

ТИПОВЫЕ СТРОИТЕЛЬНЫЕ КОНСТРУКЦИИ, ИЗДЕЛИЯ И УЗЛЫ

СЕРИЯ 1.400.1-21

СЕТКИ СПЕЦИАЛЬНЫЕ ДЛЯ ЖЕЛЕЗОБЕТОННЫХ КОНСТРУКЦИЙ
МАССОВОГО ПРИМЕНЕНИЯ

ВЫПУСК 1

СЕТКИ С РАБОЧЕЙ АРМАТУРОЙ ДИАМЕТРОМ ОТ 10 ДО 32 мм
РАБОЧИЕ ЧЕРТЕЖИ

25123

ЦЕНА 24-93

НОВАЯ ЦЕНА
УКАЗАНА В
СЧЕТ - НАКЛАДНОЙ

АПП ЦИТП

Москва, А-445, Смольная ул., 22

Сдано в печать XI 1991 года

Заказ № 10169 Тираж 4770 экз.

ТИПОВЫЕ СТРОИТЕЛЬНЫЕ КОНСТРУКЦИИ, ИЗДЕЛИЯ И УЗЛЫ

СЕРИЯ 1.400.1-21

СЕТКИ СПЕЦИАЛЬНЫЕ ДЛЯ ЖЕЛЕЗОБЕТОННЫХ КОНСТРУКЦИЙ
МАССОВОГО ПРИМЕНЕНИЯ

ВЫПУСК 1

СЕТКИ С РАБОЧЕЙ АРМАТУРОЙ ДИАМЕТРОМ ОТ 10 ДО 32 ММ
РАБОЧИЕ ЧЕРТЕЖИ

РАЗРАБОТАНЫ:
ЦНИИПРОМЗДАНИЙ

ЗАМ.ДИРЕКТОРА ИНСТИТУТА *В.В. Гранев*
ЗАВЕДУЮЩИЙ ОТДЕЛОМ *В.Т. Ильин*

В.В. ГРАНЕВ
В.Т. ИЛЬИН

УТВЕРЖДЕНЫ:
ГЛАВНЫМ УПРАВЛЕНИЕМ
ПРОЕКТИРОВАНИЯ ГОССТРОЯ СССР,
ПИСЬМО ОТ 22.04.91, № 5/6-119.
ВВЕДЕНЫ В ДЕЙСТВИЕ С 01.03.92
ЦНИИПРОМЗДАНИЙ
ПРИКАЗ ОТ 30.07.91 № 81

Обозначение документа	Наименование	Стр.
1.400.1-21.1-1*	Технические требования	3
1.400.1-21.1-01	Сетка сварная шириной 1150 мм. тип 1.	6
1.400.1-21.1-02	Сетка сварная шириной 1750 мм. тип 1.	9
1.400.1-21.1-03	Сетка сварная шириной 2350 мм. тип 1.	12
1.400.1-21.1-04	Сетка сварная шириной 2950 мм. тип 1.	15
1.400.1-21.1-10	Сетка сварная шириной 850 мм. тип 2.	18
1.400.1-21.1-11	Сетка сварная шириной 1450 мм. тип 2.	21
1.400.1-21.1-12	Сетка сварная шириной 2050 мм. тип 2.	24
1.400.1-21.1-13	Сетка сварная шириной 2650 мм. тип 2.	27
1.400.1-21.1-14	Сетка сварная шириной 2950 мм. тип 2.	30
1.400.1-21.1-20	Сетка сварная шириной 1150 мм. тип 3.	33
1.400.1-21.1-21	Сетка сварная шириной 1750 мм. тип 3.	36
1.400.1-21.1-22	Сетка сварная шириной 2350 мм. тип 3.	39
1.400.1-21.1-23	Сетка сварная шириной 2950 мм. тип 3.	42

Обозначение документа	Наименование	Стр.
1.400.1-21.1-30	Сетка сварная шириной 850 мм. тип 4.	45
1.400.1-21.1-31	Сетка сварная шириной 1450 мм. тип 4.	49
1.400.1-21.1-32	Сетка сварная шириной 2050 мм. тип 4.	53
1.400.1-21.1-33	Сетка сварная шириной 2650 мм. тип 4.	57
1.400.1-21.1-34	Сетка сварная шириной 2950 мм. тип 4.	61
1.400.1-21.1-40	Сетка сварная шириной 1150 мм. тип 5.	65
1.400.1-21.1-41	Сетка сварная шириной 1750 мм. тип 5.	69
1.400.1-21.1-42	Сетка сварная шириной 2350 мм. тип 5.	73
1.400.1-21.1-43	Сетка сварная шириной 2950 мм. тип 5.	77

Итого в том числе: 22 листа, 20 страниц, 1 книга

Дир. отд. Ильин В.А.
 Зав. экз. Гаврилов А.И.
 Упр. Издательств ДК
 Инстит. ГИИ
 Н.контр. Фролов С.И.

1.400.1-21.1

Содержание

Стр.	Лист	Листов
Р		Л
ЦНИИПРОМЗДАНИИ		

1. Выпуск 1 серии 1.400-1-21 содержит рабочие чертежи и спецификации арматурных сварных сеток с рабочими стержнями в одном (продольном) направлении диаметром от 10 до 32 мм. Выпуск разработан в развитие серии 1.410-3.

е. Номенклатура сеток включает 5 типоразмеров:

тип 1 — с постоянным шагом рабочих стержней 200 мм и с сборным (дополнительным) шагом рабочих стержней 100 мм с одного края сетки по ширине;

тип 2 — с постоянным шагом рабочих стержней 200 мм и дополнительно устанавливаются укороченные рабочие стержни через 100 мм между стержнями полной длины в средней части сетки по длине;

тип 3 — то же, что и тип 1, только дополнительно устанавливаются укороченные рабочие стержни через 100 мм между стержнями полной длины в средней части сетки по длине;

тип 4 — с постоянным шагом рабочих стержней 200 мм и дополнительно устанавливаются укороченные рабочие стержни через 100 мм между стержнями полной длины с одного края сетки по длине;

тип 5 — то же, что и тип 1, только дополнительно устанавливаются укороченные рабочие стержни через 100 мм между стержнями полной длины с одного края сетки по длине.

3. Сетки типа 1 предназначены для армирования плоских железобетонных конструкций (по аналогии со сварными сетками по серии 1.410-3). Сетки типа 2 и 3 (с укороченными стержнями в средней части сетки) предназначены для рационального армирования железобетонных конструкций, работающих по балочной схеме. Сетки типа 4 и 5 (с укороченными стержнями с одного края сетки по длине) предназначены для рационального армирования железобетонных конструкций, работающих по консольной схеме.

4. Сварные сетки типа 1...5 предназначены для применения в монолитных и сборных железобетонных конструкциях нулевого цикла зданий и сооружений (фундаментов под колонны зданий и технологического оборудования

Экз. отд.	И.И.И.	С.В.В.	1.400-1-21.1-77				
Тех. сект.	Т.О.О.	С.В.В.	Технические требования	Страна	Изм.		
С.И.	П.П.П.	И.И.И.				Р	Т
И.И.И.	Т.О.О.						
И.И.И.	Т.О.О.	И.И.И.	ЦНИИпромзданий				
И.И.И.	Ф.Ф.Ф.	С.В.В.					

растворках свайных фундаментов, фундаментных плит, панелях, подбалках, подпорных стенах, емкостных сооружениях и т. д), а также в наземных конструкциях (перекрытиях, стенах и в других плитных конструкциях).

5. Размеры сеток типа 1, 3 и 5 приняты:

по ширине — 1150, 1750, 2350 и 2950 мм (через 600 мм);
по длине — от 1450 до 7150 мм через 300 мм для сеток типа 1, от 2650 до 7150 мм через 300 мм для сеток типа 3 и от 3250 до 7150 мм через 300 мм для сеток типа 5.

6. Размеры сеток типа 2 и 4 приняты:

по ширине — 850, 1450, 2050, 2650 и 3250 мм;
по длине — от 2650 до 7150 мм через 300 мм для сеток типа 2 и от 3250 до 7150 мм через 300 мм для сеток типа 4.

7. Ширина сеток принята по краям монтажных стержней, длина — по краям рабочих стержней;

8. Основной шаг продольных (рабочих) стержней полной длины принят 200 мм. Основной шаг поперечных (монтажных) стержней принят 600 мм.

Кроме того, в сетках принят двойной шаг

100 мм рабочих стержней с одного края сетки по ширине (типы 1, 3 и 5) и дополнительные шаги 300 мм поперечных стержней, устанавливаемых по концам укороченных рабочих стержней для обеспечения жесткости сеток при монтаже (типы 2...5).

9. Длина выпусков рабочих стержней сеток равна 125 мм (для конструкций, имеющих длину кратную 300 мм) и 275 мм (для конструкций, имеющих длину кратную 600 мм).

10. Продольные и поперечные стержни сварных сеток следует принимать из горячекатаной арматурной стали класса А-III по ГОСТ 5781-82. Допускается также принимать термупроченную сталь класса А-IIIc по ГОСТ 10884-81.

11. Продольные (рабочие) стержни сеток типа 1 выполнены из арматуры диаметром от 10 до 32 мм включительно, а в сетках типа 2...5 — от 10 до 25 мм включительно.

Поперечные (монтажные) стержни сварных сеток выполнены из арматуры диаметром от 6 до 14 мм включительно.

12. Расчетная диаметр рабочих и монтажных стержней в сетках установлены с учетом обеспечения их жесткости при монтаже.

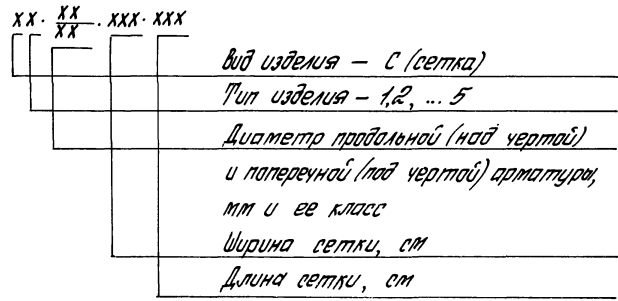
1.400.1-2.11-ТТ

лист
2

13. Соединение стержней сеток в местах пересечения производится контактной точечной сваркой в соответствии с ГОСТ 14098-85, соединения сварные арматуры и закладные детали железобетонных конструкций. Типы, конструкции и размеры."

14. Изготовление сеток, в основном, предусмотрено на многоточечных контактно-сварочных машинах в соответствии с требованиями ГОСТ 23219-85, Сетки арматурные сварные для железобетонных конструкций и изделий. Общие технические условия."

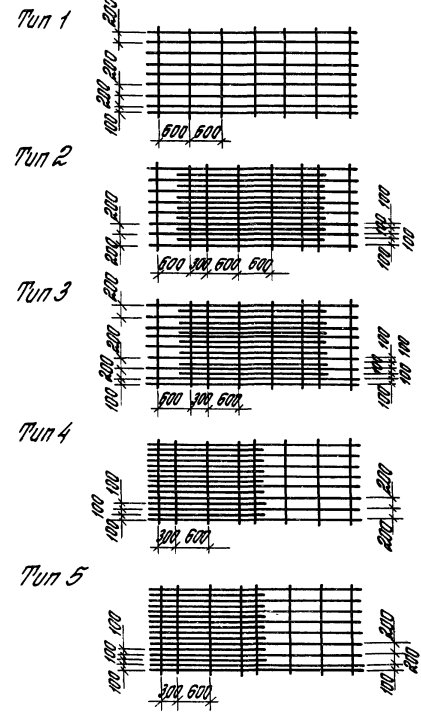
15. Сетки обозначаются марками состоящими из буквенно-цифровой группы:



Например:

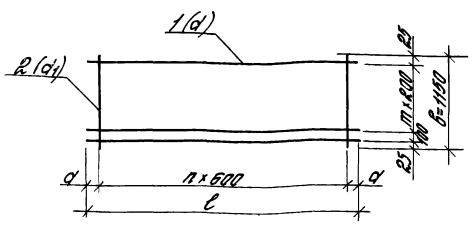
с 1 $\frac{22 \text{ А-III}}{8 \text{ А-III}}$ 195x505 — сетка типа 1 с рабочей арматурой диаметром 22 мм из стали класса А-III, поперечными (монтажными) стержнями диаметром 8 мм из стали класса А-III, шириной 1950 и длиной 5050 мм

Типы сеток



Марка сетки	Размеры, мм		Число шагов		Позиция	Число отрезков на сетку, шт.	Общая длина отрезков на сетку, м	Масса отрезков и сетки (кг) при отношении диаметров отрезков (d/d_1)									
	ℓ	a	m	n				$10/6$	$12/6$	$14/6$	$16/6$	$18/8$	$20/8$	$22/8$	$25/8$	$28/10$	$32/10$
								0,8	0,8	0,8	0,8	1,4	1,4	1,4	1,4	2,1	2,1
C1 $\frac{d}{d_1} 115 \times 145$	1450	125	5	2		1	10,2	5,3	9,0	12,3	16,0	20,3	25,0	30,3	39,0	49,0	54,1
								0,8	0,8	0,8	0,8	1,4	1,4	1,4	1,4	2,1	2,1
C1 $\frac{d}{d_1} 115 \times 175$	1750	275	5	2		1	12,3	7,6	10,9	14,8	19,3	24,5	30,2	36,6	47,0	59,2	77,3
								0,8	0,8	0,8	0,8	1,4	1,4	1,4	1,4	2,1	2,1
C1 $\frac{d}{d_1} 115 \times 205$	2050	125	5	3		1	14,4	8,9	12,7	17,3	22,6	28,7	35,4	42,8	55,1	69,3	90,6
								1,0	1,0	1,0	1,0	1,8	1,8	1,8	1,8	2,8	2,8
C1 $\frac{d}{d_1} 115 \times 235$	2350	275	5	3		1	16,5	10,2	14,6	19,9	26,0	32,9	40,6	49,1	63,2	79,5	103,8
								1,0	1,0	1,0	1,0	1,8	1,8	1,8	1,8	2,8	2,8
C1 $\frac{d}{d_1} 115 \times 265$	2650	125	5	4		1	18,6	11,5	16,5	22,4	29,3	37,1	45,7	55,4	71,2	89,6	117,1
								1,3	1,3	1,3	1,3	2,3	2,3	2,3	2,3	3,6	3,6
C1 $\frac{d}{d_1} 115 \times 295$	2950	275	5	4		1	20,7	12,7	18,3	25,0	32,6	41,3	50,9	61,6	79,3	99,7	130,3
								1,3	1,3	1,3	1,3	2,3	2,3	2,3	2,3	3,6	3,6

* - в скобках приведена общая масса сетки.



№ п/п	Имя	Подпись	Дата
1	Иванов	Иванов	12.12.2011
2	Петров	Петров	12.12.2011
3	Сидоров	Сидоров	12.12.2011
4	Смирнов	Смирнов	12.12.2011
5	Климов	Климов	12.12.2011
6	Куликов	Куликов	12.12.2011
7	Левин	Левин	12.12.2011
8	Мухоморов	Мухоморов	12.12.2011
9	Попов	Попов	12.12.2011
10	Соловьев	Соловьев	12.12.2011
11	Тихонов	Тихонов	12.12.2011
12	Фролов	Фролов	12.12.2011
13	Харин	Харин	12.12.2011
14	Цыганков	Цыганков	12.12.2011
15	Чайков	Чайков	12.12.2011
16	Шаров	Шаров	12.12.2011
17	Щербаков	Щербаков	12.12.2011
18	Юрьев	Юрьев	12.12.2011
19	Яковлев	Яковлев	12.12.2011
20	Заболотный	Заболотный	12.12.2011
21	Иванов	Иванов	12.12.2011
22	Петров	Петров	12.12.2011
23	Сидоров	Сидоров	12.12.2011
24	Смирнов	Смирнов	12.12.2011
25	Климов	Климов	12.12.2011
26	Куликов	Куликов	12.12.2011
27	Левин	Левин	12.12.2011
28	Мухоморов	Мухоморов	12.12.2011
29	Попов	Попов	12.12.2011
30	Соловьев	Соловьев	12.12.2011
31	Тихонов	Тихонов	12.12.2011
32	Фролов	Фролов	12.12.2011
33	Харин	Харин	12.12.2011
34	Цыганков	Цыганков	12.12.2011
35	Чайков	Чайков	12.12.2011
36	Шаров	Шаров	12.12.2011
37	Щербаков	Щербаков	12.12.2011
38	Юрьев	Юрьев	12.12.2011
39	Яковлев	Яковлев	12.12.2011
40	Заболотный	Заболотный	12.12.2011
41	Иванов	Иванов	12.12.2011
42	Петров	Петров	12.12.2011
43	Сидоров	Сидоров	12.12.2011
44	Смирнов	Смирнов	12.12.2011
45	Климов	Климов	12.12.2011
46	Куликов	Куликов	12.12.2011
47	Левин	Левин	12.12.2011
48	Мухоморов	Мухоморов	12.12.2011
49	Попов	Попов	12.12.2011
50	Соловьев	Соловьев	12.12.2011
51	Тихонов	Тихонов	12.12.2011
52	Фролов	Фролов	12.12.2011
53	Харин	Харин	12.12.2011
54	Цыганков	Цыганков	12.12.2011
55	Чайков	Чайков	12.12.2011
56	Шаров	Шаров	12.12.2011
57	Щербаков	Щербаков	12.12.2011
58	Юрьев	Юрьев	12.12.2011
59	Яковлев	Яковлев	12.12.2011
60	Заболотный	Заболотный	12.12.2011

1.400.1-21.1-01

Сетка с обрешеткой шириной 1150 мм. Тип 1

И. контр. Фролов

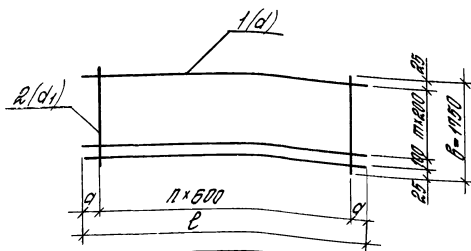
ЦНИИПРОМЗДАНИЙ

Марка сетки	Размеры, мм		Число штов		Позиция	Число отверстий на сетку, шт.	Общая длина отверстий на сетку, м	Масса стержней и сетки (кг) при отношении диаметров стержней (d/d ₁)									
	ℓ	d	m	n				10	12	14	16	18	20	22	25	28	32
								6	6	6	6	8	8	8	8	8	10
C1 $\frac{d}{d_1}$ 115x325	3250	125	5	5	1	7	22,8	14,0	20,2	27,5	35,9	45,5	56,1	67,9	81,4	109,9	143,6
								1,5	1,5	1,5	1,5	2,7	2,7	2,7	2,7	4,3	4,3
C1 $\frac{d}{d_1}$ 115x355	3550	275	5	5	1	7	24,9	15,5	22,1	30,0	39,2	49,7	61,3	74,2	93,4	120,0	156,8
								1,5	1,5	1,5	1,5	2,7	2,7	2,7	4,3	4,3	
C1 $\frac{d}{d_1}$ 115x385	3850	125	5	6	1	7	27,0	16,6	23,9	32,6	42,5	53,9	66,5	80,4	103,5	130,2	170,1
								1,8	1,8	1,8	1,8	3,2	3,2	3,2	3,2	5,0	5,0
C1 $\frac{d}{d_1}$ 115x415	4150	275	5	6	1	7	29,1	17,9	25,8	35,1	45,9	58,0	71,6	86,7	111,6	140,3	183,3
								1,8	1,8	1,8	1,8	3,2	3,2	3,2	3,2	5,0	5,0
C1 $\frac{d}{d_1}$ 115x445	4450	125	5	7	1	7	31,2	19,2	27,7	37,6	49,2	62,2	76,8	93,0	119,6	150,5	196,6
								2,0	2,0	2,0	2,0	3,6	3,6	3,6	3,6	5,7	5,7
C1 $\frac{d}{d_1}$ 115x475	4750	275	5	7	1	7	33,3	20,5	29,5	40,2	52,5	66,4	82,0	99,2	127,7	160,6	209,8
								2,0	2,0	2,0	2,0	3,6	3,6	3,6	3,6	5,7	5,7
C1 $\frac{d}{d_1}$ 115x505	5050	125	5	8	1	7	35,4	21,8	31,4	42,7	55,8	70,6	87,2	105,5	135,7	170,7	223,1
								2,3	2,3	2,3	2,3	4,1	4,1	4,1	4,1	6,4	6,4
								24,1	33,7	45,0	58,1	74,7	91,3	109,6	139,8	177,1	229,5

1.400.1-21.1-01

Марка сетки	Размеры, мм		Число шагов		Позиция	Число отверстий на сетку, шт.	Общая длина отверстий на сетку, м	Масса стержней и сетки (кг) при отношении диаметров отверстий (d/d ₁)									
	ℓ	d	m	n				10	12	14	16	18	20	22	25	28	32
								6	6	6	6	8	8	8	8	8	10
C1 d ₁ 115x535	5350	215	5	8	1	7	39,5	23,1	33,3	45,2	59,1	74,8	92,4	111,8	143,8	180,9	236,3
								2	9	10,4	2,3	2,3	4,7	4,1	4,1	4,1	4,1
C1 d ₁ 115x565	5650	125	5	9	1	7	39,6	(25,4)	(35,6)	(49,5)	(61,4)	(78,9)	(96,5)	(115,9)	(147,9)	(187,3)	(242,7)
								2	10	11,5	2,6	2,6	4,8	4,5	4,5	4,5	4,5
C1 d ₁ 115x595	5950	215	5	9	1	7	41,7	(29,0)	(39,7)	(50,4)	(65,0)	(83,5)	(102,0)	(122,5)	(156,4)	(198,1)	(256,7)
								2	10	11,5	2,6	2,6	4,5	4,5	4,5	4,5	7,1
C1 d ₁ 115x625	6250	125	5	10	1	7	43,8	(28,3)	(39,6)	(52,9)	(68,3)	(87,7)	(107,2)	(128,0)	(164,4)	(208,3)	(269,9)
								2	11	12,7	2,8	2,8	4,5	4,5	4,5	4,5	7,8
C1 d ₁ 115x655	6550	215	5	10	1	7	45,9	(29,0)	(41,7)	(55,7)	(71,8)	(92,4)	(112,9)	(135,6)	(173,0)	(219,1)	(283,9)
								2	11	12,7	2,8	2,8	5,0	5,0	5,0	5,0	7,8
C1 d ₁ 115x685	6850	125	5	11	1	7	48,0	(31,1)	(43,5)	(58,2)	(75,2)	(96,6)	(118,1)	(141,8)	(181,1)	(229,3)	(297,1)
								2	12	13,8	3,1	3,1	5,5	5,5	5,5	5,5	8,5
C1 d ₁ 115x715	7150	215	5	11	1	7	50,0	(32,7)	(45,7)	(61,0)	(78,8)	(101,3)	(123,7)	(148,6)	(189,6)	(240,1)	(311,5)
								2	12	13,8	3,1	3,1	3,1	3,1	5,5	5,5	5,5
								(34,0)	(49,5)	(63,6)	(82,7)	(105,5)	(128,9)	(164,8)	(197,7)	(250,2)	(324,3)

Марка сетки	Размеры, мм		Число шагов		Позиция	Число стержней на сетку, шт.	Общая длина стержней на сетку, м	Масса стержней и сетки (кг) при отношении диаметров стержней (d_1/d_2)										
	b	a	m	n				10	12	14	16	18	20	22	25	28	32	
								6	8	8	8	10	10	10	12	12	14	
C1 $\frac{d_1}{d_2}$ 119x145	1490	125	8	2	1	10	14,5	9,0	12,9	17,5	22,9	29,0	35,8	43,3	55,7	70,0	91,5	
					2	3	5,3	1,2	2,1	2,1	3,2	3,2	3,2	4,7	4,7	6,3		
C1 $\frac{d_1}{d_2}$ 119x175	1790	215	8	2	1	10	17,5	10,8	15,5	21,1	27,6	35,0	43,2	52,2	67,2	84,5	110,4	
					2	3	5,3	1,2	2,1	2,1	3,2	3,2	3,2	4,7	4,7	6,3		
C1 $\frac{d_1}{d_2}$ 119x205	2090	125	8	3	1	10	20,5	12,6	18,2	24,8	32,4	41,0	50,6	61,2	78,7	99,0	129,4	
					2	4	7,0	1,6	2,8	2,8	4,3	4,3	4,3	6,2	6,2	8,5		
C1 $\frac{d_1}{d_2}$ 119x235	2390	215	8	3	1	10	23,5	14,5	20,9	28,4	37,1	47,0	58,0	70,1	90,2	113,5	148,3	
					2	4	7,0	1,6	2,8	2,8	4,3	4,3	4,3	6,2	6,2	8,5		
C1 $\frac{d_1}{d_2}$ 119x265	2690	125	8	4	1	10	26,5	16,4	23,5	32,0	41,8	53,0	65,4	79,1	101,8	128,0	167,2	
					2	5	8,8	1,9	3,5	3,5	5,4	5,4	5,4	7,8	7,8	10,6		
C1 $\frac{d_1}{d_2}$ 119x295	2990	215	8	4	1	10	29,5	18,2	26,2	35,6	46,6	58,9	72,8	88,0	113,9	142,5	186,1	
					2	5	8,8	1,9	3,5	3,5	5,4	5,4	5,4	7,8	7,8	10,6		



Зав. отд.	И.И.И.	Колл.	Уч. 1
Зав. сект.	И.И.И.	Колл.	Уч. 2
З.И.С.	И.И.И.	Колл.	Уч. 3
И.И.И.	И.И.И.	Колл.	Уч. 4
И.И.И.	И.И.И.	Колл.	Уч. 5
И.И.И.	И.И.И.	Колл.	Уч. 6
И.И.И.	И.И.И.	Колл.	Уч. 7
И.И.И.	И.И.И.	Колл.	Уч. 8
И.И.И.	И.И.И.	Колл.	Уч. 9
И.И.И.	И.И.И.	Колл.	Уч. 10
И.И.И.	И.И.И.	Колл.	Уч. 11
И.И.И.	И.И.И.	Колл.	Уч. 12
И.И.И.	И.И.И.	Колл.	Уч. 13
И.И.И.	И.И.И.	Колл.	Уч. 14
И.И.И.	И.И.И.	Колл.	Уч. 15
И.И.И.	И.И.И.	Колл.	Уч. 16
И.И.И.	И.И.И.	Колл.	Уч. 17
И.И.И.	И.И.И.	Колл.	Уч. 18
И.И.И.	И.И.И.	Колл.	Уч. 19
И.И.И.	И.И.И.	Колл.	Уч. 20

1.400-1-21.1-02

Сетка сварная
шириной 1190мм.

Лист 1

И.И.И. Фролов

И.И.И. Лист 1

И.И.И. Лист 2

И.И.И. Лист 3

И.И.И. Лист 4

И.И.И. Лист 5

И.И.И. Лист 6

И.И.И. Лист 7

И.И.И. Лист 8

И.И.И. Лист 9

И.И.И. Лист 10

И.И.И. Лист 11

И.И.И. Лист 12

И.И.И. Лист 13

И.И.И. Лист 14

И.И.И. Лист 15

И.И.И. Лист 16

И.И.И. Лист 17

И.И.И. Лист 18

И.И.И. Лист 19

И.И.И. Лист 20

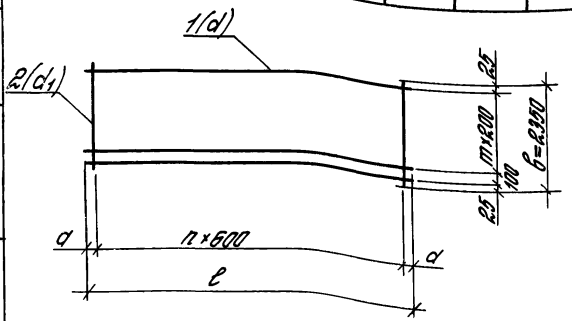
Марка сетки	Размеры, мм		Число шагов		Позиция	Число отверстий на сетку, шт	Входная диаметр на сетку, мм	Масса, отверстие и сетку (кг) при отношении диаметров $\frac{D}{d}$ (кг)													
	L	d	m	n				$\frac{10}{6}$	$\frac{12}{8}$	$\frac{14}{8}$	$\frac{16}{8}$	$\frac{18}{10}$	$\frac{20}{10}$	$\frac{22}{10}$	$\frac{25}{12}$	$\frac{28}{12}$	$\frac{32}{14}$				
C1 $\frac{d}{d_1}$ 175x325	3250	125	8	5				1	10	32,5	20,1	28,9	39,3	51,3	64,9	80,2	97,0	124,8	157,0	205,0	
								2	6	10,5	2,3	4,2	4,2	6,5	6,5	6,5	6,5	9,3	9,3	12,7	
C1 $\frac{d}{d_1}$ 175x355	3550	275	8	5				1	10	35,5	21,9	31,5	42,9	56,0	70,9	87,5	105,9	136,3	171,5	224,0	
								2	6	10,5	2,3	4,2	4,2	6,5	6,5	6,5	6,5	9,3	9,3	12,7	
C1 $\frac{d}{d_1}$ 175x385	3850	125	8	6				1	10	38,5	23,8	34,2	46,5	60,8	76,9	94,9	114,9	147,8	185,9	242,9	
								2	7	12,3	2,7	4,8	4,8	4,8	7,6	7,6	7,6	10,9	10,9	14,8	
C1 $\frac{d}{d_1}$ 175x415	4150	275	8	6				1	10	41,5	25,6	36,9	50,1	65,5	82,9	102,3	123,8	159,4	207,4	261,9	
								2	7	12,3	2,7	4,8	4,8	4,8	7,6	7,6	7,6	10,9	10,9	14,8	
C1 $\frac{d}{d_1}$ 175x445	4450	125	8	7				1	10	44,5	27,5	39,5	53,8	70,2	88,9	109,7	132,8	170,9	214,9	280,8	
								2	8	14,0	3,1	5,5	5,5	5,5	8,6	8,6	8,6	12,4	12,4	16,9	
C1 $\frac{d}{d_1}$ 175x475	4750	275	8	7				1	10	47,5	29,3	42,5	57,4	75,0	94,9	117,1	141,7	182,4	229,4	299,7	
								2	8	14,0	3,1	5,5	5,5	5,5	8,6	8,6	8,6	12,4	12,4	16,9	
C1 $\frac{d}{d_1}$ 175x505	5050	125	8	8				1	10	50,5	31,2	44,8	61,0	79,7	100,9	124,5	150,7	193,9	243,9	318,7	
								2	9	15,8	3,5	6,2	6,2	6,2	9,7	9,7	9,7	14,0	14,0	19,0	

Марка сетки	Размеры, мм		Число шпигов		Позиция	Число отверстий на сетку, шт	Общая длина отверстий на сетку, м	Масса стержней и сетки (кг) при отношении диаметров стержней (d/D)										
	L	a	m	n				10	12	14	16	18	20	22	25	28	32	
								6	8	8	8	10	10	10	12	12	14	
C1 d/d1	175x535	5350	275	8	8	1	10	53,5	33,0	47,5	64,6	84,4	106,5	131,9	159,6	205,4	258,4	337,6
						2	9	15,8	3,5	6,2	6,2	9,7	9,7	9,7	14,0	14,0	19,0	
C1 d/d1	175x565	5650	125	8	9	1	10	56,5	34,9	50,2	68,3	89,2	112,9	139,3	168,5	217,0	272,9	356,5
						2	10	17,5	3,9	6,9	6,9	10,8	10,8	10,8	15,5	15,5	21,1	
C1 d/d1	175x595	5950	275	8	9	1	10	59,5	36,7	52,8	71,9	93,9	118,9	146,7	177,5	228,5	287,4	373,6
						2	10	17,5	3,9	6,9	6,9	10,8	10,8	10,8	15,5	15,5	21,1	
C1 d/d1	175x625	6250	125	8	10	1	10	62,5	38,6	55,5	75,5	98,6	124,9	154,1	186,5	240,0	301,9	394,4
						2	11	19,3	4,3	7,6	7,6	11,9	11,9	11,9	17,1	17,1	23,3	
C1 d/d1	175x655	6550	275	8	10	1	10	65,5	40,4	58,2	79,1	103,4	130,9	161,5	195,5	251,5	316,4	413,3
						2	11	19,3	4,3	7,6	7,6	11,9	11,9	11,9	17,1	17,1	23,3	
C1 d/d1	175x685	6850	125	8	11	1	10	68,5	42,3	60,8	82,8	108,1	136,9	168,9	204,4	253,0	320,9	432,2
						2	12	21,0	4,6	8,3	8,3	13,0	13,0	13,0	18,7	18,7	25,4	
C1 d/d1	175x715	7150	275	8	11	1	10	71,5	44,1	63,5	86,4	112,8	142,9	176,3	213,4	274,6	345,3	451,2
						2	12	21,0	4,6	8,3	8,3	13,0	13,0	13,0	18,7	18,7	25,4	

1.4001-21.1-02

лист
3

Марка сетки	ℓ	d	Число шагов		Позиция	Число стержней на сетку, шт.	Общая длина стержней на сетку, м	Масса стержней и сетки (кг) при отношении диаметров стержней (d/d ₁)									
			m	n				10/8	12/8	14/8	16/10	18/10	20/10	22/12	25/12	28/14	32/14
								1	2	1	2	1	2	1	2	1	2
C1 d/d ₁ 235x145	1450	125	11	2	1	13	18,9	11,6	16,7	22,8	29,8	37,7	46,5	56,3	72,4	91,1	118,9
						2	3	7,1	2,8	2,8	2,8	4,4	4,4	4,4	6,3	6,3	8,5
C1 d/d ₁ 235x175	1750	275	11	2	1	13	22,8	14,0	20,2	27,5	35,9	45,5	56,1	67,9	87,4	109,9	143,6
						2	3	7,1	2,8	2,8	2,8	4,4	4,4	4,4	6,3	6,3	8,5
C1 d/d ₁ 235x205	2050	125	11	3	1	13	26,7	16,4	23,7	32,2	42,1	53,3	65,7	79,5	102,3	128,7	168,2
						2	4	9,4	3,7	3,7	3,7	5,8	5,8	5,8	8,4	8,4	11,4
C1 d/d ₁ 235x235	2350	275	11	3	1	13	32,6	18,9	27,1	36,9	48,2	61,0	75,3	91,2	117,3	147,6	192,8
						2	4	9,4	3,7	3,7	3,7	5,8	5,8	5,8	8,4	8,4	11,4
C1 d/d ₁ 235x265	2650	125	11	4	1	13	34,5	21,3	30,6	41,6	54,4	68,8	85,0	102,8	132,3	166,4	217,4
						2	5	11,8	4,6	4,6	4,6	7,3	7,3	7,3	10,4	10,4	14,2
C1 d/d ₁ 235x295	2950	275	11	4	1	13	38,4	23,7	34,1	46,3	60,5	76,6	94,6	114,4	147,3	189,3	242,0
						2	5	11,8	4,6	4,6	4,6	7,3	7,3	7,3	10,6	10,4	14,2



Исполнитель	Иванов	Дата	14.01.2014
Проверенный	Петров	Дата	15.01.2014
Исполнитель	Сидоров	Дата	16.01.2014
И.контр.	Фролов	Подпись	

1.400-21.1-03

Сетка сварная
шириной 2350 мм
Тип 1

Исполнитель	Петров
Дата	17.01.2014
Исполнитель	Сидоров
Дата	18.01.2014

ЦНИИПРОТЗДАНИЙ

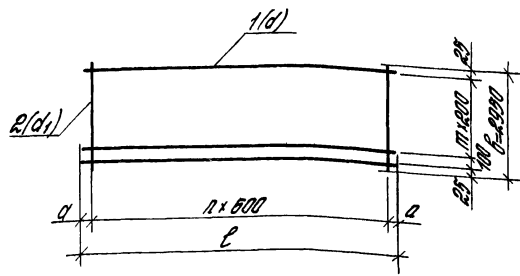
Марка сетки	Размеры, мм		Число шпал		Поверхность	Число отверстий на сетку, шт.	Общая длина отверстий на сетку, м	Масса, отверстий, и сетки (кг) при отношении диаметров отверстий (d/d ₁)											
	a	b	m	n				10/8	12/8	14/8	16/10	18/10	20/10	22/12	25/12	28/14	32/14		
								26/1	31,5	51,0	66,7	84,4	104,2	126,1	162,2	204,1	266,6		
C1 d/d ₁ 235x325	3250	125	11	5	1	13	42,3	26,1	31,5	51,0	66,7	84,4	104,2	126,1	162,2	204,1	266,6		
					2	6	14,1	5,6	5,6	5,6	8,7	8,7	8,7	12,5	12,5	17,0	17,0		
C1 d/d ₁ 235x355	3550	275	11	5	1	13	46,2	28,5	41,0	55,8	72,8	92,2	113,8	137,7	177,2	222,9	291,2		
					2	6	14,1	5,6	5,6	5,6	8,7	8,7	8,7	12,5	12,5	17,0	17,0		
C1 d/d ₁ 235x385	3850	125	11	6	1	13	50,1	30,9	44,4	60,5	79,0	100,0	123,4	149,3	192,2	241,7	315,8		
					2	7	16,5	6,5	6,5	6,5	10,2	10,2	10,2	14,6	14,6	19,9	19,9		
C1 d/d ₁ 235x415	4150	275	11	6	1	13	54,0	33,2	47,9	65,2	85,1	107,8	133,0	161,0	207,2	260,6	340,4		
					2	7	16,5	6,5	6,5	6,5	10,2	10,2	10,2	14,6	14,6	19,9	19,9		
C1 d/d ₁ 235x445	4450	125	11	7	1	13	57,9	35,7	51,4	69,9	91,3	115,6	142,7	172,6	222,1	279,4	365,0		
					2	8	18,8	7,4	7,4	7,4	11,6	11,6	11,6	16,7	16,7	22,7	22,7		
C1 d/d ₁ 235x475	4750	275	11	7	1	13	61,8	38,1	54,8	74,6	97,4	123,4	152,3	184,3	237,1	298,3	382,6		
					2	8	18,8	7,4	7,4	7,4	11,6	11,6	11,6	16,7	16,7	22,7	22,7		
C1 d/d ₁ 235x505	5050	125	11	8	1	13	65,7	40,5	58,3	79,3	103,6	131,2	161,9	195,9	252,1	317,1	414,3		
					2	9	24,2	8,4	8,4	8,4	13,1	13,1	13,1	18,8	18,8	25,6	25,6		

1.400.1-21.1-03

Марка сетки	Размеры, мм		Число шагов		Позиция	Число отверстий на сетку, шт.	Общая длина отверстий на сетку, м	Масса отверстий и сетки (кг) при отношении диаметров отверстий (d/d ₀)									
	b	a	m	n				10/8	12/8	14/8	16/10	18/10	20/10	22/12	25/12	28/14	32/14
								42,9	61,8	84,0	109,7	139,0	171,5	207,5	257,1	335,9	438,9
C1 d/d ₀ 235x535	5350	275	11	8	1	13	69,6	42,9	61,8	84,0	109,7	139,0	171,5	207,5	257,1	335,9	438,9
					2	9	21,2	8,4	8,4	8,4	13,1	13,1	13,1	18,8	18,8	25,6	25,6
C1 d/d ₀ 235x565	5650	125	11	9	1	13	73,5	45,3	65,2	88,7	115,9	146,8	181,1	219,2	282,0	354,8	463,5
					2	10	23,5	9,3	9,3	9,3	14,5	14,5	14,5	20,9	20,9	28,4	28,4
C1 d/d ₀ 235x595	5950	275	11	9	1	13	77,4	47,7	68,7	93,4	122,1	154,5	191,7	230,8	297,0	373,6	488,1
					2	10	23,5	9,3	9,3	9,3	14,5	14,5	14,5	20,9	20,9	28,4	28,4
C1 d/d ₀ 235x625	6250	125	11	10	1	13	81,3	50,1	72,2	98,2	128,2	162,3	200,4	242,5	312,0	392,4	512,7
					2	11	25,9	10,2	10,2	10,2	16,0	16,0	16,0	23,0	23,0	31,2	31,2
C1 d/d ₀ 235x655	6550	275	11	10	1	13	85,2	52,5	75,6	102,9	134,4	170,1	210,0	254,1	327,0	411,3	537,3
					2	11	25,9	10,2	10,2	10,2	16,0	16,0	16,0	23,0	23,0	31,2	31,2
C1 d/d ₀ 235x685	6850	125	11	11	1	13	89,1	54,9	79,1	107,6	140,5	177,9	219,6	255,7	342,0	430,1	561,9
					2	12	28,2	11,1	11,1	11,1	17,4	17,4	17,4	25,0	25,0	34,1	34,1
C1 d/d ₀ 235x715	7150	275	11	11	1	13	93,0	57,4	82,5	112,3	146,7	185,7	229,2	277,4	356,9	448,9	586,5
					2	12	28,2	11,1	11,1	11,1	17,4	17,4	17,4	25,0	25,0	34,1	34,1

100% гарантия качества и сроков поставки

Марка сетки	Размеры, мм		Число шагов		Пов-цвоа	Число стержней на сетку, шт.	Общая длина стержней на сетку, м	Масса стержней и сетки (кг) при отношении диаметров стержней (d/d ₁)									
	b	a	m	n				10	12	14	16	18	20	22	25	28	32
								8	8	8	10	10	10	12	12	14	14
С1 $\frac{d}{d_1}$ 295x145	1450	125	14	2	1	16	23,2	14,3	20,6	22,0	36,6	46,4	57,2	69,2	89,1	112,1	146,4
					2	3	8,9	3,5	3,5	3,5	5,5	5,5	5,5	7,9	7,9	10,7	10,7
С1 $\frac{d}{d_1}$ 295x175	1750	275	14	2	1	16	28,0	17,3	24,9	33,8	44,2	55,9	69,1	83,6	107,5	135,2	176,7
					2	3	8,9	3,5	3,5	3,5	5,5	5,5	5,5	7,9	7,9	10,7	10,7
С1 $\frac{d}{d_1}$ 295x205	2050	125	14	3	1	16	32,8	20,2	29,1	39,6	51,8	65,5	80,9	97,9	126,0	158,4	206,9
					2	4	11,8	4,7	4,7	4,7	7,3	7,3	7,3	10,5	10,5	14,3	14,3
С1 $\frac{d}{d_1}$ 295x235	2350	275	14	3	1	16	37,6	23,2	33,4	45,4	59,3	75,1	92,7	112,2	144,8	181,6	237,3
					2	4	11,8	4,7	4,7	4,7	7,3	7,3	7,3	10,5	10,5	14,3	14,3
С1 $\frac{d}{d_1}$ 295x255	2550	125	14	4	1	16	42,4	26,2	37,7	51,2	66,9	84,7	104,6	126,5	162,8	204,8	267,5
					2	5	14,8	5,8	5,8	5,8	9,1	9,1	9,1	13,1	13,1	17,8	17,8
С1 $\frac{d}{d_1}$ 295x295	2950	275	14	4	1	16	47,2	29,1	41,9	57,0	74,5	94,3	116,4	140,8	181,3	228,0	297,8
					2	5	14,8	5,8	5,8	5,8	9,1	9,1	9,1	13,1	13,1	17,8	17,8



Зав. шта.	Иван	Сторож	
Зав. сект.	Сидорова	Хорош	
С.И.С.	Попович		
Инт. код.	Детская	Сторож	
Инженер	Фролов	Сторож	

1400-1-21.1-04

Сетка сварная шириной 2950мм.

Тип 1

Исполн.	Лист	Листов
	1	1

ЦНИИПРОМЗДАНИЙ

Инв. № табл. Изготовитель и дата изготовления

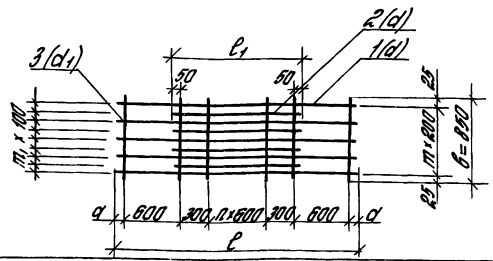
Марка сетки	Размеры, мм		Число шагов		Пози- ция	Число отверстий на сетку, шт.	Общая площадь отверстий на сетку м	Масса стержней и сетки (кг) при отношении диаметров стержней (d/a)									
	ℓ	α	m	n				10	12	14	16	18	20	22	25	28	32
								8	8	8	10	10	12	12	14	14	
C1 $\frac{d}{a}$, 295x325	3250	125	14	5	1	16	52,0	32,1	46,2	62,8	82,1	103,9	128,2	155,2	199,7	251,2	328,1
					2	6	17,7	7,0	7,0	7,0	10,9	10,9	10,9	15,7	15,7	21,4	21,4
C1 $\frac{d}{a}$, 295x355	3550	275	14	5	1	16	56,8	35,1	50,4	68,6	89,6	113,5	140,1	169,5	218,1	274,3	358,4
					2	6	17,7	7,0	7,0	7,0	10,9	10,9	10,9	15,7	15,7	21,4	21,4
C1 $\frac{d}{a}$, 295x385	3850	125	14	6	1	16	61,6	38,0	54,7	74,4	97,2	123,1	151,9	183,8	236,5	297,5	383,7
					2	7	20,7	8,2	8,2	8,2	12,7	12,7	12,7	18,3	18,3	25,0	25,0
C1 $\frac{d}{a}$, 295x415	4150	275	14	6	1	16	66,4	41,0	59,0	80,2	104,8	132,7	163,7	198,1	254,9	320,7	412,9
					2	7	20,7	8,2	8,2	8,2	12,7	12,7	12,7	18,3	18,3	25,0	25,0
C1 $\frac{d}{a}$, 295x445	4450	125	14	7	1	16	71,2	43,9	63,2	86,0	112,4	142,3	175,5	212,5	273,2	345,7	443,5
					2	8	23,6	9,3	9,3	9,3	14,6	14,6	14,6	21,0	21,0	28,5	28,5
C1 $\frac{d}{a}$, 295x475	4750	275	14	7	1	16	76,0	46,9	67,5	91,8	119,9	151,9	187,4	226,8	291,8	367,1	479,5
					2	8	23,6	9,3	9,3	9,3	14,6	14,6	14,6	21,0	21,0	28,5	28,5
C1 $\frac{d}{a}$, 295x505	5050	125	14	8	1	16	80,8	49,9	71,8	97,6	127,5	161,4	199,5	241,1	310,3	390,3	503,8
					2	9	26,6	10,5	10,5	10,5	16,4	16,4	16,4	23,6	23,6	32,1	32,1

14001-21-1-04

Модель сетки	Размер, мм		Число штов		Позиция	Число стержней по сетке, шт.	Общая длина стержней по сетке, м	Масса стержней и сетки (кг) при отношении диаметров стержней (d/d ₁)											
	b	a	m	n				10	12	14	16	18	20	22	25	28	32		
								8	8	8	10	10	10	12	12	14	14	16	
C1 d/d ₁ 295x535	5350	275	14	8	1	16	85,6	52,8	76,0	103,4	135,1	171,0	211,1	255,4	322,7	413,5	540,1		
					2	9	26,6	10,5	10,5	10,5	16,4	16,4	16,4	23,6	23,6	32,1	32,1	32,1	
C1 d/d ₁ 295x565	5650	125	14	9	1	16	90,4	55,8	80,3	109,2	142,7	180,6	222,9	259,8	347,1	436,6	570,4		
					2	10	29,5	11,7	11,7	11,7	18,2	18,2	18,2	26,2	26,2	35,6	35,6	35,6	
C1 d/d ₁ 295x595	5950	275	14	9	1	16	95,2	58,7	84,5	115,0	150,2	190,2	234,8	294,1	365,6	459,8	600,7		
					2	10	29,5	11,7	11,7	11,7	18,2	18,2	18,2	26,2	26,2	35,6	35,6	35,6	
C1 d/d ₁ 295x625	6250	125	14	10	1	16	100,0	61,7	88,8	120,8	157,8	199,8	246,6	298,4	384,0	489,0	631,0		
					2	11	32,5	12,8	12,8	12,8	20,0	20,0	20,0	28,8	28,8	39,2	39,2	39,2	
C1 d/d ₁ 295x655	6550	275	14	10	1	16	104,8	64,7	93,1	126,6	165,4	209,4	258,4	312,7	402,4	506,2	651,3		
					2	11	32,5	12,8	12,8	12,8	20,0	20,0	20,0	28,8	28,8	39,2	39,2	39,2	
C1 d/d ₁ 295x685	6850	125	14	11	1	16	109,6	67,8	97,3	132,4	173,0	219,0	270,3	327,1	420,9	529,4	681,6		
					2	12	35,4	14,0	14,0	14,0	21,8	21,8	21,8	31,4	31,4	42,8	42,8	42,8	
C1 d/d ₁ 295x715	7150	275	14	11	1	16	114,4	70,6	101,6	138,2	180,5	228,6	282,1	341,4	439,3	552,6	711,9		
					2	12	35,4	14,0	14,0	14,0	21,8	21,8	21,8	31,4	31,4	42,8	42,8	42,8	

1.400.1-21.1-04

Марка сетки	Размеры, мм			Число рядов			Позиция	Число стержней на сетку, шт	Общая длина стержней на сетку, м	Масса стержней и сетки (кг) при отношении диаметров							
	ℓ	ℓ ₁	α	m	m ₁	n				10	12	14	16	18	20	22	25
										6	6	6	6	6	6	8	8
С2 $\frac{d}{d_1}$ 85 × 265	2650	1300	125	4	8	1	1	5	13,3	8,2	11,8	16,0	20,9	26,5	32,7	39,5	51,0
							2	4	5,2	3,2	4,6	6,3	8,2	10,4	12,8	15,5	20,0
							3	6	5,1	1,1	1,1	1,1	1,1	1,1	1,1	2,0	2,0
С2 $\frac{d}{d_1}$ 85 × 295	2950	1300	275	4	8	1	1	5	14,8	9,1	13,1	17,8	23,3	29,5	36,4	44,0	56,6
							2	4	5,2	3,2	4,6	6,3	8,2	10,4	12,8	15,5	20,0
							3	6	5,1	1,1	1,1	1,1	1,1	1,1	1,1	2,0	2,0
С2 $\frac{d}{d_1}$ 85 × 325	3250	1900	125	4	8	2	1	5	16,3	10,0	14,4	19,6	25,6	32,5	40,1	48,5	62,4
							2	4	7,6	4,7	6,8	9,2	12,0	15,2	18,7	22,7	29,2
							3	7	6,0	1,3	1,3	1,3	1,3	1,3	1,3	2,4	2,4
С2 $\frac{d}{d_1}$ 85 × 355	3550	1900	275	4	8	2	1	5	17,8	11,0	15,8	21,4	28,0	35,5	43,8	53,0	68,2
							2	4	7,6	4,7	6,8	9,2	12,0	15,2	18,7	22,7	29,2
							3	7	6,0	1,3	1,3	1,3	1,3	1,3	1,3	2,4	2,4
С2 $\frac{d}{d_1}$ 85 × 385	3850	2500	125	4	8	3	1	5	19,3	11,9	17,1	23,3	30,4	38,5	47,5	57,4	73,9
							2	4	10,0	6,2	8,9	12,1	15,8	20,0	24,7	29,8	38,4
							3	8	6,8	1,5	1,5	1,5	1,5	1,5	1,5	2,7	2,7
									(12,5)	(17,5)	(23,4)	(30,2)	(38,0)	(46,6)	(57,0)	(73,0)	
									(13,4)	(18,8)	(25,2)	(32,6)	(41,0)	(50,3)	(61,5)	(78,6)	
									(16,0)	(22,5)	(30,1)	(38,9)	(49,0)	(60,1)	(73,6)	(94,0)	
									(17,0)	(23,9)	(31,9)	(41,3)	(52,0)	(63,8)	(78,1)	(99,8)	
									(19,6)	(27,5)	(36,9)	(47,7)	(60,0)	(73,7)	(89,9)	(115,0)	



ИЗМ. № 1001. Изготовлено в заводских условиях

Зав. отд.	Иванов	Инженер	
Зав. отд.	Петров	Инженер	
И.м. С.	Попов	Инженер	
И.м. С.	Сидоров	Инженер	
И.м. С.	Смирнов	Инженер	
И.м. С.	Соловьев	Инженер	
И.м. С.	Степанов	Инженер	
И.м. С.	Сухов	Инженер	
И.м. С.	Тихонов	Инженер	
И.м. С.	Толкачев	Инженер	
И.м. С.	Трубилин	Инженер	
И.м. С.	Федотов	Инженер	
И.м. С.	Фролов	Инженер	
И.м. С.	Харин	Инженер	
И.м. С.	Хохлов	Инженер	
И.м. С.	Цыганков	Инженер	
И.м. С.	Чайкин	Инженер	
И.м. С.	Чернышев	Инженер	
И.м. С.	Шаров	Инженер	
И.м. С.	Шенников	Инженер	
И.м. С.	Ширшов	Инженер	
И.м. С.	Щеголев	Инженер	
И.м. С.	Щербина	Инженер	
И.м. С.	Щукин	Инженер	
И.м. С.	Юдин	Инженер	
И.м. С.	Яковлев	Инженер	
И.м. С.	Якушев	Инженер	
И.м. С.	Яковлев	Инженер	
И.м. С.	Яковлев	Инженер	

1 400.1-21.1-10

Сетка сварная
шириной 890 мм.
Тип 2

Исполн.	Лист	Листов
	1	1

ЦНИИПРОМЗАДАНИЙ

Марка сетки	Размеры, мм			Число шпал			Позиция	Число стержней на сетку, шт	Общая длина стержней на сетку, м	Масса стержней и сетки (кг) при отношении диаметров стержней (d/d ₁)							
	c	c ₁	a	m	m ₁	n				10	12	14	16	18	20	22	25
										6	6	6	6	6	6	8	8
C2 $\frac{d}{d_1}$ 85 x 415	4150	2800	275	4	8	3	1	5	20,8	12,8	18,4	25,1	32,7	41,5	51,2	61,9	74,7
							2	4	10,0	6,2	8,9	12,1	15,8	20,0	24,7	29,8	36,4
							3	8	6,8	1,5	1,5	1,5	1,5	1,5	1,5	1,5	2,7
									(20,5)	(28,8)	(38,7)	(50,0)	(63,0)	(77,4)	(94,4)	(120,8)	
C2 $\frac{d}{d_1}$ 85 x 445	4450	3100	125	4	8	4	1	5	22,3	13,7	19,8	26,9	35,1	44,5	54,9	66,4	80,4
							2	4	12,4	7,7	11,0	14,6	18,8	24,8	30,6	37,0	44,6
							3	9	7,7	1,7	1,7	1,7	1,7	1,7	1,7	1,7	3,0
									(23,1)	(32,5)	(43,6)	(56,4)	(71,0)	(87,2)	(106,4)	(136,0)	
C2 $\frac{d}{d_1}$ 85 x 475	4750	3100	275	4	8	4	1	5	23,8	14,7	21,1	28,7	37,5	47,5	58,6	70,9	84,2
							2	4	12,4	7,7	11,0	14,6	18,8	24,8	30,6	37,0	44,6
							3	9	7,7	1,7	1,7	1,7	1,7	1,7	1,7	1,7	3,0
									(24,1)	(33,8)	(45,4)	(58,8)	(74,0)	(90,9)	(110,9)	(141,8)	
C2 $\frac{d}{d_1}$ 85 x 505	5050	3700	125	4	8	5	1	5	25,3	15,6	22,4	30,5	39,8	50,5	62,3	75,4	90,0
							2	4	14,8	9,1	13,1	17,9	23,4	29,6	36,5	44,2	53,8
							3	10	8,5	1,9	1,9	1,9	1,9	1,9	1,9	1,9	3,4
									(26,6)	(37,4)	(50,3)	(65,1)	(82,0)	(100,7)	(123,0)	(157,2)	
C2 $\frac{d}{d_1}$ 85 x 535	5350	3700	275	4	8	5	1	5	26,8	16,5	23,8	32,3	42,2	53,5	65,9	79,8	95,7
							2	4	14,8	9,1	13,1	17,9	23,4	29,6	36,5	44,2	53,8
							3	10	8,5	1,9	1,9	1,9	1,9	1,9	1,9	1,9	3,4
									(27,5)	(38,8)	(52,1)	(67,5)	(85,0)	(104,3)	(127,4)	(162,9)	
C2 $\frac{d}{d_1}$ 85 x 565	5650	4300	125	4	8	6	1	5	28,3	17,4	25,1	34,1	44,6	56,4	69,7	84,3	100,5
							2	4	17,2	10,6	15,3	20,8	27,1	34,4	42,4	51,3	61,1
							3	11	9,4	2,1	2,1	2,1	2,1	2,1	2,1	2,1	3,7
									(30,1)	(42,5)	(57,0)	(73,8)	(92,9)	(114,2)	(139,3)	(178,3)	

1.400.1-21.1-10

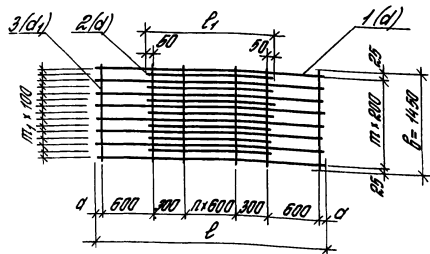
Лист

2

Марка сетки	Размеры, мм			Число шагов			Позиция	Число отверстий на сетку, шт	Общая длина отверстий на сетку, м	Масса отверстий и сетки (кг) при отношении диаметров отверстий (d/d ₁)							
	ℓ	ℓ ₁	d	m	m ₁	n				10/6	12/6	14/6	16/6	18/6	20/6	22/8	25/8
02 $\frac{d}{d_1}$ 85x595	5950	4300	275	4	8	6	1	5	2,8	18,4	26,4	33,9	41,0	59,4	73,4	88,8	114,2
							2	4	17,2	10,6	15,3	20,8	24,1	34,4	42,4	51,3	66,1
							3	11	9,4	2,1	2,1	2,1	2,1	2,1	2,1	2,1	3,7
									(34,7)	(43,0)	(58,0)	(76,2)	(95,9)	(117,9)	(143,8)	(184,0)	
02 $\frac{d}{d_1}$ 85x625	6250	4900	125	4	8	7	1	5	31,3	19,3	24,8	31,8	49,3	62,4	77,1	93,3	120,0
							2	4	19,6	12,1	14,4	23,7	30,9	39,2	48,3	58,5	75,3
							3	12	10,2	2,3	2,3	2,3	2,3	2,3	2,3	4,0	4,0
									(33,7)	(47,5)	(63,8)	(82,5)	(103,9)	(127,7)	(155,8)	(199,3)	
02 $\frac{d}{d_1}$ 85x655	6550	4900	275	4	8	7	1	5	32,8	20,2	29,1	39,6	51,7	65,4	80,8	97,7	125,8
							2	4	19,6	12,1	14,4	23,7	30,9	39,2	48,3	58,5	75,3
							3	12	10,2	2,3	2,3	2,3	2,3	2,3	2,3	4,0	4,0
									(34,6)	(48,8)	(65,6)	(84,9)	(106,9)	(131,4)	(160,2)	(205,7)	
02 $\frac{d}{d_1}$ 85x685	6850	5500	125	4	8	8	1	5	34,3	21,1	30,4	41,4	54,1	68,4	84,5	102,2	131,5
							2	4	22,0	13,6	19,5	26,6	34,7	44,0	54,3	65,7	84,5
							3	13	11,1	2,5	2,5	2,5	2,5	2,5	2,5	2,5	4,4
									(37,2)	(52,4)	(70,5)	(91,3)	(114,9)	(141,3)	(172,3)	(220,4)	
02 $\frac{d}{d_1}$ 85x715	7150	5500	275	4	8	8	1	5	35,7	22,1	31,8	43,2	56,4	71,4	88,2	106,7	137,3
							2	4	22,0	13,6	19,5	26,6	34,7	44,0	54,3	65,7	84,5
							3	13	11,1	2,5	2,5	2,5	2,5	2,5	2,5	2,5	4,4
									(38,2)	(53,0)	(72,3)	(93,6)	(117,9)	(145,0)	(176,0)	(226,2)	

ИЗДАТЕЛЬСТВО «СВЕТЛОТЕХНИКА»

Марка сетки	Размеры, мм			Число шпал			Позиция	Число стержней на сетку, шт.	Общая длина стержней на сетку, м	Масса стержней и сетки (кг) при отношении диаметров стержней (d/d ₁)							21	
	L	L ₁	a	m	m ₁	n				10	12	14	16	18	20	22		25
										6	6	8	8	8	10	10		10
C2 $\frac{d}{d_1} 145 \times 265$	2650	1300	125	7	14	1	1	8	21,2	13,1	18,8	25,6	33,5	42,4	52,3	63,3	81,4	
							2	7	9,1	5,6	8,1	11,0	14,4	18,2	22,4	27,2	35,0	
							3	6	8,7	1,9	1,9	3,4	3,4	3,4	3,4	3,4	3,4	3,4
												(20,6)	(28,8)	(40,0)	(51,3)	(64,0)	(80,1)	(95,9)
C2 $\frac{d}{d_1} 145 \times 295$	2950	1300	295	7	14	1	1	8	23,6	14,6	21,0	28,5	37,2	47,2	58,2	70,4	90,6	
							2	7	9,1	5,6	8,1	11,0	14,4	18,2	22,4	27,2	35,0	
							3	6	8,7	1,9	1,9	3,4	3,4	3,4	3,4	3,4	3,4	3,4
												(22,1)	(31,0)	(42,9)	(55,0)	(68,8)	(86,0)	(103,0)
C2 $\frac{d}{d_1} 145 \times 325$	3250	1900	125	7	14	2	1	8	26,0	16,0	23,1	31,4	41,0	52,0	64,1	78,6	99,8	
							2	7	13,3	8,2	11,8	16,1	21,0	26,6	32,8	39,7	51,1	
							3	7	10,2	2,3	2,3	4,0	4,0	4,0	4,0	6,3	6,3	6,3
												(16,5)	(31,2)	(51,5)	(66,6)	(103,2)	(123,6)	(157,2)
C2 $\frac{d}{d_1} 145 \times 355$	3550	1900	295	7	14	2	1	8	28,4	17,5	25,2	34,3	44,8	56,7	70,0	84,8	109,1	
							2	7	13,3	8,2	11,8	16,1	21,0	26,6	32,8	39,7	51,1	
							3	7	10,2	2,3	2,3	4,0	4,0	4,0	6,3	6,3	6,3	
												(28,0)	(39,3)	(54,4)	(69,8)	(87,3)	(109,1)	(130,8)



Исполнитель	Иванов	Проверено	
Вед. сект.	Игнатков	Исполн.	
В.К.С.	Игнатков	Исполн.	
Исполн.	Третьяков	Исполн.	
И.контр.	Фролов	Исполн.	

1.400.1-21.1-11

Сетка сварная шириной 1450 мм.

Тип 2

Итого	Куст	Итого
1	1	1

ЦНИПРОМЗДАНИЙ

Марка сетки	Размеры, мм			Число шагов			Позиция	Число стержней на сетку шт	Общая длина стержней по сетке, м	Масса стержней и сетки, (кг) при отношении диаметров стержней (d/d ₁)								
	l	l ₁	α	m	m ₁	n				10	12	14	16	18	20	22	25	
										6	6	8	8	9	10	10	10	
C2 d/d ₁ 145x385	3850	2500	125	7	14	3				19,0	27,4	39,2	48,6	61,5	76,0	91,9	118,3	
										17,5	10,8	15,5	21,1	27,6	35,0	43,2	52,2	67,2
										11,6	2,6	2,6	4,6	4,6	4,6	7,2	7,2	7,2
									(32,4)	(45,5)	(62,9)	(80,8)	(101,1)	(126,4)	(151,3)	(192,7)		
C2 d/d ₁ 145x415	4150	2500	275	7	14	3				20,5	29,5	40,1	52,4	66,3	81,9	99,1	127,5	
										17,5	10,8	15,5	21,1	27,6	35,0	43,2	52,2	67,2
										11,6	2,6	2,6	4,6	4,6	4,6	7,2	7,2	7,2
									(33,9)	(47,6)	(65,8)	(84,6)	(105,9)	(132,3)	(158,5)	(201,9)		
C2 d/d ₁ 145x445	4450	3100	125	7	14	4				21,9	31,6	43,0	56,2	71,1	87,8	106,2	136,7	
										21,7	13,4	19,3	26,2	34,2	43,4	53,5	64,8	83,3
										13,1	2,9	2,9	5,2	5,2	5,2	8,1	8,1	8,1
									(38,2)	(53,8)	(74,4)	(95,6)	(119,7)	(149,4)	(192,1)	(228,1)		
C2 d/d ₁ 145x475	4750	3100	275	7	14	4				23,5	33,7	45,9	59,9	75,9	93,7	113,4	145,9	
										21,7	13,4	19,3	26,2	34,2	43,4	53,5	64,8	83,3
										13,1	2,9	2,9	5,2	5,2	5,2	8,1	8,1	8,1
									(39,8)	(55,9)	(77,3)	(99,3)	(124,4)	(155,3)	(196,3)	(253,3)		
C2 d/d ₁ 145x505	5050	3700	125	7	14	5				24,9	35,9	48,8	63,8	80,7	99,6	120,6	155,1	
										23,9	15,9	23,0	31,3	40,9	51,8	63,9	77,3	92,5
										14,5	3,2	3,2	5,7	5,7	5,7	9,0	9,0	9,0
									(44,0)	(62,1)	(85,8)	(110,4)	(138,2)	(172,5)	(206,9)	(253,6)		
C2 d/d ₁ 145x535	5350	3700	275	7	14	5				25,4	38,0	51,7	67,5	85,5	105,5	127,7	164,4	
										23,9	15,9	23,0	31,3	40,9	51,8	63,9	77,3	92,5
										14,5	3,2	3,2	5,7	5,7	5,7	9,0	9,0	9,0
									(45,5)	(64,2)	(88,7)	(114,1)	(143,0)	(178,4)	(214,0)	(272,9)		

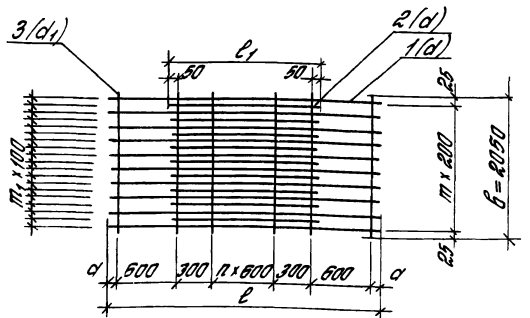
Илл. № 100. Подписи и дата. Указ. инв. № 25

1400.1-21.1-11

Марка сетки	Размеры, мм			Число шагов			Позиция	Число отверстий на сетку, шт.	Общая длина стержней на сетку, м	Масса стержней и сетки (кг) при отношении диаметров стержней (d/d_1)										
	l	l ₁	d	m	m ₁	n				10	12	14	16	18	20	22	25			
										6	6	8	8	8	10	10	10			
02 $\frac{d}{d_1}$ 145x565	5650	4300	125	7	14	6	1	8	45,2	27,9	40,1	54,6	71,3	90,3	111,5	134,9	173,6			
										2	7	30,1	18,6	26,7	36,4	47,5	60,1	74,2	89,8	115,6
										3	11	16,0	3,5	3,5	6,3	6,3	6,3	9,8	9,8	9,8
										(50,0)	(70,4)	(97,3)	(125,1)	(156,7)	(195,5)	(234,5)	(299,0)			
02 $\frac{d}{d_1}$ 145x595	5950	4300	275	7	14	6	1	8	47,6	29,4	42,3	57,5	75,1	95,1	117,4	142,0	182,8			
										2	7	30,1	18,6	26,7	36,4	47,5	60,1	74,2	89,8	115,6
										3	11	16,0	3,5	3,5	6,3	6,3	6,3	9,8	9,8	9,8
										(51,5)	(72,5)	(100,2)	(128,9)	(161,5)	(201,4)	(241,6)	(308,2)			
02 $\frac{d}{d_1}$ 145x625	6250	4900	125	7	14	7	1	8	50,0	30,9	44,4	60,4	78,9	99,9	123,3	149,2	192,0			
										2	7	34,3	21,2	30,5	41,4	54,1	68,5	84,6	102,4	131,7
										3	12	17,4	3,9	3,9	6,9	6,9	6,9	10,7	10,7	10,7
										(56,0)	(78,8)	(108,7)	(139,9)	(175,3)	(218,6)	(268,3)	(334,4)			
02 $\frac{d}{d_1}$ 145x655	6550	4900	275	7	14	7	1	8	52,4	32,3	46,5	63,3	82,7	104,7	129,2	156,4	201,2			
										2	7	34,3	21,2	30,5	41,4	54,1	68,5	84,6	102,4	131,7
										3	12	17,4	3,9	3,9	6,9	6,9	6,9	10,7	10,7	10,7
										(57,4)	(80,9)	(111,6)	(143,7)	(180,1)	(224,5)	(279,5)	(343,6)			
02 $\frac{d}{d_1}$ 145x685	6850	5500	125	7	14	8	1	8	54,8	33,8	48,7	66,2	86,5	109,5	135,1	163,5	210,4			
										2	7	38,5	23,8	34,2	46,5	60,8	76,9	94,9	114,9	147,8
										3	13	18,9	4,2	4,2	7,5	7,5	7,5	11,6	11,6	11,6
										(61,8)	(87,1)	(120,2)	(154,8)	(193,9)	(241,6)	(299,0)	(369,8)			
02 $\frac{d}{d_1}$ 145x715	7150	5500	275	7	14	8	1	8	57,2	35,3	50,8	69,1	90,3	114,3	141,1	170,7	219,7			
										2	7	38,5	23,8	34,2	46,5	60,8	76,9	94,9	114,9	147,8
										3	13	18,9	4,2	4,2	7,5	7,5	7,5	11,6	11,6	11,6
										(63,3)	(89,2)	(123,1)	(158,6)	(198,7)	(248,6)	(299,2)	(379,1)			

1.400.1-21.1-11 №07
3

Марка сетки	Размеры, мм			Число шагов			Позиция	Число отверстий на сетку, шт.	Общая длина отверстий на сетку, м	Масса, отёрней и сетки (кг) при отношении диаметров отверстий (d/d ₁)							
	l	l ₁	d	m	m ₁	n				10	12	14	16	18	20	22	25
										8	8	10	10	10	10	12	14
02 $\frac{d}{d_1}$ 205x265	2650	1300	125	9	18	1	1	11	29,2	18,0	25,9	35,2	46,0	58,2	71,9	86,9	111,9
							2	10	13,0	8,0	11,5	15,7	20,5	26,0	32,1	38,8	49,9
							3	6	12,3	4,9	4,9	7,6	7,6	7,6	10,9	10,9	14,9
										(30,9)	(42,3)	(50,5)	(74,1)	(91,0)	(114,9)	(136,6)	(176,7)
02 $\frac{d}{d_1}$ 205x295	2950	1300	215	9	18	1	1	11	32,5	20,0	28,8	39,2	51,2	64,8	80,0	96,8	124,6
							2	10	13,0	8,0	11,5	15,7	20,5	26,0	32,1	38,8	49,9
							3	6	12,3	4,9	4,9	7,6	7,6	7,6	10,9	10,9	14,9
										(32,9)	(45,2)	(62,5)	(79,3)	(98,4)	(123,0)	(146,5)	(189,4)
02 $\frac{d}{d_1}$ 205x325	3250	1900	125	9	18	2	1	11	35,8	22,1	31,8	43,2	56,4	71,4	88,2	106,7	137,3
							2	10	13,0	11,9	16,9	23,0	30,0	38,0	46,9	56,7	72,9
							3	7	14,4	5,7	5,7	8,9	8,9	8,9	12,7	12,7	17,3
										(39,5)	(54,4)	(75,1)	(95,3)	(118,3)	(149,8)	(171,1)	(227,5)
02 $\frac{d}{d_1}$ 205x355	3550	1900	215	9	18	2	1	11	39,1	24,1	34,7	47,2	61,6	78,0	96,3	116,5	150,0
							2	10	13,0	11,9	16,9	23,0	30,0	38,0	46,9	56,7	72,9
							3	7	14,4	5,7	5,7	8,9	8,9	8,9	12,7	12,7	17,3
										(41,5)	(57,3)	(79,7)	(100,5)	(124,9)	(155,9)	(185,9)	(240,2)



Изд. 11/83. Методика из. Волгоград. ин-т. 40/83

И.контр. Фролов	И.контр. Фролов
Мин. изд. Волгоград. ин-т.	Мин. изд. Волгоград. ин-т.
Л.С.С. Магдалин	Л.С.С. Магдалин
Л.С.С. Дубинков	Л.С.С. Дубинков
И.контр. Фролов	И.контр. Фролов

1400.1-21.1-12
Сетка сварная шириной 2050мм.
Тол 2
Метод Лист 3
ЩНИПРОМЗДАНИИ

Марка сетки	Размеры, мм			Число шагов			Пози- ции	Число отверстий на сетку, шт.	Общая длина отверстий на сетку м	Масса отверстий и сетки (кг) при отношении диаметров (d'/d)							
	ℓ	ℓ₁	α	m	m₁	n				10	12	14	16	18	20	22	25
										8	8	10	10	10	12	12	14
02 d d₁ 205×385	3850	2500	125	9	18	3	1	11	42,4	26,1	37,6	51,2	66,8	84,6	104,4	126,4	162,6
							2	10	25,0	15,4	22,2	30,2	39,5	50,0	61,7	74,6	96,0
							3	8	16,4	6,5	6,5	10,1	10,1	10,1	14,6	14,6	19,8
									(167,0)	(66,3)	(91,5)	(116,4)	(144,7)	(180,7)	(215,6)	(278,4)	
02 d d₁ 205×415	4150	2500	275	9	18	3	1	11	45,7	28,2	40,5	55,2	72,0	91,2	112,6	136,2	175,3
							2	10	25,0	15,4	22,2	30,2	39,5	50,0	61,7	74,6	96,0
							3	8	16,4	6,5	6,5	10,1	10,1	10,1	14,6	14,6	19,8
									(187,1)	(69,2)	(93,5)	(121,6)	(151,3)	(188,9)	(225,4)	(291,1)	
02 d d₁ 205×445	4450	3100	125	9	18	4	1	11	49,0	30,2	43,5	59,1	77,2	97,8	120,7	146,1	188,0
							2	10	31,0	19,1	27,5	37,5	48,9	61,9	76,5	92,5	119,0
							3	9	18,5	7,3	7,3	11,4	11,4	11,4	16,4	16,4	22,3
									(196,6)	(78,3)	(108,0)	(139,5)	(174,1)	(213,6)	(255,0)	(329,3)	
02 d d₁ 205×475	4750	3100	275	9	18	4	1	11	52,3	32,2	46,4	63,1	82,5	104,4	128,9	155,9	200,6
							2	10	31,0	19,1	27,5	37,5	48,9	61,9	76,5	92,5	119,0
							3	9	18,5	7,3	7,3	11,4	11,4	11,4	16,4	16,4	22,3
									(206,6)	(81,2)	(112,0)	(142,0)	(177,7)	(221,8)	(264,8)	(341,9)	
02 d d₁ 205×505	5050	3100	125	9	18	5	1	11	55,6	34,3	49,3	67,1	87,9	111,0	137,0	165,8	213,3
							2	10	37,0	22,8	32,9	44,7	58,4	73,9	91,2	110,4	142,0
							3	10	20,5	8,1	8,1	12,7	12,7	12,7	18,2	18,2	24,8
									(216,2)	(90,3)	(124,5)	(158,8)	(197,5)	(246,4)	(294,4)	(380,1)	
02 d d₁ 208×535	5350	3700	275	9	18	5	1	11	58,9	36,3	52,3	71,1	92,9	117,6	145,1	175,6	225,9
							2	10	37,0	22,8	32,9	44,7	58,4	73,9	91,2	110,4	142,1
							3	10	20,5	8,1	8,1	12,7	12,7	12,7	18,2	18,2	24,8
									(226,2)	(93,3)	(128,5)	(164,0)	(204,2)	(254,5)	(304,2)	(392,8)	

1400.1-21.1-12

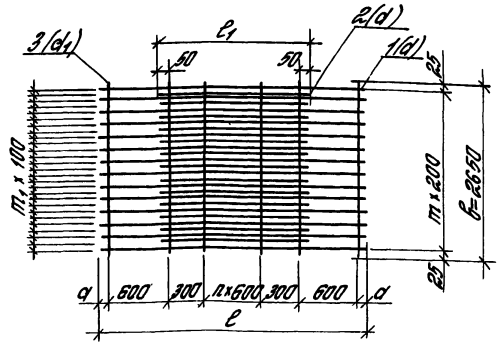
1002

2

Марка сетки	Размеры, мм			Число шагов			Позиция	Число стержней на сетку, шт.	Общая длина стержней на сетку, м	Масса стержней и сетки (кг) при отношении диаметров (d/d ₁)										
	l	l ₁	α	m	m ₁	n				10	12	14	16	18	20	22	25			
										8	8	10	10	10	12	12	14			
02 d/d ₁ 205x565	5650	4300	125	9	18	6				1	11	62,2	38,4	55,2	75,1	98,1	124,2	153,3	185,5	238,7
										2	10	43,0	26,5	38,2	52,0	64,9	85,9	106,0	128,3	165,1
										3	11	22,6	8,9	8,9	13,9	13,9	13,9	20,0	20,0	27,2
									(73,8)	(102,3)	(141,0)	(179,9)	(224,0)	(279,3)	(333,8)	(431,0)				
02 d/d ₁ 205x595	5950	4300	215	9	18	6				1	11	65,5	40,4	58,1	79,1	103,3	130,8	161,4	195,3	251,3
										2	10	43,0	26,5	38,2	52,0	64,9	85,9	106,0	128,3	165,1
										3	11	22,6	8,9	8,9	13,9	13,9	13,9	20,0	20,0	27,2
									(75,8)	(105,2)	(145,0)	(185,1)	(230,6)	(287,4)	(343,6)	(443,6)				
02 d/d ₁ 205x625	6250	4900	125	9	18	7				1	11	68,8	42,4	61,1	83,1	108,5	137,4	169,5	205,2	264,0
										2	10	49,0	30,2	43,5	59,2	74,3	97,9	120,8	146,2	188,2
										3	12	24,6	9,7	9,7	15,2	15,2	15,2	21,8	21,8	29,7
									(82,3)	(114,3)	(157,5)	(201,0)	(250,5)	(312,1)	(373,2)	(481,9)				
02 d/d ₁ 205x655	6550	4900	215	9	18	7				1	11	72,1	44,5	63,9	87,0	113,7	143,9	177,7	215,0	276,7
										2	10	49,0	30,2	43,5	59,2	74,3	97,9	120,8	146,2	188,2
										3	12	24,6	9,7	9,7	15,2	15,2	15,2	21,8	21,8	29,7
									(84,4)	(117,1)	(161,4)	(206,2)	(257,0)	(320,3)	(383,0)	(494,6)				
02 d/d ₁ 205x685	6850	5500	125	9	18	8				1	11	75,4	46,5	66,9	91,0	118,9	150,6	185,8	224,8	289,3
										2	10	55,0	33,9	48,8	66,4	86,8	109,9	135,6	164,1	211,2
										3	13	26,7	10,5	10,5	16,4	16,4	16,4	23,7	23,7	32,2
									(90,9)	(126,2)	(173,8)	(222,1)	(276,9)	(345,1)	(416,6)	(532,7)				
02 d/d ₁ 205x715	7150	5500	215	9	18	8				1	11	78,7	48,5	69,8	95,0	124,1	157,1	193,9	234,7	302,0
										2	10	55,0	33,9	48,8	66,4	86,8	109,9	135,6	164,1	211,2
										3	13	26,7	10,5	10,5	16,4	16,4	16,4	23,7	23,7	32,2
									(92,9)	(129,1)	(177,8)	(227,3)	(283,9)	(353,2)	(422,9)	(545,4)				

1.400.1-21.1-12

Марка сетки	Размеры, мм			Число шагов			Позиция	Число стержней на сетку, шт	Общая длина стержней на сетку, м	Масса стержней и сетки (кг) при отношении диаметров стержней (d/d ₁)							
	e	e ₁	a	m	m ₁	n				10	12	14	16	18	20	22	25
										8	8	10	10	10	12	12	14
C2 $\frac{d}{d_1}$ 265x265	2650	1300	125	13	26	1	1	14	37,1	22,9	32,0	44,8	58,5	74,1	91,5	110,7	142,5
							2	13	16,9	10,4	15,0	20,4	26,7	33,8	41,7	50,4	64,9
							3	6	15,9	6,3	6,3	9,8	9,8	9,8	14,1	14,1	19,2
									(39,6)	(54,2)	(75,0)	(95,0)	(117,7)	(147,3)	(175,2)	(225,6)	
C2 $\frac{d}{d_1}$ 265x295	2950	1300	215	13	26	1	1	14	41,3	25,5	36,7	49,9	65,2	82,5	101,9	123,2	158,6
							2	13	16,9	10,4	15,0	20,4	26,7	33,8	41,7	50,4	64,9
							3	6	15,9	6,3	6,3	9,8	9,8	9,8	14,1	14,1	19,2
									(42,2)	(58,0)	(80,1)	(101,7)	(128,1)	(167,7)	(212,7)		
C2 $\frac{d}{d_1}$ 265x325	3250	1900	125	13	26	2	1	14	45,5	28,1	40,4	53,0	71,8	90,9	112,2	135,7	174,7
							2	13	24,7	15,2	21,9	29,8	39,0	49,4	60,9	73,7	94,9
							3	7	18,6	7,3	7,3	11,5	11,5	11,5	16,5	16,5	22,4
									(50,6)	(69,6)	(96,3)	(122,3)	(151,0)	(192,0)	(242,0)		
C2 $\frac{d}{d_1}$ 265x355	3550	1900	215	13	26	2	1	14	49,7	30,7	44,1	60,0	78,4	99,3	122,6	148,3	190,9
							2	13	24,7	15,2	21,9	29,8	39,0	49,4	60,9	73,7	94,9
							3	7	18,6	7,3	7,3	11,5	11,5	11,5	16,5	16,5	22,4
									(53,2)	(73,3)	(101,3)	(128,9)	(160,2)	(200,0)	(238,5)	(308,2)	



Исполн	Иван	№	24
Водитель	Павел	№	30
С.И.С.	Попов	№	12
Инж.С.В.	Гаврилов	№	15
И.КОНТ.	Фролов	№	18

1.400.1-21.1-13

Сетка сварная шириной 2650 мм. Тип 2

Исполн	Луст	№	4
Исполн	Луст	№	4

ЦНИИПРОМЗДАНИИ

Марка сетка	Размеры, мм			Число шагов			Позиция	Число стержней на сетку, шт.	Общая длина стержней на сетку, м	Масса стержней и сетки (кг) при отношении диаметров стержней (d/d ₁)							
	l	l ₁	d	m	m ₁	n				10	12	14	16	18	20	22	25
										8	8	10	10	10	12	12	14
C2 $\frac{d}{d_1}$ 265x385	3850	2500	125	13	26	3	1	14	53,9	33,3	47,9	65,1	85,1	107,7	132,9	160,8	206,9
							2	13	32,5	20,1	28,9	39,3	51,3	64,9	80,2	96,9	124,8
							3	8	21,2	8,4	8,4	13,1	13,1	13,1	18,8	18,8	25,6
C2 $\frac{d}{d_1}$ 265x415	4150	2500	215	13	26	3	1	14	58,1	35,9	51,6	70,2	91,7	116,1	143,3	173,4	223,1
							2	13	32,5	20,1	28,9	39,3	51,3	64,9	80,2	96,9	124,8
							3	8	21,2	8,4	8,4	13,1	13,1	13,1	18,8	18,8	25,6
C2 $\frac{d}{d_1}$ 265x445	4450	3100	125	13	26	4	1	14	62,3	38,4	55,3	75,3	98,3	124,5	153,6	185,9	239,2
							2	3	40,3	24,9	35,8	48,7	63,6	80,5	99,4	120,3	154,8
							3	9	23,9	9,4	9,4	14,7	14,7	14,7	21,8	21,8	28,8
C2 $\frac{d}{d_1}$ 265x475	4750	3100	215	13	26	4	1	14	66,5	41,0	59,1	80,3	104,9	132,9	164,0	198,4	255,4
							2	13	40,3	24,9	35,8	48,7	63,6	80,5	99,4	120,3	154,8
							3	9	23,9	9,4	9,4	14,7	14,7	14,7	21,8	21,8	28,8
C2 $\frac{d}{d_1}$ 265x505	5050	3700	125	13	26	5	1	14	70,7	43,6	62,8	85,4	111,6	141,3	174,4	210,9	271,5
							2	13	48,1	29,7	42,7	58,1	75,9	96,1	118,6	143,5	184,7
							3	10	26,5	10,5	10,5	16,4	16,4	16,4	23,5	23,5	32,0
C2 $\frac{d}{d_1}$ 265x535	5350	3700	215	13	26	5	1	14	74,9	46,2	66,5	90,5	118,2	149,7	184,7	223,5	287,6
							2	3	48,1	29,7	42,7	58,1	75,9	96,1	118,6	143,5	184,7
							3	10	26,5	10,5	10,5	16,4	16,4	16,4	23,5	23,5	32,0
									(64,8)	(85,2)	(117,5)	(149,5)	(185,7)	(231,9)	(276,5)	(357,3)	
									(64,4)	(88,9)	(122,6)	(156,1)	(194,1)	(242,3)	(289,1)	(373,5)	
									(72,7)	(100,5)	(138,7)	(176,6)	(219,7)	(274,8)	(328,0)	(422,8)	
									(75,3)	(104,3)	(143,7)	(183,2)	(228,1)	(285,2)	(340,5)	(439,0)	
									(83,8)	(116,0)	(159,9)	(203,9)	(253,8)	(316,5)	(377,9)	(488,2)	
									(86,4)	(119,7)	(155,0)	(210,5)	(262,2)	(326,8)	(390,5)	(504,3)	

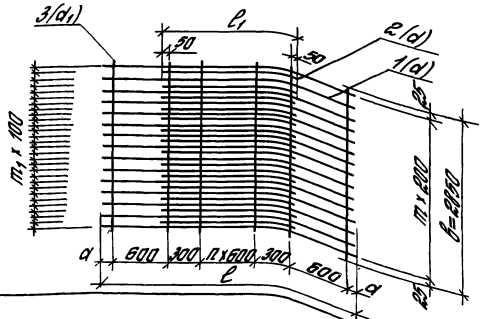
Иск. Коп. подлинника и копии Копия. Иск. Коп.

1400.1-21.1-13

Марка сетки	ℓ	ℓ ₁	α	Число шагов			Позиция	Число отверстий на сетку шт.	Общая длина отверстий на сетку м	Марка стержней и сетки (кг) при отношении диаметров отверстий (d/d ₁)							
				m	m ₁	n				10	12	14	16	18	20	22	25
										8	8	10	10	10	12	12	14
C2 d/α, 265x565	5650	4300	125	13	26	6	1	14	79,1	48,8	70,2	95,6	124,8	158,0	195,1	236,0	303,7
							2	13	55,9	34,5	49,6	67,5	88,2	111,7	139,9	168,8	214,7
							3	11	29,2	11,5	11,5	18,0	18,0	18,0	25,9	25,9	35,2
C2 d/α, 265x595	5990	4300	275	13	26	6			(94,8)	(131,3)	(184,1)	(231,0)	(287,7)	(348,9)	(428,7)	(533,6)	
							1	14	83,3	51,4	73,9	100,6	131,5	166,4	205,4	248,6	319,9
							2	13	55,9	34,5	49,6	67,5	88,2	111,7	139,9	168,8	214,7
C2 d/α, 265x625	6250	4900	125	13	26	7				(97,4)	(135,0)	(186,1)	(237,7)	(296,1)	(369,2)	(441,3)	(559,8)
							1	14	87,5	54,0	77,7	105,7	138,1	174,8	215,8	261,1	336,0
							2	13	63,7	39,3	56,6	77,0	100,5	127,3	157,1	190,1	244,6
C2 d/α, 265x655	6550	4900	275	13	26	7				(105,9)	(146,9)	(202,3)	(258,2)	(321,7)	(401,1)	(479,4)	(619,0)
							1	14	91,7	56,6	81,4	110,8	144,7	183,2	226,1	273,6	352,1
							2	13	63,7	39,3	56,6	77,0	100,5	127,3	157,1	190,1	244,6
C2 d/α, 265x685	6850	5500	125	13	26	8				(108,5)	(150,6)	(207,4)	(264,8)	(330,1)	(411,4)	(491,9)	(635,1)
							1	14	95,9	59,2	85,2	115,9	151,3	191,6	236,5	286,2	368,3
							2	13	71,5	44,1	63,5	86,4	112,8	142,9	176,3	213,4	274,6
C2 d/α, 265x715	7150	5500	275	13	26	8				(116,9)	(162,3)	(223,6)	(285,4)	(353,9)	(443,4)	(530,2)	(684,5)
							1	14	100,1	61,7	88,9	120,9	157,9	200,0	246,9	298,7	384,4
							2	13	71,5	44,1	63,5	86,4	112,8	142,9	176,3	213,4	274,6
									(119,4)	(166,0)	(228,6)	(292,0)	(364,2)	(453,8)	(542,7)	(700,6)	

Марка сетки	Размеры, мм			Число шагов			Позиция	Число стержней на сетку шт.	Общая длина стержней на сетку, м	Масса стержней и сетки (кг) при отношении диаметров стержней (d/d ₁)								
	l	l ₁	a	m	m ₁	n				10	12	14	16	18	20	22	25	
										8	8	10	10	10	12	12	14	
C2 $\frac{d}{d_1}$ 285 x 265	2650	1900	125	14	28	1	1	15	39,8	24,5	35,3	48,0	62,7	79,4	98,0	118,6	152,6	
							2	14	18,2	11,2	16,2	22,0	28,7	36,4	44,9	54,3	69,9	
							3	6	17,1	6,8	6,8	10,6	10,6	10,6	15,2	15,2	20,7	
C2 $\frac{d}{d_1}$ 285 x 295	2950	1900	275	14	28	1	1	15	44,3	27,9	39,3	53,5	69,8	88,4	109,1	132,0	163,9	
							2	14	18,2	11,2	16,2	22,0	28,7	36,4	44,9	54,3	69,9	
							3	6	17,1	6,8	6,8	10,6	10,6	10,6	15,2	15,2	20,7	
C2 $\frac{d}{d_1}$ 285 x 325	3250	1900	125	14	28	2	1	15	48,8	30,1	43,3	58,9	76,9	97,4	120,2	145,5	187,2	
							2	14	26,6	16,4	23,6	32,1	42,0	53,2	65,6	79,4	102,1	
							3	7	20,0	7,9	7,9	12,3	12,3	12,3	17,7	17,7	24,1	
C2 $\frac{d}{d_1}$ 285 x 355	3550	1900	275	14	28	2	1	15	53,3	32,9	47,3	64,3	84,0	105,4	131,2	158,9	204,5	
							2	14	26,6	16,4	23,6	32,1	42,0	53,2	65,6	79,4	102,1	
							3	7	20,0	7,9	7,9	12,3	12,3	12,3	17,7	17,7	24,1	

Мат. № 100. Изготовлен в цехе № 100. Инв. № 100.



Изм. №	И.И.И.	А.С.И.
Изм. №	И.И.И.	А.С.И.
Изм. №	И.И.И.	А.С.И.
Изм. №	И.И.И.	А.С.И.
И.контр.	Фролов	С.И.И.

1.400.1-21.1-14

Сетка сварная
шириной 2850 мм.
Тип 2

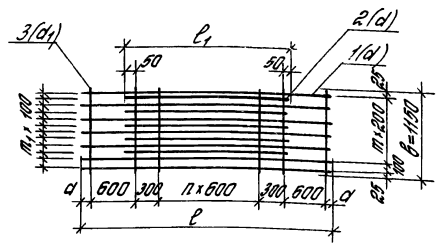
Изд.	Лист	Листов
ЦНИИПРОМЗАДАНИИ		

Масса сетки	Размеры, мм			Число шагов			Позиция	Число отверстий на сетку шт.	Общая длина отверстий на сетку, м	Масса отержней и сетки (кг) при отношении диаметров отержней (d/d ₁)							
	L	L ₁	d	m	m ₁	n				10	12	14	16	18	20	22	25
										8	8	10	10	10	12	12	14
CR $\frac{d}{d_1}$ 285x385	3850	2500	125	14	28	3	1	15	57,8	35,6	51,3	69,8	91,1	115,4	142,4	172,3	221,8
							2	14	35,0	21,6	31,1	42,3	55,2	69,9	86,3	104,4	134,4
							3	8	22,8	9,0	9,0	14,1	14,1	14,1	20,3	20,3	27,5
									(66,2)	(91,4)	(126,2)	(160,4)	(199,4)	(249,0)	(297,9)	(383,7)	
CR $\frac{d}{d_1}$ 285x415	4150	2500	275	14	28	3	1	15	62,3	38,4	55,3	75,2	98,2	124,4	153,5	185,8	239,0
							2	14	35,0	21,6	31,1	42,3	55,2	69,9	86,3	104,4	134,4
							3	8	22,8	9,0	9,0	14,1	14,1	14,1	20,3	20,3	27,5
									(69,0)	(95,4)	(131,6)	(167,5)	(208,4)	(260,1)	(310,5)	(400,9)	
CR $\frac{d}{d_1}$ 285x445	4450	3100	125	14	28	4	1	15	66,8	41,2	59,3	80,6	105,3	133,4	164,6	199,2	256,3
							2	14	43,4	26,8	38,5	52,4	68,5	86,7	107,0	129,5	166,7
							3	9	25,7	10,1	10,1	15,8	15,8	15,8	22,8	22,8	31,0
									(79,1)	(107,9)	(148,8)	(189,6)	(235,9)	(294,4)	(357,5)	(454,0)	
CR $\frac{d}{d_1}$ 285x475	4750	3100	275	14	28	4	1	15	71,3	44,0	63,3	86,1	112,4	142,4	175,7	212,6	273,6
							2	14	43,4	26,8	38,5	52,4	68,5	86,7	107,0	129,5	166,7
							3	9	25,7	10,1	10,1	15,8	15,8	15,8	22,8	22,8	31,0
									(80,9)	(111,9)	(154,3)	(196,7)	(244,9)	(305,5)	(364,9)	(471,3)	
CR $\frac{d}{d_1}$ 285x505	5050	3700	125	14	28	5	1	15	75,8	46,7	67,3	91,5	119,5	151,4	186,8	226,0	290,8
							2	14	51,8	32,0	46,0	62,6	81,7	103,5	127,7	154,6	198,9
							2	10	28,5	11,3	11,3	17,6	17,6	17,6	25,3	25,3	34,4
									(90,0)	(124,6)	(171,7)	(218,8)	(272,5)	(339,8)	(405,9)	(524,1)	
CR $\frac{d}{d_1}$ 285x535	5350	3700	275	14	28	5	1	15	80,3	49,5	71,3	96,9	126,6	160,3	197,9	239,5	308,2
							2	14	51,8	32,0	46,0	62,6	81,7	103,5	127,7	154,6	198,9
							3	10	28,5	11,3	11,3	17,6	17,6	17,6	25,3	25,3	34,4
									(92,8)	(128,6)	(177,1)	(225,9)	(281,4)	(350,9)	(419,4)	(541,5)	

Марка сетки	Размеры, мм			Число шагов			Позиция	Число стержней на сетку, шт.	Общая длина стержней на сетку, м	Масса стержней и сетки (кг) при отношении диаметров стержней d_1/d_2							
	ℓ	ℓ_1	α	m	m_1	n				10	12	14	16	18	20	22	25
										8	8	10	10	10	12	12	14
$0.2 \frac{d}{d_1} 285 \times 565$	5650	4300	125	14	28	6	1	15	84,8	52,3	75,3	102,4	133,7	169,3	209,0	252,9	325,4
							2	14	60,2	37,1	53,5	72,7	93,0	120,3	148,5	179,6	231,2
							3	11	31,4	12,4	12,4	19,3	19,3	19,3	27,8	27,8	37,8
									(101,8)	(141,2)	(194,4)	(248,0)	(308,9)	(385,3)	(460,3)	(594,4)	
$0.2 \frac{d}{d_1} 285 \times 595$	5950	4300	275	14	28	6	1	15	89,3	55,1	79,3	109,8	140,8	178,3	220,1	266,3	342,7
							2	14	60,2	37,1	53,5	72,7	93,0	120,3	148,5	179,6	231,2
							3	11	31,4	12,4	12,4	19,3	19,3	19,3	27,8	27,8	37,8
									(104,6)	(145,2)	(199,8)	(255,1)	(317,9)	(396,4)	(473,7)	(611,7)	
$0.2 \frac{d}{d_1} 285 \times 626$	6250	4900	125	14	28	7	1	15	93,8	57,8	83,3	113,3	149,9	187,3	234,9	294,8	360,0
							2	14	68,6	42,3	61,0	82,8	108,3	139,1	169,2	204,7	253,4
							3	12	34,2	13,5	13,5	21,1	21,1	21,1	30,4	30,4	41,3
									(113,6)	(157,0)	(217,2)	(277,3)	(345,5)	(430,5)	(514,9)	(664,7)	
$0.2 \frac{d}{d_1} 285 \times 655$	6550	4900	275	14	28	7	1	15	98,3	60,6	87,3	118,7	155,0	196,3	242,3	293,2	377,3
							2	14	68,6	42,3	61,0	82,8	108,3	139,1	169,2	204,7	253,4
							3	12	34,2	13,5	13,5	21,1	21,1	21,1	30,4	30,4	41,3
									(116,4)	(161,8)	(222,6)	(284,4)	(354,5)	(441,9)	(528,7)	(682,0)	
$0.2 \frac{d}{d_1} 285 \times 685$	6850	5500	125	14	28	8	1	15	102,8	63,4	91,2	124,1	162,1	205,3	253,4	306,6	394,6
							2	14	74,0	47,5	68,4	93,0	121,5	153,9	189,9	229,8	295,7
							3	13	37,1	14,6	14,6	22,9	22,9	22,9	32,9	32,9	44,8
									(125,5)	(174,2)	(240,0)	(306,5)	(382,1)	(476,2)	(569,3)	(725,1)	
$0.2 \frac{d}{d_1} 285 \times 715$	7150	5500	275	14	28	8	1	15	107,3	66,2	95,2	129,6	169,2	214,3	264,5	320,0	411,8
							2	14	77,0	47,5	68,4	93,0	121,5	153,9	189,9	229,8	295,7
							3	13	37,1	14,6	14,6	22,9	22,9	22,9	32,8	32,9	44,8
									(128,3)	(178,2)	(243,5)	(313,6)	(391,1)	(487,3)	(582,7)	(752,3)	

ГОСТ 10181-79

Марка сетки	Размеры, мм			Число шагов			Позиция	Число стержней на сетку, шт.	Общая длина стержней на сетку, м	Масса стержней и сетки (кг) при отношении диаметров стержней (d/d ₁)							
	l	l ₁	d	m	m ₁	n				10	12	14	16	18	20	22	25
										5	6	6	6	8	8	8	8
СЗ $\frac{d}{d_1}$ 115x255	2650	1900	125	5	11	1	1	7	18,6	14,5	16,5	22,4	29,3	37,1	45,7	55,4	71,2
							2	5	6,5	4,0	5,8	7,9	10,3	13,0	16,0	19,4	25,0
							3	6	6,9	1,5	1,5	1,5	1,5	2,7	2,7	2,7	2,7
									(17,0)	(23,8)	(31,8)	(41,1)	(52,8)	(64,4)	(77,5)	(98,9)	
СЗ $\frac{d}{d_1}$ 115x295	2850	1900	215	5	11	1	1	7	20,7	12,7	18,3	25,0	32,6	41,3	50,9	61,6	79,3
							2	5	6,5	4,0	5,8	7,9	10,3	13,0	16,0	19,4	25,0
							3	6	6,9	1,5	1,5	1,5	1,5	2,7	2,7	2,7	2,7
									(18,2)	(25,6)	(34,4)	(44,4)	(57,0)	(69,6)	(83,7)	(107,0)	
СЗ $\frac{d}{d_1}$ 115x325	3250	1900	125	5	11	2	1	7	22,8	14,0	20,2	27,5	35,9	45,5	56,1	67,9	87,4
							2	5	9,5	5,9	8,4	11,5	15,0	19,0	23,4	28,4	36,5
							3	7	8,1	1,8	1,8	1,8	1,8	3,2	3,2	3,2	3,2
									(21,7)	(30,4)	(40,8)	(52,7)	(67,7)	(82,7)	(99,5)	(127,1)	
СЗ $\frac{d}{d_1}$ 115x355	3650	1900	215	5	11	2	1	7	24,9	15,3	22,1	30,2	39,2	49,7	61,3	74,2	95,4
							2	5	9,5	5,9	8,4	11,5	15,0	19,0	23,4	28,4	36,5
							3	7	8,1	1,8	1,8	1,8	1,8	3,2	3,2	3,2	3,2
									(23,0)	(32,3)	(43,3)	(56,0)	(71,9)	(87,9)	(105,8)	(133,1)	



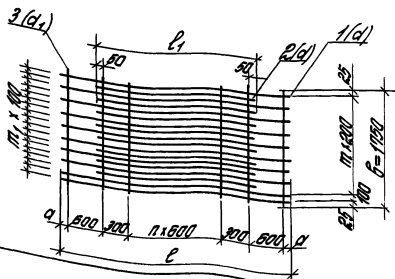
Имя отс. Имя	Марка	1 400. 1-2.1-20	Лист 1	Лист 3
Заб. сетки	Тех. задание			
И. П. С.	Потомкин	Сетка сварная шириной 1150 мм. Тип 3	ЦНИИПРОМЗАДАНИИ	
Имя/под. Третьякова	Имя			
И. Конте	Фролов			

Марка сетки	Размеры, мм			Число швов			Пози- ция	Число стержней на сетку, шт.	Общая длина стержней на сетку, м	Масса стержней и сетки (кг) при отношении диаметров стержней d/d ₁							
	e	e ₁	d	m	m ₁	n				10	12	14	16	18	20	22	25
										6	6	6	6	8	8	8	8
СЗ d/d ₁ 115×325	3250	2500	125	5	11	3	1	7	23,9	16,6	23,9	32,6	42,5	53,9	66,5	80,4	103,5
							2	5	12,5	7,7	11,1	15,1	19,7	25,0	30,8	37,3	48,0
							3	8	9,2	2,0	2,0	2,0	2,0	3,6	3,6	3,6	3,6
									(26,3)	(37,0)	(49,7)	(64,2)	(82,5)	(100,9)	(121,3)	(155,1)	
СЗ d/d ₁ 115×415	4150	2500	275	5	11	3	1	7	29,1	17,9	25,8	35,1	48,8	58,0	71,6	86,7	111,6
							2	5	12,5	7,7	11,1	15,1	19,7	25,0	30,8	37,3	48,0
							3	8	9,2	2,0	2,0	2,0	2,0	3,6	3,6	3,6	3,6
									(29,6)	(38,9)	(52,2)	(67,5)	(86,6)	(106,0)	(129,6)	(163,2)	
СЗ d/d ₁ 115×445	4450	3100	125	5	11	4	1	7	31,2	19,2	27,7	37,6	49,2	62,2	76,8	93,0	119,6
							2	5	15,5	9,6	13,8	18,7	24,5	31,0	38,2	46,3	59,5
							3	9	10,4	2,3	2,3	2,3	2,3	4,1	4,1	4,1	4,1
									(31,1)	(43,8)	(58,6)	(76,0)	(97,3)	(119,1)	(143,4)	(183,2)	
СЗ d/d ₁ 115×475	4750	3100	275	5	11	4	1	7	33,3	20,5	29,5	40,2	52,5	66,4	82,0	99,2	127,7
							2	5	15,5	9,6	13,8	18,7	24,5	31,0	38,2	46,3	59,5
							3	9	10,4	2,3	2,3	2,3	2,3	4,1	4,1	4,1	4,1
									(32,4)	(45,6)	(61,2)	(79,3)	(101,5)	(124,3)	(149,6)	(191,3)	
СЗ d/d ₁ 115×505	5050	3700	125	5	11	5	1	7	35,4	21,8	31,4	42,7	55,8	70,6	87,2	105,5	135,7
							2	5	17,5	11,4	16,4	22,4	29,2	37,0	45,6	55,2	71,0
							3	10	11,5	2,6	2,6	2,6	2,6	4,5	4,5	4,5	4,5
									(35,8)	(50,4)	(67,7)	(87,6)	(112,1)	(139,3)	(169,2)	(211,2)	
СЗ d/d ₁ 115×535	5350	3700	275	5	11	5	1	7	37,5	23,1	33,3	45,2	59,1	74,8	92,4	111,8	143,8
							2	5	18,5	11,4	16,4	22,4	29,2	37,0	45,6	55,2	71,0
							3	10	11,5	2,6	2,6	2,6	2,6	4,5	4,5	4,5	4,5
									(37,1)	(52,3)	(70,2)	(90,9)	(116,3)	(142,5)	(171,5)	(219,3)	

Марка сетки	Размеры, мм			Число шогов			Позиция	Число стержней на сетку шт	Общая длина стержней на сетку м	Масса стержней и сетки (кг) при отношении диаметров стержней (D/d)									
	L	L ₁	α	m	m ₁	n				10	12	14	16	18	20	22	25		
										6	6	6	6	8	8	8	8		
C3 $\frac{d}{D}$, 115x565	5650	4300	125	5	11	6			1	7	39,6	24,4	35,1	47,8	62,4	79,0	97,5	118,0	151,9
									2	5	21,5	13,3	19,1	26,0	33,9	42,9	53,0	64,2	82,6
									3	11	12,7	2,8	2,8	2,8	2,8	3,0	3,0	3,0	3,0
												(40,5)	(57,0)	(76,6)	(99,1)	(126,9)	(155,5)	(187,2)	(239,5)
C3 $\frac{d}{D}$, 115x595	5950	4300	275	5	11	6			1	7	41,7	25,7	37,0	50,3	65,7	83,2	102,7	124,3	159,9
									2	5	21,5	13,3	19,1	26,0	33,9	42,9	53,0	64,2	82,6
									3	11	12,7	2,8	2,8	2,8	2,8	3,0	3,0	3,0	3,0
												(41,8)	(58,9)	(79,1)	(102,4)	(131,1)	(160,7)	(193,5)	(247,5)
C3 $\frac{d}{D}$, 115x625	6250	4900	125	5	11	7			1	7	43,8	27,0	38,9	52,8	69,0	87,4	107,9	130,6	168,0
									2	5	24,5	15,1	21,8	29,6	38,6	49,9	60,4	73,1	94,1
									3	12	13,8	3,0	3,1	3,1	3,1	3,5	3,5	3,5	3,5
												(45,1)	(63,8)	(85,5)	(110,7)	(141,8)	(173,8)	(209,2)	(257,9)
C3 $\frac{d}{D}$, 115x655	6550	4900	275	5	11	7			1	7	45,9	28,3	40,7	55,4	72,4	91,6	113,1	136,8	176,1
									2	5	24,5	15,1	21,8	29,6	38,6	49,9	60,4	73,1	94,1
									3	12	13,8	3,1	3,1	3,1	3,1	3,5	3,5	3,5	3,5
												(46,5)	(65,6)	(88,1)	(114,1)	(147,0)	(189,0)	(215,4)	(275,7)
C3 $\frac{d}{D}$, 115x685	6850	5500	125	5	11	8			1	7	48,0	29,6	42,6	57,9	75,6	95,8	118,2	143,1	184,1
									2	5	27,5	16,9	24,4	33,2	43,4	54,9	67,8	82,1	105,6
									3	13	15,0	3,3	3,3	3,3	3,3	3,9	3,9	3,9	3,9
												(49,8)	(70,3)	(94,4)	(122,3)	(156,6)	(197,9)	(231,1)	(295,6)
C3 $\frac{d}{D}$, 115x715	7150	5500	275	5	11	8			1	7	50,1	30,9	44,4	60,5	78,9	100,0	123,4	149,4	192,2
									2	5	27,5	16,9	24,4	33,2	43,4	54,9	67,8	82,1	105,6
									3	13	15,0	3,3	3,3	3,3	3,3	3,9	3,9	3,9	3,9
												(51,1)	(72,1)	(97,0)	(125,6)	(160,8)	(197,1)	(237,4)	(303,7)

1.400.1-21420 Лист 3

Марка сетки	Размеры, мм			Число шагов			Позиция	Число стержней на сетку, шт.	Общая длина стержней на сетку, м	Масса стержней и сетки (кг) при отношении диаметров стержней (d/d_1)								
	ρ	ρ_1	α	m	m_1	n				10	12	14	16	18	20	22	25	
										6	6	8	8	10	10	10	12	
$C3 \frac{d}{d_1} 175 \times 265$	2650	1900	125	8	17	1	1	10	26,5	16,4	23,5	32,0	41,8	52,9	65,4	79,1	101,8	
							2	8	10,4	6,4	9,2	12,6	16,4	20,8	25,7	31,0	39,8	
							3	6	10,5	2,3	2,3	4,2	4,2	6,5	6,5	9,3	9,3	
										(25,1)	(35,0)	(48,8)	(62,4)	(80,2)	(97,6)	(116,6)	(151,0)	
$C3 \frac{d}{d_1} 175 \times 295$	2950	1900	275	8	17	1	1	10	29,5	18,2	26,2	35,6	46,5	58,9	72,7	88,0	113,3	
							2	8	10,4	6,4	9,2	12,6	16,4	20,8	25,7	31,0	39,9	
							3	6	10,5	2,3	2,3	4,2	4,2	6,5	6,5	9,3	9,3	
										(26,9)	(37,7)	(52,4)	(67,1)	(86,2)	(104,9)	(125,5)	(162,5)	
$C3 \frac{d}{d_1} 175 \times 325$	3250	1900	125	8	17	2	1	10	32,5	20,0	28,8	39,3	51,3	64,9	80,2	96,9	124,8	
							2	8	15,2	9,4	13,5	18,4	24,0	30,4	37,5	47,5	58,4	
							3	7	12,3	2,7	2,7	4,8	4,8	7,6	7,6	10,9	10,9	
										(32,1)	(45,0)	(62,5)	(80,1)	(102,9)	(125,3)	(150,0)	(194,1)	
$C3 \frac{d}{d_1} 175 \times 355$	3550	1900	275	8	17	2	1	10	35,5	21,9	31,5	42,8	56,0	70,9	87,5	105,9	136,3	
							2	8	15,2	9,4	13,5	18,4	24,0	30,4	37,5	47,5	58,4	
							3	7	12,3	2,7	2,7	4,8	4,8	7,6	7,6	10,9	10,9	
										(34,0)	(47,7)	(66,0)	(84,8)	(108,9)	(132,6)	(157,0)	(205,6)	



Исполн.	Ильин	Провер.	
Сделано	Туганов	Сделано	
Сделано	Потолкин	Сделано	
Исполн.	Петякова	Провер.	
Исполн.	Фролов	Провер.	

1400.1-21.7-21

Сетки сварочная
шириной 1750 мм.
Тип 3

Исполн.	Ильин	Провер.	
Сделано	Туганов	Сделано	
Сделано	Потолкин	Сделано	
Исполн.	Петякова	Провер.	
Исполн.	Фролов	Провер.	

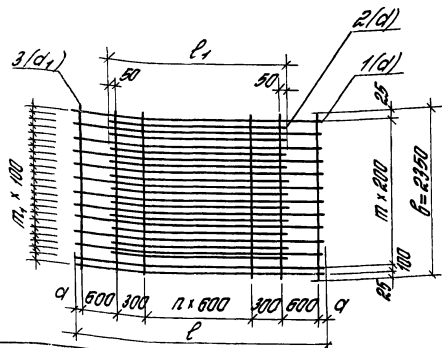
ЦНИИПРОМЗАДАНИЙ

Марка сетки	L	L ₁	d	число шагов			Позиция	Числа стержней на сетку, шт.	Общая длина стержней на сетку, м	Масса стержней и сетки (кг) при отношении диаметров стержней (d/d ₁)							
				m	m ₁	n				10	12	14	16	18	20	22	25
										6	6	8	8	10	10	10	10
СЗ $\frac{d}{d_1}$ 175x385	3850	2500	125	8	17	3	1	10	38,5	23,8	34,2	46,5	60,8	76,9	94,9	114,9	147,8
							2	8	20,0	17,8	24,2	31,6	40,0	49,3	59,7	76,8	
							3	8	14,0	3,1	3,1	5,5	5,5	8,6	8,6	8,6	12,4
СЗ $\frac{d}{d_1}$ 175x415	4150	2500	275	8	17	3			(39,2)	(55,1)	(76,2)	(97,9)	(125,5)	(162,8)	(183,2)	(237,0)	
							1	10	41,5	25,6	36,9	50,1	65,5	82,9	102,3	123,8	159,4
							2	8	20,0	12,3	17,8	24,2	31,6	40,0	49,3	59,7	76,8
СЗ $\frac{d}{d_1}$ 175x445	4450	3100	125	8	17	4			(41,0)	(57,8)	(79,8)	(102,6)	(131,5)	(160,2)	(192,1)	(248,6)	
							1	10	44,5	27,5	39,5	53,8	70,2	88,9	109,7	132,8	170,9
							2	8	24,8	15,3	22,0	30,0	39,1	49,5	61,1	74,0	95,2
СЗ $\frac{d}{d_1}$ 175x475	4750	3100	275	8	17	4			(46,3)	(65,0)	(90,0)	(115,5)	(148,1)	(180,5)	(216,5)	(280,1)	
							1	10	47,5	29,3	42,2	57,4	74,9	94,9	117,1	141,7	182,4
							2	8	24,8	15,3	22,0	30,0	39,1	49,5	61,1	74,0	95,2
СЗ $\frac{d}{d_1}$ 175x505	5050	3700	125	8	17	5			(48,1)	(67,7)	(93,6)	(120,2)	(154,1)	(187,9)	(225,4)	(291,6)	
							1	10	50,5	31,1	44,8	61,0	79,7	100,9	124,5	150,7	193,9
							2	8	29,6	18,3	26,3	35,8	46,7	59,1	73,0	88,3	113,7
СЗ $\frac{d}{d_1}$ 175x535	5350	3700	275	8	17	5			(53,3)	(75,0)	(103,7)	(133,3)	(170,8)	(208,3)	(249,8)	(323,1)	
							1	10	53,5	33,0	47,5	64,6	84,4	106,9	131,9	159,6	205,4
							2	8	29,6	18,3	26,3	35,8	46,7	59,1	73,0	88,3	113,7
									(55,2)	(77,7)	(107,3)	(138,0)	(176,8)	(215,7)	(258,7)	(334,6)	

Марка сетки	Размеры, мм			Число шагов			Позиция	Угол отклонения на сетку, °	Общая длина стержней на сетку, м	Масса стержней и сетки (кг) при отношении диаметров стержней (d ₁ /d ₂)							
	ℓ	ℓ ₁	α	m	m ₁	n				10	12	14	16	18	20	22	25
										6	6	8	8	10	10	10	12
03 d ₁ 175 × 565	5650	4300	125	8	17	6	1	10	56,5	34,9	50,2	68,3	89,1	128,9	139,3	168,6	216,9
							2	8	34,4	21,2	30,6	41,6	54,3	68,7	84,8	102,7	132,1
							3	11	19,3	4,3	4,3	7,6	7,6	11,9	11,9	11,9	17,1
										(50,4)	(85,1)	(117,5)	(161,0)	(193,5)	(236,0)	(283,2)	(366,1)
03 d ₁ 175 × 595	5950	4300	275	8	17	6	1	10	59,5	36,7	52,8	71,9	93,9	118,9	146,7	177,5	228,5
							2	8	34,4	21,2	30,6	41,6	54,3	68,7	84,8	102,7	132,1
							3	11	19,3	4,3	4,3	7,6	7,6	11,9	11,9	11,9	17,1
										(60,4)	(97,9)	(131,2)	(171,8)	(211,5)	(260,2)	(317,9)	(409,2)
03 d ₁ 175 × 625	6250	4900	125	8	17	7	1	10	62,5	38,6	53,5	73,5	98,6	124,9	154,1	186,5	240,0
							2	8	39,2	24,2	34,8	47,4	61,9	78,3	96,7	116,9	150,5
							3	12	21,0	4,7	4,7	8,3	8,3	12,9	12,9	12,9	18,7
										(67,5)	(99,0)	(131,2)	(168,8)	(216,1)	(263,7)	(316,3)	(409,2)
03 d ₁ 175 × 655	6550	4900	275	8	17	7	1	10	65,5	40,4	58,2	79,1	103,4	129,9	161,5	195,5	251,5
							2	8	39,2	24,2	34,8	47,4	61,8	78,3	96,7	116,9	147,7
							3	12	21,0	4,7	4,7	8,3	8,3	12,9	12,9	12,9	18,7
										(69,3)	(97,7)	(134,8)	(173,5)	(225,1)	(271,1)	(325,3)	(423,0)
03 d ₁ 175 × 685	6850	5500	125	8	17	8	1	10	68,5	42,3	60,8	82,8	108,1	136,8	168,9	204,4	268,9
							2	8	44,0	29,2	39,1	53,2	69,4	87,9	108,5	131,3	20,2
							3	13	22,8	5,1	5,1	9,0	9,0	14,0	14,0	20,2	
										(74,6)	(105,0)	(143,0)	(186,5)	(238,7)	(291,4)	(342,7)	(452,1)
03 d ₁ 175 × 715	7150	5500	275	8	17	8	1	10	71,5	44,1	63,5	86,4	112,8	142,8	176,3	213,4	274,6
							2	8	44,0	29,2	39,1	53,2	69,4	87,9	108,5	131,3	168,9
							3	13	22,8	5,1	5,1	9,0	9,0	14,0	14,0	20,2	
										(76,4)	(107,7)	(148,6)	(191,2)	(244,7)	(298,8)	(358,7)	(463,7)

1.400 т-21.1-21

Марка сетки	Размеры, мм			Число шагов			Позиция	Число стержней на сетку, шт.	Общая длина стержней на сетку, м	Масса стержней и сетки (кг) при отношении диаметров стержней (d ₁ /d ₂)							
	ℓ	ℓ ₁	a	m	m ₁	n				10	12	14	16	18	20	22	25
										8	8	10	10	10	12	12	14
СЗ d ₁ 235 x 265	2650	1300	125	11	23	1	1	13	34,4	21,3	30,6	41,6	54,3	68,8	84,9	102,8	132,3
							2	11	14,3	8,8	12,7	17,3	22,6	28,6	35,3	42,7	54,9
							3	6	14,1	5,6	5,6	8,7	8,7	8,7	12,5	12,5	17,0
									(35,7)	(48,9)	(67,6)	(85,6)	(106,1)	(132,7)	(158,0)	(204,2)	
СЗ d ₁ 235 x 295	2950	1300	275	11	23	1	1	13	38,4	23,6	34,1	46,3	60,5	76,6	94,6	114,4	147,3
							2	11	14,3	8,8	12,7	17,3	22,6	28,6	35,3	42,7	54,9
							3	6	14,1	5,6	5,6	8,7	8,7	8,7	12,5	12,5	17,0
									(38,0)	(52,4)	(72,3)	(94,8)	(119,9)	(142,4)	(169,6)	(219,2)	
СЗ d ₁ 235 x 325	3250	1900	125	11	23	2	1	13	42,3	26,1	37,5	51,0	66,7	84,4	104,2	126,1	162,2
							2	11	20,9	12,9	18,6	25,3	32,9	41,7	51,5	62,4	80,3
							3	7	16,5	6,5	6,5	10,2	10,2	10,2	14,6	14,6	19,8
									(43,5)	(62,6)	(86,5)	(109,8)	(136,3)	(170,3)	(212,3)		
СЗ d ₁ 235 x 355	3550	1900	275	11	23	2	1	13	46,2	28,5	40,9	55,7	72,8	92,2	113,8	137,7	177,2
							2	11	20,9	12,9	18,6	25,3	32,9	41,7	51,5	62,4	80,3
							3	7	16,5	6,5	6,5	10,2	10,2	10,2	14,6	14,6	19,8
									(47,9)	(66,0)	(91,2)	(115,9)	(144,1)	(179,9)	(214,7)	(277,3)	



Изб. шта. Мавин
 Заб. сект. Чусовиков
 С. М. С. Пятковский
 Инж. Лавр. (Петров)

1400-1-21.1-22
 Сетка сборная
 шириной 2350 мм
 Тип 3

Лист	Лист	Лист
1	2	3

ЦНИИПРОМЗАДАНИИ

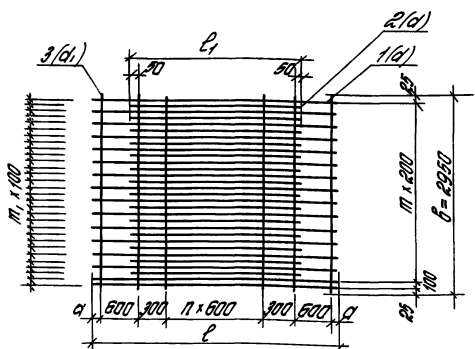
Марка сетки	Размеры, мм			Число штов			Позиция	Число отрезной на сетку, шт.	Общая длина отрезной на сетку, м	Масса отрезной и сетки (кг) при отношении диаметров отрезной (d/d ₁)							
	l	l ₁	d	m	m ₁	n				10	12	14	16	18	20	22	25
										8	8	10	10	10	12	12	14
СЗ $\frac{d}{d_1}$ 235x385	3850	2500	125	11	23	3	1	13	50,1	30,9	44,4	50,4	78,9	100,0	123,4	149,3	192,2
							2	11	27,5	16,9	24,4	33,2	43,4	54,9	67,8	82,1	105,6
							3	8	18,8	7,4	7,4	11,6	11,6	11,6	16,7	16,7	22,7
									(55,2)	(76,2)	(105,2)	(133,9)	(168,5)	(207,9)	(248,1)	(320,5)	
СЗ $\frac{d}{d_1}$ 235x415	4150	2500	275	11	23	3	1	13	53,9	33,3	47,9	55,1	85,1	107,8	133,0	161,0	207,2
							2	11	27,5	16,9	24,4	33,2	43,4	54,9	67,8	82,1	105,6
							3	8	18,8	7,4	7,4	11,6	11,6	11,6	16,7	16,7	22,7
									(57,6)	(79,7)	(109,9)	(140,1)	(174,3)	(217,9)	(259,8)	(335,5)	
СЗ $\frac{d}{d_1}$ 235x445	4450	3100	125	11	23	4	1	13	57,9	35,7	51,4	59,9	91,3	115,6	142,5	172,6	222,1
							2	11	34,1	21,0	30,3	41,2	53,8	68,1	84,1	101,8	130,9
							3	9	21,2	8,4	8,4	13,1	13,1	13,1	18,8	18,8	25,6
									(65,1)	(90,1)	(124,2)	(158,2)	(196,8)	(245,5)	(293,2)	(378,6)	
СЗ $\frac{d}{d_1}$ 235x475	4750	3100	275	11	23	4	1	13	61,8	38,1	54,8	74,6	97,4	123,4	152,3	184,3	237,1
							2	11	34,1	21,0	30,3	41,2	53,8	68,1	84,1	101,8	130,9
							3	9	21,2	8,4	8,4	13,1	13,1	13,1	18,8	18,8	25,6
									(67,5)	(93,5)	(127,9)	(164,3)	(204,6)	(255,2)	(304,9)	(393,6)	
СЗ $\frac{d}{d_1}$ 235x505	5050	3700	125	11	23	5	1	13	65,7	40,5	58,3	79,3	103,6	131,2	161,9	195,9	252,1
							2	11	40,7	25,1	36,1	49,2	64,2	81,3	100,4	121,5	156,3
							3	10	23,5	9,3	9,3	14,5	14,5	14,5	20,9	20,9	28,4
									(74,9)	(103,7)	(143,0)	(182,3)	(227,0)	(283,2)	(339,3)	(436,8)	
СЗ $\frac{d}{d_1}$ 235x535	5350	3700	275	11	23	5	1	13	69,6	42,9	61,7	84,0	109,8	138,9	171,5	209,5	267,1
							2	11	40,7	25,1	36,1	49,2	64,2	81,3	100,4	121,5	156,3
							3	10	23,5	9,3	9,3	14,5	14,5	14,5	20,9	20,9	28,4
									(77,3)	(107,1)	(147,7)	(188,5)	(234,7)	(292,8)	(349,9)	(451,8)	

Марка сетки	L	L ₁	α	число шпал			Ползу- 409	Число отвержий на сетку, шт.	Общая длина отвержий на сетку, м	Масса стержней и сетки (кг) при отношении диаметров (d/d ₁)								
				m	m ₁	n				10	12	14	16	18	20	22	25	
										8	8	10	10	10	12	12	14	
СЗ d/d ₁ 235x565	5650	4300	125	11	23	6	1	13	73,5	45,3	65,2	88,7	115,9	146,8	181,1	219,1	282,1	
							2	11	47,3	29,2	42,0	57,1	74,6	94,5	116,6	141,1	181,6	
							3	11	25,9	10,2	10,2	16,0	16,0	16,0	23,0	23,0	31,2	
СЗ d/d ₁ 235x595	5950	4300	215	11	23	6			(14,7)	(117,4)	(161,8)	(208,5)	(257,3)	(320,7)	(383,2)	(494,9)		
							1	13	77,4	47,7	68,7	93,4	122,0	154,5	190,7	230,8	297,0	
							2	11	47,3	29,2	42,0	57,1	74,6	94,5	116,6	141,1	181,6	
СЗ d/d ₁ 235x625	6250	4900	125	11	23	7			(17,1)	(120,9)	(166,5)	(212,6)	(265,0)	(330,3)	(394,9)	(509,8)		
							1	13	81,3	50,1	72,2	98,2	128,2	162,3	200,4	242,5	312,0	
							2	11	53,0	33,3	47,8	65,1	85,1	107,7	132,9	160,8	206,9	
СЗ d/d ₁ 235x655	6550	4900	215	11	23	7			(19,5)	(131,1)	(180,7)	(230,7)	(287,4)	(358,3)	(428,3)	(553,0)		
							1	13	85,2	52,5	75,6	102,8	134,4	170,1	209,9	254,1	326,9	
							2	11	53,9	33,3	47,8	65,1	85,1	107,7	132,9	160,8	206,9	
СЗ d/d ₁ 235x685	6850	5500	125	11	23	8			(26,9)	(134,5)	(185,3)	(236,9)	(295,2)	(367,8)	(439,9)	(567,9)		
							1	13	89,1	54,9	79,1	107,6	140,5	177,9	219,6	265,7	341,9	
							2	11	60,5	37,3	53,7	73,1	95,5	120,9	149,2	180,5	232,3	
СЗ d/d ₁ 235x715	7150	5900	215	11	23	8			(104,3)	(144,9)	(192,6)	(254,9)	(317,7)	(395,9)	(473,3)	(611,1)		
							1	13	92,9	57,4	82,5	112,3	146,7	185,7	229,2	277,4	356,9	
							2	11	60,5	37,3	53,7	73,1	95,5	120,9	149,2	180,5	232,3	
									(106,8)	(148,3)	(204,3)	(281,1)	(325,5)	(405,5)	(485,0)	(626,1)		

1.400.1-21.1-22

лист
3

Марка сетки	Размеры, мм			Число шагов			Позиция	Число стержней на сетку, шт.	Общая длина стержней на сетку, м	Масса стержней и сетки (кг) при отношении диаметров стержней d_1/d_2							
	ℓ	ℓ_1	α	m	m_1	n				$\frac{10}{8}$	$\frac{12}{8}$	$\frac{14}{10}$	$\frac{16}{10}$	$\frac{20}{12}$	$\frac{22}{12}$	$\frac{25}{14}$	
										8	8	10	10	10	12	12	14
$C3 \frac{d_1}{d_2} 295 \times 265$	2650	1300	125	14	29	1	1	16	42,4	26,2	31,7	51,2	66,9	84,7	104,6	126,5	162,8
							2	14	18,2	11,2	16,2	22,0	28,7	36,4	44,9	54,3	69,9
							3	6	17,7	7,0	7,0	10,9	10,9	10,9	15,7	15,7	21,4
										(44,4)	(60,9)	(84,1)	(106,5)	(132,0)	(165,2)	(196,5)	(254,1)
$C3 \frac{d_1}{d_2} 295 \times 295$	2950	1300	215	14	29	1	1	16	47,2	29,1	44,9	57,0	74,5	94,3	116,4	140,8	181,3
							2	14	18,2	11,2	16,2	22,0	28,7	36,4	44,9	54,3	69,9
							3	6	17,7	7,0	7,0	10,9	10,9	10,9	15,7	15,7	21,4
										(47,3)	(65,1)	(89,9)	(114,1)	(141,6)	(177,0)	(210,8)	(272,6)
$C3 \frac{d_1}{d_2} 295 \times 325$	3250	1900	125	14	29	2	1	16	52,0	32,1	46,2	62,8	82,1	103,9	128,2	165,2	199,7
							2	14	26,6	16,4	23,6	32,1	42,0	53,2	65,6	79,4	102,1
							3	7	20,7	8,2	8,2	12,7	12,7	12,7	18,3	18,3	25,0
										(56,7)	(78,0)	(107,6)	(136,8)	(169,8)	(212,1)	(262,9)	(326,8)
$C3 \frac{d_1}{d_2} 295 \times 355$	3550	1900	215	14	29	2	1	16	56,8	35,1	50,4	68,6	89,6	113,5	140,1	169,5	218,1
							2	14	26,6	16,4	23,6	32,1	42,0	53,2	65,6	79,4	102,1
							3	7	20,7	8,2	8,2	12,7	12,7	12,7	18,3	18,3	25,0
										(59,7)	(82,2)	(113,4)	(144,3)	(179,4)	(224,0)	(269,2)	(345,2)



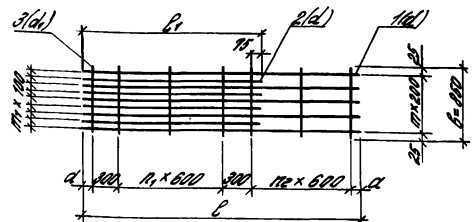
Имя, № паспорта, Подпись и печать Мастера-слесаря

Удоб. отосл.	Нарим	Час		1400.1-21.1-23		
Удоб. сетки	Логоликов	301		Сетка сварная		
Т.К.С.	Поповкин	24		шириной 2950 мм		
Имя (подпись)	Вортыкова	07/1		Тип 3		
Н. контр.	Фролов	07/1		Итого листов		
				Р	Г	З
				ЦНИИПРОМЗДАНИЙ		

Марка сетки	Размеры, мм			Число шагов			Позиция	Число отверстий на сетку, шт.	Общая длина отверстий на сетку, м	Масса отверстий и сетки (кг) при отношении диаметров отверстий (d/d_1)							
	L	L ₁	d	m	m ₁	n				10	12	14	16	18	20	22	25
										8	8	10	10	10	12	12	14
СЗ $\frac{d}{d_1}$ 295x385	3850	2500	125	14	29	3	1	16	61,6	38,0	54,7	74,4	97,2	123,1	151,9	183,8	236,5
							2	14	35,0	24,6	34,1	42,3	55,2	69,9	86,3	104,4	134,4
							3	8	23,6	9,3	9,3	14,6	14,6	14,6	21,0	21,0	28,5
СЗ $\frac{d}{d_1}$ 295x415	4150	2500	275	14	29	3			(68,9)	(95,1)	(131,3)	(169,0)	(209,6)	(259,2)	(309,2)	(399,4)	
							1	16	66,4	44,0	58,9	80,2	104,8	132,7	163,7	198,1	255,0
							2	14	35,0	24,6	34,1	42,3	55,2	69,9	86,3	104,4	134,4
СЗ $\frac{d}{d_1}$ 295x445	4450	3100	125	14	29	4			(71,9)	(99,3)	(137,1)	(174,6)	(217,2)	(271,0)	(323,8)	(417,9)	
							1	16	71,2	43,9	63,2	86,0	112,4	142,3	173,6	212,5	273,4
							2	14	43,4	26,8	38,5	52,4	68,5	86,7	107,0	129,5	166,7
СЗ $\frac{d}{d_1}$ 295x475	4750	3100	275	14	29	4				(81,2)	(112,2)	(154,8)	(197,3)	(245,4)	(306,2)	(365,6)	(472,2)
							1	16	75,0	46,9	67,5	91,8	119,9	151,8	187,4	226,8	291,8
							2	14	43,4	26,8	38,5	52,4	68,5	86,7	107,0	129,5	166,7
СЗ $\frac{d}{d_1}$ 295x505	5050	3700	125	14	29	5			(84,2)	(116,5)	(160,6)	(204,8)	(254,9)	(318,0)	(379,9)	(490,6)	
							1	16	80,8	49,9	74,8	97,6	127,5	161,4	199,3	241,1	310,3
							2	14	51,8	32,0	46,0	62,6	81,7	103,5	127,7	154,6	198,9
СЗ $\frac{d}{d_1}$ 295x535	5350	3700	275	14	29	5			(93,6)	(129,5)	(178,4)	(227,4)	(283,1)	(353,2)	(421,9)	(544,8)	
							1	16	85,6	52,8	76,0	103,4	135,1	171,0	211,1	255,4	328,7
							2	14	51,8	32,0	46,0	62,6	81,7	103,5	127,7	154,6	198,9
									(96,5)	(133,7)	(184,2)	(235,0)	(292,7)	(365,0)	(436,2)	(563,2)	

Марка сетки	Размеры, мм			Число шпал			Позиция	Число стержней на сетку, шт.	Общая длина стержней на сетку, м	Масса стержней и сетки (кг) при отношении диаметров стержней (d/d ₁)							
	ℓ	ℓ ₁	a	m	m ₁	n				10	12	14	16	18	20	22	25
										8	8	10	10	10	12	12	14
C3 $\frac{d}{d_1}$ 295 × 565	5650	4300	125	14	29	6	1	16	90,4	55,8	80,3	109,2	142,6	180,6	222,9	269,7	347,1
							2	14	60,2	39,1	53,5	72,7	95,0	120,3	148,4	179,6	231,2
							3	11	32,5	12,8	12,8	20,0	20,0	20,0	28,8	28,8	39,2
										(105,7)	(146,6)	(201,9)	(257,6)	(320,9)	(400,1)	(478,1)	(617,5)
C3 $\frac{d}{d_1}$ 295 × 595	5950	4300	275	14	29	6	1	16	95,2	58,7	84,5	115,0	150,2	190,2	234,7	284,1	365,6
							2	14	60,2	39,1	53,5	72,7	95,0	120,3	148,5	179,6	231,2
							3	11	32,5	12,8	12,8	20,0	20,0	20,0	28,8	28,8	39,2
										108,6	(150,8)	(207,7)	(265,2)	(330,5)	(412,0)	(492,5)	(636,0)
C3 $\frac{d}{d_1}$ 295 × 625	6250	4900	125	14	29	7	1	16	100,0	61,7	88,8	120,8	157,8	199,8	246,6	298,4	384,0
							2	14	68,6	42,3	60,9	82,9	108,3	137,1	169,2	204,7	263,4
							3	12	35,4	14,0	14,0	21,8	21,8	21,8	31,4	31,4	42,8
										(118,0)	(163,7)	(225,5)	(287,9)	(358,7)	(447,2)	(534,5)	(690,2)
C3 $\frac{d}{d_1}$ 295 × 655	6550	4900	275	14	29	7	1	16	104,8	64,7	93,1	125,6	165,4	209,4	258,4	312,7	402,4
							2	14	68,6	42,3	60,9	82,9	108,3	137,1	169,2	204,7	263,4
							3	12	35,4	14,0	14,0	21,8	21,8	21,8	31,4	31,4	42,8
										(121,0)	(168,0)	(231,3)	(295,5)	(368,3)	(452,0)	(548,8)	(708,6)
C3 $\frac{d}{d_1}$ 295 × 685	6850	5500	125	14	29	8	1	16	109,6	67,6	97,3	130,4	172,9	218,9	270,3	327,1	420,9
							2	14	77,0	47,5	66,4	93,0	121,5	153,9	189,9	229,8	295,7
							3	13	38,4	15,2	15,2	23,7	23,7	23,7	34,1	34,1	45,3
										(130,3)	(180,0)	(242,1)	(318,1)	(395,5)	(484,3)	(581,0)	(729,0)
C3 $\frac{d}{d_1}$ 295 × 715	7150	5500	275	14	29	8	1	16	114,4	70,6	101,6	138,2	180,5	228,6	282,1	341,4	439,3
							2	14	77,0	47,5	66,4	93,0	121,5	153,9	189,9	229,8	295,7
							3	13	38,4	15,2	15,2	23,7	23,7	23,7	34,1	34,1	45,3
										(133,3)	(185,2)	(254,9)	(325,7)	(405,2)	(505,1)	(605,3)	(761,3)

Марка сетки	Размеры, мм			Число швов				Позиция шва	Число стержней на сетку, шт	Диаметр стержней на сетку, мм	Площадь стержней на сетку, м	Масса стержней и сетки (кг) при отношении							
	b	b ₁	a	n ₁	n ₂	n ₃	n ₄					стержней (d / d ₁)							
												10/6	12/6	14/6	16/6	18/6	20/8	22/8	25/8
C4 $\frac{d}{d_1}$ 85x325	3250	2000	125	4	8	2	2	1	5	16,3	120	144	196	255	—	—	—	—	
								2	4	80	4,9	7,1	9,6	12,6	—	—	—	—	
								3	7	60	1,3	1,3	1,3	1,3	—	—	—	—	—
	2000	125	4	8	3	1	1	5	16,3	—	—	—	—	32,5	40,1	48,5	62,4	—	
							2	4	10,4	—	—	—	—	20,8	25,7	31,0	40,0	—	
							3	7	6,0	—	—	—	—	1,3	1,3	2,4	2,4	—	
											(16,2)	(22,8)	(30,6)	(39,5)	(50,6)	(64,1)	(81,9)	(104,8)	
C4 $\frac{d}{d_1}$ 85x355	3550	2150	215	4	8	2	2	1	5	17,8	110	158	214	280	—	—	—	—	
								2	4	8,8	5,3	7,6	10,4	13,6	—	—	—	—	
								3	7	60	1,3	1,3	1,3	1,3	—	—	—	—	
	2150	215	4	8	3	1	1	5	17,8	—	—	—	—	35,5	43,8	52,8	68,2	—	
							2	4	11,0	—	—	—	—	22,0	27,1	32,8	42,2	—	
							3	7	6,0	—	—	—	—	1,3	1,3	2,4	2,4	—	
											(17,6)	(24,7)	(33,1)	(42,9)	(55,8)	(72,2)	(92,1)	(118,8)	
C4 $\frac{d}{d_1}$ 85x395	3950	2000	125	4	8	2	3	1	5	19,3	119	171	233	304	—	—	—	—	
								2	4	80	4,9	7,1	9,6	12,6	—	—	—	—	
								3	8	68	1,5	1,5	1,5	1,5	—	—	—	—	
	2600	125	4	8	3	2	1	5	19,3	—	—	—	—	38,5	47,5	57,4	73,9	—	
							2	4	10,4	—	—	—	—	20,8	25,7	31,0	40,0	—	
							3	8	6,8	—	—	—	—	1,5	1,5	2,7	2,7	—	
											(18,3)	(25,7)	(34,4)	(44,5)	(56,8)	(74,7)	(94,1)	(118,8)	



Инв. номер	Колон	№: 1/1	1402.1-21.1-30
Инв. серия	Год выпуска	8/81	
С. и С.	Получил	8/81	
Имя-И.	Принял	8/81	
М. контр. Фролов Яков			Сетка сварная шириной 850 мм Тип 4.
			Страна: Литва, Латвия
			Р 7 4
			ЦИНИПРОМЗАРНИИ

Модель сетки	Размеры, мм			Число шпал				Прав- 408	Число стержней на сетку, шт	Общая длина стержней на сетку, м	Масса стержней и сетки (кг) при отношении высоты стержней к диаметру стержней (h/d)							
	l	l ₁	d	m	m ₁	n ₁	n ₂				10	12	14	16	18	20	22	25
											6	6	6	6	6	6	8	8
C4 d ₁ 85x415	4150	2160	275	4	8	2	3	1	5	20,8	12,8	18,4	25,1	32,7	—	—	—	—
								2	4	8,6	5,3	7,6	10,4	13,6	—	—	—	—
								3	8	6,8	1,5	1,5	1,5	1,5	—	—	—	—
		2700				3	2	1	5	20,8	—	—	—	—	44,5	51,2	61,9	72,7
								2	4	11,0	—	—	—	—	22,0	27,1	32,8	42,2
								3	8	6,8	—	—	—	—	1,5	1,5	2,7	2,7
								(196)	(27,5)	(37,0)	(47,8)	(66,0)	(79,8)	(97,4)	(124,6)			
C4 d ₁ 85x445	4450	2600	125	4	8	3	3	1	5	22,3	13,7	19,8	26,9	35,1	—	—	—	—
								2	4	10,4	6,4	9,2	12,6	16,4	—	—	—	—
								3	9	7,7	1,7	1,7	1,7	1,7	—	—	—	—
		3200				4	2	1	5	22,3	—	—	—	—	44,5	54,9	68,4	85,4
								2	4	12,8	—	—	—	—	25,6	29,6	38,2	49,2
								3	9	7,7	—	—	—	—	1,7	1,7	3,0	3,0
								(21,8)	(30,7)	(41,2)	(53,2)	(71,8)	(82,2)	(101,6)	(137,5)			
C4 d ₁ 85x475	4750	2760	275	4	8	3	3	1	5	23,8	14,7	21,1	28,7	37,5	—	—	—	—
								2	4	11,0	6,8	9,8	13,3	17,4	—	—	—	—
								3	9	7,7	1,7	1,7	1,7	1,7	—	—	—	—
		3360				4	2	1	5	23,8	—	—	—	—	47,5	58,6	70,9	91,2
								2	4	13,4	—	—	—	—	26,8	32,0	40,0	51,5
								3	9	7,7	—	—	—	—	1,7	1,7	3,0	3,0
								(23,2)	(32,6)	(43,7)	(56,6)	(76,0)	(89,3)	(113,9)	(148,7)			
C4 d ₁ 85x505	5050	2600	125	4	8	3	4	1	5	25,5	15,6	22,4	30,5	39,8	—	—	—	—
								2	4	10,4	6,4	9,2	12,6	16,4	—	—	—	—
								3	10	8,5	1,9	1,9	1,9	1,9	—	—	—	—
		3200				4	3	1	5	25,3	—	—	—	—	50,5	62,3	75,4	97,0
								2	4	12,8	—	—	—	—	25,6	31,6	38,2	49,2
								3	10	8,5	—	—	—	—	1,9	1,9	3,4	3,4
								(23,9)	(33,5)	(45,0)	(58,1)	(78,0)	(95,8)	(117,0)	(149,6)			

Модель сетки: 1-2-3-4-5-6-7-8-9-10-11-12-13-14-15-16-17-18-19-20-21-22-23-24-25-26-27-28-29-30-31-32-33-34-35-36-37-38-39-40-41-42-43-44-45-46-47-48-49-50-51-52-53-54-55-56-57-58-59-60-61-62-63-64-65-66-67-68-69-70-71-72-73-74-75-76-77-78-79-80-81-82-83-84-85-86-87-88-89-90-91-92-93-94-95-96-97-98-99-100

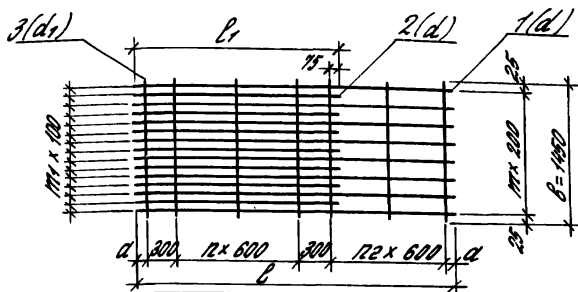
Марка сетки	Размеры, мм			Число швов				Полн- 44R	Число старшей сетки, мм	Полная длина старшей сетки, м	Масса старшей и сетки (кг) при отношении							
	b	b ₁	a	m	m ₁	n ₁	n ₂				диаметров старшей (d) (d ₁)							
											10 6	12 6	14 6	16 6	18 6	20 6	22 8	25 8
C4 $\frac{d}{d_1}$ 85x535	5350	2150	275	4	8	3	4	1	5	28,8	16,5	23,8	32,3	42,2	—	—	—	—
								2	4	11,0	6,8	9,8	13,3	17,4	—	—	—	—
								3	10	8,5	1,9	1,9	1,9	1,9	—	—	—	—
	3350	4	3	1	5	28,8	—	—	—	—	53,5	65,9	79,8	102,7				
				2	4	13,4	—	—	—	—	26,8	33,0	40,0	51,5				
				3	10	8,5	—	—	—	—	1,9	1,9	3,4	3,4				
											(25,2)	(35,5)	(47,5)	(61,5)	(82,2)	(100,8)	(123,2)	(157,6)
C4 $\frac{d}{d_1}$ 85x565	5650	2600	125	4	8	3	5	1	5	28,3	17,4	25,1	34,1	44,6	—	—	—	—
								2	4	10,4	6,4	9,2	12,6	16,4	—	—	—	—
								3	11	9,4	2,1	2,1	2,1	2,1	—	—	—	—
	3200	4	4	1	5	28,3	—	—	—	—	56,4	69,7	84,3	108,5				
				2	4	12,8	—	—	—	—	25,6	31,6	38,2	48,2				
				3	11	9,4	—	—	—	—	2,1	2,1	3,7	3,7				
											(25,9)	(36,4)	(48,8)	(63,1)	(84,1)	(108,4)	(126,2)	(161,4)
C4 $\frac{d}{d_1}$ 85x595	5950	2750	275	4	8	3	5	1	5	29,8	18,4	26,4	35,9	46,9	—	—	—	—
								2	4	11,0	6,8	9,8	13,3	17,4	—	—	—	—
								3	11	9,4	2,1	2,1	2,1	2,1	—	—	—	—
	3350	4	4	1	5	29,8	—	—	—	—	59,4	73,4	88,8	114,2				
				2	4	13,4	—	—	—	—	26,8	33,0	40,0	51,5				
				3	11	9,4	—	—	—	—	2,1	2,1	3,7	3,7				
											(27,3)	(38,3)	(51,3)	(66,4)	(88,3)	(108,5)	(122,5)	(159,7)
C4 $\frac{d}{d_1}$ 85x625	6250	2600	125	4	8	3	6	1	5	31,3	19,3	27,8	37,8	49,3	—	—	—	—
								2	4	10,4	6,4	9,2	12,6	16,4	—	—	—	—
								3	12	10,2	2,3	2,3	2,3	2,3	—	—	—	—
	3200	4	5	1	5	31,3	—	—	—	—	62,4	77,1	93,3	120,0				
				2	4	12,8	—	—	—	—	25,6	31,6	38,2	48,2				
				3	12	10,2	—	—	—	—	2,3	2,3	4,0	4,0				
											(28,0)	(39,3)	(52,7)	(68,0)	(92,3)	(114,0)	(136,5)	(173,2)

1.400.1-21.1-30 Лист
3

Марка сетки	Диаметры, мм			Число шпалов				Пози- ция	Число стержней на сетку, шт	Внешняя длина стержней на сетку, м	Масса стержней и сетки (кг) при отношении диаметров стержней (d/d ₁)								
	l	l ₁	a	m	m ₁	n ₁	n ₂				10	12	14	16	18	20	22	25	
											6	6	6	6	6	6	8	8	
С4 $\frac{d}{d_1}$ 85x655	6550	2150	215	4	8	3	6	1	5	32,8	20,2	25,1	30,6	51,7	—	—	—	—	
								2	4	11,0	6,8	9,8	13,3	17,4	—	—	—	—	—
								3	12	10,2	2,3	2,3	2,3	2,3	—	—	—	—	—
		3350				4	5	1	5	32,8	—	—	—	—	65,4	80,8	97,7	125,7	
								2	4	13,4	—	—	—	—	26,8	33,0	40,0	51,5	
								3	12	10,2	—	—	—	—	2,3	2,3	4,0	4,0	
												(26,8)	(41,2)	(55,2)	(71,4)	(94,5)	(118,1)	(141,7)	(181,2)
	С4 $\frac{d}{d_1}$ 85x685	6850	2600	125	4	8	3	7	1	5	34,3	21,1	20,4	41,4	54,0	—	—	—	—
									2	4	10,4	6,4	9,2	12,6	16,4	—	—	—	—
3									13	11,1	2,5	2,5	2,5	2,5	—	—	—	—	—
3200			4				6	1	5	34,3	—	—	—	—	68,4	84,5	102,2	131,5	
								2	4	12,8	—	—	—	—	25,6	31,6	38,2	48,2	
								3	13	11,1	—	—	—	—	2,5	2,5	4,4	4,4	
											(30,0)	(42,1)	(55,2)	(72,9)	(96,5)	(119,6)	(144,8)	(186,1)	
С4 $\frac{d}{d_1}$ 85x715		7150	2150	215	4	8	3	7	1	5	35,8	22,1	31,8	43,2	56,4	—	—	—	—
									2	4	11,0	6,8	9,8	13,3	17,4	—	—	—	—
	3								13	11,1	2,5	2,5	2,5	2,5	—	—	—	—	—
	3350		4				6	1	5	35,8	—	—	—	—	71,4	88,2	106,7	137,3	
								2	4	13,4	—	—	—	—	26,8	33,0	40,0	51,5	
								3	13	11,1	—	—	—	—	2,5	2,5	4,4	4,4	
												(31,4)	(41,1)	(57,0)	(76,3)	(100,7)	(122,7)	(151,1)	(192,2)

Изм. и допол. Проектная организация «Севен-инвест»

Марка сетки	Размеры, мм			Число шагов				Позиция	Число стержней на сетку, шт	Общая длина стержней на сетку, м	Масса стержней и сетки (кг) при отношении стержней (d/d ₁)							
	b	b ₁	a	m	m ₁	n ₁	n ₂				10	12	14	16	18	20	22	25
											6	6	8	8	8	10	10	10
C4 $\frac{d}{d_1}$ 145 x 325	3250	2000	125	7	14	2	2	1	8	26,0	16,0	23,1	31,4	44,0	—	—		
								2	7	14,0	8,6	12,4	16,9	22,1	—	—	—	
								3	7	10,2	2,3	2,3	4,0	4,0	—	—	—	
	2600	3	1	1	8	26,0	—	—	—	—	—	—	—	—	—			
				2	7	18,2	—	—	—	—	51,9	64,1	77,6	99,8				
				3	7	10,2	—	—	—	—	36,4	44,9	54,3	69,9				
											(26,0)	(31,8)	(52,2)	(67,1)	(92,3)	(116,3)	(138,2)	(178,0)
C4 $\frac{d}{d_1}$ 145 x 355	3550	2150	275	7	14	2	2	1	8	28,4	17,5	25,2	34,3	44,8	—	—		
								2	7	15,1	9,3	13,4	18,2	23,8	—	—	—	
								3	7	10,2	2,3	2,3	4,0	4,0	—	—	—	
	2750	3	1	1	8	28,4	—	—	—	—	—	—	—	—				
				2	7	19,3	—	—	—	—	56,7	70,0	84,8	109,1				
				3	7	10,2	—	—	—	—	38,5	47,5	57,4	73,9				
											(28,4)	(40,9)	(65,5)	(72,6)	(99,2)	(123,0)	(148,5)	(189,3)
C4 $\frac{d}{d_1}$ 145 x 385	3850	2000	125	7	14	2	3	1	8	30,8	19,0	27,4	37,2	48,6	—	—		
								2	7	14,0	8,6	12,4	16,9	22,1	—	—	—	
								3	8	11,6	2,6	2,6	4,6	4,6	—	—	—	
	2600	3	2	1	8	30,8	—	—	—	—	—	—	—	—				
				2	7	18,2	—	—	—	—	61,5	75,9	91,9	118,3				
				3	8	11,6	—	—	—	—	36,4	44,9	54,3	69,9				
											(29,1)	(40,9)	(65,5)	(72,6)	(99,2)	(123,0)	(148,5)	(189,3)
											(30,2)	(42,4)	(68,7)	(75,3)	(102,5)	(128,0)	(153,4)	(195,4)



Под. отд.	Ильин	В. Г. В.	1.400.1-21.1-31		
Под. сет.	Бродяков	В. Г. В.	Сетка сварная		
С. н. с.	Потопкин	С. Г.	ширина 1450 мм.		
Исполн.	Толстопольский		Тит 4.		
М. контр.	Фролов	В. Г. В.	Стальной	Лист	Листов
			Р	7	4
			ЦНИИПРОМДОРНИИ		

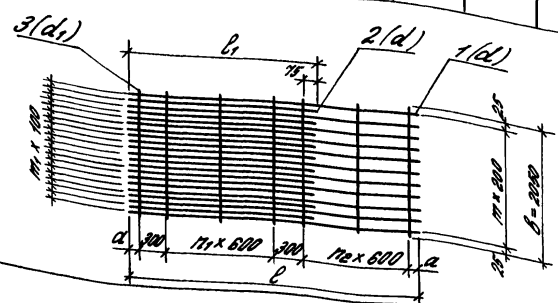
Марка сетки	Размеры, мм			Число швов				Позиция	Число стержней на сетку, шт.	Общая длина стержней на сетку, м	Масса стержней и сетки (кг) при отношении (d_1/d_2)											
	b	b ₁	a	m	m ₁	n	n ₁				10	12	14	16	18	20	22	25				
											6	8	9	9	9	10	10	10				
C4 $\frac{d}{d_1}$ 145x415	4150	2150	215	7	14	2	3	1	8	33,2	205	295	401	524	—	—	—	—				
								2	7	15,1	9,3	12,4	13,2	23,8	—	—	—	—	—			
								3	8	14,6	2,6	2,6	4,6	4,6	—	—	—	—	—	—		
	2150	3	2	1	8	33,2	—	—	—	—	63,3	81,9	99,1	121,5	—	—	—	—				
				2	7	19,3	—	—	—	—	—	38,5	47,5	57,4	73,9	—	—	—	—			
				3	8	14,6	—	—	—	—	—	4,6	7,2	7,2	7,2	—	—	—	—			
									(32,4)	(45,7)	(62,9)	(90,8)	(109,4)	(136,5)	(163,7)	(200,5)	—					
C4 $\frac{d}{d_1}$ 145x445	4450	2600	125	7	14	3	3	1	8	35,6	219	316	430	55,2	—	—	—	—				
								2	7	18,2	11,2	15,2	22,0	28,7	—	—	—	—	—	—	—	
								3	9	13,1	2,9	2,9	5,2	5,2	—	—	—	—	—	—	—	—
	3200	4	2	1	8	35,6	—	—	—	—	74,1	84,8	102,2	136,7	—	—	—	—				
				2	7	22,4	—	—	—	—	—	44,7	53,2	63,8	80,0	—	—	—	—			
				3	9	13,1	—	—	—	—	—	5,2	8,1	8,1	8,1	—	—	—	—			
									(36,0)	(50,1)	(70,2)	(90,1)	(121,0)	(151,7)	(181,1)	(230,8)	—					
C4 $\frac{d}{d_1}$ 145x475	4750	2750	215	7	14	3	3	1	8	38,0	235	327	459	59,9	—	—	—	—				
								2	7	19,0	14,9	17,1	23,3	30,4	—	—	—	—	—	—	—	—
								3	9	13,1	2,9	2,9	5,2	5,2	—	—	—	—	—	—	—	—
	3350	4	2	1	8	38,0	—	—	—	—	74,9	83,7	103,4	145,9	—	—	—	—				
				2	7	23,5	—	—	—	—	—	46,9	57,8	69,9	90,1	—	—	—	—			
				3	9	13,1	—	—	—	—	—	5,2	8,1	8,1	8,1	—	—	—	—			
									(38,3)	(53,7)	(74,4)	(95,5)	(128,0)	(159,6)	(191,4)	(244,4)	—					
C4 $\frac{d}{d_1}$ 145x505	5050	2600	125	7	14	3	4	1	8	40,4	249	358	488	63,9	—	—	—	—				
								2	7	18,2	11,2	13,2	22,0	28,7	—	—	—	—	—	—	—	—
								3	10	14,5	3,2	3,2	5,7	5,7	—	—	—	—	—	—	—	—
	3200	4	3	1	8	40,4	—	—	—	—	80,7	92,6	120,6	155,1	—	—	—	—				
				2	7	22,4	—	—	—	—	—	44,7	53,2	63,8	80,0	—	—	—	—			
				3	10	14,5	—	—	—	—	—	5,7	8,9	8,9	8,9	—	—	—	—			
									(39,3)	(53,2)	(76,5)	(98,2)	(131,1)	(163,7)	(196,3)	(250,0)	—					

Модель сетки	Размеры, мм			Число шпал				Позиция	Число стержней на сетку, шт	Общая длина стержней на сетку, м	Масса стержней и сетки (кг) при отношении диаметров стержней (d/d ₁)							
	l	l ₁	a	m	m ₁	n	n ₁				10	12	14	16	18	20	22	25
											6	6	8	8	8	10	10	10
C4 $\frac{d}{d_1}$ 145x535	5350	2150	215	7	14	3	4	1	8	42,8	284	380	517	615	—	—		
								2	7	19,3	149	171	233	304	—	—	—	
								3	10	14,5	3,2	3,2	5,7	5,7	—	—	—	
	3350	4	3	1	8	42,8	—	—	—	—	85,5	105,5	127,7	164,4	—			
				2	7	23,5	—	—	—	—	46,9	57,9	70,0	90,1	—			
				3	10	14,5	—	—	—	—	5,7	8,9	8,9	8,9	—			
C4 $\frac{d}{d_1}$ 145x535	5350	2000	125	7	14	3	5	1	8	45,2	(44,5)	(53,2)	(80,7)	(102,6)	(136,1)	(172,3)	(208,5)	(263,4)
								2	7	18,2	21,9	40,1	54,6	74,3	—	—	—	—
								3	11	15,9	41,2	18,2	21,9	28,7	—	—	—	—
	3200	4	4	1	8	45,2	3,5	3,5	6,3	6,3	—	—	—	—	—			
				2	7	22,4	—	—	—	—	90,3	111,5	134,9	173,6	—			
				3	11	15,9	—	—	—	—	44,7	55,2	65,8	88,0	—			
C4 $\frac{d}{d_1}$ 145x535	5350	2150	7	14	3	5	1	8	47,6	(42,6)	(52,8)	(82,8)	(106,3)	(144,3)	(176,5)	(214,5)	(266,4)	
							2	7	19,3	28,4	42,3	57,5	76,1	—	—	—	—	
							3	11	15,9	14,9	17,1	23,3	30,4	—	—	—	—	
	3350	4	4	1	8	47,6	3,5	3,5	6,3	6,3	—	—	—	—	—			
				2	7	23,5	—	—	—	—	96,1	117,4	142,0	182,8	—			
				3	11	15,9	—	—	—	—	46,9	57,8	70,0	90,1	—			
C4 $\frac{d}{d_1}$ 145x625	6250	2600	125	7	14	3	6	1	8	50,0	(44,8)	(62,9)	(87,1)	(111,9)	(148,3)	(185,7)	(221,8)	(282,7)
								2	7	18,2	30,0	44,4	60,4	78,9	—	—	—	—
								3	12	17,4	41,2	18,2	21,9	28,7	—	—	—	—
	3200	4	5	1	8	50,0	3,8	3,8	6,8	6,8	—	—	—	—	—			
				2	7	22,4	—	—	—	—	99,0	123,3	149,2	192,0	—			
				3	12	17,4	—	—	—	—	44,7	55,2	65,8	88,0	—			
											(45,9)	(64,4)	(86,1)	(114,5)	(167,5)	(226,7)	(288,7)	

Марка сетки	Размеры, мм			Число швов				Позиция	Число стержней на сетку, шт.	Общая длина стержней на сетку, м	Масса стержней и сетки (кг) при отношении диаметров стержней (d/d ₁)							
	b	b ₁	a	m	m ₁	n ₁	n ₂				10	12	14	16	18	20	22	25
											6	6	8	8	8	10	10	10
С4 d d ₁ 145x655	6550	2150	215	7	14	3	6	1	8	524	32,3	46,5	63,3	82,1	—	—	—	
								2	7	193	11,9	17,1	23,3	30,4	—	—	—	
								3	12	174	3,8	3,8	6,8	6,9	—	—	—	
		3350				4	5	1	8	524	—	—	—	—	104,7	122,2	158,4	201,2
								2	7	235	—	—	—	—	46,9	57,8	69,9	90,1
								3	12	174	—	—	—	—	6,8	10,7	10,7	10,7
									(48,0)	(67,4)	(93,4)	(120,1)	(158,4)	(197,7)	(237,0)	(302,0)		
С4 d d ₁ 145x685	6850	2600	125	7	14	3	7	1	8	54,8	3,3	48,7	66,2	86,5	—	—	—	
								2	7	18,2	11,2	16,2	21,0	28,7	—	—	—	
								3	13	18,9	4,2	4,2	7,5	7,5	—	—	—	
		3200				4	6	1	8	54,8	—	—	—	—	102,5	126,1	163,5	210,4
								2	7	22,4	—	—	—	—	44,7	55,2	66,8	86,0
								3	13	18,9	—	—	—	—	7,5	11,6	11,6	11,6
									(4,2)	(62,1)	(95,6)	(122,7)	(161,7)	(201,9)	(241,9)	(308,0)		
С4 d d ₁ 145x715	7150	2750	275	7	14	3	7	1	8	57,2	35,3	50,8	69,1	90,3	—	—	—	
								2	7	19,3	11,9	17,1	23,3	30,4	—	—	—	
								3	13	18,9	4,2	4,2	7,5	7,5	—	—	—	
		3350				4	6	1	8	57,2	—	—	—	—	114,3	141,1	170,7	218,7
								2	7	23,5	—	—	—	—	46,9	57,8	69,9	90,1
								3	13	18,9	—	—	—	—	7,5	11,6	11,6	11,6
									(54,4)	(72,1)	(99,0)	(129,2)	(168,7)	(210,5)	(252,2)	(321,4)		

Вид в разрезе
 Толщина и шаг
 Вязка сетки

сетка	ℓ	ℓ ₁	a	сло шпелов			Позиция	Число стержней на сетку, шт	Длина стержней на сетку, м	Масса стержней и сетки (кг) при отношении диаметров								53			
				ππ	ππ ₁	π ₂				сетки (d ₁ /d ₂)											
										10/8	12/8	14/10	16/10	18/10	20/12	22/12	25/14				
C4 $\frac{d}{d_1}$ 205 x 325	3250	2000	125	10	20	2	2	1	11	358	220	318	432	564	—	—	—	—			
								2	10	200	123	178	242	316	—	—	—	—	—		
								3	7	144	87	87	89	—	—	—	—	—	—		
	2600	2150	215	10	20	3	1	1	11	358	—	—	—	744	882	1087	1373	—			
								2	10	260	—	—	—	519	641	776	928	—	—		
								3	7	144	—	—	—	89	127	127	173	—	—		
C4 $\frac{d}{d_1}$ 205 x 355	3550	2150	215	10	20	2	2	1	11	381	241	347	472	616	—	—	—	—			
								2	10	215	123	171	252	329	—	—	—	—	—		
								3	7	144	87	87	89	—	—	—	—	—	—		
	2150	2000	125	10	20	3	1	1	11	381	—	—	—	780	923	1165	1489	—			
								2	10	215	—	—	—	549	678	821	1056	—	—		
								3	7	144	—	—	—	89	127	127	173	—	—		
C4 $\frac{d}{d_1}$ 205 x 385	3850	2000	125	10	20	2	3	1	11	424	261	376	512	668	—	—	—	—			
								2	10	200	123	178	242	316	—	—	—	—	—		
								3	8	164	85	85	101	101	—	—	—	—	—		
	2600	2150	215	10	20	3	2	1	11	424	—	—	—	846	1044	1264	1626	—			
								2	10	260	—	—	—	519	641	776	928	—	—		
								3	8	164	—	—	—	101	146	146	198	—	—		



Зав. отд.	Ильин	№ 101	1.400.1-21.1-32	Сетка сварная шириной 2050 мм тип 4.	Страна	Лист	Август
Зав. сек.	Трубинин	№ 101			Р	1	4
С.Н.С.	Ильин	№ 101			ДИПНИПРОМЗДАНИИ		
Имя: И.	Трубинин	№ 101					
И.КОНТА	Фролов	№ 101					

Модель сетки	Размеры, мм			Число шпал				Прав- 4/1R	Число стержней на сетку, шт.	Общая длина стержней на сетку, м	Масса стержней и сетки (кг) при отношении диаметров стержней (d/d ₁)							
	d	d ₁	α	m	m ₁	n ₁	n ₂				10	12	14	16	18	20	22	25
											8	8	10	10	10	12	12	14
C4 $\frac{d}{d_1}$ 205x415	4450	2150	215	10	20	2	3	1	11	45,7	28,2	40,5	55,2	72,0	—	—		
								2	10	21,5	13,3	19,1	25,9	33,9	—	—	—	
								3	8	16,4	6,5	6,5	10,1	10,1	—	—	—	
	4450	2600	125	10	20	3	2	1	11	45,6	—	—	—	91,1	112,6	136,2	175,3	
								2	10	21,5	—	—	—	54,9	67,8	82,1	105,6	
								3	8	16,4	—	—	—	10,1	11,6	14,6	18,8	
C4 $\frac{d}{d_1}$ 205x445	4450	3200	125	10	20	3	3	1	11	48,9	(48,0)	(68,1)	(91,2)	(116,0)	(150,1)	(195,0)	(232,9)	(300,7)
								2	10	28,0	30,2	43,5	58,1	77,2	—	—	—	—
								3	9	18,5	18,0	23,1	31,4	41,0	—	—	—	—
	4450	2750	215	10	20	4	2	1	11	48,9	—	—	—	91,8	120,7	146,1	187,9	
								2	10	32,0	—	—	—	63,9	78,9	95,5	122,9	
								3	9	18,5	—	—	—	11,4	16,4	16,4	22,3	
C4 $\frac{d}{d_1}$ 205x415	4450	3350	215	10	20	3	3	1	10	52,3	(53,5)	(73,9)	(101,0)	(129,6)	(173,1)	(215,0)	(258,0)	(322,1)
								2	10	21,5	32,2	46,4	63,1	82,5	—	—	—	—
								3	9	18,5	18,9	24,4	33,2	43,4	—	—	—	—
	4450	2750	215	10	20	4	2	1	11	52,3	—	—	—	104,4	128,9	158,9	200,6	
								2	10	33,5	—	—	—	63,9	82,6	98,9	128,6	
								3	9	18,5	—	—	—	11,4	16,4	16,4	22,3	
C4 $\frac{d}{d_1}$ 205x505	5050	3200	125	10	20	3	4	1	11	55,5	(56,4)	(78,1)	(107,7)	(137,3)	(182,7)	(221,9)	(272,2)	(351,6)
								2	10	28,0	34,3	48,3	67,1	87,7	—	—	—	—
								3	10	20,5	18,0	23,1	31,4	41,0	—	—	—	—
	5050	2600	125	10	20	4	3	1	11	55,5	—	—	—	107,7	137,3	182,7	240,6	
								2	10	32,0	—	—	—	63,9	78,9	95,5	122,9	
								3	10	20,5	—	—	—	12,7	18,2	18,2	24,8	
5050	3200	125	10	20	4	3	1	11	55,5	—	—	—	107,7	137,3	182,7	240,6		
							2	10	32,0	—	—	—	63,9	78,9	95,5	122,9		
							3	10	20,5	—	—	—	12,7	18,2	18,2	24,8		

1.400.1-21.1-32 №07
2

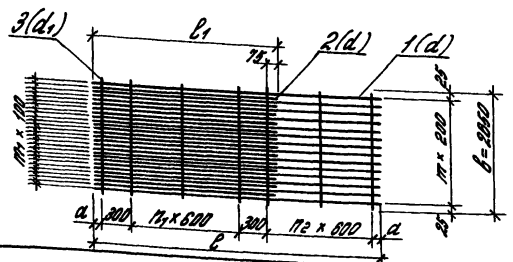
Марка сетки	Размеры, мм			Число шпал				Пози-ция	Число стержней на сетку, шт.	Общая длина стержней на сетку, м	Масса стержней и сетки (кг) (по отношению стержней (d/b))							
	b	b ₁	a	m	m ₁	n	n ₂				10	12	14	16	18	20	22	25
											8	8	10	10	10	12	12	14
C4 $\frac{d}{d_1}$ 205x525	5350	2150	215	10	20	3	4	1	11	588	363	523	741	929	—	—		
								2	10	215	169	244	322	434	—	—		
								3	10	205	81	81	127	127	—	—		
	3350	3350	4	3	1	11	588	—	—	—	1176	1451	1756	2259	—			
					2	10	335	—	—	—	—	689	826	989	1286			
					3	10	205	—	—	—	—	127	182	182	248			
C4 $\frac{d}{d_1}$ 205x565	5650	2600	125	10	20	3	5	1	11	622	384	552	761	981	—	—		
								2	10	260	160	231	314	410	—	—		
								3	11	226	89	89	139	139	—	—		
	3200	3200	4	4	1	11	622	—	—	—	1242	1533	1855	2387	—			
					2	10	320	—	—	—	—	639	789	955	1229			
					3	11	226	—	—	—	—	139	200	200	272			
C4 $\frac{d}{d_1}$ 205x595	5950	2150	215	10	20	3	5	1	11	635	404	581	791	1033	—	—		
								2	10	215	169	244	322	434	—	—		
								3	11	226	89	89	139	139	—	—		
	3350	3350	4	4	1	11	635	—	—	—	1308	1614	1953	2513	—			
					2	10	320	—	—	—	—	689	826	989	1286			
					3	11	226	—	—	—	—	139	200	200	272			
C4 $\frac{d}{d_1}$ 205x625	6250	2600	125	10	20	3	6	1	11	688	424	610	831	1085	—	—		
								2	10	260	160	231	314	410	—	—		
								3	12	246	97	97	152	152	—	—		
	3200	3200	4	5	1	11	688	—	—	—	1374	1695	2052	2640	—			
					2	10	320	—	—	—	—	639	789	955	1229			
					3	12	246	—	—	—	—	152	218	218	297			

ИЛД. И. ГИИ. ГИИИИИИ. И. ГИИИИИИ. И. ГИИИИИИ.

Марка сетки	Размеры, мм			Число швов				Позиция	Число стержней на сетку, шт.	Длина стержней на сетку, м	Масса стержней и сетки (кг) при отношении диаметров стержней (d) (d ₁)							
	b	b ₁	a	m	m ₁	n ₁	n ₂				10	12	14	16	20	22	25	
											8	8	10	10	12	12	12	14
C4 $\frac{d}{d_1}$ 205 x 655	6850	2750	275	10	20	3	6	1	11	72.1	44.5	63.9	81.0	103.4	—	—	—	
								2	10	27.5	16.9	24.4	33.2	43.4	—	—	—	—
								3	12	24.6	9.7	9.7	15.2	15.2	—	—	—	—
	3350	4	5	1	11	72.1	—	—	—	142.9	174.7	215.0	276.7	—	—			
				2	10	33.5	—	—	—	63.9	82.6	94.9	128.6	—	—			
				3	12	24.6	—	—	—	15.2	21.8	21.8	28.7	—	—			
								(71.1)	(98.0)	(135.4)	(172.3)	(225.0)	(282.1)	(336.7)	(435.0)			
C4 $\frac{d}{d_1}$ 205 x 625	6850	2600	125	10	20	3	7	1	11	75.4	46.5	63.9	81.0	103.4	—	—	—	
								2	10	26.0	16.0	23.1	31.4	41.0	—	—	—	—
								3	13	26.7	10.5	10.5	16.4	16.4	—	—	—	—
	3200	4	6	1	11	75.4	—	—	—	150.6	185.8	224.8	280.3	—	—			
				2	10	32.0	—	—	—	63.9	78.9	94.5	122.9	—	—			
				3	13	26.7	—	—	—	16.4	23.7	23.7	32.2	—	—			
								(73.0)	(102.5)	(138.2)	(176.3)	(230.5)	(288.4)	(348.0)	(444.4)			
C4 $\frac{d}{d_1}$ 205 x 715	7150	2450	275	10	20	3	7	1	11	78.6	48.5	63.9	81.0	104.1	—	—	—	
								2	10	27.5	16.9	24.4	33.2	43.4	—	—	—	—
								3	13	26.7	10.5	10.5	16.4	16.4	—	—	—	—
	3350	4	6	1	11	78.6	—	—	—	157.1	193.9	234.7	302.0	—	—			
				2	10	33.5	—	—	—	63.9	82.6	94.9	128.6	—	—			
				3	13	26.7	—	—	—	16.4	23.7	23.7	32.2	—	—			
								(75.9)	(104.7)	(141.6)	(182.9)	(240.4)	(300.2)	(363.3)	(462.8)			

Иск. в. подл. Подписи и дата. Сетевая печать.

Модель сетки	Размеры, мм			Число стержней				Позиция	Число стержней на сетку, шт.	Длина стержней по сетке, м	Масса стержней и сетки (кг) при отношении $\frac{a_1}{a}$																		
	a	a ₁	a	m	m ₁	m ₁	m ₂				10		12		14		16		18		20		22		25				
											8	8	10	10	10	10	12	12	12	12	14	14	16	16	18	18	20	20	22
C4 $\frac{d}{a_1}$ 265 x 225	2650	2000	125	13	26	2	2	1	14	45,5	281	404	549	718	—	—	—	—	—	—	—	—	—	—					
								2	13	26,0	160	221	314	440	—	—	—	—	—	—	—	—	—	—	—	—	—	—	
								3	7	18,5	73	78	115	115	—	—	—	—	—	—	—	—	—	—	—	—	—	—	—
		2800				3	1	1	14	45,5	—	—	—	—	90,9	122,2	156,9	174,7	—	—	—	—	—	—	—	—	—	—	
								2	13	23,0	—	—	—	—	—	81,5	82,4	100,8	120,8	—	—	—	—	—	—	—	—	—	
								3	7	18,5	—	—	—	—	—	11,5	16,5	16,5	22,4	—	—	—	—	—	—	—	—	—	—
	C4 $\frac{d}{a_1}$ 265 x 355	2650	2150	245	13	26	2	2	1	14	48,7	307	441	600	784	—	—	—	—	—	—	—	—	—	—				
									2	13	24,9	143	248	327	441	—	—	—	—	—	—	—	—	—	—	—	—	—	—
									3	7	18,5	73	73	115	115	—	—	—	—	—	—	—	—	—	—	—	—	—	—
2750			3				1	1	14	48,7	—	—	—	—	88,3	122,5	148,3	160,9	—	—	—	—	—	—	—	—	—	—	
								2	13	25,8	—	—	—	—	—	74,4	88,2	106,7	134,3	—	—	—	—	—	—	—	—	—	—
								3	7	18,5	—	—	—	—	—	11,5	16,5	16,5	22,4	—	—	—	—	—	—	—	—	—	—
C4 $\frac{d}{a_1}$ 265 x 385		2650	2000	125	13	26	2	3	1	14	53,9	323	448	651	861	—	—	—	—	—	—	—	—	—	—				
									2	13	26,0	160	221	314	440	—	—	—	—	—	—	—	—	—	—	—	—	—	—
									3	8	21,2	84	84	121	121	—	—	—	—	—	—	—	—	—	—	—	—	—	—
	2600		3				2	1	14	53,9	—	—	—	—	101,7	132,9	160,8	206,9	—	—	—	—	—	—	—	—	—	—	
								2	13	24,8	—	—	—	—	—	81,5	82,4	100,8	120,8	—	—	—	—	—	—	—	—	—	—
								3	8	21,2	—	—	—	—	—	12,1	16,8	18,9	25,6	—	—	—	—	—	—	—	—	—	—
												57,7	79,3	109,6	139,2	188,3	236,1	290,4	362,3										



Иск. и изобр. принадлежат и защищены авторскими правами

Иск. и изобр. принадлежат и защищены авторскими правами	Иск. и изобр. принадлежат и защищены авторскими правами	Иск. и изобр. принадлежат и защищены авторскими правами	1400.1-21.1-33	
Иск. и изобр. принадлежат и защищены авторскими правами	Иск. и изобр. принадлежат и защищены авторскими правами	Иск. и изобр. принадлежат и защищены авторскими правами	Сетка сварная шириной 2650 мм.	
Иск. и изобр. принадлежат и защищены авторскими правами	Иск. и изобр. принадлежат и защищены авторскими правами	Иск. и изобр. принадлежат и защищены авторскими правами	Тип 4	
Иск. и изобр. принадлежат и защищены авторскими правами	Иск. и изобр. принадлежат и защищены авторскими правами	Иск. и изобр. принадлежат и защищены авторскими правами	Иск. и изобр. принадлежат и защищены авторскими правами	Иск. и изобр. принадлежат и защищены авторскими правами

Марка сетки	Размеры, мм			Число швов				Позиция	Число стержней на сетку, шт.	Площадь стержней на сетку, м	Масса стержней и сетки (кг) при отношении								59
	b	b ₁	a	m	m ₁	m ₂	m ₃				длина стержней (d/d ₁)								
											10/8	12/8	14/10	16/10	18/10	20/12	22/12	25/14	
C4 d d ₁ 265×445	4450	2150	275	13	26	2	3	1	14	58.1	35.9	51.6	70.2	91.7	—	—	—	—	
								2	13	27.9	17.2	24.8	33.8	44.1	—	—	—	—	
								3	8	21.2	8.4	8.4	13.1	13.1	—	—	—	—	—
	2750	3	2	1	14	58.1	—	—	—	—	—	—	—	—	—	—	—	—	
				2	13	35.8	—	—	—	—	—	118.1	143.3	173.4	223.1				
				3	8	21.2	—	—	—	—	—	71.4	88.2	106.7	137.3				
											(61.5)	(84.8)	(111.1)	(148.9)	(200.6)	(250.3)	(298.9)	(366.0)	
C4 d d ₁ 265×445	4450	2600	125	13	26	3	3	1	14	62.3	38.4	55.3	75.3	98.3	—	—	—	—	
								2	13	32.8	20.9	30.0	40.8	53.3	—	—	—	—	
								3	9	23.9	9.4	9.4	14.7	14.7	—	—	—	—	—
	3200	4	2	1	14	62.3	—	—	—	—	—	—	—	—	—	—	—		
				2	13	41.6	—	—	—	—	—	124.5	153.6	189.9	242.2				
				3	9	28.9	—	—	—	—	—	83.1	102.6	124.1	159.7				
											(68.1)	(94.7)	(130.8)	(168.3)	(222.3)	(277.6)	(351.2)	(427.7)	
C4 d d ₁ 265×475	4750	2150	275	13	26	3	3	1	14	68.5	41.0	59.1	80.3	104.9	—	—	—	—	
								2	13	32.8	22.1	31.8	43.2	56.4	—	—	—	—	
								3	9	23.9	9.4	9.4	14.7	14.7	—	—	—	—	—
	3350	4	2	1	14	68.5	—	—	—	—	—	—	—	—	—	—	—		
				2	13	42.6	—	—	—	—	—	132.9	164.0	198.4	255.4				
				3	9	23.9	—	—	—	—	—	87.0	107.4	129.9	167.2				
											(72.5)	(100.3)	(138.2)	(176.0)	(234.6)	(292.6)	(349.6)	(427.4)	
C4 d d ₁ 265×505	5050	2500	125	13	26	3	4	1	14	70.7	43.6	62.8	85.4	111.6	—	—	—	—	
								2	13	32.8	20.9	30.0	40.8	53.3	—	—	—	—	
								3	10	26.5	10.5	10.5	16.4	16.4	—	—	—	—	—
	3200	4	3	1	14	70.7	—	—	—	—	—	—	—	—	—	—	—		
				2	13	41.6	—	—	—	—	—	141.3	174.4	212.9	271.5				
				3	10	26.5	—	—	—	—	—	83.1	102.6	124.1	159.7				
											(75.0)	(103.3)	(142.6)	(181.3)	(240.8)	(302.5)	(359.6)	(453.2)	

Мин. и Гидро. (Издание в печать) Восток-Запад

Марка сетки	Размеры, мм			Число швов				Пов-цаир	Число стержней на сетку, шт.	Общая длина стержней на сетку, м	Масса стержней и сетки (кг) при отношении диаметров стержней (d ₁ /d ₂)							
	b	b ₁	a	n ₂	n ₁	n ₁	n ₂				10	12	14	16	18	20	22	25
											8	8	10	10	10	12	12	14
С4 $\frac{d}{d_1}$ 265x535	5350	2190	215	13	26	3	4	1	14	74,9	46,2	62,5	90,5	118,2	—	—		
								2	13	35,8	22,1	31,8	42,2	52,4	—	—	—	
								3	10	26,5	10,5	10,5	16,4	16,4	—	—	—	
	3350	—	—	—	—	4	3	1	14	74,9	—	—	—	145,7	184,7	223,5	287,6	
								2	13	42,6	—	—	—	87,0	107,4	129,0	167,2	
								3	10	26,5	—	—	—	16,4	22,5	22,5	32,0	
											(78,8)	(108,0)	(150,1)	(191,0)	(252,1)	(315,3)	(376,9)	(486,8)
С4 $\frac{d}{d_1}$ 265x565	5650	2600	125	13	26	3	5	1	14	78,1	48,8	70,2	95,6	124,8	—	—		
								2	13	38,8	20,9	30,0	40,8	53,3	—	—	—	
								3	11	29,2	11,5	11,5	18,0	18,0	—	—	—	
	3200	—	—	—	—	4	4	1	14	78,1	—	—	—	158,0	195,1	236,0	303,7	
								2	13	41,6	—	—	—	82,1	102,6	124,1	159,7	
								3	11	29,2	—	—	—	18,0	25,9	25,9	35,2	
											(81,2)	(111,7)	(152,4)	(193,1)	(254,1)	(323,8)	(395,0)	(498,6)
С4 $\frac{d}{d_1}$ 265x595	5950	2190	215	13	26	3	5	1	14	82,3	51,4	72,9	101,6	131,5	—	—		
								2	13	38,8	22,1	31,8	42,2	52,4	—	—	—	
								3	11	29,2	11,5	11,5	18,0	18,0	—	—	—	
	3350	—	—	—	—	4	4	1	14	82,3	—	—	—	162,4	205,4	248,6	318,8	
								2	13	42,6	—	—	—	87,0	107,4	129,0	167,2	
								3	11	29,2	—	—	—	18,0	25,0	25,0	35,2	
											(85,0)	(115,2)	(156,8)	(205,9)	(244,4)	(322,7)	(404,0)	(522,2)
С4 $\frac{d}{d_1}$ 265x625	6250	2600	125	13	26	3	6	1	14	87,5	54,0	77,4	105,7	138,1	—	—		
								2	13	38,8	20,9	30,0	40,8	53,3	—	—	—	
								3	12	31,8	12,6	12,6	19,6	19,6	—	—	—	
	3200	—	—	—	—	4	5	1	14	87,5	—	—	—	174,9	215,9	261,1	336,0	
								2	13	41,6	—	—	—	82,1	102,6	124,1	159,7	
								3	12	31,8	—	—	—	19,6	22,2	22,2	32,4	
											(87,5)	(122,3)	(168,1)	(214,0)	(277,5)	(346,6)	(433,4)	(536,1)

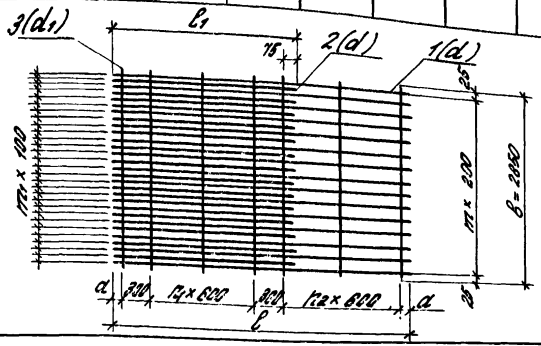
Число и марка стержней и сетки (кг) при отношении диаметров стержней (d₁/d₂)

Марка сетки	Размеры, мм			Число швов				Пози- ция	Число отверстий на сетку, шт.	Общая длина отверстий на сетку, м	Масса стальной и сетки (кг) при плотности размеров отверстий (d/d ₁)										
	В	В ₁	а	т	т ₁	т ₂	10 8				12 8	14 10	16 10	18 10	20 12	22 12	25 14				
С4 $\frac{d}{d_1}$ 265 x 655	6550	2750	275	13	26	3	6	1	14	91,7	58,6	81,4	110,8	144,7	—	—	—	—			
								2	13	33,8	22,1	31,8	43,2	55,4	—	—	—	—	—		
								3	12	31,8	12,6	12,6	18,6	18,6	—	—	—	—	—	—	
	3350	4	5	1	14	91,7	—	—	—	—	183,2	228,1	273,8	368,1	—	—	—	—			
				2	13	43,6	—	—	—	—	—	87,0	107,4	129,9	167,2	—	—	—	—		
				3	12	31,8	—	—	—	—	—	18,6	28,2	28,2	38,4	—	—	—	—		
									(91,3)	(125,8)	(171,5)	(220,7)	(283,8)	(361,1)	(431,7)	(557,7)	—				
С4 $\frac{d}{d_1}$ 265 x 685	6850	2600	125	13	26	3	7	1	14	95,9	59,2	85,2	115,3	151,3	—	—	—	—			
								2	13	33,8	20,8	30,0	40,8	53,3	—	—	—	—	—	—	—
								3	13	34,4	13,6	13,6	21,3	21,3	—	—	—	—	—	—	—
	3200	4	6	1	14	95,9	—	—	—	—	184,6	236,5	286,2	368,3	—	—	—	—			
				2	13	41,6	—	—	—	—	—	88,1	102,6	124,1	162,7	—	—	—	—		
				3	13	34,4	—	—	—	—	—	21,3	30,6	30,6	41,6	—	—	—	—		
									(95,6)	(128,2)	(171,9)	(225,9)	(288,0)	(361,1)	(440,9)	(568,6)	—				
С4 $\frac{d}{d_1}$ 265 x 715	7150	2750	275	13	26	3	7	1	14	100,1	61,7	88,9	120,9	157,9	—	—	—	—			
								2	13	35,8	22,1	31,8	43,2	55,4	—	—	—	—	—	—	
								3	13	34,4	13,6	13,6	21,3	21,3	—	—	—	—	—	—	—
	3350	4	6	1	14	100,1	—	—	—	—	200,0	248,8	298,7	384,4	—	—	—	—			
				2	13	43,6	—	—	—	—	—	87,0	107,4	129,9	167,2	—	—	—	—		
				3	13	34,4	—	—	—	—	—	21,3	30,6	30,6	41,6	—	—	—	—		
									(91,4)	(124,3)	(165,4)	(216,6)	(288,3)	(361,8)	(432,2)	(532,2)	—				

1.400.1-21.1-33

1/27
4

С4 d/d1 285x325	3250	2000	125	шагов			Позиция	Число стержней на сетку, шт	Длина стержней на сетку, м	Масса стержней и сетки (кг) при отношении диаметров стержней (d/d1)									
				шаг 1	шаг 2	шаг 3				10/8	12/8	14/10	16/10	18/10	20/12	22/12	25/14		
С4 d/d1 285x355	3550	2150	275	14	28	2	2	1	15	48,8	30,1	43,3	58,9	76,9	—	—	—	—	
								2	14	28,0	19,3	24,9	33,8	44,2	—	—	—	—	
								3	7	19,9	7,9	7,9	12,3	12,3	—	—	—	—	
	3890	2150	275	14	28	3	1	1	15	48,8	—	—	—	91,4	120,2	145,5	167,2	—	
								2	14	38,4	—	—	—	72,7	88,8	108,6	139,7	—	
								3	7	19,9	—	—	—	12,3	17,7	17,7	24,1	24,1	
		2450	275	14	28	2	2	1	15	53,3	32,9	47,3	64,3	84,0	—	—	—	—	—
								2	14	30,1	18,6	26,7	36,4	47,5	—	—	—	—	
								3	7	20,0	7,9	7,9	12,3	12,3	—	—	—	—	
3890	2000	125	14	28	3	1	1	15	53,3	—	—	—	106,4	131,3	158,9	204,5	—		
							2	14	38,5	—	—	—	76,9	94,9	114,9	147,8	—		
							3	7	20,0	—	—	—	12,3	17,7	17,7	24,1	24,1		
	2600	125	14	28	2	3	1	15	57,8	35,6	51,3	69,7	91,1	—	—	—	—	—	
							2	14	28,0	17,3	24,9	33,8	44,2	—	—	—	—		
							3	8	22,8	9,0	9,0	14,1	14,1	—	—	—	—		
3890	2600	125	14	28	3	2	1	15	57,8	—	—	—	116,4	142,4	172,3	221,8	—		
							2	14	38,4	—	—	—	72,7	88,8	108,6	139,8	—		
							3	8	22,8	—	—	—	14,1	20,3	20,3	27,5	27,5		



Заданная марка	ИВМ	Воспит								1400.1-21.1-34
Заданная ширина	2850 мм	Легирован	С.К.С.	Легирован	С.К.С.	Легирован	С.К.С.	Легирован	С.К.С.	
Марка	ИВМ	Легирован	С.К.С.	Легирован	С.К.С.	Легирован	С.К.С.	Легирован	С.К.С.	
Н.контр.	Фролов	С.К.С.								
										Сетка сварная шириной 2850 мм Тип 4
										Страна Латвия
										Д 1 4
										ЦИНИПРОМЗДАНИИ

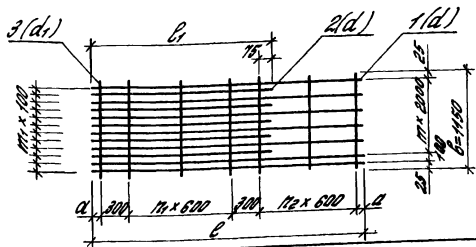
Модель сетки	Размеры, мм			Число швов				Посы- лок	Число стержней на сетку, шт	Общая длина стержней на сетку, м	Масса стержней и сетки (кг) при отношении диаметров стержней (d/d ₁)							
	C	C ₁	a	m	m ₁	n ₁	n ₂				10	12	14	16	18	20	22	25
											8	8	10	10	10	12	12	14
C4 $\frac{d}{d_1}$ 225x415	4150	2150	275	14	28	2	3	1	15	62,3	38,4	55,3	75,2	98,2	—	—		
								2	14	30,1	18,5	26,7	38,4	47,5	—	—	—	
								3	8	22,8	9,0	9,0	14,1	14,1	—	—	—	
	2450	3	2	1	15	62,3	—	—	—	—	124,4	153,5	186,3	230,0	—	—		
				2	14	38,5	—	—	—	—	—	76,9	94,9	114,9	141,8	—	—	
				3	8	22,8	—	—	—	—	—	14,1	20,3	20,3	27,5	—	—	
C4 $\frac{d}{d_1}$ 285x445	4450	2800	125	14	28	3	3	1	15	68,8	41,2	58,3	80,5	105,3	—	—		
								2	14	38,4	22,5	32,3	43,9	57,4	—	—	—	—
								3	9	25,7	10,1	10,1	15,8	15,8	—	—	—	—
	3200	4	2	1	15	68,8	—	—	—	—	153,4	184,6	199,2	256,5	—	—		
				2	14	44,8	—	—	—	—	—	89,5	110,5	132,7	172,0	—	—	
				3	9	25,7	—	—	—	—	—	15,8	22,8	22,8	30,9	—	—	
C4 $\frac{d}{d_1}$ 285x475	4750	2750	275	14	28	3	3	1	15	71,3	43,9	63,3	86,1	112,4	—	—		
								2	14	38,5	23,8	34,2	46,5	60,8	—	—	—	—
								3	9	25,7	10,1	10,1	15,8	15,8	—	—	—	—
	3350	4	2	1	15	71,3	—	—	—	—	142,4	176,7	212,6	272,6	—	—		
				2	14	46,9	—	—	—	—	—	92,7	115,7	136,9	180,1	—	—	
				3	9	25,7	—	—	—	—	—	15,8	22,8	22,8	30,9	—	—	
C4 $\frac{d}{d_1}$ 285x505	5050	2600	125	14	28	3	4	1	15	75,8	46,7	67,3	91,5	119,5	—	—		
								2	14	38,4	22,5	32,3	43,9	57,4	—	—	—	—
								3	10	28,5	11,3	11,3	17,6	17,6	—	—	—	—
	3200	4	3	1	15	75,8	—	—	—	—	151,4	186,8	226,0	290,9	—	—		
				2	14	44,8	—	—	—	—	—	89,5	110,5	132,7	172,0	—	—	
				3	10	28,5	—	—	—	—	—	17,6	25,3	25,3	34,4	—	—	
											(80,5)	(140,9)	(163,0)	(194,1)	(238,5)	(322,6)	(386,0)	(487,3)

МДБ и МДБ. Изготовлено в Санкт-Петербурге, 2012 г.

Марка сетки	Размеры, мм			Углуб шпозв				Позу-ция	Число стержней на сетку, шт.	Общая длина стержней на сетку, м	Масса стержней и сетки (кг) при отношении диаметров стержней (d/d ₁)							
	b	b ₁	a	m	m ₁	n ₁	n ₂				10	12	14	16	18	20	22	25
											8	8	10	10	10	12	12	14
C4 $\frac{d}{d_1}$ 285x535	5350	2150	275	14	28	3	4	1	15	30,3	48,5	71,3	96,9	128,6	—	—		
								2	14	38,5	23,8	34,2	46,5	60,8	—	—	—	
								3	10	28,5	11,3	11,3	17,6	17,6	—	—	—	
	3350	3	4	1	15	84,3	—	—	—	—	160,3	171,0	239,5	308,2	—	—		
				2	14	46,9	—	—	—	—	83,7	115,7	139,9	180,1	—	—		
				3	10	28,5	—	—	—	—	17,6	25,3	25,3	34,4	—	—		
											(84,6)	(116,8)	(161,0)	(205,0)	(271,6)	(368,9)	(404,7)	(522,7)
C4 $\frac{d}{d_1}$ 285x585	5650	2600	125	14	28	3	5	1	15	84,8	52,3	75,3	102,4	132,7	—	—		
								2	14	35,4	22,5	32,3	43,9	57,4	—	—	—	
								3	11	31,4	12,4	12,4	19,3	19,3	—	—	—	
	3200	4	4	1	15	84,8	—	—	—	—	160,3	208,9	262,9	325,4	—	—		
				2	14	44,8	—	—	—	—	89,5	110,5	132,7	172,0	—	—		
				3	11	31,4	—	—	—	—	19,3	27,8	27,8	37,9	—	—		
											(87,2)	(120,0)	(163,6)	(210,4)	(278,1)	(344,2)	(414,4)	(506,3)
C4 $\frac{d}{d_1}$ 285x595	5950	2150	215	14	28	3	5	1	15	89,3	55,1	79,3	107,8	140,8	—	—		
								2	14	38,5	23,8	34,2	46,5	60,8	—	—	—	
								3	11	31,4	12,4	12,4	19,3	19,3	—	—	—	
	3360	4	4	1	15	89,3	—	—	—	—	176,3	220,1	286,3	342,7	—	—		
				2	14	46,9	—	—	—	—	83,7	115,7	139,9	180,1	—	—		
				3	11	31,4	—	—	—	—	19,3	27,8	27,8	37,9	—	—		
											(91,3)	(125,9)	(173,6)	(220,9)	(291,3)	(363,6)	(434,0)	(500,7)
C4 $\frac{d}{d_1}$ 285x625	6250	2600	125	14	28	3	6	1	15	93,8	57,8	83,3	113,3	147,9	—	—		
								2	14	35,4	22,5	32,3	43,9	57,4	—	—	—	
								3	12	34,2	18,5	18,5	21,1	21,1	—	—	—	
	3200	4	5	1	15	93,8	—	—	—	—	187,3	231,2	279,8	360,0	—	—		
				2	14	44,8	—	—	—	—	89,5	110,5	132,7	172,0	—	—		
				3	12	34,2	—	—	—	—	21,1	30,4	30,4	41,3	—	—		
											(93,8)	(129,1)	(178,3)	(226,6)	(297,0)	(372,1)	(448,9)	(576,3)

Марка сетки	Размеры, мм			Число швов				Позв-ции	Число стержней на сетку, шт.	Общая длина стержней на сетку, м	Марка стержней и сетки (кг) при отношении диаметров стержней (d/D)								
	b	b ₁	a	m	m ₁	n ₁	n ₂				10	12	14	16	18	20	22	25	
											8	8	10	10	10	12	12	14	
04 $\frac{d}{D}$ 285x695	6950	2150	275	14	28	3	6	1	15	98,3	60,6	87,3	119,7	153,0	—	—	—		
								2	14	98,5	23,8	34,2	46,5	60,8	—	—	—	—	
								3	12	94,2	13,5	13,5	24,1	21,1	—	—	—	—	
		3350				4	5	1	15	98,3	—	—	—	—	198,3	242,3	293,2	374,3	
								2	14	169	—	—	—	—	—	93,7	115,7	139,9	160,1
								3	12	94,2	—	—	—	—	—	21,1	30,4	30,4	44,3
												(94,9)	(134,0)	(166,3)	(236,9)	(311,1)	(388,4)	(463,5)	(538,7)
	04 $\frac{d}{D}$ 285x695	6850	2600	125	14	28	3	7	1	15	102,8	63,4	91,2	124,1	162,1	—	—	—	
									2	14	96,4	22,5	32,3	43,9	54,4	—	—	—	—
3									13	97,1	14,6	14,6	22,9	22,9	—	—	—	—	
3200			4				6	1	15	102,8	—	—	—	—	205,3	253,4	305,6	364,6	
								2	14	44,8	—	—	—	—	—	89,5	110,5	133,7	172,0
								3	13	97,1	—	—	—	—	—	22,9	32,9	32,9	44,8
											(102,8)	(132,1)	(162,4)	(212,4)	(271,7)	(330,8)	(413,2)	(511,4)	
04 $\frac{d}{D}$ 285x115		1150	2150	275	14	28	3	7	1	15	107,3	66,2	95,2	125,6	163,2	—	—	—	
									2	14	98,5	23,8	34,2	46,5	60,8	—	—	—	—
	3								13	97,1	14,6	14,6	22,9	22,9	—	—	—	—	
	3350		4				6	1	15	107,3	—	—	—	—	244,3	294,6	350,0	411,8	
								2	14	169	—	—	—	—	—	93,7	115,7	139,9	160,1
								3	13	97,1	—	—	—	—	—	22,9	32,9	32,9	44,7
												(104,6)	(144,0)	(189,0)	(252,9)	(330,8)	(413,1)	(492,8)	(605,6)

Марка сетки	Размеры, мм			Число швов				Позиция	Число стержней по сетке, шт.	Длина стержней по сетке, м	Масса стержней и сетки (кг) при отношении диаметров стержней (d ₁ /d ₂)							
	l	l ₁	a	m	m ₁	n	n ₁				10	12	14	16	18	20	22	25
											6	6	6	6	8	8	8	8
C5 $\frac{d_1}{d_2}$ 115x325	3250	2000	125	5	11	2	2	1	7	228	140	202	215	359	—	—		
								2	5	100	6,2	8,9	12,1	158	—	—	—	—
								3	7	8,1	1,8	1,8	1,8	1,8	—	—	—	—
	2600	125	5	11	3	1	1	7	228	—	—	—	—	45,5	58,1	67,9	87,4	
							2	5	13,0	—	—	—	—	25,9	32,1	38,8	48,9	
							3	7	8,1	—	—	—	—	3,2	3,2	3,2	3,2	
											(220)	(300)	(414)	(53,5)	(71,5)	(91,4)	(109,5)	(140,5)
C5 $\frac{d_1}{d_2}$ 115x355	3550	2150	215	5	11	2	2	1	7	248	153	22,1	30,0	39,2	—	—		
								2	5	108	6,6	9,5	13,0	16,9	—	—	—	—
								3	7	8,1	1,8	1,8	1,8	1,8	—	—	—	—
	2750	215	5	11	3	1	1	7	248	—	—	—	—	49,6	61,3	74,2	93,4	
							2	5	13,8	—	—	—	—	21,5	27,9	34,0	41,0	52,9
							3	7	8,1	—	—	—	—	3,2	3,2	3,2	3,2	
											(237)	(334)	(448)	(57,9)	(80,3)	(99,4)	(126,6)	(161,4)
C5 $\frac{d_1}{d_2}$ 115x385	3850	2000	125	5	11	2	3	1	7	25,9	16,6	23,9	32,5	42,5	—	—		
								2	5	100	6,2	8,9	12,1	15,8	—	—	—	—
								3	8	8,2	2,0	2,0	2,0	2,0	—	—	—	—
	2800	125	5	11	3	2	1	7	25,9	—	—	—	—	53,8	66,8	80,4	103,5	
							2	5	13,0	—	—	—	—	25,9	32,1	38,8	48,9	
							3	8	8,2	—	—	—	—	3,6	3,6	3,6	3,6	
											(24,8)	(34,8)	(46,6)	(60,3)	(83,3)	(102,2)	(122,8)	(151,0)



Вид стержней	Марка	Ас-308
Вид сетки	Гладкая	С-17
С. и с.	Полужесткая	С-17
Масштаб	Технический	1:1

1.4001-21.1-40

Сетка сварная шириной 1150 мм. Тип 5.

Стальной лист	Листов	4
Р	1	4

ЦНИИПРОМЗДАНИИ

Марка сетки	РАЗМЕРЫ, мм			Число шпалов				Позиция	Число стержней на сетку, шт.	Общая длина стержней на сетку, м	Масса стержней и сетки (кг) при отклонении							
	b	b ₁	a	m	m ₁	m ₂	m ₃				в (а, а ₁)							
											10/б	12/б	14/б	16/б	18/8	20/8	22/8	25/8
C5 $\frac{d}{a_1}$ 115x415	4150	2150	215	5	11	2	3	1	7	29,1	17,9	25,8	35,1	45,3	—	—	—	—
								2	5	10,8	8,6	9,6	13,0	16,9	—	—	—	—
								3	8	9,2	2,0	2,0	2,0	2,0	—	—	—	—
		2750				3	2	1	7	29,1	—	—	—	58,0	74,6	86,7	111,5	
								2	5	13,8	—	—	—	27,5	33,9	41,0	52,8	
								3	8	9,2	—	—	—	3,6	3,6	3,6	3,6	
											(265)	(314)	(301)	(647)	(891)	(1061)	(1313)	(1679)
C5 $\frac{d}{a_1}$ 115x445	4450	2600	125	5	11	3	3	1	7	31,2	19,2	27,7	37,6	49,2	—	—	—	—
								2	5	13,0	8,0	11,5	15,7	20,5	—	—	—	—
								3	9	10,4	2,3	2,3	2,3	2,3	—	—	—	—
		3200				4	2	1	7	31,2	—	—	—	62,2	76,8	89,9	119,6	
								2	5	16,0	—	—	—	32,0	39,5	47,7	61,4	
								3	9	10,4	—	—	—	4,1	4,1	4,1	4,1	
											(295)	(415)	(56,6)	(72,0)	(98,3)	(120,4)	(144,7)	(185,1)
C5 $\frac{d}{a_1}$ 115x475	4750	2750	215	5	11	3	3	1	7	33,3	20,5	29,5	40,2	52,5	—	—	—	—
								2	5	13,8	8,5	12,2	16,6	21,7	—	—	—	—
								3	9	10,4	2,3	2,3	2,3	2,3	—	—	—	—
		3350				4	2	1	7	33,3	—	—	—	66,4	82,0	99,2	127,7	
								2	5	16,8	—	—	—	33,3	41,3	49,9	64,3	
								3	9	10,4	—	—	—	4,1	4,1	4,1	4,1	
											(31,3)	(44,0)	(59,1)	(76,5)	(104,0)	(124,4)	(153,2)	(195,1)
C5 $\frac{d}{a_1}$ 115x505	5050	2600	125	5	11	3	4	1	7	35,4	21,8	31,4	42,7	55,8	—	—	—	—
								2	5	13,0	8,0	11,5	15,7	20,5	—	—	—	—
								3	10	11,5	2,6	2,6	2,6	2,6	—	—	—	—
		3200				4	3	1	7	35,4	—	—	—	70,6	87,2	105,5	135,7	
								2	5	16,0	—	—	—	31,9	39,5	47,7	61,4	
								3	10	11,5	—	—	—	4,5	4,5	4,5	4,5	
											(32,4)	(45,5)	(61,0)	(78,9)	(107,0)	(131,2)	(167,7)	(201,0)

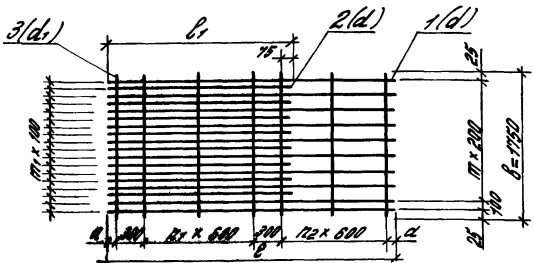
Инв. № 10000. Издательство «Строиздат»

Марка сетки	Размеры, мм			Число швов				Позиция	Число стержней на сетку, шт.	Общая длина стержней на сетку, м	Масса стержней и сетки (кг) при отношении диаметров стержней (d) / (d ₀)										
	l	l ₁	a	n	n ₁	n ₂	n ₃				10	12	14	16	18	20	22	25			
											6	6	6	6	8	8	8	8			
С5 $\frac{d}{d_1}$ 115x535	5350	2150	215	5	11	3	4	1	7	37,5	23,1	33,3	45,2	59,1	—	—	—	—			
								2	5	13,8	8,5	12,2	16,6	21,7	—	—	—	—	—		
								3	11	11,5	2,6	2,6	2,6	2,6	—	—	—	—	—	—	
	3350	—	—	—	—	—	4	3	1	7	37,5	—	—	—	—	—	—	—	—		
									2	5	16,8	—	—	—	—	14,8	92,4	144,8	143,8	—	
									3	11	11,5	—	—	—	—	33,5	41,3	48,9	84,3	—	
											4,5	4,5	4,5	4,5	—	—	—	—			
С5 $\frac{d}{d_1}$ 115x585	5850	2600	125	5	11	3	5	1	7	39,6	(34,2)	(48,1)	(64,4)	(89,4)	(112,8)	(138,2)	(166,2)	(212,6)			
								2	5	13,0	24,4	35,1	47,8	62,4	—	—	—	—	—		
								3	11	12,7	8,0	11,5	15,7	20,5	—	—	—	—	—	—	
	3200	—	—	—	—	—	4	4	1	7	39,6	—	—	—	—	—	—	—	—		
									2	5	16,0	—	—	—	—	—	17,0	91,5	110,0	151,9	—
									3	11	12,7	—	—	—	—	—	31,9	39,5	47,7	84,4	—
											—	—	—	—	—	—	—	—			
											5,0	5,0	5,0	5,0	—	—	—	—			
С5 $\frac{d}{d_1}$ 115x595	5950	2750	215	5	11	3	5	1	7	41,7	(36,2)	(49,4)	(66,3)	(87,7)	(110,9)	(142,0)	(176,7)	(218,3)			
								2	5	13,8	25,7	37,0	50,3	65,7	—	—	—	—	—		
								3	11	12,7	8,5	12,2	16,6	21,7	—	—	—	—	—	—	
	3290	—	—	—	—	—	4	4	1	7	41,7	—	—	—	—	—	—	—	—		
									2	5	16,8	—	—	—	—	—	82,2	102,7	124,3	159,9	—
									3	11	12,7	—	—	—	—	—	33,5	41,3	48,9	84,3	—
											—	—	—	—	—	—	—	—			
											5,0	5,0	5,0	5,0	—	—	—	—			
С5 $\frac{d}{d_1}$ 115x625	6250	2600	125	5	11	3	6	1	7	43,8	(37,0)	(52,0)	(69,7)	(90,2)	(121,7)	(148,0)	(178,2)	(229,2)			
								2	5	13,0	27,0	39,8	52,9	69,0	—	—	—	—	—		
								3	11	12,6	8,0	11,5	15,7	20,5	—	—	—	—	—	—	
	3200	—	—	—	—	—	4	5	1	7	43,8	—	—	—	—	—	—	—	—		
									2	5	16,0	—	—	—	—	—	—	81,4	101,9	120,6	168,0
									3	11	12,6	—	—	—	—	—	—	31,9	39,5	47,7	84,4
											—	—	—	—	—	—	—	—			
											—	—	—	—	—	—	—	—			
											5,5	5,5	5,5	5,5	—	—	—	—			

Модель сетки	Размеры, мм			Число шпал				Повы- щая	Число строчной на сетку, шт	Общая длина строчной на сетку, м	Масса строчной и сетки (кг) при отношении диаметров строчной (d ₁ /d ₂)								
	C	C ₁	α	m	m ₁	m ₂	m ₃				10	12	14	16	18	20	22	25	
																			6
05 $\frac{d_1}{d_2}$ 115x655	6550	2150	215	5	11	3	6	1	7	45,9	28,3	40,7	55,4	72,4	—	—	—	—	
								2	5	13,8	8,5	12,2	16,6	21,7	—	—	—	—	—
								3	13	13,8	3,1	3,1	3,1	3,1	—	—	—	—	—
	3350	215	5	11	4	5	1	7	45,9	—	—	—	91,6	118,1	136,8	176,1	—	—	
							2	5	16,8	—	—	—	33,5	41,3	49,0	64,3	—	—	
							3	13	13,8	—	—	—	5,5	5,5	5,5	5,5	—	—	
								(329)	(530)	(751)	(912)	(1006)	(1092)	(1092)	(1092)	(2489)			
05 $\frac{d_1}{d_2}$ 115x685	6850	2600	125	5	11	3	7	1	7	47,9	29,6	42,6	57,9	75,7	—	—	—	—	
								2	5	13,0	8,0	11,5	15,7	20,5	—	—	—	—	—
								3	13	14,9	3,3	3,3	3,3	3,3	—	—	—	—	—
	3200	125	5	11	4	6	1	7	47,9	—	—	—	95,8	118,2	143,1	184,1	—	—	
							2	5	16,0	—	—	—	31,9	39,5	47,7	61,4	—	—	
							3	13	14,9	—	—	—	5,9	5,9	5,9	5,9	—	—	
								(409)	(574)	(769)	(925)	(1036)	(1036)	(1036)	(1036)	(2514)			
05 $\frac{d_1}{d_2}$ 115x715	7150	2300	215	5	11	3	7	1	7	50,1	30,9	44,4	60,5	79,0	—	—	—	—	
								2	5	13,8	8,5	12,2	16,6	21,7	—	—	—	—	—
								3	13	14,9	3,3	3,3	3,3	3,3	—	—	—	—	—
	3350	215	5	11	4	6	1	7	50,1	—	—	—	100,0	123,4	149,4	192,2	—	—	
							2	5	16,8	—	—	—	33,5	41,3	50,0	64,3	—	—	
							3	13	14,9	—	—	—	5,9	5,9	5,9	5,9	—	—	
								(427)	(599)	(804)	(1010)	(1094)	(1106)	(2053)	(2654)				

1.400.1-21.1-40

Марка сетки	Размеры, мм			Число швов				Позиция	Число стержней на сетку, шт.	Общая длина стержней на сетку, м	Масса стержней и сетки (кг) при отношении							
	b	b ₁	a	m	m ₁	n ₁	n ₂				диаметров стержней (d/d ₁)							
											10/6	12/6	14/8	16/8	18/10	20/10	22/10	25/12
C5 $\frac{d}{d_1}$ 115x325	3250	2000	125	8	14	2	2	1	10	325	201	289	383	513	—	—	—	—
								2	8	160	99	142	193	253	—	—	—	—
								3	7	123	27	27	48	48	—	—	—	—
	2600	125	8	14	3	1	1	10	325	—	—	—	—	—	—	—	—	—
							2	8	208	—	—	—	—	649	802	959	1248	
							3	7	123	—	—	—	—	416	513	621	789	
										(325)	(468)	(624)	(814)	(1141)	(1601)	(1666)	(2166)	
C5 $\frac{d}{d_1}$ 115x355	3550	2100	215	8	14	2	2	1	10	355	219	315	429	560	—	—	—	—
								2	8	172	106	153	208	271	—	—	—	—
								3	7	123	27	27	48	48	—	—	—	—
	2700	215	8	14	3	1	1	10	355	—	—	—	—	—	—	—	—	—
							2	8	220	—	—	—	—	709	875	1059	1363	
							3	7	123	—	—	—	—	440	543	657	845	
										(355)	(495)	(660)	(879)	(1225)	(1404)	(1792)	(2317)	
C5 $\frac{d}{d_1}$ 115x385	3850	2000	125	8	14	2	3	1	10	385	238	342	465	608	—	—	—	—
								2	8	160	99	142	193	253	—	—	—	—
								3	8	140	31	31	55	55	—	—	—	—
	2800	125	8	14	3	2	1	10	385	—	—	—	—	—	—	—	—	—
							2	8	208	—	—	—	—	769	949	1149	1478	
							3	8	141	—	—	—	—	416	513	621	789	
										(385)	(515)	(713)	(946)	(1271)	(1648)	(1856)	(2401)	



Завод: МВМ
 Зав. сек. Демидов
 С.И.С. Пономарев
 Имя: Иван Терентьевич
 И.Кантв. Фролов

1400.1-21.1-41

Сетка сварная
 шириной 1150 мм.
 Тип 5

Страна	Лист	Кустов
Р	7	4

ЦНИИПРОМЗДАНИЙ

Марка сетки	Размеры, мм			Число ячеек				Позиция	Число стержней на сетку, шт.	Общая длина стержней на сетку, м	Масса стержней и сетки (кг) при отношении диаметров стержней (d/D)										
	b	b ₁	a	m	m ₁	n	n ₁				10/5 12/6 14/8 16/8 18/10 20/10 22/10 25/12										
											10/5	12/6	14/8	16/8	18/10	20/10	22/10	25/12			
C5 $\frac{d}{d_1}$ 115 x 415	4150	2150	275	8	11	2	3	1	10	44,5	25,5	35,9	50,1	65,5	—	—	—	—			
								2	8	17,2	10,6	15,3	20,8	27,1	—	—	—	—			
								3	8	14,0	8,1	8,1	8,5	8,5	—	—	—	—			
		2750				3	2	1	10	44,5	—	—	—	—	—	—	—	—	—	—	—
								2	8	22,0	—	—	—	—	—	82,9	102,3	122,8	152,4		
								3	8	14,0	—	—	—	—	—	44,0	54,3	65,7	84,5		
C5 $\frac{d}{d_1}$ 115 x 445	4450	2500	125	8	11	3	3	1	10	44,5	(29,3)	(35,3)	(46,4)	(59,1)	(65,5)	(65,2)	(65,1)	(65,2)			
								2	8	20,8	21,5	30,5	53,8	70,2	—	—	—	—			
								3	9	15,8	12,8	19,5	25,1	32,8	—	—	—	—			
		3200				4	2	1	10	44,5	—	—	—	—	—	—	—	—	—	—	—
								2	8	25,5	—	—	—	—	—	88,9	109,7	122,8	170,8		
								3	9	15,8	—	—	—	—	—	51,2	63,1	75,4	98,3		
C5 $\frac{d}{d_1}$ 115 x 475	4750	2750	215	8	11	3	3	1	10	47,5	(43,8)	(51,5)	(65,1)	(102,2)	(102,8)	(102,5)	(102,5)	(102,1)			
								2	8	22,0	28,3	42,2	57,4	74,9	—	—	—	—			
								3	9	15,8	13,5	19,5	25,6	34,7	—	—	—	—			
		3350				4	2	1	10	47,5	—	—	—	—	—	—	—	—	—	—	
								2	8	25,8	—	—	—	—	—	94,9	117,1	141,7	182,4		
								3	9	15,8	—	—	—	—	—	53,5	65,1	78,8	102,9		
C5 $\frac{d}{d_1}$ 115 x 505	5050	2500	125	8	11	3	4	1	10	50,5	(46,4)	(55,2)	(69,2)	(115,8)	(103,1)	(102,8)	(124,3)	(120,3)			
								2	8	20,8	12,8	18,5	25,1	32,8	—	—	—	—			
								3	10	17,5	8,9	8,9	8,9	8,9	—	—	—	—			
		3200				4	3	1	10	50,5	—	—	—	—	—	—	—	—	—	—	
								2	8	25,5	—	—	—	—	—	100,9	124,5	150,7	183,9		
								3	10	17,5	—	—	—	—	—	51,2	63,1	75,4	98,3		
C5 $\frac{d}{d_1}$ 115 x 535	5350	2250	125	8	11	3	4	1	10	53,5	(47,9)	(57,2)	(72,0)	(119,4)	(103,2)	(102,8)	(125,2)	(121,2)			
								2	8	22,0	14,8	20,5	27,1	35,7	—	—	—	—			
								3	10	19,5	9,9	9,9	9,9	9,9	—	—	—	—			
		2900				4	3	1	10	53,5	—	—	—	—	—	—	—	—	—	—	
								2	8	25,5	—	—	—	—	—	108,9	134,5	162,7	203,9		
								3	10	19,5	—	—	—	—	—	51,2	63,1	75,4	98,3		

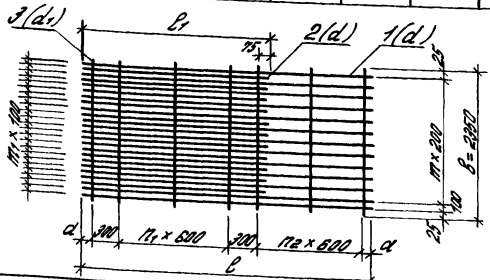
Марка сетки	Размеры, мм			Число швов				Позиция	Число стержней на сетку, шт.	Длина стержней по сетке, м	Масса стержней и сетки (кг) при отношении диаметров стержней (d ₁ /d ₂)							
	b	b ₁	a	n ₁	n ₂	n ₃	n ₄				10	12	14	16	18	20	22	25
											6	5	8	8	10	10	10	10
C5 d ₁ /d ₂ 115x535	5350	2150	215	8	11	3	4	1	10	53,5	330	415	646	844	—	—	—	
								2	8	22,0	135	195	26,6	34,7	—	—	—	—
								3	10	11,5	39	39	6,9	6,9	—	—	—	—
	3200	215	8	11	4	3	1	10	53,5	—	—	—	1089	1319	1995	2054		
							2	8	26,8	—	—	—	53,6	63,1	79,9	102,9		
							3	10	11,5	—	—	—	10,8	10,8	10,8	10,8	15,5	
C5 d ₁ /d ₂ 115x565	5630	2600	125	8	11	3	5	1	10	55,5	340	502	682	96,2	—	—	—	
								2	8	20,8	12,8	18,5	25,1	32,8	—	—	—	—
								3	11	19,3	4,3	4,3	7,6	7,6	—	—	—	—
	3200	125	8	11	4	4	1	10	55,5	—	—	—	—	—	—	—		
							2	8	26,8	—	—	—	—	112,9	139,3	188,6	216,9	
							3	11	19,3	—	—	—	—	51,2	63,1	76,4	98,3	
C5 d ₁ /d ₂ 115x595	5950	2150	215	8	11	3	5	1	10	59,5	357	528	719	93,9	—	—	—	
								2	8	22,0	13,6	19,5	26,6	34,7	—	—	—	—
								3	11	19,3	4,3	4,3	7,6	7,6	—	—	—	—
	3200	215	8	11	4	4	1	10	59,5	—	—	—	—	—	—	—		
							2	8	26,8	—	—	—	—	119,9	146,7	177,6	226,5	
							3	11	19,3	—	—	—	—	53,6	63,1	79,9	102,9	
C5 d ₁ /d ₂ 115x625	6250	2600	125	8	11	3	6	1	10	62,5	38,6	55,5	76,5	98,6	—	—	—	
								2	8	20,8	12,8	18,5	25,1	32,8	—	—	—	—
								3	12	24,0	4,4	4,4	8,3	8,3	—	—	—	—
	3200	125	8	11	4	5	1	10	62,5	—	—	—	—	124,9	154,1	186,5	240,0	
							2	8	26,6	—	—	—	—	51,2	63,1	76,4	98,3	
							3	12	24,0	—	—	—	—	12,9	12,9	12,9	18,6	
								(56,1)	(78,7)	(108,9)	(139,1)	(169,0)	(230,1)	(299,9)	(369,9)			

Вид и марка бетона и марки стали

Марка сетки	Размеры, мм			Число шпал				Пози-ция	Число стержней на сетку, шт.	Общая длина стержней на сетку, м	Масса стержней и сетки (кг) при отношении								
	ℓ	ℓ₁	α	m	m₁	m₂	m₃				по отношению (d₁/d₂)								
											10/6	12/6	14/8	16/8	18/10	20/10	22/10	25/12	
C5 $\frac{d}{d_1}$ 115 × 655	6350	2160	215	8	14	3	6	1	10	65,5	40,4	53,2	78,1	103,4	—	—	—	—	
								2	8	22,0	13,6	19,5	26,6	34,7	—	—	—	—	—
								3	12	21,0	4,7	4,7	8,3	8,3	—	—	—	—	—
	3360	215	8	14	4	5	1	10	65,5	—	—	—	—	130,9	161,5	195,5	251,5	—	
							2	8	26,8	—	—	—	—	53,6	66,1	78,9	102,9	—	
							3	12	21,0	—	—	—	—	12,9	12,9	12,9	16,1	—	
								(58,7)	(82,4)	(114,0)	(146,4)	(197,4)	(240,5)	(288,2)	(373,1)	—			
C5 $\frac{d}{d_1}$ 115 × 685	6850	2600	125	8	14	3	7	1	10	68,5	42,3	60,8	82,8	108,1	—	—	—	—	
								2	8	20,8	12,8	18,5	25,1	32,8	—	—	—	—	—
								3	13	22,8	5,1	5,1	9,0	9,0	—	—	—	—	—
	3200	125	8	14	4	6	1	10	68,5	—	—	—	—	136,9	168,9	204,4	263,0	—	
							2	8	25,6	—	—	—	—	51,2	63,1	76,4	98,3	—	
							3	13	22,8	—	—	—	—	—	—	—	—	—	—
								(60,2)	(84,4)	(116,9)	(149,9)	(202,1)	(245,2)	(294,8)	(381,5)	—			
C5 $\frac{d}{d_1}$ 115 × 715	7150	2160	215	8	14	3	7	1	10	71,5	44,1	63,5	86,4	112,8	—	—	—	—	
								2	8	22,0	13,6	19,5	26,6	34,7	—	—	—	—	—
								3	13	22,8	5,1	5,1	9,0	9,0	—	—	—	—	—
	3360	215	8	14	4	6	1	10	71,5	—	—	—	—	142,9	176,3	213,4	274,6	—	
							2	8	26,8	—	—	—	—	53,6	66,1	78,9	102,9	—	
							3	13	22,8	—	—	—	—	14,0	14,0	14,0	20,2	—	
								(62,8)	(88,1)	(122,0)	(165,5)	(219,5)	(285,4)	(371,2)	(397,7)	—			

1400.1-21.1-41

Марка сетки	Размеры, мм			Число швов				Позиция	Число стержней на сетку, шт.	Общая длина стержней на сетку, м	Масса стержней и сетки (кг) при отклонении диаметров стержней (d) (G ₁)								
	L	L ₁	a	n	n ₁	n ₂	10/8				12/8	14/10	16/10	18/10	20/12	22/12	25/14		
CS $\frac{d}{d_1}$ 235 x 325	3250	2000	125	11	23	2	2	1	13	42,3	26,1	34,5	51,0	66,7	—	—	—	—	
								2	11	22,0	13,6	19,5	26,6	34,7	—	—	—	—	—
								3	7	16,5	6,5	6,5	10,2	10,2	—	—	—	—	—
	2600	3	1	1	13	42,3	—	—	—	—	—	—	—	—	—	—	—		
				2	11	22,6	—	—	—	—	—	84,4	104,2	126,1	162,2				
				3	7	16,5	—	—	—	—	—	57,1	70,5	85,3	109,8				
											(46,2)	(63,5)	(81,8)	(111,6)	(161,7)	(199,3)	(226,0)	(291,9)	
CS $\frac{d}{d_1}$ 235 x 355	3550	2160	215	11	23	2	2	1	13	46,2	28,5	41,0	53,8	72,8	—	—	—	—	
								2	11	23,7	14,6	21,0	28,6	37,9	—	—	—	—	—
								3	7	16,5	6,5	6,5	10,2	10,2	—	—	—	—	—
	2760	3	1	1	13	46,2	—	—	—	—	—	—	—	—	—	—	—		
				2	11	30,3	—	—	—	—	—	82,2	113,8	137,7	177,2				
				3	7	16,5	—	—	—	—	—	60,4	74,6	90,3	116,2				
											(46,6)	(63,5)	(84,6)	(120,3)	(162,8)	(203,0)	(242,6)	(313,2)	
CS $\frac{d}{d_1}$ 235 x 385	3850	2000	125	11	23	2	3	1	13	50,1	30,9	40,4	60,5	78,9	—	—	—	—	
								2	11	22,0	13,6	19,5	26,6	34,7	—	—	—	—	—
								3	8	18,8	7,4	7,4	11,6	11,6	—	—	—	—	—
	2600	3	2	1	13	50,1	—	—	—	—	—	—	—	—	—	—	—		
				2	11	28,6	—	—	—	—	—	100,0	123,4	149,4	192,2				
				3	8	18,8	—	—	—	—	—	57,1	70,5	85,3	109,8				
											(51,9)	(71,3)	(93,7)	(126,2)	(168,7)	(210,6)	(251,4)	(324,7)	



Изд. и завод. Изготовлен в Ленинградском заводе №

Зав. отд. Ильяш
Зав. сект. Лавинский
С.н.с. Лопоткин
Исполн. Дремелько

1400.1-21.1-42

Сетка сварная
шириной 2350 мм.
Тур 5.

Листов	4
Р	1

ЦИЛИНДРОМАНДИРИИ

Марка сетки	Размеры, мм			Число шпалов				Позиция	Число стержней на сетку, шт.	Общая длина стержней на сетку, м	Масса стержней и сетки (кг) при отношении диаметров стержней (d ₁ /d ₂)							
	l	l ₁	a	m	m ₁	n ₁	n ₂				10/8	12/8	14/10	16/10	18/10	20/12	22/12	25/14
C5 $\frac{d}{d_1}$ 235x415	4300	2150	275	11	23	2	3	1	13	339	333	419	65,2	85,1	—	—	—	
								2	11	23,7	14,6	21,0	22,6	27,3	—	—	—	—
								3	8	18,8	7,4	7,4	11,6	11,6	—	—	—	—
	2750	3	2	1	13	339	—	—	—	107,8	138,0	161,0	207,2	—	—			
				2	11	30,3	—	—	—	60,4	74,6	90,3	116,2	—	—			
				3	8	18,8	—	—	—	11,6	15,7	18,7	22,7	—	—			
											(35,2)	(76,3)	(108,4)	(134,0)	(178,0)	(204,3)	(238,0)	(345,1)
C5 $\frac{d}{d_1}$ 235x445	4450	2600	125	11	23	3	3	1	13	379	357	51,4	69,0	91,3	—	—	—	
								2	11	28,6	17,7	23,4	24,6	45,1	—	—	—	—
								3	9	21,2	8,4	8,4	13,1	13,1	—	—	—	—
	3200	4	2	1	13	379	—	—	—	115,6	142,7	172,6	222,1	—	—			
				2	11	35,2	—	—	—	70,3	86,8	105,0	135,2	—	—			
				3	9	21,2	—	—	—	13,1	18,8	18,8	25,6	—	—			
											(61,8)	(85,2)	(117,6)	(149,5)	(192,0)	(240,3)	(285,4)	(322,0)
C5 $\frac{d}{d_1}$ 235x475	4750	2750	275	11	23	3	3	1	13	61,8	38,1	34,8	74,6	97,4	—	—	—	
								2	11	30,3	18,7	25,9	26,5	47,7	—	—	—	—
								3	9	21,2	8,4	8,4	13,1	13,1	—	—	—	—
	3350	4	2	1	13	61,8	—	—	—	123,4	152,3	184,3	237,1	—	—			
				2	11	36,9	—	—	—	73,6	90,9	109,9	141,5	—	—			
				3	9	21,2	—	—	—	13,1	18,8	18,8	25,6	—	—			
											(65,2)	(90,1)	(124,2)	(169,2)	(210,1)	(262,0)	(316,0)	(404,3)
C5 $\frac{d}{d_1}$ 235x505	5050	2600	125	11	23	3	4	1	13	65,7	40,5	38,3	78,3	103,6	—	—	—	
								2	11	28,6	17,7	25,4	24,6	45,1	—	—	—	—
								3	10	23,5	9,3	9,3	14,5	14,5	—	—	—	—
	3200	4	3	1	13	65,7	—	—	—	131,2	161,9	195,0	252,1	—	—			
				2	11	35,2	—	—	—	70,3	86,8	105,0	135,2	—	—			
				3	10	23,5	—	—	—	14,5	20,9	20,9	28,4	—	—			
											(67,5)	(93,0)	(128,4)	(183,2)	(216,0)	(269,6)	(324,8)	(415,7)

1400.1-21.1-42

1407
2

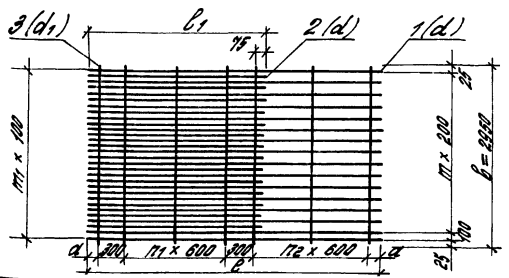
Номер скрутки	Длина, мм			Число шпозов			Полу-шпоз	Число скруток на скрутку, шт.	Объем лотка скрутки на скрутку, м	Масса скрутки и скрутки (кг) при отливании									
	В	В ₁	В ₂	П	П ₁	П ₂				Видеометр отградуирован (д/г)									
										10/8	12/8	14/10	16/10	18/10	20/12	22/12	25/14		
С5-д/д1 235x505	5000	2100	215	11	23	3	4	1	13	69,6	429	61,8	84,0	108	—	—	—	—	
		2						11	30,3	18,7	26,9	38,5	47,7	—	—	—	—		
		3						10	23,5	9,3	9,3	14,5	14,5	—	—	—	—		
	3200	4	3	1	13	69,6	—	—	—	—	—	—	—	—	—	—	—	—	
				2	11	30,3	—	—	—	—	—	—	—	—	—	—	—	—	
				3	10	23,5	—	—	—	—	—	—	—	—	—	—	—	—	—
С5-д/д1 235x505	5000	2000	125	11	23	3	5	1	13	—	—	—	—	—	—	—	—		
		2						13	(70,2)	(98,0)	(136,0)	(174,0)	(222,0)	(282,0)	(360,0)	(462,0)			
		3						11	73,5	45,3	65,2	88,7	119,9	—	—	—	—	—	—
	3200	4	4	1	11	28,6	17,7	25,4	34,6	45,1	—	—	—	—	—	—	—	—	
				2	13	25,9	10,2	10,2	16,0	16,0	—	—	—	—	—	—	—	—	
				3	11	72,5	—	—	—	—	—	—	—	—	—	—	—	—	—
С5-д/д1 235x505	3900	2100	215	11	23	3	5	1	11	35,2	—	—	—	—	—	—	—		
		2						13	—	—	—	—	—	—	—	—	—	—	—
		3						11	25,9	—	—	—	—	—	—	—	—	—	—
	3350	4	4	1	11	77,4	(73,2)	(100,8)	(138,0)	(174,0)	(233,1)	(300,0)	(377,2)	(480,0)					
				2	11	47,7	6,6,7	9,4	12,1	—	—	—	—	—	—				
				3	11	30,3	18,7	26,9	38,5	47,7	—	—	—	—	—	—			
С5-д/д1 235x505	6200	2000	125	11	23	3	6	1	11	30,3	—	—	—	—	—	—	—		
		2						13	25,9	10,2	10,2	16,0	16,0	—	—	—	—	—	
		3						11	77,4	—	—	—	—	—	—	—	—	—	—
	3200	4	5	1	13	25,9	—	—	—	—	—	—	—	—	—	—	—		
				2	11	81,3	76,6	106,8	145,9	185,8	244,2	304,7	363,7	468,7					
				3	11	28,6	50,1	72,2	98,2	128,2	—	—	—	—	—	—			
4	5	1	12	28,6	17,7	25,4	34,6	45,1	—	—	—	—	—	—	—				
		2	13	28,2	14,1	14,1	17,4	17,4	—	—	—	—	—	—					
		3	11	81,3	—	—	—	—	—	—	—	—	—	—					
3	5	1	12	35,2	—	—	—	—	—	—	—	—	—	—	—	—			
		2	12	28,2	—	—	—	—	—	—	—	—	—	—	—	—			
		3	11	—	—	—	—	—	—	—	—	—	—	—	—	—			

1400-1-21-1-42

Марка сетки	Размеры, мм			Число шпалов				Позиция	Число стержней на сетку, шт.	Длина стержня на сетку, м	Масса стержней и сетки (кг) при отношении диаметров стержней (d ₁ /d ₂)								
	ℓ	ℓ ₁	d	π ₁	π ₂	π ₃	π ₄				10	12	14	16	18	20	22	25	
											8	8	10	10	10	12	12	14	
О5 $\frac{d}{d_1}$ 235 x 655	6550	2750	275	11	23	3	6	1	13	85.2	52.5	45.6	102.9	134.4	—	—	—	—	
								2	11	30.3	18.7	26.9	38.5	47.7	—	—	—	—	—
								3	13	28.2	11.1	11.1	17.4	17.4	—	—	—	—	—
	3350	275	11	23	4	5	1	13	85.2	—	—	—	170.1	206.9	254.1	326.9	—	—	
							2	11	35.9	—	—	—	136	90.9	109.9	141.5	—	—	
							3	13	28.2	—	—	—	174	25.0	26.0	34.1	—	—	
О5 $\frac{d}{d_1}$ 235 x 685	6850	2800	125	11	23	3	7	1	13	80.1	(82.3)	(143.8)	(166.8)	(189.5)	(261.1)	(326.8)	(389.0)	(502.5)	
								2	11	28.6	17.7	27.4	34.6	45.1	—	—	—	—	—
								3	13	30.6	12.1	12.1	18.9	18.9	—	—	—	—	—
	3200	2800	125	11	23	4	6	1	13	80.1	—	—	—	177.9	219.6	265.7	347.9		
								2	11	35.2	—	—	—	103	86.8	104.0	135.2	—	—
								3	13	30.6	—	—	—	189	27.1	27.1	36.9	—	—
О5 $\frac{d}{d_1}$ 235 x 715	7150	2750	275	11	23	3	7	1	13	92.9	(84.7)	(110.6)	(161.1)	(204.5)	(267.1)	(333.5)	(397.8)	(544.0)	
								2	11	30.3	18.7	26.9	38.5	47.7	—	—	—	—	—
								3	13	30.6	12.1	12.1	18.9	18.9	—	—	—	—	—
	3350	275	11	23	4	6	1	13	92.9	—	—	—	185.7	229.2	277.4	350.9			
							2	11	36.9	—	—	—	136	90.9	109.9	141.5	—	—	
							3	13	30.6	—	—	—	189	27.1	27.1	36.9	—	—	
										(88.2)	(72.5)	(107.7)	(213.3)	(278.2)	(347.2)	(444.4)	(525.3)		

ИЗБ. И. 102721. ВОПРОСЫ И ОТВЕТЫ. С. 200-201. А. А. А.

Марка сетки	Размеры, мм			Число шпал				Позиция	Число стержней на сетку, шт.	Общая длина стержней на сетку, м	Масса стержней и сетки (кг) при отношении диаметров							
	ℓ	ℓ ₁	a	m	m ₁	n ₁	n ₂				10	12	14	16	18	20	22	25
											8	8	10	10	10	12	12	14
C5 $\frac{d}{d_1}$ 295 x 325	3250	2000	125	14	29	2	2	1	16	520	32.1	46.2	62.8	82.1	—	—	—	
								2	14	280	19.3	24.9	33.8	44.2	—	—	—	
								3	7	20.7	8.2	8.2	12.7	12.7	—	—	—	
		2600				3	1	1	16	520	—	—	—	103.9	128.2	145.2	189.7	
								2	14	284	—	—	—	72.7	89.8	108.6	139.8	
								3	7	20.7	—	—	—	12.7	18.3	18.3	25.0	
											(57.6)	(78.3)	(120.2)	(132.0)	(189.3)	(236.3)	(282.1)	(384.6)
C5 $\frac{d}{d_1}$ 295 x 355	3550	2150	215	14	29	2	2	1	16	58.8	35.1	50.4	68.6	89.6	—	—		
								2	14	30.1	18.6	26.7	36.4	47.5	—	—	—	
								3	7	20.7	8.2	8.2	12.7	12.7	—	—	—	
		2150				3	1	1	16	58.8	—	—	—	113.5	140.1	169.5	218.1	
								2	14	38.5	—	—	—	76.9	94.9	114.9	147.8	
								3	7	20.7	—	—	—	12.7	18.3	18.3	25.0	
											(61.9)	(86.3)	(117.7)	(149.8)	(202.1)	(262.3)	(302.7)	(380.9)
C5 $\frac{d}{d_1}$ 295 x 385	3850	2000	125	14	29	2	3	1	16	61.6	32.0	44.7	61.4	81.2	—	—		
								2	14	280	19.3	24.9	33.8	44.2	—	—	—	
								3	8	23.6	9.3	9.3	14.6	14.6	—	—	—	
		2600				3	2	1	16	61.6	—	—	—	123.1	151.9	183.8	236.5	
								2	14	36.4	—	—	—	72.7	89.8	108.6	139.8	
								3	8	23.6	—	—	—	11.6	21.0	21.0	28.5	
											(64.6)	(88.9)	(122.0)	(165.0)	(210.4)	(262.7)	(313.4)	(404.8)



Зол. п.т. Ильин
 Зав. сек. Сулякина
 С.Н.С. Поповкин
 Иск. 1.с. Тараскина

1.400.1-21.1-43
 Сетка сварная
 шириной 2950 мм.
 Тип 5

Листов	1	4
И.КОНТР.	Фролов	С.Иван

ЦЕННИПРОМЗДАНИИ

Метр и весы (Измерения в метрах, весов, мм)

Модель сетки	Размеры, мм			Число швов				Пози- ция	Число отверстий на сетку, шт.	Площадь отверстия на сетку, м ²	Несколько стержней в сетке (шт) при отношении диаметров стержней (d1/d2)							
	b	b1	a	m	m1	m2	n				10	12	14	16	18	20	22	25
											8	8	10	10	10	12	12	14
C5 $\frac{d}{d_1}$ 295x415	4450	2150	275	14	29	2	3	1	16	63.4	44.0	59.0	80.2	104.8	—	—		
		2						14	32.1	18.6	26.7	36.4	47.5	—	—	—		
		3						8	23.6	9.3	9.3	14.6	14.6	—	—	—		
	2750	1	16					63.4	—	—	—	—	132.7	163.7	198.1	255.0		
		2	14					32.5	—	—	—	—	76.9	94.9	114.9	147.8		
		3	8					23.6	—	—	—	—	14.6	21.0	21.0	28.5		
C5 $\frac{d}{d_1}$ 295x445	4450	2600	125	14	29	3	3	1	16	71.2	43.9	63.2	86.0	112.4	—	—		
		2						14	32.4	22.5	32.3	44.0	57.4	—	—	—		
		3						9	26.6	10.5	10.5	16.4	16.4	—	—	—		
	3200	1						16	71.2	—	—	—	—	—	—	—	—	
		2						14	44.8	—	—	—	—	142.3	175.6	212.5	272.4	
		3						9	26.6	—	—	—	—	89.5	110.5	133.7	172.0	
C5 $\frac{d}{d_1}$ 295x475	4450	2950	275	14	29	3	3	1	16	76.0	46.9	67.5	91.8	118.9	—	—		
		2						14	32.5	23.8	34.2	46.5	60.8	—	—	—		
		3						9	26.6	10.5	10.5	16.4	16.4	—	—	—		
	3350	1						16	76.0	—	—	—	—	—	—	—	—	
		2						14	46.9	—	—	—	—	151.9	187.4	226.8	291.8	
		3						9	26.6	—	—	—	—	93.7	115.7	140.0	182.1	
C5 $\frac{d}{d_1}$ 295x505	5050	2600	125	14	29	3	4	1	16	80.8	49.9	71.8	97.6	127.5	—	—		
		2						14	32.4	22.5	32.3	44.0	57.4	—	—	—		
		3						10	23.5	11.7	11.7	18.2	18.2	—	—	—		
	3200	1						16	80.8	—	—	—	—	—	—	—	—	
		2						14	44.8	—	—	—	—	161.4	199.3	241.1	310.3	
		3						10	23.5	—	—	—	—	82.5	110.5	133.7	172.0	
								1	16	80.8	—	—	—	—	—	—	—	
								2	14	44.8	—	—	—	—	—	—	—	
								3	10	23.5	—	—	—	—	—	—	—	
								(84.2) (112.2) (154.7) (197.1) (262.0) (326.7) (340.4) (304.0)										
								(84.1) (113.8) (159.8) (203.1) (269.1) (335.0) (401.0) (571.9)										

Модель сетки	Размеры, мм			Число слоев				Позиция	Число стержней на сетку, шт	Общая длина стержней на сетку, м	Масса стержней и сетки (кг) при оптимальном диаметре стержней (d/d ₁)								79
	l	l ₁	a	m	m ₁	n ₁	n ₂				10								
											8	8	10	10	10	12	12	14	
C5 $\frac{d}{d_1}$ 205x575	5350	2150	215	14	29	3	4	1	16	85,6	52,8	160	102,4	135,1	—	—	—	—	
								2	14	58,5	23,8	34,2	46,5	60,8	—	—	—	—	—
								3	10	29,5	17,7	17,7	18,2	18,2	—	—	—	—	—
	3350	4	3	1	16	85,6	—	—	—	—	—	—	—	—	—	—	—	—	
				2	14	46,9	—	—	—	—	17,0	24,1	25,4	32,7	—	—			
				3	10	29,5	—	—	—	—	9,7	15,7	16,1	19,1	—	—			
C5 $\frac{d}{d_1}$ 205x585	5650	2600	125	14	29	3	5	1	16	90,4	(36,3)	(12,2)	(16,1)	(24,1)	(22,0)	(35,3)	(42,1)	(54,4)	
								2	14	36,4	5,8	8,3	10,2	14,7	—	—	—	—	—
								3	11	22,5	2,5	3,3	4,0	5,4	—	—	—	—	—
	3200	4	4	1	16	90,4	—	—	—	—	—	—	—	—	—	—	—		
				2	14	44,8	—	—	—	—	10,6	22,9	23,0	31,1	—	—			
				3	11	22,5	—	—	—	—	8,5	14,5	15,7	17,0	—	—			
C5 $\frac{d}{d_1}$ 205x595	5350	2150	215	14	29	3	5	1	16	95,2	(31,1)	(12,4)	(17,2)	(22,1)	(20,1)	(32,2)	(40,2)	(50,2)	
								2	14	38,5	5,7	8,5	11,0	15,2	—	—	—	—	—
								3	11	22,5	2,8	3,4	4,6	6,0	—	—	—	—	—
	3350	4	4	1	16	95,2	—	—	—	—	—	—	—	—	—	—	—		
				2	14	46,9	—	—	—	—	10,2	23,8	24,1	30,7	—	—			
				3	11	22,5	—	—	—	—	9,7	15,7	16,0	19,1	—	—			
C5 $\frac{d}{d_1}$ 205x625	6250	2600	125	14	29	3	6	1	16	100,0	(35,3)	(13,5)	(18,5)	(24,0)	(23,2)	(37,2)	(46,2)	(58,2)	
								2	14	36,4	6,7	8,8	12,0	15,8	—	—	—	—	—
								3	12	23,4	4,0	4,0	5,4	5,4	—	—	—	—	—
	3200	4	5	1	16	100,0	—	—	—	—	—	—	—	—	—	—	—		
				2	14	44,8	—	—	—	—	10,8	24,6	24,8	31,0	—	—			
				3	12	23,4	—	—	—	—	8,5	14,5	15,7	17,0	—	—			
											(38,2)	(14,1)	(18,6)	(23,0)	(24,1)	(38,2)	(46,2)	(58,2)	

Марка сетки	Диаметры, мм			Число слоев				Позиция	Число стержней на сетку шт	Общая длина стержней на сетку м	Масса стержней и сетки (кг) при отношении диаметров стержней (d/D)									
	b	b ₁	a	m	m ₁	m ₂	m ₃				10/8	12/8	14/10	16/10	18/10	20/12	22/12	25/14		
C5 $\frac{d}{d_1}$ 205 x 655	6950	2160	215	14	29	3	6	1	16	174,8	64,7	33,1	125,5	100,4	—	—	—	—		
								2	14	38,5	23,8	34,2	46,5	60,8	—	—	—	—	—	—
								3	12	35,4	14,0	14,0	21,8	21,8	—	—	—	—	—	—
	3350	215	14	29	4	5	1	16	104,8	—	—	—	—	200,4	250,4	312,4	402,4	—		
							2	14	46,9	—	—	—	—	93,7	115,7	140,0	180,1	—	—	
							3	12	35,4	—	—	—	—	21,8	34,4	31,4	40,8	—	—	
									(102,5)	(141,3)	(184,0)	(208,0)	(324,0)	(428,5)	(484,1)	(625,3)				
C5 $\frac{d}{d_1}$ 205 x 685	6950	2600	125	14	29	3	7	1	16	109,5	57,6	97,3	132,4	172,9	—	—	—	—		
								2	14	26,4	22,5	32,3	44,4	57,4	—	—	—	—	—	—
								3	13	38,4	15,2	15,2	23,7	23,7	—	—	—	—	—	—
	3200	125	14	29	4	5	1	16	109,5	—	—	—	—	210,8	270,3	327,1	420,9	—		
							2	14	44,8	—	—	—	—	83,5	110,5	132,7	172,0	—	—	
							3	13	38,4	—	—	—	—	23,7	34,1	34,1	46,3	—	—	
									(106,5)	(144,0)	(200,1)	(234,0)	(320,0)	(444,0)	(484,0)	(632,2)				
C5 $\frac{d}{d_1}$ 205 x 715	7150	2190	215	14	29	3	7	1	16	144,4	70,5	101,6	138,2	180,5	—	—	—	—		
								2	14	38,5	23,8	34,2	46,5	60,8	—	—	—	—	—	—
								3	13	38,4	15,2	15,2	23,7	23,7	—	—	—	—	—	—
	3350	215	14	29	4	6	1	16	144,4	—	—	—	—	228,5	288,1	344,4	439,3	—		
							2	14	46,9	—	—	—	—	93,7	115,7	140,0	180,1	—	—	
							3	13	38,4	—	—	—	—	23,7	34,1	34,1	46,3	—	—	
									(108,0)	(151,0)	(200,4)	(255,0)	(340,0)	(431,0)	(519,5)	(658,7)				

20