

ТИПОВЫЕ КОНСТРУКЦИИ, МЕДЕЛИ И УЗЛЫ ЗДАНИЙ И СООРУЖЕНИЙ

СЕРИЯ I. 4 6 4. 2 - 21

ФОНАРИ ЗЕНИТНЫЕ С РАЗМЕРАМИ СВЕТОВОГО.  
ПРОЕМА 1,5 X 1,7 М СО СТАЛЬНЫМИ ПЕРЕПЛЕТАМИ

ВЫПУСК I

ФОНАРЬ ЗЕНИТНЫЙ ПЛУХОЙ С ТРЕХСЛОЙНЫМ СТЕКЛОПАКЕТОМ

Рабочие чертежи

20424  
цена 1-41

ТИПОВЫЕ КОНСТРУКЦИИ, ИЗДЕЛИЯ И УЗЛЫ ЗДАНИЙ И СООРУЖЕНИЙ

СЕРИЯ I. 4 6 4. 2 - 2 I

ФОНАРИ ЗЕНИТНЫЕ С РАЗМЕРАМИ СВЕТОВОГО  
ПРОЕМА 1,5 x 1,7 м СО СТАЛЬНЫМИ ПЕРЕПРЕТАМИ

ВЫПУСК I

ФОНАРЬ ЗЕНИТНЫЙ ГЛУХОЙ С ТРЕХСЛОЙНЫМ СТЕКЛОПАКЕТОМ

Рабочие чертежи

Разработаны:

ЦНИИПРОМЗДАНИЙ

Зам. директора института

*С.М. Гликин* (С.М. Гликин)

Заведующий отделом

*Ю.П. Александров* (Ю.П. Александров)

Главный инженер проекта

*З.Н. Столбова* (З.Н. Столбова)

совместно с ГИПРОСПЕЦДЕЛКОНСТРУКЦИЕЙ

Главный архитектор института

*Ю.Л. Галустьян* (Ю.Л. Галустьян)

Заведующий отделом

*А.Н. Усанов* (А.Н. Усанов)

Главный инженер проекта

*М.Д. Ашатов* (М.Д. Ашатов)

Утверждены и введены в действие

с " " \_\_\_\_\_ 198\_\_ г.

Протокол Госстроя СССР № ДП-4

от "28" января \_\_\_\_\_ 1985 г.

Обозначение	Наименование	Стр.
I.464.2-2I.I-0.0.0.00ПЗ	Пояснительная записка	3
I.464.2-2I.I-0.0.0.00ВД	Ведомость ссылочных документов	5
I.464.2-2I.I-I.0.0.00	Фонарь зенитный глухой с трехслойным стеклопакетом	6
I.464.2-2I.I-I.0.0.00СБ	Фонарь зенитный глухой с трехслойным стеклопакетом. Сборочный чертёж	8
I.464.2-2I.I-I.I.0.00	Стакан	14
I.464.2-2I.I-I.I.0.00СБ	Стакан. Сборочный чертёж	16
I.464.2-2I.I-I.I.I.00	Корпус стакана	19
I.464.2-2I.I-I.I.I.00СБ	Корпус стакана. Сборочный чертёж	20
I.464.2-2I.I-I.I.2.00	Кронштейн	22
I.464.2-2I.I-I.I.3.00	Кронштейн	22
I.464.2-2I.I-I.2.0.00	Переделет	23
I.464.2-2I.I-I.2.0.00СБ	Переделет. Сборочный чертёж	24
I.464.2-2I.I-I.2.I.00	Рама	25
I.464.2-2I.I-I.2.2.00	Упор	25
I.464.2-2I.I-I.0.0.0I	Элемент фартука	26
I.464.2-2I.I-I.0.0.02	Элемент фартука	26
I.464.2-2I.I-I.I.0.0I	Доска	27
I.464.2-2I.I-I.I.0.02	Доска	27
I.464.2-2I.I-I.I.0.03	Брусок	28
I.464.2-2I.I-I.I.0.04	Брусок	28
I.464.2-2I.I-I.I.0.05	Крик	29
I.464.2-2I.I-I.I.I.0I	Стенка боковая	29

I.464.2-2I.I-0.0.0.00

Содержание

Стадия Лист Дистов

Р I 2

ЦНИИПРОМЗДАНИЙ

ИИП Столбова  
Ст. инж. Белова  
Ст. инж. Коржун

Обозначение	Наименование	Стр.
I.464.2-2I.I-I.I.I.02	Стенка высокая	30
I.464.2-2I.I-I.I.I.03	Стенка низкая	30
I.464.2-2I.I-I.I.I.04	Кронштейн	31
I.464.2-2I.I-I.I.I.05	Крик	31
I.464.2-2I.I-I.I.I.06	Опора	32
I.464.2-2I.I-I.I.I.07	Элемент корпуса стакана	32
I.464.2-2I.I-I.2.I.0I	Элемент рамы	33
I.464.2-2I.I-I.2.I.02	Элемент рамы	33
I.464.2-2I.I-I.2.2.0I	Элемент упора	34
I.464.2-2I.I-I.2.2.02	Элемент упора	34
I.464.2-2I.I-0.0.0.00ВМ	Ведомость расхода материалов	35

I.464.2-2I.I-0.0.0.00

Лист

2

Имя, Подпись и дата

## 1. ОБЩАЯ ЧАСТЬ

1.1. Настоящий выпуск содержит рабочие чертежи односкатного глухого зенитного фонаря комплектной поставки с трехслойным остеклением с размерами светового проема 1500x1350 мм по верху и 1500x1700 мм по низу фонаря, предусмотренного для установки в покрытиях с применением железобетонных плит или стального профилированного настила.

1.2. Зенитный фонарь предназначен для применения в производственных зданиях промышленных предприятий, строящихся в районах с расчетной температурой наружного воздуха (средней температурой наиболее холодной пятидневки) ниже минус 30°C (до минус 50°C), и может быть использован для устройства естественного освещения помещений с неагрессивной или слабоагрессивной средой, с сухим и нормальным температурно-влажностным режимом при избыточных тепловыделениях не более 25 Вт/м<sup>3</sup> (20 ккал/м<sup>3</sup>·ч) и содержании в воздушной среде пыли, копоти и других аэрозолей не более 10 мг/м<sup>3</sup>.

1.3. Конструкция зенитного фонаря рассчитана для применения в зданиях, строящихся в III-м районе по весу снегового покрова, IV-м районе по скоростному напору ветра и в сейсмических районах.

1.4. При проектировании естественного освещения производственных зданий, производстве работ по монтажу конструкций зенитных фонарей и их эксплуатации следует учитывать указания "Руководства по проектированию, монтажу и эксплуатации светопрозрачных ограждений промышленных зданий с применением стеклопакетов" (ЦНИИПромзданий, М., Стройиздат, 1983 г.), а также выполнять соответствующие требования нормативных документов, утвержденных или согласованных Госстроем СССР.

## 2. КОНСТРУКТИВНЫЕ РЕШЕНИЯ

2.1. Конструкция зенитного фонаря разработана с учетом возможности ее комплектной поставки на строительство.

Комплектация зенитного фонаря выполняется полностью на заводе-изготовителе.

2.2. Зенитный фонарь состоит из следующих основных частей заводской готовности: стакана, переплета, стеклопакета и фартука, сборка которых выполняется на кровле.

2.3. Стакан состоит из корпуса, утеплителя, деревянной рамы и сетки защитной.

Стакан собирается на заводе-изготовителе и поставляется на строительство в собранном виде.

Корпус стакана запроектирован сварным и состоит из разновысоких

стенок, выполненных из листовой стали толщиной 2 мм по ГОСТ 19903-74.

Корпус стакана утепляется минераловатными плитами толщиной 80 мм (в два слоя по 40 мм) по ГОСТ 10140-80 с плотностью 250 кг/м<sup>3</sup>.

Наклейка плит утеплителя на верхнюю часть корпуса стакана производится на заводе-изготовителе, а на нижнюю (в местах примыкания кровли к корпусу стакана) - на кровле.

Плиты утеплителя тщательно подгоняются и приклеиваются друг к другу и к корпусу стакана битумной мастикой. Плиты второго слоя должны перекрывать стыки плит первого слоя. Зазоры между плитами не допускаются.

На утеплитель в заводских условиях наклеивается I слой рубероида марки РИЗ-300 на битумной мастике.

Деревянная рама стакана собирается из отдельных элементов. Соединение элементов рамы между собой выполняется с помощью шурупов, гвоздей и клея.

Рама устанавливается на корпус стакана и крепится к нему шурупами. Уплотнение стыков между рамой и корпусом стакана производится с помощью герметизирующей нетвердеющей строительной мастики по ГОСТ 14791-79.

Элементы деревянной рамы должны быть остроганы и пропитаны антипиренами с добавлением антисептиков.

Предусмотренная в стакане сетка защитная принята сварная оцинкованная из проволоки диаметром 2 мм, с ячейкой 25x25 мм по ТУ 14-4-719-76.

2.4. Переплет состоит из рамы и упора, соединяемых между собой на болтах.

Элементы рамы и упор запроектированы из гнутых уголков, выполненных из листовой стали толщиной 3 мм по ГОСТ 19903-74.

Элементы рамы соединяются между собой с помощью сварки.

Переплет поставляется на строительство в собранном виде.

2.5. Остекление переплета предусмотрено трехслойным стеклопакетом размерами 1640x1530x42 мм по ГОСТ 24866-81, выполненным из оконного стекла толщиной 6 мм по ГОСТ 111-78.

				I.464.2-2I.I-0.0.0.00PS		
				Пояснительная записка		
				Стадия	Лист	Листов
				Р	I	3
				ЦНИИПРОМЗДАНИЙ		
ГИП	Столбова	С.И.				
Ст. инж.	Коржун	С.И.				

Угол наклона светопропускающего заполнения к плоскости светового проема составляет  $I2^{\circ}$ .

2.6. Стеклопакет устанавливается на деревянную раму стакана и крепится к ней элементами переплета с помощью кронштейнов. Крепление выполняется на болтах.

В местах опирания стеклопакета на деревянную раму на заводе-изготовителе наклеиваются эластичные прокладки из губчатой резины.

Предусмотренные в элементах переплета овальные отверстия позволяют производить его регулировку по высоте.

Уплотнение стыков между стеклопакетом и элементами переплета производится с помощью эластичных прокладок из губчатой резины.

Между боковыми гранями стеклопакета и элементами деревянной рамы стакана укладываются местные прокладки из губчатой резины фиксирующие положение стеклопакета.

Стыки между стеклом и металлическими элементами герметизируются не отверждающим герметиком или не отверждающей мастикой, или тиоколовым герметиком.

2.7. Стальные и деревянные конструкции фонаря окрашиваются за два раза пентафталевыми эмалями светлых тонов по двум слоям грунтовки.

Общая толщина лакокрасочного покрытия, включая грунтовку, - 80 мкм.

2.8. Дополнительные слои водоизоляционного ковра выполняются: два нижних слоя из рубероида марки РПЭ-300, верхний слой из рубероида марки РКК-420Б по ГОСТ 10923-82 на битумной мастике.

2.9. Пароизоляция выполняется из одного слоя рубероида марки РПЭ-300 на битумной мастике.

2.10. Фартук зенитного фонаря изготавливается из асбестоцементных плоских листов толщиной 6 мм по ГОСТ 18124-75\*.

При определении высоты фартука принималась толщина утеплителя покрытия равной 200 мм (в покрытиях с применением железобетонных плит) и суммарная высота настила и утеплителя покрытия равной 200 мм (в покрытиях с применением стального профилированного настила).

При толщине утеплителя покрытия и суммарной высоте настила и утеплителя отличающихся от принятых в настоящей работе высота фартука должна быть скорректирована.

Крепление фартука производится шурупами к деревянным антисептированным брускам, предусмотренным в стакане фонаря.

### 3. МАТЕРИАЛЫ

3.1. Металлические элементы зенитного фонаря изготавливаются из стали марки ВСтЗкп2 по ГОСТ 380-71\*.

3.2. Сварка стальных конструкций - ручная электродуговая по ГОСТ 5264-80. При сварке применяются электроды типа Э42 по ГОСТ 9467-75.

3.3. Материал эластичных прокладок - морозо-озоностойкая губчатая резина по ОСТ 38 05 171-78 и пластина из резины средней твердости по ГОСТ 7338-77\*.

3.4. Для приклеивания эластичных прокладок применяется клей 88-НП по ТУ 38-105540-73.

Для склеивания деревянных элементов применяется клей типа ФР-100 по ТУ 6-05-1638-78.

3.5. Для герметизации стыков между стеклом и металлическими элементами рекомендуется не отверждающий герметик НГМС по ТУ 21-29-92-81 или не отверждающая мастика "Бутэпрол-2М" по ТУ 21-29-58-77, или тиоколовый герметик марки УТ-32 по ТУ 38-1051386-80.

3.6. Для наклейки плит утеплителя, пароизоляции и дополнительных слоев водоизоляционного ковра применяется битумная мастика марки МБК-Г-85 по ГОСТ 2889-80.

3.7. Для окраски стальных и деревянных конструкций применяются пентафталевые эмали ПФ-133 (ГОСТ 926-82) по грунтовке ГФ-017 (ТУ 6-10-1185-76).

3.8. Материал деревянных элементов - воздушно-сухая древесина хвойных пород влажностью не более 20%.

### 4. УКАЗАНИЯ ПО ИЗГОТОВЛЕНИЮ И МОНТАЖУ

4.1. Изготовление стальных конструкций фонаря предусмотрено в заводских условиях и должно производиться в соответствии с требованиями технических условий ТУ 36-2048-77 "Фонари зенитные. Металлические конструкции" и СНиП III-18-75 "Металлические конструкции. Правила производства и приемки работ".

4.2. Сварные соединения следует выполнять в соответствии с требованиями СНиП II-23-81 "Стальные конструкции. Нормы проектирования".

4.3. Неуказанные предельные отклонения размеров: отверстий - И14, вальов - hI4, прочих -  $\pm \frac{JTI4}{2}$ .

4.4. Монтаж стеклопакетов должен производиться в соответствии с требованиями "Инструкции по проектированию, монтажу и эксплуатации стеклопакетов" (СН 481-75).

4.5. При устройстве зенитного фонаря на покрытиях с применением железобетонных плит установка стакана производится на плиты с проемами для зенитных фонарей. Стакан приваривается к специально предусмотренным в плитах стальным деталям с помощью пластин. Зазоры между стаканом и плитой уплотняются эластичными прокладками из резины средней твердости.

При устройстве зенитного фонаря на покрытиях с применением стального профилированного настила крепление стакана производится к прогонам покрытия через промежуточные прогоны фонаря, разрабатываемые в проекте конкретного здания.

4.6. Герметизация стыков зенитного фонаря следует производить в теплое время года при температуре не ниже 5°C в условиях, исключающих их увлажнение.

4.7. При устройстве зенитных фонарей должны выполняться требования соответствующих глав действующих СНиП по организации и технологии строительного производства и технике безопасности.

4.8. До массового изготовления и внедрения в строительство зенитных фонарей должен быть изготовлен и испытан опытный образец конструкции.

№ строки	Обозначение	Наименование
1	ОСТ 38 05 171-78	Уплотнители резиновые и резиновармированные губчатые для автомобилей, тракторов, строительно-дорожных и сельскохозяйственных машин
2		
3		
4		
5		
6	ОСТ 6-10-428-79	Грунтовки марок ГФ-017 и ГФ-017 ОК
7		
8	ТУ 6-05-1638-78	Клей ФР-100
9		
10	ТУ 14-4-719-76	Сетка сварная
11		
12	ТУ 21-29-58-77	Мастика герметизирующая нетвердеющая
13		"Бутапрол-2М"
14		
15	ТУ 21-29-92-81	Герметик нетвердеющий НГМС
16		
17	ТУ 36-2048-77	Фонари зенитные. Металлические конструкции
18		
19		
20	ТУ 36-2142-78	Винт самонарезающий В6х25
21		
22	ТУ 38-105540-73	Клей 88-НП
23		
24	ТУ 38-1051386-80	Герметики тиколовые марок УТ-32; У-30МЭС-5; У-30МЭС-10
25		
26		
27		

1.464.2-21.1-0.0.0.ВД

Ведомость ссылочных документов

Страницы	Лист	Листов
Р		1

ЦНИИПРОМЗДАНИЕ

1.464.2-21.1-0.0.0.0003

Лист

Инв. № подл. Подп. и дата Взам. инв. №

ГМН  
Ст

И.И. Овва  
11/11

0421 6

Инв. № подл. Подп. и дата Взам. инв. №

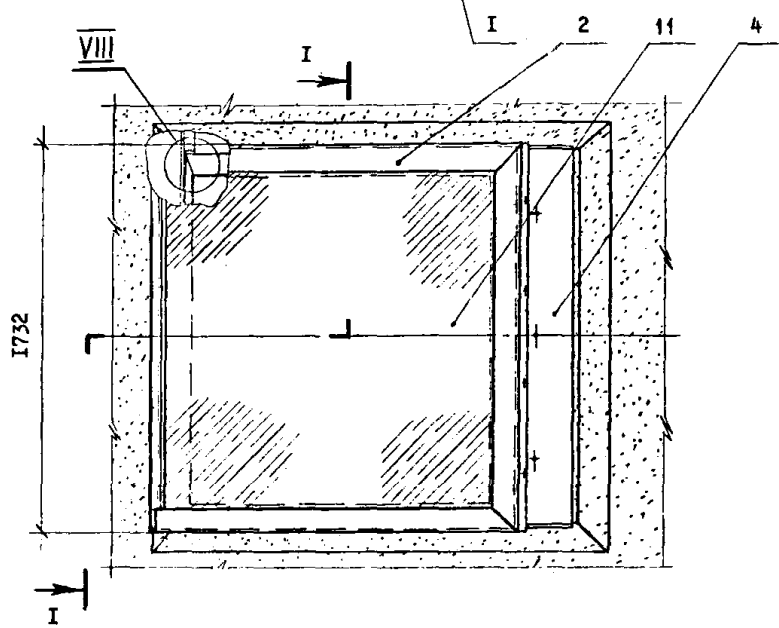
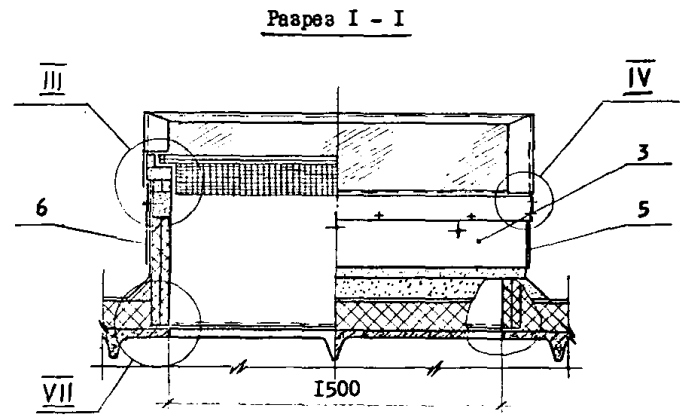
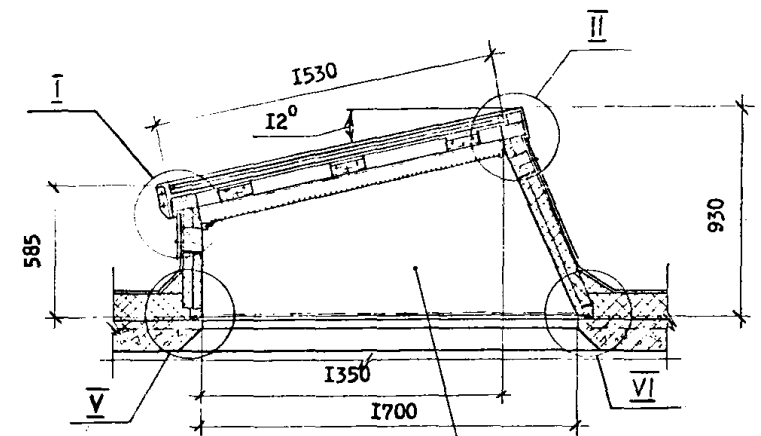
Формат	Зона	Поз.	Обозначение	Наименование	Кол.	Примечание
				<u>Документация</u>		
A3			I.464.2-2I.I-I.O.O.OOСБ	Сборочный чертеж		
A3			I.464.2-2I.I-I.O.O.OOПЗ	Пояснительная записка		
				<u>Сборочные единицы</u>		
A4	I		I.464.2-2I.I-I.I.O.OO	Стакан	I	
A4	2		I.464.2-2I.I-I.I.2.O.OO	Переплет	I	
				<u>Детали</u>		
A4	3		I.464.2-2I.I-I.I.O.O.OI	Элемент фартука	I	
	4		-OI	Элемент фартука	I	
I.464.2-2I.I-I.O.O.OO						
			Фонарь зенитный глухой с трехслойным стеклопакетом		Стадия Лист Листов Р I 4	
ГМП	Столбова	<i>С.С.</i>	ЦНИИПРОМЗДАНИЙ			
Ст. инж	Белова	<i>Т.М.</i>				
Ст. инж	Коршун	<i>В.В.</i>				
Формат А4						

Формат	Зона	Поз.	Обозначение	Наименование	Кол.	Примечание
A4		5	I.464.2-2I.I-I.O.O.OO2	Элемент фартука	I	
		6	-OI	Элемент фартука	I	
БЧ		7	I.464.2-2I.I-I.O.O.OO3	Пластина		
				Полоса Б-2 10x50 ГОСТ 103-76 ВСт3кп2 ГОСТ 535-79		
				L = П10	4	0,43кг
БЧ		8	I.464.2-2I.I-I.O.O.OO4	Прокладка		
				Пластина I, лист, ТМКШ - -С-3x250xI750-9,9. ГОСТ 7338-77*		
				80xI480	2	0,39кг
БЧ		9	I.464.2-2I.I-I.I.O.O.OO5	Прокладка		
				Пластина I, лист, ТМКШ - -С-3x250xI750-9,9. ГОСТ 7338-77*		
				80xI700	2	0,45кг
БЧ		10	I.464.2-2I.I-I.I.O.O.OO6	Прокладка		
				Резина губчатая ОСТ 38 05 I7I-78 5x40x70	12	0,007кг
I.464.2-2I.I-I.O.O.OO						
						Лист 2

Инв. №подл. Подл. и дата ввем. инв.



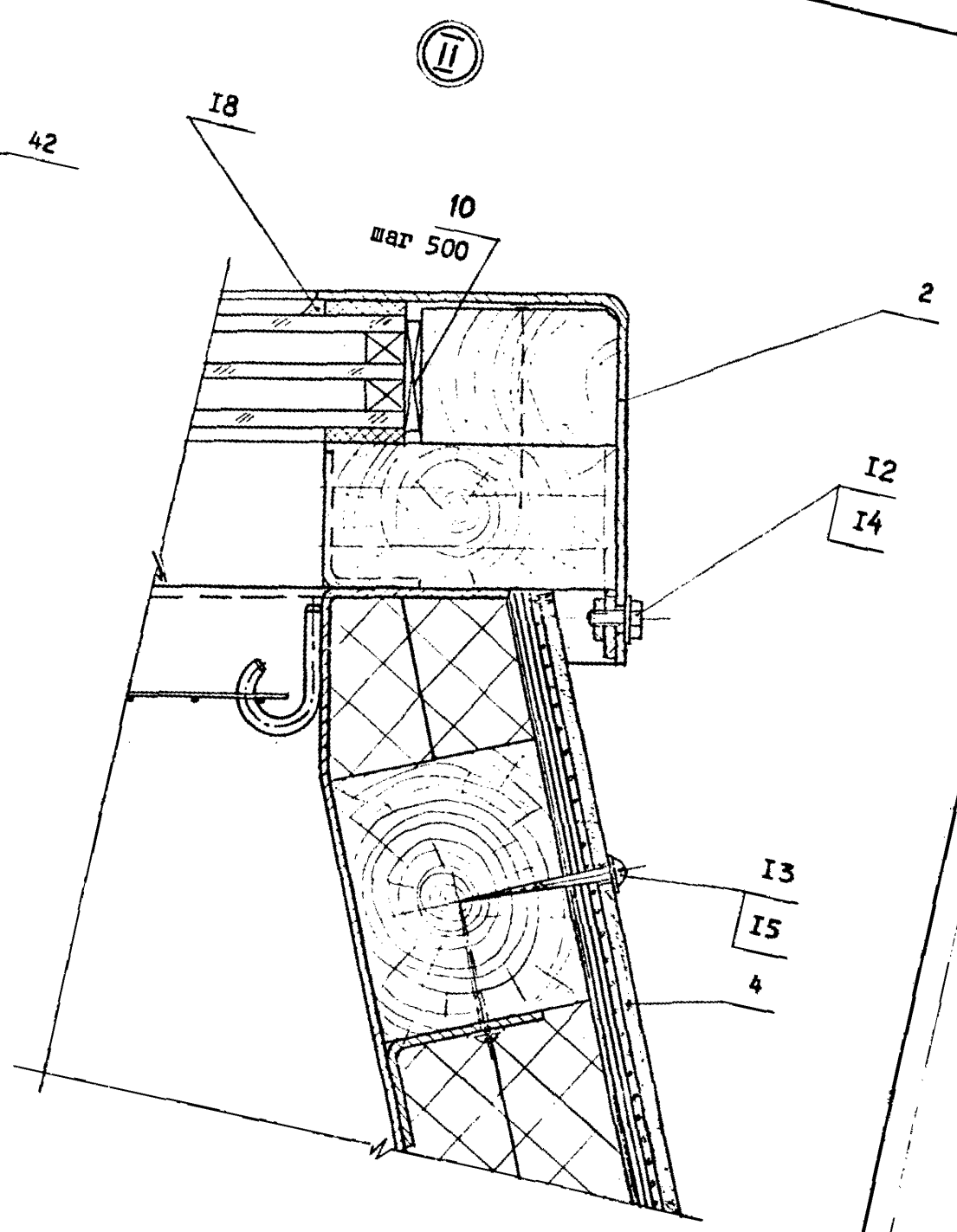
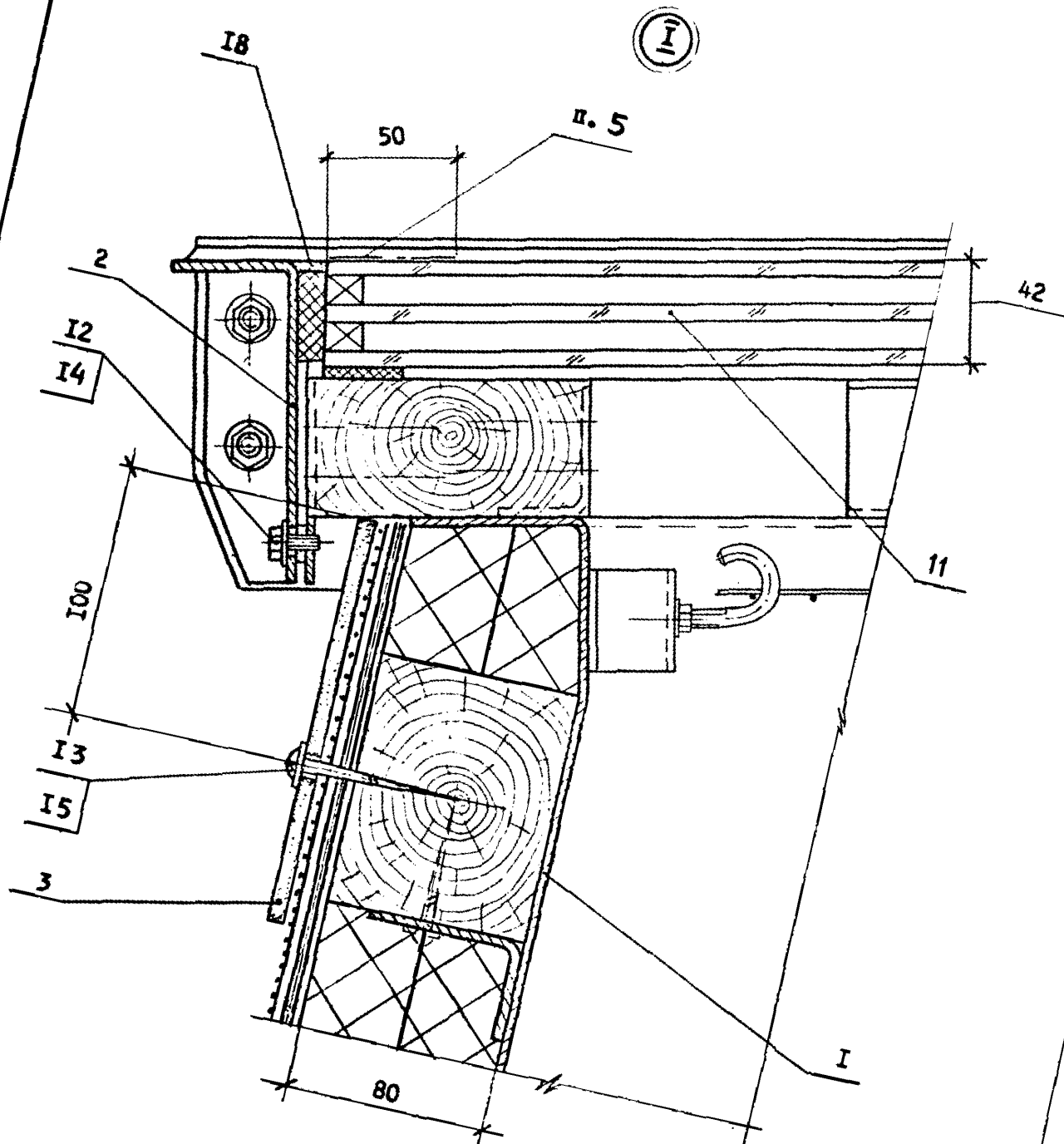




1. Ведомость расхода материалов дана для фонаря, устанавливаемого в покрытиях с применением железобетонных плит.
2. Вариант установки фонаря в покрытиях с применением стального профилированного настила см. листы 6 и 7.  
Для данного варианта пластина (поз.7) и прокладки (поз.8 и 9) не изготавливаются.
3. Пароизоляция (поз.17) заводится на стенку стакана на высоту 100 мм.
4. Утеплитель (поз.16) и пароизоляцию (поз.17) клеить на битумной мастике МБК-Г-85 по ГОСТ 2889-80.
5. Стеклопакет окрасить пентафтальевыми эмалями светлых тонов за два раза на ширину 50 мм от края (см. узел I).

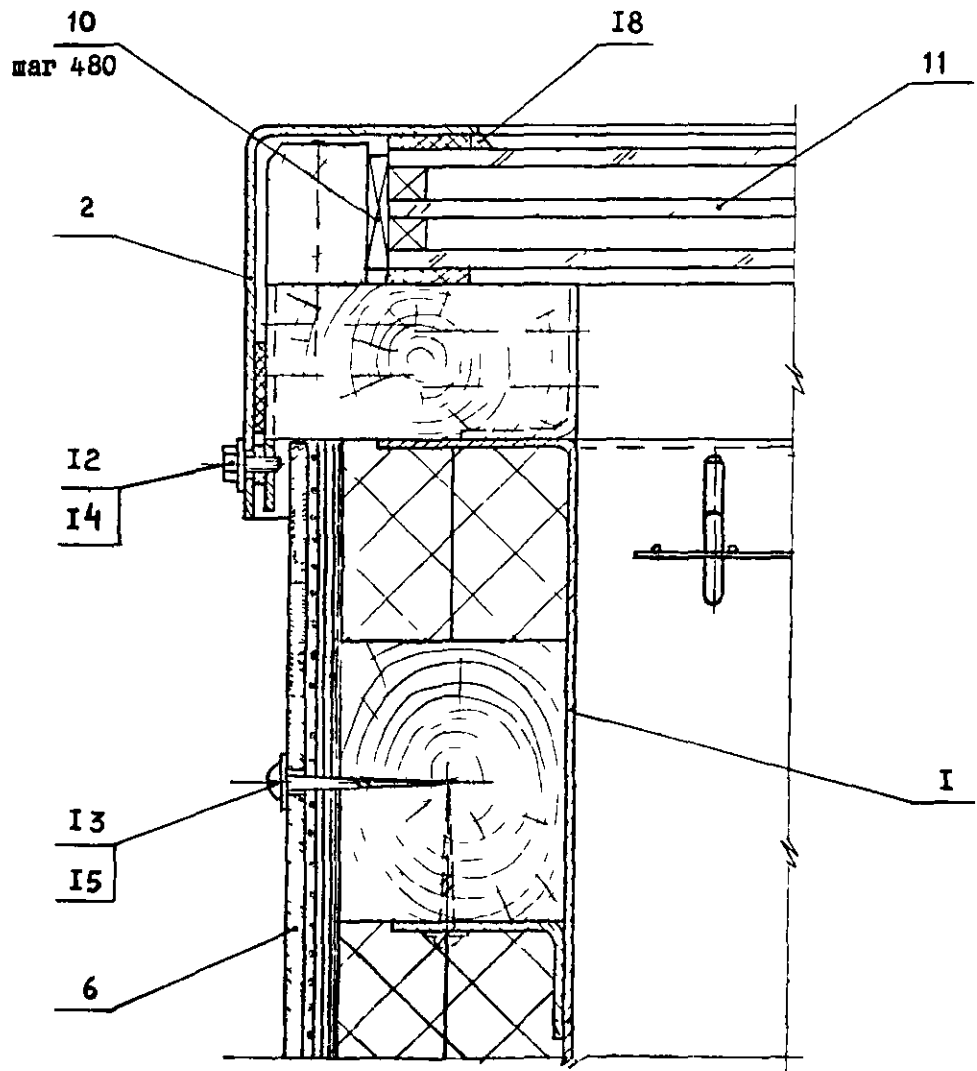
				I.464.2-2I.I-I.O.O.OOCE		
				Фонарь светный глухой с трехслойным стеклопакетом. Сборочный чертёж		
				Р	530	I:20
				Лист 1   Листов 7		
				ЦНИИПРОМЭДАНИИ		
И.И.	Столбова	<i>С.И.</i>				
Ст. инж.	Белова	<i>Б.В.</i>				
Ст. инж.	Коршун	<i>К.В.</i>				

Инв. № 10011 / Долг. К. № 1218 / ВЗМ. ВРМ

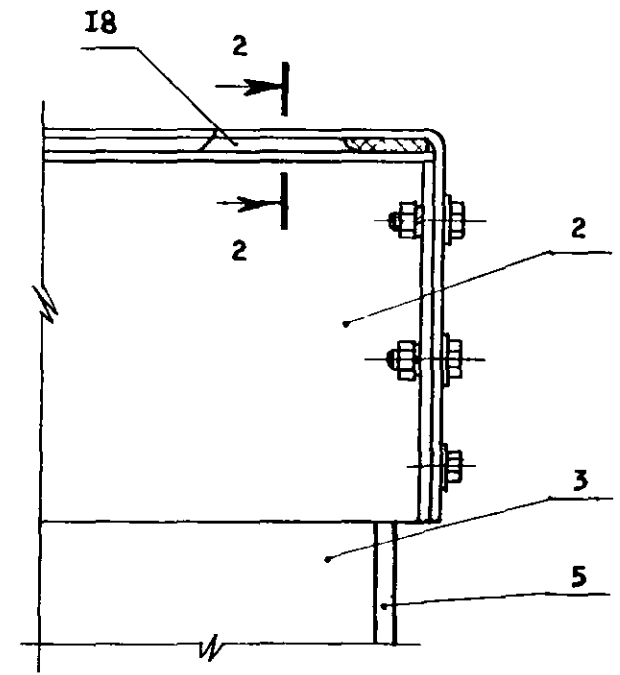


I.464.2-2I.I-I.0.0.00CB  
21 12 - 12  
Лист 2

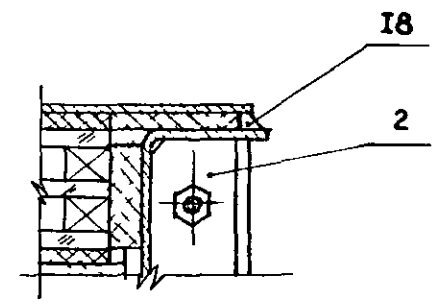
III



IV

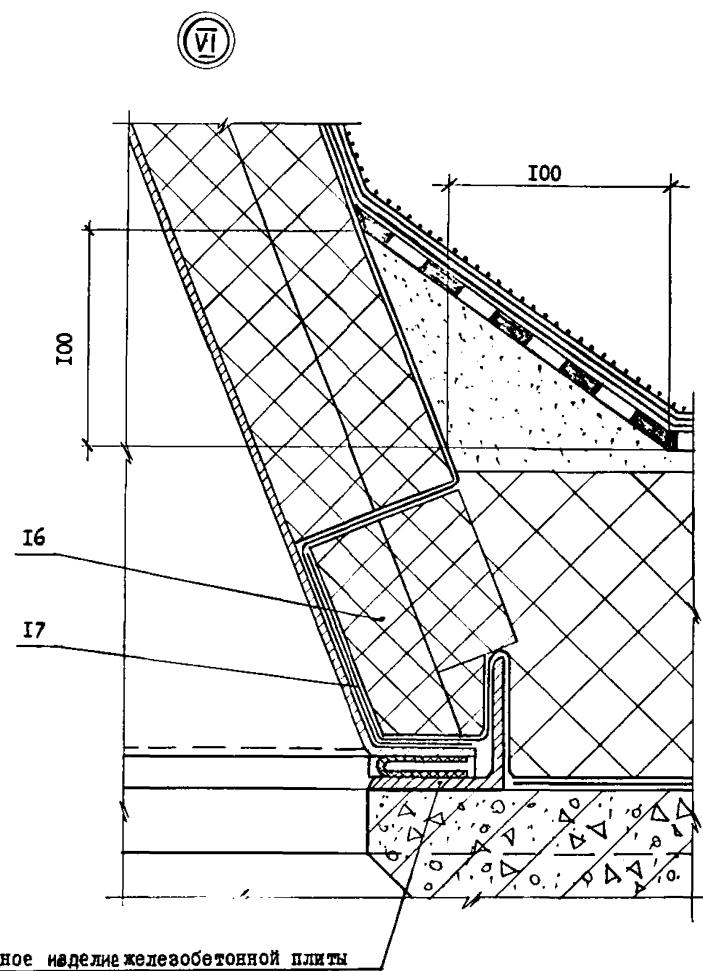
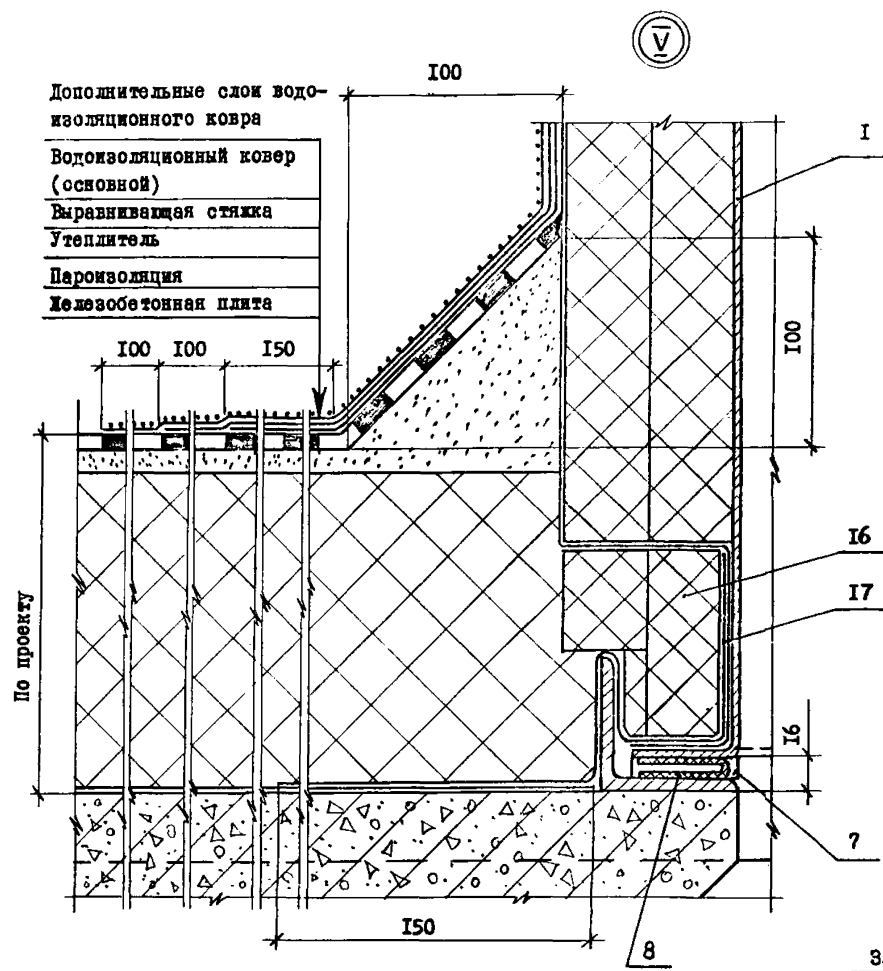


Разрез 2 - 2



I.464.2-2I.I-I 0.0.00СБ	Лист 3
-------------------------	-----------

- Дополнительные слои водо-
- изоляционного ковра
- Водоизоляционный ковер
- (основной)
- Выравнивающая стяжка
- Утеплитель
- Пароизоляция
- Железобетонная плита



Закладные изделия железобетонной плиты

I.464.2-2I.I-I.O.O.OOСБ	ЛИСТ 4
-------------------------	-----------

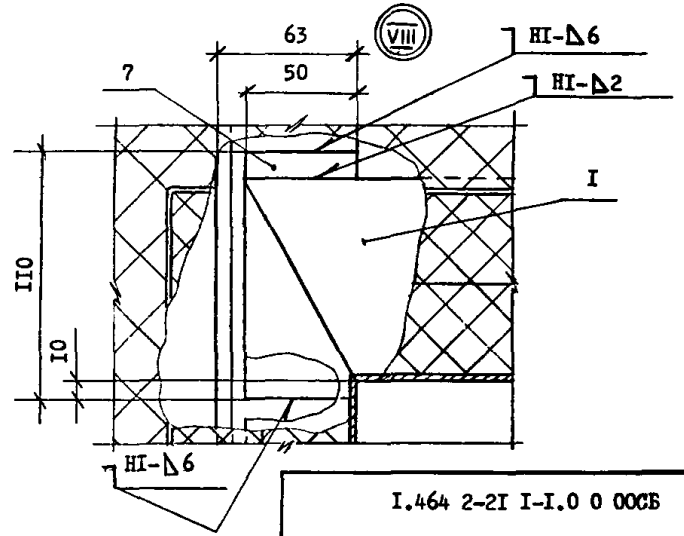
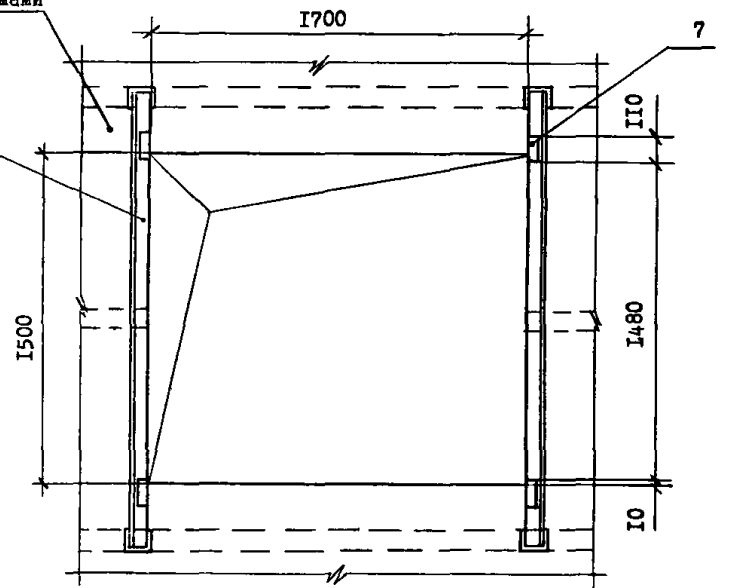
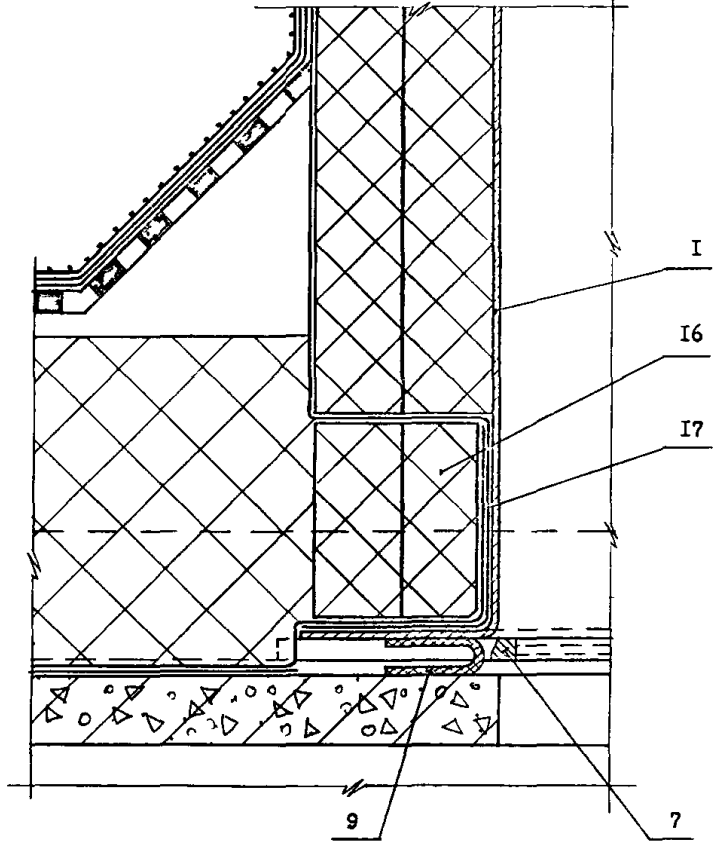
... и дата издания №

Железобетонная плита с проемами для зенитных фонарей



Закладное изделие железобетонной плиты

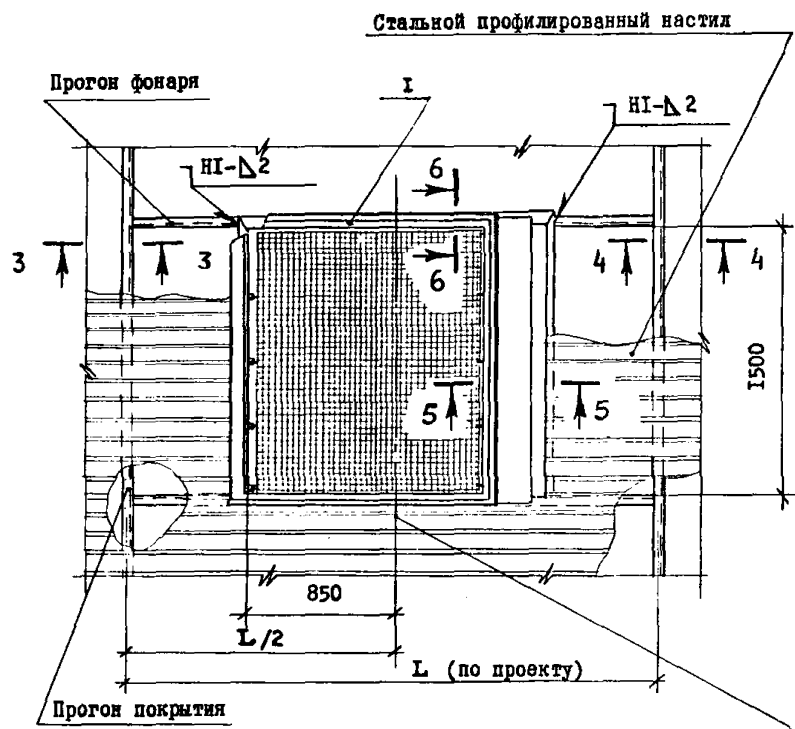
Схема расстановки пластин (поз. 7)



1.464 2-2I I-I.0 0 00СБ

Схема установки стакана зенитного фонаря на покрытие с применением стального профилированного настила

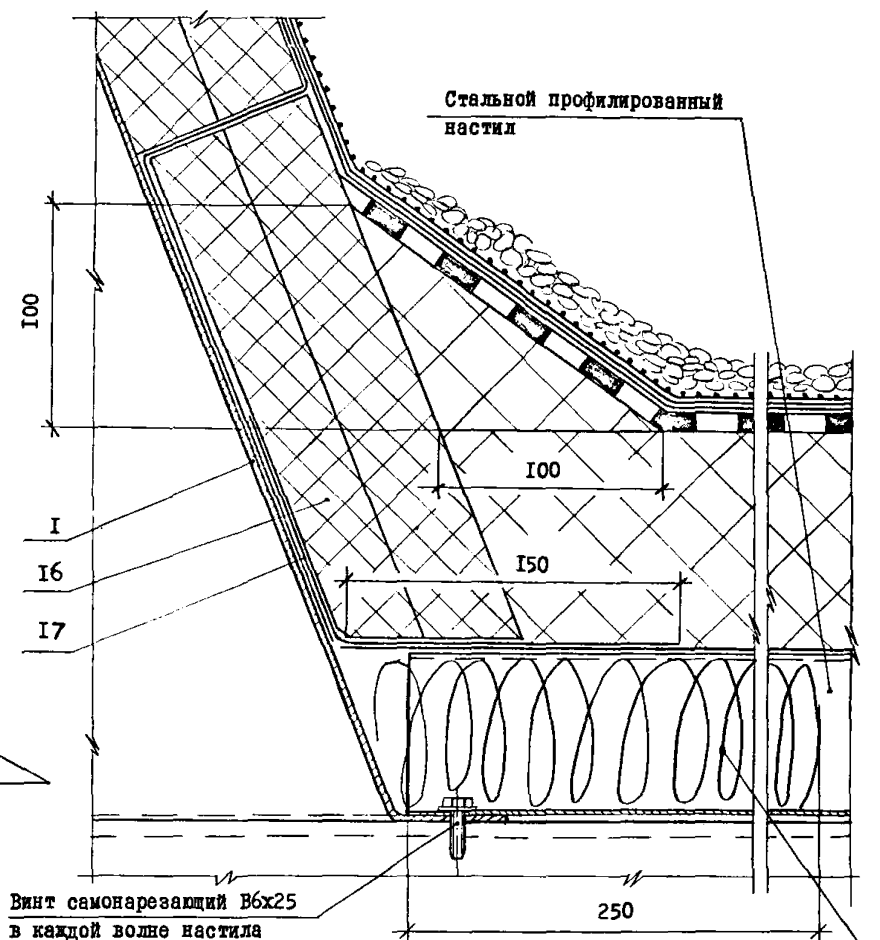
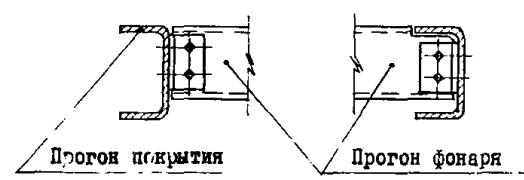
Разрез 5 - 5



Ось симметрии светового проема по низу фонаря

Разрез 3 - 3

Разрез 4 - 4



Полости настила заполнить по периметру проема негорючим материалом (минеральной ватой и т.п.)

Имя, № подл. Подпись и дата Взам.инв. №

Разрез 6 - 6

Гравий, втопленный в мастику

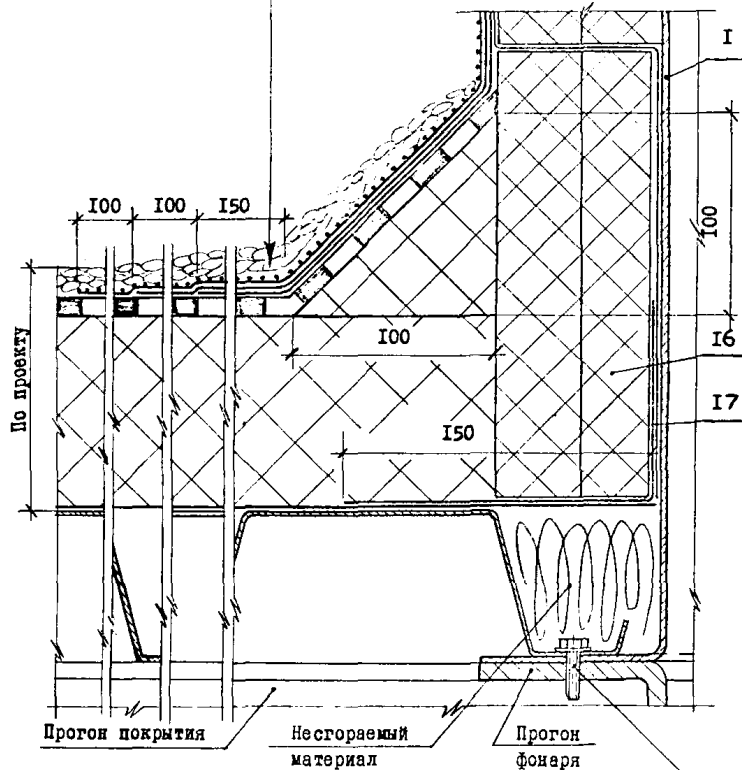
Дополнительные слои водоизоляционного ковра

Водоизоляционный ковер (основной)

Утеплитель

Пароизоляция

Стальной профилированный настил



Винт самонарезающий В6х25, шаг 300, ТУ 36-2142-78

I.464.2-2I.I-I.0.00СБ

лист

7

Формат	Зона	Поз.	Обозначение	Наименование	Кол.	Примечание
				<u>Документация</u>		
A3			I.464.2-2I.I-I.0.00СБ	Сборочный чертеж		
				<u>Сборочные единицы</u>		
A4		1	I.464.2-2I.I-I.1.1.00	Корпус стекляная	1	
A4		2	I.464.2-2I.I-I.1.2.00	Кронштейн	12	
A4		3	I.464.2-2I.I-I.1.3.00	Кронштейн	4	
				<u>Детали</u>		
A4		4	I.464.2-2I.I-I.1.0.01	Доска	2	
A4		5	I.464.2-2I.I-I.1.0.02	Доска	2	
A4		6	I.464.2-2I.I-I.1.0.03	Брусok	1	
A4		7	I.464.2-2I.I-I.1.0.04	Брусok	2	
A4		8	I.464.2-2I.I-I.1.0.05	Кршк	5	
БЧ		9	I.464.2-2I.I-I.1.0.06	Сетка защитная Сетка сварная 25-2,0-III ТУ I4-4-719-76 I340xI460	I 4,08кг	

Имя, Подпись и дата (Взам. инв. №)

			I.464.2-2I.I-I.0.00		
			Стакан		
ИП	Столбова		Станд.	Лист	Листов
Ст. инж.	Белова		Р	1	3
Ст. инж.	Коршун		ЦИНИПРОСВЕЖАНИЙ		

№ Б. ПОДЛ. ПОДЛ. И ДАТА ВЗЯМ. ИНВ.

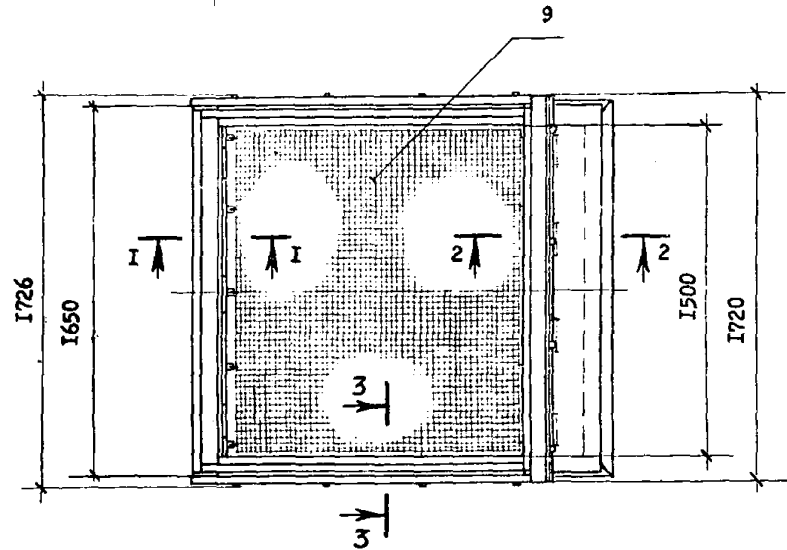
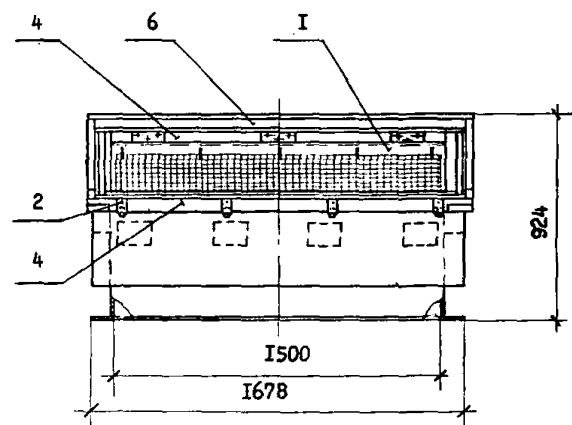
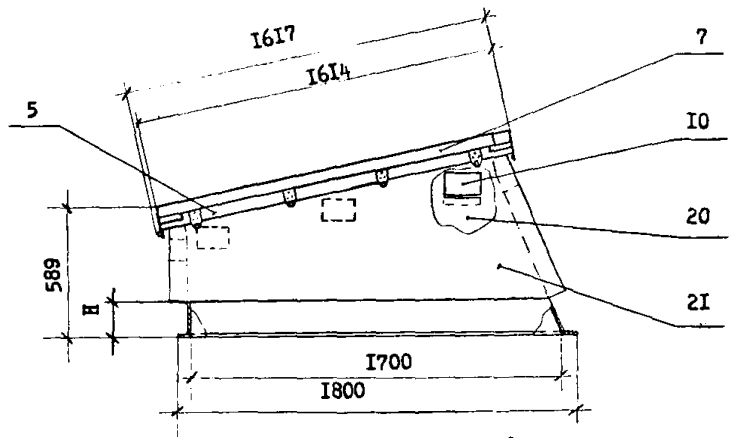
Форма	Зона	Поз.	Обозначение	Наименование	Кол.	Примечание
БЧ		10	1.464.2-2I.I-I.I.0.07	Брусок ГОСТ 8486-66 <sup>ЖК</sup> 80x100x150	14	0,6кг
БЧ		11	1.464.2-2I.I-I.I.0.08	Прокладка Резина губчатая ОСТ 38 05 I7I-78 8x30xI470	2	0,18кг
БЧ		12	1.464.2-2I.I-I.I.0.09	Прокладка Резина губчатая ОСТ 38 05 I7I-78 8x30xI640	2	0,2 кг
				<u>Стандартные изделия</u>		
		13		Гайка М6.5.0I9 ГОСТ 5915-70 <sup>Ж</sup>	10	
		14		Гвозди К 3,0x80 ГОСТ 4028-63 <sup>Ж</sup>	25	
		15		Шайба 6.65Г.0I9 ГОСТ 6402-70 <sup>Ж</sup>	5	
		16		Шайба 5.0I.0I9 ГОСТ 6958-78	28	
		17		Шайба 6.0I.0I9 ГОСТ 6958-78	5	
		18		Шуруп I-5x50.0I9 ГОСТ II44-80	28	
		19		Шуруп I-5x50.0I9 ГОСТ II45-80	92	
						Лист
1.464.2-2I.I-I.I.0.00						2

13

№ Б. ПОДЛ. ПОДЛ. И ДАТА ВЗЯМ. ИНВ.

Форма	Зона	Поз.	Обозначение	Наименование	Кол.	Примечание
				<u>Материалы</u>		
		20		Утеплитель 250-1000.500.40 ГОСТ IOI40-80	0,3	м <sup>3</sup>
		21		Рубероид кровельный РПЭ-300 ГОСТ IO923-82	9,0	м <sup>2</sup>
		22		Мастика герметизирующая нетвердеющая строитель- ная ГОСТ I479I-79	0,4	кг
						Лист
1.464.2-2I.I-I.I.0.00						3

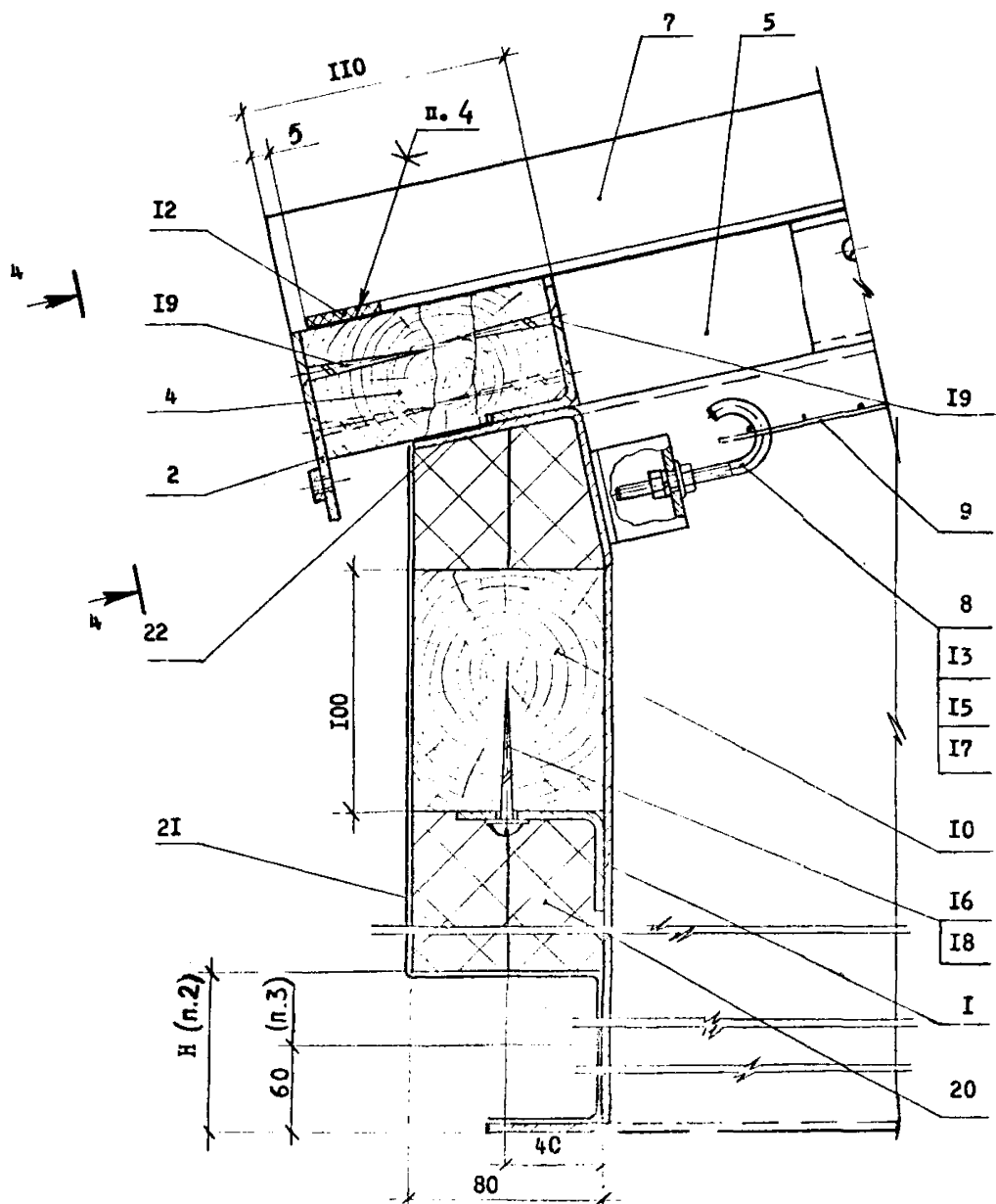




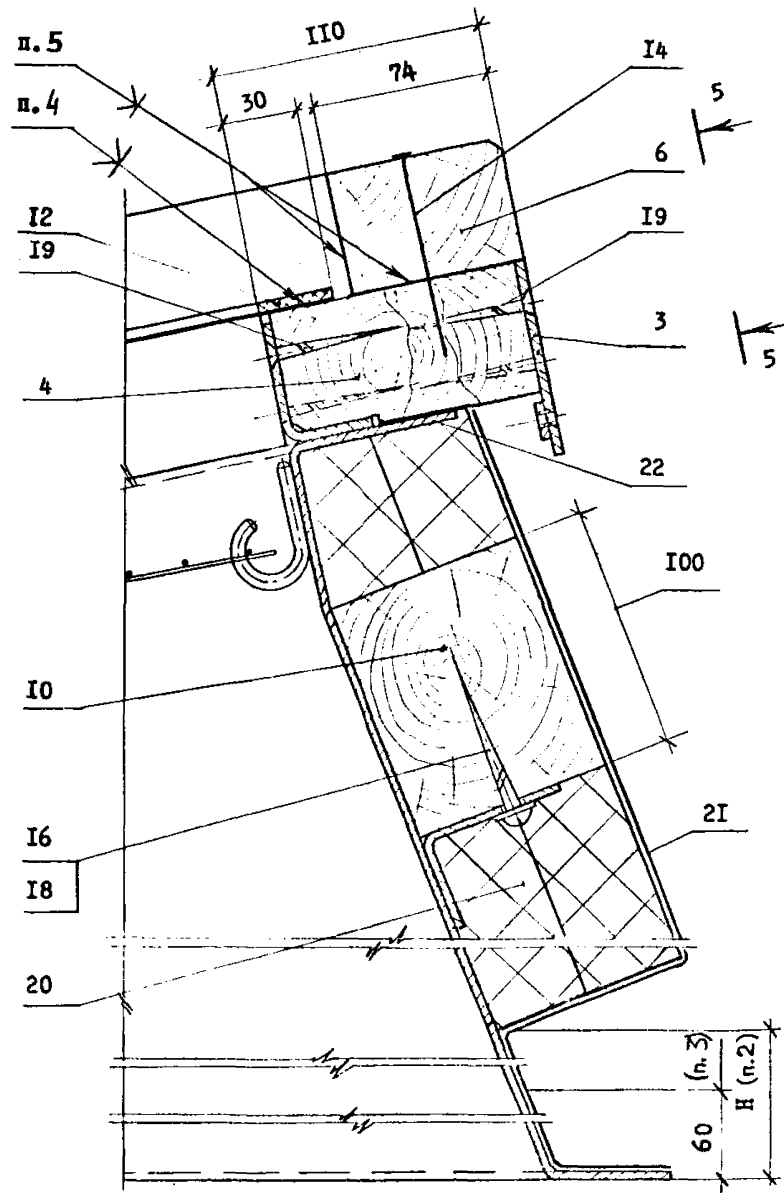
1. Утеплитель (поз.20) и рубероид (поз.21) клеить на битумной мастике МБК-Г-85 по ГОСТ 2889-80.
2. При установке стакана фонаря на покрытие с применением железобетонных плит  $H = 110$  мм. При установке стакана фонаря на покрытие с применением стального профилированного настила  $H = 300$  мм.
3. При установке стакана фонаря на покрытие с применением стального профилированного настила рубероид (поз.21) не доводить до нижней полки стакана на 60 мм.
4. Клей 88-НП по ТУ 38-105540-73.
5. Клей ФР-100 по ТУ 6-05-1638-78.
6. Гвозди (поз.14) прибывать с шагом 200 мм.

				I.464.2-2I.I-I.I.O.OOСБ		
				Стакан. Сборочный чертёж		Стадия Р
						Масса 240
						Масштаб 1:20
				Лист 1		Листов 4
ИИП Столובה Ст. р.н. Белова Ст. инж. Корвун				ЦНИИПРОМЗДАНИИ <sup>18</sup>		

Разрез I - I



Разрез 2 - 2



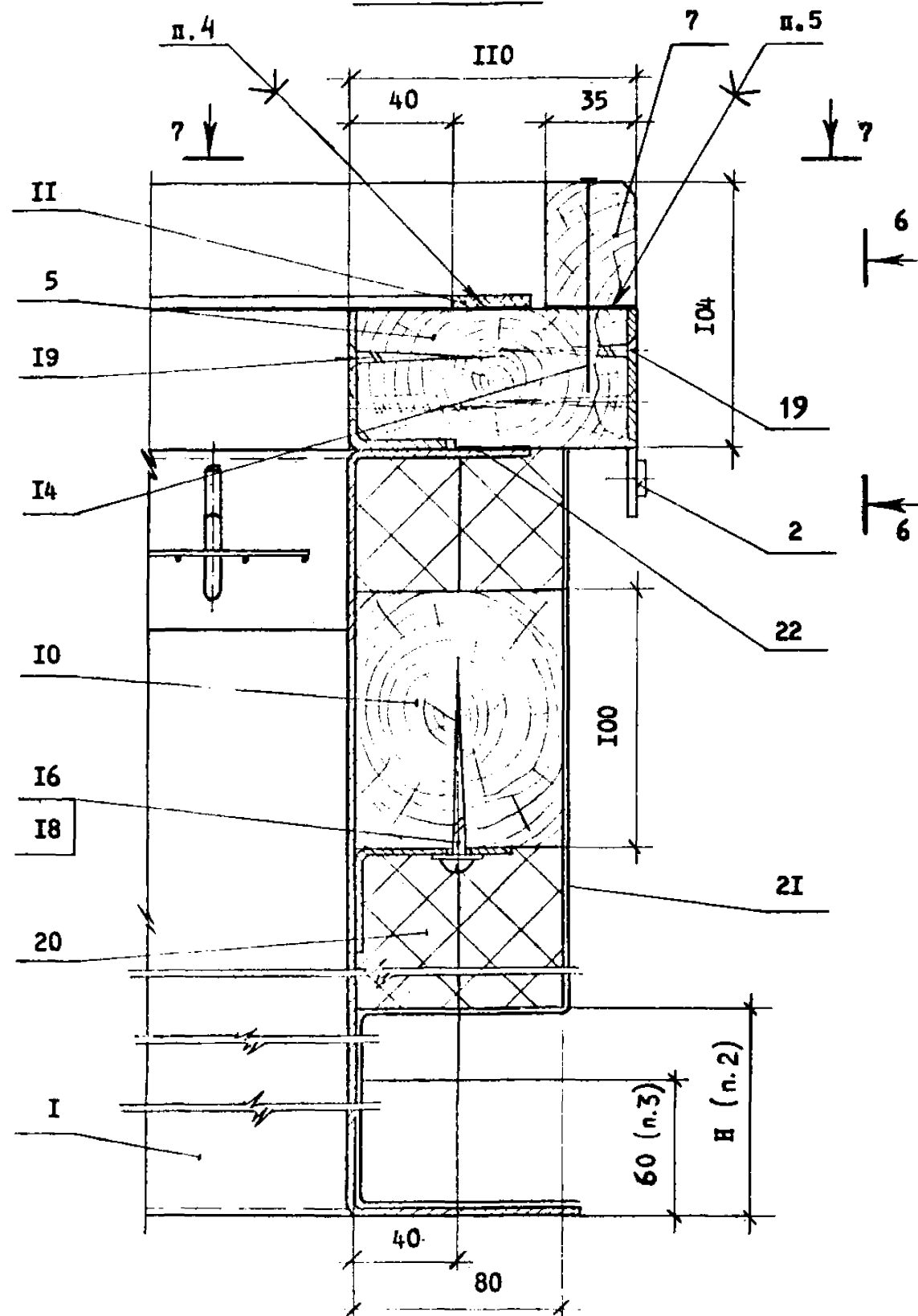
1.464.2-2I.I-I.I.O.OOCE

Лист  
2

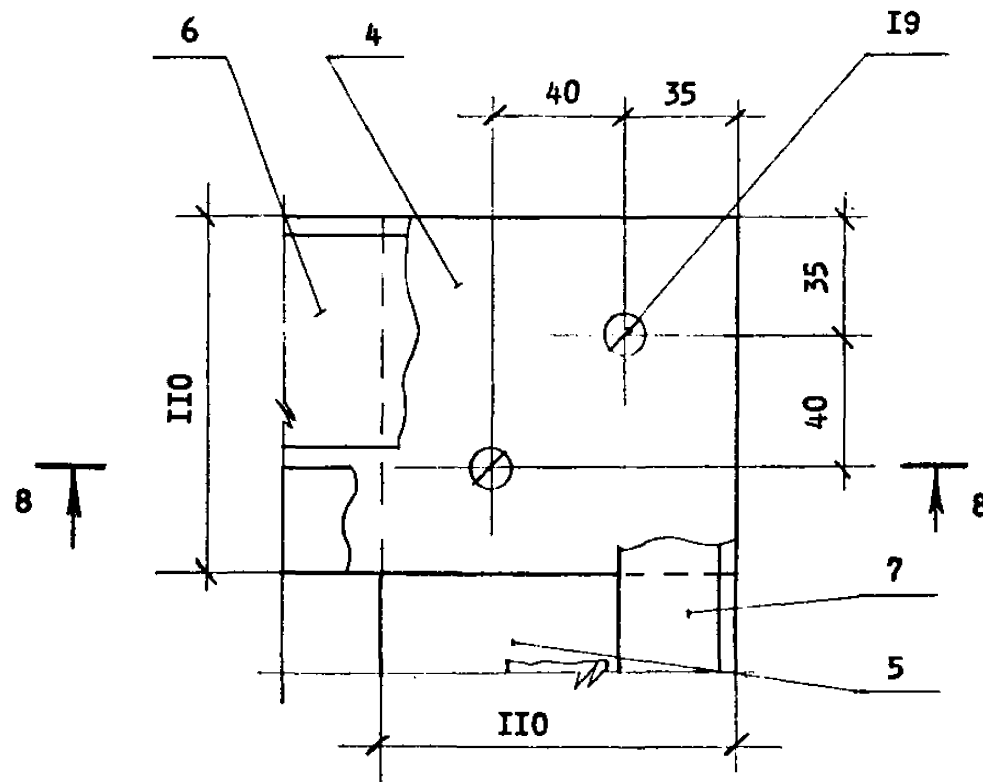
Исполнитель: Подпись и дата Взам. инв. №

2011 18 Формат А3

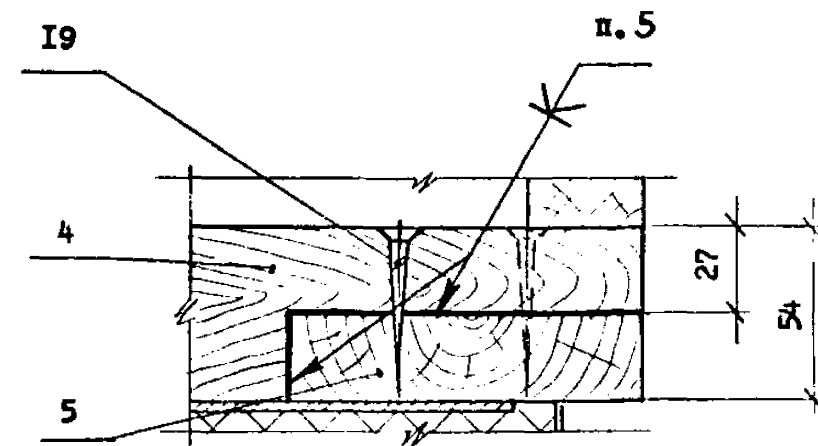
Разрез 3 - 3



Вид 7 - 7



Разрез 8 - 8



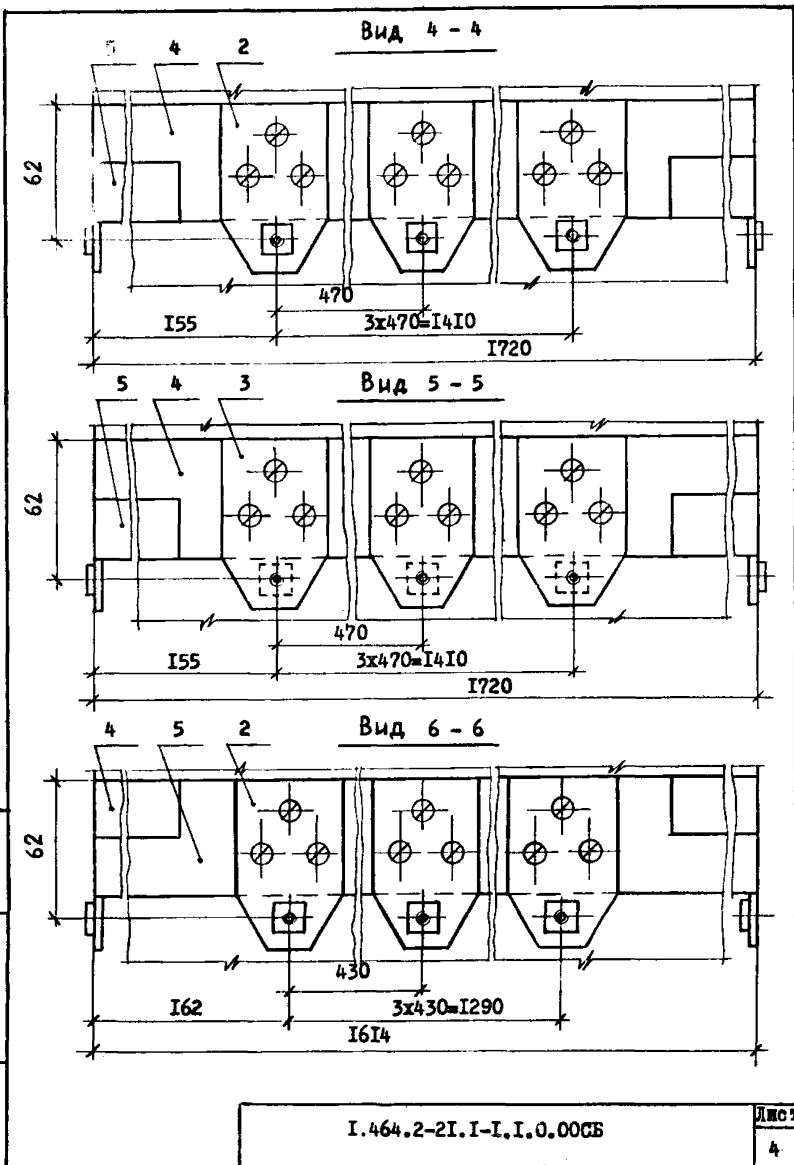
1.464.2-21.I-I.I.O.OOСБ

ЛИСТ

3

20424 19

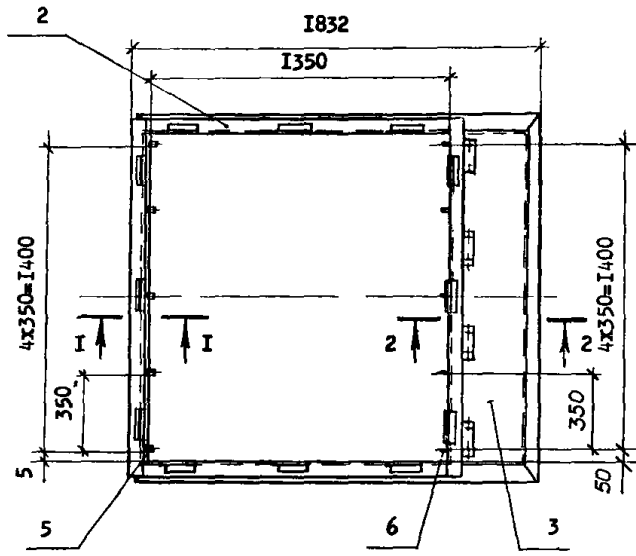
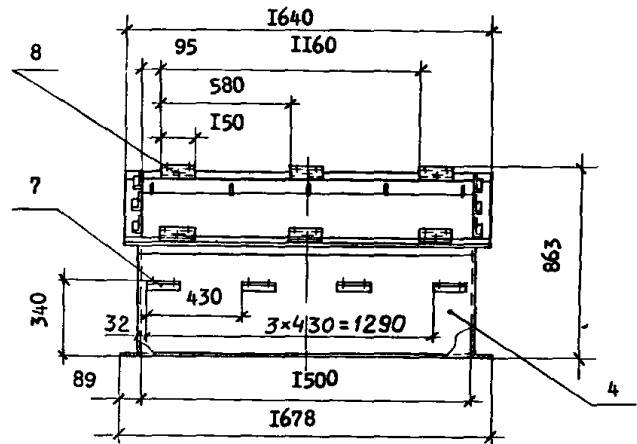
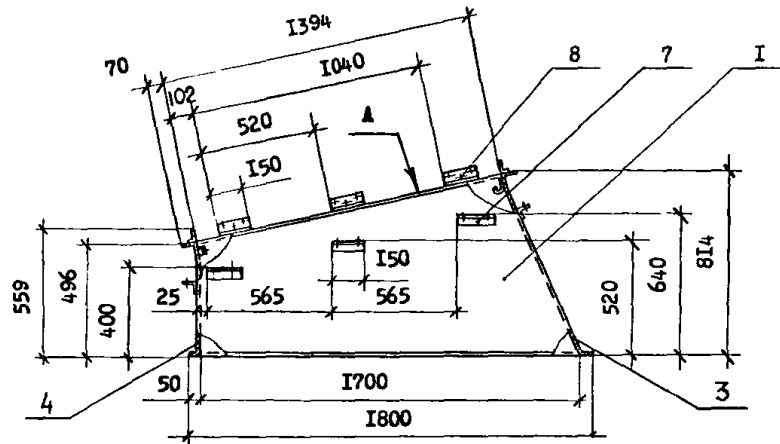
Форм 13



Формат	Зона	Поз.	Обозначение	Наименование	Кол.	Примечание
				<u>Документация</u>		
A3			I.464.2-2I.I-I.I.I.O.00CB	Сборочный чертёж		
				<u>Детали</u>		
A4	I	1	I.464.2-2I.I-I.I.I.O.I	Стенка боковая	I	
		2	-OI	Стенка боковая	I	
A4	3	3	I.464.2-2I.I-I.I.I.O.02	Стенка высокая	I	
A4	4	4	I.464.2-2I.I-I.I.I.O.03	Стенка низкая	I	
A4	5	5	I.464.2-2I.I-I.I.I.O.04	Кронштейн	5	
A4	6	6	I.464.2-2I.I-I.I.I.O.05	Крыж	5	
A4	7	7	I.464.2-2I.I-I.I.I.O.06	Опора	I4	
A4	8	8	I.464.2-2I.I-I.I.I.O.07	Элемент корпуса		
				стакана	I2	
I.464.2-2I.I-I.I.I.O.00						
				Стадия Лист Листов		
				P		
				Корпус стакана		
				ЦНИИПРОМЭДАНИЙ		
И.И.И.	С.С.С.	С.С.С.	С.С.С.			
И.И.И.	С.С.С.	С.С.С.	С.С.С.			
И.И.И.	С.С.С.	С.С.С.	С.С.С.			

И.И.И. ПОДП. И.И.И. ДАТА

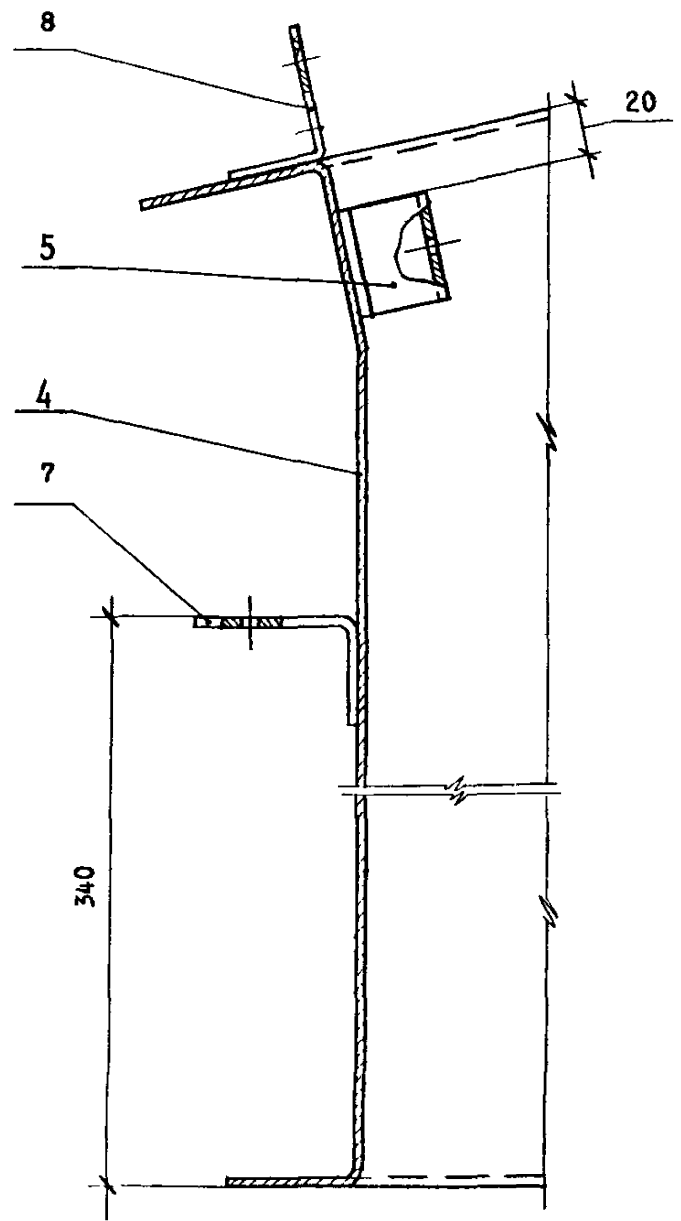
И.И.И. ПОДП. И.И.И. ДАТА



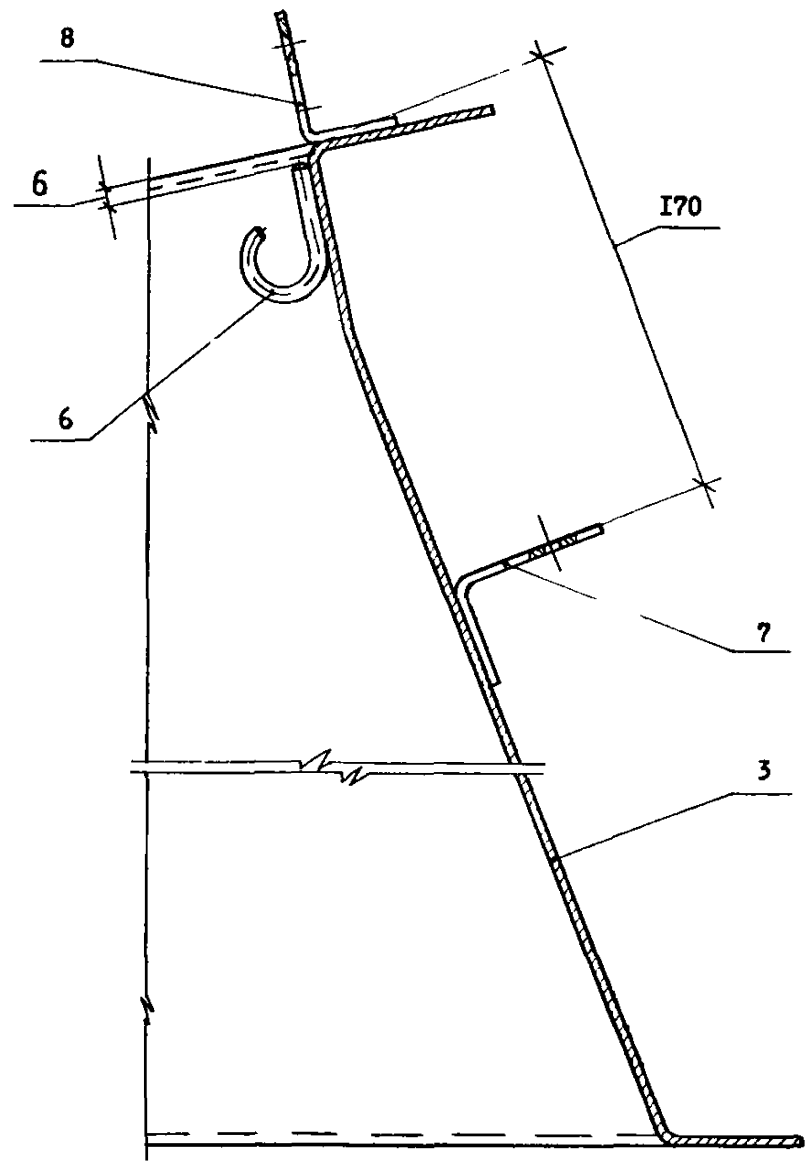
- 1 Сварку производить по контуру прилегания деталей Катет швов 2 мм Сварные швы в плоскости А зачистить заодно с основным металлом
2. Корпус стакана окрасить за два раза пентафтальовыми эмалями по двум слоям грунтовки

I.464.2-2I I-I.I I OOCB			
Корпус стакана Сборочный чертёж	Сталь	Масса	Масштаб
	P	85,8	I 20
Лист 1		Листов 2	
ГИП Столбова Ст. инж. Белозер Ст. инж. Морз			ПРИПРОМЭДАНИ

Разрез I - I



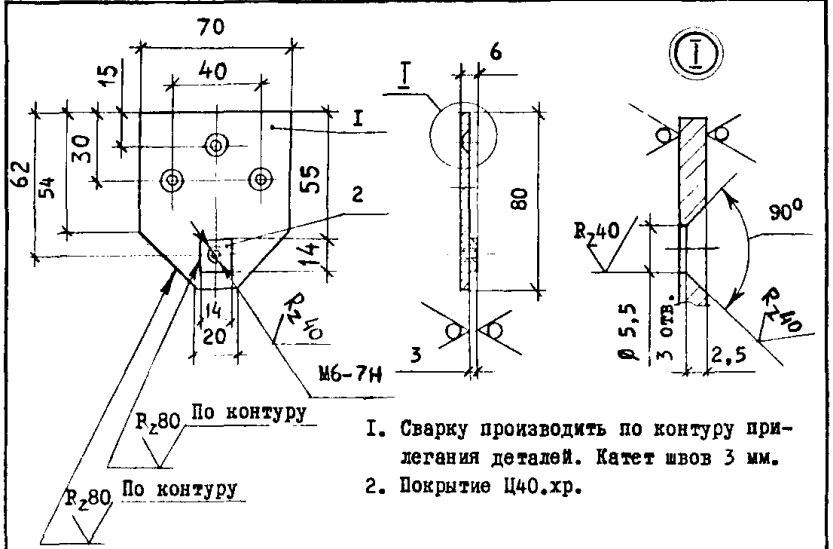
Разрез 2 - 2



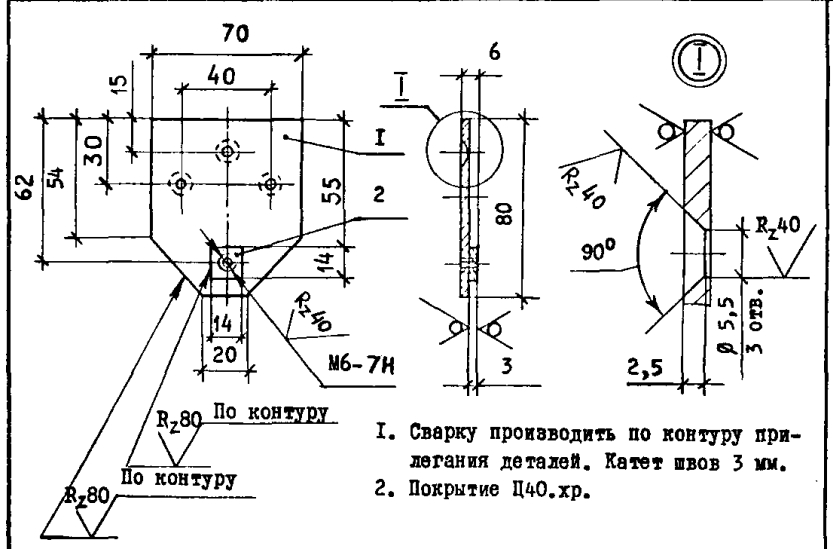
Имя и подл. Подпись и да. в. Взаминв. №

I 464 2-2I.I-I I.I OOCB

Лист 2



1. Сварку производить по контуру прилегания деталей. Катет швов 3 мм.
2. Покрытие Ц40.хр.



1. Сварку производить по контуру прилегания деталей. Катет швов 3 мм.
2. Покрытие Ц40.хр.

Форма	Зона	Поз.	Обозначение	Наименование	Кол.	Примечание
БЧ	I		I.464.2-2I.I-I.I.2.0I	<u>Детали</u>		
				Пластина		
				Б-ПН-3, ОГОСТИ9903-74 Лист 4-ГУВСтЗкп2ГОСТИ6523-70		
				70x80	I	0,117 кг
БЧ	2		I.464.2-2I.I-I.I.2.02	<u>Детали</u>		
				Пластина		
				Б-ПН-3, ОГОСТИ9903-74 Лист 4-ГУВСтЗкп2ГОСТИ6523-70		
				14x14	I	0,005 кг

I.464.2-2I.I-I.I.2.00

Кронштейн	Стадия	Масса	Масштаб
	Р	0,13	I:2
	Лист	Листов I	

ГИП Столбова  
Ст. инж. Белова  
Ст. инж. Коршун

ЦНИИПРОМАДИИ

Форма	Зона	Поз.	Обозначение	Наименование	Кол.	Примечание
БЧ	I		I.464.2-2I.I-I.I.3.0I	<u>Детали</u>		
				Пластина		
				Б-ПН-3, ОГОСТИ9903-74 Лист 4-ГУВСтЗкп2ГОСТИ6523-70		
				70x80	I	0,117 кг
БЧ	2		I.464.2-2I.I-I.I.3.02	<u>Детали</u>		
				Пластина		
				Б-ПН-3, ОГОСТИ9903-74, Лист 4-ГУВСтЗкп2ГОСТИ6523-70		
				14x14	I	0,005 кг

I.464.2-2I.I-I.I.3.00

Кронштейн	Стадия	Масса	Масштаб
	Р	0,13	I:2
	Лист	Листов I	

Имя, Подпись и дата / Взам.инв.№

ГИП Столбова  
Ст. инж. Белова  
Ст. инж. Коршун

ЦНИИПРОМАДИИ

Формат	Возв.	Поз.	Обозначение	Наименование	Кол.	Примечание
				<u>Документация</u>		
A3			I.464.2-2I.I-I.2.0.00CB	Сборочный чертеж		
				<u>Сборочные единицы</u>		
A4	I		I.464.2-2I.I-I.2.I.00	Рама	I	
A4	2		I.464.2-2I.I-I.2.2.00	Упор	I	
				<u>Детали</u>		
БЧ	3		I.464.2-2I.I-I.2.0.0I	Прокладка Резина губчатая ОСТ 38 05 I7I-78 3x30xI6I5	2	0,073кг
БЧ	4		I.464.2-2I.I-I.2.0.02	Прокладка Резина губчатая ОСТ 38 05 I7I-78 5x30xI500	2	0,II3кг
БЧ	5		I.464.2-2I.I-I.2.0.03	Прокладка Резина губчатая ОСТ 38 05 I7I-78 5x30xI640	I	0, I22кг

Формат	Возв.	Поз.	Обозначение	Наименование	Кол.	Примечание
БЧ	6		I.464.2-2I.I-I.2.0.04	Прокладка Резина губчатая ОСТ 38 05 I7I-78 5x40x70	2	0,007кг
БЧ	7		I.464.2-2I.I-I.2.0.05	Прокладка Резина губчатая ОСТ 38 05 I7I-78 8x35xI650	I	0,289кг
				<u>Стандартные изделия</u>		
		8		Болт М6xI4.58.0I9 ГОСТ 7798-70*	4	
		9		Гайка М6.5.0I9 ГОСТ 59I5-70*	4	
		IO		Шайба 6.65Г.0I9 ГОСТ 6402-70*	4	
		II		Шайба 6.0I.0I9 ГОСТ 6958-78	4	

Имя, № подл.	Подпись и дата	Взам. инв. №
I.464.2-2I.I-I.2.0.00		
ИМП Столбова	Переплет	Страница 1
Ст. инж. Белова		Лист 1
Ст. инж. Коршун		Листов 2
		ЦНИИПРОМЗДАНИЙ

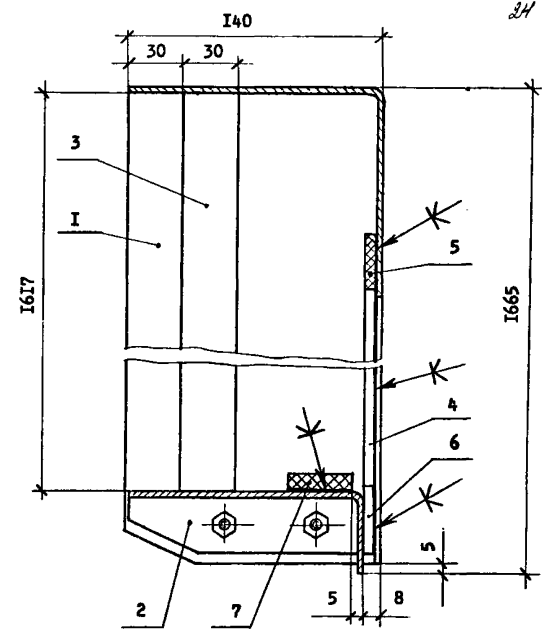
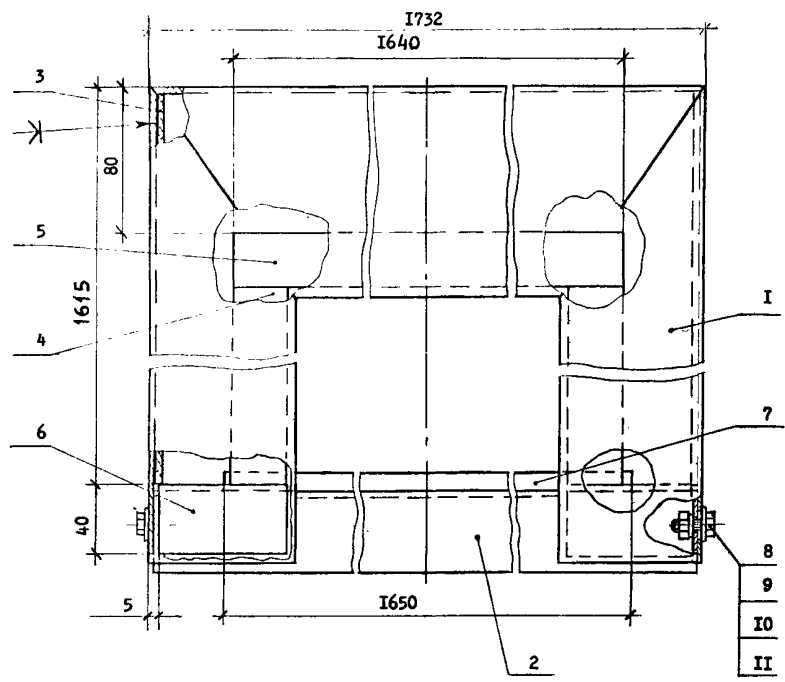
Формат А4

Имя, № подл.	Подпись и дата	Взам. инв. №
I.464.2-2I.I-I.2.0.00		
		ИСТ 2

20424 24

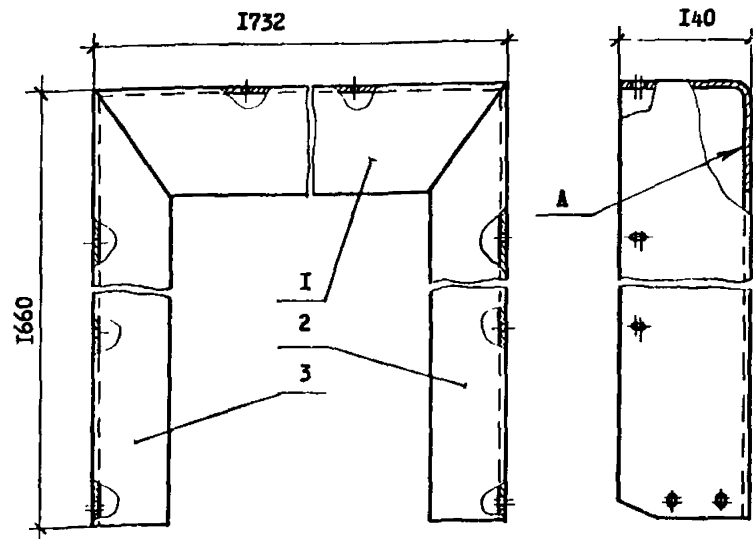
Формат А4





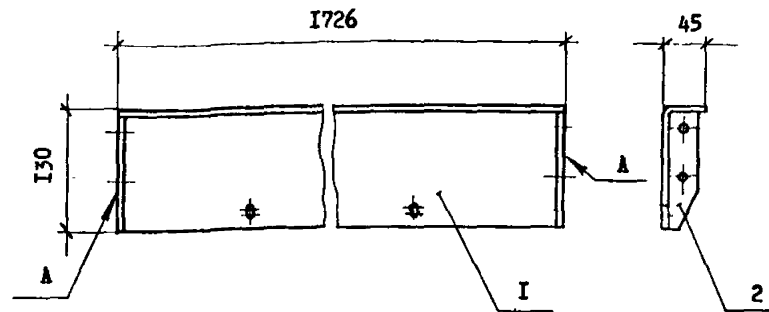
Клей 88-НП по ТУ 38-105540-73.

				I.464.2-2I.I-I.2.0.00СБ		
				Переплет.		Стади
				Сборочный чертж		Масса
				Р	34,4	И:2
				Лист	Листов 1	
ГМП	Столбова	<i>[Signature]</i>		ДИИИПРОМЗДАНИ <sup>4</sup>		
Ст. инж.	Белова	<i>[Signature]</i>				
Ст. инж.	Коргун	<i>[Signature]</i>				



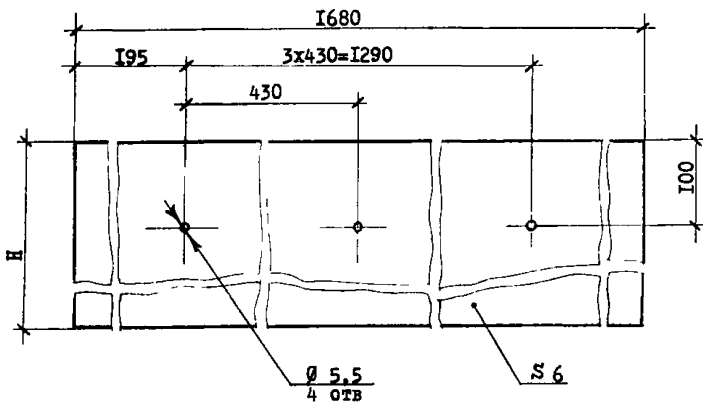
1. Сварку производить по контуру прилегания деталей. Катет швов 3 мм. Сварные швы в плоскости А зачистить заподлицо с основным металлом.
2. Раму окрасить за два раза пентафталевыми эмалями по двум слоям грунтовки.

Формат	Зона	Поз.	Обозначение	Наименование	Кол.	Примечание
				<u>Детали</u>		
A4		1	I.464.2-2I.I-I.2.I.01	Элемент рамы	1	
A4		2	I.464.2-2I.I-I.2.I.02	Элемент рамы	1	
		3	-01	Элемент рамы	1	
I.464.2-2I.I-I.2.I.00						
				Рама	Р	26,3 1:5
				Лист	Листов 1	
				ЦНИИПРОМЗДАНИЙ		
Имя	Подпись	Дата	Взам.име.№			
Г.И.П.	Столюбова					
Ст. инж.	Белова					
Ст. инж.	Коржун					



1. Сварку производить по контуру прилегания деталей. Катет швов 3 мм. Сварные швы в плоскостях А зачистить заподлицо с основным металлом.
2. Упор окрасить за два раза пентафталевыми эмалями по двум слоям грунтовки.

Формат	Зона	Поз.	Обозначение	Наименование	Кол.	Примечание
				<u>Детали</u>		
A4		1	I.464.2-2I.I-I.2.2.01	Элемент упора	1	
A4		2	I.464.2-2I.I-I.2.2.02	Элемент упора	2	
I.464.2-2I.I-I.2.2.00						
				Упор	У	7,1 1:5
				Лист	Листов 1	
				ЦНИИПРОМЗДАНИЙ		
Имя	Подпись	Дата	Взам.име.№			
Г.И.П.	Столюбова					
Ст. инж.	Белова					
Ст. инж.	Коржун					

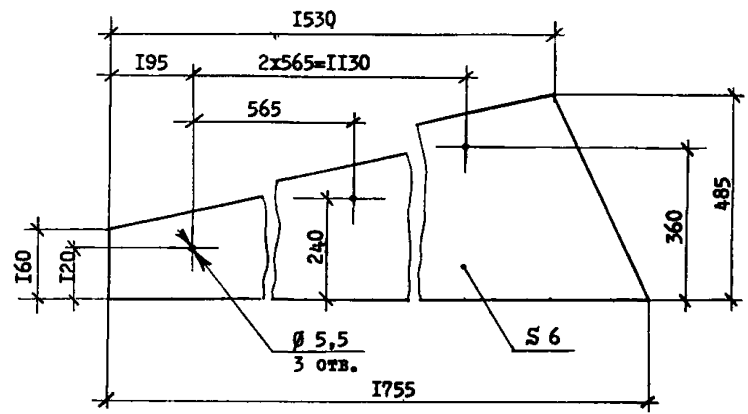


Обозначение	Н, мм	Масса, кг
I 464 2-2I I-I.0.0 0I	160	3,1
-0I	535	10,3

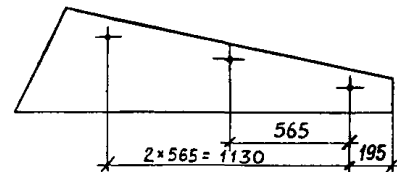
				I.464 2-2I.I-I 0 0 0I			
Элемент фартука				Стадия	Масса	Масштаб	
				Р	См табл		
Лист асбестоцементный				Лист	Листов I		
				ЦП-Ц-I, 8xI, 5-6ГОСТ18I24-75*			
ТИП	Столбова	<i>[Signature]</i>					
Ст. инж.	Белова	<i>[Signature]</i>					
Ст. инж.	Коршун	<i>[Signature]</i>					

Формат А4

I 464.2-2I.I-I.0.0.02



I.464.2-2I.I-I.0.0.02-0I - зеркальное отражение.  
Остальное см I.464.2-2I.I-I.0.0.02

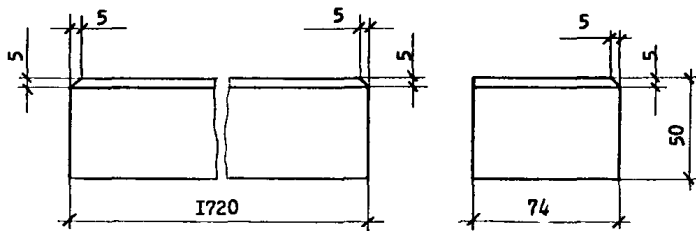


				I.464 2-2I.I-I.0.0 02			
Элемент фартука				Стадия	Масса	Масштаб	
				Р	6,25	I 10	
Лист асбестоцементный				Лист	Листов I		
				ЦП-Ц-I, 8xI, 5-6ГОСТ18I24-75*			
ТИП	Столбова	<i>[Signature]</i>					
Ст. инж.	Белова	<i>[Signature]</i>					
Ст. инж.	Коршун	<i>[Signature]</i>					

20424 27

Формат А4





1. Окрасить за два раза пентафталевыми эмалями по двум слоям грунтовки.
2. Влажность древесины не более 20%.

I.464.2-2I.I-I.I.O.03

Брусок

Сталь | Масса | Масштаб

Р | 3,1 | 1:2

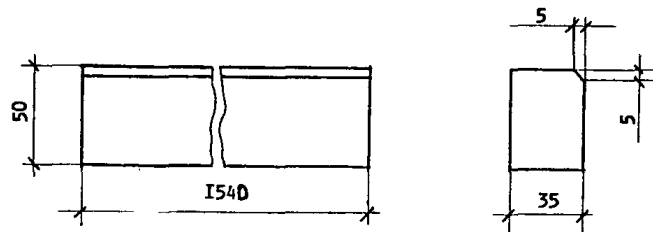
Лист | Листов I

ГОСТ 8486-66<sup>ЖЕ</sup>

ЦНИИПРОМЗДАНИИ

Формат А4

ГИП Столбова  
Ст. инж. Белова  
Ст. инж. Коржун



1. Окрасить за два раза пентафталевыми эмалями по двум слоям грунтовки.
2. Влажность древесины не более 20%.

I.464.2-2I.I-I.I.O.04

Брусок

Сталь | Масса | Масштаб

Р | 1,34 | 1:2

Лист | Листов I

ГОСТ 8486-66<sup>ЖЕ</sup>

ЦНИИПРОМЗДАНИИ

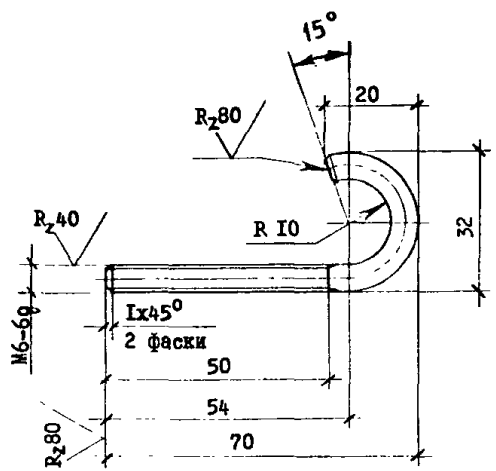
20424 29

Формат А4

ГИП Столбова  
Ст. инж. Белова  
Ст. инж. Коржун

Имя, № госпл. Подпись и дата Власт. инж. №

✓ (✓)



Покрытие Ц40.хр.

I.464.2-2I.I-I.I.I.O.05

Крив

Сталь	Масса	Масштаб
Р	0,022	I:I
Лист	Листов I	

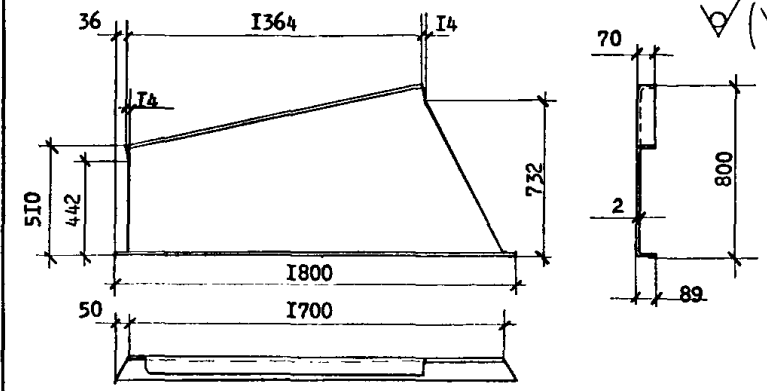
Круг №6 ГОСТ 2590-71  
ЭСЗ3кп2 ГОСТ 535-79

ЦНИИПРОМЗДАНИЙ

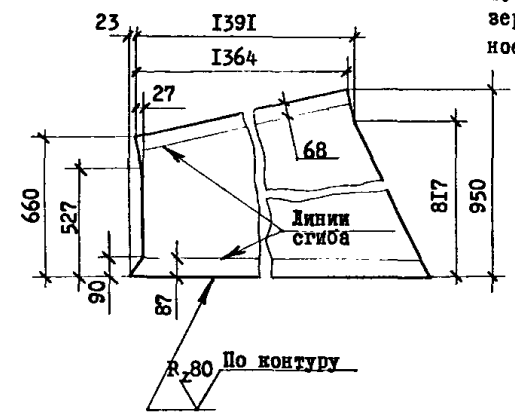
ГМП Столбова  
Ст. инж. Белора  
Ст. инж. Коршун

Имя, № подл., Подпись и дата, Взам. инв. №

I.464.2-2I.I-I.I.I.OI



Развертка



Радиусы сгиба 3 мм.

I.464.2-2I.I-I.I.I.OI

Стенка боковая

Сталь	Масса	Масштаб
Р	19,5	I:20
Лист	Листов I	

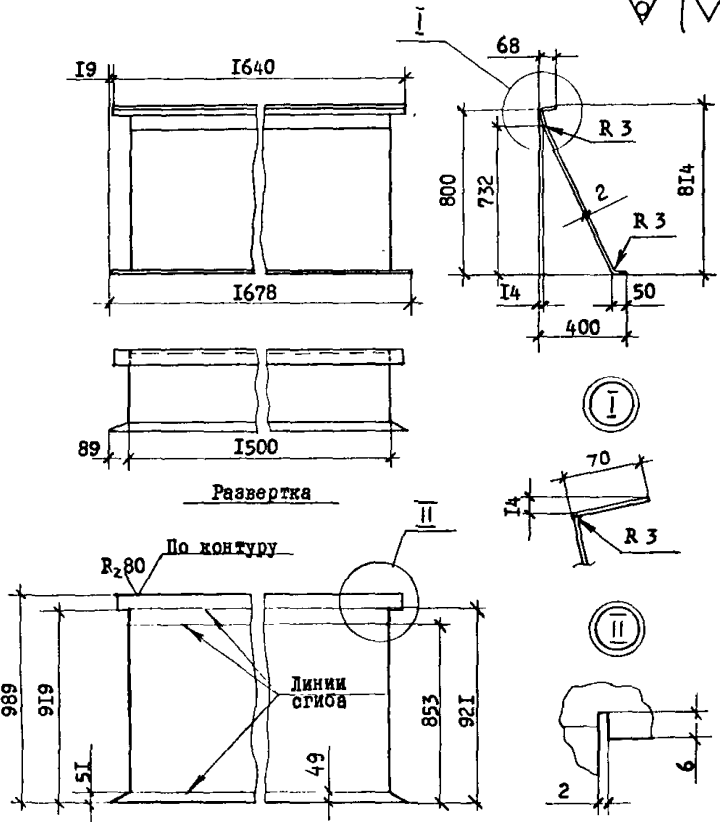
Лист Б-ПН-2.0 ГОСТ 19903-74  
4-ГУВСЗ3кп2 ГОСТ 16523-70

ЦНИИПРОМЗДАНИЙ

ГМП Столбова  
Ст. инж. Белора  
Ст. инж. Коршун

Имя, № подл., Подпись и дата, Взам. инв. №

✓(✓)



I.464.2-2I.I-I.I.I.02

Стенка высокая

Стадия	Масса	Масштаб
Р	23,5	I:20

Лист	Листов I

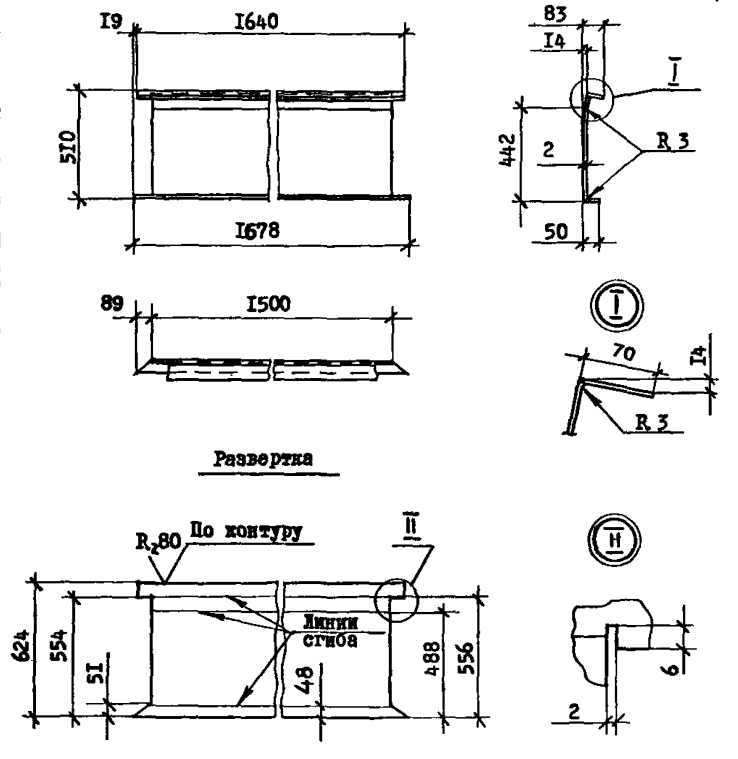
ГИП Столбова  
Ст. инж. Белова  
Ст. инж. Коршун

Лист Б-ПН-2.0 ГОСТ 19903-74  
4-1УВСт3кп2ГОСТ 16523-70

ЦНИИПРОМЗДАНИЙ

Формат А4

✓(✓)



I.464.2-2I.I-I.I.I.03

Стенка низкая

Стадия	Масса	Масштаб
Р	14,9	I:20

Лист	Листов I

ГИП Столбова  
Ст. инж. Белова  
Ст. инж. Коршун

Лист Б-ПН-2.0 ГОСТ 19903-74  
4-1УВСт3кп2ГОСТ 16523-70

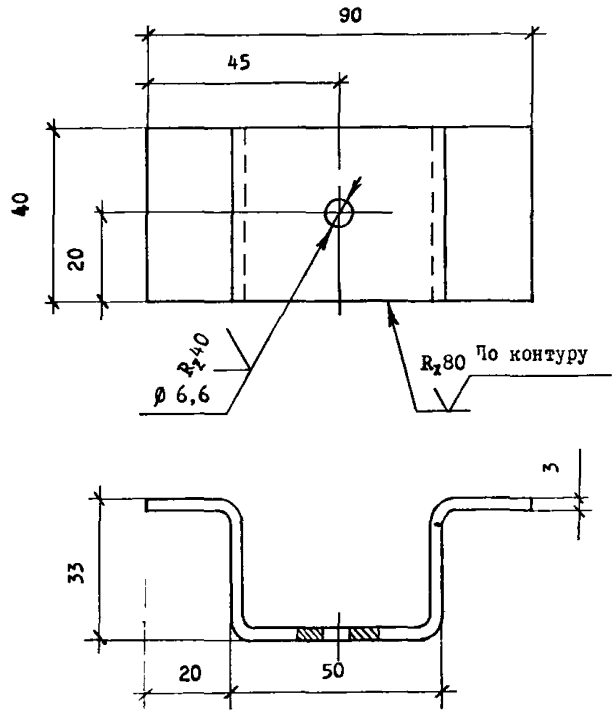
ЦНИИПРОМЗДАНИЙ

20424 31

Формат А4

Лист № подл. Подпись и дата Взам. инв. №

✓(✓)



Радиусы сгиба 3 мм

I 464 2-2I I-I I I 04

Кронштейн

Стадия	Масса	Масштаб
Р	0,14	I I

Лист	Листов
	I

ГИП	Столбова	<i>Столбова</i>
Ст. инж.	Коржун	<i>Коржун</i>
Ст. инж.	Белова	<i>Белова</i>

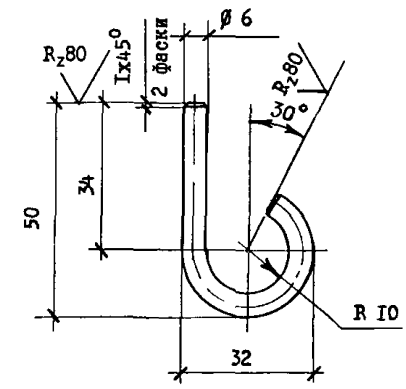
Б-ПН-3, ОГОСТ19903-74  
Лист 4-ЛУВСт3кп2ГОСТ16523-70

ЦНИИПРОМЗДАНИЙ

Формат А4

Подпись и дата Взам инв №

✓(✓)



I 464 2-2I I-I I I 05

Круг

Стадия	Масса	Масштаб
Р	0,02	I I

Лист	Листов
	I

ГИП	Столбова	<i>Столбова</i>
Ст. инж.	Коржун	<i>Коржун</i>
Ст. инж.	Белова	<i>Белова</i>

В6 ГОСТ 2590-71  
ВСт3кп2 ГОСТ 535-79

ЦНИИПРОМЗДАНИЙ

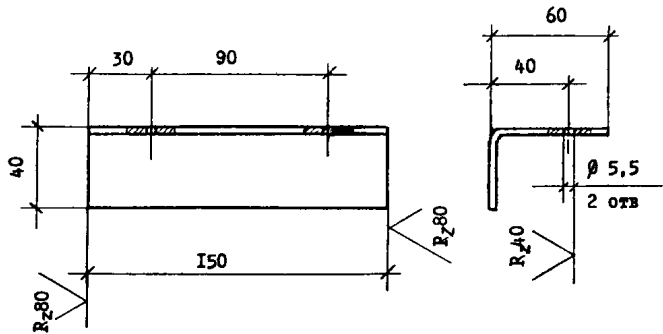
Формат А4

Подпись и дата Взам инв №

20424 32



✓(✓)



I 464 2-2I.I-I.I I 06

Опора

Стадия	Масса	Масштаб
Р	0,33	I 2
Лист	Листов I	

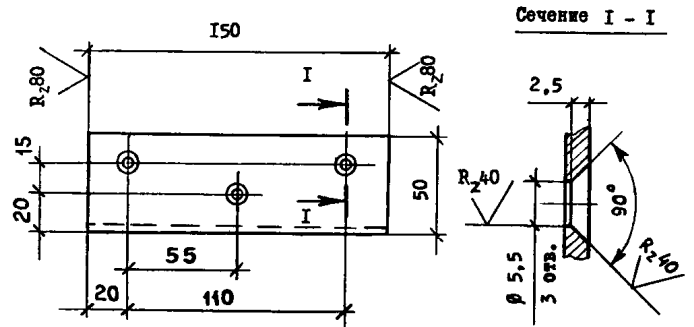
ИП Столбова  
Ст. инж. Белова  
Ст. инж. Коршу

Уголок 60х40х3 ГОСТ 19772-74  
ВСт3кп2 ГОСТ 11474-76

ЦНИИПРОМЗДАНИЙ

Формат А4

✓(✓)



Сечение I - I

I.464.2-2I I-I.I.I I 07

Элемент корпуса  
стакана

Стадия	Масса	Масштаб
Р	0,28	I:2
Лист	Листов I	

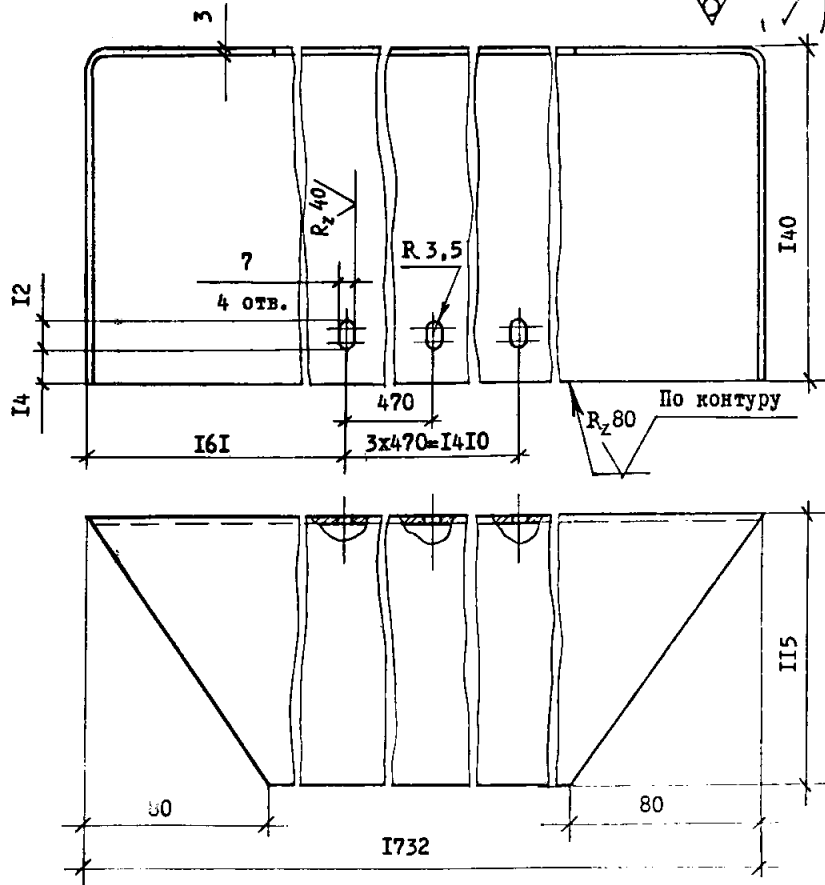
ИП Столбова  
Ст. инж. Белова  
Ст. инж. Коршу

Уголок 50х36х3 ГОСТ 19772-74  
ВСт3кп2 ГОСТ 11474-76

ЦНИИПРОМЗДАНИЙ

20424 22

Формат А4



Радиус сгиба 3 мм.

I.464.2-2I.I-I.2.I.01

Элемент рамы

Стадия	Масса	Масштаб
Р	10,0	1:2
Листов 1		

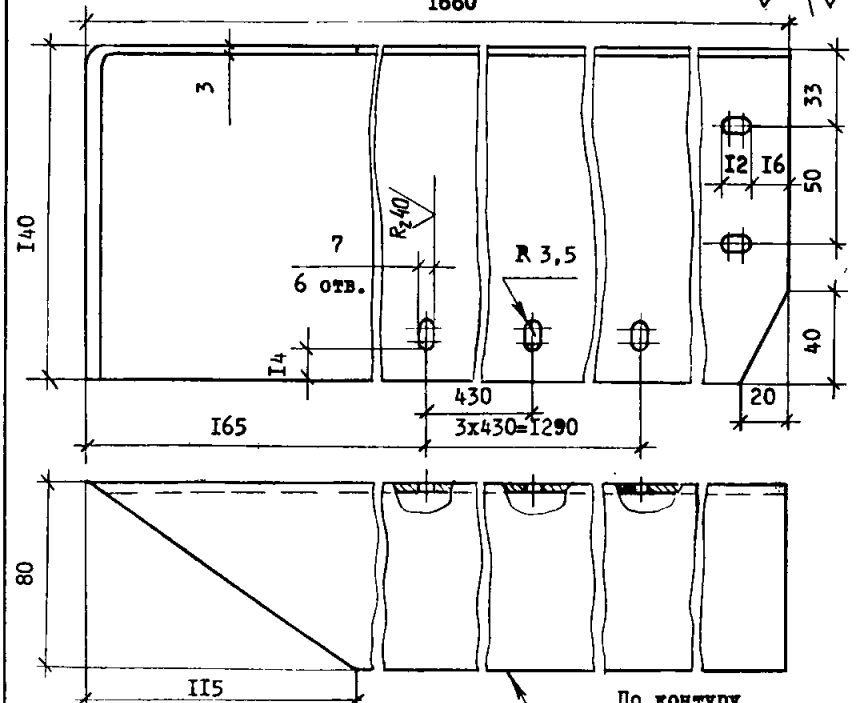
ГИП Столбове  
Ст. инж. Минина  
Ст. инж. Аордун

Лист Б-ПН-3, ОГОСТ19903-74  
4-ГУВСт3кп2ГОСТ16523-70

ЦНИИПРОМЗДАНИИ

I.464.2-2I.I-I.2.I.02

1660



I.464.2-2I.I-I.2.I.02-01 -зеркальное отражение. Остальное см. I.464.2-2I.I-I.2.I.02

Радиус сгиба 3 мм.

I.464.2-2I.I-I.2.I.02

Элемент рамы

Стадия	Масса	Масштаб
Р	8,3	1:2
Лист Листов 1		

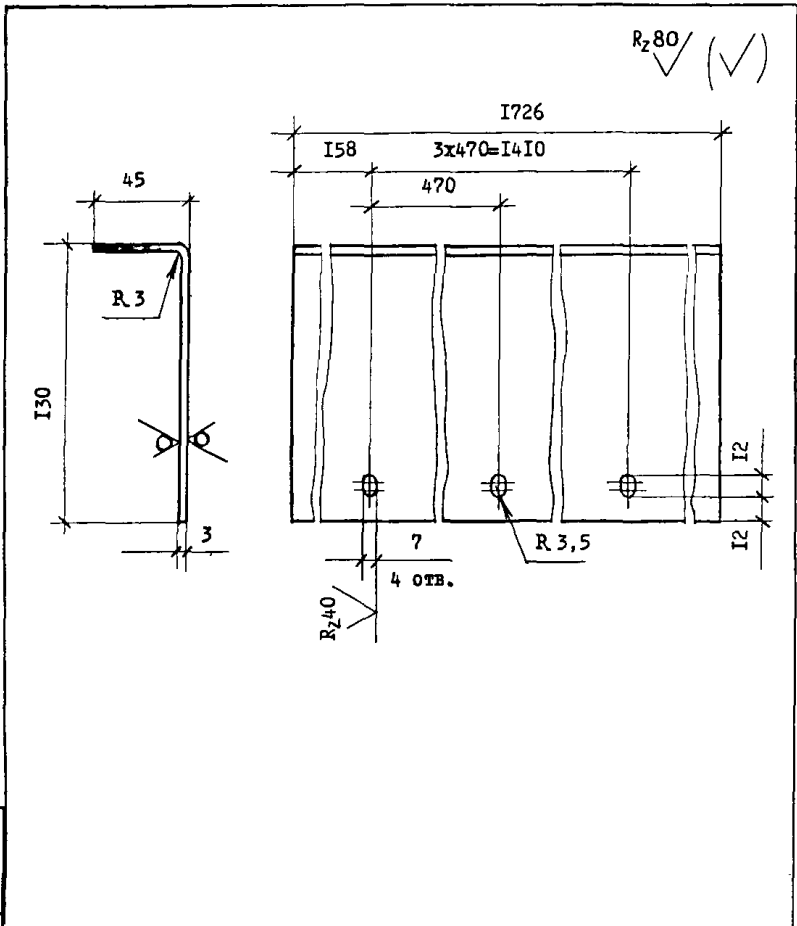
ГИП Столбове  
Ст. инж. Минина  
Ст. инж. Аордун

Лист Б-ПН-3, ОГОСТ19903-74  
4-ГУВСт3кп2ГОСТ16523-70

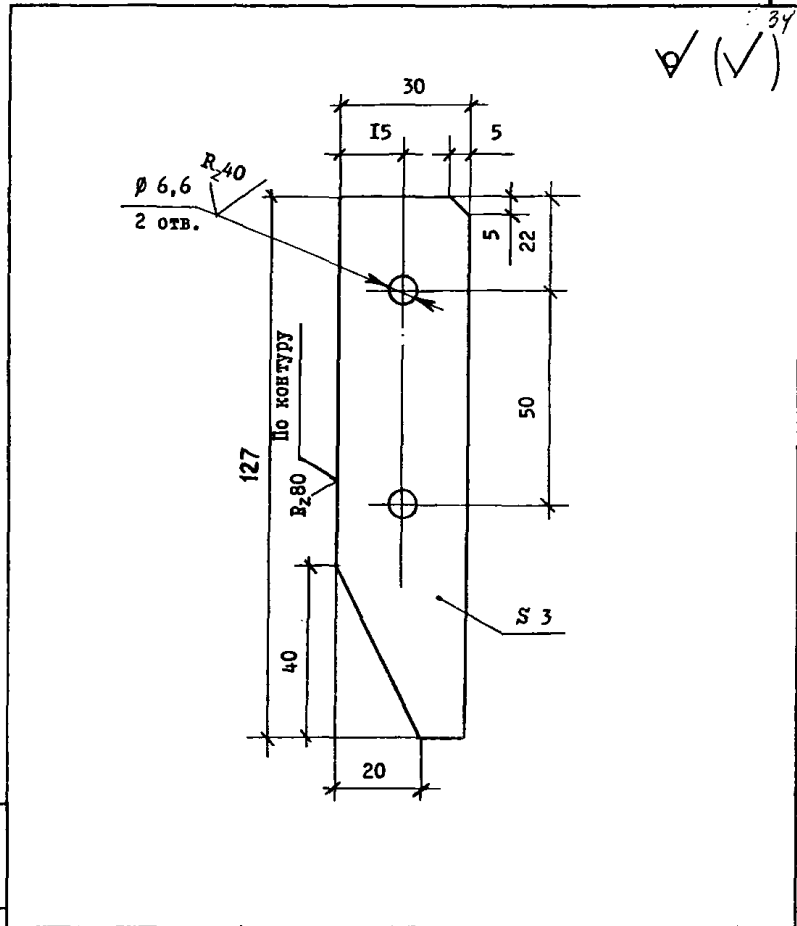
ЦНИИПРОМЗДАНИИ

№ по подл. Подпись и дата Взам. инв. №

№ по подл. Подпись и дата Взам. инв. №



I.464.2-2I.I-1.2.2.01			
Элемент упора		Стадия	Масштаб
		Р	6,9 I:2
		Лист	Листов
ГМП	Столбова	Лист Б-ПН-3, ГОСТ19903-74	
Ст. инж.	Миноштина	ЦНИИПРОМЗДАНИИ	
Ст. инж.	Коршун	4-ЛУВСт3кн2ГОСТ16523-70	



I.464.2-2I.I-1.2.2.02			
Элемент упора		Стадия	Масштаб
		Р	0,9 I:1
		Лист	Листов
ГМП	Столбова	Лист Б-ПН-3, ГОСТ19903-74	
Ст. инж.	Миноштина	ЦНИИПРОМЗДАНИИ	
Ст. инж.	Коршун	4-ЛУВСт3кн2ГОСТ16523-70	

Номер строки	Наименование материала и единица измерения	Код		Количество		
		материала	ед. изм.	тип.	инд.	Всего
1	Сталь среднесортная, кг	09 3200	II6			
2	полоса 10x50			I,72	1,72	
3	Сталь тонколистовая, кг	09 7200	II6			
4	толщ. 2 мм			79,5	79,5	
5	толщ. 3 мм			34,4	34,4	
6	Профили гнутые стальные, кг	II 200I	II6			
7	Уголок 50x36x3			3,36	3,36	
8	Уголок 60x40x3			4,62	4,62	
9	Катанка обыкновенного ка-					
10	чества, кг	09 3400	II6			
11	диам. 6 мм			0,2I	0,2I	
12	Сетка сварная оцинкованная, кг	I2 7002	II6	4,08	4,08	
13	Надежи крепежные, кг	I2 800I	II6	I,5	I,5	
14	Пиломатериалы хвойные, м <sup>3</sup>	53 33II	II3	0,065	0,065	
15	Плиты минераловатные					
16	кастле, м <sup>3</sup>	57 6233	II3	0,343	0,343	
17	Стеклопакет, кг	59 I32I	796	I	I	
18	Надежи формовые губчатые					
19	резинотехнические					
20	Пластина губчатая, кг	25 35II	II6	I,64	I,64	
21	Пластины резиновые					
22	формовые, кг	25 3400	II6	I,68	I,68	
23						

I.464.2-2I.I-0.0.0.00BM

Ведомость расхода материалов

Страница	Лист	Листов
Р	1	2
ЦНИИПРОМЗДАНИЙ		

ИМП Столбова  
 Бухгалтер Корча

Номер строки	Наименование материала и единица измерения	Код		Количество		
		материала	ед. изм.	тип.	инд.	Всего
1	Листы асбестоцементные плос-					
2	кие конструктивные прессован-					
3	ные, кг	57.8I50	II6		25,9	25,9
4	Рубероид с крупнозернистой					
5	посыпкой, м <sup>2</sup>	57 74II	055		II,0	II,0
6	Рубероид с эластичным покров-					
7	ным слоем, м <sup>2</sup>	57 74I5	055		26,0	26,0
8	Мастики кровельные (приклеи-					
9	вающие) битумные, кг	57 752I	II6		20,0	20,0
10	Клей 88-НП, кг	25 I3II	II6		0,2	0,2
11	Клей и герметики, кг	25 I300	II6			
12	Клей ФР-100				0,2	0,2
13	Герметики невысыхающие, кг	25 I320	II6			
14	Герметик нетвердеющий НГМС				0,4	0,4
15	Мастика герметизирующая					
16	нетвердеющая строительная				0,4	0,4
17	Эмали пентафталевые, кг	23 I222	II6		2,4	2,4
18	Грунтовки глифталевые, кг	23 I2I3	II6		2,6	2,6
19						
20						
21						
22	Конструкции строительные					
23	стальные					
24	Фонари зенитные	52 6I43				
25						
26						
27						
28						
29						
30						

I.464.2-2I.I-0.0.0.00BM

Лист 2

Имя, Фамилия, Подпись и дата Взам. инв. №