

ТИПОВЫЕ КОНСТРУКЦИИ, ИЗДЕЛИЯ И УЗЛЫ ЗДАНИЙ И СООРУЖЕНИЙ

Серия 1.464-13/82

СВЕТОАЭРАЦИОННЫЕ ФОНАРИ С ДВУМЯ ЯРУСАМИ ПЕРЕПЛЕТОВ

Выпуск 1

СТАЛЬНЫЕ КОНСТРУКЦИИ ФОНАРЕЙ  
С ПРИМЕНЕНИЕМ В ПОКРЫТИИ СТАЛЬНОГО ПРОФИЛИРОВАННОГО НАСТИЛА

ЧЕРТЕЖИ КМ

18246

ЦЕНА 1-10

ЦЕНТРАЛЬНЫЙ ИНСТИТУТ ТИПОВОГО ПРОЕКТИРОВАНИЯ  
ГОССТРОЯ СССР

Москва, А-445, Смольная ул. 22

Сдано в печать *17* 1982 года

Заказ № *10674* Тираж *4650* экз

Серия 1.464-13/82

СВЕТОАЭРАЦИОННЫЕ ФОНАРИ С ДВУМЯ ЯРУСАМИ ПЕРЕПЛЕТОВ

Выпуск 1

СТАЛЬНЫЕ КОНСТРУКЦИИ ФОНАРЕЙ  
С ПРИМЕНЕНИЕМ В ПОКРЫТИИ СТАЛЬНОГО ПРОФИЛИРОВАННОГО НАСТИЛА

ЧЕРТЕЖИ КМ

Разработаны ЦНИИпроектстальконструкцией

Директор института	Мельников Н.П.
Гл. инженер института	Кузнецов В.В.
Начальник отдела	Бахмутский В.М.
Гл. конструктор отдела	Шувалов Л.К.
Гл. инженер проекта	Стебаков Б.А.

Утверждены  
и введены в действие с 01.01. 1983 г.

Постановлением Госстроя СССР

от 08.09.1982 г. №215

## Содержание Выхода

Обозначение	Наименование	Стр. Выпуска
1.464-13/82.1 КМ л.11-1.2	Пояснительная записка	3-4
л.2	Нагрузки	5
л.3	Схемы расположения конструкций фонаря Шаг ферм 6м, 12м	6
л.4	Разрезы 1-1, 2-2, 3-3, 4-4, 5-5, 6-6. вид 7-7. Таблица элементов	7
л.5	Фонарные панели 2ФП-1с; 2ФП-3с. Шаг ферм 12м. Узел 1	8
л.6	Фонарная панель 2ФП-2с. Шаг ферм 6м	9
л.7	Сортимент фонарных панелей	10
л.8	Фонарная ферма 2ФФ-1с	11
л.9	Панель торца 2ПТ-1с	12
л.10	Вертикальные связи схемы и сортимент	13
л.11	Узлы 2-6 фонарных панелей	14

Обозначение	Наименование	Стр. Выпуска
1.464-13/82.1 КМ л.12	Узлы 7-10 фонарной фермы	15
л.13	Узлы 11-13 панели торца и фонарных панелей	16
л.14	Узлы 14, 15 панели торца	17
л.15	Узлы 16, 17 панели торца	18
л.16	Узлы 18, 19 панели торца	19
л.17	Узлы 20-22 вертикальных связей	20
л.18	Узлы 23-25 вертикальных связей	21
л.19	Узлы 26-30 крепления проганов и связей. Шаг ферм 12м	22
л.20	Узлы 31-35 крепления проганов и связей. Шаг ферм 6м	23
л.21	Монтажные узлы 36, 37	24
л.22	Монтажный узел 38	25
л.23	Монтажные узлы 39, 40	26
л.24	Спецификация стали	27

## 1. Введение

1.1. Выпуск содержит чертежи КМ светоэрационных фонарей, предназначенных для установки на стальные стропильные фермы с уклоном верхнего пояса 0,015 с применением в покрытии стального профилированного настила.

1.2. Настоящая серия состоит из следующих выпусков: выпуск Д. Материалы для проектирования. Рабочие чертежи узлов; выпуск 1. Стальные конструкции фонарей с применением в покрытии стального профилированного настила. Чертежи КМ;

выпуск 2. Стальные конструкции фонарей с применением в покрытии железобетонных плит. Чертежи КМ;

выпуск 3. Стальные переллеты и пожарные лестницы. Рабочие чертежи.

1.3. Общее техническое описание фонаря дано в выпуске Д<sup>1</sup> настоящей серии.

## 2. Область применения

2.1. Фонари разработаны для зданий:

- однопролетных и многопролетных;
- с пролетами 24; 30; 36 м;
- с шагом стропильных ферм в и 12 м;
- с сейсмичностью до 6 баллов включительно;
- с расчетной сейсмичностью не выше 9 баллов;

воздушных:

- в I-IV районах по снеговому покрову;
- в I-IV районах по скоростному напору ветра;
- во всех климатических районах кроме I<sub>1</sub>; I<sub>2</sub>; II<sub>1</sub>; II<sub>2</sub> (в районах с расчетной температурой наружного воздуха минус 40°С и выше).

## 3. Конструктивные решения

3.1. Стальные конструкции фонарей состоят из фонарных панелей, фонарных ферм, панелей торца и связей.

3.2. Фонарная панель представляет собой замкнутую раму, состоящую из бортовой балки, стоек и верхнего обвязочного швеллера.

Бортовая балка разработана в виде специального швеллера образного профиля, поставляемого металлургическим заводом, и приобретенного к нему швеллера. В случае, если не будет организована поставка профиля с металлургического завода, он может изготавливаться на краемогучерном прессе заводов металлоконструкций.

В зависимости от шага стропильных ферм номинальная длина фонарных панелей принята в и 12 м.

3.3. Фонарная ферма состоит из верхнего пояса, стоек и раскосов. Фонарная ферма спроектирована шириной 12 м.

3.4. Панель торца состоит из стоек, раскосов, верхней обвязки, среднего ригеля для поддержания переллетов и бортовой балки. Бортовая балка спроектирована из специального швеллера, аналогичного примененному в фонарной панели.

3.5. Связи фонаря состоят из распорок и вертикальных связей. В зданиях с расчетной сейсмичностью 7; 8; 9 баллов предусмотрены

также и горизонтальные связи по торцам фонарных ферм.

Вертикальные связи располагаются у торцов фонаря, распорки — по всей длине фонаря.

При длине фонаря более 24 м сечения вертикальных связей должны определяться по расчету.

Директор	Метельков	Инициалы
Инж. по ст.	Кузнецов	Инициалы
Инж. по технол.	Вознесенский	Инициалы
Инж. по стр.	Шувалов	Инициалы
Инж. по арх.	Стебачков	Инициалы
Продиректор	Панфилова	Инициалы
Штатный	Стебачков	Инициалы

1.464-13/82.1 КМ

Пояснительная записка

Листов	Лист	Извест
Р	1.1	2
ИЗДАНИЕ ИЛИ КОПИЯ		

Копия серии 1.464

Взам. инв. №  
Получено в дата  
Шифр инв. №

3.6. Конструкции фонаря закремлены из гнутых профилей по ГОСТ 13771-74\* и ГОСТ 9278-76.\*

Распорки и вертикальные связи при шпоре стропильных ферм 12м приняты из замкнутого гнутосварного профиля по ГОСТ 12336-66.

3.7. Механизмы открывания переплетов следует принимать по серии 1.464-12.

3.8. Прогибы и профилированный настил принимаются в соответствии с указаниями, приведенными в сериях стальных конструкций покрытий производственных зданий.

3.9. Крепление настила к прогонам и фанерным панелям предусматривается самонарезающими болтами, а листов настила между собой комбинированными заклепками.

#### 4. Основные расчетные положения

4.1. Расчет конструкций фонаря выполнен в соответствии с главами СНиП II-23-81 "Стальные конструкции", СНиП II-6-74 "Нагрузки и воздействия", СНиП II-7-81 "Строительство в сейсмических районах".

4.2. Фанерные панели рассчитаны на нагрузки от кровли, снега, фанерных переплетов, ветра, механизмов открывания переплетов.

Фанерные фермы рассчитаны на нагрузки от кровли, снега, ветра или сейсмических сил.

Панели торца рассчитаны на нагрузки от кровли, снега, фанерных переплетов, ветра или сейсмических сил.

Связи рассчитаны на нагрузки от ветра или сейсмических сил.

#### 5. Материал конструкций

5.1. Бортовые балки фанерных панелей следует выполнять из стали ВСтЗкп2 по ГОСТ 380-71 толщиной 4мм, а бортовые балки панелей торца из стали 4-IV-ВСтЗкп по ГОСТ 16523-70\* толщиной 3мм.

Остальные элементы фанерных панелей, панелей торца и фанерных ферм следует выполнять при толщине их 5мм и выше из стали ВСтЗкпб, а при толщине 4мм из ВСтЗкп2 по ГОСТ 380-71.\*

5.2. Элементы связей следует выполнять из стали ВСтЗкп2 по ГОСТ 380-71 при толщине металла 4мм и более и из стали 4-IV ВСтЗкп по ГОСТ 16523-70\* при толщине металла менее 4мм.

5.3. Болты следует применять арбуной точности по ГОСТ 15589-70 или ГОСТ 15591-70\* класса прочности 4.6, изготовленные по технологии 1 или 2 приложения 1, с дополнительными испытаниями по п.1 таблицы 10 ГОСТ 1759-70.\*

5.4. Материал для сварки следует принимать в соответствии с табл. 55 СНиП II-23-81.

#### 6. Требования к изготовлению и монтажу

6.1. Изготовление и монтаж конструкций следует производить в соответствии с главой СНиП III-18-75 "Металлические конструкции".

6.2. Сварные соединения рекомендуется выполнять полуавтоматической сваркой. Допускается ручная дуговая сварка с применением электродов типа Э42 по ГОСТ 9467-75.

6.3. Защиту конструкций от коррозии следует производить в соответствии с указаниями глав СНиП II-28-73 "Защита строительных конструкций от коррозии (дополнение)" и СНиП III-28-76 "Защита строительных конструкций и сооружений от коррозии".

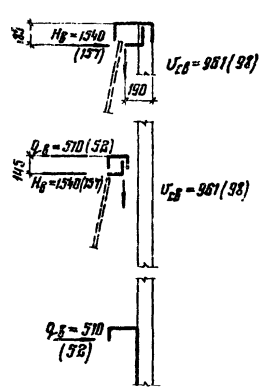
#### 7. Указания по применению материалов выпуска

7.1. Выбор марок элементов фонаря при составлении чертежей КМ реального здания производится в зависимости от шпоре стропильных ферм, принятой ширины фонаря, расчетной сейсмичности здания, по листам 3, 4.

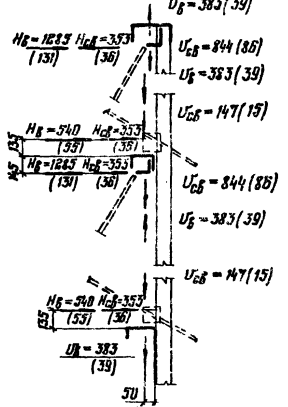
Капитальная форма: 2/10/1

**Схемы и значения нагрузок на стойки фанерной панели от ветра и массы переплетов**

при закрытом переплете



при открытом переплете



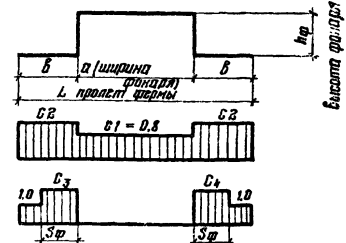
$U_в$  -  $H_в$  - сосредоточенные нагрузки от давления ветра  
 $U_{вг}$  -  $H_{вг}$  - сосредоточенные нагрузки от массы переплетов  
 $q_в$  - равномерно-распределенная нагрузка от давления ветра, Н/м (кгс/м)

**Схемы снеговых нагрузок и значения коэффициента „с“**

**Аэродинамические коэффициенты ветровой нагрузки, действующей поперек здания**



Аэродинамический коэффициент ветровой нагрузки, действующей на торцы фанеря, равен (-0.8)



Директор	Мельников	инженер		1.464-13/82.1 КМ	Стойки	Лист	Листов
Исполн.	Кузнецов	инженер					
Исп. инж.	Бухгалтерский	инженер		Нагрузки	Р	З	Листов
Инж. мастер	Шубалов	инженер					
Инж. мастер	Стебляков	инженер					
Инж. мастер	Татаринский	инженер					
Проектировщик	Шустова	инженер					
Инженер	Санина	инженер					
					Людмила Труфанова Кладово Златоуст		
					ЦНИИПРОЕКТАСТАЛЬИНОСТРУЖИ		

Для зданий, возводимых в  
районах сейсмичности до 6 баллов

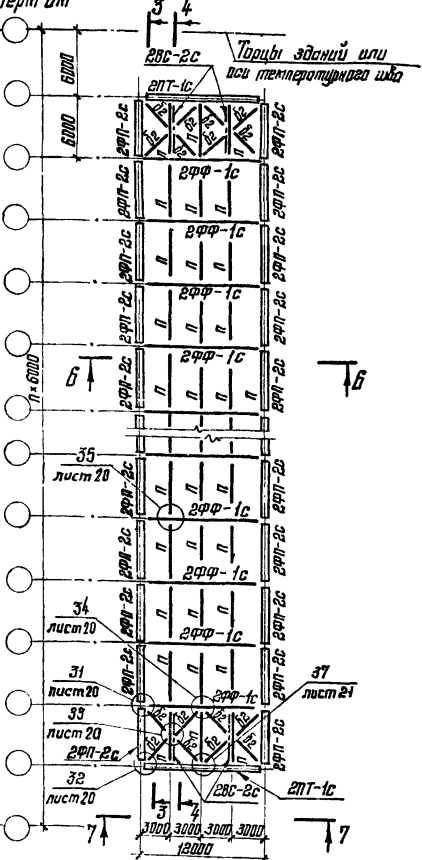
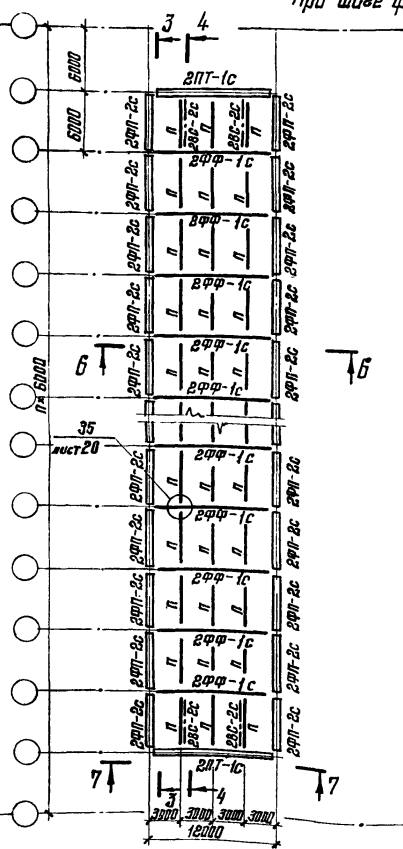
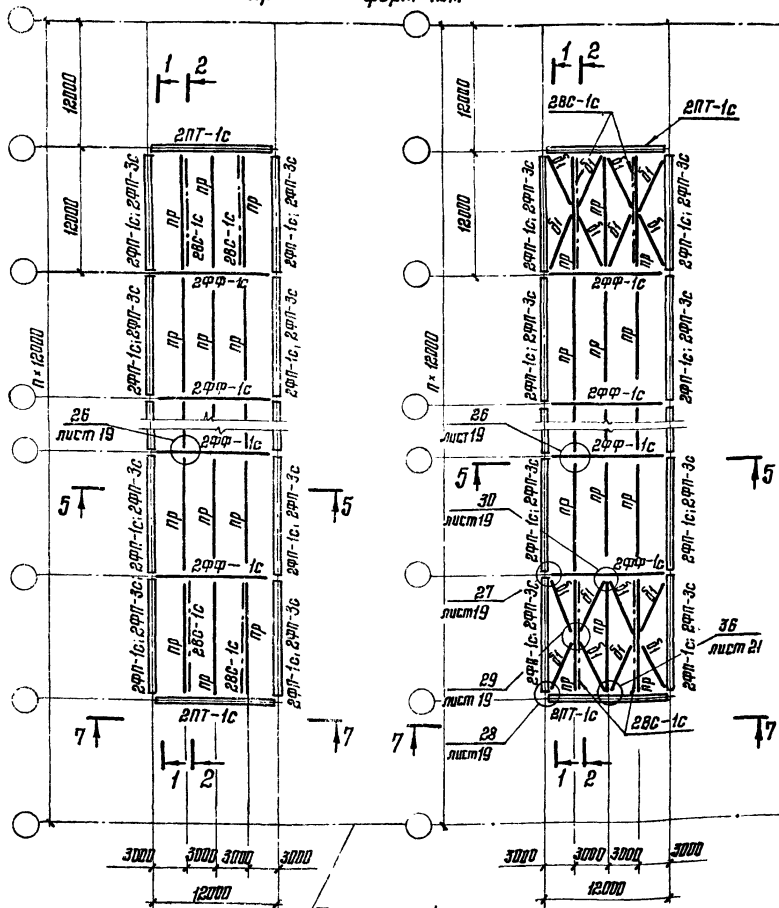
Для зданий с расчетной  
сейсмичностью 7;8;9 баллов

Для зданий, возводимых в  
районах сейсмичности до 6 баллов

Для зданий с расчетной  
сейсмичностью 7;8;9 баллов

При шаге ферм 12м

При шаге ферм 6м



Торцы зданий или оси температурного шва  
1. Узлы здания приведены на листе 4.  
2. Разрезы приведены на листе 4.

Директор	Мельников	<i>М. М.</i>
Ин. экз. вл.	Кузнецов	<i>К. К.</i>
Нач. технол.	Богачевский	<i>Б. Б.</i>
Ин. констр.	Шургалов	<i>Ш. Ш.</i>
Ин. экз. пр.	Стебляков	<i>С. С.</i>
Инж. брв.	Иванчилова	<i>И. И.</i>
Проверил	Лончилова	<i>Л. Л.</i>
Исполнил	Калинина	<i>К. К.</i>

1.464-13|82.1 KM

Схемы расположения  
конструкций фойера.  
Шаг ферм 6м, 12м

Страна	Лист	Листов
Р	3	

Издана в ЦНИИПРОЕКТАЛЬПРОЕКТИРОВАНИЕ



Таблица элементов

Марка	Сечение	Примечание
2ФП-1с	Составное	Листы 5; 7
2ФП-2с	"	Листы 6; 7
2ФП-3с	"	Листы 5; 7
2ФФ-1с	"	Лист 8
2ПТ-1с	"	Лист 9
2ВС-1с	"	Лист 10
2ВС-2с	"	Лист 10
Пв	"	Серия 1462-13
П	"	Серия 1460.2-10 Выпуск 1
б <sub>1</sub>	Гн. Т 80×4	Крепить на усилителе 49кН(50тс)
б <sub>2</sub>	Гн. L 100×5	то же

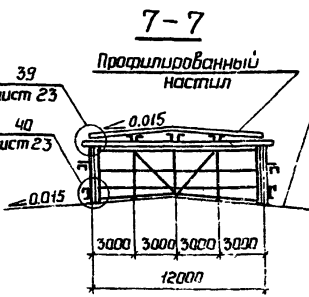
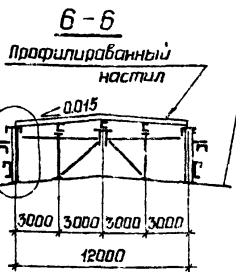
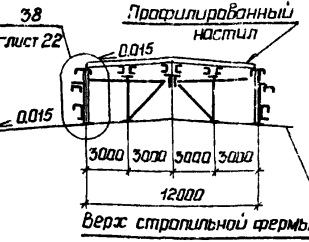
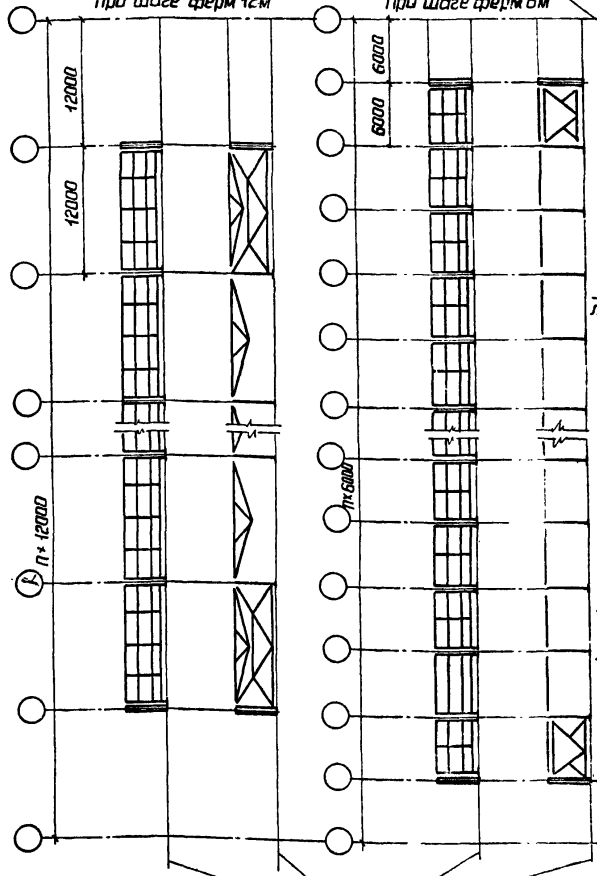
Лопиз Верна. Машин

1-1    2-2    3-3    4-4    5-5

Торцы зданий или оси температурного шва

При шаге ферм 12м

При шаге ферм 6м



Верх стропильной фермы

1. Фанерная панель 2ФП-3с применяется только для зданий, возводимых в IV районе по снеговому покрову.
2. Таблицы для выбора марок профилированного настила и прогонов приведены в серии 1460.2-10.
3. Материал конструкции приведен в разделе 5 пояснительной записки.

Верх стропильной фермы

Торцы зданий или оси температурного шва.

Взят. инв. №  
Полость и дата  
инв. № п.п.

Директор	Мельников	М.И.
Гл. инж.	Кузнецов	М.И.
Нач. отд.	Бахмутский	М.И.
Гл. инж. в.п.	Шукалов	М.И.
Гл. инж. пр.	Стедаков	М.И.
Рук. бригады	Ланрилова	М.И.
Проверил	Ланрилова	М.И.
Установил	Калинина	М.И.

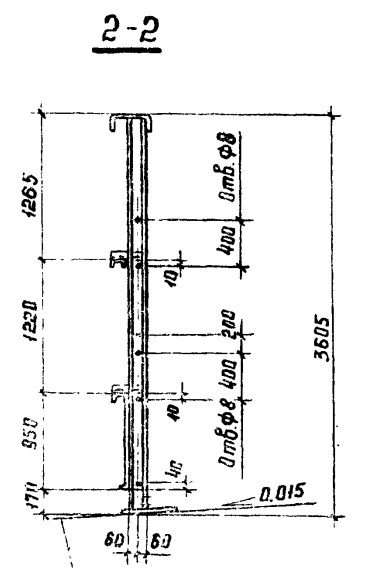
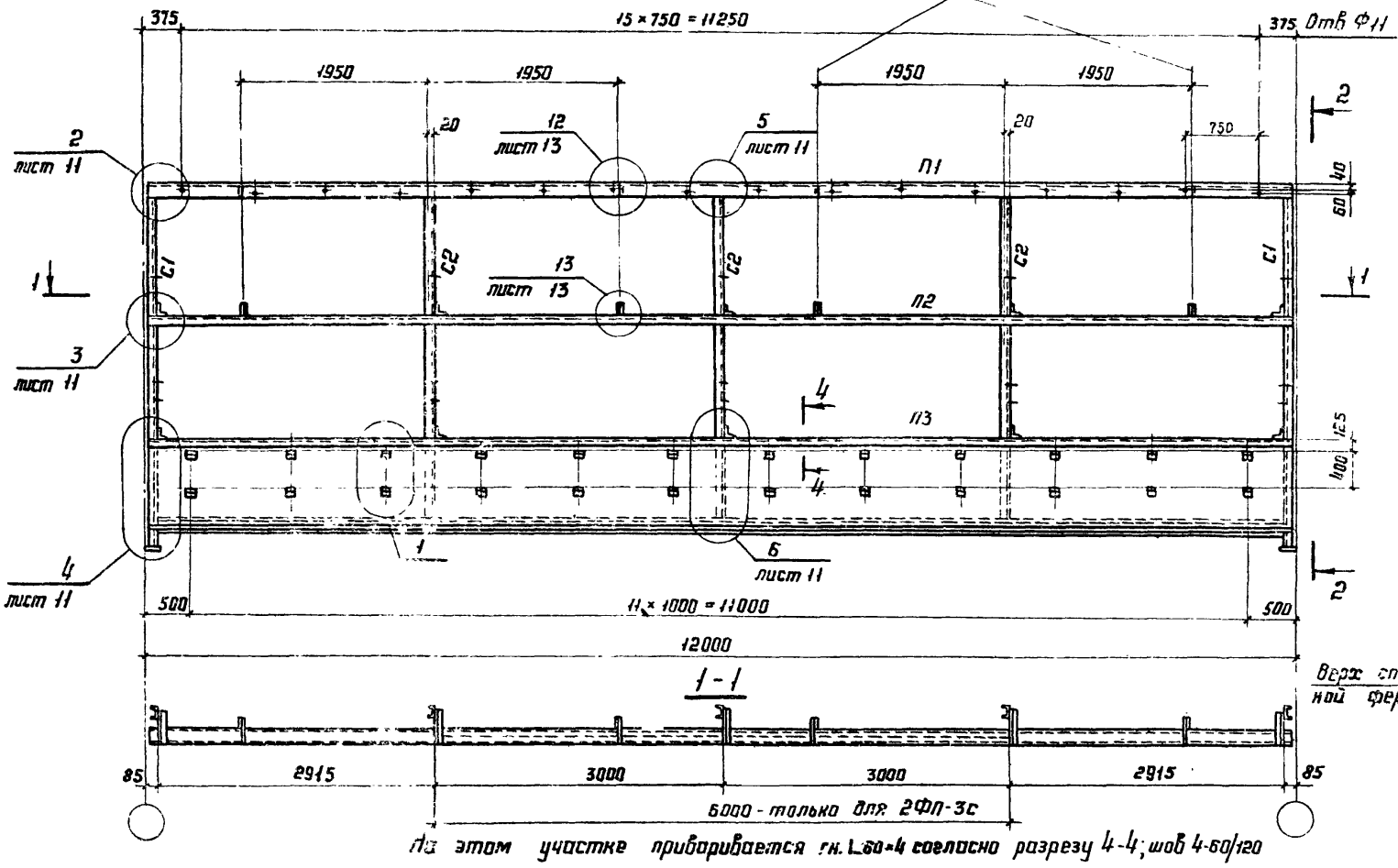
1.464-13/82.1 КМ

Разрезы 1-1; 2-2; 3-3; 4-4; 5-5; 6-6. Вид 7-7.  
Таблица элементов

Стдия	Лист	Листов
Р	4	
Ордена Трудового Красного Знамени ЦНИИПРОЕКТА ТЕПЛОТЕХНИЧЕСКОГО		

# 2ФП-1с; 2ФП-3с

Места подвески перилета

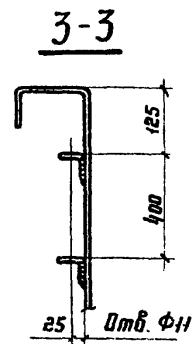
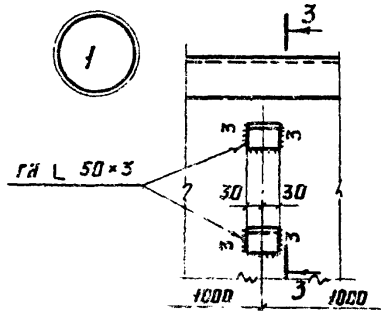


верх спиральной фермы

Псь узла стропильной фермы

4-4

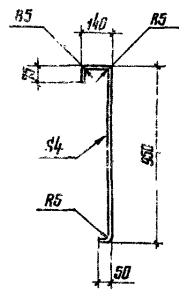
Гн. Л 60\*4 для 2ФП-3с



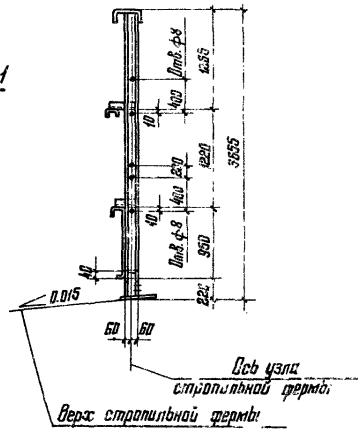
Сортамент и указания приведены на листе 7.

Директор	Мельников	<i>Л.С.М.</i>	<h2>1.464-13 82.1KM</h2> <p>Фонарные панели 2ФП-1с; 2ФП-3с. Шаг ферм 12м. Узел 1</p>	Стация	Лист	Листов
Гл. инж. ин.	Кузнецов	<i>М.В.К.</i>		Р	5	
Нач. отд.	Бажмутский	<i>В.В.Б.</i>		Ордена Трудового Красного Знамени ЦНИИПРОЕКТАСТАЛЬИНСТРУКЦИЯ		
Гл. констр.	Шубалов	<i>В.В.Ш.</i>				
Гл. инж. пр.	Стебаков	<i>В.В.С.</i>				
Рук. бриг.	Панфилова	<i>М.В.П.</i>				
Проверил	Панфилова	<i>М.В.П.</i>				
Исполнил	Калинина	<i>В.В.К.</i>				

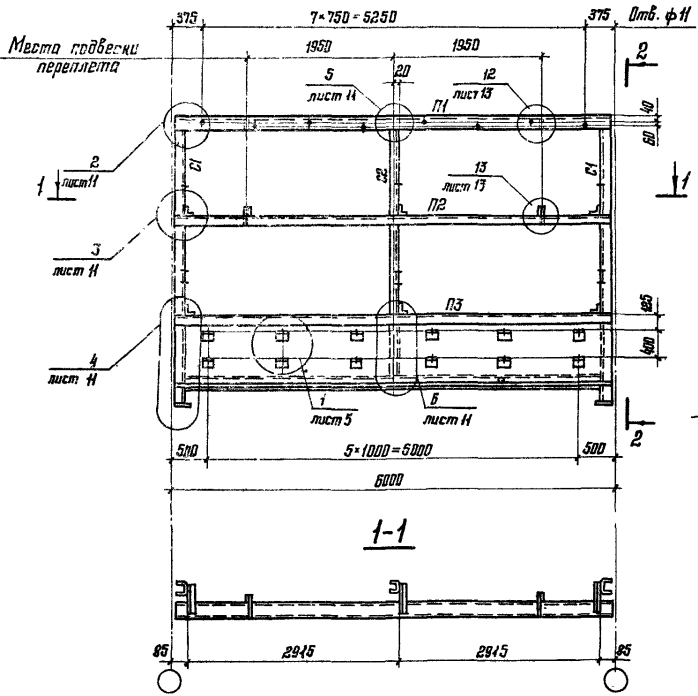
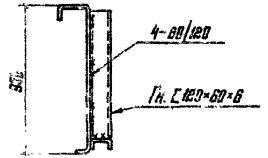
### Специальный гнутой профиль



### 2-2



### Деталь "А" (см. указание п.4)



Сортамент и указания по сборке: см. на листе 7


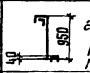
Директор	Мельничков	<i>[Signature]</i>
Н.и.экз.и.	Кузнецов	<i>[Signature]</i>
Нач. отдела	Васильевский	<i>[Signature]</i>
Н.и.констр.	Шубалов	<i>[Signature]</i>
Н.и.эж.пр.	Степанов	<i>[Signature]</i>
Фун.прое.	Ланжилова	<i>[Signature]</i>
Продв.прое.	Ланжилова	<i>[Signature]</i>
Исполнител.	Калинина	<i>[Signature]</i>

## 1464-13|821 KM

### Фонарная панель ФФП-2с. Шаг ферм 6м

Страница	Лист	Листов
5	6	1
Фонд проектирования и конструирования		

### Сортамент фонарных панелей

Шаг ферм, м	Марка	Масса, кг	Обозначение стержня	Сечение	Примечания
12	2ФП-1с	1232	П1	Гн. С 250 × 125 × 6	
			П2	Гн. С 160 × 80 × 5	
6	2ФП-2с	614	П3	 Специальный стальной профиль из листа 54 Гн. С 120 × 60 × 6	
			С1	Гн. С 120 × 60 × 6 <sup>*)</sup>	
			С2	Гн. С 120 × 60 × 6	
12	2ФП-3с	1253	П1	Гн. С 250 × 125 × 6	
			П2	Гн. С 160 × 80 × 5	
			П3	 Специальный стальной профиль из листа 54 Гн. С 120 × 60 × 6 Гн. С 160 × 4	
			С1	Гн. С 120 × 60 × 6	
			С2	Гн. С 120 × 80 × 6	

\*) Для марки 2ФП-2с С1 - Гн. С 120 × 60 × 4

1. Фонарные панели 2ФП-1с; 2ФП-3с приведены на листе 5, фонарная панель 2ФП-2с - на листе 6.
2. Фонарная панель 2ФП-3с применяется только для зданий, возводимых в ГВ районе по снеговому покрову.
3. Масса фонарных панелей указана с учетом массы направленного металла сварных швов в количестве 1% от массы элементов панели.
4. В месте установки электропровода к стенке элемента П3 необходима приварить ребро жесткости (деталь Я).
5. Все элементы крепить на усилие  $N=49 \text{ кН}$  (5тс)
6. Марки стали приведены в разделе 5 пояснительной записки.

Директор	Мельников	М.И.
Ин.инж.ин.	Кученцов	М.И.
Нач. отд. эк.	Бажитский	М.И.
Ин. констр.	Щувалов	М.И.
Ин. инж. пр.	Степанов	А.В.
Ин. в.р.м.	Панфилова	В.А.
Пробирщик	Панфилова	В.А.
Уставщик	Калинина	В.А.

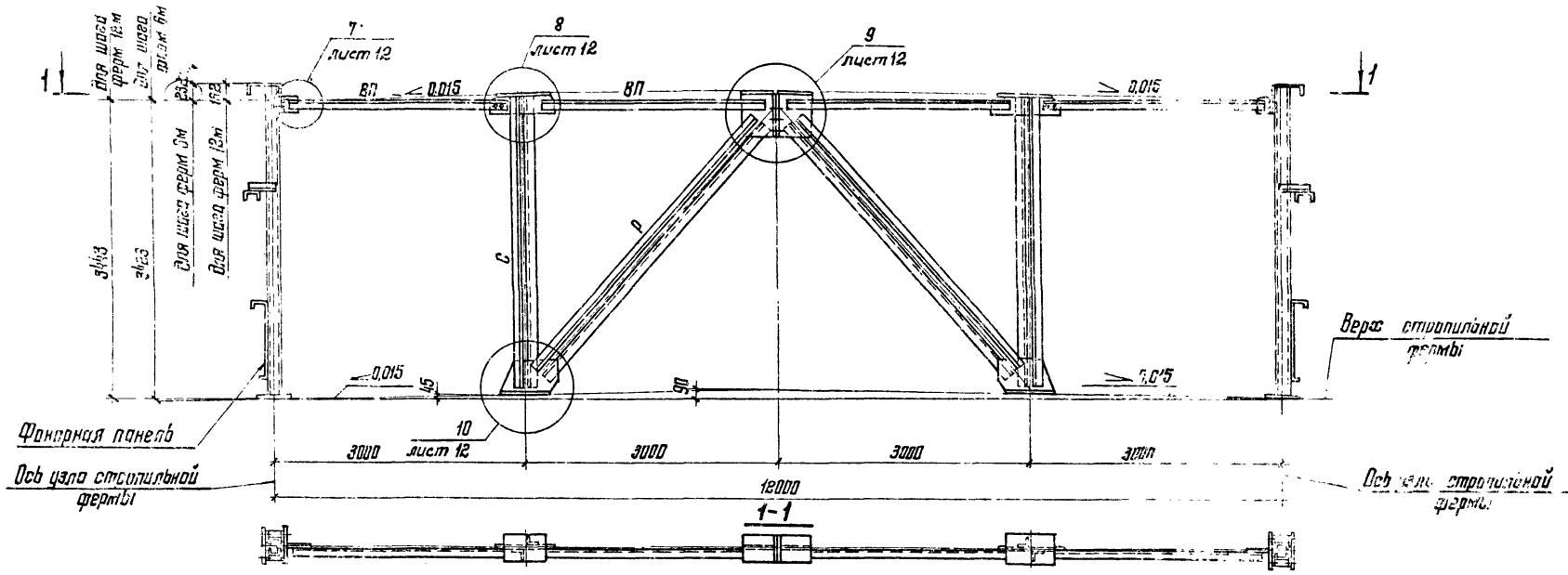
## 1.464-13|821 КМ

### Сортамент фонарных панелей

Страница	Лист	Листов
8	7	

Издана в г. Москва  
Заводом  
ЦИНИПРОЕКТАЛЬНИКСТРУКЦИЯ

Копия, верно: М.С.С.



Марка	Масса, кг	Объединенные стержни	Сечение	Расчетное усилие N, кН (тс)	Несущая способность, кН (тс)
2ФФ-1с	392	8П	Гн L 100*5	± 30,4 (± 3,1)	± 56,9 (± 5,8)
		р	Гн L 80*4	± 82,4 (- 8,4)	- 86,3 (- 8,8)
		с	Гн L 70*4	- 96,1 (- 9,8)	- 97,1 (- 9,9)

1. Масса фанерной панели указана с учетом массы наплавленного металла в количестве 1% от массы элементов.
2. Марки стали приведены в разделе 5 пояснительной записки.

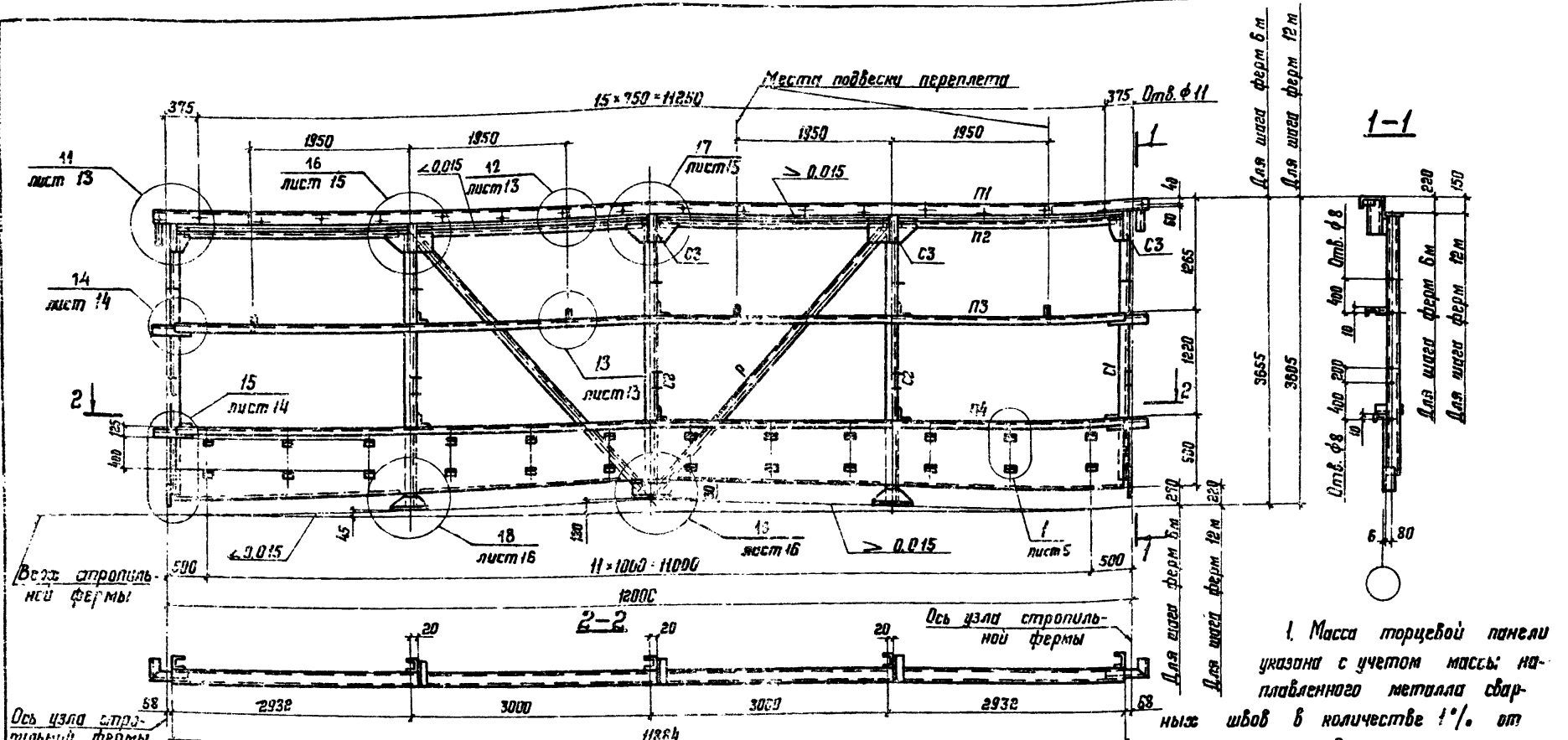
Шифр № табл. Подпись и дата. Сост. шифр №

Директор	Мельников	<i>[Signature]</i>
Тп. инж. и.к.	Кученцов	<i>[Signature]</i>
Нач. отдела	Важинский	<i>[Signature]</i>
Тп. констр.	Шубалов	<i>[Signature]</i>
Тп. инж. пр.	Степанов	<i>[Signature]</i>
Фик. Фриг.	Лонфилова	<i>[Signature]</i>
Проверил	Лонфилова	<i>[Signature]</i>
Исполнил	Калинина	<i>[Signature]</i>

1464-13 | 821 KM

Фанерная ферма  
2ФФ-1с

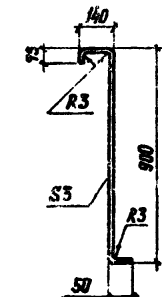
Стандия	Лист	Листов
Р	8	
Издана Трудобюро Красноярского аниме-бюро		
ЦНИИПРОЕКТС ТАЛЬКОНСТРУКЦИЯ		



1. Масса торцевой панели указана с учетом массы наплавленного металла сварных швов в количестве 1% от массы элементов панели.

- 2. Все элементы крепить на усилие  $N = 49 \text{ кН} (5,0 \text{ тс})$
- 3. В панели торца зазор между стойкой С2 и верхом стропильной фермы, в случае его наличия, заполнить прокладками.
- 4. Марки стали приведены в разделе 5 пояснительной записки.

Шарп строп. фермы	Марка панели	Масса панели, кг	Обозначение стержня	Сечение	Примечания
6 и 12	ЭПТ-1с	1278	П1	Гн. С 250x125x6	
			П2	Гн. С 100x5	
			П3	Гн. С 160x80x5	
			П4	Специальный гнутый профиль из листа S3	
			С1	Гн. С 160x30x5	
			С2	Гн. С 160x30x5	
			С3	Гн. С 120x60x6	
			Р	Гн. С 30x4	



Директор	Мельников	Иванов
Тех. инж. ин.	Кузнецов	Смирнов
Маш. инж.	Бакутский	Иванов
Тех. инж. в.р.	Степанов	Васильев
Инж. в.р.	Панфилова	Мухоморова
Пробирер	Панфилова	Васильев
Исполнитель	Калачина	Калачина

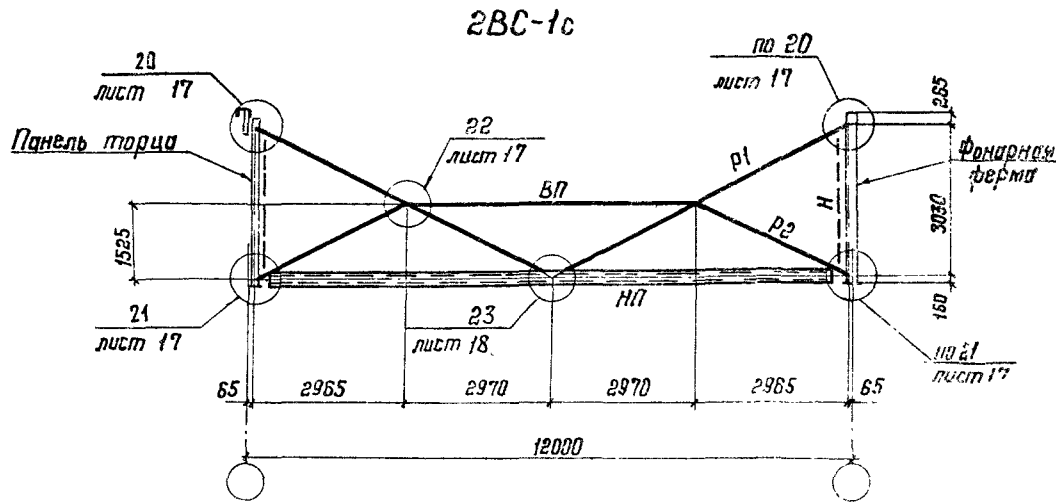
1.46413/821 КМ

Панель торца ЭПТ-1с

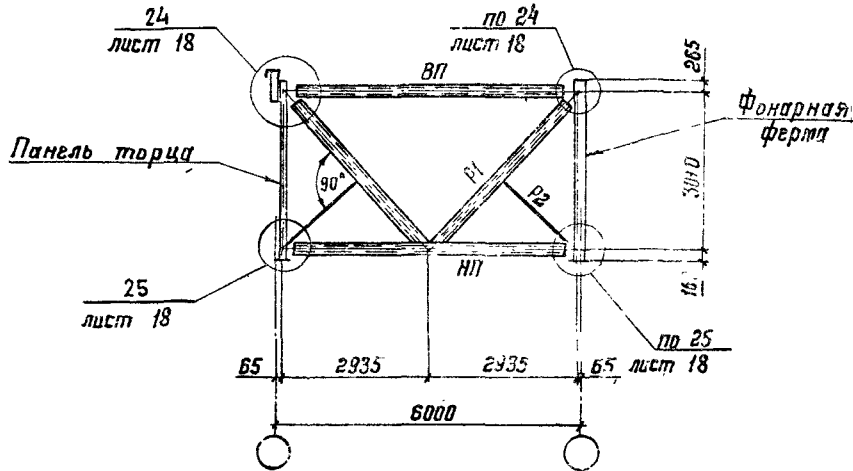
Страна	Лист	Листов
Р	9	

Исполнитель: Трудовой Краевой завод  
ИЗДАНИЕ: 1984

Сортамент вертикальных связей



2BC-2c



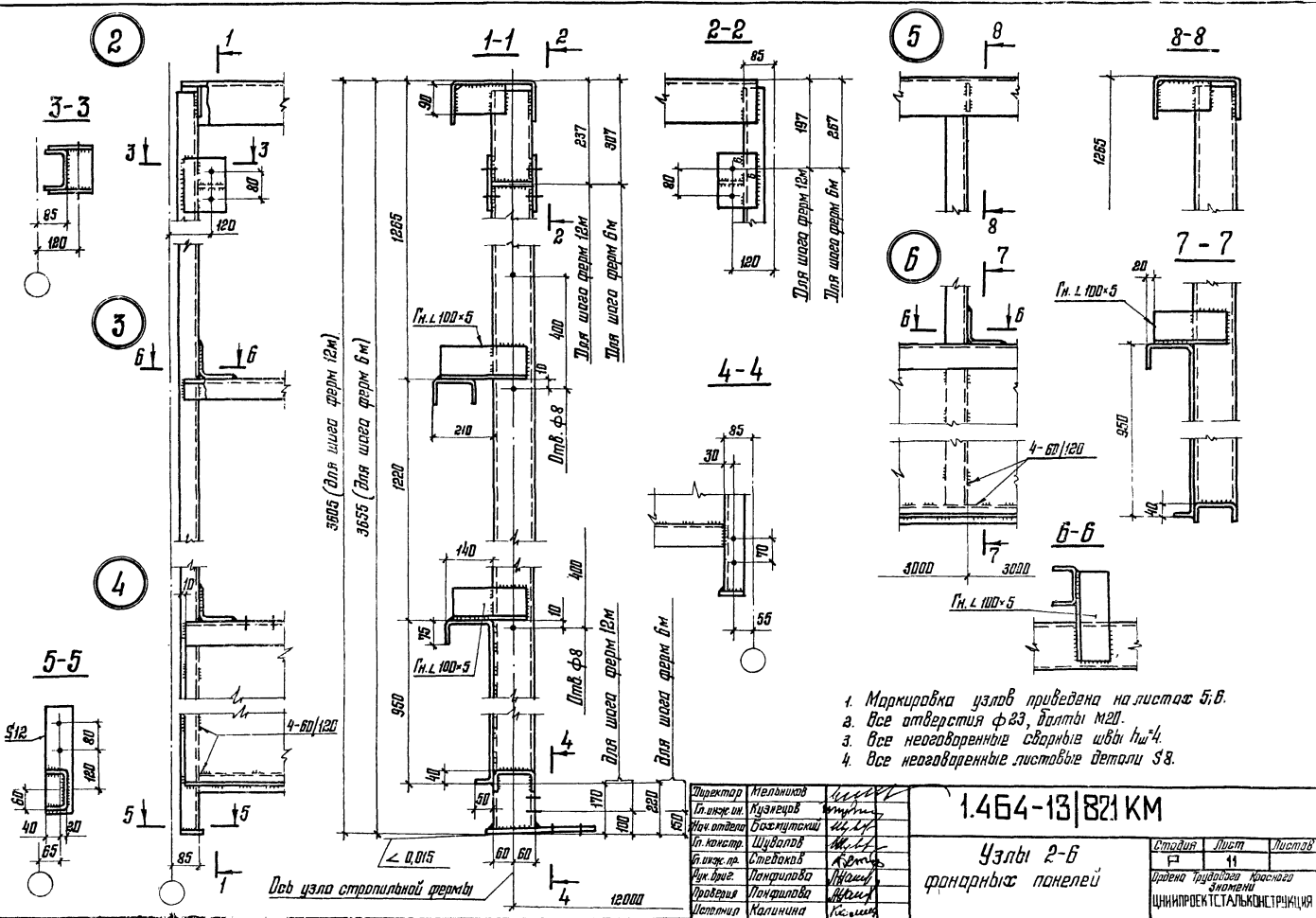
№ по групп. ферм, м	Марка связи	Масса связи, кг	Узловые стержни	Сечение	Расчетное усилие, кН (тс)	Несущая способность, кН (тс)	
12	2BC-1c	609		ВП	По гибкости		
				НП	Гн. □ 180×180×4	±128,5 (±13,1)	-148,1 (-15,1)
				Р1	Гн. L 160×4	±71,6 (±7,3)	-105,9 (-10,8)
				Р2	Гн. L 100×5	По гибкости.	
				Н	Гн. L 80×4	Уъемный элемент	
5	2BC-2c	269		ВП	Гн. □ 100×100×3	-64,7 (-6,0)	-12,6 (-1,4)
				НП	Гн. □ 120×120×4	±128,5 (±13,1)	-136,0 (-13,9)
				Р1	Гн. □ 100×100×3	±91,7 (±9,3)	-127,5 (-12,9)
				Р2	Гн. L 80×4	По гибкости	

1. Схемы расположения вертикальных связей приведены на листах 3,4
2. Масса вертикальных связей указана с учетом массы лабиринтного металла сварных швов в количестве 1% от массы элементов связей.
3. Элементы для которых не указано усилие, крепить на усилие  $N=49 \text{ кН (5,0 тс)}$
4. Марки стали приведены в разделе 5 пояснительной записки

Директор	Мельников	<i>[Signature]</i>
Инженер	Кузнецов	<i>[Signature]</i>
Мех. отд.	Блажунский	<i>[Signature]</i>
Констр.	Шубалов	<i>[Signature]</i>
Инженер	Степанов	<i>[Signature]</i>
Инженер	Афанасьев	<i>[Signature]</i>
Инженер	Мухомов	<i>[Signature]</i>

1.464-13/82.1 КМ

Вертикальные связи:	Студия	Инт	Дисинг
системы и сортамент	Р	В	
	Ордена Трудового Красного Знамени		
	ЦНИИПРОЕКТАЛЬНИКОНСТРУКЦИЯ		



1. Маркировка узлов приведена на листах 5; 6.
- а. Все отверстия ф 23, бурты М20.
3. Все неоговоренные сварные швы т=4.
4. Все неоговоренные листовые детали S 8.

Директор	А.В.Михайлов	
Гл. инж. или	В.В.Кузнецов	
Нач. отдела	Б.С.Мухоматов	
Ин. инженер	Ш.В.Павлов	
Ин. инженер	С.В.Степанов	
Ин. инженер	Л.В.Попов	
Ин. инженер	Л.В.Попов	
Ин. инженер	Л.В.Попов	
Ин. инженер	Л.В.Попов	
Ин. инженер	Л.В.Попов	
Ин. инженер	Л.В.Попов	

1.464-13|821 KM

Узлы 2-6  
французских панелей

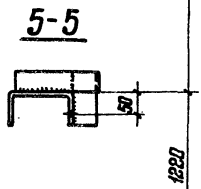
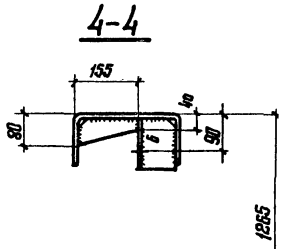
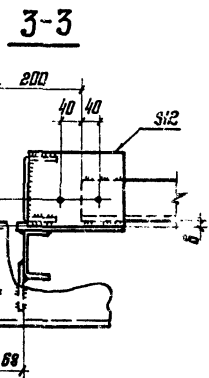
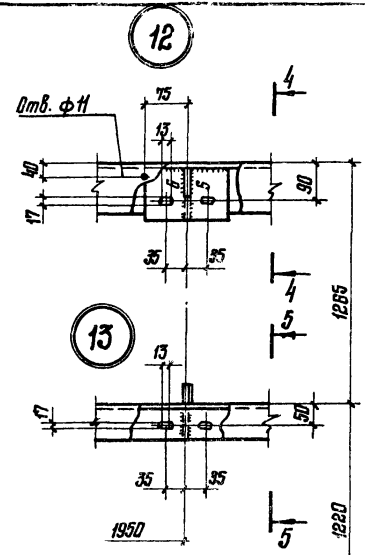
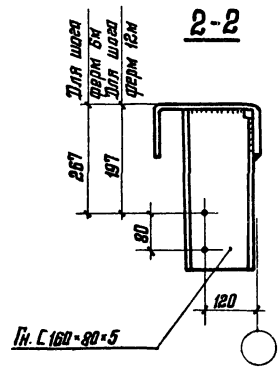
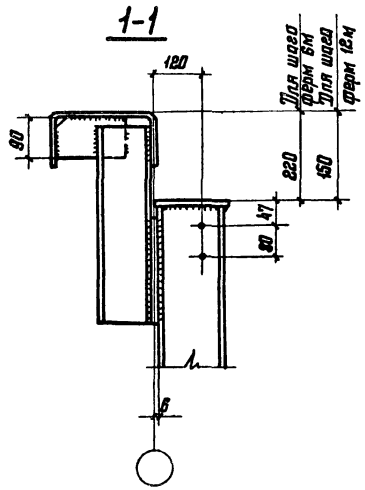
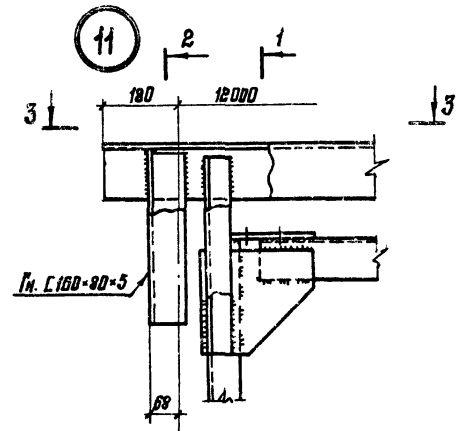
Листов	Лист	Листов
1	11	28

Издана в г. Москва, Красная Звезда

ЦИНИПРОЕКТАСТАЛЬИНЖСТРАКЦИЯ







Объема стропильной фермы

1. Маркировка узлов приведена на листах 5-6-9.
2. Все неогоренные отверстия ф23.
3. Все неогоренные сварные швы 1ч4.
4. Все неогоренные листовые детали S8.

Директор	Мельников	<i>[Signature]</i>
Т.инж.и.	Кузнецов	<i>[Signature]</i>
Нач. отдела	Басмунтский	<i>[Signature]</i>
Т.констр.	Шубалов	<i>[Signature]</i>
Т.инж.пр.	Степанов	<i>[Signature]</i>
Рук. брв.	Панфилова	<i>[Signature]</i>
Продерил	Калинина	<i>[Signature]</i>
Исполнил	Панфилова	<i>[Signature]</i>

1.464-13|82.1 KM

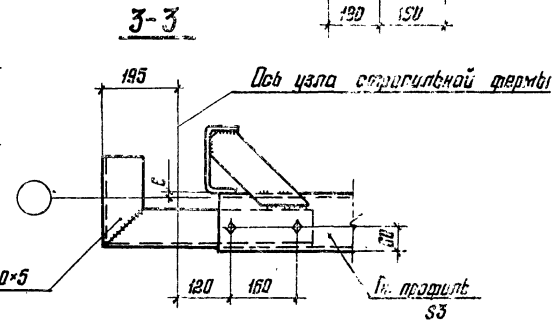
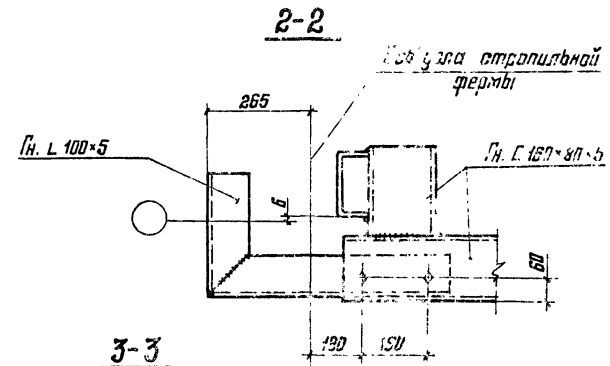
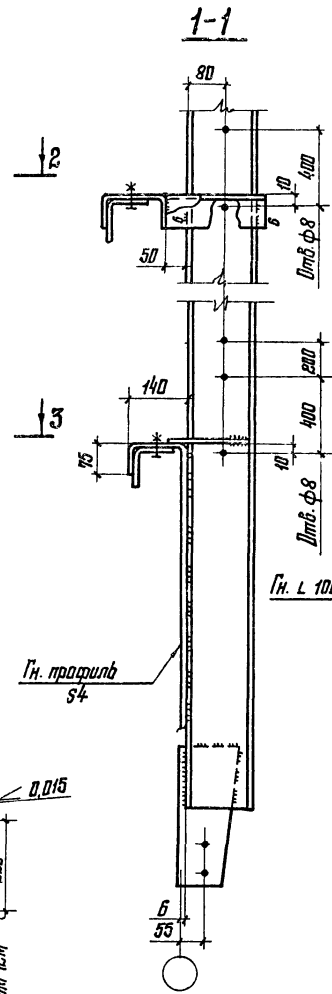
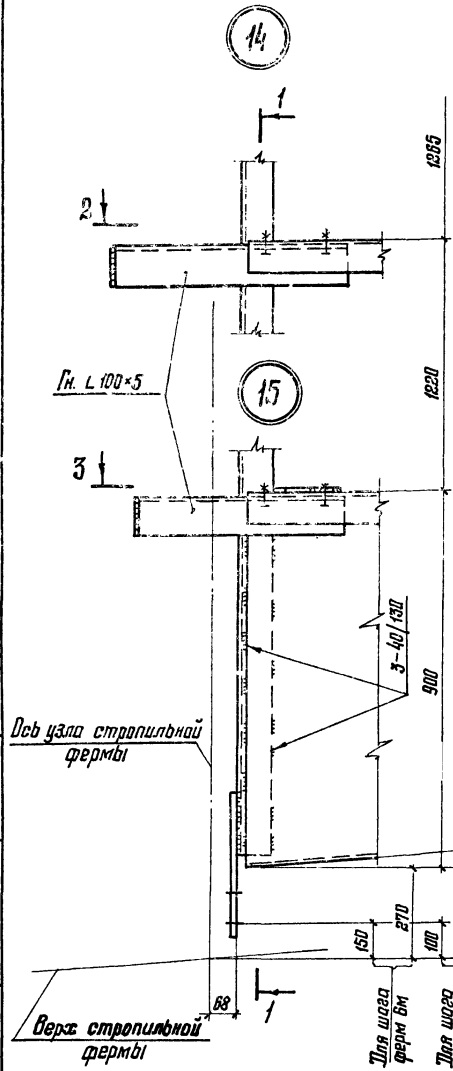
Узлы 11-13 панели торца и доборные панели

Стация	Лист	Листов
Р	13	

Людмила Трудовой Красногорского Управления  
ЦНИИОИДСТАЛЬКОНСТРУКЦИЯ

Юлия Верна: М.С.

Дил. № табл. | Подпись и дата | Взам. инв. №



1. Маркировка узлов привадами на листе 9.
2. Все отверстия ф33, ф20 и М20.
3. Все негаваренные соединения швы ф4.
4. Все негаваренные стыковые детали S8.

Директор	Мельникова	
Гл. инж. ин.	Кузнецов	
Нач. отдела	Бажинский	
Гл. констр.	Щурилов	
Гл. инж. пр.	Степанов	
Инж. бр.и.	Ланрилова	
Проверил	Калинина	
Исполнил	Ланрилова	

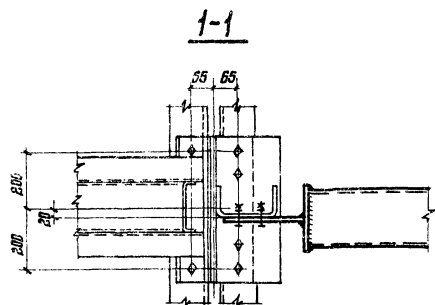
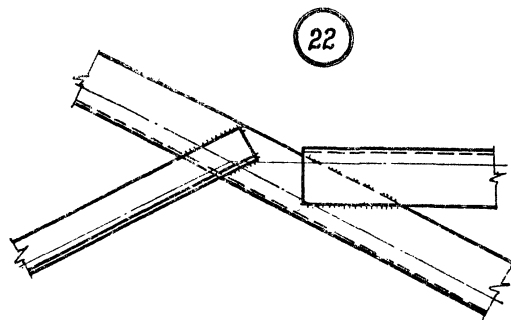
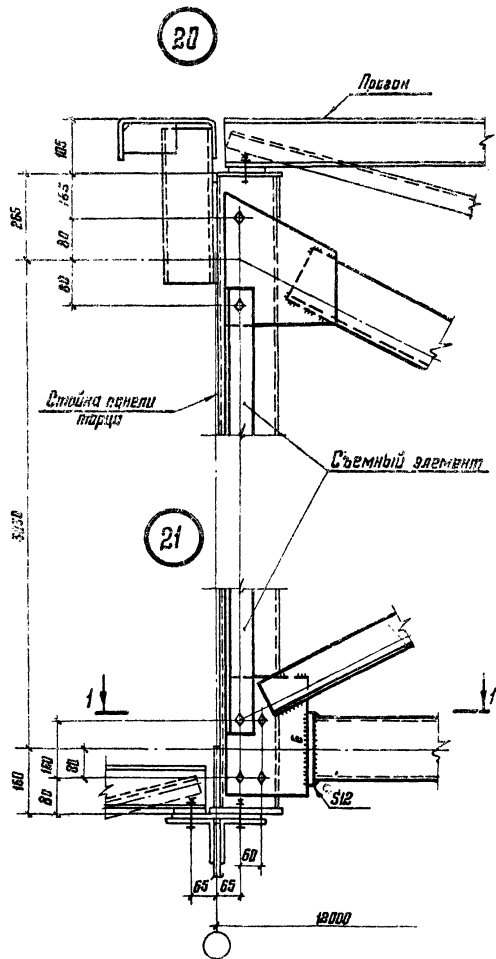
1.464-13|821 KM

Узлы 14;15  
панели торца

Стадия	Лист	Листов
Р	14	
Проект Института «Восток» Уполномоченный ЦИНИПРОЕКТАЛЬИНОСТРОИНИИ		







1. Схемы связей и маркировка узлов приведены на листе 10.
2. Все болты М20.
3. Все неговоренные сварные швы 1/2А.
4. Все неговоренные листовые детали 38.

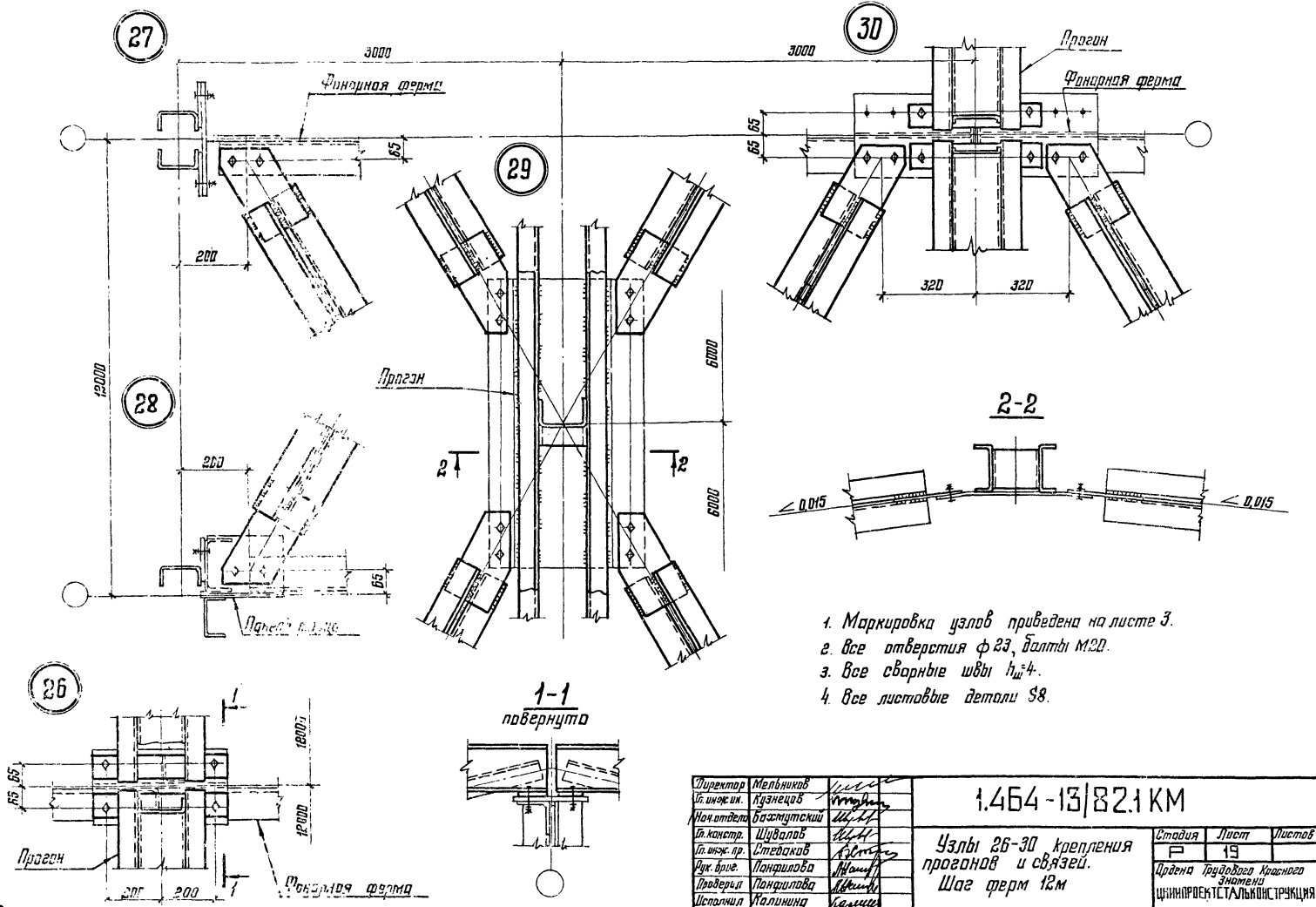
Проектировщик	Мельников	Инженер
Исполнитель	Кузнецов	Инженер
Нач. отд.	Васильевский	Инженер
Исполнитель	Шубалов	Инженер
Упр. экск. пр.	Степанов	Инженер
Дир. экск. пр.	Павлова	Инженер
Проверен.	Павлова	Инженер
Штатная	Калинина	Инженер

1.464-13|82.1 KM

Узлы 20-22  
вертикальных связей

Стация	Лист	Листов
Р	17	

Проект: Трубопровод Красного Знамени  
ЦНИИПРОЕКТСТАНПРОЕКТИРОВАНИЕ

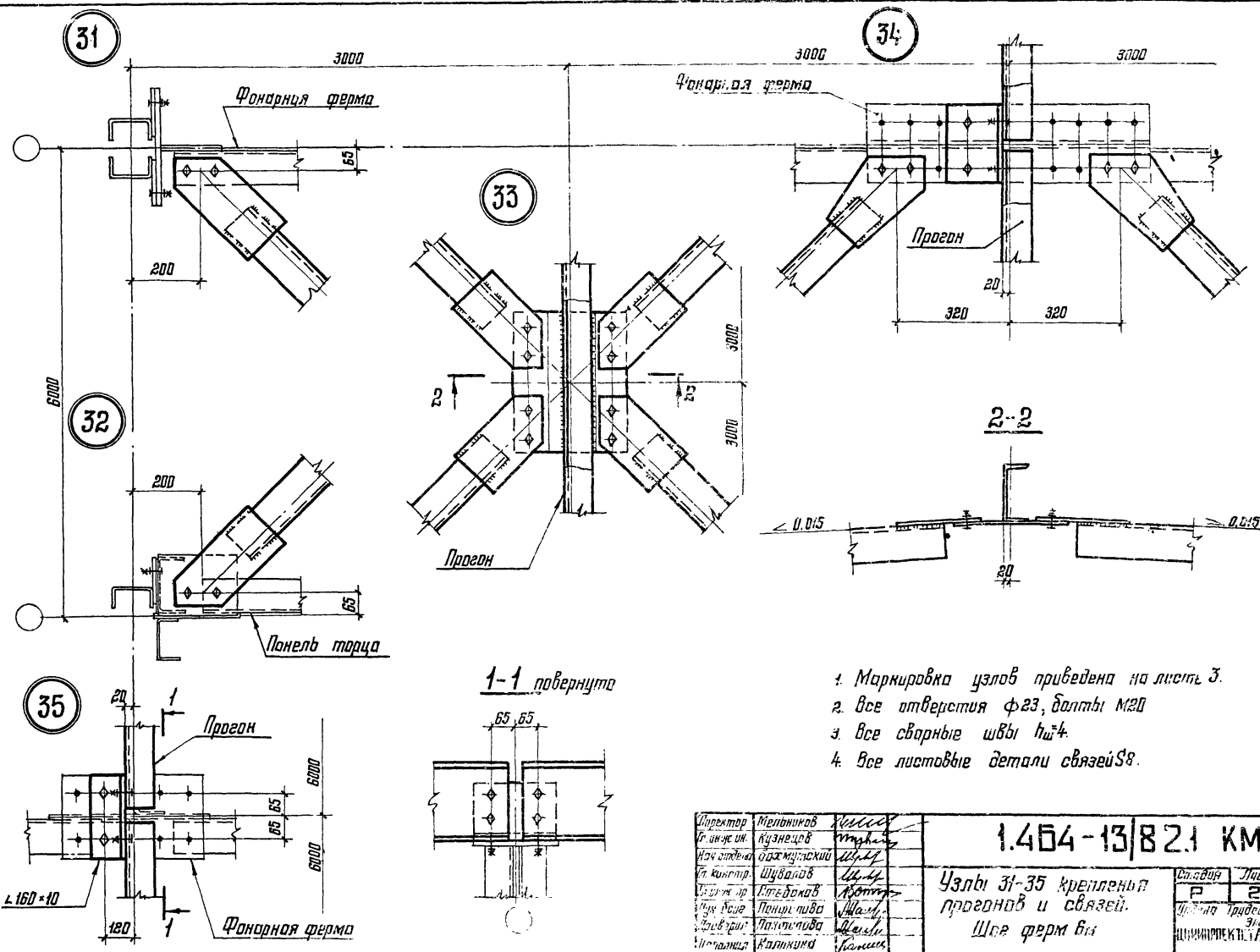


1. Маркировка узлов приведена на листе 3.
2. Все отверстия ф 23, болты М20.
3. Все сварные швы h<sub>с</sub> 4.
4. Все листовые детали 58.

Директор	Мельников	
Инж. и.и.	Казначев	
Нач. отдела	Богачукский	
Инж. констр.	Шидалов	
Инж. пр.	Степанов	
Инж. в.и.с.	Ланришова	
Продерья	Ланришова	
Исполнит.	Калинина	

1.464-13/82.1 KM		
Узлы 26-30 крепления прогонов и связей. Шаг ферм 12м		
Стадия	Лист	Листов
Р	19	
Ирбена Трудовой Краснознамённой Шинпроектстальинструкция		

Копия чертежа: АА

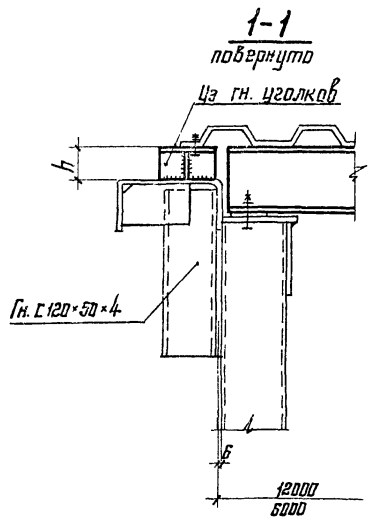
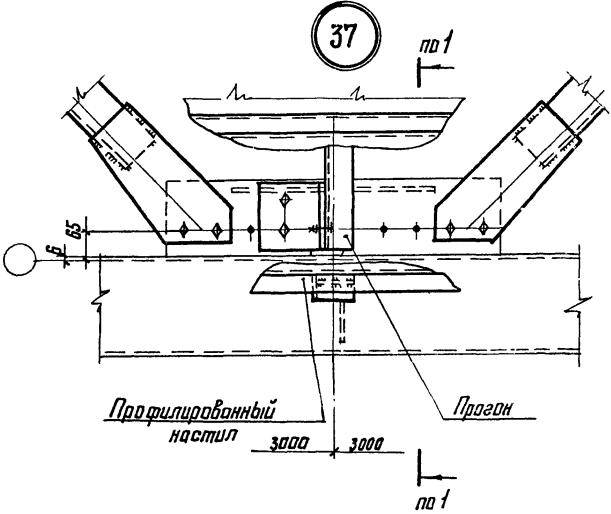
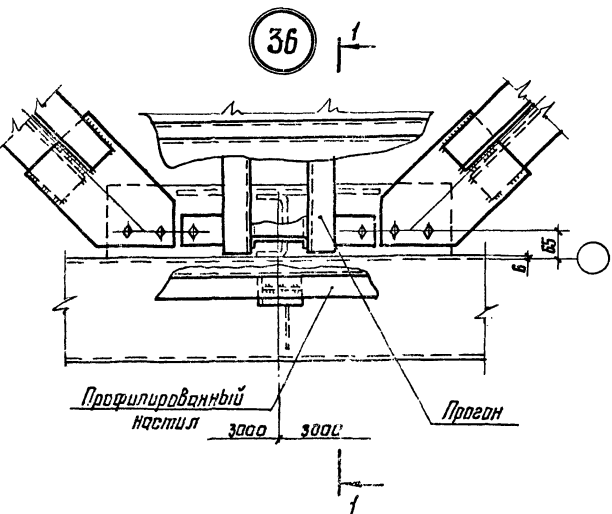


1. Маркировка узлов приведена на листе 3.
2. Все отверстия ф23, дилты М20
3. Все сварные швы h=4
4. Все листовые детали связи S8.

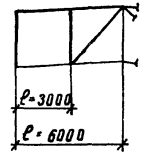
Лист № табл. Подпись и дата  
Взам. инв. №

Директор	Мельников	Исполн.	Кузнецов	Инж. отдел	Овчарук	Инж. отдел	Шубайлов	Инж. отдел	Степанов	Инж. отдел	Степанов	Инж. отдел	Степанов
<b>1.464-13/821 КМ</b>													
Узлы 31-35 крепления прогонов и связей. Шер ферм вк										Страниц	Лист	Листов	
Шер ферм вк										Р	20		
ИНЖПРОЕКТИ АЛЬЯНССТРОИЦЕНТ													





Сечение	h (при $\angle 0,015$ ), мм	
	l=3000 мм	l=6000 мм
Шаг ферм 6м		
С 20	25	70
С 22	45	90
С 24	65	110
Шаг ферм 12м		
С 12	27	72
С 14	47	92
С 16	67	112
С 18	87	132
С 20	107	152



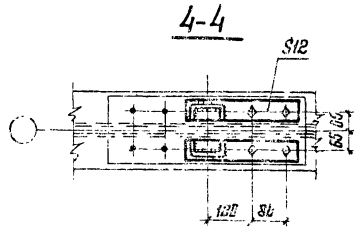
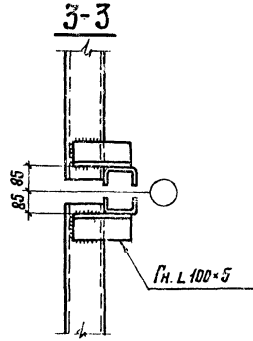
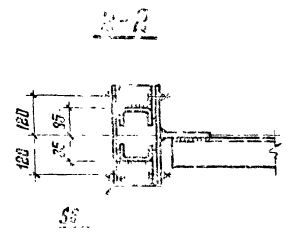
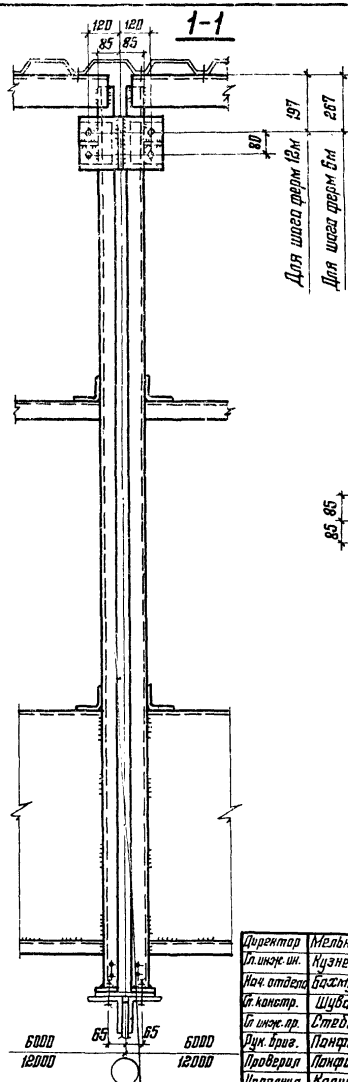
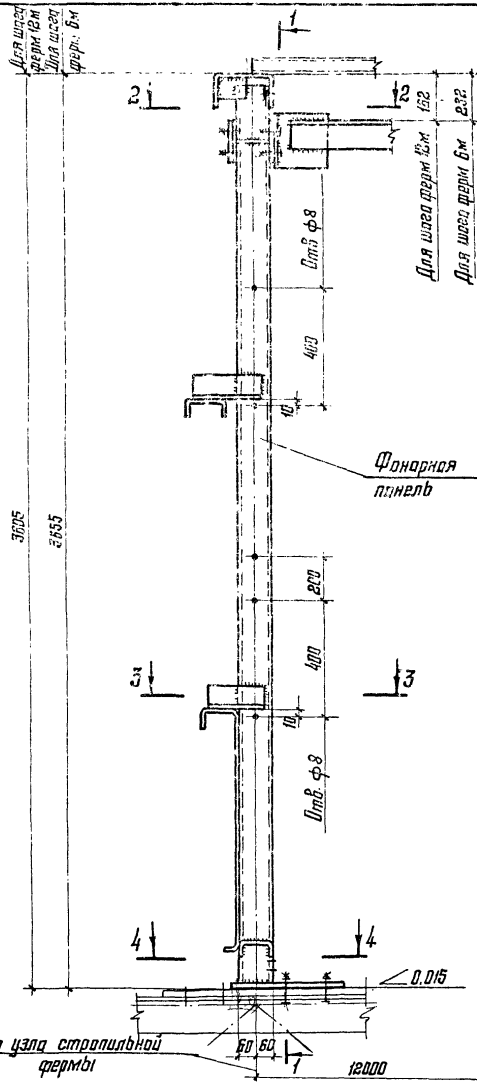
1. Маркировка узлов приведена на листе Э.
2. Все болты М20
3. Все сварные швы  $t_{ш}^4$ .
4. Подкладки под профилированный настил делать из гн. уголков.
5. Все листовые детали связи S8.

Директор	Мельников	Кузнецов
гл. инж. ин.	Кузнецов	Мельников
Нач. отд.	Бажинский	Мельников
гл. констр.	Шудряков	Мельников
гл. инж. пр.	Степанов	Мельников
Инж. бригадир	Панфилова	Мельников
Проверил	Калинина	Мельников
Составил	Панфилова	Мельников

1.464-13/821KM

Монтажные узлы 36, 37

Стация	Лист	Листов
Р	21	
Проект Трудобуд Красноя		
Этажность		
ЦНИИПРОЕКТСТАЛЬКОНСТРУКЦИЯ		



1. Маркировка  
2. Все болты

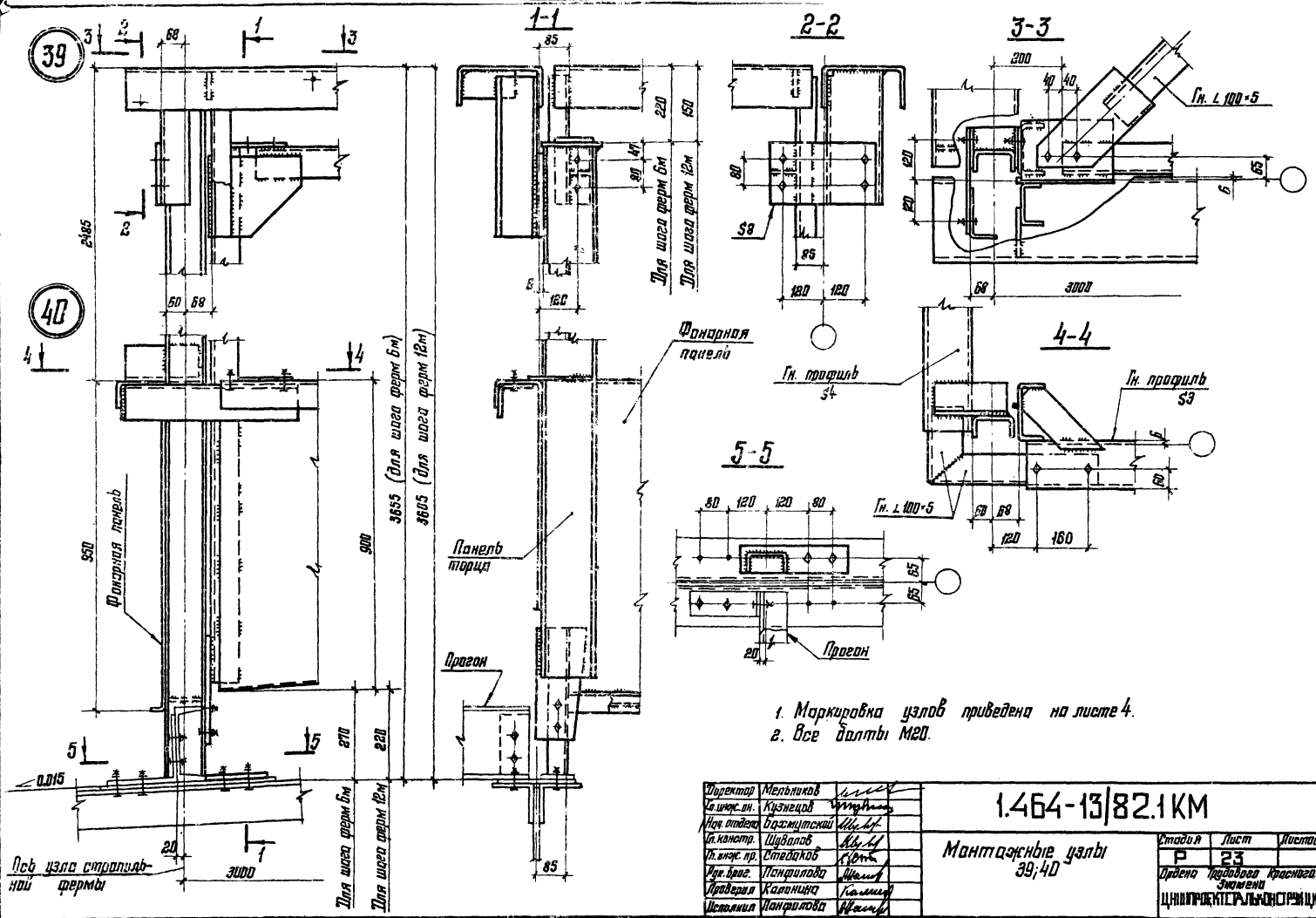
Лист № 25
Копия чертежа №4
Проект и дата
Лист № 25

Директор	Мельников
Инж. ин.	Кузнецов
Нач. отдела	Бажутский
Инж. электр.	Шувалов
Инж. пр.	Стедаков
Уч. бр.	Панфилова
Продвир.	Локтилова
Исполнит.	Калинина

1.454-13/82.1 KM

Монтажный узел  
38

Стадия	Лист	Листов
Р	22	
Центральный институт Электротехники и Энергетики		



Директор	Мельников	<i>Мельников</i>
Самоск. ин.	Кузнецов	<i>Кузнецов</i>
Мин. тех. эк.	Браздичевский	<i>Браздичевский</i>
Ин. электр.	Шуваров	<i>Шуваров</i>
Тех. эк. пр.	Степанов	<i>Степанов</i>
Ин. арх.	Понорильов	<i>Понорильов</i>
Продерия	Калинина	<i>Калинина</i>
Уставил	Понорильов	<i>Понорильов</i>

1.464-13/82.1 KM		
Монтажные узлы 39;40		
Сталь	Лист	Листов
Р	23	
Проект: Подолова Знамен ЩИПРЕКТОРАЛЬНОВА		

Копия верна: МС

Вид профиля ГОСТ	Марка металла ГОСТ	Обозначение и размер профиля	Масса металла по маркам, кг								
			Фонарные панели			Фонарная ферма	Панель торца	Вертикальные связи		Горизонтальные связи	
			2ФП-1с	2ФП-2с	2ФП-3с	2ФФ-1с	2ПТ-1с	2ВС-1с	2ВС-2с	δ1	δ2
Профили <b>эмальированные</b> замкнутые <b>квадратного</b> сечения ГОСТ 12335-65	ВСт 3кп 2* ГОСТ 380-71	Гн □ 120×4	—	—	—	—	—	59	—	—	—
		Гн □ 120×4	—	—	—	—	—	—	84	—	—
	4-й ВСт 3кп ГОСТ 16523-70*	Гн □ 100×3	—	—	—	—	—	—	—	113	—
Швеллеры <b>стальные</b> <b>эмальные</b> <b>равнополочные</b> ГОСТ 8278-75*	ВСт 3пс 6 ГОСТ 380-71*	Гн [ 250×125×6	270	135	270	—	277	—	—	—	—
		Гн [ 120×60×8	300	85	300	—	46	—	—	—	—
		Гн [ 160×80×5	142	71	142	—	307	—	—	—	—
	ВСт 3кп 2 ГОСТ 380-71*	Гн [ 120×60×4	—	52	—	—	—	—	—	—	—
Уголки <b>стальные</b> <b>эмальные</b> <b>равнополочные</b> ГОСТ 19771-74*	ВСт 3пс 6 ГОСТ 380-71*	Гн L 100×5	22	15	22	82	117	44	—	—	27
		Гн L 160×4	—	—	—	—	—	181	—	—	—
	ВСт 3кп 2* ГОСТ 380-71	Гн L 80×4	—	—	—	76	39	37	29	55	—
		Гн L 70×4	—	—	—	56	—	—	—	—	—
		Гн L 60×4	—	—	21	—	—	—	—	—	—
Гн L 50×3	3	2	3	—	3	—	—	—	—		
Сталь <b>листовая</b> <b>горячекатаная</b> ГОСТ 19903-74*	ВСт 3пс 6* ГОСТ 380-71	Лист S12	6	6	6	95	85	9	12	—	—
		Лист S8	25	16	25	70	80	68	23	14	7
	ВСт 3кп 2* ГОСТ 380-71*	Специальный <b>эмалит</b> , профиль из листа S4*)	452	226	452	—	—	—	—	—	—
	4-й ВСт 3кп ГОСТ 16523-70*	Специальный <b>эмалит</b> , профиль из листа S3*)	—	—	—	—	309	—	—	—	—
Итого		1220	608	1241	379	1265	463	466	89	34	

\*) Разрезы поперечного сечения показаны на листах 6, 9

1. Спецификация стали составлена без запаса на припуски и отходы.
2. Сталь для прогонов и стальной профилированный материал для кровли фонаря принимаются в соответствии с указаниями, приведенными в сериях стальных конструкций покрытий производственных зданий

Директор	Мельников	Инженер
Зам. дир. по тех. в.	Куряков	Инженер
Зам. дир. по стр.	Богачевский	Инженер
Инж. в.р.	Шубов	Инж. в.р.
Инж. в.р.	Степанов	Инж. в.р.
Проведен	Панфилов	Инж. в.р.
Исполнил	Сидорова	Инж. в.р.

1.464-13/82.1 КМ

Спецификация  
стали

Стр. №	Лист	Листов
10	22	22
ЦНИИПРОЕКТСТАЛЬКОНСТРУКЦИЯ		

Шаб. № 101. Подпись и дата выдан лист № 10