

ТИПОВЫЕ КОНСТРУКЦИИ, ИЗДЕЛИЯ И УЗЛЫ ЗДАНИЙ И СООРУЖЕНИЙ

СЕРИЯ 1.822.1-5

СОСТАВНЫЕ ЖЕЛЕЗОБЕТОННЫЕ РАМЫ
С УВЕЛИЧЕННОЙ ВЫСОТОЙ СТОЙКИ
ДЛЯ ВСПОМОГАТЕЛЬНЫХ ЗДАНИЙ
СЕЛЬСКОХОЗЯЙСТВЕННОГО НАЗНАЧЕНИЯ
С УКЛОНОМ АСБЕСТОЦЕМЕНТНОЙ КРОВЛИ 1:4

ВЫПУСК 2
АРМАТУРНЫЕ И ЗАКЛАДНЫЕ ИЗДЕЛИЯ
РАБОЧИЕ ЧЕРТЕЖИ

22614 - 02

ЦЕНА

ТИПОВЫЕ КОНСТРУКЦИИ, ИЗДЕЛИЯ И УЗЛЫ ЗДАНИЙ И СООРУЖЕНИЙ

СЕРИЯ 1.822.1-5

СОСТАВНЫЕ ЖЕЛЕЗОБЕТОННЫЕ РАМЫ
С УВЕЛИЧЕННОЙ ВЫСОТОЙ СТОЙКИ
ДЛЯ ВСПОМОГАТЕЛЬНЫХ ЗДАНИЙ
СЕЛЬСКОХОЗЯЙСТВЕННОГО НАЗНАЧЕНИЯ
С УКЛОНОМ АСБЕСТОЦЕМЕНТНОЙ КРОВЛИ 1:4

ВЫПУСК 2

АРМАТУРНЫЕ И ЗАКЛАДНЫЕ ИЗДЕЛИЯ

РАБОЧИЕ ЧЕРТЕЖИ

РАЗРАБОТАН

ГИПРОНИСЕЛЬХОЗОМ

Гл. инж. ин-та *Зинин* В. А. Чернойров
Нач. отд. СК *Иванов* И. Н. Котов
Гл. констр. отд. *Иванов* В. Н. Цудечкис
Гл. инж. проекта *Ермух* С. Б. Ерусалимская

При участии:

НИИЖБ

Руч. лабор. *Бердичевский* Г. И. Бердичевский
Ст. научн. сотр. *Иссерс* Ф. А. Иссерс

Утверждены и введены в
действие с 1 января 1988 г.
Госстроем СССР протокол
№ дч-79 от 4 сентября 1987 г.

ЦНИИЗПСЕЛЬСТРОЙ

Зам. директора *Чичков* П. В. Чичков

Зав. отд. ж. б. констр. *Мангушев* А. И. Мангушев

Зав. сектором *Казак* А. А. Казак

ОБОЗНАЧЕНИЕ	НАИМЕНОВАНИЕ	СТР.
1.822. 1-5. 2 - 2020 СБ	КАРКАС ПЛОСКИЙ КР 33 ... КР 52. СБОРОЧНЫЙ ЧЕРТЕЖ	56
1.822. 1-5. 2 - 3030	КАРКАС ПЛОСКИЙ КР 53 ... КР 60	58
1.822. 1-5. 2 - 3030 СБ	КАРКАС ПЛОСКИЙ КР 53 ... КР 60. СБОРОЧНЫЙ ЧЕРТЕЖ	60
1.822. 1-5. 2 - 4040	КАРКАС ПЛОСКИЙ КР 61 ... КР 72	61
1.822. 1-5. 2 - 4040 СБ	КАРКАС ПЛОСКИЙ КР 61 ... КР 72. СБОРОЧНЫЙ ЧЕРТЕЖ	63
1.822. 1-5. 2 - 5050	КАРКАС ПЛОСКИЙ КР 73 ... КР 92	64
1.822. 1-5. 2 - 5050 СБ	КАРКАС ПЛОСКИЙ КР 73 ... КР 92 . СБОРОЧНЫЙ ЧЕРТЕЖ	69
1.822. 1-5. 2 - 6060	КАРКАС ПЛОСКИЙ КР 93 ... КР 102	71
1.822. 1-5. 2 - 6060 СБ	КАРКАС ПЛОСКИЙ КР 93 ... КР 102. СБОРОЧНЫЙ ЧЕРТЕЖ	73
1.822. 1-5. 2 - 7070	КАРКАС ПЛОСКИЙ КР 103 ... КР 118	74
1.822. 1-5. 2 - 7070 СБ	КАРКАС ПЛОСКИЙ КР 103 ... КР 118. СБОРОЧНЫЙ ЧЕРТЕЖ	78
1.822. 1-5. 2 - 0080	СЕТКА АРМАТУРНАЯ С1, С2	79
1.822. 1-5. 2 - 0090	СЕТКА АРМАТУРНАЯ С3, С4	80
1.822. 1-5. 2 - 0100	СЕТКА АРМАТУРНАЯ С5	81
1.822. 1-5. 2 - 0110	СЕТКА АРМАТУРНАЯ С6, С7	82
1.822. 1-5. 2 - 0120	ИЗДЕЛИЕ ЗАКЛАДНОЕ М1	83
1.822. 1-5. 2 - 0130	ИЗДЕЛИЕ ЗАКЛАДНОЕ М2, М3	84
1.822. 1-5. 2 - 0140	ИЗДЕЛИЕ ЗАКЛАДНОЕ М4... М6	85
1.822. 1-5. 2 - 0140 СБ	ИЗДЕЛИЕ ЗАКЛАДНОЕ М4... М6. СБОРОЧНЫЙ ЧЕРТЕЖ	86
1.822. 1-5. 2 - 0150	ИЗДЕЛИЕ ЗАКЛАДНОЕ М7... М14	87
1.822. 1 - 5. 2 - 0000		ЛИСТ 2

ИНВ. № ПОДА. ПОДПИСЬ И ДАТА ВЗЯТ. ИНВ. №

ОБОЗНАЧЕНИЕ	НАИМЕНОВАНИЕ	СТР.
1.822.1 - 5.2 - 0150 СБ	ИЗДЕЛИЕ ЗАКЛАДНОЕ М7... М14. СБОРОЧНЫЙ ЧЕРТЕЖ	89
1.822.1 - 5.2 - 0160	ИЗДЕЛИЕ ЗАКЛАДНОЕ М15... М27	90
1.822.1 - 5.2 - 0160 СБ	ИЗДЕЛИЕ ЗАКЛАДНОЕ М15... М27. СБОРОЧНЫЙ ЧЕРТЕЖ	92
1.822.1 - 5.2 - 0170	ИЗДЕЛИЕ ЗАКЛАДНОЕ М28... М40	93
1.822.1 - 5.2 - 0170 СБ	ИЗДЕЛИЕ ЗАКЛАДНОЕ М28... М40. СБОРОЧНЫЙ ЧЕРТЕЖ	96
1.822.1 - 5.2 - 0180	ИЗДЕЛИЕ ЗАКЛАДНОЕ М41	97
1.822.1 - 5.2 - 0190	ИЗДЕЛИЕ СОЕДИНИТЕЛЬНОЕ МС1, МС2	98
1.822.1 - 5.2 - 0001	СТЕРЖЕНЬ АРМАТУРНЫЙ	99
1.822.1 - 5.2 - 1012	СТЕРЖЕНЬ АРМАТУРНЫЙ СОСТАВНОЙ	106
1.822.1 - 5.2 - 1012 СБ	СТЕРЖЕНЬ АРМАТУРНЫЙ СОСТАВНОЙ. СБОРОЧНЫЙ ЧЕРТЕЖ	108
1.822.1 - 5.2 - 0003	СТЕРЖЕНЬ АРМАТУРНЫЙ СОСТАВНОЙ	109
1.822.1 - 5.2 - 0003 СБ	СТЕРЖЕНЬ АРМАТУРНЫЙ СОСТАВНОЙ. СБОРОЧНЫЙ ЧЕРТЕЖ	111
1.822.1 - 5.2 - 0004	СТЕРЖЕНЬ АРМАТУРНЫЙ СОСТАВНОЙ	112
1.822.1 - 5.2 - 0005	СТЕРЖЕНЬ АРМАТУРНЫЙ СОСТАВНОЙ	113
1.822.1 - 5.2 - 0005 СБ	СТЕРЖЕНЬ АРМАТУРНЫЙ СОСТАВНОЙ. СБОРОЧНЫЙ ЧЕРТЕЖ	115

Инв. № подл. Подпись и дата Взам. инв. №

1.822.1 - 5.2 - 0000

ЛИСТ

3

1. Арматурные стержни должны быть очищены от ржавчины, масляных и других загрязнений и выправлены.
2. Арматурные и закладные изделия должны отвечать требованиям ГОСТ 10922-75 „Арматурные изделия и закладные детали сварные для железобетонных конструкций. Технические требования и методы испытаний“.

3. Арматурные сетки и каркасы должны изготавливаться на кондукторах при помощи контактной точечной сварки в соответствии с требованиями ГОСТ 14098-85 „Соединения сварные арматуры и закладных изделий железобетонных конструкций. Типы, конструкция и размеры“.

Сварку изделий производить во всех точках пересечения стержней за исключением мест пересечения поперечных стержней с дополнительным продольным, поставленным вплотную (без зазора) к основному стержню.

Каждое изделие должно иметь бирку с указанием его марки. Результаты приемочного контроля должны быть занесены в журнал ОТК.

4. На чертежах размеры сеток и каркасов даны по осям и торцам стержней.
5. Объединение плоских каркасов в пространственные необходимо производить в кондукторах при помощи электросварочных клещей или постановкой шпилек, при этом необходимо обеспечить монтажную жесткость каркаса.
6. Сварку в закладных изделиях следует производить в соответствии с ГОСТ 14098-85 и СН 393-78.

Инв.№ подл. Подпись и дата Взам. инв.№

1.822.1-5.2-0000 ТУ

Нач.отд.	Котов	<i>Иванов</i>	12.85
Гл.констр.	Цудечкис	<i>Сидоров</i>	
Н.контр.	Сасонко	<i>Сидоров</i>	
ГИП	Ерусалимская	<i>Сидоров</i>	
Рук.гр.	Сасонко	<i>Сидоров</i>	

ТЕХНИЧЕСКИЕ
УСЛОВИЯ

СТАДИЯ	ЛИСТ	ЛИСТОВ
Р	1	2

ГИПРОНИС ЕЛЬ ХОЗ

7. В зависимости от расчетной температуры наружного воздуха наиболее холодной пятидневки марку стали закладных изделий принимать по таблице 1.

Таблица 1

Расчетная температура наружного воздуха, °С	Марка стали	ГОСТ
до минус 30 включительно	ВСтЗ кп 2	380-71*
ниже минус 30 до минус 40 включительно	ВСтЗ пс 6	
до минус 50 включительно	ВСтЗ сп 5 ВСтЗ Гпс 5	

8. Монтажные петли должны изготавливаться из горячекатаной гладкой арматурной стали класса А-I марок ВСтЗ сп 2 и ВСтЗ пс 2 или из арматурной стали периодического профиля класса Ас-II марки 10ГТ по ГОСТ 5781-82.
Сталь марки ВСтЗ пс 2 не допускается применять для изготовления петель, предназначенных для подъема и монтажа при температуре ниже минус 40 °С.
9. Открытые поверхности закладных изделий (не подлежащие обетонированию) должны быть защищены антикоррозионными покрытиями согласно требованиям главы СНиП 2-03.11-85 и указаниям, приведенным в составе проекта здания.
10. При технологической невозможности изготовления на данном заводе плоских каркасов принятой в рабочей документации длины, их можно собирать из двух каркасов меньшей длины путем ванной сварки продольных стержней. В случаях, когда стержни имеют диаметр менее 20 мм, необходимо использовать переходные стержни, привариваемые контактной стыковой сваркой в соответствии с СН 393-78.
Стык рекомендуется размещать в месте перехода верхнего продольного стержня на меньший диаметр.

ИНВ. № ПОДЛ. ПОДПИСЬ И ДАТА ВЗАМ. ИНВ. №

1.822.1-5.2-0000ТУ

Лист

2

Формат	Зона	Поз.	Обозначение	Наименование	Кол.	Примечание
				<u>Документация</u>		
А4			1.822.1-5.2-0000 ТУ	Технические условия		
А4			1.822.1-5.2-1000 СБ	Сборочный чертеж		
				<u>Сборочные единицы</u>		
А4	1		1.822.1-5.2-0090	Сетка арматурная СЗ	4	
А4	2		1.822.1-5.2-0080	Сетка арматурная С1	3	
А4	3		1.822.1-5.2-0100	Сетка арматурная С5	1	
А4	4		1.822.1-5.2-0120	Изделие закладное М1	1	
А4	5		1.822.1-5.2-0130	Изделие закладное М2	2	
				<u>Детали</u>		
А4	6		1.822.1-5.2-0001-37	Стержень арматурный	2	
	7		-36	Стержень арматурный	132	
				<u>Переменные данные</u>		
				1.822.1-5.2-1000		КП1
				<u>Сборочные единицы</u>		
А4	8		1.822.1-5.2-1010	Каркас плоский КР1	1	
	9		-01	Каркас плоский КР2	1	
А4	10		1.822.1-5.2-0150	Изделие закладное М7	1	
А4	11		1.822.1-5.2-0160	Изделие закладное М15	1	
				1.822.1-5.2-1000		
				Каркас пространственный КП1 ... КП16		
					Стадия Р	Лист 1
						Листов 5
						ГИПРОНИСЕЛЬХОЗ

Инв. № подл. Подпись и дата. Взам. инв. №

Нач. отд.	Котов	<i>[Подпись]</i>	12.85
Н. контр.	Сасонко	<i>[Подпись]</i>	
Гл. констр.	Цудечкис	<i>[Подпись]</i>	
Гип.	Ерусалимская	<i>[Подпись]</i>	
Рук. гр.	Ахметова	<i>[Подпись]</i>	
Инж.	Гусева	<i>[Подпись]</i>	

ФОРМАТ	Зона	Поз.	Обозначение	Наименование	Кол.	Примечание
				<u>1.822.1-5.2-1000-05</u>		кп6
				<u>Сборочные единицы</u>		
А4	8		1.822.1-5.2-1010 - 10	Каркас плоский КР11	1	
	9		- 11	Каркас плоский КР12	1	
А4	10		1.822.1-5.2-0150 - 01	Изделие закладное М8	1	
А4	11		1.822.1-5.2-0160-01	Изделие закладное М16	1	
				<u>1.822.1-5.2-1000-06</u>		кп7
				<u>Сборочные единицы</u>		
А4	8		1.822.1-5.2-1010 - 12	Каркас плоский КР13	1	
	9		- 13	Каркас плоский КР14	1	
А4	10		1.822.1-5.2-0150 - 01	Изделие закладное М8	1	
А4	11		1.822.1-5.2-0160-01	Изделие закладное М16	1	
				<u>1.822.1-5.2-1000-07</u>		кп8
				<u>Сборочные единицы</u>		
А4	8		1.822.1-5.2-1010 - 14	Каркас плоский КР15	1	
	9		- 15	Каркас плоский КР16	1	
А4	10		1.822.1-5.2-0150 - 03	Изделие закладное М10	1	
А4	11		1.822.1-5.2-0160 - 02	Изделие закладное М17	1	
				<u>1.822.1-5.2-1000-08</u>		кп9
				<u>Сборочные единицы</u>		
А4	8		1.822.1-5.2-1010 - 16	Каркас плоский КР17	1	
	9		- 17	Каркас плоский КР18	1	
А4	10		1.822.1-5.2-0150 - 04	Изделие закладное М11	1	
А4	11		1.822.1-5.2-0160 - 03	Изделие закладное М18	1	

Инв. № подл. Взам. инв. № Подпись и дата

Инв. № подл. Взам. инв. №

Инв. № подл. Взам. инв. №

1.822.1-5.2-1000

Лист

3

ФОРМАТ	ЗОНА	Поз.	Обозначение	Наименование	Кол.	Приме- чание
				<u>1.822.1-5.2-1000-09</u>		КП10
				<u>СБОРОЧНЫЕ ЕДИНИЦЫ</u>		
А4	8		1.822.1-5.2-1010 -18	Каркас плоский КР19	1	
	9		-19	Каркас плоский КР20	1	
А4	10		1.822.1-5.2-0150 -05	Изделие закладное М12	1	
А4	11		1.822.1-5.2-0160 -04	Изделие закладное М19	1	
				<u>1.822.1-5.2-1000-10</u>		КП11
				<u>СБОРОЧНЫЕ ЕДИНИЦЫ</u>		
А4	8		1.822.1-5.2-1010 -20	Каркас плоский КР21	1	
	9		-21	Каркас плоский КР22	1	
А4	10		1.822.1-5.2-0150 -05	Изделие закладное М12	1	
А4	11		1.822.1-5.2-0160 -04	Изделие закладное М19	1	
				<u>1.822.1-5.2-1000-11</u>		КП12
				<u>СБОРОЧНЫЕ ЕДИНИЦЫ</u>		
А4	8		1.822.1-5.2-1010 -22	Каркас плоский КР23	1	
	9		-23	Каркас плоский КР24	1	
А4	10		1.822.1-5.2-0150 -07	Изделие закладное М14	1	
А4	11		1.822.1-5.2-0160 -05	Изделие закладное М20	1	
				<u>1.822.1-5.2-1000-12</u>		КП13
				<u>СБОРОЧНЫЕ ЕДИНИЦЫ</u>		
А4	8		1.822.1-5.2-1010 -24	Каркас плоский КР25	1	
	9		-25	Каркас плоский КР26	1	
А4	10		1.822.1-5.2-0150 -03	Изделие закладное М10	1	
А4	11		1.822.1-5.2-0160 -02	Изделие закладное М17	1	

ВЗАИМН. №

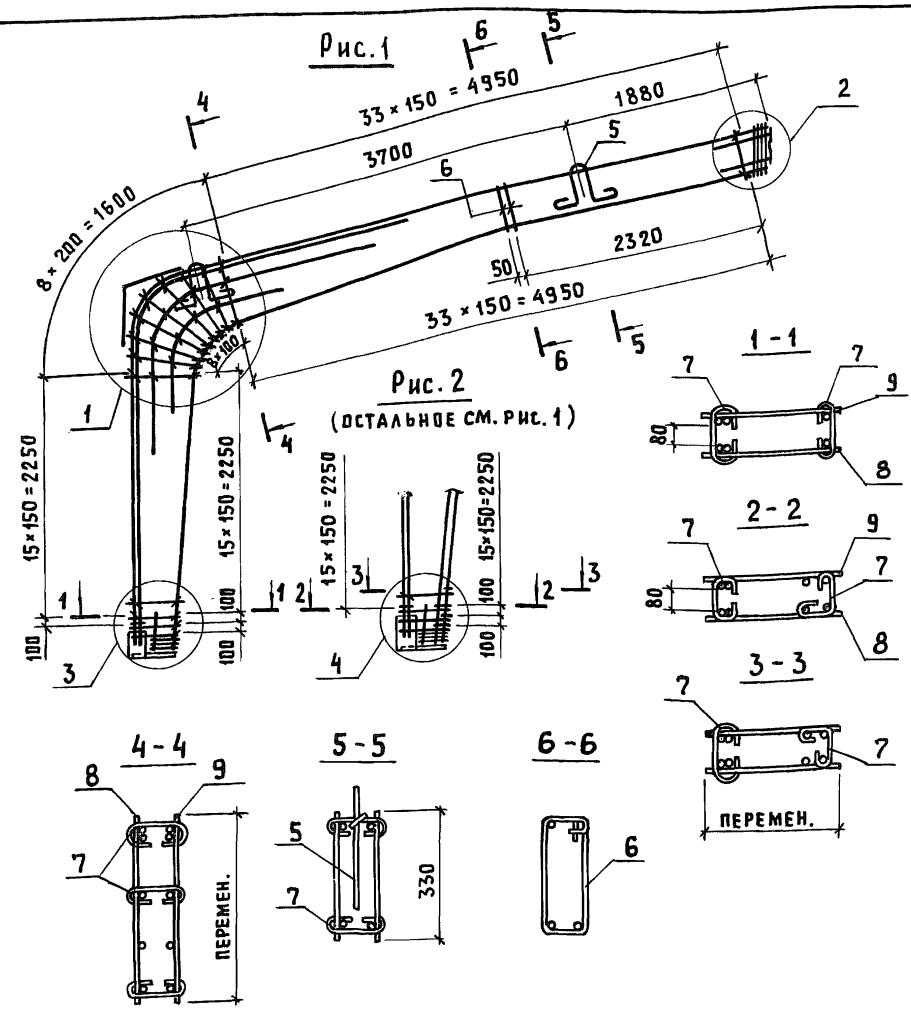
ПОДПИСЬ И ДАТА

ИНВ. № ПОДЛ.

1.822.1-5.2-1000

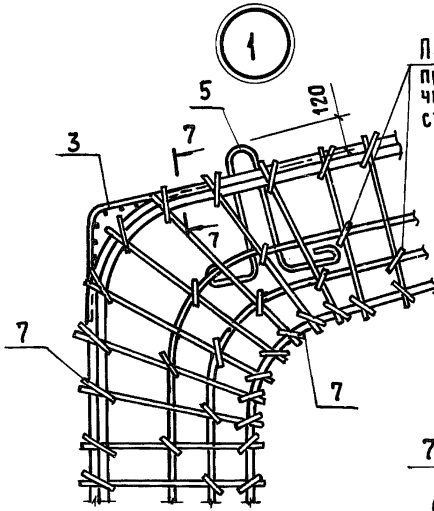
ЛИСТ

4

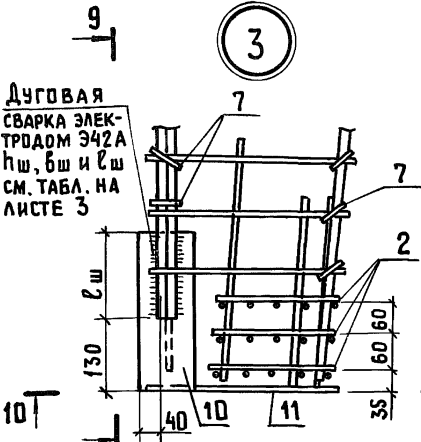
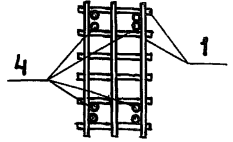
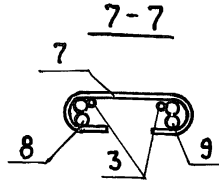
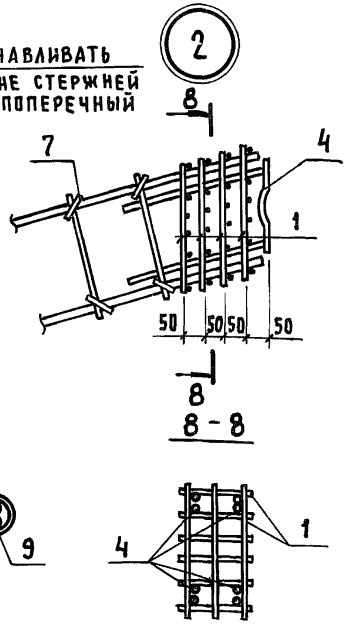


НА ПЕРИОД ПЕРЕМЕЩЕНИЯ КАРКАСА ЗАКЛАДНЫЕ ИЗДЕЛИЯ (ПОЗ. 4 И 5) И СЕТКИ (ПОЗ. 1, 2 И 3) ПРИВЯЗАТЬ К КАРКАСУ ВЯЗАЛЬНОЙ ПРОВОДОКОЙ

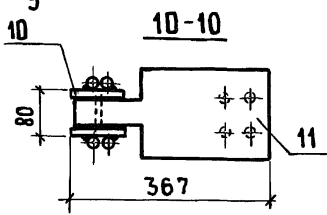
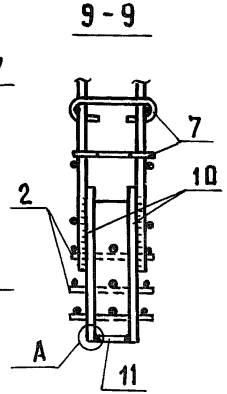
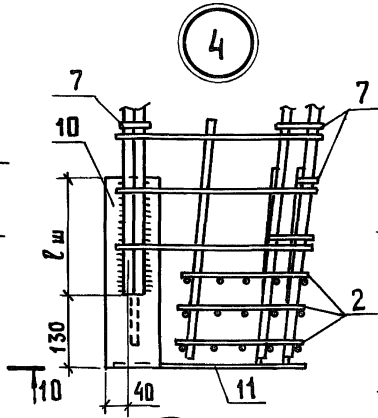
ИНВ. № ПОДА.	ПОДАТЬ И ДАТА	ИЗМ. ИНВ. №	1.822.1-5.2-1000 СБ		
			НАЧ. ПТА.	КОТОВ	<i>[Signature]</i>
ИНВ. № ПОДА.	ПОДАТЬ И ДАТА	ИЗМ. ИНВ. №	ГЛ. КОНСТР.	ЦУДЕЧКИС	<i>[Signature]</i> 12.85
			Н. КОНТР.	САСОНКО	<i>[Signature]</i>
			ГИП	ЕРУСАЛИМСКАЯ	<i>[Signature]</i>
			РУК. ГРУП.	АХМЕТОВА	<i>[Signature]</i>
			ИНЖЕНЕР	ГУСЕВА	<i>[Signature]</i>
			КАРКАС ПРОСТРАНСТВЕННЫЙ КП 1 ... КП 16. СБОРОЧНЫЙ ЧЕРТЕЖ		
			СТАДИЯ	МАССА	МАСШТАБ
			р	СМ. ТАБЛ.	—
			ЛИСТ 1	ЛИСТОВ 3	
			ГИПРОНИСЕЛЬХОЗ		



Поз. 7 УСТАНАВЛИВАТЬ
ПО ВСЕЙ ДЛИНЕ СТЕРЖНЕЙ
ЧЕРЕЗ ОДИН ПОПЕРЕЧНЫЙ
СТЕРЖЕНЬ



Дуговая
сварка ЭЛЕКТРОДОМ Э42А
Пш, бш и Лш
СМ. ТАБЛ. НА
ЛИСТЕ 3



ГОСТ 5264-80-У6 а
ЗАЧИСТИТЬ ЗАПОДЛИЦО

Приварку арматуры к пластинам производить в строгом соответствии с настоящим документом и „Инструкцией по сварке арматуры и закладных изделий ж.-б. конструкций” СН 393-78

Инв. № подл. Подпись и дата. Взам. инв. №

1.822.1-5.2-1000 СБ

Лист 2

ОБОЗНАЧЕНИЕ	МАРКА	Рис.	h ш, мм	б ш, мм	л ш, мм	МАССА, кг			
1.822.1-5.2-1000	КП 1	1	6	12	90	115,1			
- 01	КП 2					128,8			
- 02	КП 3					149,4			
- 03	КП 4					159,0			
- 04	КП 5				100	167,1			
- 05	КП 6					183,3			
- 06	КП 7				130	121,9			
- 07	КП 8				150	138,6			
- 08	КП 9				160	160,8			
- 09	КП 10				2	8	16	200	173,0
- 10	КП 11								189,6
- 11	КП 12	219,4							
- 12	КП 13	150	141,6						
- 13	КП 14		157,6						
- 14	КП 15	200	181,0						
- 15	КП 16		218,8						

Инв. №

подл. Подпись и дата

взам. инв. №

1.822.1-5.2-1000 СБ

Лист

3

ФОРМАТ	ЗОНА	Поз.	Обозначение	Наименование	Кол.	Примечание
				<u>Документация</u>		
А4			1.822.1-5.2-0000 ТУ	Технические условия		
А4			1.822.1-5.2-2000 СБ	Сборочный чертеж		
				<u>Сборочные единицы</u>		
А4	1		1.822.1-5.2-0090-01	Сетка арматурная С4	4	
А4	2		1.822.1-5.2-0080-01	Сетка арматурная С2	3	
А4	3		1.822.1-5.2-0100	Сетка арматурная С5	1	
А4	4		1.822.1-5.2-0120	Изделие закладное М1	1	
А4	5		1.822.1-5.2-0130-01	Изделие закладное М3	2	
				<u>Детали</u>		
А4	6		1.822.1-5.2-0001-38	Стержень арматурный	2	
	7		- 36	Стержень арматурный	153	
				<u>Переменные данные</u>		
				<u>1.822.1-5.2-2000</u>		КП17
				<u>Сборочные единицы</u>		
А4	8		1.822.1-5.2-2020	Каркас плоский КР33	1	
	9		- 01	Каркас плоский КР34	1	
А4	10		1.822.1-5.2-0150	Изделие закладное М7	1	
А4	11		1.822.1-5.2-0160-06	Изделие закладное М21	1	

Изм. № подл. Подпись и дата Взам. инв. №

Нач. отд.	Котов	<i>[Подпись]</i>	12.85
Н. контр.	Сасоино	<i>[Подпись]</i>	
Гл. констр.	Цудечкис	<i>[Подпись]</i>	
Г. И. П.	Ерусалимская	<i>[Подпись]</i>	
Рук. гр.	Яхметова	<i>[Подпись]</i>	
И. И. Ж.	Гусева	<i>[Подпись]</i>	

1.822.1-5.2-2000

Каркас пространственный

КП 17 ... КП 26

Стандия	Лист	Листов
Р	1	3

ГИПРОНИСЕЛЬХОЗ

Формат	Зона	Поз.	Обозначение	Наименование	Кол.	Примечание
				<u>1.822.1-5.2-2000-01</u>		КП18
				<u>Сборочные единицы</u>		
А4		8	1.822.1-5.2-2020-02	Каркас плоский КР35	1	
		9	-03	Каркас плоский КР36	1	
А4		10	1.822.1-5.2-0150-01	Изделие закладное М8	1	
А4		11	1.822.1-5.2-0160-07	Изделие закладное М22	1	
				<u>1.822.1-5.2-2000-02</u>		КП19
				<u>Сборочные единицы</u>		
А4		8	1.822.1-5.2-2020-04	Каркас плоский КР37	1	
		9	-05	Каркас плоский КР38	1	
А4		10	1.822.1-5.2-0150-02	Изделие закладное М9	1	
А4		11	1.822.1-5.2-0160-08	Изделие закладное М23	1	
				<u>1.822.1-5.2-2000-03</u>		КП20
				<u>Сборочные единицы</u>		
А4		8	1.822.1-5.2-2020-06	Каркас плоский КР39	1	
		9	-07	Каркас плоский КР40	1	
А4		10	1.822.1-5.2-0150-02	Изделие закладное М9	1	
А4		11	1.822.1-5.2-0160-08	Изделие закладное М23	1	
				<u>1.822.1-5.2-2000-04</u>		КП21
				<u>Сборочные единицы</u>		
А4		8	1.822.1-5.2-2020-08	Каркас плоский КР41	1	
		9	-09	Каркас плоский КР42	1	
А4		10	1.822.1-5.2-0150-04	Изделие закладное М11	1	
А4		11	1.822.1-5.2-0160-09	Изделие закладное М24	1	

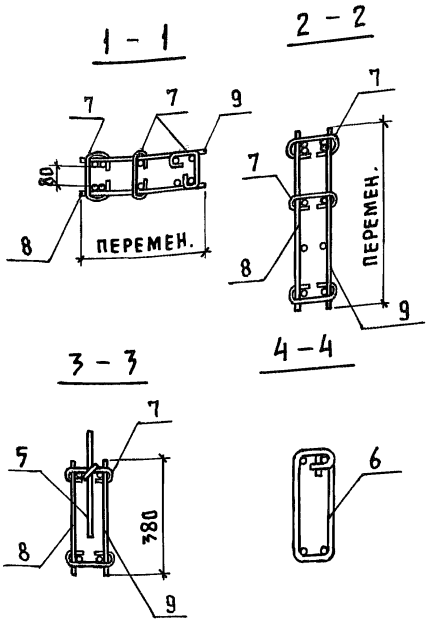
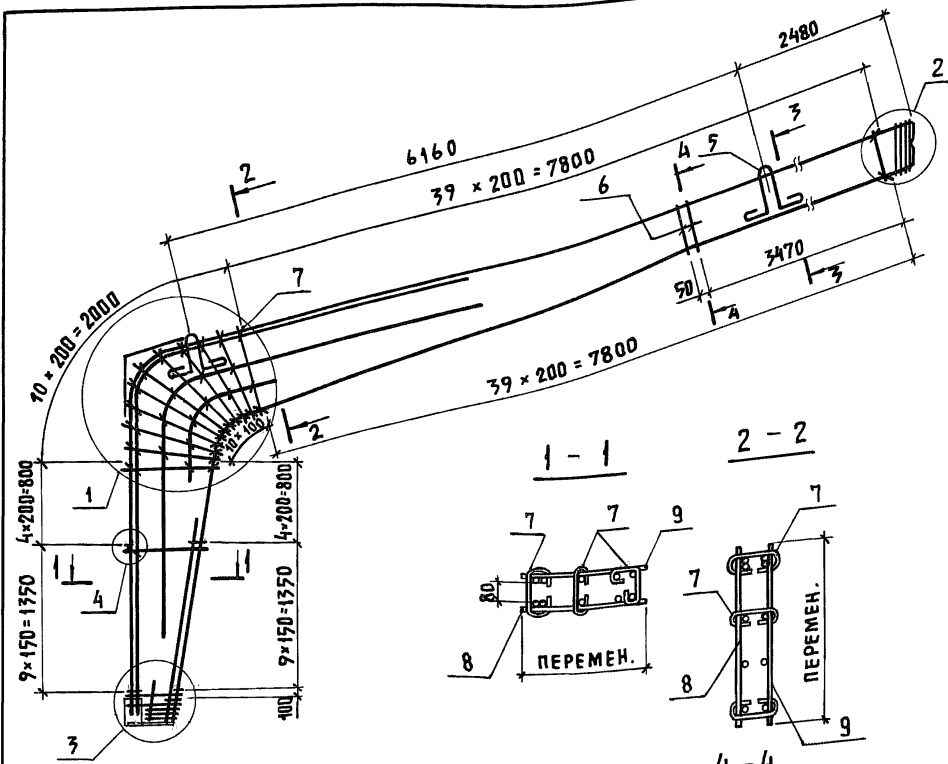
Имя, № подл. Подпись и дата Взам. инв. №

1.822.1-5.2-2000

Лист

2

ФОРМАТ	Зона	Поз.	Обозначение	Наименование	Кол.	Примечание
				<u>1.822.1-5.2-2000-05</u>		КП 22
				<u>Сборочные единицы</u>		
ЯЧ	8		1.822.1-5.2-2020 -10	Каркас плоский КР43	1	
	9		-11	Каркас плоский КР44	1	
ЯЧ	10		1.822.1-5.2-0150 -05	Изделие закладное М12	1	
ЯЧ	11		1.822.1-5.2-0160 -10	Изделие закладное М25	1	
				<u>1.822.1-5.2-2000-06</u>		КП 23
				<u>Сборочные единицы</u>		
ЯЧ	8		1.822.1-5.2-2020 -12	Каркас плоский КР45	1	
	9		-13	Каркас плоский КР46	1	
ЯЧ	10		1.822.1-5.2-0150 -06	Изделие закладное М13	1	
ЯЧ	11		1.822.1-5.2-0160 -11	Изделие закладное М26	1	
				<u>1.822.1-5.2-2000-07</u>		КП 24
				<u>Сборочные единицы</u>		
ЯЧ	8		1.822.1-5.2-2020 -14	Каркас плоский КР47	1	
	9		-15	Каркас плоский КР48	1	
ЯЧ	10		1.822.1-5.2-0150 -07	Изделие закладное М14	1	
ЯЧ	11		1.822.1-5.2-0160 -12	Изделие закладное М27	1	
				<u>1.822.1-5.2-2000-08</u>		КП 25
				<u>Сборочные единицы</u>		
ЯЧ	8		1.822.1-5.2-2020 -16	Каркас плоский КР49	1	
	9		-17	Каркас плоский КР50	1	
ЯЧ	10		1.822.1-5.2-0150 -06	Изделие закладное М13	1	
ЯЧ	11		1.822.1-5.2-0160 -11	Изделие закладное М26	1	
				<u>1.822.1-5.2-2000-09</u>		КП 26
				<u>Сборочные единицы</u>		
ЯЧ	8		1.822.1-5.2-2020 -18	Каркас плоский КР51	1	
	9		-19	Каркас плоский КР52	1	
ЯЧ	10		1.822.1-5.2-0150 -07	Изделие закладное М14	1	
ЯЧ	11		1.822.1-5.2-0160 -12	Изделие закладное М27	1	
			1.822.1-5.2-2000			Лист
						3

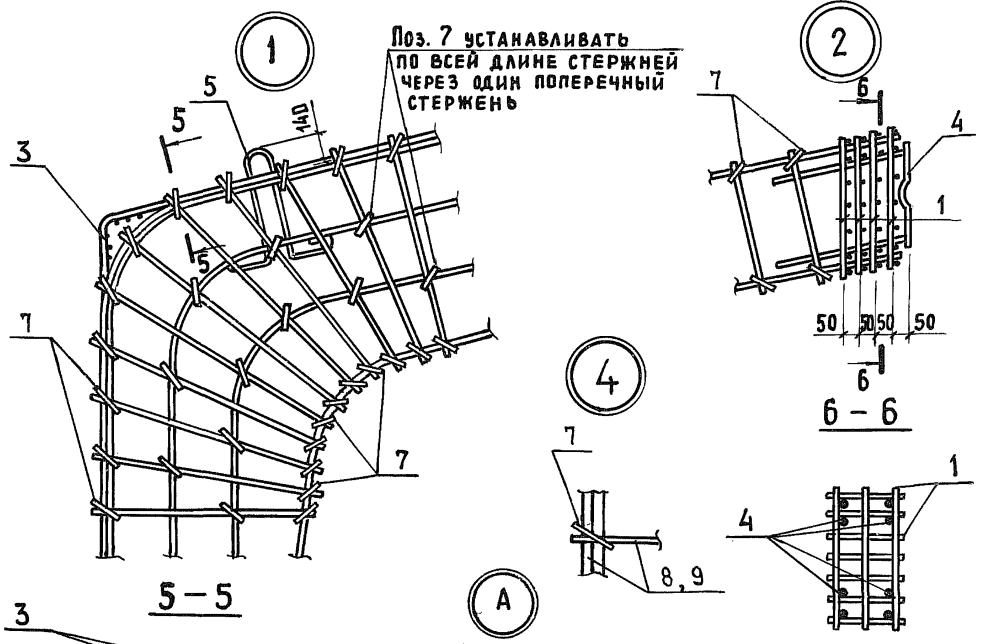


НА ПЕРИОД ПЕРЕМЕЩЕНИЯ КАРКАСА
 ЗАКЛАДНЫЕ ИЗДЕЛИЯ (ПОЗ. 4 И 5)
 И СЕТКИ (ПОЗ. 1, 2 И 3) ПРИВЯЗАТЬ
 К КАРКАСУ ВЯЗАЛЬНОЙ ПРОВОЛОККОЙ.

ИНВ. № ПОДА. ПОДПИСЬ И ДАТА ВЗАМ. ИРВ. №

НАЧ. ОТД.	КОТОВ	<i>[Signature]</i>	42.85
Н. КОНТР.	САСОНКО	<i>[Signature]</i>	
ГЛ. КОНСТР.	ЦАДЕЧКИС	<i>[Signature]</i>	
ГИП	ЕРУСАЛИМСКАЯ	<i>[Signature]</i>	
РУК. ГРУП.	АХМЕТОВА	<i>[Signature]</i>	
ИНЖЕНЕР	ГУСЕВА	<i>[Signature]</i>	

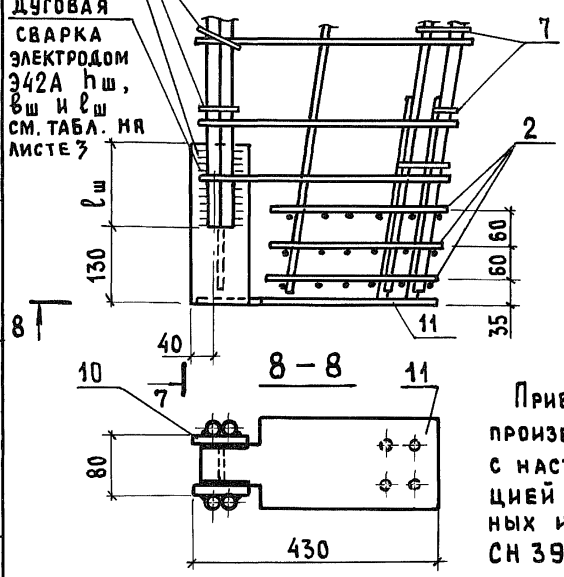
1.822.1-5.2-2000СБ				
КАРКАС ПРОСТРАНСТВЕННЫЙ КП 17... КП 26.		СТАДИЯ	МАССА	МАСШТАБ
СБОРочный ЧЕРТЕЖ		Р	см. ТАБЛ.	—
		Лист 1	Листов 3	
ГИПРОНИСЕЛЬХОЗ				



Поз. 7 УСТАНАВЛИВАТЬ
ПО ВСЕЙ ДЛИНЕ СТЕРЖНЕЙ
ЧЕРЕЗ ОДИН ПОПЕРЕЧНЫЙ
СТЕРЖЕНЬ

ГОСТ 5264-80-96 Ω
ЗАЧИСТИТЬ ЗАПОДЛИЦО

Дуговая
СВАРКА
ЭЛЕКТРОДОМ
Э42А hш,
вш и лш
СМ. ТАБЛ. ИЯ
ЛИСТЕ 3



Приварку арматуры к пластинам
производить в строгом соответствии
с настоящим документом и „Инструк-
цией по сварке арматуры и заклад-
ных изделий ж.-б. конструкций”
СН 393-78.

Инв. № подл. Подпись и дата Взам. инв. №

1.822.1-5.2-2000СБ Лист 2

Обозначение	Марка	h _ш , мм	B _ш , мм	с _ш , мм	Масса, кг
1.822.1-5.2-2000	КП 17	6	12	90	178,3
-01	КП 18			100	208,6
-02	КП 19	8	16	110	237,3
-03	КП 20				250,5
-04	КП 21	6	12	160	196,2
-05	КП 22			200	234,4
-06	КП 23	7	14		269,4
-07	КП 24	8	16		292,6
-08	КП 25	7	14		259,6
-09	КП 26	8	16		287,8

Ив. № подл. Подпись и дата. Взам. инв. №

1.822.1-5.2-2000 СБ

Лист

3

22614-02 21

ФОРМАТ А4

ФОРМАТ	ЗОНА	Поз.	Обозначение	Наименование	Кол.	Примечание
				<u>Документация</u>		
А4			1.822.1-5.2-0000 ТУ	Технические условия		
А4			1.822.1-5.2-3000 СБ	Сборочный чертеж		
				<u>Сборочные единицы</u>		
А4	1		1.822.1-5.2-0090-01	Сетка арматурная С4	4	
А4	2		1.822.1-5.2-0080-01	Сетка арматурная С2	3	
А4	3		1.822.1-5.2-0100	Сетка арматурная С5	1	
А4	4		1.822.1-5.2-0120	Изделие закладное М1	1	
А4	5		1.822.1-5.2-0130-01	Изделие закладное М3	2	
				<u>Детали</u>		
А4	6		1.822.1-5.2-0001-38	Стержень арматурный	2	
	7		-36	Стержень арматурный	167	
				<u>Переменные данные</u>		
				<u>1.822.1-5.2-3000</u>		КП27
				<u>Сборочные единицы</u>		
А4	8		1.822.1-5.2-3030	Каркас плоский КР53	1	
	9		-01	Каркас плоский КР54	1	
А4	10		1.822.1-5.2-0150-01	Изделие закладное М8	1	
А4	11		1.822.1-5.2-0160-07	Изделие закладное М22	1	

Инв. № подл. Подпись и дата. Взам. инв. №

НАЧ. ОУД.	Котов	<i>[Подпись]</i>	12.85
Н. КОНТР.	Басонко	<i>[Подпись]</i>	
Гл. констр.	Цудечник	<i>[Подпись]</i>	
ГИП	Ерусалимская	<i>[Подпись]</i>	
Руч. гр.	Ахметова	<i>[Подпись]</i>	
Инж.	Гусева	<i>[Подпись]</i>	

1.822.1-5.2-3000

КАРКАС ПРОСТРАНСТВЕННЫЙ

КП27... КП30

СТАДИЯ	Лист	Листов
Р	1	2

ГИПРОНИСЕЛЬХОЗ

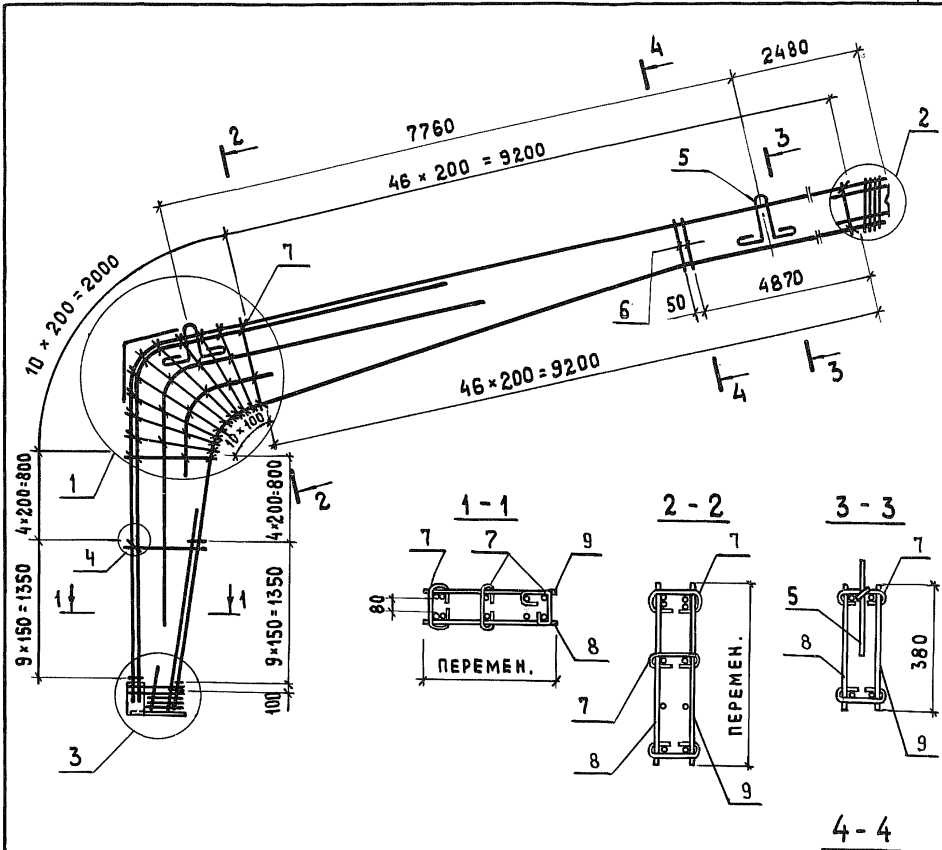
ФОРМАТ	ЗОНА	ПОЗ.	Обозначение	Наименование	Кол.	Примечание
				<u>1.822.1-5.2-3000 -01</u>		КП28
				<u>Сборочные единицы</u>		
А4	8	1.822.1-5.2-3030	-02	Каркас плоский КР55	1	
	9		-03	Каркас плоский КР56	1	
А4	10	1.822.1-5.2-0150	-02	Изделие закладное М9	1	
А4	11	1.822.1-5.2-0160	-08	Изделие закладное М23	1	
				<u>1.822.1-5.2-3000 -02</u>		КП29
				<u>Сборочные единицы</u>		
А4	8	1.822.1-5.2-3030	-04	Каркас плоский КР57	1	
	9		-05	Каркас плоский КР58	1	
А4	10	1.822.1-5.2-0150	-05	Изделие закладное М12	1	
А4	11	1.822.1-5.2-0160	-10	Изделие закладное М25	1	
				<u>1.822.1-5.2-3000 -03</u>		КП30
				<u>Сборочные единицы</u>		
А4	8	1.822.1-5.2-3030	-06	Каркас плоский КР59	1	
	9		-07	Каркас плоский КР60	1	
А4	10	1.822.1-5.2-0150	-07	Изделие закладное М14	1	
А4	11	1.822.1-5.2-0160	-12	Изделие закладное М27	1	

Инв. № подл. Подпись и дата
Взам. инв. №

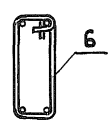
1.822.1-5.2-3000

Лист

2

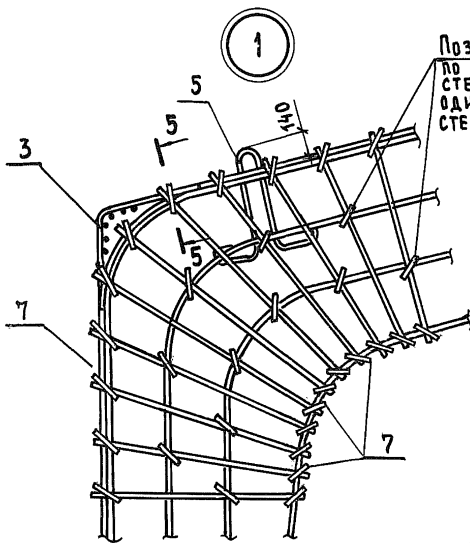


ОБОЗНАЧЕНИЕ	МАРКА	h _ш , мм	б _ш , мм	л _ш , мм	МАССА, кг
1.822.1-5.2-3000	КП 27	6	12	100	241,3
- 01	КП 28	8	16	110	290,6
- 02	КП 29	6	12	200	288,9
- 03	КП 30	8	16		348,1

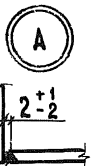
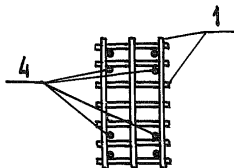
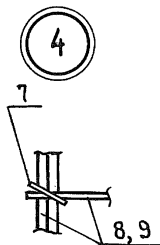
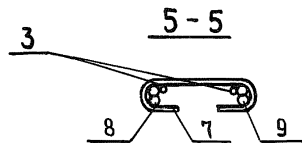
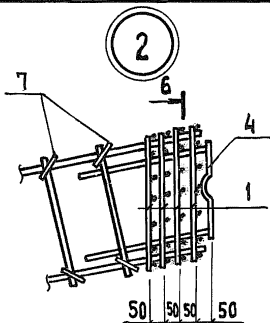


ИНВ.№ ПОДЛ. ПОДПИСЬ И ДАТА ВЗАМ. ИНВ.№

				1.822.1-5.2-3000 СБ		
				КАРКАС ПРОСТРАНСТВЕННЫЙ КП 27... КП 30. СБОРочный ЧЕРТЕЖ		
НАЧ. ОТД.	КОТОВ	<i>[Signature]</i>	12.85	СТАДИЯ	МАССА	МАСШТАБ
Н. КОНТР.	САСОНКО	<i>[Signature]</i>		Р	СМ. ТАБЛ.	—
ГЛ. КОНСТР.	ЦУДЕЧКИС	<i>[Signature]</i>		ЛИСТ 1	ЛИСТОВ 2	
ГИП	ЕРУСАЛИМСКАЯ	<i>[Signature]</i>		ГИПРОНИСЕЛЬХОЗ		
РУК. ГРУП.	АХМЕТОВА	<i>[Signature]</i>				
ИНЖЕНЕР	ГУСЕВА	<i>[Signature]</i>				



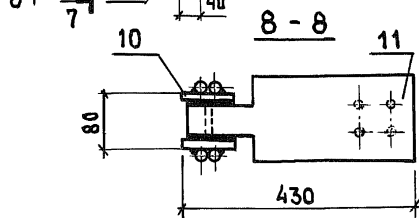
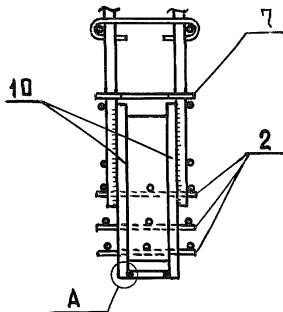
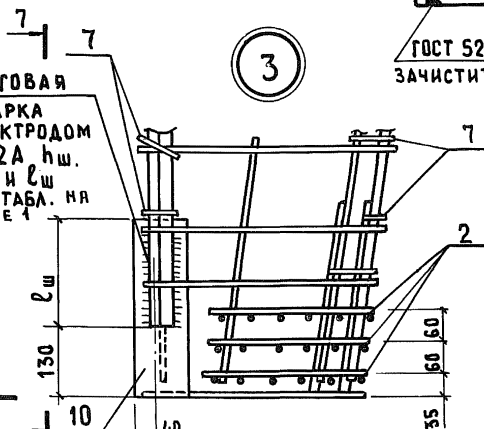
Поз. 7 УСТАНАВЛИВАТЬ ПО ВСЕЙ ДЛИНЕ СТЕРЖНЕЙ ЧЕРЕЗ ОДИН ПОПЕРЕЧНЫЙ СТЕРЖЕНЬ



ГОСТ 5264-80-У60
ЗАЧИСТИТЬ ЗАПОДЛИЦО

7 - 7

Дуговая
СВАРКА
ЭЛЕКТРОДОМ
Э42А hш.
bш и lш
СМ. ТАБЛ. НА
ЛИСТЕ 4



Приварку арматуры к пластинам произ- водить в строгом соответствии с настоящим документом и „Инструкцией по сварке арматуры и закладных изделий ж.-б. конструкций” СН 393-78

Инв. № подл. Подпись и дата Взам. инв. №

1.822.1-5.2-3000СБ

ЛИСТ
2

Формат	Зона	Поз.	Обозначение	Наименование	Кол.	Примечание
				<u>Документация</u>		
А4			1.822.1-5.2-0000 ТУ	Технические условия		
А4			1.822.1-5.2-4000 СБ	Сборочный чертеж		
				<u>Сборочные единицы</u>		
А4	1		1.822.1-5.2-0110	Сетка арматурная С6	1	
А4	2		1.822.1-5.2-0080	Сетка арматурная С1	3	
А4	3		1.822.1-5.2-0180	Изделие закладное МЧ1	2	
				<u>Детали</u>		
А4	4		1.822.1-5.2-0001-39	Стержень арматурный	13	
			<u>Переменные данные</u>			
				<u>1.822.1-5.2-4000</u>		КПЗ1
				<u>Сборочные единицы</u>		
А4	5		1.822.1-5.2-4040	Каркас плоский КР61	1	
	6		-01	Каркас плоский КР62	1	
А4	7		1.822.1-5.2-0150	Изделие закладное М7	1	
А4	8		1.822.1-5.2-0170	Изделие закладное М28	1	
				<u>1.822.1-5.2-4000-01</u>		КПЗ2
				<u>Сборочные единицы</u>		
А4	5		1.822.1-5.2-4040-02	Каркас плоский КР63	1	
	6		-03	Каркас плоский КР64	1	
А4	7		1.822.1-5.2-0150	Изделие закладное М7	1	
А4	8		1.822.1-5.2-0170	Изделие закладное М28	1	

Инв. № подл. Подпись и дата Взам. инв. №

Нач. отд.	Котов	<i>Котов</i>	12.85
Гл. констр.	Цудечкин	<i>Цудечкин</i>	
Н. контр.	Сясонко	<i>Сясонко</i>	
ГИП	Ерусалимская	<i>Ерусалимская</i>	
Руч. гр.	Сясонко	<i>Сясонко</i>	
Инж.	Гусева	<i>Гусева</i>	

1.822.1-5.2-4000			
Каркас пространственный КПЗ1...КПЗ6	Стация	Лист	Листов
	Р	1	2
ГИПРОНИСЕЛЬХОЗ			

ФОРМАТ	ЗОНА	Поз.	Обозначение	Наименование	Код.	Примечание
				<u>1.822.1-5.2-4000-02</u>		кп33
				<u>Сборочные единицы</u>		
А4	5		1.822.1-5.2-4040-04	Каркас плоский КР65	1	
	6		-05	Каркас плоский КР66	1	
А4	7		1.822.1-5.2-0150	Изделие закладное М7	1	
А4	8		1.822.1-5.2-0170	Изделие закладное М28	1	
				<u>1.822.1-5.2-4000-03</u>		кп34
				<u>Сборочные единицы</u>		
А4	5		1.822.1-5.2-4040-06	Каркас плоский КР67	1	
	6		-07	Каркас плоский КР68	1	
А4	7		1.822.1-5.2-0150	Изделие закладное М7	1	
А4	8		1.822.1-5.2-0170	Изделие закладное М28	1	
				<u>1.822.1-5.2-4000-04</u>		кп35
				<u>Сборочные единицы</u>		
А4	5		1.822.1-5.2-4040-08	Каркас плоский КР69	1	
	6		-09	Каркас плоский КР70	1	
А4	7		1.822.1-5.2-0150-01	Изделие закладное М8	1	
А4	8		1.822.1-5.2-0170-01	Изделие закладное М29	1	
				<u>1.822.1-5.2-4000-05</u>		кп36
				<u>Сборочные единицы</u>		
А4	5		1.822.1-5.2-4040-10	Каркас плоский КР71	1	
	6		-11	Каркас плоский КР72	1	
А4	7		1.822.1-5.2-0150-01	Изделие закладное М8	1	
А4	8		1.822.1-5.2-0170-01	Изделие закладное М29	1	

Взам. инв. №

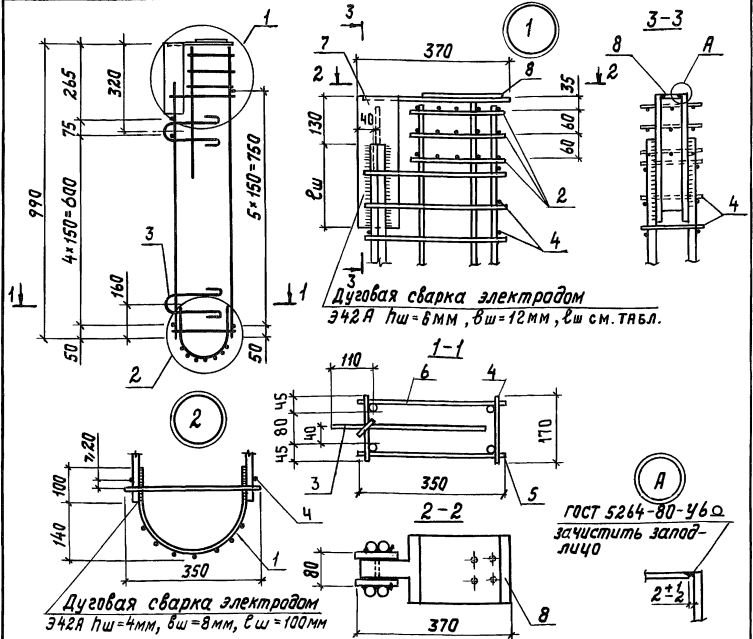
Подпись и дата

Инв. № подл.

1.822.1-5.2-4000

Лист

2



Приварку арматуры к пластинам производить в строгом соответствии с настоящим документом и, Инструкцией по сварке арматуры и закладных изделий ж-б. конструкций, СН 393-78.

Обозначение	Марка	Еш, мм	Масса, кг	Обозначение	Марка	Еш, мм	Масса, кг
1.822.1-5.2-4000	кп31	90	20,5	1.822.1-5.2-4000-03	кп34	90	22,5
-01	кп32		21,1	-04	кп35	100	24,8
-02	кп33		21,9	-05	кп36		26,2

1.822.1-5.2-4000 СБ

			Стадия	Масса	Масштаб
Каркас пространственный			Р	см. табл.	—
Сборочный чертеж			Лист	Листов 1	
ГИПРОНИСЕЛЬХОЗ					

Инв. и подл. Подпись и дата

Нач. отд. Катов *Михайлов* 12.85
 Гл. констр. Цудечкис *Эман*
 Н. кантр. Ахметова *Ильин*
 ГИП Ерусалимская *Эман*
 Рук. гр. Сасанко *Мас*
 Инженер Гусева *Ильин*

Формат Зона	Поз.	Обозначение	Наименование	Кол.	Примечание	
			<u>Документация</u>			
А4		1.822.1-5.2-0000 ТУ	Технические условия			
А4		1.822.1-5.2-5000 СБ	Сборочный чертёж			
			<u>Сборочные единицы</u>			
А4	1	1.822.1-5.2-0110	Сетка арматурная С6	1		
А4	2	1.822.1-5.2-0080	Сетка арматурная С4	3		
А4	3	1.822.1-5.2-0180	Изделие закладное М41	2		
		<u>Переменные</u>	<u>Данные</u>			
			1.822.1-5.2-5000		КП37	
			<u>Сборочные единицы</u>			
А4	4	1.822.1-5.2-5050	Каркас плоский КР73	1		
	5	-01	Каркас плоский КР74	1		
А4	6	1.822.1-5.2-0150-01	Изделие закладное М8	1		
А4	7	1.822.1-5.2-0170-01	Изделие закладное М29	1		
			<u>Детали</u>			
А4	8	1.822.1-5.2-0001-36	Стержень арматурный	28		
			1.822.1-5.2-5000-01		КП38	
			<u>Сборочные единицы</u>			
А4	4	1.822.1-5.2-5050-02	Каркас плоский КР75	1		
	5	-03	Каркас плоский КР76	1		
А4	6	1.822.1-5.2-0150-03	Изделие закладное М10	1		
А4	7	1.822.1-5.2-0170-02	Изделие закладное М30	1		
			<u>Детали</u>			
А4	8	1.822.1-5.2-0001-36	Стержень арматурный	28		
		1.822.1-5.2-5000				
Нач. отд.		Котов	КАРКАС ПРОСТРАНСТВЕННЫЙ КП 37 ... КП 46	Страниц	Лист	Листов
Н. контр.		САСОНКО		Р	1	4
Гл. констр.		Цудечки		ГИПРОНИСЕЛЬХОЗ		
ГИП		Ерусалимская				
Ручк. гр.		Ахметова				
Инж.		Гусева				

ИВ. № подл. Подпись и дата. Взам. инв. №

12.85

Формат	Зона	Поз.	Обозначение	Наименование	Кол.	Примечание
				<u>1.822.1-5.2-5000 -02</u>		кп39
				<u>Сборочные единицы</u>		
А4		4	1.822.1-5.2-5050 -04	Каркас плоский КР77	1	
		5	-05	Каркас плоский КР78	1	
А4		6	1.822.1-5.2-0150 -04	Изделие закладное М11	1	
А4		7	1.822.1-5.2-0170 -03	Изделие закладное М31	1	
				<u>Детали</u>		
А4		8	1.822.1-5.2-0001 -36	Стержень арматурный	28	
				<u>1.822.1-5.2-5000 -03</u>		кп40
				<u>Сборочные единицы</u>		
А4		4	1.822.1-5.2-5050 -06	Каркас плоский КР79	1	
		5	-07	Каркас плоский КР80	1	
А4		6	1.822.1-5.2-0150 -05	Изделие закладное М12	1	
А4		7	1.822.1-5.2-0170 -04	Изделие закладное М32	1	
				<u>Детали</u>		
А4		8	1.822.1-5.2-0001 -36	Стержень арматурный	28	
				<u>1.822.1-5.2-5000 -04</u>		кп41
				<u>Сборочные единицы</u>		
А4		4	1.822.1-5.2-5050 -08	Каркас плоский КР81	1	
		5	-09	Каркас плоский КР82	1	
А4		6	1.822.1-5.2-0150 -05	Изделие закладное М12	1	
А4		7	1.822.1-5.2-0170 -04	Изделие закладное М32	1	
				<u>Детали</u>		
А4		8	1.822.1-5.2-0001 -36	Стержень арматурный	28	

Инв. № подл. Подпись и дата Взам. инв. №

1.822.1-5.2-5000

Лист

2

ФОРМАТ	Зона	Поз.	Обозначение	Наименование	Кол.	Примечание
				<u>1.822.1-5.2-5000-05</u>		КП42
				<u>Сборочные единицы</u>		
А4	4		1.822.1-5.2-5050 -10	Каркас плоский КР83	1	
	5		-11	Каркас плоский КР84	1	
А4	6		1.822.1-5.2-0150 -07	Изделие закладное М14	1	
А4	7		1.822.1-5.2-0170 -05	Изделие закладное М33	1	
				<u>Д Е Т А Л И</u>		
А4	8		1.822.1-5.2-0001 -36	Стержень арматурный	28	
				<u>1.822.1-5.2-5000-06</u>		КП43
				<u>Сборочные единицы</u>		
А4	4		1.822.1-5.2-5050 -12	Каркас плоский КР85	1	
	5		-13	Каркас плоский КР86	1	
А4	6		1.822.1-5.2-0150 -03	Изделие закладное М10	1	
А4	7		1.822.1-5.2-0170 -02	Изделие закладное М30	1	
				<u>Д Е Т А Л И</u>		
А4	8		1.822.1-5.2-0001 -36	Стержень арматурный	44	
				<u>1.822.1-5.2-5000-07</u>		КП44
				<u>Сборочные единицы</u>		
А4	4		1.822.1-5.2-5050 -14	Каркас плоский КР87	1	
	5		-15	Каркас плоский КР88	1	
А4	6		1.822.1-5.2-0150 -04	Изделие закладное М11	1	
А4	7		1.822.1-5.2-0170 -03	Изделие закладное М31	1	
				<u>Д Е Т А Л И</u>		
А4	8		1.822.1-5.2-0001 -36	Стержень арматурный	44	

Взам. инв. №

Подпись и дата

Инв. № подл.

1.822.1-5.2-5000

Лист

3

22614-02 31

формат А4

ФОРМАТ	Зона	Поз.	Обозначение	Наименование	Кол.	Примечание
				<u>1.822.1-5.2-5000-08</u>		КП45
				<u>Сборочные единицы</u>		
А4	4		1.822.1-5.2-5050 -16	Каркас плоский КР89	1	
	5		-17	Каркас плоский КР90	1	
А4	6		1.822.1-5.2-0150 -05	Изделие закладное М12	1	
А4	7		1.822.1-5.2-0170 -04	Изделие закладное М32	1	
				<u>Детали</u>		
А4	8		1.822.1-5.2-0001 -36	Стержень арматурный	44	
				<u>1.822.1-5.2-5000-09</u>		КП46
				<u>Сборочные единицы</u>		
А4	4		1.822.1-5.2-5050 -18	Каркас плоский КР91	1	
	5		-19	Каркас плоский КР92	1	
А4	6		1.822.1-5.2-0150 -07	Изделие закладное М14	1	
А4	7		1.822.1-5.2-0170 -05	Изделие закладное М33	1	
				<u>Детали</u>		
А4	8		1.822.1-5.2-0001 -36	Стержень арматурный	44	

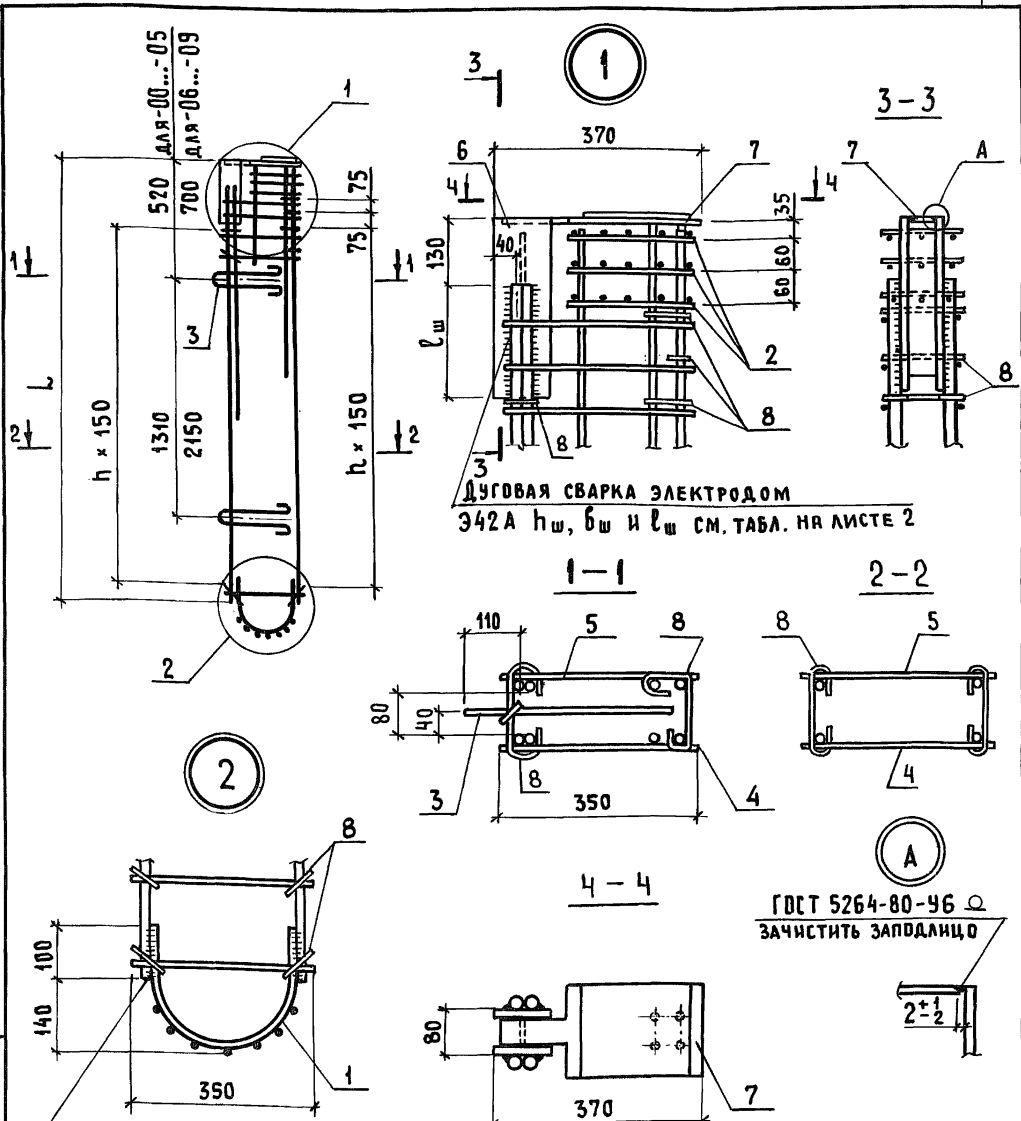
Инв. № подл. Подпись и дата

Взам. инв. №

1.822.1-5.2-5000

Лист

4



ДУГОВАЯ СВАРКА ЭЛЕКТРОДОМ
342 А h_ш, b_ш и l_ш см. ТАБЛ. НА ЛИСТЕ 2

ГОСТ 5264-80-96
ЗАЧИСТИТЬ ЗАПОДАЦО

ДУГОВАЯ СВАРКА ЭЛЕКТРОДОМ
342 А h_ш=4 мм, b_ш=8 мм, l_ш=100 мм

ИНВ.№ ПОДА.	ПОДПИСЬ И ДАТА	ВЗАМ. ИНВ.№
НАЧ.ОТД.	КОТОВ	12.85
Н.КОНТР.	АХМЕТОВА	
ГЛ.КОНСТР.	ЦУДЕЧКИС	
ГИП	ЕРУСАЛИМСКАЯ	
РУК.ГРУП.	САСОНКО	
ИНЖЕНЕР	ГУСЕВА	

1.822.1-5.2-5000СБ

КАРКАС ПРОСТРАНСТВЕННЫЙ
КП 37... КП 46.
СБОРОЧНЫЙ ЧЕРТЕЖ

СТАДИЯ	МАССА	МАСШТАБ
Р	СМ. ТАБЛ.	—
ЛИСТ 1	ЛИСТОВ 2	

ГИПРОНИСЕЛЬХОЗ

Обозначение	Марка	Л, мм	п	h _ш , мм	б _ш , мм	с _ш , мм	Масса, кг
1.822.1-5.2-5000	КП 37	2190	12	6	12	130	35,7
-01	КП 38					150	41,5
-02	КП 39					160	47,5
-03	КП 40					200	50,5
-04	КП 41						58,5
-05	КП 42						66,9
-06	КП 43	3390	20	6	12	150	57,4
-07	КП 44					160	63,6
-08	КП 45					200	72,0
-09	КП 46						89,0

Приварку арматуры к пластинам производить в строгом соответствии с настоящим документом и „Инструкцией по сварке арматуры и закладных изделий ж-б. конструкций” СНЗ93-78.

Инв.№ подл. Подпись и дата. Взам. инв.№

1.822.1-5.2-5000 СБ

Лист

2

22614-02 34

формат А4

ФОРМАТ	ЗОНА	Поз.	Обозначение	Наименование	Кол.	Примечание
				<u>Документация</u>		
А4			1.822.1-5.2-0000 ТУ	Технические условия		
А4			1.822.1-5.2-6000 СБ	Сборочный чертёж		
				<u>Сборочные единицы</u>		
А4	1		1.822.1-5.2-0110 - 01	Сетка арматурная С7	1	
А4	2		1.822.1-5.2-0080 - 01	Сетка арматурная С2	3	
А4	3		1.822.1-5.2-0180	Изделие закладное М41	2	
				<u>Детали</u>		
А4	4		1.822.1-5.2-0001 - 39	Стержень арматурный	14	
				<u>Переменные данные</u>		
				<u>1.822.1-5.2-6000</u>		КП47
				<u>Сборочные единицы</u>		
А4	5		1.822.1-5.2-6060	Каркас плоский КР93	1	
	6		- 01	Каркас плоский КР94	1	
А4	7		1.822.1-5.2-0150	Изделие закладное М7	1	
А4	8		1.822.1-5.2-0170 - 06	Изделие закладное М34	1	
				<u>1.822.1-5.2-6000 -01</u>		КП48
				<u>Сборочные единицы</u>		
А4	5		1.822.1-5.2-6060 - 02	Каркас плоский КР95	1	
	6		- 03	Каркас плоский КР96	1	
А4	7		1.822.1-5.2-0150 - 01	Изделие закладное М8	1	
А4	8		1.822.1-5.2-0170 - 07	Изделие закладное М35	1	

И.И.В. Подпись и дата
Взам. инв. №

И.И.В. Подпись и дата	И.И.В. Подпись и дата	И.И.В. Подпись и дата	И.И.В. Подпись и дата
Нач. отд.	Котов	<i>[Подпись]</i>	42.85
Н. контр.	Сясонко	<i>[Подпись]</i>	
Гл. констр.	Цудечкис	<i>[Подпись]</i>	
Г И П	Евусалимская	<i>[Подпись]</i>	
РЧК. гр.	Ахметова	<i>[Подпись]</i>	
Инж.	Гусева	<i>[Подпись]</i>	

1.822.1-5.2-6000		
Каркас пространственный		
КП 47 ... КП 51		
Стадия	Лист	Листов
Р	1	2
ГИПРОНИСЕЛЬХОЗ		

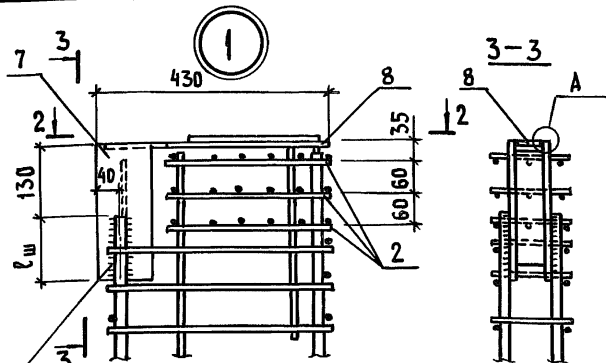
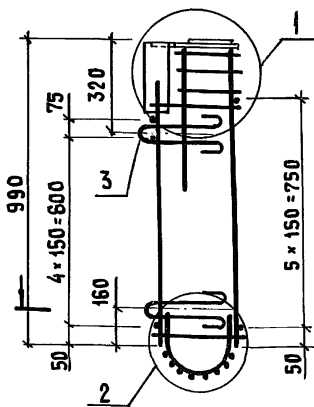
ФОРМАТ ЗОНА	Поз.	Обозначение	Наименование	Кол.	Приме- чание
			<u>1.822.1-5.2-6000-02</u>		КП49
			<u>Сборочные единицы</u>		
А4	5	1.822.1-5.2-6060-04	Каркас плоский КР97	1	
	6	-05	Каркас плоский КР98	1	
А4	7	1.822.1-5.2-0150-02	Изделие закладное М9	1	
А4	8	1.822.1-5.2-0170-08	Изделие закладное М36	1	
			<u>1.822.1-5.2-6000-03</u>		КП50
			<u>Сборочные единицы</u>		
А4	5	1.822.1-5.2-6060-06	Каркас плоский КР99	1	
	6	-07	Каркас плоский КР100	1	
А4	7	1.822.1-5.2-0150-01	Изделие закладное М8	1	
А4	8	1.822.1-5.2-0170-07	Изделие закладное М35	1	
			<u>1.822.1-5.2-6000-04</u>		КП51
			<u>Сборочные единицы</u>		
А4	5	1.822.1-5.2-6060-08	Каркас плоский КР101	1	
	6	-09	Каркас плоский КР102	1	
А4	7	1.822.1-5.2-0150-02	Изделие закладное М9	1	
А4	8	1.822.1-5.2-0170-08	Изделие закладное М36	1	

Инв. № подл. Подпись и дата Взам. инв. №

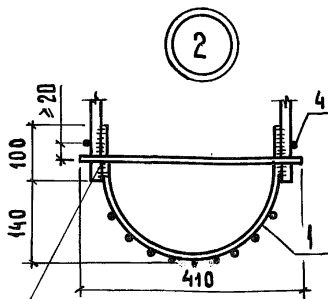
1.822.1-5.2-6000

Лист

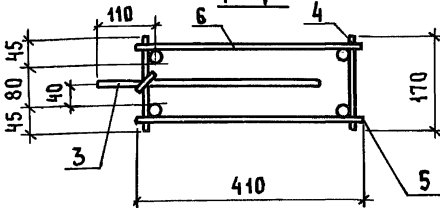
2



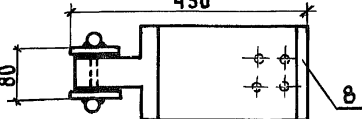
Дуговая сварка электродом
Э42А hш, бш и ρш см. табл.



Дуговая сварка электродом
Э42А hш=4мм, бш=8мм, ρш=100мм



2 - 2
430



ГОСТ 5264-80-УБ
ЗАЧИСТИТЬ ЗАПОДЛИЦО

Приварку арматуры к пластинам производить в строгом соответствии с настоящим документом и „Инструкцией по сварке арматуры и закладных изделий ж-б конструкций”, СН 393-78.

Обозначение	Марка	hш, мм	бш, мм	ρш, мм	Масса кг	Обозначение	Марка	hш, мм	бш, мм	ρш, мм	Масса кг
1.822.1-5. 2-6000	КП47	6	12	90	23,2	1.822.1-5. 2-6000-03	КП50	6	12	100	28,7
-01	КП48			28,1	-04	КП51	8	16	32,2		
-02	КП49	8	16	100	31,4						

1.822.1-5.2-6000 СБ

Каркас пространственный
КП47... КП51.
Сборочный чертеж

СТАДИЯ | МАССА | МАСШТАБ

Р	см. ТАБЛ.	—
---	-----------	---

ЛИСТ | ЛИСТОВ 1

ГИПРОНИСЕЛЬ ХОЗ

Инв. № подл. | Подпись и дата | Взам. инв. №

Нач.отд. Котов
Н.контр. Сасонко
Гл.конст. Цудечкис
ГИП Ерусалимская
Рук.груп. Ахметова
Инженер Гусева

Формат	Зона	Поз.	Обозначение	Наименование	Кол.	Примечание
				<u>Документация</u>		
А4			1.822.1-5.2-0000У	Технические условия		
А4			1.822.1-5.2-7000 СБ	Сборочный чертеж		
				<u>Сборочные единицы</u>		
А4	1		1.822.1-5.2-0110-01	Сетка арматурная С7	1	
А4	2		1.822.1-5.2-0080-01	Сетка арматурная С2	3	
А4	3		1.822.1-5.2-0180	Изделие закладное М41	2	
				<u>Переменные данные</u>		
				<u>1.822.1-5.2-7000</u>		КП 52
				<u>Сборочные единицы</u>		
А4	4		1.822.1-5.2-7070	Каркас плоский КР103	1	
	5		-01	Каркас плоский КР104	1	
А4	6		1.822.1-5.2-0150-04	Изделие закладное М11	1	
А4	7		1.822.1-5.2-0170-09	Изделие закладное М37	1	
				<u>Детали</u>		
А4	8		1.822.1-5.2-0001-36	Стержень арматурный	30	
				<u>1.822.1-5.2-7000-01</u>		КП 53
				<u>Сборочные единицы</u>		
А4	4		1.822.1-5.2-7070-02	Каркас плоский КР105	1	
	5		-03	Каркас плоский КР106	1	
А4	6		1.822.1-5.2-0150-05	Изделие закладное М12	1	
А4	7		1.822.1-5.2-0170-10	Изделие закладное М38	1	
				<u>Детали</u>		
А4	8		1.822.1-5.2-0001-36	Стержень арматурный	30	

Имя, № подл. Подпись и дата. Взлм. ив. Л.

Нач.отд.	Котов	<i>[Подпись]</i>	12.85
Н.контр.	Сасонко	<i>[Подпись]</i>	
Гл.контр.	Цудечкис	<i>[Подпись]</i>	
ГИП	Ерусалимская	<i>[Подпись]</i>	
Рук.гр.	Яхметова	<i>[Подпись]</i>	
Инж.	Гусева	<i>[Подпись]</i>	

1.822.1-5.2-7000

Каркас пространственный

КП 52... КП 60

Страниц	Лист	Листов
Р	1	3

ГИПРОНИСЕЛЬХОЗ

ФОРМАТ	ЗОНА	ПОЗ.	Обозначение	Наименование	Кол.	Примечание
				<u>1.822.1-5.2-7000-02</u>		кп54
				<u>Сборочные единицы</u>		
А4	4	1.822.1-5.2-7070	- 04	Каркас плоский КР107	1	
	5		- 05	Каркас плоский КР108	1	
А4	6	1.822.1-5.2-0150	- 06	Изделие закладное М13	1	
А4	7	1.822.1-5.2-0170	- 11	Изделие закладное М39	1	
				<u>Д Е Т А Л И</u>		
А4	8	1.822.1-5.2-0001	- 36	Стержень арматурный	30	
				<u>1.822.1-5.2-7000-03</u>		кп55
				<u>Сборочные единицы</u>		
А4	4	1.822.1-5.2-7070	- 06	Каркас плоский КР109	1	
	5		- 07	Каркас плоский КР110	1	
А4	6	1.822.1-5.2-0150	- 07	Изделие закладное М14	1	
А4	7	1.822.1-5.2-0170	- 12	Изделие закладное М40	1	
				<u>Д Е Т А Л И</u>		
А4	8	1.822.1-5.2-0001	- 36	Стержень арматурный	30	
				<u>1.822.1-5.2-7000-04</u>		кп56
				<u>Сборочные единицы</u>		
А4	4	1.822.1-5.2-7070	- 08	Каркас плоский КР111	1	
	5		- 09	Каркас плоский КР112	1	
А4	6	1.822.1-5.2-0150	- 05	Изделие закладное М12	1	
А4	7	1.822.1-5.2-0170	- 10	Изделие закладное М38	1	
				<u>Д Е Т А Л И</u>		
А4	8	1.822.1-5.2-0001	- 36	Стержень арматурный	30	
				<u>1.822.1-5.2-7000-05</u>		кп57
				<u>Сборочные единицы</u>		
А4	4	1.822.1-5.2-7070	- 06	Каркас плоский КР109	1	

Мив.Н подл. Подпись и дата Взям. мив. К

1.822.1-5.2-7000

Лист

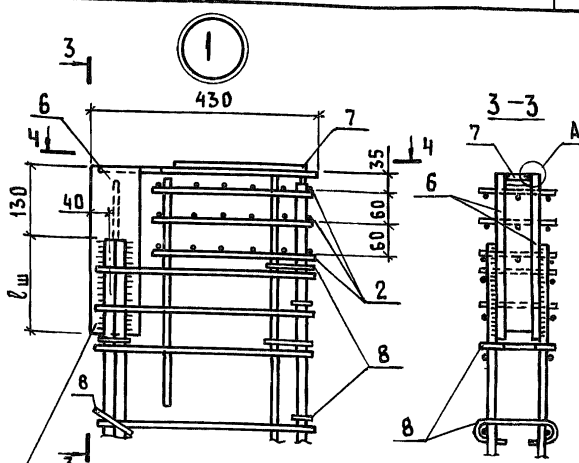
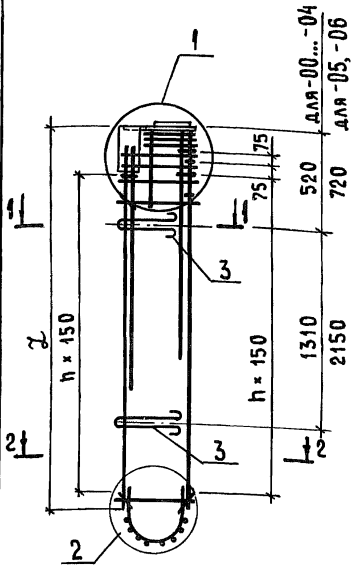
2

Формат	Зона	Поз.	Обозначение	Наименование	Кол.	Примечание
А4		5	1.822.1-5.2-7070-07	Каркас плоский КР10	1	
А4		6	1.822.1-5.2-0150-07	Изделие закладное М14	1	
А4		7	1.822.1-5.2-0170-12	Изделие закладное М40	1	
				<u>Д е т а л и</u>		
А4		8	1.822.1-5.2-0001-36	Стержень арматурный	30	
				<u>1.822.1-5.2-7000-06</u>		КП58
				<u>Сборочные единицы</u>		
А4		4	1.822.1-5.2-7070-10	Каркас плоский КР13	1	
		5	-11	Каркас плоский КР14	1	
А4		6	1.822.1-5.2-0150-06	Изделие закладное М13	1	
А4		7	1.822.1-5.2-0170-11	Изделие закладное М39	1	
				<u>Д е т а л и</u>		
А4		8	1.822.1-5.2-0001-36	Стержень арматурный	46	
				<u>1.822.1-5.2-7000-07</u>		КП59
				<u>Сборочные единицы</u>		
А4		4	1.822.1-5.2-7070-12	Каркас плоский КР15	1	
		5	-13	Каркас плоский КР16	1	
А4		6	1.822.1-5.2-0150-07	Изделие закладное М14	1	
А4		7	1.822.1-5.2-0170-12	Изделие закладное М40	1	
				<u>Д е т а л и</u>		
А4		8	1.822.1-5.2-0001-36	Стержень арматурный	46	
				<u>1.822.1-5.2-7000-08</u>		КП60
				<u>Сборочные единицы</u>		
А4		4	1.822.1-5.2-7070-14	Каркас плоский КР17	1	
		5	-15	Каркас плоский КР18	1	
А4		6	1.822.1-5.2-0150-02	Изделие закладное М9	1	
А4		7	1.822.1-5.2-0170-08	Изделие закладное М36	1	
				<u>Д е т а л и</u>		
А4		8	1.822.1-5.2-0001-36	Стержень арматурный	14	

Инв. к подл. Подпись и дата. Взлм. инв. н.

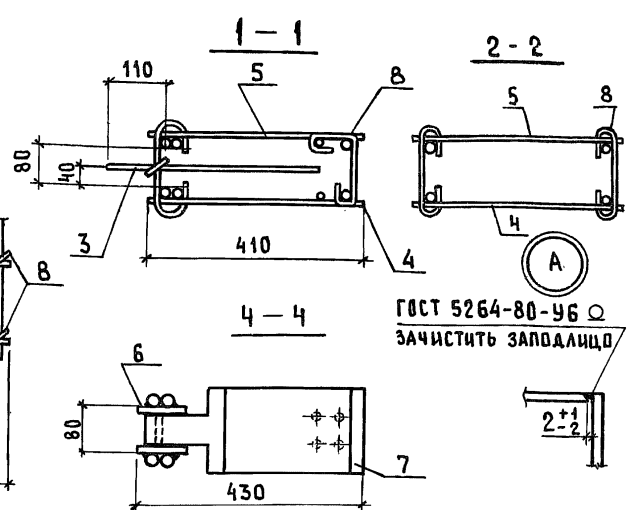
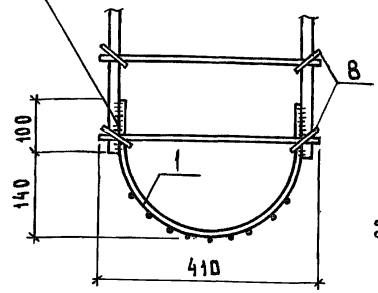
1.822.1-5.2-7000

Лист
3



Дуговая сварка электродом
Э42 А $h_{ш}$, $b_{ш}$ и $l_{ш}$ см. табл. на листе 2

Дуговая сварка
электродом Э42 А
 $h_{ш}=4$ мм, $b_{ш}=8$ мм,
 $l_{ш}=100$ мм



ГОСТ 5264-80-96
ЗАЧИСТИТЬ ЗАПАЛИЦО

ИНВ. № ПОДЛ. ПОДПИСЬ И ДАТА ВЗАМ. ИНВ. №

Нач. отд.	Котов	<i>[Signature]</i>	12.85
И. контр.	Сасонко	<i>[Signature]</i>	
Гл. конст.	Цудечкис	<i>[Signature]</i>	
ГИП	Ерусалимская	<i>[Signature]</i>	
Рук. групп.	Ахметова	<i>[Signature]</i>	
Инженер	Гусева	<i>[Signature]</i>	

1.822.1 - 5.2 - 7000 СБ

КАРКАС ПРОСТРАНСТВЕННЫЙ
КП 52... КП 60.
СБОРОЧНЫЙ ЧЕРТЕЖ

СТАДИЯ	МАССА	МАСШТАБ
Р	см. ТАБЛ.	—
ЛИСТ 1	ЛИСТОВ 2	
ГИПРОНИСЕЛЬХОЗ		

Обозначение	МАРКА	ℓ, мм	п	h _ш , мм	б _ш , мм	р _ш , мм	МАССА, кг
1.822.1-5.2-7000	КП 52	2190	12	6	12	160	50,0
-01	КП 53						64,6
-02	КП 54						75,4
-03	КП 55						81,4
-04	КП 56						73,6
-05	КП 57						81,4
-06	КП 58						95,6
-07	КП 59						105,9
-08	КП 60	990	4	8	16	100	32,6

Приварку арматуры к пластинам производить в строгом соответствии с настоящим документом и „Инструкцией по сварке арматуры и закладных изделий ж.б. конструкций” СНЗ93-78.

ИНВ. № ПОДЛ. ПОДПИСЬ И ДАТА ВЗАМ. ИНВ. №

1.822.1-5.2-7000 СБ

Лист

2

ФОРМАТ	ЗОНА	Поз.	Обозначение	Наименование	Кол.	ПРИМЕЧАНИЕ
				<u>Документация</u>		
А4			1.822.1 - 5.2 - 0000У	Технические условия		
А4			1.822.1 - 5.2 - 1010 СБ	СБОРОЧНЫЙ ЧЕРТЕЖ		
				<u>Детали</u>		
А4	1		1.822.1-5.2-0001	Стержень арматурный	1	
		2	- 02	Стержень арматурный	1	
		3	- 58	Стержень арматурный	1	
		4	- 56	Стержень арматурный	2	
		5	- 42	Стержень арматурный	16	
		6	- 46	Стержень арматурный	36	
		7	- 48	Стержень арматурный	2	
		8	- 49	Стержень арматурный	3	
			<u>Переменные</u>	<u>данные</u>		
				<u>1.822.1-5.2-1010</u>		КР1
				<u>Сборочные единицы</u>		
А4	9		1.822.1-5.2-1012	Стержень арматурный составной	1	
				<u>Детали</u>		
А4	10		1.822.1-5.2-0001-24	Стержень арматурный	1	
		11	отсутствует	Стержень арматурный		
				<u>1.822.1-5.2-1010-01</u>		КР2
				(то же как для 00)		

Инв. № подл. Подпись и дата. Взлам. инв. №

Нач. отд.	Котов	<i>[Подпись]</i>	12.85
Н. контр.	Басонко	<i>[Подпись]</i>	
Гл. констр.	Цудечки	<i>[Подпись]</i>	
Рук. гр.	Ахметова	<i>[Подпись]</i>	
Инж.	Гусева	<i>[Подпись]</i>	

1.822.1-5.2-1010

КАРКАС ПЛОСКИЙ
КР1... КР2

СТАДИЯ	Лист	Листов
Р	1	7

ГИПРОНИСЕЛЬХОЗ

ФОРМАТ	ЗОНА	Поз.	Обозначение	Наименование	кол.	Примечание
				<u>1.822.1-5.2-1010-02</u>		КР3
				<u>Сборочные единицы</u>		
А4		9	1.822.1-5.2-1012-01	Стержень арматурный составной	1	
				<u>Детали</u>		
А4		10	1.822.1-5.2-0001-24	Стержень арматурный	1	
		11	отсутствует	Стержень арматурный		
				<u>1.822.1-5.2-1010-03</u>		КР4
				(то же как для 02)		
				<u>1.822.1-5.2-1010-04</u>		КР5
				<u>Сборочные единицы</u>		
А4		9	1.822.1-5.2-1012-02	Стержень арматурный составной	1	
				<u>Детали</u>		
А4		10	1.822.1-5.2-0001-26	Стержень арматурный	1	
		11	отсутствует	Стержень арматурный		
				<u>1.822.1-5.2-1010-05</u>		КР6
				(то же как для 04)		
				<u>1.822.1-5.2-1010-06</u>		КР7
				<u>Сборочные единицы</u>		
А4		9	1.822.1-5.2-1012-03	Стержень арматурный составной	1	
				<u>Детали</u>		
А4		10	1.822.1-5.2-0001-26	Стержень арматурный	1	
		11	отсутствует	Стержень арматурный		

Ив. н подл. Подпись и дата. Взам. инв. л.

1.822.1-5.2-1010

ФОРМАТ	Зона	Поз.	Обозначение	Наименование	Код.	Примечание
				<u>1.822.1-5.2-1010-07</u>		КР 8
				(то же как для 06)		
				<u>1.822.1-5.2-1010-08</u>		КР 9
				<u>Сборочные единицы</u>		
А4		9	1.822.1-5.2-1012-04	Стержень арматурный		
				составной	1	
				<u>Детали</u>		
А4		10	1.822.1-5.2-0001-26	Стержень арматурный	1	
		11	отсутствует	Стержень арматурный		
				<u>1.822.1-5.2-1010-09</u>		КР 10
				(то же как для 08)		
				<u>1.822.1-5.2-1010-10</u>		КР 11
				<u>Сборочные единицы</u>		
А4		9	1.822.1-5.2-1012-05	Стержень арматурный		
				составной	1	
				<u>Детали</u>		
А4		10	1.822.1-5.2-0001-26	Стержень арматурный	1	
		11	отсутствует	Стержень арматурный		
				<u>1.822.1-5.2-1010-11</u>		КР 12
				(то же как для 10)		
				<u>1.822.1-5.2-1010-12</u>		КР 13
				<u>Сборочные единицы</u>		
А4		9	1.822.1-5.2-1012	Стержень арматурный		
				составной.	1	
				<u>Детали</u>		

Инв.к подл. Подпись и дата. Взам. инв.н

1.822.1-5.2-1010

Лист
3

формат	зона	поз.	Обозначение	Наименование	Кол.	Приме- чание
А4	10		1.822.1-5.2-0001-26	Стержень арматурный	1	
	11		отсутствует	Стержень арматурный		
				<u>1.822.1-5.2-1010-13</u>		КР14
				(то же как для 12)		
				<u>1.822.1-5.2-1010-14</u>		КР15
				<u>Сборочные единицы</u>		
А4	9		1.822.1-5.2-1012-01	Стержень арматурный		
				составной	1	
				<u>Детали</u>		
А4	10		1.822.1-5.2-0001-26	Стержень арматурный	1	
	11		отсутствует	Стержень арматурный		
				<u>1.822.1-5.2-1010-15</u>		КР16
				(то же как для 14)		
				<u>1.822.1-5.2-1010-16</u>		КР17
				<u>Сборочные единицы</u>		
А4	9		1.822.1-5.2-1012-02	Стержень арматурный		
				составной	1	
				<u>Детали</u>		
А4	10		1.822.1-5.2-0001-29	Стержень арматурный	1	
	11		отсутствует	Стержень арматурный		
				<u>1.822.1-5.2-1010-17</u>		КР18
				(то же как для 16)		
				<u>1.822.1-5.2-1010-18</u>		КР19
				<u>Сборочные единицы</u>		
			1.822.1-5.2-1010			лист
						4

Инв. № подл. Подпись и дата. Взам. инв. №

ФОРМАТ	Зона	Поз.	Обозначение	Наименование	Кол.	Примечание
А4	9		1.822.1-5.2-1012 - 03	Стержень арматурный составной	1	
				<u>Д е т а л и</u>		
А4	10		1.822.1-5.2-0001 - 29	Стержень арматурный	1	
	11		отсутствует	Стержень арматурный		
				<u>1.822.1-5.2-1010 - 19</u>		КР20
				(то же как для 18)		
				<u>1.822.1-5.2-1010- 20</u>		КР21
				<u>Сборочные единицы</u>		
А4	9		1.822.1-5.2-1012 - 04	Стержень арматурный составной	1	
				<u>Д е т а л и</u>		
А4	10		1.822.1-5.2-0001 - 29	Стержень арматурный	1	
	11		- 80	Стержень арматурный	1	
				<u>1.822.1-5.2-1010-21</u>		КР22
				(то же как для 20)		
				<u>1.822.1-5.2-1010-22</u>		КР23
				<u>Сборочные единицы</u>		
А4	9		1.822.1-5.2-1012 - 06	Стержень арматурный составной	1	
				<u>Д е т а л и</u>		
А4	10		1.822.1-5.2-0001 - 29	Стержень арматурный	1	
	11		- 80	Стержень арматурный	1	
				<u>1.822.1-5.2-1010 - 23</u>		КР24
				(то же как для 22)		

Инв. № подл. Подпись и дата. Взам. инв. №

1.822.1-5.2-1010

Лист

5

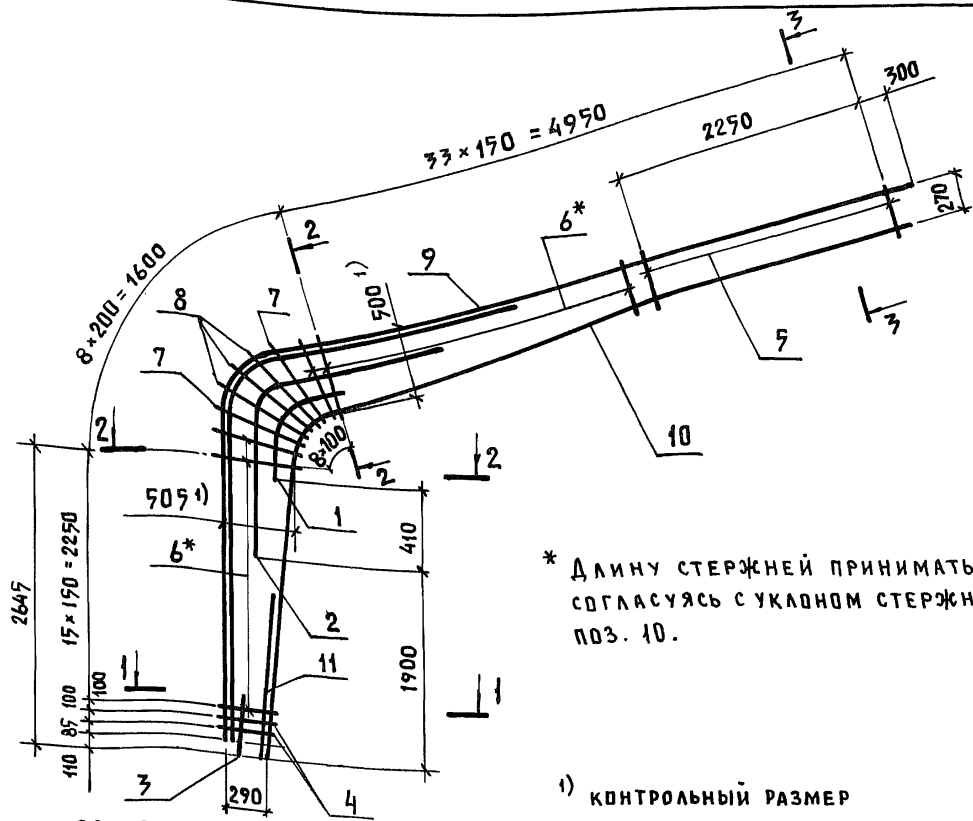
ФОРМАТ	ЗОНА	Поз.	Обозначение	Наименование	Кол.	ПРИМЕЧАНИЕ
				<u>1.822.1-5.2-1010-24</u>		КР 25
				<u>Сборочные единицы</u>		
А4	9		1.822.1-5.2-1012 - 01	Стержень арматурный		
				составной	1	
				<u>ДЕТАЛИ</u>		
А4	10		1.822.1-5.2-0001 - 26	Стержень арматурный	1	
	11		-65	Стержень арматурный	1	
				<u>1.822.1-5.2-1010-25</u>		КР 26
				(то же как для 24)		
				<u>1.822.1-5.2-1010-26</u>		КР 27
				<u>Сборочные единицы</u>		
А4	9		1.822.1-5.2-1012 - 02	Стержень арматурный		
				составной	1	
				<u>ДЕТАЛИ</u>		
А4	10		1.822.1-5.2-0001 - 26	Стержень арматурный	1	
	11		-65	Стержень арматурный	1	
				<u>1.822.1-5.2-1010-27</u>		КР 28
				(то же как для 26)		
				<u>1.822.1-5.2-1010-28</u>		КР 29
				<u>Сборочные единицы</u>		
А4	9		1.822.1-5.2-1012 - 04	Стержень арматурный		
				составной	1	
				<u>ДЕТАЛИ</u>		
А4	10		1.822.1-5.2-0001 - 26	Стержень арматурный	1	
	11		-69	Стержень арматурный	1	

Ив. № подл. Подпись и дата. Взам. инв. №

1.822.1-5.2-1010

Лист

6

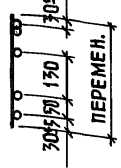


* Длину стержней принимать согласуясь с уклоном стержня поз. 10.

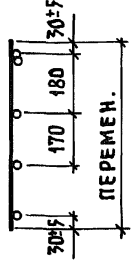
1) контрольный размер

00; 02; 04; 06; 08; 10; 12; 14; 16; 18; 20; 22; 24; 26; 28; 30 - изображено
 01; 03; 05; 07; 09; 11; 13; 15; 17; 19; 21; 23; 25; 27; 29; 31 - зеркальное отражение

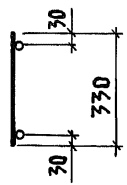
1-1
 повернуто



2-2



3-3



ИНВ. № ПОДА. Подпись и дата Взам. инв. №

НАЧ. ОТД.	КОТОВ	<i>Котов</i>	12.85
Н. КОНТР.	САСОНКО	<i>Сасонко</i>	
ГЛАВ. КОНСТР.	ЦУДЕЧКИС	<i>Цудечкис</i>	
ГИП	ЕРУСАЛИМСКАЯ	<i>Ерусалимская</i>	
РУК. ГРУП.	АХМЕТОВА	<i>Ахметова</i>	
ИНЖЕНЕР	ГУСЕВА	<i>Гусева</i>	

1.822.1-5.2-1010СБ

КАРКАС ПЛОСКИЙ
 КР 1 ... КР 32.
 СБОРОЧНЫЙ ЧЕРТЕЖ

СТАДИЯ	МАССА	МАСШТАБ
Р	СМ. ТАБ.	—
ЛИСТ 1	ЛИСТОВ 2	

ГИПРОНИСЕЛЬХОЗ

Обозначение	Марка	Масса, кг	Обозначение	Марка	Масса, кг
1.822.1-5.2-1010	КР1	43,3	1.822.1-5.2-1010 - 16	КР17	63,6
- 01	КР2		- 17	КР18	
- 02	КР3	50,2	- 18	КР19	68,4
- 03	КР4		- 19	КР20	
- 04	КР5	60,5	- 20	КР21	76,7
- 05	КР6		- 21	КР22	
- 06	КР7	65,3	- 22	КР23	90,5
- 07	КР8		- 23	КР24	
- 08	КР9	68,7	- 24	КР25	54,5
- 09	КР10		- 25	КР26	
- 10	КР11	76,8	- 26	КР27	62,0
- 11	КР12		- 27	КР28	
- 12	КР13	46,1	- 28	КР29	72,4
- 13	КР14		- 29	КР30	
- 14	КР15	53,0	- 30	КР31	90,3
- 15	КР16		- 31	КР32	

Инв. № подл. Подпись и дата Взам. инв. №

1.822.1-5.2-1010 С6

Лист

2

ФОРМАТ	ЗОНА	ПОЗ.	ОБОЗНАЧЕНИЕ	НАИМЕНОВАНИЕ	КОЛ.	ПРИМЕЧАНИЕ
				<u>ДОКУМЕНТАЦИЯ</u>		
A4			1.822.1 - 5.2 - 0000ТУ	ТЕХНИЧЕСКИЕ УСЛОВИЯ		
A4			1.822.1 - 5.2 - 2020 СБ	СБОРОЧНЫЙ ЧЕРТЕЖ		
				<u>ДЕТАЛИ</u>		
A4		1	1.822.1 - 5.2 - 0001 - 01	СТЕРЖЕНЬ АРМАТУРНЫЙ	1	
		2	- 03	СТЕРЖЕНЬ АРМАТУРНЫЙ	1	
		3	- 58	СТЕРЖЕНЬ АРМАТУРНЫЙ	1	
		4	- 58	СТЕРЖЕНЬ АРМАТУРНЫЙ	2	
		5	- 44	СТЕРЖЕНЬ АРМАТУРНЫЙ	18	
		6	- 47	СТЕРЖЕНЬ АРМАТУРНЫЙ	39	
		7	- 50	СТЕРЖЕНЬ АРМАТУРНЫЙ	2	
		8	- 51	СТЕРЖЕНЬ АРМАТУРНЫЙ	3	
			<u>ПЕРЕМЕННЫЕ</u>	<u>ДАННЫЕ</u>		
				1.822.1-5.2-2020		КР 33
				<u>СБОРОЧНЫЕ ЕДИНИЦЫ</u>		
A4		9	1.822.1 - 5.2 - 0003	СТЕРЖЕНЬ АРМАТУРНЫЙ		
				СОСТАВНОЙ	1	
				<u>ДЕТАЛИ</u>		
A4		10	1.822.1 - 5.2 - 0001 - 25	СТЕРЖЕНЬ АРМАТУРНЫЙ	1	
		11	ОТСУТСТВУЕТ	СТЕРЖЕНЬ АРМАТУРНЫЙ		
				1.822.1-5.2-2020-01		КР 34
				(ТО ЖЕ КАК ДЛЯ 00)		

ИНВ. № ПОДЛ. ПОДПИСЬ И ДАТА ВЗЯМ. ИНВ. №

НАЧ. ОТД.	КОТОВ	<i>[Подпись]</i>	12.85
Н. КОНТР.	АХМЕТОВА	<i>[Подпись]</i>	
П. КОНСТР.	ЦУДЕЧКИС	<i>[Подпись]</i>	
ГИП	ЕРУСАЛИМСКАЯ	<i>[Подпись]</i>	
РУК. ГР.	САСОНКО	<i>[Подпись]</i>	
ИНЖЕНЕР	ГУСЕВА	<i>[Подпись]</i>	

1.822.1 - 5.2 - 2020		
КАРКАС ПЛОСКИЙ		
КР 33 ... КР 52		
СТАДИЯ	ЛИСТ	ЛИСТОВ
Р	1	5
ГИПРОНИСЕЛЬХОЗ		

формат	Зона	Поз.	Обозначение	Наименование	Кол.	Примечание
				<u>1.822.1-5.2-2020-02</u>		КР35
				<u>СБОРОЧНЫЕ ЕДИНИЦЫ</u>		
А4		9	1.822.1-5.2-0003-02	Стержень арматурный		
				составной	1	
				<u>ДЕТАЛИ</u>		
А4		10	1.822.1-5.2-0004-27	Стержень арматурный	1	
		11	отсутствует	Стержень арматурный		
				<u>1.822.1-5.2-2020-03</u>		КР36
				(то же как для 02)		
				<u>1.822.1-5.2-2020-04</u>		КР37
				<u>СБОРОЧНЫЕ ЕДИНИЦЫ</u>		
А4		9	1.822.1-5.2-0003-04	Стержень арматурный		
				составной	1	
				<u>ДЕТАЛИ</u>		
А4		10	1.822.1-5.2-0004-30	Стержень арматурный	1	
		11	отсутствует	Стержень арматурный		
				<u>1.822.1-5.2-2020-05</u>		КР38
				(то же как для 04)		
				<u>1.822.1-5.2-2020-06</u>		КР39
				<u>СБОРОЧНЫЕ ЕДИНИЦЫ</u>		
А4		9	1.822.1-5.2-0003-05	Стержень арматурный		
				составной	1	
				<u>ДЕТАЛИ</u>		
А4		10	1.822.1-5.2-0004-30	Стержень арматурный	1	

Инв. № подл

Подпись и дата

Инв. № инв. №

1.822.1-5.2-2020

Лист

2

Формат	Зона	Поз.	Обозначение	Наименование	Кол.	Примечание
				<u>1.822.1-5.2-2020-11</u>		КР44
				(то же как для 10)		
				<u>1.822.1-5.2-2020-12</u>		КР45
				<u>Сборочные единицы</u>		
Я4	9		1.822.1-5.2-0003-04	Стержень арматурный		
				составной	1	
Я4	10		1.822.1-5.2-0004	Стержень арматурный		
				составной	1	
				<u>Детали</u>		
Я4	11		1.822.1-5.2-0004-80	Стержень арматурный	1	
				<u>1.822.1-5.2-2020-13</u>		КР46
				(то же как для 12)		
				<u>1.822.1-5.2-2020-14</u>		КР47
				<u>Сборочные единицы</u>		
Я4	9		1.822.1-5.2-0003-05	Стержень арматурный		
				составной	1	
Я4	10		1.822.1-5.2-0004	Стержень арматурный		
				составной	1	
				<u>Детали</u>		
Я4	11		1.822.1-5.2-0004-107	Стержень арматурный	1	
				<u>1.822.1-5.2-2020-15</u>		КР48
				(то же как для 14)		
				<u>1.822.1-5.2-2020-16</u>		КР49
				<u>Сборочные единицы</u>		
			1.822.1-5.2-2020			Лист
						4

Инв. № подл. Подпись и дата. Взам. инв. №

ФОРМАТ ЗАКА	Поз.	Обозначение	Наименование	Кол.	Приме- чание
А4	9	1.822.1-5.2-0003-04	Стержень арматурный составной	1	
А4	10	1.822.1-5.2-0004	Стержень арматурный составной	1	
			<u>Детали</u>		
	11	отсутствует	Стержень арматурный		
			<u>1.822.1-5.2-2020-17</u>		КР50
			(то же как для 16)		
			<u>1.822.1-5.2-2020-18</u>		КР51
			<u>Сборочные единицы</u>		
А4	9	1.822.1-5.2-0003-05	Стержень арматурный составной	1	
А4	10	1.822.1-5.2-0004	Стержень арматурный составной	1	
			<u>Детали</u>		
А4	11	1.822.1-5.2-0001-106	Стержень арматурный	1	
			<u>1.822.1-5.2-2020-19</u>		КР52
			(то же как для 18)		

Инв. № подл. Подпись и дата
Взам. инв. №

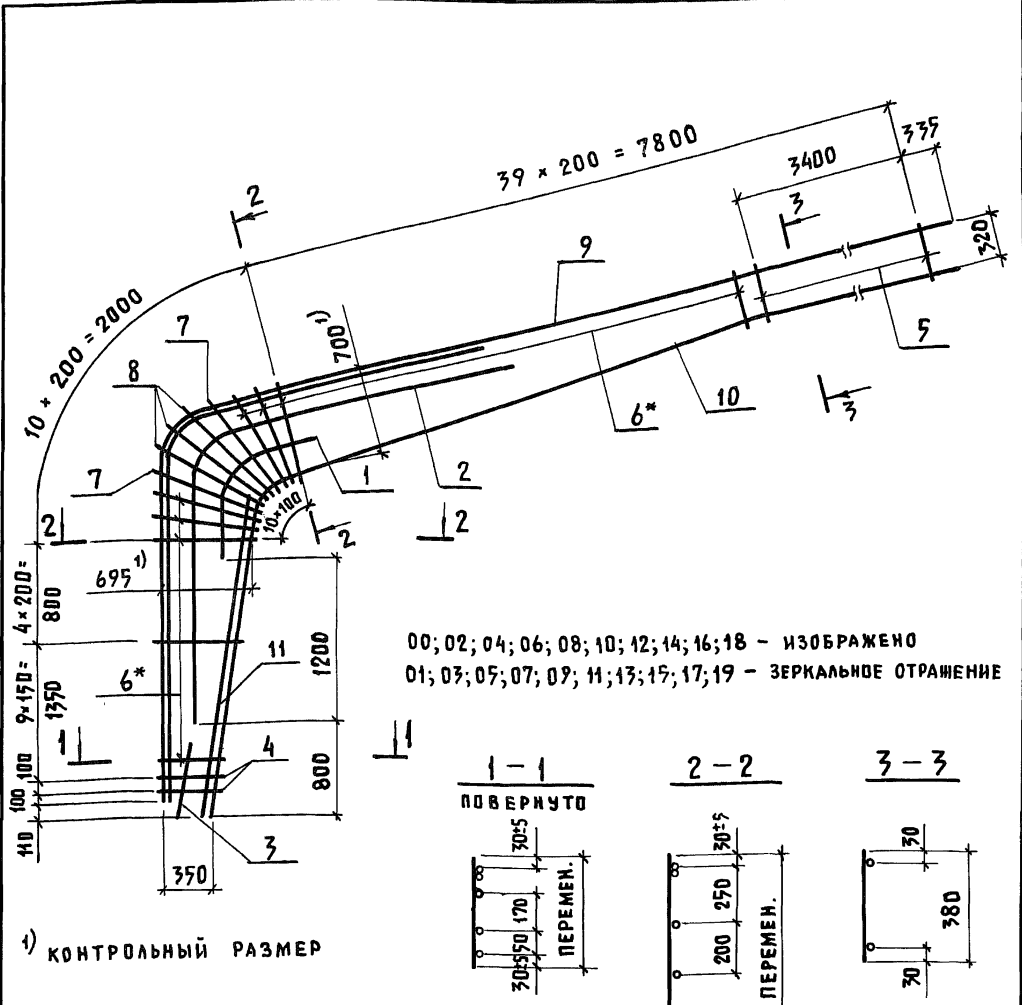
1.822.1-5.2-2020

Лист

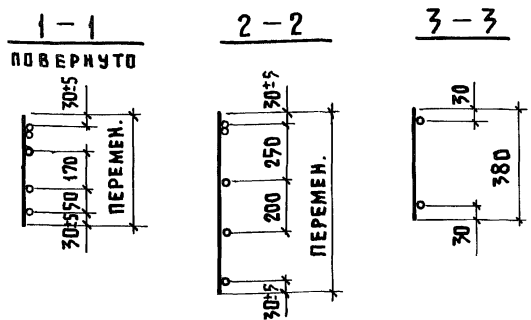
5

22614-02 56

формат А4



00; 02; 04; 06; 08; 10; 12; 14; 16; 18 - ИЗОБРАЖЕНО
 01; 03; 05; 07; 09; 11; 13; 15; 17; 19 - ЗЕРКАЛЬНОЕ ОТРАЖЕНИЕ



1) КОНТРОЛЬНЫЙ РАЗМЕР

* Длину стержней принимать
 согласно с уклоном стержня
 поз. 10.

Инв. № подл. Подпись и дата Взам. инв. №

1.822.1-5.2-2020СБ

Нач. отд.	КОТОВ	<i>[Signature]</i>	12.85
Н. контр.	САСОНКО	<i>[Signature]</i>	
Гл. конст.	ЦУДЕЧКИС	<i>[Signature]</i>	
ГИП	ЕРУСАЛИМСКАЯ	<i>[Signature]</i>	
Рук. групп.	САСОНКО	<i>[Signature]</i>	
Инженер	ГУСЕВА	<i>[Signature]</i>	

КАРКАС ПЛОСКИЙ
 КР 33... КР 52.
 Сборочный чертёж

СТАДИЯ	МАССА	МАСШТАБ
Р	см. ТАБЛ.	—
Лист 1	Листов 2	

ГИПРОНИСЕЛЬХОЗ

Обозначение	Марка	Масса, кг	Обозначение	Марка	Масса, кг
1.822.1-5.2-2020	КР33	72,5	1.822.1-5.2-2020-10	КР43	93,6
-01	КР34		-11	КР44	
-02	КР35	86,1	-12	КР45	110,6
-03	КР36		-13	КР46	
-04	КР37	99,8	-14	КР47	121,6
-05	КР38		-15	КР48	
-06	КР39	106,4	-16	КР49	105,7
-07	КР40		-17	КР50	
-08	КР41	78,8	-18	КР51	119,2
-09	КР42		-19	КР52	

Инв. № подл. Подпись и дата Взам. инв. №

1.822.1-5.2-2020 СБ

Лист

2

ФОРМАТ	ЗОНА	Поз.	Обозначение	Наименование	Кол.	ПРИМЕЧАНИЕ
				<u>Документация</u>		
А4			1.822.1-5.2-0000ТУ	Технические условия		
А4			1.822.1-5.2-3030СБ	Сборочный чертеж		
				<u>Детали</u>		
А4	1		1.822.1-5.2-0001-01	Стержень арматурный	1	
	2		-03	Стержень арматурный	1	
	3		-58	Стержень арматурный	1	
	4		-58	Стержень арматурный	2	
	5		-44	Стержень арматурный	25	
	6		-47	Стержень арматурный	39	
	7		-50	Стержень арматурный	2	
	8		-51	Стержень арматурный	3	
				<u>Переменные данные</u>		
				1.822.1-5.2-3030		КР53
				<u>Сборочные единицы</u>		
А4	9		1.822.1-5.2-0003-06	Стержень арматурный составной	1	
				<u>Детали</u>		
А4	10		1.822.1-5.2-0004-31	Стержень арматурный	1	
	11		отсутствует	Стержень арматурный		
				1.822.1-5.2-3030-01		КР54
				(то же как для 00)		

ИНВ. И ПОДП. ПОДПИСЬ И ДАТА ВЗАМ. ИНВ. И

Нач. отд.	Котов	<i>Котов</i>	42.85
Н. КОНТР.	Бясокино	<i>Бясокино</i>	
Гл. КОНСТР.	Цудачинис	<i>Цудачинис</i>	
Г И П	Ерусалимская	<i>Ерусалимская</i>	
Рук. гр.	Ахметова	<i>Ахметова</i>	
Инж.	Гусева	<i>Гусева</i>	

1.822.1-5.2-3030

Кяркяс плоский
КР53... КР60

Стадия	Лист	Листов
Р	1	2
ГИПРОНИСЕЛЬХОЗ		

формат	зона	поз.	Обозначение	Наименование	кол.	Примечание
				<u>1.822.1-5.2-3030-02</u>		КР55
				<u>Сборочные единицы</u>		
А4		9	1.822.1-5.2-0003-08	Стержень арматурный		
				составной	1	
				<u>Детали</u>		
А4		10	1.822.1-5.2-0004-33	Стержень арматурный	1	
		11	отсутствует	Стержень арматурный		
				<u>1.822.1-5.2-3030-03</u>		КР56
				(то же как для 02)		
				<u>1.822.1-5.2-3030-04</u>		КР57
				<u>Сборочные единицы</u>		
А4		9	1.822.1-5.2-0003-07	Стержень арматурный		
				составной	1	
А4		10	1.822.1-5.2-0004-01	Стержень арматурный		
				составной	1	
				<u>Детали</u>		
А4		11	1.822.1-5.2-0004-104	Стержень арматурный	1	
				<u>1.822.1-5.2-3030-05</u>		КР58
				(то же как для 04)		
				<u>1.822.1-5.2-3030-06</u>		КР59
				<u>Сборочные единицы</u>		
А4		9	1.822.1-5.2-0003-09	Стержень арматурный		
				составной	1	
				<u>Детали</u>		
А4		10	1.822.1-5.2-0004-34	Стержень арматурный	1	
		11	- 104	Стержень арматурный	1	
				<u>1.822.1-5.2-3030-07</u>		КР60
				(то же как для 06)		

Взам. инв. №

Инв. № подл. Подпись и дата

Инв. № подл.

1.822.1-5.2-3030

Лист

2

ФОРМАТ	ЗОНА	Поз.	Обозначение	Наименование	Кол.	Примечание
				<u>Документация</u>		
А4			1.822.1-5.2-0000 ТУ	Технические условия		
А4			1.822.1-5.2-4040 СБ	Сборочный чертёж		
				<u>Детали</u>		
А4	1		1.822.1-5.2-0001-55	Стержень арматурный	2	
	2		-58	Стержень арматурный	1	
	3		-43	Стержень арматурный	5	
				<u>Переменные данные</u>		
				<u>1.822.1-5.2-4040</u>		КР 61
				<u>Детали</u>		
А4	4		1.822.1-5.2-0001-73	Стержень арматурный	1	
	5		-60	Стержень арматурный	1	
				<u>1.822.1-5.2-4040-01</u>		КР 62
				(то же как для 00)		
				<u>1.822.1-5.2-4040-02</u>		КР 63
				<u>Детали</u>		
А4	4		1.822.1-5.2-0001-85	Стержень арматурный	1	
	5		-60	Стержень арматурный	1	
				<u>1.822.1-5.2-4040-03</u>		КР 64
				(то же как для 02)		

Инв. к подл. Подпись и дата. Взам. инв. №

Нач. отд.	Котов	<i>Котов</i>	42.95
Н. контр.	Сясонко	<i>Сясонко</i>	
Гл. констр.	Цудечник	<i>Цудечник</i>	
Гип	Ерусалимская	<i>Ерусалимская</i>	
Рук. гр.	Яхметова	<i>Яхметова</i>	
Инж.	Гусева	<i>Гусева</i>	

1.822.1-5.2-4040

Кярнас плоский
КР 61... КР 72

Стадия	Лист	Листов
Р	1	2
ГИПРОНИСЕЛЬХОЗ		

Формат	Зона	Поз.	Обозначение	Наименование	Кол.	Примечание
				<u>1.822.1-5.2-4040-04</u>		КР65
				<u>Детали</u>		
А4		4	1.822.1-5.2-0001-94	Стержень Арматурный	1	
		5	-60	Стержень Арматурный	1	
				<u>1.822.1-5.2-4040-05</u>		КР66
				(то же как для 04)		
				<u>1.822.1-5.2-4040-06</u>		КР67
				<u>Детали</u>		
А4		4	1.822.1-5.2-0001-94	Стержень Арматурный	1	
		5	-64	Стержень Арматурный	1	
				<u>1.822.1-5.2-4040-07</u>		КР68
				(то же как для 06)		
				<u>1.822.1-5.2-4040-08</u>		КР69
				<u>Детали</u>		
А4		4	1.822.1-5.2-0001-101	Стержень Арматурный	1	
		5	-64	Стержень Арматурный	1	
				<u>1.822.1-5.2-4040-09</u>		КР70
				(то же как для 08)		
				<u>1.822.1-5.2-4040-10</u>		КР71
				<u>Детали</u>		
А4		4	1.822.1-5.2-0001-112	Стержень Арматурный	1	
		5	-64	Стержень Арматурный	1	
				<u>1.822.1-5.2-4040-11</u>		КР72
				(то же как для 10)		
			1.822.1-5.2-4040			Лист
						2

Формат	Зона	Поз.	Обозначение	Наименование	Кол.	Примечание
				<u>Документация</u>		
А4			1.822.1-5.2-0000 ТУ	Технические условия		
А4			1.822.1-5.2-5050 СБ	Сборочный чертеж		
				<u>Детали</u>		
А4	1		1.822.1-5.2-0001-55	Стержень арматурный	2	
	2		-58	Стержень арматурный	1	
				<u>Переменные данные</u>		
				<u>1.822.1-5.2-5050</u>		КР73
				<u>Сборочные единицы</u>		
А4	3		1.822.1-5.2-0005	Стержень арматурный составной	1	
				<u>Детали</u>		
А4	4		1.822.1-5.2-0001-67	Стержень арматурный	1	
	5		-43	Стержень арматурный	13	
	6		отсутствует	Стержень арматурный		
				<u>1.822.1-5.2-5050-01</u>		КР74
				(то же как для 00)		
				<u>1.822.1-5.2-5050-02</u>		КР75
				<u>Сборочные единицы</u>		
А4	3		1.822.1-5.2-0005-01	Стержень арматурный составной	1	
				<u>Детали</u>		

Инв. № подл. Подпись и дата. Взам. инв. №

Нач. отд.	Котов	<i>[подпись]</i>	12.85
Н. контр.	Яхметова	<i>[подпись]</i>	
Гл. констр.	Цудачкис	<i>[подпись]</i>	
ГИП	Ерусалимская	<i>[подпись]</i>	
Рук. гр.	Сясонко	<i>[подпись]</i>	
Инж.	Гусева	<i>[подпись]</i>	

1.822.1-5.2-5050

Каркас плоский
КР73... КР92

Стадия	Лист	Листов
Р	1	5
ГИПРОНИСЕЛЬХОЗ		

Формат	Зона	Поз.	Обозначение	Наименование	Кол.	Примечание
А4	4		1.822.1-5.2-0001-67	Стержень арматурный	1	
	5		-43	Стержень арматурный	13	
	6		отсутствует	Стержень арматурный		
				<u>1.822.1-5.2-5050-03</u>		КР76
				(то же как для 02)		
				<u>1.822.1-5.2-5050-04</u>		КР77
				<u>Сборочные единицы</u>		
А4	3		1.822.1-5.2-0005-02	Стержень арматурный		
				составной	1	
				<u>Детали</u>		
А4	4		1.822.1-5.2-0001-78	Стержень арматурный	1	
	5		-43	Стержень арматурный	13	
	6		отсутствует	Стержень арматурный		
				<u>1.822.1-5.2-5050-05</u>		КР78
				(то же как для 04)		
				<u>1.822.1-5.2-5050-06</u>		КР79
				<u>Сборочные единицы</u>		
А4	3		1.822.1-5.2-0005-03	Стержень арматурный		
				составной	1	
				<u>Детали</u>		
А4	4		1.822.1-5.2-0001-78	Стержень арматурный	1	
	5		-43	Стержень арматурный	13	
	6		отсутствует	Стержень арматурный		
				<u>1.822.1-5.2-5050-07</u>		КР80
				(то же как для 06)		
				<u>1.822.1-5.2-5050-08</u>		КР81
				<u>Сборочные единицы</u>		

Ив. № подл. Подпись и дата. Взам. инв. №

1.822.1-5.2-5050

Лист
2

Формат	Зона	Поз.	Обозначение	Наименование	Кол.	Примечание
А4	3		1.822.1-5.2-0005-04	Стержень арматурный		
				составной	1	
				<u>Детали</u>		
А4	4		1.822.1-5.2-0004-78	Стержень арматурный	1	
	5		-43	Стержень арматурный	13	
	6		-76	Стержень арматурный	1	
				<u>1.822.1-5.2-5050-09</u>		КР82
				(то же как для 08)		
				<u>1.822.1-5.2-5050-10</u>		КР83
				<u>Сборочные единицы</u>		
А4	3		1.822.1-5.2-0005-06	Стержень арматурный		
				составной	1	
				<u>Детали</u>		
А4	4		1.822.1-5.2-0004-78	Стержень арматурный	1	
	5		-43	Стержень арматурный	13	
	6		-76	Стержень арматурный	1	
				<u>1.822.1-5.2-5050-11</u>		КР84
				(то же как для 10)		
				<u>1.822.1-5.2-5050-12</u>		КР85
				<u>Сборочные единицы</u>		
А4	3		1.822.1-5.2-0005-07	Стержень арматурный		
				составной	1	
				<u>Детали</u>		
А4	4		1.822.1-5.2-0004-70	Стержень арматурный	1	
	5		-43	Стержень арматурный	21	
	6		-65	Стержень арматурный	1	
			1.822.1-5.2-5050			Лист
						3

Формат	Зона	Поз.	Обозначение	Наименование	Кол.	Примечание
				<u>1.822.1-5.2-5050-13</u>		КР 86
				(то же как для 12)		
				<u>1.822.1-5.2-5050-14</u>		КР 87
				<u>Сборочные единицы</u>		
А4		3	1.822.1-5.2-0005-08	Стержень арматурный		
				составной	1	
				<u>Детали</u>		
А4		4	1.822.1-5.2-0004-70	Стержень арматурный	1	
		5	- 43	Стержень арматурный	21	
		6	- 65	Стержень арматурный	1	
				<u>1.822.1-5.2-5050-15</u>		КР 88
				(то же как для 14)		
				<u>1.822.1-5.2-5050-16</u>		КР 89
				<u>Сборочные единицы</u>		
А4		3	1.822.1-5.2-0005-09	Стержень арматурный		
				составной	1	
				<u>Детали</u>		
А4		4	1.822.1-5.2-0004-70	Стержень арматурный	1	
		5	- 43	Стержень арматурный	21	
		6	- 66	Стержень арматурный	1	
				<u>1.822.1-5.2-5050-17</u>		КР 90
				(то же как для 16)		
				<u>1.822.1-5.2-5050-18</u>		КР 91
				<u>Сборочные единицы</u>		

Инв. № подл. Подпись и дата. Взам. инв. №

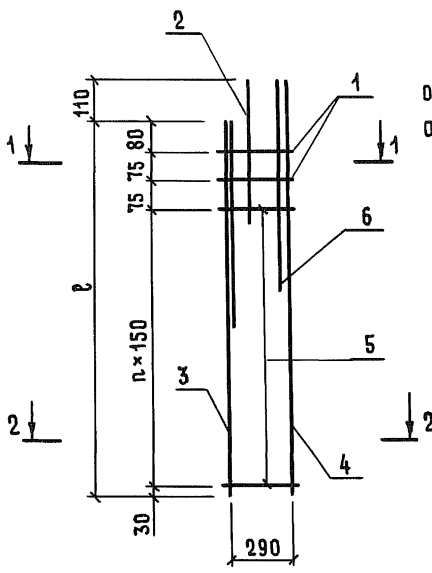
1.822.1-5.2-5050

Лист

4

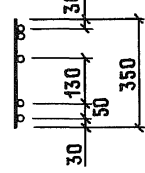
22614-02 68

ФОРМАТ А4

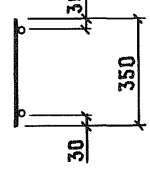


00; 02; 04; 06; 08; 10; 12; 14; 16; 18 - ИЗБРАЖЕНО
 01; 03; 05; 07; 09; 11; 13; 15; 17; 19 - ЗЕРКАЛЬНОЕ ОТРАЖЕНИЕ

1-1
 (ПОВЕРНУТО)



2-2
 (ПОВЕРНУТО)



ВЗАМ. ИНВ. N

ПОДПИСЬ И ДАТА

ИНВ. N ПОДЛ.

Нач. отд.	Котов	<i>[Signature]</i>	12.85
Н.контр.	САСОНКО	<i>[Signature]</i>	
Гл.констр.	ЦУДЕЧКИС	<i>[Signature]</i>	
ГИП	ЕРУСАЛИМСКАЯ	<i>[Signature]</i>	
Руч. гр.	АХМЕТОВА	<i>[Signature]</i>	
Инж.	ГУСЕВА	<i>[Signature]</i>	

1.822.1 - 5.2-5050 СБ

КАРКАС ПЛОСКИЙ
 КР 73 ... КР 92.
 СБОРОЧНЫЙ ЧЕРТЕЖ

СТАДИЯ	МАССА	МАСШТАБ
Р	СМ. ТАБЛ.	—
ЛИСТ 1	ЛИСТОВ 2	
ГИПРОНИСЕЛЬХОЗ		

Обозначение	Марка	l, мм	n	Масса, кг
1.822.1-5.2-5050	КР 73	2060	12	10,3
- 01	КР 74			
- 02	КР 75			
- 03	КР 76			
- 04	КР 77			
- 05	КР 78			
- 06	КР 79			
- 07	КР 80			
- 08	КР 81			
- 09	КР 82			
- 10	КР 83			
- 11	КР 84			
- 12	КР 85	3260	20	19,4
- 13	КР 86			
- 14	КР 87			
- 15	КР 88			
- 16	КР 89			
- 17	КР 90			
- 18	КР 91			
- 19	КР 92			

Инв. № подл. Подпись и дата. Взам. инв. №

1.822.1-5.2-5050 С6

Лист

2

ФОРМАТ	Зона	Поз.	Обозначение	Наименование	Кол.	Примечание
				<u>Документация</u>		
А4			1.822.1-5.2-0000 ТУ	Технические условия		
А4			1.822.1-5.2-6060 СБ	Сборочный чертёж		
				<u>Детали</u>		
А4	1		1.822.1-5.2-0001-57	Стержень арматурный	2	
	2		-58	Стержень арматурный	1	
	3		-45	Стержень арматурный	5	
			<u>Переменные данные</u>			
				<u>1.822.1-5.2-6060</u>		КР93
				<u>Детали</u>		
А4	4		1.822.1-5.2-0001-94	Стержень арматурный	1	
	5		-60	Стержень арматурный	1	
				<u>1.822.1-5.2-6060-01</u>		КР94
				(то же как для 00)		
				<u>1.822.1-5.2-6060-02</u>		КР95
				<u>Детали</u>		
А4	4		1.822.1-5.2-0001-101	Стержень арматурный	1	
	5		-64	Стержень арматурный	1	
				<u>1.822.1-5.2-6060-03</u>		КР96
				(то же как для 02)		

Инв. № подл. Подпись и дата. Взам. инв. №

Иач. отд	Котов	<i>[Signature]</i>	12.85
Н. контр.	Сасонко	<i>[Signature]</i>	
Гл. констр.	Цудечник	<i>[Signature]</i>	
ГИП	Ерусалимская	<i>[Signature]</i>	
Рук. гр.	Яхметова	<i>[Signature]</i>	
Инж.	Гусева	<i>[Signature]</i>	

1.822.1-5.2-6060

Каркас плоский
КР93...КР102

Стандия	Лист	Листов
Р	1	2

ГИПРОНИСЕЛЬХОЗ

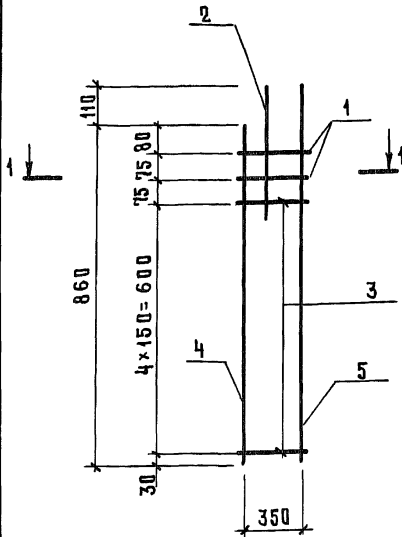
ФОРМАТ	Зона	Поз.	Обозначение	Наименование	Кол.	Примечание
				<u>1.822.1-5.2-6060 -04</u>		КР97
				<u>ДЕТАЛИ</u>		
А4		4	1.822.1-5.2-0001-112	Стержень арматурный	1	
		5	-74	Стержень арматурный	1	
				<u>1.822.1-5.2-6060 -05</u>		КР98
				(то же как для 04)		
				<u>1.822.1-5.2-6060 -06</u>		КР99
				<u>ДЕТАЛИ</u>		
А4		4	1.822.1-5.2-0001-101	Стержень арматурный	1	
		5	-74	Стержень арматурный	1	
				<u>1.822.1-5.2-6060 -07</u>		КР100
				(то же как для 06)		
				<u>1.822.1-5.2-6060 -08</u>		КР101
				<u>ДЕТАЛИ</u>		
А4		4	1.822.1-5.2-0001-112	Стержень арматурный	1	
		5	-86	Стержень арматурный	1	
				<u>1.822.1-5.2-6060 -09</u>		КР102
				(то же как для 08)		

Инв. № подл. Подпись и дата. Взам. инв. №

1.822.1-5.2-6060

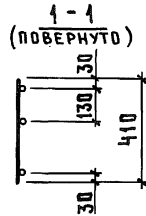
Лист

2



00; 02; 04; 06; 08 - изображено

01; 03; 05; 07; 09 - зеркальное отражение



Обозначение	Марка	Масса, кг	Обозначение	Марка	Масса, кг
1.822.1-5.2-6060	КР93	4,6	1.822.1-5.2-6060-05	КР98	6,4
-01	КР94		-06	КР99	5,7
-02	КР95	5,4	-07	КР100	
-03	КР96		-08	КР101	
-04	КР97	6,4	-09	КР102	

1.822.1-5.2-6060СБ

Крышас плоский
КР93... КР102.
Сборочный чертеж.

Стадия	Масса	Масштаб
Р	см. табл.	—
Лист		Листов 1

ГИПРОНИСЕЛЬХОЗ

Инв.№ подл. Подпись и дата. Взам. инв.№

Нач. отд.	Котов	<i>[Signature]</i>	12.85
Н. контр.	Сясонко	<i>[Signature]</i>	
Гл. констр.	Цудечник	<i>[Signature]</i>	
ГИП	Ерусалимская	<i>[Signature]</i>	
Рук. гр.	Ахметова	<i>[Signature]</i>	
Инж.	Гусева	<i>[Signature]</i>	

Формат	Зона	Поз.	Обозначение	Наименование	Кол.	Примечание
				<u>Документация</u>		
А4			1.822.1-5.2-0000 ТУ	Технические условия		
А4			1.822.1-5.2-7070 СБ	Сборочный чертёж		
				<u>Детали</u>		
А4	1		1.822.1-5.2-0001-57	Стержень арматурный	2	
	2		-58	Стержень арматурный	1	
				<u>Переменные данные</u>		
				1.822.1-5.2-7070		КР103
				<u>Сборочные единицы</u>		
А4	3		1.822.1-5.2-0005-02	Стержень арматурный		
				составной	1	
				<u>Детали</u>		
А4	4		1.822.1-5.2-0001-67	Стержень арматурный	1	
	5		-45	Стержень арматурный	13	
	6		-64	Стержень арматурный	1	
				1.822.1-5.2-7070 -01		КР104
				(то же как для 00)		
				1.822.1-5.2-7070 -02		КР105
				<u>Сборочные единицы</u>		
А4	3		1.822.1-5.2-0005-04	Стержень арматурный		
				составной	1	
				<u>Детали</u>		

Изм. № подл. Подпись и дата
Взам. инв. №

Иач. отд.	Котов	<i>[Подпись]</i>	12.85
И.контр.	Бясошко	<i>[Подпись]</i>	
Гл.контр.	Цудечкис	<i>[Подпись]</i>	
Г.И.П.	Ерусалимская	<i>[Подпись]</i>	
Рук.гр.	Ахметова	<i>[Подпись]</i>	
Инж.	Гусева	<i>[Подпись]</i>	

1.822.1-5.2-7070

Каркас плоский
КР103... КР118

Стадия	Лист	Листов
Р	1	4

ГИПРОНИСЕЛЬХОЗ

Формат Зона	Поз.	Обозначение	Наименование	кол.	Приме- чание
А4	4	1.822.1-5.2-0001-70	Стержень арматурный	1	
	5	-45	Стержень арматурный	13	
	6	-74	Стержень арматурный	1	
			<u>1.822.1-5.2-7070-03</u>		КР106
			(то же как для 02)		
			<u>1.822.1-5.2-7070-04</u>		КР107
			<u>Сборочные единицы</u>		
А4	3	1.822.1-5.2-0005-05	Стержень арматурный		
			составной	1	
			<u>Детали</u>		
А4	4	1.822.1-5.2-0004-105	Стержень арматурный	1	
	5	-45	Стержень арматурный	13	
	6	-74	Стержень арматурный	1	
			<u>1.822.1-5.2-7070-05</u>		КР108
			(то же как для 04)		
			<u>1.822.1-5.2-7070-06</u>		КР109
			<u>Сборочные единицы</u>		
А4	3	1.822.1-5.2-0005-06	Стержень арматурный		
			составной	1	
			<u>Детали</u>		
А4	4	1.822.1-5.2-0004-105	Стержень арматурный	1	
	5	-45	Стержень арматурный	13	
	6	-101	Стержень арматурный	1	
			<u>1.822.1-5.2-7070-07</u>		КР110
			(то же как для 06)		
		1.822.1-5.2-7070			Лист
					2

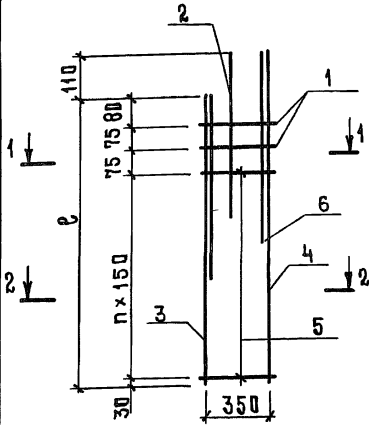
Инв. № подл. Подпись и дата Взам. инв. №

Инв. № подл.	Подпись и дата	Взам. инв. №	Формат	Зона	Под.	Обозначение	Наименование	Кол.	Примечание
							<u>1.822.1-5.2-7070-08</u>		КР 111
							<u>Сборочные единицы</u>		
			А4		3	1.822.1-5.2-0005-04	Стержень арматурный составной	1	
							<u>Детали</u>		
			А4		4	1.822.1-5.2-0001-105	Стержень арматурный	1	
					5	-45	Стержень арматурный	13	
					6	-102	Стержень арматурный	1	
							<u>1.822.1-5.2-7070-09</u>		КР 112
							(то же как для 08)		
							<u>1.822.1-5.2-7070-10</u>		КР 113
							<u>Сборочные единицы</u>		
			А4		3	1.822.1-5.2-0005-10	Стержень арматурный составной	1	
							<u>Детали</u>		
			А4		4	1.822.1-5.2-0001-109	Стержень арматурный	1	
					5	-45	Стержень арматурный	21	
					6	отсутствует	Стержень арматурный		
							<u>1.822.1-5.2-7070-11</u>		КР 114
							(то же как для 10)		
							<u>1.822.1-5.2-7070-12</u>		КР 115
							<u>Сборочные единицы</u>		
			А4		3	1.822.1-5.2-0005-11	Стержень арматурный составной	1	

1.822.1-5.2-7070

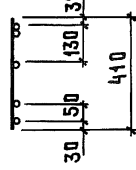
Лист

3

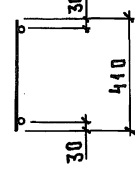


00; 02; 04; 06; 08; 10; 12; 14 - изображено
 01; 03; 05; 07; 09; 11; 13; 15 - зеркальное отражение

1-1
(ПОВЕРНУТО)



2-2
(ПОВЕРНУТО)

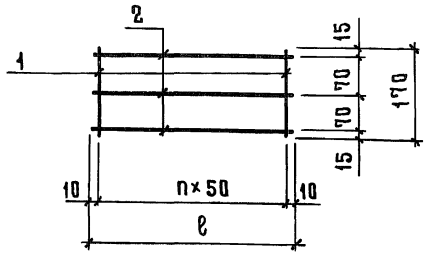


Обозначение	МАРКА	ℓ, мм	n	Масса, кг				
1.822.1-5.2-7070	КР103	2060	12	14,9				
- 01	КР104			17,8				
- 02	КР105			22,7				
- 03	КР106			25,1				
- 04	КР107			22,3				
- 05	КР108			3260	20	32,5		
- 06	КР109					37,1		
- 07	КР110					860	4	7,0
- 08	КР111							
- 09	КР112							
- 10	КР113							
- 11	КР114							
- 12	КР115							
- 13	КР116							
- 14	КР117							
- 15	КР118							

Изм.к подл. Подпись и дата Взят. инв. N

1.822.1-5.2-7070СБ					
Каркас плоский КР103...КР118. Сборочный чертёж			СТАДИЯ	МАССА	МАШТАБ
			Р	см. ТАБЛ.	—
			Лист	Листов 1	
ГИПРОНИСЕЛЬХОЗ					

Нач.отд. Котов *[Signature]* 12.85
 И.контр. Сасонко *[Signature]*
 Гл.констр. Цудечкис *[Signature]*
 ГИП Ерусалимская *[Signature]*
 Рук.гр. Яхметова *[Signature]*
 Инж. Гусева *[Signature]*



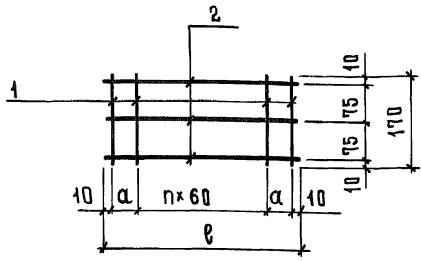
Обозначение	МАРКА	РАЗМЕРЫ, мм		n	МАССА, кг
		б			
1.822.1-5.2-0080	С1	220		4	0,4
- 01	С2	270		5	0,4

ФОРМАТ	Зона	Поз.	Обозначение	Наименование	Кол.	Примечание
				<u>Документация</u>		
А4			1.822.1-5.2-0000ТУ	Технические условия		
				<u>1.822.1-5.2-0080</u>		С1
				<u>Детали</u>		
А4	1		1.822.1-5.2-0001-39	Стержень арматурный	5	
	2		- 40	Стержень арматурный	3	
				<u>1.822.1-5.2-0080-01</u>		С2
				<u>Детали</u>		
А4	1		1.822.1-5.2-0001-39	Стержень арматурный	6	
	2		- 41	Стержень арматурный	3	

Изм. и подл. Подпись и дата. Взам. инв. н.

				1.822.1-5.2-0080		
				Сетка арматурная		
				С1; С2		
				СТАДИЯ	МАССА	МАССЫТАБ
				Р	СМ. ТАБЛ.	—
				Лист	Листов 1	
				ГИПРОНИСЕЛЬХОЗ		

ИЗМ. ОТД.	КОТОВ	<i>[Signature]</i>	12.85
Н. КОНТР.	САСОНКО	<i>[Signature]</i>	
ГЛ. КОНСТ.	ЦУДЕЧКИС	<i>[Signature]</i>	
ГИП	ЕРУСАЛИМСКАЯ	<i>[Signature]</i>	
РЧК. ГР.	САСОНКО	<i>[Signature]</i>	
ИНЖ.	ГУСЕВА	<i>[Signature]</i>	

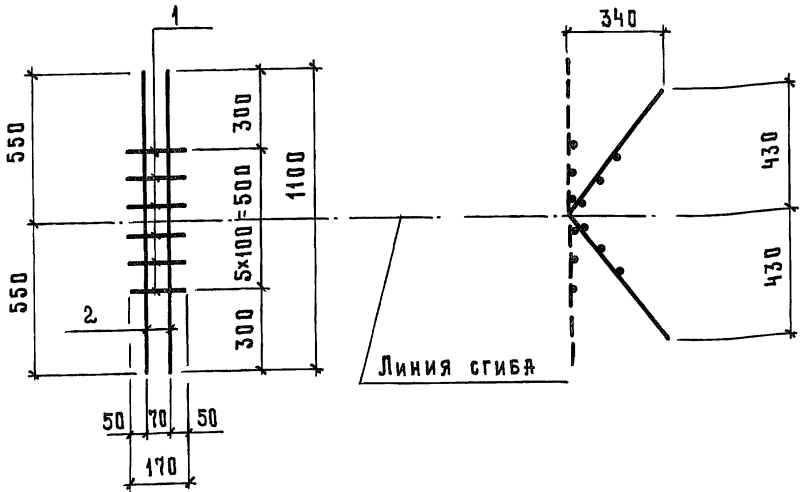


Обозначение	Марка	Размеры, мм		n	Масса, кг
		b	a		
1.822.1-5.2-0090	СЗ	330	65	3	0,5
-01	С4	380	60	4	0,5

Формат	Зона	Поз.	Обозначение	Наименование	кол.	Примечание
А4			1.822.1 - 5.2 - 0000У	Технические условия		
				<u>1.822.1-5.2-0090</u>		СЗ
				<u>Д Е Т А Л И</u>		
А4		1	1.822.1 - 5.2 - 0001 - 39	Стержень арматурный	6	
		2	- 42	Стержень арматурный	3	
				<u>1.822.1-5.2-0090-01</u>		С4
				<u>Д Е Т А Л И</u>		
А4		1	1.822.1 - 5.2 - 0001 - 39	Стержень арматурный	7	
		2	- 44	Стержень арматурный	3	

ИВ. И ПОДП. ПОДПИСЬ И ДАТА

1.822.1-5.2-0090												
Сетка арматурная СЗ, С4			<table border="1"> <tr> <th>Стадия</th> <th>Масса</th> <th>Масштаб</th> </tr> <tr> <td>Р</td> <td>см. табл.</td> <td>—</td> </tr> <tr> <td colspan="2">Лист</td> <td>Листов 1</td> </tr> </table>	Стадия	Масса	Масштаб	Р	см. табл.	—	Лист		Листов 1
Стадия	Масса	Масштаб										
Р	см. табл.	—										
Лист		Листов 1										
Иач.отд.	Котов	<i>[Signature]</i>	12.85									
И.контр.	Бясонок	<i>[Signature]</i>										
Гл.контр.	Цудечкин	<i>[Signature]</i>										
Г И П	Ерусалимская	<i>[Signature]</i>										
Руч.гр.	Яхметова	<i>[Signature]</i>										
Инж.	Гусева	<i>[Signature]</i>										
ГИПРОНИСЕЛЬХОЗ												

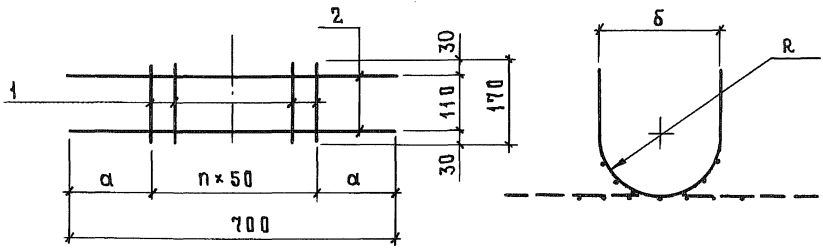


ФОРМАТ	Зона	Поз.	Обозначение	Наименование	Кол.	Примечание
				<u>Документация</u>		
А4			1.822.1-5.2-0000ТУ	Технические условия		
				<u>Детали</u>		
А4	1		1.822.1-5.2-0001-39	Стержень арматурный	6	
	2		-61	Стержень арматурный	2	

Взам. инв. №

Инв. № подл. Подпись и дата

			1.822.1-5.2-0100		
			Сетка арматурная		
			05		
			СТАДИЯ	МАССА	МАСШТАБ
			Р	2,2	—
			ЛИСТ		
			Листов 1		
			ГИПРОНИСЕЛЬХОЗ		
Нач. отд.	Котов	<i>[Signature]</i>	12.85		
Н. контр.	Сасонко	<i>[Signature]</i>			
Гл. констр.	Цудечкис	<i>[Signature]</i>			
ГИП	Ерусалимская	<i>[Signature]</i>			
Рук. гр.	Сасонко	<i>[Signature]</i>			
Инж.	Гусева	<i>[Signature]</i>			



Обозначение	Марка	Размеры, мм			п	Масса, кг
		а	б	R		
1.822.1-5.2-0110	С6	200	260	130	6	1,5
-01	С7	150	320	160	8	1,6

ФОРМАТ	ЗОНА	ПОЗ.	Обозначение	Наименование	Кол.	Примечание
				<u>Документация</u>		
А4			1.822.1-5.2-0000 ТУ	Технические условия		
				<u>1.822.1-5.2-0110</u>		С6
				<u>Д Е Т А Л И</u>		
А4	1		1.822.1-5.2-0001 -39	Стержень арматурный	7	
	2		-59	Стержень арматурный	2	
				<u>1.822.1-5.2-0110 - 01</u>		С7
				<u>Д Е Т А Л И</u>		
А4	1		1.822.1-5.2-0001 -39	Стержень арматурный	9	
	2		-59	Стержень арматурный	2	

Взам. инв. №

Подпись и дата

Инв. № подл.

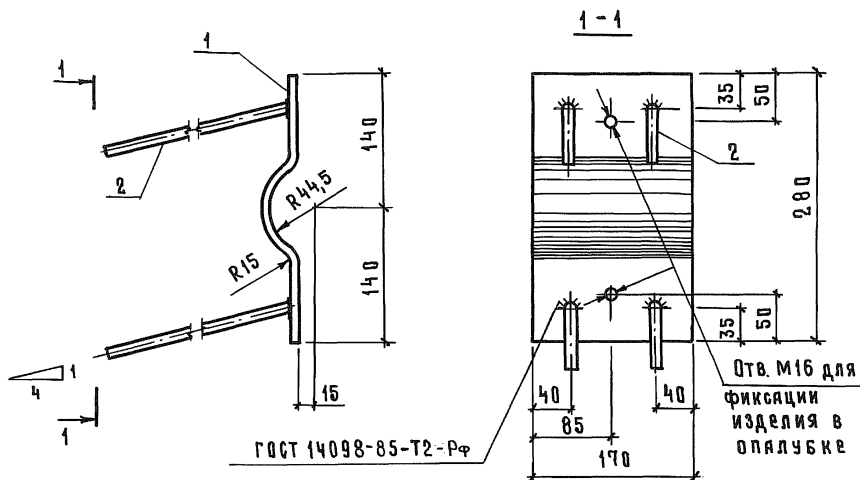
1.822.1-5.2-0110

Сетка арматурная
С6; С7

СТАДИЯ	МАССА	МАШТАБ
Р	СМ. ТАБЛ.	
Лист	Листов 1	

ГИПРОНИСЕЛЬХОЗ

Нач. отд.	Котов	<i>[Signature]</i>	12.85
И.контр.	Ахметова	<i>[Signature]</i>	
Гл. констр.	Цудечник	<i>[Signature]</i>	
ГИП	Ерусалимская	<i>[Signature]</i>	
Рук. гр.	Сясонок	<i>[Signature]</i>	
Инж.	Гусева	<i>[Signature]</i>	

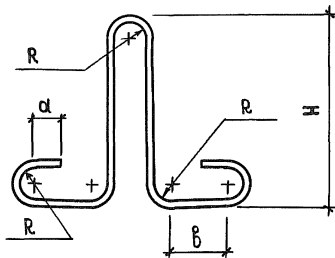


ФОРМАТ	ЗОНА	Поз.	ОБОЗНАЧЕНИЕ	НАИМЕНОВАНИЕ	КОЛ.	ПРИМЕЧАНИЕ
				<u>Документация</u>		
А4			1.822.1 - 5.2 - 0000ТУ	Технические условия		
				<u>Детали</u>		
Б4	1	1.822.1 - 5.2 - 0120	Лист	Б 8×170×330 ГОСТ19903-74 ВСТЗ кп 2 ГОСТ16523-70	1	3,6 кг
А4	2	1.822.1 - 5.2 - 0001 - 55		Стержень арматурный	4	

Ив. н. подл. Подпись и дата. Взам. инв. н.

1.822.1 - 5.2 - 0120			СТАДИЯ	МАССА	МАСШТАБ
Изделие закладное М1			Р	4,8	—
			Лист	Листов 1	
			ГИПРОНИСЕЛЬХОЗ		

22614-02 84 формат А4



Обозначение	Марка	Размеры, мм				Масса, кг
		H	α	В	R	
1.822.1-5.2-0130	M2	400	50	120	30	2,7
-01	M3	460	70	155	40	4,0

Формат	Зона	Поз.	Обозначение	Наименование	Кол.	Примечание
				<u>Документация</u>		
Я4			1.822.1-5.2-0000У	Технические условия		
				<u>1.822.1-5.2-0130</u>		M2
				<u>ДЕТАЛИ</u>		
Я4			1.822.1-5.2-0001-118	Стержень арматурный	1	
				<u>1.822.1-5.2-0130-01</u>		M3
				<u>ДЕТАЛИ</u>		
Я4			1.822.1-5.2-0001-119	Стержень арматурный	1	

Взам. инв. л.

Инв. л. подл. Подпись и дата

				1.822.1-5.2-0130			
				Изделие закладное	Стандия	Масса	Масштаб
					Р	см. табл.	—
Нач. отд.	Котов	<i>[Signature]</i>	42.85	M2, M3	Лист	Листов 1	
Н. контр.	Ахметова	<i>[Signature]</i>			ГИПРОНИСЕЛЬХОЗ		
Гл. констр.	Цудечкис	<i>[Signature]</i>					
Гл. П.	Ерусалимская	<i>[Signature]</i>					
Рук. гр.	Сясанко	<i>[Signature]</i>					
Инж.	Гусева	<i>[Signature]</i>					

ФОРМАТ ЗОНА	Поз.	Обозначение	Наименование	Кол.	Приме- чание
			<u>Документация</u>		
А4		1.822.1-5.2-0000ТУ	Технические условия		
А4		1.822.1-5.2-0140СБ	Сборочный чертёж		
			<u>1.822.1-5.2-0140</u>		М4
			<u>Детали</u>		
Б4	1	1.822.1-5.2-0140	Лист <u>66×80×100 ГОСТ 19903-74</u> ВСТЗ кп2 ГОСТ 16523-70	1	0,4 кг
А4	2	1.822.1-5.2-0001-52	Стержень арматурный	2	
			<u>1.822.1-5.2-0140-01</u>		М5
			<u>Детали</u>		
Б4	1	1.822.1-5.2-0140-01	Лист <u>66×170×170 ГОСТ 19903-74</u> ВСТЗ кп2 ГОСТ 16523-70	1	1,4 кг
А4	2	1.822.1-5.2-0001-52	Стержень арматурный	4	
			<u>1.822.1-5.2-0140-02</u>		М6
			<u>Детали</u>		
Б4	1	1.822.1-5.2-0140-02	Лист <u>68×100×150 ГОСТ 19903-74</u> ВСТЗ кп2 ГОСТ 16523-70	1	0,9 кг
Б4	2	1.822.1-5.2-0140-03	Лист <u>68×100×150 ГОСТ 19903-74</u> ВСТЗ кп2 ГОСТ 16523-70	1	0,9 кг
А4	3	1.822.1-5.2-0001-53	Стержень арматурный	4	
				1.822.1-5.2-0140	
		Нач. отд	Котов	<i>[Подпись]</i>	12.85
		Н.контр.	Ахметова	<i>[Подпись]</i>	
		Гл.контр.	Цудечник	<i>[Подпись]</i>	
		Гл.п.	Ерусалимская	<i>[Подпись]</i>	
		Руч.гр.	Сасонко	<i>[Подпись]</i>	
		Инж.	Гусева	<i>[Подпись]</i>	
				Изделие закладное М4... М6	
				СТАДИЯ Лист Листов Р 1 1	
				ГИПРОНИСЕЛЬХОЗ	

ИВ.И. ПОДЛ. Подпись и Дата
ВЗАМ. ИВ.И.

Рис 1

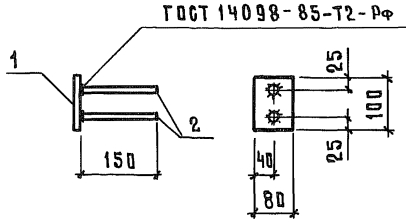


Рис. 2

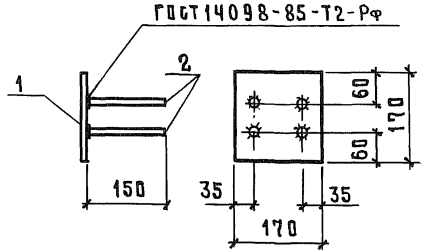
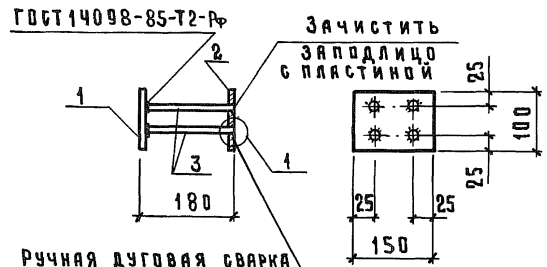


Рис 3



Ручная дуговая сварка
в раззенкованных отверстиях электродами типа Э42А

Обозначение	Мярна	Рис.	Масса, кг
1.822.1-5.2-0140	М4	1	0,5
- 01	М5	2	1,6
- 02	М6	3	2,4

Инв. и подл.	Подпись и дата	Взам. инв. н	1.822.1-5.2-0140 СБ			
			Изделие закладное М4... М6.			
Нач. отд.	Котов	<i>[Signature]</i>	12.85	Стадия	Масса	Масштаб
Н. контр.	Дхметова	<i>[Signature]</i>		Р	см. табл.	—
Гл. констр.	Цудевичис	<i>[Signature]</i>		Лист	Листов 1	
Гип	Ерусалимская	<i>[Signature]</i>		ГИПРОНИСЕЛЬХОЗ		
Рук. гр.	Басанко	<i>[Signature]</i>				
Инж.	Гусева	<i>[Signature]</i>				

Формат	Зона	Поз.	Обозначение	Наименование	Кол.	Примечание
				<u>Документация</u>		
А4			1.822.1-5.2-0000 ТУ	Технические условия		
А4			1.822.1-5.2-0150 СБ	Сборочный чертёж		
				<u>1.822.1-5.2-0150</u>		М7
				<u>Детали</u>		
Б4	1		1.822.1-5.2-0151	Лист Б 6×100×220 ГОСТ19903-74 ВСТЗ кп2 ГОСТ16523-70	2	1,0 кг
Б4	2		1.822.1-5.2-0151 - 01	Лист Б 6×68×160 ГОСТ19903-74 ВСТЗ кп2 ГОСТ16523-70	1	0,5 кг
				<u>1.822.1-5.2-0150-01</u>		М8
				<u>Детали</u>		
Б4	1		1.822.1-5.2-0151 - 02	Лист Б 8×100×260 ГОСТ19903-74 ВСТЗ кп2 ГОСТ16523-70	2	1,6 кг
Б4	2		1.822.1-5.2-0151 - 03	Лист Б 6×64×200 ГОСТ19903-74 ВСТЗ кп2 ГОСТ16523-70	1	0,6 кг
				<u>1.822.1-5.2-0150-02</u>		М9
				<u>Детали</u>		
Б4	1		1.822.1-5.2-0151 - 04	Лист Б 10×100×240 ГОСТ19903-74 ВСТЗ кп2 ГОСТ16523-70	2	1,9 кг
Б4	2		1.822.1-5.2-0151 - 05	Лист Б 6×60×170 ГОСТ19903-74 ВСТЗ кп2 ГОСТ16523-70	1	0,5 кг
				<u>1.822.1-5.2-0150-03</u>		М10
				<u>Детали</u>		

1.822.1-5.2-0150

Нач. отд. Котов *Котов* 12.85Н.контр. Яхметова *Яхметова*Гл. констр. Цудечкис *Цудечкис*Г.и.п. Ерусалимская *Ерусалимская*Рук.гр. Сасонко *Сасонко*Инж. Гусева *Гусева*

Изделие закладное

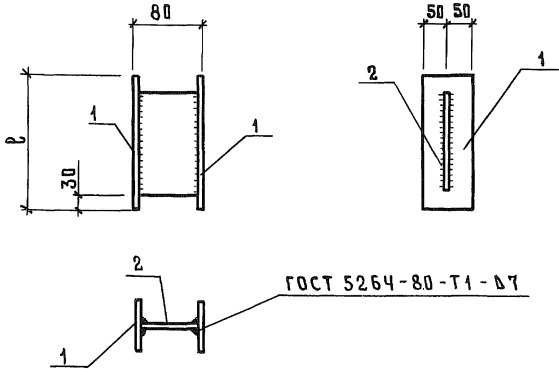
М7... М14

СТАДИЯ Лист Листов

Р 1 2

ГИПРОНИСЕЛЬХОЗ

формат	Зона	Поз.	Обозначение	Наименование	Кол.	Примечание
Б4	1		1.822.1-5.2-0151-06	Лист <u>Б10×100×280 ГОСТ19903-74</u> ВСТЗ кп2 ГОСТ16523-70	2	2,2 кг
Б4	2		1.822.1-5.2-0151-07	Лист <u>Б6×60×220 ГОСТ19903-74</u> ВСТЗ кп2 ГОСТ16523-70	1	0,6 кг
				<u>1.822.1-5.2-0150-04</u>		М11
				<u>Д Е Т А Л И</u>		
Б4	1		1.822.1-5.2-0151-08	Лист <u>Б12×100×290 ГОСТ19903-74</u> ВСТЗ кп2 ГОСТ16523-70	2	2,7 кг
Б4	2		1.822.1-5.2-0151-09	Лист <u>Б6×56×230 ГОСТ19903-74</u> ВСТЗ кп2 ГОСТ16523-70	1	0,6 кг
				<u>1.822.1-5.2-0150-05</u>		М12
				<u>Д Е Т А Л И</u>		
Б4	1		1.822.1-5.2-0151-10	Лист <u>Б14×100×330 ГОСТ19903-74</u> ВСТЗ кп2 ГОСТ16523-70	2	3,6 кг
Б4	2		1.822.1-5.2-0151-11	Лист <u>Б6×52×270 ГОСТ19903-74</u> ВСТЗ кп2 ГОСТ16523-70	1	0,6 кг
				<u>1.822.1-5.2-0150-06</u>		М13
				<u>Д Е Т А Л И</u>		
Б4	1		1.822.1-5.2-0151-12	Лист <u>Б16×100×330 ГОСТ19903-74</u> ВСТЗ кп2 ГОСТ16523-70	2	4,4 кг
Б4	2		1.822.1-5.2-0151-13	Лист <u>Б6×48×270 ГОСТ19903-74</u> ВСТЗ кп2 ГОСТ16523-70	1	0,6 кг
				<u>1.822.1-5.2-0150-07</u>		М14
				<u>Д Е Т А Л И</u>		
Б4	1		1.822.1-5.2-0151-14	Лист <u>Б18×100×330 ГОСТ19903-74</u> ВСТЗ кп2 ГОСТ16523-70	2	4,7 кг
Б4	2		1.822.1-5.2-0151-15	Лист <u>Б6×44×270 ГОСТ19903-74</u> ВСТЗ кп2 ГОСТ16523-70	1	0,6 кг
				<u>1.822.1-5.2-0150</u>		Лист 2



Обозначение	Марка	\varnothing , мм	Масса, кг
1.822.1-5.2-0150	М7	220	2,5
-01	М8	260	3,8
-02	М9	240	4,3
-03	М10	280	5,0
-04	М11	290	6,0
-05	М12	330	7,8
-06	М13	330	8,8
-07	М14	330	10,0

Инв. и подл. Подпись и дата Взам. инв. н

Нач. отд.	Котов	<i>[Signature]</i>	12.85
Н. контр.	Ахметова	<i>[Signature]</i>	
Гл. констр.	Цудечник	<i>[Signature]</i>	
ГИП	Ерусалимская	<i>[Signature]</i>	
Рук. гр.	Басанко	<i>[Signature]</i>	
Инж.	Гусева	<i>[Signature]</i>	

1.822.1-5.2-0150 СБ

Изделие закладное
М7., М14.
Сборочный чертеж

Стадия	Масса	Масштаб
Р	см. табл.	—
Лист	Листов 1	

ГИПРОНИСЕЛЬХОЗ

Формат	Зона	Поз.	Обозначение	Наименование	Кол.	Примечание
				<u>Документация</u>		
А4			1.822.1-5.2-0000 ТУ	Технические условия		
А4			1.822.1-5.2-0160 66	Сборочный чертеж		
				<u>1.822.1-5.2-0160</u>		М15
				<u>Д е т а л и</u>		
Б4	1		1.822.1-5.2-0160	Лист 510×150×365 ГОСТ19903-74 ВСТЗ кп2 ГОСТ16523-70	1	4,3кг
А4	2		1.822.1-5.2-0001-54	Стержень арматурный	4	
				<u>1.822.1-5.2-0160-01</u> (то же как для 00)		М16
				<u>1.822.1-5.2-0160-02</u>		М17
				<u>Д е т а л и</u>		
Б4	1		1.822.1-5.2-0160	Лист 510×150×365 ГОСТ19903-74 ВСТЗ кп2 ГОСТ16523-70	1	4,3кг
А4	2		1.822.1-5.2-0001-63	Стержень арматурный	4	
				<u>1.822.1-5.2-0160-03</u> (то же как для 02)		М18
				<u>1.822.1-5.2-0160-04</u>		М19
				<u>Д е т а л и</u>		
Б4	1		1.822.1-5.2-0160	Лист 510×150×365 ГОСТ19903-74 ВСТЗ кп2 ГОСТ16523-70	1	4,3кг
А4	2		1.822.1-5.2-0001-72	Стержень арматурный	4	

Инв. № подл
Подпись и дата
Взам. инв. №

Инач. отд.	Котов	<i>Котов</i>	12.85
Гл. констр.	Цудечник	<i>Цудечник</i>	
Н. контр.	Ахметова	<i>Ахметова</i>	
ГИП	Ерусалимская	<i>Ерусалимская</i>	
Рук. гр.	Сасонко	<i>Сасонко</i>	
Инж.	Гусева	<i>Гусева</i>	

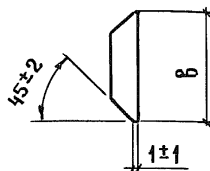
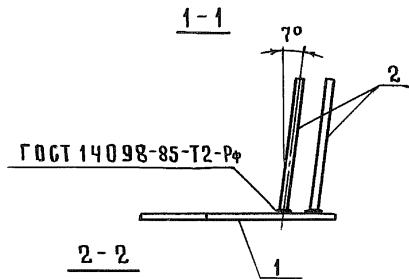
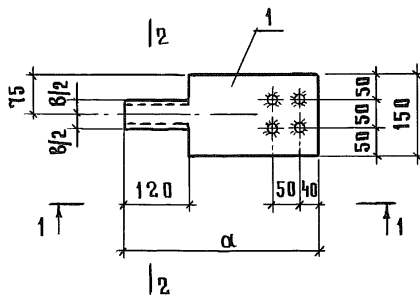
1.822.1-5.2-0160

Изделие закладное
М15... М27

Стадия	Лист	Листов
Р	1	2

ГИПРОНИСЕЛЬХОЗ

Инв. н подл.	Подпись и дата	Взам. инв. н	Формат	Зона	Поз.	Обозначение	Наименование	Кол.	Примечание
							<u>1.822.1-5.2-0160-05</u>		М 20
							(то же как для 04)		
							<u>1.822.1-5.2-0160-06</u>		М 21
							<u>Д е т а л и</u>		
			Б4		1	1.822.1-5.2-0160-04	Лист <u>Б10×150×425 ГОСТ19903-74</u>	1	5,0 кг
							<u>ВСтЗ кп 2 ГОСТ16523-70</u>		
			А4		2	1.822.1-5.2-0001-54	Стержень арматурный	4	
							<u>1.822.1-5.2-0160-07</u>		М 22
							<u>Д е т а л и</u>		
			Б4		1	1.822.1-5.2-0160-04	Лист <u>Б10×150×425 ГОСТ19903-74</u>	1	5,0 кг
							<u>ВСтЗ кп 2 ГОСТ16523-70</u>		
			А4		2	1.822.1-5.2-0001-63	Стержень арматурный	4	
							<u>1.822.1-5.2-0160-08</u>		М 23
							<u>Д е т а л и</u>		
			Б4		1	1.822.1-5.2-0160-04	Лист <u>Б10×150×425 ГОСТ19903-74</u>	1	5,0 кг
							<u>ВСтЗ кп 2 ГОСТ16523-70</u>		
			А4		2	1.822.1-5.2-0001-72	Стержень арматурный	4	
							<u>1.822.1-5.2-0160-09</u>		М 24
							(то же как для 07)		
							<u>1.822.1-5.2-0160-10</u>		М 25
							<u>Д е т а л и</u>		
			Б4		1	1.822.1-5.2-0160-02	Лист <u>Б14×150×425 ГОСТ19903-74</u>	1	7,0 кг
							<u>ВСтЗ кп 2 ГОСТ16523-70</u>		
			А4		2	1.822.1-5.2-0001-100	Стержень арматурный	4	
							<u>1.822.1-5.2-0160-11</u>		М 26
							(то же как для 10)		
							<u>1.822.1-5.2-0160-12</u>		М 27
							(то же как для 10)		
							<u>1.822.1-5.2-0160</u>		
									Лист
									2



Обозначение	Марка	Размеры, мм		Масса, кг
		α	β	
1.822.1-5.2-0160	M15	365	64	5,4
-01	M16		60	5,4
-02	M17		56	5,9
-03	M18		52	5,9
-04	M19		48	6,7
-05	M20		40	6,7
-06	M21	425	64	5,8
-07	M22		60	6,6
-08	M23		56	7,4
-09	M24		52	6,6
-10	M25		48	13,4
-11	M26		44	13,4
-12	M27	40	13,4	

Инв. № подл. Подпись и дата Взам. инв. №

Нач. отд.	Котов	<i>[Signature]</i>	12.85
Гл. констр.	Цудечкис	<i>[Signature]</i>	
Н. контр.	Ахметова	<i>[Signature]</i>	
ГИП	Ерусалимская	<i>[Signature]</i>	
рук. гр.	Сясонко	<i>[Signature]</i>	
Инж.	Гусева	<i>[Signature]</i>	

1.822.1-5.2-0160 СБ			
Изделие закладное M15... M27.		Стадия	Масса
Сборочный чертеж		Р	см. табл.
		Лист	Листов 1
ГИПРОНИС ЕЛЬХОЗ			

Формат	Зона	Поз.	Обозначение	Наименование	Кол.	Примечание
				<u>Документация</u>		
А4			1.822.1 - 5.2 - 0000У	Технические условия		
А4			1.822.1 - 5.2 - 0170 СБ	Сборочный чертёж		
				<u>1.822.1-5.2-0170</u>		М28
				<u>Детали</u>		
Б4	1		1.822.1 - 5.2 - 0170	Лист 610×170×365 ГОСТ19903-74 ВСТЗ кп2 ГОСТ16523-70	1	4,9 кг
Б4	2		1.822.1 - 5.2 - 0170 - 01	Лист 66×170×200 ГОСТ19903-74 ВСТЗ кп2 ГОСТ16523-70	1	1,6 кг
А4	3		1.822.1 - 5.2 - 0001 - 54	Стержень арматурный	4	
				<u>1.822.1-5.2-0170-01</u>		М29
				(то же как для 00)		
				<u>1.822.1-5.2-0170-02</u>		М30
				<u>Детали</u>		
Б4	1		1.822.1 - 5.2 - 0170	Лист 610×170×365 ГОСТ19903-74 ВСТЗ кп2 ГОСТ16523-70	1	4,9 кг
Б4	2		1.822.1 - 5.2 - 0170 - 01	Лист 66×170×200 ГОСТ19903-74 ВСТЗ кп2 ГОСТ16523-70	1	1,6 кг
А4	3		1.822.1 - 5.2 - 0001 - 63	Стержень арматурный	4	
				<u>1.822.1-5.2-0170-03</u>		М31
				(то же как для 02)		

1.822.1-5.2-0170

Нач. отд.	Котов	<i>[Подпись]</i>	12.85
Гл. констр.	Цудечкис	<i>[Подпись]</i>	
Н. контр.	Яхметова	<i>[Подпись]</i>	
ГИП	Ерусалимская	<i>[Подпись]</i>	
Рук. гр.	Сясонко	<i>[Подпись]</i>	
И.и.ж.	Гусева	<i>[Подпись]</i>	

Изделие закладное
М28... М40

Стация	Лист	Листов
Р	1	3
ГИПРОНИСЕЛЬХОЗ		

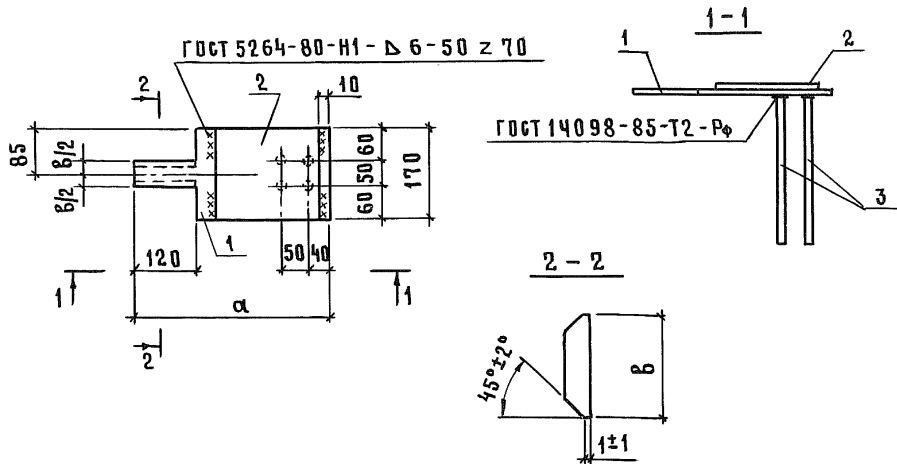
22614-02 94

формат А4

Инв. и подл. Подпись и дата Власт. инв. №

формат	Зона	Поз.	Обозначение	Наименование	кол	Приме- чание
				<u>1.822.1-5.2-0170-04</u>		М32
				<u>Д Е Т А Л И</u>		
Б4	1	1.822.1-5.2-0170	Лист	Б10×170×365 ГОСТ19903-74 ВСтЗ кп2 ГОСТ16523-70	1	4,9 кг
Б4	2	1.822.1-5.2-0170-01	Лист	Б6×170×200 ГОСТ19903-74 ВСтЗ кп2 ГОСТ16523-70	1	1,6 кг
А4	3	1.822.1-5.2-0001-72		Стержень арматурный	4	
				<u>1.822.1-5.2-0170-05</u>		М33
				(то же как для 04)		
				<u>1.822.1-5.2-0170-06</u>		М34
				<u>Д Е Т А Л И</u>		
Б4	1	1.822.1-5.2-0170-02	Лист	Б10×170×425 ГОСТ19903-74 ВСтЗ кп2 ГОСТ16523-70	1	5,7 кг
Б4	2	1.822.1-5.2-0170-01	Лист	Б6×170×200 ГОСТ19903-74 ВСтЗ кп2 ГОСТ16523-70	1	1,6 кг
А4	3	1.822.1-5.2-0001-54		Стержень арматурный	4	
				<u>1.822.1-5.2-0170-07</u>		М35
				<u>Д Е Т А Л И</u>		
Б4	1	1.822.1-5.2-0170-02	Лист	Б10×170×425 ГОСТ19903-74 ВСтЗ кп2 ГОСТ16523-70	1	5,7 кг
Б4	2	1.822.1-5.2-0170-01	Лист	Б6×170×200 ГОСТ19903-74 ВСтЗ кп2 ГОСТ16523-70	1	1,6 кг
А4	3	1.822.1-5.2-0001-63		Стержень арматурный	4	
				<u>1.822.1-5.2-0170-08</u>		М36
				<u>Д Е Т А Л И</u>		
Б4	1	1.822.1-5.2-0170-02	Лист	Б10×170×425 ГОСТ19903-74 ВСтЗ кп2 ГОСТ16523-70	1	5,7 кг
				<u>1.822.1-5.2-0170</u>		
						Лист 2

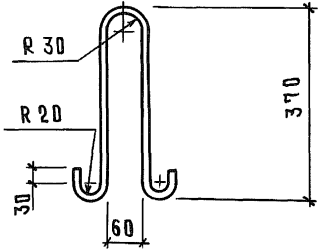
ив. н. подл. Подпись и дата
Взам. инв. л



Обозначение	Марка	РАЗМЕРЫ, мм		Масса, кг	
		α	β		
1.822.1-5.2-0170	M28	365	64	7,3	
-01	M29		60	7,3	
-02	M30		56	8,1	
-03	M31		52	8,1	
-04	M32		48	8,9	
-05	M33		40	8,9	
-06	M34		425	64	8,1
-07	M35			60	8,9
-08	M36			56	9,7
-09	M37			52	8,9
-10	M38			48	15,9
-11	M39			44	15,9
-12	M40	40	15,9		

Инв. № подл. Подпись и дата. Взам. инв. №

1.822.1-5.2-0170 СБ					
Изделие закладное M28... M40. Сборочный чертёж			СТАДИЯ	МАССА	МАСШТАБ
Нач. отд.	Котов	<i>Котов</i>	Р	см. ТАБЛ.	—
Гл. констр.	Цудечник	<i>Цудечник</i>	Лист		
Н. контр.	Ахметова	<i>Ахметова</i>	Листов 1		
ГИП	Ерусалимская	<i>Ерусалимская</i>	ГИПРОНИСЕЛЬХОЗ		
Рук. гр.	Сясонко	<i>Сясонко</i>			
Инж.	Гусева	<i>Гусева</i>			



ФОРМАТ	ЗОНА	Поз.	Обозначение	Наименование	Кол.	Примечание
				<u>Документация</u>		
А4			1.822.1-5.2-0000 ту	Технические условия		
				<u>ДЕТАЛИ</u>		
А4			1.822.1-5.2-0001 - 117	Стержень арматурный	1	

Изм. № подл. Подпись и дата. Взам. инв. №

				1.822.1-5.2-0180		
				Изделие закладное М 41		
				Стадия	Масса	Масштаб
				Р	0,6	—
				Лист	Листов 1	
				ГИПРОНИСЕЛЬХОЗ		
Нач. отд.	Котов	<i>[Signature]</i>	12.85			
Н. контр.	Ахметова	<i>[Signature]</i>				
Гл. констр.	Цудачкис	<i>[Signature]</i>				
ГИП	Ерусалимская	<i>[Signature]</i>				
Рук. гр.	Сасоико	<i>[Signature]</i>				
Инж.	Платонова	<i>[Signature]</i>				

Рис. 1

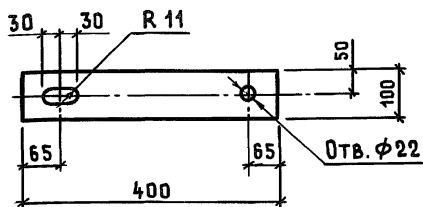
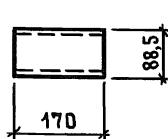


Рис. 2



*) РАСХОД БЕТОНА -
0,001 м³

ОБОЗНАЧЕНИЕ	МАРКА	РИС.	МАССА, КГ
1.822.1-5.2-0190	МС 1	1	2.5
-01	МС 2	2	1.4

ФОРМАТ	ЗОНА	ПОЗ.	ОБОЗНАЧЕНИЕ	НАИМЕНОВАНИЕ	КОЛ.	ПРИМЕЧАНИЕ
				<u>ДОКУМЕНТАЦИЯ</u>		
А4			1.822.1-5.2-0000 ТУ	ТЕХНИЧЕСКИЕ УСЛОВИЯ		
				<u>1.822.1-5.2-0190</u>		МС 1
				<u>ДЕТАЛИ</u>		
Б4			1.822.1-5.2-0190	Лист БЗ×100×400 ГОСТ 19903-74 ВСтЗ кп 2 ГОСТ 16523-70	1	
				<u>1.822.1-5.2-0190-01</u>		МС 2
				<u>ДЕТАЛИ</u>		
Б4			1.822.1-5.2-0190-01	ТРУБА 80×4, ГОСТ 3262-75, Ø=170	1	

Взам. инв. №

Подпись и дата

Инв. № подл.

1.822.1-5.2-0190

ИЗДЕЛИЕ СОЕДИНИТЕЛЬНОЕ
МС 1, МС 2

СТАДИЯ

Р

МАССА

СМ.

ТАБЛ.

МАСШТАБ

-

ЛИСТ

ЛИСТОВ 1

ГИПРОНИСЕЛЬХОЗ

Нач. отд.	КОТОВ	<i>[Signature]</i>	12.85
П. КОНСТР.	ЦУДЕЧКИС	<i>[Signature]</i>	
Н. КОНТР.	АХМЕТОВА	<i>[Signature]</i>	
ГИП	ЕРУСАЛИМСКАЯ	<i>[Signature]</i>	
РУК. ГР.	СЯСОНКО	<i>[Signature]</i>	
ИНЖЕНЕР	ГУСЕВА	<i>[Signature]</i>	

Рис. 1

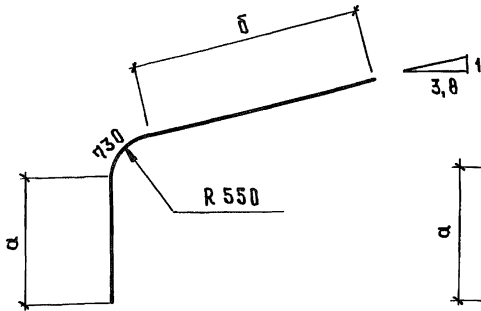
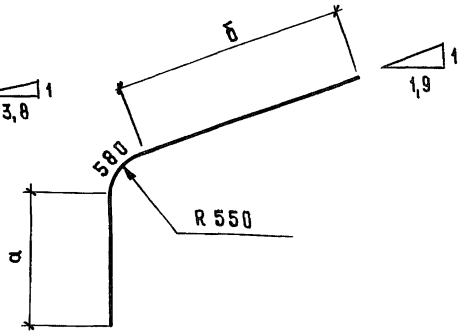


Рис. 2



Обозначение	Рис.	Ф, мм и класс арматуры	Размеры, мм		Длина, мм	Масса, кг	Приме- чание
			а	б			
1.822.1-5.2-0001	1	12AIII	400	400	1530	1,4	ГОСТ 5781-82
-01		12AIII	785	785	2300	2,0	
-02		12AIII	970	970	2670	2,4	
-03		12AIII	2120	3250	6100	5,4	
-04		16AIII	2950	2950	6630	10,5	
-05		16AIII	2960	5710	9400	14,8	
-06		18AIII	2950	2950	6630	13,3	
-07		18AIII	2960	5710	9400	18,8	

Изм. № подл. Подпись и дата. Взам. инв. №

1.822.1-5.2-0001			
Стержень арматурный			Стандия
			Масса
			Масштаб
Нач. отд.	Котов	42.85	Р
Н. контр.	Сясонко		см. табл.
Гл. констр.	Цудечник		—
Гип	Ерусалимская		Лист 1
Руч. гр.	Яхметова		Листов 7
Инж.	Гусева		ГИПРОНИСЕЛЬХОЗ

Обозначение	Рис.	Ф, мм и КЛАСС АРМАТУРЫ	Размеры, мм		Длина, мм	Масса, кг	Приме- чание
			а	б			
1.822.1-5.2-0001-08	1	20А III	2950	2950	6630	16,4	ГОСТ 5781-82
-09		20А III	2950	4020	7700	19,0	
-10		20А III	2960	5710	9400	23,2	
-11		20А III	2960	6310	10000	24,7	
-12	2	22А III	2620	1000	4200	12,5	
-13		22А III	2620	2000	5200	15,5	
-14	1	22А III	2950	2950	6630	19,8	
-15		22А III	2950	4020	7700	23,0	
-16		22А III	2960	5710	9400	28,0	
-17		22А III	2950	5870	9550	28,5	
-18		22А III	2960	6310	10000	29,8	
-19		25А III	2950	2950	6630	25,5	
-20		25А III	2950	4020	7700	29,6	
-21		25А III	2960	5710	9400	36,1	
-22		25А III	2950	5870	9550	36,7	
-23		25А III	2960	6310	10000	38,4	

Инв. № подл. Подпись и дата. Взам. инв. №

1.822.1-5.2-0001

Лист

2

Рис. 3

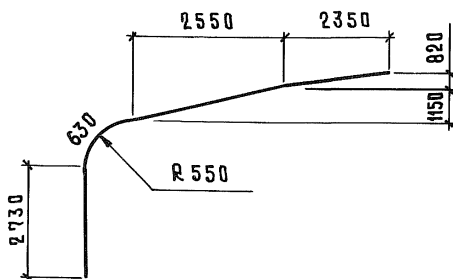


Рис. 4

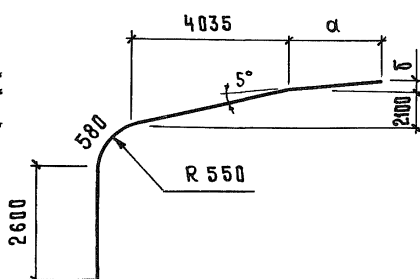
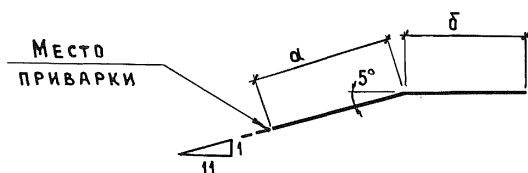


Рис. 5



Обозначение	Рис.	Ø, мм и класс арматуры	Размеры, мм		Длина, мм	Масса, кг	Приме- чание
			а	б			
1.822.1-5.2-0001-24	3	12АIII	—	—	8650	7,7	ГОСТ 5781-82
-25	4	12АIII	3400	1400	11400	10,1	
-26	3	14АIII	—	—	8650	10,5	
-27	4	14АIII	3400	1400	11400	13,8	
-28	5	16АIII	3550	3670	7220	11,4	
-29	3	16АIII	—	—	8650	13,6	
-30	4	16АIII	3400	1400	11400	18,0	
-31		16АIII	4830	2000	12960	20,4	
-32	5	18АIII	2550	5230	7780	15,5	
-33	4	18АIII	4830	2000	12960	25,9	
-34		22АIII	4830	2000	12960	38,7	

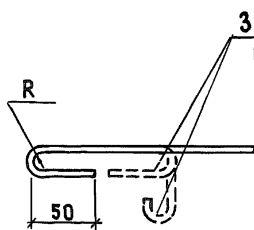
Инв. N подл. Подпись и дата. Взам. инв. N

1.822.1-5.2-0001

Лист

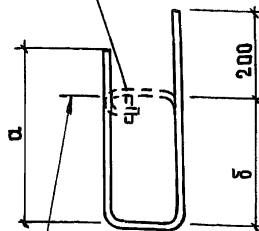
3

Рис. 6



ЗАГНУТЬ ПРИ СБОРКЕ
ПРОСТРАНСТВЕННОГО
КАРКАСА

Рис. 7



Линия изгиба концов хомута
при установке в пространствен-
ный каркас КР

R ПРИНИМАТЬ В ЗАВИСИМОСТИ ОТ ПРОДОЛЬНОЙ АРМАТУРЫ.

ОБОЗНАЧЕНИЕ	Рис.	Ф, мм и класс ар- матуры	РАЗМЕРЫ, мм		Длина, мм	Масса, кг	ПРИМЕ- ЧАНИЕ
			а	б			
1.822.1-5.2-0001-36	6	6 А I	—	—	330	0,07	ГОСТ 5781-82
- 37	7	6 А I	350	280	950	0,21	
- 38		6 А I	430	350	1100	0,24	

ИНВ. № подл. Подпись и дата
ВЗАМ. ИНВ. №

1.822.1-5.2-0001

ЛИСТ

4

22614-02 103 ФОРМАТ А4

ОБОЗНАЧЕНИЕ	Ф, мм и КЛАСС АРМАТУРЫ	ДЛИНА, мм	МАССА, кг	ПРИМЕЧАНИЕ	
1.822.1-5.2-0001-39	6A III	170	0,04	* ЗАГОТОВИТЬ: - по 2 СТЕРЖНЯ ДЛИНОЙ: 350 и 580; - по 4 СТЕРЖНЯ ДЛИНОЙ 380, 410, 440, 460, 480, 510, 530, 560	
- 40	6A III	220	0,05		
- 41	6A III	270	0,06		
- 42	6A III	330	0,07		
- 43	6A III	350	0,08		
- 44	6A III	380	0,08		
- 45	6A III	410	0,09		
- 46*	6A III	от 350 до 560	0,10		
- 47**	6A III	от 410 до 800	0,14		
- 48	6A III	610	0,14		
- 49	6A III	700	0,15		** ЗАГОТОВИТЬ: - по 2 СТЕРЖНЯ ДЛИНОЙ 410, 440, 610, 630, 700 и 730; - по 3 СТЕРЖНЯ ДЛИНОЙ 480, 580, 650, 680 и 750; - по 4 СТЕРЖНЯ ДЛИНОЙ 510, 550 и 800
- 50	6A III	860	0,19		
- 51	6A III	950	0,21		
- 52	8A III	150	0,06		
- 53	12A III	170	0,15		
- 54	12A III	235	0,20		
- 55	12A III	350	0,31		
- 56	12A III	370	0,33		
- 57	12A III	410	0,36		
- 58	12A III	440	0,4		
- 59	12A III	700	0,62	ГОСТ 5781-82	
- 60	12A III	970	0,9		
- 61	12A III	1100	1,0		
- 62	12A III	2500	2,2		
- 63	14A III	350	0,4		
- 64	14A III	970	1,2		
- 65	14A III	1200	1,5		
- 66	14A III	1500	1,8		
- 67	14A III	2170	2,6		
- 68	14A III	2500	3,0		
1.822.1-5.2-0001				ЛИСТ 5	

Инв. № подл. Подпись и дата. Взам. инв. №

Обозначение	Ø, мм и класс арматуры	Длина, мм	Масса, кг	Примечание
1.822.1-5.2-0001 - 69	14AIII	3100	3,7	ГОСТ 5781-82
- 70	14AIII	3370	4,1	
- 71	16AIII	235	0,4	
- 72	16AIII	400	0,6	
- 73	16AIII	860	1,4	
- 74	16AIII	970	1,5	
- 75	16AIII	1200	1,9	
- 76	16AIII	1500	2,4	
- 77	16AIII	2060	3,3	
- 78	16AIII	2170	3,4	
- 79	16AIII	2500	3,9	
- 80	16AIII	3100	4,9	
- 81	16AIII	3370	5,3	
- 82	16AIII	4050	6,4	
- 83	18AIII	235	0,5	
- 84	18AIII	450	0,9	
- 85	18AIII	860	1,7	
- 86	18AIII	970	1,9	
- 87	18AIII	1500	3,0	
- 88	18AIII	2060	4,1	
- 89	18AIII	2170	4,3	
- 90	18AIII	2300	4,6	
- 91	18AIII	3260	6,5	
- 92	18AIII	4050	8,1	
- 93	20AIII	235	0,6	
- 94	20AIII	860	2,1	
- 95	20AIII	1500	3,7	
- 96	20AIII	2060	5,1	
- 97	20AIII	2300	5,7	
- 98	20AIII	3260	8,0	
1.822.1-5.2-0001				Лист 6

Инв. № подл. Подпись и дата Взам. инв. №

Обозначение	φ, мм и класс арматуры	Длина, мм	Масса, кг	Примечание
1.822.1-5.2-0001 - 99	22 АIII	235	0,7	ГОСТ 5781-82
- 100	22 АIII	550	1,6	
- 101	22 АIII	860	2,6	
- 102	22 АIII	970	2,9	
- 103	22 АIII	1500	4,5	
- 104	22 АIII	2060	6,1	
- 105	22 АIII	2170	6,5	
- 106	22 АIII	2300	6,9	
- 107	22 АIII	3100	9,3	
- 108	22 АIII	3260	9,7	
- 109	22 АIII	3370	10,1	
- 110	22 АIII	4050	12,1	
- 111	25 АIII	235	0,9	
- 112	25 АIII	860	3,3	
- 113	25 АIII	1500	5,8	
- 114	25 АIII	2060	7,9	
- 115	25 АIII	2300	8,8	
- 116	25 АIII	3260	12,5	
- 117	10 АI	930	0,6	
- 118	18 АI	1330	2,7	
- 119	20 АI	1630	4,0	

Взам. инв. №

Подпись и дата

Инв. № подл.

1.822.1-5.2-0001

Лист

7

ФОРМАТ	ЗОНА	ПОД.	ОБОЗНАЧЕНИЕ	НАИМЕНОВАНИЕ	КОЛ.	ПРИМЕЧАНИЕ	
				<u>Документация</u>			
А4			1.822.1-5.2-0000ТУ	Технические условия			
А4			1.822.1-5.2-1012СБ	Сборочный чертёж			
				<u>1.822.1-5.2-1012</u>			
				<u>Детали</u>			
А4	1		1.822.1-5.2-0001-05	Стержень арматурный	1		
	2		-04	Стержень арматурный	1		
				<u>1.822.1-5.2-1012-04</u>			
				<u>Детали</u>			
А4	1		1.822.1-5.2-0001-07	Стержень арматурный	1		
	2		-06	Стержень арматурный	1		
				<u>1.822.1-5.2-1012-02</u>			
				<u>Детали</u>			
А4	1		1.822.1-5.2-0001-10	Стержень арматурный	1		
	2		-08	Стержень арматурный	1		
				<u>1.822.1-5.2-1012-03</u>			
				<u>Детали</u>			
А4	1		1.822.1-5.2-0001-16	Стержень арматурный	1		
	2		-08	Стержень арматурный	1		
				<u>1.822.1-5.2-1012-04</u>			
				<u>Детали</u>			
А4	1		1.822.1-5.2-0001-16	Стержень арматурный	1		
	2		-14	Стержень арматурный	1		
				<u>1.822.1-5.2-1012</u>			
				<u>Детали</u>			
А4	1		1.822.1-5.2-0001-16	Стержень арматурный	1		
	2		-14	Стержень арматурный	1		
				<u>1.822.1-5.2-1012</u>			
				<u>Детали</u>			
				1.822.1-5.2-1012			
И.контр.	Сясонко	<i>Сясонко</i>	12.85	Стержень арматурный составной	СТАДИЯ	ЛИСТ	ЛИСТОВ
Пл.констр.	Цудечкис	<i>Цудечкис</i>			Р	1	2
Г.и.п.	Ерусалимская	<i>Ерусалимская</i>			ГИПРОНИСЕЛЬХОЗ		
Рук.гр.	Ахметова	<i>Ахметова</i>					
Инж.	Гусева	<i>Гусева</i>					

ФОРМАТ	ЗОНА	Поз.	Обозначение	Наименование	Кол.	Примечание
				<u>1.822.1-5.2-1012 -05</u>		
				<u>Детали</u>		
А4		1	1.822.1-5.2-0001-21	Стержень арматурный	1	
		2	-14	Стержень арматурный	1	
				<u>1.822.1-5.2-1012 -06</u>		
				<u>Детали</u>		
А4		1	1.822.1-5.2-0001-21	Стержень арматурный	1	
		2	-19	Стержень арматурный	1	

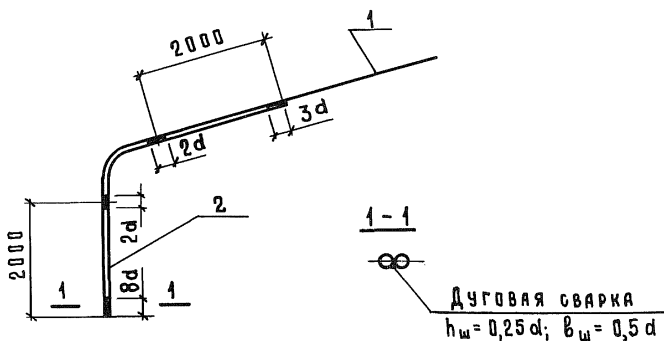
ИНВ. И ПОДЛ. ПОДПИСЬ И ДАТА ВЗАИМ. ИНВ. №

1.822.1-5.2-1012

Лист

2

22614-02 108 формат А4



Поз. 2 приварить к поз. 1 в плотную электродуговой сваркой продольными швами

Обозначение	Масса, кг	Обозначение	Масса, кг
1.822.1-5.2-1012	25,3	1.822.1-5.2-1012 - 04	47,9
- 01	32,2	- 05	56,0
- 02	39,7	- 06	61,7
- 03	44,5		

Инв. и подл.	Подпись и дата	Взам. инв. №	1.822.1-5.2-1012 СБ			
			Стержень арматурный составной. Сборочный чертеж	СТАДИЯ	МАССА	МАСШТАБ
				Р	СМ. ТАБЛ.	—
				Лист	Листов 1	
				ГИПРОНИСЕЛЬХОЗ		
Нач. отд.	Котов	<i>[Signature]</i>		12.85		
Н. КОНТР.	Сясонко	<i>[Signature]</i>				
Гл. констр.	Цудечник	<i>[Signature]</i>				
ГИП	Ерусалимская	<i>[Signature]</i>				
Рук. гр.	Ахметова	<i>[Signature]</i>				
Инж.	Гусева	<i>[Signature]</i>				

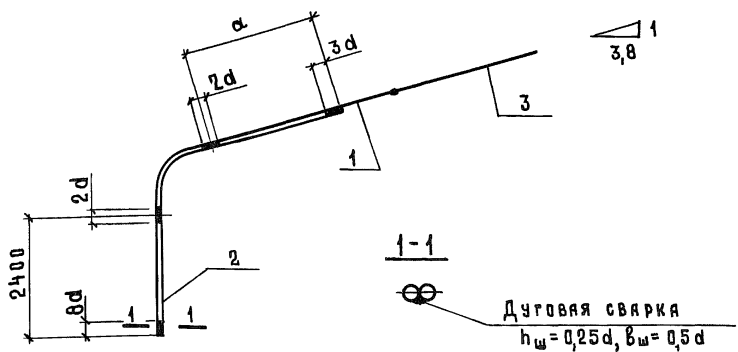
ФОРМАТ	ЗОНА	ПОЗ.	ОБОЗНАЧЕНИЕ	НАИМЕНОВАНИЕ	КОЛ.	ПРИМЕЧАНИЕ
				<u>Документация</u>		
А4			1.822.1 - 5.2 - 0000 ТУ	Технические условия		
А4			1.822.1 - 5.2 - 0003 СБ	Сборочный чертёж		
				<u>1.822.1-5.2-0003</u>		
				<u>Детали</u>		
А4	1		1.822.1 - 5.2 - 0001 - 11	Стержень арматурный	1	
	2		- 09	Стержень арматурный	1	
	3		- 62	Стержень арматурный	1	
				<u>1.822.1-5.2-0003 - 01</u>		
				<u>Детали</u>		
А4	1		1.822.1 - 5.2 - 0001 - 11	Стержень арматурный	1	
	2		- 09	Стержень арматурный	1	
	3		- 68	Стержень арматурный	1	
				<u>1.822.1-5.2-0003-02</u>		
				<u>Детали</u>		
А4	1		1.822.1 - 5.2 - 0001 - 18	Стержень арматурный	1	
	2		- 15	Стержень арматурный	1	
	3		- 68	Стержень арматурный	1	
				<u>1.822.1-5.2-0003-03</u>		
				<u>Детали</u>		
А4	1		1.822.1 - 5.2 - 0001 - 18	Стержень арматурный	1	
	2		- 15	Стержень арматурный	1	
	3		- 79	Стержень арматурный	1	

Изм. и подл. Подпись и дата Взам. инв. №

			1.822.1-5.2-0003		
Нач. отд.	Котов	<i>[Signature]</i>	12.85		
Н. контр.	Сасонко	<i>[Signature]</i>			
Гл. констр.	Цудечник	<i>[Signature]</i>			
Гип	Ерусалимская	<i>[Signature]</i>			
Рук. гр.	Яхметова	<i>[Signature]</i>			
Инж.	Гусева	<i>[Signature]</i>			
				Стержень арматурный	Стадия
				составной	Лист
					Листов
					Р 1 2
				ГИПРОНИСЕЛЬХОЗ	

Формат	Зона	Поз.	Обозначение	Наименование	Кол.	Примечание
				<u>1.822.1-5.2-0003-04</u>		
				<u>Детали</u>		
А4	1		1.822.1-5.2-0001-23	Стержень арматурный	1	
	2		-15	Стержень арматурный	1	
	3		-79	Стержень арматурный	1	
				<u>1.822.1-5.2-0003-05</u>		
				<u>Детали</u>		
А4	1		1.822.1-5.2-0001-23	Стержень арматурный	1	
	2		-20	Стержень арматурный	1	
	3		-79	Стержень арматурный	1	
				<u>1.822.1-5.2-0003-06</u>		
				<u>Детали</u>		
А4	1		1.822.1-5.2-0001-18	Стержень арматурный	1	
	2		-17	Стержень арматурный	1	
	3		-82	Стержень арматурный	1	
				<u>1.822.1-5.2-0003-07</u>		
				<u>Детали</u>		
А4	1		1.822.1-5.2-0001-18	Стержень арматурный	1	
	2		-17	Стержень арматурный	1	
	3		-92	Стержень арматурный	1	
				<u>1.822.1-5.2-0003-08</u>		
				<u>Детали</u>		
А4	1		1.822.1-5.2-0001-23	Стержень арматурный	1	
	2		-22	Стержень арматурный	1	
	3		-92	Стержень арматурный	1	
				<u>1.822.1-5.2-0003-09</u>		
				<u>Детали</u>		
А4	1		1.822.1-5.2-0001-23	Стержень арматурный	1	
	2		-22	Стержень арматурный	1	
	3		-110	Стержень арматурный	1	
			1.822.1-5.2-0003			Лист
						2

Инв. и подл. Подпись и дата Взам. инв. л

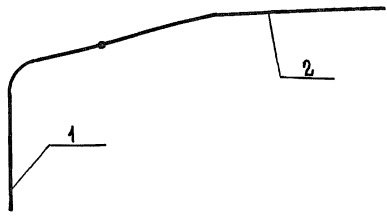


Поз. 2 приварить к поз. 1 вплотную электродуговой сваркой продольными швами.
 Поз. 1 и поз. 3 соединить между собой контактной сваркой.
 Сварку производить в соответствии с СН 393-78.

Обозначение	α , мм	Масса, кг	Обозначение	α , мм	Масса, кг
1.822.1-5.2-0003	2400	45,9	1.822.1-5.2-0003 - 05	2400	71,9
- 01		46,7	- 06	3350	64,7
- 02		55,8	- 07		66,4
- 03		56,7	- 08		83,2
- 04		65,3	- 09		87,2

Имя и подл. Подпись и дата. Взам. инв. №

1.822.1-5.2-0003 СБ				
Нач. отд.	Котов	12.85	Стержень арматурный составной. Сборочный чертеж	
Н. контр.	Сясонко			
Гл. констр.	Цудечкис			
ГИП	Ерусалимская			
Руч. гр.	Яхметова			
Инж.	Гусева			
		Стадия	Масса	Масштаб
		Р	см. табл.	—
		Лист	Листов 1	
ГИПРОНИСЕЛЬХОЗ				



Поз. 1 и поз. 2 соединить между собой контактной сваркой. Сварку производить в соответствии с СН 393-78.

Обозначение	Масса, кг
1.822.1-5.2-0004	23,9
-01	31,0

ФОРМАТ	Зона	Поз.	Обозначение	Наименование	Кол.	Примечание
				<u>Документация</u>		
А4			1.822.1-5.2-0000ТУ	Технические условия		
				<u>1.822.1-5.2-0004</u>		
				<u>Детали</u>		
А4	1		1.822.1-5.2-0004 -12	Стержень арматурный	1	
	2		-28	Стержень арматурный	1	
				<u>1.822.1-5.2-0004 -01</u>		
				<u>Детали</u>		
А4	1		1.822.1-5.2-0004 -13	Стержень арматурный	1	
	2		-32	Стержень арматурный	1	

Ив. № подл. Подпись и дата. Взам. инв. №

1.822.1-5.2-0004																													
Стержень арматурный составной			<table border="1"> <tr> <th>Стадия</th> <th>Масса</th> <th>Масштаб</th> </tr> <tr> <td>Р</td> <td>см. табл.</td> <td>—</td> </tr> </table>	Стадия	Масса	Масштаб	Р	см. табл.	—																				
Стадия	Масса	Масштаб																											
Р	см. табл.	—																											
<table border="1"> <tr> <td>Нач. отд.</td> <td>Котов</td> <td><i>[Signature]</i></td> <td>42,85</td> </tr> <tr> <td>Н. контр.</td> <td>Сасонко</td> <td><i>[Signature]</i></td> <td></td> </tr> <tr> <td>Гл. констр.</td> <td>Цудечник</td> <td><i>[Signature]</i></td> <td></td> </tr> <tr> <td>Г.И.П.</td> <td>Ерусалимская</td> <td><i>[Signature]</i></td> <td></td> </tr> <tr> <td>Рук. гр.</td> <td>Ахметова</td> <td><i>[Signature]</i></td> <td></td> </tr> <tr> <td>Инж.</td> <td>Гусева</td> <td><i>[Signature]</i></td> <td></td> </tr> </table>			Нач. отд.	Котов	<i>[Signature]</i>	42,85	Н. контр.	Сасонко	<i>[Signature]</i>		Гл. констр.	Цудечник	<i>[Signature]</i>		Г.И.П.	Ерусалимская	<i>[Signature]</i>		Рук. гр.	Ахметова	<i>[Signature]</i>		Инж.	Гусева	<i>[Signature]</i>		<table border="1"> <tr> <td>Лист</td> <td>Листов 1</td> </tr> </table>	Лист	Листов 1
Нач. отд.	Котов	<i>[Signature]</i>	42,85																										
Н. контр.	Сасонко	<i>[Signature]</i>																											
Гл. констр.	Цудечник	<i>[Signature]</i>																											
Г.И.П.	Ерусалимская	<i>[Signature]</i>																											
Рук. гр.	Ахметова	<i>[Signature]</i>																											
Инж.	Гусева	<i>[Signature]</i>																											
Лист	Листов 1																												
ГИПРОНИСЕЛЬХОЗ																													

формат	Зона	Поз.	Обозначение	Наименование	Кол.	Примечание
				<u>Документация</u>		
А4			1.822.1-5.2-0000 ТУ	Технические условия		
А4			1.822.1-5.2-0005 СБ	Сборочный чертёж		
				<u>1.822.1-5.2-0005</u>		
				<u>Детали</u>		
А4	1		1.822.1-5.2-0001 -77	Стержень арматурный	1	
	2		-76	Стержень арматурный	1	
				<u>1.822.1-5.2-0005-01</u>		
				<u>Детали</u>		
А4	1		1.822.1-5.2-0001 -80	Стержень арматурный	1	
	2		-87	Стержень арматурный	1	
				<u>1.822.1-5.2-0005-02</u>		
				<u>Детали</u>		
А4	1		1.822.1-5.2-0001 -96	Стержень арматурный	1	
	2		-95	Стержень арматурный	1	
				<u>1.822.1-5.2-0005-03</u>		
				<u>Детали</u>		
А4	1		1.822.1-5.2-0001 -104	Стержень арматурный	1	
	2		-95	Стержень арматурный	1	
				<u>1.822.1-5.2-0005-04</u>		
				<u>Детали</u>		
А4	1		1.822.1-5.2-0001 -104	Стержень арматурный	1	
	2		-103	Стержень арматурный	1	
				<u>1.822.1-5.2-0005-05</u>		
				<u>Детали</u>		
А4	1		1.822.1-5.2-0001 -114	Стержень арматурный	1	

Инв. № подл. Подпись и дата. Взам. инв. №

1.822.1-5.2-0005									
Иач. отд.	Котов	<i>[подпись]</i>	12.85						
Н. контр.	Ахметова	<i>[подпись]</i>							
Гл. констр.	Цудечкиис	<i>[подпись]</i>							
ГИП	Ерусалимская	<i>[подпись]</i>							
Рук. гр.	Сасонко	<i>[подпись]</i>							
Инж.	Гусева	<i>[подпись]</i>							
Стержень арматурный составной		<table border="1"> <tr> <td>Стадия</td> <td>Лист</td> <td>Листов</td> </tr> <tr> <td>Р</td> <td>1</td> <td>2</td> </tr> </table>		Стадия	Лист	Листов	Р	1	2
Стадия	Лист	Листов							
Р	1	2							
		ГИПРОНИСЕЛЬХОЗ							

ФОРМАТ	ЗОНА	Поз.	Обозначение	Наименование	Кол.	Примечание
А4		2	1.822.1-5.2-0001-103	Стержень арматурный	1	
				<u>1.822.1-5.2-0005-06</u>		
				<u>Детали</u>		
А4		1	1.822.1-5.2-0001-114	Стержень арматурный	1	
		2	-113	Стержень арматурный	1	
				<u>1.822.1-5.2-0005-07</u>		
				<u>Детали</u>		
А4		1	1.822.1-5.2-0001-91	Стержень арматурный	1	
		2	-90	Стержень арматурный	1	
				<u>1.822.1-5.2-0005-08</u>		
				<u>Детали</u>		
А4		1	1.822.1-5.2-0001-98	Стержень арматурный	1	
		2	-97	Стержень арматурный	1	
				<u>1.822.1-5.2-0005-09</u>		
				<u>Детали</u>		
А4		1	1.822.1-5.2-0001-108	Стержень арматурный	1	
		2	-106	Стержень арматурный	1	
				<u>1.822.1-5.2-0005-10</u>		
				<u>Детали</u>		
А4		1	1.822.1-5.2-0001-116	Стержень арматурный	1	
		2	-106	Стержень арматурный	1	
				<u>1.822.1-5.2-0005-11</u>		
				<u>Детали</u>		
А4		1	1.822.1-5.2-0001-116	Стержень арматурный	1	
		2	-115	Стержень арматурный	1	
				<u>1.822.1-5.2-0005-12</u>		
				<u>Детали</u>		
А4		1	1.822.1-5.2-0001-112	Стержень арматурный	1	
		2	-72	Стержень арматурный	1	
			1.822.1-5.2-0005			Лист
						2

ИВ. И ПОДП. ПОДПИСЬ И ДАТА ВЗЯМ. ИВ. И

