

ТИПОВЫЕ СТРОИТЕЛЬНЫЕ КОНСТРУКЦИИ,
ИЗДЕЛИЯ И УЗЛЫ ЗДАНИЙ И СООРУЖЕНИЙ

СЕРИЯ 1.822.1—11.93

РАМЫ ЖЕЛЕЗОБЕТОННЫЕ С
УДЛИНЕННОЙ СТОЙКОЙ
ПРОЛЕТАМИ 9 И 10,5 М
(В ОПАЛУБОЧНЫХ ФОРМАХ
ТИПОВЫХ РАМ
СЕРИИ 1.822.1—10.93)

ВЫПУСК 2

АРМАТУРНЫЕ И ЗАКЛАДНЫЕ ИЗДЕЛИЯ . РАБОЧИЕ ЧЕРТЕЖИ

Ц00135-02

Ц00135-02

ТИПОВЫЕ СТРОИТЕЛЬНЫЕ КОНСТРУКЦИИ,
ИЗДЕЛИЯ И УЗЛЫ ЗДАНИЙ И СООРУЖЕНИЙ

СЕРИЯ 1.822.1-11.93

РАМЫ ЖЕЛЕЗОБЕТОННЫЕ С
УДЛИНЕННОЙ СТОЙКОЙ
ПРОЛЕТАМИ 9 И 10,5М
(В ОПАЛУБОЧНЫХ ФОРМАХ
ТИПОВЫХ РАМ
СЕРИИ 1.822.1-10.93)

ВЫПУСК 2

АРМАТУРНЫЕ И ЗАКЛАДНЫЕ ИЗДЕЛИЯ. РАБОЧИЕ ЧЕРТЕЖИ

РАЗРАБОТАНЫ:
АП ГИПРОНИСЕЛЬХОЗ

Гл. инженер *Зисс*
В.А. Чернояров

Нач. отд. *Котов*
И.Н. Котов

ЦНИИЭПсельстрой

Зам. директора *Зисс*
В.А. Заренин

Зав. лабораторией несущих
железобетонных конструкций

Назаренко
В.Г. Назаренко

Утверждено

Главным управлением проек-
тирования и инженерных
изысканий Госстроя России
письмо от 15.12.93 №9-3-2/287
Введены в действие с 01.04.94
приказ АП ГИПРОНИСЕЛЬХОЗ
от 14.12.93 № 172-п

ОБОЗНАЧЕНИЕ ДОКУМЕНТА	НАИМЕНОВАНИЕ	СТР.
1.822.1-11.93.2-ТТ	ТЕХНИЧЕСКИЕ ТРЕБОВАНИЯ	3
-1	КАРКАС КП1... КП14	5
-2	КАРКАС КП15... КП30	12
-3	КАРКАС КП31... КП58	19
-4	КАРКАС КР1... КР18	28
-5	КАРКАС КР19... КР40	32
-6	КАРКАС КР41... КР94	37
-7	СЕТКА С1	42
-8	СЕТКА С2	43
-9	СЕТКА С3	44
-10	СЕТКА С4	45
-11	ИЗДЕЛИЕ ЗАКЛАДНОЕ М1	46
-12	ИЗДЕЛИЕ ЗАКЛАДНОЕ М2	47
-13	ИЗДЕЛИЕ ЗАКЛАДНОЕ М3	48
-14	ИЗДЕЛИЕ ЗАКЛАДНОЕ М4... М6	49
-15	ИЗДЕЛИЕ ЗАКЛАДНОЕ М7	50
-16	ИЗДЕЛИЕ ЗАКЛАДНОЕ М8... М14	51
-17	ИЗДЕЛИЕ ЗАКЛАДНОЕ М15... М23	52
-18	ИЗДЕЛИЕ ЗАКЛАДНОЕ М24... М33	54
-19	ИЗДЕЛИЕ СОЕДИНИТЕЛЬНОЕ МС1, МС2	56

1.822.1-11.93.2

СОДЕРЖАНИЕ

СТАНДАРТ	ЛИСТ	ЛИСТОВ
Р		1

ГИПРОНИСЕЛХ03

ВЕД. ИНЖ.	АХМЕТОВА	<i>Ахметова</i>	1993
ИНЖ.	ГУСЕВА	<i>Гусева</i>	

ИНВ. № ПОСЛА, ПОДПИСЬ И ДАТА, ВЗЯТИЕ ИНВ. №

1. Арматурные и закладные изделия должны отвечать требованиям ГОСТ 10922-90 „ Арматурные и закладные изделия сварные, соединения сварные арматуры и закладных изделий железобетонных конструкций. Общие технические условия”.
2. Арматурные сетки и каркасы должны изготавливаться в кондукторах при помощи контактной точечной сварки в соответствии с требованиями ГОСТ 14098-91 „ Соединения сварные арматуры и закладных изделий железобетонных конструкций. Типы, конструкция и размеры.” Сварку изделий производить во всех точках пересечения стержней за исключением мест пересечения поперечных стержней с дополнительным продольным стержнем, поставленным вплотную (без зазора) к основному стержню.
Каждое изделие должно иметь бирку с указанием его марки. Результаты приемочного контроля должны быть занесены в журнал ОТК.
3. На чертежах размеры сеток и каркасов даны по осям и торцам стержней.
4. Объединение плоских каркасов в пространственные необходимо производить в кондукторах при помощи электросварочных клещей или постановкой шпилек, при этом необходимо обеспечить монтажную жесткость каркаса.
5. Сварку закладных изделий производить в соответствии с ГОСТ 14098-91.
6. Арматурные стержни должны быть очищены от ржавчины, масляных и других загрязнений и выправлены.
7. В зависимости от расчетной температуры наружного воздуха наиболее холодной пятидневки марку стали закладных изделий принимать по таблице

Инв. № подл. Подпись и дата Вып. инв. №	Расчетная температура наружного воздуха, С°		Марка стали	ГОСТ						
	до минус 30°С включительно		С 235	27772-88						
	от минус 30°С до минус 40°С включительно		С 245							
	от минус 40°С до минус 50°С включительно		С 255							
1.822.1-11.93.2-ТТ										
Нач. отд. Котов <i>[подпись]</i> И. контр. Платонова <i>[подпись]</i> Вед. инж. Ахметова <i>[подпись]</i> Инж. Гусева <i>[подпись]</i>				<table border="1"> <tr> <td>Стадия</td> <td>Лист</td> <td>Листов</td> </tr> <tr> <td>Р</td> <td>1</td> <td>2</td> </tr> </table>	Стадия	Лист	Листов	Р	1	2
Стадия	Лист	Листов								
Р	1	2								
Технические требования				ГИПРОНИСЕЛЬХОЗ						

8. При эксплуатации в неотапливаемых зданиях или навесах при расчетной температуре ниже минус 40°C применять арматурную сталь класса А-III следует только марки 25Г2С.
9. Монтажные петли должны изготавливаться из горячекатаной гладкой арматурной стали класса А-I марок СтЗсп2 и СтЗпс2 или из горячекатаной арматурной стали периодического профиля класса Ас-II марки ЮГТ по ГОСТ 5781-82. Сталь марки СтЗпс2 не допускается применять для изготовления петель, предназначенных для подъема и монтажа полурам при температуре ниже минус 40°C
10. Открытые поверхности закладных изделий должны быть защищены антикоррозионными покрытиями согласно требованиям главы СНиП 2.03.11-85 и указаниям, приведенным в составе проекта здания.

Инв. № подл.	Подпись и дата	Взам. инв. №

1.822.1-11.93.2-ТТ

Лист
2

Рис. 1

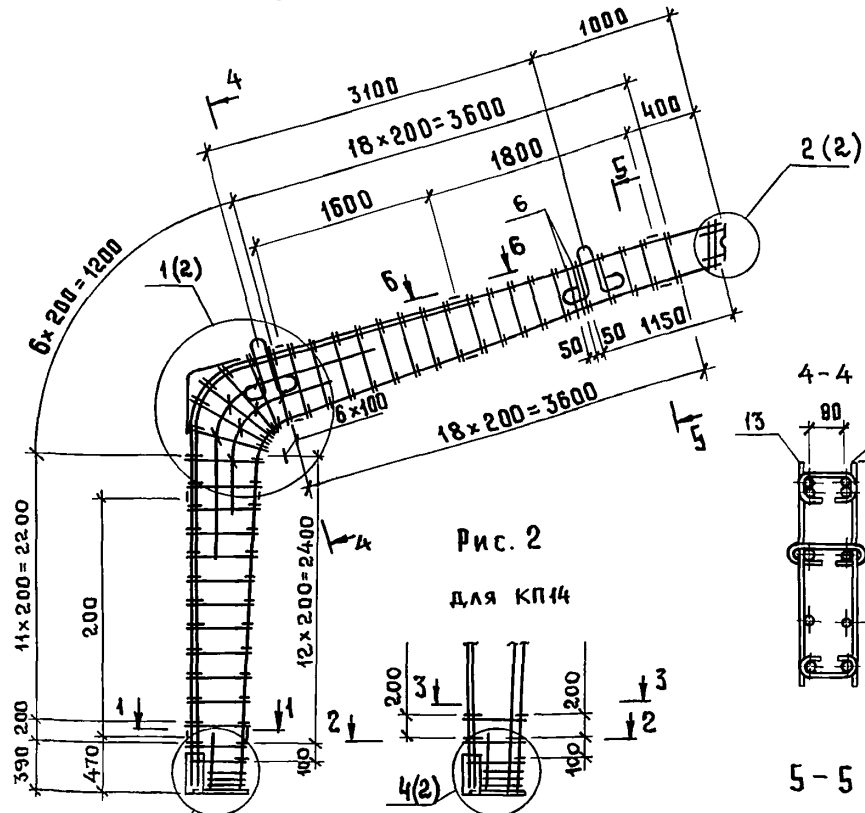
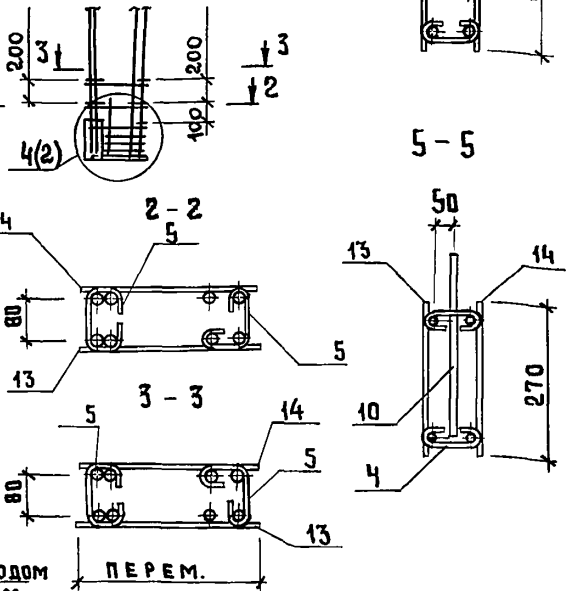


Рис. 2

для КП14



Приварить электродом
типа Э42А $d_{ш} = 4\text{мм}$,
 $b_{ш} = 8\text{мм}$, $l_{ш} = 50\text{мм}$

На период перемещения каркаса закладные изделия поз. 9 и 10
и сетки поз. 1, 2 и 3 привязать к каркасу вязальной проволокой

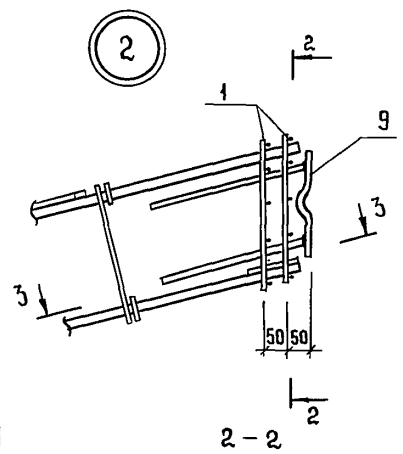
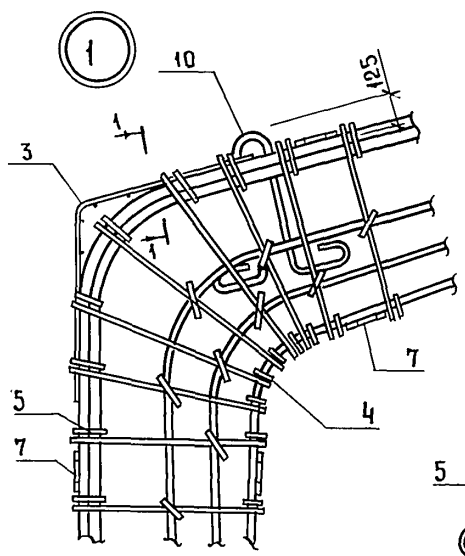
1.822.1-И.932-1

ИНВ. И ПОДА. ПОДПИСЬ И ДАТА ВЗЯМ. ИНВ. N

ИЗЧ. ОТД.	КОТОВ	<i>[Signature]</i>
И. КОНТР.	ПЛАТОНОВА	<i>[Signature]</i>
ВЕД. ИНЖ.	АХМЕТОВА	<i>[Signature]</i>
ИНЖЕНЕР	ГУСЕВА	<i>[Signature]</i>

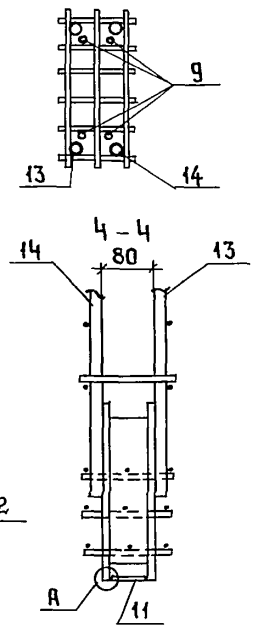
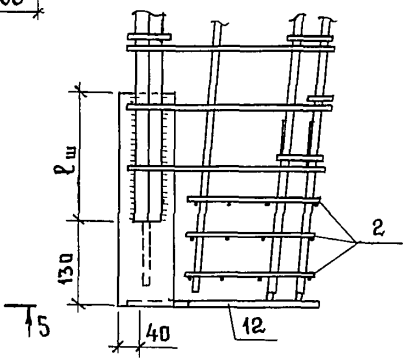
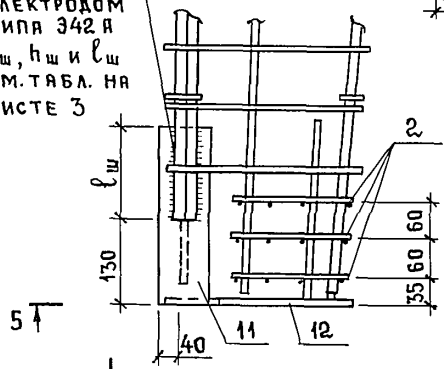
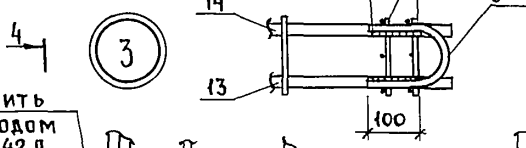
КАРКАС КП1... КП14

СТADIЯ	ЛИСТ	ЛИСТОВ
Р	1	7
ГИПРОНИСЕЛЬХОЗ		



Приварить электродом
типа Э42А $n_{ш} = 4 \text{ мм}$,
 $b_{ш} = 8 \text{ мм}$, $l_{ш} = 100 \text{ мм}$

Приварить
электродом
типа Э42А
 $b_{ш}$, $n_{ш}$ и $l_{ш}$
см. табл. на
листе 3



ГОСТ 5264-80 - ЧБ о
зачистить заподлицо

Инв. № подл.	Подпись и дата	Взам. инв. №
--------------	----------------	--------------

1.822.1-И.932-1	Лист 2
-----------------	-----------

МАРКА КАРКАСА	$h_w,$ ММ	$b_w,$ ММ	$l_w,$ ММ
КП1	6	12	90
КП2			
КП3			
КП4			
КП5			
КП6			
КП7			130
КП8			150
КП9			
КП10			
КП11			
КП12			
КП13			
КП14			150

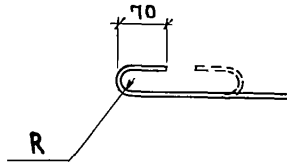
Инв. № подл.	Подпись и дата	Взам. инв. №

1.822.1-11.93.2-1

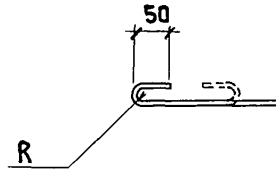
Лист

3

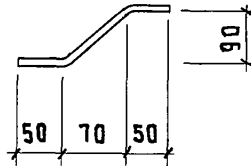
Поз. 5



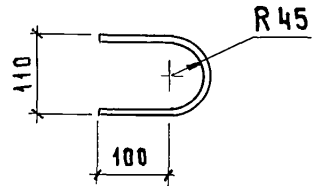
Поз. 4



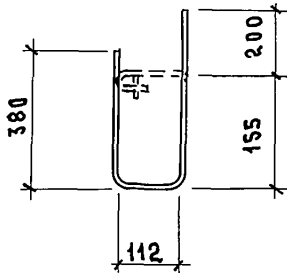
Поз. 7



Поз. 8



Поз. 6



РАДИУС R ПРИНИМАЕТСЯ В ЗАВИСИМОСТИ
ОТ ДИАМЕТРА ПРОДОЛЬНОЙ АРМАТУРЫ

Инв. № подл. Подпись и дата Взам. инв. №

1.822.1-11.93.2-1

Лист

4

МАРКА КАРКАСА	Поз.	НАИМЕНОВАНИЕ	КОЛ.	ОБОЗНАЧЕНИЕ ДОКУМЕНТА	МАССА КАРКАСА, КГ
КП1	1	СЕТКА С1	2	1.822.1-11.932-7	80,1
	2	СЕТКА С2	3	-8	
	3	СЕТКА С3	1	-9	
	4	∅ 6 А I, ℓ=320; 0,07 кг	28	БЕЗ ЧЕРТ.	
	5	6 А I, ℓ=370; 0,08 кг	14	БЕЗ ЧЕРТ.	
	6	6 А I, ℓ=930; 0,2 кг	2	БЕЗ ЧЕРТ.	
	7	8 А III, ℓ=200; 0,08 кг	10	БЕЗ ЧЕРТ.	
	8	8 А III, ℓ=360; 0,14 кг	1	БЕЗ ЧЕРТ.	
	9	ИЗДЕЛИЕ ЗАКЛАДНОЕ М1	1	1.822.1-11.93.2-11	
	10	ИЗДЕЛИЕ ЗАКЛАДНОЕ М2	2	-12	
	11	ИЗДЕЛИЕ ЗАКЛАДНОЕ М8	1	-16	
	12	ИЗДЕЛИЕ ЗАКЛАДНОЕ М14	1	-17	
	13	КР1	1	-4	
	14	КР2	1	-4	
КП2		поз. 1... 12 по КП1			88,7
	13	КР3	1	1.822.1-11.93.2-4	
КП3	14	КР4	1	-4	95,9
		поз. 1... 12 по КП1			
КП4	13	КР5	1	1.822.1-11.93.2-4	99,7
	14	КР6	1	-4	
КП5		поз. 1... 12 по КП1			102,7
	13	КР7	1	1.822.1-11.93.2-4	
КП6	14	КР8	1	-4	115,7
		поз. 1... 12 по КП1			
	13	КР9	1	1.822.1-11.93.2-4	
	14	КР10	1	-4	
		поз. 1... 12 по КП1			
	13	КР11	1	1.822.1-11.93.2-4	
	14	КР12	1	-4	

АРМАТУРА КЛАССА А-I и А-III по ГОСТ 5781-82

1.822.1-11.93.2-1

Лист

5

МАРКА КАРКАСА	Поз.	НАИМЕНОВАНИЕ	Кол.	ОБОЗНАЧЕНИЕ ДОКУМЕНТА	МАССА КАРКАСА, КГ
КП8		Поз. 1... 10 по КП1			91,2
	11	ИЗДЕЛИЕ ЗАКЛАДНОЕ М10	1	1.822.1-11.93.2-16	
	12	ИЗДЕЛИЕ ЗАКЛАДНОЕ М18	1	-17	
	13	КР3	1	-4	
	14	КР4	1	-4	
КП9		Поз. 1... 10 по КП1			98,4
	11	ИЗДЕЛИЕ ЗАКЛАДНОЕ М10	1	1.822.1-11.93.2-16	
	12	ИЗДЕЛИЕ ЗАКЛАДНОЕ М18	1	-17	
	13	КР5	1	-4	
	14	КР6	1	-4	
КП10		Поз. 1... 10 по КП1			102,2
	11	ИЗДЕЛИЕ ЗАКЛАДНОЕ М10	1	1.822.1-11.93.2-16	
	12	ИЗДЕЛИЕ ЗАКЛАДНОЕ М18	1	-17	
	13	КР7	1	-4	
	14	КР8	1	-4	
КП11		Поз. 1... 10 по КП1			105,2
	11	ИЗДЕЛИЕ ЗАКЛАДНОЕ М10	1	1.822.1-11.93.2-16	
	12	ИЗДЕЛИЕ ЗАКЛАДНОЕ М18	1	-17	
	13	КР9	1	-4	
	14	КР10	1	-4	
КП12		Поз. 1... 10 по КП1			126,2
	11	ИЗДЕЛИЕ ЗАКЛАДНОЕ М11	1	1.822.1-11.93.2-16	
	12	ИЗДЕЛИЕ ЗАКЛАДНОЕ М21	1	-17	
	13	КР13	1	-4	
	14	КР14	1	-4	
КП13		Поз. 1... 10 по КП1			107,1
	11	ИЗДЕЛИЕ ЗАКЛАДНОЕ М10	1	1.822.1-11.93.2-16	
	12	ИЗДЕЛИЕ ЗАКЛАДНОЕ М18	1	-17	
	13	КР15	1	-4	
	14	КР16	1	-4	

Инв. № подл. Подпись и дата / Взам. инв. №

1.822.1-11.93.2-1

Лист

6

МАРКА КАРКАСА	Поз.	НАИМЕНОВАНИЕ	Кол.	ОБОЗНАЧЕНИЕ ДОКУМЕНТА	МАССА КАРКАСА, КГ
КП14		Поз. 1...5 по КП1			117,6
	6	ИЗДЕЛИЕ ЗАКЛАДНОЕ М10	1	1.822.1-11.93.2-16	
	7	ИЗДЕЛИЕ ЗАКЛАДНОЕ М19	1	-17	
	8	КР17	1	-4	
	9	КР18	1	-4	

Ивв. № подл. Подпись и дата. Взам. инв. №

1.822.1-11.93.2-1

Лист

7

Рис. 1

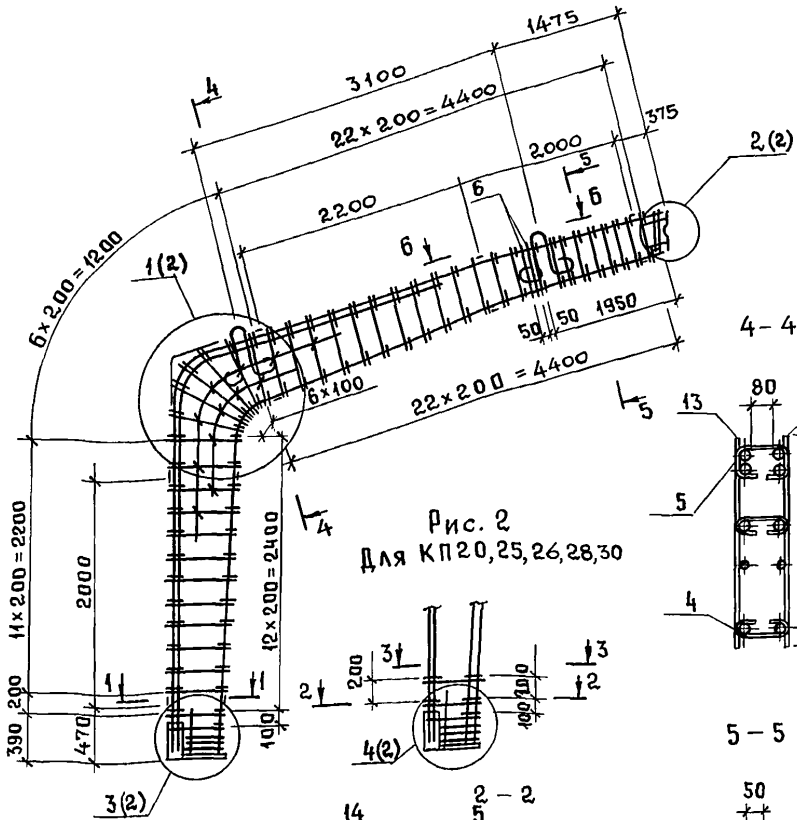
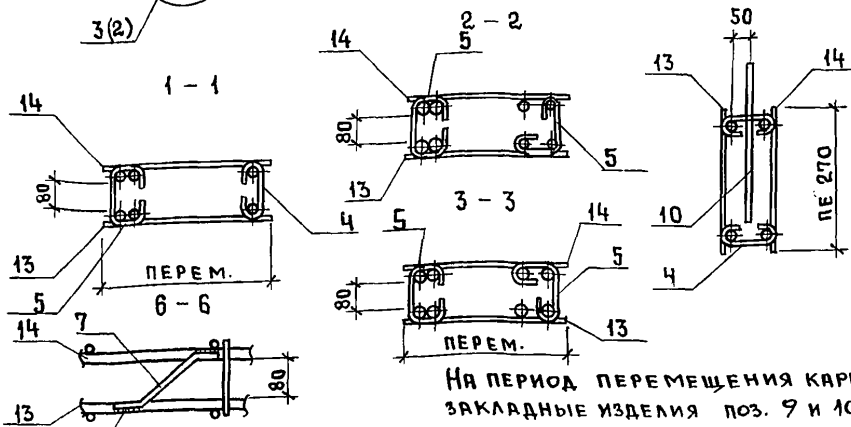


Рис. 2
для КП 20, 25, 26, 28, 30



НА ПЕРИОД ПЕРЕМЕЩЕНИЯ КАРКАСА
ЗАКЛАДНЫЕ ИЗДЕЛИЯ ПОЗ. 9 И 10 И
СЕТКИ ПОЗ. 1, 2, 3 ПРИВЯЗАТЬ К
КАРКАСУ ВЯЗАЛЬНОЙ ПРОВОЛОКОЙ

Приварить электродом
типа Э42А $f_{ш} = 4\text{мм}$,
 $f_{вш} = 8\text{мм}$, $l_{ш} = 50\text{мм}$

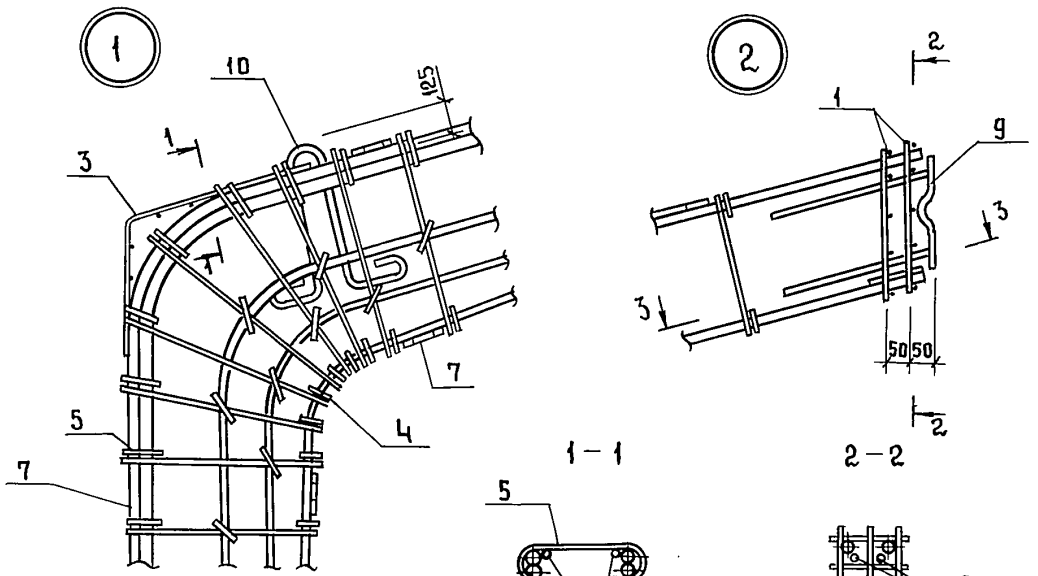
1.822.1-11.93.2-2

Инв. № подл. Подпись и дата. Взам. инв. №

Инач.отд.	КОТОВ	<i>М.В. Котов</i>
Н.контр.	ПЛАТОНОВА	<i>Н.И. Платонова</i>
вед.инж.	АХМЕТОВА	<i>А.И. Ахметова</i>
инж.	ГУСЕВА	<i>Г.И. Гусева</i>

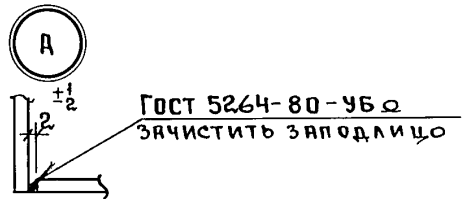
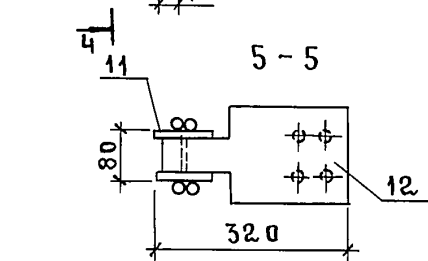
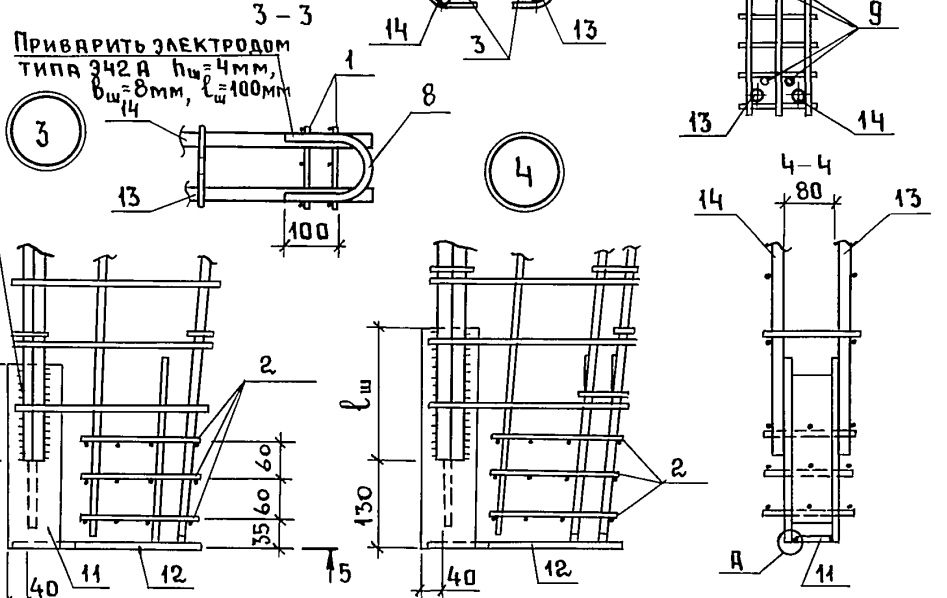
Каркас КП15... КП30

СТАДИЯ	ЛИСТ	ЛИСТОВ
Р	1	7
ГИПРОНИСЕЛЬХОЗ		



ПРИВАРИТЬ ЭЛЕКТРОДОМ
ТИПА Э42 А $h_{ш}=4\text{ мм}$,
 $b_{ш}=8\text{ мм}$, $l_{ш}=100\text{ мм}$

ПРИВАРИТЬ
ЭЛЕКТРОДОМ
ТИПА Э42 А
 $b_{ш}$, $h_{ш}$ и $l_{ш}$
СМ. ТАБЛ. НА
ЛИСТЕ 3



Инв. № подл. Подпись и дата
взам. инв. №

1.832.1-11.93.2-2

Лист
2

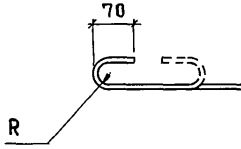
МАРКА КАРКАСА	h _ш , мм	b _ш , мм	l _ш , мм	
КП 15	6	12	90	
КП 16	6	12	90	
КП 17	6	12	90	
КП 18	6	12	90	
КП 19			130	
КП 20				
КП 21			150	
КП 22				
КП 23				
КП 24			160	
КП 25	8	16		200
КП 26				
КП 27	6	12	150	
КП 28			160	
КП 29				
КП 30	8	16	200	

Инд. № подл.	Подпись и дата	Взам. инв. №

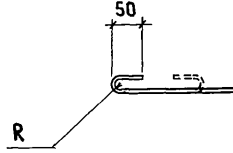
1.832.1-11.93.2-2

Лист
3

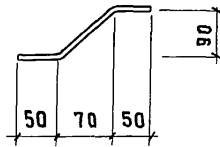
Поз. 5



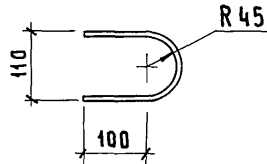
Поз. 4



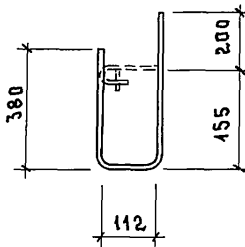
Поз. 7



Поз. 8



Поз. 6



РАДИУС R ПРИНИМАЕТСЯ В ЗАВИСИМОСТИ
ОТ ДИАМЕТРА ПРОДОЛЬНОЙ АРМАТУРЫ

Инв. № подл. Подпись и дата. Взам. инв. №

1.832.1-11.93.2-2

Лист

4

МАРКА КАРКАСА	Поз.	НАИМЕНОВАНИЕ	Кол.	ОБОЗНАЧЕНИЕ ДОКУМЕНТА	МАССА КАРКАСА, КГ
КП 15	1	СЕТКА С1	2	1.822.1-11.93.2-7	95,3
	2	СЕТКА С2	3	- 8	
	3	СЕТКА С3	1	- 9	
	4	∅ 6 А I, ℓ = 320; 0,07 кг	31	БЕЗ ЧЕРТ.	
	5	6 А I, ℓ = 370; 0,08 кг	14	БЕЗ ЧЕРТ.	
	6	6 А I, ℓ = 930; 0,2 кг	2	БЕЗ ЧЕРТ.	
	7	8 А III, ℓ = 200; 0,08 кг	10	БЕЗ ЧЕРТ.	
	8	8 А III, ℓ = 360; 0,14 кг	1	БЕЗ ЧЕРТ.	
	9	ИЗДЕЛИЕ ЗАКЛАДНОЕ М1	1	1.822.1-11.93.2-11	
	10	ИЗДЕЛИЕ ЗАКЛАДНОЕ М2	2	-12	
	11	ИЗДЕЛИЕ ЗАКЛАДНОЕ М8	1	-16	
	12	ИЗДЕЛИЕ ЗАКЛАДНОЕ М14	1	-17	
	13	КР 19	1	-5	
	14	КР 20	1	-5	
КП 16	Поз. 1... 10 по КП 15				108,3
	11	ИЗДЕЛИЕ ЗАКЛАДНОЕ М8	1	1.822.1-11.93.2-16	
	12	ИЗДЕЛИЕ ЗАКЛАДНОЕ М14	1	-17	
	13	КР 21	1	-5	
КП 17	Поз. 1... 10 по КП 15				109,1
	11	ИЗДЕЛИЕ ЗАКЛАДНОЕ М8	1	1.822.1-11.93.2-16	
	12	ИЗДЕЛИЕ ЗАКЛАДНОЕ М15	1	-17	
	13	КР 23	1	-5	
КП 18	Поз. 1... 10 по КП 15				122,9
	11	ИЗДЕЛИЕ ЗАКЛАДНОЕ М8	1	1.822.1-11.93.2-16	
	12	ИЗДЕЛИЕ ЗАКЛАДНОЕ М15	1	-17	
	13	КР 25	1	-5	
		14	КР 26	1	-5

Арматура класса А-I и А-III по ГОСТ 5781-82

1.822.1-11.93.2-2

Лист

5

МАРКА КАРКАСА	Поз	НАИМЕНОВАНИЕ	КОЛ.	ОБОЗНАЧЕНИЕ ДОКУМЕНТА	МАССА КАРКАСА КГ
КП 19		Поз. 1... 10 по КП 15			139,6
	11	ИЗДЕЛИЕ ЗАКЛАДНОЕ М9	1	1.822.1-11.93.2-16	
	12	ИЗДЕЛИЕ ЗАКЛАДНОЕ М17	1	-17	
	13	КР 27	1	-5	
	14	КР 28	1	-5	
КП 20		Поз. 1... 10 по КП 15			160,8
	11	ИЗДЕЛИЕ ЗАКЛАДНОЕ М9	1	1.822.1-11.93.2-16	
	12	ИЗДЕЛИЕ ЗАКЛАДНОЕ М10	1	-17	
	13	КР 29	1	-5	
	14	КР 30	1	-5	
КП 21		Поз. 1... 10 по КП 15			92,6
	11	ИЗДЕЛИЕ ЗАКЛАДНОЕ М10	1	1.822.1-11.93.2-16	
	12	М18	1	-17	
	13	КР 19	1	-5	
	14	КР 20	1	-5	
КП 22		Поз. 1... 10 по КП 15			105,6
	11	ИЗДЕЛИЕ ЗАКЛАДНОЕ М10	1	1.822.1-11.93.2-16	
	12	ИЗДЕЛИЕ ЗАКЛАДНОЕ М15	1	-17	
	13	КР 21	1	-5	
	14	КР 22	1	-5	
КП 23		Поз. 1... 10 по КП 15			126,4
	11	ИЗДЕЛИЕ ЗАКЛАДНОЕ М11	1	1.822.1-11.93.2-16	
	12	М20	1	-17	
	13	КР 25	1	-5	
	14	КР 26	1	-5	
КП 24		Поз. 1... 10 по КП 15			141,8
	13	ИЗДЕЛИЕ ЗАКЛАДНОЕ М11	1	1.822.1-11.93.2-16	
	14	М21	1	-17	
	15	КР 31	1	-5	
	16	КР 32	1	-5	

Взам. инв. №

Подпись и дата

Инв. № подл.

1.822.1-11.93.2-2

Лист

6

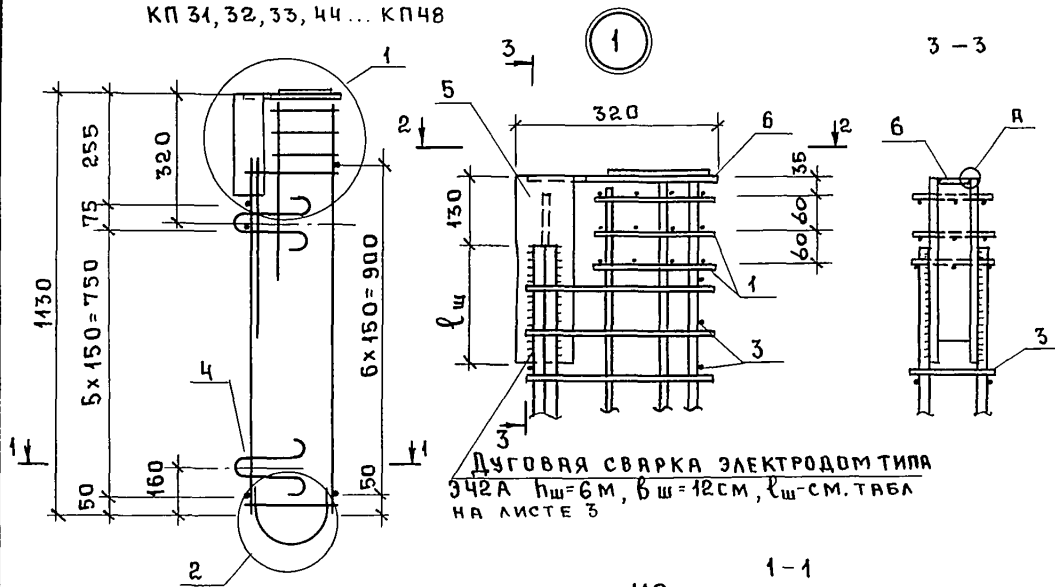
МАРКА КАРКАСА	Поз.	НАИМЕНОВАНИЕ	КОЛ.	ОБОЗНАЧЕНИЕ ДОКУМЕНТА	МАССА КАРКАСА, КГ
КП25		Поз. 1... 10 по КП 15			165,4
	11	ИЗДЕЛИЕ ЗАКЛАДНОЕ М12	1	1.822.1-11.93.2-16	
	12	М22	1	-17	
	13	КР 33	1	-5	
	14	КР 34	1	-5	
КП26		Поз. 1... 10 по КП 15			194,0
	11	ИЗДЕЛИЕ ЗАКЛАДНОЕ М13	1	1.822.1-11.93.2-16	
	12	ИЗДЕЛИЕ ЗАКЛАДНОЕ М23	1	-17	
	13	КР 35	1	-5	
	14	КР 36	1	-5	
КП27		Поз. 1... 10 по КП 15			111,6
	11	ИЗДЕЛИЕ ЗАКЛАДНОЕ М10	1	1.822.1-11.93.2-16	
	12	ИЗДЕЛИЕ ЗАКЛАДНОЕ М19	1	-17	
	13	КР 23	1	-5	
	14	КР 24	1	-5	
КП28		Поз. 1... 10 по КП 15			136,0
	11	ИЗДЕЛИЕ ЗАКЛАДНОЕ М10	1	1.822.1-11.93.2-16	
	12	ИЗДЕЛИЕ ЗАКЛАДНОЕ М19	1	-17	
	13	КР 37	1	-5	
	14	КР 38	1	-5	
КП29		Поз. 1... 10 по КП 15			148,4
	11	ИЗДЕЛИЕ ЗАКЛАДНОЕ М11	1	1.822.1-11.93.2-16	
	12	ИЗДЕЛИЕ ЗАКЛАДНОЕ М21	1	-17	
	13	КР 39	1	-5	
	14	КР 40	1	-5	
КП30		Поз. 1... 10 по КП 15			165,4
	11	ИЗДЕЛИЕ ЗАКЛАДНОЕ М12	1	1.822.1-11.93.2-16	
	12	ИЗДЕЛИЕ ЗАКЛАДНОЕ М22	1	-17	
	13	КР 33	1	-5	
	14	КР 34	1	-5	

1.822.1-11.93.2-2

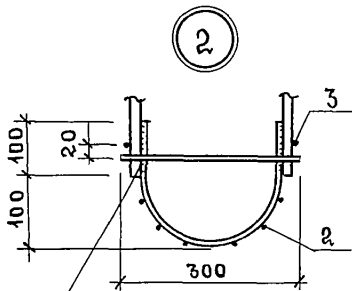
Лист

7

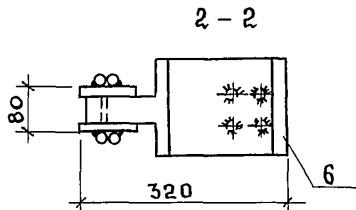
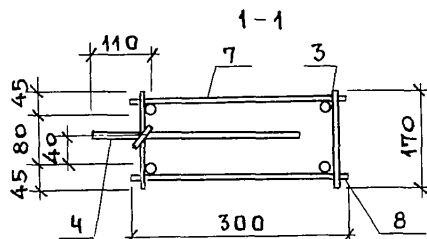
КП 31, 32, 33, 44... КП 48



ДУГОВАЯ СВАРКА ЭЛЕКТРОДОМ ТИПА Э42А $h_{ш}=6\text{М}$, $b_{ш}=12\text{СМ}$, $l_{ш}=\text{СМ. ТАБЛ}$ НА ЛИСТЕ 3



ДУГОВАЯ СВАРКА ЭЛЕКТРОДОМ ТИПА Э42А $h_{ш}=4\text{ММ}$, $b_{ш}=8\text{ММ}$, $l_{ш}=100\text{ММ}$



ГОСТ 5264-80-У6 Ω
ЗАЧИСТИТЬ ЗАПОД-
ЛИЦО



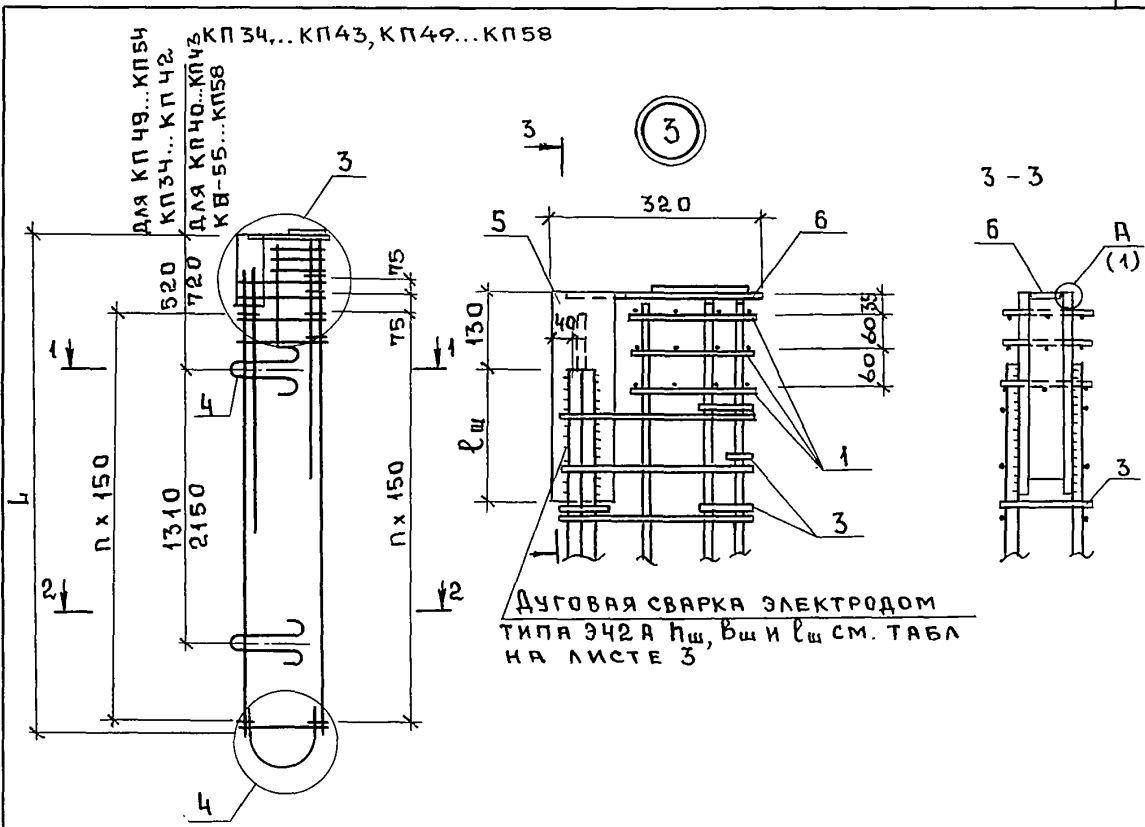
Имя, № года, Подпись и дата Взам. инв. №2

1.822.1-11.93.2-3

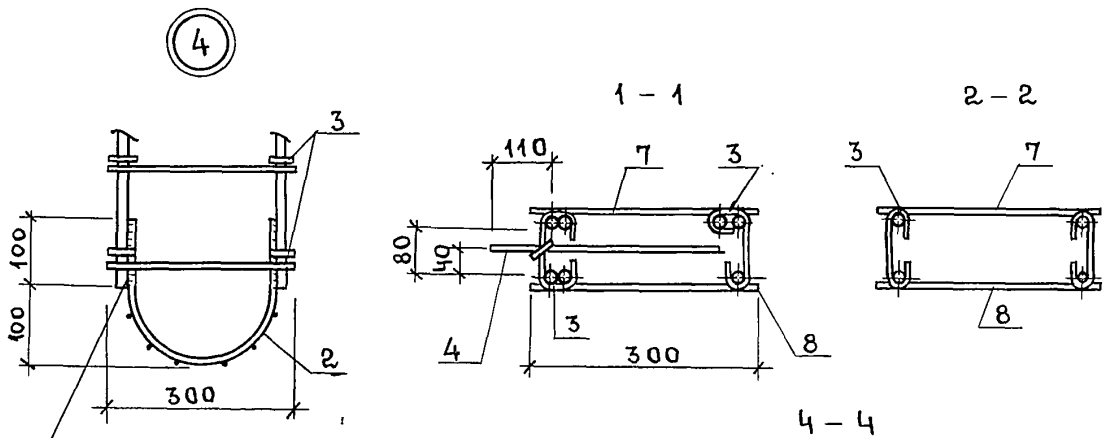
Имя, № года	Подпись	Дата	Взам. инв. №2
Нач. отд.	Котов		
Н. контр.	Платонова		
Вед. инж.	Ахметова		
Инж.	Гусева		

КАРКАС КП31... КП58

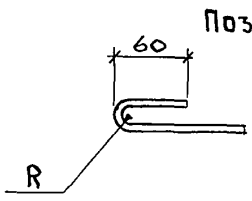
Стадия	Лист	Листов
Р	1	9
ГИПРОНИСЕЛЬХОЗ		



ДУГОВАЯ СВАРКА ЭЛЕКТРОДОМ
 ТИПА Э42А Пш, Вш и Рш СМ. ТАБЛ
 НА ЛИСТЕ 3



ДУГОВАЯ СВАРКА ЭЛЕКТРОДОМ
 ТИПА Э42А Пш=4мм, Вш=8мм,
 Рш=100мм



РАДИУС ПРИНИМАТЬ В ЗАВИСИМОСТИ
 ОТ ДИАМЕТРА ПРОДОЛЬНЫХ СТЕРЖНЕЙ

Инв. № подл. Подпись и дата Взам. инв. №

1.822.1-11.93.2-3

Лист
2

МАРКА КАРКАСА	L, мм	n	h _ш , мм	b _ш , мм	l _ш , мм						
КП31	-	-	6	12	90						
КП32											
КП33											
КП34	2330	13			6	12	130				
КП35											
КП36											
КП37											
КП38											
КП39	3530	21					6	12	160		
КП40											
КП41											
КП42											
КП43	-	-							6	12	150
КП44											
КП45											
КП46											
КП47											
КП48	2330	13	6	12							90
КП49											
КП50											
КП51											
КП52	-	-			8	16					130
КП53											
КП54											
КП55	3530	21			6	12	200				
КП56											
КП57											
КП58					8	16	200				

Инв. № подл.	Подпись и дата	Взам. инв. №

1.822.1-11.93.2-3

Лист

3

МАРКА КАРКАСА	Поз.	НАИМЕНОВАНИЕ	Кол.	ОБОЗНАЧЕНИЕ ДОКУМЕНТА	МАССА КАРКАСА, КГ
КП31	1	СЕТКА С2	3	1.822.1-11.93.2-8	19,0
	2	СЕТКА С4	1	-10	
	3	СТЕРЖЕНЬ АРМАТУРНЫЙ $\phi 6A\bar{I}$, $l=170$	13	БЕЗ ЧЕРТ.	
	4	ИЗДЕЛИЕ ЗАКЛАДНОЕ М3	2	1.822.1-11.93.2-13	
	5	ИЗДЕЛИЕ ЗАКЛАДНОЕ М8	1	-16	
	6	ИЗДЕЛИЕ ЗАКЛАДНОЕ М24	1	-18	
	7	КР 41	1	-6	
	8	КР 42	1	-6	
КП32		поз. 1... 6 по КП31			20,4
	7	КР 43	1	1.822.1-11.93.2-6	
	8	КР 44	1	-6	
КП33		поз. 1... 6 по КП31			21,4
	7	КР 45	1	1.822.1-11.93.2-6	
	8	КР 46	1	-6	
КП34		поз. 1, 2, 4 по КП31			31,6
	3	СТЕРЖЕНЬ АРМАТУРНЫЙ $\phi 6A\bar{I}$, $l=330$	30	1.822.1-11.93.2-3A2	
	5	ИЗДЕЛИЕ ЗАКЛАДНОЕ М9	1	-16	
	6	ИЗДЕЛИЕ ЗАКЛАДНОЕ М26	1	-18	
	8	КР 48	1	-6	
КП35		поз. 1, 2, 4 по КП31			35,4
	3	СТЕРЖЕНЬ АРМАТУРНЫЙ $\phi 6A\bar{I}$, $l=330$	30	1.822.1-11.93.2-3 A2	
	5	ИЗДЕЛИЕ ЗАКЛАДНОЕ М10	1	-16	
	6	ИЗДЕЛИЕ ЗАКЛАДНОЕ М28	1	-18	
	7	КР 49	1	-6	
	8	КР 50	1	-6	

Арматура класса А-I и А-III по ГОСТ 5781-82

1.822.1-11.93.2-3

Лист

4

МАРКА КАРКАСА	Поз.	НАИМЕНОВАНИЕ	КОЛ.	ОБОЗНАЧЕНИЕ ДОКУМЕНТА	МАССА, КАРКАСА КГ
КП 36		Поз. 1, 2, 4 по КП 31			37,4
	3	СТЕРЖЕНЬ АРМАТУРНЫЙ $\phi 6A_I, l=330$	30	1.822.1-11.93.2-3Л.2	
	5	ИЗДЕЛИЕ ЗАКЛАДНОЕ М 10	1	-16	
	6	ИЗДЕЛИЕ ЗАКЛАДНОЕ М 28	1	-18	
	7	КР 51	1	-6	
	8	КР 52	1	-6	
КП 37		Поз. 1, 2, 4 по КП 31			38,4
	3	СТЕРЖЕНЬ АРМАТУРНЫЙ $\phi 6A_I, l=330$	30	1.822.1-11.93.2-3Л.2	
	5	ИЗДЕЛИЕ ЗАКЛАДНОЕ М 10	1	-16	
	6	ИЗДЕЛИЕ ЗАКЛАДНОЕ М 28	1	-18	
	7	КР 53	1	-6	
	8	КР 54	1	-6	
КП 38		Поз. 1, 2, 4 по КП 31			38,8
	3	СТЕРЖЕНЬ АРМАТУРНЫЙ $\phi 6A_I, l=330$	30	1.822.1-11.93.2-3Л.2	
	5	ИЗДЕЛИЕ ЗАКЛАДНОЕ М 10	1	-16	
	6	ИЗДЕЛИЕ ЗАКЛАДНОЕ М 28	1	-18	
	7	КР 55	1	-6	
	8	КР 56	1	-6	
КП 39		Поз. 1, 2, 4 по КП 31			47,2
	3	СТЕРЖЕНЬ АРМАТУРНЫЙ $\phi 6A_I, l=330$	30	1.822.1-11.93.2-3Л.2	
	5	ИЗДЕЛИЕ ЗАКЛАДНОЕ М 11	1	-16	
	6	ИЗДЕЛИЕ ЗАКЛАДНОЕ М 31	1	-18	
	7	КР 57	1	-6	
	8	КР 58	1	-6	
КП 40		Поз. 1, 2, 4 по КП 31			39,5
	3	СТЕРЖЕНЬ АРМАТУРНЫЙ $\phi 6A_I, l=330$	46	1.822.1-11.93.2-3Л.2	
	5	ИЗДЕЛИЕ ЗАКЛАДНОЕ М 8	1	-16	
	6	ИЗДЕЛИЕ ЗАКЛАДНОЕ М 24	1	-18	
	7	КР 59	1	-6	
	8	КР 60	1	-6	

Арматура класса А-I по ГОСТ 5781-82

1.822.1-11.93.2-3

Лист

5

МАРКА КАРКАСА	Поз.	НАИМЕНОВАНИЕ	КОЛ.	ОБОЗНАЧЕНИЕ ДОКУМЕНТА	МАССА КАРКАСА, КГ
КПЧ1		Поз. 1, 2, 4 по КПЗ1			42,7
	3	СТЕРЖЕНЬ АРМАТУРНЫЙ $\phi 6A I, R=330$	46	1.822.1-11.93.2-3Л.2	
	5	ИЗДЕЛИЕ ЗАКЛАДНОЕ М8	1	-16	
	6	ИЗДЕЛИЕ ЗАКЛАДНОЕ М24	1	-18	
	7	КР61		-6	
	8	КР62		-6	
КПЧ2		Поз. 1, 2, 4 по КПЗ1			59,0
	3	СТЕРЖЕНЬ АРМАТУРНЫЙ $\phi 6A I, R=330$	46	1.822.1-11.93.2-3Л.2	
	5	ИЗДЕЛИЕ ЗАКЛАДНОЕ М10	1	-16	
	6	ИЗДЕЛИЕ ЗАКЛАДНОЕ М28	1	-18	
	7	КР63	1	-6	
	8	КР64	1	-6	
КПЧ3		Поз. 1, 2, 4 по КПЗ1			55,8
	3	СТЕРЖЕНЬ АРМАТУРНЫЙ $\phi 6A I, R=330$	46	1.822.1-11.93.2-3Л.2	
	5	ИЗДЕЛИЕ ЗАКЛАДНОЕ М10	1	-16	
	6	ИЗДЕЛИЕ ЗАКЛАДНОЕ М29	1	-18	
	7	КР65	1	-6	
	8	КР66	1	-6	
КПЧ4		Поз. 1, 2, 4 по КПЗ1			19,0
	3	СТЕРЖЕНЬ АРМАТУРНЫЙ $\phi 6A III, R=170$	13	БЕЗ ЧЕРТ.	
	5	ИЗДЕЛИЕ ЗАКЛАДНОЕ М8	1	1.822.1-11.93.2-16	
	6	ИЗДЕЛИЕ ЗАКЛАДНОЕ М24	1	-18	
	7	КР67	1	-6	
	8	КР68	1	-6	
КПЧ5		Поз. 1...4 по КПЗ1			19,7
	5	ИЗДЕЛИЕ ЗАКЛАДНОЕ М8	1	1.822.1-11.93.2-16	
	6	ИЗДЕЛИЕ ЗАКЛАДНОЕ М24	1	-18	
	7	КР43	1	-6	
	8	КР44	1	-6	

Арматура класса А-I и А-III по ГОСТ 5781-82

1.822.1-11.93.2-3

Лист

6

МАРКА КАРКАСА	Поз.	НАИМЕНОВАНИЕ	КОЛ.	ОБОЗНАЧЕНИЕ ДОКУМЕНТА	МАССА КАРКАСА, КГ
КП46		Поз. 1... 4 по КП31			23,2
	5	ИЗДЕЛИЕ ЗАКЛАДНОЕ М8	1	1.822.1-11.93.2-16	
	6	ИЗДЕЛИЕ ЗАКЛАДНОЕ М25	1	-18	
	7	КР69	1	-6	
	8	КР70	1	-6	
КП47		Поз. 1... 4 по КП31			23,4
	5	ИЗДЕЛИЕ ЗАКЛАДНОЕ М8	1	1.822.1-11.93.2-16	
	6	ИЗДЕЛИЕ ЗАКЛАДНОЕ М25	1	-18	
	7	КР71	1	-6	
	8	КР72	1	-6	
КП48		Поз. 1... 4 по КП31			24,7
	5	ИЗДЕЛИЕ ЗАКЛАДНОЕ М9	1	1.822.1-11.93.2-16	
	6	ИЗДЕЛИЕ ЗАКЛАДНОЕ М27	1	-18	
	7	КР73	1	-6	
	8	КР74	1	-6	
КП49		Поз. 1, 2, 4 по КП31			30,6
	3	СТЕРЖЕНЬ АРМАТУРНЫЙ Ø6 АІ П-330	30	1.822.1-11.93.2-3 А.2	
	5	ИЗДЕЛИЕ ЗАКЛАДНОЕ М9	1	-16	
	6	ИЗДЕЛИЕ ЗАКЛАДНОЕ М27	1	-18	
	7	КР75	1	-6	
	8	КР76	1	-6	
КП50		Поз. 1, 2, 4 по КП31			34,8
	3	СТЕРЖЕНЬ АРМАТУРНЫЙ Ø6 АІ П-330	30	1.822.1-11.93.2-3 А.2	
	5	ИЗДЕЛИЕ ЗАКЛАДНОЕ М10	1	-16	
	6	ИЗДЕЛИЕ ЗАКЛАДНОЕ М28	1	-18	
	7	КР77	1	-6	
	8	КР78	1	-6	

АРМАТУРА КЛАССА А-І по ГОСТ 5781-82

1.822.1-11.93.2-3

Лист

7

МАРКА КАРКАСА	Поз.	НАИМЕНОВАНИЕ	Кол.	ОБОЗНАЧЕНИЕ ДОКУМЕНТА	МАССА КАРКАСА, КГ
КП51		Поз. 1,2,4 по КП31			44,6
	3	СТЕРЖЕНЬ АРМАТУРНЫЙ $\phi 6A_{II} L=330$	30	1.822.1-11.93.2-3Л.2	
	5	ИЗДЕЛИЕ ЗАКЛАДНОЕ М11	1	-16	
	6	ИЗДЕЛИЕ ЗАКЛАДНОЕ М30	1	-18	
	7	КР79	1	-6	
	8	КР80	1	-6	
КП52		Поз. 1,2,4 по КП31			51,2
	3	СТЕРЖЕНЬ АРМАТУРНЫЙ $\phi 6A_{II} L=330$	30	1.822.11-11.93.2-3Л.2	
	5	ИЗДЕЛИЕ ЗАКЛАДНОЕ М12	1	-16	
	6	ИЗДЕЛИЕ ЗАКЛАДНОЕ М32	1	-18	
	7	КР81	1	-6	
	8	КР82	1	-6	
КП53		Поз. 1,2,4 по КП31			57,6
	3	СТЕРЖЕНЬ АРМАТУРНЫЙ $\phi 6A_{II} L=330$	30	1.822.1-11.93.2-3Л.2	
	5	ИЗДЕЛИЕ ЗАКЛАДНОЕ М12	1	-16	
	6	ИЗДЕЛИЕ ЗАКЛАДНОЕ М32	1	-18	
	7	КР83	1	-6	
	8	КР84	1	-6	
КП54		Поз. 1,2,4 по КП31			66,2
	3	СТЕРЖЕНЬ АРМАТУРНЫЙ $\phi 6A_{II} L=330$	30	1.822.1-11.93.2-3Л.2	
	5	ИЗДЕЛИЕ ЗАКЛАДНОЕ М13	1	-16	
	6	ИЗДЕЛИЕ ЗАКЛАДНОЕ М33	1	-18	
	7	КР85	1	-6	
	8	КР86	1	-6	
КП55		Поз. 1,2,4 по КП31			48,9
	3	СТЕРЖЕНЬ АРМАТУРНЫЙ $\phi 6A_{II} L=330$	46	1.822.1-11.93.2-3Л.2	
	5	ИЗДЕЛИЕ ЗАКЛАДНОЕ М9	1	-16	
	6	ИЗДЕЛИЕ ЗАКЛАДНОЕ М29	1	-18	
	7	КР87	1	-6	
	8	КР88	1	-6	

Инв. № подл. Подпись и дата. Взам. инв. №

АРМАТУРА КЛАССА А-І
по ГОСТ 5781-82

1.822.1-11.93.2-3

Лист

8

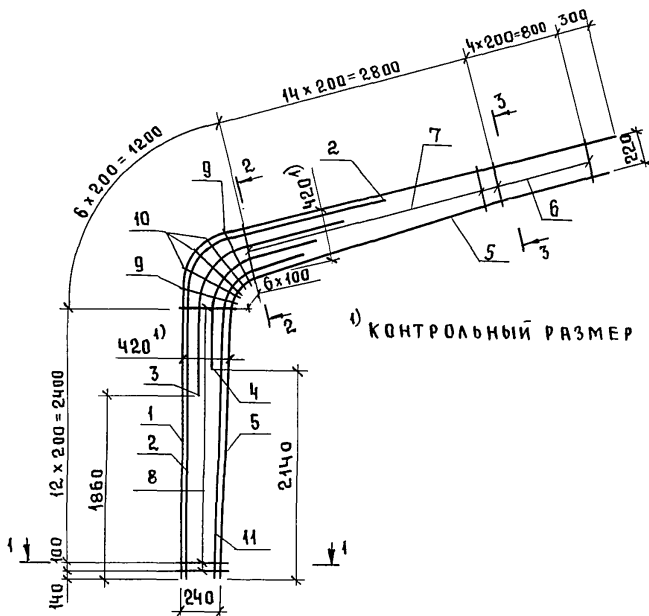
МАРКА КАРКАСА	Поз.	НАИМЕНОВАНИЕ	Кол.	ОБОЗНАЧЕНИЕ ДОКУМЕНТА	МАССА КАРКАСА, КГ
КП 56		Поз. 1, 2, 4 по КП 31			59,4
	3	СТЕРЖЕНЬ АРМАТУРНЫЙ $\phi 6 A I, \rho=330$	46	1.822.1-11.93.2-3Л.2	
	5	ИЗДЕЛИЕ ЗАКЛАДНОЕ М11	1	-16	
	6	ИЗДЕЛИЕ ЗАКЛАДНОЕ М30	1	-18	
	7	КР 89	1	-6	
	8	КР 90	1	-6	
КП 57		Поз. 1, 2, 4 по КП 31			64,0
	3	СТЕРЖЕНЬ АРМАТУРНЫЙ $\phi 6 A I, \rho=330$	46	1.822.1-11.93.2-3Л.2	
	5	ИЗДЕЛИЕ ЗАКЛАДНОЕ М11	1	-16	
	6	ИЗДЕЛИЕ ЗАКЛАДНОЕ М31	1	-18	
	7	КР 91	1	-6	
	8	КР 92	1	-6	
КП 58		Поз. 1, 2, 4 по КП 31			70,8
	3	СТЕРЖЕНЬ АРМАТУРНЫЙ $\phi 6 A I, \rho=330$	46	1.822.1-11.93.2-3Л.2	
	5	ИЗДЕЛИЕ ЗАКЛАДНОЕ М12	1	-16	
	6	ИЗДЕЛИЕ ЗАКЛАДНОЕ М32	1	-18	
	7	КР 93	1	-6	
	8	КР 94	1	-6	

Арматура класса А-I по ГОСТ 5781-82

Инв. № подл. Подпись и дата Взам. инв. №

1.822.1-11.93.2-3

Лист
9



ДЛЯ КР 1, 3, 5, 7, 9, 11, 13, 15, 17

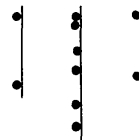
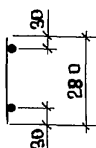
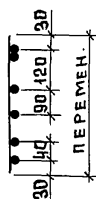
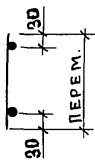
ДЛЯ КР 2, 4, 6, 8, 10, 12, 14, 16, 18

1-1

2-2

3-3

1-1 2-2 3-3



1. ТЕХНИЧЕСКИЕ ТРЕБОВАНИЯ СМ. ДОК. 1.822.1-11.93.2-ТТ.
2. Поз. 1...5, 11 даны на листе 2.
3. СПЕЦИФИКАЦИЯ ДАНА НА ЛИСТЕ 3.
4. Поз. 11 только для КР 17 и КР 18

1.822.1-11.93.2-4

ИНВ. № ПОДЛ. ПОДПИСЬ И ДАТА ВЗЯМ. ИНВ. № 2

Нач. отд. Котов *Котов*
 Н. контр. Платонова *Платонова*
 Вед. инж. Ахметова *Ахметова*
 Инж. Гусева *Гусева*

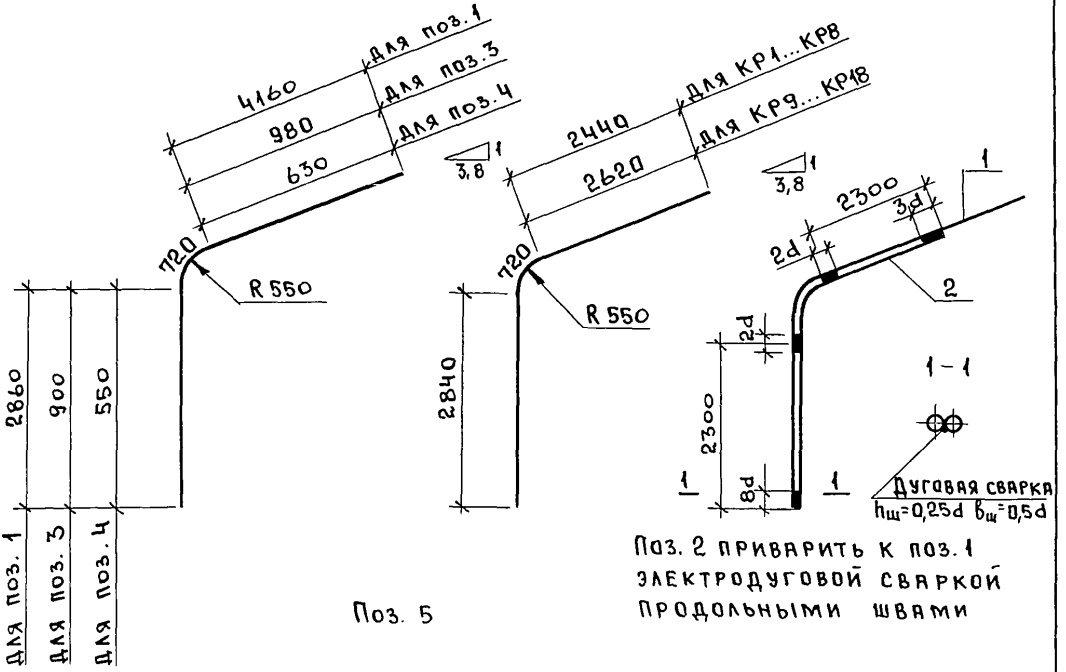
Каркас КР1... КР18

Стаяна	Лист	Листов
Р	1	4

ГИПРОНИСЕЛЬХОЗ

Поз. 1, 3, 4

Поз. 2



Инв. № подл.	Подпись и дата	Взам. инв. №

1.822.1-11.93.2-4	Лист
	2

МАРКА КАРКАСА	Поз.	НАИМЕНОВАНИЕ	КОЛ.	МАССА ЕД., КГ	МАССА КАРКАСА, КГ
КР1, КР2	1	∅ 14 А ^{III} , ℓ=7740	1	9,3	30,1
	2	14 А ^{III} , ℓ=6000	1	7,2	
	3	8 А ^{III} , ℓ=2600	1	1,0	
	4	8 А ^{III} , ℓ=1900	1	0,7	
	5	14 А ^{III} , ℓ=7160	1	8,6	
	6	6 А ^{III} , ℓ=270	5	0,06	
	7	6 А ^{III} , ℓ= от 280 до 470	14	0,08	
	8	6 А ^{III} , ℓ= от 310 до 470	14	0,09	
	9	6 А ^{III} , ℓ=300	2	0,11	
	10	6 А ^{III} , ℓ=570	3	0,13	
КР3, КР4		поз. 3... 10 по КР1			34,4
	1	∅ 18 А ^{III} , ℓ=7740	1	15,5	
КР5, КР6	2	12 А ^{III} , ℓ=6000	1	5,3	38,0
		поз. 3... 10 по КР1			
КР7, КР8	1	∅ 20 А ^{III} , ℓ=7740	1	19,1	39,9
	2	14 А ^{III} , ℓ=6000	1	7,2	
КР9, КР10		поз. 3... 10 по КР1			41,4
	1	∅ 18 А ^{III} , ℓ=7740	1	15,5	
КР11, КР12	2	18 А ^{III} , ℓ=6180	1	12,3	47,9
		поз. 3... 10 по КР1			
КР13, КР14	1	∅ 20 А ^{III} , ℓ=7740	1	19,1	50,6
	2	20 А ^{III} , ℓ=6180	1	15,2	
	5	16 А ^{III} , ℓ=7160	1	11,3	

АРМАТУРА КЛАССА А-III по ГОСТ 5781-82

1.822.1-11.93.2-4

Лист

3

МАРКА КАРКАСА	Поз.	НАИМЕНОВАНИЕ	Кол.	МАССА ЕД., КГ	МАССА КАРКАСА, КГ
КР15, КР16		Поз. 3,4,6...10 по КР1			42,3
	1	$\varnothing 20$ А $\overline{\text{III}}$, $l=7740$	1	19,1	
	2	16 А $\overline{\text{III}}$, $l=6180$	1	9,7	
	5	14 А $\overline{\text{III}}$, $l=7160$	1	8,6	
КР17, КР18		Поз. 3,4,6...10 по КР1			47,2
	1	$\varnothing 20$ А $\overline{\text{III}}$, $l=7740$	1	19,1	
	2	16 А $\overline{\text{III}}$, $l=6180$	1	9,7	
	5	14 А $\overline{\text{III}}$, $l=7160$	1	8,6	
	11	14 А $\overline{\text{III}}$, $l=4000$	1	4,8	

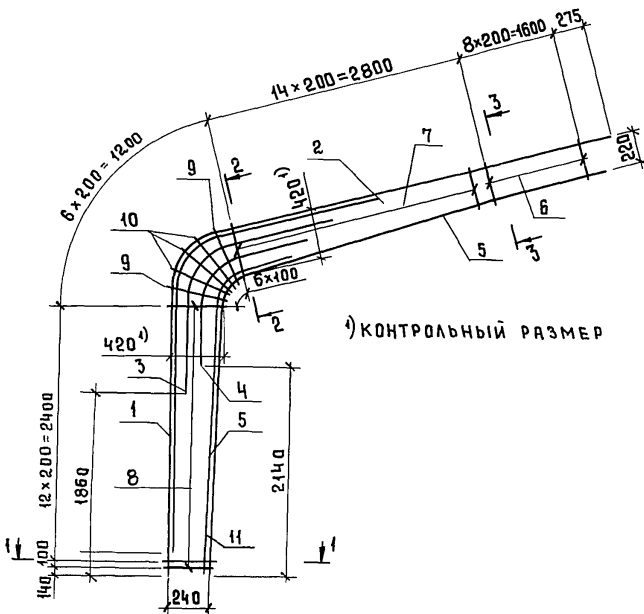
Инв. № подл. | Подпись и дата | Взам. инв. №

АРМАТУРА КЛАССА А- $\overline{\text{III}}$ по ГОСТ 5781-82

1.822.1-11.93.2-4

Лист

4



Для КР 19, 21, 23, 25, 27, 29, 31, 33, 35, 37, 39

Для КР 20, 22, 24, 26, 28, 30, 32, 34, 36, 38, 40

1-1

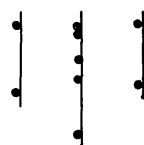
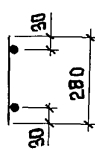
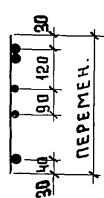
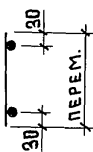
2-2

3-3

1-1

2-2

3-3



1. ТЕХНИЧЕСКИЕ ТРЕБОВАНИЯ СМ. ДОК. 1.822.1-11.93.2-ТТ.
2. Поз.1...5, 11 даны на листе 2.
3. СПЕЦИФИКАЦИЯ ДАНА НА ЛИСТЕ 3.
4. Поз. 11 для КР29, КР30, КР33... КР38

1.822.1-11.93.2-5

ИНВ. № ПОДА. ПОДПИСЬ И ДАТА ВЗЯМ. ИНВ. №

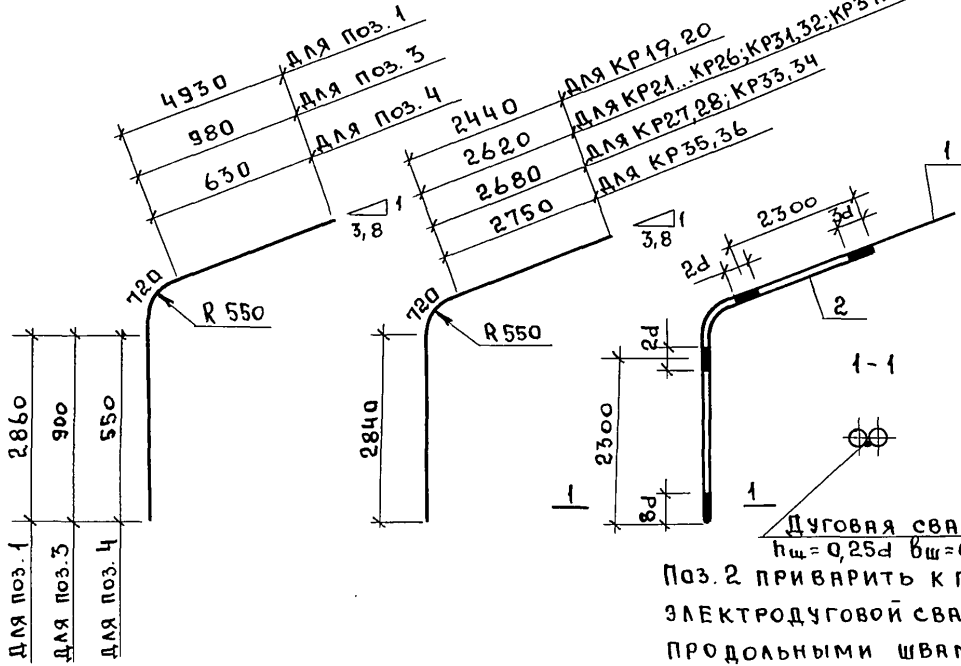
Нач. отд. Катков *Маслов*
 Н. контр. Платонова *Платонова*
 Вед. инж. Ахметова *Ахметова*
 Инженер Гусева *Гусева*

КАРКАС КР19... КР40

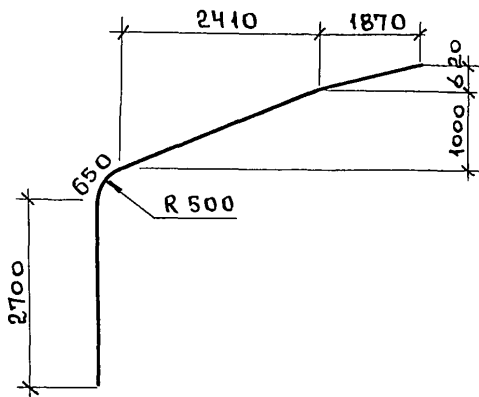
Студия	Лист	Листов
Р	1	
ГИПРОНИСЕЛЬХОЗ		

Поз. 1, 3, 4

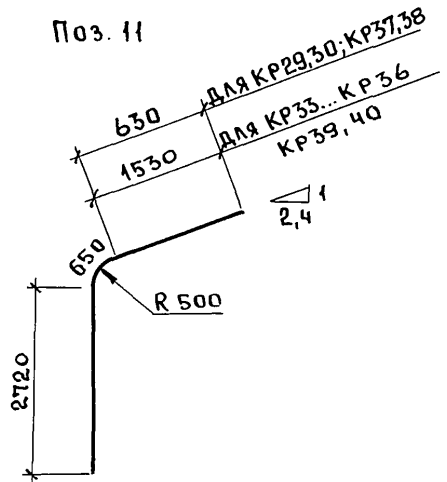
Поз. 2



Поз. 5



Поз. 11



1.822.1-11.93.2-5

Лист

2

МАРКА КАРКАСА	Поз.	НАИМЕНОВАНИЕ	КОЛ.	МАССА ЕД., КГ	МАССА КАРКАСА, КГ
КР19, КР20	1	ϕ 16 А III, $l=8510$	1	13,4	37,6
	2	16 А III, $l=6000$	1	9,4	
	3	8 А III, $l=2600$	1	1,0	
	4	8 А III, $l=1900$	1	0,7	
	5	14 А III, $l=7930$	1	9,6	
	6	6 А III, $l=270$	9	0,06	
	7	6 А III, $l=$ от 280 до 470	14	0,08	
	8	6 А III, $l=$ от 310 до 470	14	0,09	
	9	6 А III, $l=500$	2	0,11	
	10	6 А III, $l=570$	3	0,13	
КР21, КР22		Поз. 3... 10 по КР19			44,1
	1	ϕ 18 А III, $l=8510$	1	17,0	
КР23, КР24		Поз. 3, 4, 6... 10 по КР19			44,1
	1	ϕ 18 А III, $l=8510$	1	17,0	
	2	18 А III, $l=6180$	1	12,3	
КР25, КР26		Поз. 3, 4, 6... 10 по КР19			51,0
	1	ϕ 20 А III, $l=8510$	1	21,0	
	2	20 А III, $l=6180$	1	15,2	
КР27, КР28		Поз. 3, 4, 6... 10 по КР19			58,7
	1	ϕ 22 А III, $l=8510$	1	25,3	
	2	22 А III, $l=6240$	1	18,6	

Арматура класса А III по ГОСТ 5781-82

1.822.1-11.93.2-5

Лист

3

МАРКА КАРКАСА	Поз.	НАИМЕНОВАНИЕ	Кол.	МАССА ЕД., КГ	МАССА КАРКАСА, КГ
КР29, КР30		Поз. 3, 4, 6... 10 по КР19			69,3
	1	ϕ 22 А $\bar{\text{III}}$, $l=8510$	1	25,4	
	2	25 А $\bar{\text{III}}$, $l=6330$	1	24,3	
	5	14 А $\bar{\text{III}}$, $l=7930$	1	9,6	
	11	14 А $\bar{\text{III}}$, $l=4000$	1	4,8	
КР31, КР32		Поз. 3, 4, 6... 10 по КР19			58,3
	1	ϕ 22 А $\bar{\text{III}}$, $l=8510$	1	25,4	
	2	20 А $\bar{\text{III}}$, $l=6180$	1	15,2	
	5	16 А $\bar{\text{III}}$, $l=7930$	1	12,5	
КР33, КР34		Поз. 3, 4, 6... 10 по КР19			69,2
	1	ϕ 22 А $\bar{\text{III}}$, $l=8510$	1	25,3	
	2	22 А $\bar{\text{III}}$, $l=6240$	1	18,6	
	5	16 А $\bar{\text{III}}$, $l=7930$	1	12,5	
	11	16 А $\bar{\text{III}}$, $l=4900$	1	7,7	
КР35, КР36		Поз. 3, 4, 6... 10 по КР19			82,4
	1	ϕ 25 А $\bar{\text{III}}$, $l=8510$	1	32,7	
	2	25 А $\bar{\text{III}}$, $l=6330$	1	24,3	
	5	16 А $\bar{\text{III}}$, $l=7930$	1	12,5	
	11	16 А $\bar{\text{III}}$, $l=4900$	1	7,7	
КР37, КР38		Поз. 3, 4, 6... 10 по КР19			55,8
	1	ϕ 20 А $\bar{\text{III}}$, $l=8510$	1	21,0	
	2	20 А $\bar{\text{III}}$, $l=6180$	1	15,2	
	5	14 А $\bar{\text{III}}$, $l=7930$	1	9,6	
	11	14 А $\bar{\text{III}}$, $l=4000$	1	4,8	

АРМАТУРА КЛАССА А- $\bar{\text{III}}$ по ГОСТ 5781-82

1.822.1-11.93.2-5

Лист

4

МАРКА КАРКАСА	Поз.	НАИМЕНОВАНИЕ	КОЛ.	МАССА ЕД., КГ	МАССА КАРКАСА, КГ
КР39, КР40		Поз. 3,4,6...10 по КР19			61,6
	1	$\phi 20$ А $\underline{\text{III}}$, $l=8510$	1	21,0	
	2	20 А $\underline{\text{III}}$, $l=6180$	1	15,2	
	3	16 А $\underline{\text{III}}$, $l=7930$	1	12,5	
	11	16 А $\underline{\text{III}}$, $l=4900$	1	7,7	

АРМАТУРА КЛАССА А- $\underline{\text{III}}$ ПО ГОСТ 5781-82

Инв. № подл.	Подпись и дата	Взам. инв. №

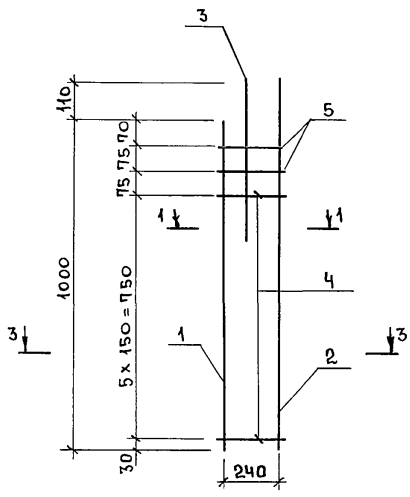
1.822.1-11.93.2-5

Лист

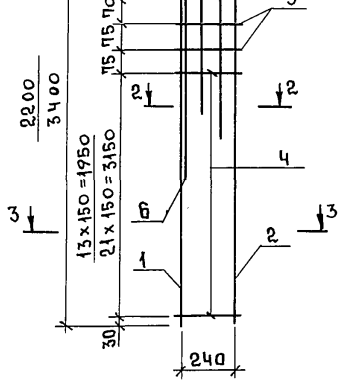
5

КР 41... КР46, КР67... КР74

КР 47... КР 66
КР 75... КР 94



Диаметр КР 47... 58, 75... 86
 Диаметр КР 59... 66, 87... 94
 Диаметр КР 47... 58, 75... 86
 Диаметр КР 59... 66, 87... 94

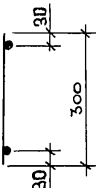
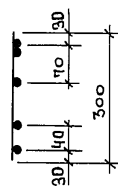
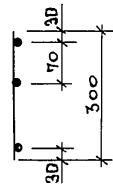


Для КР 41, 43, 45, 47, 49, 51, 53, 55, 57, 59, 61, 63, 65, 67, 69, 71
КР 73, 75, 77, 79, 81, 83, 85, 87, 89, 91, 93

1 - 1

2 - 2

3 - 3



Для КР 42, 44, 46, 48, 50, 52, 54, 56, 58, 60, 62, 64, 66, 68, 70
КР 72, 74, 76, 78, 80, 82, 84, 86, 88, 90, 92, 94



1.822 1-11.93.2-6

Инв. № подл. _____
 Подпись и дата _____

Нач. отд. Котов *М. Котов*
 Н. контр. Платонова *Л. Платонова*
 Вед. инж. Ахметова *А. Ахметова*
 Инж. Гусева *Л. Гусева*

КАРКАС КР 41... КР 94

Стадия	Лист	Листов
Р	1	5

ГИПРОНИСЕЛЬХОЗ

МАРКА КАРКАСА	Поз.	НАИМЕНОВАНИЕ	КОЛ.	МАССА ЕД., КГ	МАССА КАРКАСА, КГ
КР41, КР42	1	∅ 14 А III, ℓ=1000	1	1,2	3,4
	2	14 А III, ℓ=1110	1	1,3	
	3	8 А III, ℓ=440	1	0,2	
	4	6 А III, ℓ=300	5	0,06	
	5	10 А III, ℓ=300	2	0,2	
КР43, КР44		Поз. 2... 5 по КР41			4,1
	1	∅ 18 А III, ℓ=1000	1	1,9	
КР45, КР46		Поз. 2... 5 по КР41			4,6
	1	∅ 20 А III, ℓ=1000	1	2,4	
КР47, КР48	1	∅ 14 А III, ℓ=2200	1	2,6	8,6
	2	14 А III, ℓ=2310	1	2,8	
	3	8 А III, ℓ=440	1	0,2	
	4	6 А III, ℓ=300	13	0,06	
	5	10 А III, ℓ=300	2	0,2	
	6	14 А III, ℓ=1500	1	1,8	
КР49, КР50		Поз. 2... 5 по КР47			9,9
	1	∅ 18 А III, ℓ=2200	1	4,4	
	6	12 А III, ℓ=1500	1	1,3	
КР51, КР52		Поз. 2... 5 по КР47			10,9
	1	∅ 20 А III, ℓ=2200	1	5,4	
	6	12 А III, ℓ=1500	1	1,3	
КР53, КР54		Поз. 2... 5 по КР47			11,4
	1	∅ 20 А III, ℓ=2200	1	5,4	
	6	14 А III, ℓ=1500	1	1,8	
КР55, КР56		Поз. 2... 5 по КР47			11,6
	1	∅ 18 А III, ℓ=2200	1	4,4	
	6	18 А III, ℓ=1500	1	3,0	

АРМАТУРА КЛАССА А-III ПО ГОСТ 5781-82

1.822.1-11.93.2-6

Лист

2

МАРКА КАРКАСА	Поз.	НАИМЕНОВАНИЕ	КОЛ.	МАССА ЕД., КГ	МАССА КАРКАСА, КГ
КР57, КР58		Поз. 3...5 по КР47			14,1
	1	$\varnothing 20$ А $\overline{\text{III}}$, $l=2200$	1	5,4	
	2	16 А $\overline{\text{III}}$, $l=2310$	1	3,6	
	6	20 А $\overline{\text{III}}$, $l=1500$	1	3,7	
КР59, КР60	1	$\varnothing 18$ А $\overline{\text{III}}$, $l=3400$	1	6,8	12,9
	2	14 А $\overline{\text{III}}$, $l=3510$	1	4,2	
	3	8 А $\overline{\text{III}}$, $l=440$	1	0,2	
	4	6 А $\overline{\text{III}}$, $l=300$	21	0,06	
	5	10 А $\overline{\text{III}}$, $l=300$	2	0,2	
КР61, КР62		Поз. 2...5 по КР59			13,4
	1	$\varnothing 20$ А $\overline{\text{III}}$, $l=3400$	1	8,4	
КР63, КР64		Поз. 3...5 по КР59			16,9
	1	$\varnothing 20$ А $\overline{\text{III}}$, $l=3400$	1	8,4	
	2	14 А $\overline{\text{III}}$, $l=3510$	1	4,2	
КР65, КР66		Поз. 3...5 по КР59			18,7
	1	$\varnothing 20$ А $\overline{\text{III}}$, $l=3400$	1	8,4	
	2	14 А $\overline{\text{III}}$, $l=3510$	1	4,2	
	6	16 А $\overline{\text{III}}$, $l=1500$	1	2,4	
КР67, КР68		Поз. 3...5 по КР59			18,7
	1	$\varnothing 20$ А $\overline{\text{III}}$, $l=3400$	1	8,4	
	2	14 А $\overline{\text{III}}$, $l=3510$	1	4,2	
	6	16 А $\overline{\text{III}}$, $l=1500$	1	2,4	
КР67, КР68		Поз. 2...5 по КР41			3,4
	1	$\varnothing 16$ А $\overline{\text{III}}$, $l=1000$	1	1,6	
КР69, КР70		Поз. 3...5 по КР41			5,1
	1	$\varnothing 18$ А $\overline{\text{III}}$, $l=1000$	1	2,0	
КР71, КР72		Поз. 3...5 по КР41			4,7
	1	$\varnothing 20$ А $\overline{\text{III}}$, $l=1000$	1	2,5	
	2	14 А $\overline{\text{III}}$, $l=1110$	1	1,3	

Арматура класса А $\overline{\text{III}}$ по ГОСТ 5781-82

1.822.1-11.93.2-6

Лист
3

МАРКА КАРКАСА	Поз.	НАИМЕНОВАНИЕ	Кол.	Масса, ЕД., КГ	Масса, КАРКАСА, КГ
КР73, КР74		Поз. 3...5 по КР41			5,2
	1	ϕ 22 А III, $l=1000$	1	3,0	
	2	14 А III, $l=1110$	1	1,3	
КР75, КР76		Поз. 3...5 по КР47			7,5
	1	ϕ 16 А III, $l=2200$	1	3,5	
	6	16 А III, $l=1500$	1	2,4	
КР77, КР78		Поз. 2...5 по КР47			9,2
	1	ϕ 18 А III, $l=2200$	1	4,4	
	6	18 А III, $l=1500$	1	3,0	
КР79, КР80		Поз. 3...5 по КР47			13,2
	1	ϕ 20 А III, $l=2200$	1	5,4	
	2	14 А III, $l=2310$	1	2,8	
	6	20 А III, $l=1500$	1	3,7	
КР81, КР82		Поз. 3...5 по КР47			15,2
	1	ϕ 22 А III, $l=2200$	1	6,5	
	2	16 А III, $l=2310$	1	3,6	
	6	20 А III, $l=1500$	1	3,7	
КР83, КР84		Поз. 3...5 по КР47			18,4
	1	ϕ 22 А III, $l=2200$	1	6,5	
	2	16 А III, $l=2310$	1	3,6	
	6	22 А III, $l=1500$	1	4,5	
	7	16 А III, $l=1500$	1	2,4	
КР85, КР86		Поз. 3...5 по КР47			21,6
	1	ϕ 25 А III, $l=2200$	1	8,4	
	2	16 А III, $l=2310$	1	3,6	
	6	25 А III, $l=1500$	1	5,8	
	7	16 А III, $l=1500$	1	2,4	

Имя, Фамилия, Подпись и дата

Взам. инв. №

1.822.1-11.93.2-6

Лист

4

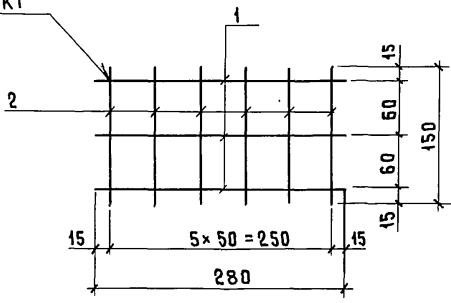
МАРКА КАРКАСА	Поз.	НАИМЕНОВАНИЕ	КОЛ.	МАССА ЕД., КГ	МАССА КАРКАСА, КГ
КР87, КР88		Поз. 1,3...5 по КР59			15,8
	2	ϕ 14 А $\overline{\text{III}}$, $l=3510$	1	4,2	
	6	18 А $\overline{\text{III}}$, $l=1500$	1	3,0	
КР89, КР90		Поз. 3...5 по КР59			20,0
	1	ϕ 20 А $\overline{\text{III}}$, $l=3400$	1	8,4	
	2	14 А $\overline{\text{III}}$, $l=3510$	1	4,2	
	6	20 А $\overline{\text{III}}$, $l=1500$	1	3,7	
КР91, КР92		Поз. 3...5 по КР59			21,9
	1	ϕ 20 А $\overline{\text{III}}$, $l=3400$	1	8,4	
	2	16 А $\overline{\text{III}}$, $l=3510$	1	5,5	
	6	20 А $\overline{\text{III}}$, $l=1500$	1	3,7	
КР93, КР94		Поз. 3...5 по КР59			24,4
	1	ϕ 22 А $\overline{\text{III}}$, $l=3400$	1	10,1	
	2	16 А $\overline{\text{III}}$, $l=3510$	1	5,5	
	6	22 А $\overline{\text{III}}$, $l=1500$	1	4,5	

АРМАТУРА КЛАССА А- $\overline{\text{III}}$ по ГОСТ 5781-82

1.822.1-11.93.2-6

Лист
5

ГОСТ 14098-91-К1-КТ



Поз.	НАИМЕНОВАНИЕ	КОЛ.	МАССА ЕД, КГ	МАССА СЕТКИ, КГ
1	$\phi 6 \text{ A III}, \ell = 280$	3	0,06	0,36
2	$6 \text{ A III}, \ell = 150$	6	0,03	

АРМАТУРА КЛАССА А-III ПО ГОСТ 5781-82

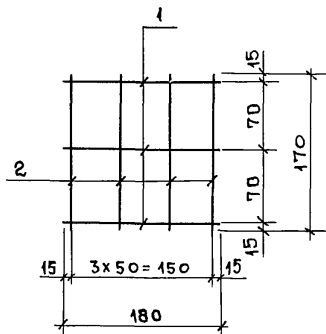
ИЗВ. № ПОДА. ПОДПИСЬ И ДАТА (ВЗЯМ. ИМЬ. М/В)

ИЗВ. № ПОДА.				
НАЧ. ОТД.	КОТОВ	<i>[Signature]</i>		
Н. КОНТР.	ПЛАТОНОВА	<i>[Signature]</i>		
ВЕД. ИНЖ.	АХМЕТОВА	<i>[Signature]</i>		
ИНЖЕНЕР	ГУСЕВА	<i>[Signature]</i>		

СЕТКА С1

1.822.1-11.93.2-7

СТАДИЯ	ЛИСТ	ЛИСТОВ
Р		1
ГИПРОНИСЕЛЬХОЗ		



Поз.	НАИМЕНОВАНИЕ	КОЛ.	МАССА ЕД., КГ	МАССА СЕТКИ, КГ
1	$\phi 6$ А-III, $l = 180$	3	0,04	0,3
2	6 А-III, $l = 170$	4	0,04	

АРМАТУРА КЛАССА А-III ПО ГОСТ 5781-82

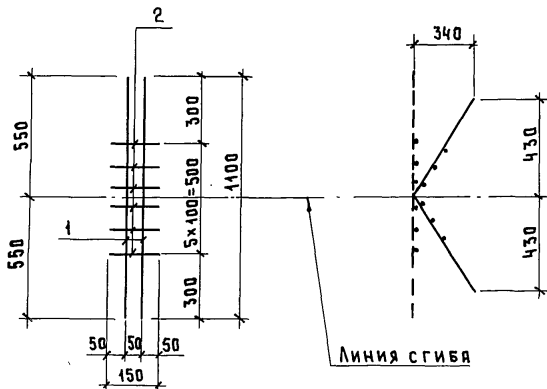
1.822.1-11.93.2-8

Изм. № подл. Подпись и дата Взам. инв. №

Исч. отд. КОТОВ *Котов*
 Н. КОНТР. ПЛАТОНОВА *Платонова*
 ВЕДИНЖ. АХМЕТОВА *Ахметова*
 Инж. ГУСЕВА *Гусева*

СЕТКА С 2

СТАДИЯ	ЛИСТ	ЛИСТОВ
Р		1
ГИПРОНИСЕЛЬХОЗ		



Поз.	НАИМЕНОВАНИЕ	Кол.	МАССА ЕД., КГ	МАССА СЕТКИ, КГ
1	ϕ 8 A III, $l=1100$	2	0,4	1,2
2	8 A III, $l=150$	6	0,06	

Арматура класса А-III ГОСТ 5781-82

1.822.1-11.93.2-9

СЕТКА СЗ

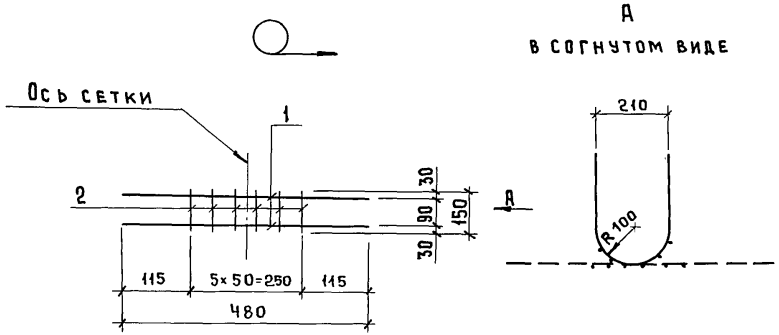
СТАДИЯ	ЛИСТ	ЛИСТОВ
Р		1

ГИПРОНИСЕЛЬХОЗ

Кв. № ПОДАЛ. ПОДПИСЬ И ДАТА. ВЗАМ. ИНВ. №

НАЧ. ОТД. КОТОВ
Н. КОНТР. ПЛАТОНОВА
ВЕД. ИНЖ. АХМЕТОВА
ИНЖЕНЕР ГУСЕВА

Котов
Платонова
Ахметова
Гусева



Поз.	НАИМЕНОВАНИЕ	КОЛ.	МАССА ЕД., КГ	МАССА СЕТКИ, КГ
1	$\phi 10 \text{ A III}, l = 480$	2	0,3	0,8
2	$6 \text{ A III}, l = 150$	6	0,03	

АРМАТУРА КЛАССА А-III ГОСТ 5781-82

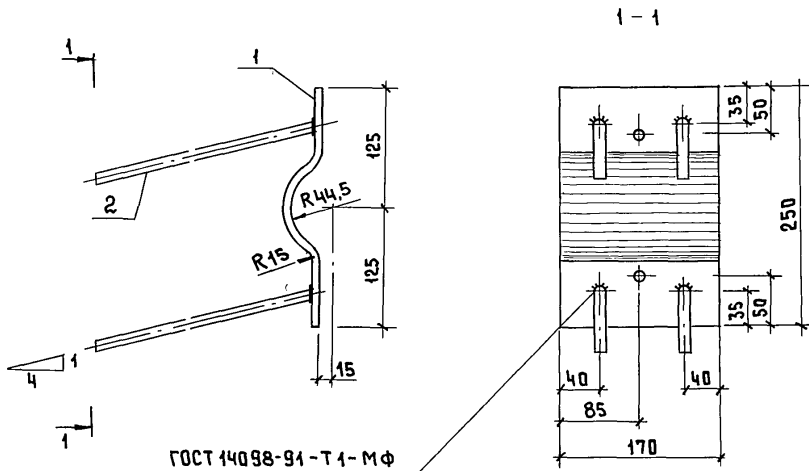
Изм. № подл. Подпись и дата. Взам. инв. №

Изм. № подл.	Подпись и дата	Взам. инв. №
Иач. отд.	КОТОВ <i>Котков</i>	
Н. контр.	ПЛАТОНОВА <i>Платонова</i>	
Вед. инж.	АХМЕТОВА <i>Ахметова</i>	
Инженер	ГУСЕВА <i>Гусева</i>	

СЕТКА С4

1.822.1-11.93.2-10

СТАДИЯ	ЛИСТ	ЛИСТОВ
Р		1
ГИПРОНИСЕЛЬХОЗ		



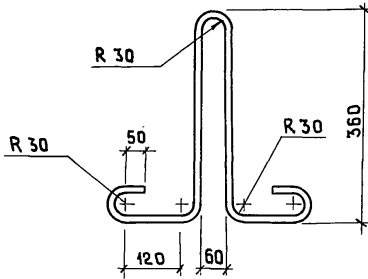
ГОСТ 14098-94 - Т1 - МФ

Поз.	НАИМЕНОВАНИЕ	Кол.	Масса ед., кг	Масса закладн. изделия, кг
1	Лист 56×170×250 ГОСТ 19903-74 СТАЛЬ ГОСТ 27772-88	1	2,0	2,6
2	φ 8 АIII, ℓ=350	4	0,14	

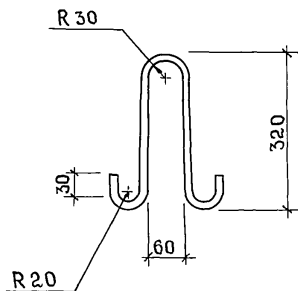
1. Арматура класса А-III ГОСТ 5781-82.
2. Марку стали принимать по таблице в док. 1.822.1-11.93.2-ТТ

Инв. № подл. Подпись и дата Изм. инв. №

					1.822.1-11.93.2-11
ИЗДАНИЕ	ЛИСТ	ЛИСТОВ	ИЗДЕЛИЕ ЗАКЛАДНОЕ		
Р		1	М 1		
ГИПРОНИСЕЛЬХОЗ					
ИЗМ. ОТД.	КОТОВ	<i>Котов</i>			
Н. КОНТР.	ПЛАТОНОВА	<i>Платонова</i>			
БЕД. ИНЖ.	АХМЕТОВА	<i>Ахметова</i>			
ИНЖЕНЕР	ГУСЕВА	<i>Гусева</i>			



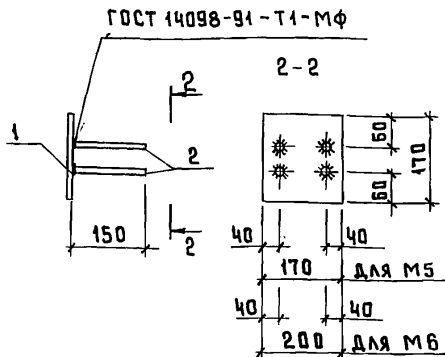
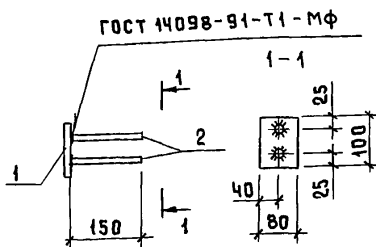
Инв. № подл.	Подпись и дата	Взам. инв. №	1.822.1-11.93.2-12		
			ИЗДЕЛИЕ ЗАКЛАДНОЕ М2	СТАДИЯ Р	МАССА 1,6 КГ
Нач. отд.	Котов	<i>[Signature]</i>	Лист	Листов 1	
Н. контр.	Платонова	<i>[Signature]</i>	ГИПРОНИСЕЛЬХОЗ		
Вед. инж.	Ахметова	<i>[Signature]</i>	φ14 А1, ГОСТ 5781-82, l=1350		
Инж.	Гусева	<i>[Signature]</i>			



Инв. № подл.	Подпись и дата				Взам. инв. №			
					1.822.1-11.93.2-13			
					ИЗДЕЛИЕ ЗАКЛАДНОЕ М 3	СТАДИЯ	МАССА	МАСШТАБ
						Р	0,5 кг	-
						ЛИСТ	ЛИСТОВ 1	
	Нач. отд.	КОТОВ	<i>[Signature]</i>		Φ10 А I, ГОСТ 5781-82, l = 780	ГИПРОНИСЕЛЬХОЗ		
	Н. контр.	ПЛАТОНОВА	<i>[Signature]</i>					
	Вед. инж.	АХМЕТОВА	<i>[Signature]</i>					
	Инж.	ГУСЕВА	<i>[Signature]</i>					

М4

М5, М6



МАРКА ЗАКЛАДНОГО ИЗДЕЛИЯ	ПОЗ.	НАИМЕНОВАНИЕ	КОЛ.	МАССА ЕД., КГ	МАССА ЗАКЛАДН. ИЗДЕЛИЯ, КГ
М4	1	Лист Б 6×80×100 ГОСТ 19903-74 СТАЛЬ ГОСТ 27772-88	1	0,4	0,5
	2	φ 8 А III, ℓ = 150	2	0,06	
М5	1	Лист Б 6×170×170 ГОСТ 19903-74 СТАЛЬ ГОСТ 27772-88	1	1,4	1,6
	2	φ 8 А III, ℓ = 150	4	0,06	
М6	1	Лист Б 6×170×200 ГОСТ 19903-74 СТАЛЬ ГОСТ 27772-88	1	1,6	1,8
	2	φ 8 А III, ℓ = 150	4	0,06	

1. ТЕХНИЧЕСКИЕ ТРЕБОВАНИЯ СМ. ДОК. 1.822.1-11.93.2-ТТ
2. Арматура класса А-III по ГОСТ 5781-82.
3. Марку стали принимать по таблице в док. 1.822.1-11.93.2-ТТ

1.822.1-11.93.2-14

ИВБ. № КОДА. ПОДПИСЬ И ДАТА (ИЗМ. ИЛИ №)

НАЧ. ОТД. КОТОВ *Иванов*
 Н. КОНТР. ПЛАТОНОВА *Платонова*
 ВЕД. ИНЖ. АХМЕТОВА *Ахметова*
 ИНЖЕНЕР ГУСЕВА *Гусева*

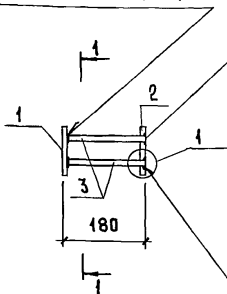
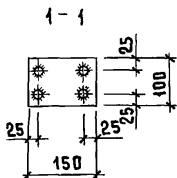
ИЗДЕЛИЕ ЗАКЛАДНОЕ
 М4... М6

СТАДИЯ	ЛИСТ	ЛИСТОВ
Р		1
ГИПРОНИСЕЛЬХОЗ		

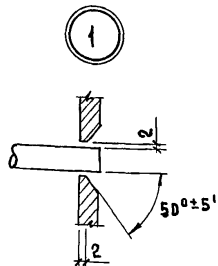
Ц00135-02

50

ГОСТ 14098-91-Т1-МФ

Зачистить заподалицу
с пластиной

ГОСТ 14098-91-Т12-Рз



Поз.	НАИМЕНОВАНИЕ	КОЛ.	МАССА ЕД., КГ	МАССА ЗАКЛАДН. ИЗДЕЛИЯ, КГ
1	Лист 510×100×150 ГОСТ 19903-74 СТАЛЬ ГОСТ 27772-88	1	1,2	3,0
2	Лист 510×100×150 ГОСТ 19903-74 СТАЛЬ ГОСТ 27772-88	1	1,2	
3	φ 12 А III, ℓ = 170	4	0,15	

1. ТЕХНИЧЕСКИЕ ТРЕБОВАНИЯ СМ. ДОК. 1.822.1-11.93.2-ТТ.

2. Арматура класса А-III ГОСТ 5781-82.

3. МАРКУ СТАЛИ ПРИНИМАТЬ ПО ТАБЛИЦЕ В ДОК. 1.822.1-11.93.2-ТТ

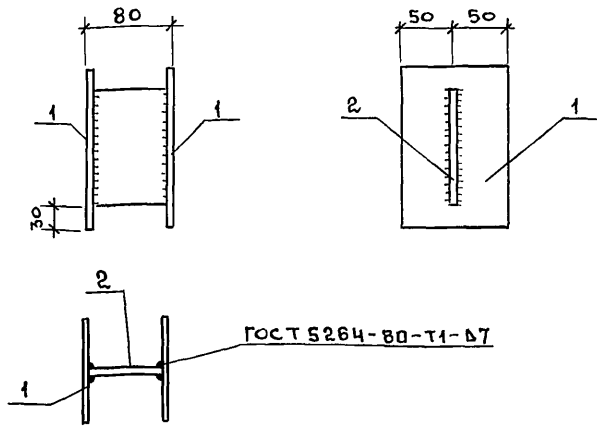
1.822.1-11.93.2-15

Инв. № подл. Подпись и дата Взам. инв. №

Нач. отд. Котов *[Signature]*
 Н. контр. Платонова *[Signature]*
 Вед. инж. Ахметова *[Signature]*
 Инженер Гусева *[Signature]*

ИЗДЕЛИЕ ЗАКЛАДНОЕ
М 7

Стандия	Лист	Листов
Р		1
ГИПРОНИСЕЛЬХОЗ		



МАРКА ЗАКЛАДН. ИЗДЕЛИЯ	Поз.	НАИМЕНОВАНИЕ	КОЛ.	МАССА ЕД., КГ	МАССА ЗАКЛАДН. ИЗДЕЛИЯ, КГ
М 8	1	Лист 6x100x220 ГОСТ 19903-74 СТАЛЬ ГОСТ 27772-88	2	1,0	2,5
	2	Лист 6x68x160 ГОСТ 19903-74 СТАЛЬ ГОСТ 2777-88	1	0,5	
М 9	1	Лист 8x100x260 ГОСТ 19903-74 СТАЛЬ ГОСТ 27772-88	2	1,6	3,8
	2	Лист 6x64x200 ГОСТ 19903-74 СТАЛЬ ГОСТ 27772-88	1	0,6	

ТЕХНИЧЕСКИЕ ТРЕБОВАНИЯ СМ. ДОК. 1.822.1-11.93.2-ТТ

1.822.1-11.93.2-16

ИНВ. № ПОДА. ПОДПИСЬ И ДАТА
 ВЗАМ. ИНВ. №

Нач. отд. Котов *[Signature]*
 Н. контр. Платонова *[Signature]*
 Вед. инж. Ахметова *[Signature]*
 Инж. Гусева *[Signature]*

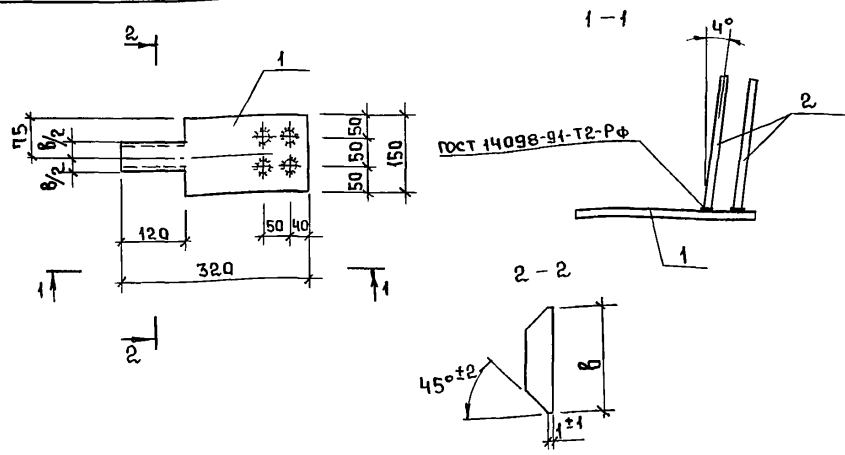
ИЗДЕЛИЕ ЗАКЛАДНОЕ
 М 8 ... М 13

СТАДИЯ	ЛИСТ	ЛИСТОВ
Р	1	2
ГИПРОНИСЕЛЬХОЗ		

МАРКА ЗАКЛАДН. ИЗДЕЛИЯ	Поз.	НАИМЕНОВАНИЕ	Кол.	МАССА ЕД., КГ	МАССА ЗАКЛАДН. ИЗДЕЛИЯ, КГ
М 10	1	Лист $\frac{Б 10 \times 100 \times 280 \text{ ГОСТ } 19907-74}{\text{СТАЛЬ ГОСТ } 27772-88}$	2	2,2	5,0
	2	Лист $\frac{Б 6 \times 60 \times 220 \text{ ГОСТ } 19903-74}{\text{СТАЛЬ ГОСТ } 27772-88}$	1	0,6	
М 11	1	Лист $\frac{Б 12 \times 100 \times 290 \text{ ГОСТ } 19903-74}{\text{СТАЛЬ ГОСТ } 27772-88}$	2	2,7	6,0
	2	Лист $\frac{Б 6 \times 56 \times 230 \text{ ГОСТ } 19903-74}{\text{СТАЛЬ ГОСТ } 27772-88}$	1	0,6	
М 12	1	Лист $\frac{Б 14 \times 100 \times 330 \text{ ГОСТ } 19903-74}{\text{СТАЛЬ ГОСТ } 27772-88}$	2	3,6	7,8
	2	Лист $\frac{Б 6 \times 52 \times 270 \text{ ГОСТ } 19903-74}{\text{СТАЛЬ ГОСТ } 27772-88}$	1	0,6	
М 13	1	Лист $\frac{Б 18 \times 100 \times 330 \text{ ГОСТ } 19903-74}{\text{СТАЛЬ ГОСТ } 27772-88}$	2	4,7	10,0
	2	Лист $\frac{Б 6 \times 44 \times 270 \text{ ГОСТ } 19903-74}{\text{СТАЛЬ ГОСТ } 27772-88}$	1	0,6	

Инв. № подл.	Подпись и дата	Взам. инв. №

1.822.1-11.93.2-16	Лист
	2



МАРКА ЗАКЛАДН. ИЗДЕЛИЯ	Поз.	НАИМЕНОВАНИЕ	Кол.	Масса ЕД., КГ	Масса ЗАКЛАДН. ИЗДЕЛИЯ, КГ	б, мм
М 14	1	Лист 510x150x320 ГОСТ 19903-74 СТАЛЬ ГОСТ 27772-88	1	3,7	4,5	64
	2	∅ 12 А III, ℓ = 235	4	0,2		
М 15	1	Лист 510x150x320 ГОСТ 19903-74 СТАЛЬ ГОСТ 27772-88	1	3,7	5,3	64
	2	∅ 14 А III, ℓ = 350	4	0,4		
М 16		Поз. 1, 2 по М 14			4,5	60
М 17		Поз. 1, 2 по М 15			5,3	60
М 18		Поз. 1, 2 по М 14			4,5	56
М 19		Поз. 1, 2 по М 15			5,3	56
М 20		Поз. 1, 2 по М 15			5,3	52
М 21	1	Лист 510x150x320 ГОСТ 19903-74 СТАЛЬ ГОСТ 27772-88	1	3,7	6,1	52
М 22						48
М 23	2	∅ 16 А III, ℓ = 400	4	0,6		40

Арматура класса А-III по ГОСТ 5781-82

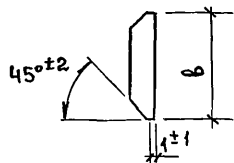
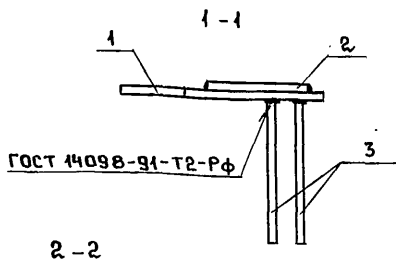
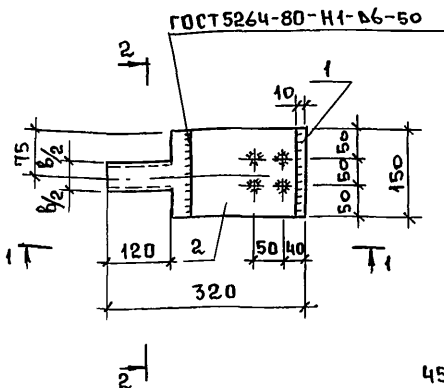
1.822.1-11.93.2-17

Инв. № подл. Подпись и дата Взам. инв. №

Нач. отд. Котов *[Signature]*
 Н. контр. Платонова *[Signature]*
 Вед. инж. Ахметова *[Signature]*
 Инж. Гусева *[Signature]*

ИЗДЕЛИЕ ЗАКЛАДНОЕ
 М 14... М 23

Стандия	Лист	Листов
Р		1
ГИПРОНИСЕЛЬХОЗ		



МАРКА ЗАКЛАДН. ИЗДЕЛИЯ	Поз.	НАИМЕНОВАНИЕ	КОЛ.	МАССА ЕД., КГ	МАССА ЗАКЛАДН. ИЗДЕЛИЯ, КГ	φ, мм
М24	1	Лист 610x170x320 ГОСТ 19903-74 СТАЛЬ ГОСТ 27772-88	1	4,3	6,3	64
	2	Лист 66x170x150 ГОСТ 19903-74 СТАЛЬ ГОСТ 27772-88	1	1,2		
	3	φ 12 А III, l=235	4	0,2		
М25	1	Лист 610x170x320 ГОСТ 19903-74 СТАЛЬ ГОСТ 27772-88	1	4,3	7,1	64
	2	Лист 66x170x150 ГОСТ 19903-74 СТАЛЬ ГОСТ 27772-88	1	1,2		
	3	φ 14 А III, l=350	4	0,4		

АРМАТУРА КЛАССА А-III по ГОСТ 5781-82

1.822.1-11.93.2-18

Инв. № подл. Подпись и дата. Взам. инв. №

Нач. отд. Котов
Н. контр. ПАТОНОВА
Вед. инж. АХМЕТОВА
Инж. Гусева

ИЗДЕЛИЕ ЗАКЛАДНОЕ
М24... М33

Стадия	Лист	Листов
Р	1	2
ГИПРОНИСЕЛЬХОЗ		

МАРКА ЗАКЛАДН. ИЗДЕЛИЯ	Поз.	НАИМЕНОВАНИЕ	Кол.	МАССА ЕД., КГ	МАССА ЗАКЛАДН. ИЗДЕЛИЯ, КГ	В, ММ
М 26		Поз. 1...3 по М 24			6,3	60
М 27		Поз. 1...3 по М 25			7,1	60
М 28		Поз. 1...3 по М 24			6,3	56
М 29		Поз. 1...3 по М 25			7,1	56
М 30		Поз. 1...3 по М 25			7,1	52
М 31	1	Лист $540 \times 170 \times 320$ ГОСТ 19903-74 СТАЛЬ ГОСТ 27772-88	1	4,3	7,9	52
М 32	2	Лист $56 \times 170 \times 150$ ГОСТ 19903-74 СТАЛЬ ГОСТ 27772-88	1	1,2		48
М 33	3	ϕ 16 А III, $l=400$	4	0,6		40

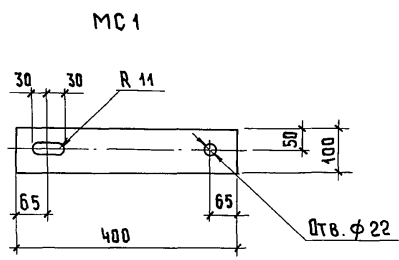
АРМАТУРА КЛАССА А-III ПО ГОСТ 5781-82

Инв. № подл. Подпись и дата Взам. инв. №

1.822.1-11.93.2-18

Лист

2



* РАСХОД ЦЕМЕНТНОГО РАСТВОРА - 0,001 м³

МАРКА ИЗДЕЛИЯ	НАИМЕНОВАНИЕ	КОЛ.	МАССА, КГ
МС 1	Лист $\frac{Б 8 \times 100 \times 400 \text{ ГОСТ } 19903-74}{\text{СТАЛЬ ГОСТ } 27772-88}$	1	2,5
МС 2	Труба $\frac{88,5 \times 4 \times 170 \text{ ГОСТ } 3262-75}{\text{СТАЛЬ ГОСТ } 27772-88}$	1	1,4

МАРКУ СТАЛИ СМ. ТАБЛИЦУ В ДОК. 1.822.1-11.93.2-ТТ

Инв. № подл. Подпись и дата. Взам. инв. №

			1.822.1-11.93.2-19			
Нач. отд.	Котов	<i>Мам</i>	ИЗДЕЛИЕ СОЕДИНИТЕЛЬНОЕ МС 1, МС 2	СТADIЯ	Лист	Листов
Н.контр.	Антипина	<i>Ант</i>		Р		1
Вед. инж.	Ахметова	<i>Ах</i>		ГИПРОНИСЕЛЬХОЗ		
Инженер	Гусева	<i>Гус</i>				