

ЗАКРЫТОЕ АКЦИОНЕРНОЕ ОБЩЕСТВО
"ЗАВОД МОСМЕТАЛЛОКОНСТРУКЦИЯ"

УТВЕРЖДАЮ:

Директор ЗАО
"Завод Мосметаллоконструкция"

_____ Л. Р. Харланов
' _ ' _____ 1999г

ДВЕРИ
ИЗ КОМБИНИРОВАННЫХ ПРОФИЛЕЙ

Альбом 5.1

РАЗРАБОТАНО:

Главный инженер ЗАО
"Завод Мосметаллоконструкция"

_____ Н. И. Тишкин
' _ ' _____ 1999г

1999г.

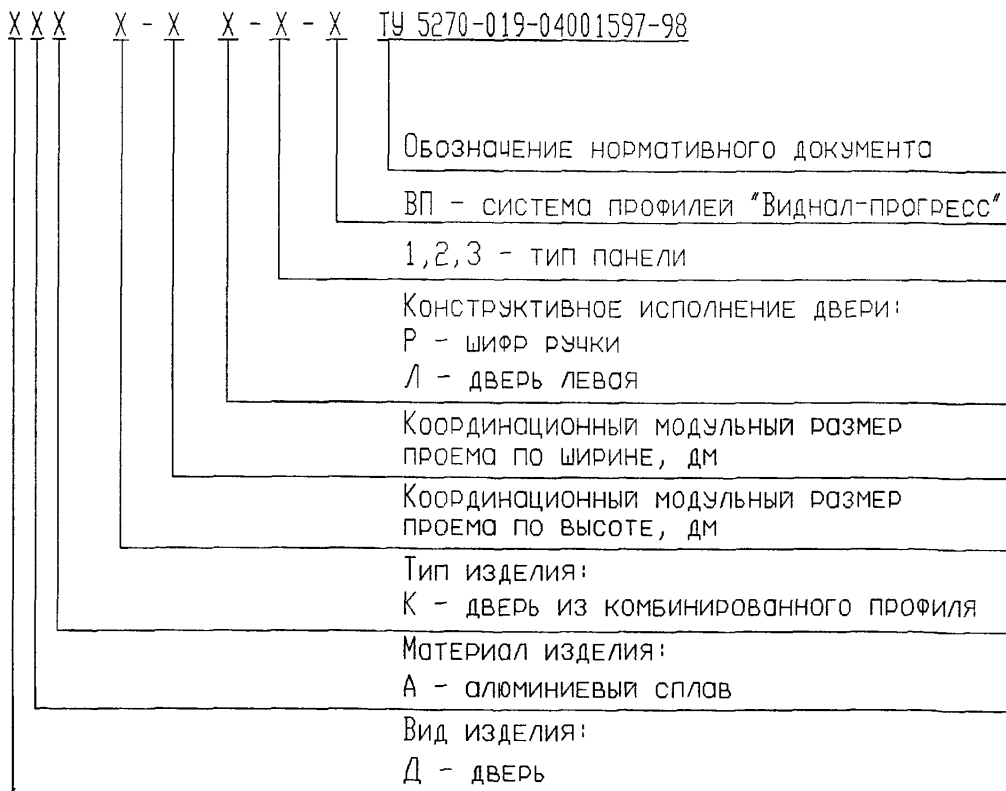
Инв. N подл.	Подп и дата
Экз. инв. N	Подп и дата
Инв. N дубл.	Подп и дата

1. Рабочие чертежи одностворчатых дверей из комбинированных профилей, разработаны на основании номенклатуры окон и дверей балконных из алюминиевых прессованных профилей с терморазъемом системы " Виднал - прогресс "

2. Узлы соединения и алюминиевые профили, применяемые в конструкции дверей , освоены ЗАО " Завод Мосметаллоконструкция",

3. Данные изделия предназначены для установки в проемах наружных стен общественных и жилых зданий.

4. Установлена следующая структура условного обозначения (марки) ДВЕРЕЙ :



Пример условного обозначения (марки) двери одностворчатой из комбинированных профилей системы " Виднал - прогресс " для проема модульной высотой 21дм и шириной 10дм с ручкой РТАК-06-ВП (Р6) : ДАК 21-10-Р6-ВП

Инв. N подл.	Подп и дата
Взам. инв. N	Итв. N дубл.
Подп и дата	Подп и дата

5.1.000.00.00 ПЗ

Изм	Лист	N докум.	Подпись	Дата
Разраб.	Васина			
Пров.	Мельник			
Т.контр	Чашников			
Н.контр	Детковская			
Утв.	Лапочкин			

ДВЕРИ
 из комбинированных профилей
 Пояснительная записка

Лит.	Лист	Листов
	1	4
ЗАО "Завод Мосметаллоконструкция"		

Пример условного обозначения (марки) двери одностворчатой левого исполнения из комбинированных профилей системы " Виднал - прогресс " для проема модульной высотой 24дм и шириной 10дм с ручкой РТАк-07-ВП: ДАК 24-10Л-Р7-ВП.

5. Двери из комбинированных профилей должны изготавливаться в соответствии с требованиями ТУ 5270-019-04001597-98

6. Конструкция блока дверного ДАК предусматривает установку закрывателя дверного

Эксплуатация дверей без установки закрывателя дверного запрещается.

7. В качестве защитно - декоративного покрытия алюминиевых профилей может применяться анодно - окисное или лакокрасочное покрытие с применением порошковых красителей на основе полиэфирных смол.

Цвет покрытия оговаривается в заказе.

8. Остекление и дверей производится стеклопакетами толщиной 25 мм ГОСТ 24866-89 однокамерными, с обязательной установкой фиксирующих подкладок, согласно ГОСТ 23747-88.

Фиксирующие и опорные подкладки входят в комплект двери.

9. Непрозрачное заполнение дверей должно изготавливаться из глухой панели, состоящей из алюминиевых листов толщиной 2мм с заполнением утеплителем (пенополистирол). Толщина глухой панели 24мм.

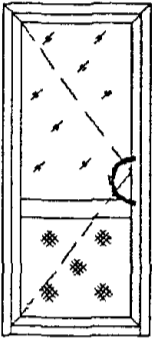
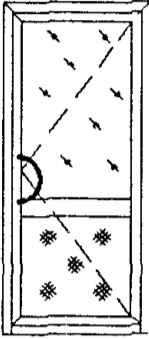
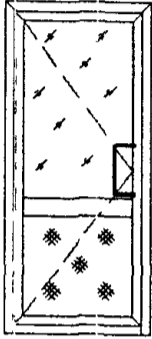
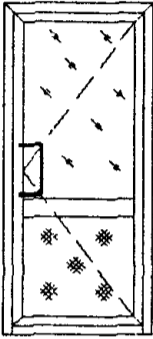
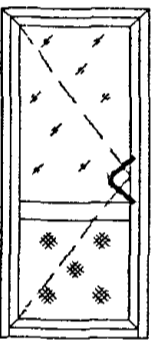
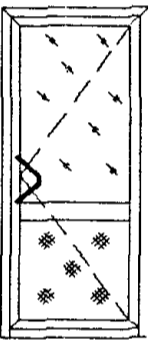
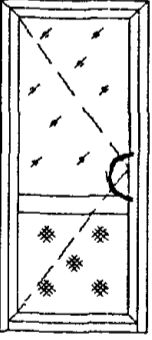
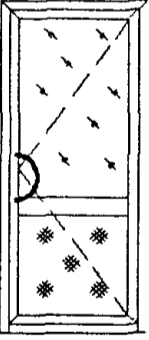
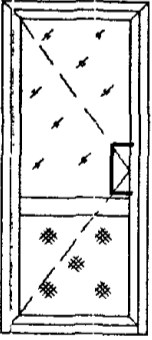
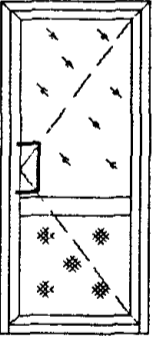
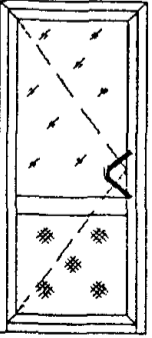
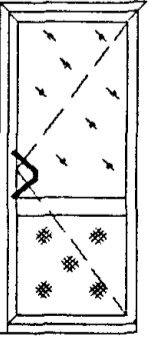
Инв. N подл.	Подп и дата
Взам. инв. N	Инв. N дубл.
Подп и дата	Подп и дата

Изм	Лист	N докум.	Подпись	Дата
-----	------	----------	---------	------

5.1.000.00.00 ПЗ

Лист
3

НОМЕНКЛАТУРА ДВЕРЕЙ ИЗ КОМБИНИРОВАННЫХ ПРОФИЛЕЙ

В, мм Н, мм	975			
2100				
				
2400				
				

Изм	Лист	№ докум.	Подпись	Дата
-----	------	----------	---------	------

5.1.000.00.00 ПЗ

Формат А4

ОБОЗНАЧЕНИЕ	НАИМЕНОВАНИЕ	ПРИМЕЧАНИЕ
5.1.000.00.00 ОП	Опись документов	на 2-х листах
5.1.000.00.00 ПЗ	Пояснительная записка	на 4-х листах
5.1.001.00.00	ДВЕРЬ ДАК 21-10-Р6-ВП	
5.1.002.00.00	ДВЕРЬ ДАК 21-10Л-Р6-ВП	
5.1.003.00.00	ДВЕРЬ ДАК 21-10-Р7-ВП	
5.1.004.00.00	ДВЕРЬ ДАК 21-10Л-Р7-ВП	
5.1.005.00.00	ДВЕРЬ ДАК 21-10-Р11-ВП	
5.1.006.00.00	ДВЕРЬ ДАК 21-10Л-Р11-ВП	

5.1.007.00.00	—//— ДАК 24-10-Р6-ВП	
5.1.008.00.00	—//— ДАК 24-10Л-Р6-ВП	
5.1.009.00.00	—//— ДАК 24-10-Р7-ВП	
5.1.010.00.00	—//— ДАК 24-10Л-Р7-ВП	
5.1.011.00.00	—//— ДАК 24-10-Р11-ВП	
5.1.012.00.00	—//— ДАК 24-10Л-Р11-ВП	

5.1.000.01.00	Полотно	
5.1.000.02.00	Полотно	
5.1.000.03.00	Полотно	
5.1.000.04.00	Полотно	

5.1.000.00.01	Вкладыш	
5.1.000.00.02	Вкладыш	
5.1.000.00.03	Пружина	
5.1.000.00.04	ЭЛЕМЕНТ РАМЫ	

5.1.000.00.00 ОП

Инв.№ подл. | Подп и дата | Взам. инв.№ | Инв.№ д-бел. | Подп и дата

Изм	Лист	№ докум.	Подпись	Дата
Разроб.		Васина	<i>[Подпись]</i>	
Пров.		Мельник		
Т.КОНТР		Чашиников		
Н.КОНТР		Детковская		
Утв.		Лопочкин	<i>[Подпись]</i>	

Опись документов

Лит.	Лист	Листов
	1	2
ЗАО 'Завод Мосметал- локонструкция'		

Обозначение	Наименование	Примечание
5.1.000.00.05	ЭЛЕМЕНТ РАМЫ	
5.1.000.00.06	—//—	
5.1.000.00.07	—//—	
5.1.000.00.08	—//—	
5.1.000.00.09	—//—	
5.1.000.00.10	—//—	
5.1.000.00.11	ЭЛЕМЕНТ ПОЛОТНО	
5.1.000.00.12	—//—	
5.1.000.00.13	—//—	
5.1.000.00.14	—//—	
5.1.000.00.15	—//—	
5.1.000.00.16	—//—	
5.1.000.00.17	—//—	
5.1.000.00.18	—//—	
5.1.000.00.19	—//—	
5.1.000.00.20	Штапик	

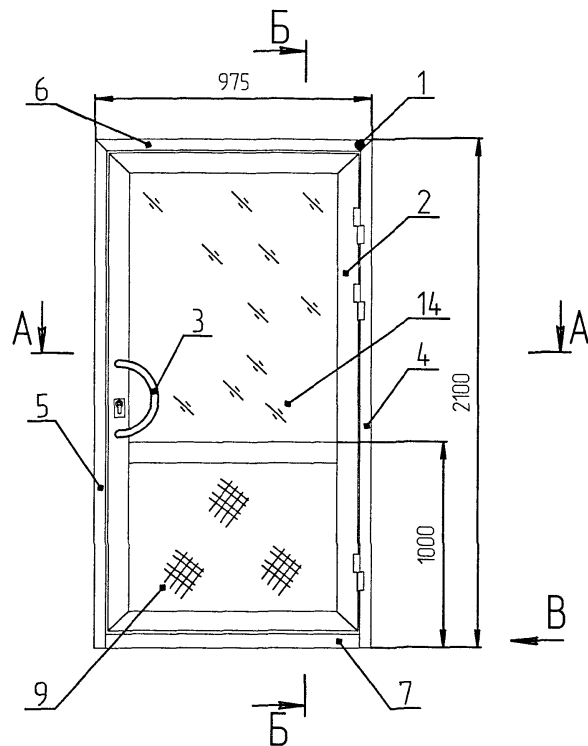
Инв. N подл.	Подп и дата
Взам. инв. N	Инв. N дубл.
Подп и дата	Подп и дата

Изм	Лист	N докум.	Подпись	Дата
-----	------	----------	---------	------

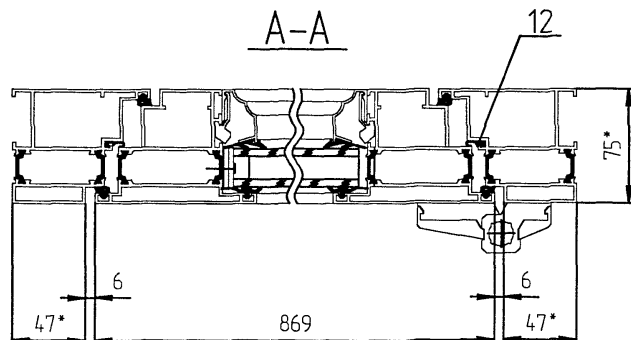
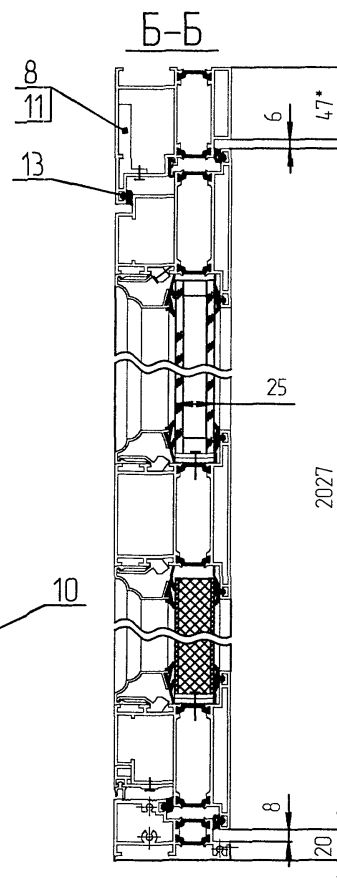
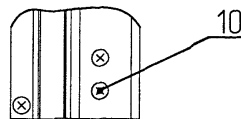
5.1.000.00.00 ОП

Лист
2

000010015



Вид В



Масса общая - 47,321 кг.
 Масса алюминия - 42,429 кг.
 Масса стеклопакета - 16,892 кг.
 Масса общая со стеклопакетом - 64,213 кг

Спецификация

поз	Обозначение	Наименование	Кол	Масса об-щая кг		Масса алю-миния кг		Приме-чание
				ед	общ	ед	общ	
Сборочные единицы								
1	УК-5.02.00	Узел соединения УК5-2	2	0,245	0,49	0,23	0,46	
2	510000100	Полотно	1	24,607	24,607	21,232	21,232	
3	С354.00.00.00-01	Ручка РТАК-06-ВП	1	1,58	1,58	1,58	1,58	
Детали								
СПЛ-05-003/004								
4	510000006	L=2100мм	1	5,042	5,042	4,731	4,731	
5	510000004	L=2100мм	1	5,042	5,042	4,731	4,731	
6	510000008	L=975мм	1	2,341	2,341	2,197	2,197	
СПЛ-05-006/202								
7	510000010	L=881мм	1	1,468	1,468	1,337	1,337	
8	510000001	СПЛ-05-210-1, L=297мм	1	0,24	0,24	0,24	0,24	
Панель								
9	БЧ	ППС-24 797x693	1	6,186	6,186	5,921	5,921	
10	ВСК-В-05-03	Винт В5x20	6	0,0036	0,0216	-	-	
11	ВМП-04-02	Винт М4x12	1	0,0012	0,0012	-	-	
Материалы								
12	БЧ	ПРУ-102-3, L=4,859мм	-	0,033	0,16	-	-	
13	БЧ	ПРУ-102-4, L=4,739мм	-	0,030	0,142	-	-	
Лакированные изделия								
Стеклопакет								
14	БЧ	693x975x25	1	16,892	16,892	-	-	

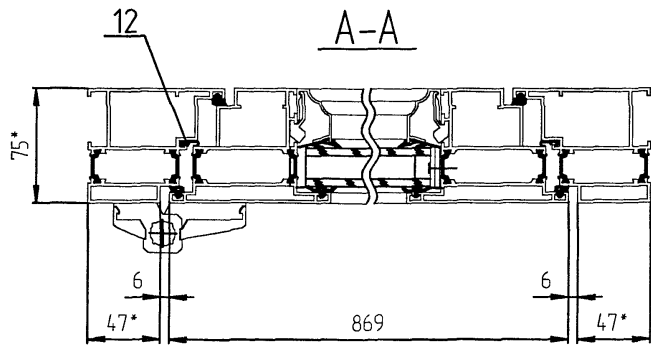
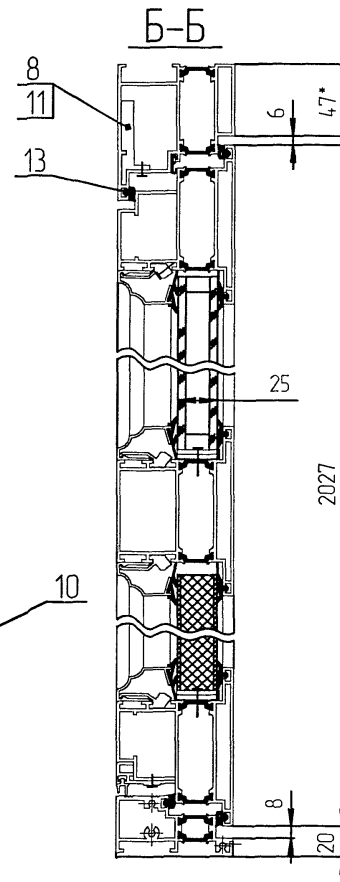
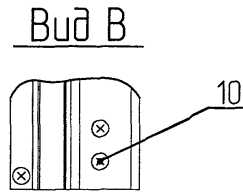
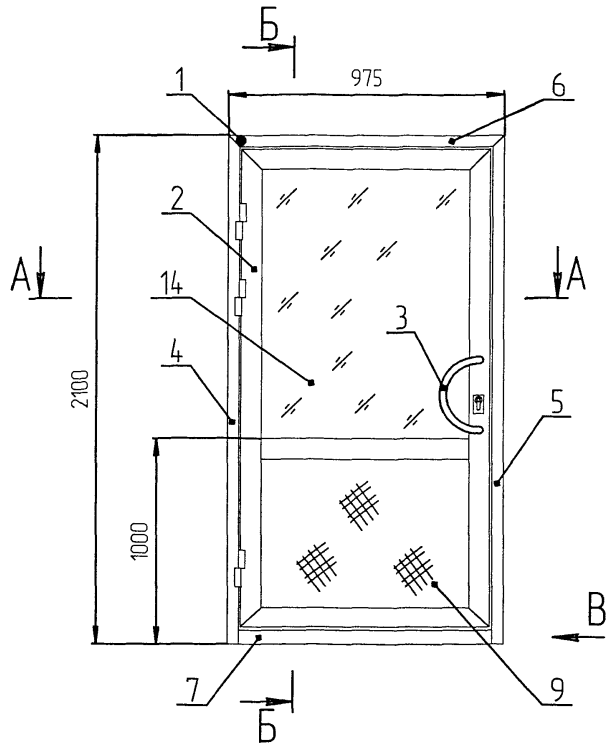
1* Размеры для справок

				5.1001.00.00			
Изм/Лист	№ докум	Подп	Дата	Дверь одностворчатая ДАК 21-10-Р6-ВП	Лист	Масса	Масштаб
Разраб	Васина						
Проб	Мельник				Лист	Листов	
Контр	Чайников						
Н.контр							
Утв	Лопачкин						
				МОСМЕК			

Копировал

Формат А2

000020015



Масса общая - 47,321 кг.
 Масса алюминия - 42,429 кг.
 Масса стеклопакета - 16,892 кг.
 Масса общая со стеклопакетом - 64,213 кг

Спецификация

Поз	Обозначение	Наименование	Кол	Масса об-щая, кг		Масса алю-миния, кг		Приме-чание
				ед	общ	ед	общ	
Сборочные единицы								
1	УК-50200	Узел соединения УК5-2	2	0,245	0,49	0,23	0,46	
2	510000200	Полотно	1	24,607	24,607	21,232	21,232	
3	С354000000-01	Рычаг РТАК-06-ВП	1	1,58	1,58	1,58	1,58	
Детали								
СПЛ-05-003/004								
4	510000007	L=2100мм	1	5,042	5,042	4,731	4,731	
5	510000005	L=2100мм	1	5,042	5,042	4,731	4,731	
6	510000009	L=975мм	1	2,34	2,34	2,197	2,197	
СПЛ-05-006/202								
7	510000010	L=881мм	1	1,468	1,468	1,337	1,337	
8	510000001	СПЛ-05-210-1, L=297мм	1	0,24	0,24	0,24	0,24	
Панель								
9	Б4	ППС-24 797x693	1	6,186	6,186	5,921	5,921	
10	ВСК-В-05-03	Винт В5х20	6	0,0036	0,0216	-	-	
11	ВМП-04-02	Винт М4х12	1	0,0012	0,0012	-	-	
Материалы								
12	Б4	ПРУ-102-3, L=4859мм	-	0,033	0,16	-	-	
13	Б4	ПРУ-102-4, L=4739мм	-	0,030	0,142	-	-	
Покрывные изделия								
Стеклопакет								
14	Б4	693x975x25	1	16,892	16,892	-	-	

1* Размеры для справок

				5.1002.00.00		
Изм/Лист	№ докум	Подп	Дата	Дверь одностворчатая ДАК 21-10Л-Р6-ВП		
Разраб	Васина	Лаз				
Проб	Мельник	Лаз				
Т.контр	Чечников	Лаз				
И.контр				Лист	Листов	
Этб	Лапачкин	Лаз		МОСМЕК		

Копировал

Формат А2

Лист 1 из 1

Стр. №

Лист 1 из 1

Лист 1 из 1

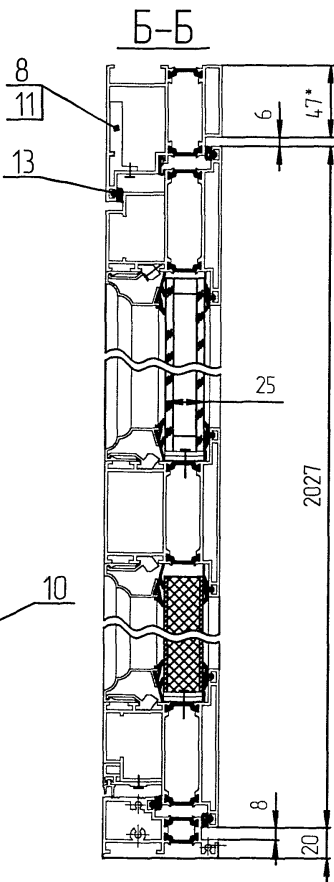
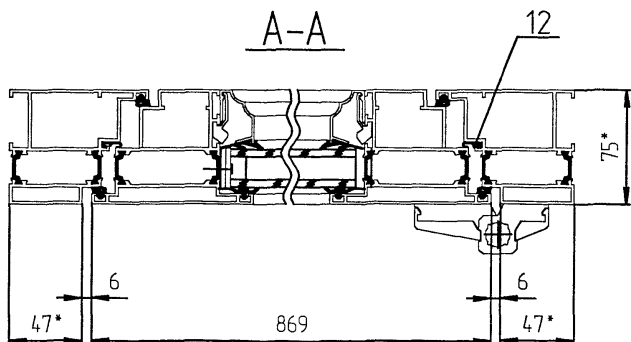
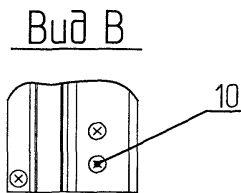
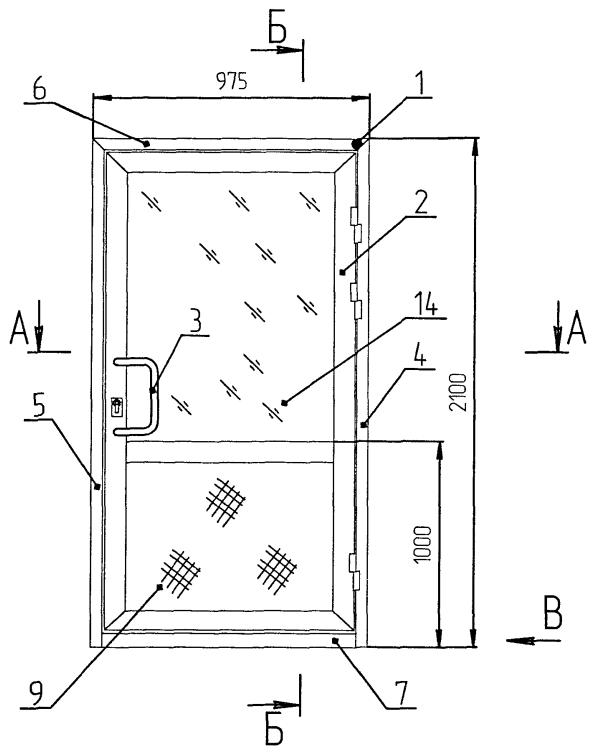
Лист 1 из 1

Лист 1 из 1

Лист 1 из 1

Лист 1 из 1

00000015



Спецификация

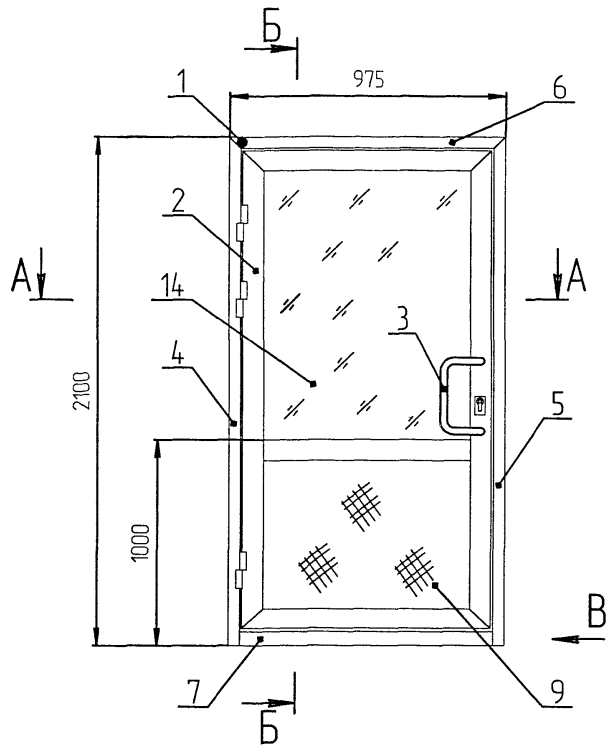
№	Обозначение	Наименование	Кол	Масса об-щая кг		Масса алю-миния кг		Грime-чание
				ед	общ	ед	общ	
Сборочные единицы								
1	УК-5 02 00	Узел соединения УК5-2	2	0,24	0,49	0,23	0,46	
2	5 1000 01 00	Полотно	1	24,607	24,607	21,232	21,232	
3	С 355 00 00 00-01	Ручка РТАк-07-ВП	1	1,79	1,79	1,79	1,79	
Детали								
СПЛ-05-003/004								
4	5 1000 00 06	L=2100мм	1	5,042	5,042	4,731	4,731	
5	5 1000 00 04	L=2100мм	1	5,042	5,042	4,731	4,731	
6	5 1000 00 08	L=975мм	1	2,341	2,341	2,197	2,197	
СПЛ-05-006/202								
7	5 1000 00 10	L=881мм	1	1,468	1,468	1,337	1,337	
8	5 1000 00 01	СПЛ-05-210-1, L=297мм	1	0,24	0,24	0,24	0,24	
Панель								
9	Б 4	ППС-24 797x693	1	6,186	6,186	5,921	5,921	
10	ВСК-В-05-03	Винт В5x20	6	0,0036	0,0216	-	-	
11	ВМП-04-02	Винт М4x12	1	0,0012	0,0012	-	-	
Материалы								
12	Б 4	ПРУ-102-3, L=4859мм	-	0,033	0,16	-	-	
13	Б 4	ПРУ-102-4, L=4739мм	-	0,030	0,142	-	-	
Покрпные изделия								
Стеклопакет								
14	Б 4	693x975x25	1	16,892	16,892	-	-	

1* Размеры для справок

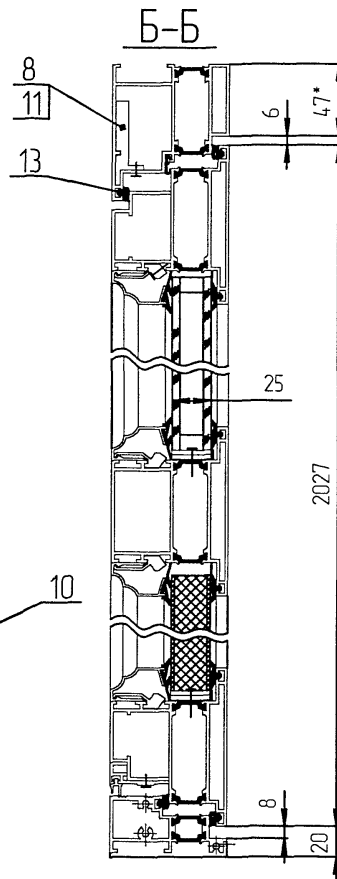
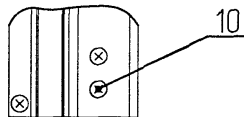
				5.1.003.00.00				
Изм	Лист	№ док-м	Подп	Дата	Дверь одностворчатая ДАК 21-10-Р7-ВП	Лист	Масса	Масштаб
Разраб	Васина	Мельник	Чушиников			Лист	Листов	
Проб	Мельник	Чушиников						
Г контр	Чушиников							
И контр								
Чтв	Лопачкин							

Масса общая - 47,531 кг,
 Масса алюминия - 42,639 кг,
 Масса стеклопакета - 16,892 кг,
 Масса общая со стеклопакетом - 64,423 кг

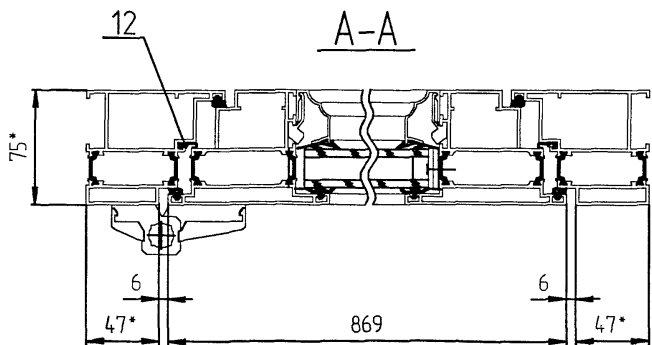
0000 70015



Вид В



А-А



Масса общая - 47,531 кг.
 Масса алюминия - 42,639 кг.
 Масса стеклопакета - 16,892 кг.
 Масса общая со стеклопакетом - 64,423 кг

Спецификация

Поз	Обозначение	Наименование	Кол	Масса об-щая, кг		Масса алю-миния, кг		Приме-чание
				ед	одц	ед	одц	
Сборочные единицы								
1	УК-5 02 00	Узел соединения УК5-2	2	0 24 5	0 4 9	0 23	0 46	
2	5 1000 02 00	Полотно	1	24 607	24 607	21 232	21 232	
3	С 355 00 00 00-01	Ручка РТАк-07-ВП	1	1,79	1,79	1,79	1,79	
Детали								
СПЛ-05-003/004								
4	5 1000 00 07	L=2100мм	1	5 04 2	5 04 2	4 731	4 731	
5	5 1000 00 05	L=2100мм	1	5 04 2	5 04 2	4 731	4 731	
6	5 1000 00 09	L=975мм	1	2 34 1	2 34 1	2 197	2 197	
СПЛ-05-006/202								
7	5 1000 00 10	L=881мм	1	14 68	14 68	1337	1337	
8	5 1000 00 01	СПЛ-05-210-1, L=297мм	1	0 24 0	0 24 0	0 24	0 24	
Панель								
9	Б 4	ППС-24 797x693	1	6 186	6 186	5 921	5 921	
10	ВСК-В-05-03	Винт В5x20	6	0 0036	0 0216	-	-	
11	ВМП-04-02	Винт М4x12	1	0 0012	0 0012	-	-	
Материалы								
12	Б 4	ПРУ-102-3, L=4859мм	-	0 033	0 16	-	-	
13	Б 4	ПРУ-102-4, L=4739мм	-	0 030	0 142	-	-	
Пакетные изделия								
Стеклопакет								
14	Б 4	693x975x25	1	16 892	16 892	-	-	

1* Размеры для справок

				5.1004.00.00			
Изм	Лист	№ док-м	Год	Дата	Лист	Масса	Масштаб
Разраб	Васина	ИЗ					
Пров	Мельник						
Т.контр	Чашников				Лист	Листов	
Т.контр	Лапочкин				МОСМЕК		
Чит					Копировал Формат А2		

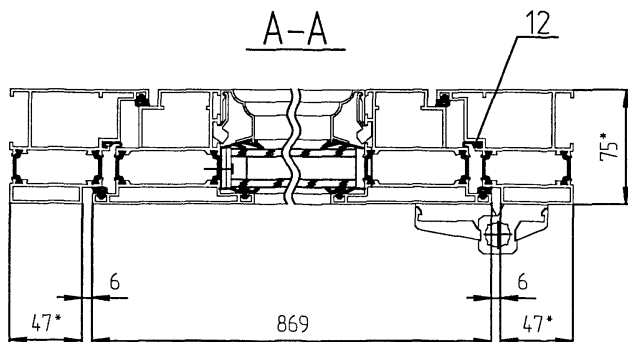
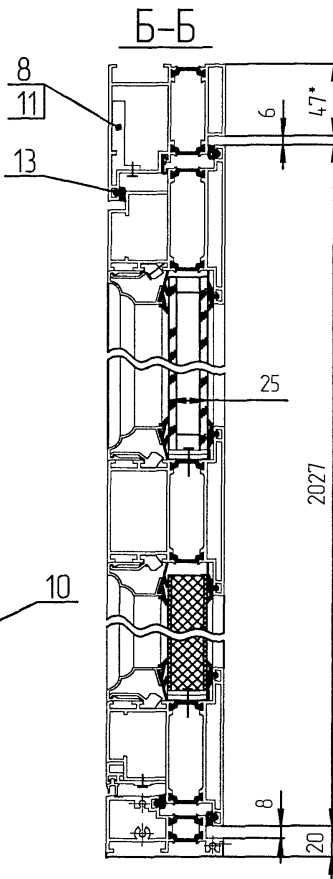
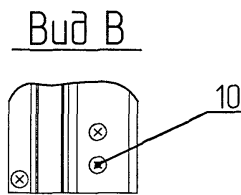
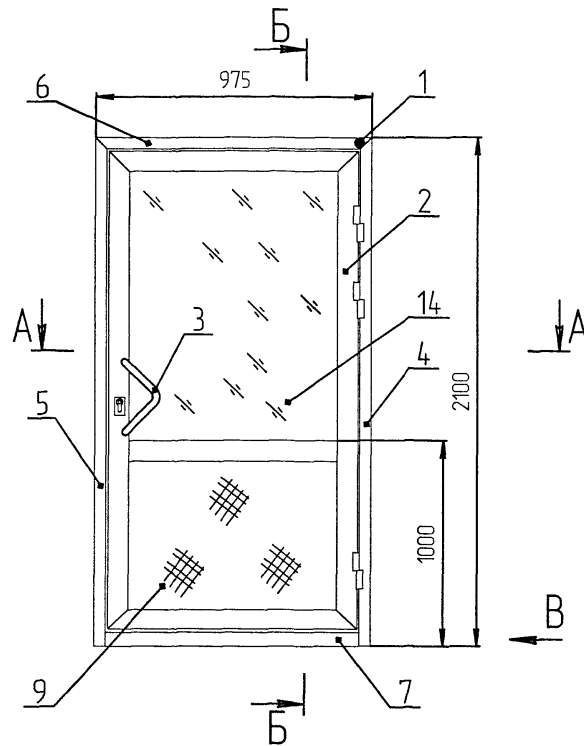
Копировал

Формат А2

ИЗМ. ЛИСТЫ

ИЗМ. ЛИСТЫ

000050015



Масса общая - 47,181 кг,
 Масса алюминия - 42,289 кг,
 Масса стеклопакета - 16,892 кг,
 Масса общая со стеклопакетом - 64,073 кг

Спецификация

№	Обозначение	Наименование	Кол-во	Масса об-щая кг	Масса алю-миния кг	Приме-чание
Сборочные единицы						
1	УК-5 02 00	Узел соединения УК5-2	2	0,245	0,49	0,23
2	5 1000 0100	Полотно	1	24,607	24,607	21,232
3	С 469 00 00 00-01	Ручка РТАк-11-ВП	1	1,44	1,44	1,44
Детали						
СПЛ-05-003/004						
4	5 1000 00 06	L=2100мм	1	5,042	5,042	4,731
5	5 1000 00 04	L=2100мм	1	5,042	5,042	4,731
6	5 1000 00 08	L=975мм	1	2,341	2,341	2,197
СПЛ-05-006/202						
7	5 1000 00 10	L=881мм	1	1,468	1,468	1,337
8	5 1000 00 01	СПЛ-05-210-1, L=297мм	1	0,24	0,24	0,24
Панель						
9	БЧ	ППС-24 797x693	1	6,186	6,186	5,921
10	ВСК-В-05-03	Винт В5х20	6	0,0036	0,0216	-
11	ВМП-04-02	Винт М4х12	1	0,0012	0,0012	-
Материалы						
12	БЧ	ПРУ-102-3, L=4859мм	-	0,033	0,16	-
13	БЧ	ПРУ-102-4, L=4739мм	-	0,030	0,142	-
Покрпные изделия						
Стеклопакет						
14	БЧ	693x975x25	1	16,892	16,892	-

1* Размеры для справок

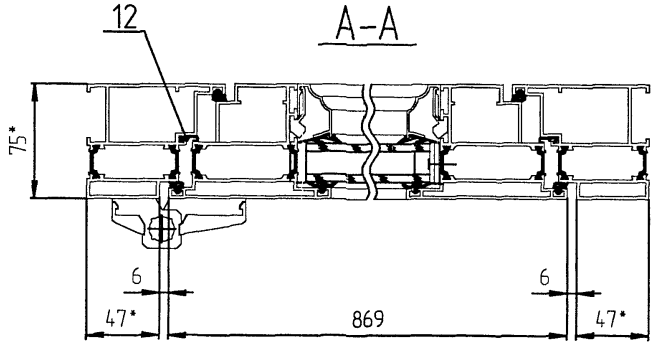
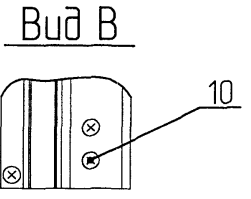
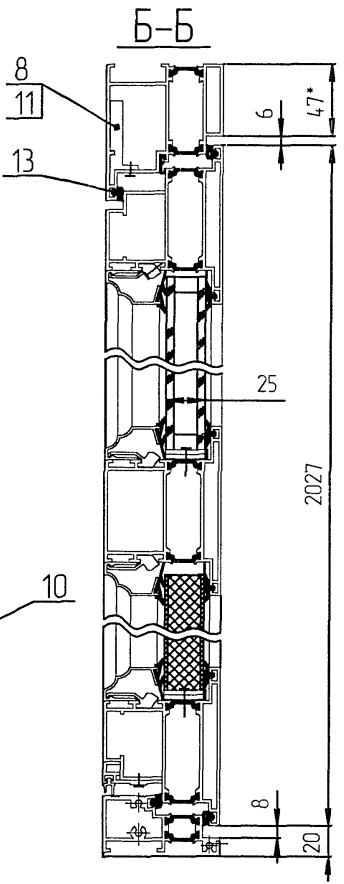
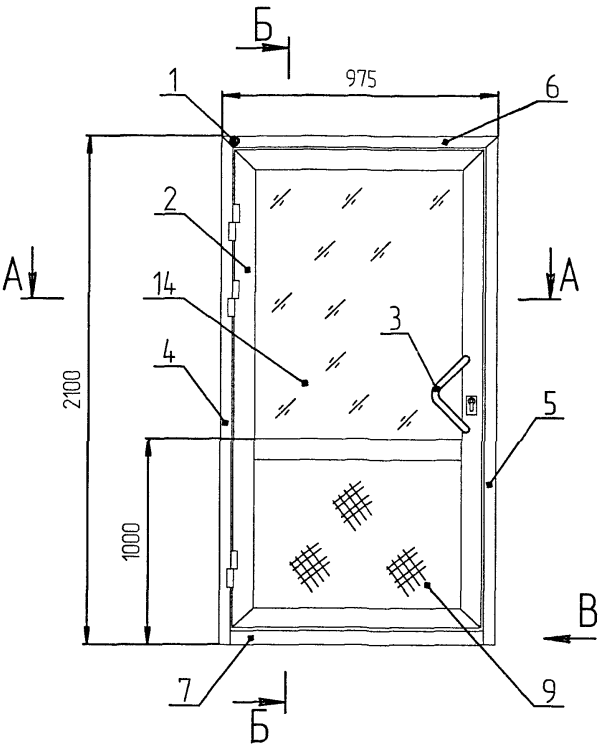
				5 1.005.00.00		
Изм/Лист	№ док-м	Подп	Дата	Дверь одностворчатая ДАК 21-10-Р11-ВП	Лист	Масса
Разраб	Васина				Лист	Масса таб
Проб	Мельник					
Т.контр	Чуриков					
И.контр						
Утв	Лапачкин					

Калибрвал

Формат А2

Вид № табл. / Вид № чертежа / Вид № детали / Вид № сборки / Вид № изделия / Вид № докум.

00.00.9001.5



Масса общая - 47,181 кг,
 Масса алюминия - 42,289 кг,
 Масса стеклопакета - 16,892 кг,
 Масса общая со стеклопакетом - 64,073 кг

Спецификация

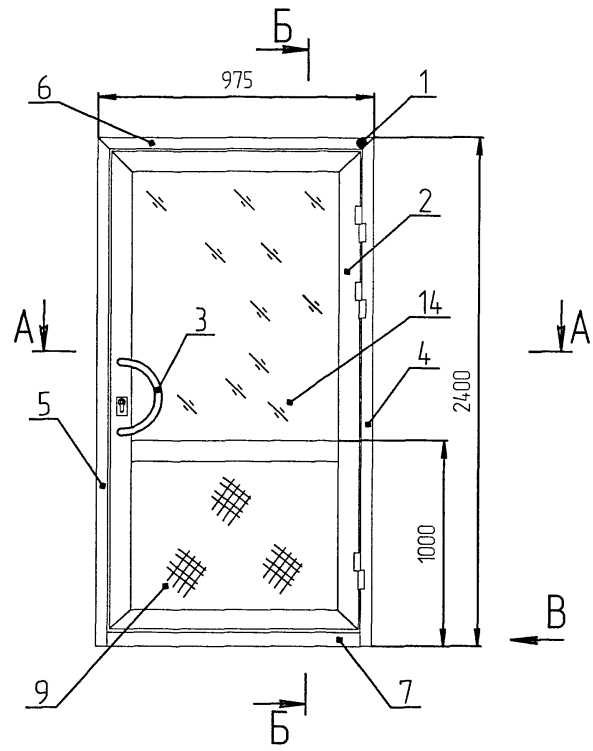
Поз	Обозначение	Наименование	Кол	Масса об-щая кг		Масса алю-миния кг		Приме-чание
				ед	одн	ед	одн	
Сборочные единицы								
1	УК-5.02.00	Узел соединения УК5-2	2	0.245	0.49	0.23	0.46	
2	5.1000.02.00	Полотно	1	24.607	24.637	21.232	21.232	
3	С.469.00.00.00-01	Рычаг РТАК-11-ВП	1	1.44	1.44	1.44	1.44	
Детали								
СПЛ-05-003/004								
4	5.1000.00.07	L=2100мм	1	5.042	5.042	4.731	4.731	
5	5.1000.00.05	L=2100мм	1	5.042	5.042	4.731	4.731	
6	5.1000.00.09	L=975мм	1	2.341	2.341	2.197	2.197	
СПЛ-05-006/202								
7	5.1000.00.10	L=881мм	1	1.468	1.468	1.337	1.337	
8	5.1000.00.01	СПЛ-05-210-1, L=297мм	1	0.24	0.24	0.24	0.24	
Панель								
9	Б.Ч	ППС-24, 797x693	1	6.186	6.186	5.921	5.921	
10	ВСК-В-05-03	Винт В5x20	6	0.0036	0.0216	-	-	
11	ВМП-04-02	Винт М4x12	1	0.0012	0.0012	-	-	
Материалы								
12	Б.Ч	ПРУ-102-3, L=4859мм	-	0.033	0.16	-	-	
13	Б.Ч	ПРУ-102-4, L=4739мм	-	0.030	0.142	-	-	
Лакированные изделия								
Стеклопакет								
14	Б.Ч	693x975x25	1	16.692	16.892	-	-	

1* Размеры для справок

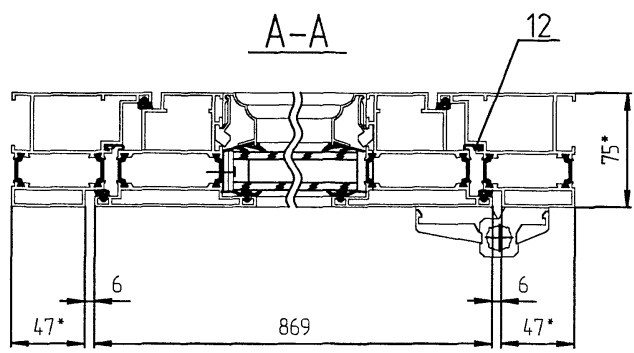
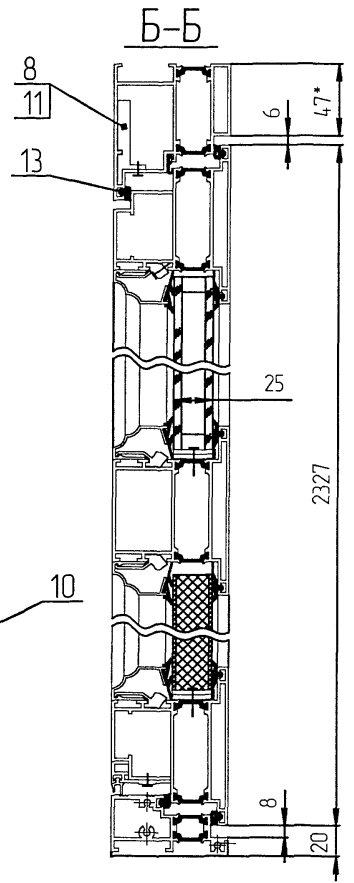
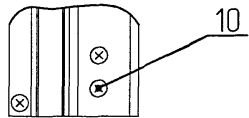
			5.1006.00.00			
Изм	Лист	№ док-м	Подп	Дата	Дверь одностворчатая ДАК 21-10Л-Р11-ВП	
Разраб	Васина					
Проб	Мельник					
Т.контр	Чайников					
И.контр	Сит					
					Лист	Листов
					МОСМЕК	
					Калибрман	Формат А2

Вид № 0001
 Вид № 0002
 Вид № 0003
 Вид № 0004
 Вид № 0005
 Вид № 0006
 Вид № 0007
 Вид № 0008
 Вид № 0009
 Вид № 0010
 Вид № 0011
 Вид № 0012
 Вид № 0013
 Вид № 0014
 Вид № 0015
 Вид № 0016
 Вид № 0017
 Вид № 0018
 Вид № 0019
 Вид № 0020
 Вид № 0021
 Вид № 0022
 Вид № 0023
 Вид № 0024
 Вид № 0025
 Вид № 0026
 Вид № 0027
 Вид № 0028
 Вид № 0029
 Вид № 0030
 Вид № 0031
 Вид № 0032
 Вид № 0033
 Вид № 0034
 Вид № 0035
 Вид № 0036
 Вид № 0037
 Вид № 0038
 Вид № 0039
 Вид № 0040
 Вид № 0041
 Вид № 0042
 Вид № 0043
 Вид № 0044
 Вид № 0045
 Вид № 0046
 Вид № 0047
 Вид № 0048
 Вид № 0049
 Вид № 0050
 Вид № 0051
 Вид № 0052
 Вид № 0053
 Вид № 0054
 Вид № 0055
 Вид № 0056
 Вид № 0057
 Вид № 0058
 Вид № 0059
 Вид № 0060
 Вид № 0061
 Вид № 0062
 Вид № 0063
 Вид № 0064
 Вид № 0065
 Вид № 0066
 Вид № 0067
 Вид № 0068
 Вид № 0069
 Вид № 0070
 Вид № 0071
 Вид № 0072
 Вид № 0073
 Вид № 0074
 Вид № 0075
 Вид № 0076
 Вид № 0077
 Вид № 0078
 Вид № 0079
 Вид № 0080
 Вид № 0081
 Вид № 0082
 Вид № 0083
 Вид № 0084
 Вид № 0085
 Вид № 0086
 Вид № 0087
 Вид № 0088
 Вид № 0089
 Вид № 0090
 Вид № 0091
 Вид № 0092
 Вид № 0093
 Вид № 0094
 Вид № 0095
 Вид № 0096
 Вид № 0097
 Вид № 0098
 Вид № 0099
 Вид № 0100

000020015



Вид В



Масса общая - 50,696 кг,
 Масса алюминия - 45,469 кг,
 Масса стеклопакета - 22,089 кг,
 Масса общая со стеклопакетом - 72,785 кг

Спецификация

Поз	Обозначение	Наименование	Кол	Масса об-щая кг		Масса алю-миния кг		Приме-чание
				ед	шт	ед	шт	
Сборочные единицы								
1	УК-5 С2 00	Узел соединения УК-5-2	2	0,245	0,49	0,23	0,46	
2	5 1000 03 00	Полотно	1	26,503	26,503	22,92	22,92	
3	С 354 00 00 00-01	Ручка РТАК-06-ВП	1	1,58	1,58	1,58	1,58	
Детали								
СПЛ-05-003/004								
4	5 1000 00 06-01	L=2400мм	1	5,762	5,762	5,407	5,407	
5	5 1000 00 04-01	L=2400мм	1	5,762	5,762	5,407	5,407	
6	5 1000 00 08	L=975мм	1	2,34	2,34	2,197	2,197	
СПЛ-05-006/202								
7	5 1000 00 10	L=881мм	1	1,468	1,468	1,337	1,337	
8	5 1000 00 01	СПЛ-05-210-1, L=297мм	1	0,24	0,24	0,24	0,24	
Панель								
9	Б 4	ППС-24 797x693	1	6,186	6,186	5,921	5,921	
10	ВСК-В-05-03	Винт В5х20	6	0,0036	0,0216	-	-	
11	ВМП-04-02	Винт М4х12	1	0,0012	0,0012	-	-	
Материалы								
12	Б 4	ПРУ-102-3, L=5459мм	-	0,033	0,18	-	-	
13	Б 4	ПРУ-102-4, L=5339мм	-	0,030	0,16	-	-	
Лаконные изделия								
Стеклопакет								
14	Б 4	693x1275x25	1	22,089	22,089	-	-	

1* Размеры для справок

				5.1007.00.00				
Изм	Лист	№ док-м	Подп	Дата	Дверь одностворчатая ДАК 24-10-Р6-ВП	Лит	Масса	Масштаб
Разраб	Васина					Лист	Листов	
Проаб	Мельник				МОСМЕК			
Т.контр	Чайников							
Г.контр								
Утв	Лапочкин							

Копировать

Формат А2

Лист 1 из 1

Лист 1 из 1

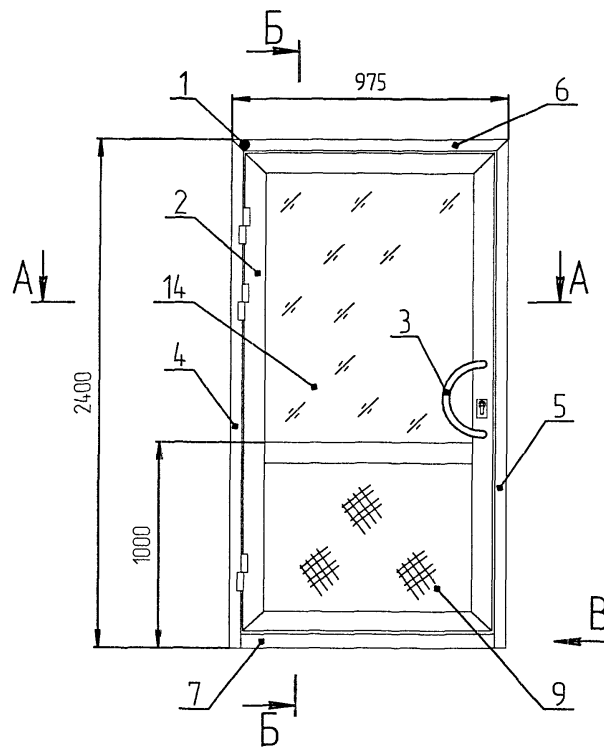
Лист 1 из 1

Лист 1 из 1

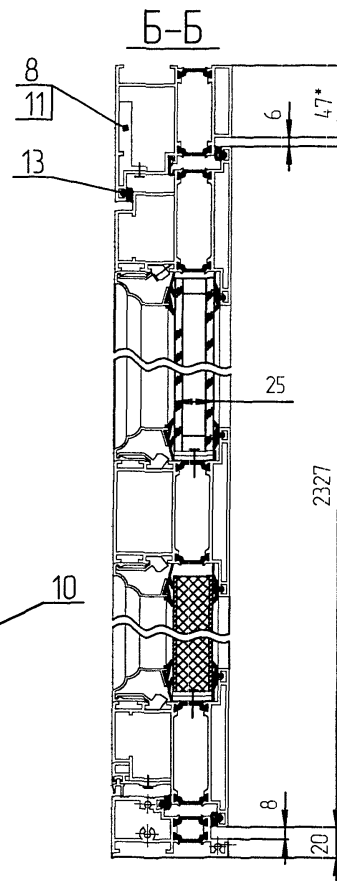
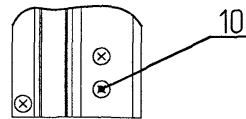
Лист 1 из 1

Лист 1 из 1

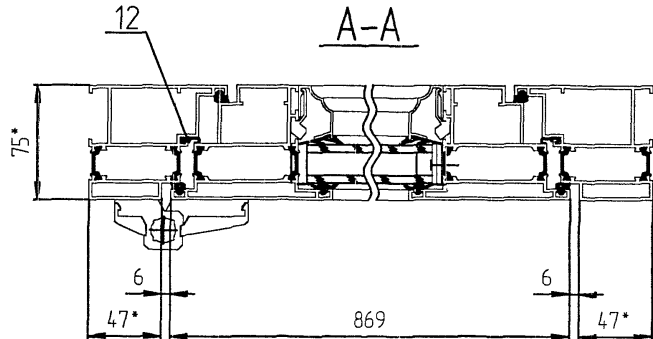
000080015



Вид В



A-A



Масса общая - 50,696 кг.
 Масса алюминия - 45,469 кг.
 Масса стеклопакета - 22,089 кг.
 Масса общая со стеклопакетом - 72,785 кг

Спецификация

№	Обозначение	Наименование	Кол	Масса об-щая		Масса алю-миния		Приме-чание
				ед	г/шт	ед	шт	
Сборочные единицы								
1	УК-50200	Узел соединения УК-2	2	0,245	0,49	0,23	0,46	
2	510000400	Полотно	1	26,503	26,503	22,92	22,92	
3	С354000000-01	Ручка РТАк-06-ВП	1	1,58	1,58	1,58	1,58	
Детали								
СПЛ-05-003/004								
4	51000007-01	L=2400мм	1	5,762	5,762	5,407	5,407	
5	51000005-01	L=2400мм	1	5,762	5,762	5,407	5,407	
6	51000009	L=975мм	1	2,34	2,34	2,197	2,197	
СПЛ-05-006/202								
7	51000010	L=881мм	1	1,468	1,468	1,337	1,337	
8	51000001	СПЛ-05-210-1, L=297мм	1	0,24	0,24	0,24	0,24	
Панель								
9	БЧ	ПРС-24 797х693	1	6,186	6,186	5,921	5,921	
10	ВСК-В-05-03	Винт В5х20	6	0,0036	0,0216	-	-	
11	ВМП-04-02	Винт М4х12	1	0,0012	0,0012	-	-	
Материалы								
12	БЧ	ПРУ-102-3, L=5459мм	-	0,033	0,18	-	-	
13	БЧ	ПРУ-102-4, L=5339мм	-	0,030	0,16	-	-	
Покупные изделия								
Стеклопакет								
14	БЧ	693х1275х25	1	22,089	22,089	-	-	

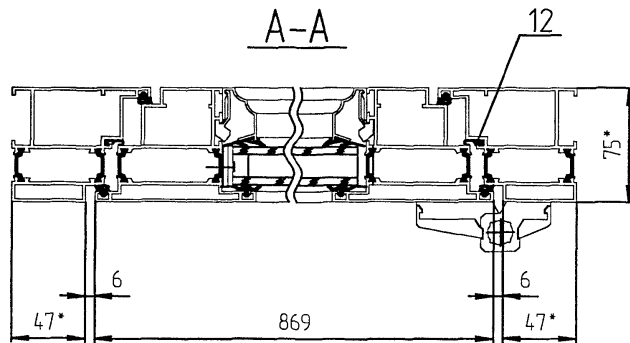
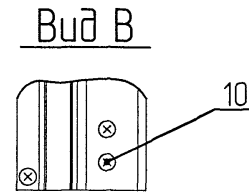
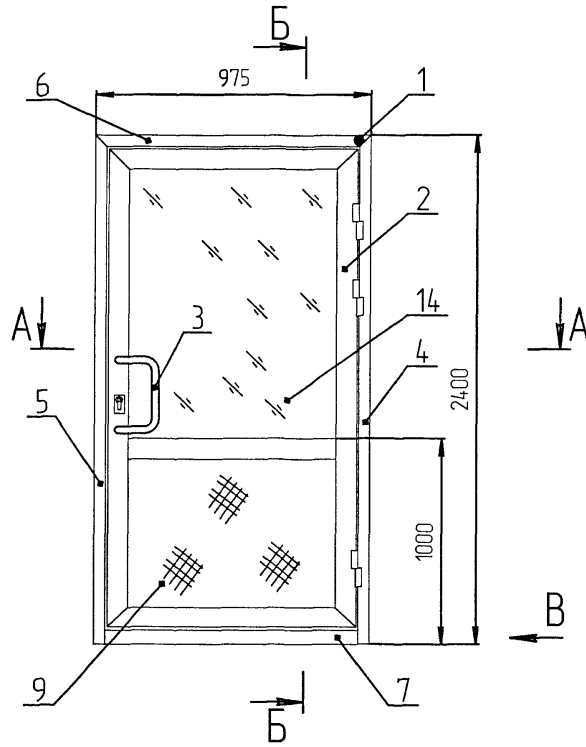
1* Размеры для справок

				5.1.008.00.00		
Изм	Лист	№ докум	Год	Дата	Дверь одностворчатая	
Разраб	Васина				ДАК 24-101-Р6-ВП	
Проб	Мельник				Лист	Листов
Т.контр	Чапликов				МОСМЕК	
И.контр						
Этб	Лопаткин					

Копировал

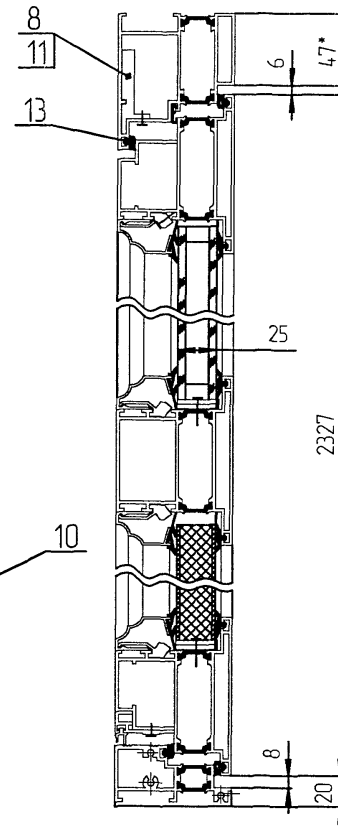
Формат А2

000060015



Масса общая - 50,906 кг,
 Масса алюминия - 45,679 кг,
 Масса стеклопакета - 22,089 кг,
 Масса общая со стеклопакетом - 72,995 кг

Б-Б



Спецификация

№	Обозначение	Наименование	Кол	Масса об-щая кг		Масса алю-миния кг		Приме-чание
				ед	общ	ед	общ	
Сборочные единицы								
1	УК-5 02 00	Узел соединения УК5-2	2	0 245	0 490	0 230	0 46	
2	5 1000 03 00	Полотно	1	26 503	26 503	22 922	22 92	
3	С 355 00 00 00-01	Ручка РТАк-07-ВП	1	1 79	1 79	1 79	1 79	
Детали								
СПЛ-05-003/004								
4	5 1000 00 06-01	L=2400мм	1	5 762	5 762	5 407	5 407	
5	5 1000 00 04-01	L=2400мм	1	5 762	5 762	5 407	5 407	
6	5 1000 00 08	L=975мм	1	2 341	2 341	2 197	2 197	
СПЛ-05-006/202								
7	5 1000 00 10	L=881мм	1	1 468	1 468	1 337	1 337	
8	5 1000 00 01	СПЛ-05-210-1, L=297мм	1	0 24	0 24	0 24	0 24	
Панель								
9	Б 4	ППС-24 797x693	1	6 186	6 186	5 921	5 921	
10	ВСК-В-05-03	Винт В5x20	6	0 0036	0 0216	-	-	
11	ВМП-04-02	Винт М4x12	1	0 0012	0 0012	-	-	
Материалы								
12	Б 4	ПРЧ-102-3, L=5459мм	-	0 033	0 18	-	-	
13	Б 4	ПРЧ-102-4, L=5339мм	-	0 030	0 16	-	-	
Покупные изделия								
Стеклопакет								
14	Б 4	693x1275x25	1	22 089	22 089	-	-	

1* Размеры для справок

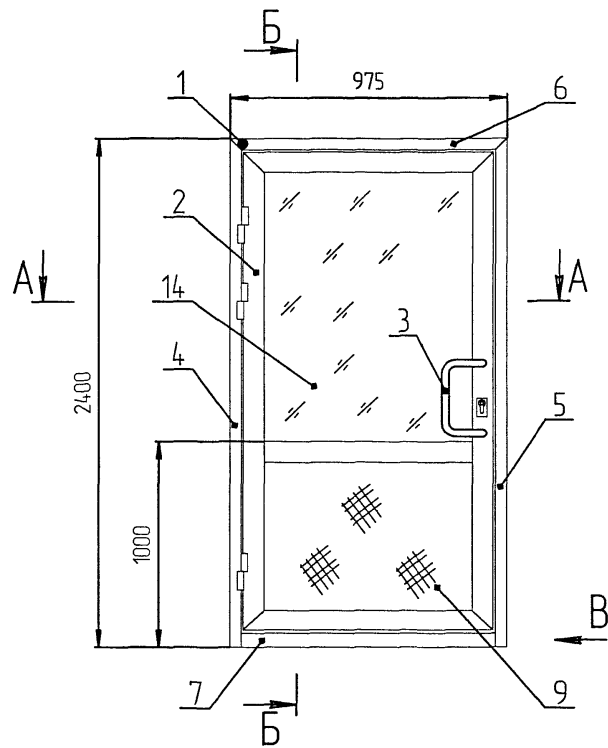
						5.1009.00.00		
Изм.	Лист	№ докум	Год	Дата		Лист	Масса	Масштаб
Разраб		Васина			Дверь одностворчатая ДАК 24-10-Р7-ВП			
Проез		Мельник				Лист	Листов	
Т.контр		Чайников						
Н.контр								
Утв		Лапочкин						

МОСМЕК

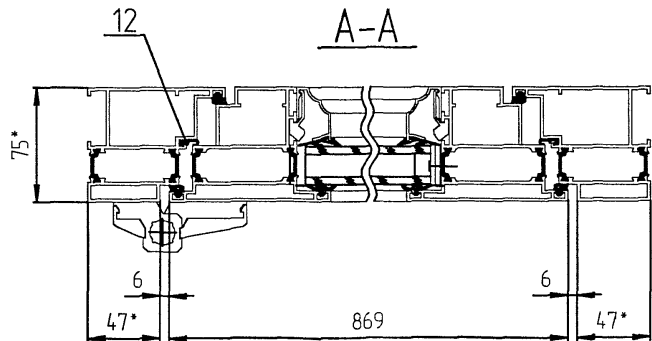
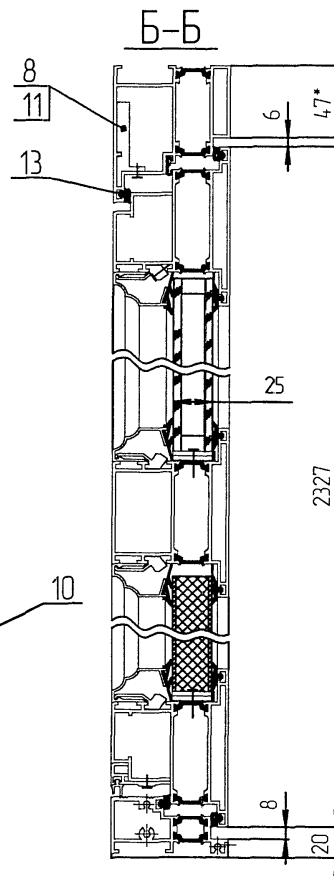
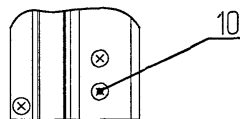
Калибрвал

Формат А2

000001015



Вид В



Масса общая - 50,906 кг,
 Масса алюминия - 45,679 кг,
 Масса стеклопакета - 22,089 кг,
 Масса общая со стеклопакетом - 72,995 кг

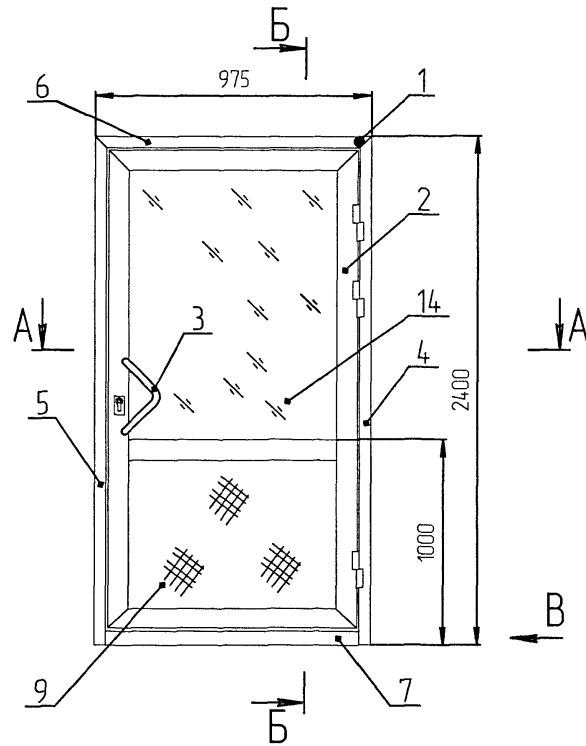
Спецификация

Поз	Обозначение	Наименование	Кол	Масса об-щая кг		Масса алю-миния кг		Приме-чание
				ед	общ	ед	алю	
Сборочные единицы								
1	УК-50200	Узел соединения УК5-2	2	0,245	0,490	0,230	0,46	
2	510000400	Полотно	1	26,503	26,503	22,92	22,92	
3	С355000000-01	Ручка РТАк-07-ВП	1	1,79	1,79	1,79	1,79	
Детали								
СПЛ-05-003/004								
4	510000007-01	L=2400мм	1	5,762	5,762	5,407	5,407	
5	510000005-01	L=2400мм	1	5,762	5,762	5,407	5,407	
6	510000009	L=975мм	1	2,341	2,341	2,197	2,197	
СПЛ-05-006/202								
7	510000010	L=881мм	1	1,468	1,468	1,337	1,337	
8	510000001	СПЛ-05-210-1, L=297мм	1	0,24	0,24	0,24	0,24	
Панель								
9	БЧ	ППС-24 797x693	1	6,186	6,186	5,921	5,921	
10	ВСК-В-05-03	Винт В5x20	6	0,0036	0,0216	-	-	
11	ВМП-04-02	Винт М4x12	1	0,0012	0,0012	-	-	
Материалы								
12	БЧ	ПРУ-102-3, L=5459мм	-	0,033	0,18	-	-	
13	БЧ	ПРУ-102-4, L=5339мм	-	0,030	0,16	-	-	
Пакетные изделия								
Стеклопакет								
14	БЧ	693x1275x25	1	22,089	22,089	-	-	

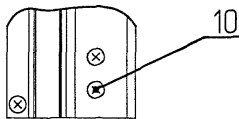
1* Размеры для справок

				5.10100000		
Изм/Лист	№ докум	Дата	Лист	Дверь одностворчатая ДАК 24-10Л-Р7-ВП		
Разраб	Васина		1			
Проб	Мельник		1			
Т.контр	Чайников		1			
И.контр				Лист	Листов	
Этп	Лапачкин			МОСМЕК		

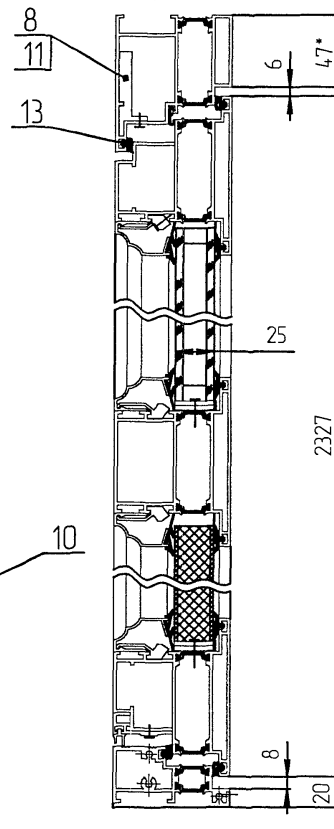
000001.5



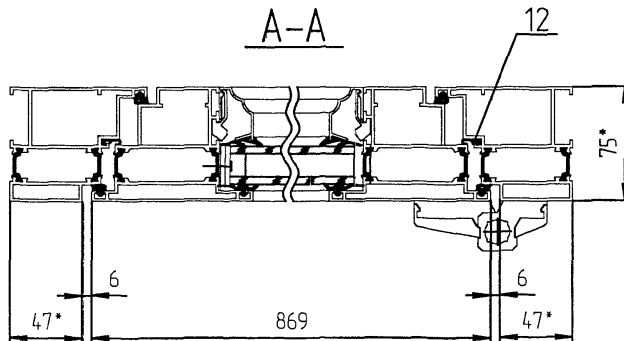
Вид В



Б-Б



А-А



Спецификация

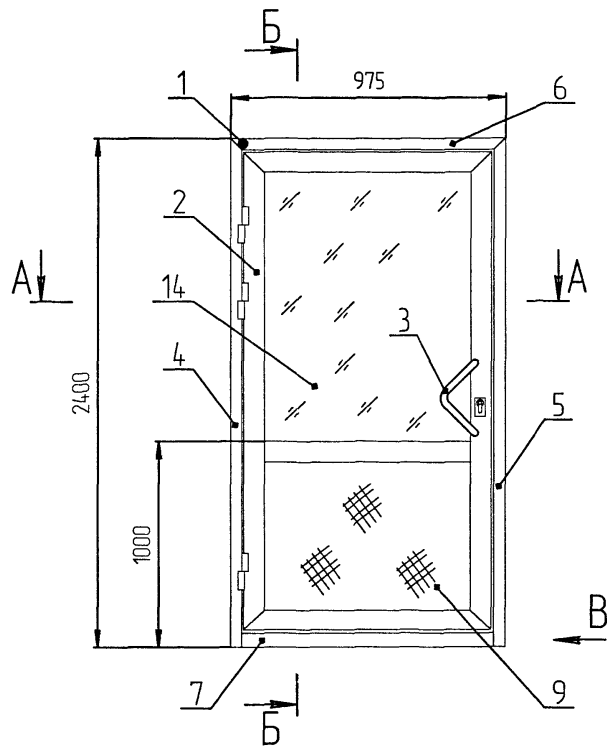
№	Обозначение	Наименование	Кол	Масса об-щая, кг		Масса алю-миния, кг		Приме-чание
				ед	общ	ед	общ	
		Сборочные единицы						
1	УК-50200	Узел соединения УК-2	2	0,245	0,49	0,23	0,46	
2	510000300	Полотно	1	26,503	26,503	22,92	22,92	
3	С469000000-01	Ручка РТАк-11-ВП	1	1,44	1,44	1,44	1,44	
		Детали						
		СПЛ-05-003/004						
4	51000006-01	L=2400мм	1	5,762	5,762	5,407	5,407	
5	51000004-01	L=2400мм	1	5,762	5,762	5,407	5,407	
6	51000008	L=975мм	1	2,34	2,34	2,197	2,197	
		СПЛ-05-006/202						
7	51000010	L=881мм	1	1,468	1,468	1,337	1,337	
8	51000001	СПЛ-05-210-1, L=297мм	1	0,24	0,24	0,24	0,24	
		Панель						
9	БЧ	ППС-24 797x693	1	6,186	6,186	5,921	5,921	
10	ВСК-В-05-03	Винт В5х20	6	0,0036	0,0216	-	-	
11	ВМП-04-02	Винт М4х12	1	0,0012	0,0012	-	-	
		Материалы						
12	БЧ	ПРУ-102-3, L=5459мм	-	0,033	0,18	-	-	
13	БЧ	ПРУ-102-4, L=5339мм	-	0,030	0,16	-	-	
		Покрывные изделия						
		Стеклопакет						
14	БЧ	693x1275x25	1	22,089	22,089	-	-	

1* Размеры для справок

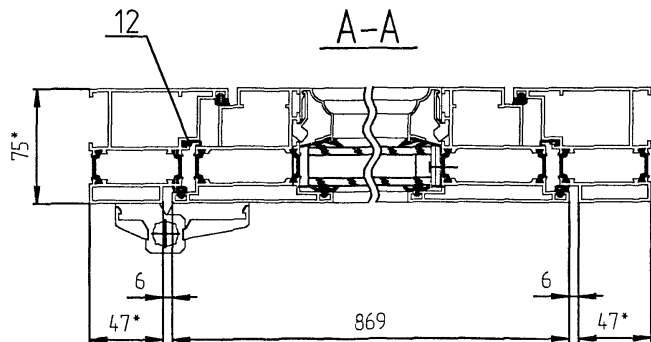
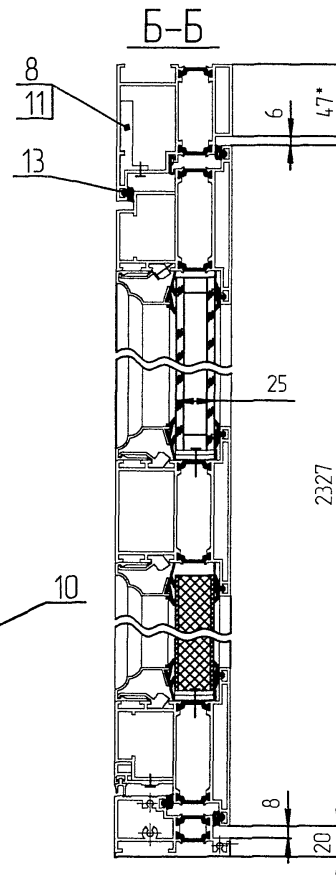
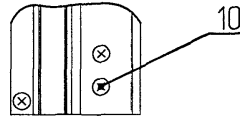
Масса общая - 50,556 кг,
 Масса алюминия - 45,329 кг,
 Масса стеклопакета - 22,089 кг,
 Масса общая со стеклопакетом - 72,645 кг

				5.1011.00.00			
Изм/Лист	№ док/им	Подп	Дата	Дверь одностворчатая ДАК 24-10-Р11-ВП	Лист	Масса	Масштаб
Разработ	Выполнил	Провер			Лист	Масса	Масштаб
Т.контр	Чашинков				Лист	Масса	Масштаб
Н.контр	Малочкин				МОСМЕК		
Этб					Копировал	Формат	A2

51012000



Вид В



Масса общая - 50,556 кг,
 Масса алюминия - 45,329 кг,
 Масса стеклопакета - 22,089 кг,
 Масса общая со стеклопакетом - 72,645 кг

Спецификация

№	Обозначение	Наименование	Кол	Масса об-щая кг		Масса алю-миния кг		Приме-чание
				ед	общ	ед	общ	
Сборочные единицы								
1	УК-5 02 00	Узел соединения УК5-2	2	0 245	0 49	0 23	0 46	
2	5 1000 04 00	Полотно	1	26 503	26 503	22 92	22 92	
3	С 469 00 00 00-01	Рччка РТАк-11-ВП	1	1,44	1,44	1,44	1,44	
Детали								
СПЛ-05-003/004								
4	5 1000 00 07-01	L=2400мм	1	5 762	5 762	5 407	5 407	
5	5 1000 00 05-01	L=2400мм	1	5 762	5 762	5 407	5 407	
6	5 1000 00 09	L=975мм	1	2 341	2 341	2 197	2 197	
СПЛ-05-006/202								
7	5 1000 00 10	L=881мм	1	1 468	1 468	1 337	1 337	
8	5 1000 00 01	СПЛ-05-210-1, L=297мм	1	0 24	0 24	0 24	0 24	
Панель								
9	Б Ч	ППС-24 797x693	1	6 186	6 186	5 921	5 921	
10	ВСК-В-05-03	Винт В5х20	6	0 0036	0 0216	-	-	
11	ВМП-04-02	Винт М4х12	1	0 0012	0 0012	-	-	
Материалы								
12	Б Ч	ПРУ-102-3, L=5459мм	-	0 033	0 18	-	-	
13	Б Ч	ПРУ-102-4, L=5339мм	-	0 030	0 16	-	-	
Лаконные изделия								
Стеклопакет								
14	Б Ч	693x1275x25	1	22 089	22 089	-	-	

1* Размеры для справок

				5.101200.00		
Изм/Лист	№ докум	Подп	Дата	Дверь одностворчатая ДАК 24-10Л-Р11-ВП		
Разраб	Васина					
Проб	Мельник			Лист / Масса / Масштаб		
Инж/пр	Чайников					
Нач/пр				Лист / Листов		
Стр	Лапочкин					
				МОСМЕК		

Копировал

Формат А2

Лист 1 из 1

Спецификация

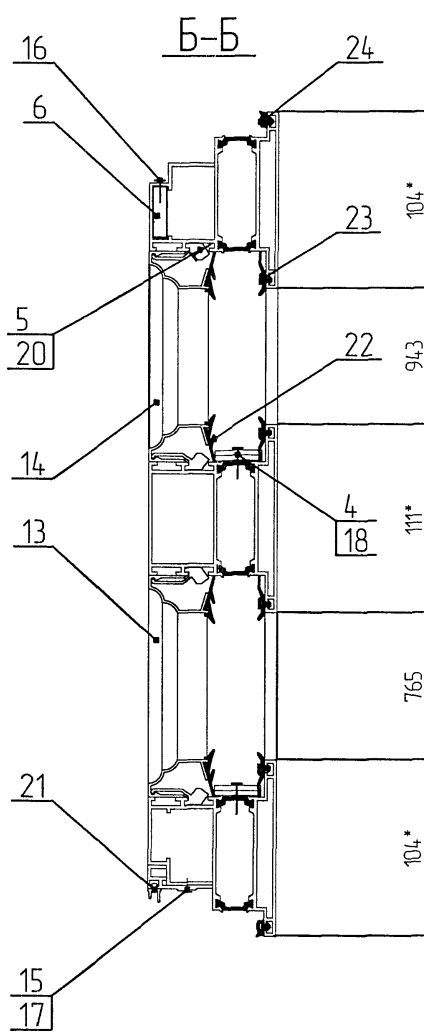
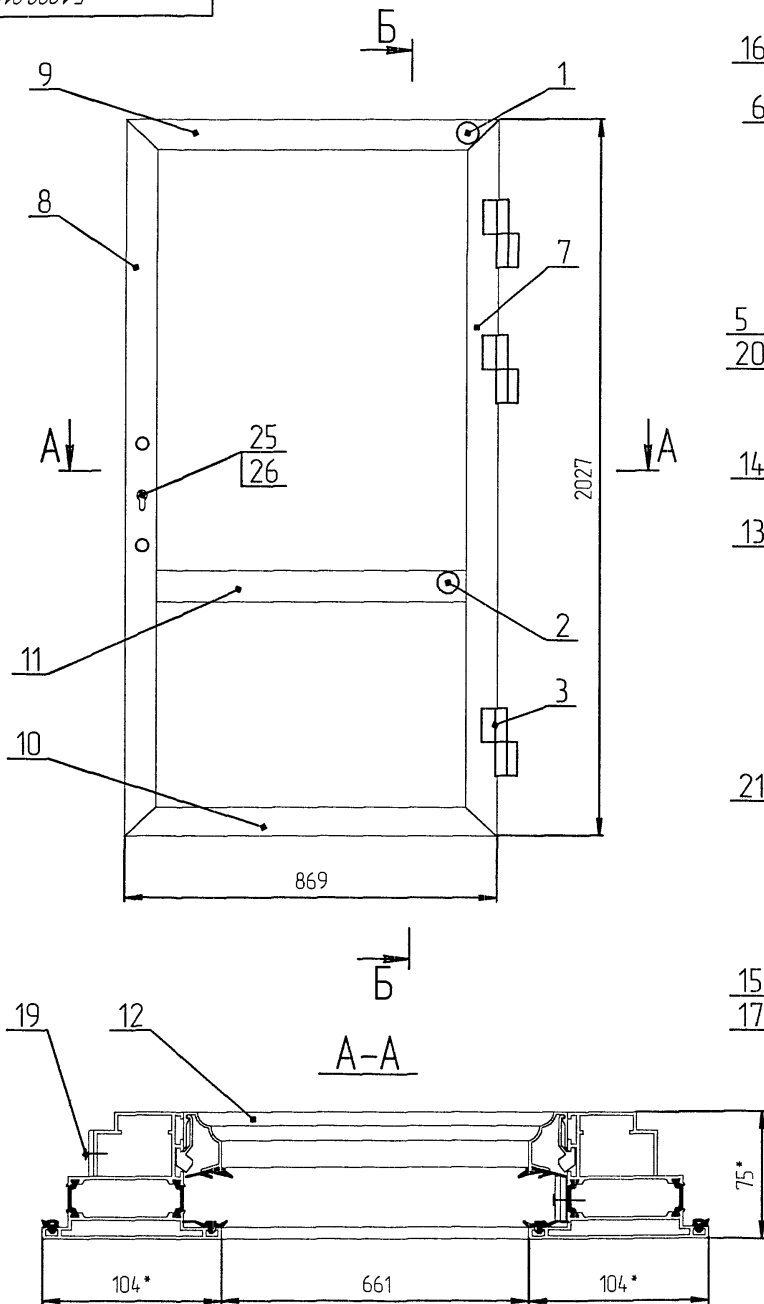
Лист 1 из 1

Лист 1 из 1

Лист 1 из 1

001000015

Лист № 1
Лист № 2
Лист № 3
Лист № 4
Лист № 5
Лист № 6
Лист № 7
Лист № 8
Лист № 9
Лист № 10
Лист № 11
Лист № 12
Лист № 13
Лист № 14
Лист № 15
Лист № 16
Лист № 17
Лист № 18
Лист № 19
Лист № 20
Лист № 21
Лист № 22
Лист № 23
Лист № 24
Лист № 25
Лист № 26



1* Размеры для справок

Масса общая - 24,607 кг,
Масса алюминия - 21,232 кг

Спецификация

Поз	Обозначение	Наименование	Кол	Масса об-щая кг		Масса алю-миния кг		Приме-чание
				ед	общ	ед	общ	
Сборочные единицы								
1	УК-5 0100	Узел соединения УК5-1	4	0 385	154	0 37	148	
2	УК-5 03 00	Узел соединения УК5-3	2	0 109	0 218	0 009	0 018	
3	С 432 00 00 00	Петля ПВА-4П-ВП	3	0 565	1 695	0 345	1 035	
Детали								
4	С 372 00 00 00	Подкладка фиксирующая	16	0 006	0 096	-	-	
5	5 1000 00 03	СПЛ-05-209, L=30мм	26	0 01	0 26	0 01	0 26	
6	5 1000 00 02	СПА-2279-41, L=116мм	1	0 08	0 08	0 08	0 08	
СПЛ-05-001/002								
7	5 1000 00 13	L=2027мм	1	5 222	5 222	4 922	4 922	
8	5 1000 00 11	L=2027мм	1	5 222	5 222	4 922	4 922	
9	5 1000 00 15	L=869мм	1	2 239	2 239	2 11	2 11	
10	5 1000 00 17	L=869мм	1	2 239	2 239	2 11	2 11	
СПЛ-05-007/008								
11	5 1000 00 19	L=705мм	1	1 951	1 951	1 847	1 847	
СПЛ-05-208								
12	5 1000 00 20	L=705мм	4	0 236	0 945	0 236	0 945	
13	5 1000 00 20-01	L=809мм	2	0 27	0 542	0 27	0 542	
14	5 1000 00 20-02	L=987мм	2	0 33	0 661	0 33	0 661	
15	5 1000 00 18	СПЛ-05-213, L=785мм	1	0 30	0 30	0 30	0 30	
16	ВМП-04-02	Винт М4х12	1	0 0012	0 0012	-	-	
17	ВСП-В-05-01	Винт В5х16	3	0 0025	0 0075	-	-	
18	ВСП-В-04-01	Винт В4х14	8	0 0013	0 0104	-	-	
19	ВМП-05-04	Винт М5х14	4	0 0036	0 144	-	-	
Стандартные изделия								
20	ГОСТ 1476-75	Винт М4х12 48	26	0 0012	0 031	-	-	
Материалы								
21	Б 4	ПРУ-В-67, L=785мм	-	0 045	0 035	-	-	
22	Б 4	ПРУ-102, L=6060мм	-	0 086	0 521	-	-	
23	Б 4	ПРУ-102-1, L=6060мм	-	0 078	0 473	-	-	
24	Б 4	ПРУ-102-4, L=5792мм	-	0 030	0 174	-	-	
Пакильные изделия								
25	Арт 160 22 00	Замок "KERBEROS"	1	-	-	-	-	
26		Цилиндр "KFV" 35/55	1	-	-	-	-	

5 1.000.01.00

Изм Лист
Разоб Васина
Т контр Чашиников
И контр
Этв Попочкин

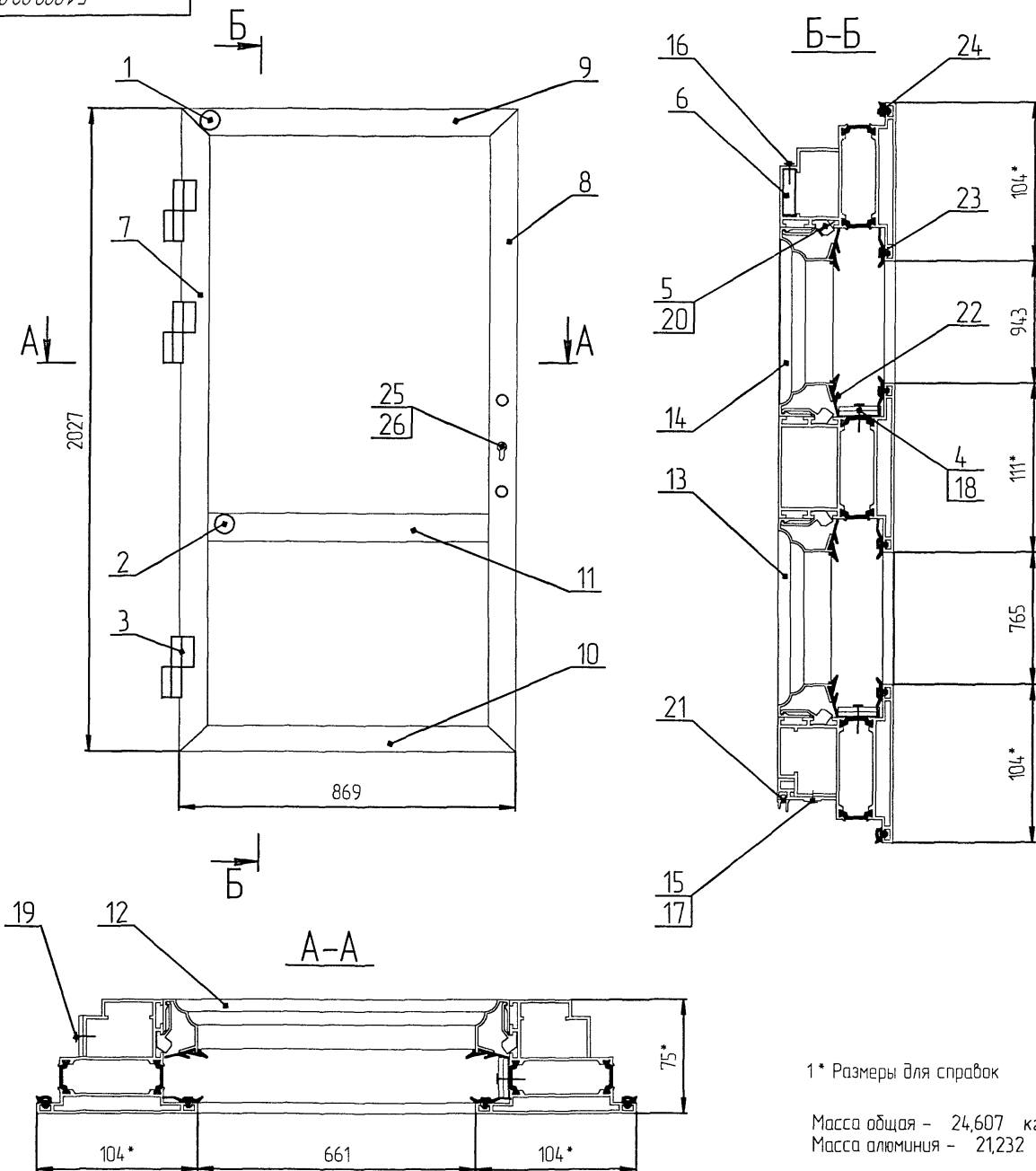
Полотно

Лит
Масса
Масштаб
Лист
Листов
МЭСМЕК

Копировал

Формат А2

002000015



1* Размеры для справок

Масса общая - 24,607 кг,
Масса алюминия - 21,232 кг

Спецификация

№	Обозначение	Наименование	Кол	Масса об-щая кг		Масса алю-миния кг		Приме-чание
				ед	ед	ед	ед	
Сборочные единицы								
1	УК-5 0100	Узел соединения УК5-1	4	0,385	1,54	0,37	1,48	
2	УК-5 03 00	Узел соединения УК5-3	2	0,109	0,218	0,009	0,018	
3	С 432 00 00 00-01	Петля ПВА-4/Л-ВП	3	0,565	1,695	0,345	1,035	
Детали								
4	С 372 00 00 00	Подкладка фиксирующая	16	0,006	0,096	-	-	
5	5 1000 00 03	СПЛ-05-209, L=30мм	26	0,01	0,26	0,01	0,26	
6	5 1000 00 02	СПА-2279-41, L=116мм	1	0,08	0,08	0,08	0,08	
		СПЛ-05-001/002						
7	5 1000 00 14	L=2027мм	1	5,222	5,222	4,922	4,922	
8	5 1000 00 12	L=2027мм	1	5,222	5,222	4,922	4,922	
9	5 1000 00 16	L=869мм	1	2,239	2,239	2,11	2,11	
10	5 1000 00 17	L=869мм	1	2,239	2,239	2,11	2,11	
		СПЛ-05-007/008						
11	5 1000 00 19	L=705мм	1	1,951	1,951	1,847	1,847	
		СПЛ-05-208						
12	5 1000 00 20	L=705мм	4	0,236	0,945	0,236	0,945	
13	5 1000 00 20-01	L=809мм	2	0,271	0,542	0,271	0,542	
14	5 1000 00 20-02	L=987мм	2	0,331	0,661	0,331	0,661	
15	5 1000 00 18	СПЛ-05-213, L=785мм	1	0,301	0,301	0,301	0,301	
16	ВМП-04-02	Винт М4х12	1	0,0012	0,0012	-	-	
17	ВСП-В-05-01	Винт В5х16	3	0,0025	0,0075	-	-	
18	ВСП-В-04-01	Винт В4х14	8	0,0013	0,0104	-	-	
19	ВМП-05-04	Винт М5х14	4	0,0036	0,144	-	-	
Стандартные изделия								
20	ГОСТ 1476-75	Винт М4х12 48	26	0,0012	0,031	-	-	
Материалы								
21	Б Ч	ПРУ-В-67, L=785мм	-	0,045	0,035	-	-	
22	Б Ч	ПРУ-102, L=6060мм	-	0,086	0,521	-	-	
23	Б Ч	ПРУ-102-1, L=6060мм	-	0,078	0,473	-	-	
24	Б Ч	ПРУ-102-4, L=5792мм	-	0,030	0,174	-	-	
Покупные изделия								
25	Арт 160 22 00	Замок "KERBEROS"	1	-	-	-	-	
26		Цилиндр "KFV" 35/55	1	-	-	-	-	

5.1000.02.00

Изм. Лист № док. Подп. Дата
Разраб. Васина
Проб. Мельник
Т.контр. Чашинков
Н.контр.
Этб. Лапачкин

Полотно

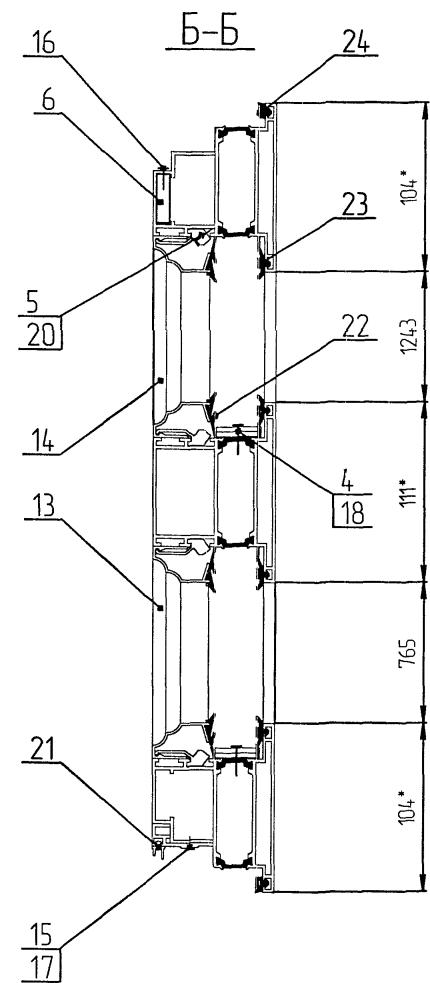
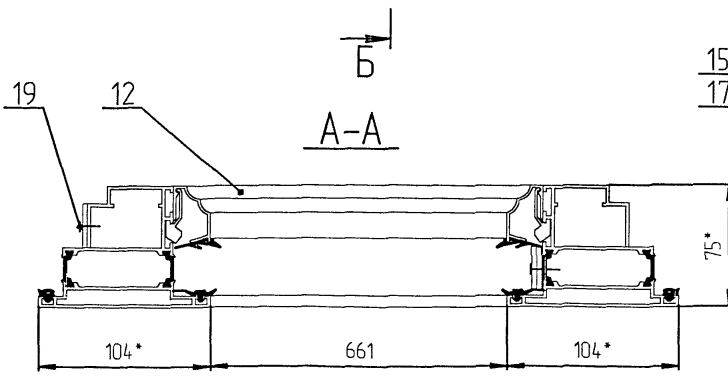
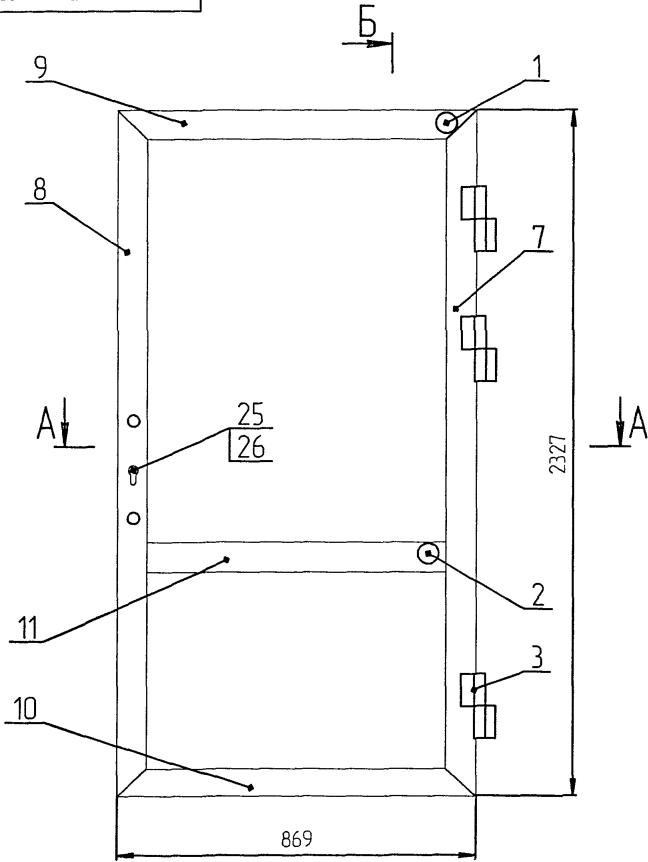
Лит. Масса Масса
Лист Листов

МОСМЕК

Копировал

Формат А2

00.00.0001.5



1.* Размеры для справок.

Масса общая - 26,503 кг.
Масса алюминия - 22,92 кг

Спецификация

№	Обозначение	Наименование	Кол	Масса об-щая, кг		Масса алю-миния, кг	
				ед	общ	ед	общ
Сборочные единицы							
1	УК-5 0100	Узел соединения УК5-1	4	0 385	154	0 37	14,8
2	УК-5 03 00	Узел соединения УК5-3	2	0 109	0 218	0 009	0 018
3	С 432 00 00 00	Петля ПВА-4П-ВП	3	0 565	1 695	0 345	1 035
Детали							
4	С 372 00 00 00	Подкладка фиксирующая	16	0 006	0 096	-	-
5	5 1000 00 03	СПЛ-05-209, L=30мм	29	0 01	0 29	0 01	0 29
6	5 1000 00 02	СПЛ-2279-41, L=116мм	1	0 08	0 08	0 08	0 08
СПЛ-05-001/002							
7	5 1000 00 13-01	L=2327мм	1	5 994	5 994	5 65	5 65
8	5 1000 00 11-01	L=2327мм	1	5 994	5 994	5 65	5 65
9	5 1000 00 15	L=869мм	1	2 239	2 239	2 11	2 11
10	5 1000 00 17	L=869мм	1	2 239	2 239	2 11	2 11
СПЛ-05-007/008							
11	5 1000 00 19	L=705мм	1	1 951	1 951	1 847	1 847
СПЛ-05-208							
12	5 1000 00 20	L=705мм	4	0 236	0 945	0 236	0 945
13	5 1000 00 20-01	L=809мм	2	0 27	1 0542	0 27	1 0542
14	5 1000 00 20-03	L=1287мм	2	0 431	1 862	0 431	1 862
15	5 1000 00 18	СПЛ-05-213; L=785мм	1	0 301	0 301	0 301	0 301
16	ВМП-04-02	Винт М4х12	1	0 0012	0 0012	-	-
17	ВСП-В-05-01	Винт В5х16	3	0 0025	0 0075	-	-
18	ВСП-В-04-01	Винт В4х14	8	0 0013	0 0104	-	-
19	ВМП-05-04	Винт М5х14	4	0 0036	0 144	-	-
Стандартные изделия							
20	ГОСТ 1476-75	Винт М4х12 48	29	0 0012	0 035	-	-
Материалы							
21	Б 4	ПРУ-В-67, L=785мм	-	0 045	0 035	-	-
22	Б 4	ПРУ-102, L=6660мм	-	0 086	0 573	-	-
23	Б 4	ПРУ-102-1, L=6660мм	-	0 078	0 519	-	-
24	Б 4	ПРУ-102-4, L=6392мм	-	0 030	0 192	-	-
Поклпные изделия							
25	Арт 160 22 00	Замок "KERBEROS"	1	-	-	-	-
26		Цилиндра "KFV" 35/55	1	-	-	-	-

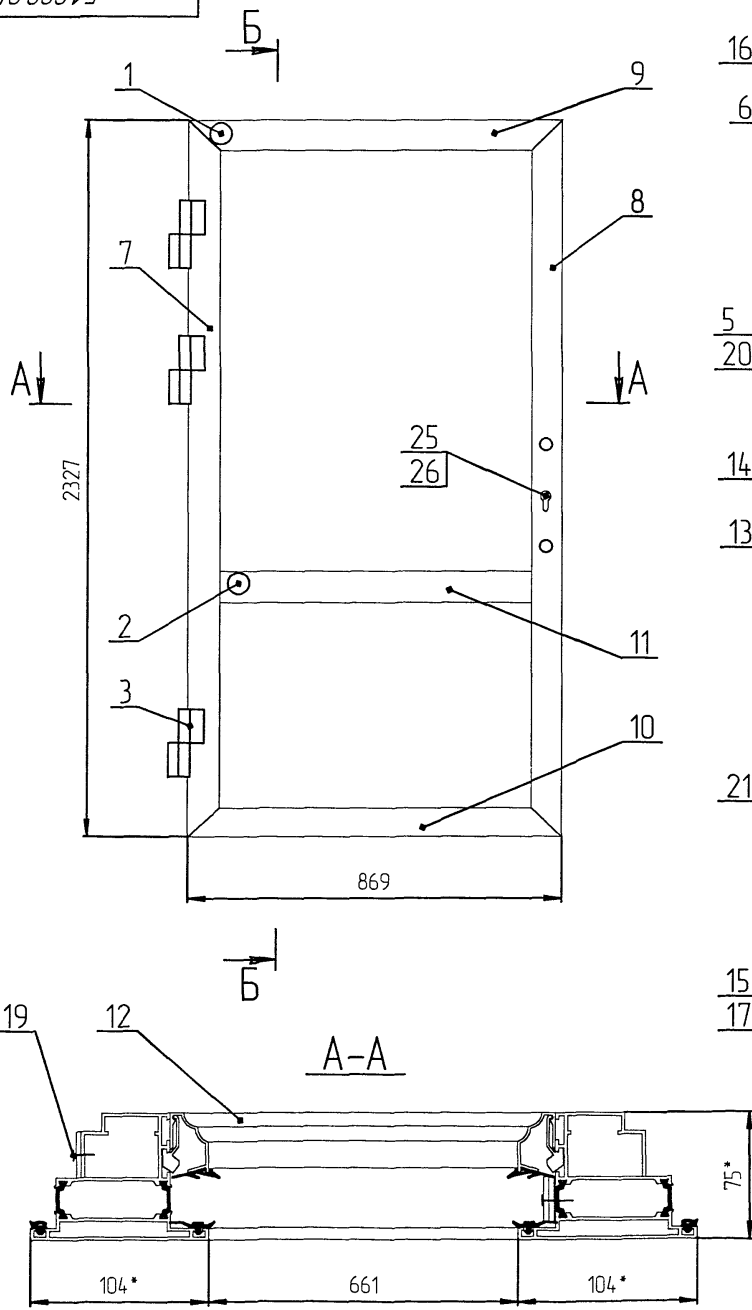
5.1000.03.00

Изм	Лист	№ докум	Подп	Дата	Полотно	Лист	Масса
Разраб	Васина	Мельник				Лист	Листов
Проб		Чайников					
Контр							
И.контр							
Чтв		Лопочкин					

Калиброван

Формат

007000015



1* Размеры для справок

Масса общая - 26,503 кг,
Масса алюминия - 22,92 кг.

Спецификация

Поз	Обозначение	Наименование	Кол	Масса об-щая, кг		Масса алю-миния, кг		Приме-чание
				ед	одн	ед	одн	
Сборочные единицы								
1	УК-5 0100	Узел соединения УК5-1	4	0,385	154	0,37	148	
2	УК-5 03 00	Узел соединения УК5-3	2	0,109	0,218	0,009	0,018	
3	С 432 00 00 00-01	Петля ПВА-4Л-ВП	3	0,565	1,695	0,345	1,035	
Детали								
4	С 372 00 00 00	Подкладка фиксирующая	16	0,006	0,096	-	-	
5	5 1000 00 03	СПЛ-05-209, L=30мм	29	0,01	0,29	0,01	0,29	
6	5 1000 00 02	СПА-2279-41, L=116мм	1	0,08	0,08	0,08	0,08	
СПЛ-05-001/002								
7	5 1000 00 14-01	L=2327мм	1	5,994	5,994	5,65	5,65	
8	5 1000 00 12-01	L=2327мм	1	5,994	5,994	5,65	5,65	
9	5 1000 00 16	L=869мм	1	2,239	2,239	2,11	2,11	
10	5 1000 00 17	L=869мм	1	2,239	2,239	2,11	2,11	
СПЛ-05-007/008								
11	5 1000 00 19	L=705мм	1	1,951	1,951	1,847	1,847	
СПЛ-05-208								
12	5 1000 00 20	L=705мм	4	0,236	0,945	0,236	0,945	
13	5 1000 00 20-01	L=809мм	2	0,27	0,542	0,27	0,542	
14	5 1000 00 20-03	L=1287мм	2	0,43	0,862	0,43	0,862	
15	5 1000 00 18	СПЛ-05-213, L=785мм	1	0,30	0,30	0,30	0,30	
16	ВМП-04-02	Винт М4х12	1	0,0012	0,0012	-	-	
17	ВСП-В-05-01	Винт В5х16	3	0,0025	0,0075	-	-	
18	ВСП-В-04-01	Винт В4х14	8	0,0013	0,0104	-	-	
19	ВМП-05-04	Винт М5х14	4	0,0036	0,144	-	-	
Стандартные изделия								
20	ГОСТ 1476-75	Винт М4х12 48	29	0,0012	0,035	-	-	
Материалы								
21	Б Ч	ПРУ-В-67, L=785мм	-	0,045	0,035	-	-	
22	Б Ч	ПРУ-102, L=6660мм	-	0,086	0,573	-	-	
23	Б Ч	ПРУ-102-1, L=6660мм	-	0,078	0,519	-	-	
24	Б Ч	ПРУ-102-4, L=6392мм	-	0,030	0,192	-	-	
Лаконные изделия								
25	Арм 160 22 00	Замок "KERBEROS"	1	-	-	-	-	
26		Цилиндр "KFV" 35/55	1	-	-	-	-	

5.1.000.04.00

Изм	Лист	№ док	Год	Дата	Лит	Масса	Мощность
Разраб	Васина						
Проб	Мельник						
Т.контр	Чайников						
Н.контр							
Утв	Лапачкин						

Полотно

Лист Листов
МОСМЕК