

ТИПОВЫЕ СТРОИТЕЛЬНЫЕ КОНСТРУКЦИИ, ИЗДЕЛИЯ И УЗЛЫ

СЕРИЯ 1.869.2-3

СВЯЗИ МЕТАЛЛИЧЕСКИЕ ВРЕМЕННЫЕ ДЛЯ МОНТАЖА
ЖЕЛЕЗОБЕТОННЫХ ТРЕХШАРНИРНЫХ РАМ

Выпуск 1

УКАЗАНИЯ ПО ПРИМЕНЕНИЮ И ЧЕРТЕЖИ КМ

ЦЕНТРАЛЬНЫЙ ИНСТИТУТ ТИПОВОГО ПРОЕКТИРОВАНИЯ
ГОССТРОЯ СССР

Москва, А-445, Смольная ул., 22

Сдано в печать II 1991 года

Заказ № 685

Тираж 2 250 экз.

ТИПОВЫЕ СТРОИТЕЛЬНЫЕ КОНСТРУКЦИИ, ИЗДЕЛИЯ И УЗЛЫ

СЕРИЯ 1.869.2-3

СВЯЗИ МЕТАЛЛИЧЕСКИЕ ВРЕМЕННЫЕ ДЛЯ МОНТАЖА
ЖЕЛЕЗОБЕТОННЫХ ТРЕХШАРНИРНЫХ РАМ

Выпуск 1

УКАЗАНИЯ ПО ПРИМЕНЕНИЮ И ЧЕРТЕЖИ КМ

РАЗРАБОТАНЫ
ГИПРОНИСЕЛЬХОЗОМ

Гл. инж. института *Смирнов* В. А. ЧЕРНОЯРОВ
Нач. отдела *Котлов* И. Н. КОТОВ
Гл. специалист *Мохов* И. П. МОХОВ

С УЧАСТИЕМ
ВПТИАГРОСТРОЙ

Зам. директора
института *Буханов* М. А. БУХАНОВ
Зав. отделом *Демидов* А. Е. ДЕМИДОВ
Гл. констр. проекта *Рябчин* А. А. РЯБЧИН

УТВЕРЖДЕНЫ
ГЛАВПРОЕКТОМ ГОССТРОЯ СССР
Письмо от 20.07.90 г № 5/6-667
ВВЕДЕНЫ В ДЕЙСТВИЕ
ГИПРОНИСЕЛЬХОЗОМ с 01.04.91 г
ПРИКАЗ от 14.08.90 г № 153-п

ОБОЗНАЧЕНИЕ ДОКУМЕНТА	НАИМЕНОВАНИЕ	СТР.
1.869.2-3.1-ПЗ км	ПОЯСНИТЕЛЬНАЯ ЗАПИСКА	3
-1 км	СХЕМЫ РАСПОЛОЖЕНИЯ ВРЕМЕННЫХ СВЯЗЕЙ ПО ЭТАПАМ МОНТАЖА РАМ ПРОЛОТОМ 12м, ВЫСОТОЙ 3,1м В ЗАДАНИИ С ПОКРЫТИЕМ ПО ЖЕЛЕЗОБЕТОННЫМ ПЛИТАМ	11
-2 км	СХЕМЫ РАСПОЛОЖЕНИЯ ВРЕМЕННЫХ СВЯЗЕЙ ПО ЭТАПАМ МОНТАЖА РАМ ПРОЛОТОМ 12м, ВЫСОТОЙ 4,0м В ЗАДАНИИ С ПОКРЫТИЕМ ПО ЖЕЛЕЗОБЕТОННЫМ ПЛИТАМ	12
-3 км	СХЕМЫ РАСПОЛОЖЕНИЯ ВРЕМЕННЫХ СВЯЗЕЙ ПО ЭТАПАМ МОНТАЖА РАМ ПРОЛОТОМ 12м, ВЫСОТОЙ 5,2м В ЗАДАНИИ С ПОКРЫТИЕМ ПО ЖЕЛЕЗОБЕТОННЫМ ПЛИТАМ	13
-4 км	СХЕМЫ РАСПОЛОЖЕНИЯ ВРЕМЕННЫХ СВЯЗЕЙ ПО ЭТАПАМ МОНТАЖА РАМ ПРОЛОТОМ 18м, ВЫСОТОЙ 3,1м В ЗАДАНИИ С ПОКРЫТИЕМ ПО ЖЕЛЕЗОБЕТОННЫМ ПЛИТАМ	14
-5 км	СХЕМЫ РАСПОЛОЖЕНИЯ ВРЕМЕННЫХ СВЯЗЕЙ ПО ЭТАПАМ МОНТАЖА РАМ ПРОЛОТОМ 18м, ВЫСОТОЙ 4,0м В ЗАДАНИИ С ПОКРЫТИЕМ ПО ЖЕЛЕЗОБЕТОННЫМ ПЛИТАМ	15
-6 км	СХЕМЫ РАСПОЛОЖЕНИЯ ВРЕМЕННЫХ СВЯЗЕЙ ПО ЭТАПАМ МОНТАЖА РАМ ПРОЛОТОМ 18м, ВЫСОТОЙ 5,2м В ЗАДАНИИ С ПОКРЫТИЕМ ПО ЖЕЛЕЗОБЕТОННЫМ ПЛИТАМ	16
-7 км	СХЕМЫ РАСПОЛОЖЕНИЯ ВРЕМЕННЫХ СВЯЗЕЙ ПО ЭТАПАМ МОНТАЖА РАМ ПРОЛОТОМ 21м, ВЫСОТОЙ 3,1м В ЗАДАНИИ С ПОКРЫТИЕМ ПО ЖЕЛЕЗОБЕТОННЫМ ПЛИТАМ	17
-8 км	СХЕМЫ РАСПОЛОЖЕНИЯ ВРЕМЕННЫХ СВЯЗЕЙ ПО ЭТАПАМ МОНТАЖА РАМ ПРОЛОТОМ 24м, ВЫСОТОЙ 3,1м В ЗАДАНИИ С ПОКРЫТИЕМ ПО ЖЕЛЕЗОБЕТОННЫМ ПЛИТАМ	18
-9 км	СХЕМЫ РАСПОЛОЖЕНИЯ ВРЕМЕННЫХ СВЯЗЕЙ ПО ЭТАПАМ МОНТАЖА РАМ ПРОЛОТОМ 18, 21 и 24м, ВЫСОТОЙ 3,1, 4,0 и 5,2м В ЗАДАНИИ С ПОКРЫТИЕМ ПО ЖЕЛЕЗОБЕТОННЫМ ПЛИТАМ. РАЗРЕЗЫ 3-3... 8-8; И-И; 18-18... 20-20	19
-10 км	СХЕМЫ РАСПОЛОЖЕНИЯ ВРЕМЕННЫХ СВЯЗЕЙ ПО ЭТАПАМ МОНТАЖА РАМ ПРОЛОТОМ 12м, ВЫСОТОЙ 3,1м В ЗАДАНИИ С ПОКРЫТИЕМ ПО ПРОГОНАМ	21

ОБОЗНАЧЕНИЕ ДОКУМЕНТОВ	НАИМЕНОВАНИЕ	СТР.
1.869.2-3.1-11 км	СХЕМЫ РАСПОЛОЖЕНИЯ ВРЕМЕННЫХ СВЯЗЕЙ ПО ЭТАПАМ МОНТАЖА РАМ ПРОЛОТОМ 12м, ВЫСОТОЙ 5,2м В ЗАДАНИИ С ПОКРЫТИЕМ ПО ПРОГОНАМ	22
-12 км	СХЕМЫ РАСПОЛОЖЕНИЯ ВРЕМЕННЫХ СВЯЗЕЙ ПО ЭТАПАМ МОНТАЖА РАМ ПРОЛОТОМ 12м, ВЫСОТОЙ 6,4м В ЗАДАНИИ С ПОКРЫТИЕМ ПО ПРОГОНАМ	23
-13 км	СХЕМЫ РАСПОЛОЖЕНИЯ ВРЕМЕННЫХ СВЯЗЕЙ ПО ЭТАПАМ МОНТАЖА РАМ ПРОЛОТОМ 18м, ВЫСОТОЙ 5,2м В ЗАДАНИИ С ПОКРЫТИЕМ ПО ПРОГОНАМ	24
-14 км	СХЕМЫ РАСПОЛОЖЕНИЯ ВРЕМЕННЫХ СВЯЗЕЙ ПО ЭТАПАМ МОНТАЖА РАМ ПРОЛОТОМ 18м, ВЫСОТОЙ 6,4м В ЗАДАНИИ С ПОКРЫТИЕМ ПО ПРОГОНАМ	25
-15 км	СХЕМЫ РАСПОЛОЖЕНИЯ ВРЕМЕННЫХ СВЯЗЕЙ ПО ЭТАПАМ МОНТАЖА РАМ ПРОЛОТОМ 21м, ВЫСОТОЙ 3,1м В ЗАДАНИИ С ПОКРЫТИЕМ ПО ПРОГОНАМ	26
-16 км	СХЕМЫ РАСПОЛОЖЕНИЯ ВРЕМЕННЫХ СВЯЗЕЙ ПО ЭТАПАМ МОНТАЖА РАМ ПРОЛОТОМ 21м, ВЫСОТОЙ 4,0м В ЗАДАНИИ С ПОКРЫТИЕМ ПО ПРОГОНАМ	27
-17 км	СХЕМЫ РАСПОЛОЖЕНИЯ ВРЕМЕННЫХ СВЯЗЕЙ ПО ЭТАПАМ МОНТАЖА РАМ ПРОЛОТОМ 21м, ВЫСОТОЙ 5,2м В ЗАДАНИИ С ПОКРЫТИЕМ ПО ПРОГОНАМ	28
-18 км	СХЕМЫ РАСПОЛОЖЕНИЯ ВРЕМЕННЫХ СВЯЗЕЙ ПО ЭТАПАМ МОНТАЖА РАМ ПРОЛОТОМ 12, 18 и 21м, ВЫСОТОЙ 3,1, 4,0, 5,2 и 6,4м В ЗАДАНИИ С ПОКРЫТИЕМ ПО ПРОГОНАМ. РАЗРЕЗЫ 3-3... 7-7; 10-10... 12-12; 17-17; 18-18	29

Книг. № подл. Подпись и дата

		1.869.2-3.1			
ИЛЧ.ОТА.	КОТОВ	СОДЕРЖАНИЕ	СТЯЖА	ЛИСТ	ЛИСТОВ
И.МОНТР.	МОХОВ		Р	1	2
И.СПЕЦ.	МОХОВ		ГИПРОНИСЕЛЬХОЗ		
ЗАВ. ГР.	РЕССИНА				
ИИИ (КЯТ)	ЕПАКЕШНИКОВА				
ПРОВЕР.	РЕССИНА				

ОБОЗНАЧЕНИЕ	НАИМЕНОВАНИЕ	СТР.
1.869.2-3.1-19 км	Схемы расположения временных связей по этапам монтажа рам пролетом 12м, высотой 4,0м в здании	
	спокрытием по железобетонным плитам. Вариант	30
- 20 км	Схемы расположения временных связей по этапам монтажа рам пролетом 12м, высотой 5,2м в здании спокрытием по прогонам. Вариант	31
- 21 км	Узлы I... V	32
- 22 км	Распорка инвентарная РИ-1	33
- 23 км	Штанга шт	35
- 24 км	Струбцина 1	36
- 25 км	Струбцина 2	37
- 26 км	Струбцины 1; 2. Детали	38
- 27 км	Подкос треугольный инвентарный ПТИ-1	39
- 28 км	Подкос треугольный инвентарный ПТИ-2	40
- 29 км	Узлы 3... 5	41
- 30 км	Стойка 1	42
- 31 км	Затяжка 1	43
- 32 км	Стойка 2	44
- 33 км	Затяжка 2	45
- 34 км	Петля, опоры оп-1; оп-2; якорь	46
- 35 км	Расчалки инвентарные РЧИ-1; РЧИ-4	47
- 36 км	Расчалки инвентарные РЧИ-2; РЧИ-3; РЧИ-5; РЧИ-6	48
- 37 км	Узлы 6... 8	49
- 38 км	Струбцина 3	50
- 39 км	Оттяжки ОТ-1... ОТ-6	51
- 40 км	Натяжные устройства НУ-1; НУ-2	52
- 41 км	Хомут, серьга	53
- 42 км	Регулировочное устройство. Детали	54
- 43 км	Хомуты прижимные инвентарные ХПИ-1... ХПИ-5	55
- 44 км	Спецификация стали на временные связи	56
1.869.2-3.1		Лист 2

1. ВВЕДЕНИЕ.

1.1. Настоящий выпуск содержит чертежи КМ металлических временных (инвентарных) связей для монтажа железобетонных трехшарнирных рам сельскохозяйственных производственных зданий.

1.2. Временные связи предназначаются для обеспечения устойчивости трехшарнирных рам во время их монтажа и безопасности работ во время строительства.

1.3. Конструктивные решения временных связей приняты для поэтапного монтажа конструкции.

1.4. В выпуске приведены: пояснительная записка, схемы расположения временных связей по этапам монтажа каркаса здания, общие виды элементов связей, узлы, спецификация стали на связи.

2. ОБЛАСТЬ ПРИМЕНЕНИЯ.

2.1. Разработанные в выпуске временные связи предназначаются для использования при монтаже каркасов сельскохозяйственных производственных однопролетных зданий из железобетонных трехшарнирных рам пролетами 12, 18, 21 и 24 м, с высотой стоек (от уровня чистого пола до точки пересечения наружной грани ригеля и стойки) 3,1; 4,0; 5,2; 6,4 м, устанавливаемых с шагом 6м; с уклоном кровли 25%; с покрытием из железобетонных кровельных плит и с прогонным решением; возводимых в I... IV ветровых районах СССР с температурой наружного воздуха не ниже минус 40°С.

Инв. № подл. Подпись и дата Взам. инв. №

1.869.2-3.1 - ПЗ км			
Пояснительная записка		Страница	Лист
		Р	1
		Листов	
		В	
Исполн.	Котов		
И.контр.	Мохов		
Гл. спец.	Мохов		
		ГИПРОНИСЕЛЬХОЗ	

3. КОНСТРУКТИВНЫЕ РЕШЕНИЯ.

3.1. Комплекты временных связей по конструктивному решению приняты двух типов.

3.2. Для группы рам с высотой стойки 3,1 м для выверки и обеспечения устойчивости первой смонтированной рамы приняты треугольные подкосы в виде жесткой конструкции поперек рамы.

Для обеспечения устойчивости и выверки последующих смонтированных рам приняты распорки со струбцинами на обоих концах.

3.3. Для группы рам с высотой стойки 4,0; 5,2 и 6,4 м для выверки и обеспечения устойчивости первой смонтированной рамы приняты гибкие расчалки, закрепляемые к якорям. В качестве якорей рекомендуется использовать временно те же самые марки железобетонных фундаментов, что предназначены в строящемся здании для рам, устанавливая их в местах согласно приведенным в выпуске схемам.

Для рам пролетом 12 м допускается в качестве якорей использовать, ближайшие к монтируемой раме фундаменты, установленные в проектное положение.

В обоих случаях расчет требуемой массы якорей и величины их заглубления в грунт производится при разработке проекта производства работ.

3.4. Конструктивное решение треугольных подкосов позволяет изменять их высоту изменением угла наклона стоек за счет изменения длины затяжки с помощью стяжной муфты.

Элементы треугольного подкоса (хомут, стойки, стяжка, опоры) соединяются между собой шарнирно.

Положение подкоса в целом фиксируется якорями, вбиваемыми в грунт.

3.5. Распорка представляет собой сварную конструкцию, состоящую из штанги и двух струбцин по концам, соединенных со штангой шарнирно. Шарнир одной струбцины имеет вращение в двух плоскостях, а другой — в одной, только круговое относительно оси штанги.

Для возможности использования одних и тех же марок распорок при шаге рам 6,0 и 5,5 м (в торцах и у температурных швов здания) в штанге предусмотрена съемная вставка длиной 500 мм с фланцевыми соединениями.

Допускается, при соответствующем обосновании, распорки изготавливать без съемной вставки длиной для шага рам 6 и 5,5 м на одно здание.

3.6. Расчалка состоит из струбцины, закрепляемой на ригеле рамы и оттяжек из стального каната. Изменение длины оттяжки производится регулировочным устройством.

Для выверки положения рамы и натяжения оттяжки, предусмотрено натяжное устройство.

4. ОСНОВНЫЕ РАСЧЕТНЫЕ ПОЛОЖЕНИЯ.

4.1. Расчет временных связей выполнен в соответствии с требованиями глав СНиП 2.01.07-85 „Нагрузки и воздействия“ и СНиП II-23-31* „Стальные конструкции“. Учтены рекомендации Справочника строителя „Инженерные решения по охране труда в строительстве“, Москва Стройиздат 1985 г.

4.2. Для расчета элементов связей принята ветровая нагрузка по IV ветровому району СССР.

5. МАТЕРИАЛ КОНСТРУКЦИЙ

5.1. ЭЛЕМЕНТЫ ВРЕМЕННЫХ СВЯЗЕЙ СЛЕДУЕТ ВЫПОЛНЯТЬ ИЗ СЛЕДУЮЩИХ СТАЛЕЙ:

ДЕТАЛИ ИЗ ТРУБ — ИЗ СТАЛИ МАРКИ 15 ПО ГОСТ 1050-74**;

ДЕТАЛИ ИЗ ФАСОННОГО И ЛИСТОВОГО ПРОКАТА — ИЗ СТАЛИ С235 ПО ГОСТ 27772-88;

ДЕТАЛИ ИЗ СОРТОВОГО ПРОКАТА — ИЗ СТАЛИ МАРКИ Ст3пс3-1 ДЛЯ СВАРНЫХ КОНСТРУКЦИЙ ПО ГОСТ 535-88;

ДЕТАЛИ ИЗ СОРТОВОГО ПРОКАТА ДЛЯ ХОЛОДНОЙ МЕХАНИЧЕСКОЙ ОБРАБОТКИ РЕЗАНИЕМ — ИЗ СТАЛИ МАРКИ Ст3пс3-II ДЛЯ СВАРНЫХ КОНСТРУКЦИЙ ПО ГОСТ 535-88.

6. ТРЕБОВАНИЯ К ИЗГОТОВЛЕНИЮ ЭЛЕМЕНТОВ ВРЕМЕННЫХ СВЯЗЕЙ.

6.1. Изготовление связей следует производить в соответствии с требованиями СНиП III-18-75 „МЕТАЛЛИЧЕСКИЕ КОНСТРУКЦИИ. ПРАВИЛА ПРОИЗВОДСТВА И ПРИЕМКИ РАБОТ“.

6.2. Сварные соединения рекомендуется выполнять полуавтоматической сваркой. Допускается ручная дуговая сварка с применением электродов типа Э42 по ГОСТ 9467-75*.

6.3. После приемки ОТК поверхности элементов связей должны быть окрашены эмалью яркого желтого цвета ЦН-132П по ГОСТ 6631-74* в 2 слоя по слою грунтовки ГФ-021 по ГОСТ 25129-82* (кроме резьбовых соединений и трущихся поверхностей в шарнирах).

Поверхности, подлежащие окраске, должны быть очищены от окалины, ржавчины и обезжирены. Степень очистки поверхности под лакокрасочное покрытие по ГОСТ 9.402-80 должна быть -3.

6.4. Все рабочие неокрашенные поверхности связей (нарезка, шарнирные соединения) должны быть законсервированы пластичной смазкой ЛБК по ГОСТ 19537-83.

7. ПОЛОЖЕНИЯ ПО МОНТАЖУ ЖЕЛЕЗОБЕТОННЫХ ТРЕХШАРНИРНЫХ РАМ С ПРИМЕНЕНИЕМ ВРЕМЕННЫХ (ИНВЕНТАРНЫХ) СВЯЗЕЙ, РАЗРАБОТАННЫХ В НАСТОЯЩЕМ ВЫПУСКЕ.

7.1. Монтаж рам во всех случаях должен начинаться со связевого блока здания. При этом в зданиях с ограждающими конструкциями из железобетонных элементов (кровельные плиты и стеновые панели) связевой блок, образуемый этими конструкциями, устраивается, как правило, в середине здания или температурного отсека.

В зданиях с прогонным решением монтаж рам начинается со связевого блока, расположенного у торца здания.

7.2. Монтаж рам может выполняться двумя вариантами:
ВАРИАНТ 1 — двумя автокранами с использованием автогидроподъемника или передвижной стремянки для оформления конькового узла;

ВАРИАНТ 2 — одним автокраном с использованием монтажной вышки.

7.3. В каждом варианте монтаж конструкций связевого блока рекомендуется выполнять за одну или две непрерывные смены (не рекомендуется оставлять смонтированные конструкции на временных связях на одну смену и более).

7.4. Вариант монтажа 1.

7.4.1. Монтаж полурам выполняют двумя автокранами в соответствии с примерной схемой монтажа (рис. 1) и графиком совместной работы кранов.

7.4.2. Операции по монтажу конструкций связевого блока выполняют в следующей последовательности:

краны устанавливают на первые стойки и производят строповку полурам;

на полурамы устанавливают временные связи (треугольные подкосы или расчалки) и привязывают оттяжки на расстоянии 1,5 м от опорного узла и 3,0 м от конькового;

краном полураму с временными связями, монтируемую со стороны оси „А“, подают к месту монтажа и устанавливают в положение, близкое к проектному;

Аналогичным образом вторым краном монтируют полураму со стороны оси „Б“;

с автогидроподъемника или передвижной стремянки оформляют коньковый узел, а опорные концы рамы фиксируют клиньями;

с помощью временных связей производят выверку и временное закрепление рамы;

краны переезжают на стоянки для монтажа полурам по следующей оси здания;

на подготовленные к монтажу полурамы устанавливают временные распорки;

полурамы монтируют и раскрепляют с ранее установленной рамой временными распорками;

оформляют коньковый узел и фиксируют клиньями опорные концы рамы;

рамы связевого блока выверяют и замоноличивают опорные узлы; монтируют стеновые панели связевого блока;

монтируют плиты покрытия, последовательно снимая временные связи: подкосы (или расчалки) и распорки.

7.4.3. Отличие в операциях монтажа связевого блока в зданиях с прогонным решением (после замоноличивания опорных узлов рам): монтируют постоянные вертикальные связи по стройкам рам; монтируют прогоны и постоянные горизонтальные связи по ригелям рам, снимая последовательно временные связи с рам связевого блока.

7.4.4. Монтаж рам по следующим осям здания ведется аналогичным способом. Монтируемая рама раскрепляется с ранее установленными временными распорками, которые снимаются в процессе становки плит покрытия.

7.4.5. Монтаж плит покрытия ведется от карниза к коньку. Первую плиту монтажники устанавливают с приставных лестниц, последующие — с ранее уложенных плит.

ГРАФИК СОВМЕСТНОЙ РАБОТЫ КРАНОВ.

№ п/п	Ось „А“	Ось „Б“
1.	Установка крана на стоянку 1	Установка крана на стоянку 1
2.	Строповка полурамы, подача к месту монтажа и установка в положение, близкое к проектному.	—
3.	—	Строповка полурамы, подача к месту монтажа и установка в положение, близкое к проектному.
4.	Закрепление временных связей, выверка рам, оформление конькового и опорных узлов.	
5.	Установка крана на стоянку 2	Установка крана на стоянку 2
6.	Строповка полурамы, подача к месту монтажа, установка в положение, близкое к проектному.	—
7.	—	Строповка полурамы, подача к месту монтажа и установка в положение, близкое к проектному.
8.	Закрепление полурам временными распорками к первой смонтированной раме, выверка рамы, оформление конькового и опорных узлов.	
9.	Установка стеновой панели и плит покрытия (кроме последней у конька).	Установка стеновой панели и плит покрытия (кроме последней у конька).
10.	Установка последней плиты покрытия у конька.	—
11.	—	Установка последней плиты покрытия у конька.
12.	ДАЛЕЕ : СЛЕДОВАТЕЛЬНОСТЬ ОПЕРАЦИЙ ПОВТОРЯЕТСЯ	

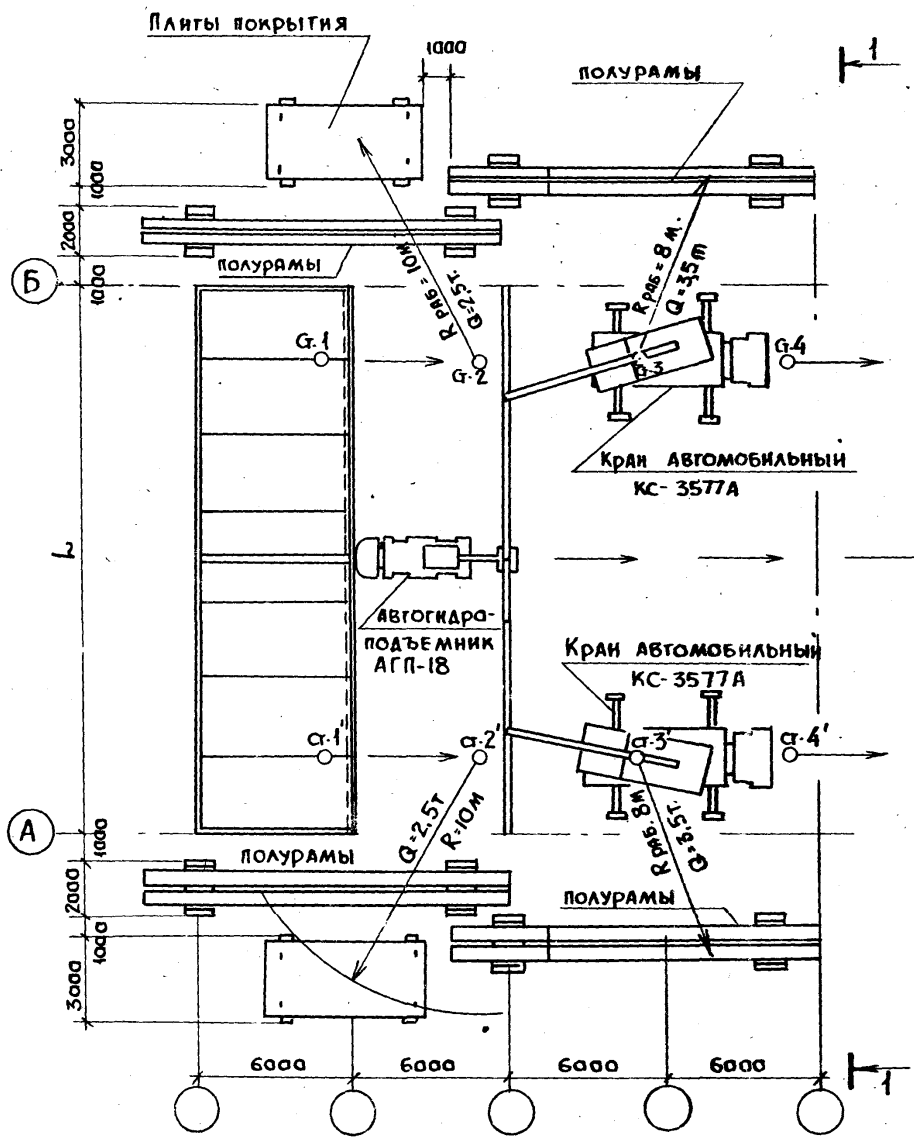
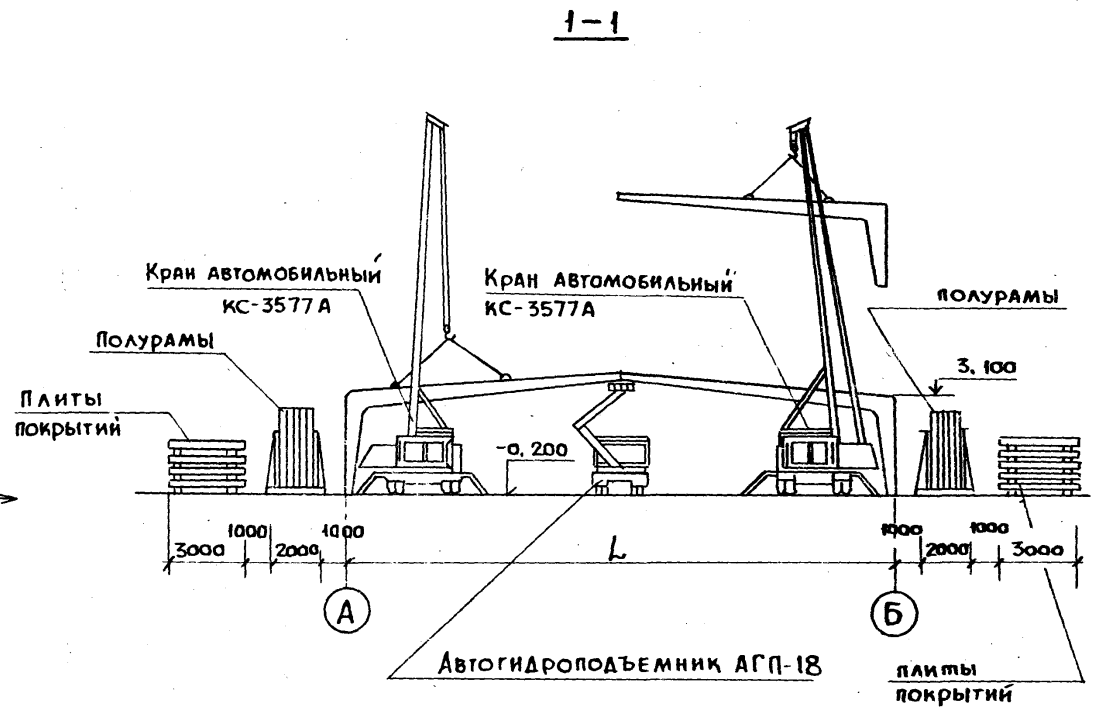


Рис. 1



УСЛОВНЫЕ ОБОЗНАЧЕНИЯ:

- Ст. 1; Ст. 1' — стойка автомобильного крана
- — направление движения крана

7.5. ВАРИАНТ МОНТАЖА 2.

7.5.1. МОНТАЖ ПОЛУРАМ ВЫПОЛНЯЮТ ОДИМ АВТОКРАНОМ С ИСПОЛЬЗОВАНИЕМ МОНТАЖНОЙ ВЫШКИ В СООТВЕТСТВИИ СО СХЕМОЙ МОНТАЖА (РИС.2) В СЛЕДУЮЩЕЙ ПОСЛЕДОВАТЕЛЬНОСТИ:

МОНТАЖНУЮ ВЫШКУ УСТАНАВЛИВАЮТ В СЕРЕДИНЕ ПРОЛЕТА ПЕРВОЙ РАМЫ СВЯЗЕВОГО БЛОКА;

НА ПОЛУРАМУ УСТАНАВЛИВАЮТ ВРЕМЕННЫЕ СВЯЗИ (ТРЕУГОЛЬНЫЕ ПОДКОСЫ ИЛИ РАСЧАЛКИ) И ОТТЯЖКИ И С ПОМОЩЬЮ КРАНА ПОДАЮТ К МЕСТУ МОНТАЖА;

ОПОРНЫЙ КОНЕЦ ПОЛУРАМЫ ЗАВОДЯТ В СТАКАН, А КОНЬКОВЫЙ ОПИРАЮТ НА ЛОЖЕМЕНТЫ МОНТАЖНОЙ ВЫШКИ;

ВРЕМЕННЫМИ СВЯЗЯМИ ОСУЩЕСТВЛЯЮТ ПРЕДВАРИТЕЛЬНУЮ ВЫВЕРКУ И ЗАКРЕПЛЕНИЕ ПОЛУРАМЫ, С ПОМОЩЬЮ КЛИНЬЕВ ФИКСИРУЮТ ОПОРНЫЙ УЗЕЛ;

КРАН УСТАНАВЛИВАЮТ НА ВТОРУЮ СТОЯНКУ И АНАЛОГИЧНЫМ ОБРАЗОМ МОНТИРУЮТ ДРУГУЮ ПОЛУРАМУ;

С ПОМОЩЬЮ ДОМКРАТОВ НА МОНТАЖНОЙ ВЫШКЕ ВЫВЕРЯЮТ И ОФОРМЛЯЮТ КОНЬКОВЫЙ УЗЕЛ;

МОНТАЖНУЮ ВЫШКУ УСТАНАВЛИВАЮТ НА СЛЕДУЮЩУЮ СТОЯНКУ И АНАЛОГИЧНЫМ ОБРАЗОМ МОНТИРУЮТ ПОЛУРАМУ ВТОРОЙ РАМЫ СВЯЗЕВОГО БЛОКА, С ЗАКРЕПЛЕННЫМИ ПРЕДВАРИТЕЛЬНО НА НИХ ВРЕМЕННЫМИ РАСПОРКАМИ;

ВТОРУЮ РАМУ РАСКРЕПЛЯЮТ С ПЕРВОЙ ВРЕМЕННЫМИ РАСПОРКАМИ, ПРОИЗВОДЯТ ЕЕ ВЫВЕРКУ, ОПОРНЫЕ УЗЛЫ ФИКСИРУЮТ КЛИНЬЯМИ;

С ПОМОЩЬЮ МОНТАЖНОЙ ВЫШКИ ВЫВЕРЯЮТ И ОФОРМЛЯЮТ КОНЬКОВЫЙ УЗЕЛ;

ЗАМОНОЛИЧИВАЮТ ОПОРНЫЕ УЗЛЫ ОБЕИХ РАМ СВЯЗЕВОГО БЛОКА.

7.5.2. ПОСЛЕДОВАТЕЛЬНОСТЬ МОНТАЖА ОГРАЖДАЮЩИХ КОНСТРУКЦИЙ СВЯЗЕВОГО БЛОКА (ИЛИ ПОСТОЯННЫХ СВЯЗЕЙ В ЗДАНИЯХ С ПРОГОННЫМ РЕШЕНИЕМ) ПРИНИМАЕТСЯ АНАЛОГИЧНОЙ ПО ВАРИАНТУ МОНТАЖА 1.

7.5.3. ПОСЛЕДОВАТЕЛЬНОСТЬ МОНТАЖА РАМ ПО ПОСЛЕДУЮЩИМ ОСЯМ ЗДАНИЯ ПРИНИМАЕТСЯ ПО ВЫШЕОПИСАННОМУ.

7.6. ВАЖНЫМ ЭТАПОМ ДЛЯ ОБЕСПЕЧЕНИЯ КАЧЕСТВЕННОГО МОНТАЖА РАМ ЯВЛЯЮТСЯ ПОДГОТОВИТЕЛЬНЫЕ РАБОТЫ.

ДО НАЧАЛА МОНТАЖА КОНСТРУКЦИИ НАДЗЕМНОЙ ЧАСТИ ЗДАНИЯ ПОМИМО РАБОТ, ПРЕДУСМОТРЕННЫХ СНиП 3.01.01-85 „ОРГАНИЗАЦИЯ СТРОИТЕЛЬНОГО ПРОИЗВОДСТВА“, ВЫПОЛНЯЮТСЯ СЛЕДУЮЩИЕ РАБОТЫ:

ПЛАНИРОВКА ГРУНТА ВНУТРИ СТРОЯЩЕГОСЯ ЗДАНИЯ НА УЧАСТКЕ СВЯЗЕВОГО БЛОКА И НА МЕСТАХ СКЛАДИРОВАНИЯ КОНСТРУКЦИЙ, А ПРИ НЕОБХОДИМОСТИ И ПО ВСЕЙ ПЛОЩАДИ ЗАСТРОЙКИ;

УСТРОЙСТВО ВРЕМЕННЫХ ДОРОГ ДЛЯ ПОДЪЕЗДА АВТОТРАНСПОРТА И СВОБОДНОГО ПЕРЕМЕЩЕНИЯ КРАНОВ ЗДОЛЬ СТОЯНОК;

СОСТАВЛЕНИЕ ИСПОЛНИТЕЛЬНОЙ СХЕМЫ НА ФУНДАМЕНТЫ И НАНЕСЕНИЕ РИСКОВ РАЗБИВОЧНЫХ ОСЕЙ;

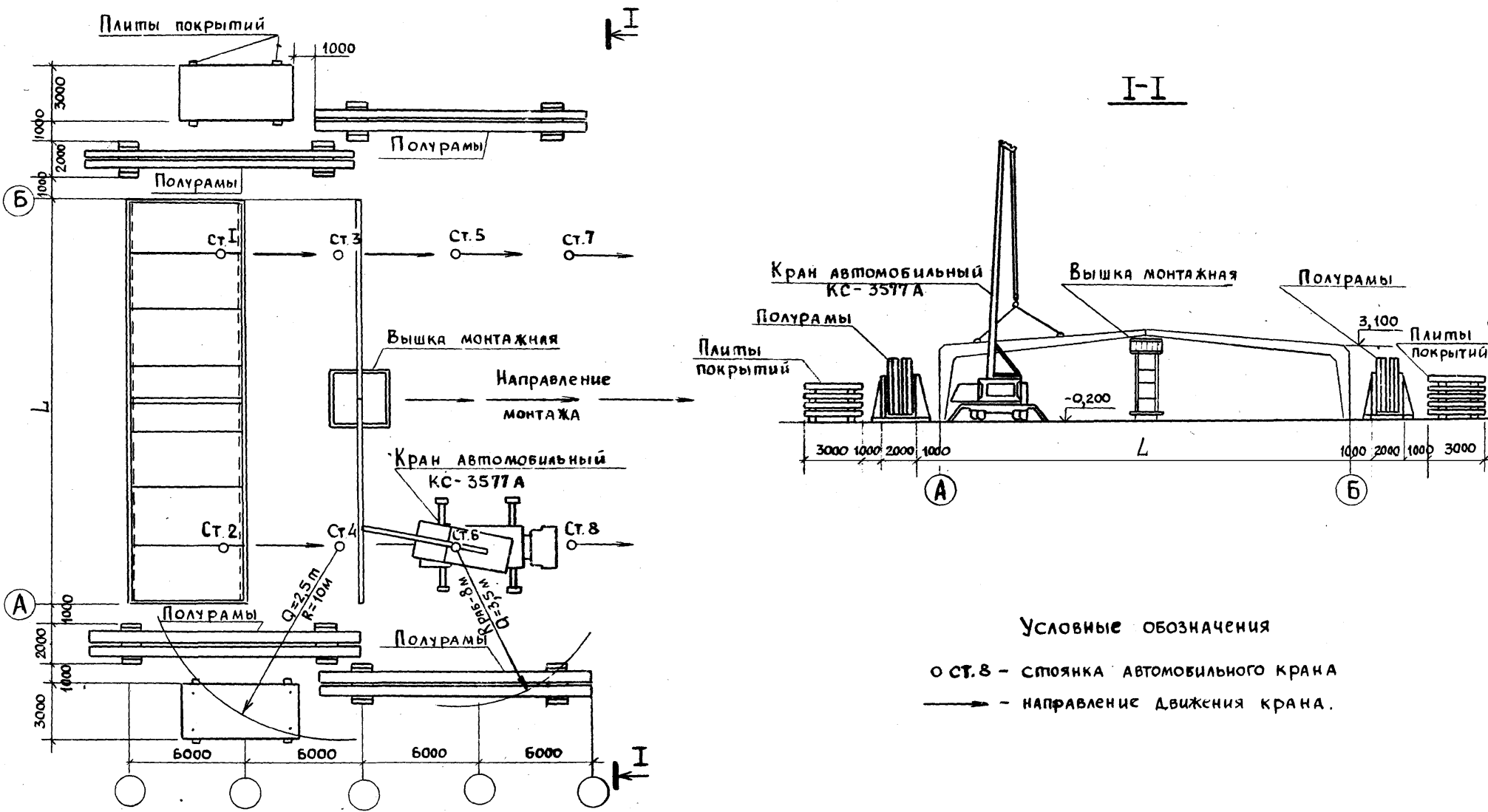
ДОСТАВКА НА СТРОИТЕЛЬНУЮ ПЛОЩАДКУ МОНТАЖНЫХ МЕХАНИЗМОВ, ПРИСПОСОБЛЕНИЙ, ИНВЕНТАРНЫХ СВЯЗЕЙ И ИНСТРУМЕНТОВ;

ЗАВОЗ НА ОБЪЕКТ НЕ МЕНЕЕ 25% ТРЕБУЕМЫХ ПОЛУРАМ. ПОЛУРАМЫ ДОЛЖНЫ УСТАНАВЛИВАТЬСЯ В СТЕЛЛАЖИ. СТЕЛЛАЖИ СЛЕДУЕТ РАЗМЕЩАТЬ В РАБОЧЕЙ ЗОНЕ ДЕЙСТВИЯ КРАНОВ;

УСТАНОВКА В РАБОЧЕЕ ПОЛОЖЕНИЕ ЯКОРЕЙ (В СЛУЧАЕ МОНТАЖА ПЕРВОЙ РАМЫ С ПОМОЩЬЮ ГИБКИХ РАСЧАЛОК).

МАССА И ЗАГЛУБЛЕНИЕ ЯКОРЕЙ В ГРУНТ ОПРЕДЕЛЯЮТСЯ РАСЧЕТОМ В ЗАВИСИМОСТИ ОТ МАССЫ РАМЫ И ВЕТРОВОГО РАЙОНА.

Лист 6



УСЛОВНЫЕ ОБОЗНАЧЕНИЯ

- Ст. 8 - стоянка автомобильного крана
- - направление движения крана.

Рис. 2.

7.7. Принцип работы с временными (инвентарными) связями.

7.7.1. Треугольные подкосы ПТИ.

Подкосы устанавливаются на полурамы перед их монтажом, соединяясь с помощью петлевого шарнира с хомутами ХПИ, заранее установленными на ригели полурам.

После выверки полурам стойки подкосов с помощью стяжнок муфты в затяжке устанавливаются в устойчивое положение и забивают в грунт якоря. Таким образом рама временно закреплена.

7.7.2. Распорки РИ.

Распорки устанавливаются с помощью струбицы на полурамы перед их монтажом, начиная со второй рамы от начала монтажа. Положение распорки на полураме во время ее монтажа показано на рис. 3. После установки полурам в положение, близкое к проектному, распорки с помощью веревочной оттяжки поворачивают в сторону ранее смонтированной полурамы и закрепляют на ней с помощью струбицы, повернуть ее на 90° (см. рис. 3). Далее винтом в штанге распорки производят окончательную выверку смонтированной рамы.

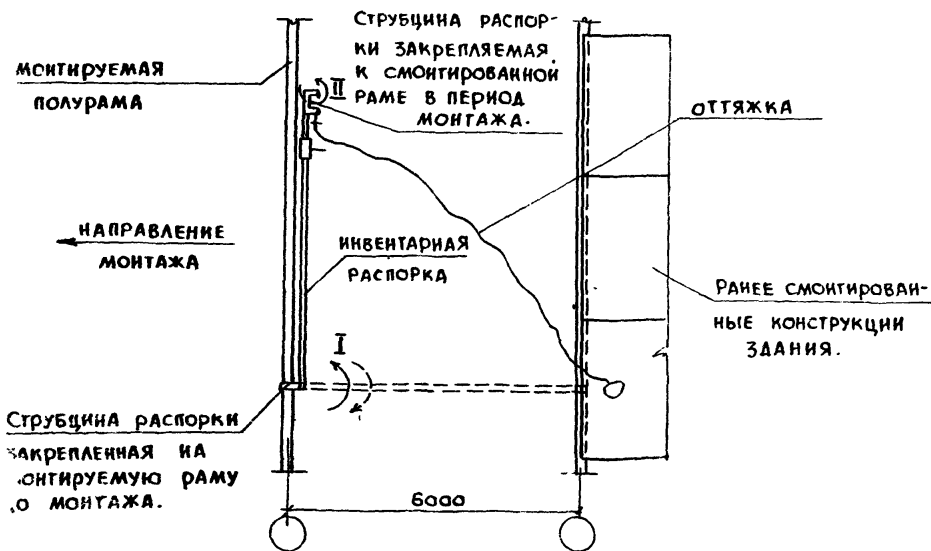


Рис. 3 Схема крепления распорки к полураме.

7.7.3. Расчалки рчи.

Расчалки с помощью струбицы устанавливаются на ригель полурам перед их монтажом. После установки полурам в положение, близкое к проектному, оттяжки расчалок закрепляют к заранее установленным якорям.

Регулируемыми устройствами на оттяжках устанавливают требуемую их длину. Натяжными устройствами производят выверку положения рамы и натяжение оттяжек.

8. УКАЗАНИЯ ПО ПРИМЕНЕНИЮ МАТЕРИАЛОВ ВЫПУСКА.

8.1 При разработке проекта производства работ (ППР) по монтажу конструкций зданий с применением временных связей разработанных в выпуске, следует руководствоваться предложениями, изложенными в пояснительной записке и схемами расположения временных связей.

8.2. Заказ временных связей следует производить по составу комплектов, приведенных на листах выпуска, в зависимости от параметра здания.

При этом для зданий с покрытием по прогонам пролетами 18 и 24 м с рамами высотой 3,1 м, а так же пролетами 12 и 18 м с рамами высотой 4,0 м состав комплектов временных связей следует принимать по схемам с аналогичными параметрами для зданий с покрытием по железобетонным плитам (документы, соответственно, 1.869.2-3.1-4 км; -8 км; -2 км; -5 км). Количество комплектов связей на комплекс, состоящий из нескольких зданий, определяется при разработке проекта производства работ.

8.3. В проектах зданий с покрытием по прогонам и стенами из легких конструкций в связевом блоке, с которого предполагается начать монтаж конструкции, следует предусматривать постоянные связи по стойкам и ригелям рам, как показано на схемах настоящего выпуска.

СОСТАВ КОМПЛЕКТА ВРЕМЕННЫХ (ИНВЕНТАРНЫХ) СВЯЗЕЙ НА ЗДАНИЕ

НАИМЕНОВАНИЕ	КОЛ. ШТ.
Хомут прижимной ХПИ-1	2
Подкос треугольный ПТИ-1	2
Распорка РИ-1	4

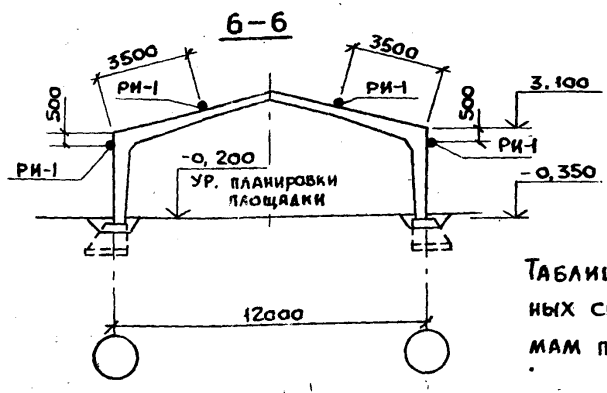
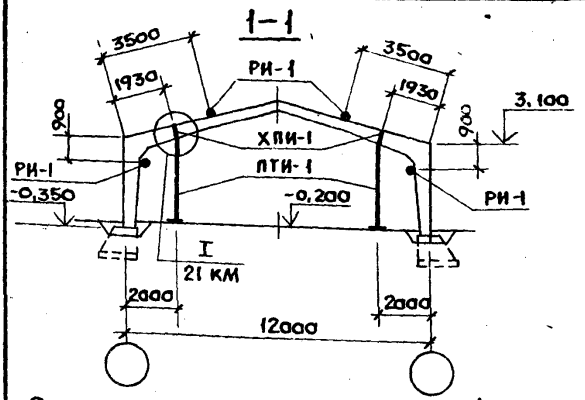
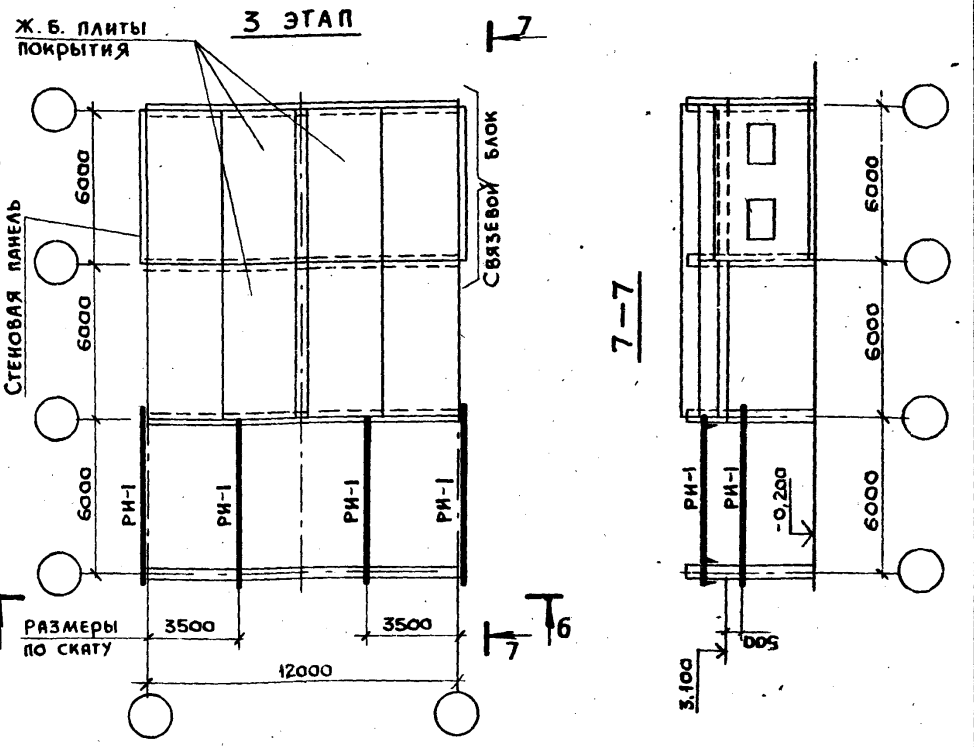
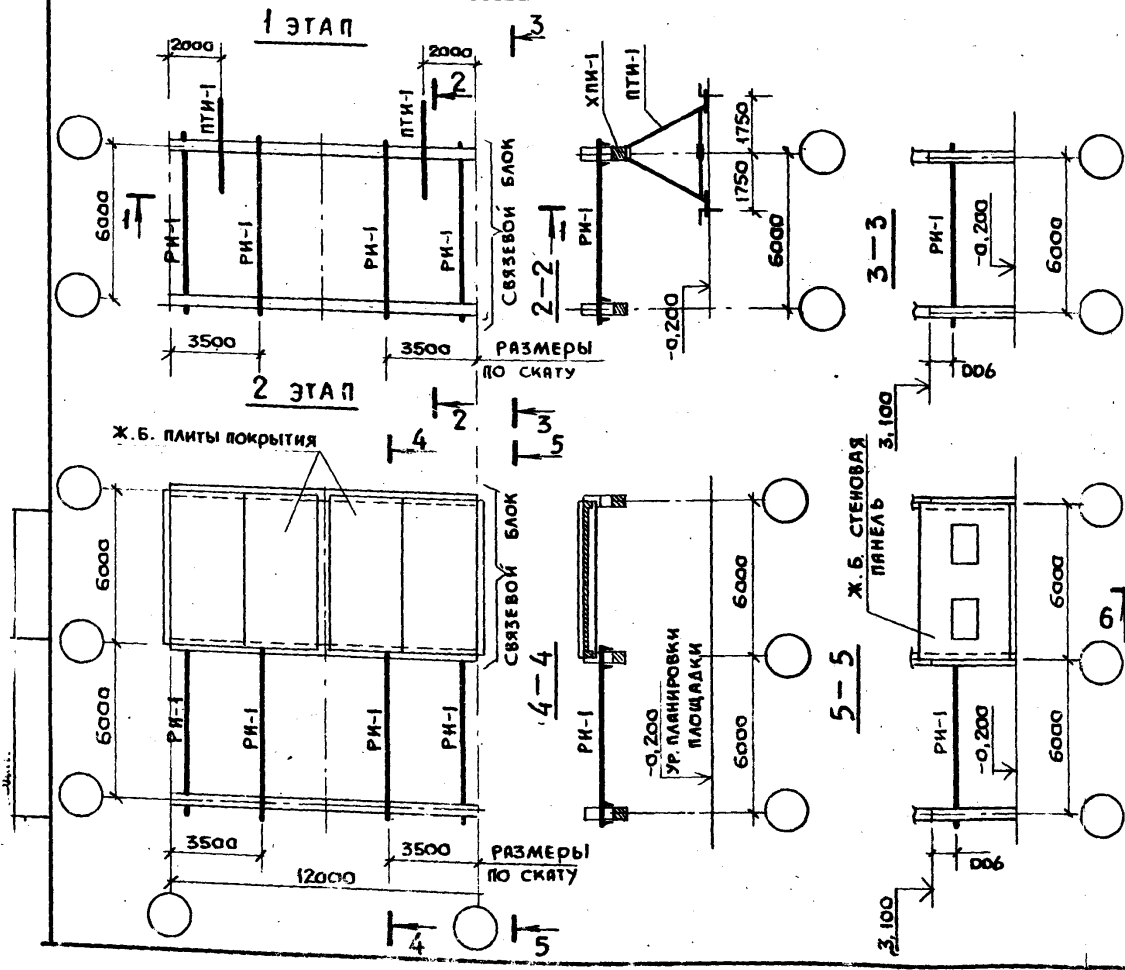


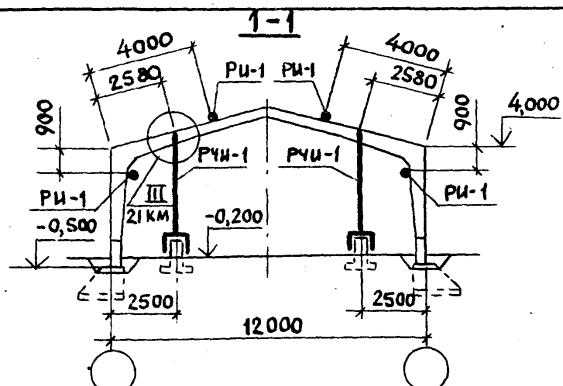
ТАБЛИЦА ЭЛЕМЕНТОВ ВРЕМЕННЫХ СВЯЗЕЙ И УКАЗАНИЯ К СХЕМАМ ПРИВЕДЕНЫ В ДОКУМ. 9 КМ.

ЭТАПЫ МОНТАЖА КОНСТРУКЦИИ



1.869.2-3.1-1 КМ		
Иач. отд.	КОТОВ	<i>Котов</i>
И. контр.	МОХОВ	<i>Мохов</i>
И. спец.	МОХОВ	<i>Мохов</i>
Зав. гр.	РЕССИНЯ	<i>Рессина</i>
Ини. и кат.	ЗАБАБУРИН	<i>Забабурин</i>
Провер.	РЕССИНЯ	<i>Рессина</i>

СХЕМЫ РАСПОЛОЖЕНИЯ ВРЕМЕННЫХ СВЯЗЕЙ ПО ЭТАПАМ МОНТАЖА РАМ ПРОЛОТОМ 12М, ВЫСОТОЙ 3,1М В ЗДАНИИ С ПОКРЫТИЕМ ПО ЖЕЛЕЗОБЕТОННЫМ ПЛИТАМ.		
СТАДИЯ	Лист	Листов
Р		1
ГИПРОНИСЕЛЬХОЗ		



Состав комплекта временных (инвентарных) связей на здание

НАИМЕНОВАНИЕ	КОЛ. ШТ.
Расчалка РЧИ-1	2
Распорка РИ-1	4

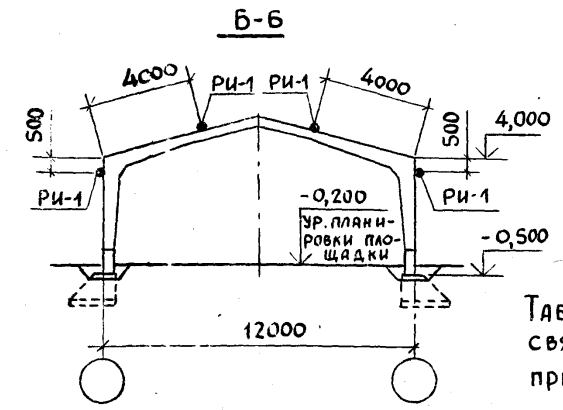
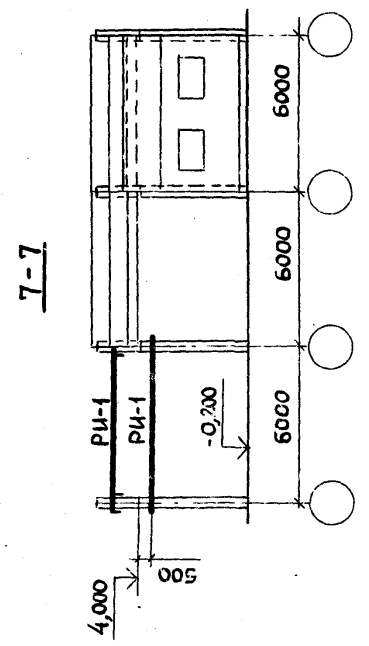
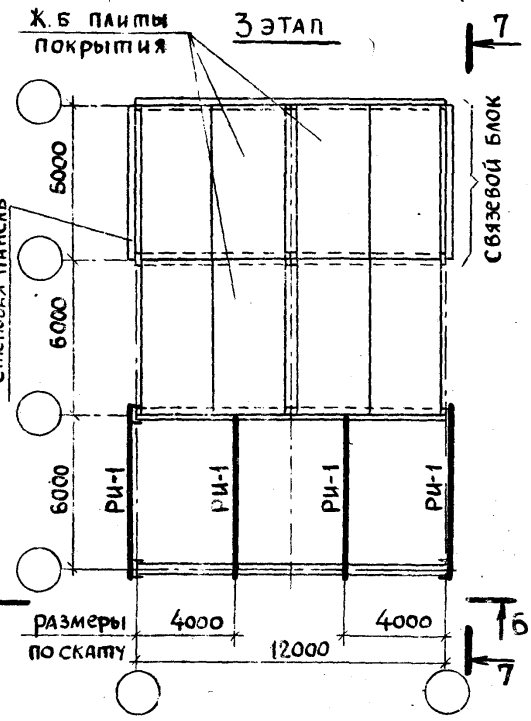
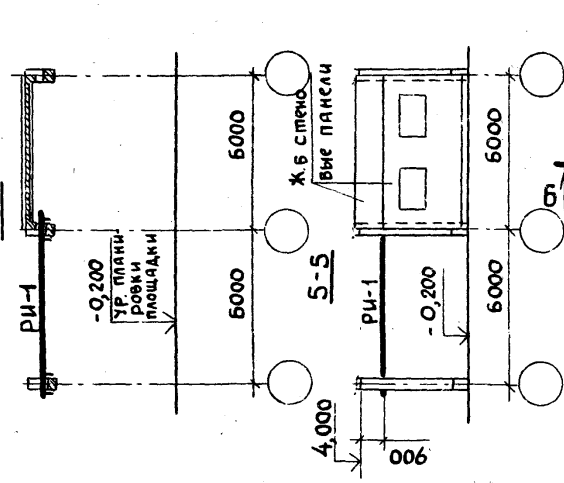
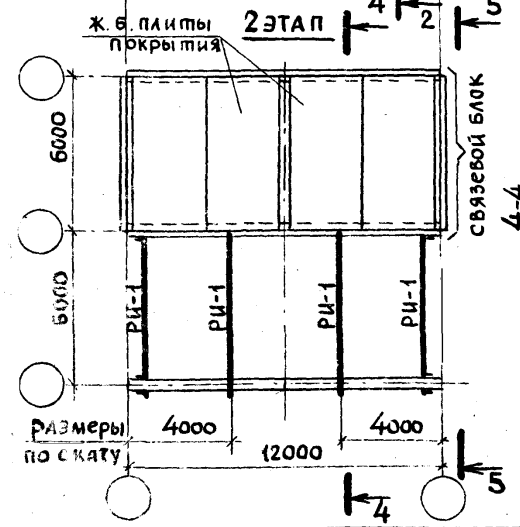
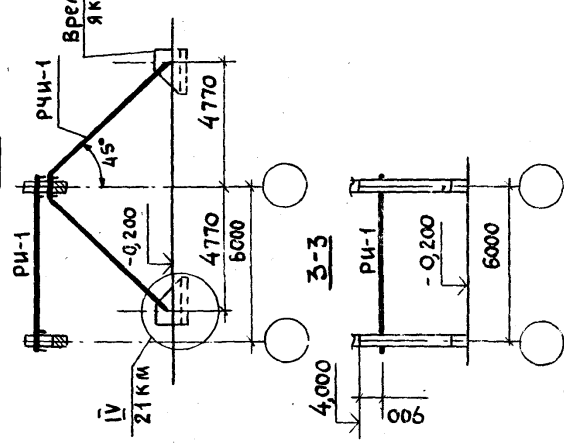
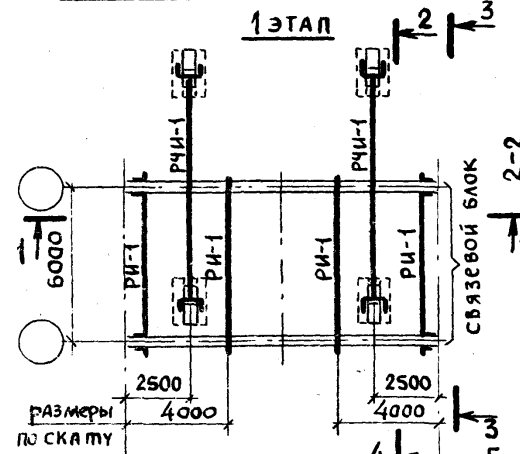
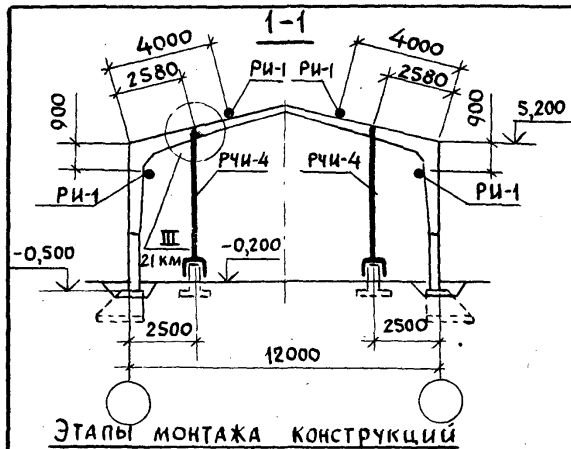


Таблица элементов временных связей и указания к схемам приведены в докум. 9 км.

ЭТАПЫ МОНТАЖА КОНСТРУКЦИЙ



1.869.2-3.1-2 км		
Исх. отд.	Котов	<i>Котов</i>
И. контр.	Мохов	<i>Мохов</i>
Гл. спец.	Мохов	<i>Мохов</i>
Зав. груп.	Рессина	<i>Рессина</i>
Инж. Т. Кат.	Забабурин	<i>Забабурин</i>
Проверил	Рессина	<i>Рессина</i>
Схемы расположения временных связей по этапам монтажа рам пролетом 12м, высотой 4м в здании с покрытием по железобетонным плитам.		
Стадия	Лист	Листов
Р		1
ГИПРОНИСЕЛЬХОЗ		



Состав комплекта временных (инвентарных) связей на здание

НАИМЕНОВАНИЕ	КОЛ ШТ
Расчалка РЧИ-4	2
Распорка РИ-1	4

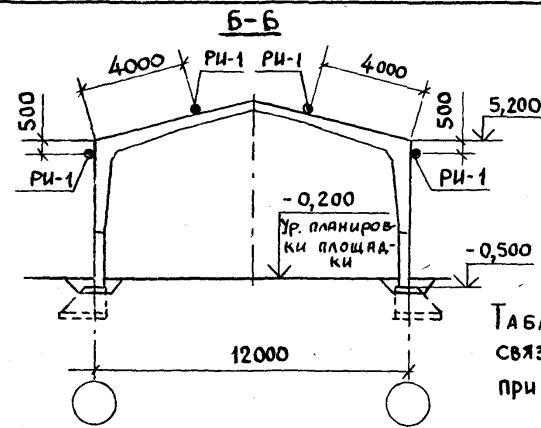
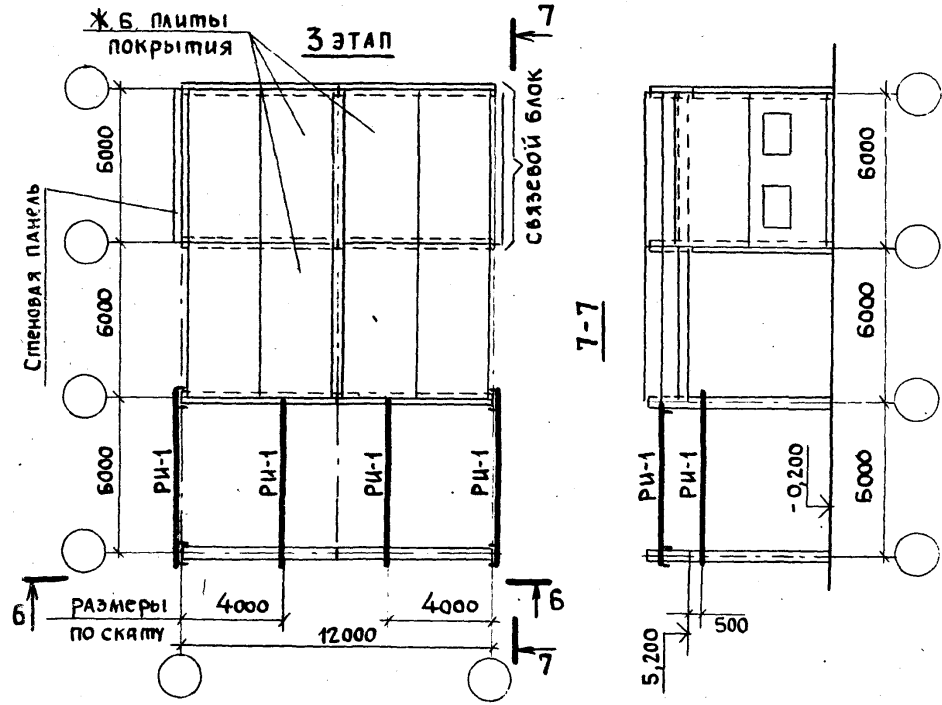
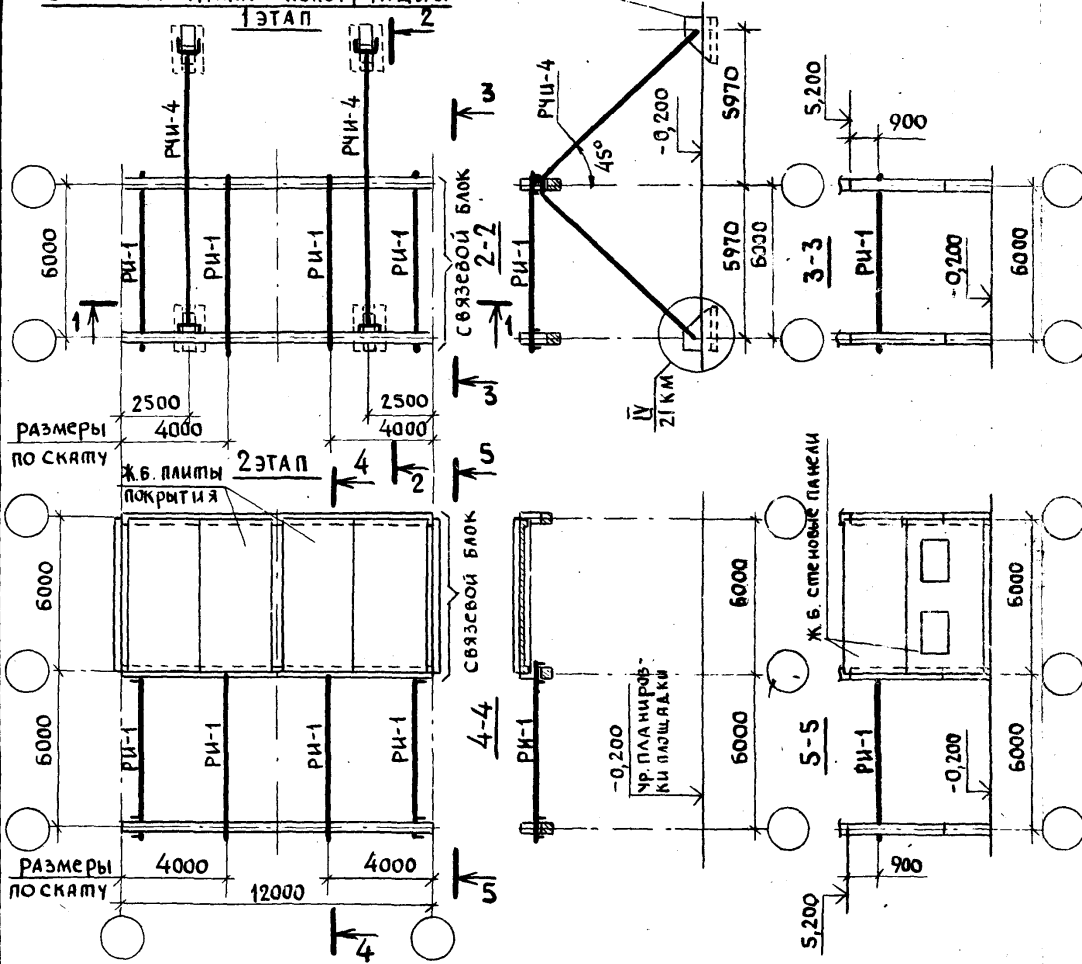
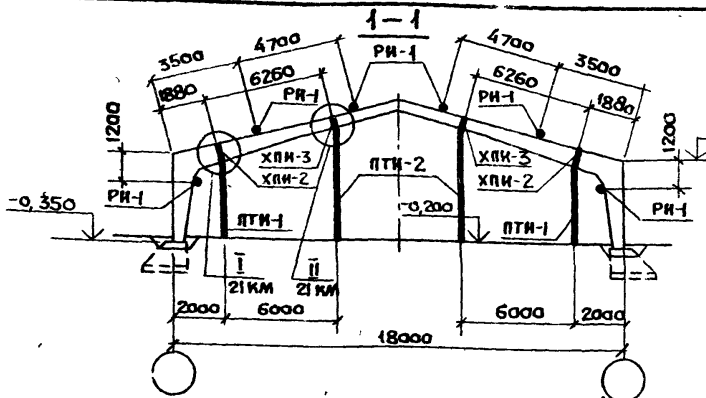


Таблица элементов временных связей и указания к схемам приведены в докум. 9КМ.

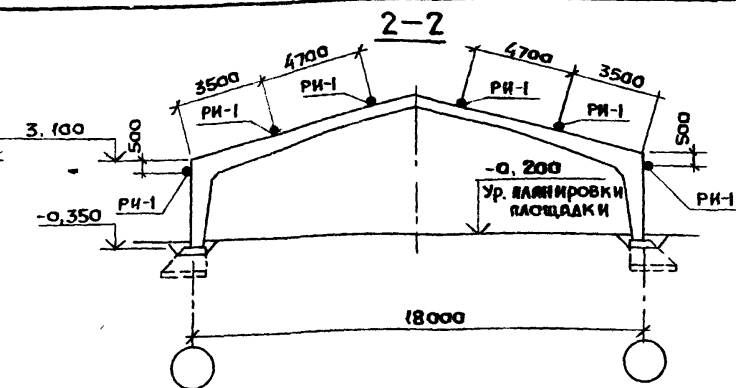
Этапы монтажа конструкции



		1.869.2-3.1-3 КМ.			
Исход.	Котов	Схемы расположения временных связей по этапам монтажа рам пролетом 12 м, высотой 5,2 м в здании с покрытием по железобетонным плитам	Стадия	Лист	Листов
И контр.	Мохов		Р		1
Гл. спец.	Мохов				
Зав. групп.	Рессина				
Инж. кат.	Забабурин				
Провер.	Рессина	ГИПРОНИСЕЛЬХОЗ			



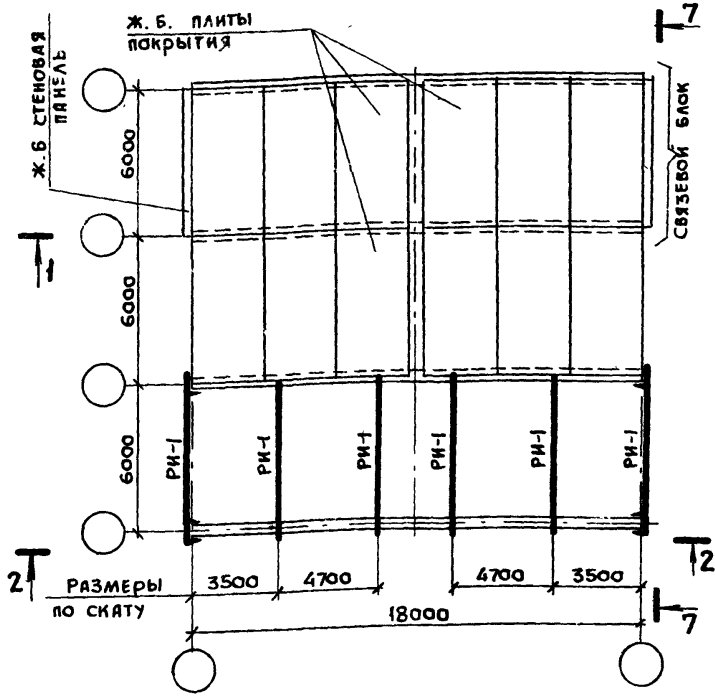
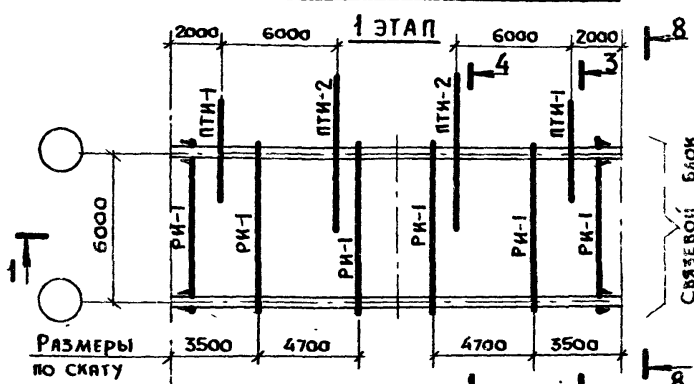
ЭТАПЫ МОНТАЖА КОНСТРУКЦИИ



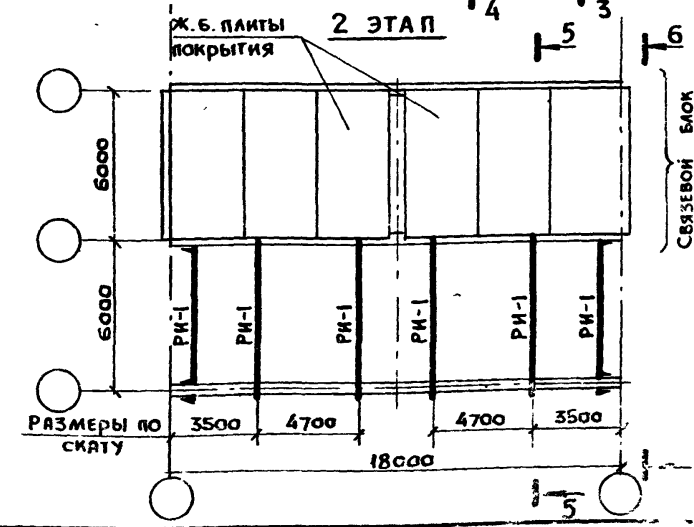
3 ЭТАП

СОСТАВ КОМПЛЕКТА ВРЕМЕННЫХ (ИНВЕНТАРНЫХ) СВЯЗЕЙ НА ЗДАНИЕ

НАИМЕНОВАНИЕ.	КОЛ. ШТ.
Хомут прижимной ХПИ-2	2
ХПИ-3	2
Подкос треугольный ПТИ-1	2
ПТИ-2	2
Распорка РИ-1	6



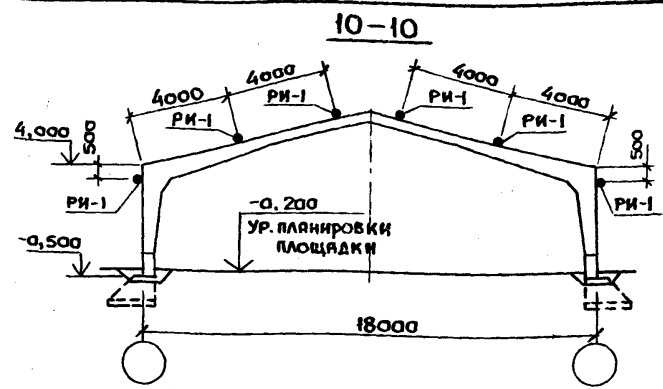
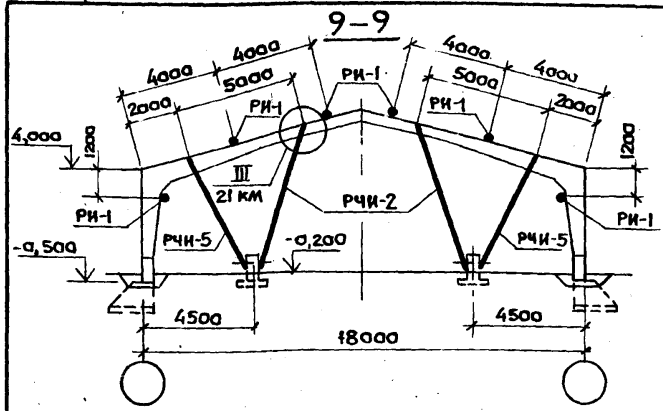
1. Таблица элементов временных связей и указания к схемам приведены в докум. 9 км.
2. Разрезы 3-3...8-8 см. докум. 9 км.



1.869.2-3.1-4 км			
ИЯЧ ОУД	Котов		СХЕМЫ РАСПОЛОЖЕНИЯ ВРЕМЕННЫХ СВЯЗЕЙ ПО ЭТАПАМ МОНТАЖА РАМ ПРОЛОТОМ 18 М. ВЫСОТОЙ 3,1 М В ЗДАНИИ С ПОКРЫТИЕМ ПО ЖЕЛЕЗНОБЕТОННЫМ ПЛАТАМ
Н. КОНТР.	Мохов		
ГЛА СПЕЦ.	Мохов		
ЗАВ. ГР	РЕССИНА		
ИНЖ. КВАТ	Забябурин		
ПРОВЕР.	РЕССИНА		
СТАДИЯ	Р	ЛИСТ	1
			ГИПРОНИСЕЛЬХОЗ

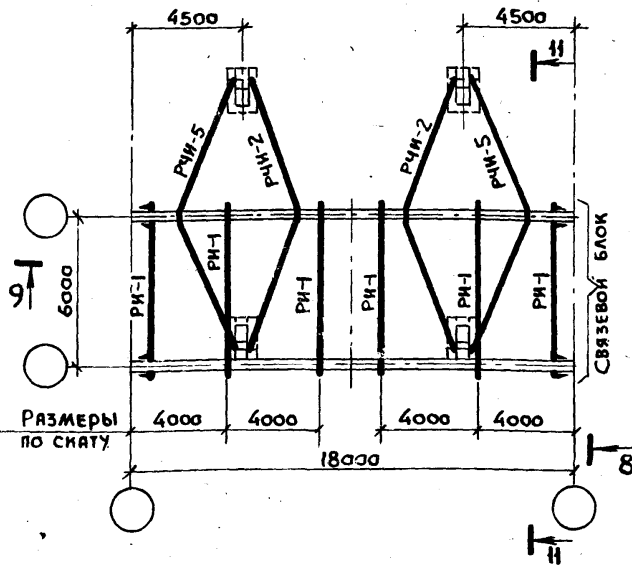
СОСТАВ КОМПЛЕКТА ВРЕМЕННЫХ (ИНВЕНТАРНЫХ) СВЯЗЕЙ НА ЗДАНИЕ.

НАИМЕНОВАНИЕ		КОЛ. ШТ.
РАСЧАЛКА	РЧИ-2	2
	РЧИ-5	2
РАСПОРКА	РИ-1	6

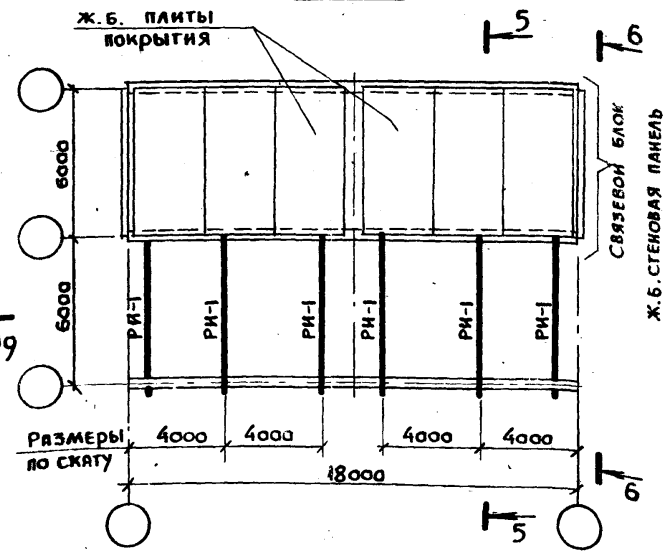


ЭТАПЫ МОНТАЖА КОНСТРУКЦИЙ

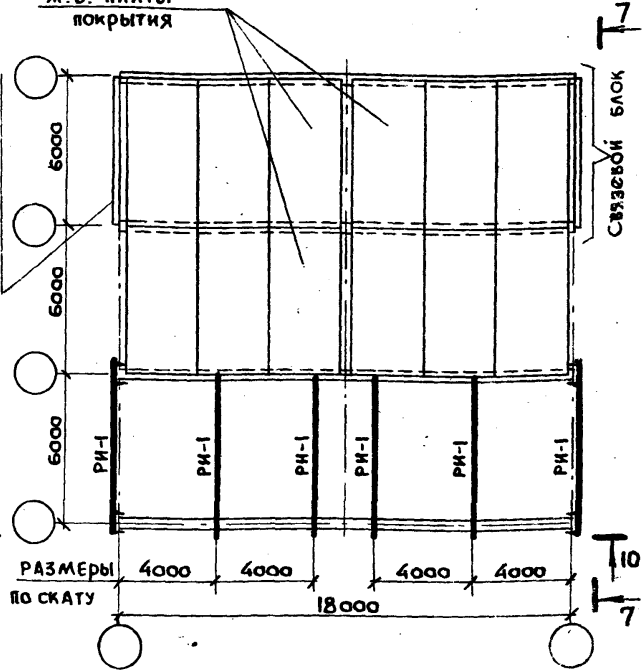
1 ЭТАП



2 ЭТАП



3 ЭТАП

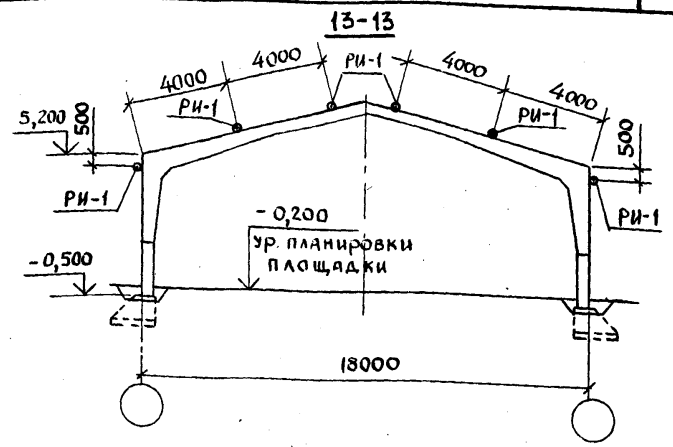
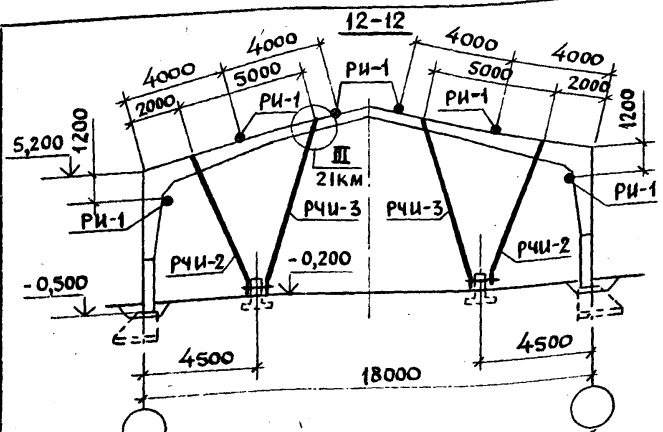


1. Таблица элементов временных связей и указания к схемам приведены в докум. 9 км.
2. Разрезы 5-5...8-8; 11-11 см. докум. 9 км.

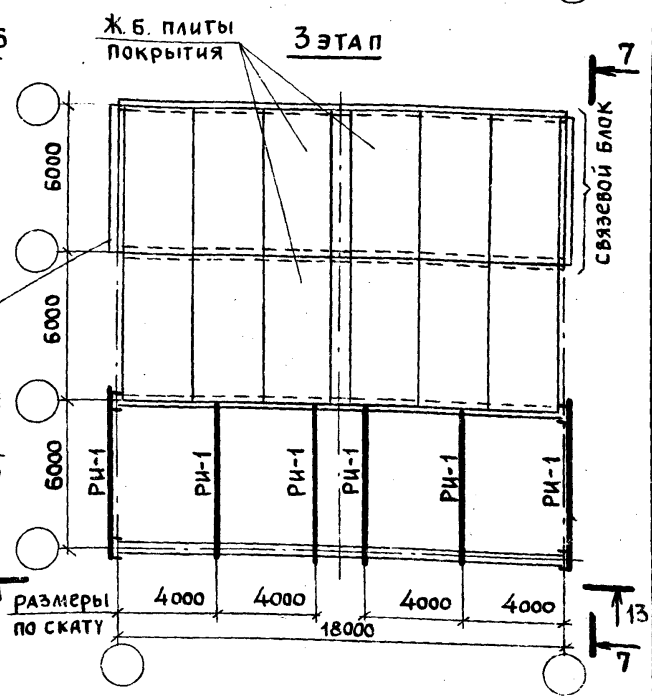
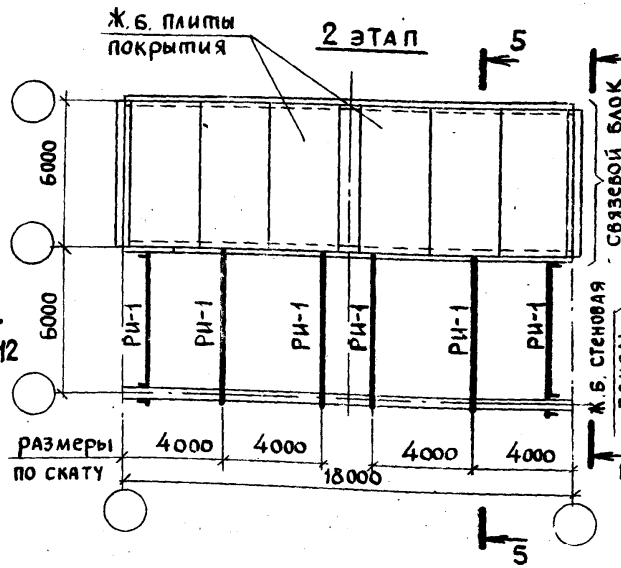
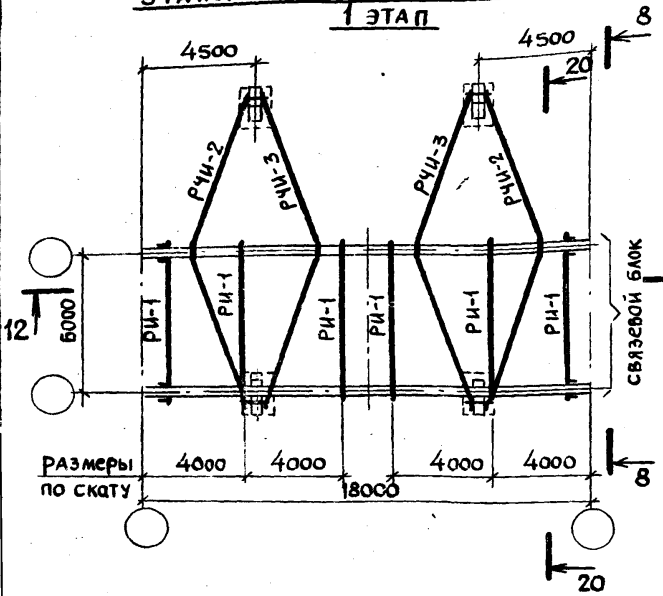
Илч. отд.	Котов		1.869.2-3.1-5 км.		
И. контр.	Мохов		СД	Лист	Листов
И. спец.	Мохов		Р		1
Зав. груп.	Рессина		СХЕМЫ РАСПОЛОЖЕНИЯ ВРЕМЕННЫХ СВЯЗЕЙ ПО ЭТАПАМ МОНТАЖА РАМ ПРОЛОТОМ 18М. ВЫСОТОЙ 4,0 М В ЗДАНИИ С ПОКРЫТИЕМ ПО ЖЕЛЕЗОБЕТОННЫМ ПАНЕЛЯМ.		
Ини. инст.	Зябабурки		ГИПРОНИСЕЛЬХОЗ		
Провер.	Рессина				

Состав комплекта временных связей на здание

НАИМЕНОВАНИЕ	КОД	КОЛ. ШТ.
Расчалка	РЧУ-2	2
	РЧУ-3	2
Распорка	РИ-1	6

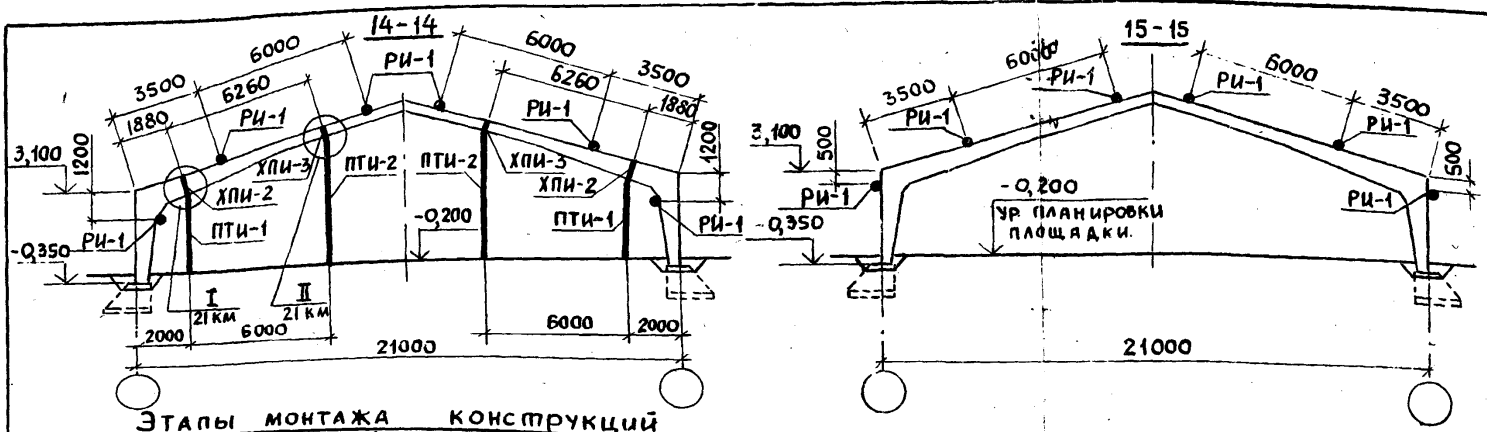


ЭТАПЫ МОНТАЖА КОНСТРУКЦИИ
1 ЭТАП



1. Таблица элементов временных связей и указания к схемам приведены в докум. 9КМ.
2. Разрезы 5-5, 8-8, 20-20 см. докум. 9КМ.

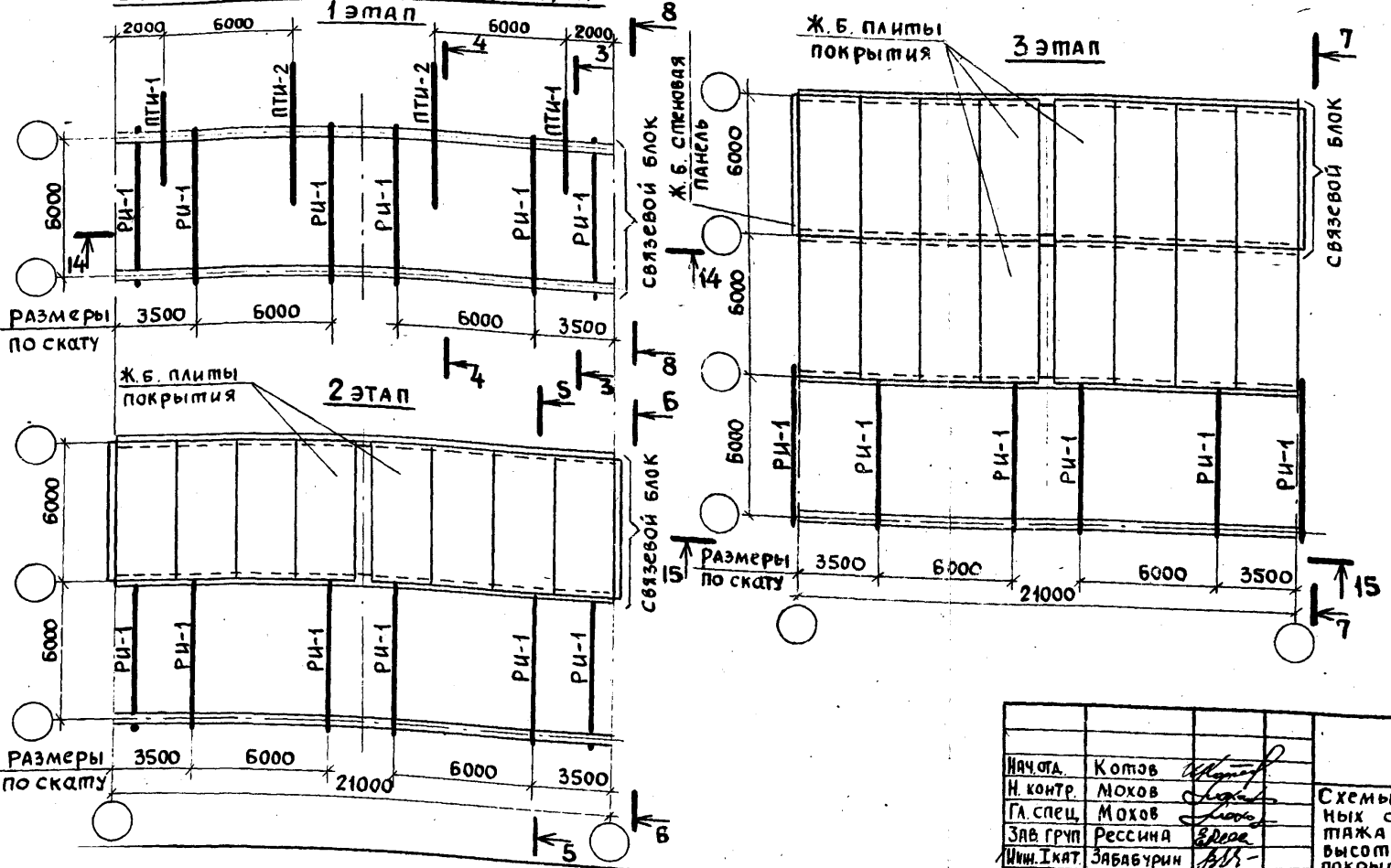
1. 869.2-3.1-6 КМ			Стадия	Лист	Листов
Нач. отд.	Котов	<i>М. Котов</i>	Р	1	1
Н. контр.	Мохов	<i>М. Мохов</i>			
Гл. спец.	Мохов	<i>М. Мохов</i>			
Зав. груп.	Рессина	<i>Е. Рессина</i>			
Инж. Екат.	Зябачурин	<i>В. Зябачурин</i>			
Проверил	Рессина	<i>Е. Рессина</i>	Схемы расположения временных связей по этапам монтажа рам пролетом 18 м высотой 5,2 м в здании с покрытием по железобетонным пантам		



Состав комплекта временных (инвентарных) связей на здание.

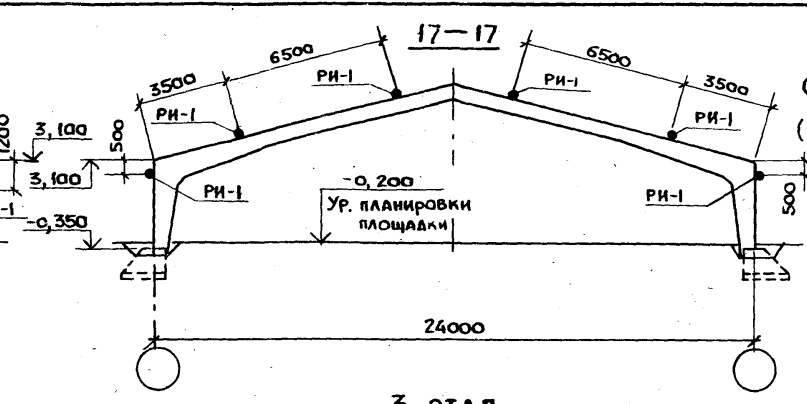
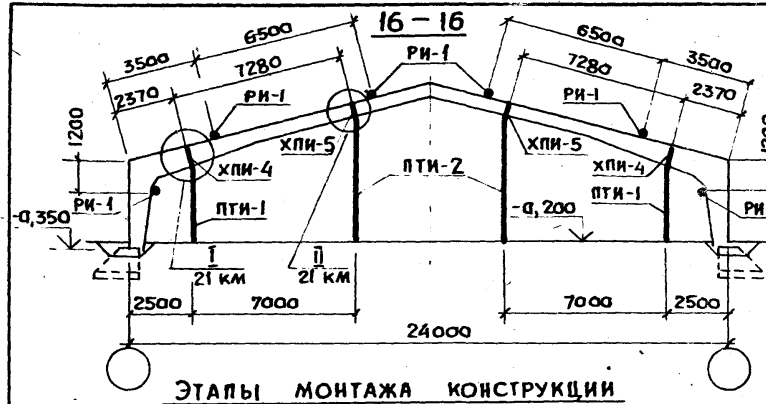
НАИМЕНОВАНИЕ	КОЛ. ШТ.
Хомут прижимной ХПИ-2	2
ХПИ-3	2
Подкос треугольный ПТИ-1	2
ПТИ-2	2
Распорка РИ-1	6

ЭТАПЫ МОНТАЖА КОНСТРУКЦИЙ



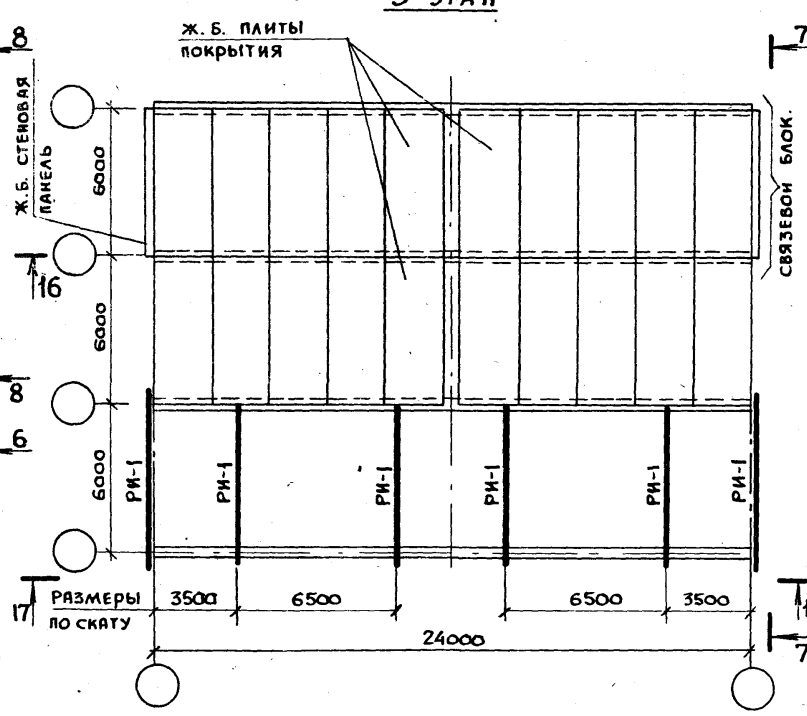
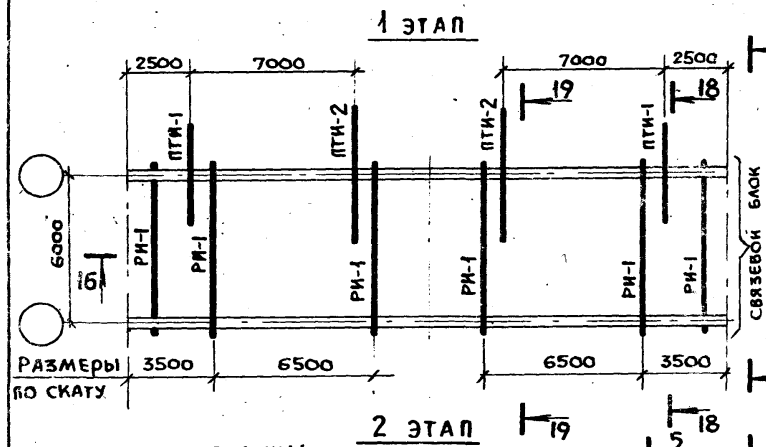
1. Таблица элементов временных связей и указания к схемам приведены в докум. 9 км.
2. Разрезы 3-3... 8-8 см. докум. 9 км.

		1.869.2-3.1-7 км	
Ил.ч.г.д.	Котэв	Схемы расположения временных связей по этапам монтажа рам пролетом 21 м, высотой 3,1 м в здании с покрытием по железобетонным плитам.	Стандия
Н. контр.	Мохов		Лист
Гл. спец.	Мохов		Лист
Зав. груп.	Рессина		Лист
Ини. Икат.	Зябачурин		Лист
Провер.	Рессина		Лист
			ГИПРОНИСЕЛЬХОЗ

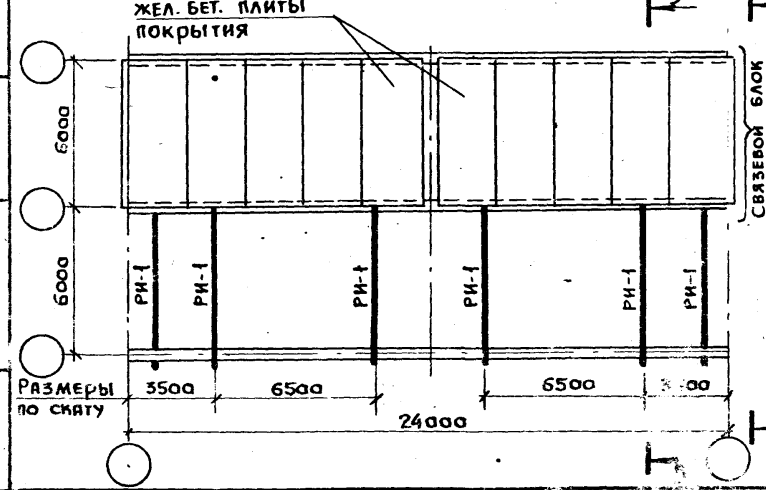


Состав комплекта временных (инвентарных) связей на здание

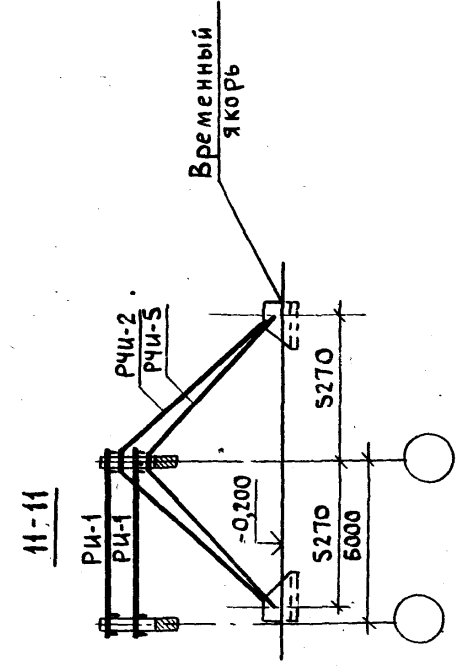
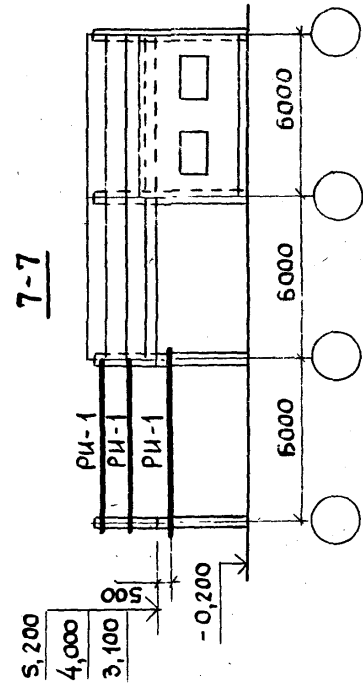
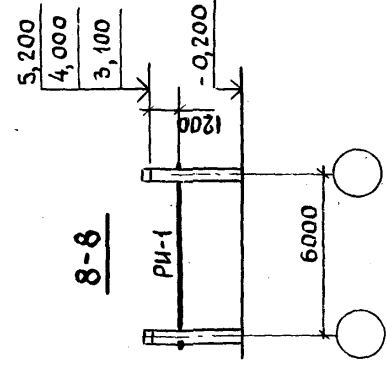
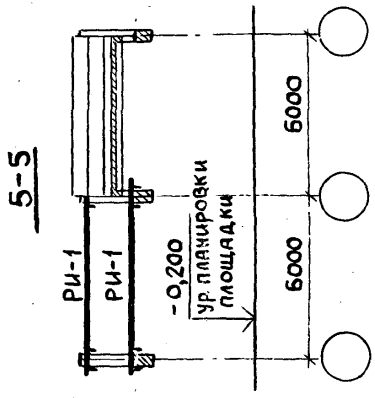
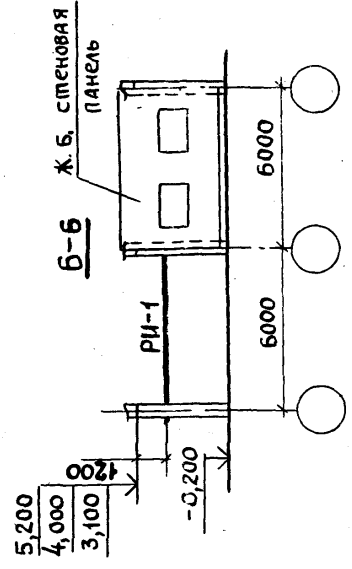
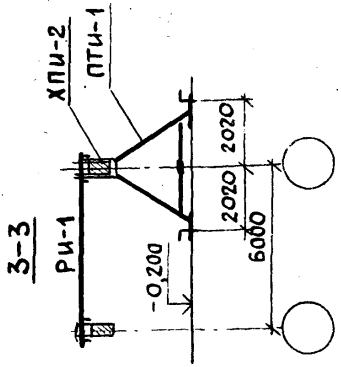
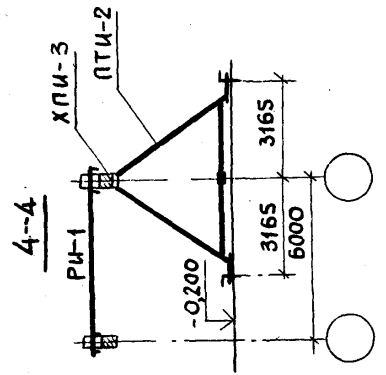
НАИМЕНОВАНИЕ	КОЛ. ШТ.	
Хомут прижимной	ХПИ-4 ХПИ-5	2 2
Подкос треугольный	ПТИ-1	2
	ПТИ-2	2
Распорка	РИ-1	6



1. ТАБЛИЦА ЭЛЕМЕНТОВ ВРЕМЕННЫХ СВЯЗЕЙ И УКАЗАНИЯ К СХЕМАМ ПРИВЕДЕНЫ В ДОКУМЕНТЕ 9 КМ.
2. РАЗРЕЗЫ 5-5...8-8; 18-18; 19-19 см. ДОКУМЕНТ 9 КМ.



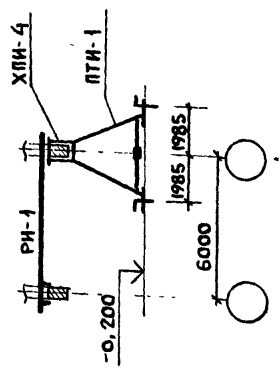
1.869.2-3.1-8 км			
Нач. отд.	Котов		Схемы расположения временных связей по этапам монтажа рам пролетом 24 м, высотой 3 м в здании с покрытием по железобетонным плитам
И. контр.	Мохов		
гл. спец.	Мохов		
Зав. груп.	Рессина		
инж. (кат.)	Забабурин		
Провер.	Рессина		гипрорисельхоз



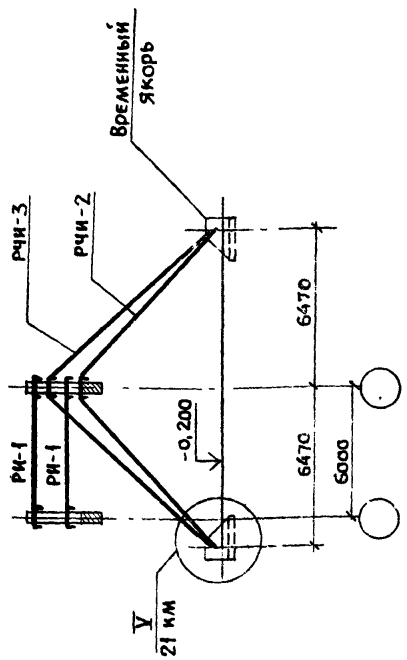
Разрезы 3-3, 4-4 обозначены на листах 4 км, 7 км;
 Разрезы 5-5... 8-8 обозначены на листах 4 км... 8 км;
 Разрез 11-11 обозначен на листе 5 км

1. 869.2-3.1-9 км					
Нач. отд.	Котов	<i>М. Котов</i>	Схемы расположения временных связей по этапам монтажа рам пролетом 18, 21 и 24 м, высотой 3,1; 4,0 и 5,2 м в здании с покрытием по железобетонным плитам. Разрезы 3-3... 8-8; 11-11; 18-18... 20-20	Стадия	Лист
Н. контр.	Мохов	<i>Л. Мохов</i>		Р	1
Л. спец.	Мохов	<i>Л. Мохов</i>			2
Зав. гр.	Рессина	<i>Е. Рессина</i>		ГИПРОНИСЕЛЬХОЗ	
Инж. Кат	Забябурин	<i>В. Забябурин</i>			
Проверил	Рессина	<i>Е. Рессина</i>			

18-18



20-20



19-19

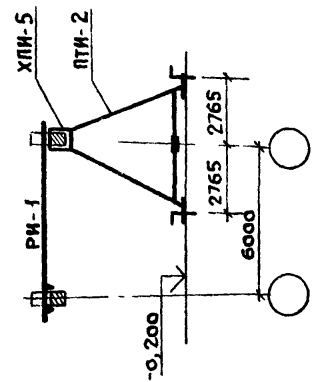


ТАБЛИЦА ЭЛЕМЕНТОВ ВРЕМЕННЫХ СВЯЗЕЙ

МАРКА	СОСТАВ СЕЧЕНИЯ	ОБОЗНАЧЕНИЕ ДОКУМЕНТА
РИ - 1	СОСТАВНОЕ	1.869.2-3.1-22 км
ПТИ - 1		1.869.2-3.1-27 км
ПТИ - 2		1.869.2-3.1-28 км
РЧИ - 1		1.869.2-3.1-35 км
РЧИ - 2		1.869.2-3.1-36 км
РЧИ - 3		1.869.2-3.1-35 км
РЧИ - 4		
РЧИ - 5		
РЧИ - 6		1.869.2-3.1-36 км
ХПН - 1		1.869.2-3.1-43 км
ХПН - 2		
ХПН - 3		
ХПН - 4		
ХПН - 5		

1. Каждая приведенный на схемах этап монтажа конструкции состоит из 2^х подэтапов.

Подэтапы 1 этапа:

- 1а) Монтаж первой рамы связевого блока на треугольных подкосах или расчалках;
- 1б) Монтаж второй рамы связевого блока, с закреплением ее к первой временными распорками.

Подэтапы 2 этапа:

- 2а) Монтаж ж-б. ограждающих конструкций (стеновых панелей и плит покрытия) или прогонов и постоянных связей по ригелям и стойкам рам связевого блока.
- 2б) Монтаж рамы по следующей оси с закреплением ее к связевому блоку временными распорками.

Подэтапы 3 этапа:

- 3а) Монтаж плит покрытия или прогонов в следующем шаге от связевого блока;
 - 3б) Монтаж последующей рамы с закреплением ее временными распорками к ранее смонтированным и закрепленным конструкциям.
2. После 3 этапа операции по монтажу повторяются.
3. Установка рам с закреплением их временными распорками более одной не допускается.
4. Разрезы 18-18, 19-19 обозначены на листе 3 км; разрез 20-20 - на листе 6 км.

СОСТАВ КОМПЛЕКТА ВРЕМЕННЫХ (ИНВЕНТАРНЫХ) СВЯЗЕЙ НА ЗДАНИЕ

НАИМЕНОВАНИЕ	КОЛ. ШТ
Хомут прижимной ХПИ-1	2
Подкос треугольный ПТИ-1	2
Распорка РИ-1	4

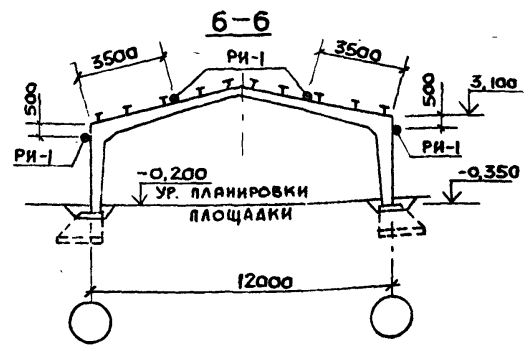
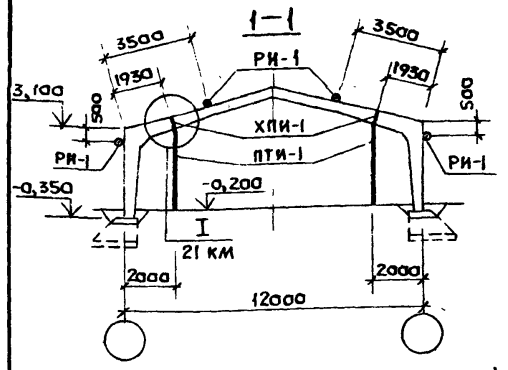
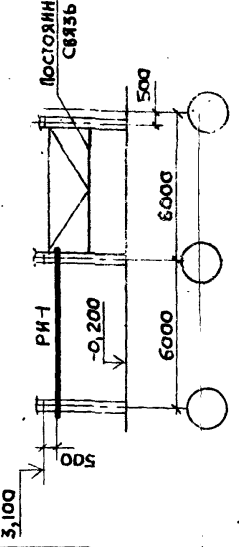
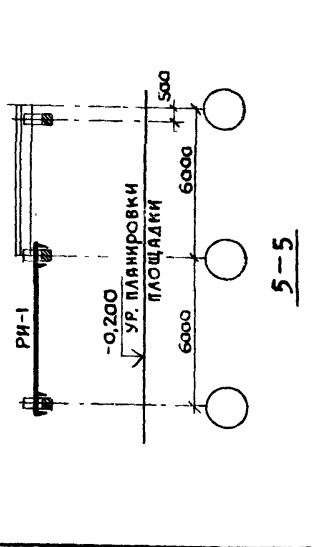
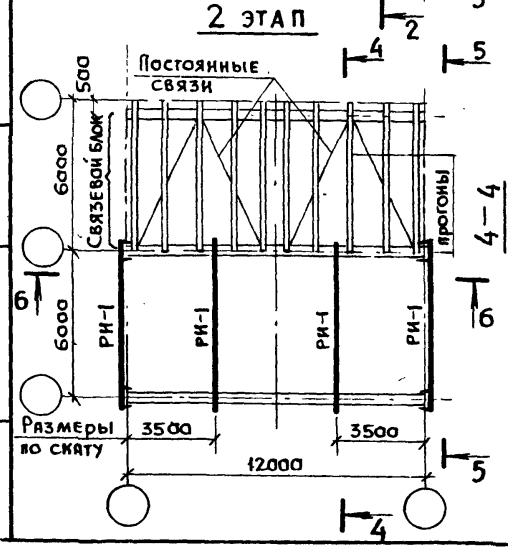
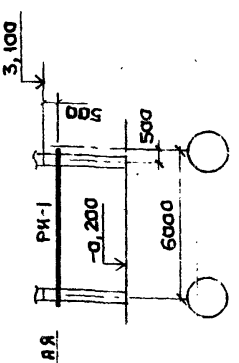
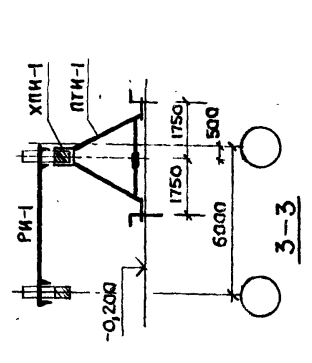
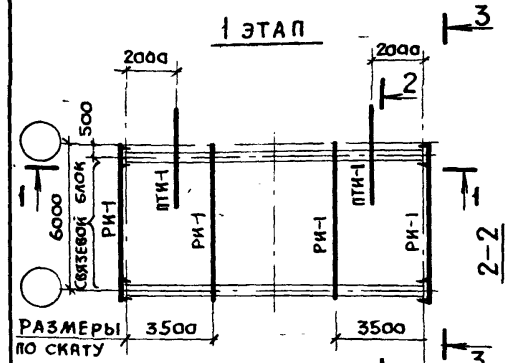
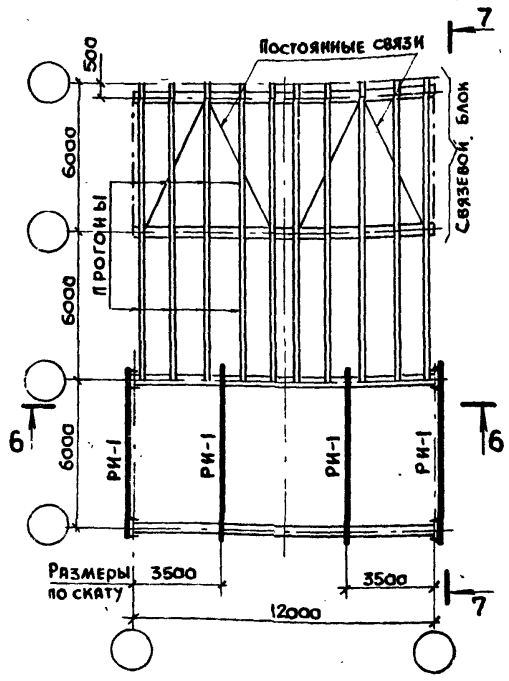


ТАБЛИЦА ЭЛЕМЕНТОВ ВРЕМЕННЫХ СВЯЗЕЙ И УКАЗАНИЯ К СХЕМАМ ПРИВЕДЕНЫ В ДОКУМЕНТЕ 9 КМ.

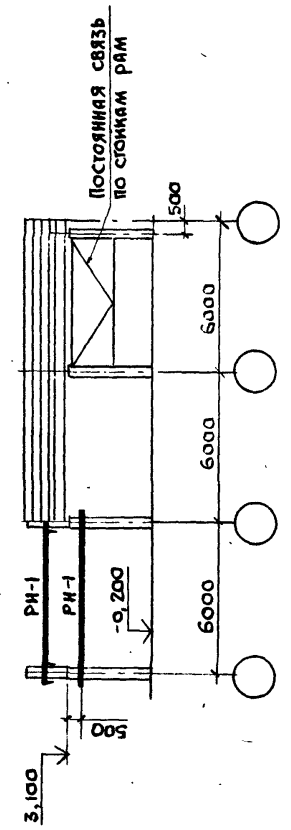
ЭТАПЫ МОНТАЖА КОНСТРУКЦИИ



3 ЭТАП



7-7



		1.869.2-3.1-10 км			
ИЯЧ.ОТД.	Котов	Схемы расположения временных связей по этапам монтажа рам пролетом 12м, высотой 3,1м в здании с покрытием по прогонам	Стадия	Лист	Листов
И.КОНТР.	Мохов		Р		1
П.СПЕЦ.	Мохов				
Зав.групп.	Рессина				
ИНИЖ.КАТ	Зябзурич				
ПРОВЕР.	Рессина				
			ГИПРОНИСЛЬХОЗ		

Состав комплекта временных (инвентарных) связей на здание

НАИМЕНОВАНИЕ		КОЛ. ШТ
Расчалка	РЧИ-4	2
Распорка	РИ-1	4

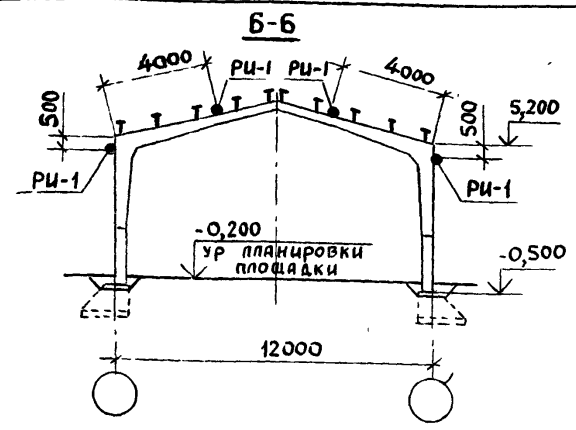
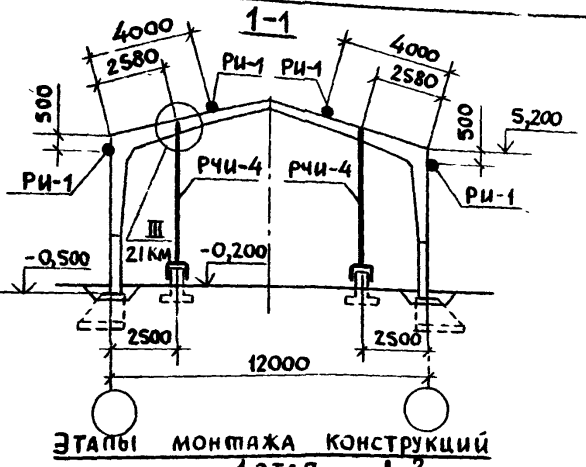
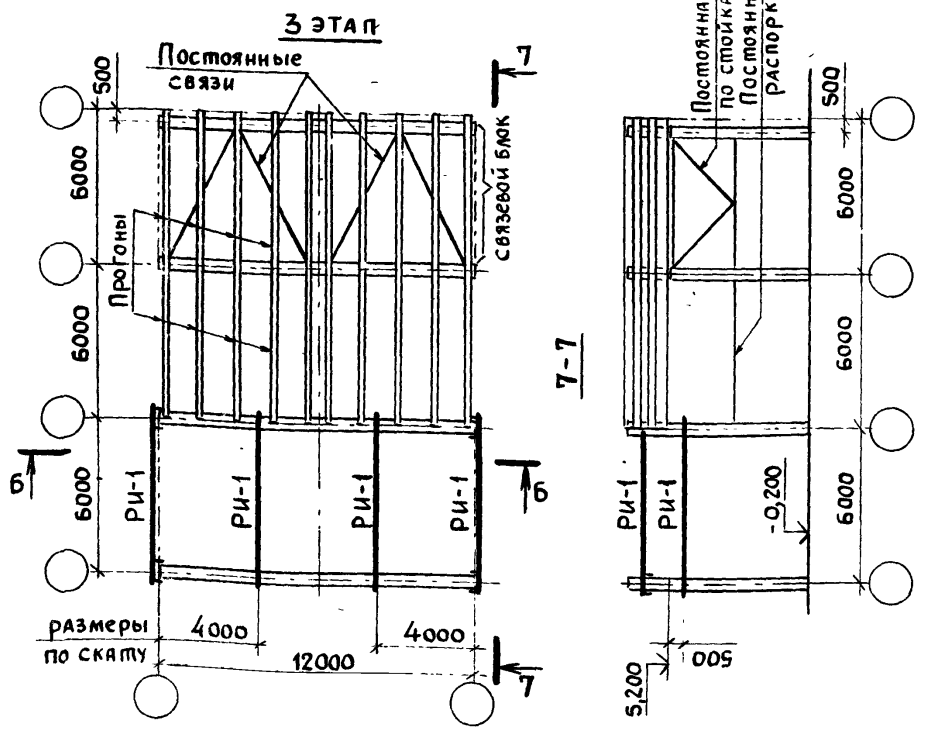
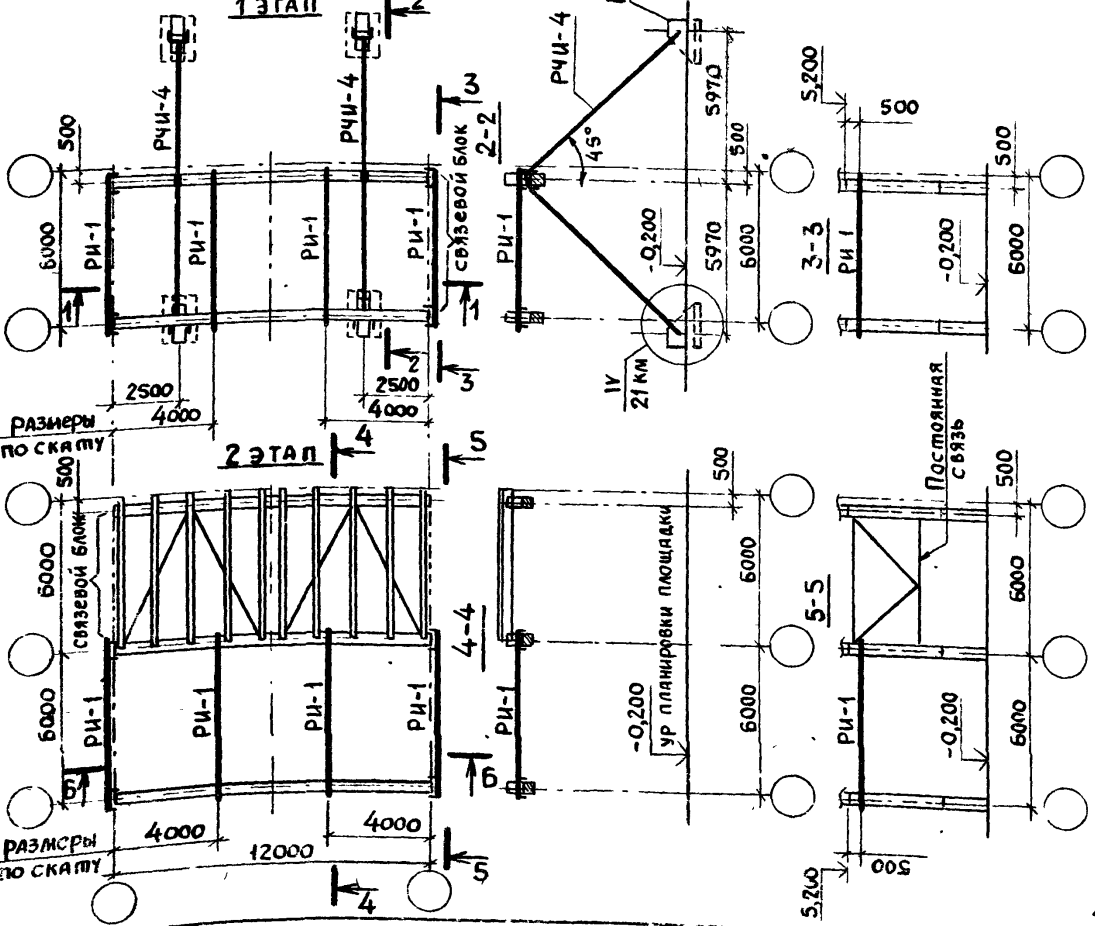


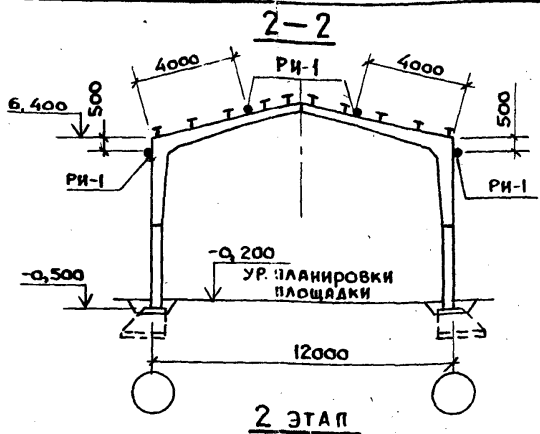
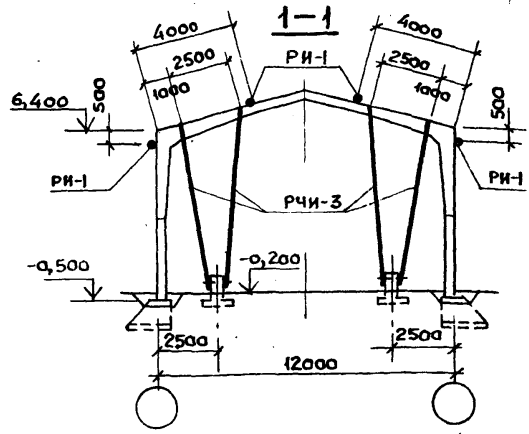
Таблица элементов временных связей и указания к схемам приведены в докум. 9КМ

ЭТАПЫ МОНТАЖА КОНСТРУКЦИЙ



1.869.2-3.1-11 км		
Нач. отд.	Котов	Схемы расположения временных связей по этапам монтажа рам пролетом 12 м высотой 5,2 м в здании с покрытием по прогонам
Н. контр.	Мохов	
Гл. спец.	Мохов	
Зав. груп.	Рессина	
Инж. кат.	ЗАБАБУРИН	
Проверил	Рессина	Стадия Лист Листов Р 1 1 ГИПРОНИСЕЛЬХОЗ

Имя и подл. Подпись и дата В. м. инв. н.

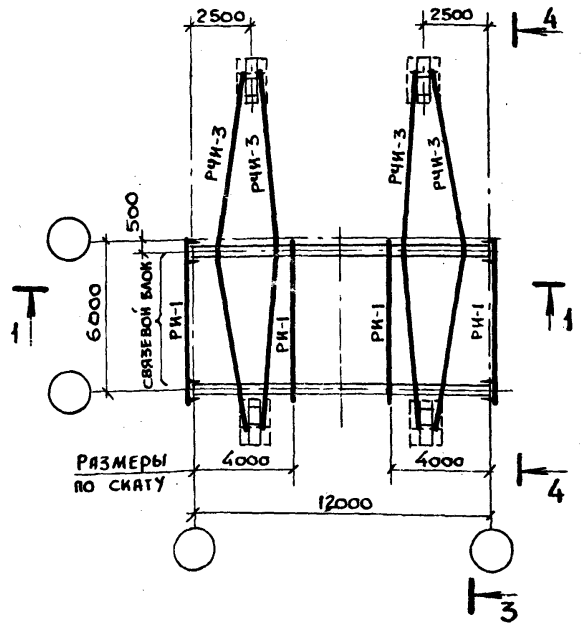


СОСТАВ КОМПЛЕКТА ВРЕМЕННЫХ (ИНВЕНТАРНЫХ) СВЯЗЕЙ НА ЗДАНИЕ.

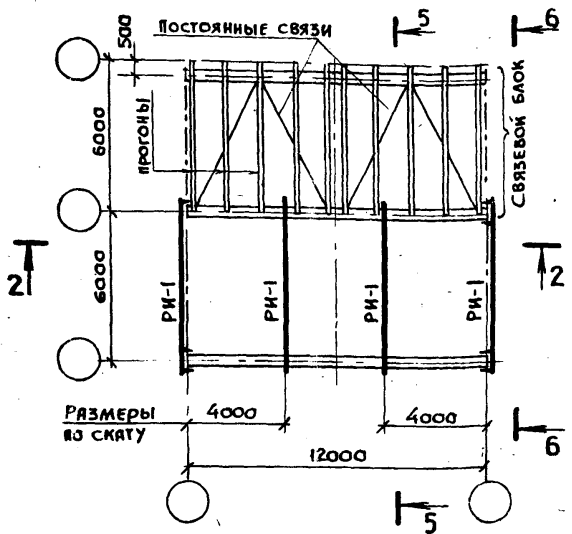
НАИМЕНОВАНИЕ	КОД	КОЛ. ШТ.
РАСЧАЛКА	РЧИ-3	4
РАСПОРКА	РИ-1	4

ЭТАПЫ МОНТАЖА КОНСТРУКЦИЙ

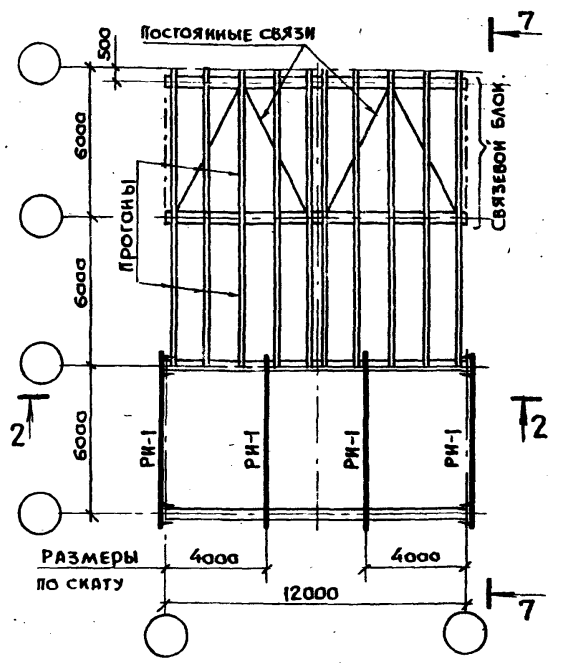
1 ЭТАП



2 ЭТАП



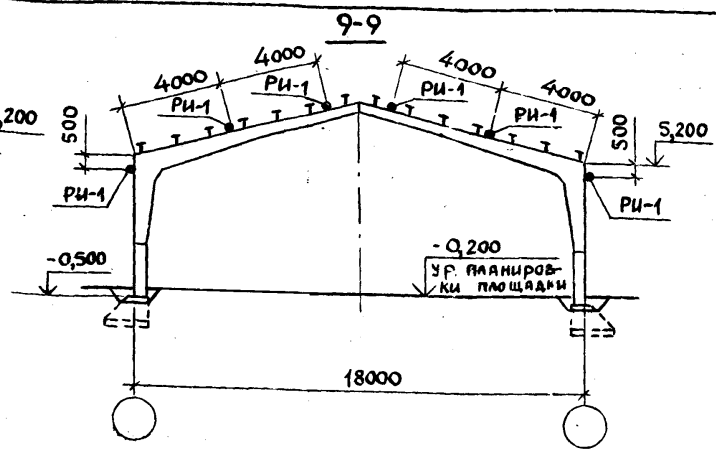
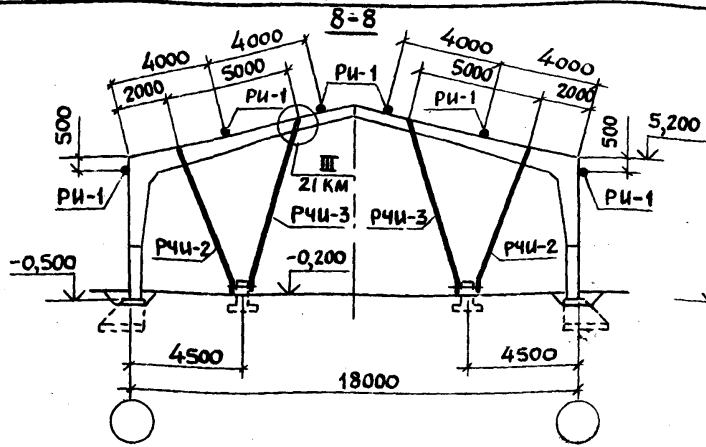
3 ЭТАП



1. Таблица элементов временных связей и указания к схемам приведены в документе 9 км.
2. Разрезы 3-3... 7-7 см. документ 18 км

Нач. отд.	КОТОВ		1.869.2-3.1-12 км			
Н. контр.	МОХОВ		Схемы расположения временных связей по этапам монтажа рам пролетом 12 м, высотой 6,4 м в здании с покрытием по прогонам.	Стеллаж	Лист	Листов
гл. спец.	МОХОВ			P		
зав. гр.	РЕССИНА			ГИПРОНИСЕТ 03		
инж. (кат.)	ЗЯБАНУРИН					
провер.	РЕССИНА					

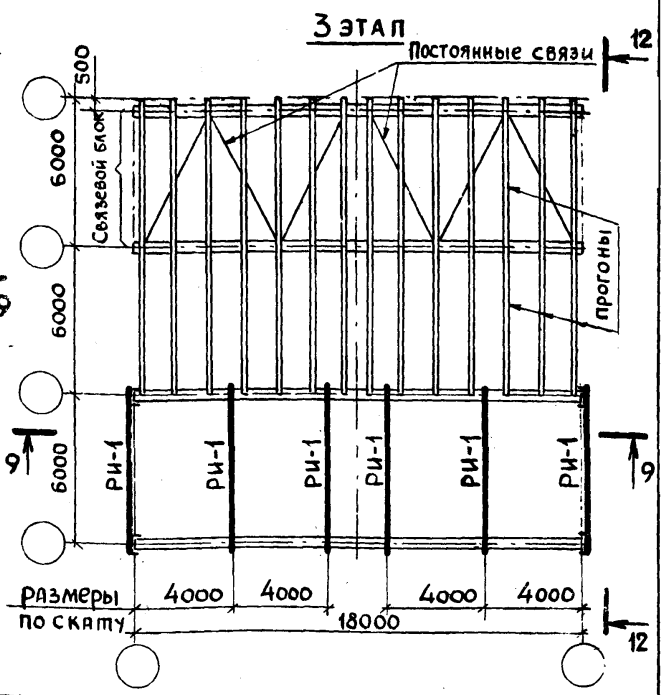
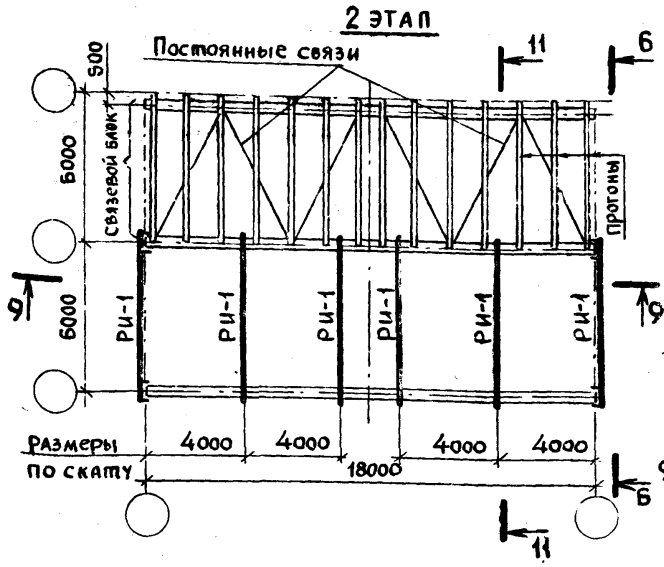
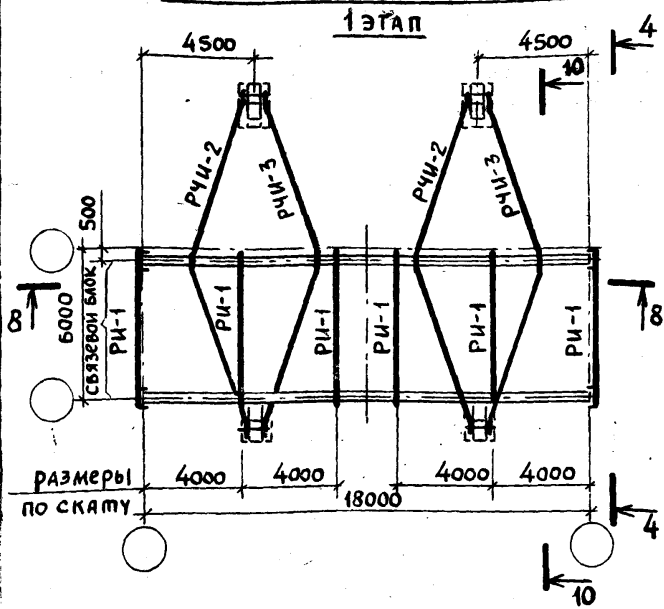
ИНВ. И ПОЛ. ПОДПИСЬ И ДАТА ОБЪЕМ. ИНВ. П



Состав комплекта временных (инвентарных) связей на здание

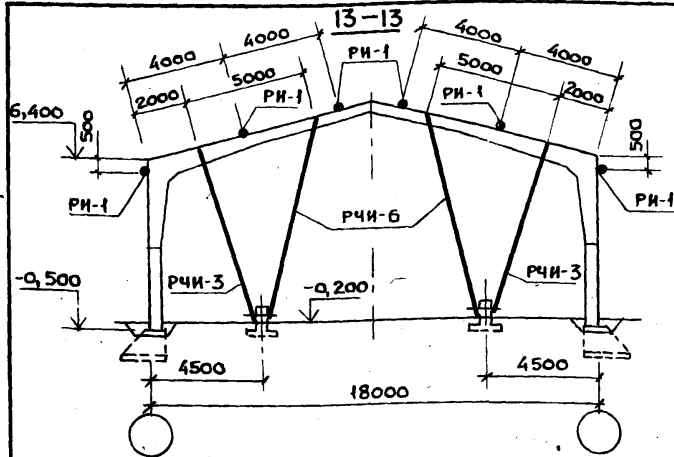
наименование	Кол. шт.
Расчалка РЧИ-2	2
РЧИ-3	2
Распорка РИ-1	6

ЭТАПЫ МОНТАЖА КОНСТРУКЦИЙ

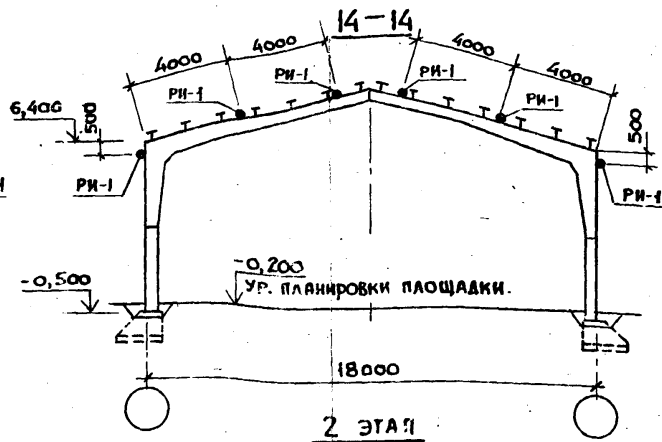


1. Таблица элементов временных связей и указания к схемам приведены в документе 9 км.
2. Разрезы 4-4, 6-6, 10-10... 12-12 см. документ 18 км

				1.869.2-3.1-13 км			
Нач. отд.	Котов	<i>Михайл</i>		Схемы расположения временных связей по этапам монтажа рам пролетом 18м высотой 5,2м в здании с покрытием по прогонам	Стация	Лист	Листов
И. контр.	Мохов	<i>Людмила</i>			Р		1
Гл. спец.	Мохов	<i>Людмила</i>					
Зав. груп.	Рессина	<i>Елена</i>					
Инж. Кат.	Забавурин	<i>Александр</i>					
Проверил	Рессина	<i>Елена</i>					
ГИПРОНИСЕЛЬХОЗ							



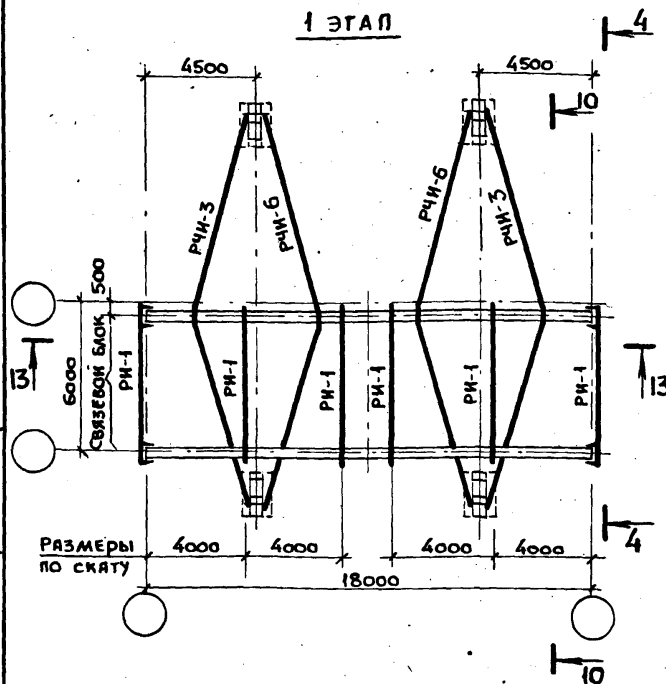
ЭТАПЫ МОНТАЖА КОНСТРУКЦИИ



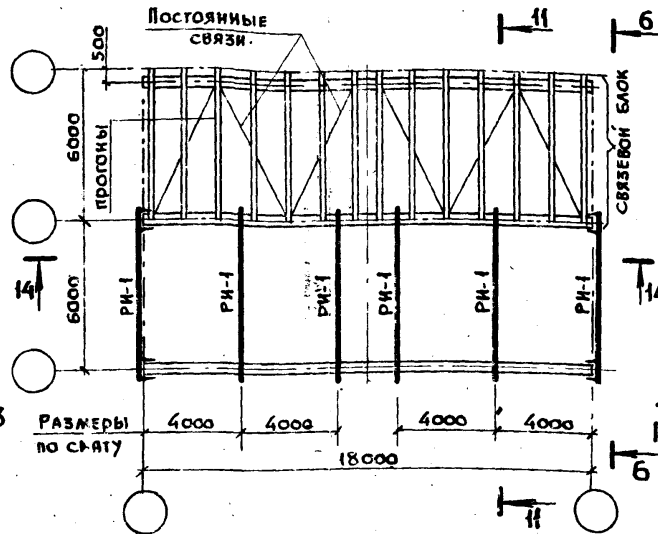
2 ЭТАП

СОСТАВ КОМПЛЕКТА ВРЕМЕННЫХ (ИНВЕНТАРНЫХ) СВЯЗЕЙ НА ЗДАНИЕ

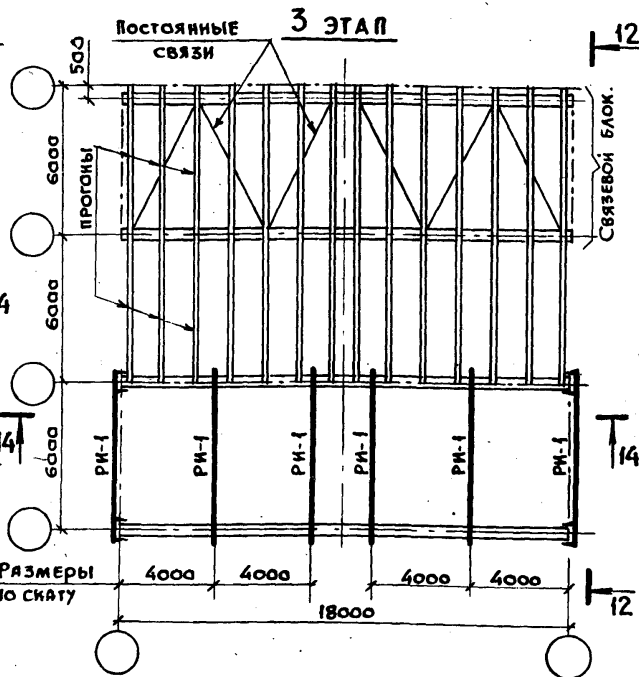
НАИМЕНОВАНИЕ	КОЛ. ШТ.
Расчалка РЧИ - 3	2
РЧИ - 6	2
Распорка РИ - 1	6



1 ЭТАП



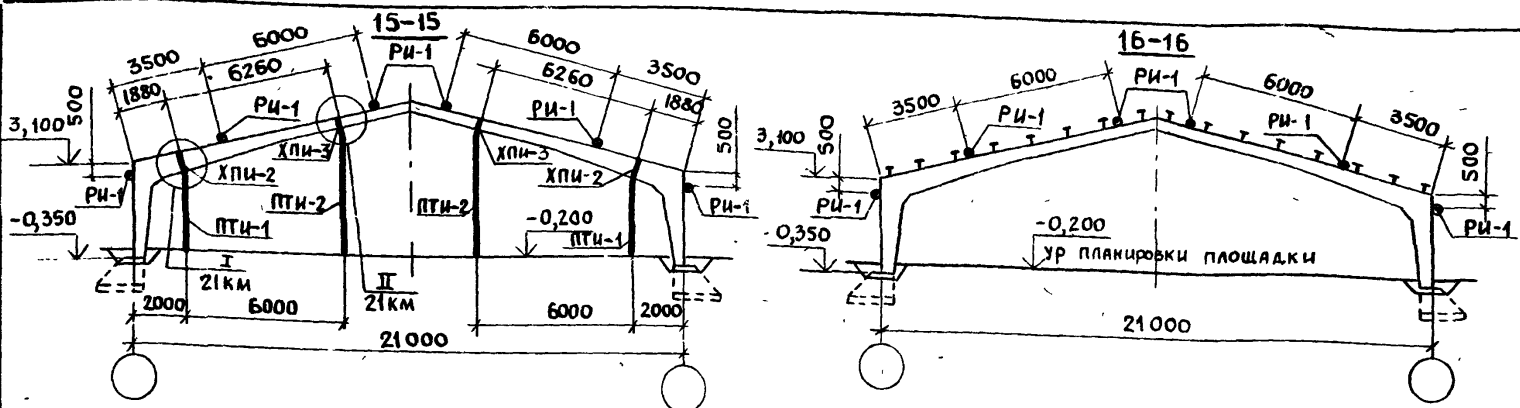
РАЗМЕРЫ ПО СЯТУ 4000 4000 4000 4000 18000



РАЗМЕРЫ ПО СЯТУ 4000 4000 4000 4000 18000

1. Таблица элементов временных связей и указания к схемам приведены в документе 9 км.
2. Разрезы 4-4; 6-6; 10-10... 12-12 см. документ 18 км.

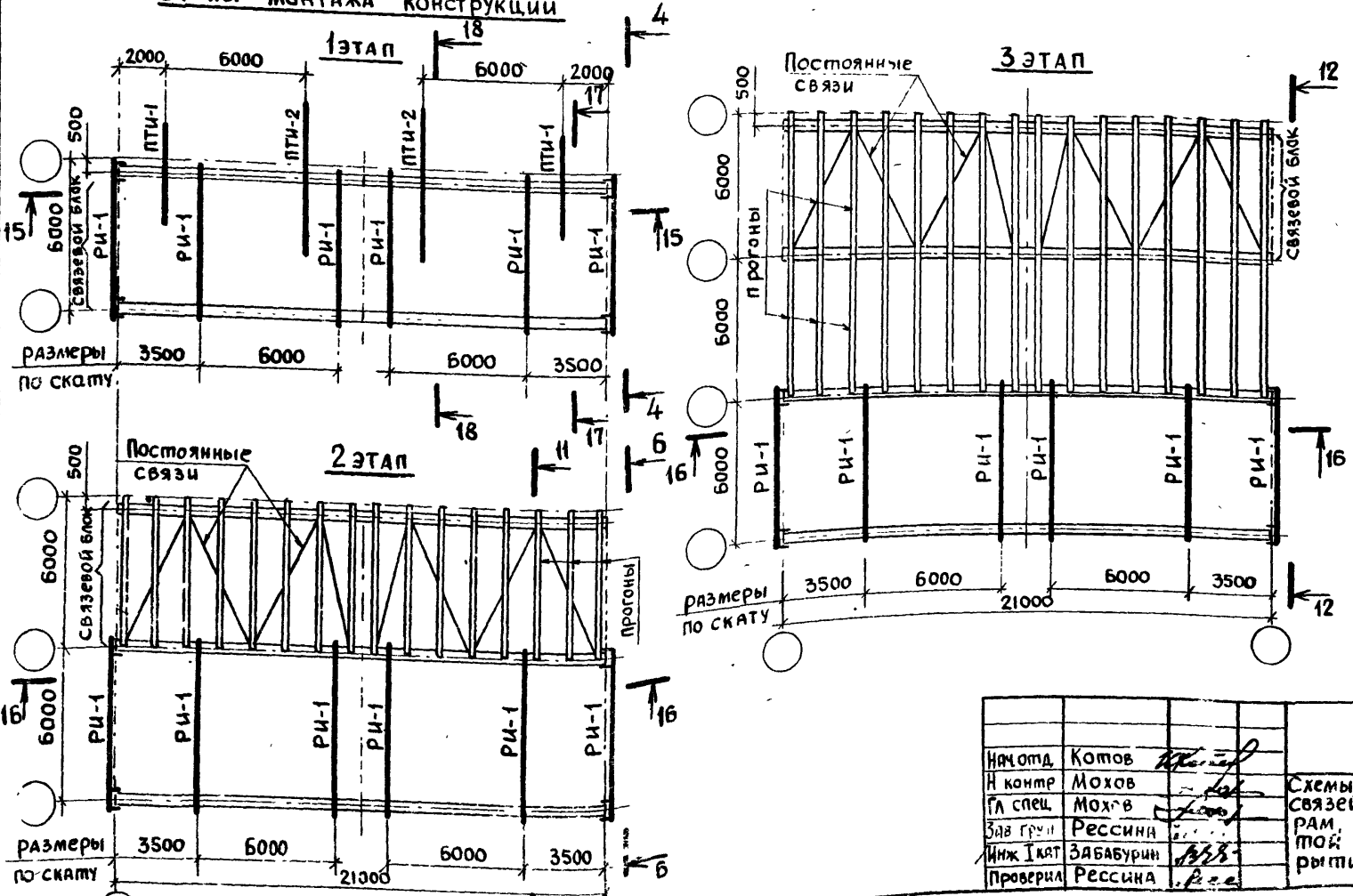
1.869.2-3.1-14 км			
Илч. отд.	Котов		Схемы расположения временных связей по этапам монтажа рам пролетом 18м, высотой 6,4м в здании с покрытием по прогонам.
Илч. контр.	Мохов		
Илч. спец.	Мохов		
Зав. гр.	Рессина		
Илч. инж.	Зябурин		
Провер.	Рессина		
Студия	Р	Лист	Листов
			1
			ГИПРОНИСЕЛЬХОЗ.



Состав комплекта временных (инвентарных) связей на здание

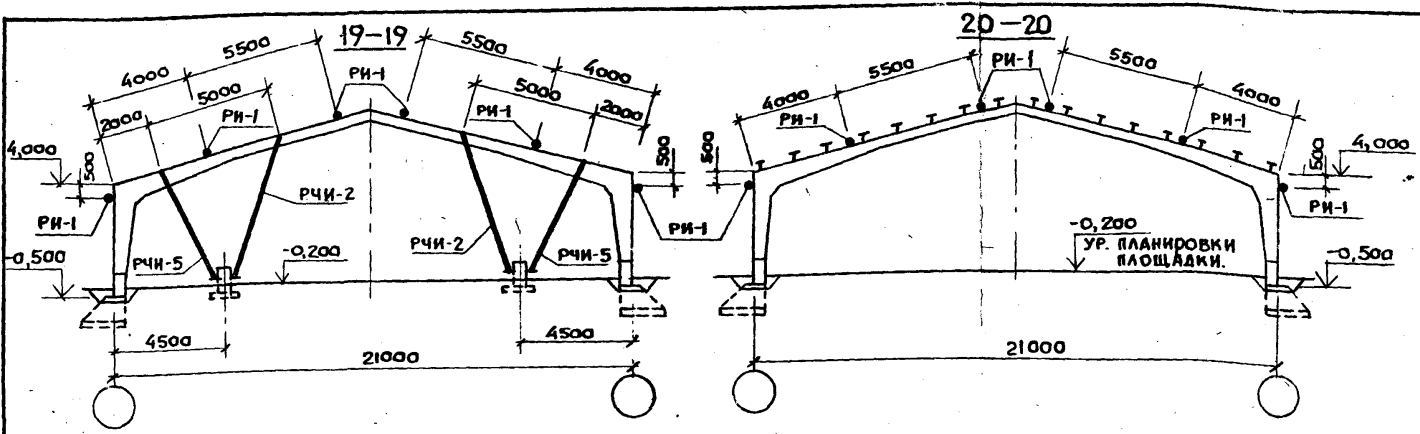
Наименование	Кол. шт
Хомут прижимной ХПИ-2	2
ХПИ-3	2
Подкос треугольный ПТИ-1	2
ПТИ-2	2
Распорка РИ-1	6

Этапы монтажа конструкций



1. Таблица элементов временных связей и указания к схемам приведены в документе 9 км
2. Разрезы 4-4, 6-6, 11-11, 12-12, 17-17, 18-18 см документ 18 км

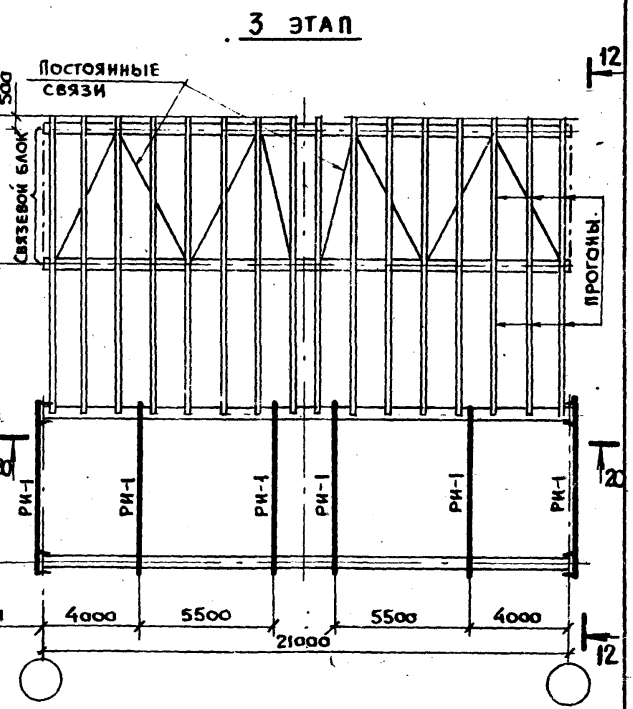
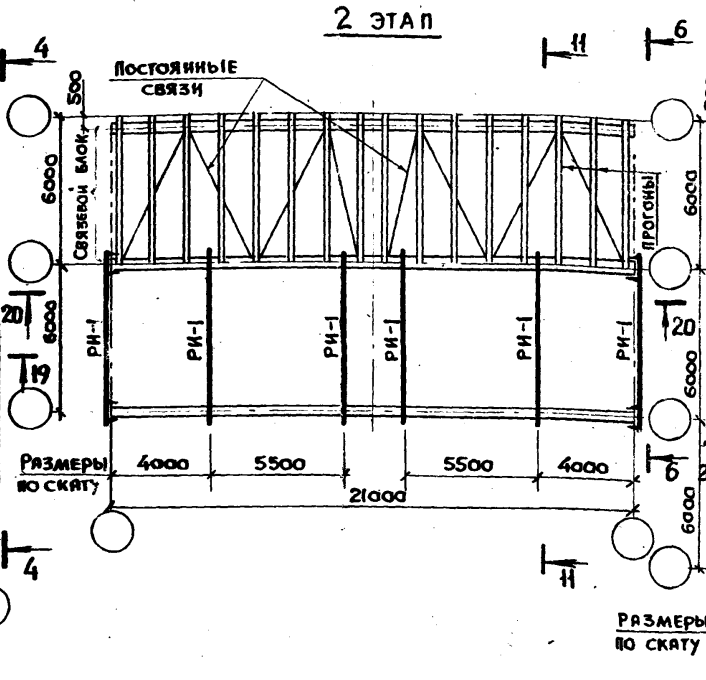
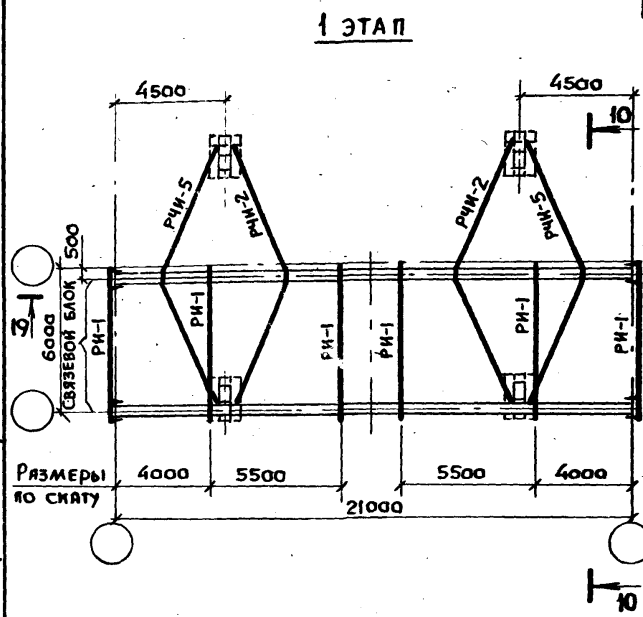
Исполнитель		Котов		1.869.2-3.1-15 км	
Н. контр.		Мохов		Схемы расположения временных связей по этапам монтажа рам, пролетом 21 м, высотой 3,1 м в здании с покрытием по прогонам	Стандия
Гл. спец.		Мохов			
Зав. групп.		Рессина		Листов	1
Инж. 1-кат.		Забавурин			
Проверил		Рессина			



Состав комплекта временных (инвентарных) связей на здание

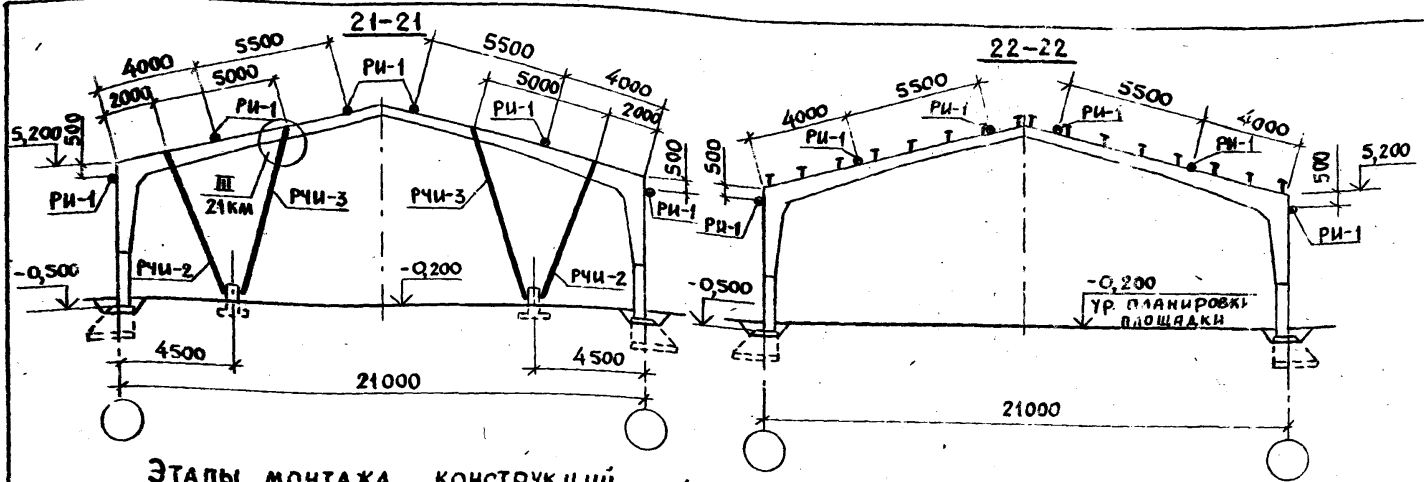
НАИМЕНОВАНИЕ		КОЛ- ШТ.
Расчалка	РЧИ-2	2
	РЧИ-5	2
Распорка	РИ-1	6

ЭТАПЫ МОНТАЖА КОНСТРУКЦИИ



1. Таблица временных связей и указания к схемам приведены в документе 9 км.
2. Разрезы 4-4, 6-6, 10-10...12-12 см. документ 18 км.

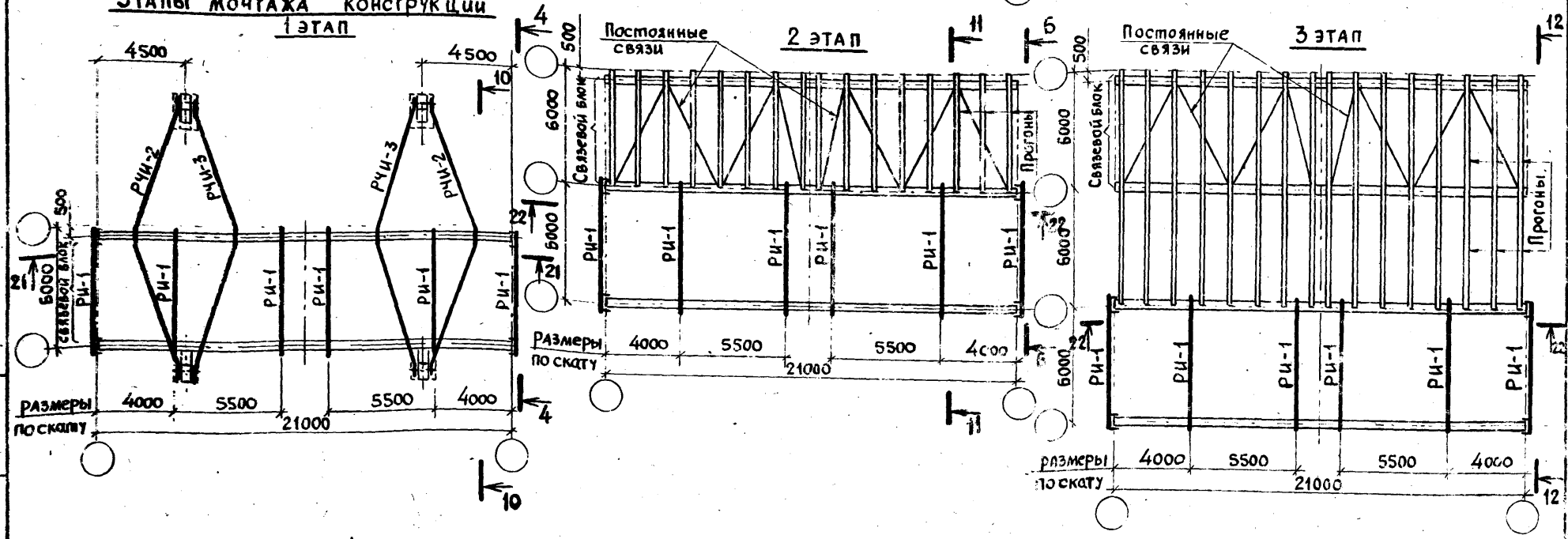
1.869.2-3.1-16 км					
Илч. отд.	Котов	СХЕМЫ РАСПОЛОЖЕНИЯ ВРЕМЕННЫХ СВЯЗЕЙ ПО ЭТАПАМ МОНТАЖА РАМ, ПРОЛОТОМ 21М, ВЫСОТОИ 40М В ЗДАНИИ С ПОКРЫТИЕМ ПО ПРОГОНАМ	Студия	Лист	Листов
И. контр.	Мохов		Р		1
гл. спец.	Мохов		ГИПРОНИСЕЛЬХОЗ		
Зав. груп.	Рессина				
Ини. т. кат.	Забябурина				
Провер.	Рессина				



СОСТАВ КОМПЛЕКТА ВРЕМЕННЫХ (ИНВЕНТАРНЫХ) СВЯЗЕЙ НА ЗДАНИЕ

НАИМЕНОВАНИЕ		КОЛ. ШТ
Расчалка	РЧИ-2	2
	РЧИ-3	2
Распорка	РИ-1	6

ЭТАПЫ МОНТАЖА КОНСТРУКЦИЙ

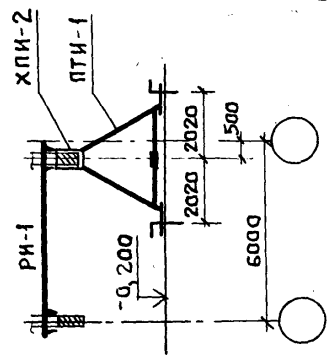


1. Таблица элементов временных связей и указания к схемам приведены в документе 9 км.
2. Разрезы 4-4, 6-6, 10-10... 12-12 см. документ 18 км.

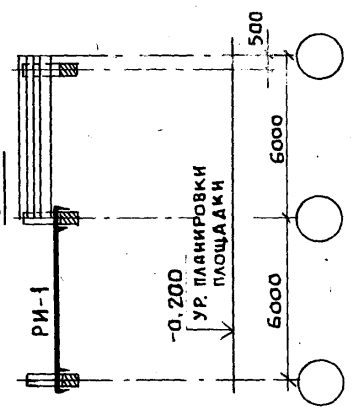
				1.869.2-3.1-17 км			
Иач. отд.	Котов	<i>[Signature]</i>		Схемы расположения временных связей по этапам монтажа рам пролетом 21м высотой 5,2м в здании с покрытием по прогонам	Стадия	Лист	Листов
И. контр.	Мохов	<i>[Signature]</i>			Р		1
Гл. спец.	Мохов	<i>[Signature]</i>					
Зав. груп.	Рессина	<i>[Signature]</i>					
Инж. I кат.	Забабурин	<i>[Signature]</i>					
Проверил	Рессина	<i>[Signature]</i>					
				ГИПРОНИСЕЛЬХОЗ			

И.в.к. подл. Подпись и дата (в мм. инв. 4.0)

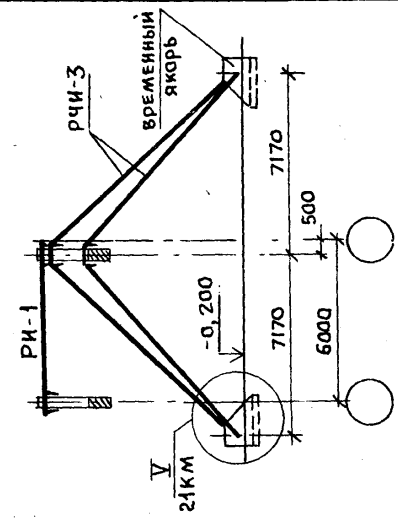
17-17



5-5

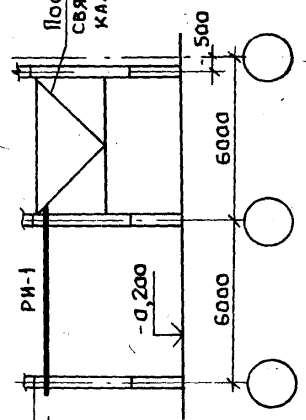


3-3



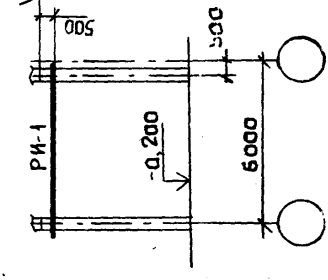
6,400
5,200
4,000
3,100

6-6

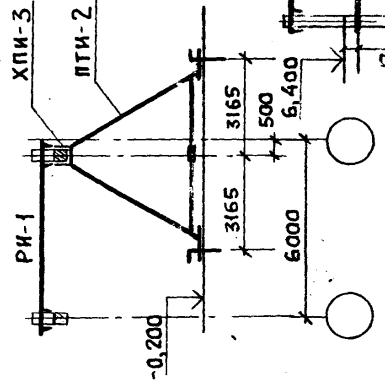


6,400
5,200
4,000
3,100

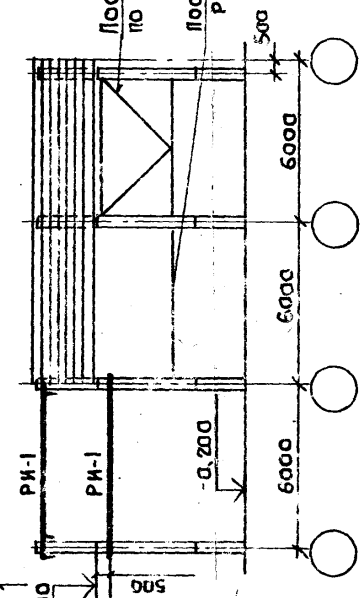
4-4



18-18

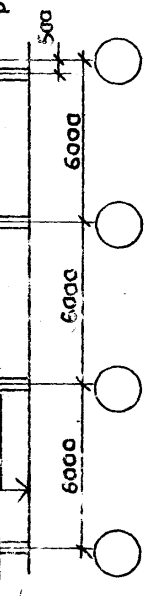


7-7

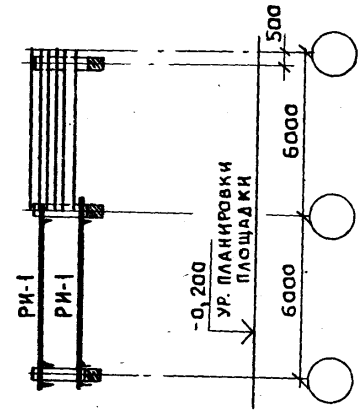


6,400
5,200
4,000
3,100

10-10



11-11



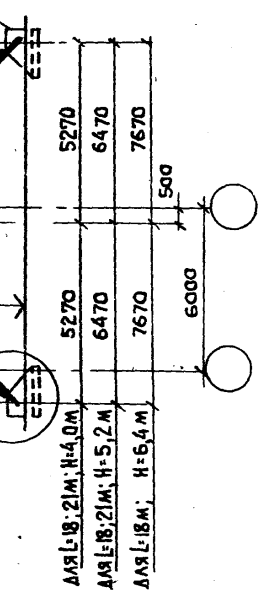
РЧИ-2/ДАЯ L=21М; Н=4,0М;
РЧИ-3/ДАЯ L=18,2М; Н=5,2М;
РЧИ-6/ДАЯ L=18М; Н=6,4М
РЧИ-5/ДАЯ L=21М; Н=4,0М;
РЧИ-2/ДАЯ L=18,2М; Н=5,2М
РЧИ-3/ДАЯ L=18М; Н=6,4М

ВРЕМЕННЫЙ ЯКОРЬ

РИ-1

РИ-1

РИ-1



ДАЯ L=18,2М; Н=4,0М
ДАЯ L=18,2М; Н=5,2М
ДАЯ L=18М; Н=6,4М

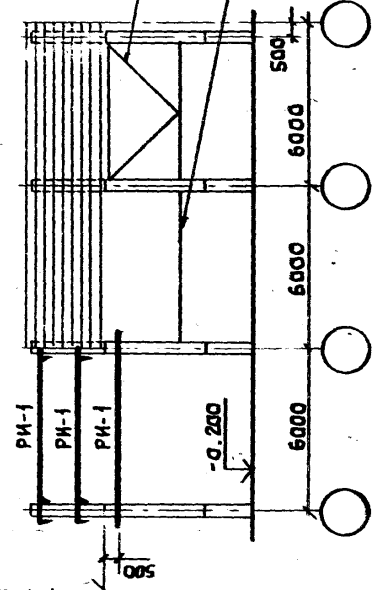
ВРЕМЕННЫЙ ЯКОРЬ

РИ-1

РИ-1

РИ-1

12-12



6,400
5,200
4,000
3,100

ПОСТОЯННАЯ СВЯЗЬ ПО СТОЙКАМ РАМ

ПОСТОЯННАЯ РАСПОРКА /ДАЯ Н=4,0; 5,2; 6,4

1.869.2-3.1-18 км

ИМЯ ОТД:	КОТОВ	СХЕМЫ РАСПОЛОЖЕНИЯ ВРЕМЕННЫХ СВЯЗЕЙ ПО ЭТАПАМ МОНТАЖА РАМ ПРОЛОТОМ 12; 18 И 21М ВЫСОТОЙ 3,1; 4,0; 5,2 И 6,4М. В ЗАДАНИИ С ПОКРЫТИЕМ ПО ПРОГОНАМ. РАЗРЕЗЫ 3-3...7-7; 10-10...12-12; 17-17; 18-18.	СТАНЦИЯ	ЛИСТ	ЛИСТОВ
Н. КОНТР.	МОХОВ		Р		1
ГЛ. СПЕЦ.	МОХОВ	ГИПРОНИСЕЛЬХОЗ			
ЗАВ. ГРУП.	РЕССИЯ				
ИМЯ ГИП.	ЗАБАБУРИН				
ПРОВЕР.	РЕССИЯ				

Состав комплекта временных (инвентарных) связей на здание

НАИМЕНОВАНИЕ	КОЛ. ШТ.
Расчалка РЧИ-5	2
Распорка РИ-1	4

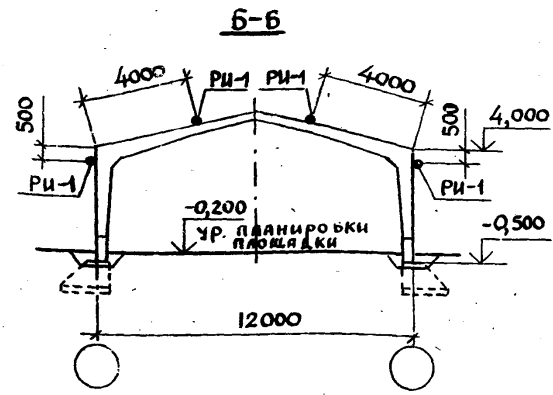
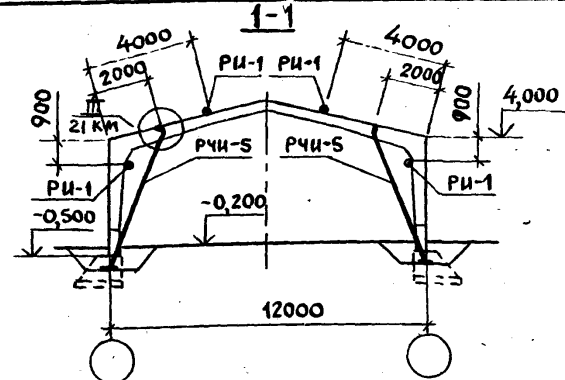
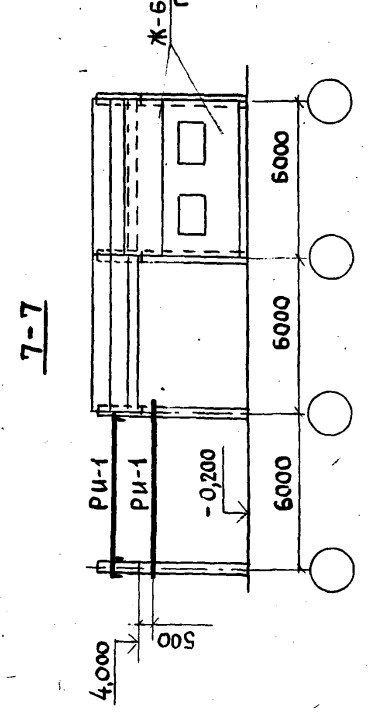
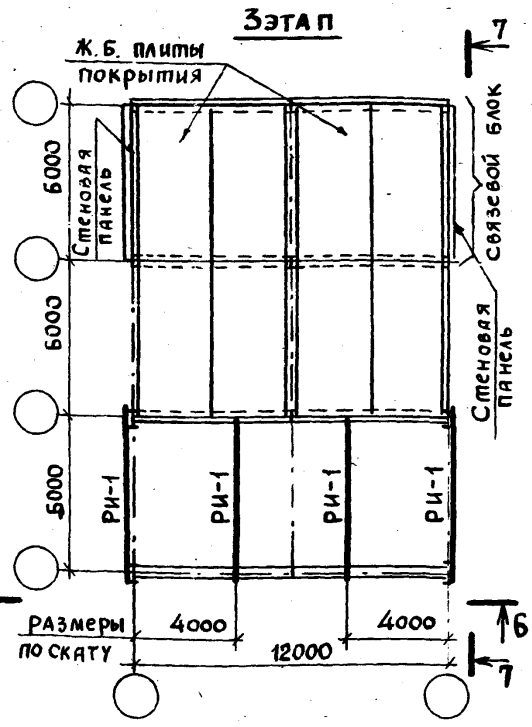
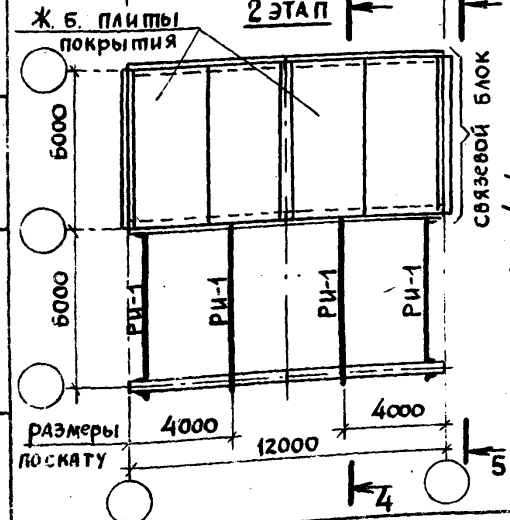
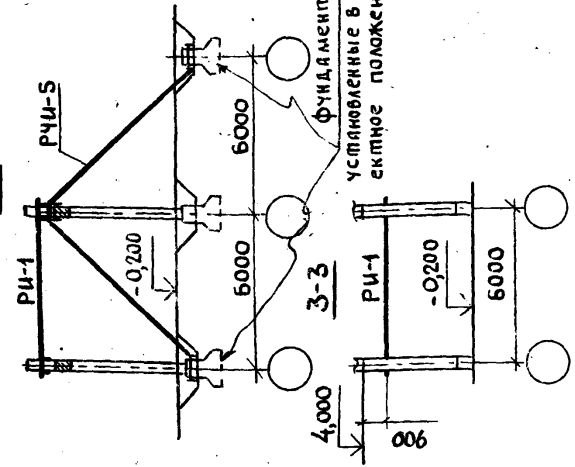
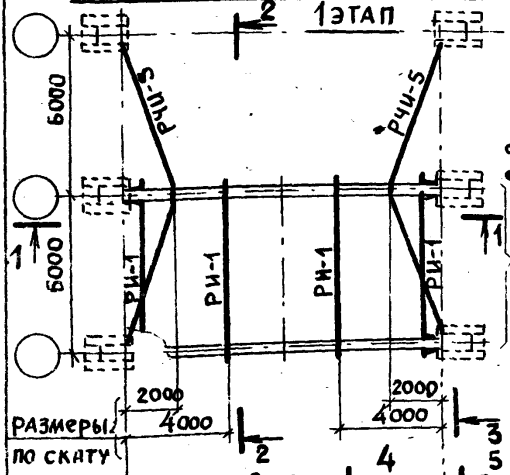


Таблица элементов временных связей и указания к схемам приведены в документе 9 км

ЭТАПЫ МОНТАЖА КОНСТРУКЦИЙ



			1.869.2-3.1-19 км			
Иж.отд	Котов	<i>[Signature]</i>	Схемы расположения временных связей по этапам монтажа рам пролетом 12 м, высотой 4,0 м в здании с покрытием по железобетонным плитам. ВАРИАНТ	Стадия	Лист	Листов
Иж.контр	Мохов	<i>[Signature]</i>		Р		1
Иж.спец.	Мохов	<i>[Signature]</i>				
Иж.групп	Рессина	<i>[Signature]</i>				
Иж.ИЛЛТ	Забавурин	<i>[Signature]</i>				
Иж.проверка	Рессина	<i>[Signature]</i>				
				ГИПРОНИСЕЛЬХОЗ		

СОСТАВ КОМПЛЕКТА ВРЕМЕННЫХ (ИНВЕНТАРНЫХ) СВЯЗЕЙ НА ЗДАНИЕ

НАИМЕНОВАНИЕ	КОД	КОЛ. ШТ
Расчалка	РЧИ-2	2
Распорка	РИ-1	4

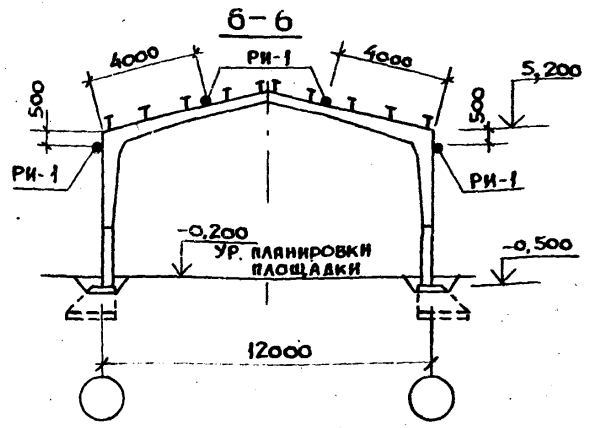
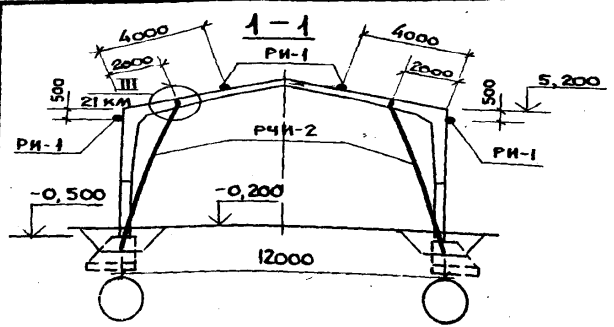
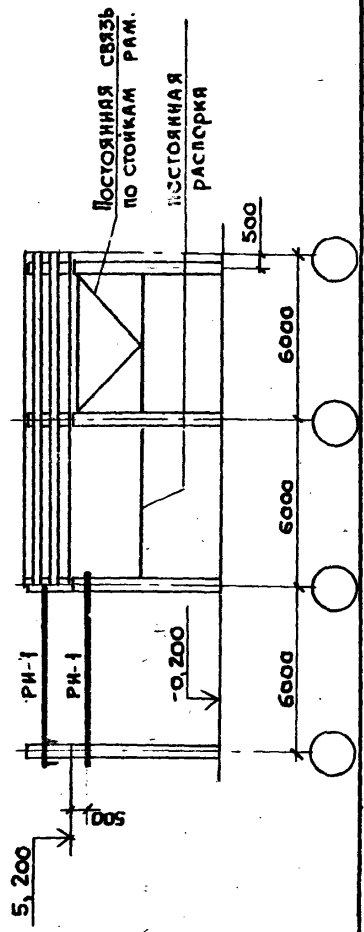
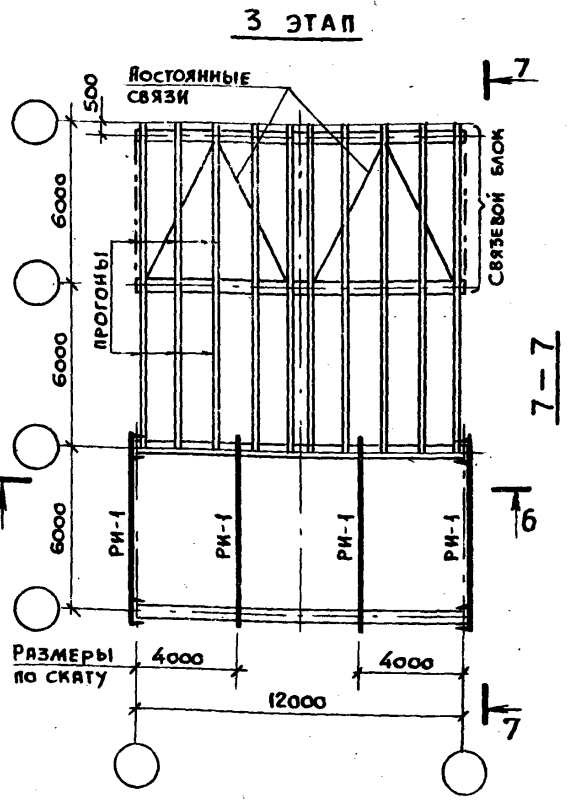
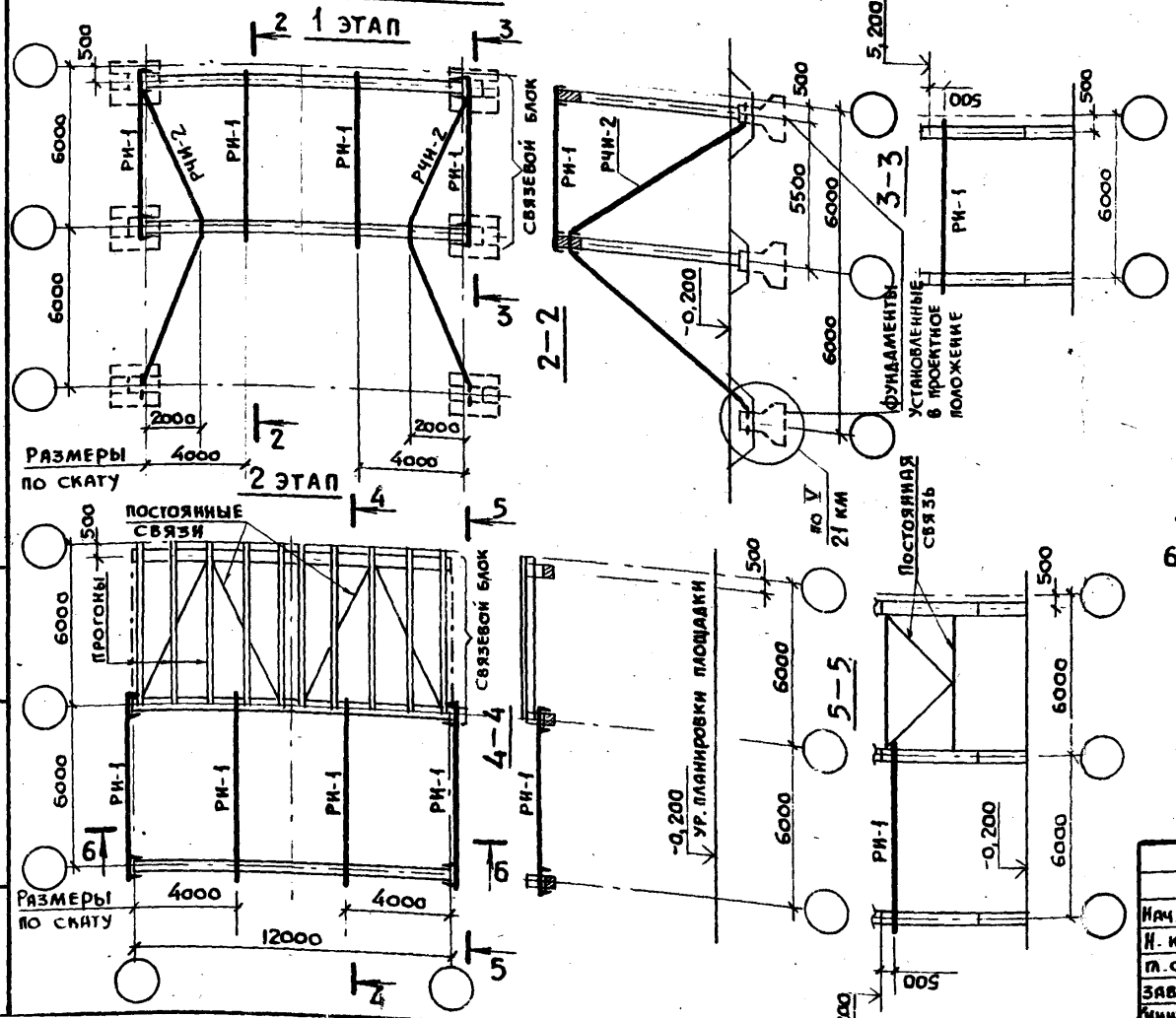
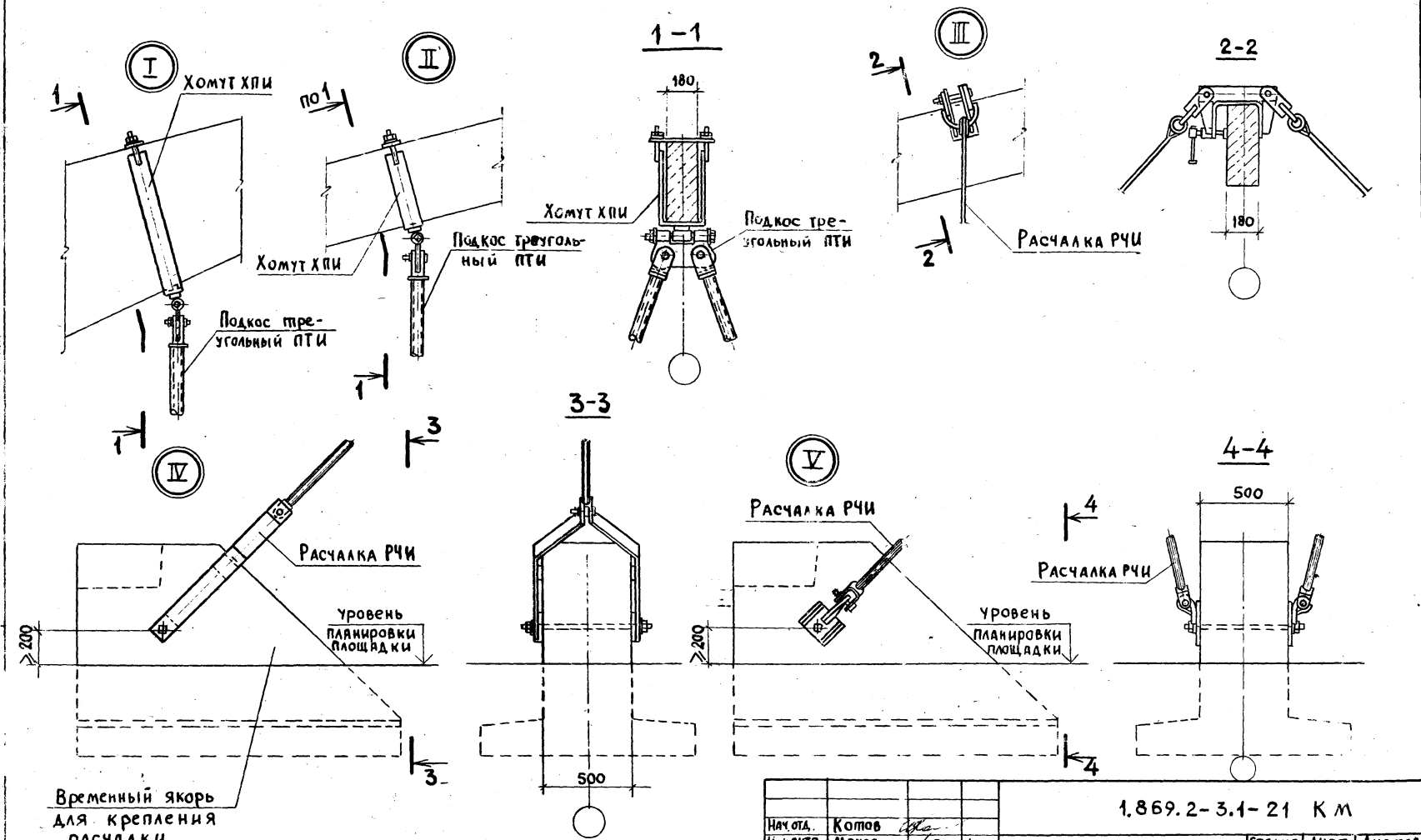


ТАБЛИЦА ЭЛЕМЕНТОВ ВРЕМЕННЫХ СВЯЗЕЙ И УКАЗАНИЯ К СХЕМАМ ПРИВЕДЕНЫ В ДОКУМЕН. 9 КМ.

ЭТАПЫ МОНТАЖА КОНСТРУКЦИИ



ИМ. ОА. Котов			1.869.2-3.1-20 км			
И. КОНТР.	Мохов		Схемы расположения временных связей по этапам монтажа рам пролетом 12м, высотой 5,2м в здании с покрытием по прогонам. Вариант	Старая	Лист	Листов
И. СПЕЦ.	Мохов			Р		1
Зав. гр.	Рессия			ГИПРОНИСЕЛЬХОЗ		
Имм. 1 кат	Зябзбурин					
Провер.	Рессия					



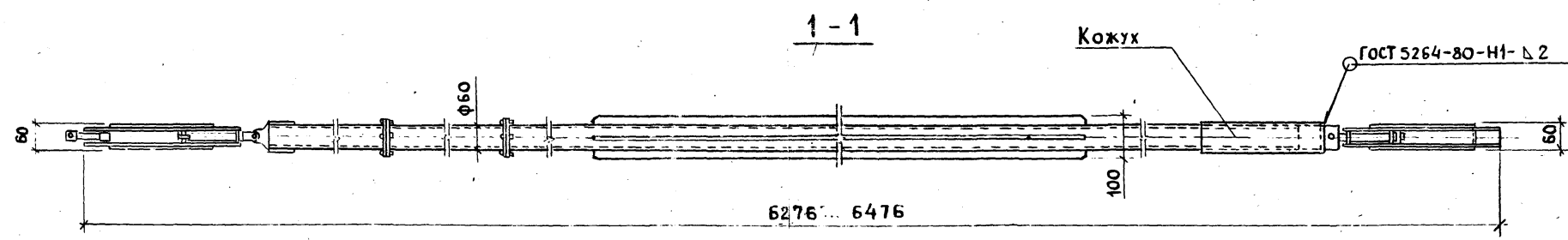
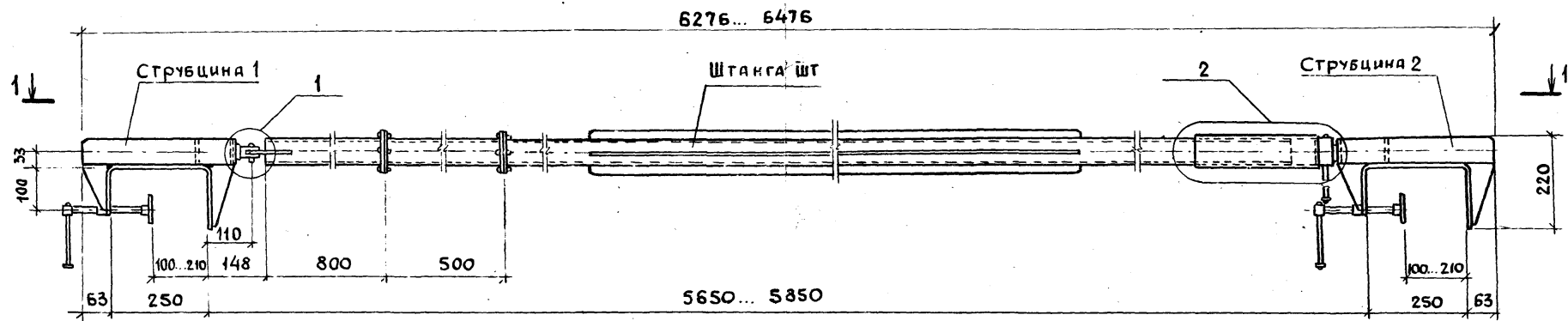
Временный якорь для крепления расчалки

Исполн.	Котов	<i>Котов</i>
Н. контр.	Мохов	<i>Мохов</i>
Гл. спец.	Мохов	<i>Мохов</i>
Зав. груп.	Рессина	<i>Рессина</i>
Инж. I кат.	Зябурин	<i>Зябурин</i>
Проверил	Рессина	<i>Рессина</i>

1.869.2-3.1-21 КМ

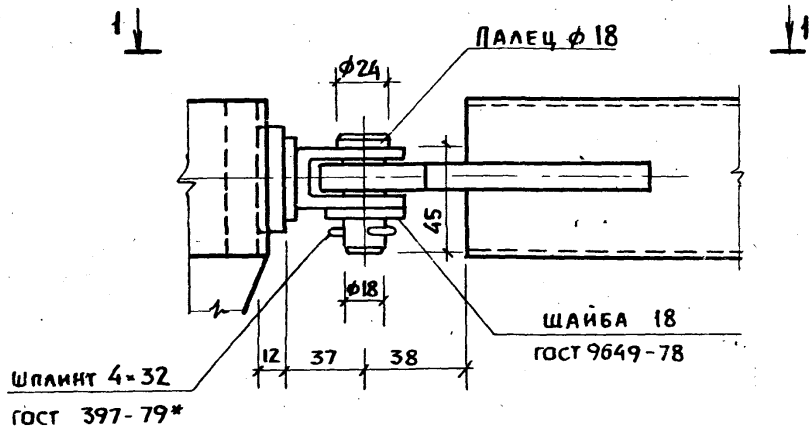
Узлы I..V

Стандия	Лист	Листов
Р	1	1
ГИПРОНИСЛЬХОЗ		

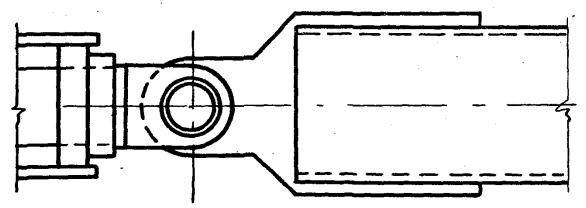


				1.869.2-3.1-22 км			
Иач. отд.	Котов	<i>Котов</i>		Распорка инвентарная РИ-1.	Стандия	Лист	Листов
И. контр.	Мохов	<i>Мохов</i>			Р	1	2
Гл. спец.	Мохов	<i>Мохов</i>			ГИПРОНИСЕЛЬХОЗ		
Зав. гр.	Рессина	<i>Рессина</i>					
Инж. I кат.	Епирешинков	<i>Епирешинков</i>					
Проверил	Рессина	<i>Рессина</i>					

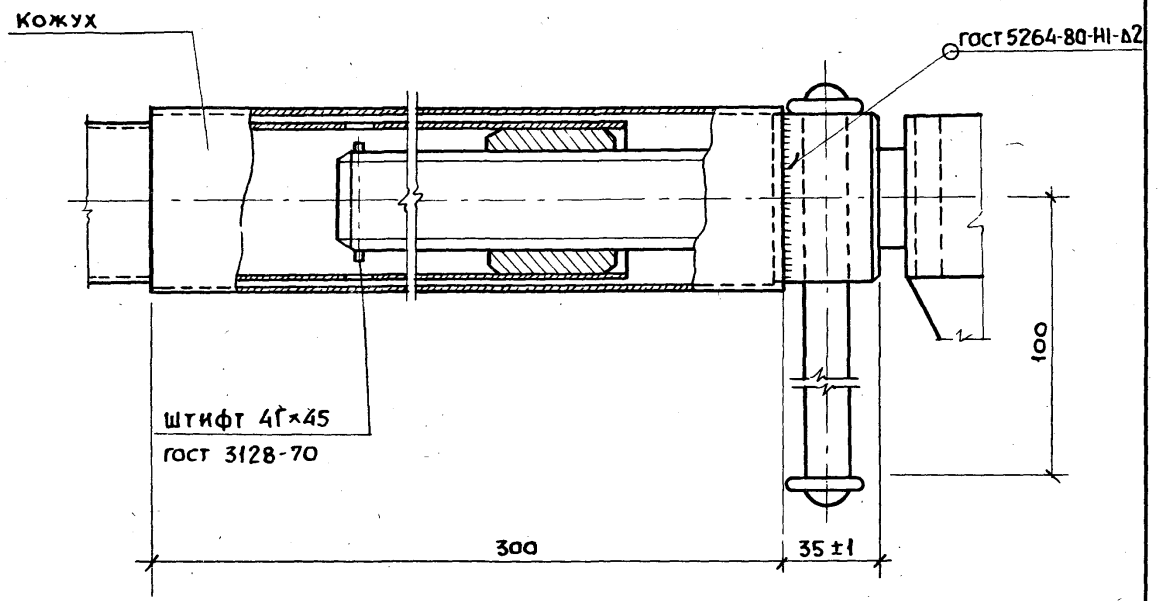
1



1-1



2



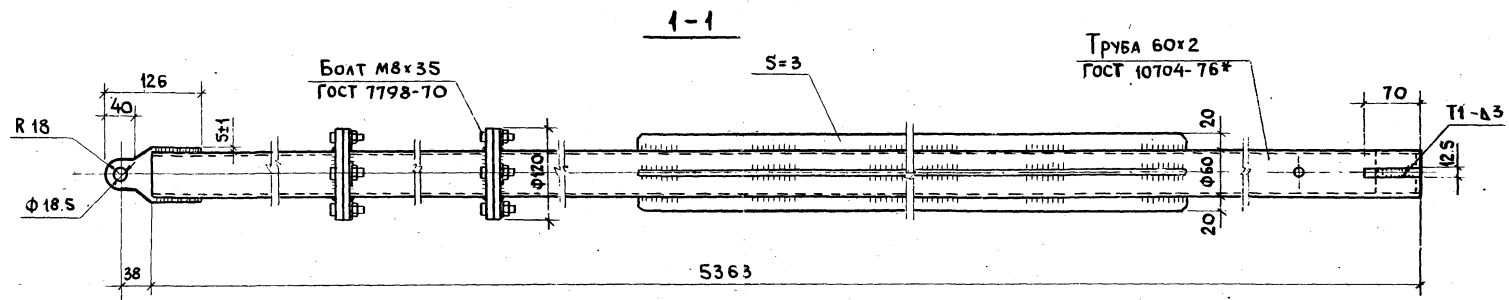
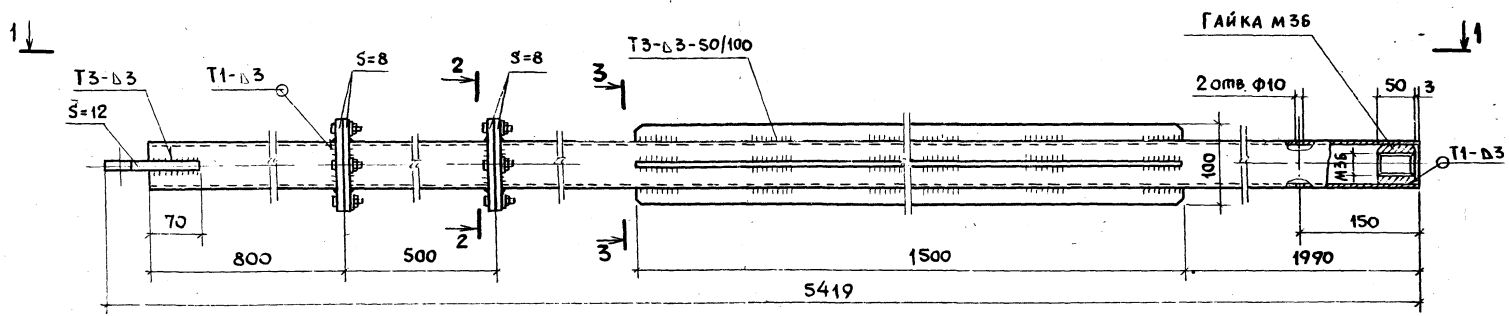
Состав инвентарной распорки.

МАРКА распорки	МАССА распорки, кг	ОБОЗНАЧЕНИЕ ЭЛЕМЕНТА распорки	СЕЧЕНИЕ	ОБОЗНАЧЕНИЕ ДОКУМЕНТА
РИ-1	35,8	ШТАНГА ШТ	СОСТАВНОЕ	1.869.2-3.1 - 23 км
		СТРУБЦИНА 1	СОСТАВНОЕ	- 24 км
		СТРУБЦИНА 2	СОСТАВНОЕ	- 25 км
		КОЖУХ	ТРУБА $\begin{matrix} 70 \times 2 \text{ ГОСТ } 10704-76 \\ 815 \text{ ГОСТ } 1050-74 \end{matrix}$	
		ПАЛЕЦ	$\phi 18$	

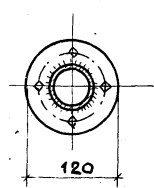
1.869.2-3.1-22 км

ЛИСТ 2

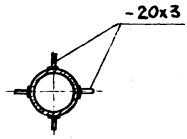
Име. № тола. Подпись и дата. ГРАЖД. ИНВ. П



2-2

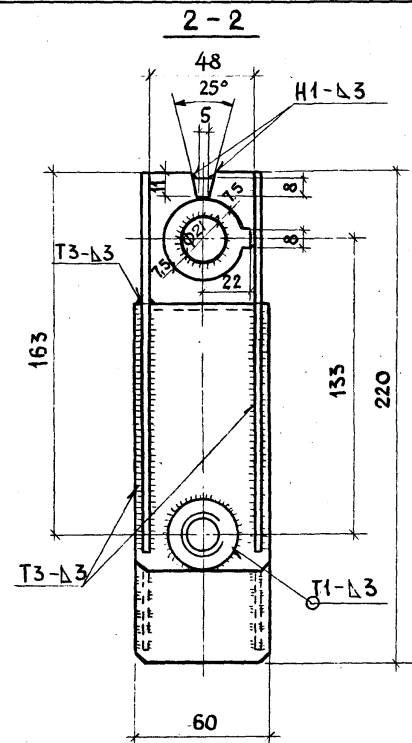
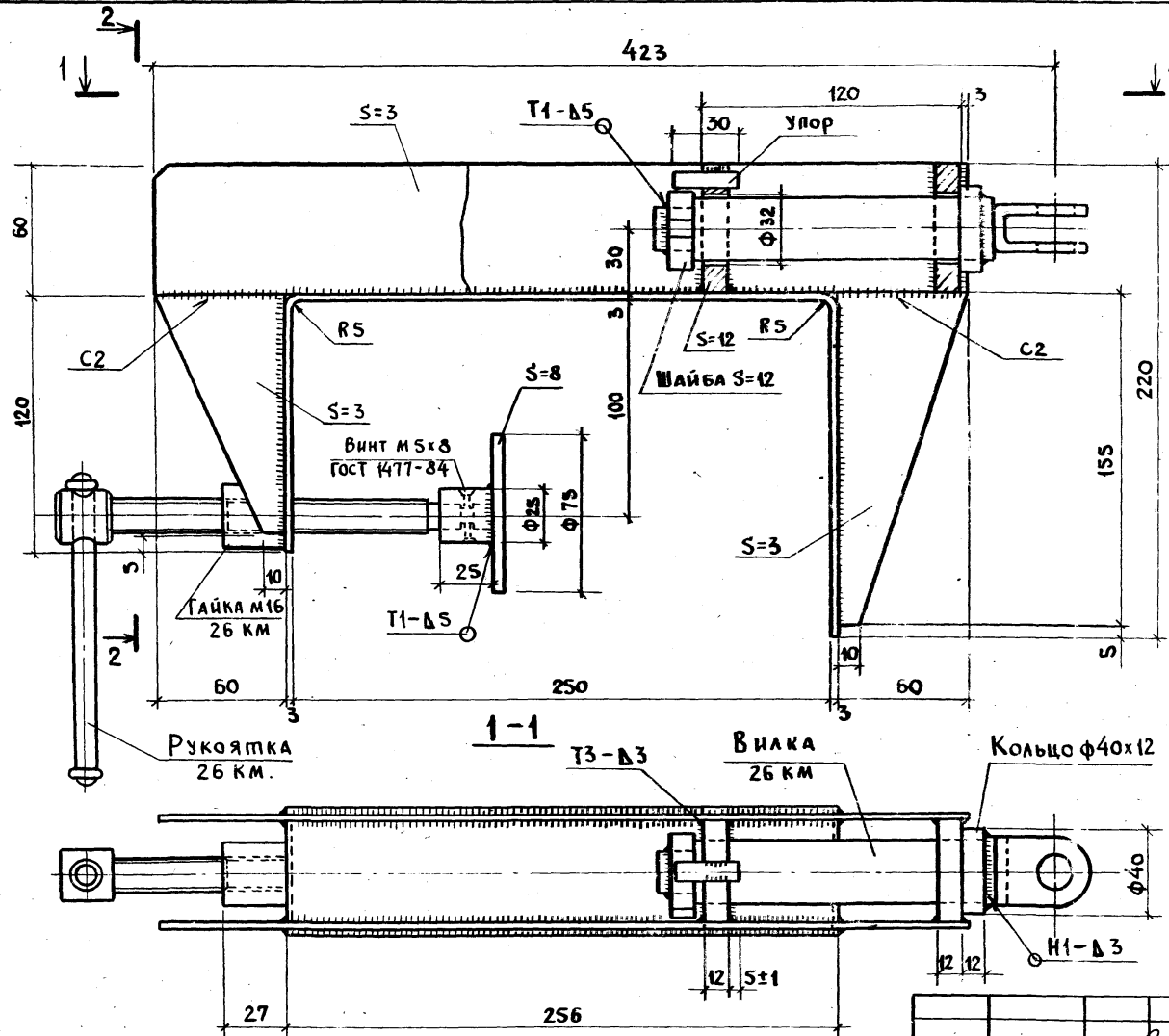


3-3



Сварные швы по ГОСТ 5264-80

		1.869.2-3.1-23 КМ		
Иач.отд.	Котов	ШТАНГА ШТ.		
И. контр.	Мохов			
И. спец.	Мохов			
Зав. гр.	Рессина			
И.н.к. И.в.т.	Сваншниква			
Провер.	Рессина	Стандия	Лист	Листов
			Р	1
		ГИПРОНИСЕЛХОЗ		



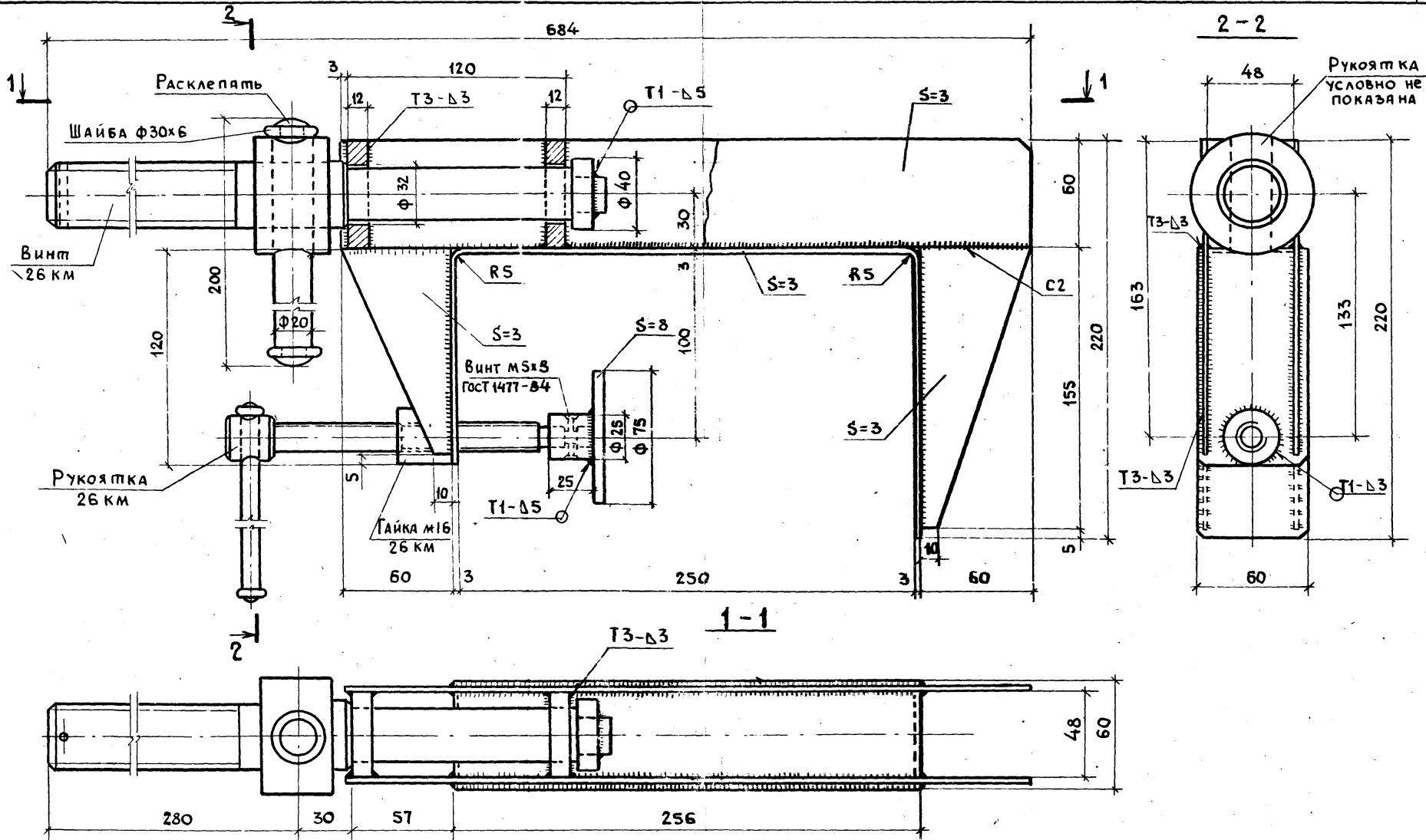
Сварные швы по ГОСТ 5264-80

Инт. отд.	Котов	<i>[Signature]</i>
И. контр.	Мохов	<i>[Signature]</i>
Гл. спец.	Мохов	<i>[Signature]</i>
Зав. гр.	Рессина	<i>[Signature]</i>
Инт. экат.	Евандишкова	<i>[Signature]</i>
Проверил	Рессина	<i>[Signature]</i>

1.869.2-3.1-24 КМ

СТРУБЦИНА 1

Стандия	Лист	Листов
Р		1
ГИПРОНИСЕЛЬХОЗ		



Сварные швы по ГОСТ 5264-80

Исполн.	Котов	<i>[Signature]</i>
И. контр.	Мохов	<i>[Signature]</i>
И. спец.	Мохов	<i>[Signature]</i>
Зав. гр.	Россия	<i>[Signature]</i>
И. кат.	Механика	<i>[Signature]</i>
Проверил	Россия	<i>[Signature]</i>

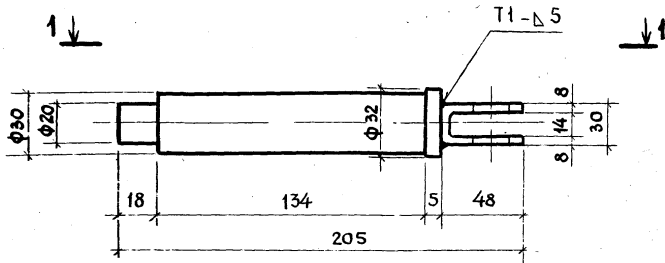
1. 869,2-3.1-25 км

СТРУБЦИНА 2

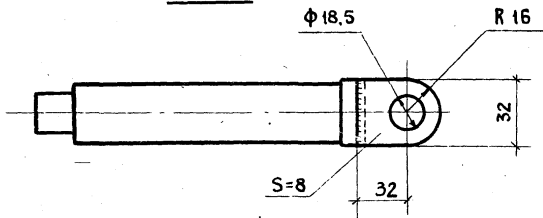
Стяжка	Лист	Листов
Р		1
ГИПРОНИСЕЛЬХОЗ		

266.44 38

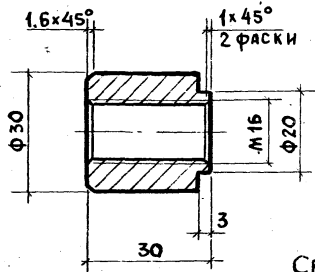
Вилка



1-1

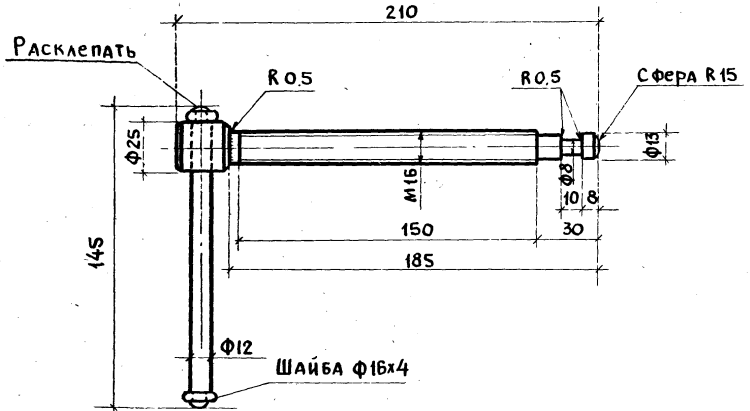


Гайка

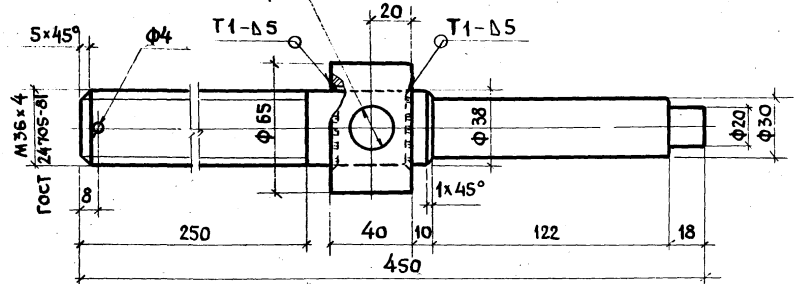


Сварные швы по ГОСТ 5264-80

Рукоятка



Ф 23 сверлить после сборки
Винт

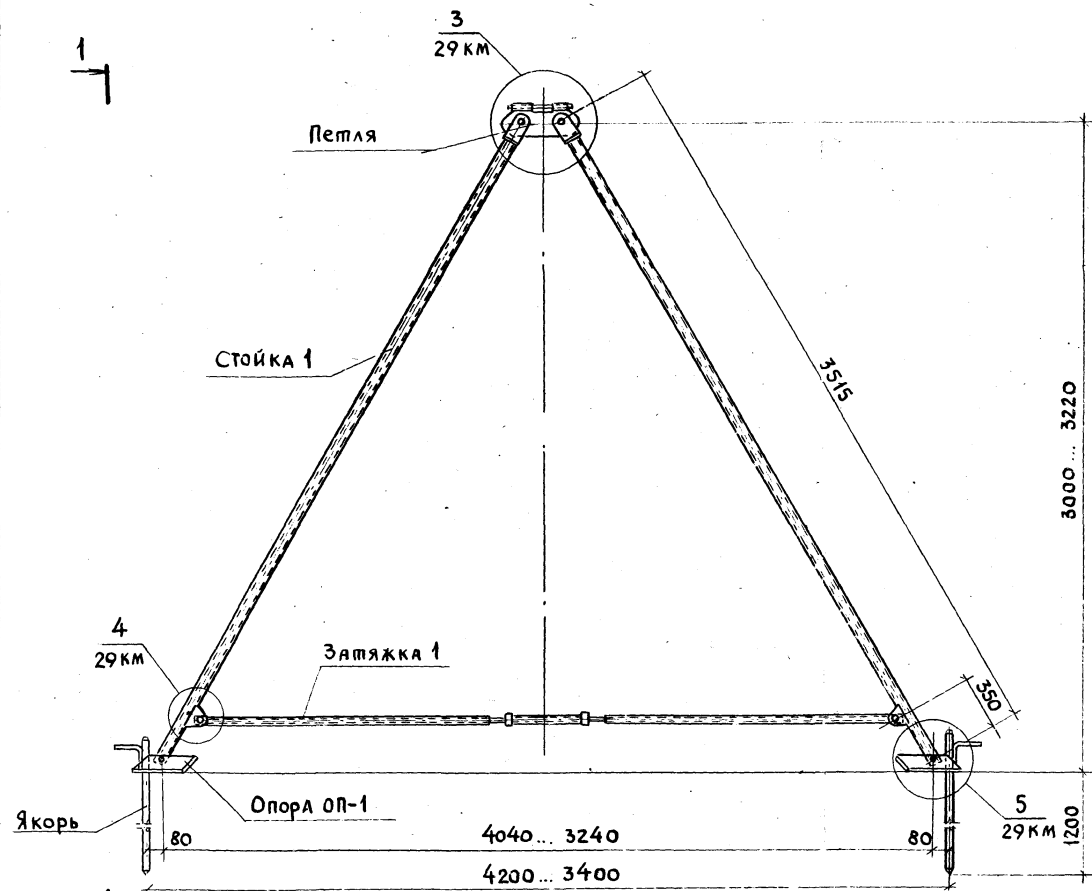


Имя от.	Котов
И. контр.	Мохов
И. спец.	Мохов
Зав. гр.	Рессина
Имя И.М.	Епаншинова
Проверил	Рессина

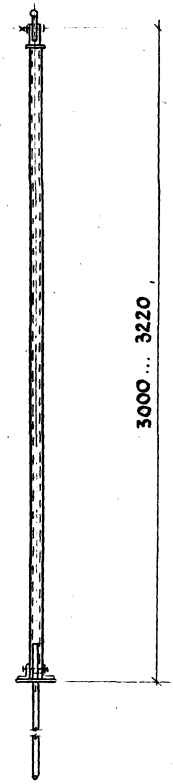
1.869.2-3.1-26 км

Струбины 1;2
Детали.

Стадия	Лист	Листов
Р	1	1
ГИПРОНИСЕЛЬХОЗ		



1-1

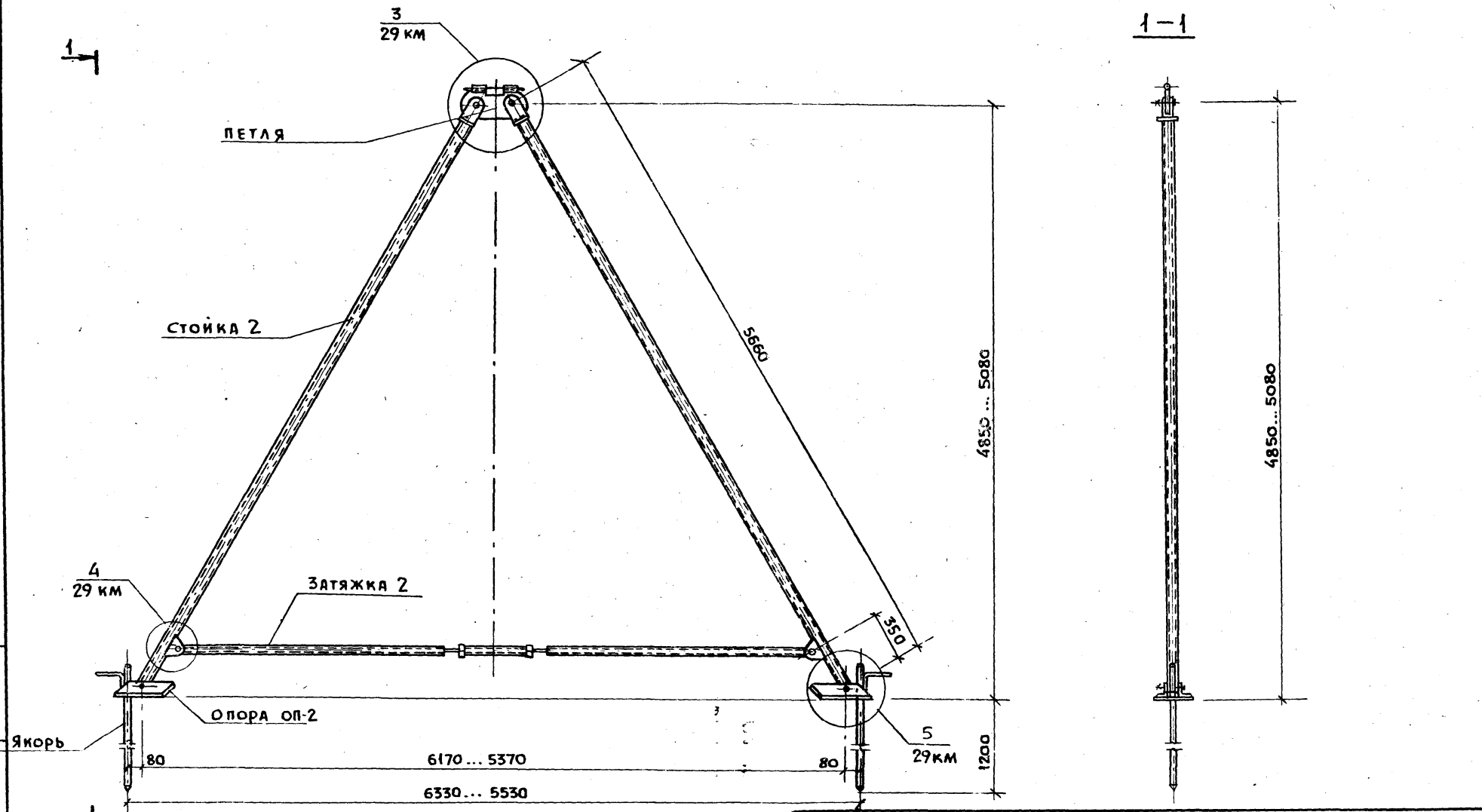


Состав инвентарного подкоса приведен
в документе 29 км.

		1.869.2-3.1-27 км				
Нач. отд.	Котов	<i>Котов</i>	Подкос треугольный инвентарный ПТИ-1.	Стация	Лист	Листов
И. контр.	Мохов	<i>Мохов</i>		Р		1
Гл. спец.	Мохов	<i>Мохов</i>		ГИПРОНИСЕЛЬХОЗ		
Зав. гр.	Рессина	<i>Рессина</i>				
Инж. кат.	Епанчинкова	<i>Епанчинкова</i>				
Провер.	Рессина	<i>Рессина</i>				

1

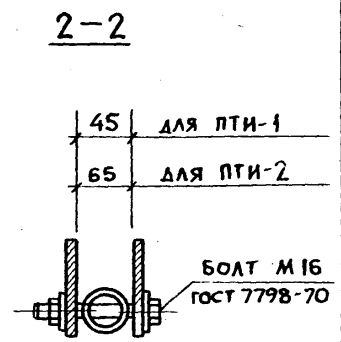
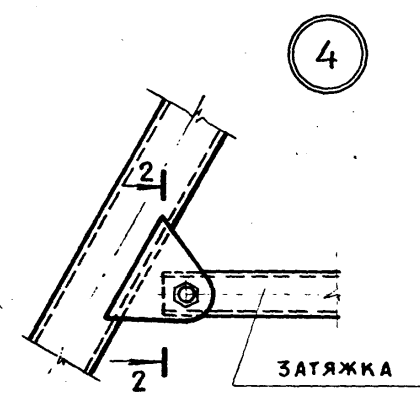
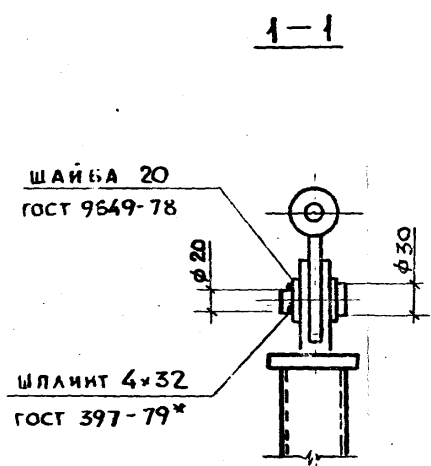
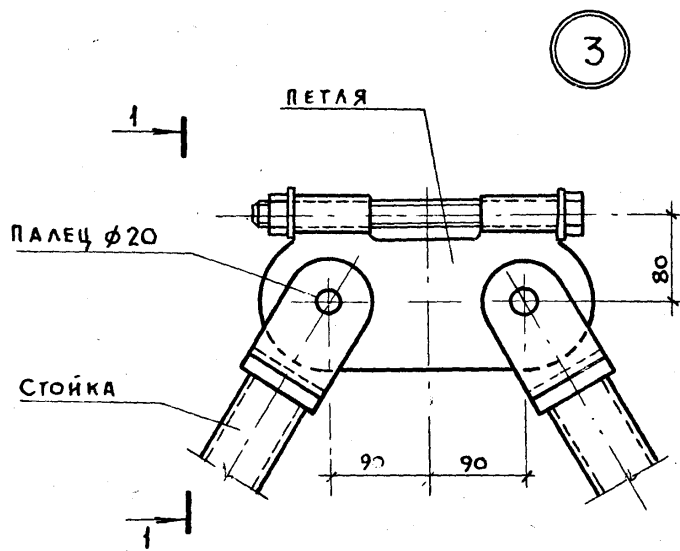
1-1



СОСТАВ ИНВЕНТАРНОГО ПОДКОСА ПРИВЕДЕН
В ДОКУМЕНТЕ 29 КМ.

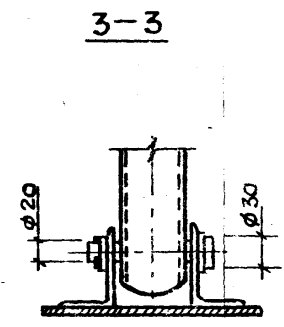
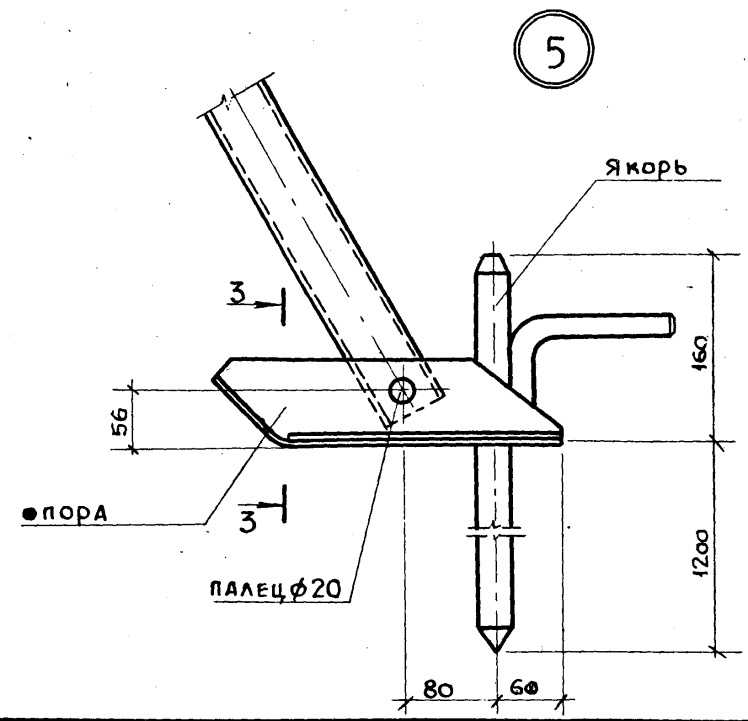
НАЧ. ОТД.		КОТОВ	<i>[Signature]</i>	1.869.2-3.1-28 км		
И. КОНТР.		МОХОВ	<i>[Signature]</i>	СТАДИЯ	ЛИСТ	ЛИСТОВ
ГЛ. СПЕЦ.		МОХОВ	<i>[Signature]</i>	Р		1
ЗАВ. ГР.		РЕССИН	<i>[Signature]</i>	ГИПРОНИСЕЛЬХОЗ		
ИНЖ. ПУКАТ		СТАНИШВИКОВА	<i>[Signature]</i>			
ПРОВЕР.		РЕССИН	<i>[Signature]</i>			

Подпись и дата Взам. инв. №

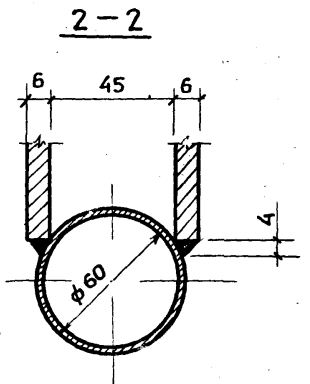
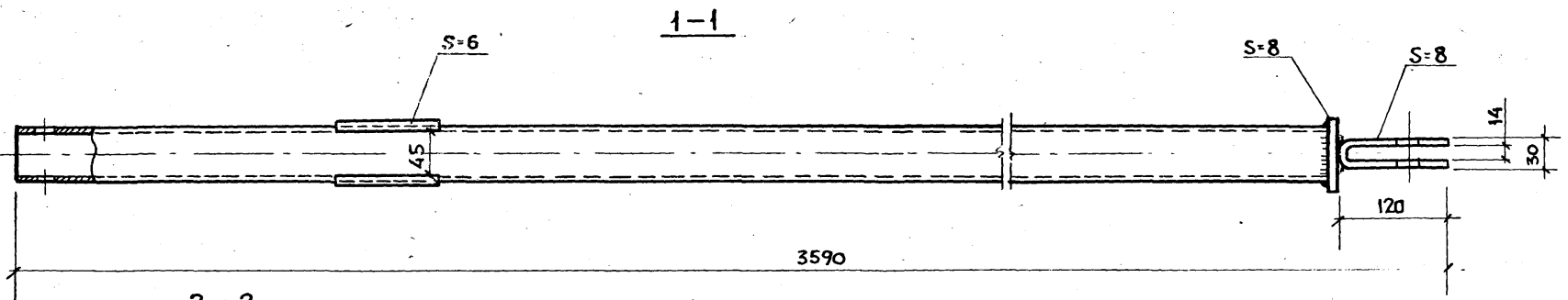
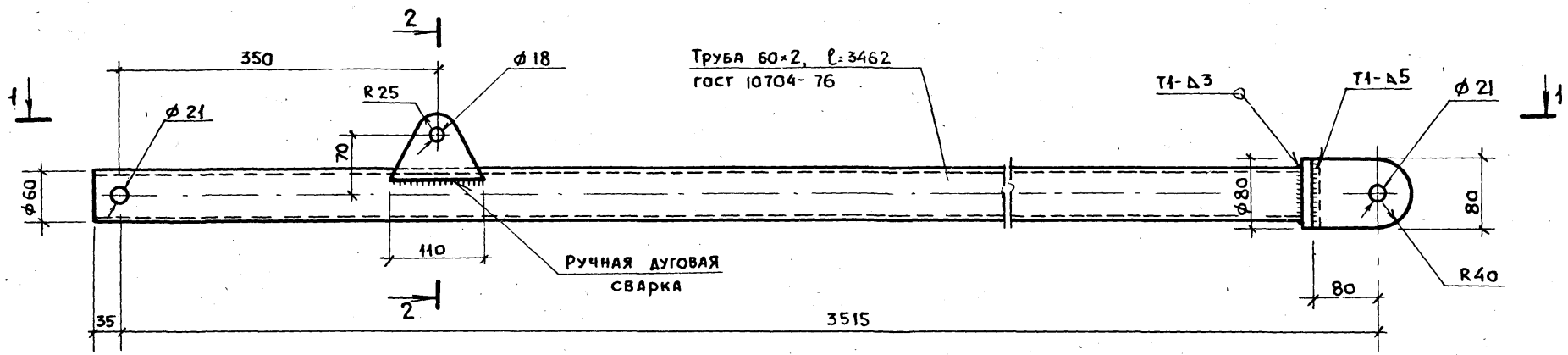


СОСТАВ ИНВЕНТАРНЫХ ПОДКОСОВ

МАРКА ПОДКОСА	МАССА ПОДКОСА, КГ	ОБОЗНАЧЕНИЕ ЭЛЕМЕНТА ПОДКОСА	СЕЧЕНИЕ	ОБОЗНАЧЕНИЕ ДОКУМЕНТА
ПТИ-1	68,4	Стойка 1, 2 шт	СОСТАВНОЕ	1.869.2-3.1-30 КМ
		Затяжка 1	СОСТАВНОЕ	1.869.2-3.1-31 КМ
		ПЕТЛЯ	СОСТАВНОЕ	1.869.2-3.1-34 КМ
		Опора ОП-1, 2 шт	СОСТАВНОЕ	
		Якорь, 2 шт	СОСТАВНОЕ	
		ПАЛЕЦ, 4 шт	$\phi 20$	
		БОЛТ, 2 шт	М 16	
ПТИ-2	131,9	Стойка 2, 2 шт	СОСТАВНОЕ	1.869.2-3.1-32 КМ
		Затяжка 2	СОСТАВНОЕ	1.869.2-3.1-33 КМ
		ПЕТЛЯ	СОСТАВНОЕ	1.869.2-3.1-34 КМ
		Опора ОП-2 2 шт	СОСТАВНОЕ	
		Якорь, 2 шт	СОСТАВНОЕ	
		ПАЛЕЦ, 4 шт	$\phi 20$	
		БОЛТ, 2 шт	М 16	



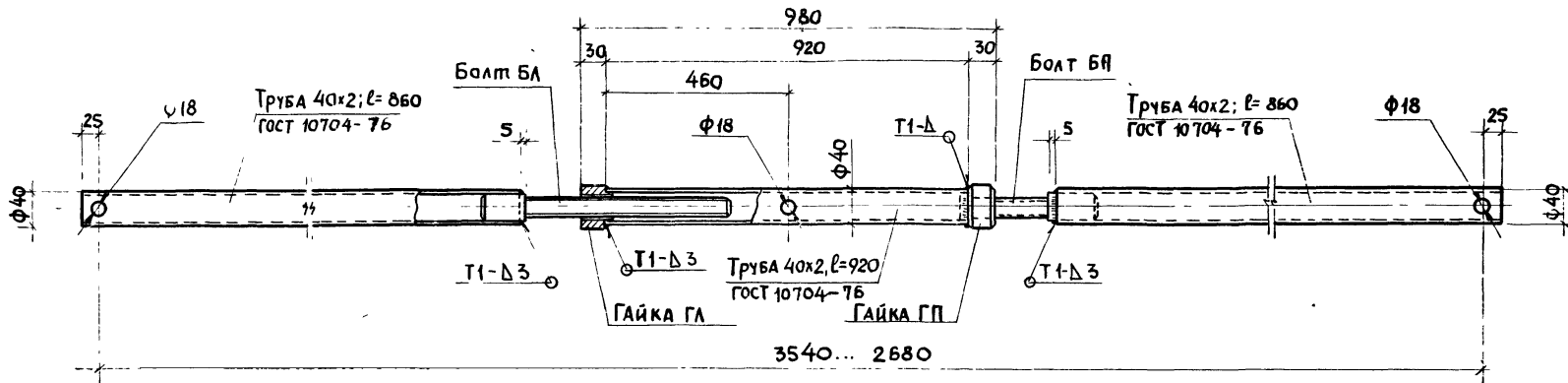
				1.869.2-3.1-29 КМ			
НАЧ. ОУДА	КОТОВ	<i>М. Котков</i>		УЗЛЫ 3...5	СТADIЯ	Лист	Листов
И. КОНТР.	МОХОВ	<i>А. Мохов</i>			Р		1
П. СПЕЦ.	МОХОВ	<i>А. Мохов</i>		ГИПРОНИСЕЛЬХОЗ			
Зав. гр.	РЕССИНА	<i>Э. Рессина</i>					
ИЖ. КВАТ	ЕПАНЕВИЧЕВА	<i>В. Епаневичева</i>					
Провер.	РЕССИНА	<i>Э. Рессина</i>					



СВАРНЫЕ ШВЫ ПО ГОСТ 5264-80

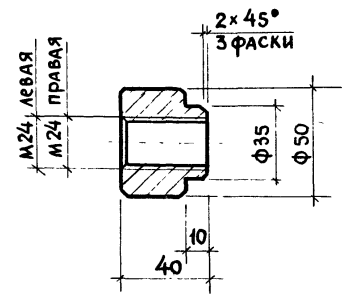
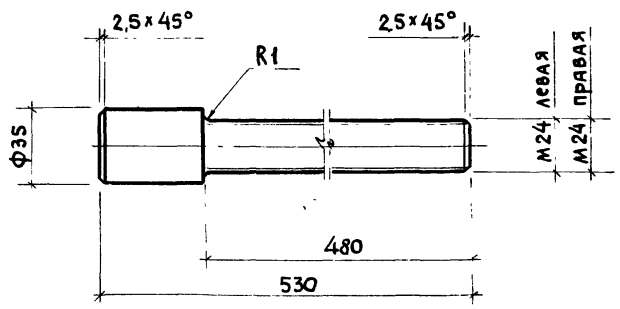
				1.869.2-3.1-30 км			
НАЧ. ОД.	КОТОВ	<i>[Signature]</i>		Стойка 1	Стандия	Лист	Листов
Н. КОНТР.	МОХОВ	<i>[Signature]</i>			Р		1
П. СПЕЦ.	МОХОВ	<i>[Signature]</i>			ГИПРОНИСЕЛЬХОЗ		
Зав. гр.	РЕССИНА	<i>[Signature]</i>					
ИНИ. ПКАТ	ЕЛАНШНИКОВА	<i>[Signature]</i>					
ПРОВЕР.	РЕССИНА	<i>[Signature]</i>					

Имя, фамилия, подпись и дата ИВЗ, М. ИВЗ, А



БОЛТ БА; БП

ГАЙКА ГА; ГП



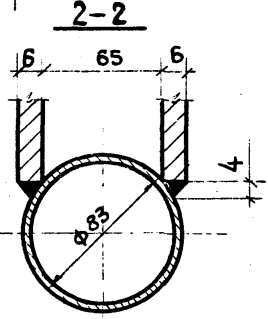
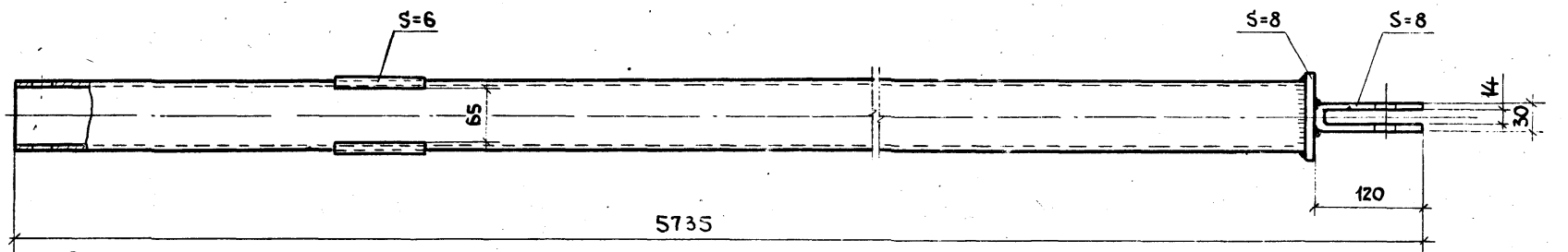
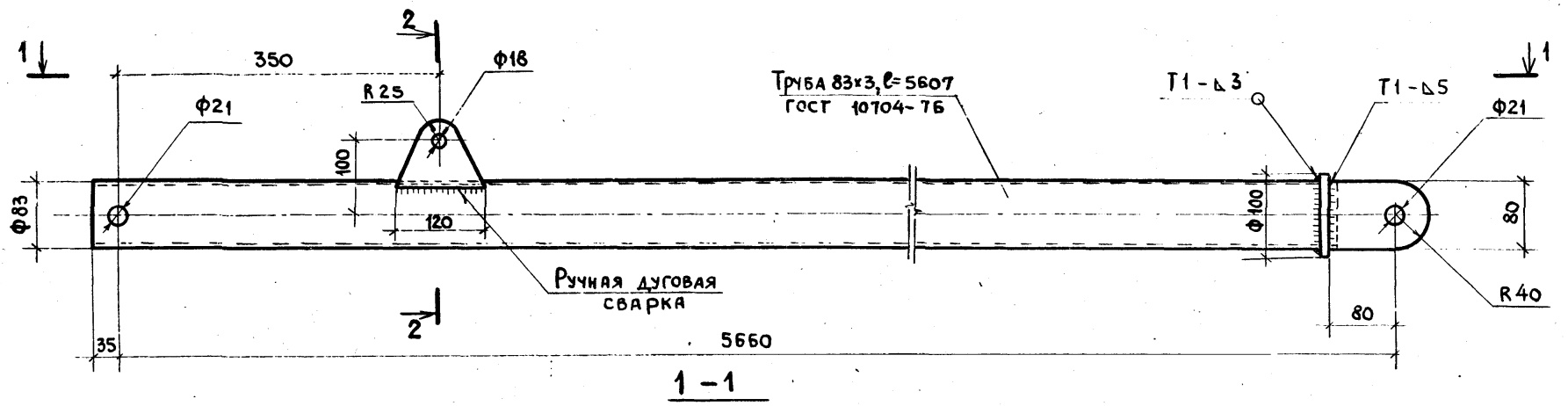
Сварные швы по ГОСТ 5264-80

Иж. отд.	Котов	<i>Котов</i>
Иж. контр.	Мохов	<i>Мохов</i>
Иж. спец.	Мохов	<i>Мохов</i>
Зав. гр.	Рессина	<i>Рессина</i>
Иж. И. Кат.	Спанчишкова	<i>Спанчишкова</i>
Проверил	Рессина	<i>Рессина</i>

1.869.2-3.1-31 км

ЗАТЯЖКА 1

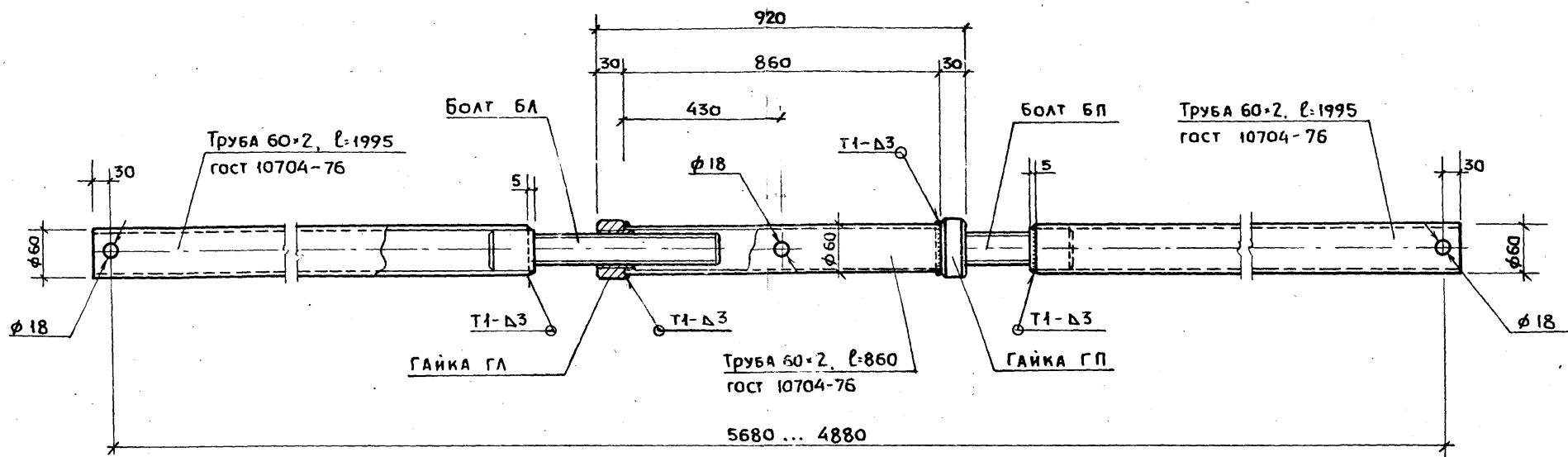
СТАНЦИЯ	Лист	Листов
Р		1
ГИПРОНИСЕЛЬХОЗ		



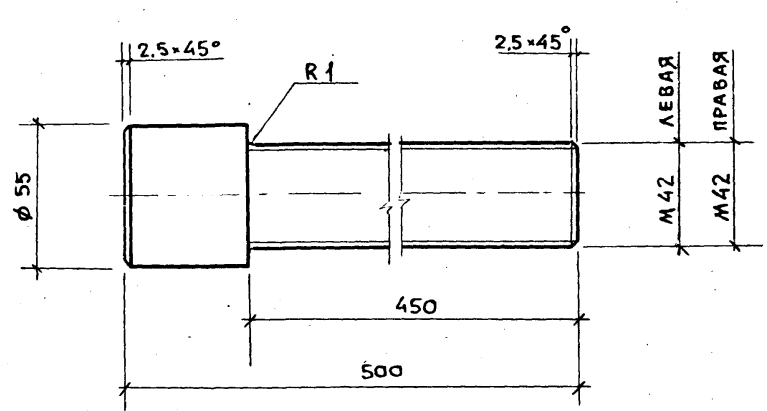
Сварные швы по ГОСТ 5264-80

1.869.2-3.1-32 км		
И.О.Т.А.	КОТОВ	<i>Котов</i>
И.КОНТ.Р.	МОХОВ	<i>Мохов</i>
ГЛ.СА.СЦ.	МОХОВ	<i>Мохов</i>
ЗАВ.ГР.	РЕССИНА	<i>Рессина</i>
И.Ж.П.КАТ.	СВИНЦЕННИКОВА	<i>Свинцова</i>
ПРОВЕРИЛ	РЕССИНА	<i>Рессина</i>
Стойка 2		Страница Лист Листов Р 1 1
		ГИПРОНИСЕЛЬХОЗ

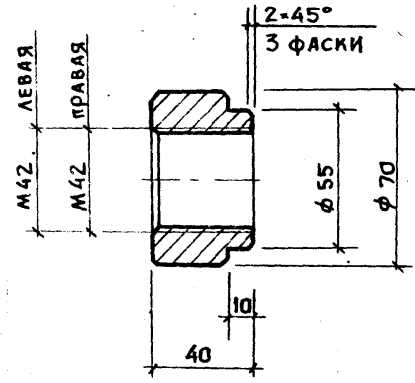
Шп. № 341. ПЛАТОНОВ В. Г. 1991. И.И.В.И.



БОЛТ БА; БП



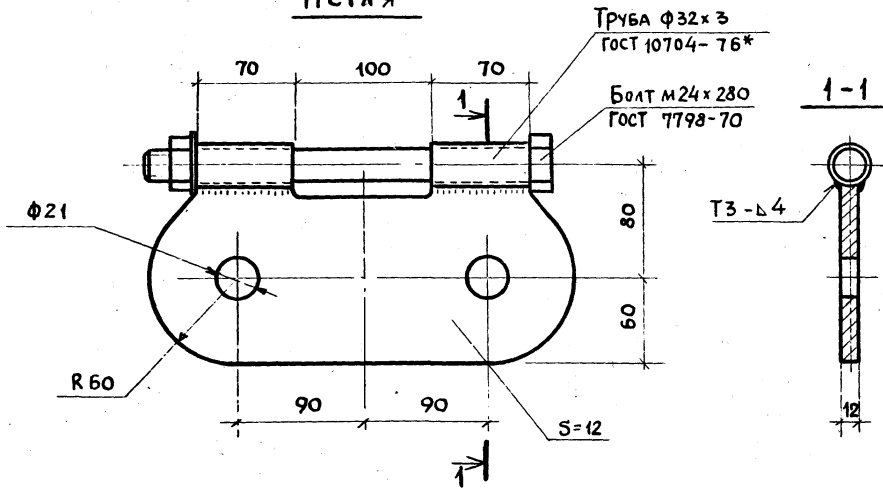
ГАЙКА ГА; ГП



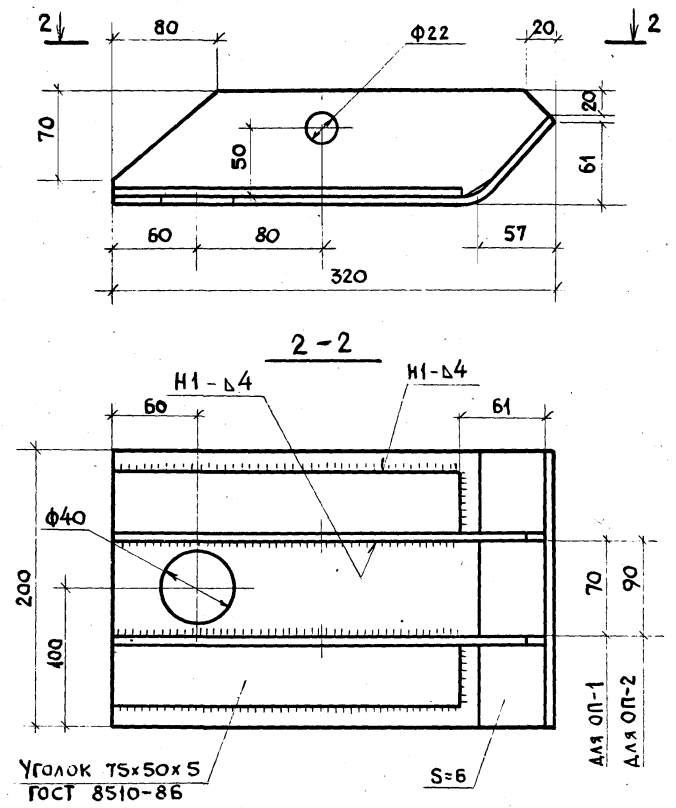
СВАРНЫЕ ШВЫ ПО ГОСТ 5264-80

				1.869.2-3.1-33 км			
ИЗЧ. ОТА.	КОТОВ	<i>[Signature]</i>		ЗАТЯЖКА 2	СТАДИЯ	ЛИСТ	ЛИСТОВ
И. КОНТР.	МОХОВ	<i>[Signature]</i>			Р		1
ОЛ. СПЕЦ.	МОХОВ	<i>[Signature]</i>			ГИПРОНИСЕЛЬХОЗ		
ЗАВ. ГР.	РЕССИНА	<i>[Signature]</i>					
ИНИ. ЦКАТ	ЕГАНЕВИЧКОВА	<i>[Signature]</i>					
Провер.	РЕССИНА	<i>[Signature]</i>					

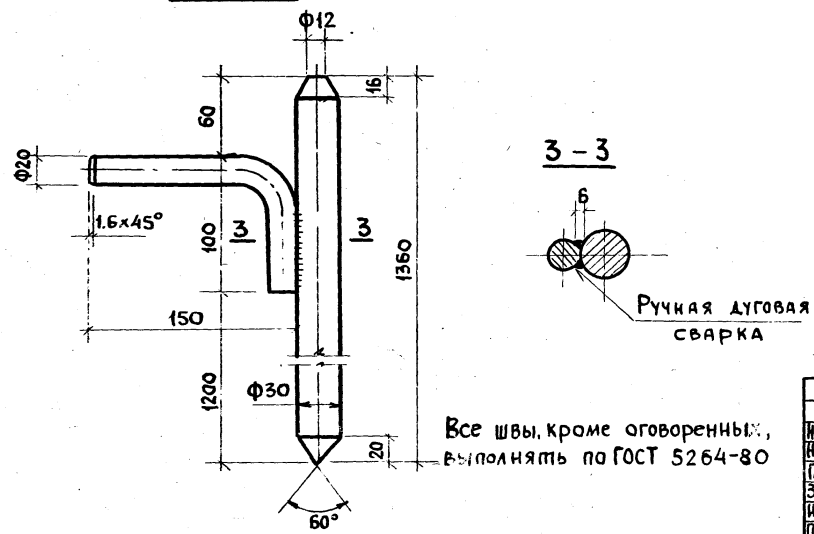
Петля



Опора ОП-1; ОП-2



Якорь



Все швы, кроме оговоренных,
выполнять по ГОСТ 5264-80

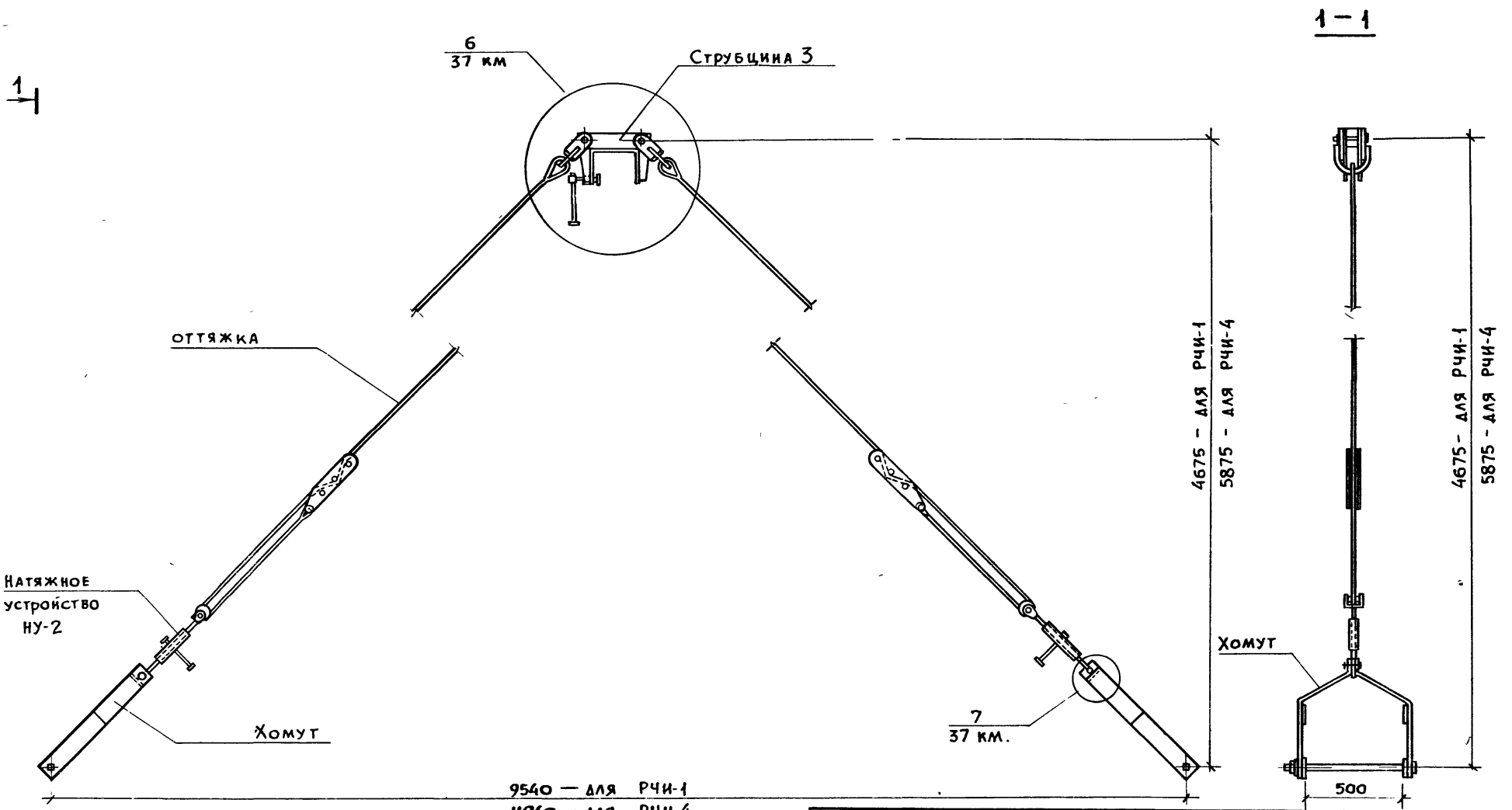
ИЗГ. ОТД.	КОПОВ	
И. КОНТР.	МОХОВ	
А. СПЕЦ.	МОХОВ	
Зав. гр.	Рессина	
Инж. Штат	Слабеникова	
Пров. гр. ин.	Рессина	

1.869.2-3.1-34 КМ

Петля
опоры ОП-1; ОП-2,
якорь:

Стадия	Лист	Листов
Р		1
ГИПРОНИСЕЛЬХОЗ		

ИЗГ. ОТД. КОПОВ И ДАТА 05.11.88 N

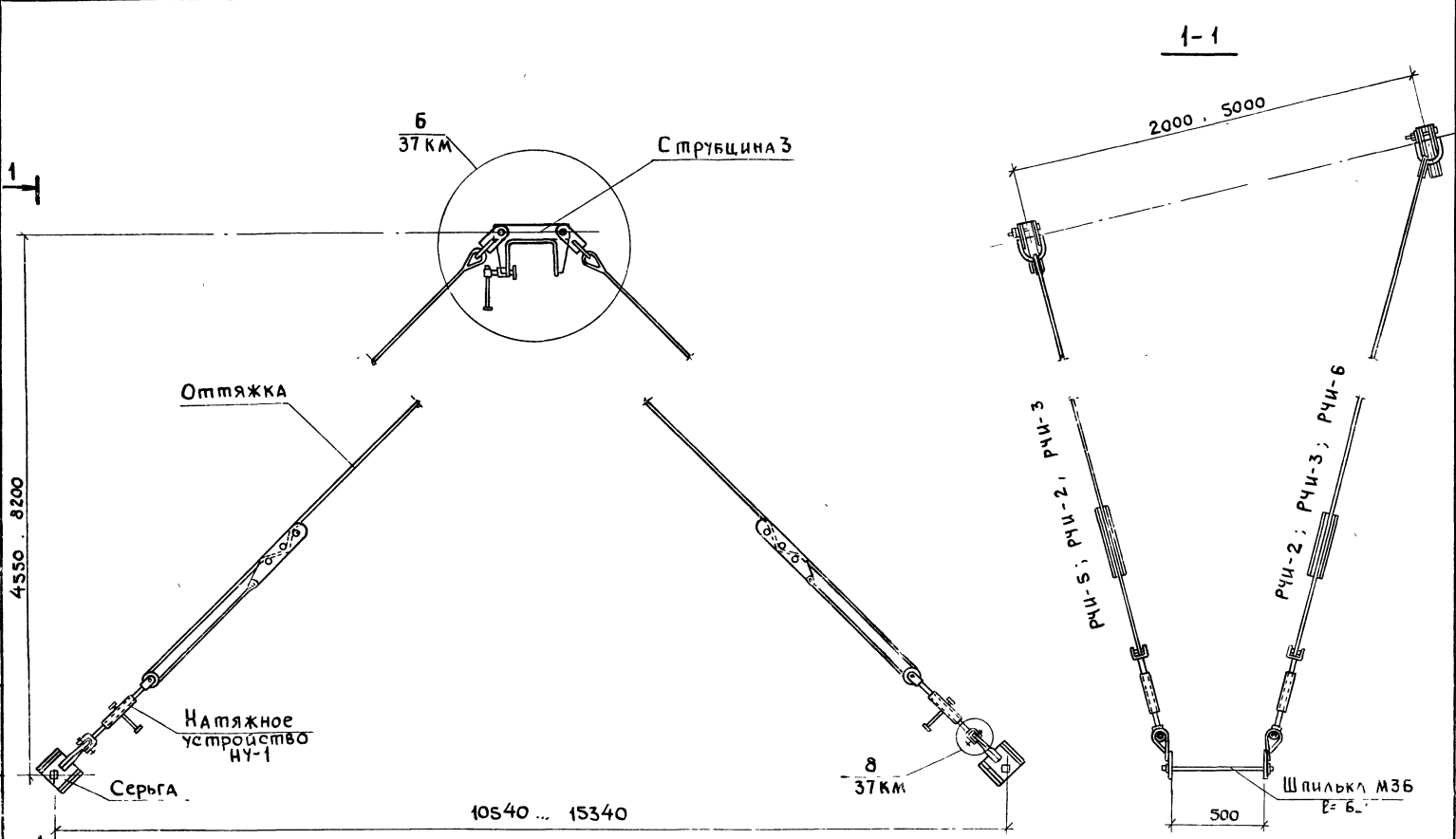


9540 — для РЧИ-1
11940 — для РЧИ-4

Состав инвентарных расчалок приведен в документе 37 км.

Иач. отд.	КОТОВ	<i>Мороз</i>
И. контр.	МОХОВ	<i>Мохов</i>
гл. спец.	МОХОВ	<i>Мохов</i>
Зав. гр.	РЕССИНА	<i>Рессина</i>
инж. Ц.кат.	ЕКАПЕШНИКОВА	<i>Е. Капешникова</i>
Провер.	РЕССИНА	<i>Рессина</i>

1.869.2-3.1-35 км			
Расчалки инвентарные РЧИ-1; РЧИ-4	Стандия	Лист	Листов
	Р	1	1
ГИПРОНИСЕАЛЬХОЗ			

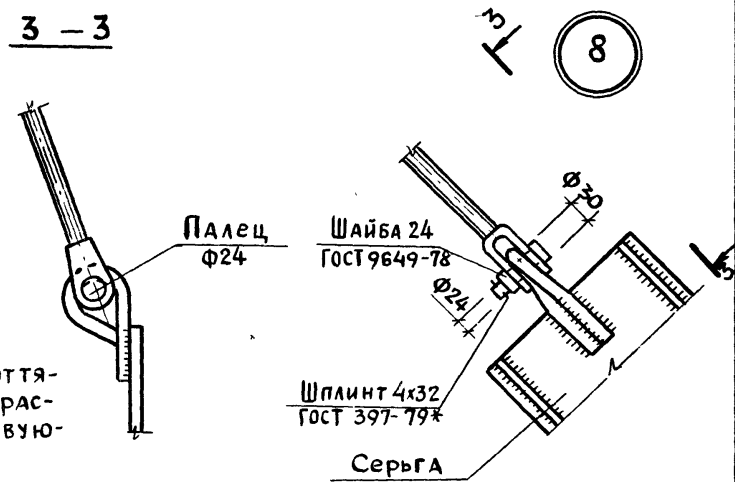
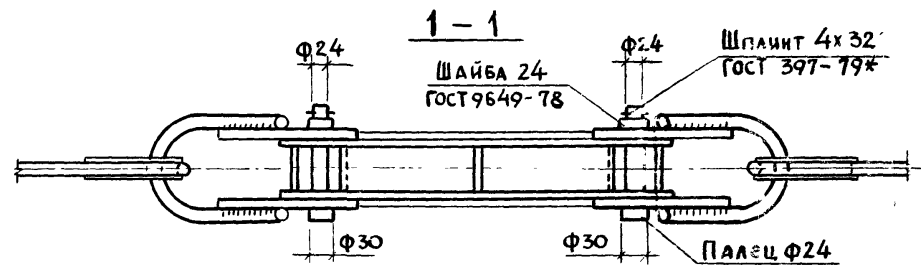
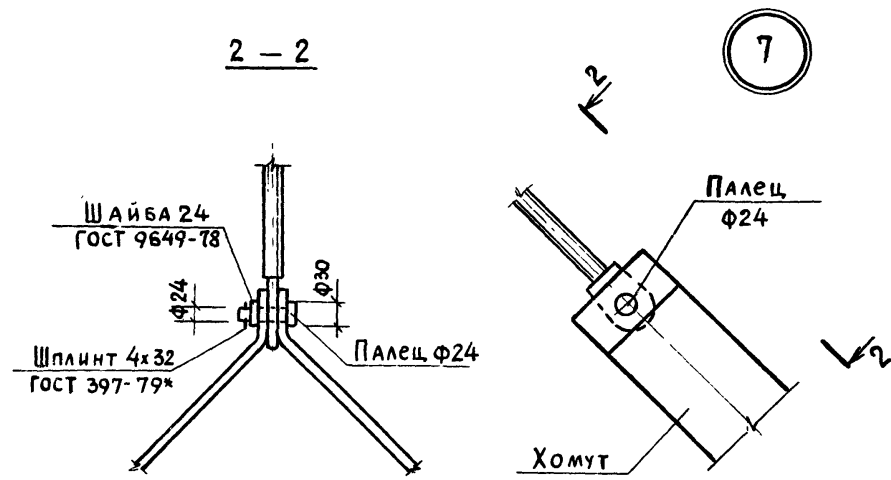
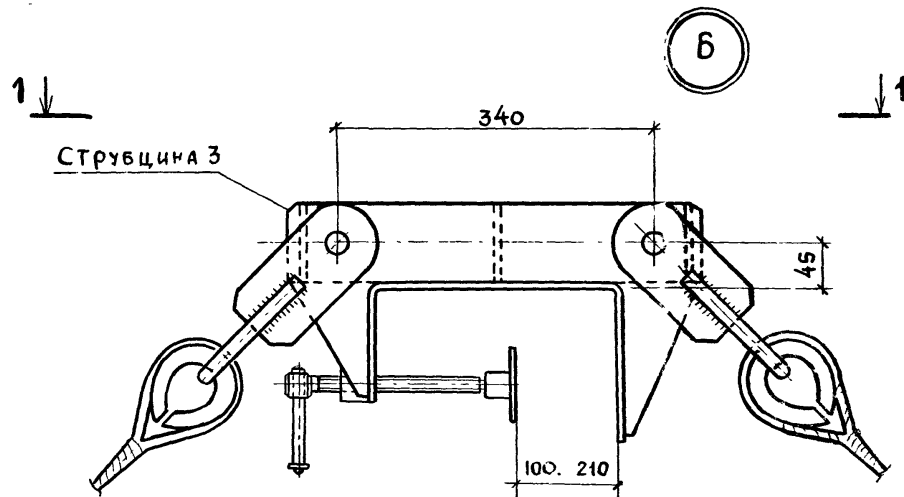


Состав инвентарных расчалок приведен в документе 37КМ

Иш. отд.	Котов	<i>[Signature]</i>
И. контр.	Мохов	<i>[Signature]</i>
Гл. спец.	Мохов	<i>[Signature]</i>
Зав. гр.	Рессина	<i>[Signature]</i>
Иш. II кат.	Епанешников	<i>[Signature]</i>
Провер.	Рессина	<i>[Signature]</i>

1.869.2-3.1-36 КМ

Расчалки инвентарные РЧИ-2; РЧИ-3, РЧИ-5, РЧИ-6	Стальная	Лист	Листов
	Р		1
ГИПРОНИСЕЛЬХО			



СОСТАВ ИНВЕНТАРНЫХ РАСЧАЛОК

Марка расчалки	Масса расчалки, кг	Обозначение элемента расчалки	Сечение	Обозначение документа
РЧИ-1; РЧИ-4	64,5 66,5	Струбцина 3	составное	1.869.2-3.1-38 км
		Оттяжки ОТ1; ОТ4	составное	-39 км
		Натяжное устройство НУ-2, 2шт	составное	-40 км
		Хомут, 2 шт	составное	-41 км
		Палец, 4 шт	Ф 24	
РЧИ-2; РЧИ-3; РЧИ-5; РЧИ-6	42,4 44,2 41,0 45,6	Струбцина 3	составное	1.869.2-3.1-38 км
		Оттяжки ОТ2, ОТ3; ОТ5, ОТ6	составное	-39 км
		Натяжное устройство НУ-1, 2шт	составное	-40 км
		Серьга, 2 шт	составное	-41 км
		Палец, 4 шт	Ф 24	

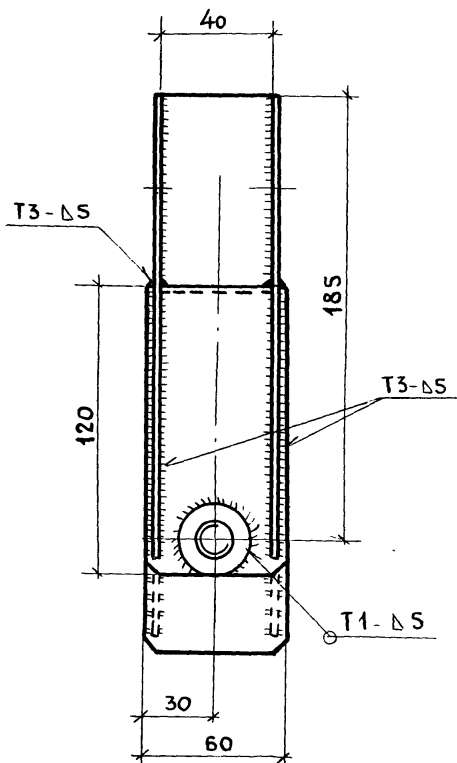
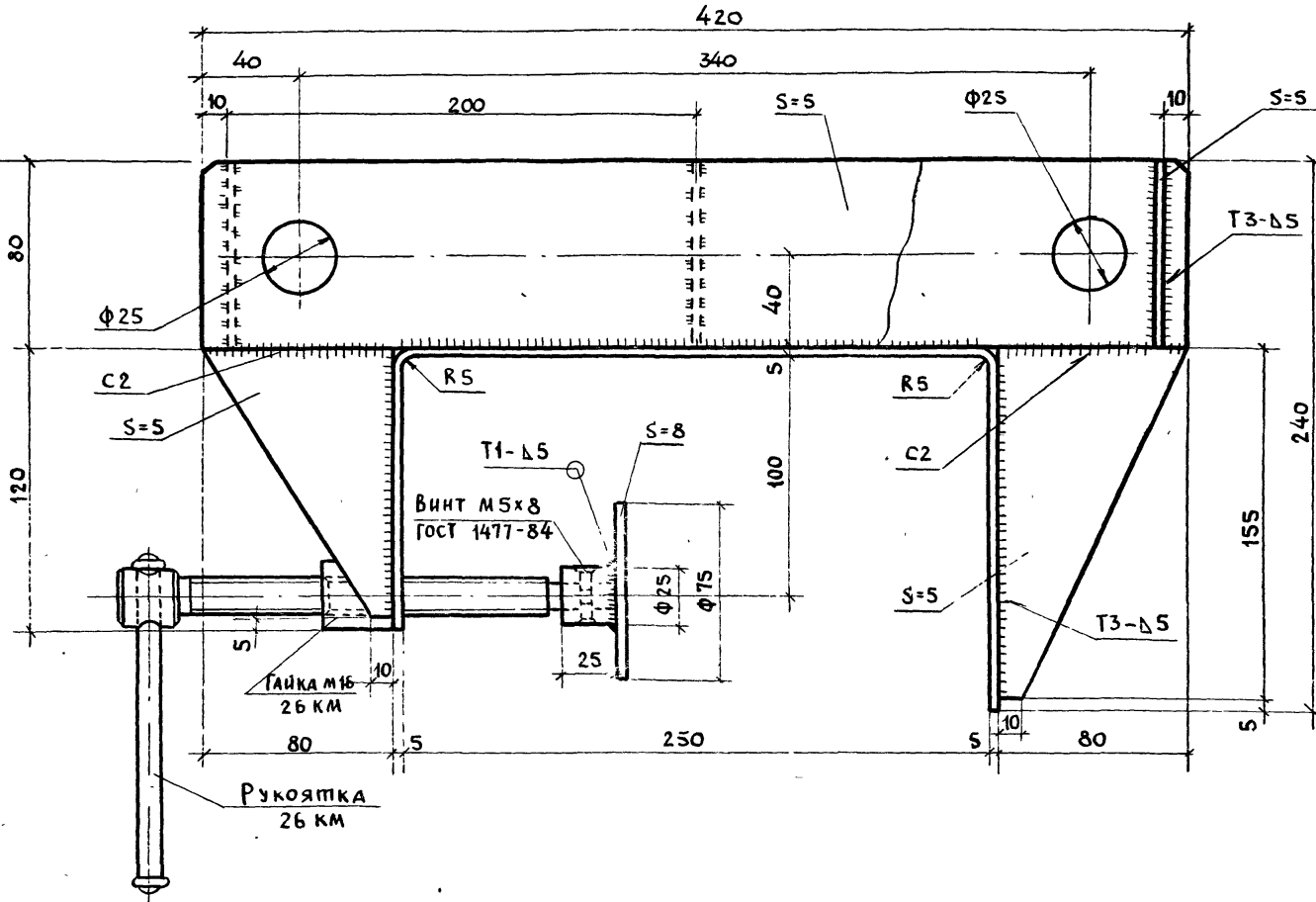
В таблице марки оттяжек относятся к расчалкам с соответствующими номерами

Нач отд	Коплов	<i>[Signature]</i>
И контр	Мохов	<i>[Signature]</i>
Тя спец	Мохов	<i>[Signature]</i>
Зав гр	Рессина	<i>[Signature]</i>
Инж Икат	Елянешникова	<i>[Signature]</i>
Проверил	Рессина	<i>[Signature]</i>

1.869.2-3.1-37 км

Узлы 6...8

Стандия	Лист	Листов
Р		1
ГИПРОНИСЕЛЬХОЗ		



Сварные швы по ГОСТ 5264-80

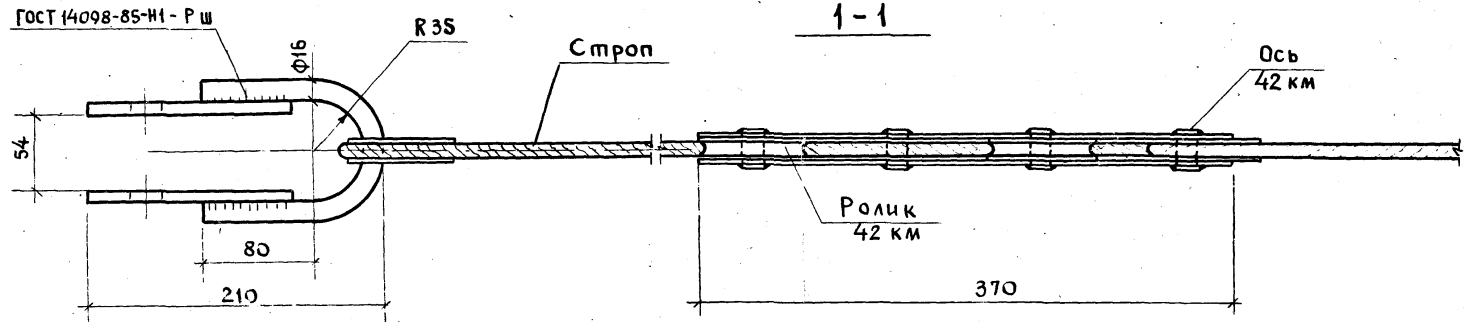
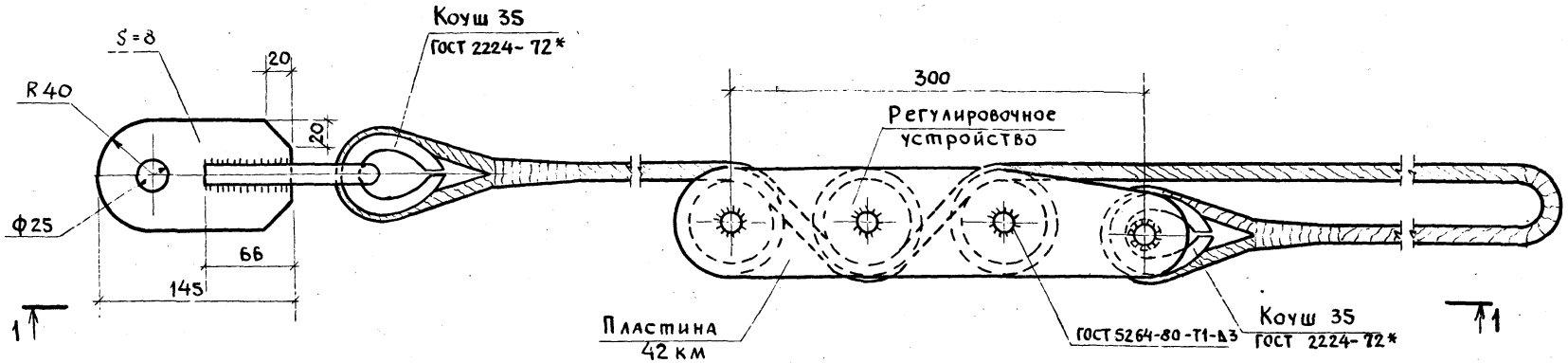
Дата и год
Подпись и дата
В. И. И. И. И. И.

Нач. отд.	Котов	
И. контр.	Мохов	
И. спец.	Мохов	
Зав. гр.	Рессина	
Инж. И. Кат	Епанешникова	
Проверил	Рессина	

1.869.2-3.1-38 км

Струбцина 3

Стадия	Лист	Листов
Р		1
ГИПРОНИСЕЛЬХОЗ		



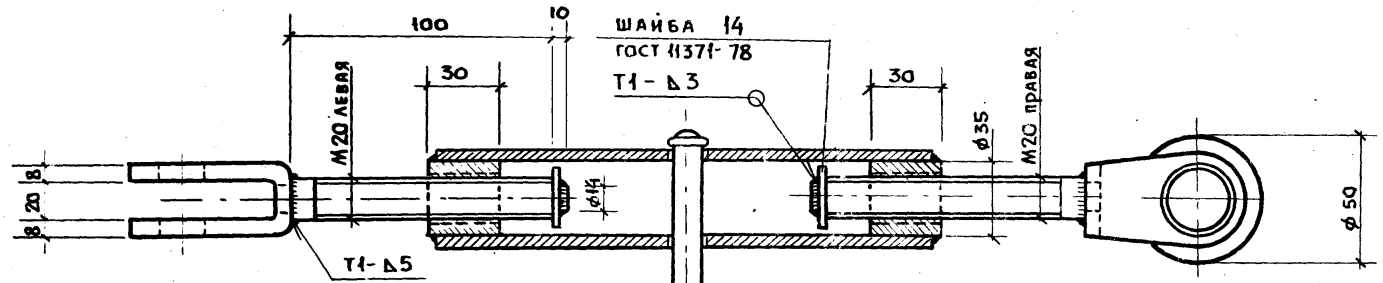
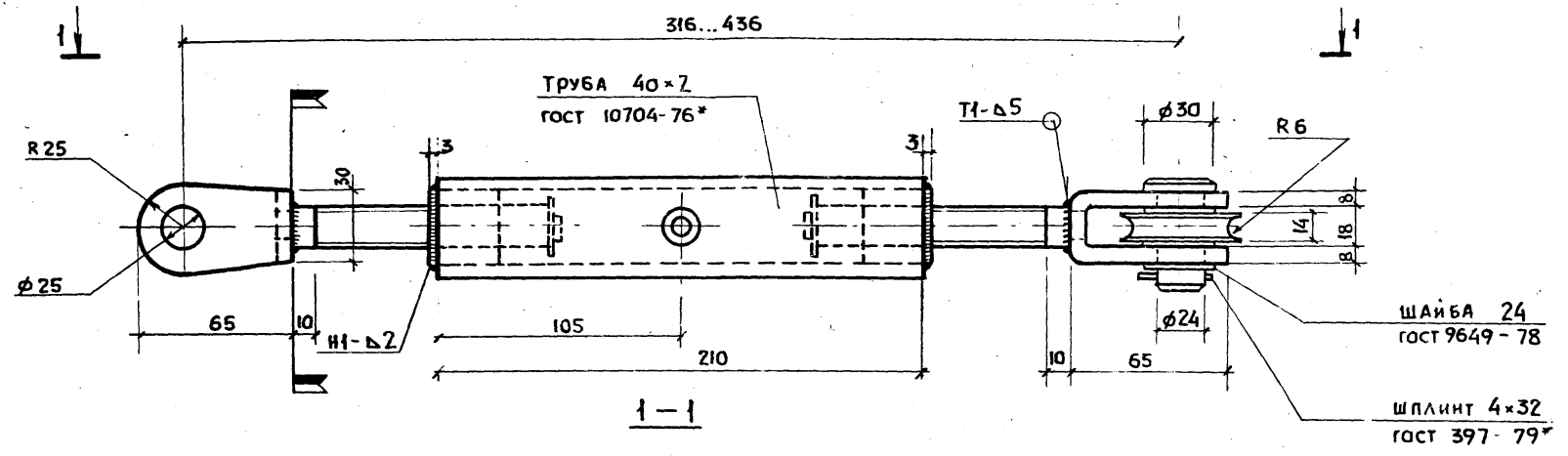
Для стропа принят канат 115-Г-1-Н-1764 ГОСТ 3071-88

Марка оттяжки	Длина стропа мм
ОТ-1	6080
ОТ-2	8950
ОТ-3	10890
ОТ-4	7780
ОТ-5	7250
ОТ-6	12650

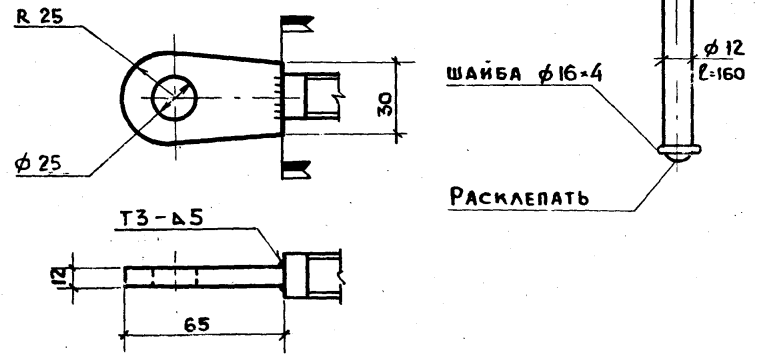
Нач. отд.	Котов	<i>[Signature]</i>
Н. контр.	Мохов	<i>[Signature]</i>
И. спец.	Мохов	<i>[Signature]</i>
Зав. гр.	Рессина	<i>[Signature]</i>
Инж. II ват.	Епаншичкова	<i>[Signature]</i>
Провер.	Рессина	<i>[Signature]</i>

1.869.2-3.1-39 км		
Оттяжки ОТ-1...ОТ-6		Стандия
		Листов
		Листов
		Р
		Т
ГИПРОНИСЛЬХОЗ		

НАТЯЖНОЕ УСТРОЙСТВО НУ-1



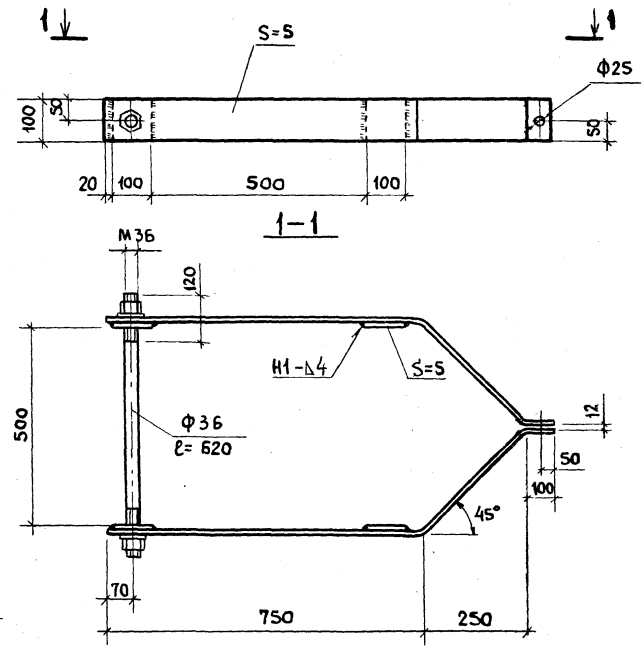
НАТЯЖНОЕ УСТРОЙСТВО НУ-2
справо от флажков по марке НУ-1



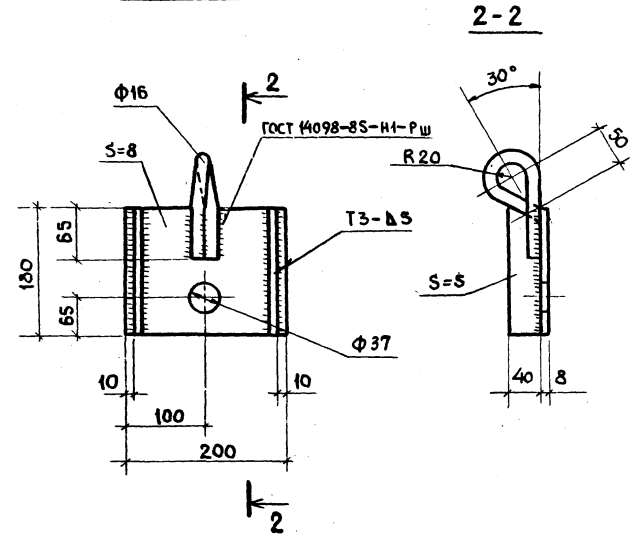
СВАРНЫЕ ШВЫ ПО ГОСТ 5264-80.

				1.869.2-3.1-40 км			
НАЧ.ОТД.	КОГОВ	<i>[Signature]</i>		НАТЯЖНЫЕ УСТРОЙСТВА НУ-1; НУ-2	СТАДИЯ	ЛИСТ	ЛИСТОВ
Н.КОНТР.	МОХОВ	<i>[Signature]</i>			Р		1
ТА.СПЕЦ.	МОХОВ	<i>[Signature]</i>					
ЗАВ.ГР.	РЕССИНА	<i>[Signature]</i>					
НИЖ.П.КАТ.	ЕПАНЕШНИКОВ	<i>[Signature]</i>					
ПРОВЕР.	РЕССИНА	<i>[Signature]</i>		ГИПРОНИСЕЛЬХОЗ			

Хомут



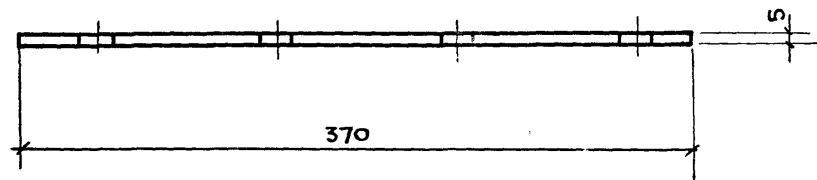
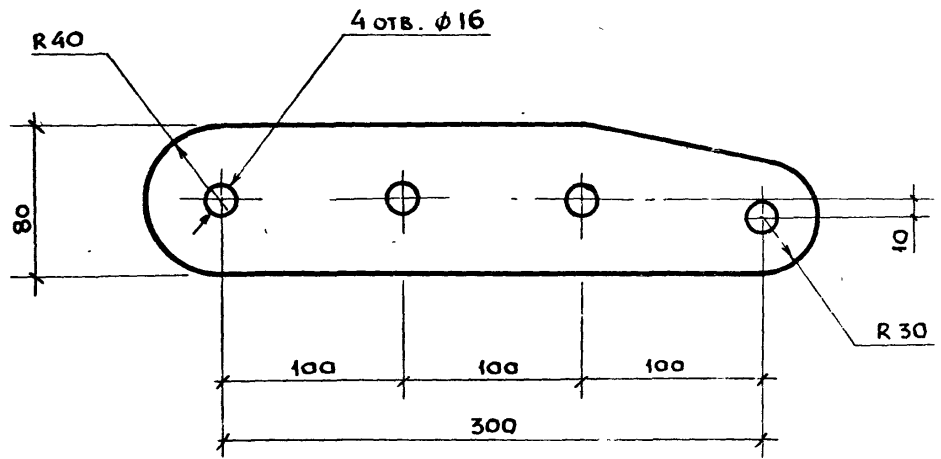
Серьга



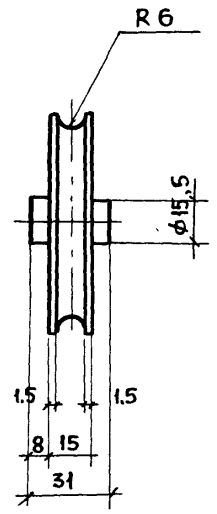
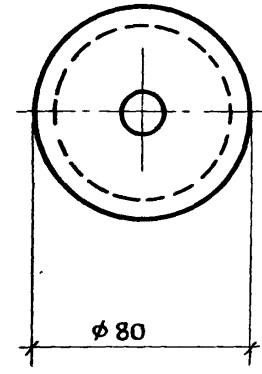
Все швы, кроме оговоренных, выполнять по ГОСТ 5264-80

				1.869.2-3.1-41 км.	
ИМ.ОГД	Котов	<i>[Signature]</i>		Стандия	Лист
И.контр	Мохов	<i>[Signature]</i>		Р	1
И.спец	Мохов	<i>[Signature]</i>		Хомут ; серьга	
Зав.гр.	Рессина	<i>[Signature]</i>			
И.ж.д.к.т	Ефлягиничев	<i>[Signature]</i>			
Проверил	Рессина	<i>[Signature]</i>		ГИПРОНИСЛЬХОЗ	

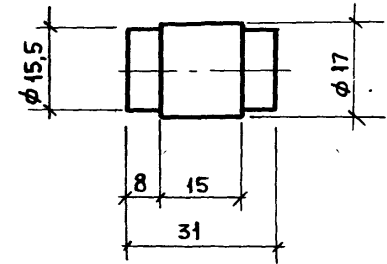
ПЛАСТИНА



РОЛИК



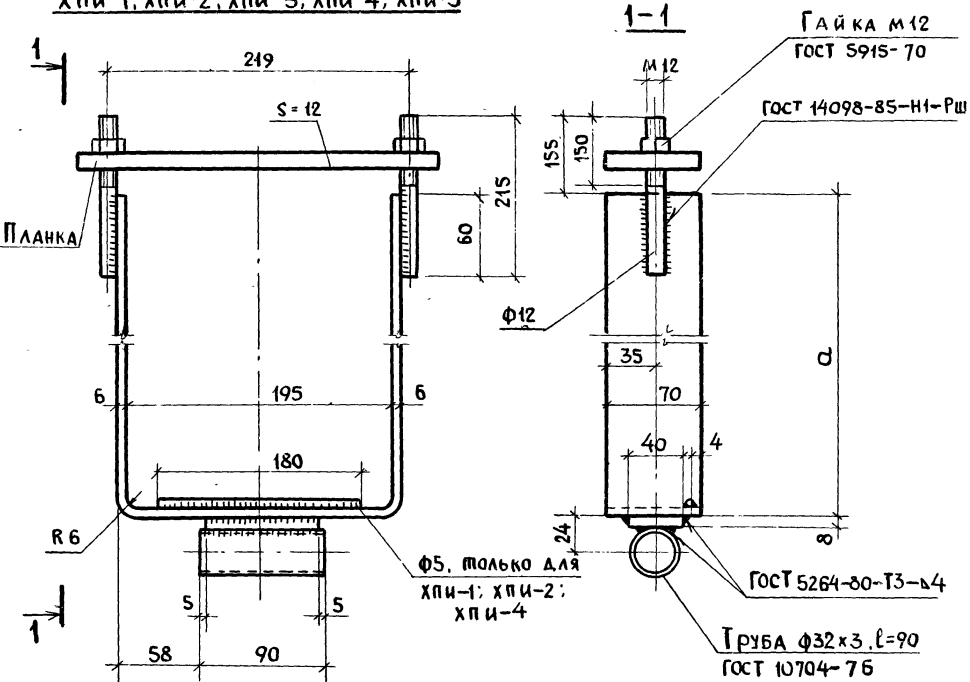
ОСЬ



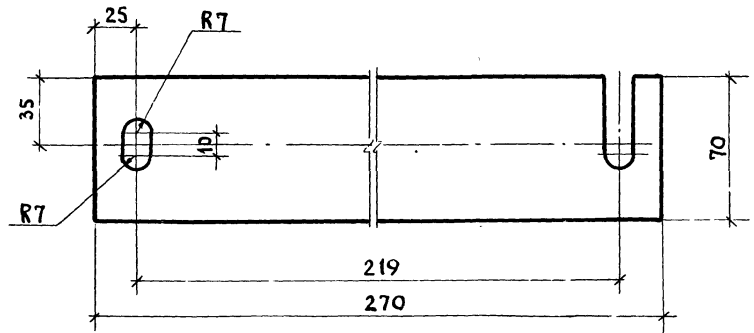
				1.869.2-3.1-42 км.			
Нач. отд.	Когов	<i>[Signature]</i>		РЕГУЛИРОВОЧНОЕ УСТРОЙСТВО. ДЕТАЛИ.	СТАНЦИЯ	ЛИСТ	ЛИСТОВ
И. КОНТР.	Мохов	<i>[Signature]</i>			Р		1
ГЛ. СПЕЦ.	Мохов	<i>[Signature]</i>			ГИПРОНИСЕЛЬХОЗ		
ЗАВ. ГР.	Рессина	<i>[Signature]</i>					
ИНЖ. П. КАТ.	Егинешикова	<i>[Signature]</i>					
ПРОВЕР.	Рессина	<i>[Signature]</i>					

Лист в подл. подписи и дата 1952 г. КВ. П.

ХПИ-1; ХПИ-2, ХПИ-3, ХПИ-4; ХПИ-5



Планка



Марка хомута	д, мм	Масса, кг
ХПИ-1	400	5,6
ХПИ-2	600	6,9
ХПИ-3	300	4,9
ХПИ-4	730	7,8
ХПИ-5	450	5,9

1.869.2-3.1-43 КМ

ИЗДАТЕЛЬСТВО	ИЗДАТЕЛЬСТВО	ИЗДАТЕЛЬСТВО	ИЗДАТЕЛЬСТВО	ИЗДАТЕЛЬСТВО	ИЗДАТЕЛЬСТВО	Хомуты прижимные инвентарные ХПИ 1 ... ХПИ-5	Страниц	Лист	Листов
ИЗДАТЕЛЬСТВО	ИЗДАТЕЛЬСТВО	ИЗДАТЕЛЬСТВО	ИЗДАТЕЛЬСТВО	ИЗДАТЕЛЬСТВО	ИЗДАТЕЛЬСТВО		Р	1	ГИПРОНИСЕЛЬХОЗ

СДЕЛАН В ЦУХИ И ДИПТИ (ВЗЯИ ЧИВ. П.С.)

Вид профиля гост, ту	МАРКА МЕТАЛЛА ГОСТ, ТУ	Обозначение и размер профиля	МАССА МЕТАЛЛА ПО МАРКАМ, КГ													
			рп-1	пги-1	пги-2	рчи-1	рчи-2	рчи-3	рчи-4	рчи-5	рчи-6	хпи-1	хпи-2	хпи-3	хпи-4	хпи-5
Трубы стальные электросварные прямошовные гост 10704-76*	Сталь 15 Гост 1050-88	∅ 32×3		0,3	0,3							0,2	0,2	0,2	0,2	0,2
		∅ 40×2		4,9		0,8	0,8	0,8	0,8	0,8	0,8					
		∅ 60×2	16	20,1	13,9											
		∅ 70×2	1													
		∅ 83-3			66											
Итого:			17	25,3	80,2	0,8	0,8	0,8	0,8	0,8	0,8	0,2	0,2	0,2	0,2	0,2
Уголки стальные горячекатаные неравнополочные гост 8510-86	G 235 гост 27772-88	∟75×50×5		5,2	5,2											
		Итого:		5,2	5,2											
Прокат листовой горячекатаный гост 19903-74	G 235 гост 27772-88	S 3	5,3													
		S 5	0,3			30,8	9,8	9,8	30,8	9,8	9,8					
		S 6		8,0	8,0							3,3	4,6	2,6	5,5	3,6
		S 8	4,6	3,4	3,8	4,1	9,1	9,1	4,1	9,1	9,1	0,3	0,3	0,3	0,3	0,3
		S 12	1,3	3,4	3,4							1,6	1,6	1,6	1,6	1,6
Итого:		11,5	14,8	15,2	34,9	18,9	18,9	34,9	18,9	18,9	5,2	6,5	4,5	7,4	5,5	
Прокат стальной горячекатаный круглый гост 2590-88	Ст3пс3-1 гост 535-88	∅ 12	0,2			0,4	0,4	0,4	0,4	0,4	0,4	0,2	0,2	0,2	0,2	0,2
		∅ 16				0,8	1,8	1,8	0,8	1,8	1,8					
		∅ 20	0,4	2,1	2,1	1,0	1,0	1,0	1,0	1,0	1,0					
		∅ 30		15,0	15,0											
		∅ 36					5,0	5,0		5,0	5,0					
Итого:		0,6	17,1	17,1	2,2	8,2	8,2	2,2	8,2	8,2	0,2	0,2	0,2	0,2	0,2	

Продолжение таблицы см. на листе 2 данного документа.

				1.869.2-3.1-44 км			
Иач.отд.	КОТОВ	<i>Сидоренко</i>		СПЕЦИФИКАЦИЯ СТАЛИ НА ВРЕМЕННЫЕ СВЯЗИ	Стация	Лист	Листов
И.контр.	МОХОВ	<i>Мохов</i>			Р	1	2
П. спец.	МОХОВ	<i>Мохов</i>			ГИПРОНИСЕЛЬХОЗ		
Зав. гр.	РЕССИНА	<i>Рессина</i>					
Изм. Кат.	СВАНЕШИНОВА	<i>Сванешинова</i>					
Провер.	РЕССИНА	<i>Рессина</i>					

Вид профиля, гост, ту	Марка металла гост, ту	Обозначение и размер профиля	Масса металла по маркам, кг														
			Ри-1	Пти-1	Пти-2	Рчи-1	Рчи-2	Рчи-3	Рчи-4	Рчи-5	Рчи-6	Хпи-1	Хпи-2	Хпи-3	Хпи-4	Хпи-5	
Прокат стальной горячекатаный круглый гост 2590-88	Ст 3пс3-II гост 535-88	φ 18	0,7			0,1	0,1	0,1	0,1	0,1	0,1						
		φ 32	2,9			12,0	12,0	12,0	12,0	12,0	12,0						
		φ 40	4,4	10,5		13,4	1,2	1,2	13,4	1,2	1,2						
		φ 56	0,4	1,6	19,3	0,5	0,5	0,5	0,5	0,5	0,5						
		φ 70	0,6		2,4												
		φ 80				6,4	6,4	6,4	6,4	6,4	6,4	6,4					
Итого:			9,0	12,1	21,7	32,4	20,2	20,2	32,4	20,2	20,2						
Канат стальной двойной свивки типа ТК конструк- ций 6+37 (1+6+12+18)+ 1 о.с гост 3071-88	Маркировочная группа 1764 гост 7372-79	И.5-Г-1-Н				6,8	7,6	9,4	4,8	6,2	10,8						
		Итого:				6,8	7,6	9,4	4,8	6,2	10,8						
Всего масса металла, кг			38,1	74,5	139,4	75,1	55,7	57,5	77,1	54,3	58,9	5,6	6,9	4,9	7,8	5,9	

СПЕЦИФИКАЦИЯ СОСТАВЛЕНА БЕЗ ЗАПАСА НА ПРИПУСКИ И ОТХОДЫ.

ИНВ. И ПОЛ. ... П. И ДАТА 183ЯМ. МВБ.П