

ТИПОВЫЕ СТРОИТЕЛЬНЫЕ КОНСТРУКЦИИ, ИЗДЕЛИЯ И УЗЛЫ

Серия 1.462.3-22

ПРОГОНЫ СТАЛЬНЫЕ ПРОИЗВОДСТВЕННЫХ ЗДАНИЙ

Выпуск 2

ПРОГОНЫ ТОНКОСТЕННЫЕ ПРОЛОТОМ 12 м

Чертежи КМ

23968

цена 1-06

ЦЕНТРАЛЬНЫЙ ИНСТИТУТ ТИПОВОГО ПРОЕКТИРОВАНИЯ
ГОССТРОЯ СССР

Москва, А-445 Смольная ул. 22

Сдано в печать ¹¹ 1989 года

Заказ № 14621 Тираж 5000 экз

ТИПОВЫЕ СТРОИТЕЛЬНЫЕ КОНСТРУКЦИИ, ИЗДЕЛИЯ И УЗЛЫ

Серия 1.462.3-22

ПРОГОНЫ СТАЛЬНЫЕ ПРОИЗВОДСТВЕННЫХ ЗДАНИЙ

Выпуск 2

ПРОГОНЫ ТОНКОСТЕННЫЕ ПРОЛОТОМ 12 м

Чертежи КМ

РАЗРАБОТАНЫ
ЦНИИпроектстальконструкция им. Мельникова

Главный инженер института *С.К. Каневский* — С.К. Каневский
Зав. отделом *В.Ф. Беяев* В.Ф. Беяев
Гл. конструктор отдела *Л.К. Шувалов* Л.К. Шувалов
Гл. инженер проекта *П.Н. Троицкий* П.Н. Троицкий

УТВЕРЖДЕНЫ

Главным управлением организации проектирования Госстроя СССР
письмо от 26.06.89 № 4/5-965
и введены в действие с 1 марта 1990 г.
приказом ЦНИИпроектстальконструкция им. Мельникова от 24 июля 1989 г. № 343

ОБОЗНАЧЕНИЕ ДОКУМЕНТА	НАИМЕНОВАНИЕ	СТР.
1.462.3 - 22.2 - 00ПЗКМ	Пояснительная записка	2
1.462.3 - 22.2 - 01КМ	Схемы расположения прогонов и таблица выбора марок прогонов	6
1.462.3 - 22.2 - 02КМ	Рядовые прогоны	7
1.462.3 - 22.2 - 03КМ	Прогоны у температурных швов	8
1.462.3 - 22.2 - 04КМ	Узлы крепления прогонов	9
1.462.3 - 22.2 - 05КМ	Схемы светоэрационных фонарей	11
1.462.3 - 22.2 - 06КМ	Спецификация стали прогонов	12

Инв. № подл. Подпись и дата

Зав. отд.	Беляев	<i>М.И.С.</i>	1.462.3 - 22.2 - 00КМ	Сталля	Лист	Листов
И.контр.	Петракова	<i>Т.И.</i>				
Гл. констр.	Шувалов	<i>М.И.С.</i>	СОДЕРЖАНИЕ	Р	1	4
Гл. инж. пр.	Троицкий	<i>Т.И.</i>				
Зав. групп.	Петракова	<i>Т.И.</i>	ИНИПРОЕКТСТАЛКОНСТРОЙ ИМ. МЕЛЬНИКОВА	Р	1	4
Проверил	Панфилова	<i>М.И.С.</i>				
Исполнил	Домашук	<i>Т.И.</i>				

ФОРМАТ А4

1. ВВЕДЕНИЕ

1.1. Настоящий выпуск содержит чертежи КМ стальных прогонов пролетом 12 м из тонкостенных сварных двутавровых балок, предназначенных для покрытий производственных зданий с применением стального профилированного настила.

2 Область применения

2.1. Прогоны, разработанные в настоящем выпуске, предусматриваются к применению в отапливаемых зданиях без перепадов высот пролетов, возводимых:

в I-IV районах по скоростному напору ветра;

в I-V районах по весу снегового покрова, если здания без светоэрационных фонарей;

в I-IV районах по весу снегового покрова, если здания со светоэрационными фонарями;

в районах с расчетными температурами наружного воздуха минус 40°C и выше, а также с расчетными температурами наружного воздуха ниже минус 40°C до минус 65°C;

в несейсмических районах;

в сейсмических районах в 7, 8 и 9 баллов

2.2. В зданиях со светоэрационными фонарями при ширине участка покрытия, примыкающего к фонарю, размером более 48 м, а также в зданиях с перепадами высот пролетов прогоны следует применять по индивидуальному расчету с учетом снеговых отложений по схеме в обязательном приложении 3 СНиП 2.01.07-85 "Нагрузки и воздействия"

Инв. № подл. Подпись и дата

Зав. отд.	Беляев	<i>М.И.С.</i>	1.462.3 - 22.2 - 00ПЗКМ	Сталля	Лист	Листов
И.контр.	Петракова	<i>Т.И.</i>				
Гл. констр.	Шувалов	<i>М.И.С.</i>	ПОЯСНИТЕЛЬНАЯ ЗАПИСКА	Р	1	4
Гл. инж. пр.	Троицкий	<i>Т.И.</i>				
Зав. групп.	Петракова	<i>Т.И.</i>	ИНИПРОЕКТСТАЛКОНСТРОЙ ИМ. МЕЛЬНИКОВА	Р	1	4
Проверил	Петракова	<i>Т.И.</i>				
Исполнил	Троицкий	<i>Т.И.</i>				

23968

3

ФОРМАТ А4

3. КОНСТРУКТИВНЫЕ РЕШЕНИЯ

3.1. ПРОГОНЫ ЗАПРОЕКТИРОВАНЫ В ВИДЕ ТОНКОСТЕННЫХ СВАРНЫХ ДВУТАВРОВЫХ БАЛОК СО СТЕНКОЙ ВЫСОТОЙ 500 мм и толщиной 3 и 3,5 мм

3.2. ОПОРНЫЕ ЧАСТИ ПРОГОНА — ИЗ ПРОКАТНОГО ШВЕЛЛЕРА [24, ПРИКРЕПЛЕННОГО К СТЕНКЕ БАЛКИ ДУГОВОЙ ЭЛЕКТРОСВАРКОЙ.

Для обеспечения опирания настила в одном уровне по верху отрезков швеллеров предусмотрены выравнивающие планки шириной 150 мм.

3.3. ОПИРАНИЕ ПРОГОНОВ НА СТРОПИЛЬНЫЕ КОНСТРУКЦИИ — СВЕРХУС КРЕПЛЕНИЕМ К КОРОТЫШУ ИЗ УГОЛКА НА БОЛТАХ КЛАССА ТОЧНОСТИ В.

Возможно крепление прогона к стропильной ферме на болтах класса точности В в одном уровне. В этом случае выравнивающие планки не ставить.

3.4 СВЕТОАЭРАЦИОННЫЕ ФОНАРИ ОТЛИЧАЮТСЯ ОТ ПРИНЯТЫХ В СЕРИЯХ 1.464-11/82 и 1.464-13/82 высотой опорных стоек и отметкой опирания профилированного настила покрытия. Измененные схемы светоаэрационных фонарей приведены на докум. 05КМ.

3.5. В МЕСТАХ УСТАНОВКИ ВЕРТИКАЛЬНЫХ СВЯЗЕЙ ПОКРЫТИЯ НИЖНЯЯ ЧАСТЬ ПРОГОНА У ОПОР ПОДРЕЗАЕТСЯ (СМ. ДОКУМ. 04КМ, ЛИСТ 2).

3.6. ДЛИНЫ ОПОРНЫХ ШВЕЛЛЕРОВ И ТОНКОСТЕННЫХ БАЛОК В ЦЕЛЯХ УНИФИКАЦИИ ПРИНЯТЫ ОДИНАКОВЫМИ ВНЕ ЗАВИСИМОСТИ ОТ ПРИВЯЗКИ РИСОК ОПОРНЫХ БОЛТОВ К ОСЯМ. ИЗМЕНЕНИЕ ДЛИНЫ ПРОГОНА ПРОИЗВОДИТСЯ ЗА СЧЕТ ИЗМЕНЕНИЯ ВЕЛИЧИН НАХЛЕСТА ОПОРНЫХ ШВЕЛЛЕРОВ НА СТЕНКУ БАЛКИ.

4. ОСНОВНЫЕ РАСЧЕТНЫЕ ПОЛОЖЕНИЯ

4.1. РАСЧЕТ ПРОГОНОВ ПРОИЗВЕДЕН В СООТВЕТСТВИИ СО СНиП II-23-81 "Стальные конструкции", СНиП 2.01.07-85 "Нагрузки и воздействия", "Руководством по проектированию тонкостенных балок" (ЦНИИПСК, 1977 г.)

4.2. КОЭФФИЦИЕНТ НАДЕЖНОСТИ ПО НАЗНАЧЕНИЮ γ_n ПРИНЯТ РАВНЫМ 0,95.

4.3. ПРОГОНЫ РАСЧИТАНЫ, КАК ТОНКОСТЕННЫЕ РАЗРЕЗНЫЕ БАЛКИ С УЧЕТОМ РАБОТЫ СТЕНКИ БАЛКИ В ЗАКРИТИЧЕСКОЙ ОБЛАСТИ. НАГРУЗКИ НА ПРОГОНЫ СЛЕДУЕТ ОПРЕДЕЛЯТЬ С УЧЕТОМ НЕРАЗРЕЗНОСТИ ОПИРАЮЩЕГОСЯ НА НИХ СТАЛЬНОГО ПРОФИЛИРОВАННОГО НАСТИЛА.

4.4. ВЕРХНИЙ ПОЯС ПРОГОНОВ ПРИНЯТ РАЗВЯЗАННЫМ НАСТИЛОМ ИЗ ПЛОСКОСТИ ПРОГОНА ПО ВСЕЙ ДЛИНЕ.

4.5. ПОСТОЯННАЯ НОРМАТИВНАЯ НАГРУЗКА ПРИНЯТА РАВНОЙ 1090 Па, в том числе:

ПРОГОНЫ	120 Па
СТАЛЬНОЙ ПРОФИЛИРОВАННЫЙ НАСТИЛ	110 Па
ПАРОИЗОЛЯЦИЯ	40 Па
УТЕПАНТЕЛЬ	300 Па
РУЛОННЫЙ КОВЕР	120 Па
ГРАВИЙНАЯ ЗАЩИТА 20 мм	400 Па
	<u>1090 Па</u>

СРЕДНИЙ КОЭФФИЦИЕНТ ПЕРЕГРУЗКИ ДЛЯ ПОСТОЯННОЙ НАГРУЗКИ — 1,2.

5. МАТЕРИАЛ КОНСТРУКЦИЙ

5.1. МАРКИ СТАЛЕЙ ДЛЯ ЭЛЕМЕНТОВ КОНСТРУКЦИЙ СЛЕДУЕТ ПРИНИМАТЬ ПО ТАБЛИЦЕ

ПРОГОНЫ	НАИМЕНОВАНИЕ ЭЛЕМЕНТА	МАРКА СТАЛИ	ГОСТ
ТОНКОСТЕННЫЕ ПРОГОНЫ	ПОЯСА	09Г2С-6	ГОСТ 19282-73
	СТЕНКА	14Г2-4-IV	ГОСТ 17066-80
	ОПОРНЫЕ ДЕТАЛИ ИЗ ШВЕЛЛЕРОВ	09Г2С-12	ГОСТ 19281-73
	ВЫРАВНИВАЮЩИЕ ПЛАНКИ	ВСтЗкп2	ГОСТ 380-71

1.462.3-22.2-00ПЗКМ

ЛИСТ
2

5.2. Болты М20 следует принимать по ГОСТ 7798-70, класса прочности 5.8 по ГОСТ 1759.4-87 с клеймом завода и маркировкой класса прочности. Гайки М20 - по ГОСТ 5915-70 класса прочности 5 по ГОСТ 1759.5-87. Для предохранения от раскручивания под гайкой предусмотреть одну пружинную шайбу по ГОСТ 6402-70.

5.3. Отверстия для болтов $\phi 23$ мм. Отклонения величин диаметров отверстий для болтов, а также овальность их не должны превышать +1,0 мм

5.4. Поясные швы прогонов выполнять автоматической дуговой или высокочастотной сваркой.

5.5. Материалы для сварки следует принимать по таблице 55* главы СНиП II-23-81*.

6. ТРЕБОВАНИЯ К ИЗГОТОВЛЕНИЮ И МОНТАЖУ

6.1. Изготовление и монтаж прогонов производить в соответствии с требованиями главы СНиП III-18-75 „Металлические конструкции“ и СНиП 3.03.01-87 „Несущие и ограждающие конструкции.“

6.2. Прогоны рекомендуется изготавливать из стали, поставляемой в рулонах, на автоматизированных линиях с использованием высокочастотной сварки.

6.3 При применении дуговой автоматической сварки поясные швы прогонов выполнять односторонними с катетом углового шва k_f 4 мм. Технология сварки должна обеспечивать глубину проплавления 2 мм при толщине стенки 3 мм и 2,5 мм при толщине стенки 3,5 мм.

6.4. Приварку опорных швеллеров к балке рекомендуется производить в кондукторе с удовлетворением точности установки расстояния между группами отверстий ± 3 мм

6.5 Окраску прогонов производить в соответствии с требованиями СНиП 2.03.11-85 „Защита строительных конструкций от коррозии.“ В чертежах КМ проектируемого объекта должны указываться способ защиты, марки материалов и количество слоев или толщина покрытия (для лакокрасочных покрытий - количество грунтовых и покрывных слоев).

7. УКАЗАНИЯ ПО ПРИМЕНЕНИЮ МАТЕРИАЛОВ ВЫПУСКА

7.1 Составить схему расположения прогонов совместно со схемами связей по верхним поясам стропильных ферм и фонарей

7.2 Составить схемы светоаэрационных фонарей в соответствии с докум 05 км

7.3 Подобрать марки прогонов.

Если фактическая нагрузка от кровли и раскладка настила соответствуют принятым в выпуске, марка прогона принимается по докум 01 км. При этом таблицей можно пользоваться только при отсутствии нагрузок от оборудования и коммуникаций;

Если фактическая нагрузка от кровли или раскладка настила не соответствуют принятым в выпуске, марки прогонов принимаются по предельным расчетным нагрузкам на прогоны, приведенным в докум. 02 и 03 км. При наличии вентиляторов эквивалентные нагрузки от них принимать по таблице, приведенной на листе 4,

при наличии дополнительной нагрузки на прогоны от оборудования и коммуникаций марки прогонов принимаются по докум 02 км и 03 км на основе индивидуального расчета. При определении погонной нагрузки на прогон для выбора марки прогона учитывать поправочный коэффициент за счет неразрезности настила.

Для средних прогонов:

при двухпролетной схеме настила - 1,25;

при трехпролетной схеме настила - 1,1;

при четырехпролетной схеме настила - 1,14.

Для прогонов по концам листов настила при двух-, трех-, четырехпролетной схемах настила - 0,9.

7.4. Составить спецификацию стали на прогоны, используя данные, приведенные на докум. 06 км настоящего выпуска

ИНВ № подл | ПОДПИСЬ И ДАТА | ОБЪЕМ ПЛЕН. №

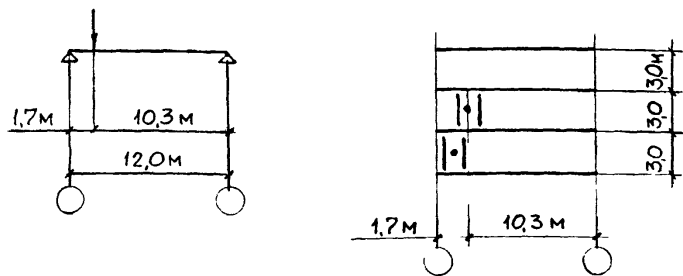
Эквивалентные нагрузки от вентиляторов на прогоны

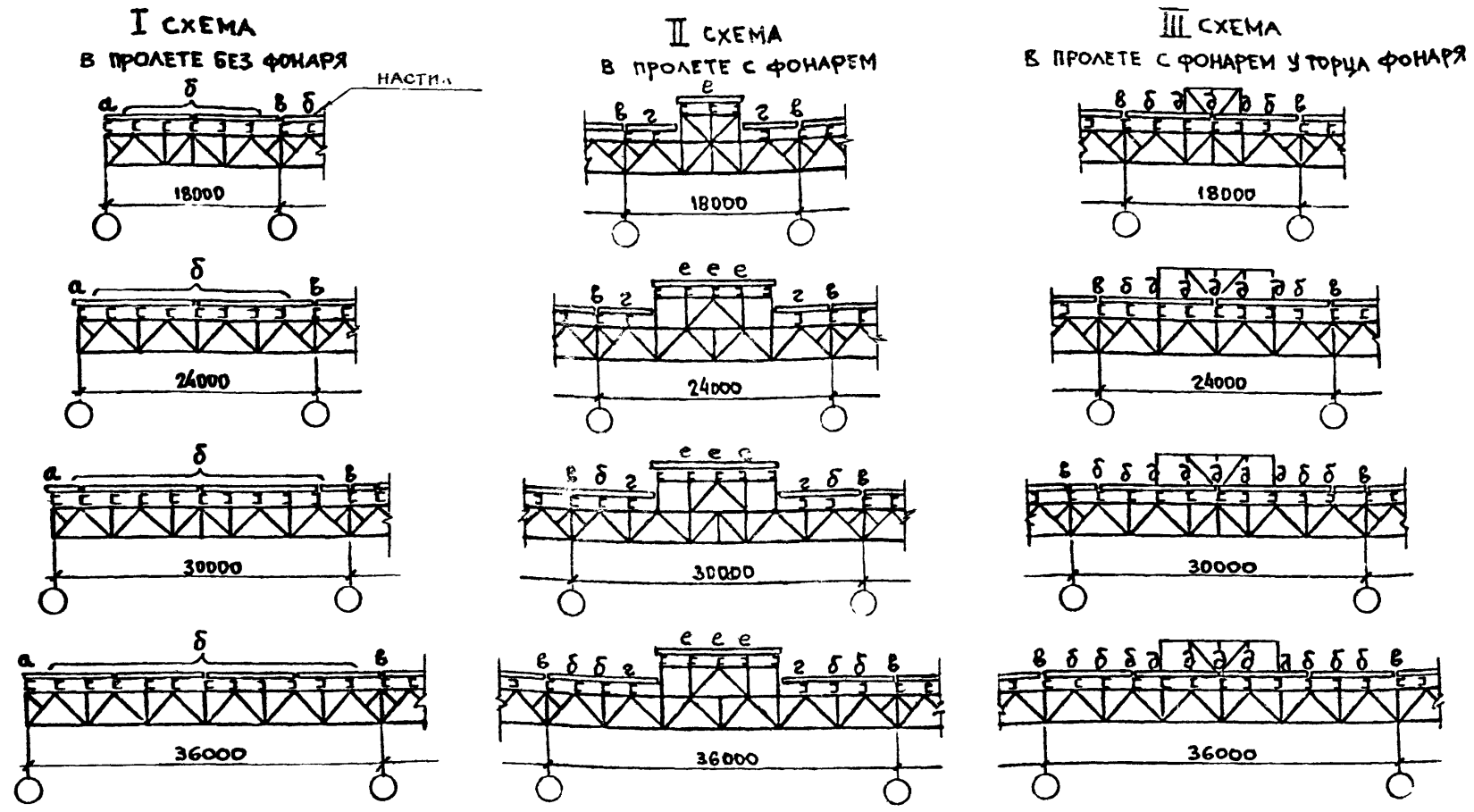
Типоразмер вентиляторов		Внутренний диаметр стакана, мм	Масса, кН	Коэффициент		Эквивалентная нагрузка, Па	
				перегрузки	динамический		
РАДИАЛЬНЫЕ	НЕВИБРОИЗОЛИРОВАННЫЕ ТИПА КЦЗ-90	№ 4	710	1,3	1,2	40	
		№ 5		1,55		50	
	ВИБРОИЗОЛИРОВАННЫЕ ТИПА КЦ4-84-В	№ 8	1010	4,2		1,5	100
		№ 10	1209	5,8			140
		№ 12	1409	8,1			190
ОСЕВЫЕ	НЕВИБРОИЗОЛИРОВАННЫЕ	710	№ 4	1,15	1,8	30	
			№ 5	1,3		40	
			№ 6,3	1,5		50	
	ВИБРОИЗОЛИРОВАННЫЕ	1409	№ 8-В	3,2	1,5	80	
			№ 12-В	7,2		170	

РАЗРАБОТАННЫЕ В ВЫПУСКЕ ПРОГОНЫ ДО ОРГАНИЗАЦИИ ИХ СПЕЦИАЛИЗИРОВАННОГО ИЗГОТОВЛЕНИЯ СЛЕДУЕТ ПРИМЕНЯТЬ ПО СОГЛАСОВАНИЮ С ПРЕДПРИЯТИЕМ-ИЗГОТОВИТЕЛЕМ.

Эквивалентная нагрузка от вентиляторов дана для случая опирания двух вентиляторов на расстоянии от опоры не более, чем на 1,7 м.

СХЕМА ОПИРАНИЯ ВЕНТИЛЯТОРОВ





ОБОЗНАЧЕНИЕ ПРОГОНОВ НА МАРКИРОВОЧНЫХ СХЕМАХ, ПРИВЕДЕННЫХ НА ДАННОМ ЛИСТЕ

МАРКОВЫЕ РАЙОНЫ	а	б	в				г				д	е
	Пролет здания, м											
	18...36	18...36	18,24,36	30	18	24	30	36	18...36	18	24...36	
Марка прогона												
I					П9	П9/П10	П8/П9	П9		П8	П8	
II	П8	П8			П10	П12	П10	П12				
III		П9	П9		П12	П13/П15	П13/П15	П13/П15	П9	П9	П8	
IV	П9	П12	П12		П20	П20		П24	П13	П12	П10	
V	П12	П15	П15		-	-	-	-	-	-	-	

1. ТАБЛИЦА ДЛЯ ВЫБОРА МАРК ПРОГОНОВ СОСТАВЛЕНА ПРИ СХЕМАХ РАСКЛАДКИ НАСТИЛОВ, ПРИВЕДЕННЫХ НА ДАННОМ ДОКУМ. ПРОГОНЫ, РАСПОЛОЖЕННЫЕ В ПОНИЖЕННОЙ ЧАСТИ ПОКРЫТИЯ У ПЕРЕПАДОВ ВЫСОТ ПРОЛЕТОВ (В ЗОНЕ ПОВЫШЕННЫХ СНЕГОВЫХ ОТЛОЖЕНИЙ), НАЗНАЧАЮТСЯ ПО ИНДИВИДУАЛЬНОМУ РАСЧЕТУ.

2. ПРОГОНЫ МАРК, УКАЗАННЫХ В ЧИСЛИТЕЛЕ, ПРЕДУСМОТРЕНЫ ПРИ СВЕТОАЭРАЦИОННЫХ ФОНАРЯХ ПО СЕРИИ 1.464-11/82 (ОДНОЯРУСНЫЕ), В ЗНАМЕНАТЕЛЕ - ПО СЕРИИ 1.464-13/82 (ДВУХЯРУСНЫЕ)

3. В ТОРЦАХ ЗДАНИЯ И В ТЕМПЕРАТУРНЫХ ШВАХ ПРИ ЭТАЖНОМ ОПИРАНИИ УСТАНОВЛИВАЮТСЯ ПРОГОНЫ МАРКИ ПК.

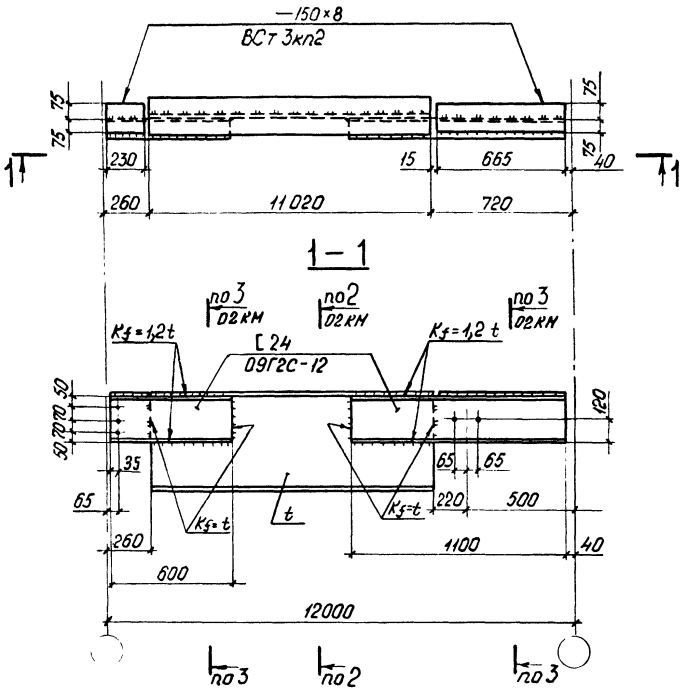
ЗАВ. ОТД.	БЕЛЯЕВ		1.462.3-22.2-ПКМ	СТАДИЯ	ЛИСТ	ЛИСТОВ
Н. КОНТР.	ПЕТРАКОВА			Р		1
ГЛА. КОНСТ.	ШУВАЛОВ			СХЕМЫ РАСПОЛОЖЕНИЯ ПРОГОНОВ И ТАБЛИЦА ВЫБОРА МАРК ПРОГОНОВ		
ГЛА. ИНЖ. ПР.	ТРОИЦКИЙ			ЦНИИПРОЕКТСТАЛЬКОНСТРУКЦИЯ ИМ. МЕДНИКОВА		
ЗАВ. ГРУП.	ПЕТРАКОВА					
ПРОВЕРИЛ	КРЫМ					
ИСПОЛНИЛ	ПАНФИЛОВА					

Взам. инв. №
Подпись и дата
Инв. № подл.

Ведомость элементов

Марка	Сечение		Пределная расчетная нагрузка, кН/м	Опорная реакция А, кН	Марка стали	ГОСТ стали	Масса марки, кг
	эскиз	поз. состав					
ПК8		1 -110x6	8,9	55,1	09Г2С-6	ГОСТ19282-73	295
		2 -500x3					
ПК9		1 -110x7	10,1	62,4	09Г2С-6	ГОСТ19282-73	314
		2 -500x3					
ПК10		1 -130x7	11,6	71,8	09Г2С-6	ГОСТ19282-73	338
		2 -500x3					
ПК12		1 -130x8	13,0	80,4	09Г2С-6	ГОСТ19282-73	362
		2 -500x3					
ПК13		1 -150x8	14,7	90,7	09Г2С-6	ГОСТ19282-73	390
		2 -500x3					
ПК15		1 -150x10	16,7	103,3	09Г2С-6	ГОСТ19282-73	442
		2 -500x3					
ПК20		1 -200x10	21,3	131,4	09Г2С-6	ГОСТ19282-73	550
		2 -500x3,5					
ПК24		1 -200x12	24,0	148,0	09Г2С-6	ГОСТ19282-73	620
		2 -500x3,5					

Общие указания приведены на докум. 02КМ.



Имя, Фамилия, Подпись и дата

Разработ.	Бетев	И.И.
Н. контр.	Петракова	И.И.
Экономист	Шубалов	И.И.
Электр. пр.	Троцкий	И.И.
Зав. пр.	Петракова	И.И.
Проверил	Панфилова	И.И.
Исполнил	Панфилова	И.И.

1.462.3-22.2-03КМ

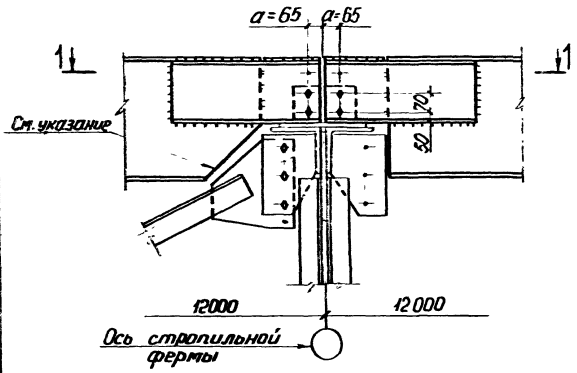
Прогонь у температурных швов

Страница	Лист	Листов
Р	1	1

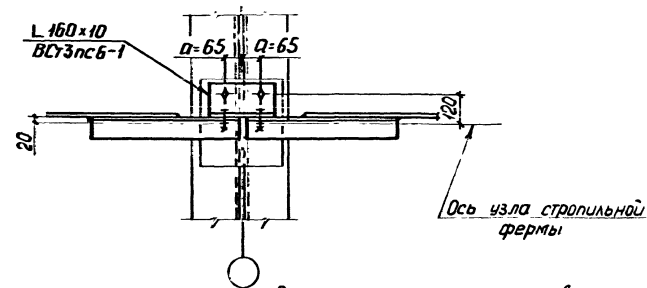
ЦНИИпроектстальконструкция им. Мельникова

Этажное опирание прогонов

Рядовые прогоны

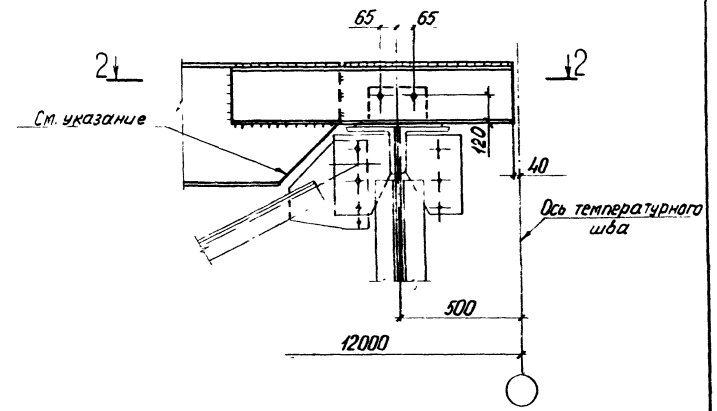


1-1

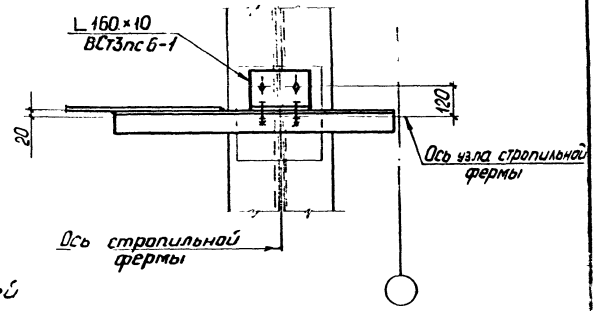


В местах расположения вертикальных связей угол прогона срезать

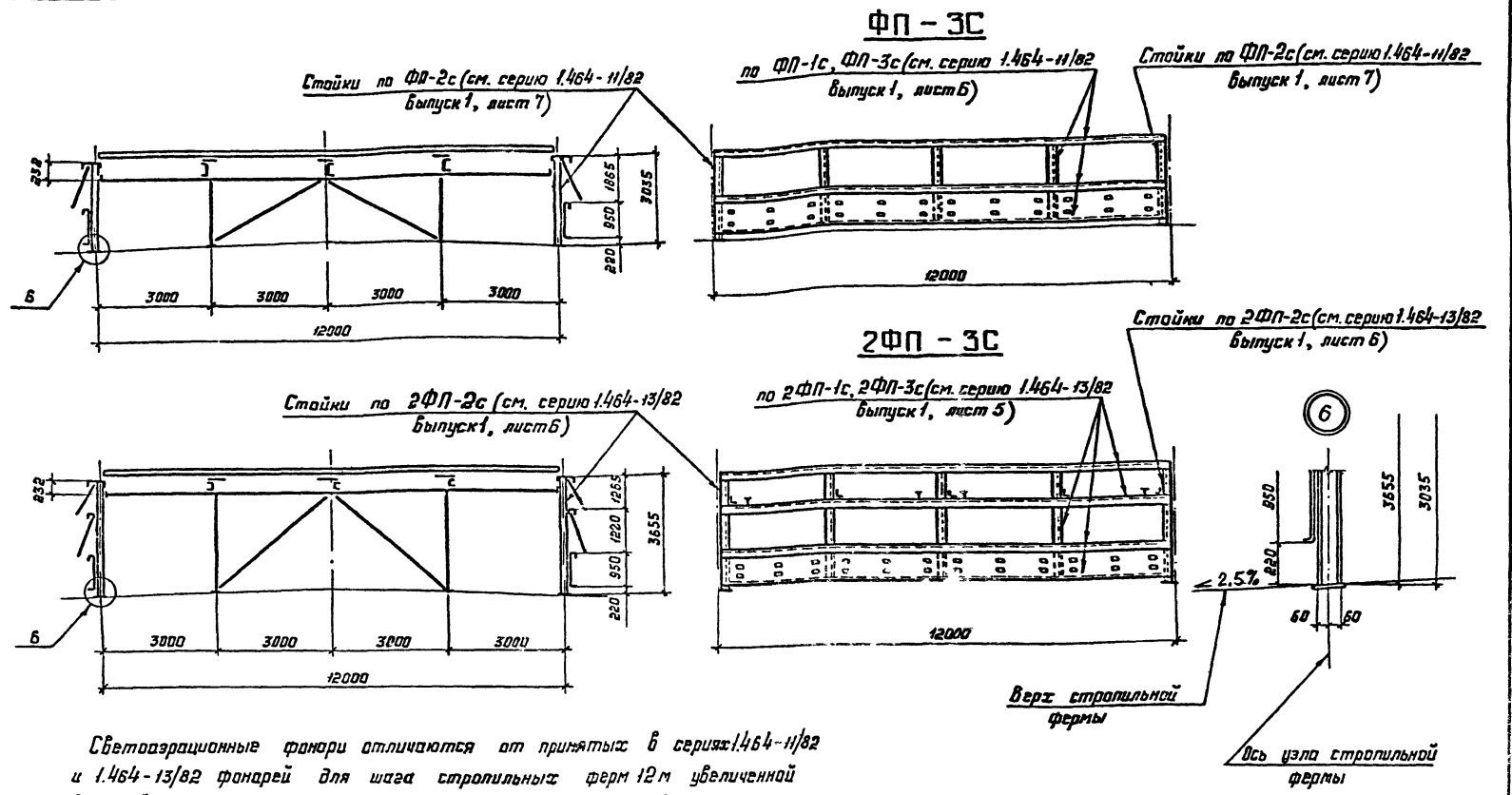
У температурных швов и торцов зданий



2-2



Шиф. № проей. Проект и дата. Изм. Лист. №



Светозащитные фонари отличаются от принятых в сериях 1.464-11/82 и 1.464-13/82 фонарей для шага стропильных ферм 12м увеличенной высотой опорных стоек и отметкой опорения профилированного настила покрытия. Опорные стойки фонарей, фонарные фермы и панели торца приняты такими же, что и для фонарей при шаге стропильных ферм 6м.

Зав. отд.	БЕЯРЕВ		1.462.3-22.2-05КМ		
Н. КОНТР.	ПЕТРАКОВА		СХЕМЫ светозащитных фонарей		
ГЛАВ. КОНСТ.	УЗУАЛОВ				
ГЛАВ. К. ВР.	ТРОИЦКИЙ		СТАДИЯ	ЛИСТ	ЛИСТОВ
З. Д. ГР. П.	ПЕТРАКОВА		Р	4	4
ПРОВЕРКА	ДОМАШНИК		ДИЗАЙН-ПРОЕКТАЛЬНИК		
Исполнитель	ПАНФИЛОВ		ИМ. МЕДНИКОВА		

Вид профиля, ГОСТ	Марка металла, ГОСТ	Обозначение и размер профиля	п8	п8	пк8	п9	п59	пк9	п10	пб10	пк10	п12	пб12	пк12	п13	пб13	пк13	п15	пб15	пк15	п20	пб20	пк20	п24	пб24	пк24	
			МАССА, кг																								
Прокат листовой горячекатаный ГОСТ 19903-74	14Г2-4-IV ГОСТ 17066-80	т3	135	132	130	135	132	130	135	132	130	135	132	130	135	132	130	135	132	130							
		т3,5																				158	154	151	158	154	151
		Итого	135	132	130	135	132	130	135	132	130	135	132	130	135	132	130	135	132	130	158	154	151	158	154	151	
	09Г2С-6 ГОСТ 19282-73	т6	119	116	114																						
		т7				139	135	133	164	160	157																
		т8											187	183	180	216	211	208									
		т10																	270	264	260	360	352	346			
		т12																									
		Итого	119	116	114	139	135	133	164	160	157	187	183	180	216	211	208	270	264	260	360	352	346	433	422	415	
	ВСЕГО ПРОФИЛЯ		254	248	244	274	267	263	299	292	287	322	315	310	351	343	338	405	396	390	518	506	497	591	576	566	
ПОЛОСА СТАЛЬНАЯ ГОРЯЧКАТАНАЯ ГОСТ 103-76	ВСт3кп2 ГОСТ 380-71	-150x8	4		8	4		8	4		8	4		8	4		8	4		8	4		8	4		8	
		Итого	4		8	4		8	4		8	4		8	4		8	4		8	4		8	4		8	
ВСЕГО ПРОФИЛЯ		4		8	4		8	4		8	4		8	4		8	4		8	4		8	4		8		
СТАЛЬ ГОРЯЧКАТАНАЯ ШВЕЛЛЕРЫ ГОСТ 8240-72	09Г2С-12 ГОСТ 19281-73	т24	29	29	40	29	29	40	29	29	40	29	29	40	29	29	40	29	29	40	29	29	40	29	29	40	
		Итого	29	29	40	29	29	40	29	29	40	29	29	40	29	29	40	29	29	40	29	29	40	29	29	40	
ВСЕГО ПРОФИЛЯ		29	29	40	29	29	40	29	29	40	29	29	40	29	29	40	29	29	40	29	29	40	29	29	40		
ВСЕГО МАССА МЕТАЛЛА		287	277	292	307	296	311	332	321	335	355	344	358	384	372	386	438	425	438	551	535	545	624	605	614		
В том числе по маркам стали	14Г2-4-IV		135	132	130	135	132	130	135	132	130	135	132	130	135	132	130	135	132	130	158	154	151	158	154	151	
	09Г2С-6		119	116	114	139	135	133	164	160	157	187	183	180	216	211	208	270	264	260	360	352	346	433	422	415	
	09Г2С-12		29	29	40	29	29	40	29	29	40	29	29	40	29	29	40	29	29	40	29	29	40	29	29	40	
	ВСт3кп2		4		8	4		8	4		8	4		8	4		8	4		8	4		8	4		8	

Лист № пров. Проверить и дать Взам. Лист. №

Зав. отд.	БЕЛЯЕВ	<i>М.И.</i>
И.контр.	ПЕТРАКОВА	<i>С.</i>
Гл. констр.	ШУВАЛОВ	<i>М.И.</i>
Гл. инж. пр.	ТРОЦКИЙ	<i>М.И.</i>
Зав. груп.	ПЕТРАКОВА	<i>С.</i>
Проверил	ПАНФИЛОВА	<i>М.И.</i>
Исполнил	ДОМАШУК	<i>В.И.</i>

1.462.3-22.2-06КМ

СПЕЦИФИКАЦИЯ СТАЛИ ПРОГОНОВ

СТАЛЬ	Лист	Листов
Р		1
ЦНИИПРОЕКТАЛЬКОНСТРУКЦИИ ИИ. МЕЛЬНИКОВА		