

ТИПОВЫЕ СТРОИТЕЛЬНЫЕ КОНСТРУКЦИИ ИЗДЕЛИЯ И УЗЛЫ ЗДАНИЙ И СООРУЖЕНИЙ

СЕРИЯ 1.063.9 — 3.93

ФЕРМЫ МЕТАЛЛОДЕРЕВЯННЫЕ ТРЕУГОЛЬНЫЕ ИЗ
ЦЕЛЬНОЙ ДРЕВЕСИНЫ ПРОЛЕТАМИ 9,0 ; 10,5 И 12 М

ВЫПУСК 1

ФЕРМЫ УКАЗАНИЯ ПО ПРИМЕНЕНИЮ ТЕХНИЧЕСКИЕ УСЛОВИЯ
РАБОЧЕ ЧЕРТЕЖИ

Ц06249

ТИПОВЫЕ СТРОИТЕЛЬНЫЕ КОНСТРУКЦИИ , ИЗДЕЛИЯ И УЗЛЫ ЗДАНИЙ И СООРУЖЕНИЙ

СЕРИЯ 1.063.9—6.93

ФЕРМЫ МЕТАЛЛОДЕРЕВЯННЫЕ ТРЕУГОЛЬНЫЕ ИЗ
ЦЕЛЬНОЙ ДРЕВЕСИНЫ ПРОЛЕТАМИ 9,0 ; 10,5 И 12 М

ВЫПУСК 1
ФЕРМЫ УКАЗАНИЯ ПО ПРИМЕНЕНИЮ . ТЕХНИЧЕСКИЕ УСЛОВИЯ
РАБОЧИЕ ЧЕРТЕЖИ.

РАЗРАБОТАНЫ
АП ГИПРОНИСЕЛЬХОЗ

Главный инженер института *В.А. Чернояров*
Начальник отдела *И.Н. Котов*

ЦНИИСК им Кучеренко

Зав лабораторией деревянных
конструкций *С.В. Турковский*

Обозначение документа	Наименование	Стр.
4.063.9-6.93.1 - ПЗ	Пояснительная записка	3
- НИ	Номенклатура ферм, связей и прогонов	8
- У1	Узел крепления ферм к колоннам (узла I)	10
- СМ	Примеры решения связей по покрытию	11
- У2	Узел крепления связей и распорок (узла II...У)	14
- ТУ	Технические условия	15
- 1	Ферма ФМД9-600 ... ФМД9-2100	22
- 2	Ферма ФМД10,5-600 ... ФМД10,5-1800	24
- 3	Ферма ФМД12-600 ... ФМД12-1500	26
- 4	Узел 1 ... 5	28
- 5	Элемент верхнего пояса Д1	30
- 6	Элемент верхнего пояса Д2	30
- 7	Подкос ДЗ-1 ... ДЗ-12	31
- 8	Накладка Д4-1 ... Д4-7; ДБ-1 ... ДБ-7	31
- 9	Элемент нижнего пояса МИ-1 ... МИ-15	32
- 10	Башмак опорный М2-1 ... М2-15	34
- 11	Плита опорная М5-1 ... М5-13	36

Обозначение документа	Наименование	Стр.
4.063.9-6.93.1- 12	Элемент нижнего пояса МИ2-1 ... МИ2-10	37
- 13	Пластина П1	38
- 14	Пластина П4-1 и П4-2	38
- 15	Шпилька МИ5-1 ... МИ5-4	39
- 16	Фиксатор ПЗ	39
- 17	Шпилька МЗ-1 ... МЗ-4	40
- 18	Пластина М4-1 ... М4-12	40
- 19	Коробка К1-1 ... К1-5	41
- 20	Накладка м1	42
- 21	Пластина П2-1 ... П2-5	42
- 22	Подвеска МИЗ-1 ... МИЗ-15	43
- 23	Шпилька подвески М5-1 ... М5-15	44
- 24	Шайба ПИ-1 ... ПИ-9	44
- 25	Элемент стяжной МИА-1 ... МИА-8	45
- 26	Болт М7-1 ... М7-8	45
- 27	Связи и распорки С1...С5; Р1...Р4	46
- 28	Элемент деревянный ДБ-1...ДБ-30	48
- 29	Наклейщик Н1, Н2	49
- 30	Изделие соединительное МС1; МС2-1...МС2-6	49
- 31 РС	ВЕДОМОСТЬ РАСУДА СТАЛИ	50

Инв. № подл. Подпись и дата. Взам. инв. №

			1993	4.063.9-6.93.1		
				СОДЕРЖАНИЕ		
ИЗЧ. ОТЗ.	УГОС			Стадия	Лист	Листов
ВЕД. ИНЖ.	БОЛОМАТИН			Р		1
				АП ГИПРОНИСФАХОЗ		

1. Общие сведения.

1.1 Настоящая серия содержит рабочие чертежи металлодеревянных треугольных стропильных ферм пролетом 9,10,5 и 12м, являющихся модернизацией металлических брусчатых ферм по серии 1.063.9-2.

1.2 Выпуск включает :
 пояснительную записку и материалы для проектирования , содержащие указания по применению ферм, номенклатуру изделий , схемы расположения ферм и связей в покрытиях зданий, узлы опирания ферм на колонны и крепление элементов связей к фермам;
 технические условия ;
 рабочие чертежи ферм, связей и соединительных изделий ;
 ведомости расхода материалов.

1.3 Фермы предназначены для покрытий одноэтажных однопролетных бескрановых зданий межвидового назначения:

II и III степени ответственности ;
 с кровлей из асбестоцементных волнистых листов УВ по ГОСТ 16233-77 при уклоне 33% ;

отапливаемых с сухим , нормальным и влажным режимами помещений при относительной влажности внутреннего воздуха не более 75% ;

неотапливаемых , возводимых в сухой и нормальной зонах влажности , при постоянной влажности в помещениях не более 75% .

1.5 Фермы относятся к категории стораемых конструкций с пределом огнестойкости 0.25 часа и согласно СНиП II-25-80 могут применяться в покрытиях зданий III ... V степени огнестойкости .

1.6 В отапливаемых бесчердачных зданиях покрытие по фермам выполняется из плит облегченной конструкции (асбестоцементных , клефанерных и других) , укладываемых непосредственно на фермы или на прогоны , устанавливаемые на фермах .

В неотапливаемых зданиях с неэксплуатируемыми чердаками и в неотапливаемых зданиях кровля устраивается по прогонам .

2. Конструкция и обозначение .

2.1 Ферма состоит из двухскатного верхнего пояса , раскосов нижнего пояса и стойки . Сжатые элементы фермы (верхний пояс и раскосы) выполнены из древесины, растянутые (нижний пояс и стойка) - из металла.

2.2 Каждый скат верхнего пояса состоит из двух прямолинейных элементов , изготовленных из древесины сосны или ели 2-го сорта :

- верхнего основного элемента , цельного по всей длине ;
- нижнего (подбалки) , прикрепленного к верхнему элементу болтами .

2.3 Стык раскоса с подбалкой , стык скатов верхнего пояса в коньке осуществляются лобовым упором .

2.4 Нижний пояс выполняется из арматурной стали класса А-III по ГОСТ 5781-82 , а в его концевые участки с резьбой -

ИЗМ. № ПОДЛ. ПОДПИСЬ И ДАТА ВОЗМ. ИМБ. №

			1993	1.063.9-6.93.1- ПЗ		
				ПОЯСНИТЕЛЬНАЯ ЗАПИСКА		
				Страница	Лист	Листов
				Р	1	5
				ГЧПРОНИСЕЛЬХОЗ		
НАЧ. ОТД.	КОТОБ					
БЕЛ. ВИЖ.	СОКОМАТИН					

ЦОС 244 4 ФОРМАТ А3

на горячекатанной круглой стали по ГОСТ 2590-88 .

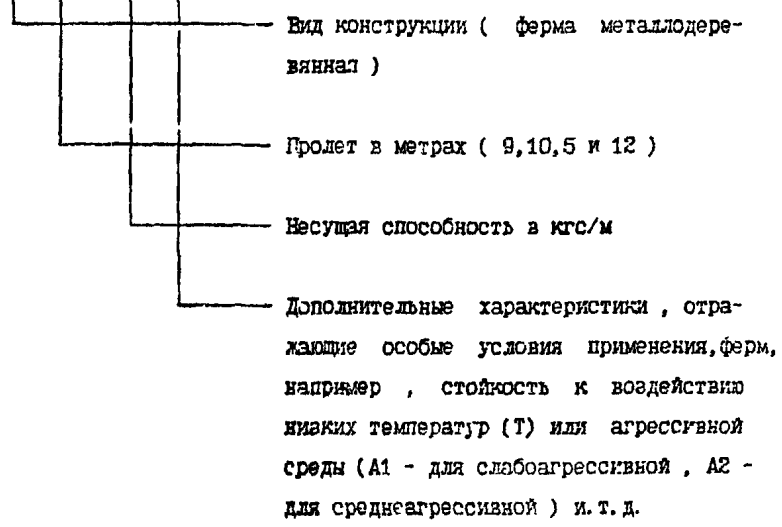
2.5 Стойка на одиночного стального троса выполнена из арматурной стали класса А-1 по ГОСТ 5781-82 .

2.6 Высота опорной части фермы , равная 300 мм , позволяет принять типовое решение карнизного узла адачия .

2.7 Фермы обозначены марками , состоящими из буквенноцифровых групп , разделенных дефисом по ГОСТ 23009-78.

марка в общем случае записывается следующим образом :

ФМД XX - XXXX Xг



Например: ферме пролетом 12м под нагрузку 900 кгс/м , предназначенной для применения в слабоагрессивной среде , присвоена марка ФМД 12-900 А1 .

С - связи , Р - распорки .

2.9 Номенклатура ферм и элементов связей приведена в документе 1.063.9-6.93.1 ИИ

3. Расчетные положения .

3.1 Статический расчет ферм выполнен в соответствии с требованиями глав СНиП II-25-80 " Деревянные конструкции " , СНиП II-23-81 " Стальные конструкции " , СНиП 2.01.07-85 " Нагрузки и воздействия " .

3.2 Фермы рассчитаны на унифицированный ряд нагрузок : 600 , 900 , 1200 , 1500 , 1800 , 2100 кгс/м горизонтальной проекции для ферм пролетом 9м ; 600 , 900 , 1200 , 1500 , 1800 кгс/м - для ферм пролетом 10,5м и 600 , 900 , 1200 , 1500 кгс/м - для ферм пролетом 12м. В значениях нагрузок не включен собственный вес ферм , который при расчете ферм и подборе сечений элементов учтен дополнительно .

3.3 При расчете ферм учтены две схемы загрузки :

- полная расчетная нагрузка , включая вес фермы на всем пролете;
- постоянная нагрузка на всем пролете , временная - на половине пролета .

3.4 В соответствии с " Правилами учета степени ответственности зданий и сооружений при проектировании конструкций " фермы рассчитаны на применение в зданиях II класса ответственности (коэффициент надежности по назначению γ = 0,95) .

Име. №. подл. Вадикс К. А. АТА БЗЛМ. №. №. №.

При применении ферм в зданиях III класса ответственности или во временных зданиях со сроком службы до 5 лет фактическую расчетную нагрузку при подборе фермы следует умножить на поправочный коэффициент, соответственно равный 0,95 или 0,84.

3.5 Деревянные элементы ферм рассчитаны на температурно-влажностные условия эксплуатации А1, А2, Б1 и Б2 согласно СНиП II-25-80 табл. 1 т.е коэффициент $m = 1,0$.

Для уменьшения пролетного момента в верхнем поясе предусмотрено внецентренное приложение нормальных сжимающих сил в узловых соединениях.

Максимальная величина эксцентриситета принята равной $0,22 H$, где H - высота сечения верхнего бруса.

3.6 При расчете нижнего пояса фермы учтен коэффициент неравномерности передачи нагрузки на ветвь, равный 0,85.

3.7 Фермам придан строительный подъем, равный 1:200 пролета, который образуется при сборке за счет выгиба нижнего пояса подтяжкой гаек тяжа. Значение строительного подъема учтено в длинах элементов фермы.

3.8 При расчете фермы на устойчивость из плоскости учитывалось раскрепление верхних поясов связями с расположением точек раскрепления не более чем через 3 м по длине пролета.

4. Указания по применению.

4.1 Подбор ферм следует вести по расчетной равномерно распределенной нагрузке, приходящейся на погонный метр горизонтальной проекции фермы. При других видах нагрузок подбор ферм следует вести по усилиям в стержнях, определяемым при наиболее невыгодном для данного стержня сочетании нагрузок.

4.2 Найденные при проектировании объекта и скорректированные в необходимых случаях с учетом пункта 3.4 значения полной (полной и временной) нагрузки или усилий в элементах ферм не должны превышать значений, приведенных в таблице и указанных в ней без учета собственного веса ферм, учтенного при определении усилий в элементах ферм.

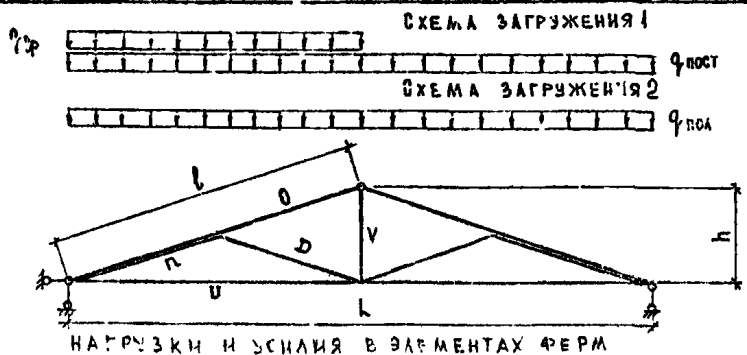
4.3 Марки сталей, принятые в рабочих чертежах для металлических элементов ферм и соединительных изделий, отвечают условиям эксплуатации при расчетной температуре наружного воздуха (средней температуре воздуха наиболее холодной пятидневки района строительства согласно СНиП 2.01.01-82) до минус $40^{\circ}C$ включительно.

При применении ферм в неотапливаемых зданиях при расчетной температуре наружного воздуха ниже минус $40^{\circ}C$ в проекте должны быть соответствующие указания по замене марок сталей на марки, отвечающие требованиям нормативных документов для соответствующих условий эксплуатации, а в марке фермы поставлен индекс "Т".

№ п. введ. Подпись и дата. Изнач. № п. введ.

1.063.9 - 6.934 - 173 АРСТ 3

Ц00249 6 ФОРМАТ А3



НАГРУЗКИ И УСИЛИЯ В ЭЛЕМЕНТАХ ФЕРМ

Марка фермы	Расчетная нагрузка, кгс/м		Размеры, мм			Усилия в элементах					
			L	l	h	D		U	V		
						N кгс	Mпр. кгс/м			N кгс	N кгс
Полная q _{пол.}	Временная q _{вр.}										
ФМД 9-600	600	480	8300	4640	1406	4397	249	2198	2198	6261	1390
ФМД 9-900	900	720				6549	339	3274	3274	9324	2070
ФМД 9-1200	1200	960				8700	452	4350	4350	12387	2750
ФМД 9-1500	1500	960				10850	564	5425	5425	15450	3430
ФМД 9-1800	1800	1440				13000	676	6500	6500	18510	4110
ФМД 9-2100	2100	1440				15375	722	7688	7688	21891	4860
ФМД 10,5-600	600	480	10300	5428	1716	5125	368	2562	2562	7292	1620
ФМД 10,5-900	900	720				7655	511	3827	3827	10900	2420
ФМД 10,5-1200	1200	960				10186	628	5093	5093	14504	3220
ФМД 10,5-1500	1500	960				12720	784	6358	6358	18108	4020
ФМД 10,5-1800	1800	1440				15230	864	7615	6358	21689	4815
ФМД 12-600	600	480				11800	6220	1966	5880	479	2940
ФМД 12-900	900	720	8760	672	4380				4380	12477	2770
ФМД 12-1200	1200	960	11670	829	5835				5835	16621	3660
ФМД 12-1500	1500	960	14548	1042	7274				7274	20720	4600

ПРИМЕЧАНИЯ:

1. Полная расчетная нагрузка указана без собственного веса фермы, который учтен при их расчете.

2. Усилия в элементах ферм даны при схеме загрузки 2 (с учетом собственного веса ферм).

4.4 Фермы предназначены для применения в агрессивной среде, должны иметь повышенную коррозионную стойкость за счет защиты деревянных и стальных элементов лакокрасочными и металлическими покрытиями, вид и толщина которых назначаются в соответствии с требованиями СНиП 2.03.11-85 "Защита строительных конструкций от коррозии".

Защита торцов и опорных участков деревянных элементов на длине 75см производится покрытиями на основе тиколовых мастик или эпоксидных смол.

Указания по проведению защитных мероприятий должны быть даны в проекте. При этом к маркам ферм, предназначенным для применения в слабоагрессивной среде добавляются индексы "А1" в среднеагрессивной - индексы "А2".

4.5 Устойчивость ферм из плоскости и общая жесткость покрытия должна обеспечиваться системой связей, состоящей из связевых ферм, устанавливаемых во вторых от торцов или деформационных швов здания шагах ферм и в промежутках между ними с шагом не более 30 м, а также распорок, устанавливаемых вдоль здания по линии узлов связевых ферм.

Схемы установки связей по покрытию, а также узлы

Имя, Р.Ф.М.А. Подпись и дата

4.063.9 - 6 93.1 - ПЗ

Ц.00249 7

ФОРМАТ А3

Лист 4

крепления связей к фермам приведены в документе 1.063.9 - 6.93.1-У2
 На схемах 3, 4 (здания пролетом 10,5) и 5,6
 (здания пролетом 12 м) пунктиром показаны распорки , в качестве
 которых рекомендуется использовать прогоны и ребра плит , если
 это допускается их конструктивным решением и если их крепление
 к фермам обеспечивает восприятие расчетных усилий .

По коньку у опорных узлов ферм распорки устанавливаются
 как самостоятельный элемент покрытия . Совмещение их в этих
 местах с прогонами или ребрами плит не допускается .

На схемах длина здания принята равной 72 м .

4.6 Если ребра плит используются в качестве распорок , то
 крепление плит к фермам должно предусматривать передачу про-
 должных усилий только через одно (крайнее) ребро плиты , вы-
 полняющее роль распорки . Крепление другого крайнего ребра
 плиты , во избежание передачи на обшивку плиты сдвигающих уси-
 лий , должно воспринимать лишь вертикальную нагрузку от отри-
 цательного давления ветра .

4.7 Связи и элементы их крепления , разработанные в нас-
 тоящей серии , рассчитаны на применение в покрытиях бескрано-
 вых зданий длиной не менее 30 м и высотой до 6м , возводимых в
 I...IV географическом районе по ветровому давлению .

4.8 При применении ферм в зданиях длиной менее 30 м или
 высотой более 6 м , следует произвести проверочный расчет свя-
 зей и элементов их крепления с корректировкой в необходимых
 случаях принятых в альбоме решений , а также колонн на гибкость
 и внецентренное приложение нагрузки . При необходимости внести
 корректировку в узел крепления фермы на колонну сечением 300×300 мм .

Расчет и конструирование связей выполнять в соответствии
 с требованиями СНиП II-25-80 " Деревянные конструкции " ,
 СНиП II-23-81 " Стальные конструкции " .

4.9 В проектах производства работ следует предусмотреть
 строповку ферм специальной траверсой , предназначенной для мон-
 тажа стропильных конструкций с гибким нижним поясом .

Сверление в деревянных элементах ферм отверстий под болты
 и установка крепежных элементов связей должны выполняться до
 монтажа ферм .

ИВ. № 10249
 Редакция и дата: 1984 г.
 534 мм. 10249

1.063.9 - 6.93.1 - ПЗ

Лист
 5

1.00249 8 формат А3

ФЕРМЫ

Э С К И З	МАРКА ФЕРМЫ	РАЗМЕРЫ, ММ					РАСХОД МАТЕРИАЛОВ		МАССА, КГ	
		h	b	h ₁	h ₂	φ ₁	φ ₂	ДРЕВЕСИНА, м ³		СТАЛЬ, КГ
	ФМД 9 - 600	9000	125	150	75	12	12	0.272	70	206
	ФМД 9 - 900		125	175	75	14	16	0.273	80	247
	ФМД 9 - 1200		150	175	100	16	16	0.401	96	297
	ФМД 9 - 1500		150	175	100	18	18	0.401	107	308
	ФМД 9 - 1800		175	175	100	20	20	0.464	122	354
	ФМД 9 - 2100		175	200	125	22	22	0.540	142	412
	ФМД 10,5 - 600	10500	125	150	100	12	12	0.358	75	254
	ФМД 10,5 - 900		150	175	100	16	16	0.455	104	329
	ФМД 10,5 - 1200		150	200	100	18	18	0.505	113	366
	ФМД 10,5 - 1500		175	200	100	20	20	0.586	130	423
	ФМД 10,5 - 1800		175	225	100	22	22	0.640	143	463
	ФМД 12 - 600	12000	125	175	100	14	14	0.437	88	307
	ФМД 12 - 900		150	200	100	16	16	0.584	104	396
	ФМД 12 - 1200		175	200	100	18	20	0.695	129	477
	ФМД 12 - 1500		175	225	125	20	20	0.754	154	528

ИЗВ. № 0044. ПОЯСН. И ДАТА. ВЗН. № 11. В. 85

1.063.9 - 6.934 - НИ			
НАЧ. ДТА. КОТОВ		Номенклатура ферм, связей и прогонов	
И. КОНТР. ЕЛАНШИМОВА			СТАДЫЗ
ВЕД. ИНЖ. СОЛДАТНИ			ЛИСТ
ИНЖ. БРЮБА			1
ПРОВЕРКА СОЛДАТНИ			Листов
		2	
		АГ-ГИПРОНИСЕЛЬ-03	

СВЯЗИ И РАСПОРКИ

ПРОДОЛЖЕНИЕ

ЭСКИЗ	МАРКА СВЯЗИ И ПРОГОНА	РАЗМЕРЫ, мм			МАРКА кг
		ℓ	В	h	
	С1-1	4550	100	100	26.6
	С1-2	4510	100	100	26.2
	С1-3	4460	100	100	27.1
	С2-1	6850	125	125	58.3
	С2-2	6820	125	125	56.4
	С2-3	6780	125	125	57.9
	С3-1	3490	100	100	21.3
	С3-2	3460	100	100	21.1
	С3-3	3430	100	100	21.0
	С4-1	6160	125	125	52.9
	С4-2	6130	125	125	52.7
	С4-3	6100	125	125	52.5
	С5-1	3700	100	100	22.3
	С5-2	3670	100	100	22.2
	С5-3	3630	100	100	22.0
	С6-1	6290	125	125	53.8
	С6-2	6260	125	125	53.3
	С6-3	6230	125	125	53.2
	Р1-1	2760	100	100	17.4
	Р1-2	2730	100	100	17.1
	Р1-3	2710	100	100	17.1
	Р2-1	2260	100	100	15.1
	Р2-2	2230	100	100	14.6
	Р2-3	2210	100	100	14.6
	Р3-1	5760	125	125	50.8
	Р3-2	5730	125	125	49.5
	Р3-3	5710	125	125	49.5
	Р4-1	5260	125	125	45.8
	Р4-2	5230	125	125	45.8
	Р4-3	5210	125	125	45.3

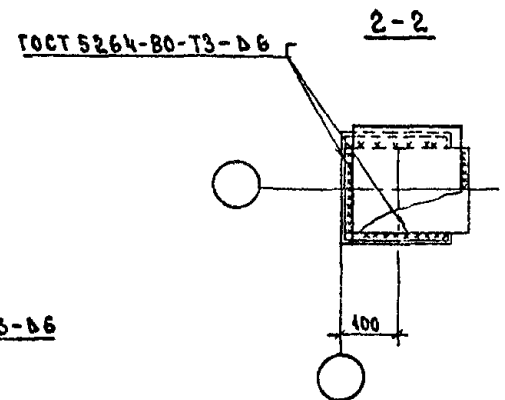
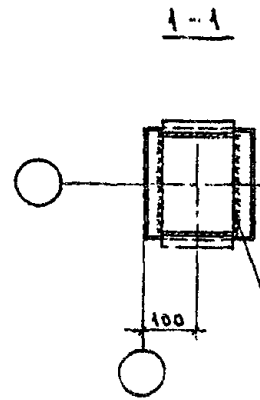
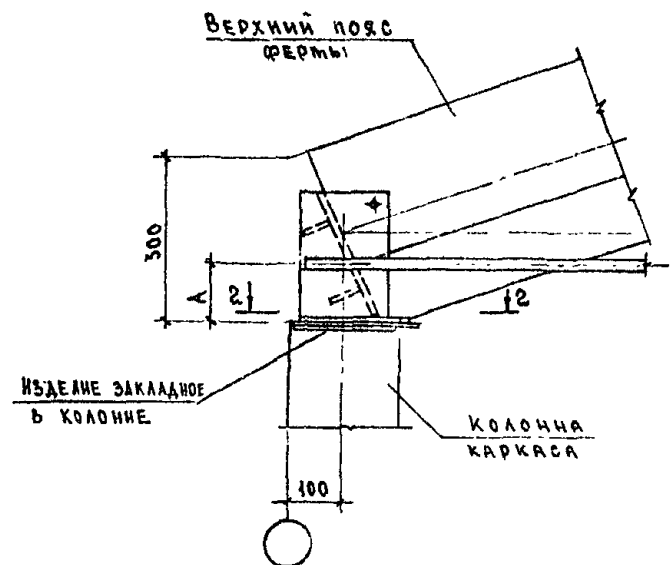
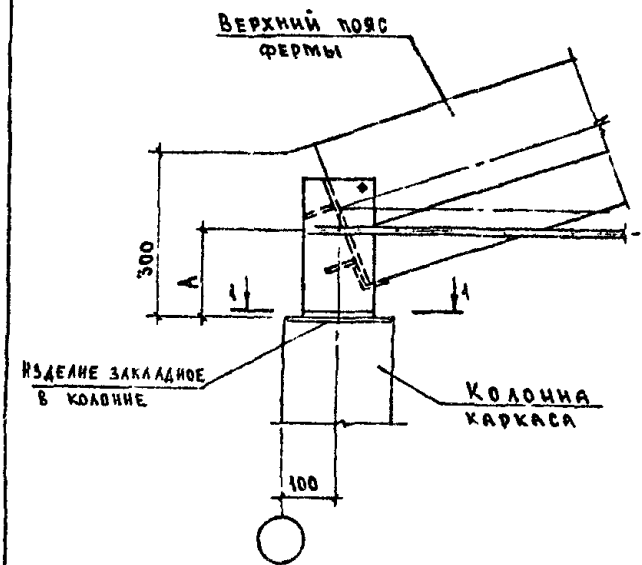
ИЗЧ. № ПОДЛ. ДОБАВИТЬ № ДАТА
 ВРАТ. ИВВ. №

1.063.9 6.93.1 - НИ

Лист 2

Для ФМД 9; 10,5 и 12-600... 12-1200

Для ФМД 12 - 1500



МАРКА ФЕРМЫ	А, мм
ФМД 9 - 600	175
ФМД 9 - 900	165
ФМД 9 - 1200	160
ФМД 9 - 1500	155
ФМД 9 - 1800	150
ФМД 9 - 2100	130
ФМД 10,5 - 600	180
ФМД 10,5 - 900	160
ФМД 10,5 - 1200	140
ФМД 10,5 - 1500	140
ФМД 10,5 - 1800	115
ФМД 12 - 600	160
ФМД 12 - 900	140
ФМД 12 - 1200	130
ФМД 12 - 1500	120

Сварку выполнять электродами типа Э42 по ГОСТ 9467-75*

ИЗМ. ПОДА. ПОЛЧЕНЬ И ДАТА
ВЗАМ. ИВ. №

НАЧ. ОТД.	КОТОВ	<i>Котов</i>
Н. КОНТР.	ЕРАШЕВИКОВА	<i>Ераш</i>
ВЕД. ИНЖ.	СЛАМАТИН	<i>Сла</i>
ИНЖ.	ОРЛОВА	<i>Орл</i>
ПРОВЕРКА	СЛАМАТИН	<i>Сла</i>

1.063.9 - 6.93.1 - У1

Узел крепления ферм к колоннам (Узел I)

СТАДИЯ	ЛИСТ	ЛИСТОВ
Р		1
ЛП ГИПРОНИСЕЛЬХОЗ		

Ц00249 И ФОРМАТ А3

СХЕМА 1
ЗДАНИЕ ПРОЛОТОМ 3 м с шагом ферм 3 м

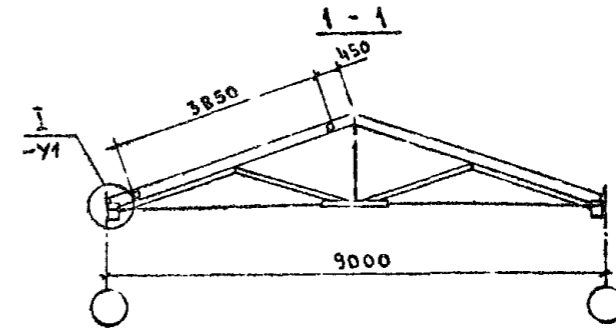
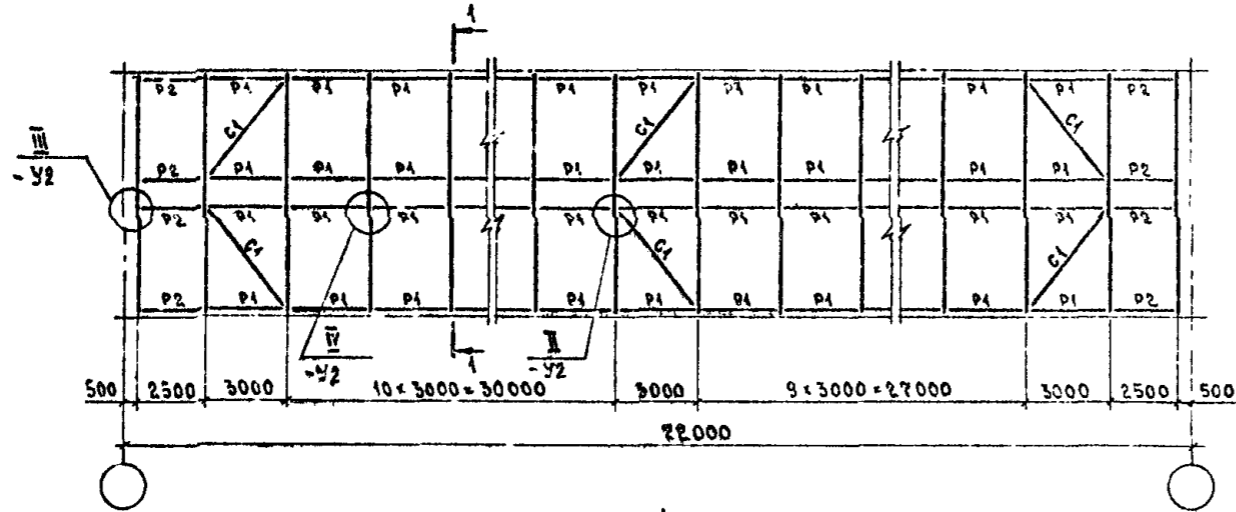
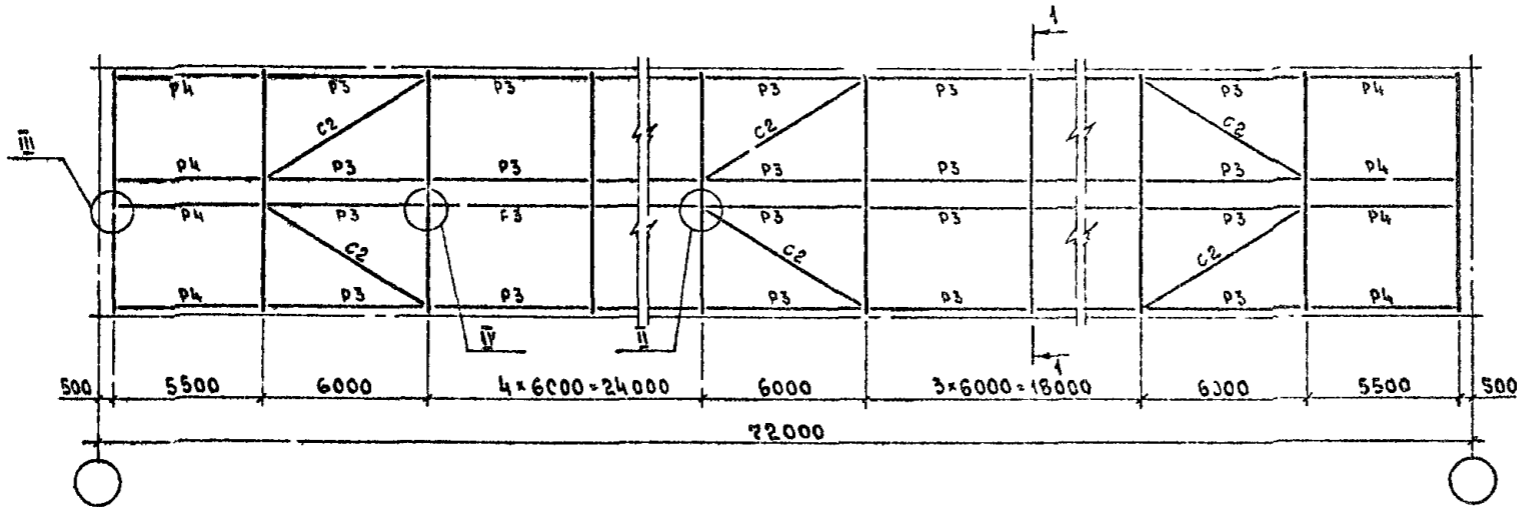


СХЕМА 2
ЗДАНИЕ ПРОЛОТОМ 9 м с шагом ферм 6 м



№ СХЕМЫ СВЯЗЕЙ	ШИРИНА ФЕРМЫ Q, мм	МАРКА		
		РАСПОРКИ		СВЯЗИ
		У ГОРЦА ЗДАНИЯ	В СРЕДНИХ ШАГАХ	
1	125	P2-1	P1-1	C1-1
	150	P2-2	P1-2	C1-2
	175	P2-3	P1-3	C1-3
2	125	P4-1	P3-1	C2-1
	150	P4-2	P3-2	C2-2
	175	P4-3	P3-3	C2-3

- В сечениях 1-1, 2-2 (лист 2) и 3-3 (лист 3) размеры даны по центрам распорок с привязкой к середине фермы.
- Ключ подбора связей — см. лист 1, 2, 3.

ИМЬ. № ПОДЛ. ПОДПИСЬ И ДАТА ВЗЛ. ИМЬ. №

НАЧ. ОТД.		КОТОВ		1.063.9 - 6.93.1 - СМ		
Н. КОНТР.		ЕВРАШИШНЕВА		ПРИМЕРЫ РЕШЕНИЯ СВЯЗЕЙ ПО ПОКРЫТИЮ		
БЕЛ. НИЖ.		СОЛОМАТЯН		СТАДИЯ	ЛИСТ	ЛИСТОВ
НИЖ.		БРАЛВА		Р	1	3
ПРОБЕРНА		СОЛОМАТЯН		АП ГИПРОНИСЕЛЬХОЗ		

СХЕМА 3
ЗДАНИЕ ПРОЛЕТОМ 10,5 м с шагом ферм 3 м

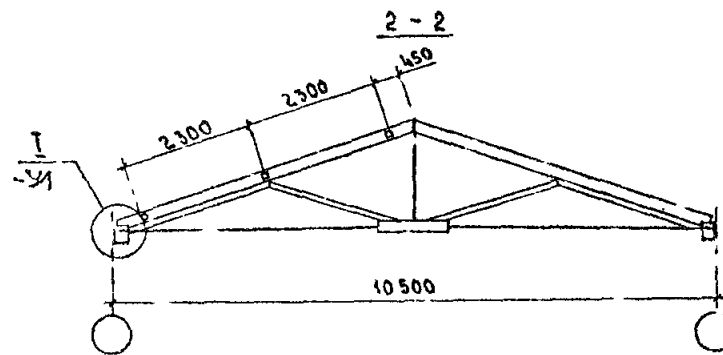
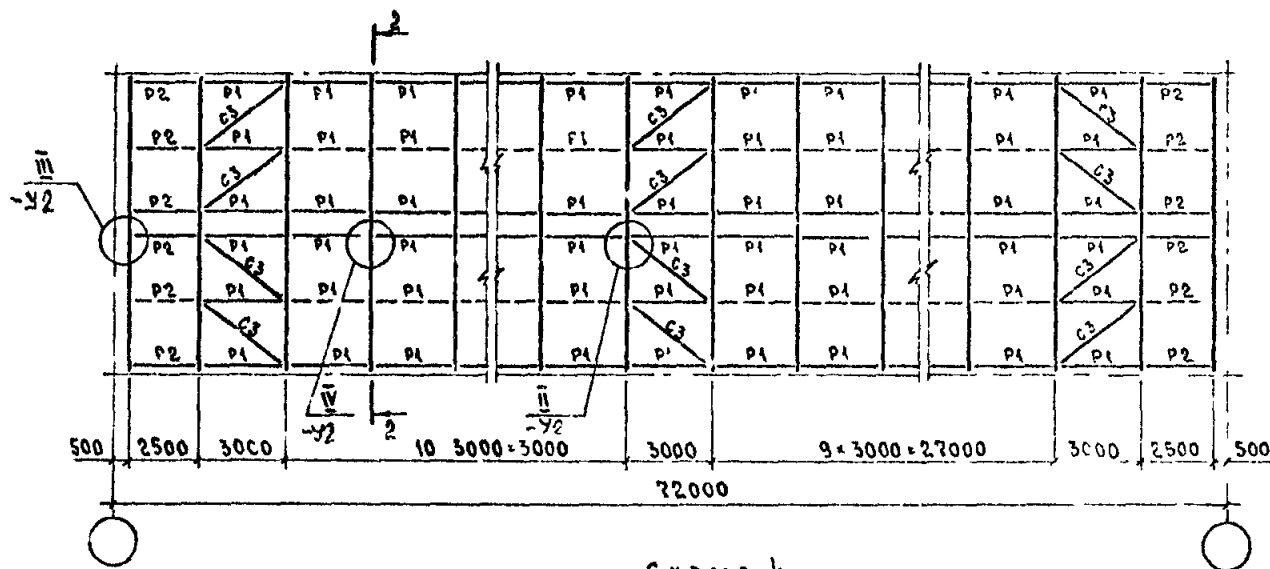
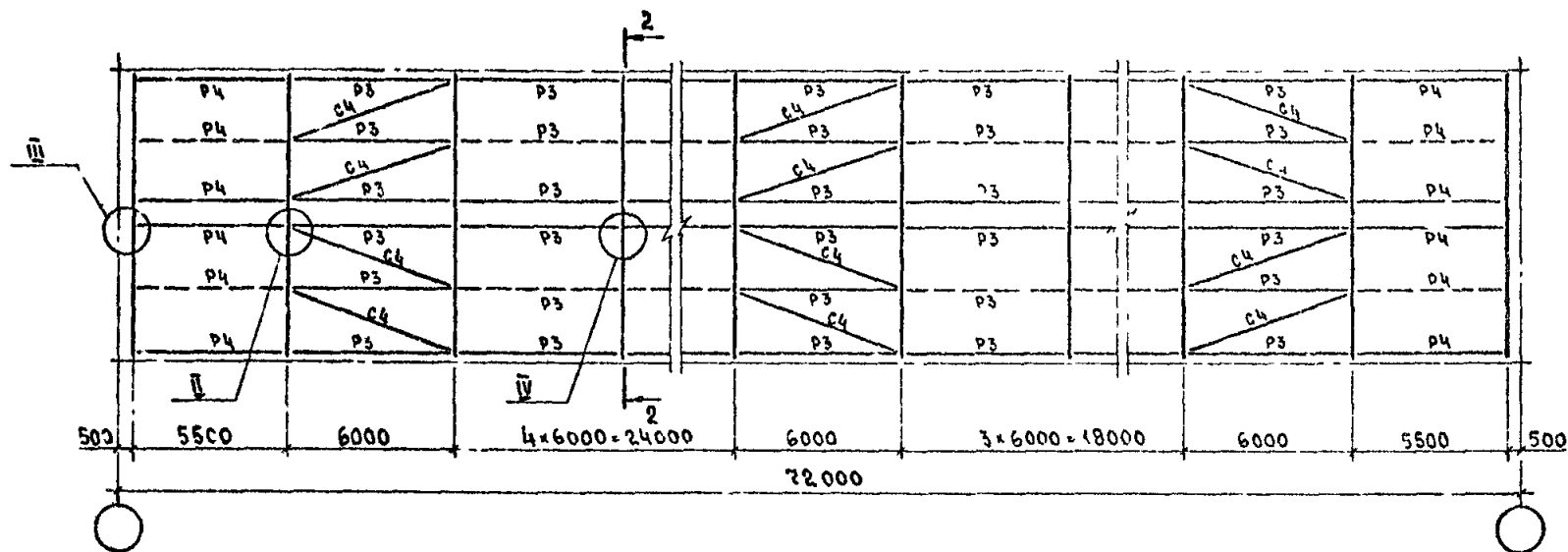


СХЕМА 4
ЗДАНИЕ ПРОЛЕТОМ 10,5 м с шагом ферм 6 м



№ СХЕМЫ СВЯЗЕЙ	ШИРИНА ФЕРМЫ Q, мм	МАРКА		
		УГОЛЦА ЗДАНИЯ	В СРЕДНИХ ШАГАХ	СВЯЗИ
3	125	P2-1	P1-1	C3-1
	150	P2-2	P1-2	C3-2
	175	P2-3	P1-3	C3-3
4	125	P4-1	P3-1	C4-1
	150	P4-2	P3-2	C4-2
	175	P4-3	P3-3	C4-3

Распорки, показанные на схемах 3,4,5 и 6 пунктиром, можно не ставить при конструкциях покрытия, обеспечивающих устойчивость верхнего пояса ферм из плоскости и общую жесткость покрытия.

ИМЯ И ПОДА
ДАТА И ПОДПИСЬ
ИЗМ. №№

1.063.9 - 693.1 - CM

ЦСО249 15 ФОРМАТ А3

Лист
2

СХЕМА 5
ЗДАНИЕ ПРОЛЕТОМ 12 М С ШАГОМ ФЕРМ 3 М

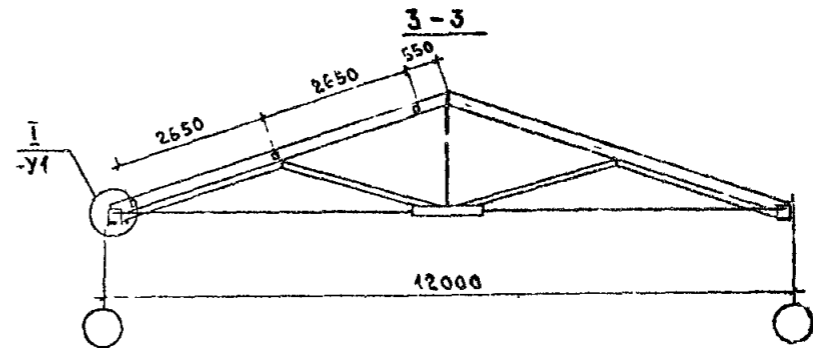
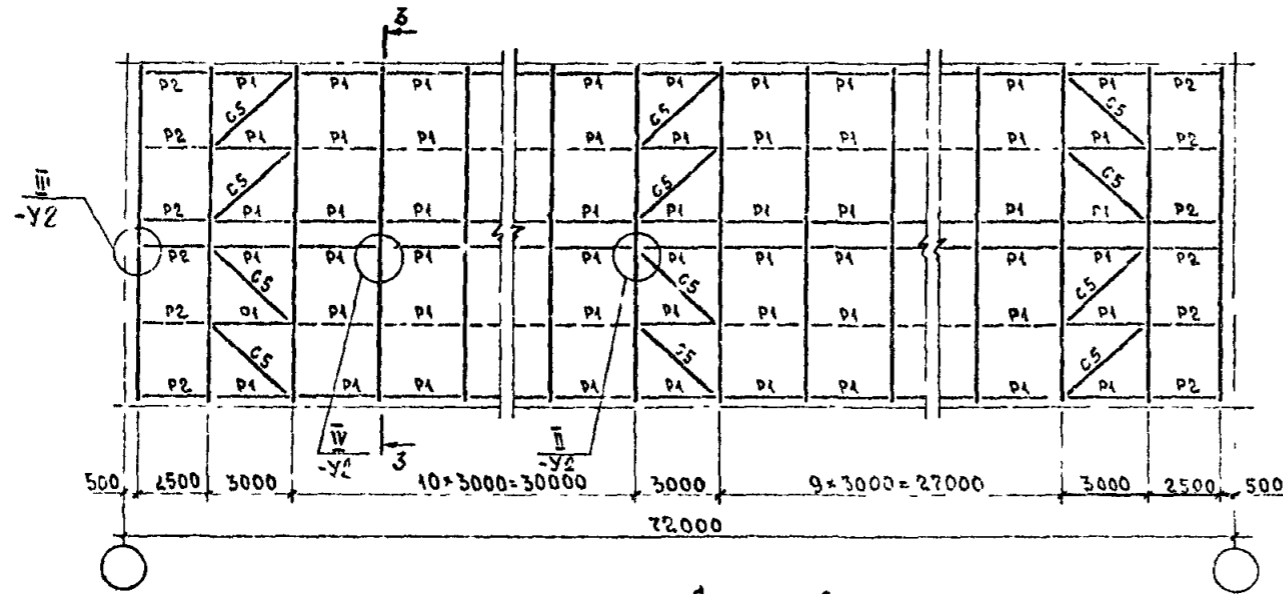
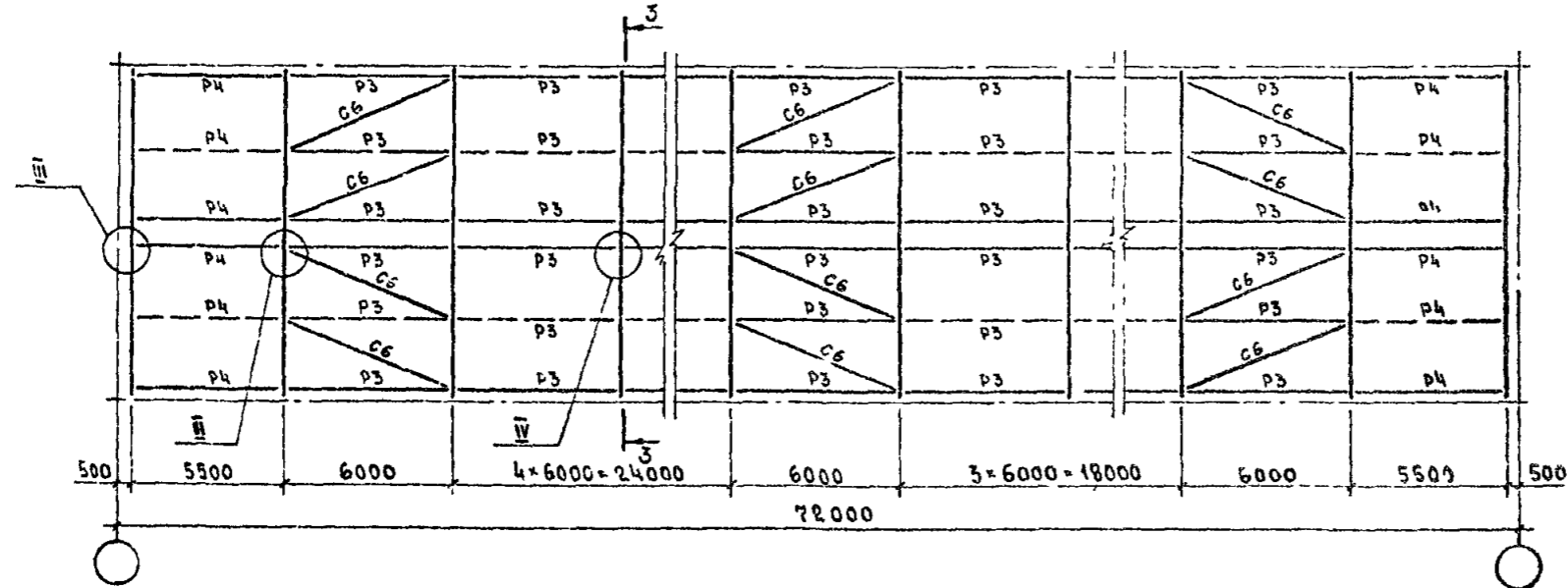


СХЕМА 6
ЗДАНИЕ ПРОЛЕТОМ 12 М С ШАГОМ ФЕРМ 6 М

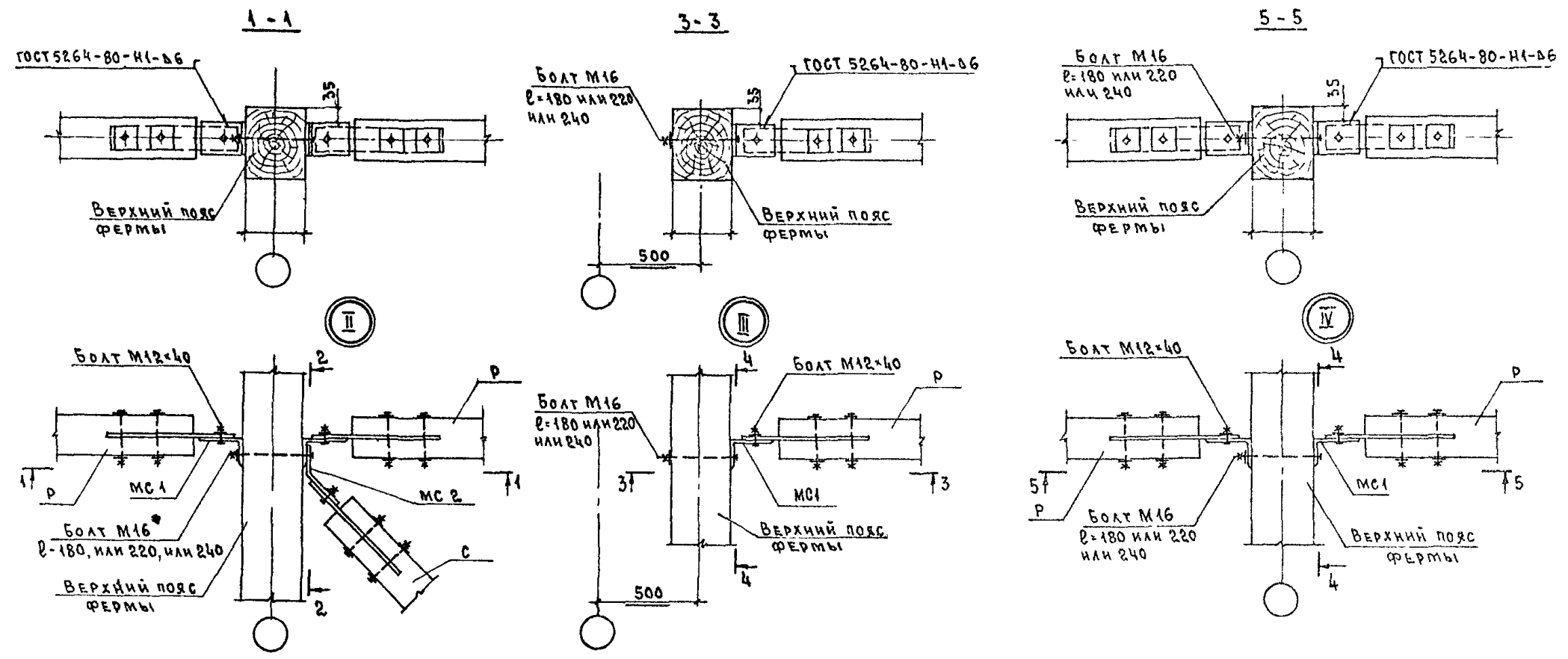


№ СХЕМЫ СВЯЗЕЙ	ШИРИНА ФЕРМЫ Q, мм	МАРКА		
		РАСПОРКИ		СВЯЗИ
		У ГОРЦА ЗАЯННЯ	В СРЕДНИХ ШАГАХ	
5	125	P2-1	P1-1	C5-1
	150	P2-2	P1-2	C5-2
	175	P2-3	P1-3	C5-3
6	125	P4-1	P3-1	C6-1
	150	P4-2	P3-2	C6-2
	175	P4-3	P3-3	C6-3

УИВ НЕ ПОДАА ДАТА И ПОЛУСЬ ВЪЗР. ИНО №

1063.9 - 6.931-СМ Лист 3

Ц.00249 14 ФОРМАТ А3



1 СВАРКУ ПРОИЗВОДИТЬ ЭЛЕКТРОДАМИ Э42 ПО ГОСТ 9476-75
 2 Болты по ГОСТ 7798-70*, ГАЙКИ ПО ГОСТ 9545-70*, ШАЙБЫ ПО ГОСТ 14371-78

№ СХЕМЫ СВЯЗЕЙ	МАРКА МС 2
1	МС 2-1
2	МС 2-2
3	МС 2-3
4	МС 2-4
5	МС 2-5
6	МС 2-6

ИЛИ НЕПОДАТЬ ПОДАТЬ И ДАТА ВЗАИМ ИЛИ И

1.063.9 - 6.93 - У2			
НАЧ. ОТА	КОТОВ	И. КОТОВ	СТАДИЯ
И. КОНТР.	ЕПАНЕШИНИКОВА	И. КОТОВ	Лист
ВЕД. ИНЖ.	СОЛОМАТНИ	И. КОТОВ	Листов
ИНЖ.	ДРАЛОВА	И. КОТОВ	1
ПРОВЕРИЛ	СОЛОМАТНИ	И. КОТОВ	АП ГИПРОНИСЛЬХОЗ

Таблица 1

Предельные отклонения параметров деревянных элементов

Наименование проектного параметра	Норма для элементов	
	длиной до 4м включительно	длиной более 4м
1. В размеры поперечных сечений, мм	± 1,5	± 1,5
2. Непрямолинейность боковых поверхностей деревянных элементов, мм : на 1000 мм	2,0	2,0
	3,0	4,0
3. Неплоскостность боковых поверхностей деревянных элементов на всей длине, мм	4,0	6,0
4. Тангенс угла отклонения от перпендикулярности сторон поперечного сечения деревянных элементов	$\frac{1}{100}$	$\frac{1}{100}$

Предельные отклонения параметров металлических изделий Таблица 1а

Наименование проектного параметра	Предельные отклонения от размеров и параметров
1. Габаритные размеры элементов : - до 500 мм - свыше 500 мм до 2500 мм - свыше 2500 мм	± 1,5 мм
	± 2,0 мм
	± 5,0 мм
2. Угол между деталями, сваренными в тавр	30°
3. Расстояние между центрами смежных отверстий	± 1,0 мм
4. Расстояние между группами отверстий (по крайним отверстиям) : при расстоянии между ними до 2500 мм свыше 2500 мм	± 2,0
	± 4 мм
5. Искривление деталей (зазор между плоскостью детали и стальной линейкой) на длине : до 500 мм 1000 мм	1,0 мм
	1,5 мм
	0,001 L но не более 5 мм
6. Винтосрачность элементов (длина элемента L)	

Настоящие технические условия распространяются на фермы металлодеревянные треугольные ФМД пролетом 9, 10,5 и 12 м серии 1.063.9-6.93 предназначенные для покрытий одноэтажных однопролетных бескаркасных зданий межвидового назначения с кровлей из асбестоцементных волнистых листов при уклоне 33%, с влажностью воздуха внутри помещений не выше 75% с неагрессивной, слабо- и среднеагрессивной степенью воздействия газовых сред, возводимых в районах с расчетной сейсмичностью не выше 6 баллов и температурой наружного воздуха не ниже +40 С и эксплуатируемых при установившейся температуре воздуха до +50 С включительно.

Фермы обозначаются марками, указывающими на вид конструкции, перекрываемый пролет, несущую способность и условия эксплуатации.

Например ФМД 10,5 - 900 А1 - ферма металлодеревянная пролетом 10,5 м под нагрузку 900 кгс/м, предназначенную для эксплуатации в условиях слабоагрессивной степени воздействия газообразной среды, неагрессивной среды по воздействию биологических агентов.

1. Технические условия

1.1 Фермы и элементы связей должны соответствовать требованиям настоящих технических условий и рабочим чертежам серии "Фермы металлодеревянные треугольные пролетом 9, 10,5 и 12 м для покрытий одноэтажных зданий межвидового назначения".

1.2 Поставляемые предприятием-изготовителем фермы и элементы связей должны быть полностью обработаны и отделаны необходимыми защитными покрытиями в соответствии с рабочими чертежами и спецификацией заказчика.

1.3 Основные параметры и размеры.

1.3.1 Форма, основные размеры и масса ферм и элементов связей должны соответствовать указанным в рабочих чертежах.

1.3.2 Предельные отклонения от проектных размеров элементов ферм и связей не должны превышать значений, указанных в рабочих чертежах и в таблице 1.

1.063.9 - 6.934-ТУ

ТЕХНИЧЕСКИЕ УСЛОВИЯ

Страница	Лист	Листов
Р	1	7
АП ГИПРОНИИ СЕАБХОЗ		

НАЧ. ОТД. КТОР. ВЕД. ВЕК. БОЛОМАТН

Рис. № подл. Подпись и дата. Взам. инв. №

1.3.3 Сбмятие кромок деревянных элементов ферм и элементов связей , ржавчина , окалина , трещины , задиры , забоины и другие механические повреждения стальных элементов , искажения профиля и забоины резьбы , отслоение лакокрасочных покрытий , а также загрязнения на поверхности древесины и металла не допускаются .

1.4 Требования к исходным материалам .

1.4.1 Древесина :

А) для изготовления деревянных элементов ферм и элементов связей должны применяться пиломатериалы 2 сорта из сосны или ели по ГОСТ 8436-86 Е с размерами по ГОСТ 24454-80 Е ;

Б) ширина годичных слоев в древесине должна быть не более 5мм а содержание в них поздней древесины - не менее 20% ;

В) влажность древесины пиломатериалов не должна превышать 20% ;

Г) максимальная высота неровностей на поверхности деревянных элементов R , определенная по ГОСТ 7016-82 , не должна превышать 800 мкм .

1.4.2 Металл :

А) для изготовления растянутых элементов нижнего пояса охна применяться горячекатанная арматурная сталь класса А-III по ГОСТ 5781-82 марки 35 ГС или 25 Г2С ;

Б) подвески должны изготавливаться из стали класса А-I по ГОСТ 5781-82 марки Ст3пс по ГОСТ 380 - 88 ;

В) остальные металлические элементы ферм и связей должны выполняться из листовой стали (по ГОСТ 19903-74*), угловой (по ГОСТ 8509-86) круглой (по ГОСТ 2590-88) стали марки С 235 , С 255 и С375 по ГОСТ 27772-88 ;

Г) болты для соединения элементов ферм и для крепления к фермам элементов связей должны соответствовать требованиям ГОСТ 7798-70 гайки - ГОСТ 5915-70 , шайбы - ГОСТ 11371-78 , гвозди - ГОСТ 4028-63*

Класс прочности болтов должен быть не ниже 5.6 , гаек - 5 по ГОСТ 1759.5-87 .

Примечание : указанные выше марки сталей соответствуют условиям эксплуатации конструкций при расчетной температуре наружного воздуха до минус 40 С включительно . При необходимости монтажа и эксплуатации ферм при более низких температурах марка сталей , а также марки электродов , размеры и форму сварных швов ,

классы точности болтов принимать по указаниям конкретного проекта .

1.5 Материалы для защитной обработки

1.5.1 Вид материала и толщину покрытия для защиты деревянных и металлических элементов ферм и связей , назначаемых в зависимости от условий эксплуатации конструкций , следует принимать по указанию проекта .

При отсутствии таких указаний вид и толщину покрытий для защиты поверхностей деревянных элементов ферм и связей рекомендуется принимать по таблице 3 , а металлических - по таблице 4 , в зависимости от группы условий эксплуатации конструкций и степени агрессивности среды для древесины и металла , установленной таблицей 2 .

Таблица 2

N	Условия эксплуатации		Степень агрессивности среды для		Дополнительный индекс марки фермы		
	Гру-ппы	относительная влажность воздуха в %, тип здания (сталиваемое-О, неотопливаемое - НО)	группа газов внутри помещения	древесины		металла	
1		< 60, О и НО	А		агрессивная	отсутствует	
		< 60, 0					В
		61 ... 75, 0					А
2		<60, НО	В	неагрессивная	слабоагрессивная	А1	
		61 ... 75, НО					А
		61 ... 75, 0	Б				
3		61 ... 75 НО	Б		среднеагрессивная	А2	

Име. №подл. Подпись и дата Взам. Инв. №*

1.063.9 - 6.934-ТУ Лист 2

Ц.002.49 17 ФОРМАТ А3

Таблица 3

Группа условий эксплуатации конструкций по табл. 2	Характер покрытия Материал	Толщина мкм
1	Масляные краски для внутренних работ по ГОСТ 10503-71 или масляно-смоляной лак ПФ-283 по ГОСТ 5470-75* или пентафталевые лски ПФ-170, ПФ-171 по ГОСТ 15907-70*	70
2	Пентафталевые эмали ПФ-115 по ГОСТ 6465-76*, ПФ-133 по ГОСТ 926-82*, или уретаново-алкидная эмаль УРФ-1128 по ТУ 6-10-1421-76 , или органосиликатная композиция ОС-12-01 по ТУ 84-725-78	70
3	То же , что для группы 2	90

Таблица 4

Изделие	Характеристика покрытия					
	Вид	Металлического		Лакокрасочного		
		Толщина мкм	Грунтовка (1 слой)	Покрывные слои Материал	Кол-во	Толщина мкм
1. Стержни 22-353-1, 2, 3 и 6 Шпилька М3 кроме резьбы	Горячее цинкование	60	ГФ-021	ПФ-115	2	60
	Металлического	120	ГОСТ25129-82	ГОСТ6465-76*		
			или ГФ-0119	или ПФ-133		
			ГОСТ23343-78	ГОСТ926-82*		
	Лакокрасочного	150	ОС-12-01	ОС-12-01		
			ТУ 84-725-78	ТУ 84-725-78		
			ТУ 84-725-78	ТУ 84-725-78		

Продолжение таблицы 4

Изделие	Характеристика покрытия					
	Вид	Металлического		Лакокрасочного		
		Толщина мкм	Грунтовка (1 слой)	Покрывные слои Материал	Кол-во	Толщина мкм
3 для группы 2	цинком То же, что для группы 2	180	ВЛ-02 ГОСТ12707-77	УВ-124, ХВ-125 ГОСТ10144-89	2	60
			ГФ-021 ГОСТ25129-82 или ГФ-0119 ГОСТ23343-78	ПФ-115 ГОСТ6465-76 или ПФ-133 ГОСТ926-82 или ПФ-1126 ТУ6-10-1540-78	2	60
			ОС-12-01 ТУ84-725-78	ОС-12-01 ТУ84-725-78	1	150
2. Накладка	Горячее цинкование или металлизация	60	ВЛ-02 ГОСТ12707-77	ХВ-124, ХВ-125 ГОСТ10144-89	1	60
Элемент нижнего пояса МИ						
Кроме деталей указанных в п. 1 Наконечники 22-253 - Соединительные изделия 22-353 -	цинком	120			23	180
	Гальваническое				1	20

Изм. № подл. Подпись и дата Взам. инв. №

1.063.9 - 6.93.1 - ТУ
Л00249 18 ФОРМАТ А3
Лист 3

Продолжение таблицы 4

Изделие	Характеристика покрытия				
	Вид	Металлического		Лакокрасочного	
		Толщина мкм	Грунтовка (1 слой)	Покрывающие слои Материал	Кол-во
3. Резьба в деталях, а также все стандартные крепежные изделия	ванчегальваническое цинкование с хромированием	20			

Расход лакокрасочных материалов - 0,25 - 0,30 кг на 1 м защищаемой поверхности при толщине покрытия 90 мкм.

1.5.2 Деревянные элементы ферм защищаются от биоразрушения путем пропитки водным раствором антисептического препарата ХМФ (ГОСТ 23787.9-84) 5-8%-ной концентрации.

1.5.3 Для защиты поверхностей деревянных элементов, соприкасающихся с металлом, должны применяться составы на основе эпоксидной шпатлевки ЭП-0010 по ГОСТ 10277-90 или тиоколовых герметиков У-30М по ГОСТ 13489-79 и УТ-32 по ТУ 38-105462-73 или мастики "Ивол" по ТУ 21-27-37-74 и "Гиссар-1" по ТУ 21-27-89-80.

Расход - 1,5 кг на 1 м защищаемой поверхности. Толщина покрытия 500 мкм.

1.6 Требования к производству.

1.6.1 Деревянные элементы ферм и связей должны изготавли-

ваться с учетом требований СНиП Ц-25-80, металлические - СНиП Ц-18-75.

1.6.2 Нанесение защитных покрытий должно производиться в заводских условиях до сборки конструкций с учетом требований СНиП 2.03.11-85.

1.6.3 Поверхности стальных деталей перед нанесением защитных покрытий должны быть очищены от загрязнений и коррозии в соответствии с требованиями ГОСТ 9.402-80: под лакокрасочные покрытия любым из технологически осуществимых способов; под металлизационные покрытия - песко- или дробеструйные; под горячее цинкование и гальваническое покрытие - химическим (травлением).

1.6.4 Металлизация должна производиться в соответствии с "Руководством по долговременной защите строительных стальных конструкций металлизированными и металлизированно-лакокрасочными покрытиями" (ЦНИИПРОЕКТСТАЛЬКОНСТРУКЦИЯ) и ОСТ 26-1102-74 "Нанесение антикоррозионных покрытий из цинка и алюминия газотермическим распылением. Типовой технологический процесс".

1.6.5 Гальваническое цинкование должно осуществляться в соответствии с ГОСТ 9.305-84 "Покрытия металлические и неметаллические неорганические". Операции технологических процессов получения покрытий.

1.6.6 Сварка металлических элементов должна осуществляться в соответствии с ГОСТ 5264-80 "Ручная дуговая сварка. Соединения сварные", ГОСТ 10922-90

и Руководство по сварке типовых узлов при монтаже стальных конструкций производственных зданий и сооружений (М., ЦНИИ, 1980г.)

1.6.7 При изготовлении элемента нижнего пояса ММ1 стыкование арматурных стержней (А.063.9-6.93-9, поз. 3) не допускается.

1.6.8 Сборка ферм может производиться как на месте монтажа так и на заводе-изготовителе. Контрольная сборка ферм может производиться на заводе изготовителе.

1.6.9 Сборка ферм ФМД9 (А.063.9-6.93-1), ФМД10,5 (А.063.9-6.93-2) и ФМД12 (А.063.9-6.93-3) должны собираться в кондукторе в вертикальном положении в следующем порядке:

- из деревянных элементов Д1 (поз.1) и Д2 (поз.2) собираются и скрепляются болтами (поз.10) элементы верхнего пояса фермы;

1.063.9 - 6.93.1 - ТУ

Лист

4

Ц00249 19 ФОРМАТ А3

- в кондукторе в проектное положение собирается нижний пояс фермы (поз. 6 и 7) ;
- устанавливаются с осуществлением лобовых упоров в коньковом и опорном углах элементы верхнего пояса ;
- в древесине конькового и среднего нижнего углов сверлятся отверстия для металлической подвески (поз. 8)
- устанавливается в проектное положение подвеска (поз. 8) ;
- устанавливаются с предварительным сверлением отверстий болты (поз. 11) в опорных углах фермы ;
- устанавливаются деревянные накладки (поз. 4 и 5) конькового угла и стальные накладки (поз. 9) углов крепления раскосов к верхнему поясу , закрепляются гвоздями , сверлятся отверстия и устанавливаются болты ;
- подтяжкой гаек стойки и нижнего пояса обеспечиваются заданные геометрические размеры и строительный подъем ферм , после чего устанавливаются контргайки .

Допускается производить сборку ферм в горизонтальном положении на горизонтальной специально оборудованной вышеренной площадке с сохранением установленной последовательности сборки.

1.6.10 По окончании контрольной сборки ферма должна быть замаркирована и , если она не отправляется заказчику в собранном виде - разобрана , и комплект составляющих ее элементов увязан в пакет.

1.7 Комплектность .

В комплект поставки должны входить фермы , элементы связей и соединительные изделия в соответствии со спецификацией комплекта , разработанной для конкретного объекта строительства .

1.8 Маркировка .

1.8.1 На каждой ферме или элементе связей , прошедших приемку и поставляемых потребителю , должны быть нанесены несмываемой краской при помощи трафарета или штампа маркировочные знаки: марка изделия , товарный знак (наименование) предприятия изготовителя , номер партии , дата изготовления , штамп технического контроля . Маркировку наносят на поверхность , видимую после монтажа .

1.8.2 Маркировка соединительных изделий дается на бирках или наклейках на стене упаковки .

1.9 Упаковка .

1.9.1 Фермы и элементы связей должны отпускаться заказчику

упакованными . Упаковка должна обеспечивать защиту элементов ферм и связей от увлажнения , воздействия солнечных лучей и механических повреждений .

1.9.2 В качестве упаковочных материалов должны применяться полиэтиленовая пленка по ГОСТ 10354-82 ; пергамин по ГОСТ 2697-80 и другие материалы .

1.9.3 Металлические соединительные и крепежные изделия упаковываются в ящики весом не более 20 кг или контейнеры .

2. Правила приемки .

2.1 Приемку ферм и элементов связей производит отдел технического контроля (ОТК) предприятия-изготовителя в два этапа в соответствии с требованиями настоящих технических условий .

2.2 На первом этапе приемке подлежат деревянные и металлические элементы ферм и связей .

На втором этапе принимается каждая собранная ферма и элемент связей .

2.3 Приемка деревянных и металлических элементов осуществляется партиями . К партии относятся элементы одной марки , изготовленные по одной технологии из материала одинакового качества . Число элементов в партии не должно быть более 50 на период освоения производства и не более 200 после начала серийного выпуска продукции .

2.4 При приемке партии деревянных элементов должны производиться :

- визуальный осмотр ;
- проверка измерительными инструментами фактических размеров , формы и расположения поверхностей элементов и определений отклонений от заданных ;
- проверка влажности древесины ;
- проверка высоты неровностей (шероховатостей) поверхностей элементов .

Визуальному осмотру , при котором определяются пороки древесины и качество защитных покрытий , подвергаются все элементы партии

Инструментальную проверку размеров , формы и расположения поверхностей элементов , высоты неровностей (шероховатости) поверхностей и влажности древесины проводят для каждой партии

1.063.9 - 6.93.1 - ТУ

Лист
5

ЦО0249 20 формат А2

элементов в соответствии с планом одноступенчатого контроля, приведенным в таблице 5. Выборку элементов осуществляют по ГОСТ 18321-73 *

ТАБЛИЦА 5

Объем партии, шт	Объем выборки, шт	Приемочное число, шт	Браковочное число, шт
до 25	5	1	2
от 26 до 90	8	2	3
свыше 91	13	3	4

2.5 При приемке партии металлических элементов должны производиться:

- визуальный осмотр
- проверка измерительными инструментами фактических размеров формы и расположения поверхностей элементов и определение их отклонений от заданных:
- проверка соответствия качества металла заданному.

Визуальному осмотру, при котором определяется соответствие требованиям пунктов 1.3.3 и 1.6.7, подвергаются все элементы партии.

Инструментальную проверку размеров проводят для каждой партии элементов в соответствии с планом одноступенчатого контроля, приведенным в таблице 5. Выборку элементов осуществляют по ГОСТ 18321-73 с учетом требований ГОСТ 10922-90.

Проверку соответствия качества металла проводят по данным сертификатов, а при их отсутствии - по данным лабораторных испытаний стали.

2.6 Партию элементов принимают, если число дефектных элементов меньше или равно приемочному числу, то все элементы партии принимают лучно. При этом элементы, не удовлетворяющие требованиям рабочих чертежей и настоящих технических условий, приемке не подлежат.

2.7 Окончательную приемку ферм производят поштучно после их контрольной сборки. При приемке ферм должны производиться:

- визуальный осмотр, при котором определяется качество сборки;
- проверка измерительными инструментами фактических размеров фермы и определение их отклонений от заданных.

2.8 Окончательную приемку элементов связей производят партиями. Состав и размер партии принимают по п. 2.3

При приемке должны производиться:

- визуальный осмотр;
- проверка измерительными инструментами фактической длины элементов связей.

Визуальному осмотру, при котором определяется качество сборки, подвергаются все элементы партии.

Инструментальную проверку длины элементов осуществляют в соответствии с планом одноступенчатого контроля, приведенным в таблице 5.

Приемку партии элементов осуществляют по требованиям п. 2.6

2.9 Из принятых ОТК ферм комплектуют партии. Состав и размер партии принимают по п. 2.3.

2.10 На каждую партию принятых ОТК конструкций составляется паспорт, в котором указывается: номер паспорта и дата его составления, наименование и адрес предприятия-изготовителя, марка элемента, количество элементов в партии и номер партии, дата изготовления, шифр документа, по которому выпускаются конструкции.

2.11 Паспорт составляется на основании данных пооперационного контроля, промежуточной и окончательной приемки.

3. Методы контроля.

3.1 Контроль качества изготовления элементов ферм должен производиться в две стадии: пооперационный контроль и контроль готовой продукции.

3.2 До нанесения защитных покрытий все прошедшие механическую обработку элементы должны подвергаться промежуточной проверке.

Размеры элементов должны определяться металлической линейкой по ГОСТ 427-75, рулетками 2-го класса типа РС по ГОСТ 7502-89 или калибрами по ГОСТ 14025-84.

Элементы, имеющие отклонения, превышающие установленные пределы, к дальнейшей обработке не допускаются.

3.3. Породу и качество древесины определяют визуально и по ГОСТ 2140-81.

3.4. Влажность древесины контролируют при помощи электровла-

1.063.9 - 6.93.1 - ТУ

Лист

6

ЦОС 249 21 ФОРМАТ А3

гомера по ГОСТ 16588-94 не менее, чем в двух местах по длине элемента для защитной обработки.

3.5 Шероховатость поверхности деревянных элементов контролируют по ГОСТ 15612-85 или сравнивают с эталоном, утвержденном в установленном порядке.

3.6 Контроль качества покрытий на основе эпоксидной шпатлевки и герметиков производится визуально. Покрытие должно наноситься равномерным слоем без наплывов. На поверхностях, покрытых защитными составами, не должно быть вадутий. Расход шпатлевки и герметика определяют весовым способом.

3.7 Контроль качества антисептирования должен осуществляться в соответствии с "Руководством по обеспечению долговечности деревянных клееных конструкций при воздействии на них микроклимата зданий различного назначения и атмосферных факторов" (М., 1981г.).

3.8 Лакокрасочные материалы перед нанесением контролируются в заводской лаборатории предприятия в соответствии с техническими требованиями на данный материал по ГОСТ 9980.1-86Е.

3.9 Лакокрасочные покрытия необходимо контролировать по следующим показателям:

соответствие декоративного вида покрытия требованиям настоящих технических условий п. 1.3.3;

толщина покрытия по дереву - по ГОСТ 14644-86, по металлу приборами типа МТ-20Н, МТ-30Н;

адгезия пленки покрытия к металлической поверхности - по ГОСТ 15140-78; к древесине - по методике, приведенной в "Руководстве по обеспечению долговечности деревянных клееных конструкций при воздействии на них микроклимата зданий различного назначения и атмосферных факторов".

3.10 Контроль качества металлических элементов ферм и сваяных язов по ГОСТ 10922-90.

3.11 При поставке продукции на производство должны быть проведены испытания головного образца фермы по методике, разработанной ЦНИИСК им. Кучеречко и с участием представителей этого института.

4. Транспортирование и хранение.

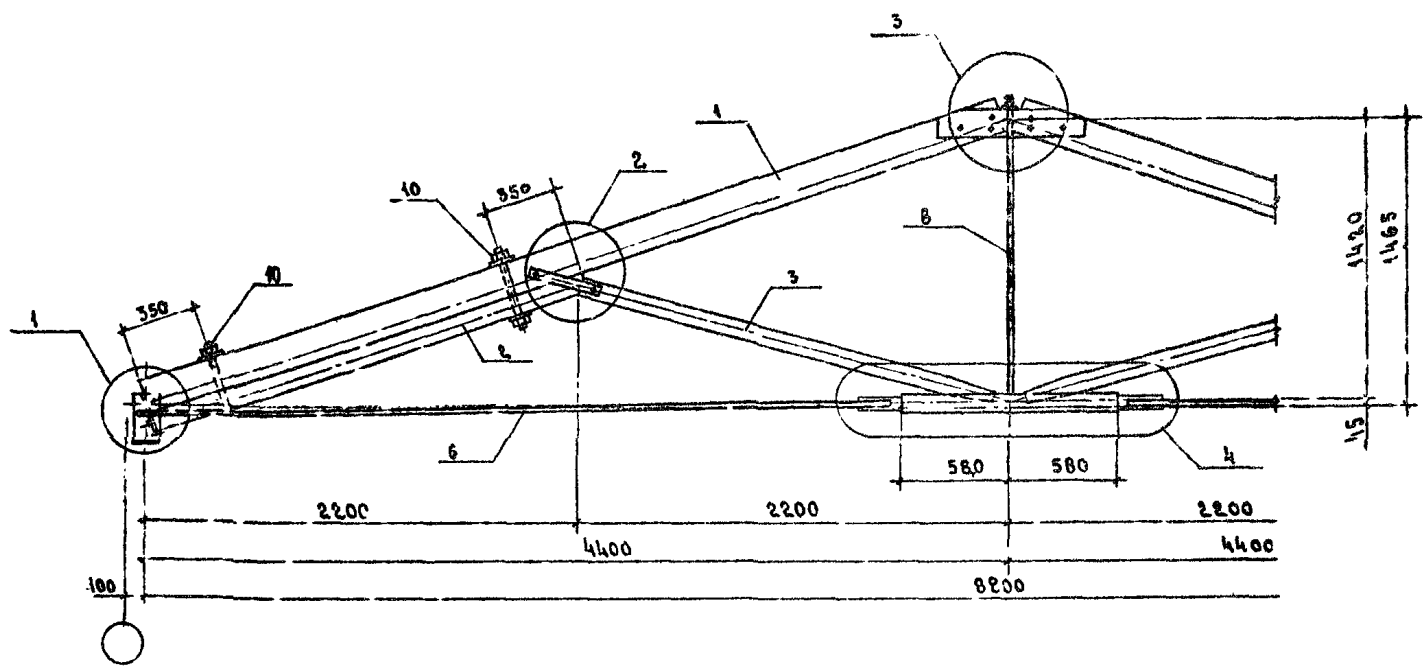
4.1 Транспортирование и хранение элементов ферм должно осуществляться в соответствии со специально разработанными техноло-

гическими картами, в которых должны быть указаны транспортные средства, механизмы для погрузо-разгрузочных работ, способы упаковки и укладки ферм на транспортные средства, необходимая оснастка и приспособления, правила хранения и складирования ферм.

4.2 При транспортировании и хранении элементы ферм должны предохраняться от механических повреждений, увлажнения, воздействия солнечных лучей и загрязнения.

4.3 Металлические элементы конструкций следует хранить в контейнерах.

4.4 При перевозке и хранении фермы в собранном виде ее положение в транспортном средстве на складе должно соответствовать проектному положению (в вертикальной плоскости).



МАРКА ФЕРМЫ	Поз.	НАИМЕНОВАНИЕ	КОЛ.	ОБЪЯВЛЕНИЕ ДОКУМЕНТА	МАССА, КГ
ФРМА 9-600	1	ЭЛЕМЕНТ ВЕРХНЕГО ПОЯСА Д1-1	2	1.063.9 - 6.93.15	206
	2	Д2-1	2	- 6	
	3	ПОДКОС Д3-1	2	- 7	
	4	НАКЛАДКА Д4-1	1	- 8	
	5	Д5-1	1	- 8	
	6	ЭЛЕМЕНТ НИЖНЕГО ПОЯСА МИ1-1	2	- 9	
	7	ЭЛЕМЕНТ НИЖНЕГО ПОЯСА МИ2-1	1	- 12	
	8	ГРЯВЕСКА МИ3-1	1	- 22	
	9	НАКЛАДКА М1	4	- 20	
	10	ЭЛЕМЕНТ СТЫЖИНОЙ МИ4-3	4	- 25	
	11	МИ4-1	6	- 25	
	12	БОЛТ М12.46 ГОСТ 7798-70; E=170	3		
	13	ГАЙКА М12.4 ГОСТ 5915-70	8		
	14	ШАЙБА 12 ГОСТ 11371-78	8		

МАРКА ФЕРМЫ	Поз.	НАИМЕНОВАНИЕ	КОЛ.	ОБЪЯВЛЕНИЕ ДОКУМЕНТА	МАССА, КГ
ФРМА 9-600	15	ГВОЗДЬ КИ100 ГОСТ 4028-63	8		

1. УЗЛАМ 1... 5 см. 1.063.9-6.93.14
 2. ПРОДОЛЖЕНИЕ СПЕЦИФИКАЦИИ см. ЛИСТ 2

ИЗМ. ИЛИ ДОП. ПОДПИСЬ И ДАТА

		1993	1.063.9 - 6.93.1-1	
НАЧ. ОТД.	КОТОВ	<i>Котов</i>	ФЕРМА ФРМА 9-600 ... ФРМА 9-2100	
Н. КОНТР.	ЕВАН. ШИШКОВ	<i>Ев. Ш.</i>		
ВЕД. ИНЖ.	СЛАМАТНИ	<i>Сла.</i>		
ИНЖЕНЕР	Орлова	<i>Орл.</i>		
ПРОБЕРНА	СЛАМАТНИ	<i>Сла.</i>	СТАДИЯ ЛИСТ: Л. СТОБ 1 2	
			А.П. ГИПРОНИСЕЛЬХОЗ	

Ц00249 ЭЗ ФОРМАТ А5

МАРКА ФЕРМЫ	Поз.	НАИМЕНОВАНИЕ	КОЛ.	ОБОЗНАЧЕНИЕ ДОКУМЕНТА	МАССА, кг	
ФМД 9-800	1	ЭЛЕМЕНТ ВЕРХНЕГО ПОЯСА Д1-4	2	1.063.9 - 6.93.1 - 5	217	
	2	Д2-1	2	- 6		
	3	ПОДКОС Д3-1	2	- 7		
	4	НАКЛАДКА Д4-2	1	- 8		
	5	Д5-2	1	- 8		
	6	ЭЛЕМЕНТ НИЖНЕГО ПОЯСА МИ1-2	2	- 9		
	7	ЭЛЕМЕНТ НИЖНЕГО ПОЯСА МИ2-2	1	- 12		
	8	ПОДВЕСКА МИ3-2	1	- 22		
	9	НАКЛАДКА М1	4	- 20		
	10	ЭЛЕМЕНТ СТЯЖНОЙ МИ4-4	4	- 25		
	12	БОЛТ М12.46 ГОСТ 7798-70; D=170	2			
	13	ГАЙКА М12.4 ГОСТ 5915-70	8			
	14	ШАЙБА 12 ГОСТ 11371-78	2			
	15	ГОЛЬЦ К4-100 ГОСТ 4028-68*	2			
				Поз 11 см. ФМД 9-800		
ФМД 9-1200	1	ЭЛЕМЕНТ ВЕРХНЕГО ПОЯСА Д1-5	2	1.063.9 - 6.93.1 - 5	297	
	2	Д2-2	2	- 6		
	3	ПОДКОС Д3-4	2	- 7		
	4	НАКЛАДКА Д4-3	1	- 8		
	5	Д5-3	1	- 8		
	6	ЭЛЕМЕНТ НИЖНЕГО ПОЯСА МИ1-3	2	- 9		
	7	ЭЛЕМЕНТ НИЖНЕГО ПОЯСА МИ2-3	1	- 12		
				Поз. 9, 13...15 см. ФМД 9-800		
	10	ЭЛЕМЕНТ СТЯЖНОЙ МИ4-4	4	- 25		
	11	МИ4-8	6	- 25		
	12	БОЛТ М12.46 ГОСТ 7798-70; D=200	8			
	8	ПОДВЕСКА МИ3-3	1			
			Поз. 1...5, 7, 9...15 см. ФМД 9-1200			
ФМД 9-1500	6	ЭЛЕМЕНТ НИЖНЕГО ПОЯСА МИ1-4	2	1.063.9 - 6.93.1 - 9	308	
	8	ПОДВЕСКА МИ3-4	1	- 22		

МАРКА ФЕРМЫ	Поз.	НАИМЕНОВАНИЕ	КОЛ.	ОБОЗНАЧЕНИЕ ДОКУМЕНТА	МАССА, кг		
ФМД 9-1800	1	ЭЛЕМЕНТ ВЕРХНЕГО ПОЯСА Д1-7	2	1.063.9 - 6.93.1 - 5	354		
	2	Д2-3	2	- 6			
	3	ПОДКОС Д3-8	2	- 7			
	4	НАКЛАДКА Д4-4	1	- 8			
	5	Д5-4	1	- 8			
	6	ЭЛЕМЕНТ НИЖНЕГО ПОЯСА МИ1-5	2	- 9			
	7	ЭЛЕМЕНТ НИЖНЕГО ПОЯСА МИ2-4	1	- 12			
	8	ПОДВЕСКА МИ3-5	1	- 22			
				Поз. 9, 10, 13...15 см. ФМД 9-1800			
	11	ЭЛЕМЕНТ СТЯЖНОЙ МИ4-8	6	- 25			
	12	БОЛТ М12.46 ГОСТ 7798-70; D=220	8				
	ФМД 9-2100	1	ЭЛЕМЕНТ ВЕРХНЕГО ПОЯСА Д1-10	2		1.063.9 - 6.93.1 - 5	412
2		Д2-4	2	- 6			
3		ПОДКОС Д3-11	2	- 7			
				Поз. 1, 5, 9...15 см. ФМД 9-1800			
6		ЭЛЕМЕНТ НИЖНЕГО ПОЯСА МИ1-6	2	- 9			
7		ЭЛЕМЕНТ НИЖНЕГО ПОЯСА МИ2-6	1	- 12			
8		ПОДВЕСКА МИ3-6	1	- 22			
10		ЭЛЕМЕНТ СТЯЖНОЙ МИ4-5	4	- 25			
				МИ4-9	5	- 25	

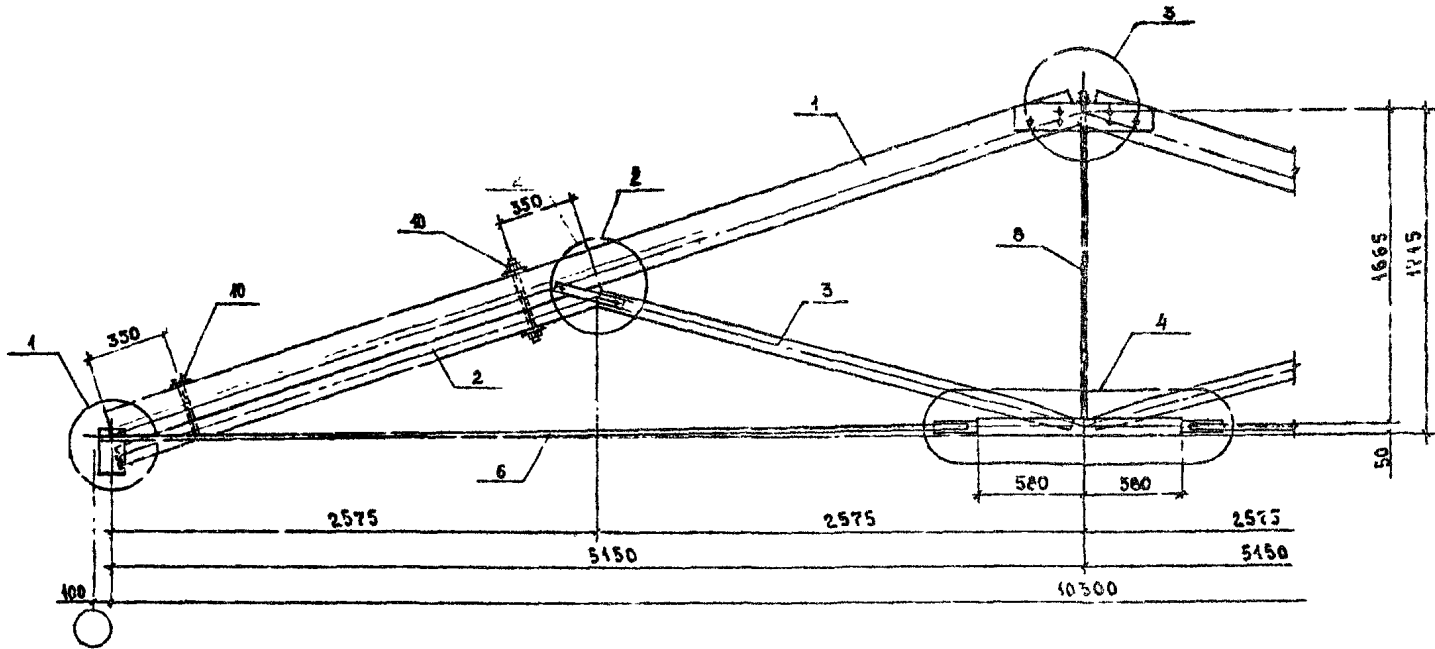
ИВР. НЕ ПОДАТЬ ПОДПИСЬ И ДАТА ВОЗМ. ИВР. ИТ

1.063.9 - 6.93.1 - 1

Лист

2

Ц.00249. 24 ФЕРМАТ А3



МАРКА ФЕРМЫ	№№	НАИМЕНОВАНИЕ	КОЛ.	ОБОЗНАЧЕНИЕ ДОКУМЕНТА	МАССА, КГ
ФМД 105-600	1	ЭЛЕМЕНТ ВЕРХНЕГО ГОРСА Δ1-2	2	1.063.9-6.93.1-5	254
	2	Δ2-5	2	- 6	
	3	ПОДКОС Δ3-2	2	- 7	
	4	НАКЛАДКА Δ4-1	1	- 8	
	5	Δ5-1	1	- 8	
	6	ЭЛЕМЕНТ НИЖНЕГО ГОРСА МИ1-7	2	- 9	
	7	МИ2-1	1	- 12	
	8	ПОДВЕСКА МИ3-7	1	- 22	
	9	НАКЛАДКА М1	4	- 20	
	10	ЭЛЕМЕНТ СТЫЖНОЙ МИ4-4	4	- 25	
	11	МИ4-1	6	- 25	
	12	Болт МИ2.46 ГОСТ 3798-70/2-170	8		
	13	Гайка МИ2.4. ГОСТ 5915-70	8		
	14	Шайба 12. ГОСТ 11371-78	8		

МАРКА ФЕРМЫ	№№	НАИМЕНОВАНИЕ	КОЛ.	ОБОЗНАЧЕНИЕ ДОКУМЕНТА	МАССА, КГ
ФМД 105-600	15	Гвоздь К4×100 ГОСТ 4028-62*	8		

1. Узлы 1...5 см. 1.063.9-6.93.1-4
2. Продолжение спецификации см. лист 2

МАР. ИЗОБ. ПОЯСЪ И ДАТА ВВЕДЕНИЯ

		1895	1.063.9 - 6.93.1 - 2		
НАЧ. ПТА.	КОТОВ	<i>Котов</i>	ФЕРМА ФМД 105-600 ... ФМД 105-1800	СТАДИЯ	ЛИСТ
И. КОНТ.Р.	ЕВАНЕШНИКОВА	<i>Евешникова</i>		Р	1
РЕД. ИИЖ.	СОЛОМАТ'Н	<i>Солomat'н</i>			2
ИИЖЕНЕР	УРАВА	<i>Урава</i>		АП ГИПРОНИСЕЛХОЗ	
ПРОВЕРИ	СОЛОМАТН	<i>Солomat'н</i>			

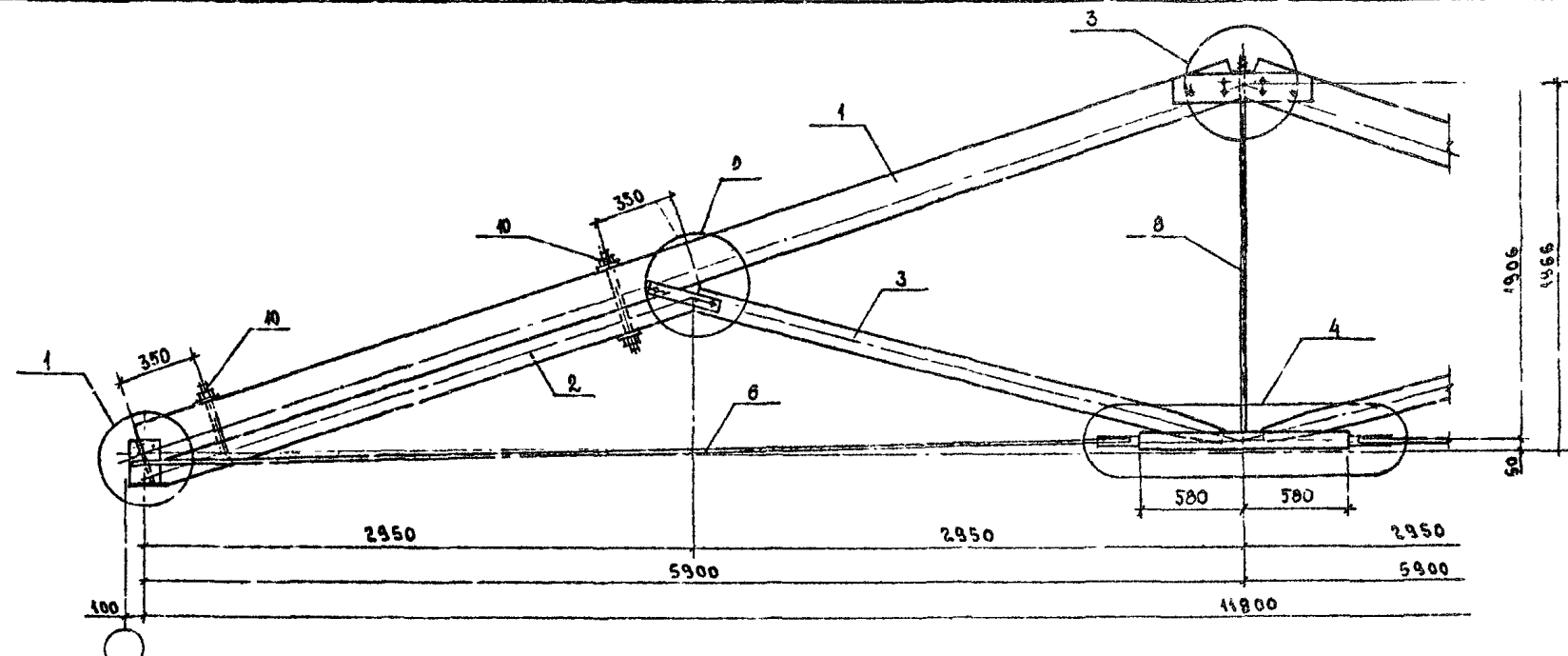
Ц00244 25 ФОРМАТ А3

МАРКА ФЕРМЫ	Поз.	НАИМЕНОВАНИЕ	КОЛ	ОБОЗНАЧЕНИЕ ДОКУМЕНТА	МАССА, КГ
ФМД 10.5-900	1	ЭЛЕМЕНТ ВЕРХНЕГО ПОЯСА Д1-6	2	1.063.9-6.931-5	329
	2	Д2-6	2	- 6	
	3	ПОДКОС Д3-5	2	- 7	
	4	НАКЛАДКА Д4-2	1	- 8	
	5	Д5-2	1	- 8	
	6	ЭЛЕМЕНТ НИЖНЕГО ПОЯСА МИ1-8	2	- 9	
	7	ЭЛЕМЕНТ НИЖНЕГО ПОЯСА МИ2-7	1	- 12	
	8	ПОДВЕСКА МИ3-8	1	- 22	
	9	НАКЛАДКА М1	4	- 20	
	10	ЭЛЕМЕНТ СТЯЖНОЙ МИ4-4	4	- 25	
	11	МИ4-2	6	- 25	
	12	БОЛТ М12.46 ГОСТ 7798-70, l=200	8		
	13	ГАНКА М12.4 ГОСТ 5915-70,	8		
	14	ШАЙБА 12 ГОСТ 11371-78	8		
	15	ГВОЗДЬ К4x100 ГОСТ 4028-63*	8		
ФМД 10.5-1200	1	ЭЛЕМЕНТ ВЕРХНЕГО ПОЯСА Д1-9	2	1.063.9-6.934-5	366
	2	Д2-6	2	- 6	
	3	ПОДКОС Д3-5	2	- 7	
	4	НАКЛАДКА Д4-5	1	- 8	
	5	Д5-5	1	- 8	
	6	ЭЛЕМЕНТ НИЖНЕГО ПОЯСА МИ1-9	2	- 9	
	7	ЭЛЕМЕНТ НИЖНЕГО ПОЯСА МИ2-4	1	- 12	
	8	ПОДВЕСКА МИ3-9	1	- 22	
		Поз. 9, 13...15 см. ФМД 10.5-900			
	10	ЭЛЕМЕНТ СТЯЖНОЙ МИ4-5	4	- 25	
	11	МИ4-8	6	- 25	
	12	БОЛТ М12.46 ГОСТ 7798-70, l=200	8		
	1	ЭЛЕМЕНТ ВЕРХНЕГО ПОЯСА Д1-11	2	1.063.9-6.934-5	
	2	Д2-7	2	- 6	
	3	ПОДКОС Д3-9	2	- 7	
		Поз. 4,5 см. ФМД 10.5-1200			

МАРКА ФЕРМЫ	Поз.	НАИМЕНОВАНИЕ	КОЛ	ОБОЗНАЧЕНИЕ ДОКУМЕНТА	МАССА, КГ
ФМД 10.5-1500	6	ЭЛЕМЕНТ НИЖНЕГО ПОЯСА МИ1-10	2	- 9	423
	7	ЭЛЕМЕНТ НИЖНЕГО ПОЯСА МИ2-5	1	- 12	
	8	ПОДВЕСКА МИ3-10	1	- 22	
		Поз. 9, 10, 13...15 см ФМД 10.5-1200			
	11	ЭЛЕМЕНТ СТЯЖНОЙ МИ4-9	6	- 25	
	12	БОЛТ М12.4 ГОСТ 7798-70, l=220	8		
ФМД 10.5-1800	1	ЭЛЕМЕНТ ВЕРХНЕГО ПОЯСА Д1-13	2	1.063.9-6.931-5	465
	2	Д2-8	2	- 6	
	3	ПОДКОС Д3-9	2	- 7	
	4	НАКЛАДКА Д4-6	1	- 8	
	5	Д5-6	1	- 8	
	6	ЭЛЕМЕНТ НИЖНЕГО ПОЯСА МИ1-11	2	- 9	
	7	ЭЛЕМЕНТ НИЖНЕГО ПОЯСА МИ2-8	1	- 12	
	8	ПОДВЕСКА МИ3-11	1	- 22	
		Поз. 9, 13...15 см ФМД 10.5-1200			
	10	ЭЛЕМЕНТ СТЯЖНОЙ МИ4-4	4	- 25	
	11	МИ4-8	6	- 25	
	12	БОЛТ М12.4 ГОСТ 7798-70, l=220	8		

ИДЕНТИФИКАЦИОННЫЙ ИЛИ ПОДПИСЬ И ДАТА ВОЗМ. ИЛИ №

1.063.9-6.934-2 ЛИСТ 2



Марка фермы	Поз.	Наименование	Кол.	Обозначение документа	Масса, кг	
ФМД 12-600	1	ЭЛЕМЕНТ ВЕРХНЕГО ПОЯСА Д1-3	2	1.063.9 - 6.93.1-5	307	
	2	Д2-9	2	- 6		
	3	ПОДКОС	Д3-3	- 7		
	4	НАКЛАДКА	Д4-2	- 8		
	5	Д5-2	1	- 8		
	6	ЭЛЕМЕНТ НИЖНЕГО ПОЯСА МН1-12	2	- 9		
	7	ЭЛЕМЕНТ НИЖНЕГО ПОЯСА МН2-9	1	- 12		
	8	ПОДВЕСКА	МН3-12	1		- 22
	9	НАКЛАДКА	М4	4		- 20
	10	ЭЛЕМЕНТ СТЯЖНОЙ	МН4-4	4		- 25
	11	МН4-1	6	- 25		
	12	БОЛТ М12.А6 ГОСТ 7799-70; L=170	8			
	13	ГАЙКА М12.А ГОСТ 5915-70	8			
	14	ШАНБА 12 ГОСТ 44371-78	8			

Марка фермы	Поз.	Наименование	Кол.	Обозначение документа	Масса, кг
ФМД 12-500	15	Гвоздь К4x100 ГОСТ 4028-63*	9		

1. УЗЛЫ 1...5 СМ 1.063.9-6.93.1-4.
2. ПРОДАЖЕННЕ СПЕЦИФИКАЦИИ СМ. ЛИСТ 2.

ИЗВ. НЕ ПОДМ. ПОДПИСЬ И ДАТА. ВЗН. ИМЕН.

		1993	1.063.9 - 6.93.1 - 3		
НАЧ. ОТД.	КОТОВ	<i>М. Котов</i>	ФЕРМА ФМД 12-600 ... Ф1 Д 12-1500		
И. КОНТР.	ПЛАЧЕШИНОВА	<i>В. Плачешина</i>			
ВЕД. МЫХ.	СОЛОМАТИН	<i>В. Соломатин</i>			
ИНЖЕНЕР	ПРАДВА	<i>В. Прадва</i>			
ПРОВЕРИЛ	СОЛОМАТИН	<i>В. Соломатин</i>			
			Стандарт	Лист	Листов
			Р	1	2
			АП ГИПРОНИСЕЛЬХОЗ		

Ц.00243 27 ФОРМАТ А5

МАРКА	ПОЗ.	НАИМЕНОВАНИЕ	КОЛ.	ОБОЗНАЧЕНИЕ ДОКУМЕНТА	МАССА, КГ
ФМД 12-900	1	ЭЛЕМЕНТ ВЕРХНЕГО ПОЯСА Д 1-8	2	1.063.9 - 6.93.1 - 5	396
	2	Д 2-10	2	- 6	
	3	Подкос Д 3-7	2	- 7	
	4	Накладка Д 4-7	1	- 8	
	5	Д 5-7	1	- 8	
	6	ЭЛЕМЕНТ НИЖНЕГО ПОЯСА МИ 1-13	2	- 9	
	7	МИ 2-3	1	- 12	
	8	Подвеска МИ 3-3	1	- 22	
		Поз. 9, 13...15 см. ФМД 12-600			
	10	ЭЛЕМЕНТ СТЯЖНОЙ МИ 4-5	4	- 25	
	11	МИ 4-2	6	- 25	
	12	БОЛТ М 12.46 ГОСТ 7798-70, 2-220	8		
ФМД 12-1200	1	ЭЛЕМЕНТ ВЕРХНЕГО ПОЯСА Д 1-12	2	1.063.9 - 6.93.1 - 5	477
	2	Д 2-12	2	- 6	
	3	Подкос Д 3-10	2	- 7	
	4	Накладка Д 4-5	1	- 8	
	5	Д 5-5	1	- 8	
	6	ЭЛЕМЕНТ НИЖНЕГО ПОЯСА МИ 1-14	2	- 9	
	7	МИ 2-10	1	- 12	
	8	Подвеска МИ 3-14	1	- 22	
		Поз. 9, 13...15 см. ФМД 12-300			
	11	ЭЛЕМЕНТ СТЯЖНОЙ МИ 4-9	6	-	
12	БОЛТ М 12.46 ГОСТ 7798-70, 2-220	8			
10	ЭЛЕМЕНТ СТЯЖНОЙ МИ 4-5	4	- 25		

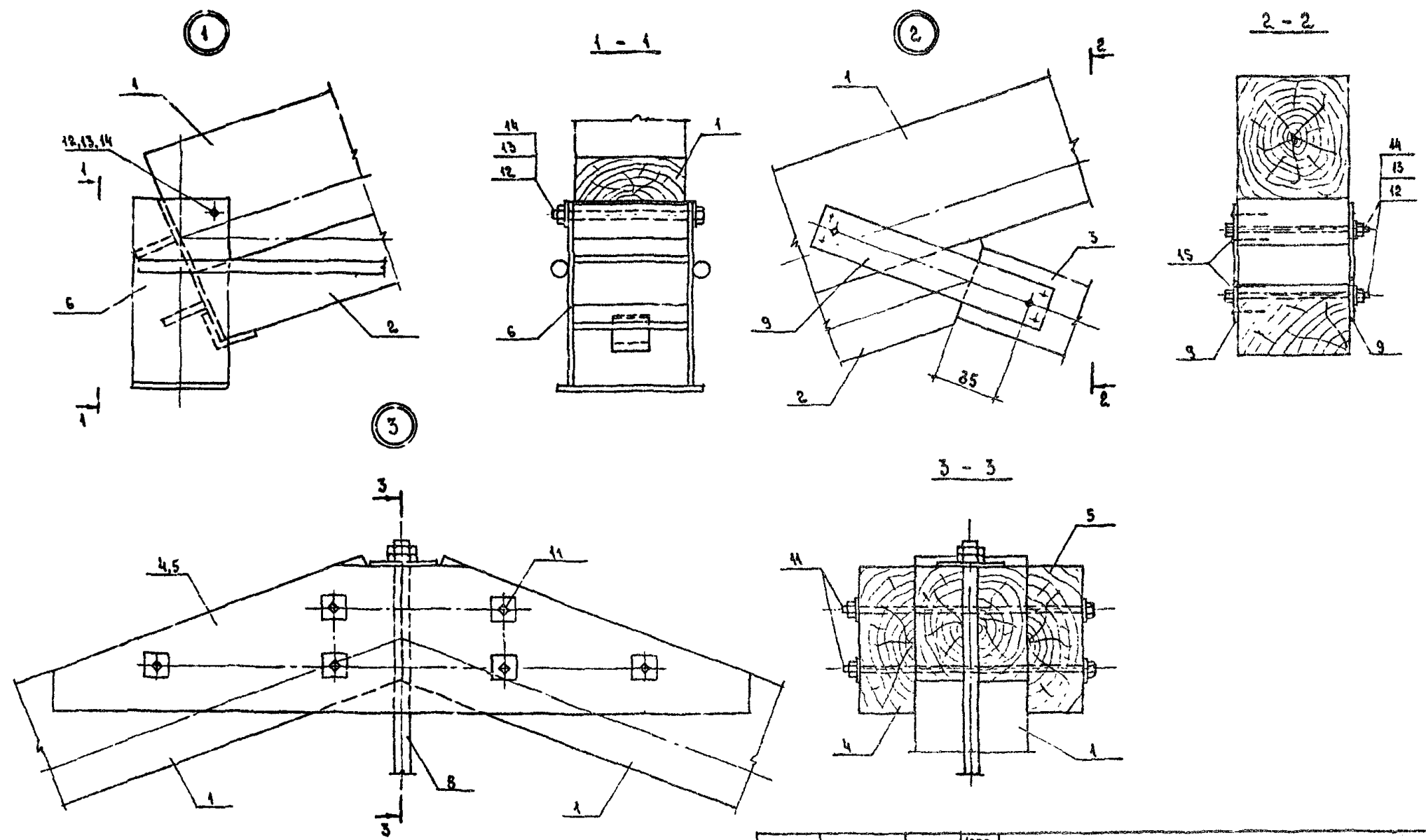
МАРКА	ПОЗ.	НАИМЕНОВАНИЕ	КОЛ.	ОБОЗНАЧЕНИЕ ДОКУМЕНТА	МАССА, КГ
ФМД 12-1500	1	ЭЛЕМЕНТ ВЕРХНЕГО ПОЯСА Д 1-14	2	1.063.9 - 6.93.1 - 5	528
	2	Д 2-14	2	- 6	
	3	Подкос Д 3-12	2	- 7	
	4	Накладка Д 4-6	1	- 8	
	5	Д 5-6	1	- 8	
	6	ЭЛЕМЕНТ НИЖНЕГО ПОЯСА МИ 1-15	2	- 9	
	7	МИ 2-5	1	- 12	
	8	Подвеска МИ 3-15	1	- 22	
	10	ЭЛЕМЕНТ СТЯЖНОЙ МИ 4-7	4	- 25	
	11	МИ 4-10	6	- 25	
	12	БОЛТ М 12.46 ГОСТ 7798-70, 2-220	8		
		Поз. 9, 13...15 см. ФМД 12-1200			

Имя, № подл., Подпись и дата (взаимно)

1.063.9 - 6.93.1 - 3

Лист
2

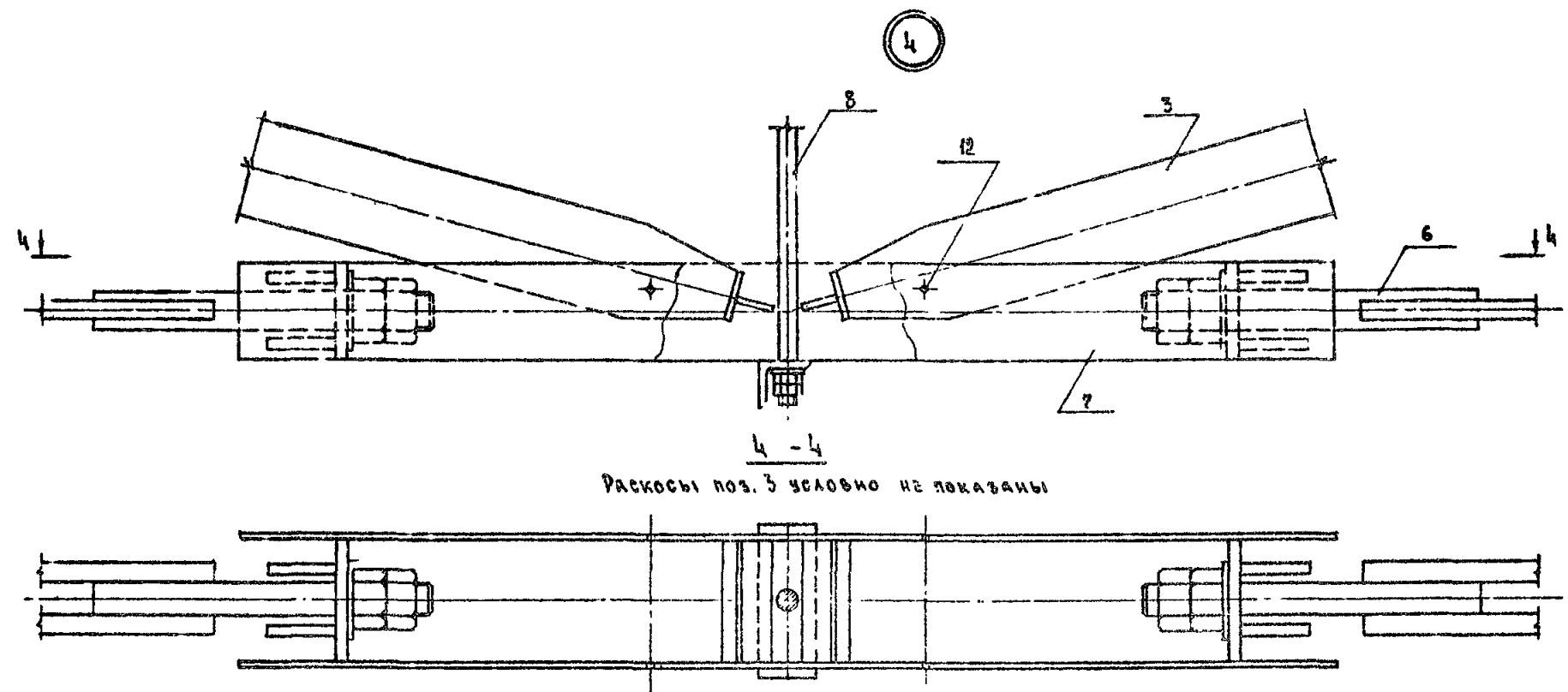
Формат А5 ЦОС 219 28



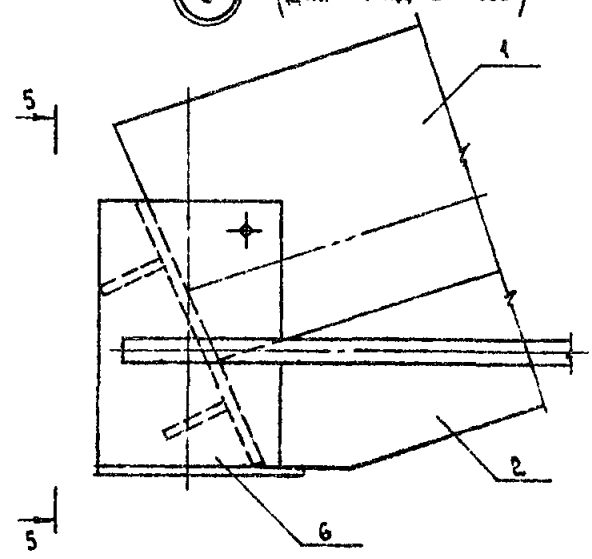
№, № СДЛ, ПОДПИСЬ И ДАТА, ВЗЛ. №, №. Ч.

			1993		
				1.063.9 - 6.93.1- 4	
НАЧ. ВГА.	КОТОВ	<i>Котов</i>		УЗЕА 1... 5	Стандарт Лист Листов
И. КОНТР.	ЕДАНЕШНИКОВА	<i>Ед.н.</i>			Р 1 2
ВЕД. ИНЖ.	СОЛОМАТИН	<i>Сол.</i>			
ИНЖ.	ОРАОБА	<i>Ор.</i>			
ПРОВЕРИЛ	СОЛОМАТИН	<i>Сол.</i>			АП ГИПРОНИСЛЬХОЗ

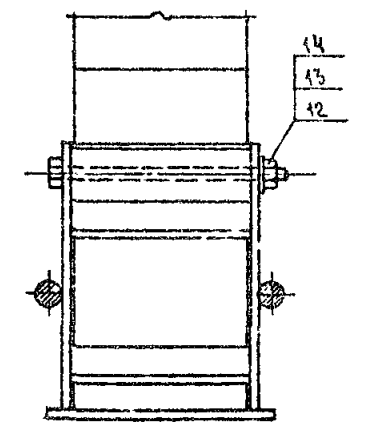
Ц.00249 29 ФОРМАТ А3



5 (для ФМД 12-1500)



5-5

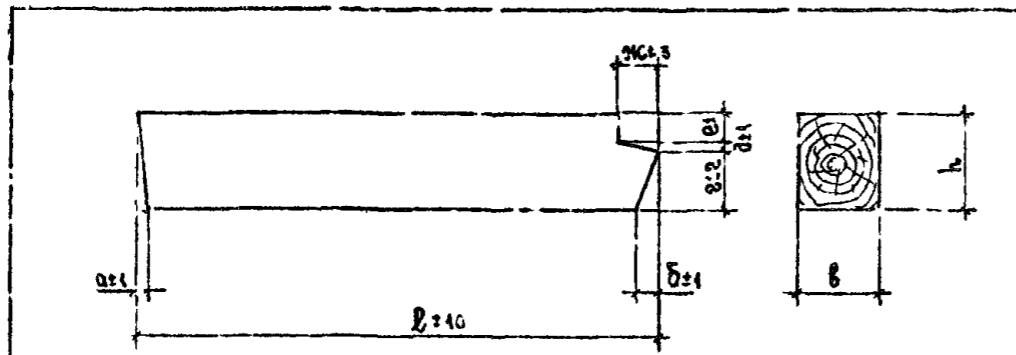


ИЧБ. № ПОЛ. № ПОДАРОК И ДАТА ВЗЯТИИ ИЛИ Ф.И.О.

1.053.9 - 6.93.4-4

Л.00249 30 ФОРМАТ А3

Лист 2



МАРКА ЭЛЕМЕНТА	РАЗМЕРЫ, мм									ОБЪЕМ ДРЕВЕСИНЫ, м³	МАССА, кг
	ℓ	В	h	a	b	c	d	e	Ø		
Д1-1	4673	125	150	14	38	110	12	28	32	0,087	43,5
Д1-2	5463									0,102	51,0
Д1-3	6264	175	175	17	42	123	15	31	42	0,136	68,0
Д1-4	4673									0,102	51,0
Д1-5	4673	150	175	17	42	123	17	35	52	0,122	61,0
Д1-6	5463									0,142	71,0
Д1-7	4673	175	175	19	44	120	15	55	48	0,142	71,0
Д1-8	6264	150	0,187							93,5	
Д1-9	5473	200	175	19	51	155	19	26	57	0,163	81,5
Д1-10	4675									0,162	81,0
Д1-11	5473	175	225	22	58	125	19	31	57	0,190	95,0
Д1-12	6264									0,218	109,0
Д1-13	5480	225	22	58	125	19	31	57	57	0,214	107,0
Д1-14	5220									0,245	122,5

Для изготовления элементов Д1-1 ... Д1-14 применять брус по ГОСТ 24454-80 из древесины 2 сорта сосны или ели по ГОСТ 8486-66** Ф6 20%

1.063.9-6.93.1-5

ЭЛЕМЕНТ ВЕРХНЕГО ПОЯСА Д1

Стадия	Масса	Масштаб
Р	см таб.	-
Лист	Листов 4	

ГИПРОНИСБ ЛХ03

ФОРМАТ А4

ИЗМЕНЕНИЯ ПОДПИСЬ И ДАТА

ИЗМ. №	ПОДПИСЬ	ДАТА
1	Котов	1999
2	Селиванов	
3	Иванов	
4	Селиванов	
5	Селиванов	

Рис 1

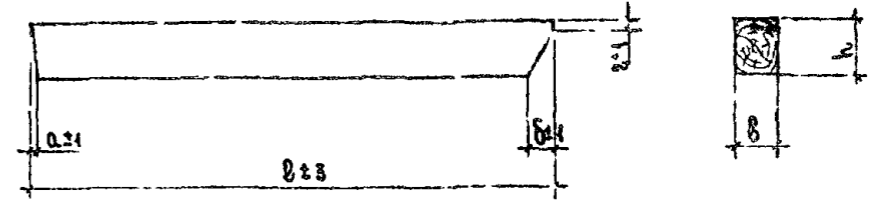
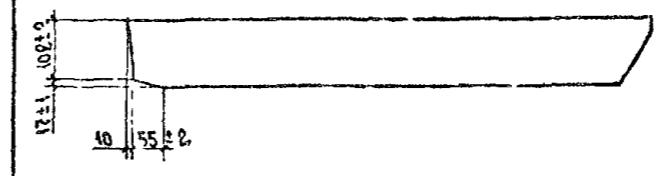


Рис. 2 остальные см. Рис. 1



МАРКА ЭЛЕМЕНТА	Рис	РАЗМЕРЫ, мм						ОБЪЕМ ДРЕВЕСИНЫ, м³	МАССА, кг
		ℓ	В	h	a	b	c		
Д2-1	1	2310	125	75	7	45	7	0,022	11,0
Д2-2		2304	150	100				0,034	17,0
Д2-3		2308	175	100	10	60	8	0,038	19,5
Д2-4		2307	125	125	12	76	10	0,050	25,0
Д2-5		2708	125	100	10	60	8	0,034	17,0
Д2-6		2703	150					0,040	20,0
Д2-7		2700	175	100	10	60	8	0,047	23,5
Д2-8		2657	125	125	12	76	10	0,047	23,5
Д2-9		3099	125	100	10	60	8	0,038	19,0
Д2-10		3096	150	100	10	60	8	0,046	23,0
Д2-11	2	3095	175	125	—	76	10	0,054	27,0
Д2-12	2	3095	125	125	—	76	10	0,067	33,5

Для изготовления элементов Д2 применять брус по ГОСТ 24454-80 из древесины 2 сорта сосны или ели по ГОСТ 8486-66** Ф6 20%

1.063.9-6.93.1-5

ЭЛЕМЕНТ ВЕРХНЕГО ПОЯСА Д2

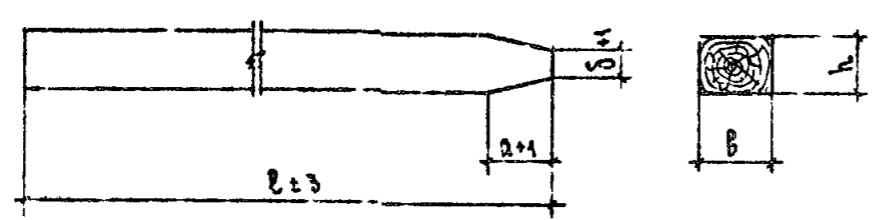
Стадия	Масса	Масштаб
Р	см таб.	-
Лист	Листов 4	

ГИПРОНИСБ ЛХ03

Ц.00249 31 ФОРМАТ А3

ИЗМЕНЕНИЯ ПОДПИСЬ И ДАТА

ИЗМ. №	ПОДПИСЬ	ДАТА
1	Котов	1999
2	Селиванов	
3	Иванов	
4	Селиванов	
5	Селиванов	



МАРКА ЭЛЕМЕНТА	РАЗМЕРЫ, мм					ОБЪЕМ ДРЕВЕСИНЫ м³	МАССА, кг
	ℓ	В	h	а	б		
ДЗ-1	2190	125	75	100	70	0,020	10,0
ДЗ-2	2580					0,032	16,0
ДЗ-3	2970					0,037	18,5
ДЗ-4	2185	150	100	100	65	0,032	16,0
ДЗ-5	2575				70	0,038	19,0
ДЗ-6	2570				0,038	19,0	
ДЗ-7	2965	100	65	100	65	0,044	22,0
ДЗ-8	2185				0,038	19,0	
ДЗ-9	2570				0,045	22,5	
ДЗ-10	2965	125	105	100	65	0,054	25,5
ДЗ-11	2180				0,047	23,5	
ДЗ-12	2960				0,064	32,0	

Для изготовления элементов ДЗ-1... ДЗ-12 применять брус по ГОСТ 24454-80 из древесины 2 сорта сосны или ели по ГОСТ 8486-66** при $\varphi \leq 20\%$

1.063.9 - 6.93.1 - 7

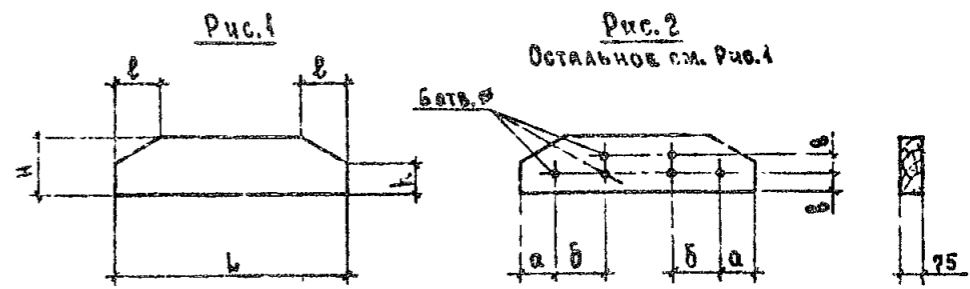
ПОДХОС
ДЗ-1... ДЗ-12

СТАДИЯ	МАССА	МАСШТАБ
Р	СМ.ТАБЛ	-
ЛНСТ	ЛНСТОВ 1	-

АП ГИПРОНИСЕЛЬХОЗ

ИЗВ. ПРОСЛА. ПОДПИСЬ И ДАТА

ИЗВ. ПРОСЛА.	КОТОВ	<i>[Signature]</i>	1993
И. КОНТР.	ЕПАНЕЦНИКОВА	<i>[Signature]</i>	
ВЕД. ИНЖ.	СОЛОМАТНИ	<i>[Signature]</i>	
ИНЖ.	ПРГОРА	<i>[Signature]</i>	
ПРОВЕРИЛ	СОЛОМАТНИ	<i>[Signature]</i>	



МАРКА ЭЛЕМЕНТА	Рис.	РАЗМЕРЫ, мм								Ø ОТВ. мм	ОБЪЕМ Д. ЕВЕСИНЫ, м³	МАССА, кг					
		ℓ	h	ℓ	h	а	б	в	с								
Д4-1	1	820	150	290	55	-	-	-	-	-	0,0072	3,6					
Д4-2				250	65						0,0076	3,8					
Д4-3				190	65						0,0083	4,2					
Д4-4	1	940	200	380	75	-	-	-	-	-	0,0110	5,5					
Д4-5				325	95						0,0145	5,8					
Д4-6				405	95						0,0152	7,6					
Д5-1	2	-	-	-	-	120	170	50	50	16	-	-					
Д5-2																	
Д5-3																	
Д5-4													140	190	60	80	20
Д5-5													170	220	70	90	24
Д5-6																	

Для изготовления элементов Д4-1... Д4-7; Д5-1... Д5-7 применять брус по ГОСТ 24454-80 из древесины 2 сорта сосны или ели по ГОСТ 8486-66** при $\varphi \leq 20\%$

1.063.9 - 6.93.1 - 8

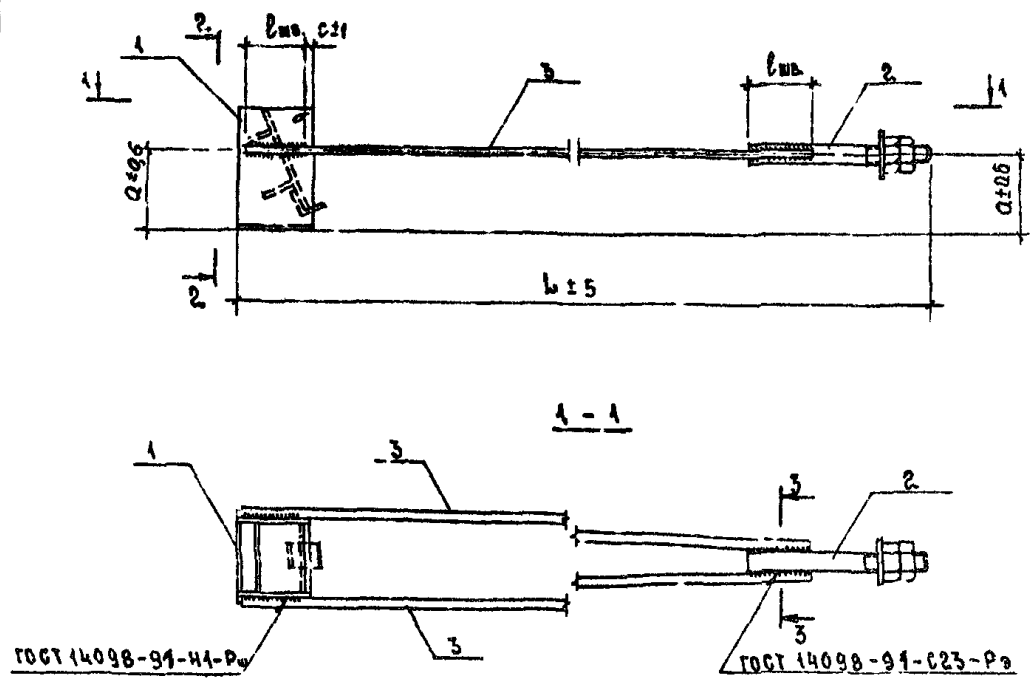
НАКЛАДКА
Д4-1... Д4-7; Д5-1... Д5-7

СТАДИЯ	МАССА	МАСШТАБ
Р	СМ.ТАБЛ	-
ЛНСТ	ЛНСТОВ 1	-

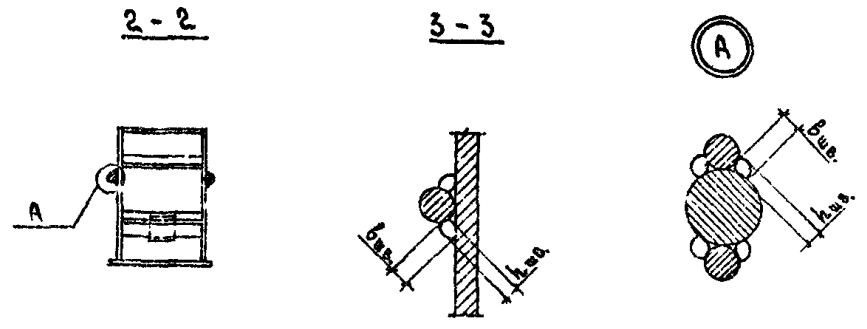
АП ГИПРОНИСЕЛЬХОЗ

ИЗВ. ПРОСЛА. ПОДПИСЬ И ДАТА

ИЗВ. ПРОСЛА.	КОТОВ	<i>[Signature]</i>	1993
И. КОНТР.	ЕПАНЕЦНИКОВА	<i>[Signature]</i>	
ВЕД. ИНЖ.	СОЛОМАТНИ	<i>[Signature]</i>	
ИНЖ.	ПРГОРА	<i>[Signature]</i>	
ПРОВЕРИЛ	СОЛОМАТНИ	<i>[Signature]</i>	



МАРКА	РАЗМЕРЫ, мм				ВЫСОТА ША НШ	ШИРИНА ША ВШ	МАССА, кг
	L	a	СШВ	C			
МН1-1	4070	175	80	25	12	6	16.3
МН1-2	4065	165	100	20			19.6
МН1-3	4080	180		120	25	16	8
МН1-4	4070	155	15		46		
МН1-5	4080			35			
МН1-6	4095	130	80	25	12	6	42.4
МН1-7	4820	180	100	15			48.6
МН1-8	4820	160			120	10	
МН1-9	4820	140	16	8			43.2
МН1-10	4835				35		
МН1-11	4840	115	80	25	12	6	43.2
МН1-12	5565	160	100	20			46
МН1-13	5580	140			120	15	
МН1-14	5590	130	16	8			29.4
МН1-15	5595	120			37.6		



1. Сварку поз. 1 и 3; 2 и 5 производить электродами типа Э42А по ГОСТ 9467-75.
2. Спецификацию на элементы нижнего пояса см. лист 2.
3. Стыкование стержней поз. 3 не допускается.

ИЗД. КАРТЫ ПОДПИСЬ И АРТИ. БИЗНЕС-КАРТА

		4993	1.063.9 - 6.93.1 - 9			
НАЧ. ОТД.	КОТОВ	<i>Котов</i>	ЭЛЕМЕНТ НИЖНЕГО ПОЯСА МН1-1... МН1-15	СТРАНА	ЛИСТ	ЛИСТОВ
И. КОНТР.	ЕЛАНЕШНИКОВА	<i>Еланешникова</i>		Р	1	Е
СЕК. НИЖ.	РУДОВ АТНН	<i>Рудов</i>		АП ГИПРОНИСЕЛЬХОЗ		
ИЗЖ.	ПРАДБА	<i>Прадба</i>				
ПРОБЕРНА	СОЛОМАТКИ	<i>Солomatки</i>				

Ц00214С 33 ФОРМАТ А3

МАРКА	Поз.	НАИМЕНОВАНИЕ	КОЛ.	ОБОЗНАЧЕНИЕ ДОКУМЕНТА	МАССА, КГ.
МИ-1	1	БАШМАК ОПОРНЫЙ М2-1	1	1.063.9 - 6.93.1-10	16.3
	2	ШПИАЛКА МИ 5-1	1	- 15	
	3	∅12АШ, l=3835; 3,4 кг	2	БЕЗ ЧЕРТ.	
МИ-2	1	БАШМАК ОПОРНЫЙ М2-2	1	1.063.9 - 6.93.1-10	19.6
	2	ШПИАЛКА МИ 5-1	1	- 15	
	3	∅14АШ, l=3855; 4,2 кг	2	БЕЗ ЧЕРТ.	
МИ-3	1	БАШМАК ОПОРНЫЙ М2-3	1	1.063.9 - 6.93.1-10	23.7
	2	ШПИАЛКА МИ 5-2	1	- 15	
	3	∅16АШ, l=3855; 6,1 кг	2	БЕЗ ЧЕРТ.	
МИ-4	1	БАШМАК ОПОРНЫЙ М2-4	1	1.063.9 - 6.93.1-10	28.6
	2	ШПИАЛКА МИ 5-2	1	- 15	
	3	∅18АШ, l=3855; 7,7 кг	2	БЕЗ ЧЕРТ.	
МИ-5	1	БАШМАК ОПОРНЫЙ М2-5	1	1.063.9 - 6.93.1-10	35.
	2	ШПИАЛКА МИ 5-3	1	- 15	
	3	∅20АШ, l=3835; 9,5 кг	2	БЕЗ ЧЕРТ.	
МИ-6	1	БАШМАК ОПОРНЫЙ М2-6	1	1.063.9 - 6.93.1-10	42.4
	2	ШПИАЛКА МИ 5-4	1	- 15	
	3	∅22АШ, l=3830; 11,4 кг	2	БЕЗ ЧЕРТ.	
МИ-7	1	БАШМАК ОПОРНЫЙ М2-7	1	1.063.9 - 6.93.1-10	48.6
	2	ШПИАЛКА МИ 5-1	1	- 15	
	3	∅12АШ, l=4585; 4,1 кг	2	БЕЗ ЧЕРТ.	
МИ-8	1	БАШМАК ОПОРНЫЙ М2-8	1	1.063.9 - 6.93.1-10	27.8
	2	ШПИАЛКА МИ 5-2	1	- 15	
	3	∅16АШ, l=4605; 7,3 кг	2	БЕЗ ЧЕРТ.	
МИ-9	1	БАШМАК ОПОРНЫЙ М2-9	1	1.063.9 - 6.93.1-10	31.5
	2	ШПИАЛКА МИ 5-2	1	- 15	
	3	∅18АШ, l=4605; 9,2 кг	2	БЕЗ ЧЕРТ.	
МИ-10	1	БАШМАК ОПОРНЫЙ М2-10	1	1.063.9 - 6.93.1-10	39.
	2	ШПИАЛКА МИ 5-3	1	- 15	
	3	∅20АШ, l=4595; 11,5 кг	2	БЕЗ ЧЕРТ.	

МАРКА	Поз.	НАИМЕНОВАНИЕ	КОЛ.	ОБОЗНАЧЕНИЕ ДОКУМЕНТА	МАССА, КГ.
МИ-11	1	БАШМАК ОПОРНЫЙ М2-11	1	1.063.9 - 6.93.1-10	43.2
	2	ШПИАЛКА МИ 5-3	1	- 15	
	3	∅22АШ, l=4600; 13,7 кг	2	БЕЗ ЧЕРТ.	
МИ-12	1	БАШМАК ОПОРНЫЙ М2-12	1	1.063.9 - 6.93.1-10	22.9
	2	ШПИАЛКА МИ 5-1	1	- 15	
	3	∅14АШ, l=5330; 6,4 кг	2	БЕЗ ЧЕРТ.	
МИ-13	1	БАШМАК ОПОРНЫЙ М2-13	1	1.063.9 - 6.93.1-10	29.4
	2	ШПИАЛКА МИ 5-2	1	- 15	
	3	∅16АШ, l=5360; 8,5 кг	2	БЕЗ ЧЕРТ.	
МИ-14	1	БАШМАК ОПОРНЫЙ М2-14	1	1.063.9 - 6.93.1-10	57.6
	2	ШПИАЛКА МИ 5-3	1	- 15	
	3	∅18АШ, l=5345; 10,7 кг	2	БЕЗ ЧЕРТ.	
МИ-15	1	БАШМАК ОПОРНЫЙ М2-15	1	1.063.9 - 6.93.1-10	44.5
	2	ШПИАЛКА МИ 5-3	1	- 15	
	3	∅20АШ, l=5350; 13,2 кг	2	БЕЗ ЧЕРТ.	

АРМАТУРА КЛАССА А-Ш ПО ГОСТ 5781-82

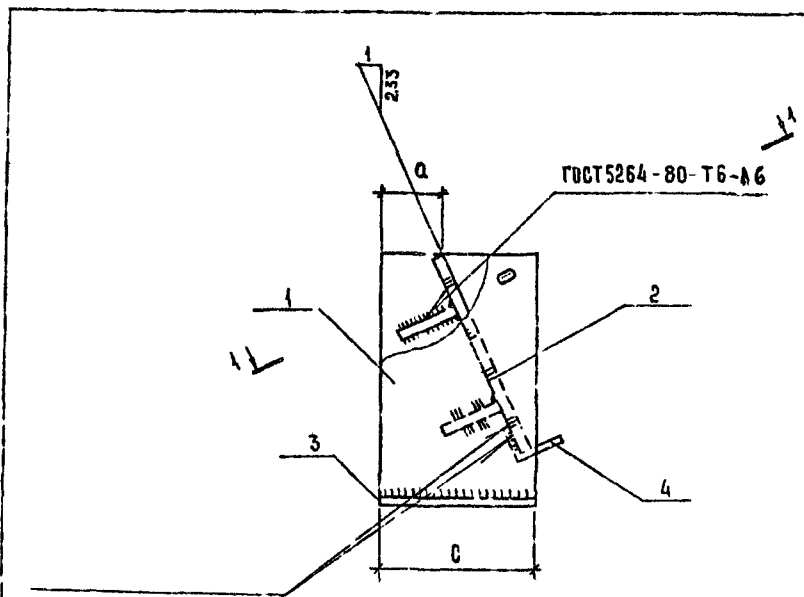
УЧБ. МТ. ПОЛ. ДАТРОБ И ДАТА ВРАТ. ИМ. И. И. И.

1.063.9 - 6.93.1-9

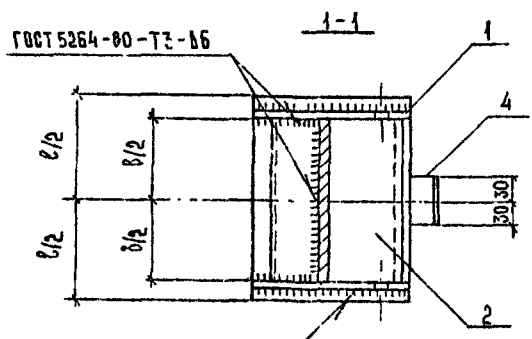
КЛОТ

2

Ц00249 34 ФОРМАТ А3



ГОСТ 5264-80-Н1-А6



ГОСТ 5264-80-T3-A6

МАРКА	РАЗМЕРЫ, мм			
	a	b	с	l
М2-1	50	129	120	168
М2-2	45		135	
М2-3	55	154	145	192
М2-4	60			195
М2-5	50	179	145	221
М2-6		129		
М2-7	45	129	135	168
М2-8		154		
М2-9	50	179	140	221
М2-10		129		
М2-11	45	129	135	168
М2-12	50	154	135	196
М2-13	55	179		221
М2-14	50	129	135	168
М2-15	50	154	145	196

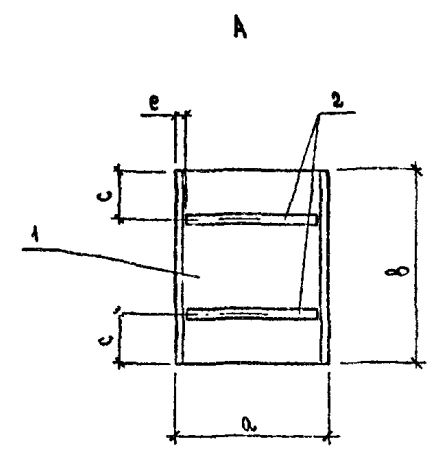
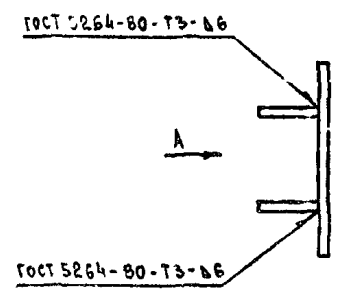
МАРКА	Поз.	НАИМЕНОВАНИЕ	Кол.	ОБОЗНАЧЕНИЕ ДОКУМЕНТА	МАССА, кг
М2-1	1	ПЛАСТИНА М4-1	2	1.063.9-6.93.1-18	7,35
	2	ПЛИТА ОПОРНАЯ М5-1	1	- 11	
	3	Лист 8*120*168 ; 1,27 кг	1	БЕЗ ЧЕРТ.	
	4	ПЛАСТИНА П4-1	1	- 14	

- СВАРКУ ПРОИЗВОДИТЬ ЭЛЕКТРОДАМИ ТИПА Э42 ПО ГОСТ 9467 75.
- ПРОДАЖЕННЕ СПЕЦИФИКАЦИИ СМ. ЛИСТ 2

ЭЛЕКТРОДАТЫ
ПОДАРОСНУ И ДАТА
ВЗР. Ч. ДИВ. №1

			1893	1.063.9 - 6.93.1 - 10			
НАЧ. ОТД.	КОТОВ			БАШМАК ОПОРНЫЙ М2-1 ... М2-15	СТАДЯ	АНСТ	АНСТОВ
Н. КОНТР.	ЕСАНЕШНИКОВА				Р	1	2
ВЕД. ИНЖ.	СОЛОМАТНИ				АТ ГИПРОНИСЕЛЬХОЗ		
ИНЖ.	ОРАЗОВА						
ПРОВЕРИ	СОЛОМАТНИ						

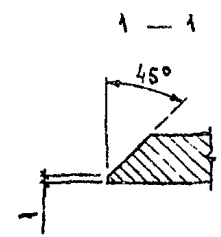
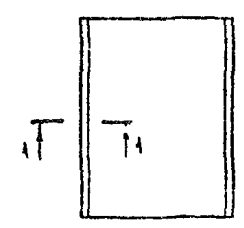
Ц00249 35 ФОРМАТ А3



Лист по ГОСТ 19903-74 из
стали 0255 по ГОСТ 27772-88.

Поз. 1

МАРКА	РАЗМЕРЫ, мм			
	a	b	c	e
М 5-1	129	160	40	8
М 5-2		175	45	
М 5-3	154	180	55	10
М 5-4		190		
М 5-5	179	220	50	8
М 5-6		190		
М 5-7	154	210	50	10
М 5-8		200		
М 5-9	179	225	55	8
М 5-10		190		
М 5-11	179	200	55	10
М 5-12		225		
М 5-13	190	225	55	8



МАРКА	Поз.	НАИМЕНОВАНИЕ	КОЛ.	ПРЕСА ЕД., кг	МАССА, кг
М 5-1	1	Лист 8x129x160	1	1,3	2,2
	2	Лист 8x60x115	2	0,43	
М 5-2	1	Лист 8x129x175	1	1,4	2,3
	2	Лист 8x60x115	2	0,43	
М 5-3	1	Лист 8x154x175	1	1,7	2,7
	2	Лист 8x60x138	2	0,52	
М 5-4	1	Лист 10x154x180	1	2,2	3,5
	2	Лист 10x60x134	2	0,63	
М 5-5	1	Лист 10x179x180	1	2,5	4,0
	2	Лист 10x60x158	2	0,75	
М 5-6	1	Лист 10x179x220	1	3,1	4,6
	2	Лист 10x60x159	2	0,75	
М 5-7	1	Лист 8x129x190	1	1,5	2,4
	2	Лист 8x60x115	2	0,43	
М 5-8	1	Лист 10x154x200	1	2,4	3,7
	2	Лист 10x60x134	2	0,63	
М 5-9	1	Лист 10x154x210	1	2,5	3,8
	2	Лист 10x60x134	2	0,63	
М 5-10	1	Лист 10x179x210	1	3,0	4,5
	2	Лист 10x60x159	2	0,75	
М 5-11	1	Лист 10x179x190	1	2,7	4,2
	2	Лист 10x60x159	2	0,75	
М 5-12	1	Лист 10x179x200	1	2,8	4,3
	2	Лист 10x60x159	2	0,75	
М 5-13	1	Лист 10x179x225	1	3,2	4,7
	2	Лист 10x60x159	2	0,75	

ИЗМ. ПОДЛ. ПОДПИСЬ И ДАТА ВЗНМ. ИМБ.И

		1993	1.063.9-6.537-11	
НАЧ. ОТД.	КОТОВ	<i>Котов</i>	ПЛИТА ОПОРНАЯ М 5-1 ... М 5-13	СТАДИЯ
И КОНТР.	ЕГАНЕШИНИКОВА	<i>Еганешникова</i>		Лист
ВЕД. ИИЖ.	СОЛОМАТНИ	<i>Солomatни</i>		Листов
ИИЖ.	ПРАДВА	<i>Прадва</i>		1
ПРОБЕРНА	СОЛОМАТНИ	<i>Солomatни</i>		АГ ГИПРОНИС ЕЛЬХОЗ

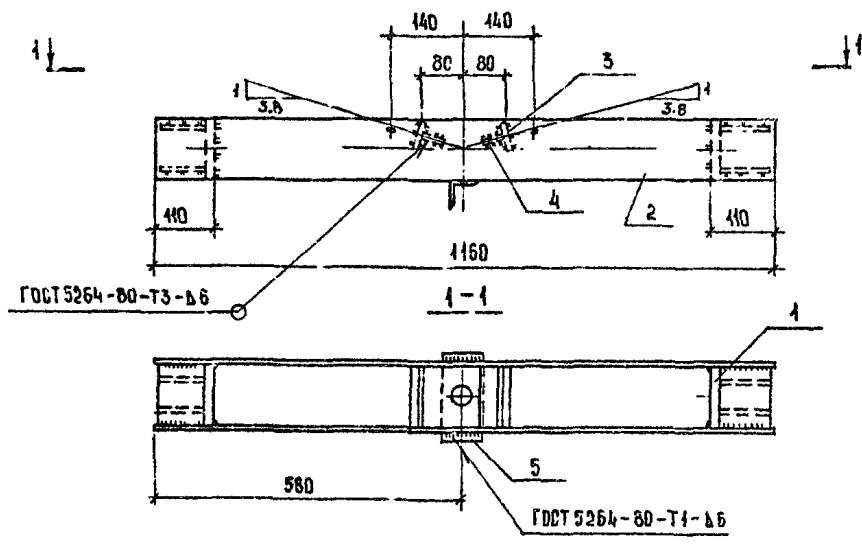
МАРКА	Поз.	НАИМЕНОВАНИЕ	КОЛ.	ОБЪЕДИНЕННЫЕ ДОКУМЕНТЫ	МАССА, КГ
М2-2	1	ПЛАСТИНА М4-4	2	1.063.9-6.93.1-18	8.08
	2	ПАНТА ОПОРНАЯ М5-2	1	- 11	
	3	ЛИСТ 8×135×168; 1,42 кг	1	БЕЗ ЧЕРТ.	
	4	ПЛАСТИНА П4-1	1	1.063.9-6.93.1-14	
М2-3	1	ПЛАСТИНА М4-2	2	1.063.9-6.93.1-18	8.25
	2	ПАНТА ОПОРНАЯ М5-3	1	- 11	
	3	ЛИСТ 8×135×192; 1,63 кг	1	БЕЗ ЧЕРТ.	
	4	ПЛАСТИНА П4-1	1	1.063.9-6.93.1-14	
М2-4	1	ПЛАСТИНА М4-4	2	1.063.9-6.93.1-18	9.98
	2	ПАНТА ОПОРНАЯ М5-4	1	- 11	
	3	ЛИСТ 10×145×196; 2,2 кг	1	БЕЗ ЧЕРТ.	
	4	ПЛАСТИНА П4-1	1	1.063.9-6.93.1-14	
М2-5		Поз. 1 ч. 4 см. М2-4			10.8
	2	ПАНТА ОПОРНАЯ М5-5	1	1.063.9-6.93.1-11	
	3	ЛИСТ 10×145×221; 2,52 кг	1	БЕЗ ЧЕРТ.	
М2-6		Поз. 1 см. М2-5			11.4
	2	ПАНТА ОПОРНАЯ М5-6	1	1.063.9-6.93.1-11	
	3	ЛИСТ 10×205×221; 3,55	1	БЕЗ ЧЕРТ.	
М2-7	1	ПЛАСТИНА М4-5	2	1.063.9-6.93.1-18	8.34
	2	ПАНТА ОПОРНАЯ М5-7	1	- 11	
	3	ЛИСТ 8×135×168; 1,42 кг	1	БЕЗ ЧЕРТ.	
		Поз. 4 см. М2-4			
М2-8	1	ПЛАСТИНА М4-7	2	1.063.9-6.93.1-18	9.97
	2	ПАНТА ОПОРНАЯ М5-8	1	- 11	
	3	ЛИСТ 10×135×196; 2,01	1	БЕЗ ЧЕРТ.	
	4	ПЛАСТИНА П4-1	1	1.063.9-6.93.1-14	
М2-9	1	ПЛАСТИНА М4-6	2	1.063.9-6.93.1-18	9.84
	2	ПАНТА ОПОРНАЯ М5-9	1	- 11	
	3	ЛИСТ 10×135×196; 2,01	1	БЕЗ ЧЕРТ.	
	4	ПЛАСТИНА П4-1	1	1.063.9-6.93-14	
	1	ПЛАСТИНА М4-9	2	1.063.9-6.93.1-18	
	2	ПАНТА ОПОРНАЯ М5-10	1	- 11	

ИЗЪЯТИЕ ПОДЛИСЬ И АКТА ОБЪЕМОВ

МАРКА	Поз.	НАИМЕНОВАНИЕ	КОЛ.	ОБЪЕДИНЕННЫЕ ДОКУМЕНТЫ	МАССА, КГ
М2-10	3	ЛИСТ 10×140×221; 2,43	1	БЕЗ ЧЕРТ.	11.17
	4	ПЛАСТИНА П4-1	1	1.063.9-6.93.1-14	
М2-11	1	ПЛАСТИНА М4-8	2	1.063.9-6.93.1-18	10.54
	2	ПАНТА ОПОРНАЯ М5-11	1	- 11	
		Поз. 3 см. М2-10			
	4	ПЛАСТИНА П4-2	1	14	
М2-12	1	ПЛАСТИНА М4-3	2	1.063.9-6.93.1-18	8.0
	2	ПАНТА ОПОРНАЯ М5-7	1	- 11	
	3	ЛИСТ 8×135×168; 1,42 кг	1	БЕЗ ЧЕРТ.	
	4	ПЛАСТИНА П4-1	1	1.063.9-6.93.1-14	
М2-13	1	ПЛАСТИНА М4-6	2	1.063.9-6.93.1-18	9.12
	2	ПАНТА ОПОРНАЯ М5-6	1	- 11	
	3	ЛИСТ 10×135×196; 1,42 кг	1	БЕЗ ЧЕРТ.	
	4	ПЛАСТИНА П4-1	1	1.063.9-6.93.1-14	
М2-14	1	ПЛАСТИНА М4-10	2	1.063.9-6.93.1-18	10.92
	2	ПАНТА ОПОРНАЯ М5-12	1	- 11	
	3	ЛИСТ 10×145×221; 2,52 кг	1	БЕЗ ЧЕРТ.	
	4	ПЛАСТИНА П4-1	1	1.063.9-6.93.1-14	
М2-15	1	ПЛАСТИНА М4-12	2	1.063.9-6.93.1-18	12.84
	2	ПАНТА ОПОРНАЯ М5-13	1	- 11	
	3	ЛИСТ 10×200×240; 3,76 кг	1	БЕЗ ЧЕРТ.	
	4	ПЛАСТИНА П4-1	1	1.063.9-6.93.1-14	

Поз. 3 ВЫПЛАТЯТЬ ИЗ ЛИСТОВОЙ СТАЛИ ПО ГОСТ 19303-74* МАРКИ С255 по ГОСТ 27772-88.

1.063.9-6.93.1-10	ЛИСТ
	2



МАРКА	ПОЗ.	НАИМЕНОВАНИЕ	КОЛ.	ОБОЗНАЧЕНИЕ ДОКУМЕНТА	МАССА, кг
МИ2-1	1	КОРОбКА К1-1	2	1.063.9-6.93.1-19	20.56
	2	ПЛАСТИНА П1	2	1.063.9-6.93.1-13	
	3	ЛИСТ 12x70x129; 0.85	2	БЕЗ. ЧЕРТ.	
	4	ЛИСТ 12x40x129; 0.48 кг	2	БЕЗ. ЧЕРТ.	
	5	ФИКСАТОР ПЗ-1	1	1.063.9-6.93.1-16	
МИ2-2	Поз. 1,2,3,4 см. МИ2-1				20.66
	5	ФИКСАТОР ПЗ-3	1	1.063.9-6.93.1-16	
МИ2-3	1	КОРОбКА К1-2	2	1.063.9-6.93.1-19	23.94
	Поз. 2 см. МИ2-1				
	3	ЛИСТ 12x66x154; 0.89 кг	2	БЕЗ. ЧЕРТ.	
	4	ЛИСТ 12x50x154; 0.72 кг	2	БЕЗ. ЧЕРТ.	
	5	ФИКСАТОР ПЗ-4	1	1.063.9-6.93.1-16	
МИ2-4	Поз. 1,2,3,4 см. МИ2-3				23.9
	5	ФИКСАТОР ПЗ-5	1	1.063.9-6.93.1-16	

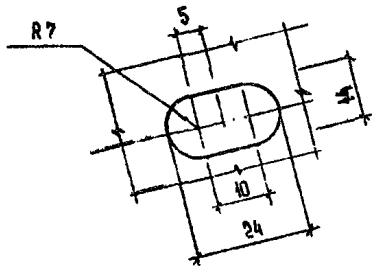
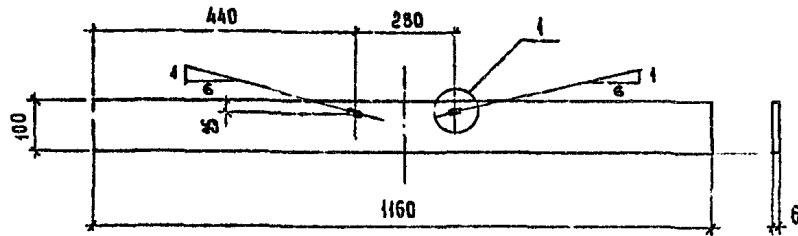
МАРКА	ПОЗ.	НАИМЕНОВАНИЕ	КОЛ.	ОБОЗНАЧЕНИЕ ДОКУМЕНТА	МАССА, кг
МИ2-5	1	КОРОбКА К1-4	2	1.063.9-6.93.1-19	28.2
	Поз. 2 см. МИ2-1				
	3	ЛИСТ 12x70x179; 1.19 кг	2	БЕЗ. ЧЕРТ.	
	4	ЛИСТ 12x40x179; 0.67 кг	2	БЕЗ. ЧЕРТ.	
	5	ФИКСАТОР ПЗ-6	1	1.063.9-6.93.1-16	
МИ2-6	1	КОРОбКА К1-5	2	1.063.9-6.93.1-19	28.7
	Поз. 2 см. МИ2-1				
	3	ЛИСТ 12x66x179; 1.15 кг	2	БЕЗ. ЧЕРТ.	
	4	ЛИСТ 12x60x179; 1.0	2	БЕЗ. ЧЕРТ.	
	5	ФИКСАТОР ПЗ-7	1	1.063.9-6.93.1-16	
МИ2-7	Поз. 1,2 см. МИ2-3				23.9
	3	ЛИСТ 12x70x154; 1.01 кг	2	БЕЗ. ЧЕРТ.	
	4	ЛИСТ 12x40x154; 0.58 кг	2	БЕЗ. ЧЕРТ.	
	5	ФИКСАТОР ПЗ-4	1	1.063.9-6.93.1-16	
	МИ2-8	Поз. 1,2 см. МИ2-5; поз. 3,4 см. МИ2-6			
5		ФИКСАТОР ПЗ-7	1	1.063.9-6.93.1-16	
МИ2-9	Поз. 1,2,3,4 см. МИ2-1				20.56
	5	ФИКСАТОР ПЗ-2	1	1.063.9-6.93.1-16	
МИ2-10	1	КОРОбКА 1-3	2	1.063.9-6.93.1-19	28.18
	Поз. 2,3,4 см. МИ2-6				
		ФИКСАТОР ПЗ-5	1	1.063.9-6.93.1-16	

ИЗМ. №001. ПОДПИСЬ И ДАТА. ВЗАМ. №001.

1. СВАРКИ ПРОИЗВОДИТЬ ЭЛЕКТРОДАМИ ТИПА Э42
 2. Поз. 3,4 ВЫПОЛНЯТЬ ИЗ ЛИСТОВОЙ СТАЛИ ПО ГОСТ 19903-74* МАРКИ 0255 ПИ ГОСТ 21772-82.

		1993	1.063.9-6.93.1-12		
ИЗМ. ПОДП.	КОТОВ	<i>Котов</i>	ЭЛЕМЕНТ НИЖНЕГО ПОЯСА МИ2-1 ... МИ2-10	СТАЛЬ	ЛИСТ
И КОНТР.	ЕГАНЕШНИКОВА	<i>Еганешникова</i>		Р	4
ВЕД. НИЖ.	СЛАВКАТНИ	<i>Славкатни</i>		АП ГИПРОНИССТАЛЬХОЗ	
НИЖ.	ПРАУБА	<i>Прауба</i>			
ПРОВЕРИЛ	СОЛОМАТНИ	<i>Солوماتни</i>			

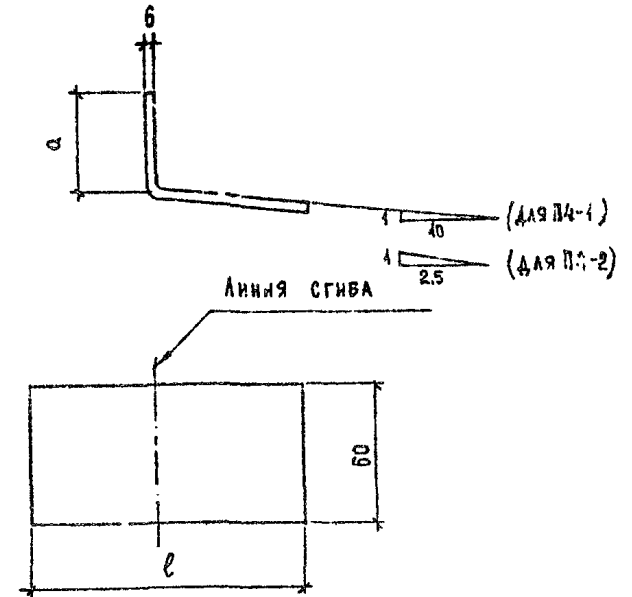
Ц00249 38 ФОРМАТ А5



Пластины П4 выполнять из листовой стали по ГОСТ 19903-74* марки С 255 по ГОСТ 27772-88.

Имя, № подл.	Подпись и дата	Взам. инв. №	1993	1.063.9 - 6.93.1- 13		
				Стадия	Масса	Масштаб
				Р	5,4	—
				Лист	Листов 1	
И.О.Т.А.	КОТОВ			Пластина П4		
Ч.КОНТР.	ЕПАНЕНКО			АП ГИПРОНИСЛЬХОЗ		
БЕД.И.Ж.	СОЛОМАТИН					
И.И.К.	ОРАОВА					
ПРОВЕРКА	СОЛОМАТИН					

ФОРМАТ А4

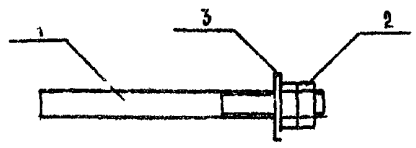


МАРКА	РАЗМЕРЫ, ММ		МАССА, КГ
	a	l	
П4-1	50	100	0.28
П4-2	40	110	0.34

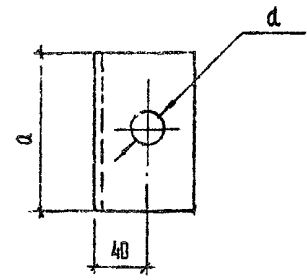
Пластины П4 выполнять из листовой стали по ГОСТ 19903-74* марки С 255 по ГОСТ 27772-88.

Имя, № подл.	Подпись и дата	Взам. инв. №	1993	1.063.9 - 6.93.1- 14		
				Стадия	Масса	Масштаб
				Р	СМ.Т.М.	
				Лист	Листов 1	
И.О.Т.А.	КОТОВ			Пластина П4-1 и П4-2		
Ч.КОНТР.	ЕРАНЕВИЧЕНКО			АП ГИПРОНИСЛЬХОЗ		
БЕД.И.Ж.	СОЛОМАТИН					
И.И.К.	ОРАОВА					
ПРОВЕРКА	СОЛОМАТИН					

Ц.00245 39 ФОРМАТ А4



МАРКА	ПОЗ.	НАИМЕНОВАНИЕ	КОЛ.	ОБОЗНАЧЕНИЕ ДОКУМЕНТА	МАССА, КГ
МИ 5-1	1	ШПилька М3-1	1	1.063.9-6.93.4-17	2.1
	2	Гайка М30 ГОСТ 5915-70	2	БЕЗ. ЧЕРТ.	
	3	Шайба 30 ГОСТ 11371-78	1	БЕЗ. ЧЕРТ.	
МИ 5-2	1	Шпилька М3-2	1	1.063.9-6.93.4-17	3.24
	2	Гайка М36 ГОСТ 5915-70	2	БЕЗ. ЧЕРТ.	
	3	Шайба 36 ГОСТ 11371-78	1	БЕЗ. ЧЕРТ.	
МИ 5-3	1	Шпилька М3-3	1	1.063.9-6.93.4-17	5.23
	2	Гайка М42 ГОСТ 5915-70	2	БЕЗ. ЧЕРТ.	
	3	Шайба 42 ГОСТ 11371-78	1	БЕЗ. ЧЕРТ.	
МИ 5-4	1	Шпилька М3-4	1	1.063.9-6.93.4-17	7.5
	2	Гайка М48 ГОСТ 5915-70	2	БЕЗ. ЧЕРТ.	
	3	Шайба 48 ГОСТ 11371-78	1	БЕЗ. ЧЕРТ.	



МАРКА	РАЗМЕРЫ, ММ		МАССА, КГ
	a	d	
ПЗ-1	150	15	1.3
ПЗ-2		15	
ПЗ-3		17	
ПЗ-4	170	17	1.4
ПЗ-5		19	
ПЗ-6	210	21	1.8
ПЗ-7		23	

Изм. №, год, Подпись и дата, Взам. инв. №

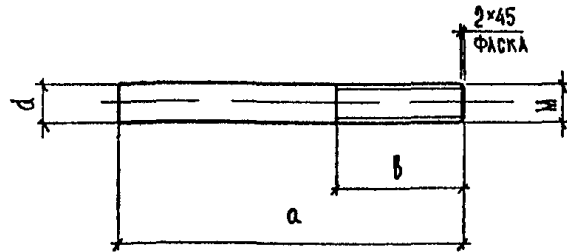
1993	1.063.9 - 6.93.4-15		Стандия	Лист	Листов
	Шпилька МИ5-1... МИ5-4		Р	1	1
И.О.Т.А. Котлов			АП ГИПРОНИЦСБХУЗ		
И.О.Т.Е. Еремешникова					
Б.Е.А. И.Ж. БОЛОМАТНИ					
И.О.Т.А. БОЛОМАТНИ					
П.О.Т.Е.Р.И.А. БОЛОМАТНИ					

ФОРМАТ А4

Изм. №, год, Подпись и дата, Взам. инв. №

1993	1.063.9 - 6.93.4-16		Стандия	Масса	Масштаб
	Фиксатор ПЗ		Р	БМ.Т.В.А.	-
И.О.Т.А. Котлов			АП ГИПРОНИЦСБХУЗ		
И.О.Т.Е. Еремешникова					
Б.Е.А. И.Ж. БОЛОМАТНИ					
И.О.Т.А. БОЛОМАТНИ					
П.О.Т.Е.Р.И.А. БОЛОМАТНИ					
УГОЛОК В-70*70*3 ГОСТ 8503-86			АП ГИПРОНИЦСБХУЗ		
С 235 ГОСТ 2777-30					

1.00.449 40 ФОРМАТ А4

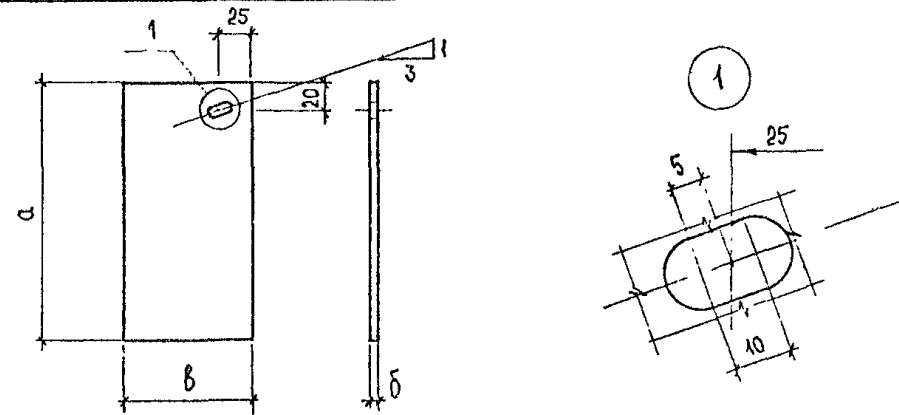


МАРКА	РАЗМЕРЫ, мм			РЕЗЬБА М ГОСТ 24705-81	МАССА, кг
	a	b	d		
МЗ-1	290	130	30	М 30×3.5	1.6
МЗ-2	300	150	36	М 36×4.5	2.4
МЗ-3	350	170	42	М 42×4.5	3.8
МЗ-4	370	180	48	М 48×5	5.3

Шпильку выполнять из круглой стали по ГОСТ 2590-88 марки С 255 ГОСТ 27772-88.

Изм. № подл.	Подпись и дата	Взам. инв. №	1993	1.063.9 - 6.93.1- 17			
				Шпилька МЗ-1...МЗ-4	Р	СМ.ТАБЛ	—
					Лист	Листов 1	
					АП ГИПРОНИСЕЛЬХОЗ		
НАЧ. ОТД.	КОТОВ	<i>Котов</i>					
И. КОНТР.	ЕЛАНЕШНИКОВА	<i>Еланешникова</i>					
ВЕД. ИНЖ.	СОЛОМАТИН	<i>Соломатин</i>					
ИНЖЕНЕР	ОРАОВА	<i>Ораова</i>					
ПРОБЕРН.	СОЛОМАТИН	<i>Соломатин</i>					

ФОРМАТ А4

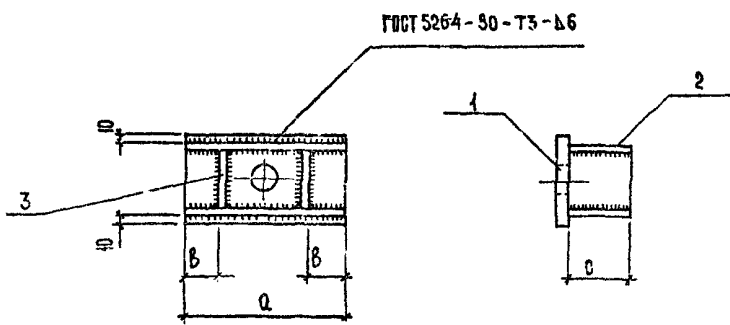


МАРКА	РАЗМЕРЫ, мм			МАССА кг
	a	b	δ	
М 4-1	240	120	8	1.8
М 4-2	215	135		1.82
М 4-3	230			1.95
М 4-4	240			2.04
М 4-5	250			2.12
М 4-6	220			1.86
М 4-7	235			1.99
М 4-8	205	140	10	1.80
М 4-9	225			1.98
М 4-10	210			1.91
М 4-11	220	145		2.0
М 4-12	240			2.19

Пластины выполнять из листовой стали по ГОСТ 19903-74* марки С 255 по ГОСТ 27772-88.

Изм. № подл.	Подпись и дата	Взам. инв. №	1993	1.063.9 - 6.93.1- 18			
				ПЛАСТИНА М 4-1 ... М 4-12	Р	СМ.ТАБЛ	—
					Лист	Листов 1	
					АП ГИПРОНИСЕЛЬХОЗ		
НАЧ. ОТД.	КОТОВ	<i>Котов</i>					
И. КОНТР.	ЕЛАНЕШНИКОВА	<i>Еланешникова</i>					
ВЕД. ИНЖ.	СОЛОМАТИН	<i>Соломатин</i>					
ИНЖЕНЕР	ОРАОВА	<i>Ораова</i>					
ПРОБЕРН.	СОЛОМАТИН	<i>Соломатин</i>					

Ц00249 41 ФОРМАТ А4



МАРКА	РАЗМЕРЫ, мм		
	a	b	c
К 1-1	129	25	70
К 1-2	154	30	70
К 1-3	179	40	90
К 1-4	179	40	90
К 1-5	179	40	90

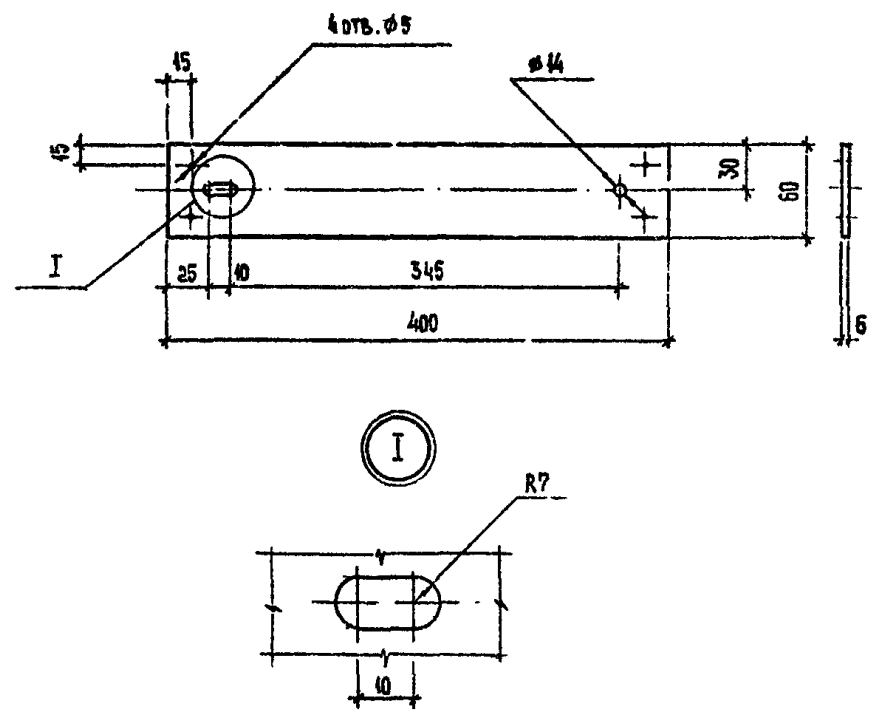
МАРКА ФЕРМЫ	ПОЗ.	НАИМЕНОВАНИЕ	КОЛ.	ОБОЗНАЧЕНИЯ ДОКУМЕНТА.	МАССА, кг
К 1-1	1	ПЛАСТИНА П2-1	1	1.063.9-6.934-21	2.9
	2	ЛИСТ Б 8 × 70 × 129; 0,57 кг	2	БЕЗ. ЧЕРТ.	
	3	ЛИСТ Б 8 × 70 × 64 ; 0,28 кг	2	БЕЗ. ЧЕРТ.	
К 1-2	1	ПЛАСТИНА П2-2	1	1.063.9-6.934-21	4.26
	2	ЛИСТ Б 10 × 70 × 154; 0,85 кг	2	БЕЗ. ЧЕРТ.	
	3	ЛИСТ Б 10 × 70 × 60; 0,33 кг	2	БЕЗ. ЧЕРТ.	
К 1-3	1	ПЛАСТИНА П2-3;	1	1.063.9-6.934-21	5.64
	2	ЛИСТ Б 10 × 90 × 179; 1,3 кг	2	БЕЗ. ЧЕРТ.	
	3	ЛИСТ Б 10 × 90 × 60; 0,42 кг	2	БЕЗ. ЧЕРТ.	
К 1-4	1	ПЛАСТИНА П2-4	1	1.063.9-6.934-21	5.84
	2	ЛИСТ Б 10 × 90 × 179; 1,5 кг	2	БЕЗ. ЧЕРТ.	
	3	ЛИСТ Б 10 × 90 × 60; 0,42 кг	2	БЕЗ. ЧЕРТ.	
К 1-5	1	ПЛАСТИНА П2-5	1	1.063.9-6.934-21	5.9
	2	ЛИСТ Б 10 × 90 × 179; 1,5 кг	2	БЕЗ. ЧЕРТ.	
	3	ЛИСТ Б 10 × 90 × 60; 0,42 кг	2	БЕЗ. ЧЕРТ.	

1. ПОЗ. 2,3 ВЫПОЛНЯТЬ ИЗ ЛИСТОВОЙ СТАЛИ ПО ГОСТ 19903-74* МАРКИ С255 ПО ГОСТ 22772-88.
2. СВАРКИ ПРОИЗВОДИТЬ ЭЛЕКТРОДАМИ ТИПА 342 ГОСТ 9467-75.

№ 5 № ПОДА. ПОДПИСЬ И ДАТА ВЫП. ИНВ. №

		1993	1.063.9-6.934-49			
НАЧ. ОТД.	КОТОВ	<i>[Signature]</i>	КОРДЕКА К1-1...К1-5	СТАЛЬ	ЛИСТ	ЛИСТОВ
И. КОНТР.	ЕЛЕНЕШНИКОВ	<i>[Signature]</i>		Р		1
БЕЛ. НАЧ.	СОЛОМАТНИ	<i>[Signature]</i>		ДИ ГАИРОНИСЬСЬКОЗ		
ИИЖ.	ЗРАДЬЯ	<i>[Signature]</i>				
ПРОВЕРИЛ	СОЛОМАТНИ	<i>[Signature]</i>				

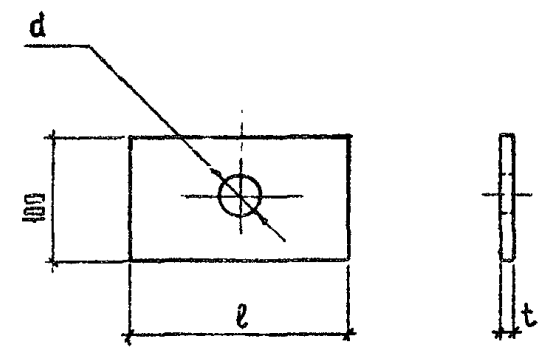
Ц00249 42 ФОРМАТ А3



НАКЛАДКУ ВЫПОЛНЯТЬ ИЗ ЛИСТОВОЙ СТАЛИ ПО ГОСТ 19903-74* МАРКИ С255 ПО ГОСТ 27772-86.

Име. № подл.	Подпись и дата	Взам. инв. №	1993	1.063.9 - 6.93.1 - 20		
				Студия	Масса	Масштаб
				Р	180	-
				Лист	Листов 1	
				АП ГИПРОНИСЕЛЬХОЗ		
НАЧ. ОТД.	КОТОВ					
И. КОНТР.	ЕПАНШИНКОВА					
ВЕД. ИНЖ.	СОЛОМАТНИ					
ИНЖ.	ПРАЗВА					
ПРОВЕРКА	СОЛОМАТНИ					

ФОРМАТ А4

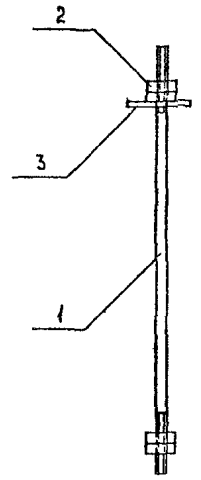


МАРКА	РАЗМЕРЫ, мм			МАССА, кг
	l	t	d	
П2-1	129	12	33	1.2
П2-2	154	16	39	1.9
П2-3	179	16	45	2.2
П2-4	179	18	45	2.5
П2-5	179	18	51	2.5

ПЛАСТИНУ ВЫПОЛНЯТЬ ИЗ ЛИСТОВОЙ СТАЛИ ПО ГОСТ 19903-74* МАРКИ С255 ПО ГОСТ 27772-86.

Име. № подл.	Подпись и дата	Взам. инв. №	1993	1.063.9 - 6.93.1 - 21		
				Студия	Масса	Масштаб
				Р	СМ. ТАБЛ.	-
				Лист	Листов	
				АП ГИПРОНИСЕЛЬХОЗ		
НАЧ. ОТД.	КОТОВ					
И. КОНТР.	ЕПАНШИНКОВА					
ВЕД. ИНЖ.	СОЛОМАТНИ					
ИНЖ.	ПРАЗВА					
ПРОВЕРКА	СОЛОМАТНИ					

Ц00249 43 ФОРМАТ А4

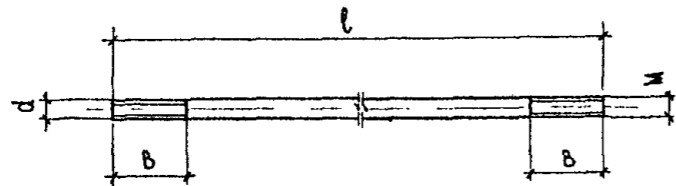


МАРКА	Поз.	НАИМЕНОВАНИЕ	КОЛ.	ОБЪЯВЛЕНИЕ ДОКУМЕНТА	МАССА, КГ
МИЗ-1	1	Шпилька М6-1	1	1.063.9-6.931-23	4.6
	2	Гайка М12 ГОСТ5915-70	4	БЕЗ. ЧЕРТ.	
	3	Шайба Ш1-4	1	1.063.9-6.931-24	
МИЗ-2	1	Шпилька М6-2	1	1.063.9-6.931-23	2.8
	2	Гайка М14 ГОСТ5915-70	4	БЕЗ. ЧЕРТ.	
	3	Шайба Ш1-6	1	1.063.9-6.931-24	
МИЗ-3	1	Шпилька М6-3	1	1.063.9-6.931-23	3.1
	2	Гайка М16 ГОСТ5915-70	4	БЕЗ. ЧЕРТ.	
	3	Шайба Ш1-7	1	1.063.9-6.931-24	
МИЗ-4	1	Шпилька М6-4	1	1.063.9-6.931-23	3.9
	2	Гайка М18 ГОСТ5915-70	4	БЕЗ. ЧЕРТ.	
	3	Шайба Ш1-8	1	1.063.9-6.931-24	
МИЗ-5	1	Шпилька М6-5	1	1.063.9-6.931-23	5.0
	2	Гайка М20 ГОСТ5915-70	4	БЕЗ. ЧЕРТ.	
	3	Шайба Ш1-9	1	1.063.9-6.931-24	

МАРКА	Поз.	НАИМЕНОВАНИЕ	КОЛ.	ОБЪЯВЛЕНИЕ ДОКУМЕНТА	МАССА, КГ
МИЗ-6	1	Шпилька М6-6	1	1.063.9-6.931-23	6.28
	2	Гайка М22 ГОСТ5915-70	4	БЕЗ. ЧЕРТ.	
	3	Шайба Ш1-10	1	1.063.9-6.931-24	
МИЗ-7	1	Шпилька М6-7	1	1.063.9-6.931-23	1.8
	2	Гайка М12 ГОСТ5915-70	4	БЕЗ. ЧЕРТ.	
	3	Шайба Ш1-4	1	1.063.9-6.931-24	
МИЗ-8	1	Шпилька М6-8	1	1.063.9-6.931-23	3.3
	2	Гайка М16 ГОСТ5915-70	4	БЕЗ. ЧЕРТ.	
	3	Шайба Ш1-7	1	1.063.9-6.931-24	
МИЗ-9	1	Шпилька М6-9	1	1.063.9-6.931-23	4.4
	2	Гайка М18 ГОСТ5915-70	4	БЕЗ. ЧЕРТ.	
	3	Шайба Ш1-8	1	1.063.9-6.931-24	
МИЗ-10	1	Шпилька М6-10	1	1.063.9-6.931-23	5.6
	2	Гайка М20 ГОСТ5915-70	4	БЕЗ. ЧЕРТ.	
	3	Шайба Ш1-9	1	1.063.9-6.931-24	
МИЗ-11	1	Шпилька М6-11	1	1.063.9-6.931-23	6.9
	2	Гайка М22 ГОСТ5915-70	4	БЕЗ. ЧЕРТ.	
	3	Шайба Ш1-10	1	1.063.9-6.931-24	
МИЗ-12	1	Шпилька М6-12	1	1.063.9-6.931-23	2.8
	2	Гайка М14 ГОСТ5915-70	4	БЕЗ. ЧЕРТ.	
	3	Шайба Ш1-6	1	1.063.9-6.931-24	
МИЗ-13	1	Шпилька М6-13	1	1.063.9-6.931-23	3.8
	2	Гайка М16 ГОСТ5915-70	4	БЕЗ. ЧЕРТ.	
	3	Шайба Ш1-7	1	1.063.9-6.931-24	
МИЗ-14	1	Шпилька М6-14	1	1.063.9-6.931-23	6.2
	2	Гайка М20 ГОСТ5915-70	4	БЕЗ. ЧЕРТ.	
	3	Шайба Ш1-9	1	1.063.9-6.931-24	
МИЗ-15	1	Шпилька М6-15	1	1.063.9-6.931-23	6.5
	2	Гайка М20 ГОСТ5915-70	4	БЕЗ. ЧЕРТ.	
	3	Шайба Ш1-10	1	1.063.9-6.931-24	

Изм. № по порядку Подпись Дата Взам. инв. №

		1993	1.063.9 - 6.931-22			
НАЧ. ОТД.	КОТОВ	<i>[Signature]</i>	ПОДЪЕЗДКА МИЗ-1 ... МИЗ-15	СТАДИЯ	ЛИСТ	ЛИСТОВ
И.КОНТР.	ЕРАНЕШНИКОВА	<i>[Signature]</i>		Р		1
ВЕД. ИНЖ.	СОЛОМАТИН	<i>[Signature]</i>		АП ГИПРОНИИЗЕЛХОЗ		
ИНЖ.	Орлова	<i>[Signature]</i>				
ПРОВЕРИЛ	СОЛОМАТИН	<i>[Signature]</i>				



Шпильку выполнять из арматурной стали А-I по ГОСТ 5781-82*

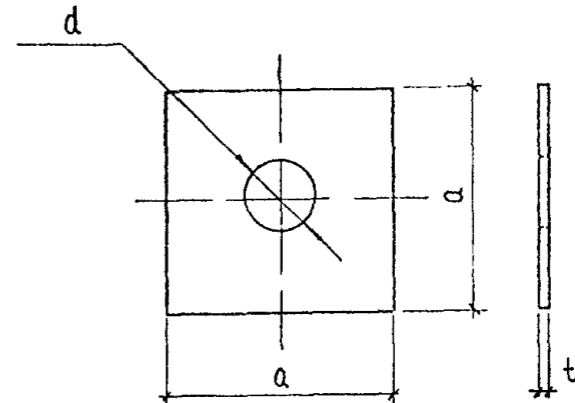
МАРКА	РАЗМЕРЫ, мм			РЕЗЬБА М ГОСТ 24705-81	МАССА, кг
	d	B	l		
М 6 - 1	12	55	1610	М 12 × 1.75	1.4
М 6 - 2	14	60	1630	М 14 × 2	2.5
М 6 - 3	16	65	1655	М 16 × 2	2.6
М 6 - 4	18	70	1655	М 18 × 2.5	3.3
М 6 - 5	20	75	1670	М 20 × 2.5	4.1
М 6 - 6	22	80	1680	М 22 × 2.5	5.0
М 6 - 7	12	55	1855	М 12 × 1.75	1.6
М 6 - 8	16	65	1875	М 16 × 2	2.9
М 6 - 9	18	70	1910	М 18 × 2.5	3.8
М 6 - 10	20	75	1920	М 20 × 2.5	4.7
М 6 - 11	22	80	1945	М 22 × 2.5	5.8
М 6 - 12	14	60	2105	М 14 × 2	2.5
М 6 - 13	16	65	2114	М 16 × 2	3.3
М 6 - 14	20	75	2160	М 20 × 2.5	5.3
М 6 - 15	20	75	2230	М 20 × 2.5	5.5

Имя, № подл.	Подпись и дата		1993
	1.063.9 - 6.93.1 - 23		
	Шпилька подвески М 6 - 1 ... М 6 - 15		
	НАЧ. ОТД.	КОТОВ	<i>Котов</i>
	И. КОНТР.	ЕПАНЕШНИКОВА	<i>Епанешникова</i>
	ВЕД. ИНЖ.	СОЛОМАТИН	<i>Соломатин</i>
ИНЖЕНЕР	ПРАДВА	<i>Прадва</i>	
ПРОВЕРИЛ	СОЛОМАТИН	<i>Соломатин</i>	

Стадия	Масса	Масштаб
Р	СМ.ТАБЛ.	—
Лист		Листов 1

АП ГИПРОНИСЕЛЬХОЗ

ФОРМАТ А4



МАРКА	РАЗМЕРЫ, мм			МАССА кг
	a	t	d	
Ш 1 - 1	55	4	17	0.09
Ш 1 - 2	70	5	21	0.19
Ш 1 - 3	90	7	25	0.44
Ш 1 - 4	60	6	13	0.17
Ш 1 - 5	60	5	23	0.14
Ш 1 - 6	70	7	15	0.26
Ш 1 - 7	80	8	17	0.4
Ш 1 - 8	90	6	19	0.51
Ш 1 - 9	100	10	21	0.78
Ш 1 - 10	100	10	23	0.75

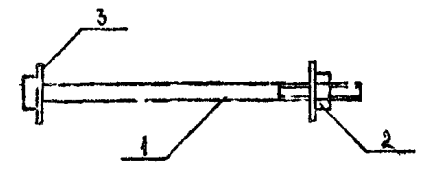
Шайбу выполнять из листовой стали по ГОСТ 19903-74* марки С 255 по ГОСТ 27772 - 86

Имя, № подл.	Подпись и дата		1993
	1.063.9 - 6.93.1 - 24		
	Шайба Ш 1 - 1 ... Ш 1 - 9		
	НАЧ. ОТД.	КОТОВ	<i>Котов</i>
	И. КОНТР.	ЕПАНЕШНИКОВА	<i>Епанешникова</i>
	ВЕД. ИНЖ.	СОЛОМАТИН	<i>Соломатин</i>
ИНЖЕНЕР	ПРАДВА	<i>Прадва</i>	
ПРОВЕРИЛ	СОЛОМАТИН	<i>Соломатин</i>	

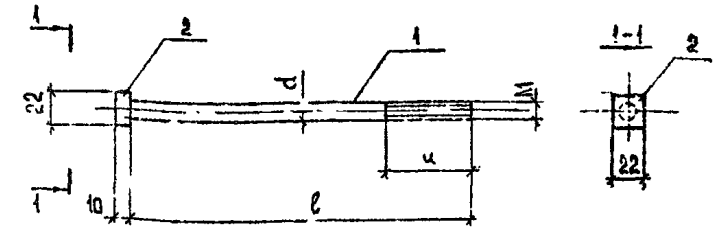
Стадия	Масса	Масштаб
Р	СМ.ТАБЛ.	—
Лист		Листов 1

АП ГИПРОНИСЕЛЬХОЗ

Ц00249 45 ФОРМАТ А4



МАРКА	ПОЗ.	НАИМЕНОВАНИЕ	КОЛ.	ОБЪЯВЛЕНИЕ ДОКУМЕНТА	МАССА, КГ
МИ 4-1	1	БОЛАТ М 7-1	1	1.063.9-6.93.1-26	0,74
	2	ГАЙКА М16 ГОСТ5915-70	1	БЕЗ. ЧЕРТ.	
	3	ШАЙБА Ш 1-1	2	1.063.9-6.93.1-24	
МИ 4-2	1	БОЛАТ М 7-2	1	1.063.9-6.93.1-26	0,76
		ПОЗ. 2,3 СМ. МИ 4-1			
МИ 4-3	1	БОЛАТ М 7-3	1	1.033.9-6.93.1-26	1,6
	2	ГАЙКА М16 ГОСТ5915-70	1	БЕЗ. ЧЕРТ.	
	3	ШАЙБА Ш 1-8	2	1.063.9-6.93.1-24	
МИ 4-4	1	БОЛАТ М 7-4	1	1.063.9-6.93.1-26	1,7
		ПОЗ. 2,3 СМ. МИ 4-3			
МИ 4-5	1	БОЛАТ М 7-5	1	1.063.9-6.93.1-26	1,8
		ПОЗ. 2,3 СМ. МИ 4-3			
МИ 4-6	1	БОЛАТ М 7-6	1	1.063.9-6.93.1-26	1,8
		ПОЗ. 2,3 СМ. МИ 4-3			
МИ 4-7	1	БОЛАТ М 7-7	1	1.063.9-6.93.1-26	1,9
		ПОЗ. 2,3 СМ. МИ 4-3			
МИ 4-8	1	БОЛАТ М 7-8	1	1.063.9-6.93.1-26	1,3
	2	ГАЙКА М 20 ГОСТ5915-70	1	БЕЗ. ЧЕРТ.	
	3	ШАЙБА Ш 1-2	2	1.063.9-6.93.1-24	
МИ 4-9	1	БОЛАТ М 7-9	1	1.063.9-6.93.1-26	1,4
		ПОЗ. 2,3 СМ. МИ 4-8			
МИ 4-10	1	БОЛАТ М 7-10	1	1.063.9-6.93.1-26	2,3
	2	ГАЙКА М 24	1	БЕЗ. ЧЕРТ.	
	3	ШАЙБА Ш 1-3	2	1.063.9-6.93.1-24	

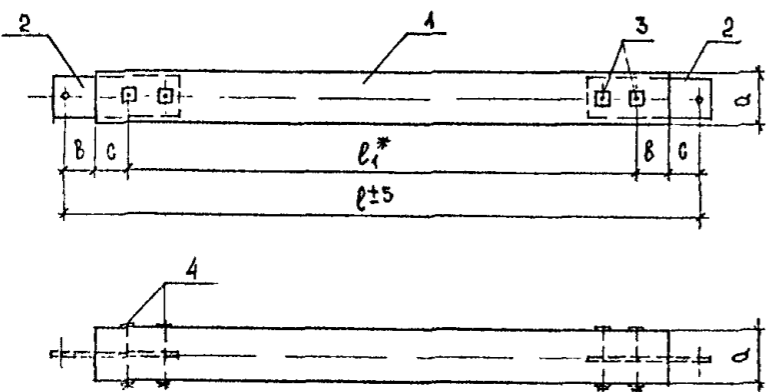


1. СТЕРЖЕНЬ ПОЗ. 1 ПРИВАРТЬ К ПОЗ. 2 СТАВР АВТОМАТИЧЕСКОЙ ДУГОВОЙ СВАРКОЙ ПОД СЛОЕМ ФЛЮСА В СООТВЕТСТВИИ С ГОСТ 14533-75
2. ПОЗ. 2 ВЫПОЛНЯТЬ ИЗ АКТОВОЙ СТАЛИ ПО ГОСТ 19003-74² МАРКИ С 255 ПО ГОСТ 27772-88.
3. ПОЗ. 1 ВЫПОЛНЯТЬ ИЗ КРУГЛОЙ СТАЛИ ПО ГОСТ 2590-88 МАРКИ С 255 ГОСТ 27772-88.

МАРКА	РАЗМЕРЫ, ММ			РАЗЪЕМА М ГОСТ 24705-81	МАССА, КГ
	d	a	l		
М 7-1	16	50	340	М 16×2	0,53
М 7-2			350		0,56
М 7-3			260		0,56
М 7-4			310		0,66
М 7-5	18	50	350	М 18×2,5	0,7
М 7-6			350		0,76
М 7-7			390		0,82
М 7-8	20	60	338	М 20×2,5	0,86
М 7-9			350		0,92
М 7-10			360		1,3

НАЧ. ОТД.	КОТОВ	1993	1.063.9 - 6.93.1- 25	ЭЛЕМЕНТ СТЯЖНОЙ МИ 4-1 ... МИ 4-8	Старый Лист Листа Р 1
Н. КОН. Р.	САРАЕВНИКОВ				
В. Д. И. П.	СОЛДАТНИКОВ		АП ГИПРОНИСБЕЛЬХОС		
И. П. П.	ПРАДВА				
ПРОД. СЕР.	БОЛОМАТНИ				

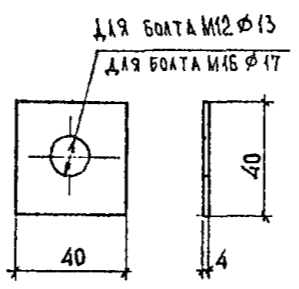
1.063.9 - 6.93.1-26			Старый Лист	Масса	Масштаб
БОЛАТ М 7-1 ... М 7-8			Р	СМ ТАБЛ.	-
НАЧ. ОТД.	КОТОВ		Лист	Листов	
Н. КОН. Р.	САРАЕВНИКОВ		АП ГИПРОНИСБЕЛЬХОС		
В. Д. И. П.	СОЛДАТНИКОВ				
И. П. П.	ПРАДВА				
ПРОД. СЕР.	БОЛОМАТНИ				



Поз	НАИМЕНОВАНИЕ	КОЛИЧЕСТВО НА														МАССА, ЕД. КГ
		С1-1	С1-2	С1-3	С2-1	С2-2	С2-3	С3-1	С3-2	С3-3	С4-1	С4-2	С4-3	С5-1	С5-2	
1	ЭЛЕМЕНТ ДЕРЕВЯННЫЙ ДБ-1	1														21.9
	ДБ-2		1													21.8
	ДБ-3			1												21.5
	ДБ-4				1											52.3
	ДБ-5					1										52.0
	ДБ-6						1									51.8
	ДБ-7							1								16.7
	ДБ-8								1							16.5
	ДБ-9									1						16.4
	ДБ-10										1					16.9
	ДБ-11											1				16.9
	ДБ-12												1			16.4
	ДБ-13													1		17.2
	ДБ-14														1	17.6
2	НАКОНЕЧНИК Н1	2	2	2				2	2	2				2	2	0.89
	Н2				2	2	2				2	2	2			1.1
3	БОЛТ М12 × 140 ГОСТ 7798-70	8	8	8				8	8	8				8	8	0.14
	БОЛТ М16 × 160 ГОСТ 7798-70				8	8	8				8	8	8			0.29
4	ЛИСТ Б-4 × 40 × 40	16	16	16	16	16	16	16	16	16	16	16	16	16	16	0.05
5	ГАЙКА М12 ГОСТ 5915-70	8	8	8				8	8	8				8	8	0.015
	ГАЙКА М16 ГОСТ 5915-70				8	8	8				8	8	8			0.033
МАССА ИЗДЕЛИЯ, КГ		25.7	25.6	25.3	57.9	57.6	57.4	20.5	20.3	20.2	52.5	52.5	52.0	21.0	21.4	

МАРКА	РАЗМЕРЫ, ММ				
	l	a	l_i^*	b	c
С1-1	4550	100	4420	90	65
С1-2	4510	100	4380		
С1-3	4460	100	4330		
С2-1	6850	125	6680	120	85
С2-2	6820	125	6650		
С2-3	6790	125	6620		
С3-1	3490	100	3360	90	65
С3-2	3460	100	3330		
С3-3	3430	100	3300		
С4-1	6160	125	5990	120	85
С4-2	6130	125	5960		
С4-3	6100	125	5930		
С5-1	3700	100	3570	90	65
С5-2	3670	100	3540		

Поз. 3



- Поз. 2 см документ 1.063.9-6.93.4-29
- Шайбы поз. 4 выполнять из листового стали по ГОСТ 19903-74* марки С255 по ГОСТ 27772-88.
- Продолжение таблицы и спецификации см. лист 2.
- Отверстия под болты (поз. 3) сверлить через имеющиеся отверстия в деревянном элементе (поз. 1) диаметры отверстий под болты: М12 - 13 мм, М16 - 17 мм.

			1993	1.063.9 - 6.93.4-27		
НАЧ. ОТД.	КОТОВ	<i>[Signature]</i>		СТАЛНЯ	ЛИСТ	ЛИСТОВ
Н. КОНТР.	ЕЗМЕШНИКОВА	<i>[Signature]</i>		Р	1	2
ВЕД. НИЖ.	СОЛОМАТНИ	<i>[Signature]</i>		СВЯЗЬ И РАСПОРКИ		
НИЖ.	ОРОЗА	<i>[Signature]</i>		С1...С5 ; Р1...Р4		
ПРОВЕРКА	СОЛОМАТНИ	<i>[Signature]</i>		АП ГИПРОНИСБЕАХ03		

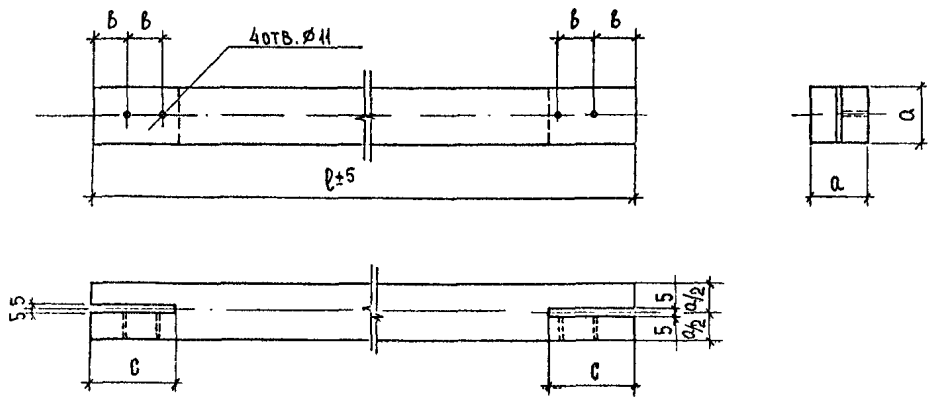
МЕРКА	РАЗМЕРЫ, мм				
	В	а	С ₁	С	В
С3-3	3630	400	5570	90	65
С6-1	6230	425	6420	120	65
С6-2	6230	425	6090		
С6-3	6230	425	6060		
Р4-1	2760	400	2630		
Р1-2	2730	400	2700	90	65
Р1-3	2710	400	2580		
Р2-1	2260	400	2430		
Р2-2	2230	400	2400		
Р2-3	2210	400	2080	120	65
Р3-1	5760	425	5590		
Р3-2	5730	425	5560		
Р3-3	5710	425	5340		
Р4-1	5260	425	5090		
Р4-2	5230	425	5060		
Р4-3	5210	425	5040		

Поз.	НАЗНАЧЕНИЕ	КОЛИЧЕСТВО НА														МАССА, ЕД. КГ		
		С5-3	С6-1	С6-2	С6-3	Р1-1	Р1-2	Р1-3	Р2-1	Р2-2	Р2-3	Р3-1	Р3-2	Р3-3	А-1		РА-2	РА-3
1	ЭЛЕМЕНТ ДЕРЕВЯННИЙ Д.0-15	1																124
	ДБ-16		1															47.8
	ДБ-17			1														47.6
	ДБ-18				1													48.4
	ДБ-19					1												18.0
	ДБ-20						1											42.9
	ДБ-21							1										44.6
	ДБ-22								1									40.5
	ДБ-23									1								40.4
	ДБ-24										1							40.3
	ДБ-25											1						45.8
	ДБ-26												1					43.5
	ДБ-27													1				43.4
	ДБ-28														1			39.8
	ДБ-29															1		38.7
	ДБ-30																1	39.5
2	НАКОМЕЧНИК И1	2				2	2	2	2	2	2							2.03
	И2		2	2	2							2	2	2	2	2	2	4.1
3	БОЛТ М12×140 ГОСТ 7798-70	8				8	8	8	8	8	8							3.4
	БОЛТ М16×160 ГОСТ 7798-70		8	8	8							8	8	8	8	8	8	8.2
4	ЛИСТ Б 4×40×40	16	16	16	16	16	16	16	16	16	16	16	16	16	16	16	16	2.05
5	ГАЙКА М12 ГОСТ 5915-70	8				8	8	8	8	8	8							8.05
	ГАЙКА М16 ГОСТ 5915-70		8	8	8							8	8	8	8	8	8	2.835
МАССА УПАКОВКИ, КГ		2	53.	53.	53.	15.8	16.7	16.8	14.3	14.2	14.1	49.4	49.1	49.0	45.4	45.3	45.1	

ИЗДАНИЕ 1970 г. ПОД ПИСЬМ. И. А. ТАТАРОВА

1063.9 - 6.93.4-27 2

ФОРМАТ А3 400x300 49



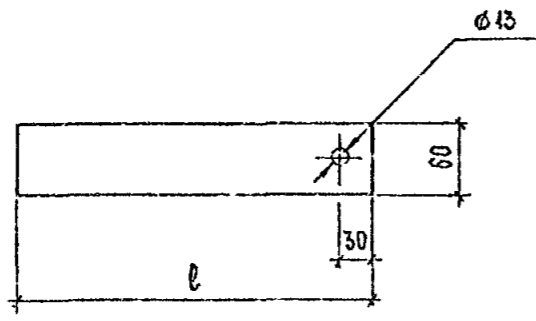
МАРКА	РАЗМЕРЫ, мм				ОБЪЕМ ДРЕВЕСИНЫ м³	МАССА, кг		
	b	c	l	a				
ДБ-14	220	90	3540	100	0.035	17.6		
ДБ-15			3500	100	0.035	17.4		
ДБ-16	290	120	6120	125	0.096	47.9		
ДБ-17			6090	125	0.095	47.6		
ДБ-18			6060	125	0.095	47.4		
ДБ-19	220	90	2630	100	0.026	13.0		
ДБ-20			2600	100	0.026	12.9		
ДБ-21			2580	100	0.026	12.8		
ДБ-22			2430	100	0.024	10.5		
ДБ-23			2400	100	0.02	10.4		
ДБ-24			2080	100	0.02	10.3		
ДБ-25			290	120	5590	125	0.088	43.8
ДБ-26					5560	125	0.087	43.5
ДБ-27	5540	125			0.087	43.4		
ДБ-28	5090	125			0.08	39.8		
ДБ-29	5060	125			0.08	39.6		
ДБ-30	5040	125			0.08	39.5		

МАРКА	РАЗМЕРЫ, мм				ОБЪЕМ ДРЕВЕСИНЫ м³	МАССА, кг
	b	c	l	a		
ДБ-1	220	90	4420	100	0.044	21.9
ДБ-2			4380	100	0.044	21.8
ДБ-3			4330	100	0.043	21.5
ДБ-4	290	120	6680	125	0.105	52.3
ДБ-5			6650	125	0.104	52.0
ДБ-6			6620	125	0.104	51.8
ДБ-7	220	90	3360	100	0.033	16.7
ДБ-8			3330	100	0.033	16.5
ДБ-9			3300	100	0.033	16.4
ДБ-10	290	120	5990	125	0.094	46.9
ДБ-11			5960	125	0.094	46.9
ДБ-12			5930	125	0.093	46.4
ДБ-13	220	90	3570	100	0.034	17.2

Для изготовления элементов ДБ-1... ДБ-30 применять брус по ГОСТ 24454-80 из древесины 2 сорта сосны или ели по ГОСТ 8486-66 при φ<20%

ИЗВ. № ПОДА. ПОДА ПИСЬ И ДАТА ИСХ. № ИВ. №

		1993	1.063.9 - 6.93.428		
НАЧ. ОТД.	КОТОВ	<i>Шкоп</i>	ЭЛЕМЕНТ ДЕРЕВЯННЫЙ ДБ-1 ... ДБ-30		
Н. КОНТР.	ЕВАНЕШНИКОВ	<i>Вели</i>			
ВЕД. ИНЖ.	БОЛОМАТИН	<i>Клав</i>			
ИНЖ.	ОРАОВА	<i>Ольга</i>			
ПРОВЕРИЛ	СОЛОМАТИН	<i>Бои</i>			
			СТАДНЯ	ЛИСТ	ЛИСТОВ
			Р		1
			АП ГИПРОНИСЕЛЬХОЗ		

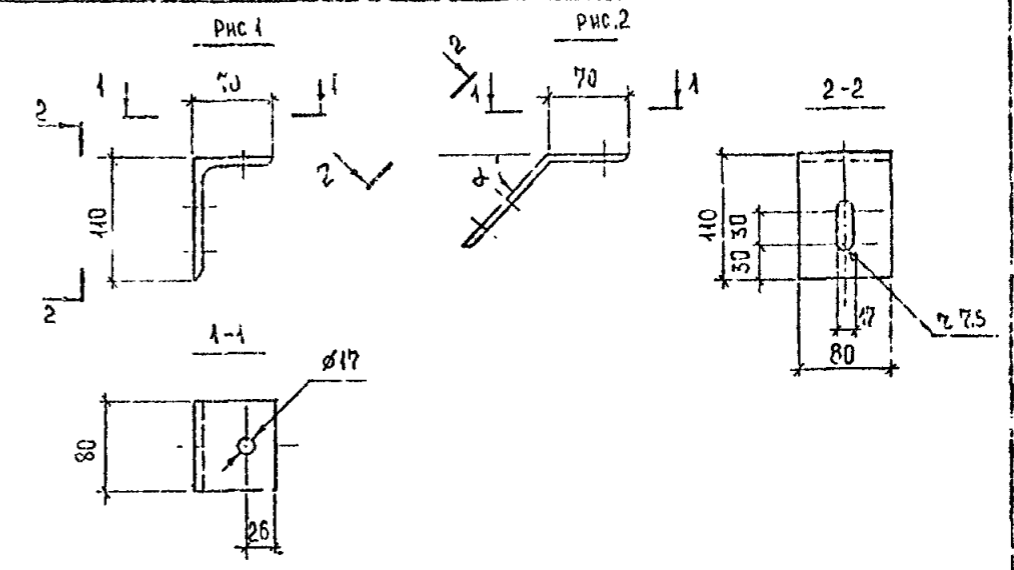


МАРКА	РАЗМЕРЫ, мм	МАССА, кг
	l	
Н1	315	0,89
Н2	405	1,1

Наконечник выполнять из листового стали по ГОСТ 19903-74* марки С255 по ГОСТ 27772-88.

Изм. №	Год	Подпись и дата	Взам. инв. №	1995	1.063.9 - 6.93.1-24	Стелля	Масса	Масштаб
						НАКОНЕЧНИК Н1; Н2	Р	
ИЛЧ ОТА		КОТОВ				Лист	Листов 1	
И. КОТОВ		С. ПАНЕЛИН				АП ГИПРОНИС-ЛЬХОЗ		
И. А. ПИЧ		С. ПАНЕЛИН						
И. П. Ж		С. ПАНЕЛИН						
И. П. Ж		С. ПАНЕЛИН						

ФОРМАТ А4



МАРКА	РИС.	d	Профиль	МАССА, кг
М01	1	—	УГОЛОК 110x70x8 ГОСТ6510-86 Р235 ГОСТ27772-88	0,87
М02-1	2	38°		0,67
М02-2		57°		
М02-3		52°		
М02-4		69°		
М02-5		48°		
М02-6		67°		

Изм. №	Год	Подпись и дата	Взам. инв. №	1995	1.063.9 - 6.93.1-30	Стелля	Масса	Масштаб
						ИЗДЕЛИЕ СОЕДИНИТЕЛЬНЫЕ М01, М02-1... М02-6	Р	Листов
ИЛЧ ОТА		КОТОВ				Лист	Листов 1	
И. КОТОВ		С. ПАНЕЛИН				АП ГИПРОНИС-ЛЬХОЗ		
И. А. ПИЧ		С. ПАНЕЛИН						
И. П. Ж		С. ПАНЕЛИН						
И. П. Ж		С. ПАНЕЛИН						

Ц0081.9 50 ФОРМАТ А4

МАРКА ФЕРМЫ	АРМАТУРНАЯ СТАЛЬ КЛАССА, КГ													КРУГЛАЯ СТАЛЬ, КГ								СТАЛЬ ЛИСТОВАЯ, КГ											
	А-I						А-III							С375								С 255											
	ГОСТ 5781 - 82*													ГОСТ 2590 - 88								ГОСТ 19903 - 74*											
	Ø12	Ø14	Ø16	Ø18	Ø20	Ø22	Итого	Ø12	Ø14	Ø16	Ø18	Ø20	Ø22	Итого	Ø16	Ø18	Ø20	Ø24	Ø30	Ø36	Ø42	Ø48	Итого	t=4	t=5	t=6	t=7	t=8	t=10	t=12	t=16	t=18	Итого
ФМД 9 - 600	1.4	-	-	-	-	1.4	13.6	-	-	-	-	-	13.6	3.2	-	-	-	3.2	-	-	-	-	6.4	4.1	-	15.4	-	19.4	-	5.1	-	-	40.7
ФМД 9 - 900	-	2.5	-	-	-	2.5	-	18.8	-	-	-	-	18.8	3.2	2.6	-	-	3.2	-	-	-	-	9.0	4.1	-	15.5	-	23.6	-	5.1	-	-	45.5
ФМД 9 - 1200	-	-	2.6	-	-	2.6	-	-	24.4	-	-	-	24.4	-	2.6	5.2	-	-	4.8	-	-	-	12.6	-	2.3	16.2	-	20.7	4.7	3.2	3.8	-	50.9
ФМД 9 - 1500	-	-	-	3.3	-	3.3	-	-	-	30.8	-	-	30.8	5.9	-	5.2	-	-	4.8	-	-	-	15.9	-	-	23.8	-	4.6	16.1	3.2	3.8	-	51.5
ФМД 9 - 1800	-	-	-	-	4.1	4.1	-	-	-	-	38	-	38	-	2.6	5.2	-	-	7.6	-	-	-	15.4	-	2.3	23.8	-	4.1	13.8	7.9	3.8	-	57.1
ФМД 9 - 2400	-	-	-	-	-	5.0	5.0	-	-	-	-	45.6	45.6	2.8	5.5	-	-	-	-	-	10.6	18.9	-	2.3	23.2	-	4.1	23.9	4.3	-	5.0	62.8	
ФМД 10.5 - 600	1.6	-	-	-	-	1.6	-	-	16.4	-	-	-	16.4	3.2	2.6	-	-	3.2	-	-	-	-	9.0	1.1	-	15.9	-	21.9	-	5.1	-	-	44
ФМД 10.5 - 900	-	-	2.9	-	-	2.9	-	-	29.2	-	-	-	29.2	3.4	2.6	-	-	-	4.8	-	-	-	10.8	1.1	-	15.8	-	4.5	24.1	3.2	3.8	-	52.5
ФМД 10.5 - 1200	-	-	-	3.8	-	3.8	-	-	-	36.8	-	-	36.8	-	2.8	5.2	-	3.2	-	-	-	-	11.2	-	2.3	15.8	-	4.6	26.4	3.3	3.8	-	56.2
ФМД 10.5 - 1500	-	-	-	-	4.7	4.7	-	-	-	-	45.2	-	45.2	-	2.8	5.5	-	-	7.6	-	-	-	15.9	-	2.3	15.8	-	4.1	26	3.7	-	5.0	56.9
ФМД 10.5 - 1800	-	-	-	-	-	5.8	5.8	-	-	-	-	54.8	54.8	-	2.6	5.2	-	-	7.6	-	-	-	15.4	-	2.3	15.8	-	4.1	28	4.3	-	5.0	59.5
ФМД 12 - 600	2.5	-	-	-	-	2.5	-	25.6	-	-	-	-	25.6	3.2	2.6	-	-	3.2	-	-	-	-	9.0	1.1	-	15.8	0.3	23.9	-	5.1	-	-	46.2
ФМД 12 - 900	-	3.3	-	-	-	3.3	-	-	34	-	-	-	34	3.4	2.8	-	-	-	4.8	-	-	-	11	1.1	-	15.8	-	11.9	15	3.2	3.8	-	50.8
ФМД 12 - 1200	-	-	-	-	5.3	5.3	-	-	-	42.8	-	-	42.8	-	2.7	5.3	-	-	-	7.6	-	-	15.6	-	2.3	15.8	-	8.9	22.2	8.7	-	-	57.9
ФМД 12 - 1500	-	-	-	-	5.5	5.5	-	-	-	-	52.8	-	52.8	-	3.1	-	7.8	-	-	7.6	-	-	18.9	-	-	24.6	5.3	4.1	23.2	3.7	-	5.0	65.9

ИМЯ, ФАМИЛИЯ, ПОДПИСЬ И ДАТА
 ОБЪЕМ, ММ. ИВ. ИВ.

1.063.9 - 6.931-31 РС		
НАЧ. ОТД.	КОТОВ	<i>Котов</i>
Н. КОНТР.	ЕВЛАМШИНСКИЙ	<i>Евламышинский</i>
ВЕД. НИЖ.	СОЛОМАТНИ	<i>Соломатни</i>
НИЖ.	ПРАУБА	<i>Прауба</i>
ПРОВЕРИЛ	СОЛОМАТНИ	<i>Соломатни</i>

ВЕДОМОСТЬ РАСХОДА СТАЛИ

СТАЛЬ	ЛИСТ	ЛИСТОВ
Р	1	2

АП ГИПРОНИСЕЛЬХОЗ

МАРКА ФЕРМЫ	УГОЛОК		БОЛТЫ		ГАЙКИ											ШАЙБЫ					ГВОЗДИ		ИТОГО РАСХОД КГ		
	ГОСТ 8509-85		ГОСТ 7796-70		ГОСТ 5915-70											ГОСТ 11371-78					ГОСТ 4028-53				
	Л70-70-8	ИТОГО	Ø 12	ИТОГО	М12	М14	М16	М18	М20	М22	М24	М30	М36	М42	М48	ИТОГО	12	30	36	42	48	ИТОГО		КА	ИТОГО
ФМД 9 - 600	1.3	1.3	1.3	1.3	0.15	—	0.2	4.4	—	—	—	0.9	—	—	—	5.4	0.05	0.11	—	—	—	0.16	0.08	0.08	70
ФМД 9 - 900	1.4	1.4	1.3	1.3	0.12	0.05	0.2	0.19	—	—	—	0.9	—	—	1.5	4.5		0.11	—	—	—	0.16			80
ФМД 9 - 1200	1.4	1.4	1.6	1.6	0.12	—	0.07	0.19	0.38	—	—	—	1.5	—	—	2.3		—	0.18	—	—	0.23			95
ФМД 9 - 1500	1.4	1.4	1.6	1.6	0.12	—	—	0.19	—	—	—	—	1.5	—	—	1.8		—	0.18	—	—	0.23			107
ФМД 9 - 1800	1.4	1.4	1.7	1.7	0.12	—	—	0.19	0.5	—	—	—	—	2.5	—	3.3		—	—	0.36	—	0.41			122
ФМД 9 - 2100	1.8	1.8	1.7	1.7	0.12	—	—	0.19	0.37	0.31	—	—	—	—	3.8	4.8		—	—	—	0.59	0.64			142
ФМД 10.5 - 600	1.3	1.3	1.4	1.4	0.03	—	0.12	0.16	—	—	—	0.9	—	—	—	1.3	0.05	0.11	—	—	—	0.16	0.08	0.08	75
ФМД 10.5 - 900	1.4	1.4	1.6	1.6	0.123	—	0.06	0.16	—	—	—	—	1.5	—	—	1.8		—	0.18	—	—	0.23			101
ФМД 10.5 - 1200	1.4	1.4	1.6	1.6	0.123	—	0.18	0.19	0.36	—	—	0.9	—	—	—	1.8		0.11	—	—	—	0.16			113
ФМД 10.5 - 1500	1.8	1.8	1.7	1.7	0.123	—	—	0.19	0.48	—	—	—	—	2.5	—	3.3		—	—	0.36	—	0.41			130
ФМД 10.5 - 1800	1.8	1.8	1.7	1.7	0.123	—	—	0.19	0.36	0.3	—	—	—	2.5	—	3.5		—	—	0.36	—	0.41			143
ФМД 12 - 600	1.3	1.3	1.2	1.2	0.12	0.05	0.2	0.2	—	—	—	0.9	—	—	—	1.5		0.05	0.11	—	—	—			0.16
ФМД 12 - 900	1.4	1.4	1.6	1.6	0.12	—	0.26	0.05	—	—	—	—	1.5	—	—	1.9	—		0.18	—	—	0.23	104		
ФМД 12 - 1200	1.8	1.8	1.6	1.6	0.12	—	—	0.2	0.3	—	—	—	—	2.5	—	3.1	—		—	0.36	—	0.41	126		
ФМД 12 - 1500	1.8	1.8	1.6	1.6	0.12	—	—	0.2	0.1	—	0.66	—	—	2.5	—	3.6	—		—	0.36	—	0.41	151		

№№ по инв. ПОДПИСЬ И ДАТА ВЗАИМ. №

1.063.3 - 6.934-31 РС Лист 2