

ТИПОВЫЕ КОНСТРУКЦИИ, ИЗДЕЛИЯ И УЗЛЫ ЗДАНИЙ И СООРУЖЕНИЙ

СЕРИЯ 1.463.1-17

ФЕРМЫ СТРОПИЛЬНЫЕ ЖЕЛЕЗОБЕТОННЫЕ
ПОЛИГОНАЛЬНЫЕ ПРОЛОТОМ 18 И 24 м ДЛЯ ПОКРЫТИЙ
ЗДАНИЙ С МАЛОУКЛОННОЙ КРОВЛЕЙ

ВЫПУСК 7

ФЕРМЫ ПРОЛОТОМ 18 И 24 м ТИПОРАЗМЕРА 1

АРМАТУРНЫЕ ИЗДЕЛИЯ

РАБОЧИЕ ЧЕРТЕЖИ

24407-08
цЕНА 2-28

ЦЕНТРАЛЬНЫЙ ИНСТИТУТ ТИПОВОГО ПРОЕКТИРОВАНИЯ
ГОССТРОЯ СССР

Москва А-445 Смольная ул 22

Сдано в печать X 1990 года

Заказ № 8867 Тираж 5360 экз

ТИПОВЫЕ КОНСТРУКЦИИ, ИЗДЕЛИЯ И УЗЛЫ ЗДАНИЙ И СООРУЖЕНИЙ

СЕРИЯ 1.463.1-17

ФЕРМЫ СТРОПИЛЬНЫЕ ЖЕЛЕЗОБЕТОННЫЕ
ПОЛИГОНАЛЬНЫЕ ПРОЛОТОМ 18 И 24 м ДЛЯ ПОКРЫТИЙ
ЗДАНИЙ С МАЛОУКЛОННОЙ КРОВЛЕЙ

ВЫПУСК 7

ФЕРМЫ ПРОЛОТОМ 18 И 24 м ТИПОРАЗМЕРА I
АРМАТУРНЫЕ ИЗДЕЛИЯ
РАБОЧИЕ ЧЕРТЕЖИ

УТВЕРЖДЕНЫ

ГЛАВОРГПРОЕКТОМ ГОССТРОЯ СССР
ПИСЬМО ОТ 18.12.89 №4/5-1546
ВВЕДЕНЫ В ДЕЙСТВИЕ С 01.08.90
ГПИ ПРОМСТРОЙПРОЕКТ
ПРИКАЗ ОТ 05.01.90 № 1

РАЗРАБОТАНЫ

ГПИ ПРОМСТРОЙПРОЕКТ

ГЛ. ИНЖЕНЕР ИНСТИТУТА
НАЧАЛЬНИК СКО-1
ГЛ. ИНЖЕНЕР ПРОЕКТА

В.И. КОРОЛЁВ
Г.П. ВЧЕРАШНИЙ
Ю.А. РЕПЕНКО

НИИЖБ

ЗАМ. ДИРЕКТОРА
ЗАВ. ЛАБОРАТОРИЕЙ № 2
ЗАВ. ЛАБОРАТОРИЕЙ № 3

Т.И. МАМЕДОВ
В.А. КЛЕВЦОВ
В.А. ЯКУШИН

НИИСК

ЗАМ. ДИРЕКТОРА
ЗАВ. ЛАБОРАТОРИЕЙ ЖБК №14

П.И. КРИВОШЕЕВ
М.А. ЯНКЕЛЕВИЧ

1. Выпуск 7 настоящей серии содержит рабочие чертежи арматурных изделий для стропильных железобетонных полигональных ферм пролетом 18 и 24 м типоразмера 1, разработанных соответственно в выпусках 1 и 4
- 2 Арматурные изделия изготавливать в соответствии с требованиями ГОСТ 14098-85.
3. Плоские каркасы и сетки изготавливать с помощью контактной точечной сварки. Сварку производить во всех точках пересечения стержней.
- 4 Объединение плоских каркасов в пространственные следует производить в кондукторах при помощи электросварочных клещей (дуговая электросварка не допускается).
- 5 Упрочнение напрягаемой арматуры класса А-III в производить с контролем напряжений и удлинений в соответствии с ГОСТ 22362-77
6. В готовых напрягаемых стержнях марок СТН1 .. СТН22 и СТН45... СТН66 стыковые соединения арматуры должны располагаться на расстоянии 1... 1,5 м от места перегиба
- 7 Марку стали арматурных изделий принимать в соответствии с указаниями, приведенными в проектной документации на конкретное здание, для которого изготавливаются фермы, в соответствии с приложением 1 СНиП 2.03.01-84 и СНиП II-7-81.
8. Размеры (кроме оговоренных) сеток и каркасов даны по осям и торцам стержней.
9. Арматурные изделия должны быть приняты техническим конт-

ролем предприятия-изготовителя поштучно в соответствии с требованиями ГОСТ 10922-75. Качество сварных соединений арматуры следует проверять ультразвуковым методом согласно ГОСТ 23858-79.

Каждое готовое изделие должно иметь бирку с указанием его марки.

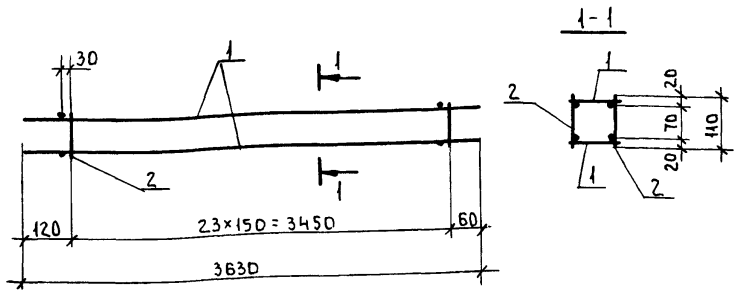
Инв. № подл. Подпись и дата. Взам инв. №

Нач. СКО-1	Вчерашний	
Н. контр	Копылов	
Гл констр	Матвеев	
Гип	Репенко	
Зав.гр.ж.	Милютина	

1.463 1-17.7 -ТТ		
СТАДИЯ	Лист	Листов
Р	1	2
ТЕХНИЧЕСКИЕ ТРЕБОВАНИЯ		
ПРОМСТРОЙПРОЕКТ		

Инв. № подл. Подпись и дата. Взам инв. №

1.463 1-17.7-ТТ		Лист
		2



МАРКА КАРКАСА	Поз.	НАИМЕНОВАНИЕ	КОЛ.	ОБОЗНАЧЕНИЕ ДОКУМЕНТА	МАССА КАРКАСА, КГ
КПЗ-1	1	КАРКАС КР4-1	2	1.463.1-17.7-10	11,0
	2	Ф5ВрІ, ρ=110; 0,02кг	48	БЕЗ ЧЕРТ.	
КПЗ-2	1	КАРКАС КР4-2	2	1.463.1-17.7-10	14,8
	2	Ф5ВрІ, ρ=110; 0,02кг	48	БЕЗ ЧЕРТ.	
КПЗ-3	1	КАРКАС КР4-3	2	1.463.1-17.7-10	19,6
	2	Ф5ВрІ, ρ=110; 0,02кг	48	БЕЗ ЧЕРТ.	

Арматура: КЛАССА Вр-І по ГОСТ 6727-80*

ИВ. № ПОДЛ. И ДАТА ВЗАМ. ИВ. №

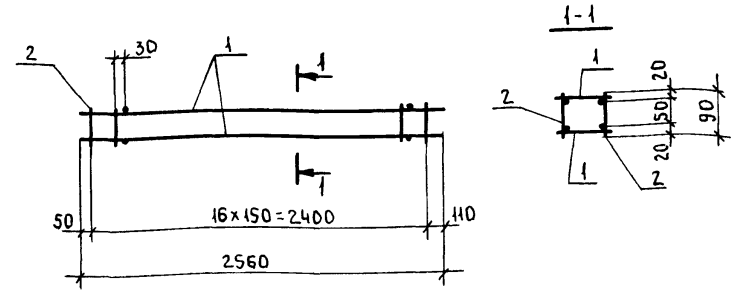
НАЧ. СКО-1	ВЧЕРАШНИИ	
Н. КОНТР.	КОПЫЛОВ	
ГЛ. КОНСТ.	МАТВЕЕВ	
ГИП	РЕПЕНКО	
ЗАВ. ГРУП.	МИЛОТИНА	
ИНЖ. I КАТ.	АРТЕМЬЕВА	
ТЕХНИК	БУКИНА	
ПРОВЕРИЛ	КАЛИНОВСКАЯ	

1.463.1-17.7-2

КАРКАС ПРОСТРАНСТВЕННЫЙ
КПЗ-1... КПЗ-3

СТАДИЯ	ЛИСТ	ЛИСТОВ
Р		1
ПРОМСТРОЙПРОЕКТ		

ФОРМАТ А4



МАРКА КАРКАСА	Поз.	НАИМЕНОВАНИЕ	КОЛ.	ОБОЗНАЧЕНИЕ ДОКУМЕНТА	МАССА КАРКАСА, КГ
КПЧ-1	1	КАРКАС КР5-1	2	1.463.1-17.7-10	7,3
	2	Ф5ВрІ, ρ=90; 0,01кг	34	БЕЗ ЧЕРТ.	
КПЧ-2	1	КАРКАС КР5-2	2	1.463.1-17.7-10	9,9
	2	Ф5ВрІ, ρ=90; 0,01кг	34	БЕЗ ЧЕРТ.	
КПЧ-3	1	КАРКАС КР5-3	2	1.463.1-17.7-10	13,3
	2	Ф5ВрІ, ρ=90; 0,01кг	34	БЕЗ ЧЕРТ.	

Арматура: КЛАССА Вр-І по ГОСТ 6727-80*

ИВ. № ПОДЛ. И ДАТА ВЗАМ. ИВ. №

НАЧ. СКО-1	ВЧЕРАШНИИ	
Н. КОНТР.	КОПЫЛОВ	
ГЛ. КОНСТ.	МАТВЕЕВ	
ГИП	РЕПЕНКО	
ЗАВ. ГРУП.	МИЛОТИНА	
ИНЖ. I КАТ.	АРТЕМЬЕВА	
ТЕХНИК	БУКИНА	
ПРОВЕР.	КАЛИНОВСКАЯ	

1.463.1-17.7-3

КАРКАС ПРОСТРАНСТВЕННЫЙ
КПЧ-1... КПЧ-3

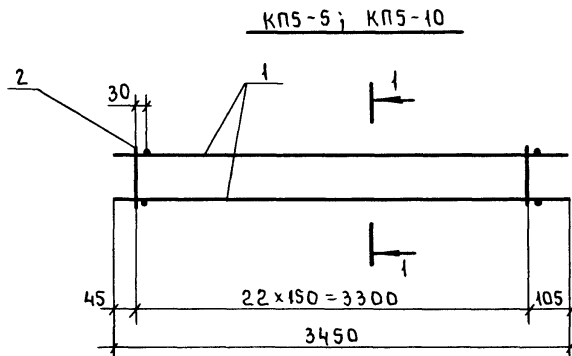
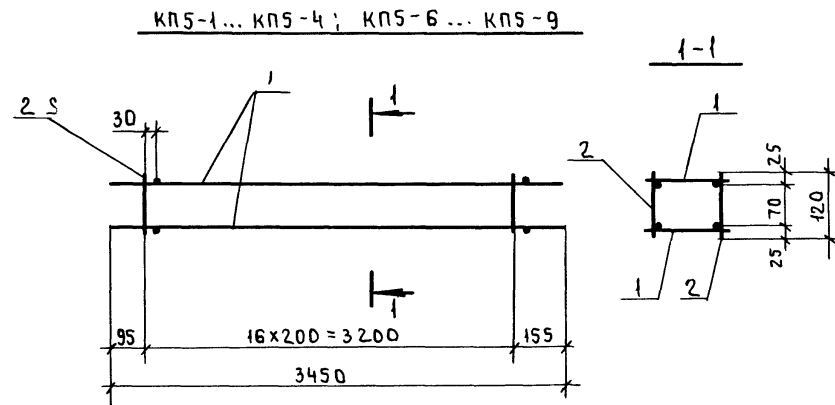
СТАДИЯ	ЛИСТ	ЛИСТОВ
Р		1
ПРОМСТРОЙПРОЕКТ		

24407-08 6

ФОРМАТ А4

МАРКА КАРКАСА	Поз.	НАИМЕНОВАНИЕ	Кол.	ОБОЗНАЧЕНИЕ ДОКУМЕНТА	МАССА КАРКАСА, КГ
КП5-1	1	КАРКАС КР6-1	2	1.463.1-17.7-11	19,0
	2	ФБА I, $\ell=120$; 0,03 кг	34	БЕЗ ЧЕРТ.	
КП5-2	1	КАРКАС КР6-2	2	1.463.1-17.7-11	24,2
	2	ФБА I, $\ell=120$; 0,03 кг	34	БЕЗ ЧЕРТ.	
КП5-3	1	КАРКАС КР6-3	2	1.463.1-17.7-11	30,0
	2	ФБА I, $\ell=120$; 0,03 кг	34	БЕЗ ЧЕРТ.	
КП5-4	1	КАРКАС КР6-4	2	1.463.1-17.7-11	36,4
	2	ФБА I, $\ell=120$; 0,03 кг	34	БЕЗ ЧЕРТ.	
КП5-5	1	КАРКАС КР6-5	2	1.463.1-17.7-11	44,4
	2	ФБА I, $\ell=120$; 0,03 кг	46	БЕЗ ЧЕРТ.	
КП5-6	1	КАРКАС КР6-6	2	1.463.1-17.7-11	19,0
	2	ФБА I, $\ell=120$; 0,03 кг	34	БЕЗ ЧЕРТ.	
КП5-7	1	КАРКАС КР6-7	2	1.463.1-17.7-11	24,2
	2	ФБА I, $\ell=120$; 0,03 кг	34	БЕЗ ЧЕРТ.	
КП5-8	1	КАРКАС КР6-8	2	1.463.1-17.7-11	30,0
	2	ФБА I, $\ell=120$; 0,03 кг	34	БЕЗ ЧЕРТ.	
КП5-9	1	КАРКАС КР6-9	2	1.463.1-17.7-11	36,4
	2	ФБА I, $\ell=120$; 0,03 кг	34	БЕЗ ЧЕРТ.	
КП5-10	1	КАРКАС КР6-10	2	1.463.1-17.7-11	44,4
	2	ФБА I, $\ell=120$; 0,03 кг	46	БЕЗ ЧЕРТ.	

АРМАТУРА: КЛАССА А-I ПО ГОСТ 5781-82*



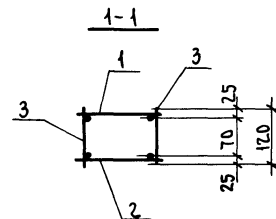
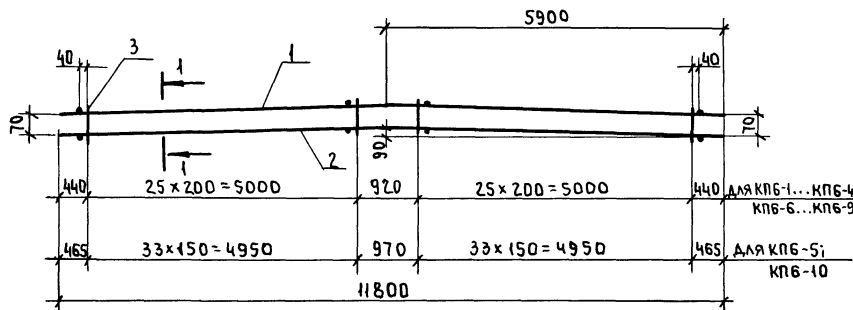
НАЧ. СКО-1	ВЧЕРАШНИЙ	
Н. КОНТР.	КОПЫЛОВ	
ГЛА. КОНСТ.	МАТВЕЕВ	
ГИП	РЕПЕНКО	
З.В.С. ГРУП.	МИЛЮТИНА	
ИНЖ. КАТ.	АРТЕМЬЕВА	
ТЕХН. КАТ.	ЧЕРНЫШОВА	
ПРОВЕР.	КАЛИНОВСКАЯ	

1.463.1-17.7-4

КАРКАС ПРОСТРАНСТВЕННЫЙ
КП5-1... КП5-10

СТАНДА	ЛИСТ	ЛИСТОВ
Р	1	1
ПРОМСТРОЙПРОЕКТ		

МАРКА КАРКАСА	Поз.	НАИМЕНОВАНИЕ	Кол.	ОБОЗНАЧЕНИЕ ДОКУМЕНТА	МАССА КАРКАСА, КГ
КПБ-1	1	КАРКАС КРТ-1	1	1.463.1-17.7-12	65,9
	2	КРБ-1	1	- 12	
	3	ФБАІ, $\ell=120$; 0,03кг	104	БЕЗ ЧЕРТ.	
КПБ-2	1	КАРКАС КРТ-2	1	1.463.1-17.7-12	83,3
	2	КРБ-2	1	- 12	
	3	ФБАІ, $\ell=120$; 0,03кг	104	БЕЗ ЧЕРТ.	
КПБ-3	1	КАРКАС КРТ-3	1	1.463.1-17.7-12	103,3
	2	КРБ-3	1	- 12	
	3	ФБАІ, $\ell=120$; 0,03кг	104	БЕЗ ЧЕРТ.	
КПБ-4	1	КАРКАС КРТ-4	1	1.463.1-17.7-12	125,3
	2	КРБ-4	1	- 12	
	3	ФБАІ, $\ell=120$; 0,03кг	104	БЕЗ ЧЕРТ.	
КПБ-5	1	КАРКАС КРТ-5	1	1.463.1-17.7-12	152,7
	2	КРБ-5	1	- 12	
	3	ФБАІ, $\ell=120$; 0,03кг	136	БЕЗ ЧЕРТ.	
КПБ-6	1	КАРКАС КРТ-6	1	1.463.1-17.7-12	65,9
	2	КРБ-6	1	- 12	
	3	ФБАІ, $\ell=120$; 0,03кг	104	БЕЗ ЧЕРТ.	
КПБ-7	1	КАРКАС КРТ-7	1	1.463.1-17.7-12	83,3
	2	КРБ-7	1	- 12	
	3	ФБАІ, $\ell=120$; 0,03кг	104	БЕЗ ЧЕРТ.	
КПБ-8	1	КАРКАС КРТ-8	1	1.463.1-17.7-12	103,3
	2	КРБ-8	1	- 12	
	3	ФБАІ, $\ell=120$; 0,03кг	104	БЕЗ ЧЕРТ.	
КПБ-9	1	КАРКАС КРТ-9	1	1.463.1-17.7-12	125,3
	2	КРБ-9	1	- 12	
	3	ФБАІ, $\ell=120$; 0,03кг	104	БЕЗ ЧЕРТ.	
КПБ-10	1	КАРКАС КРТ-10	1	1.463.1-17.7-12	152,7
	2	КРБ-10	1	- 12	
	3	ФБАІ, $\ell=120$; 0,03кг	136	БЕЗ ЧЕРТ.	



НАЧ. СКО-1	ВЧЕРАШНИИ	5-1 5
Н. КОНСТ.	КОПЫЛОВ	
ГЛ. КОНСТ.	МАТВЕЕВ	
ГИП	РЕПЕНКО	
ЗАВ. ГРУП.	МИЛЮТИНА	
ИНЖ. I КАТ.	АРТЕМЬЕВ	
ТЕХНИК	БУЧКИНА	
ПРОВЕР.	КАМИНОВСКАЯ	

1.463.1-17.7-5

КАРКАС ПРОСТРАНСТВЕННЫЙ
КПБ-1... КПБ-10

СТАНЦИЯ ЛИСТ ЛИСТОВ

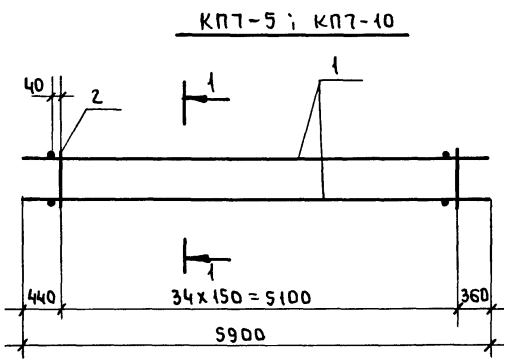
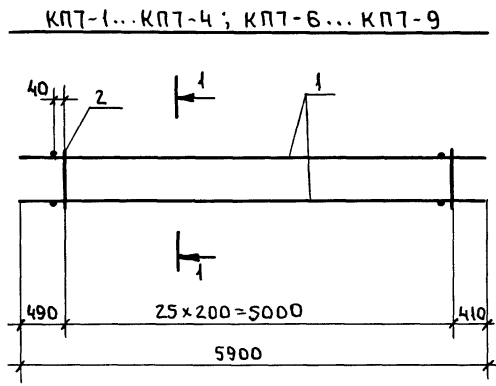
Р 1 1

ПРОМСТРОЙПРОЕКТ

АРМАТУРА: КЛАССА А-І ПО ГОСТ 5781-82*

МАРКА КАРКАСА	Поз.	НАИМЕНОВАНИЕ	Кол.	ОБОЗНАЧЕНИЕ ДОКУМЕНТА	МАССА КАРКАСА, кг
КП7-1	1	КАРКАС КР9-1	2	1.463.1-17.7-13	33,2
	2	Ф6АІ, $\ell=120$; 0,03 кг	52	БЕЗ ЧЕРТ.	
КП7-2	1	КАРКАС КР9-2	2	1.463.1-17.7-13	41,8
	2	Ф6АІ, $\ell=120$; 0,03 кг	52	БЕЗ ЧЕРТ.	
КП7-3	1	КАРКАС КР9-3	2	1.463.1-17.7-13	51,8
	2	Ф6АІ, $\ell=120$; 0,03 кг	52	БЕЗ ЧЕРТ.	
КП7-4	1	КАРКАС КР9-4	2	1.463.1-17.7-13	62,8
	2	Ф6АІ, $\ell=120$; 0,03 кг	52	БЕЗ ЧЕРТ.	
КП7-5	1	КАРКАС КР9-5	2	1.463.1-17.7-13	76,5
	2	Ф6АІ, $\ell=120$; 0,03 кг	70	БЕЗ ЧЕРТ.	
КП7-6	1	КАРКАС КР9-6	2	1.463.1-17.7-13	33,2
	2	Ф6АІ, $\ell=120$; 0,03 кг	52	БЕЗ ЧЕРТ.	
КП7-7	1	КАРКАС КР9-7	2	1.463.1-17.7-13	41,8
	2	Ф6АІ, $\ell=120$; 0,03 кг	52	БЕЗ ЧЕРТ.	
КП7-8	1	КАРКАС КР9-8	2	1.463.1-17.7-13	51,8
	2	Ф6АІ, $\ell=120$; 0,03 кг	52	БЕЗ ЧЕРТ.	
КП7-9	1	КАРКАС КР9-9	2	1.463.1-17.7-13	62,8
	2	Ф6АІ, $\ell=120$; 0,03 кг	52	БЕЗ ЧЕРТ.	
КП7-10	1	КАРКАС КР9-10	2	1.463.1-17.7-13	76,5
	2	Ф6АІ, $\ell=120$; 0,03 кг	70	БЕЗ ЧЕРТ.	

Арматура: класса А-І по ГОСТ 5781-82*

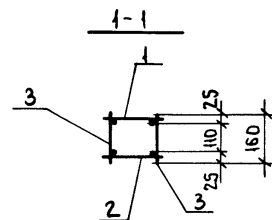
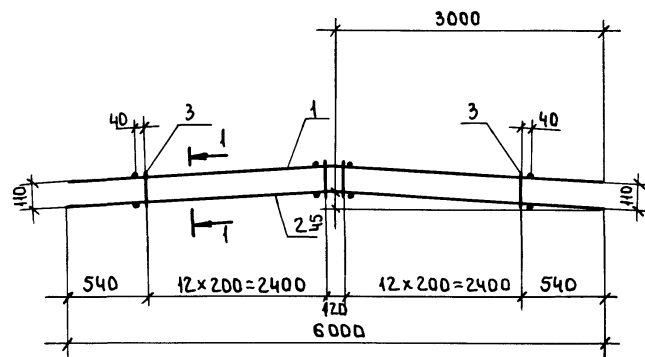


№ КВ. № ПОДА. ПОДП. И. ДАТА. ВЗАМ. ИЛИ ИТОГ

НАЧ. СКО-1	ВЧЕРАШНИЙ			1.463.1-17.7-6		
Н. КОНТР.	КОПЫЛОВ					
П. КОНСТ.	МАТВЕЕВ			КАРКАС ПРОСТРАНСТВЕННЫЙ КП7-1...КП7-10		
ГИП	РЕПЕНКО					
ЗАВ. ГРУП.	МИЛЮТИНА					
ИНЖ. КАТ.	АРТЕМЬЕВА					
ТЕХН. КАТ.	ЧЕРНЫШОВА					
ПРОВЕР.	КАЛИНОВСКАЯ					
				СТАДИЯ	ЛИСТ	ЛИСТОВ
				Р	1	1
				ПРОМСТРОЙПРОЕКТ		

МАРКА КАРКАСА	Поз.	НАИМЕНОВАНИЕ	КОЛ.	ОБОЗНАЧЕНИЕ ДОКУМЕНТА	МАССА КАРКАСА, КГ
КП8-1	1	КАРКАС КР10-1	1	1.463.1-17.7-14	34,1
	2	КР11-1	1	-14	
	3	ФБА I, $\ell=160$; 0,04 кг	52	БЕЗ ЧЕРТ.	
КП8-2	1	КАРКАС КР10-2	1	1.463.1-17.7-14	42,9
	2	КР11-2	1	-14	
	3	ФБА I, $\ell=160$; 0,04 кг	52	БЕЗ ЧЕРТ.	
КП8-3	1	КАРКАС КР10-3	1	1.463.1-17.7-14	53,1
	2	КР11-3	1	-14	
	3	ФБА I, $\ell=160$; 0,04 кг	52	БЕЗ ЧЕРТ.	
КП8-4	1	КАРКАС КР10-4	1	1.463.1-17.7-14	64,3
	2	КР11-4	1	-14	
	3	ФБА I, $\ell=160$; 0,04 кг	52	БЕЗ ЧЕРТ.	
КП8-5	1	КАРКАС КР10-5	1	1.463.1-17.7-14	76,7
	2	КР11-5	1	-14	
	3	ФБА I, $\ell=160$; 0,04 кг	52	БЕЗ ЧЕРТ.	
КП8-6	1	КАРКАС КР10-6	1	1.463.1-17.7-14	34,1
	2	КР11-6	1	-14	
	3	ФБА I, $\ell=160$; 0,04 кг	52	БЕЗ ЧЕРТ.	
КП8-7	1	КАРКАС КР10-7	1	1.463.1-17.7-14	42,9
	2	КР11-7	1	-14	
	3	ФБА I, $\ell=160$; 0,04 кг	52	БЕЗ ЧЕРТ.	
КП8-8	1	КАРКАС КР10-8	1	1.463.1-17.7-14	53,1
	2	КР11-8	1	-14	
	3	ФБА I, $\ell=160$; 0,04 кг	52	БЕЗ ЧЕРТ.	
КП8-9	1	КАРКАС КР10-9	1	1.463.1-17.7-14	64,3
	2	КР11-9	1	-14	
	3	ФБА I, $\ell=160$; 0,04 кг	52	БЕЗ ЧЕРТ.	
КП8-10	1	КАРКАС КР10-10	1	1.463.1-17.7-14	76,7
	2	КР11-10	1	-14	
	3	ФБА I, $\ell=160$; 0,04 кг	52	БЕЗ ЧЕРТ.	

Арматура: класс А-I по ГОСТ 5781-82*



ИНВ. № ПОДЛ. ПОДЛ. И ДАТА ВЗАМ. ИНВ. №

НАЧ. СКО-1	В. ЧЕРАШНИИ		
Н. КОНТР.	КОПЫЛОВ		
П. КОМСТ.	МАТВЕЕВ		
ГИП	РЕПЕНКО		
ЗАВ. ГРУП.	МИЛЮТИНА		
ИНЖ. КАТ.	АРТЕМЬЕВА		
ТЕХНИК	БУКИНА		
ПРОВЕР.	КАЛИНОВСКАЯ		

1.463.1-17.7-7

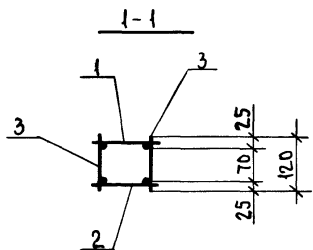
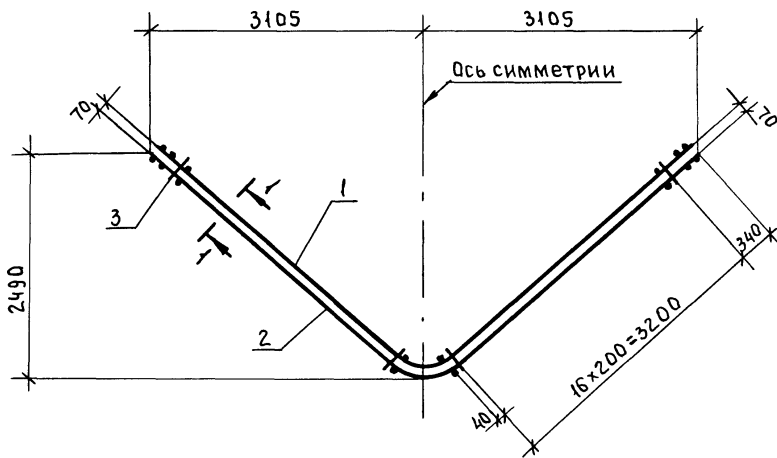
Каркас пространственный
КП8-1...КП8-10

СТАДИЯ	ЛИСТ	ЛИСТОВ
Р		1
ПРОМСТРОЙПРОЕКТ		

КОПИРОВАЛ

24.07-08 10

ФОРМАТ А3

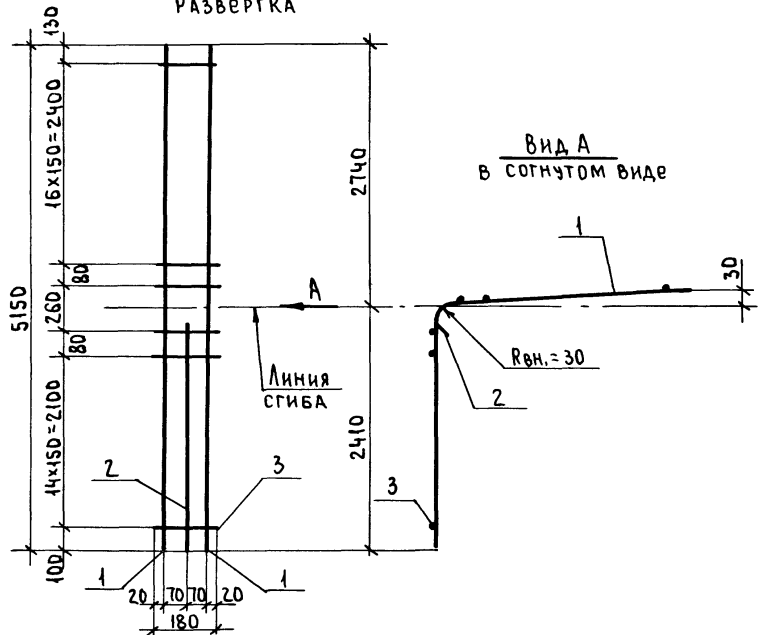


МАРКА КАРКАСА	Поз.	Наименование	Кол.	Обозначение документа	МАССА КАРКАСА КГ
КП9-1	1	КАРКАС КР12-1	1	1.463.1-17.7-15	41.6
	2	КР13-1	1	-16	
	3	Ф5ВРІ, $\ell=120$; 0,02кг	68	БЕЗ ЧЕРТ.	
КП9-2	1	КАРКАС КР12-2	1	1.463.1-17.7-15	53.4
	2	КР13-2	1	-16	
	3	Ф5ВРІ, $\ell=120$; 0,02кг	68	БЕЗ ЧЕРТ.	
КП9-3	1	КАРКАС КР12-3	1	1.463.1-17.7-15	66.8
	2	КР13-3	1	-16	
	3	Ф5ВРІ, $\ell=120$; 0,02кг	68	БЕЗ ЧЕРТ.	
КП9-4	1	КАРКАС КР12-4	1	1.463.1-17.7-15	81.7
	2	КР13-4	1	-16	
	3	Ф5ВРІ, $\ell=120$; 0,02кг	68	БЕЗ ЧЕРТ.	
КП9-5	1	КАРКАС КР12-5	1	1.463.1-17.7-15	99.6
	2	КР13-5	1	-16	
	3	Ф6АІ, $\ell=120$; 0,03кг	68	БЕЗ ЧЕРТ.	

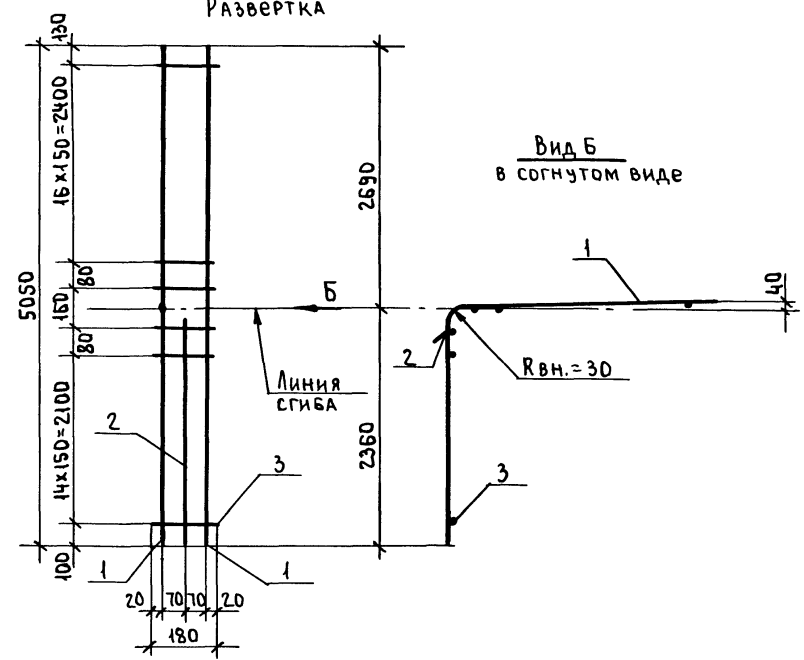
Арматура: КЛАССА А-І ПО ГОСТ 5781-82*;
 КЛАССА ВР-І ПО ГОСТ 6727-80*

НАЧ.СКО-1	ВЧЕРАШНИИ		1.463.1-17.7-8	СТАДИЯ	ЛИСТ	ЛИСТОВ
Н.КОНТР.	КОПЫЛОВ					
ГЛАВ.КОНСТ.	МАТВЕЕВ					
ГИП	РЕПЕНКО					
ЗАВ.ГРУП.	МИЛЬТИНА					
ИНЖ.КАТ.	АРТЕМЬЕВА		КАРКАС ПРОСТРАНСТВЕННЫЙ КП9-1...КП9-5	Р	1	ПРОМСТРОЙПРОЕКТ
ТЕХНИК	БУЖИНА					
ПРОВЕР.	КАЛИНОВСКАЯ					

КР1-1; КР1-2
РАЗВЕРТКА



КР2-1; КР2-2
РАЗВЕРТКА



Арматура: КЛАССА А-III по ГОСТ 5781-82*;
КЛАССА Вр-I по ГОСТ 6727-80*

ИМЬ.НР.ПОД.И.ДАТА.ИЗМ.ИМЬ.ИВНЕ

МАРКА КАРКАСА	Поз.	НАИМЕНОВАНИЕ	КОЛ	МАССА ЕД., КГ	МАССА КАРКАСА, КГ
КР1-1	1	∅12А III, l=5150	2	4.57	42.2
	2	12А III, l=2320	1	2.06	
	3	5Вр I, l=180	34	0.03	
КР1-2	1	∅14А III, l=5150	2	6.22	46.3
	2	14А III, l=2320	1	2.80	
	3	5Вр I, l=180	34	0.03	
КР2-1	1	∅12А III, l=5050	2	4.48	42.0
	2	12А III, l=2320	1	2.06	
	3	5Вр I, l=180	34	0.03	
КР2-2	1	∅14А III, l=5050	2	6.10	46.0
	2	14А III, l=2320	1	2.80	
	3	5Вр I, l=180	34	0.03	

НАЧ.СКО-1	Вчерашний	
Н.КОНТР.	КОПЫЛОВ	
ГЛ.КОНСТ.	МАТВЕЕВ	
ГИП	РЕПЕНКО	
ЗАВ.ГРУП.	МИЛЮТИНА	
ИНИ.КАТ.	АРТЕМЬЕВА	
ТЕХНИК	БУКИНА	
ПРОВЕР.	КАЛИНОВСКОЕ	

1.463.1-17.7-9

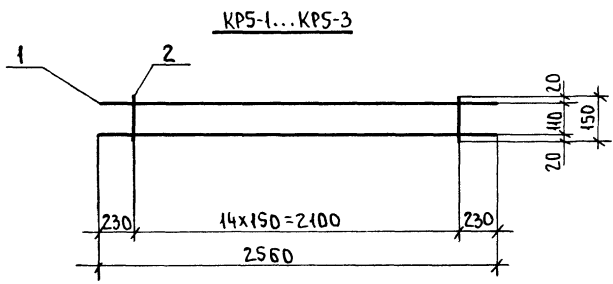
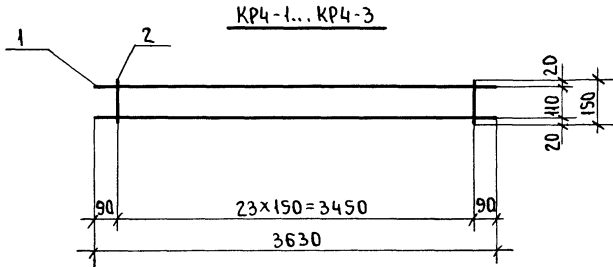
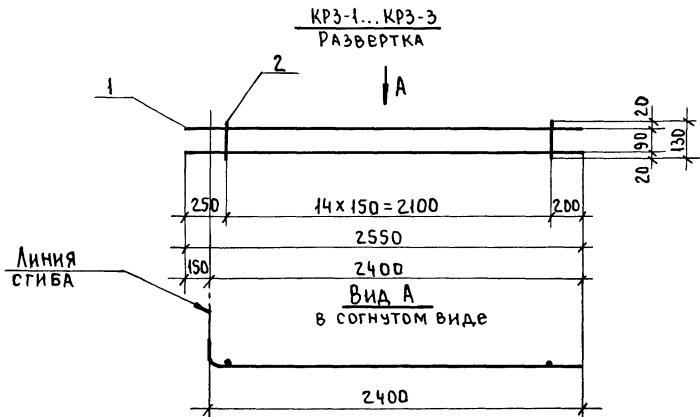
КАРКАС
КР1-1; КР1-2;
КР2-1; КР2-2

СТАНИЯ	ЛИСТ	ЛИСТОВ
Р		1
ПРОМСТРОЙПРОЕКТ		

Копировал

24407-08 12

ФОРМАТ А3



МАРКА КАРКАСА	Поз.	Наименование	Кол.	МАССА ЕД., КГ	МАССА КАРКАСА, КГ
КР3-1	1	Φ10АIII, ℓ=2550	2	1,57	3,4
	2	5ВрI, ℓ=130	15	0,02	
КР3-2	1	Φ12АIII, ℓ=2550	2	2,26	4,8
	2	5ВрI, ℓ=130	15	0,02	
КР3-3	1	Φ14АIII, ℓ=2550	2	3,08	6,5
	2	5ВрI, ℓ=130	15	0,02	
КР4-1	1	Φ10АIII, ℓ=3630	2	2,24	5,0
	2	5ВрI, ℓ=150	24	0,02	
КР4-2	1	Φ12АIII, ℓ=3630	2	3,22	6,9
	2	5ВрI, ℓ=150	24	0,02	
КР4-3	1	Φ14АIII, ℓ=3630	2	4,39	9,3
	2	5ВрI, ℓ=150	24	0,02	
КР5-1	1	Φ10АIII, ℓ=2560	2	1,58	3,5
	2	5ВрI, ℓ=150	15	0,02	
КР5-2	1	Φ12АIII, ℓ=2560	2	2,27	4,8
	2	5ВрI, ℓ=150	15	0,02	
КР5-3	1	Φ14АIII, ℓ=2560	2	3,09	6,5
	2	5ВрI, ℓ=150	15	0,02	

АРМАТУРА: КЛАССА А-III ПО ГОСТ 5781-82*;
КЛАССА Вр-I ПО ГОСТ 6727-80*

ИЗМ. № 1 ПО ДИТА И ДАТА. Р.З.А.М. И.В.В.В.В.В.

НАЧ. СКД.	БЫРАШНИИ	
Н. КОНСТ.	КОПЫЛОВ	
ГЛ. КОНСТ.	МАТВЕЕВ	
ГИП	РЕПЕНКО	
ЗАВ. ГРУП.	МИХАЙЛОВА	
ИНЖ. КАТ.	АРТЕМЬЕВА	
ТЕХНИК	БУКИНА	
ПРОВЕР.	КАЛИНОВСКАЯ	

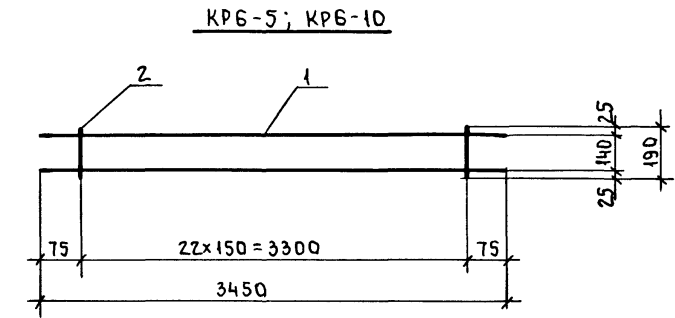
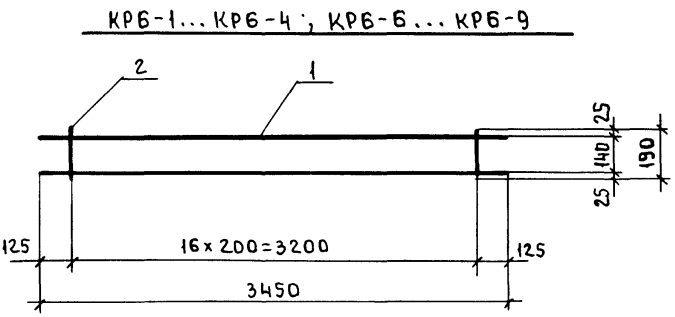
1.463.1-17.7-10

КАРКАС КР3-1... КР3-3;
КР4-1... КР4-3; КР5-1... КР5-3

СТАДИЯ	ЛИСТ	ЛИСТОВ
Р		1

ПРОМСТРОЙПРОЕКТ

МАРКА КАРКАСА	Поз.	Наименование	кол	МАССА БА., КГ	МАССА КАРКАСА, КГ
КРБ-1	1	Φ14AIII, l=3450	2	4,17	9,0
	2	6A I, l=190	17	0,04	
КРБ-2	1	Φ16AIII, l=3450	2	5,44	11,5
	2	6A I, l=190	17	0,04	
КРБ-3	1	Φ18AIII, l=3450	2	6,89	14,5
	2	6A I, l=190	17	0,04	
КРБ-4	1	Φ20AIII, l=3450	2	8,51	17,7
	2	6A I, l=190	17	0,04	
КРБ-5	1	Φ22AIII, l=3450	2	10,29	21,5
	2	6A I, l=190	23	0,04	
КРБ-6	1	Φ14ATIVC, l=3450	2	4,17	9,0
	2	6A I, l=190	17	0,04	
КРБ-7	1	Φ16ATIVC, l=3450	2	5,44	11,6
	2	6A I, l=190	17	0,04	
КРБ-8	1	Φ18ATIVC, l=3450	2	6,89	14,5
	2	6A I, l=190	17	0,04	
КРБ-9	1	Φ20ATIVC, l=3450	2	8,51	17,7
	2	6A I, l=190	17	0,04	
КРБ-10	1	Φ22ATIVC, l=3450	2	10,29	21,5
	2	6A I, l=190	23	0,04	



Арматура: класс А-I, А-III по ГОСТ 5781-82*;
 класса АТ-IVC по ГОСТ 10884-81*

НАЧ. СКО-1	БЧЕРАШНИИ	
Н. КОНТР.	КОПЫЛОВ	
ГЛ. КОНСТР.	МАТВЕЕВ	
ГИП	РЕПЕНКО	
ЗАВ. ГРУП.	МИЛЮТИНА	
ИНЖ. КАТ.	АРТЕМЬЕВА	
ТЕХНИК	БУКИНА	
ПРОВЕР.	КАЛИНОВСКАЯ	

1.463.1-17.7-11

КАРКАС
 КРБ-1... КРБ-10

СТАДИЯ	ЛИСТ	ЛИСТОВ
Р		1
ПРОМСТРОЙПРОЕКТ		

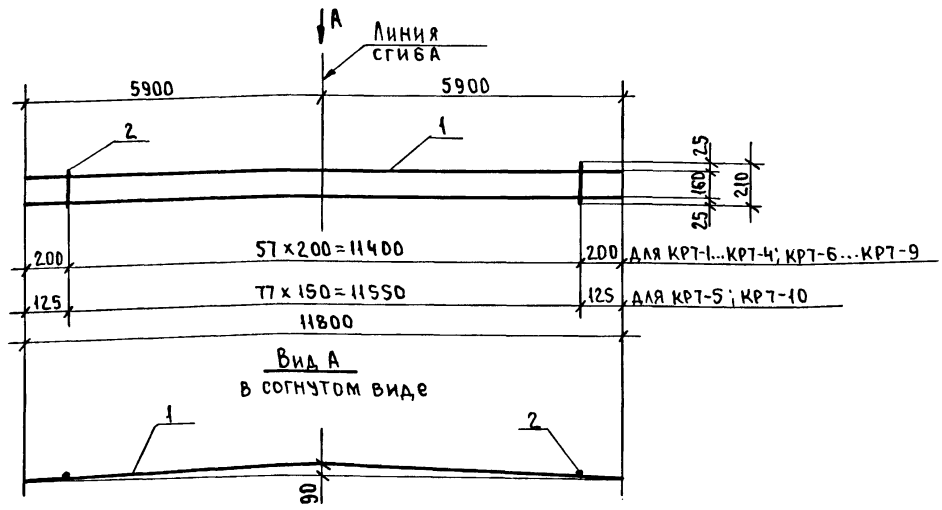
КОПИРОВАЛ

24407-08 14

ФОРМАТ А3

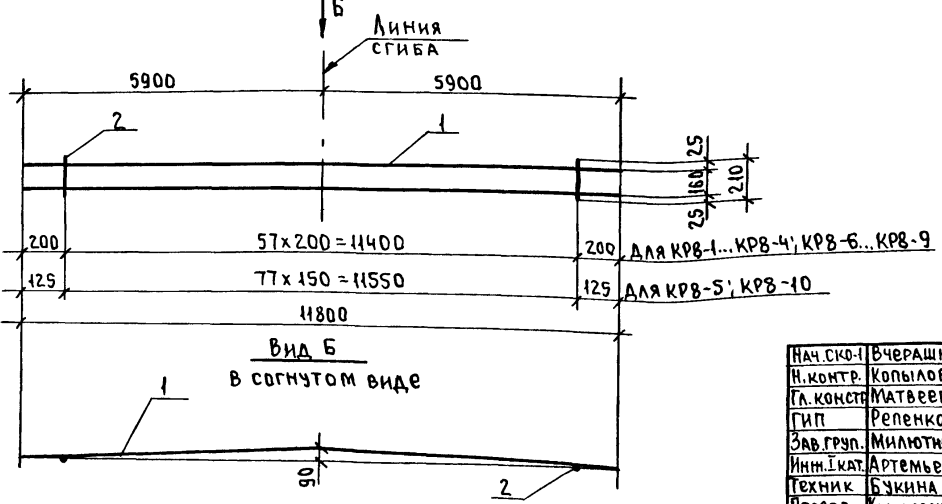
КР7-1... КР7-10

Развертка



КР8-1... КР8-10

Развертка



МАРКА КАРКАСА	Поз.	Наименование	Кол.	МАССА ЕД., КГ	МАССА КАРКАСА, КГ
КР7-1 КР8-1	1	Ф14АIII, L=11800	2	14,25	31,4
	2	6АI, L=210	58	0,05	
КР7-2 КР8-2	1	Ф16АIII, L=11800	2	18,62	40,1
	2	6АI, L=210	58	0,05	
КР7-3 КР8-3	1	Ф18АIII, L=11800	2	23,58	50,1
	2	6АI, L=210	58	0,05	
КР7-4 КР8-4	1	Ф20АIII, L=11800	2	29,10	61,1
	2	6АI, L=210	58	0,05	
КР7-5 КР8-5	1	Ф22АIII, L=11800	2	35,21	74,3
	2	6АI, L=210	78	0,05	
КР7-6 КР8-6	1	Ф14АIIVC, L=11800	2	14,25	31,4
	2	6АI, L=210	58	0,05	
КР7-7 КР8-7	1	Ф16АIIVC, L=11800	2	18,62	40,1
	2	6АI, L=210	58	0,05	
КР7-8 КР8-8	1	Ф18АIIVC, L=11800	2	23,58	50,1
	2	6АI, L=210	58	0,05	
КР7-9 КР8-9	1	Ф20АIIVC, L=11800	2	29,10	61,1
	2	6АI, L=210	58	0,05	
КР7-10 КР8-10	1	Ф22АIIVC, L=11800	2	35,21	74,3
	2	6АI, L=210	78	0,05	

Арматура: классов А-I, А-III по ГОСТ 5781-82*,
КЛАССА А-IIVC по ГОСТ 10884-81*

Нач. СКО-1	Вчерашин	
Н. Контр.	Копылов	
Гл. Констр.	Матвеев	
Гип	Репенко	
Зав. Групп.	Милюткина	
Инж. Кат.	Артемяева	
Техник	Бужкина	
Провер.	Калиновская	

1.463.1-17.7-12

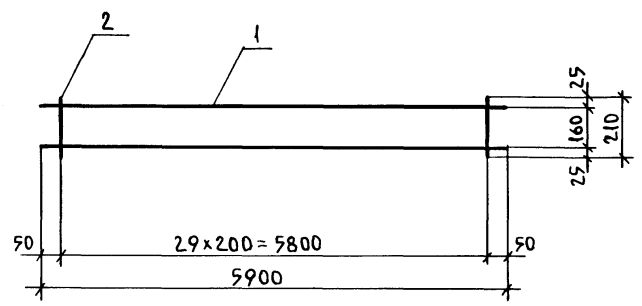
КАРКАС
КР7-1... КР7-10;
КР8-1... КР8-10

СТАДИЯ	ЛИСТ	ЛИСТОВ
Р		1
ПРОМСТРОЙПРОЕКТ		

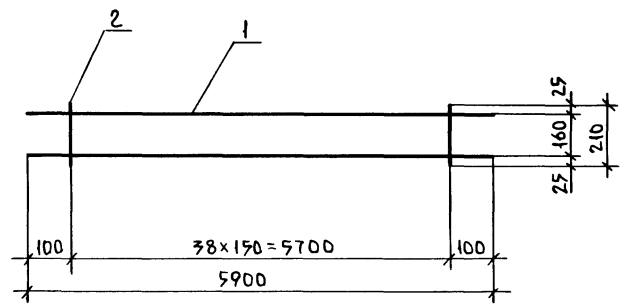
МАРКА КАРКАСА	Поз.	НАИМЕНОВАНИЕ	КОЛ.	МАССА ЕД., КГ	МАССА КАРКАСА, КГ
КР9-1	1	Φ14A ^{III} , l=5900	2	7,13	15,8
	2	6A ^I , l=210	30	0,05	
КР9-2	1	Φ16A ^{III} , l=5900	2	9,31	20,1
	2	6A ^I , l=210	30	0,05	
КР9-3	1	Φ18A ^{III} , l=5900	2	11,79	25,1
	2	6A ^I , l=210	30	0,05	
КР9-4	1	Φ20A ^{III} , l=5900	2	14,55	30,6
	2	6A ^I , l=210	30	0,05	
КР9-5	1	Φ22A ^{III} , l=5900	2	17,61	37,2
	2	6A ^I , l=210	39	0,05	
КР9-6	1	Φ14A ^{IV} C, l=5900	2	7,13	15,8
	2	6A ^I , l=210	30	0,05	
КР9-7	1	Φ16A ^{IV} C, l=5900	2	9,31	20,1
	2	6A ^I , l=210	30	0,05	
КР9-8	1	Φ18A ^{IV} C, l=5900	2	11,79	25,1
	2	6A ^I , l=210	30	0,05	
КР9-9	1	Φ20A ^{IV} C, l=5900	2	14,55	30,6
	2	6A ^I , l=210	30	0,05	
КР9-10	1	Φ22A ^{IV} C, l=5900	2	17,61	37,2
	2	6A ^I , l=210	39	0,05	

Арматура: классов А-I, А-III по ГОСТ 5781-82*,
 класса А-IV C по ГОСТ 10884-81*

КР9-1... КР9-4; КР9-6... КР9-9



КР9-5; КР9-10

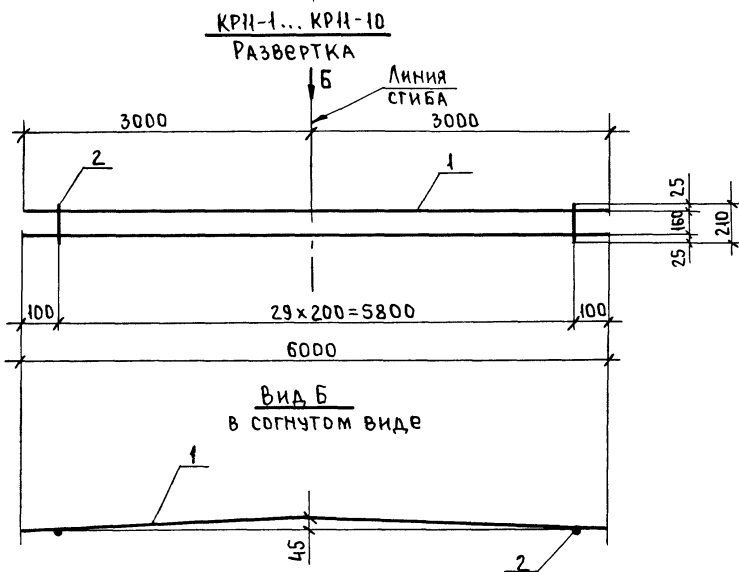
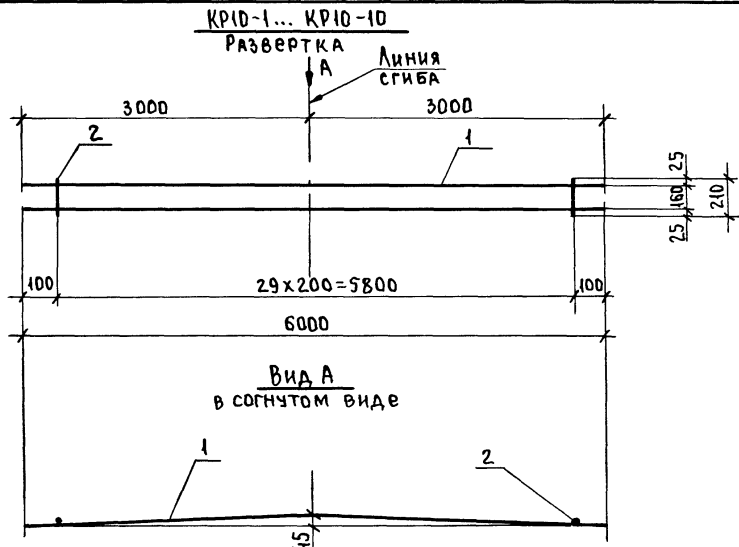


НАЧ. СКО-1	Вчерашний	2-1	
Н. КОНТР.	Копылов		
ГЛ. КОНСТР.	Матвеев		
ГИП	Репенко		
ЗАВ. ГРУП.	Милютина		
ИНЖ. I КАТ.	Артемьева		
ТЕХН. I КАТ.	Чернышова		
ПРОВЕР.	Канновская		

1.463.1-17.7-13

КАРКАС
 КР9-1... КР9-10

СТАДИЯ	ЛИСТ	ЛИСТОВ
Р	1	1
ПРОМСТРОЙПРОЕКТ		



МАРКА КАРКАСА	Поз	Наименование	Кол	МАССА БА, КГ	МАССА КАРКАСА, КГ
КР10-1 КР11-1	1	Φ14AIII, l=6000	2	7,25	16,0
	2	6AII, l=210	30	0,05	
КР10-2 КР11-2	1	Φ16AIII, l=6000	2	9,47	20,4
	2	6AII, l=210	30	0,05	
КР10-3 КР11-3	1	Φ18AIII, l=6000	2	11,99	25,5
	2	6AII, l=210	30	0,05	
КР10-4 КР11-4	1	Φ20AIII, l=6000	2	14,80	31,1
	2	6AII, l=210	30	0,05	
КР10-5 КР11-5	1	Φ22AIII, l=6000	2	17,90	37,3
	2	6AII, l=210	30	0,05	
КР10-6 КР11-6	1	Φ14ATIVC, l=6000	2	7,25	16,0
	2	6AII, l=210	30	0,05	
КР10-7 КР11-7	1	Φ16ATIVC, l=6000	2	9,47	20,4
	2	6AII, l=210	30	0,05	
КР10-8 КР11-8	1	Φ18ATIVC, l=6000	2	11,99	25,5
	2	6AII, l=210	30	0,05	
КР10-9 КР11-9	1	Φ20ATIVC, l=6000	2	14,80	31,1
	2	6AII, l=210	30	0,05	
КР10-10 КР11-10	1	Φ22ATIVC, l=6000	2	17,90	37,3
	2	6AII, l=210	30	0,05	

Арматура: классы А-I, А-III по ГОСТ 5781-82*;
классы АТ-IVC по ГОСТ 10884-81*

НАЧ. СКО-1	Вчерашний	1
Н. КОНТР.	Копылов	1
ГЛ. КОНСТ.	Матвеев	1
ГИП	Репенко	1
Зав. групп	Минютина	1
Инж. I кат.	Артемова	1
Техник	Бучкина	1
Провер.	Калиновская	1

1.463.1-17-7-14

КАРКАС
КР10-1... КР10-10;
КР11-1... КР11-10

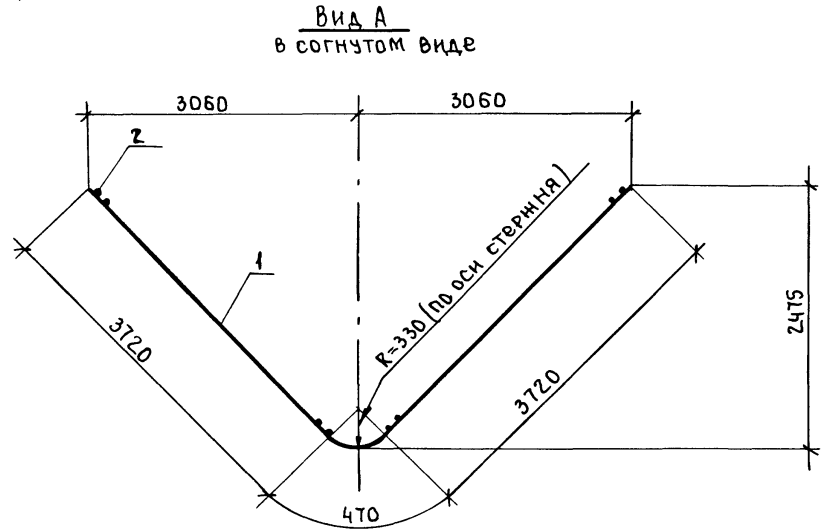
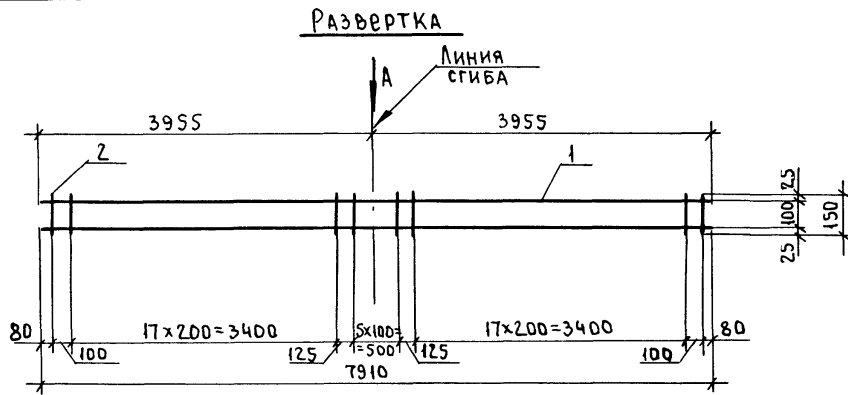
СТАНЦИЯ	ЛИСТ	ЛИСТОВ
Р	1	1

ПРОМСТРОЙПРОЕКТ

КОПИРОВАЛ

24407-08 17

ФОРМАТ А3



МАРКА КАРКАСА	Поз.	Наименование	Кол.	МАССА ЕД., кг	МАССА КАРКАСА, кг
КР12-1	1	Φ14A ^{III} , ℓ=7910	2	9,55	20,0
	2	5Bp ^I , ℓ=150	44	0,02	
КР12-2	1	Φ16A ^{III} , ℓ=7910	2	12,48	25,8
	2	5Bp ^I , ℓ=150	44	0,02	
КР12-3	1	Φ18A ^{III} , ℓ=7910	2	15,80	32,5
	2	5Bp ^I , ℓ=150	44	0,02	
КР12-4	1	Φ20A ^{III} , ℓ=7910	2	19,51	39,9
	2	5Bp ^I , ℓ=150	44	0,02	
КР12-5	1	Φ22A ^{III} , ℓ=7910	2	23,60	48,5
	2	6A ^I , ℓ=150	44	0,03	

Арматура: классов А-I, А-III по ГОСТ 5781-82*;
 КЛАССА Bp-I по ГОСТ 6727-80*

НАЧ. СКД-1	В. ЧЕРАШНИЙ	
Н. КОНТР.	КОПЫЛОВ	
ГЛ. КОНСТ.	МАТВЕЕВ	
ГИП	РЕПЕНКО	
ЭВБ. ГРУП.	МИЛАУТИНА	
ИНЖ. I КАТ.	АРТЕМЬЕВА	
ТЕХНИК	БУЧКИНА	
ПРОВЕР.	КАЛИНОВСКАЯ	

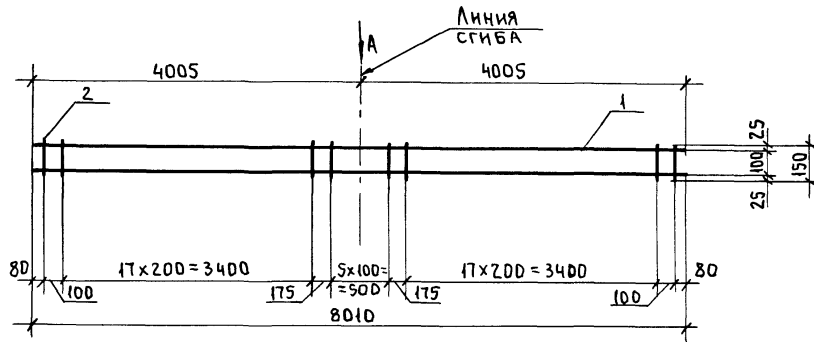
1.463.1-17.7-15		
КАРКАС		
КР12-1... КР12-5		
СТАДИЯ	ЛИСТ	ЛИСТОВ
Р		1
ПРОМСТРОЙПРОЕКТ		

КОПИРОВАЛ

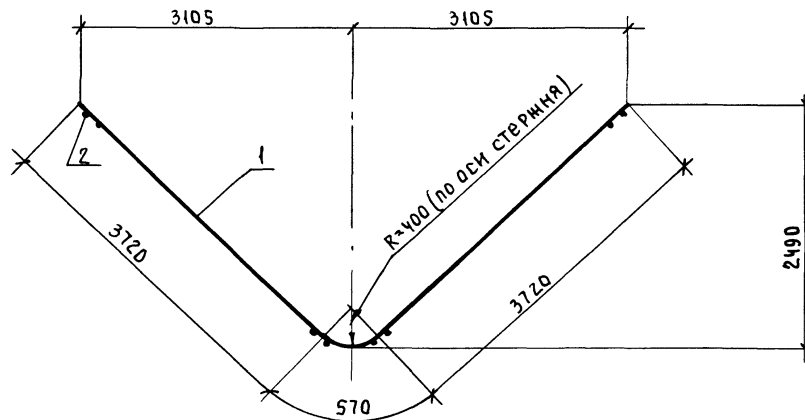
24407-08 18

ФОРМАТ А3

РАЗВЕРТКА



Вид А в согнутом виде



МАРКА КАРКАСА	Поз.	Наименование	Кол.	Масса ед., кг	Масса каркаса, кг
КР13-1	1	Φ14А ^{III} , ℓ=8010	2	9,68	20,2
	2	5Вр ^I , ℓ=150	44	0,02	
КР13-2	1	Φ16А ^{III} , ℓ=8010	2	12,64	26,2
	2	5Вр ^I , ℓ=150	44	0,02	
КР13-3	1	Φ18А ^{III} , ℓ=8010	2	16,0	32,9
	2	5Вр ^I , ℓ=150	44	0,02	
КР13-4	1	Φ20А ^{III} , ℓ=8010	2	19,75	40,4
	2	5Вр ^I , ℓ=150	44	0,02	
КР13-5	1	Φ22А ^{III} , ℓ=8010	2	23,90	49,1
	2	6А ^I , ℓ=150	44	0,03	

АРМАТУРА: КЛАССОВ А-^I, А-^{III} ПО ГОСТ 5781-82*,
КЛАССА Вр-^I ПО ГОСТ 6727-80*

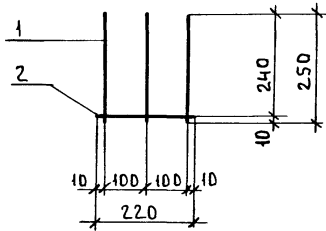
НАЧ. СКО-1	ВчЕРАШНИИ	
Н. КОНТР.	КОПЫЛОВ	
ГЛ. КОНСТ.	МАТВЕЕВ	
ГИП	РЕПЕНКО	
Зав. ГРУП.	МИЛЮТИНА	
Инж. КАТ.	АРТЕМЬЕВА	
ТЕХНИК	БУКИНА	
ПРОВЕР.	КАДИНОВСКАЯ	

1.463.1-17.7-16

КАРКАС

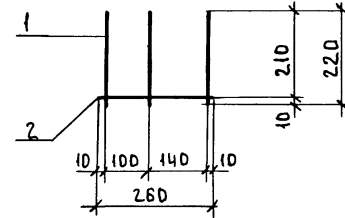
КР13-1... КР13-5

СТАДИЯ	ЛИСТ	ЛИСТОВ
Р		1
ПРОМСТРОЙПРОЕКТ		



МАРКА КАРКАСА	Поз.	НАИМЕНОВАНИЕ	КОЛ.	МАССА ЕД., КГ	МАССА КАРКАСА, КГ
КР14	1	Ф8А ^{III} , $l=250$	3	0,1	0,4
	2	8А ^{III} , $l=220$	1	0,09	

Арматура: класс А-III по ГОСТ 5781-82*



МАРКА КАРКАСА	Поз.	НАИМЕНОВАНИЕ	КОЛ.	МАССА ЕД., КГ	МАССА КАРКАСА, КГ
КР15	1	Ф8А ^{III} , $l=220$	3	0,09	0,4
	2	8А ^{III} , $l=260$	1	0,1	

Арматура: класс А-III по ГОСТ 5781-82*

НАЧ. СКО-1	ВчЕРАШНИИ							
Н. КОНТР.	КОПЫЛОВ							
ГЛ. КОНСТР.	МАТВЕЕВ							
ГИП	РЕПЕНКО							
ЗАВ. ГРУП.	МИЛЮТИНА							
ИНЖ. I КАТ.	АРТЕМЬЕВА							
ТЕХН. I КАТ.	ЧЕРНЫШОВА							
ПРОВЕРИЛ	КАЛИНОВСКАЯ							
				1.463.1-17.7-17				
				КАРКАС КР14				
				СТАДИЯ ЛИСТ ЛИСТОВ				
				Р 1				
				ПРОМСТРОЙПРОЕКТ				

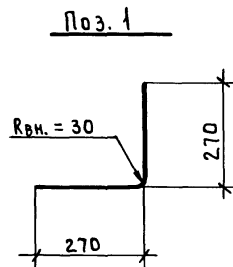
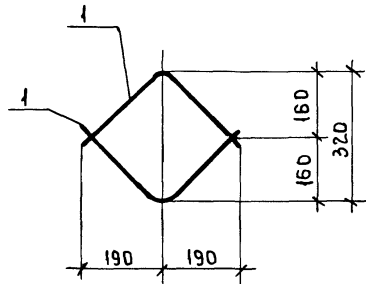
ФОРМАТ А4

НАЧ. СКО-1	ВчЕРАШНИИ							
Н. КОНТР.	КОПЫЛОВ							
ГЛ. КОНСТР.	МАТВЕЕВ							
ГИП	РЕПЕНКО							
ЗАВ. ГРУП.	МИЛЮТИНА							
ИНЖ. I КАТ.	АРТЕМЬЕВА							
ТЕХН. I КАТ.	ЧЕРНЫШОВА							
ПРОВЕР.	КАЛИНОВСКАЯ							
				1.463.1-17.7-18				
				КАРКАС КР15				
				СТАДИЯ ЛИСТ ЛИСТОВ				
				Р 1				
				ПРОМСТРОЙПРОЕКТ				

КОПИРОВАЛ

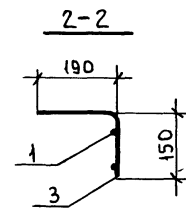
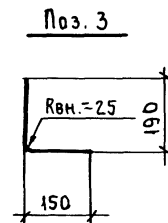
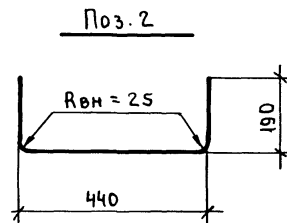
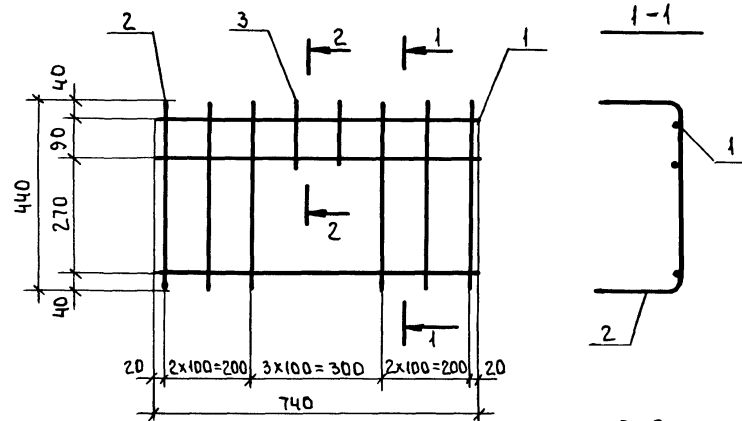
24407-08 20

ФОРМАТ А4



МАРКА КАРКАСА	Поз.	Наименование	Кол.	МАССА ВД., КГ	МАССА КАРКАСА КГ
КР16	1	Φ10АIII, l=530	2	0,33	0,7

Арматура: класс А-III по ГОСТ 5781-82*



МАРКА КАРКАСА	Поз.	Наименование	Кол.	МАССА ВД., КГ	МАССА КАРКАСА, КГ
КР17	1	Φ10АIII, l=740	3	0,46	4,7
	2	10АIII, l=790	6	0,49	
	3	10АIII, l=325	2	0,2	

Арматура: класс А-III по ГОСТ 5781-82*

Изм. № подл.	Подл. и дата	Взам. инв. №	1.463.1-17.7-19		
Изм. № подл.	Подл. и дата	Взам. инв. №	Каркас КР16	Стация	Лист
Изм. № подл.	Подл. и дата	Взам. инв. №	Каркас КР16	Р	1
Изм. № подл.	Подл. и дата	Взам. инв. №	Каркас КР16	ПРОМСТРОЙПРОЕКТ	

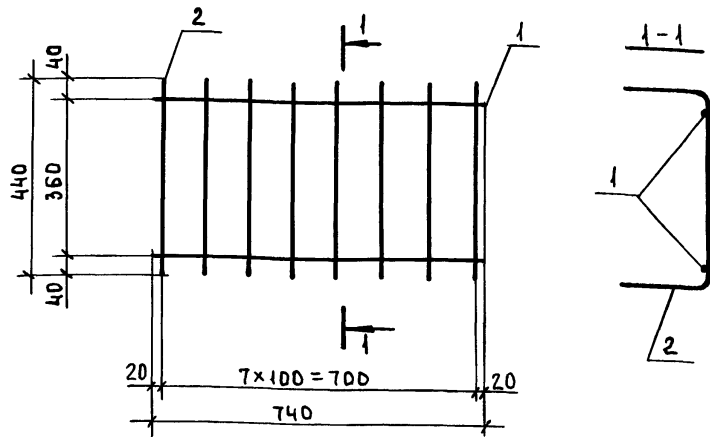
ФОРМАТ А4

Изм. № подл.	Подл. и дата	Взам. инв. №	1.463.1-17.7-20		
Изм. № подл.	Подл. и дата	Взам. инв. №	Каркас КР17	Стация	Лист
Изм. № подл.	Подл. и дата	Взам. инв. №	Каркас КР17	Р	1
Изм. № подл.	Подл. и дата	Взам. инв. №	Каркас КР17	ПРОМСТРОЙПРОЕКТ	

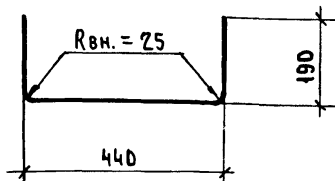
КОПИРОВАЛ

24407-08 21

ФОРМАТ А4



Поз. 2



МАРКА КАРКАСА	Поз.	Наименование	Кол.	МАССА ЕД., КГ	МАССА КАРКАСА, КГ
КР19-1	1	Ф10А ^{III} , l=740	2	0,46	3,4
	2	8А ^{III} , l=790	8	0,31	
КР19-2	1	Ф12А ^{III} , l=740	2	0,66	5,2
	2	10А ^{III} , l=790	8	0,49	

Арматура: класса А-III по ГОСТ 5781-82*

НАЧ. СКО-1	БЧЕРАШНИИ	
Н. КОНТР.	КОПЫЛОВ	
ГЛ. КОНСТ.	МАТВЕЕВ	
ГИП	РЕПЕНКО	
Зав. групп.	МИЛЮТИНА	
Инж. I кат.	АРТЕМЬЕВА	
Техн. I кат.	ЧЕРНЫШОВА	
Провер.	КАЛИНОВСКАЯ	

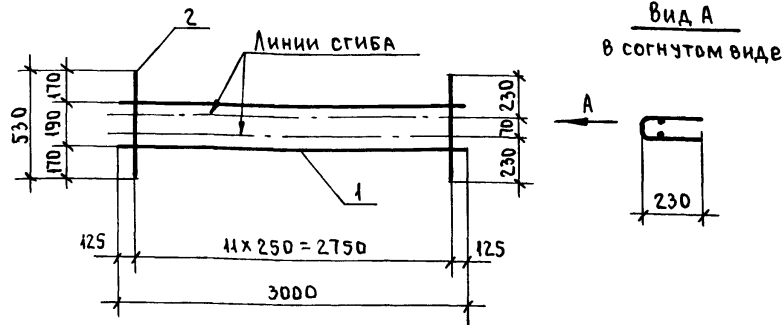
1.463.1-17.7-22

КАРКАС
КР19-1; КР19-2

СТАДИЯ	ЛИСТ	ЛИСТОВ
Р		1
ПРОМСТРОЙПРОЕКТ		

ФОРМАТ А4

РАЗВЕРТКА



МАРКА КАРКАСА	Поз.	Наименование	Кол.	МАССА ЕД., КГ	МАССА КАРКАСА, КГ
КР20	1	Ф5Вр ^I , l=3000	2	0,43	1,8
	2	5Вр ^I , l=530	12	0,08	

Арматура: класса Вр-I по ГОСТ 6727-80*

ИЗМ. № ПОДЛ. И ДАТА

НАЧ. СКО-1	БЧЕРАШНИИ	
Н. КОНТР.	КОПЫЛОВ	
ГЛ. КОНСТ.	МАТВЕЕВ	
ГИП	РЕПЕНКО	
Зав. групп.	МИЛЮТИНА	
Инж. I кат.	АРТЕМЬЕВА	
Техн. I кат.	ЧЕРНЫШОВА	
Провер.	КАЛИНОВСКАЯ	

1.463.1-17.7-23

КАРКАС КР20

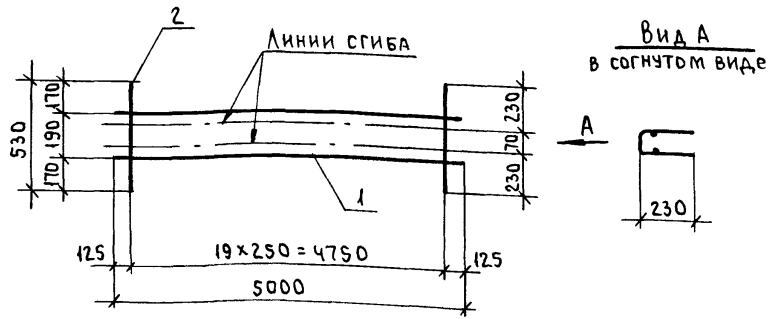
СТАДИЯ	ЛИСТ	ЛИСТОВ
Р		1
ПРОМСТРОЙПРОЕКТ		

КОПИРОВАЛ

24407-08 23

ФОРМАТ А4

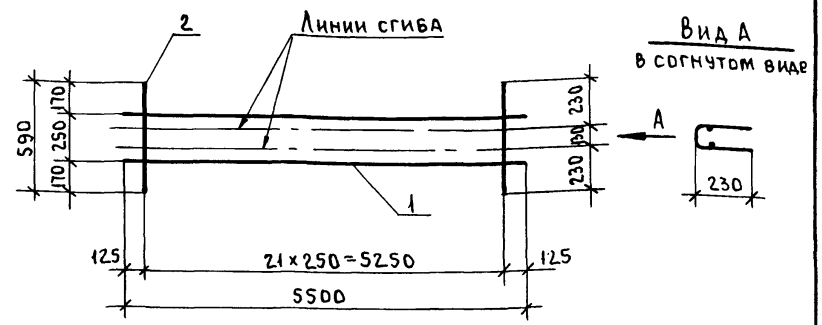
РАЗВЕРТКА



МАРКА КАРКАСА	Поз.	Наименование	Кол.	МАССА ЕД., КГ	МАССА КАРКАСА, КГ
КР21	1	φ5ВрІ, l=5000	2	0,72	3,0
	2	5ВрІ, l=530	20	0,08	

Арматура: класса Вр-І по ГОСТ 6727-80*

РАЗВЕРТКА

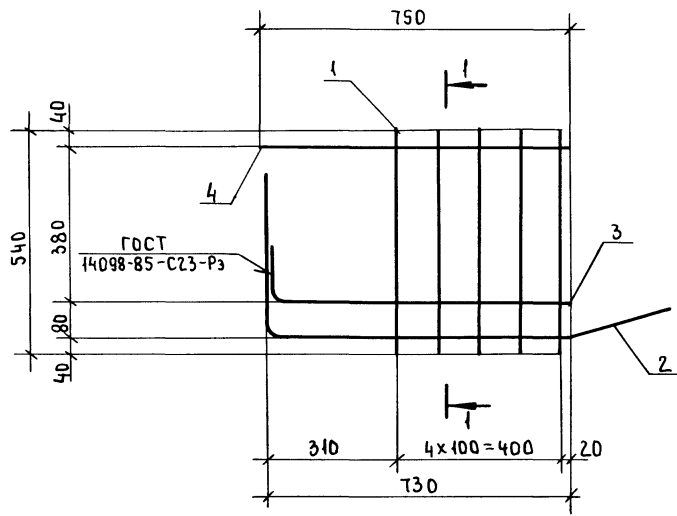


МАРКА КАРКАСА	Поз.	Наименование	Кол.	МАССА ЕД., КГ	МАССА КАРКАСА, КГ
КР22	1	φ5ВрІ, l=5500	2	0,79	3,3
	2	5ВрІ, l=590	22	0,08	

Арматура: класса Вр-І по ГОСТ 6727-80*

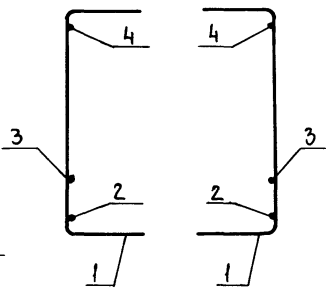
Инв. № подл. Подл. и дата Взам. инв. №	Нач. СКО-1	Вчерашнин			1.463.1-17.7-24	Каркас КР21	Стандия	Лист	Листов
	Н. контр.	Копылов					Р		1
	Гл. констр.	Матвеев					ПРОМСТРОЙПРОЕКТ		
	ГИП	Репенко					ФОРМАТ А4		
	Зав. групп.	Милюткина							
	Инж. I кат.	Артемова							
Техн. I кат.	Чернышова								
Провер.	Калиновская								

Инв. № подл. Подл. и дата Взам. инв. №	Нач. СКО-1	Вчерашнин			1.463.1-17.7-25	Каркас КР22	Стандия	Лист	Листов
	Н. контр.	Копылов					Р		1
	Гл. констр.	Матвеев					ПРОМСТРОЙПРОЕКТ		
	ГИП	Репенко					ФОРМАТ А4		
	Зав. групп.	Милюткина							
	Инж. I кат.	Артемова							
Техн. I кат.	Чернышова								
Провер.	Калиновская								



1-1

ДЛЯ КР23-1	ДЛЯ КР23-2
КР23-3	КР23-4
КР23-5	КР23-6
КР23-7	КР23-8

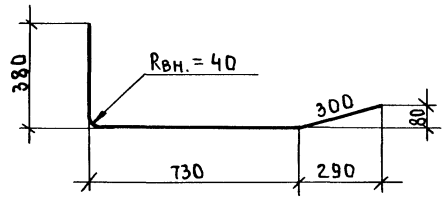


МАРКА КАРКАСА	Поз.	НАИМЕНОВАНИЕ	КОЛ.	МАССА ЕД., КГ	МАССА КАРКАСА, КГ
КР23-1 КР23-2	1	Φ10A ^{III} , l=890	5	0,55	5,4
	2	12A ^{III} , l=1390	1	1,23	
	3	12A ^{III} , l=850	1	0,75	
	4	12A ^{III} , l=750	1	0,67	
КР23-3 КР23-4	1	Φ10A ^{III} , l=890	5	0,55	6,4
	2	14A ^{III} , l=1390	1	1,68	
	3	14A ^{III} , l=850	1	1,03	
	4	14A ^{III} , l=750	1	0,91	
КР23-5 КР23-6	1	Φ12A ^{III} , l=890	5	0,79	7,6
	2	14A ^{III} , l=1390	1	1,68	
	3	14A ^{III} , l=850	1	1,03	
	4	14A ^{III} , l=750	1	0,91	
КР23-7 КР23-8	1	Φ14A ^{III} , l=890	5	1,08	10,1
	2	16A ^{III} , l=1390	1	2,19	
	3	16A ^{III} , l=850	1	1,34	
	4	16A ^{III} , l=750	1	1,18	

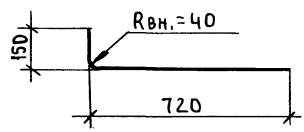
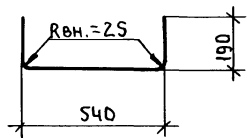
Поз. 2

Поз. 1

АРМАТУРА: КЛАССА А-III ПО ГОСТ 5781-82*



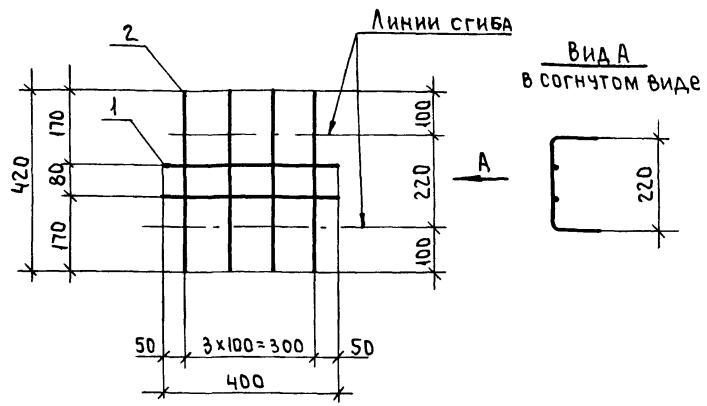
Поз. 3



НАЧ. СКО-1	В. ЧЕРАШНИЙ	24.5
Н. КОНТР.	КОПЫЛОВ	24.5
ГЛ. КОНСТР.	МАТВЕЕВ	24.5
ГИП	РЕПЕНКО	24.5
ЗАВ. ГРУП.	МИЛЮТИНА	24.5
ИНЖ. I КАТ.	АРТЕМЬЕВА	24.5
ТЕХН. I КАТ.	ПЕТРИШОВА	24.5
ПРОВЕР.	КАЛМЫКОВ	24.5

1.463.1-17.7-26		
КАРКАС КР23-1...КР23-8	СТАДИЯ	ЛИСТ
	Р	1
ПРОМСТРОЙПРОЕКТ		

РАЗВЕРТКА



МАРКА КАРКАСА	Поз.	Наименование	Кол.	МАССА ед., кг	МАССА КАРКАСА кг
КР24	1	φ10AIII, l=400	2	0,25	1,5
	2	10AIII, l=420	4	0,26	

Арматура: класс А-III по ГОСТ 5781-82*

НАЧ. СКО-1	В. ЧЕРАШНИН	
Н. КОНСТР.	КОПЫЛОВ	
ГЛ. КОНСТР.	МАТВЕЕВ	
ГИП	РЕПЕНКО	
ЗАВ. ГРУП.	МИЛЮТИНА	
ИНЖ. I КАТ.	АРТЕМЬЕВА	
ТЕХН. I КАТ.	ЧЕРНЫШОВА	
ПРОВЕР.	КАЛИНОВСКАЯ	

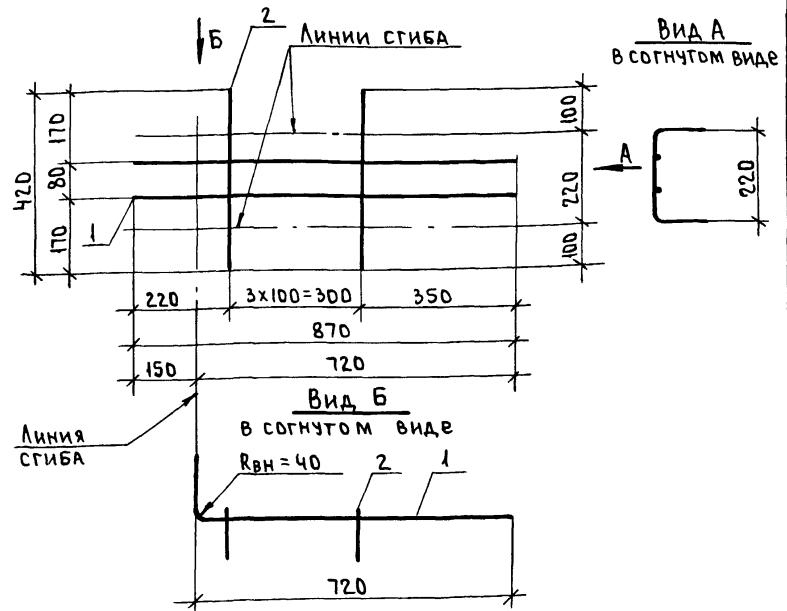
1.463.1-17.7-27

КАРКАС КР24

СТАДИЯ	ЛИСТ	ЛИСТОВ
Р		1
ПРОМСТРОЙПРОЕКТ		

ФОРМАТ А4

РАЗВЕРТКА



МАРКА КАРКАСА	Поз.	Наименование	Кол.	МАССА ед., кг	МАССА КАРКАСА, кг
КР25-1	1	φ12AIII, l=870	2	0,77	2,6
	2	10AIII, l=420	4	0,26	
КР25-2	1	φ14AIII, l=870	2	1,05	3,1
	2	10AIII, l=420	4	0,26	
КР25-3	1	φ16AIII, l=870	2	1,37	3,8
	2	10AIII, l=420	4	0,26	

Арматура: класс А-III по ГОСТ 5781-82*

ИЗМ. № ПОДАЛ. И ДАТА ВЗАИМ. №

НАЧ. СКО-1	В. ЧЕРАШНИН	
Н. КОНСТР.	КОПЫЛОВ	
ГЛ. КОНСТ.	МАТВЕЕВ	
ГИП	РЕПЕНКО	
ЗАВ. ГРУП.	МИЛЮТИНА	
ИНЖ. I КАТ.	АРТЕМЬЕВА	
ТЕХН. I КАТ.	ЧЕРНЫШОВА	
ПРОВЕР.	КАЛИНОВСКАЯ	

1.463.1-17.7-28

КАРКАС
КР25-1... КР25-3

СТАДИЯ	ЛИСТ	ЛИСТОВ
Р		1
ПРОМСТРОЙПРОЕКТ		

КОПИРОВАЛ

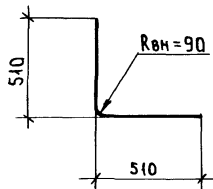
24407-08 26

ФОРМАТ А4

СТ1

СТ2

300



МАРКА	НАИМЕНОВАНИЕ	КОЛ	МАССА, кг
СТ1	Φ5BpI, ℓ = 380	1	0,06
СТ2	Φ12AIII, ℓ = 980	1	0,87

Арматура: класса A-III по ГОСТ 5781-82*;
 класса Bp-I по ГОСТ 6727-80*

НАЧ. СКО-1	БЧЕРАШНИИ	
Н. КОНТР.	КОПЫЛОВ	
ГЛ. КОНСТ.	МАТВЕЕВ	
ГИП	РЕПЕНКО	
ЗАВ. ГРУП.	МИКОТИНА	
ИНЖ. КАТ.	АРТЕМЬЕВА	
ТЕХНИК	БУКИНА	
ПРОБЕР.	КАЛИНОВСКАЯ	

1.463.1-17.7-29

Изделие Арматурное
 СТ1; СТ2

СТАДИЯ	ЛИСТ	ЛИСТОВ
Р		1

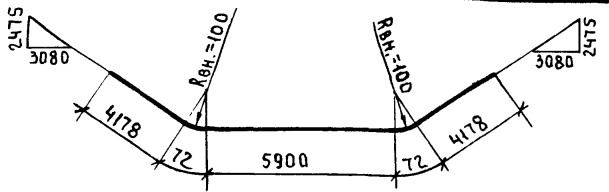
ПРОМСТРОЙПРОЕКТ

КОПИРОВАЛ

ФОРМАТ А4

ИНВ. № ПОДЛ. ПОДАЧ. И ДАТА ВЗАМ. ИНФОР.

24407-08 27



Марка	Наименование	Масса, кг	Примечание
СТН1	Φ16AIII B, l=14400	22,7	ГОСТ 5781-82* Марка стали 35ГС, 25Г2С
СТН2	18AIII B, l=14400	28,8	
СТН3	20AIII B, l=14400	35,9	
СТН4	22AIII B, l=14400	43,0	
СТН5	25AIII B, l=14400	55,3	
СТН6	28AIII B, l=14400	69,6	
СТН7	32AIII B, l=14400	90,9	
СТН8	Φ16AIV, l=14400	22,7	
СТН9	18AIV, l=14400	28,8	
СТН10	20AIV, l=14400	35,5	
СТН11	22AIV, l=14400	43,0	
СТН12	25AIV, l=14400	55,3	
СТН13	28AIV, l=14400	69,6	
СТН14	32AIV, l=14400	90,9	
СТН15	Φ14AV, l=14400	17,4	ГОСТ 5781-82* Марка стали 23Х2Г2Т
СТН16	16AV, l=14400	22,7	
СТН17	18AV, l=14400	28,8	
СТН18	20AV, l=14400	35,5	
СТН19	22AV, l=14400	43,0	
СТН20	25AV, l=14400	55,3	
СТН21	28AV, l=14400	69,6	
СТН22	32AV, l=14400	90,9	

Нач. СКО-1	Вчерашний		1.463.1-17.7-30		
Н. контр.	Копылов				
Гл. конст.	Матвеев		СТЕРЖЕНЬ НАПРЯГАЕМЫЙ СТН1... СТН22		
ГИП	Репенко				
Зав. групп	Милютина		Стандия	Лист	Листов
Инж. Кат.	Артемьева		Р		1
Техник	Бужина		ПРОМСТРОЙПРОЕКТ		
Проверил	Калиновская				

Копировал

Формат А4

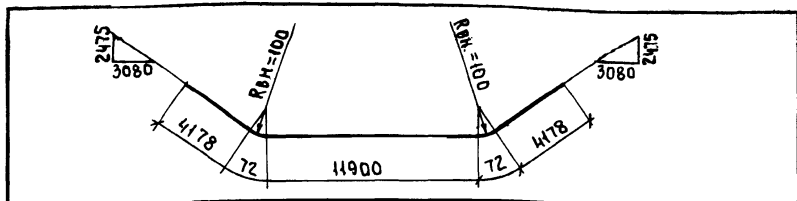
Марка	Наименование	Масса, кг	Примечание
СТН23	Φ16AIII B, l=17960	28,3	ГОСТ 5781-82* Марка стали 35ГС, 25Г2С
СТН24	18AIII B, l=17960	35,9	
СТН25	20AIII B, l=17960	44,3	
СТН26	22AIII B, l=17960	53,6	
СТН27	25AIII B, l=17960	67,0	
СТН28	28AIII B, l=17960	86,7	
СТН29	32AIII B, l=17960	113,3	
СТН30	Φ16AIV, l=17960	28,3	
СТН31	18AIV, l=17960	35,9	
СТН32	20AIV, l=17960	44,3	
СТН33	22AIV, l=17960	53,6	
СТН34	25AIV, l=17960	67,0	
СТН35	28AIV, l=17960	86,7	
СТН36	32AIV, l=17960	113,3	
СТН37	Φ14AV, l=17960	21,7	ГОСТ 5781-82* Марка стали 23Х2Г2Т
СТН38	16AV, l=17960	28,3	
СТН39	18AV, l=17960	35,9	
СТН40	20AV, l=17960	44,3	
СТН41	22AV, l=17960	53,6	
СТН42	25AV, l=17960	67,0	
СТН43	28AV, l=17960	86,7	
СТН44	32AV, l=17960	113,3	

Нач. СКО-1	Вчерашний		1.463.1-17.7-31		
Н. контр.	Копылов				
Гл. конст.	Матвеев		СТЕРЖЕНЬ НАПРЯГАЕМЫЙ СТН23... СТН44		
ГИП	Репенко				
Зав. групп	Милютина		Стандия	Лист	Листов
Инж. Кат.	Артемьева		Р		1
Техник	Бужина		ПРОМСТРОЙПРОЕКТ		
Провер.	Калиновская				

Копировал

24407-08 28

Формат А4



МАРКА	НАИМЕНОВАНИЕ	МАССА, КГ	ПРИМЕЧАНИЕ	
СТН45	φ16AIIIВ, l=20400	32,2	ГОСТ 5781-82* МАРКА СТАЛИ 35ГС, 25Г2С	
СТН46	18AIIIВ, l=20400	40,8		
СТН47	20AIIIВ, l=20400	50,3		
СТН48	22AIIIВ, l=20400	60,9		
СТН49	25AIIIВ, l=20400	78,3		
СТН50	28AIIIВ, l=20400	98,5		
СТН51	32AIIIВ, l=20400	128,7		
СТН52	φ16AIV, l=20400	32,2		ГОСТ 5781-82* МАРКА СТАЛИ 20ХГ2Ц
СТН53	18AIV, l=20400	40,8		
СТН54	20AIV, l=20400	50,3		
СТН55	22AIV, l=20400	60,9		
СТН56	25AIV, l=20400	78,3		
СТН57	28AIV, l=20400	98,5		
СТН58	32AIV, l=20400	128,7		
СТН59	φ14AV, l=20400	24,6	ГОСТ 5781-82* МАРКА СТАЛИ 23Х2Г2Т	
СТН60	16AV, l=20400	32,2		
СТН61	18AV, l=20400	40,8		
СТН62	20AV, l=20400	50,3		
СТН63	22AV, l=20400	60,9		
СТН64	25AV, l=20400	78,3		
СТН65	28AV, l=20400	98,5		
СТН66	32AV, l=20400	128,7		

МАРКА	НАИМЕНОВАНИЕ	МАССА, КГ	ПРИМЕЧАНИЕ	
СТН67	φ16AIIIВ, l=23960	37,8	ГОСТ 5781-82* МАРКА СТАЛИ 35ГС, 25Г2С	
СТН68	18AIIIВ, l=23960	47,9		
СТН69	20AIIIВ, l=23960	59,1		
СТН70	22AIIIВ, l=23960	71,5		
СТН71	25AIIIВ, l=23960	92,0		
СТН72	28AIIIВ, l=23960	115,7		
СТН73	32AIIIВ, l=23960	151,2		
СТН74	φ16AIV, l=23960	37,8		ГОСТ 5781-82* МАРКА СТАЛИ 20ХГ2Ц
СТН75	18AIV, l=23960	47,9		
СТН76	20AIV, l=23960	59,1		
СТН77	22AIV, l=23960	71,5		
СТН78	25AIV, l=23960	92,0		
СТН79	28AIV, l=23960	115,7		
СТН80	32AIV, l=23960	151,2		
СТН81	φ14AV, l=23960	28,9	ГОСТ 5781-82* МАРКА СТАЛИ 23Х2Г2Т	
СТН82	16AV, l=23960	37,8		
СТН83	18AV, l=23960	47,9		
СТН84	20AV, l=23960	59,1		
СТН85	22AV, l=23960	71,5		
СТН86	25AV, l=23960	92,0		
СТН87	28AV, l=23960	115,7		
СТН88	32AV, l=23960	151,2		

ИНВ.№ ПОДА	ПОДАТ. И ДАТА	ВЗАМ.ИНВ.№	1.463.1-17.7-32			
НАЧ.СКО-1	ВЧЕРАШНИИ		СТЕРЖЕНЬ НАПРЯГАЕМЫЙ СТН45...СТН66	СТАДИЯ	ЛИСТ	ЛИСТОВ
Н.КОНТР.	КОПЫЛОВ			Р		1
ГЛ.КОНСТ.	МАТВЕЕВ		ПРОМСТРОЙПРОЕКТ			
ГИП	РЕПЕНКО					
ЗАВ.ГРУП.	МИЛЮТИНА					
ИНЖ.КАТ.	АРТЕМЬЕВА					
ТЕХНИК	БУКИНА					
ПРОВЕР.	КАЛИНОВСКАЯ					

ИНВ.№ ПОДА	ПОДАТ. И ДАТА	ВЗАМ.ИНВ.№	1.463.1-17.7-33			
НАЧ.СКО-1	ВЧЕРАШНИИ		СТЕРЖЕНЬ НАПРЯГАЕМЫЙ СТН67...СТН88	СТАДИЯ	ЛИСТ	ЛИСТОВ
Н.КОНТР.	КОПЫЛОВ			Р		1
ГЛ.КОНСТ.	МАТВЕЕВ		ПРОМСТРОЙПРОЕКТ			
ГИП	РЕПЕНКО					
ЗАВ.ГРУП.	МИЛЮТИНА					
ИНЖ.КАТ.	АРТЕМЬЕВА					
ТЕХНИК	БУКИНА					
ПРОВЕР.	КАЛИНОВСКАЯ					