

ТИПОВЫЕ КОНСТРУКЦИИ, ИЗДЕЛИЯ И УЗЛЫ ЗДАНИЙ И СООРУЖЕНИЙ

СЕРИЯ 1.463.1-17

ФЕРМЫ СТРОПИЛЬНЫЕ ЖЕЛЕЗОБЕТОННЫЕ
ПОЛИГОНАЛЬНЫЕ ПРОЛОТОМ 18 И 24 м ДЛЯ ПОКРЫТИЙ
ЗДАНИЙ С МАЛОУКЛОННОЙ КРОВЛЕЙ

ВЫПУСК 6

ФЕРМЫ ПРОЛОТОМ 24 м ТИПОРАЗМЕРА 3
РАБОЧИЕ ЧЕРТЕЖИ

ЦЕНТРАЛЬНЫЙ ИНСТИТУТ ТИПОВОГО ПРОЕКТИРОВАНИЯ
ГОССТРОЯ СССР

Москва А-445 Смольная ул. 22

Сдано в печать \bar{X} 1990 года

Заказ № 8912 Тираж 5360

ТИПОВЫЕ КОНСТРУКЦИИ, ИЗДЕЛИЯ И УЗЛЫ ЗДАНИЙ И СООРУЖЕНИЙ

СЕРИЯ 1.463.1—17

ФЕРМЫ СТРОПИЛЬНЫЕ ЖЕЛЕЗОБЕТОННЫЕ
ПОЛИГОНАЛЬНЫЕ ПРОЛОТОМ 18 И 24 м ДЛЯ ПОКРЫТИЙ
ЗДАНИЙ С МАЛОУКЛОННОЙ КРОВЛЕЙ

ВЫПУСК 6

ФЕРМЫ ПРОЛОТОМ 24 м ТИПОРАЗМЕРА 3
РАБОЧИЕ ЧЕРТЕЖИ

УТВЕРЖДЕНЫ

ГЛАВОРГПРОЕКТОМ ГОССТРОЯ СССР
ПИСЬМО ОТ 18.12.89 №4/5-1546
ВВЕДЕНЫ В ДЕЙСТВИЕ С 01.08.90
ГПИ ПРОМСТРОЙПРОЕКТ
ПРИКАЗ ОТ 05.01.90 № 1

РАЗРАБОТАНЫ

ГПИ ПРОМСТРОЙПРОЕКТ

ГЛ. ИНЖЕНЕР ИНСТИТУТА
НАЧАЛЬНИК СКО-1
ГЛ. ИНЖЕНЕР ПРОЕКТА

В.И. КОРОЛЕВ
Г.П. ВЧЕРАШНИЙ
Ю.А. РЕПЕНКО

НИИЖБ

ЗАМ. ДИРЕКТОРА
ЗАВ. ЛАБОРАТОРИЕЙ № 2
ЗАВ. ЛАБОРАТОРИЕЙ № 3

Т.И. МАМЕДОВ
В.А. КЛЕВЦОВ
В.А. ЯКУШИН

НИИСК

ЗАМ. ДИРЕКТОРА
ЗАВ. ЛАБОРАТОРИЕЙ ЖБК №14

П.И. КРИВОШЕЕВ
М.А. ЯНКЕЛЕВИЧ

| ОБОЗНАЧЕНИЕ | НАИМЕНОВАНИЕ | СТР. |
|------------------|---|------|
| 1.463.1-17.6-ТТ | ТЕХНИЧЕСКИЕ ТРЕБОВАНИЯ | 2 |
| 1.463.1-17.6-1ФЧ | ФЕРМА ТИПОРАЗМЕРА 3.1ФСП 24 | |
| | ОПЛУБОЧНЫЙ ЧЕРТЕЖ | 9 |
| 1.463.1-17.6-1 | ФЕРМА ТИПОРАЗМЕРА 3.1ФСП 24.АРМИРОВАНИЕ | 10 |
| 1.463.1-17.6-1РС | ФЕРМА ТИПОРАЗМЕРА 3.1ФСП 24 | |
| | ВЕДОМОСТЬ РАСХОДА СТАЛИ | 29 |
| 1.463.1-17.6-2ФЧ | ФЕРМА ТИПОРАЗМЕРА 3.2ФСП 24 | |
| | ОПЛУБОЧНЫЙ ЧЕРТЕЖ | 31 |
| 1.463.1-17.6-2 | ФЕРМА ТИПОРАЗМЕРА 3.2ФСП 24.АРМИРОВАНИЕ | 33 |
| 1.463.1-17.6-2РС | ФЕРМА ТИПОРАЗМЕРА 3.2ФСП 24 | |
| | ВЕДОМОСТЬ РАСХОДА СТАЛИ | 48 |
| 1.463.1-17.6-3ФЧ | ФЕРМА ТИПОРАЗМЕРА 3.3ФСП 24 | |
| | ОПЛУБОЧНЫЙ ЧЕРТЕЖ | 50 |
| 1.463.1-17.6-3 | ФЕРМА ТИПОРАЗМЕРА 3.3ФСП 24.АРМИРОВАНИЕ | 51 |
| 1.463.1-17.6-3РС | ФЕРМА ТИПОРАЗМЕРА 3.3ФСП 24 | |
| | ВЕДОМОСТЬ РАСХОДА СТАЛИ | 67 |
| 1.463.1-17.6-1СМ | КОНТРОЛЬНЫЕ НАГРУЗКИ И СХЕМЫ ИСПЫТАНИЙ ФЕРМ | 69 |
| 1.463.1-17.6-2СМ | ВАРИАНТ АРМИРОВАНИЯ НЕНАПРЯГАЕМЫХ ЭЛЕМЕНТОВ ФЕРМ АРМАТУРОЙ КЛАССА А _т -IV С | 71 |

| | | | | | | | | | |
|------------|-----------|------------------|--------------|-----------------|------|--------|--|--|--|
| НАЧ.СКО-1 | ВЧЕРАШНИЙ | | | | | | | | |
| Н.КОНТР. | КОПЫЛОВ | <i>Копылов</i> | | | | | | | |
| СЛ.КОНСТР. | МАТВЕЕВ | <i>Матвеев</i> | | | | | | | |
| ГИП | РЕПЕНКО | <i>Репенко</i> | | | | | | | |
| ЗАВ.ГР. | МНЛЮТНИНА | <i>Мнлютнина</i> | | | | | | | |
| | | | 1.463.1-17.6 | | | | | | |
| | | | СОДЕРЖАНИЕ | Страниц | Лист | Листов | | | |
| | | | | Р | | 1 | | | |
| | | | | ПРОМСТРОЙПРОЕКТ | | | | | |

1. Общие сведения

1.1. Выпуск в настоящей серии содержит рабочие чертежи стропильных полигональных ферм пролетом 24м типоразмера 3.

Арматурные изделия для изготовления ферм принимать по выпуску 7, закладные изделия - по выпуску 11.

1.2. Область и условия применения ферм в покрытиях зданий, номенклатура ферм, маркировка, расчетные положения, таблицы подбора ферм по несущей способности, схемы расположения связей по покрытию, примеры расположения закладных изделий для крепления плит покрытия, подвешного транспорта, фонарей, стеновых панелей и другие руководящие материалы, предназначенные для использования при проектировании, приведены в выпуске 0 настоящей серии.

1.3. Фермы следует изготавливать по рабочим чертежам в соответствии с требованиями ГОСТ 20213-89 "Фермы железобетонные. Технические условия".

2. Технические требования

2.1. Фермы следует изготавливать из тяжелого бетона по ГОСТ 26633-85. Класс бетона по прочности на сжатие указан в спецификациях на фермы, приведенных в настоящем выпуске, а также в номенклатуре ферм, приведенной в выпуске 0 настоящей серии.

2.2. Бетон по морозостойкости и водонепроницаемости должен соответствовать маркам, назначаемым в проектной документации на конкретное здание согласно требованиям глав СНиП 2.03.01-84 и СНиП 2.03.11-85 в зависимости от режима эксплуатации и климатических условий района строительства.

№ подл. Подпись и дата

| | | | | | | | | | |
|------------|-----------|------------------|---------------------------|-----------------|------|--------|--|--|--|
| НАЧ.СКО-1 | ВЧЕРАШНИЙ | | | | | | | | |
| Н.КОНТР. | КОПЫЛОВ | <i>Копылов</i> | | | | | | | |
| СЛ.КОНСТР. | МАТВЕЕВ | <i>Матвеев</i> | | | | | | | |
| ГИП | РЕПЕНКО | <i>Репенко</i> | | | | | | | |
| ЗАВ.ГР. | МНЛЮТНИНА | <i>Мнлютнина</i> | | | | | | | |
| | | | 1.463.1-17.6-ТТ | | | | | | |
| | | | ТЕХНИЧЕСКИЕ ТРЕБОВАНИЯ | Страниц | Лист | Листов | | | |
| | | | | Р | 1 | 7 | | | |
| | | | | ПРОМСТРОЙПРОЕКТ | | | | | |

2.3 Проницаемость бетона для ферм, предназначенных для эксплуатации в условиях агрессивных газовых сред, должна назначаться в соответствии с требованиями главы СНиП 2.03.11-85. При этом в марке ферм для конкретных объектов строительства должен быть введен дополнительный индекс (Н - бетон нормальной проницаемости, П - бетон пониженной проницаемости).

2.4 Прочность бетона на сжатие в момент передачи усилий предварительного напряжения (передачная прочность $R_{вп}$) принимается по таблице 2.

2.5 Отпускная прочность бетона в теплый период года должна быть не менее 70%, а в холодный период года, характеризуемый согласно СНиП 2.01.01-82 среднемесячной температурой наружного воздуха 0°C и ниже, не ниже 90% от класса бетона по прочности на сжатие.

Загружение ферм расчетной нагрузкой допускается только после достижения бетоном полной проектной прочности, соответствующей классу бетона для данной марки.

2.6. В качестве напрягаемой арматуры для неагрессивной среды принята стержневая классов А-III В (упрочненная вытяжкой с контролем удлинения и напряжения), А-IV и А-V по ГОСТ 5781-82*.

Напрягаемая арматура класса А-IV может быть заменена термически упрочненной арматурой класса Ат-IV С (ГОСТ 10884-81*) без изменения расхода стали на ферму.

В слабоагрессивной среде следует применять стержневую арматуру классов А-III В, А-IV, Ат-IV С (ГОСТ 10884-81*), в среднеагрессивной среде - А-III В, А-IV.

Стыки напрягаемой стержневой арматуры выполнять по имеющимся длинам сварными по ГОСТ 14098-85, при этом стыки стержневой арматуры должны располагаться на расстоянии 1... 1,5 м от места перегиба арматуры и не более 25% всех стыков в одном сечении.

27. В качестве ненапрягаемой рабочей арматуры принята сталь класса А-III (ГОСТ 5781-82*), в качестве конструктивной - арматурная проволока периодического профиля класса Вр-1 (ГОСТ 6727-80*) и сталь класса А-I (ГОСТ 5781-82*).

Горячекатаная арматура класса А-III марки 35ГС может быть заменена термически упрочненной арматурой класса Ат-III С (ГОСТ 10884-81*) без изменения расхода стали на ферму.

Для ферм, предназначенных к эксплуатации в неагрессивной среде, приведен вариант с рабочей арматурой класса Ат-IV С (ГОСТ 10884-81*).

2.8. Марки сталей для арматурных изделий должны назначаться в проектной документации на конкретное здание с учетом эксплуатационных условий в соответствии с требованиями приложения I главы СНиП 2.03.01-84.

Марки стали для закладных изделий должны назначаться в проектной документации на конкретное здание с учетом статических и динамических нагрузок, а также в зависимости от расчетных температур в соответствии с требованиями приложения 2 главы СНиП 2.03.01-84.

2.9. Открытые поверхности закладных изделий должны быть защищены антикоррозионными покрытиями согласно требований главы СНиП 2.03.11-85 и в соответствии с конкретными условиями эксплуатации, указанными в проектной документации на конкретное здание.

2.10. Фермы следует изготавливать в горизонтальном положении в стальных силовых формах, удовлетворяющих требованиям ГОСТ 25781-83, с применением внутренних упоров для отгиба напрягаемой арматуры. В формах должны быть предусмотрены технологические уклоны (с сохранением площади поперечного сечения элемента и специальные приспособления для выемки готовых ферм).

С целью уменьшения потерь предварительного натяжения в местах перегиба устанавливаются внутренние упоры, состоящие из стального

Изм. № подл. Подпись и дата. Взам. инв. №

круглого стержня, антифрикционной прокладки и стальной трубы.

2.11. Проектное положение арматурных изделий и величину защитного слоя бетона следует обеспечивать прокладками из плотного цементно-песчаного раствора или с помощью пластмассовых фиксаторов. Применение стальных фиксаторов не допускается.

2.12. Натяжение напрягаемой арматуры производится групповым механическим способом на упоры формы. Значения принятых в расчетах предельных величин предварительного напряжения (σ_{sp}), допустимых отклонений ($\pm p$) и усилий натяжения напрягаемых стержней приведены в таблице I.

Контроль натяжения арматуры должен осуществляться в соответствии с ГОСТ 22362-77.

2.13. Отпуск натяжения напрягаемой арматуры следует производить плавно, применяя предварительный разогрев концевых участков электродугой постепенным расплавлением металла рабочего стержня на длине 60-70 мм, держа электрод вертикально к боковой поверхности стержня. Порядок обрезки стержней показан на рисунках 1... 3. Стержни не должны выступать за грани фермы более чем на 5 мм и они должны быть защищены слоем плотного цементно-песчаного раствора толщиной 10 мм

2.14. Отпуск натяжения напрягаемой арматуры необходимо производить в следующей последовательности:

- плавно отпустить натяжение арматуры, отпущенной из нижнего пояса в растянутые раскосы;
- извлечь стальные стержни из роликовых опор, предназначенных для отгиба арматуры;
- плавно отпустить прямолинейную арматуру нижнего пояса фермы.

2.15. При извлечении готовой фермы из стальной формы отрыв фермы от поддона должен осуществляться с использованием специальных приспособлений, с помощью которых ферма кантуется на высоту, обеспечивающую

возможность установки между верхним поясом и формой деревянных прокладок толщиной 100-150 мм с целью перестроповки за узлы верхнего пояса для подъема фермы.

В случае, если форма не снабжена приспособлениями для беспетлевого подъема ферм, необходимо предусмотреть в верхнем поясе монтажные петли, которые после установки деревянных прокладок в местах строповки ферм должны быть срезаны. Толщину прокладок следует назначать из условия плотного касания верхнего пояса фермы на все прокладки одновременно. Схемы установки монтажных петель и прокладок приведены на листе 7 настоящих технических требований.

2.16. Точность изготовления, качества поверхностей и внешний вид ферм должны отвечать требованиям ГОСТ 20213-89.

2.17. В бетоне ферм, поставляемых потребителю, трещины не допускаются, за исключением усадочных и других поверхностных технологических трещин, а также поперечных трещин в ненапрягаемых элементах от усилия предварительного обжатия фермы. Ширина раскрытия указанных трещин в фермах, установленных на опоры в проектном положении, не должна превышать в напрягаемых элементах 0,1 мм, в ненапрягаемых стержнях - 0,2 мм.

2.18. Отклонение фактической массы ферм не должно превышать 7% от номинальной массы, указанной в рабочих чертежах.

3. Приемка.

3.1. Приемка ферм производится в соответствии с требованиями ГОСТ 20213-89, "Фермы железобетонные. Технические условия" и с приведенными ниже указаниями.

3.2. Фермы должны быть приняты ОТК предприятия-изготовителя поштучно. Результаты приемочного контроля и испытаний должны быть зафиксированы в журналах ОТК или заводской лаборатории.

3.3. При освоении производства ферм, внесении конструктивных изменений, изменении технологии изготовления, замене материалов необходимо испытывать не менее одной фермы, в дальнейшем, с целью проверки прочности, жесткости и трещиностойкости ферм необходимо испытывать не менее одной фермы из партии в 200 шт. в соответствии с требованиями ГОСТ 8829-85.

Схемы приложения нагрузок и их значения при испытании приведены в настоящих рабочих чертежах.

3.4. Приемка ферм производится партиями. Партия должна состоять из ферм, изготовленных по одной технологии из материалов одного вида и качества. Размер партии не должен превышать 100 ферм. Партия ферм оценивается по результатам поштучного приемочного контроля изделий.

3.5. Потребитель имеет право производить повторный выборочный или поштучный контроль качества ферм, применяя при этом порядок и правила приемки, установленные в настоящих рабочих чертежах.

4. Методы контроля и маркировка ферм.

4.1. При изготовлении ферм должен осуществляться систематический контроль производства и качества работ в соответствии с требованиями ГОСТ 20213-89, Фермы железобетонные. Технические условия и настоящих рабочих чертежей.

4.2. При изготовлении ферм контролируются следующие показатели качества: класс бетона по прочности на сжатие, отпускная прочность бетона, вид армирования и типы арматурных изделий, классы и марки арматурных стале, прочность сварных соединений, основные размеры арматурных и закладных изделий, толщина защитного слоя, размеры поперечных сечений, прямолинейность, масса ферм, наличие антикоррозионной защиты закладных изделий, а также прочность, жесткость и трещиностойкость ферм.

При изготовлении ферм, предназначенных для эксплуатации в усло-

виях воздействия агрессивных газовых сред, дополнительно контролируются следующие показатели качества: марка бетона по водонепроницаемости, проницаемость бетона.

4.3. Прочность бетона на сжатие определять по ГОСТ 10180-78*. Передаточная прочность бетона может контролироваться неразрушающими методами согласно ГОСТ 17625-83 и ГОСТ 22690-88.

4.4. Оценку проектного класса бетона по прочности на сжатие, а также передаточной и отпускной прочности бетона следует производить по ГОСТ 18105-86.

4.5. Марка бетона по морозостойкости должна контролироваться не реже одного раза в шесть месяцев в соответствии с ГОСТ 10060-87. Испытание бетона на морозостойкость следует производить при каждом изменении состава бетона.

4.6. При проверке плотности бетона контроль марки бетона по водонепроницаемости следует производить (не реже одного раза в три месяца) по величине коэффициента фильтрации K_f , определяемого согласно ГОСТ 12730.5-84.

4.7. Размеры ферм, толщину защитного слоя бетона до арматуры, положение закладных изделий, качество поверхностей и внешний вид ферм должны соответствовать ГОСТ 13015.0-83*.

4.8. Измерение величины натяжения напрягаемой арматуры производить по ГОСТ 22362-77.

4.9. Испытание сварных соединений арматурных и закладных изделий и оценку их прочности и качества производить по ГОСТ 10922-75.

4.10. На боковой грани опорного узла каждой фермы должны быть нанесены несмываемой краской при помощи трафарета или штампов маркировочные знаки: товарный знак предприятия-изготовителя или его краткое наименование, марка фермы, дата изготовления и порядковый номер фермы, штамп технического контроля, масса фермы.

Взаим. отв. №
Исполн. и дата

4.11. Предприятие-изготовитель должно сопровождать каждую принятую техническим контролем ферму паспортом по ГОСТ 13015.2-81*, в котором указываются: наименование и адрес предприятия-изготовителя, номер и дата выдачи паспорта, наименование и марка фермы, дата изготовления, проектный класс бетона, отпуская и передаточная прочность бетона (в процентах от проектного класса), номер серии рабочих чертежей, гарантии изготовителя.

Паспорт должен быть подписан лицом, ответственным за технический контроль предприятия-изготовителя.

5. Хранение и транспортирование ферм

5.1. Хранение ферм следует производить в соответствии с требованиями ГОСТ 13015.4-84*. Фермы следует хранить в вертикальном положении, размещая их в кассетных стеллажах с опиранием на инвентарные деревянные прокладки, размещаемые в пределах опорных узлов фермы. Толщина прокладок должна быть не менее 40 мм, ширина - не менее 150 мм, длина - на 100 мм больше ширины фермы (рис. 6).

При складировании должна быть обеспечена возможность захвата и подъема каждой фермы.

5.2. Транспортирование ферм должно производиться в соответствии с общими правилами, установленными ГОСТ 13015.4-84*.

При автомобильных перевозках следует учитывать указания, приведенные в "Руководстве по перевозке автомобильным транспортом стрелочных конструкций" (М., Стройиздат, 1980).

При железнодорожных перевозках следует учитывать требования, приведенные в "Технических условиях погрузки и крепления грузов", глава 1: Общие требования к размещению и креплению грузов в вагонах (М., Транспорт, 1981).

5.3. Для перевозки полигональных ферм должны применяться специализированные автомобильные средства и турникеты на железнодорожных платформах, обеспечивающие их целостность и сохранность определенных поло-

жений, опирание и крепление ферм с удовлетворением при этом требований транспортных норм в части габаритности, распределения масс по осям колес, давления на опоры, техники безопасности и др.

5.4. Специализированные автопоезда, груженные фермами, по высоте и длине относятся к большегабаритным, что требует согласования перевозок с госавтоинспекцией в соответствии с "Правилами дорожного движения" (М., Транспорт, 1986).

5.5. Для железнодорожных перевозок полигональных ферм пролетом 18 и 24 м целесообразно применять сцепы из двух четырехосевых платформ, оборудованных специальными амортизирующими турникетами типа ЦНИИ МПС и НИИСК Гостроя СССР.

5.6. Фермы должны транспортироваться в вертикальном (рабочем) положении или с небольшим наклоном (до 10°) и опираться в узлах нижнего пояса на деревянные или резиновые подкладки.

5.7. Фермы пролетом 24 м железнодорожным транспортом следует перевозить с двумя консолями по 6 м, автомобильным транспортом - по брекконсольной схеме или с одной консолью длиной 6 м (рис. 7).

5.8. В случае производственной необходимости типичные схемы перевозки могут корректироваться с обоснованием при этом внесенных изменений дополнительными расчетами и специальными транспортными испытаниями в НИИСК.

Таблица 1

Усилия натяжения одного стержня

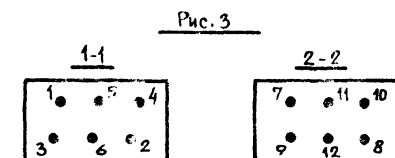
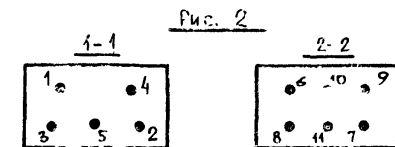
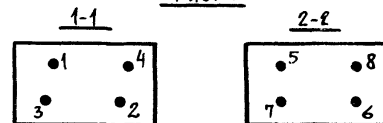
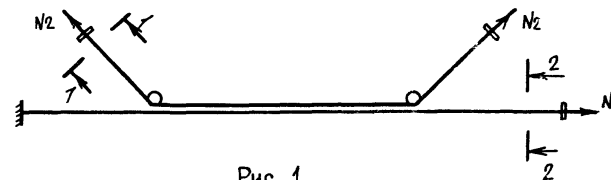
| Напрягаемая арматура | | Механический способ натяжения на упоры формы или стенда | | |
|----------------------|------------|---|---|------------------------|
| Класс | Диаметр мм | Контролируемая величина предельного натяжения (до появления потерь) б _{сп} МПа | Допустимое отклонение величины предельного натяжения ±р МПа | Усилия натяжения кН |
| | | | | |
| AIII B | 16 | 486 | 24,3 | 98 |
| | 18 | | | 124 |
| | 20 | | | 153 |
| | 22 | | | 185 |
| | 25 | | | 239 |
| | 28 | | | 299 |
| | 32 | | | 391 |
| AIV | 16 | 531 | 26,6 | 107 |
| | 18 | | | 135 |
| | 20 | | | 167 |
| | 22 | | | 202 |
| | 25 | | | 260 |
| | 28 | | | 327 |
| | 32 | | | 427 |
| AV | 14 | 707 | 35,4 | 109 |
| | 16 | | | 142 |
| | 18 | | | 180 |
| | 20 | | | 222 |
| | 22 | | | 269 |
| | 25 | | | 347 |
| | 28 | | | 435 |
| | 32 | | | 568 |

Таблица 2

Передачная и отпускная прочность бетона

| Условная несущая способность фермы | Класс бетона | Передачная прочность МПа | Отпускная прочность, МПа | |
|------------------------------------|--------------|--------------------------|--------------------------|------------------------|
| | | | В теплый период года | В холодный период года |
| 08 | B40 | 28,0 | 28,0 | 36,0 |
| 09 | B45 | 31,5 | 31,5 | 40,5 |
| 10 | | | | |
| 11 | | | | |
| 12 | | | | |
| 13 | B50 | 35,0 | 35,0 | 45,0 |
| 14 | B45 | | | |
| 15 | B50 | 35,0 | 35,0 | 45,0 |
| 16 | B55 | | | |
| 16 | B60 | 42,0 | 42,0 | 54,0 |

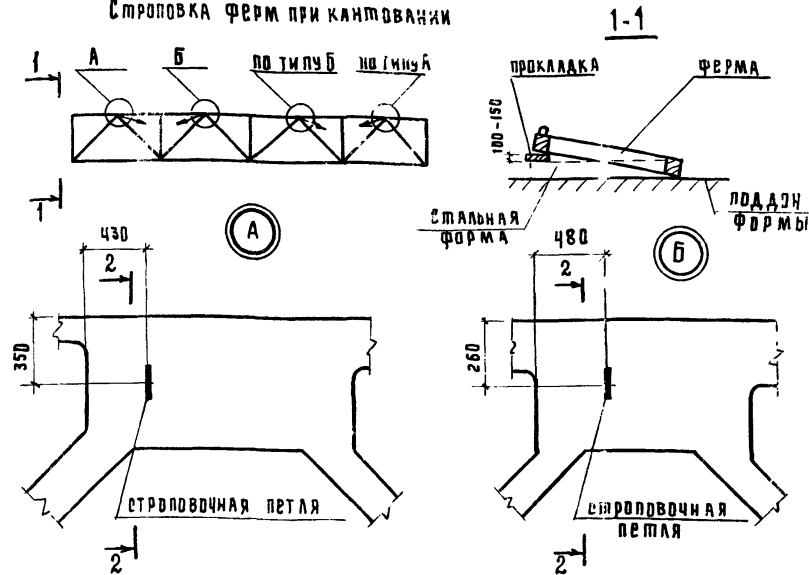
Схема натяжения напрягаемой арматуры в ферме



1.463.1-17.6-ТТ

Рис. 4

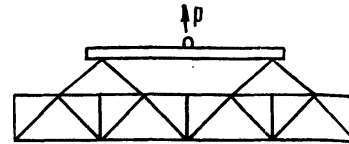
Строповка ферм при кантовании



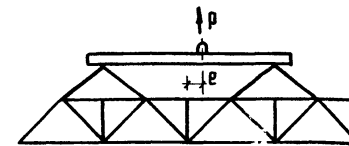
| Расход стали на строповочные петли по серии 3.400-7 вып. 1 87 | | |
|---|----------|----------------------------|
| Марка петли | Кол. шт. | Расход стали на ферму, кг. |
| М16-200 | 4 | 5,8 |

1. Петли марки М16-200 серии 3.400-7 предназначены только для отрыва фермы от поддона формы.
2. Перед подъемом с поддона, ферму стропуют крюками за петли и приподнимают над верхней гранью формы на 150-200мм и под узлы верхнего пояса, указанные на рис. 4, подкладывают деревянные прокладки. После этого петли должны быть срезаны заподлицо с бетоном, а торцы оставшихся петель должны быть защищены антикоррозийным покрытием.
3. Кантование и подъем ферм необходимо производить строповкой только за верхние узлы ферм, показанные на рис. 5.

Рис. 5

Строповка ферм при подъеме
а) типоразмеров 3.1ФСП24 и 3.3ФСП24

б) типоразмера 3.2ФСП24



е - смещение коуша от оси симметрии траверсы

Рис. 6

Места опирания ферм при хранении

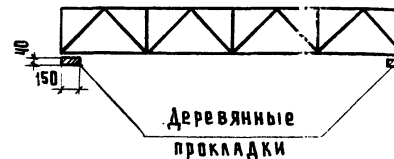
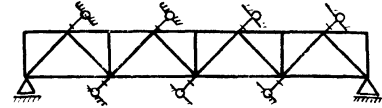


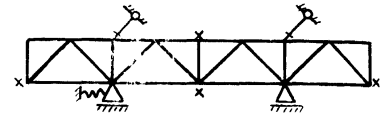
Рис. 7

Схемы опирания и крепления ферм при перевозках

а) автомобильным транспортом

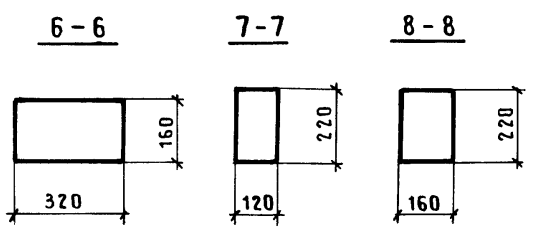
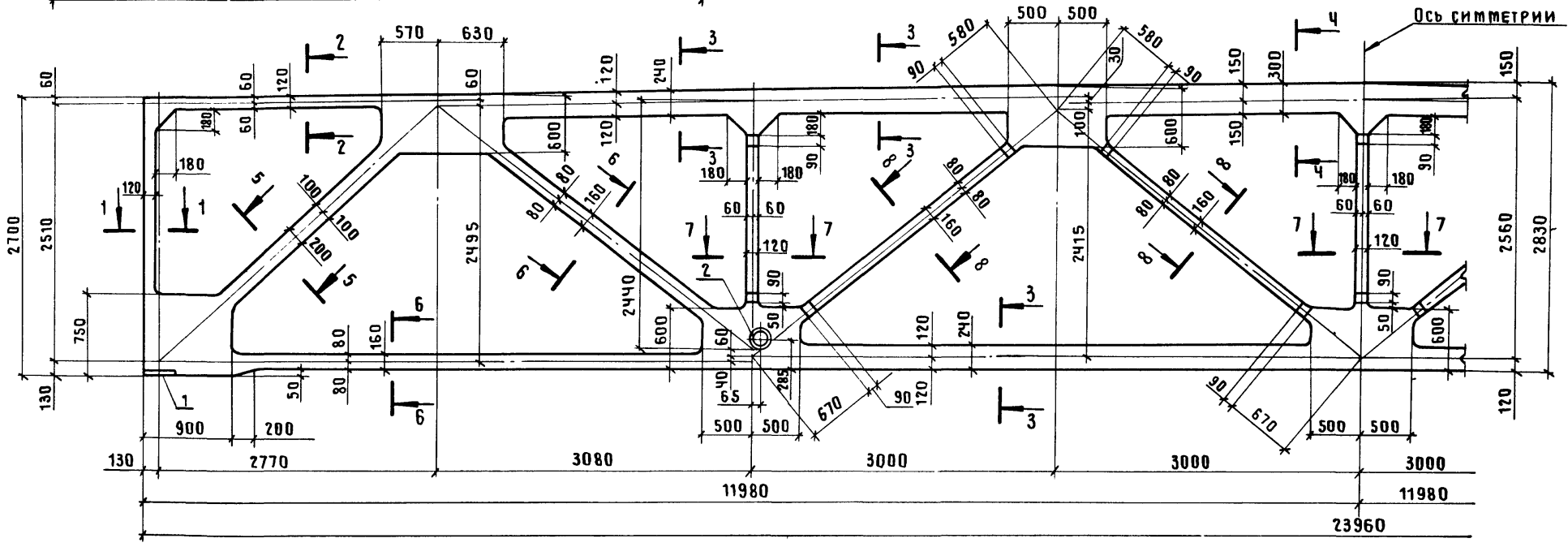
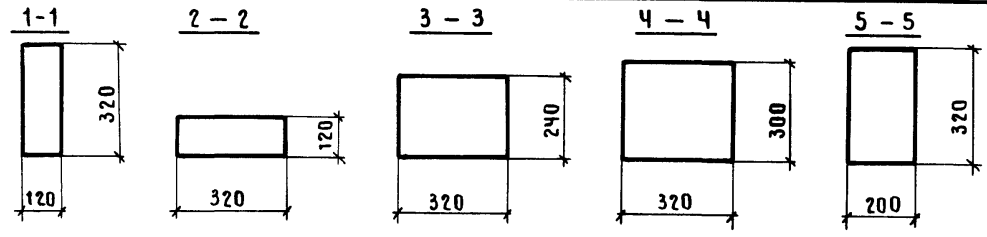
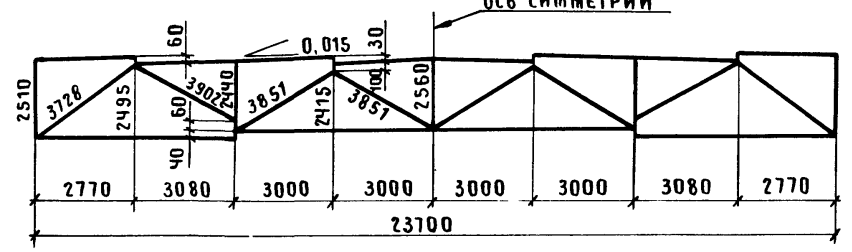


б) железнодорожным транспортом



- Места опирания;
- Места крепления из плоскости;
- Места пакетирования или крепления из плоскости;
- Амортизирующая опора в продольном направлении.

ГЕОМЕТРИЧЕСКАЯ СХЕМА ФЕРМЫ



| ТИПОРАЗМЕР ФЕРМЫ | МАССА, Г |
|---------------------|-------------|
| 3.1 ФСП 24 | 14,4 |

РАДИУС ЗАКРУГЛЕНИЯ В МЕСТАХ ПРИМЫКАНИЯ ПОЯСОВ, РАСКОСОВ И СТОЕК К УЗЛАМ ФЕРМЫ ПРИНЯТЬ 50ММ

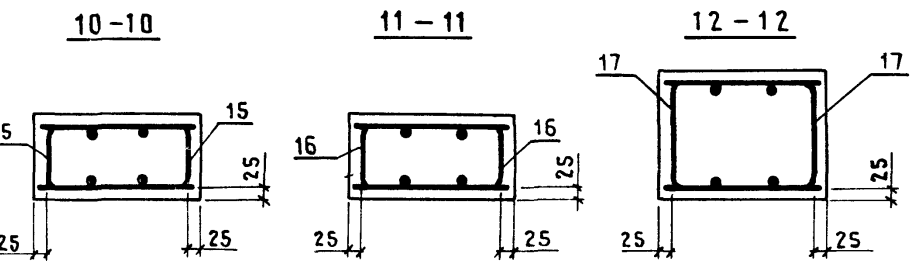
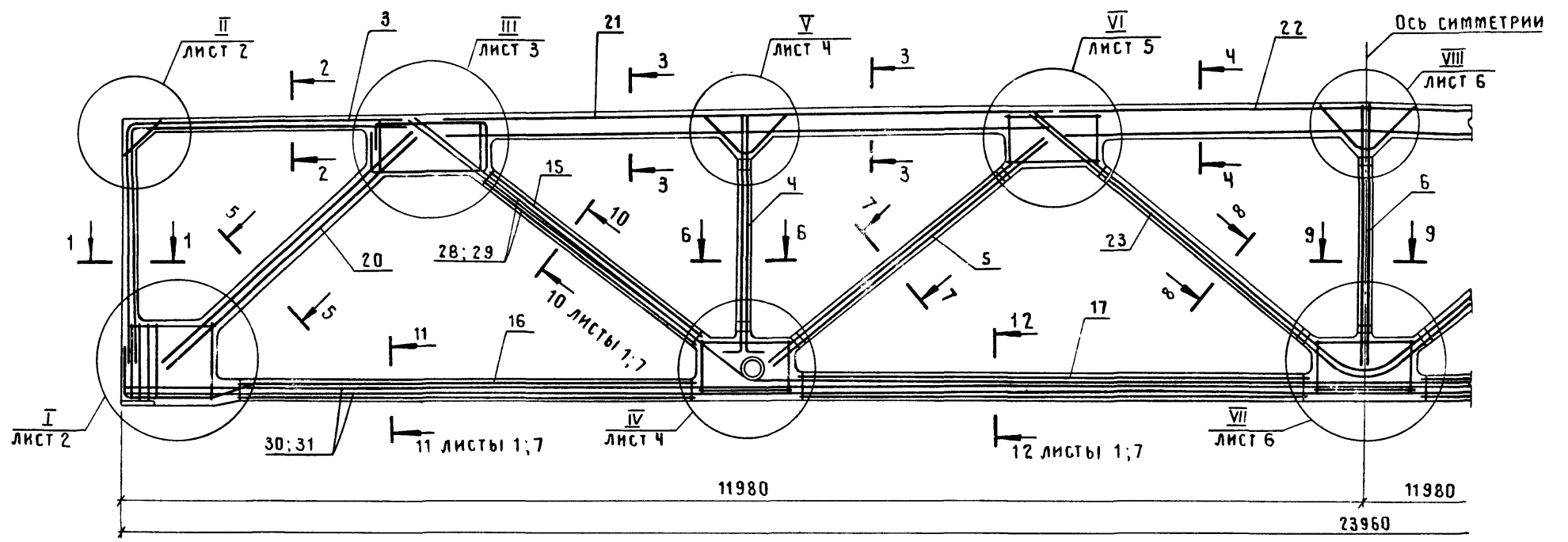
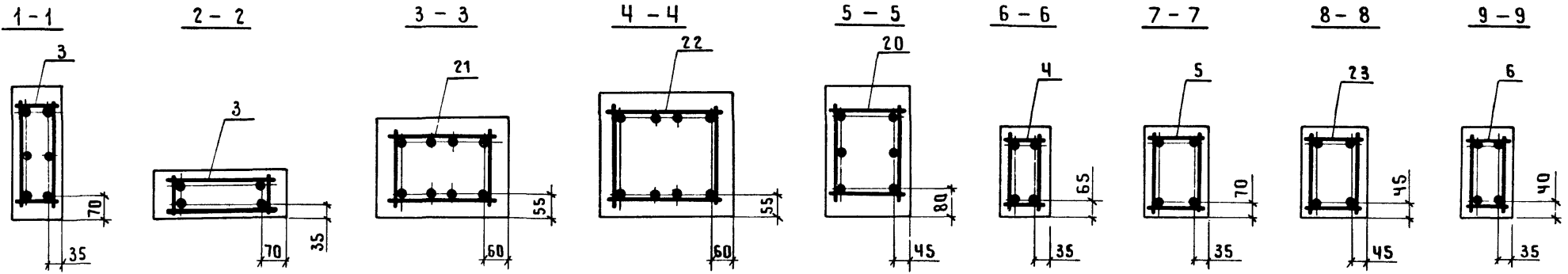
| | | |
|--------------|--------------|--|
| НАЧ. СКО-1 | В. ЧЕРТАШНИИ | |
| Н. КОНТР. | К. ЛОВ | |
| ГЛА. КОНСТР. | ЕВ | |
| ГИП | ИКО | |
| ЗАВ. ГР. | ТИНА | |
| ВЕД. ИНЖ. | А | |

1.463.1-17.6-1Ф4

ФЕРМА ТИПОРАЗМЕРА
3.1 ФСП 24
ОПАЛУБОЧНЫЙ ЧЕРТЕЖ

| | | |
|--------|------|--------|
| СТАДИЯ | ЛИСТ | ЛИСТОВ |
| Р | 1 | 1 |

ПРОМСТРОЙПРОЕКТ

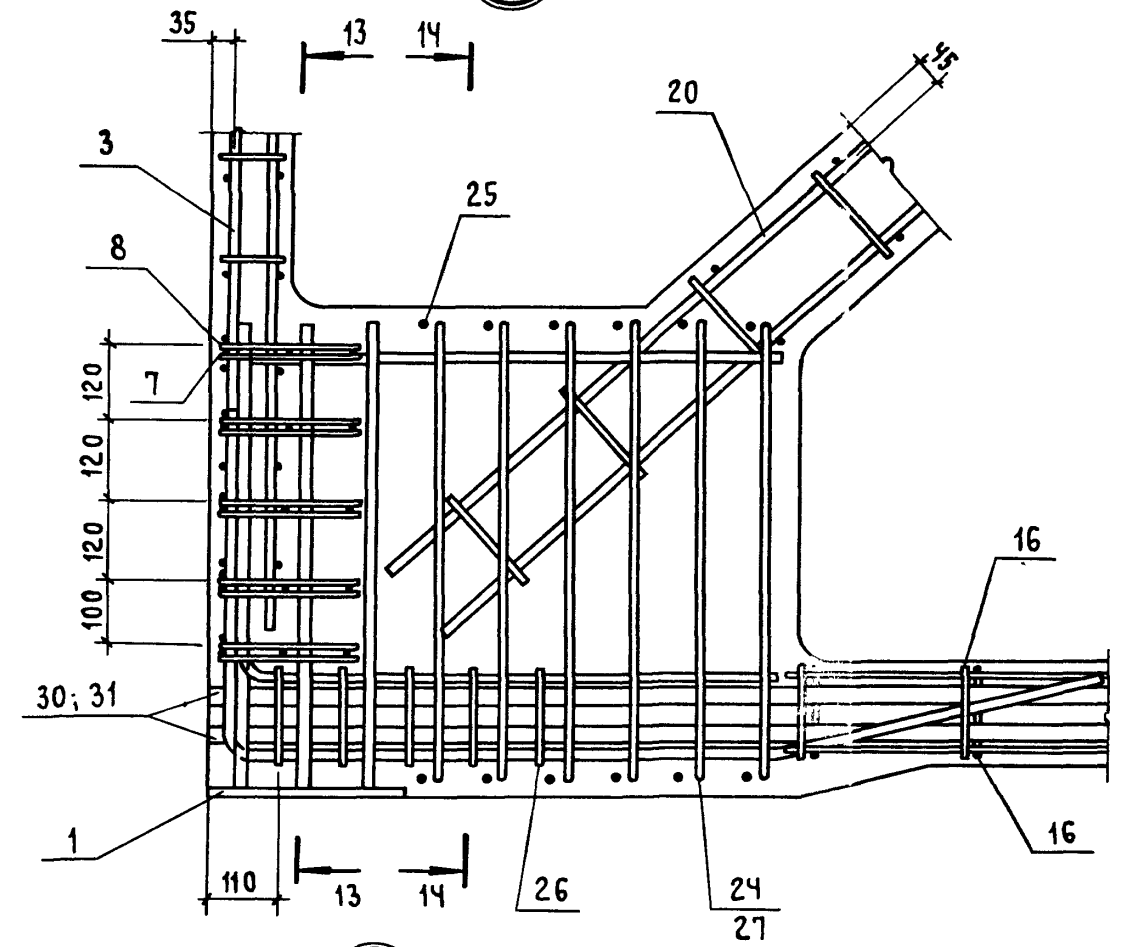


1. Спецификацию см. листы 11...19.
2. Расположение напрягаемой Арматуры в сечениях 10-10, 11-11 и 12-12 см. лист 7.

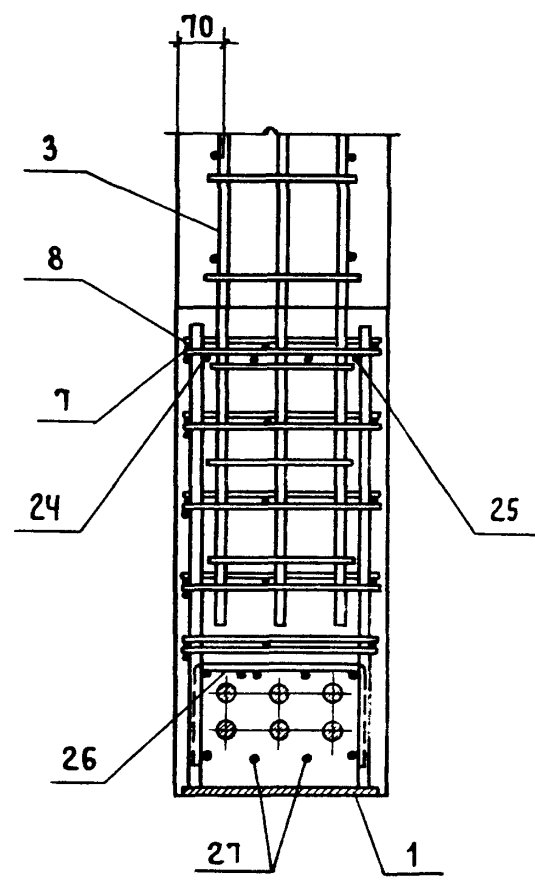
| | | | | | | | |
|-----------|-----------|-----|--|--|-----------------|------|--------|
| | | | | 1.463.1-17.6-1 | | | |
| НАЧ СКО-1 | ВЧЕРАШНИЙ | 575 | | ФЕРМА ТИПОРАЗМЕРА 3.1 ФСП 24 АРМИРОВАНИЕ | СТАДИЯ | ЛИСТ | ЛИСТОВ |
| Н.КОНТР. | КОПЫЛОВ | | | | Р | 1 | 19 |
| ГЛ.КОНСТР | МАТВЕЕВ | | | | ПРОМСТРОЙПРОЕКТ | | |
| ГИП | РЕПЕНКО | | | | | | |
| ЗАВ.ГР. | МИЛЮТИНА | | | | | | |
| ВЕД.ИЖ. | КОТОВА | | | | | | |

Имя, № подл. ПОДПИСЬ И ДАТА (Взам. №10) №12

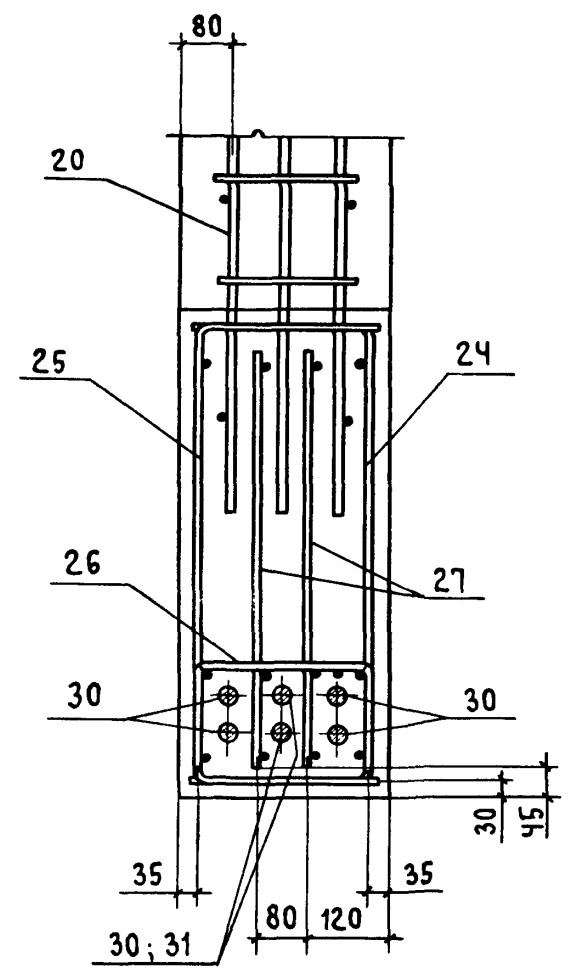
I



13 - 13

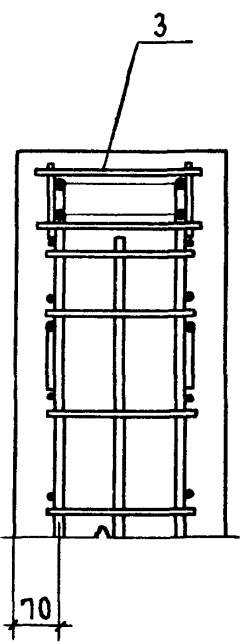
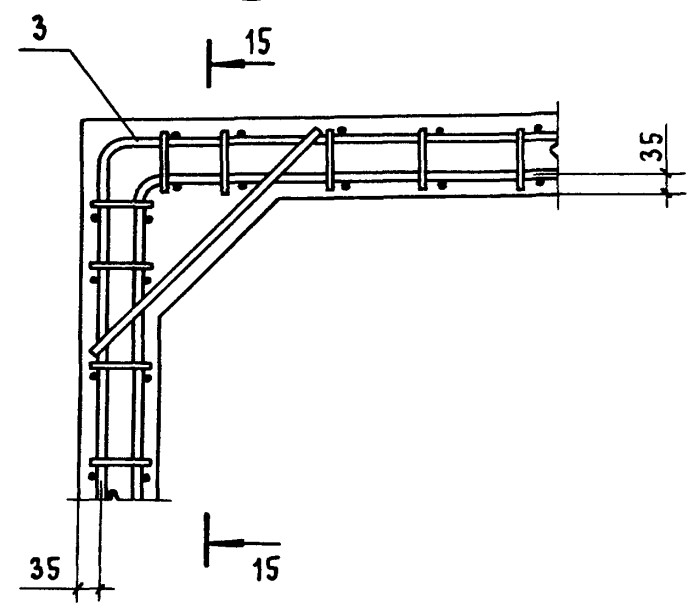


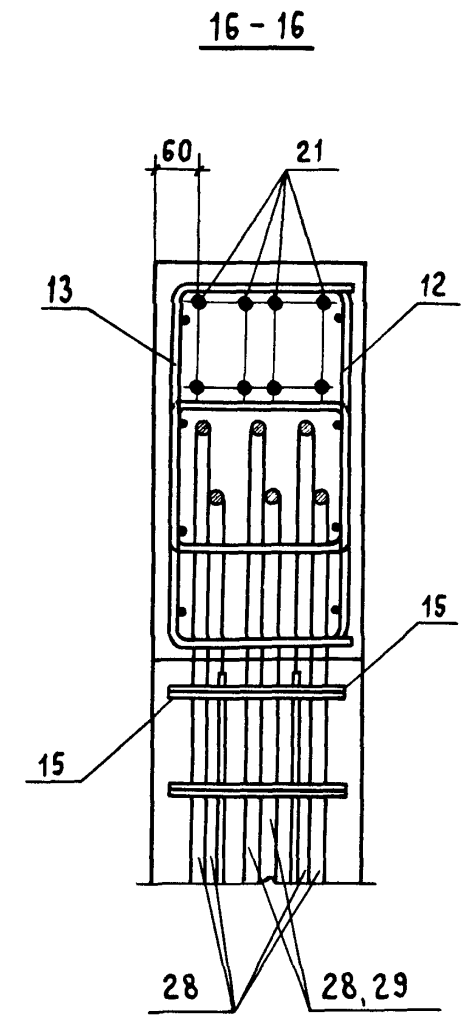
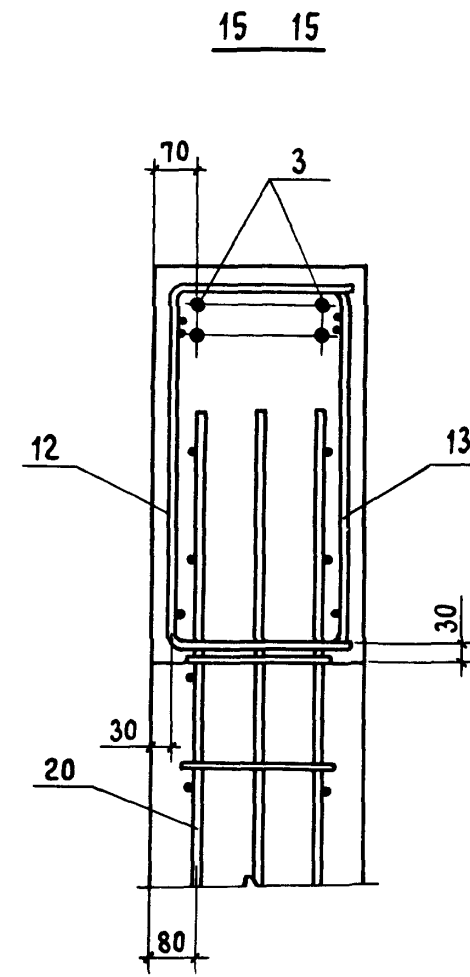
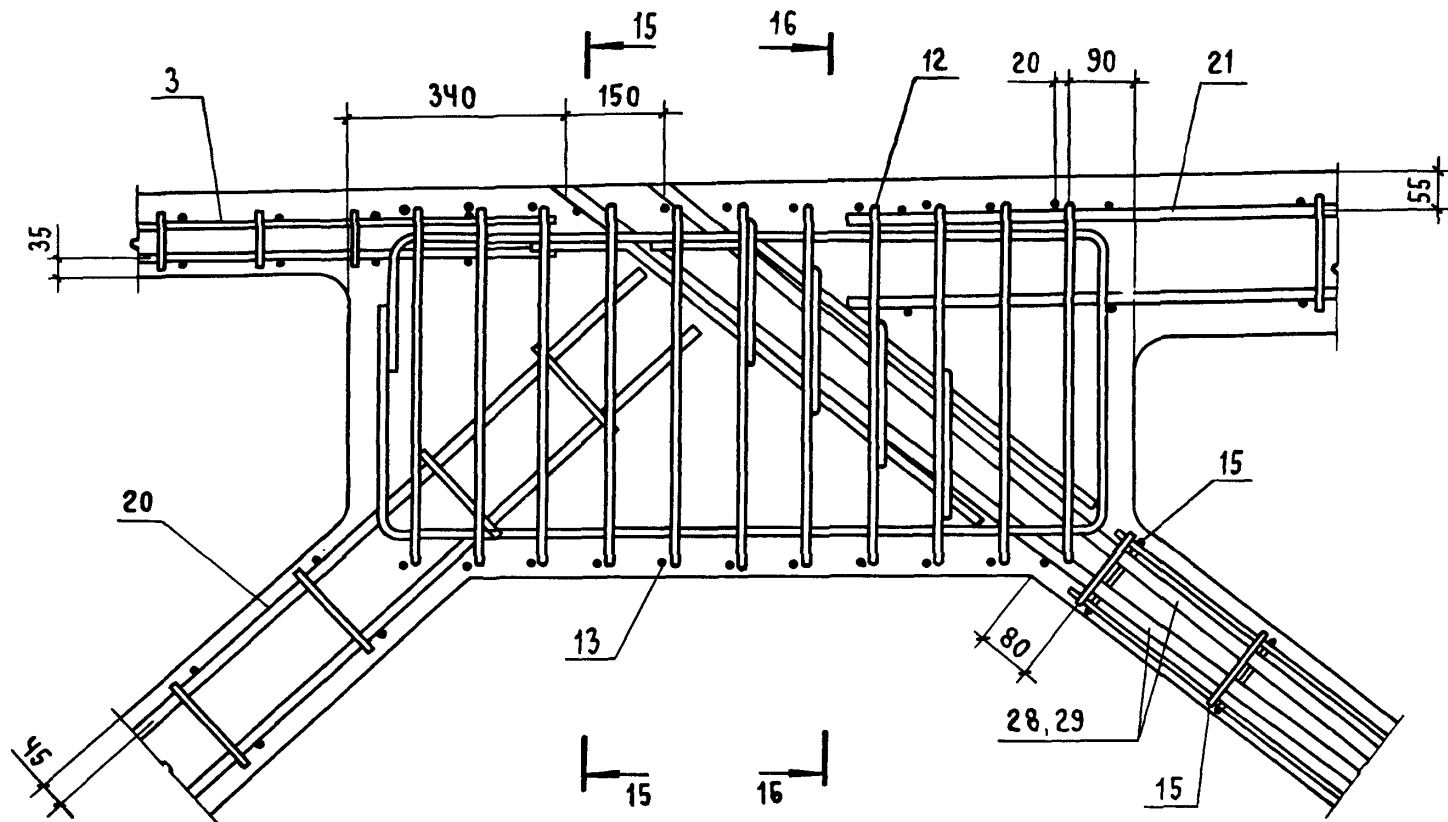
14 - 14



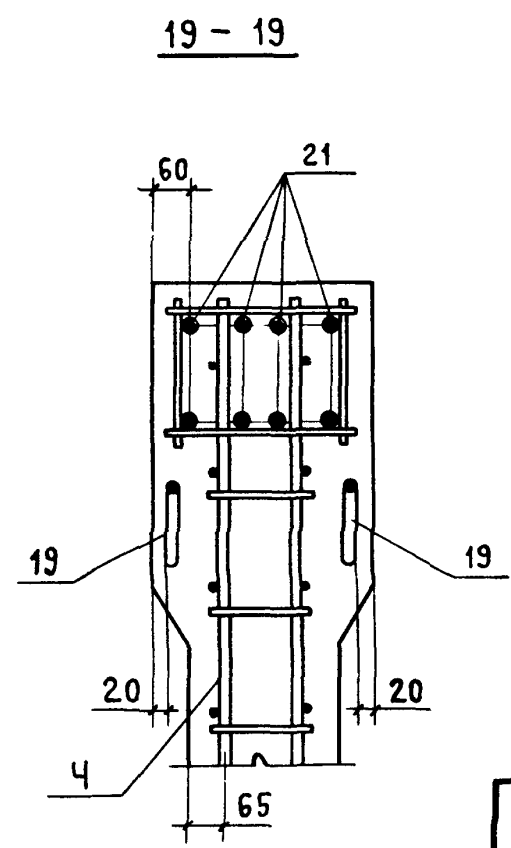
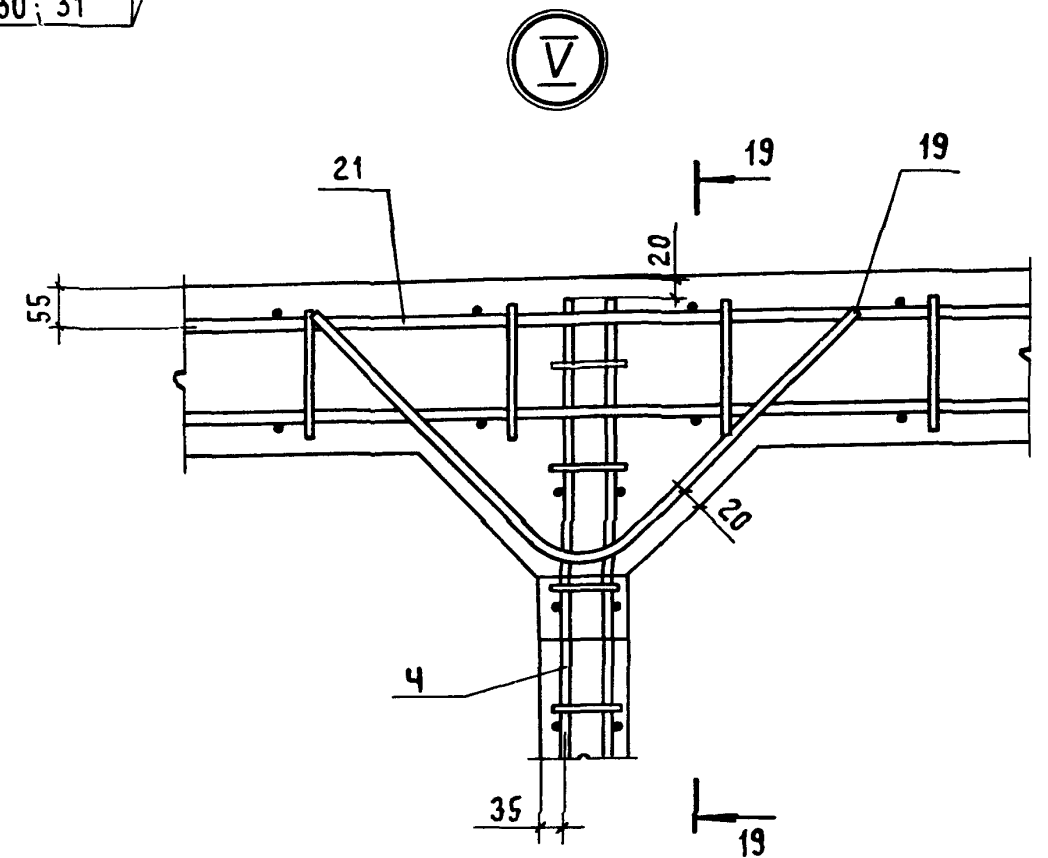
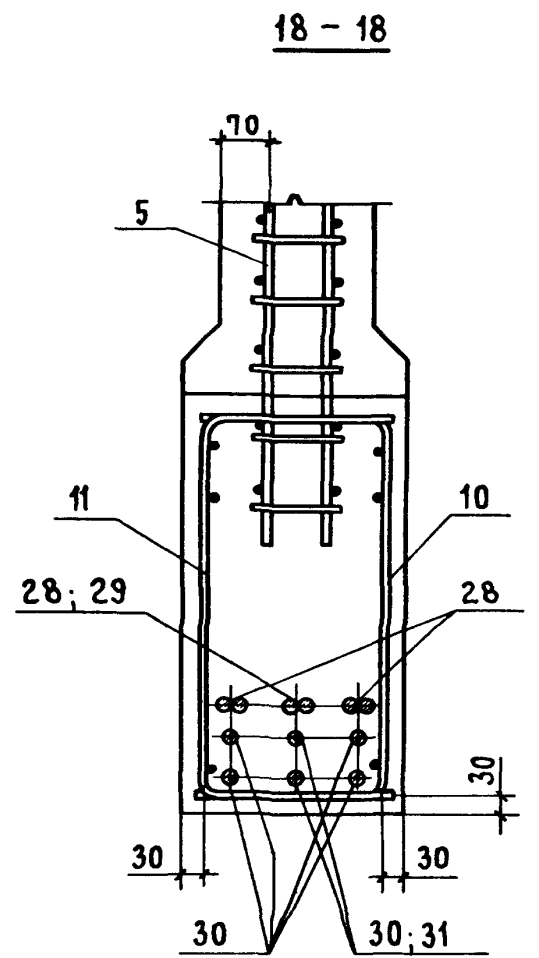
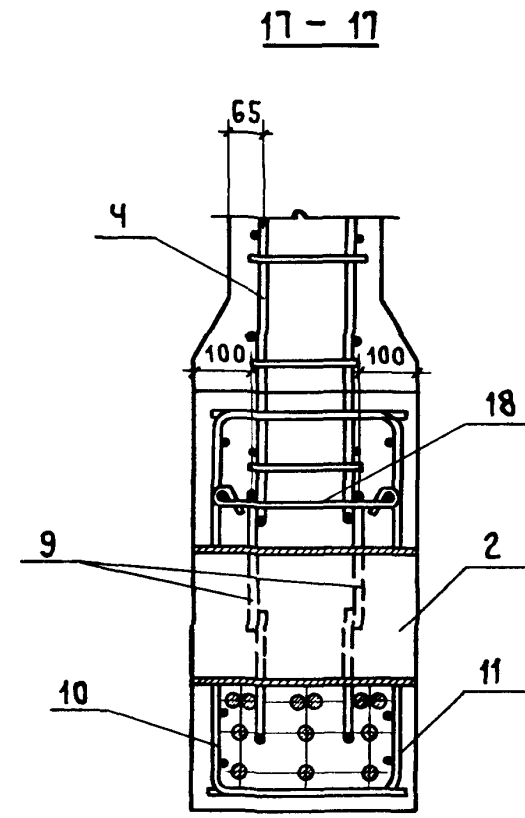
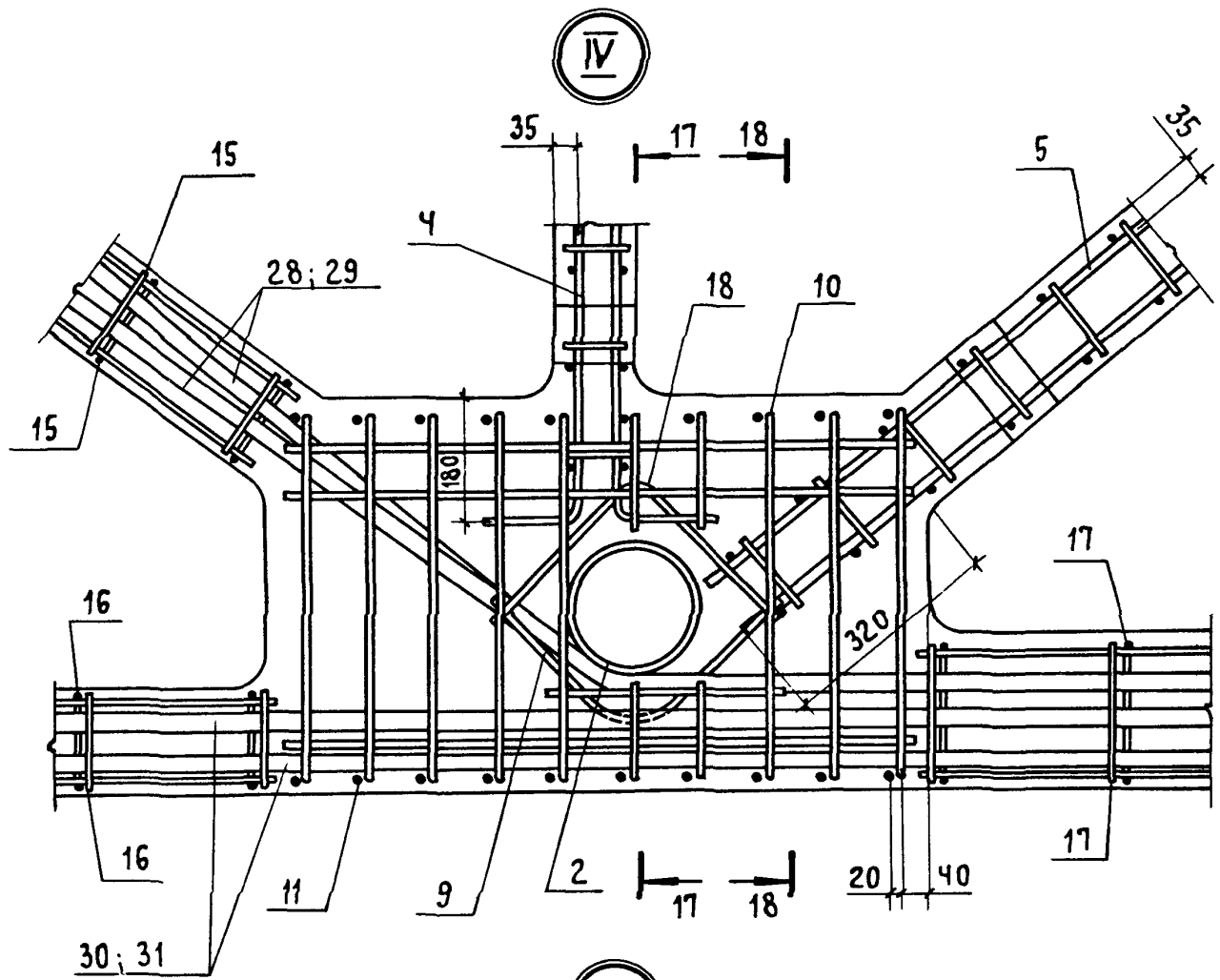
15 - 15

II

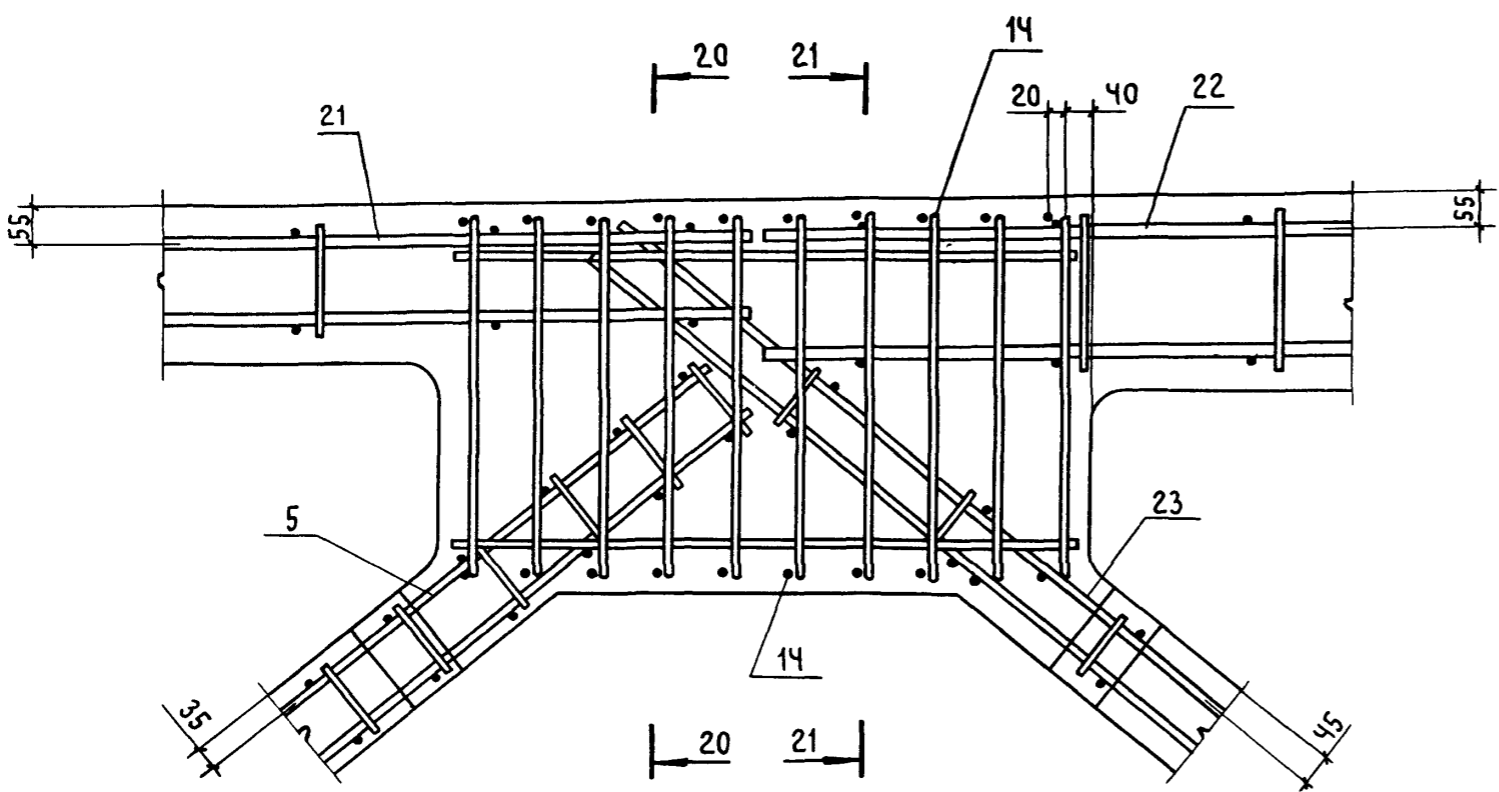




Ч. № К - ПОДЛ. ПОДПИСЬ И ДАТА 83. М. ИИВ. №2

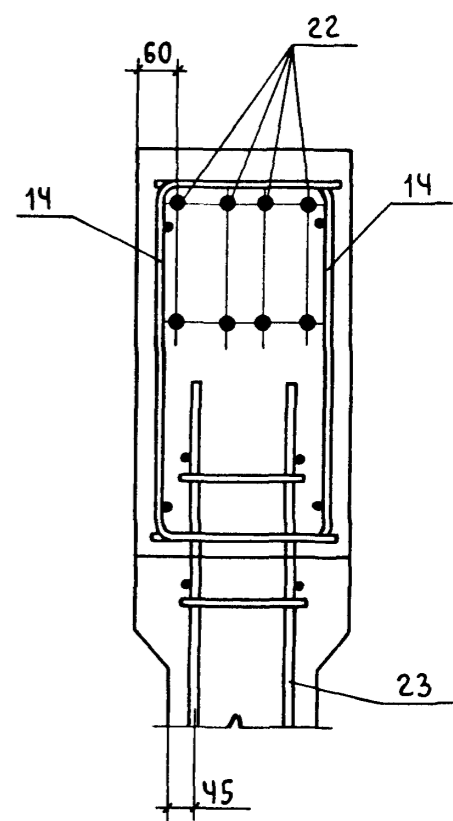
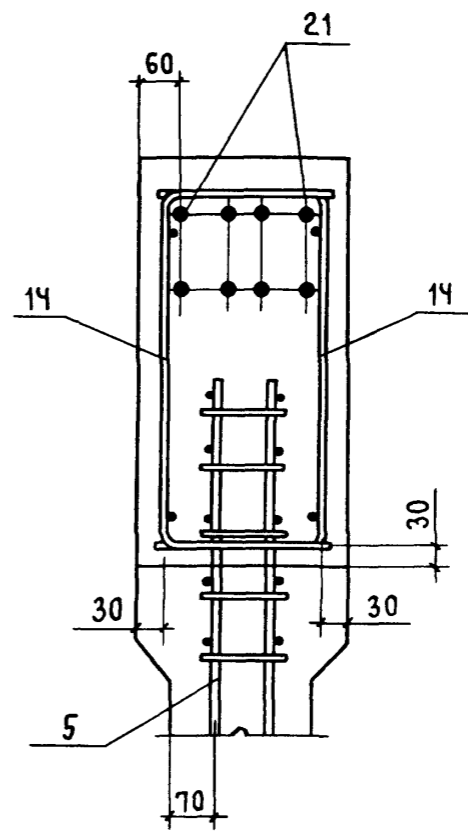


VI



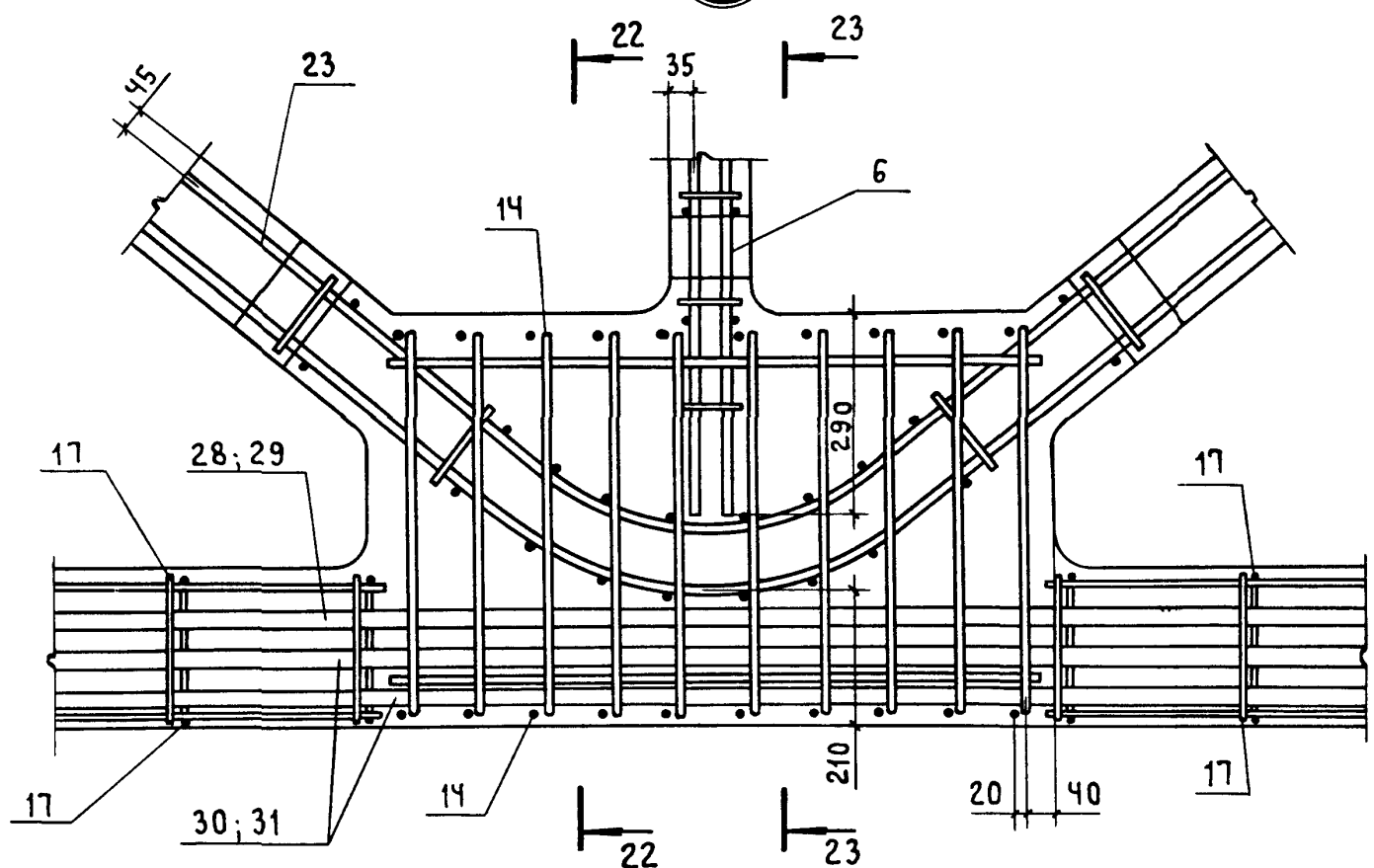
20 - 20

21 - 21



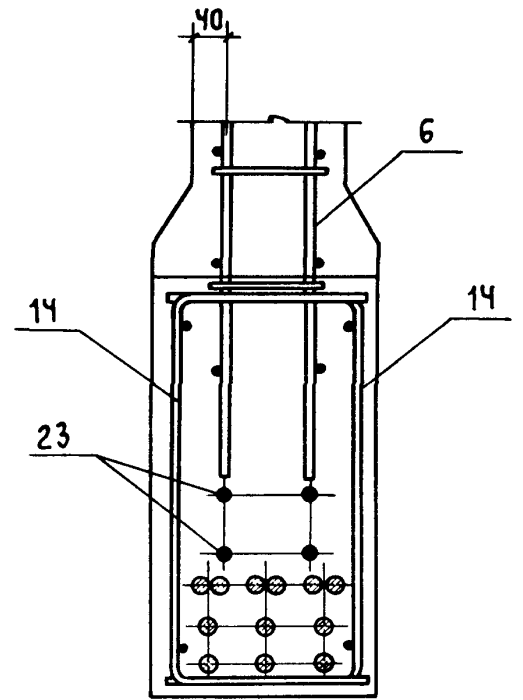
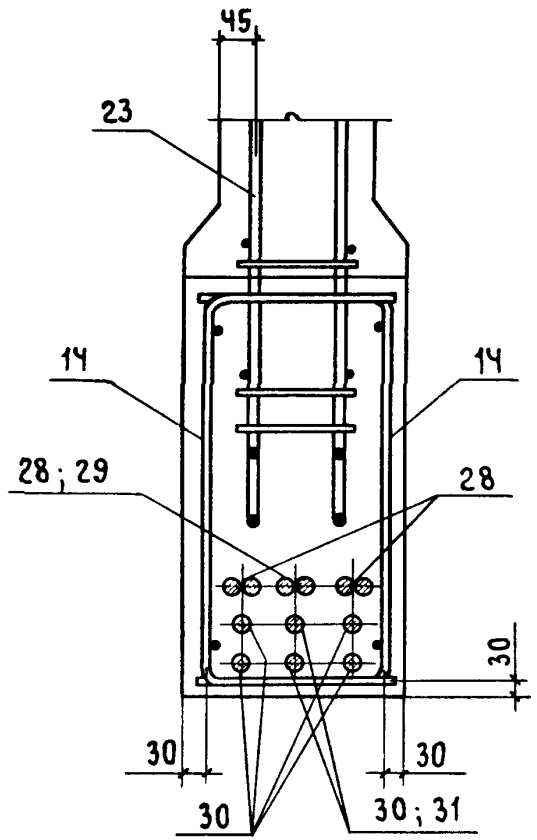
ИНВ. № ПОДЛ. ПОДПИСЬ И ДАТА ВЗАМ. ИНВ. №

VII

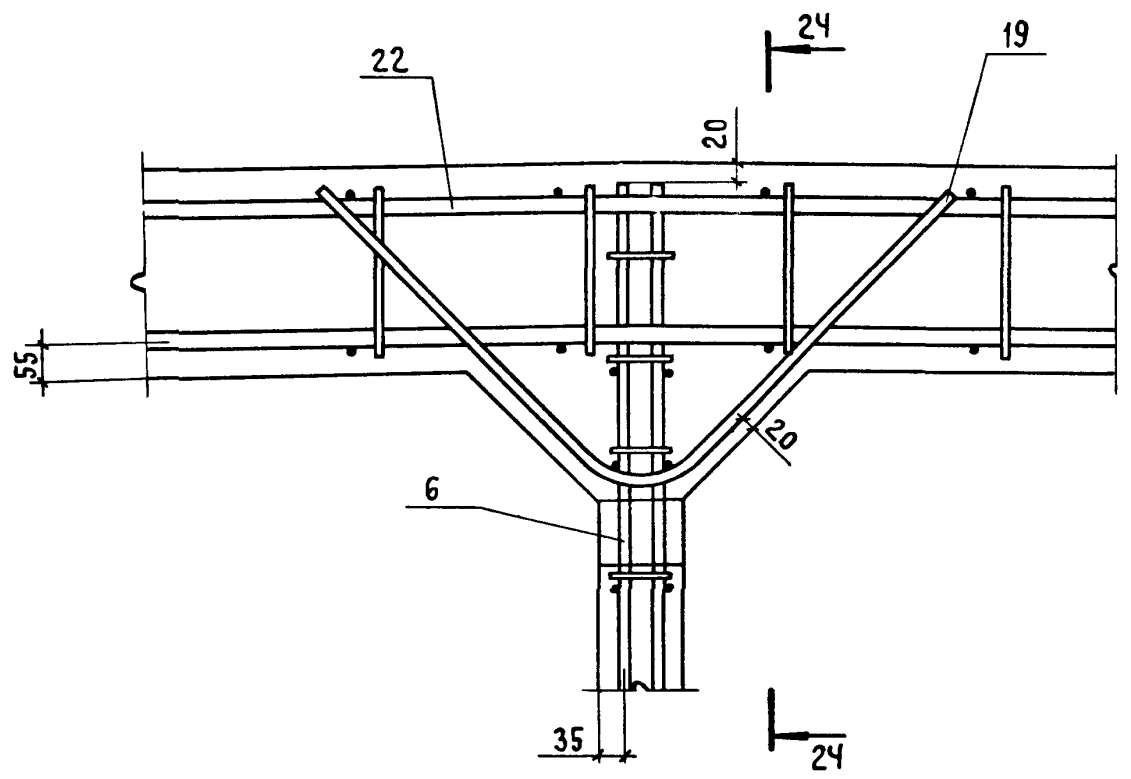


22 - 22

23 - 23



VIII



24 - 24

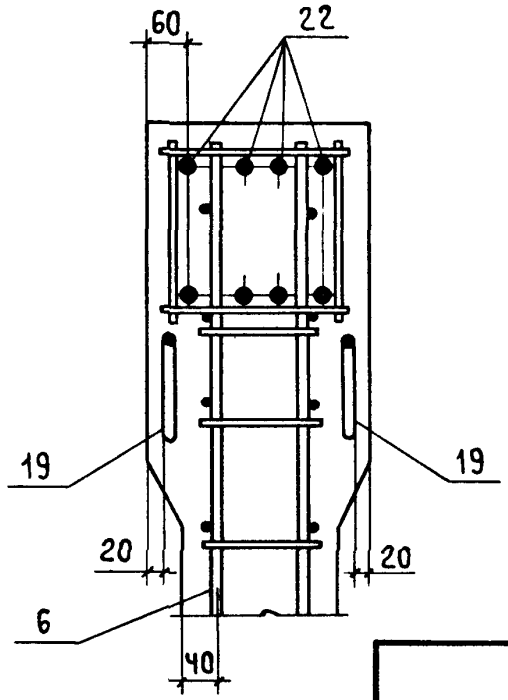


Рис. 1

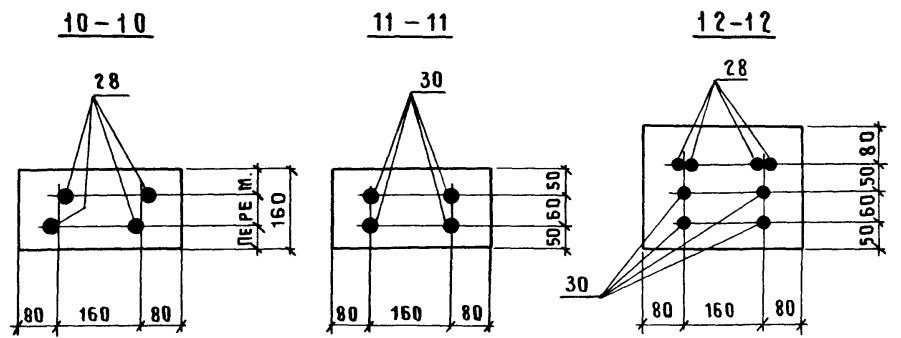


Рис. 4

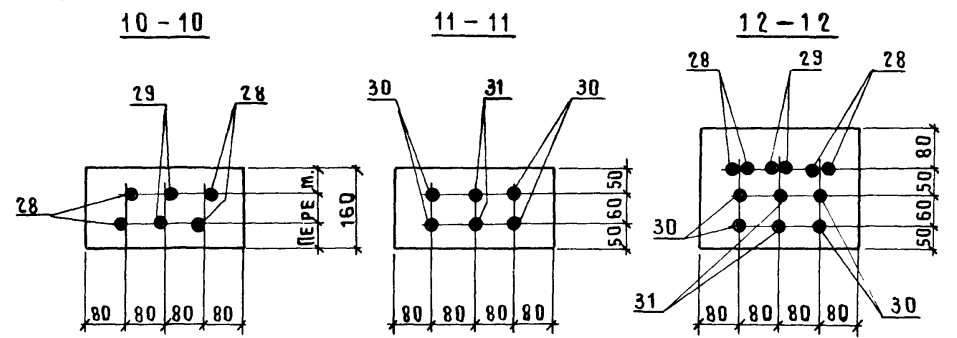


Рис. 2

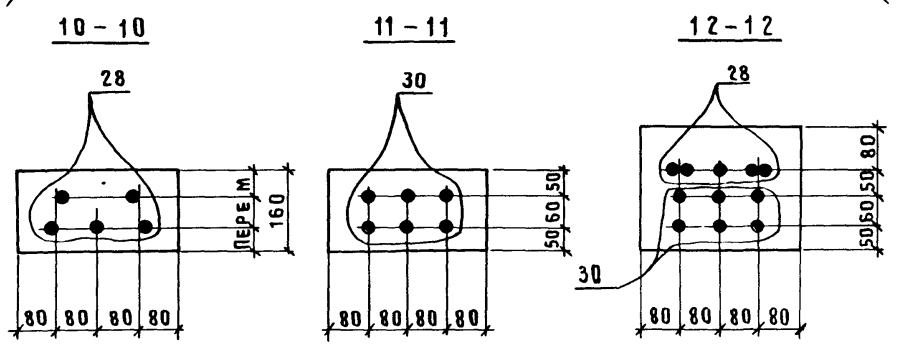


Рис. 5

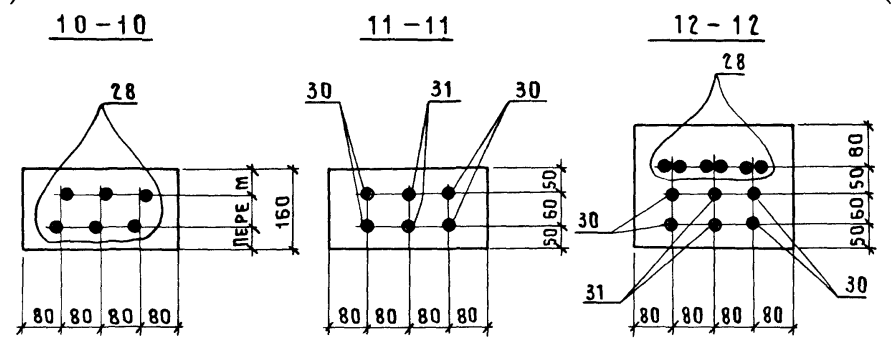


Рис. 3

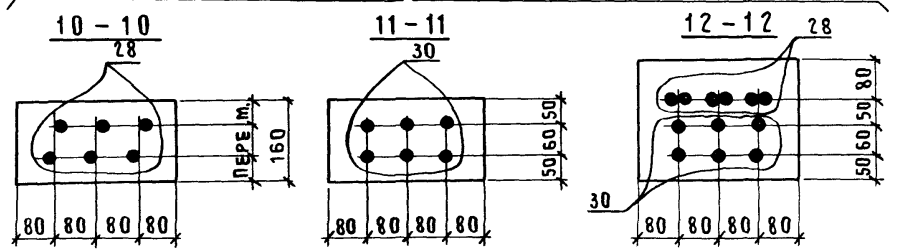
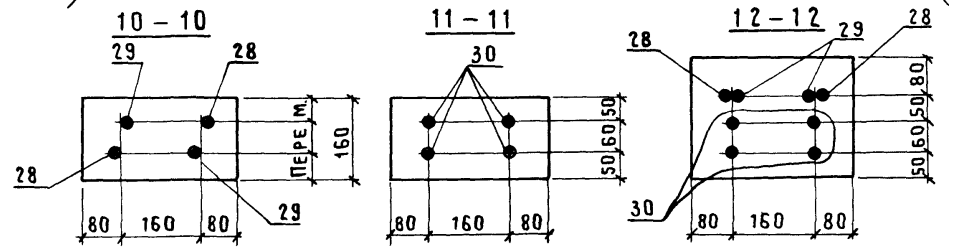


Рис. 6



Данный лист см.совместно с листами 8... 10.

ИНВ.№ ПОДЛ. ПОДПИСЬ И ДАТА. ВЗАМ.ИНВ.№

Таблица 1

Напрягаемая арматура в напрягаемых элементах ферм

| Марка фермы | Рис. | Напрягаемый стержень | | | | Марка фермы | Рис. | Напрягаемый стержень | | | |
|----------------------|------|----------------------|-------|------------|-----------|----------------------|------|----------------------|-------|------------|------------|
| | | № позиции | Марка | Фмм, класс | Кол-во шт | | | № позиции | Марка | Фмм, класс | Кол-во шт. |
| 3.1ФСП24-08.40AIII B | 4 | 28 | CTH47 | 20AIII B | 4 | 3.1ФСП24-10.45AIV | 4 | 28 | CTH54 | 20AIV | 4 |
| | | 29 | CTH46 | 18AIII B | 2 | | | 29 | CTH55 | 22AIV | 2 |
| | | 30 | CTH69 | 20AIII B | 4 | | | 30 | CTH76 | 20AIV | 4 |
| | | 31 | CTH68 | 18AIII B | 2 | | | 31 | CTH77 | 22AIV | 2 |
| 3.1ФСП24-08.40AIV | 4 | 28 | CTH53 | 18AIV | 4 | 3.1ФСП24-10.45AV | 3 | 28 | CTH61 | 18AV | 6 |
| | | 29 | CTH54 | 20AIV | 2 | | | 30 | CTH83 | 18AV | 6 |
| | | 30 | CTH75 | 18AIV | 4 | 3.1ФСП24-11.45AIII B | 3 | 28 | CTH48 | 22AIII B | 6 |
| | | 31 | CTH76 | 20AIV | 2 | | | 30 | CTH70 | 22AIII B | 6 |
| 3.1ФСП24-08.40AV | 1 | 28 | CTH62 | 20AV | 4 | 3.1ФСП24-11.45AIV | 4 | 28 | CTH55 | 22AIV | 4 |
| | | 30 | CTH84 | 20AV | 4 | | | 29 | CTH54 | 20AIV | 2 |
| 3.1ФСП24-09.45AIII B | 3 | 28 | CTH47 | 20AIII B | 6 | | | 30 | CTH77 | 22AIV | 4 |
| | | 30 | CTH69 | 20AIII B | 6 | | | 31 | CTH76 | 20AIV | 2 |
| 3.1ФСП24-09.45AIV | 4 | 28 | CTH54 | 20AIV | 4 | 3.1ФСП24-11.45AV | 4 | 28 | CTH61 | 18AV | 4 |
| | | 29 | CTH53 | 18AIV | 2 | | | 29 | CTH62 | 20AV | 2 |
| | | 30 | CTH76 | 20AIV | 4 | | | 30 | CTH83 | 18AV | 4 |
| | | 31 | CTH75 | 18AIV | 2 | | | 31 | CTH84 | 20AV | 2 |
| 3.1ФСП24-09.45AV | 4 | 28 | CTH60 | 16AV | 4 | 3.1ФСП24-12.45AIII B | 4 | 28 | CTH48 | 22AIII B | 4 |
| | | 29 | CTH61 | 18AV | 2 | | | 29 | CTH49 | 25AIII B | 2 |
| | | 30 | CTH82 | 16AV | 4 | | | 30 | CTH70 | 22AIII B | 4 |
| | | 31 | CTH83 | 18AV | 2 | | | 31 | CTH71 | 25AIII B | 2 |
| 3.1ФСП24-10.45AIII B | 4 | 28 | CTH48 | 22AIII B | 4 | 3.1ФСП24-12.45AIV | 6 | 28 | CTH57 | 28AIV | 2 |
| | | 29 | CTH47 | 20AIII B | 2 | | | 29 | CTH56 | 25AIV | 2 |
| | | 30 | CTH70 | 22AIII B | 4 | | | 30 | CTH79 | 28AIV | 4 |
| | | 31 | CTH69 | 20AIII B | 2 | | | | | | |

1.463.1-17.6-1

Лист

8

Таблица 1 (продолжение)

| МАРКА Фермы | Рис | Напрягаемый стержень | | | |
|---------------------------------|-----|----------------------|--------|-------------------|-----------|
| | | № позиции | МАРКА | Ф мм, КЛАСС | Кол-во шт |
| 3.1 ФСП 24-12.45А \bar{V} | 4 | 28 | СТН 62 | 20А \bar{V} | 4 |
| | | 29 | СТН 61 | 18А \bar{V} | 2 |
| | | 30 | СТН 84 | 20А \bar{V} | 4 |
| | | 31 | СТН 83 | 18А \bar{V} | 2 |
| 3.1 ФСП 24-12.50А \bar{III} В | 4 | 28 | СТН 48 | 22А \bar{III} В | 4 |
| | | 29 | СТН 49 | 25А \bar{III} В | 2 |
| | | 30 | СТН 70 | 22А \bar{III} В | 4 |
| | | 31 | СТН 71 | 25А \bar{III} В | 2 |
| 3.1 ФСП 24-12.50А \bar{IV} | 6 | 28 | СТН 57 | 28А \bar{IV} | 2 |
| | | 29 | СТН 56 | 25А \bar{IV} | 2 |
| | | 30 | СТН 79 | 28А \bar{IV} | 4 |
| 3.1 ФСП 24-12.50А \bar{V} | 4 | 28 | СТН 62 | 20А \bar{V} | 4 |
| | | 29 | СТН 61 | 18А \bar{V} | 2 |
| | | 30 | СТН 84 | 20А \bar{V} | 4 |
| | | 31 | СТН 83 | 18А \bar{V} | 2 |
| 3.1 ФСП 24-13.45А \bar{III} В | 4 | 28 | СТН 49 | 25А \bar{III} В | 4 |
| | | 29 | СТН 47 | 20А \bar{III} В | 2 |
| | | 30 | СТН 71 | 25А \bar{III} В | 4 |
| | | 31 | СТН 69 | 20А \bar{III} В | 2 |
| 3.1 ФСП 24-13.45А \bar{IV} | 4 | 28 | СТН 55 | 22А \bar{IV} | 4 |
| | | 29 | СТН 56 | 25А \bar{IV} | 2 |
| | | 30 | СТН 77 | 22А \bar{IV} | 4 |
| | | 31 | СТН 78 | 25А \bar{IV} | 2 |
| 3.1 ФСП 24-13.45А \bar{V} | 3 | 28 | СТН 62 | 20А \bar{V} | 6 |
| | | 30 | СТН 84 | 20А \bar{V} | 6 |

| МАРКА Фермы | Рис | Напрягаемый стержень | | | |
|---------------------------------|-----|----------------------|--------|-------------------|-----------|
| | | № позиции | МАРКА | Ф мм, КЛАСС | Кол-во шт |
| 3.1 ФСП 24-13.50А \bar{III} В | 4 | 28 | СТН 49 | 25А \bar{III} В | 4 |
| | | 29 | СТН 47 | 20А \bar{III} В | 2 |
| | | 30 | СТН 71 | 25А \bar{III} В | 4 |
| | | 31 | СТН 69 | 20А \bar{III} В | 2 |
| 3.1 ФСП 24-13.50А \bar{IV} | 4 | 28 | СТН 55 | 22А \bar{IV} | 4 |
| | | 29 | СТН 56 | 25А \bar{IV} | 2 |
| | | 30 | СТН 77 | 22А \bar{IV} | 4 |
| | | 31 | СТН 78 | 25А \bar{IV} | 2 |
| 3.1 ФСП 24-13.50А \bar{V} | 3 | 28 | СТН 62 | 20А \bar{V} | 6 |
| | | 30 | СТН 84 | 20А \bar{V} | 6 |
| 3.1 ФСП 24-14.45А \bar{III} В | 4 | 28 | СТН 49 | 25А \bar{III} В | 4 |
| | | 29 | СТН 48 | 22А \bar{III} В | 2 |
| | | 30 | СТН 71 | 25А \bar{III} В | 4 |
| | | 31 | СТН 70 | 22А \bar{III} В | 2 |
| 3.1 ФСП 24-14.45А \bar{IV} | 4 | 28 | СТН 56 | 25А \bar{IV} | 4 |
| | | 29 | СТН 55 | 22А \bar{IV} | 2 |
| | | 30 | СТН 78 | 25А \bar{IV} | 4 |
| | | 31 | СТН 77 | 22А \bar{IV} | 2 |
| 3.1 ФСП 24-14.45А \bar{V} | 4 | 28 | СТН 62 | 20А \bar{V} | 4 |
| | | 29 | СТН 63 | 22А \bar{V} | 2 |
| | | 30 | СТН 84 | 20А \bar{V} | 4 |
| | | 31 | СТН 85 | 22А \bar{V} | 2 |
| 3.1 ФСП 24-14.50А \bar{III} В | 4 | 28 | СТН 49 | 25А \bar{III} В | 4 |
| | | 29 | СТН 48 | 22А \bar{III} В | 2 |
| | | 30 | СТН 71 | 25А \bar{III} В | 4 |
| | | 31 | СТН 70 | 22А \bar{III} В | 2 |

№ п. подл. Подпись и дата. Взам инв. №

Таблица 1 (продолжение)

| МАРКА ФЕРМЫ | Рис | Напрягаемый стержень | | | | МАРКА ФЕРМЫ | Рис | Напрягаемый стержень | | | | | | | |
|-----------------------|--------|----------------------|--------|----------------|--------------|---------------------|--------|----------------------|--------|-----------------------|---------------|---------------------|--------|---------|--------|
| | | № позиции | МАРКА | Ф мм, КЛАСС | Кол-во шт | | | № позиции | МАРКА | Ф мм, КЛАСС | Кол-во шт. | | | | |
| 3.1 ФСП 24-14 50АІV | 4 | 28 | СТН 56 | 25АІV | 4 | 3.1 ФСП 24-15.55АІV | 3 | 28 | СТН 56 | 25АІV | 6 | | | | |
| | | 29 | СТН 55 | 22АІV | 2 | | | 30 | СТН 78 | 25АІV | 6 | | | | |
| | | 30 | СТН 78 | 25АІV | 4 | 3.1 ФСП 24-15.55АІV | 4 | 28 | СТН 63 | 22АІV | 4 | | | | |
| | | 31 | СТН 77 | 22АІV | 2 | | | 29 | СТН 62 | 20АІV | 2 | | | | |
| 28 | СТН 62 | 20АІV | 4 | 30 | СТН 85 | | | 22АІV | 4 | | | | | | |
| 3.1 ФСП 24-14 50АІV | 4 | 29 | СТН 63 | 22АІV | 2 | 31 | СТН 84 | 20АІV | 2 | 3.1 ФСП 24-16.60АІІІВ | 4 | 28 | СТН 49 | 25АІІІВ | 4 |
| | | 30 | СТН 84 | 20АІV | 4 | 29 | СТН 50 | 28АІІІВ | 2 | | | | | | |
| | | 31 | СТН 85 | 22АІV | 2 | 30 | СТН 71 | 25АІІІВ | 4 | | | | | | |
| | | 28 | СТН 49 | 25АІІІВ | 6 | 31 | СТН 72 | 28АІІІВ | 2 | | | | | | |
| 3.1 ФСП 24-15.50АІІІВ | 3 | 30 | СТН 71 | 25АІІІВ | 6 | 3.1 ФСП 24-16.60АІV | 4 | 28 | СТН 56 | 25АІV | 4 | | | | |
| | | 28 | СТН 56 | 25АІV | 6 | | | 29 | СТН 57 | 28АІV | 2 | | | | |
| 3.1 ФСП 24-15.50АІV | 3 | 30 | СТН 78 | 25АІV | 6 | | | 30 | СТН 78 | 25АІV | 4 | 3.1 ФСП 24-16.60АІV | 3 | 28 | СТН 63 |
| | | 28 | СТН 63 | 22АІV | 4 | 30 | СТН 85 | 22АІV | 6 | | | | | | |
| 3.1 ФСП 24-15.50АІV | 4 | 29 | СТН 62 | 20АІV | 2 | | | | | | | | | | |
| | | 30 | СТН 85 | 22АІV | 4 | | | | | | | | | | |
| | | 31 | СТН 84 | 20АІV | 2 | | | | | | | | | | |
| | | 28 | СТН 49 | 25АІІІВ | 6 | | | | | | | | | | |
| 3.1 ФСП 24-15.55АІІІВ | 3 | 30 | СТН 71 | 25АІІІВ | 6 | | | | | | | | | | |
| | | 28 | СТН 49 | 25АІІІВ | 6 | | | | | | | | | | |

| Марка фермы | Поз. | Наименование | Кол | Обозначение документа | |
|---------------------|------|---------------------------------------|--------|-----------------------|-----|
| 3.1 ФСП 24-08.40АШВ | 1 | Изделие закладное МН21 | 2 | 1.463.1-17.11-1 | |
| | 2 | МН22-1 | 2 | -2 | |
| | 3 | Каркас пространств. КР19-1 | 2 | 1.463.1-17.9-1 | |
| | 4 | КР20-2 | 2 | -1 | |
| | 5 | КР21-2 | 2 | -2 | |
| | 6 | КР22-2 | 1 | -3 | |
| | 7 | Каркас | КР74 | 10 | -18 |
| | 8 | КР75 | 10 | -19 | |
| | 9 | КР76 | 4 | -20 | |
| | 10 | КР77-1 | 2 | -20 | |
| | 11 | КР77-2 | 2 | -20 | |
| | 12 | КР78-1 | 2 | -21 | |
| | 13 | КР78-2 | 2 | -21 | |
| | 14 | КР79-1 | 6 | -22 | |
| | 15 | КР80 | 4 | -23 | |
| | 16 | КР81 | 4 | -24 | |
| | 17 | КР82 | 4 | -25 | |
| | 18 | Изделие арматурное СТ1 | 2 | -29 | |
| | 19 | СТ2 | 6 | -29 | |
| | 20 | Каркас пространств. КР23-2 | 2 | -4 | |
| | 21 | КР25-2 | 2 | -6 | |
| | 22 | КР26-3 | 1 | -7 | |
| | 23 | КР27-6 | 1 | -8 | |
| | 24 | Каркас | КР83-1 | 2 | -26 |
| | 25 | КР83-2 | 2 | -26 | |
| | 26 | КР85-1 | 2 | -28 | |
| | 27 | КР84-1 | 4 | -27 | |
| | 28 | Стержень напрягаемый СТН47 | 4 | -32 | |
| | 29 | СТН46 | 2 | -32 | |
| | 30 | СТН69 | 4 | -33 | |
| | 31 | СТН68 | - | -33 | |
| | 32 | Бетон тяжелый класс В40М ³ | | | |

| Марка фермы | Поз. | Наименование | Кол | Обозначение документа |
|---------------------|--|--|------|-----------------------|
| 3.1 ФСП 24-08.40АШВ | Поз 1... 27,32 | | по | 3.1 ФСП 24-08.40АШВ |
| | 28 | Стержень напрягаемый СТН53 | 4 | 1.463.1-17.9-32 |
| | 29 | СТН54 | 2 | -32 |
| | 30 | СТН75 | 4 | -33 |
| | 31 | СТН76 | 2 | -33 |
| 3.1 ФСП 24-08.40АШВ | Поз. 1, 3... 27,32 | | по | 3.1 ФСП 24-08.40АШВ |
| | 2 | Изделие закладное МН24 | 2 | 1.463.1-17.11-2 |
| | 28 | Стержень напрягаемый СТН62 | 4 | 1.463.1-17.9-32 |
| | 30 | СТН84 | 4 | -33 |
| 3.1 ФСП 24-09.45АШВ | Поз. 1... 27 | | по | 3.1 ФСП 24-08.40АШВ |
| | 28 | Стержень напрягаемый СТН47 | 6 | 1.463.1-17.9-32 |
| | 30 | СТН69 | 6 | -33 |
| | 32 | Бетон тяжелый класса В45, м ³ | | 5,75 |
| 3.1 ФСП 24-09.45АШВ | Поз. 1... 27 | | по | 3.1 ФСП 24-08.40АШВ |
| | 28 | Стержень напрягаемый СТН54 | 4 | 1.463.1-17.9-32 |
| | 29 | СТН53 | 2 | -32 |
| | 30 | СТН76 | 4 | -33 |
| | 31 | СТН75 | 2 | -33 |
| | 32 | Бетон тяжелый класса В45, м ³ | | 5,75 |
| 3.1 ФСП 24-09.45АШВ | Поз 1... 27 | | по | 3.1 ФСП 24-08.40АШВ |
| | 28 | Стержень напрягаемый СТН60 | 4 | 1.463.1-17.9-32 |
| | 29 | СТН61 | 2 | -32 |
| | 30 | СТН82 | 4 | -33 |
| | 31 | СТН83 | 2 | -33 |
| 32 | Бетон тяжелый класса В45, м ³ | | 5,75 | |

продолжение спецификации см. листы 12...19.

| | |
|---------------|-----------|
| 1463.1-17.6-1 | Лист 11 |
| 24407-07 21 | Формат А2 |

Шко №: подл/подп и дата. Взам. инв. №

| Марка фермы | Поз | Наименование | Кол | Обозначение документа | Марка фермы | Поз. | Наименование | Кол. | Обозначение документа |
|-------------------|-----|--|------|-----------------------|-------------------|----------------------------|----------------------------|--------------------------------|-----------------------|
| 3.1ФСП24-10.45АШВ | 1 | Изделие закладное МН21 | 2 | 1.463.1-17.Н-1 | 3.1ФСП24-10.45АШВ | | Поз. 1... 27, 32 | по | 3.1ФСП24-10.45АШВ |
| | 2 | МН22-2 | 2 | 2 | | 28 | Стержень напрягаемый СТН54 | 4 | 1.463.1-17.9-32 |
| | 3 | Каркас пространств. КН19-1 | 2 | 1.463.1-17.9-1 | | 29 | СТН55 | 2 | -32 |
| | 4 | КН20-2 | 2 | -1 | | 30 | СТН76 | 4 | -33 |
| | 5 | КН21-2 | 2 | -2 | | 31 | СТН77 | 2 | -33 |
| | 6 | КН22-2 | 1 | -3 | 3.1ФСП24-10.45АШВ | | Поз. 1,3... 27, 32 | по | 3.1ФСП24-10.45АШВ |
| | 7 | Каркас КР74 | 10 | -18 | | 2 | Изделие закладное МН22-1 | 2 | 1.463.1-17.Н-2 |
| | 8 | КР75 | 10 | -19 | | 28 | Стержень напрягаемый СТН61 | 6 | 1.463.1-17.9-32 |
| | 9 | КР76 | 4 | -20 | | 30 | СТН83 | 6 | -33 |
| | 10 | КР77-1 | 2 | -20 | | 3.1ФСП24-10.45АШВ | | Поз. 1... 11, 14... 19, 26, 32 | по |
| | 11 | КР77-2 | 2 | -20 | 12 | | Каркас КР78-3 | 2 | 1.463.1-17.9-21 |
| | 12 | КР78-1 | 2 | -21 | 13 | | КР78-4 | 2 | -21 |
| | 13 | КР78-2 | 2 | -21 | 20 | | Каркас пространств. КН23-3 | 2 | -4 |
| | 14 | КР79-1 | 6 | -22 | 21 | | КН25-3 | 2 | -6 |
| | 15 | КР80 | 4 | -23 | 22 | | КН26-4 | 1 | -7 |
| | 16 | КР81 | 4 | -24 | 23 | | КН27-7 | 1 | -8 |
| | 17 | КР82 | 4 | -25 | 24 | | Каркас КР83-3 | 2 | -26 |
| | 18 | Изделие арматурное СТ1 | 2 | -29 | 25 | | КР83-4 | 2 | -26 |
| | 19 | СТ2 | 6 | -29 | 27 | | КР84-2 | 4 | -27 |
| | 20 | Каркас пространств. КН23-2 | 2 | -4 | 28 | Стержень напрягаемый СТН48 | 6 | -32 | |
| | 21 | КН25-2 | 2 | -6 | 3.1ФСП24-10.45АШВ | 30 | СТН70 | 6 | -33 |
| | 22 | КН26-3 | 1 | -7 | | | | | |
| | 23 | КН27-6 | 1 | -8 | | | | | |
| | 24 | Каркас КР83-1 | 2 | -26 | | | | | |
| | 25 | КР83-2 | 2 | -26 | | | | | |
| | 26 | КР85-1 | 2 | -28 | | | | | |
| | 27 | КР84-1 | 4 | -27 | | | | | |
| | 28 | Стержень напрягаемый СТН48 | 4 | -32 | | | | | |
| | 29 | СТН47 | 2 | -32 | | | | | |
| | 30 | СТН70 | 4 | -33 | | | | | |
| | 31 | СТН69 | 2 | -33 | | | | | |
| | 32 | Бетон тамельный класса В45, м ³ | 5,75 | | | | | | |

1.463.1-17.6-1

Лист

12.

| Марка фермы | Поз | Наименование | Кол | Обозначение документа | Марка фермы | Поз | Наименование | Кол | Обозначение документа |
|------------------|-----|--|------|-----------------------|--------------------|------------------------------|----------------------------|--------------------|-----------------------|
| 3.1ФСП24-Н.45А П | 1 | Изделие закладное МН21 | 2 | 1.463.1-17.Н-1 | 3.1ФСП24-Н.45А П | Поз 1,3...27,32 | по | 3.1ФСП24-Н.45А П | |
| | 2 | МН22-2 | 2 | -2 | | 2 | Изделие закладное МН22-1 | 2 | 1.463.1-17.Н-2 |
| | 3 | Каркас пространств КН19-1 | 2 | 1.463.1-17.9-1 | | 28 | Стержень напрягаемый СТН61 | 4 | 1.463.1-17.9-32 |
| | 4 | КП20-2 | 2 | -1 | | 29 | СТН62 | 2 | -32 |
| | 5 | КП21-2 | 2 | -2 | | 30 | СТН83 | 4 | -33 |
| | 6 | КП22-2 | 1 | -3 | | 31 | СТН84 | 2 | -33 |
| | 7 | Каркас КР74 | 10 | -18 | 3.1ФСП24-Н.45А П В | Поз.1...9,15...19,23...25,32 | по | 3.1ФСП24-Н.45А П В | |
| | 8 | КР75 | 10 | -19 | | 10 | Каркас КР77-3 | 2 | 1.463.1-17.9-20 |
| | 9 | КР76 | 4 | -20 | | 11 | КР77-4 | 2 | -20 |
| | 10 | КР77-1 | 2 | -20 | | 12 | КР78-5 | 2 | -21 |
| | 11 | КР77-2 | 2 | -20 | | 13 | КР78-6 | 2 | -21 |
| | 12 | КР78-2 | 2 | -21 | | 14 | КР79-2 | 6 | -22 |
| | 13 | КР78-4 | 2 | -21 | | 20 | Каркас пространств. КП23-4 | 2 | -4 |
| | 14 | КР79-1 | 6 | -22 | | 21 | КП25-4 | 2 | -6 |
| | 15 | КР80 | 4 | -23 | | 22 | КП26-19 | 1 | -7 |
| | 16 | КР81 | 4 | -24 | | 26 | Каркас КР85-2 | 2 | -28 |
| | 17 | КР82 | 4 | -25 | | 27 | КР84-4 | 4 | -27 |
| | 18 | Изделие арматурное СТ1 | 2 | -29 | | 28 | Стержень напрягаемый СТН48 | 4 | -32 |
| | 19 | СТ2 | 6 | -29 | | 29 | СТН49 | 2 | -32 |
| | 20 | Каркас пространств КП23-3 | 2 | -4 | | 30 | СТН70 | 4 | -33 |
| | 21 | КП25-3 | 2 | -6 | | 31 | СТН71 | 2 | -33 |
| | 22 | КП25-4 | 1 | -7 | | | | | |
| | 23 | КП27-7 | 1 | -8 | | | | | |
| | 24 | Каркас КР83-3 | 2 | -26 | | | | | |
| | 25 | КР83-4 | 2 | -26 | | | | | |
| | 26 | КР85-1 | 2 | -28 | | | | | |
| | 27 | КР84-2 | 4 | -27 | | | | | |
| | 28 | Стержень напрягаемый СТН55 | 4 | -32 | | | | | |
| | 29 | СТН54 | 2 | -32 | | | | | |
| | 30 | СТН77 | 4 | -33 | | | | | |
| | 31 | СТН76 | 2 | -33 | | | | | |
| | 32 | Бетон тяжелый класса В45, м ³ | 5,75 | | | | | | |

1.463.1-17.6-1

Лист 1

13

| МАРКА ФЕРМЫ | ПОЗ | НАИМЕНОВАНИЕ | КОЛ. | ОБОЗНАЧЕНИЕ ДОКУМЕНТА |
|---------------------|-----|---|------|-----------------------|
| 31 Фел 24-12.45 А V | 1 | Изделие закладное МН21 | 2 | 1.463.1-17.11-1 |
| | 2 | МН 22-5 | 2 | - 2 |
| | 3 | Каркас пространств. КП 19-1 | 2 | 1.463.1-17.9-1 |
| | 4 | КП 20-2 | 2 | - 1 |
| | 5 | КП 21-2 | 2 | - 2 |
| | 6 | КП 22-2 | 1 | - 3 |
| | 7 | КАРКАС КР 74 | 10 | -18 |
| | 8 | КР 75 | 10 | -19 |
| | 9 | КР 76 | 4 | -20 |
| | 10 | КР 77-3 | 2 | -20 |
| | 11 | КР 77-4 | 2 | -20 |
| | 12 | КР 78-5 | 2 | -21 |
| | 13 | КР 78-6 | 2 | -21 |
| | 14 | КР 79-2 | 6 | -22 |
| | 15 | КР 80 | 4 | -23 |
| | 16 | КР 81 | 4 | -24 |
| | 17 | КР 82 | 4 | -25 |
| | 18 | Изделие арматурное СТ 1 | 2 | -29 |
| | 19 | СТ 2 | 6 | -29 |
| | 20 | Каркас пространств. КП 23-4 | 2 | - 4 |
| | 21 | КП 25-4 | 2 | - 6 |
| | 22 | КП 26-13 | 1 | - 7 |
| | 23 | КП 27-7 | 1 | - 8 |
| | 24 | КАРКАС КР 83-3 | 2 | -26 |
| | 25 | КР 83-4 | 2 | -26 |
| | 26 | КР 85-2 | 2 | -28 |
| | 27 | КР 84-4 | 4 | -27 |
| | 28 | СТЕРЖЕНЬ НАПРЯГАЕМЫЙ СТН 57 | 2 | -32 |
| | 29 | СТН 56 | 2 | -32 |
| | 30 | СТН 79 | 4 | -33 |
| | 32 | БЕТОН ТЯЖЕЛЫЙ КЛАССА В 45, м ³ | 5,75 | |

| МАРКА ФЕРМЫ | ПОЗ | НАИМЕНОВАНИЕ | КОЛ. | ОБОЗНАЧЕНИЕ ДОКУМЕНТА |
|-----------------------|-------------------------|---|----------------------|-----------------------|
| 31 Фел 24-12.45 А V | ПОЗ 1,3... 27,32 | ПО | 3.1 Фел 24-12.45 А V | |
| | 2 | Изделие закладное МН 22-1 | 2 | 1.463.1-17.11-2 |
| | 28 | Стержень напрягаемый СТН 62 | 4 | 1.463.1-17.9-32 |
| | 29 | СТН 61 | 2 | - 32 |
| | 30 | СТН 84 | 4 | - 33 |
| | 31 | СТН 83 | 2 | - 33 |
| | 31 Фел 24-12.50 А III B | ПОЗ 1,3... 19,23... 27 | ПО | 3.1 Фел 24-12.45 А V |
| 2 | | Изделие закладное МН 22-2 | 2 | 1.463.1-17.11-2 |
| 20 | | КАРКАС ПРОСТРАНСТВ. КП 23-3 | 2 | 1.463.1-17.9-4 |
| 21 | | КП 25-3 | 2 | - 6 |
| 22 | | КП 26-4 | 1 | - 7 |
| 28 | | СТЕРЖЕНЬ НАПРЯГАЕМЫЙ СТН 48 | 4 | -32 |
| 29 | | СТН 49 | 2 | -32 |
| 30 | | СТН 70 | 4 | -33 |
| 31 | | СТН 71 | 2 | -33 |
| 32 | | БЕТОН ТЯЖЕЛЫЙ КЛАССА В 50, м ³ | 5,75 | |
| 3.1 Фел 24-12.50 А IV | | ПОЗ 1... 19,23... 30 | ПО | 3.1 Фел 24-12.45 А V |
| | 20 | КАРКАС ПРОСТРАНСТВ. КП 23-3 | 2 | 1.463.1-17.9-4 |
| | 21 | КП 25-3 | 2 | - 6 |
| | 22 | КП 26-4 | 1 | - 7 |
| | 32 | БЕТОН ТЯЖЕЛЫЙ КЛАССА В 50, м ³ | 5,75 | |
| 31 Фел 24-12.50 А V | ПОЗ 1,3 19,23... 27 | ПО | 3.1 Фел 24-12.45 А V | |
| | 2 | Изделие закладное МН 22-1 | 2 | 1.463.1-17.11-2 |
| | 20 | КАРКАС ПРОСТРАНСТВ. КП 23-3 | 2 | 1.463.1-17.9-4 |
| | 21 | КП 25-3 | 2 | - 6 |
| | 22 | КП 26-4 | 1 | - 7 |
| | 28 | СТЕРЖЕНЬ НАПРЯГАЕМЫЙ СТН 62 | 4 | - 32 |
| | 29 | СТН 61 | 2 | - 32 |
| | 30 | СТН 84 | 4 | - 33 |
| | 31 | СТН 83 | 2 | - 33 |
| | 32 | БЕТОН ТЯЖЕЛЫЙ КЛАССА В 50, м ³ | 5,75 | |
| 1.463.1-17.6-1 | | | | АНЕТ 14 |

| Марка фермы | Поз. | Наименование | Кол. | Обозначение документа |
|-------------|------|--|------|-----------------------|
| | 1 | Изделие закладное МН21 | 2 | 1.463.1-17.11-1 |
| | 2 | МН22-3 | 2 | -2 |
| | 3 | Каркас пространств КН19-1 | 2 | 1.463.1-17.9-1 |
| | 4 | КН20-2 | 2 | -1 |
| | 5 | КН21-3 | 2 | -2 |
| | 6 | КН22-2 | 1 | -3 |
| | 7 | Каркас КР74 | 10 | -18 |
| | 8 | КР75 | 10 | -19 |
| | 9 | КР76 | 4 | -20 |
| | 10 | КР77-3 | 2 | -20 |
| | 11 | КР77-4 | 2 | -20 |
| | 12 | КР78-5 | 2 | -21 |
| | 13 | КР78-6 | 2 | -21 |
| | 14 | КР79-2 | 6 | -22 |
| | 15 | КР80 | 4 | -23 |
| | 16 | КР81 | 4 | -24 |
| | 17 | КР82 | 4 | -25 |
| | 18 | Изделие арматурное СТ1 | 2 | -29 |
| | 19 | СТ2 | 6 | -29 |
| | 20 | Каркас пространств. КН23-5 | 2 | -4 |
| | 21 | КН25-5 | 2 | -6 |
| | 22 | КН25-14 | 1 | -7 |
| | 23 | КН27-7 | 1 | -8 |
| | 24 | Каркас КР83-3 | 2 | -26 |
| | 25 | КР83-4 | 2 | -26 |
| | 26 | КР85-2 | 2 | -28 |
| | 27 | КР84-4 | 4 | -27 |
| | 28 | Стержень напрягаемый СТН49 | 4 | -32 |
| | 29 | СТН47 | 2 | -32 |
| | 30 | СТН71 | 4 | -33 |
| | 31 | СТН69 | 2 | -33 |
| | 32 | Бетон тяжелый класса В45, м ³ | 5,5 | |

| Марка фермы | Поз. | Наименование | Кол. | Обозначение документа |
|-------------|------|--|------|-----------------------|
| | | Поз. 1,3...27,32 | по | 3.1ФСН24-13.45АIII В |
| | 2 | Изделие закладное МН22-2 | 2 | 1.463.1-17.11-2 |
| | 28 | Стержень напрягаемый СТН55 | 4 | 1.463.1-17.9-32 |
| | 29 | СТН56 | 2 | -32 |
| | 30 | СТН77 | 4 | -33 |
| | 31 | СТН78 | 2 | -33 |
| | | Поз. 1,3...27,32 | по | 3.1ФСН24-13.45АIII В |
| | 2 | Изделие закладное МН22-1 | 2 | 1.463.1-17.11-2 |
| | 28 | Стержень напрягаемый СТН62 | 6 | 1.463.1-17.9-32 |
| | 30 | СТН84 | 6 | -33 |
| | | Поз. 1...19, 23...31 | по | 3.1ФСН24-13.45АIII В |
| | 20 | Каркас пространств. КН23-4 | 2 | 1.463.1-17.9-4 |
| | 21 | КН25-4 | 2 | -6 |
| | 22 | КН26-5 | 1 | -7 |
| | 32 | Бетон тяжелый класса В50, м ³ | 5,75 | |
| | | Поз. 1,3...19, 23...27 | по | 3.1ФСН24-13.45АIII В |
| | 2 | Изделие закладное МН22-2 | 2 | 1.463.1-17.11-2 |
| | 20 | Каркас пространств. КН23-4 | 2 | 1.463.1-17.9-4 |
| | 21 | КН25-4 | 2 | -6 |
| | 22 | КН26-5 | 1 | -7 |
| | 28 | Стержень напрягаемый СТН55 | 4 | -32 |
| | 29 | СТН56 | 2 | -32 |
| | 30 | СТН77 | 4 | -33 |
| | 31 | СТН78 | 2 | -33 |
| | 32 | Бетон тяжелый класса В50, м ³ | 5,75 | |

3.1ФСН24-13.45АIII В

Формат А3

1.463.1-17.6-1

24407-07 25 формат А3

Лист
15

| МАРКА ФЕРМЫ | ПОЗ | НАИМЕНОВАНИЕ | КОЛ | ОБОЗНАЧЕНИЕ ДОКУМЕНТА |
|------------------------------|-----|--|------|-----------------------|
| 3.1 ФЕР 24-13.50 А \bar{V} | 1 | ИЗДАНИЕ ЗАКЛАДНОЕ МН 21 | 2 | 1.463.1-17.11-1 |
| | 2 | МН 22-1 | 2 | -2 |
| | 3 | КАРКАС ПРОСТРАНСТВ. КР 19-1 | 2 | 1.463.1-17.9-1 |
| | 4 | КР 20-2 | 2 | -1 |
| | 5 | КР 21-3 | 2 | -2 |
| | 6 | КР 22-2 | 1 | -3 |
| | 7 | КАРКАС КР 74 | 10 | -18 |
| | 8 | КР 75 | 10 | -19 |
| | 9 | КР 76 | 4 | -20 |
| | 10 | КР 77-3 | 2 | -20 |
| | 11 | КР 77-4 | 2 | -20 |
| | 12 | КР 78-5 | 2 | -21 |
| | 13 | КР 78-6 | 2 | -21 |
| | 14 | КР 79-2 | 6 | -22 |
| | 15 | КР 80 | 4 | -23 |
| | 16 | КР 81 | 4 | -24 |
| | 17 | КР 82 | 4 | -25 |
| | 18 | ИЗДАНИЕ АРМАТУРНОЕ СТ 1 | 2 | -29 |
| | 19 | СТ 2 | 6 | -29 |
| | 20 | КАРКАС ПРОСТРАНСТВ. КР 23-4 | 2 | -4 |
| | 21 | КР 25-4 | 2 | -6 |
| | 22 | КР 26-5 | 1 | -7 |
| | 23 | КР 27-7 | 1 | -8 |
| | 24 | КАРКАС КР 83-3 | 2 | -26 |
| | 25 | КР 83-4 | 2 | -26 |
| | 26 | КР 85-2 | 2 | -28 |
| | 27 | КР 84-4 | 4 | -27 |
| | 28 | СТЕРЖЕНЬ НАПРЯГАЕМЫЙ СТН 62 | 6 | -32 |
| | 30 | СТН 84 | 6 | -33 |
| | 32 | БЕТОН ТЯЖЕЛЫЙ КЛАСС В 50, м ³ | 5,75 | |

| МАРКА ФЕРМЫ | ПОЗ | НАИМЕНОВАНИЕ | КОЛ | ОБОЗНАЧЕНИЕ ДОКУМЕНТА | |
|------------------------------|------------------------------|--|-------------------------------------|------------------------------|------------------------------|
| 3.1 ФЕР 24-14.45 А \bar{B} | | ПОЗ. 1, 3.. 11, 14.. 19, 23, 26, 27 | 10 | 3.1 ФЕР 24-13.50 А \bar{V} | |
| | 2 | ИЗДАНИЕ ЗАКЛАДНОЕ МН 22-3 | 2 | 1.463.1-17.11-2 | |
| | 12 | КАРКАС КР 78-7 | 2 | 1.463.1-17.9-21 | |
| | 13 | КР 78-8 | 2 | -21 | |
| | 20 | КАРКАС ПРОСТРАНСТВ. КР 23-6 | 2 | -4 | |
| | 21 | КР 25-14 | 2 | -6 | |
| | 22 | КР 26-14 | 1 | -7 | |
| | 24 | КАРКАС КР 83-5 | 2 | -26 | |
| | 25 | КР 83-6 | 2 | -26 | |
| | 28 | СТЕРЖЕНЬ НАПРЯГАЕМЫЙ СТН 48 | 4 | -32 | |
| | 29 | СТН 48 | 2 | -32 | |
| | 30 | СТН 71 | 4 | -33 | |
| | 31 | СТН 70 | 2 | -33 | |
| | 32 | БЕТОН ТЯЖЕЛЫЙ КЛАСС В 45, м ³ | 5,75 | | |
| | 3.1 ФЕР 24-14.45 А \bar{V} | | ПОЗ. 1, 3.. 11, 14.. 19, 23, 26, 27 | 10 | 3.1 ФЕР 24-13.50 А \bar{V} |
| | | 2 | ИЗДАНИЕ ЗАКЛАДНОЕ МН 22-3 | 2 | 1.463.1-17.11-2 |
| 12 | | КАРКАС КР 78-7 | 2 | 1.463.1-17.9-21 | |
| 13 | | КР 78-8 | 2 | -21 | |
| 20 | | КАРКАС ПРОСТРАНСТВ. КР 23-6 | 2 | -4 | |
| 21 | | КР 25-14 | 2 | -6 | |
| 22 | | КР 26-14 | 1 | -7 | |
| 24 | | КАРКАС КР 83-5 | 2 | -26 | |
| 25 | | КР 83-6 | 2 | -26 | |
| 28 | | СТЕРЖЕНЬ НАПРЯГАЕМЫЙ СТН 58 | 4 | -32 | |
| 29 | | СТН 55 | 2 | -32 | |
| 30 | | СТН 78 | 4 | -33 | |
| 31 | | СТН 77 | 2 | -33 | |
| 32 | | БЕТОН ТЯЖЕЛЫЙ КЛАСС В 45, м ³ | 5,75 | | |

1.463.1-17.6-1

Лист

16

| МАРКА ФЕРМЫ | Поз | НАИМЕНОВАНИЕ | КОЛ | ОБОЗНАЧЕНИЕ ДОКУМЕНТА |
|---------------------|-----|--|------|-----------------------|
| 3 I ФСП 24-14.45 АУ | 1 | Изделие закладное МН21 | 2 | 1.463.1-17.11-1 |
| | 2 | МН22-2 | 2 | -2 |
| | 3 | Каркас пространств. КП 19-1 | 2 | 1.463.1-17.9-1 |
| | 4 | КП20-2 | 2 | -1 |
| | 5 | КП21-3 | 2 | -2 |
| | 6 | КП22-2 | 1 | -3 |
| | 7 | КАРКАС КР74 | 10 | -18 |
| | 8 | КР75 | 10 | -19 |
| | 9 | КР76 | 4 | -20 |
| | 10 | КР77-3 | 2 | -20 |
| | 11 | КР77-4 | 2 | -20 |
| | 12 | КР78-7 | 2 | -21 |
| | 13 | КР78-8 | 2 | -21 |
| | 14 | КР79-2 | 6 | -22 |
| | 15 | КР80 | 4 | -23 |
| | 16 | КР81 | 4 | -24 |
| | 17 | КР82 | 4 | -25 |
| | 18 | Изделие арматурное СТ1 | 2 | -29 |
| | 19 | СТ2 | 6 | -29 |
| | 20 | Каркас пространств. КП23-6 | 2 | -4 |
| | 21 | КП25-14 | 2 | -6 |
| | 22 | КП26-14 | 1 | -7 |
| | 23 | КП27-7 | 1 | -8 |
| | 24 | КАРКАС КР83-5 | 2 | -26 |
| | 25 | КР83-6 | 2 | -26 |
| | 26 | КР85-2 | 2 | -28 |
| | 27 | КР84-4 | 4 | -27 |
| | 28 | Стержень напрягаемый СТН62 | 4 | -32 |
| | 29 | СТН63 | 2 | -32 |
| | 30 | СТН84 | 4 | -33 |
| | 31 | СТН85 | 2 | -33 |
| | 32 | Бетон тяжелый класса В45, м ³ | 5,75 | |

| МАРКА ФЕРМЫ | Поз. | НАИМЕНОВАНИЕ | КОЛ. | ОБОЗНАЧЕНИЕ ДОКУМЕНТА | |
|----------------------|---------------------|--|--------------------------|-----------------------|---------------------|
| 3 I ФСП 24-14.50 АУВ | | Поз. 1,3., 19,23. 27 | по | 3 I ФСП 24-14.45 АУ | |
| | 2 | Изделие закладное МН22-3 | 2 | 1.463.1-17.11-2 | |
| | 20 | КАРКАС ПРОСТРАНСТВ. КП 23-5 | 2 | 1.463.1-17.9-4 | |
| | 21 | КП25-5 | 2 | -6 | |
| | 22 | КП26-13 | 1 | -7 | |
| | 28 | Стержень напрягаемый СТН 49 | 4 | -32 | |
| | 29 | СТН 48 | 2 | -32 | |
| | 30 | СТН 71 | 4 | -33 | |
| | 31 | СТН 70 | 2 | -33 | |
| | 32 | Бетон тяжелый класса В50, м ³ | 5,75 | | |
| | 3 I ФСП 24-14.50 АУ | | Поз. 1,3., 19,23. 27 | по | 3 I ФСП 24-14.45 АУ |
| | | 2 | Изделие закладное МН22-3 | 2 | 1.463.1-17.11-2 |
| 20 | | Каркас пространств. КП 23-5 | 2 | 1.463.1-17.9-4 | |
| 21 | | КП25-5 | 2 | -6 | |
| 22 | | КП26-13 | 1 | -7 | |
| 28 | | Стержень напрягаемый СТН 56 | 4 | -32 | |
| 29 | | СТН 55 | 2 | -32 | |
| 30 | | СТН 78 | 4 | -33 | |
| 31 | | СТН 77 | 2 | -33 | |
| 32 | | Бетон тяжелый класса В50, м ³ | 5,75 | | |
| 3 I ФСП 24-14.50 АУ | | Поз. 1., 19,23., 31 | по | 3 I ФСП 24-14.45 АУ | |
| | 20 | КАРКАС ПРОСТРАНСТВ. КП 23-5 | 2 | 1.463.1-17.9-4 | |
| | 21 | КП 25-5 | 2 | -6 | |
| | 22 | КП 26-13 | 1 | -7 | |
| | 32 | Бетон тяжелый класса В50, м ³ | 5,75 | | |

1.463.1-17.6-1

Лист

17

| Марка фермы | Поз | Наименование | Кол. | Обозначение документа | |
|------------------------|-----|--|---------|-----------------------|-----|
| З.1 Фел 24-15 50 А Ш В | 1 | Изделие закладное МН 21 | 2 | 1.463 1-17.11-1 | |
| | 2 | МН 22-3 | 2 | -2 | |
| | 3 | Каркас пространств КП 19-1 | 2 | 1.463 1-17.9-1 | |
| | 4 | КП 20-2 | 2 | -1 | |
| | 5 | КП 21-3 | 2 | -2 | |
| | 6 | КП 22-2 | 1 | -3 | |
| | 7 | КАРКАС | КР 74 | 10 | -18 |
| | 8 | КР 75 | 10 | -19 | |
| | 9 | КР 76 | 4 | -20 | |
| | 10 | КР 77-3 | 2 | -20 | |
| | 11 | КР 77-4 | 2 | -20 | |
| | 12 | КР 78-7 | 2 | -21 | |
| | 13 | КР 78-8 | 2 | -21 | |
| | 14 | КР 79-2 | 6 | -22 | |
| | 15 | КР 80 | 4 | -23 | |
| | 15 | КР 81 | 4 | -24 | |
| | 17 | КР 82 | 4 | -25 | |
| | 18 | Изделие арматурное ст 1 | 2 | -29 | |
| | 19 | ст 2 | 6 | -29 | |
| | 20 | Каркас пространств КП 23-6 | 2 | -4 | |
| | 21 | КП 25-14 | 2 | -6 | |
| | 22 | КП 26-14 | 1 | -7 | |
| | 23 | КП 27-7 | 1 | -8 | |
| | 24 | КАРКАС | КР 83-5 | 2 | -26 |
| | 25 | КР 83-6 | 2 | -26 | |
| | 26 | КР 85-2 | 2 | -28 | |
| | 27 | КР 84-4 | 4 | -27 | |
| | 28 | СТЕРЖЕНЬ НАПРЯГАЕМЫЙ СТН 49 | 6 | -32 | |
| | 30 | СТН 71 | 6 | -33 | |
| | 32 | БЕТОН ТЯЖЕЛЫЙ КЛАССА В50, м ³ | 5,75 | | |
| | | | | | |
| | | | | | |

| Марка фермы | Поз | Наименование | Кол. | Обозначение документа |
|------------------------|--------|--|------|------------------------|
| З.1 Фел 24-15 50 А Ш В | | Поз. 1...27, 32 | по | З.1 Фел 24-15 50 А Ш В |
| | 28 | СТЕРЖЕНЬ НАПРЯГАЕМЫЙ СТН 56 | 6 | 1.463.1-17.9-32 |
| | 30 | СТН 78 | 6 | -33 |
| З.1 Фел 24-15 50 А Ш В | | Поз 1,3.. 27,32 | по | З.1 Фел 24-15 50 А Ш В |
| | 2 | Изделие закладное МН 22-2 | 2 | 1.463 1-17.11-2 |
| | 28 | СТЕРЖЕНЬ НАПРЯГАЕМЫЙ СТН 63 | 4 | 1.463.1-17.9-32 |
| | 29 | СТН 62 | 2 | -32 |
| | 30 | СТН 85 | 4 | -33 |
| 31 | СТН 84 | 2 | -33 | |
| З.1 Фел 24-15 55 А Ш В | | Поз. 1...19, 23, 28, 30 | по | З.1 Фел 24-15.50 А Ш В |
| | 20 | Каркас пространств КП 23-5 | 2 | 1.463 1-17.9-4 |
| | 21 | КП 25-5 | 2 | -6 |
| | 22 | КП 26-13 | 1 | -7 |
| | 32 | БЕТОН ТЯЖЕЛЫЙ КЛАССА В55, м ³ | 5,75 | |
| З.1 Фел 24-15 55 А Ш В | | Поз. 1...19, 23...27 | по | З.1 Фел 24-15.50 А Ш В |
| | 20 | КАРКАС ПРостранств КП 23-5 | 2 | 1.463 1-17.9-4 |
| | 21 | КП 25-5 | 2 | -6 |
| | 22 | КП 26-13 | 1 | -7 |
| | 28 | СТЕРЖЕНЬ НАПРЯГАЕМЫЙ СТН 56 | 6 | -32 |
| | 30 | СТН 78 | 6 | -33 |
| | 32 | БЕТОН ТЯЖЕЛЫЙ КЛАССА В55, м ³ | 5,75 | |
| З.1 Фел 24-15 55 А Ш В | | Поз 1,3, 12, 23, 27 | по | З.1 Фел 24-15.50 А Ш В |
| | 2 | Изделие закладное МН 22-2 | 2 | 1.463 1-17.11-2 |
| | 20 | КАРКАС ПРостранств. КП 23-5 | 2 | 1.463 1-17.9-4 |
| | 21 | КП 25-5 | 2 | -6 |
| | 22 | КП 26-13 | 1 | -7 |
| | 28 | СТЕРЖЕНЬ НАПРЯГАЕМЫЙ СТН 63 | 4 | -32 |
| | 29 | СТН 62 | 2 | -32 |
| | 30 | СТН 85 | 4 | -33 |
| | 31 | СТН 84 | 2 | -33 |
| | 32 | БЕТОН ТЯЖЕЛЫЙ КЛАССА В55, м ³ | 5,75 | |
| 1.463.1-17.6-1 | | | | Лист 18 |

| Марка фермы | Поз. | Наименование | Кол | Обозначение документа | Марка фермы | Поз. | Наименование | Кол | Обозначение документа |
|-------------------|------|--|------|-----------------------|-------------------|------|----------------------------|-----|-----------------------|
| 3.1ФСН24-16.60АШВ | 1 | Изделие закладное МН21 | 2 | 1.463.1-17.11-1 | 3.1ФСН24-16.60АШВ | | Поз. 1...27,32 | по | 3.1ФСН24-16.60АШВ |
| | 2 | МН22-3 | 2 | -2 | | 28 | Стержень напрягаемый СТН56 | 4 | 1.463.1-17.9-32 |
| | 3 | Каркас пространств КР19-1 | 2 | 1.463.1-17.9-1 | | 29 | СТН57 | 2 | -32 |
| | 4 | КР20-2 | 2 | -1 | | 30 | СТН78 | 4 | -33 |
| | 5 | КР21-3 | 2 | -2 | | 31 | СТН79 | 2 | -33 |
| | 6 | КР22-2 | 1 | -3 | 3.1ФСН24-16.60АШВ | | Поз. 1,3...27,32 | по | 3.1ФСН24-16.60АШВ |
| | 7 | Каркас КР74 | 10 | -18 | | 2 | Изделие закладное МН22-2 | 2 | 1.463.1-17.11-2 |
| | 8 | КР75 | 10 | -19 | | 28 | Стержень напрягаемый СТН63 | 6 | 1.463.1-17.9-32 |
| | 9 | КР76 | 4 | -20 | | 30 | СТН85 | 6 | -33 |
| | 10 | КР77-3 | 2 | -20 | | | | | |
| | 11 | КР77-4 | 2 | -20 | | | | | |
| | 12 | КР78-7 | 2 | -21 | | | | | |
| | 13 | КР78-8 | 2 | -21 | | | | | |
| | 14 | КР79-2 | 6 | -22 | | | | | |
| | 15 | КР80 | 4 | -23 | | | | | |
| | 16 | КР81 | 4 | -24 | | | | | |
| | 17 | КР82 | 4 | -25 | | | | | |
| | 18 | Изделие арматурное СТ1 | 2 | -29 | | | | | |
| | 19 | СТ2 | 6 | -29 | | | | | |
| | 20 | Каркас пространств КР23-6 | 2 | -4 | | | | | |
| | 21 | КР25-14 | 2 | -6 | | | | | |
| | 22 | КР26-14 | 1 | -7 | | | | | |
| | 23 | КР27-7 | 1 | -8 | | | | | |
| | 24 | Каркас КР83-5 | 2 | -26 | | | | | |
| | 25 | КР83-6 | 2 | -26 | | | | | |
| | 26 | КР85-2 | 2 | -28 | | | | | |
| | 27 | КР84-5 | 4 | -27 | | | | | |
| | 28 | Стержень напрягаемый СТН49 | 4 | -32 | | | | | |
| | 29 | СТН50 | 2 | -32 | | | | | |
| | 30 | СТН71 | 4 | -33 | | | | | |
| | 31 | СТН72 | 2 | -33 | | | | | |
| | 32 | Бетон тяжелый класса В60, м ³ | 5,75 | | | | | | |

1.463.1-17.6-1

Лист

19

Итого подл. и расст. Взам. Ш.Н.К.М.

кг

| Марка фермы | Напрягаемая арматура | | Изделия арматурные | | | | | | | | | | | | | | | Изделия закладные | | | | | Общ. в расх. А | | | | | |
|----------------------------|----------------------|-------|--------------------|-------|-------|---------------|-------|------|-------|------|---------------|------|-------|-------|------|-------------|-------------|-------------------|---------------|---------------|-----------------|-------|----------------|-------|----------------|----|--------|--------|
| | | | Арматура класса | | | | | | | | | | | | | | | Всего | Прокат марки | | Арматура класса | | | Всего | Общ. в расх. А | | | |
| | A-I | | | | | A-III | | | | | Bp-I | | | | | В ст 3 по 6 | A-I | | A-II | | | | | | | | | |
| | ГОСТ 5781-82* | | | | | ГОСТ 5781-82* | | | | | ГОСТ 6727-80* | | | | | | ГОСТ 62-70* | | ГОСТ 8732-78* | ГОСТ 5781-82* | | | | | | | | |
| Ф16 | Ф18 | Ф20 | Ф22 | Ф25 | Ф28 | Итого | Ф6 | Ф8 | Итого | Ф8 | Ф10 | Ф12 | Ф14 | Ф16 | Ф18 | Ф20 | | Ф22 | | Ф25 | Ф28 | Итого | Ф5 | Ф12 | Ф14 | Ф8 | Ф14 | |
| 3.1 Фен 24- 08.40 А III В | — | 177,4 | 437,6 | — | — | — | 615,0 | | | | | | | | | | | | | | | | | | | | | 1433,1 |
| 3.1 Фен 24- 08.40 А IV | — | 354,8 | 218,8 | — | — | — | 573,6 | | | | | | | | | | | | | | | | | | | | | 1394,7 |
| 3.1 Фен 24- 08.40 А V | — | — | 437,6 | — | — | — | 437,6 | | | | | | | | | | | | | | | | | | | | | 1255,7 |
| 3.1 Фен 24- 09.45 А III В | — | — | 656,4 | — | — | — | 656,4 | | | | | | | | | | | | | | | | | | | | | 1474,5 |
| 3.1 Фен 24- 09.45 А IV | — | 177,4 | 437,6 | — | — | — | 615,0 | 22,9 | | | | | | | | | | | | | | | | | | | | 1433,1 |
| 3.1 Фен 24- 09.45 А V | 280,0 | 177,4 | — | — | — | — | 457,4 | | | | | | | | | | | | | | | | | | | | | 1275,5 |
| 3.1 Фен 24- 10.45 А III В | — | — | 218,8 | 529,6 | — | — | 748,4 | | | | | | | | | | | | | | | | | | | | | 1566,5 |
| 3.1 Фен 24- 10.45 А IV | — | — | 437,6 | 267,8 | — | — | 702,4 | | | | | | | | | | | | | | | | | | | | | 1528,5 |
| 3.1 Фен 24- 10.45 А V | — | 532,2 | — | — | — | — | 532,2 | | | | | | | | | | | | | | | | | | | | | 1350,3 |
| 3.1 Фен 24- 11.45 А III В | — | — | — | 794,4 | — | — | 794,4 | 11,1 | | | 8,0 | | | | | | | | | | | | | | | | | 1726,9 |
| 3.1 Фен 24- 11.45 А IV | — | — | 218,8 | 529,6 | — | — | 748,4 | 20,8 | | 31,9 | | 70,8 | 221,2 | 43,2 | 7,6 | 147,6 | 59,2 | | | | | | | | | | | 1680,9 |
| 3.1 Фен 24- 11.45 А V | — | 354,8 | 218,8 | — | — | — | 573,6 | | | | | | | | | | | | | | | | | | | | | 1506,1 |
| 3.1 Фен 24- 12.45 А III В | — | — | — | 529,6 | 340,6 | — | 870,2 | | | | | | | | | | | | | | | | | | | | | 1944,6 |
| 3.1 Фен 24- 12.45 А IV | — | — | — | — | 156,6 | 659,8 | 816,4 | 21,1 | | 32,2 | | | | | 96,0 | 182,0 | | 62,9 | | | | | | | | | 1890,8 | |
| 3.1 Фен 24- 12.45 А V | — | 177,4 | 437,6 | — | — | — | 615,0 | | | | | | | | | | | | | | | | | | | | | 1683,4 |
| 3.1 Фен 24 - 12.50 А III В | — | — | — | 529,6 | 340,6 | — | 870,2 | | | | | | | | | | | | | | | | | | | | | 1873,1 |
| 3.1 Фен 24- 12.50 А IV | — | — | — | — | 156,6 | 659,8 | 816,4 | 20,8 | | 31,9 | | 17,6 | 182,2 | 182,6 | 30,8 | | 147,6 | 59,2 | | | | | | | | | 1819,3 | |
| 3.1 Фен 24- 12.50 А V | — | 177,4 | 437,6 | — | — | — | 615,0 | | | | | | | | | | | | | | | | | | | | | 1617,9 |

| | | | |
|-----------------|----------|--|--|
| ИЗЧ. СКОТ | ВЕРШИНИ | | |
| И. КОНТ. | КОРЫЛОВА | | |
| Г.А. КОНС. | МАТВЕЕВ | | |
| ГИП | РЕЧНИКОВ | | |
| ЗАВ. ГРУП. М.И. | ИИНА | | |
| ВЕД. ИНЖ. КОТ | КОТ | | |
| ИНЖ. И. КАТ. КА | КАТ | | |
| ПРОВЕР. АРТ. | АРТ. | | |

1.463.1- 17.6-1 РС

Ферма типоразмера
3.1 Фен 24
Ведомость расхода стали

| СТРАНА | АКСТ | | АНСТОВ | |
|--------|------|---|--------|--|
| | Р | 1 | 2 | |
| | | | | |

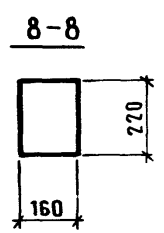
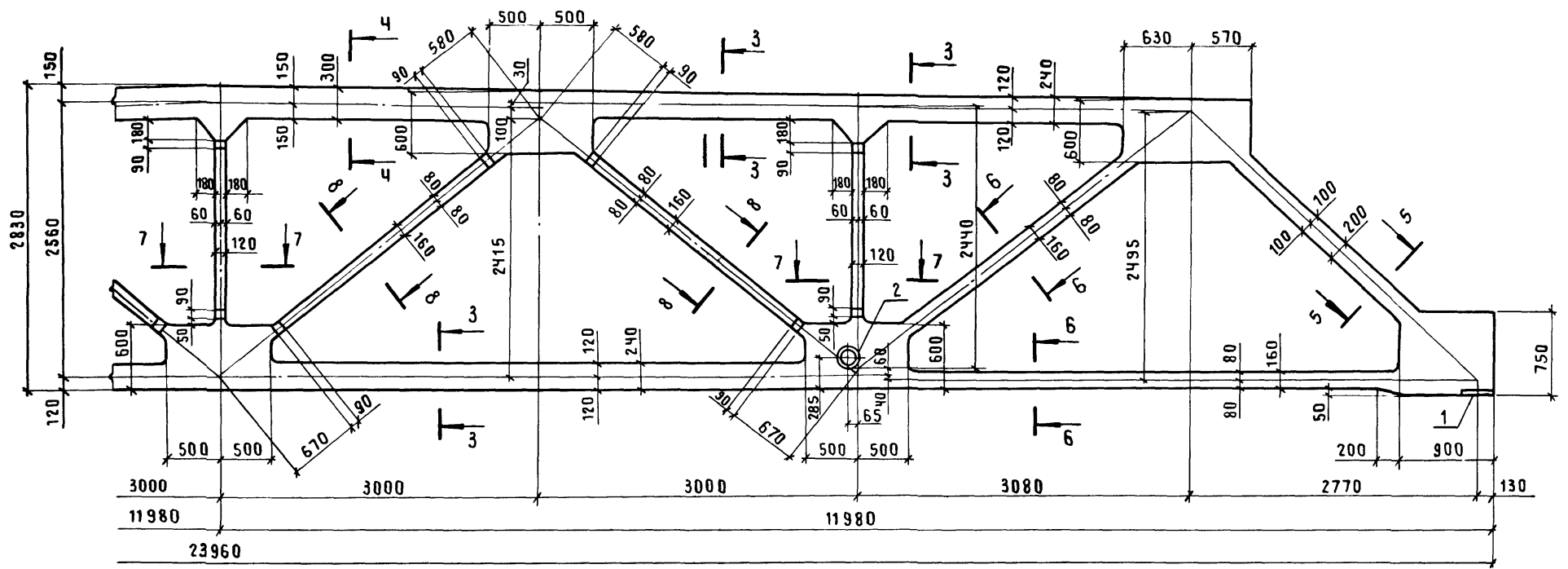
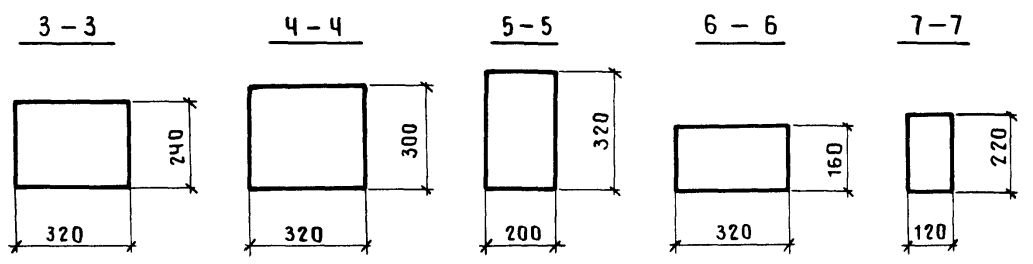
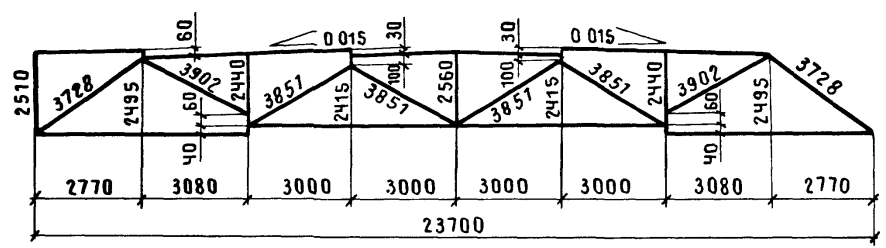
ПРОМСТРОЙПРОЕКТ

кг

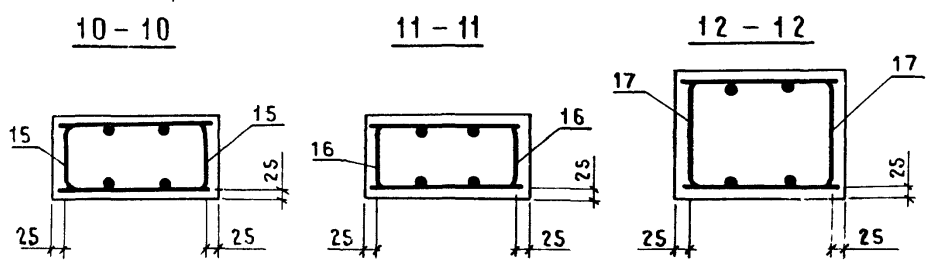
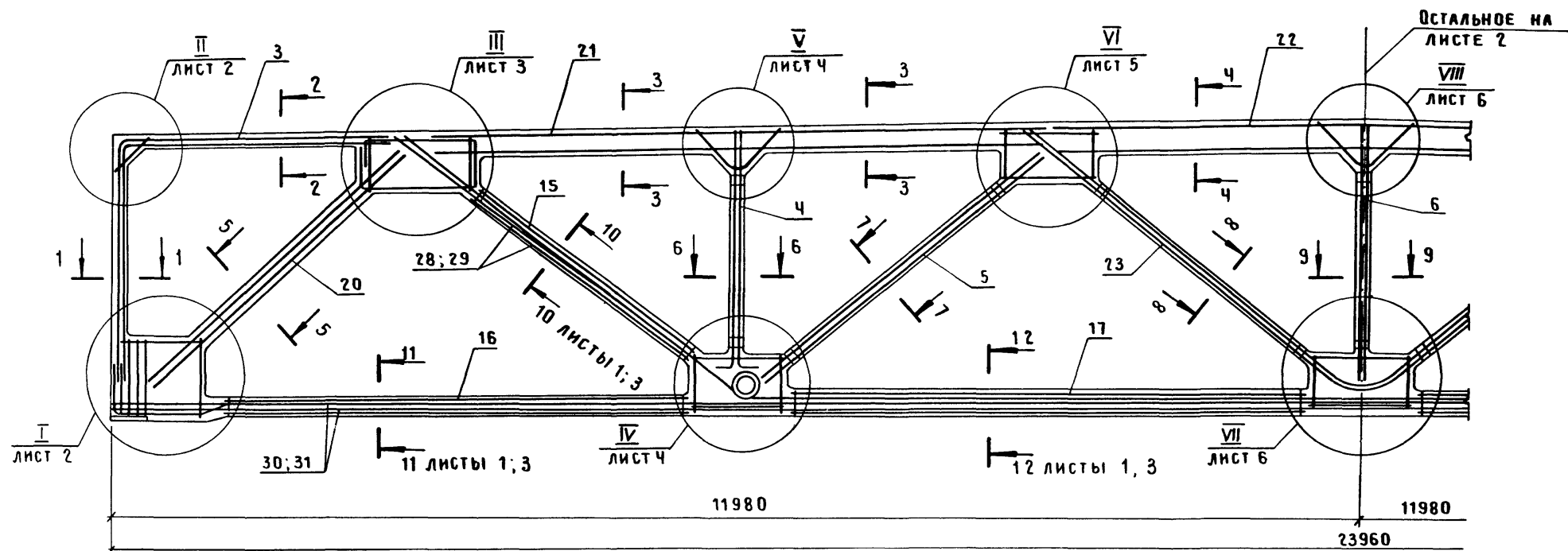
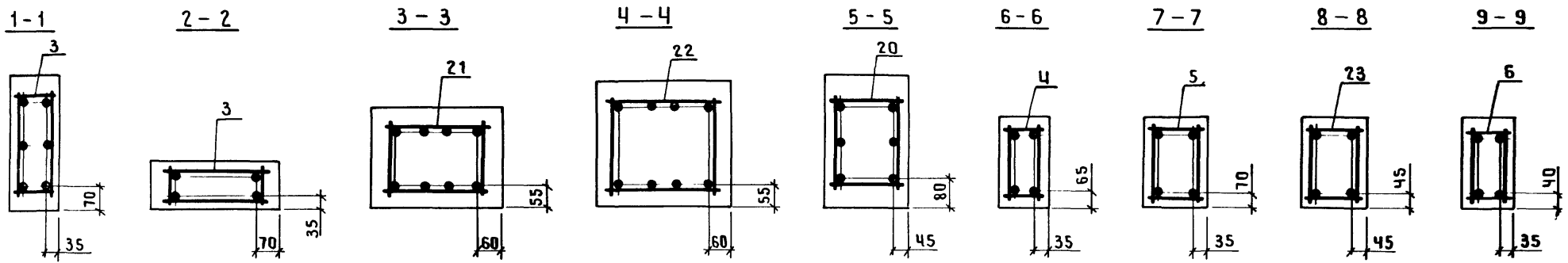
| Марка фермы | Напрягаемая арматура | | Изделия арматурные | | | | | | | | | | | | | | | Изделия закладные | | | | Общий расход | | | | | | | | | | |
|---------------------------|----------------------|-----|--------------------|-------|--------|-------|--------|-------|------|------|-------|------|-------|-------|------|---------------|-------|-------------------|-------|---------------|-----|--------------|------|--------|---------------------|----------------------------------|---------------------|----------------------|--------|--|--------|--------|
| | | | Арматура класса | | | | | | | | | | | | | | | Прокат марки | | | | | | | | | | | | | | |
| | ГОСТ 5781-82* | | | | | | | | | | | | | | | ГОСТ 5781-82* | | | | ГОСТ 5781-82* | | | | | | | | | | | | |
| | ГОСТ 5781-82* | | | | | | | | | | | | | | | ГОСТ 5781-82* | | | | ГОСТ 5781-82* | | | | | | | | | | | | |
| | ГОСТ 5781-82* | | | | | | | | | | | | | | | ГОСТ 5781-82* | | | | ГОСТ 5781-82* | | | | | | | | | | | | |
| | | φ16 | φ18 | φ20 | φ22 | φ25 | φ28 | Итого | φ6 | φ8 | Итого | φ8 | φ10 | φ12 | φ14 | φ16 | φ18 | φ20 | φ22 | φ25 | φ28 | Итого | φ5 | Всего | ГОСТ 82-70* δ=12 | ГОСТ 8732-78* 1Р36А 219,14 | ГОСТ 5781-82* φ8 | ГОСТ 5781-82* φ14 | Всего | | | |
| 3.1 ФСП 24-13. 45 А III В | | | 218,8 | | 681,2 | | 900,0 | | | | | | | | | | 148,4 | 220,4 | | | | 990,2 | | | | | | 1070,1 | | | 2043,5 | |
| 3.1 ФСП 24-13. 45 А IV | | | | | 529,6 | 340,6 | 870,2 | | | | | | | | | | | | | | | | | | | | | | 2013,7 | | | 1799,9 |
| 3.1 ФСП 24-13. 45 А V | | | 656,4 | | | | 656,4 | | | | | 17,6 | 157,0 | 217,0 | | | | | 62,9 | | | | | | | | | | 1958,3 | | | |
| 3.1 ФСП 24-13. 50 А III В | | | 218,8 | | 681,2 | | 900,0 | | | | | | | | | | 182,0 | 71,6 | | | | 905,0 | | | | | | 984,9 | | | 1928, | |
| 3.1 ФСП 24-13. 50 А IV | | | | | 529,6 | 340,6 | 870,2 | | | | | | | | | | | | | | | | | | | | | | 1714,7 | | | |
| 3.1 ФСП 24-13. 50 А V | | | 656,4 | | | | 656,4 | | | | | | | | | | | | | | | | | | | | | | 2176,5 | | | |
| 3.1 ФСП 24-14. 45 А III В | | | | | 264,8 | 681,2 | 946,0 | | | | | | | | | 188,0 | 118,4 | | 165,7 | | | 1071,8 | | | | | | 1157,1 | | | 2176,5 | |
| 3.1 ФСП 24-14. 45 А IV | | | | | 264,8 | 681,2 | 946,0 | 16,8 | 19,9 | 36,7 | | | | | | | | | | | | 158,1 | | | | | | | 1932,9 | | | |
| 3.1 ФСП 24-14. 45 А V | | | 437,6 | 264,8 | | | 702,4 | | | | | | | | 30,8 | | | | | | | | | | | | | | 2079,2 | | | |
| 3.1 ФСП 24-14. 50 А III В | | | | | 264,8 | 681,2 | 946,0 | | | | | | | | | 96,0 | | 220,4 | 62,9 | | | 979,0 | 48,6 | 1059,8 | 17,6 | 45,4 | 0,2 | 10,2 | 73,4 | | | 2079,2 |
| 3.1 ФСП 24-14. 50 А IV | | | | | 264,8 | 681,2 | 946,0 | 21,1 | 14,1 | 32,2 | 8,0 | | | | | | | | | | | | | | | | | | 1835,6 | | | |
| 3.1 ФСП 24-14. 50 А V | | | 437,6 | 264,8 | | | 702,4 | | | | | | | | | | | | | | | | | | | | | | 2252,3 | | | |
| 3.1 ФСП 24-15. 50 А III В | | | | | 1021,8 | | 1021,8 | | | | | | | | | 188,0 | 118,4 | | 165,7 | | | 1071,8 | | | | | | 1157,1 | | | 2252,3 | |
| 3.1 ФСП 24-15. 50 А IV | | | | | 1021,8 | | 1021,8 | 16,8 | 19,9 | 36,7 | | | | | | | | | | | | | | | | | | | 1978,9 | | | |
| 3.1 ФСП 24-15. 50 А V | | | 218,8 | 529,6 | | | 748,4 | | | | | | | | | | | | | | | | | | | | | | 2155,0 | | | |
| 3.1 ФСП 24-15. 55 А III В | | | | | 1021,8 | | 1021,8 | | | | | | | | | 96,0 | | 220,4 | 62,9 | | | 979,0 | | 1059,8 | | | | | 2155,0 | | | |
| 3.1 ФСП 24-15. 55 А IV | | | | | 1021,8 | | 1021,8 | 21,1 | 14,1 | 32,2 | | | | | | | | | | | | | | | | | | | 1881,6 | | | |
| 3.1 ФСП 24-15. 55 А V | | | 218,8 | 529,6 | | | 748,4 | | | | | | | | | | | | | | | | | | | | | | 2346,1 | | | |
| 3.1 ФСП 24-16. 60 А III В | | | | | 681,2 | 428,4 | 1109,6 | | | | | | | | 7,6 | 217,2 | 118,4 | | 165,7 | | | 1077,8 | | | | | | 1163,1 | | | 2346,1 | |
| 3.1 ФСП 24-16. 60 А IV | | | | | 681,2 | 428,4 | 1109,6 | 16,8 | 19,9 | 36,7 | | | | | | | | | | | | | | | | | | | 2030,9 | | | |
| 3.1 ФСП 24-16. 60 А V | | | | | 794,4 | | 794,4 | | | | | | | | | | | | | | | | | | | | | | | | | |

И. ПОДКОП. ПОДАРИТЬ И ДАТЬ ВЗАМ. ИЛИ СДЕ

ГЕОМЕТРИЧЕСКАЯ СХЕМА ФЕРМЫ

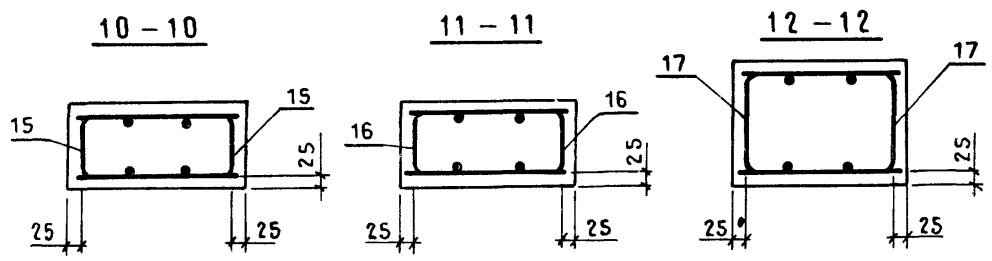
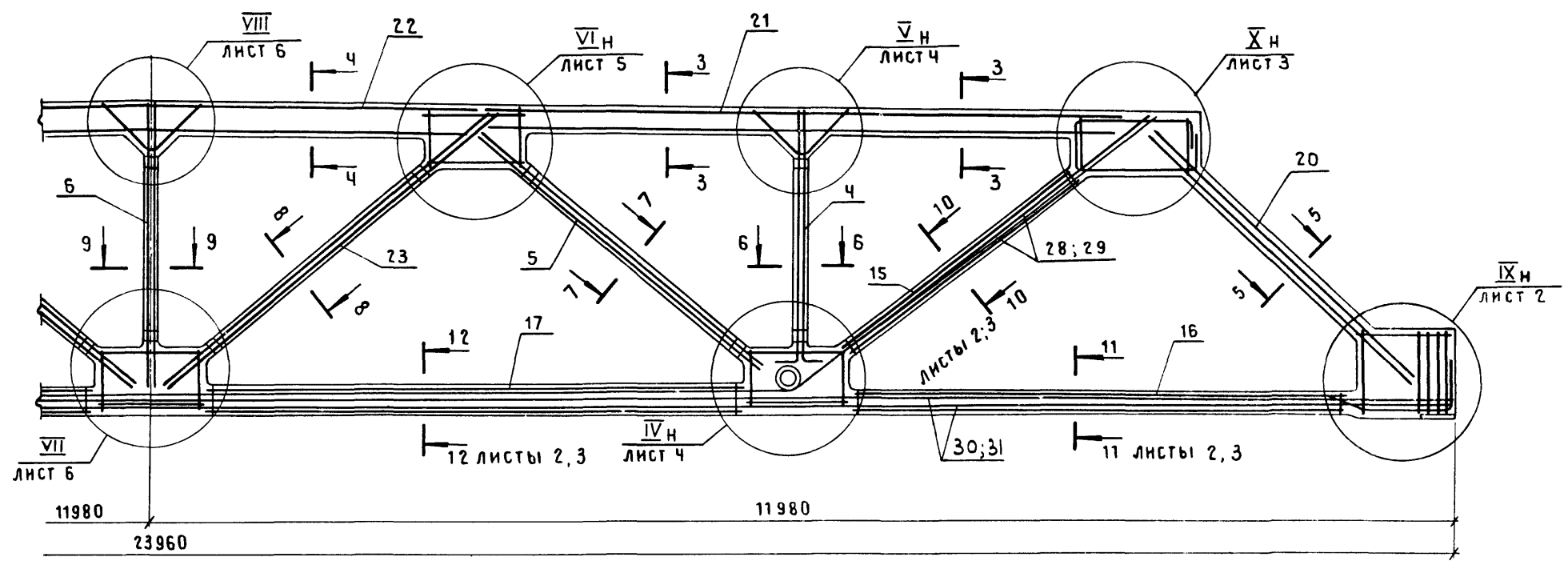
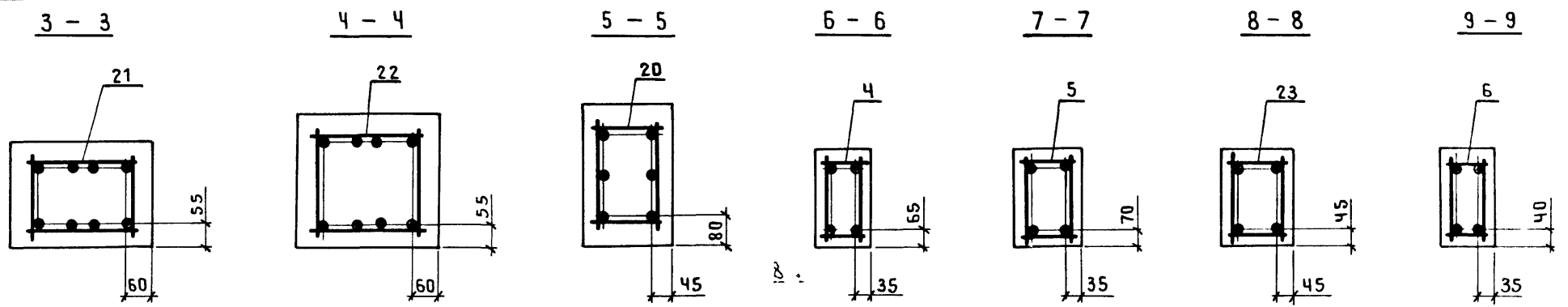


Имя № подл. Подпись и дата. Взам инв №



1. СПЕЦИФИКАЦИЮ СМ. ЛИСТЫ 7... 15.
2. РАСПОЛОЖЕНИЕ НАПРЯГАЕМОЙ АРМАТУРЫ В СЕЧЕНИЯХ 10-10, 11-11 И 12-12 СМ. ЛИСТ 3.
3. УЗЛЫ I ... VIII СМ ДОКУМЕНТ 1.463.1-17.6-1 ЛИСТЫ 2... 6.

| | | | | | | | |
|-----------|-----------|--|--|--|--------------------|---|----|
| | | | | 1.463.1-17.6-2 | | | |
| НАЧ СКО-1 | ВЧЕРАШНИ | | | ФЕРМА ТИПОРАЗМЕРА 3.2 ФСП 24 АРМИРОВАНИЕ | СТАДИЯ ЛИСТ ЛИСТОВ | | |
| Я КОНТР | КОПЫЛОВ | | | | Р | 1 | 15 |
| ЛА КОНСТР | МАТВЕЕВ | | | | ПРОМСТРОЙПРОЕКТ | | |
| ГИП | ДЕПЕНКО | | | | | | |
| ЗАВ ГР | МИХАИЛОВА | | | | | | |
| ВЕД ИНЖ. | КОТ ЗА | | | | | | |



Узлы IV... VIII см. документ 1.463.1-17.6-1 листы 4.. 6 ;
узлы IX и X см. документ 1.463.1-17.6-3 листы 2 и 3.

Имя и дата подписи

| | | |
|----------------|--|------|
| 1.463.1-17.6-2 | | ЛИСТ |
| | | 2 |

Рис. 1

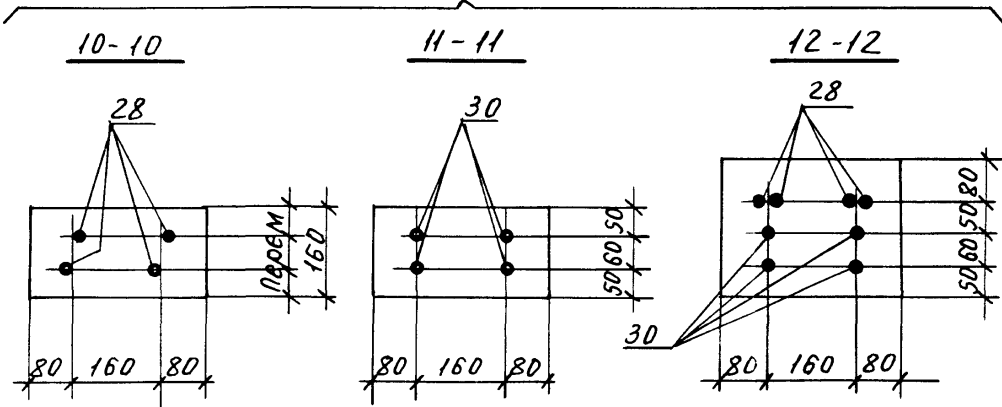


Рис. 4

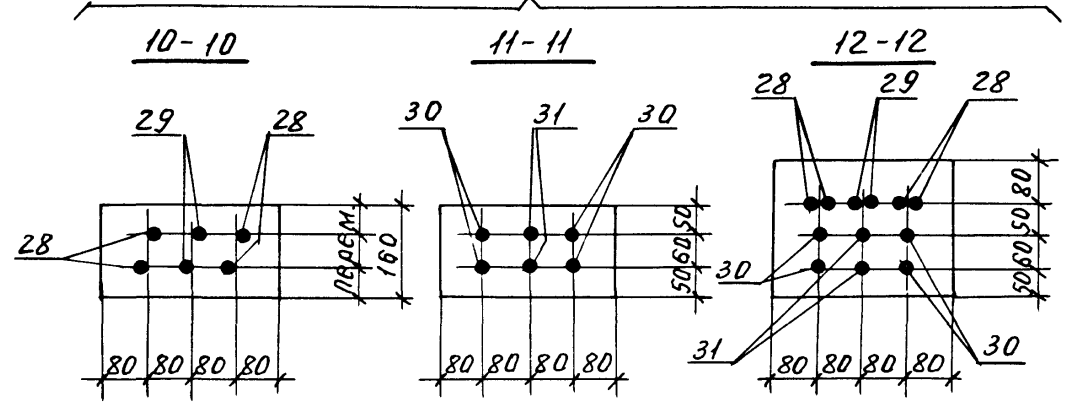


Рис. 2

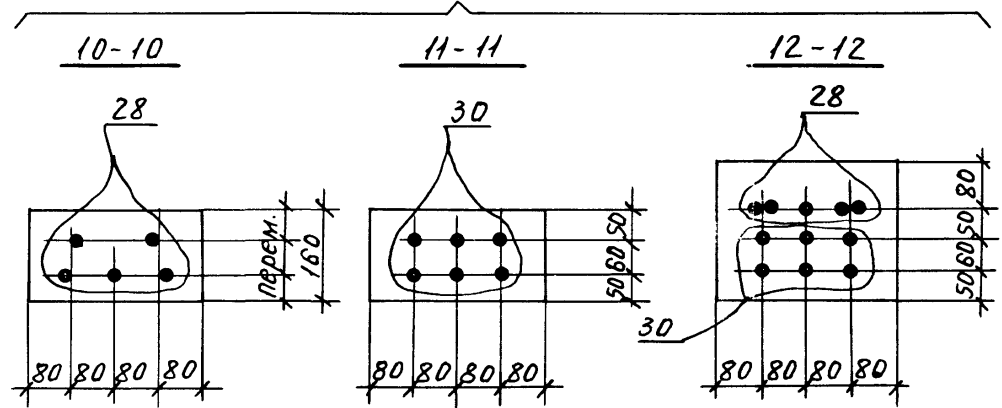


Рис. 5

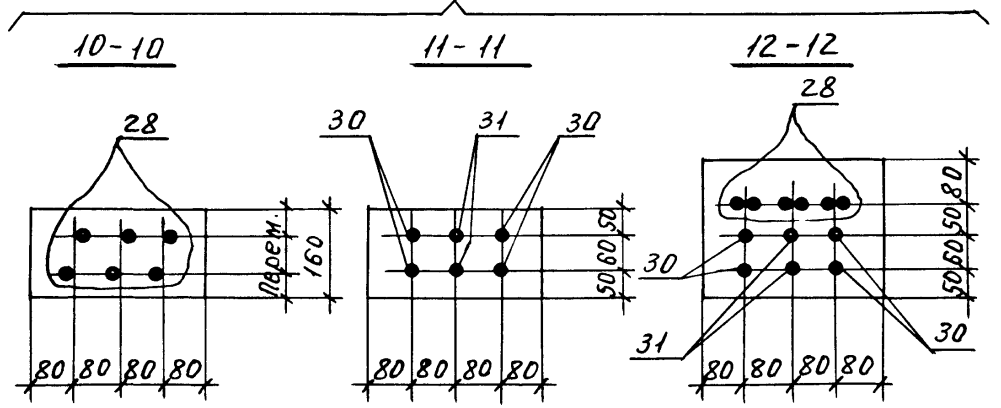


Рис. 3

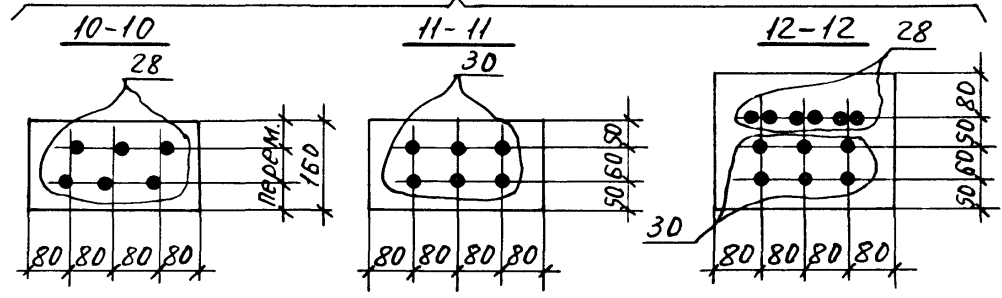
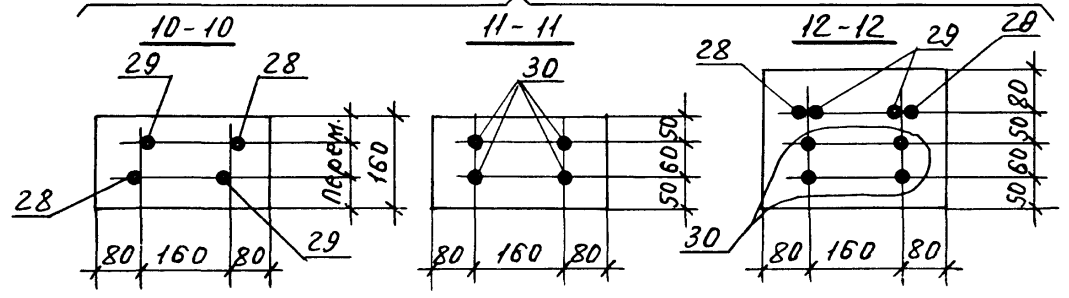


Рис. 6



Данный лист см совместно с листами 4... 6.

| | |
|----------------|------|
| 1.463.1-17.6-2 | Лист |
| | 3 |

Таблица 1

Напрягаемая арматура в напрягаемых элементах ферм

| Марка фермы | Рис. | Напрягаемый стержень | | | | Марка фермы | Рис. | Напрягаемый стержень | | | |
|-------------------------|------|----------------------|--------|-------------|------------|-------------------------|------|----------------------|--------|-------------|------------|
| | | № позиции | Марка | Ф мм, класс | Кол-во шт. | | | № позиции | Марка | Ф мм, класс | Кол-во шт. |
| 3.2ФСП 24-08.40 А III В | 4 | 28 | СТН 47 | 20 А III В | 4 | 3.2ФСП 24-10.45 А IV | 4 | 28 | СТН 54 | 20 А IV | 4 |
| | | 29 | СТН 46 | 18 А III В | 2 | | | 29 | СТН 55 | 22 А IV | 2 |
| | | 30 | СТН 69 | 20 А III В | 4 | | | 30 | СТН 76 | 20 А IV | 4 |
| | | 31 | СТН 68 | 18 А III В | 2 | | | 31 | СТН 77 | 22 А IV | 2 |
| 3.2ФСП 24-08.40 А IV | 4 | 28 | СТН 53 | 18 А IV | 4 | 3.2ФСП 24-10.45 А V | 3 | 28 | СТН 61 | 18 А V | 6 |
| | | 29 | СТН 54 | 20 А IV | 2 | | | 30 | СТН 83 | 18 А V | 6 |
| | | 30 | СТН 75 | 18 А IV | 4 | 3.2ФСП 24-11.45 А III В | 3 | 28 | СТН 48 | 22 А III В | 6 |
| | | 31 | СТН 76 | 20 А IV | 2 | | | 30 | СТН 70 | 22 А III В | 6 |
| 3.2ФСП 24-08.40 А V | 1 | 28 | СТН 62 | 20 А V | 4 | 3.2ФСП 24-11.45 А IV | 4 | 28 | СТН 55 | 22 А IV | 4 |
| | | 30 | СТН 84 | 20 А V | 4 | | | 29 | СТН 54 | 20 А IV | 2 |
| 3.2ФСП 24-09.45 А III В | 3 | 28 | СТН 47 | 20 А III В | 6 | | | 30 | СТН 77 | 22 А IV | 4 |
| | | 30 | СТН 69 | 20 А III В | 6 | | | 31 | СТН 76 | 20 А IV | 2 |
| 3.2ФСП 24-09.45 А IV | 4 | 28 | СТН 54 | 20 А IV | 4 | 3.2ФСП 24-11.45 А V | 4 | 28 | СТН 61 | 18 А V | 4 |
| | | 29 | СТН 53 | 18 А IV | 2 | | | 29 | СТН 62 | 20 А V | 2 |
| | | 30 | СТН 76 | 20 А IV | 4 | | | 30 | СТН 83 | 18 А V | 4 |
| | | 31 | СТН 75 | 18 А IV | 2 | | | 31 | СТН 84 | 20 А V | 2 |
| 3.2ФСП 24-09.45 А V | 4 | 28 | СТН 60 | 16 А V | 4 | 3.2ФСП 24-12.45 А III В | 4 | 28 | СТН 48 | 22 А III В | 4 |
| | | 29 | СТН 61 | 18 А V | 2 | | | 29 | СТН 49 | 25 А III В | 2 |
| | | 30 | СТН 82 | 16 А V | 4 | | | 30 | СТН 70 | 22 А III В | 4 |
| | | 31 | СТН 83 | 18 А V | 2 | | | 31 | СТН 71 | 25 А III В | 2 |
| 3.2ФСП 24-10.45 А III В | 4 | 28 | СТН 48 | 22 А III В | 4 | 3.2ФСП 24-12.45 А IV | 6 | 28 | СТН 57 | 28 А IV | 2 |
| | | 29 | СТН 47 | 20 А III В | 2 | | | 29 | СТН 56 | 25 А IV | 2 |
| | | 30 | СТН 70 | 22 А III В | 4 | | | 30 | СТН 79 | 28 А IV | 4 |
| | | 31 | СТН 69 | 20 А III В | 2 | | | | | | |

ТАБЛИЦА 1 (продолжение)

| МАРКА фермы | Рис. | НАПРЯГАЕМЫЙ СТЕРЖЕНЬ | | | | МАРКА фермы | Рис. | НАПРЯГАЕМЫЙ СТЕРЖЕНЬ | | | |
|----------------------------------|--------|----------------------|--------|--------------------|-----------|----------------------------------|------|----------------------|--------|--------------------|------------|
| | | № позиции | МАРКА | Ø мм, класс | Кол-во шт | | | № позиции | МАРКА | Ø мм, класс | Кол-во шт. |
| 3.2 ФСП 24-12 45 А \bar{V} | 4 | 28 | СТН 62 | 20 А \bar{V} | 4 | 3.2 ФСП 24-13.50 А \bar{III} В | 4 | 28 | СТН 49 | 25 А \bar{III} В | 4 |
| | | 29 | СТН 61 | 18 А \bar{V} | 2 | | | 29 | СТН 47 | 20 А \bar{III} В | 2 |
| | | 30 | СТН 84 | 20 А \bar{V} | 4 | | | 30 | СТН 71 | 25 А \bar{III} В | 4 |
| | | 31 | СТН 83 | 18 А \bar{V} | 2 | | | 31 | СТН 69 | 20 А \bar{III} В | 2 |
| 3.2 ФСП 24-12,50 А \bar{III} В | 4 | 28 | СТН 48 | 22 А \bar{III} В | 4 | 3.2 ФСП 24-13,50 А \bar{IV} | 4 | 28 | СТН 55 | 22 А \bar{IV} | 4 |
| | | 29 | СТН 49 | 25 А \bar{III} В | 2 | | | 29 | СТН 56 | 25 А \bar{IV} | 2 |
| | | 30 | СТН 70 | 22 А \bar{III} В | 4 | | | 30 | СТН 77 | 22 А \bar{IV} | 4 |
| | | 31 | СТН 71 | 25 А \bar{III} В | 2 | | | 31 | СТН 78 | 25 А \bar{IV} | 2 |
| 3.2 ФСП 24-12,50 А \bar{IV} | 6 | 28 | СТН 57 | 28 А \bar{IV} | 2 | 3.2 ФСП 24-13 50 А \bar{V} | 3 | 28 | СТН 62 | 20 А \bar{V} | 6 |
| | | 29 | СТН 56 | 25 А \bar{IV} | 2 | | | 30 | СТН 84 | 20 А \bar{V} | 6 |
| | | 30 | СТН 79 | 28 А \bar{IV} | 4 | 3 2 ФСП 24-14,45 А \bar{III} В | 4 | 28 | СТН 49 | 25 А \bar{III} В | 4 |
| 28 | СТН 62 | 20 А \bar{V} | 4 | 29 | СТН 48 | | | 22 А \bar{III} В | 2 | | |
| 29 | СТН 61 | 18 А \bar{V} | 2 | 30 | СТН 71 | | | 25 А \bar{III} В | 4 | | |
| 30 | СТН 84 | 20 А \bar{V} | 4 | 31 | СТН 70 | | | 22 А \bar{III} В | 2 | | |
| 3 2 ФСП 24-12,50 А \bar{V} | 4 | 31 | СТН 83 | 18 А \bar{V} | 2 | 3 2 ФСП 24-14 45 А \bar{IV} | 4 | 28 | СТН 56 | 25 А \bar{IV} | 4 |
| | | 28 | СТН 49 | 25 А \bar{III} В | 4 | | | 29 | СТН 55 | 22 А \bar{IV} | 2 |
| | | 29 | СТН 47 | 20 А \bar{III} В | 2 | | | 30 | СТН 78 | 25 А \bar{IV} | 4 |
| | | 30 | СТН 71 | 25 А \bar{III} В | 4 | | | 31 | СТН 77 | 22 А \bar{IV} | 2 |
| 3.2 ФСП 24-13,45 А \bar{III} В | 4 | 31 | СТН 69 | 20 А \bar{III} В | 2 | 3.2 ФСП 24-14 45 А \bar{V} | 4 | 28 | СТН 62 | 20 А \bar{V} | 4 |
| | | 28 | СТН 55 | 22 А \bar{IV} | 4 | | | 29 | СТН 63 | 22 А \bar{V} | 2 |
| | | 29 | СТН 56 | 25 А \bar{IV} | 2 | | | 30 | СТН 84 | 20 А \bar{V} | 4 |
| | | 30 | СТН 77 | 22 А \bar{IV} | 4 | | | 31 | СТН 85 | 22 А \bar{V} | 2 |
| 3.2 ФСП 24-13 45 А \bar{IV} | 4 | 31 | СТН 78 | 25 А \bar{IV} | 2 | 3.2 ФСП 24-14 50 А \bar{III} В | 4 | 28 | СТН 49 | 25 А \bar{III} В | 4 |
| | | 28 | СТН 62 | 20 А \bar{V} | 6 | | | 29 | СТН 48 | 22 А \bar{III} В | 2 |
| | | 29 | СТН 47 | 20 А \bar{III} В | 2 | | | 30 | СТН 71 | 25 А \bar{III} В | 4 |
| | | 30 | СТН 84 | 20 А \bar{V} | 6 | | | 31 | СТН 70 | 22 А \bar{III} В | 2 |

Таблица 1 (продолжение)

| МАРКА фермы | Рис | Напрягаемый стержень | | | | МАРКА фермы | Рис | Напрягаемый стержень | | | | | | | | | |
|----------------------|--------|----------------------|--------|-------------|-----------|---------------------|--------|----------------------|--------|----------------------|-----------|--------------------|--------|--------|--------|------|---|
| | | № позиции | МАРКА | Ф мм, класс | Кол-во шт | | | № позиции | МАРКА | Ф мм, класс | Кол-во шт | | | | | | |
| 3.2ФСП 24-14.50 АІV | 4 | 28 | СТН 56 | 25АІV | 4 | 3.2ФСП 24-15.55 АІV | 3 | 28 | СТН 56 | 25АІV | 6 | | | | | | |
| | | 29 | СТН 55 | 22АІV | 2 | | | 30 | СТН 78 | 25АІV | 6 | | | | | | |
| | | 30 | СТН 78 | 25АІV | 4 | 3.2ФСП 24-15.55 АV | 4 | 28 | СТН 63 | 22АV | 4 | | | | | | |
| | | 31 | СТН 77 | 22АІV | 2 | | | 29 | СТН 62 | 20АV | 2 | | | | | | |
| 28 | СТН 62 | 20АV | 4 | 30 | СТН 85 | | | 22АV | 4 | | | | | | | | |
| 3.2ФСП 24-14.50 АV | 4 | 29 | СТН 63 | 22АV | 2 | 31 | СТН 84 | 20АV | 2 | 3.2ФСП 24-16.60 АІІВ | 4 | 28 | СТН 49 | 25АІІВ | 6 | | |
| | | 30 | СТН 84 | 20АV | 4 | 29 | СТН 50 | 28АІІВ | 2 | | | | | | | | |
| | | 31 | СТН 85 | 22АV | 2 | 30 | СТН 71 | 25АІІВ | 6 | | | | | | | | |
| | | 28 | СТН 49 | 25АІІВ | 6 | 30 | СТН 71 | 25АІІВ | 6 | 3.2ФСП 24-15.50 АІV | 3 | 28 | СТН 56 | 25АІV | 6 | | |
| 30 | СТН 71 | 25АІІВ | 6 | 30 | СТН 78 | 25АІV | 6 | 3.2ФСП 24-15.50 АV | 4 | | | 28 | СТН 63 | 22АV | 4 | | |
| 28 | СТН 56 | 25АІV | 6 | 29 | СТН 62 | 20АV | 2 | | | 29 | СТН 57 | 28АІV | 2 | | | | |
| 29 | СТН 62 | 20АV | 2 | 30 | СТН 85 | 22АV | 4 | | | 30 | СТН 78 | 25АІV | 4 | | | | |
| 30 | СТН 78 | 25АІV | 6 | 31 | СТН 84 | 20АV | 2 | | | 31 | СТН 79 | 28АІV | 2 | | | | |
| 3.2ФСП 24-15.50 АV | 4 | 28 | СТН 63 | 22АV | 4 | 3.2ФСП 24-16.60 АІV | 4 | 28 | СТН 56 | 25АІV | 4 | 3.2ФСП 24-16.60 АV | 3 | 28 | СТН 63 | 22АV | 6 |
| | | 29 | СТН 62 | 20АV | 2 | | | 29 | СТН 57 | 28АІV | 2 | | | 30 | СТН 85 | 22АV | 6 |
| | | 30 | СТН 85 | 22АV | 4 | 30 | СТН 78 | 25АІV | 4 | | | | | | | | |
| | | 31 | СТН 84 | 20АV | 2 | | | | | | | | | | | | |
| 3.2ФСП 24-15.55 АІІВ | 3 | 28 | СТН 49 | 25АІІВ | 6 | | | | | | | | | | | | |
| | | 30 | СТН 71 | 25АІІВ | 6 | | | | | | | | | | | | |

Взам. инв. №

Подпись и дата

Инв. № подл.

1.463.1-17.6-2

Лист:

6

| Марка фермы | Поз | Наименование | Кол. | Обозначение документа | Марка фермы | Поз. | Наименование | Кол | Обозначение документа | |
|-------------------|-----|--|------|-----------------------|---|----------------------------|----------------------------|-------------------|-----------------------|--|
| 3.2ФСП24-08.40АШВ | 1 | Изделие закладное МН21 | 2 | 1.463.1-17.11-1 | 3.2ФСП24-08.40АШВ | Поз. 1... 27, 32 | по | 3.2ФСП24-08.40АШВ | | |
| | 2 | МН22-1 | 2 | -2 | | 28 | Стержень напрягаемый СТН53 | 4 | 1.463.1-17.9-32 | |
| | 3 | Каркас пространств. КЛ19-1 | 1 | 1.463.1-17.9-1 | | 29 | СТН54 | 2 | -32 | |
| | 4 | КЛ20-2 | 2 | -1 | | 30 | СТН75 | 4 | -33 | |
| | 5 | КЛ21-2 | 2 | -2 | | 31 | СТН76 | 2 | -33 | |
| | 6 | КЛ22-2 | 1 | -3 | 3.2ФСП24-08.40АШВ | Поз. 1,3... 27, 32 | по | 3.2ФСП24-08.40АШВ | | |
| | 7 | Каркас КР74 | 10 | -18 | | 2 | Изделие закладное МН22-4 | 2 | 1.463.1-17.11-2 | |
| | 8 | КР75 | 10 | -19 | | 28 | Стержень напрягаемый СТН62 | 4 | 1.463.1-17.9-32 | |
| | 9 | КР76 | 4 | -20 | | 30 | СТН84 | 4 | -33 | |
| | 10 | КР77-1 | 2 | -20 | 3.2ФСП24-09.45АШВ | Поз. 1... 27 | по | 3.2ФСП24-08.40АШВ | | |
| | 11 | КР77-2 | 2 | -20 | | 28 | Стержень напрягаемый СТН47 | 6 | 1.463.1-17.9-32 | |
| | 12 | КР78-1 | 2 | -21 | | 30 | СТН69 | 6 | -33 | |
| | 13 | КР78-2 | 2 | -21 | | 32 | Бетон тяжелый | | | |
| | 14 | КР79-1 | 6 | -22 | | класса В45, м ³ | 5,59 | | | |
| | 15 | КР80 | 4 | -23 | 3.2ФСП24-09.45АШВ | Поз. 1... 27 | по | 3.2ФСП24-08.40АШВ | | |
| | 16 | КР81 | 4 | -24 | | 28 | Стержень напрягаемый СТН54 | 4 | 1.463.1-17.9-32 | |
| | 17 | КР82 | 4 | -25 | | 29 | СТН53 | 2 | -32 | |
| | 18 | Изделие арматурное СТ1 | 2 | -29 | | 30 | СТН76 | 4 | -33 | |
| | 19 | СТ2 | 6 | -29 | | 31 | СТН75 | 2 | -33 | |
| | 20 | Каркас пространств КЛ23-2 | 2 | -4 | | 32 | Бетон тяжелый | | | |
| | 21 | КЛ25-2 | 2 | -6 | | класса В45, м ³ | 5,59 | | | |
| | 22 | КЛ26-3 | 1 | -7 | 3.2ФСП24-09.45АШВ | Поз. 1... 27 | по | 3.2ФСП24-08.40АШВ | | |
| | 23 | КЛ27-6 | 1 | -8 | | 28 | Стержень напрягаемый СТН60 | 4 | 1.463.1-17.9-32 | |
| | 24 | Каркас КР83-1 | 2 | -26 | | 29 | СТН61 | 2 | -32 | |
| | 25 | КР83-2 | 2 | -26 | | 30 | СТН82 | 4 | -33 | |
| | 26 | КР85-1 | 2 | -28 | | 31 | СТН83 | 2 | -33 | |
| | 27 | КР84-1 | 4 | -27 | | 32 | Бетон тяжелый | | | |
| | 28 | Стержень напрягаемый СТН47 | 4 | -32 | | класса В45, м ³ | 5,59 | | | |
| | 29 | СТН46 | 2 | -32 | продолжение спецификации см. листы 8..15. | | | | | |
| | 30 | СТН69 | 4 | -33 | | | | | | |
| | 31 | СТН68 | 2 | -33 | | | | | | |
| | 32 | Бетон тяжелый класса В40, м ³ | 5,59 | | | | | | | |

1.463.1-17.6-2

24407-07 40

таблица 02

Лист

7

| Марка фермы | Поз. | Наименование | Кол | Обозначение документа |
|----------------------|------|---|-----|-----------------------|
| 3.2 фссп 24-10.45АШВ | 1 | Изделие закладное МН21 | 2 | 1.463.1-17.11-1 |
| | 2 | МН22-2 | 2 | -2 |
| | 3 | Каркас пространств КР19-1 | 1 | 1.463.1-17.9-1 |
| | 4 | КР20-2 | 2 | -1 |
| | 5 | КР21-2 | 2 | -2 |
| | 6 | КР22-2 | 1 | -3 |
| | 7 | Каркас КР74 | 10 | -18 |
| | 8 | КР75 | 10 | -19 |
| | 9 | КР76 | 4 | -20 |
| | 10 | КР77-1 | 2 | -20 |
| | 11 | КР77-2 | 2 | -20 |
| | 12 | КР78-1 | 2 | -21 |
| | 13 | КР78-2 | 2 | -21 |
| | 14 | КР79-1 | 6 | -22 |
| | 15 | КР80 | 4 | -23 |
| | 16 | КР81 | 4 | -24 |
| | 17 | КР82 | 4 | -25 |
| | 18 | Изделие арматурное СТ1 | 2 | -29 |
| | 19 | СТ2 | 6 | -29 |
| | 20 | Каркас пространств КР23-2 | 2 | -4 |
| | 21 | КР25-2 | 2 | -6 |
| | 22 | КР25-3 | 1 | -7 |
| | 23 | КР27-6 | 1 | -8 |
| | 24 | Каркас КР83-1 | 2 | -26 |
| | 25 | КР83-2 | 2 | -26 |
| | 26 | КР85-1 | 2 | -28 |
| | 27 | КР84-1 | 4 | -27 |
| | 28 | Стержень напрягаемый СТН48 | 4 | -32 |
| | 29 | СТН47 | 2 | -32 |
| | 30 | СТН70 | 4 | -33 |
| | 31 | СТН69 | 2 | -33 |
| | 32 | Бетон тяжелый класса В45,М ³ 559 | 559 | |

| Марка фермы | Поз. | Наименование | Кол. | Обозначение документа |
|----------------------|------|----------------------------|------|-----------------------|
| 3.2 фссп 24-10.45АШВ | | Поз.1... 27,32 | по | 3.2 фссп 24-10.45АШВ |
| | 28 | Стержень напрягаемый СТН54 | 4 | 1.463.1-17.9-32 |
| | 29 | СТН55 | 2 | -32 |
| | 30 | СТН76 | 4 | -33 |
| | 31 | СТН77 | 2 | -33 |
| 3.2 фссп 24-10.45АШВ | | Поз.1,3... 27,32 | по | 3.2 фссп 24-10.45АШВ |
| | 2 | Изделие закладное МН22-1 | 2 | 1.463.1-17.11-2 |
| | 28 | Стержень напрягаемый СТН61 | 6 | 1.463.1-17.9-32 |
| | 30 | СТН83 | 6 | -33 |
| 3.2 фссп 24-11.45АШВ | | Поз.1... 14,14...19,26,32 | по | 3.2 фссп 24-10.45АШВ |
| | 12 | Каркас КР78-3 | 2 | 1.463.1-17.9-21 |
| | 13 | КР78-4 | 2 | -21 |
| | 20 | Каркас пространств КР23-3 | 2 | -4 |
| | 21 | КР25-3 | 2 | -6 |
| | 22 | КР26-4 | 1 | -7 |
| | 23 | КР27-7 | 1 | -8 |
| | 24 | Каркас КР83-3 | 2 | -26 |
| | 25 | КР83-4 | 2 | -26 |
| | 27 | КР84-2 | 4 | -27 |
| | 28 | Стержень напрягаемый СТН48 | 6 | -32 |
| | 30 | СТН70 | 6 | -33 |

1.463.1-17.6-2

24407-07 41

Формат А3

Лист 8

Уч. № 0020, Подп. и. Дата Взам.ш. № 04

| Марка фермы | Поз. | Наименование | Кол. | Обозначение документа | |
|----------------------------|------|---|--------|-----------------------|-----|
| 3.2 ФСП 24-Н.45А \bar{V} | 1 | Изделие закладное МН 21 | 2 | 1.463.1-17.11-1 | |
| | 2 | М22-2 | 2 | -2 | |
| | 3 | Каркас пространств КР19-1 | 1 | 1.463.1-17.9-1 | |
| | 4 | КП20-2 | 2 | -1 | |
| | 5 | КП21-2 | 2 | -2 | |
| | 6 | КП22-2 | 1 | -3 | |
| | 7 | Каркас | КР74 | 10 | -18 |
| | 8 | | КР75 | 10 | -19 |
| | 9 | | КР76 | 4 | -20 |
| | 10 | | КР77-1 | 2 | -20 |
| | 11 | | КР77-2 | 2 | -20 |
| | 12 | | КР78-3 | 2 | -21 |
| | 13 | | КР78-4 | 2 | -21 |
| | 14 | | КР79-1 | 6 | -22 |
| | 15 | | КР80 | 4 | -23 |
| | 16 | | КР81 | 4 | -24 |
| | 17 | | КР82 | 4 | -25 |
| | 18 | Изделие арматурное | СТ1 | 2 | -29 |
| | 19 | | СТ2 | 6 | -29 |
| | 20 | Каркас пространств | КП23-3 | 2 | -4 |
| | 21 | | КП25-3 | 2 | -6 |
| | 22 | | КП26-4 | 1 | -7 |
| | 23 | | КП27-7 | 1 | -8 |
| | 24 | Каркас | КР83-3 | 2 | -26 |
| | 25 | | КР83-4 | 2 | -26 |
| | 26 | | КР85-1 | 2 | -28 |
| | 27 | | КР84-2 | 4 | -27 |
| | 28 | Стержень напрягаемый | СТН55 | 4 | -32 |
| | 29 | | СТН54 | 2 | -32 |
| | 30 | | СТН77 | 4 | -33 |
| | 31 | | СТН76 | 2 | -33 |
| | 32 | Бетон тяжелый; класса В45, м ³ | | 5,59 | |

| Марка фермы | Поз. | Наименование | Кол. | Обозначение документа | |
|----------------------------|-------------------------------|----------------------------|---------------------------------|----------------------------|----------------------------|
| 3.2 ФСП 24-Н.45А \bar{V} | | Поз. 1,3... 27,32 | по | 3.2 ФСП 24-Н.45А \bar{V} | |
| | 2 | Изделие закладное МН22-1 | 2 | 1.463.1-17.11-2 | |
| | 28 | Стержень напрягаемый СТН61 | 4 | 1.463.1-17.9-32 | |
| | 29 | | СТН62 | 2 | -32 |
| | 30 | | СТН83 | 4 | -33 |
| | 31 | | СТН84 | 2 | -33 |
| | 3.2 ФСП 24-12.45А \bar{V} В | | Поз. 1...9, 15...19, 23...25,32 | по | 3.2 ФСП 24-Н.45А \bar{V} |
| 10 | | Каркас | КР77-3 | 2 | 1.463.1-17.9-20 |
| 11 | | | КР77-4 | 2 | -20 |
| 12 | | | КР78-5 | 2 | -21 |
| 13 | | | КР78-6 | 2 | -21 |
| 14 | | | КР79-2 | 6 | -22 |
| 20 | | Каркас пространств | КП23-4 | 2 | -4 |
| 21 | | | КП25-4 | 2 | -6 |
| 22 | | | КП26-13 | 1 | -7 |
| 26 | | Каркас | КР85-2 | 2 | -28 |
| 27 | | | КР84-4 | 4 | -27 |
| 28 | | Стержень напрягаемый | СТН48 | 4 | -32 |
| 29 | | | СТН49 | 2 | -32 |
| 30 | | | СТН70 | 4 | -33 |
| 31 | | | СТН71 | 2 | -33 |

1.463.1-17.6-2

Лист

9

| Марка фермы | Поз. | Наименование | Кол. | Обозначение документа |
|---------------------------|------|--|------|-----------------------|
| 3.2ФСП24-12.45А \bar{A} | 1 | Изделие закладное МН21 | 2 | 1.463.1-17.11-1 |
| | 2 | МН22-5 | 2 | -2 |
| | 3 | Каркас пространств. КР19-1 | 1 | 1.463.1-17.9-1 |
| | 4 | КР20-2 | 2 | -1 |
| | 5 | КР21-2 | 2 | -2 |
| | 6 | КР22-2 | 1 | -3 |
| | 7 | Каркас КР74 | 10 | -18 |
| | 8 | КР75 | 10 | -19 |
| | 9 | КР76 | 4 | -20 |
| | 10 | КР77-3 | 2 | -20 |
| | 11 | КР77-4 | 2 | -20 |
| | 12 | КР78-5 | 2 | -21 |
| | 13 | КР78-6 | 2 | -21 |
| | 14 | КР79-2 | 6 | -22 |
| | 15 | КР80 | 4 | -23 |
| | 16 | КР81 | 4 | -24 |
| | 17 | КР82 | 4 | -25 |
| | 18 | Изделие арматурное СТ1 | 2 | -29 |
| | 19 | СТ2 | 6 | -29 |
| | 20 | Каркас пространств. КР23-4 | 2 | -4 |
| | 21 | КР25-4 | 2 | -6 |
| | 22 | КР26-13 | 1 | -7 |
| | 23 | КР27-7 | 1 | -8 |
| | 24 | Каркас КР83-3 | 2 | -26 |
| | 25 | КР83-4 | 2 | -26 |
| | 26 | КР85-2 | 2 | -28 |
| | 27 | КР84-4 | 4 | -27 |
| | 28 | Стержень напрягаемый СТН57 | 2 | -32 |
| | 29 | СТН56 | 2 | -32 |
| | 30 | СТН79 | 4 | -33 |
| | 32 | Бетон тяжелый класса В45, м ³ | 5,59 | |

| Марка фермы | Поз. | Наименование | Кол. | Обозначение документа | |
|-----------------------------|--|--|----------------------------|---------------------------|---------------------------|
| 3.2ФСП24-12.45А \bar{A} | | Поз. 1,3...27,32 | по | 3.2ФСП24-12.45А \bar{A} | |
| | 2 | Изделие закладное МН22-1 | 2 | 1.463.1-17.11-2 | |
| | 28 | Стержень напрягаемый СТН62 | 4 | 1.463.1-17.9-32 | |
| | 29 | СТН61 | 2 | -32 | |
| | 30 | СТН84 | 4 | -33 | |
| | 31 | СТН83 | 2 | -33 | |
| 3.2ФСП24-12.50А \bar{A} В | | Поз. 1,3...19,23...27 | по | 3.2ФСП24-12.45А \bar{A} | |
| | 2 | Изделие закладное МН22-2 | 2 | 1.463.1-17.11-2 | |
| | 20 | Каркас пространств. КР23-3 | 2 | 1.463.1-17.9-4 | |
| | 21 | КР25-3 | 2 | -6 | |
| | 22 | КР26-4 | 1 | -7 | |
| | 28 | Стержень напрягаемый СТН48 | 4 | -32 | |
| | 29 | СТН49 | 2 | -32 | |
| | 30 | СТН70 | 4 | -33 | |
| | 31 | СТН71 | 2 | -33 | |
| | 32 | Бетон тяжелый класса В50, м ³ | 5,59 | | |
| | 3.2ФСП24-12.50А \bar{A} | | Поз. 1...19,23...30 | по | 3.2ФСП24-12.45А \bar{A} |
| | | 20 | Каркас пространств. КР23-3 | 2 | 1.463.1-17.9-4 |
| 21 | | КР25-3 | 2 | -6 | |
| 22 | | КР26-4 | 1 | -7 | |
| 3.2ФСП24-12.50А \bar{A} | 32 | Бетон тяжелый класса В50, м ³ | 5,59 | | |
| | | Поз. 1,3...19,23...27 | по | 3.2ФСП24-12.45А \bar{A} | |
| | 2 | Изделие закладное МН22-1 | 2 | 1.463.1-17.11-2 | |
| | 20 | Каркас пространств. КР23-3 | 2 | 1.463.1-17.9-4 | |
| | 21 | КР25-3 | 2 | -6 | |
| | 22 | КР26-4 | 1 | -7 | |
| | 28 | Стержень напрягаемый СТН62 | 4 | -32 | |
| | 29 | СТН61 | 2 | -32 | |
| | 30 | СТН84 | 4 | -33 | |
| | 31 | СТН83 | 2 | -33 | |
| 32 | Бетон тяжелый класса В50, м ³ | 5,59 | | | |

1.463.1-17.6-2

24407-07 43

Лист

10

| Марка фермы | Поз. | Наименование | Кол. | Обозначение документа | Марка фермы | Поз. | Наименование | Кол. | Обозначение документа | |
|--|--|-----------------------------|--------|-----------------------|--|----------------------------|--|-------|--|-----|
| 3.2ФСП24-13.45А $\overline{\text{IV}}$ | 1 | Изделие закладное МН21 | 2 | 1.463.1-17.11-1 | 3.2ФСП24-13.45А $\overline{\text{IV}}$ | | Поз. 1,3... 27,32 | по | 3.2ФСП24-13.45А $\overline{\text{IV}}$ | |
| | 2 | МН22-3 | 2 | -2 | | 2 | Изделие закладное МН22-2 | 2 | 1.463.1-17.11-2 | |
| | 3 | Каркас пространств. КН9-1 | 1 | 1.463.1-17.9-1 | | 28 | Стержень напрягаемый СТН55 | 4 | 1.463.1-17.9-32 | |
| | 4 | КП20-2 | 2 | -1 | | 29 | СТН56 | 2 | -32 | |
| | 5 | КП21-3 | 2 | -2 | | 30 | СТН77 | 4 | -33 | |
| | 6 | КП22-2 | 1 | -3 | | 31 | СТН78 | 2 | -33 | |
| | 7 | Каркас | КР74 | 10 | | -18 | 3.2ФСП24-13.45А $\overline{\text{V}}$ | | Поз. 1,3... 27,32 | по |
| | 8 | КР75 | 10 | -19 | 2 | Изделие закладное МН21-1 | | 2 | 1.463.1-17.11-2 | |
| | 9 | КР76 | 4 | -20 | 28 | Стержень напрягаемый СТН62 | | 6 | 1.463.1-17.9-32 | |
| | 10 | КР77-3 | 2 | -20 | 30 | СТН84 | | 6 | -33 | |
| | 11 | КР77-4 | 2 | -20 | 3.2ФСП24-13.50А $\overline{\text{IV}}$ | | Поз. 1...19, 23...31 | по | 3.2ФСП24-13.45А $\overline{\text{IV}}$ | |
| | 12 | КР78-5 | 2 | -21 | | 20 | Каркас пространств. КП23-4 | 2 | 1.463.1-17.9-4 | |
| | 13 | КР78-6 | 2 | -21 | | 21 | КП25-4 | 2 | -6 | |
| | 14 | КР79-2 | 6 | -22 | | 22 | КП26-5 | 1 | -7 | |
| | 15 | КР80 | 4 | -23 | | 32 | Бетон тяжелый класса В50, м ³ | 5,59 | | |
| | 16 | КР81 | 4 | -24 | 3.2ФСП24-13.50А $\overline{\text{IV}}$ | | Поз. 1,3...19, 23... 27 | по | 3.2ФСП24-13.45А $\overline{\text{IV}}$ | |
| | 17 | КР82 | 4 | -25 | | 2 | Изделие закладное МН22-2 | 2 | 1.463.1-17.11-2 | |
| | 18 | Изделие арматурное СТ1 | 2 | -29 | | 20 | Каркас пространств. КП23-4 | 2 | 1.463.1-17.9-4 | |
| | 19 | СТ2 | 6 | -29 | | 21 | КП25-4 | 2 | -6 | |
| | 20 | Каркас пространств. КП23-5 | 2 | -4 | | 22 | КП26-5 | 1 | -7 | |
| | 21 | КП25-5 | 2 | -6 | | 28 | Стержень напрягаемый СТН55 | 4 | -32 | |
| | 22 | КП25-14 | 1 | -7 | | 29 | СТН56 | 2 | -32 | |
| | 23 | КП27-7 | 1 | -8 | | 30 | СТН77 | 4 | -33 | |
| | 24 | Каркас | КР83-3 | 2 | | -26 | 31 | СТН78 | 2 | -33 |
| | 25 | КР83-4 | 2 | -26 | | 32 | Бетон тяжелый класса В50, м ³ | 5,59 | | |
| | 26 | КР85-2 | 2 | -28 | | | | | | |
| | 27 | КР84-4 | 4 | -27 | | | | | | |
| | 28 | Стержень напрягаемый СТН 49 | 4 | -32 | | | | | | |
| | 29 | СТН 47 | 2 | -32 | | | | | | |
| | 30 | СТН 71 | 4 | -33 | | | | | | |
| | 31 | СТН 69 | 2 | -33 | | | | | | |
| 32 | Бетон тяжелый класса В45, м ³ | 5,59 | | | | | | | | |

| Марка фермы | Поз. | Наименование | Кол. | Обозначение документа | |
|-----------------------------|------|--|--------|-----------------------|-----|
| 3.2 ФСП 24-13.50А \bar{V} | 1 | Изделие закладное МН21 | 2 | 1.463.1-17.11-1 | |
| | 2 | | 2 | -2 | |
| | 3 | Каркас пространств. КЛ19-1 | 2 | 1.463.1-17.9-1 | |
| | 4 | | 2 | -1 | |
| | 5 | | 2 | -2 | |
| | 6 | | 1 | -3 | |
| | 7 | Каркас | КР74 | 10 | -18 |
| | 8 | | КР75 | 10 | -19 |
| | 9 | | КР76 | 4 | -20 |
| | 10 | | КР77-3 | 2 | -20 |
| | 11 | | КР77-4 | 2 | -20 |
| | 12 | | КР78-5 | 2 | -21 |
| | 13 | | КР78-6 | 2 | -21 |
| | 14 | | КР79-2 | 6 | -22 |
| | 15 | | КР80 | 4 | -23 |
| | 16 | | КР81 | 4 | -24 |
| | 17 | | КР82 | 4 | -25 |
| | 18 | Изделие арматурное СТ1 | | 2 | -29 |
| | 19 | | СТ2 | 6 | -29 |
| | 20 | Каркас пространств. КЛ23-4 | | 2 | -4 |
| | 21 | | КЛ25-4 | 2 | -6 |
| | 22 | | КЛ26-5 | 1 | -7 |
| | 23 | | КЛ27-7 | 1 | -8 |
| | 24 | Каркас | КР83-3 | 2 | -26 |
| | 25 | | КР83-4 | 2 | -26 |
| | 26 | | КР85-2 | 2 | -28 |
| | 27 | | КР84-4 | 4 | -27 |
| | 28 | Стержень напрягаемый СТН62 | | 6 | -32 |
| | 30 | | СТН84 | 6 | -33 |
| | 32 | Бетон тяжелый класса В50, м ³ | | 5,59 | |

| Марка фермы | Поз. | Наименование | Кол. | Обозначение документа | |
|-------------------------------|--|--|-------------------------------|-----------------------------|-----------------------------|
| 3.2 ФСП 24-14.45А \bar{V} B | | Поз.1,3...11,14...19,23,26,27 | по | 3.2 ФСП 24-13.50А \bar{V} | |
| | 2 | Изделие закладное МН22-3 | 2 | 1.463.1-17.11-2 | |
| | 12 | Каркас | КР78-7 | 2 | 1.463.1-17.9-21 |
| | 13 | | КР78-8 | 2 | -21 |
| | 20 | Каркас пространств. КЛ23-6 | | 2 | -4 |
| | 21 | | КЛ25-14 | 2 | -6 |
| | 22 | | КЛ26-14 | 1 | -7 |
| | 24 | Каркас | КР83-5 | 2 | -26 |
| | 25 | | КР83-6 | 2 | -26 |
| | 28 | Стержень напрягаемый СТН49 | | 4 | -32 |
| | 29 | | СТН48 | 2 | -32 |
| | 30 | | СТН71 | 4 | -33 |
| | 31 | | СТН70 | 2 | -33 |
| | 32 | Бетон тяжелый класса В45, м ³ | | 5,59 | |
| | 3.2 ФСП 24-14.45А \bar{V} U | | Поз.1,3...11,14...19,23,26,27 | по | 3.2 ФСП 24-13.50А \bar{V} |
| | | 2 | Изделие закладное МН22-3 | 2 | 1.463.1-17.11-2 |
| 12 | | Каркас | КР78-7 | 2 | 1.463.1-17.9-21 |
| 13 | | | КР78-8 | 2 | -21 |
| 20 | | Каркас пространств. КЛ23-6 | | 2 | -4 |
| 21 | | | КЛ25-14 | 2 | -6 |
| 22 | | | КЛ26-14 | 1 | -7 |
| 24 | | Каркас | КР83-5 | 2 | -26 |
| 25 | | | КР83-6 | 2 | -26 |
| 28 | | Стержень напрягаемый СТН56 | | 4 | -32 |
| 29 | | | СТН55 | 2 | -32 |
| 30 | | | СТН78 | 4 | -33 |
| 31 | | СТН77 | 2 | -33 | |
| 32 | Бетон тяжелый класса В45, м ³ | | 5,59 | | |

1.463.1-17.6-2

24407-07 45

ОЛММТ АЗ

Лист 12

Имя, № табл, Подп. и дата Ф.И.О.Ш.№В.И.

| Марка фермы | Поз | Наименование | Кол. | Обозначение документа | Марка фермы | Поз. | Наименование | Кол. | Обозначение документа |
|----------------------------|--|----------------------------|------|-----------------------|----------------------------|--|--|----------------------------|-----------------------|
| 3.2ФСП 24-14.45А \bar{V} | 1 | Изделие закладное МН21 | 2 | 1.463.1-17.11-1 | 3.2ФСП 24-14.50А \bar{B} | Поз. 1,3...19, 23...27 | по | 3.2ФСП 24-14.45А \bar{V} | |
| | 2 | МН22-2 | 2 | -2 | | 2 | Изделие закладное МН22-3 | 2 | 1.463.1-17.11-2 |
| | 3 | Каркас пространств. КМ19-1 | 1 | 1.463.1-17.9-1 | | 20 | Каркас пространств. КМ23-5 | 2 | 1.463.1-17.9-4 |
| | 4 | КМ20-2 | 2 | -1 | | 21 | КМ25-5 | 2 | -6 |
| | 5 | КМ21-3 | 2 | -2 | | 22 | КМ26-13 | 1 | -7 |
| | 6 | КМ22-2 | 1 | -3 | | 28 | Стержень напрягаемый СТН49 | 4 | -32 |
| | 7 | Каркас КР74 | 10 | -18 | | 29 | СТН48 | 2 | -32 |
| | 8 | КР75 | 10 | -19 | | 30 | СТН71 | 4 | -33 |
| | 9 | КР76 | 4 | -20 | | 31 | СТН70 | 2 | -33 |
| | 10 | КР77-3 | 2 | -20 | | 32 | Бетон тяжелый класса В50, м ³ | 5,59 | |
| | 11 | КР77-4 | 2 | -20 | | Поз. 1,3...19, 23...27 | по | 3.2ФСП 24-14.45А \bar{V} | |
| | 12 | КР78-7 | 2 | -21 | | 2 | Изделие закладное МН22-3 | 2 | 1.463.1-17.11-2 |
| | 13 | КР78-8 | 2 | -21 | | 20 | Каркас пространств. КМ23-5 | 2 | 1.463.1-17.9-4 |
| | 14 | КР79-2 | 6 | -22 | | 21 | КМ25-5 | 2 | -6 |
| | 15 | КР80 | 4 | -23 | 22 | КМ26-13 | 1 | -7 | |
| | 16 | КР81 | 4 | -24 | 28 | Стержень напрягаемый СТН56 | 4 | -32 | |
| | 17 | КР82 | 4 | -25 | 29 | СТН55 | 2 | -32 | |
| | 18 | Изделие арматурное СТ1 | 2 | -29 | 30 | СТН78 | 4 | -33 | |
| | 19 | СТ2 | 6 | -29 | 31 | СТН77 | 2 | -33 | |
| | 20 | Каркас пространств. КМ23-6 | 2 | -4 | 32 | Бетон тяжелый класса В50, м ³ | 5,59 | | |
| | 21 | КМ25-14 | 2 | -6 | Поз. 1...19, 23...31 | по | 3.2ФСП 24-14.45А \bar{V} | | |
| | 22 | КМ26-14 | 1 | -7 | 20 | Каркас пространств. КМ23-5 | 2 | 1.463.1-17.9-4 | |
| | 23 | КМ27-7 | 1 | -8 | 21 | КМ25-5 | 2 | -6 | |
| | 24 | Каркас КР83-5 | 2 | -26 | 22 | КМ26-13 | 1 | -7 | |
| | 25 | КР83-6 | 2 | -26 | 32 | Бетон тяжелый класса В50, м ³ | 5,59 | | |
| | 26 | КР85-2 | 2 | -28 | 3.2ФСП 24-14.50А \bar{B} | | | | |
| | 27 | КР84-4 | 4 | -27 | | | | | |
| | 28 | Стержень напрягаемый СТН62 | 4 | -32 | | | | | |
| | 29 | СТН63 | 2 | -32 | | | | | |
| | 30 | СТН84 | 4 | -33 | | | | | |
| | 31 | СТН85 | 2 | -33 | | | | | |
| 32 | Бетон тяжелый класса В45, м ³ | 5,59 | | | | | | | |

1.463.1-17.6-2

ИЛЕТ
13

| Марка фермы | Поз. | Наименование | Кол. | Обозначение документа | |
|-------------------|------|--|--------|-----------------------|-----|
| 3,2ФСН24-15.50АШВ | 1 | Изделие закладное МН21 | 2 | 1.463.1-17.11-1 | |
| | 2 | МН22-3 | 2 | -2 | |
| | 3 | Каркас пространств. КН19-1 | 1 | 1.463.1-17.9-1 | |
| | 4 | КП20-2 | 2 | -1 | |
| | 5 | КП21-3 | 2 | -2 | |
| | 6 | КП22-2 | 1 | -3 | |
| | 7 | Каркас | КР74 | 10 | -18 |
| | 8 | КР75 | 10 | -19 | |
| | 9 | КР76 | 4 | -20 | |
| | 10 | КР77-3 | 2 | -20 | |
| | 11 | КР77-4 | 2 | -20 | |
| | 12 | КР78-7 | 2 | -21 | |
| | 13 | КР78-8 | 2 | -21 | |
| | 14 | КР79-2 | 6 | -22 | |
| | 15 | КР80 | 4 | -23 | |
| | 16 | КР81 | 4 | -24 | |
| | 17 | КР82 | 4 | -25 | |
| | 18 | Изделие - арматурное СТ1 | 2 | -29 | |
| | 19 | СТ2 | 6 | -29 | |
| | 20 | Каркас пространств. КП23-6 | 2 | -4 | |
| | 21 | КП25-14 | 2 | -6 | |
| | 22 | КП26-14 | 1 | -7 | |
| | 23 | КП27-7 | 1 | -8 | |
| | 24 | Каркас | КР83-5 | 2 | -26 |
| | 25 | КР83-6 | 2 | -26 | |
| | 26 | КР85-2 | 2 | -28 | |
| | 27 | КР84-4 | 4 | -27 | |
| | 28 | Стержень напрягаемый СТН49 | 6 | -32 | |
| | 30 | СТН71 | 6 | -33 | |
| | 32 | Бетон тяжелый класса В50, м ³ | 3,59 | | |

| Марка фермы | Поз. | Наименование | Кол. | Обозначение документа |
|-------------------|--|--|------|-----------------------|
| 3,2ФСН24-15.50АШВ | | Поз. 1... 27, 32 | по | 3,2ФСН24-15.50АШВ |
| | 28 | Стержень напрягаемый СТН56 | 6 | 1.463.1-17.9-32 |
| | 30 | СТН78 | 6 | -33 |
| 3,2ФСН24-15.50АШВ | | Поз. 1, 3... 27, 32 | по | 3,2ФСН24-15.50АШВ |
| | 2 | Изделие закладное МН22-2 | 2 | 1.463.1-17.11-2 |
| | 28 | Стержень напрягаемый СТН63 | 4 | 1.463.1-17.9-32 |
| | 29 | СТН62 | 2 | -32 |
| | 30 | СТН85 | 4 | -33 |
| | 31 | СТН84 | 2 | -33 |
| 3,2ФСН24-15.55АШВ | | Поз. 1... 19, 23... 28, 30 | по | 3,2ФСН24-15.50АШВ |
| | 20 | Каркас пространств. КП23-5 | 2 | 1.463.1-17.9-4 |
| | 21 | КП25-5 | 2 | -6 |
| | 22 | КП26-13 | 1 | -7 |
| 32 | Бетон тяжелый класса В55, м ³ | 5,59 | | |
| 3,2ФСН24-15.55АШВ | | Поз. 1... 19, 23... 27 | по | 3,2ФСН24-15.50АШВ |
| | 20 | Каркас пространств. КП23-5 | 2 | 1.463.1-17.9-4 |
| | 21 | КП25-5 | 2 | -6 |
| | 22 | КП26-13 | 1 | -7 |
| | 28 | Стержень напрягаемый СТН56 | 6 | -32 |
| | 30 | СТН78 | 6 | -33 |
| 3,2ФСН24-15.55АШВ | 32 | Бетон тяжелый класса В55, м ³ | 5,59 | |
| | | Поз. 1, 3... 19, 23... 27 | по | 3,2ФСН24-15.50АШВ |
| | 2 | Изделие закладное МН22-2 | 2 | 1.463.1-17.11-2 |
| | 20 | Каркас пространств. КП23-5 | 2 | 1.463.1-17.9-4 |
| | 21 | КП25-5 | 2 | -6 |
| | 22 | КП26-13 | 1 | -7 |
| | 28 | Стержень напрягаемый СТН63 | 4 | -32 |
| | 29 | СТН62 | 2 | -32 |
| | 30 | СТН85 | 4 | -33 |
| | 31 | СТН84 | 2 | -33 |
| | 32 | Бетон тяжелый класса В55, м ³ | 5,59 | |

1.463.1-17.6-2

Лис

14

24407-07 47

Формат А 3

| Марка фермы | Поз. | Наименование | Кол. | Обозначение документа |
|--------------------|------|--|------|-----------------------|
| 3.2 ФСП24-16.60АШВ | 1 | Изделие закладное МН21 | 2 | 1.463.1-17.11-1 |
| | 2 | МН22-3 | 2 | -2 |
| | 3 | Каркас пространств. КН19-1 | 1 | 1.463.1-17.9-1 |
| | 4 | КП20-2 | 2 | -1 |
| | 5 | КП21-3 | 2 | -2 |
| | 6 | КП22-2 | 1 | -3 |
| | 7 | Каркас КР74 | 10 | -18 |
| | 8 | КР75 | 10 | -19 |
| | 9 | КР76 | 4 | -20 |
| | 10 | КР77-3 | 2 | -20 |
| | 11 | КР77-4 | 2 | -20 |
| | 12 | КР78-7 | 2 | -21 |
| | 13 | КР78-8 | 2 | -21 |
| | 14 | КР79-2 | 6 | -22 |
| | 15 | КР80 | 4 | -23 |
| | 16 | КР81 | 4 | -24 |
| | 17 | КР82 | 4 | -25 |
| | 18 | Изделие арматурное СТ1 | 2 | -29 |
| | 19 | СТ2 | 6 | -29 |
| | 20 | Каркас пространств. КП23-6 | 2 | -4 |
| | 21 | КП25-14 | 2 | -6 |
| | 22 | КП26-14 | 1 | -7 |
| | 23 | КП27-7 | 1 | -8 |
| | 24 | Каркас КР83-5 | 2 | -26 |
| | 25 | КР83-6 | 2 | -26 |
| | 26 | КР85-2 | 2 | -28 |
| | 27 | КР84-5 | 4 | -27 |
| | 28 | Стержень напрягаемый СТН49 | 4 | -32 |
| | 29 | СТН50 | 2 | -32 |
| | 30 | СТН71 | 4 | -33 |
| | 31 | СТН72 | 2 | -33 |
| | 32 | Бетон тяжелый класса В60, м ³ | 5,59 | |

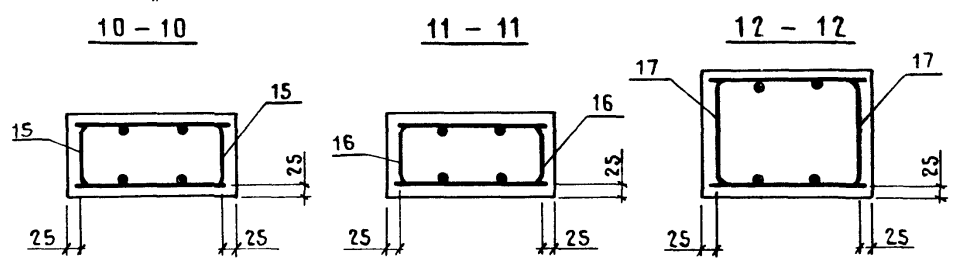
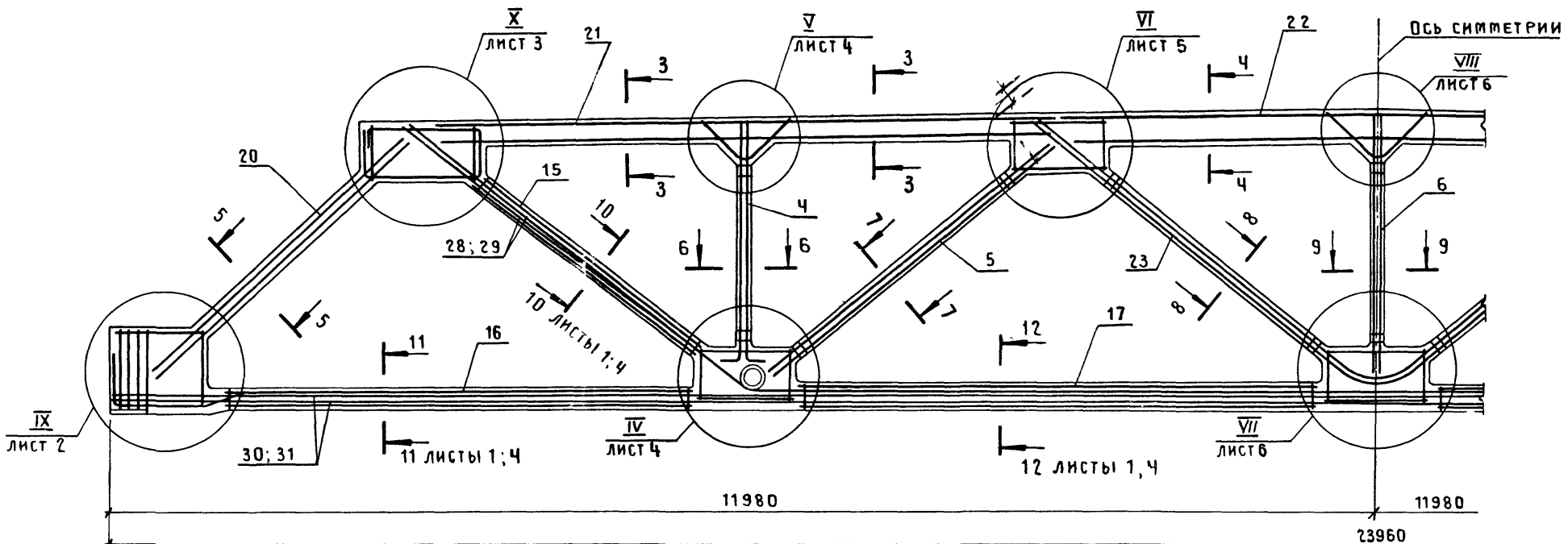
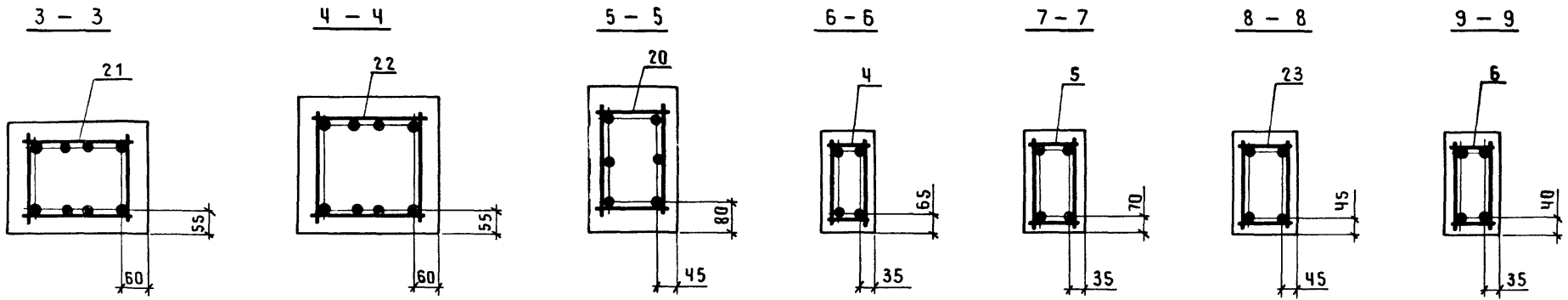
| Марка фермы | Поз. | Наименование | Кол. | Обозначение документа |
|--------------------|------|----------------------------|------|-----------------------|
| 3.2 ФСП24-16.60АШВ | | Поз. 1... 27,32 | по | 3.2 ФСП24-16.60АШВ |
| | 28 | Стержень напрягаемый СТН56 | 4 | 1.463.1-17.9-32 |
| | 29 | СТН57 | 2 | -32 |
| | 30 | СТН78 | 4 | -33 |
| | 31 | СТН79 | 2 | -33 |
| 3.2 ФСП24-16.60АШВ | | Поз. 1,3... 27,32 | по | 3.2 ФСП24-16.60АШВ |
| | 2 | Изделие закладное МН22-2 | 2 | 1.463.1-17.11-2 |
| | 28 | Стержень напрягаемый СТН63 | 6 | 1.463.1-17.9-32 |
| | 30 | СТН85 | 6 | -33 |

1.463.1-17.6-2

Лист

15

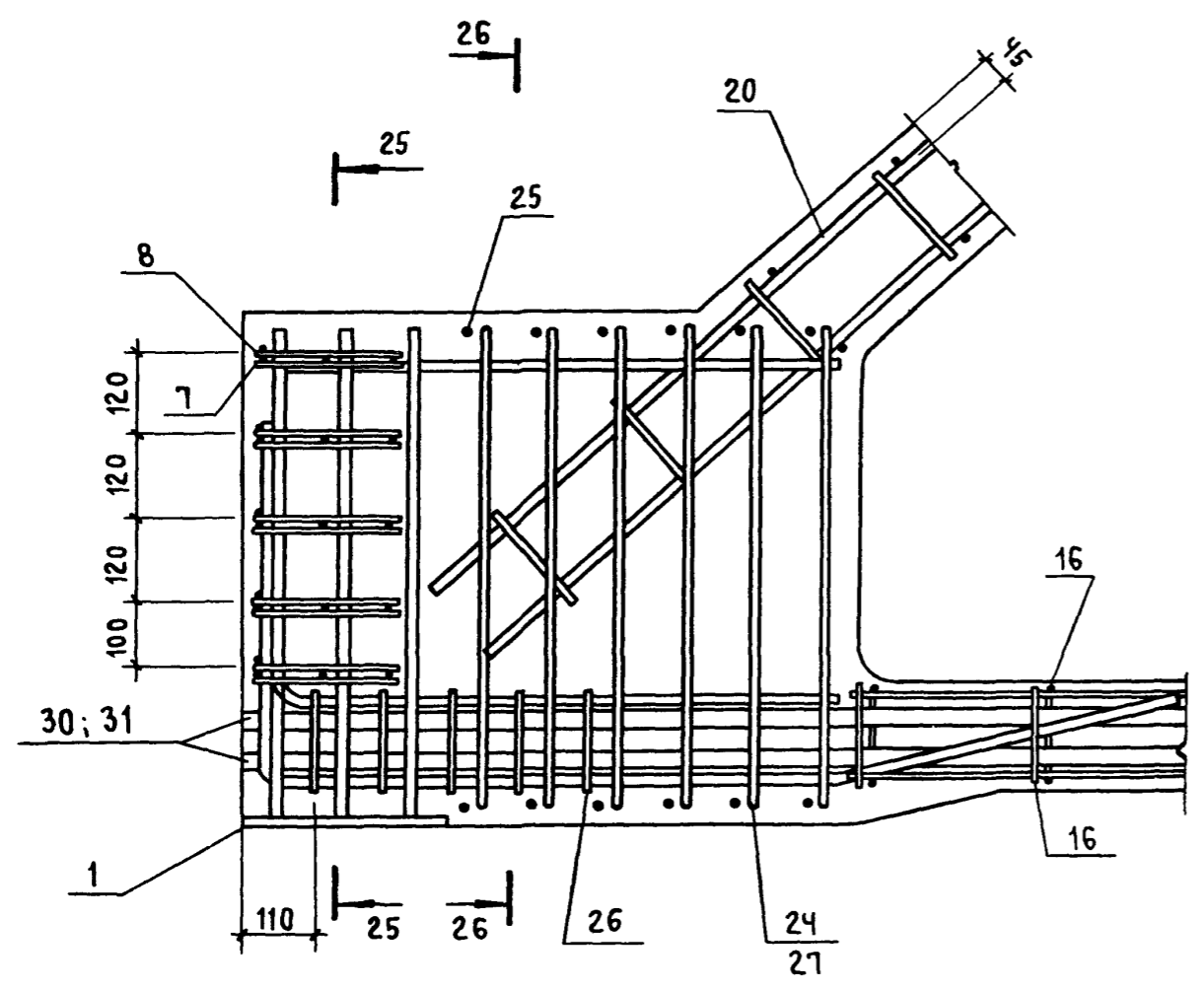
| КГ | | | | | | | | | | | | | | | | | | | | | | | | | | | | | | |
|--------------------------|----------------------|-----|-------|-------|--------|-------|--------------------|------|------|-------|-----|------|-------|-------|-----|-------|----------|-------|-------|------|--------|-------------------|-------------|-----------------|---------------|--------------|---------------|-----|--|--|
| Марка Фермы | Напрягаемая Арматура | | | | | | Изделия Арматурные | | | | | | | | | | | | | | | Изделия закладные | | | | Общий расход | | | | |
| | | | | | | | Арматура класса | | | | | | | | | | | | | | | Прокат марки | | Арматура класса | | | | | | |
| | А-I | | | А-III | | | | | | | | | | | | Вр-I | ВСт 3ПС6 | | А-I | А-II | Всего | | | | | | | | | |
| | ГОСТ 5781-82 * | | | | | | ГОСТ 5781-82 * | | | | | | | | | | | | | | | ГОСТ 6727-80* | ГОСТ 82-70* | | ГОСТ 8732-78* | | ГОСТ 5781-82* | | | |
| | φ16 | φ18 | φ20 | φ22 | φ25 | φ28 | Итого | φ6 | φ8 | Итого | φ8 | φ10 | φ12 | φ14 | φ16 | φ18 | φ20 | φ22 | φ25 | φ28 | | Итого | φ5 | δ=12 | Труба 219x14 | | φ8 | φ14 | | |
| 3.2ФСП24-13 45 А III В | - | - | 218,8 | - | 681,2 | - | 900,0 | | | | | | | | | | | | | | | | | | | | | | | |
| 3 2ФСП 24-13 45 А IV | - | - | - | 529,6 | 340,6 | - | 870,2 | | | | | | | | | 118,4 | 220,4 | | | | 967,5 | | | | | | | | | |
| 3 2ФСП 24-13 45 А V | - | - | 656,4 | - | - | - | 656,4 | | | | | | | | | | | | | | | | | | | | | | | |
| 3 2ФСП 24-13 50 А III В | - | - | 218,8 | - | 681,2 | - | 900,0 | 20,2 | 11,1 | 31,3 | | 17,6 | 134,3 | 217,0 | | | | | | | 62,9 | | | | | | | | | |
| 3 2ФСП 24-13 50 А IV | - | - | - | 529,6 | 340,6 | - | 870,2 | | | | | | | | | 182,0 | 71,6 | | | | 882,3 | | | | | | | | | |
| 3 2ФСП 24-13 50 А V | - | - | 656,4 | - | - | - | 656,4 | | | | | | | | | | | | | | | | | | | | | | | |
| 3 2ФСП 24-14. 45 А III В | - | - | - | 264,8 | 681,2 | - | 946,0 | | | | | | | | | | | | | | | | | | | | | | | |
| 3.2ФСП 24-14 45 А IV | - | - | - | 264,8 | 681,2 | - | 946,0 | 16,8 | 19,9 | 36,7 | | | | | | 188,0 | 118,4 | - | 165,7 | | 1049,1 | | | | | | | | | |
| 3 2ФСП 24-14. 45 А V | - | - | 437,6 | 264,8 | - | - | 702,4 | | | | | | | | | | | | | | | | | | | | | | | |
| 3.2ФСП 24-14. 50 А III В | - | - | - | 264,8 | 681,2 | - | 946,0 | | | | | | | 30,8 | | | | | 158,1 | | | | | | | | | | | |
| 3.2ФСП 24-14. 50 А IV | - | - | - | 264,8 | 681,2 | - | 946,0 | 21,1 | 11,1 | 32,2 | 8,0 | | | | | 96,0 | - | 220,4 | 62,9 | | 956,3 | 46,0 | 1034,5 | 17,6 | 45,4 | 0,2 | | | | |
| 3 2ФСП 24-14. 50 А V | - | - | 437,6 | 264,8 | - | - | 702,4 | | | | | | | | | | | | | | | | | | | | | | | |
| 3 2ФСП 24-15. 50 А III В | - | - | - | - | 1021,8 | - | 1021,8 | | | | | | | | | | | | | | | | | | | | | | | |
| 3.2ФСП 24-15 50 А IV | - | - | - | - | 1021,8 | - | 1021,8 | 16,8 | 19,9 | 36,7 | | - | 150,3 | 229,8 | | 188,0 | 118,4 | - | 165,7 | | 1049,1 | | | | | | | | | |
| 3 2ФСП 24-15. 50 А V | - | - | 218,8 | 529,6 | - | - | 748,4 | | | | | | | | | | | | | | | | | | | | | | | |
| 3.2ФСП 24-15 55 А III В | - | - | - | - | 1021,8 | - | 1021,8 | | | | | | | | | | | | | | | | | | | | | | | |
| 3 2ФСП 24-15. 55 А IV | - | - | - | - | 1021,8 | - | 1021,8 | 21,1 | 11,1 | 32,2 | | | | | | 96,0 | - | 220,4 | 62,9 | | 956,3 | | | | | | | | | |
| 3.2ФСП 24-15. 55 А V | - | - | 218,8 | 529,6 | - | - | 748,4 | | | | | | | | | | | | | | | | | | | | | | | |
| 3.2ФСП 24-16 60 А III В | - | - | - | - | 681,2 | 428,4 | 1109,6 | | | | | | | | | | | | | | | | | | | | | | | |
| 3.2ФСП 24-16. 60 А IV | - | - | - | - | 681,2 | 428,4 | 1109,6 | 16,8 | 19,9 | 36,7 | | | | | 7,6 | 217,2 | 118,4 | - | 165,7 | | 1055,1 | | | | | | | | | |
| 3.2ФСП 24-16 60 А V | - | - | - | 794,4 | - | - | 794,4 | | | | | | | | | | | | | | | | | | | | | | | |



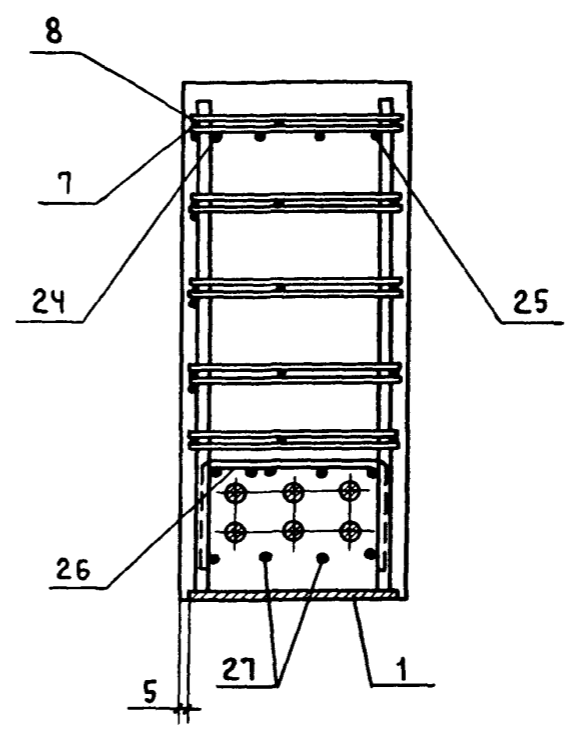
1. СПЕЦИФИКАЦИЮ СМ. ЛИСТЫ 8...16.
2. РАСПОЛОЖЕНИЕ НАПРЯГАЕМОЙ АРМАТУРЫ В СЕЧЕНИЯХ 10-10, 11-11 И 12-12 СМ. ЛИСТ 4.
3. УЗЛЫ III ... VIII СМ. ДОКУМЕНТ 1.463.1-17.6-1 ЛИСТЫ 4...6

| | | | | | |
|-------------|-----------|----------------|--|--|------------------------------|
| | | 1.463.1-17.6-3 | | | |
| НАЧ. СКО-1 | ВЧЕРАШНИЙ | | | ФЕРМА ТИПОРАЗМЕРА 3 З ФСП 24 АРМИРОВАНИЕ | СТАДИЯ ЛИСТ ЛИСТОВ Р 1 16 |
| Н. КОНТР. | КОПЫЛОВ | | | | |
| ГЛ. КОНСТР. | МАТВЕЕВ | | | | |
| ГИП | РЕПЕНКО | | | | |
| ЗАВ. ГР. | МИЛЮТИНА | | | | |
| ВЕД. ИНЖ. | КОТОВА | | | | |
| | | | | ПРОМСТРОЙПРОЕКТ | |

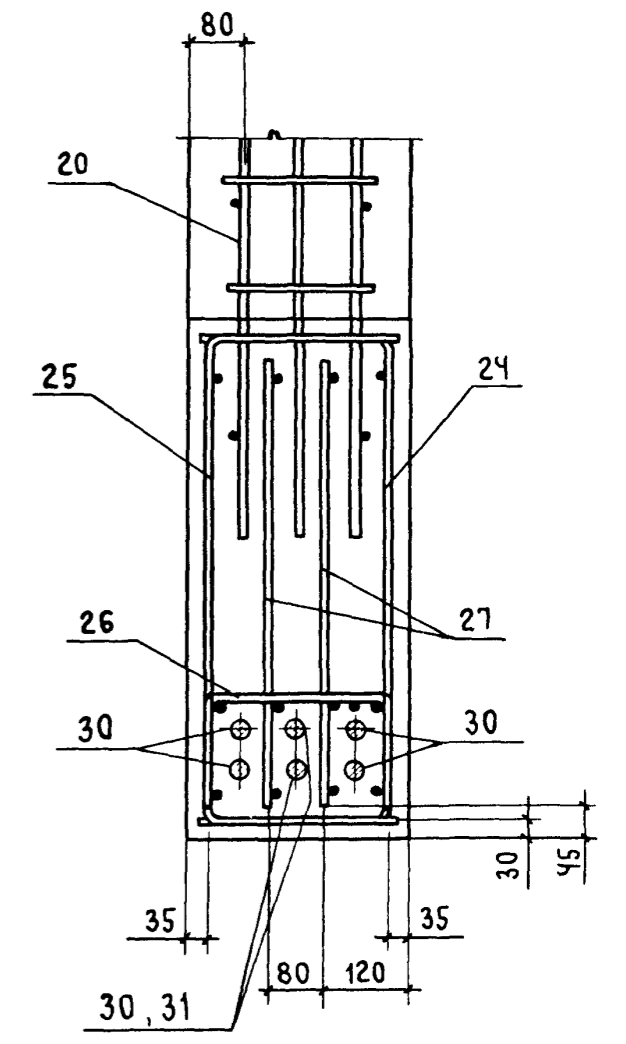
IX



25 - 25



26 - 26



ИНВ. № ПОР. № ПОДПИСЬ И ДАТА ВЗАМ. ИНВ. №

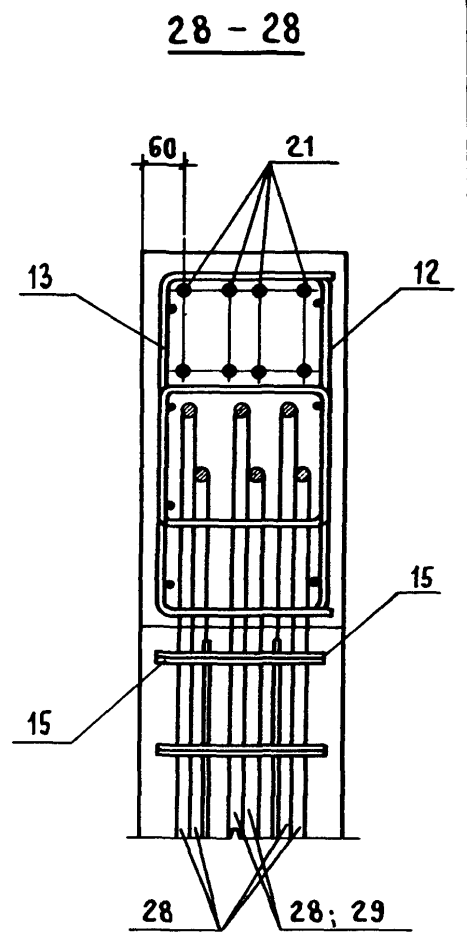
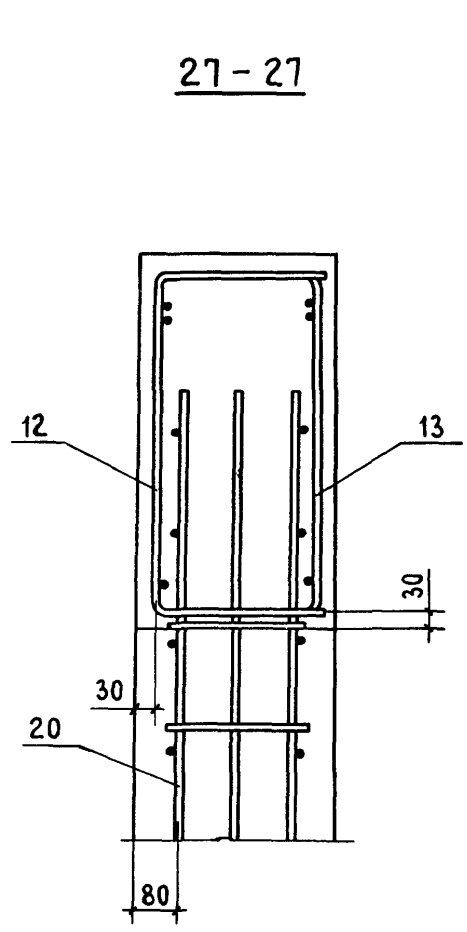
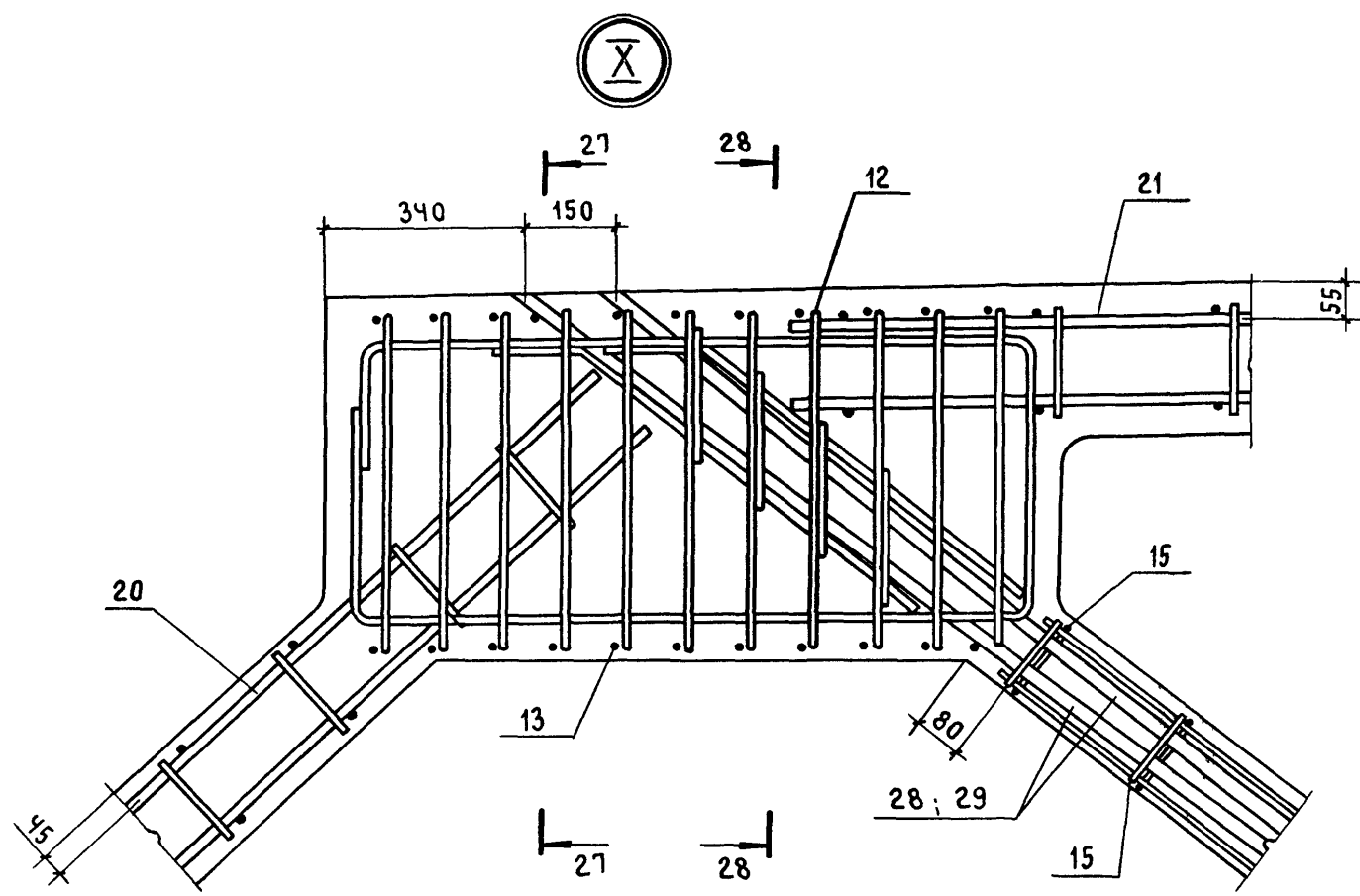


Рис. 1

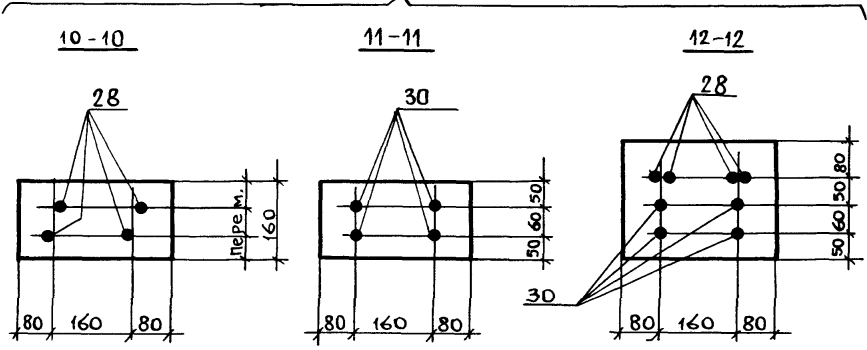


Рис. 4

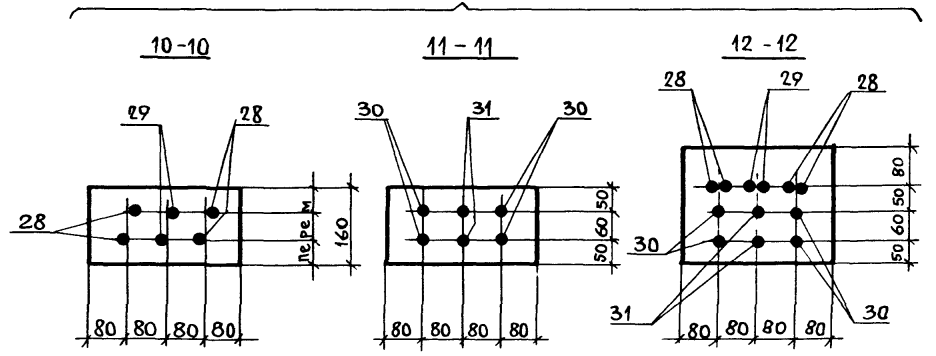


Рис. 2

III A

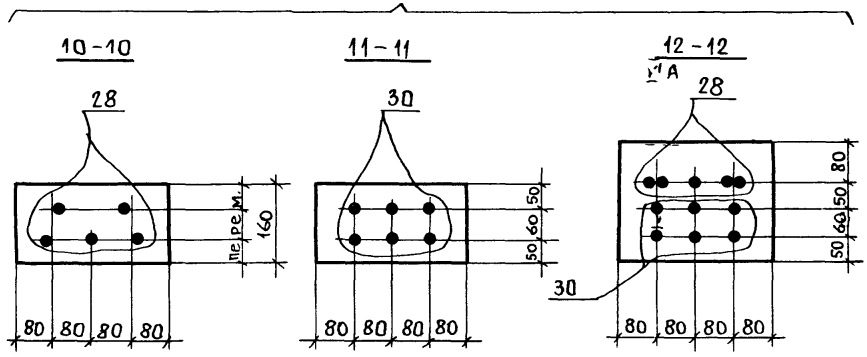


Рис. 5

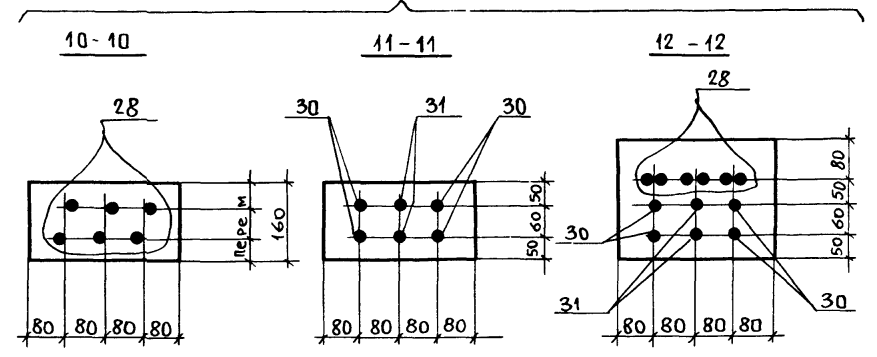


Рис. 3

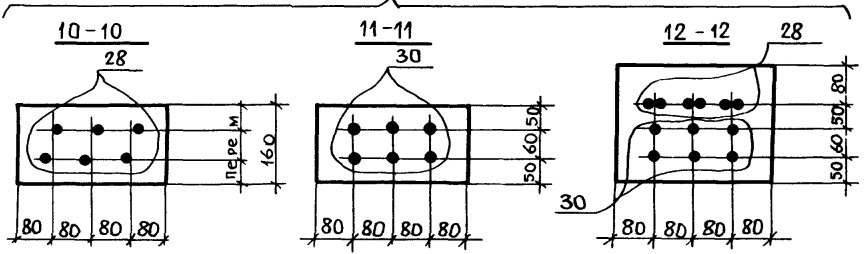
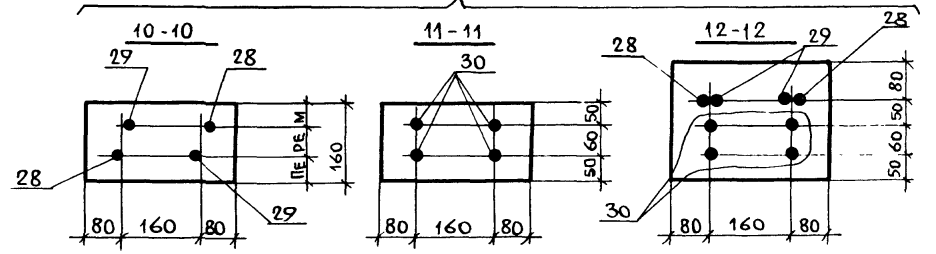


Рис. 6



Инв. № подл. Подпись и дата. Взам инв. №

Данный лист см. совместно с листами 5...7.

| | | |
|----------------|--|------|
| 1.463.1-17 6-3 | | Лист |
| | | 4 |

Таблица 1

НАПРЯГАЕМАЯ АРМАТУРА В НАПРЯГАЕМЫХ ЭЛЕМЕНТАХ ФЕРМ

| МАРКА ФЕРМЫ | Рис. | НАПРЯГАЕМЫЙ СТЕРЖЕНЬ | | | | МАРКА ФЕРМЫ | Рис. | НАПРЯГАЕМЫЙ СТЕРЖЕНЬ | | | |
|-------------------------|------|----------------------|--------|----------------|---------------|-------------------------|------|----------------------|--------|----------------|---------------|
| | | № позиции | МАРКА | Φ мм, КЛАСС | Кол-во шт. | | | № позиции | МАРКА | Φ мм, КЛАСС | Кол-во шт. |
| 3.3 ФСП 24-08.40A III B | 4 | 28 | СТН 47 | 20A III B | 4 | 3.3 ФСП 24-10.45A IV | 4 | 28 | СТН 54 | 20A IV | 4 |
| | | 29 | СТН 46 | 18A III B | 2 | | | 29 | СТН 55 | 22A IV | 2 |
| | | 30 | СТН 69 | 20A III B | 4 | | | 30 | СТН 76 | 20A IV | 4 |
| | | 31 | СТН 68 | 18A III B | 2 | | | 31 | СТН 77 | 22A IV | 2 |
| 3.3 ФСП 24-08.40A IV | 4 | 28 | СТН 53 | 18A IV | 4 | 3.3 ФСП 24-10.45A V | 3 | 28 | СТН 61 | 18A V | 6 |
| | | 29 | СТН 54 | 20A IV | 2 | | | 30 | СТН 83 | 18A V | 6 |
| | | 30 | СТН 75 | 18A IV | 4 | 3.3 ФСП 24-11.45A III B | 3 | 28 | СТН 48 | 22A III B | 6 |
| | | 31 | СТН 76 | 20A IV | 2 | | | 30 | СТН 70 | 22A III B | 6 |
| 3.3 ФСП 24-08.40A V | 1 | 28 | СТН 62 | 20A V | 4 | 3.3 ФСП 24-11.45A IV | 4 | 28 | СТН 55 | 22A IV | 4 |
| | | 30 | СТН 84 | 20A V | 4 | | | 29 | СТН 54 | 20A IV | 2 |
| 3.3 ФСП 24-09.45A III B | 3 | 28 | СТН 47 | 20A III B | 6 | | | 30 | СТН 77 | 22A IV | 4 |
| | | 30 | СТН 69 | 20A III B | 6 | | | 31 | СТН 76 | 20A IV | 2 |
| 3.3 ФСП 24-09.45A IV | 4 | 28 | СТН 54 | 20A IV | 4 | 3.3 ФСП 24-11.45A V | 4 | 28 | СТН 61 | 18A V | 4 |
| | | 29 | СТН 53 | 18A IV | 2 | | | 29 | СТН 62 | 20A V | 2 |
| | | 30 | СТН 76 | 20A IV | 4 | | | 30 | СТН 83 | 18A V | 4 |
| | | 31 | СТН 75 | 18A IV | 2 | | | 31 | СТН 84 | 20A V | 2 |
| 3.3 ФСП 24-09.45A V | 4 | 28 | СТН 60 | 16A V | 4 | 3.3 ФСП 24-12.45A III B | 4 | 28 | СТН 48 | 22A III B | 4 |
| | | 29 | СТН 61 | 18A V | 2 | | | 29 | СТН 49 | 25A III B | 2 |
| | | 30 | СТН 82 | 16A V | 4 | | | 30 | СТН 70 | 22A III B | 4 |
| | | 31 | СТН 83 | 18A V | 2 | | | 31 | СТН 71 | 25A III B | 2 |
| 3.3 ФСП 24-10.45A III B | 4 | 28 | СТН 48 | 22A III B | 4 | 3.3 ФСП 24-12.45A IV | 6 | 28 | СТН 57 | 28A IV | 2 |
| | | 29 | СТН 47 | 20A III B | 2 | | | 29 | СТН 56 | 25A IV | 2 |
| | | 30 | СТН 70 | 22A III B | 4 | | | 30 | СТН 79 | 28A IV | 4 |
| | | 31 | СТН 69 | 20A III B | 2 | | | | | | |

1.463.1-17.6-3

Лист

5

Таблица 1 (продолжение)

| Марка фермы | Рис. | Напрягаемый стержень | | | | Марка фермы | Рис. | Напрягаемый стержень | | | |
|-------------------------------|------|----------------------|--------|------------------|------------|-------------------------------|------|----------------------|--------|------------------|------------|
| | | № позиции | Марка | Ф мм, класс | Кол-во шт. | | | № позиции | Марка | Ф мм, класс | Кол-во шт. |
| 3.3ФСП 24-12.45A \bar{V} | 4 | 28 | СТН 62 | 20A \bar{V} | 4 | 3.3ФСП 24-13.50A $\bar{III}B$ | 4 | 28 | СТН 49 | 25A $\bar{III}B$ | 4 |
| | | 29 | СТН 61 | 18A \bar{V} | 2 | | | 29 | СТН 47 | 20A $\bar{III}B$ | 2 |
| | | 30 | СТН 84 | 20A \bar{V} | 4 | | | 30 | СТН 71 | 25A $\bar{III}B$ | 4 |
| | | 31 | СТН 83 | 18A \bar{V} | 2 | | | 31 | СТН 69 | 20A $\bar{III}B$ | 2 |
| 3.3ФСП 24-12.50A $\bar{III}B$ | 4 | 28 | СТН 48 | 22A $\bar{III}B$ | 4 | 3.3ФСП 24-13.50A \bar{IV} | 4 | 28 | СТН 55 | 22A \bar{IV} | 4 |
| | | 29 | СТН 49 | 25A $\bar{III}B$ | 2 | | | 29 | СТН 56 | 25A \bar{IV} | 2 |
| | | 30 | СТН 70 | 22A $\bar{III}B$ | 4 | | | 30 | СТН 77 | 22A \bar{IV} | 4 |
| | | 31 | СТН 71 | 25A $\bar{III}B$ | 2 | | | 31 | СТН 78 | 25A \bar{IV} | 2 |
| 3.3ФСП 24-12.50A \bar{IV} | 6 | 28 | СТН 57 | 28A \bar{IV} | 2 | 3.3ФСП 24-13.50A \bar{V} | 3 | 28 | СТН 62 | 20A \bar{V} | 6 |
| | | 29 | СТН 56 | 25A \bar{IV} | 2 | | | 30 | СТН 84 | 20A \bar{V} | 6 |
| | | 30 | СТН 79 | 28A \bar{IV} | 4 | | | 28 | СТН 49 | 25A $\bar{III}B$ | 4 |
| 3.3ФСП 24-12.50A \bar{V} | 4 | 28 | СТН 62 | 20A \bar{V} | 4 | 3.3ФСП 24-14.45A $\bar{III}B$ | 4 | 29 | СТН 48 | 22A $\bar{III}B$ | 2 |
| | | 29 | СТН 61 | 18A \bar{V} | 2 | | | 30 | СТН 71 | 25A $\bar{III}B$ | 4 |
| | | 30 | СТН 84 | 20A \bar{V} | 4 | | | 31 | СТН 70 | 22A $\bar{III}B$ | 2 |
| | | 31 | СТН 83 | 18A \bar{V} | 2 | | | 28 | СТН 56 | 25A \bar{IV} | 4 |
| 3.3ФСП 24-13.45A $\bar{III}B$ | 4 | 28 | СТН 49 | 25A $\bar{III}B$ | 4 | 3.3ФСП 24-14.45A \bar{IV} | 4 | 29 | СТН 55 | 22A \bar{IV} | 2 |
| | | 29 | СТН 47 | 20A $\bar{III}B$ | 2 | | | 30 | СТН 78 | 25A \bar{IV} | 4 |
| | | 30 | СТН 71 | 25A $\bar{III}B$ | 4 | | | 31 | СТН 77 | 22A \bar{IV} | 2 |
| | | 31 | СТН 69 | 20A $\bar{III}B$ | 2 | | | 28 | СТН 62 | 20A \bar{V} | 4 |
| 3.3ФСП 24-13.45A \bar{IV} | 4 | 28 | СТН 55 | 22A \bar{IV} | 4 | 3.3ФСП 24-14.45A \bar{V} | 4 | 29 | СТН 63 | 22A \bar{V} | 2 |
| | | 29 | СТН 56 | 25A \bar{IV} | 2 | | | 30 | СТН 84 | 20A \bar{V} | 4 |
| | | 30 | СТН 77 | 22A \bar{IV} | 4 | | | 31 | СТН 85 | 22A \bar{V} | 2 |
| | | 31 | СТН 78 | 25A \bar{IV} | 2 | | | 28 | СТН 49 | 25A $\bar{III}B$ | 4 |
| 3.3ФСП 24-13.45A \bar{V} | 3 | 28 | СТН 62 | 20A \bar{V} | 6 | 3.3ФСП 24-14.50A $\bar{III}B$ | 4 | 29 | СТН 48 | 22A $\bar{III}B$ | 2 |
| | | 30 | СТН 84 | 20A \bar{V} | 6 | | | 30 | СТН 71 | 25A $\bar{III}B$ | 4 |
| | | | | | | | | 31 | СТН 70 | 22A $\bar{III}B$ | 2 |

Инв. № подл. и дата. Взам. инв. №

| | | | | | | Таблица 1 (продолжение) | | | | | | | | | |
|-------------------------------|-------|----------------------|-------|-------------------|------------|----------------------------|-------|---------------------------|-------|-------------------------------|------------|---------------|-------|-------------------|---|
| Марка фермы | Рис. | Напрягаемый стержень | | | | Марка фермы | Рис. | Напрягаемый стержень | | | | | | | |
| | | № позиции | Марка | Ф мм, класс | Кол-во шт. | | | № позиции | Марка | Ф мм, класс | Кол-во шт. | | | | |
| 3.3ФСП24-14.50A \bar{V} | 4 | 28 | СТН56 | 25A \bar{IV} | 4 | 3.3ФСП24-15.55A \bar{IV} | 3 | 28 | СТН56 | 25A \bar{IV} | 6 | | | | |
| | | 29 | СТН55 | 22A \bar{IV} | 2 | | | 30 | СТН78 | 25A \bar{IV} | 6 | | | | |
| | | 30 | СТН78 | 25A \bar{IV} | 4 | 3.3ФСП24-15.55A \bar{V} | 4 | 28 | СТН63 | 22A \bar{V} | 4 | | | | |
| | | 31 | СТН77 | 22A \bar{IV} | 2 | | | 29 | СТН62 | 20A \bar{V} | 2 | | | | |
| 28 | СТН62 | 20A \bar{V} | 4 | 30 | СТН85 | | | 22A \bar{V} | 4 | | | | | | |
| 3.3ФСП24-14.50A \bar{V} | 4 | 29 | СТН63 | 22A \bar{V} | 2 | 31 | СТН84 | 20A \bar{V} | 2 | 3.3ФСП24-16.60A $\bar{III B}$ | 4 | 28 | СТН49 | 25A $\bar{III B}$ | 4 |
| | | 30 | СТН84 | 20A \bar{V} | 4 | 29 | СТН50 | 28A $\bar{III B}$ | 2 | | | | | | |
| | | 31 | СТН85 | 22A \bar{V} | 2 | 30 | СТН71 | 25A $\bar{III B}$ | 4 | | | | | | |
| 28 | СТН49 | 25A $\bar{III B}$ | 6 | 31 | СТН72 | 28A $\bar{III B}$ | 2 | | | | | | | | |
| 3.3ФСП24-15.50A $\bar{III B}$ | 3 | 30 | СТН71 | 25A $\bar{III B}$ | 6 | 3.3ФСП24-16.60A \bar{IV} | 4 | 28 | СТН56 | 25A \bar{IV} | 4 | | | | |
| | | 28 | СТН56 | 25A \bar{IV} | 6 | | | 29 | СТН57 | 28A \bar{IV} | 2 | | | | |
| 3.3ФСП24-15.50A \bar{V} | 3 | 30 | СТН78 | 25A \bar{IV} | 6 | | | 3.3ФСП24-16.60A \bar{V} | 3 | 28 | СТН63 | 22A \bar{V} | 6 | | |
| | | 28 | СТН63 | 22A \bar{V} | 4 | 30 | СТН85 | | | 22A \bar{V} | 6 | | | | |
| 3.3ФСП24-15.50A \bar{V} | 4 | 29 | СТН62 | 20A \bar{V} | 2 | | | | | | | | | | |
| | | 30 | СТН85 | 22A \bar{V} | 4 | | | | | | | | | | |
| | | 31 | СТН84 | 20A \bar{V} | 2 | | | | | | | | | | |
| | | 28 | СТН49 | 25A $\bar{III B}$ | 6 | | | | | | | | | | |
| 3.3ФСП24-15.55A $\bar{III B}$ | 3 | 30 | СТН71 | 25A $\bar{III B}$ | 6 | | | | | | | | | | |
| | | 30 | СТН71 | 25A $\bar{III B}$ | 6 | | | | | | | | | | |

1.463.1-17.6-3

Лист

7

| Марка фермы | Поз. | Наименование | Кол. | Обозначение документа | Марка фермы | Поз. | Наименование | Кол. | Обозначение документа | |
|---------------------|------|--|------|-----------------------|--|----------------------------|----------------------------|------------------|-----------------------|---------------------|
| 3.3 фсн 24-08.40АШВ | 1 | Изделие закладное МН21 | 2 | 1.463.1-17.Н-1 | 3.3 фсн 24-08.40АШВ | | Поз. 1,2,4... 27,32 | по | 3.3 фсн 24-08.40АШВ | |
| | 2 | МН22-1 | 2 | -2 | | 28 | Стержень напрягаемый СТН53 | 4 | 1.463.1-17.9-32 | |
| | 4 | Каркас пространств КН20-2 | 2 | 1.463.1-17.9-1 | | 29 | СТН54 | 2 | -32 | |
| | 5 | КН21-2 | 2 | -2 | | 30 | СТН75 | 4 | -33 | |
| | 6 | КН22-2 | 1 | -3 | | 31 | СТН76 | 2 | -33 | |
| | 7 | Каркас КР74 | 10 | -18 | 3.3 фсн 24-08.40АШВ | | Поз. 1,4... 27,32 | по | 3.3 фсн 24-08.40АШВ | |
| | 8 | КР75 | 10 | -19 | | 2 | Изделие закладное МН22-4 | 2 | 1.463.1-17.11-2 | |
| | 9 | КР76 | 4 | -20 | | 28 | Стержень напрягаемый СТН62 | 4 | 1.463.1-17.9-32 | |
| | 10 | КР77-1 | 2 | -20 | | 30 | СТН84 | 4 | -33 | |
| | 11 | КР77-2 | 2 | -20 | | 3.3 фсн 24-09.45АШВ | | Поз. 1,2,4... 27 | по | 3.3 фсн 24-08.40АШВ |
| | 12 | КР78-1 | 2 | -21 | 28 | | Стержень напрягаемый СТН47 | 6 | 1.463.1-17.9-32 | |
| | 13 | КР78-2 | 2 | -21 | 30 | | СТН69 | 6 | -33 | |
| | 14 | КР79-1 | 6 | -22 | 32 | | Бетон тяжелый | | | |
| | 15 | КР80 | 4 | -23 | | | класса В45, м ³ | 5,42 | | |
| | 16 | КР81 | 4 | -24 | 3.3 фсн 24-09.45АШВ | | Поз. 1,2,4... 27 | по | 3.3 фсн 24-08.40АШВ | |
| | 17 | КР82 | 4 | -25 | | 28 | Стержень напрягаемый СТН54 | 4 | 1.463.1-17.9-32 | |
| | 18 | Изделие арматурное СТ1 | 2 | -29 | | 29 | СТН53 | 2 | -32 | |
| | 19 | СТ2 | 6 | -29 | | 30 | СТН76 | 4 | -33 | |
| | 20 | Каркас пространств КН23-2 | 2 | -4 | | 31 | СТН75 | 2 | -33 | |
| | 21 | КН25-2 | 2 | -6 | 32 | Бетон тяжелый | | | | |
| | 22 | КН26-3 | 1 | -7 | | класса В45, м ³ | 5,42 | | | |
| | 23 | КН27-6 | 1 | -8 | 3.3 фсн 24-09.45АШВ | | Поз. 1,2,4... 27 | по | 3.3 фсн 24-08.40АШВ | |
| | 24 | Каркас КР83-1 | 2 | -26 | | 28 | Стержень напрягаемый СТН60 | 4 | 1.463.1-17.9-32 | |
| | 25 | КР83-2 | 2 | -26 | | 29 | СТН61 | 2 | -32 | |
| | 26 | КР85-1 | 2 | -28 | | 30 | СТН82 | 4 | -33 | |
| | 27 | КР84-1 | 4 | -27 | | 31 | СТН83 | 2 | -33 | |
| | 28 | Стержень напрягаемый СТН47 | 4 | -32 | 32 | Бетон тяжелый | | | | |
| | 29 | СТН46 | 2 | -32 | | класса В45, м ³ | 5,42 | | | |
| | 30 | СТН69 | 4 | -33 | продолжение спецификации см листы 9... 16. | | | | | |
| | 31 | СТН68 | 2 | -33 | 1.463.1-17.6-3 | | | | | |
| | 32 | Бетон тяжелый класса В40, м ³ | 5,42 | | Лист | | | | | |
| | | | | | 8 | | | | | |

| Марка фермы | Поз. | Наименование | Кол. | Обозначение документа | Марка фермы | Поз. | Наименование | Кол. | Обозначение документа | | |
|---------------------|------|--|--------|-----------------------|---------------------|---------------------|---------------------------------|---------------------|-----------------------|-----------------|--|
| 3.3 фсп 24-10.45АШВ | 1 | Изделие закладное МН21 | 2 | 1.463.1-17.11-1 | 3.3 фсп 24-10.45АШВ | Поз. 1,2,4... 27,32 | по | 3.3 фсп 24-10.45АШВ | | | |
| | 2 | МН22-2 | 2 | -2 | | 28 | Стержень напрягаемый СТН54 | 4 | 1.463.1-17.9-32 | | |
| | 4 | Каркас пространств. КН20-2 | 2 | 1.463.1-17.9-1 | | 29 | СТН55 | 2 | -32 | | |
| | 5 | КН21-2 | 2 | -2 | | 30 | СТН76 | 4 | -33 | | |
| | 6 | КН22-2 | 1 | -3 | | 31 | СТН77 | 2 | -33 | | |
| | 7 | Каркас | КР74 | 10 | -18 | 3.3 фсп 24-10.45АШВ | Поз. 1,4... 27,32 | по | 3.3 фсп 24-10.45АШВ | | |
| | 8 | КР15 | 10 | -19 | 2 | | Изделие закладное МН22-1 | 2 | 1.463.1-17.11-2 | | |
| | 9 | КР76 | 4 | -20 | 28 | | Стержень напрягаемый СТН61 | 6 | 1.463.1-17.9-32 | | |
| | 10 | КР77-1 | 2 | -20 | 30 | | СТН83 | 6 | -33 | | |
| | 11 | КР77-2 | 2 | -20 | 3.3 фсп 24-10.45АШВ | | Поз. 1,2,4... 11,14... 19,26,32 | по | 3.3 фсп 24-10.45АШВ | | |
| | 12 | КР78-1 | 2 | -21 | | 12 | Каркас | КР78-3 | 2 | 1.463.1-17.9-21 | |
| | 13 | КР78-2 | 2 | -21 | | 13 | КР78-4 | 2 | -21 | | |
| | 14 | КР79-1 | 6 | -22 | | 20 | Каркас пространств. КН23-3 | 2 | -4 | | |
| | 15 | КР80 | 4 | -23 | | 21 | КН25-3 | 2 | -6 | | |
| | 16 | КР81 | 4 | -24 | | 22 | КН26-4 | 1 | -7 | | |
| | 17 | КР82 | 4 | -25 | | 23 | КН27-7 | 1 | -8 | | |
| | 18 | Изделие арматурное СТ1 | 2 | -29 | | 24 | Каркас | КР83-3 | 2 | -26 | |
| | 19 | СТ2 | 6 | -29 | | 25 | КР83-4 | 2 | -26 | | |
| | 20 | Каркас пространств. КН23-2 | 2 | -4 | | 27 | КР84-2 | 4 | -27 | | |
| | 21 | КН25-2 | 2 | -6 | | 28 | Стержень напрягаемый СТН48 | 6 | -32 | | |
| | 22 | КН25-3 | 1 | -7 | | 30 | СТН70 | 6 | -33 | | |
| | 23 | КН27-6 | 1 | -8 | | | | | | | |
| | 24 | Каркас | КР83-1 | 2 | | -26 | | | | | |
| | 25 | КР83-2 | 2 | -26 | | | | | | | |
| | 26 | КР85-1 | 2 | -28 | | | | | | | |
| | 27 | КР84-1 | 4 | -27 | | | | | | | |
| | 28 | Стержень напрягаемый СТН48 | 4 | -32 | | | | | | | |
| | 29 | СТН47 | 2 | -32 | | | | | | | |
| | 30 | СТН70 | 4 | -33 | | | | | | | |
| | 31 | СТН69 | 2 | -33 | | | | | | | |
| | 32 | Бетон тяжелый класса В45, м ³ | 5,42 | | | | | | | | |

1.463.1-17.6-3

Лист

9

| Марка фермы | Поз. | Наименование | Кол. | Обозначение документа | |
|---------------------|------|------------------------------|--------|-----------------------|-----|
| 3.3 ФСП 24-Н.45А IV | 1 | Изделие закладное МН21 | 2 | 1.463.1-17.11-1 | |
| | 2 | | 2 | -2 | |
| | 4 | Каркас пространств. КР20-2 | 2 | 1.463.1-17.9-1 | |
| | 5 | | 2 | -2 | |
| | 6 | | 1 | -3 | |
| | 7 | Каркас | КР74 | 10 | -18 |
| | 8 | | КР75 | 10 | -19 |
| | 9 | | КР76 | 4 | -20 |
| | 10 | | КР77-1 | 2 | -20 |
| | 11 | | КР77-2 | 2 | -20 |
| | 12 | | КР78-3 | 2 | -21 |
| | 13 | | КР78-4 | 2 | -21 |
| | 14 | | КР79-1 | 6 | -22 |
| | 15 | | КР80 | 4 | -23 |
| | 16 | | КР81 | 4 | -24 |
| | 17 | | КР82 | 4 | -25 |
| | 18 | Изделие арматурное СТ1 | | 2 | -29 |
| | 19 | | СТ2 | 6 | -29 |
| | 20 | Каркас пространств. КР23-3 | | 2 | -4 |
| | 21 | | КР25-3 | 2 | -6 |
| | 22 | | КР25-4 | 1 | -7 |
| | 23 | | КР27-7 | 1 | -8 |
| | 24 | Каркас | КР23-3 | 2 | -26 |
| | 25 | | КР23-4 | 2 | -26 |
| | 26 | | КР25-1 | 2 | -28 |
| | 27 | | КР24-2 | 4 | -27 |
| | 28 | Стержень напрягаемый СТН53 | | 4 | -32 |
| | 29 | | СТН54 | 2 | -32 |
| | 30 | | СТН77 | 4 | -33 |
| | 31 | | СТН76 | 2 | -33 |
| | 32 | Бетон тяжёлый класса В45, М3 | | 5,42 | |

| Марка фермы | Поз. | Наименование | Кол. | Обозначение документа | |
|-----------------------|------|---|---------|-----------------------|-----------------|
| 3.3 ФСП 24-Н.45А IV | | Поз. 1, 4... 27, 32 | по | 3.3 ФСП 24-Н.45А IV | |
| | 2 | Изделие закладное МН22-1 | 2 | 1.463.1-17.11-2 | |
| | 28 | Стержень напрягаемый СТН61 | 4 | 1.463.1-17.9-32 | |
| | 29 | | 2 | -32 | |
| | 30 | | 4 | -33 | |
| | 31 | | 2 | -33 | |
| 3.3 ФСП 24-Н.45А IV Б | | Поз. 1, 2, 4... 9, 15... 19, 23... 25, 32 | по | 3.3 ФСП 24-Н.45А IV Б | |
| | 10 | Каркас | КР77-3 | 2 | 1.463.1-17.9-20 |
| | 11 | | КР77-4 | 2 | -20 |
| | 12 | | КР78-5 | 2 | -21 |
| | 13 | | КР78-6 | 2 | -21 |
| | 14 | | КР79-2 | 6 | -22 |
| | 20 | Каркас пространств. КР23-4 | 2 | -4 | |
| | 21 | | КР25-4 | 2 | -6 |
| | 22 | | КР26-13 | 1 | -7 |
| | 26 | Каркас | КР25-2 | 2 | -28 |
| | 27 | | КР24-4 | 4 | -27 |
| | 28 | Стержень напрягаемый СТН48 | | 4 | -32 |
| | 29 | | СТН49 | 2 | -32 |
| | 30 | | СТН70 | 4 | -33 |
| | 31 | | СТН71 | 2 | -33 |

... и в остальных

| Марка фермы | Поз | Наименование | Кол. | Обозначение документа | Марка фермы | Поз | Наименование | Кол. | Обозначение документа | |
|----------------------|-----|--|------|-----------------------|-------------------------|----------------------|--|----------------------------|-----------------------|----------------------|
| 3.3 ФСП 24-12.45А IV | 1 | Изделие закладное МН21 | 2 | 1.463.1-17.Н-1 | 3.3 ФСП 24-12.45А V | | Поз. 1,4... 27, 32 | по | 3.3 ФСП 24-12.45А IV | |
| | 2 | МН22-5 | 2 | -2 | | 2 | Изделие закладное МН22-1 | 2 | 1.463.1-17.Н-2 | |
| | 4 | Каркас пространств. КП20-2 | 2 | 1.463.1-17.9-1 | | 28 | Стержень напрягаемый СТН62 | 4 | 1.463.1-17.9-32 | |
| | 5 | КП21-2 | 2 | -2 | | 29 | СТН61 | 2 | -32 | |
| | 6 | КП22-2 | 1 | -3 | | 30 | СТН84 | 4 | -33 | |
| | 7 | Каркас КР74 | 10 | -18 | | 31 | СТН83 | 2 | -33 | |
| | 8 | КР75 | 10 | -19 | 3.3 ФСП 24-12.50А III B | | Поз. 1,4... 19, 23... 27 | по | 3.3 ФСП 24-12.45А IV | |
| | 9 | КР76 | 4 | -20 | | 2 | Изделие закладное МН22-2 | 2 | 1.463.1-17.Н-2 | |
| | 10 | КР77-3 | 2 | -20 | | 20 | Каркас пространств. КП23-3 | 2 | 1.463.1-17.9-4 | |
| | 11 | КР77-4 | 2 | -20 | | 21 | КП25-3 | 2 | -6 | |
| | 12 | КР78-5 | 2 | -21 | | 22 | КП26-4 | 1 | -7 | |
| | 13 | КР78-6 | 2 | -21 | | 28 | Стержень напрягаемый СТН48 | 4 | -32 | |
| | 14 | КР79-2 | 6 | -22 | | 29 | СТН49 | 2 | -32 | |
| | 15 | КР80 | 4 | -23 | | 30 | СТН70 | 4 | -33 | |
| | 16 | КР81 | 4 | -24 | | 31 | СТН71 | 2 | -33 | |
| | 17 | КР82 | 4 | -25 | | 32 | Бетон тяжелый класса В50, м ³ | 5,42 | | |
| | 18 | Изделие арматурное СТ1 | 2 | -29 | | 3.3 ФСП 24-12.50А IV | | Поз. 1,2,4... 19, 23... 30 | по | 3.3 ФСП 24-12.45А IV |
| | 19 | СТ2 | 6 | -29 | | | 20 | Каркас пространств. КП23-3 | 2 | 1.463.1-17.9-4 |
| | 20 | Каркас пространств. КП23-4 | 2 | -4 | 21 | | КП25-3 | 2 | -6 | |
| | 21 | КП25-4 | 2 | -6 | 22 | | КП26-4 | 1 | -7 | |
| | 22 | КП26-13 | 1 | -7 | 32 | | Бетон тяжелый класса В50, м ³ | 5,42 | | |
| | 23 | КП27-7 | 1 | -8 | 3.3 ФСП 24-12.50А V | | | Поз. 1,4... 19, 23... 27 | по | 3.3 ФСП 24-12.45А IV |
| | 24 | Каркас КР83-3 | 2 | -26 | | 2 | Изделие закладное МН22-1 | 2 | 1.463.1-17.Н-2 | |
| | 25 | КР83-4 | 2 | -26 | | 20 | Каркас пространств. КП23-3 | 2 | 1.463.1-17.9-4 | |
| | 26 | КР85-2 | 2 | -28 | | 21 | КП25-3 | 2 | -6 | |
| | 27 | КР84-4 | 4 | -27 | | 22 | КП26-4 | 1 | -7 | |
| | 28 | Стержень напрягаемый СТН57 | 2 | -32 | | 28 | Стержень напрягаемый СТН62 | 4 | -32 | |
| | 29 | СТН56 | 2 | -32 | | 29 | СТН61 | 2 | -32 | |
| | 30 | СТН79 | 4 | -33 | | 30 | СТН84 | 4 | -33 | |
| | 32 | Бетон тяжелый класса В45, м ³ | 5,42 | | | 31 | СТН83 | 2 | -33 | |
| | | | | | | 32 | Бетон тяжелый класса В50, м ³ | 5,42 | | |
| | | | | | 1.463.1-17.6-3 | | | | | Лист |
| | | | | | | | | | 11 | |

| Марка фермы | Поз. | Наименование | Кол. | Обозначение документа | Марка фермы | Поз. | Наименование | Кол. | Обозначение документа | |
|---------------------|------|---|------|-----------------------|---------------------|---|---|---------------------|-----------------------|--|
| 3.3 фссп24-13.45АШВ | 1 | Изделие закладное МН21 | 2 | 1.463.1-17.11-1 | 3.3 фссп24-13.45АШ | Поз. 1,4... 27,32 | по | 3.3 фссп24-13.45АШВ | | |
| | 2 | МН22-3 | 2 | -2 | | 2 | Изделие закладное МН22-2 | 2 | 1.463.1-17.11-2 | |
| | 4 | Каркас пространств КП20-2 | 2 | 1.463.1-11.9-1 | | 28 | Стержень напрягаемый СТН55 | 4 | 1.463.1-17.9-32 | |
| | 5 | КП21-3 | 2 | -2 | | 29 | СТН56 | 2 | -32 | |
| | 6 | КП22-2 | 1 | -3 | | 30 | СТН77 | 4 | -33 | |
| | 7 | Каркас КР74 | 10 | -18 | | 31 | СТН78 | 2 | -33 | |
| | 8 | КР75 | 10 | -19 | 3.3 фссп-24-13.45АШ | Поз. 1,4... 27,32 | по | 3.3 фссп24-13.45АШВ | | |
| | 9 | КР76 | 4 | -20 | | 2 | Изделие закладное МН21-1 | 2 | 1.463.1-17.11-2 | |
| | 10 | КР77-3 | 2 | -20 | | 28 | Стержень напрягаемый СТН62 | 6 | 1.463.1-17.9-32 | |
| | 11 | КР77-4 | 2 | -20 | | 30 | СТН84 | 6 | -33 | |
| | 12 | КР78-5 | 2 | -21 | 3.3 фссп24-13.50АШВ | Поз. 1,2,4... 19,23... 31 | по | 3.3 фссп24-13.45АШВ | | |
| | 13 | КР78-6 | 2 | -21 | | 20 | Каркас пространств КП23-4 | 2 | 1.463.1-17.9-4 | |
| | 14 | КР79-2 | 6 | -22 | | 21 | КП25-4 | 2 | -6 | |
| | 15 | КР80 | 4 | -23 | | 22 | КП26-5 | 1 | -7 | |
| | 16 | КР81 | 4 | -24 | 32 | Бетон тяжелый класса В50,м ³ | 5,42 | | | |
| | 17 | КР82 | 4 | -25 | 3.3 фссп24-13.50АШ | Поз. 1,4... 19,23... 27 | по | 3.3 фссп24-13.45АШВ | | |
| | 18 | Изделие арматурное СТ1 | 2 | -29 | | 2 | Изделие закладное МН22-2 | 2 | 1.463.1-17.11-2 | |
| | 19 | СТ2 | 6 | -29 | | 20 | Каркас пространств КП23-4 | 2 | 1.463.1-17.9-4 | |
| | 20 | Каркас пространств КП23-5 | 2 | -4 | | 21 | КП25-4 | 2 | -6 | |
| | 21 | КП25-5 | 2 | -6 | | 22 | КП26-5 | 1 | -7 | |
| | 22 | КП26-14 | 1 | -7 | | 28 | Стержень напрягаемый СТН55 | 4 | -32 | |
| | 23 | КП27-7 | 1 | -8 | | 29 | СТН56 | 2 | -32 | |
| | 24 | Каркас КР83-3 | 2 | -26 | | 30 | СТН77 | 4 | -33 | |
| | 25 | КР83-4 | 2 | -26 | | 31 | СТН78 | 2 | -33 | |
| | 26 | КР85-2 | 2 | -28 | | 32 | Бетон тяжелый класса В50,м ³ | 5,42 | | |
| | 27 | КР84-4 | 4 | -27 | | | | | | |
| | 28 | Стержень напрягаемый СТН49 | 4 | -32 | | | | | | |
| | 29 | СТН47 | 2 | -32 | | | | | | |
| | 30 | СТН71 | 4 | -33 | | | | | | |
| | 31 | СТН69 | 2 | -33 | | | | | | |
| | 32 | Бетон тяжелый класса В45,м ³ | 5,42 | | | | | | | |

Лист № подл. Подп. и дата. Взам инв. №

1.463.1-17.6-3

Лист 12

| Марка фермы | Поз. | Наименование | Кол. | Обозначение документа |
|---------------------------|------|--|------|-----------------------|
| 3.3ФСП24-13.50А \bar{V} | 1 | Изделие закладное МН21 | 2 | 1.463.1-17.11-1 |
| | 2 | МН22-1 | 2 | -2 |
| | 4 | Каркас пространств.кп20-2 | 2 | 1.463.1-17.9-1 |
| | 5 | кп21-3 | 2 | -2 |
| | 6 | кп22-2 | 1 | -3 |
| | 7 | Каркас кр74 | 10 | -18 |
| | 8 | кр75 | 10 | -19 |
| | 9 | кр76 | 4 | -20 |
| | 10 | кр77-3 | 2 | -20 |
| | 11 | кр77-4 | 2 | -20 |
| | 12 | кр78-5 | 2 | -21 |
| | 13 | кр78-6 | 2 | -21 |
| | 14 | кр79-2 | 6 | -22 |
| | 15 | кр80 | 4 | -23 |
| | 16 | кр81 | 4 | -24 |
| | 17 | кр82 | 4 | -25 |
| | 18 | Изделие арматурное СТ1 | 2 | -29 |
| | 19 | СТ2 | 6 | -29 |
| | 20 | Каркас пространств.кп23-4 | 2 | -4 |
| | 21 | кп25-4 | 2 | -6 |
| | 22 | кп26-5 | 1 | -7 |
| | 23 | кп27-7 | 1 | -8 |
| | 24 | Каркас кр83-3 | 2 | -26 |
| | 25 | кр83-4 | 2 | -26 |
| | 26 | кр85-2 | 2 | -28 |
| | 27 | кр84-4 | 4 | -27 |
| | 28 | Стержень напрягаемый СТН62 | 6 | -32 |
| | 30 | СТН84 | 6 | -33 |
| | 32 | Бетон тяжелый класса В50, м ³ | 5,42 | |

| Марка фермы | Поз. | Наименование | Кол. | Обозначение документа |
|-----------------------------|-------------------------------|--|---------------------------|---------------------------|
| 3.3ФСП24-14.45А \bar{V} В | Поз.1,4...14,14...19,23,26,27 | по | 3.3ФСП24-13.50А \bar{V} | |
| | 2 | Изделие закладное МН22-3 | 2 | 1.463.1-17.11-2 |
| | 12 | Каркас кр78-7 | 2 | 1.463.1-17.9-21 |
| | 13 | кр78-8 | 2 | -21 |
| | 20 | Каркас пространств.кп23-6 | 2 | -4 |
| | 21 | кп25-14 | 2 | -6 |
| | 22 | кп26-14 | 1 | -7 |
| | 24 | Каркас кр83-5 | 2 | -26 |
| | 25 | кр83-6 | 2 | -26 |
| | 28 | Стержень напрягаемый СТН49 | 4 | -32 |
| | 29 | СТН48 | 2 | -32 |
| | 30 | СТН71 | 4 | -33 |
| | 31 | СТН70 | 2 | -33 |
| | 32 | Бетон тяжелый класса В45, м ³ | 5,42 | |
| | 3.3ФСП24-14.45А \bar{V} | Поз.1,4...14,14...19,23,26,27 | по | 3.3ФСП24-13.50А \bar{V} |
| | | 2 | Изделие закладное МН22-3 | 2 |
| 12 | | Каркас кр78-7 | 2 | 1.463.1-17.9-21 |
| 13 | | кр78-8 | 2 | -21 |
| 20 | | Каркас пространств.кп23-6 | 2 | -4 |
| 21 | | кп25-14 | 2 | -6 |
| 22 | | кп26-14 | 1 | -7 |
| 24 | | Каркас кр83-5 | 2 | -26 |
| 25 | | кр83-6 | 2 | -26 |
| 28 | | Стержень напрягаемый СТН56 | 4 | -32 |
| 29 | | СТН55 | 2 | -32 |
| 30 | | СТН78 | 4 | -33 |
| 31 | | СТН77 | 2 | -33 |
| 32 | | Бетон тяжелый класса В45, м ³ | 5,42 | |

| Марка фермы | Поз. | наименование | Кол. | Обозначение документа |
|---------------------------|------|--|------|-----------------------|
| 3.3ФСП24-14.45А \bar{V} | 1 | Изделие закладное МН21 | 2 | 1.463.1-17.11-1 |
| | 2 | МН22-2 | 2 | -2 |
| | 4 | Каркас пространств. КР20-2 | 2 | 1.463.1-17.9-1 |
| | 5 | КР21-3 | 2 | -2 |
| | 6 | КР22-2 | 1 | -3 |
| | 7 | Каркас КР74 | 10 | -18 |
| | 8 | КР75 | 10 | -19 |
| | 9 | КР76 | 4 | -20 |
| | 10 | КР77-3 | 2 | -20 |
| | 11 | КР77-4 | 2 | -20 |
| | 12 | КР78-7 | 2 | -21 |
| | 13 | КР78-8 | 2 | -21 |
| | 14 | КР79-2 | 6 | -22 |
| | 15 | КР80 | 4 | -23 |
| | 16 | КР81 | 4 | -24 |
| | 17 | КР82 | 4 | -25 |
| | 18 | Изделие арматурное СТ1 | 2 | -29 |
| | 19 | СТ2 | 6 | -29 |
| | 20 | Каркас пространств КР23-6 | 2 | -4 |
| | 21 | КР25-14 | 2 | -6 |
| | 22 | КР26-14 | 1 | -7 |
| | 23 | КР27-7 | 1 | -8 |
| | 24 | Каркас КР83-5 | 2 | -26 |
| | 25 | КР83-6 | 2 | -26 |
| | 26 | КР85-2 | 2 | -28 |
| | 27 | КР84-4 | 4 | -27 |
| | 28 | Стержень напрягаемый СТН62 | 4 | -32 |
| | 29 | СТН63 | 2 | -32 |
| | 30 | СТН84 | 4 | -33 |
| | 31 | СТН85 | 2 | -33 |
| | 32 | Бетон тяжелый класса В45, м ³ | 5,42 | |

| Марка фермы | Поз. | Наименование | Кол. | Обозначение документа | |
|-----------------------------|---------------------------|--|----------------------------|---------------------------|---------------------------|
| 3.3ФСП24-14.50А \bar{V} B | | Поз. 1,4...19,23...27 | по | 3.3ФСП24-14.45А \bar{V} | |
| | 2 | Изделие закладное МН22-3 | 2 | 1.463.1-17.11-2 | |
| | 20 | Каркас пространств. КР23-5 | 2 | 1.463.1-17.9-4 | |
| | 21 | КР25-5 | 2 | -6 | |
| | 22 | КР26-13 | 1 | -7 | |
| | 28 | Стержень напрягаемый СТН49 | 4 | -32 | |
| | 29 | СТН48 | 2 | -32 | |
| | 30 | СТН71 | 4 | -33 | |
| | 31 | СТН70 | 2 | -33 | |
| | 32 | Бетон тяжелый класса В50, м ³ | 5,42 | | |
| | 3.3ФСП24-14.50А \bar{V} | | Поз. 1,4...19,23...27 | по | 3.3ФСП24-14.45А \bar{V} |
| | | 2 | Изделие закладное МН22-3 | 2 | 1.463.1-17.11-2 |
| 20 | | Каркас пространств. КР23-5 | 2 | 1.463.1-17.9-4 | |
| 21 | | КР25-5 | 2 | -6 | |
| 22 | | КР26-13 | 1 | -7 | |
| 28 | | Стержень напрягаемый СТН56 | 4 | -32 | |
| 29 | | СТН55 | 2 | -32 | |
| 30 | | СТН78 | 4 | -33 | |
| 31 | | СТН77 | 2 | -33 | |
| 32 | | Бетон тяжелый класса В50, м ³ | 5,42 | | |
| 3.3ФСП24-14.50А \bar{V} | | | Поз. 1,2,4...19,23...31 | по | 3.3ФСП24-14.45А \bar{V} |
| | | 20 | Каркас пространств. КР23-5 | 2 | 1.463.1-17.9-4 |
| | 21 | КР25-5 | 2 | -6 | |
| | 22 | КР26-13 | 1 | -7 | |
| | 32 | Бетон тяжелый класса В50, м ³ | 5,42 | | |

Инв. № 4001 Подп. и дата Взам. инв. №

| Марка фермы | Поз. | Наименование | Кол. | Обозначение документа |
|---------------------|------|--|------|-----------------------|
| 3.3 ФСП 24-16.60АШВ | 1 | Изделие закладное МН21 | 2 | 1.463.1-17.11-1 |
| | 2 | МН22-3 | 2 | -2 |
| | 4 | Каркас пространств. КП20-2 | 2 | -1 |
| | 5 | КП21-3 | 2 | -2 |
| | 6 | КП22-2 | 1 | -3 |
| | 7 | Каркас КР74 | 10 | -18 |
| | 8 | КР75 | 10 | -19 |
| | 9 | КР76 | 4 | -20 |
| | 10 | КР77-3 | 2 | -20 |
| | 11 | КР77-4 | 2 | -20 |
| | 12 | КР78-7 | 2 | -21 |
| | 13 | КР78-8 | 2 | -21 |
| | 14 | КР79-2 | 6 | -22 |
| | 15 | КР80 | 4 | -23 |
| | 16 | КР81 | 4 | -24 |
| | 17 | КР82 | 4 | -25 |
| | 18 | Изделие арматурное СТ1 | 2 | -29 |
| | 19 | СТ2 | 6 | -29 |
| | 20 | Каркас пространств. КП23-6 | 2 | -4 |
| | 21 | КП25-14 | 2 | -6 |
| | 22 | КП26-14 | 1 | -7 |
| | 23 | КП27-7 | 1 | -8 |
| | 24 | Каркас КР83-5 | 2 | -26 |
| | 25 | КР83-6 | 2 | -26 |
| | 26 | КР85-2 | 2 | -28 |
| | 27 | КР84-5 | 4 | -27 |
| | 28 | Стержень напрягаемый СТН49 | 4 | -32 |
| | 29 | СТН50 | 2 | -32 |
| | 30 | СТН71 | 4 | -33 |
| | 31 | СТН72 | 2 | -33 |
| | 32 | Бетон тяжелый класса В60, м ³ | 5,42 | |

| Марка фермы | Поз. | Наименование | Кол. | Обозначение документа |
|---------------------|------|----------------------------|------|-----------------------|
| 3.3 ФСП 24-16.60АШВ | | Поз. 1, 2, 4... 27, 32 | по | 3.3 ФСП 24-16.60АШВ |
| | 28 | Стержень напрягаемый СТН56 | 4 | 1.463.1-17.9-32 |
| | 29 | СТН57 | 2 | -32 |
| | 30 | СТН78 | 4 | -33 |
| | 31 | СТН79 | 2 | -33 |
| 3.3 ФСП 24-16.60АШВ | | Поз. 1, 4... 27, 32 | по | 3.3 ФСП 24-16.60АШВ |
| | 2 | Изделие закладное МН22-2 | 2 | 1.463.1-17.11-2 |
| | 28 | Стержень напрягаемый СТН63 | 6 | 1.463.1-17.9-32 |
| | 30 | СТН85 | 6 | -33 |

1.463.1-17.6-3

Лист

16

кг

ИЗДЕЛИЯ АРМАТУРНЫЕ

ИЗДЕЛИЯ ЗАКЛАДНЫЕ

Арматура класса

Прокат марки Арматура класса

| Марка фермы | Напрягаемая арматура | | | | | | | А-III | | | | | | | | | | | | | | Всего | Всего | | | | Общий расход | | | |
|-------------------------|----------------------|-------|-------|-------|-------|-------|-------|----------------|------|----------------|-------|-------|-------|-------|-------|-----|-------|-------|-------|-------|--------|---------------|---------------|-------------|---------------|---------------|--------------|-------------|--------------|---------------|
| | | | | | | | | ГОСТ 5781-82 * | | | | | | | | | | | | | | | ГОСТ 6727-80* | ВСтЗПСБ | | А-I А-III | | | | |
| | ГОСТ 5781-82 * | | | | | | | A-I | | ГОСТ 5781-82 * | | | | | | | | | | | | ГОСТ 6727-80* | | ГОСТ 82-70* | ГОСТ 8732-78* | ГОСТ 5781-82* | | ГОСТ 82-70* | ТРУБА 219x14 | ГОСТ 5781-82* |
| | φ6 | φ18 | φ20 | φ22 | φ25 | φ28 | Итого | φ6 | φ8 | Итого | φ8 | φ10 | φ12 | φ14 | φ16 | φ18 | φ20 | φ22 | φ25 | φ28 | Итого | | φ5 | | | | | | | |
| 3.3 ФСП 24-08 40A III B | — | 177,4 | 437,6 | — | — | — | 615,0 | 22,9 | 34,0 | 77,6 | 192,2 | 8,4 | 124,4 | 48,0 | — | — | 616,7 | 694,1 | 17,6 | 45,4 | 0,2 | 10,2 | 73,4 | 1382,5 | | | | | | |
| 3.3 ФСП 24-08 40A IV | — | 354,8 | 218,8 | — | — | — | 573,6 | | | | | | | | | | | | | | | | | 1341,1 | | | | | | |
| 3.3 ФСП 24-08 40AA V | — | — | 437,6 | — | — | — | 437,6 | | | | | | | | | | | | | | | | | 1205,1 | | | | | | |
| 3.3 ФСП 24-09 45A III B | — | — | 656,4 | — | — | — | 656,4 | | | | | | | | | | | | | | | | | 1423,9 | | | | | | |
| 3.3 ФСП 24-09 45A IV | — | 177,4 | 437,6 | — | — | — | 615,0 | | | | | | | | | | | | | | | | | 1382,5 | | | | | | |
| 3.3 ФСП 24-09 45A V | 284,0 | 177,4 | — | — | — | — | 457,4 | | | | | | | | | | | | | | | | | 1224,9 | | | | | | |
| 3.3 ФСП 24-10 45A III B | — | — | 218,8 | 529,6 | — | — | 748,4 | | | | | | | | | | | | | | | | | 1515,9 | | | | | | |
| 3.3 ФСП 24-10 45A IV | — | — | 437,6 | 264,8 | — | — | 702,4 | | | | | | | | | | | | | | | | | 1469,9 | | | | | | |
| 3.3 ФСП 24-10 45A V | — | 532,2 | — | — | — | — | 532,2 | | | | | | | | | | | | | | | | | 1299,7 | | | | | | |
| 3.3 ФСП 24-11 45A III B | — | — | — | 794,4 | — | — | 794,4 | | | | | | | | | | | | | | | | | 1676,3 | | | | | | |
| 3.3 ФСП 24-11 45A IV | — | — | 218,8 | 529,6 | — | — | 748,4 | 20,8 | 31,9 | 70,8 | 175,5 | 43,2 | 7,6 | 147,6 | 59,2 | — | — | 158,1 | 43,4 | 808,5 | 1630,3 | | | | | | | | | |
| 3.3 ФСП 24-11 45A V | — | 354,8 | 218,8 | — | — | — | 573,6 | 21,1 | 32,2 | — | — | — | — | 96,0 | 182,0 | — | — | 62,9 | 874,8 | 950,4 | 1455,5 | | | | | | | | | |
| 3.3 ФСП 24-12 45A III B | — | — | — | 529,6 | 340,6 | — | 870,2 | 24,8 | 31,9 | 17,6 | 136,8 | 182,6 | 30,8 | — | — | — | 803,6 | 878,9 | — | — | — | — | 1894,0 | | | | | | | |
| 3.3 ФСП 24-12 45A IV | — | — | — | 156,6 | 659,8 | 816,4 | 816,4 | | | | | | | | | | | | | | | | 1840,2 | | | | | | | |
| 3.3 ФСП 24-12 45A V | — | 177,4 | 437,6 | — | — | — | 615,0 | | | | | | | | | | | | | | | | 1638,8 | | | | | | | |
| 3.3 ФСП 24-12 50A III B | — | — | — | 529,6 | 340,6 | — | 870,2 | 20,8 | 31,9 | — | — | — | — | — | — | — | — | — | — | — | — | — | 1822,5 | | | | | | | |
| 3.3 ФСП 24-12 50A IV | — | — | — | 156,6 | 659,8 | 816,4 | 816,4 | | | | | | | | | | | | | | | | 1768,7 | | | | | | | |
| 3.3 ФСП 24-12 50A V | — | 177,4 | 437,6 | — | — | — | 615,0 | | | | | | | | | | | | | | | | | 1567,3 | | | | | | |

| | | |
|--------------|-------------|--|
| Нач. СК-1 | Вчерашний | |
| Н. контр. | Копылов | |
| Гл. констр. | Матвеев | |
| ГИП | Репенко | |
| Зав. групп. | Милютина | |
| Вед. инж. | Котова | |
| Инж. II кат. | Калиновская | |
| Провер. | Артемьева | |

1.463.1-17.6-3 РС

Ферма типоразмера 3.3 ФСП 24
Ведомость расхода стали

| | | |
|-----------------|------|--------|
| Стадия | Лист | Листов |
| Р | 1 | 2 |
| ПРОМСТРОЙПРОЕКТ | | |

кг

| Марка фермы | Напрягаемая арматура | | | | | | Изделия арматурные | | | | | | | | | | | | | | | | Изделия закладные | | | | | Общий расход |
|----------------------------|----------------------|-----|-------|-------|--------|-------|--------------------|------|------|-------|-----|------|-------|-------|-----|------|-------------|-------------------------------|---------------------------|----------|-------|----|-------------------|--------------|------|-----------------|----------|--------------|
| | | | | | | | Арматура класса | | | | | | | | | | | | | | | | Всего | Прокат марки | | Арматура класса | | |
| | А-I | | | А-III | | | | | | | | | | Bp-I | | | ГОСТ 82-70* | ГОСТ 8732-78* ТРУБА 219x14 | ГОСТ 5781-82* φ 8 φ 14 | φ 8 φ 14 | | | | | | | | |
| | ГОСТ 5781-82* | | | | | | ГОСТ 5781-82* | | | | | | | | | | | | | | | | ГОСТ 6727-80* | | | | | |
| | φ16 | φ18 | φ20 | φ22 | φ25 | φ28 | Итого | φ6 | φ8 | Итого | φ8 | φ10 | φ12 | φ14 | φ16 | φ18 | φ20 | φ22 | φ25 | φ28 | Итого | φ5 | | ГОСТ 82-70* | φ=12 | φ 8 φ 14 | φ 8 φ 14 | |
| 3.3 ФСП 24 - 13.45 А III В | — | — | 218,8 | — | 681,2 | — | 900,0 | | | | | | | | | | | | | | | | | | | | 1992,9 | |
| 3.3 ФСП 24 - 13.45 А IV | — | — | — | 529,6 | 340,6 | — | 870,2 | | | | | | | | | | 118,4 | 220,4 | | | | | | | | | 1963,1 | |
| 3.3 ФСП 24 - 13.45 А V | — | — | 656,4 | — | — | — | 656,4 | | | | | | | | | | | | | | | | | | | | 1749,3 | |
| 3.3 ФСП 24 - 13.50 А III В | — | — | 218,8 | — | 681,2 | — | 900,0 | 20,2 | 11,1 | 31,3 | | 17,6 | 11,6 | 217,0 | | | | | | | | | | | | | 1907,7 | |
| 3.3 ФСП 24 - 13.50 А IV | — | — | — | 529,6 | 340,6 | — | 870,2 | | | | | | | | | | 182,0 | 11,6 | | | | | | | | 1817,7 | | |
| 3.3 ФСП 24 - 13.50 А V | — | — | 656,4 | — | — | — | 656,4 | | | | | | | | | | | | | | | | | | | | 1664,1 | |
| 3.3 ФСП 24 - 14.45 А III В | — | — | — | 264,8 | 681,2 | — | 946,0 | | | | | | | | | | | | | | | | | | | | 2125,9 | |
| 3.3 ФСП 24 - 14.45 А IV | — | — | — | 264,8 | 681,2 | — | 946,0 | 16,8 | 19,9 | 36,7 | | | | | | | 188,0 | 118,4 | — | 165,7 | | | | | | | 2125,9 | |
| 3.3 ФСП 24 - 14.45 А V | — | — | 437,6 | 264,8 | — | — | 702,4 | | | | | | | | | | | | | | | | | | | | 1882,3 | |
| 3.3 ФСП 24 - 14.50 А III В | — | — | — | 264,8 | 681,2 | — | 946,0 | | | | | | | 30,8 | | | | | | 158,1 | | | | | | | 2028,6 | |
| 3.3 ФСП 24 - 14.50 А IV | — | — | — | 264,8 | 681,2 | — | 946,0 | 21,1 | 11,1 | 32,2 | 8,0 | | | | | 96,0 | — | 220,4 | 62,9 | | | | | | | 2028,6 | | |
| 3.3 ФСП 24 - 14.50 А V | — | — | 437,6 | 264,8 | — | — | 702,4 | | | | | | | | | | | | | | | | | | | | 1785,0 | |
| 3.3 ФСП 24 - 15.50 А III В | — | — | — | — | 1021,8 | — | 1021,8 | | | | | | | | | | | | | | | | | | | | 2201,7 | |
| 3.3 ФСП 24 - 15.50 А IV | — | — | — | — | 1021,8 | — | 1021,8 | 16,8 | 19,9 | 36,7 | | — | 127,6 | 229,8 | | | 188,0 | 118,4 | — | 165,7 | | | | | | | | 2201,7 |
| 3.3 ФСП 24 - 15.50 А V | — | — | 218,8 | 529,6 | — | — | 748,4 | | | | | | | | | | | | | | | | | | | | 1928,3 | |
| 3.3 ФСП 24 - 15.55 А III В | — | — | — | — | 1021,8 | — | 1021,8 | | | | | | | | | | | | | | | | | | | | 2104,4 | |
| 3.3 ФСП 24 - 15.55 А IV | — | — | — | — | 1021,8 | — | 1021,8 | 21,1 | 11,1 | 32,2 | | | | | | 96,0 | — | 220,4 | 62,9 | | | | | | | | 2104,4 | |
| 3.3 ФСП 24 - 15.55 А V | — | — | 218,8 | 529,6 | — | — | 748,4 | | | | | | | | | | | | | | | | | | | | 1831,0 | |
| 3.3 ФСП 24 - 16.60 А III В | — | — | — | — | 681,2 | 428,4 | 1109,6 | | | | | | | | | | | | | | | | | | | | 2295,5 | |
| 3.3 ФСП 24 - 16.60 А IV | — | — | — | — | 681,2 | 428,4 | 1109,6 | 16,8 | 19,9 | 36,7 | | | | | | 7,6 | 217,2 | 118,4 | — | 165,7 | | | | | | | 2295,5 | |
| 3.3 ФСП 24 - 16.60 А V | — | — | — | 794,4 | — | — | 794,4 | | | | | | | | | | | | | | | | | | | | 1980,3 | |

Вз. м. инв. №
ИЗДАНИЕ И ДАТА
ИЗД. № 041

ТАБЛИЦА 1

КОНТРОЛЬНЫЕ НАГРУЗКИ ДЛЯ ИСПЫТАНИЙ ФЕРМ

| МАРКА ФЕРМЫ | ГРУППА ПРЕ- ДЕЛЬНЫХ СОС- ТОЯНИЙ, ПО КОТОРЫМ ИСПЫТЫВА- ЕТСЯ ФЕРМА | ЗНАЧЕНИЕ КОЭФФИЦИ- ЕНТА „С“ СОГЛАСНО ГОСТ 8829-85 ТАБЛИЦА 1 | ВЕЛИЧИНА КОНТРОЛЬНЫХ НАГРУЗОК, ТС | | | | | МАРКА ФЕРМЫ | ГРУППА ПРЕ- ДЕЛЬНЫХ СОС- ТОЯНИЙ, ПО КОТОРЫМ ИСПЫТЫВА- ЕТСЯ ФЕРМА | ЗНАЧЕНИЕ КОЭФФИЦИ- ЕНТА „С“ СОГЛАСНО ГОСТ 8829-85 ТАБЛИЦА 1 | ВЕЛИЧИНА КОНТРОЛЬНЫХ НАГРУЗОК, ТС | | | | |
|--|---|--|--------------------------------------|----------------|----------------|----------------|----------------|--|---|--|--------------------------------------|----------------|----------------|----------------|----------------|
| | | | P ₁ | P ₂ | P ₃ | P ₄ | P ₅ | | | | P ₁ | P ₂ | P ₃ | P ₄ | P ₅ |
| 31ФСП24-08 32ФСП24-08 33ФСП24-08 | II | — | 18,44 | 7,57 | 17,69 | 11,05 | 11,05 | 31ФСП24-12 32ФСП24-12 33ФСП24-12 | II | — | 25,67 | 12,45 | 27,44 | 14,13 | 14,13 |
| | I | 1,0 | 23,39 | 7,34 | 20,40 | 13,56 | 13,56 | | I | 1,0 | 37,76 | 12,83 | 30,12 | 17,55 | 17,55 |
| | | 1,25 | 29,48 | 9,68 | 25,73 | 17,24 | 17,24 | | | 1,25 | 43,70 | 16,55 | 37,89 | 22,22 | 22,22 |
| | | 1,35 | 31,92 | 10,62 | 27,87 | 18,71 | 18,71 | | | 1,35 | 47,28 | 18,04 | 40,99 | 24,09 | 24,09 |
| | | 1,4 | 33,14 | 11,09 | 28,93 | 19,44 | 19,44 | | | 1,4 | 49,07 | 18,78 | 42,54 | 25,02 | 25,02 |
| 1,6 | 38,02 | 12,96 | 33,20 | 22,39 | 22,39 | 1,6 | 56,22 | 21,76 | 48,75 | 28,76 | 28,76 | | | | |
| 31ФСП24-09 32ФСП24-09 33ФСП24-09 | II | — | 18,50 | 8,01 | 20,58 | 10,33 | 10,33 | 31ФСП24-13 32ФСП24-13 33ФСП24-13 | II | — | 27,34 | 13,75 | 27,31 | 16,83 | 16,83 |
| | I | 1,0 | 27,37 | 8,31 | 22,76 | 12,74 | 12,74 | | I | 1,0 | 36,61 | 13,95 | 29,18 | 21,61 | 21,61 |
| | | 1,25 | 34,46 | 10,90 | 28,68 | 16,21 | 16,21 | | | 1,25 | 46,01 | 17,95 | 36,71 | 27,30 | 27,30 |
| | | 1,35 | 37,29 | 11,94 | 31,05 | 17,60 | 17,60 | | | 1,35 | 49,77 | 19,55 | 39,72 | 29,57 | 29,57 |
| | | 1,4 | 38,71 | 12,45 | 32,24 | 18,29 | 18,29 | | | 1,4 | 51,65 | 20,35 | 41,22 | 30,71 | 30,71 |
| 1,6 | 44,39 | 14,52 | 36,98 | 21,07 | 21,07 | 1,6 | 59,17 | 23,55 | 47,24 | 35,26 | 35,26 | | | | |
| 31ФСП24-10 32ФСП24-10 33ФСП24-10 | II | — | 21,68 | 10,50 | 22,64 | 13,41 | 13,41 | 31ФСП24-14 32ФСП24-14 33ФСП24-14 | II | — | 29,58 | 14,22 | 29,65 | 17,21 | 17,21 |
| | I | 1,0 | 28,06 | 10,47 | 24,82 | 16,81 | 16,81 | | I | 1,0 | 39,31 | 14,18 | 32,28 | 21,46 | 21,46 |
| | | 1,25 | 35,32 | 13,60 | 31,25 | 21,30 | 21,30 | | | 1,25 | 49,39 | 18,24 | 40,58 | 27,11 | 27,11 |
| | | 1,35 | 38,23 | 14,85 | 33,83 | 23,09 | 23,09 | | | 1,35 | 53,42 | 19,86 | 43,90 | 29,37 | 29,37 |
| | | 1,4 | 39,68 | 15,48 | 35,11 | 23,99 | 23,99 | | | 1,4 | 55,44 | 20,67 | 45,56 | 30,50 | 30,50 |
| 1,6 | 45,49 | 17,98 | 40,26 | 27,58 | 27,58 | 1,6 | 63,50 | 23,92 | 52,20 | 35,02 | 35,02 | | | | |
| 31ФСП24-11 32ФСП24-11 33ФСП24-11 | II | — | 23,50 | 11,42 | 22,41 | 15,59 | 15,59 | | | | | | | | |
| | I | 1,0 | 33,47 | 11,49 | 22,96 | 20,25 | 20,25 | | | | | | | | |
| | | 1,25 | 42,09 | 14,87 | 28,93 | 25,60 | 25,60 | | | | | | | | |
| | | 1,35 | 45,54 | 16,22 | 31,32 | 27,74 | 27,74 | | | | | | | | |
| | | 1,4 | 47,26 | 16,90 | 32,51 | 28,81 | 28,81 | | | | | | | | |
| 1,6 | 54,16 | 19,61 | 37,29 | 33,09 | 33,09 | | | | | | | | | | |

| | | |
|------------|-----------|------------------|
| НАЧ СКО-1 | ВЧЕРАШНИЙ | <i>Смирнов</i> |
| И КОНТР | КОПЫЛОВ | <i>Копылов</i> |
| ПР КОНСТР | МАТВЕЕВ | <i>Матвеев</i> |
| ГИЛ | РЕЛЕНКО | <i>Реленко</i> |
| ЗАВ. ГРУП | КОПЫЛОВ | <i>Копылов</i> |
| ВЕД. ИНЖ. | КОТОВА | <i>Котова</i> |
| ИНЖ. I КАТ | АРТЕМЬЕВА | <i>Артемьева</i> |
| ПРОВЕРИЛ | КОТОВА | <i>Котова</i> |

1.463.1-17.6-1СМ

КОНТРОЛЬНЫЕ НАГРУЗКИ
И СХЕМЫ ИСПЫТАНИЙ ФЕРМ

СТАДИЯ ЛИСТ ЛИСТОВ

Р 1 2

ПРОМСТРОЙПРОЕКТ

ТАБЛИЦА 1 (ПРОДОЛЖЕНИЕ)

| МАРКА ФЕРМЫ | Группа предельных состояний, по которым испытывается ферма | Значение коэффициента „С“ согласно ГОСТ 8829-85 Таблица 1 | Величина контрольных нагрузок, тс | | | | |
|--|--|---|-----------------------------------|----------------|----------------|----------------|----------------|
| | | | P ₁ | P ₂ | P ₃ | P ₄ | P ₅ |
| 3.1 ФСПЗЧ-15 3.2 ФСПЗЧ-15 3.3 ФСПЗЧ-15 | II | — | 29,19 | 16,07 | 33,02 | 17,54 | 17,54 |
| | I | 1,0 | 44,54 | 16,35 | 35,20 | 22,30 | 22,30 |
| | | 1,25 | 55,93 | 20,95 | 44,23 | 28,16 | 28,16 |
| | | 1,35 | 60,48 | 22,19 | 47,84 | 30,50 | 30,50 |
| | | 1,4 | 62,16 | 23,11 | 49,65 | 31,67 | 31,67 |
| 1,6 | 71,87 | 27,39 | 56,88 | 36,36 | 36,36 | | |
| 3.1 ФСПЗЧ-16 3.2 ФСПЗЧ-16 3.3 ФСПЗЧ-16 | II | — | 31,22 | 17,03 | 36,91 | 17,86 | 17,86 |
| | I | 1,0 | 46,48 | 16,79 | 39,34 | 22,67 | 22,67 |
| | | 1,25 | 58,35 | 21,50 | 49,40 | 28,62 | 28,62 |
| | | 1,35 | 63,10 | 23,38 | 53,43 | 31,00 | 31,00 |
| | | 1,4 | 65,47 | 24,32 | 55,44 | 32,19 | 32,19 |
| 1,6 | 74,97 | 28,09 | 63,50 | 36,95 | 36,95 | | |

ТАБЛИЦА 2

Коэффициенты „К“ перехода от нормативной нагрузки к контрольной при испытании по образованию и ширине раскрытия трещин в напрягаемых элементах ферм

| Класс напрягаемой арматуры | Возраст фермы после отпуска натяжения в сутках | | | |
|----------------------------|--|-------|-------|-----|
| | 14 | 28 | 65 | 100 |
| A-III B | 1,197 | 1,131 | 1,040 | 1,0 |
| A-IV | 1,194 | 1,125 | 1,038 | 1,0 |
| A-V | 1,145 | 1,094 | 1,029 | 1,0 |

СХЕМА ЗАГРУЖЕНИЯ ФЕРМ

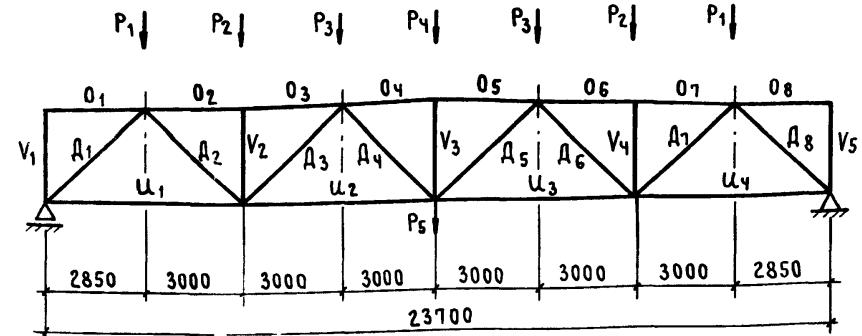


ТАБЛИЦА 3

| Контрольная ширина раскрытия трещин, мм | | | | | |
|---|-----------------------------------|--------|---------------------------------|------|------|
| Степень агрессивности газобразной среды | Для ненапрягаемой арматуры класса | | Для напрягаемой арматуры класса | | |
| | A-III | A-IV C | A-III B | A-IV | A-V |
| Неагрессивная | 0,25 | 0,25 | 0,25 | 0,25 | 0,20 |
| Слабоагрессивная | 0,15 | — | 0,15 | 0,15 | — |
| Среднеагрессивная | 0,15 | — | 0,10 | 0,10 | — |

1. Испытания ферм проводят в соответствии с требованиями ГОСТ 8829-85.
2. В величины нагрузок, приведенных в таблице 1, включены веса домкратов и траверс.
3. В марках ферм опущены индексы, обозначающие класс бетона и класс напрягаемой арматуры.
4. Нижний пояс U₁, U₂, U₃, U₄ и раскосы D₂, D₇ - напрягаемые элементы ферм.

1.463 1-17.6-1СМ

Лист

2

24407-07 71

**СПЕЦИФИКАЦИЯ КАРКАСОВ ВЕРХНЕГО ПОЯСА И ОПОРНОГО РАСКОСА ФЕРМ
С РАБОЧЕЙ АРМАТУРОЙ КЛАССА АТ - IV С**

| МАРКА ФЕРМЫ | Поз. | НАИМЕНОВАНИЕ | КОЛ | ОБОЗНАЧЕНИЕ ДОКУМЕНТА | МАРКА ФЕРМЫ | Поз. | НАИМЕНОВАНИЕ | КОЛ. | ОБОЗНАЧЕНИЕ ДОКУМЕНТА | | | | | | | | | | | | | | | | | | | | | | | | | | | | | | | | | | | | | | | | | | | | | | | | | | | | | | | | | | | | | | | | | | | | | | |
|-----------------|-----------|----------------------------|-----|-----------------------|--|------|----------------------------|------|-----------------------|--|-----------|------|--------|--|--|--------|------|--------|-----------|---------|--|--|--|---|--|---|-------------|---------|--|--|--|-----------------|--|--|--|-----|---------|--|--|--|--|--|--|--|-----------|----------|--|--|--|--|--|--|--|-----------|--------|--|--|--|--|--|--|--|----------|-----------|--|--|--|--|--|--|--|----------|---------|--|--|--|--|--|--|
| 3.1 ФСПЗ4-08.40 | 20 | КАРКАС ПРОСТРАНСТВ КПЗ3-10 | 2 | 1.463.1-17.9-4 | 3.1 ФСПЗ4-15.50 | 20 | КАРКАС ПРОСТРАНСТВ.КПЗ3-13 | 2 | 1.463.1-17.9-4 | | | | | | | | | | | | | | | | | | | | | | | | | | | | | | | | | | | | | | | | | | | | | | | | | | | | | | | | | | | | | | | | | | | | | | |
| 3.2 ФСПЗ4-08.40 | 21 | КПЗ5-8 | 2 | - 6 | 3.2 ФСПЗ4-15.50 | 21 | КПЗ5-17 | 2 | - 6 | | | | | | | | | | | | | | | | | | | | | | | | | | | | | | | | | | | | | | | | | | | | | | | | | | | | | | | | | | | | | | | | | | | | | | |
| 3.3 ФСПЗ4-08.40 | 22 | КПЗ6-9 | 1 | - 7 | 3.3 ФСПЗ4-15.50 | 22 | КПЗ6-17 | 1 | - 7 | | | | | | | | | | | | | | | | | | | | | | | | | | | | | | | | | | | | | | | | | | | | | | | | | | | | | | | | | | | | | | | | | | | | | | |
| 3.1 ФСПЗ4-09.45 | 20 | КПЗ3-10 | 2 | - 4 | 3.1 ФСПЗ4-15.55 | 20 | КПЗ3-12 | 2 | - 4 | | | | | | | | | | | | | | | | | | | | | | | | | | | | | | | | | | | | | | | | | | | | | | | | | | | | | | | | | | | | | | | | | | | | | | |
| 3.2 ФСПЗ4-09.45 | 21 | КПЗ5-8 | 2 | - 6 | 3.2 ФСПЗ4-15.55 | 21 | КПЗ5-10 | 2 | - 6 | | | | | | | | | | | | | | | | | | | | | | | | | | | | | | | | | | | | | | | | | | | | | | | | | | | | | | | | | | | | | | | | | | | | | | |
| 3.3 ФСПЗ4-09.45 | 22 | КПЗ6-9 | 1 | - 7 | 3.3 ФСПЗ4-15.55 | 22 | КПЗ6-16 | 1 | - 7 | | | | | | | | | | | | | | | | | | | | | | | | | | | | | | | | | | | | | | | | | | | | | | | | | | | | | | | | | | | | | | | | | | | | | | |
| 3.1 ФСПЗ4-10.45 | 20 | КПЗ3-10 | 2 | - 4 | 3.1 ФСПЗ4-16.60 | 20 | КПЗ3-13 | 2 | - 4 | | | | | | | | | | | | | | | | | | | | | | | | | | | | | | | | | | | | | | | | | | | | | | | | | | | | | | | | | | | | | | | | | | | | | | |
| 3.2 ФСПЗ4-10.45 | 21 | КПЗ5-8 | 2 | - 6 | 3.2 ФСПЗ4-16.60 | 21 | КПЗ5-17 | 2 | - 6 | | | | | | | | | | | | | | | | | | | | | | | | | | | | | | | | | | | | | | | | | | | | | | | | | | | | | | | | | | | | | | | | | | | | | | |
| 3.3 ФСПЗ4-10.45 | 22 | КПЗ6-9 | 1 | - 7 | 3.3 ФСПЗ4-16.60 | 22 | КПЗ6-17 | 1 | - 7 | | | | | | | | | | | | | | | | | | | | | | | | | | | | | | | | | | | | | | | | | | | | | | | | | | | | | | | | | | | | | | | | | | | | | | |
| 3.1 ФСПЗ4-11.45 | 20 | КПЗ3-10 | 2 | - 4 | <p>1. ВАРИАНТ АРМИРОВАНИЯ НЕНАПРЯГАЕМЫХ ЭЛЕМЕНТОВ ФЕРМ АРМАТУРОЙ КЛАССА АТ-IVС ПРЕДНАЗНАЧЕН ДЛЯ ФЕРМ, ЭКСПЛУАТИРУЕМЫХ В ЗДАНИЯХ С НЕАГРЕССИВНОЙ ГАЗООБРАЗНОЙ СРЕДОЙ.</p> <p>2. В МАРКАХ ФЕРМ ОПУЩЕНО ОБОЗНАЧЕНИЕ КЛАССА НАПРЯГАЕМОЙ АРМАТУРЫ.</p> <p>3. ГАБАРИТНЫЙ ЧЕРТЕЖ ФЕРМ ТИПОРАЗМЕРОВ 3.1ФСПЗ4, 3.2ФСПЗ4, 3.3ФСПЗ4 ПРИНИМАТЬ СООТВЕТСТВЕННО ПО ДОКУМЕНТАМ 1.463.1-17.6-1ФЧ, 1.463.1-17.6-2ФЧ, 1.463.1-17.6-3ФЧ.</p> <p>АРМИРОВАНИЕ И СПЕЦИФИКАЦИЮ (КРОМЕ ПОЗ 20, 21 И 22) ПРИНИМАТЬ СООТВЕТСТВЕННО ПО ДОКУМЕНТАМ 1.463.1-17.6-1, 1.463.1-17.6-2, 1.463.1-17.6-3; ПРИ ЭТОМ В КАРКАСАХ ПОЗ 5 И 6 АРМАТУРУ КЛАССА А-III МОЖНО ЗАМЕНИТЬ НА АТ-IVС, НЕ ИЗМЕНЯЯ ДИАМЕТРОВ АРМАТУРЫ.</p> | | | | | | | | | | | | | | | | | | | | | | | | | | | | | | | | | | | | | | | | | | | | | | | | | | | | | | | | | | | | | | | | | | | | | | | | | | |
| 3.2 ФСПЗ4-11.45 | 21 | КПЗ5-8 | 2 | - 6 | | | | | | | | | | | | | | | | | | | | | | | | | | | | | | | | | | | | | | | | | | | | | | | | | | | | | | | | | | | | | | | | | | | | | | | | | | | |
| 3.3 ФСПЗ4-11.45 | 22 | КПЗ6-10 | 1 | - 7 | | | | | | | | | | | | | | | | | | | | | | | | | | | | | | | | | | | | | | | | | | | | | | | | | | | | | | | | | | | | | | | | | | | | | | | | | | | |
| 3.1 ФСПЗ4-12.45 | 20 | КПЗ3-11 | 2 | - 4 | | | | | | | | | | | | | | | | | | | | | | | | | | | | | | | | | | | | | | | | | | | | | | | | | | | | | | | | | | | | | | | | | | | | | | | | | | | |
| 3.2 ФСПЗ4-12.45 | 21 | КПЗ5-9 | 2 | - 6 | | | | | | | | | | | | | | | | | | | | | | | | | | | | | | | | | | | | | | | | | | | | | | | | | | | | | | | | | | | | | | | | | | | | | | | | | | | |
| 3.3 ФСПЗ4-12.45 | 22 | КПЗ6-16 | 1 | - 7 | | | | | | | | | | | | | | | | | | | | | | | | | | | | | | | | | | | | | | | | | | | | | | | | | | | | | | | | | | | | | | | | | | | | | | | | | | | |
| 3.1 ФСПЗ4-12.50 | 20 | КПЗ3-10 | 2 | - 4 | | | | | | | | | | | | | | | | | | | | | | | | | | | | | | | | | | | | | | | | | | | | | | | | | | | | | | | | | | | | | | | | | | | | | | | | | | | |
| 3.2 ФСПЗ4-12.50 | 21 | КПЗ5-8 | 2 | - 6 | | | | | | | | | | | | | | | | | | | | | | | | | | | | | | | | | | | | | | | | | | | | | | | | | | | | | | | | | | | | | | | | | | | | | | | | | | | |
| 3.3 ФСПЗ4-12.50 | 22 | КПЗ6-10 | 1 | - 7 | | | | | | | | | | | | | | | | | | | | | | | | | | | | | | | | | | | | | | | | | | | | | | | | | | | | | | | | | | | | | | | | | | | | | | | | | | | |
| 3.1 ФСПЗ4-13.45 | 20 | КПЗ3-12 | 2 | - 4 | | | | | | | | | | | | | | | | | | | | | | | | | | | | | | | | | | | | | | | | | | | | | | | | | | | | | | | | | | | | | | | | | | | | | | | | | | | |
| 3.2 ФСПЗ4-13.45 | 21 | КПЗ5-10 | 2 | - 6 | | | | | | | | | | | | | | | | | | | | | | | | | | | | | | | | | | | | | | | | | | | | | | | | | | | | | | | | | | | | | | | | | | | | | | | | | | | |
| 3.3 ФСПЗ4-13.45 | 22 | КПЗ6-17 | 1 | - 7 | | | | | | | | | | | | | | | | | | | | | | | | | | | | | | | | | | | | | | | | | | | | | | | | | | | | | | | | | | | | | | | | | | | | | | | | | | | |
| 3.1 ФСПЗ4-13.50 | 20 | КПЗ3-11 | 2 | - 4 | | | | | | | | | | | | | | | | | | | | | | | | | | | | | | | | | | | | | | | | | | | | | | | | | | | | | | | | | | | | | | | | | | | | | | | | | | | |
| 3.2 ФСПЗ4-13.50 | 21 | КПЗ5-9 | 2 | - 6 | | | | | | | | | | | | | | | | | | | | | | | | | | | | | | | | | | | | | | | | | | | | | | | | | | | | | | | | | | | | | | | | | | | | | | | | | | | |
| 3.3 ФСПЗ4-13.50 | 22 | КПЗ6-11 | 1 | - 7 | | | | | | | | | | | | | | | | | | | | | | | | | | | | | | | | | | | | | | | | | | | | | | | | | | | | | | | | | | | | | | | | | | | | | | | | | | | |
| 3.1 ФСПЗ4-14.45 | 20 | КПЗ3-13 | 2 | - 4 | | | | | | | | | | | | | | | | | | | | | | | | | | | | | | | | | | | | | | | | | | | | | | | | | | | | | | | | | | | | | | | | | | | | | | | | | | | |
| 3.2 ФСПЗ4-14.45 | 21 | КПЗ5-17 | 2 | - 6 | | | | | | | | | | | | | | | | | | | | | | | | | | | | | | | | | | | | | | | | | | | | | | | | | | | | | | | | | | | | | | | | | | | | | | | | | | | |
| 3.3 ФСПЗ4-14.45 | 22 | КПЗ6-17 | 1 | - 7 | | | | | | | | | | | | | | | | | | | | | | | | | | | | | | | | | | | | | | | | | | | | | | | | | | | | | | | | | | | | | | | | | | | | | | | | | | | |
| 3.1 ФСПЗ4-14.50 | 20 | КПЗ3-12 | 2 | - 4 | <p>1.463.1-17.6-2СМ</p> <table border="1"> <tr> <td>НАЧ.СКО-1</td> <td>ВЧЕРАШНИЙ</td> <td></td> <td></td> <td></td> <td rowspan="3">ВАРИАНТ АРМИРОВАНИЯ НЕНАПРЯГАЕМЫХ ЭЛЕМЕНТОВ ФЕРМ АРМАТУРОЙ КЛАССА АТ-IVС</td> <td>СТАДИЯ</td> <td>ЛИСТ</td> <td>ЛИСТОВ</td> </tr> <tr> <td>Н. КОНТР.</td> <td>КОПЫЛОВ</td> <td></td> <td></td> <td></td> <td>Р</td> <td></td> <td>1</td> </tr> <tr> <td>ГЛ. КОНСТР.</td> <td>МАТВЕЕВ</td> <td></td> <td></td> <td></td> <td colspan="3">ПРОМСТРОЙПРОЕКТ</td> </tr> <tr> <td></td> <td>ТИП</td> <td>РЕПЕНКО</td> <td></td> <td></td> <td></td> <td></td> <td></td> <td></td> </tr> <tr> <td></td> <td>ЗАВ.ГРУП.</td> <td>МИЛЮТИНА</td> <td></td> <td></td> <td></td> <td></td> <td></td> <td></td> </tr> <tr> <td></td> <td>ВЕД. ИНЖ.</td> <td>КОТОВА</td> <td></td> <td></td> <td></td> <td></td> <td></td> <td></td> </tr> <tr> <td></td> <td>ИНЖ.КАТ.</td> <td>АРТЕМЬЕВА</td> <td></td> <td></td> <td></td> <td></td> <td></td> <td></td> </tr> <tr> <td></td> <td>ПРОВЕРЯЛ</td> <td>КОПЫЛОВ</td> <td></td> <td></td> <td></td> <td></td> <td></td> <td></td> </tr> </table> | | | | | НАЧ.СКО-1 | ВЧЕРАШНИЙ | | | | ВАРИАНТ АРМИРОВАНИЯ НЕНАПРЯГАЕМЫХ ЭЛЕМЕНТОВ ФЕРМ АРМАТУРОЙ КЛАССА АТ-IVС | СТАДИЯ | ЛИСТ | ЛИСТОВ | Н. КОНТР. | КОПЫЛОВ | | | | Р | | 1 | ГЛ. КОНСТР. | МАТВЕЕВ | | | | ПРОМСТРОЙПРОЕКТ | | | | ТИП | РЕПЕНКО | | | | | | | | ЗАВ.ГРУП. | МИЛЮТИНА | | | | | | | | ВЕД. ИНЖ. | КОТОВА | | | | | | | | ИНЖ.КАТ. | АРТЕМЬЕВА | | | | | | | | ПРОВЕРЯЛ | КОПЫЛОВ | | | | | | |
| НАЧ.СКО-1 | ВЧЕРАШНИЙ | | | | | | | | | ВАРИАНТ АРМИРОВАНИЯ НЕНАПРЯГАЕМЫХ ЭЛЕМЕНТОВ ФЕРМ АРМАТУРОЙ КЛАССА АТ-IVС | СТАДИЯ | ЛИСТ | ЛИСТОВ | | | | | | | | | | | | | | | | | | | | | | | | | | | | | | | | | | | | | | | | | | | | | | | | | | | | | | | | | | | | | | | | | | |
| Н. КОНТР. | КОПЫЛОВ | | | | | | | | | | Р | | 1 | | | | | | | | | | | | | | | | | | | | | | | | | | | | | | | | | | | | | | | | | | | | | | | | | | | | | | | | | | | | | | | | | | |
| ГЛ. КОНСТР. | МАТВЕЕВ | | | | ПРОМСТРОЙПРОЕКТ | | | | | | | | | | | | | | | | | | | | | | | | | | | | | | | | | | | | | | | | | | | | | | | | | | | | | | | | | | | | | | | | | | | | | | | | | | |
| | ТИП | РЕПЕНКО | | | | | | | | | | | | | | | | | | | | | | | | | | | | | | | | | | | | | | | | | | | | | | | | | | | | | | | | | | | | | | | | | | | | | | | | | | | | | |
| | ЗАВ.ГРУП. | МИЛЮТИНА | | | | | | | | | | | | | | | | | | | | | | | | | | | | | | | | | | | | | | | | | | | | | | | | | | | | | | | | | | | | | | | | | | | | | | | | | | | | | |
| | ВЕД. ИНЖ. | КОТОВА | | | | | | | | | | | | | | | | | | | | | | | | | | | | | | | | | | | | | | | | | | | | | | | | | | | | | | | | | | | | | | | | | | | | | | | | | | | | | |
| | ИНЖ.КАТ. | АРТЕМЬЕВА | | | | | | | | | | | | | | | | | | | | | | | | | | | | | | | | | | | | | | | | | | | | | | | | | | | | | | | | | | | | | | | | | | | | | | | | | | | | | |
| | ПРОВЕРЯЛ | КОПЫЛОВ | | | | | | | | | | | | | | | | | | | | | | | | | | | | | | | | | | | | | | | | | | | | | | | | | | | | | | | | | | | | | | | | | | | | | | | | | | | | | |
| 3.2 ФСПЗ4-14.50 | 21 | КПЗ5-10 | 2 | - 6 | | | | | | | | | | | | | | | | | | | | | | | | | | | | | | | | | | | | | | | | | | | | | | | | | | | | | | | | | | | | | | | | | | | | | | | | | | | |
| 3.3 ФСПЗ4-14.50 | 22 | КПЗ6-16 | 1 | - 7 | | | | | | | | | | | | | | | | | | | | | | | | | | | | | | | | | | | | | | | | | | | | | | | | | | | | | | | | | | | | | | | | | | | | | | | | | | | |