

ТИПОВЫЕ КОНСТРУКЦИИ, ИЗДЕЛИЯ И УЗЛЫ ЗДАНИЙ И СООРУЖЕНИЙ

СЕРИЯ 1.463.1-17

ФЕРМЫ СТРОПИЛЬНЫЕ ЖЕЛЕЗОБЕТОННЫЕ
ПОЛИГОНАЛЬНЫЕ ПРОЛОТОМ 18 И 24 м ДЛЯ ПОКРЫТИЙ
ЗДАНИЙ С МАЛОУКЛОННОЙ КРОВЛЕЙ

ВЫПУСК I

ФЕРМЫ ПРОЛОТОМ 18 м ТИПОРАЗМЕРА I

РАБОЧИЕ ЧЕРТЕЖИ

24407-02
цЕНА 4-86

ЦЕНТРАЛЬНЫЙ ИНСТИТУТ ТИПОВОГО ПРОЕКТИРОВАНИЯ
ГОССТРОЯ СССР

Москва А 445 Симферополь 22

Сдано в печать \bar{X} 1990 года

Заказ № 8911 Тираж 5360 экз.

ТИПОВЫЕ КОНСТРУКЦИИ, ИЗДЕЛИЯ И УЗЛЫ ЗДАНИЙ И СООРУЖЕНИЙ

СЕРИЯ 1.463.1-17

ФЕРМЫ СТРОПИЛЬНЫЕ ЖЕЛЕЗОБЕТОННЫЕ
ПОЛИГОНАЛЬНЫЕ ПРОЛОТОМ 18 И 24 м ДЛЯ ПОКРЫТИЙ
ЗДАНИЙ С МАЛОУКЛОННОЙ КРОВЛЕЙ

ВЫПУСК I

ФЕРМЫ ПРОЛОТОМ 18 м ТИПОРАЗМЕРА I
РАБОЧИЕ ЧЕРТЕЖИ

УТВЕРЖДЕНЫ

ГЛАВОРГПРОЕКТОМ ГОССТРОЯ СССР
ПИСЬМО ОТ 18.12.89 №4/5-1546
ВВЕДЕНЫ В ДЕЙСТВИЕ С 01.08.90
ГПИ ПРОМСТРОЙПРОЕКТ
ПРИКАЗ ОТ 05.01.90 № 1

РАЗРАБОТАНЫ

ГПИ ПРОМСТРОЙПРОЕКТ

ГЛ. ИНЖЕНЕР ИНСТИТУТА
НАЧАЛЬНИК СКО-1
ГЛ. ИНЖЕНЕР ПРОЕКТА

В.И. КОРОЛЕВ
Г.П. ВЧЕРАШНИЙ
Ю.А. РЕПЕНКО

НИИЖБ

ЗАМ. ДИРЕКТОРА
ЗАВ. ЛАБОРАТОРИЕЙ № 2
ЗАВ. ЛАБОРАТОРИЕЙ № 3

Т.И. МАМЕДОВ
В.А. КЛЕВЦОВ
В.А. ЯКУШИН

НИИСК

ЗАМ. ДИРЕКТОРА
ЗАВ. ЛАБОРАТОРИЕЙ ЖБК №14

П.И. КРИВОШЕЕВ
М.А. ЯНКЕЛЕВИЧ

Обозначение	Наименование	Стр
1.463.1-17.1-ТТ	Технические требования	2
1.463.1-17.1-1Ф4	Ферма типоразмера 1.1ФСП18. Опалубочный чертеж	9
1.463.1-17.1-1	Ферма типоразмера 1.1ФСП18 Армирование	15
1.463.1-17.1-1РС	Ферма типоразмера 1.1ФСП18. Ведомость расхода стали	25
1.463.1-17.1-2Ф4	Ферма типоразмера 1.2ФСП18. Опалубочный чертеж	27
1.463.1-17.1-2	Ферма типоразмера 1.2ФСП18 Армирование	29
1.463.1-17.1-2РС	Ферма типоразмера 1.2ФСП18. Ведомость расхода стали	41
1.463.1-17.1-3Ф4	Ферма типоразмера 1.3ФСП18. Опалубочный чертеж	43
1.463.1-17.1-3	Ферма типоразмера 1.3ФСП18 Армирование	44
1.463.1-17.1-3РС	Ферма типоразмера 1.3ФСП18. Ведомость расхода стали	57
1.463.1-17.1-1СМ	Контрольные наерузки и схемы испытаний ферм	59
1.463.1-17.1-2СМ	ВАРИАНТ АРМИРОВАНИЯ НЕНАПРЯГАЕМЫХ ЭЛЕМЕНТОВ ФЕРМ АРМАТУРЫ КЛАССА АТ-IVC	62

Нач скл	Вчерашний							
Н. контр	Капылов	Реп						
гл. контр	Матвеев	Реп						
ГИП	Репенко	Реп						
Зав. групп	Милютина	Милют						
1.463.1-17.1								
Содержание								
			Стадия	Лист	Листов			
			Р	1	7			
ПРОМСТРОЙПРОЕКТ								

Инв. № док. (подпись и дата) (взлом шифра)

I. Общие сведения								
1.1. Выпуск 1 настоящей серии содержит рабочие чертежи стропильных полигональных ферм пролетом 18 м типоразмера 1.								
Арматурные изделия для изготовления ферм принимать по выпуску 7, закладные изделия - по выпуску 10.								
1.2. Область и условия применения ферм в покрытиях зданий, номенклатура ферм, маркировка, расчетные положения, таблицы подбора ферм по несущей способности, схемы расположения связей по покрытию, примеры расположения закладных изделий для крепления плит покрытия, подвешенного транспорта, фонарей, стеновых панелей и другие руководящие материалы, предназначенные для использования при проектировании, приведены в выпуске 0 настоящей серии								
1.3. Фермы следует изготавливать по рабочим чертежам в соответствии с требованиями ГОСТ 20213-89 "Фермы железобетонные. Технические условия".								
2. Технические требования								
2.1. Фермы следует изготавливать из тяжелого бетона по ГОСТ 26633-85. Класс бетона по прочности на сжатие указан в спецификациях на фермы, приведенных в настоящем выпуске, а также в номенклатуре ферм, приведенной в выпуске 0 настоящей серии.								
2.2. Бетон по морозостойкости и водонепроницаемости должен соответствовать маркам, назначаемым в проектной документации на конкретное здание согласно требованиям глав СНиП 2.03.01-84 и СНиП 2.03.11-85 в зависимости от режима эксплуатации и климатических условий района строительства.								
			1.463.1-17.1-ТТ					
			Стадия	Лист	Листов			
			Р	1	7			
Технические требования								
ПРОМСТРОЙПРОЕКТ								

круглого стержня, антифрикционной прокладки и стальной трубы.

2.11. Проектное положение арматурных изделий и величину защитного слоя бетона следует обеспечивать прокладками из плотного цементно-песчаного раствора или с помощью пластмассовых фиксаторов. Применение стальных фиксаторов не допускается.

2.12. Натяжение напрягаемой арматуры производится групповым механическим способом на опоры фермы. Значения принятых в расчетах предельных величин предварительного напряжения ($\sigma_{сп}$), допустимых отклонений ($\pm\sigma$) и усилий натяжения напрягаемых стержней приведены в таблице I.

Контроль натяжения арматуры должен осуществляться в соответствии с ГОСТ 22362-77.

2.13. Отпуск натяжения напрягаемой арматуры следует производить плавно, применяя предварительный разогрев концевых участков электродуглой постепенным расплавлением металла рабочего стержня на длине 60-70 мм, держа электрод вертикально к боковой поверхности стержня. Порядок обрезки стержней показан на рисунках 1 и 2. Стержни не должны выступать за грани фермы более чем на 5 мм и они должны быть защищены слоем плотного цементно-песчаного раствора толщиной 10 мм.

2.14. Отпуск натяжения напрягаемой арматуры необходимо производить в следующей последовательности:

- плавно отпустить натяжение арматуры, отогнутой из нижнего пояса в растянутые раскосы;
- извлекать стальные стержни из роликовых опор, предназначенных для отгиба арматуры;
- плавно отпустить прямолинейную арматуру нижнего пояса фермы.

2.15. При извлечении готовой фермы из стальной формы отрыв фермы от поддона должен осуществляться с использованием специальных приспособлений, с помощью которых ферма кантуется на высоту, обеспечивающую

возможность установки между верхним поясом и формой деревянных прокладок толщиной 100-150 мм с целью перестроповки за узлы верхнего пояса для подъема фермы.

В случае, если форма не снабжена приспособлениями для беспетлевого подъема ферм, необходимо предусмотреть в верхнем поясе монтажные петли, которые после установки деревянных прокладок в местах строповки ферм должны быть срезаны. Толщину прокладок следует назначать из условия плотного касания верхнего пояса фермы на все прокладки одновременно. Схемы установки монтажных петель и прокладок приведены на листе 7 настоящих технических требований.

2.16. Точность изготовления, качества поверхностей и внешний вид ферм должны отвечать требованиям ГОСТ 20243-89.

2.17. В бетоне ферм, поставляемых потребителю, трещины не допускаются, за исключением усадочных и других поверхностных технологических трещин, а также поперечных трещин в ненапрягаемых элементах от усилия предварительного обжатия фермы. Ширина раскрытия указанных трещин в фермах, установленных на опоры в проектном положении не должна превышать в напрягаемых элементах 0,1 мм, в ненапрягаемых стержнях - 0,2 мм.

2.18. Отклонение фактической массы ферм не должно превышать 7% от номинальной массы, указанной в рабочих чертежах.

3. Приемка.

3.1. Приемка ферм производится в соответствии с требованиями ГОСТ 20243-89 "Фермы железобетонные. Технические условия" и с приведенными ниже указаниями.

3.2. Фермы должны быть приняты ОТК предприятия-изготовителя пштучно. Результаты приемочного контроля и испытаний должны быть зафиксированы в журналах ОТК или заводской лаборатории.

1.463.1-17.1-ТТ

Лист

3

3.3. При освоении производства ферм, внесении конструктивных изменений, изменении технологии изготовления, замене материалов необходимо испытывать не менее одной фермы, в дальнейшем, с целью проверки прочности, жесткости и трещиностойкости ферм необходимо испытывать не менее одной фермы из партии в 200 шт. в соответствии с требованиями ГОСТ 8829-85.

Схемы приложения нагрузок и их значения при испытании приведены в настоящих рабочих чертежах.

3.4. Приемка ферм производится партиями. Партия должна состоять из ферм, изготовленных по одной технологии из материалов одного вида и качества. Размер партии не должен превышать 100 ферм. Партия ферм оценивается по результатам паштучного приемочного контроля изделий.

3.5. Потребитель имеет право производить повторный выборочный или паштучный контроль качества ферм, применяя при этом порядок и правила приемки, установленные в настоящих рабочих чертежах.

4. Методы контроля и маркировка ферм.

4.1. При изготовлении ферм должен осуществляться систематический контроль производства и качества работ в соответствии с требованиями ГОСТ 20213-89 „Фермы железобетонные. Технические условия“ и настоящих рабочих чертежей.

4.2. При изготовлении ферм контролируются следующие показатели качества: класс бетона по прочности на сжатие, отпускная прочность бетона, вид армирования и типы арматурных изделий, классы и марки арматурных сталей, прочность сварных соединений, основные размеры арматурных и закладных изделий, толщина защитного слоя, размеры поперечных сечений, непрямолинейность, масса ферм, наличие антикоррозионной защиты закладных изделий, а также прочность, жесткость и трещиностойкость ферм.

При изготовлении ферм, предназначенных для эксплуатации в усло-

виях воздействия агрессивных газовых сред, дополнительно контролируются следующие показатели качества: марка бетона по водонепроницаемости, проницаемость бетона.

4.3. Прочность бетона на сжатие определять по ГОСТ 10180-78*. Передаточная прочность бетона может контролироваться неразрушающими методами согласно ГОСТ 17625-83 и ГОСТ 22670-88.

4.4. Оценку проектного класса бетона по прочности на сжатие, а также передаточной и отпускной прочности бетона следует производить по ГОСТ 18105-86.

4.5. Марка бетона по морозостойкости должна контролироваться не реже одного раза в шесть месяцев в соответствии с ГОСТ 10060-87. Испытание бетона на морозостойкость следует производить при каждом изменении состава бетона.

4.6. При проверке плотности бетона контроль марки бетона по водонепроницаемости следует производить (не реже одного раза в три месяца) по величине коэффициента фильтрации K_f , определяемого согласно ГОСТ 12730.5-84.

4.7. Размеры ферм, толщину защитного слоя бетона до арматуры, положение закладных изделий, качество поверхностей и внешний вид ферм должны соответствовать ГОСТ 13045.0-83*.

4.8. Измерение величины натяжения напрягаемой арматуры производить по ГОСТ 22362-77.

4.9. Испытание сварных соединений арматурных и закладных изделий и оценку их прочности и качества производить по ГОСТ 10922-75.

4.10. На боковой грани опорного узла каждой фермы должны быть нанесены несмываемой краской при помощи трафарета или штампов маркировочные знаки: товарный знак предприятия-изготовителя или его краткое наименование, марка фермы, дата изготовления и порядковый номер фермы, штамп технического контроля, масса фермы.

1.463.1-17.1-ТТ

24407-02 6

Формат А3

Лист

4

4.11. Предприятие-изготовитель должно сопровождать каждую принятую техническим контролем ферму паспортом по ГОСТ 13015.2-81*, в котором указываются: наименование и адрес-предприятия-изготовителя, номер и дата выдачи паспорта, наименование и марка фермы, дата изготовления, проектный класс бетона, отпускная и передаточная прочность бетона (в процентах от проектного класса), номер серии рабочих чертежей, гарантии изготовителя.

Паспорт должен быть подписан лицом, ответственным за технический контроль предприятия-изготовителя.

5. Хранение и транспортирование ферм

5.1. Хранение ферм следует производить в соответствии с требованиями ГОСТ 13015.4-84*. Фермы следует хранить в вертикальном положении, размещая их в кассетных стеллажах с опиранием на инвентарные деревянные прокладки, размещаемые в пределах опорных узлов фермы. Толщина прокладок должна быть не менее 40 мм, ширина - не менее 150 мм, длина - на 100 мм больше ширины фермы (рис. 5).

При складировании должна быть обеспечена возможность захвата и подъема каждой фермы.

5.2. Транспортирование ферм должно производиться в соответствии с общими правилами, установленными ГОСТ 13015.4-84*.

При автомобильных перевозках следует учитывать указания, приведенные в "Руководстве по перевозке автомобильным транспортом строительных конструкций" (М., Стройиздат, 1980).

При железнодорожных перевозках следует учитывать требования, приведенные в "Технических условиях погрузки и крепления грузов", глава I: Общие требования к размещению и креплению грузов в вагонах (М., Транспорт, 1981).

5.3. Для перевозки полигональных ферм должны применяться специализированные автотранспортные средства и турникеты на железнодорожных платформах, обеспечивающие из условий сохранности определенное поло-

жение, опирание и крепление ферм с удовлетворением при этом требований транспортных норм в части габаритности, распределения масс по осям колес, давления на опоры, техники безопасности и др.

5.4. Специализированные автопоезда, груженные фермами, по высоте и длине относятся к большегабаритным, что требует согласования перевозок с госавтоинспекцией в соответствии с "Правилами дорожного движения" (М., Транспорт, 1986).

5.5. Для железнодорожных перевозок полигональных ферм пролетом 18 и 24 м целесообразно применять сцены из двух четырехосных платформ, оборудованных специальными амортизирующими турникетами типа ЦНИИ МПС и НИИСК Госстроя СССР.

5.6. Фермы должны транспортироваться в вертикальном (рабочем) положении или с небольшим наклоном (до 10°) и опираться в узлах нижнего пояса на деревянные или резиновые подкладки.

5.7. Перевозка ферм пролетом 18 м должна производиться с опиранием по крайним узлам нижнего пояса с расстоянием между подкладками примерно равным пролетному (рис. 6).

5.8. В случае производственной необходимости типичные схемы перевозки могут корректироваться с обоснованием при этом вносимых изменений дополнительными расчетами и специальными транспортными испытаниями в НИИСК.

Таблица 1

Усилия натяжения одного стержня

Напрягаемая арматура		Механический способ натяжения на упоры формы или стенда		
Класс	Диаметр мм	Контролируемая величина предварительного натяжения (до появления потерь) б _{сп} МПа	Допустимое отклонение величины предварительного напряжения ± Р МПа	Усилия натяжения кН
АШВ	16	48,6	24,3	98
	18			124
	20			153
	22			185
	25			239
	28			299
	32			391
АIV	16	53,1	26,6	107
	18			135
	20			167
	22			202
	25			260
	28			327
	32			427
AV	14	70,7	35,4	109
	16			142
	18			180
	20			222
	22			269
	25			347
	28			435
32	568			

Таблица 2

Передающая и отпускная прочность бетона

Условная несущая способность фермы	Класс бетона	Передающая прочность МПа	Отпускная прочность, МПа	
			в теплый период года	в холодный период года
01	B35	24,5	24,5	31,5
02				
03				
04	B40	28,0	28,0	36,0
05	B45			
06	B50	31,5	35,0	45,0
07		35,0		
08	B50	38,5	35,0	45,0
	B55			
09	B60	42,0	42,0	54,0

Схема натяжения напрягаемой арматуры в ферме

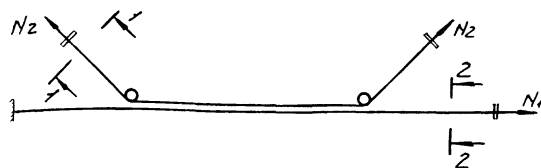


Рис. 1

1-1

2-2

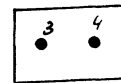
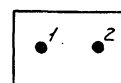
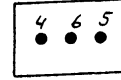
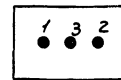


Рис. 2

1-1

2-2



1.463.1-17.1-ТТ

Лист

5

24407-02 8

Рис 3

Строповка ферм при кантовании

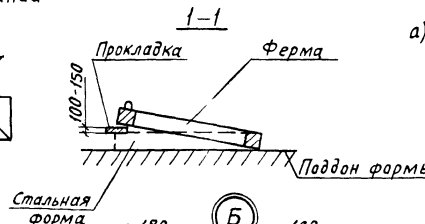
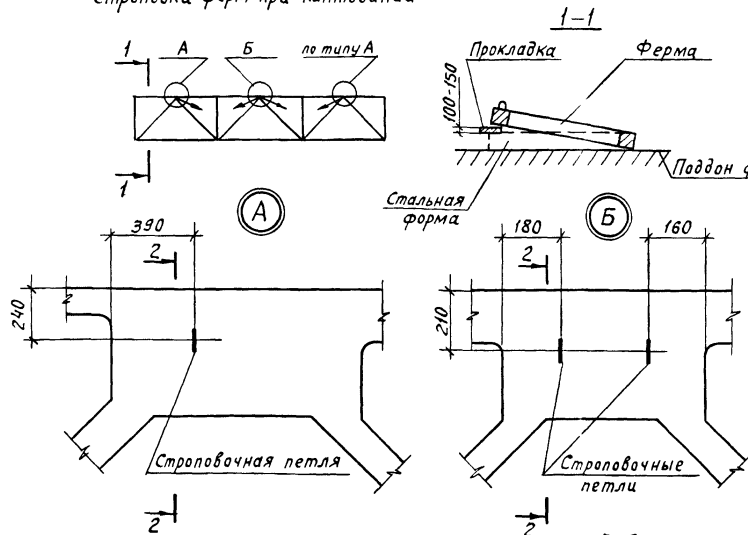


Таблица 3

Расход стали на строповочные петли по серии 3.400-7 вып.1/87

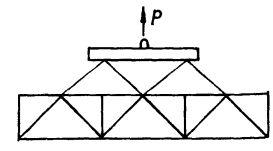
Марка петли	Кол, шт.	Расход стали на ферму, кг
M12-150	4	2.6

- 1 Петли марки M12-150 серии 3.400-7 предназначены только для отрыва фермы от поддона фермы
2. Перед подъемом с поддона, ферму стропуют крюками за петли и приподнимают над верхней гранью формы на 150-200 мм и под узлы верхнего пояса, указанные на рис 3, подкладывают деревянные прокладки. После этого петли должны быть срезаны заподлицо с бетоном, а торцы оставшихся петель должны быть защищены антикоррозийным покрытием
- 3 Кантование и подъем ферм необходимо производить строповкой только за верхние узлы ферм, показанные на рис 4

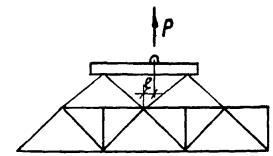
Рис 4

Строповка ферм при подъеме

а) типоразмеров 1.1ФСП18 и 1.3ФСП18



б) типоразмера 1.2ФСП18



е - смещение коуша от оси симметрии траверсы

Рис 5

Места опирания ферм при хранении

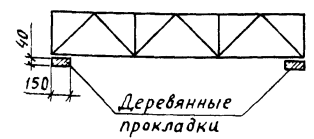
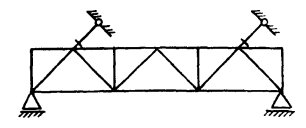


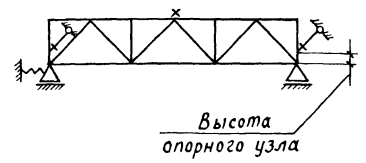
Рис 6

Схемы опирания и крепления ферм при перевозках

а) автомобильным транспортом



б) железнодорожным транспортом



- △ - места опирания;
- ⊕ - места крепления из плоскости;
- x - места пакетирования или крепления из плоскости;
- ⊕ - амортизирующая опора в продольном направлении.

ГЕОМЕТРИЧЕСКАЯ СХЕМА ФЕРМЫ

Ось симметрии

1-1

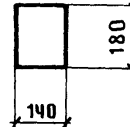
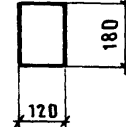
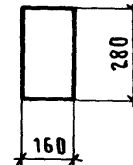
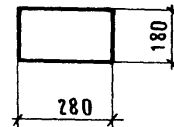
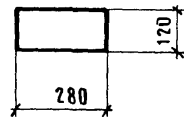
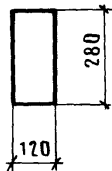
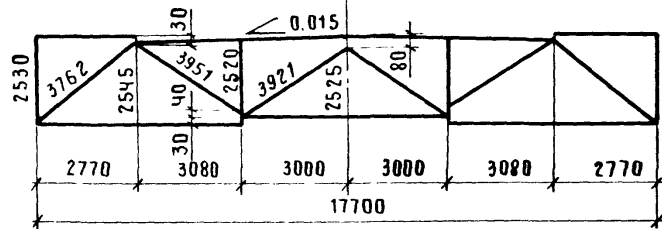
2-2

3-3

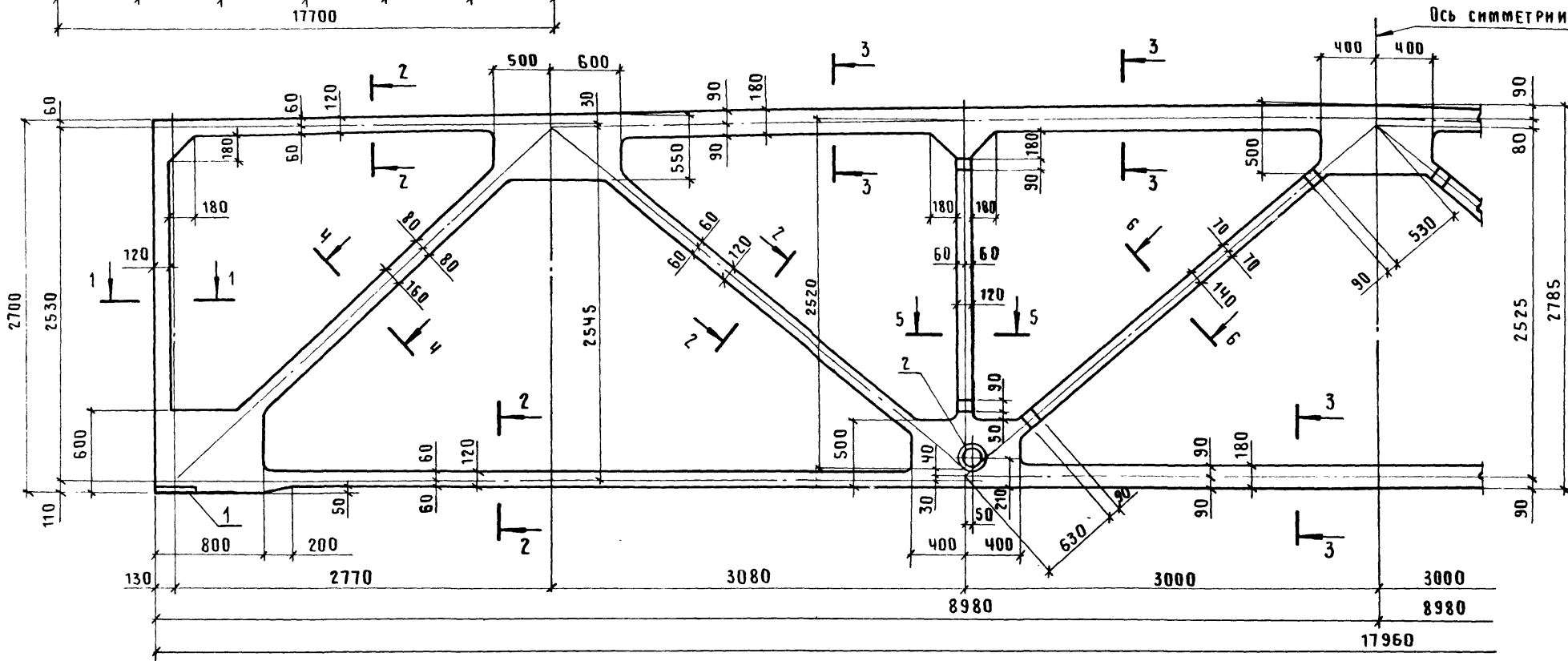
4-4

5-5

6-6



Ось симметрии



ТИПОРАЗМЕР ФЕРМЫ	МАССА, Г
1.1 ФСП 18	7,5

Радиус закругления в местах примыкания поясов, раскосов и стоек к узлам фермы принять 50 мм.

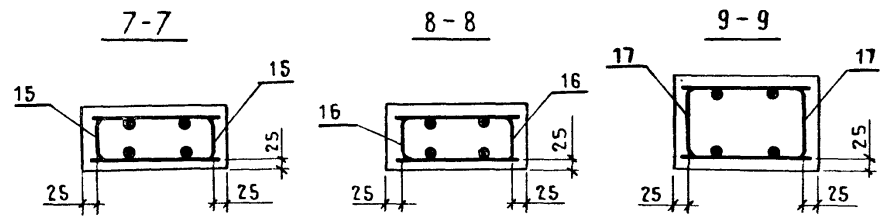
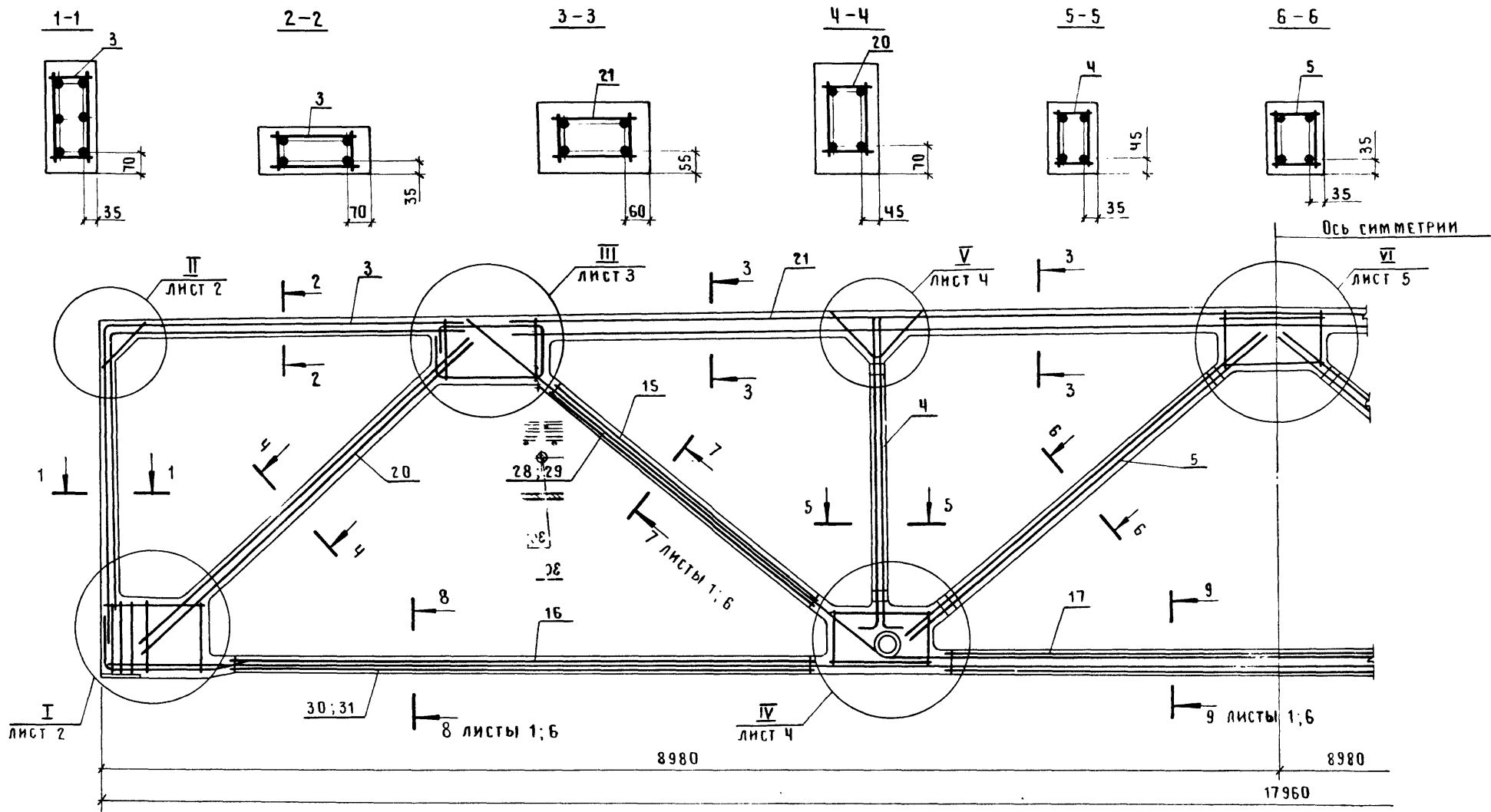
НАЧ. СКО-1	ВЧЕРАШНИЙ	
Н. КОНТР.	КОПЫЛОВ	
ГЛАВ. КОНСТ.	МАТВЕЕВ	<i>Матвеев</i>
ГИП	РЕПЕНКО	
ЗАВ. ГРУП.	МИЛЮТИНА	<i>Милютина</i>
ВЕД. ИНЖ.	КОТОВА	<i>Котова</i>
ИНЖ. КАТ.	ПОЛЯК	<i>Поляк</i>
ПРОВЕРИЛ	АРТЕМЬЕВА	<i>Артемьева</i>

1.463.1-17.1-1ФЧ

ФЕРМА ТИПОРАЗМЕРА
1.1 ФСП 18
ОПАЛУБОЧНЫЙ ЧЕРТЕЖ

СТАДИЯ	ЛИСТ	ЛИСТОВ
Р		1

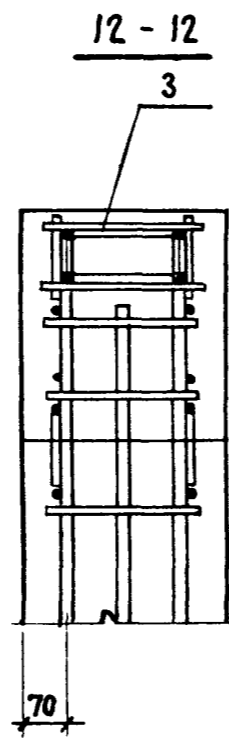
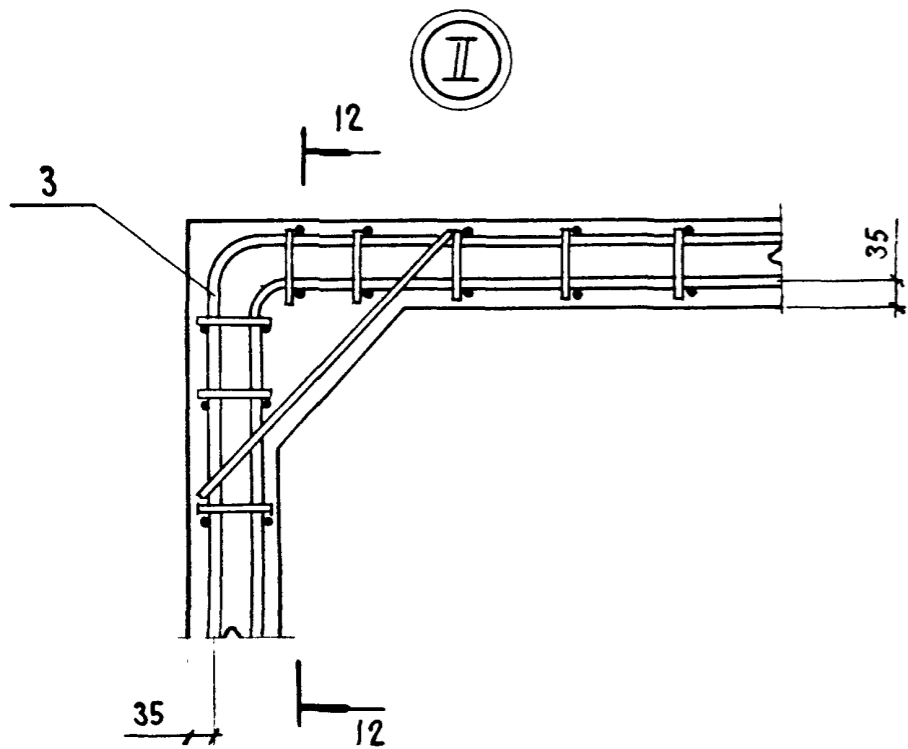
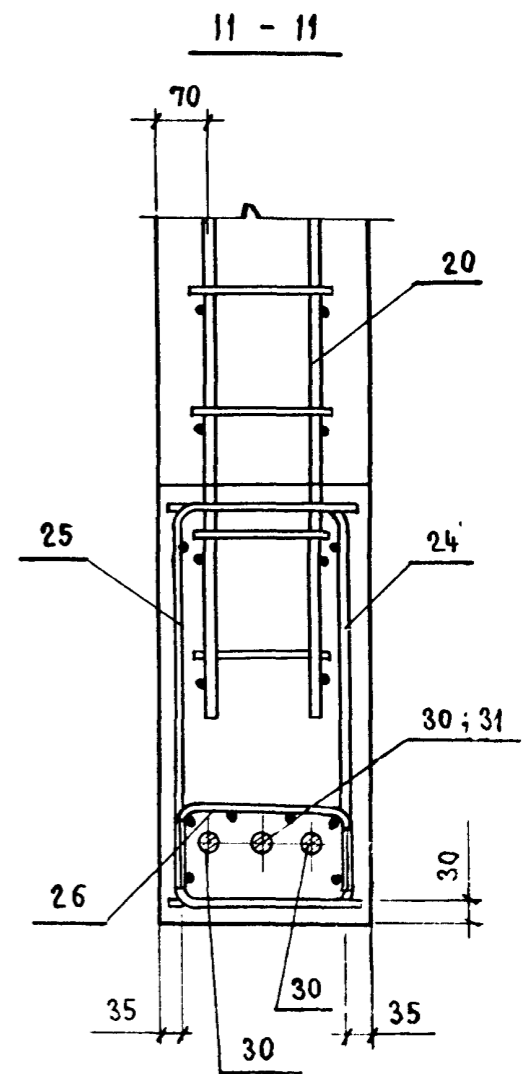
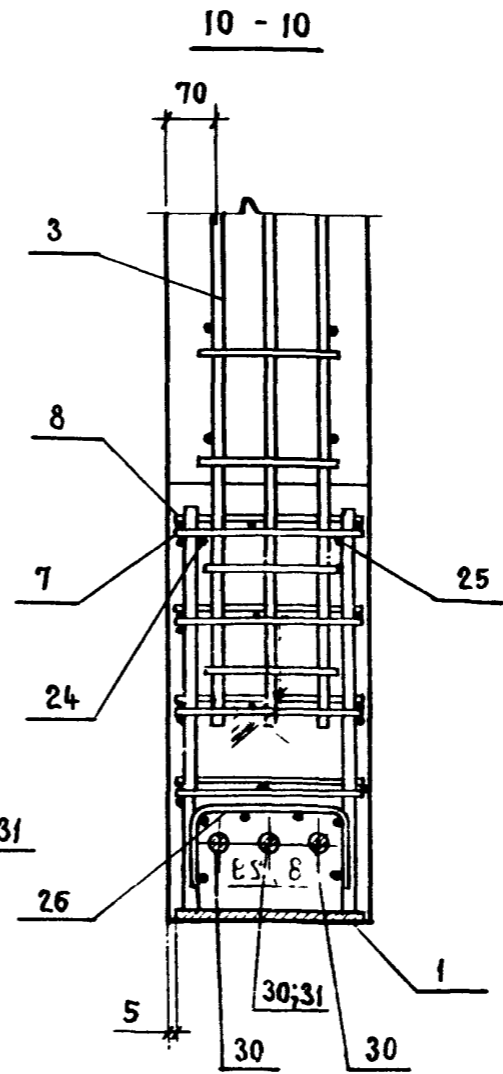
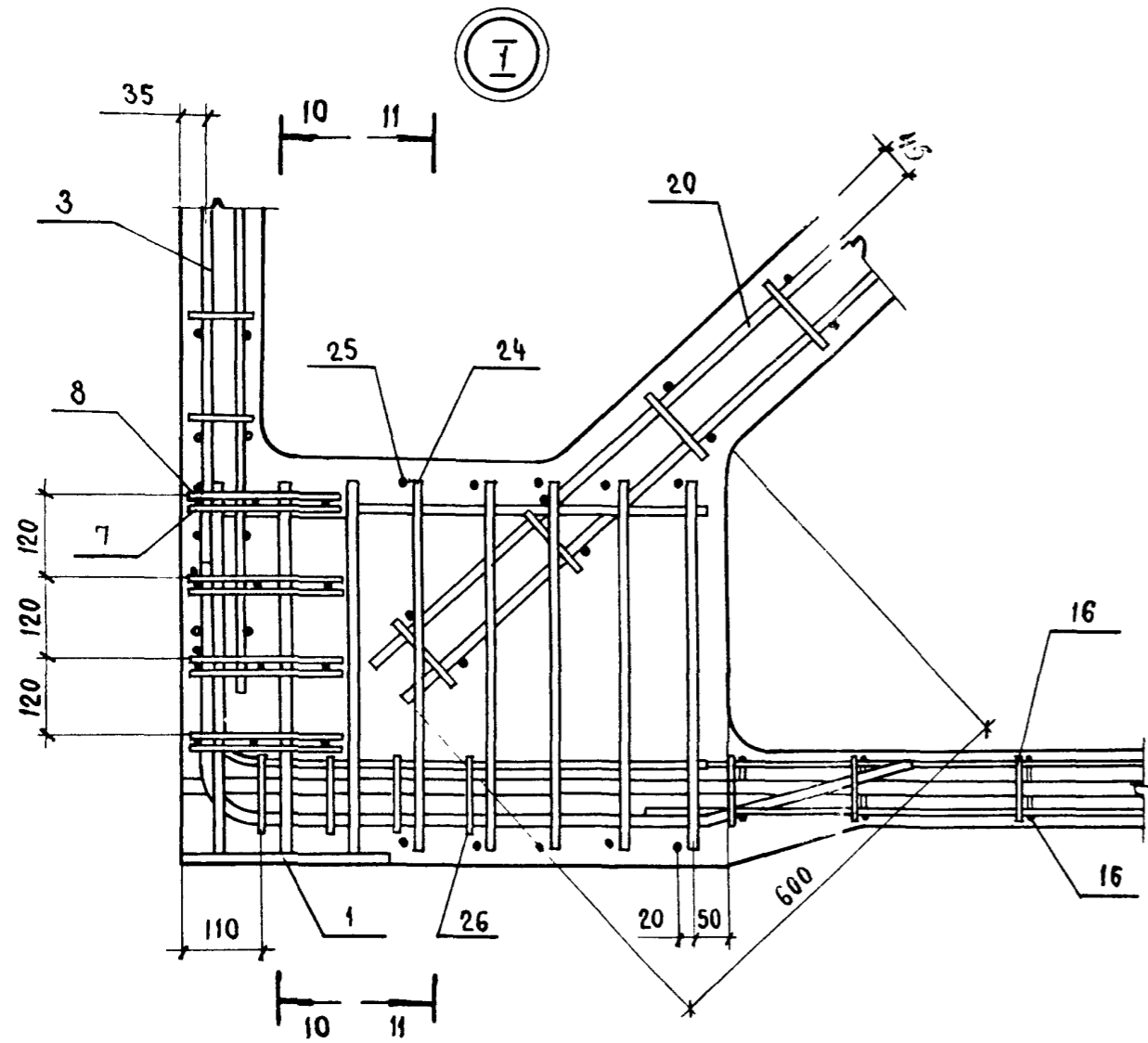
ПРОМСТРОЙПРОЕКТ



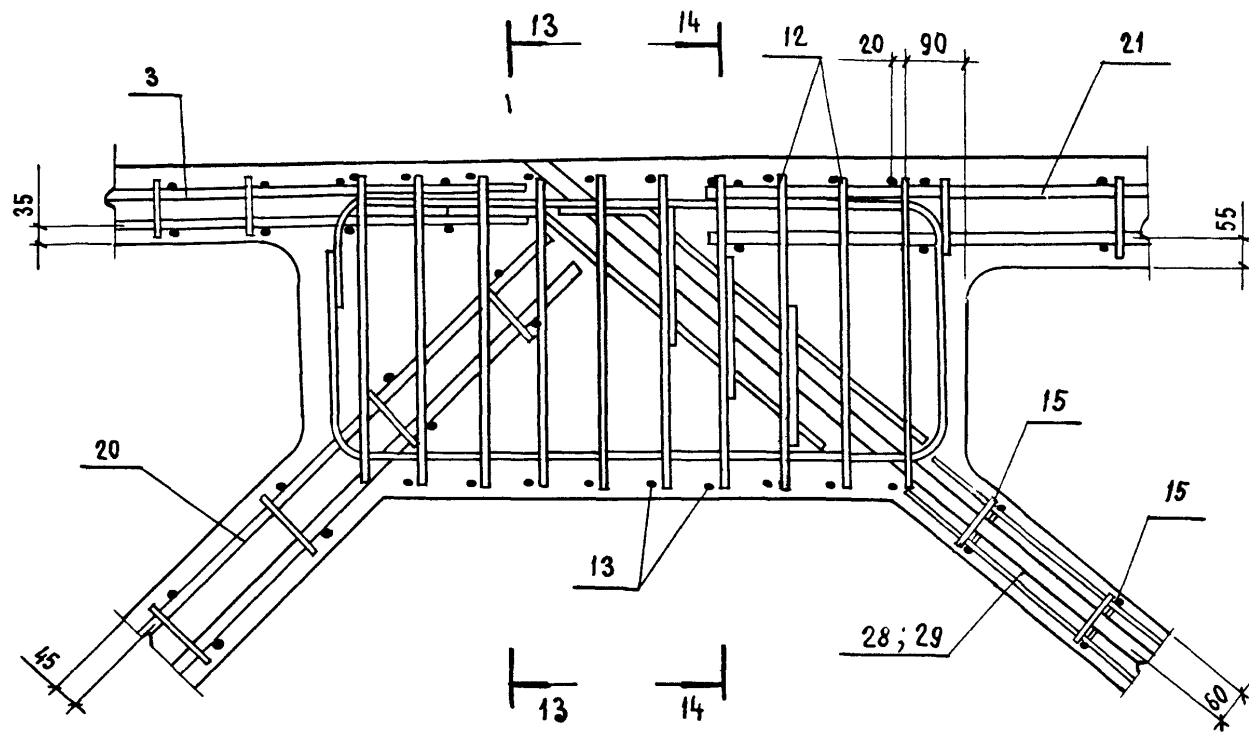
1. СПЕЦИФИКАЦИЮ СМ. ЛИСТЫ 9...15.
2. РАСПОЛОЖЕНИЕ НАПРЯГАЕМОЙ АРМАТУРЫ В СЕЧЕНИЯХ 7-7, 8-8 И 9-9 СМ. ЛИСТ 6.

НАЧ.СКО-1	ВЧЕРАШНИЙ			1.463.1-17.1-1	СТАДИЯ	ЛИСТ	ЛИСТОВ
Н.КОНТР.	КОПЫЛОВ						
ГЛ.КОНСТР.	МАТВЕЕВ			ФЕРМА ТИПОРАЗМЕРА 1.1 ФСП 18 АРМИРОВАНИЕ	ПРОМСТРОЙПРОЕКТ		
ГИП	РЕПЕНКО						
ЗАВ.ГРУП.	МИЛЮТИНА						
ВЕД.ИНЖ	КОТОВА						
ИНЖ.КАТ	ПОЛЯК						
ПРОВЕРИЛ	АРТЕМЬЕВА						

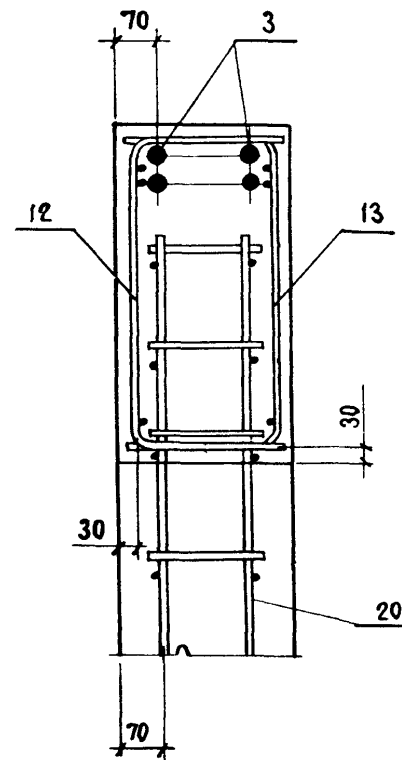
ИНВ.№ ПОДЛ. ПОДПИСЬ И ДАТА. ВЗАМ. ИНВ.№



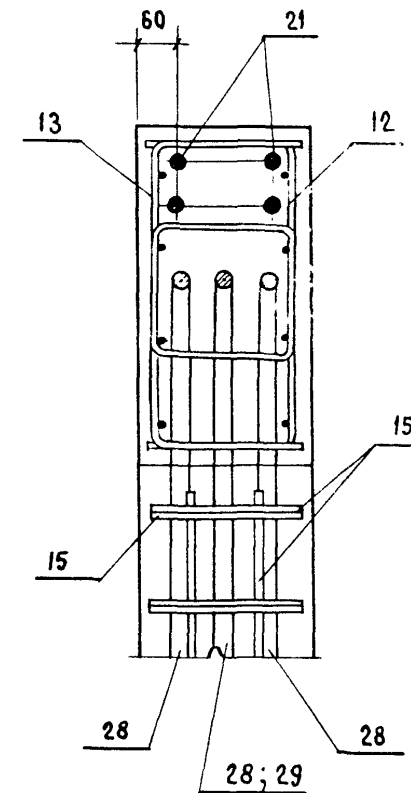
III



13 - 13



14 - 14

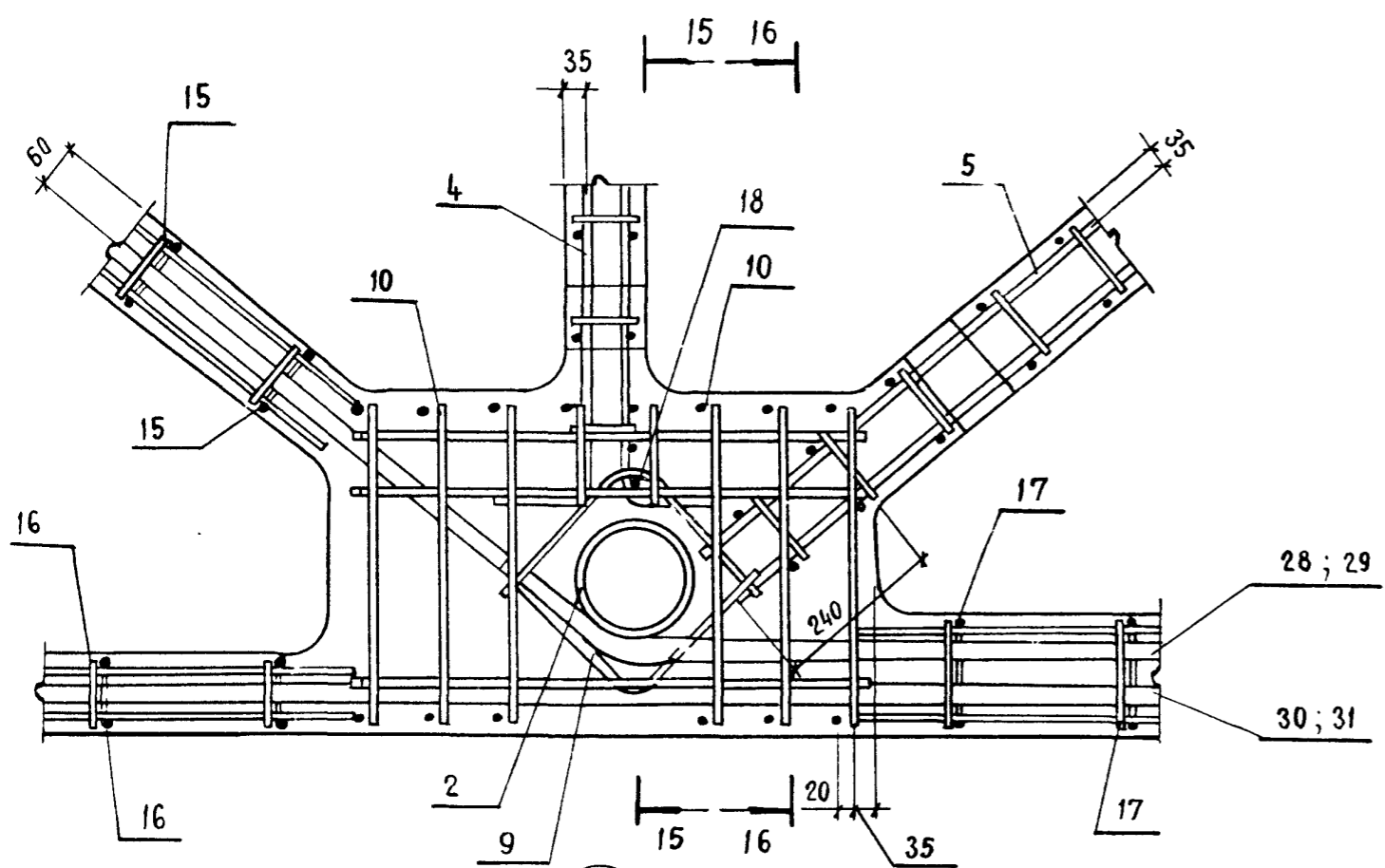


ИНВ. № ПОДА ПОДПИСЬ И ДАТА
ВЗЯМ ИНВ. №

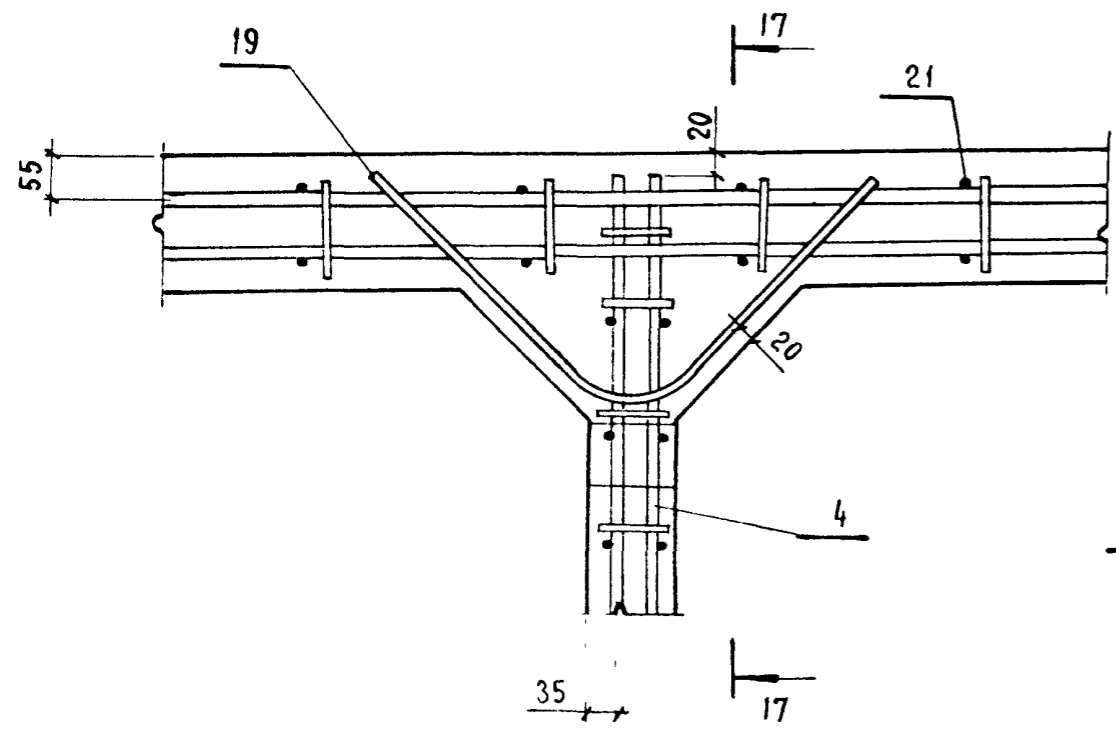
1.463.1-17.1-1
ЛИСТ
3

24407-02 13

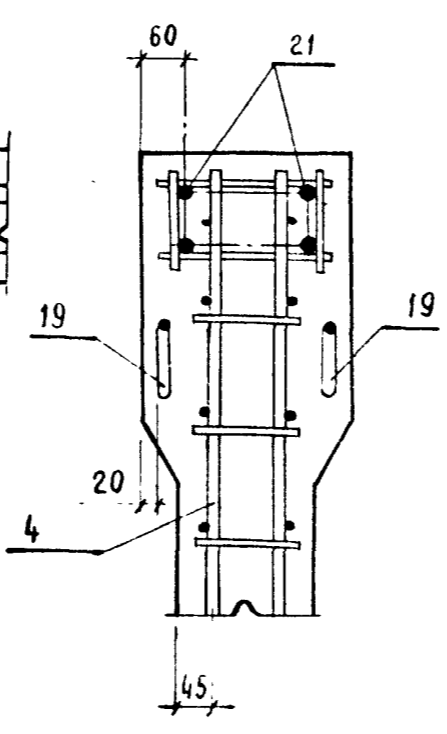
IV



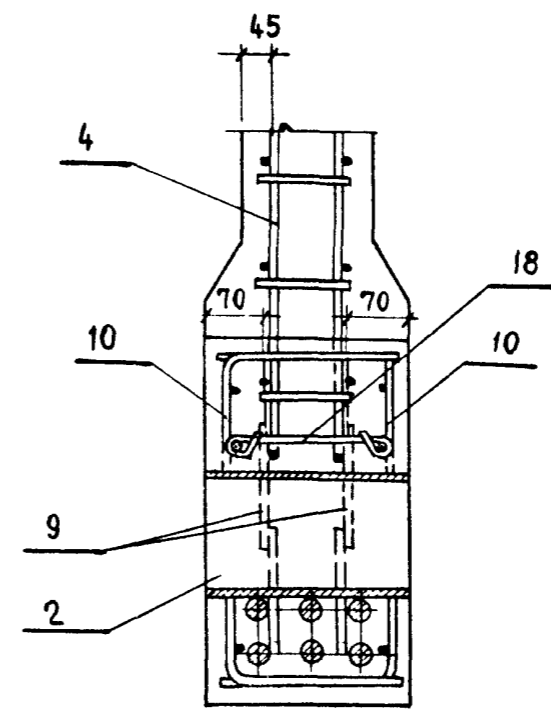
V



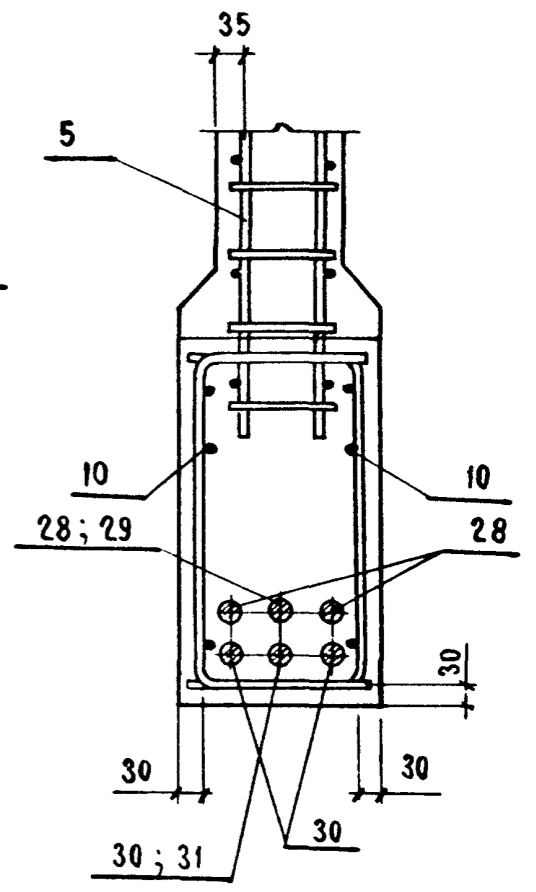
17-17



15-15

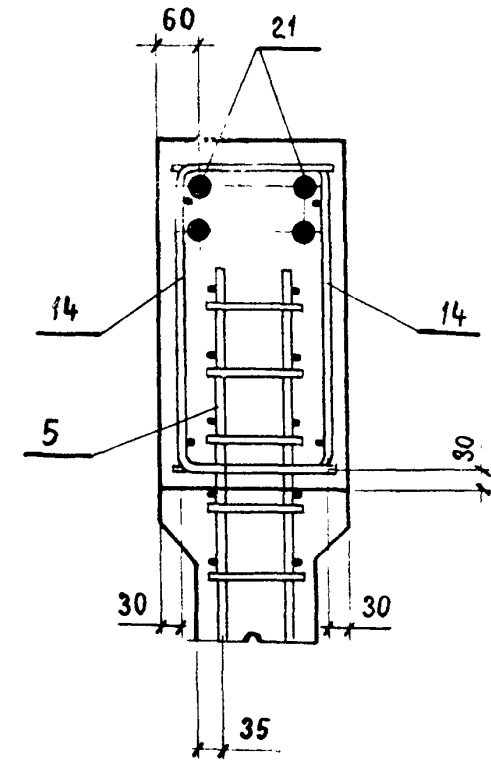
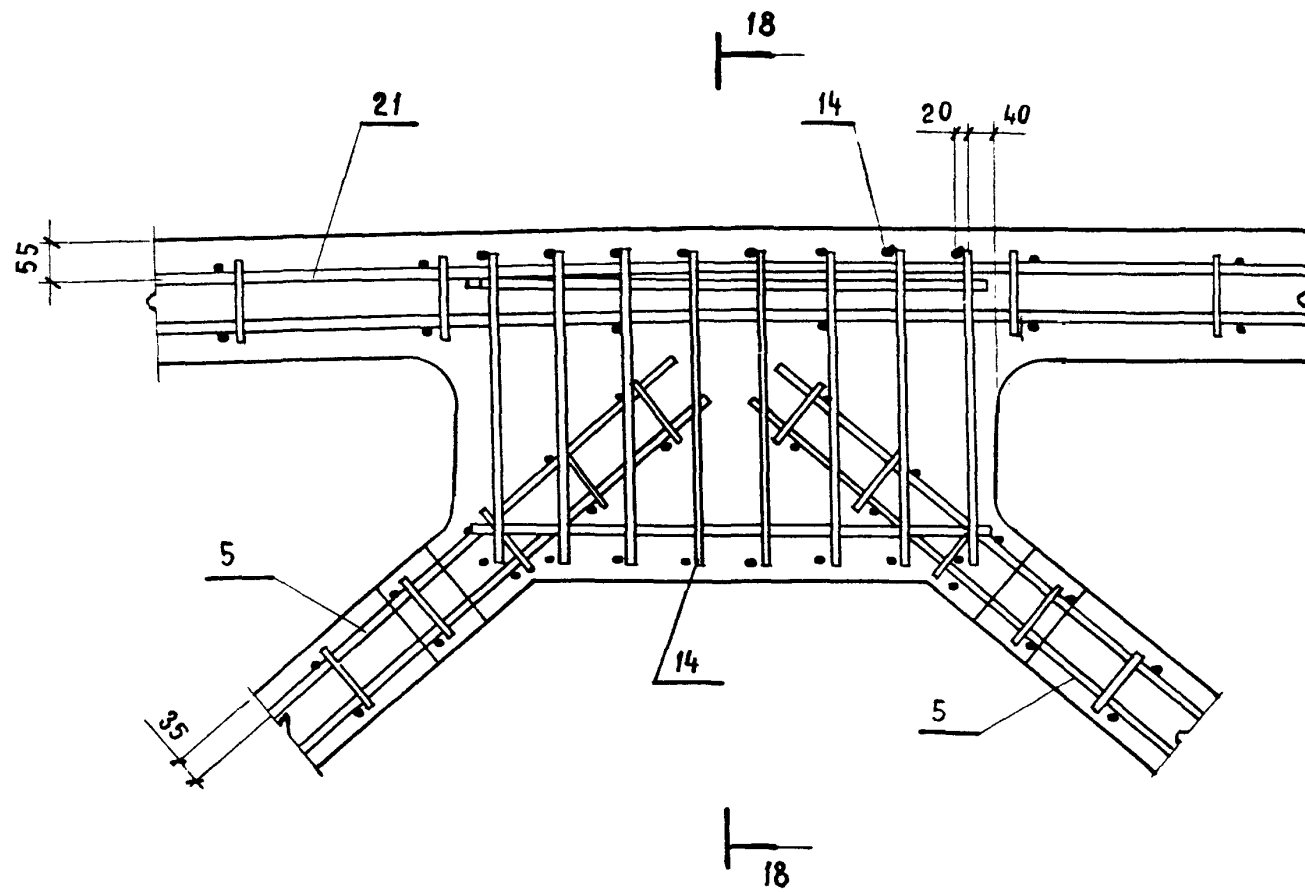


16-16



VI

18 - 18



ИНВ. № ПОДЛ.	ПОДПИСЬ И ДАТА	ВЗАМ. ИНВ. №

1.463.1-17.1-1		Лист
		5

Рис. 1

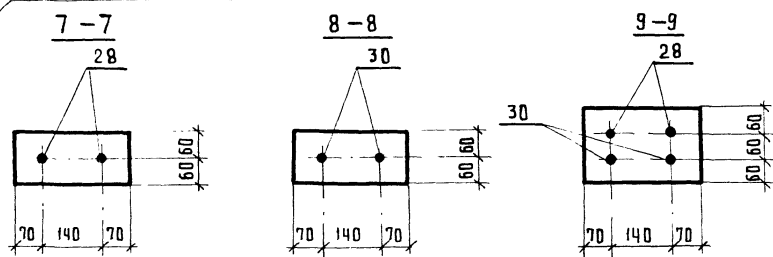


Рис. 2

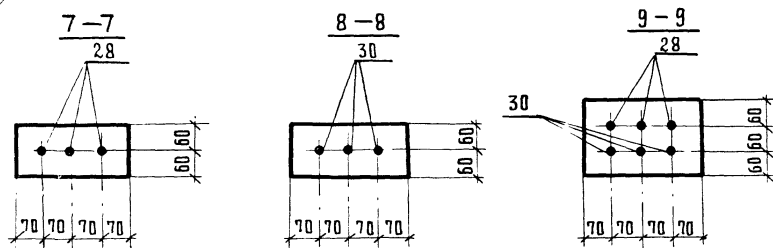


Рис. 3

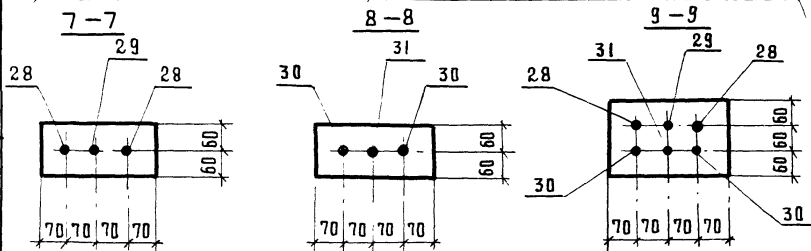


Таблица 1

Напрягаемая арматура в напрягаемых элементах ферм

Марка фермы	Рис.	Напрягаемый стержень			
		№ позиции	Марка	Ф мм, класс	Кол-во шт.
1,1 ФСП 18-01.35 А III В	1	28	СТН 3	20 А III В	2
		30	СТН 25	20 А III В	2
1.1 ФСП 18-01.35 А IV	1	28	СТН 10	20 А IV	2
		30	СТН 32	20 А IV	2
1.1 ФСП 18-01.35 А V	2	28	СТН 15	14 А V	3
		30	СТН 37	14 А V	3
1.1 ФСП 18-02.35 А III В	3	28	СТН 2	18 А III В	2
		29	СТН 3	20 А III В	1
		30	СТН 24	18 А III В	2
		31	СТН 25	20 А III В	1
1.1 ФСП 18-02.35 А IV	2	28	СТН 11	22 А IV	2
		3	СТН 33	22 А IV	2
1.1 ФСП 18-02.35 А V	1	28	СТН 18	20 А V	2
		30	СТН 40	20 А V	2
1.1 ФСП 18-03.35 А III В	1	28	СТН 5	25 А III В	2
		30	СТН 27	25 А III В	2
1.1 ФСП 18-03.35 А IV	2	28	СТН 10	20 А IV	3
		30	СТН 32	20 А IV	3
1.1 ФСП 18-03.35 А V	3	28	СТН 17	18 А V	2
		29	СТН 16	16 А V	1
		30	СТН 39	18 А V	2
		31	СТН 38	16 А V	1

Таблица 1 (продолжение)

МАРКА ФЕРМЫ	Рис.	Напрягаемый стержень			
		№ позиции	МАРКА	Ф мм, КЛАСС	Кол-во шт.
1.1 ФСП 18-04.35 А III В	2	28	СТН 4	22 А III В	3
		30	СТН 26	22 А III В	3
1.1 ФСП 18-04.35 А IV	3	28	СТН 11	22 А IV	2
		29	СТН 10	20 А IV	1
		30	СТН 33	22 А IV	2
		31	СТН 32	20 А IV	1
1.1 ФСП 18-04.35 А V	3	28	СТН 17	18 А V	2
		29	СТН 18	20 А V	1
		30	СТН 39	18 А V	2
		31	СТН 40	20 А V	1
1.1 ФСП 18-04.40 А III В	2	28	СТН 4	22 А III В	3
		30	СТН 26	22 А III В	3
1.1 ФСП 18-04.40 А IV	3	28	СТН 11	22 А IV	2
		29	СТН 10	20 А IV	1
		30	СТН 33	22 А IV	2
		31	СТН 32	20 А IV	1
1.1 ФСП 18-04.40 А V	3	28	СТН 17	18 А V	2
		29	СТН 18	20 А V	1
		30	СТН 39	18 А V	2
		31	СТН 40	20 А V	1
1.1 ФСП 18-05.40 А III В	3	28	СТН 4	22 А III В	2
		29	СТН 5	25 А III В	1
		30	СТН 26	22 А III В	2
		31	СТН 27	25 А III В	1
1.1 ФСП 18-05.40 А IV	2	28	СТН 11	22 А IV	3
		30	СТН 33	22 А IV	3
1.1 ФСП 18-05.40 А V	3	28	СТН 18	20 А V	2
		29	СТН 17	18 А V	1
		30	СТН 40	20 А V	2
		31	СТН 39	18 А V	1

МАРКА ФЕРМЫ	Рис.	Напрягаемый стержень			
		№ позиции	МАРКА	Ф мм, КЛАСС	Кол-во шт.
1.1 ФСП 18-05.45 А III В	3	28	СТН 4	22 А III В	2
		29	СТН 5	25 А III В	1
		30	СТН 26	22 А III В	2
		31	СТН 27	25 А III В	1
1.1 ФСП 18-05.45 А IV	2	28	СТН 11	22 А IV	3
		30	СТН 33	22 А IV	3
1.1 ФСП 18-05.45 А V	3	28	СТН 18	20 А V	2
		29	СТН 17	18 А V	1
		30	СТН 40	20 А V	2
		31	СТН 39	18 А V	1
1.1 ФСП 18-06.45 А III В	2	28	СТН 5	25 А III В	3
		30	СТН 27	25 А III В	3
1.1 ФСП 18-06.45 А IV	3	28	СТН 12	25 А IV	2
		29	СТН 11	22 А IV	1
		30	СТН 34	25 А IV	2
		31	СТН 33	22 А IV	1
1.1 ФСП 18-06.45 А V	3	28	СТН 19	20 А V	2
		29	СТН 18	20 А V	1
		30	СТН 41	22 А V	2
		31	СТН 40	20 А V	1
1.1 ФСП 18-06.50 А III В	2	28	СТН 5	25 А III В	3
		30	СТН 27	25 А III В	3
1.1 ФСП 18-06.50 А IV	3	28	СТН 12	25 А IV	2
		29	СТН 11	22 А IV	1
		30	СТН 34	25 А IV	2
		31	СТН 33	22 А IV	1

Инв. № подл.
Подпись и дата
Взам инв. №

1.4631-17.1-1
Лист 7

Таблица 1 (продолжение)

МАРКА Фермы	Рис.	Напрягаемый стержень				МАРКА Фермы	Рис.	Напрягаемый стержень			
		№ позиции	МАРКА	Ø мм, КЛАСС	Кол-во шт			№ позиции	МАРКА	Ø мм, КЛАСС	Кол-во шт.
1.1 ФСП 18-06.50 A \bar{V}	3	28	СТН 19	22 A \bar{V}	2	1.1 ФСП 18-08.50 A \bar{V}	3	28	СТН 19	22 A \bar{V}	2
		29	СТН 18	20 A \bar{V}	1			29	СТН 20	25 A \bar{V}	1
		30	СТН 41	22 A \bar{V}	2			30	СТН 41	22 A \bar{V}	2
		31	СТН 40	20 A \bar{V}	1			31	СТН 42	25 A \bar{V}	1
1.1 ФСП 18-07.50 A \bar{III} B	3	28	СТН 5	25 A \bar{III} B	2	1.1 ФСП 18-08.55 A \bar{III} B	3	28	СТН 5	25 A \bar{III} B	2
		29	СТН 6	28 A \bar{III} B	1			29	СТН 7	32 A \bar{III} B	1
		30	СТН 27	25 A \bar{III} B	2			30	СТН 27	25 A \bar{III} B	2
		31	СТН 28	28 A \bar{III} B	1			31	СТН 29	32 A \bar{III} B	1
1.1 ФСП 18-07.50 A \bar{IV}	2	28	СТН 12	25 A \bar{IV}	3	1.1 ФСП 18-08.55 A \bar{IV}	3	28	СТН 13	28 A \bar{IV}	2
		30	СТН 34	25 A \bar{IV}	3			29	СТН 12	25 A \bar{IV}	1
1.1 ФСП 18-07.50 A \bar{V}	2	28	СТН 19	22 A \bar{V}	3			30	СТН 35	28 A \bar{IV}	2
		30	СТН 41	22 A \bar{V}	3			31	СТН 34	25 A \bar{IV}	1
1.1 ФСП 18-07.55 A \bar{III} B	3	28	СТН 5	25 A \bar{III} B	2	1.1 ФСП 18-08.55 A \bar{V}	3	28	СТН 19	22 A \bar{V}	2
		29	СТН 6	28 A \bar{III} B	1			29	СТН 20	25 A \bar{V}	1
		30	СТН 27	25 A \bar{III} B	2			30	СТН 41	22 A \bar{V}	2
		31	СТН 28	28 A \bar{III} B	1			31	СТН 42	25 A \bar{V}	1
1.1 ФСП 18-07.55 A \bar{IV}	2	28	СТН 12	25 A \bar{IV}	3	1.1 ФСП 18-09.60 A \bar{III} B	2	28	СТН 6	28 A \bar{III} B	3
		30	СТН 34	25 A \bar{IV}	3			30	СТН 28	28 A \bar{III} B	3
1.1 ФСП 18-07.55 A \bar{V}	2	28	СТН 19	22 A \bar{V}	3	1.1 ФСП 18-09.60 A \bar{IV}	2	28	СТН 13	28 A \bar{IV}	3
		30	СТН 41	22 A \bar{V}	3			30	СТН 35	28 A \bar{IV}	3
1.1 ФСП 18-08.50 A \bar{III} B	3	28	СТН 5	25 A \bar{III} B	2	1.1 ФСП 18-09.60 A \bar{V}	3	28	СТН 20	25 A \bar{V}	2
		29	СТН 7	32 A \bar{III} B	1			29	СТН 19	22 A \bar{V}	1
		30	СТН 27	25 A \bar{III} B	2			30	СТН 42	25 A \bar{V}	2
		31	СТН 29	32 A \bar{III} B	1			31	СТН 41	22 A \bar{V}	1
1.1 ФСП 18-08.50 A \bar{IV}	3	28	СТН 13	28 A \bar{IV}	2						
		29	СТН 12	25 A \bar{IV}	1						
		30	СТН 35	28 A \bar{IV}	2						
		31	СТН 34	25 A \bar{IV}	1						

Марка фермы	Поз.	Наименование	Кол.	Обозначение документа	
1.1ФСП18-01.35АШВ	1	Изделие закладное МН1-1	2	1.463.1-17.10-1	
	2	МН2-3	2	-3	
	3	Каркас пространств. КП1-1	2	1.463.1-17.7-1	
	4	КП2-2	2	-1	
	5	КП3-2	2	-2	
	7	Каркас КР14	8	-17	
	8	КР15	8	-18	
	9	КР16	4	-19	
	10	КР17	4	-20	
	12	КР18-1	2	-21	
	13	КР18-2	2	-21	
	14	КР19-1	2	-22	
	15	КР20	4	-23	
	16	КР21	4	-24	
	17	КР22	2	-25	
	18	Изделие арматурное СТ1	2	-29	
	19	СТ2	4	-29	
	20	Каркас пространств. КП5-1	2	-4	
	21	КП6-1	1	-5	
	24	Каркас КР23-1	2	-26	
	25	КР23-2	2	-26	
	26	КР24	2	-27	
	28	Стержень напрягаемый СТН3	2	-30	
	30	СТН25	2	-31	
	32	Бетон тяжелый класса В35, м ³	3,0		
	1.1ФСП18-01.35АШ		Поз. 1...5,7...10,12...21,24...26,32	по	1.1ФСП18-01.35АШВ
		28	Стержень напрягаемый СТН10	2	-30
		30	СТН32	2	-31
	1.1ФСП18-01.35АШ		Поз.1,3...5,7...10,12...21,24...26,32	по	1.1ФСП18-01.35АШВ
		2	Изделие закладное МН2-1	2	1.463.1-17.10-3
		28	Стержень напрягаемый СТН15	3	1.463.1-17.7-30
		30	СТН37	3	-31

Марка фермы	Поз.	Наименование	Кол.	Обозначение документа
1.1ФСП18-02.35АШВ		Поз. 1,3...5,7...10,12...21,24...26,32	по	1.1ФСП18-01.35АШВ
	2	Изделие закладное МН2-1	2	1.463.1-17.10-3
	28	Стержень напрягаемый СТН2	2	1.463.1-17.7-30
	29	СТН3	1	-30
	30	СТН24	2	-31
	31	СТН25	1	-31
1.1ФСП18-02.35АШ		Поз. 1...5,7...10,12...21,24...26,32	по	1.1ФСП18-01.35АШВ
	28	Стержень напрягаемый СТН11	2	1.463.1-17.7-30
	30	СТН33	2	-31
1.1ФСП18-02.35АШ		Поз. 1...5,7...10,12...21,24...26,32	по	1.1ФСП18-01.35АШВ
	28	Стержень напрягаемый СТН18	2	1.463.1-17.7-30
	30	СТН40	2	-31
1.1ФСП18-03.35АШВ		Поз. 1,3...5,7...10,12...19,32	по	1.1ФСП18-01.35АШВ
	2	Изделие закладное МН2-4	2	1.463.1-17.10-4
	20	Каркас пространств. КП5-2	2	1.463.1-17.7-4
	21	КП6-2	1	-5
	24	Каркас КР23-3	2	-26
	25	КР23-4	2	-26
	26	КР25-1	2	-28
28	Стержень напрягаемый СТН5	2	-30	
	30	СТН27	2	-31

Продолжение спецификации см листы 10.. 15

УИВ № 02/01 Подл. и дата Взам.инв.№

Марка фермы	Поз.	Наименование	Кол.	Обозначение документа	
1.1ФСП18-03.35А \bar{V}	1	Изделие закладное МН1	2	1.463.1-17.10-1	
	2	МН2-1	2	-3	
	3	Каркас пространств. КП1-1	2	1.463.1-17.7-1	
	4	КП2-2	2	-1	
	5	КП3-2	2	-2	
	7	Каркас КР14	8	-17	
	8	КР15	8	-18	
	9	КР16	4	-19	
	10	КР17	4	-20	
	12	КР18-1	2	-21	
	13	КР18-2	2	-21	
	14	КР19-1	2	-22	
	15	КР20	4	-23	
	16	КР21	4	-24	
	17	КР22	2	-25	
	18	Изделие арматурное СТ1	2	-29	
	19	СТ2	4	-29	
	20	Каркас пространств. КП5-2	2	-4	
	21	КП6-2	1	-5	
	24	Каркас КР23-3	2	-26	
	25	КР23-4	2	-26	
	26	КР25-1	2	-27	
	28	Стержень напрягаемый СТН10	3	-30	
	30	СТН32	3	-31	
	32	Бетон тяжелый			
			класса В35, м ³	3,0	
	1.1ФСП18-03.35А \bar{V}		Поз. 1...5,7-10,12...21,24...26,32	по	1.1ФСП18-03.35А \bar{V}
		28	Стержень напрягаемый СТН17	2	1.463.1-17.10-30
		29	СТН16	1	-30
		30	СТН39	2	-31
		31	СТН38	1	-31

Марка фермы	Поз.	Наименование	Кол.	Обозначение документа
1.1ФСП18-04.35А \bar{V}		Поз. 1...5,7...10,12...19,24,25,32	по	1.1ФСП18-03.35А \bar{V}
	20	Каркас пространств. КП5-5	2	1.463.1-17.7-4
	21	КП6-4	1	-5
	26	Каркас КР25-2	2	-27
	28	Стержень напрягаемый СТН4	3	-30
	30	СТН26	3	-31
1.1ФСП18-04.35А \bar{V}		Поз. 1...5,7...10,12...19,24,25,32	по	1.1ФСП18-03.35А \bar{V}
	20	Каркас пространств. КП5-5	2	1.463.1-17.7-4
	21	КП6-4	1	-5
	26	Каркас КР25-2	2	-27
	28	Стержень напрягаемый СТН11	2	-30
	29	СТН10	1	-30
	30	СТН33	2	-31
31	СТН32	1	-31	
1.1ФСП18-04.35А \bar{V}		Поз. 1...5,7...10,12...19,24,25,32	по	1.1ФСП18-03.35А \bar{V}
	20	Каркас пространств. КП5-5	2	1.463.1-17.7-4
	21	КП6-4	1	-5
	26	Каркас КР25-2	2	-27
	28	Стержень напрягаемый СТН17	2	-30
	29	СТН18	1	-30
30	СТН39	2	-31	
31	СТН40	1	-31	
				1.463.1-17-1-1
				Лист 10

Марка фермы	Поз.	Наименование	Кол.	Обозначение документа	
1.1ФСП18-04.40АШВ	1	Изделие закладное МН1-1	2	1.463.1-17.10-1	
	2	МН2-1	2	-3	
	3	Каркас пространств. КЛ1-1	2	1.463.1-17.7-1	
	4	КЛ2-2	2	-1	
	5	КЛ3-2	2	-2	
	7	Каркас КР14	8	-17	
	8	КР15	8	-18	
	9	КР16	4	-19	
	10	КР17	4	-20	
	12	КР18-1	2	-21	
	13	КР18-2	2	-21	
	14	КР19-1	2	-22	
	15	КР20	4	-23	
	16	КР21	4	-24	
	17	КР22	2	-25	
	18	Изделие арматурное СТ1	2	-29	
	19	СТ2	4	-29	
	20	Каркас пространств. КЛ5-3	2	-4	
	21	КЛ6-2	1	-5	
	24	Каркас КР23-3	2	-26	
	25	КР23-4	2	-26	
	26	КР25-2	2	-27	
	28	Стержень напрягаемый СТН4	3	-30	
	30	СТН26	3	-31	
	32	Бетон тяжелый			
			класса В40, м ³	3,0	
	1.1ФСП18-04.40АШВ		Поз.1...5,7...10,12...21,24...26,32	по	1.1ФСП18-04.40АШВ
		28	Стержень напрягаемый СТН11	2	1.463.1-17.7-30
		29	СТН10	1	-30
		30	СТН33	2	-31
		31	СТН32	1	-31

Марка фермы	Поз.	Наименование	Кол.	Обозначение документа
1.1ФСП18-04.40АШВ		Поз.1...5,7...10,12...21,24...26,32	по	1.1ФСП18-04.40АШВ
	28	Стержень напрягаемый СТН17	2	1.463.1-17.7-30
	29	СТН18	1	-30
	30	СТН39	2	-31
	31	СТН40	1	-31
	1.1ФСП18-05.40АШВ		Поз.1...5,7...10,12...19,24...26,32	по
20		Каркас пространств. КЛ5-4	2	1.463.1-17.7-4
21		КЛ6-3	1	-5
28		Стержень напрягаемый СТН4	2	-30
29		СТН5	1	-30
30		СТН26	2	-31
31	СТН27	1	-31	
1.1ФСП18-05.40АШВ		Поз.1...5,7...10,12...19,24...26,32	по	1.1ФСП18-04.40АШВ
	20	Каркас пространств. КЛ5-4	2	1.463.1-17.7-4
	21	КЛ6-3	1	-5
	28	Стержень напрягаемый СТН11	3	-30
	30	СТН33	3	-31
1.1ФСП18-05.40АШВ		Поз.1...5,7...10,12...19,24...26,32	по	1.1ФСП18-04.40АШВ
	20	Каркас пространств. КЛ5-4	2	1.463.1-17.7-4
	21	КЛ6-3	1	-5
	28	Стержень напрягаемый СТН18	2	-30
	29	СТН17	1	-30
	30	СТН40	2	-31
31	СТН39	1	-31	

№ п/п, Подп. и дата, Взам.инв.№

Марка фермы	Поз.	Наименование	Кол.	Обозначение документа	
1.1ФСП18-05.45АШВ	Поз. 1...5,7...10,12...19,21,24...26		по	1.1ФСП18-04.40АШВ	
	20	Каркас пространств. КП5-2	2	1.463.1-17.7 - 4	
	28	Стержень напрягаемый СТН4	2	- 30	
	29	СТН5	1	- 30	
	30	СТН26	2	- 31	
	31	СТН27	1	- 31	
	32	Бетон тяжелый класса В45, м ³	3,0		
1.1ФСП18-05.45АШ	Поз. 1...5,7...10,12...19,21,24...26		по	1.1ФСП18-04.40АШВ	
	20	Каркас пространств. КП5-2	2	1.463.1-17.7 - 4	
	28	Стержень напрягаемый СТН11	3	- 30	
	30	СТН33	3	- 31	
	32	Бетон тяжелый класса В45, м ³			
1.1ФСП18-05.45АУ	Поз. 1...5,7,10,12...19,21,24...26		по	1.1ФСП18-04.40АШВ	
	20	Каркас пространств. КП5-2	2	1.463.1-17.7 - 4	
	28	Стержень напрягаемый СТН18	2	- 30	
	29	СТН17	1	- 30	
	30	СТН40	2	- 31	
	31	СТН39	1	- 31	
	32	Бетон тяжелый класса В45, м ³	3,0		
1.1ФСП18-06.45АШВ	Поз. 1,3...5,7...10,15...19		по	1.1ФСП18-04.40АШВ	
	2	Изделие закладные МН2-2	2	1.463.1-17.10-3	
	12	КР18-3	2	1.463.1-17.7 - 21	
	13	КР18-4	2	- 21	
	14	КР19-2	2	- 22	
	20	Каркас пространств. КП5-5	2	- 4	
	21	КП6-4	1	- 5	
	24	Каркас	КР23-7	2	- 26
	25	КР23-8	2	- 26	
	26	КР25-3	2	- 28	
	28	Стержень напрягаемый СТН19	2	- 30	
	29	СТН18	1	- 30	
	30	СТН41	2	- 31	
	31	СТН40	1	- 31	
	32	Бетон тяжелый класса В45, м ³	3,0		

Марка фермы	Поз.	Наименование	Кол.	Обозначение документа	
1.1ФСП18-06.45АШВ	Поз. 1,3...5,7...10,15...19		по	1.1ФСП18-04.40АШВ	
	2	Изделие закладные МН2-2	2	1.463.1-17.10-3	
	12	Каркас	КР18-3	2	1.463.1-17.7 - 21
	13	КР18-4	2	- 21	
	14	КР19-2	2	- 22	
	20	Каркас пространств. КП5-5	2	- 4	
	21	КП6-4	1	- 5	
	24	Каркас	КР23-7	2	- 26
	25	КР23-8	2	- 26	
	26	КР25-3	2	- 28	
	28	Стержень напрягаемый СТН12	2	- 30	
	29	СТН4	1	- 30	
	30	СТН34	2	- 31	
	31	СТН33	1	- 31	
	32	Бетон тяжелый класса В45, м ³	3,0		
1.1ФСП18-06.45АУ	Поз. 1...5,7...10,15...19		по	1.1ФСП18-04.40АШВ	
	12	Каркас	КР18-3	2	1.463.1-17.7 - 21
	13	КР18-4	2	- 21	
	14	КР19-2	2	- 22	
	20	Каркас пространств. КП5-5	2	- 4	
	21	КП6-4	1	- 5	
	24	Каркас	КР23-7	2	- 26
	25	КР23-8	2	- 26	
	26	КР25-3	2	- 28	
	28	Стержень напрягаемый СТН19	2	- 30	
	29	СТН18	1	- 30	
	30	СТН41	2	- 31	
	31	СТН40	1	- 31	
	32	Бетон тяжелый класса В45, м ³	3,0		

Марка фермы	Поз.	Наименование	Кол.	Обозначение документа	
1.1ФСП18-06.50АIIIВ	1	Изделие закладное МН1-1	2	1.463.1-17.10-1	
	2	МН2-2	2	-3	
	3	Каркас пространств КН1-1	2	1.463.1-17.7-1	
	4	КН2-2	2	-1	
	5	КН3-2	2	-2	
	7	Каркас КР14	8	-17	
	8	КР15	8	-18	
	9	КР16	4	-19	
	10	КР17	4	-20	
	12	КР18-3	2	-21	
	13	КР18-4	2	-21	
	14	КР19-2	2	-22	
	15	КР20	4	-23	
	16	КР21	4	-24	
	17	КР22	2	-25	
	18	Изделие арматурное СТ1	2	-29	
	19	СТ2	4	-29	
	20	Каркас пространств КН5-3	2	-4	
	21	КН6-2	1	-5	
	24	Каркас КР23-7	2	-26	
	25	КР23-8	2	-26	
	26	КР25-3	2	-27	
	28	Стержень напрягаемый СТН5	3	-30	
	30	СТН27	3	-31	
	32	Бетон тяжелый			
			класса В50, м ³	3,0	
	1.1ФСП18-06.50АIV		Поз.1...5,7...10,12...21,24...26,32	по	1.1ФСП18-06.50АIIIВ
		28	Стержень напрягаемый СТН2	2	-30
		29	СТН4	1	-30
		30	СТН34	2	-31
		31	СТН33	1	-31

Марка фермы	Поз.	Наименование	Кол.	Обозначение документа
1.1ФСП18-06.50АV		Поз.1,3...5,7...10,12...21,24...26,32	по	1.1ФСП18-06.50АIIIВ
	2	Изделие закладное МН2-1	2	1.463.1-17.10-3
	28	Стержень напрягаемый СТН19	2	1.463.1-17.7-30
	29	СТН18	1	-30
	30	СТН41	2	-31
	31	СТН40	1	-31
1.1ФСП18-07.50АIIIВ		Поз.1...5,7...10,12...19,24...26,32	по	1.1ФСП18-06.50АIIIВ
	20	Каркас пространств КН5-4	2	1.463.1-17.7-4
	21	КН6-3	1	-5
	28	Стержень напрягаемый СТН5	2	-30
	29	СТН6	1	-30
	30	СТН27	2	-31
31	СТН28	1	-31	
1.1ФСП18-07.50АIV		Поз.1...5,7...10,12...19,24...26,32	по	1.1ФСП18-06.50АIIIВ
	20	Каркас пространств КН5-4	2	1.463.1-17.7-4
	21	КН6-3	1	-5
	28	Стержень напрягаемый СТН2	3	-30
	30	СТН34	3	-31
1.1ФСП18-07.50АV		Поз.1,3...5,7...10,12...19,24...26,32	по	1.1ФСП18-06.50АIIIВ
	2	Изделие закладное МН2-1	2	1.463.1-17.10-3
	20	Каркас пространств КН5-4	2	1.463.1-17.7-4
	21	КН6-3	1	-5
	28	Стержень напрягаемый СТН19	3	-30
	30	СТН41	3	-31

Марка фермы	Поз.	Наименование	Кол.	Обозначение документа	
1.1ФСП18-07.55АШВ	1	Изделие закладное МН1-1	2	1.463.1-17.10-1	
	2	МН2-2	2	-3	
	3	Каркас пространств. КЛ1-1	2	1.463.1-17.7-1	
	4	КЛ2-2	2	-1	
	5	КЛ3-2	2	-2	
	7	Каркас КР14	8	-17	
	8	КР15	8	-18	
	9	КР16	4	-19	
	10	КР17	4	-20	
	12	КР18-3	2	-21	
	13	КР18-4	2	-21	
	14	КР19-2	2	-22	
	15	КР20	4	-23	
	16	КР21	4	-24	
	17	КР22	2	-25	
	18	Изделие арматурное СТ1	2	-29	
	19	СТ2	4	-29	
	20	Каркас пространств. КП5-2	2	-4	
	21	КП6-2	1	-5	
	24	Каркас КР23-7	2	-26	
	25	КР23-8	2	-26	
	26	КР25-3	2	-27	
	28	Стержень напрягаемый СТН5	2	-30	
	29	СТН6	1	-30	
	30	СТН27	2	-31	
	31	СТН28	1	-31	
	32	Бетон тяжелый			
		класса В55, м ³	3,0		
	1.1ФСП18-07.55АШВ	Поз.1...5,7...10,12...21,24...26,32	по	1.1ФСП18-07.55АШВ	
		28	Стержень напрягаемый СТН12	3	-30
		30	СТН34	3	-31

Марка фермы	Поз.	Наименование	Кол.	Обозначение документа
1.1ФСП18-07.55АШВ	Поз.1,3...5,7...10,12...21,24...26,32	по	1.1ФСП18-07.55АШВ	
	2	Изделие закладное МН2-1	2	1.463.1-17.10-3
	28	Стержень напрягаемый СТН19	3	1.463.1-17.7-30
	30	СТН41	3	-31
	Поз.1...4,7...10,12...19,24...26	по	1.1ФСП18-07.55АШВ	
	5	Каркас пространств. КП3-3	2	1.463.1-17.7-2
	20	КП5-4	2	-4
	21	КП6-3	1	-5
	28	Стержень напрягаемый СТН5	2	-30
	29	СТН7	1	-30
30	СТН27	2	-31	
31	СТН29	1	-31	
32	Бетон тяжелый			
	класса В50, м ³	3,0		
1.1ФСП18-08.50АШВ	Поз.1...4,7...12...19,24...26	по	1.1ФСП18-07.55АШВ	
	5	Каркас пространств. КП3-3	2	1.463.1-17.7-2
	20	КП5-4	2	-4
	21	КП6-3	1	-5
	28	Стержень напрягаемый СТН13	2	-30
	29	СТН12	1	-30
	30	СТН35	2	-31
	31	СТН34	1	-31
	32	Бетон тяжелый		
		класса В50, м ³	3,0	

1.463.1-17.1-1	лист
	14

Марка фермы	Поз.	Наименование	Кол.	Обозначение документа
1.1ФСП18-08.50АУ		Поз. 1, 3, 4, 7...10, 12...19, 24...26	по	1.1ФСП18-07.55АШВ
	2	Изделие закладное МН2-1	2	1.463.1-17.10-3
	5	Каркас пространств. КПЗ-3	2	1.463.1-17.7-2
	20	КПС-4	2	-4
	21	КП6-3	1	-5
	28	Стержень напрягаемый СТН19	2	-30
	29	СТН20	1	-30
	30	СТН41	2	-31
	31	СТН42	1	-31
	32	Бетон тяжелый класса В50, м ³	3,0	
1.1ФСП18-08.55АШВ		Поз. 1...4, 7...10, 12...19, 21, 24...26, 32	по	1.1ФСП18-07.55АШВ
	5	Каркас пространств. КПЗ-3	2	1.463.1-17.7-2
	20	КПС-3	2	-4
	28	Стержень напрягаемый СТН5	2	-30
	29	СТН7	1	-30
	30	СТН27	2	-31
	31	СТН29	1	-31
		Поз. 1...4, 7...10, 12...19, 21, 24...26, 32	по	1.1ФСП18-07.55АШВ
1.1ФСП18-08.55АШ		Поз. 1...4, 7...10, 12...19, 21, 24...26, 32	по	1.1ФСП18-07.55АШВ
	5	Каркас пространств. КПЗ-3	2	1.463.1-17.7-2
	20	КПС-3	2	-4
	28	Стержень напрягаемый СТН13	2	-30
	29	СТН12	1	-30
	30	СТН35	2	-31
31	СТН34	1	-31	
1.1ФСП18-08.55АУ		Поз. 1, 3, 4, 7...10, 12...19, 21, 24...26, 32	по	1.1ФСП18-07.55АШВ
	2	Изделие закладное МН2-1	2	1.463.1-17.10-3
	5	Каркас пространств. КПЗ-3	2	1.463.1-17.7-2
	20	КПС-3	2	-4
	28	Стержень напрягаемый СТН19	2	-30
	29	СТН20	1	-30
	30	СТН41	2	-31
	31	СТН42	1	-31

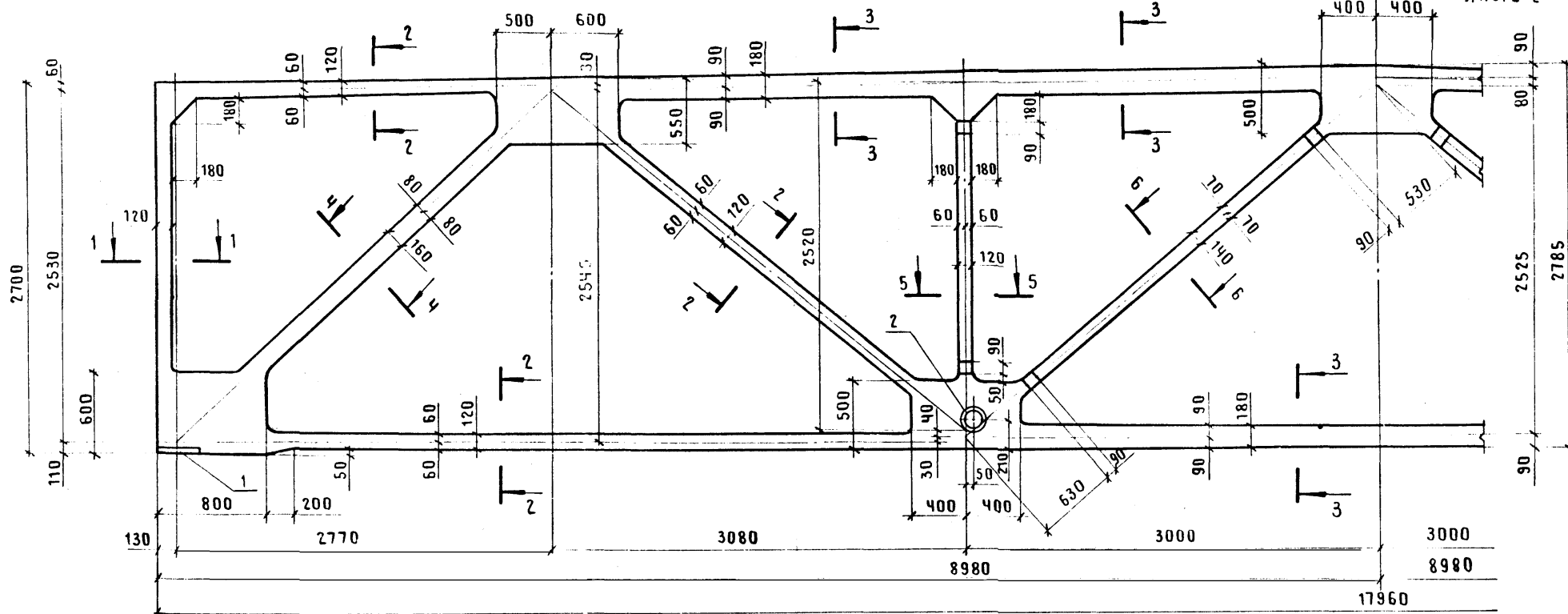
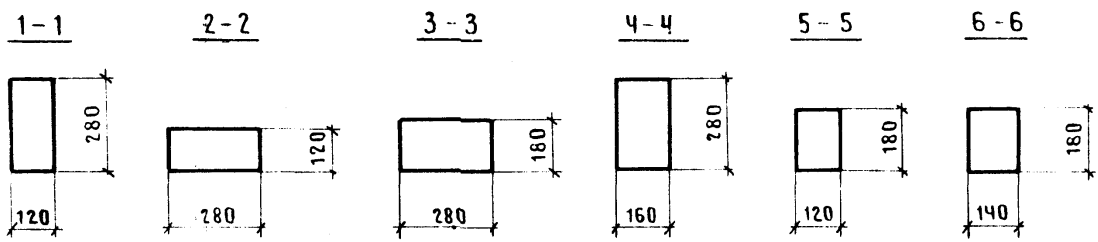
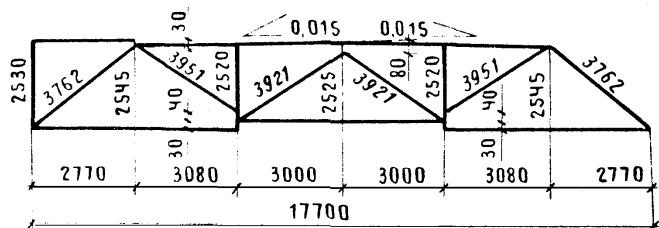
Марка фермы	Поз.	Наименование	Кол.	Обозначение документа	
1.1ФСП18-09.60АШВ		Поз. 1...4, 7...10, 12...19, 24...26	по	1.1ФСП18-07.55АШВ	
	5	Каркас пространств. КПЗ-3	2	1.463.1-17.7-2	
	20	КПС-5	2	-4	
	21	КП6-4	1	-5	
	28	Стержень напрягаемый СТН6	3	-30	
	30	СТН28	3	-31	
	32	Бетон тяжелый класса В60, м ³	3,0		
		Поз. 1...4, 7...10, 12...19, 24...26	по	1.1ФСП18-07.55АШВ	
	1.1ФСП18-09.60АШ		Поз. 1...4, 7...10, 12...19, 24...26	по	1.1ФСП18-07.55АШВ
		5	Каркас пространств. КПЗ-3	2	1.463.1-17.7-2
20		КПС-5	2	-4	
21		КП6-4	1	-5	
28		Стержень напрягаемый СТН3	3	-30	
30		СТН35	3	-31	
32	Бетон тяжелый класса В60, м ³	3,0			
1.1ФСП18-09.60АШ		Поз. 1...4, 7...10, 12...19, 24...26	по	1.1ФСП18-07.55АШВ	
	5	Каркас пространств. КПЗ-3	2	1.463.1-17.7-2	
	20	КПС-5	2	-4	
	21	КП6-4	1	-5	
	28	Стержень напрягаемый СТН20	2	-30	
	29	СТН19	1	-30	
	30	СТН42	2	-31	
	31	СТН41	1	-31	
	32	Бетон тяжелый класса В60, м ³	3,0		

1.463.1-17.1-1

Лист

15

ГЕОМЕТРИЧЕСКАЯ СХЕМА ФЕРМЫ



Остальное на листе 2

ТИПОРАЗМЕР ФЕРМЫ	МАССА, Т
1.2 ФСП 18	7.1

РАДИУС ЗАКРУГЛЕНИЯ В МЕСТАХ ПРИМЫКАНИЯ ПЯСОВ, РАСКОСОВ И СТОЕК К УЗЛАМ ФЕРМЫ ПРИНЯТЬ 50ММ.

НАЧ. СКО-1	ВЧЕРАШНИЙ	
Н. КОНТР.	КОПЫЛОВ	
ГЛ. КОНСТР.	МАТВЕЕВ	
ГИП	РЕПЕНКО	
ЗАВ. ГРУП.	МИЛЮТИНА	
ВЕД. ИНЖ.	КОТОВА	
ИНЖ. I КРАТ.	ПОЛЯК	
ПРОВЕРИЛ	АРТЕМЬЕВА	

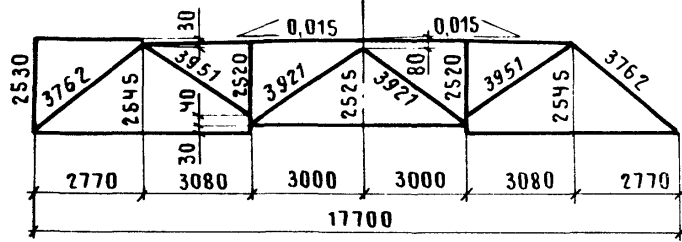
1.463.1-17.1-2 Ф 4

ФЕРМА ТИПОРАЗМЕРА
1.2 ФСП 18
ОПАЛУБОЧНЫЙ ЧЕРТЕЖ

СТАДИЯ	ЛИСТ	ЛИСТОВ
Р	1	2

ПРОМСТРОЙПРОЕКТ

ГЕОМЕТРИЧЕСКАЯ СХЕМА ФЕРМЫ



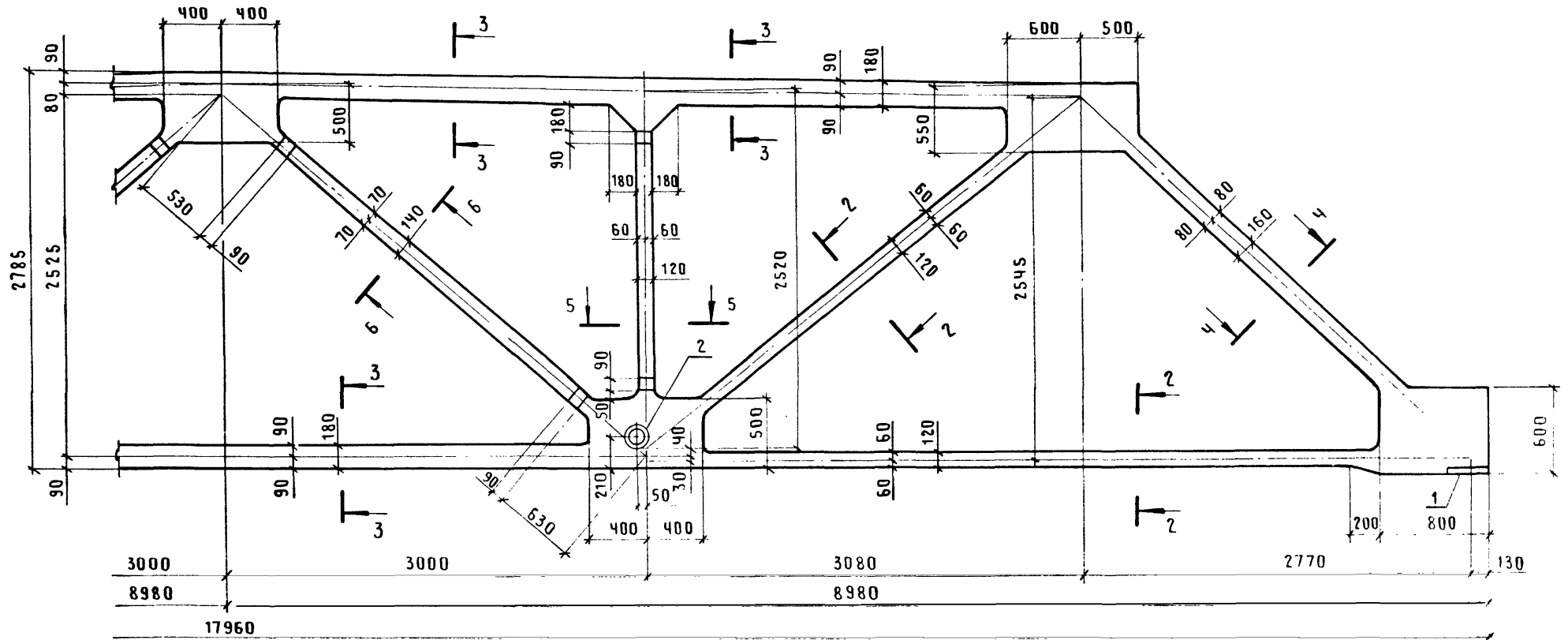
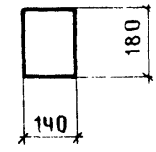
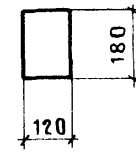
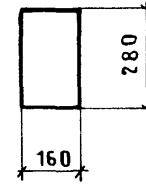
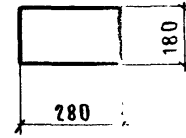
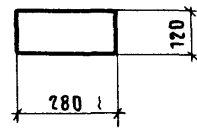
2-2

3-3

4-4

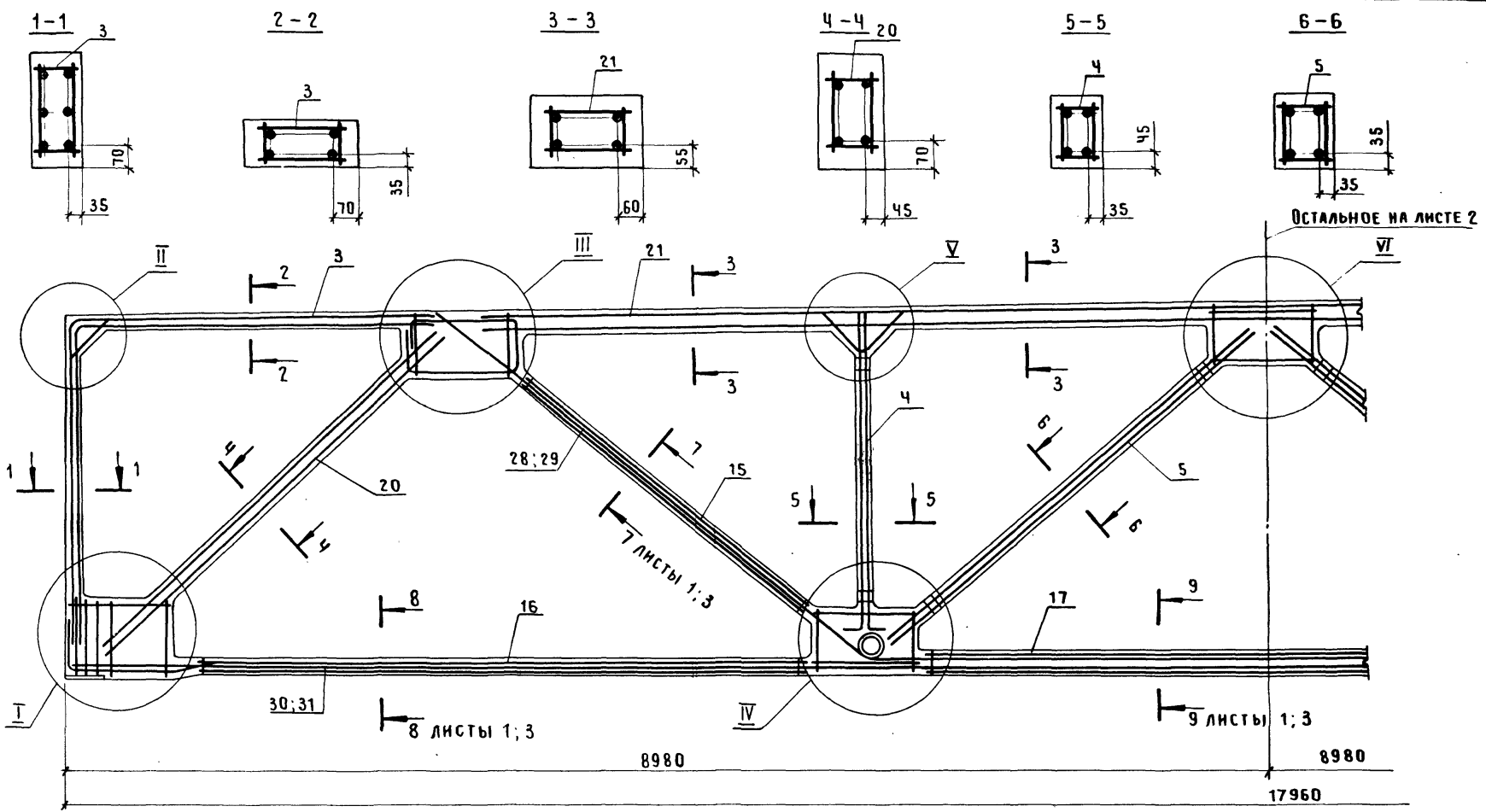
5-5

6-6

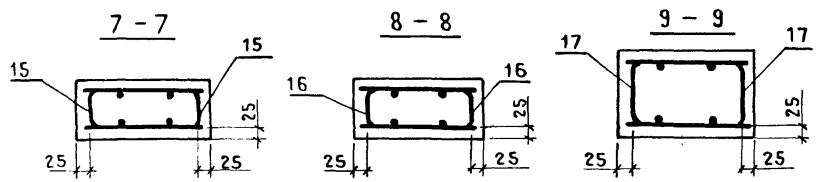


1.463.1 - 17.1 - 2Ф4

Лист
2



1. СПЕЦИФИКАЦИЮ СМ. ЛИСТЫ 6...12.
2. РАСПОЛОЖЕНИЕ НАПРЯГАЕМОЙ АРМАТУРЫ В СЕЧЕНИЯХ 7-7, 8-8 И 9-9 СМ. ЛИСТ 3.
3. УЗЛЫ I...IV СМ. ДОКУМЕНТ 1.463.1-17.1-1 ЛИСТЫ 2...5.



НАЧ. СКО-1	ВЧЕРАШНИЙ	
Н. КОНТР.	КОПЫЛОВ	
ГЛ. КОНСТР.	МАТВЕЕВ	
ГИП	РЕПЕНКО	
ЗАВ. ГРУП.	МИЛЮТИНА	
ВЕД. ИНЖ.	КОТОВА	
ИНЖ. КАТ.	ПОЛЯК	
ПРОВЕРИЛ	АРТЕМЬЕВА	

1.463.1-17.1-2		
ФЕРМА ТИПОРАЗМЕРА 1.2 ФСП 18 АРМИРОВАНИЕ		
СТADIЯ	ЛИСТ	ЛИСТОВ
Р	1	12
ПРОМСТРОЙПРОЕКТ		

Рис. 1

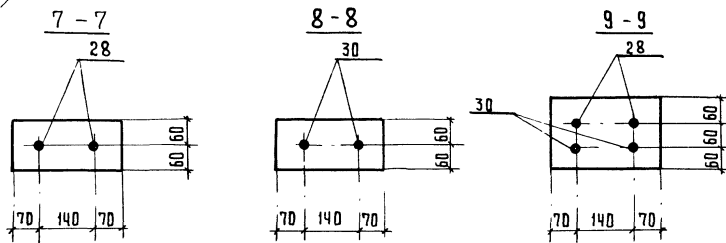


Рис. 2

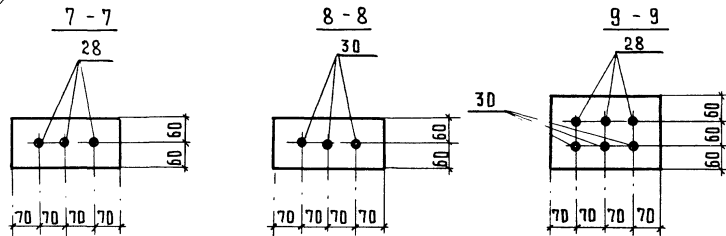


Рис. 3

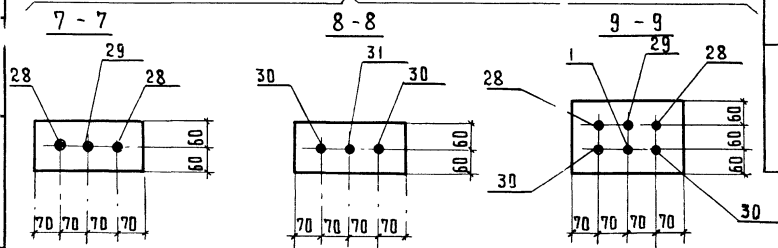


Таблица 1

Напрягаемая арматура в напрягаемых элементах ферм

Марка фермы	Рис.	Напрягаемый стержень			
		№ позиции	Марка	Ф мм, класс	Кол-во шт.
1.2 ф СП 18-01.35 А III В	1	28	СТН 3	20 А III В	2
		30	СТН 25	20 А III В	2
1.2 ф СП 18-01.35 А IV	1	28	СТН 10	20 А IV	2
		30	СТН 32	20 А IV	2
1.2 ф СП 18-01.35 А V	2	28	СТН 15	14 А V	3
		30	СТН 37	14 А V	3
1.2 ф СП 18-02.35 А III В	3	28	СТН 2	18 А III В	2
		29	СТН 3	20 А III В	1
		30	СТН 24	18 А III В	2
		31	СТН 25	20 А III В	1
1.2 ф СП 18-02.35 А IV	2	28	СТН И	22 А IV	2
		30	СТН 33	22 А IV	2
1.2 ф СП 18-02-35 А V	1	28	СТН 18	20 А V	2
		30	СТН 40	20 А V	2
1.2 ф СП 18-03.35 А III В	1	28	СТН 5	25 А III В	2
		30	СТН 27	25 А III В	2
1.2 ф СП 18-03.35 А IV	2	28	СТН 10	20 А IV	3
		30	СТН 32	20 А IV	3
1.2 ф СП 18-03.35 А V	3	28	СТН 17	18 А V	2
		29	СТН 16	16 А V	1
		30	СТН 39	18 А V	2
		31	СТН 38	16 А V	1

ТАБЛИЦА 1.(ПРОДОЛЖЕНИЕ)

МАРКА ФЕРМЫ	Рис.	НАПРЯГАЕМЫЙ СТЕРЖЕНЬ				МАРКА ФЕРМЫ	Рис.	НАПРЯГАЕМЫЙ СТЕРЖЕНЬ			
		№ ПОЗИЦИИ	МАРКА	Ф мм, КЛАСС	Кол-во шт.			№ ПОЗИЦИИ	МАРКА	Ф мм, КЛАСС	Кол-во шт.
1.2ФСП18-04.35АIII В	2	28	СТН4	22АIII В	3	1.2ФСП18-05.45АIII В	3	28	СТН4	22АIII В	2
		30	СТН26	22АIII В	3			29	СТН5	25АIII В	1
1.2ФСП18-04.35АIV	3	28	СТН11	22АIV	2			30	СТН26	22АIII В	2
		29	СТН10	20АIV	1			31	СТН27	25АIII В	1
		30	СТН33	22АIV	2	1.2ФСП18-05.45АIV	2	28	СТН11	22АIV	3
31	СТН32	20АIV	1	30	СТН33			22АIV	3		
1.2ФСП18-04.35АV	3	28	СТН17	18АV	2	1.2ФСП18-05.45АV	3	28	СТН18	20АV	2
		29	СТН18	20АV	1			29	СТН17	18АV	1
		30	СТН39	18АV	2			30	СТН40	20АV	2
		31	СТН40	20АV	1			31	СТН39	18АV	1
1.2ФСП18-04.40АIII В	2	28	СТН4	22АIII В	3	1.2ФСП18-06.45АIII В	2	28	СТН5	25АIII В	3
		30	СТН26	22АIII В	3			30	СТН27	25АIII В	3
1.2ФСП18-04.40АIV	3	28	СТН11	22АIV	2	1.2ФСП18-06.45АIV	3	28	СТН12	25АIV	2
		29	СТН10	20АIV	1			29	СТН11	22АIV	1
		30	СТН33	22АIV	2			30	СТН34	25АIV	2
		31	СТН32	20АIV	1			31	СТН33	22АIV	1
1.2ФСП18-04.40АV	3	28	СТН17	18АV	2	1.2ФСП18-06.45АV	3	28	СТН19	22АV	2
		29	СТН18	20АV	1			29	СТН18	20АV	1
		30	СТН39	18АV	2			30	СТН41	22АV	2
		31	СТН40	20АV	1			31	СТН40	20АV	1
1.2ФСП18-05.40АIII В	3	28	СТН4	22АIII В	2	1.2ФСП18-06.50АIII В	2	28	СТН5	25АIII В	3
		29	СТН5	25АIII В	1			30	СТН27	25АIII В	3
		30	СТН26	22АIII В	2	1.2ФСП18-06.50АIV	3	28	СТН12	25АIV	2
		31	СТН27	25АIII В	1			29	СТН11	22АIV	1
1.2ФСП18-05.40АIV	2	28	СТН11	22АIV	3			30	СТН34	25АIV	2
		30	СТН33	22АIV	3	31	СТН33	22АIV	1		
1.2ФСП18-05.40АV	3	28	СТН18	20АV	2						
		29	СТН17	18АV	1						
		30	СТН40	20АV	2						
		31	СТН39	18АV	1						

1.463.1-17.1-2

Лист

4

Таблица 1 (продолжение)

МАРКА ФЕРМЫ	Рис.	НАПРЯГАЕМЫЙ СТЕРЖЕНЬ			
		№ позиции	МАРКА	Ф мм, КЛАСС	Кол-во шт.
1.2 ФСП 18 - 06. 50 А V	3	28	СТН 19	22 А V	2
		29	СТН 18	20 А V	1
		30	СТН 41	22 А V	2
		31	СТН 40	20 А V	1
1.2 ФСП 18 - 07. 50 А III B	3	28	СТН 5	25 А III B	2
		29	СТН 6	28 А III B	1
		30	СТН 27	25 А III B	2
		31	СТН 28	28 А III B	1
1.2 ФСП 18 - 07. 50 А IV	2	28	СТН 12	25 А IV	3
		30	СТН 34	25 А IV	3
1.2 ФСП 18 - 07. 50 А V	2	28	СТН 19	22 А V	3
		30	СТН 41	22 А V	3
1.2 ФСП 18 - 07. 55 А III B	3	28	СТН 5	25 А III B	2
		29	СТН 6	28 А III B	1
		30	СТН 27	25 А III B	2
		31	СТН 28	28 А III B	1
1.2 ФСП 18 - 07. 55 А V	2	28	СТН 12	25 А V	3
		30	СТН 34	25 А V	3
1.2 ФСП 18 - 07. 55 А IV	2	28	СТН 19	22 А IV	3
		30	СТН 41	22 А IV	3
1.2 ФСП 18 - 08. 50 А III B	3	28	СТН 5	25 А III B	2
		29	СТН 7	32 А III B	1
		30	СТН 27	25 А III B	2
		31	СТН 29	32 А III B	1
1.2 ФСП 18 - 08. 50 А IV	3	28	СТН 13	28 А IV	2
		29	СТН 12	25 А IV	1
		30	СТН 35	28 А IV	2
		31	СТН 34	25 А IV	1

МАРКА ФЕРМЫ	Рис.	НАПРЯГАЕМЫЙ СТЕРЖЕНЬ			
		№ позиции	МАРКА	Ф мм, КЛАСС	Кол-во шт.
1.2 ФСП 18 - 08. 50 А V	3	28	СТН 19	22 А V	2
		29	СТН 20	25 А V	1
		30	СТН 41	22 А V	2
		31	СТН 42	25 А V	1
1.2 ФСП 18 - 08. 55 А III B	3	28	СТН 5	25 А III B	2
		29	СТН 7	32 А III B	1
		30	СТН 27	25 А III B	2
		31	СТН 29	32 А III B	1
1.2 ФСП 18 - 08. 55 А IV	3	28	СТН 13	28 А IV	2
		29	СТН 12	25 А IV	1
		30	СТН 35	28 А IV	2
		31	СТН 34	25 А IV	1
1.2 ФСП 18 - 08. 55 А V	3	28	СТН 19	22 А V	2
		29	СТН 20	25 А V	1
		30	СТН 41	22 А V	2
		31	СТН 42	25 А V	1
1.2 ФСП 18 - 09. 60 А III B	2	28	СТН 6	28 А III B	3
		30	СТН 28	28 А III B	3
1.2 ФСП 18 - 09. 60 А IV	2	28	СТН 13	28 А IV	3
		30	СТН 35	28 А IV	3
1.2 ФСП 18 - 09. 60 А V	3	28	СТН 20	25 А V	2
		29	СТН 19	22 А V	1
		30	СТН 42	25 А V	2
		31	СТН 41	22 А V	1

МАРКА ФЕРМЫ	ПОЗ.	НАИМЕНОВАНИЕ	КОЛ.	ОБОЗНАЧЕНИЕ ДОКУМЕНТА	
1.2 ФСП 18 - 01.35 А III В	1	ИЗДЕЛИЕ ЗАКЛАДНОЕ МН1-1	2	1.463.1-17.10-1	
	2	МН2-3	2	-3	
	3	КАРКАС ПРОСТРАНСТВ. КР1-1	1	1.463.1-17.1 -1	
	4	КР2-2	2	-1	
	5	КР3-2	2	-2	
	7	КАРКАС КР14	8	-17	
	8	КР15	8	-18	
	9	КР16	4	-19	
	10	КР17	4	-20	
	12	КР18-1	2	-21	
	13	КР18-2	2	-21	
	14	КР19-1	2	-22	
	15	КР20	4	-23	
	16	КР21	4	-24	
	17	КР22	2	-25	
	18	ИЗДЕЛИЕ АРМАТУРНОЕ СТ1	2	-29	
	19	СТ2	4	-29	
	20	КАРКАС ПРОСТРАНСТВ. КР5-1	2	-4	
	21	КР6-1	1	-5	
	24	КАРКАС КР23-1	2	-26	
	25	КР23-2	2	-26	
	26	КР24	2	-27	
	28	СТЕРЖЕНЬ НАПРЯГАЕМЫЙ СТН3	2	-30	
	30	СТН25	2	-31	
	32	БЕТОН ТЯЖЕЛЫЙ КЛАССА В35, м ³	2,84		
	1.2 ФСП 18 - 01.35 А IV		Поз. 1...5, 7...10, 12...21, 24...26, 32	по	1.2 ФСП 18 - 01.35 А III В
		28	СТЕРЖЕНЬ НАПРЯГАЕМЫЙ СТН10	2	-30
		30	СТН32	2	-31
	1.2 ФСП 18 - 01.35 А V		Поз. 1,3...5, 7...10, 12...21, 24...26, 32	по	1.2 ФСП 18 - 01.35 А III В
		2	ИЗДЕЛИЕ ЗАКЛАДНОЕ МН2-1	2	1.463.1-17.10-3
		28	СТЕРЖЕНЬ НАПРЯГАЕМЫЙ СТН15	3	1.463.1-17.1 -30
		30	СТН37	3	-31

МАРКА ФЕРМЫ	ПОЗ.	НАИМЕНОВАНИЕ	КОЛ.	ОБОЗНАЧЕНИЕ ДОКУМЕНТА
1.2 ФСП 18 - 02.35 А III В		Поз. 1,3...5, 7...10, 12...21, 24...26, 32	по	1.2 ФСП 18 - 01.35 А III В
	2	ИЗДЕЛИЕ ЗАКЛАДНОЕ МН2-1	2	1.463.1-17.10 -3
	28	СТЕРЖЕНЬ НАПРЯГАЕМЫЙ СТН2	2	1.463.1-17.1 -30
	29	СТН3	1	-30
	30	СТН24	2	-31
	31	СТН25	1	-31
1.2 ФСП 18 - 02.35 А IV		Поз. 1...5, 7...10, 12...21, 24...26, 32	по	1.2 ФСП 18 - 01.35 А III В
	28	СТЕРЖЕНЬ НАПРЯГАЕМЫЙ СТН11	2	1.463.1-17.1 -30
	30	СТН33	2	-31
1.2 ФСП 18 - 02.35 А V		Поз. 1...5, 7...10, 12...21, 24...26, 32	по	1.2 ФСП 18 - 01.35 А III В
	28	СТЕРЖЕНЬ НАПРЯГАЕМЫЙ СТН18	2	1.463.1-17.1 -30
	30	СТН40	2	-31
1.2 ФСП 18 - 03.35 А III В		Поз. 1,3...5, 7...10, 12...19, 32	по	1.2 ФСП 18 - 01.35 А III В
	2	ИЗДЕЛИЕ ЗАКЛАДНОЕ МН2-4	2	1.463.1-17.10 -4
	20	КАРКАС ПРОСТРАНСТВ. КР5-2	2	1.463.1-17.1 -4
	21	КР6-2	1	-5
	24	КАРКАС КР23-3	2	-26
	25	КР23-4	2	-26
	26	КР25-1	2	-28
	28	СТЕРЖЕНЬ НАПРЯГАЕМЫЙ СТН5	2	-30
	30	СТН27	2	-31

ПРОДОЛЖЕНИЕ СПЕЦИФИКАЦИИ СМ. ЛИСТЫ 7... 12

1.463.1-17.1-2	ЛИСТ 6
----------------	-----------

Марка фермы	Поз.	Наименование	Кол.	Обозначение документа	
1,2 ФСП18-03.35А \bar{U}	1	Изделие закладное МН1-1	2	1.463.1-17.10-1	
	2	МН2-1	2	-3	
	3	Каркас пространств. КП1-1	1	463.1-17.7-1	
	4	КП2-2	2	-1	
	5	КП3-2	2	-2	
	7	Каркас КР14	8	-17	
	8	КР15	8	-18	
	9	КР16	4	-19	
	10	КР17	4	-20	
	12	КР18-1	2	-21	
	13	К18-2	2	-21	
	14	КР19-1	2	-22	
	15	КР20	4	-23	
	16	КР21	4	-24	
	17	КР22	2	-25	
	18	Изделие арматурное СТ1	2	-29	
	19	СТ2	4	-29	
	20	Каркас пространств. КП5-2	2	-4	
	21	КП6-2	1	-5	
	24	Каркас КР23-3	2	-26	
	25	КР23-4	2	-26	
	26	КР25-1	2	-27	
	28	Стержень напрягаемый СТН10	3	-30	
	30	СТН32	3	-31	
	32	Бетон тяжелый			
			класса В35, м ³	2,84	
	1,2 ФСП18-03.35А \bar{U}	Поз. 1...5,7...10,12...21,24...26,32		по	1,2 ФСП18-03.35А \bar{U}
		28	Стержень напрягаемый СТН17	2	1.463.1-17.10-30
		29	СТН16	1	-30
		30	СТН39	2	-31
		31	СТН38	1	-31

Марка фермы	Поз.	Наименование	Кол.	Обозначение документа
1,2 ФСП18-04.35А \bar{U} В	Поз. 1...5,7...10,12...19,24,25,32		по	1,2 ФСП18-03.35А \bar{U}
	20	Каркас пространств. КП5-5	2	1.463.1-17.7-4
	21	КП6-4	1	-5
	26	Каркас КР25-2	2	-27
	28	Стержень напрягаемый СТН4	3	-30
	30	СТН26	3	-31
1,2 ФСП18-04.35А \bar{U}	Поз. 1...5,7...10,12...19,24,25,32		по	1,2 ФСП18-03.35А \bar{U}
	20	Каркас пространств. КП5-5	2	1.463.1-17.7-4
	21	КП6-4	1	-5
	26	Каркас КР25-2	2	-27
	28	Стержень напрягаемый СТН11	2	-30
	29	СТН10	1	-30
30	СТН33	2	-31	
31	СТН32	1	-31	
1,2 ФСП18-04.35А \bar{U}	Поз. 1...5,7...10,12...19,24,25,32		по	1,2 ФСП18-03.35А \bar{U}
	20	Каркас пространств. КП5-5	2	1.463.1-17.7-4
	21	КП6-4	1	-5
	26	Каркас КР25-2	2	-27
	28	Стержень напрягаемый СТН17	2	-30
	29	СТН18	1	-30
30	СТН39	2	-31	
31	СТН40	1	-31	

1.463.1-17.1-2

Лист 7

Марка фермы	Поз.	Наименование	Кол.	Обозначение документа	Марка фермы	Поз.	Наименование	Кол.	Обозначение документа	
1.2 ФСП18-04.40АШВ	1	Изделие закладное МН1-1	2	1.463.1-17.10-1	1.2 ФСП18-04.40АШВ	Поз.1...5,7...10,12...21,24...26,32	по	1.2 ФСП18-04.40АШВ		
	2	МН2-1	2	-3		28	Стержень напрягаемый СТН17	2	1.463.1-17.7-30	
	3	Каркас пространств КП1-1	1	1.463.1-17.7-1		29	СТН18	1	-30	
	4	КП2-2	2	-1		30	СТН39	2	-31	
	5	КП3-2	2	-2		31	СТН40	1	-31	
	7	Каркас КР14	8	-17	1.2 ФСП18-05.40АШВ	Поз.1...5,7...10,12...19,24...26,32	по	1.2 ФСП18-04.40АШВ		
	8	КР15	8	-18		20	Каркас пространств. КП5-4	2	1.463.1-17.7-4	
	9	КР16	4	-19		21	КП6-3	1	-5	
	10	КР17	4	-20		28	Стержень напрягаемый СТН4	2	-30	
	12	КР18-1	2	-21		29	СТН5	1	-30	
	13	КР18-2	2	-21		30	СТН26	2	-31	
	14	КР19-1	2	-22		31	СТН27	1	-31	
	15	КР20	4	-23	1.2 ФСП18-05.40АШВ	Поз.1...5,7...10,12...19,24...26,32	по	1.2 ФСП18-04.40АШВ		
	16	КР21	4	-24		20	Каркас пространств. КП5-4	2	1.463.1-17.7-4	
	17	КР22	2	-25		21	КП6-3	1	-5	
	18	Изделие арматурное СТ1	2	-29		28	Стержень напрягаемый СТН11	3	-30	
	19	СТ2	4	-29	30	СТН33	3	-31		
	20	Каркас пространств. КП5-3	2	-4	1.2 ФСП18-05.40АШВ	Поз.1...5,7...10,12...19,24...26,32	по	1.2 ФСП18-04.40АШВ		
	21	КП6-2	1	-5		20	Каркас пространств. КП5-4	2	1.463.1-17.7-4	
	24	Каркас КР23-3	2	-26		21	КП6-3	1	-5	
	25	КР23-4	2	-26		28	Стержень напрягаемый СТН18	2	-30	
	26	КР25-2	2	-27		29	СТН17	1	-30	
	28	Стержень напрягаемый СТН4	3	-30		30	СТН40	2	-31	
	30	СТН26	3	-31		31	СТН39	1	-31	
	32	Бетон тяжелый								
			класса В40, м ³	2,84						
	1.2 ФСП18-04.40АШВ		Поз.1...5,7...10,12...21,24...26,32	по		1.1 ФСП18-04.40АШВ				
		28	Стержень напрягаемый СТН11	2	1.463.1-17.7-30					
		29	СТН10	1	-30					
		30	СТН33	2	-31					
		31	СТН32	1	-31					

Марка фермы	Поз.	Наименование	Кол.	Обозначение документа
1.2 ФСП18-05.45А III В		Поз. 1...5,7...10,12...19,21,24...26	по	1.2 ФСП18-04.40А III В
	20	Каркас пространств. КП5-2	2	1.463.1-17.7-4
	28	Стержень напрягаемый СТН4	2	-30
	29	СТН5	1	-30
	30	СТН26	2	-31
	31	СТН27	1	-31
	32	Бетон тяжелый класса В45, м ³	2,84	
1.2 ФСП18-05.45А IV		Поз. 1...5,7...10,12...19,21,24...26	по	1.2 ФСП18-04.40А III В
	20	Каркас пространств. КП5-2	2	1.463.1-17-7-4
	28	Стержень напрягаемый СТН11	3	-30
	30	СТН33	3	-31
	32	Бетон тяжелый класса В45, м ³		
1.2 ФСП18-05.45А V		Поз. 1...5,7...10,12...19,21,24...26	по	1.2 ФСП18-04.40А III В
	20	Каркас пространств. КП5-2	2	1.463.1-17.7-4
	28	Стержень напрягаемый СТН18	2	-30
	29	СТН17	1	-30
	30	СТН40	2	-31
	31	СТН39	1	-31
	32	Бетон тяжелый класса В45, м ³	2,84	
1.2 ФСП18-06.45А III В		Поз. 1,3...5,7...10,15...19	по	1.2 ФСП18-04.40А III В
	2	Изделие закладное МН2-2	2	1.463.1-17.10-3
	12	Каркас КР18-3	2	1.463.1-17.7-21
	13	КР18-4	2	-21
	14	КР19-2	2	-22
	20	Каркас пространств. КП5-5	2	-4
	21	КП6-4	1	-5
	24	Каркас КР23-7	2	-26
	25	КР23-8	2	-26
	26	КР25-3	2	-28
	28	Стержень напрягаемый СТН19	2	-30
	29	СТН18	1	-30
	30	СТН41	1	-31
	31	СТН40	1	-31
	32	Бетон тяжелый класса В45, м ³	2,84	

Марка фермы	Поз.	Наименование	Кол.	Обозначение документа
1.2 ФСП18-06.45А IV		Поз. 1,3...5,7...10,15...19	по	1.2 ФСП18-04.40А III В
	2	Изделие закладное МН2-2	2	1.463.1-17.10-3
	12	Каркас КР18-3	2	1.463.1-17.7-21
	13	КР18-4	2	-21
	14	КР19-2	2	-22
	20	Каркас пространств. КП5-5	2	-4
	21	КП6-4	1	-5
	24	Каркас КР23-7	2	-26
	25	КР23-8	2	-26
	26	КР25-3	2	-28
	28	Стержень напрягаемый СТН12	2	-30
	29	СТН11	1	-30
	30	СТН34	2	-31
	31	СТН33	1	-31
	32	Бетон тяжелый класса В45, м ³	2,84	
1.2 ФСП18-06.45А V		Поз. 1...5,7...10,15...19	по	1.2 ФСП18-04.40А III В
	12	Каркас КР18-3	2	1.463.1-17.7-21
	13	КР18-4	2	-21
	14	КР19-2	2	-22
	20	Каркас пространств. КП5-5	2	-4
	21	КП6-4	1	-5
	24	Каркас КР23-7	2	-26
	25	КР23-8	2	-26
	26	КР25-3	2	-28
	28	Стержень напрягаемый СТН19	2	-30
	29	СТН18	1	-30
	30	СТН41	1	-31
	31	СТН40	1	-31
	32	Бетон тяжелый класса В45, м ³	2,84	

1.463.1-17.1-2

24407-02 38

Формат А3

Марка фермы	Поз.	Наименование	Кол.	Обозначение документа	Марка фермы	Поз.	Наименование	Кол.	Обозначение документа
1.2 ФСП18-06.50АШВ	1	Изделие закладное МН1-1	2	1.463.1-17.10-1	1.2 ФСП18-06.50АШ	но	Поз.1,3...5,7...10,12...21,24...26,32	но	1.2 ФСП18-06.50АШВ
	2	МН2-2	2	-3		2	Изделие закладное МН2-1	2	1.463.1-17.10-3
	3	Каркас пространств. КР1-1	1	1.463.1-17.7-1		28	Стержень напрягаемый СТН19	2	1.463.1-17.7-30
	4	КР2-2	2	-1		29	СТН18	1	-30
	5	КР3-2	2	-2		30	СТН41	2	-31
	7	Каркас КР14	8	-17		31	СТН40	1	-31
	8	КР15	8	-18	1.2 ФСП18-07.50АШВ	но	Поз.1...5,7...10,12...19,24...26,32	но	1.2 ФСП18-06.50АШВ
	9	КР16	4	-19		20	Каркас пространств. КР5-4	2	1.463.1-17.7-4
	10	КР17	4	-20		21	КР6-3	1	-5
	12	КР18-3	2	-21		28	Стержень напрягаемый СТН5	2	-30
	13	КР18-4	2	-21		29	СТН6	1	-30
	14	КР19-2	2	-22		30	СТН27	2	-31
	15	КР20	4	-23	31	СТН28	1	-31	
	16	КР21	4	-24	1.2 ФСП18-07.50АШ	но	Поз.1...5,7...10,12...19,24...26,32	но	1.2 ФСП18-06.50АШВ
	17	КР22	2	-25		20	Каркас пространств. КР5-4	2	1.463.1-17.7-4
	18	Изделие арматурное СТ1	2	-29		21	КР6-3	1	-5
	19	СТ2	4	-29		28	Стержень напрягаемый СТН12	3	-30
	20	Каркас пространств. КР5-3	2	-4		30	СТН34	3	-31
	21	КР6-2	1	-5		1.2 ФСП18-07.50АШ	но	Поз.1,3...5,7...10,12...19,24...26,32	но
	24	Каркас КР23-7	2	-26	2		Изделие закладное МН2-1	2	1.463.1-17.10-3
	25	КР23-8	2	-26	20		Каркас пространств. КР5-4	2	1.463.1-17.7-4
	26	КР25-3	2	-27	21		КР6-3	1	-5
	28	Стержень напрягаемый СТН5	3	-30	28		Стержень напрягаемый СТН19	3	-30
	30	СТН27	3	-31	30		СТН41	3	-31
	32	Бетон тяжелый							
			класса В50, м ³	2,84					
	1.2 ФСП18-06.50АШ		Поз.1...5,7...10,12...21,24...26,32	но	1.2 ФСП18-06.50АШВ				
		28	Стержень напрягаемый СТН12	2	-30				
		29	СТН11	1	-30				
		30	СТН34	2	-31				
31		СТН33	1	-31					

Инв. № подл. Подп. и дата. Формат. № 3

Марка фермы	Поз.	Наименование	Кол.	Обозначение документа	
1.2 фсп18-07.55АШВ	1	Изделие закладное МН1-1	2	463.1-17.10-1	
	2	МН2-2	2	-3	
	3	Каркас пространств. КР1-1	1	463.1-17.7-1	
	4	КР2-2	2	-1	
	5	КР3-2	2	-2	
	7	Каркас КР14	8	-17	
	8	КР15	8	-18	
	9	КР16	4	-19	
	10	КР17	4	-20	
	12	КР18-3	2	-21	
	13	КР18-4	2	-21	
	14	КР19-2	2	-22	
	15	КР20	4	-23	
	16	КР21	4	-24	
	17	КР22	2	-25	
	18	Изделие арматурное СТ1	2	-29	
	19	СТ2	4	-29	
	20	Каркас пространств. КР5-2	2	-4	
	21	КР6-2	1	-5	
	24	Каркас КР23-7	2	-26	
	25	КР23-8	2	-26	
	26	КР25-3	2	-27	
	28	Стержень напрягаемый СТН5	2	-30	
	29	СТН6	1	-30	
	30	СТН27	2	-31	
	31	СТН28	1	-31	
	32	Бетон тяжелый			
		класса В55, м ³	2,84		
	1.2 фсп18-07.55АШВ		Поз.1...5,7...10,12...21,24...26,32	по	1.2 фсп18-07.55АШВ
		28	Стержень напрягаемый СТН12	3	-30
		30	СТН34	3	-31

Марка фермы	Поз.	Наименование	Кол.	Обозначение документа
1.2 фсп18-07.55АШВ		Поз.1,3...5,7...10,12...21,24...26,32	по	1.2 фсп18-07.55АШВ
	2	Изделие закладное МН2-1	2	1.463.1-17.10-3
	28	Стержень напрягаемый СТН19	3	1.463.1-17.7-30
	30	СТН41	3	-31
1.2 фсп18-08.50АШВ		Поз.1...4,7...10,12...19,24...26	по	1.2 фсп18-07.55АШВ
	5	Каркас пространств. КР3-3	2	1.463.1-17.7-2
	20	КР5-4	2	-4
	21	КР6-3	1	-5
	28	Стержень напрягаемый СТН5	2	-30
	29	СТН7	1	-30
	30	СТН27	2	-31
	31	СТН29	1	-31
	32	Бетон тяжелый		
		класса В50, м ³	2,84	
		Поз.1...4,7...10,12...19,24...26	по	1.2 фсп18-07.55АШВ
	5	Каркас пространств. КР3-3	2	1.463.1-17.7-2
20	КР5-4	2	-4	
21	КР6-3	1	-5	
28	Стержень напрягаемый СТН13	2	-30	
29	СТН12	1	-30	
30	СТН35	2	-31	
31	СТН34	1	-31	
32	Бетон тяжелый			
	класса В50, м ³	2,84		

1.463.1-17.1-2

Марка фермы	Поз.	Наименование	Кол.	Обозначение документа	
1.2 ФСП18-08.50А \bar{V}		Поз.1,3,4,7...10,12...19,24...26	по	1.2 ФСП18-07.55А \bar{V} В	
	2	Изделие закладное МН2-1	2	1.463.1-17.10-3	
	5	Каркас пространств. КПЗ-3	2	1.463.1-17.7-2	
	20	КПС-4	2	-4	
	21	КПБ-3	1	-5	
	28	Стержень напрягаемый СТН19	2	-30	
	29	СТН20	1	-30	
	30	СТН41	2	-31	
	31	СТН42	1	-31	
	32	Бетон тяжелый класса В50, м ³	2,84		
	1.2 ФСП18-08.55А \bar{V} В		Поз.1...4,7...10,12...19,21,24...26,32	по	1.2 ФСП18-07.55А \bar{V} В
		5	Каркас пространств. КПЗ-3	2	1.463.1-17.7-2
20		КПС-3	2	-4	
28		Стержень напрягаемый СТН5	2	-30	
29		СТН7	1	-30	
30		СТН27	2	-31	
31		СТН29	1	-31	
1.2 ФСП18-08.55А \bar{V}			Поз.1...4,7...10,12...19, 21,24...26,32	по	1.2 ФСП18-07.55А \bar{V} В
	5	Каркас пространств. КПЗ-3	2	1.463.1-17.7-2	
	20	КПС-3	2	-4	
	28	Стержень напрягаемый СТН3	2	-30	
	29	СТН12	1	-30	
	30	СТН35	2	-31	
	31	СТН34	1	-31	
1.2 ФСП18-08.55А \bar{V}		Поз.1,3,4,7...10,12...19,21,24...26,32	по	1.2 ФСП18-07.55А \bar{V} В	
	2	Изделие закладное МН2-1	2	1.463.1-17.10-3	
	5	Каркас пространств. КПЗ-3	2	1.463.1-17.7-2	
	20	КПС-3	2		
	28	Стержень напрягаемый СТН19	2		
	29	СТН20	1		
	31	СТН42	1		

Марка фермы	Поз.	Наименование	Кол.	Обозначение документа	
1.1 ФСП18-09.60А \bar{V} В		Поз.1...4,7...10,12...19,24...26	по	1.2 ФСП18-07.55А \bar{V} В	
	5	Каркас пространств. КПЗ-3	2	1.463.1-17.7-2	
	20	КПС-5	2	-4	
	21	КПБ-4	1	-5	
	28	Стержень напрягаемый СТН6	3	-30	
	30	СТН28	3	-31	
	32	Бетон тяжелый класса В60, м ³	2,84		
	1.1 ФСП18-09.60А \bar{V}		Поз.1...4,7...10,12...19,24...26	по	1.2 ФСП18-07.55А \bar{V} В
		5	Каркас пространств. КПЗ-3	2	1.463.1-17.7-2
		20	КПС-5	2	-4
		21	КПБ-4	1	-5
		28	Стержень напрягаемый СТН3	3	-30
30		СТН35	3	-31	
32		Бетон тяжелый класса В60, м ³	2,84		
1.1 ФСП18-09.60А \bar{V}			Поз.1...4,7...10,12...19,24...26	по	1.2 ФСП18-07.55А \bar{V} В
	5	Каркас пространств. КПЗ-3	2	1.463.1-17.7-2	
	20	КПС-5	2	-4	
	21	КПБ-4	1	-5	
	28	Стержень напрягаемый СТН20	2	-30	
	29	СТН19	1	-30	
	30	СТН42	2	-31	
	31	СТН41	1	-31	
	32	Бетон тяжелый класса В60, м ³	2,84		

кг

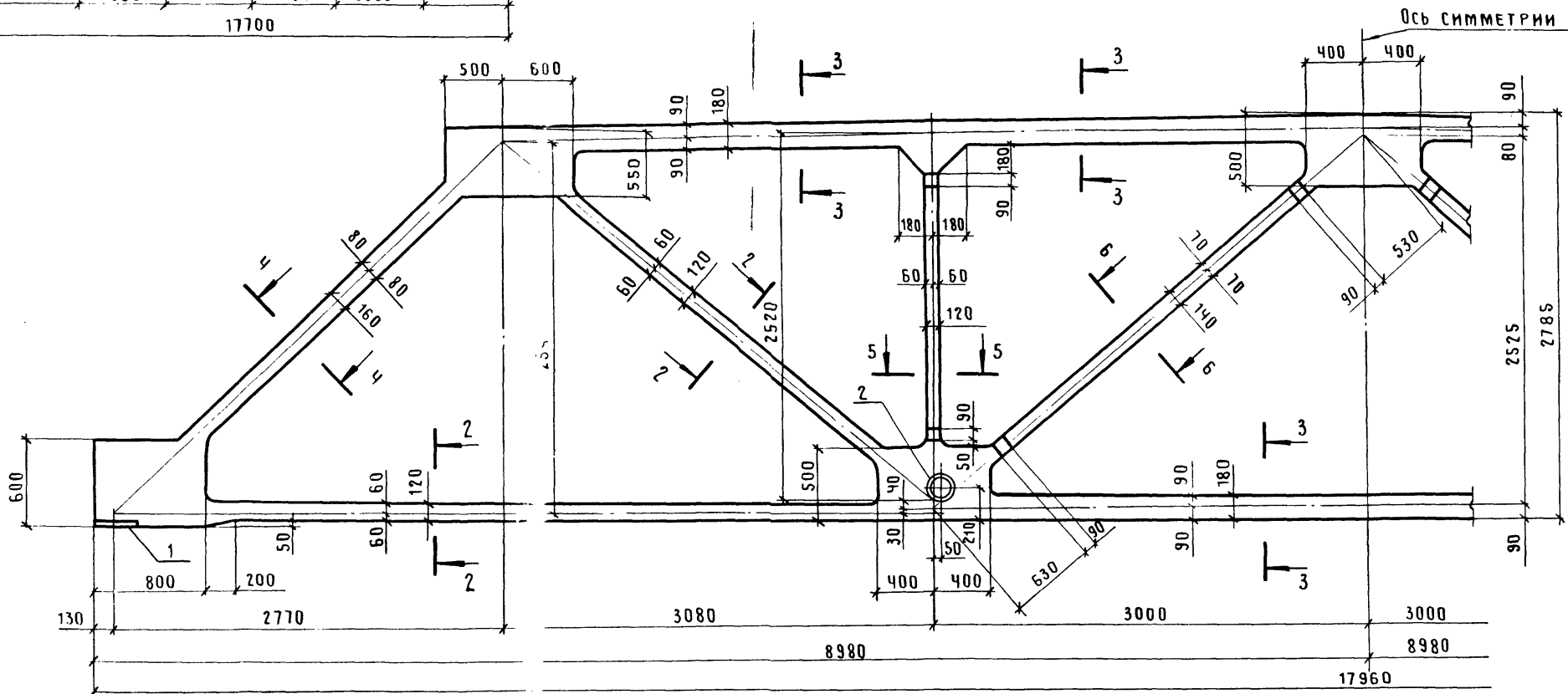
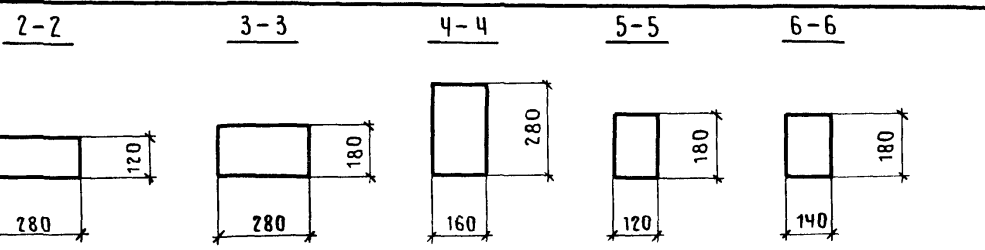
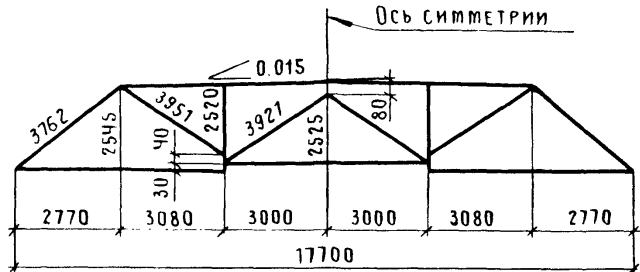
Марка фермы	Напрягаемая арматура		Изделия арматурные															Изделия закладные					Общий расход						
			Арматура класса															Прокат марки	Арматура класса		Всего								
			А-I					А-III					Вр-I	Всего	ВСтЗ пс 6		А-I А-III												
			ГОСТ 5781-82*															ГОСТ 6727-80*	Всего	ГОСТ 82-70*	ГОСТ 8732-78	ГОСТ 5781-82*		Всего					
			Ф14	Ф16	Ф18	Ф20	Ф22	Ф25	Ф28	Ф32	Итого	Ф6	Итого	Ф8	Ф10	Ф12	Ф14			Ф16	Ф18	Ф20			Ф22	Итого	Ф5	ГОСТ 82-70*	ГОСТ 8732-78
1.2 ФСП18-01.35АIIIВ	-	-	-	159,6	-	-	-	-	159,6																			516,2	
1.2 ФСП18-01.35АIV	-	-	-	159,6	-	-	-	-	159,6																			516,2	
1.2 ФСП18-01.35АV	117,3	-	-	-	-	-	-	-	117,3				58,4	101,8	90,2	-	-	-	-	-	261,8				309,8			473,9	
1.2 ФСП18-02.35АIIIВ	-	-	129,4	79,8	-	-	-	-	209,2																			565,8	
1.2 ФСП18-02.35АIV	-	-	-	-	193,2	-	-	-	193,2	13,7		13,7																549,8	
1.2 ФСП18-02.35АV	-	-	-	159,6	-	-	-	-	159,6																			516,2	
1.2 ФСП18-03.35АIIIВ	-	-	-	-	-	-	244,6	-	244,6																			635,2	
1.2 ФСП18-03.35АIV	-	-	-	239,4	-	-	-	-	239,4				94,6	14,4	118,0	-	-	-	-	-	295,8				343,8			630,0	
1.2 ФСП18-03.35АV	-	51,0	129,4	-	-	-	-	-	180,4																			571,0	
1.2 ФСП18-04.35АIIIВ	-	-	-	-	289,8	-	-	-	289,8																			763,8	
1.2 ФСП18-04.35АIV	-	-	-	79,8	193,2	-	-	-	273,0	15,3		15,3	11,4															747,0	
1.2 ФСП18-04.35АV	-	-	129,4	79,8	-	-	-	-	209,2																			683,2	
1.2 ФСП18-04.40АIIIВ	-	-	-	289,8	-	-	-	-	289,8				57,4			74,4	55,2	-	-		308,4				356,4			693,0	
1.2 ФСП18-04.40АIV	-	-	-	79,8	193,2	-	-	-	273,0																			676,2	
1.2 ФСП18-04.40АV	-	-	129,4	79,8	-	-	-	-	209,2				91,1	18,6														612,4	
1.2 ФСП18-05.40АIIIВ	-	-	-	-	193,2	122,3	-	-	315,5																			751,5	
1.2 ФСП18-05.40АIV	-	-	-	289,8	-	-	-	-	289,8	13,7		13,7					94,4	68,0	-		341,2				389,2			725,8	
1.2 ФСП18-05.40АV	-	-	64,7	159,6	-	-	-	-	224,3																			660,3	
1.2 ФСП18-05.45АIIIВ	-	-	-	-	193,2	122,3	-	-	315,5																			706,8	
1.2 ФСП18-05.45АIV	-	-	-	289,8	-	-	-	-	289,8																			681,1	
1.2 ФСП18-05.45АV	-	-	64,7	159,6	-	-	-	-	224,3																			615,6	

Изд. СКО-АВ Черашини		1.463.1-17.1-2 РС	
Н. контр. Копылов		Ферма типоразмера 1,2 ФСП18	
Л. констр. Матвеев		Ведомость расхода стали	
ГИП Репенко	И. Смирнов	Стадия	Лист
Зав. гр. Милюткина	М. Смирнов	Р	1
Вед. инж. Котова	А. Смирнов	Листов	2
Инж. Икатют. Явва	А. Смирнов	ПРОМСТРОЙПРОЕКТ	
Провер. Калиновская	А. Смирнов	24407-02 42	
		Формат А3	

Марка фермы	Напрягаемая арматура										кг										Изделия арматурные				Изделия закладные				Общий расход	
											Арматура класса										Вр-І				Всего	Прокат марки		Арматура класса		Всего
	А-І					А-ІІІ					гост 5781-82*				гост 6727-80*	Вст. 3 псб		А-І А-ІІІ		гост 5781-82										
	гост 5781-82*										гост 5781-82*										гост 82-70*	гост 82-70*		гост 82-70*						
	φ14	φ16	φ18	φ20	φ22	φ25	φ28	φ32	Итого	φ6	Итого	φ8	φ10	φ12		φ14	φ16	φ18	φ20			φ22	Итого	φ5		гост 82-70*	гост 82-70*	гост 82-70*		
1.2 фен 18-06.45 А ІІІ В	-	-	-	-	-	366,9	-	-	366,9	15,3	15,3	6,4	31,4	102,8	54,0	19,6	-	116,4	82,4	413,0	φ5	34,3	380,2	12,8	27,8	0,2	6,0	46,8	876,3	
1.2 фен 18-06.45 А ІV	-	-	-	-	96,6	244,6	-	-	341,2																				850,6	
1.2 фен 18-06.45 А V	-	-	-	79,8	193,2	-	-	-	273,0																				782,4	
1.2 фен 18-06.50 А ІІІ В	-	-	-	-	366,9	-	-	-	366,9																				805,5	
1.2 фен 18-06.50 А ІV	-	-	-	-	96,6	244,6	-	-	341,2																				779,8	
1.2 фен 18-06.50 А V	-	-	-	79,8	193,2	-	-	-	273,0																				711,6	
1.2 фен 18-07.50 А ІІІ В	-	-	-	-	244,6	156,3	-	-	400,9																				872,3	
1.2 фен 18-07.50 А ІV	-	-	-	-	366,9	-	-	-	366,9																				424,6	
1.2 фен 18-07.50 А V	-	-	-	-	289,8	-	-	-	289,8																				761,2	
1.2 фен 18-07.55 А ІІІ В	-	-	-	-	244,6	156,3	-	-	400,9																				827,9	
1.2 фен 18-07.55 А ІV	-	-	-	-	366,9	-	-	-	366,9	13,7	-	13,7	6,4	31,4	137,6	-	-	-	332,2	34,3	380,2	12,8	27,8	0,2	6,0	46,8	793,9			
1.2 фен 18-07.55 А V	-	-	-	-	289,8	-	-	-	289,8	716,8																				
1.2 фен 18-08.50 А ІІІ В	-	-	-	-	244,6	-	204,2	448,8	15,3	15,3	6,4	31,4	77,2	89,2	19,6	94,4	68,0	-	386,2	φ5	34,3	380,2	12,8	27,8	0,2	6,0	46,8	929,8		
1.2 фен 18-08.50 А ІV	-	-	-	-	122,3	312,6	-	-																				434,9	915,9	
1.2 фен 18-08.50 А V	-	-	-	-	193,2	122,3	-	-																				315,5	796,5	
1.2 фен 18-08.55 А ІІІ В	-	-	-	-	244,6	-	204,2	448,8																				897,0		
1.2 фен 18-08.55 А ІV	-	-	-	-	122,3	312,6	-	-																				434,9	883,1	
1.2 фен 18-08.55 А V	-	-	-	-	193,2	122,3	-	-																				315,5	763,7	
1.2 фен 18-09.60 А ІІІ В	-	-	-	-	-	468,9	-	-																				468,9	987,9	
1.2 фен 18-09.60 А ІV	-	-	-	-	-	468,9	-	-																				468,9	987,9	
1.2 фен 18-09.60 А V	-	-	-	-	96,6	244,6	-	-																				341,2	860,2	

1.463.1-17 1-2 РС

ГЕОМЕТРИЧЕСКАЯ СХЕМА ФЕРМЫ

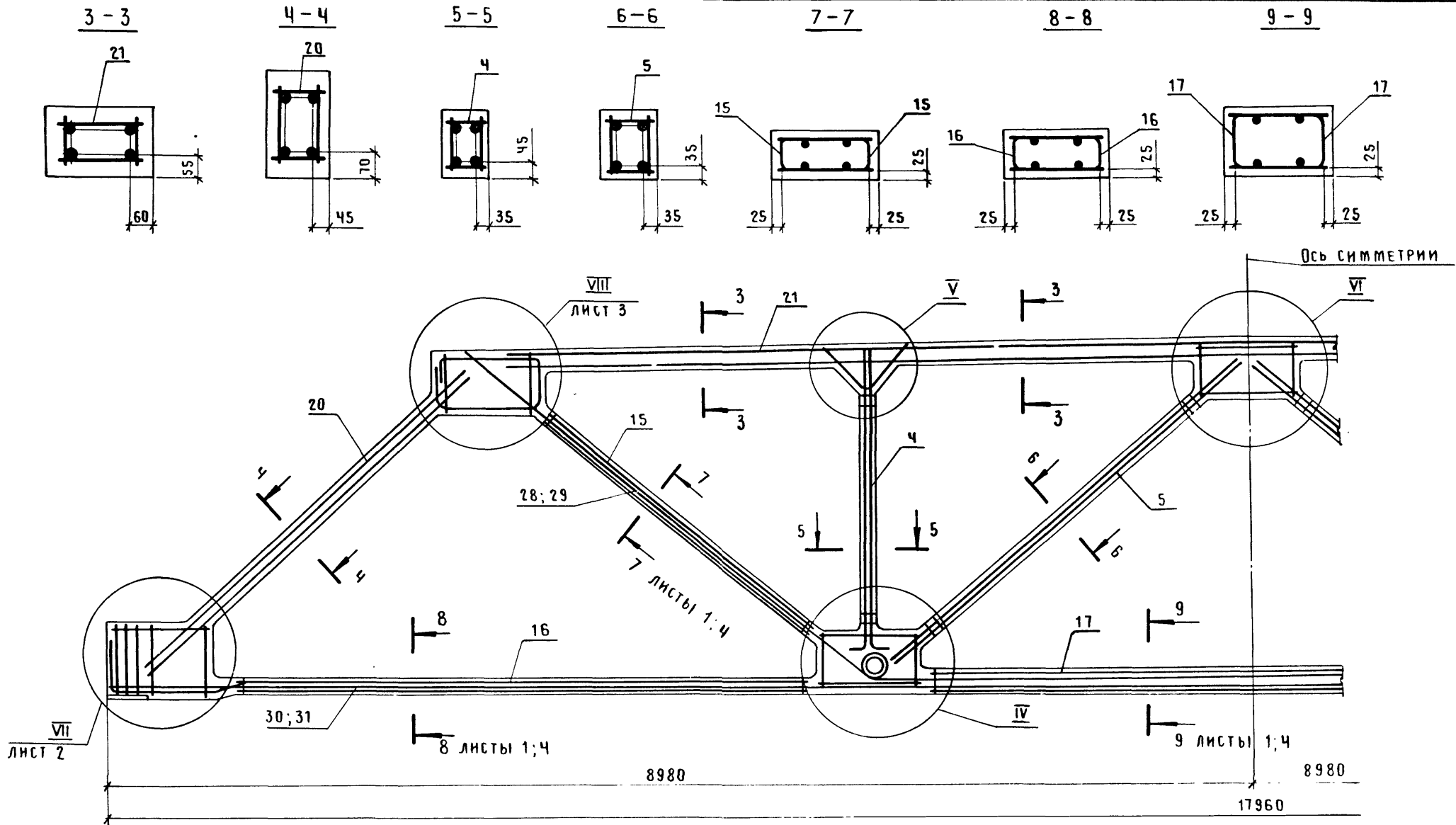


ТИПОРАЗМЕР ФЕРМЫ	МАССА, Т
1.3 ФСП 18	6,7

НАЧ.СКО-1	ВЧЕРАШНИЙ	
Н.КОНТР.	КОПЫЛОВ	
ГЛ.КОНСТР.	МАТВЕЕВ	
ГИП	РЕПЕНКО	
ЗАВ.ГРУП.	МИЛЮТИНА	
ВЕД.ИНЖ.	КОТОВА	
ИНЖ.КАТ.	ПОЛЯК	
ПРОВЕРКА	АРТЕМЬЕВА	

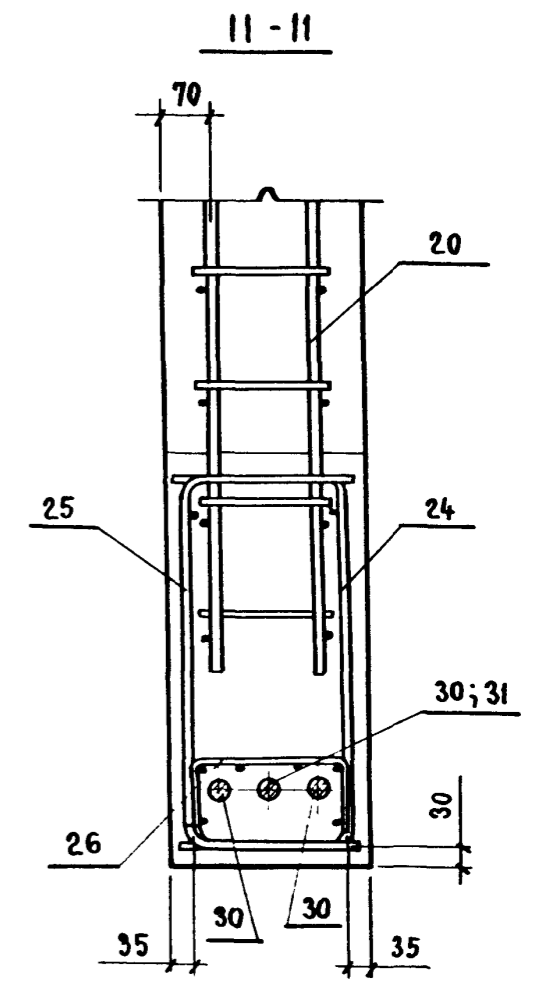
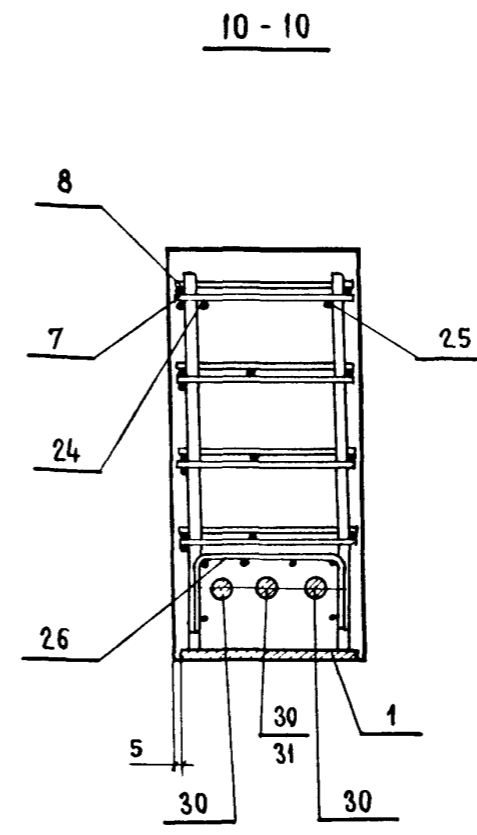
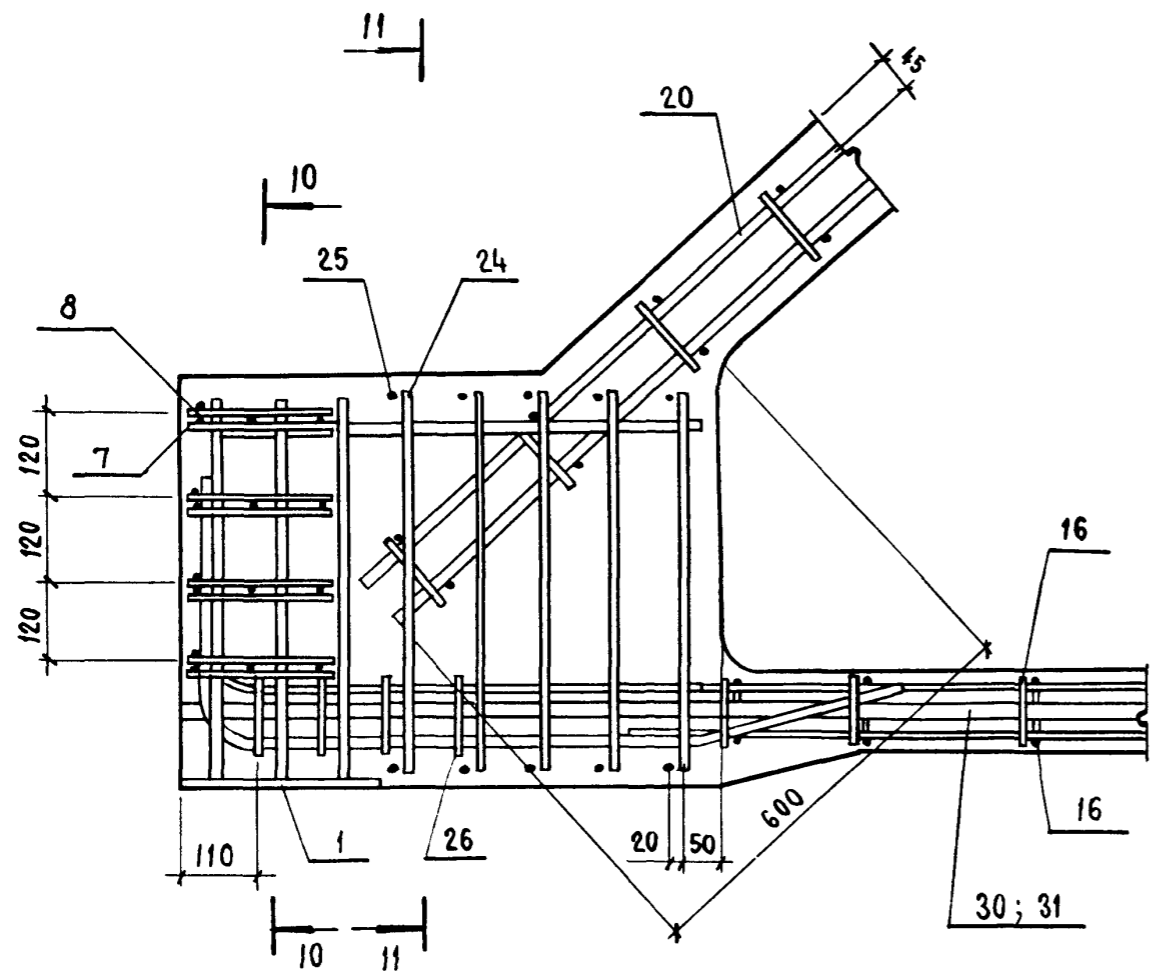
1.463.1 - 17.1 - 3 ФЧ		
ФЕРМА ТИПОРАЗМЕРА 1.3 ФСП 18 ОПАЛУБОЧНЫЙ ЧЕРТЕЖ		
СТАДИЯ	ЛНСТ	ЛИСТОВ
Р		1
ПРОМСТРОЙПРОЕКТ		

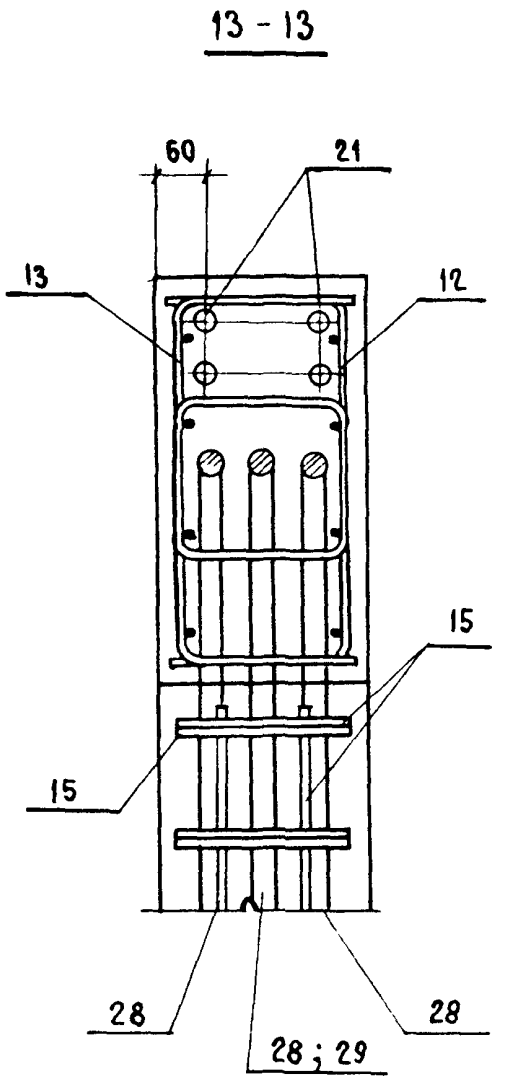
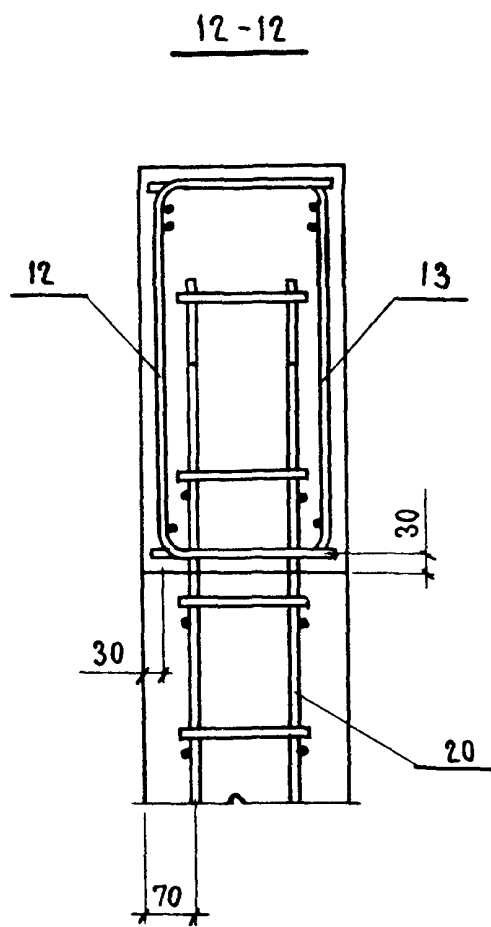
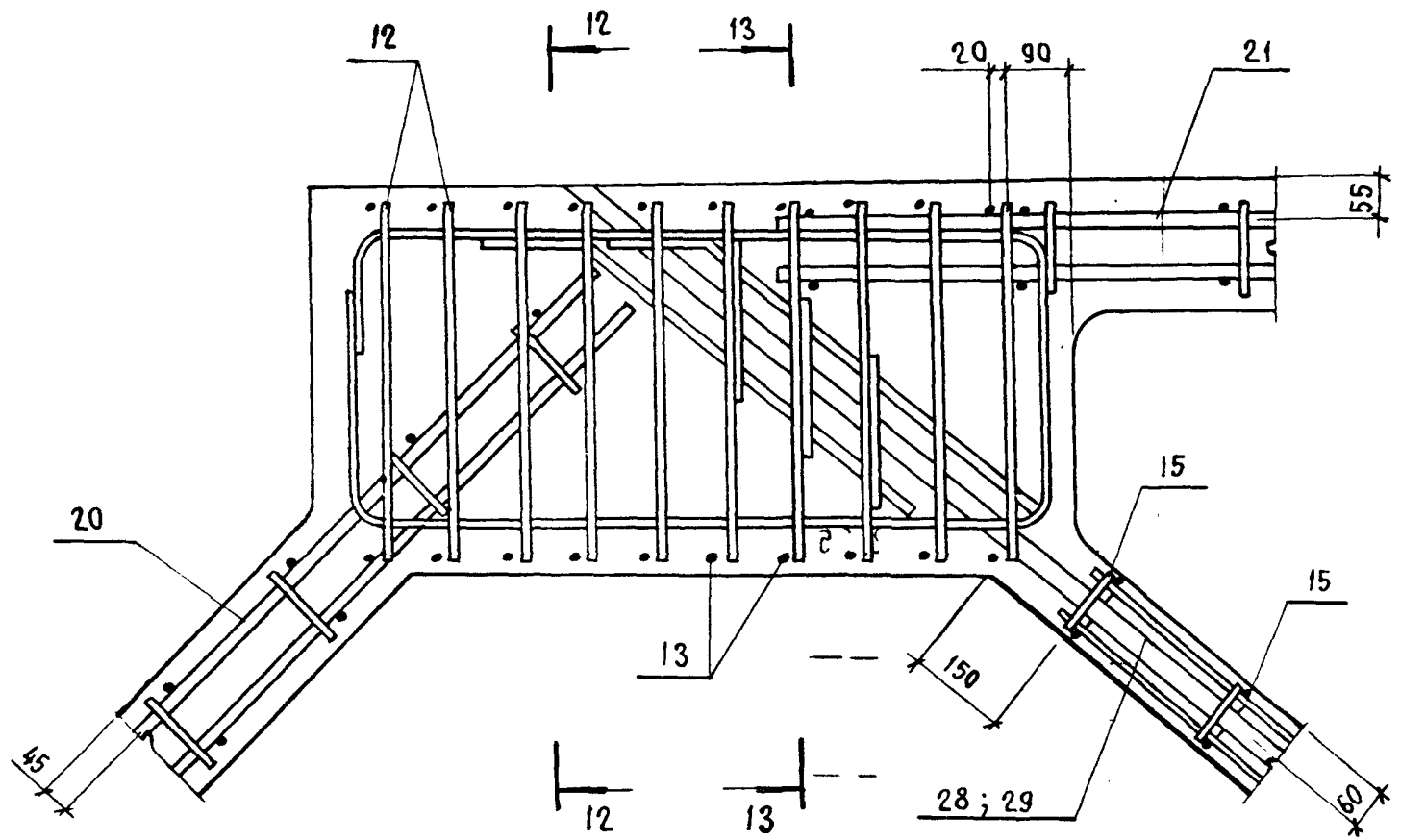
РАДИУС ЗАКРУГЛЕНИЯ В МЕСТАХ ПРИМЫКАНИЯ ЛОСОВ, РАСКОСОВ И СТОЕК К УЗЛАМ ФЕРМЫ ПРИНЯТЬ 50 мм.



1. СПЕЦИФИКАЦИЮ см. ЛИСТЫ 7... 13.
2. РАСПОЛОЖЕНИЕ НАПРЯГАЕМОЙ АРМАТУРЫ В СЕЧЕНИЯХ 7-7, 8-8, 9-9 см. ЛИСТ 4.
3. УЗЛЫ IV ... V см. ДОКУМЕНТ 1.463.1-17.1 ЛИСТЫ 4 И 5.

НАЧ. СКО-1	ВЧЕРАШНИЙ			1.463.1-17.1-3	СТАДИЯ	ЛИСТ	ЛИСТОВ
Н. КОНТР.	КОПЫЛОВ						
ГЛА. КОНСТР.	МАТВЕЕВ			ФЕРМА ТИПОРАЗМЕРА 1.3 ФСП 18 АРМИРОВАНИЕ	ПРОМСТРОЙПРОЕКТ		
ГИП	РЕПЕНКО						
ЗАВ. ГРУП.	МИЛЮТИНА						
ВЕД. ИНЖ.	КОТОВА						
ИНЖ. I КАТ.	ПОЛЯК						
ПРОВЕРИЛ	АРТЕМЬЕВА						





ИНВ № ПОДА	ПОДПИСЬ И ДАТА	ВЗАМ ИНВ №

Рис. 1

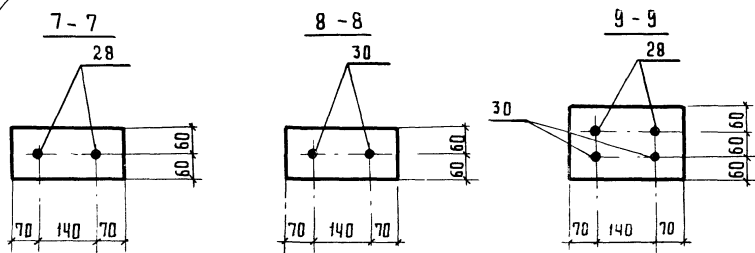


Рис. 2

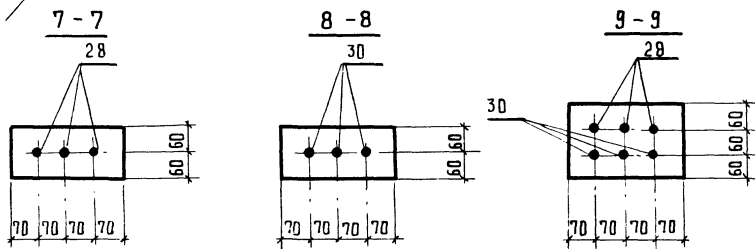


Рис. 3

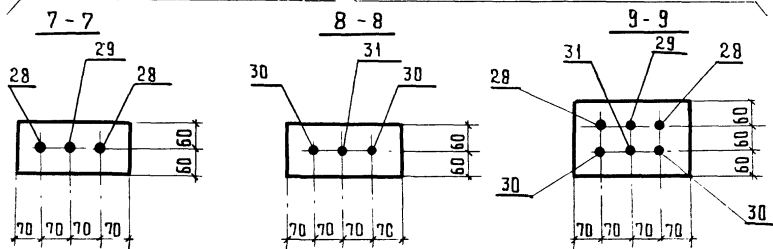


Таблица 1

Напрягаемая арматура в напрягаемых элементах ферм

Марка фермы	Рис.	Напрягаемый стержень			
		№ позиции	Марка	Фмм, класс	Кол-во шт.
1.3 ферм 18-01.35 АIII В	1	28	стн 3	20 А III В	2
		30	стн 25	20 А III В	2
1.3 ферм 18-01.35 АIV	1	28	стн 10	20 А IV	2
		30	стн 32	20 А IV	2
1.3 ферм 18-01.35 АV	2	28	стн 15	14 А V	3
		30	стн 37	14 А V	3
1.3 ферм 18-02.35 АIII Б	3	28	стн 2	18 А III Б	2
		29	стн 3	20 А III Б	1
		30	стн 24	18 А III Б	2
		31	стн 25	20 А III Б	1
1.3 ферм 18-02.35 АIV	2	28	стн 11	22 А IV	2
		30	стн 33	22 А IV	2
1.3 ферм 18-02.35 АV	1	28	стн 18	20 А V	2
		30	стн 40	20 А V	2
1.3 ферм 18-03.35 АIII Б	1	28	стн 5	25 А III Б	2
		30	стн 27	25 А III Б	2
1.3 ферм 18-03.35 АIV	2	28	стн 10	20 А IV	3
		30	стн 32	20 А IV	3
1.3 ферм 18-03.35 АV	3	28	стн 17	18 А V	2
		29	стн 16	16 А V	1
		30	стн 33	18 А V	2
		31	стн 38	15 А V	1

1.463. 1-17.1-3

Лист

4

Таблица 1 (продолжение)

МАРКА ФЕРМЫ	Рис.	Напрягаемый стержень				МАРКА ФЕРМЫ	Рис.	Напрягаемый стержень				
		№ позиции	МАРКА	Φ мм, класс	Кол-во шт.			№ позиции	МАРКА	Φ мм, класс	Кол-во шт.	
1.3 ФСП 18 - 04.35 А III В	2	28	СТН 4	22 А III В	3	1.3 ФСП 18 - 05.45 А III В	3	28	СТН 4	22 А III В	2	
		30	СТН 26	22 А III В	3			29	СТН 5	25 А III В	1	
1.3 ФСП 18 - 04.35 А IV	3	28	СТН 11	22 А IV	2			30	СТН 26	22 А III В	2	
		29	СТН 10	20 А IV	1			31	СТН 27	25 А III В	1	
		30	СТН 33	22 А IV	2		1.3 ФСП 18 - 05.45 А IV	2	28	СТН 11	22 А IV	3
		31	СТН 32	20 А IV	1				30	СТН 33	22 А IV	3
1.3 ФСП 18 - 04.35 А V	3	28	СТН 17	18 А V	2	1.3 ФСП 18 - 05.45 А V	3	28	СТН 18	20 А V	1	
		29	СТН 18	20 А V	1			30	СТН 40	20 А V	2	
		30	СТН 39	18 А V	2			31	СТН 39	18 А V	1	
		31	СТН 40	20 А V	1			1.3 ФСП 18 - 06.45 А III В	2	28	СТН 5	25 А III В
1.3 ФСП 18 - 04.40 А III В	2	28	СТН 4	22 А III В	3	30	СТН 27			25 А III В	3	
		30	СТН 26	22 А III В	3	1.3 ФСП 18 - 06.45 А IV	3			28	СТН 12	25 А IV
1.3 ФСП 18 - 04.40 А IV	3	28	СТН 11	22 А IV	2					29	СТН 11	22 А IV
		29	СТН 10	20 А IV	1			30	СТН 34	25 А IV	2	
		30	СТН 33	22 А IV	2			31	СТН 33	22 А IV	1	
		31	СТН 32	20 А IV	1	1.3 ФСП 18 - 06.45 А V	3	28	СТН 19	22 А V	2	
1.3 ФСП 18 - 04.40 А V	3	28	СТН 17	18 А V	2			29	СТН 18	20 А V	1	
		29	СТН 18	20 А V	1			30	СТН 41	22 А V	2	
		30	СТН 39	18 А V	2			31	СТН 40	20 А V	1	
		31	СТН 40	20 А V	1	1.3 ФСП 18 - 06.50 А III В	2	28	СТН 5	25 А III В	3	
1.3 ФСП 18 - 05.40 А III В	3	28	СТН 4	22 А III В	2			30	СТН 27	25 А III В	3	
		29	СТН 5	25 А III В	1	1.3 ФСП 18 - 06.50 А IV	3	28	СТН 12	25 А IV	2	
		30	СТН 26	22 А III В	2			29	СТН 11	22 А IV	1	
		31	СТН 27	25 А III В	1			30	СТН 34	25 А IV	2	
1.3 ФСП 18 - 05.40 А IV	2	28	СТН 11	22 А IV	3			31	СТН 33	22 А IV	1	
		30	СТН 33	22 А IV	3	1.3 ФСП 18 - 05.40 А V	3	28	СТН 18	20 А V	2	
1.3 ФСП 18 - 05.40 А V	3	28	СТН 18	20 А V	2			29	СТН 17	18 А V	1	
		29	СТН 17	18 А V	1			30	СТН 40	20 А V	2	
		30	СТН 40	20 А V	2			31	СТН 39	18 А V	1	
		31	СТН 39	18 А V	1							

Инв. № гос. реестра и дата
 Взам. инв. №

Таблица 1 (продолжение)

МАРКА ФЕРМЫ	РИС.	НАПРЯГАЕМЫЙ СТЕРЖЕНЬ				МАРКА ФЕРМЫ	РИС.	НАПРЯГАЕМЫЙ СТЕРЖЕНЬ			
		№ позиции	МАРКА	Ф мм, КЛАСС	Кол-во шт.			№ позиции	МАРКА	Ф мм, КЛАСС	Кол-во шт.
1.3 ФСП 18-06.50 А \bar{V}	3	28	СТН19	22 А \bar{V}	2	1.3 ФСП 18-08.50 А \bar{V}	3	28	СТН19	22 А \bar{V}	2
		29	СТН18	20 А \bar{V}	1			29	СТН20	25 А \bar{V}	1
		30	СТН41	22 А \bar{V}	2			30	СТН41	22 А \bar{V}	2
		31	СТН40	20 А \bar{V}	1			31	СТН42	25 А \bar{V}	1
1.3 ФСП 18-07.50 А \bar{III} В	3	28	СТН5	25 А \bar{III} В	2	1.3 ФСП 18-08.55 А \bar{III} В	3	28	СТН5	25 А \bar{III} В	2
		29	СТН6	28 А \bar{III} В	1			29	СТН7	32 А \bar{III} В	1
		30	СТН27	25 А \bar{III} В	2			30	СТН27	25 А \bar{III} В	2
		31	СТН28	28 А \bar{III} В	1			31	СТН29	32 А \bar{III} В	1
1.3 ФСП 18-07.50 А \bar{IV}	2	28	СТН12	25 А \bar{IV}	3	1.3 ФСП 18-08.55 А \bar{IV}	3	28	СТН13	28 А \bar{IV}	2
		30	СТН34	25 А \bar{IV}	3			29	СТН12	25 А \bar{IV}	1
1.3 ФСП 18-07.50 А \bar{V}	2	28	СТН19	22 А \bar{V}	3			30	СТН35	28 А \bar{IV}	2
		30	СТН41	22 А \bar{V}	3			31	СТН34	25 А \bar{IV}	1
1.3 ФСП 18-07.55 А \bar{III} В	3	28	СТН5	25 А \bar{III} В	2	1.3 ФСП 18-08.55 А \bar{V}	3	28	СТН19	22 А \bar{V}	2
		29	СТН6	28 А \bar{III} В	1			29	СТН20	25 А \bar{V}	1
		30	СТН27	25 А \bar{III} В	2			30	СТН41	22 А \bar{V}	2
		31	СТН28	28 А \bar{III} В	1			31	СТН42	25 А \bar{V}	1
1.3 ФСП 18-07.55 А \bar{IV}	2	28	СТН12	25 А \bar{IV}	3	1.3 ФСП 18-09.60 А \bar{III} В	2	28	СТН6	28 А \bar{III} В	3
		30	СТН34	25 А \bar{IV}	3			30	СТН28	28 А \bar{III} В	3
1.3 ФСП 18-07.55 А \bar{V}	2	28	СТН19	22 А \bar{V}	3	1.3 ФСП 18-09.60 А \bar{IV}	2	28	СТН13	28 А \bar{IV}	3
		30	СТН41	22 А \bar{V}	3			30	СТН35	28 А \bar{IV}	3
1.3 ФСП 18-08.50 А \bar{III} В	3	28	СТН5	25 А \bar{III} В	2	1.3 ФСП 18-09.60 А \bar{V}	3	28	СТН20	25 А \bar{V}	2
		29	СТН7	32 А \bar{III} В	1			29	СТН19	22 А \bar{V}	1
		30	СТН27	25 А \bar{III} В	2			30	СТН42	25 А \bar{V}	2
		31	СТН29	32 А \bar{III} В	1			31	СТН41	22 А \bar{V}	1
1.3 ФСП 18-08.50 А \bar{IV}	3	28	СТН13	28 А \bar{IV}	2						
		29	СТН12	25 А \bar{IV}	1						
		30	СТН35	28 А \bar{IV}	2						
		31	СТН34	25 А \bar{IV}	1						

Марка фермы	Поз.	Наименование	Кол.	Обозначение документа	Марка фермы	Поз.	Наименование	Кол.	Обозначение документа
1,3ФСП18-01.35АШВ	1	Изделие закладное МН1	2	1.463.1-17.10-1	1,3ФСП18-02.35АШВ	Поз. 1, 4, 5, 7... 10, 12... 21, 24... 26, 32	по	1,3ФСП18-01.35АШВ	
	2	МН2-3	2	-3		2	Изделие закладное МН2-1	2	1.463.1-17.10-3
	4	Каркас пространств. КП2-2	2	1.463.1-17.7-1		28	Стержень напрягаемый СТН2	2	1.463.1-17.7-30
	5	КП3-2	2	-2		29	СТН3	1	-30
	7	Каркас КР14	8	-17		30	СТН24	2	-31
	8	КР15	8	-18	31	СТН25	1	-31	
	9	КР16	4	-19	1,3ФСП18-02.35АШ	Поз. 1, 2, 4, 5, 7... 10, 12... 21, 24... 26, 32	по	1,3ФСП18-01.35АШВ	
	10	КР17	4	-20		28	Стержень напрягаемый СТН11	2	1.463.1-17.7-30
	12	КР18-1	2	-21		30	СТН33	2	-31
	13	КР18-2	2	-21	1,3ФСП18-02.35АШ	Поз. 1, 2, 4, 5, 7... 10, 12... 21, 24... 26, 32	по	1,3ФСП18-01.35АШВ	
	14	КР19-1	2	-22		28	Стержень напрягаемый СТН18	2	1.463.1-17.7-30
	15	КР20	4	-23		30	СТН40	2	-31
	16	КР21	4	-24	1,3ФСП18-03.35АШВ	Поз. 1, 4, 5, 7... 10, 12... 19, 32	по	1,3ФСП18-01.35АШВ	
	17	КР22	2	-25		2	Изделие закладное МН2-4	2	1.463.1-17.10-4
	18	Изделие арматурное СТ1	2	-29		20	Каркас пространств. КП5-2	2	1.463.1-17.7-4
	19	СТ2	4	-29		21	КП6-2	1	-5
	20	Каркас пространств. КП5-1	2	-4		24	Каркас КР23-3	2	-26
	21	КП6-1	1	-5		25	КР23-4	2	-26
	24	Каркас КР23-1	2	-26		26	КР25-1	2	-28
	25	КР23-2	2	-26		28	Стержень напрягаемый СТН5	2	-30
	26	КР24	2	-27		30	СТН27	2	-31
	28	Стержень напрягаемый СТН3	2	-30					
	30	СТН25	2	-31					
	32	Бетон тяжелый класса В35, М ³ 269	2,69						
	1,3ФСП18-01.35АШ	Поз. 1, 2, 4, 5, 7... 10, 12... 21, 24... 26, 32	по	1,3ФСП18-01.35АШВ					
		28	Стержень напрягаемый СТН10	2	-30				
		30	СТН32	2	-31				
	1,3ФСП18-01.35АШ	Поз. 1, 4, 5, 7... 10, 12... 21, 24... 26, 32	по	1,3ФСП18-01.35АШВ					
		2	Изделие закладное МН2-1	2	1.463.1-17.10-3				
		28	Стержень напрягаемый СТН15	3	1.463.1-17.7-30				
		30	СТН37	3	-31				

Продолжение спецификации см. листы 8...13

1.463.1-17.1-3

Лист

7

Инв.№ подл. Подл. и дата. Взам.ин.ВЛ

Марка фермы	Поз.	Наименование	Кол.	Обозначение документа	Марка фермы	Поз.	Наименование	Кол.	Обозначение документа	
1.3 ФСП18-03.35А IV	1	Изделие закладное МН1-1	2	1463.1-17.10-1	1.3 ФСП18-04.35А IVB	Поз. 1,2,4,5,7...10,12...19,24,25,32	по	1.3 ФСП18-03.35А IV		
	2	МН2-1	2	-3		20	Каркас пространств КР5-5	2	1.463.1-17.7-4	
	4	Каркас пространств КР2-2	2	1463.1-17.7-1		21	КР6-4	1	-5	
	5	КР3-2	2	-2		26	Каркас КР25-2	2	-27	
	7	Каркас КР14	8	-17		28	Стержень напрягаемый СТН4	3	-30	
	8	КР15	8	-18		30	СТН26	3	-31	
	9	КР16	4	-19		1.3 ФСП18-04.35А IV	Поз. 1,2,4,5,7...10,12...19,24,25,32	по	1.3 ФСП18-03.35А IV	
	10	КР17	4	-20			20	Каркас пространств КР5-5	2	1.463.1-17.7-4
	12	КР18-1	2	-21			21	КР6-4	1	-5
	13	КР18-2	2	-21			26	Каркас КР25-2	2	-27
	14	КР19-1	2	-22	28		Стержень напрягаемый СТН11	2	-30	
	15	КР20	4	-23	29		СТН10	1	-30	
	16	КР21	4	-24	30		СТН33	2	-31	
	17	КР22	2	-25	31		СТН32	1	-31	
	18	Изделие арматурное СТ1	2	-29	1.3 ФСП18-04.35А IV		Поз. 1,2,4,5,7...10...19,24,25,32	по	1.3 ФСП18-03.35А IV	
	19	СТ2	4	-29			20	Каркас пространств КР5-5	2	1.463.1-17.7-4
	20	Каркас пространств КР5-2	2	-4		21	КР6-4	1	-5	
	21	КР6-2	1	-5		26	Каркас КР25-2	2	-27	
	24	Каркас КР23-3	2	-26		28	Стержень напрягаемый СТН17	2	-30	
	25	КР23-4	2	-26		29	СТН18	1	-30	
	26	КР25-1	2	-27		30	СТН39	2	-31	
	28	Стержень напрягаемый СТН10	3	-30		31	СТН40	1	-31	
	30	СТН32	3	-31						
	32	Бетон тяжелый								
		Класса В35, м ³	269							
	1.3 ФСП18-03.35А V	Поз. 1,2,4,5,7...10,12...21,24...26,32	по	1.3 ФСП18-03.35А IV						
		28	Стержень напрягаемый СТН17	2	1463.1-17.10-30					
		29	СТН16	1	-30					
		30	СТН39	2	-31					
		31	СТН38	1	-31					

1.463.1-17.1-3 Лист 8

Марка фермы	Поз.	Наименование	Кол.	Обозначение документа	Марка фермы	Поз.	Наименование	Кол.	Обозначение документа	
1.3ФСН18-04.40АШВ	1	Изделие закладное МН1-1	2	1.463.1-17.10-1	1.3ФСН18-04.40АШВ	Поз.1,2,4,5,7...10,12...21,24...26,32	по	1.3ФСН18-04.40АШВ		
	2	МН2-1	2	-3		28	Стержень напрягаемый СТН17	2	1.463.1-17.7-30	
	4	Каркас пространств. КР2-2	2	-1		29	СТН18	1	-30	
	5	КР3-2	2	-2		30	СТН39	2	-31	
	7	Каркас КР14	8	-17		31	СТН40	1	-31	
	8	КР15	8	-18	1.3ФСН18-05.40АШВ	Поз.1,2,4,5,7...10,12...19,24...26,32	по	1.3ФСН18-04.40АШВ		
	9	КР16	4	-19		20	Каркас пространств. КР5-4	2	1.463.1-17.7-4	
	10	КР17	4	-20		21	КР6-3	1	-5	
	12	КР18-1	2	-21		28	Стержень напрягаемый СТН4	2	-30	
	13	КР18-2	2	-21		29	СТН5	1	-30	
	14	КР19-1	2	-22		30	СТН26	2	-31	
	15	КР20	4	-23		31	СТН27	1	-31	
	16	КР21	4	-24	1.3ФСН18-05.40АШВ	Поз.1,2,4,5,7...10,12...19,24...26,32	по	1.3ФСН18-04.40АШВ		
	17	КР22	2	-25		20	Каркас пространств. КР5-4	2	1.463.1-17.7-4	
	18	Изделие арматурное СТ1	2	-29		21	КР6-3	1	-5	
	19	СТ2	4	-29		28	Стержень напрягаемый СТН11	3	-30	
	20	Каркас пространств. КР5-3	2	-4		30	СТН33	3	-31	
	21	КР6-2	1	-5	1.3ФСН18-05.40АШВ	Поз.1,2,4,5,7...10,12...19,24...26,32	по	1.3ФСН18-04.40АШВ		
	24	Каркас КР23-3	2	-26		20	Каркас пространств. КР5-4	2	1.463.1-17.7-4	
	25	КР23-4	2	-26		21	КР6-3	1	-5	
	26	КР25-2	2	-27		28	Стержень напрягаемый СТН18	2	-30	
	28	Стержень напрягаемый СТН4	3	-30		29	СТН17	1	-30	
	30	СТН26	3	-31		30	СТН40	2	-31	
	32	Бетон тяжелый				31	СТН39	1	-31	
		класса В40, м ³	2,69							
	1.3ФСН18-04.40АШВ		Поз.1,2,4,5,7...10,12...21,24...26,32	по		1.3ФСН18-04.40АШВ				
		28	Стержень напрягаемый СТН11	2		1.463.1-17.7-30				
		29	СТН10	1	-30					
		30	СТН33	2	-31					
		31	СТН32	1	-31					

1.463.1-17.1-3

Лист

9

24407-02 53

Формат А 3

Марка фермы	Поз.	Наименование	Кол.	Обозначение документа
1.3 ФСП18-05.45АШВ	Поз.1,2,4,5,7...10,12...19,21,24...26		по	1.3 ФСП18-04.40АШВ
	20	Каркас пространств. КП5-2	2	1.463.1-17.7-4
	28	Стержень напрягаемый СТН4	2	-30
	29	СТН5	1	-30
	30	СТН26	2	-31
	31	СТН27	1	-31
	32	Бетон тяжелый класса В45, м ³	2,69	

Марка фермы	Поз.	Наименование	Кол.	Обозначение документа
1.3 ФСП18-05.45АШ	Поз.1,2,4,5,7...10,12...19,21,24...26		по	1.3 ФСП18-04.40АШВ
	20	Каркас пространств. КП5-2	2	1.463.1-17.7-4
	28	Стержень напрягаемый СТН11	3	-30
	30	СТН33	3	-31
	32	Бетон тяжелый класса В45, м ³	2,69	

Марка фермы	Поз.	Наименование	Кол.	Обозначение документа
1.3 ФСП18-05.45АШ	Поз.1,2,4,5,7...10,12...19,21,24...26		по	1.3 ФСП18-04.40АШВ
	20	Каркас пространств. КП5-2	2	1.463.1-17.7-4
	28	Стержень напрягаемый СТН8	2	-30
	29	СТН17	1	-30
	30	СТН10	2	-31
	31	СТН39	1	-31
32	Бетон тяжелый класса В45, м ³	2,69		

Марка фермы	Поз.	Наименование	Кол.	Обозначение документа
1.3 ФСП18-06.45АШВ	Поз.1, 4, 5, 7...10, 15...19		по	1.3 ФСП18-04.40АШВ
	2	Изделие закладное МН2-2	2	1.463.1-17.10-3
	12	КР18-3	2	1.463.1-17.7-21
	13	КР18-4	2	-21
	14	КР19-2	2	-22
	20	Каркас пространств. КП5-5	2	-4
	21	КП6-4	1	-5
	24	Каркас КР23-7	2	-26
	25	КР23-8	2	-26
	26	КР25-3	2	-28
	28	Стержень напрягаемый СТН5	3	-30
	30	СТН27	3	-31
	32	Бетон тяжелый класса В45, м ³	2,69	

Марка фермы	Поз.	Наименование	Кол.	Обозначение документа
1.3 ФСП18-06.45АШ	Поз.1, 4, 5, 7...10, 15...19		по	1.3 ФСП18-04.40АШВ
	2	Изделие закладное МН2-2	2	1.463.1-17.10-3
	12	Каркас КР18-3	2	1.463.1-17.7-21
	13	КР18-4	2	-21
	14	КР19-2	2	-22
	20	Каркас пространств. КП5-5	2	-4
	21	КП6-4	1	-5
	24	Каркас КР23-7	2	-26
	25	КР23-8	2	-26
	26	КР25-3	2	-28
	28	Стержень напрягаемый СТН12	2	-30
	29	СТН11	1	-30
	30	СТН34	2	-31
	31	СТН33	1	-31
32	Бетон тяжелый класса В45, м ³	2,69		

Марка фермы	Поз.	Наименование	Кол.	Обозначение документа
1.3 ФСП18-06.45АШ	Поз.1,2,4,5,7...10,15...19		по	1.3 ФСП18-04.40АШВ
	12	Каркас КР18-3	2	1.463.1-17.7-21
	13	КР18-4	2	-21
	14	КР19-2	2	-22
	20	Каркас пространств. КП5-5	2	-4
	21	КП6-4	1	-5
	24	Каркас КР23-7	2	-26
	25	КР23-8	2	-26
	26	КР25-3	2	-28
	28	Стержень напрягаемый СТН19	2	-30
	29	СТН18	1	-30
	30	СТН41	2	-31
	31	СТН40	1	-31
	32	Бетон тяжелый класса В45, м ³	2,69	

1.463.1-17.1-3

Марка фермы	Поз.	Наименование	Кол.	Обозначение документа	Марка фермы	Поз.	Наименование	Кол.	Обозначение документа
1.3ФСП18-06.50АШВ	1	Изделие закладное МН1-1	2	1.463.1-17.10-1	1.3ФСП18-06.50АШ	Поз. 1, 4, 5, 7...10, 12...21, 24...26, 32	по	1.3ФСП18-06.50АШВ	
	2	МН2-2	2	-3		2	Изделие закладное МН2-1	2	1.463.1-17.10-3
	4	Каркас пространств КР2-2	2	1.463.1-17.7-1		28	Стержень напрягаемый СТН19	2	1.463.1-17.7-30
	5	КР3-2	2	-2		29	СТН18	1	-30
	7	Каркас КР14	8	-17		30	СТН41	2	-31
	8	КР15	8	-18	31	СТН40	1	-31	
	9	КР16	4	-19	1.3ФСП18-07.50АШВ	Поз. 1, 2, 4, 5, 7...10, 12...19, 24...26, 32	по	1.3ФСП18-06.50АШВ	
	10	КР17	4	-20		20	Каркас пространств. КР5-4	2	1.463.1-17.7-4
	12	КР18-3	2	-21		21	КР6-3	1	-5
	13	КР18-4	2	-21		28	Стержень напрягаемый СТН5	2	-30
	14	КР19-2	2	-22		29	СТН6	1	-30
	15	КР20	4	-23		30	СТН27	2	-31
	16	КР21	4	-24		31	СТН28	1	-31
	17	КР22	2	-25	1.3ФСП18-07.50АШ	Поз. 1, 2, 4, 5, 7...10, 12...19, 24...26, 32	по	1.3ФСП18-06.50АШВ	
	18	Изделие арматурное СТ1	2	-29		20	Каркас пространств. КР5-4	2	1.463.1-17.7-4
	19	СТ2	4	-29		21	КР6-3	1	-5
	20	Каркас пространств. КР5-3	2	-4		28	Стержень напрягаемый СТН12	3	-30
	21	КР6-2	1	-5		30	СТН34	3	-31
	24	Каркас КР23-7	2	-26	1.3ФСП18-07.50АШ	Поз. 1, 4, 5, 7...10, 12...19, 24...26, 32	по	1.3ФСП18-06.50АШВ	
	25	КР23-8	2	-26		2	Изделие закладное МН2-1	2	1.463.1-17.10-3
26	КР25-3	2	-27	20		Каркас пространств. КР5-4	2	1.463.1-17.7-4	
28	Стержень напрягаемый СТН5	3	-30	21		КР6-3	1	-5	
30	СТН27	3	-31	28		Стержень напрягаемый СТН19	3	-30	
32	Бетон тяжелый			30		СТН41	3	-31	
	класса В50, м ³	2,69							
1.3ФСП18-06.50АШ	Поз. 1, 2, 4, 5, 7...10, 12...21, 24...26, 32	по	1.3ФСП18-06.50АШВ						
	28	Стержень напрягаемый СТН12	2	-30					
	29	СТН41	1	-30					
	30	СТН34	2	-31					
	31	СТН33	1	-31					

Шиб № подл. Подп. и дата. Взам шибл.

1463.1-17.1-3

Марка фермы	Поз.	Наименование	Кол.	Обозначение документа	Марка фермы	Поз.	Наименование	Кол.	Обозначение документа
1.3ФСП18-07.55АШВ	1	Изделие закладное МН1-1	2	1.463.1-17.10-1	1.3ФСП18-07.55АШВ	Поз.1,4,5,7...10,12...21,24...26,32	по	1.3ФСП18-07.55АШВ	
	2	МН2-2	2	-3		2	Изделие закладное МН2-1	2	1.463.1-17.10-3
	4	Каркас пространств. КП2-2	2	1.463.1-17.7-1		28	Стержень напрягаемый СТН19	3	1.463.1-17.7-30
	5	КП3-2	2	-2	30	СТН41	3	-31	
	7	Каркас КР14	8	-17	1.3ФСП18-08.50АШВ	Поз.1,2,4,7...10,12...19,24...26	по	1.3ФСП18-07.55АШВ	
	8	КР15	8	-18		5	Каркас пространств. КП3-3	2	1.463.1-17.7-2
	9	КР16	4	-19		20	КП5-4	2	-4
	10	КР17	4	-20		21	КП6-3	1	-5
	12	КР18-3	2	-21		28	Стержень напрягаемый СТН5	2	-30
	13	КР18-4	2	-21		29	СТН7	1	-30
	14	КР19-2	2	-22		30	СТН27	2	-31
	15	КР20	4	-23		31	СТН29	1	-31
	16	КР21	4	-24		32	Бетон тяжелый		
	17	КР22	2	-25			класса В50, м ³	2,69	
	18	Изделие арматурное СТ1	2	-29		1.3ФСП18-08.50АШВ	Поз.1,2,4,7...10,12...19,24...26	по	1.3ФСП18-07.55АШВ
	19	СТ2	4	-29	5		Каркас пространств. КП3-3	2	1.463.1-17.7-2
	20	Каркас пространств. КП5-2	2	-4	20		КП5-4	2	-4
	21	КП6-2	1	-5	21		КП6-3	1	-5
	24	Каркас КР23-7	2	-26	28		Стержень напрягаемый СТН3	2	-30
	25	КР23-8	2	-26	29		СТН12	1	-30
	26	КР25-3	2	-27	30		СТН35	2	-31
	28	Стержень напрягаемый СТН5	2	-30	31		СТН34	1	-31
	29	СТН6	1	-30	32		Бетон тяжелый		
	30	СТН27	2	-31			класса В50, м ³	2,69	
	31	СТН28	1	-31					
	32	Бетон тяжелый							
			класса В55, м ³	2,69					
	1.3ФСП18-07.55АШВ	Поз.1,2,4,5,7...10,12...21,24...26,32	по	1.3ФСП18-07.55АШВ					
		28	Стержень напрягаемый СТН12	3	-30				
		30	СТН34	3	-31				

Марка фермы	Поз.	Наименование	Кол.	Обозначение документа	
1.3 ФСП18-08.50АУ	Поз. 1,4,7...10,12...19,24...26	по	1.3 ФСП18-07.55АШВ		
	2	Изделие закладное МН2-1	2	1.463.1-17.10-3	
	5	Каркас пространств. КПЗ-3	2	1.463.1-17.7-2	
	20	КПС-4	2	-4	
	21	КП6-3	1	-5	
	28	Стержень напрягаемый СТН19	2	-30	
	29	СТН20	1	-30	
	30	СТН41	2	-31	
	31	СТН42	1	-31	
	32	Бетон тяжелый класса В60, м ³	2,69		
	1.3 ФСП18-08.55АШВ	Поз. 1,2,4,7...10,12...19,21,24...26,32	по	1.3 ФСП18-07.55АШВ	
		5	Каркас пространств. КПЗ-3	2	1.463.1-17.7-2
20		КПС-3	2	-4	
28		Стержень напрягаемый СТН5	2	-30	
29		СТН7	1	-30	
30		СТН27	2	-31	
31		СТН29	1	-31	
32		Бетон тяжелый класса В60, м ³	2,69		
1.3 ФСП18-08.55АШ	Поз. 1,2,4,7...10,12...19,21,24...26,32	по	1.3 ФСП18-07.55АШВ		
	5	Каркас пространств. КПЗ-3	2	1.463.1-17.7-2	
	20	КПС-3	2	-4	
	28	Стержень напрягаемый СТН13	2	-30	
	29	СТН12	1	-30	
	30	СТН35	2	-31	
	31	СТН34	1	-31	
	32	Бетон тяжелый класса В60, м ³	2,69		
1.3 ФСП18-08.55АШ	Поз. 1,4,7...10,12...19,21,24...26,32	по	1.3 ФСП18-07.55АШВ		
	2	Изделие закладное МН2-1	2	1.463.1-17.10-3	
	5	Каркас пространств. КПЗ-3	2	1.463.1-17.7-2	
	20	КПС-3	2	-4	
	28	Стержень напрягаемый СТН19	2	-30	
	29	СТН20	1	-30	
	30	СТН41	2	-31	
	31	СТН42	1	-31	

Марка фермы	Поз.	Наименование	Кол.	Обозначение документа	
1.3 ФСП18-09.60АШВ	Поз. 1,2,4,7...10,12...19,24...26	по	1.3 ФСП18-07.55АШВ		
	5	Каркас пространств. КПЗ-3	2	1.463.1-17.7-2	
	20	КПС-5	2	-4	
	21	КП6-4	1	-5	
	28	Стержень напрягаемый СТН6	3	-30	
	30	СТН28	3	-31	
	32	Бетон тяжелый класса В60, м ³	2,69		
	1.3 ФСП18-09.60АШ	Поз. 1,2,4,7...10,12...19,24...26	по	1.3 ФСП18-07.55АШВ	
		5	Каркас пространств. КПЗ-3	2	1.463.1-17.7-2
		20	КПС-5	2	-4
		21	КП6-4	1	-5
		28	Стержень напрягаемый СТН3	3	-30
30		СТН35	3	-31	
32		Бетон тяжелый класса В60, м ³	2,69		
1.3 ФСП18-09.60АШ		Поз. 1,2,4,7...10,12...19,24...26	по	1.3 ФСП18-07.55АШВ	
	5	Каркас пространств. КПЗ-3	2	1.463.1-17.7-2	
	20	КПС-5	2	-4	
	21	КП6-4	1	-5	
	28	Стержень напрягаемый СТН20	2	-30	
	29	СТН19	1	-30	
	30	СТН42	2	-31	
	31	СТН41	1	-31	
	32	Бетон тяжелый класса В60, м ³	2,69		

Инд. № подл. Подп. и дата Взам. инв. №

1.463.1-17.1-3

24407-02 57 Формат А:

13

кг.

Марка фермы	Напрягаемая арматура										Изделия арматурные										Изделия закладные				Общий расход			
											Арматура класса										Всего					Прокат марки В ст.3 пс 6		Арматура класса А-I А-III
	A-I					A-III					Bp-I		гост 82-70*		гост 8732-78*		гост 5781-82											
	гост 5781-82*										гост 5781-82*										гост 6727-80*		Всего			Всего		
φ14	φ16	φ18	φ20	φ22	φ25	φ28	φ32	Итого		φ6	Итого	φ8	φ10	φ12	φ14	φ16	φ18	φ20	φ22	Итого	φ 5	φ 10	φ 12	φ 8	φ 12			
1.3 фен 18-06.45AIII B	-	-	-	-	-	366,9	-	-	366,9	15,3	15,3					19,6	-	116,4	82,4	389,9		436,9					850,6	
1.3 фен 18-06.45AIV	-	-	-	-	96,6	244,6	-	-	341,2																		824,9	
1.3 фен 18-06.45AV	-	-	-	79,8	193,2	-	-	-	273,0																		756,7	
1.3 фен 18-06.50AIII B	-	-	-	-	-	366,9	-	-	366,9																		779,8	
1.3 фен 18-06.50AIV	-	-	-	-	96,6	244,6	-	-	341,2							94,0	55,2	-	-	-	320,7		366,1				754	
1.3 фен 18-06.50AV	-	-	-	79,8	193,2	-	-	-	273,0																		685,9	
1.3 фен 18-07.50AIII B	-	-	-	-	-	244,6	156,3	-	400,9				79,7	54,0													846,6	
1.3 фен 18-07.50AIV	-	-	-	-	-	366,9	-	-	366,9							19,6	94,4	68,0	-	-	353,5		398,9				812,6	
1.3 фен 18-07.50AV	-	-	-	-	-	289,8	-	-	289,8																		735,5	
1.3 фен 18-07.55AIII B	-	-	-	-	-	244,6	156,3	-	400,9																		802,2	
1.3 фен 18-07.55AIV	-	-	-	-	-	366,9	-	-	366,9	13,7	13,7	6,4	31,4			137,6	-	-	-	-	309,1	31,7	354,5	12,8	27,8	0,2	6,0	768,2
1.3 фен 18-07.55AV	-	-	-	-	-	289,8	-	-	289,8																		691,1	
1.3 фен 18-08.50AIII B	-	-	-	-	-	244,6	-	204,2	448,8																		904,1	
1.3 фен 18-08.50AIV	-	-	-	-	-	122,3	312,6	-	434,9							19,6	94,4	68,0	-	-	363,1		408,5				890,2	
1.3 фен 18-08.50AV	-	-	-	-	193,2	122,3	-	-	315,5																		770,8	
1.3 фен 18-08.55AIII B	-	-	-	-	-	244,6	-	204,2	448,8																		871,3	
1.3 фен 18-08.55AIV	-	-	-	-	-	122,3	312,6	-	434,9				54,1	89,2		94,0	55,2	-	-	-	330,3		375,7				857,4	
1.3 фен 18-08.55AV	-	-	-	-	-	193,2	122,3	-	315,5																		738,0	
1.3 фен 18-09.60AIII B	-	-	-	-	-	-	-	468,9	468,9																		962,2	
1.3 фен 18-09.60AIV	-	-	-	-	-	-	-	468,9	468,9	15,3	15,3					19,6	-	116,4	82,4	399,5		446,5				962,2		
1.3 фен 18-09.60AV	-	-	-	-	96,6	244,6	-	-	341,2																		834,5	

ИНВ. № ПОДА. ПОДА ПИСЬ И Д. П. П. ВЗРАМ. ИВР. А

1.463.1- 17.1-3 PC Лист 2

Таблица 1

КОНТРОЛЬНЫЕ НАГРУЗКИ ДЛЯ ИСПЫТАНИЙ ФЕРМ

МАРКА ФЕРМЫ	ИСПЫТЫВАЕМЫЕ ЭЛЕМЕНТЫ ФЕРМЫ	ГРУППА ПРЕДЕЛЬНЫХ СОСТОЯНИЙ, ПО КОТОРЫМ ИСПЫТЫВАЕТСЯ ФЕРМА	ЗНАЧЕНИЕ КОЭФФИЦИЕНТА "С" СОГЛАСНО ГОСТ 8829-85 ТАБЛИЦА 1	ВЕЛИЧИНА КОНТРОЛЬНЫХ НАГРУЗОК, ТС			МАРКА ФЕРМЫ	ИСПЫТЫВАЕМЫЕ ЭЛЕМЕНТЫ ФЕРМЫ	ГРУППА ПРЕДЕЛЬНЫХ СОСТОЯНИЙ, ПО КОТОРЫМ ИСПЫТЫВАЕТСЯ ФЕРМА	ЗНАЧЕНИЕ КОЭФФИЦИЕНТА "С" СОГЛАСНО ГОСТ 8829-85 ТАБЛИЦА 1	ВЕЛИЧИНА КОНТРОЛЬНЫХ НАГРУЗОК, ТС					
				P ₁	P ₂	P ₃					P ₁	P ₂	P ₃			
11ФСП18-01 12ФСП18-01 13ФСП18-01	ВСЕ ЭЛЕМЕНТЫ РАСКОСОВ (КРОМЕ РАСКОСОВ Д ₃ , Д ₄)	II	-	8,48	8,72	11,98	11ФСП18-03 12ФСП18-03 13ФСП18-03	ВСЕ ЭЛЕМЕНТЫ РАСКОСОВ (КРОМЕ РАСКОСОВ Д ₃ , Д ₄)	II	-	15,70	12,76	18,05			
			1,0	9,71	9,62	13,76				1,0	17,09	16,72	17,15			
			1,25	12,35	12,42	17,38				1,25	21,58	21,29	21,61			
		I	1,35	13,41	13,53	18,83			I	1,35	23,38	23,12	23,40			
			1,4	13,94	14,09	19,55				1,4	24,28	24,03	24,29			
			1,6	16,06	16,33	22,45				1,6	27,88	27,69	27,86			
			II	-	11,25	3,40				17,27	II	-	18,90	6,60	24,18	
				1,0	13,13	3,04				20,30		1,0	23,48	4,43	29,36	
				1,25	16,63	4,19				25,56		1,25	29,57	5,93	36,88	
	I	1,35	18,03	4,66	27,66	I		1,35	32,01	6,53	39,89					
		1,4	18,73	4,89	28,71			1,4	33,23	6,83	41,39					
		1,6	21,53	5,81	32,91			1,6	38,10	8,03	47,41					
		ВСЕ ЭЛЕМЕНТЫ РАСКОСОВ (КРОМЕ РАСКОСОВ Д ₃ , Д ₄)	II	-	10,54			11,88	15,37	11ФСП18-02 12ФСП18-02 13ФСП18-02	ВСЕ ЭЛЕМЕНТЫ РАСКОСОВ (КРОМЕ РАСКОСОВ Д ₃ , Д ₄)	II	-	10,54	11,88	15,37
				1,0	11,73			13,48	16,96				1,0	11,73	13,48	16,96
				1,25	14,88			17,24	21,37				1,25	14,88	17,24	21,37
	I		1,35	16,14	18,74	23,14		I	1,35			16,14	18,74	23,14		
			1,4	16,77	19,50	24,02			1,4			16,77	19,50	24,02		
			1,6	19,29	22,50	27,56			1,6			19,29	22,50	27,56		
II			-	13,11	6,93	20,30	II		-			13,11	6,93	20,30		
			1,0	15,50	6,23	24,17			1,0			15,50	6,23	24,17		
			1,25	19,60	8,18	30,39			1,25			19,60	8,18	30,39		
I	1,35	21,23	8,96	32,87	I	1,35	21,23	8,96	32,87							
	1,4	22,05	9,34	34,12		1,4	22,05	9,34	34,12							
	1,6	25,33	10,90	39,09		1,6	25,33	10,90	39,09							

1. ИСПЫТАНИЯ ФЕРМ ПРОВОДЯТ В СООТВЕТСТВИИ С ТРЕБОВАНИЯМИ ГОСТ 8829-85.
2. В ВЕЛИЧИНЫ НАГРУЗОК, ПРИВЕДЕННЫХ В ТАБЛИЦЕ 1, ВКЛЮЧЕНЫ ВЕСА ДОМКРАТОВ И ТРАВЕРС.
3. В МАРКАХ ФЕРМ ОПУЩЕНЫ ИНДЕКСЫ, ОБОЗНАЧАЮЩИЕ КЛАСС БЕТОНА И КЛАСС НАПРЯГАЕМОЙ АРМАТУРЫ.

НАЧ. СКО-1	ВЧЕРАШНИЙ		1.463.1-17.1-1СМ			
Н. КОНТР.	КОПЫЛОВ		КОНТРОЛЬНЫЕ НАГРУЗКИ И СХЕМЫ ИСПЫТАНИЙ ФЕРМ	СТАДИЯ	ЛИСТ	ЛИСТОВ
ГЛ. КОНСТР.	МАТВЕЕВ			P	1	3
ГИП	РЕПЕНКО			ПРОМСТРОЙПРОЕКТ		
ЗАВ. ГРУП.	КОПЫЛОВ					
ВЕД. ИНЖ.	КОТОВА					
ИНЖ. I КАТ.	АРТЕМЬЕВА					
ПРОВЕРИЛ	КАЛИНОВСКАЯ					

Таблица 1 (продолжение)

МАРКА ФЕРМЫ	ИСПЫТЫВАЕМЫЕ ЭЛЕМЕНТЫ ФЕРМЫ	Группа пре- дельных сос- тояний, по которым испытыва- ется ферма	ЗНАЧЕНИЕ КОЭФФИЦИ- ЕНТА "С" СОГЛАСНО ГОСТ 8829-85 ТАБЛИЦА 1	Величина контрольных нагрузок, тс		
				P ₁	P ₂	P ₃
1.1ФСП18-04 1.2ФСП18-04 1.3ФСП18-04	ВСЕ ЭЛЕМЕНТЫ РАСКОСЫ Д ₁ ,Д ₂ ,Д ₃ ,Д ₄ ,Д ₅ , НИЖНИЙ ПОЯС Ц ₁ ,Ц ₂ ,Ц ₃ (КРОМЕ РАСКОСОВ Д ₃ ,Д ₄)	II	—	15,30	16,88	22,08
		I	1,0	16,98	19,30	24,88
			1,25	21,45	24,51	31,28
			1,35	23,24	26,60	33,84
			1,4	24,13	27,64	35,12
			1,6	27,71	31,81	40,24
	РАСКОСЫ Д ₁ ,Д ₂ ,Д ₃ ,Д ₄ ,Д ₅ , НИЖНИЙ ПОЯС Ц ₁ ,Ц ₂ ,Ц ₃ (КРОМЕ РАСКОСОВ Д ₃ ,Д ₄)	II	—	17,61	12,43	26,50
		I	1,0	20,41	12,71	31,43
			1,25	25,74	16,28	39,47
			1,35	27,87	17,71	42,68
			1,4	28,93	18,42	44,29
			1,6	33,19	21,28	50,72
1.1ФСП18-05 1.2ФСП18-05 1.3ФСП18-05	ВСЕ ЭЛЕМЕНТЫ РАСКОСЫ Д ₁ ,Д ₂ ,Д ₃ ,Д ₄ ,Д ₅ , НИЖНИЙ ПОЯС Ц ₁ ,Ц ₂ ,Ц ₃ (КРОМЕ РАСКОСОВ Д ₃ ,Д ₄)	II	—	16,33	17,43	24,15
		I	1,0	18,43	20,63	25,71
			1,25	23,25	26,18	32,31
			1,35	25,18	28,40	34,95
			1,4	26,15	29,50	36,27
			1,6	30,01	33,94	41,55
	РАСКОСЫ Д ₁ ,Д ₂ ,Д ₃ ,Д ₄ ,Д ₅ , НИЖНИЙ ПОЯС Ц ₁ ,Ц ₂ ,Ц ₃ (КРОМЕ РАСКОСОВ Д ₃ ,Д ₄)	II	—	18,34	13,56	27,99
		I	1,0	22,56	12,69	33,60
			1,25	28,42	16,25	42,18
			1,35	30,76	17,68	45,61
			1,4	31,93	18,39	47,32
			1,6	36,62	21,24	54,18
1.1ФСП18-06 1.2ФСП18-06 1.3ФСП18-06	ВСЕ ЭЛЕМЕНТЫ РАСКОСЫ Д ₁ ,Д ₂ ,Д ₃ ,Д ₄ ,Д ₅ , НИЖНИЙ ПОЯС Ц ₁ ,Ц ₂ ,Ц ₃ (КРОМЕ РАСКОСОВ Д ₃ ,Д ₄)	II	—	20,39	21,96	26,48
		I	1,0	20,92	25,97	30,33
			1,25	26,37	32,85	38,09
			1,35	28,55	35,61	41,19
			1,4	29,64	36,98	42,74
			1,6	34,01	42,49	48,95
	РАСКОСЫ Д ₁ ,Д ₂ ,Д ₃ ,Д ₄ ,Д ₅ , НИЖНИЙ ПОЯС Ц ₁ ,Ц ₂ ,Ц ₃ (КРОМЕ РАСКОСОВ Д ₃ ,Д ₄)	II	—	23,98	15,05	33,35
		I	1,0	26,18	15,86	40,38
			1,25	32,95	20,22	50,65
			1,35	35,65	21,97	54,76
			1,4	37,00	22,84	56,81
			1,6	42,42	26,32	65,03
1.1ФСП18-07 1.2ФСП18-07 1.3ФСП18-07	ВСЕ ЭЛЕМЕНТЫ РАСКОСЫ Д ₁ ,Д ₂ ,Д ₃ ,Д ₄ ,Д ₅ , НИЖНИЙ ПОЯС Ц ₁ ,Ц ₂ ,Ц ₃ (КРОМЕ РАСКОСОВ Д ₃ ,Д ₄)	II	—	20,60	25,59	28,46
		I	1,0	23,28	28,65	31,56
			1,25	29,32	36,21	39,62
			1,35	31,74	39,23	42,85
			1,4	32,95	40,74	44,46
			1,5	37,78	46,78	50,92
	РАСКОСЫ Д ₁ ,Д ₂ ,Д ₃ ,Д ₄ ,Д ₅ , НИЖНИЙ ПОЯС Ц ₁ ,Ц ₂ ,Ц ₃ (КРОМЕ РАСКОСОВ Д ₃ ,Д ₄)	II	—	24,87	17,37	36,64
		I	1,0	30,72	14,35	45,78
			1,25	38,63	18,33	57,41
			1,35	41,79	19,92	62,05
			1,4	43,37	20,71	64,38
			1,6	49,69	23,90	73,68

ИНВ. № ПОДЛ. ПОДПИСЬ И ДАТА ВЗГЛ. ИНВ. №

ТАБЛИЦА 1 (продолжение)

МАРКА ФЕРМЫ	ИСПЫТЫВАЕМЫЕ ЭЛЕМЕНТЫ ФЕРМЫ	ГРУППА ПРЕ- ДЕЛЬНЫХ СОС- ТОЯНИЙ, ПО КОТОРЫМ ИСПЫТЫВА- ЕТСЯ ФЕРМА	ЗНАЧЕНИЕ КОЭФФИЦИ- ЕНТА "С" СОГЛАСНО ГОСТ 8829-85 ТАБЛИЦА 1	ВЕЛИЧИНА КОНТРОЛЬНЫХ НАГРУЗОК, тс		
				P_1	P_2	P_3
1.1 ФСП 18-08 1.2 ФСП 18-08 1.3 ФСП 18-08	ВСЕ ЭЛЕМЕНТЫ РАСКОСЫ D_1, D_3, D_4, D_6 , НИЖНИЙ ПОЯС U_1, U_2, U_3 (КРОМЕ D_3, D_4)	II	—	22,11	26,96	29,48
		I	1,0	32,51	31,05	27,33
			1,25	40,86	39,20	34,34
			1,35	44,20	42,46	37,14
			1,4	45,87	44,09	38,54
			1,6	52,54	50,62	44,15
	II	—	27,32	16,93	39,44	
		I	1,0	43,95	9,05	49,20
			1,25	55,16	11,71	61,68
			1,35	59,64	12,77	66,67
			1,4	61,89	13,30	69,17
			1,6	70,85	15,43	79,15
1.1 ФСП 18-09 1.2 ФСП 18-09 1.3 ФСП 18-09	ВСЕ ЭЛЕМЕНТЫ РАСКОСЫ D_1, D_3, D_4, D_6 , НИЖНИЙ ПОЯС U_1, U_2, U_3 (КРОМЕ D_3, D_4)	II	—	25,19	29,23	30,10
		I	1,0	34,19	31,89	30,76
			1,25	42,96	40,25	38,62
			1,35	46,47	43,60	41,77
			1,4	48,22	45,27	43,34
			1,6	55,24	51,96	49,64
	II	—	30,94	18,18	41,10	
		I	1,0	44,73	11,63	50,91
			1,25	56,14	14,93	63,81
			1,35	60,70	16,25	68,97
			1,4	62,98	16,91	71,55
			1,6	72,10	19,55	81,87

СХЕМА ЗАГРУЖЕНИЯ ФЕРМ

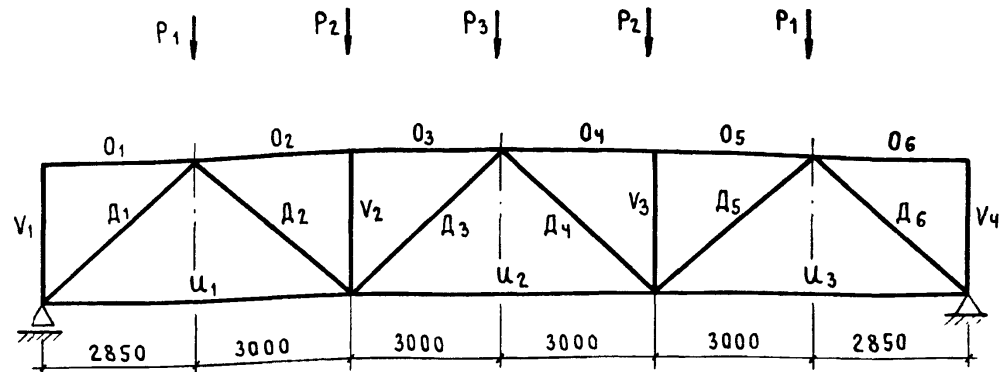


ТАБЛИЦА 2

Коэффициенты "К" перехода от нормативной нагрузки к контрольной при испытании по образованию и ширине раскрытия трещин в напрягаемых элементах ферм

КЛАСС НАПРЯГАЕМОЙ АРМАТУРЫ	ВОЗРАСТ ФЕРМЫ ПОСЛЕ ОТПУСКА НАТЯЖЕНИЯ В СУТКАХ			
	14	28	65	100
A-III в	1,140	1,102	1,032	1,00
A-IV	1,156	1,101	1,031	1,00
A-V	1,113	1,073	1,022	1,00

ТАБЛИЦА 3

Контрольная ширина раскрытия трещин, мм

СТЕПЕНЬ АГРЕССИВНОСТИ ГАЗООБРАЗНОЙ СРЕДЫ	ДЛЯ НАПРЯГАЕМОЙ АРМАТУРЫ КЛАССА		ДЛЯ НАПРЯГАЕМОЙ АРМАТУРЫ КЛАССА		
	A-III	A-IV С	A-III в	A-IV	A-V
НЕАГРЕССИВНАЯ	0,25	0,25	0,25	0,25	0,20
СЛАБОАГРЕССИВНАЯ	0,15	—	0,15	0,15	—
СРЕДНЕАГРЕССИВНАЯ	0,15	—	0,10	0,10	—

Нижний пояс U_1, U_2, U_3 и раскосы D_2, D_5 - НАПРЯГАЕМЫЕ ЭЛЕМЕНТЫ ФЕРМЫ

1.463.1-17.1-1 CM

ЛИСТ

3

**СПЕЦИФИКАЦИЯ КАРКАСОВ ВЕРХНЕГО ПОЯСА И ОПОРНОГО РАСКОСА ФЕРМ
С РАБОЧЕЙ АРМАТУРОЙ КЛАССА АТ-IV С**

МАРКА ФЕРМЫ	ПОЗ.	НАИМЕНОВАНИЕ	КОЛ.	ОБОЗНАЧЕНИЕ ДОКУМЕНТА	МАРКА ФЕРМЫ	ПОЗ.	НАИМЕНОВАНИЕ	КОЛ.	ОБОЗНАЧЕНИЕ ДОКУМЕНТА
1.1 ФСП18-01.35 1.2 ФСП18-01.35 1.3 ФСП18-01.35	20	КАРКАС ПРОСТРАНСТВ. КП 5-6	2	1.463.1-17.7-4	1.1 ФСП18-06.45 1.2 ФСП18-06.45 1.3 ФСП18-06.45	20	КАРКАС ПРОСТРАНСТВ. КП 5-9	2	1.463.1-17.7-4
	21	КП 6-6	1	-5		21	КП 6-8	1	-5
1.1 ФСП18-02.35 1.2 ФСП18-02.35 1.3 ФСП18-02.35	20	КП 5-6	2	-4	1.1 ФСП18-06.50 1.2 ФСП18-06.50 1.3 ФСП18-06.50	20	КП 5-7	2	-4
	21	КП 6-6	1	-5		21	КП 6-7	1	-5
1.1 ФСП18-03.35 1.2 ФСП18-03.35 1.3 ФСП18-03.35	20	КП 5-7	2	-4	1.1 ФСП18-07.50 1.2 ФСП18-07.50 1.3 ФСП18-07.50	20	КП 5-8	2	-4
	21	КП 6-7	1	-5		21	КП 6-7	1	-5
1.1 ФСП18-04.35 1.2 ФСП18-04.35 1.3 ФСП18-04.35	20	КП 5-9	2	-4	1.1 ФСП18-07.55 1.2 ФСП18-07.55 1.3 ФСП18-07.55	20	КП 5-7	2	-4
	21	КП 6-8	1	-5		21	КП 6-7	1	-5
1.1 ФСП18-04.40 1.2 ФСП18-04.40 1.3 ФСП18-04.40	20	КП 5-7	2	-4	1.1 ФСП18-08.50 1.2 ФСП18-08.50 1.3 ФСП18-08.50	20	КП 5-8	2	-4
	21	КП 6-7	1	-5		21	КП 6-7	1	-5
1.1 ФСП18-05.40 1.2 ФСП18-05.40 1.3 ФСП18-05.40	20	КП 5-8	2	-4	1.1 ФСП18-08.55 1.2 ФСП18-08.55 1.3 ФСП18-08.55	20	КП 5-7	2	-4
	21	КП 6-7	1	-5		21	КП 6-7	1	-5
1.1 ФСП18-05.45 1.2 ФСП18-05.45 1.3 ФСП18-05.45	20	КП 5-7	2	-4	1.1 ФСП18-09.60 1.2 ФСП18-09.60 1.3 ФСП18-09.60	20	КП 5-9	2	-4
	21	КП 6-7	1	-5		21	КП 6-8	1	-5

- 1 ВАРИАНТ АРМИРОВАНИЯ НЕНАПРЯГАЕМЫХ ЭЛЕМЕНТОВ ФЕРМ АРМАТУРОЙ КЛАССА АТ-IV С ПРЕДНАЗНАЧЕН ДЛЯ ФЕРМ, ЭКСПЛУАТИРУЕМЫХ В ЗДАНИЯХ С НЕАГРЕССИВНОЙ ГАЗООБРАЗНОЙ СРЕДОЙ.
- 2 В МАРКАХ ФЕРМ ОПУЩЕНО ОБОЗНАЧЕНИЕ КЛАССА НАПРЯГАЕМОЙ АРМАТУРЫ.
- 3 ГАБАРИТНЫЙ ЧЕРТЕЖ ФЕРМ ТИПОРАЗМЕРОВ 1.1 ФСП18, 1.2 ФСП18, 1.3 ФСП18 ПРИНИМАТЬ СООТВЕТСТВЕННО ПО ДОКУМЕНТАМ 1.463.1-17.1-1ФЧ, 1.463.1-17.1-2ФЧ, 1.463.1-17.1-3ФЧ.
- АРМИРОВАНИЕ И СПЕЦИФИКАЦИЮ (КРОМЕ ПОЗ. 20 И 21) ПРИНИМАТЬ СООТВЕТСТВЕННО ПО ДОКУМЕНТАМ 1.463.1-17.1-1, 1.463.1-17.1-2, 1.463.1-17.1-3; ПРИ ЭТОМ В КАРКАСЕ ПОЗ. 5 АРМАТУРУ КЛАССА А-III МОЖНО ЗАМЕНИТЬ НА АТ-IV С, НЕ ИЗМЕНЯЯ ДИАМЕТРОВ АРМАТУРЫ.

НАЧ.СКО-1	ВЧЕРАШНИЙ	
Н. КОНТР.	КОПЫЛОВ	<i>Копылов</i>
СЛ. КОНСТР.	МАТВЕЕВ	<i>Матвеев</i>
ГИП	РЕПЕНКО	<i>Репенко</i>
ЗАВ. ГРУП.	МИЛЮТИНА	<i>Милютина</i>
ВЕД. ИНЖ.	КОТОВА	<i>Котова</i>
ИНЖ. КАТ.	АРТЕМЬЕВА	<i>Артемьева</i>
ПРОВЕРЯЛ	КОПЫЛОВ	<i>Копылов</i>

1.463.1-17.1-2СМ

ВАРИАНТ АРМИРОВАНИЯ
НЕНАПРЯГАЕМЫХ ЭЛЕМЕНТОВ
ФЕРМ АРМАТУРОЙ
КЛАССА АТ-IV С

СТАДИЯ	ЛИСТ	ЛИСТОВ
Р		1

ПРОМСТРОЙПРОЕКТ

ИНВ. № ПОДЛ. ПОДПИСЬ И ДАТА ВЗАИМН. №