

ТИПОВЫЕ СТРОИТЕЛЬНЫЕ КОНСТРУКЦИИ. ИЗДЕЛИЯ И УЗЛЫ

СЕРИЯ 1.462.1-10/93

БАЛКИ СТРОПИЛЬНЫЕ ЖЕЛЕЗОБЕТОННЫЕ
ДЛЯ ПОКРЫТИИ ЭДАНИИ С ПРОЛЕТАМИ 6 И 9 М

ВЫПУСК 1

БАЛКИ РАБОЧИЕ ЧЕРЕТЖИ

Ц00121-02

ТИПОВЫЕ СТРОИТЕЛЬНЫЕ КОНСТРУКЦИИ, ИЗДЕЛИЯ И УЗЛЫ



СЕРИЯ 1.462.1-10/93

БАЛКИ СТРОПИЛЬНЫЕ ЖЕЛЕЗОБЕТОННЫЕ
ДЛЯ ПОКРЫТИЯ ЗДАНИЙ С ПРОЛЕТАМИ 6 И 9 М

ВЫПУСК 1

БАЛКИ РАБОЧИЕ ЧЕРЕТЖИ

РАЗРАБОТАНЫ ЦНИИПРОМЗДАНИИ

ЗАМ. ДИРЕКТОРА  В. В. ГРАНЕВ
НАЧАЛЬНИК ОТДЕЛА  А. Я. РОЗЕНБЛУМ

УТВЕРЖДЕНЫ ГЛАВНЫМ УПРАВЛЕНИЕМ
ИЗЫСКАНИЙ ГОССТРОЯ РОССИИ,
ПИСЬМО ОТ 05.11.93 № 9-3-2/236
ВВЕДЕНЫ В ДЕЙСТВИЕ
ЦНИИПРОМЗДАНИИ С 01.03.94
ПРИКАЗ ОТ 17.11.93 № 63

Обозначение документа	Наименование	Стр.
I.462.I-10/93.I-TT	Технические требования	2
I.462.I-10/93.I-ИФЧ	Балка ВСП6.1. Опалубочный чертеж	7
I.462.I-10/93.I-I	Балка ВСП6.1	8
I.462.I-10/93.I-2ФЧ	Балка ВСП9.2. Опалубочный чертеж.	14
I.462.I-10/93.I-2	Балка ВСП9.2	15
I.462.I-10/93.I-3	Детали установки закладных изделий для крепления плит покрытий, стен, подвесных кранов и строповочных петель	21
I.462.I-10/93.I-4	Каркас КР1-1...КР1-5	22
I.462.I-10/93.I-5	Каркас КР2-1...КР2-4	23
I.462.I-10/93.I-6	Каркас КР2-5...КР2-9	24
I.462.I-10/93.I-7	Каркас КР2-10...КР2-15	25
I.462.I-10/93.I-8	Каркас КР3-1...КР3-4	26
I.462.I-10/93.I-9	Каркас КР3-5...КР3-7	27
I.462.I-10/93.I-10	Каркас КР4-1, КР4-2, КР5-1	28
I.462.I-10/93.I-II	Каркас КР6-1...КР6-3, КР7-1, КР7-2	29
I.462.I-10/93.I-12	Изделие закладное МУ1-63, МУ1-64, МУ1-66, МН1-1...МН1-4	30
I.462.I-10/93.I-13	Изделие закладное МУ1-3, МУ1-22, МУ3-16, МУ3-18, МН1-5, МН1-6	31
I.462.I-10/93.I-РС1	Балка ВСП6.1. Ведомость расхода стали	32
I.462.I-10/93.I-РС2	Балка ВСП9.2. Ведомость расхода стали	35
I.462.I-10/93.I-СМ1	Балка ВСП6.1. Контрольные нагрузки и прогибы. Схема испытаний балок	37
I.462.I-10/93.I-СМ2	Балка ВСП9.2. Контрольные нагрузки и прогибы. Схема испытаний балок.	39
1.462.1-10/93.1		
СОДЕРЖАНИЕ		
Илч.отд. РОЗЕНБЛОМ <i>Р.Б.</i>	Страница	Лист
Проверка ЛОГВИНСКИЙ <i>Л.В.</i>	Р	1
Н.Контр. ЛОГВИНСКИЙ <i>Л.В.</i>	Итого листов	
	1	

1.462.1-10/93.1-TT		
Страница	Лист	Листов
Р	1	5
ТЕХНИЧЕСКИЕ ТРЕБОВАНИЯ		
ИЗДАНИЕ		

ТЕХНИЧЕСКИЕ ТРЕБОВАНИЯ

I. Общие требования

I.1. Изготовление, приемку, контроль качества, транспортирование и хранение балок следует производить в соответствии с ГОСТ 20372-90 "Балки стропильные и подстропильные. Технические условия", СНиП 3.09.01-85 "Производство сборных железобетонных конструкций и изделий" и настоящими рабочими чертежами.

I.2. Балки следует готовить предварительно напряженными или без предварительного напряжения в зависимости от принимаемого класса рабочей арматуры.

I.3. Балки изготавливаются со строповочными отверстиями для подъема. Допускается вместо отверстий предусматривать строповочные петли (см. док.м-13).

I.4. Балки обозначаются марками, состоящими из буквенно-цифровых групп, которые в общем виде маркируются следующим образом:

Илч. № подл. ПОДАРИСЫ И ДАТА ВЗЯТИЯ №

БСП Х.Х - ХХХ - ХХ

Индексы, отражающие условия изготовления и применения балок в агрессивной среде (Н - бетон нормальной проницаемости для балок, применяемых в условиях слабоагрессивной степени воздействия газообразной среды; П - бетон пониженной проницаемости для балок, применяемых в условиях среднеагрессивной степени воздействия газообразной среды);

Порядковый номер, характеризующий наличие и расположение дополнительных и измененных закладных изделий (I, 2 и т.д.);

Индекс, указывающий, что балка изготавливается из легкого бетона (Л);

Класс рабочей продольной арматуры (А-III, А-IIIв, А-IV, А-V);

Порядковый номер балки по несущей способности (1, 2, 3 и т.д.);

Цифра, условно обозначающая форму поперечного сечения балки (1 - тавровое, 2 - двутавровое);

Координационная длина балки, м (6, 9);

Наименование конструкции (БСП - балка стропильная с параллельными поясами).

2. Бетон

2.1. Балки следует изготавливать из тяжелого бетона по ГОСТ 26633-91 классов по прочности на сжатие от В15 до В45 и легкого бетона плотной структуры по ГОСТ 25820-83 (керамзитобетона, аглопоритобетона, шлакопемзобетона) классов по прочности на сжатие от В15 до В30 и марок по средней плотности D I 900 и D 2000.

2.2. Прочность бетона должна соответствовать классу бетона, предусмотренному для марки балки, принятой в проекте здания и приведенной в спецификации на данную марку балки (см. докум.-1 и -2).

2.3. Морозостойкость бетона балок должна соответствовать марке по морозостойкости, установленной в проекте здания и указанной при заказе балок.

2.4. При изготовлении балок из легкого бетона в качестве мелкого заполнителя следует принимать плотный (кварцевый) песок.

2.5. В балках, предназначенных для эксплуатации в условиях слабоагрессивной степени воздействия газообразной среды и обозначенных в марке индексом "Н", бетон должен быть нормальной проницаемости с маркой по водонепроницаемости W4. В балках, предназначенных для эксплуатации в условиях среднеагрессивной степени воздействия газообразной среды и обозначенных в марке индексом "П", бетон должен быть пониженной проницаемости с маркой по водонепроницаемости W6.

Материалы для приготовления бетона балок, предназначенных для эксплуатации в агрессивных средах, должны соответствовать требованиям, установленным в проекте здания и указанным при заказе балок.

2.6. Передаточная прочность бетона, при которой производится отпуск натяжения арматуры, должен составлять не менее 70% принятого класса бетона.

2.7. Нормируемая отпускная прочность бетона в теплый период года равна для предварительно напряженных балок передаточной прочности, для балок без предварительного напряжения - 70% принятого класса бетона; в холодный период (начиная и кончая месяцем, характеризующимся среднемесячной температурой воздуха 0°С и ниже согласно СНиП 2.01.01-82) - не ниже 90% принятого класса бетона.

3. Арматура

3.1. В качестве напрягаемой арматуры предусмотрена стержневая горячекатаная арматура классов А-IV и А-V по ГОСТ 5781-82 и АШв, изготавливаемая из арматуры класса А-III по ГОСТ 5781-82 упрочнением вытяжкой с контролем удлинений и напряжений. Допускается взамен арматуры класса А-IV применять термомеханически упрочненную арматуру классов Ат-IV и Ат-IVС, а взамен арматуры класса А-V - арматуру класса Ат-V по ГОСТ 10884-81 без изменения диаметров, количества стержней и их расположения. При замене класса напрягаемой арматуры в марке балки изменяется соответствующее обозначение (см. п.1.4).

3.2. В качестве ненапрягаемой арматуры предусмотрена стержневая горячекатаная арматура класса А-III по ГОСТ 5781-82 и арматурная проволока класса Вр-I по ГОСТ 6727-80. Допускается взамен арматуры класса А-III применять термомеханически упрочненную арматуру класса Ат-IIIС без изменения диаметров, количества стержней и их расположения.

3.3. В качестве продольной рабочей арматуры балок, предназначенных для эксплуатации в агрессивных средах и обозначенных в ^{марке} марке "Н" или "П", следует применять арматуру классов А-III, А-IIIв и А-IV.

Применение термомеханически упрочненной арматуры в агрессивных средах не предусмотрено, за исключением арматуры класса Ат-IIIС, которая может быть применена в условиях слабоагрессивной

среды в зависимости от степени воздействия газообразных сред при обозначении в марке индекса "Н".

4. Арматурные и закладные изделия

4.1. Арматурные и закладные изделия балок должны удовлетворять требованиям ГОСТ 10922-90. Конструкции сварных соединений должны удовлетворять требованиям ГОСТ 14098-91.

4.2. Строповочные петли должны изготавливаться из стали класса А-I по ГОСТ 5781-82 марки Ст3сп по ГОСТ 380-88. Допускается при подъеме балок при температуре не ниже ^{минус}40°С применение для петель стали класса А-I марки Ст3по.

4.3. Листовая сталь для закладных изделий предусмотрена по ГОСТ 19903-74 марок С235 и С245 по ГОСТ 27772-88 или по ГОСТ 535-88 марок СтЗкп2-I и СтЗпс5, прокат фасонный (уголки) - по ГОСТ 8509-86 марки С235 по ГОСТ 27772-88 или по ГОСТ 535-88 марки СтЗкп2-I, анкера - по ГОСТ 5781-82 класса А-III.

Для балок, предназначенных к эксплуатации в неотопляемых зданиях при расчетной зимней температуре наружного воздуха ниже минус 30°С марки стали закладных изделий устанавливаются при проектировании здания и указываются при заказе балок.

4.4. На чертежах размеры каркасов даны по осям стержней.

4.5. Каркасы следует изготавливать с помощью контактной точечной сварки (соединение типа К1-Кт по ГОСТ 14098-91). Сварку производить во всех точках пересечения стержней.

4.6. В закладных изделиях нахлесточно-э соединение анкеров с пластиной или полкой уголка следует выполнять дуговой ручной сваркой (соединение типа Н1-Рш по ГОСТ 14098-91). Допускается применение контактной рельефной сварки (соединение типа Н2-Кр). Тавровое соединение анкерных стержней с пластиной следует выполнять дуговой механизированной сваркой под флюсом (соединение типа Т1-Мф). Допус-

1.4612.1-10/93А-ТТ

Лист
3

кается тавровое соединение выполнять другими видами сварки по ГОСТ 14098-91, при этом в случае применения дуговой ручной сварки в раззенкованное отверстие (соединение типа Т12-Рз) толщина пластины закладного изделия МУ1-66 должна быть увеличена до 10 мм.

4.7. Длины анкерных стержней закладных изделий на чертежах и в спецификациях даны номинальными, т.е. без учета оплавления и осадки.

Длина стержня-заготовки при тавровом соединении принимается увеличенной на размер диаметра стержня.

Расход стали на закладные изделия определен с учетом расхода на оплавление и осадку.

4.8. В пластинах и полках уголков закладных изделий допускается устройство отверстий для крепления изделий к форме фиксаторами, обеспечивающими их проектное положение. Размеры и расположение этих отверстий принимаются по согласованию с проектной организацией в зависимости от конструкции фиксаторов и от схемы приварки примыкающей конструкции.

4.9. Закладные изделия должны быть защищены антикоррозионным покрытием, предусмотренным проектом здания и указанным при заказе балок.

4.10. Длина напрягаемых стержней в спецификации указана номинальной (6000 или 9000 мм). Длина стержня-заготовки устанавливается заводом-изготовителем в зависимости от технологии изготовления балок.

4.11. Отклонения линейных размеров каркасов и закладных изделий не должны превышать предельных, установленных ГОСТ 10922-90 для оборных конструкций 7 класса точности.

4.12. Приемку транспортирование и хранение каркасов и закладных изделий следует производить в соответствии с ГОСТ 10922-90.

5. Изготовление балок

5.1. Балки должны изготавливаться в стальных формах, соответствующих требованиям ГОСТ 25781-83Е

5.2. Натяжение арматуры предварительно напряженных балок производится механическим или электротермическим способом.

При натяжении термомеханически упрочненной арматуры электротермическим способом должны производиться контрольные испытания образцов стержней после электронагрева в соответствии с требованиями ГОСТ 12004-81.

5.3. Температура нагрева напрягаемой арматуры не должна превышать 450°C для арматуры классов А-Шв, Ат-IV, Ат-IVС, Ат-V и 500°C для арматуры классов А-IV и А-V.

5.4. Значения напряжений в напрягаемой арматуре, контролируемые после закрепления на упорах формы или стенда, приведены в табл.1.

Таблица 1

Класс напрягаемой арматуры	Значение напряжения в арматуре, МПа, при способе натяжения		
	механическом в балках для пролета, м		электротермическом
	6	9	
А-Шв	340	410	460
А-IV, Ат-III, Ат-IVС	410	460	510
А-V, Ат-V	595	645	700

Значения усилий натяжения арматуры при напряжении механическим способом определяется при изготовлении балок в зависимости от способа изготовления (натяжение на упоры формы или стенда) и вида анкерных устройств.

При натяжении на упоры формы и анкерах в виде опрессованных шайб либо высаженных головок значения усилий натяжения приведены в табл.2.

1.462.1 - 10/93.1 - ТТ

Лист

4

Таблица 2

Класс арматуры	Значение усилия натяжения, кН при диаметре стержня						
	I4	I6	I8	20	22	25	28
A-IIIb	-	-	-	160	193	250	314
A-IV, At-IV, At-IVC	-	II2	I42	175	212	-	-
A-V, At-V	II4	I50	I90	234	283	-	-

5.5. Отпуск натяжения необходимо производить плавно, применяя предварительный разогрев кислородным пламенем концевых участков стержней (между торцами балки и упорами) или с помощью гидродомкрата. При этом усилие натяжения для освобождения стопорных устройств должно быть минимальным.

5.6. Установку арматурных и опорных закладных изделий следует производить в соответствии с чертежами балок (см. док.м.-IФЧ и 2ФЧ). Расположение закладных изделий для крепления плит покрытия, стен и подвесных кранов следует принимать по чертежам проекта здания, детали их установки - по док.м.-3.

5.7. Открытые поверхности закладных изделий и строповочных петель не должны иметь наплывов бетона.

6. Прочие требования

6.1. Контрольные нагрузки и схемы испытаний балок нагружением следует принимать в соответствии с док.м.-СМ1 и -СМ2.

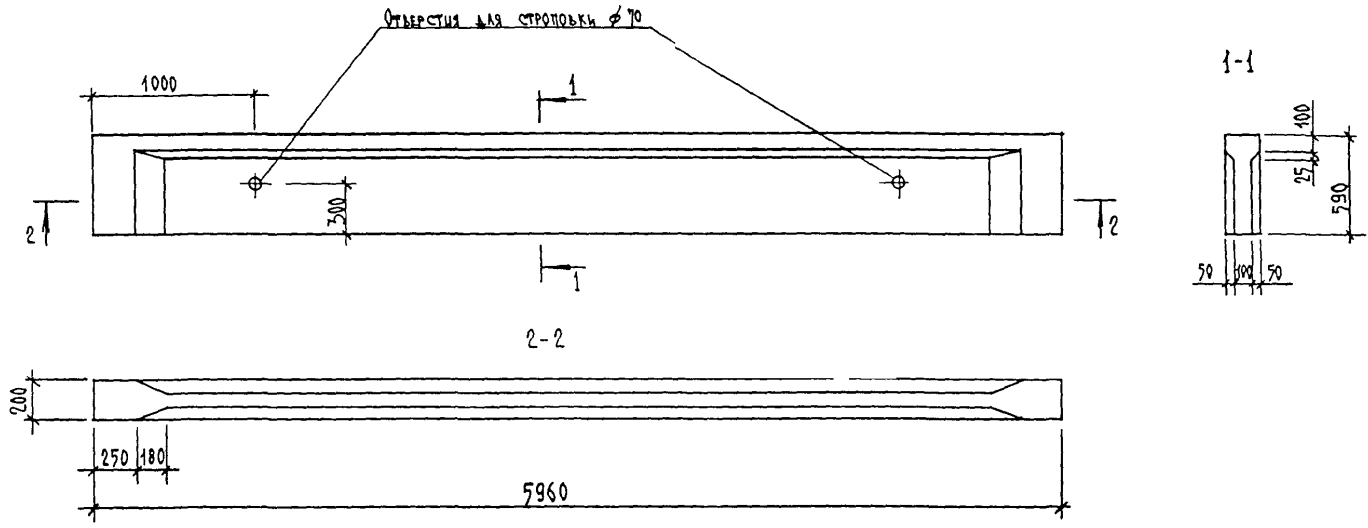
Каждый испытуемый образец балки должен подвергаться испытаниям по прочности, жесткости и трещиностойкости.

6.2. При хранении балок подкладки должны устанавливаться на расстоянии 200 мм от торцов балки.

1.462.1-10/93.1-ТТ

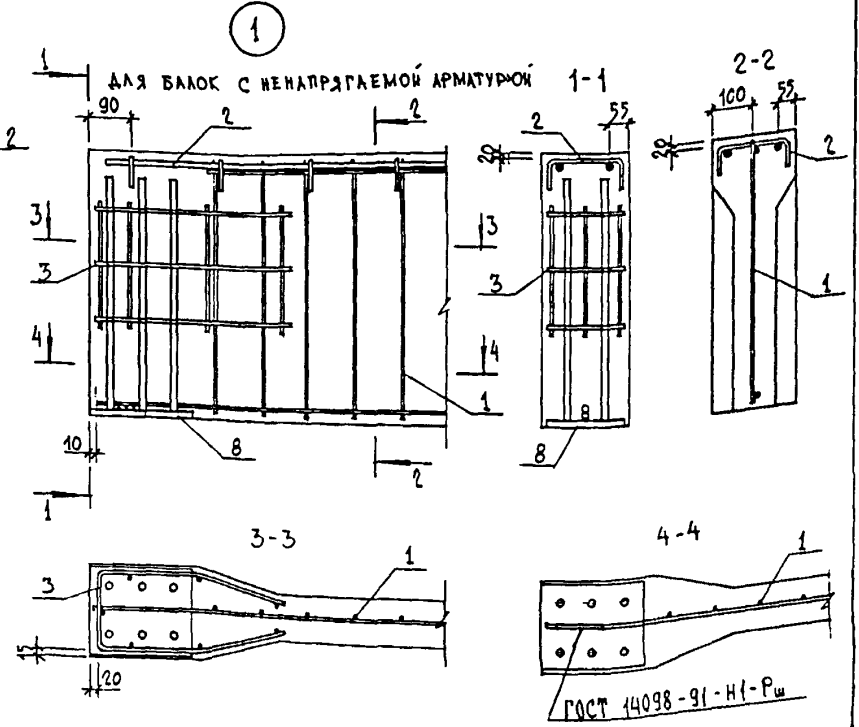
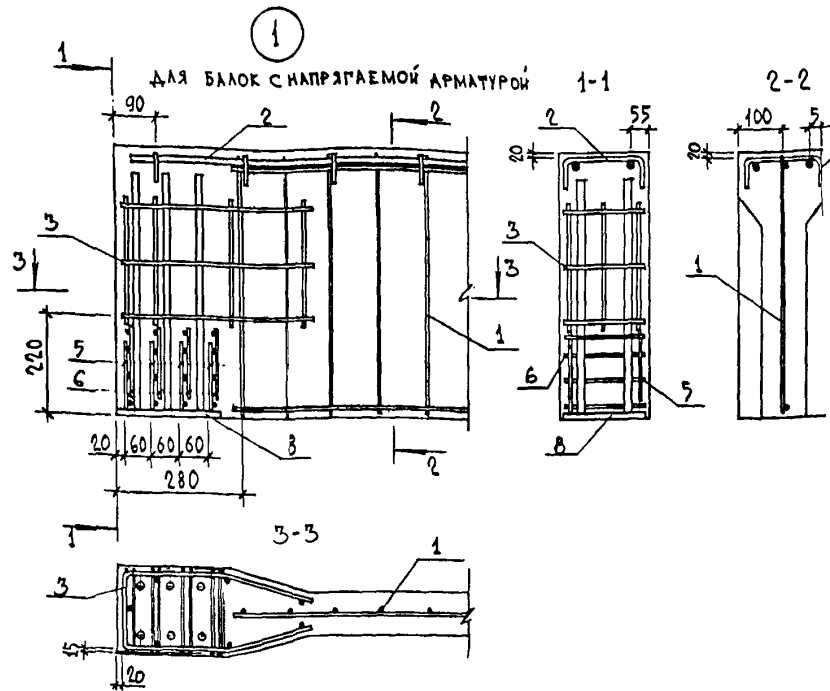
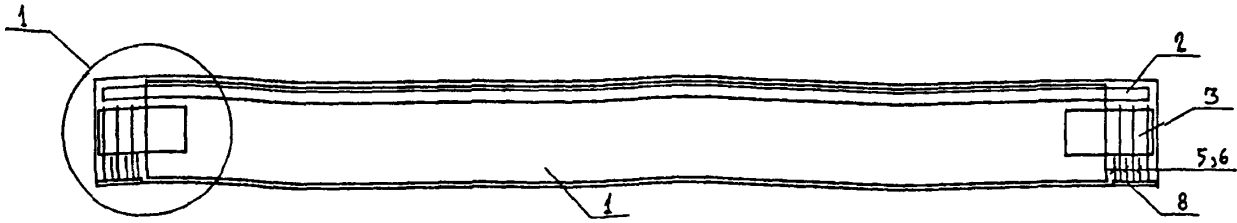
ЛКСТ

5



ТЕХНИЧЕСКИЕ ТРЕБОВАНИЯ СМ. 1.462.1-10/93.1-ТТ

				1.462.Н-10/93.1-1Ф4			
РАЗРАБ.	СЕМЕНОВ	<i>С.М.</i>		БАЛКА БСП 6.1 ОПЛУБОЧНЫЙ ЧЕРТЕЖ	СТАНДА	ЛИСТ	ЛИСТОВ
ИСПОЛНИЛ	СЕМЕНОВА	<i>С.М.</i>			Р		1
ПРОВЕРИЛ	ЛОГВИНСКИЙ	<i>Л.В.</i>			ИИИИПРОМЗАЩИ		
И.КОНТР.	ЛОГВИНСКИЙ	<i>Л.В.</i>					

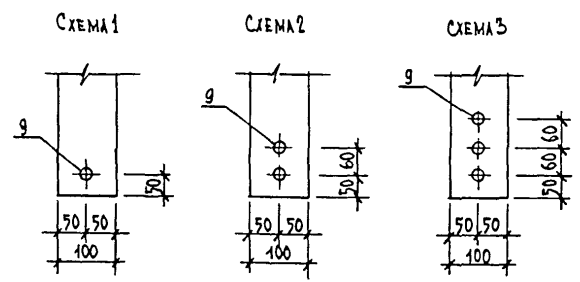


- 1. НАПРЯГАЕМАЯ АРМАТУРА УСЛОВНО НЕ ПОКАЗАНА.
- 2. РАЗМЕЩЕНИЕ, ДИАМЕТРЫ И КОЛИЧЕСТВО НАПРЯГАЕМЫХ АРМАТУРНЫХ СТЕРЖНЕЙ СМ. ЛИСТ 2.
- 3. КАРКАС ПОЗ. 1 ДЛЯ БАЛОК С НЕНАПРЯГАЕМОЙ АРМАТУРОЙ ПРИВАРИТЬ К ЗАКАДНЫМ ИЗДЕЛИЯМ ПОЗ. 8.
- 4. В СПЕЦИФИКАЦИЯХ В СКОБКАХ ПРИВЕДЕНА МАССА БАЛКИ ИЗ АГЛОРИТОБЕТОНА И ШЛАКОПЕЗООБЕТОНА (ПЕРВОЕ ЗНАЧЕНИЕ) И ИЗ КЕРАМЗИТОБЕТОНА (ВТОРОЕ ЗНАЧЕНИЕ).

				1.4162.1 - 10/93.1 - 1		
РАЗРАБ.	СЕМЕНОВА	<i>С.М.</i>		БАЛКА БСП 6.1	СТАЛИЯ	ЛИСТ
ИСПОЛНИЛ	СЕМЕНОВА	<i>С.М.</i>			Р	1
ПРОВЕРИЛ	ЛОДЫНСКИЙ	<i>Л.В.</i>				6
И. КОНТР.	ЛОДЫНСКИЙ	<i>Л.В.</i>			ЦНИИПРОИЗДАНИЯ	

МАРКА БАЛКИ	КОЛИЧЕСТВО, ДИАМЕТР И КЛАСС НАПРЯГАЕМОЙ АРМАТУРЫ	№ СХЕМЫ
БСП6.1-2АШв, БСП6.1-2АШвЛ	1Ф25 АШв	1
БСП6.1-4АШв, БСП6.1-4АШвЛ	2Ф20 АШв	2
БСП6.1-6АШв, БСП6.1-6АШвЛ	2Ф22 АШв	2
БСП6.1-8АШв, БСП6.1-8АШвЛ	2Ф25 АШв	2
БСП6.1-9АШв	3Ф22 АШв	3
БСП6.1-10АШв	3Ф28 АШв	3
БСП6.1-1АІІ, БСП6.1-1АІІЛ	1Ф20 АІІ	1
БСП6.1-2АІІ, БСП6.1-2АІІЛ	2Ф16 АІІ	2
БСП6.1-3АІІ, БСП6.1-3АІІЛ	2Ф18 АІІ	2
БСП6.1-4АІІ, БСП6.1-4АІІЛ	2Ф18 АІІ	2
БСП6.1-7АІІ, БСП6.1-7АІІЛ	2Ф20 АІІ	2
БСП6.1-8АІІ, БСП6.1-8АІІЛ	2Ф22 АІІ	2
БСП6.1-9АІІ	3Ф20 АІІ	3
БСП6.1-10АІІ	3Ф22 АІІ	3
БСП6.1-1АІІІ, БСП6.1-1АІІІЛ	1Ф18 АІІІ	1
БСП6.1-2АІІІ, БСП6.1-2АІІІЛ	2Ф14 АІІІ	2
БСП6.1-5АІІІ, БСП6.1-5АІІІЛ	2Ф16 АІІІ	2
БСП6.1-6АІІІ, БСП6.1-6АІІІЛ	2Ф18 АІІІ	2
БСП6.1-8АІІІ, БСП6.1-8АІІІЛ	2Ф20 АІІІ	2
БСП6.1-9АІІІ	2Ф22 АІІІ	2
БСП6.1-10АІІІ	3Ф22 АІІІ	3

СХЕМЫ РАЗМЕЩЕНИЯ НАПРЯГАЕМОЙ АРМАТУРЫ



АРМАТУРА КЛАССА А-Шв ИЗГОТОВЛЯЕТСЯ ИЗ АРМАТУРНОЙ СТАЛИ КЛАССА А-ІІ УПРОЧНЕНИЕМ ВЫТЯЖКОЙ С КОНТРОЛЕМ УДЛИНЕНИЙ И НАПРЯЖЕНИЙ

МАРКА БЛАНКИ	Поз.	НАИМЕНОВАНИЕ	КОЛ.	ОБОЗНАЧЕНИЕ ДОКУМЕНТА	МАССА, Т
БСП6.1-1АШ	1	КАРКАС КР2-1	1	1.462.1-10/93.1-5	1,2 (1,1;0,9)
	2	КР3-1	1	-8	
	3	КР4-1	2	-10	
	8	ИЗДЕЛИЕ ЗАКЛАДНОЕ ЖУИ-05	2	-12	
	10	БЕТОН КЛАССА В20, м ³	0,45		
БСП6.1-1АШ	1	КАРКАС КР1-1	1	1.462.1-10/93.1-4	1,2 (1,1;0,9)
	Поз. 2, 3, 8 по БСП6.1-1АШ				
	5	КАРКАС КР6-1	8	1.462.1-10/93.1-11	
	6	КР6-2	8	-11	
	9	СТЕРЖЕНЬ НАПРЯГАЕМЫЙ Ф20АШ, l=6000, 14,8кг	1	БЕЗ ЧЕРТ.	
10	БЕТОН КЛАССА В20, м ³	0,45			
БСП6.1-1АШ	1	КАРКАС КР1-1	1	1.462.1-10/93.1-4	1,2 (1,1;0,9)
	Поз. 2, 3, 8 по БСП6.1-1АШ				
	5	КАРКАС КР6-1	8	1.462.1-10/93.1-11	
	6	КР6-2	8	-11	
	9	СТЕРЖЕНЬ НАПРЯГАЕМЫЙ Ф18АШ, l=6000, 12,0кг	1	БЕЗ ЧЕРТ.	
10	БЕТОН КЛАССА В20, м ³	0,45			
БСП6.1-2АШ	1	КАРКАС КР2-2	1	1.462.1-10/93.1-5	1,2 (1,1;0,9)
	Поз. 2, 3, 8 по БСП6.1-1АШ				
	10	БЕТОН КЛАССА В20, м ³	0,45		
БСП6.1-2АШ	1	КАРКАС КР1-1	1	1.462.1-10/93.1-4	1,2 (1,1;0,9)
	Поз. 2, 3, 8 по БСП6.1-1АШ				
	5	КАРКАС КР6-1	8	1.462.1-10/93.1-11	
	6	КР6-2	8	-11	
	9	СТЕРЖЕНЬ НАПРЯГАЕМЫЙ Ф25АШ, l=6000, 23,4кг	1	БЕЗ ЧЕРТ.	
10	БЕТОН КЛАССА В20				

МАРКА БЛАНКИ	Поз.	НАИМЕНОВАНИЕ	КОЛ.	ОБОЗНАЧЕНИЕ ДОКУМЕНТА	МАССА, Т
БСП6.1-2АШ	1	КАРКАС КР1-1	1	1.462.1-10/93.1-4	1,2 (1,1;0,9)
	Поз. 2, 3, 8 по БСП6.1-1АШ				
	5	КАРКАС КР6-1	8	1.462.1-10/93.1-11	
	6	КР6-2	8	-11	
	9	СТЕРЖЕНЬ НАПРЯГАЕМЫЙ Ф16АШ, l=6000, 9,5кг	2	БЕЗ ЧЕРТ.	
10	БЕТОН КЛАССА В20, м ³	0,45			
БСП6.1-2АШ	1	КАРКАС КР1-1	1	1.462.1-10/93.1-4	1,2 (1,1;0,9)
	Поз. 2, 3, 8 по БСП6.1-1АШ				
	5	КАРКАС КР6-1	8	1.462.1-10/93.1-11	
	6	КР6-2	8	-11	
	9	СТЕРЖЕНЬ НАПРЯГАЕМЫЙ Ф14АШ, l=6000, 7,2кг	2	БЕЗ ЧЕРТ.	
10	БЕТОН КЛАССА В20, м ³	0,45			
БСП6.1-3АШ	1	КАРКАС КР1-1	1	1.462.1-10/93.1-4	1,2 (1,1;0,9)
	Поз. 2, 3, 8 по БСП6.1-1АШ				
	5	КАРКАС КР6-1	8	1.462.1-10/93.1-11	
	6	КР6-2	8	-11	
	9	СТЕРЖЕНЬ НАПРЯГАЕМЫЙ Ф18АШ, l=6000, 12,0кг	2	БЕЗ ЧЕРТ.	
10	БЕТОН КЛАССА В20, м ³	0,45			
БСП6.1-4АШ	1	КАРКАС КР2-3	1	1.462.1-10/93.1-5	1,2 (1,1;0,9)
	Поз. 2, 3, 8 по БСП6.1-1АШ				
	10	БЕТОН КЛАССА В20, м ³	0,45		

МАРКА БАЛКИ	Поз.	НАИМЕНОВАНИЕ	Кол.	ОБОЗНАЧЕНИЕ ДОКУМЕНТА	МАССА, Т
БСП6.1-4АШВ	1	КАРКАС КР1-1	1	1.462.1-10/93.1-4	1,2 (1,1; 0,9)
		Поз. 2,3,8 по БСП6.1-1АШ			
	5	КАРКАС КР6-1	8	1.462.1-10/93.1-11	
	6	КАРКАС КР6-2	8	-11	
	9	СТЕРЖЕНЬ НАПРЯГАЕМЫЙ			
	10	Ф20АШВ, $\ell=6000$, 14,8 кг	2	БЕЗ ЧЕРТ.	
БСП6.1-4АШ	1	КАРКАС КР1-1	1	1.462.1-10/93.1-4	1,2 (1,1; 0,9)
		Поз. 2,3,8 по БСП6.1-1АШ			
	5	КАРКАС КР6-1	8	1.462.1-10/93.1-11	
	6	КАРКАС КР6-2	8	-11	
	9	СТЕРЖЕНЬ НАПРЯГАЕМЫЙ			
	10	Ф18АШ, $\ell=6000$, 12,0 кг	2	БЕЗ ЧЕРТ.	
БСП6.1-5АШ	1	КАРКАС КР2-4	1	1.462.1-10/93.1-5	1,2 (1,1; 0,9)
		Поз. 2,3,8 по БСП6.1-1АШ			
	10	БЕТОН КЛАССА В25, м ³	0,45		
БСП6.1-7АШ	1	КАРКАС КР1-1	1	1.462.1-10/93.1-4	1,2 (1,1; 0,9)
		Поз. 2,3,8 по БСП6.1-1АШ			
	5	КАРКАС КР6-1	8	1.462.1-10/93.1-11	
	6	КАРКАС КР6-2	8	-11	
	9	СТЕРЖЕНЬ НАПРЯГАЕМЫЙ			
	10	Ф16АШ, $\ell=6000$, 9,5 кг	2	БЕЗ ЧЕРТ.	
БСП6.1-6АШ	1	КАРКАС КР2-5	1	1.462.1-10/93.1-6	1,2 (1,1; 0,9)
		Поз. 2,3,8 по БСП6.1-1АШ			
	10	БЕТОН КЛАССА В25, м ³	0,45		

МАРКА БАЛКИ	Поз.	НАИМЕНОВАНИЕ	Кол.	ОБОЗНАЧЕНИЕ ДОКУМЕНТА	МАССА, Т
БСП6.1-6АШВ	1	КАРКАС КР1-1	1	1.462.1-10/93.1-4	1,2 (1,1; 0,9)
		Поз. 2,3,8 по БСП6.1-1АШ			
	5	КАРКАС КР6-1	8	1.462.1-10/93.1-11	
	6	КАРКАС КР6-2	8	-11	
	9	СТЕРЖЕНЬ НАПРЯГАЕМЫЙ			
	10	Ф22АШВ, $\ell=6000$, 17,9 кг	2	БЕЗ ЧЕРТ.	
БСП6.1-6АШ	1	КАРКАС КР1-1	1	1.462.1-10/93.1-4	1,2 (1,1; 0,9)
		Поз. 2,3,8 по БСП6.1-1АШ			
	5	КАРКАС КР6-1	8	1.462.1-10/93.1-11	
	6	КАРКАС КР6-2	8	-11	
	9	СТЕРЖЕНЬ НАПРЯГАЕМЫЙ			
	10	Ф18АШ, $\ell=6000$, 12,0 кг	2	БЕЗ ЧЕРТ.	
БСП6.1-7АШ	1	КАРКАС КР2-6	1	1.462.1-10/93.1-6	1,2 (1,1; 0,9)
		Поз. 2,3,8 по БСП6.1-1АШ			
	10	БЕТОН КЛАССА В25, м ³	0,45		
БСП6.1-7АШ	1	КАРКАС КР1-2	1	1.462.1-10/93.1-4	1,2 (1,1; 0,9)
		Поз. 2,3,8 по БСП6.1-1АШ			
	5	КАРКАС КР6-1	8	1.462.1-10/93.1-11	
	6	КАРКАС КР6-2	8	-11	
	9	СТЕРЖЕНЬ НАПРЯГАЕМЫЙ			
	10	Ф20АШ, $\ell=6000$, 14,8 кг	2	БЕЗ ЧЕРТ.	
БСП6.1-8АШ	1	КАРКАС КР2-7	1	1.462.1-10/93.1-6	1,2 (1,1; 0,9)
		Поз. 2,3,8 по БСП6.1-1АШ			
	10	БЕТОН КЛАССА В30	0,415		

1.462.1-10/93.1-1

Лист
4

МАРКА БАЛКИ	Поз.	НАИМЕНОВАНИЕ	КОЛ.	ОБОЗНАЧЕНИЕ ДОКУМЕНТА	МАССА, Т
БСП6.1-8АШБ	1	КАРКАС КР1-2	1	1.462.1-10/93.1-4	1,2 (4,1; 0,9)
		Поз. 2,3,8 по БСП6.1-1АШ			
	5	КАРКАС КР6-1	8	1.462.1-10/93.1-11	
	6	КР6-2	8	- 11	
	9	СТЕРЖЕНЬ НАПРЯГАЕМЫЙ			
		Ф 25АШБ, $\ell=6000$, 23,1 кг	2	БЕЗ ЧЕРТ.	
	10	БЕТОН КЛАССА В25, м ³	0,45		
БСП6.1-8АШВ	1	КАРКАС КР1-2	1	1.462.1-10/93.1-4	1,2 (4,1; 0,9)
		Поз. 2,3,8 по БСП6.1-1АШ			
	5	КАРКАС КР6-1	8	1.462.1-10/93.1-11	
	6	КР6-2	8	- 11	
	9	СТЕРЖЕНЬ НАПРЯГАЕМЫЙ			
		Ф 22АШ, $\ell=6000$, 17,9 кг	2	БЕЗ ЧЕРТ.	
	10	БЕТОН КЛАССА В30, кг	0,45		
БСП6.1-8АШ	1	КАРКАС КР1-2	1	1.462.1-10/93.1-4	1,2 (4,1; 0,9)
		Поз. 2,3,8 по БСП6.1-1АШ			
	5	КАРКАС КР6-1	8	1.462.1-10/93.1-11	
	6	КР6-2	8	- 11	
	9	СТЕРЖЕНЬ НАПРЯГАЕМЫЙ			
		Ф 20АШ, $\ell=6000$, 14,8 кг	2	БЕЗ ЧЕРТ.	
	10	БЕТОН КЛАССА В25, кг	0,45		
БСП6.1-9АШ	1	КАРКАС КР2-8	1	1.462.1-10/93.1-6	1,2
		Поз. 2,3,8 по БСП6.1-1АШ			
	10	БЕТОН КЛАССА В30, м ³			
БСП6.1-9АШБ	1	КАРКАС КР1-2	1	1.462.1-10/93.1-4	1,2
		Поз. 2,3,8 по БСП6.1-1АШ			
	5	КАРКАС КР6-1	8	1.462.1-10/93.1-11	

МАРКА БАЛКИ	Поз.	НАИМЕНОВАНИЕ	КОЛ.	ОБОЗНАЧЕНИЕ ДОКУМЕНТА	МАССА, Т
	6	КАРКАС КР6-2	8	1.462.1-10/93.1-11	
	9	СТЕРЖЕНЬ НАПРЯГАЕМЫЙ			
		Ф 22АШВ, $\ell=6000$, 17,9 кг	3	БЕЗ ЧЕРТ.	
	10	БЕТОН КЛАССА В30, м ³	0,45		
БСП6.1-9АШВ	1	КАРКАС КР1-2	1	1.462.1-10/93.1-4	1,2
		Поз. 2,3,8 по БСП6.1-1АШ			
	5	КАРКАС КР6-1	8	1.462.1-10/93.1-11	
	6	КР6-2	8	- 11	
	9	СТЕРЖЕНЬ НАПРЯГАЕМЫЙ			
		Ф 20АШ, $\ell=6000$, 14,8 кг	3	БЕЗ ЧЕРТ.	
	10	БЕТОН КЛАССА В35, м ³			
БСП6.1-9АШ	1	КАРКАС КР1-2	11	1.462.1-10/93.1-4	1,2
		Поз. 2,3,8 по БСП6.1-1АШ			
	5	КАРКАС КР6-1	8	1.462.1-10/93.1-11	
	6	КР6-2	8	- 11	
	9	СТЕРЖЕНЬ НАПРЯГАЕМЫЙ			
		Ф 22АШ, $\ell=6000$, 17,9 кг	2	БЕЗ ЧЕРТ.	
	10	БЕТОН КЛАССА В30, м ³			
БСП6.1-10АШ	1	КАРКАС КР2-9	1	1.462.1-10/93.1-6	1,2
		Поз. 2,3,8 по БСП6.1-1АШ			
	10	БЕТОН КЛАССА В40, м ³	0,45		
БСП6.1-10АШБ	1	КАРКАС КР1-2	1	1.462.1-10/93.1-4	1,2
		Поз. 2,3,8 по БСП6.1-1АШ			
	5	КАРКАС КР6-1	8	1.462.1-10/93.1-11	
	6	КР6-2	8	- 11	
	9	СТЕРЖЕНЬ НАПРЯГАЕМЫЙ			
		Ф 28АШВ, $\ell=6000$, 29,0 кг	3	БЕЗ ЧЕРТ.	
	10	БЕТОН КЛАССА В40, м ³	0,45		

1.462.1-10/93.1-1

Лист

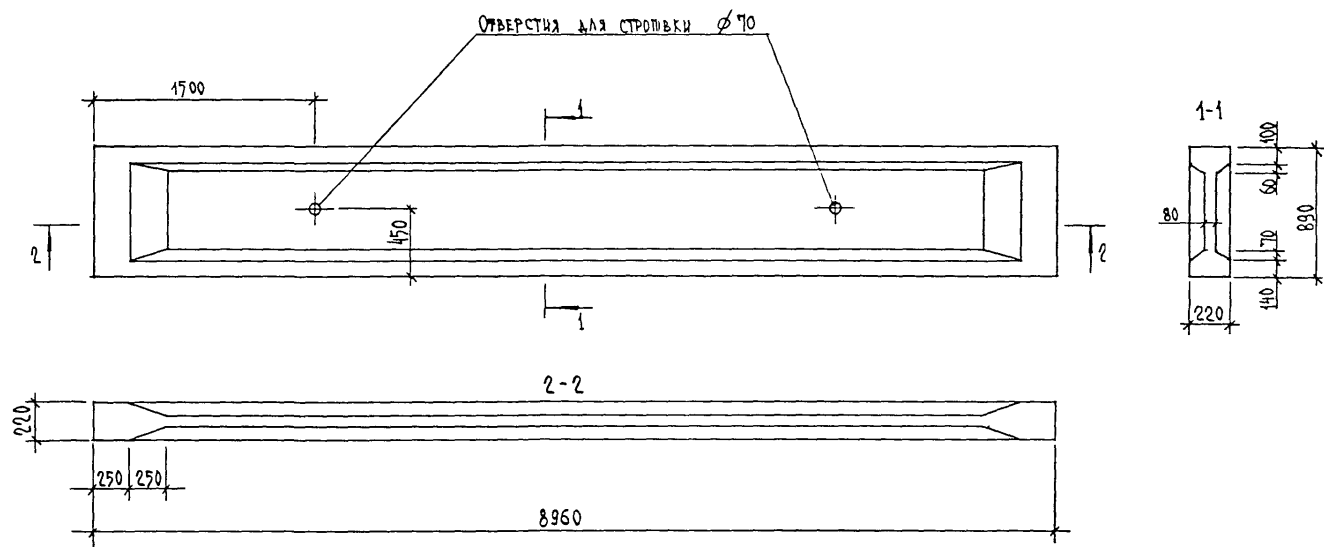
5

МАРКА БАЛКИ	Поз.	НАИМЕНОВАНИЕ	КОЛ.	ОБОЗНАЧЕНИЕ ДОКУМЕНТА	МАССА, Т
БСП6.1-10АIV	1	КАРКАС КР1-2	1	1.462.1-10/93.1-4	1,2
	2	КР3-2	1	- 8	
		Поз. 3,8 по БСП6.1-1АIII			
	5	КАРКАС КР6-1	8	1.462.1-10/93.1-11	
	6	КР6-2	8	- 11	
	9	СТЕРЖЕНЬ НАПРЯГАЕМЫЙ			
		φ22АIV, l=9000, 17,9кг 3 БЕЗ ЧЕРТ.			
10	БЕТОН КЛАССА В45, м³ 0,45				
БСП6.1-10АV	1	КАРКАС КР1-2	1	1.462.1-10/93.1-4	1,2
		Поз. 2,3,8 по БСП6.1-1АIII			
	5	КАРКАС КР6-1	8	1.462.1-10/93.1-11	
	6	КР6-2	8	- 11	
	9	СТЕРЖЕНЬ НАПРЯГАЕМЫЙ			
		φ22АV, l=9000, 17,9кг 3 БЕЗ ЧЕРТ.			
	10	БЕТОН КЛАССА В40, м³ 0,45			

1.462.1-10/93.1-1

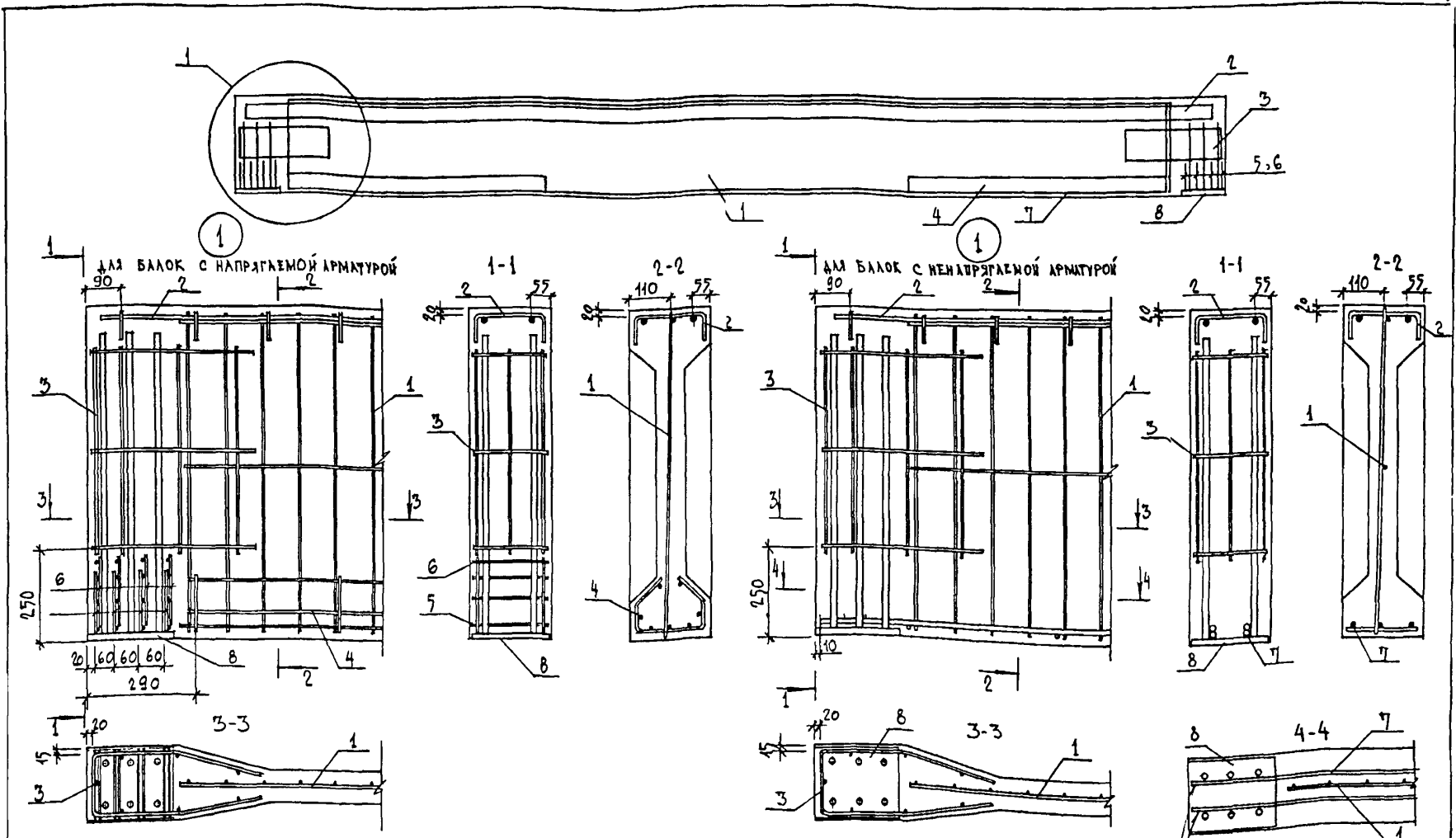
ЛКС

6



ТЕХНИЧЕСКИЕ ТРЕБОВАНИЯ СМ. 1.4162.1-10/93.1-ТТ

				1.462.1-10/93.1-2Ф4			
РАЗРАБ.	СЕМЕНОВА	<i>С.С.</i>		БАЛКА ВСП 9..2. ОПАЛУБОЧНИЙ ЧЕРТЕЖ	СТАНДА	ЛИСТ	ЛИСТОВ
ИСПОЛНИЛ	СЕМЕНОВА	<i>С.С.</i>			Р		1
ПРОВЕРИЛ	ЛОДЫНСКИЙ	<i>Л.С.</i>			ЩИПКОМЗДАВ		
Н.КОНТР.	ЛОДЫНСКИЙ	<i>Л.С.</i>					



1. НАПРЯГАЕМАЯ АРМАТУРА УСЛОВНО НЕ ПОКАЗАНА.
2. РАЗМЕЩЕНИЕ, ДИАМЕТРЫ И КОЛИЧЕСТВО НАПРЯГАЕМЫХ АРМАТУРНЫХ СТЕРЖНЕЙ СМ. ЛИСТ.
3. КАРКАС ПОЗ.1 ДЛЯ БАЛОК С НЕНАПРЯГАЕМОЙ АРМАТУРОЙ ПРИВАРИТЬ К ЗАКЛАДНЫМ ИЗДЕЛИЯМ ПОЗ.8.
4. В СПЕЦИФИКАЦИЯХ В СБОВКАХ ПРИВЕДЕНА МАССА БАЛКИ ИЗ АРАОПОРИТОЕ ТОНА И ШЛАКОПЕМЗОБЕТОНА (ПЕРВОЕ ЗНАЧЕНИЕ) И ИЗ КЕРАМЗИТОБЕТОНА (ВТОРОЕ ЗНАЧЕНИЕ).

РАЗРАБ.	СЕМЕНОВА	<i>Сем.</i>
ИСПОЛНИЛ	СЕМЕНОВА	<i>Сем.</i>
ПРОВЕРКА	ЛОДВИНСКИЙ	<i>Лодв.</i>
ИНЖЕНЕР	ЛОДВИНСКИЙ	<i>Лодв.</i>

1..462.1-10/93.1-2

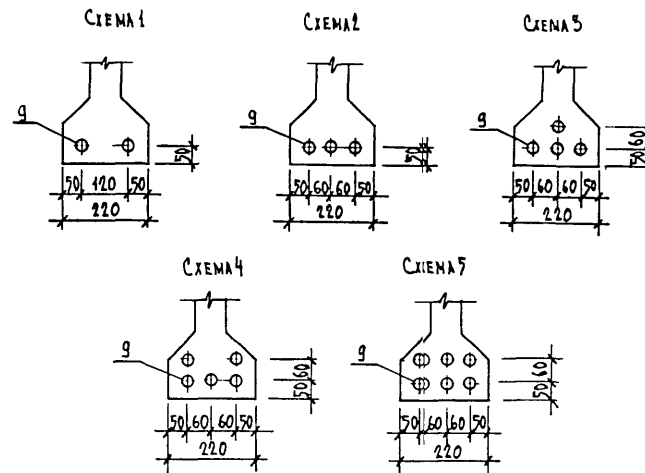
БАЛКА БСП 9.2

СТАДИЯ	ЛИСТ	ЛИСТОВ
Р	1	6

ПРОИЗВОДИТЕЛЬ

МАРКА БЛАКИ	КОЛИЧЕСТВО, ДИАМЕТР И КЛАСС НАПРЯЖАЕМОЙ АРМАТУРЫ	№ СХЕМЫ
БСП 9.2 - 1АШв, БСП 9.2-1АШвА	2φ20 АШв	1
БСП 9.2 - 3АШв, БСП 9.2-3АШвА	2φ22 АШв	1
БСП 9.2 - 5АШв, БСП 9.2-5АШвА	3φ20 АШв	2
БСП 9.2 - 7АШв, БСП 9.2-7АШвА	3φ22 АШв	2
БСП 9.2 - 8АШв	4φ20 АШв	3
БСП 9.2 - 9АШв	5φ20 АШв	4
БСП 9.2 - 10АШв	6φ22 АШв	5
БСП 9.2 - 1АШв, БСП 9.2-1АШвА	2φ18 АШв	1
БСП 9.2 - 3АШв, БСП 9.2-3АШвА	2φ20 АШв	1
БСП 9.2 - 5АШв, БСП 9.2-5АШвА	2φ22 АШв	1
БСП 9.2 - 6АШв, БСП 9.2-6АШвА	2φ22 АШв	1
БСП 9.2 - 8АШв	3φ20 АШв	2
БСП 9.2 - 9АШв	3φ22 АШв	2
БСП 9.2 - 10АШв	5φ22 АШв	4
БСП 9.2 - 1АШв, БСП 9.2-1АШвА	2φ16 АШв	1
БСП 9.2 - 3АШв, БСП 9.2-3АШвА	3φ14 АШв	2
БСП 9.2 - 4АШв, БСП 9.2-4АШвА	2φ18 АШв	1
БСП 9.2 - 6АШв, БСП 9.2-6АШвА	2φ20 АШв	1
БСП 9.2 - 8АШв	2φ22 АШв	1
БСП 9.2 - 9АШв	3φ20 АШв	2
БСП 9.2 - 10АШв	5φ20 АШв	4

СХЕМЫ РАЗМЕЩЕНИЯ НАПРЯЖАЕМОЙ АРМАТУРЫ



АРМАТУРА КЛАССА А-Шв ИЗГОТАВЛЯЕТСЯ ИЗ АРМАТУРНОЙ СТАЛИ КЛАССА А-Шв
УПРОЧНЕНИЕМ ВЫТЯЖКОЙ С КОНТРОЛЕМ УДЛИНЕНИЙ И НАПРЯЖЕНИЙ

МАРКА БАЛКИ	ПОЗ.	НАИМЕНОВАНИЕ	КОЛ.	ОБОЗНАЧЕНИЕ ДОКУМЕНТА	МАССА, Т
БСП9.2-1АШ	1	КАРКАС КР2-10	1	1.462.1-10/93.1-7	2,8 (2,6;2,2)
	2	КР3-3	1	- 8	
	3	КР4-2	2	-10	
	7	КР7-1	1	-11	
	8	ИЗДЕЛИЕ ЗАКЛАДНОЕ МУ1-64	2	-11	
	10	БЕТОН КЛАССА В20, М ³	1,1		
БСП9.2-1АШВ	1	КАРКАС КР1-3	1	1.462.1-10/93.1-4	2,8 (2,6;2,2)
		Поз. 2,3,8 по БСП9.2-1АШ			
	4	КАРКАС КР5-1	1	1.462.1-10/93.1-10	
	5	КР6-1	8	-11	
	6	КР6-3	8	-11	
	9	СТЕРЖЕНЬ НАПРЯГАЕМЫЙ			
	10	Ф20АШВ, ℓ=9000, 22,2кг	2	БЕЗ ЧЕРТ.	
БСП9.2-1АШ	1	КАРКАС КР1-3	1	1.462.1-10/93.1-4	2,8 (2,6;2,2)
		Поз. 2,3,8 по БСП9.2-1АШ			
	4	КАРКАС КР5-1	1	1.462.1-10/93.1-10	
	5	КР6-1	8	-11	
	6	КР6-3	8	-11	
	9	СТЕРЖЕНЬ НАПРЯГАЕМЫЙ			
БСП9.2-1АШ	1	КАРКАС КР1-3	1	1.462.1-10/93.1-4	2,8 (2,6;2,2)
		Поз. 2,3,8 по БСП9.2-1АШ			
	4	КАРКАС КР5-1	1	1.462.1-10/93.1-10	
	5	КР6-1	8	-11	
	6	КР6-3	8	-11	
	9	СТЕРЖЕНЬ НАПРЯГАЕМЫЙ			
10	Ф18АШ, ℓ=9000, 18,0 кг	2	БЕЗ ЧЕРТ.		
БСП9.2-1АШ	1	КАРКАС КР1-3	1	1.462.1-10/93.1-4	2,8 (2,6;2,2)
		Поз. 2,3,8 по БСП9.2-1АШ			
	4	КАРКАС КР5-1	1	1.462.1-10/93.1-10	
	5	КР6-1	8	-11	
6	КР6-3	8	-11		

МАРКА БАЛКИ	ПОЗ.	НАИМЕНОВАНИЕ	КОЛ.	ОБОЗНАЧЕНИЕ ДОКУМЕНТА	МАССА, Т
	9	СТЕРЖЕНЬ НАПРЯГАЕМЫЙ			
		Ф16АШ, ℓ=9000, 14,2кг	2	БЕЗ ЧЕРТ	
	10	БЕТОН КЛАССА В20, М ³	1,1		
БСП9.2-2АШ	1	КАРКАС КР2-11	1	1.462.1-10/93.1-7	2,8 (2,6;2,2)
		Поз. 2,3,8 по БСП9.2-1АШ			
	7	КР7-1	1	1.462.1-10/93.1-11	
	10	БЕТОН КЛАССА В20, М ³	1,1		
БСП9.2-3АШ	1	КАРКАС КР2-12	11	1.462.1-10/93.1-7	2,8 (2,6;2,2)
		Поз. 2,3,8 по БСП9.2-1АШ			
	7	КР7-1	1	1.462.1-10/93.1-11	
	10	БЕТОН КЛАССА В20, М ³	1,1		
БСП9.2-3АШВ	1	КАРКАС КР1-3	1	1.462.1-10/93.1-4	2,8 (2,6;2,2)
		Поз. 2,3,8 по БСП9.2-1АШ			
	4	КАРКАС КР5-1	1	1.462.1-10/93.1-10	
	5	КР6-1	8	-11	
	6	КР6-3	8	-11	
	9	СТЕРЖЕНЬ НАПРЯГАЕМЫЙ			
10	Ф22АШВ, ℓ=9000, 26,9кг	2	БЕЗ ЧЕРТ.		
БСП9.2-3АШ	1	КАРКАС КР1-3	1	1.462.1-10/93.1-4	2,8 (2,6;2,2)
		Поз. 2,3,8 по БСП9.2-1АШ			
	4	КАРКАС КР5-1	1	1.462.1-10/93.1-10	
	5	КР6-1	8	-11	
	6	КР6-3	8	-11	
	9	СТЕРЖЕНЬ НАПРЯГАЕМЫЙ			
10	БЕТОН КЛАССА В20, М ³	1,1			
БСП9.2-3АШ	1	КАРКАС КР1-3	1	1.462.1-10/93.1-4	2,8 (2,6;2,2)
		Поз. 2,3,8 по БСП9.2-1АШ			
	4	КАРКАС КР5-1	1	1.462.1-10/93.1-10	
	5	КР6-1	8	-11	
	6	КР6-3	8	-11	
	9	СТЕРЖЕНЬ НАПРЯГАЕМЫЙ			
10	Ф20АШ, ℓ=9000, 22,2кг	2	БЕЗ ЧЕРТ		
	10	БЕТОН КЛАССА В20, М ³	1,1		

1.462.1-10/93.1-2

Лист
3

МАРКА БАЛКИ	Поз.	НАИМЕНОВАНИЕ	КОЛ.	ОБОЗНАЧЕНИЕ ДОКУМЕНТА	МАССА, Т
БСП9.2-3А \bar{V}	1	КАРКАС КР1-3	1	1.462.1-10/93.1-4	2,8 (2,6;2,2)
		Поз. 2,3,8 по БСП9.2-1А \bar{III}			
	4	КАРКАС КР5-1	1	1.462.1-10/93.1-10	
	5	КР6-1	8	- И	
	6	КР6-3	8	- И	
	9	СТЕРЖЕНЬ НАПРЯГАЕМЫЙ			
		Ф14А \bar{V} , $l=9000$, 18,0 кг	3	БЕЗ ЧЕРТ.	
БСП9.2-4А \bar{III}		Поз. 1,2,3,8 по БСП9.2-1А \bar{III}			2,8 (2,6;2,2)
	7	КАРКАС КР7-2	1	1.462.1-10/93.1-11	
	10	БЕТОН КЛАССА В25, М ³	1,1		
БСП9.2-4А \bar{V}	1	КАРКАС КР1-4	1	1.462.1-10/93.1-4	2,8 (2,6;2,2)
		Поз. 2,3,8 по БСП9.2-1А \bar{III}			
	4	КАРКАС КР5-1	1	1.462.1-10/93.1-10	
	5	КР6-1	8	- И	
	6	КР6-3	8	- И	
	9	СТЕРЖЕНЬ НАПРЯГАЕМЫЙ			
		Ф18А \bar{V} , $l=9000$, 18,0 кг	2	БЕЗ ЧЕРТ.	
БСП9.2-5А \bar{III}	1	КАРКАС КР2-11	1	1.462.1-10/93.1-7	2,8 (2,6;2,2)
		Поз. 2,3,8 по БСП9.2-1А \bar{III}			
	7	КАРКАС КР7-2	1	1.462.1-10/93.1-11	
	10	БЕТОН КЛАССА В25, М ³	1,1		
	1	КАРКАС КР1-4	1	1.462.1-10/93.1-4	2,8 (2,6;2,2)
	Поз. 2,3,8 по БСП9.2-1А \bar{III}				
4	КАРКАС КР5-1	1	1.462.1-10/93.1-10		
5	КР6-1	8	- И		

МАРКА БАЛКИ	Поз.	НАИМЕНОВАНИЕ	КОЛ.	ОБОЗНАЧЕНИЕ ДОКУМЕНТА	МАССА	
	6	КАРКАС КР6-3		1.462.1-10/93.1-11		
	9	СТЕРЖЕНЬ НАПРЯГАЕМЫЙ				
		Ф20А \bar{III} В, $l=9000$, 22,2 кг	3	БЕЗ ЧЕРТ.		
	10	БЕТОН КЛАССА В25, М ³	1,1			
БСП9.2-5А \bar{V}	1	КАРКАС КР1-4	1	1.462.1-10/93.1-4	2,8 (2,6;2,2)	
		Поз. 2,3,8 по БСП9.2-1А \bar{III}				
	4	КАРКАС КР5-1	1	1.462.1-10/93.1-10		
	5	КР6-1	8	- И		
	6	КР6-3	8	- И		
	9	СТЕРЖЕНЬ НАПРЯГАЕМЫЙ				
		Ф22А \bar{III} , $l=9000$, 26,9 кг	2	БЕЗ ЧЕРТ.		
	10	БЕТОН КЛАССА В25, М ³				
	1	КАРКАС КР1-4	1	1.462.1-10/93.1-4		2,8 (2,6;2,2)
		Поз. 2,3,8 по БСП9.2-1А \bar{III}				
	4	КАРКАС КР5-1	1	1.462.1-10/93.1-10		
5	КР6-1	8	- И			
6	КР6-3	8	- И			
9	СТЕРЖЕНЬ НАПРЯГАЕМЫЙ					
	Ф22А \bar{IV} , $l=9000$, 26,9 кг	2	БЕЗ ЧЕРТ.			
	10	БЕТОН КЛАССА В35, КГ				
	1	КАРКАС КР1-4	1	1.462.1-10/93.1-4		2,8 (2,6;2,2)
		Поз. 2,3,8 по БСП9.2-1А \bar{III}				
	4	КАРКАС КР5-1	1	1.462.1-10/93.1-10		
5	КР6-1	8	- И			
6	КР6-3	8	- И			
9	СТЕРЖЕНЬ НАПРЯГАЕМЫЙ					
	Ф20А \bar{V} , $l=9000$, 22,2 кг	2	БЕЗ ЧЕРТ.			
10	БЕТОН КЛАССА В30, М ³	1,1				

1.462.1-10/93.1-2

Лист
4

МАРКА БЛАККИ	Поз.	НАИМЕНОВАНИЕ	КОЛ.	ОБОЗНАЧЕНИЕ ДОКУМЕНТА	МАССА, Т
БСП9.2-7АIII	1	КАРКАС КР 2-13	1	1.462.1-10/93.1-7	2,8 (2,6;2,2)
		Поз. 2,3,8 по БСП9.2-1АIII			
	7	КАРКАС КР 7-2	1	1.462.1-10/93.1-11	
	10	БЕТОН КЛАССА В30, м ³			
БСП9.2-7АIIIв	1	КАРКАС КР 1-4	1	1.462.1-10/93.1-4	2,8 (2,6;2,2)
		Поз. 2,3,8 по БСП9.2-1АIII			
	4	КАРКАС КР 5-1	1	1.462.1-10/93.1-10	
	5	КАРКАС КР 6-1	8	-11	
	6	КАРКАС КР 6-3	8	-11	
	9	СТЕРЖЕНЬ НАПРЯГАЕМЫЙ Ф 22АIIIв, l=9000, 26,9 кг	3	БЕЗ ЧЕРТ.	
10	БЕТОН КЛАССА В30, м ³	1,1			
БСП9.2-8АIII	1	КАРКАС КР 2-14	1	1.462.1-10/93.1-7	2,8
		Поз. 2,3,8 по БСП9.2-1АIII			
	7	КАРКАС КР 7-2	1	1.462.1-10/93.1-11	
	10	БЕТОН КЛАССА В30, м ³	1,1		
БСП9.2-8АIIIв	1	КАРКАС КР 1-4	1	1.462.1-10/93.1-4	2,8
		Поз. 2,3,8 по БСП9.2-1АIII			
	4	КАРКАС КР 5-1	1	1.462.1-10/93.1-10	
	5	КАРКАС КР 6-1	8	-11	
	6	КАРКАС КР 6-3	8	-11	
	9	СТЕРЖЕНЬ НАПРЯГАЕМЫЙ Ф 20АIIIв, l=9000, 22,2 кг	4	БЕЗ ЧЕРТ.	
10	БЕТОН КЛАССА В35, м ³	1,1			
БСП9.2-8АIV	1	КАРКАС КР 1-4	1	1.462.1-10/93.1-4	2,8
		Поз. 2,3,8 по БСП9.2-1АIII			
	4	КАРКАС КР 5-1	1	1.462.1-10/93.1-10	

МАРКА БЛАККИ	Поз.	НАИМЕНОВАНИЕ	КОЛ.	ОБОЗНАЧЕНИЕ ДОКУМЕНТА	МАССА, Т	
	5	КАРКАС КР 6-1	3	1.462.1-10/93.1-11		
	6	КАРКАС КР 6-3	3	-11		
	9	СТЕРЖЕНЬ НАПРЯГАЕМЫЙ Ф 20АIV, l=9000, 22,2 кг	3	БЕЗ ЧЕРТ.		
		10	БЕТОН КЛАССА В35, м ³	1,1		
БСП9.2-8АIV	1	КАРКАС КР 1-4	11	1.462.1-10/93.1-4	2,8	
		Поз. 2,3,8 по БСП9.2-1АIII				
	4	КАРКАС КР 5-1	11	1.462.1-10/93.1-10		
	5	КАРКАС КР 6-1	8	-11		
	6	КАРКАС КР 6-3	8	-11		
	9	СТЕРЖЕНЬ НАПРЯГАЕМЫЙ Ф 22АIV, l=9000, 26,9 кг	2	БЕЗ ЧЕРТ.		
10	БЕТОН КЛАССА В35, кг	1,1				
БСП9.2-9АIII	1	КАРКАС КР 2-15	11	1.462.1-10/93.1-7	2,8	
		Поз. 2,3,8 по БСП9.2-1АIII				
	7	КАРКАС КР 7-2	11	1.462.1-10/93.1-11		
	10	БЕТОН КЛАССА В35, м ³				
БСП9.2-9АIIIв	1	КАРКАС КР 1-5	1	1.462.1-10/93.1-4	2,8	
		Поз. 2,3,8 по БСП9.2-1АIII				
	4	КАРКАС КР 5-1	1	1.462.1-10/93.1-10		
	5	КАРКАС КР 6-1	8	-11		
	6	КАРКАС КР 6-3	8	-11		
	9	СТЕРЖЕНЬ НАПРЯГАЕМЫЙ Ф 20АIIIв, l=9000, 22,2 кг	7	БЕЗ ЧЕРТ.		
10	БЕТОН КЛАССА В35, м ³	1,1				
БСП9.2-9АIV	1	КАРКАС КР 1-5	1	1.462.1-10/93.1-4	2,8	
		Поз. 2,3,8 по БСП9.2-1АIII				

1.462.1-10/93.1-2

Лист

5

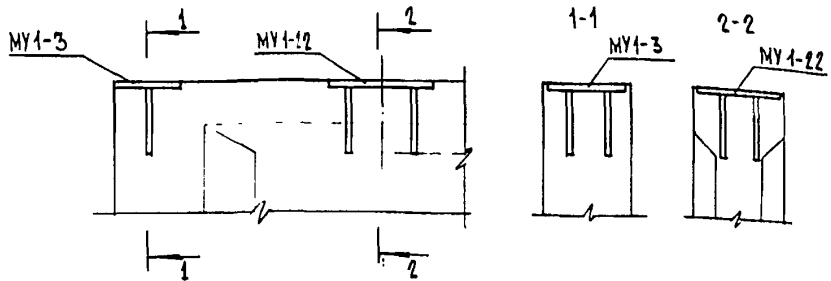
МАРКА БАЛКИ	ПОЗ.	НАИМЕНОВАНИЕ	КОЛ.	ОБОЗНАЧЕНИЕ ДОКУМЕНТА	МАССА, Т
БСП9.2-9АУ	4	КАРКАС КР5-1	1	1.462.1-10/93.1-10	2,8
	5	КР6-1	8	-11	
	6	КР6-3	8	-11	
	9	СТЕРЖЕНЬ НАПРЯГАЕМЫЙ			
		Ф22АУ, $l=9000$, 26,9 кг	3	БЕЗ ЧЕРТ.	
	10	БЕТОН КЛАССА В35, м ³	1,1		
БСП9.2-9АУ	1	КАРКАС КР1-5	1	1.462.1-10/93.1-4	2,8
		Поз. 2,3,8 10 БСП9.2-1АШ			
	4	КАРКАС КР5-1	1	1.462.1-10/93.1-10	
	5	КР6-1	8	-11	
	6	КР6-3	8	-11	
	9	СТЕРЖЕНЬ НАПРЯГАЕМЫЙ			
	Ф20АУ, $l=9000$, 22,2 кг	3	БЕЗ ЧЕРТ.		
10	БЕТОН КЛАССА В35, м ³	1,1			
БСП9.2-10АШ	1	КАРКАС КР1-5	1	1.462.1-10/93.1-4	2,8
	2	КР3-4	1	-8	
	3	КР4-2	1	-10	
	4	КР5-1	1	-10	
	5	КР6-1	8	-11	
	6	КР6-3	8	-11	
	8	ИЗДЕЛИЕ ЗАКЛАДНОМУ-66	2	-12	
	9	СТЕРЖЕНЬ НАПРЯГАЕМЫЙ			
		Ф22АШ, $l=9000$, 26,9 кг	6	БЕЗ ЧЕРТ.	
	10	БЕТОН КЛАССА В40, м ³	1,1		
БСП9.2-10АУ	1	КАРКАС КР1-5	1	1.462.1-10/93.1-4	2,8
	2	КР3-4	1	-8	

МАРКА БАЛКИ	ПОЗ.	НАИМЕНОВАНИЕ	КОЛ.	ОБОЗНАЧЕНИЕ ДОКУМЕНТА	МАССА, Т
БСП9.2-10АУ	3	КАРКАС КР4-2	1	1.462.1-10/93.1-10	2,8
	4	КР5-1	1	-10	
	5	КР6-1	8	-11	
	6	КР6-3	8	-11	
	8	ИЗДЕЛИЕ ЗАКЛАДНОМУ-66	2	-12	
	9	СТЕРЖЕНЬ НАПРЯГАЕМЫЙ			
		Ф22АУ, $l=9000$, 26,9 кг	5	БЕЗ ЧЕРТ.	
	10	БЕТОН КЛАССА В40, м ³	1,1		
	1	КАРКАС КР1-5	1	1.462.1-10/93.1-4	
	2	КР3-4	1	-8	
3	КР4-2	1	-10		
4	КР5-1	1	-10		
5	КР6-1	8	-11		
6	КР6-3	8	-11		
8	ИЗДЕЛИЕ ЗАКЛАДНОМУ-66	2	-12		
9	СТЕРЖЕНЬ НАПРЯГАЕМЫЙ				
	Ф20АУ, $l=9000$, 22,2 кг	5	БЕЗ ЧЕРТ.		
10	БЕТОН КЛАССА В40, м ³	1,1			

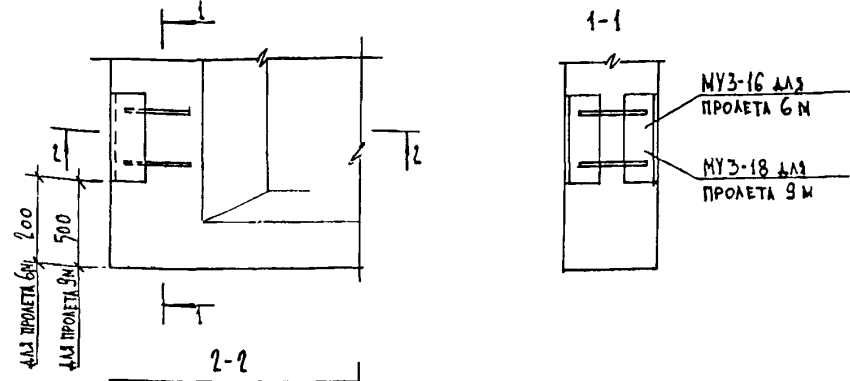
1.462.1-10/93.1-2

Лист
6

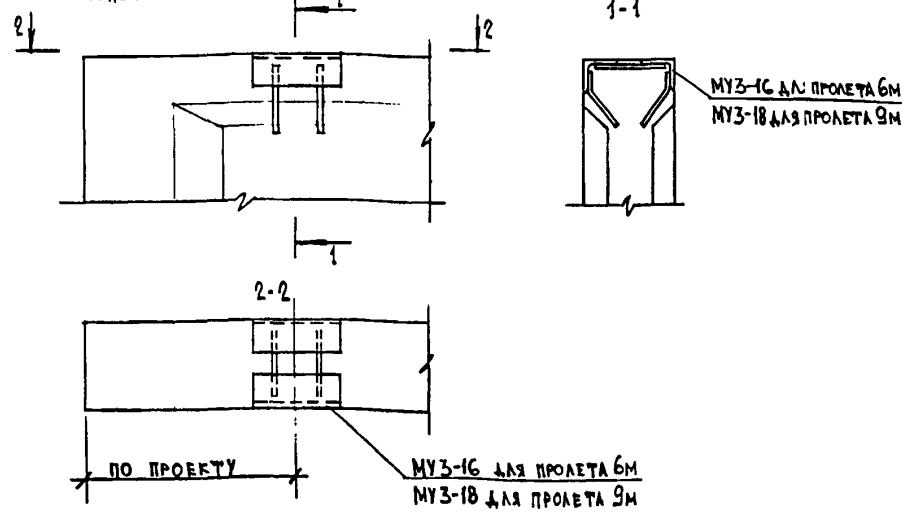
ДЕТАЛЬ УСТАНОВКИ ЗАКЛАДНЫХ ИЗДЕЛИЙ ДЛЯ КРЕПЛЕНИЯ ПАНТ ПОКРЫТИЯ ПРИ ПРОЛЕТЕ БАЛОК 6 м и 9 м.



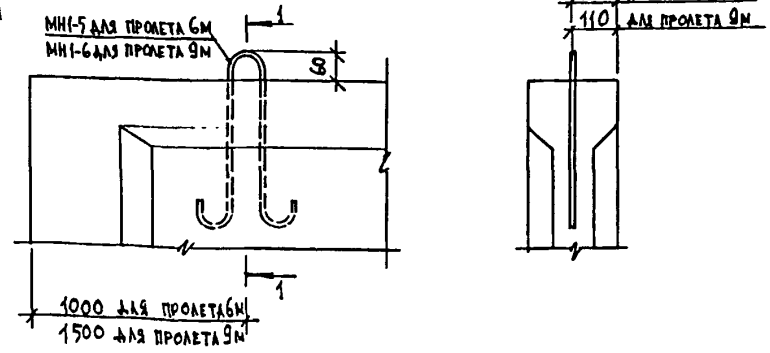
ДЕТАЛЬ УСТАНОВКИ ЗАКЛАДНЫХ ИЗДЕЛИЙ ДЛЯ КРЕПЛЕНИЯ СТЕЙ



ДЕТАЛЬ УСТАНОВКИ ЗАКЛАДНЫХ ИЗДЕЛИЙ ДЛЯ КРЕПЛЕНИЯ ПОДВЕСНЫХ КРАНОВ



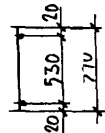
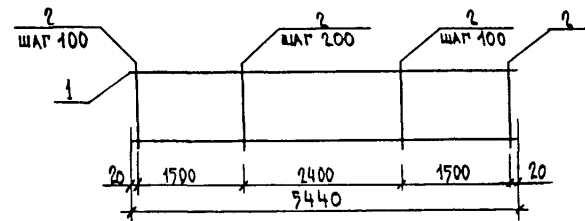
ДЕТАЛЬ УСТАНОВКИ СТРОПОВОЧНЫХ ПЕТЕЛ



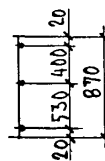
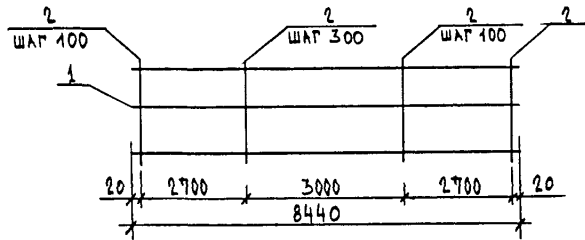
1.462.1-10/93.1-3

РАЗРАБ.	СЕМЕНОВА	02-1			ДЕТАЛИ УСТАНОВКИ ЗАКЛАДНЫХ ИЗДЕЛИЙ ДЛЯ КРЕПЛЕНИЯ ПАНТ ПОКРЫТИЯ, СТЕЙ, ПОДВЕСНЫХ КРАНОВ И СТРОПОВОЧНЫХ ПЕТЕЛ	СТАНЫ	ЛИСТ
ИСПОЛНИЛ	СЕМЕНОВА	02-1					ЛИСТОВ
ПРОВЕРКА	ЛОДЫНСКИЙ	02-1					1
И. КОНТР.	ЛОДЫНСКИЙ	02-1				УНИИПРОМЗДАНИИ	

КР1-1, КР1-2



КР1-3, КР1-4, КР1-5

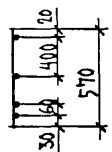
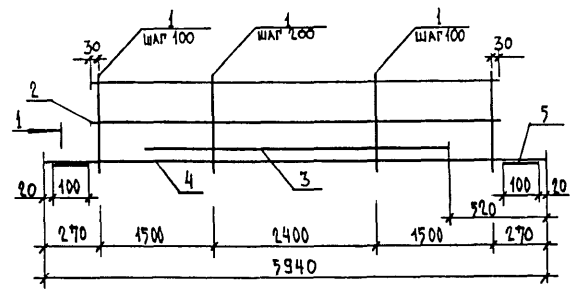


МАРКА ИЗДЕЛИЯ	ПОР.	НАИМЕНОВАНИЕ	КОЛ.	МАССА 1ДЕТ. КГ	МАССА ИЗДЕЛИЯ, КГ
КР1-1	1	Ф5 ВР I $l=5440$	2	0,84	7,3
	2	Ф6 А III $l=570$	43	0,13	
КР1-2	1	Ф6 А III $l=5440$	2	1,21	11,9
	2	Ф8 А III $l=570$	43	0,22	
КР1-3	1	Ф5 ВР I $l=8440$	3	1,30	16,3
	2	Ф6 А III $l=870$	65	0,19	
КР1-4	1	Ф6 А III $l=8440$	3	1,87	27,7
	2	Ф8 А III $l=870$	65	0,34	
КР1-5	1	Ф8 А III $l=8440$	3	3,33	45,1
	2	Ф10 А III $l=870$	65	0,54	

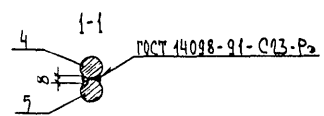
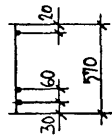
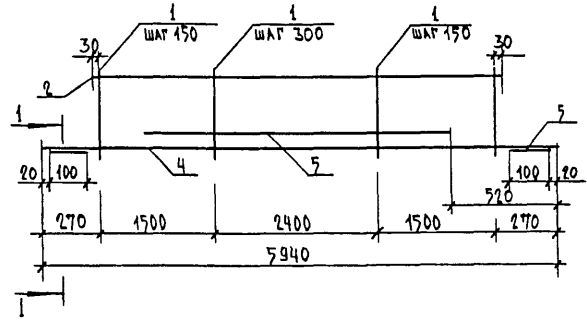
АРМАТУРА КЛАССОВ: А-III по ГОСТ 5781-82,
ВР-I по ГОСТ 6727-80.

				1.46 2.1-10/93.1-4		
				КАРКАС		
				КР1-1... КР1-5		
				ИИИПРОЗДАНИИ		
РАЗРАБ.	СЕМЕНОВА	<i>[Signature]</i>		СТАНА	ЛИСТ	ЛИСТОВ
ИСПОЛНИЛ	СЕМЕНОВА	<i>[Signature]</i>		Р		1
ПРОВЕРИЛ	ЛОБЫНСКИЙ	<i>[Signature]</i>				
Н. КОНТР.	ЛОБЫНСКИЙ	<i>[Signature]</i>				

КР2-1, КР2-2



КР2-3, КР2-4

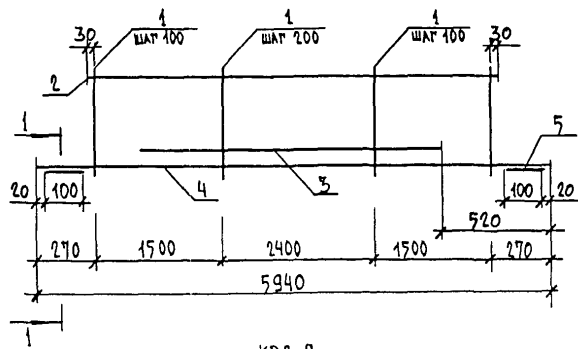


МАРКА ИЗДЕЛИЯ	ПОЗ.	НАИМЕНОВАНИЕ	КОЛ.	МАССА ШТ., КГ	МАССА ИЗДЕЛИЯ, КГ
КР2-1	1	Ф 6 А III l = 570	43	0,13	38,3
	2	Ф 6 А III l = 5460	2	1,21	
	3	Ф 20 А III l = 4980	1	12,1	
	4	Ф 22 А III l = 5940	1	17,7	
	5	Ф 20 А III l = 100	2	0,25	
КР2-2	1	Ф 6 А III l = 570	43	0,13	40,8
	2	Ф 6 А III l = 5460	2	1,21	
	3	Ф 22 А III l = 4900	1	14,62	
	4	Ф 22 А III l = 5940	1	17,7	
	5	Ф 20 А III l = 100	2	0,25	
КР2-3	1	Ф 8 А III l = 570	29	0,23	45,7
	2	Ф 6 А III l = 5460	1	1,21	
	3	Ф 22 А III l = 4900	1	14,62	
	4	Ф 25 А III l = 5940	1	22,9	
	5	Ф 16 А III l = 100	2	0,16	
КР2-4	1	Ф 8 А III l = 570	29	0,23	50,0
	2	Ф 6 А III l = 5460	1	1,21	
	3	Ф 25 А III l = 4900	1	18,9	
	4	Ф 25 А III l = 5940	1	22,9	
	5	Ф 16 А III l = 100	2	0,16	

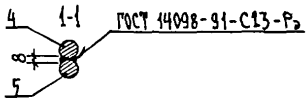
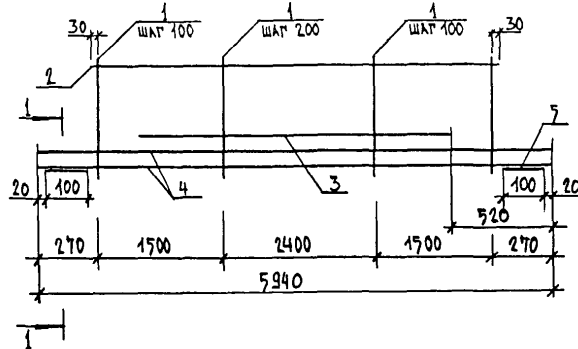
АРМАТУРА КЛАССОВ: А-III по ГОСТ 5781-82,
Вр-I по ГОСТ 6727-80.

1.46.2.1-10/93.1-5					
РАЗРАБ.	СЕМЕНОВА	<i>Сем.</i>	КАРКАС КР2-1... КР2-4		
ИСПОЛНИЛ	СЕМЕНОВА	<i>Сем.</i>			
ПРОВЕРКА	ЛОГВИНСКИЙ	<i>Лог.</i>			
Н.КОНТР.	ЛОГВИНСКИЙ	<i>Лог.</i>			
			СТАЛЬ	ЛИСТ	ЛИСТОВ
			Р	1	1
			ЩИТ ПРОИЗВОДЯЩИЙ		

КР2-5, КР2-6, КР2-7, КР2-8



КР2-9



МАРКА ИЗДЕЛИЯ	ПОС. ЛЕТ.	НАИМЕНОВАНИЕ	КОЛ.	МАССА 1 ЛЕТ., КГ	МАССА ИЗДЕЛИЯ, КГ
КР2-5	1	Ф8 А III l=570	43	0,23	59,5
	2	Ф6 А III l=5460	1	1,21	
	3	Ф25 А III l=4900	1	18,9	
	4	Ф28 А III l=5940	1	28,67	
	5	Ф25 А III l=100	2	0,38	
КР2-6	1	Ф8 А III l=570	43	0,23	64,3
	2	Ф6 А III l=5460	1	1,21	
	3	Ф28 А III l=4900	1	23,67	
	4	Ф28 А III l=5940	1	28,7	
	5	Ф25 А III l=100	2	0,38	
КР2-7	1	Ф8 А III l=570	43	0,23	73,1
	2	Ф6 А III l=5460	1	1,21	
	3	Ф28 А III l=4900	1	23,67	
	4	Ф32 А III l=5940	1	37,48	
	5	Ф25 А III l=100	2	0,38	
КР2-8	1	Ф8 А III l=570	43	0,23	80,3
	2	Ф6 А III l=5460	1	1,21	
	3	Ф32 А III l=4900	1	30,9	
	4	Ф32 А III l=5940	1	37,5	
	5	Ф25 А III l=100	2	0,38	
КР2-9	1	Ф10 А III l=570	43	0,35	124,0
	2	Ф8 А III l=5460	1	2,16	
	3	Ф32 А III l=4900	1	30,9	
	4	Ф32 А III l=5940	2	37,7	
	5	Ф25 А III l=100	2	0,38	

АРМАТУРА КЛАССА А-III по ГОСТ 5781-82

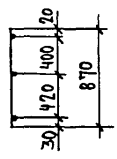
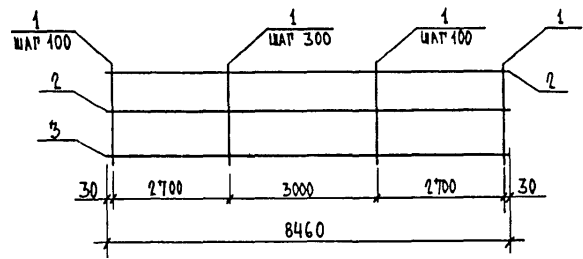
1.462.1-10/93.1-6

РАЗРАБ. СЕМЕНОВА	
ИСПОЛНИЛ СЕМЕНОВА	
ПРОБЕРНА ЛОРЫНЦЕВИЧ	
Н. КОНТР. ЛОРЫНЦЕВИЧ	

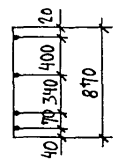
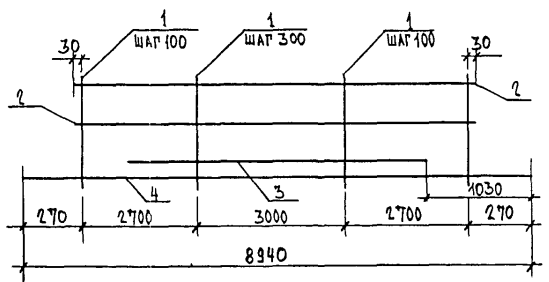
КАРКАС
КР2-5... КР2-9

СТАНДАРТ	ЛИСТ	ЛИСТОВ
Р		1
ЩИТОВО-РАБОЧЕ-МАШИНЫ		

КР2-10, КР2-11



КР2-12 ... КР2-15

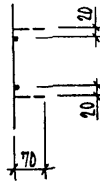
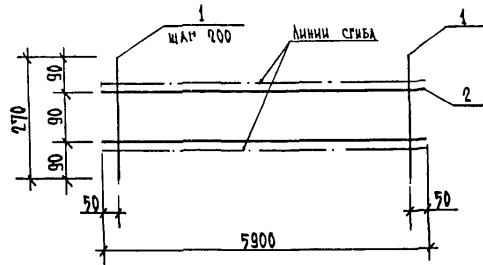


МАРКА ИЗДЕЛИЯ	ПОЗ. АБВ.	НАИМЕНОВАНИЕ	КОЛ.	МАССА 1 БЕТ., КГ	МАССА ИЗДЕЛИЯ, КГ
КР2-10	1	φ 8 А III ℓ = 870	65	0,34	46,8
	2	φ 6 А III ℓ = 8460	2	1,88	
	3	φ 20 А III ℓ = 8460	1	20,86	
КР2-11	1	φ 8 А III ℓ = 870	65	0,34	58,4
	2	φ 6 А III ℓ = 8460	2	1,88	
	3	φ 25 А III ℓ = 8460	1	32,57	
КР2-12	1	φ 8 А III ℓ = 870	65	0,34	60,8
	2	φ 6 А III ℓ = 8460	2	1,88	
	3	φ 18 А III ℓ = 6400	1	12,79	
	4	φ 20 А III ℓ = 8940	1	22,05	
КР2-13	1	φ 8 А III ℓ = 870	65	0,34	76,0
	2	φ 6 А III ℓ = 8460	2	1,88	
	3	φ 20 А III ℓ = 6400	1	15,78	
	4	φ 25 А III ℓ = 8940	1	34,33	
КР2-14	1	φ 10 А III ℓ = 870	65	0,54	100,7
	2	φ 8 А III ℓ = 8460	2	3,34	
	3	φ 25 А III ℓ = 6400	1	24,58	
	4	φ 25 А III ℓ = 8940	1	34,33	
КР2-15	1	φ 10 А III ℓ = 870	65	0,54	115,9
	2	φ 8 А III ℓ = 8460	2	3,34	
	3	φ 28 А III ℓ = 6400	1	30,91	
	4	φ 28 А III ℓ = 8940	1	43,18	

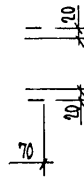
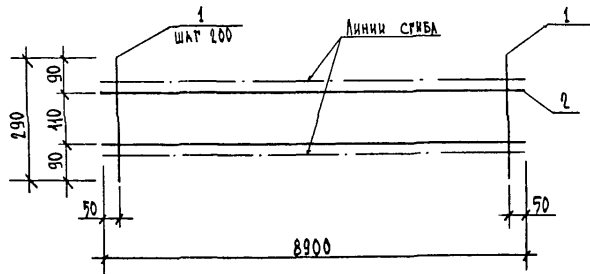
АРМАТУРА КЛАССА А-III по ГОСТ 5781-82.

				1.462.1 - 10/93.1 - 7		
				КАРКАС		
				КР2-10 ... КР2-15		
РАЗРАБ.	СЕМЕНОВА	<i>С.С.</i>		СТАНА	ЛИСТ	ЛИСТОВ
ИСПОЛНИ	СЕМЕНОВА	<i>С.С.</i>		Р	1	1
ПРОВЕРКА	ЛОДЫНСКИЙ	<i>Л.Л.</i>		ЩИТА ПО ЗАКАЗУ		
И.КОНТР.	ЛОДЫНСКИЙ	<i>Л.Л.</i>				

КРЗ-1, КРЗ-2



КРЗ-3, КРЗ-4



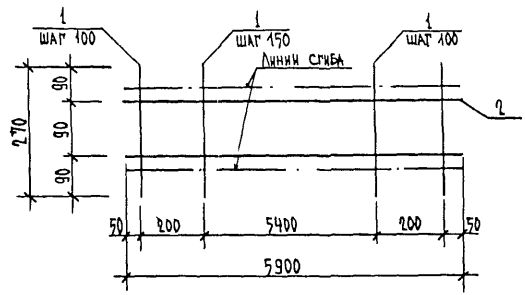
МАРКА ИЗДЕЛИЯ	Поз. №Т.	НАИМЕНОВАНИЕ	КОЛ.	МАССА 1 ДЕТ. КГ	МАССА ИЗДЕЛИЯ, КГ
КРЗ-1	1	Ф5ВрI ℓ = 270	30	0,04	8,5
	2	Ф10АIII ℓ = 5900	2	3,64	
КРЗ-2	1	Ф5ВрI ℓ = 270	30	0,04	15,5
	2	Ф14АIII ℓ = 5900	2	7,13	
КРЗ-3	1	Ф5ВрI ℓ = 290	45	0,04	12,8
	2	Ф10АIII ℓ = 8900	2	5,49	
КРЗ-4	1	Ф5ВрI ℓ = 290	45	0,04	17,6
	2	Ф12АIII ℓ = 8900	2	7,90	

АРМАТУРА КЛАССОВ: А-III по ГОСТ 5781-82,
Вр-I по ГОСТ 6727-80.

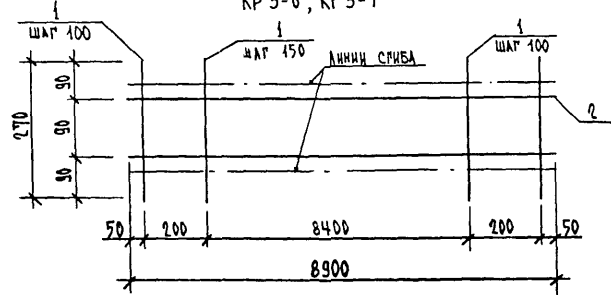
1.462.1 - 10/93.1-8

РАЗРАБ.	СЕМЕНОВА	<i>С.С.</i>			КАРКАС КРЗ-1... КРЗ-4	СТАЛКИ/ЛИСТ	ЛИСТОВ
ИСПОЛНИЛ	СЕМЕНОВА	<i>С.С.</i>				Р	1
ПРОВЕРКА	ЛОДЬНИНСКИЙ	<i>Л.С.</i>				ЩИТ ПРОЗРАЧНЫЙ	
Н.КОНТР.	ЛОДЬНИНСКИЙ	<i>Л.С.</i>					

КР 3-5



КР 3-6, КР 3-7



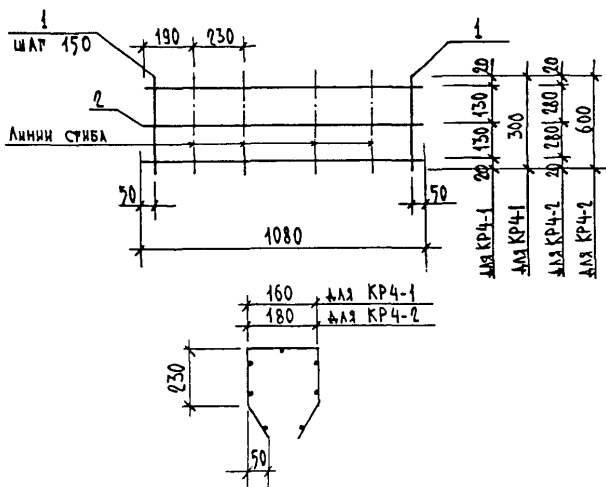
МАРКА ИЗМЕНА	Поз. ЛЕТ.	НАИМЕНОВАНИЕ	КОЛ	МАССА 1 ЛЕТ.	МАССА ИЗМЕНА ЛЕТ.
КР 3-5	1	Ф 5 ВР I l = 270	41	0,04	8,9
	2	Ф 10 А III l = 5900	2	3,64	
КР 3-6	1	Ф 5 ВР I l = 270	60	0,04	14,4
	2	Ф 10 А III l = 8900	2	5,49	
КР 3-7	1	Ф 5 ВР I l = 270	61	0,04	18,2
	2	Ф 12 А III l = 8900	2	7,90	

АРМАТУРА КЛАССОВ: А-III по ГОСТ 5781-82,
ВР-I по ГОСТ 6727-86

1.462.1-10/93.1-9

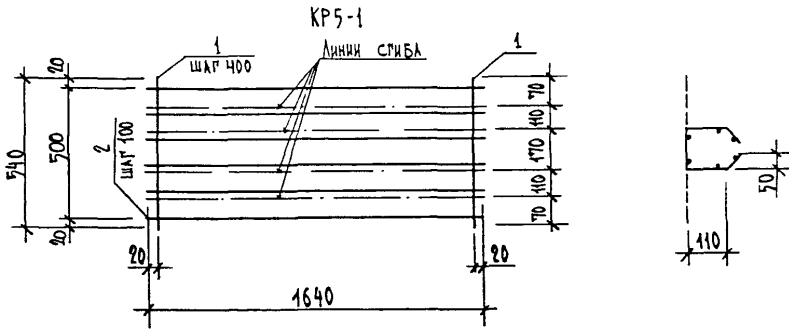
РАЗРАБ. СЕМЕНОВА	ИСПОЛНИЛ СЕМЕНОВА	ПРОВЕРИЛ ЛОРЫНСКИЙ	Н.КОНТР. ЛОРЫНСКИЙ	КАРКАС КР3-5... КР3-7	СТАЛЬ	ЛИСТ	ЛИСТОВ
					Р		1
					УНИПРОМЗДАНИИ		

КР4-1, КР4-2



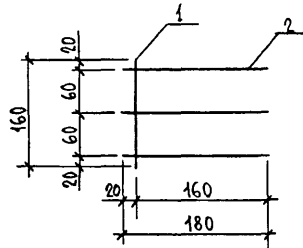
МАРКА ИЗДЕЛИЯ	Поз.	НАИМЕНОВАНИЕ	КОЛ.	МАССА 1 ДЕТ., КГ	МАССА ИЗДЕЛИЯ, КГ
КР4-1	1	Ф5 ВрI $l = 300$	7	0,05	0,8
	2	Ф5 ВрI $l = 1010$	3	0,15	
КР4-2	1	Ф5 ВрI $l = 600$	7	0,09	1,1
	2	Ф5 ВрI $l = 1010$	3	0,15	
КР5-1	1	Ф5 ВрI $l = 540$	7	0,08	1,3
	2	Ф5 ВрI $l = 1640$	3	0,25	

АРМАТУРА КЛАССА Вр-I ПО ГОСТ 6727-80

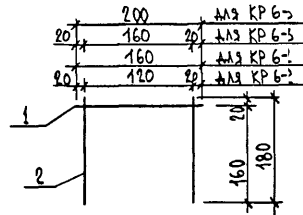


			1.462.1-10/93.1-10		
РАЗРАБ.	СЕМЕНОВА	<i>Семенова</i>	КАРКАС КР4-1, КР4-2, КР5-1		
ИСПОЛНИ	СЕМЕНОВА	<i>Семенова</i>			
ПРОВЕРКА	КОРЬВИНСКИЙ	<i>Корвинский</i>			
И. КОНТР.	КОРЬВИНСКИЙ	<i>Корвинский</i>			
			Страница	Лист	Листов
			Р	1	1
			ЦНИИПРОМЗДАНИИ		

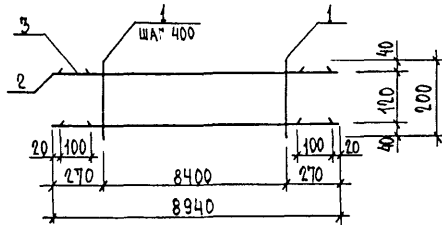
КР6-1



КР6-2, КР6-3



КР7-1, КР7-2

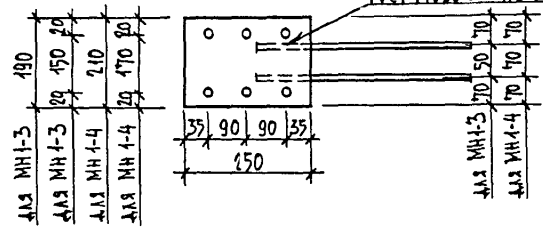
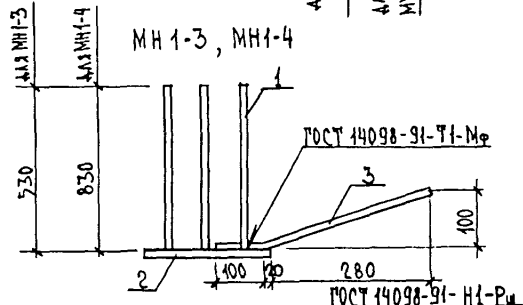
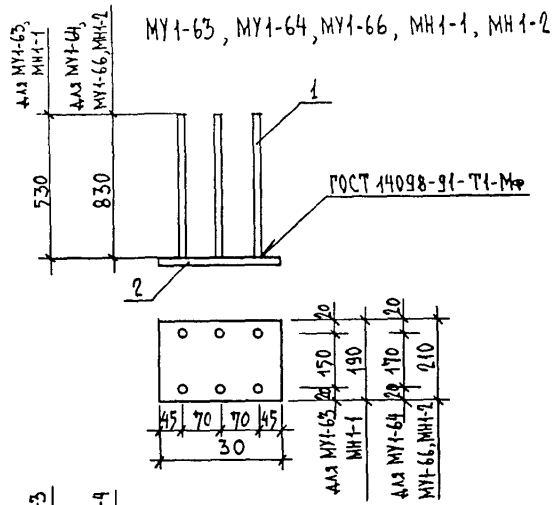


МАРКА ИЗДЕЛИЯ	Поз. дет.	НАИМЕНОВАНИЕ	КОЛ.	МАССА 1 ДЕТ., кг	МАССА ИЗДЕЛИЯ, кг
КР6-1	1	Ф5ВрI $l=160$	1	0,02	0,11
	2	Ф5ВрI $l=180$	3	0,03	
КР6-2	1	Ф5ВрI $l=160$	1	0,02	0,08
	2	Ф5ВрI $l=180$	2	0,03	
КР6-3	1	Ф5ВрI $l=200$	1	0,03	0,09
	2	Ф5ВрI $l=180$	2	0,03	
КР7-1	1	Ф5ВрI $l=200$	22	0,03	45,8
	2	Ф20АIII $l=8940$	2	22,05	
	3	Ф20АIII $l=100$	4	0,25	
КР7-2	1	Ф8АIII $l=200$	22	0,08	72,2
	2	Ф25АIII $l=8940$	2	34,4	
	3	Ф25АIII $l=100$	4	0,39	

АРМАТУРА КЛАССОВ: Вр-I по ГОСТ 6727-80,
А-III по ГОСТ 5781-82.

1.462.1-10/93.1-11

РАЗРАБ.	СЕНЕНОВА	ИСПОЛНИЛ	СЕНЕНОВА	ПРОВЕРИЛ	ЛОГВИНСКИЙ	И. КОНТР.	ЛОГВИНСКИЙ	СТАНА	ЛЮСТ	ЛЮСТОВ
								Р	1	1
КАРКАС								КР6-1... КР6-3, КР7-1, КР7-2		



MY1-63, MY1-64, MY1-66, MH1-1, MH1-2

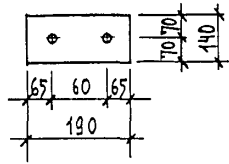
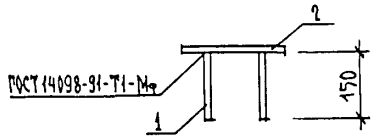
MH1-3, MH1-4

МАРКА ИЗДЕЛИЯ	ПОЗ. №	НАИМЕНОВАНИЕ	КОЛ.	МАССА 1 ДЕТ. КГ	МАССА ИЗДЕЛИЯ КГ
MY1-63	1	Φ 10 AIII ℓ = 530	6	0,33	4,7
	2	- 190 × 8 ℓ = 230	1	2,74	
MY1-64	1	Φ 10 AIII ℓ = 830	6	0,52	6,1
	2	- 210 × 8 ℓ = 230	1	3,03	
MY1-66	1	Φ 12 AIII ℓ = 830	6	0,75	7,5
	2	- 210 × 8 ℓ = 230	1	3,03	
MH1-1	1	Φ 10 AIII ℓ = 530	6	0,33	6,1
	2	- 190 × 12 ℓ = 230	1	4,12	
MH1-2	1	Φ 12 AIII ℓ = 830	6	0,75	9,0
	2	- 210 × 12 ℓ = 230	1	4,57	
MH1-3	1	Φ 10 AIII ℓ = 530	6	0,33	7,0
	2	- 190 × 12 ℓ = 230	1	4,48	
	3	Φ 10 AIII ℓ = 420	2	0,26	
MH1-4	1	Φ 12 AIII ℓ = 830	6	0,75	9,7
	2	- 210 × 12 ℓ = 230	1	4,55	
	3	Φ 12 AIII ℓ = 420	2	0,37	

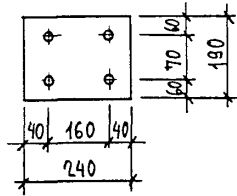
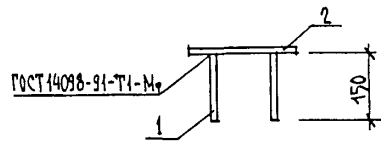
1. Арматура класса А-III по ГОСТ 5781-82.
 2. Сталь листовая по ГОСТ 10903-74 марки С235 по ГОСТ 27772-88 или сталь листовая по ГОСТ 535-88 марки СтЗкп2 при толщине листа 408 мм и сталь листовая по ГОСТ 19903-74 марки С245 по ГОСТ 27772-88 или сталь листовая по ГОСТ 535-88 марки СтЗпс5 при толщине листа более 8 мм.

1.462.1 - 10/93.1 - 12		
РАЗРАБ. СЕМЕНОВА	ИСТОРИКА СЕМЕНОВА	ПРОБЕРНА ЛОРЫНСКИЙ
Н. КОНТР. ЛОРЫНСКИЙ	ИЗДЕЛИЕ ЗАКЛАДНОЕ MY1-63, MY1-64, MY1-66, MH1-1... MH1-4	
СТАЛЬ	ЛИСТ	ЛИСТОВ
Ф		1

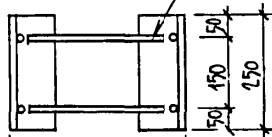
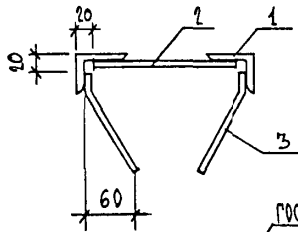
МУ1-3



МУ1-22

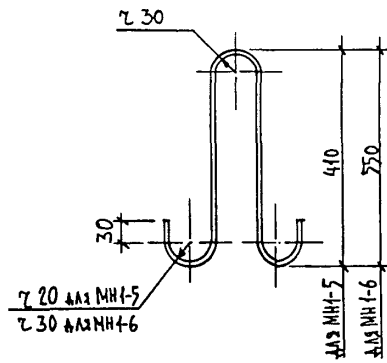


МУ3-16, МУ3-18



ΔΔΔ МУ3-18 220
 ΔΔΔ МУ3-16 200

МН1-5, МН1-6



МАРКА ИЗДЕЛИЯ	Поз.	НАИМЕНОВАНИЕ	КОЛ.	МАССА ЕД., КГ	МАССА ИЗДЕЛИЯ, КГ
МУ1-3	1	Φ 8 АIII ℓ = 150	1	0,07	1,4
	2	-140×6 ℓ = 190	2	1,25	
МУ1-22	1	Φ 8 АIII ℓ = 150	2	0,06	2,4
	2	-190×6 ℓ = 240	4	2,15	
МУ3-16	1	L 75×6 ℓ = 250	2	1,72	4,0
	2	Φ 10 АIII ℓ = 160	2	0,10	
	3	Φ 10 АIII ℓ = 150	4	0,09	
МУ3-18	1	L 75×6 ℓ = 250	2	1,72	4,1
	2	Φ 10 АIII ℓ = 180	2	0,11	
	3	Φ 10 АIII ℓ = 190	4	0,12	
МН1-5	1	Φ 10 АI ℓ = 980	1	0,61	0,6
МН1-6	1	Φ 14 АI ℓ = 1320	1	1,59	1,6

1. АРМАТУРА КЛАССОВ А-I и А-III по ГОСТ 5781-82.
2. СТАЛЬ ЛИСТОВАЯ по ГОСТ 199103-74 МАРКИ С235 по ГОСТ 27772-88 или СТАЛЬ ЛИСТОВАЯ по ГОСТ 535-88 МАРКИ СТЗ КЛ2.
3. УГОЛОК СТАЛЬНОЙ РАВНОПОЛОЧНЫЙ по ГОСТ 8509-86 МАРКИ С235 по ГОСТ 27772-88 или по ГОСТ 535-88 МАРКИ СТЗ КЛ 2-I.

1.46.2.1-10/93.1-13

РАЗР. СЕМЕНОВА	ИСП. СЕМЕНОВА	ПРОВ. ЛОРЫНСКИЙ	Н. КОНТР. ЛОРЫНСКИЙ	ИЗДЕЛИЕ ЗАКЛАДНОЕ МУ1-3, МУ1-22, МУ3-16, МУ3-18, МН1-5, МН1-6	СТАНДАРТ	ЛИСТ	ЛИСТОВ
					Р		1
				ДИПРОМЗАДАНИИ			

К'

МАРКА БАЛКИ	ИЗДЕЛИЯ АРМАТУРНЫЕ												ИЗДЕЛИЯ ЗАКЛАДНЫЕ				Общий расход, кг		
	АРМАТУРА КЛАССА												АРМАТУРА КЛАССА		ПРО КАТ. МАРКВ			Всего	
	А-III										Вр-I		А-III		Ст 3кп2				
	ГОСТ 5781-82										ГОСТ 6727-80		ГОСТ 5781-82		ГОСТ 535-88				
φ 6	φ 8	φ 10	φ 16	φ 20	φ 22	φ 25	φ 28	φ 32	Итого	φ 5	Итого	Всего	φ 10	Итого	-8x190	Итого			
БСПб.1-1АIII	8,0	—	7,3	—	12,6	17,7	—	—	—	45,6	2,8	2,8	48,4	4,0	4,0	5,4	5,4	9,4	57,8
БСПб.1-2АIII	8,0	—	7,3	—	0,5	32,3	—	—	—	48,1	2,8	2,8	50,9	4,0	4,0	5,4	5,4	9,4	60,3
БСПб.1-4АIII	1,2	6,7	7,3	0,3	—	14,6	22,9	—	—	53,0	2,8	2,8	55,8	4,0	4,0	5,4	5,4	9,4	65,2
БСПб.1-5АIII	1,2	6,7	7,3	0,3	—	—	41,8	—	—	57,3	2,8	2,8	60,1	4,0	4,0	5,4	5,4	9,4	69,5
БСПб.1-6АIII	1,2	9,9	7,3	—	—	—	19,7	28,7	—	68,8	2,8	2,8	69,6	4,0	4,0	5,4	5,4	9,4	79,0
БСПб.1-7АIII	1,2	9,9	7,3	—	—	—	0,8	52,4	—	71,6	2,8	2,8	74,4	4,0	4,0	5,4	5,4	9,4	83,8
БСПб.1-8АIII	1,2	9,9	7,3	—	—	—	0,8	23,7	37,5	80,4	2,8	2,8	83,2	4,0	4,0	5,4	5,4	9,4	92,6
БСПб.1-9АIII	1,2	9,9	7,3	—	—	—	0,8	—	68,4	87,6	2,8	2,8	90,4	4,0	4,0	5,4	5,4	9,4	99,8
БСПб.1-10АIII	1,2	2,2	22,4	—	—	—	0,8	—	105,1	132,5	2,8	2,8	135,3	4,0	4,0	5,4	5,4	9,4	144,7

			1.462.1-10/93.1-РС1		
РАЗРАБ.	СЕМЕНОВА	<i>Сем</i>	БАЛКА БСПб.1-		
ИСПОЛНИЛ	СЕМЕНОВА	<i>Сем</i>	СТАЛКА	ЛЮСТ	ЛЮСТОВ
ПРОВЕРИЛ	ЛОТВИНСКИЙ	<i>Лот</i>	Р	1	3
И.КОНТР.	ЛОТВИНСКИЙ	<i>Лот</i>	ВЕДОМОСТЬ РАСХОДА СТАЛКИ		
			ИИИПРОМЗДАНИИ		

К1

ПРОДОЛЖЕНИЕ

МАРКА БАЛКИ	НАПРЯГАЕМАЯ АРМАТУРА КЛАССА										ИЗДЕЛИЯ АРМАТУРНЫЕ						ИЗДЕЛИЯ ЗАКЛАДНЫЕ						ОБЩИЙ РАСХОД, кг		
	А-III					А-IV					АРМАТУРА КЛАССА						АРМАТУРА КЛАССА		ПРОКАТ МАРС.						
	ГОСТ 5781-82					ГОСТ 5781-82					А-IV			ВР-I			А-III		СТЗ КП2						
	φ20	φ22	φ25	φ28	Итого	φ16	φ18	φ20	φ22	Итого	ГОСТ 5781-82			ГОСТ 6727-80			ГОСТ 5781-82		ГОСТ 535-88						
										Всего	φ6	φ8	φ10	φ14	Итого	φ5	Итого	Всего	φ10	Итого	φ10	Итого			
БСП6.1-2АIII	—	—	23,1	—	23,1	—	—	—	—	—	23,1	5,	—	7,3	—	12,9	6,0	6,0	18,9	4,0	4,0	5,4	5,4	9,4	51,4
БСП6.1-4АIII	29,6	—	—	—	29,6	—	—	—	—	—	29,6	5,1	—	7,3	—	12,9	6,0	6,0	18,9	4,0	4,0	5,4	5,4	9,4	57,9
БСП6.1-6АIII	—	35,8	—	—	35,8	—	—	—	—	—	35,8	5,1	—	7,3	—	12,9	6,0	6,0	18,9	4,0	4,0	5,4	5,4	9,4	64,1
БСП6.1-8АIII	—	—	46,2	—	46,2	—	—	—	—	—	46,2	2,	9,5	7,3	—	19,2	4,3	4,3	23,5	4,0	4,0	5,4	5,4	9,4	79,1
БСП6.1-9АIII	—	53,7	—	—	53,7	—	—	—	—	—	53,7	2,	9,5	7,3	—	19,2	4,3	4,3	23,5	4,0	4,0	5,4	5,4	9,4	86,6
БСП6.1-10АIII	—	—	—	87,0	87,0	—	—	—	—	—	87,0	2,	9,5	7,3	—	19,2	4,3	4,3	23,5	4,0	4,0	5,4	5,4	9,4	119,9
БСП6.1-1АIV	—	—	—	—	—	—	—	14,8	—	14,8	14,8	5,	—	7,3	—	12,9	6,0	6,0	18,9	4,0	4,0	5,4	5,4	9,4	43,1
БСП6.1-2АIV	—	—	—	—	—	19,0	—	—	—	19,0	19,0	5,	—	7,3	—	12,9	6,0	6,0	18,9	4,0	4,0	5,4	5,4	9,4	47,3
БСП6.1-3АIV	—	—	—	—	—	—	24,0	—	—	24,0	24,0	5,	—	7,3	—	12,9	6,0	6,0	18,9	4,0	4,0	5,4	5,4	9,4	52,3
БСП6.1-4АIV	—	—	—	—	—	—	24,0	—	—	24,0	24,0	5,	—	7,3	—	12,9	6,0	6,0	18,9	4,0	4,0	5,4	5,4	9,4	52,3
БСП6.1-7АIV	—	—	—	—	—	—	—	29,6	—	29,6	29,6	2,	9,5	7,3	—	19,2	4,3	4,3	23,5	4,0	4,0	5,4	5,4	9,4	62,5
БСП6.1-8АIV	—	—	—	—	—	—	—	—	35,8	35,8	35,8	2,	9,5	7,3	—	19,2	4,3	4,3	23,5	4,0	4,0	5,4	5,4	9,4	68,7
БСП6.1-9АIV	—	—	—	—	—	—	—	—	44,4	44,4	44,4	2,	9,5	7,3	—	19,2	4,3	4,3	23,5	4,0	4,0	5,4	5,4	9,4	77,3
БСП6.1-10АIV	—	—	—	—	—	—	—	—	53,7	53,7	53,7	2,	9,5	7,3	14,3	33,5	4,3	4,3	37,8	4,0	4,0	5,4	5,4	9,4	100,9

1.462.11-10/93.1-РС1

Лист
2

К

ПРОДОЛЖЕНИЕ

МАРКА БАЛКИ	НАПРЯГАЕМАЯ АРМАТУРА КЛАССА					ИЗДЕЛИЯ АРМАТУРНЫЕ								ИЗДЕЛИЯ ЗАКЛАДНЫЕ				ОБЩИИ РАСХОД. КГ	
	А-І					АРМАТУРА КЛАССА								АРМАТУРА КЛАССА		ПРОКАТ МАРКИ			ВСЕГО
						А-ІІІ				ВР-І				А-ІІІ		СТ 3 кл 2			
	ГОСТ 5781-82					ГОСТ 5781-8				ГОСТ 6727-80				ГОСТ 5781-82		ГОСТ 535-88			ВСЕГО
	Ф 14	Ф 16	Ф 18	Ф 20	Ф 22	Итого	Ф 6	Ф 8	Ф 10	Итого	Ф 5	Итого	ВСЕГО	Ф 10	Итого	-8 x 190	Итого		
БСП6.1-1АІ	—	—	12,0	—	—	12,0	5,6	—	7,3	12,9	6,0	6,0	18,9	4,0	4,0	5,4	5,4	9,4	40,3
БСП6.1-2АІ	14,4	—	—	—	—	14,4	5,6	—	7,3	12,9	6,0	6,0	18,9	4,0	4,0	5,4	5,4	9,4	42,7
БСП6.1-5АІ	—	19,0	—	—	—	19,0	5,6	—	7,3	12,9	6,0	6,0	18,9	4,0	4,0	5,4	5,4	9,4	47,3
БСП6.1-6АІ	—	—	24,0	—	—	24,0	5,6	—	7,3	12,9	6,0	6,0	18,9	4,0	4,0	5,4	5,4	9,4	52,3
БСП6.1-8АІ	—	—	—	29,6	—	29,6	2,4	9,5	7,3	19,2	4,3	4,3	23,5	4,0	4,0	5,4	5,4	9,4	62,5
БСП6.1-9АІ	—	—	—	—	35,8	35,8	2,4	9,5	7,3	19,2	4,3	4,3	23,5	4,0	4,0	5,4	5,4	9,4	68,7
БСП6.1-10АІ	—	—	—	—	53,7	53,7	2,4	9,5	7,3	19,2	4,3	4,3	23,5	4,0	4,0	5,4	5,4	9,4	86,6


1.46 Л.1 - 10/93.1-РСІ

Лист

3

№

МАРКА БАЛКИ	ИЗДЕЛИЯ АРМАТУРНЫЕ										ВСЕГО	ИЗДЕЛИЯ ЗАКЛАДНЫЕ				ВСЕГО	ОБЩИЙ РАСХОД
	АРМАТУРА КЛАССА											АРМАТУРА КЛАССА	ПРОКАТ МАРКИ		ВСЕГО		
	А-III								ВР-I				А-III	СТЗ КР2			
	ГОСТ 5781-82								ГОСТ 6727-80			ГОСТ 5781-82		ГОСТ 535-88			
	Ф 6	Ф 8	Ф 10	Ф 18	Ф 20	Ф 25	Ф 28	Итого	Ф 5	Итого		Ф 10	Итого	8*210	Итого		
БСП 9.2 - 1А III	3,8	22,1	11,0	—	66,0	—	—	102,9	4,7	4,7	107,6	6,2	6,2	6,0	6,0	12,2	119,8
БСП 9.2 - 2А III	3,8	22,1	11,0	—	45,1	32,6	—	114,6	4,7	4,7	119,3	6,2	6,2	6,0	6,0	12,2	131,5
БСП 9.2 - 3А III	3,8	22,1	11,0	12,8	67,2	—	—	116,9	4,7	4,7	121,6	6,2	6,2	6,0	6,0	12,2	133,8
БСП 9.2 - 4А III	3,8	23,9	11,0	—	20,9	70,4	—	130,0	4,0	4,0	134,0	6,2	6,2	6,0	6,0	12,2	146,2
БСП 9.2 - 5А III	3,8	23,9	11,0	—	—	103,0	—	141,7	4,0	4,0	145,7	6,2	6,2	6,0	6,0	12,2	157,9
БСП 9.2 - 7А III	3,8	23,9	11,0	—	15,8	104,7	—	159,2	4,0	4,0	163,2	6,2	6,2	6,0	6,0	12,2	175,4
БСП 9.2 - 8А III	—	8,5	46,1	—	—	129,3	—	183,9	4,0	4,0	187,9	6,2	6,2	6,0	6,0	12,2	200,1
БСП 9.2 - 9А III	—	8,5	46,1	—	—	70,4	74,1	199,1	4,0	4,0	203,1	6,2	6,2	6,0	6,0	12,2	215,3

						1.462.1-10/93-1-РС2							
РАЗРАБ.	СЕМЕНОВА	<i>[Signature]</i>				БАЛКА	БСП 9.2						
ИСПОЛНИ	СЕМЕНОВА	<i>[Signature]</i>				ВЕДОМОСТЬ РАСХОДА СТАЛК							
ПРОВЕРИ	ЛОГВИНСКИЙ	<i>[Signature]</i>				<table border="1"> <tr> <th>СТАЛК</th> <th>Лист</th> <th>Листов</th> </tr> <tr> <td>Р</td> <td>1</td> <td>2</td> </tr> </table>		СТАЛК	Лист	Листов	Р	1	2
СТАЛК	Лист	Листов											
Р	1	2											
И. КОДОР.	ЛОГВИНСКИЙ	<i>[Signature]</i>											

КГ

ПРОДОЛЖЕНИЕ

МАРКА БАЛКИ	НАПРЯГАЕМАЯ АРМАТУРА КЛАССА												ИЗДЕЛИЯ АРМАТУРНЫЕ										ИЗДЕЛИЯ ЗАКЛАДНЫЕ						ОБЩИЙ РАСЧЕТ, КГ		
													АРМАТУРА КЛАССА										АРМАТУРА КЛАССА							ПРОКАТ НАРКА	
	А-IIIв			А-IV			А-V						А-III					ВР-I					А-III			Ст3кп2					
	ГОСТ 5781-82			ГОСТ 5781-82			ГОСТ 5781-82						ГОСТ 5781-82					ГОСТ 6727-80					ГОСТ 5781-82			ГОСТ 5358-88					
φ 20 φ 22 Итого			φ 18 φ 20 φ 22 Итого			φ 14 φ 16 φ 18 φ 20 φ 22 Итого						Всего	φ 6 φ 8 φ 10 φ 12 Итого					φ 5 Итого					Всего	φ 10 φ 12 Итого			-8x210 Итого				
φ 20	φ 22	Итого	φ 18	φ 20	φ 22	Итого	φ 14	φ 16	φ 18	φ 20	φ 22		Итого	φ 6	φ 8	φ 10	φ 12	Итого	φ 5	Итого	φ 10	φ 12		Итого	φ 10	φ 12	Итого	φ 10	φ 12	Итого	
БСП 9.2 - 1А IIIв	44,4		44,4	-	-	-	-	-	-	-	-	-	4,4	12,4	-	11,0	-	13,4	10,7	10,7	34,1	6,2	-	6,2	6,0	6,0	12,2	90,7			
БСП 9.2 - 3А IIIв	-	53,8	53,8	-	-	-	-	-	-	-	-	-	5,8	12,4	-	11,0	-	23,4	10,7	10,7	34,1	6,2	-	6,2	6,0	6,0	12,2	100,1			
БСП 9.2 - 5А IIIв	66,6	-	66,6	-	-	-	-	-	-	-	-	-	6,6	5,6	22,1	11,0	-	38,7	6,8	6,8	45,5	6,2	-	6,2	6,0	6,0	12,2	124,3			
БСП 9.2 - 7А IIIв	-	80,7	80,7	-	-	-	-	-	-	-	-	-	8,7	5,6	22,1	11,0	-	38,7	6,8	6,8	45,5	6,2	-	6,2	6,0	6,0	12,2	138,4			
БСП 9.2 - 8А IIIв	88,8	-	88,8	-	-	-	-	-	-	-	-	-	8,8	5,6	22,1	11,0	-	38,7	6,8	6,8	45,5	6,2	-	6,2	6,0	6,0	12,2	146,5			
БСП 9.2 - 9А IIIв	111,0	-	111,0	-	-	-	-	-	-	-	-	-	11,0	-	10,0	46,1	-	56,1	6,8	6,8	62,9	6,2	-	6,2	6,0	6,0	12,2	186,1			
БСП 9.2 - 10А IIIв	-	161,4	161,4	-	-	-	-	-	-	-	-	-	16,4	-	10,0	35,1	15,8	60,9	6,8	6,8	67,7	-	9,0	9,0	6,0	6,0	15,0	244,1			
БСП 9.2 - 1А IV	-	-	-	36,0	-	-	36,0	-	-	-	-	-	3,0	12,4	-	11,0	-	23,4	10,7	10,7	34,1	6,2	-	6,2	6,0	6,0	12,2	82,3			
БСП 9.2 - 3А IV	-	-	-	44,4	-	-	44,4	-	-	-	-	-	4,4	12,4	-	11,0	-	23,4	10,7	10,7	34,1	6,2	-	6,2	6,0	6,0	12,2	90,7			
БСП 9.2 - 5А IV	-	-	-	-	53,8	53,8	-	-	-	-	-	-	5,8	5,6	22,1	11,0	-	38,7	6,8	6,8	45,5	6,2	-	6,2	6,0	6,0	12,2	111,5			
БСП 9.2 - 6А IV	-	-	-	-	53,8	53,8	-	-	-	-	-	-	5,8	5,6	22,1	11,0	-	38,7	6,8	6,8	45,5	6,2	-	6,2	6,0	6,0	12,2	111,5			
БСП 9.2 - 8А IV	-	-	-	66,6	-	66,6	-	-	-	-	-	-	6,6	5,6	22,1	11,0	-	38,7	6,8	6,8	45,5	6,2	-	6,2	6,0	6,0	12,2	124,3			
БСП 9.2 - 9А IV	-	-	-	80,7	80,7	-	-	-	-	-	-	-	8,7	-	10,0	46,1	-	56,1	6,8	6,8	62,9	6,2	-	6,2	6,0	6,0	12,2	153,8			
БСП 9.2 - 10А IV	-	-	-	-	134,5	134,5	-	-	-	-	-	-	13,5	-	10,0	35,1	15,8	60,9	6,8	6,8	67,7	-	9,0	9,0	6,0	6,0	15,0	217,2			
БСП 9.2 - 1А V	-	-	-	-	-	-	-	28,4	-	-	-	-	28,4	2,4	12,4	-	11,0	-	23,4	10,7	10,7	34,1	6,2	-	6,2	6,0	6,0	12,2	74,7		
БСП 9.2 - 3А V	-	-	-	-	-	-	-	32,7	3,7	12,4	-	-	32,7	3,7	12,4	-	11,0	-	23,4	10,7	10,7	34,1	6,2	-	6,2	6,0	6,0	12,2	79,0		
БСП 9.2 - 4А V	-	-	-	-	-	-	-	-	-	36,0	-	-	36,0	3,0	5,6	22,1	11,0	-	38,7	6,8	6,8	45,5	6,2	-	6,2	6,0	6,0	12,2	93,7		
БСП 9.2 - 6А V	-	-	-	-	-	-	-	-	-	-	44,4	-	44,4	4,4	5,6	22,1	11,0	-	38,7	6,8	6,8	45,5	6,2	-	6,2	6,0	6,0	12,2	102,1		
БСП 9.2 - 8А V	-	-	-	-	-	-	-	-	-	-	53,8	5,8	5,8	5,6	22,1	11,0	-	38,7	6,8	6,8	45,5	6,2	-	6,2	6,0	6,0	12,2	111,5			
БСП 9.2 - 9А V	-	-	-	-	-	-	-	-	-	-	66,6	6,6	6,6	6,6	10,0	46,1	-	56,1	6,8	6,8	62,9	6,2	-	6,2	6,0	6,0	12,2	141,7			
БСП 9.2 - 10А V	-	-	-	-	-	-	-	-	-	-	111,0	11,0	11,0	11,0	10,0	35,1	15,8	60,9	6,8	6,8	67,7	-	9,0	9,0	6,0	6,0	15,0	193,7			

1462.1 - 10/93.1- РС2

Лист

2

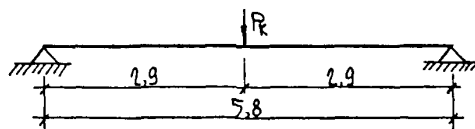
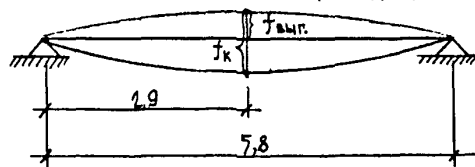
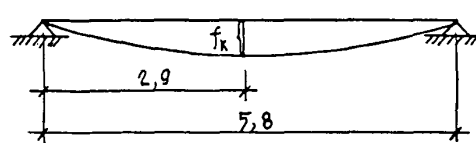
МАРКА БАЛКИ	КЛАСС ПРОДОЛЬНОЙ РАБОЧЕЙ АРМАТУРЫ	КОНТРОЛЬНАЯ НАГРУЗКА, кН, ПРИ ПРОВЕРКЕ									КОНТРОЛЬНЫЙ ПРОГИБ f_k , см			ПРОЕКТНЫЙ ПРОГИБ $f_{пр}$, см			ОТНОШЕНИЕ $f_{пр}/f_{пред.}$			
		ПРОЧНОСТИ				ШИРИНЫ РАСКРЫТИЯ ТРЕЩИН			ЖЕСТКОСТИ		ВРЕМЯ ПОСЛЕ ОТПУСКА НАТЯЖЕНИЯ (СУТКИ)									
		C=1,25	C=1,35	C=1,4	C=1,6	14	28	65	14	28	65	14	28	65	14	28	65	14	28	65
БСП6.1-1	A-III	90	—	—	117	62	62	62	4	47	47	0,8	0,8	0,8	1,5	1,5	1,5	0,54	0,54	0,54
	A-IV	—	85	—	102	61	59	56	4	44	41	0,4	0,4	0,4	0,8	0,8	0,7	0,27	0,25	0,23
	A-V	—	—	93	108	56	55	53	33	38	37	0,3	0,3	0,3	0,3	0,3	0,3	0,10	0,09	0,09
БСП6.1-2	A-III	98	—	—	127	69	69	69	5	55	55	1,0	1,0	1,0	1,7	1,7	1,7	0,59	0,59	0,59
	A-IIIв	98	—	—	127	81	76	70	6	63	57	0,7	0,7	0,6	1,2	1,1	1,0	0,41	0,37	0,32
	A-IV	—	102	—	122	72	69	64	51	56	53	0,6	0,6	0,6	1,1	1,1	0,9	0,37	0,35	0,30
	A-V	—	—	106	122	67	65	62	41	48	46	0,4	0,4	0,4	0,5	0,5	0,4	0,15	0,15	0,13
БСП6.1-3	A-IV	—	123	—	146	93	88	81	8	75	70	0,9	0,9	0,8	1,6	1,4	1,2	0,52	0,47	0,41
БСП6.1-4	A-III	113	—	—	146	80	80	80	6	67	67	1,0	1,0	1,0	1,7	1,7	1,7	0,60	0,60	0,60
	A-IIIв	119	—	—	154	97	92	85	8	83	77	0,8	0,8	0,7	1,5	1,4	1,2	0,50	0,46	0,41
	A-IV	—	133	—	158	92	89	85	8	77	73	0,7	0,6	0,6	1,2	1,2	1,1	0,41	0,39	0,36
БСП6.1-5	A-III	128	—	—	165	90	90	90	7	79	79	1,1	1,1	1,1	1,9	1,9	1,9	0,65	0,65	0,65
	A-V	—	—	139	160	88	86	83	6	63	61	0,6	0,5	0,5	0,6	0,6	0,5	0,21	0,19	0,17
БСП6.1-6	A-III	139	—	—	180	100	100	100	10	100	100	1,3	1,3	1,3	2,4	2,4	2,4	0,83	0,83	0,83
	A-IIIв	141	—	—	182	119	111	101	17	100	91	1,1	1,0	0,9	1,9	1,7	1,5	0,62	0,56	0,49
	A-V	—	—	173	199	105	101	97	7	71	67	0,6	0,6	0,6	0,7	0,6	0,5	0,22	0,20	0,16

1. В величину контрольных нагрузок F_k включен вес дократов, траверс и т.д.
2. Контрольная ширина раскрытия трещин принята для арматуры классов A-III, A-IIIв, A-IV - 0,25 мм A-V - 0,20 мм.
3. Предельно допустимый прогиб $f_{пред}$ равен 3,0 см.
4. Для балок из легкого бетона табличные значения контрольного прогиба должны быть увеличены на 15 %
5. Схемы испытаний и замера прогиба при испытаниях см. лист 2.

				1.462.1-10/93.1-СМ1						
РАЗРАБ.	Ефремов	<i>Ефремов</i>		БАЛКА БСП6.1				СТАЖИ	ЛИСТ	ЛИСТОВ
ИСПОЛНИЛ	Семенова	<i>Семенова</i>						Р	1	2
ПРОВЕРИЛ	Ефремов	<i>Ефремов</i>		КОНТРОЛЬНЫЕ НАГРУЗКИ И ПРОГИБЫ				ЩИТОВОЗДАНИЕ		
И.КОНТР.	Логвинский	<i>Логвинский</i>								

ПРОДОЛЖЕНИЕ																				
МАРКА БАЛКИ	КЛАСС ПРОДОЛЬНОЙ РАБОЧЕЙ АРМАТУРЫ	КОНТРОЛЬНАЯ НАПРУЗКА, кН, ПРИ ПРОВЕРКЕ										КОНТРОЛЬНЫЙ ПРОГИБ f_k , см			ПРОЕКТНЫЙ ПРОГИБ $f_{пр}$, см			ОТНОШЕНИЕ $f_{пр}/f_{пр.д}$		
		ПРОЧНОСТИ				ШИРИНЫ РАСКРЫТИЯ ТРЕЩИН		ЖЕСТКОСТИ												
		с=1,25	с=1,35	с=1,4	с=1,6	14	28	65	14	28	65	14	28	65	14	28	65	14	28	65
БСПб.1-7	A-III	192	—	—	196	113	113	113	11	113	113	1,4	1,4	1,4	2,5	2,5	2,5	0,88	0,88	0,88
	A-V	—	162	—	193	115	110	103	99	95	89	0,8	0,8	0,7	1,5	1,4	1,3	0,51	0,47	0,43
БСПб.1-8	A-III	178	—	—	229	126	126	126	12	126	126	1,4	1,4	1,4	2,5	2,5	2,5	0,90	0,90	0,90
	A-IIIв	182	—	—	234	155	144	131	131	130	118	1,2	1,1	1,0	2,2	2,0	1,7	0,72	0,66	0,58
	A-V	—	194	—	232	139	133	125	12	120	112	1,0	1,0	0,9	1,8	1,7	1,6	0,61	0,57	0,53
	A-V	—	—	201	231	129	123	116	90	86	81	0,7	0,7	0,7	0,9	0,8	0,7	0,30	0,26	0,22
БСПб.1-9	A-III	196	—	—	252	159	159	159	141	146	146	1,4	1,4	1,4	2,5	2,5	2,5	0,96	0,96	0,96
	A-IIIв	197	—	—	254	164	154	142	141	139	128	1,1	1,0	1,0	2,2	2,1	1,8	0,74	0,69	0,61
	A-V	—	217	—	258	155	148	139	131	133	125	1,0	1,0	0,9	2,0	1,9	1,7	0,67	0,63	0,58
	A-V	—	—	238	272	158	151	142	111	106	99	0,9	0,9	0,8	1,1	1,1	0,9	0,36	0,32	0,28
БСПб.1-10	A-III	261	—	—	336	207	207	207	166	166	166	1,3	1,3	1,3	2,7	2,7	2,7	0,98	0,98	0,98
	A-IIIв	285	—	—	366	248	229	206	22	206	185	1,5	1,4	1,3	3,1	2,8	2,5	1,02	0,94	0,82
	A-V	—	270	—	321	190	180	169	17	162	151	1,0	1,0	0,9	2,0	1,9	1,7	0,67	0,62	0,57
	A-V	—	—	300	344	216	206	193	19	185	174	1,3	1,3	1,3	2,3	2,2	2,0	0,78	0,73	0,66

СХЕМА ЗАПРУЖЕНИЯ БАЛКИ

СХЕМА ЗАМЕРА ПРОГИБА ПРИ ИСПЫТАНИИ
БАЛКИ С НАПРЯГАЕМОЙ АРМАТУРОЙСХЕМА ЗАМЕРА ПРОГИБА ПРИ ИСПЫТАНИИ
БАЛКИ С НЕНАПРЯГАЕМОЙ АРМАТУРОЙ

1.462.1 - 10/93.1 - СМ1

Лист

2

МАРКА БАЛКИ	КЛАСС ПРОДОЛЬНОЙ РАБОЧЕЙ АРМАТУРЫ	КОНТРОЛЬНАЯ НАГРУЗКА, КН, ПРИ ПРОВЕРКЕ										КОНТРОЛЬНЫЙ ПРОГИБ f_k , СМ			ПРОЕКТНЫЙ ПРОГИБ $f_{пр}$, СМ			ОТНОШЕНИЕ $f_{пр}/f_{пред.}$		
		ПРОЧНОСТИ				ШИРИНЫ РАСКРЫТИЯ ТРЕЩИН			ЖЕСТКОСТИ											
		С=1,25	С=1,35	С=1,4	С=1,6	ВРЕМЯ ПОСЛЕ ОТПУСКА НАТЯЖЕНИЯ (СУТКИ)														
						14	28	65	1	28	65	14	28	65	14	28	65			
БСП 9.2-1	A-III	97	—	—	127	69	69	69	5	57	57	1,7	1,7	1,7	3,1	3,1	3,1	0,95	0,95	0,95
	A-III _в	95	—	—	125	72	70	67	7	70	67	0,8	0,8	0,7	2,4	2,3	2,2	0,67	0,65	0,62
	A-IV	—	103	—	124	72	70	67	6	64	64	1,0	0,9	0,9	2,6	2,5	2,4	0,73	0,70	0,67
	A-V	—	—	110	120	72	71	69	5	56	57	0,6	0,6	0,6	1,5	1,5	1,4	0,43	0,42	0,40
БСП 9.2-2	A-III	116	—	—	151	76	76	76	6	64	64	1,7	1,7	1,7	3,2	3,2	3,2	0,96	0,96	0,96
БСП 9.2-3	A-III	122	—	—	159	87	87	87	6	66	66	1,7	1,7	1,7	3,2	3,2	3,2	0,96	0,96	0,96
	A-III _в	116	—	—	152	90	87	82	9	87	82	1,1	1,0	1,0	2,9	2,7	2,6	0,81	0,77	0,73
	A-IV	—	130	—	157	94	89	85	8	80	76	0,9	0,9	0,9	2,6	2,5	2,4	0,75	0,72	0,69
	A-V	—	—	129	149	84	83	81	6	66	64	0,7	0,7	0,7	1,5	1,5	1,4	0,44	0,42	0,40
БСП 9.2-4	A-III	136	—	—	177	95	95	95	6	68	68	1,6	1,6	1,6	3,1	3,1	3,1	0,95	0,95	0,95
	A-V	—	—	142	164	94	92	89	7	74	71	0,7	0,7	0,7	1,7	1,7	1,6	0,49	0,47	0,46
БСП 9.2-5	A-III	157	—	—	201	101	101	101	7	77	77	1,7	1,7	1,7	3,2	3,2	3,2	0,97	0,97	0,97
	A-III _в	146	—	—	190	114	110	104	114	110	104	1,2	1,1	1,1	3,1	3,0	2,8	0,87	0,84	0,79
	A-V	—	166	—	192	113	109	105	101	99	94	1,0	1,0	1,0	2,9	2,8	2,6	0,82	0,79	0,75
БСП 9.2-6	A-III	—	—	—	—	—	—	—	—	—	—	—	—	—	—	—	—	—	—	—
	A-IV	—	164	—	197	114	112	108	101	98	95	0,8	0,8	0,7	2,5	2,4	2,3	0,71	0,69	0,66
	A-V	—	—	175	202	118	115	111	89	87	84	1,0	1,0	0,9	1,9	1,8	1,7	0,54	0,52	0,49

1. В величину контрольных нагрузок F_k включен вес дократов, траверс и т.д.
2. Контрольная ширина раскрытия трещин принята для арматуры классов А-III, А-III_в, А-IV - 0,25 мм А-V - 0,20 мм.
3. Предельно допустимый прогиб $f_{пред.}$ равен 3,52 см.
4. Для балок из легкого бетона табличные значения контрольного прогиба f_k^0 должна быть увеличена на 15 %
5. Схемы испытаний и замера прогиба при испытаниях см. лист 2.

				1.46/2.1-10/93.1-СМ2						
РАЗРАБ.	Ефремов	<i>Ефремов</i>		БАЛКА БСП 9.2 КОНТРОЛЬНЫЕ НАГРУЗКИ И ПРОГИБЫ СХЕМА ИСПЫТАНИЙ БАЛОК				СТАДИЯ	ЛИСТ	ЛИСТОВ
ИСПОЛНИЛ	СЕМЕНОВА	<i>Семенова</i>						Р	1	2
ПРОВЕРИЛ	Ефремов	<i>Ефремов</i>						ЦИТИРОВАННО		
И.КОНТР.	Лорынский	<i>Лорынский</i>								

		КОНТРОЛЬНАЯ НАГРУЗКА, кН, ПРИ ПРОВЕРКЕ										КОНТРОЛЬНЫЙ ПРОГИБ f_k , см			ПРОЕКТНЫЙ ПРОГИБ $f_{пр}$, см			ОТНОШЕНИЕ $f_{пр}/f_{пр,р}$		
МАРКА БАЛКИ	КЛАСС ПРОДОЛЬНОЙ РАБОЧЕЙ АРМАТУРЫ	ПРОЧНОСТИ				ШИРИНЫ РАСКРЫТИЯ ТРЕЩИН			ЖЕСТКОСТИ			ВРЕМЯ ПОСЛЕ ОТПУСКА НАТЯЖЕНИЯ (СУТКИ)								
		$C=1,25$	$C=1,35$	$C=1,4$	$C=1,6$	14	28	65	14	28	65	14	28	65	14	28	65	14	28	65
		БСП 9.2-7	A-III	186	—	—	241	121	121	121	87	87	87	1,7	1,7	1,7	3,2	3,2	3,2	0,98
A-IIIb	180		—	—	234	141	136	129	14	136	129	1,4	1,3	1,3	3,5	3,3	3,1	0,99	0,97	0,89
БСП 9.2-8	A-III	202	—	—	262	142	142	142	91	91	91	1,6	1,6	1,6	3,2	3,2	3,2	0,97	0,97	0,97
	A-IIIb	194	—	—	252	152	146	139	15	146	139	1,3	1,3	1,2	3,5	3,4	3,3	1,00	0,96	0,95
	A-IV	—	202	—	241	143	138	133	14	136	130	1,2	1,2	1,2	3,5	3,4	3,3	0,99	0,96	0,95
	A-V	—	—	216	248	144	141	137	110	107	104	1,1	1,0	1,0	2,0	1,9	1,9	0,57	0,57	0,52
БСП 9.2-9	A-III	226	—	—	292	161	161	161	102	103	103	1,6	1,6	1,6	3,2	3,2	3,2	0,96	0,96	0,93
	A-IIIb	236	—	—	306	187	179	170	17	168	160	1,5	1,4	1,3	3,8	3,6	3,4	1,09	1,03	0,98
	A-IV	—	244	—	292	176	170	162	16	156	149	1,5	1,5	1,4	3,8	3,6	3,4	1,07	1,03	0,98
	A-V	—	—	264	304	179	174	169	14	139	135	1,4	1,4	1,4	2,7	2,6	2,5	0,78	0,75	0,71
БСП 9.2-10	A-IIIb	331	—	—	417	210	256	238	21	205	191	1,9	1,9	1,8	4,0	3,7	3,4	1,13	1,05	0,97
	A-IV	—	342	—	408	253	241	228	21	203	191	1,8	1,8	1,8	3,9	3,7	3,4	1,12	1,06	0,98
	A-V	—	—	354	406	247	238	227	20	200	191	2,0	1,9	1,8	3,4	3,2	3,0	0,96	0,91	0,84

СХЕМА ЗАГРУЖЕНИЯ БАЛКИ

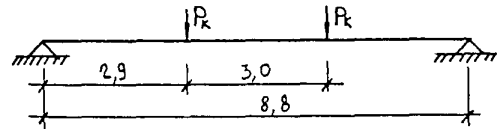
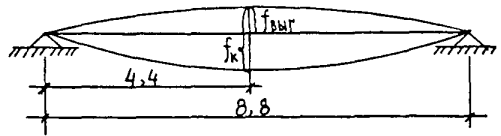


СХЕМА ЗАМЕРА ПРОГИБА ПРИ ИСПЫТАНИИ БАЛКИ С НАПРЯГАЕМОЙ АРМАТУРОЙ



БАЛКИ С НЕНАПРЯГАЕМОЙ АРМАТУРОЙ

