

ТИПОВЫЕ СТРОИТЕЛЬНЫЕ КОНСТРУКЦИИ, ИЗДЕЛИЯ И УЗЛЫ

СЕРИЯ 1.090.1-1/88

СБОРНЫЕ ЖЕЛЕЗОБЕТОННЫЕ КОНСТРУКЦИИ МЕЖВИДОВОГО
ПРИМЕНЕНИЯ ДЛЯ КРУПНОПАНЕЛЬНЫХ ОБЩЕСТВЕННЫХ ЗДАНИЙ
И ВСПОМОГАТЕЛЬНЫХ ЗДАНИЙ ПРОМЫШЛЕННЫХ ПРЕДПРИЯТИЙ
С ВЫСОТОЙ ЭТАЖА 3,3 М

ВЫПУСК 4-2

ПАНЕЛИ ВНУТРЕННИХ СТЕН.
ПРОСТРАНСТВЕННЫЕ КАРКАСЫ.

РАБОЧИЕ ЧЕРТЕЖИ

23787

цены 5-17

ТИПОВЫЕ СТРОИТЕЛЬНЫЕ КОНСТРУКЦИИ, ИЗДЕЛИЯ И УЗЛЫ

СЕРИЯ 1.090.1-1/88

СБОРНЫЕ ЖЕЛЕЗОБЕТОННЫЕ КОНСТРУКЦИИ МЕЖВИДОВОГО
ПРИМЕНЕНИЯ ДЛЯ КРУПНОПАНЕЛЬНЫХ ОБЩЕСТВЕННЫХ ЗДАНИЙ
И ВСПОМОГАТЕЛЬНЫХ ЗДАНИЙ ПРОМЫШЛЕННЫХ ПРЕДПРИЯТИЙ
С ВЫСОТОЙ ЭТАЖА 3,3 М

ВЫПУСК 4-2

ПАНЕЛИ ВНУТРЕННИХ СТЕН.
ПРОСТРАНСТВЕННЫЕ КАРКАСЫ.

РАБОЧИЕ ЧЕРТЕЖИ

РАЗРАБОТАНЫ

ЦНИИЭП ТОРГОВО-БЫТОВЫХ ЗДАНИЙ И
ТУРИСТСКИХ КОМПЛЕКСОВ

ДИРЕКТОР ИНСТИТУТА
НАЧАЛЬНИК ОТДЕЛА
ГЛАВНЫЙ ИНЖЕНЕР ПРОЕКТА
ГЛАВНЫЙ ТЕХНОЛОГ



В.И.ЛЕПСКИЙ
Б.Н.ВОЛЬСКИЙ
С.Б.ШАЦ
Г.Л.КАШ

УТВЕРЖДЕНЫ

ГОССТРОЕМ СССР

ПРОТОКОЛ ОТ 28.03.89 № АЧ-14
ВВЕДЕНЫ В ДЕЙСТВИЕ С 01.10.89

ОБОЗНАЧЕНИЕ ДОКУМЕНТА	НАИМЕНОВАНИЕ	СТР.
1.090.1-1/88.4-2 - ТТ	ТЕХНИЧЕСКИЕ ТРЕБОВАНИЯ	3
К1	ПРОСТРАНСТВЕННЫЕ КАРКАСЫ КП 60.30, КП 59.30	5
К2	ПРОСТРАНСТВЕННЫЕ КАРКАСЫ КП 30.30, КП 30.30-В	7
К3	ПРОСТРАНСТВЕННЫЙ КАРКАС КП 30.30-Э	9
К4	ПРОСТРАНСТВЕННЫЕ КАРКАСЫ КП 29.30, КП 28.30	10
К5	ПРОСТРАНСТВЕННЫЙ КАРКАС КП 18.30	11
К6	ПРОСТРАНСТВЕННЫЕ КАРКАСЫ КП 12.30, КП 6.30	12
К7	ПРОСТРАНСТВЕННЫЙ КАРКАС КП 12.30-Э	13
К8	ПРОСТРАНСТВЕННЫЕ КАРКАСЫ 1КП 60.30, 1КП 59.30	14
К9	ПРОСТРАНСТВЕННЫЙ КАРКАС 1КП 30.30	16
К10	ПРОСТРАНСТВЕННЫЕ КАРКАСЫ 1КП 29.30, 1КП 29.30-В	17
К11	ПРОСТРАНСТВЕННЫЙ КАРКАС 1КП 30.30-Э	19
К12	ПРОСТРАНСТВЕННЫЕ КАРКАСЫ 1КП 18.30, 1КП 12.30	20
К13	ПРОСТРАНСТВЕННЫЙ КАРКАС 1КП 12.30-Э	22
К14	ПРОСТРАНСТВЕННЫЙ КАРКАС КПП 60.30.10	23
К15	ПРОСТРАНСТВЕННЫЙ КАРКАС КПП 60.30.10	25
К16	ПРОСТРАНСТВЕННЫЕ КАРКАСЫ КПП 30.30.10, КПП 30.30.13	27
К17	ПРОСТРАНСТВЕННЫЙ КАРКАС КПП 28.30.10	29
К18	ПРОСТРАНСТВЕННЫЙ КАРКАС 1КПП 30.30.10	30
К19	ПРОСТРАНСТВЕННЫЙ КАРКАС 1КПП 30.30.13	31

ОБОЗНАЧЕНИЕ ДОКУМЕНТА	НАИМЕНОВАНИЕ	СТР.
1.090.1-1/88.4-2 К20	ПРОСТРАНСТВЕННЫЙ КАРКАС КП 59.33	32
К21	ПРОСТРАНСТВЕННЫЙ КАРКАС КП 30.33	34
К22	ПРОСТРАНСТВЕННЫЙ КАРКАС КП 29.33	35
К23	ПРОСТРАНСТВЕННЫЙ КАРКАС КП 30.16	36
К24	ПРОСТРАНСТВЕННЫЙ КАРКАС 1КП 59.33	37
К25	ПРОСТРАНСТВЕННЫЙ КАРКАС 2КП 59.33	39
К26	ПРОСТРАНСТВЕННЫЙ КАРКАС 1КП 30.33	41
К27	ПРОСТРАНСТВЕННЫЙ КАРКАС 2КП 30.33	42
К28	ПРОСТРАНСТВЕННЫЙ КАРКАС 1КП 59.33	43
К29	ПРОСТРАНСТВЕННЫЙ КАРКАС 2КП 59.33	45
К30	ПРОСТРАНСТВЕННЫЙ КАРКАС КПр 60.30.42	47
К31	ПРОСТРАНСТВЕННЫЕ КАРКАСЫ КПр 30.30.15, КПр 30.30.19	49
К32	ПРОСТРАНСТВЕННЫЕ КАРКАСЫ КПр 29.30.15, КПр 28.30.15	51
К33	ПРОСТРАНСТВЕННЫЙ КАРКАС КПА 60.30.42	53
К34	ПРОСТРАНСТВЕННЫЙ КАРКАС КПА 30.30.20	55
К35	ПРОСТРАНСТВЕННЫЕ КАРКАСЫ КПА 29.30.20, КПА 28.30.20	56
К36	ПРОСТРАНСТВЕННЫЙ КАРКАС КПГ 30.12	57
К37	БЛОК ВЫКЛЮЧАТЕЛЯ „БВ“ СБОРКА	58
К38	БЛОК ВЫКЛЮЧАТЕЛЯ „БР“ СБОРКА	60
К39	УЗЛЫ	62

НАЧ.ОТД.	ВОЛЬСКИЙ	<i>[Signature]</i>
Н.КОНТР.	ХОРОШИЛОВА	<i>[Signature]</i>
ГЛАВ.КОНСТ.	ШАЦ	<i>[Signature]</i>
ГИП	НИКОЛАЕВА	<i>[Signature]</i>
ГИП	КОЗОВАЛОВА	<i>[Signature]</i>
ПРОВЕР.		
РАЗРАБ.		

1.090.1-1/88.4-2

СОДЕРЖАНИЕ

СТАДИЯ	ЛИСТ	ЛИСТОВ
Р		А

ТОРГОВО-
ВЫТОВЫХ
ЗДАНИЯ
ТИРИСТСКОЕ
КОМПЛЕКСОВ

ЦИНИЭП

1. Общая часть

Выпуск 4-2 "Панели внутренних стен. Пространственные каркасы" входит в состав серии I.090.I-I/88 "Сборные железобетонные конструкции межвидового применения для крупнопанельных общественных зданий и вспомогательных зданий промышленных предприятий с высотой этажа 3,3 м".

Настоящий выпуск следует рассматривать совместно с выпуском 4-3 "Панели внутренних стен. Арматурные и закладные изделия".

Выпуск содержит:

- технические требования;
- спецификации и сборочные чертежи пространственных каркасов;
- спецификации и чертежи электроблоков (блок розетки и блок выключателей);
- арматурные узлы.

Пространственные каркасы состоят из следующих сборочных единиц:

КР - плоские каркасы вертикальные и горизонтальные, устанавливаемые у наружных граней панелей, по контуру проемов, в перемычках над проемами.

С - сетки косвенного армирования, устанавливаемые в стойках арок и рамок.

МН - изделия закладные.

СП - петли строповочные.

АН - анкерные выпуски, устанавливаемые в вертикальном торце панели марки I ПВ ... и в нижнем горизонтальном торце панелей марки ПВ 30.16 ...

и отдельные стержни.

Арматурная сталь для плоских каркасов, закладных изделий и отдельных стержней принята класса А-III по ГОСТ 5781-82 и Вр-I по ГОСТ 6727-80; для анкерных выпусков и строповочных петель - класса А-IV по ГОСТ 5781-82. Для строповочных петель должна применяться горячекатаная сталь марок ВСтЗсп2 и ВСтЗпс2. В случае, если монтаж возможен при зимней температуре ниже минус 40°C, применение петель из стали марки ВСтЗпс2 не допускается.

Для пластин закладных изделий принята полосовая сталь по ГОСТ 103-76. Марка стали для пластин закладных изделий должна назначаться в конкретном проекте в соответствии с приложением 2 (п.1а) СНиП 2.03.01-84 в зависимости от температуры наружного воздуха.

2. Изготовление пространственного каркаса

Сборка пространственного каркаса панелей выполняется при помощи контактной точечной сварки, осуществляемой сварочными клещами, из вертикальных и горизонтальных плоских каркасов. Все пересечения вертикальных и горизонтальных плоских каркасов должны быть сварены контактной точечной сваркой. Вертикальные каркасы в панелях марок ПВ, ПВП, расположенные у грани панелей и не пересекающиеся с горизонтальными каркасами, присоединяются к пространственному каркасу с помощью отдельных стержней.

В панелях марок ПВА и ПВР сопряжение вертикального каркаса у грани панели и горизонтального каркаса выполняется при помощи закладного изделия.

ИЗВ. ПОДЛ. ПОДПИСИ И ДАТА ВЗАИМНЕ

НАЧ.ОТД.	ВОЛЫНСКИЙ			I.090.I-I/88. 4-2 - ТТ		
Н.КОНТР.	ЕГОРЭВ			СТАДИЯ	ЛИСТ	ЛИСТОВ
ГЛ.КОНСТ.	ШАЦ			Р	1	2
Г И П	НИКОЛАЕВА			Технические требования		
Г И П	КОЗОВАЛОВА					
				ЦНИИЭП ТОРГОВО-ВЫПУСК ЗДАНИЯ ТИРАЖИРОВКА КОМПЛЕКТА		

Закладные изделия, строповочные петли и анкерные выпуски устанавливаются в проектное положение с помощью монтажных стержней, привариваемых к элементам каркаса или при помощи привязки их вязальной проволокой к элементам каркаса.

При сборке пространственных каркасов с электроблоками, при установке в них "блока розеток и блока выключателей" следует соблюдать следующую очередность выполнения пространственного каркаса:

- установить вертикальные, нижний и верхний горизонтальные каркасы;
- к каркасам закрепить блок розеток или блок выключателей при помощи вязальной проволоки ϕ 3 мм Вр-I в проектное положение;
- в панелях марок ПВП ... установить каркасы перемычки;
- приварить отдельные стержни, соединяющие вертикальные каркасы.

Плоские сварные изделия и закладные изделия должны удовлетворять требованиям ГОСТ 10922-75 "Арматурные изделия и закладные детали сварные для железобетонных конструкций". Все сварные соединения следует выполнять в соответствии с ГОСТ 14098-85 "Соединения сварные арматуры и закладных изделий железобетонных конструкций".

3. Маркировка пространственных каркасов

Марки пространственных каркасов имеют буквенно-цифровое обозначение. Группа букв обозначает:

- КП - каркас пространственный для панелей без проема (глухих);
- КПП - каркас пространственный для панелей с проемом;
- КПГ - каркас пространственный для Г-образных панелей;
- КПР - каркас пространственный для рамных панелей;
- КПА - каркас пространственный для арочных панелей.

Буква в конце марки обозначает:

- В - наличие вентиляционного отверстия;
- Э - панель с электроблоками.

Первая цифра обозначает:

- для каркасов высотой 3,0 м наличие анкерного выпуска,
 - для каркасов высотой 3,3 м (с гребнем) наличие анкерного выпуска
- справа - цифра "1", слева - цифра "2".

Вторая группа цифр обозначает габариты панели: длину, высоту и размеры проема в дециметрах.

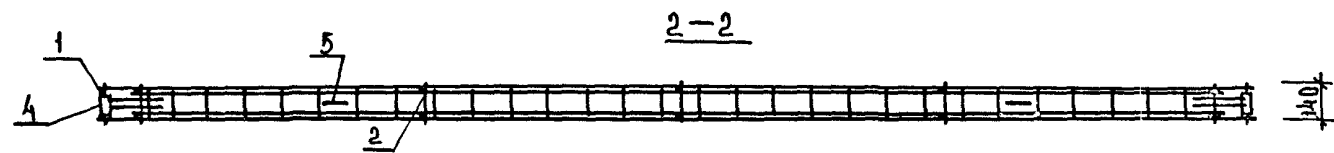
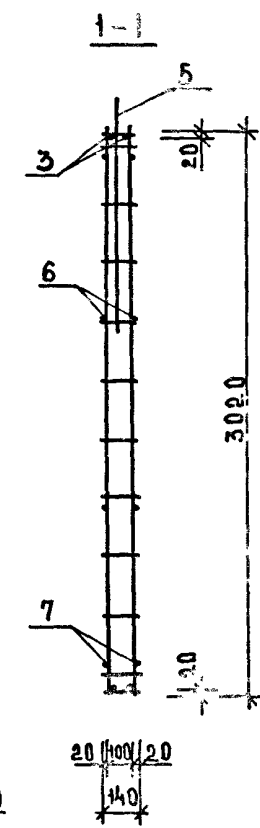
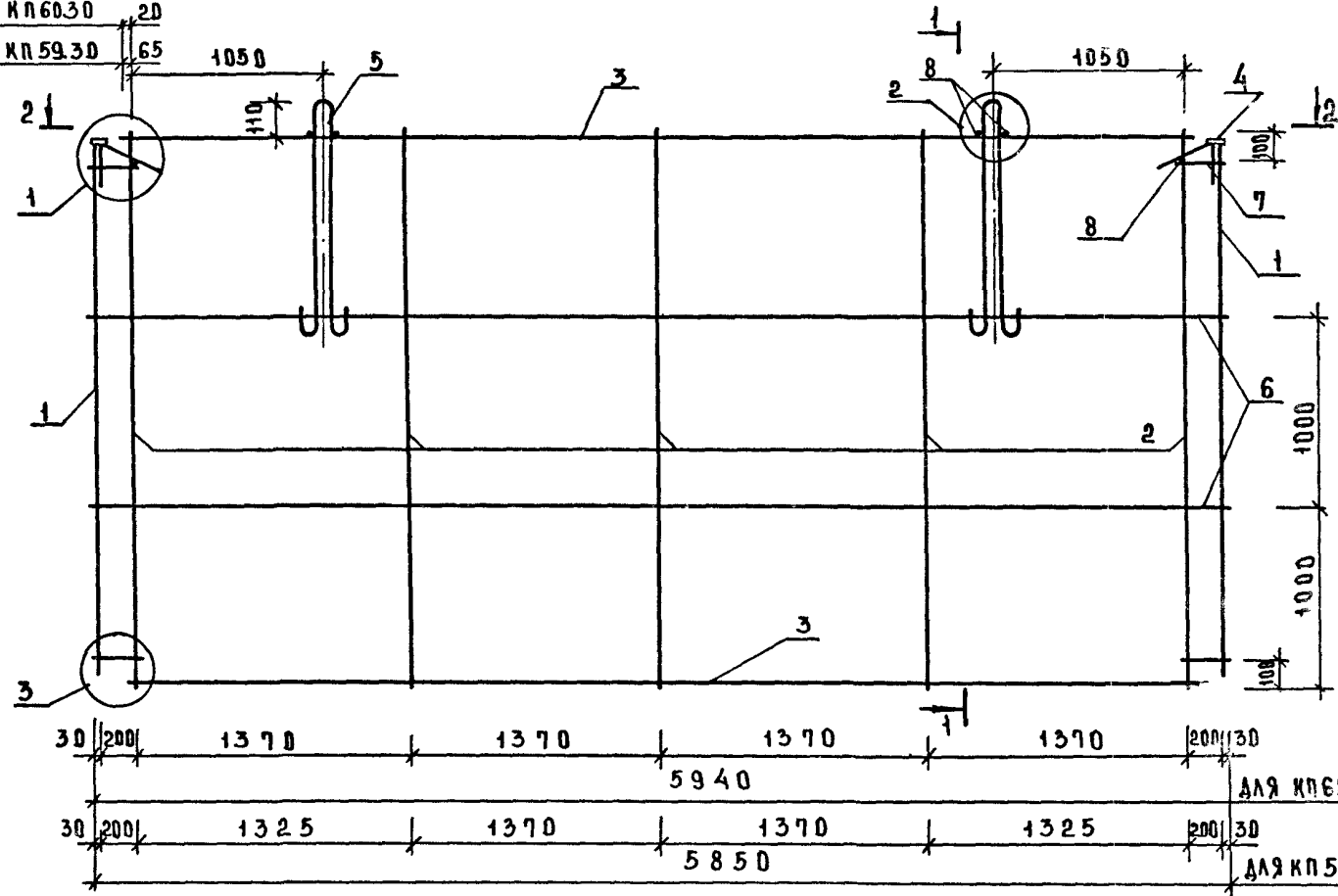
Пример: ККП 30.30 - каркас пространственный для панели без проема длиной 3,0 м; высотой 3,0 м с анкерным выпуском в торце панели.

В спецификациях на закладные изделия не учтен расход стали на осадку анкеров в процессе сварки в тавр, который составляет до 2% расхода стали на анкера.

В спецификациях пространственных каркасов с электроблоками не учтена арматура ϕ 3 Вр-I, предназначенная для соединения электроблоков с арматурным каркасом. Расход этой арматуры дан в выборке стали см. I.090.I-I/88. 4-I PC.

ДЛЯ КЛ 60.30 20

ДЛЯ КЛ 59.30 65



Узлы см. К39.

ИНВ. № 0041004 ПИСЬМЕНАТА ВЗАМ. ИРБ А

НАЧ.ОТД	ВОЛЫНСКИЙ	
Н.КОНТР	ЕГОРОВ	
ГЛ.КОНСТ	ШАЦ	
Г.ИП	НИКОЛАЕВА	
Г.ЦП	КОНОВАЛОВА	
ПРОВЕР	ХОРШИЛОВА	
РАЗРАБ	ЛУГОВАЯ	

1.090.1-1/88.4-2-К1

ПРОСТРАНСТВЕННЫЕ
КАРКАСЫ
КЛ 60.30, КЛ 59.30

СТАДИЯ	ЛИСТ		ЛИСТОВ
	Р	1	

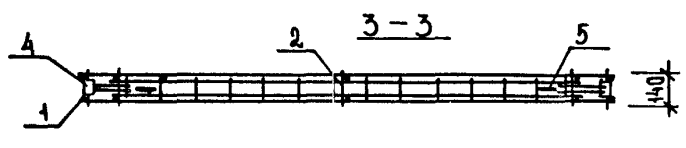
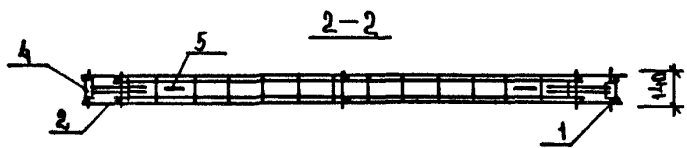
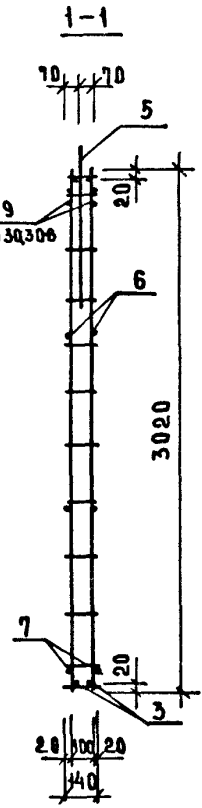
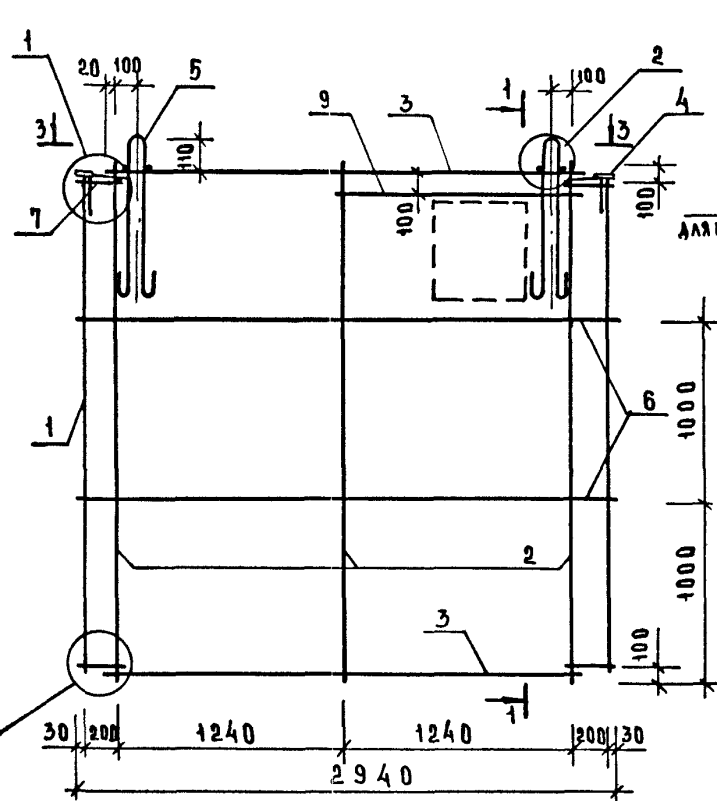
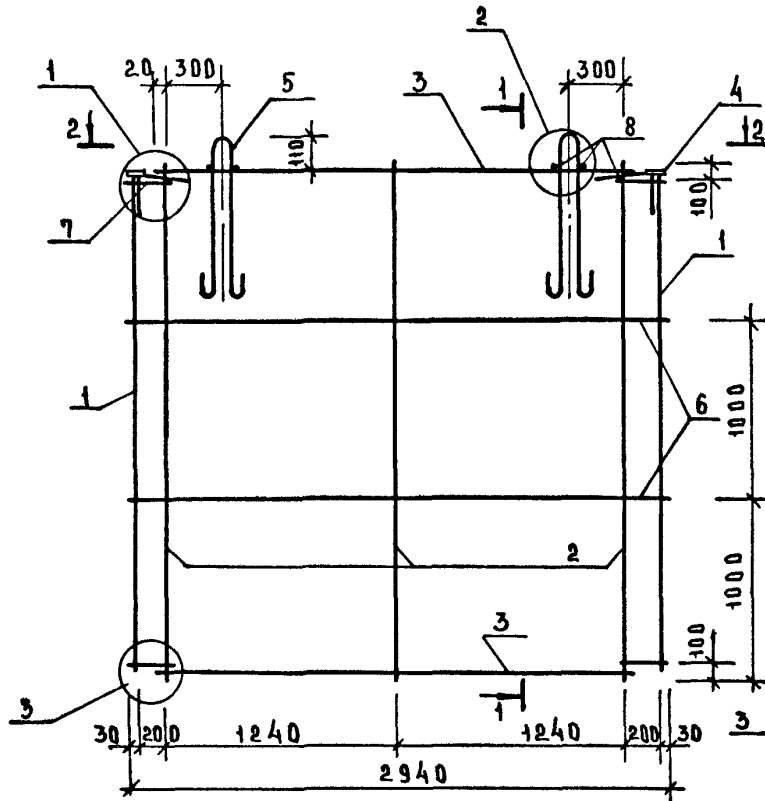
ЦНИИЭП
ТОРГОВО-
БЫТОВЫХ
ЗДАНИЙ И
ТУРИСТСКИХ
КОМПЛЕКСОВ

МАРКА ПРОСТРАН- СТВЕННОГО КАРКАСА	ПОЗ	МАРКА АРМАТУРНОГО ИЗДЕЛИЯ	КОЛ.	МАССА, КГ		ОБОЗНАЧЕНИЕ ДОКУМЕНТА
				1 ШТ.	ВСЕГО	
КП 60.30	1	КР-2	2	0,93	1,86	К1
	2	КР-3	5	1,47	7,35	К2
	3	КР-12	2	2,66	5,32	К5
	4	МК-1	2	0,72	1,44	К27
	5	СП-1	2	6,56	13,12	К26
	6	Ф5ВрI, L = 5940	4	0,83	3,32	Б.Ч
	7	Ф5ВрI, L = 250	8	0,04	0,28	Б.Ч
	8	Ф5ВрI, L = 140	6	0,02	0,12	Б.Ч
			ИТОГО	32,81		
КП 59.30	1	КР-2	2	0,93	1,86	К1
	2	КР-3	5	1,47	7,35	К2
	3	КР-12	2	2,66	5,32	К5
	4	МК-1	2	0,72	1,44	К27
	5	СП-1	2	6,56	13,12	К26
	6	Ф5ВрI, L = 5850	4	0,81	3,24	Б.Ч
	7	Ф5ВрI, L = 250	8	0,04	0,28	Б.Ч
	8	Ф5ВрI, L = 140	6	0,02	0,12	Б.Ч
			ИТОГО:	32,73		

1. В ТАБЛИЦЕ ПРИВЕДЕНО ОБОЗНАЧЕНИЕ ДОКУМЕНТА АРМАТУРНЫХ ИЗДЕЛИЙ ПО ВЫПУСКУ 1.090.1-1/88.4-3.
2. АРМАТУРА КЛАССА ВрI ПО ГОСТ 6727-80.

КП 30.30

КП 30.30-В



Узлы см. К39.

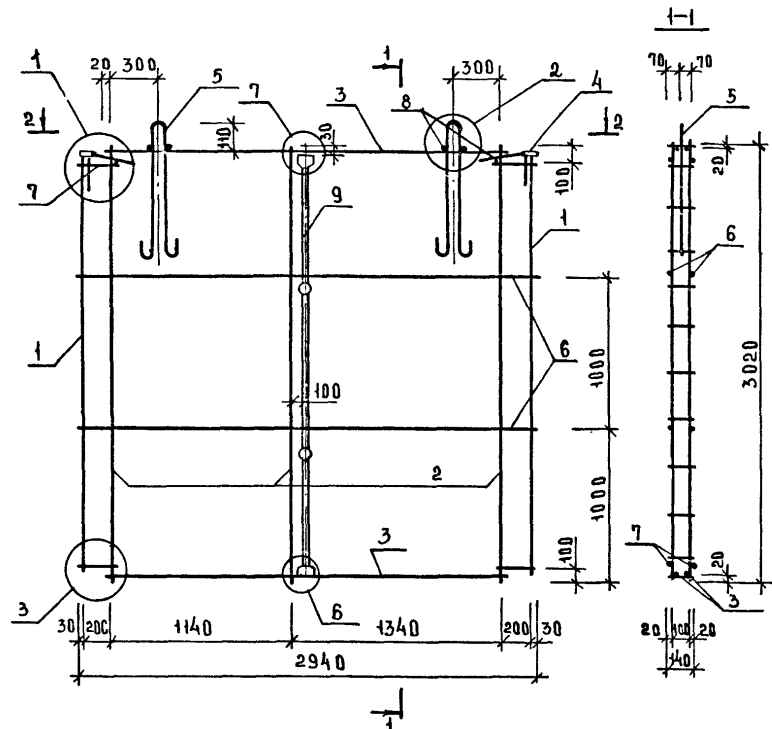
ИВБ-ПОДА ПИДАПИСЬ ПАТА ВЗАМ ДИВ-И

НАЧ. ОУДА	ВОЛЫМСКИЙ					1.090.1-1/88. 4-2-К2	ПРОСТРАНСТВЕННЫЕ КАРКАСЫ КП 30.30; КП 30.30-В	СТАДИЯ	ЛИСТ	ЛИСТОВ
И. КОНТР.	ЕГОРОВ							Р	1	2
ГА. КОНСТ.	ШАЦ									
Г. Ц. П.	НИКОЛАЕВА									
Г. Ц. П.	КОНОВАЛОВА									
ПРОВЕР.	ХОРОШИЛОВА									
РАЗРАБ.	ЛУГОВАЯ									

ГОРГРОД-БЫТОВЫХ ЗАДАНИИ ТУШЕННИК КОМПЛЕКС

МАРКА ПРОСТРАН- СТВЕННОГО КАРКАСА	ПОЗ.	МАРКА АРМАТУРНОГО ИЗДЕЛИЯ	КОЛ.	МАССА, КГ		ОБОЗНАЧЕНИЕ ДОКУМЕНТА
				1 ШТ.	ВСЕГО	
КП 30.30	1	КР-2	2	0,93	1,86	К1
	2	КР-3	3	1,47	4,41	К2
	3	КР-14	2	1,22	2,44	К6
	4	МН-1	2	0,72	1,44	К27
	5	СП-3	2	2,62	5,24	К26
	6	Ф5ВрI, L = 2940	4	0,41	1,63	Б.Ч
	7	Ф5ВрI, L = 250	8	0,04	0,28	Б.Ч
	8	Ф5ВрI, L = 140	6	0,02	0,12	Б.Ч
				ИТОГО:	17,42	
КП 30.30 - 8	1	КР-2	2	0,93	1,86	К1
	2	КР-3	3	1,47	4,41	К2
	3	КР-14	2	1,22	2,44	К6
	4	МН-1	2	0,72	1,44	К27
	5	СП-3	2	2,62	5,24	К26
	6	Ф5ВрI, L = 2940	4	0,41	1,63	Б.Ч
	7	Ф5ВрI, L = 250	8	0,04	0,28	Б.Ч
	8	Ф5ВрI, L = 140	6	0,02	0,12	Б.Ч
	9	Ф8АIII, L = 1300	2	0,51	1,03	Б.Ч
				ИТОГО	18,45	

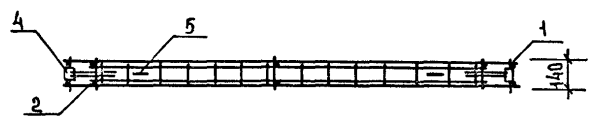
1. В ТАБЛИЦЕ ПРИВЕДЕНО ОБОЗНАЧЕНИЕ ДОКУМЕНТА АРМАТУРНЫХ ИЗДЕЛИЙ ПО ВЫПУСКУ 1.090.1-1/88.4-3.
2. АРМАТУРА КЛАССА ВрI ПО ГОСТ 6727-80.
3. АРМАТУРА КЛАССА АIII ПО ГОСТ 5781-82.




МАРКА ПРОСТРАНСТВЕННОГО КАРКАСА	ПОЗ	МАРКА АРМАТУРНОГО ИЗДЕЛИЯ	КОЛ	МАССА, КГ		ОБОЗНАЧЕНИЕ ДОКУМЕНТА
				1шт.	ВСЕГО	
КП 30.30-Э	1	КР-2	2	0,93	1,86	К 1
	2	КР-3	3	1,47	4,41	К 2
	3	КР-14	2	1,22	2,44	К 6
	4	МН-1	2	0,72	1,44	К 27
	5	СП-3	2	2,62	5,24	К 26
	6	Ф5ВрІ, L=2940	4	0,41	1,63	Б.Ч.
	7	Ф5ВрІ, L=250	8	0,04	0,28	Б.Ч.
	8	Ф5ВрІ, L=140	6	0,02	0,12	Б.Ч.
	9	БР	1	2,96	2,96	10901-1/88,4-2-К38
				ИТОГО:	20,53	

1. В ТАБЛИЦЕ ПРИВЕДЕНО ОБОЗНАЧЕНИЕ ДОКУМЕНТА АРМАТУРНЫХ ИЗДЕЛИЙ ПО ВЫПУСКУ 1.090.1-1/88.4-3.
2. АРМАТУРА КЛАССА ВрІ ПО ГОСТ 6727-80.
3. ЧЗЛЫ СМ. КЗ9.

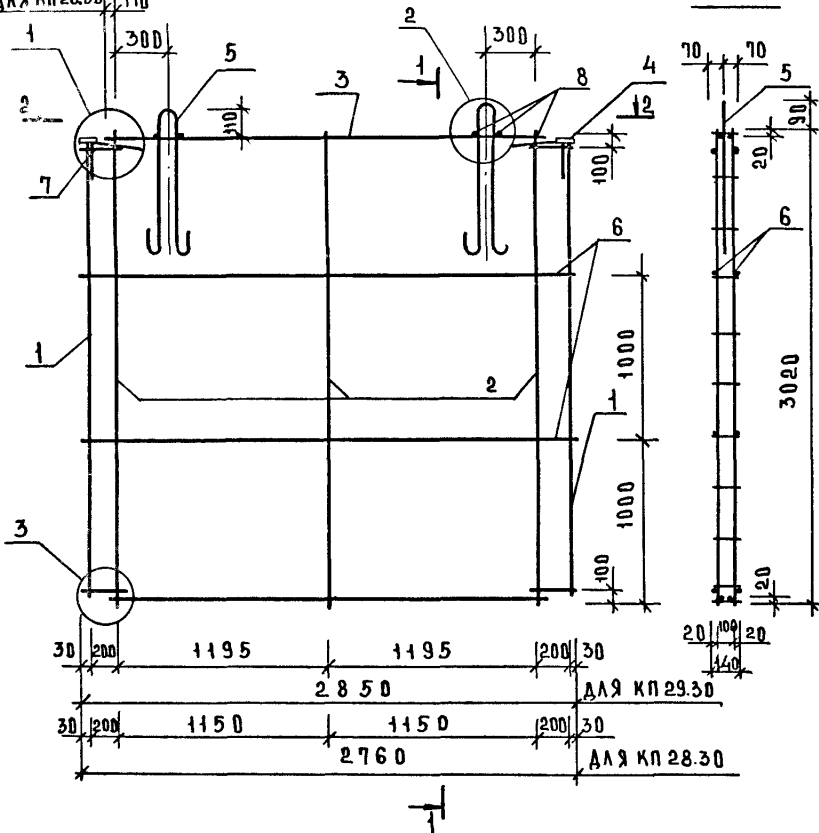
2-2



ИЗВ. А. ПОДА. ПОДАЧА. Ш. БА. ВЗАМ. Ш. В. А.

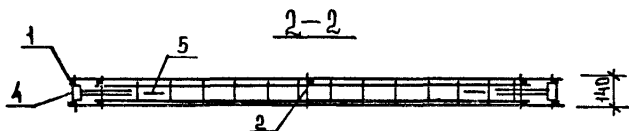
НАЧ ОТА	ВОЛЫНСКИЙ		1.090.1-1/88.4-2 К3			
Н.КОНТР	ЕГОРОВ					
ГЛ КОМСТ	ШАЦ		ПРОСТРАНСТВЕННЫЙ КАРКАС КП 30.30-Э	СТАДИЯ	Л ИСТ	Л ИСТ О В
Г Ш П	НИКОЛАЕВА			Р		І
Г И П	КОЗДОВА					
ПРОВЕР	ЕГОРОВ					
РАЗРАБ	ЯКОВЛЕВА					

ДЛЯ КЛ 29.30, 65
 ДЛЯ КЛ 28.30, 110

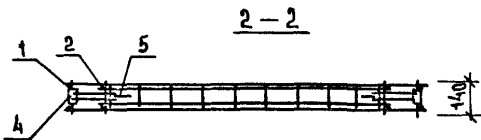
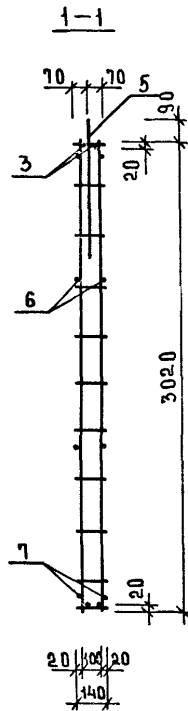
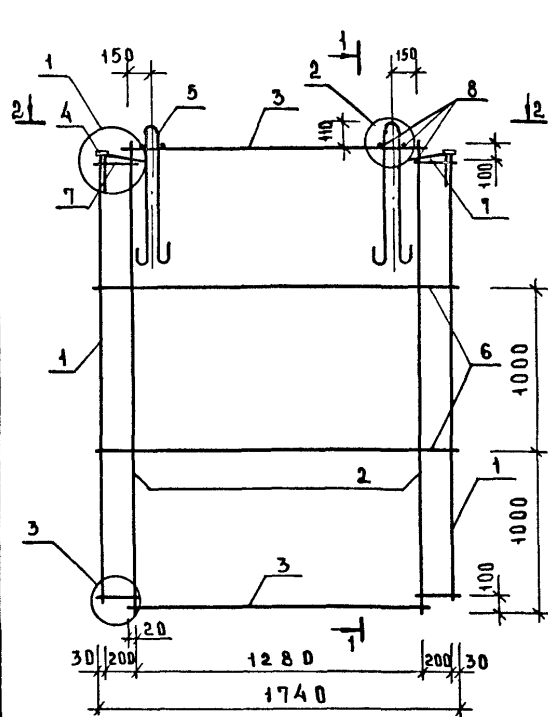


МАРКА ПРОСТРАНСТВЕННОГО КАРКАСА	ПОЗ.	МАРКА АРМАТУРНОГО ИЗДЕЛИЯ	КОЛ.	МАССА, КГ		ОБОЗНАЧЕНИЕ ДОКУМЕНТА
				1 ШТ.	ВСЕГО	
КЛ 29.30	1	КР-2	2	0,93	1,86	К 1
	2	КР-3	3	1,47	4,41	К 2
	3	КР-14	2	1,22	2,44	К 6
	4	МН-1	2	0,72	1,44	К 27
	5	СП-3	2	2,62	5,24	К 26
	6	Ф 5 ВрІ, l = 2850	4	0,40	1,58	Б.Ч
	7	Ф 5 ВрІ, l = 250	8	0,04	0,28	Б.Ч
	8	Ф 5 ВрІ, l = 140	6	0,02	0,12	Б.Ч
				ИТОГО	17,37	
КЛ 28.30	1	КР-2	2	0,93	1,86	К 1
	2	КР-3	3	1,47	4,41	К 2
	3	КР-14	2	1,22	2,44	К 6
	4	МН-1	2	0,72	1,44	К 27
	5	СП-3	2	2,62	5,24	К 26
	6	Ф 5 ВрІ, l = 2760	4	0,38	1,53	Б.Ч
	7	Ф 5 ВрІ, l = 250	8	0,04	0,28	Б.Ч
	8	Ф 5 ВрІ, l = 140	6	0,02	0,12	Б.Ч
				ИТОГО:	17,32	

- В ТАБЛИЦЕ ПРИВЕДЕНО ОБОЗНАЧЕНИЕ ДОКУМЕНТА АРМАТУРНЫХ ИЗДЕЛИЙ ПО ВЫПУСКУ 1.090.1-1/88.4-3.
- АРМАТУРА КЛАССА ВрІ ПО ГОСТ 6727-80.
- УЗЛЫ СМ. К 39.




МАХ. ОТД.	ВОЛЫНСКИЙ				1.090.1-1/88.4-2-К4
Н. КОНТР.	ЕГОРОВ				
ГЛ. КОНСТ.	ШАЦ				ПРОСТРАНСТВЕННЫЕ КАРКАСЫ КЛ 29.30 ; КЛ 28.30
Г. Ц. П.	НИКОЛАЕВА				
Г. Ц. П.	КОМОВАЛОВА				СТАЦИА А ЦСТ АИСТОВ Р 1
ПРОВЕР.	ХОРОШИЛОВА				
РАЗРАБ.	ЛУГОВАЯ				ЦНИИЭП ТОРГОВО- БЮДЖЕТНЫХ ЗАКАЗЧИКОВ И ПРИБЛИЖИТЕЛЬНЫХ КОМПЛЕКСОВ

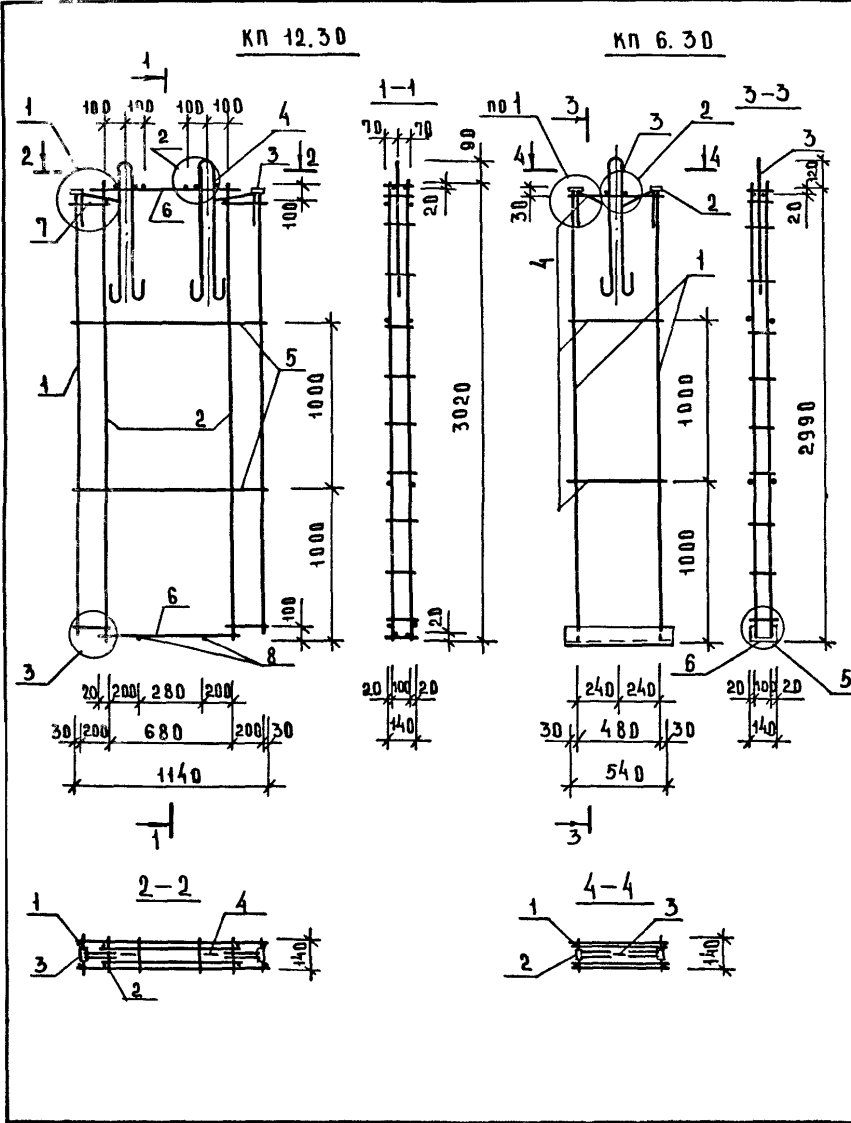


МАРКА ПРОСТРАН- СТВЕННОГО КАРКАСА	ПОС.	МАРКА АРМАТУРНОГО ИЗДЕЛИЯ	КОЛ	МАССА, КГ		ОБОЗНАЧЕНИЕ ДОКУМЕНТА
				1шт.	ВСЕГО	
КП 18.30	1	КР-2	2	0,93	1,86	К1
	2	КР-3	2	1,47	2,94	К2
	3	КР-15	2	0,64	1,28	К6
	4	МН-1	2	0,72	1,44	К27
	5	СП-5	2	1,23	2,46	К26
	6	Ф58рІ, l=1740	4	0,24	0,97	Б.Ч
	7	Ф58рІ, l=250	8	0,04	0,28	Б.Ч
	8	Ф58рІ, l=140	6	0,02	0,12	Б.Ч
				ИТОГО:	14,35	

1. В ТАБЛИЦЕ ПРИВЕДЕНО ОБОЗНАЧЕНИЕ ДОКУМЕНТА АРМАТУРНЫХ ИЗДЕЛИЙ ПО ВЫПУСКУ 1.090.1-1/88.4-3.
2. АРМАТУРА КЛАССА ВрІ ПО ГОСТ 6727-80.
3. УЗЛЫ СМ. К39.

ИВА. ЧТО ДАМ ПОДПИСЬ НА ДАТА ВЗАМ. ЧИВ. Д

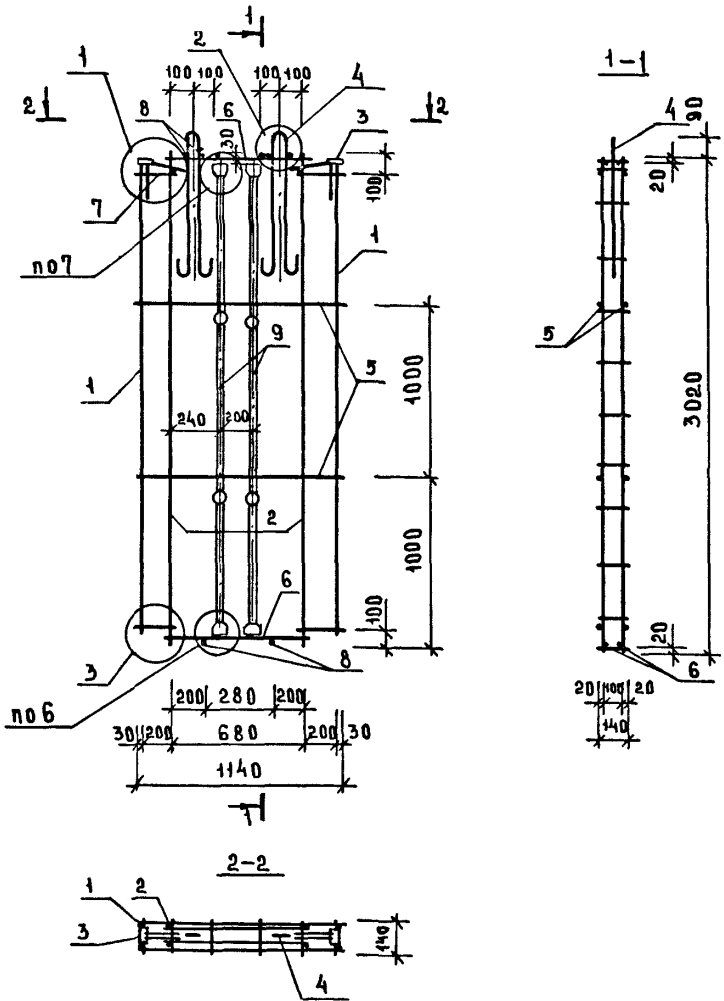
НАЧ. ОТА	ВОЛЫНСКИН			1.090.1-1/88. 4-2-К5	ПРОСТРАНСТВЕННЫЙ КАРКАС КП 18.30	СТАДИЯ	ЛИСТ	ЛИСТОВ
Н. КОНТР.	ЕГОРОВ					Р	1	1
ГЛАВ. КОМ.	ШАЦ							
ГЛАВ.	НИКОЛАЕВА							
ГЛАВ.	КОЗОВАЛОВА							
ПРОВЕР.	КОРОШУЛОВА							
РАЗРАБ.	ЛУГОВАЯ							



МАРКА ПРОСТРАНСТВЕННОГО КАРКАСА	ПОЗ	МАРКА АРМАТУРНОГО ИЗДЕЛИЯ	КОЛ	МАССА, КГ		ОБОЗНАЧЕНИЕ ДОКУМЕНТА
				1 шт.	ВСЕГО	
кп 12.30	1	КР-2	2	0,93	1,86	К1
	2	КР-3	2	1,47	2,94	К2
	3	МН-1	2	0,72	1,44	К27
	4	СП-5	2	1,23	2,46	К26
	5	Ф5 ВрІ, L = 1140	4	0,16	0,63	Б.4
	6	Ф5 ВрІ, L = 720	4	0,10	0,40	Б.4
	7	Ф5 ВрІ, L = 250	8	0,04	0,28	Б.4
	8	Ф5 ВрІ, L = 140	10	0,02	0,2	Б.4
				Итого:	10,21	
кп 6.30	1	КР-11	2	3,87	7,74	К4
	2	МН-1	2	0,72	1,44	К27
	3	СП-5	1	1,23	1,23	К26
	4	Ф5 ВрІ, L = 540	6	0,08	0,45	Б.4
	5	Ф5 ВрІ, L = 140	4	0,02	0,08	Б.4
	6	С14, L = 580	1	7,13	7,13	Б.4
				Итого	18,07	

1. В ТАБЛИЦЕ ПРИВЕДЕНО ОБОЗНАЧЕНИЕ ДОКУМЕНТА АРМАТУРНЫХ ИЗДЕЛИЙ ПО ВЫПУСКУ 1.090.1-1/88.4-3.
2. АРМАТУРА КЛАССА ВрІ ПО ГОСТ 6727-80.
3. ШВЕЛЛЕР К14 СПАРАЛЛЕЛЬНЫМИ ГРАНЯМИ ПОЛОК ПО ГОСТ 8240-72.
4. Узлы см. к39.

НАЧ. ОТД.	БОЛЫНСКИЙ		1.090.1-1/88.4-2-К6			
И. КОНТР.	ЕГОРОВ		ПРОСТРАНСТВЕННЫЕ КАРКАСЫ кп 12.30, кп 6.30	СТАДИЯ	ЛИСТ	ЛИСТОВ
ГЛАВ. ИНЖ.	ШАЦ			Р	1	1
ГЛАВ. ИНЖ.	НИКОЛАЕВА			ИЗМЕРИТЕЛЬНЫЕ ЗАДАНИЯ И ТОРИСТИЧЕСКИХ КОМПЛЕКСОВ		
ГЛАВ. ИНЖ.	ЖИХОВАЛОВА					
ПРОВЕР.	ХОРОШАЛОВА					
РАЗРАБ.	АУГОВАЯ					

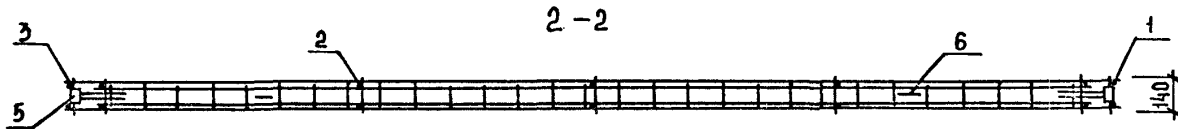
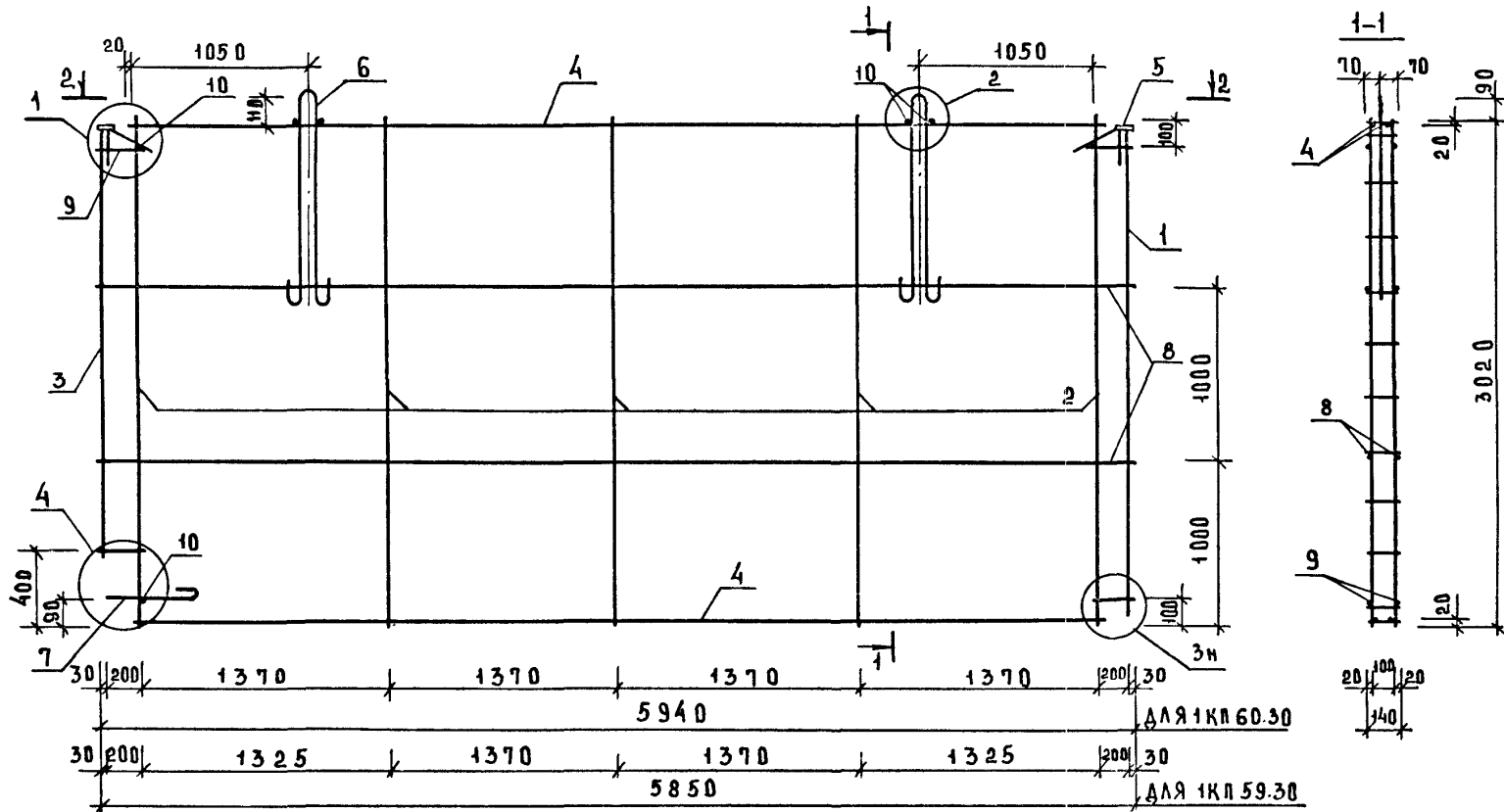


МАРКА ПРОСТРАНСТВЕННОГО КАРКАСА	ПОС.	МАРКА АРМАТУРНОГО ИЗДЕЛИЯ	КОЛ.	МАССА, КГ		ОБОЗНАЧЕНИЕ ДОКУМЕНТА
				1 ШТ	ВСЕГО	
КП 12.30-3	1	КР-2	2	0,93	1,86	К1
	2	КР-3	2	1,47	2,94	К2
	3	МН1	2	0,72	1,44	К27
	4	СП5	2	1,23	2,46	К26
	5	Ф5ВрІ, L=1140	4	0,16	0,63	Б.Ч
	6	Ф5ВрІ, L=720	4	0,10	0,40	Б.Ч
	7	Ф5ВрІ, L=250	8	0,04	0,28	Б.Ч
	8	Ф5ВрІ, L=140	10	0,02	0,2	Б.Ч
	9	БР	2	2,96	5,92	1090-1/88.4-2-К38
Итого:				16,28		

1. В ТАБЛИЦЕ ПРИВЕДЕНО ОБОЗНАЧЕНИЕ ДОКУМЕНТА АРМАТУРНЫХ ИЗДЕЛИЙ ПО ВЫПУСКУ 1.090.1-1/88.4-3.
2. АРМАТУРА КЛАССА ВрІ ПО ГОСТ 6727-80.
3. Узлы см. КЗЭ.

ИМЯ ПОДПИСЬ ЗАДАЧА ВЗАМ. ИМЯ

НАЧ. ОТД.	ВОЛЫНСКИЙ		1.090.1-1/88.4-2-К7		
И. КОМТР.	ЕГОРОВ				
ГЛАВ. КОМП.	ШАЦ		ПРОСТРАНСТВЕННЫЙ КАРКАС КП 12.30-3	СТАНД.	ЛИСТ
ГИП.	НИКОЛАЕВА			Р	1
ГИП.	КОНОВАЛОВА		ЦНИИЭП ГОРГО ВР-БИТОВО-ВАДАН И ТУРИСТСКИХ КОМПЛЕКСОВ		
ПРОВЕР.	ЕГОРОВ				
РАЗРАБ.	ЯКОВЛЕВА				



УЗЛЫ СМ. К 39.

НАЧ. ОТД.	ВЛАДИНСКИЙ	
Н. КОМП.	ЕГОРОВ	
ГЛАВ. КОНСТ.	ШАЦ	
Г. И. Л.	НИКОЛАЕВА	
Г. И. Л.	КОНСВАЛОВА	
ПРОВЕР.	ХОРОШИЛОВА	
РАЗРАБ.	ЛУГОВАЯ	

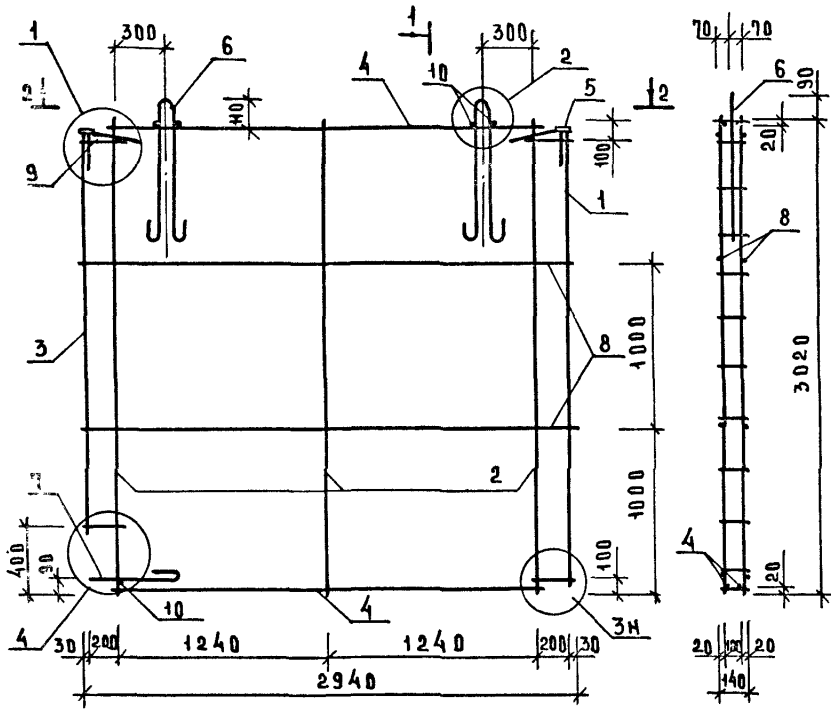
1.090.1-1/88.4-2-К8

ПРОСТРАНСТВЕННЫЕ
КАРКАСЫ
1КП 60.30, 1КП 59.30

СТАДИЯ	ЛИСТ	ЛИСТОВ
Р	1	2
ЦНИИЭП		
ТОРГОВО- БЫТОВЫХ ЗАДАНИЙ И ТЭХНИЧЕСКИХ РАБОТ		

МАРКА ПРОСТРАН- СТВЕННОГО КАРКАСА	ПОР.	МАРКА АРМАТУРНОГО ИЗДЕЛИЯ	КОЛ.	МАССА, КГ		ОБОЗНАЧЕНИЕ ДОКУМЕНТА
				1 ШТ.	ВСЕГО	
1КП 60.30	1	КР-2	1	0,93	0,93	К1
	2	КР-3	5	1,47	7,35	К2
	3	КР-1	1	0,84	0,84	К1
	4	КР-12	2	2,66	5,32	К5
	5	МН-1	2	0,72	1,44	К27
	6	СП-1	2	6,56	13,12	К26
	7	АН1	1	1,07	1,07	К31
	8	φ5ВрI, L = 5940	4	0,83	3,30	Б.Ч.
	9	φ5ВрI, L = 250	8	0,04	0,28	Б.Ч.
	10	φ5ВрI, L = 140	7	0,02	0,14	Б.Ч.
				ИТОГО:	33,79	
1КП 69.30	1	КР-2	1	0,93	0,93	К1
	2	КР-3	5	1,47	7,35	К2
	3	КР-1	1	0,84	0,84	К1
	4	КР-12	2	2,66	5,32	К5
	5	МН-1	2	0,72	1,44	К27
	6	СП-1	2	6,56	13,12	К26
	7	АН1	1	1,07	1,07	К31
	8	φ5ВрI, L = 5850	4	0,81	3,25	Б.Ч.
	9	φ5ВрI, L = 250	8	0,04	0,28	Б.Ч.
	10	φ5ВрI, L = 140	7	0,02	0,14	Б.Ч.
				ИТОГО:	33,74	

1. В ТАБЛИЦЕ ПРИВЕДЕНО ОБОЗНАЧЕНИЕ ДОКУМЕНТА
АРМАТУРНЫХ ИЗДЕЛИЙ ПО ВЫПУСКУ 1.090.1-1/88.4-3.
2. Арматура класса ВрI по ГОСТ 6727-80.



МАРКА ПРОСТРАНСТВЕННОГО КАРКАСА	ПОЗ	МАРКА АРМАТУРНОГО ИЗДЕЛИЯ	КОЛ	МАССА, КГ		ОБОЗНАЧЕНИЕ ДОКУМЕНТА
				1шт.	ВСЕГО	
1КП 30.30	1	КР-2	1	0,93	0,93	К1
	2	КР-3	3	1,47	4,41	К2
	3	КР-1	1	0,84	0,84	К1
	4	КР-14	2	1,22	2,44	К6
	5	МН-1	2	0,72	1,44	К27
	6	СП-3	2	2,62	5,24	К26
	7	АН-1	1	1,07	1,07	К31
	8	Ф5ВрI, L = 2940	4	0,41	1,63	Б.Ч.
	9	Ф5ВрI, L = 250	8	0,04	0,28	Б.Ч.
	10	Ф5ВрI, L = 140	7	0,02	0,14	Б.Ч.
				ИТОГО:	18,42	

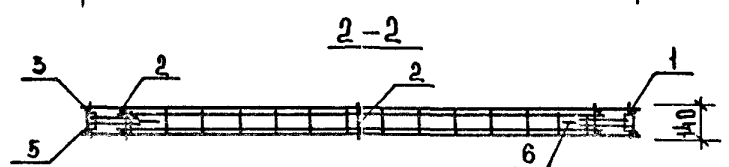
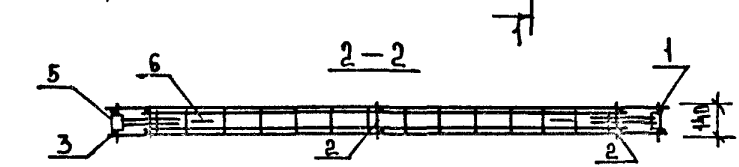
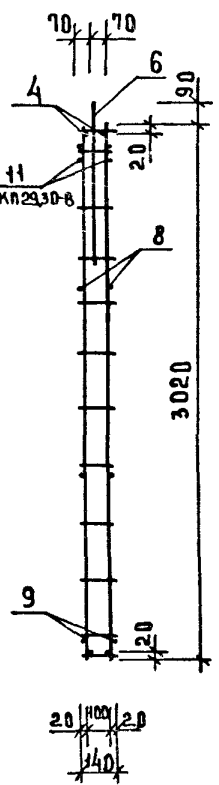
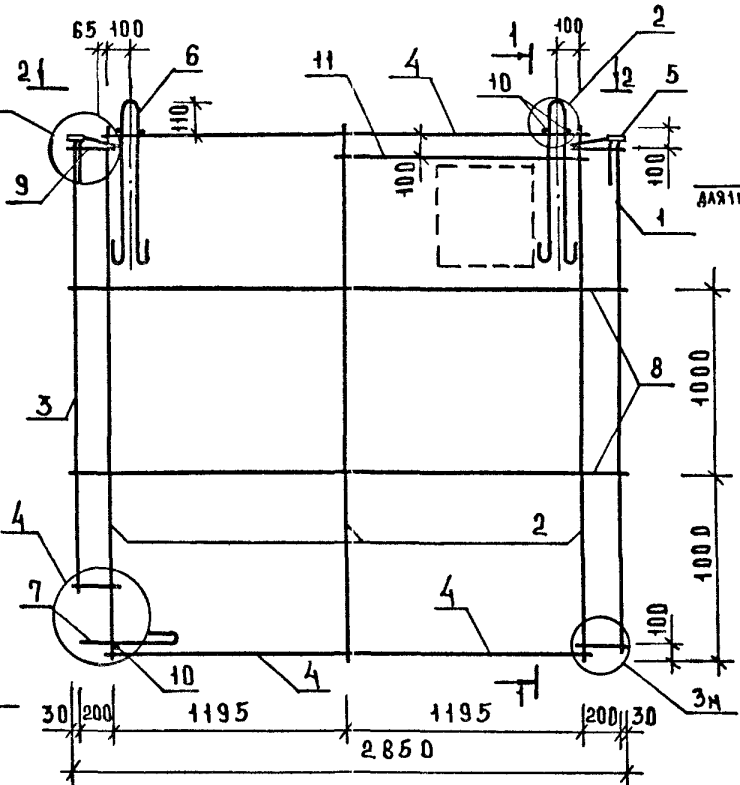
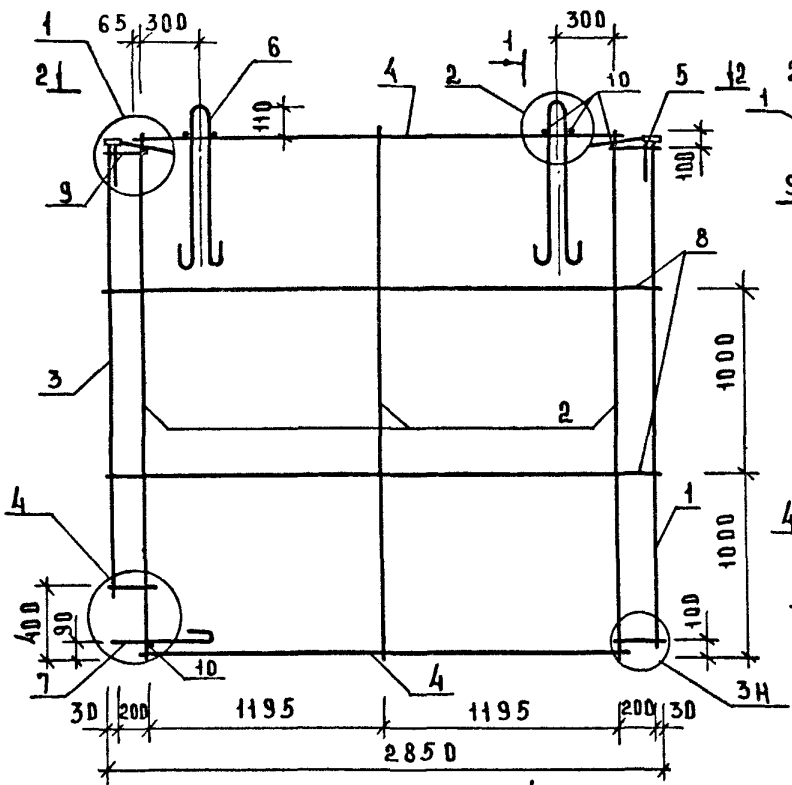
1. В ТАБЛИЦЕ ПРИВЕДЕНО ОБОЗНАЧЕНИЕ ДОКУМЕНТА АРМАТУРНЫХ ИЗДЕЛИЙ ПО ВЫПУСКУ 1.090.1-1/88.4-3.
 2. АРМАТУРА КЛАССА ВрI ПО ГОСТ 6727-80.
 3. УЗЛЫ СМ. КЭЭ.

1.090.1-1/88.4-2-К9						
МАЧ.ОТД	ВОЛЫНСКИЙ		ПРОСТРАНСТВЕННЫЙ КАРКАС 1КП30.30	СТАНЦИЯ	АИСТ	АЦСТОВ
М.КОНТР	ЕГОРОВ			Р		1
ГА.КОНСТ	ШАЦ			ЦНИИЭП ТОРГОВО- ВЫПУСК ЗАКАЗЧИКА И ТРУДОВЫХ КОМПАНИЙ		
Р.ИП	НИКОЛАЕВА					
Г.ИП	КОМОВАЛОВА					
ПРОВЕР	ХОРОШИЛОВА					
РАЗРАБ.	ЛУГОВАЯ					

1КП 29.30

1КП 29.30-В

1-1



Узлы см. К39

ИНВ. ПОДЛ. ПОДПИСЬ ЧАСТА ВЗАМ. ИНВ.А

НАЧ. ОТД.	ВОЛЫНСКИЙ	
И. КОНТР.	ЕГОРОВ	
ТА. КОНСТ.	ШАЦ	
ГЦП	НИКОЛАЕВА	
ГЦП	КОНОВАЛОВА	
ПРОВЕР.	ХОРОШИЛОВА	
РАЗРАБ.	АЗГОВАЯ	

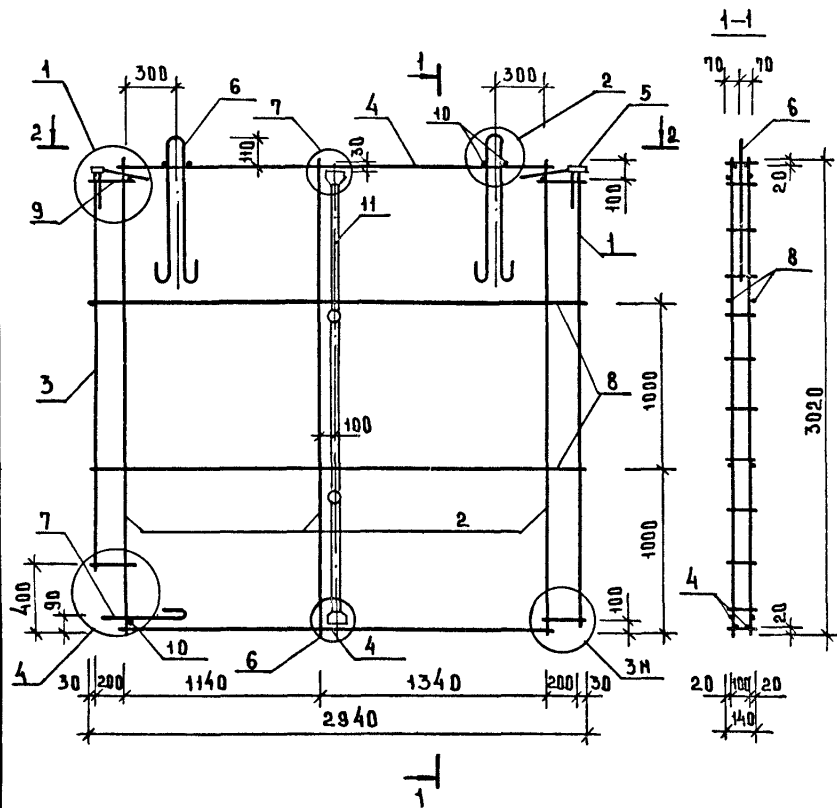
1.090.1-1/88. 4-2-Х10			
ПРОСТРАНСТВЕННЫЕ КАРКАСЫ 1КП 29.30, 1КП 29.30-В	СТАНЦИЯ	ЛИСТ	ЛИСТОВ
	Р	1	2
ЦНИИЭП		ТОРГОВО-БЫТОВЫЙ ЗАДАНИИ И ТУРИСТИЧЕСКИХ КОМПЛЕКСОВ	

МАРКА ПРОСТРАН- СТВЕННОГО КАРКАСА	ПОЗ.	МАРКА АРМАТУРНОГО ИЗДЕЛИЯ	КОЛ.	МАССА, КГ		ОБОЗНАЧЕНИЕ ДОКУМЕНТА
				1шт.	ВСЕГО	
1КН 29.30	1	КР-2	1	0,93	0,93	К1
	2	КР-3	3	1,47	4,41	К2
	3	КР-1	1	0,84	0,84	К1
	4	КР-14	2	1,22	2,44	К6
	5	МН-1	2	0,72	1,44	К27
	6	СП-3	2	2,62	5,24	К26
	7	АН1	1	1,07	1,07	К31
	8	Ф5ВрI, L = 2850	4	0,40	1,58	Б.Ч.
	9	Ф5ВрI, L = 250	8	0,04	0,28	Б.Ч.
	10	Ф5ВрI, L = 140	7	0,02	0,14	Б.Ч.
			Итого:	18,37		
1КН 29.30-В	1	КР-2	1	0,93	0,93	К1
	2	КР-3	3	1,47	4,41	К2
	3	КР-1	1	0,84	0,84	К1
	4	КР-14	2	1,22	2,44	К6
	5	МН-1	2	0,72	1,44	К7
	6	СП-3	2	2,62	5,24	К26
	7	АН1	1	1,07	1,07	К31
	8	Ф5ВрI, L = 2850	4	0,40	1,58	Б.Ч.
	9	Ф5ВрI, L = 250	8	0,04	0,28	Б.Ч.
	10	Ф5ВрI, L = 140	7	0,02	0,14	Б.Ч.
	11	Ф8АIII, L = 1300	2	0,51	1,02	Б.Ч.
			Итого:	19,38		

1. В ТАБЛИЦЕ ПРИВЕДЕНО ОБОЗНАЧЕНИЕ ДОКУМЕНТА АРМАТУРНЫХ ИЗДЕЛИЙ ПО ВЫПУСКУ 1.090.1-1/88.4-3.
2. АРМАТУРА КЛАССА ВрI ПО ГОСТ 6727-80.
3. АРМАТУРА КЛАССА АIII ПО ГОСТ 5781-82.

1.090.1-1/88. 4-2-К10

АНСТ
2



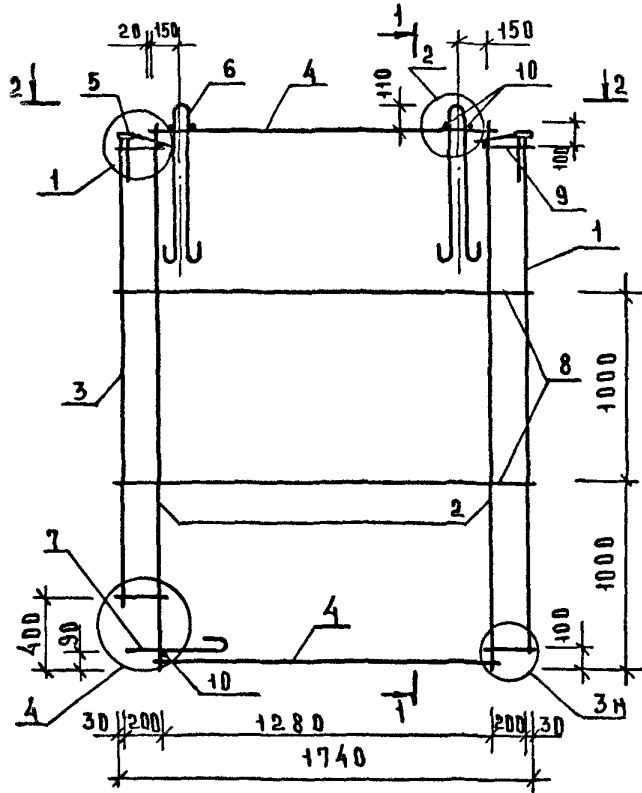
МАРКА ПРОСТРАНСТВЕННОГО КАРКАСА	ПОЗ	МАРКА АРМАТУРНОГО ИЗДЕЛИЯ	КОЛ	МАССА, КГ		ОБОЗНАЧЕНИЕ ДОКУМЕНТА
				1 ШТ.	ВСЕГО	
1КП30.30-Э	1	КР-2	1	0,93	0,93	К1
	2	КР-3	3	1,47	4,41	К2
	3	КР-1	1	0,84	0,84	К1
	4	КР-14	2	1,22	2,44	К6
	5	МН 1	2	0,72	1,44	К27
	6	СП 3	2	2,62	5,24	К26
	7	АН 1	1	1,07	1,07	К31
	8	Ф5 ВР I, L=2940	4	0,41	1,63	Б.Ч
	9	Ф5 ВР I, L=250	8	0,04	0,28	Б.Ч
	10	Ф5 ВР I, L=140	7	0,02	0,14	Б.Ч
	11	БР	1	2,96	2,96	1.090.1-1/88.4
ИТОГО:				21,53		

1. В ТАБЛИЦЕ ПРИВЕДЕНО ОБОЗНАЧЕНИЕ ДОКУМЕНТА АРМАТУРНЫХ ИЗДЕЛИЙ ПО ВЫПУСКУ 1.090.1-1/88.4-3
2. АРМАТУРА КЛАССА ВР I ПО ГОСТ 6727-80.
3. УЗЛЫ СМ. КЗ9.

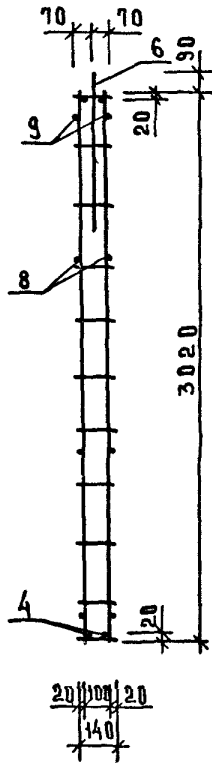
ИЗВ. ПОДАЯ ПОД ПИСЬМАТА БЗАН. ИРВ

НАЧ ОТА	В. ДАВЫДОВ			1.090.1-1/88.4-2-К11	ПРОСТРАНСТВЕННЫЙ КАРКАС	СТАДИЯ	ЛИСТ	ЛИСТОВ
Н. КОНТР	Е. ГОРДВ					Р	1	1
ГЛАВН. КОНСТ	Ш. АЦ				ЦНИИЭП	ТОРГОВО- ЭКОНОМИЧЕСКИЙ ЗАКАЗ И Технический КОМПЛЕКС		
Г. И. П.	ИЩКОЛАЕВА							
Г. И. П.	КОНОСАЛОВА							
ПРОВЕР	Е. ГОРДВ							
РАЗРАБ	Я. КОВАЛЕВА							

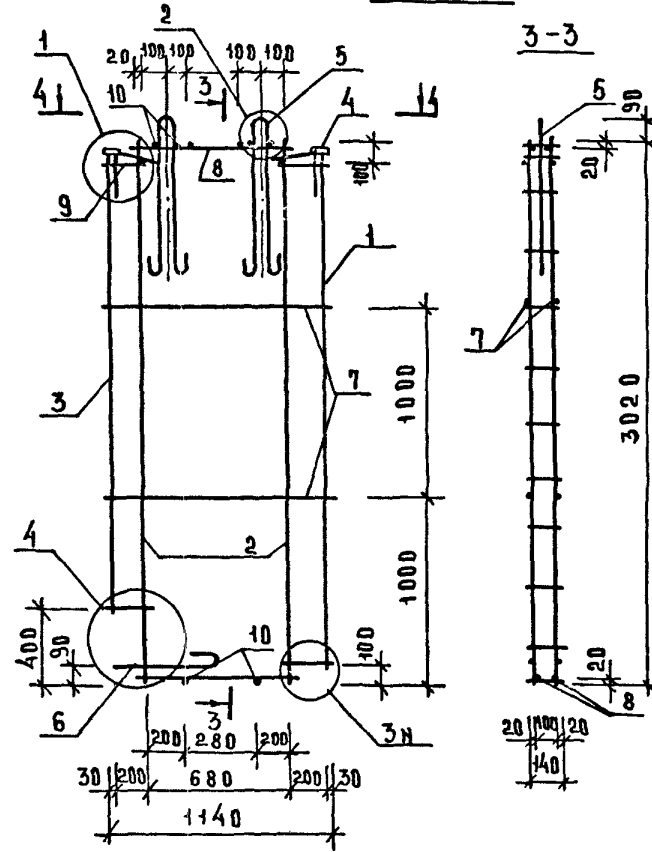
1КП 18.30



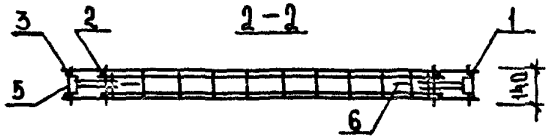
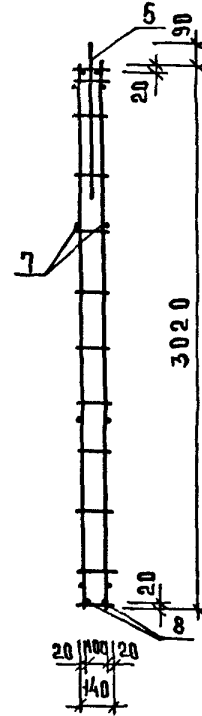
1-1




1КП 12.30



3-3

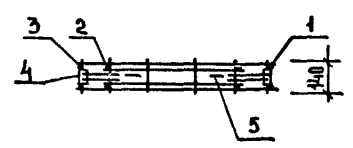
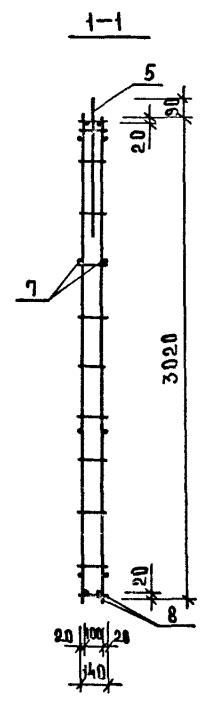
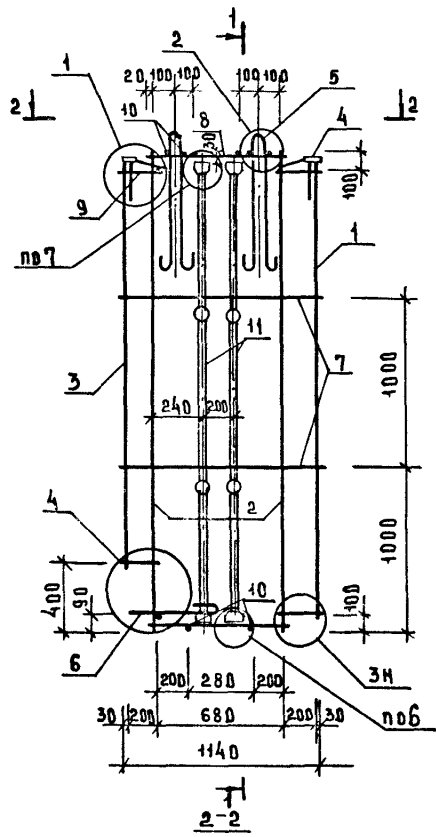


Узлы см. К39.

НАЧ. ПТА	ВОЛЫНСКИЙ	SK	1.090.1-1/88.4-2-К12					
Н. КОНТР.	ЕГОРОВ	<i>Егоров</i>	ПРОСТРАНСТВЕННЫЕ КАРКАСЫ 1КП 18.30, 1КП 12.30					
ГАР. КОНСТ.	ШАЦ	<i>Шац</i>				СТАНЦИЯ	ЛИСТ	ЛИСТОВ
Г. Ц. П.	НИКОЛАЕВА	<i>Николаева</i>				Р	1	2
Г. Ц. П.	КОЗОВАЛОВА	<i>Козовалова</i>						
ПРОВЕР.	ХОРОШЦОВА	<i>Хорошцова</i>						
РАЗРАБ.	ЛУГОВАЯ	<i>Луговая</i>						

МАРКА ПРОСТРАН- СТВЕННОГО КАРКАСА	ПОЗ.	МАРКА АРМАТУРНОГО ИЗДЕЛИЯ	КОЛ.	МАССА, КГ		ОБОЗНАЧЕНИЕ ДОКУМЕНТА
				1 ШТ.	ВСЕГО	
1 КП 12.30	1	КР-2	1	0,93	0,93	К1
	2	КР-3	2	1,47	2,94	К2
	3	КР-1	1	0,84	0,84	К1
	4	КР-15	2	0,64	1,28	К6
	5	МН-1	2	0,72	1,44	К27
	6	СП-5	2	1,23	2,46	К26
	7	АН1	1	1,07	1,07	К31
	8	⊕ 5ВрI, L = 1740	4	0,24	0,97	Б.Ч.
	9	⊕ 5ВрI, L = 250	8	0,04	0,28	Б.Ч.
	10	⊕ 5ВрI, L = 140	7	0,02	0,14	Б.Ч.
			Итого:	12,35		
1 КП 12.30	1	КР-2	1	0,93	0,93	К1
	2	КР-3	2	1,47	2,94	К2
	3	КР-1	1	0,84	0,84	К1
	4	МН-1	2	0,72	1,44	К27
	5	СП-5	2	1,23	2,46	К26
	6	АН1	1	1,07	1,07	К31
	7	⊕ 5ВрI, L = 1140	4	0,16	0,63	Б.Ч.
	8	⊕ 5ВрI, L = 720	4	0,10	0,40	Б.Ч.
	9	⊕ 5ВрI, L = 250	8	0,04	0,28	Б.Ч.
	10	⊕ 5ВрI, L = 140	11	0,02	0,22	Б.Ч.
			Итого:	11,21		

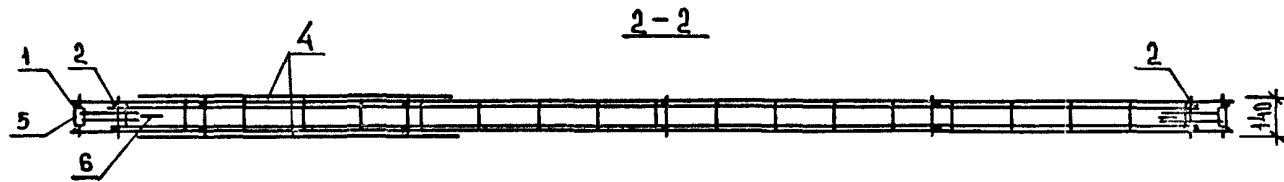
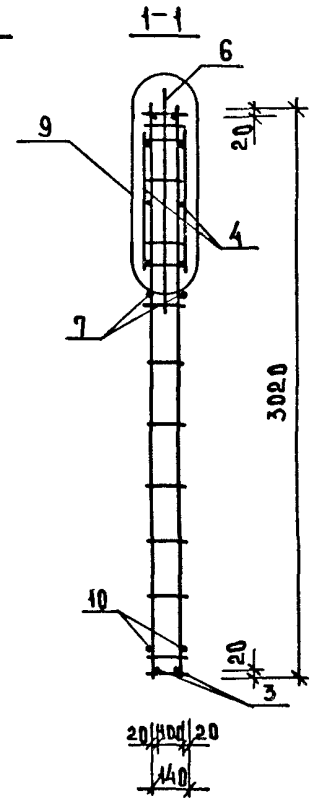
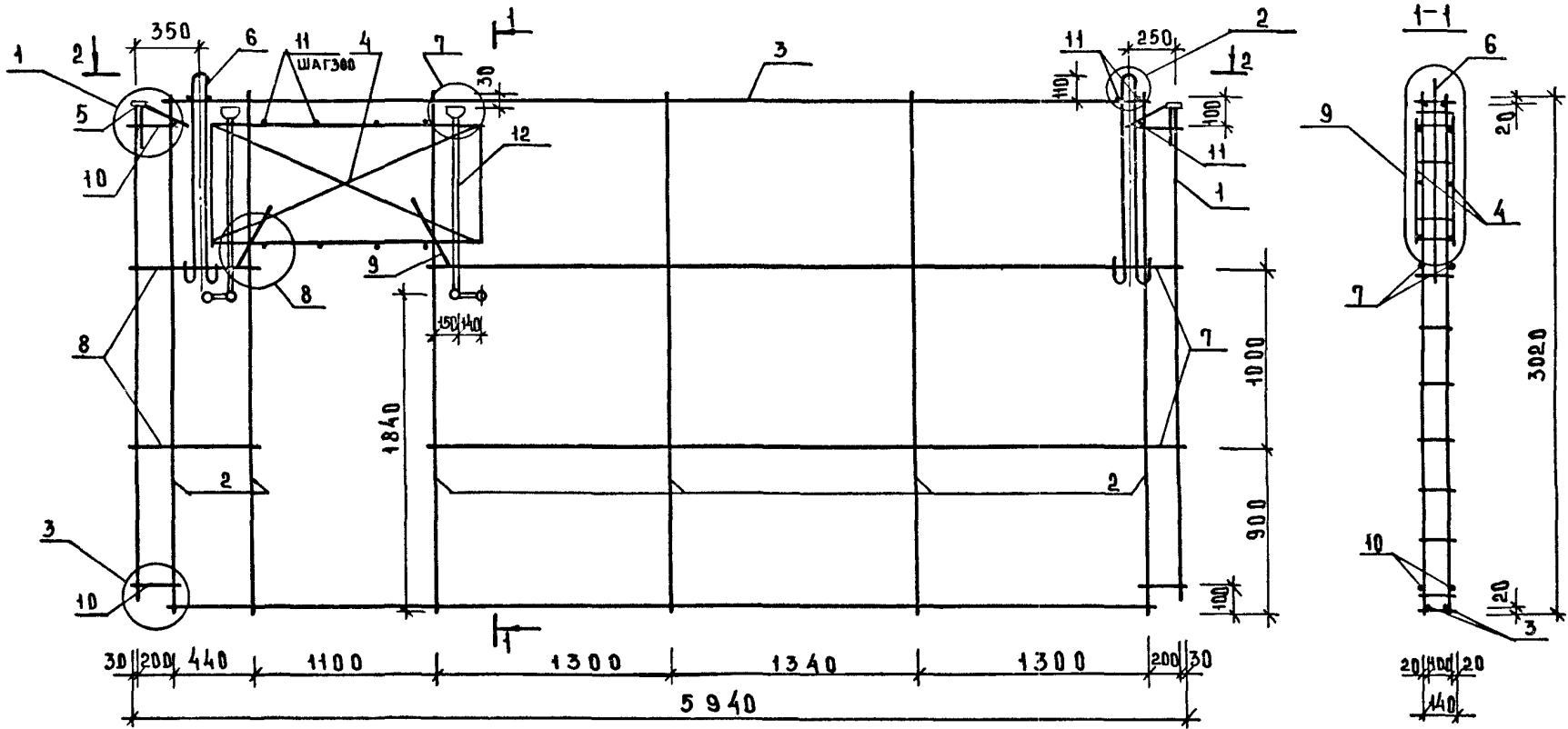
1. В ТАБЛИЦЕ ПРИВЕДЕНО ОБОЗНАЧЕНИЕ ДОКУМЕНТА
АРМАТУРНЫХ ИЗДЕЛИЙ ПО ВЫПУСКУ 1.090.1-1/88.4-3.
2. АРМАТУРА КЛАССА ВрI ПО ГОСТ 6727-80



МАРКА ПРОСТРАНСТВЕННОГО КАРКАСА	ПОЗ	МАРКА АРМАТУРНОГО ИЗДЕЛИЯ	КОЛ	МАССА, КГ		ОБОЗНАЧЕНИЕ ДОКУМЕНТА
				1 ШТ	ВСЕГО	
1 КЛ 12.30-9	1	КР-2	1	0,93	0,93	К 1
	2	КР-3	2	1,47	2,94	К 2
	3	КР-1	1	0,84	0,84	К 1
	4	МН-1	2	0,72	1,44	К 27
	5	СП-5	2	1,23	2,46	К 26
	6	АН 1	1	1,07	1,07	К 31
	7	Ф 5 Вр I, L = 1140	4	0,16	0,63	Б.Ч.
	8	Ф 5 Вр I, L = 720	4	0,10	0,40	Б.Ч.
	9	Ф 5 Вр I, L = 250	8	0,04	0,28	Б.Ч.
	10	Ф 5 Вр I, L = 140	7	0,02	0,14	Б.Ч.
	11	БР	2	2,96	5,92	1.090.1-1/88.4-3
				Итого:	17,20	

1. В ТАБЛИЦЕ ПРИВЕДЕНО ОБОЗНАЧЕНИЕ ДОКУМЕНТА АРМАТУРНЫХ ИЗДЕЛИЙ ПО ВЫПУСКУ 1.090.1-1/88.4-3
2. АРМАТУРА КЛАССА Вр I ПО ГОСТ 6727-80.
3. Узлы см. к 39.

МАСТА	ВОЛЫНСКИЙ			1.090.1-1/88.4-2-К13		
М.КОНТ	ЕГОРЗВ			ПРОСТРАНСТВЕННЫЙ		
ТА.КОНС	ШАЦ			КАРКАС		
Г.Ц.П	НИКОЛАЕВА			1 КЛ 12.30-9		
Р.Ц.П	КОМОВАЛОВА			СТАДИЯ	ЛИСТ	ЛИСТОВ
ПРОВЕР	ЕГОРЗВ			Р	1	1
РАЗРАБ	ЯКОВАЛОВА			ЦНИИЭП		
				ГОРГОВД ВЫПОБЫЧ ЗАДАНИИ И УСТАНОВКИ КОМПЛЕКС		



Узлы см. к 39.

ШКВ. Л. 004. Л. ПОДПИСЬ И ДАТА ВЗ. А. М. ШИВ. А.

НАЧ. ОТД.	БОЛЫНСКИЙ	
Н. КОНСТ.	ЕГОРОВ	
Г. И П.	ШАЦ	
Г. И П.	НИКОЛАЕВА	
ПРОВЕР.	ХОРОШИЛОВА	
РАЗРАБ.	ЛУГОВАЯ	

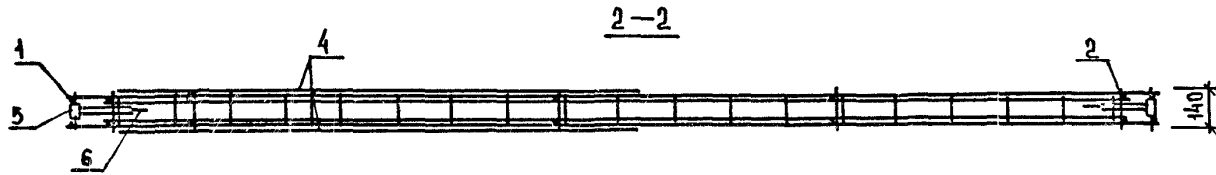
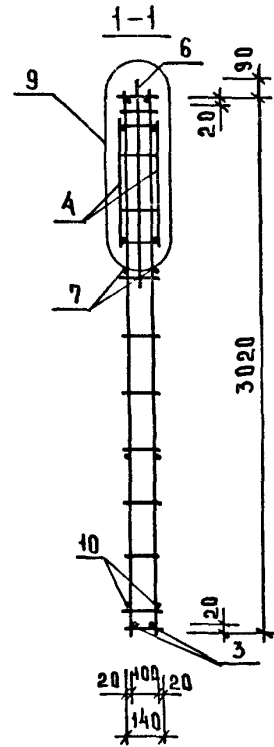
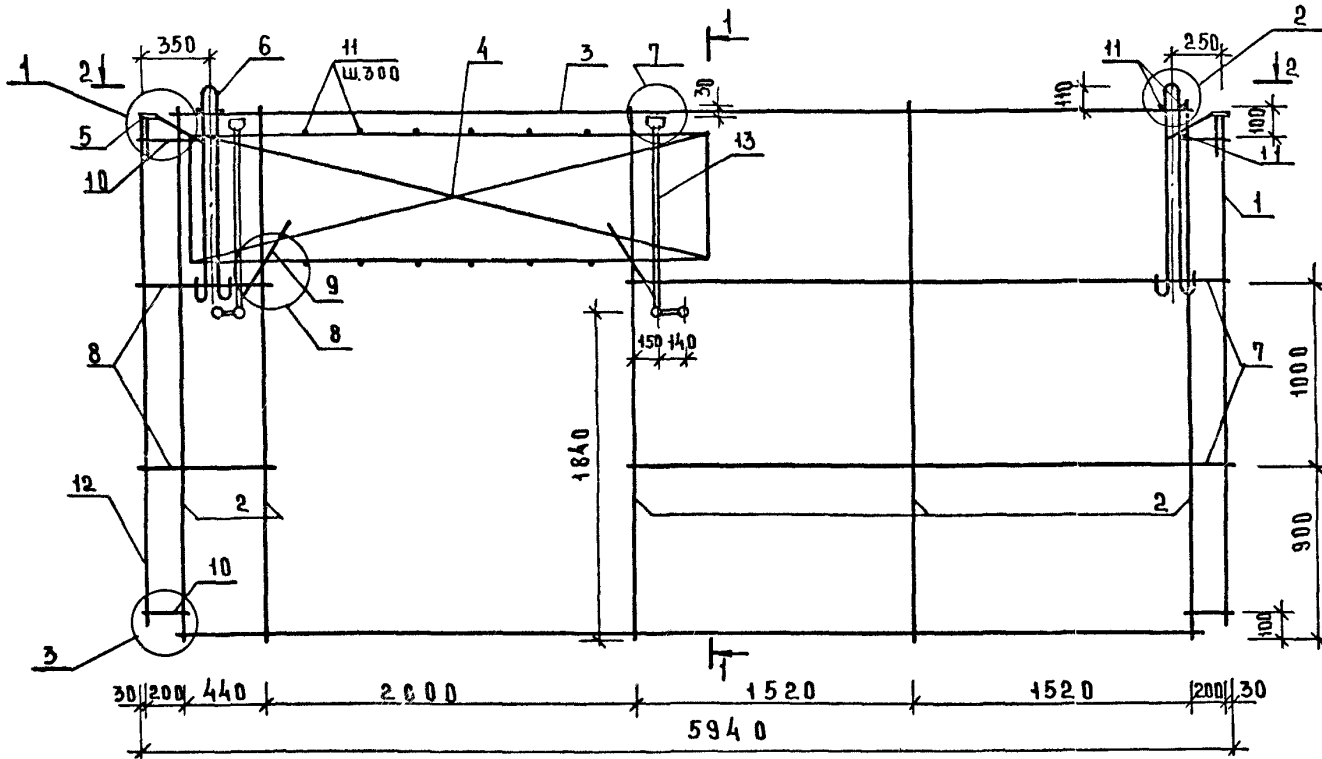
1.090.1-1/88.4-2-К14

ПРОСТРАНСТВЕННЫЙ
КАРКАС
К ПП 60.30.10

СТАНЦИЯ	Л. ЦСТ	Л. ЦСТОВ
Р	1	2
ТОРГОВО- БЫТОВЫХ ЗДАНИЙ И ТУРИСТИКИ КОМПЛЕКСОВ		

МАРКА ПРОСТРАН- СТВЕННОГО КАРКАСА	ПОЗ	МАРКА АРМАТУРНОГО ИЗДЕЛИЯ	КОЛ	МАССА, КГ		ОБОЗНАЧЕНИЕ ДОКУМЕНТА
				1 ШТ.	ВСЕГО	
КП 60.30.10	1	КР-2	2	0,93	1,86	К1
	2	КР-3	6	1,47	8,82	К2
	3	КР-12	2	2,66	5,32	К5
	4	КР-16	2	2,42	4,84	К7
	5	МН-1	2	0,72	1,44	К27
	6	СП-2	2	5,03	10,06	К26
	7	Ф5ВрI, L=4200	4	0,58	2,34	Б.Ч.
	8	Ф5ВрI, L=700	4	0,10	0,39	Б.Ч.
	9	Ф5ВрI, L=500	4	0,07	0,28	Б.Ч.
	10	Ф5ВрI, L=250	8	0,04	0,28	Б.Ч.
	11	Ф5ВрI, L=140	14	0,02	0,28	Б.Ч.
	12	БВ	2	1,32	2,64	1.090.1/88.4-2-К37
			Итого	38,70		

1. В ТАБЛИЦЕ ПРИВЕДЕНО ОБОЗНАЧЕНИЕ ДОКУМЕНТА АРМАТУРНЫХ ИЗДЕЛИЙ ПО ВЫПУСКУ 1.090.1-1/88.4-3.
2. АРМАТУРА КЛАССА ВрI по ГОСТ 6727-80.



Узлы см. К39

ИВБ ИПОАА ПОДПИСЬ И ЛАТА В С А М И В Б И

НАЧ.ОТД.	ВОЛЫМСКИЙ	<i>[Signature]</i>	1.090.1-1/88.4-2-К15			
М.КОНТР.	ЕГОРОВ	<i>[Signature]</i>	ПРОСТРАНСТВЕННЫЙ КАРКАС КПД 60.30.19	СТАНЦИЯ	ЛИСТ	ЛИСТОВ
ГЛА.КОНСТ.	ШАЦ	<i>[Signature]</i>		Р	1	2
ТИП	НИКОЛАЕВА	<i>[Signature]</i>		ЦНИИЭП ТОРГОВО- СЫТОВЫХ ЗАРНИИ И ТУРИСТСКИЙ КОМПЛЕКС		
ПРОВЕР.	ХОРОШИЛОВА	<i>[Signature]</i>				
РАЗРАБ.	ЛУГОВАЯ	<i>[Signature]</i>				

МАРКА ПРОСТРАН- СТВЕННОГО КАРКАСА	ПОЗ.	МАРКА АРМАТУРНОГО ИЗДЕЛИЯ	КОЛ.	МАССА, КГ		ОБОЗНАЧЕНИЕ ДОКУМЕНТА
				1 ШТ.	ВСЕГО	
КП 60.30.19	1	КР-2	1	0,93	0,93	К1
	2	КР-3	5	1,47	7,35	К2
	3	КР-12	2	2,66	5,32	К5
	4	КР-18	2	6,30	12,60	К8
	5	МН-1	2	0,72	1,44	К27
	6	СП-2	2	5,03	10,06	К26
	7	φ 5ВрI, L=3300	4	0,46	1,83	Б.Ч.
	8	φ 5ВрI, L=700	4	0,40	1,58	Б.Ч.
	9	φ 8АIII, L=500	4	0,20	0,80	Б.Ч.
	10	φ 5ВрI, L=250	8	0,04	0,28	Б.Ч.
	11	φ 5ВрI, L=140	20	0,02	0,40	Б.Ч.
	12	КР-11	1	3,87	3,87	К4
	13	БВ	2	1,32	2,64	1.090.1-1/88.4-2-К15
			Итого:	49,25		

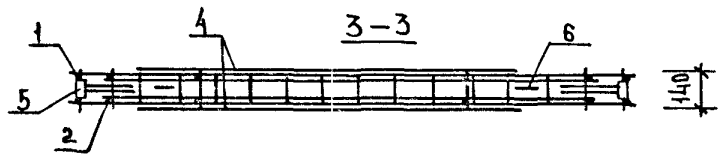
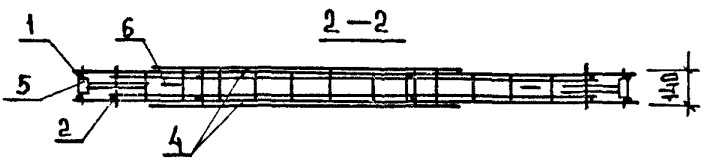
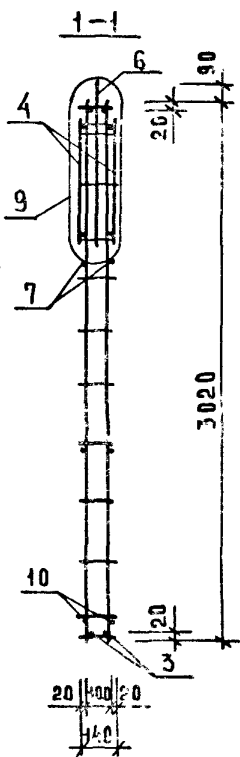
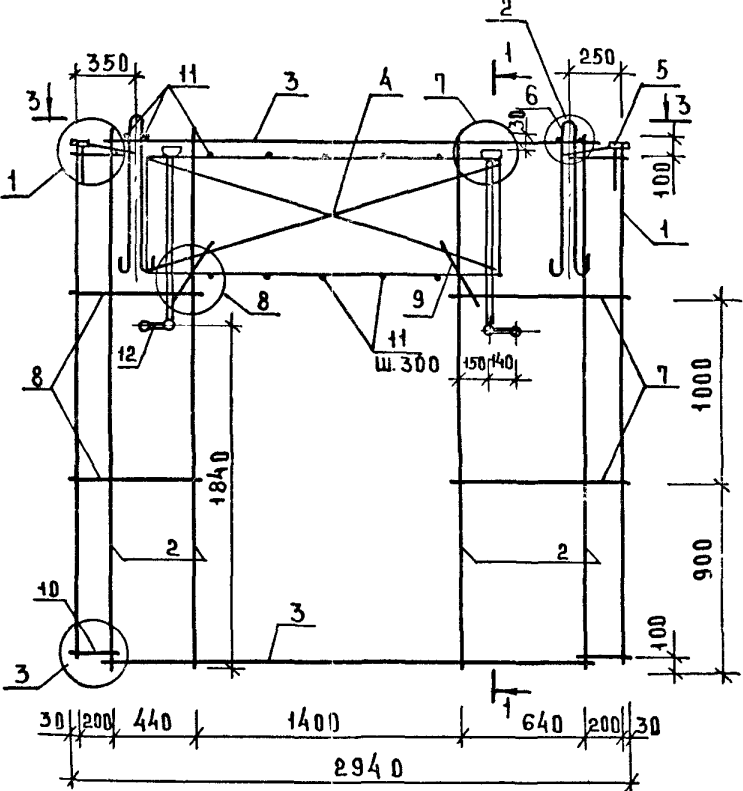
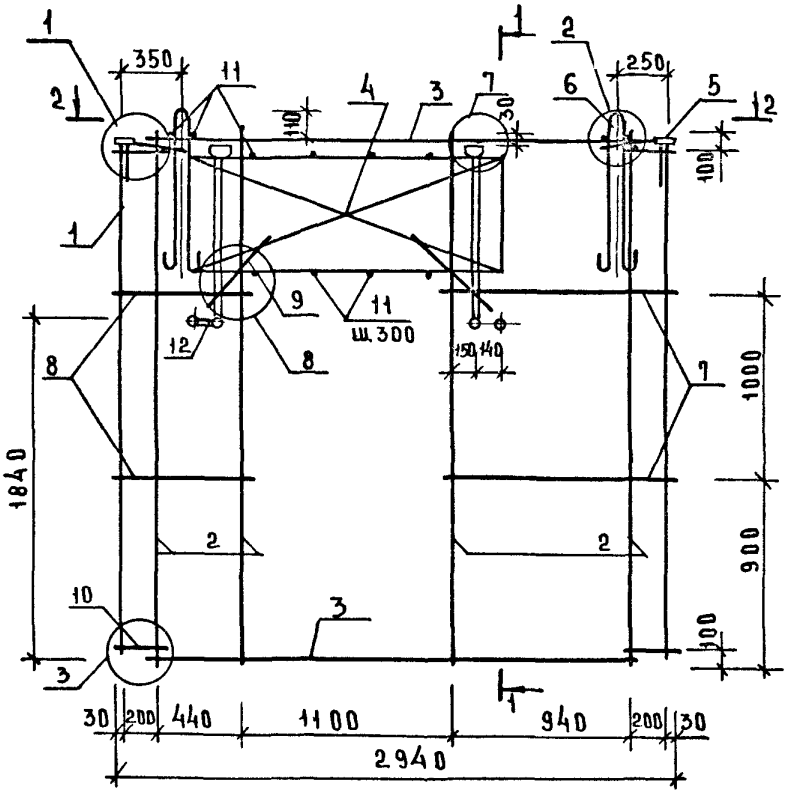
1. В таблице приведено обозначение документа арматурных изделий по выпуску 1.090.1-1/88.4-3.
2. Арматура класса ВрI по ГОСТ 6727-80.
3. Арматура класса АIII по ГОСТ 5781-82.

1.090.1-1/88.4-2-К15

ЛИСТ
2

КПД 30.30.10

КПД 30.30.13



ИИВ.Н.ПОД.ПОД.ПИСЬ.ЦАТА.ВЗАМ.ИИВ.С

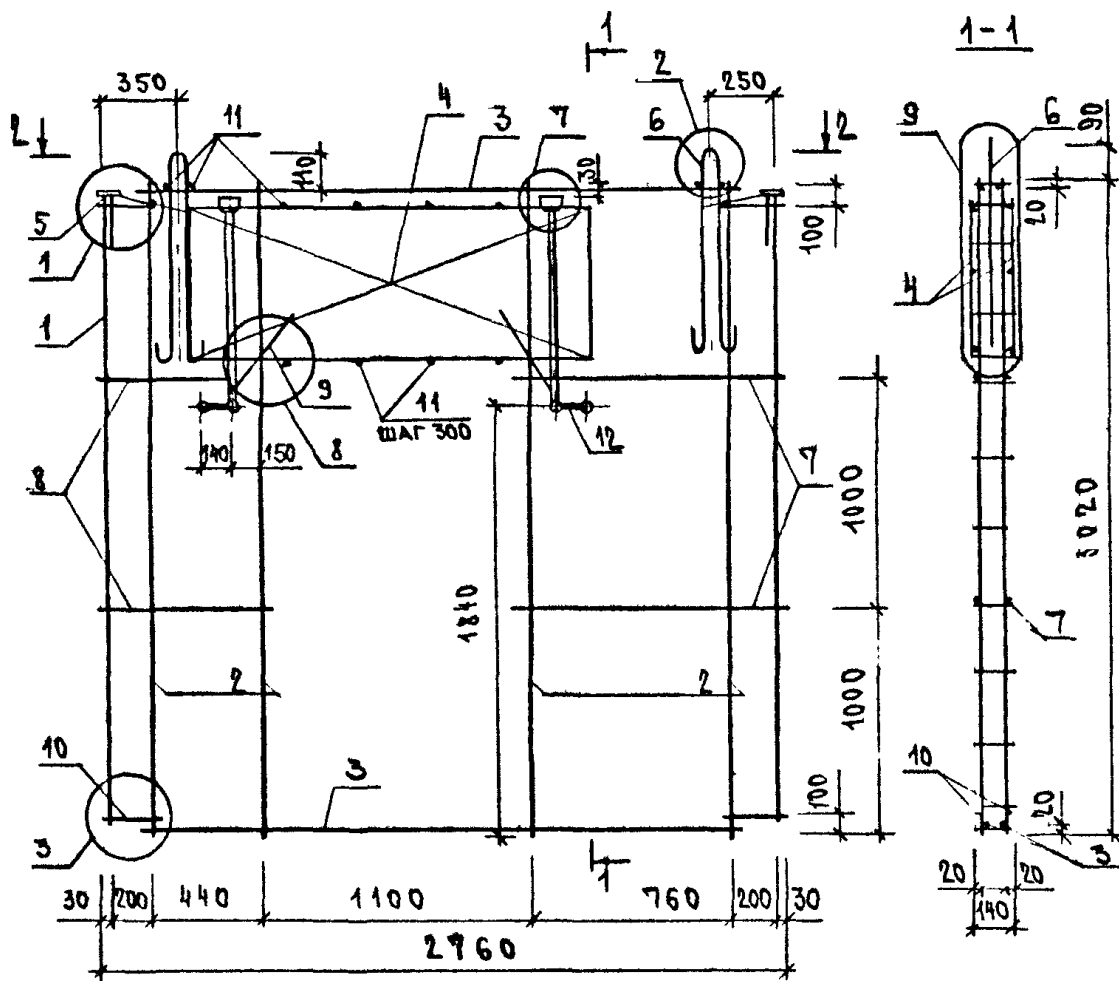
Узлы см. К39.

НАЧ.ОТД.	БОЛЫНСКИЙ	
Н.КОНТР.	ЕГОРОВ	
ГА.КОНСТ.	ШАЦ	
ГИП.	НИКОЛАЕВА	
ГИП.	КОНОВАЛОВА	
ПРОВЕР.	ХОРОШИИНСА	
РАЗРАБ.	ЛУГОВАЯ	

1.090.1-1/88.4-2-К16			
ПРОСТРАНСТВЕННЫЕ КАРКАСЫ КПД 30.30.10, КПД 30.30.13	СТАДИЯ	ЛИСТ	ЛИСТОВ
	Р	1	2
ЦНИИЭП			ТОРГОВО- БЫТОВЫХ ЗАДАНИЙ И ТУРИСТИЧЕСКИХ КОМПЛЕКСОВ

МАРКА ПРОСТРАН- СТВЕННОГО КАРКАСА	ПОЗ	МАРКА АРМАТУРНОГО ИЗДЕЛИЯ	КОЛ.	МАССА, КГ		ОБОЗНАЧЕНИЕ ДОКУМЕНТА
				1 ШТ.	ВСЕГО	
КЛП 30.30.10	1	КР-2	2	0,93	1,86	К1
	2	КР-3	4	1,47	5,88	К2
	3	КР-14	2	1,22	2,44	К6
	4	КР-16	2	2,42	4,84	К7
	5	МН-1	2	0,72	1,44	К27
	6	СП-4	2	1,81	3,62	К26
	7	φ58pI, L = 1200	4	0,17	0,68	Б.Ч.
	8	φ58pI, L = 700	4	0,10	0,39	Б.Ч.
	9	φ58pI, L = 500	4	0,07	0,28	Б.Ч.
	10	φ58pI, L = 250	8	0,04	0,28	Б.Ч.
	11	φ58pI, L = 140	14	0,02	0,28	Б.Ч.
	12	БВ	2	1,32	2,64	1090.1-1/88.4-2-К37
			Итого:	24,78		
КЛП 30.30.13	1	КР-2	2	0,93	1,86	К1
	2	КР-3	4	1,47	5,88	К2
	3	КР-14	2	1,28	2,44	К6
	4	КР-17	2	3,00	6,00	К7
	5	МН-1	2	0,72	1,44	К27
	6	СП-4	2	1,81	3,62	К26
	7	φ58pI, L = 900	4	0,13	0,50	Б.Ч.
	8	φ58pI, L = 700	4	0,10	0,39	Б.Ч.
	9	φ58pI, L = 500	4	0,07	0,28	Б.Ч.
	10	φ58pI, L = 250	8	0,04	0,28	Б.Ч.
	11	φ58pI, L = 140	14	0,02	0,28	Б.Ч.
	12	БВ	2	1,32	2,64	1090.1-1/88.4-2-К37
			Итого:	26,04		

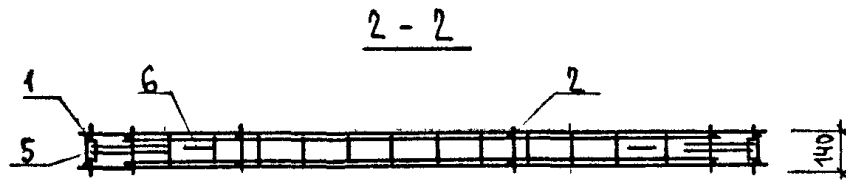
1. В ТАБЛИЦЕ ПРИВЕДЕНО ОБОЗНАЧЕНИЕ ДОКУМЕНТА АРМАТУРНЫХ ИЗДЕЛИЙ ПО ВЫПУСКУ 1.090.1-1/88.4-3.
2. АРМАТУРА КЛАССА ВpI ПО ГОСТ 6727-80.



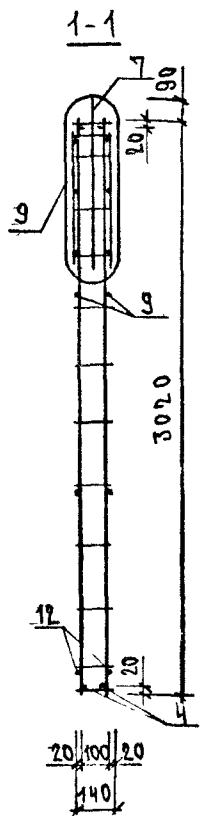
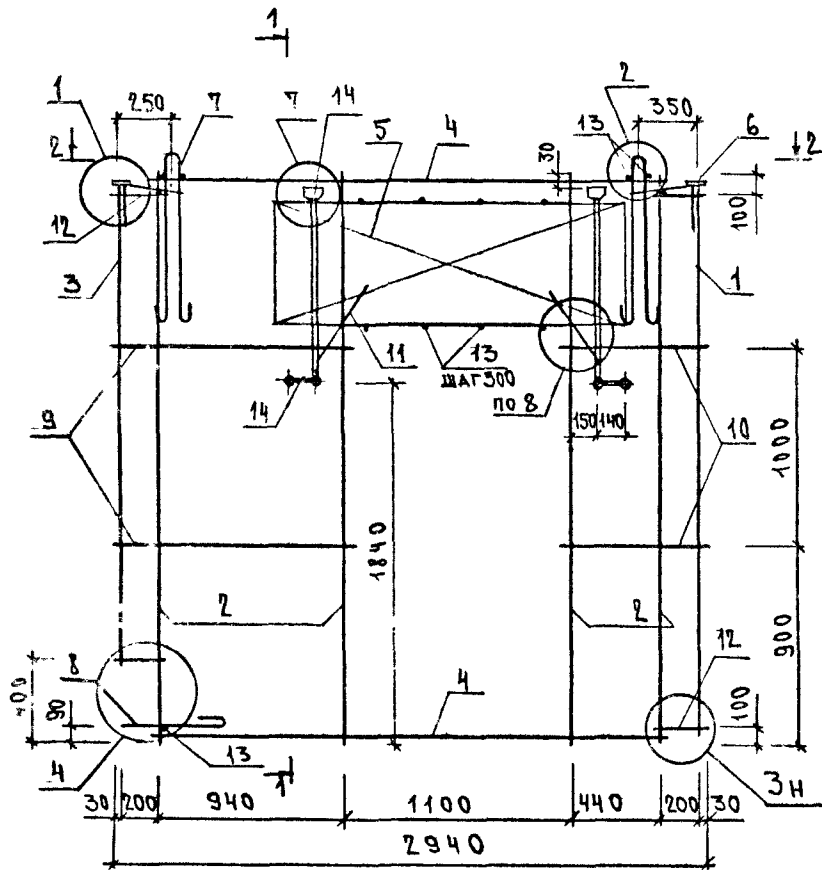
МАРКА ПРОСТРАНСТВЕННОГО КАРКАСА	НОМ.	МАРКА АРМАТУРНОГО ИЗДЕЛИЯ	КОЛ.	МАССА, КГ		ОБОЗНАЧЕНИЕ ДОКУМЕНТА
				1 ШТ.	ВСЕГО	
КПП 28.30.10	1	КР-2	2	0,93	1,86	К1
	2	КР-3	4	1,47	5,88	К2
	3	КР-14	2	1,22	2,44	К6
	4	КР-16	2	2,42	4,84	К7
	5	МН-1	2	0,72	1,44	К27
	6	СП-4	2	1,81	3,62	К26
	7	φ5ВрI, L = 1000	4	0,14	0,56	Б.Ч.
	8	φ5ВрI, L = 700	4	0,10	0,39	Б.Ч.
	9	φ5ВрI, L = 500	4	0,07	0,28	Б.Ч.
	10	φ5ВрI, L = 250	8	0,04	0,28	Б.Ч.
	11	φ5ВрI, L = 140	14	0,02	0,28	Б.Ч.
	12	БВ	2	1,32	2,64	1090.1-1/88.4-2-К37
			Итого:	24,66		

1. В ТАБЛИЦЕ ПРИВЕДЕНО ОБОЗНАЧЕНИЕ ДОКУМЕНТА АРМАТУРНЫХ ИЗДЕЛИЙ ПО ВЫПУСКУ 1.090.1-1/88.4-3.
2. АРМАТУРА КЛАССА ВрI ПО ГОСТ 6727-80.

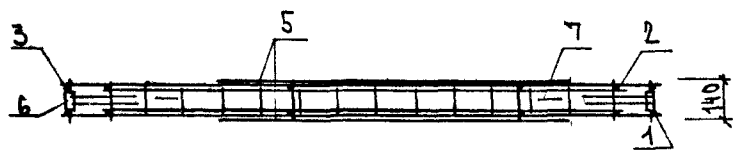
ИЗМ. ПОДА.	ПОДПИСЬ И ДАТА	ВЗАИМ.ИЗВ.
------------	----------------	------------



НАЧ.ОТД.	ВОЛЫНСКИЙ		1.090.1-1/88.4-2 - К17	ПРОСТРАНСТВЕННЫЙ КАРКАС КПП 28.30.10	СТАДИЯ	ЛИСТ	ЛИСТОВ
Н.КОНТР.	ЕГОРОВ				Р		1
ГЛАВ.ИНСТ.	ШАЛ				ЦНИИЭП ТОРГОВО- ВЫПОЛНИ- ТЕЛЬСКИЕ ТИПСОВЫЕ КОМПЛЕКТЫ		
ГИП	НИКОЛАЕВА						
ГИП	КОНОВАЛОВА						
ПРОВЕР.	ХОРОШИЧОВА						
РАЗРАБ.	ЛУГОВАЯ						



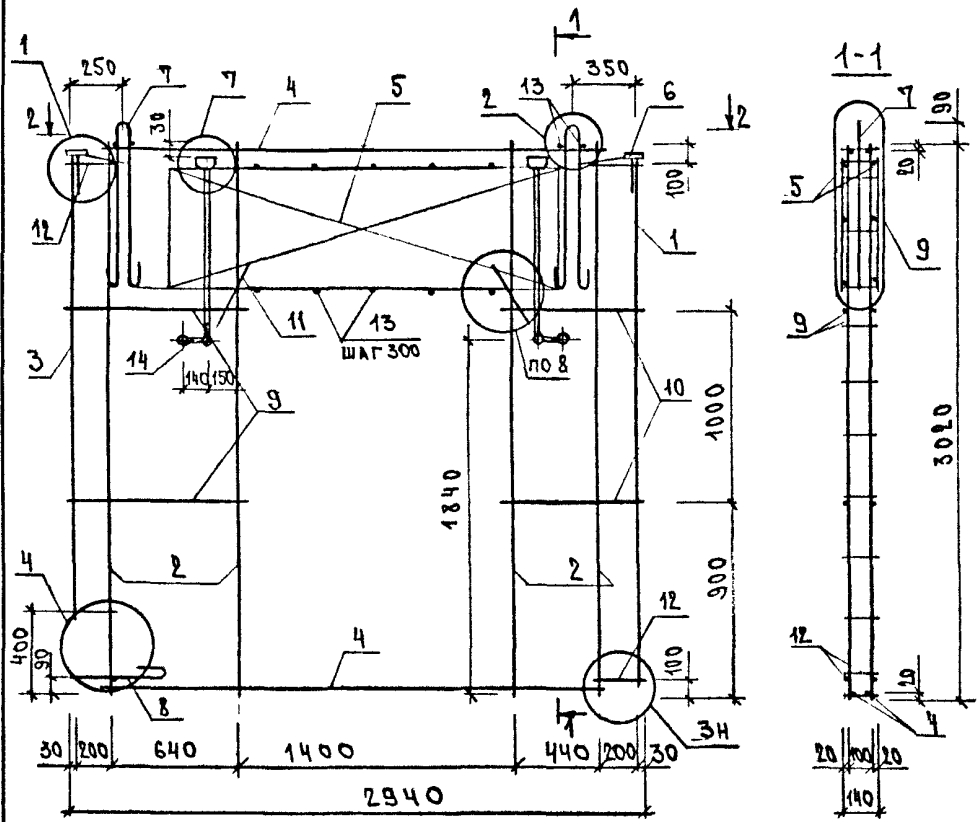
2-2



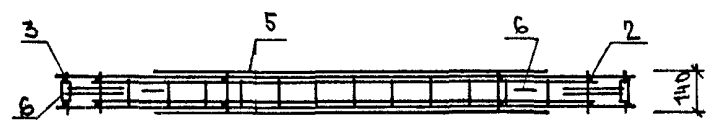
МАРКА ПРОСТРАНСТВЕННОГО КАРКАСА	ПОС.	МАРКА АРМАТУРНОГО ИЗДЕЛИЯ	КОЛ.	МАССА, КГ		ОБОЗНАЧЕНИЕ ДОКУМЕНТА
				1 ШТ.	ВСЕГО	
1КПП 30.30.10	1	КР-2	1	0,93	0,93	К1
	2	КР-3	4	1,47	5,88	К2
	3	КР-1	1	0,84	0,84	К1
	4	КР-14	2	1,22	2,44	К6
	5	КР-16	2	2,42	4,84	К7
	6	ИИ-1	2	0,72	1,44	К27
	7	РП-4	2	1,81	3,62	К26
	8	АН1	1	1,07	1,07	К34
	9	φ5ВрI, l=1200	4	0,17	0,68	Б.Г.
	10	φ5ВрI, l=700	4	0,10	0,39	Б.Г.
	11	φ5ВрI, l=500	4	0,07	0,28	Б.Г.
	12	φ5ВрI, l=250	8	0,04	0,28	Б.Г.
	13	φ5ВрI, l=140	15	0,02	0,30	Б.Г.
	14	БВ	2	1,32	2,64	1090.1-1/88.4-2-К27
Итого:				25,85		

1. В ТАБЛИЦЕ ПРИВЕДЕНО ОБОЗНАЧЕНИЕ ДОКУМЕНТА АРМАТУРНЫХ ИЗДЕЛИЙ ПО ВЫПУСКУ 1.090.1-1/88.4-3.
2. АРМАТУРА КЛАССА ВрI ПО ГОСТ 6727-80.

НАЧ.ОТД.	ВОЛЫНСКИЙ			1.090.1-1/88.4-2 - К18			
Н.КОНТР.	ЕГОРОВ						
ГЛАВ.КОНСТ.	ШАЦ						
ГИП	НИКОЛАЕВА						
ГИП	КОЗОВАЛОВА						
ПРОВЕР.	ХОРОШИЦОВА						
РАЗРАБ.	ЛЮГОВАЯ						
				ПРОСТРАНСТВЕННЫЙ КАРКАС 1КПП 30.30.10	СТАДИЯ	ЛИСТ	ЛИСТОВ
					Р		1
				ЦНИИЭП ТОРГОВО-ВЫТОВАК ЗДАНИЯ ТИРИТОВСКОЕ КОМПЛЕКСОВ			



2-2



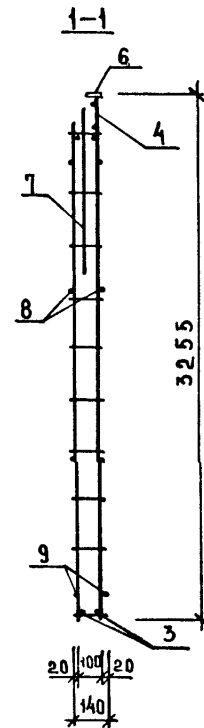
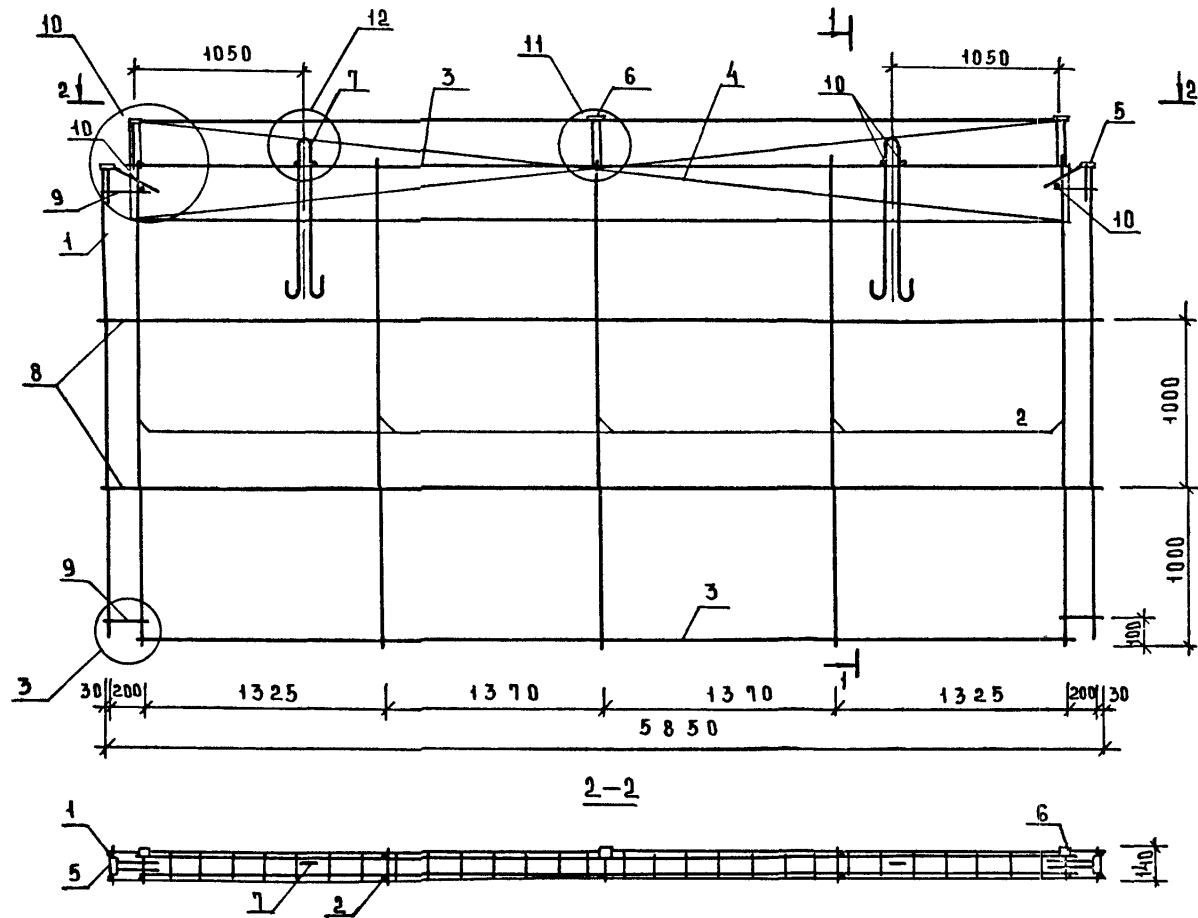
МАРКА ПРОСТРАНСТВЕННОГО КАРКАСА	ПОР.	МАРКА АРМАТУРНОГО ИЗДЕЛИЯ	КОЛ.	МАССА, КГ		ОБОЗНАЧЕНИЕ ДОКУМЕНТА
				1 ШТ.	ВСЕГО	
1КПП 30.30.13	1	КР-2	1	0,93	0,93	К 1
	2	КР-3	4	1,47	5,88	К 2
	3	КР-1	1	0,84	0,84	К 1
	4	КР-14	2	1,22	2,44	К 6
	5	КР-17	2	3,00	6,00	К 7
	6	МН-1	2	0,72	1,44	К 27
	7	СП-4	2	1,81	3,62	К 26
	8	АН-1	1	1,07	1,07	К 31
	9	±5ВрI, L = 900	4	0,13	0,50	Б.Ч.
	10	±5ВрI, L = 700	4	0,10	0,39	Б.Ч.
	11	±5ВрI, L = 500	4	0,07	0,28	Б.Ч.
	12	±5ВрI, L = 250	8	0,04	0,28	Б.Ч.
	13	±5ВрI, L = 140	17	0,02	0,34	Б.Ч.
	14	БВ	2	1,32	2,64	1.090.1-1/88.4-2-К57
				Итого:	26,80	

1. В ТАБЛИЦЕ ПРИВЕДЕНО ОБОЗНАЧЕНИЕ ДОКУМЕНТА АРМАТУРНЫХ ИЗДЕЛИЙ ПО ВЫПУСКУ 1.090.1-1/88.4-3.

2. АРМАТУРА КЛАССА ВрI ПО ГОСТ 6727-80.

ИЗМ. ПОДЛ. ПОДПИСЬ И ДАТА ВЗАИМН.

НАЧ.ОТД.	ВОЛЬСКИЙ		1.090.1-1/88.4-2-К19			
Н.КОНТР.	ЕГОРОВ					
ГЛ.КОНСТ.	ШАИ					
Г И П	НИКОЛАЕВА					
Г И П	КОНОВА/ОВА					
ПРОВЕР.	ХОРОШЧАЛОВА					
РАЗРАБ.	ЛЮТОВА					
			ПРОСТРАНСТВЕННЫЙ КАРКАС	СТАДИЯ	ЛИСТ	ЛИСТОВ
			1КПП 30.30.13	Р	1	4
				ТОРГОВО-ВЫТЯЖ. ЗАДАЧА ТИПОВЫХ КОМПЛЕКТОВ		
				ЦНИИЭП		



Узлы см. К39.

НАЧ.ОТД.	ВЛАДИМИРСКИЙ		
И.КОНТРОЛ.	ЕГОРОВ		
ГЛ.КОП.	ШАЦ		
ГИП	НИКОЛАЕВА		
ГИП	КОЗОВАЛОВА		
ПРОВЕР.	ХОРОШИЛОВА		
РАЗРАБ.	ЛУГОВАЯ		

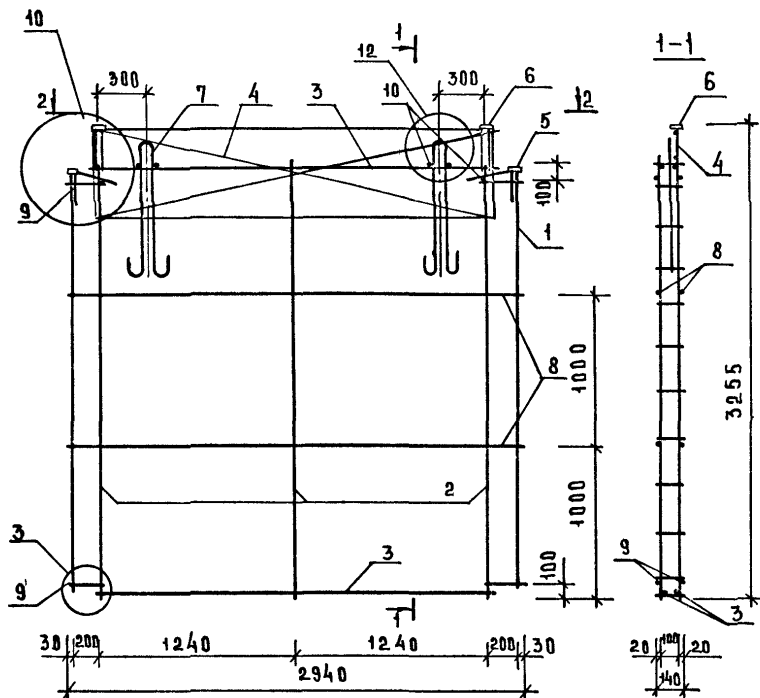
1.090.1-1/88.4-2-К20

ПРОСТРАНСТВЕННЫЙ
КАРКАС
КП 59.33

СТАДИЯ	ЛИСТ	ЛИСТОВ
Р	1	2
ЦНИИЭП		
ТОРГОВО-ПРОМЫСЛЕНСКОЕ АГЕНТСТВО ЦИТИСХИМКОМАНКОМ		

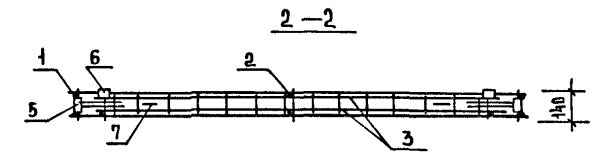
МАРКА ПРОСТРАН- СТВЕННОГО КАРКАСА	№3.	МАРКА АРМАТУРНОГО ИЗДЕЛИЯ	КОЛ.	МАССА, КГ		ОБОЗНАЧЕНИЕ ДОКУМЕНТА
				1 ШТ.	ВСЕГО	
КП 59.33	1	КР-2	2	0,93	1,86	К1
	2	КР-3	5	1,47	7,35	К2
	3	КР-12	2	2,66	5,32	К5
	4	КР-33	1	7,40	7,40	К16
	5	МН-1	2	0,72	1,44	К27
	6	МН-3	3	0,59	1,77	К29
	7	СП-1	2	6,56	13,12	К26
	8	φ5 ВрI, h = 5850	4	0,40	1,58	Б.Ч.
	9	φ5 ВрI, h = 250	8	0,04	0,28	Б.Ч.
	10	φ5 ВрI, h = 140	6	0,02	0,12	Б.Ч.
				Итого:	40,24	

1. В ТАБЛИЦЕ ПРИВЕДЕНО ОБОЗНАЧЕНИЕ ДОКУМЕНТА
АРМАТУРНЫХ ИЗДЕЛИЙ ПО ВЫПУСКУ 1.090.1-1/88.4-3.
2. Арматура класса ВрI по ГОСТ 6727-80.

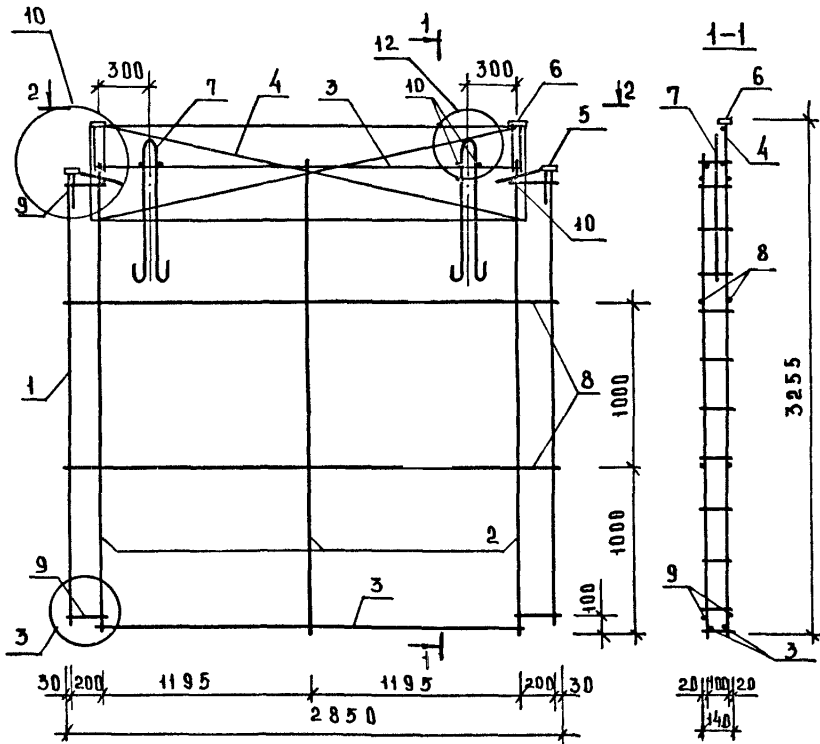


МАРКА ПРОСТРАНСТВЕННОГО КАРКАСА	ПОЗ	МАРКА АРМАТУРНОГО ИЗДЕЛИЯ	МАССА, КГ		ОБОЗНАЧЕНИЕ ДОКУМЕНТА	
			КОЛ	1 ШТ.		ВСЕГО
КП 30.33	1	КР-2	2	0,93	1,86	К1
	2	КР-3	3	1,47	4,41	К2
	3	КР-14	2	1,22	2,44	К6
	4	КР-34	1	3,57	3,57	К16
	5	МН-1	2	0,72	1,44	К27
	6	МН-3	2	0,59	1,18	К29
	7	СП-3	2	2,62	5,24	К26
	8	Ф5 ВР I, L=2940	4	0,41	1,63	Б.Ч.
	9	Ф5 ВР I, L=250	8	0,04	0,28	Б.Ч.
	10	Ф5 ВР I, L=140	6	0,02	0,12	Б.Ч.
				ИТОГО:	22,18	

1. В ТАБЛИЦЕ ПРИВЕДЕНО ОБОЗНАЧЕНИЕ ДОКУМЕНТА АРМАТУРНЫХ ИЗДЕЛИЙ ПО ВЫПУСКУ 1.090.1-1/88.4-3.
2. АРМАТУРА КЛАССА ВР I ПО ГОСТ 6727-80.
3. УЗЛЫ СМ. КЗ9.



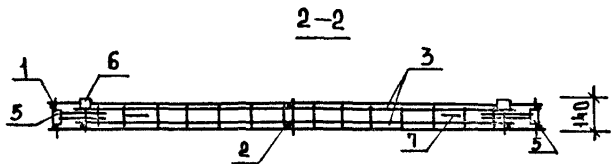
НАЧ ОТА	ВОЛЫНСКИЙ			1.090.1-1/88.4-2-К21		
ИЖОНТР	ЕГОРДЗ			ПРОСТРАНСТВЕННЫЙ		
ГЛАХОНСТ	ШАЦ			КАРКАС		
ГИП	НИКОЛАЕВА			КП 30.33		
ГИП	НИКОЛАЕВА			СТАЛЬЯ ЛУСТ		
ПРОВЕР	ХОРОШИЛОВА			Л		
РАЗРАБ	КУГОВАЯ			ЦНИИЭП		
				ТОРГОВЫЙ		
				БИТОВЫЙ		
				ЗАМНИИ		
				ТРАНСИИИ		
				КАМКАСС		



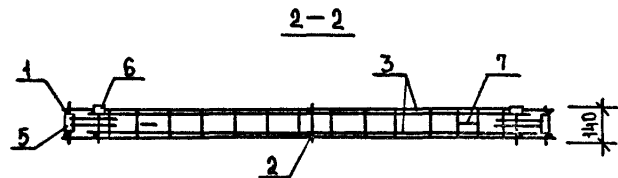
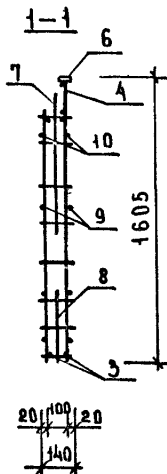
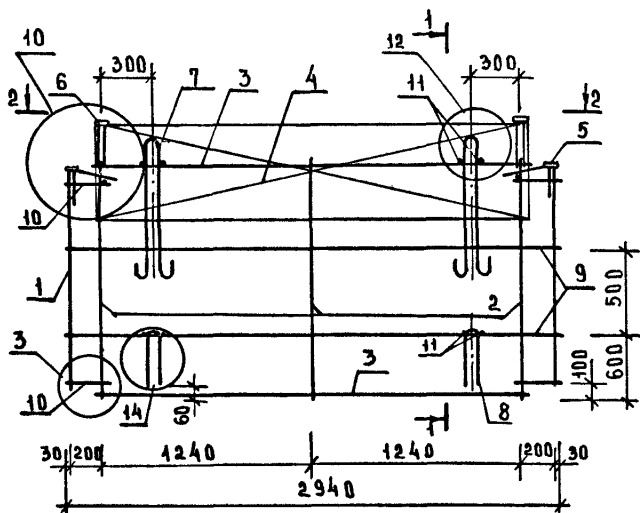
МАРКА ПРОСТРАНСТВЕННОГО КАРКАСА	ПОЗ.	МАРКА АРМАТУРНОГО ИЗДЕЛИЯ	МАССА, КГ		ОБОЗНАЧЕНИЕ ДОКУМЕНТА	
			1 ШТ.	ВСЕГО		
КП 29.33	1	КР-2	2	0,93	1,86	К1
	2	КР-3	3	1,47	4,41	К2
	3	КР-14	2	1,22	2,44	К6
	4	КР-35	1	3,40	3,40	К16
	5	МН-1	2	0,72	1,44	К27
	6	МН-3	2	0,59	1,18	К29
	7	СП-3	2	2,62	5,24	К26
	8	Ф58рI, L = 2850	4	0,40	1,58	Б.Ч.
	9	Ф58рI, L = 250	8	0,04	0,28	Б.Ч.
	10	Ф58рI, L = 140	6	0,02	0,12	Б.Ч.
			ИТОГО:	21,95		

1. В ТАБЛИЦЕ ПРИВЕДЕНО ОБОЗНАЧЕНИЕ ДОКУМЕНТА АРМАТУРНЫХ ИЗДЕЛИЙ ПО ВЫПУСКУ 1.090.1-1/88.4-3.
2. АРМАТУРА КЛАССА ВрI ПО ГОСТ 6727-80.
3. ЧЗЛЫ СМ. КЗ9.

ИЗВ. КАРКАСА ПОДАРИТЬ ИЛИ АТА ВЗАМ. ЦРВ. А



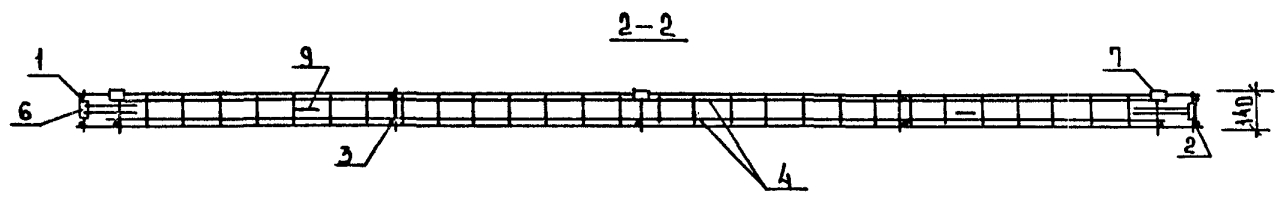
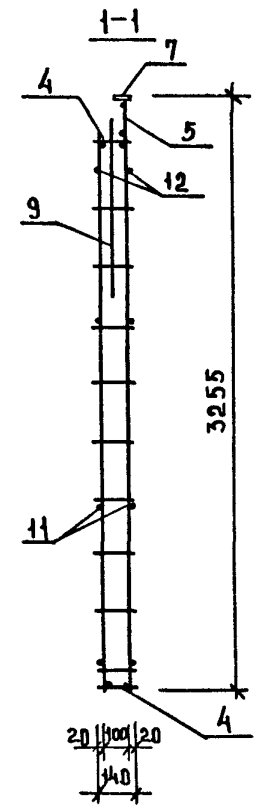
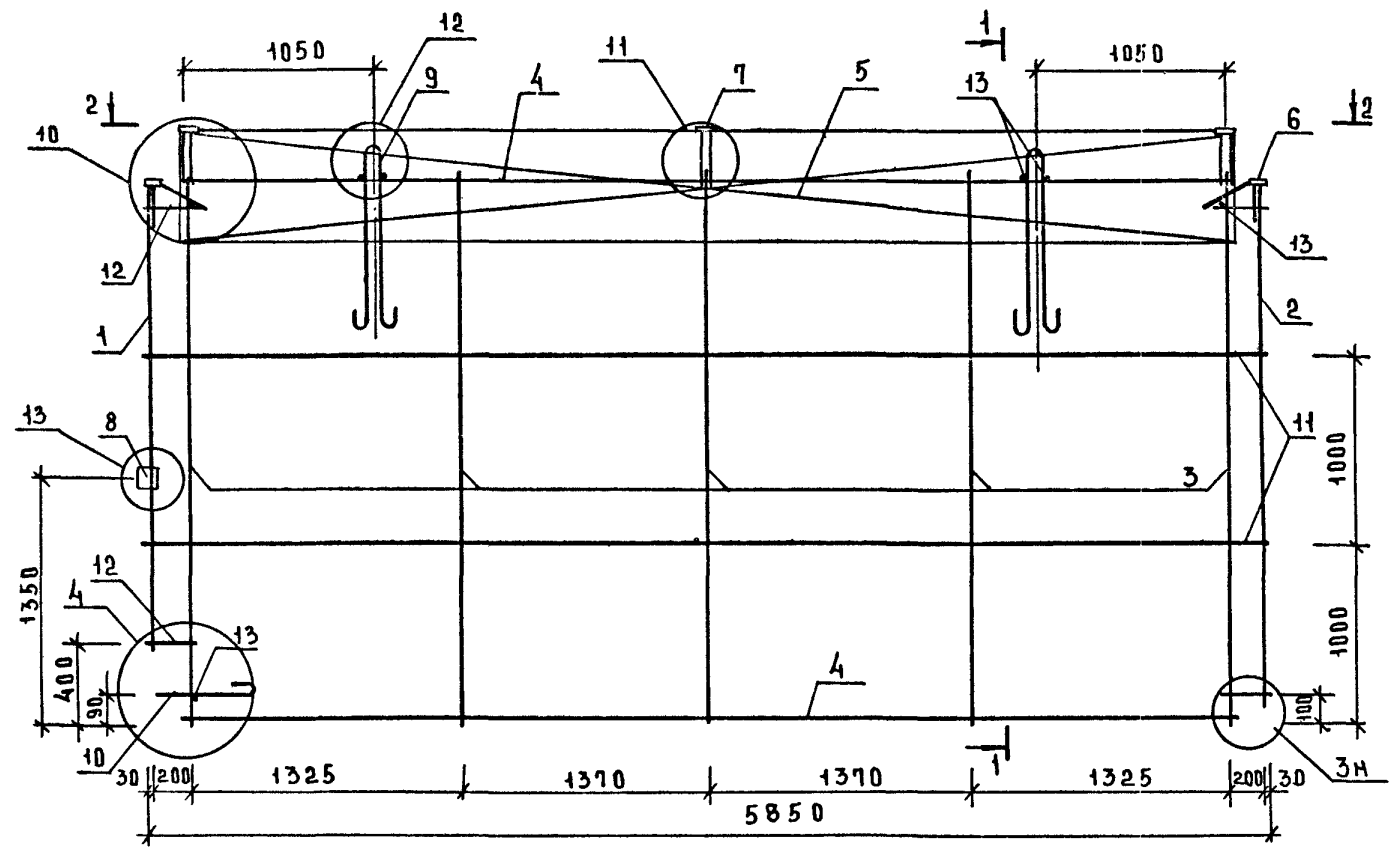
НАЧ. ОТД.	ВОЛЫНСКИЙ			1.090.1-1/88.4-2-К22		
Н. КОНТР.	ЕГОРОВ			ПРОСТРАНСТВЕННЫЙ КАРКАС		
ГЛ. КОП.	ШАЦ			СТАДИЯ	ЛИСТ	ЛИСТОВ
ГИП	НИКОЛАЕВА			Р	1	1
ГИП	КОНОВАЛОВА			КП 29.33		
ПРОВЕР.	ХОРОШЛОВА			ЦНИИЭП		
РАЗРАБ.	ЛУГОВАЯ			ГОРПРОС-БЫТОВЫЕ ЗАДАЧИ ЦНИИЭП КОМПЛЕКС		



МАРКА ПРОСТРАН- СТВЕННОГО КАРКАСА	ПОЗ	МАРКА АРМАТУРНОГО ИЗДЕЛИЯ	КОЛ	МАССА, КГ		ОБОЗНАЧЕНИЕ ДОКУМЕНТА
				1 ШТ.	ВСЕГО	
КП 30.16	1	КР-6	2	0,43	0,86	КЗ
	2	КР-7	3	0,44	1,32	КЗ
	3	КР-14	2	1,22	2,44	К6
	4	КР-34	1	3,57	3,57	К16
	5	МН-1	2	0,72	1,44	К27
	6	МН-3	2	0,59	1,18	К29
	7	СП-5	2	1,23	2,46	К26
	8	АН-2	2	0,89	1,78	К31
	9	φ5 ВрI, L = 2940	4	0,41	1,63	Б.Ч.
	10	φ5 ВрI, L = 250	8	0,04	0,28	Б.Ч.
	11	φ5 ВрI, L = 140	10	0,02	0,20	Б.Ч.
				ИТОГО:	17,17	

1. В ТАБЛИЦЕ ПРИВЕДЕНО ОБОЗНАЧЕНИЕ ДОКУМЕНТА АРМАТУРНЫХ ИЗДЕЛИЙ ПО ВЫПУСКУ 1.090.1-1/88.4-3.
2. АРМАТУРА КЛАССА ВрI ПО ГОСТ 6727-80.
3. Узлы см. КЗ9.

НАЧ. ОЦ.	ВОЛЫНСКИЙ	<i>[Signature]</i>	1.090.1-1/88.4-2-К23			
Н. КОНТР.	ЕГОРОВ	<i>[Signature]</i>				
ГЛ. КОМ.	ШАЦ	<i>[Signature]</i>	ПРОСТРАНСТВЕННЫЙ КАРКАС КП 30.16	СТADIЯ	ЛИСТ	ЛИСТОВ
ГИП	НИКОЛАЕВА	<i>[Signature]</i>		Р	1	1
ГИП	ЖИЗНОВАЛОВА	<i>[Signature]</i>				
ПРОВЕР.	ХОРШИЛОВА	<i>[Signature]</i>				
РАЗРАБ.	ЛУГОВАЯ	<i>[Signature]</i>				



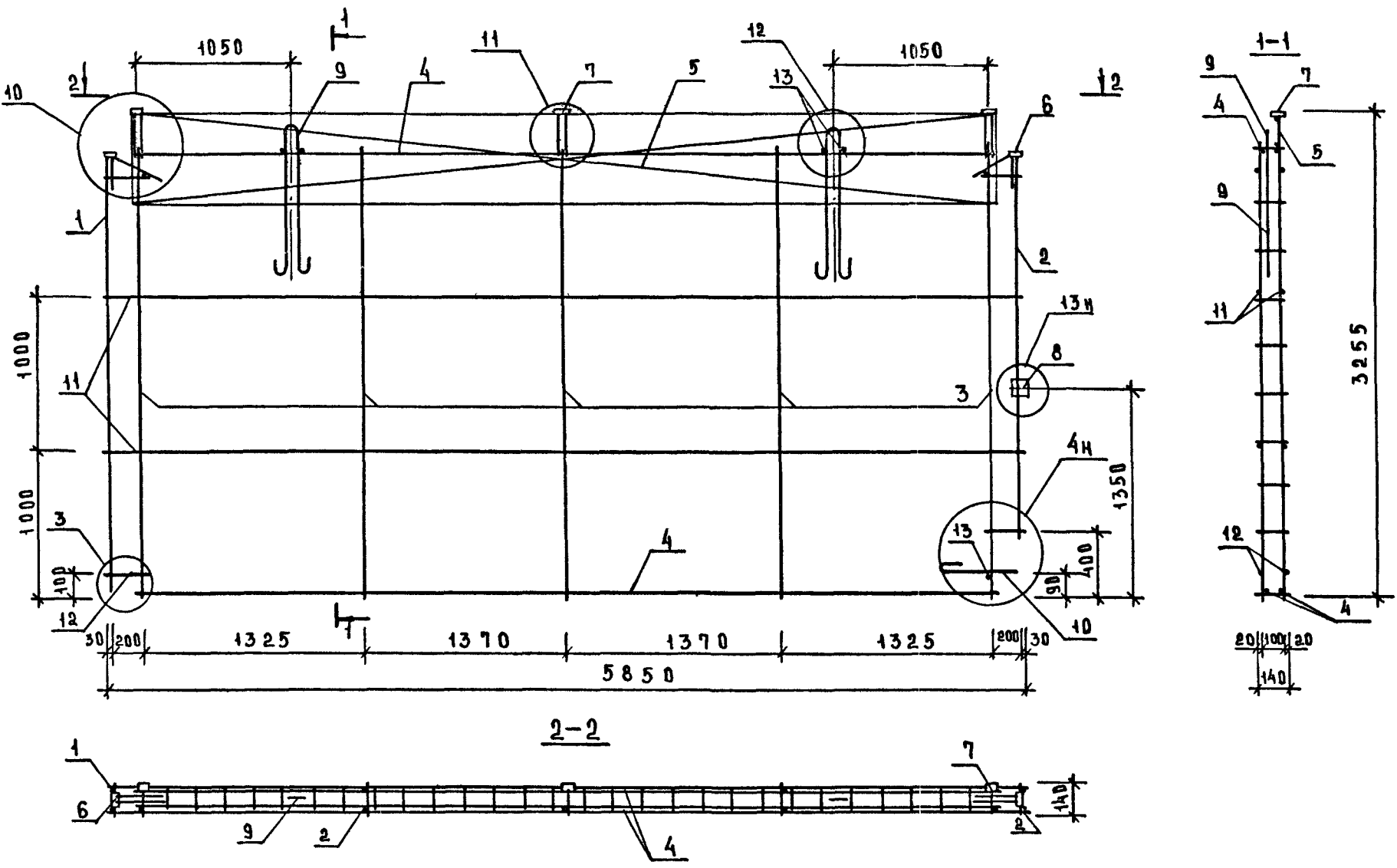
Узлы см. К 39.

ИНВ. № ПОДАТ. ПОДПИСЬ ЦАТА ИСАИИ. ИИВ.И

НАЧ.ОТД.	ВОЛЫНСКИЙ				1. 090. 1-1/88. 4-2-К24		
Н.КОНТР.	ЕГОРОВ				ПРОСТРАНСТВЕННЫЙ		
ГА.КОНСТ.	ШАЦ				КАРКАС		
ГИП	НИКОЛАЕВА				СТАДИЯ	ЛИСТ	ЛИСТОВ
ГИП	КОЗОВАЛОВА				Р	1	2
ПРОВЕР.	ХОРОШИЛОВА				ЦНИИЭП		
РАЗРАБ.	ЛУГОВАЯ				ТОРГОВО-БЫТОВЫХ ЗАДАНИИ И ТУРИСТИКИ КОМПЛЕКСОВ		
					ИКП 59.33		

МАРКА ПРОСТРАН- СТВЕННОГО КАТКАСА	ПОР.	МАРКА АРМАТУРНОГО ИЗДЕЛИЯ	КОЛ.	МАССА, КГ		ОБОЗНАЧЕНИЕ ДОКУМЕНТА
				1 ШТ.	ВСЕГО	
1КП 59.33	1	КР-1	1	0,84	0,84	К1
	2	КР-2	1	0,93	0,93	К1
	3	КР-3	5	1,47	7,35	К2
	4	КР-12	2	2,66	5,32	К5
	5	КР-33	1	7,40	7,40	К16
	6	МН-1	2	0,72	1,44	К27
	7	МН-3	3	0,59	1,77	К29
	8	МН-4	1	0,69	0,69	К30
	9	СП-1	2	6,56	13,12	К26
	10	АН-1	1	1,07	1,07	К31
	11	⊕5ВрI, h = 5850	4	0,40	1,58	Б.Ч.
	12	⊕5ВрI, h = 250	8	0,04	0,28	Б.Ч.
	13	⊕5ВрI, h = 140	7	0,02	0,14	Б.Ч.
			ИТОГО:	41,94		

В ТАБЛИЦЕ ПРИВЕДЕНО ОБОЗНАЧЕНИЕ ДОКУМЕНТА
АРМАТУРНЫХ ИЗДЕЛИЙ ПО ВЫПУСКУ 1.090.1-1/88.4-3.
АРМАТУРА КЛАССА ВрI ПО ГОСТ 6727-80.



УЗЛЫ СМ. К39.

ИВ. № ПОДА ПОДПИСАТА БЗАМ. ИВ. А

НАЧ. ОТД.	ВОЛЫНСКИЙ	
И. КОНТР.	ЕГОРОВ	
ГЛА. КОМС.	ШАЦ	
Г. И. П.	НИКОЛАЕВА	
Г. И. П.	КОНОВАЛОВА	
ПРОВЕР.	ХОРОШИЛОВА	
РАЗРАБ.	ЛУГОВАЯ	

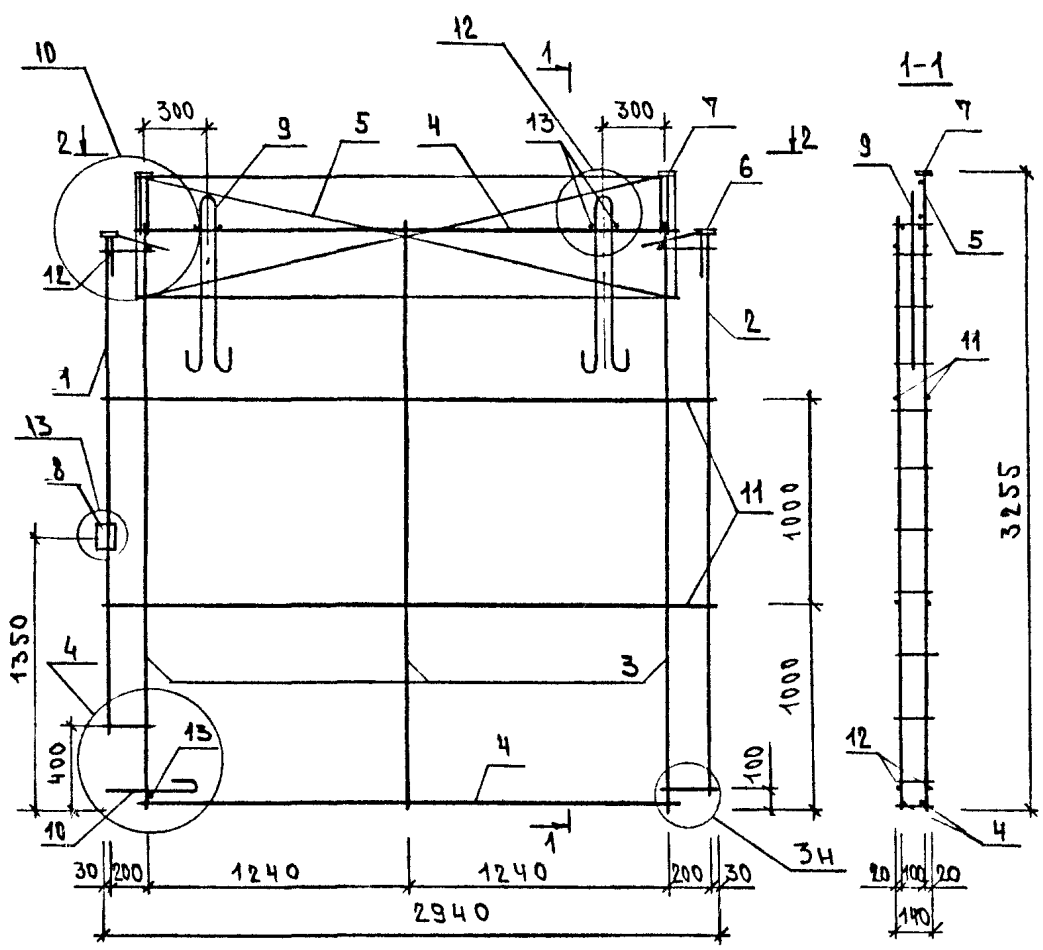
1.090.1-1/88.4-2-К26

ПРОСТРАНСТВЕННЫЙ
КАРКАС
2кп 59.33

СТАДИЯ	ЛИСТ	ЛИСТОВ
Р	1	2
ЦНИИЭП		
ТОРГОВО-БЕНТОННЫХ ЗДАНИЙ И ГИРИСТСКИХ КОМПЛЕКСОВ		

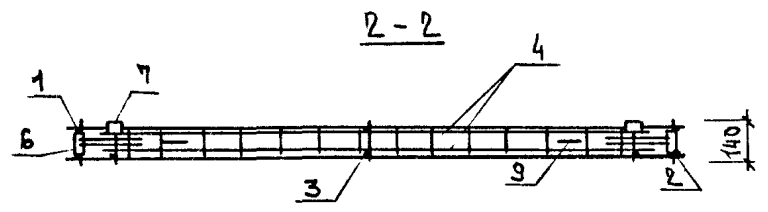
МАРКА ПРОСТРАН- СТВЕННОГО КАРКАСА	ПОЗ.	МАРКА АРМАТУРНОГО ИЗДЕЛИЯ	КОД	МАССА, КГ		ОБОЗНАЧЕНИЕ ДОКУМЕНТА
				1 ШТ.	ВСЕГО	
2 КЛ 59.33	1	КР-1	1	0,24	0,24	К1
	2	КР-2	1	0,93	0,93	К1
	3	КР-3	5	1,47	7,35	К2
	4	КР-12	2	2,66	5,32	К5
	5	КР-33	1	7,40	7,40	К16
	6	МН-1	2	0,72	1,44	К27
	7	МН-3	3	0,59	1,77	К29
	8	МН-4	1	0,69	0,69	К30
	9	СП-1	2	6,56	13,12	К26
	10	АН-1	1	1,07	1,07	К31
	11	± 5ВрI, h = 5250	4	0,40	1,58	Б.Ч.
	12	± 5ВрI, h = 250	8	0,04	0,28	Б.Ч.
	13	± 5ВрI, h = 140	7	0,02	0,14	Б.Ч.
			Итого:	41,94		

1. В ТАБЛИЦЕ ПРИВЕДЕНО ОБОЗНАЧЕНИЕ ДОКУМЕНТА АРМАТУРНЫХ ИЗДЕЛИЙ ПО ВЫПУСКУ 1.090.1-1/88.4-3.
2. Арматура класса ВрI по ГОСТ 6727-80.



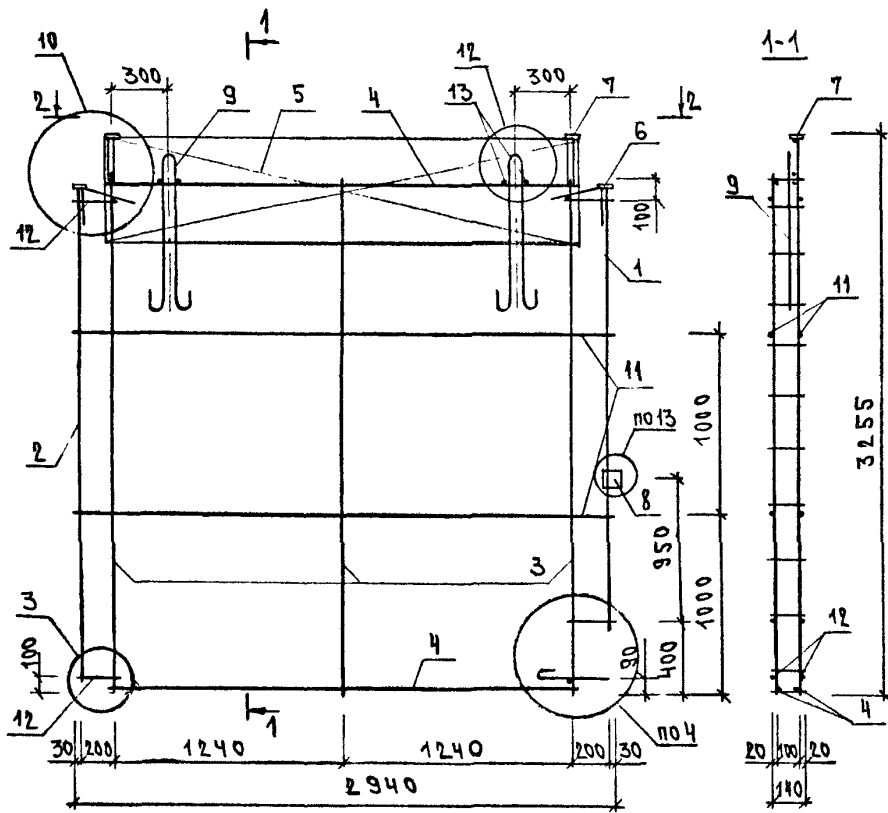
МАРКА ПРОСТРАНСТВЕННОГО КАРКАСА	ПОЗ.	МАРКА АРМАТУРНОГО ИЗДЕЛИЯ	КОЛ.	МАССА, КГ		ОБОЗНАЧЕНИЕ ДОКУМЕНТА
				1 ШТ	ВСЕГО	
1КП 30.33	1	КР-1	1	0,84	0,84	К1
	2	КР-2	1	0,93	0,93	К1
	3	КР-3	3	1,47	4,41	К2
	4	КР-14	2	1,22	2,44	К6
	5	КР-35	1	3,40	3,40	К16
	6	МН-1	2	0,72	1,44	К27
	7	МН-3	2	0,59	1,18	К29
	8	МН-4	1	0,69	0,69	К30
	9	СП-3	2	2,62	5,24	К26
	10	АН-1	1	1,07	1,07	К31
	11	φ5 ВрI, L = 2940	4	0,41	1,63	Б.Ч.
	12	φ5 ВрI, L = 250	8	0,04	0,28	Б.Ч.
	13	φ5 ВрI, L = 140	7	0,02	0,14	Б.Ч.
				Итого:	23,70	

1. В ТАБЛИЦЕ ПРИВЕДЕНО ОБОЗНАЧЕНИЕ ДОКУМЕНТА АРМАТУРНЫХ ИЗДЕЛИЙ ПО ВЫПУСКУ 1.090.1-1/88.4-3.
 2. АРМАТУРА КЛАССА ВрI ПО ГОСТ 6727-80.



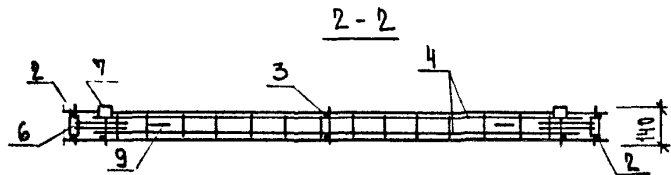
№ В. ПОДЛ. ПОДПИСЬ И ДАТА ВЗАИМН.

НАЧ.ОТД.	ВОЛЬНСКИЙ		1.090.1-1/88.4-2-К26		
И.КОНТР.	ЕГОРОВ		ПРОСТРАНСТВЕННЫЙ КАРКАС		
ГЛАВ.ИСТ.	ШАЦ		1КП 30.33		
ГИП	НИКОЛАЕВА		СТАДИЯ	ЛИСТ	ЛИСТОВ
ГИП	КОНОВАЛОВА				
ПРОВЕР.	ХОРОШИЛОВА		ЦНИИЭП ТОРГОВО-ВЫПУСК ЗАДАНИЙ ПРОЕКТОМ КОМПЛЕКСОВ		
РАЗРАБ.	ЛУГОВАЯ				

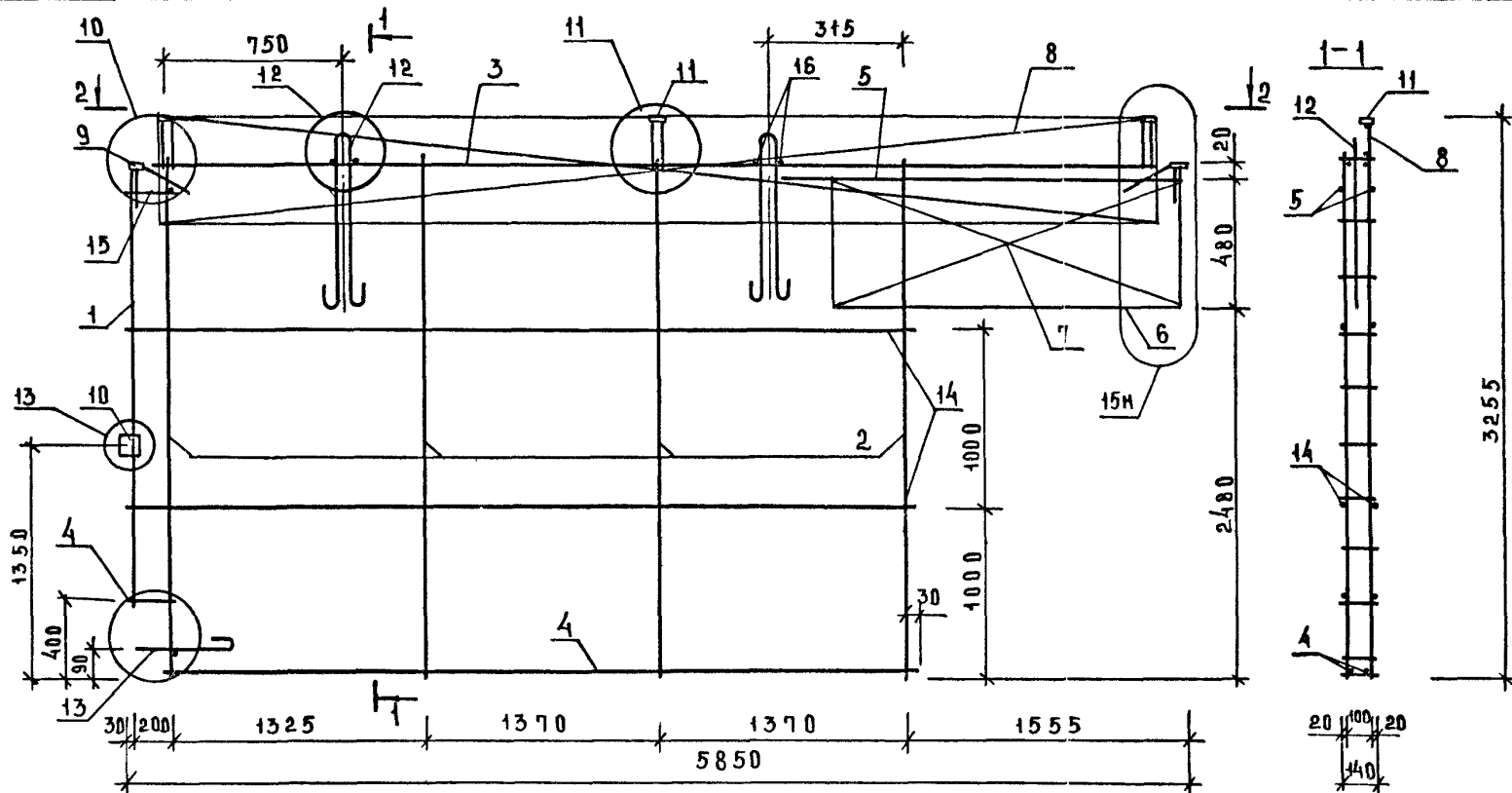


МАРКА ПРОСТРАНСТВЕННОГО КАРКАСА	ПОЗ.	МАРКА АРМАТУРНОГО ИЗДЕЛИЯ	МАССА, КГ		ОБОЗНАЧЕНИЕ ДОКУМЕНТА	
			КОЛ.	1 ШТ.		ВСЕГО
2 КР 30.35	1	КР-1	1	0,84	0,84	К1
	2	КР-2	1	0,93	0,93	К1
	3	КР-3	3	1,47	4,41	К2
	4	КР-14	2	1,22	2,44	К6
	5	КР-35	1	3,40	3,40	К16
	6	МН-1	2	0,72	1,44	К27
	7	МН-3	2	0,59	1,18	К29
	8	МН-4	1	0,69	0,69	К30
	9	СП-3	2	2,62	5,24	К26
	10	АН-1	1	1,07	1,07	К31
	11	φ5ВрI, l = 2940	4	0,41	1,63	Б.Ч.
	12	φ5ВрI, l = 250	8	0,04	0,28	Б.Ч.
	13	φ5ВрI, l = 140	7	0,02	0,14	Б.Ч.
				Итого:	23,70	

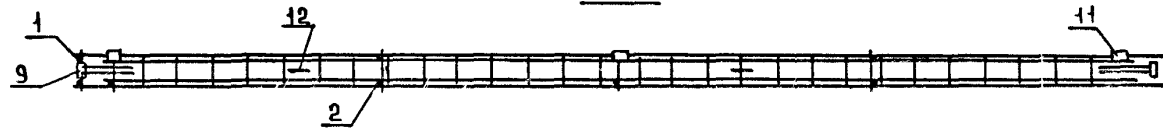
1. В ТАБЛИЦЕ ПРИВЕДЕНО ОБОЗНАЧЕНИЕ ДОКУМЕНТА АРМАТУРНЫХ ИЗДЕЛИЙ ПО ВЫПУСКУ 1.090.1-1/88.4-3.
2. АРМАТУРА КЛАССА ВрI ПО ГОСТ 6727-80.



МАЧ. ЧТД.	ВОЛЫНСКИЙ		1.090.1-1/88.4-2 - К27			
И. КОНТР.	ЕГОРОВ					
П. КОМ.	ШАГ.					
ГЧП	НИКОЛАЕВА		ПРОСТРАНСТВЕННЫЙ КАРКАС 2 КР 30.35	СТАДЯ	ЛЮСТ	ЛЮСТОВ
ГЧП	КОМОВАЦОВА			Р		А
ПРОВЕР.	ЛОРОЩИЦОВА			ЩИНИЦ		ГОУ ВОО- БУДОВИХ ЗДАНИИ И УЧРЕЖДЕНИИ СИБИРСКИЙ КОМПЛЕКС
РАЗРАБ.	ЛУГОВАЯ					



2-2



Узлы см. КЗ9.

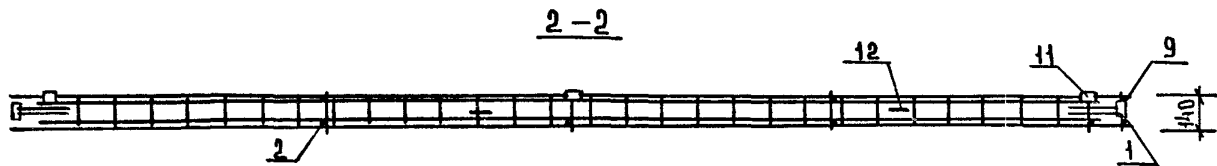
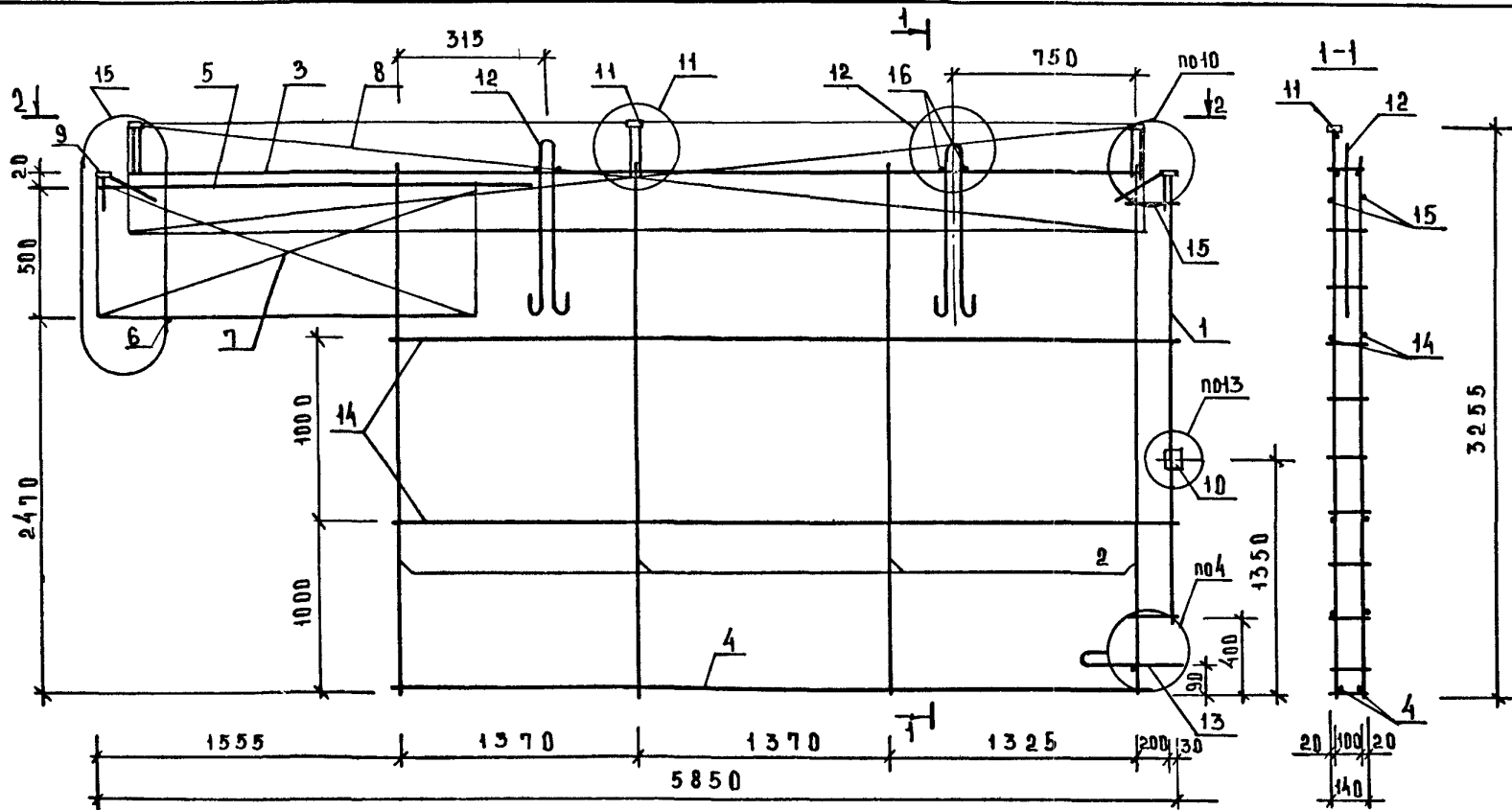
ИЗБ. № 0000 ПОДАТЬ НА АТЛ. ВЗАМ. ИМБА

НАЧ. ОТА	ВОЛЫНСКИЙ	<i>[Signature]</i>
Н. КОНТР.	ЕГОРОВ	<i>[Signature]</i>
ГЛА. ИОН.	ШАЦ	<i>[Signature]</i>
ГИП	НИКОЛАЕВА	<i>[Signature]</i>
ГИП	КОНОВАЛОВА	<i>[Signature]</i>
ПРОВЕР.	ХОРОШИЛОВА	<i>[Signature]</i>
РАЗРАБ.	ЛЗГОВАЯ	<i>[Signature]</i>

1.090.1-1/88. 4-2-К 28			
ПРОСТРАНСТВЕННЫЙ КАРКАС И КПГ 59.33	СТАЦИЯ	А ЦСТ	АНСТОВ
	Р	1	2
ЦНИИЭП		ГОРЬБОВО- БИТОВСКИХ ЗАВОДОВ И ТРУДСКОГО ИМПАКТОРА	

МАРКА ПРОСТРАН- СТВЕННОГО КАРКАСА	ПОР.	МАРКА АРМАТУРНОГО ИЗДЕЛИЯ	КОЛ.	МАССА, КГ		ОБОЗНАЧЕНИЕ ДОКУМЕНТА
				1 ШТ.	ВСЕГО	
4 КМТ 59.33	1	КР-1	1	0,84	0,84	К1
	2	КР-3	4	1,47	5,88	К2
	3	КР-12	1	2,66	2,66	К5
	4	КР-13	1	1,99	1,99	К5
	5	КР-31	1	8,91	8,91	К15
	6	КР-32	1	1,58	1,58	К15
	7	КР-30	2	1,45	2,90	К14
	8	КР-33	1	7,40	7,40	К16
	9	МН-1	2	0,72	1,44	К27
	10	МН-4	1	0,69	0,69	К30
	11	МН-3	3	0,59	1,77	К29
	12	СП-2	2	5,03	10,06	К26
	13	АН-1	1	1,07	1,07	К31
	14	+ 5ВрI, L = 4150	4	0,58	2,30	Б.Ч.
	15	+ 5ВрI, L = 250	4	0,04	0,14	Б.Ч.
	16	+ 5ВрI, L = 140	7	0,02	0,14	Б.Ч.
				Итого:	49,78	

1. В ТАБЛИЦЕ ПРИВЕДЕНО ОБОЗНАЧЕНИЕ ДОКУМЕНТА
АРМАТУРНЫХ ИЗДЕЛИЙ ПО ВЫПУСКУ 1090.1-1/88.4-3.
2. Арматура класса ВрI по ГОСТ 6727-80.



Узлы см. к 39.

НАЧ. ОТД.	ВОЛЫМСКИЙ	
Н. КОНТР.	ЕГОРОВ	
ГЛАВ. КОМ. ШАЦ.		
ГИП	НИКОЛАЕВА	
ГИП	КОНОВАЛОВА	
ПРОВЕР.	ХОРОВИЦА	
РАЗРАБ.	ЛУГОВАЯ	

1.090.1-1/88.4-2-К29

ПРОСТРАНСТВЕННЫЙ
КАРКАС
2КЛГ 59.33

СТАДИЯ	ЛИСТ	ЛИСТОВ
Р	1	2
ТОРГОВО-ВЫТОВЫХ ЭДАННИИ СУРНИСКИИ КОМПАКЕСО		

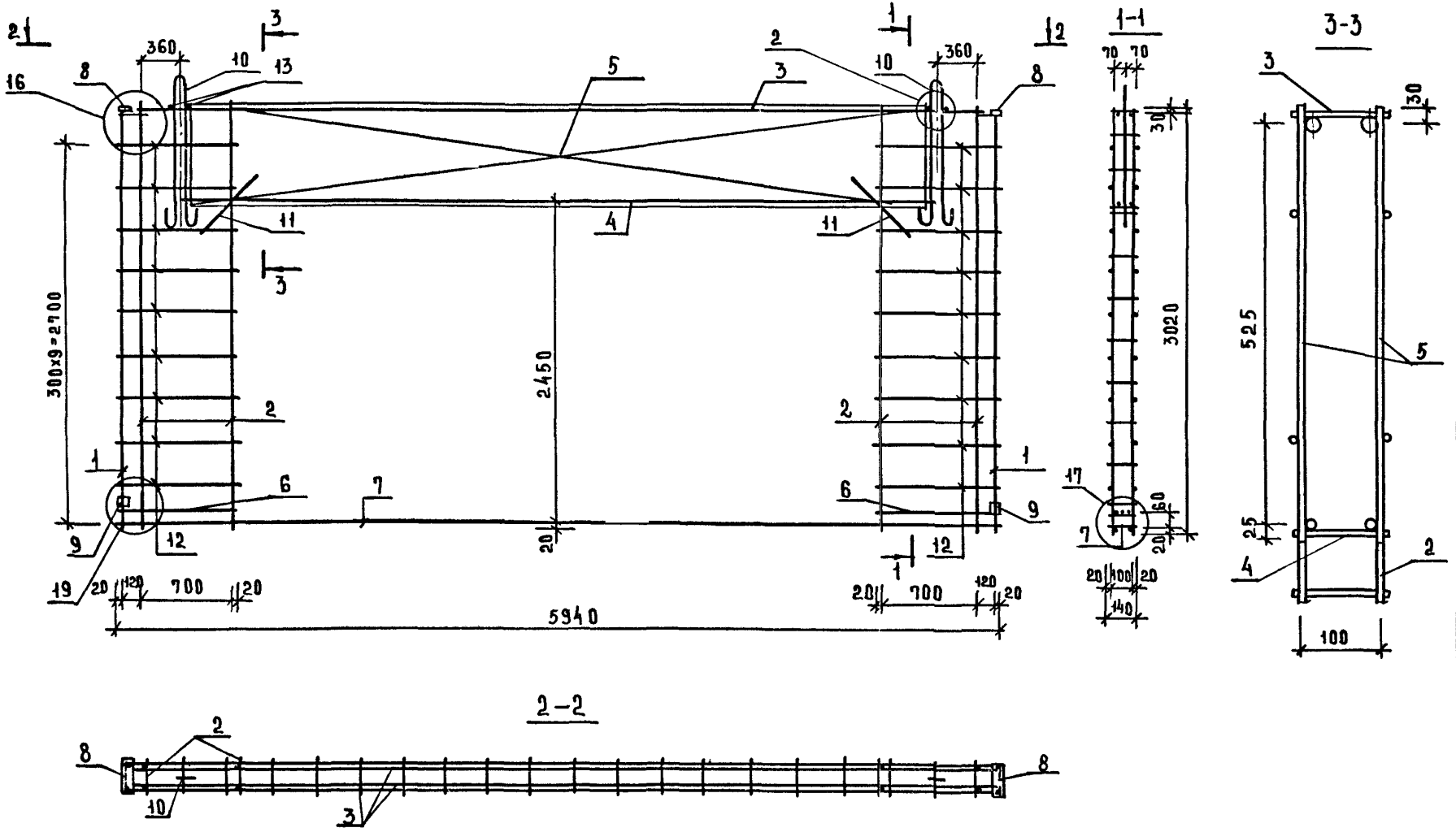
ИНВ. № ПДАА. ПОДПИСЬ И ДАТА ВЗАИМ. ЧЛЕНА:

МАРКА ПРОСТРАН- СТВЕННОГО КАРКАСА	Поз.	МАРКА АРМАТУРНОГО ИЗДЕЛИЯ	КОЛ.	МАССА, КГ		ОБОЗНАЧЕНИЕ ДОКУМЕНТА
				1 ШТ.	ВСЕГО	
2 кгп 59.33	1	КР-1	1	0,84	0,84	К1
	2	КР-3	4	1,47	5,88	К2
	3	КР-12	1	2,66	2,66	К5
	4	КР-13	1	1,99	1,99	К5
	5	КР-31	1	8,91	8,91	К15
	6	КР-32	1	1,58	1,58	К15
	7	КР-30	2	1,45	2,90	К14
	8	КР-33	1	7,40	7,40	К16
	9	МН-1	2	0,72	1,44	К27
	10	МН-4	1	0,69	0,69	К30
	12	СП-2	2	5,03	10,06	К26
	13	АН-1	1	1,07	1,07	К31
	14	φ5ВрI, L = 4150	4	0,58	2,30	Б.Ч.
	15	φ5ВрI, L = 250	4	0,04	0,14	Б.Ч.
	16	φ5ВрI, L = 140	7	0,02	0,14	Б.Ч.
	11	МН-3	3	0,59	1,77	К29
			Итого:	49,78		

1. В ТАБЛИЦЕ ПРИВЕДЕНО ОБОЗНАЧЕНИЕ ДОКУМЕНТА
АРМАТУРНЫХ ИЗДЕЛИЙ ПО ВЫПУСКУ 1.090.1-1/88.4-3.
2. Арматура класса ВрI по ГОСТ 6727-80.

1.090.1-1/88.4-2-К29

Лист
2



Узлы см. к 39.

НАЧОДА	ВОЛЫНСКИЙ	
Н.КОНТР	ЕГОРОВ	
ГЛАВ. КОНСТ.	ШАЦ	
ГЛАВ. П.	НИКОЛАЕВА	
ГЛАВ. П.	КОКОВАЛОВА	
ПРОВЕР	ЛУГОВАЯ	
РАЗРАБ	БЕРЛОВА	

1.090.1-1/88.4-2-К30
 ПРОСТРАНСТВЕННЫЙ
 КАРКАС
 КИР 60.30.42

СТАДИЯ	ЛИСТ	ЛИСТОВ
Р	1	2
ТОРГОВО- БУХГАЛТЕРСКИЙ ЗАДАНИИ ПРОЕКТИ КОМПЛЕКСОВ		

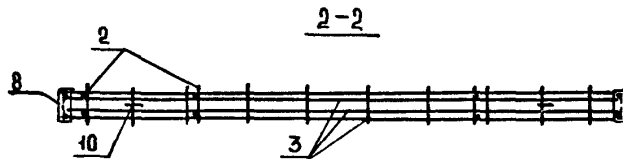
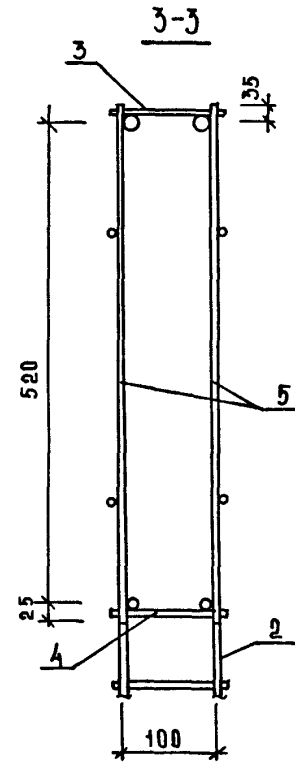
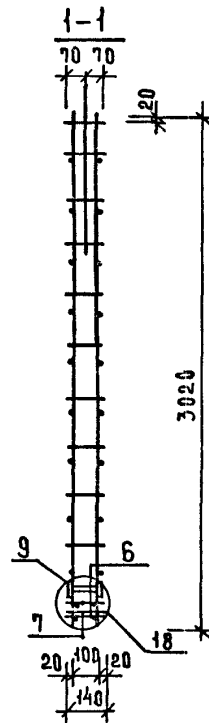
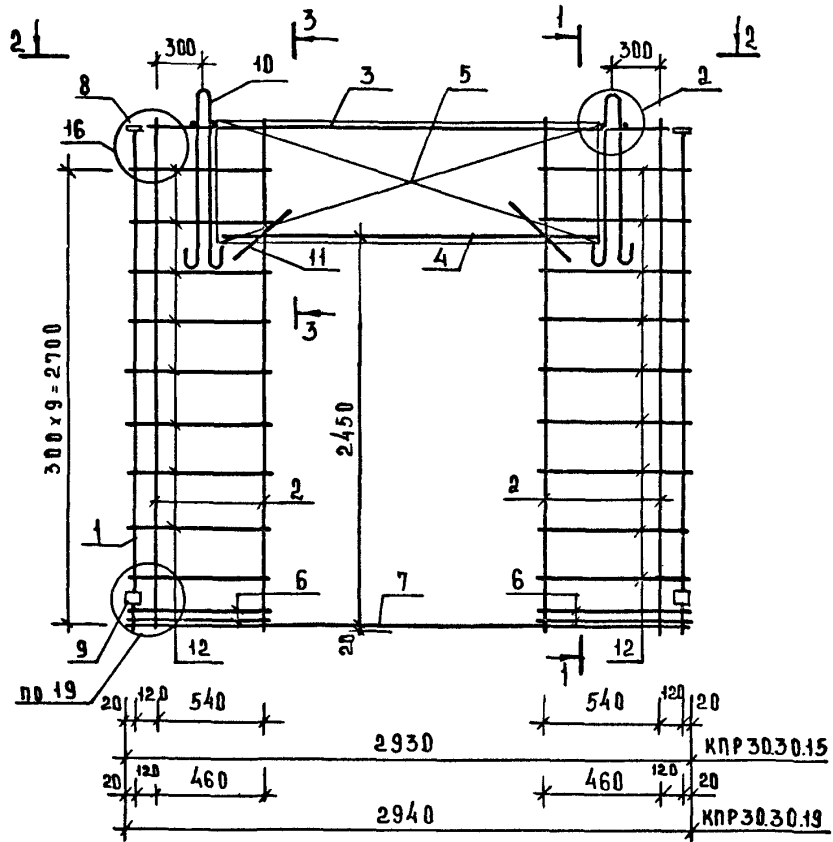
ИИВ.А.ПОДА. ЛОДЛ.УАТА ВЗАМ.ИИВ.А

МАРКА ПРОСТРАН- СТВЕННОГО КАРКАСА	ПОЗ.	МАРКА АРМАТУРНОГО ИЗДЕЛИЯ	КОЛ.	МАССА, КГ		ОБОЗНАЧЕНИЕ ДОКУМЕНТА
				шт.	всего	
КПР 60.30.42	1	КР-8	2	14,88	29,76	К 4
	2	КР-5	4	9,66	38,64	К 2
	3	КР-20	1	34,42	34,42	К 9
	4	КР-19	1	23,20	23,20	К 9
	5	КР-28	2	9,52	19,04	К 13
	6	С-1	2	1,84	3,68	К 22
	7	КР-26	1	31,08	31,08	К 12
	8	МН-2	2	1,37	2,74	К 28
	9	МН-4	4	0,69	2,76	К 30
	10	СП-3	2	2,62	5,24	К 26
	11	Ф8АIII ; L = 500	4	0,20	0,79	Б.Ч.
	12	Ф5ВрI ; L = 860	36	0,12	4,30	Б.Ч.
	13	Ф5ВрI ; L = 140	4	0,02	0,08	Б.Ч.
Итого:				195,77		

1. В ТАБЛИЦЕ ПРИВЕДЕНО ОБОЗНАЧЕНИЕ ДОКУМЕНТА АРМАТУРНЫХ ИЗДЕЛИЙ ПО ВЫПУСКУ 1.090.1-1/88.4-3.
2. АРМАТУРА КЛАССА ВрI ПО ГОСТ 6727-80.
3. АРМАТУРА КЛАССА АIII ПО ГОСТ 5781-82.

1.090.1-1/88.4-2-К30

Лист
2



Узлы см. К39.

ИВБ. № подл. ПОДПИСЬ И ДАТА ВЗЯМ ШИВ. А

НАЧ. ОТД.	ВОЛЫНСКИЙ	
Н. КОНТР.	ЕГОРОВ	
ГЛА. КОНСТ.	ШАЦ	
Г. И. П.	НИКОЛАЕВА	
ПРОВЕР.	КОЗОВАЛОВА	
РАЗРАБ.	ЛУГОВАЯ	
	БЕРАЛОВА	

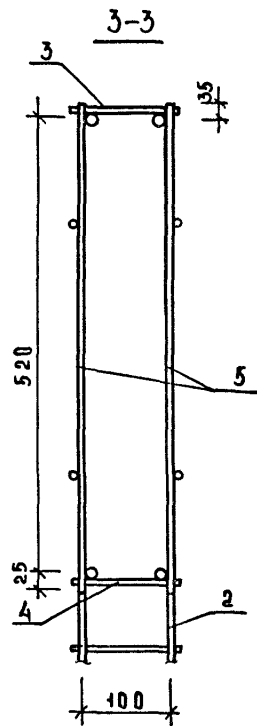
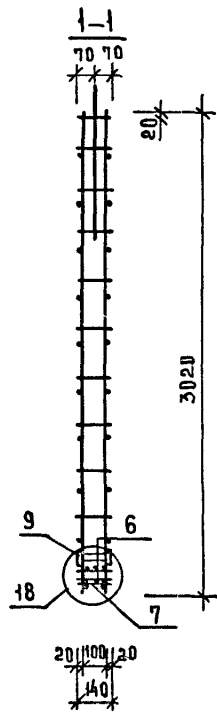
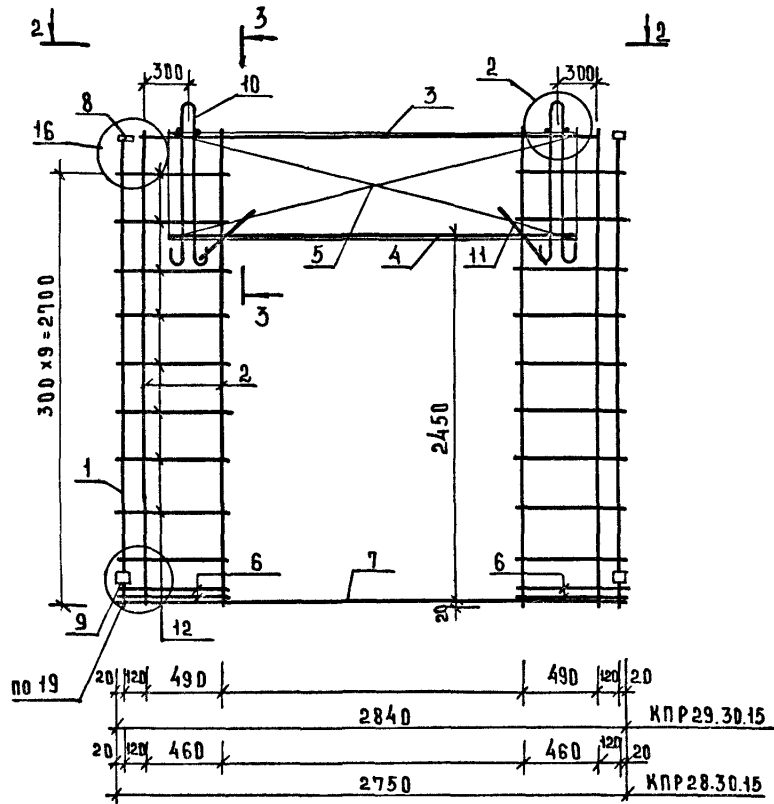
1.090.4-1/88.4-2-К31
**ПРОСТРАНСТВЕННЫЕ
 КАРКАСЫ**
 КНР30.30.15; КНР30.30.19

СТАДИЯ	ЛИСТ	ЛИСТОВ
Р	1	2
ЦНИИЭП ТОРГОВЫХ ЗАКАЗОВ И ПРОЕКТИРОВАНИЯ КОМПЛЕКСОВ		

МАРКА ПРОСТРАН- СТВЕННОГО КАРКАСА	НОД.	МАРКА АРМАТУРНОГО УЗДЕЛЕНИЯ	КОЛ	МАССА, КГ		ОБОЗНАЧЕНИЕ ДОКУМЕНТА
				1 ШТ.	ВСЕГО	
КПР 30.30.15	1	КР-11	2	3,87	7,74	К4
	2	КР-3	4	1,47	5,88	К2
	3	КР-23	1	4,91	4,91	К10
	4	КР-21	1	2,22	2,22	К10
	5	КР-29	2	1,88	3,76	К13
	6	С-2	4	1,52	6,08	К22
	7	КР-27	1	5,08	5,08	К12
	8	МН-2	2	1,37	2,74	К28
	9	МН-4	4	0,69	2,76	К30
	10	СП-5	2	1,23	2,46	К26
	11	φ8 АIII L=500	4	0,20	0,79	Б.Ч.
	12	φ5 ВрI L=700	36	0,11	3,88	Б.Ч.
	13	φ5 ВрI L=140	4	0,02	0,08	Б.Ч.
			ИТОГО	48,38		
КПР 30.30.19	1	КР10	2	7,39	14,78	К4
	2	КР-4	4	2,51	10,04	К2
	3	КР-22	1	6,63	6,63	К10
	4	КР-21	1	2,22	2,22	К10
	5	КР-29	2	1,88	3,76	К13
	6	С-5	4	1,09	4,36	К24
	7	КР-27	1	5,08	5,08	К12
	8	МН-2	2	1,37	2,74	К28
	9	МН-4	4	0,69	2,76	К30
	10	СП-5	2	1,23	2,46	К26
	11	φ8 АIII L=500	4	0,2	0,79	Б.Ч.
	12	φ5 ВрI L=620	36	0,08	2,88	Б.Ч.
	13	φ5 ВрI L=140	4	0,02	0,08	Б.Ч.
			ИТОГО:	58,62		

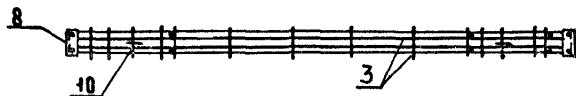
1. В ТАБЛИЦЕ ПРИВЕДЕНО ОБОЗНАЧЕНИЕ ДОКУМЕНТА АРМАТУРНЫХ УЗДЕЛЕНИЙ ПО ВЫПУСКУ 1.090.1-1/88-4-3.
2. АРМАТУРА КЛАССА ВрI ПО ГОСТ 6727-80
3. АРМАТУРА КЛАССА АIII ПО ГОСТ 5781-82

1.090.1-1/88.4-2-К31



УЗЛЫ см. К39.

2-2



ИЗВ. И ПОДП. ПОД П. ЧАСТА

СЗАН. ИРБ 4

НАЧ. ОТД.	ВОЛЫНСКИЙ			1.090. 1-1/88. 4-2-К32		
И. КОИТР.	ЕГОРОВ			ПРОСТРАНСТВЕННЫЕ		
ГЛАВ. ИНЖ.	ШАЦ			КАРКАСЫ		
Г. И. П.	ИЩКО ВАЛЕНА			КПР 29.30.15; КПР 28.30.15		
ПРОВЕР.	ЛУГОВАЯ			СТАЛЬ / ЛЮСТ / ЛИСТОВ		
РАЗРАБ.	БЕЛОВА			Р	1	2

ИРБ
СЗАН. ИРБ 4
СТРОИТЕЛЬНЫХ
КОМПЛЕКСОВ

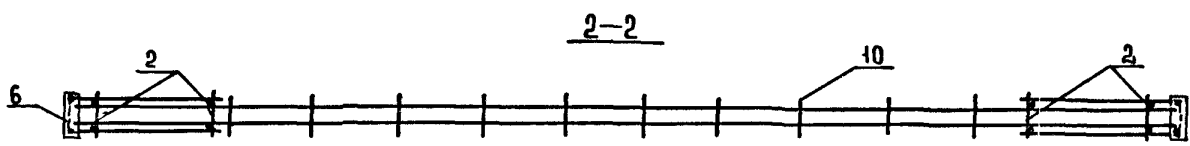
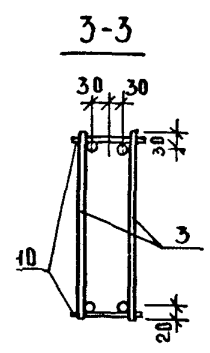
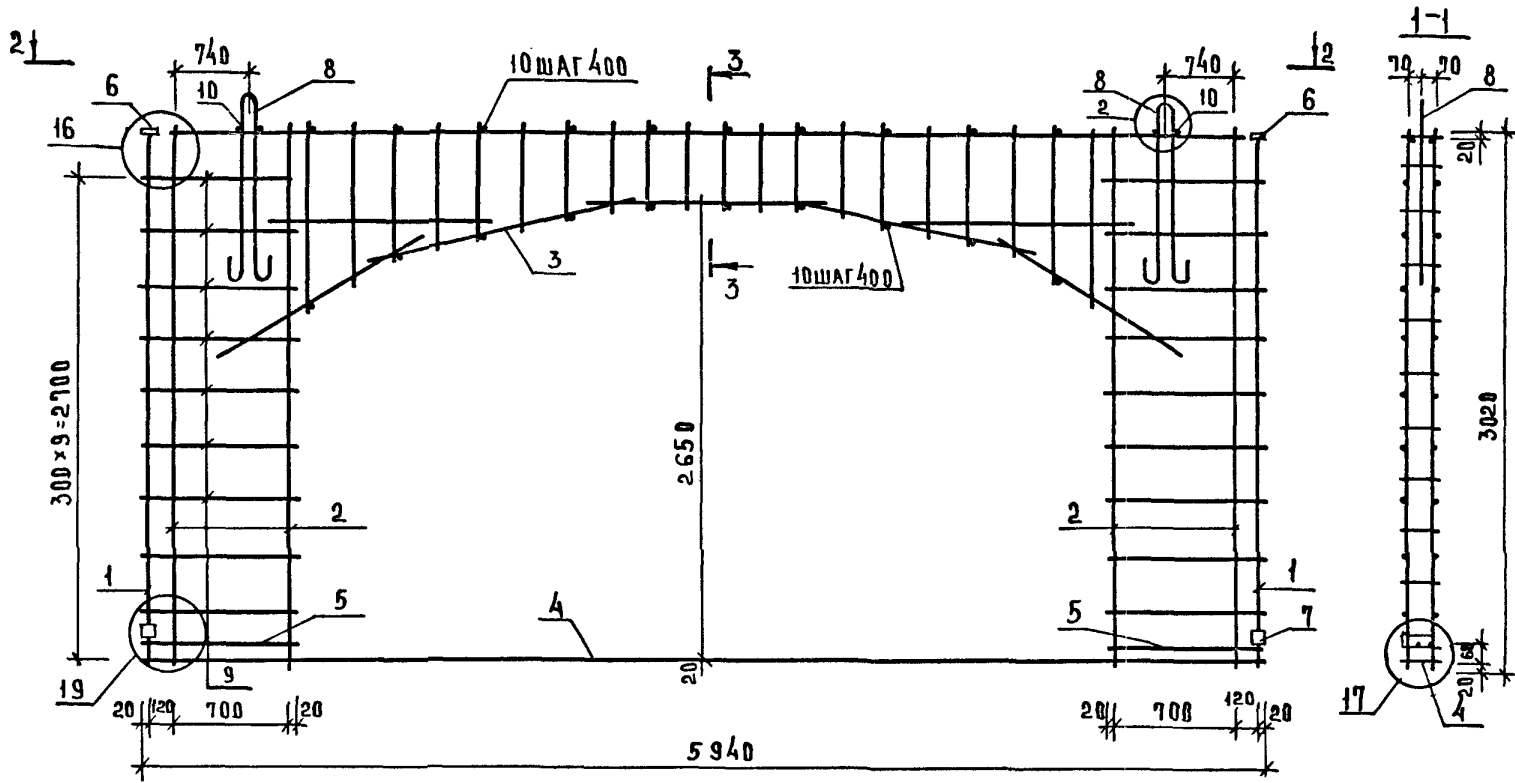
МАРКА ПРОСТРАН- СТВЕННОГО КАРКАСА	ПОЗ.	МАРКА АРМАТУРНОГО ИЗДЕЛИЯ	КОЛ.	МАССА, КГ		ОБОЗНАЧЕНИЕ ДОКУМЕНТА
				1 ШТ.	ВСЕГО	
КПР 29.30.15	1	КР-11	2	3,87	7,74	К4
	2	КР-3	4	1,47	5,88	К2
	3	КР-24	1	4,73	4,73	К11
	4	КР-21	1	2,22	2,22	К10
	5	КР-29	2	1,88	3,76	К13
	6	С-3	4	1,41	5,64	К23
	7	КР-27	1	5,08	5,08	К12
	8	МН-2	2	1,37	2,74	К28
	9	МН-4	4	0,69	2,76	К30
	10	СП-5	2	1,23	2,46	К26
	11	$\phi 8 A_{III}, L = 500$	4	0,2	0,79	Б.Ч
	12	$\phi 5 B_{PI}, L = 650$	36	0,10	3,60	Б.Ч
	13	$\phi 5 B_{PI}, L = 140$	4	0,02	0,08	Б.Ч
			Итого	47,52		
КПР 28.30.15	1	КР-11	2	3,87	7,74	К4
	2	КР-3	4	1,47	5,88	К2
	3	КР-25	1	4,59	4,59	К11
	4	КР-21	1	2,22	2,22	К10
	5	КР-29	2	1,88	3,76	К13
	6	С-4	4	1,30	5,20	К23
	7	КР-27	1	5,08	5,08	К12
	8	МН-2	2	1,37	2,74	К28
	9	МН-4	4	0,69	2,76	К30
	10	СП-5	2	1,23	2,46	К26
	11	$\phi 8 A_{III}, L = 500$	4	0,2	0,79	Б.Ч
	12	$\phi 5 B_{PI}, L = 620$	36	0,09	3,43	Б.Ч
	13	$\phi 5 B_{PI}, L = 140$	4	0,02	0,08	Б.Ч
			Итого:	46,77		

1. В ТАБЛИЦЕ ПРИВЕДЕНО ОБОЗНАЧЕНИЕ ДОКУМЕНТА АРМАТУРНЫХ ИЗДЕЛИЙ ПО ВЫПУСКУ 1.090.1-1/88-4-3.
2. АРМАТУРА КЛАССА B_{PI} ПО ГОСТ 6727-80
3. АРМАТУРА КЛАССА A_{III} ПО ГОСТ 5781-82

1.090.1-1/88.4-2-К32

ЛИСТ

2



УЗЛЫ СМ. К39.

УИВ. ПОДАЛ. ПОДР. ЧАСТА. ВЗАМ. ИВБ. А.

НАЧ. ОТД.	ВОДЫНСКИЙ	<i>[Signature]</i>
И. КОНТР.	ЕГОРОВ	<i>[Signature]</i>
ГЛ. КОНСТ.	ШАЦ	<i>[Signature]</i>
ГИП	НИКОЛАЕВА	<i>[Signature]</i>
ГИП	КОЖОВАЛОВА	<i>[Signature]</i>
ПРОВЕР.	ЛУГОВАЯ	<i>[Signature]</i>
РАЗРАБ.	БЕРЛОВА	<i>[Signature]</i>

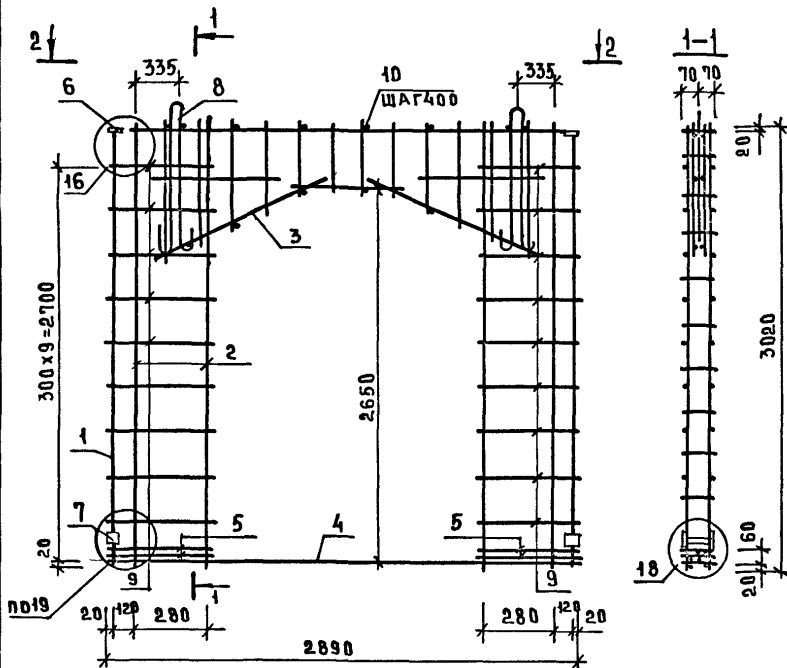
1.090.1-1/88. 4-2-К33

ПРОСТРАНСТВЕННЫЙ
КАРКАС
КПА 60.30.42

СТАДИЯ	ЛИСТ	ЛИСТОВ
Р	1	2
ТОРГОВО- ВЫТОВАРИ ЗДАНИИ И СТРОИТЕЛЬСКИХ КОМПЛЕКСОВ УИИИИЭП		

МАРКА ПРОСТРАН- СТВЕННОГО КАРКАСА	Поз.	МАРКА АРМАТУРНОГО ИЗДЕЛИЯ	Кол.	МАССА, КГ		ОБОЗНАЧЕНИЕ ДОКУМЕНТА
				1 шт.	ВСЕГО	
КПА 60.30.42	1	КР-9	2	9,60	19,20	К4
	2	КР-5	4	9,66	19,32	К2
	3	КР-36	2	18,76	37,52	К17
	4	КР-26	1	31,08	31,08	К12
	5	С-1	2	1,84	3,68	К22
	6	МН-2	2	1,37	2,74	К28
	7	МН-4	1	0,69	2,76	К30
	8	СП-2	2	5,03	10,06	К26
	9	Ф5ВрI, L=860	36	0,12	4,30	Б.Ч.
	10	Ф5ВрI; L=140	26	0,02	0,52	Б.Ч.
Итого:				150,50		

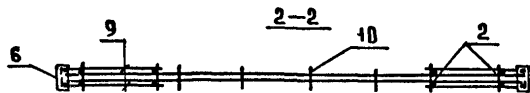
1. В ТАБЛИЦЕ ПРИВЕДЕНО ОБОЗНАЧЕНИЕ ДОКУМЕНТА АРМАТУРНЫХ ИЗДЕЛИЙ ПО ВЫПУСКУ 1.090.1-1/88.4-3.
2. АРМАТУРА КЛАССА ВрI по ГОСТ 6727-80.
3. АРМАТУРА КЛАССА АIII по ГОСТ 5781-82.



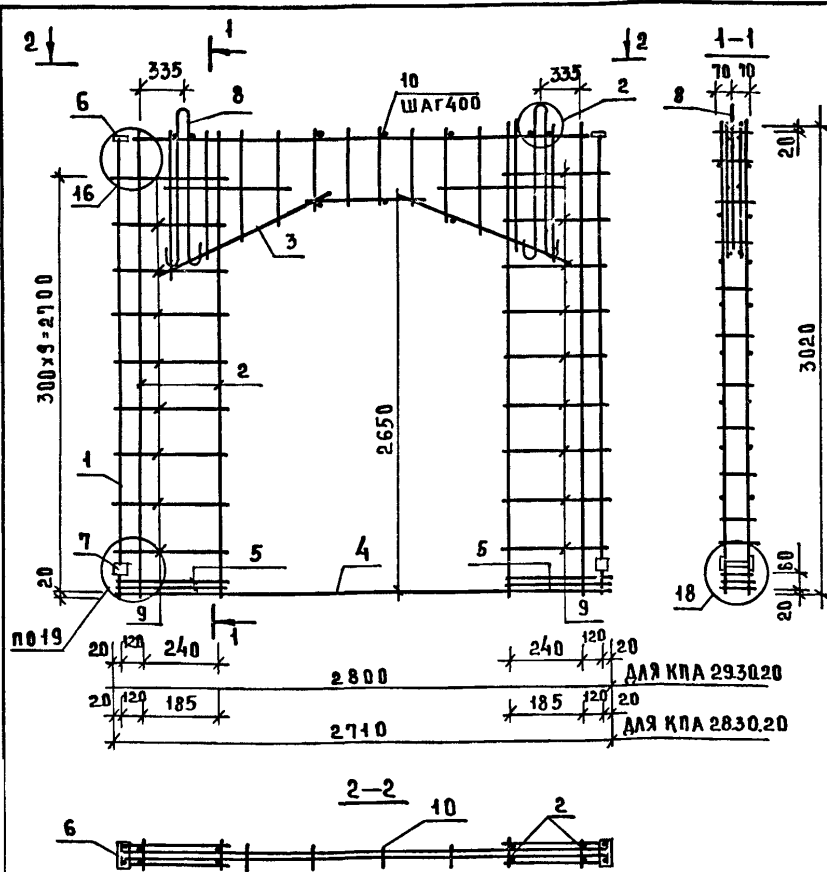
МАРКА ПРОСТРАНСТВЕННОГО КАРКАСА	ПОЗ	МАРКА АРМАТУРНОГО ИЗДЕЛИЯ	КОЛ	МАССА, КГ		ОБОЗНАЧЕНИЕ ДОКУМЕНТА
				1 шт.	ВСЕГО	
КПА 30.30.20	1	КР-И	2	3,87	7,74	К4
	2	КР-3	4	1,47	5,88	К2
	3	КР-37	2	0,43	12,86	К18
	4	КР-27	1	5,08	5,08	К12
	5	С-6	4	0,98	3,92	К24
	6	МН-2	2	1,37	2,74	К28
	7	МН-4	4	0,69	2,76	К30
	8	СП-5	2	1,23	2,46	К26
	9	φ5ВрI; L=450	36	0,06	2,25	Б.Ч.
	10	φ5ВрI; L=140	16	0,02	0,32	Б.Ч.
				Итого:	46,11	

1. В таблице приведено обозначение документа арматурных изделий по выпуску 1.090.1-1/88-4-3.
2. Арматура класса ВрI по ГОСТ 6727-80.
3. Арматура класса III по ГОСТ 5781-82.
4. Узлы см. К39.

И.В. ПОДПИСЬ РАБОТНИКА



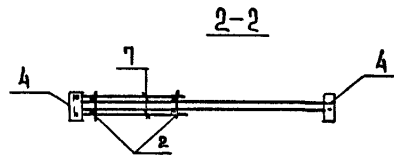
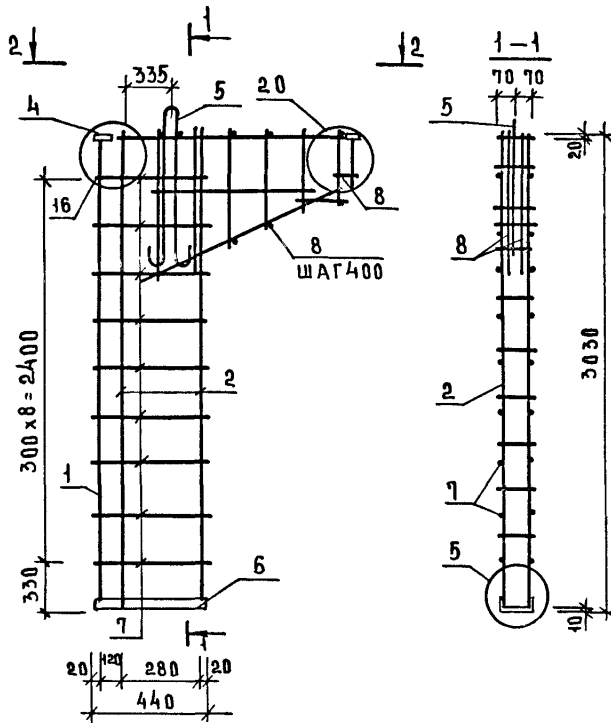
НАЧОТ В ОЛЫМСКИ				1.090.1-1/88. 4-2-К34 Пространственный КАРКАС КПА 30.30.20	СТАДИИ ЛИСТ		ЛИСТОВ
И.КОНТ. ЕГОРОВ					Р		1
ГАНДСИ ШАЦ					ЦНИИЭП Торгово-выставочная заказная проектная компания		
ГИП НИКОЛАЕВ							
ГИП КОНОВАЛОВА							
ПРОВЕР. КУГОВАЯ							
РАЗРАБ. БЕРЛОВА							



МАРКА ПРОСТРАНСТВЕННОГО КАРКАСА	П03	МАРКА АРМАТУРНОГО ИЗДЕЛИЯ	Кол	МАССА, КГ		ОБОЗНАЧЕНИЕ ДОКУМЕНТА
				1 ШТ.	ВСЕГО	
КПА 29 30 20	1	КР-11	2	3,87	7,74	К 4
	2	КР-3	4	1,47	5,88	К 2
	3	КР-38	2	6,35	12,70	К 19
	4	КР-27	1	5,08	5,08	К 12
	5	С-7	4	0,88	3,52	К 25
	6	МН-2	2	1,37	2,74	К 28
	7	МН-4	4	0,69	2,76	К 30
	8	СП-5	2	1,23	2,46	К 26
	9	φ5 ВрI; L=400	36	0,06	2,00	Б.Ч.
	10	φ5 ВрI; L=140	16	0,02	0,32	Б.Ч.
				ИТОГО:	45,24	
КПА 28 30 20	1	КР-11	2	3,87	7,74	К 4
	2	КР-3	4	1,47	5,88	К 2
	3	КР-39	2	6,27	12,54	К 20
	4	КР-27	1	5,08	5,08	К 12
	5	С-8	4	0,77	3,08	К 25
	6	МН-2	2	1,37	2,74	К 28
	7	МН-4	4	0,69	2,76	К 30
	8	СП-5	2	1,23	2,46	К 26
	9	φ5 ВрI; L=360	36	0,05	1,80	Б.Ч.
	10	φ5 ВрI; L=140	16	0,02	0,32	Б.Ч.
				ИТОГО:	44,46	

1. В ТАБЛИЦЕ ПРИВЕДЕНО ОБОЗНАЧЕНИЕ ДОКУМЕНТА АРМАТУРНЫХ ИЗДЕЛИЙ ПО ВЫПУСКУ 1.090.1-1/88-4-3
2. АРМАТУРА КЛАССА ВрI ПО ГОСТ 6727-80.
3. АРМАТУРА КЛАССА АIII ПО ГОСТ 5781-82.
4. УЗЛЫ СМ. К 39.

НАЧ. ОТА	ВОЛЫНСКИЙ		1.090.1-1/88. 4-2-К35		
Н. КОНТР.	ЕГОРОВ				
ГЛАВ. КОНСТ.	ЩАЦ		ПРОСТРАНСТВЕННЫЕ КАРКАСЫ		
ГР. П.	НИКОЛАЕВА				
Г. П.	КОЖОВАЛОВА		КПА 29 30 20, КПА 28 30 20		
ПРОВЕР.	ХОРОШИЛОВА				
РАЗРАБ.	БЕРЛОВА		СТАНД. П. А. ИСТ. А. ИСТ. В. П. И		
			ЦНИИЭП		

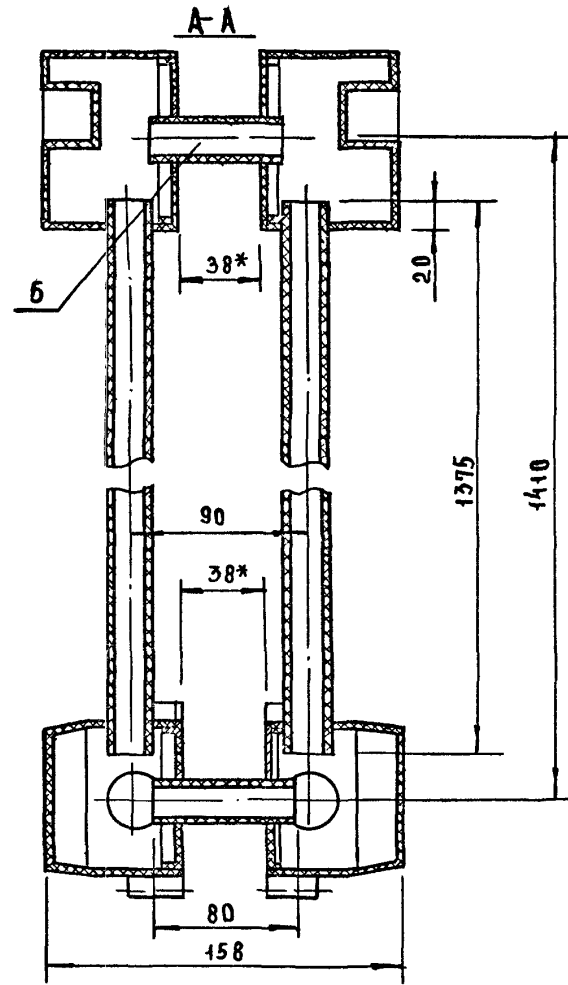
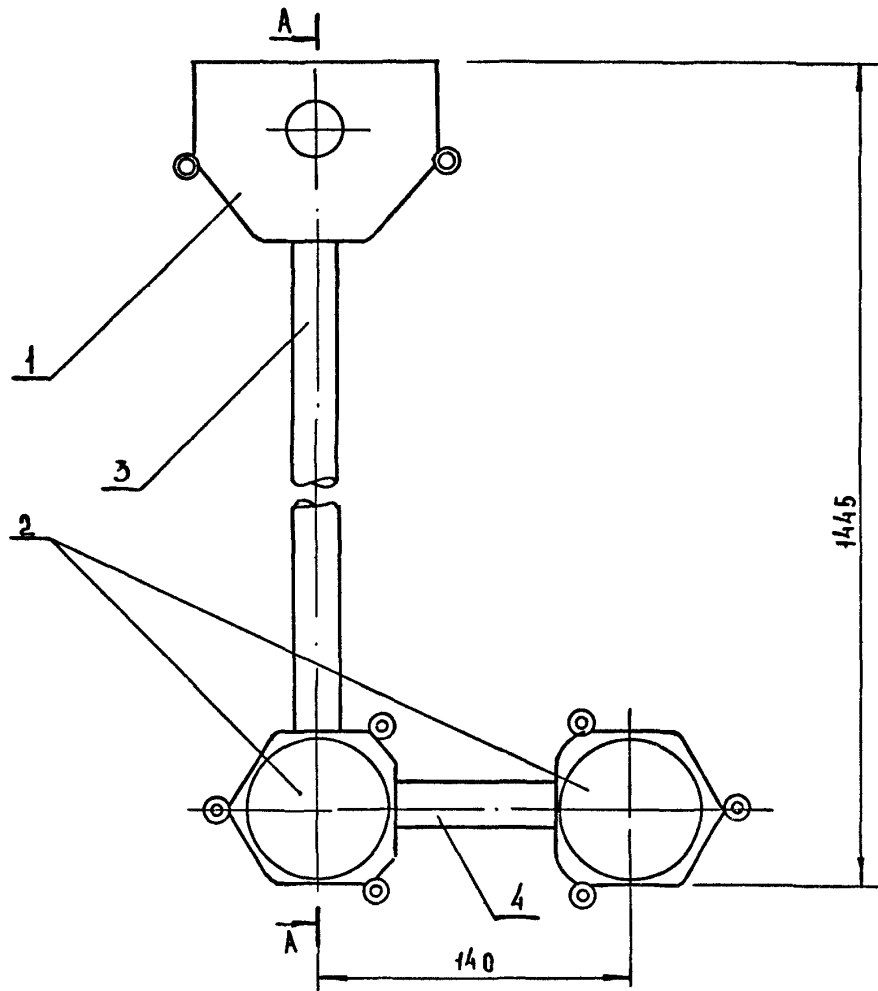


МАРКА ПРОСТРАН- СТВЕННОГО КАРКАСА	ПОЗ	МАРКА АРМАТУРНОГО ИЗДЕЛИЯ	КОЛ	МАССА, КГ		ОБОЗНАЧЕНИЕ ДОКУМЕНТА
				1 ШТ.	ВСЕГО	
КЛГ 30.12.	1	КР-11	1	3,87	3,87	К4
	2	КР-4	2	2,51	5,02	К2
	3	КР-40	2	2,20	4,40	К21
	4	МН-2	2	1,37	2,74	К30
	5	СП-5	1	1,23	1,23	К26
	6	С14 L=490	1	6,03	6,03	Б.Ч.
	7	Φ5 ВрI; L=450	18	0,06	1,12	Б.Ч.
	8	Φ5 ВрI; L=140	10	0,02	0,20	Б.Ч.
ИТОГО:				24,63		

1. В ТАБЛИЦЕ ПРИВЕДЕНО ОБОЗНАЧЕНИЕ ДОКУМЕНТА АРМАТУРНЫХ ИЗДЕЛИЙ ПО ВЫПУСКУ 1.090.1-1/88-4-3
2. АРМАТУРА КЛАССА ВрI ПО ГОСТ 6727-80.
3. АРМАТУРА КЛАССА АЩ ПО ГОСТ 5781-82.
4. Узлы см. К39.

НАЧ. ОТД.	ВОЛЫНСКИЙ				1.090.1-1/88. 4-2-К36	СТАДИА	ЛИСТ	ЛИСТОВ
Н. КОНТР.	ЕГОРОВ					Р	1	1
ГА. КОНСТ.	ШАЦ					ПРОСТРАНСТВЕННЫЙ КАРКАС КЛГ 30.12		
Г. Ц. П.	НИКОЛАЕВА					ЦНИИЭП		
ПРОВЕР.	ХОРДИШЛОВА					ТОРГОВО- БИТОВЫХ ЗАДАНИЙ И Т.Ч. РАБОТ И.В. ИЛЕНКО		
РАЗРАБ.	БЕРЛОВА							

И.В. ПОДП. ПОДП. ЧАСТА. ВЗАМ. И.В. И.



*- РАЗМЕР ДЛЯ СПРАВКИ

НАЧ.ОТД	ВЕПРИНСКИЙ	<i>[Signature]</i>
И.Х.О.НТ	ИАНУШИН	<i>[Signature]</i>
РЭК.ГР	ИАНУШИН	<i>[Signature]</i>
РАЗРАБ	БЕЛЯЕВ	<i>[Signature]</i>

1.090.1-1/88.4-2-К37

БЛОК ВЫКЛЮЧАТЕЛЯ БВ
СБОРКА

СТАНЦИЯ	ЛИСТ	ЛИСТОВ
Р	1	2

ТОРГОВО-
БУДОВЫХ
ЗАДАНИИ И
ПРОЕКТИ
КОМПЛЕКТА

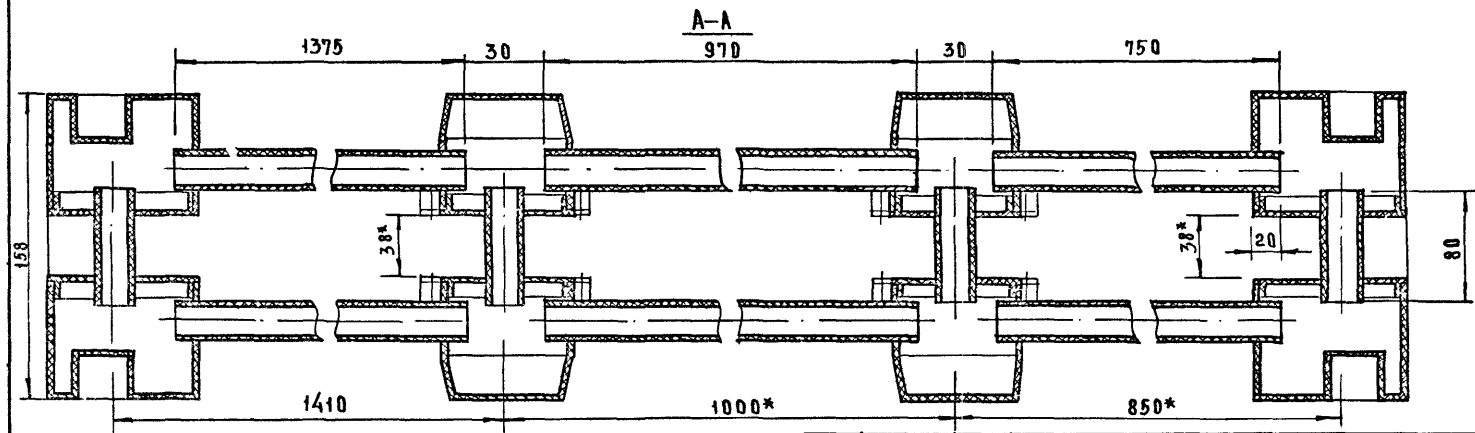
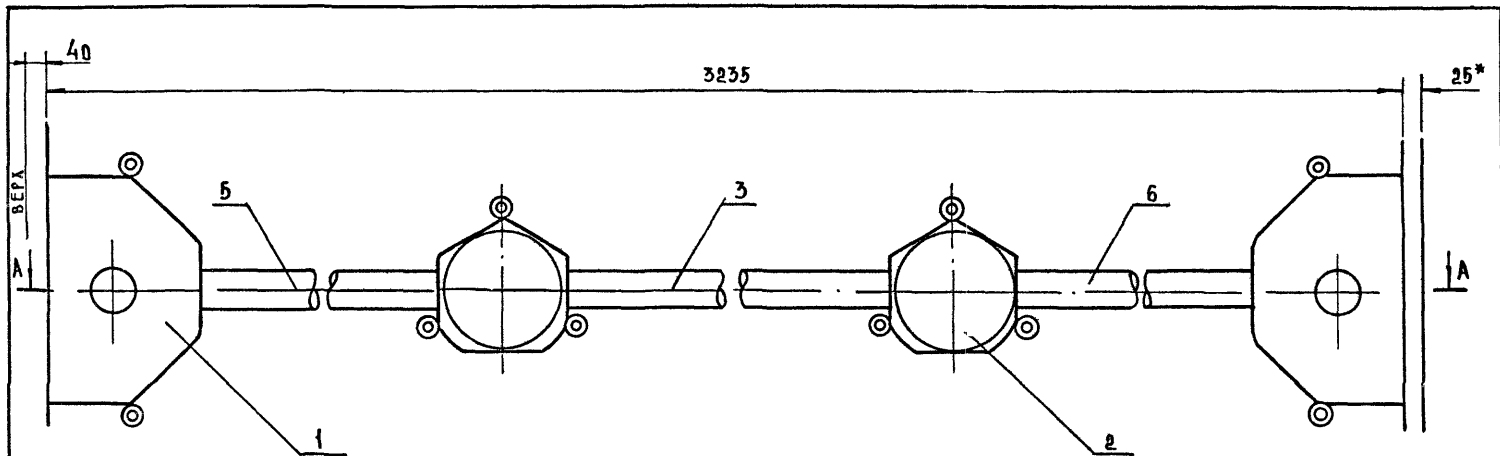
ЦНИИЭП

ИНВ. № ПОЛ. ПОД П. БАТА 33А.М. ИИВ.Б.

ПОЗ	ОБОЗНАЧЕНИЕ	НАИМЕНОВАНИЕ	КОЛ	ПРИМЕЧАН.
		<u>ДОКУМЕНТАЦИЯ</u>		
—		БЛОК ВЫКЛЮЧАТЕЛЯ „58“		
		СБОРКА		
		<u>ДЕТАЛИ</u>		
				МАССА ЕД, КГ
1	Л 251 УЗ	КОРБОКА ОТВЕТИТЕЛЬНАЯ	2	0.15
	ТУ 36-2682-85			
2	Л 256 УЗ	КОРБОКА УСТАНОВОЧНАЯ	4	0.1
	ТУ 36-2682-85			
		<u>МАТЕРИАЛЫ</u>		
3	ГОСТ 18599-83	ТРУБА ПЛАСТМАССОВАЯ		
		φ 25, l = 1375	2	0.26
4	ГОСТ 18599-83	ТРУБА ПЛАСТМАССОВАЯ		
		φ 25, l = 110	2	0.02
5	ГОСТ 18599-83	ТРУБА ПЛАСТМАССОВАЯ		
		φ 32, l = 80	3	0.02

1.090.1-1/88. 4-2-К37

ЛИСТ
2



1 * РАЗМЕР ДЛЯ СПРАВОК
2. ИЗОБРАЖЕНИЕ ПОВЕРНУТО НА 90° ОТ РАБОЧЕГО

НАЧ. ОТД.	ВЕПРИНСКИЙ	<i>GL</i>
И. КОНТ.	ЦАЮШИН	<i>2</i>
ПРОВ.	ЦАЮШИН	<i>2</i>
ЭК. ГР.	ЦАЮШИН	<i>2</i>
РАЗРАБ.	БЕЛЯЕВ	<i>2</i>

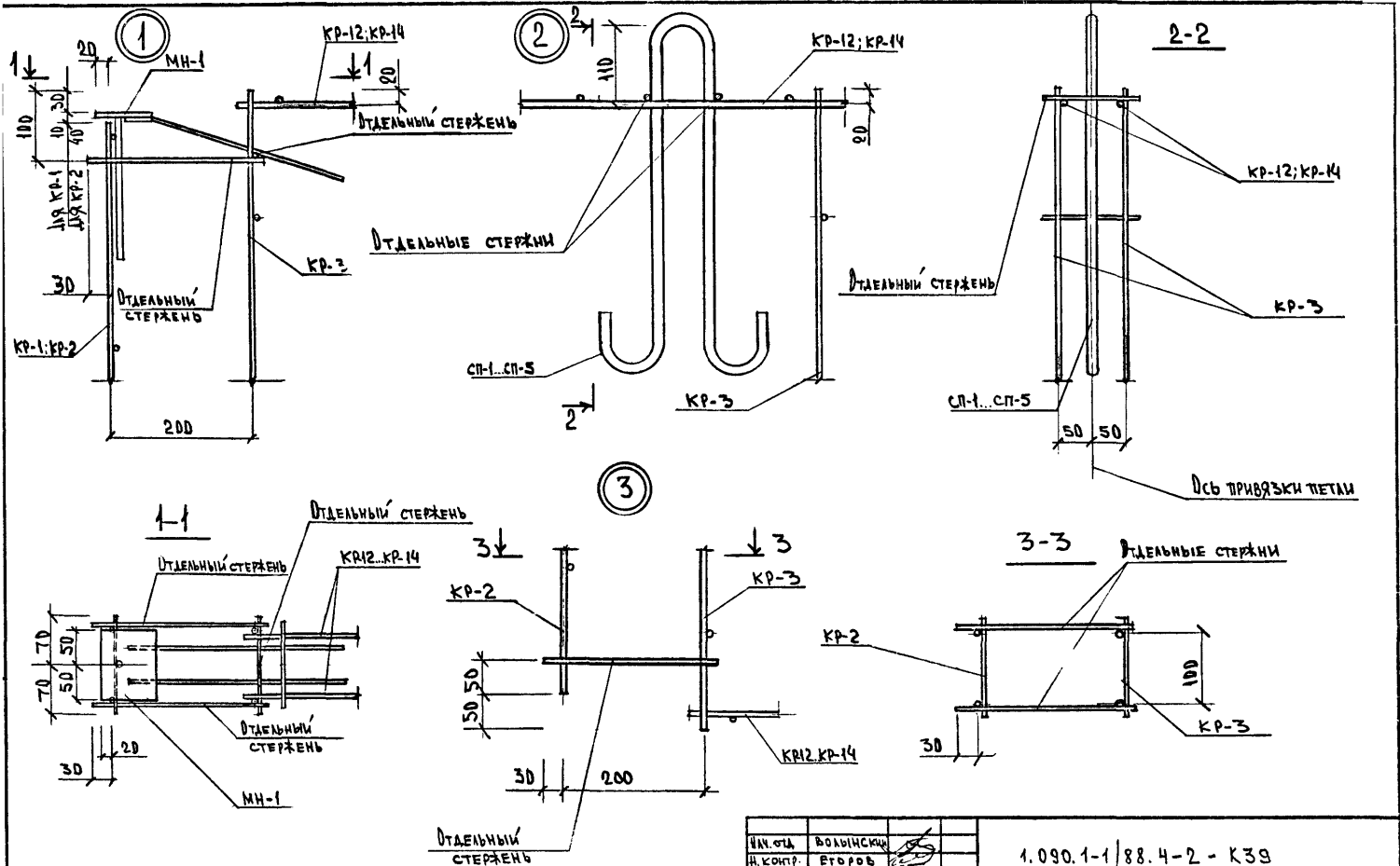
1.090.1-1/88.4-2-K38

БЛОК РОЗЕТОК „БР“
СБОРКА

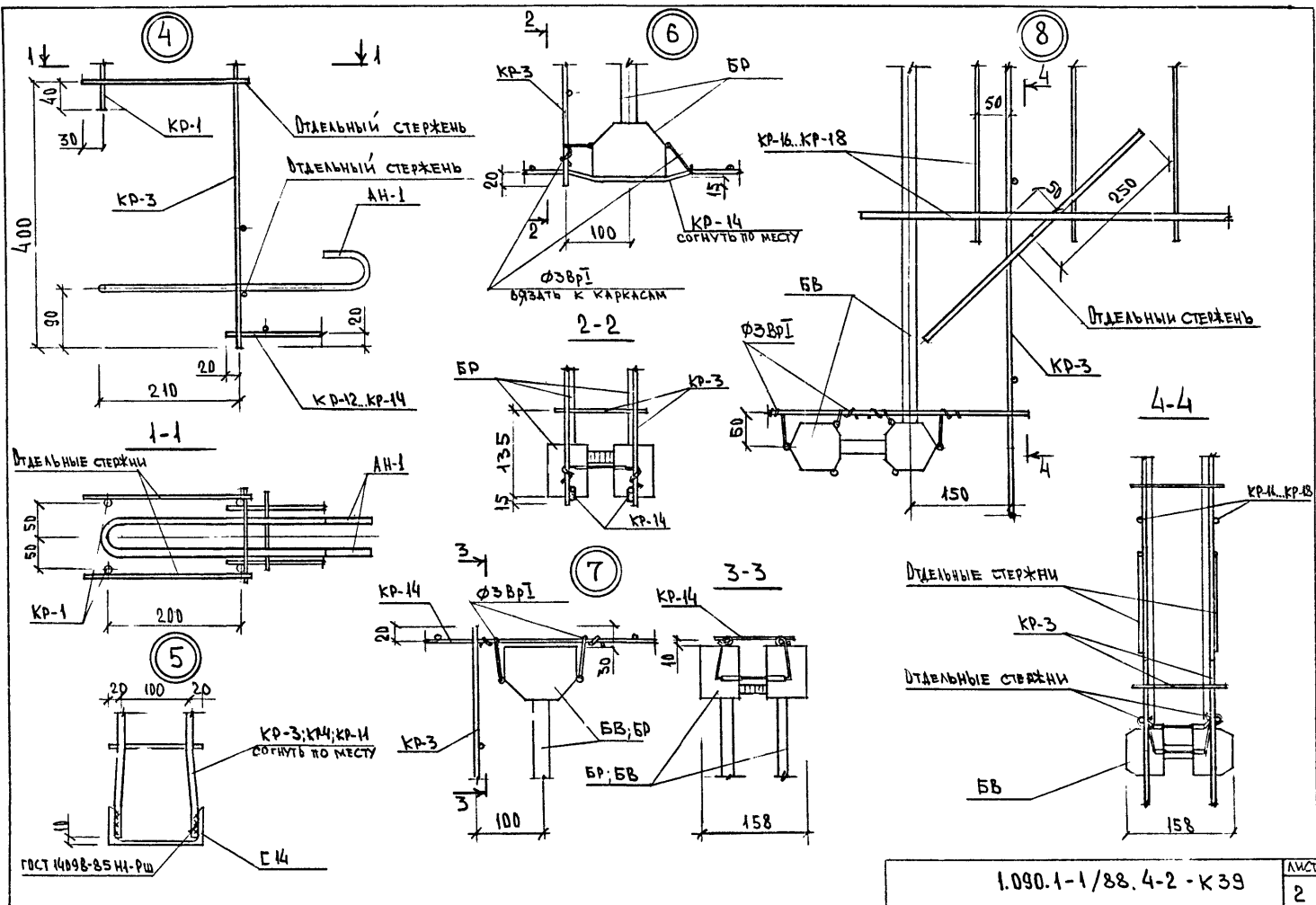
СТАДИЯ	ЛИСТ	ЛИСТОВ
Р	1	2
ЦНИИЭП		ГОРБОВО-БЫТОВАЯ ЗАМКИ И СУЩЕСТВУЮЩИЕ

ИВР. № ПРОВА ПОДПИСЬ НАМ. ТА. ЗАМ. ИВР. ТА. Г

ПОЗ.	ОБОЗНАЧЕНИЕ	НАИМЕНОВАНИЕ	КОЛ.	ПРИМЕЧАНИЕ
		<u>ДОКУМЕНТАЦИЯ</u>		
—		БЛОК РОЗЕТОК-БР" СБОРКА		
		<u>ДЕТАЛИ</u>		
				МАССА ЕД. КГ
1	Л 251-УЗ ТУ 36-268-85	КОРБОКА ОТВЕТВІТЕЛЬНАЯ	4	0.15
2	Л 256-УЗ ТУ 36-268-85	КОРБОКА УСТАНОВОЧНАЯ	4	0.10
		<u>МАТЕРИАЛЫ</u>		
3	18599-83	ТРУБА ПЛАСТМАССОВАЯ φ 25, l = 970	6	0.18
4	18599-83	ТРУБА ПЛАСТМАССОВАЯ φ 32, l = 80	4	0.02
5	18599-83	ТРУБА ПЛАСТМАССОВАЯ φ 25, l = 1375	2	0.26
6	18599-83	ТРУБА ПЛАСТМАССОВАЯ φ 25, l = 750	2	0.14

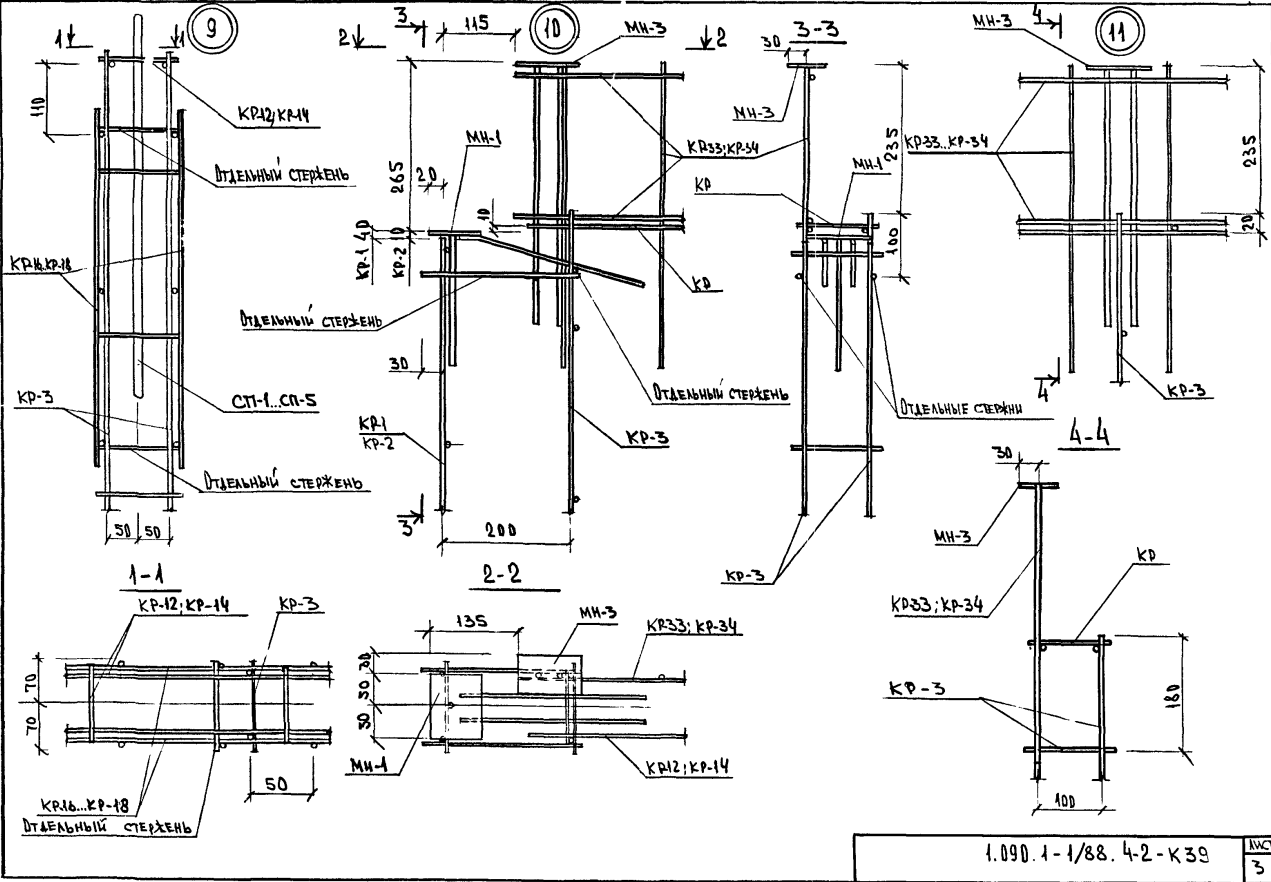


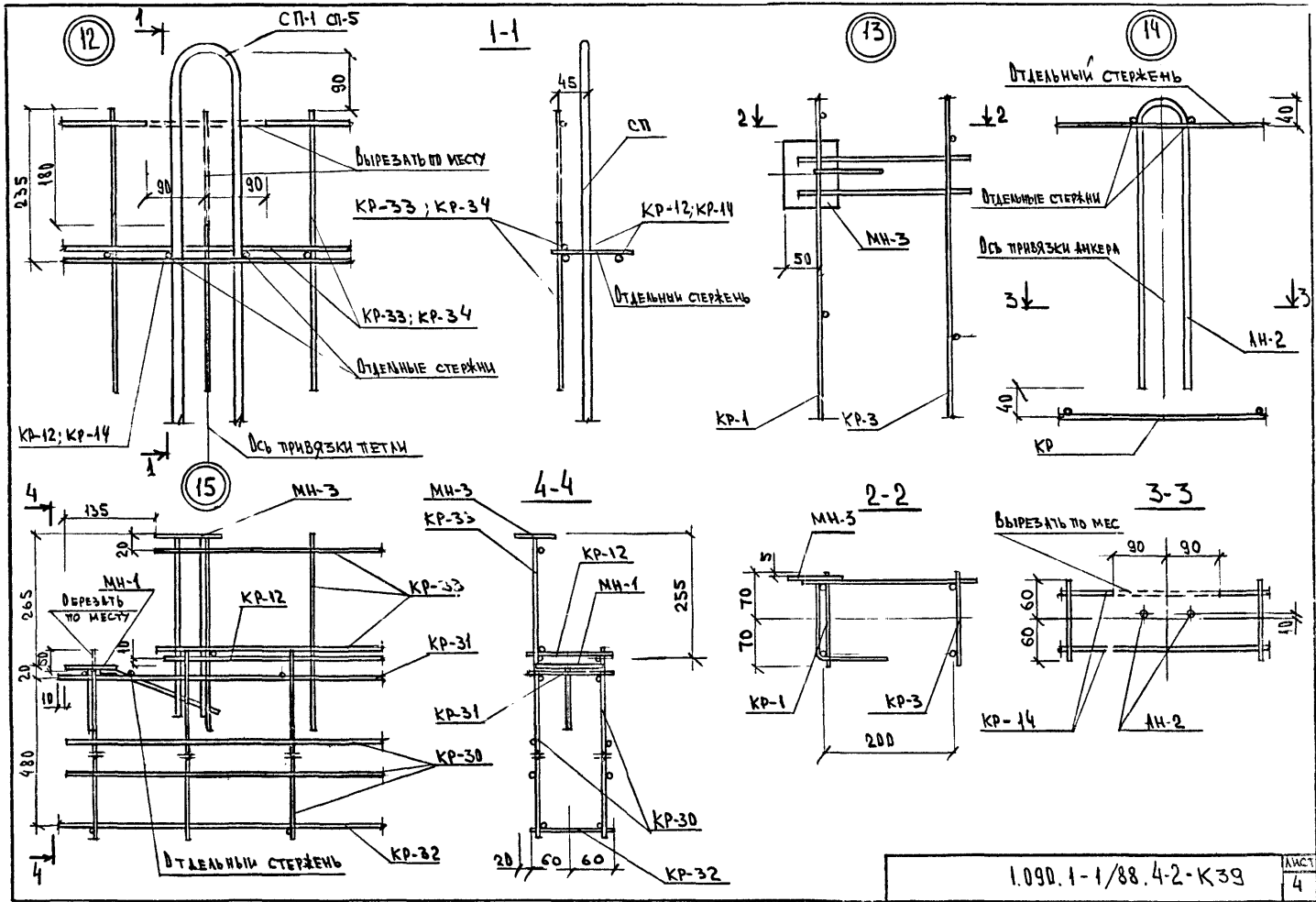
ИЛ. ОЦА	ВОЛЫНСКИЙ					1.090.1-1/88.4-2 - К39	МЕТАЛЛ	ЛИСТ	ЛИСТОВ
И. КОМП.	ЕГОРОВ								
ГЛАВ. КОНСТР.	Ш. ИЦ					УЗЛЫ	ТОРГОВО-ВНЕШНЕЭКОНОМИЧЕСКОЕ АГЕНТСТВО СССР		
ГИП	НИКОЛАЕВА						ЦНИИЭП		
ГИП	КОНОВАНОВА						ЗАДАНИЕ И ТРЕБОВАНИЯ		
РАЗРАБ.	ЕГОРОВ						КАК ЗАКАЗЧИК		
ПРОВЕРКА	НИКОЛАЕВА								



1.090.1-1/88.4-2-К39

Лист
2





1.090.1-1/88.4-2-K39

