

ТИПОВЫЕ СТРОИТЕЛЬНЫЕ КОНСТРУКЦИИ, ИЗДЕЛИЯ И УЗЛЫ

СЕРИЯ 1.424.1-10

КОЛОННЫ ЖЕЛЕЗОБЕТОННЫЕ ДВУХВЕТВЕВОГО СЕЧЕНИЯ С ПРОХОДАМИ  
В УРОВНЕ КРАНОВЫХ ПУТЕЙ ДЛЯ ОДНОЭТАЖНЫХ ПРОИЗВОДСТВЕННЫХ  
ЗДАНИЙ ВЫСОТОЙ 15,6; 16,8 и 18,0 м С МОСТОВЫМИ ОПОРНЫМИ КРАНАМИ  
ГРУЗОПДСЪЕМНОСТЬЮ ДО 50 т

ВЫПУСК 2

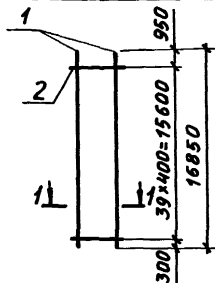
АРМАТУРНЫЕ И ЗАКЛАДНЫЕ ИЗДЕЛИЯ

РАБОЧИЕ ЧЕРТЕЖИ

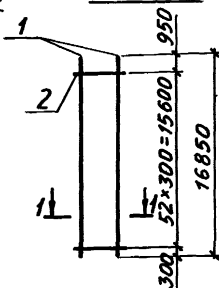
ЧАСТЬ ВТОРАЯ (СТР. 87-111)

23515 - 04  
ЦЕНА Б-Б1

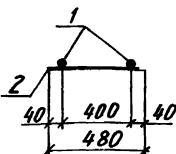
1Кр168; 1Кр168-1...1Кр168-4



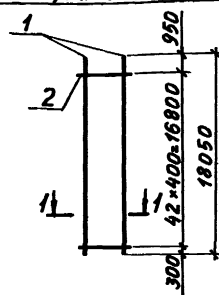
1Кр168-5



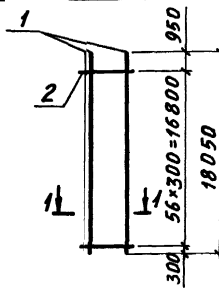
1-1



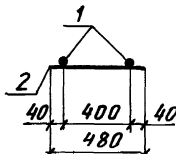
1Кр180; 1Кр180-1...1Кр180-4



1Кр180-5



1-1



МАРКА КАРКАСА	Поз.	НАИМЕНОВАНИЕ	Кол.	МАССА ЕД, КГ	ОБЩАЯ МАССА, КГ
1Кр168	1	Ø20АIII $l=16850$	2	41,6	87,6
	2	Ø6АI $l=480$	49	0,11	
1Кр168-1	1	Ø22АIII $l=16850$	2	50,2	104,8
	2	6АI $l=480$	40	0,11	
1Кр168-2	1	Ø25АIII $l=16850$	2	64,9	137,4
	2	Ø8АI $l=480$	40	0,19	
1Кр168-3	1	Ø28АIII $l=16850$	2	81,4	170,4
	2	Ø8АI $l=480$	40	0,19	
1Кр168-4	1	Ø32АIII $l=16850$	2	106,3	220,2
	2	Ø8АI $l=480$	40	0,19	
1Кр168-5	1	Ø32АIII $l=16850$	2	106,3	222,7
	2	Ø8АI $l=480$	53	0,19	

Арматура класса АI и АIII по ГОСТ 5781-82

МАРКА КАРКАСА	Поз.	НАИМЕНОВАНИЕ	Кол.	МАССА ЕД, КГ	ОБЩАЯ МАССА, КГ
1Кр180	1	Ø20АIII $l=18050$	2	44,6	93,9
	2	Ø6АI $l=480$	43	0,11	
1Кр180-1	1	Ø22АIII $l=18050$	2	53,8	112,3
	2	Ø6АI $l=480$	43	0,11	
1Кр180-2	1	Ø25АIII $l=18050$	2	69,5	147,2
	2	Ø8АI $l=480$	43	0,19	
1Кр180-3	1	Ø28АIII $l=18050$	2	87,2	182,6
	2	Ø8АI $l=480$	43	0,19	
1Кр180-4	1	Ø32АIII $l=18050$	2	113,9	236,0
	2	Ø8АI $l=480$	43	0,19	
1Кр180-5	1	Ø32АIII $l=18050$	2	113,9	238,6
	2	Ø8АI $l=480$	57	0,19	

Арматура класса АI и АIII по ГОСТ 5781-82

НАЧ. ОТД.	БРДСКИЙ	Л
И. КОНТР.	САВРАНСКИЙ	С
И. К. КОНСТ.	САВРАНСКИЙ	С
РАЗРАБ.	КУДРИЧЕВСКИЙ	Л
ПРОВЕРИЛ	ТРЕМЬ	Л
Исполнил	КОПИНА	Л

1.424.1-10.2-28

КАРКАС

1Кр168; 1Кр168-1...1Кр168-5

Стандарт Лист Листов

Р 1

ХАРЬКОВСКИЙ

ПРОМСТРОИНИПРОЕКТ

НАЧ. ОТД.	БРДСКИЙ	Л
И. КОНТР.	САВРАНСКИЙ	С
И. К. КОНСТ.	САВРАНСКИЙ	С
РАЗРАБ.	КУДРИЧЕВСКИЙ	Л
ПРОВЕРИЛ	ТРЕМЬ	Л
Исполнил	КОПИНА	Л

1.424.1-10.2-29

КАРКАС

1Кр180; 1Кр180-1...1Кр180-5

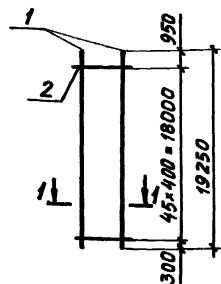
Стандарт Лист Листов

Р 1

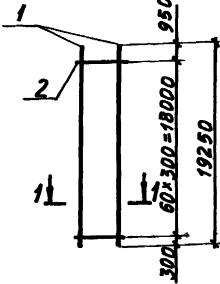
ХАРЬКОВСКИЙ

ПРОМСТРОИНИПРОЕКТ

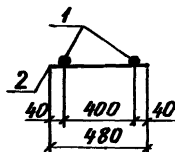
1Кр192; 1Кр192-1... 1Кр192-4



1Кр192-5



1-1



МАРКА КАРКАСА	Поз.	НАИМЕНОВАНИЕ	Кол.	МАССА ЕД., КГ	ОБЩАЯ МАССА, КГ
1Кр192	1	Ø20AIII $l=19250$	2	47,6	90,3
	2	Ø6AII $l=480$	46	0,11	
1Кр192-1	1	Ø22AIII $l=19250$	2	57,4	119,9
	2	Ø6AII $l=480$	46	0,11	
1Кр192-2	1	Ø25AIII $l=19250$	2	74,1	156,9
	2	Ø8AII $l=480$	46	0,19	
1Кр192-3	1	Ø28AIII $l=19250$	2	93,0	194,7
	2	Ø8AII $l=480$	46	0,19	
1Кр192-4	1	Ø32AIII $l=19250$	2	121,5	251,7
	2	Ø8AII $l=480$	46	0,19	
1Кр192-5	1	Ø32AIII $l=19250$	2	121,5	254,6
	2	Ø8AII $l=480$	61	0,19	

АРМАТУРА КЛАССА AII И AIII ПО ГОСТ 5781-82

Исполн.	Бродский	К.С.
И. контр.	Савранский	В.Е.
И. контр.	Савранский	В.Е.
Разработ.	Курчавский	В.А.
Проверил	Тремль	В.А.
Исполнил	Копина	В.А.

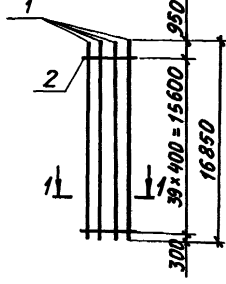
1.424.1-10.2-30

КАРКАС

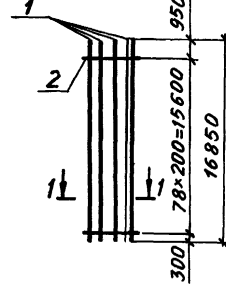
1Кр192; 1Кр192-1... 1Кр192-5

Студия	Лист	Листов
Р		1
ХАРЬКОВСКИЙ ПРОЕКТИРОВАНИЙ ПРОЕКТ		

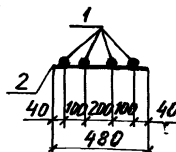
2Кр168; 2Кр168-1



2Кр168-2... 2Кр168-4



1-1



МАРКА КАРКАСА	Поз.	НАИМЕНОВАНИЕ	Кол.	МАССА ЕД., КГ	ОБЩАЯ МАССА, КГ
2Кр168	1	Ø20AIII $l=16850$	4	41,6	170,8
	2	Ø6AII $l=480$	40	0,11	
2Кр168-1	1	Ø22AIII $l=16850$	4	50,2	205,2
	2	Ø6AII $l=480$	40	0,11	
2Кр168-2	1	Ø22AIII $l=16850$	4	50,2	209,5
	2	Ø8AII $l=480$	79	0,11	
2Кр168-3	1	Ø25AIII $l=16850$	4	64,9	274,6
	2	Ø8AII $l=480$	79	0,19	
2Кр168-4	1	Ø28AIII $l=16850$	4	81,4	340,6
	2	Ø8AII $l=480$	79	0,19	

АРМАТУРА КЛАССА AII И AIII ПО ГОСТ 5781-82

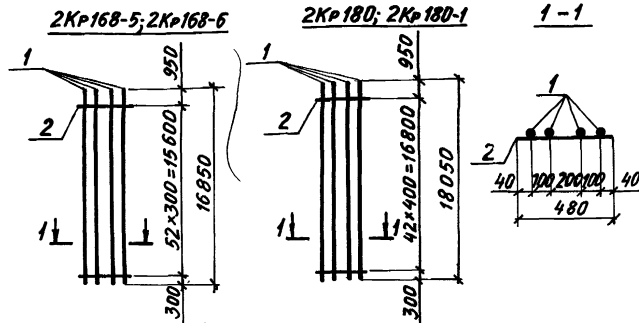
Исполн.	Бродский	К.С.
И. контр.	Савранский	В.Е.
И. контр.	Савранский	В.Е.
Разработ.	Курчавский	В.А.
Проверил	Тремль	В.А.
Исполнил	Копина	В.А.

1.424.1-10.2-31

КАРКАС

2Кр168; 2Кр168-1... 2Кр168-4

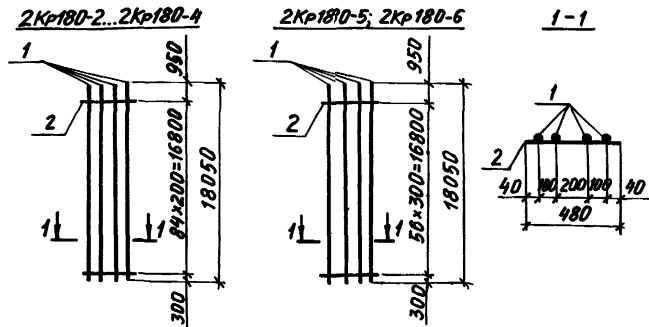
Студия	Лист	Листов
Р		1
ХАРЬКОВСКИЙ ПРОЕКТИРОВАНИЙ ПРОЕКТ		



МАРКА КАРКАСА	Поз.	НАИМЕНОВАНИЕ	Кол.	МАССА ЕД., КГ	ОБЩАЯ МАССА, КГ
2Kp168-5	1	Ф32АIII $l=16850$	4	106,3	435,3
	2	Ф8АI $l=480$	53	0,19	
2Kp168-6	1	Ф36АIII $l=16850$	4	134,6	554,3
	2	Ф10АI $l=480$	53	0,30	
2Kp180	1	Ф20АIII $l=18050$	4	44,6	183,1
	2	Ф6АI $l=480$	43	0,11	
2Kp180-1	1	Ф22АIII $l=18050$	4	53,8	219,9
	2	Ф6АI $l=480$	43	0,11	

Арматура класса АI и АIII по ГОСТ 5781-82

И. ОТД. БРОДСКИЙ	И. КОНТР. СВАЯНСКИЙ	И. КОНСТ. СВАЯНСКИЙ	УР. АВ. КУДИНЧЕВСКИЙ	П. ОВЕРИТ. ТРЕМЛЬ	И. ПОЛНАЯ КОПИЯ	1.424.1-10.2-32	КАРКАС	СТАДИЯ ЛИСТ ЛИСТОВ	Р	Т	ХАРЬКОВСКИЙ ПРОМСТРОЙНИИПРОЕКТ	
							2Kp168-5; 2Kp168-6;					
							2Kp180; 2Kp180-1					



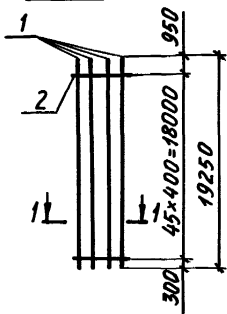
МАРКА КАРКАСА	Поз.	НАИМЕНОВАНИЕ	Кол.	МАССА ЕД., КГ	ОБЩАЯ МАССА, КГ
2Kp180-2	1	Ф22АIII $l=18050$	4	53,8	224,6
	2	Ф6АI $l=480$	85	0,11	
2Kp180-3	1	Ф25АIII $l=18050$	4	69,5	294,2
	2	Ф8АI $l=480$	85	0,19	
2Kp180-4	1	Ф28АIII $l=18050$	4	87,2	365,0
	2	Ф8АI $l=480$	85	0,19	
2Kp180-5	1	Ф32АIII $l=18050$	4	113,9	466,4
	2	Ф8АI $l=480$	57	0,19	
2Kp180-6	1	Ф36АIII $l=18050$	4	144,2	593,9
	2	Ф10АI $l=480$	57	0,30	

Арматура класса АI и АIII по ГОСТ 5781-82

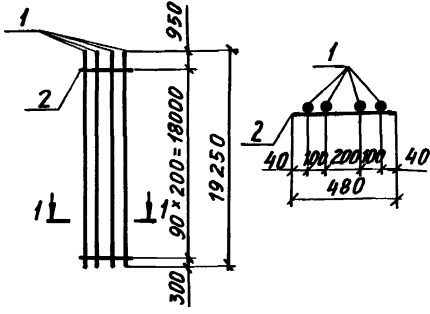
Имя, № Подписи и Дата Вых. Инв. №

И. ОТД. БРОДСКИЙ	И. КОНТР. СВАЯНСКИЙ	И. КОНСТ. СВАЯНСКИЙ	УР. АВ. КУДИНЧЕВСКИЙ	П. ОВЕРИТ. ТРЕМЛЬ	И. ПОЛНАЯ КОПИЯ	1.424.1-10.2-33	КАРКАС	СТАДИЯ ЛИСТ ЛИСТОВ	Р	Т	ХАРЬКОВСКИЙ ПРОМСТРОЙНИИПРОЕКТ	
							2Kp180-2...2Kp180-6					

2Кр192; 2Кр192-1



2Кр192-2...2Кр192-4

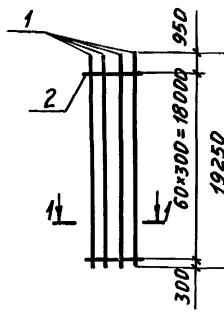


МАРКА КАРКАСА	Поз.	НАИМЕНОВАНИЕ	Кол.	МАССА ЕД., КГ	ОБЩАЯ МАССА, КГ
2Кр192	1	φ20АIII ℓ=19250	4	47,6	195,5
	2	φ6АI ℓ= 480	46	0,11	
2Кр192-1	1	φ22АIII ℓ=19250	4	57,4	234,7
	2	φ6АI ℓ=480	46	0,11	
2Кр192-2	1	φ22АIII ℓ=19250	4	57,4	239,6
	2	φ6АI ℓ= 480	91	0,11	
2Кр192-3	1	φ25АIII ℓ=19250	4	74,1	313,7
	2	φ8АI ℓ= 480	91	0,19	
2Кр192-4	1	φ28АIII ℓ=19250	4	33,0	389,3
	2	φ8АI ℓ= 480	91	0,19	

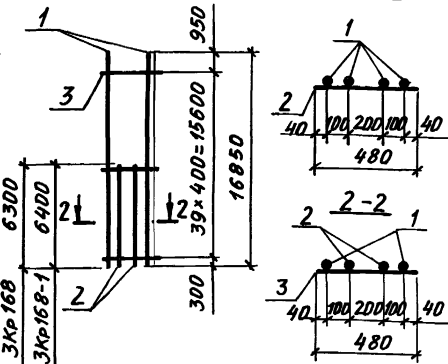
Арматура класса А-I и А-III по ГОСТ 5781-82

Нач. отд.	Бродский	ЛС		1.424.1-10.2-34	КАРКАС	Сталь	Лист	Листов
Н. контр.	Савранский	ЛС				Р		1
И. контр.	Савранский	ЛС				ХАРЬКОВСКИЙ ПРОМСТРОИНИПРОЕКТ		
Разраб.	Кларневская	ЛС		2Кр192; 2Кр192-1...2Кр192-4				
Проверка	Тремль	ЛС						
Исполнил	Копина	ЛС						

2Кр192-5; 2Кр192-6



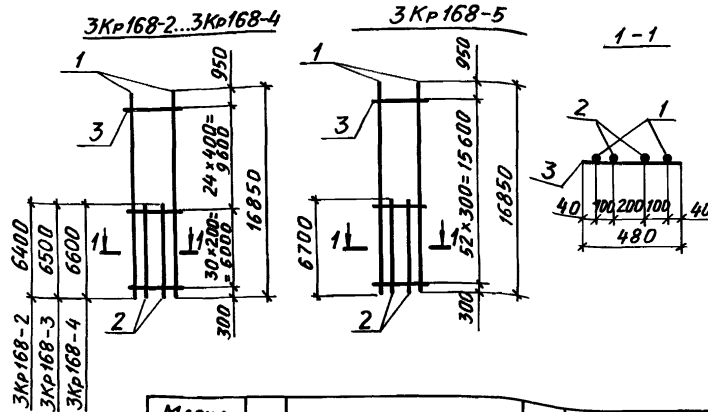
3Кр168; 3Кр168-1



МАРКА КАРКАСА	Поз.	НАИМЕНОВАНИЕ	Кол.	МАССА ЕД., КГ	ОБЩАЯ МАССА, КГ
2Кр192-5	1	φ32АIII ℓ=19250	4	121,5	497,6
	2	φ8АI ℓ= 480	61	0,19	
2Кр192-6	1	φ36АIII ℓ=19250	4	153,8	633,5
	2	φ10АI ℓ= 480	61	0,30	
3Кр168	1	φ20АIII ℓ=16850	2	41,6	118,8
	2	φ20АIII ℓ= 6300	2	15,6	
	3	φ6АI ℓ= 480	40	0,11	
3Кр168-1	1	φ22АIII ℓ=16850	2	50,2	143,0
	2	φ22АIII ℓ= 6400	2	19,1	
	3	φ6АI ℓ= 480	40	0,11	

Арматура класса А-I и А-III по ГОСТ 5781-82

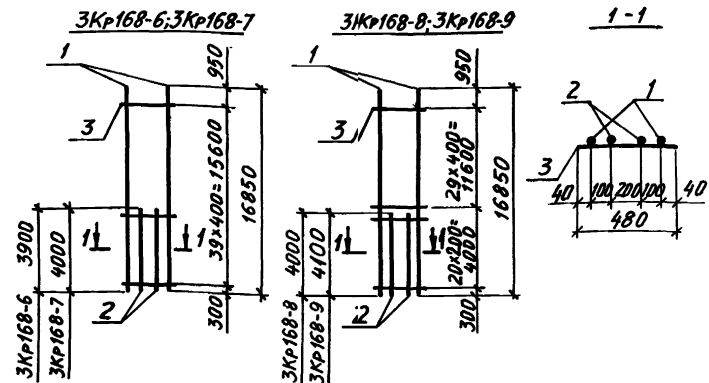
Нач. отд.	Бродский	ЛС		1.424.1-10.2-35	КАРКАС	Сталь	Лист	Листов
Н. контр.	Савранский	ЛС				Р		1
И. контр.	Савранский	ЛС				ХАРЬКОВСКИЙ ПРОМСТРОИНИПРОЕКТ		
Разраб.	Кларневская	ЛС		2Кр192-5; 2Кр192-6; 3Кр168; 3Кр168-1				
Проверка	Тремль	ЛС						
Исполнил	Копина	ЛС						



МАРКА КАРКАСА	Поз.	НАИМЕНОВАНИЕ	Кол.	МАССА ЕД., КГ	ОБЩАЯ МАССА, КГ
3Кр168-2	1	Ф22АIII l=16850	2	50,2	144,7
	2	Ф22АIII l=6400	?	19,1	
	3	Ф6АI l=480	55	0,11	
3Кр168-3	1	Ф25АIII l=16850	2	64,9	190,2
	2	Ф25АIII l=6500	2	25,0	
	3	Ф8АI l=480	55	0,19	
3Кр168-4	1	Ф28АIII l=16850	2	81,4	237,1
	2	Ф28АIII l=6600	2	31,9	
	3	Ф8АI l=480	55	0,19	
3Кр168-5	1	Ф32АIII l=16850	2	106,3	307,3
	2	Ф32АIII l=6700	2	42,3	
	3	Ф8АI l=480	53	0,19	

Арматура класса А-I и А-III по ГОСТ 5781-82

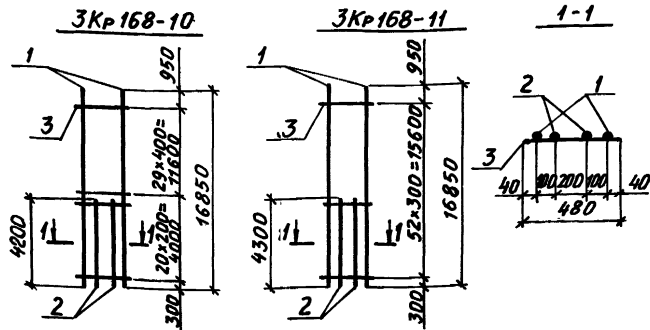
НАЧ. ОТД. БРОДСКИЙ	И. КОНТ. САВРАНСКИЙ	И. КОНСТ. САВРАНСКИЙ	РАЗРАБ. КУДРИНСКАЯ	ПРОВЕРИЛ ТРЕМЛЬ	ИСПОЛНИЛ КОПИНА	1.424.1-10.2-36	КАРКАС 3Кр168-2...3Кр168-5	СТАДИЯ	ЛИСТ	ЛИСТОВ
								Р	1	1
								ХАРЬКОВСКИЙ ПРОМСТРОЙНИПРОЕК		



МАРКА КАРКАСА	Поз.	НАИМЕНОВАНИЕ	Кол.	МАССА ЕД., КГ	ОБЩАЯ МАССА, КГ
3Кр168-6	1	Ф20АIII l=16850	2	41,6	106,8
	2	Ф20АIII l=3900	2	9,6	
	3	Ф6АI l=480	40	0,11	
3Кр168-7	1	Ф22АIII l=16850	2	50,2	128,6
	2	Ф22АIII l=4000	2	11,9	
	3	Ф6АI l=480	40	0,11	
3Кр168-8	1	Ф22АIII l=16850	2	50,2	129,7
	2	Ф22АIII l=4000	2	11,9	
	3	Ф6АI l=480	50	0,11	
3Кр168-9	1	Ф25АIII l=16850	2	64,9	170,9
	2	Ф25АIII l=4100	2	15,8	
	3	Ф8АI l=480	50	0,19	

Арматура класса А-I и А-III по ГОСТ 5781-82

НАЧ. ОТД. БРОДСКИЙ	И. КОНТ. САВРАНСКИЙ	И. КОНСТ. САВРАНСКИЙ	РАЗРАБ. КУДРИНСКАЯ	ПРОВЕРИЛ ТРЕМЛЬ	ИСПОЛНИЛ КОПИНА	1.424.1-10.2-37	КАРКАС 3Кр168-6...3Кр168-9	СТАДИЯ	ЛИСТ	ЛИСТОВ
								Р	1	1
								ХАРЬКОВ ПРОМСТРОЙНИ		

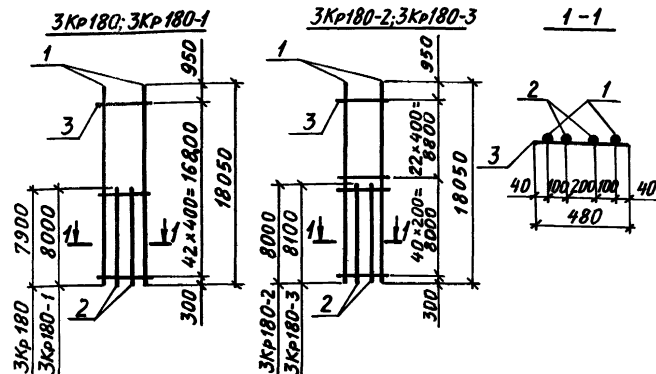


МАРКА КАРКАСА	Поз.	НАИМЕНОВАНИЕ	Кол.	МАССА ЕД., КГ	ОБЩАЯ МАССА, КГ
3Кр168-10	1	Ø28АIII $l=16850$	2	81,4	212,9
	2	Ø28АIII $l=4200$	2	20,3	
	3	Ø8АI $l=480$	50	0,19	
3Кр168-11	1	Ø32АIII $l=16850$	2	106,3	276,9
	2	Ø32АIII $l=4300$	2	27,1	
	3	Ø8АI $l=480$	53	0,19	

АРМАТУРА КЛАССА АI И АIII ПО ГОСТ 5781-82

НАЧ. ОТД.	БРЯДСКИЙ	ИЗ
Н. КОНТР.	САВРАНСКИЙ	ИЗ
П. КОНСТ.	САВРАНСКИЙ	ИЗ
РАЗРАБ.	УДАРНИЧЕВСКАЯ	ИЗ
ПРОВЕРКА	ТРЕМБЛЕ	ИЗ
ИСПОЛНИЛ	КОПЫН	ИЗ

1. 424.1-10. 2-38		СТАДИЯ	ЛИСТ	ЛИСТОВ
КАРКАС		Р		1
3Кр168-10; 3Кр168-11		ХАРЬКОВСКИЙ ПРОМСТРОЙНИНПРОЕКТ		



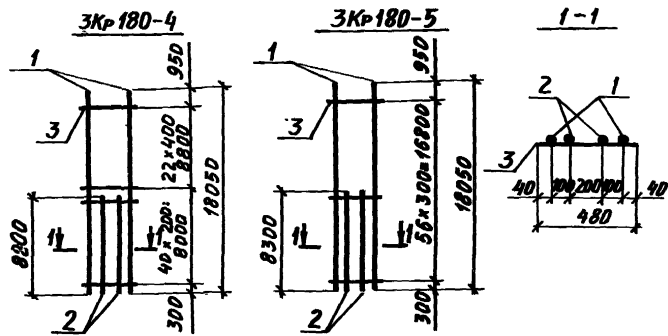
МАРКА КАРКАСА	Поз.	НАИМЕНОВАНИЕ	Кол.	МАССА ЕД., КГ	ОБЩАЯ МАССА, КГ
3Кр180	1	Ø20АIII $l=18050$	2	44,6	132,9
	2	Ø20АIII $l=7900$	2	19,5	
	3	Ø6АI $l=480$	43	0,11	
3Кр180-1	1	Ø22АIII $l=18050$	2	53,8	159,9
	2	Ø22АIII $l=8000$	2	23,8	
	3	Ø6АI $l=480$	43	0,11	
3Кр180-2	1	Ø22АIII $l=18050$	2	53,8	162,1
	2	Ø22АIII $l=8000$	2	23,8	
	3	Ø6АI $l=480$	63	0,11	
3Кр180-3	1	Ø25АIII $l=18050$	2	69,5	213,0
	2	Ø25АIII $l=8100$	2	31,0	
	3	Ø8АI $l=480$	63	0,19	

АРМАТУРА КЛАССА АI И АIII ПО ГОСТ 5781-82

Имя, № подл. Подпись и дата Взам. инв. №

НАЧ. ОТД.	БРЯДСКИЙ	ИЗ
Н. КОНТР.	САВРАНСКИЙ	ИЗ
П. КОНСТ.	САВРАНСКИЙ	ИЗ
РАЗРАБ.	УДАРНИЧЕВСКАЯ	ИЗ
ПРОВЕРКА	ТРЕМБЛЕ	ИЗ
ИСПОЛНИЛ	КОПЫН	ИЗ

1. 424.1-10. 2-39		СТАДИЯ	ЛИСТ	ЛИСТОВ
КАРКАС		Р		1
3Кр180; 3Кр180-1...3Кр180-3		ХАРЬКОВСКИЙ ПРОМСТРОЙНИНПРОЕКТ		



МАРКА КАРКАСА	Поз.	НАИМЕНОВАНИЕ	Кол.	МАССА ЕД., КГ	ОБЩАЯ МАССА, КГ
3Kp180-4	1	φ20AIII ℓ=18050	2	87,2	265,6
	2	φ20AIII ℓ=8200	2	39,6	
	3	φ8AII ℓ=480	63	0,19	
3Kp180-5	1	φ32AIII ℓ=18050	2	113,9	343,4
	2	φ32AIII ℓ=8300	2	52,4	
	3	φ8AII ℓ=480	57	0,19	

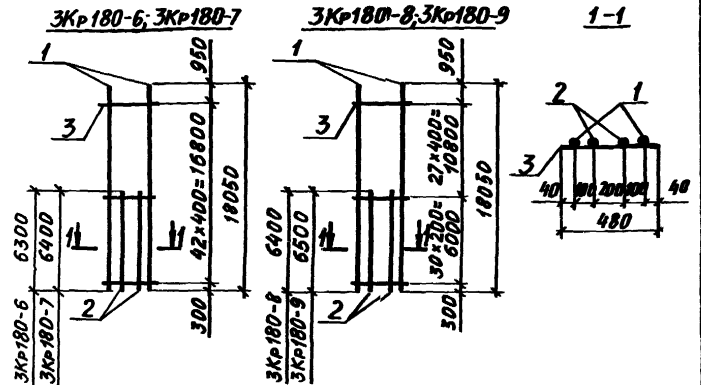
АРМАТУРА КЛАССА АІ и АІІІ по ГОСТ 5781-82

ИЗГ. ОТД.	БРОДСКИЙ	К
И. КОНСТ.	САВРАНСКИЙ	В
П. КОНСТ.	САВРАНСКИЙ	В
РАЗРАБ.	КУРЧЕНСКИЙ	К
ПРОВЕРКА	ТРЕПЛЬ	К
ИСПОЛНИЛ	КОПНА	К

1.424.1-10.2-40

КАРКАС  
3Kp180-4; 3Kp180-5

СТАДИЯ	ЛИСТ	ЛИСТОВ
Р		1
ХАРЬКОВСКИЙ ПРОМСТРОИПРОЕКТ		



МАРКА КАРКАСА	Поз.	НАИМЕНОВАНИЕ	Кол.	МАССА ЕД., КГ	ОБЩАЯ МАССА, КГ
3Kp180-6	1	φ20AIII ℓ=18050	2	44,6	125,1
	2	φ20AIII ℓ=6300	2	15,6	
	3	φ6AII ℓ=480	43	0,11	
3Kp180-7	1	φ22AIII ℓ=18050	2	53,8	150,5
	2	φ22AIII ℓ=6400	2	19,1	
	3	φ6AII ℓ=480	43	0,11	
3Kp180-8	1	φ22AIII ℓ=18050	2	53,8	152,2
	2	φ22AIII ℓ=6400	2	19,1	
	3	φ6AII ℓ=480	58	0,11	
3Kp180-9	1	φ25AIII ℓ=18050	2	69,5	200,0
	2	φ25AIII ℓ=6500	2	25,0	
	3	φ8AII ℓ=480	58	0,19	

АРМАТУРА КЛАССА АІ и АІІІ по ГОСТ 5781-82

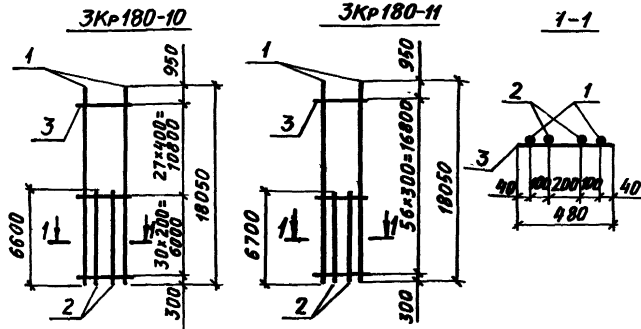
ИЗГ. ОТД.	БРОДСКИЙ	К
И. КОНСТ.	САВРАНСКИЙ	В
П. КОНСТ.	САВРАНСКИЙ	В
РАЗРАБ.	КУРЧЕНСКИЙ	К
ПРОВЕРКА	ТРЕПЛЬ	К
ИСПОЛНИЛ	КОПНА	К

1.424.1-10.2-41

КАРКАС  
3Kp180-6... 3Kp180-9

СТАДИЯ	ЛИСТ	ЛИСТОВ
Р		1
ХАРЬКОВСКИЙ ПРОМСТРОИПРОЕКТ		





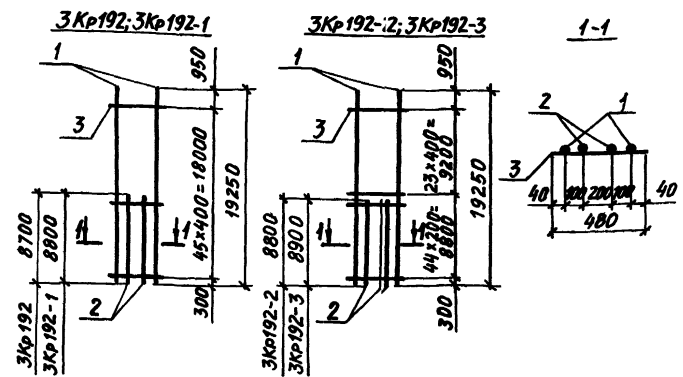
МАРКА КАРКАСА	Поз.	НАИМЕНОВАНИЕ	Кол.	МАССА ЕД., КГ	ОБЩАЯ МАССА, КГ
3Kp180-10	1	φ28AIII ℓ=18050	2	87,2	249,2
	2	φ28AIII ℓ=6600	2	31,9	
	3	φ8AII ℓ=480	58	0,19	
3Kp180-11	1	φ32AIII ℓ=18050	2	113,9	323,2
	2	φ32AIII ℓ=6700	2	42,3	
	3	φ8AII ℓ=480	57	0,19	

Арматура класса А-I и А-III по ГОСТ 5781-82

Ивв. № подл. Подпись и дата ВЗЛТ Ивв. №

Ивв. ОТА	БРАДСКИЙ	БС	
И КОНТР.	САВРАНСКИЙ	БС	
ИЛ КОНСТ.	САВРАНСКИЙ	БС	
РАЗРАБ.	КИРЧИВСКАЯ	БС	
ПРОВЕРИЛ	ТРЕМЛЬ	БС	
ИСПОЛНИЛ	КОПИНА	БС	

1.424.1-10.2-42			
КАРКАС	СТАЛЫ	ЛИСТ	ЛИСТОВ
	Р		1
3Kp180-10; 3Kp180-11		ХАРЬКОВСКИЙ ПРОМСТРОЙНИИПРОЕКТ	



МАРКА КАРКАСА	Поз.	НАИМЕНОВАНИЕ	Кол.	МАССА ЕД., КГ	ОБЩАЯ МАССА, КГ
3Kp192	1	φ20AIII ℓ=19250	2	47,6	143,3
	2	φ20AIII ℓ=8700	2	21,5	
	3	φ6AII ℓ=480	46	0,11	
3Kp192-1	1	φ22AIII ℓ=19250	2	57,4	172,3
	2	φ22AIII ℓ=8800	2	26,2	
	3	φ6AII ℓ=480	46	0,11	
3Kp192-2	1	φ22AIII ℓ=19250	2	57,4	174,7
	2	φ22AIII ℓ=8800	2	26,2	
	3	φ6AII ℓ=480	68	0,11	
3Kp192-3	1	φ25AIII ℓ=19250	2	74,1	229,7
	2	φ25AIII ℓ=8900	2	34,3	
	3	φ8AII ℓ=480	68	0,19	

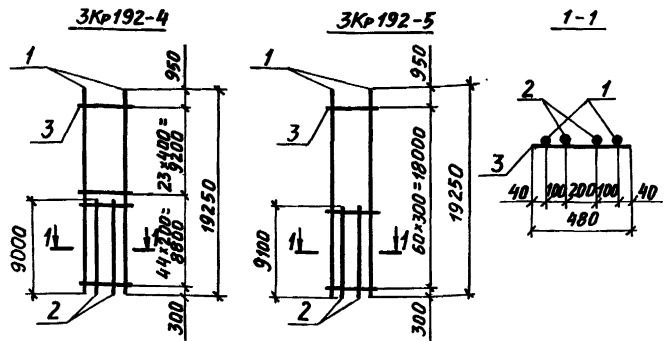
Арматура класса А-I и А-III по ГОСТ 5781-82

Ивв. № подл. Подпись и дата ВЗЛТ Ивв. №

Ивв. ОТА	БРАДСКИЙ	БС	
И КОНТР.	САВРАНСКИЙ	БС	
ИЛ КОНСТ.	САВРАНСКИЙ	БС	
РАЗРАБ.	КИРЧИВСКАЯ	БС	
ПРОВЕРИЛ	ТРЕМЛЬ	БС	
ИСПОЛНИЛ	КОПИНА	БС	

1.424.11-10.2-43			
КАРКАС	СТАЛЫ	ЛИСТ	ЛИСТОВ
	Р		1
3Kp192; 3Kp192-1... 3Kp192-3		ХАРЬКОВСКИЙ ПРОМСТРОЙНИИПРОЕКТ	

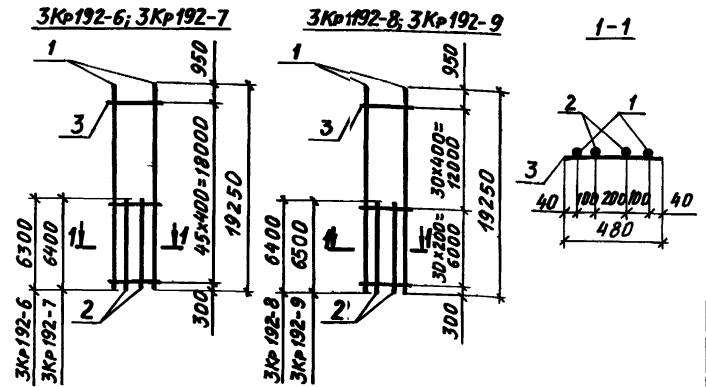
23515-04 9



МАРКА КАРКАСА	Поз.	НАИМЕНОВАНИЕ	Кол.	МАССА ЕД., КГ	ОБЩАЯ МАССА, КГ
3Kp192-4	1	φ28AIII ℓ=19250	2	93,0	285,9
	2	φ28AIII ℓ=9000	2	43,5	
	3	φ8AII ℓ=480	68	0,19	
3Kp192-5	1	φ32AIII ℓ=19250	2	121,5	369,4
	2	φ32AIII ℓ=9100	2	57,4	
	3	φ8AII ℓ=480	61	0,19	

Арматура класса АІ и АІІІ по ГОСТ 5781-82

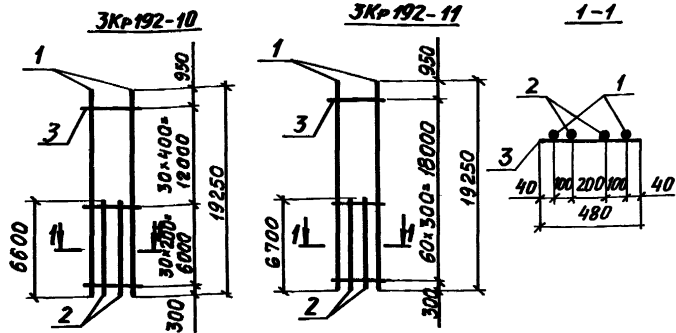
НАЧ. ОТА	БРДСКИЙ	10/2	1.424.1-10.2-44	СТАДИЯ ЛИСТ	ЛИСТОВ
Н. КОНТР.	САВРАНСКИЙ	10/2			
ГЛАВ. КОНСТР.	САВРАНСКИЙ	10/2			
РАЗРАБ.	КОПИНА	10/2	КАРКАС 3Kp192-4; 3Kp192-5	Р	1
ПРОВЕРИЛ	КОПИНА	10/2			
ИСПОЛНИЛ	КОПИНА	10/2	ХАРЬКОВСКИЙ ПРОМСТРОИНИИПРОЕКТ		



МАРКА КАРКАСА	Поз.	НАИМЕНОВАНИЕ	Кол.	МАССА ЕД., КГ	ОБЩАЯ МАССА, КГ
3Kp192-6	1	φ20AIII ℓ=19250	2	47,6	131,5
	2	φ20AIII ℓ=6300	2	15,6	
	3	φ6AII ℓ=480	46	0,11	
3Kp192-7	1	φ22AIII ℓ=19250	2	57,4	158,1
	2	φ22AIII ℓ=6400	2	19,1	
	3	φ6AII ℓ=480	46	0,11	
3Kp192-8	1	φ22AIII ℓ=19250	2	57,4	159,7
	2	φ22AIII ℓ=6400	2	19,1	
	3	φ6AII ℓ=480	61	0,11	
3Kp192-9	1	φ25AIII ℓ=19250	2	74,1	209,8
	2	φ25AIII ℓ=6500	2	25,0	
	3	φ8AII ℓ=480	61	0,19	

Арматура класса АІІ и АІІІ по ГОСТ 5781-82

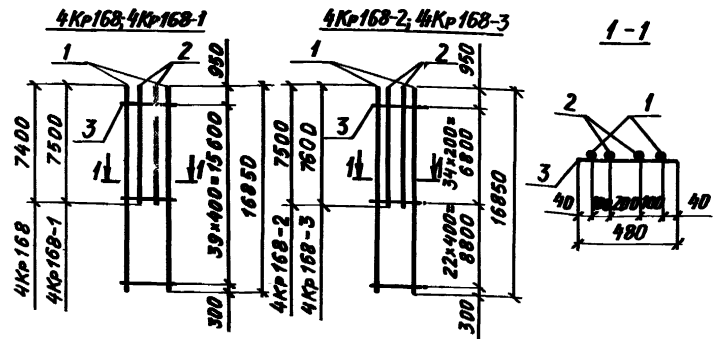
НАЧ. ОТА	БРДСКИЙ	10/2	1.424.1-10.2-45	СТАДИЯ ЛИСТ	ЛИСТОВ
Н. КОНТР.	САВРАНСКИЙ	10/2			
ГЛАВ. КОНСТР.	САВРАНСКИЙ	10/2			
РАЗРАБ.	КОПИНА	10/2	КАРКАС 3Kp192-6...3Kp192-9	Р	1
ПРОВЕРИЛ	КОПИНА	10/2			
ИСПОЛНИЛ	КОПИНА	10/2	ХАРЬКОВСКИЙ ПРОМСТРОИНИИПРОЕКТ		



МАРКА КАРКАСА	Поз.	НАИМЕНОВАНИЕ	Кол.	МАССА ЕД., КГ	ОБЩАЯ МАССА, КГ
3Kp192-10	1	Ø28AIII $l=19250$	2	93,0	261,4
	2	Ø28AIII $l=6600$	2	31,9	
	3	Ø8AI $l=480$	61	0,19	
3Kp192-11	1	Ø32AIII $l=19250$	2	121,5	339,2
	2	Ø32AIII $l=6700$	2	42,3	
	3	Ø8AI $l=480$	61	0,19	

АРМАТУРА КЛАССА AI и AIII по ГОСТ 5781-82

ИЗВ. ОТД.	БРОДСКИЙ	✓	1.424.1-10.2-46	СТАДИЯ ПЛАН ЛИСТОВ Р 1
И.КОНСТ.	САВРАНСКИЙ	✓		
САМОНТ.	САВРАНСКИЙ	✓		
РАЗРАБ.	САВРАНСКИЙ	✓	КАРКАС 3Kp192-10; 3Kp192-11	ХАРЬКОВСКИЙ ПРОМСТРОЙПРОЕКТ
ПРОВЕРКА	ТРЕМЛЬ	✓		
ИСПОЛНИЛ	КОТЛИНА	✓		

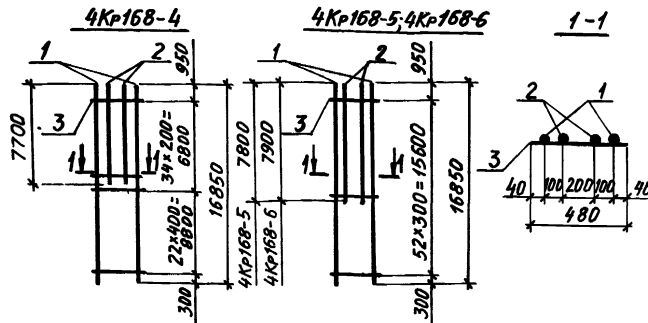


МАРКА КАРКАСА	Поз.	НАИМЕНОВАНИЕ	Кол.	МАССА ЕД., КГ	ОБЩАЯ МАССА, КГ
4Kp168	1	Ø20AIII $l=16850$	2	41,6	124,2
	2	Ø20AIII $l=7400$	2	18,3	
	3	Ø6AI $l=480$	40	0,11	
4Kp168-1	1	Ø22AIII $l=16850$	2	50,2	149,6
	2	Ø22AIII $l=7500$	2	22,4	
	3	Ø6AI $l=480$	40	0,11	
4Kp168-2	1	Ø22AIII $l=16850$	2	50,2	151,5
	2	Ø22AIII $l=7500$	2	22,4	
	3	Ø6AI $l=480$	57	0,11	
4Kp168-3	1	Ø25AIII $l=16850$	2	64,9	199,2
	2	Ø25AIII $l=7600$	2	29,3	
	3	Ø8AI $l=480$	57	0,19	

АРМАТУРА КЛАССА AI и AIII по ГОСТ 5781-82

ИЗВ. ОТД.	БРОДСКИЙ	✓	1.424.1-10.2-47	СТАДИЯ ПЛАН ЛИСТОВ Р 1
И.КОНСТ.	САВРАНСКИЙ	✓		
САМОНТ.	САВРАНСКИЙ	✓		
РАЗРАБ.	САВРАНСКИЙ	✓	КАРКАС 4Kp168; 4Kp168-1...4Kp168-3	ХАРЬКОВСКИЙ ПРОМСТРОЙПРОЕКТ
ПРОВЕРКА	ТРЕМЛЬ	✓		
ИСПОЛНИЛ	КОТЛИНА	✓		

23515-04 11



МАРКА КАРКАСА	Поз.	НАИМЕНОВАНИЕ	КОЛ.	МАССА ЕД., КГ	ОБЩАЯ МАССА, КГ
4Кр168-4	1	Ф28АIII $l=16850$	2	81,4	248,0
	2	Ф28АIII $l=7700$	2	37,2	
	3	Ф8АI $l=480$	57	0,19	
4Кр168-5	1	Ф32АIII $l=16850$	2	106,3	321,1
	2	Ф32АIII $l=7800$	2	49,2	
	3	Ф8АI $l=480$	53	0,19	
4Кр168-6	1	Ф36АIII $l=16850$	2	134,6	411,3
	2	Ф36АIII $l=7900$	2	63,1	
	3	Ф10АI $l=480$	53	0,30	

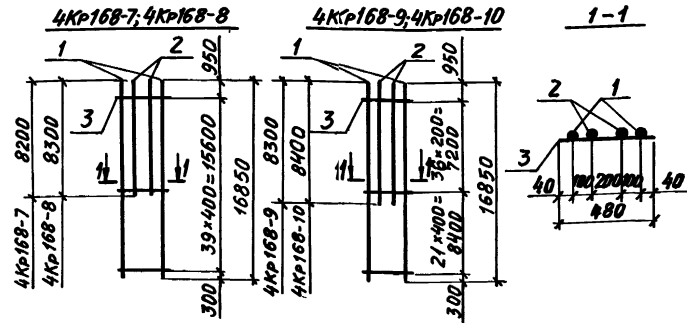
Арматура класса АI и АIII по ГОСТ 5781-82

И.О.ТД	БРОДСКИЙ	Л
КОНТР.	САВРАНСКИЙ	Л
КОНСТР.	САВРАНСКИЙ	Л
РАЗРАБ.	КУДРИНЦЕВ	Л
ПРОВЕРКА	ТРЕМЛЬ	Л
ПОДПИШЬ	КОПИНА	Л

1.4.24.1-10.2-48

КАРКАС  
4Кр168-4...4Кр168-6

СТАДИЯ ЛИСТ ЛИСТОВ  
Р Т  
ХАРЬКОВСКИЙ  
ПРОМСТРОИНИИПРОЕКТ



МАРКА КАРКАСА	Поз.	НАИМЕНОВАНИЕ	КОЛ.	МАССА ЕД., КГ	ОБЩАЯ МАССА, КГ
4Кр168-7	1	Ф20АIII $l=16850$	2	41,6	128,2
	2	Ф20АIII $l=8200$	2	20,3	
	3	Ф6АI $l=480$	40	0,11	
4Кр168-8	1	Ф22АIII $l=16850$	2	50,2	154,2
	2	Ф22АIII $l=8300$	2	24,7	
	3	Ф6АI $l=480$	40	0,11	
4Кр168-9	1	Ф22АIII $l=16850$	2	50,2	156,2
	2	Ф22АIII $l=8300$	2	24,7	
	3	Ф6АI $l=480$	58	0,11	
4Кр168-10	1	Ф25АIII $l=16850$	2	64,9	205,6
	2	Ф25АIII $l=8400$	2	32,3	
	3	Ф8АI $l=480$	58	0,19	

Арматура класса АI и АIII по ГОСТ 5781-82

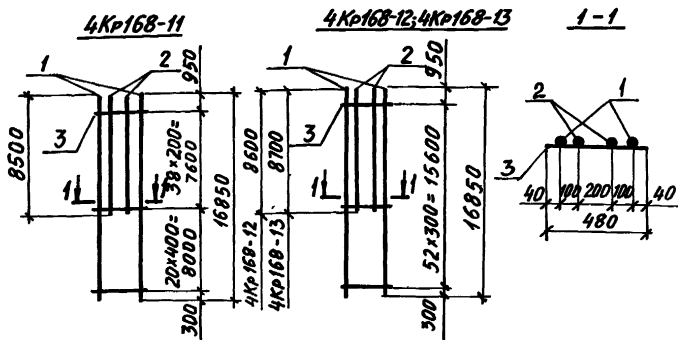
Имя, Подпись, Место, Дата, Взам. инв. №

И.О.ТД	БРОДСКИЙ	Л
И.О.КОНТР.	САВРАНСКИЙ	Л
И.О.КОНСТР.	САВРАНСКИЙ	Л
РАЗРАБ.	КУДРИНЦЕВ	Л
ПРОВЕРКА	ТРЕМЛЬ	Л
ПОДПИШЬ	КОПИНА	Л

1.4.24.1-10.2-49

КАРКАС  
4Кр168-7...4Кр168-10

СТАДИЯ ЛИСТ ЛИСТОВ  
Р Т  
ХАРЬКОВСКИЙ  
ПРОМСТРОИНИИПРОЕКТ



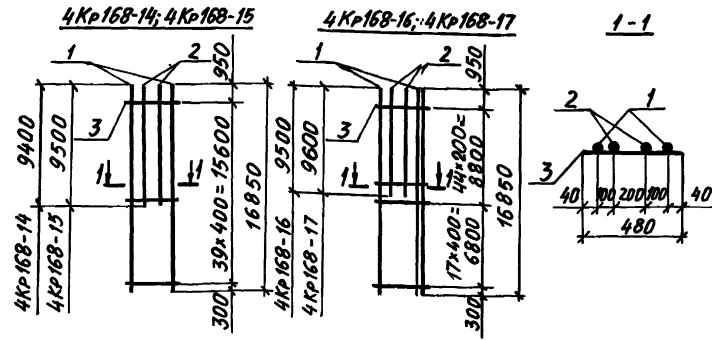
МАРКА КАРКАСА	Поз.	НАИМЕНОВАНИЕ	Кол.	МАССА ЕД., КГ	ОБЩАЯ МАССА, КГ
4Kp168-11	1	Ø28AIII $l=16850$	2	81,4	256,2
	2	Ø28AIII $l=8500$	2	41,1	
	3	Ø8AII $l=480$	59	0,19	
4Kp168-12	1	Ø32AIII $l=16850$	2	106,3	331,3
	2	Ø32AIII $l=8600$	2	54,3	
	3	Ø8AII $l=480$	53	0,19	
4Kp168-13	1	Ø36AIII $l=16850$	2	134,6	424,1
	2	Ø36AIII $l=8700$	2	69,5	
	3	Ø10AII $l=480$	53	0,30	

Арматура класса А-I и А-III по ГОСТ 5781-82

Имя, № дог.	Подпись и дата	Изм. №
Имя, № дог.	Подпись и дата	Изм. №

1.424.1-10.2-50

КАРКАС 4Kp168-11... 4Kp168-13	Стандарт	Лист	Листов
	Р		1
ХАРЬКОВСКИЙ ПРОМСТРОЙНИИПРОЕКТ			



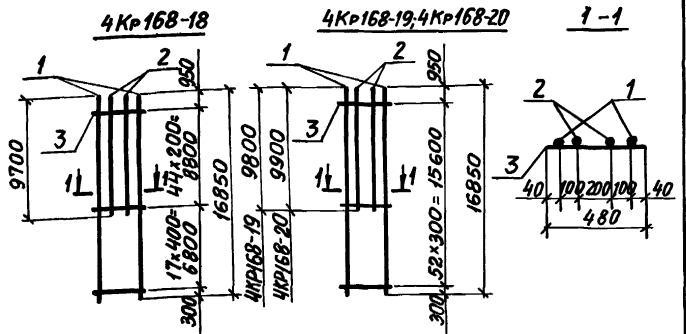
МАРКА КАРКАСА	Поз.	НАИМЕНОВАНИЕ	Кол.	МАССА ЕД., КГ	ОБЩАЯ МАССА, КГ
4Kp168-14	1	Ø20AIII $l=16850$	2	41,6	134,0
	2	Ø20AIII $l=9400$	2	23,2	
	3	Ø6AII $l=480$	40	0,11	
4Kp168-15	1	Ø22AIII $l=16850$	2	50,2	161,4
	2	Ø22AIII $l=9500$	2	28,3	
	3	Ø6AII $l=480$	40	0,11	
4Kp168-16	1	Ø22AIII $l=16850$	2	50,2	163,8
	2	Ø22AIII $l=9500$	2	28,3	
	3	Ø6AII $l=480$	62	0,11	
4Kp168-17	1	Ø25AIII $l=16850$	2	64,9	215,6
	2	Ø25AIII $l=9600$	2	37,0	
	3	Ø8AII $l=480$	62	0,19	

Арматура класса А-I и А-III по ГОСТ 5781-82

Имя, № дог.	Подпись и дата	Изм. №
Имя, № дог.	Подпись и дата	Изм. №

1.424.1-10.2-51

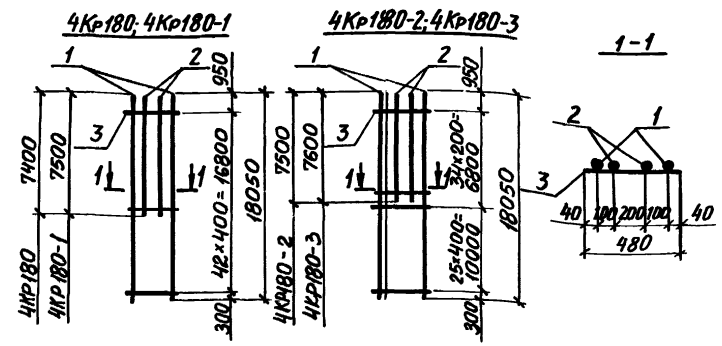
КАРКАС 4Kp168-14... 4Kp168-17	Стандарт	Лист	Листов
	Р		1
ХАРЬКОВСКИЙ ПРОМСТРОЙНИИПРОЕКТ			



МАРКА КАРКАСА	Поз.	НАИМЕНОВАНИЕ	Кол.	МАССА ЕД., КГ	ОБЩАЯ МАССА, КГ
4Kp168-18	1	∅28AIII ℓ=16850	2	81,4	268,4
	2	∅28AIII ℓ= 9700	2	46,9	
	3	∅8AI ℓ= 480	62	0,19	
4Kp168-19	1	∅32AIII ℓ=16850	2	106,3	346,3
	2	∅32AIII ℓ= 9800	2	61,8	
	3	∅8AI ℓ= 480	53	0,19	
4Kp168-20	1	∅36AIII ℓ=16850	2	134,6	443,3
	2	∅36AIII ℓ= 9900	2	79,1	
	3	∅10AI ℓ= 480	53	0,30	

Арматура класса АІ и АІІІ по ГОСТ 5781-82

И.О.ТД. БРОДСКИЙ	И. КОНТР. САВРАНСКИЙ	И. КОНСТР. САВРАНСКИЙ	РАЗРАБ. КУРЧЕНКОВ	ПРОВЕРИЛ ТРЕМЛЕ	И. ВОДИН	КОПИНА	1.424.1-10.2-52	КАРКАС	С. 4	4Kp168-18...4Kp168-20	ХАРЬКОВСКИЙ	ПРОМСТРОИПРОЕКТ

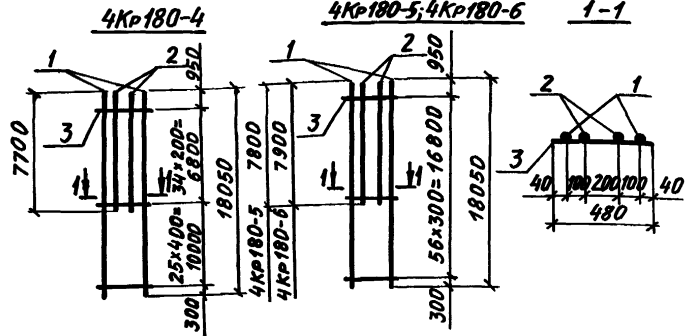


МАРКА КАРКАСА	Поз.	НАИМЕНОВАНИЕ	Кол.	МАССА ЕД., КГ	ОБЩАЯ МАССА, КГ
4Kp180	1	∅20AIII ℓ=18050	2	44,6	130,5
	2	∅20AIII ℓ= 7400	2	18,3	
	3	∅6AI ℓ= 480	43	0,11	
4Kp180-1	1	∅22AIII ℓ=18050	2	53,8	157,1
	2	∅22AIII ℓ= 7500	2	22,4	
	3	∅6AI ℓ= 480	43	0,11	
4Kp180-2	1	∅22AIII ℓ=18050	2	53,8	159,0
	2	∅22AIII ℓ= 7500	2	22,4	
	3	∅6AI ℓ= 480	60	0,11	
4Kp180-3	1	∅25AIII ℓ=18050	2	69,5	208,8
	2	∅25AIII ℓ= 7600	2	29,3	
	3	∅8AI ℓ= 480	60	0,19	

Арматура класса АІ и АІІІ по ГОСТ 5781-82

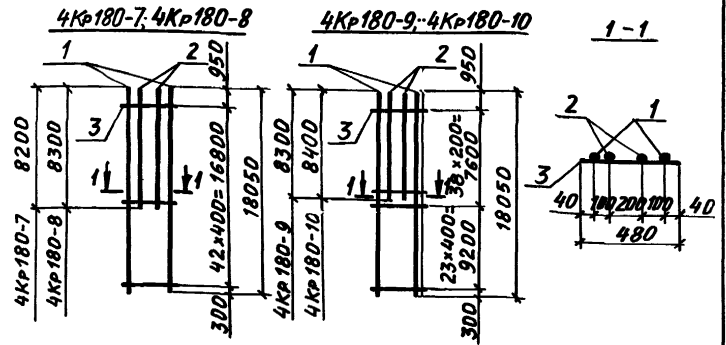
И.О.ТД. БРОДСКИЙ

И.О.ТД. БРОДСКИЙ	И. КОНТР. САВРАНСКИЙ	И. КОНСТР. САВРАНСКИЙ	РАЗРАБ. КУРЧЕНКОВ	ПРОВЕРИЛ ТРЕМЛЕ	И. ВОДИН	КОПИНА	1.424.1-10.2-53	КАРКАС	С. 4	4Kp180; 4Kp180-1...4Kp180-3	ХАРЬКОВСКИЙ	ПРОМСТРОИПРОЕКТ



МАРКА КАРКАСА	Поз.	НАИМЕНОВАНИЕ	Кол.	МАССА ЕД., КГ	ОБЩАЯ МАССА, КГ
4Kp180-4	1	∅28AIII ℓ=18050	2	87,2	260,2
	2	∅28AIII ℓ=7700	2	37,2	
	3	∅8AII ℓ=480	60	0,19	
4Kp180-5	1	∅32AIII ℓ=18050	2	113,9	337,0
	2	∅32AIII ℓ=7800	2	49,2	
	3	∅8AII ℓ=480	57	0,19	
4Kp180-6	1	∅36AIII ℓ=18050	2	144,2	431,7
	2	∅36AIII ℓ=7900	2	63,1	
	3	∅10AII ℓ=480	57	0,30	

АРМАТУРА КЛАССА A-I и A-III по ГОСТ 5781-82



МАРКА КАРКАСА	Поз.	НАИМЕНОВАНИЕ	Кол.	МАССА ЕД., КГ	ОБЩАЯ МАССА, КГ
4Kp180-7	1	∅20AIII ℓ=18050	2	44,6	134,5
	2	∅20AIII ℓ=8200	2	20,3	
	3	∅6AII ℓ=480	43	0,11	
4Kp180-8	1	∅22AIII ℓ=18050	2	53,8	161,7
	2	∅22AIII ℓ=8300	2	24,7	
	3	∅6AII ℓ=480	43	0,11	
4Kp180-9	1	∅22AIII ℓ=18050	2	53,8	163,8
	2	∅22AIII ℓ=8300	2	24,7	
	3	∅6AII ℓ=480	62	0,11	
4Kp180-10	1	∅25AIII ℓ=18050	2	69,5	215,4
	2	∅25AIII ℓ=8400	2	32,3	
	3	∅8AII ℓ=480	62	0,19	

АРМАТУРА КЛАССА A-I и A-III по ГОСТ 5781-82

ИВМ. № ПОДЛ. ПОДПИСЬ И ДАТА

ИВМ. ОТА.	БРАСКНИЙ	Л
И. КОНСТР.	САВРАНСКИЙ	Л
И. КОНСТР.	САВРАНСКИЙ	Л
РАЗРАБ.	КУДРИНЦЕВСКИЙ	Л
ПРОВЕРКА	ТРЕМЛЬ	Л
ИСПОЛНИЛ	КОПИНА	Л

1.424.1-10.2-54

КАРКАС  
4Kp180-4...4Kp180-6

СТАДИЯ ЛИСТ ЛИСТОВ  
Р 1

ХАРЬКОВСКИЙ  
ПРОМСТРОЙНИНПРОЕКТ

ИВМ. № ПОДЛ. ПОДПИСЬ И ДАТА

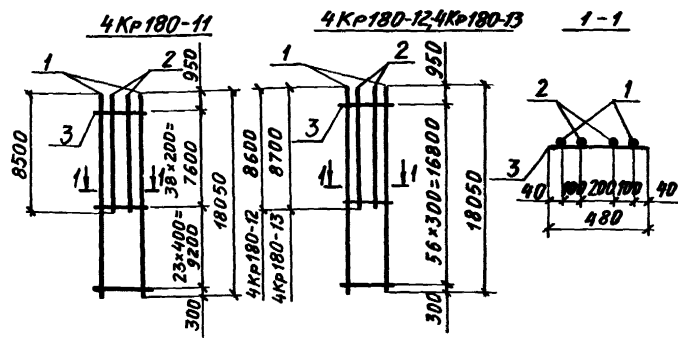
ИВМ. ОТА.	БРАСКНИЙ	Л
И. КОНСТР.	САВРАНСКИЙ	Л
И. КОНСТР.	САВРАНСКИЙ	Л
РАЗРАБ.	КУДРИНЦЕВСКИЙ	Л
ПРОВЕРКА	ТРЕМЛЬ	Л
ИСПОЛНИЛ	КОПИНА	Л

1.424.1-10.2-55

КАРКАС  
4Kp180-7...4Kp180-10

СТАДИЯ ЛИСТ ЛИСТОВ  
Р 1

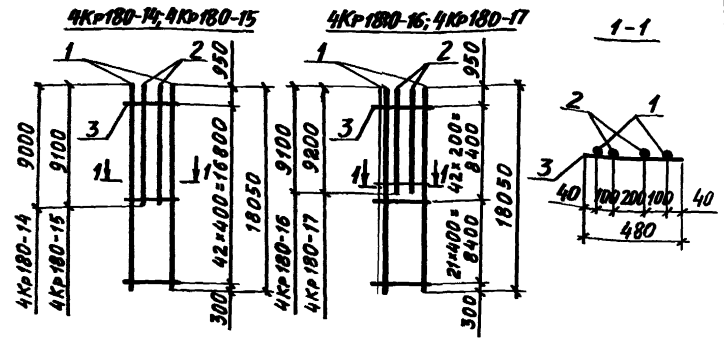
ХАРЬКОВСКИЙ  
ПРОМСТРОЙНИНПРОЕКТ



МАРКА КАРКАСА	Поз.	НАИМЕНОВАНИЕ	КОЛ.	МАССА ЕД., КГ	ОБЩАЯ МАССА, КГ
4Kp180-11	1	∅28AIII ℓ=18050	2	87,2	268,4
	2	∅28AIII ℓ= 8500	2	41,1	
	3	∅8AI ℓ= 480	62	0,19	
4Kp180-12	1	∅32AIII ℓ=18050	2	113,9	347,2
	2	∅32AIII ℓ= 8600	2	54,3	
	3	∅8AI ℓ= 480	57	0,19	
4Kp180-13	1	∅36AIII ℓ=18050	2	144,2	444,5
	2	∅36AIII ℓ= 8700	2	69,5	
	3	∅10AI ℓ= 480	57	0,30	

АРМАТУРА КЛАССА AI И AIII по ГОСТ 5781-82

ИЧ. ОТА	БРОВСКИЙ		1.424.1-10.2-56	КАРКАС	СТАДИЯ	ЛИСТ	ЛИСТОВ
И. КОНСТ.	САВРАНСКИЙ						
И. КОНСТ.	САВРАНСКИЙ		4Kp180-11... 4Kp180-13	ХАРЬКОВСКИЙ	Р	Т	1
РАЗРАБ.	КУРЧЕВСКАЯ						
ПРОВЕРКА	РЕМЛЕ		ХАРЬКОВСКИЙ	ПРОЕКТИРОВАНИЕ	Р	Т	1
СПОЛНИЛ	КОПИНА						

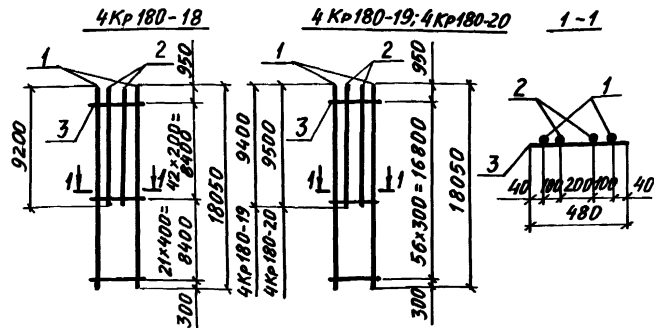


МАРКА КАРКАСА	Поз.	НАИМЕНОВАНИЕ	КОЛ.	МАССА ЕД., КГ	ОБЩАЯ МАССА, КГ
4Kp180-14	1	∅20AIII ℓ=18050	2	44,6	138,3
	2	∅20AIII ℓ= 9000	2	22,2	
	3	∅6AI ℓ= 480	43	0,11	
4Kp180-15	1	∅22AIII ℓ=18050	2	53,8	166,5
	2	∅22AIII ℓ= 9100	2	27,1	
	3	∅6AI ℓ= 480	43	0,11	
4Kp180-16	1	∅22AIII ℓ=18050	2	53,8	168,8
	2	∅22AIII ℓ= 9100	2	27,1	
	3	∅6AI ℓ= 480	64	0,11	
4Kp180-17	1	∅25AIII ℓ=18050	2	69,5	222,0
	2	∅25AIII ℓ= 9200	2	35,4	
	3	∅8AI ℓ= 480	64	0,19	

АРМАТУРА КЛАССА AII И AIII по ГОСТ 5781-82

ИЧ. ОТА	БРОВСКИЙ		1.424.1-10.2-57	КАРКАС	СТАДИЯ	ЛИСТ	ЛИСТОВ
И. КОНСТ.	САВРАНСКИЙ						
И. КОНСТ.	САВРАНСКИЙ		4Kp180-14... 4Kp180-17	ХАРЬКОВСКИЙ	Р	Т	1
РАЗРАБ.	КУРЧЕВСКАЯ						
ПРОВЕРКА	РЕМЛЕ		ХАРЬКОВСКИЙ	ПРОЕКТИРОВАНИЕ	Р	Т	1
СПОЛНИЛ	КОПИНА						





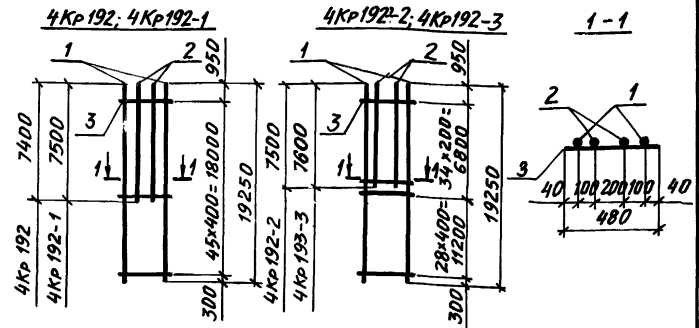
МАРКА КАРКАСА	Поз.	НАИМЕНОВАНИЕ	КОЛ.	МАССА ЕД., КГ	ОБЩАЯ МАССА, КГ
4Кр180-18	1	Ф28АIII $l=18050$	2	87,2	275,7
	2	Ф28АIII $l=9200$	2	44,5	
	3	Ф8АI $l=480$	64	0,19	
4Кр180-19	1	Ф32АIII $l=18050$	2	113,9	357,2
	2	Ф32АIII $l=9400$	2	59,3	
	3	Ф8АI $l=480$	57	0,19	
4Кр180-20	1	Ф36АIII $l=18050$	2	144,2	457,3
	2	Ф36АIII $l=9500$	2	75,9	
	3	Ф10АI $l=480$	57	0,30	

АРМАТУРА КЛАССА А-I И А-III ПО ГОСТ 5781-82

1.424.1-10.2-58

КАРКАС  
4Кр180-18...4Кр180-20

СТАДИЯ ЛИСТ ЛИСТОВ  
Р Т  
ХАРЬКОВСКИЙ  
ПРОМСТРОИНИИПРОЕКТ



МАРКА КАРКАСА	Поз.	НАИМЕНОВАНИЕ	КОЛ.	МАССА ЕД., КГ	ОБЩАЯ МАССА, КГ
4Кр192	1	Ф20АIII $l=19250$	2	47,6	136,9
	2	Ф20АIII $l=7400$	2	18,3	
	3	Ф6АI $l=480$	46	0,11	
4Кр192-1	1	Ф22АIII $l=19250$	2	57,4	164,7
	2	Ф22АIII $l=7500$	2	22,4	
	3	Ф6АI $l=480$	46	0,11	
4Кр192-2	1	Ф22АIII $l=19250$	2	57,4	166,5
	2	Ф22АIII $l=7500$	2	22,4	
	3	Ф6АI $l=480$	63	0,11	
4Кр192-3	1	Ф25АIII $l=19250$	2	74,1	218,8
	2	Ф25АIII $l=7600$	2	29,3	
	3	Ф8АI $l=480$	63	0,19	

АРМАТУРА КЛАССА А-I И А-III ПО ГОСТ 5781-82

1.424.1-10.2-59

КАРКАС  
4Кр192, 4Кр192-1...4Кр192-3

СТАДИЯ ЛИСТ ЛИСТОВ  
Р Т  
ХАРЬКОВСКИЙ  
ПРОМСТРОИНИИПРОЕКТ

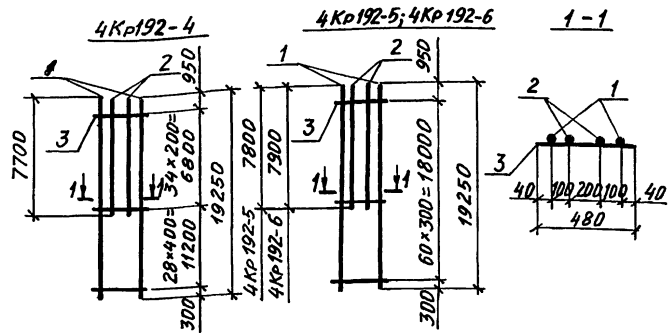
23545-04 17

ИВ. № ПОДА. Подпись и дата Взам. инв. №

НАЧ. ОТД. БРОВСКИЙ  
И. КОНТР. САВРАНСКИЙ  
ГЛ. КОНСТ. САВРАНСКИЙ  
РАЗРАБ. КУРЧЕНКО  
ПРОВЕРИЛ. ТРЕМЛЬ  
Исполнил. КОПИНА

ИВ. № Подл. Подпись и дата Взам. инв. №

НАЧ. ОТД. БРОВСКИЙ  
И. КОНТР. САВРАНСКИЙ  
ГЛ. КОНСТ. САВРАНСКИЙ  
РАЗРАБ. КУРЧЕНКО  
ПРОВЕРИЛ. ТРЕМЛЬ  
Исполнил. КОПИНА



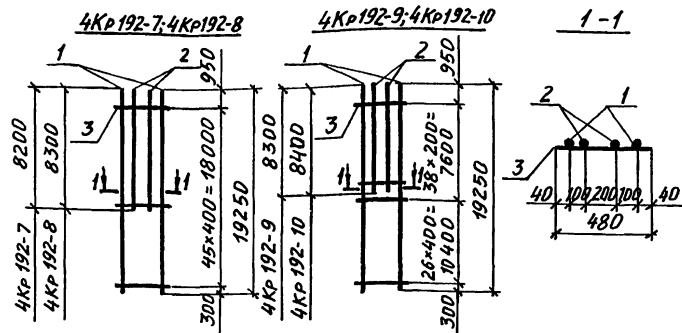
МАРКА КАРКАСА	Поз.	НАИМЕНОВАНИЕ	Кол.	МАССА ЕД., КГ	ОБЩАЯ МАССА, КГ
4Kp192-4	1	φ28AIII ℓ=19250	2	93,0	272,4
	2	φ28AIII ℓ=7700	2	37,2	
	3	φ8AII ℓ=480	63	0,19	
4Kp192-5	1	φ32AIII ℓ=19250	2	121,5	353,0
	2	φ32AIII ℓ=7800	2	49,2	
	3	φ8AII ℓ=480	61	0,19	
4Kp192-6	1	φ36AIII ℓ=19250	2	153,8	452,1
	2	φ36AIII ℓ=7900	2	63,1	
	3	φ10AII ℓ=480	61	0,30	

Арматура класса АІ и АІІІ по ГОСТ 5781-82

Нач. Ота.	Бродский	Л/с
Н. Контр.	Савранский	Л/с
Гл. Констр.	Савранский	Л/с
Разраб.	Кварчевская	Л/с
Проверил	Тремль	Л/с
Исполнил	Копина	Л/с

1.424.1-10.2-60

КАРКАС 4Kp192-4...4Kp192-6	Стадия		Лист	Листов
	Р		1	
ХАРЬКОВСКИЙ ПРОМСТРОЙНИИПРОЕКТ				



МАРКА КАРКАСА	Поз.	НАИМЕНОВАНИЕ	Кол.	МАССА ЕД., КГ	ОБЩАЯ МАССА, КГ
4Kp192-7	1	φ20AIII ℓ=19250	2	47,6	140,9
	2	φ20AIII ℓ=8200	2	20,3	
	3	φ6AII ℓ=480	46	0,11	
4Kp192-8	1	φ22AIII ℓ=19250	2	57,4	169,3
	2	φ22AIII ℓ=8300	2	24,7	
	3	φ6AII ℓ=480	46	0,11	
4Kp192-9	1	φ22AIII ℓ=19250	2	57,4	171,4
	2	φ22AIII ℓ=8300	2	24,7	
	3	φ6AII ℓ=480	65	0,11	
4Kp192-10	1	φ25AIII ℓ=19250	2	74,1	225,2
	2	φ25AIII ℓ=8400	2	32,3	
	3	φ8AII ℓ=480	65	0,19	

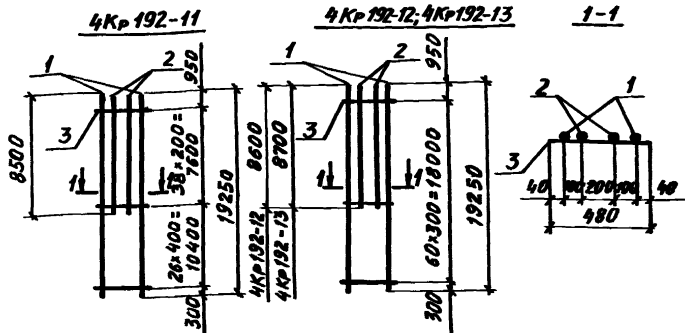
Арматура класса АІ и АІІІ по ГОСТ 5781-82

Изм. и вносимые подписи и даты (взяты из файла)

Нач. Ота.	Бродский	Л/с
Н. Контр.	Савранский	Л/с
Гл. Констр.	Савранский	Л/с
Разраб.	Кварчевская	Л/с
Проверил	Тремль	Л/с
Исполнил	Копина	Л/с

1.424.1-10.2-61

КАРКАС 4Kp192-7...4Kp192-10	Стадия		Лист	Листов
	Р		1	
ХАРЬКОВСКИЙ ПРОМСТРОЙНИИПРОЕКТ				



МАРКА КАРКАСА	Поз.	НАИМЕНОВАНИЕ	Кол.	МАССА ЕД., КГ	ОБЩАЯ МАССА, КГ
4Kp192-11	1	Ø 28 AIII $l=19250$	2	93,0	280,6
	2	Ø 28 AIII $l=8500$	2	41,1	
	3	Ø 8 A I $l=480$	65	0,19	
4Kp192-12	1	Ø 32 AIII $l=19250$	2	121,5	363,2
	2	Ø 32 AIII $l=8600$	2	54,3	
	3	Ø 8 A I $l=480$	61	0,19	
4Kp192-13	1	Ø 36 AIII $l=19250$	2	153,8	464,9
	2	Ø 36 AIII $l=8700$	2	69,5	
	3	Ø 10 A I $l=480$	61	0,30	

АРМАТУРА КЛАССА А I и А III по ГОСТ 5781-82

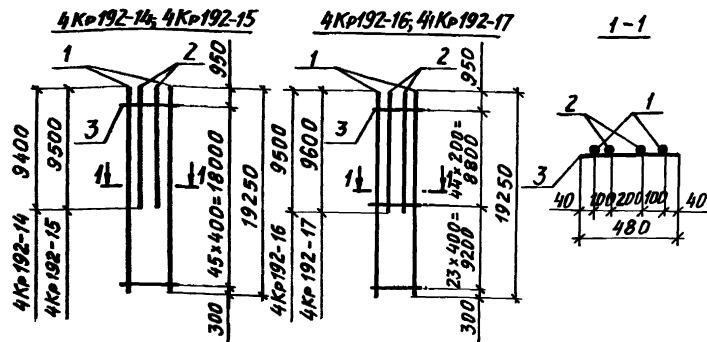
ИЗВ. ОТД.	БРОВСКИЙ	<i>[Signature]</i>
Н. КОНТР.	САВРАНСКИЙ	<i>[Signature]</i>
УЛ. КОНСТ.	САВРАНСКИЙ	<i>[Signature]</i>
РАЗРАБ.	УМРИНОВСКИЙ	<i>[Signature]</i>
ПРОВЕРКА	ТРЕМЬБ	<i>[Signature]</i>
ИСПОЛНИЛ	КОПИНА	<i>[Signature]</i>

1.424.1-10.2-62

КАРКАС

4Kp192-11... 4Kp192-13

СТАДИЯ	ЛИСТ	ЛИСТОВ
Р		1
ХАРЬКОВСКИЙ ПРОМСТРОЙНИИПРОЕКТ		



МАРКА КАРКАСА	Поз.	НАИМЕНОВАНИЕ	Кол.	МАССА ЕД., КГ	ОБЩАЯ МАССА, КГ
4Kp192-14	1	Ø 20 AIII $l=19250$	2	47,6	146,7
	2	Ø 20 AIII $l=9400$	2	23,2	
	3	Ø 6 A I $l=480$	46	0,11	
4Kp192-15	1	Ø 22 AIII $l=19250$	2	57,4	176,5
	2	Ø 22 AIII $l=9500$	2	28,3	
	3	Ø 6 A I $l=480$	46	0,11	
4Kp192-16	1	Ø 22 AIII $l=19250$	2	57,4	178,9
	2	Ø 22 AIII $l=9500$	2	28,3	
	3	Ø 6 A I $l=480$	68	0,11	
4Kp192-17	1	Ø 25 AIII $l=19250$	2	74,1	235,1
	2	Ø 25 AIII $l=9600$	2	37,0	
	3	Ø 8 A I $l=480$	68	0,19	

АРМАТУРА КЛАССА А I и А III по ГОСТ 5781-82

ИЗВ. ОТД.	БРОВСКИЙ	<i>[Signature]</i>
Н. КОНТР.	САВРАНСКИЙ	<i>[Signature]</i>
УЛ. КОНСТ.	САВРАНСКИЙ	<i>[Signature]</i>
РАЗРАБ.	УМРИНОВСКИЙ	<i>[Signature]</i>
ПРОВЕРКА	ТРЕМЬБ	<i>[Signature]</i>
ИСПОЛНИЛ	КОПИНА	<i>[Signature]</i>

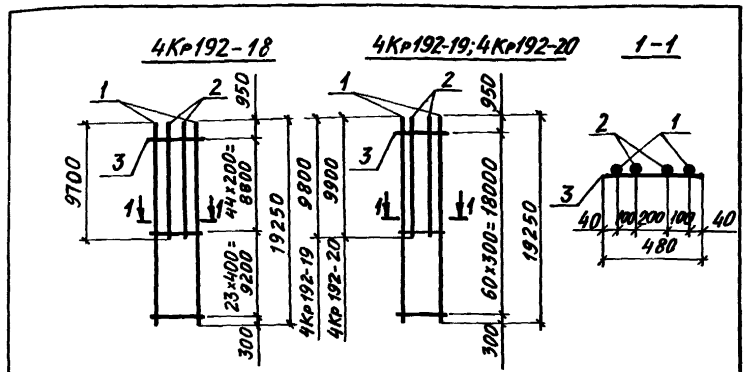
1.424.1-10.2-63

КАРКАС

4Kp192-14... 4Kp192-17

СТАДИЯ	ЛИСТ	ЛИСТОВ
Р		1
ХАРЬКОВСКИЙ ПРОМСТРОЙНИИПРОЕКТ		

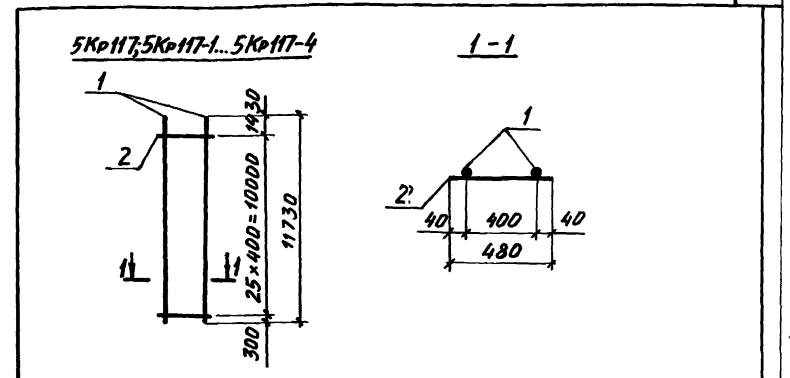
2:3515-04 19



МАРКА КАРКАСА	Поз.	НАИМЕНОВАНИЕ	Кол.	МАССА ЕД., КГ	ОБЩАЯ МАССА, КГ
4Кр192-18	1	φ28AIII ℓ=19250	2	93,0	292,7
	2	φ28AIII ℓ= 9700	2	46,9	
	3	φ8A I ℓ= 480	68	0,19	
4Кр192-19	1	φ32AIII ℓ=19250	2	121,5	378,2
	2	φ32AIII ℓ= 9800	2	61,8	
	3	φ8A I ℓ= 480	61	0,19	
4Кр192-20	1	φ36AIII ℓ=19250	2	153,8	484,1
	2	φ36AIII ℓ= 9900	2	79,1	
	3	φ10A I ℓ= 480	61	0,30	

АРМАТУРА КЛАССА А I И А III ПО ГОСТ 5781-82

ИМ. ОТД.	БРЯДСКИЙ	И		1.424. 1-10. 2-64	СТАДИЯ ЛИСТ ЛИСТОВ Р 1
И КОНТР.	САВРАНСКИЙ	И			
И КОНСТ.	САВРАНСКИЙ	И			
РАЗРАБ.	КУДРИМОВСКИЙ	И		КАРКАС 4Кр192-18... 4Кр192-20	СТАДИЯ ЛИСТ ЛИСТОВ Р 1
ПРОВЕРИЛ	ТРЕМЛЬ	И			
ИСПОЛНИЛ	КОПИНА	И			
					ХАРЬКОВСКИЙ ПРОМСТРОЙПРОЕКТ

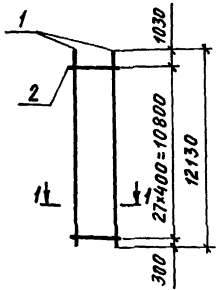


МАРКА КАРКАСА	Поз.	НАИМЕНОВАНИЕ	Кол.	МАССА ЕД., КГ	ОБЩАЯ МАССА, КГ
5Кр117	1	φ20AIII ℓ=11730	2	29,0	60,9
	2	φ6A I ℓ= 480	26	0,11	
5Кр117-1	1	φ22AIII ℓ=11730	2	35,0	72,9
	2	φ6A I ℓ= 480	26	0,11	
5Кр117-2	1	φ25AIII ℓ=11730	2	45,2	95,3
	2	φ8A I ℓ= 480	26	0,19	
5Кр117-3	1	φ28AIII ℓ=11730	2	56,9	118,7
	2	φ8A I ℓ= 480	26	0,19	
5Кр117-4	1	φ32AIII ℓ=11730	2	74,0	152,9
	2	φ8A I ℓ= 480	26	0,19	

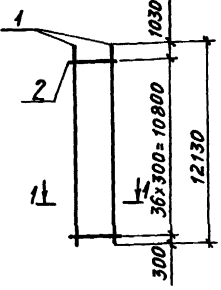
АРМАТУРА КЛАССА А I И А III ПО ГОСТ 5781-82

ИМ. ОТД.	БРЯДСКИЙ	И		1.424. 1-10. 2-65	СТАДИЯ ЛИСТ ЛИСТОВ Р 1
И КОНТР.	САВРАНСКИЙ	И			
И КОНСТ.	САВРАНСКИЙ	И			
РАЗРАБ.	КУДРИМОВСКИЙ	И		КАРКАС 5Кр117; 5Кр117-1... 5Кр117-4	СТАДИЯ ЛИСТ ЛИСТОВ Р 1
ПРОВЕРИЛ	ТРЕМЛЬ	И			
ИСПОЛНИЛ	КОПИНА	И			
					ХАРЬКОВСКИЙ ПРОМСТРОЙПРОЕКТ

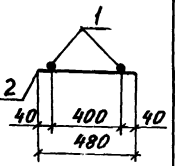
5Кр121; 5Кр121-1...5Кр124



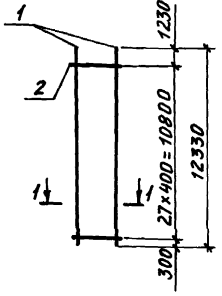
5Кр121-5



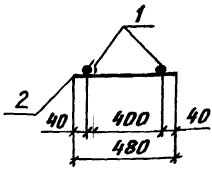
1-1



5Кр123; 5Кр123-1...5Кр123-4



1-1



МАРКА КАРКАСА	Поз.	НАИМЕНОВАНИЕ	Кол.	МАССА ЕД., КГ	ОБЩАЯ МАССА, КГ
5Кр121	1	∅20АIII ℓ=12130	2	30,0	63,1
	2	∅6АI ℓ=480	28	0,11	
5Кр121-1	1	∅22АIII ℓ=12130	2	36,2	75,5
	2	∅6АI ℓ=480	28	0,11	
5Кр121-2	1	∅25АIII ℓ=12130	2	46,7	98,9
	2	∅8АI ℓ=480	28	0,19	
5Кр121-3	1	∅28АIII ℓ=12130	2	58,6	122,5
	2	∅8АI ℓ=480	28	0,19	
5Кр121-4	1	∅32АIII ℓ=12130	2	76,5	158,3
	2	∅8АI ℓ=480	28	0,19	
5Кр121-5	1	∅32АIII ℓ=12130	2	76,5	160,0
	2	∅8АI ℓ=480	37	0,19	

Арматура класса АI и АIII по ГОСТ 5781-82

МАРКА КАРКАСА	Поз.	НАИМЕНОВАНИЕ	Кол.	МАССА ЕД., КГ	ОБЩАЯ МАССА, КГ
5Кр123	1	∅20АIII ℓ=12330	2	30,5	64,1
	2	∅6АI ℓ=480	28	0,11	
5Кр123-1	1	∅22АIII ℓ=12330	2	36,7	76,5
	2	∅6АI ℓ=480	28	0,11	
5Кр123-2	1	∅25АIII ℓ=12330	2	47,5	100,3
	2	∅8АI ℓ=480	28	0,19	
5Кр123-3	1	∅28АIII ℓ=12330	2	59,6	124,5
	2	∅8АI ℓ=480	28	0,19	
5Кр123-4	1	∅32АIII ℓ=12330	2	77,8	160,9
	2	∅8АI ℓ=480	28	0,19	

Арматура класса АI и АIII по ГОСТ 5781-82

Ив. № подл. Подпись и дата. Взам. инв. №

НАЧ. ОТА	БРОДСКИЙ	
И КОНТР.	САВРАНСКИЙ	
УЛ. КОНСТР.	САВРАНСКИЙ	
РАЗРАБ.	КУРЧЕНСКОЕ	
ПРОВЕРКА	ТРЕМЬ	
Исполнил	КОПИНА	

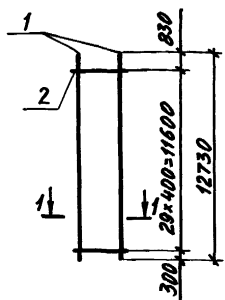
1.424.1-10.2-66		
КАРКАС	Станд. лист	Листов
5Кр121; 5Кр121-1...5Кр121-5	Р	1
ХАРЬКОВСКИЙ ПРОМСТРОЙНИИПРОЕКТ		

Ив. № подл. Подпись и дата. Взам. инв. №

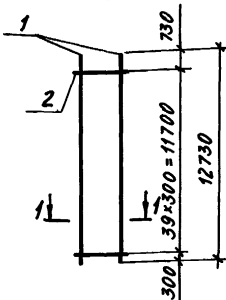
НАЧ. ОТА	БРОДСКИЙ	
И КОНТР.	САВРАНСКИЙ	
УЛ. КОНСТР.	САВРАНСКИЙ	
РАЗРАБ.	КУРЧЕНСКОЕ	
ПРОВЕРКА	ТРЕМЬ	
Исполнил	КОПИНА	

1.424.1-10.2-67		
КАРКАС	Станд. лист	Листов
5Кр123; 5Кр123-1...5Кр123-4	Р	1
ХАРЬКОВСКИЙ ПРОМСТРОЙНИИПРОЕКТ		

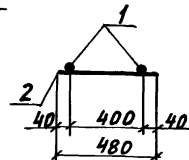
5Кр127; 5Кр127-1... 5Кр127-4



5Кр127-5



1-1



МАРКА КАРКАСА	Поз.	НАИМЕНОВАНИЕ	КОЛ.	МАССА ЕД., КГ	ОБЩАЯ МАССА, КГ
5Кр127	1	∅20АШ $l=12730$	2	31,4	66,1
	2	∅6АІ $l=480$	30	0,11	
5Кр127-1	1	∅22АШ $l=12730$	2	37,9	79,1
	2	∅6АІ $l=480$	30	0,11	
5Кр127-2	1	∅25АШ $l=12730$	2	49,0	103,7
	2	∅8АІ $l=480$	30	0,19	
5Кр127-3	1	∅28АШ $l=12730$	2	61,5	128,7
	2	∅8АІ $l=480$	30	0,19	
5Кр127-4	1	∅32АШ $l=12730$	2	80,3	166,3
	2	∅8АІ $l=480$	30	0,19	
5Кр127-5	1	∅32АШ $l=12730$	2	80,3	168,2
	2	∅8АІ $l=480$	40	0,19	

Арматура класса АІ и АШ по ГОСТ 5781-82

Нач. отд.	Бродский	
Н. контр.	Савранский	1/02
Гл. констр.	Савранский	1/02
Разраб.	Кудрявская	1/02
Проверил	Тремль	1/02
Исполнил	Копина	1/02

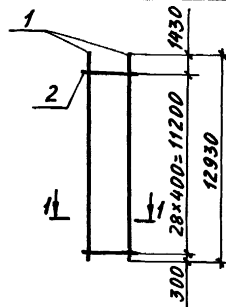
1.424.1-10.2-68

КАРКАС  
5Кр127; 5Кр127-1... 5Кр127-5

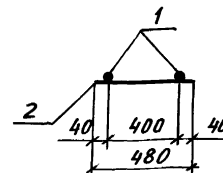
СТАДИА Лист Листов  
Р 1

ХАРЬКОВСКИЙ  
ПРОМСТРОЙНИНПРОЕКТ

5Кр129; 5Кр129-1... 5Кр129-4



1-1



МАРКА КАРКАСА	Поз.	НАИМЕНОВАНИЕ	КОЛ.	МАССА ЕД., КГ	ОБЩАЯ МАССА, КГ
5Кр129	1	∅20АШ $l=12930$	2	31,9	67,0
	2	∅6АІ $l=480$	29	0,11	
5Кр129-1	1	∅22АШ $l=12930$	2	38,5	80,2
	2	∅6АІ $l=480$	29	0,11	
5Кр129-2	1	∅25АШ $l=12930$	2	49,8	105,1
	2	∅8АІ $l=480$	29	0,19	
5Кр129-3	1	∅28АШ $l=12930$	2	62,5	130,5
	2	∅8АІ $l=480$	29	0,19	
5Кр129-4	1	∅32АШ $l=12930$	2	81,6	168,7
	2	∅8АІ $l=480$	29	0,19	

Арматура класса АІ и АШ по ГОСТ 5781-82

Имя и Подпись и Дата (взят. инв. №)

Нач. отд.	Бродский	
Н. контр.	Савранский	1/02
Гл. констр.	Савранский	1/02
Разраб.	Кудрявская	1/02
Проверил	Тремль	1/02
Исполнил	Копина	1/02

1.424.1-10.2-69

КАРКАС  
5Кр129; 5Кр129-1... 5Кр129-4

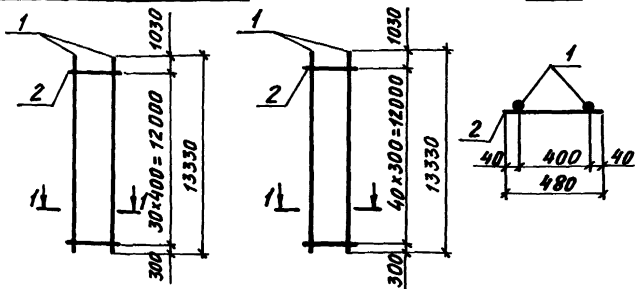
СТАДИА Лист Листов  
Р 1

ХАРЬКОВСКИЙ  
ПРОМСТРОЙНИНПРОЕКТ

5Кр133; 5Кр133-1... 5Кр133-4

5Кр133-5

1-1

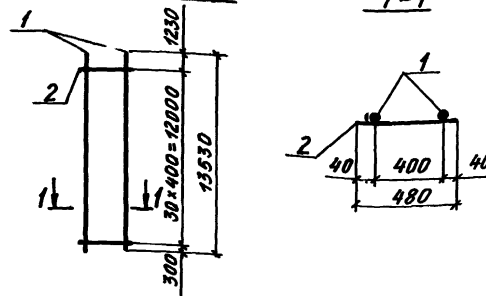


МАРКА КАРКАСА	Поз.	НАИМЕНОВАНИЕ	КОЛ.	МАССА ЕД., КГ	ОБЩАЯ МАССА, КГ
5Кр133	1	∅20АIII $l=13330$	2	32,9	69,2
	2	∅6АI $l=480$	31	0,11	
5Кр133-1	1	∅22АIII $l=13330$	2	39,7	82,8
	2	∅6АI $l=480$	31	0,11	
5Кр133-2	1	∅25АIII $l=13330$	2	51,3	108,5
	2	∅8АI $l=480$	31	0,19	
5Кр133-3	1	∅28АIII $l=13330$	2	64,4	134,7
	2	∅8АI $l=480$	31	0,19	
5Кр133-4	1	∅32АIII $l=13330$	2	84,1	174,1
	2	∅8АI $l=480$	31	0,19	
5Кр133-5	1	∅32АIII $l=13330$	2	84,1	176,0
	2	∅8АI $l=480$	41	0,19	

Арматура класса АI и АIII по ГОСТ 5781-82

5Кр135; 5Кр135-1... 5Кр135-4

1-1



МАРКА КАРКАСА	Поз.	НАИМЕНОВАНИЕ	КОЛ.	МАССА ЕД., КГ	ОБЩАЯ МАССА, КГ
5Кр135	1	∅20АIII $l=13530$	2	33,4	70,2
	2	∅6АI $l=480$	31	0,11	
5Кр135-1	1	∅22АIII $l=13530$	2	40,3	84,0
	2	∅6АI $l=480$	31	0,11	
5Кр135-2	1	∅25АIII $l=13530$	2	52,1	110,1
	2	∅8АI $l=480$	31	0,19	
5Кр135-3	1	∅28АIII $l=13530$	2	65,4	136,7
	2	∅8АI $l=480$	31	0,19	
5Кр135-4	1	∅32АIII $l=13530$	2	85,4	176,7
	2	∅8АI $l=480$	31	0,19	

Арматура класса АI и АIII по ГОСТ 5781-82

№... № подл. Подпись и дата (взял, выдал)

И.О.Т.А.	БРОДСКИЙ	✓
И.КОНТР.	САВРАНСКИЙ	✓
И.КОНСТ.	САВРАНСКИЙ	✓
РАЗРАБ.	ХАРЬКОВСКАЯ	✓
ПРОВЕРИТ	ТРЕМЛЬ	✓
ИСПОЛНИТ	КОПИНА	✓

1.424.1-10.2-70

КАРКАС  
5Кр133; 5Кр133-1... 5Кр133-5

СТАДИЯ	ЛИСТ	ЛИСТОВ
Р		1
ХАРЬКОВСКИЙ ПРОМСТРОИНИНПРОЕКТ		

№... № подл. Подпись и дата (взял, выдал)

И.О.Т.А.	БРОДСКИЙ	✓
И.КОНТР.	САВРАНСКИЙ	✓
И.КОНСТ.	САВРАНСКИЙ	✓
РАЗРАБ.	ХАРЬКОВСКАЯ	✓
ПРОВЕРИТ	ТРЕМЛЬ	✓
ИСПОЛНИТ	КОПИНА	✓

1.424.1-10.2-71

КАРКАС  
5Кр135; 5Кр135-1... 5Кр135-4

СТАДИЯ	ЛИСТ	ЛИСТОВ
Р		1
ХАРЬКОВСКИЙ ПРОМСТРОИНИНПРОЕКТ		

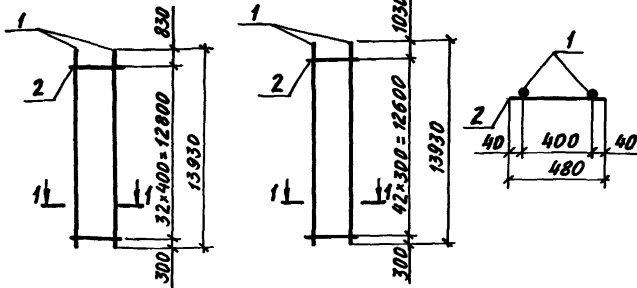
23515-04 23

ФОРМАТ А4

5Кр139; 5Кр139-1... 5Кр139-4

5Кр139-5

1-1



МАРКА КАРКАСА	Поз.	НАИМЕНОВАНИЕ	КОЛ.	МАССА ЕД., КГ	ОБЩАЯ МАССА, КГ
5Кр139	1	∅20АIII ℓ=13930	2	34,4	72,4
	2	∅6АI ℓ=480	33	0,11	
5Кр139-1	1	∅22АIII ℓ=13930	2	41,5	86,6
	2	∅6АI ℓ=480	33	0,11	
5Кр139-2	1	∅25АIII ℓ=13930	2	53,6	113,5
	2	∅8АI ℓ=480	33	0,19	
5Кр139-3	1	∅28АIII ℓ=13930	2	67,3	140,9
	2	∅8АI ℓ=480	33	0,19	
5Кр139-4	1	∅32АIII ℓ=13930	2	87,9	182,1
	2	∅8АI ℓ=480	33	0,19	
5Кр139-5	1	∅32АIII ℓ=13930	2	87,9	184,0
	2	∅8АI ℓ=480	43	0,19	

Арматура класса А-I и А-III по ГОСТ 5781-82

НАЧ. ОТД.	БРДАСКИЙ	ИЗ
И. КОНТР.	САВРАНСКИЙ	ИЗ
И. КОНСТ.	САВРАНСКИЙ	ИЗ
РАЗРАБ.	КИРПЕВСКОЕ	ИЗ
ПРОВЕРКА	ТРЕМЛЬ	ИЗ
И. ПОЛТ.	КОПИНА	ИЗ

1.424.1-10.2-72

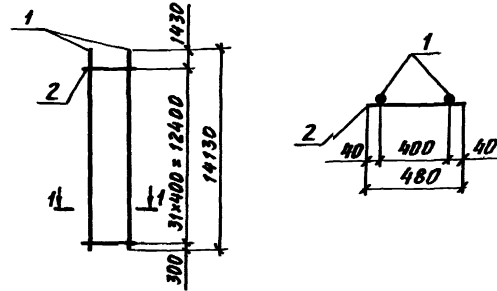
КАРКАС

5Кр139; 5Кр139-1... 5Кр139-5

СТАДИЯ	ЛИСТ	ЛИСТОВ
Р		1
ХАРЬКОВСКИЙ ПРОМСТРОЙПРОЕКТ		

5Кр141; 5Кр141-1... 5Кр141-4

1-1



МАРКА КАРКАСА	Поз.	НАИМЕНОВАНИЕ	КОЛ.	МАССА ЕД., КГ	ОБЩАЯ МАССА, КГ
5Кр141	1	∅20АIII ℓ=14130	2	34,9	73,3
	2	∅6АI ℓ=480	32	0,11	
5Кр141-1	1	∅22АIII ℓ=14130	2	42,1	87,7
	2	∅6АI ℓ=480	32	0,11	
5Кр141-2	1	∅25АIII ℓ=14130	2	54,4	114,9
	2	∅8АI ℓ=480	32	0,19	
5Кр141-3	1	∅28АIII ℓ=14130	2	68,3	142,7
	2	∅8АI ℓ=480	32	0,19	
5Кр141-4	1	∅32АIII ℓ=14130	2	89,2	184,5
	2	∅8АI ℓ=480	32	0,19	

Арматура класса А-I и А-III по ГОСТ 5781-82

НАЧ. ОТД.	БРДАСКИЙ	ИЗ
И. КОНТР.	САВРАНСКИЙ	ИЗ
И. КОНСТ.	САВРАНСКИЙ	ИЗ
РАЗРАБ.	КИРПЕВСКОЕ	ИЗ
ПРОВЕРКА	ТРЕМЛЬ	ИЗ
И. ПОЛТ.	КОПИНА	ИЗ

1.424.1-10.2-73

КАРКАС

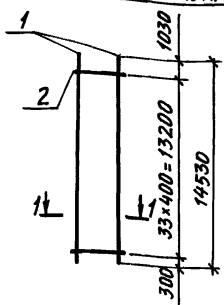
5Кр141; 5Кр141-1... 5Кр141-4

СТАДИЯ	ЛИСТ	ЛИСТОВ
Р		1
ХАРЬКОВСКИЙ ПРОМСТРОЙПРОЕКТ		

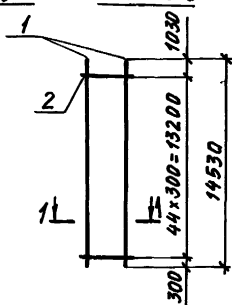
23515-04 24



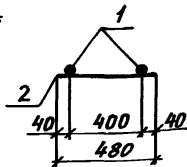
5Кр145; 5Кр145-1...5Кр145-4



5Кр145-5



1-1



МАРКА КАРКАСА	Поз.	НАИМЕНОВАНИЕ	КОЛ.	МАССА ЕД., КГ	ОБЩАЯ МАССА, КГ
5Кр145	1	Ф20АIII l=14530	2	35,9	75,5
	2	Ф6АI l=480	34	0,11	
5Кр145-1	1	Ф22АIII l=14530	2	43,3	90,3
	2	Ф6АI l=480	34	0,11	
5Кр145-2	1	Ф25АIII l=14530	2	55,9	118,3
	2	Ф8АI l=480	34	0,19	
5Кр145-3	1	Ф28АIII l=14530	2	70,2	146,9
	2	Ф8АI l=480	34	0,19	
5Кр145-4	1	Ф32АIII l=14530	2	91,7	189,9
	2	Ф8АI l=480	34	0,19	
5Кр145-5	1	Ф32АIII l=14530	2	91,7	192,0
	2	Ф8АI l=480	45	0,19	

Арматура класса АI и АIII по ГОСТ 5781-82

НАЧ. ОУД.	БРОДСКИЙ	
Н. КОНТР.	САВРАНСКИЙ	
ГЛ. КОНСТ.	САВРАНСКИЙ	
РАЗРАБ.	КУДИРЧЕВСКИЙ	
ПРОВЕРИЛ	ТРЕМЛЬ	
ИСПОЛНИЛ	КОПИНА	

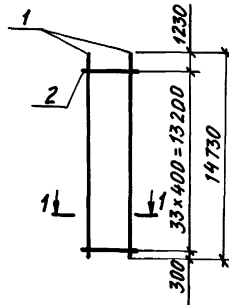
1.424.1-10.2-74

КАРКАС

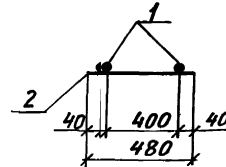
5Кр145; 5Кр145-1... 5Кр145-5

СТАДИЯ	ЛИСТ	ЛИСТОВ
Р		1
ХАРЬКОВСКИЙ ПРОМСТРОЙНИИПРОЕКТ		

5Кр147; 5Кр147-1...5Кр147-4



1-1



МАРКА КАРКАСА	Поз.	НАИМЕНОВАНИЕ	КОЛ.	МАССА ЕД., КГ	ОБЩАЯ МАССА, КГ
5Кр147	1	Ф20АIII l=14730	2	36,4	76,5
	2	Ф6АI l=480	34	0,11	
5Кр147-1	1	Ф22АIII l=14730	2	43,9	91,5
	2	Ф6АI l=480	34	0,11	
5Кр147-2	1	Ф25АIII l=14730	2	56,7	119,9
	2	Ф8АI l=480	34	0,19	
5Кр147-3	1	Ф28АIII l=14730	2	71,2	148,9
	2	Ф8АI l=480	34	0,19	
5Кр147-4	1	Ф32АIII l=14730	2	93,0	192,5
	2	Ф8АI l=480	34	0,19	

Арматура класса АI и АIII по ГОСТ 5781-82

НАЧ. ОУД.	БРОДСКИЙ	
Н. КОНТР.	САВРАНСКИЙ	
ГЛ. КОНСТ.	САВРАНСКИЙ	
РАЗРАБ.	КУДИРЧЕВСКИЙ	
ПРОВЕРИЛ	ТРЕМЛЬ	
ИСПОЛНИЛ	КОПИНА	

1.424.1-10.2-75

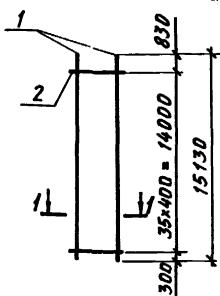
КАРКАС

5Кр147; 5Кр147-1... 5Кр147-4

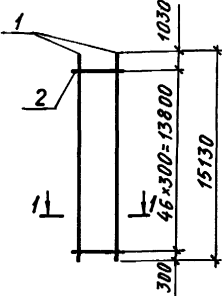
СТАДИЯ	ЛИСТ	ЛИСТОВ
Р		1
ХАРЬКОВСКИЙ ПРОМСТРОЙНИИПРОЕКТ		

23515-04 25

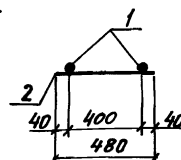
5КР151; 5КР151-1...5КР151-4



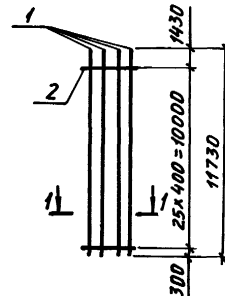
5КР151-5



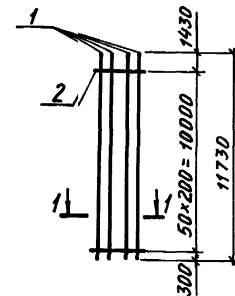
1-1



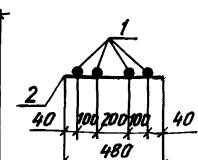
6КР117; 6КР117-1



6КР117-2; 6КР117-3



1-1



МАРКА КАРКАСА	Поз.	НАИМЕНОВАНИЕ	КОЛ.	МАССА ЕД., КГ	ОБЩАЯ МАССА, КГ
5КР151	1	φ20AIII l=15130	2	37,4	78,8
	2	φ6AII l=480	36	0,11	
5КР151-1	1	φ22AIII l=15130	2	45,1	94,2
	2	φ6AII l=480	36	0,11	
5КР151-2	1	φ25AIII l=15130	2	58,3	123,4
	2	φ8AII l=480	36	0,19	
5КР151-3	1	φ28AIII l=15130	2	73,1	153,0
	2	φ8AII l=480	36	0,19	
5КР151-4	1	φ32AIII l=15130	2	95,5	197,8
	2	φ8AII l=480	36	0,19	
5КР151-5	1	φ32AIII l=15130	2	95,5	199,9
	2	φ8AII l=480	47	0,19	

АРМАТУРА КЛАССА А-I И А-III ПО ГОСТ 5781-82

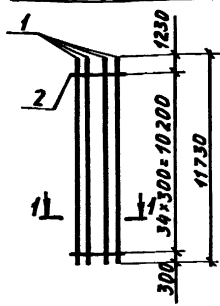
МАРКА КАРКАСА	Поз.	НАИМЕНОВАНИЕ	КОЛ.	МАССА ЕД., КГ	ОБЩАЯ МАССА, КГ
6КР117	1	φ20AIII l=11730	4	29,0	118,9
	2	φ6AII l=480	26	0,11	
6КР117-1	1	φ22AIII l=11730	4	35,0	142,9
	2	φ6AII l=480	26	0,11	
6КР117-2	1	φ25AIII l=11730	4	45,2	190,5
	2	φ8AII l=480	51	0,19	
6КР117-3	1	φ28AIII l=11730	4	56,7	233,7
	2	φ8AII l=480	51	0,19	

АРМАТУРА КЛАССА А-I И А-III ПО ГОСТ 5781-82

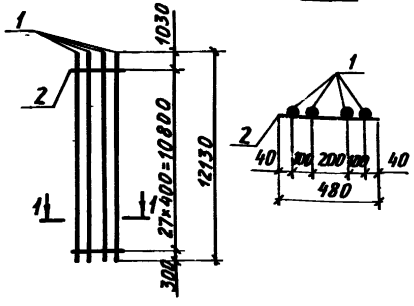
ИЩ. ОТД. БРДСКИЙ	И. КОНТР. САВРАНСКИЙ	И. КОНСТ. САВРАНСКИЙ	РАЗРАБ. КУРЧЕНКОВ	ПРОВЕРИТ. ТРЕМЬ	ИСПОЛНИЛ. КОПИНА	1.424.1-10.2-76	КАРКАС	СТАДИЯ ПИСТ	ПИСТОВ
						5КР151; 5КР151-1...5КР151-5	ХАРЬКОВСКИЙ	Р	1
							ПРОМСТРОИНИПРОЕКТ		

ИЩ. ОТД. БРДСКИЙ	И. КОНТР. САВРАНСКИЙ	И. КОНСТ. САВРАНСКИЙ	РАЗРАБ. КУРЧЕНКОВ	ПРОВЕРИТ. ТРЕМЬ	ИСПОЛНИЛ. КОПИНА	1.424.1-10.2-77	КАРКАС	СТАДИЯ ПИСТ	ПИСТОВ
						6КР117; 6КР117-1...6КР117-3	ХАРЬКОВСКИЙ	Р	1
							ПРОМСТРОИНИПРОЕКТ		

БКР117-4; БКР117-5



БКР121; БКР121-1



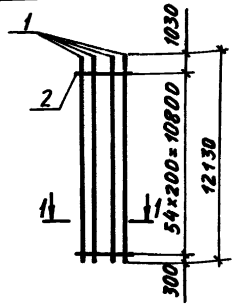
МАРКА КАРКАСА	Поз.	НАИМЕНОВАНИЕ	КОЛ.	МАССА ЕД., КГ	ОБЩАЯ МАССА, КГ
БКР117-4	1	Φ32АIII $l=11730$	4	74,0	302,7
	2	Φ8АI $l=480$	35	0,19	
БКР117-5	1	Φ36АIII $l=11730$	4	93,7	385,3
	2	Φ10АI $l=480$	35	0,30	
БКР121	1	Φ20АIII $l=12130$	4	30,0	123,1
	2	Φ6АI $l=480$	28	0,11	
БКР121-1	1	Φ22АIII $l=12130$	4	36,2	147,9
	2	Φ6АI $l=480$	28	0,11	

АРМАТУРА КЛАССА А-I И А-III ПО ГОСТ 5781-82

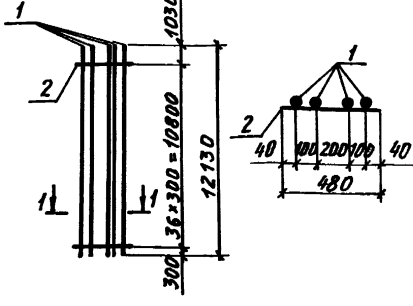
Исполн.	Бурдский	
Н. контр.	Савранский	
Ил. контр.	Савранский	
Разраб.	Кларичевская	
Проектант	Тремль	
Исполн.	Копина	

1.424.1-10.2-78		
КАРКАС		
БКР117-4; БКР117-5; БКР121; БКР121-1		
СТАДИЯ	ЛИСТ	ЛИСТОВ
Р		1
ХАРЬКОВСКИЙ ПРОМСТРОЙНИИПРОЕКТ		

БКР121-2... БКР121-4



БКР121-5; БКР121-6

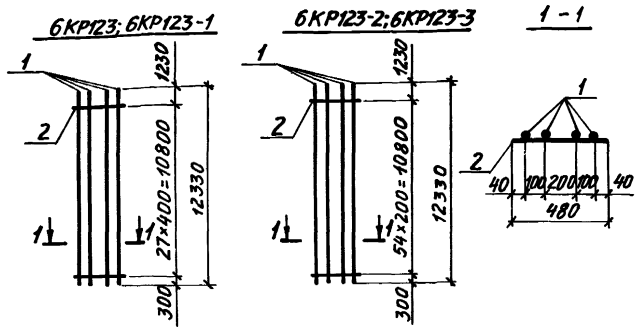


МАРКА КАРКАСА	Поз.	НАИМЕНОВАНИЕ	КОЛ.	МАССА ЕД., КГ	ОБЩАЯ МАССА, КГ
БКР121-2	1	Φ22АIII $l=12130$	4	36,2	150,9
	2	Φ6АI $l=480$	55	0,11	
БКР121-3	1	Φ25АIII $l=12130$	4	46,7	197,3
	2	Φ8АI $l=480$	55	0,19	
БКР121-4	1	Φ28АIII $l=12130$	4	58,6	244,9
	2	Φ8АI $l=480$	55	0,19	
БКР121-5	1	Φ32АIII $l=12130$	4	76,5	313,0
	2	Φ8АI $l=480$	37	0,19	
БКР121-6	1	Φ36АIII $l=12130$	4	96,9	398,7
	2	Φ10АI $l=480$	37	0,30	

АРМАТУРА КЛАССА А-I И А-III ПО ГОСТ 5781-82

Исполн.	Бурдский	
Н. контр.	Савранский	
Ил. контр.	Савранский	
Разраб.	Кларичевская	
Проектант	Тремль	
Исполн.	Копина	

1.424.1-10.2-79		
КАРКАС		
БКР121-2... БКР121-6		
СТАДИЯ	ЛИСТ	ЛИСТОВ
Р		1
ХАРЬКОВСКИЙ ПРОМСТРОЙНИИПРОЕКТ		

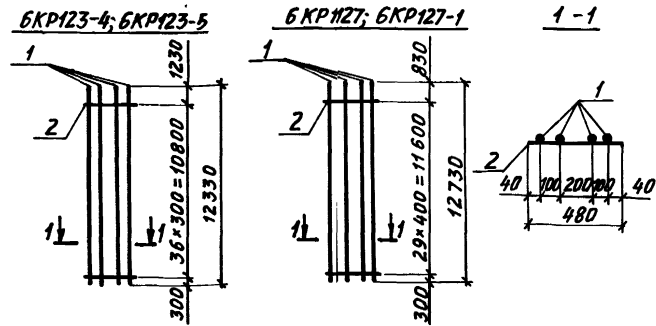


МАРКА КАРКАСА	Поз.	НАИМЕНОВАНИЕ	Кол.	МАССА ЕД., КГ	ОБЩАЯ МАССА, КГ
6КР123	1	φ20 АIII ℓ=12330	4	30,5	125,1
	2	φ6 АI ℓ= 480	28	0,11	
6КР123-1	1	φ22 АIII ℓ=12330	4	36,7	149,9
	2	φ6 АI ℓ= 480	28	0,11	
6КР123-2	1	φ25 АIII ℓ=12330	4	47,5	200,5
	2	φ8 АI ℓ= 480	55	0,19	
6КР123-3	1	φ28 АIII ℓ=12330	4	59,6	248,9
	2	φ8 АI ℓ= 480	55	0,19	

Арматура класса А-I и А-III по ГОСТ 5781-82

И. О. ОТД.	БРДСКИЙ	✓		1.424.1 - 10. 2 - 80
И. КОНТР.	САВРАНСКИЙ	✓		
И. КОНСТ.	САВРАНСКИЙ	✓		
Р. ЗАБ.	КУРЧЕВСКАЯ	✓		КАРКАС
П. ПРОВЕРКА	ТРЕМЯБ	✓		
И. КОП.	КОПИНА	✓		6КР123; 6КР123-1... 6КР123-3
				СТАНДА ЛИСТ ЛИСТОВ
				Р 1
				ХАРЬКОВСКИЙ ПРОМСТРОЙНИИПРОЕКТ

Формат А4



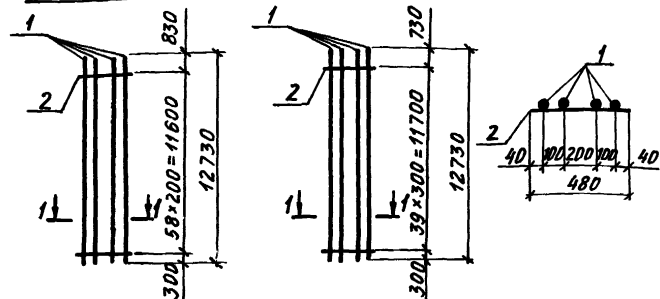
МАРКА КАРКАСА	Поз.	НАИМЕНОВАНИЕ	Кол.	МАССА ЕД., КГ	ОБЩАЯ МАССА, КГ
6КР123-4	1	φ32 АIII ℓ=12330	4	77,8	318,2
	2	φ8 АI ℓ= 480	37	0,19	
6КР123-5	1	φ36 АIII ℓ=12330	4	98,5	405,1
	2	φ10 АI ℓ= 480	37	0,30	
6КР127	1	φ20 АIII ℓ=12730	4	31,4	128,9
	2	φ6 АI ℓ= 480	30	0,11	
6КР127-1	1	φ22 АIII ℓ=12730	4	37,9	154,9
	2	φ6 АI ℓ= 480	30	0,11	

Арматура класса А-I и А-III по ГОСТ 5781-82

И. О. ОТД.	БРДСКИЙ	✓		1.424. 1 - 10. 2 - 81
И. КОНТР.	САВРАНСКИЙ	✓		
И. КОНСТ.	САВРАНСКИЙ	✓		
Р. ЗАБ.	КУРЧЕВСКАЯ	✓		КАРКАС
П. ПРОВЕРКА	ТРЕМЯБ	✓		
И. КОП.	КОПИНА	✓		6КР123-4; 6КР123-5; 6КР127; 6КР127-1
				СТАНДА ЛИСТ ЛИСТОВ
				Р 1
				ХАРЬКОВСКИЙ ПРОМСТРОЙНИИПРОЕКТ

23515-04 28

6КР127-2...6КР127-4      6КР127-5; 6КР127-6      1-1



МАРКА КАРКАСА	Поз.	НАИМЕНОВАНИЕ	КОЛ.	МАССА ЕД., КГ	ОБЩАЯ МАССА, КГ
6КР127-2	1	φ22AIII ℓ=12730	4	37,9	158,1
	2	φ6AII ℓ= 480	59	0,11	
6КР127-3	1	φ25AIII ℓ=12730	4	49,0	207,2
	2	φ8AII ℓ= 480	59	0,19	
6КР127-4	1	φ28AIII ℓ=12730	4	61,5	257,2
	2	φ8AII ℓ= 480	59	0,19	
6КР127-5	1	φ32AIII ℓ=12730	4	80,3	328,8
	2	φ8AII ℓ= 480	40	0,19	
6КР127-6	1	φ36AIII ℓ=12730	4	101,7	418,8
	2	φ10AII ℓ= 480	40	0,30	

Арматура класса А-I и А-III по ГОСТ 5781-82

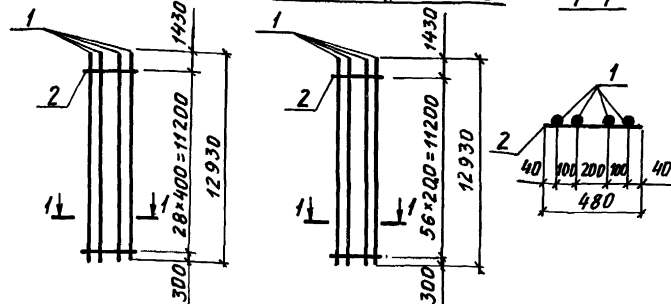
1.424.1-10.2-82

КАРКАС  
6КР127-2... 6КР127-6

СТАДИЯ ЛИСТ ЛИСТОВ  
Р 1  
ХАРЬКОВСКИЙ  
ПРОМСТРОЙНИПРОЕКТ

ФОРМАТ А4

6КР129; 6КР129-1      6КР129-2; 6КР129-3      1-1



МАРКА КАРКАСА	Поз.	НАИМЕНОВАНИЕ	КОЛ.	МАССА ЕД., КГ	ОБЩАЯ МАССА, КГ
6КР129	1	φ20AIII ℓ=12930	4	31,9	130,8
	2	φ6AII ℓ= 480	29	0,11	
6КР129-1	1	φ22AIII ℓ=12930	4	38,5	157,2
	2	φ6AII ℓ= 480	29	0,11	
6КР129-2	1	φ25AIII ℓ=12930	4	49,8	210,0
	2	φ8AII ℓ= 480	57	0,19	
6КР129-3	1	φ28AIII ℓ=12930	4	62,5	260,8
	2	φ8AII ℓ= 480	57	0,19	

Арматура класса А-I и А-III по ГОСТ 5781-82

1.424.1-10.2-83

КАРКАС  
6КР129; 6КР129-1... 6КР129-3

СТАДИЯ ЛИСТ ЛИСТОВ  
Р 1  
ХАРЬКОВСКИЙ  
ПРОМСТРОЙНИПРОЕКТ

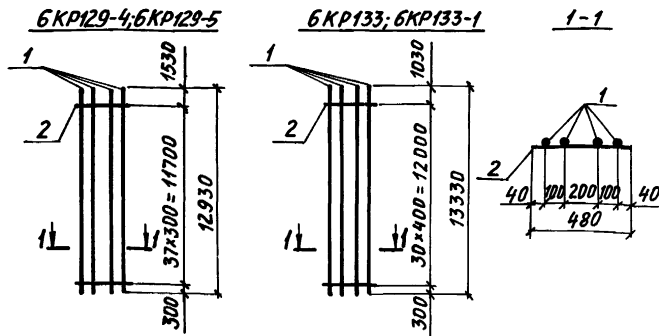
23515-04 29

Ивв. № 10004 ПЛАНКЕС Н. ДАТА ВЗАГ. ИВВ. №

НАЧ. ОТД.	БРЯДСКИЙ	ИЗ
Н. КОНТР.	САВРАНСКИЙ	ИЗ
УЛ. КОНСТ.	САВРАНСКИЙ	ИЗ
РАЗРАБ.	КУДРИЧЕВСКАЯ	ИЗ
ПРОВЕРИЛ	ТРЕМЛЬ	ИЗ
ИСПОЛНИЛ	КОПИНА	ИЗ

Ивв. № 10004 ПЛАНКЕС И. ДАТА ВЗАГ. ИВВ. №

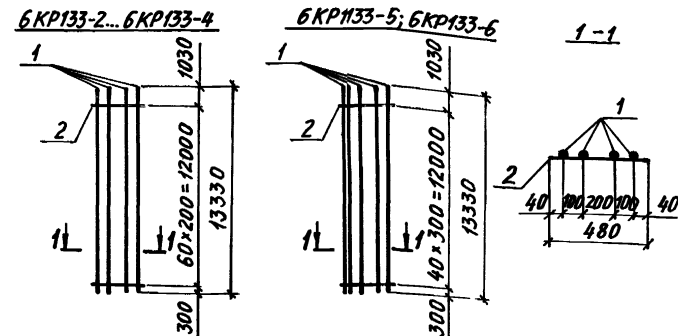
НАЧ. ОТД.	БРЯДСКИЙ	ИЗ
Н. КОНТР.	САВРАНСКИЙ	ИЗ
УЛ. КОНСТ.	САВРАНСКИЙ	ИЗ
РАЗРАБ.	КУДРИЧЕВСКАЯ	ИЗ
ПРОВЕРИЛ	ТРЕМЛЬ	ИЗ
ИСПОЛНИЛ	КОПИНА	ИЗ



МАРКА КАРКАСА	Поз.	НАИМЕНОВАНИЕ	Кол.	МАССА ЕД., кг	ОБЩАЯ МАССА, кг
БКР129-4	1	Φ32АШ $l=12930$	4	81,6	333,6
	2	Φ8АІ $l=480$	38	0,19	
БКР129-5	1	Φ36АШ $l=12930$	4	103,3	424,6
	2	Φ10АІ $l=480$	38	0,30	
БКР133	1	Φ20АШ $l=13330$	4	32,9	135,0
	2	Φ6АІ $l=480$	31	0,11	
БКР133-1	1	Φ22АШ $l=13330$	4	39,7	162,2
	2	Φ6АІ $l=480$	31	0,11	

АРМАТУРА КЛАССА А-I и А-III по ГОСТ 5781-82

НАЧ. ОТД. БРДАСКИЙ	1.424.1-10.2-84	СТАДИЯ	ЛИСТ	ЛИСТОВ
И. КОНТР. САВРАНСКИЙ		Р	1	1
И. КОНСТ. САВРАНСКИЙ		КАРКАС		
РАЗРАБ. КУДРИЧЕВСКИЙ		БКР129-4; БКР129-5;		
ПРОВЕРИЛ ТРЕМЬ		БКР133; БКР133-1		
ИСПОЛНИЛ КОПИНА		ХАРЬКОВСКИЙ ПРОМСТРОЙНИИПРОЕКТ		



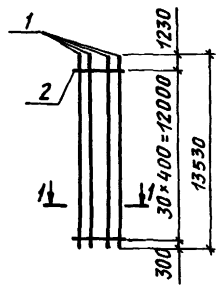
МАРКА КАРКАСА	Поз.	НАИМЕНОВАНИЕ	Кол.	МАССА ЕД., кг	ОБЩАЯ МАССА, кг
БКР133-2	1	Φ22АШ $l=13330$	4	39,7	165,5
	2	Φ6АІ $l=480$	61	0,11	
БКР133-3	1	Φ25АШ $l=13330$	4	51,3	216,8
	2	Φ8АІ $l=480$	61	0,19	
БКР133-4	1	Φ28АШ $l=13330$	4	64,4	269,2
	2	Φ8АІ $l=480$	61	0,19	
БКР133-5	1	Φ32АШ $l=13330$	4	84,1	344,2
	2	Φ8АІ $l=480$	41	0,19	
БКР133-6	1	Φ36АШ $l=13330$	4	106,5	438,3
	2	Φ10АІ $l=480$	41	0,30	

АРМАТУРА КЛАССА А-I и А-III по ГОСТ 5781-82

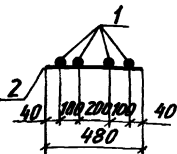
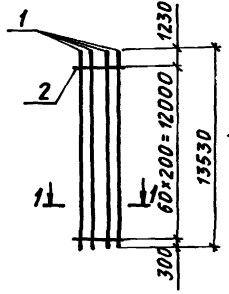
Изм. № подл. Поверсия и дата. Взят из файла

НАЧ. ОТД. БРДАСКИЙ	1.424.1-10.2-85	СТАДИЯ	ЛИСТ	ЛИСТОВ
И. КОНТР. САВРАНСКИЙ		Р	1	1
И. КОНСТ. САВРАНСКИЙ		КАРКАС		
РАЗРАБ. КУДРИЧЕВСКИЙ		БКР133-2... БКР133-6		
ПРОВЕРИЛ ТРЕМЬ		ХАРЬКОВСКИЙ ПРОМСТРОЙНИИПРОЕКТ		
ИСПОЛНИЛ КОПИНА				

6КР135; 6КР135-1



6КР135-2; 6КР135-3



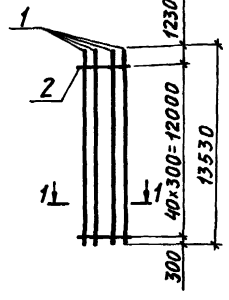
МАРКА КАРКАСА	Поз.	НАИМЕНОВАНИЕ	КОЛ.	МАССА ЕД., КГ	ОБЩАЯ МАССА, КГ
6КР135	1	Ф20АIII $l=13530$	4	33,4	137,0
	2	Ф6АI $l=480$	31	0,11	
6КР135-1	1	Ф22АIII $l=13530$	4	40,3	164,6
	2	Ф6АI $l=480$	31	0,11	
6КР135-2	1	Ф25АIII $l=13530$	4	52,1	220,0
	2	Ф8АI $l=480$	61	0,19	
6КР135-3	1	Ф28АIII $l=13530$	4	65,4	273,2
	2	Ф8АI $l=480$	61	0,19	

Арматура класса А-I и А-III по ГОСТ 5781-82

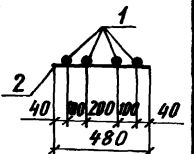
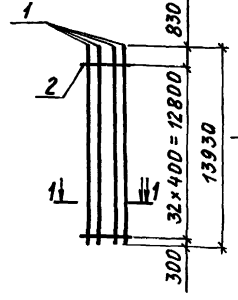
И.О.Т.Д.	БРАДСКИЙ	З		1.424.1-10.2-86	СТАДИЯ ЛИСТ ЛИСТОВ Р 1
И.КОНТР.	САВРАНСКИЙ	З			
И.КОНСТР.	САВРАНСКИЙ	З			
РАЗРАБ.	КУДРИНЧЕВСКИЙ	З		КАРКАС	ХАРЬКОВСКИЙ ПРОМСТ. ЗИНИИПРОЕКТ
ПРОВЕРКА	ТРЕМЛЬ	З		6КР135; 6КР135-1... 6КР135-3	
Исполнил	КОПИНА	З			

ФОРМАТ А4

6КР135-4; 6КР135-5



6КР139; 6КР139-1

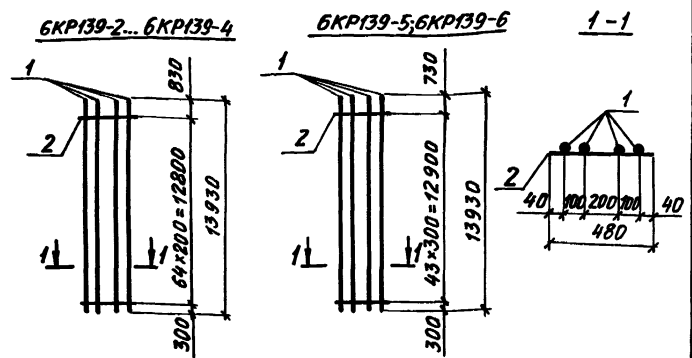


МАРКА КАРКАСА	Поз.	НАИМЕНОВАНИЕ	КОЛ.	МАССА ЕД., КГ	ОБЩАЯ МАССА, КГ
6КР135-4	1	Ф32АIII $l=13530$	4	85,4	349,4
	2	Ф8А $l=480$	41	0,19	
6КР135-5	1	Ф36АIII $l=13530$	4	108,1	444,7
	2	Ф10АI $l=480$	41	0,30	
6КР139	1	Ф20АIII $l=13930$	4	34,4	141,2
	2	Ф6АI $l=480$	33	0,11	
6КР139-1	1	Ф22АIII $l=13930$	4	41,5	169,6
	2	Ф6АI $l=480$	33	0,11	

Арматура класса А-I и А-III по ГОСТ 5781-82

И.О.Т.Д.	БРАДСКИЙ	З		1.424.1-10.2-87	СТАДИЯ ЛИСТ ЛИСТОВ Р 1
И.КОНТР.	САВРАНСКИЙ	З			
И.КОНСТР.	САВРАНСКИЙ	З			
РАЗРАБ.	КУДРИНЧЕВСКИЙ	З		КАРКАС	ХАРЬКОВСКИЙ ПРОМСТРОИПРОЕКТ
ПРОВЕРКА	ТРЕМЛЬ	З		6КР135-4; 6КР135-5; 6КР139; 6КР139-1	
Исполнил	КОПИНА	З			

2.3515-04 31

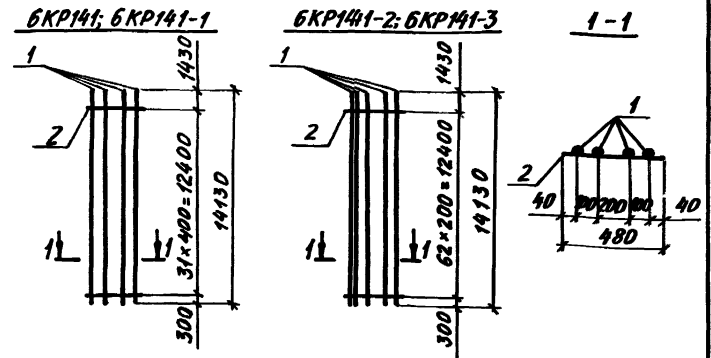


МАРКА КАРКАСА	Поз.	НАИМЕНОВАНИЕ	КОЛ.	МАССА ЕД., КГ	ОБЩАЯ МАССА, КГ
БКР139-2	1	Ø22AIII $l=13930$	4	41,5	173,2
	2	Ø6AI $l=480$	65	0,11	
БКР139-3	1	Ø25AIII $l=13930$	4	53,6	226,8
	2	Ø8AI $l=480$	65	0,19	
БКР139-4	1	Ø28AIII $l=13930$	4	67,3	281,6
	2	Ø8AI $l=480$	65	0,19	
БКР139-5	1	Ø32AIII $l=13930$	4	87,9	360,0
	2	Ø8AI $l=480$	44	0,19	
БКР139-6	1	36AIII $l=13930$	4	111,3	458,4
	2	Ø10AI $l=480$	44	0,30	

АРМАТУРА КЛАССА А-I и А-III по ГОСТ 5781-82

И.О.ТД.	БРЯДСКИЙ	К
И.КОНТР.	САВРАНСКИЙ	В
Г.КОНСТ.	САВРАНСКИЙ	В
Р.ЗРАБ.	КУДРИЧЕВСКОЕ	В
П.ОБВЕРН.	ТРЕМЛЬ	В
И.ИСПОЛН.	КОПИНА	В

1.424.1-10.2-88		
КАРКАС		
СТАДИЯ	ЛИСТ	ЛИСТОВ
Р		1
БКР139-2... БКР139-6		
ХАРЬКОВСКИЙ ПРОМСТРОЙНИИПРОЕКТ		



МАРКА КАРКАСА	Поз.	НАИМЕНОВАНИЕ	КОЛ.	МАССА ЕД., КГ	ОБЩАЯ МАССА, КГ
БКР141	1	Ø20AIII $l=14130$	4	34,9	143,1
	2	Ø6AI $l=480$	32	0,11	
БКР141-1	1	Ø22AIII $l=14130$	4	42,1	171,9
	2	Ø6AI $l=480$	32	0,11	
БКР141-2	1	Ø25AIII $l=14130$	4	54,4	229,6
	2	Ø8AI $l=480$	63	0,19	
БКР141-3	1	Ø28AIII $l=14130$	4	68,3	285,2
	2	Ø8AI $l=480$	63	0,19	

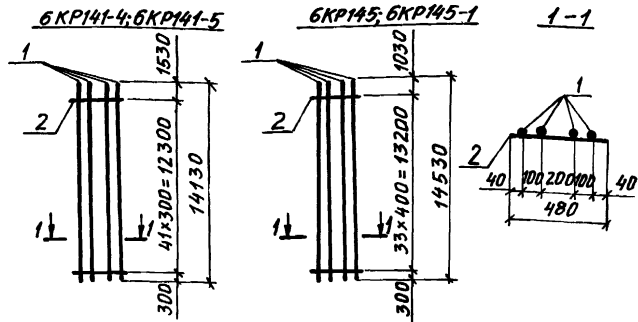
АРМАТУРА КЛАССА А-II и А-III по ГОСТ 5781-82

Име.№ подл. Подпись и дата ВЗАМ. ИМБ.А

И.О.ТД.	БРЯДСКИЙ	К
И.КОНТР.	САВРАНСКИЙ	В
Г.КОНСТ.	САВРАНСКИЙ	В
Р.ЗРАБ.	КУДРИЧЕВСКОЕ	В
П.ОБВЕРН.	ТРЕМЛЬ	В
И.ИСПОЛН.	КОПИНА	В

1.424.1-10.2-89		
КАРКАС		
СТАДИЯ	ЛИСТ	ЛИСТОВ
Р		1
БКР141; БКР141-1... БКР141-3		
ХАРЬКОВСКИЙ ПРОМСТРОЙНИИПРОЕКТ		



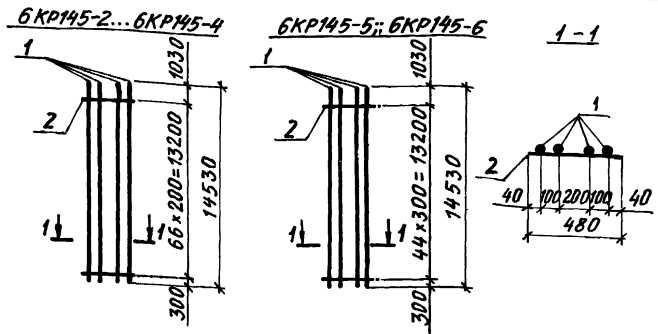


МАРКА КАРКАСА	Поз.	НАИМЕНОВАНИЕ	Кол.	МАССА ЕД., КГ	ОБЩАЯ МАССА, КГ
6КР141-4	1	Ø32AIII $l=14130$	4	89,2	364,8
	2	Ø8AI $l=480$	42	0,19	
6КР141-5	1	Ø36AIII $l=14130$	4	112,9	464,2
	2	Ø10AI $l=480$	42	0,30	
6КР145	1	Ø20AIII $l=14530$	4	35,9	147,3
	2	Ø6AI $l=480$	34	0,11	
6КР145-1	1	Ø22AIII $l=14530$	4	43,3	176,9
	2	Ø6AI $l=480$	34	0,11	

Арматура класса А-I и А-III по ГОСТ 5781-82

1.424.1-10.2-90

КАРКАС	СТАДИЯ		Лист		Листов	
	Р	Т	Р	Т	Р	Т
6КР141-4; 6КР141-5; 6КР145; 6КР145-1						
ХАРЬКОВСКИЙ ПРОМСТРОЙНИИПРОЕКТ						



МАРКА КАРКАСА	Поз.	НАИМЕНОВАНИЕ	Кол.	МАССА ЕД., КГ	ОБЩАЯ МАССА, КГ
6КР145-2	1	Ø22AIII $l=14530$	4	43,3	180,6
	2	Ø6AI $l=480$	67	0,11	
6КР145-3	1	Ø25AIII $l=14530$	4	55,9	236,3
	2	Ø8AI $l=480$	67	0,19	
6КР145-4	1	Ø28AIII $l=14530$	4	70,2	293,5
	2	Ø8AI $l=480$	67	0,19	
6КР145-5	1	Ø32AIII $l=14530$	4	91,7	375,4
	2	Ø8AI $l=480$	45	0,19	
6КР145-6	1	Ø36AIII $l=14530$	4	116,1	477,9
	2	Ø10AI $l=480$	45	0,30	

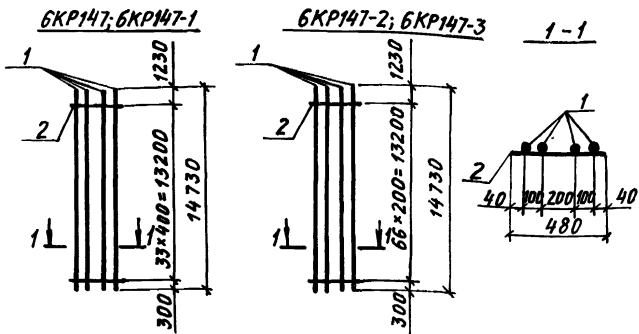
Арматура класса А-I и А-III по ГОСТ 5781-82

1.424.1-10.2-91

КАРКАС	СТАДИЯ		Лист		Листов	
	Р	Т	Р	Т	Р	Т
6КР145-2... 6КР145-6						
ХАРЬКОВСКИЙ ПРОМСТРОЙНИИПРОЕКТ						

23515-04 33

ДЛЯ МАТ А4



МАРКА КАРКАСА	Поз.	НАИМЕНОВАНИЕ	Код	МАССА ЕД., КГ	ОБЩАЯ МАССА, КГ
БКР147	1	Ø20AIII $l=14730$	4	36,4	149,34
	2	Ø6AI $l=480$	34	0,11	
БКР147-1	1	Ø22AIII $l=14730$	4	43,9	179,3
	2	Ø6AI $l=480$	34	0,11	
БКР147-2	1	Ø25AIII $l=14730$	4	56,7	239,5
	2	Ø8AI $l=480$	67	0,19	
БКР147-3	1	Ø28AIII $l=14730$	4	71,2	297,5
	2	Ø8AI $l=480$	67	0,19	

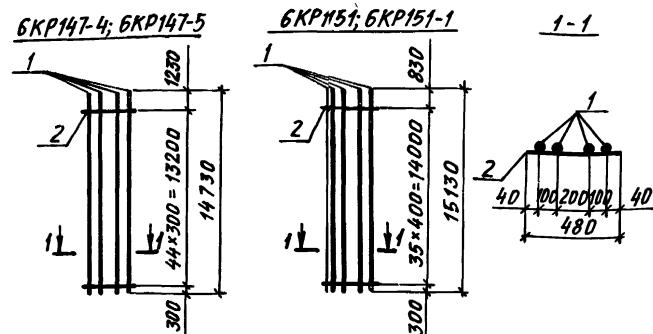
Арматура класса А-I и А-III по ГОСТ 5781-82

НАЧ. ОТД.	БРДСКИЙ								
Н. КОНТР.	САВРАНСКИЙ								
ГЛ. КОНСТ.	САВРАНСКИЙ								
РАЗРАБ.	КУДРИНОВСКАЯ								
ПРОВЕРКА	ТРЕМЛЬ								
Исполнил	КОПИНА								

1.424.1-10.2-92

Б	Л	Л	Л	Л	Л	Л	Л	Л	Л
2	1	1	1	1	1	1	1	1	1

КАРКАС  
БКР147; БКР147-1... БКР147-3  
ХАРЬКОВСКИЙ  
ПРОМСТРОЙНИПРОЕКТ



МАРКА КАРКАСА	Поз.	НАИМЕНОВАНИЕ	Код	МАССА ЕД., КГ	ОБЩАЯ МАССА, КГ
БКР147-4	1	Ø32AIII $l=14730$	4	93,0	380,6
	2	Ø8AI $l=480$	45	0,19	
БКР147-5	1	Ø36AIII $l=14730$	4	117,7	484,3
	2	Ø10AI $l=480$	45	0,30	
БКР151	1	Ø20AIII $l=15130$	4	37,4	153,6
	2	Ø6AI $l=480$	38	0,11	
БКР151-1	1	Ø22AIII $l=15130$	4	45,1	184,4
	2	Ø6AI $l=480$	36	0,11	

Арматура класса А-II и А-III по ГОСТ 5781-82

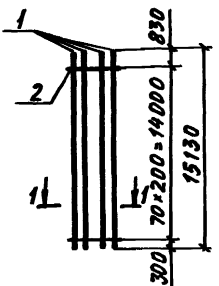
НАЧ. ОТД.	БРДСКИЙ								
Н. КОНТР.	САВРАНСКИЙ								
ГЛ. КОНСТ.	САВРАНСКИЙ								
РАЗРАБ.	КУДРИНОВСКАЯ								
ПРОВЕРКА	ТРЕМЛЬ								
Исполнил	КОПИНА								

1.424.1-10.2-93

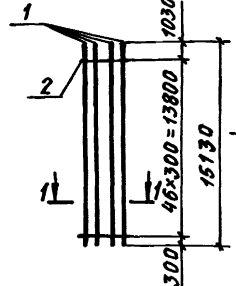
Б	Л	Л	Л	Л	Л	Л	Л	Л	Л
2	1	1	1	1	1	1	1	1	1

КАРКАС  
БКР147-4; БКР147-5;  
БКР151; БКР151-1  
ХАРЬКОВСКИЙ  
ПРОМСТРОЙНИПРОЕКТ

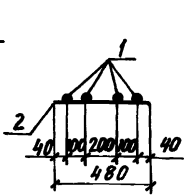
6КР151-2... 6КР151-4



6КР151-5; 6КР151-6



1-1



МАРКА КАРКАСА	Поз.	НАИМЕНОВАНИЕ	Кол.	МАССА ЕД., КГ	ОБЩАЯ МАССА, КГ
6КР151-2	1	∅22АШ ℓ=15130	4	45,1	188,2
	2	∅6АГ ℓ=480	71	0,11	
6КР151-3	1	∅25АШ ℓ=15130	4	58,3	246,7
	2	∅8АГ ℓ=480	71	0,19	
6КР151-4	1	∅28АШ ℓ=15130	4	73,1	305,9
	2	∅8АГ ℓ=480	71	0,19	
6КР151-5	1	∅32АШ ℓ=15130	4	95,5	390,9
	2	∅8АГ ℓ=480	47	0,19	
6КР151-6	1	∅36АШ ℓ=15130	4	120,9	497,7
	2	∅10АГ ℓ=480	47	0,30	

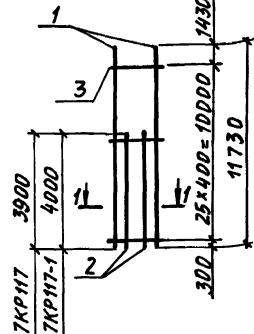
АРМАТУРА КЛАССА А-I и А-III по ГОСТ 5781-82

1.424.1-10.2-94

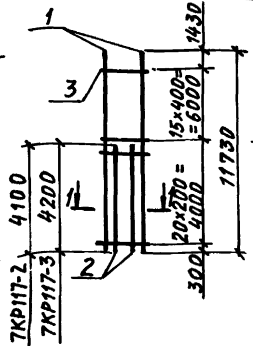
КАРКАС	СТАДИЯ	ЛИСТ	ЛИСТОВ
	Р		1
ХАРЬКОВСКИЙ ПРОМСТРОЙНИНПРОЕКТ			

6КР151-2... 6КР151-6

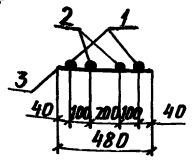
7КР117; 7КР117-1



7КР117-2; 7КР117-3



1-1



МАРКА КАРКАСА	Поз.	НАИМЕНОВАНИЕ	Кол.	МАССА ЕД., КГ	ОБЩАЯ МАССА, КГ
7КР117	1	∅20АШ ℓ=11730	2	29,0	80,1
	2	∅20АШ ℓ=3900	2	9,6	
	3	∅6АГ ℓ=480	26	0,11	
7КР117-1	1	∅22АШ ℓ=11730	2	35,0	96,7
	2	∅22АШ ℓ=4000	2	11,9	
	3	∅6АГ ℓ=480	26	0,11	
7КР117-2	1	∅25АШ ℓ=11730	2	45,2	128,8
	2	∅25АШ ℓ=4100	2	15,8	
	3	∅8АГ ℓ=480	36	0,19	
7КР117-3	1	∅28АШ ℓ=11730	2	56,7	160,8
	2	∅28АШ ℓ=4200	2	20,3	
	3	∅8АГ ℓ=480	36	0,19	

АРМАТУРА КЛАССА А-I и А-III по ГОСТ 5781-82

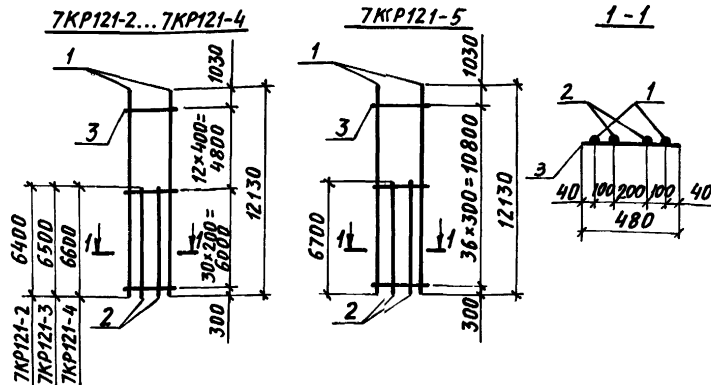
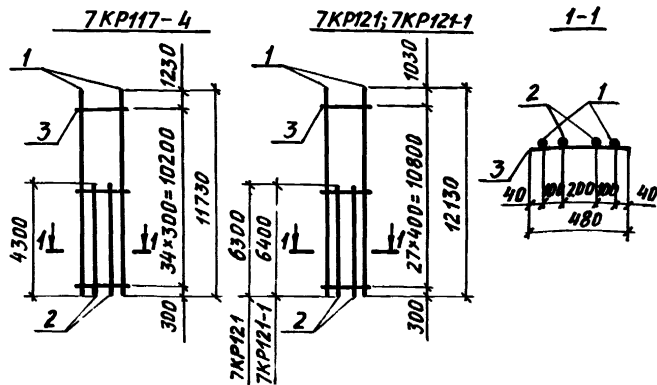
1.424.1-10.2-95

КАРКАС	СТАДИЯ	ЛИСТ	ЛИСТОВ
	Р		1
ХАРЬКОВСКИЙ ПРОМСТРОЙНИНПРОЕКТ			

7КР117; 7КР117-1... 7КР117-3

ИЗВ. И ТИПОД. ПОВЕРСЬ И ВСТАВКАМ. ИЛИ И

ИЗВ. И ТИПОД. ПОВЕРСЬ И ВСТАВКАМ. ИЛИ И



МАРКА КАРКАСА	Поз.	НАИМЕНОВАНИЕ	КОЛ.	МАССА ЕД., КГ	ОБЩАЯ МАССА, КГ
7КР117-4	1	φ32АIII l=11730	2	74,0	208,9
	2	φ32АIII l=4300	2	27,1	
	3	φ8АI l=480	35	0,19	
7КР121	1	φ20АIII l=12130	2	30,0	94,3
	2	φ20АIII l=6300	2	15,6	
	3	φ6АI l=480	28	0,11	
7КР121-1	1	φ22АIII l=12130	2	36,2	113,7
	2	φ22АIII l=6400	2	19,1	
	3	φ6АI l=480	28	0,11	

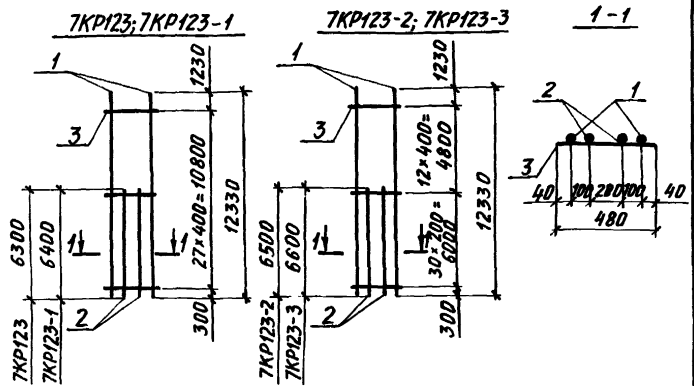
МАРКА КАРКАСА	Поз.	НАИМЕНОВАНИЕ	КОЛ.	МАССА ЕД., КГ	ОБЩАЯ МАССА, КГ
7КР121-2	1	φ22АIII l=12130	2	36,2	115,3
	2	φ22АIII l=6400	2	19,1	
	3	φ6АI l=480	43	0,11	
7КР121-3	1	φ25АIII l=12130	2	46,7	151,6
	2	φ25АIII l=6500	2	25,0	
	3	φ8АI l=480	43	0,19	
7КР121-4	1	φ28АIII l=12130	2	58,6	189,2
	2	φ28АIII l=6600	2	31,9	
	3	φ8АI l=480	43	0,19	
7КР121-5	1	φ32АIII l=12130	2	76,5	244,6
	2	φ32АIII l=6700	2	42,3	
	3	φ8АI l=480	37	0,19	

Арматура класса А-I и А-III по ГОСТ 5781-82

Арматура класса А-I и А-III по ГОСТ 5781-82

НАЧ. ОТД. БРОДСКИЙ	1424.1-10.2-96	СТАДИИ ЛИСТ	ЛИСТОВ
И. КОНТР. САВРАНСКИЙ		Р	1
П. КОНСТ. САВРАНСКИЙ		КАРКАС	
РАЗРАБ. КУРЧЕНСКИЙ		7КР117-4; 7КР121; 7КР121-1	
ПРОВЕРИЛ ТРЕМЛЬ		ХАРЬКОВСКИЙ	
ИСПОЛНИЛ КОПИНА		ПРОМСТРОЙНИИПРОЕКТ	

НАЧ. ОТД. БРОДСКИЙ	1424.1-10.2-97	СТАДИИ ЛИСТ	ЛИСТОВ
И. КОНТР. САВРАНСКИЙ		Р	1
П. КОНСТ. САВРАНСКИЙ		КАРКАС	
РАЗРАБ. КУРЧЕНСКИЙ		7КР121-2... 7КР121-5	
ПРОВЕРИЛ ТРЕМЛЬ		ХАРЬКОВСКИЙ	
ИСПОЛНИЛ КОПИНА		ПРОМСТРОЙНИИПРОЕКТ	



МАРКА КАРКАСА	Поз.	НАИМЕНОВАНИЕ	Кол.	МАССА ЕД., КГ	ОБЩАЯ МАССА, КГ
7КР 123	1	φ20 АIII $l=12330$	2	30,5	95,3
	2	φ20 АIII $l=6300$	2	15,6	
	3	φ6 АI $l=480$	28	0,11	
7КР123-1	1	φ22 АIII $l=12330$	2	36,7	114,7
	2	φ22 АIII $l=6400$	2	19,1	
	3	φ6 АI $l=480$	28	0,11	
7КР123-2	1	φ25 АIII $l=12330$	2	47,5	153,2
	2	φ25 АIII $l=6500$	2	25,0	
	3	φ8 АI $l=480$	43	0,19	
7КР123-3	1	φ28 АIII $l=12330$	2	59,6	191,2
	2	φ28 АIII $l=6600$	2	31,9	
	3	φ8 АI $l=480$	43	0,19	

АРМАТУРА КЛАССА А-I и А-III по ГОСТ 5781-82

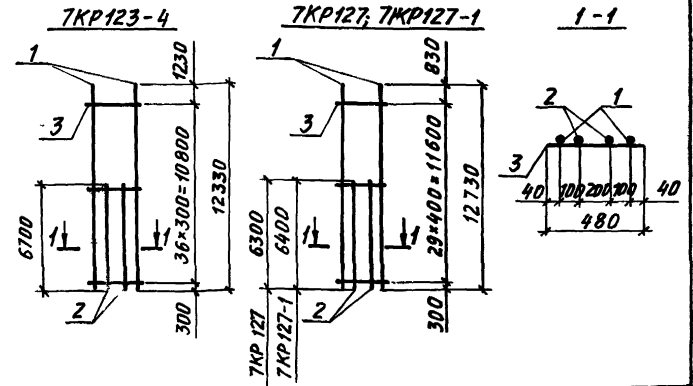
Нач. отд. Бродский  
Н. Контр. Савранский  
Гл. констр. Савранский  
Разраб. Кудрявцева  
Проверил Третьяк  
Исполнил Копина

1.424.1-10.2-98

КАРКАС  
7КР123; 7КР123-1... 7КР123-3  
ХАРЬКОВСКИЙ  
ПРОМСТРОИНИИПРОЕКТ

СТАДИЯ Лист Листов  
Р 1 1

Имя, № подл., Подпись и дата в ян. инв. №



МАРКА КАРКАСА	Поз.	НАИМЕНОВАНИЕ	Кол.	МАССА ЕД., КГ	ОБЩАЯ МАССА, КГ
7КР123-4	1	φ32 АIII $l=12330$	2	77,8	247,2
	2	φ32 АIII $l=6700$	2	42,3	
	3	φ8 АI $l=480$	37	0,19	
7КР 127	1	φ20 АIII $l=12730$	2	31,4	97,3
	2	φ20 АIII $l=6300$	2	15,6	
	3	φ6 АI $l=480$	30	0,11	
7КР127-1	1	φ22 АIII $l=12730$	2	37,9	117,3
	2	φ22 АIII $l=6400$	2	19,1	
	3	φ6 АI $l=480$	30	0,11	

АРМАТУРА КЛАССА А-I и А-III по ГОСТ 5781-82

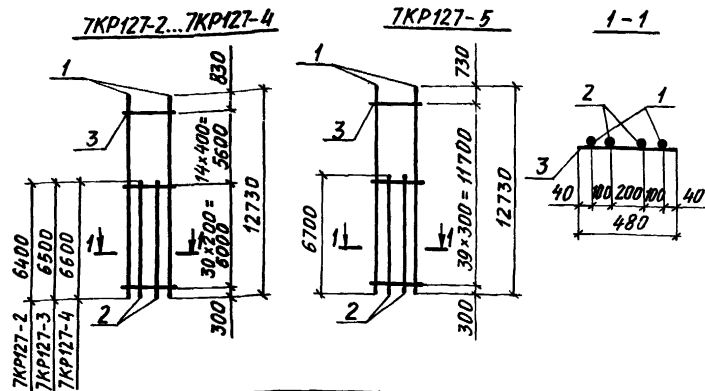
Нач. отд. Бродский  
Н. Контр. Савранский  
Гл. констр. Савранский  
Разраб. Кудрявцева  
Проверил Третьяк  
Исполнил Копина

1.424.1-10.2-99

КАРКАС  
7КР123-4; 7КР127; 7КР127-1  
ХАРЬКОВСКИЙ  
ПРОМСТРОИНИИПРОЕКТ

СТАДИЯ Лист Листов  
Р 1 1

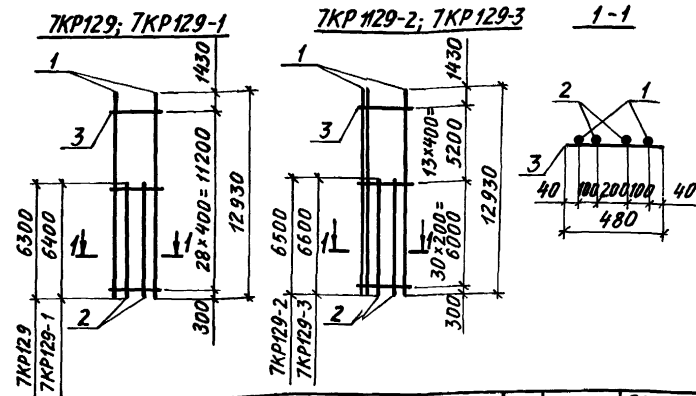
Имя, № подл., Подпись и дата в ян. инв. №



МАРКА КАРКАСА	Поз	НАИМЕНОВАНИЕ	Кол.	МАССА ЕД., КГ	ОБЩАЯ МАССА, КГ
7KP127-2	1	∅22AIII l=12730	2	37,9	119,0
	2	∅22AIII l=6400	2	19,1	
	3	∅6AII l=480	45	0,11	
7KP127-3	1	∅25AIII l=12730	2	49,0	156,6
	2	∅25AIII l=6500	2	25,0	
	3	∅8AII l=480	45	0,19	
7KP127-4	1	∅28AIII l=12730	2	61,5	195,4
	2	∅28AIII l=6600	2	31,9	
	3	∅8AII l=480	45	0,19	
7KP127-5	1	∅32AIII l=12730	2	80,3	252,8
	2	∅32AIII l=6700	2	42,3	
	3	∅8AII l=480	40	0,19	

Арматура класса А-II и А-III по ГОСТ 5781-82

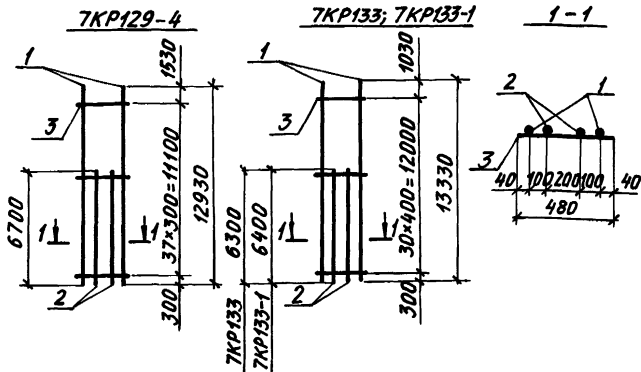
ИЗЧ. ОТА	БРДСКИЙ			1.424.1-10.2-100	КАРКАС	СТАДИА	ЛИСТ	ЛИСТОВ
И. КОНТР.	САВРАНСКИЙ					Р		1
ИЛ. КОНСТ.	САВРАНСКИЙ					7KP127-2... 7KP127-5		
РАЗРАБ.	КУДРИНЦЕВСКАЯ					ХАРЬКОВСКИЙ ПРОМСТРОЙНИИПРОЕКТ		
ПРОВЕРИЛ	ТРЕМЬ							
Исполнил	КОПИНА							



МАРКА КАРКАСА	Поз	НАИМЕНОВАНИЕ	Кол.	МАССА ЕД., КГ	ОБЩАЯ МАССА, КГ
7KP129	1	∅20AIII l=12930	2	31,9	98,2
	2	∅20AIII l=6300	2	15,6	
	3	∅6AII l=480	29	0,11	
7KP129-1	1	∅22AIII l=12930	2	38,5	118,4
	2	∅22AIII l=6400	2	19,1	
	3	∅6AII l=480	29	0,11	
7KP129-2	1	∅25AIII l=12930	2	49,8	158,0
	2	∅25AIII l=6500	2	25,0	
	3	∅8AII l=480	44	0,19	
7KP129-3	1	∅28AIII l=12930	2	62,5	197,2
	2	∅28AIII l=6600	2	31,9	
	3	∅8AII l=480	44	0,19	

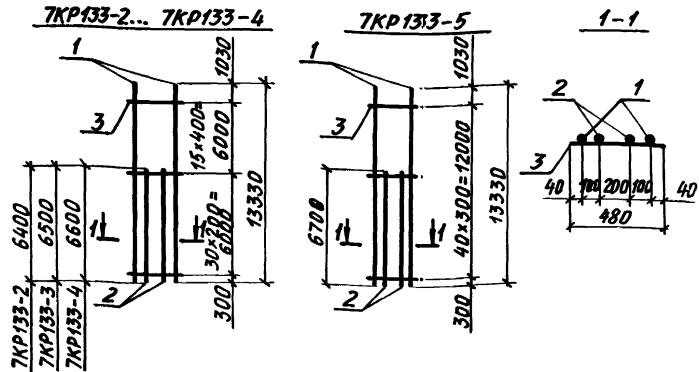
Арматура класса А-II и А-III по ГОСТ 5781-82

ИЗЧ. ОТА	БРДСКИЙ			1.424.1-10.2-101	КАРКАС	СТАДИА	ЛИСТ	ЛИСТОВ
И. КОНТР.	САВРАНСКИЙ					Р		1
ИЛ. КОНСТ.	САВРАНСКИЙ					7KP129; 7KP129-1; 7KP129-3		
РАЗРАБ.	КУДРИНЦЕВСКАЯ					ХАРЬКОВСКИЙ ПРОМСТРОЙНИИПРОЕКТ		
ПРОВЕРИЛ	ТРЕМЬ							
Исполнил	КОПИНА							



МАРКА КАРКАСА	Поз.	НАИМЕНОВАНИЕ	Код	МАССА ЕД., КГ	ОБЩАЯ МАССА, КГ
7KP129-4	1	Ø32AIII $l=12930$	2	81,6	255,0
	2	Ø32AIII $l=6700$	2	42,3	
	3	Ø8AII $l=480$	38	0,19	
7KP133	1	Ø20AIII $l=13330$	2	32,9	100,4
	2	Ø20AIII $l=6300$	2	15,6	
	3	Ø6AII $l=480$	31	0,11	
7KP133-1	1	Ø22AIII $l=13330$	2	39,7	121,0
	2	Ø22AIII $l=6400$	2	19,1	
	3	Ø6AII $l=480$	31	0,11	

Арматура класса А-I и А-III по ГОСТ 5781-82



МАРКА КАРКАСА	Поз.	НАИМЕНОВАНИЕ	Код	МАССА ЕД., КГ	ОБЩАЯ МАССА, КГ
7KP133-2	1	Ø22AIII $l=13330$	2	39,7	122,7
	2	Ø22AIII $l=6400$	2	19,1	
	3	Ø6AII $l=480$	46	0,11	
7KP133-3	1	Ø25AIII $l=13330$	2	51,3	161,3
	2	Ø25AIII $l=6500$	2	25,0	
	3	Ø8AII $l=480$	46	0,19	
7KP133-4	1	Ø28AIII $l=13330$	2	64,4	201,3
	2	Ø28AIII $l=6600$	2	31,9	
	3	Ø8AII $l=480$	46	0,19	
7KP133-5	1	Ø32AIII $l=13330$	2	84,1	260,6
	2	Ø32AIII $l=6700$	2	42,3	
	3	Ø8AII $l=480$	41	0,19	

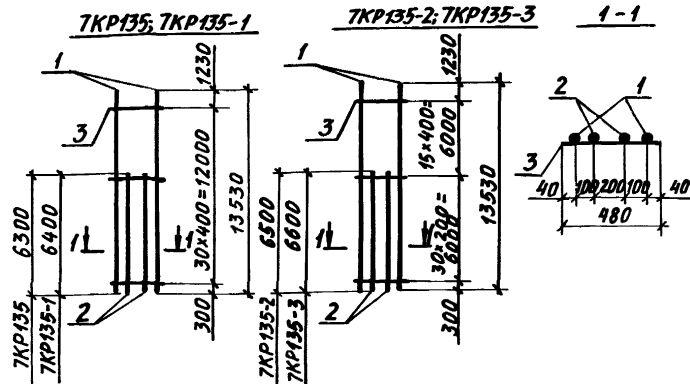
Арматура класса А-I и А-III по ГОСТ 5781-82

Имя, № подл. Подпись и дата ВЗЯТ. ИВМ

НАЧ. ОТД.	БРЮДСКИЙ		
И. КОНТР.	САВРАНСКИЙ		
И. КОНСТ.	САВРАНСКИЙ		
РАЗРАБ.	КУДРИНЦЕВСКАЯ		
ПРОВЕРИЛ	ТРЕГЛЬ		
ИСПОЛНИЛ	КОПИНА		
424.1-10.2-102			
КАРКАС		СТАДИОН ЛИСТ ЛИСТОВ	
7KP129-4; 7KP133; 7KP133-1		Р 1	
ХАРЬКОВСКИЙ		ПРОМСТРОЙНИНПРОЕКТ	

Имя, № подл. Подпись и дата ВЗЯТ. ИВМ

НАЧ. ОТД.	БРЮДСКИЙ		
И. КОНТР.	САВРАНСКИЙ		
И. КОНСТ.	САВРАНСКИЙ		
РАЗРАБ.	КУДРИНЦЕВСКАЯ		
ПРОВЕРИЛ	ТРЕГЛЬ		
ИСПОЛНИЛ	КОПИНА		
424.1-10.2-103			
КАРКАС		СТАДИОН ЛИСТ ЛИСТОВ	
7KP133-2... 7KP133-5		Р 1	
ХАРЬКОВСКИЙ		ПРОМСТРОЙНИНПРОЕКТ	

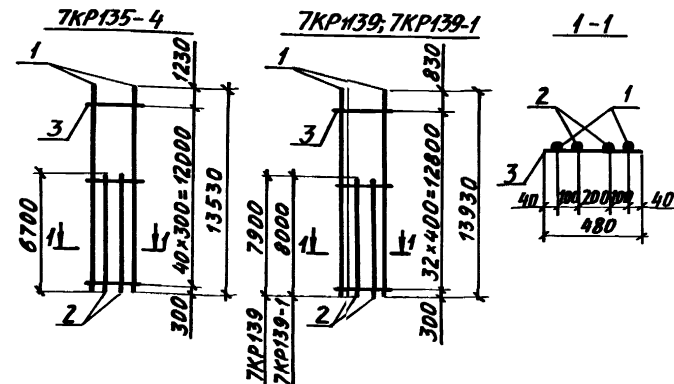


МАРКА КАРКАСА	Поз.	НАИМЕНОВАНИЕ	КОЛ.	МАССА ЕД., КГ	ОБЩАЯ МАССА, КГ
7KP135	1	Φ20AIII ℓ=13530	2	33,4	101,4
	2	Φ20AIII ℓ= 6300	2	15,6	
	3	Φ6AII ℓ= 480	31	0,11	
7KP135-1	1	Φ22AIII ℓ=13530	2	40,3	122,2
	2	Φ22AIII ℓ= 6400	2	19,1	
	3	Φ6AIII ℓ= 480	31	0,11	
7KP135-2	1	Φ25AIII ℓ=13530	2	52,1	162,9
	2	Φ25AIII ℓ= 6500	2	25,0	
	3	Φ8AII ℓ= 480	46	0,19	
7KP135-3	1	Φ28AIII ℓ=13530	2	65,4	203,3
	2	Φ28AIII ℓ= 6600	2	31,9	
	3	Φ8AII ℓ= 480	46	0,19	

Арматура класса А-I и А-III по ГОСТ 5781-82

ИЗЧ. ОТА	БРОДСКИЙ	
И. КОНТР.	САВРАНСКИЙ	
И. КОНТР.	САВРАНСКИЙ	
РАЗРАБ.	КУДРИНЦОВ	
ПРОВЕРКА	ТРЕМБЛ	
СПОЛНИЛ	КОПИНА	

1.424.1-10.2-104		
КАРКАС		
СТАНДА	ЛИСТ	ЛИСТОВ
Р		1
ХАРЬКОВСКИЙ ПРОМСТРОЙНИИПРОЕКТ		



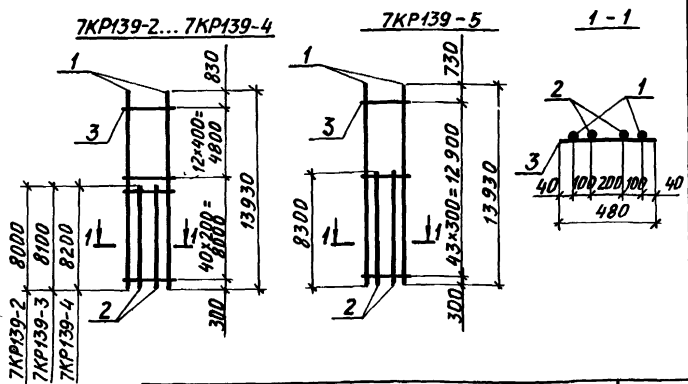
МАРКА КАРКАСА	Поз.	НАИМЕНОВАНИЕ	КОЛ.	МАССА ЕД., КГ	ОБЩАЯ МАССА, КГ
7KP135-4	1	Φ32AIII ℓ=13530	2	85,4	263,2
	2	Φ32AIII ℓ= 6700	2	42,3	
	3	Φ8AII ℓ= 480	41	0,19	
7KP139	1	Φ20AIII ℓ=13930	2	34,4	111,4
	2	Φ20AIII ℓ= 7900	2	19,5	
	3	Φ6AII ℓ= 480	33	0,11	
7KP139-1	1	Φ22AIII ℓ= 13930	2	41,5	134,2
	2	Φ22AIII ℓ= 8000	2	23,8	
	3	Φ6AII ℓ= 480	33	0,11	

Арматура класса А-I и А-III по ГОСТ 5781-82

ИЗЧ. ОТА	БРОДСКИЙ	
И. КОНТР.	САВРАНСКИЙ	
И. КОНТР.	САВРАНСКИЙ	
РАЗРАБ.	КУДРИНЦОВ	
ПРОВЕРКА	ТРЕМБЛ	
СПОЛНИЛ	КОПИНА	

1.424.1-10.2-105		
КАРКАС		
СТАНДА	ЛИСТ	ЛИСТОВ
Р		1
ХАРЬКОВСКИЙ ПРОМСТРОЙНИИПРОЕКТ		





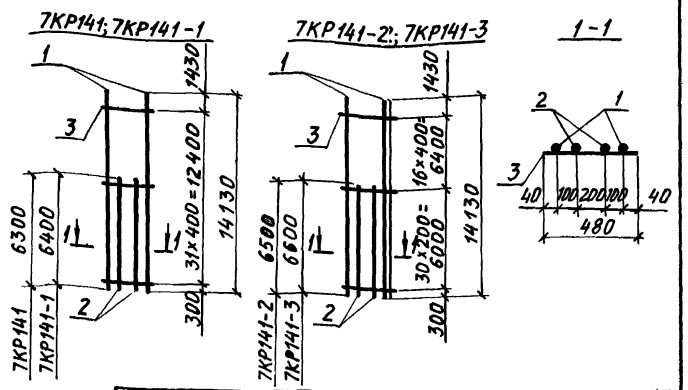
МАРКА КАРКАСА	Поз.	НАИМЕНОВАНИЕ	КОЛ.	МАССА ЕД., КГ	ОБЩАЯ МАССА, КГ
7КР139-2	1	∅22АIII $l=13930$	2	41,5	136,4
	2	∅22АIII $l=8000$	2	23,8	
	3	∅6АI $l=480$	53	0,11	
7КР139-3	1	∅25АIII $l=13930$	2	53,6	179,7
	2	∅25АIII $l=8100$	2	31,2	
	3	∅8АI $l=480$	53	0,19	
7КР139-4	1	∅28АIII $l=13930$	2	67,3	223,9
	2	∅28АIII $l=8200$	2	39,6	
	3	∅8АI $l=480$	53	0,19	
7КР139-5	1	∅32АIII $l=13930$	2	87,9	289,0
	2	∅32АIII $l=8300$	2	52,4	
	3	∅8АI $l=480$	44	0,19	

Арматура класса А-I и А-III по ГОСТ 5781-62

ИВ. № ПОД. ПОДПИСЬ И ДАТА ИВ. № ПОД. ПОДПИСЬ И ДАТА

ИВ. ОТД.	Бродский	
И. КОНТР.	Савранский	
И. КОНСТ.	Савранский	
РАЗРАБ.	Кудричевский	
ПРОВЕРКА	Тремль	
Исполнил	Копина	

1.424.1-10.2-106	
КАРКАС	СТАНДАРТ ЛИСТ
7КР139-2... 7КР139-5	ЛИСТОВ
	Р
	Т
ХАРЬКОВСКИЙ ПРОМСТРОИНИИПРОЕКТ	



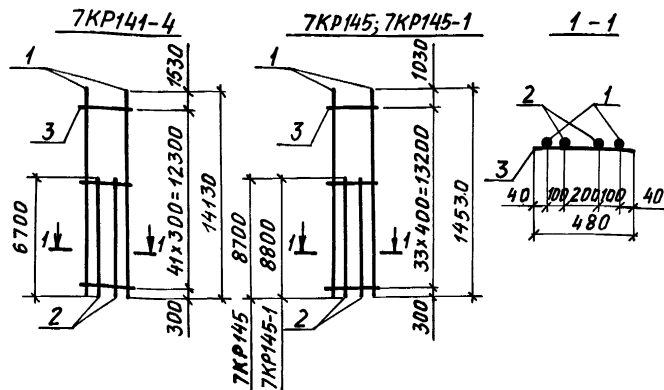
МАРКА КАРКАСА	Поз.	НАИМЕНОВАНИЕ	КОЛ.	МАССА ЕД., КГ	ОБЩАЯ МАССА, КГ
7КР141	1	∅20АIII $l=14130$	2	34,9	104,5
	2	∅20АIII $l=6300$	2	15,6	
	3	∅6АI $l=480$	32	0,11	
7КР141-1	1	∅22АIII $l=14130$	2	42,1	125,9
	2	∅22АIII $l=6400$	2	19,1	
	3	∅6АI $l=480$	32	0,11	
7КР141-2	1	∅25АIII $l=14130$	2	54,4	167,7
	2	∅25АIII $l=6500$	2	25,0	
	3	∅8АI $l=480$	47	0,19	
7КР141-3	1	∅28АIII $l=14130$	2	68,3	209,3
	2	∅28АIII $l=6600$	2	31,9	
	3	∅8АI $l=480$	47	0,19	

Арматура класса А-I и А-III по ГОСТ 5781-82

ИВ. № ПОД. ПОДПИСЬ И ДАТА ИВ. № ПОД. ПОДПИСЬ И ДАТА

ИВ. ОТД.	Бродский	
И. КОНТР.	Савранский	
И. КОНСТ.	Савранский	
РАЗРАБ.	Кудричевский	
ПРОВЕРКА	Тремль	
Исполнил	Копина	

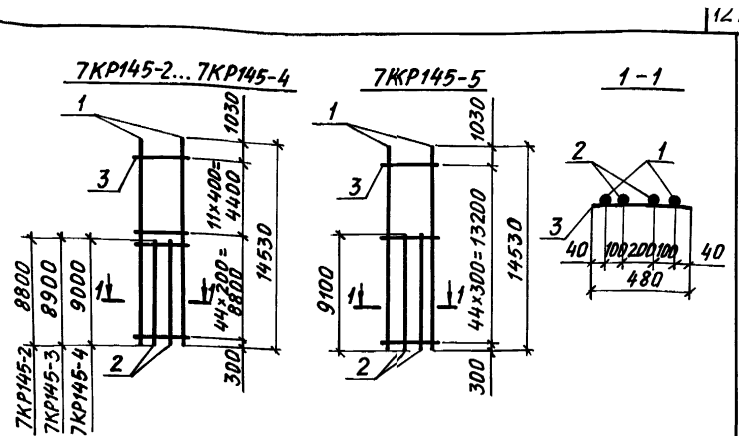
1.424.1-10.2-107	
КАРКАС	СТАНДАРТ ЛИСТ
7КР141; 7КР141-1... 7КР141-3	ЛИСТОВ
	Р
	Т
ХАРЬКОВСКИЙ ПРОМСТРОИНИИПРОЕКТ	



МАРКА КАРКАСА	Поз.	НАИМЕНОВАНИЕ	КОЛ.	МАССА ЕД., КГ	ОБЩАЯ МАССА, КГ
7KR141-4	1	∅32AIII l=14130	2	89,2	271,0
	2	∅32AIII l=6700	2	42,3	
	3	∅8AI l=480	42	0,19	
7KR145	1	∅20AIII l=14530	2	35,9	118,5
	2	∅20AIII l=8700	2	21,5	
	3	∅6AI l=480	34	0,11	
7KR145-1	1	∅22AIII l=14530	2	43,3	142,7
	2	∅22AIII l=8800	2	26,2	
	3	∅6AI l=480	34	0,11	

Арматура класса А-I и А-III по ГОСТ 5781-82

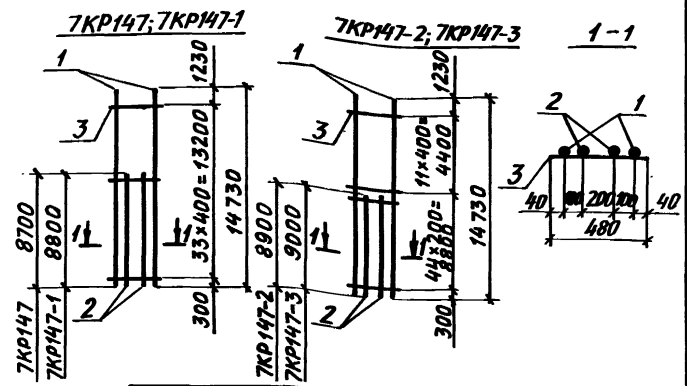
НАЧ. ОТД.	БРОДСКИЙ		1.424.1-10.2-108	СТАДИЯ	ЛИСТ	ЛИСТОВ
И. КОНТР.	САВРАНСКИЙ					
И. КОНСТР.	САВРАНСКИЙ		КАРКАС	Р	1	7
РАЗРАБ.	ХИРНИЧЕВСКАЯ					
ПРОВЕРКА	ТРЕМЬ		7KR141-4; 7KR145; 7KR145-1	ХАРЬКОВСКИЙ	ПРОМСТРОИНИИПРОЕКТ	7
ИСПОЛНИЛ	КОПИНА					



МАРКА КАРКАСА	Поз.	НАИМЕНОВАНИЕ	КОЛ.	МАССА ЕД., КГ	ОБЩАЯ МАССА, КГ
7KR145-2	1	∅22AIII l=14530	2	43,3	145,2
	2	∅22AIII l=8800	2	26,2	
	3	∅6AI l=480	56	0,11	
7KR145-3	1	∅25AIII l=14530	2	55,9	191,0
	2	∅25AIII l=8900	2	34,3	
	3	∅8AI l=480	56	0,19	
7KR145-4	1	∅28AIII l=14530	2	70,2	238,0
	2	∅28AIII l=9000	2	43,5	
	3	∅8AI l=480	56	0,19	
7KR145-5	1	∅32AIII l=14530	2	91,7	306,8
	2	∅32AIII l=9100	2	57,4	
	3	∅8AI l=480	45	0,19	

Арматура класса А-I и А-III по ГОСТ 5781-82

НАЧ. ОТД.	БРОДСКИЙ		1.424.1-10.2-109	СТАДИЯ	ЛИСТ	ЛИСТОВ
И. КОНТР.	САВРАНСКИЙ					
И. КОНСТР.	САВРАНСКИЙ		КАРКАС	Р	1	7
РАЗРАБ.	ХИРНИЧЕВСКАЯ					
ПРОВЕРКА	ТРЕМЬ		7KR145-2... 7KR145-5	ХАРЬКОВСКИЙ	ПРОМСТРОИНИИПРОЕКТ	7
ИСПОЛНИЛ	КОПИНА					



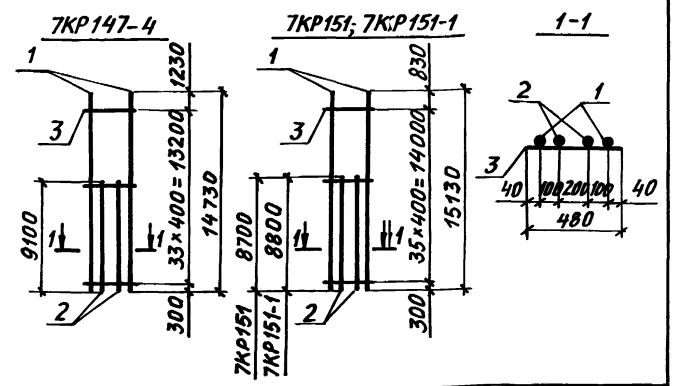
МАРКА КАРКАСА	Поз	НАИМЕНОВАНИЕ	Кол	МАССА ЕД., КГ	ОБЩАЯ МАССА, КГ
7КР147	1	∅20 АIII ℓ=14730	2	36,4	119,5
	2	∅20 АIII ℓ= 8700	2	24,5	
	3	∅6 АI ℓ= 480	34	0,11	
7КР147-1	1	∅22 АIII ℓ=14730	2	43,9	143,9
	2	∅22 АIII ℓ= 8900	2	26,2	
	3	∅6 АI ℓ= 480	34	0,11	
7КР147-2	1	∅25 АIII ℓ=14730	2	56,7	192,6
	2	∅25 АIII ℓ= 8900	2	34,3	
	3	∅8 АI ℓ= 480	56	0,19	
7КР147-3	1	∅28 АIII ℓ= 14730	2	71,2	240,0
	2	∅28 АIII ℓ= 9000	2	43,5	
	3	∅8 АI ℓ= 480	56	0,19	

Арматура класса А-I и А-III по ГОСТ 5781-82

ИВ. №	Подпись и дата	ВЗН. ИВ. №
Нач. Ота	БРАДСКИЙ	
Н. Констр.	САВРАНСКИЙ	
Л. Констр.	САВРАНСКИЙ	
Разраб.	КУДИРЯВСКАЯ	
Проектир.	ТРЕМЛЬ	
Исполнил	КОПИНА	

1.424.1-10.2-110

КАРКАС	Стандия	Лист	Листов
	Р		1
7КР147-7КР147-1...7КР147-3			
ХАРЬКОВСКИЙ ПРОМСТРОЙНИНПРОЕКТ			



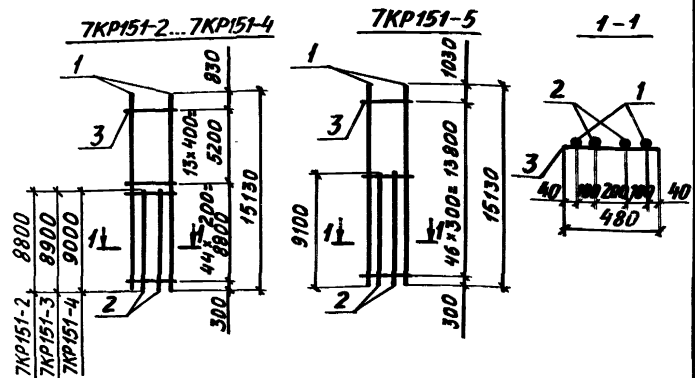
МАРКА КАРКАСА	Поз	НАИМЕНОВАНИЕ	Кол	МАССА ЕД., КГ	ОБЩАЯ МАССА, КГ
7КР147-4	1	∅32 АIII ℓ=14730	2	93,0	309,4
	2	∅32 АIII ℓ= 9100	2	57,4	
	3	∅8 АIII ℓ= 480	45	0,19	
7КР151	1	∅20 АIII ℓ=15130	2	37,4	121,8
	2	∅20 АIII ℓ= 8700	2	24,5	
	3	∅6 АI ℓ= 480	36	0,11	
7КР151-1	1	∅22 АIII ℓ=15130	2	45,1	146,6
	2	∅22 АIII ℓ= 8800	2	26,2	
	3	∅6 АI ℓ= 480	36	0,11	

Арматура класса А-I и А-III по ГОСТ 5781-82

ИВ. №	Подпись и дата	ВЗН. ИВ. №
Нач. Ота	БРАДСКИЙ	
Н. Констр.	САВРАНСКИЙ	
Л. Констр.	САВРАНСКИЙ	
Разраб.	КУДИРЯВСКАЯ	
Проектир.	ТРЕМЛЬ	
Исполнил	КОПИНА	

1.424.1-10.2-111

КАРКАС	Стандия	Лист	Листов
	Р		1
7КР147-4; 7КР151; 7КР151-1			
ХАРЬКОВСКИЙ ПРОМСТРОЙНИНПРОЕКТ			

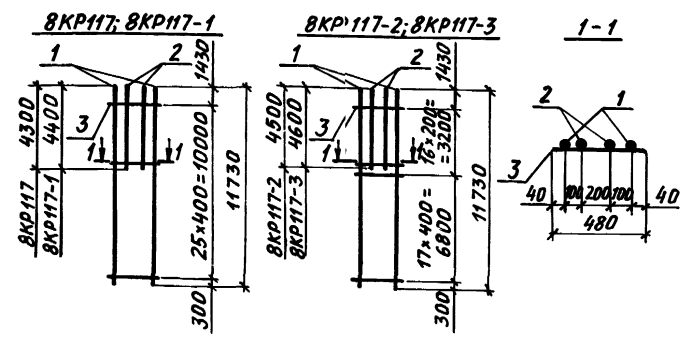


МАРКА КАРКАСА	Поз	НАИМЕНОВАНИЕ	КОЛ	МАССА ЕД., КГ	ОБЩАЯ МАССА, КГ
7КР151-2	1	Ø22АШ ℓ=15130	2	45,1	149,0
	2	Ø22АШ ℓ=8800	2	26,2	
	3	Ø8АІ ℓ=480	58	0,11	
7КР151-3	1	Ø25АШ ℓ=15130	2	58,3	196,2
	2	Ø25АШ ℓ=8900	2	34,3	
	3	Ø8АІ ℓ=480	58	0,19	
7КР151-4	1	Ø28АШ ℓ=15130	2	73,1	244,2
	2	Ø28АШ ℓ=9000	2	43,5	
	3	Ø8АІ ℓ=480	58	0,19	
7КР151-5	1	Ø32АШ ℓ=15130	2	95,5	314,7
	2	Ø32АШ ℓ=9100	2	57,4	
	3	Ø8АІ ℓ=480	47	0,19	

Арматура класса А-I и А-III по ГОСТ 5781-82

ИЗМ. ОТД. БРДСКИЙ  
 И. КОНТ. САВРАНСКИЙ  
 Т. КОНСТ. САВРАНСКИЙ  
 ПРОБЕР. ТРЕМЛЬ  
 СПОЛНИ. КОПИНА

1.424.1-10.2-112  
**КАРКАС**  
 7КР151-2...7КР151-5  
 СТАДИЯ ЛИСТ ЛИСТОВ  
 Р 1  
 ХАРЬКОВСКИЙ  
 ПРОМСТРОЙНИИПРОЕКТ

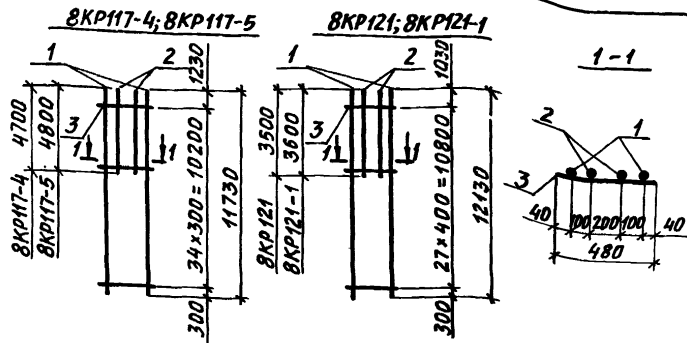


МАРКА КАРКАСА	Поз	НАИМЕНОВАНИЕ	КОЛ	МАССА ЕД., КГ	ОБЩАЯ МАССА КГ
8КР117	1	Ø20АШ ℓ=11730	2	29,0	82,1
	2	Ø20АШ ℓ=4300	2	10,6	
	3	Ø8АІ ℓ=480	26	0,11	
8КР117-1	1	Ø22АШ ℓ=11730	2	35,0	99,1
	2	Ø22АШ ℓ=4400	2	13,1	
	3	Ø8АІ ℓ=480	26	0,11	
8КР117-2	1	Ø25АШ ℓ=11730	2	45,2	131,5
	2	Ø25АШ ℓ=4500	2	17,3	
	3	Ø8АІ ℓ=480	34	0,19	
8КР117-3	1	Ø28АШ ℓ=11730	2	56,7	164,3
	2	Ø28АШ ℓ=4600	2	22,2	
	3	Ø8АІ ℓ=480	34	0,19	

Арматура класса А-I и А-III по ГОСТ 5781-82

ИЗМ. ОТД. БРДСКИЙ  
 И. КОНТ. САВРАНСКИЙ  
 Т. КОНСТ. САВРАНСКИЙ  
 ПРОБЕР. ТРЕМЛЬ  
 СПОЛНИ. КОПИНА

1.424.1-10.2-113  
**КАРКАС**  
 8КР117; 8КР117-1...8КР117-3  
 СТАДИЯ ЛИСТ ЛИСТОВ  
 Р 1  
 ХАРЬКОВСКИЙ  
 ПРОМСТРОЙНИИПРОЕКТ



МАРКА КАРКАСА	Поз.	НАИМЕНОВАНИЕ	КОЛ.	МАССА ЕД., КГ	ОБЩАЯ МАССА, КГ
8KR117-4	1	∅32AIII $l=11730$	2	74,0	214,1
	2	∅32AIII $l=4700$	2	2,97	
	3	∅8AI $l=480$	35	0,19	
8KR117-5	1	∅36AIII $l=11730$	2	93,7	274,7
	2	∅36AIII $l=4800$	2	38,4	
	3	∅10AI $l=480$	35	0,30	
8KR121	1	∅20AIII $l=12130$	2	30,0	80,5
	2	∅20AIII $l=3500$	2	8,7	
	3	∅6AI $l=480$	28	0,11	
8KR121-1	1	∅22AIII $l=12130$	2	36,2	96,9
	2	∅22AIII $l=3600$	2	10,7	
	3	∅6AI $l=480$	28	0,11	

АРМАТУРА КЛАССА А-I и А-III по ГОСТ 5781-82

НАЧ. ОТА БРОДСКИЙ  
И. КОНТР САВРАНСКИЙ  
ГЛ. КОНСТР САВРАНСКИЙ

1.424.1-10.2-114

РАЗРАБ. КУДРИЧЕВСКАЯ  
ПРОВЕРКА ТРЕМЬ  
Исполнил КОПИНА

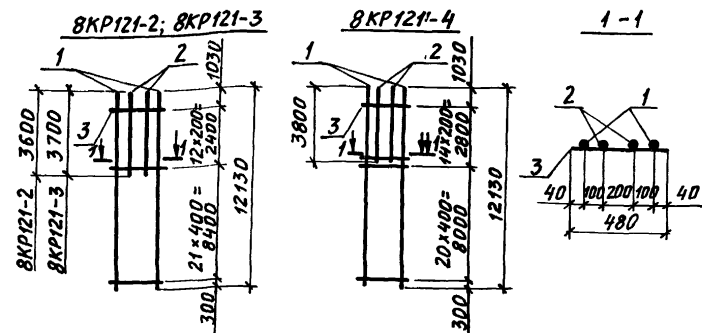
КАРКАС

8KR117-4; 8KR117-5;  
8KR121; 8KR121-1

СТАДИЯ ЛИСТ ЛИСТОВ

Р Т

ХАРЬКОВСКИЙ  
ПРОМСТРОИНИПРОЕКТ



МАРКА КАРКАСА	Поз.	НАИМЕНОВАНИЕ	КОЛ.	МАССА ЕД., КГ	ОБЩАЯ МАССА, КГ
8KR121-2	1	∅22AIII $l=12130$	2	36,2	97,5
	2	∅22AIII $l=3600$	2	10,7	
	3	∅6AI $l=480$	34	0,11	
8KR121-3	1	∅25AIII $l=12130$	2	46,7	128,3
	2	∅25AIII $l=3700$	2	14,2	
	3	∅8AI $l=480$	34	0,19	
8KR121-4	1	∅28AIII $l=12130$	2	58,6	160,7
	2	∅28AIII $l=3800$	2	18,4	
	3	∅8AI $l=480$	35	0,19	

АРМАТУРА КЛАССА А-I и А-III по ГОСТ 5781-82

НАЧ. ОТА БРОДСКИЙ  
И. КОНТР САВРАНСКИЙ  
ГЛ. КОНСТР САВРАНСКИЙ

1.424.1-10.2-115

РАЗРАБ. КУДРИЧЕВСКАЯ  
ПРОВЕРКА ТРЕМЬ  
Исполнил КОПИНА

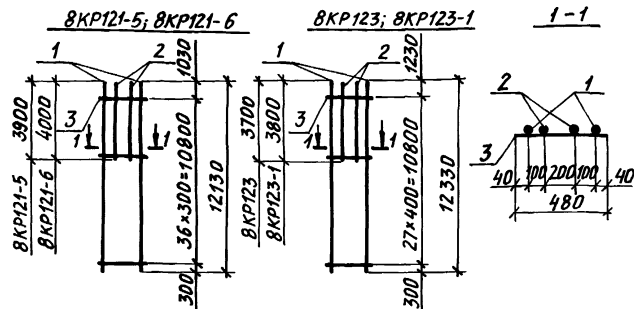
КАРКАС

8KR121-2...8KR121-4

СТАДИЯ ЛИСТ ЛИСТОВ

Р Т

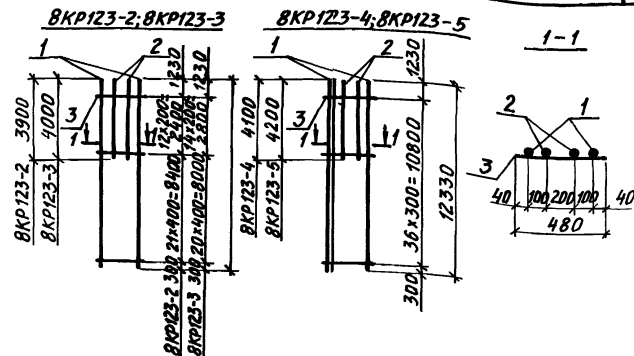
ХАРЬКОВСКИЙ  
ПРОМСТРОИНИПРОЕКТ



МАРКА КАРКАСА	Поз	НАИМЕНОВАНИЕ	КОЛ	МАССА ЕД., КГ	ОБЩАЯ МАССА, КГ
8КР121-5	1	Φ32АIII ℓ=12130	2	76,5	209,2
	2	Φ32АIII ℓ=3900	2	24,6	
	3	Φ8АI ℓ=480	37	0,19	
8КР121-6	1	Φ36АIII ℓ=12130	2	96,9	268,9
	2	Φ36АIII ℓ=4000	2	32,0	
	3	Φ10АI ℓ=480	37	0,30	
8КР123	1	Φ20АIII ℓ=12330	2	30,5	82,3
	2	Φ20АIII ℓ=3700	2	9,1	
	3	Φ6АI ℓ=480	28	0,11	
8КР123-1	1	Φ22АIII ℓ=12330	2	36,7	99,1
	2	Φ22АIII ℓ=3800	2	11,3	
	3	Φ6АI ℓ=480	28	0,11	

Арматура класса А-I и А-III по ГОСТ 5781-82

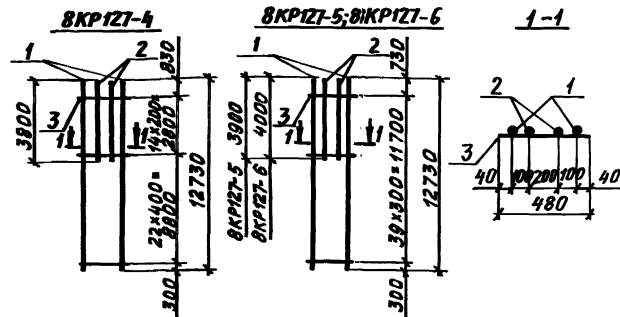
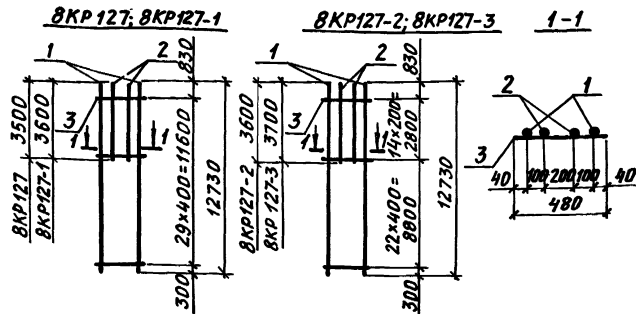
НАЧ. ОТД. БРОДСКИЙ	ИЗД.	1.424.1-10.2-116	СТАДИЯ ЛИСТ ЛИСТОВ Р 1	ХАРЬКОВСКИЙ ПРОМСТРОЙНИИПРОЕКТ
И. КОНТР. САВРАНСКИЙ	КОП			
И. КОНТР. САВРАНСКИЙ	КОП			
РАЗРАБ. КУВРИНЦЕВСКИЙ	ИЗД.	КАРКАС 8КР121-5; 8КР121-6; 8КР123; 8КР123-1	ХАРЬКОВСКИЙ ПРОМСТРОЙНИИПРОЕКТ	
ПРОВЕРИЛ ТРЕМЛЬ	ИЗД.			
И. ПОЛН. КОПИНА	КОП			



МАРКА КАРКАСА	Поз	НАИМЕНОВАНИЕ	КОЛ	МАССА ЕД., КГ	ОБЩАЯ МАССА, КГ
8КР123-2	1	Φ25АIII ℓ=12330	2	47,5	131,7
	2	Φ25АIII ℓ=3900	2	15,0	
	3	Φ8АI ℓ=480	35	0,19	
8КР123-3	1	Φ28АIII ℓ=12330	2	59,6	164,5
	2	Φ28АIII ℓ=4000	2	19,3	
	3	Φ8АI ℓ=480	35	0,19	
8КР123-4	1	Φ32АIII ℓ=12330	2	77,8	214,4
	2	Φ32АIII ℓ=4100	2	25,9	
	3	Φ8АI ℓ=480	37	0,19	
8КР123-5	1	Φ36АIII ℓ=12330	2	98,5	275,3
	2	Φ36АIII ℓ=4200	2	33,6	
	3	Φ10АI ℓ=480	37	0,30	

Арматура класса А-I и А-III по ГОСТ 5781-82

НАЧ. ОТД. БРОДСКИЙ	ИЗД.	1.424.1-10.2-117	СТАДИЯ ЛИСТ ЛИСТОВ Р 1	ХАРЬКОВСКИЙ ПРОМСТРОЙНИИПРОЕКТ
И. КОНТР. САВРАНСКИЙ	КОП			
И. КОНТР. САВРАНСКИЙ	КОП			
РАЗРАБ. КУВРИНЦЕВСКИЙ	ИЗД.	КАРКАС 8КР123-2... 8КР123-5	ХАРЬКОВСКИЙ ПРОМСТРОЙНИИПРОЕКТ	
ПРОВЕРИЛ ТРЕМЛЬ	ИЗД.			
И. ПОЛН. КОПИНА	КОП			



МАРКА КАРКАСА	Поз.	НАИМЕНОВАНИЕ	КОЛ.	МАССА ЕД., КГ	ОБЩАЯ МАССА, КГ
8KR127	1	Φ20AIII ℓ=12730	2	31,4	83,5
	2	Φ20AIII ℓ= 3500	2	8,7	
	3	Φ6AI ℓ= 480	30	0,11	
8KR127-1	1	Φ22AIII ℓ=12730	2	37,9	100,5
	2	Φ22AIII ℓ= 3600	2	10,7	
	3	Φ6AI ℓ= 480	30	0,11	
8KR127-2	1	Φ22AIII ℓ=12730	2	37,9	101,3
	2	Φ22III ℓ= 3600	2	10,7	
	3	Φ6AI ℓ= 480	37	0,11	
8KR127-3	1	Φ25AIII ℓ=12730	2	49,0	133,4
	2	Φ25AIII ℓ= 3700	2	14,2	
	3	Φ8AI ℓ= 480	37	0,19	

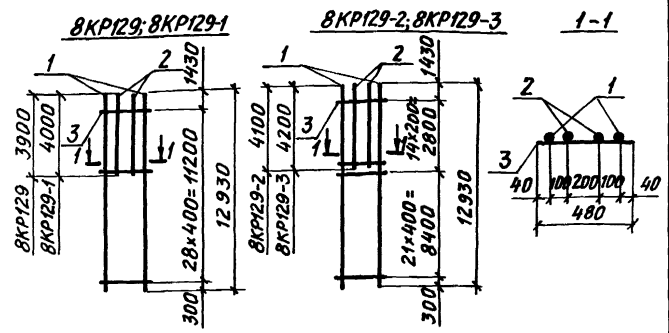
МАРКА КАРКАСА	Поз.	НАИМЕНОВАНИЕ	КОЛ.	МАССА ЕД., КГ	ОБЩАЯ МАССА, КГ
8KR127-4	1	Φ28AIII ℓ=12730	2	61,5	167,0
	2	Φ28AIII ℓ= 3800	2	18,4	
	3	Φ8AI ℓ= 480	38	0,19	
8KR127-5	1	Φ32AIII ℓ=12730	2	80,3	217,4
	2	Φ32AIII ℓ= 3900	2	24,6	
	3	Φ8AI ℓ= 480	40	0,19	
8KR127-6	1	Φ36AIII ℓ=12730	2	101,7	279,4
	2	Φ36AIII ℓ= 4000	2	32,0	
	3	Φ10AI ℓ= 480	40	0,30	

Арматура класса А-I и А-III по ГОСТ 5781-82

Арматура класса А-I и А-III по ГОСТ 5781-82

Имя, Отд.	БРАДСКИЙ	№		1424.1-10.2-118	КАРКАС	Страна	Лист	Листов
И.Контр.	АВРАМСКИЙ	№						
Гл.Контр.	АВРАМСКИЙ	№						
Разраб.	КВАРМЕНЕВСКА	№						
Проверка	ТРЕМЛЬ	№		8KR127, 8KR127-1... 8KR127-3	ХАРЬКОВСКИЙ	Р	1	ПРОМСТРОИНИИПРОЕКТ
Исполнитель	КОПЫНА	№						

Имя, Отд.	БРАДСКИЙ	№		1424.1-10.2-119	КАРКАС	Страна	Лист	Листов
И.Контр.	АВРАМСКИЙ	№						
Гл.Контр.	АВРАМСКИЙ	№						
Разраб.	КВАРМЕНЕВСКА	№						
Проверка	ТРЕМЛЬ	№		8KR127-4... 8KR127-6	ХАРЬКОВСКИЙ	Р	1	ПРОМСТРОИНИИПРОЕКТ
Исполнитель	КОПЫНА	№						

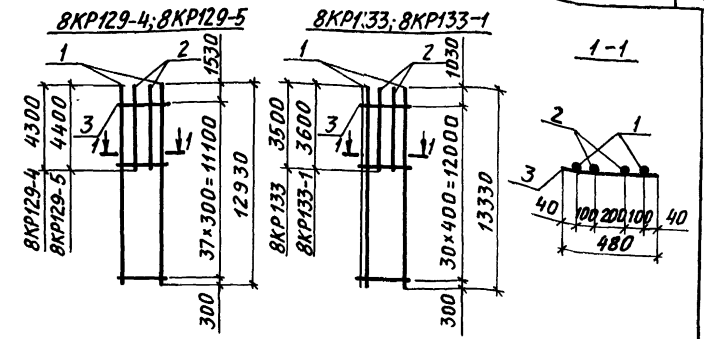


МАРКА КАРКАСА	Поз.	НАИМЕНОВАНИЕ	Кол.	МАССА ЕД., КГ	ОБЩАЯ МАССА, КГ
8КР129	1	Φ20АШ $l=12930$	2	31,9	86,2
	2	Φ20АШ $l=3900$	2	9,6	
	3	Φ6АІ $l=480$	29	0,11	
8КР129-1	1	Φ22АШ $l=12930$	2	38,5	104,0
	2	Φ22АШ $l=4000$	2	11,9	
	3	Φ6АІ $l=480$	29	0,11	
8КР129-2	1	Φ25АШ $l=12930$	2	49,8	138,0
	2	Φ25АШ $l=4100$	2	15,8	
	3	Φ8АІ $l=480$	36	0,19	
8КР129-3	1	Φ28АШ $l=12930$	2	62,5	171,8
	2	Φ28АШ $l=4200$	2	20,3	
	3	Φ8АІ $l=480$	36	0,19	

Арматура класса А-I и А-III по ГОСТ 5781-82

ИЗМ. ОТД.	БРОДСКИЙ	
Н. КОНТР.	САВРАНСКИЙ	
ГЛ. КОНСТ.	САВРАНСКИЙ	
РАЗРАБ.	ХАРЬКОВСКАЯ	
ПРОВЕРИЛ	ТРЕМЛЬ	
ИСПОЛНИЛ	КОПИНА	

1.424.1-10.2-120		
КАРКАС	СТАДИА	ЛИСТ
8КР129; 8КР129-1...8КР129-3	Р	1
ХАРЬКОВСКИЙ ПРОМСТРОЙНИИПРОЕКТ		



МАРКА КАРКАСА	Поз.	НАИМЕНОВАНИЕ	Кол.	МАССА ЕД., КГ	ОБЩАЯ МАССА, КГ
8КР129-4	1	Φ32АШ $l=12930$	2	81,6	224,6
	2	Φ32АШ $l=4300$	2	27,1	
	3	Φ8АІ $l=480$	38	0,19	
8КР129-5	1	Φ36АШ $l=12930$	2	103,3	288,4
	2	Φ36АШ $l=4400$	2	35,2	
	3	Φ10АІ $l=480$	38	0,30	
8КР133	1	Φ20АШ $l=13330$	2	32,9	86,6
	2	Φ20АШ $l=3500$	2	8,7	
	3	Φ6АІ $l=480$	31	0,11	
8КР133-1	1	Φ22АШ $l=13330$	2	39,7	104,2
	2	Φ22АШ $l=3600$	2	10,7	
	3	Φ6АІ $l=480$	31	0,11	

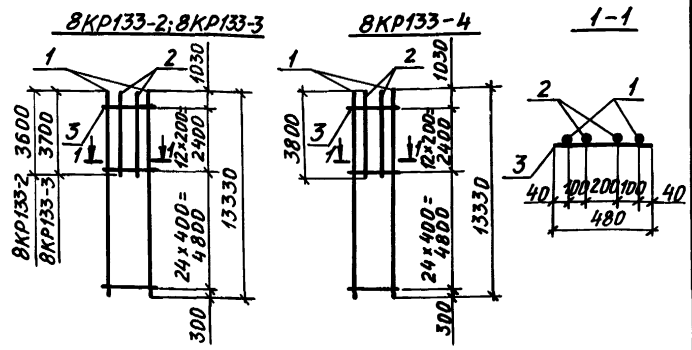
Арматура класса А-II и А-III по ГОСТ 5781-82

ИЗМ. № 002 Подпись и дата: \_\_\_\_\_

ИЗМ. ОТД.	БРОДСКИЙ	
Н. КОНТР.	САВРАНСКИЙ	
ГЛ. КОНСТ.	САВРАНСКИЙ	
РАЗРАБ.	ХАРЬКОВСКАЯ	
ПРОВЕРИЛ	ТРЕМЛЬ	
ИСПОЛНИЛ	КОПИНА	

1.424.1-10.2-121		
КАРКАС	СТАДИА	ЛИСТ
8КР129-4; 8КР129-5; 8КР133; 8КР133-1	Р	1
ХАРЬКОВСКИЙ ПРОМСТРОЙНИИПРОЕКТ		



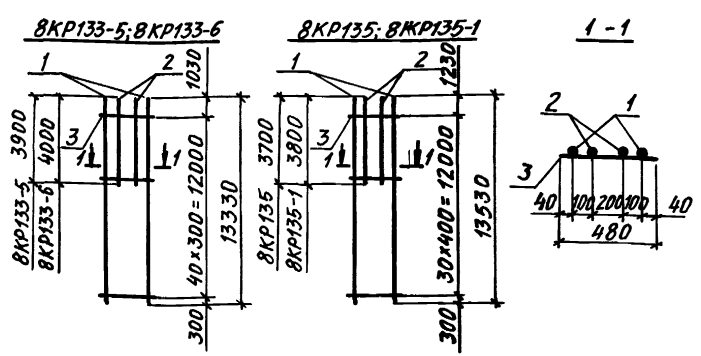


МАРКА КАРКАСА	Поз.	НАИМЕНОВАНИЕ	Кол.	МАССА ЕД., КГ	ОБЩАЯ МАССА, КГ
8KP133-2	1	Ø22AIII $l=13330$	2	39,7	104,9
	2	Ø22AIII $l=3600$	2	10,7	
	3	Ø6AI $l=480$	37	0,11	
8KP133-3	1	Ø25AIII $l=13330$	2	51,3	138,0
	2	Ø25AIII $l=3700$	2	14,2	
	3	Ø8AI $l=480$	37	0,19	
8KP133-4	1	Ø28AIII $l=13330$	2	64,4	172,6
	2	Ø28AIII $l=3800$	2	18,4	
	3	Ø8AI $l=480$	37	0,19	

АРМАТУРА КЛАССА А-I и А-III по ГОСТ 5781-82

1.424.1-10.2-122

Изм. № подл. Подпись и дата	Взам. инв. №	НАЧ. ОТД. БРОДСКИЙ	Н. КОНТ. САВРАНСКИЙ	И. КОНСТ. САВРАНСКИЙ	РАЗРАБ. КУДРИНЦЕВА	ПРОВЕРКА ТРЕМЬ	Исполнил КОПИНА	СТАДИЯ	Лист	Листов
									Р	1
КАРКАС 8KP133-2...8KP133-4								ХАРЬКОВСКИЙ ПРОМСТРОИНИИПРОЕКТ		

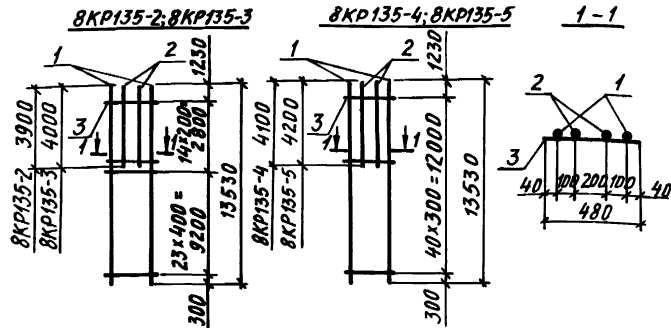


МАРКА КАРКАСА	Поз.	НАИМЕНОВАНИЕ	Кол.	МАССА ЕД., КГ	ОБЩАЯ МАССА, КГ
8KP133-5	1	Ø32AIII $l=13330$	2	84,1	225,2
	2	Ø32AIII $l=3900$	2	24,6	
	3	Ø8AI $l=480$	41	0,19	
8KP133-6	1	Ø36AIII $l=13330$	2	106,5	289,3
	2	Ø36AIII $l=4000$	2	32,0	
	3	Ø10AI $l=480$	41	0,30	
8KP135	1	Ø20AIII $l=13530$	2	33,4	88,4
	2	Ø20AIII $l=3700$	2	9,1	
	3	Ø6AI $l=480$	31	0,11	
8KP135-1	1	Ø22AIII $l=13530$	2	40,3	106,6
	2	Ø22AIII $l=3800$	2	11,3	
	3	Ø6AI $l=480$	31	0,11	

АРМАТУРА КЛАССА А-I и А-III по ГОСТ 5781-82

1.424.1-10.2-123

Изм. № подл. Подпись и дата	Взам. инв. №	НАЧ. ОТД. БРОДСКИЙ	Н. КОНТ. САВРАНСКИЙ	И. КОНСТ. САВРАНСКИЙ	РАЗРАБ. КУДРИНЦЕВА	ПРОВЕРКА ТРЕМЬ	Исполнил КОПИНА	СТАДИЯ	Лист	Листов
									Р	1
КАРКАС 8KP133-5; 8KP133-6; 8KP135; 8KP135-1								ХАРЬКОВСКИЙ ПРОМСТРОИНИИПРОЕКТ		

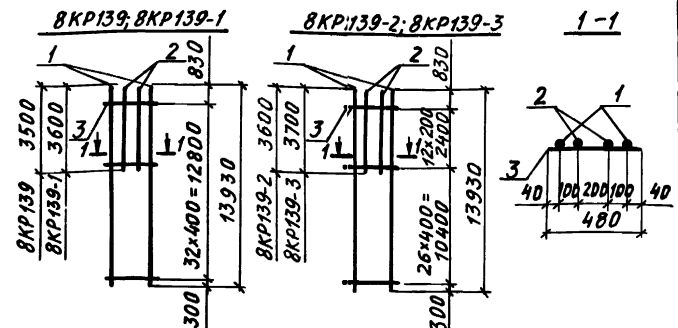


МАРКА КАРКАСА	Поз.	НАИМЕНОВАНИЕ	КОЛ.	МАССА ЕД., КГ	ОБЩАЯ МАССА, КГ
8KP135-2	1	∅25AIII ℓ=13530	2	52,1	141,4
	2	∅25AIII ℓ= 3900	2	15,0	
	3	∅ 8AI ℓ= 480	38	0,19	
8KP135-3	1	∅28AIII ℓ=13530	2	65,4	176,6
	2	∅28AIII ℓ= 4000	2	19,3	
	3	∅ 8AI ℓ= 480	38	0,19	
8KP135-4	1	∅32AIII ℓ=13530	2	85,4	230,4
	2	∅32AIII ℓ= 4100	2	25,9	
	3	∅ 8AI ℓ= 480	41	0,19	
8KP135-5	1	∅36AIII ℓ=13530	2	108,1	295,7
	2	∅36AIII ℓ= 4200	2	33,6	
	3	∅10AI ℓ= 480	41	0,30	

Арматура класса А-I и А-III по ГОСТ 5781-82

НАЧ. ОТА	БРДАСКИЙ	З
Н. КОНТР.	САВРАНСКИЙ	З
П. КОНСТ.	САВРАНСКИЙ	З
РАЗРАБ.	КУДРИНЦЕВСКИЙ	З
ПРОВЕРКА	ТРЕМЛЬ	З
Исполнил	КОПИНА	З

1.424.1-10.2-124		
КАРКАС	СТАДИЯ	ЛИСТ
8KP135-2...8KP135-5	Р	1
	ХАРЬКОВСКИЙ ПРОМСТРОИНИИПРОЕКТ	

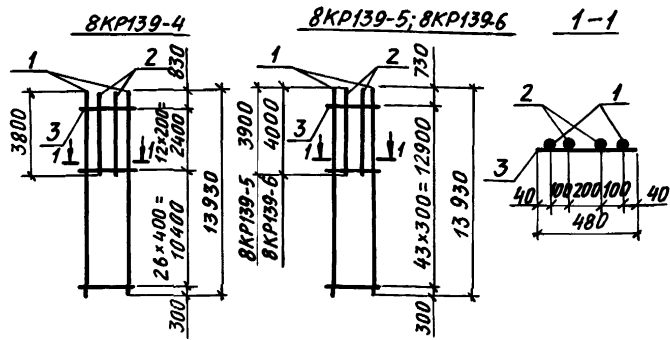


МАРКА КАРКАСА	Поз.	НАИМЕНОВАНИЕ	КОЛ.	МАССА ЕД., КГ	ОБЩАЯ МАССА, КГ
8KP139	1	∅20AIII ℓ=13930	2	34,4	89,8
	2	∅20AIII ℓ= 3500	2	8,7	
	3	∅ 6AI ℓ= 480	33	0,11	
8KP139-1	1	∅22AIII ℓ=13930	2	41,5	108,0
	2	∅22AIII ℓ= 3600	2	10,7	
	3	∅ 6AI ℓ= 480	33	0,11	
8KP139-2	1	∅22AIII ℓ=13930	2	41,5	108,7
	2	∅22AIII ℓ= 3600	2	10,7	
	3	∅ 6AI ℓ= 480	39	0,11	
8KP139-3	1	∅25AIII ℓ=13930	2	53,6	142,8
	2	∅25AIII ℓ= 3700	2	14,1	
	3	∅ 8AI ℓ= 480	39	0,19	

Арматура класса А-I и А-III по ГОСТ 5781-82

НАЧ. ОТА	БРДАСКИЙ	З
Н. КОНТР.	САВРАНСКИЙ	З
П. КОНСТ.	САВРАНСКИЙ	З
РАЗРАБ.	КУДРИНЦЕВСКИЙ	З
ПРОВЕРКА	ТРЕМЛЬ	З
Исполнил	КОПИНА	З

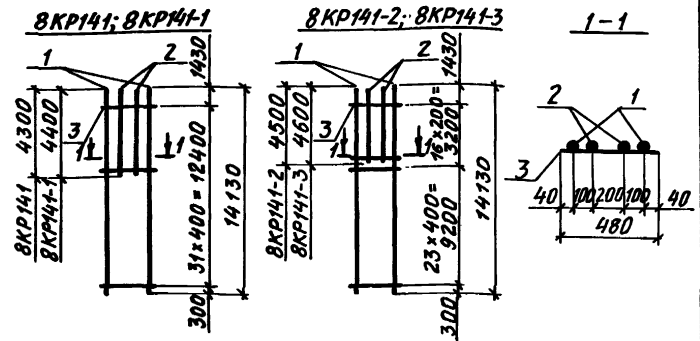
1.424.1-10.2-125		
КАРКАС	СТАДИЯ	ЛИСТ
8KP139; 8KP139-1...8KP139-3	Р	1
	ХАРЬКОВСКИЙ ПРОМСТРОИНИИПРОЕКТ	



МАРКА КАРКАСА	Поз.	НАИМЕНОВАНИЕ	КОЛ.	МАССА ЕД., КГ	ОБЩАЯ МАССА, КГ
8KP139-4	1	∅ 28AIII ℓ=13930	2	67,3	178,8
	2	∅ 28AIII ℓ= 3800	2	18,4	
	3	∅ 8AI ℓ= 480	39	0,19	
8KP139-5	1	∅ 32AIII ℓ=13930	2	87,9	233,4
	2	∅ 32AIII ℓ= 3900	2	24,6	
	3	∅ 8AI ℓ= 480	44	0,19	
8KP139-6	1	∅ 36AIII ℓ=13930	2	111,3	299,8
	2	∅ 36AIII ℓ= 4000	2	32,0	
	3	∅ 10AI ℓ= 480	44	0,30	

Арматура класса А-I и А-III по ГОСТ 5781-82

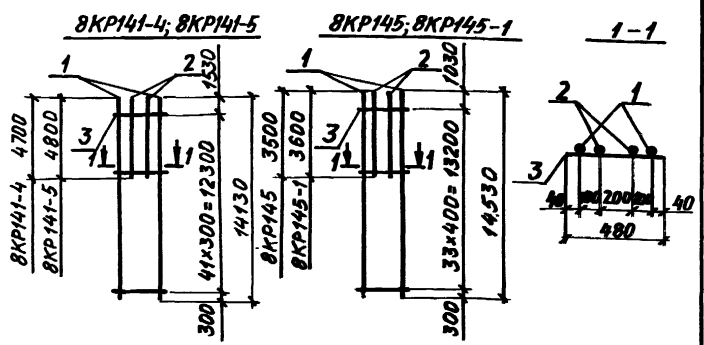
НАЧ. ОТД. БРОДСКИЙ	И. КОНТР. САВРАНСКИЙ	П. КОНСТ. САВРАНСКИЙ	1.424.1-10.2-126	КАРКАС	СТАНДАРТ	ЛИСТ	ЛИСТОВ
РАЗРАБ. ХАРЬКОВСКАЯ	ПРОВЕРКА ТРЕМЬ	ИСПОЛН. КОПИНА			Р	1	1
			8KP139-4... 8KP139-6	ХАРЬКОВСКИЙ ПРОМСТРОЙНИИПРОЕКТ			



МАРКА КАРКАСА	Поз.	НАИМЕНОВАНИЕ	КОЛ.	МАССА ЕД., КГ	ОБЩАЯ МАССА, КГ
8KP141	1	∅ 20AIII ℓ=14130	2	34,9	94,5
	2	∅ 20AIII ℓ= 4300	2	10,6	
	3	∅ 6AI ℓ= 480	32	0,11	
8KP141-1	1	∅ 22AIII ℓ=14130	2	42,1	113,9
	2	∅ 22AIII ℓ= 4400	2	13,1	
	3	∅ 6AI ℓ= 480	32	0,11	
8KP141-2	1	∅ 25AIII ℓ=14130	2	54,4	150,6
	2	∅ 25AIII ℓ= 4500	2	17,1	
	3	∅ 8AI ℓ= 480	40	0,19	
8KP141-3	1	∅ 28AIII ℓ=14130	2	68,3	188,6
	2	∅ 28AIII ℓ= 4600	2	22,2	
	3	∅ 8AI ℓ= 480	40	0,19	

Арматура класса А-I и А-III по ГОСТ 5781-82

НАЧ. ОТД. БРОДСКИЙ	И. КОНТР. САВРАНСКИЙ	П. КОНСТ. САВРАНСКИЙ	1.424.1-10.2-127	КАРКАС	СТАНДАРТ	ЛИСТ	ЛИСТОВ
РАЗРАБ. ХАРЬКОВСКАЯ	ПРОВЕРКА ТРЕМЬ	ИСПОЛН. КОПИНА			Р	1	1
			8KP141; 8KP141-1... 8KP141-3	ХАРЬКОВСКИЙ ПРОМСТРОЙНИИПРОЕКТ			



МАРКА КАРКАСА	Поз.	НАИМЕНОВАНИЕ	Кол.	МАССА ЕД., КГ	ОБЩАЯ МАССА, КГ
8KP141-4	1	Ø32AIII l=14130	2	89,2	245,8
	2	Ø32AIII l= 4700	2	29,7	
	3	Ø8AI l= 480	42	0,19	
8KP141-5	1	Ø36AIII l=14130	2	112,9	315,2
	2	Ø36AIII l= 4800	2	38,4	
	3	Ø10AI l= 480	42	0,30	
8KP145	1	Ø20AIII l=14530	2	35,9	92,7
	2	Ø20AIII l= 3500	2	8,6	
	3	Ø6AI l= 480	34	0,11	
8KP145-1	1	Ø22AIII l=14530	2	43,3	111,7
	2	Ø22AIII l= 3600	2	10,7	
	3	Ø6AI l= 480	34	0,11	

Арматура класса А-I и А-III по ГОСТ 5781-82

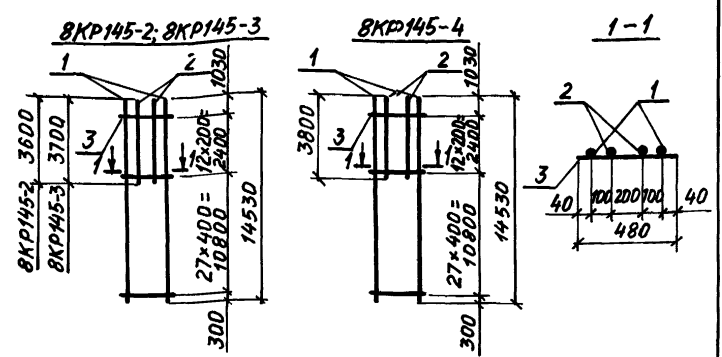
ИЗЧ.ОТД.	БРДСКИЙ	З	
Н.КОНТР.	САВРАНСКИЙ	Р	
П.КОНСТ.	САВРАНСКИЙ	П	
РАЗРАБ.	КУДРИНСКАЯ	З	
ПРОВЕРКА	ТРЕМЬ	З	
Исполн.	КОПИНА	Л	

1.424.1-10.2-128

КАРКАС  
8KP141-4; 8KP141-5;  
8KP145; 8KP145-1

СТАДИЯ	ЛИСТ	ЛИСТОВ
Р		1

ХАРЬКОВСКИЙ  
ПРОМСТРОЙНИИПРОЕКТ



МАРКА КАРКАСА	Поз.	НАИМЕНОВАНИЕ	Кол.	МАССА ЕД., КГ	ОБЩАЯ МАССА, КГ
8KP145-2	1	Ø22AIII l=14530	2	43,3	112,4
	2	Ø22AIII l= 3600	2	10,7	
	3	Ø6AI l= 480	40	0,11	
8KP145-3	1	Ø25AIII l=14530	2	55,9	147,8
	2	Ø25AIII l=3700	2	14,2	
	3	Ø8AI l= 480	40	0,19	
8KP145-4	1	Ø28AIII l=14530	2	70,2	184,8
	2	Ø28AIII l= 3800	2	18,4	
	3	Ø8AI l= 480	40	0,19	

Арматура класса А-I и А-III по ГОСТ 5781-82

Изм. № Подпись и дата

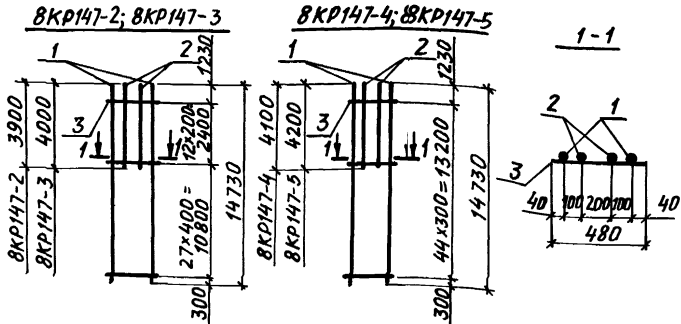
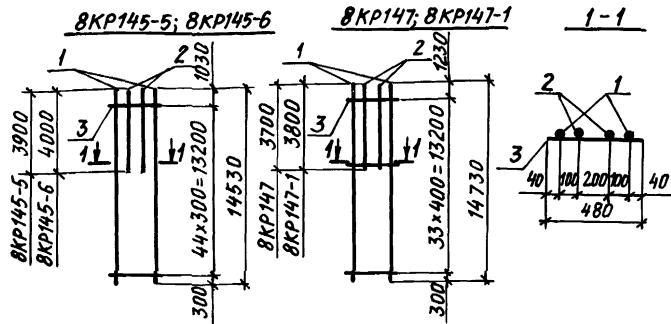
ИЗЧ.ОТД.	БРДСКИЙ	З	
Н.КОНТР.	САВРАНСКИЙ	Р	
П.КОНСТ.	САВРАНСКИЙ	П	
РАЗРАБ.	КУДРИНСКАЯ	З	
ПРОВЕРКА	ТРЕМЬ	З	
Исполн.	КОПИНА	Л	

1.424.1-10.2-129

КАРКАС  
8KP145-2... 8KP145-4

СТАДИЯ	ЛИСТ	ЛИСТОВ
Р		1

ХАРЬКОВСКИЙ  
ПРОМСТРОЙНИИПРОЕКТ



МАРКА КАРКАСА	Поз.	НАИМЕНОВАНИЕ	Кол.	МАССА ЕД., КГ	ОБЩАЯ МАССА, КГ
8КР145-5	1	∅32AIII ℓ=14530	2	91,7	241,2
	2	∅32AIII ℓ=3900	2	24,6	
	3	∅8AI ℓ=480	45	0,19	
8КР145-6	1	∅36AIII ℓ=14530	2	116,1	309,7
	2	∅36AIII ℓ=4000	2	32,0	
	3	∅10AI ℓ=480	45	0,30	
8КР147	1	∅20AIII ℓ=14730	2	36,4	94,7
	2	∅20AIII ℓ=3700	2	9,1	
	3	∅6AI ℓ=480	34	0,11	
8КР147-1	1	∅22AIII ℓ=14730	2	43,9	114,1
	2	∅22AIII ℓ=3800	2	11,3	
	3	∅6AI ℓ=480	34	0,11	

Арматура класса А-I и А-III по ГОСТ 5781-82

МАРКА КАРКАСА	Поз.	НАИМЕНОВАНИЕ	Кол.	МАССА ЕД., КГ	ОБЩАЯ МАССА, КГ
8КР147-2	1	∅25AIII ℓ=14730	2	56,7	151,0
	2	∅25AIII ℓ=3900	2	15,0	
	3	∅8AI ℓ=480	40	0,19	
8КР147-3	1	∅28AIII ℓ=14730	2	71,2	188,6
	2	∅28AIII ℓ=4000	2	19,3	
	3	∅8AI ℓ=480	40	0,19	
8КР147-4	1	∅32AIII ℓ=14730	2	93,0	246,4
	2	∅32AIII ℓ=4100	2	25,9	
	3	∅8AI ℓ=480	45	0,19	
8КР147-5	1	∅36AIII ℓ=14730	2	117,7	316,1
	2	∅36AIII ℓ=4200	2	33,6	
	3	∅10AI ℓ=480	45	0,30	

Арматура класса А-I и А-III по ГОСТ 5781-82

Инв. № проекта 1.424.1-10.2-130

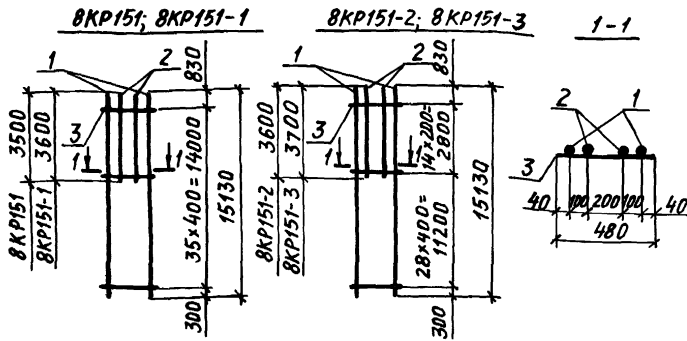
НАЧ. ОТД.	БРЮДСКИЙ	2
Н. КОНТР.	САВРАНСКИЙ	100
П. КОНСТР.	САВРАНСКИЙ	88
РАЗРАБ.	КУДРИНСКАЯ	100
ПРОВЕРИЛ	ТРЕМЛЬ	100
ИСПОЛНИЛ	КОПИНА	100

1.424.1- 10.2- 130		
КАРКАС 8КР145-5; 8КР145-6; 8КР147; 8КР147-1	Станд.	Лист
	Р	1
ХАРЬКОВСКИЙ ПРОМСТРОЙНИНПРОЕКТ		

Инв. № проекта 1.424.1-10.2-131

НАЧ. ОТД.	БРЮДСКИЙ	2
Н. КОНТР.	САВРАНСКИЙ	100
П. КОНСТР.	САВРАНСКИЙ	88
РАЗРАБ.	КУДРИНСКАЯ	100
ПРОВЕРИЛ	ТРЕМЛЬ	100
ИСПОЛНИЛ	КОПИНА	100

1.424.1- 10.2- 131		
КАРКАС 8КР147-2... 8КР147-5	Станд.	Лист
	Р	1
ХАРЬКОВСКИЙ ПРОМСТРОЙНИНПРОЕКТ		

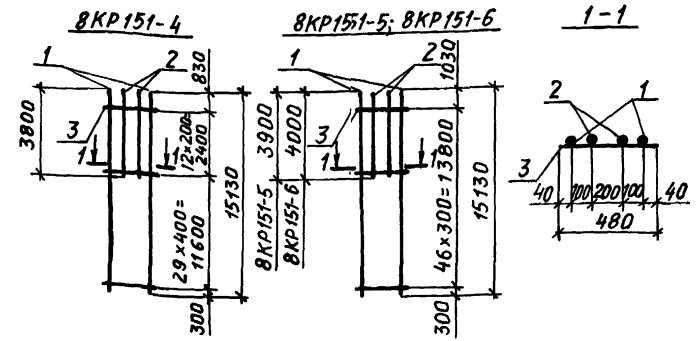


МАРКА КАРКАСА	Поз.	НАИМЕНОВАНИЕ	КОЛ.	МАССА ЕД., КГ	ОБЩАЯ МАССА, КГ
8KP151	1	∅20AIII l=15130	2	37,4	96,2
	2	∅20AIII l=3500	2	8,7	
	3	∅8AI l=480	36	0,11	
8KP151-1	1	∅22AIII l=15130	2	45,1	115,6
	2	∅22AIII l=3600	2	10,7	
	3	∅8AI l=480	36	0,11	
8KP151-2	1	∅22AIII l=15130	2	45,1	116,2
	2	∅22AIII l=3600	2	10,7	
	3	∅8AI l=480	43	0,11	
8KP151-3	1	∅25AIII l=15130	2	58,3	153,2
	2	∅25AIII l=3700	2	14,3	
	3	∅8AI l=480	43	0,19	

Арматура класса А-I и А-III по ГОСТ 5781-82

НАЧ. ОУД.	БРОДСКИЙ	
Н. КОНТР.	САВРАНСКИЙ	
ГЛ. КОНСТ.	САВРАНСКИЙ	
РАЗРАБ.	ХИДРИЧЕВСКИЙ	
ПРОВЕРИЛ	ТРЕМЛЬ	
ИСПОЛНИЛ	КОПЫНА	

1.424.1-10.2-132		
КАРКАС		
8KP151; 8KP151-1... 8KP151-3		
СТАДИЯ	ЛИСТ	ЛИСТОВ
Р		1
ХАРЬКОВСКИЙ ПРОМСТРОЙНИИПРОЕКТ		



МАРКА КАРКАСА	Поз.	НАИМЕНОВАНИЕ	КОЛ.	МАССА ЕД., КГ	ОБЩАЯ МАССА, КГ
8KP151-4	1	∅28AIII l=15130	2	73,1	191,0
	2	∅28AIII l=3800	2	18,4	
	3	∅8AI l=480	42	0,19	
8KP151-5	1	∅32AIII l=15130	2	95,5	249,1
	2	∅32AIII l=3900	2	24,6	
	3	∅8AI l=480	47	0,19	
8KP151-6	1	∅36AIII l=15130	2	120,9	319,9
	2	∅36AIII l=4000	2	32,0	
	3	∅10AI l=480	47	0,30	

Арматура класса А-I и А-III по ГОСТ 5781-82

ИВ. № ПОДАЛ Подпись и дата ВЗЛП-ИВ.В.С.

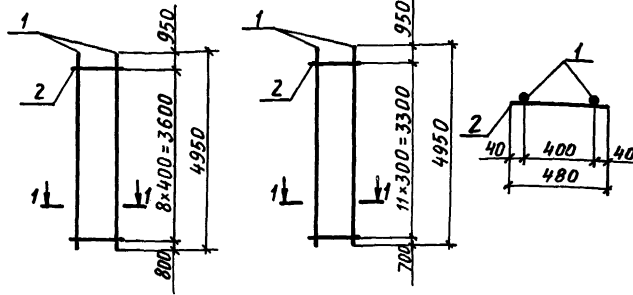
НАЧ. ОУД.	БРОДСКИЙ	
Н. КОНТР.	САВРАНСКИЙ	
ГЛ. КОНСТ.	САВРАНСКИЙ	
РАЗРАБ.	ХИДРИЧЕВСКИЙ	
ПРОВЕРИЛ	ТРЕМЛЬ	
ИСПОЛНИЛ	КОПЫНА	

1.424.1-10.2-133		
КАРКАС		
8KP151-4... 8KP151-6		
СТАДИЯ	ЛИСТ	ЛИСТОВ
Р		1
ХАРЬКОВСКИЙ ПРОМСТРОЙНИИПРОЕКТ		

9КР49; 9КР49-1... 9КР49-4

9КР49-5

1-1



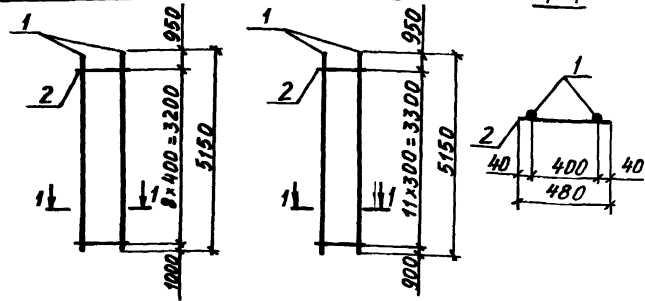
МАРКА КАРКАСА	Поз.	НАИМЕНОВАНИЕ	КОЛ.	МАССА ЕД., КГ	ОБЩАЯ МАССА, КГ
9КР49	1	∅20АIII ℓ=4950	2	12,2	25,4
	2	∅8АI ℓ=480	9	0,11	
9КР49-1	1	∅22АIII ℓ=4950	2	14,8	30,6
	2	∅8АI ℓ=480	9	0,11	
9КР49-2	1	∅25АIII ℓ=4950	2	19,1	39,9
	2	∅8АI ℓ=480	9	0,19	
9КР49-3	1	∅28АIII ℓ=4950	2	23,9	49,5
	2	∅8АI ℓ=480	9	0,19	
9КР49-4	1	∅32АIII ℓ=4950	2	31,2	64,1
	2	∅8АI ℓ=480	9	0,19	
9КР49-5	1	∅32АIII ℓ=4950	2	31,2	64,7
	2	∅8АI ℓ=480	12	0,19	

АРМАТУРА КЛАССА А-I и А-III по ГОСТ 5781-82

9КР51; 9КР51-1... 9КР51-4

9КР51-5

1-1



МАРКА КАРКАСА	Поз.	НАИМЕНОВАНИЕ	КОЛ.	МАССА ЕД., КГ	ОБЩАЯ МАССА, КГ
9КР51	1	∅20АIII ℓ=5150	2	12,7	26,4
	2	∅8АI ℓ=480	9	0,11	
9КР51-1	1	∅22АIII ℓ=5150	2	15,4	31,8
	2	∅8АI ℓ=480	9	0,11	
9КР51-2	1	∅25АIII ℓ=5150	2	19,8	41,3
	2	∅8АI ℓ=480	9	0,19	
9КР51-3	1	∅28АIII ℓ=5150	2	24,9	51,5
	2	∅8АI ℓ=480	9	0,19	
9КР51-4	1	∅32АIII ℓ=5150	2	32,5	66,7
	2	∅8АI ℓ=480	9	0,19	
9КР51-5	1	∅32АIII ℓ=5150	2	32,5	67,3
	2	∅8АI ℓ=480	12	0,19	

АРМАТУРА КЛАССА А-I и А-III по ГОСТ 5781-82

ИНВ. № подл. Подпись и дата (в зан. инв. №)

НАЧ. ОТД.	БРДСКИЙ	ВЗ
И. КОНТР.	САВРАНСКАЯ	ВЗ
ГЛАВ. ИНЖ.	САВРАНСКИЙ	ВЗ
РАЗРАБ.	КУДРИНЧЕВСКАЯ	ВЗ
ПРОВЕРИЛ	ТРЕМЛЬ	ВЗ
ИСПОЛНИЛ	КОПИНА	ВЗ

1.424.1-10.2-134		
КАРКАС		
9КР49; 9КР49-1... 9КР49-5	СТАДИЯ	ЛИСТ
	Р	1
ХАРЬКОВСКИЙ ПРОМСТРОЙНИИПРОЕКТ		

ИНВ. № подл. Подпись и дата (в зан. инв. №)

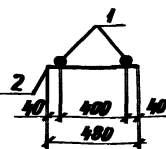
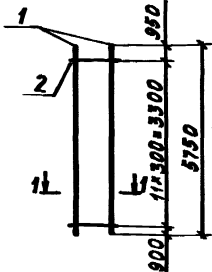
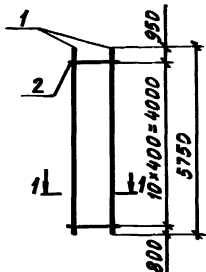
НАЧ. ОТД.	БРДСКИЙ	ВЗ
И. КОНТР.	САВРАНСКАЯ	ВЗ
ГЛАВ. ИНЖ.	САВРАНСКИЙ	ВЗ
РАЗРАБ.	КУДРИНЧЕВСКАЯ	ВЗ
ПРОВЕРИЛ	ТРЕМЛЬ	ВЗ
ИСПОЛНИЛ	КОПИНА	ВЗ

1.424.1-10.2-135		
КАРКАС		
9КР51; 9КР51-1... 9КР51-5	СТАДИЯ	ЛИСТ
	Р	1
ХАРЬКОВСКИЙ ПРОМСТРОЙНИИПРОЕКТ		

9KP57, 9KP57-1...9KP57-4

9KP57-5

1-1



МАРКА КАРКАСА	Поз	НАИМЕНОВАНИЕ	Кол	МАССА ЕД., КГ	ОБЩАЯ МАССА, КГ
9KP57	1	∅20AIII ℓ=5750	2	14,2	28,6
	2	∅6AII ℓ= 480	11	0,11	
9KP57-1	1	∅22AIII ℓ=5750	2	17,1	35,4
	2	∅6AII ℓ= 480	11	0,11	
9KP57-2	1	∅25AIII ℓ=5750	2	22,1	46,3
	2	∅8AII ℓ= 480	11	0,19	
9KP57-3	1	∅28AIII ℓ=5750	2	27,8	57,7
	2	∅8AII ℓ= 480	11	0,19	
9KP57-4	1	∅32AIII ℓ=5750	2	36,3	74,7
	2	∅8AII ℓ= 480	11	0,19	
9KP57-5	1	∅32AIII ℓ=5750	2	36,3	74,9
	2	∅8AII ℓ= 480	12	0,19	

АРМАТУРА КЛАССА А-I и А-III по ГОСТ 5781-82

ИЗГОТОВИТЕЛЬ	БРЯНСКИЙ	
ИЗ КОНТРОЛЯ	САРАНСКИЙ	
ИЗ КОНСТРУКЦИИ	САРАНСКИЙ	
РАЗРАБОТЧИК	САРАНСКИЙ	
ПРОЕКТИРОВЩИК	ТРЕТЬЯКОВ	
ИЗДАТЕЛЬ	КОПИНА	

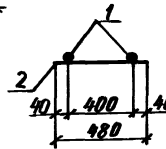
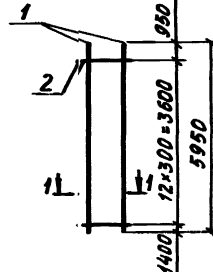
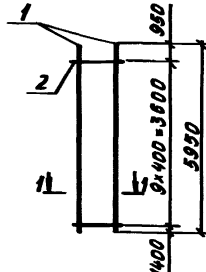
14241-10.2-136

КАРКАС	СТАЛЬ	ЛИСТ	ЛИСТОВ
	Р		1
9KP57, 9KP57-1...9KP57-5	ХАРЬКОВСКИЙ ПРОЕКТИРОВАНИИ ПРОЕКТ		

9KP59, 9KP59-1...9KP59-4

9KP59-5

1-1



МАРКА КАРКАСА	Поз	НАИМЕНОВАНИЕ	Кол	МАССА ЕД., КГ	ОБЩАЯ МАССА, КГ
9KP59	1	∅20AIII ℓ=5950	2	14,7	30,5
	2	∅6AII ℓ= 480	10	0,11	
9KP59-1	1	∅22AIII ℓ=5950	2	17,7	36,5
	2	∅6AII ℓ= 480	10	0,11	
9KP59-2	1	∅25AIII ℓ=5950	2	22,9	47,7
	2	∅8AII ℓ= 480	10	0,19	
9KP59-3	1	∅28AIII ℓ=5950	2	28,7	59,3
	2	∅8AII ℓ= 480	10	0,19	
9KP59-4	1	∅32AIII ℓ=5950	2	37,5	76,9
	2	∅8AII ℓ= 480	10	0,19	
9KP59-5	1	∅32AIII ℓ=5950	2	37,5	77,5
	2	∅8AII ℓ= 480	13	0,19	

АРМАТУРА КЛАССА А-I и А-III по ГОСТ 5781-82

ИЗГОТОВИТЕЛЬ

ИЗГОТОВИТЕЛЬ	БРЯНСКИЙ	
ИЗ КОНТРОЛЯ	САРАНСКИЙ	
ИЗ КОНСТРУКЦИИ	САРАНСКИЙ	
РАЗРАБОТЧИК	САРАНСКИЙ	
ПРОЕКТИРОВЩИК	ТРЕТЬЯКОВ	
ИЗДАТЕЛЬ	КОПИНА	

14241-10.2-137

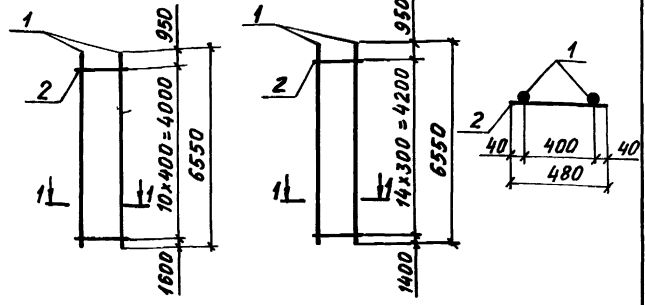
КАРКАС	СТАЛЬ	ЛИСТ	ЛИСТОВ
	Р		1
9KP59, 9KP59-1...9KP59-5	ХАРЬКОВСКИЙ ПРОЕКТИРОВАНИИ ПРОЕКТ		



9КР65; 9КР65-1... 9КР65-4

9КР65-5

1-1



МАРКА КАРКАСА	Поз.	НАИМЕНОВАНИЕ	Кол.	МАССА ЕД., КГ	ОБЩАЯ МАССА, КГ
9КР 65	1	φ20AIII ℓ=6550	2	16,2	33,6
	2	φ6AI ℓ= 480	11	0,11	
9КР65-1	1	φ22AIII ℓ= 6550	2	19,5	40,2
	2	φ6AI ℓ= 480	11	0,11	
9КР65-2	1	φ25AIII ℓ= 6550	2	25,2	52,5
	2	φ8AI ℓ= 480	11	0,19	
9КР65-3	1	φ28AIII ℓ= 6550	2	31,6	65,3
	2	φ8AI ℓ= 480	11	0,19	
9КР65-4	1	φ32AIII ℓ= 6550	2	41,3	84,7
	2	φ8AI ℓ= 480	11	0,19	
9КР65-5	1	φ32AIII ℓ= 6550	2	41,3	85,5
	2	φ8AI ℓ= 480	15	0,19	

Арматура класса А-I и А-III по ГОСТ 5781-82

Имя, №, дата	Подпись и дата	Взам. инв. №
НАЧ. ОТД. БРОДСКИЙ	Б	
Н. КОНТР. САВРАНСКИЙ	Б	
П. КОНСТ. САВРАНСКИЙ	Б	
РАЗРАБ. КУДРИЧЕВСКАЯ	У	
ПРОВЕРЖ. ТРЕМЛЬ	У	
ИСПОЛН. КОПИНА	У	

1.424.1-10.2-138

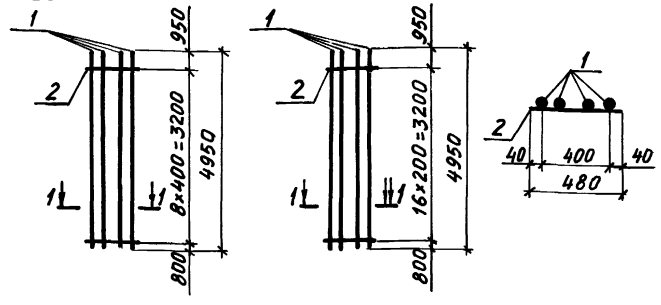
КАРКАС

9КР65; 9КР65-1... 9КР65-5	КВАДРАТ	ЛИСТ	ЛИСТОВ
	Р		1
ХАРЬКОВСКИЙ ПРОМСТРОЙНИИПРОЕКТ			

10КР49; 10КР49-1

10КР49-2... 10КР49-4

1-1



МАРКА КАРКАСА	Поз.	НАИМЕНОВАНИЕ	Кол.	МАССА ЕД., КГ	ОБЩАЯ МАССА, КГ
10КР49	1	φ20AIII ℓ= 4950	4	12,2	49,8
	2	φ6AI ℓ= 480	9	0,11	
10КР49-1	1	φ22AIII ℓ= 4950	4	14,8	60,2
	2	φ6AI ℓ= 480	9	0,11	
10КР49-2	1	φ22AIII ℓ= 4950	4	14,8	61,1
	2	φ6AIII ℓ= 480	17	0,11	
10КР49-3	1	φ25AIII ℓ= 4950	4	19,1	79,6
	2	φ8AI ℓ= 480	17	0,19	
10КР49-4	1	φ28AIII ℓ= 4950	4	23,9	98,8
	2	φ8AI ℓ= 480	17	0,19	

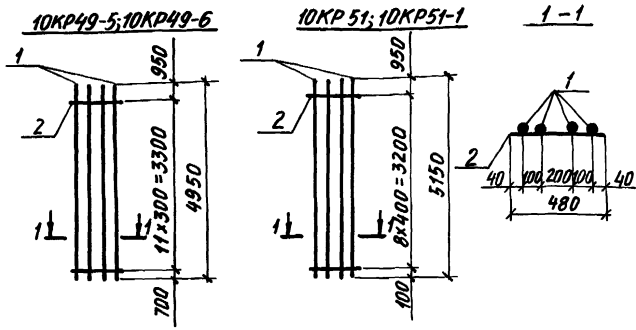
Арматура класса А-I и А-III по ГОСТ 5781-82

Имя, №, дата	Подпись и дата	Взам. инв. №
НАЧ. ОТД. БРОДСКИЙ	Б	
Н. КОНТР. САВРАНСКИЙ	Б	
П. КОНСТ. САВРАНСКИЙ	Б	
РАЗРАБ. КУДРИЧЕВСКАЯ	У	
ПРОВЕРЖ. ТРЕМЛЬ	У	
ИСПОЛН. КОПИНА	У	

1.424.1-10.2-139

КАРКАС

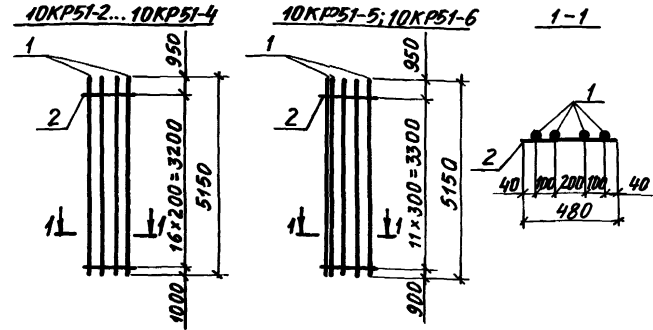
10КР49; 10КР49-1... 10КР49-4	КВАДРАТ	ЛИСТ	ЛИСТОВ
	Р		1
ХАРЬКОВСКИЙ ПРОМСТРОЙНИИПРОЕКТ			



МАРКА КАРКАСА	ПОЗ.	НАИМЕНОВАНИЕ	КОЛ.	МАССА ЕД., КГ	ОБЩАЯ МАССА, КГ
10KP49-5	1	φ32AIII ℓ=4950	4	31,2	127,1
	2	φ8AI ℓ=480	12	0,19	
10KP49-6	1	φ36AIII ℓ=4950	4	39,6	162,0
	2	φ10AI ℓ=480	12	0,30	
10KP51	1	φ20AIII ℓ=5150	4	12,7	51,8
	2	φ6AI ℓ=480	9	0,11	
10KP51-1	1	φ22AIII ℓ=5150	4	15,4	62,6
	2	φ6AI ℓ=480	9	0,11	

Арматура класса А-I и А-III по ГОСТ 5781-82

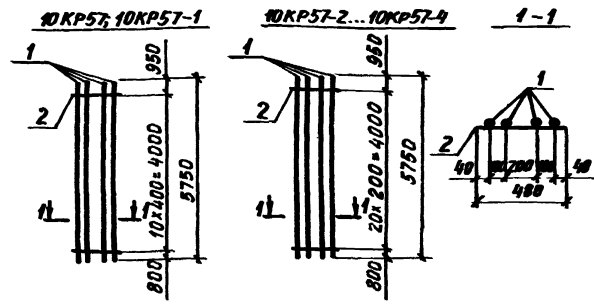
Нач. отд.	Бродский	БЗ	1424.1-10.2-140	СТАДИЯ	ЛИСТ	ЛИСТОВ
Н. КОНТР.	Савранский	БЗ				
Гл. КОНСТ.	Савранский	БЗ				
РАЗРАБ.	Иваницевская	У	КАРКАС	Р	1	ХАРЬКОВСКИЙ ПРОМСТРОИНИИПРОЕКТ
ПРОВЕРКА	ТРЕМБЛ	У				
ИСПОЛН.	КОПИНА	У				
			10KP49-5; 10KP49-6; 10KP51; 10KP51-1			



МАРКА КАРКАСА	ПОЗ.	НАИМЕНОВАНИЕ	КОЛ.	МАССА ЕД., КГ	ОБЩАЯ МАССА, КГ
10KP51-2	1	φ22AIII ℓ=5150	4	15,4	63,5
	2	φ6AI ℓ=480	17	0,11	
10KP51-3	1	φ25AIII ℓ=5150	4	19,8	82,4
	2	φ8AI ℓ=480	17	0,19	
10KP51-4	1	φ28AIII ℓ=5150	4	24,9	102,8
	2	φ8AI ℓ=480	17	0,19	
10KP51-5	1	φ32AIII ℓ=5150	4	32,5	132,3
	2	φ8AI ℓ=480	12	0,19	
10KP51-6	1	φ36AIII ℓ=5150	4	41,2	168,4
	2	φ10AI ℓ=480	12	0,30	

Арматура класса А-I и А-III по ГОСТ 5781-82

Нач. отд.	Бродский	БЗ	1424.1-10.2-141	СТАДИЯ	ЛИСТ	ЛИСТОВ
Н. КОНТР.	Савранский	БЗ				
Гл. КОНСТ.	Савранский	БЗ				
РАЗРАБ.	Иваницевская	У	КАРКАС	Р	1	ХАРЬКОВСКИЙ ПРОМСТРОИНИИПРОЕКТ
ПРОВЕРКА	ТРЕМБЛ	У				
ИСПОЛН.	КОПИНА	У				
			10KP51-2...10KP51-6			

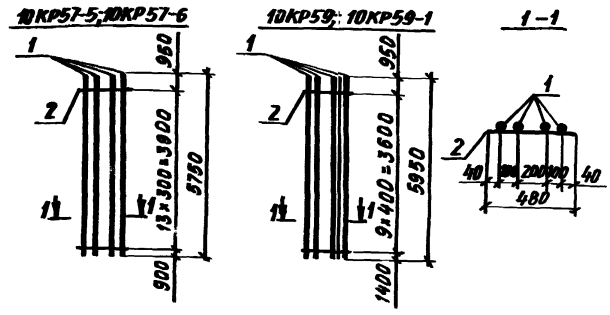


МАРКА КАРКАСА	Поз.	НАИМЕНОВАНИЕ	Кол.	МАССА ЕД., КГ	ОБЩАЯ МАССА, КГ
10KP57	1	Ф20АIII ℓ=5750	4	14,2	58,0
	2	Ф8АI ℓ= 480	11	0,11	
10KP57-1	1	Ф22АIII ℓ=5750	4	17,1	69,6
	2	Ф8АI ℓ= 480	11	0,11	
10KP57-2	1	Ф22АIII ℓ=5750	4	17,1	70,7
	2	Ф8АI ℓ= 480	21	0,11	
10KP57-3	1	Ф25АIII ℓ=5750	4	22,1	92,4
	2	Ф8АI ℓ= 480	21	0,19	
10KP57-4	1	Ф28АIII ℓ=5750	4	27,8	115,2
	2	Ф8АI ℓ= 480	21	0,19	

АРМАТУРА КЛАССА А-I и А-III по ГОСТ 5781-82

1.424.1-10.2-142

КАРКАС		СТАДИЯ	ИНСТ	ЛИСТОВ
10KP57; 10KP57-1...10KP57-4		Е		1
ХАРЬКОВСКИЙ ПРОЕКТИРОВАНИИ ПРОЕКТ				



МАРКА КАРКАСА	Поз.	НАИМЕНОВАНИЕ	Кол.	МАССА ЕД., КГ	ОБЩАЯ МАССА, КГ
10KP57-5	1	Ф32АIII ℓ=5750	4	36,3	147,5
	2	Ф8АI ℓ= 480	12	0,19	
10KP57-6	1	Ф36АIII ℓ=5750	4	45,9	187,2
	2	Ф10АI ℓ= 480	12	0,30	
10KP59	1	Ф20АIII ℓ=5950	4	14,7	59,9
	2	Ф8АI ℓ= 480	10	0,11	
10KP59-1	1	Ф22АIII ℓ=5950	4	17,7	71,9
	2	Ф8АI ℓ= 480	10	0,11	

АРМАТУРА КЛАССА АI и А-III по ГОСТ 5781-82

1.424.11-10.2-143

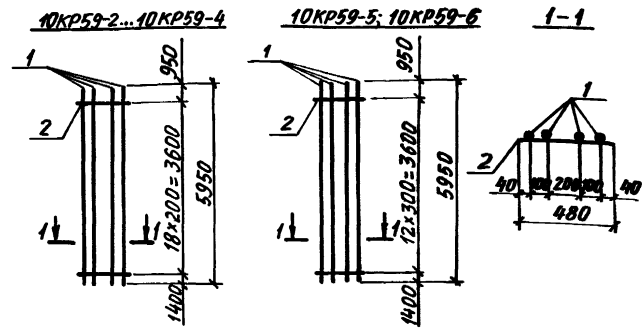
КАРКАС		СТАДИЯ	ИНСТ	ЛИСТОВ
10KP57-5; 10KP57-6; 10KP59; 10KP59-1		Е		1
ХАРЬКОВСКИЙ ПРОЕКТИРОВАНИИ ПРОЕКТ				

Имя, Ф.И.О.д. Печать и дата (взят, выдан)

И.О.У.Л.	БРОДСКИЙ	Л	
И.К.У.Л.	САВРАНОКОВ	Л	
И.К.У.Л.	САВРАНОКОВ	Л	
РАЗРАБ.	ХАРЬКОВСКИЙ	Л	
ПРОВЕРИЛ	ТРЕТЬЯК	Л	
ИСПОЛНИЛ	КОЗМИНА	Л	

Имя, Ф.И.О.д. Печать и дата (взят, выдан)

И.О.У.Л.	БРОДСКИЙ	Л	
И.К.У.Л.	САВРАНОКОВ	Л	
И.К.У.Л.	САВРАНОКОВ	Л	
РАЗРАБ.	ХАРЬКОВСКИЙ	Л	
ПРОВЕРИЛ	ТРЕТЬЯК	Л	
ИСПОЛНИЛ	КОЗМИНА	Л	

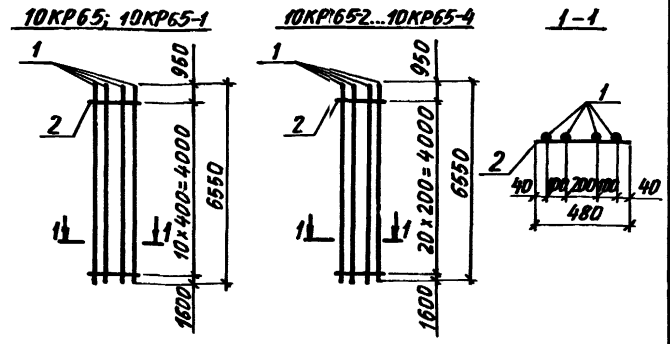


МАРКА КАРКАСА	Поз.	НАИМЕНОВАНИЕ	Кол	МАССА ЕД., КГ	ОБЩАЯ МАССА, КГ
10KP59-2	1	∅22AIII ℓ=5950	4	17,7	72,9
	2	∅6AI ℓ=480	19	0,11	
10KP59-3	1	∅25AIII ℓ=5950	4	22,9	95,2
	2	∅8AI ℓ=480	19	0,19	
10KP59-4	1	∅28AIII ℓ=5950	4	28,7	118,4
	2	∅8AI ℓ=480	19	0,19	
10KP59-5	1	∅32AIII ℓ=5950	4	37,5	152,5
	2	∅8AI ℓ=480	13	0,19	
10KP59-6	1	∅36AIII ℓ=5950	4	47,5	193,9
	2	∅10AI ℓ=480	13	0,30	

Арматура класса А-I и А-III по ГОСТ 5781-82

УЧ. ОТД.	БРДСКИЙ	
КОНТР.	САВРАНСКИЙ	
КОНСТ.	САВРАНСКИЙ	
РАЗРАБ.	КУДРИНЦЕВСКАЯ	
ПРОВЕРИЛ	ТРЕМЛЬ	
ПОДПИСАЛ	КОПИНА	

1.424.1-10.2-144		
КАРКАС	СТАНДА	ЛИСТ
	Р	ЛИСТОВ
10KP59-2...10KP59-6	ХАРЬКОВСКИЙ	
	ПРОМСТРОИНИПРОЕКТ	



МАРКА КАРКАСА	Поз.	НАИМЕНОВАНИЕ	Кол	МАССА ЕД., КГ	ОБЩАЯ МАССА, КГ
10KP65	1	∅20AIII ℓ=6550	4	16,2	66,0
	2	∅6AI ℓ=480	11	0,11	
10KP65-1	1	∅22AIII ℓ=6550	4	19,5	79,2
	2	∅6AI ℓ=480	11	0,11	
10KP65-2	1	∅22AIII ℓ=6550	4	19,5	80,3
	2	∅6AI ℓ=480	21	0,11	
10KP65-3	1	∅25AIII ℓ=6550	4	25,2	104,8
	2	∅8AI ℓ=480	21	0,19	
10KP65-4	1	∅28AIII ℓ=6550	4	31,6	130,4
	2	∅8AI ℓ=480	21	0,19	

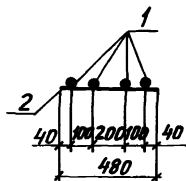
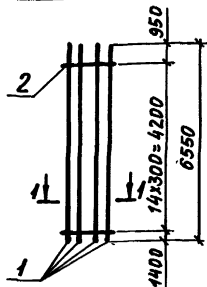
Арматура класса А-I и А-III по ГОСТ 5781-82

УЧ. ОТД.	БРДСКИЙ	
КОНТР.	САВРАНСКИЙ	
КОНСТ.	САВРАНСКИЙ	
РАЗРАБ.	КУДРИНЦЕВСКАЯ	
ПРОВЕРИЛ	ТРЕМЛЬ	
ПОДПИСАЛ	КОПИНА	

1.424.1-10.2-145		
КАРКАС	СТАНДА	ЛИСТ
	Р	ЛИСТОВ
10KP65; 10KP65-1...10KP65-4	ХАРЬКОВСКИЙ	
	ПРОМСТРОИНИПРОЕКТ	

10КР65-5; 10КР65-6

1-1



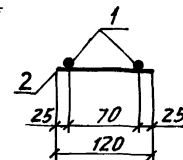
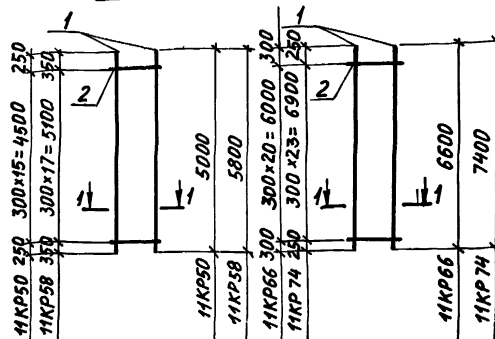
МАРКА КАРКАСА	Поз	НАИМЕНОВАНИЕ	Кол.	МАССА ЕД., КГ	ОБЩАЯ МАССА, КГ
10КР65-5	1	∅32АIII ℓ=6550	4	41,3	168,1
	2	∅8АI ℓ=480	15	0,19	
10КР65-6	1	∅36АIII ℓ=6550	4	52,3	213,7
	2	∅10АI ℓ=480	15	0,30	

Арматура класса А-I и А-III по ГОСТ 5781-82

11КР50; 11КР58

11КР66; 11КР74

1-1



МАРКА КАРКАСА	Поз	НАИМЕНОВАНИЕ	Кол.	МАССА ЕД., КГ	ОБЩАЯ МАССА, КГ
11КР50	1	∅12АIII ℓ=5000	2	4,4	9,3
	2	∅6АI ℓ=120	16	0,03	
11КР58	1	∅12АIII ℓ=5800	2	5,2	10,9
	2	∅6АI ℓ=120	18	0,03	
11КР66	1	∅12АIII ℓ=6600	2	5,9	12,4
	2	∅6АI ℓ=120	21	0,03	
11КР74	1	∅12АIII ℓ=7400	2	6,6	13,9
	2	∅6АI ℓ=120	24	0,03	

Арматура класса А-I и А-III по ГОСТ 5781-82

Инв. № подл. Подпись и дата. Электронный документ

НАЧ. ОТД. БРОДСКИЙ  
Н. КОНТР. САВРАНСКИЙ  
П. КОНСТ. САВРАНСКИЙ  
РАЗРАБ. КУДРИНСКАЯ  
ПРОВЕРИЛ ТРЕМЬ  
Исполн. КОПИНА

1.424.1-10.2-146

КАРКАС

10КР65-5; 10КР65-6

Стандия Лист Листов

Р 1

ХАРЬКОВСКИЙ  
ПРОМСТРОЙНИИПРОЕКТ

Инв. № подл. Подпись и дата. Электронный документ

НАЧ. ОТД. БРОДСКИЙ  
Н. КОНТР. САВРАНСКИЙ  
П. КОНСТ. САВРАНСКИЙ  
РАЗРАБ. КУДРИНСКАЯ  
ПРОВЕРИЛ ТРЕМЬ  
Исполн. КОПИНА

1.424.1-10.2-147

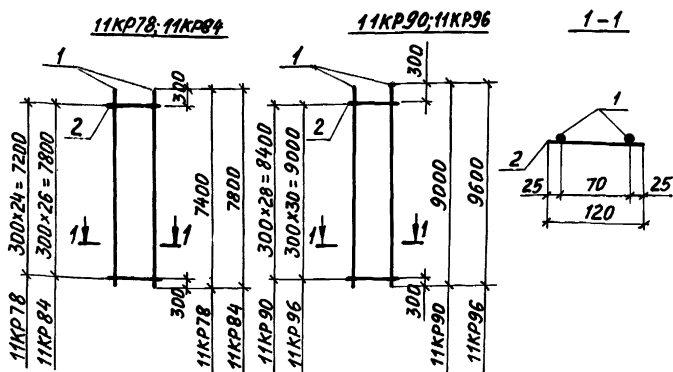
КАРКАС  
11КР50; 11КР58; 11КР66;  
11КР74

Стандия Лист Листов

Р 1

ХАРЬКОВСКИЙ  
ПРОМСТРОЙНИИПРОЕКТ

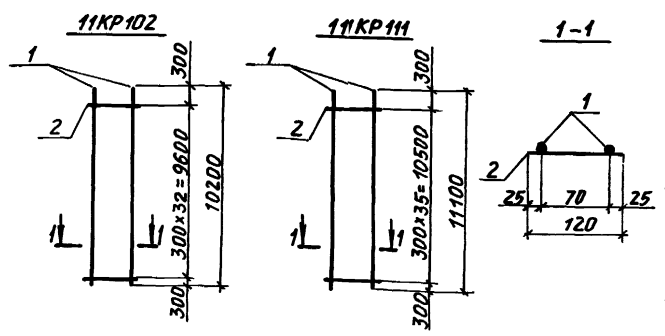
2.3515-04 61



МАРКА КАРКАСА	Поз.	НАИМЕНОВАНИЕ	КОЛ.	МАССА ЕД., КГ	ОБЩАЯ МАССА, КГ
11KP78	1	∅12AIII ℓ = 7800	2	6,9	14,6
	2	∅6AI ℓ = 120	25	0,03	
11KP84	1	∅12AIII ℓ = 8400	2	7,5	15,8
	2	∅6AI ℓ = 120	27	0,03	
11KP90	1	∅16AIII ℓ = 9000	2	14,2	29,3
	2	∅6AI ℓ = 120	29	0,03	
11KP96	1	∅16AIII ℓ = 9600	2	15,2	31,3
	2	∅6AI ℓ = 120	31	0,03	

Арматура класса А-I и А-III по ГОСТ 5781-82

ИЗЧ. ОТД.	БРОДСКИЙ			1.424.1-10.2-148	СТАДИЯ Лист Листов Р 1
И. КОНТР.	САВРАНСКИЙ				
ГЛ. КОНСТ.	САВРАНСКИЙ				
РАЗРАБ.	КУДРИЧЕВСКИЙ				
ПРОВЕРИЛ	ТРЕМЛЬ				
Исполн.	КОПИНА			КАРКАС 11KP78; 11KP84; 11KP90; 11KP96	ХАРЬКОВСКИЙ ПРОМСТРОИПРОЕКТ



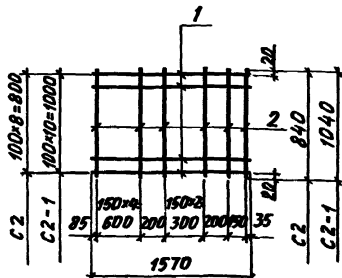
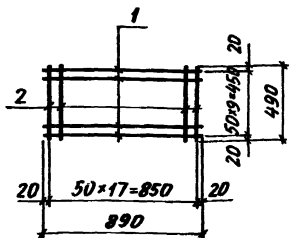
МАРКА КАРКАСА	Поз.	НАИМЕНОВАНИЕ	КОЛ.	МАССА ЕД., КГ	ОБЩАЯ МАССА, КГ
11KP102	1	∅16AIII ℓ = 10200	2	16,1	33,2
	2	∅6AI ℓ = 120	33	0,03	
11KP111	1	∅18AIII ℓ = 11100	2	22,2	45,5
	2	∅6AI ℓ = 120	36	0,03	

Арматура класса А-I и А-III по ГОСТ 5781-82

ИЗЧ. ОТД.	БРОДСКИЙ			1.424.1-10.2-149	СТАДИЯ Лист Листов Р 1
И. КОНТР.	САВРАНСКИЙ				
ГЛ. КОНСТ.	САВРАНСКИЙ				
РАЗРАБ.	КУДРИЧЕВСКИЙ				
ПРОВЕРИЛ	ТРЕМЛЬ				
Исполнил	КОПИНА			КАРКАС 11KP102; 11KP111	ХАРЬКОВСКИЙ ПРОМСТРОИПРОЕКТ

C-1

C2; C2-1



МАРКА СЕТКИ	Поз.	НАИМЕНОВАНИЕ	КОЛ.	МАССА ЕД., КГ	ОБЩАЯ МАССА, КГ
C1	1	∅ 8A I ℓ = 890	10	0,35	6,9
	2	∅ 8A I ℓ = 490	18	0,19	
C2	1	∅ 8A III ℓ = 1570	9	0,62	8,9
	2	∅ 8A III ℓ = 840	10	0,33	
C2-1	1	∅ 8A III ℓ = 1570	11	0,62	10,9
	2	∅ 8A III ℓ = 1040	10	0,41	

АРМАТУРА КЛАССА А-I И А-III ПО ГОСТ 5781-82

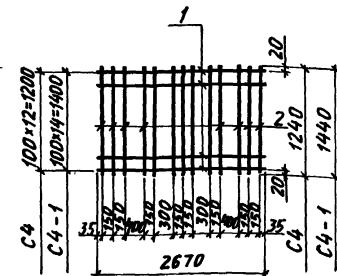
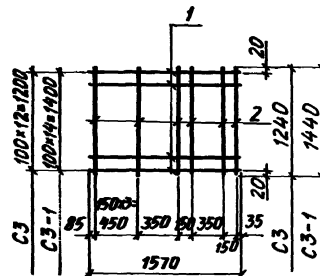
1.424.1-10.2-150

СЕТКА  
C1; C2; C2-1

СТАДИЯ ЛИСТ ЛИСТОВ  
Р 1  
ХАРЬКОВСКИЙ  
ПРОМСТРОЙПРОЕКТ

C3; C3-1

C4; C4-1



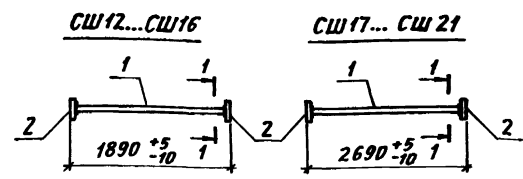
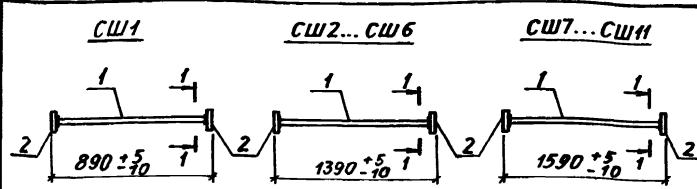
МАРКА СЕТКИ	Поз.	НАИМЕНОВАНИЕ	КОЛ.	МАССА ЕД., КГ	ОБЩАЯ МАССА, КГ
C3	1	∅ 8A III ℓ = 1570	13	0,62	12,0
	2	∅ 8A III ℓ = 1240	8	0,49	
C3-1	1	∅ 8A III ℓ = 1570	15	0,62	13,8
	2	∅ 8A III ℓ = 1440	8	0,56	
C4	1	∅ 8A III ℓ = 2670	13	1,1	20,7
	2	∅ 8A III ℓ = 1240	13	0,49	
C4-1	1	∅ 8A III ℓ = 2670	15	1,1	23,8
	2	∅ 8A III ℓ = 1440	13	0,56	

АРМАТУРА КЛАССА А-III ПО ГОСТ 5781-82

1.424.1-10.2-151

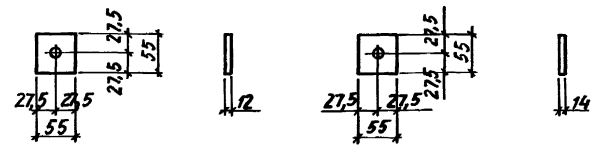
СЕТКА  
C3; C3-1; C4; C4-1

СТАДИЯ ЛИСТ ЛИСТОВ  
Р 1  
ХАРЬКОВСКИЙ  
ПРОМСТРОЙПРОЕКТ



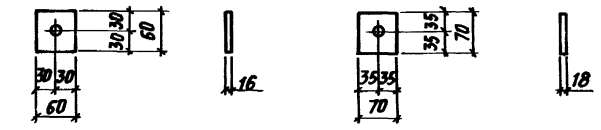
1-1  
Для CШ2; CШ3; CШ7; CШ8; CШ12;  
CШ13; CШ17; CШ18

1-1  
Для CШ1; CШ4; CШ9; CШ14; CШ19



1-1  
Для CШ5; CШ10; CШ15; CШ20

1-1  
Для CШ6; CШ11; CШ16; CШ21



УКАЗАНИЕ О СПОСОБАХ СВАРНЫХ СОЕДИНЕНИЙ ПОЗ. 1 И 2 СМОТРЕТЬ НА ЛИСТЕ 4.

И. Ч. ОТА БРОДСКИЙ	И. КОНТ. САВРАНСКИЙ	И. Ч. ОТА БРОДСКИЙ	И. КОНТ. САВРАНСКИЙ
Р. Ч. РАБ. КУДРИНСКАЯ	П. Ч. РАБ. КУДРИНСКАЯ	Исполн. Копина	

1.424.1-10.2-152			
АРМАТУРНЫЙ ЭЛЕМЕНТ	СТАНДА	ЛИСТ	ЛИСТОВ
	Р	1	4
CШ1... CШ21		ХАРЬКОВСКИЙ ПРОМСТРОИПРОЕКТ	

Изм. № 1 от 10.02.1952 г. Подпись и дата введ. в изв. П.

МАРКА АРМАТУРНОГО ЭЛЕМЕНТА	Поз.	НАИМЕНОВАНИЕ	Кол.	МАССА ЕД., КГ	ОБЩАЯ МАССА, КГ
CШ1	1	Φ20 АШ $l=860$	1	2,1	2,8
	2	Полоса $55 \times 14$ ГОСТ 19903-74 ВСтЗ ПС6-1ТУИ4-1-3023-80	2	0,33	
CШ2	1	Φ16 АШ $l=1370$	1	2,2	2,8
	2	Полоса $55 \times 12$ ГОСТ 19903-74 ВСтЗ ПС6-1ТУИ4-1-3023-80	2	0,28	
CШ3	1	Φ18 АШ $l=1370$	1	2,7	3,3
	2	Полоса $55 \times 12$ ГОСТ 19903-74 ВСтЗ ПС6-1ТУИ4-1-3023-80	2	0,28	
CШ4	1	Φ20 АШ $l=1360$	1	3,4	4,1
	2	Полоса $55 \times 14$ ГОСТ 19903-74 ВСтЗ ПС6-1ТУИ4-1-3023-80	2	0,33	
CШ5	1	Φ22 АШ $l=1360$	1	4,1	5,0
	2	Полоса $60 \times 16$ ГОСТ 19903-74 ВСтЗ ПС6-1ТУИ4-1-3023-80	2	0,45	
CШ6	1	Φ25 АШ $l=1350$	1	5,2	6,6
	2	Полоса $70 \times 18$ ГОСТ 19903-74 ВСтЗ ПС6-1ТУИ4-1-3023-80	2	0,69	
CШ7	1	Φ16 АШ $l=1570$	1	2,5	3,1
	2	Полоса $55 \times 12$ ГОСТ 19903-74 ВСтЗ ПС6-1ТУИ4-1-3023-80	2	0,28	
CШ8	1	Φ18 АШ $l=1570$	1	3,1	3,7
	2	Полоса $55 \times 12$ ГОСТ 19903-74 ВСтЗ ПС6-1ТУИ4-1-3023-80	2	0,28	
CШ9	1	Φ20 АШ $l=1560$	1	3,8	4,5
	2	Полоса $55 \times 14$ ГОСТ 19903-74 ВСтЗ ПС6-1ТУИ4-1-3023-80	2	0,33	

1.424.1-10.2-152	Лист
	2

23515-04 64



МАРКА АРМАТУРНОГО ЭЛЕМЕНТА	ПОЗ.	НАИМЕНОВАНИЕ	КОЛ.	МАССА ЕД., КГ	ОБЩАЯ МАССА, КГ
СШ 10	1	φ 22 А III $l=1560$	1	4,7	5,6
	2	Полоса $60 \times 16$ ГОСТ 19903-74 ВСтЗ ПСБ-17У14-1-3023-80	2	0,45	
СШ 11	1	φ 25 А III $l=1550$	1	6,0	7,3
	2	Полоса $70 \times 18$ ГОСТ 19903-74 ВСтЗ ПСБ-17У14-1-3023-80	2	0,69	
СШ 12	1	φ 16 А III $l=1870$	1	3,0	3,6
	2	Полоса $55 \times 12$ ГОСТ 19903-74 ВСтЗ ПСБ-17У14-1-3023-80	2	0,28	
СШ 13	1	φ 18 А III $l=1870$	1	3,7	4,3
	2	Полоса $55 \times 12$ ГОСТ 19903-74 ВСтЗ ПСБ-17У14-1-3023-80	2	0,28	
СШ 14	1	φ 20 А III $l=1860$	1	4,6	5,3
	2	Полоса $55 \times 14$ ГОСТ 19903-74 ВСтЗ ПСБ-17У14-1-3023-80	2	0,33	
СШ 15	1	φ 22 А III $l=1860$	1	5,5	6,4
	2	Полоса $60 \times 16$ ГОСТ 19903-74 ВСтЗ ПСБ-17У14-1-3023-80	2	0,45	
СШ 16	1	φ 25 А III $l=1840$	1	7,1	8,5
	2	Полоса $70 \times 18$ ГОСТ 19903-74 ВСтЗ ПСБ-17У14-1-3023-80	2	0,69	
СШ 17	1	φ 16 А III $l=2670$	1	4,2	4,8
	2	Полоса $55 \times 12$ ГОСТ 19903-74 ВСтЗ ПСБ-17У14-1-3023-80	2	0,28	
СШ 18	1	φ 18 А III $l=2670$	1	5,3	5,9
	2	Полоса $55 \times 12$ ГОСТ 19903-74 ВСтЗ ПСБ-17У14-1-3023-80	2	0,28	

1.424.1-10.2-152

Лист  
3

МАРКА АРМАТУРНОГО ЭЛЕМЕНТА	ПОЗ.	НАИМЕНОВАНИЕ	КОЛ.	МАССА ЕД., КГ	ОБЩАЯ МАССА, КГ
СШ 19	1	φ 20 А III $l=2650$	1	6,5	7,2
	2	Полоса $55 \times 14$ ГОСТ 19903-74 ВСтЗ ПСБ-17У14-1-3023-80	2	0,33	
СШ 20	1	φ 22 А III $l=2660$	1	7,9	8,8
	2	Полоса $60 \times 16$ ГОСТ 19903-74 ВСтЗ ПСБ-17У14-1-3023-80	2	0,45	
СШ 21	1	φ 25 А III $l=2640$	1	10,2	11,6
	2	Полоса $70 \times 18$ ГОСТ 19903-74 ВСтЗ ПСБ-17У14-1-3023-80	2	0,69	

1. Арматура класса А-III по ГОСТ 5781-82.

2. Сварные соединения стержней поз. 1 с анкерными пластинами поз. 2 следует выполнять одним из следующих способов, предусмотренных ГОСТ 14098-85;

Т2-РФ - дуговая ручная сварка с мягкой механизацией под флюсом;

Т7-Кв - контактная сварка непрерывным оплавлением;

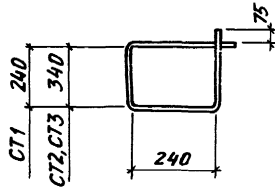
Т11-Мс - дуговая механизированная в  $CO_2$  в отверстия.

1.424.1-10.2-152

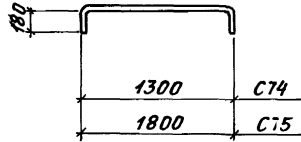
Лист  
4

2.3515-04 65

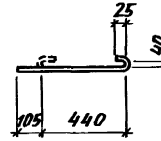
СТ1... СТ3



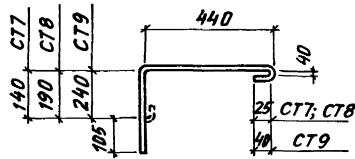
СТ4, СТ5



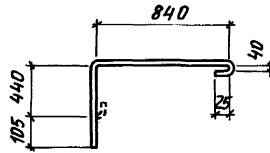
СТ6



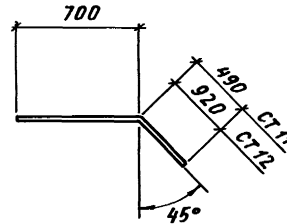
СТ7... СТ9



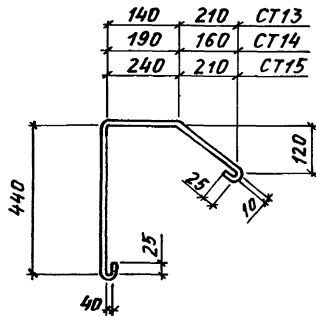
СТ 10



СТ11; СТ12



СТ13... СТ15



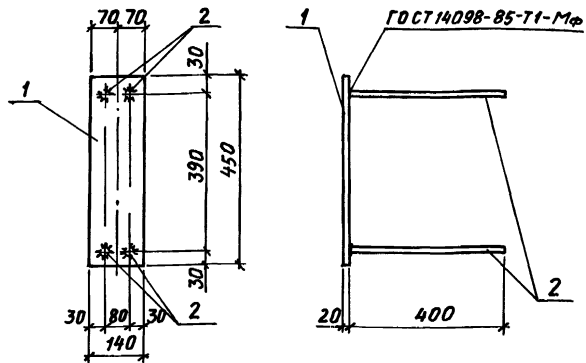
МАРКА СТЕРЖНЯ	НАИМЕНОВАНИЕ	МАССА ЕД., КГ
СТ1	Ф6АІ	l=1100 0,24
СТ2	Ф6АІ	l=1300 0,29
СТ3	Ф8АІ	l=1300 0,51
СТ4	Ф12АІІІ	l=1460 1,30
СТ5	Ф12АІІІ	l=1960 1,74
СТ6	Ф8АІ	l= 650 0,26
СТ7	Ф8АІ	l= 800 0,32
СТ8	Ф8АІ	l= 850 0,34
СТ9	Ф8АІ	l= 900 0,36
СТ10	Ф8АІ	l=1500 0,59
СТ11	Ф8АІІІ	l=1200 0,47
СТ12	Ф8АІІІ	l= 1700 0,67
СТ13	Ф8АІ	l=1050 0,41
СТ14	Ф8АІ	l=1000 0,40
СТ15	Ф8АІ	l=1150 0,45

ИЗЧ. ОТА	БРОДСКИЙ	
Н. Р. ДИПТ.	САВРАНСКИЙ	
П. КОНСТ.	САВРАНСКИЙ	
РАЗРАБ.	КОЗМАНЕВСКАЯ	
ПРОВЕРИЛ	КОЗМАНЕВСКАЯ	
ИСПОЛНИ	КОПИНА	

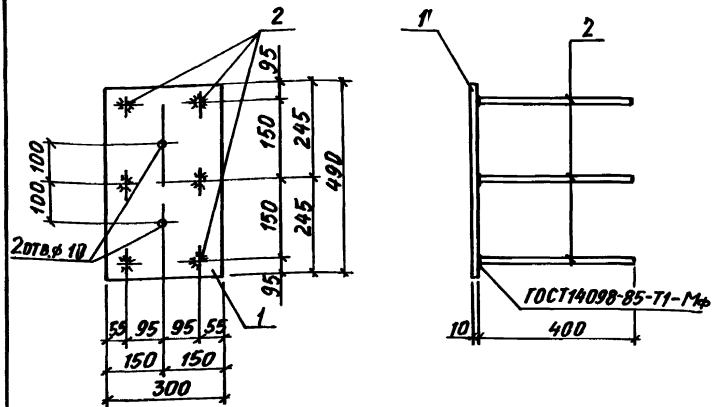
1.424.1-10.2 - 153

СТЕРЖНИ АРМАТУРНЫЕ  
СТ1... СТ15

СТАНДА	ЛИСТ	ЛИСТОВ
Р		7
ХАРЬКОВСКИЙ ПРОМСТРОЙНИПРОЕКТ		



Поз.	НАИМЕНОВАНИЕ	Кол.	МАССА ЕД., КГ	ОБЩАЯ МАССА, КГ
1	Полоса 140x20 ГОСТ 19903-74 ВСЗпсб-17414-3023-80			
	ℓ=450	1	9,90	12,4
	Арматура ГОСТ 5781-82			
2	φ16АШ ℓ=400	4	0,63	



Поз.	НАИМЕНОВАНИЕ	Кол.	МАССА ЕД., КГ	ОБЩАЯ МАССА КГ
1	Полоса 300x10 ГОСТ 19903-74* ВСЗпсб-17414-3023-80			
	ℓ=490	1	11,50	15,3
	Арматура по ГОСТ 5781-82			
2	φ16АШ ℓ=400	6	0,63	

Имя, № подл. Подпись и дата (взят, иван)

Нач. отд.	Бродский	
Н. контр.	Кудачевская	
Л. конст.	Савранский	
Разраб.	Проценко	
Расчет	Проценко	
Проверка	Кудачевская	
Исполнил	Литвиненко	

1.424.1-10.2-154

ИЗДЕЛИЕ ЗАКЛАДНОЕ  
МН1

Страниц	Лист	Листов
Р	1	1
ХАРЬКОВСКИЙ ПРОМСТРОЙНИИПРОЕКТ		

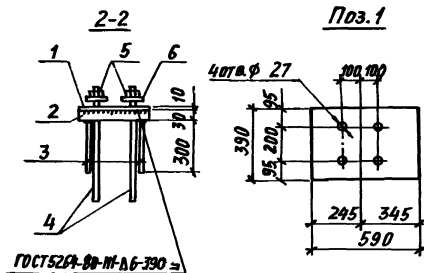
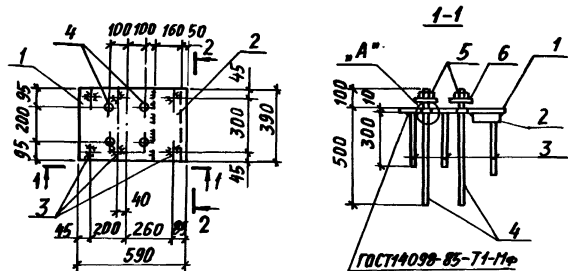
Имя, № подл. Подпись и дата (взят, иван)

Нач. отд.	Бродский	
Н. контр.	Кудачевская	
Л. конст.	Савранский	
Разраб.	Проценко	
Расчет	Проценко	
Проверка	Кудачевская	
Исполнил	Литвиненко	

1.424.1-10.2-155

ИЗДЕЛИЕ ЗАКЛАДНОЕ  
МН2

Страниц	Лист	Листов
Р	1	1
ХАРЬКОВСКИЙ ПРОМСТРОЙНИИПРОЕКТ		



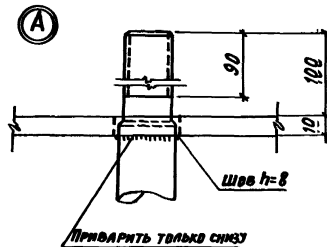
СПЕЦИФИКАЦИЮ СМ. ЛИСТ 2

ИЗМ. ОТД.	БРАДСКИЙ	22
И. КОНТР.	КУДРИЧЕВСКИЙ	11/10/80
П. КОНСТ.	САВВИНСКИЙ	
РАЗРАБ.	ПРОЦЕНКО	
РАССЧИТ.	ПРОЦЕНКО	
ПРОВЕРКА	КУДРИЧЕВСКИЙ	11/10/80
И. ПОДПИС.	ЛИТВИНЕНКО	11/10/80

1.424.1-10.2-156

ИЗДЕЛИЕ ЗАКЛАДНОЕ  
МН 3

СТАДИЯ	ЛИСТ	ЛИСТОВ
Р	1	2
ХАРЬКОВСКИЙ ПРОМСТРОИПРОЕКТ		



Шайба и гайка условно  
не показаны

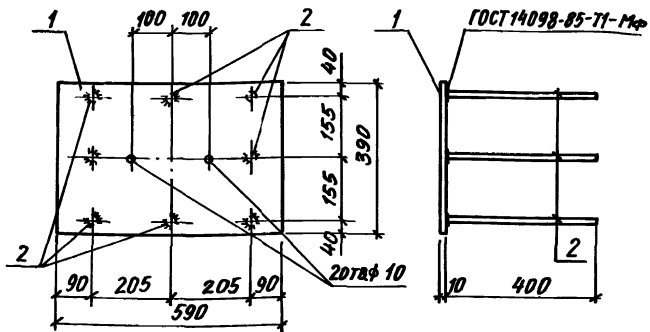
Поз.	НАИМЕНОВАНИЕ	Кол.	МАССА ЕД, КГ	ОБЩАЯ МАССА, КГ
1	Полоса 390x10 ГОСТ 19903-74 8С3МСБ-17УН-4-3023-84			43,10
	ℓ=590	1	18,10	
2	Полоса 160x30 ГОСТ 19903-74 09Г2Х-15ГОСТ 19282-75			
	ℓ=390	1	14,70	
3	Арматура ГОСТ 5781-82 φ14А III	6	0,36	
4	φ22А III (с нарезкой Г120)	4	1,80	
5	Гайка М20-6Н5ГОСТ 5915-70	4	0,06	
6	Шайба М20.01ГОСТ 11371-78	4	0,02	

Изм. №10/80г. Показан в деталях МН 3

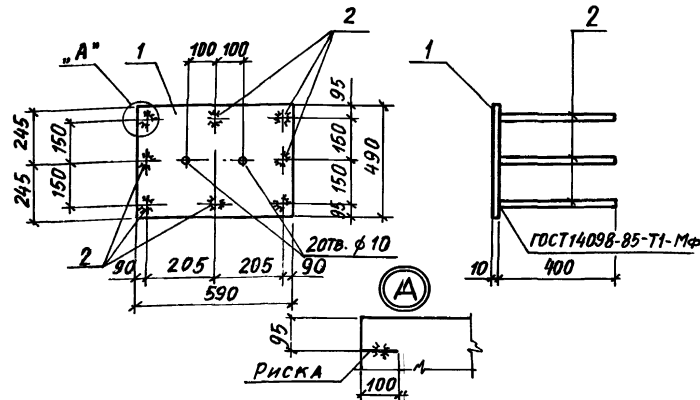
1.424.1-10.2-156

ЛИСТ  
2

23515-04 6R



Поз.	НАИМЕНОВАНИЕ	КОЛ.	МАССА ЕД., КГ	ОБЩАЯ МАССА, КГ
1	390x10 ГОСТ 19903-74 Полоса ВСтЗпс6-17У44-3023-80			23,1
	$\rho = 590$	1	18,10	
	Арматура ГОСТ 5781-82			26,5
2	φ16АШ $\rho = 400$	8	0,63	



Поз.	НАИМЕНОВАНИЕ	КОЛ.	МАССА ЕД., КГ	ОБЩАЯ МАССА, КГ
1	490x10 ГОСТ 19903-74 Полоса ВСтЗпс6-17У44-3023-80			26,5
	$\rho = 590$	1	22,7	
	Арматура ГОСТ 5781-82			26,5
2	φ14АШ $\rho = 400$	8	0,48	

ИВ. № Подл. Подпись и дата ВЗЯТИ. ИВ. №

НАЧ. ОТД. БРОДСКИЙ  
Н. КОНТР. КУДРИЧЕВСКАЯ  
ГЛ. КОНСТ. САВРАНСКИЙ  
РАЗРАБ. ПРОЦЕНКО  
РАССЧИТ. ПРОЦЕНКО  
ПРОВЕРКА КУДРИЧЕВСКАЯ  
ИСПОЛНИЛ ПИТВИНЕНКО

1.424.1-10.2-157

ИЗДЕЛИЕ ЗАКЛАДНОЕ  
МН4

СТАДИИ ЛИСТ ЛИСТОВ  
Р 1  
ХАРЬКОВСКИЙ  
ПРОМСТРОИНИПРОЕКТ

ИВ. № Подл. Подпись и дата ВЗЯТИ. ИВ. №

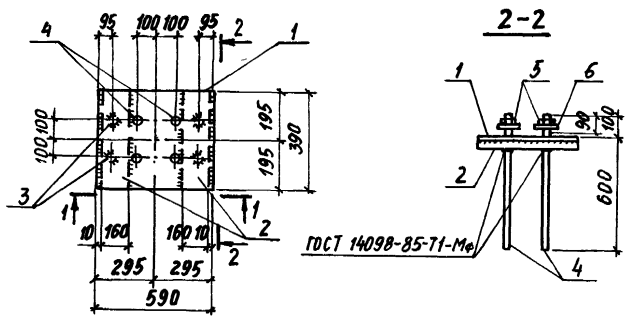
НАЧ. ОТД. БРОДСКИЙ  
Н. КОНТР. КУДРИЧЕВСКАЯ  
ГЛ. КОНСТ. САВРАНСКИЙ  
РАЗРАБ. ПРОЦЕНКО  
РАССЧИТ. ПРОЦЕНКО  
ПРОВЕРКА КУДРИЧЕВСКАЯ  
ИСПОЛНИЛ ПИТВИНЕНКО

1.424.1-10.2-158

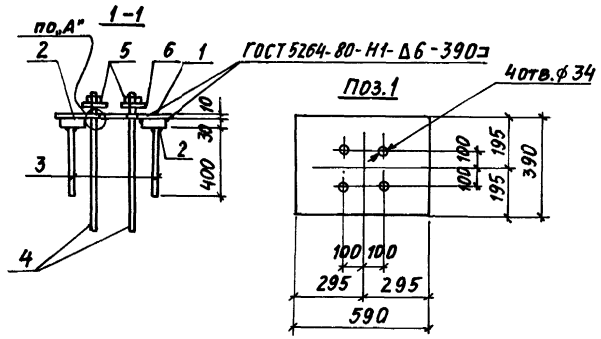
ИЗДЕЛИЕ ЗАКЛАДНОЕ  
МН5

СТАДИИ ЛИСТ ЛИСТОВ  
Р 1  
ХАРЬКОВСКИЙ  
ПРОМСТРОИНИПРОЕКТ

23515-04 69



ГОСТ 14098-85-Т1-М<sub>в</sub>



ГОСТ 5264-80-Н1-Д6-390

Узел „А“ см. докум. - 156

СПЕЦИФИКАЦИЮ СМ. ЛИСТ 2.

Нач. отд. БРВЯСКИЙ		1.424.1-10.2-159	СТАДИЯ	ЛИСТ	ЛИСТОВ
Н. КОНТ. КУДРИЧЕВСКАЯ					
П. КОНСТ. СВАРАНСКИЙ		ИЗДЕЛИЕ ЗАКЛАДНОЕ	Р	1	2
РАЗРАБ. ПРОЦЕНКО					
РАССЧИТ. ПРОЦЕНКО		МНБ	ХАРЬКОВСКИЙ ПРОМСТРОИНИИПРОЕКТ		
ПРОВЕРИЛ КУДРИЧЕВСКАЯ					
ИСПОЛНИЛ ЛИТВИНЕНКО					

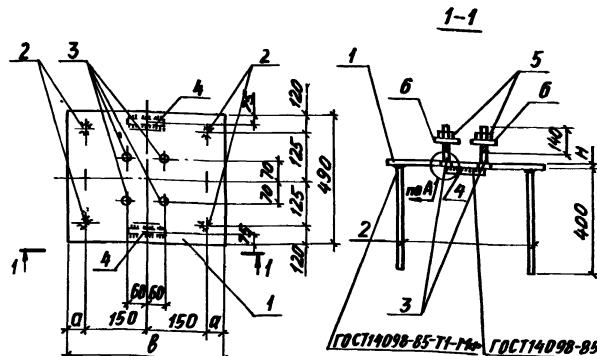
ПОЗ.	НАИМЕНОВАНИЕ	КОЛ.	МАССА ЕД., КГ	ОБЩАЯ МАССА, КГ
1	ПОЛОСА 390x10 ГОСТ 19903-74 ВСтЗпсб-17914-1-3023-80			
	ℓ=590	1	18,1	
2	ПОЛОСА 160x30 ГОСТ 19903-74 ВСтЗпсб-15 ГОСТ 19282-73			
	ℓ=390	2	14,7	63,5
	АРМАТУРА ГОСТ 5781-82			
3	φ14 АШ	ℓ=400	4	0,48
4	φ28 АШ	ℓ=700		
	(С НАРЕЗКОЙ М27)	4	3,40	
5	ГАЙКА М27-6Н.5 ГОСТ 5915-70	4	0,09	
6	ШАЙБА М27.01 ГОСТ 1371-78	4	0,04	

Имя, Фамилия, Инициалы и Дата ВЗЛА. ИМ. М.

1.424.1-10.2-159	Лист
	2

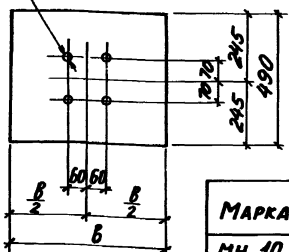
23515-04 70





1. УЗЕЛ „А“ см. докум. - 160  
 2. СПЕЦИФИКАЦИЮ см. ЛИСТ 2

Поз. 1  
 4 шт.  $\phi$  22



МАРКА	РАЗМЕРЫ, мм		
	а	б	Н
МН 10	100	500	25
МН 11	125	550	30
МН 12	150	600	40

НАЧ. ОТД. БРОДСКИЙ	2
УПРАВ. КУРЧЕНКО	У
А. КОНИН СВЯТЦОВ	У
РАЗРАБ. ПРОЦЕНКА	У
РАССЧИТ. ПРОЦЕНКА	У
ПРОВЕРКА КУРЧЕНКО	У
СЛУЖБ. ЛИТВИНЕНКО	У

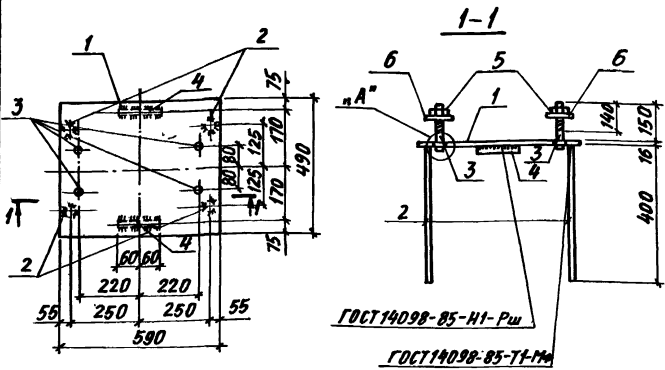
1.424.1-10.2-161  
 ЗАКЛАДНОЕ ИЗДЕЛИЕ  
 МН10... МН12  
 СТАДИОН ЛИСТ 1 ИЛИ 2  
 ХАРЬКОВСКИЙ  
 ПРОМСТРОЙПРОЕКТ

ЛИСТ № 1 ПОД П. ПОДПИСЬ И ДАТА

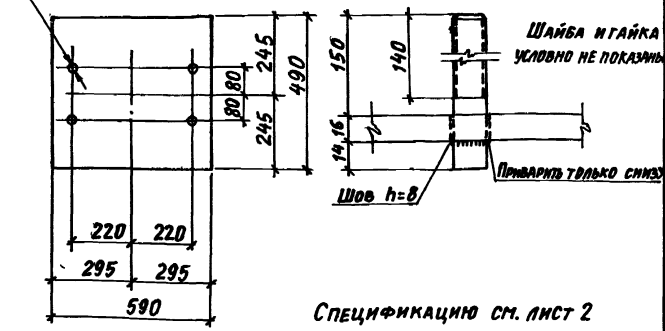
МАРКА	Поз.	НАИМЕНОВАНИЕ	КОЛ.	МАССА ЕД., КГ	ОБЩАЯ МАССА, КГ
МН10	1	Полоса $\phi$ 20 ГОСТ 19903-74			
		ГОСТ 19172-15 ГОСТ 19282-73			
		$l = 500$	1	48,10	
		АРМАТУРА ГОСТ 5781-82			
	2	$\phi$ 20 АIII $l = 400$	4	0,99	54,6
	3	$\phi$ 20 АIII ВРБС НАРЕЗКОЙ ПЭВ-М0	4	0,47	
4	$\phi$ 16 АIII $l = 120$	2	0,19		
5	ГАЙКА М20-6Н5 ГОСТ 5915-70	4	0,06		
6	ШАЙБА М20-01 ГОСТ 11371-78	4	0,02		
	Поз. 2... 6 по МН10				
МН11	1	Полоса $\phi$ 20 ГОСТ 19903-74			70,0
		ГОСТ 19172-15 ГОСТ 19282-73			
		$l = 550$	1	63,50	
МН12		Поз. 2... 6 по МН10			98,8
	1	Полоса $\phi$ 20 ГОСТ 19903-74			
		ГОСТ 19172-15 ГОСТ 19282-73			
		$l = 600$	1	92,30	

1.424.1-10.2-161  
 23515-04 72  
 ЛИСТ 2





штырь 22 Поз. 1



Спецификацию см. лист 2

Поз.	НАИМЕНОВАНИЕ	Кол.	МАССА ЕД., КГ	ОБЩАЯ МАССА, КГ
1	Подола 490x16 ГИСТ 19913-74 ВГЗпсб-1Т.УИ-13023-80			
	ℓ = 590	1	36,31	
	Арматура ГОСТ 5781-82			
2	φ20 АIII ℓ = 400	4	0,99	42,8
3	φ20 АI, В-100 (с нарезкой 1200-14)	4	0,44	
4	φ16 АIII ℓ = 120	2	0,19	
5	Гайка М20х1,5 ГИСТ 5915-70	4	0,06	
6	Шайба М20.01 ГИСТ 13371-78	4	0,02	

Имя, Фамилия, Подпись и дата Взам. инв. №

Имя, Фамилия, Подпись и дата Взам. инв. №	Имя, Фамилия, Подпись и дата Взам. инв. №	Имя, Фамилия, Подпись и дата Взам. инв. №	Имя, Фамилия, Подпись и дата Взам. инв. №
Имя, Фамилия, Подпись и дата Взам. инв. №	Имя, Фамилия, Подпись и дата Взам. инв. №	Имя, Фамилия, Подпись и дата Взам. инв. №	Имя, Фамилия, Подпись и дата Взам. инв. №

1.424.1-10.2-162

ИЗДЕЛИЕ ЗАКЛАДНОЕ  
МН 13

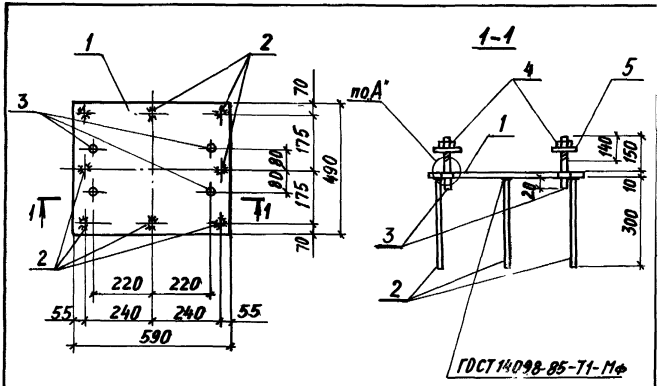
СТАДИЯ	ЛИСТ	ЛИСТОВ
Р	1	2

ХАРЬКОВСКИЙ  
ПРОМСТРОЙПРОЕКТ

Имя, Фамилия, Подпись и дата Взам. инв. №

1.424.1-10.2-162

Лист 2



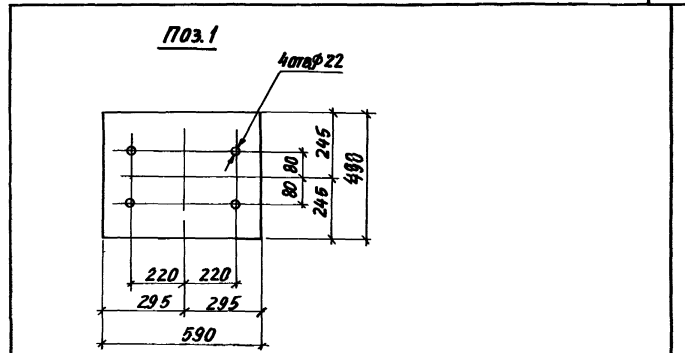
Поз.	НАИМЕНОВАНИЕ	Кол.	МАССА ЕД., КГ	ОБЩАЯ МАССА, КГ
1	490x10 ГОСТ 19903-74 Полоса ВГ-3лс6-1714-1-3023-80	1	22,69	26,2
	$\rho = 590$	1	22,69	
	Арматура ГОСТ 5781-82			
2	$\varnothing 10 А III \rho = 300$	8	0,20	
3	$\varnothing 20 А I \rho = 180$ (спарезкой М20 $\rho = 140$ )	4	0,44	
4	Гайка М20-6Н5 ГОСТ 5915-70	4	0,06	
5	Шайба М20,04 ГОСТ 11371-78	4	0,02	

Узел „А” см. докум. - 162

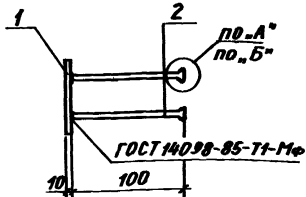
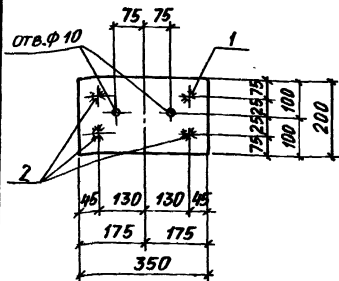
НАЧ. ОТА	БРДАСКИЙ	
Н. КОНТР.	КУДРИМОВСКАЯ	
ГЛ. КОНСТ.	САВРАНСКИЙ	
РАЗРАБ.	ПРОЦЕНКО	
РАСЧЕТ.	ПРОЦЕНКО	
ПРОВЕРКА	КУДРИМОВСКАЯ	
ИСПОЛНИЛ	ЛИТВИНЕНКО	

1.424.1-10.2-163		
ЗАКЛАДНОЕ ИЗДЕЛИЕ	СТУДИЯ	ЛИСТ
	Р	1
МН 14	ХАРЬКОВСКИЙ	
	ПРОМСТРОЙНИПРОЕК	

Инв. № подл. Подпись и дата Взам. инв. №



1.424.1-10.2-163	ЛИСТ
	2



Поз.	НАИМЕНОВАНИЕ	Кол.	МАССА ЕД., КГ	ОБЩАЯ МАССА, КГ
1	Полоса 200x10 ГОСТ 19903-74 ВГЗпсб-1Т3М4-1-302580			
	ℓ=350	1	5,50	5,9
	Арматура ГОСТ 5781-82			
2	φ 10 АIII ℓ=170	4	0,10	

Узлы „А“ и „Б“ см. докум. - 175

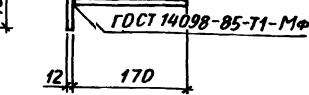
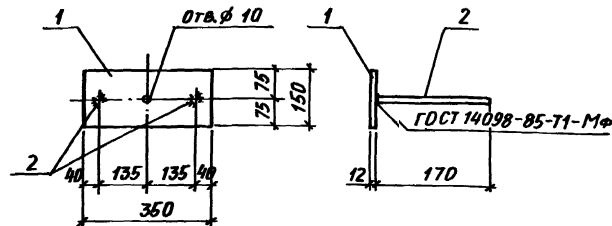
Изм. №, дата, Подпись и дата ВЗЛГ, инд. А

НАЧ. ОТД. БРОДСКИЙ  
Н. КОНТР. КУДРИЧЕВСКАЯ  
И. КОНСТ. САВЯНСКИЙ  
РАЗРАБ. ПРОЦЕНКО  
РАСЧИТ. ПРОЦЕНКО  
ПРОВЕРКА КУДРИЧЕВСКАЯ  
ИСПОЛНИЛ ПИТЪИНИЧЕВ

1.424.1-10.2-164

ИЗДЕЛИЕ ЗАКЛАДНОЕ  
МН 15

СТАДИЯ Лист Листов  
Р 1  
ХАРЬКОВСКИЙ  
ПРОМСТРОЙНИИПРОЕКТ



Поз.	НАИМЕНОВАНИЕ	Кол.	МАССА ЕД., КГ	ОБЩАЯ МАССА, КГ
1	Полоса 150x12 ГОСТ 19903-74 ВГЗпсб-1Т3М4-1-302580			
	ℓ=350	1	4,94	5,1
	Арматура ГОСТ 5781-82			
2	φ 10 АIII ℓ=170	2	0,10	

Изм. №, дата, Подпись и дата ВЗЛГ, инд. А

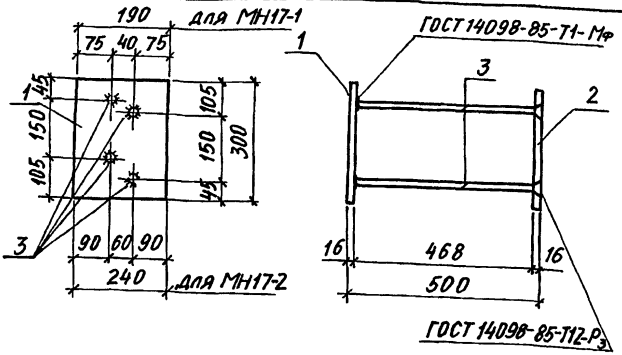
НАЧ. ОТД. БРОДСКИЙ  
Н. КОНТР. КУДРИЧЕВСКАЯ  
И. КОНСТ. САВЯНСКИЙ  
РАЗРАБ. ПРОЦЕНКО  
РАСЧИТ. ПРОЦЕНКО  
ПРОВЕРКА КУДРИЧЕВСКАЯ  
ИСПОЛНИЛ ПИТЪИНИЧЕВ

1.424.11-10.2-165

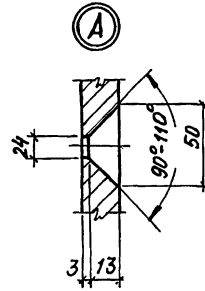
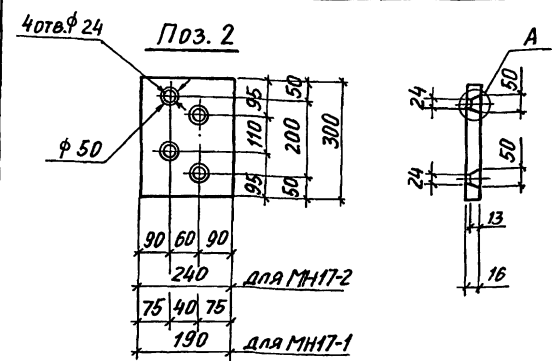
ИЗДЕЛИЕ ЗАКЛАДНОЕ  
МН 16

СТАДИЯ Лист Листов  
Р 1  
ХАРЬКОВСКИЙ  
ПРОМСТРОЙНИИПРОЕКТ

23515-04 75



МАРКА	Поз	НАИМЕНОВАНИЕ	КОЛ	МАССА ЕД., КГ	ОБЩАЯ МАССА, КГ
МН 17-1	1	190x16 ГОСТ 19903-74 Полоса ВСт3пс6-Т1У141-3023-80	1	7,16	19,1
		$\rho=300$	1	7,16	
	2	ТО ЖЕ Арматура ГОСТ 5781-82	1	7,16	
МН 17-2	3	$\phi 20AIII$ $\rho=486$	4	1,20	22,9
	1	240x16 ГОСТ 19903-74 Полоса ВСт3пс6-Т1У141-3023-80	1	9,04	
	2	ТО ЖЕ Арматура ГОСТ 5781-82	1	9,04	
	3	$\phi 20AIII$ $\rho=486$	4	1,20	



После выполнения соединения по типу Т12-Р3 стержней поз.3 с пластиной поз.2 выступающие на наружную поверхность кромки швов зачистить заподлицо с поверхностью пластины. Это соединение выполнять после установки закладных изделий МН17-1(МН17-2) в пространственный каркас (см. пункт 2.7 технических требований).

Имя, должность, подпись и дата (взят кив.м)

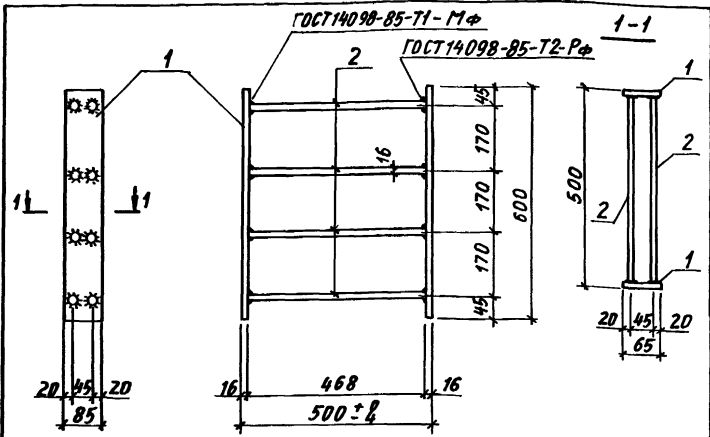
Нач. отд. Бродский  
Н.контр. Кудрявская  
Гл. констр. Савранский  
Разраб. Проценко  
Расчет. Проценко  
Провер. Кудрявская  
Исполн. Литвиненко

1.424.1-10.2-166  
ИЗДЕЛИЕ ЗАКЛАДНОЕ  
МН 17-1, МН 17-2  
ХАРЬКОВСКИЙ  
ПРОМСТРОЙНИИПРОЕКТ

1.424.1-10.2-166  
Лист 2

23515-04 76

Формат А4

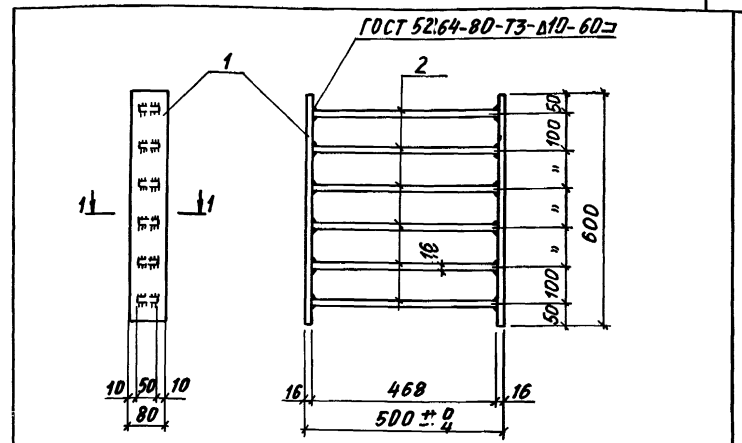


МАРКА	Поз.	НАИМЕНОВАНИЕ	Кол.	МАССА ЕД., КГ	ОБЩАЯ МАССА, КГ
МН 18	1	85x16 ГОСТ 19903-74 Полоса ВСтЗпсб-17914-1-3023-80	2	6,4	17,4
		ℓ=600	2	6,4	
	2	Арматура ГОСТ 5781-82 φ 14 АШ	8	0,57	
		ℓ=468	8	0,57	

Имя, № табл. Подпись и дата Взам. инв. №

НАЧ. ОТД. БРОДСКИЙ  
И. КОНТР. КУДРМЕТСКИЙ  
И. КОНСТ. САВРАНСКИЙ  
РАЗРАБ. ПРОЦЕНКО  
РАССЧТ. ПРОЦЕНКО  
ПРОВЕРИТ. КУДРМЕТСКИЙ  
ИСПОЛНИЛ. АНТОНЕНКО

1.424.1-10.2-167  
ИЗДЕЛИЕ ЗАКЛАДНОЕ  
МН 18  
СТАДИЯ ЛИСТ ЛИСТОВ  
Р 1  
ХАРЬКОВСКИЙ  
ПРОМСТРОИНИИПРОЕКТ

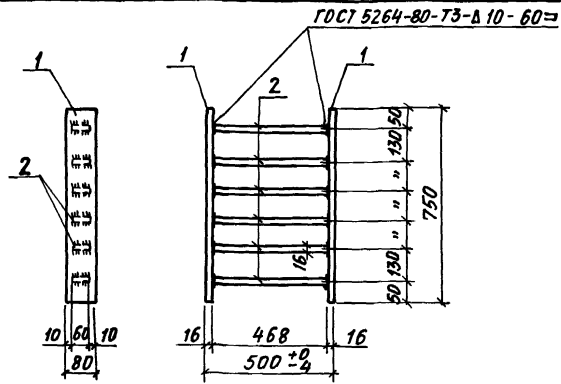


Поз.	НАИМЕНОВАНИЕ	Кол.	МАССА ЕД., КГ	ОБЩАЯ МАССА, КГ
1	80x16 ГОСТ 19903-74 Полоса ВСтЗпсб-17914-1-3023-80			33,2
		2	6,03	
2	60x16 ГОСТ 19903-74 Полоса ВСтЗпсб-17914-1-3023-80			33,2
		6	3,52	
	ℓ=468	6	3,52	

Имя, № табл. Подпись и дата Взам. инв. №

НАЧ. ОТД. БРОДСКИЙ  
И. КОНТР. КУДРМЕТСКИЙ  
И. КОНСТ. САВРАНСКИЙ  
РАЗРАБ. ПРОЦЕНКО  
РАССЧТ. ПРОЦЕНКО  
ПРОВЕРИТ. КУДРМЕТСКИЙ  
ИСПОЛНИЛ. АНТОНЕНКО

1.424.1-10.2-168  
ИЗДЕЛИЕ ЗАКЛАДНОЕ  
МН 19  
СТАДИЯ ЛИСТ ЛИСТОВ  
Р 1  
ХАРЬКОВСКИЙ  
ПРОМСТРОИНИИПРОЕКТ



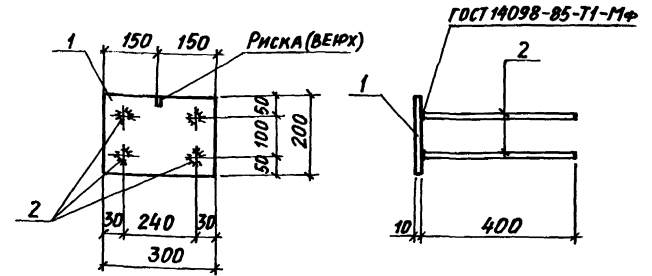
Поз.	НАИМЕНОВАНИЕ	Кол.	МАССА ЕД., КГ	ОБЩАЯ МАССА, КГ
1	Полоса 80×16 ГОСТ19903-74 ВСЭпсб-1ТУ14-1-3023-80			36,1
	ℓ=750	2	7,54	
2	Полоса 60×16 ГОСТ19903-74 ВСЭпсб-1ТУ14-1-3023-80			36,1
	ℓ=468	6	3,50	

НАЧ. ОТД. БРДДСКИЙ  
И. КОМТ. КУДРИНОВСКИЙ  
И. КОМСТ. САВРАНСКИЙ  
РАЗРАБ. ПРОЦЕНКО  
РАСЧЕТ. ПРОЦЕНКО  
ПРОВЕРКА КУДРИНОВСКИЙ  
ИСПОЛНИЛ ЛИТВИНЕНКО

1.424.1-10.2-169

ИЗДЕЛИЕ ЗАКЛАДНОЕ  
МН 20

СТАДИЯ ЛИСТ ЛИСТОВ  
Р 1 1  
ХАРЬКОВСКИЙ  
ПРОМСТРОЙНИИПРОЕКТ



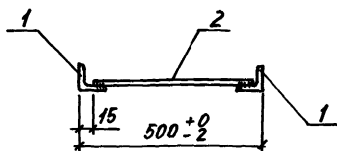
Поз.	НАИМЕНОВАНИЕ	Кол.	МАССА ЕД., КГ	ОБЩАЯ МАССА, КГ
1	Полоса 200×10 ГОСТ19903-74 ВСЭпсб-1ТУ14-1-3023-80			6,1
	ℓ=300	1	4,71	
	АРМАТУРА ГОСТ5781-82			6,1
2	Ф12АIII ℓ=400	4	0,36	

НАЧ. ОТД. БРДДСКИЙ  
И. КОМТ. КУДРИНОВСКИЙ  
И. КОМСТ. САВРАНСКИЙ  
РАЗРАБ. ПРОЦЕНКО  
РАСЧЕТ. ПРОЦЕНКО  
ПРОВЕРКА КУДРИНОВСКИЙ  
ИСПОЛНИЛ ЛИТВИНЕНКО

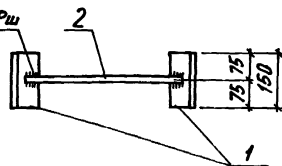
1.424.1-10.2-170

ИЗДЕЛИЕ ЗАКЛАДНОЕ  
МН 21

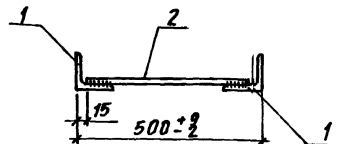
СТАДИЯ ЛИСТ ЛИСТОВ  
Р 1 1  
ХАРЬКОВСКИЙ  
ПРОМСТРОЙНИИПРОЕКТ



ГОСТ 14098-85-Н1-Рш



Поз.	НАИМЕНОВАНИЕ	Кол.	МАССА ЕД., КГ	ОБЩАЯ МАССА, КГ
1	Уголок 70x5 ГОСТ 8509-72 8С3кп2 ГОСТ 535-79			2,0
	ℓ=150	2	0,81	
	Арматура ГОСТ 5781-82			
2	Ф12АIII ℓ=470	1	0,42	



ГОСТ 14098-85-Н1-Рш

Поз.	НАИМЕНОВАНИЕ	Кол.	МАССА ЕД., КГ	ОБЩАЯ МАССА, КГ
1	Уголок 70x5 ГОСТ 8509-72 8С3кп2 ГОСТ 535-79			3,0
	ℓ=200	2	1,10	
	Арматура ГОСТ 5781-82			
2	Ф12АIII ℓ=470	2	0,42	

Изм. № 1 (по заданию заказчика и даты выпуска чертежа)

Нач. отд. БРОДСКИЙ  
Н. контр. КУРИЧЕНКО  
Гл. констр. САВРАНСКИЙ  
РАЗРАБ. ПРОЦЕНКА  
РАСЧЕТ. ПРОЦЕНКА  
ПРОВЕР. КУРИЧЕНКО  
Исполн. ПИТВИНЕНКО

1.424.1-10.2-171.

ИЗДЕЛИЕ ЗАКЛАДНОЕ  
МН 22

СТАНДА ЛИСТ ЛИСТОВ  
Р Т  
ХАРЬКОВСКИЙ  
ПРОМЕТРОИНИИПРОЕКТ

Изм. № 1 (по заданию заказчика и даты выпуска чертежа)

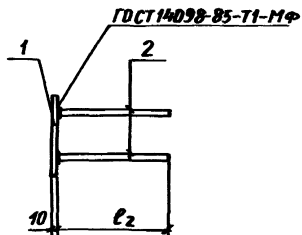
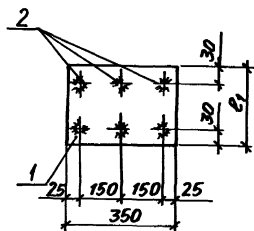
Нач. отд. БРОДСКИЙ  
Н. контр. КУРИЧЕНКО  
Гл. констр. САВРАНСКИЙ  
РАЗРАБ. ПРОЦЕНКА  
РАСЧЕТ. ПРОЦЕНКА  
ПРОВЕР. КУРИЧЕНКО  
Исполн. ПИТВИНЕНКО

1.424.1-10.2-172

ИЗДЕЛИЕ ЗАКЛАДНОЕ  
МН 23

СТАНДА ЛИСТ ЛИСТОВ  
Р Т  
ХАРЬКОВСКИЙ  
ПРОМЕТРОИНИИПРОЕКТ

23515-04 79



МАРКА	РАЗМЕР, мм	
	$l_1$	$l_2$
МН24-1	200	230
МН24-2	200	280
МН24-3	250	280
МН24-4	250	330

СПЕЦИФИКАЦИЮ СМ. ЛИСТ 2.

НАЧ. ОТД. БРОДСКИЙ  
 И КОНТРОЛЬЩИК  
 Г. КОНСТ. САВРАНСКИЙ  
 Ф. ЭЗРАЕ. ПРОЦЕНКО  
 Ф. ИСХАН. ПРОЦЕНКО  
 П. ЮВЕРИ. ЗАРНЕВСКИЙ  
 И ТОВАРИИ ЛИТВИНЕНКО

1.424.1-10.2-173

ИЗДЕЛИЕ ЗАКЛАДНОЕ

МН24-1...МН24-4

СТАДИЯ	ЛИСТ		ЛИСТОВ
	Р	1	

ХАРЬКОВСКИЙ  
 ПРОМСТРОЙНИПРОЕК

МАРКА	Поз.	НАИМЕНОВАНИЕ	Кол.	МАССА ЕД., КГ	ОБЩАЯ МАССА, КГ
МН24-1	1	Полоса 200x10 ГОСТ 19903-74 ВСтЗпсБ-17914-13025-80			6,3
		$l=350$	1	5,50	
	2	АРМАТУРА ГОСТ 5781-82 $\phi 10AIII$ $l=230$	6	0,14	
МН24-2		поз. 1' по МН24-1	1	5,50	7,0
		АРМАТУРА ГОСТ 5781-82			
	2	$\phi 12AIII$ $l=280$	6	0,25	
МН24-3	1	Полоса 250x10 ГОСТ 19903-74 ВСтЗпсБ-17914-13025-80			8,4
		$l=350$	1	6,87	
	2	АРМАТУРА ГОСТ 5781-82 $\phi 12AIII$ $l=280$	6	0,25	
МН24-4	1	Полоса 250x10 ГОСТ 19903-74 ВСтЗпсБ-17914-13025-80			9,3
		$l=350$	1	6,87	
	2	АРМАТУРА ГОСТ 5781-82 $\phi 14AIII$ $l=330$	6	0,40	

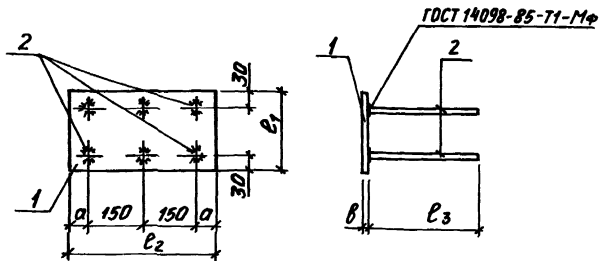
Имя, И.П.Ф. Подпись и дата ВЗЛГ. И.В.П.

1.424.1-10.2-173

23515-04 80

Лист  
2





МАРКА	РАЗМЕРЫ, ММ				
	а	в	l <sub>1</sub>	l <sub>2</sub>	l <sub>3</sub>
МН25-1	50	10	250	400	330
МН25-2	50	12	300	400	380
МН25-3	95	10	300	490	280

СПЕЦИФИКАЦИЮ СМ. ЛИСТ 2

Имя, № прог. | Подпись и дата | Власт. инв. №

Исполн. **Бродский**  
 Н. контр. **Курчневский**  
 Гл. констр. **Савранский**  
 Разраб. **Проценко**  
 Рассчит. **Проценко**  
 Провер. **Курчневский**  
 Исполн. **Литвиненко**

1.424.1-10.2-174

ИЗДЕЛИЕ ЗАКЛАДНОЕ

МН25-1... МН25-3

СТАДИЯ	ЛИСТ		ЛИСТОВ
	Р	1	

ХАРЬКОВСКИЙ  
ПРОМСТРОИНИНПРОЕКТ

Имя, № прог. | Подпись и дата | Власт. инв. №

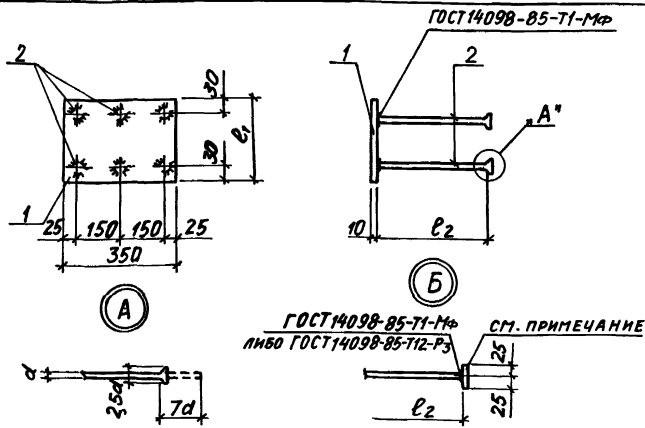
МАРКА	Поз.	НАИМЕНОВАНИЕ	КОЛ.	МАССА ЕД., КГ	ОБЩАЯ МАССА, КГ
МН25-1	1	Полоса 250x10 ГОСТ 19903-74 ВСтЗпсб-17/УИ4-13023-80			10,3
		l=400	1	7,85	
	2	Арматура ГОСТ 5781-82 Ф14АШ l=330	6	0,40	
МН25-2	1	Полоса 300x12 ГОСТ 19903-74 ВСтЗпсб-17/УИ4-13023-80			14,9
		l=400	1	11,30	
	2	Арматура ГОСТ 5781-82 Ф16АШ l=380	6	0,60	
МН25-3	1	Полоса 300x10 ГОСТ 19903-74 ВСтЗпсб-17/УИ4-13023-80			13,0
		l=490	1	11,50	
	2	Арматура ГОСТ 5781-82 Ф12АШ l=280	6	0,25	

1.424.1-10.2-174

23515-04 81

Лист

2



В случае невозможности устройства вы-  
саженных головок допускается приме-  
нение анкерных шайб 50x50x10.  
Приварку шайб к анкерным стержням  
поз. 2 производить втавр под слоем  
флюса либо дуговой ручной сваркой  
в раззенкованное отверстие в соот-  
ветствие с деталью "Б".  
2. Спецификацию см. лист 2.

МАРКА	РАЗМЕРЫ, ММ	
	l <sub>1</sub>	l <sub>2</sub>
МН26-1	200	100
МН26-2	200	120
МН26-3	250	120
МН26-4	250	160

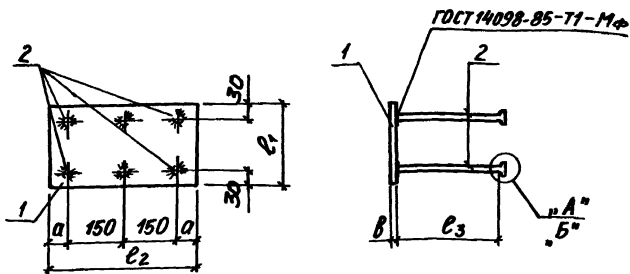
ИЗМ. ОТД. БРОДСКИЙ  
Н. КОНТ. КУДРИЧЕВСКАЯ  
П. КОНСТ. ГАВРИСКИЙ  
РАЗРАБ. ПРОЦЕНКО  
РАССЧИТ. ПРОЦЕНКО  
ПРОВЕР. КУДРИЧЕВСКАЯ  
ИСПОЛНИЛ. ЛЯТВИНЕНКО

1.424.1-10.2-175  
ИЗДЕЛИЕ ЗАКЛАДНОЕ  
МН26-1... МН26-4  
ХАРЬКОВСКИЙ  
ПРОМСТРОИНИИПРОЕКТ

Изм. № Подп. Подпись и дата Взам. инв. №

МАРКА	ПОЗ.	НАИМЕНОВАНИЕ	КОЛ.	МАССА ЕД., КГ	ОБЩАЯ МАССА, КГ
МН26-1	1	Полоса 250x10 ГОСТ 19903-74 8Ст3псб-Т1У44-13023-80			6,1
		l=350	1	5,5	
	2	Ф10АIII l=170	6	0,10	
МН26-2		поз. 1 по МН26-1	1	5,5	6,6
		Арматура ГОСТ 5781-82			
	2	Ф12АIII l=210	6	0,19	
МН26-3	1	Полоса 250x10 ГОСТ 19903-74 8Ст3псб-Т1У44-13023-80			8,0
		l=350	1	6,9	
	2	Ф12АIII l=200	6	0,19	
МН26-4	1	Полоса 250x10 ГОСТ 19903-74 8Ст3псб-Т1У44-13023-80			8,8
		l=350	1	6,9	
	2	Ф14АIII l=260	6	0,31	

1.424.1-10.2-175



МАРКА	РАЗМЕРЫ, ММ				
	a	b	l <sub>1</sub>	l <sub>2</sub>	l <sub>3</sub>
МН27-1	50	10	250	400	160
МН27-2	50	12	300	400	200
МН27-3	95	10	300	490	130

- В случае невозможности устройства высаженных головок см. примечание на докум. - 175
- Узел „А“, „Б“ см. докум. - 175
- Спецификацию см. лист 2.

Изм. № подл. Подпись и дата В.А.Л.Н.И.М.

Нач. ОТБРОДСКИЙ	✓
Н. КОНТРОЛЬЩИКОВ	✓
УЛ. КОНТ. САВРАЛСКИЙ	✓
РАЗРАБ. ПРОЦЕНКА	✓
РАССЧЕТ ПРОЦЕНКА	✓
ПРОВЕР. КУДРИНОВ	✓
ИСПОЛН. ЛИТВИНЕНКО	✓

1.424.1-10.2-176

ИЗДЕЛИЕ ЗАКЛАДНОЕ

МН 27-1... МН 27-3

СТАДИЯ	ЛИСТ	ЛИСТОВ
Р	1	

ХАРЬКОВСКИЙ  
ПРОМСТРОИПРОЕКТ

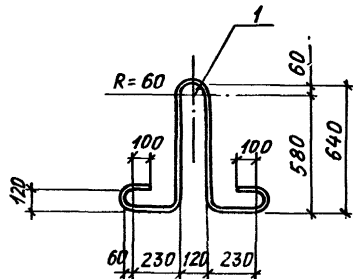
Изм. № подл. Подпись и дата В.А.Л.Н.И.М.

МАРКА	Поз.	НАИМЕНОВАНИЕ	Кол.	МАССА ЕД., КГ	ОБЩАЯ МАССА, КГ
МН27-1	1	Полоса 250x10 ГОСТ 19903-74 ВГЗпсб-ТТУМ4-3023-80 l=400	1	7,9	9,8
	2	Арматура ГОСТ 5781-82 φ14АШ l=260	6	0,31	
МН27-2	1	Полоса 300x12 ГОСТ 19903-74 ВГЗпсб-ТТУМ4-3023-80 l=400	1	11,3	14,2
	2	Арматура ГОСТ 5781-82 φ16АШ l=310	6	0,49	
МН27-3	1	Полоса 300x10 ГОСТ 19903-74 ВГЗпсб-ТТУМ4-3023-80 l=490	1	11,5	12,7
	2	Арматура ГОСТ 5781-82 φ12АШ l=220	6	0,20	

1.424.1-10.2-176

2.3515-04 83

ЛИСТ  
2



МАРКА	Поз.	НАИМЕНОВАНИЕ	Кол.	МАССА ЕД., кг
МН 28	1	АРМАТУРА ГОСТ 5781-82	1	10,0
		φ 25 А I l=2600		
МН 29	1	АРМАТУРА ГОСТ 5781-82	1	12,6
		φ 28 А I l=2600		
МН 30	1	АРМАТУРА ГОСТ 5781-82	1	16,4
		φ 32 А I l=2600		

Инв. № подл. / Подпись и дата Взам. инв. №

Нач. отд.	БРОДСКИЙ	
Н. контр.	Кудряшевский	
Гл. констр.	САВРАНСКИЙ	
РАЗРАБ.	ПРОЦЕНКО	
РАСЧЕТ	ПРОЦЕНКО	
ПРОВЕР.	Кудряшевский	
ИСПОЛН.	ЛИТВИНЕНКО	

1.424.1-10.2-177

ИЗДЕЛИЕ ЗАКЛАДНОЕ  
МН 28... МН 30

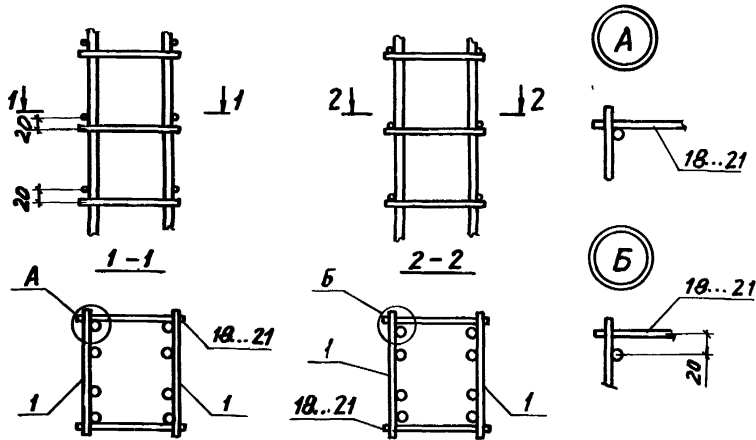
СТАДИЯ	ЛИСТ	ЛИСТОВ
Р	7	7
ХАРЬКОВСКИЙ ПРОМСТРОЙПРОЕКТ		

Инв. № подл. / Подпись и дата Взам. инв. №

	ЛИСТ
--	------

**ПРИМЕРЫ ОБРАЗОВАНИЯ ПРОСТРАНСТВЕННОГО АРМАТУРНОГО КАРКАСА ПРИ ПОМОЩИ СВАРОЧНЫХ КЛЕЩЕЙ ДЛЯ КОНТАКТНОЙ ТОЧЕЧНОЙ СВАРКИ**

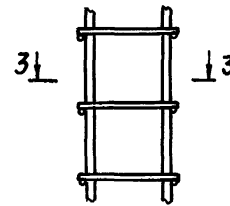
- а) Приварка поперечных соединительных стержней к продольным стержням плоских каркасов**      **б) Приварка поперечных соединительных стержней к поперечным стержням плоских каркасов**



1. ОБЩИЕ УКАЗАНИЯ ПО ОБРАЗОВАНИЮ ПРОСТРАНСТВЕННОГО АРМАТУРНОГО КАРКАСА см. п. 2.2. ТЕХНИЧЕСКИХ ТРЕБОВАНИЙ (ДОКУМ. 2-ТТ)  
2. НА ЧЕРТЕЖЕ УСЛОВНО ПОКАЗАНО АРМИРОВАНИЕ ВЕТВИ СРЕДНЕЙ КОЛОННЫ.

**ПРИМЕР ОБРАЗОВАНИЯ ПРОСТРАНСТВЕННОГО АРМАТУРНОГО КАРКАСА ПРИ ПОМОЩИ ШПИЛЕК**

**Шпильки  
ЗАМЕНА ПОЗ. 19...21**



3-3

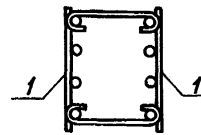


ТАБЛИЦА 1

Диаметр продольной арматуры плоского каркаса, мм	Добавка на длину двух крюков $\Delta \varnothing$ , мм
20; 22; 25	150
28; 32	180
36	210

3. При образовании пространственного арматурного каркаса с помощью шпилек необходимо: стержни поз. 19...21 заменить шпильками, показанным. На чертеже, диаметр и длина шпилек назначается по поз. 19..21 с учетом добавки  $\Delta \varnothing$  на длину крюков по таблице 1.

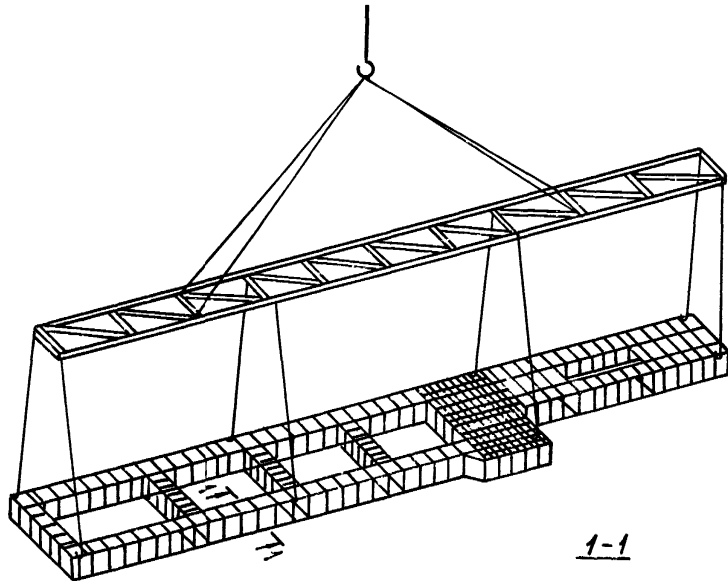
Имя, отчество, подпись и дата (Ф.И.О. И.И.И.)

Имя, отчество, подпись и дата (Ф.И.О. И.И.И.)

И.О.Т.А.	БРЮСКИЙ				1.424.1-10.2-178	СТАДИЯ	Лист	Листов
И.К.И.Т.Р.	САВРАНСКИЙ							
И.А.К.И.С.Т.	САВРАНСКИЙ							
РАЗРАБ.	ХАРЬКОВСКИЙ							
ПРОВЕРИЛ	САВРАНСКИЙ				ПРИМЕР ОБЪЕДИНЕНИЯ ПЛОСКИХ КАРКАСОВ В ПРОСТРАНСТВЕННЫЙ	Р	1	3
И.С.Т.О.Л.И.Н.	КОПИНА							

1.424.1-10.2-178	Лист
23.515-04 ХС	2

# СХЕМА ТРАНСПОРТИРОВАНИЯ ПРОСТРАНСТВЕННОГО КАРКАСА



1-1

φ12 АІ

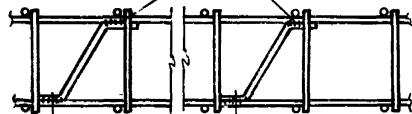


2

2

2-2

ГОСТ 14098-85-С23-РЭ



~ 3000

4. Связевые диагональные стержни устанавливаются для обеспечения жесткости ветви каркаса в случае образования пространственной каркаса при помощи шпилек (см. лист 2)

1.424.1-10. 2 - 178

лист

3

Изм. № 001. Подпись и дата: Взял. ИМВЛ

23515-04

86

лист