

ТИПОВЫЕ КОНСТРУКЦИИ, ИЗДЕЛИЯ И УЗЛЫ ЗДАНИЙ И СООРУЖЕНИЙ

СЕРИЯ 1.4241-5

КОЛОННЫ ЖЕЛЕЗОБЕТОННЫЕ ПРЯМОУГОЛЬНОГО СЕЧЕНИЯ
ДЛЯ ОДНОЭТАЖНЫХ ПРОИЗВОДСТВЕННЫХ ЗДАНИЙ
ВЫСОТОЙ 8,4-14,4 м,
ОБОРУДОВАННЫХ МОСТОВЫМИ ОПОРНЫМИ КРАНАМИ
ГРУЗОПОДЪЕМНОСТЬЮ ДО 32 ТОНН

ВЫПУСК 4/87

арматурные изделия колонн для зданий высотой 12,0; 13,2 и 14,4 м
рабочие чертежи

ЧАСТЬ 1
стр.1 по 139

23000 - 04
ЦЕНА 10-72

ЦЕНТРАЛЬНЫЙ ИНСТИТУТ ТИПОВОГО ПРОЕКТИРОВАНИЯ
ГОССТРОЯ СССР

Москва, А-445, Смольная ул., 22

Сдано в печать *IV* 1989 года

Заказ № *4035* Тираж *2180* экз.

ТИПОВЫЕ КОНСТРУКЦИИ, ИЗДЕЛИЯ И УЗЛЫ ЗДАНИЙ И СООРУЖЕНИЙ

СЕРИЯ 1.424.1-5

КОЛОННЫ ЖЕЛЕЗОБЕТОННЫЕ ПРЯМОУГОЛЬНОГО СЕЧЕНИЯ
ДЛЯ ОДНОЭТАЖНЫХ ПРОИЗВОДСТВЕННЫХ ЗДАНИЙ
ВЫСОТОЙ 8,4-14,4 м,
ОБОРУДОВАННЫХ МОСТОВЫМИ ОПОРНЫМИ КРАНАМИ
ГРУЗОПОДЪЕМНОСТЬЮ ДО 32 ТОНН

ВЫПУСК 4/87

арматурные изделия колонн для зданий высотой 12,0; 13,2 и 14,4 м
рабочие чертежи

РАЗРАБОТАНЫ
ЦНИИПРОМЗДАНИЙ

ГЛАВНЫЙ ИНЖЕНЕР ИНСТИТУТА
НАЧ. ОТДЕЛА
КОНСТРУКТОР СИСТЕМ
РУК. СЕКТОРА
ОДНОЭТАЖ. ЗДАНИЙ
ГЛАВНЫЙ ИНЖЕНЕР ПРОЕКТА

В.В. Гранев В.В. ГРАНЕВ

В.Т. Ильин В.Т. ИЛЬИН

А.Я. Розенблюм А.Я. РОЗЕНБЛЮМ

К.Г. Костанян К.Г. КОСТАНЯН

ЗАМ. ДИРЕКТОРА

РУК. ЛАБОРАТОРИИ

РУК. СЕКТОРА

НИИЖБ

Ю.П. Гуца Ю.П. ГУЦА

В.А. Клевцов В.А. КЛЕВЦОВ

Н.Н. Коровин Н.Н. КОРОВИН

УТВЕРЖДЕНЫ
И ВВЕДЕНЫ В ДЕЙСТВИЕ
С 1 АПРЕЛЯ 1988 Г.
ПРОТОКОЛЫМ Госстроя СССР
ОТ 3 ДЕКАБРЯ 1987 Г. № 44-99

Обозначение	Наименование	Стр.
1.424 1-5.4/87 - ПП	Технические требования	
-1	Каркас пространственный КПЧР-1... КПЧР-3	7
-2	КПЧР-4... КПЧР-14	8
-3	КПЧР-1... КПЧЗ-3	10
-4	КПЧЗ-4... КПЧЗ-7	
	КПЧЗ-9... КПЧЗ-13	11
-5	КПЧЗ-8, КПЧЗ-14	13
-6	КПЧ4-1... КПЧ4-3	14
-7	КПЧ4-4... КПЧ4-12	15
-8	КПЧ5-1... КПЧ5-4	17
-9	КПЧ5-5, КПЧ5-6	
	КПЧ5-10	18
-10	КПЧ5-7... КПЧ5-9	19
-11	КПЧ5-11, КПЧ5-12	20
-12	КПЧ5-13... КПЧ5-15	21
-13	КПЧ6-1... КПЧ6-6	
	КПЧ6-19... КПЧ6-26	22
-14	КПЧ6-7... КПЧ6-18	24
-15	КПЧ7-1, КПЧ7-2	26
-16	КПЧ7-3... КПЧ7-5	
	КПЧ7-12	27
-17	КПЧ7-6, КПЧ7-7	28
-18	КПЧ7-8... КПЧ7-11	29
-19	КПЧ8-1... КПЧ8-4	30
-20	КПЧ8-5, КПЧ8-6	
	КПЧ8-11	31

1.424.1-5.4/87

Содержание

Страница	Лист	
	№	Листов

ЦНИИПРОТЭДАНИИ

Обозначение	Наименование	Стр.
1.424.1-5.4/87 - 21	Каркас пространственный КПЧР-7... КПЧР-10	32
-22	КПЧ9-1... КПЧ9-4	33
-23	КП50-1, КП50-2	34
-24	КП50-3... КП50-6	35
-25	КП50-7... КП50-10	36
-26	КП50-11... КП50-14	37
-27	КП50-15... КП50-17	38
-28	КП50-18, КП50-19	39
-29	КП50-20... КП50-22	40
-30	КП51-1... КП51-4	41
-31	КП51-5... КП51-7	42
-32	КП51-8... КП51-10	43
-33	КП51-11... КП51-13	44
-34	КП51-14... КП51-16	45
-35	КП51-17	46
-36	КП51-18... КП51-20	47
-37	КП52-1... КП52-3	48
-38	КП52-4... КП52-6	49
-39	КП52-7... КП52-10	50
-40	КП52-11... КП52-13	51
-41	КП52-14... КП52-16	52
-42	КП52-17... КП52-19	53
-43	КП53-1... КП53-4	54
-44	КП53-5... КП53-8	55
-45	КП53-9... КП53-12	56
-46	КП54-1... КП54-4	57
-47	КП54-5... КП54-8	58
-48	КП54-9... КП54-12	59
-49	КП54-13... КП54-16	60

1.424.1-5.4/87

Лист

Содержание

Обозначение	Наименование	Стр.
1.424.1-5.4/87 -50	Каркас пространственный КП55-1... КП55-4	61
-51	КП55-5... КП55-8	62
-52	КП55-9... КП55-12	63
-53	КП56-1... КП56-3	64
-54	КП56-4... КП56-7	65
-55	КП56-8... КП56-12	66
-56	КП57-1... КП57-4	67
-57	КП57-5... КП57-8	68
-58	КП57-9... КП57-12	69
-59	КП57-13... КП57-15	70
-60	КП57-16... КП57-25	71
-61	КП58-1... КП58-3	73
-62	КП58-4... КП58-7	74
-63	КП59-1... КП59-4	75
-64	КП59-5... КП59-7	76
-65	КП59-8... КП59-11	77
-66	КП60-1... КП60-5	78
-67	КП60-6... КП60-8	79
-68	КП60-9... КП60-13	80
-69	КП60-14, КП60-15, КП60-20	81
-70	КП60-16... КП60-19	82
-71	КП60-21... КП60-23	83
-72	КП61-1, КП61-2	84
-73	КП61-3... КП61-5	85
-74	КП61-6... КП61-8	86
-75	КП61-9... КП61-11	87
-76	КП61-12, КП61-13	88
-77	КП61-14... КП61-16	89

1.424.1-5.4/87

Лист
3

Обозначение	Наименование	Стр.
1.424.1-5.4/87-78	Каркас пространственный КП61-17... КП61-19	90
-79	КП61-20... КП61-22	91
-80	КП61-23... КП61-25	92
-81	КП62-1... КП62-4	93
-82	КП62-5... КП62-7	94
-83	КП62-8... КП62-10	95
-84	КП63-1... КП63-3	96
-85	КП63-4, КП63-5	97
-86	КП63-6... КП63-15	98
-87	КП64-1... КП64-3	100
-88	КП64-4... КП64-13	101
-86	КП65-1, КП65-2	103
-90	КП65-3, КП65-4, КП65-10	104
-91	КП65-5... КП65-8	105
-92	КП65-9, КП65-11, КП65-12	106
-93	КП66-1... КП66-4	107
-94	КП66-5... КП66-7	108
-95	КП66-8... КП66-10	109
-96	КП66-11... КП66-13	110
-97	КП66-14... КП66-17	111
-98	КП66-18... КП66-20	112
-99	КП67-1... КП67-3	114
-100	КП67-4... КП67-7	115
-101	КП67-8, КП67-9	116
-102	КП68-1, КП68-2	117
-103	КП68-3... КП68-5	118
-104	КП68-6... КП68-8	119

1.424.1-5.4/87

Лист
4

Всего листов 14

Обозначение	Наименование	Отр.
1.424.1-5.4/87-105	Каркас пространственный КЛ68-9... КЛ68-12	120
-106	КЛ68-13, КЛ68-14	121
-107	КЛ68-15, КЛ68-16	122
-108	КЛ69-1... КЛ69-3	123
-109	КЛ69-4... КЛ69-7	124
-110	КЛ69-8... КЛ69-10	125
-111	КЛ69-11... КЛ69-13	126
-112	КЛ69-14... КЛ69-17	127
-113	КЛ69-18, КЛ69-19	128
-114	КЛ69-20... КЛ69-23	129
-115	КП70-1... КП70-5	130
-116	КП70-6... КП70-10	131
-117	КП70-11... КП70-13	132
-118	КП70-14... КП70-16	133
-119	КП70-17... КП70-21	134
-120	КП70-22, КП70-23	135
-121	КП70-24... КП70-27	136
-122	Челки I, II	137
-123	III, IV, V, VIII	138
-124	VI, VII, IX, X	139
-125	Каркас плоский КР1-1	140
-126	КР1-2	140
-127	КР1-3	141
-128	КР1-4	141

1.424.1-5.4/87

Лист

5

Обозначение	Наименование	Отр.
1.424.1-5.4/87-129	Каркас плоский КР1-5	142
-130	КР1-6	142
-131	КР2-1	143
-132	КР2-2	143
-133	КР5-10... КР5-14	144
-134	КР6-10... КР6-16	145
-135	КР7-10... КР7-17	146
-136	КР8-10... КР8-14	147
-137	КР9-10... КР9-16	148
-138	КР21-10... КР21-20	149
-139	КР22-1... КР22-9	150
-140	КР23-10... КР23-19	151
-141	КР24-1... КР24-11	152
-142	КР25-1... КР25-9	153
-143	КР26-1... КР26-10	154
-144	КР27-1... КР27-9	155
-145	КР28-1... КР28-10	156
-146	КР29-1... КР29-8	157
-147	КР30-1... КР30-11	158
-148	КР31-1... КР31-9	159
-149	КР32-1... КР32-12	160
-150	КР33-1... КР33-9	161
-151	КР40-1... КР40-9	162
-152	КР40-10... КР40-18	163

1.424.1-5.4/87

Лист

6

ИЗД. № ПОДЛ. 1/10/87 И. В. ПОДЛ. 1/10/87

Обозначение	Наименование	Стр.
1.424.1-5.4/87-153	Каркас плоский КР40-А... КР40-25	164
-154	КР40-28... КР40-28	165
-155	КР41-1... КР41-5	165
-156	КР41-8... КР41-13	168
-157	КР42-1... КР42-6	167
-158	КР42-7... КР42-15	168
-159	КР43-1... КР43-8	169
-160	КР43-9... КР43-14	170
-161	КР44-1... КР44-5	171
-162	КР44-6... КР44-10	172
-163	КР44-11... КР44-18	173
-164	Сетка С1	174
-165	С2	174
-166	С3... С8	175
-167	С9... С11	176
-168	Схема установки связей жесткости в взаимном пространственном каркасе	176

1.424.1-5.4/87

Лист
7

Формат А4

Выпуск 4/87 серии содержит рабочие чертежи арматурных изделий для железобетонных колонн, разработанных в выпуске 2/87 настоящей серии.

Арматурные изделия должны удовлетворять требованиям ГОСТ 10322-75, ГОСТ 4098-85 и «Инструкции по сборке соединений арматуры и закладных деталей железобетонных конструкций» (СН 323-78).

Стыкование стержней при заготовке арматуры следует производить контактной стыковой сваркой.

Плоские каркасы и сетки следует изготавливать с помощью контактной точечной сварки типа КТ-Кт по ГОСТ 4098-85. Сварку каркасов производить во всех точках пересечения стержней. При изготовлении сеток сварку подлежат все узлы пересечений двух крайних стержней по периметру сетки.

Объединение плоских сборных каркасов в пространственный производится контактной точечной сваркой соединительных поперечных стержней с продольными или поперечными стержнями плоских каркасов при помощи сварочных клещей. При несовпадении поперечных стержней смежных каркасов допускается соединение плоских каркасов с помощью полицилиндра, привариваемых к поперечным стержням одного из плоских каркасов (с продольными стержнями меньшего диаметра) и привариваемых к продольным стержням другого каркаса (см. рис. 1).

1.424.1-5.4/87-ТТ

Технические
требования

Стр.	Лист	
	Р	Т
	1	3

ЦНИИПРОМЗАДАНИЙ

23000-04 6

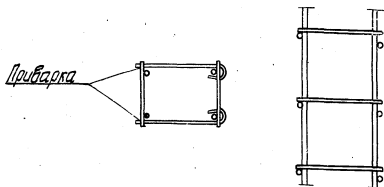
Формат А4

Имя и фамилия, Инициалы и отчество

Инв. № 17
Проектировщик
Курбанян Е.е.

Допускается объединять такие каркасы шпильками (отержнителями с крючками на концах), располагая их с тем же шагом, что и соединительные отержни, и привязывая к продольной арматуре вязальной проволокой. В этом случае для придания каркасу необходимой жесткости при транспортировании должны быть предусмотрены связи, устанавливаемые не реже чем через 5 м и не менее двух на каркас (см. документ 1.424.1-5.4/87-158).

Рис. 1



Сетки оголовка и консолей, а также горизонтальная арматура консолей должна быть привязана вязальной проволокой к продольным отержням каркаса.

На чертежах размеры сеток и каркасов даны по очкам и торцам отержней.

1.424.1-5.4/87-77

лист
2

В арматурных изделиях КР1-1... КР1-6 торцовые соединения анкерных отержней с пластинами следует выполнять дуговой сваркой типа Т12-Рз, Т11-Ме, Т10-Мз, Т9-Рв либо Т8-Мв по ГОСТ 14098-85.

Исполнения соединений арматурных изделий и оценку их качества производить по ГОСТ 10922-15.

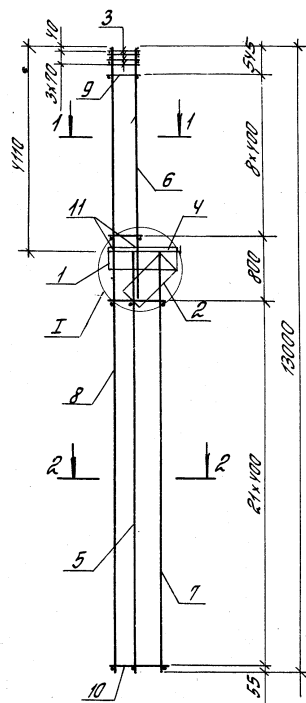
Лист № 0001. Издание и дата. Изгот. инж. А.А.

1.424.1-5.4/87-77

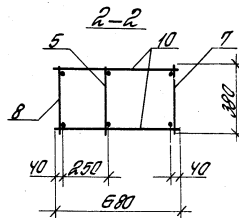
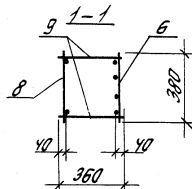
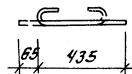
лист
3

Марка картона	Поз.	Наименование	кол.	Обозначение документа	Марка картона, кг
КП42-7		Поз 1...5; 11- по КП42-4			420,9
	6	Каркас плоский КРБ-13	1	1.424.1-5.4/87-134	
	7	КР25-6	1	-142	
	8	КР40-5	1	-151	
	9	Ф8АГ, L=360; 0,142 кг	16	без черт.	
	10	Ф8АГ, L=680; 0,269 кг	46	По же	
КП42-8		Поз 1...5; 11- по КП42-4			252,4
	6	Каркас плоский КРБ-14	1	1.424.1-5.4/87-134	
	7	КР25-5	1	-142	
	8	КР40-5	1	-151	
	9	Ф8АГ; L=360; 0,142 кг	16	без черт.	
10	Ф8АГ; L=680; 0,269 кг	38	По же		
КП42-9		Поз 1...5; 11- по КП42-4			261,2
	6	Каркас плоский КРБ-13	1	1.424.1-5.4/87-134	
	7	КР25-7	1	-142	
	8	КР40-19	1	-153	
	9	Ф5ВРГ, L=360; 0,052 кг	16	без черт.	
10	Ф5ВРГ, L=680; 0,098 кг	46	По же		
КП42-10		Поз 1...5; 11- по КП42-4			302,0
	6	Каркас плоский КРБ-14	1	1.424.1-5.4/87-134	
	7	КР25-9	1	-142	
	8	КР40-19	1	-153	
	9	Ф8АГ, L=360; 0,08 кг	16	без черт.	
10	Ф5ВРГ, L=680; 0,098 кг	46	По же		

Марка картона	Поз.	Наименование	кол.	Обозначение документа	Марка картона, кг
КП42-11		Поз 1...5; 11- по КП42-4			319,6
	6	Каркас плоский КРБ-14	1	1.424.1-5.4/87-134	
	7	КР25-8	1	-142	
	8	КР40-20	1	-153	
	9	Ф8АГ; L=360; 0,08 кг	16	без черт.	
	10	Ф8АГ; L=680; 0,151 кг	46	По же	
КП42-12		Поз 1...5; 11- по КП42-4			335,2
	6	Каркас плоский КРБ-15	1	1.424.1-5.4/87-134	
	7	КР25-8	1	-142	
	8	КР40-20	1	-153	
	9	Ф8АГ, L=360; 0,142 кг	16	без черт.	
10	Ф8АГ, L=680; 0,151 кг	46	По же		
КП42-13		Поз 1...5; 11- по КП42-4			426,3
	6	Каркас плоский КРБ-16	1	1.424.1-5.4/87-134	
	7	КР25-8	1	-142	
	8	КР40-20	1	-153	
	9	Ф8АГ, L=360; 0,142 кг	16	без черт.	
10	Ф8АГ, L=680; 0,151 кг	46	По же		
КП42-14		Поз 1...5; 11- по КП42-4			363,9
	6	Каркас плоский КРБ-14	1	1.424.1-5.4/87-134	
	7	КР25-9	1	-142	
	8	КР40-21	1	-153	
	9	Ф8АГ; L=360; 0,142 кг	16	без черт.	
	10	Ф8АГ; L=680; 0,269 кг	38	По же	



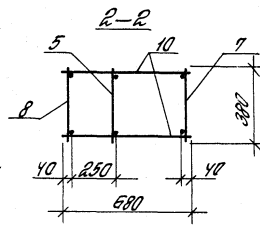
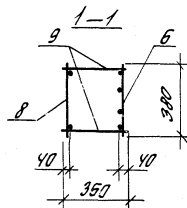
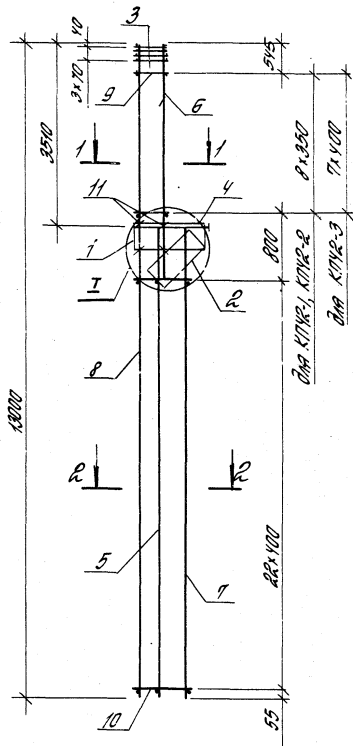
Поз. 11



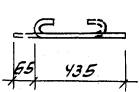
1 Узел I см. 1.424.1-5.4/87-122
 2 Арматура класса Вр-I по ГОСТ 5724-80;
 А-I по ГОСТ 5781-82*

Марка каркаса	Поз	Наименование	Кол.	Обозначение документа	Масса каркаса, кг
КПЧЗ-1	1	сетка С1	1	1.424.1-5.4/87-164	201,8
	2	С3	1	-166	
	3	С9	4	-167	
	4	Каркас плоский КРП-1	1	-125	
	5	КРРЗ-1	1	-140	
	6	КРР-12	1	-136	
	7	КРРЗ-11	1	-140	
	8	КРЧ0-1	1	-151	
	9	ф5ВрI, $l=360$; 0,052 кг	18	без черт.	
	10	ф5ВрI, $l=680$; 0,098 кг	44	по ме	
	11	ф6АI, $l=500$; 0,12 кг	4	1.424.1-5.4/87-3	
КПЧЗ-2	Поз. 1... 5; 11- по КПЧЗ-1				211,3
	6	Каркас плоский КРР-13	1	1.424.1-5.4/87-136	
	7	КРРЗ-11	1	-140	
	8	КРЧ0-1	1	-151	
	9	ф6АI, $l=360$; 0,08 кг	18	без черт.	
	10	ф5ВрI, $l=680$; 0,098 кг	44	по ме	
КПЧЗ-3	Поз. 1... 5; 11- по КПЧЗ-1				237,9
	6	Каркас плоский КРР-13	1	1.424.1-5.4/87-136	
	7	КРРЗ-12	1	-140	
	8	КРЧ0-2	1	-151	
	9	ф6АI, $l=360$; 0,08 кг	18	без черт.	
10	ф6АI, $l=680$; 0,151 кг	44	по ме		

			1.424.1-5.4/87-3		
Разработчик	Инженер	Лист	Каркас пространственный	Лист	Листов
Проверен	Инженер	7			
Конструктор	Инженер		КПЧЗ-1... КПЧЗ-3		
Монтажник	Инженер		ЦНИИПРОСТРАНСТВЕННЫЙ		



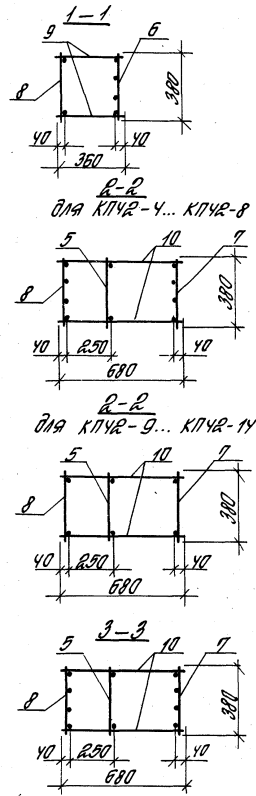
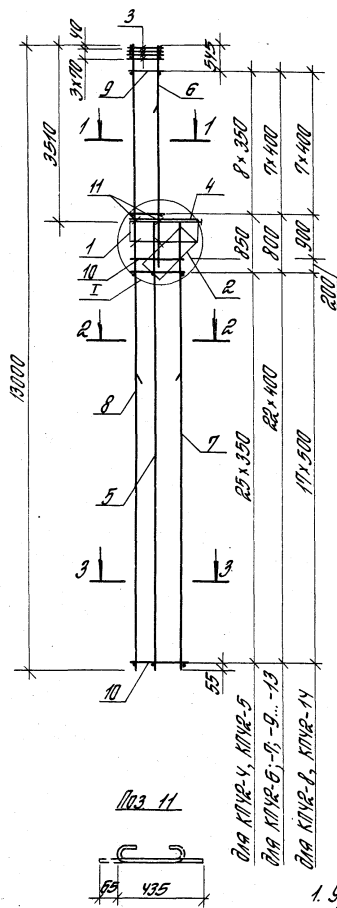
Поз. 11



1. Узел I ст. 1.424.1-5.4/87-122.
 2. Арматура класса Вр-I по ГОСТ 6727-80,*
 А-I по ГОСТ 5781-82*.

Марка каркаса	Поз.	Наименование	Кол.	Обозначение документа	Масса каркаса, кг
КПЧ2-1	1	Сетка С1	1	1.424.1-5.4/87-164	192,2
	2	С3	1	-166	
	3	С9	4	-167	
	4	Каркас плоский КРП-1	1	-125	
	5	КР25-1	1	-142	
	6	КР6-12	1	-134	
	7	КР25-2	1	-142	
	8	КР40-1	1	-151	
	9	Ф5ВрI, l=360; 0,052кг	18	Без черт.	
	10	Ф5ВрI, l=680; 0,098кг	48	То же	
	11	Ф6АI, l=500; 0,12кг	4	1.424.1-5.4/87-1	
КПЧ2-2	Поз. 1...5; 11- по КПЧ2-1				219,6
	6	Каркас плоский КР6-12	1	1.424.1-5.4/87-134	
	7	КР25-3	1	-142	
	8	КР40-2	1	-151	
	9	Ф6АI, l=360; 0,08кг	18	Без черт.	
	10	Ф6АI, l=680; 0,151кг	48	То же	
КПЧ2-3	Поз. 1...5; 11- по КПЧ2-1				235,8
	6	Каркас плоский КР6-14	1	1.424.1-5.4/87-134	
	7	КР25-3	1	-142	
	8	КР40-2	1	-151	
	9	Ф6АI, l=360; 0,08кг	18	Без черт.	
10	Ф6АI, l=680; 0,151кг	48	То же		

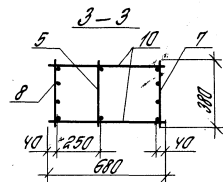
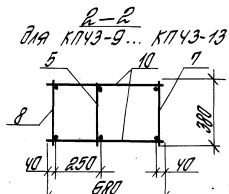
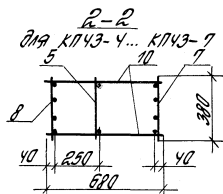
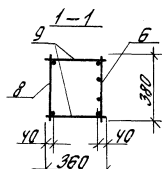
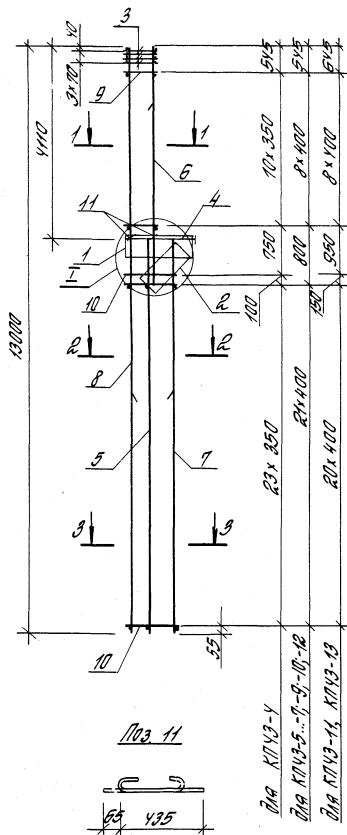
				1.424.1-5.4/87-1		
Дик. сект.	Разработан	АР	Каркас пространственный КПЧ2-1... КПЧ2-3	Стальной лист	Листов	
Ил. инж. пр.	Костомаров	Коз		Р	1	
Ст. инж.	Летов	А-1		ЦНИИПРОМЗДАНИИ		
Инженер	Пальчинова	Рез				
Проверил	Королева	Рез				



Марка каркаса	№з	Наименование	Кол.	Объёмные документы	Масса каркаса, кг
КП42-4	1	сетка С1	1	1.424.1-5.4/87-164	
	2	" С3	1		-106
	3	" С9	4		-167
	4	каркас плоский КР4-1	1		-125
	5	КР25-1	1		-142
	6	КР6-12	1		-134
	7	КР25-4	1		-142
	8	КР40-3	1		-151
	9	ф5ВрI, ℓ=360; 0.052 кг	18	без черт	
	10	ф5ВрI, ℓ=680; 0.098 кг	52	по же	
	11	ф6АI, ℓ=500; 0.12 кг	4	1.424.1-5.4/87-2	
КП42-5	№з 1...5; 11-10 КП42-4				
	6	каркас плоский КР6-14	1	1.424.1-5.4/87-134	
	7	КР25-4	1		-142
	8	КР40-3	1		-151
	9	ф6АI; ℓ=360; 0.08 кг	18	без черт.	
10	ф5ВрI; ℓ=680; 0.098 кг	52	по же		
КП42-6	№з 1...5; 11-по КП42-4				
	6	каркас плоский КР6-13	1	1.424.1-5.4/87-134	
	7	КР25-5	1		-142
	8	КР40-4	1		-151
	9	ф5ВрI; ℓ=360; 0.052 кг	18	без черт.	
10	ф5ВрI; ℓ=680; 0.098 кг	46	по же		

				1.424.1-5.4/87-2				
Рис.сет.	Узел	Конт.	КС	каркас пространственный КП42-4... КП42-14	Таблица	лист		
Линии	Конт.	КС	Р				Т	Л
Линии	Конт.	КС	Р				Т	Л
ЦНИИПРОМЗДАНИЙ								

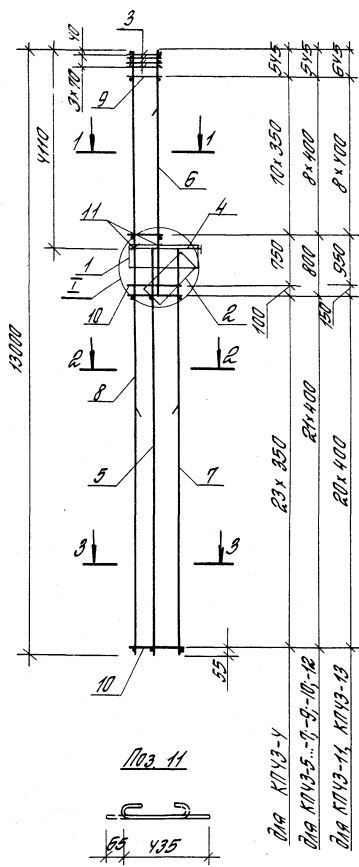
- Узел I см. 1.424.1-5.4/87-122.
- Кратура класса Вр-I - по ГОСТ 6787-80, *
И-I - по ГОСТ 5781-82 *
- Продолжение спецификации см. лист 2.



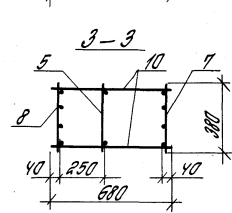
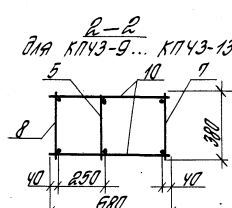
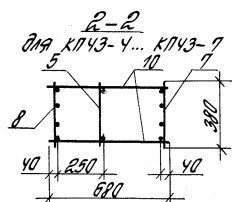
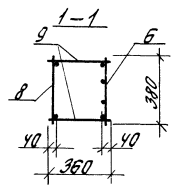
Марка каркаса	Поз.	Наименование	Кол.	Обозначение документа	Масса каркаса, кг	
КЛ43-У	1	Решетка С1	1	1.424.1-5.4/87-151	253,5	
	2	С3	1			-156
	3	С9	4			-167
	4	Каркас плоский КР4-1	1			-125
	5	КР23-10	1			-110
	6	КР8-13	1			-136
	7	КР23-13	1			-110
	8	КР40-10	1			-132
	9	Ф58АІ, L=350; 0,08 кг	22	Без черт.		
	10	Ф58ВІ, L=680; 0,098 кг	50	По же		
	11	Ф58АІ, L=500; 0,16 кг	4	1.424.1-5.4/87-У		
КЛ43-5		Поз. 1...5; 11- по КЛ43-У			287,7	
	6	Каркас плоский КР8-12	1	1.424.1-5.4/87-136		
	7	КР23-14	1			-110
	8	КР40-11	1			-152
	9	Ф58ВІ, L=350; 0,052 кг	18	Без черт.		
КЛ43-6		Поз. 1...5; 11- по КЛ43-У			314,1	
	6	Каркас плоский КР8-14	1	1.424.1-5.4/87-136		
	7	КР23-14	1			-110
	8	КР40-11	1			-152
	9	Ф58АІ, L=350; 0,142 кг	18	Без черт.		
	10	Ф58ВІ, L=680; 0,098 кг	44	По же		

- Узел I см. 1.424.1-5.4/87-122.
- Арматура класса Вр-I-по ГОСТ 5781-80,*
II-I-по ГОСТ 5781-82*
- Продолжение спецификации см. лист 2.

			1.424.1-5.4/87-У		
рук.вект.	разработ.	ак	Каркас пространственный КЛ43-У ... КЛ43-7, КЛ43-9 ... КЛ43-13	штамп	лист
длина	пр.	контракт		р	1
оптимальн.	металл	е			р
инженер	проектировщик	с		ЦНИИПРОТЗДАНИИ	
подпись	компонов.	с			



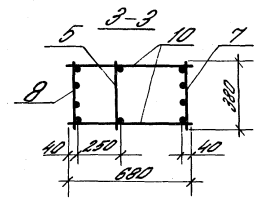
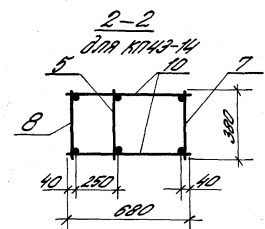
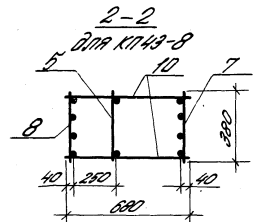
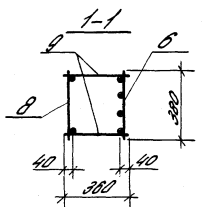
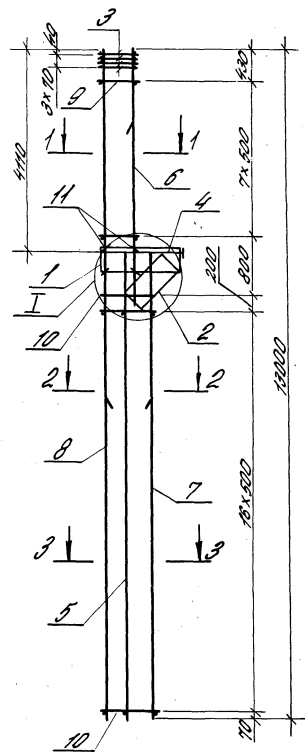
Поз. 11



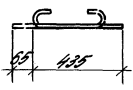
Марка каркаса	Поз.	Наименование	кол.	Обозначение документа	Масса каркаса, кг
КП43-4	1	Решетка С4	1	1.424.1-5.4/87-154	263,5
	2	С3	1	-156	
	3	С9	4	-167	
	4	Каркас плоский КР4-1	1	-125	
	5	КР23-10	1	-140	
	6	КР8-13	1	-135	
	7	КР23-13	1	-140	
	8	КР40-10	1	-152	
	9	Ф5ВрI, L=360; 0,08 кг	22	без черт.	
	10	Ф5ВрI, L=680; 0,098 кг	50	по же	
	11	Ф8АI, L=500; 0,18 кг	4	1.424.1-5.4/87-4	
КП43-5	Поз. 1...5; 11- по КП43-4				287,7
	6	Каркас плоский КР8-12	1	1.424.1-5.4/87-135	
	7	КР23-14	1	-140	
	8	КР40-11	1	-152	
	9	Ф5ВрI, L=360; 0,052 кг	18	без черт.	
10	Ф5ВрI, L=680; 0,098 кг	44	по же		
КП43-6	Поз. 1...5; 11- по КП43-4				314,1
	6	Каркас плоский КР8-14	1	1.424.1-5.4/87-135	
	7	КР23-14	1	-140	
	8	КР40-11	1	-152	
	9	Ф8АI, L=360; 0,142 кг	18	без черт.	
10	Ф5ВрI, L=680; 0,098 кг	44	по же		

1. Узел I от 1.424.1-5.4/87-122.
2. Арматура класса Вр-I - по ГОСТ 5781-80; А-I - по ГОСТ 5781-82*
3. Продолжение спецификации от лист 2.

		1.424.1-5.4/87-4	
Уч. рект.	Разработчик	АС	Каркас пространственный КП43-4... КП43-7, КП43-9... КП43-13
Уч. инж. пр.	Контроль	Р	
Инженер	Летчик	А	
Ученый	Инженер	С	
Проверка	Корректировка	С	
			Масса каркаса п
			Лист 1
			Листов 2
ЦНИИПРОМЗДАНИИ			



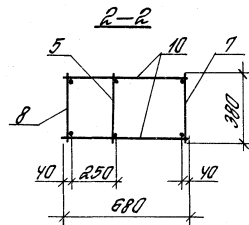
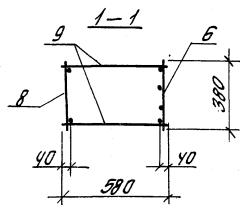
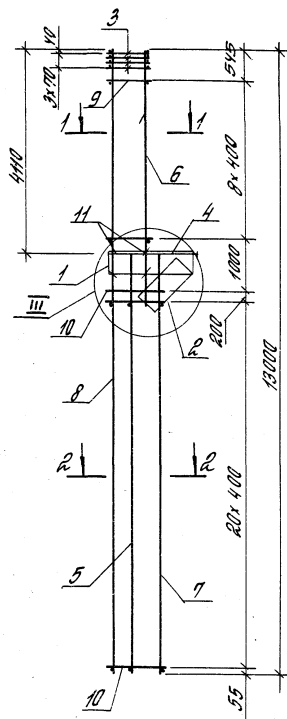
Пос. 11



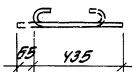
Марка бетона	Пос.	Наименование	Кол.	Обозначение документа	Масса изделий
K1743-8	1	Сетка С1	1	1.424.1-5.4/87-164	453,5
	2	С3	1	-166	
	3	С9	4	-167	
	4	Каркас плоский КРП-1	1	-125	
	5	КР23-10	1	-140	
	6	КР8-14	1	-136	
	7	КР23-16	1	-140	
	8	КР40-13	1	-152	
	9	Ф8, А1, L=360; 0,142 кг	16	Без учета	
	10	Ф8, А1, L=690; 0,269 кг	36	То же	
	11	Ф8, А1, L=500; 0,12 кг	4	1.424.1-5.4/87-5	
K1743-14	1	Сетка С1	1	1.424.1-5.4/87-164	373,7
	2	С3	1	-166	
	3	С9	4	-167	
	4	Каркас плоский КРП-1	1	-125	
	5	КР23-10	1	-140	
	6	КР8-14	1	-136	
	7	КР23-19	1	-140	
	8	КР40-23	1	-153	
	9	Ф8, А1, L=360; 0,142 кг	16	Без учета	
	10	Ф8, А1, L=690; 0,269 кг	36	То же	
	11	Ф8, А1, L=500; 0,12 кг	4	1.424.1-5.4/87-5	

1. Без учета см. 1.424.1-5.4/87-122.
 2. Арматура класса Вр-I - по ГОСТ 6727-80;
 А-I - по ГОСТ 5781-82*.

		1.424.1-5.4/87-5			
Эк. зав.	Специальн.	АР	Каркас пространственный	Стальной	Линейн
Пл. пр.	Контроль	Кс-		Р	
Ст. инж.	Пром. инж.	А-1	K1743-8, K1743-14	ИНЖИНИРОВАНИЕ	
Инженер	Монтажный	Сильс			
Прораб	Контроль	С.С.			



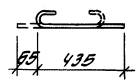
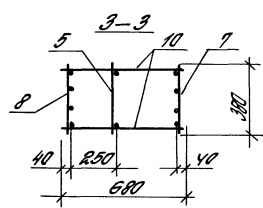
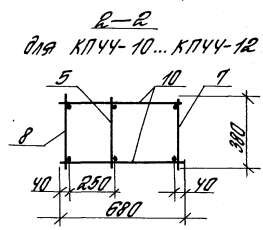
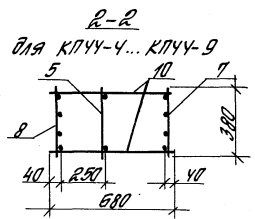
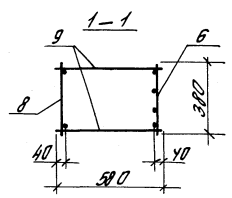
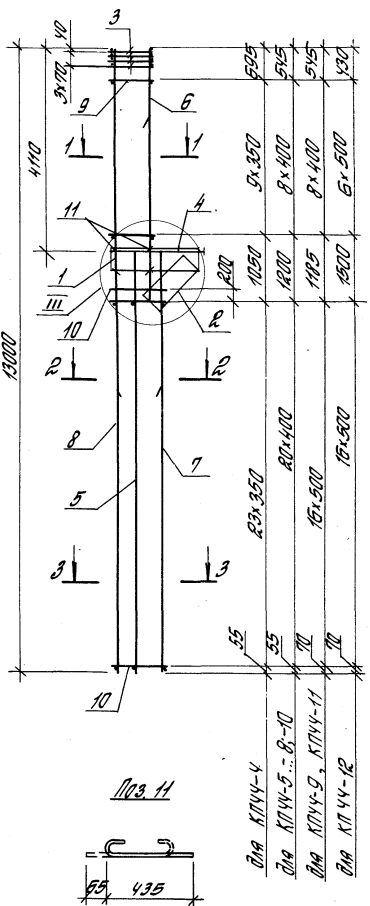
Поэ. 11



1. Узел III ст. 1.424.1-5.4/87-123
 2. Арматура класса Вр-I по ГОСТ 5781-82*
 А-I - по ГОСТ 5781-82*

Марка каркаса	Поэ	Наименование	Кол.	Обозначение документа	Масса каркаса, кг
КПЧЧ-1	1	Сетка С2	1	1.424.1-5.4/87-123	2167
	2	С5	1	-166	
	3	С10	4	-167	
	4	Каркас плоский КРП-5	1	-129	
	5	КР23-10	1	-140	
	6	КР8-14	1	-136	
	7	КР23-11	1	-140	
	8	КРЧ0-1	1	-151	
	9	Ф5ВрI, l=580; 0.084кг	18	без черт.	
	10	Ф5ВрI, l=680; 0.098кг	44	по же	
	11	Ф6АI, l=500; 0.12кг	6	1.424.1-5.4/87-6	
КПЧЧ-2		Поэ 1...5; 11- по КПЧЧ-1			2267
	6	Каркас плоский КРП-13	1	1.424.1-5.4/87-136	
	7	КР23-11	1	-140	
	8	КРЧ0-1	1	-151	
	9	Ф6АI, l=580; 0.129кг	18	без черт.	
	10	Ф5ВрI, l=680; 0.098кг	44	по же	
КПЧЧ-3		Поэ 1...5; 11- по КПЧЧ-1			2531
	6	Каркас плоский КРП-13	1	1.424.1-5.4/87-136	
	7	КР23-12	1	-140	
	8	КРЧ0-2	1	-151	
	9	Ф6АI, l=580; 0.129кг	18	без черт.	
	10	Ф6АI, l=680; 0.131кг	44	по же	

		1.424.1-5.4/87-6		Страницы	Лист	Листов
Чл. сект.	Разработчик	А.О.	Каркас пространственный КПЧЧ-1...КПЧЧ-3	Р	1	1
Уч. инж. пр.	Короткий	Е.С.		ЦНИИПРОМЗДАНИИ		
Инженер	Летов	А.В.				
Проверил	Полосин	В.С.				
	Королева	В.С.				



№11
 для КЛЧУ-4
 для КЛЧУ-5...8-10
 для КЛЧУ-9, КЛЧУ-11
 для КЛЧУ-12

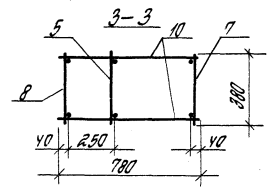
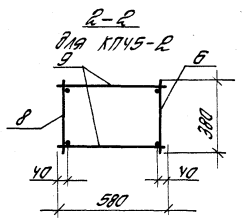
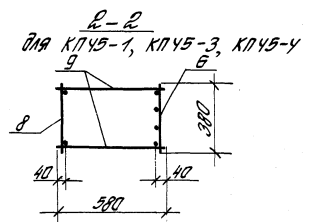
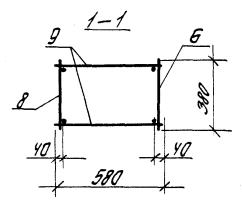
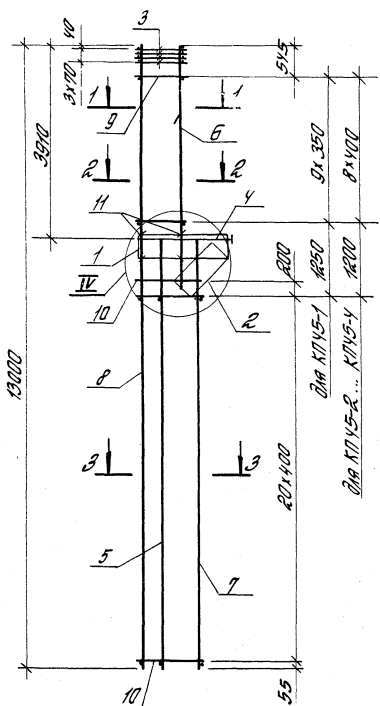
Марка каркаса	№	Наименование	кол.	Обозначение документа	Масса каркаса, кг
КЛЧУ-4	1	Сетка С2	1	1.424.1-5.4/87-155	278,1
	2	С5	1	-156	
	3	С10	4	-157	
	4	Каркас плоский КРР-5	1	-129	
	5	КРРЗ-10	1	-140	
	6	КРР-13	1	-135	
	7	КРРЗ-13	1	-140	
	8	КРЧ0-10	1	-152	
	9	ФБЯГ, L=580; 0,129кг	20	без черт.	
	10	Ф5ВрГ, L=680; 0,098кг	50	По ме	
	11	ФБЯГ, L=500; 0,12кг	6	1.424.1-5.4/87-7	
КЛЧУ-5	По 1...5, 11- по КЛЧУ-4				304,8
	6	Каркас плоский КРР-12	1	1.424.1-5.4/87-135	
	7	КРРЗ-14	1	-140	
	8	КРЧ0-11	1	-152	
	9	Ф5ВрГ, L=580; 0,084кг	18	без черт.	
	10	Ф5ВрГ, L=680; 0,098кг	44	По ме	
КЛЧУ-6	По 1...5, 11- по КЛЧУ-4				315,0
	6	Каркас плоский КРР-13	1	1.424.1-5.4/87-135	
	7	КРРЗ-14	1	-140	
	8	КРЧ0-11	1	-152	
	9	ФБЯГ, L=580; 0,129кг	18	без черт.	
	10	Ф5ВрГ, L=680; 0,098кг	44	По ме	

- Узел III от 1.424.1-5.4/87-123.
- Артатура масса Фр-I- по ГОСТ 5787-80.*
 А-I - по ГОСТ 5787-82.*
- Пробложение спецификации от лист 2.

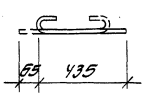
				1.424.1-5.4/87.7			
Укл сект.	Коренный	Ар		Каркас пространственный		Лист	Листов
Укл инв. по	Коренный	Р0		КЛЧУ-4... КЛЧУ-12		Р	1
Ст инж.	Петлю	Л					
Инженер	Павлюков	Л		ЦНИИПРОТЗДАНИИ			
Пробвел	Коренный	Л					

Марка каркала	№	Наименование	Кол.	Обозначение документа	Масса каркала, кг
КПЧУ-7		Поз. 1...5; 11- по КПЧУ-У			331,1
	6	Каркас плоский КРР-11	1	1.424.1-5.4/87-06	
	7	КРРЗ-11	1	-110	
	8	КРЧО-11	1	-152	
	9	ФВЯГ, $\ell=580$; 0,229 кг	18	без черт.	
10	ФВЯГ, $\ell=580$; 0,058 кг	44	По же		
КПЧУ-8		Поз. 1...5; 11- по КПЧУ-У			350,1
	6	Каркас плоский КРР-13	1	1.424.1-5.4/87-06	
	7	КРРЗ-15	1	-110	
	8	КРЧО-12	1	-152	
	9	ФВЯГ, $\ell=580$; 0,129 кг	18	без черт.	
10	ФВЯГ, $\ell=580$; 0,151 кг	44	По же		
КПЧУ-9		Поз. 1...5; 11- по КПЧУ-У			313,3
	6	Каркас плоский КРР-13	1	1.424.1-5.4/87-136	
	7	КРРЗ-16	1	-110	
	8	КРЧО-13	1	-152	
	9	ФВЯГ, $\ell=580$; 0,229 кг	18	без черт.	
10	ФВЯГ, $\ell=580$; 0,259 кг	36	По же		

Марка каркала	№	Наименование	Кол.	Обозначение документа	Масса каркала, кг
КПЧУ-10		Поз. 1...5; 11- по КПЧУ-У			438,2
	6	Каркас плоский КРР-13	1	1.424.1-5.4/87-06	
	7	КРРЗ-18	1	-110	
	8	КРЧО-22	1	-153	
	9	ФВЯГ, $\ell=580$; 0,129 кг	18	без черт.	
10	ФВЯГ, $\ell=580$; 0,151 кг	44	По же		
КПЧУ-11		Поз. 1...5; 11- по КПЧУ-У			376,2
	6	Каркас плоский КРР-13	1	1.424.1-5.4/87-136	
	7	КРРЗ-19	1	-110	
	8	КРЧО-23	1	-153	
	9	ФВЯГ, $\ell=580$; 0,229 кг	18	без черт.	
10	ФВЯГ, $\ell=580$; 0,259 кг	36	По же		
КПЧУ-12		Поз. 1...5; 11- по КПЧУ-У			393,6
	6	Каркас плоский КРР-14	1	1.424.1-5.4/87-136	
	7	КРРЗ-19	1	-110	
	8	КРЧО-23	1	-153	
	9	ФВЯГ, $\ell=580$; 0,229 кг	14	без черт.	
10	ФВЯГ, $\ell=580$; 0,259 кг	36	По же		



Поз. 11

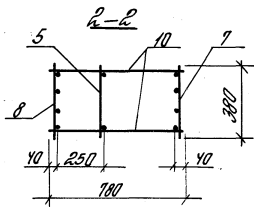
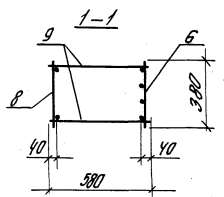
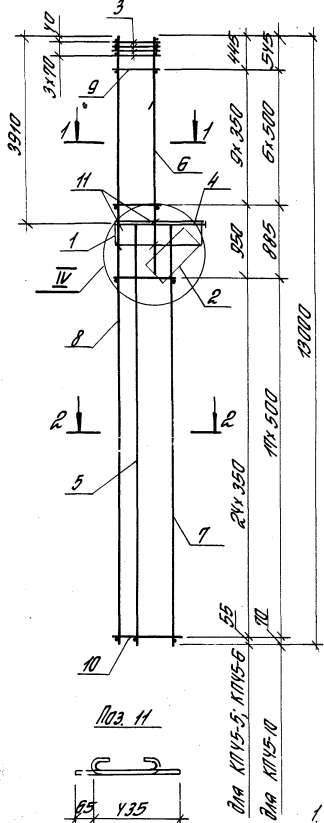


1 Узел II от 1.424.1-5.4/87-123
 3. Арматура класса Вр-I по ГОСТ 6727-80*
 А-I - по ГОСТ 5781-82*

Марка каркаса	Поз.	Наименование	Кол.	Обозначение документа	Масса каркаса, кг
КЛ45-1	1	Сетка С2	1	1.424.1-5.4/87-165	200,3
	2	С6	1	-166	
	3	С10	4	-167	
	4	Каркас плоский КР4-2	1	-126	
	5	КР24-1	1	-141	
	6	КР7-12	1	-135	
	7	КР24-2	1	-141	
	8	КР40-1	1	-151	
	9	φ5ВрI, ℓ=580; 0,084кг	20	без черт.	
	10	φ5ВрI, ℓ=780; 0,112кг	44	по же	
	11	φ6АI, ℓ=500; 0,12кг	6	1.424.1-5.4/87-8	
КЛ45-2	Поз. 1...5; 11 - по КЛ45-1				207,6
	6	Каркас плоский КР4-10	1	1.424.1-5.4/87-135	
	7	КР24-3	1	-141	
	8	КР40-2	1	-151	
	9	φ6АI, ℓ=580; 0,129кг	18	без черт.	
	10	φ6АI, ℓ=780; 0,173кг	44	по же	
КЛ45-3	Поз. 1...5; 11 - по КЛ45-1				225,3
	6	Каркас плоский КР4-13	1	1.424.1-5.4/87-135	
	7	КР24-2	1	-141	
	8	КР40-1	1	-151	
	9	φ5ВрI, ℓ=580; 0,084кг	18	без черт.	
	10	φ5ВрI, ℓ=780; 0,112кг	44	по же	
КЛ45-4	Поз. 1...5; 11 - по КЛ45-1				225,1
	6	Каркас плоский КР4-13	1	1.424.1-5.4/87-135	
	7	КР24-3	1	-141	
	8	КР40-2	1	-151	
	9	φ6АI, ℓ=580; 0,129кг	18	без черт.	
10	φ6АI, ℓ=780; 0,173кг	44	по же		

1.424.1-5.4/87-8

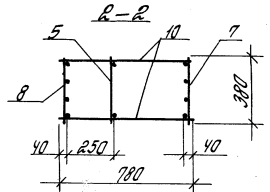
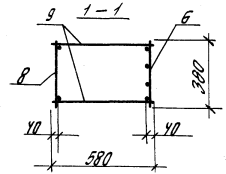
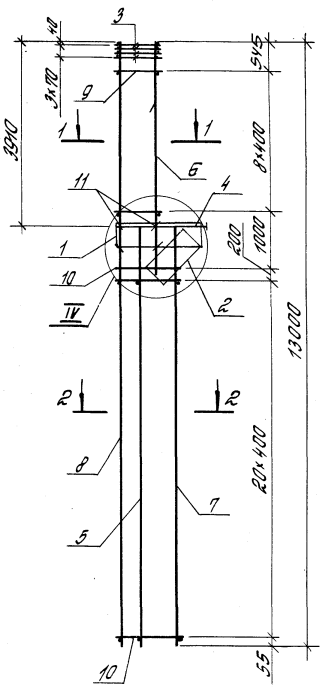
Чис. сект.	Разработан		Каркас пространственный	Сталь	Лист	Листов
Кл. или пр.	Крепёжный			р		
Ст. или пр.	Летный					
Материал	Углеродистый			ЦНИИПРОМЗАДАНИЙ		
Проверен	Коррозия					



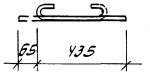
1. Узел IV см. 1.424.1-5.4/87-123.
 2. Арматура класса Вр-Г- по ГОСТ 6727-80*
 А-Г- по ГОСТ 5781-82*

Марка каркаса	Поз	Наименование	Кол.	Обозначение документа	Масса каркаса кг
КП45-5	1	Решетка С2	1	1.424.1-5.4/87-125	253,8
	2	С6	1	-126	
	3	С10	4	-127	
	4	Каркас плоский КР4-2	1	-126	
	5	КР24-1	1	-141	
	6	КР7-12	1	-125	
	7	КР24-4	1	-141	
	8	КР40-6	1	-151	
	9	φ5ВрГ, ℓ=500; 0,084кг	20	без черт.	
	10	φ5ВрГ, ℓ=700; 0,112кг	50	По же	
	11	φ6ВГ, ℓ=500; 0,12кг	6	1.424.1-5.4/87-9	
КП45-6	Поз 1...5; 11- по КП45-5				270,9
	6	Каркас плоский КР7-14	1	1.424.1-5.4/87-135	
	7	КР24-4	1	-141	
	8	КР40-6	1	-151	
	9	φ6ВГ, ℓ=500; 0,129кг	20	без черт.	
	10	φ5ВрГ, ℓ=700; 0,112кг	50	По же	
КП45-10	Поз 1...5; 11- по КП45-5				443,8
	6	Каркас плоский КР7-15	1	1.424.1-5.4/87-135	
	7	КР24-7	1	-141	
	8	КР40-9	1	-151	
	9	φ8ВГ, ℓ=500; 0,229кг	14	без черт.	
	10	φ8ВГ, ℓ=700; 0,308кг	35	По же	

			1.424.1-5.4/87-9		
Числ. вкл.	Разработчик	Д.о.	Каркас пространственный	КП45-5, КП45-6, КП45-10	Лист
1	Копылов	Р.о.			
2	Копылов	Р.о.			
3	Копылов	Р.о.			
4	Копылов	Р.о.			
5	Копылов	Р.о.			
6	Копылов	Р.о.			
7	Копылов	Р.о.			
8	Копылов	Р.о.			
9	Копылов	Р.о.			
10	Копылов	Р.о.			
11	Копылов	Р.о.			
12	Копылов	Р.о.			
13	Копылов	Р.о.			
14	Копылов	Р.о.			
15	Копылов	Р.о.			
16	Копылов	Р.о.			
17	Копылов	Р.о.			
18	Копылов	Р.о.			
19	Копылов	Р.о.			
20	Копылов	Р.о.			
21	Копылов	Р.о.			
22	Копылов	Р.о.			
23	Копылов	Р.о.			
24	Копылов	Р.о.			
25	Копылов	Р.о.			
26	Копылов	Р.о.			
27	Копылов	Р.о.			
28	Копылов	Р.о.			
29	Копылов	Р.о.			
30	Копылов	Р.о.			
31	Копылов	Р.о.			
32	Копылов	Р.о.			
33	Копылов	Р.о.			
34	Копылов	Р.о.			
35	Копылов	Р.о.			
36	Копылов	Р.о.			
37	Копылов	Р.о.			
38	Копылов	Р.о.			
39	Копылов	Р.о.			
40	Копылов	Р.о.			
41	Копылов	Р.о.			
42	Копылов	Р.о.			
43	Копылов	Р.о.			
44	Копылов	Р.о.			
45	Копылов	Р.о.			
46	Копылов	Р.о.			
47	Копылов	Р.о.			
48	Копылов	Р.о.			
49	Копылов	Р.о.			
50	Копылов	Р.о.			
51	Копылов	Р.о.			
52	Копылов	Р.о.			
53	Копылов	Р.о.			
54	Копылов	Р.о.			
55	Копылов	Р.о.			
56	Копылов	Р.о.			
57	Копылов	Р.о.			
58	Копылов	Р.о.			
59	Копылов	Р.о.			
60	Копылов	Р.о.			
61	Копылов	Р.о.			
62	Копылов	Р.о.			
63	Копылов	Р.о.			
64	Копылов	Р.о.			
65	Копылов	Р.о.			
66	Копылов	Р.о.			
67	Копылов	Р.о.			
68	Копылов	Р.о.			
69	Копылов	Р.о.			
70	Копылов	Р.о.			
71	Копылов	Р.о.			
72	Копылов	Р.о.			
73	Копылов	Р.о.			
74	Копылов	Р.о.			
75	Копылов	Р.о.			
76	Копылов	Р.о.			
77	Копылов	Р.о.			
78	Копылов	Р.о.			
79	Копылов	Р.о.			
80	Копылов	Р.о.			
81	Копылов	Р.о.			
82	Копылов	Р.о.			
83	Копылов	Р.о.			
84	Копылов	Р.о.			
85	Копылов	Р.о.			
86	Копылов	Р.о.			
87	Копылов	Р.о.			
88	Копылов	Р.о.			
89	Копылов	Р.о.			
90	Копылов	Р.о.			
91	Копылов	Р.о.			
92	Копылов	Р.о.			
93	Копылов	Р.о.			
94	Копылов	Р.о.			
95	Копылов	Р.о.			
96	Копылов	Р.о.			
97	Копылов	Р.о.			
98	Копылов	Р.о.			
99	Копылов	Р.о.			
100	Копылов	Р.о.			



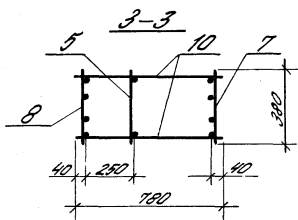
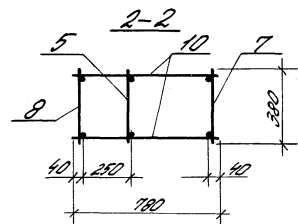
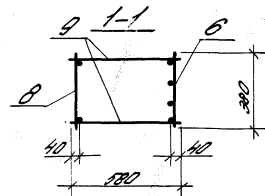
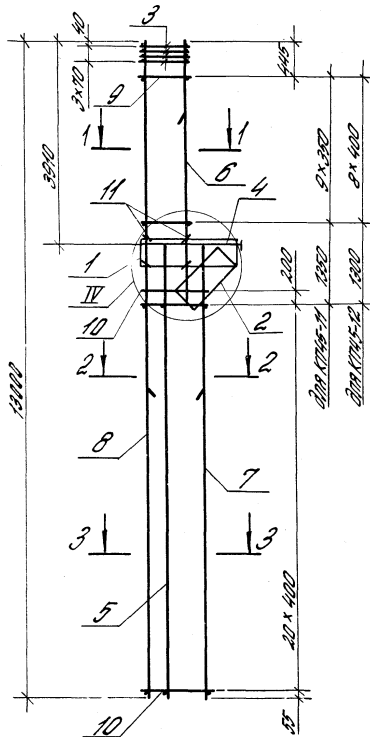
Поз 11



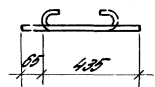
1. Узел IV см 1.424.1-5.4/87-123.
 2. Арматура класса Вр-I - по ГОСТ 5781-82*,
 А-I - по ГОСТ 5781-82*.

Марка каркаса	Поз	Наименование	Кол.	Обозначение документа	Масса каркаса, кг
КП45-7	1	Сетка С2	1	1.424.1-5.4/87-165	297,6
	2	СБ	1	-166	
	3	С10	4	-167	
	4	Каркас плоский КР1-2	1	-126	
	5	КР24-1	1	-141	
	6	КР9-13	1	-135	
	7	КР24-5	1	-141	
	8	КР40-7	1	-151	
	9	Ф5ВрI, L=580; 0,084кг	18	без черт.	
	10	Ф5ВрI, L=700; 0,112кг	44	То же	
	11	Ф6АI, L=500; 0,12кг	5	1.424.1-5.4/87-10	
КП45-8	Поз 1...5; 11- по КП45-7				307,3
	6	Каркас плоский КР9-14	1	1.424.1-5.4/87-135	
	7	КР24-5	1	-141	
	8	КР40-7	1	-151	
	9	Ф6АI, L=580; 0,123кг	18	без черт.	
10	Ф5ВрI, L=700; 0,112кг	44	То же		
КП45-9	Поз 1...5; 11- по КП45-7				353,4
	6	Каркас плоский КР9-14	1	1.424.1-5.4/87-135	
	7	КР24-6	1	-141	
	8	КР40-8	1	-151	
	9	Ф6АI, L=580; 0,123кг	18	без черт.	
10	Ф6АI, L=700; 0,173кг	44	То же		

				1.424.1-5.4/87-10			
Рек. сект.	Исполнит.	АР		Каркас пространственный	Итого	Лист	Листов
Дизин. пр.	Котирован	Ро					
Ил. чин.	Летчик	А-1		КП45-7... КП45-9	р	7	
Инженер	Максимов	Александр					
Проверил	Коробов	В.В.		ЦНИИПРОМЗАДАНИЙ			



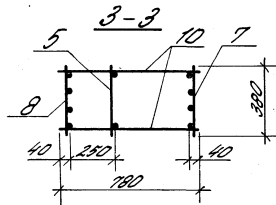
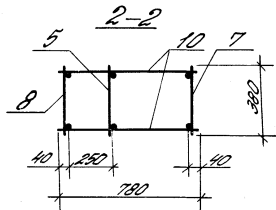
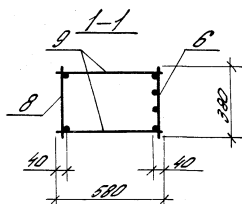
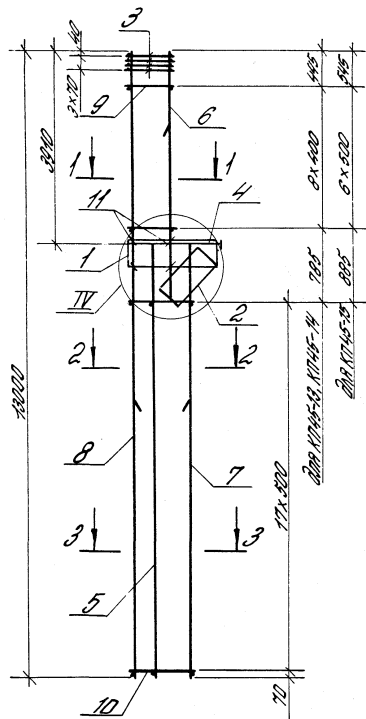
Пор. А



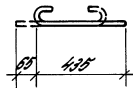
Масштаб	Пор.	Наименование	Кол.	Объемные документы	Масса карка, кг
1:1	1	Сетка С2	1	1.424.1-5.4/87-105	209,9
	2	" С6	1	-105	
	3	С10	4	-167	
	4	Каркас плоский КРП-2	1	-125	
	5	КР24-1	1	-141	
	6	КР7-12	1	-135	
	7	КР24-9	1	-141	
	8	КР40-22	1	-153	
	9	Ф6.А.I, L=500; 0,123 кг	20	Без учета.	
	10	Ф6.А.I, L=700; 0,173 кг	44	То же	
	11	Ф6.А.I, L=500; 0,12 кг	6	1.424.1-5.4/87-11	
1:1	1	Сетка С2	1	1.424.1-5.4/87-105	305,2
	2	С6	1	-105	
	3	С10	4	-167	
	4	Каркас плоский КРП-2	1	-125	
	5	КР24-1	1	-141	
	6	КР7-14	1	-125	
	7	КР24-9	1	-141	
	8	КР40-22	1	-153	
	9	Ф6.А.I, L=500; 0,123 кг	18	Без учета.	
	10	Ф6.А.I, L=700; 0,173 кг	44	То же	
	11	Ф6.А.I, L=500; 0,12 кг	6	1.424.1-5.4/87-11	

- Узел IV см. 1.424.1-5.4/87-123
- Арматура каркаса Вр-I-10 ГОСТ 6727-80*
А-I-10 ГОСТ 5701-82*

				1.424.1-5.4/87-11		
Дир. сект.	Инженер	Арх.	Стр.	Инженер	Стр.	Инженер
Т.И.И.И.	Селиванов	А.И.	К.И.	Селиванов	Селиванов	Селиванов
Инженер	Селиванов	Селиванов	Селиванов	Селиванов	Селиванов	Селиванов
Инженер	Селиванов	Селиванов	Селиванов	Селиванов	Селиванов	Селиванов
Инженер	Селиванов	Селиванов	Селиванов	Селиванов	Селиванов	Селиванов
Каркас пространственный КРП-45-11, КРП-45-12				ЦНИИПРОМЗАЩИТЫ		



Пос. 11

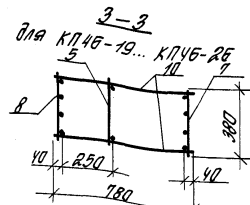
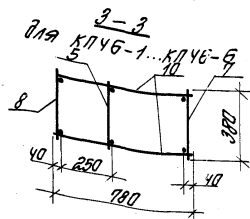
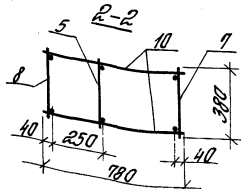
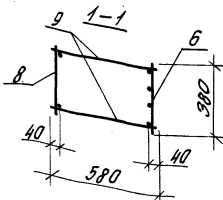
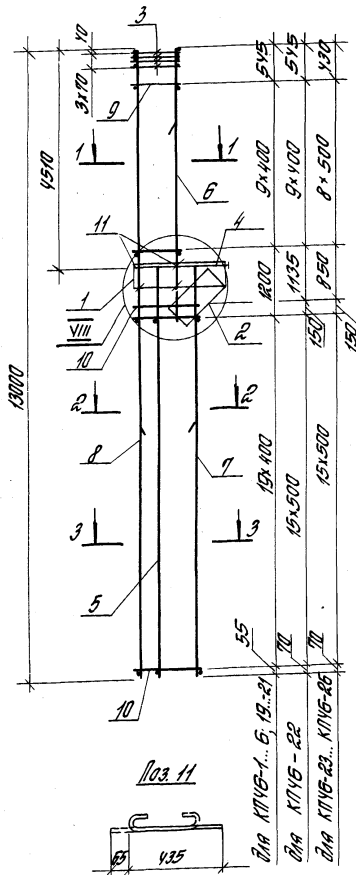


Марка карки	Поз.	Наименование	Кол.	Обозначение документа	Масса карка, кг
К1745-13	1	Сетка С2	1	1.424.1-54/87-105	
	2	С5	1	-105	
	3	С10	4	-167	
	4	Каркас плоский КРП-2	1	-125	
	5	КР24-1	1	-441	
	6	КР7-14	1	-185	367,1
	7	КР24-10	1	-441	
	8	КР40-23	1	-153	
	9	Ф.8.А.I, С=500; Q,222м ²	18	Объём 480м ³	
	10	Ф.8.А.I, С=700; Q,302м ²	36	То же	
	11	Ф.8.А.I, С=500; Q,12м ²	6	1.424.1-54/87-12	
К1745-14	6	Каркас плоский КРП-14	1	1.424.1-54/87-135	
	7	КР24-14	1	-441	431,2
	8	КР40-24	1	-153	
К1745-15	6	Каркас плоский КРП-15	1	1.424.1-54/87-135	
	7	КР24-14	1	-441	446,1
	8	КР40-24	1	-153	

1. Узел II см. 1.424.1-54/87-123.

2. Структура каркаса В-I - по гост 5787-83*
А-I - по гост 5781-82*.

1.424.1-54/87-12			
Вид зап.	Размер	А	В
Пл. по	Длина	С	
Пл. по	Ширина	А	
Масса	Масса	Длина	
Площадь	Площадь		
Каркас пространственный К1745-13... К1745-15			Страна: СССР Лист: 1
			ЦНИИПРОМСТРОИ



- Узел VIII ст. 1424.1-5.4/87-123
- Конструкция класса Вр-I - по ГОСТ 67.27-80*
В-Т - по ГОСТ 5781-82*
- Продолжение спецификации ст. лист 2.

Марка Каркаса	Поз	Наименование	Кол.	Обозначение документа	Марка Каркаса, кг
КЛЧБ-1	1	Ремка 02	1	1424.1-5.4/87-165	217,6
	2	06	1	-166	
	3	С10	4	-167	
	4	Каркас плоский КРГ-6	1	-130	
	5	КР21-10	1	-138	
	6	КР9-12	1	-137	
	7	КР21-11	1	-138	
	8	КРЧ0-1	1	-151	
	9	φ5ВрI, L=580; 0,084кг	20	без черт.	
	10	φ5ВрI, L=780; 0,112кг	40	По МБ	
	11	φ6ВrI, L=500; 0,12кг	6	1424.1-5.4/87-13	
Поз. 1...5; 11 - по КЛЧБ-1					
КЛЧБ-2	6	Каркас плоский КР9-13	1	1424.1-5.4/87-137	229,5
	7	КР21-11	1	-138	
	8	КРЧ0-1	1	-151	
	9	φ6ВrI, L=580; 0,129кг	20	без черт.	
	10	φ5ВрI, L=780; 0,112кг	40	По МБ	
Поз. 1...5; 11 - по КЛЧБ-1					
КЛЧБ-3	6	Каркас плоский КР9-14	1	1424.1-5.4/87-137	246,0
	7	КР21-11	1	-138	
	8	КРЧ0-1	1	-151	
	9	φ8ВrI, L=580; 0,229кг	20	без черт.	
	10	φ5ВрI, L=780; 0,112кг	40	По МБ	
Поз. 1...5; 11 - по КЛЧБ-1					
КЛЧБ-4	6	Каркас плоский КР9-13	1	1424.1-5.4/87-137	254,7
	7	КР21-12	1	-138	
	8	КРЧ0-2	1	-151	
	9	φ6ВrI, L=580; 0,129кг	20	без черт.	
	10	φ6ВrI, L=780; 0,143кг	40	По МБ	
Поз. 1...5; 11 - по КЛЧБ-1					

1424.1-5.4/87-13

Диз. проект	Архитектор	Инж.	Ст. инж.	Инженер	Проверен	Ан	Со	Ст	Инж	Инж	Инж	Инж
Каркас пространственный КЛЧБ-1... КЛЧБ-6; КЛЧБ-19... КЛЧБ-26							ЦНИИПРОМЗДАНИИ					

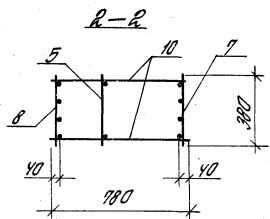
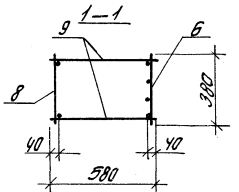
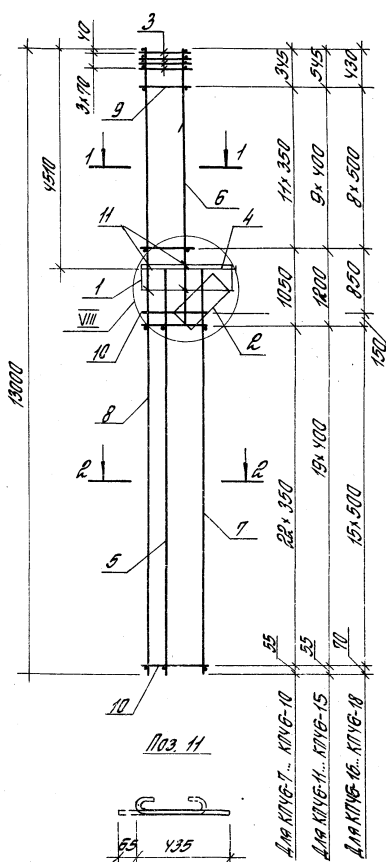
Марка каркала	№№	Наименование	кол.	Объяснение документа	Марка каркала, кг
КП46-5		Лист 1... 5; 11- по КП46-1			273.1
	6	Каркас плоский КР9-14	1	1.424.1-5.4/87-137	
	7	КР21-12	1	-138	
	8	КР40-2	1	-154	
	9	Ф88Г, L=580; 0.229кг	20	без верт.	
КП46-6		Лист 1... 5; 11- по КП46-1			291.9
	6	Каркас плоский КР9-15	1	1.424.1-5.4/87-137	
	7	КР21-12	1	-138	
	8	КР40-2	1	-154	
	9	Ф88Г, L=580; 0.229кг	20	без верт.	
КП46-19		Лист 1... 5; 11- по КП46-1			312.1
	6	Каркас плоский КР9-13	1	1.424.1-5.4/87-137	
	7	КР21-12	1	-138	
	8	КР40-2Б	1	-154	
	9	Ф88Г, L=580; 0.189кг	20	без верт.	
КП46-20		Лист 1... 5; 11- по КП46-1			330.7
	6	Каркас плоский КР9-14	1	1.424.1-5.4/87-137	
	7	КР21-12	1	-138	
	8	КР40-2Б	1	-154	
	9	Ф88Г, L=580; 0.229кг	20	без верт.	
КП46-21		Лист 1... 5; 11- по КП46-1			350.2
	6	Каркас плоский КР9-15	1	1.424.1-5.4/87-137	
	7	КР21-12	1	-138	
	8	КР40-2Б	1	-154	
	9	Ф88Г, L=580; 0.229кг	20	без верт.	

Марка каркала	№№	Наименование	кол.	Объяснение документа	Марка каркала, кг
КП46-22		Лист 1... 5; 11- по КП46-1			371.3
	6	Каркас плоский КР9-13	1	1.424.1-5.4/87-137	
	7	КР21-12	1	-138	
	8	КР40-2Т	1	-154	
	9	Ф88Г, L=580; 0.229кг	20	без верт.	
КП46-23		Лист 1... 5; 11- по КП46-1			387.9
	6	Каркас плоский КР9-14	1	1.424.1-5.4/87-137	
	7	КР21-12	1	-138	
	8	КР40-2Т	1	-154	
	9	Ф88Г, L=580; 0.229кг	18	без верт.	
КП46-24		Лист 1... 5; 11- по КП46-1			407.3
	6	Каркас плоский КР9-15	1	1.424.1-5.4/87-137	
	7	КР21-12	1	-138	
	8	КР40-2Т	1	-154	
	9	Ф88Г, L=580; 0.229кг	18	без верт.	
КП46-25		Лист 1... 5; 11- по КП46-1			449.7
	6	Каркас плоский КР9-14	1	1.424.1-5.4/87-137	
	7	КР21-20	1	-138	
	8	КР40-2Б	1	-154	
	9	Ф88Г, L=580; 0.229кг	18	без верт.	
КП46-26		Лист 1... 5; 11- по КП46-1			469.2
	6	Каркас плоский КР9-15	1	1.424.1-5.4/87-137	
	7	КР21-20	1	-138	
	8	КР40-2Б	1	-154	
	9	Ф88Г, L=580; 0.229кг	18	без верт.	

1.424.1-5.4/87-13

23000-04-24.0

кг
2



Марка каркаса	№з	Наименование	Кол	Обозначение документа	Масса каркаса, кг
КПЧБ-7	1	сетка С2	1	1.424.1-5.4/87-165	267.0
	2	" С6	1	-166	
	3	" С10	4	-167	
	4	Каркас плоский КР1-6	1	-130	
	5	КР2-10	1	-138	
	6	КР9-12	1	-137	
	7	КР2-13	1	-138	
	8	КР40-14	1	-152	
	9	φ58рI, ℓ=580; 0,084 кг	24	без черт.	
	10	φ58рI, ℓ=780; 0,112 кг	48	То же	
	11	φ68I, ℓ=500; 0,12 кг	6	1.424.1-5.4/87-14	
КПЧБ-8	№з 1...5; 11 по КПЧБ-7				278.1
	6	Каркас плоский КР9-13	1	1.424.1-5.4/87-137	
	7	КР2-13	1	-138	
	8	КР40-14	1	-152	
	9	φ68I, ℓ=580; 0,129 кг	24	без черт.	
	10	φ58рI, ℓ=780; 0,112 кг	48	То же	

1. Узел VIII см. 1.424.1-5.4/87-123.
2. Арматура класса Вр-I по ГОСТ 5727-80; В-I по ГОСТ 5781-82*.
3. Продолжение спецификации см. лист 2.

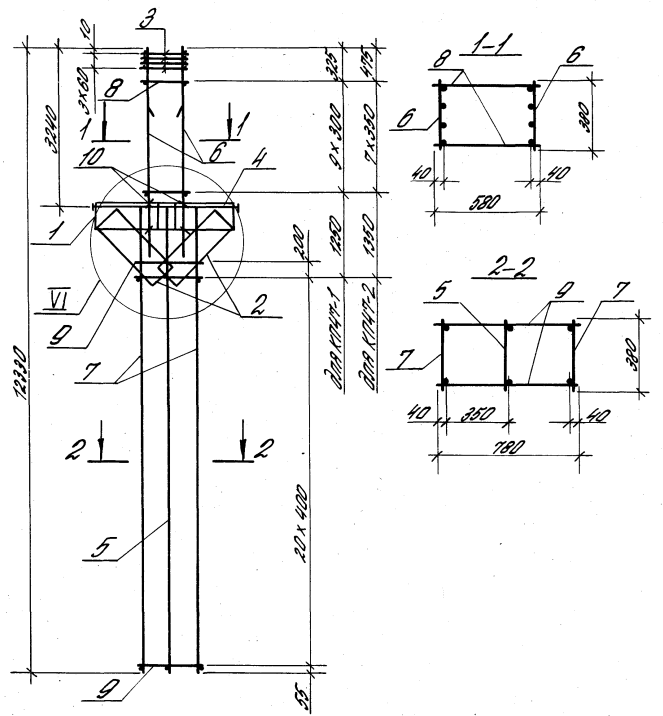
1.424.1-5.4/87-14			
Исполн.	Инженер	Арх.	Каркас пространственный КПЧБ-7 ... КПЧБ-8
Проверен	Инженер	С.о.с.	
Утвержден	Инженер	С.о.с.	
Утвержден	Инженер	С.о.с.	
Утвержден	Инженер	С.о.с.	
			Лист 1
			Лист 2
			Лист 3
			Лист 4
			Лист 5
ЦНИИПРОЕКТИРОВАНИЕ			

Марка каркала	№з	Наименование	Кол.	Объяснение документа	Масса каркала, кг
КПЧБ-9		Поз. 1...5; 11- по КПЧБ-7			281.3
	6	Каркас плоский КР9-14	1	1.424.1-5.4/87-137	
	7	КР21-13	1	-138	
	8	КР40-14	1	-152	
	9	Ф8АГ, L=580; 0.229кг	24	без черт.	
10	Ф5ВРГ, L=780; 0.112кг	48	по же		
КПЧБ-10		Поз. 1...5; 11- по КПЧБ-7			316.6
	6	Каркас плоский КР9-15	1	1.424.1-5.4/87-137	
	7	КР21-13	1	-138	
	8	КР40-14	1	-152	
	9	Ф8АГ, L=580; 0.229кг	24	без черт.	
10	Ф5ВРГ, L=780; 0.112кг	48	по же		
КПЧБ-11		Поз. 1...5; 11- по КПЧБ-7			312.6
	6	Каркас плоский КР9-13	1	1.424.1-5.4/87-137	
	7	КР21-14	1	-138	
	8	КР40-15	1	-152	
	9	Ф8АГ, L=580; 0.129 кг	20	без черт.	
10	Ф5ВРГ, L=780; 0.112 кг	40	по же		
КПЧБ-12		Поз. 1...5; 11- по КПЧБ-7			331.1
	6	Каркас плоский КР9-14	1	1.424.1-5.4/87-137	
	7	КР21-14	1	-138	
	8	КР40-15	1	-152	
	9	Ф8АГ, L=580; 0.229кг	20	без черт.	
10	Ф5ВРГ, L=780; 0.112 кг	40	по же		
КПЧБ-13		Поз. 1...5; 11- по КПЧБ-7			350.7
	6	Каркас плоский КР9-15	1	1.424.1-5.4/87-137	
	7	КР21-14	1	-138	
	8	КР40-15	1	-152	
	9	Ф8АГ, L=580; 0.229кг	20	без черт.	
10	Ф5ВРГ, L=780; 0.112кг	40	по же		

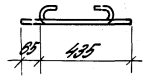
Марка каркала	№з	Наименование	Кол.	Объяснение документа	Масса каркала, кг
КПЧБ-14		Поз. 1...5; 11- по КПЧБ-7			374.8
	6	Каркас плоский КР9-14	1	1.424.1-5.4/87-137	
	7	КР21-15	1	-138	
	8	КР40-16	1	-152	
	9	Ф8АГ, L=580; 0.229кг	20	без черт.	
	10	Ф5ВРГ, L=780; 0.112кг	40	по же	
КПЧБ-15		Поз. 1...5; 11- по КПЧБ-7			394.5
	6	Каркас плоский КР9-15	1	1.424.1-5.4/87-137	
	7	КР21-15	1	-138	
	8	КР40-16	1	-152	
	9	Ф8АГ, L=580; 0.229кг	20	без черт.	
	10	Ф5ВРГ, L=780; 0.112кг	40	по же	
КПЧБ-16		Поз. 1...5; 11- по КПЧБ-7			444.9
	6	Каркас плоский КР9-14	1	1.424.1-5.4/87-137	
	7	КР21-16	1	-138	
	8	КР40-17	1	-152	
	9	Ф8АГ, L=580; 0.229кг	18	без черт.	
	10	Ф8АГ, L=780; 0.308кг	34	по же	
КПЧБ-17		Поз. 1...5; 11- по КПЧБ-7			464.7
	6	Каркас плоский КР9-15	1	1.424.1-5.4/87-137	
	7	КР21-16	1	-138	
	8	КР40-17	1	-152	
	9	Ф8АГ, L=580; 0.229кг	18	без черт.	
	10	Ф8АГ, L=780; 0.308кг	34	по же	
КПЧБ-18		Поз. 1...5; 11- по КПЧБ-7			541.1
	6	Каркас плоский КР9-15	1	1.424.1-5.4/87-137	
	7	КР21-17	1	-138	
	8	КР40-18	1	-152	
	9	Ф8АГ, L=580; 0.229кг	18	без черт.	
	10	Ф8АГ, L=780; 0.308 кг	34	по же	

1.424.1-5.4/87-14

Итого
2



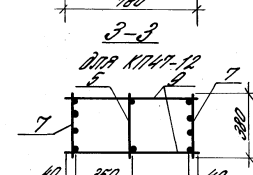
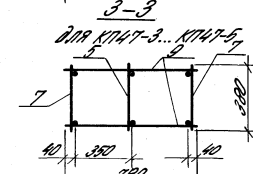
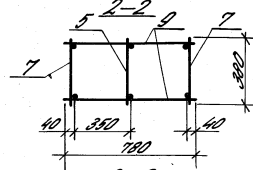
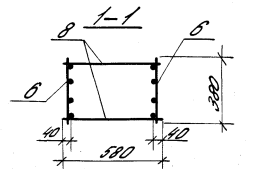
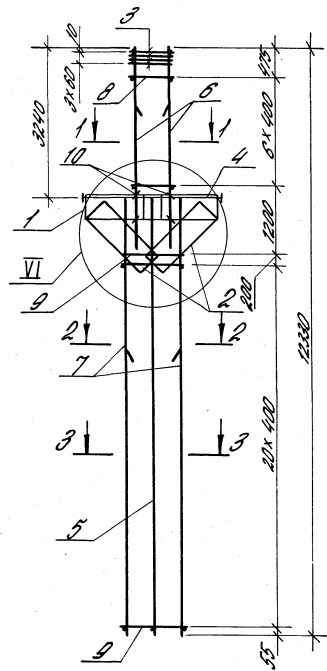
Пос.10



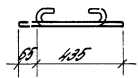
Марка каретки	Пос.	Наименование	Кол.	Обозначение документа	Масса каретки, кг
КП47-1	1	Сетка С2	2	1.424.1-5.4/87-165	224,9
	2	С8	2	-165	
	3	С11	4	-167	
	4	Каркас плоский КР2-1	1	-131	
	5	КР24-1	1	-144	
	6	КР5-11	2	-133	
	7	КР24-2	2	-144	
	8	φ50pI, L=500; 0,084кг	20	Без черт.	
	9	φ50pI, L=700; 0,112кг	44	То же	
	10	φ6,2I, L=500; 0,12кг	8	1.424.1-5.4/87-15	
КП47-2	1	Сетка С2	2	1.424.1-5.4/87-165	235,7
	2	С8	2	-166	
	3	С11	4	-167	
	4	Каркас плоский КР2-1	1	-131	
	5	КР24-1	1	-144	
	6	КР5-12	2	-133	
	7	КР24-2	2	-144	
	8	φ50pI, L=500; 0,084кг	16	Без черт.	
	9	φ50pI, L=700; 0,112кг	44	То же	
	10	φ6,2I, L=500; 0,12кг	8	1.424.1-5.4/87-15	

- Узел VI см. 1.424.1-5.4/87-124.
- Арматура класса Вр-I по ГОСТ 6727-80*,
В-I - по ГОСТ 5781-82*.

				1.424.1-5.4/87-15		
Лек. черт.	Исполнение	Ар	Каркас пространственный КП47-1, КП47-2	Стрелка	Линия	Масштаб
Т. ил. по	Контурный	Св		Р		1
Эт. черт.	Линейный	А-1		ЦНИИПРОМЗДАНИИ		
Линейн.	Каркасный	К-1				
Повтор.	Каркасный	К-2				



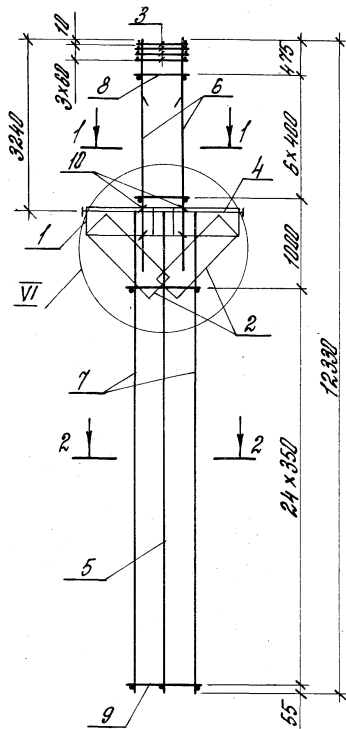
Пор. 10



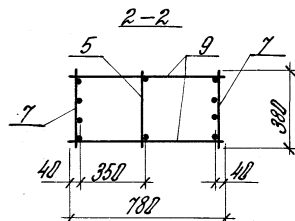
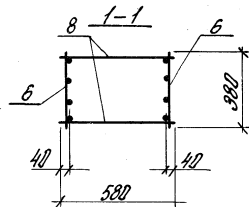
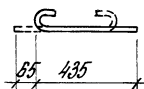
1. Узел VI см. 1.424.1-54/87-124.
2. Арматура каркаса баш-1 по гост 5727-82*
Б-1- по гост 5784-82*

Материал	Пор.	Наименование	Кол.	Объемные документы	Масса
КП47-3	1	Сетка С2	2	1.424.1-54/87-165	249,2
	2	С8	2	-165	
	3	С11	4	-157	
	4	Каркас плоский КР2-1	1	-131	
	5	КР24-1	1	-141	
	6	КР5-13	2	-133	
	7	КР24-2	2	-141	
	8	Ф58р.1, L=500; 0,084кг	14	Без уд.т.	
	9	Ф68Л, L=700; 0,173кг	44	То же	
	10	Ф68Л, L=500; 0,12кг	8	1.424.1-54/87-16	
КП47-4	6	Каркас плоский КР5-13	2	1.424.1-54/87-133	274,6
	7	КР24-3	2	-141	
	8	Ф58р.1, L=500; 0,084кг	14	Без уд.т.	
КП47-5	9	Ф68Л, L=700; 0,173кг	44	То же	284,8
	6	Каркас плоский КР5-14	2	1.424.1-54/87-133	
	7	КР24-3	2	-141	
КП47-12	8	Ф68Л, L=500; 0,129кг	14	Без уд.т.	344,9
	9	Ф68Л, L=700; 0,173кг	44	То же	
	6	Каркас плоский КР5-14	2	1.424.1-54/87-133	

		1.424.1-54/87-16			
Рис. автор	Инженер	АР	Каркас пространственный КП47-3... КП47-5, КП47-12	Стрелка	Линия
Титул	Стрелка	Р		Линия	Линия
Объем	Линия	Л		Линия	Линия
Материал	Материал	М		Линия	Линия



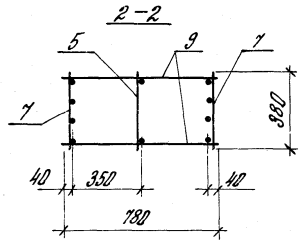
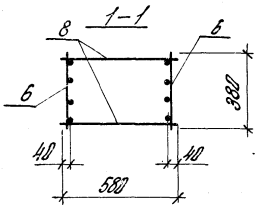
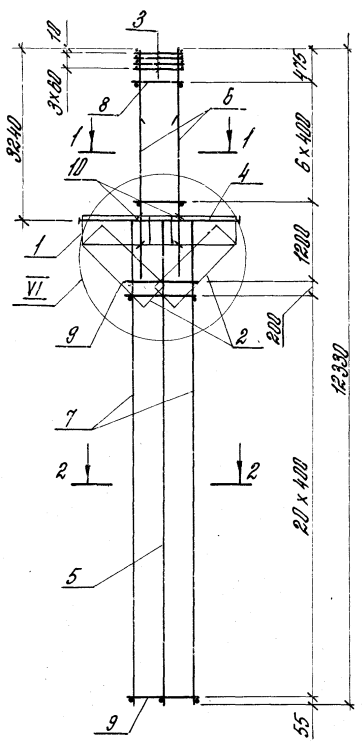
Лист 10



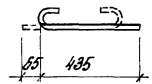
Марка каркаса	Пов.	Наименование	Кол.	Объемные показатели	Масса каркаса, кг
КП47-6	1	Сетка С2	2	1.424.1-5.4/87-185	306.6
	2	С8	2	-185	
	3	С11	4	-187	
	4	Каркас пазелю КР2-1	1	-131	
	5	КР24-1	1	-141	
	6	КР5-13	2	-133	
	7	КР24-4	2	-141	
	8	φ58pI, l=580, 0,084 кг	14	Без черт.	
	9	φ58pI, l=780, 0,112 кг	50	То же	
	10	φ6AII, l=500, 0,12 кг	8	1.424.1-5.4/87-17	
КП47-7	1	Сетка С2	2	1.424.1-5.4/87-185	321.0
	2	С8	2	-185	
	3	С11	4	-187	
	4	Каркас пазелю КР2-1	1	-131	
	5	КР24-1	1	-141	
	6	КР5-14	2	-133	
	7	КР24-4	2	-141	
	8	φ6AII, l=580, 0,129 кг	14	Без черт.	
	9	φ58pI, l=780, 0,112 кг	50	То же	
	10	φ6AII, l=500, 0,12 кг	8	1.424.1-5.4/87-17	

- Узел VI см. 1.424.1-5.4/87-124
- Арматура класса 8p-I - по ГОСТ 6727-80*
A-I - по ГОСТ 5781-82*

			1.424.1-5.4/87-17		
Рук. сект.	Резервном	AR	Каркас пространственный КП47-6, КП47-7	Листов	Листов
У.ц.к.к.	Корпусная	Кор-		р	р
Ст.ц.к.к.	Лестничная	Лес-			
Центр.пробер	Полосовая	Полос-		ЦИНИПРОМЗДАНИИ	



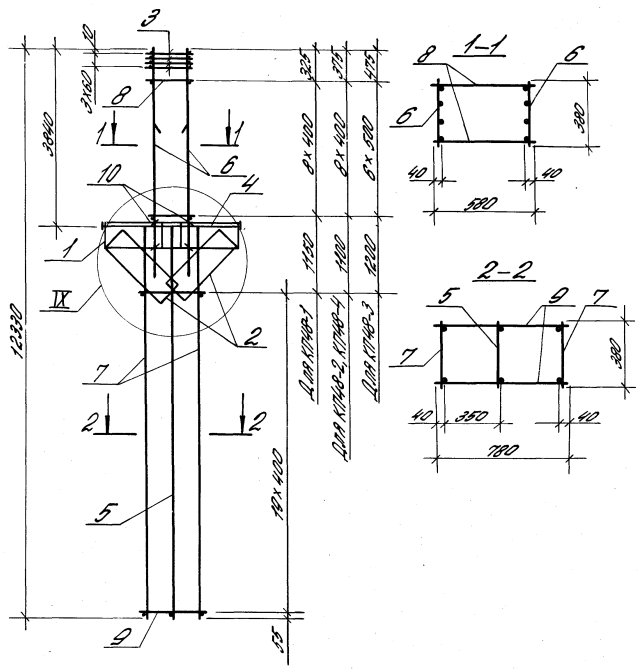
Поз. 10



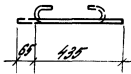
1. Брус VI от 1.424.1-5.4/87-124.
2. Арматура класса Вр-I - по ГОСТ 6727-80* А-I - по ГОСТ 5781-82*.

Марка картона	Поз.	Наименование	Кол.	Дополнение документа	Масса картона, кг	
КП47-8	1	Сетка С2	2	1.424.1-5.4/87-165	338,5	
	2	С8	2	-166		
	3	С11	4	-167		
	4	Каркас плоский КР2-1	1	-131		
	5	КР24-1	1	-141		
	6	КР5-13	2	-133		
	7	КР24-5	2	-141		
	8	Ф5ВрI, l=580; Q,084кг	14	БСЗ черт.		
	9	Ф5ВрI, l=180; Q,112кг	44	ТО же		
	10	Ф6AI, l=500; Q,12кг	8	1.424.1-5.4/87-18		
КП47-9	Поз. 1...5; 10 - по КП47-8					354,1
	6	Каркас плоский КР5-14	2	1.424.1-5.4/87-133		
	7	КР24-5	2	-141		
	8	Ф6AI, l=580; Q,129кг	14	БСЗ черт.		
	9	Ф5ВрI, l=180; Q,112кг	44	ТО же		
КП47-10	Поз. 1...5; 10 - по КП47-8					380,2
	6	Каркас плоский КР5-13	2	1.424.1-5.4/87-133		
	7	КР24-6	2	-141		
	8	Ф5ВрI, l=580; Q,084кг	14	БСЗ черт.		
КП47-11	Поз. 1...5; 10 - по КП47-8					395,6
	6	Каркас плоский КР5-14	2	1.424.1-5.4/87-133		
	7	КР24-6	2	-141		
	8	Ф6AI, l=580; Q,129кг	14	БСЗ черт.		
9	Ф6AI, l=180; Q,113кг	44	ТО же			

			1.424.1-5.4/87-18			
Рук. сект.	Разраб. конст.	Арх.	Каркас пространственный КП47-8... КП47-11	Служба	Служба	
Инж. Л.И.С.	Инж. Л.И.С.	Р-1		Р	7	
Инж. В.П.	Инж. В.П.	С.И.С.		ЦНИИПРОМЗАДАНИИ		
Пробер.	Пробер.	С.И.С.				



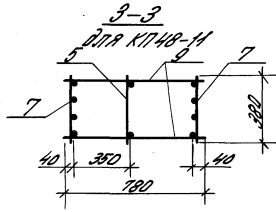
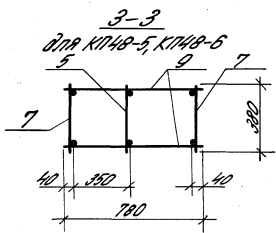
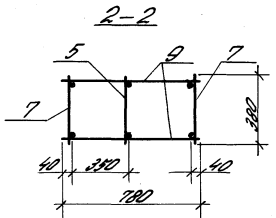
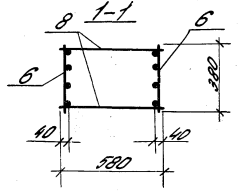
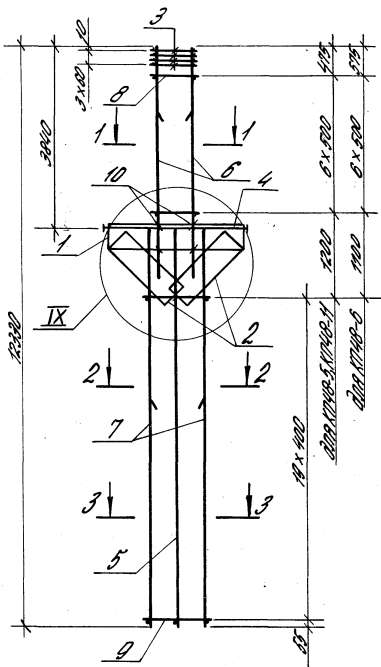
Поз.10



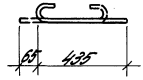
1. Узел II см. 1424.1-54/87-124.
 2. Арматура каркаса Бр-Г-по 12075727-80,*
 А-Г-по 12075781-82.*

Масса каркаса	Поз.	Наименование	Кол.	Объемные документа	Масса каркаса, кг
КП48-1	1	Сетка С2	2	1424.1-54/87-124	257,7
	2	С8	2	-158	
	3	С11	4	-157	
	4	Каркас плоский КР2-2	1	-132	
	5	КР21-10	1	-130	
	6	КР7-13	2	-135	
	7	КР21-14	2	-138	
	8	$\Phi 5,9 \text{ А I, } L=500; 0,209 \text{ кг}$	18	Без учета.	
	9	$\Phi 5,9 \text{ А I, } L=700; 0,142 \text{ кг}$	40	То же	
	10	$\Phi 5,9 \text{ А I, } L=500; 0,12 \text{ кг}$	8	1424.1-54/87-19	
КП48-2	Поз. 1... 5; 10 - по КП48-1				276,6
	6	Каркас плоский КР7-14	2	1424.1-54/87-135	
	7	КР21-14	2	-138	
	8	$\Phi 5,9 \text{ А I, } L=500; 0,129 \text{ кг}$	18	Без учета.	
КП48-3	Поз. 1... 5; 10 - по КП48-1				302,8
	6	Каркас плоский КР7-15	2	1424.1-54/87-135	
	7	КР21-14	2	-138	
	8	$\Phi 5,9 \text{ А I, } L=500; 0,229 \text{ кг}$	14	Без учета.	
КП48-4	Поз. 1... 5; 10 - по КП48-1				297,6
	6	Каркас плоский КР7-14	2	1424.1-54/87-135	
	7	КР21-12	2	-138	
	8	$\Phi 5,9 \text{ А I, } L=500; 0,129 \text{ кг}$	18	Без учета.	
9	$\Phi 5,9 \text{ А I, } L=700; 0,173 \text{ кг}$	40	То же		

				1424.1-54/87-19	
Рис. см.	Разработан	Ар	Проверено	Лист	Листов
Полн. в	Богданов	Рос	Р	7	
Стрелки	Петров	К-1			
Измен.	Королев	Силь			
Полн.	Королев				
Каркас пространственный КП48-1... КП48-4			ЦНИИПРОЕКТИРНИИ		



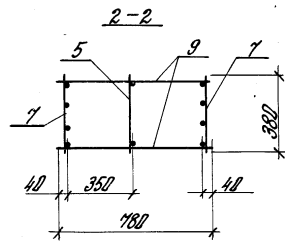
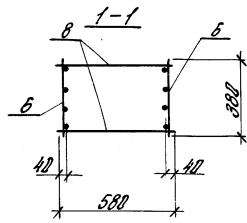
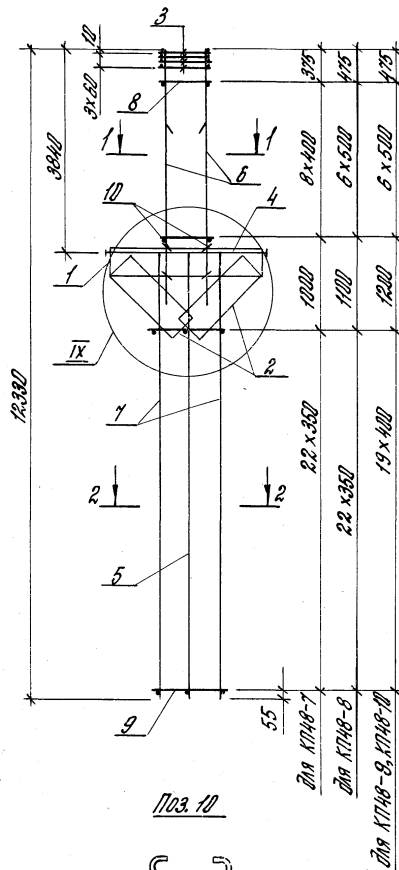
Пос. 10



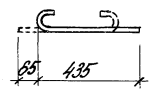
Марка стали	Пос.	Наименование	Кол.	Обозначение документа	Масса кг	
К1748-5	1	Сетка С2	2	1424.1-54/87-105	327,0	
	2	С8	2	-105		
	3	С4	4	-107		
	4	Корпус проволочный КР2-2	1	-132		
	5	КР21-10	1	-138		
	6	КР7-15	2	-135		
	7	КР21-12	2	-138		
	8	Ф8А1, L=500; 0,229 кг	14	БСЗ 420м.		
	9	Ф6А1, L=100; 0,173 кг	40	ТД 202		
	10	Ф6А1, L=500; 0,12 кг	8	1424.1-54/87-20		
К1748-5	Пос. 1... 5; 10 - по К1748-5					362,9
	6	Корпус проволочный КР7-15	2	1424.1-54/87-135		
	7	КР21-12	2	-138		
	8	Ф8А1, L=500; 0,229 кг	14	БСЗ 420м.		
	9	Ф6А1, L=100; 0,173 кг	40	ТД 202		
К1748-11	Пос. 1... 6; 10 - по К1748-5					303,0
	6	Корпус проволочный КР7-15	2	1424.1-54/87-135		
	7	КР21-18	2	-138		
	8	Ф8А1, L=500; 0,229 кг	14	БСЗ 420м.		
9	Ф6А1, L=100; 0,173 кг	40	ТД 202			

1. Узел IX см. 1424.1-54/87-124.
2. Арматура класса Вр-I - по гост 5767-80;
В-I - по гост 5761-82*.

			1424.1-54/87-20		
Дир. отд.	Инженер	АС	Корпус проволочный К1748-5, К1748-5, К1748-11	Стрелка	Испол.
М.ин.пр.	Корректор	Рос		Д	И
Ст.инж.	Черт.	В-1			
Инженер	Проверка	Алекс			
Прораб.	Корректор			ЦНИИПРОМСТРОИНИИ	



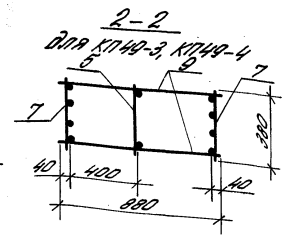
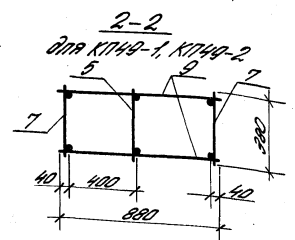
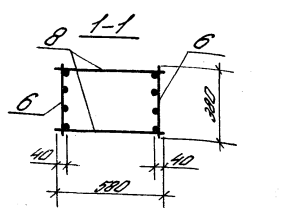
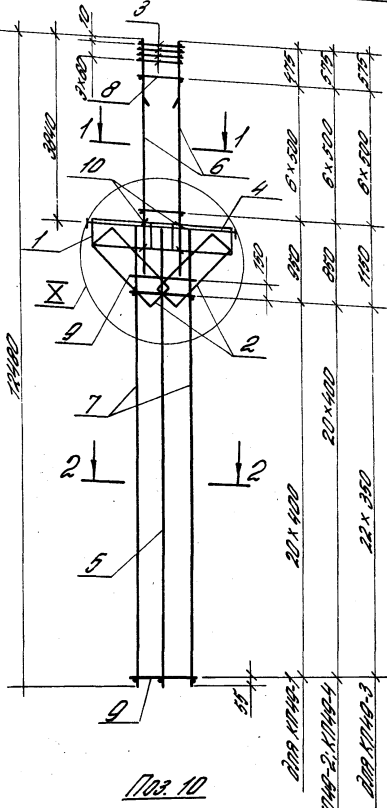
Ποσ. 10



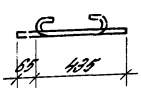
1. Υψος ΙΧ δμ. 1.424.1-5.4/87-124.
 2. Αρμότωση κλωσών Βρ-Ι - πρ. ΠΩ275727-80*
 Α-Ι - πρ. ΠΩ25784-82*

Μορφή Καρκάσι	Ποσ.	Περιγραφή	Κωδ.	Δοθένση της Τεκμηρίωσης	Μасса Καρκάσι, кг
ΚΠ48-7	1	Βεγκά	02	1.424.1-5.4/87-165	329,4
	2	"	08	-166	
	3	"	011	-167	
	4	Καρκάσι Πλωκιά	ΚΡ2-2	-132	
	5	"	ΚΡ21-10	-138	
	6	"	ΚΡ7-14	-135	
	7	"	ΚΡ21-13	-138	
	8	φ8ΑΙ, ℓ=580;	0,129 κτ	523 χερτ.	
	9	φ58ρΙ, ℓ=780;	0,112 κτ	Τ0 πελ	
	10	φ6ΑΙ, ℓ=500;	0,12 κτ	1.424.1-5.4/87-21	
ΚΠ48-8	6	Καρκάσι Πλωκιά	ΚΡ7-15	1.424.1-5.4/87-135	359,6
	7	"	ΚΡ21-13	-138	
	8	φ8ΑΙ, ℓ=580;	0,229 κτ	523 χερτ.	
ΚΠ48-9	9	φ58ρΙ, ℓ=780;	0,112 κτ	Τ0 πελ	388,3
	Ποσ. 1...5; 10 - πρ. ΚΠ48-7				
	6	Καρκάσι Πλωκιά	ΚΡ7-15	1.424.1-5.4/87-135	
	7	"	ΚΡ21-14	-138	
ΚΠ48-10	8	φ8ΑΙ, ℓ=580;	0,229 κτ	523 χερτ.	429,3
	9	φ6ΑΙ, ℓ=780;	0,173 κτ	Τ0 πελ	
	Ποσ. 1...5; 10 - πρ. ΚΠ48-7				
	6	Καρκάσι Πλωκιά	ΚΡ7-15	1.424.1-5.4/87-135	
7	"	ΚΡ21-15	-138		
8	φ8ΑΙ, ℓ=580;	0,229 κτ	523 χερτ.		
9	φ6ΑΙ, ℓ=780;	0,173 κτ	Τ0 πελ		

			1.424.1-5.4/87-21			
Υψ. δεξ.	Ρυθμίση	Λ/	Καρκάσι προετοιμασθέντων ΚΠ48-7... ΚΠ48-10	Αριθμ. Αυστ	Αυστ. Β	
Π. ύψος	Καταστάση	Ε=		Ρ	7	
Π. ύψος	Λεπτομέρ	Σ		ΣΧΗΜΑ ΠΡΟΜΩΣΙΑΣ		
Υψος πρ.	Προσέγγιση	Ε/				
Προσέγγ.	Κατάσταση	Ε/				



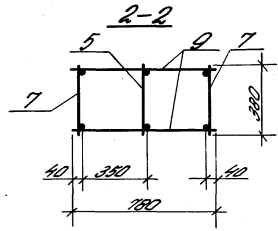
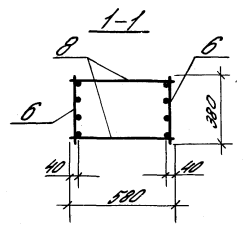
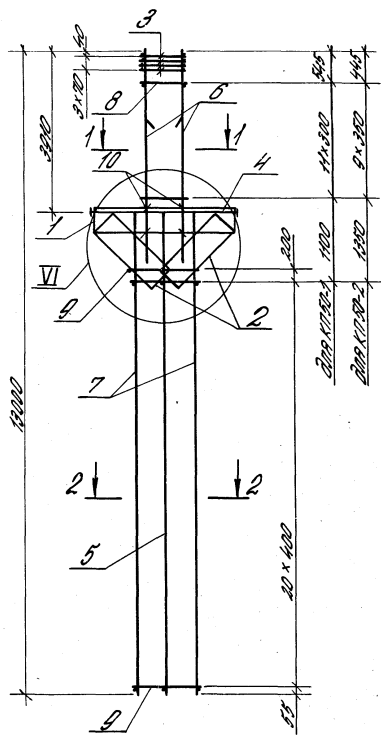
Пос. 10



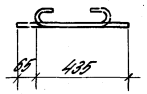
1. Услов. I см. 1424.1-54/87-124.
 2. Структура клеона Фр-Э-по ГОСТ 6727-85*,
 Ф-Э-по ГОСТ 5781-82*.

Марка каркала	Пос.	Наименование	Кол.	Обозначение документа	Масса (кг)
K1749-1	1	Ремонт С2	2	1424.1-54/87-125	330,9
	2	С5	2	-168	
	3	СН	4	-167	
	4	Каркас плоский КР2-2	1	-132	
	5	КР22-1	1	-130	
	6	КР7-15	2	-135	
	7	КР22-2	2	-130	
	8	Ф.В.Э.С, С=500; 0,229кг	14	Без учета.	
	9	Ф.В.Э.С, С=800; 0,195кг	44	То же	
	10	Ф.В.Э.С, С=500; 0,12кг Пос. 1...5; 10-по K1749-1	8	1424.1-54/87-22	
K1749-2	6	Каркас плоский КР7-15	2	1424.1-54/87-125	364,0
	7	КР22-2	2	-130	
	8	Ф.В.Э.С, С=500; 0,229кг	14	Без учета.	
K1749-3	6	Каркас плоский КР7-15	2	1424.1-54/87-125	305,9
	7	КР22-3	2	-130	
	8	Ф.В.Э.С, С=500; 0,229кг	14	Без учета.	
K1749-4	6	Каркас плоский КР7-15	2	1424.1-54/87-125	427,4
	7	КР22-4	2	-130	
	8	Ф.В.Э.С, С=500; 0,229кг	14	Без учета.	
	9	Ф.В.Э.С, С=800; 0,127кг	44	То же	

			1424.1-54/87-22		
Инв. акт	Исполнитель	Акт	Каркас пространственный K1749-1... K1749-4	Классиф.	Лист
Тех. ос.	Контроль	Св.		2	1
Взам. инв.	Взам. инв.	Сл. инв.			
Проект	Корректир.	Инж.			
ЦНИИПРОТЕСДАРИИ					



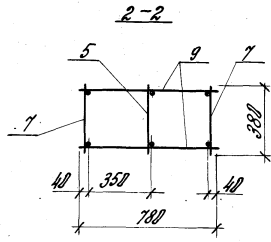
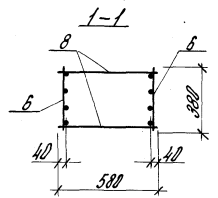
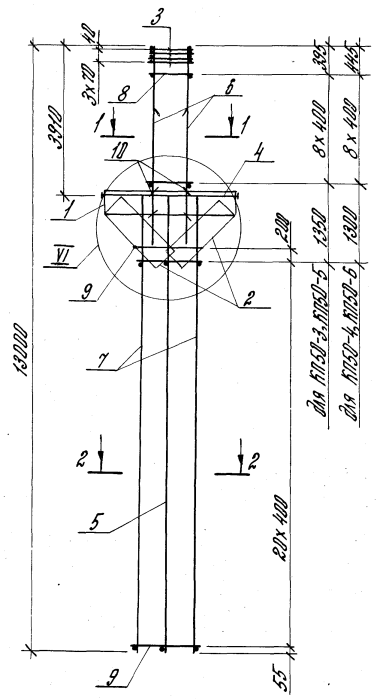
Пос. 10



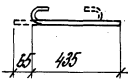
Марка каркаса	Пос.	Наименование	Кол.	Обозначение документа	Масса каркаса, кг
К1750-1	1	Сетка С2	2	1424.1-54/87-165	232,8
	2	С8	2	-166	
	3	С10	4	-167	
	4	Каркас плоский КР2-1	1	-131	
	5	КР24-1	1	-141	
	6	КР7-11	2	-135	
	7	КР24-2	2	-141	
	8	Ф530Г, L=580, 0,084 кг	24	Без учета	
	9	Ф530Г, L=780, 0,112 кг	44	То же	
	10	Ф530Г, L=500, 0,12 кг	8	1424.1-54/87-23	
К1750-2	1	Сетка С2	2	1424.1-54/87-165	245,5
	2	С8	2	-166	
	3	С10	4	-167	
	4	Каркас плоский КР2-1	1	-131	
	5	КР24-1	1	-141	
	6	КР7-12	2	-135	
	7	КР24-2	2	-141	
	8	Ф530Г, L=580, 0,084 кг	20	Без учета	
	9	Ф530Г, L=780, 0,112 кг	44	То же	
	10	Ф530Г, L=500, 0,12 кг	8	1424.1-54/87-23	

- Узел VI см. 1424.1-54/87-124.
- Арматура каркаса Вр-I по ГОСТ 5727-80*
В-I - по ГОСТ 5781-82*.

				1424.1-54/87-23		
Дир. экз.	Инженер	Стр.		Каркас пространственный	Стрелка	Масштаб
Д. инж. экз.	Специалист	Рос.				
Ст. инж.	Инженер	А		К1750-1, К1750-2	ЦНИИПРОЕКТИРНИИ	
Инж.	Мастер	С				
Инж.	Специалист	С				



Пол. 10

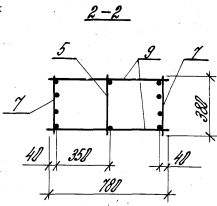
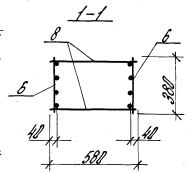
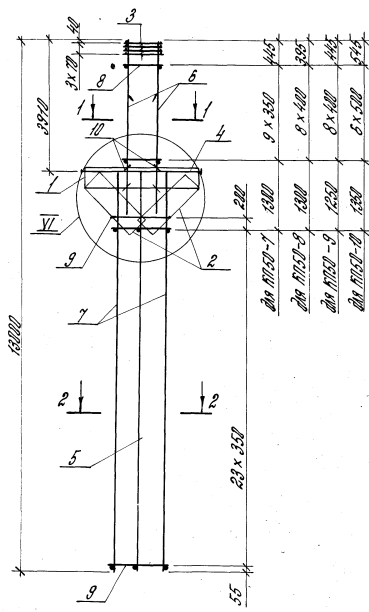


- Узел VI см. 1.424.1-5.4/87-124
- Арматура класса Вр-I по ГОСТ 6727-80;
A-I по ГОСТ 5781-82*

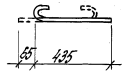
Марка каркаса	Поз.	Наименование	Кол.	Обозначение документа	Масса каркаса, кг	
П150-3	1	Сетка С2	2	1.424.1-5.4/87-165	260,2	
	2	С8	2	-166		
	3	С10	4	-167		
	4	Каркас пазовый КР2-1	1	-131		
	5	КР24-1	1	-141		
	6	КР7-13	2	-125		
	7	КР24-2	2	-141		
	8	Ф58рI, L=580; 0,084 кг	18	Без черт.		
	9	Ф58рI, L=780; 0,112 кг	44	То же		
	10	Ф6AI, L=580; 0,12 кг	8	1.424.1-5.4/87-24		
П150-4	Поз. 1...5; 10 - по П150-3					270,7
	6	Каркас пазовый КР7-14	2	1.424.1-5.4/87-135		
	7	КР24-2	2	-141		
	8	Ф6AI, L=580; 0,129 кг	18	Без черт.		
	9	Ф58рI, L=780; 0,112 кг	44	То же		
П150-5	Поз. 1...5; 10 - по П150-3					288,0
	6	Каркас пазовый КР7-13	2	1.424.1-5.4/87-135		
	7	КР24-3	2	-141		
	8	Ф58рI, L=580; 0,084 кг	18	Без черт.		
	9	Ф6AI, L=780; 0,173 кг	44	То же		
П150-6	Поз. 1...5; 10 - по П150-3					301,8
	6	Каркас пазовый КР7-14	2	1.424.1-5.4/87-135		
	7	КР24-3	2	-141		
	8	Ф6AI, L=580; 0,129 кг	18	Без черт.		
	9	Ф6AI, L=780; 0,173 кг	44	То же		

1.424.1-5.4/87-24

Чис. экз.	Разработан	А.О.	Каркас пространственный П150-3... П150-5	Листов Р	Листов Т	Листов Г
И. инж.	Получен	В.С.С.				
И. инж.	Сметаны	А.Т.				
И. инж.	Прокуды	С.С.С.	ЦНИИПРОМЗДАНИИ			
Пробр.	Каралева	С.С.С.				



10

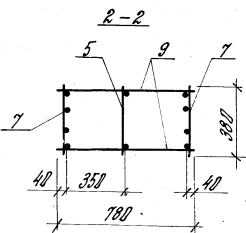
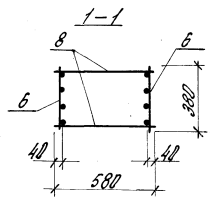
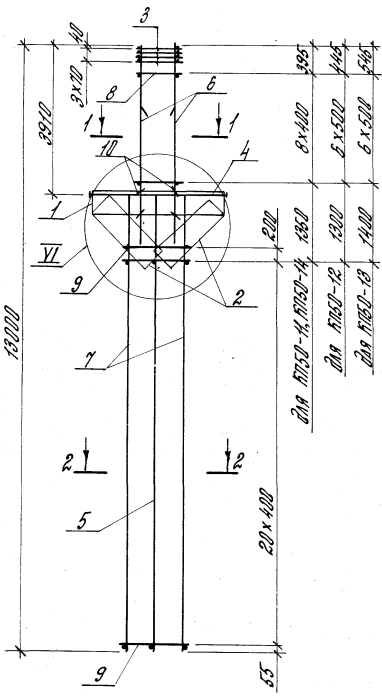


1. Узел VI см. 1.424.1-5.4/87-124.
 2. Армирование плоскостной рабы по ГОСТ 6702-80;
 А-I по ГОСТ 1015-70-82.

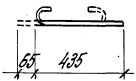
Марка каркаса	Поз.	Наименование	Кол.	Обозначение элемента	Масса каркаса, кг
П150-7	1	Сетка С2	2	1.424.1-5.4/87-165	302,2
	2	С8	2	-165	
	3	С10	4	-167	
	4	Каркас плоский КР2-1	1	-131	
	5	КР24-1	1	-141	
	6	КР7-12	2	-135	
	7	КР24-4	2	-141	
	8	φ58р I, L=580; 0,084 кг	20	Без черт.	
	9	φ58р I, L=700; 0,112 кг	50	То же	
	10	φ8А I, L=500; 0,12 кг Поз. 1...5; 10 - по П150-7	8	1.424.1-5.4/87-25	
П150-8	6	Каркас плоский КР7-13	2	1.424.1-5.4/87-135	316,9
	7	КР24-4	2	-141	
	8	φ58р I, L=580; 0,084 кг	18	Без черт.	
	9	φ58р I, L=700; 0,112 кг Поз. 1...5; 10 - по П150-7	50	То же	
П150-9	6	Каркас плоский КР7-14	2	1.424.1-5.4/87-165	335,9
	7	КР24-4	2	-141	
	8	φ8А I, L=500; 0,12 кг	18	Без черт.	
	9	φ58р I, L=700; 0,112 кг Поз. 1...5; 10 - по П150-7	50	То же	
П150-10	6	Каркас плоский КР7-15	2	1.424.1-5.4/87-135	366,1
	7	КР24-4	2	-141	
	8	φ8А I, L=500; 0,228 кг	14	Без черт.	
	9	φ58р I, L=700; 0,112 кг	50	То же	

1.424.1-5.4/87-25

Рис. сект.	Разработчик	Каркас пространственный П150-7... П150-10	Сталь	Лист	Листов	
И. Лисе	Проверенный		ЦНИИПРОМЗАДАНИЙ			
И. Лисе	Специалист					
И. Лисе	Инженер					



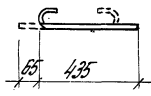
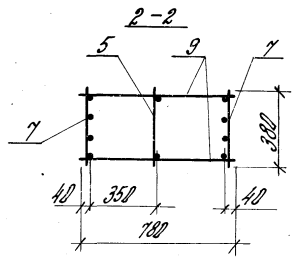
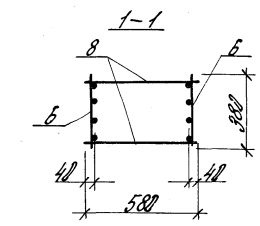
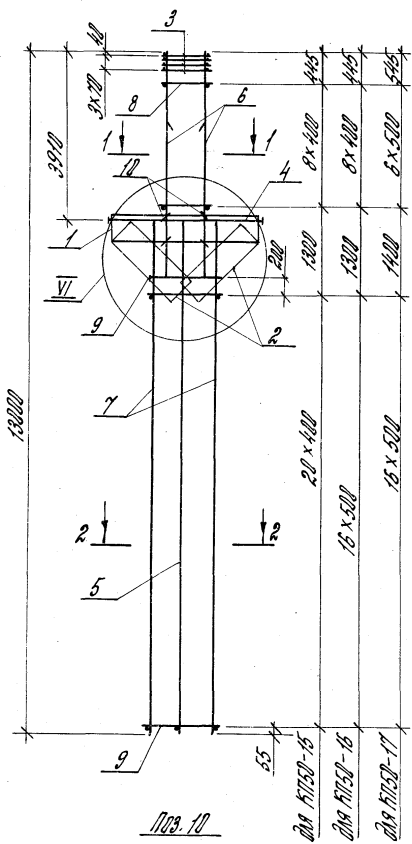
Пос. 10



1. Швелл VI см. 1.424.1-5.4/87-124.
 2. Арматура класса Вр-I по ГОСТ 6727-80,
 А-I по ГОСТ 5781-82*

Марка каркаса	Поз.	Наименование	Кол.	Обозначение документа	Масса каркаса, кг
КП50-14	1	Сетка С2	2	1.424.1-5.4/87-125	350,0
	2	С8	2	-125	
	3	С10	4	-127	
	4	Каркас плоский КР2-1	1	-131	
	5	КР24-1	1	-141	
	6	КР7-13	2	-135	
	7	КР24-5	2	-141	
	8	φ58р.I, L=580; 0,084 кг	18	без черт.	
	9	φ58р.I, L=780; 0,112 кг	44	То же	
	10	φ6А.I, L=520; 0,12 кг	8	1.424.1-5.4/87-25	
КП50-12	6	Каркас плоский КР7-14	2	1.424.1-5.4/87-135	358,9
	7	КР24-5	2	-141	
	8	φ6А.I, L=580; 0,129 кг	14	без черт.	
	9	φ58р.I, L=780; 0,12 кг	44	То же	
	10	Поз. 1...5; 10 - по КП50-11			
КП50-13	6	Каркас плоский КР7-15	2	1.424.1-5.4/87-135	398,1
	7	КР24-5	2	-141	
	8	φ6А.I, L=580; 0,229 кг	14	без черт.	
	9	φ58р.I, L=780; 0,112 кг	44	То же	
КП50-14	6	Каркас плоский КР7-19	2	1.424.1-5.4/87-135	391,5
	7	КР24-5	2	-141	
	8	φ58р.I, L=580; 0,084 кг	18	без черт.	
	9	φ6А.I, L=780; 0,173 кг	44	То же	
	10	Поз. 1...5; 10 - по КП50-11			

				1.424.1-5.4/87-25		
Фаб. черт.	Разработчик	АС	Каркас пространственный	Листов	Лист	Листов
Изнач.	Получен	КРС		р		
Измен.	Сделан	А	КП50-11... КП50-14	ЦНИИПРОМЗАДАНИЙ		
Пробл.	Корректир	КС				



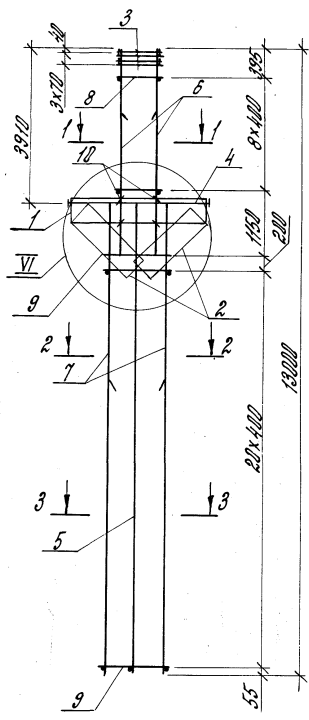
Пос. 10

Диаметр КТ50-15
Диаметр КТ50-16
Диаметр КТ50-17

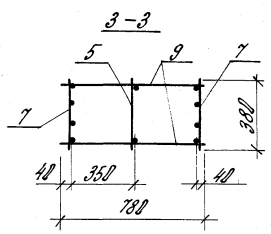
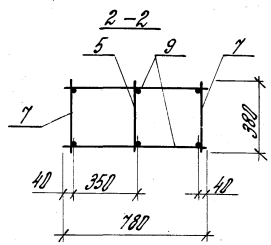
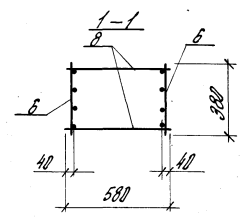
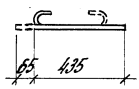
Марка карбаса	Поз.	Наименование	Кол.	Объяснение размещения	Масса карбаса, кг
КТ50-15	1	Детали 22	2	1.424.1-5.4/87-165	418,0
	2	" 28	2	-166	
	3	" 218	4	-167	
	4	Карбас плоский КР2-1	1	-131	
	5	КР24-1	1	-141	
	6	КР7-14	2	-135	
	7	КР24-6	2	-141	
	8	Ф8А1, L=500; D, 129 кг	18	Без учета	
	9	Ф8А1, L=780; D, 173 кг	44	То же	
	10	Ф8А1, L=500; D, 129 кг	8	1.424.1-5.4/87-27	
КТ50-16	Поз. 1...5; 10 - по КТ50-15				478,0
	6	Карбас плоский КР7-14	2	1.424.1-5.4/87-135	
	7	КР24-7	2	-141	
	8	Ф8А1, L=500; D, 129 кг	18	Без учета	
	9	Ф8А1, L=780; D, 308 кг	36	То же	
КТ50-17	Поз. 1...5; 10 - по КТ50-15				508,3
	6	Карбас плоский КР7-15	2	1.424.1-5.4/87-135	
	7	КР24-7	2	-141	
	8	Ф8А1, L=500; D, 229 кг	14	Без учета	
	9	Ф8А1, L=780; D, 308 кг	36	То же	

1. Узел VI см. 1.424.1-5.4/87-124
2. Арматура карбаса 8p-I - по ГОСТ 6727-80*
A-I - по ГОСТ 5781-82*

1.424.1-5.4/87-27		
Разработчик Проверен Конструктор Инженер Прораб.	А.В. В.С. А.И. А.С. В.С.	Карбас пространственный КТ50-15...КТ50-17 ЦНИИПРОМЗАДАНИЙ
Лист	Лист	Листов
Р	1	1



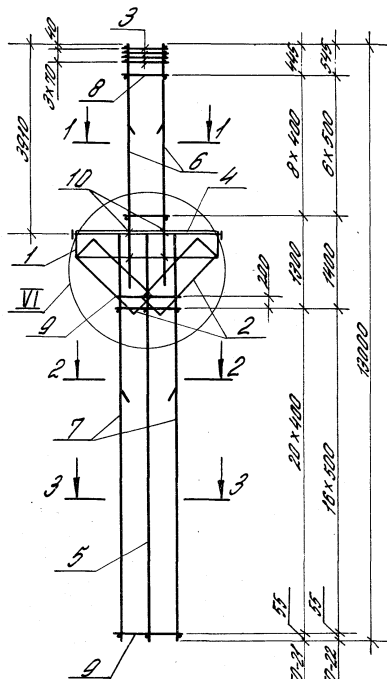
Пос. 10



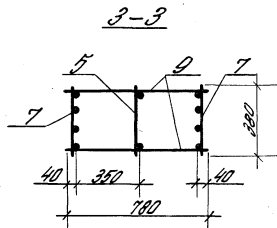
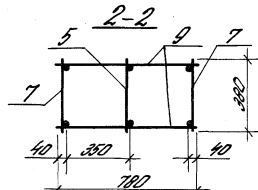
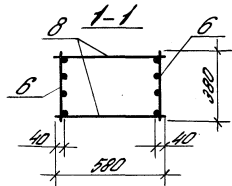
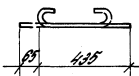
Марка карбона	№	Наименование	Кол.	Обозначение документа	Масса карбона, кг	
КП50-18	1	Ветна	2	1.424.1-5.4/87-185	310,5	
	2		2	-186		
	3		4	-187		
	4	Каркас плавный	КР2-1	1		-191
	5		КР24-1	1		-141
	6		КР7-13	2		-135
	7		КР24-9	2		-141
	8	φ58р I, L=580; 0,084 кг	18	Без черт.		
	9	φ58р I, L=780; 0,112 кг	44	То же		
	10	φ6А I, L=500; 0,12 кг	8	1.424.1-5.4/87-28		
КП50-19	1	Ветна	2	1.424.1-5.4/87-185	343,9	
	2		2	-186		
	3		4	-187		
	4	Каркас плавный	КР2-1	1		-191
	5		КР24-1	1		-141
	6		КР7-13	2		-135
	7		КР24-9	2		-141
	8	φ58р I, L=580; 0,084 кг	18	Без черт.		
	9	φ6А I, L=780; 0,113 кг	44	То же		
	10	φ6А I, L=500; 0,12 кг	8	1.424.1-5.4/87-28		

1. УЗСМ VI см. 1.424.1-5.4/87-124.
 2. Арматура класса Вр-I по ГОСТ 5727-80:
 А-I - по ГОСТ 5781-82*

1.424.1-5.4/87-28			
Уч. ред.	Разработчик	41	Каркас прототипный КП50-18, КП50-19
Инж. м.	Борискин	Вос	
Инж. м.	Сидоров	А-1	
Инж. м.	Григорьев	А-1	
Инж. м.	Лавров	А-1	
ЦНИИПРОМЕДАННИИ			



Пос. 10



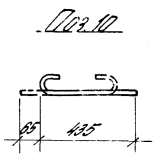
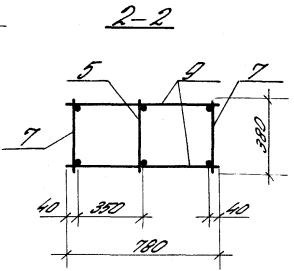
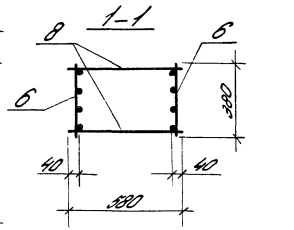
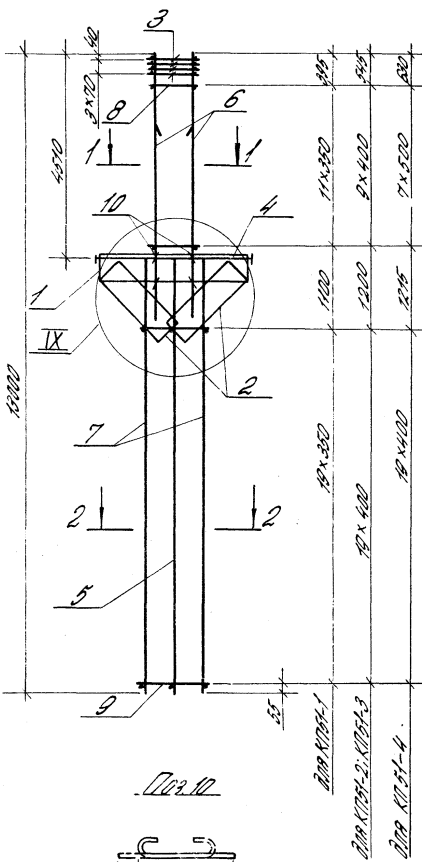
Марка каркаса	Поз.	Наименование	Кол.	Обозначение документа	Масса каркаса, кг
К17-50-20	1	Сетка С2	2	1.424.1-5/87-165	362,7
	2	С8	2	-166	
	3	С10	4	-167	
	4	Каркас плоский КР2-1	1	-161	
	5	КР24-1	1	-141	
	6	КР7-14	2	-135	
	7	КР24-9	2	-141	
	8	Ф 6 А.I, L=580; 0,129 кг	18	Без черт.	
	9	Ф 6 А.I, L=780; 0,173 кг	44	То же	
	10	Ф 6 А.I, L=500; 0,12 кг	8	1.424.1-5/87-29	
К17-50-21	6	Каркас плоский КР7-14	2	1.424.1-5/87-135	416,6
	7	КР24-10	2	-141	
	8	Ф 6 А.I, L=580; 0,129 кг	18	Без черт.	
К17-50-22	9	Ф 8 А.I, L=780; 0,308 кг	44	То же	440,9
	Поз. 1...5; 10 - по К17-50-20				
	6	Каркас плоский КР7-15	2	1.424.1-5/87-135	
	7	КР24-10	2	-141	
	8	Ф 8 А.I, L=580; 0,229 кг	14	Без черт.	
	9	Ф 8 А.I, L=780; 0,308 кг	36	То же	

1. Узел VI см. 1.424.1-54/87-124.

2. Арматура класса Вр-I - по ГОСТ 6707-82*

В-I - по ГОСТ 5781-82*.

1.424.1-54/87-29			
Исполн.	Проверен.	Апр.	Исполн.
С.И.П.	К.С.П.	Р.С.	И.
Ст.инж.	Инж.	Инж.	Инж.
Инж.	Инж.	Инж.	Инж.
Инж.	Инж.	Инж.	Инж.
Каркас проработанный К17-50-20... К17-50-22			ЦИНИПРОЕКТДОННИИ

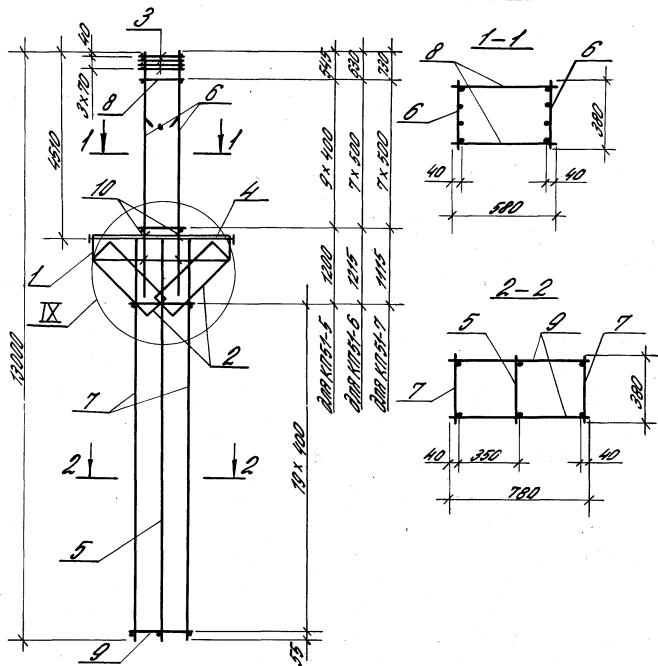


Диаметр К1751-1
Диаметр К1751-2, К1751-3
Диаметр К1751-4

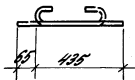
Марка стали	Поз.	Наименование	Кол.	Обозначение документа	Масса кг
К1751-1	1	Бетон С2	2	1424.1-54/87-105	2634
	2	С8	2	-166	
	3	С10	4	-167	
	4	Коржик плоский КР2-2	1	-132	
	5	КР2-10	1	-133	
	6	КР2-11	2	-137	
	7	КР2-11	2	-138	
	8	Ф5,9р I, L=590; 0,084 кг	24	без учета	
	9	Ф5,9р I, L=780; 0,112 кг	40	То же	
	10	Ф6,9р I, L=590; 0,12 кг	8	1424.1-54/87-30	
К1751-2	Поз. 1...5; 7; 9; 10 - по К1751-1				269,2
	6	Коржик плоский КР2-12	2	1424.1-54/87-137	
	8	Ф5,9р I, L=590; 0,084 кг	20	без учета	
К1751-3	Поз. 1...5; 7; 9; 10 - по К1751-1				290,3
	6	Коржик плоский КР2-12	2	1424.1-54/87-137	
	8	Ф6,9р I, L=590; 0,129 кг	20	без учета	
К1751-4	Поз. 1...5; 7; 9; 10 - по К1751-1				324,4
	6	Коржик плоский КР2-14	2	1424.1-54/87-137	
	8	Ф8,9р I, L=590; 0,229 кг	16	без учета	

- Узел IX см. 1424.1-54/87-124.
- Арматура класса Фр-I - по ГОСТ 6727-80,*
Ф-I - по ГОСТ 5781-82.*

			1424.1-54/87-30		
Дир. ген. проектирования	Инженер	Архитектор	Коржик пространственный К1751-1... К1751-4	Стальной	Лист
Инженер	Инженер	Инженер		Р	Т
ЦНИИПРОМЗДАЧИИ					



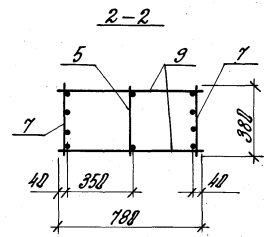
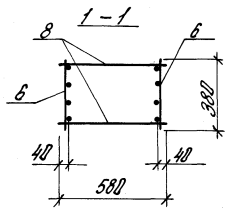
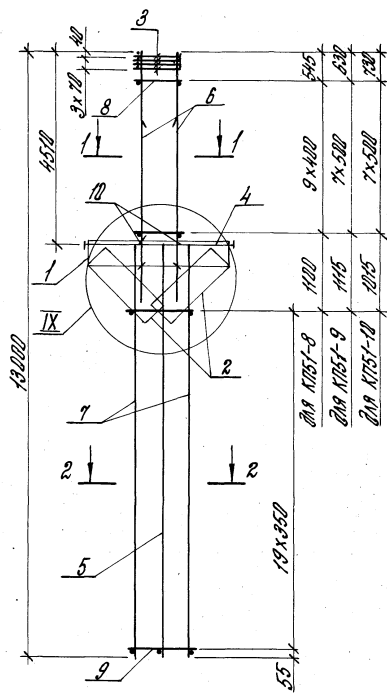
Пос. 10



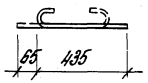
Модель карказа	Пос.	Наименование	Кол.	Обозначение документа	Масса карказа, кг
К1751-5	1	Ветка С2	2	1424.1-54/87-165	341,3
	2	СВ	2	-166	
	3	С10	4	-167	
	4	Каркас плоский КР2-2	1	-182	
	5	КР21-10	1	-188	
	6	КР9-13	2	-197	
	7	КР21-12	2	-198	
	8	Ф6,Л1, В=500; 0,120 кг	20	Без черт.	
	9	Ф6,Л1, В=700; 0,178 кг	40	То же	
	10	Ф6,Л1, В=500; 0,12 кг	8	1424.1-54/87-31	
К1751-6	Пос. 1...5; 7; 9; 10 - по К1751-5				345,4
	6	Каркас плоский КР9-14	2	1424.1-54/87-197	
К1751-7	Пос. 1...5; 7; 9; 10 - по К1751-5				384,5
	6	Каркас плоский КР9-15	2	1424.1-54/87-197	
	8	Ф6,Л1, В=500; 0,225 кг	16	Без черт.	

1. Узел IX см. 1424.1-54/87-124.
2. Арматура карказа В-I - по ГОСТ 5727-80*, В-II - по ГОСТ 5781-82*.

			1424.1-54/87-31		
Высота	Длина	А	Каркас плоский	Страна	История
Кол. сек.	Кол. сек.	Е		И	И
Материал	Материал	А	К1751-5... К1751-7	Цилиндр	
Материал	Материал	Е		ПРОДАВЦЫ	



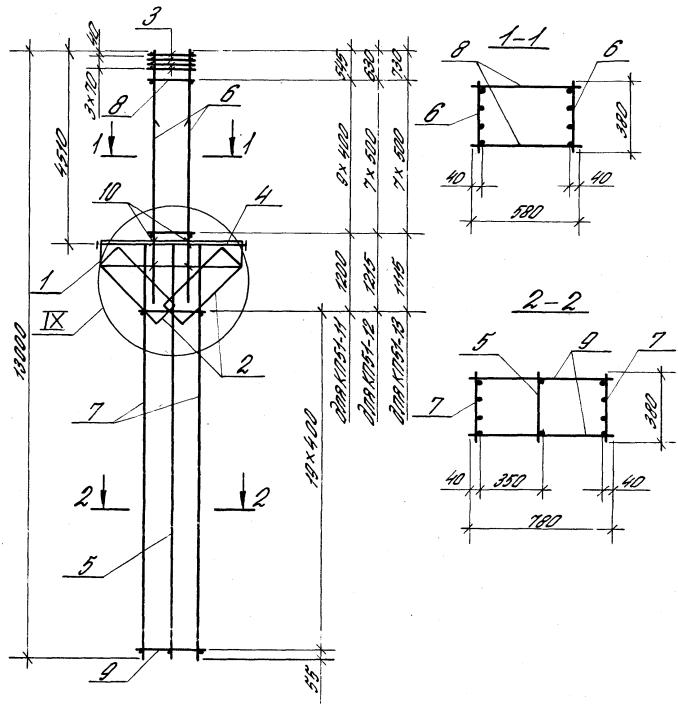
Поз. 10



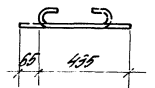
Марка каркаса	Поз.	Наименование	Кол.	Обозначение документа	Масса каркаса, кг
КП51-8.	1	Сетка С2	2	1.424.1-5.4/87-165	345,2
	2	С8	2	-165	
	3	С18	4	-167	
	4	Каркас плоский КР2-2	1	-182	
	5	КР21-10	1	-188	
	6	КР9-18	2	-187	
	7	КР21-13	2	-188	
	8	Ф8А1, $\ell=580$; 0,229 кг	20	БСЗ черт.	
	9	Ф58р1, $\ell=780$; 0,112 кг	40	Тр асб	
	10	Ф8А1, $\ell=580$; 0,112 кг	8	1.424.1-5.4/87-32	
КП51-9	6	Каркас плоский КР9-14	2	1.424.1-5.4/87-187	377,7
	8	Ф8А1, $\ell=580$; 0,229 кг	16	БСЗ черт.	
		Поз. 1... 5; 7; 9; 10 - по КП51-8			
КП51-10	6	Каркас плоский КР9-15	2	1.424.1-5.4/87-187	416,7
	8	Ф8А1, $\ell=580$; 0,229 кг	16	БСЗ черт.	

1. Узел IX см. 1.424.1-5.4/87-124.
 2. Арматура класса Вр-I - по ГОСТ 5727-80,*
 А-I - по ГОСТ 5781-82*.

				1.424.1-5.4/87-32	
Рук. сект.	Рольфилмов	АВ	Каркас пространственный КП51-8... КП51-10	Исполн	Исполн
Т. шифр.	Колготкин	Ев		Р	
Инж. шифр.	Левина	Л		ЦНИИПРОМЗДАНИИ	
Пробер.	Григорьев	В			



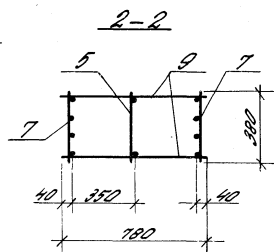
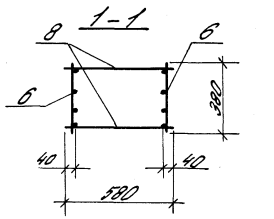
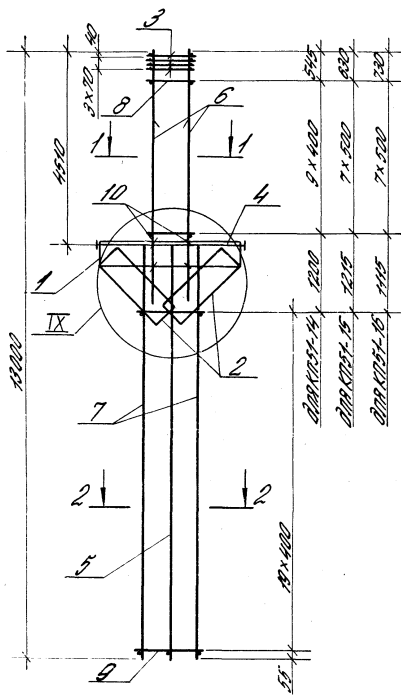
Поз. 10



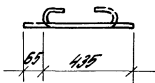
Марка каретки	Поз.	Наименование	Кол.	Обозначение документа	Масса каретки, кг
К1751-11	1	Сетка С2	2	1424.1-54/87-165	3740
	2	С8	2	-165	
	3	С10	4	-167	
	4	Каркас плоский К12-2	1	-162	
	5	К121-10	1	-168	
	6	К121-13	2	-167	
	7	К121-14	2	-168	
	8	Ф 6,8 II, L=500, 0,123 кг	20	Без учета.	
	9	Ф 5,8 II, L=700, 0,112 кг	40	То же	
	10	Ф 6,8 II, L=500, 0,12 кг	8	1424.1-54/87-33	
Поз. 1...5; 7; 9; 10 - по К1751-11					
К1751-12	6	Каркас плоский К12-14	2	1424.1-54/87-137	408,1
	8	Ф 8,8 II, L=500, 0,229 кг	16	Без учета.	
Поз. 1...5; 7; 9; 10 - по К1751-11					
К1751-13	6	Каркас плоский К12-15	2	1424.1-54/87-137	441,2
	8	Ф 8,8 II, L=500, 0,229 кг	16	Без учета.	

- Узел IX см. 1424.1-54/87-124.
- Арматура класса Вр-I - по ГОСТ 6727-80*, Я-I - по ГОСТ 5781-82*.

				1424.1-54/87-33			
Дир. закл.	Инженер	Арх.		Каркас пространственный К1751-11...К1751-13	Станд.	Лист	Листов
С. ин. пр.	Контр. инж.	В. инж.			Р		
С. инж.	Пром. инж.	С. инж.		ДИЗАЙН-ПРОЕКТИРОВАНИЕ			
Инженер	Механик	Инженер					
Прораб.	Контроль	Инж. пр.					



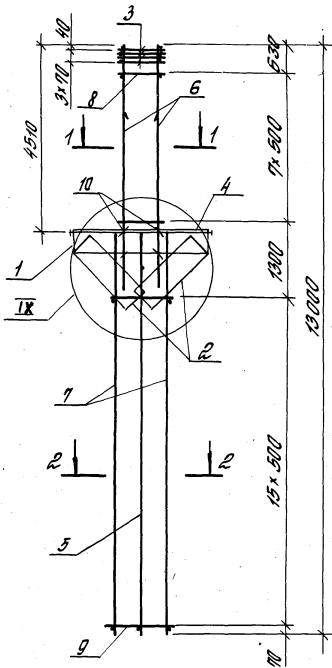
Пос. 10



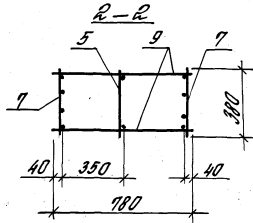
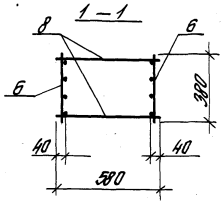
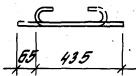
Марка кардана	Пос.	Наименование	Кол.	Обозначение документа	Масса кардана, кг	
КП81-14	1	Сетка С2	2	1424.1-54/87-101	412,7	
	2	С8	2	-105		
	3	С10	4	-107		
	4	Каркас плоский КР2-2	1	-132		
	5	КР2-10	1	-138		
	6	КР2-13	2	-137		
	7	КР2-15	2	-138		
	8	Ф8.А1, L=500; 0,120 кг	20	Без учета		
	9	Ф8.А1, L=780; 0,173 кг	40	То же		
	10	Ф8.А1, L=500; 0,12 кг	8	1424.1-54/87-34		
КП81-15	Пос. 1... 5; 7; 10 - по КП81-14					446,9
	6	Каркас плоский КР2-13	2	1424.1-54/87-137		
	8	Ф8.А1, L=500; 0,229 кг	16	Без учета		
КП81-16	Пос. 1... 5; 7; 10 - по КП81-14					401,4
	6	Каркас плоский КР2-15	2	1424.1-54/87-137		
	8	Ф8.А1, L=500; 0,229 кг	16	Без учета		
		9	Ф8.А1, L=780; 0,308 кг	40	То же	

1. Узел IX см. 1424.1-54/87-124.
2. Арматура класса Вр-I по ГОСТ 5727-82* В-I - по ГОСТ 5701-82*.

1424.1-54/87-34				
Дир. сек. Изготовит.	К	Каркас пространственный КП81-14... КП81-16	Стр. №	1
Инж. од. Конструктор	С		Р	1
Инж. од. Проверщик	Л		УНИИПРОМЗДАВАНИИ	
Инж. од. Монтажник	О			
Инж. од. Контроль	С			



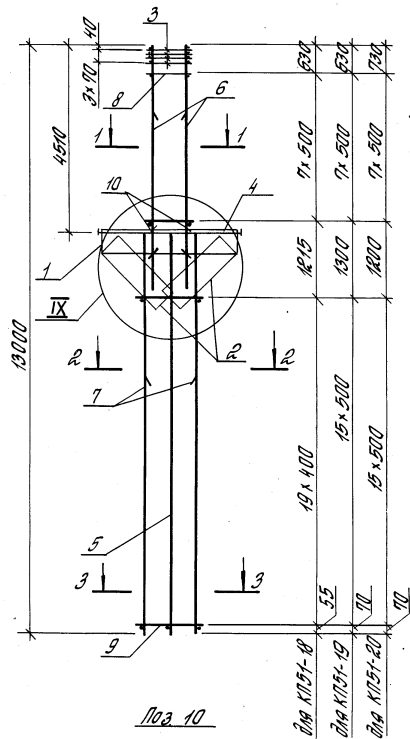
Поз. 10



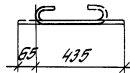
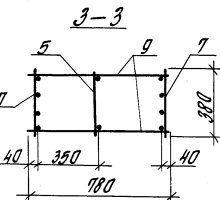
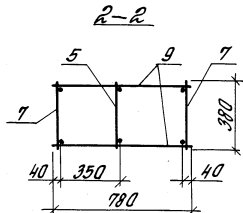
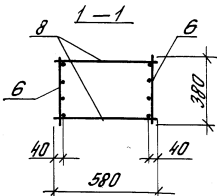
Марка каркаса	Поз.	Наименование	Кол.	Обозначение документа	Масса каркаса, кг
КП51-17	1	Сетка С2	2	1.424.1-5.4/87-165	509.3
	2	С8	2	-166	
	3	С10	4	-167	
	4	Каркас плоский КР2-2	1	-132	
	5	КР21-10	1	-138	
	6	КР9-14	2	-137	
	7	КР21-16	2	-138	
	8	φ8A1, l=380; 0.229кг	16	без черт.	
	9	φ6A1, l=780; 0.173кг	32	То же	
	10	φ6A1, l=500; 0.12кг	8	1.424.1-5.4/87-35	

1. Узел II от 1.424.1-5.4/87-124
 2. Арматура класса Вр-I - по ГОСТ 5781-80*
 Р-I - по ГОСТ 5781-82*

				1.424.1-5.4/87-35			
Чек-лист	Изменения	Ан	Каркас пространственный КП51-17	Исполн	Лист	Листов	
Исполн	Контроль	Ев		ЦИНИПРОМЗДАНИЙ			
Исполн	Контроль	Дж					
Исполн	Контроль	Дж					



Поэ 10

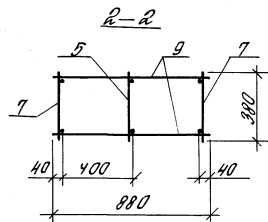
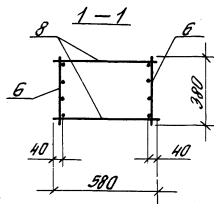
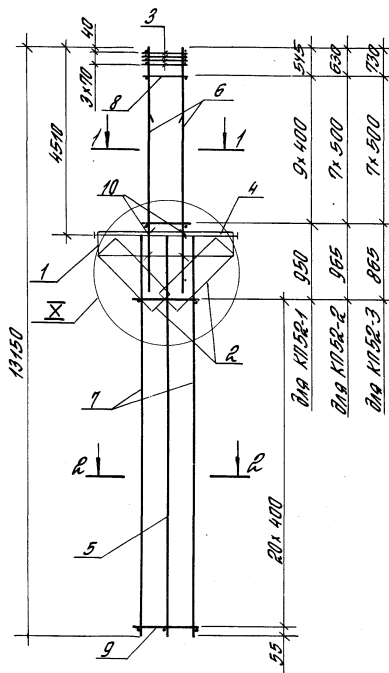


Марка каркаса	Поэ	Наименование	Кол.	Обозначение документа	Масса каркаса, кг
К175+18	1	Сетка С2	2	1424.1-5.4/87-165	402.7
	2	С8	2	-166	
	3	С10	4	-167	
	4	Каркас плоский КР2-2	1	-132	
	5	КР21-10	1	-138	
	6	КР9-14	2	-137	
	7	КР21-18	2	-138	
	8	ф8 А I, L=580; 0.229 кг	16	без черт.	
	9	ф8 А I, L=780; 0.173 кг	40	по же	
	10	ф8 А I, L=500; 0.12 кг	8	1424.1-5.4/87-36	
К175+19	Поэ 1...5; 8; 10- по К175+18				452.5
	6	Каркас плоский КР9-14	2	1424.1-5.4/87-137	
	7	КР21-19	2	-138	
	9	ф8 А I, L=780; 0.308 кг	32	без черт.	
К175+20	Поэ 1...5; 8; 10- по К175+18				491.4
	6	Каркас плоский КР9-15	2	1424.1-5.4/87-137	
	7	КР21-19	2	-138	
9	ф8 А I, L=780; 0.308 кг	32	без черт.		

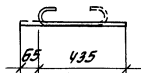
1 Узел II ст. 1424.1-5.4/87-124.

2 Арматура класса Вр-I - по ГОСТ 5782-80*
А-I - по ГОСТ 5782-82*

			1424.1-5.4/87-35		
Уч. сект	Узлов	А0	Каркас пространственный К175+18... К175+20	Итого	Листов
В. инж.	Костанян	Ев		7	7
Инженер	Летовы	Ан		ЦНИПРОМЗДАНИЙ	
Проверил	Малышев	Оле			



Поэ 10

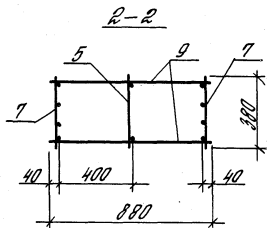
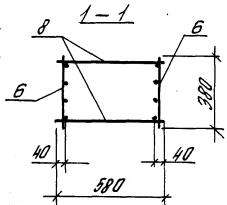
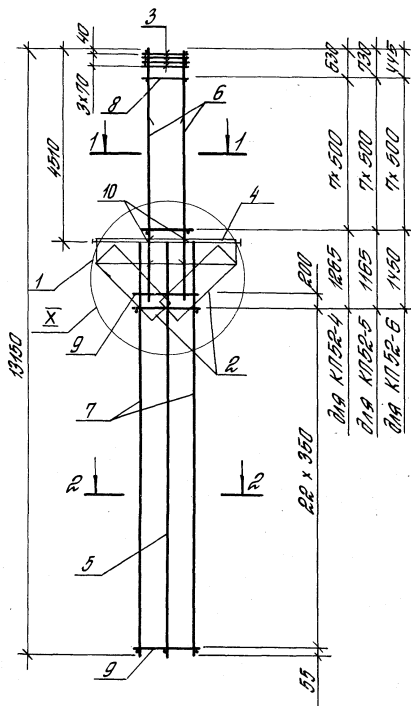


Марка каркаса	Поэ	Наименование	Кол	Обозначение документа	Масса каркаса, кг
КП52-1	1	Сетка С2	2	1.424.1-5.4/87-165	312.5
	2	С5	2	-166	
	3	С10	4	-167	
	4	Каркас плоский КР2-2	1	-132	
	5	КР2-1	1	-139	
	6	КР9-13	2	-137	
	7	КР2-2	2	-139	
	8	Ф8А1, L=580; 0.129кг	20	без черт.	
	9	Ф8А1, L=880; 0.199кг	42	То же	
	10	Ф8А1, L=500; 0.12кг	8	1.424.1-5.4/87-37	
КП52-2	6	Каркас плоский КР9-14	2	1.424.1-5.4/87-137	346.7
	8	Ф8А1, L=580; 0.229кг	16	без черт.	
КП52-3	6	Каркас плоский КР9-15	2	1.424.1-5.4/87-137	385.8
	8	Ф8А1, L=580; 0.229кг	16	без черт.	

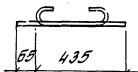
1. Узел I от 1.424.1-5.4/87-124.

2. Арматура класса Вр-I - по ГОСТ 6727-80*
 А-I - по ГОСТ 5781-82*

			1.424.1-5.4/87-37		
Рук. сект. / Разработ	Л.С.		Каркас пространственный КП52-1... КП52-3	Листов	Листов
Уч. инж. пр. / Котлянич	Е.С.			р	7
Ст. инж. / Логови	Л.С.		ЦНИИПРОМЗДАНИЙ		
Инженер / Максимова	Л.С.				
Проверил / Королева	Л.С.				



По з. 10

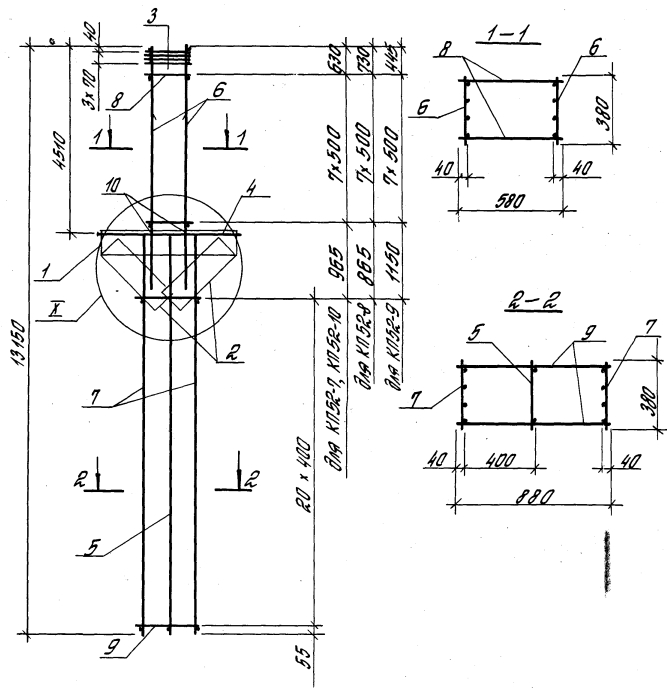


Марка каркаса	Поз.	Наименование	Кол.	Обозначение документа	Масса каркаса, кг
КП52-4	1	Сетка СР	2	1.424.1-5.4/87-165	378.6
	2	С5	2	-166	
	3	С10	4	-167	
	4	Каркас плоский КР2-2	1	-132	
	5	КР22-1	1	-139	
	6	КР9-14	2	-137	
	7	КР22-3	2	-139	
	8	φ8A I, L=580; 0.229 кг	16	без черт.	
	9	φ5Bp I, L=880; 0.127 кг	48	По же	
	10	φ6A I, L=500; 0.12 кг	8	1.424.1-5.4/87-38	
КП52-5		Поз. 1...5; 7...10-по КП52-4			417.6
	6	Каркас плоский КР9-15	2	1.424.1-5.4/87-137	
КП52-6		Поз. 1...5; 7...10-по КП52-4			476.8
КП52-6	6	Каркас плоский КР9-16	2	1.424.1-5.4/87-137	

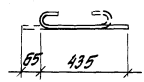
1 Узел X см. 1.424.1-5.4/87-124.

2 Арматура класса Вр-I-по ГОСТ 5727-80*
A-I-по ГОСТ 5781-82*

1.424.1-5.4/87-38					
Исполн. пр.	Котлован	50	Каркас пространственный КП52-4... КП52-6	Лист	1
Исполн. чертежа	Маслюков	12		ЦНИИПРОМЗДАНИЙ	
Исполн. сборки	Коробей	12			



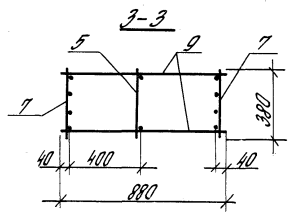
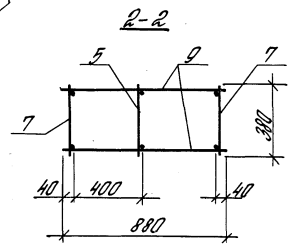
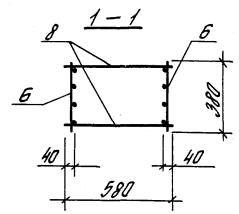
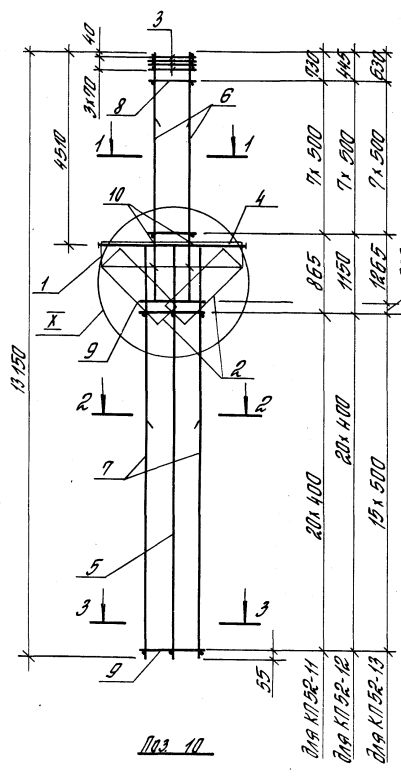
10.3.10



1. Узел I см. 1.424.1-5.4/87-124.
 2. Номера класса Вр-I- по ГОСТ 6717-80.*
 В-1 - по ГОСТ 5781-82.*

Марка каркаса	Поз.	Наименование	Кол.	Обозначения документов	Масса каркаса, кг	
КП 52-7	1	Сетка С2	2	1.424.1-5.4/87-165	410,1	
	2	С5	2	- 166		
	3	С10	4	- 167		
	4	Каркас плоский КР2-2	1	- 132		
	5	КР2-1	1	- 139		
	6	КР9-14	2	- 137		
	7	КР22-4	2	- 139		
	8	φ8АІ, l=580; 0,229 кг	16	без черт.		
	9	φ5ВрІ, l=880; 0,127 кг	42	То же		
	10	φ6ВІ, l=500; 0,12 кг	8	1.424.1-5.4/87-39		
КП 52-8	Поз. 1...5; 8; 10- по КП 52-7					449,1
	6	Каркас плоский КР9-15	2	1.424.1-5.4/87-137		
	7	КР22-4	2	- 139		
КП 52-9	9	φ5ВрІ, l=880; 0,127 кг	42	без черт.	476,0	
	Поз. 1...5; 8; 10- по КП 52-7					
	6	Каркас плоский КР9-16	2	1.424.1-5.4/87-137		
	7	КР22-4	2	- 139		
КП 52-10	9	φ5ВрІ, l=880; 0,127 кг	42	без черт.	450,0	
	Поз. 1...5; 8; 10- по КП 52-7					
	6	Каркас плоский КР9-14	2	1.424.1-5.4/87-137		
	7	КР22-5	2	- 139		
	9	φ6АІ, l=880; 0,198 кг	42	без черт.		

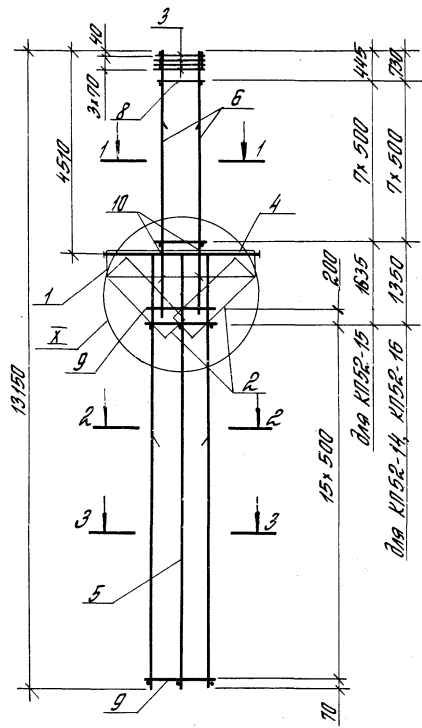
				1.424.1-5.4/87-39	
Тех. сект.	Разработчик	А.О.			
Ин. инж.	проектировщик	С.С.			
Инж.	детали	А.И.			
Инженер	технолог	В.С.			
Проверил	Королева				
				Каркас пространственный КП 52-7... КП 52-10	Итого листов 1
					ЩИПРОМЗДАНИЙ



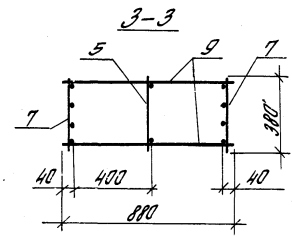
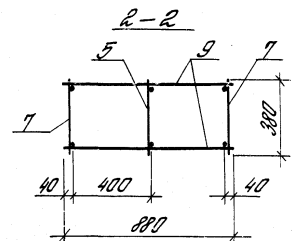
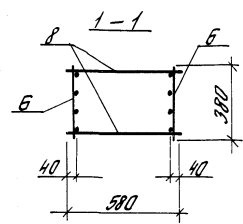
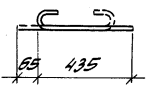
Марка каркаса	Поз.	Наименование	Кол.	Обозначение документа	Масса каркаса, кг
КП 52-11	1	Сетка С2	2	1.424.1-5.4/87-165	489.0
	2	С5	2	-166	
	3	С10	4	-167	
	4	Каркас плоский КР2-2	1	-132	
	5	КР22-1	1	-139	
	6	КР9-15	2	-137	
	7	КР22-5	2	-139	
	8	φ8А I, ℓ=580; 0,229 кг	16	без черт.	
	9	φ6А I, ℓ=880; 0,198 кг	42	То же	
	10	φ6А I, ℓ=500; 0,12 кг	8	1.424.1-5.4/87-40	
Поз 1...5; 8; 10 - по КП 52-11					
КП 52-12	6	Каркас плоский КР9-15	2	1.424.1-5.4/87-137	548.2
	7	КР22-5	2	-139	
	9	φ6А I, ℓ=880; 0,198 кг	42	без черт.	
Поз 1...5; 8; 10 - по КП 52-11					
КП 52-13	6	Каркас плоский КР9-14	2	1.424.1-5.4/87-137	514.6
	7	КР22-5	2	-139	
	9	φ8А I, ℓ=880; 0,348 кг	34	без черт.	

1. Узел I см. 1.424.1-5.4/87-124
 2. Арматура класса Вр-I - по ГОСТ 5781-80*
 А-I - по ГОСТ 5781-82*

				1.424.1-5.4/87-40		
Инж. сект.	Инженер	Проверил		Каркас пространственный КП 52-11... КП 52-13	Лист	Листов
Инж. сект.	Инженер	Проверил			р	1
				ЦНИИПРОТЗДАНИЙ		



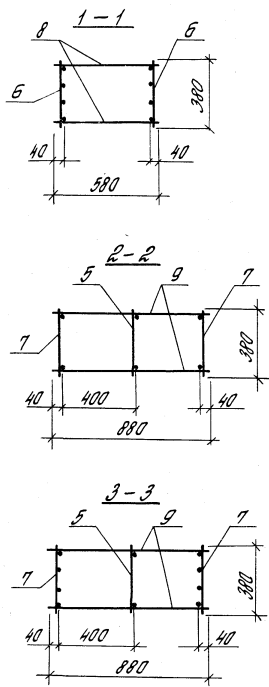
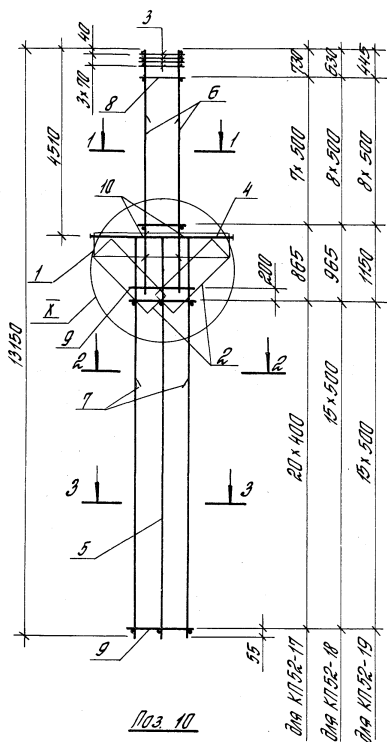
103 10



Марка каркаса	Поз.	Наименование	Кол.	Обозначение документа	Масса каркаса, кг
КП 52-14	1	Сетка С2	2	1.424.1-5.4/87-165	5536
	2	С5	2	-166	
	3	С10	4	-167	
	4	Каркас плоский КР2-2	1	-192	
	5	КР2-1	1	-139	
	6	КР9-15	2	-137	
	7	КР2-6	2	-139	
	8	φ 8 А I, L=380, 0.229 кг	16	без черт.	
	9	φ 8 А I, L=880, 0.348 кг	34	То же	
	10	φ 6 А I, L=500, 0.12 кг	8	1.424.1-5.4/87-41	
КП 52-15	Поз 1...5; 8...10-по КП 52-7				612.9
	6	Каркас плоский КР9-16	2	1.424.1-5.4/87-137	
КП 52-16	Поз 1...5; 8...10-по КП 52-7				622.0
	6	Каркас плоский КР9-15	2	1.424.1-5.4/87-137	
	7	КР2-7	2	-139	

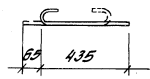
1. Узел I ст. 1.424.1-5.4/87-124.
 2. Арматура класса Вр-I - по ГОСТ 5727-80 *
 А-I - по ГОСТ 5781-82 *

				1.424.1-5.4/87-41		
Чик сект.	Разендлат	AR	Каркас пространственный	Сталь	Лист	Листов
Линия-пр.	Копталан	Re		р		1
Кот. или	Летов	К-1	КП 52-14... КП 52-16	ЦНИИПРОМЗАЩИТЫ		
Нижене	Максимова	Вели				
Пробери	Королева					



Поэ 10

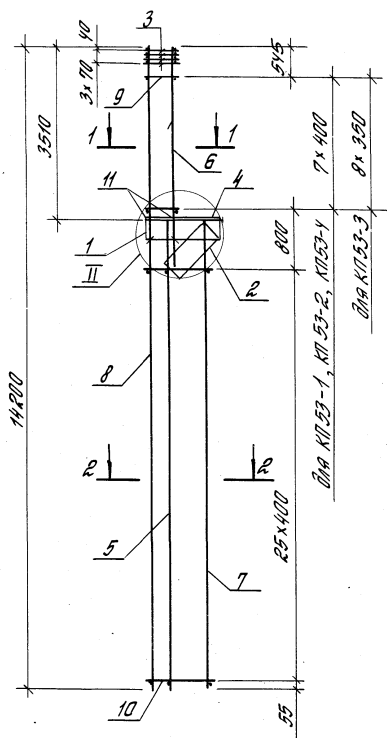
Диэ КЛ 52-17
Диэ КЛ 52-18
Диэ КЛ 52-19



Марка каркаса	Поэ	Наименование	Кол.	Обозначение документа	Масса каркаса, кг
КЛ 52-17	1	Сетка С2	2	1.424.1-5.4/87-165	444,8
	2	С5	2	-166	
	3	С10	4	-167	
	4	Каркас плоский КР2-2	1	-132	
	5	КР2-1	1	-139	
	6	КР2-15	2	-137	
	7	КР2-8	2	-139	
	8	ф8АТ, $l=580$; 0,229 кг	16	без черт	
	9	ф8АТ, $l=880$; 0,198 кг	44	По же	
	10	ф8АТ, $l=500$; 0,12 кг	8	1.424.1-5.4/87-42	
КЛ 52-18	Поэ 1... 5; 10 - по КЛ 52-17				
	6	Каркас плоский КР9-14	2	1.424.1-5.4/87-137	457,8
	7	КР2-9	2	-139	
	8	ф8АТ, $l=580$; 0,229 кг	18	без черт.	
	9	ф8АТ, $l=880$; 0,348 кг	34	По же	
Поэ 1... 5; 10 - по КЛ 52-17					
КЛ 52-19	6	Каркас плоский КР9-16	2	1.424.1-5.4/87-137	556,1
	7	КР2-9	2	-139	
	8	ф8АТ, $l=580$; 0,229 кг	18	без черт.	
	9	ф8АТ, $l=880$; 0,348 кг	34	По же	
	Поэ 1... 5; 10 - по КЛ 52-17				

- Узел I см. 1.424.1-5.4/87-124.
- Арматура класса Вр-I - по ГОСТ 5781-80*
А-I - по ГОСТ 5781-82*

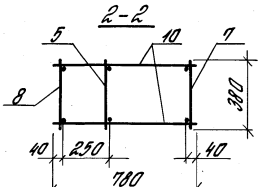
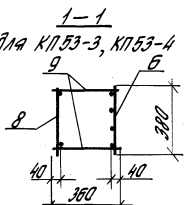
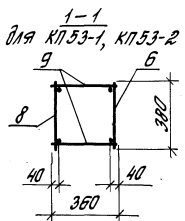
			1.424.1-5.4/87-42		
ЛК сект	Исполнит	АР	Каркас пространственный КЛ 52-17... КЛ 52-19	Сталь	Лист
Уч. инж.	Костомаров	Костомаров		7	1
Инженер	Летов	Летов	ЦНИИПРОЕКТДАННИЙ		
Проверил	Максимов	Максимов			



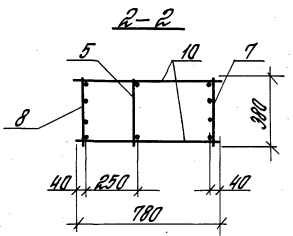
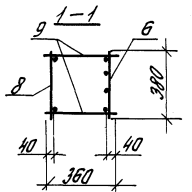
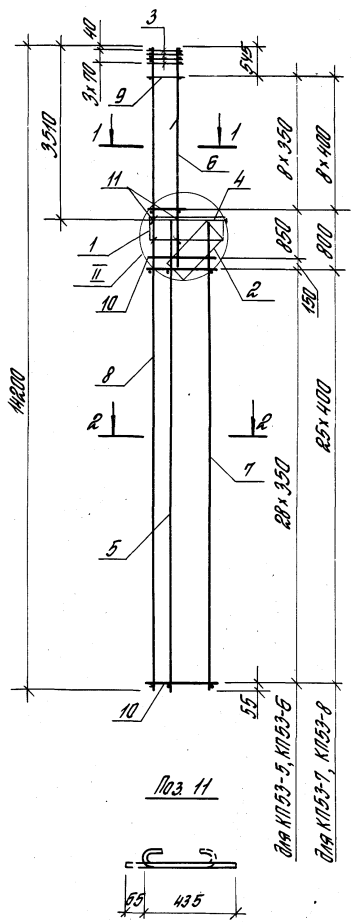
Поз. 11



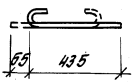
1. Узел II ст. 1.4241-5.4/87-122.
2. Арматура класса Вр-I - по ГОСТ 6727-80, А-I - по ГОСТ 5781-82*.



Марка каркаса	Поз.	Наименование	Кол.	Обозначение документа	Масса каркаса, кг
КП53-1	1	Сетка С4	1	1.4241-5.4/87-164	197,9
	2	С4	1	-166	
	3	С9	4	-167	
	4	Каркас плоский КРП-1	1	-125	
	5	КР29-1	1	-146	
	6	КР6-10	1	-134	
	7	КР29-2	1	-146	
	8	КР41-1	1	-155	
	9	φ58рI, L=360; 0.052 кг	16	без черт.	
	10	φ58рI, L=780; 0.112 кг	52	По же	
	11	φ68И, L=500; 0.12 кг	4	1.4241-5.4/87-43	
КП53-2	Поз. 1...5; 11 - по КП53-1				234,2
	6	Каркас плоский КР6-11	1	1.4241-5.4/87-134	
	7	КР29-3	1	-146	
	8	КР41-2	1	-155	
	9	φ68И, L=360; 0.08 кг	16	без черт.	
10	φ68И, L=780; 0.173 кг	52	По же		
КП53-3	Поз. 1...5; 11 - по КП53-1				206,0
	6	Каркас плоский КР6-12	1	1.4241-5.4/87-134	
	7	КР29-2	1	-146	
	8	КР41-1	1	-155	
	9	φ58рI, L=360; 0.052 кг	16	без черт.	
10	φ58рI, L=780; 0.112 кг	52	По же		
КП53-4	Поз. 1...5; 11 - по КП53-1				244,1
	6	Каркас плоский КР6-13	1	1.4241-5.4/87-134	
	7	КР29-3	1	-146	
	8	КР41-2	1	-155	
	9	φ68И, L=360; 0.08 кг	16	без черт.	
10	φ68И, L=780; 0.173 кг	52	По же		
			1.4241-5.4/87-43		
Рук. сект.	И.Зенделит	АР	Каркас пространственный КП53-1... КП53-4		Лист 7
Инж. пр.	Костанян	Ев			
Ст. инж.	Летов	Ев			
Инженер	Максимов	Вас			
Удобрел	Караева	Вас			
					ЦНИИПРОТЭДАННИЙ



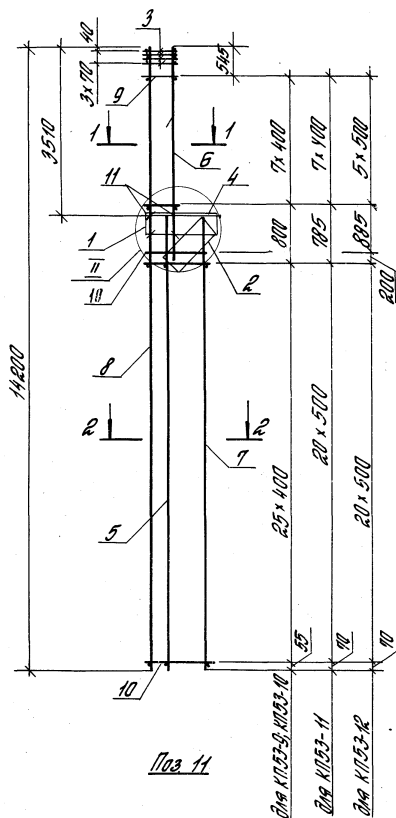
Поз. 11



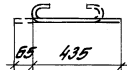
для КП53-5, КП53-6
для КП53-7, КП53-8

1 Узел II см. 1.424.1-5.4/87-122.
2 Арматура класса Вр-Е по ГОСТ 6708-82*
А-Г по ГОСТ 5781-82*.

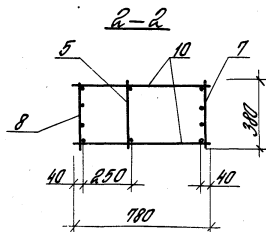
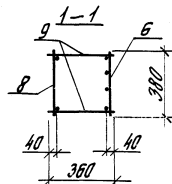
Марка каркаса	Поз	Наименование	Кол.	Обозначение документа	Масса каркаса, кг		
КП53-5	1	Сетка С1	1	1.424.1-5.4/87-164	269.6		
	2	С4	1			-166	
	3	С9	4			-167	
	4	Каркас плоский КР1-1	1			-125	
	5	КР29-1	1			-116	
	6	КР6-12	1			-134	
	7	КР29-4	1			-116	
	8	КР41-3	1			-155	
	9	φ5ВрI, L=360; 0,052кг	18	без черт.			
	10	φ5ВрI, L=780; 0,112кг	60	По же			
	11	φ6АI, L=500; 0,12кг	4	1.424.1-5.4/87-44			
КП53-6	Поз. 1...5; 11- по КП53-5					286.1	
	6	Каркас плоский КР6-14	1	1.424.1-5.4/87-134			
	7	КР29-4	1		-116		
	8	КР41-3	1		-155		
	9	φ6АI, L=360; 0,08кг	18	без черт.			
	10	φ5ВрI, L=780; 0,112кг	60	По же			
КП53-7	Поз. 1...5; 11- по КП53-5					318.6	
	6	Каркас плоский КР6-13	1	1.424.1-5.4/87-134			
	7	КР29-5	1		-116		
	8	КР41-4	1		-155		
	9	φ5ВрI, L=360; 0,052кг	18	без черт.			
	10	φ5ВрI, L=780; 0,112кг	52	По же			
КП53-8	Поз. 1...5; 11- по КП53-5					327.9	
	6	Каркас плоский КР6-14	1	1.424.1-5.4/87-134			
	7	КР29-5	1		-116		
	8	КР41-4	1		-155		
	9	φ6АI, L=360; 0,08кг	18	без черт.			
	10	φ5ВрI, L=780; 0,112кг	52	По же			
			1.424.1-5.4/87-44				
Цикл сект.	Исполнитель	АР	Каркас пространственный КП53-5... КП53-8		Стадия	Лист	Листов
Гл. инж.	Кустован	Рос					
Ст. инж.	Светлов	Км					
Инженер	Трофимов	Степ					
Проверил	Корсаков	Лев			ЦНИИПРОМЗДАНИЙ		



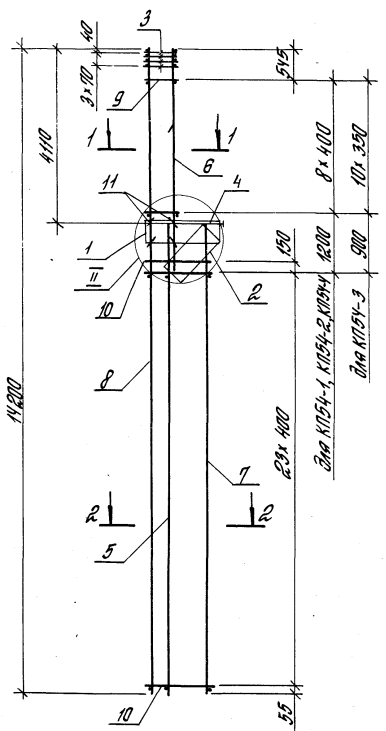
Поз. 11



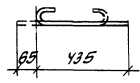
1. Узел II см. 14241-5.4/87-122.
2. Арматура класса Вр-I - по ГОСТ 6724-80;
A-I - по ГОСТ 5781-82.*



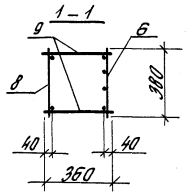
Марка каркаса	№пз	Наименование	кол.	Обозначение документа	Масса каркаса, кг		
КП53-9	1	Сетка С1	1	1.4241-5.4/87-164	380,5		
	2	С4	1	-166			
	3	С9	4	-167			
	4	Каркас плоский КР1-1	1	-125			
	5	КР29-1	1	-146			
	6	КР6-14	1	-134			
	7	КР29-6	1	-146			
	8	КР41-5	1	-156			
	9	ФБЯИ, $l=360$; $Q, 0,08$ кг	16	без черт.			
	10	ФБЯИ, $l=780$; $Q, 0,173$ кг	52	По же			
	11	ФБЯИ, $l=500$; $Q, 0,12$ кг	4	1.4241-5.4/87-45			
Поз. 1... 5; 11 - по КП53-9					323,2		
КП53-10	6	Каркас плоский КР6-14	1	1.4241-5.4/87-134			
	7	КР29-7	1	-146			
	8	КР41-10	1	-156			
	9	ФБЯИ, $l=360$; $Q, 0,08$ кг	16	без черт.			
	10	ФБЯИ, $l=780$; $Q, 0,173$ кг	52	По же			
	Поз. 1... 5; 11 - по КП53-9						
	КП53-11	6	Каркас плоский КР6-13	1		1.4241-5.4/87-134	384,4
		7	КР29-8	1		-146	
		8	КР41-11	1		-156	
		9	ФБЯИ, $l=360$; $Q, 0,142$ кг	16		без черт.	
		10	ФБЯИ, $l=780$; $Q, 0,308$ кг	42	По же		
Поз. 1... 5; 11 - по КП53-9							
КП53-12		6	Каркас плоский КР6-15	1	1.4241-5.4/87-134	407,9	
		7	КР29-8	1	-146		
		8	КР41-11	1	-156		
		9	ФБЯИ, $l=360$; $Q, 0,142$ кг	16	без черт.		
		10	ФБЯИ, $l=780$; $Q, 0,308$ кг	44	По же		
	Поз. 1... 5; 11 - по КП53-9						
	1.4241-5.4/87-45						
	Члч сект	Изначинет	AR	Каркас пространственный			
	Илчнн. по	Коллчччччччч	Ес				
	Илчнн.	Клчччччччч	А-1				
	Илчнн.чччччччч	Клчччччччч	Ссчччччччч				
Илчнн.чччччччч	Клчччччччч	Ссчччччччч					
			Илчнн.чччччччч	Илчнн.чччччччч	Илчнн.чччччччч		
			КП53-9... КП53-12	ЦНИИПРОМЗДАНИЙ			



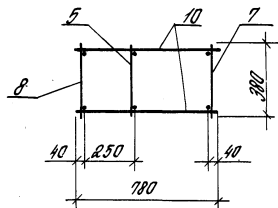
Поз. 11



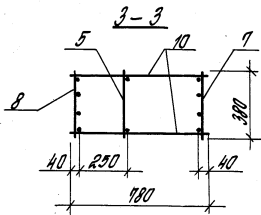
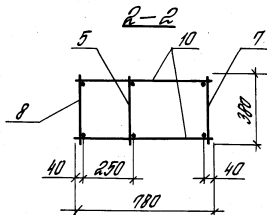
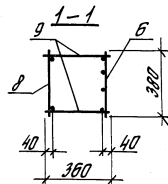
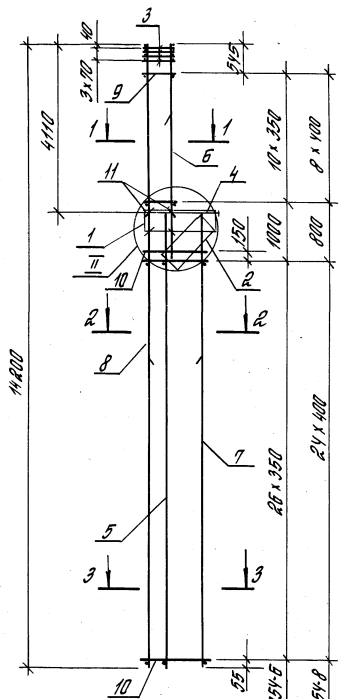
1. Узел II ст. 1.424.1-5.4/87-122.
 2. Арматура класса Вр-I - по ГОСТ 6722-80*
 В-I - по ГОСТ 5781-82*



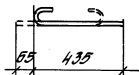
2-2



Марка каркаса	Поз.	Наименование	Кол.	Обозначение документа	Масса каркаса, кг
КП54-1	1	Сетка С1	1	1.424.1-5.4/87-164	212.4
	2	С4	1	-166	
	3	С9	4	-167	
	4	Каркас плоский КРП-1	1	-125	
	5	КРР-1	1	-144	
	6	КРР-12	1	-136	
	7	КРР-2	1	-144	
	8	КРЧ-1	1	-155	
	9	φ 5ВрI, L=360; 0.052 кг	10	без черт.	
	10	φ 5ВрI, L=780; 0.112 кг	50	по же	
	11	φ БрI, L=500; 0.12 кг	4	1.424.1-5.4/87-46	
КП54-2	Поз. 1...5; 11- по КП54-1				222.0
	6	Каркас плоский КРР-13	1	1.424.1-5.4/87-136	
	7	КРР-2	1	-144	
	8	КРЧ-1	1	-155	
	9	φ БрI, L=360; 0.08 кг	10	без черт.	
	10	φ 5ВрI, L=780; 0.112 кг	50	по же	
КП54-3	Поз. 1...5; 11- по КП54-1				235.1
	6	Каркас плоский КРР-11	1	1.424.1-5.4/87-136	
	7	КРР-3	1	-144	
	8	КРЧ-2	1	-155	
	9	φ БрI, L=360; 0.08 кг	22	без черт.	
КП54-4	Поз. 1...5; 11- по КП54-1				251.9
	6	Каркас плоский КРР-13	1	1.424.1-5.4/87-136	
	7	КРР-3	1	-144	
	8	КРЧ-2	1	-155	
	9	φ БрI, L=360; 0.08 кг	10	без черт.	
10	φ БрI, L=780; 0.113 кг	50	по же		
				1.424.1-5.4/87-46	
Чл. сект.	Ученый	AR	Каркас пространственный КП54-1... КП54-4		
Сл. инж. по	Копытов	Ев			
Сл. инж.	Петров	Ив			
Инженер	Марконица	Ив			
Проектировщик	Коробова	Ив			
			Стандарт	Лист	Листов
			Р		
ЩИНИПРОТДАННИЙ					



Поз. 11



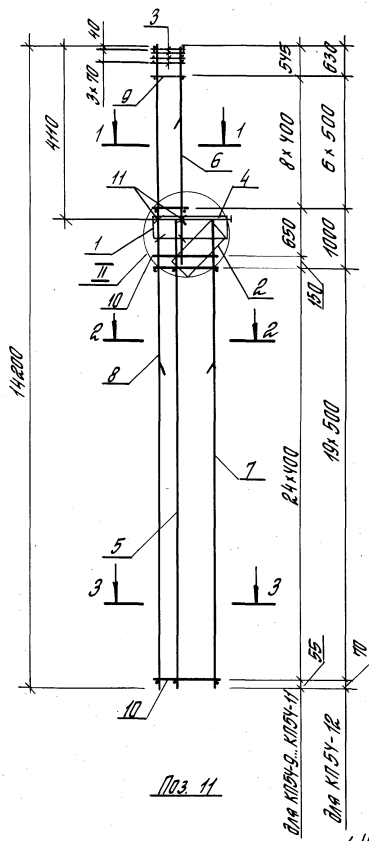
для КЛ54-5, КЛ54-6
для КЛ54-7, КЛ54-8

1. Узел II см. 1.424.1-5.4/87-122.
2. Арматура класса Вр-I - по ГОСТ 5781-80*
А-I - по ГОСТ 5781-82*

Марка каркаса	№пз	Наименование	Кол.	Обозначение документа	Масса каркаса, кг			
КЛ54-5	1	сетка С1	1	1.424.1-5.4/87-164	281.4			
	2	С4	1	-166				
	3	С9	4	-167				
	4	Каркас плоский КР1-1	1	-125				
	5	КР27-1	1	-144				
	6	КР8-13	1	-136				
	7	КР27-4	1	-144				
	8	КР41-6	1	-156				
	9	Ф6А1, L=360; 0.08 кг	22	без черт.				
	10	Ф5Вр1, L=780; 0.112 кг	56	по же				
	11	Ф6А1, L=500; 0.12 кг	4	1.424.1-5.4/87-47				
КЛ54-6	Поз 1...5; 11 - по КЛ54-5					298.4		
	6	Каркас плоский КР8-14	1	1.424.1-5.4/87-136				
	7	КР27-4	1	-144				
	8	КР41-6	1	-156				
	9	Ф8А1, L=360; 0.142 кг	22	без черт.				
	10	Ф5Вр1, L=780; 0.112 кг	56	по же				
	КЛ54-7	Поз 1...5; 11 - по КЛ54-5					311.7	
		6	Каркас плоский КР8-12	1	1.424.1-5.4/87-136			
		7	КР27-5	1	-144			
		8	КР41-7	1	-156			
9		Ф5Вр1, L=360; 0.052 кг	18	без черт.				
10		Ф5Вр1, L=780; 0.112 кг	52	по же				
КЛ54-8		Поз 1...5; 11 - по КЛ54-5						321.1
		6	Каркас плоский КР8-13	1	1.424.1-5.4/87-136			
		7	КР27-5	1	-144			
		8	КР41-7	1	-156			
	9	Ф6А1, L=360; 0.08 кг	18	без черт.				
	10	Ф5Вр1, L=780; 0.112 кг	52	по же				

1.424.1-5.4/87-47

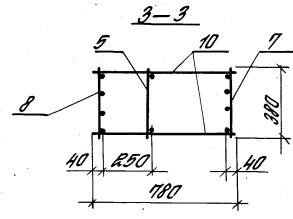
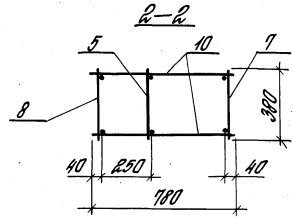
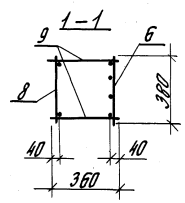
Рис. сект.	Разведенная	А2	Каркас пространственный КЛ54-5... КЛ54-8	Сталь	Лист	Листов
Линии пр.	Криволинейные	С0				
Линии	Лестничные	А1				
Диаметр	Максимальный	С1				
Материал	Металл	С2	ЦИНИПРОМЗДАНИЙ			



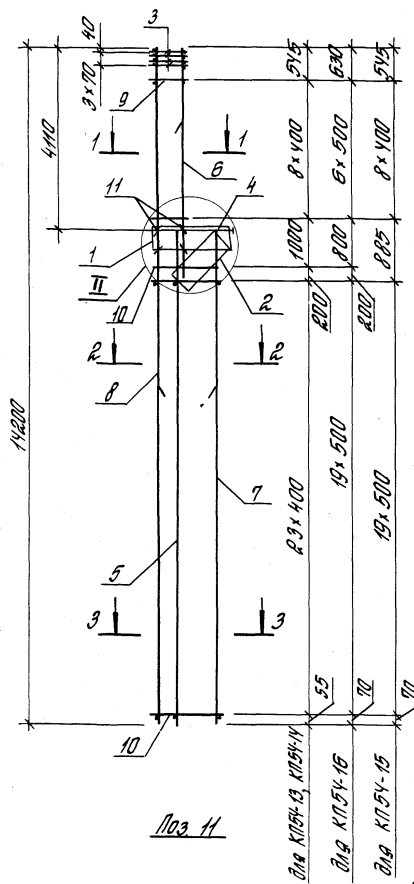
Поз. 11

24x500-9, КП54-11
24x500-12

1 Узел II см. 1.4241-5.4/87-122.
2 Арматура класса Вр-I - по ГОСТ 5727-80,*
H-I - по ГОСТ 5781-82.*



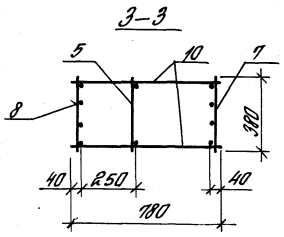
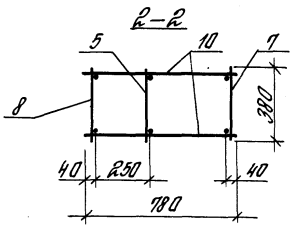
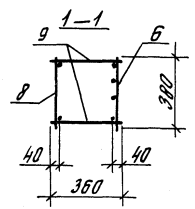
Марка каркаса	Поз.	Наименование	Кол.	Обозначение документа	Масса каркаса, кг		
КП54-9	1	Сетка С1	1	1.4241-5.4/87-164	338.1		
	2	С4	1	-166			
	3	С9	4	-167			
	4	Каркас плоский КР1-1	1	-125			
	5	КР27-1	1	-144			
	6	КР8-13	1	-136			
	7	КР27-5	1	-144			
	8	КР4-7	1	-156			
	9	Ф8А1, L=360; 0.142 кг	18	без черт.			
	10	Ф5Вр1, L=780; 0.112 кг	52	по ме			
	11	Ф6А1, L=360; 0.12 кг	4	1.4241-5.4/87-48			
КП54-10	Поз 1...5; 11- по КП54-9					371.9	
	6	Каркас плоский КР8-13	1	1.4241-5.4/87-136			
	7	КР27-6	1	-144			
	8	КР4-8	1	-156			
	9	Ф8А1, L=360; 0.08 кг	18	без черт.			
	10	Ф6А1, L=780; 0.113 кг	52	по ме			
	Поз 1...5; 11- по КП54-9						
	КП54-11	6	Каркас плоский КР8-14	1	1.4241-5.4/87-136		388.8
		7	КР27-6	1	-144		
		8	КР4-8	1	-156		
9		Ф8А1, L=360; 0.142 кг	18	без черт.			
10		Ф6А1, L=780; 0.113 кг	52	по ме			
КП54-12	Поз 1...5; 11- по КП54-9					400.4	
	6	Каркас плоский КР8-14	1	1.4241-5.4/87-136			
	7	КР27-7	1	-144			
	8	КР4-9	1	-156			
	9	Ф8А1, L=360; 0.142 кг	18	без черт.			
	10	Ф8А1, L=780; 0.308 кг	40	по ме			
			1.4241-5.4/87-48				
Фак. сект.	Разработан	Ан	Каркас пространственный КП54-9... КП54-12		Таблица		
Упр. инж.	Котляков	Ро				Лист	
Упр. инж.	Летов	Ан				Листов	
Инженер	Матковский	Ан				ЦНИИПРОСТРАНСТ	
Проверил	Каралева	Ск					



Поз. 11

для КЛ54-13, КЛ54-14
 для КЛ54-16
 для КЛ54-15

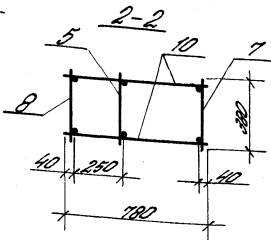
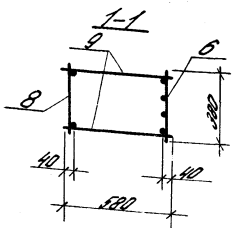
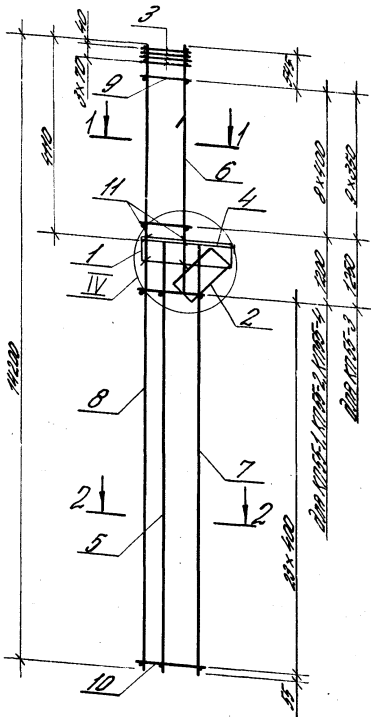
1 Узел II от 1.424.1-5.4/87-12.2
 2 Арматура класса ВрI- по ГОСТ 6172-80,
 А-I- по ГОСТ 5781-82*



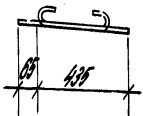
Марка каркаса	Поз.	Наименование	Кол.	Обозначение документа	Масса каркаса, кг
КЛ54-13	1	Сетка С1	1	1.424.1-5.4/87-164	388.0
	2	С4	1	-156	
	3	С9	4	-167	
	4	Каркас плоский КР4-1	1	-125	
	5	КР27-1	1	-144	
	6	КР8-13	1	-136	
	7	КР27-8	1	-144	
	8	КР4-12	1	-156	
	9	ФБАТ, $l=350$; 0.08 кг	18	без черт.	
	10	ФБАТ, $l=780$; 0.173 кг	50	то же	
	11	ФБАТ, $l=500$; 0.12 кг	4	1.424.1-5.4/87-49	
КЛ54-14	Поз. 1...5; 11- по КЛ54-13				335.0
	6	Каркас плоский КР8-14	1	1.424.1-5.4/87-136	
	7	КР27-8	1	-144	
	8	КР4-12	1	-156	
	9	ФБАТ, $l=350$; 0.142 кг	18	без черт.	
	10	ФБАТ, $l=780$; 0.173 кг	50	то же	
КЛ54-15	Поз. 1...5; 11- по КЛ54-13				385.0
	6	Каркас плоский КР8-13	1	1.424.1-5.4/87-136	
	7	КР27-9	1	-144	
	8	КР4-13	1	-156	
	9	ФБАТ, $l=350$; 0.142 кг	18	без черт.	
	10	ФБАТ, $l=780$; 0.308 кг	40	то же	
КЛ54-16	Поз. 1...5; 11- по КЛ54-13				401.2
	6	Каркас плоский КР8-14	1	1.424.1-5.4/87-136	
	7	КР27-9	1	-144	
	8	КР4-13	1	-156	
	9	ФБАТ, $l=350$; 0.142 кг	14	без черт.	
	10	ФБАТ, $l=780$; 0.308 кг	42	то же	

1.424.1-5.4/87-49

Чис. сект. Длина по ст. или диаметр Проверил	Указание по листам чертежа Максимум Карандаш	А.О. Е. А. С. С. С. С.	Каркас пространственный КЛ54-13... КЛ54-16	Число листов	Число листов
				Число проходов	



Пос. 11

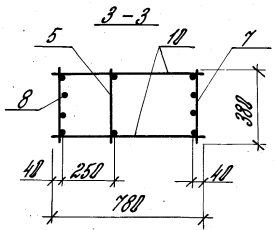
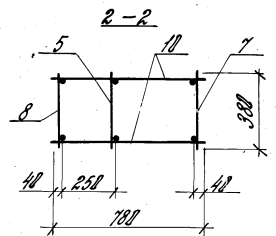
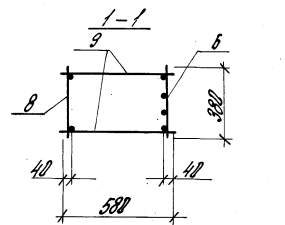
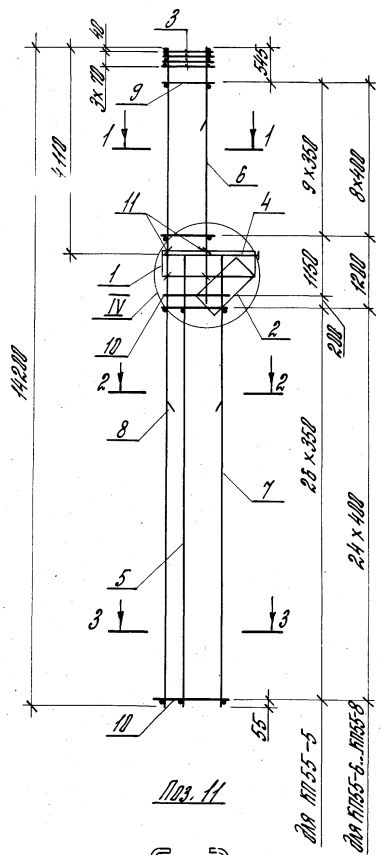


1. Узел IV см. 1.424.1-5.4/87-128.
2. Заплата колеса Ф-И по ГОСТ 5727-82*
Ф-I по ГОСТ 5784-82*

Марка каретки	Поз.	Наименование	Кол.	Обозначение документа	Марка каретки, кг
КП155-1	1	Валтик С2	1	1.424.1-5.4/87-165	227,7
	2	СБ	1	-165	
	3	С10	4	-167	
	4	Корпус плоский КП1-4	1	-128	
	5	КП27-1	1	-144	
	6	КП8-12	1	-165	
	7	КП27-2	1	-144	
	8	КП4-1	1	-165	
	9	Ф5,8ПТ, В=500; 0,129 кг	18	без черт.	
	10	Ф5,8ПТ, В=700; 0,192 кг	48	То же	
	11	Ф6,8ПТ, В=500; 0,12 кг	6	1.424.1-5.4/87-50	
Поз. 1... 5; И-по КП155-1					
КП155-2	6	Корпус плоский КП8-13	1	1.424.1-5.4/87-165	237,7
	7	КП27-2	1	-144	
	8	КП4-1	1	-165	
	9	Ф6,8ПТ, В=500; 0,129 кг	18	без черт.	
	10	Ф5,8ПТ, В=700; 0,192 кг	48	То же	
	Поз. 1... 5; И-по КП155-1				
КП155-3	6	Корпус плоский КП8-11	1	1.424.1-5.4/87-165	251,2
	7	КП27-3	1	-144	
	8	КП4-2	1	-165	
	9	Ф6,8ПТ, В=500; 0,129 кг	20	без черт.	
	10	Ф6,8ПТ, В=700; 0,192 кг	48	То же	
	Поз. 1... 5; И-по КП155-1				
КП155-4	6	Корпус плоский КП8-15	1	1.424.1-5.4/87-165	267,6
	7	КП27-3	1	-144	
	8	КП4-2	1	-165	
	9	Ф6,8ПТ, В=500; 0,129 кг	18	без черт.	
	10	Ф6,8ПТ, В=700; 0,192 кг	48	То же	
	Поз. 1... 5; И-по КП155-1				

1.424.1-5.4/87-50

Док. отд. Т. Шенк Б. Иван С. Иван Д. Иван	Изготовление Проверка Испытание Проверка	Каретка пространственная КП155-1... КП155-4	Стрелка Лист Листов
---	---	--	---------------------------

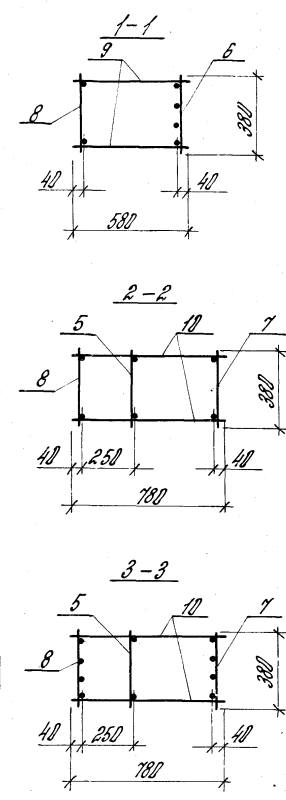
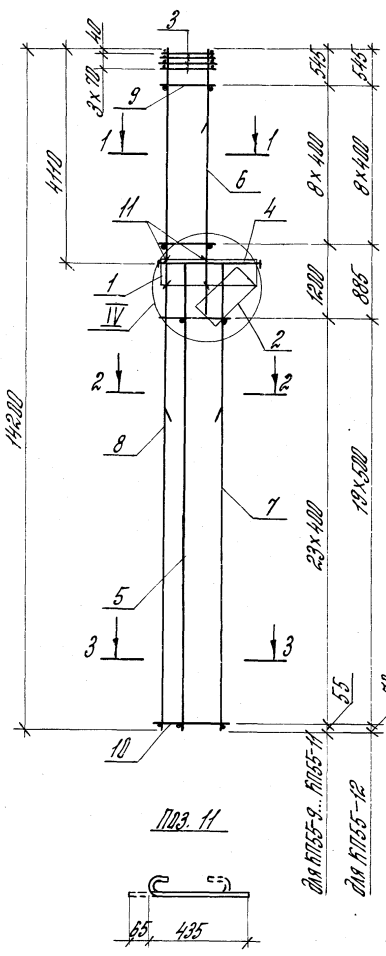


Поз. 11

219 ПП55-5
219 ПП55-6... ПП55-9

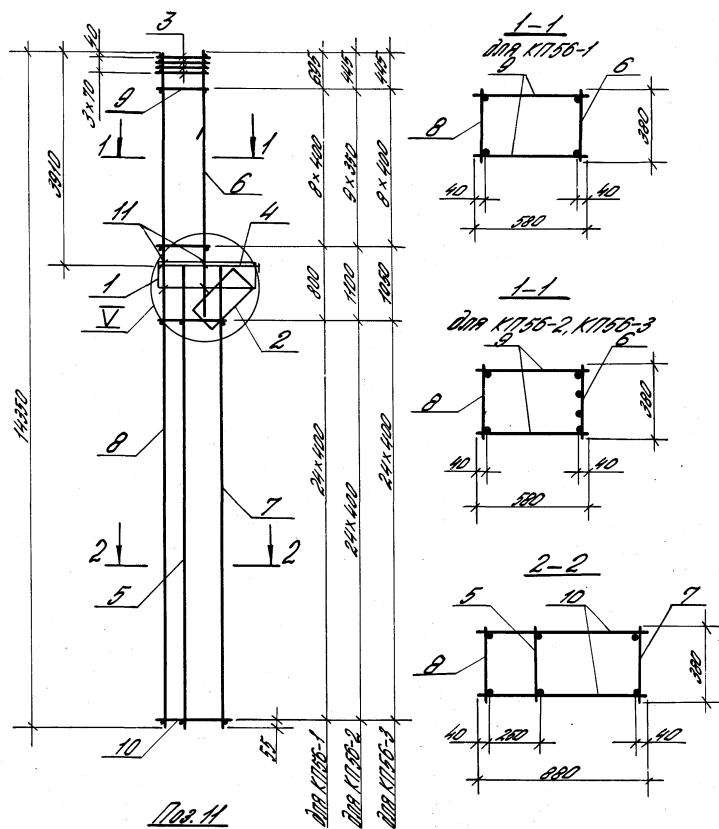
1. 133Л IV см. 1.424.1-5.4/87-123
2. Арматура флора Вр-I-по ГОСТ 5781-80*
A-I-по ГОСТ 5781-82*

Марка бетона	Поз.	Наименование	Пол.	Обозначение документа	Масса каркаса, кг
КП55-5	1	Сетка С2	1	1.424.1-5.4/87-155	237,0
	2	С6	1	-156	
	3	С10	4	-167	
	4	Каркас плоский КР1-4	1	-128	
	5	КР2-1	1	-144	
	6	КР8-13	1	-136	
	7	КР2-4	1	-144	
	8	КР4-6	1	-156	
	9	φ6A I, L=580; 0,129 кг	20	БСЗ 420г.	
	10	φ5Bp I, L=780; 0,112 кг	56	ТО 2Л2	
	11	φ6A I, L=500; 0,12 кг	6	1.424.1-5.4/87-51	
КП55-6	5	Каркас плоский КР8-12	1	1.424.1-5.4/87-136	327,3
	7	КР2-5	1	-144	
	8	КР4-7	1	-156	
	9	φ5Bp I, L=580; 0,084 кг	18	БСЗ 420г.	
	10	φ5Bp I, L=780; 0,112 кг	50	ТО 2Л2	
	Поз. 1...5; 11-по КП55-5				
КП55-7	6	Каркас плоский КР8-13	1	1.424.1-5.4/87-136	337,3
	7	КР2-5	1	-144	
	8	КР4-7	1	-156	
	9	φ6A I, L=580; 0,129 кг	18	БСЗ 420г.	
	10	φ5Bp I, L=780; 0,112 кг	50	ТО 2Л2	
Поз. 1...5; 11-по КП55-5					
КП55-8	6	Каркас плоский КР8-14	1	1.424.1-5.4/87-136	354,8
	7	КР2-5	1	-144	
	8	КР4-7	1	-156	
	9	φ8A I, L=580; 0,229 кг	18	БСЗ 420г.	
	10	φ5Bp I, L=780; 0,112 кг	50	ТО 2Л2	
Поз. 1...5; 11-по КП55-5					
				1.424.1-5.4/87-51	
Пит. проект	Разработан	С.О.	Каркас пространственный ПП55-5... КП55-8		Судья
И. инж.	Подписан	С.С.			П
Ст. инж.	Сметчик	С.С.			Л
Инж. ст.	Проверен	С.С.			Л
Провер.	Карандаш	С.С.			ЦНИИПРОМЗАДАНИЙ



1. Узел IV ДМ. 1.424.1-5.4/87-123.
 2. Арматура класса Вр-I по ГОСТ 5727-80,
 А-I по ГОСТ 5781-82*

Марка арматуры	Поз.	Наименование	Кол.	Объемные документы	Масса арматуры, кг	
ВЛ55-9	1	Детка С2	1	1.424.1-5.4/87-165	388,0	
	2	С6	1	-165		
	3	С10	4	-157		
	4	Каркас пазовый КР1-4	1	-128		
	5	КР27-1	1	-144		
	6	КР8-13	1	-136		
	7	КР27-6	1	-144		
	8	КР41-8	1	-156		
	9	Ф8АІ, С=580; 0,129 кг	18	Без черт.		
	10	Ф8АІ, С=780; 0,173 кг	48	То же		
	11	Ф8АІ, С=500; 0,12 кг	6	1.424.1-5.4/87-52		
ВЛ55-10	Поз. 1...5; И-по ВЛ55-9					334,4
	6	Каркас пазовый КР8-13	1	1.424.1-5.4/87-135		
	7	КР27-8	1	-144		
	8	КР41-12	1	-156		
	9	Ф8АІ, С=580; 0,129 кг	18	Без черт.		
ВЛ55-11	Поз. 1...5; И-по ВЛ55-9					348,8
	6	Каркас пазовый КР8-14	1	1.424.1-5.4/87-135		
	7	КР27-8	1	-144		
	8	КР41-12	1	-156		
	9	Ф8АІ, С=580; 0,229 кг	18	Без черт.		
ВЛ55-12	Поз. 1...5; И-по ВЛ55-9					406,2
	6	Каркас пазовый КР8-13	1	1.424.1-5.4/87-135		
	7	КР27-9	1	-144		
	8	КР41-13	1	-156		
	9	Ф8АІ, С=580; 0,229 кг	18	Без черт.		
10	Ф8АІ, С=780; 0,308 кг	40	То же			
				1.424.1-5.4/87-52		
РФ. сект. У. инж. Ш. инж. Пробер.	Разработчик Проектировщик Л. Мамы П. Сидорова К. Ковалева	★ ✓ ✓ ✓ ✓	Каркас пространственный ВЛ55-9... ВЛ55-12		Листов р 1	
					ЦНИИПРОМЗАДАНИЙ	

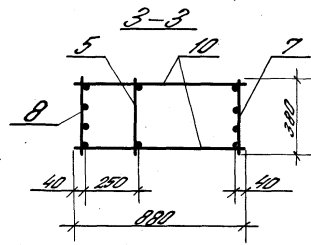
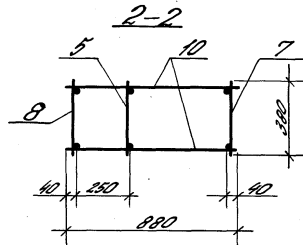
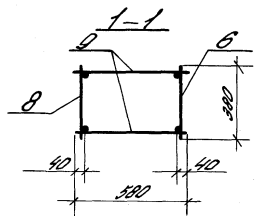
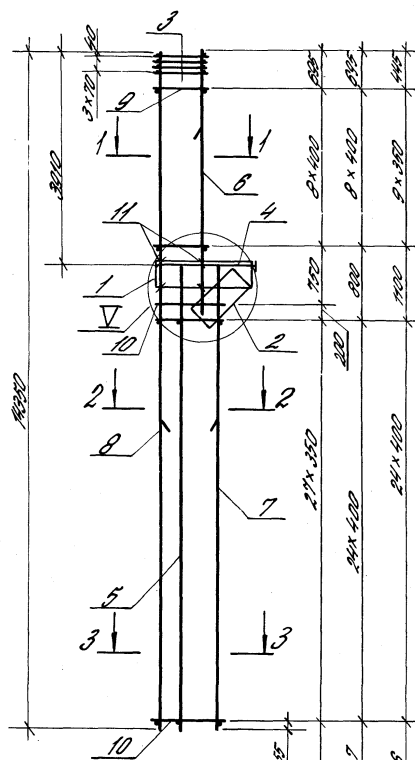


Пос. 11

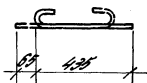
Марка кирпича	Пос.	Наименование	Кол.	Обозначение документа	Марка кирпича, кг				
К1755-1	1	Стена С2	1	1424.1-54/87-165	243,2				
	2	С7	1	-188					
	3	С10	4	-187					
	4	Кирпик плоский ККП-2	1	-126					
	5	КП28-1	1	-144					
	6	КП7-10	1	-135					
	7	КП28-2	1	-145					
	8	КП42-1	1	-157					
	9	Ф.Б.П.Г, $V=500$; 0,123 кг	18	Без учета					
	10	Ф.Б.П.Г, $V=800$; 0,195 кг	50	То же					
	11	Ф.Б.П.Г, $V=500$; 0,12 кг	6	1424.1-54/87-53					
К1755-2	Пос. 1...5; 7; 8; 11-по К1755-1				240,4				
	6	Кирпик плоский ККП-12	1	1424.1-54/87-125					
	9	Ф.Б.П.Г, $V=500$; 0,120 кг	20	Без учета					
К1755-3	Пос. 1...5; 7; 8; 11-по К1755-1				268,6				
	6	Кирпик плоский ККП-14	1	1424.1-54/87-135					
	9	Ф.Б.П.Г, $V=500$; 0,129 кг	18	Без учета					
					10	Ф.Б.П.Г, $V=800$; 0,195 кг	50	То же	

1. Узел I см. 1424.1-54/87-123.
2. Арматура кладки фр-И-по ГОСТ 5727-80*,
А-I-по ГОСТ 5781-82*.

				1424.1-54/87-53			
Док. сент.	Разработан	А.Р.		Кирпик плоский	Страна	Лист	Листов
	П.И.И.И.	Костин	Е.С.				
	Провер.	Морозов	С.С.	Кирпик плоский			
		Коробков	В.Р.	К1755-1... К1755-3			
				ЦНИИПРОМЗАЩИТЫ			

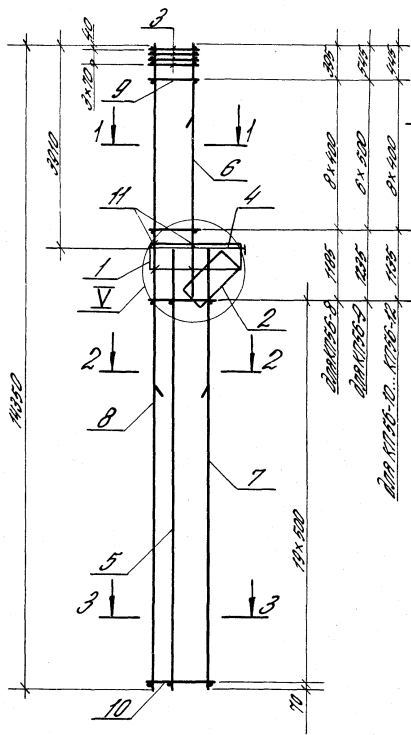


Поэ. 11

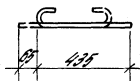


- 1. Угол V см. 1424.1-54/87-122
- 2. Структура каркаса фр-З по ГОСТ 5767-80
Ф-I по ГОСТ 5767-82*

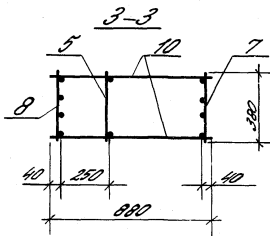
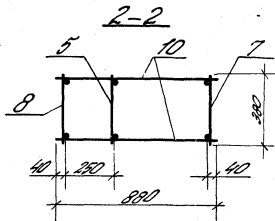
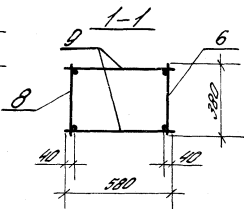
Марка кирпича	Поэ.	Наименование	Кол.	Обозначение документа	Масса кирпича, кг	
К17.56-4	1	Сетка С2	1	1424.1-54/87-125	296,5	
	2	С7	1	-166		
	3	С10	4	-167		
	4	Каркас плоский КРП-2	1	-126		
	5	КР28-1	1	-145		
	6	КР7-13	1	-126		
	7	КР28-3	1	-145		
	8	КР42-2	1	-157		
	9	Ф5.9ПЗ, В=500; 0,084кг	18	Без цемт.		
	10	Ф5.9ПЗ, В=800; 0,127кг	58	То же		
	11	Ф5.9ПЗ, В=100; 0,21кг	6	1424.1-54/87-14		
К17.56-5	Поэ. 1...5; 11-по К17.56-4					327,5
	6	Каркас плоский КРП-13	1	1424.1-54/87-136		
	7	КР28-4	1	-145		
	8	КР42-3	1	-157		
	9	Ф5.9ПЗ, В=500; 0,084кг	18	Без цемт.		
	10	Ф5.9ПЗ, В=800; 0,127кг	58	То же		
К17.56-6	Поэ. 1...5; 11-по К17.56-4					372,5
	6	Каркас плоский КРП-12	1	1424.1-54/87-136		
	7	КР28-5	1	-145		
	8	КР42-4	1	-157		
	9	Ф5.9ПЗ, В=500; 0,120кг	20	Без цемт.		
10	Ф5.9ПЗ, В=800; 0,195кг	50	То же			
К17.56-7	Поэ. 1...5; 11-по К17.56-4					390,5
	6	Каркас плоский КРП-14	1	1424.1-54/87-136		
	7	КР28-5	1	-145		
	8	КР42-4	1	-157		
	9	Ф5.9ПЗ, В=500; 0,129кг	18	Без цемт.		
	10	Ф5.9ПЗ, В=800; 0,196кг	50	То же		
1424.1-54/87-54						
Вид зап. обозначения	АВ			Содерж. листа	Листов	
Вид зап. обозначения	Вс			В	1	
Вид зап. обозначения	А			ЦНИИПРОМАЗНИИ		
Вид зап. обозначения	А					
Вид зап. обозначения	А			Кирпич пропаристовертный		
Вид зап. обозначения	А					
Вид зап. обозначения	А			К17.56-4... К17.56-7		
Вид зап. обозначения	А					



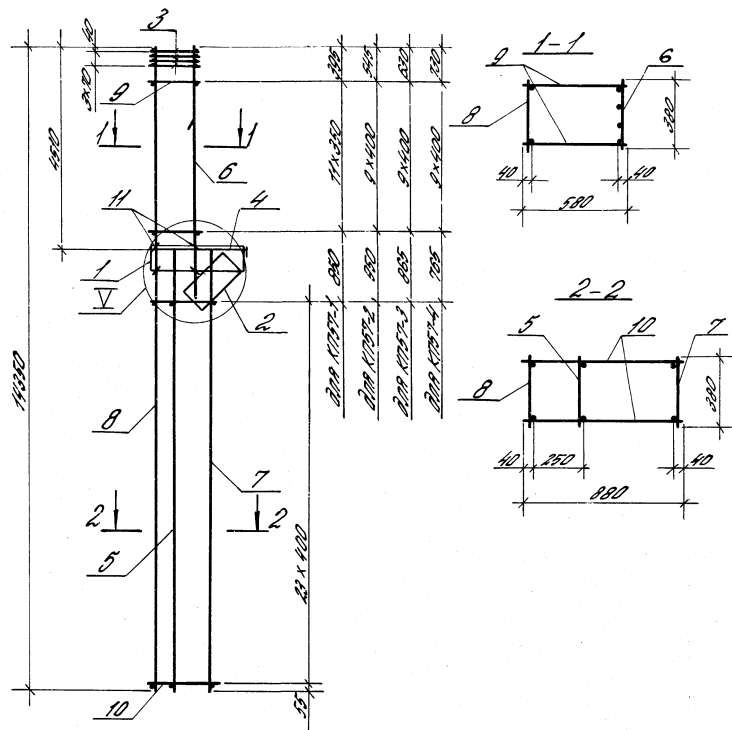
Пос. 11



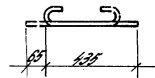
1. Узел V дм. 1424.1-54/87-123
2. Арматура кардана Фр-I по ГОСТ 6727-82*
Ф-I по ГОСТ 5781-82*



Материал	Поз.	Наименование	Кол.	Объемные документы	Масса кардана, кг
КП756-8	1	Ветка С2	1	1424.1-54/87-125	4724
	2	С7	1	-168	
	3	С10	4	-167	
	4	Каркас плоский К07-2	1	-126	
	5	К028-1	1	-145	
	6	К07-13	1	-135	
	7	К028-5	1	-145	
	8	К042-5	1	-157	
	9	Ф8,8Z, L=500, 0,229кг	18	БСЗ 4800.	
	10	Ф8,8Z, L=800, 0,309кг	40	То же	
	11	Ф5,8Z, L=500, 0,12кг	6	1424.1-54/87-55	
КП756-9	Поз. 1...5,9...11-по КП756-8				4061
	6	Каркас плоский К07-15	1	1424.1-54/87-125	
	7	К028-5	1	-145	
КП756-10	Поз. 1...5,9...11-по КП756-8				5228
	6	Каркас плоский К07-14	1	1424.1-54/87-125	
	7	К028-7	1	-145	
КП756-11	Поз. 1...5,9...11-по КП756-8				4108
	6	Каркас плоский К07-14	1	1424.1-54/87-125	
	7	К028-9	1	-145	
КП756-12	Поз. 1...5,9...11-по КП756-8				4067
	6	Каркас плоский К07-14	1	1424.1-54/87-125	
	7	К028-10	1	-145	
				1424.1-54/87-55	
Кол. листов	Листовой	AR	Каркас пространственный	Стальной	Листовой
Кол. листов	Сварочный	С0		Д	Л
Кол. листов	Стальной	AR	КП756-8...КП756-12	Цилиндрический	
Кол. листов	Сварочный	С0			
Кол. листов	Кардана	AR			



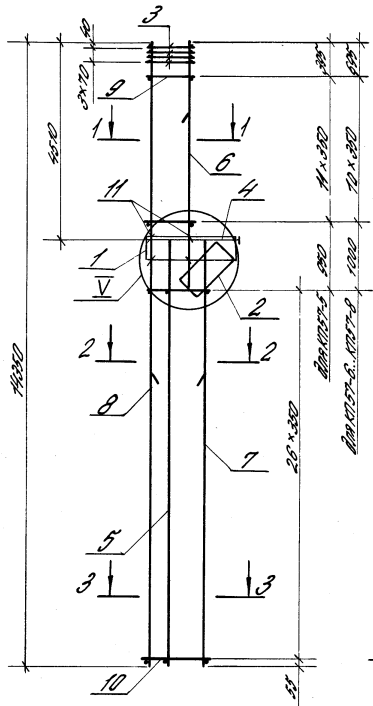
Поз. 11



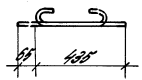
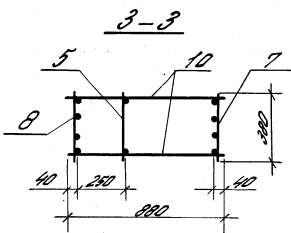
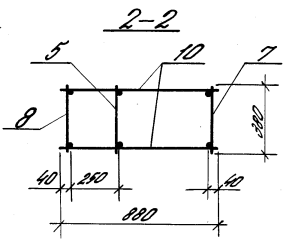
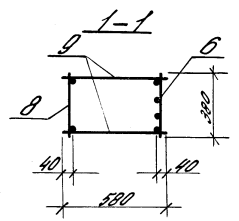
1. Узел II см. 1424.1-54/87-123.
 2. Арматура класса Вр-I по ГОСТ 6727-80*,
 В-I - по ГОСТ 5781-82*.

Марка кармаша	Поз.	Наименование	Кол.	Обозначение документа	Масса кармаша, кг
КП757-1	1	Сетка С2	1	1424.1-54/87-105	200,1
	2	С7	1	-165	
	3	С10	4	-167	
	4	Каркас плоский КРП-3	1	-127	
	5	КР26-1	1	-143	
	6	КР42-1	1	-137	
	7	КР26-2	1	-143	
	8	КР42-1	1	-137	
	9	Ф6А2, L=500; 0,129 кг	24	Без учета	
	10	Ф6А2, L=880; 0,195 кг	48	То же	
	11	Ф6А2, L=500; 0,12 кг	6	1424.1-54/87-56	
КП757-2	6	Каркас плоский КР8-13	1	1424.1-54/87-137	250,8
	9	Ф6А2, L=500; 0,129 кг	20	Без учета	
	10	Ф6А2, L=880; 0,195 кг	48	То же	
				Поз. 1...5; 7; 8; 11 - по КП757-1	
КП757-3	6	Каркас плоский КР9-14	1	1424.1-54/87-137	206,2
	9	Ф6А2, L=500; 0,229 кг	20	Без учета	
	10	Ф6А2, L=880; 0,195 кг	48	То же	
				Поз. 1...5; 7; 8; 11 - по КП757-1	
КП757-4	6	Каркас плоский КР8-15	1	1424.1-54/87-137	306,8
	9	Ф6А2, L=500; 0,229 кг	20	Без учета	
	10	Ф6А2, L=880; 0,195 кг	48	То же	

				1424.1-54/87-56			
Дир. деп.	Инженер	Ар	Каркас пространственный		Стальной лист	Листовой	
Нач. ин. отделений	Инженер	Б	КП 57-1... КП 57-4				
Ст. инже.	Инженер	И					
Машин.	Машинист	М					
Техник	Кладовщик	К					



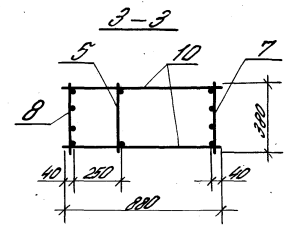
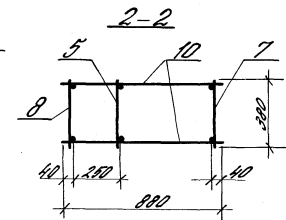
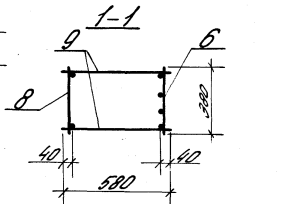
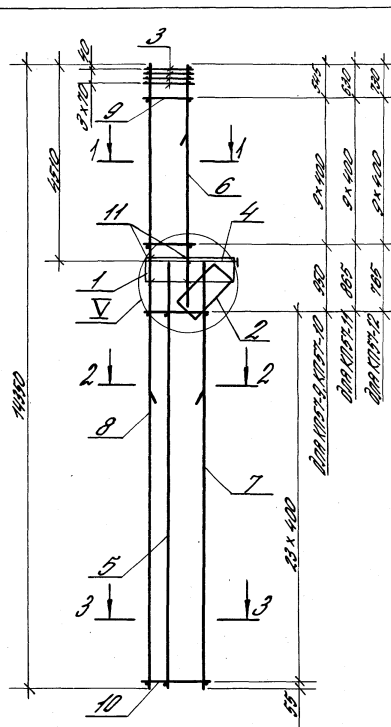
Пос. 11



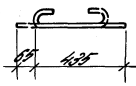
1. Угел V ст. 1424.1-54/87-125.
2. Арматура классов Фр-I-по ГОСТ 6727-80*, Фр-II-по ГОСТ 5701-82*.

Марка бетона	Пос.	Наименование	Кол.	Обозначение по длине/диаметру	Масса кг
К1757-5	1	Сетка С2	1	1424.1-54/87-125	2770
	2	"	1	-125	
	3	"	4	-127	
	4	Классовый плоский Фр-I-3	1	-127	
	5	К1026-1	1	-143	
	6	К109-11	1	-137	
	7	К1026-3	1	-143	
	8	К1042-7	1	-138	
	9	Ф500I, L=500, 0,094кг	24	без учета	
	10	Ф500I, L=800, 0,121кг	54	То же	
	11	Ф60I, L=500, 0,12кг	6	1424.1-54/87-57	
К1757-6	Пос. 1...5,7,8,11-по К1757-5				
	6	Классовый плоский К109-13	1	1424.1-54/87-137	294,6
	9	Ф60I, L=500, 0,129кг	22	без учета	
	10	Ф500I, L=800, 0,129кг	54	То же	
Пос. 1...5,7,8,11-по К1757-5					
К1757-7	Пос. 1...5,7,8,11-по К1757-5				
	6	Классовый плоский К109-14	1	1424.1-54/87-137	312,8
	9	Ф60I, L=500, 0,229кг	22	без учета	
	10	Ф500I, L=800, 0,121кг	54	То же	
Пос. 1...5,7,8,11-по К1757-5					
К1757-8	Пос. 1...5,7,8,11-по К1757-5				
	6	Классовый плоский К109-15	1	1424.1-54/87-137	332,3
	9	Ф60I, L=500, 0,229кг	22	без учета	
	10	Ф500I, L=800, 0,121кг	54	То же	
Пос. 1...5,7,8,11-по К1757-5					

		1424.1-54/87-57	
Фр-I-3	Классовый	Фр-I	Классовый
Фр-I-3	Классовый	Фр-I	Классовый
Фр-I-3	Классовый	Фр-I	Классовый
Фр-I-3	Классовый	Фр-I	Классовый
		Классовый плоский	
		К1757-5...К1757-8	
		Цилиндроподобный	



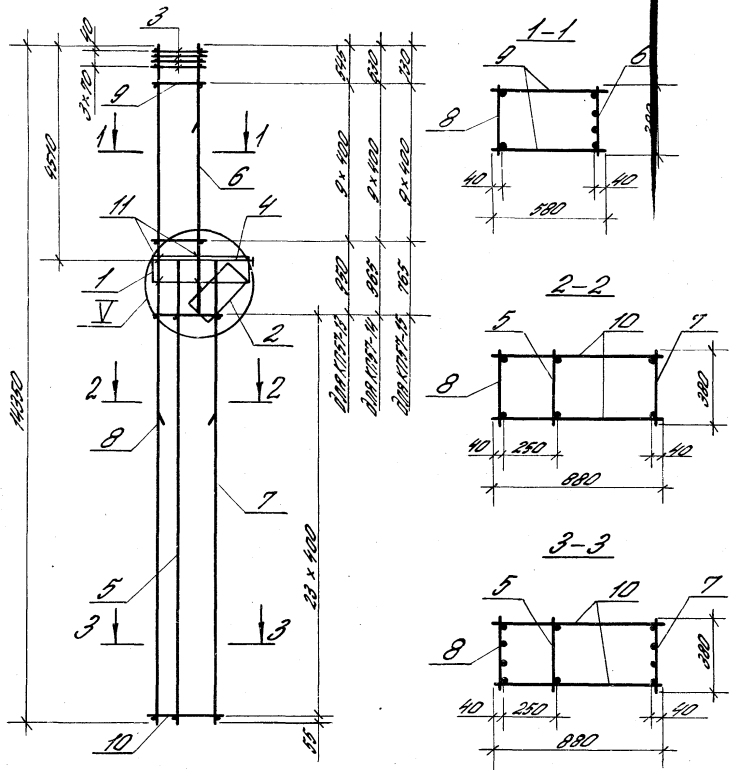
Пос. 11



Марка бетона	Пос.	Наименование	Кол.	Объемные показатели	Марка бетона, кг
К17.57-9	1	Сетка С2	1	1424.1-54/87-105	324,3
	2	С7	1	-105	
	3	С10	4	-167	
	4	Корпус плоский КР1-3	1	-127	
	5	КР26-1	1	-143	
	6	КР9-12	1	-137	
	7	КР26-4	1	-143	
	8	КР42-8	1	-158	
	9	Ф6.Р.Т, R=500; 0,229кг	20	Без учета.	
	10	Ф5.Р.Т, R=800; 0,127кг	10	То же	
	11	Ф6.Р.Т, R=500; 0,12 кг	5	1424.1-54/87-58	
К17.57-10	Пос. 1...5; 7; 8; 10; 11-по КР17-9			1424.1-54/87-137	335,1
	6	Корпус плоский КР9-13	1		
К17.57-11	Пос. 1...5; 7; 8; 10; 11-по КР17-9			1424.1-54/87-157	356,7
	6	Корпус плоский КР9-14	1		
К17.57-12	Пос. 1...5; 7; 8; 10; 11-по КР17-9			1424.1-54/87-137	373,2
	6	Корпус плоский КР9-15	1		

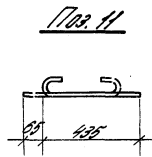
- Узел II см. 1424.1-54/87-123.
- Арматура класса Вр-Е70 ГОСТ 5727-80*
В-Т-10 ГОСТ 5781-82*

				1424.1-54/87-58		
Ин. код	Издание	АР		Корпус пространственный К17.57-9... К17.57-12	Страна	Автом.
В. код	В. код	Рос			Д	Т
Инициалы	Подпись	Инициалы	Подпись	ЦИНИПРОМЭКОНИИ		

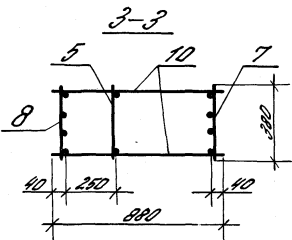
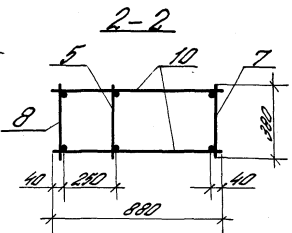
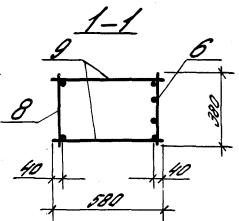
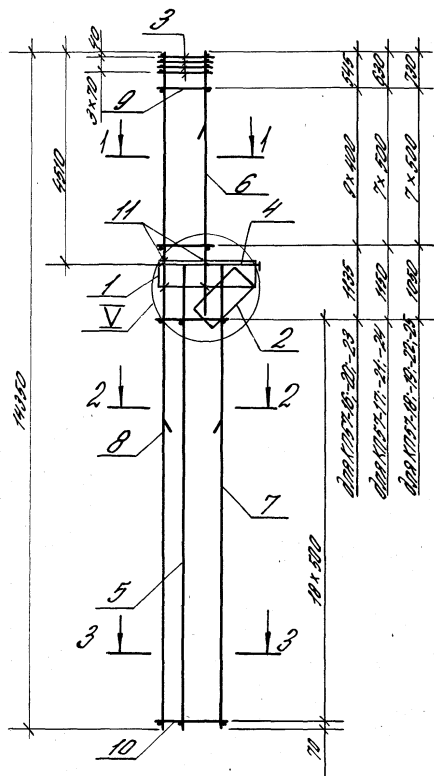


Марка каркаса	Поз.	Наименование	Кол.	Объемные обозначения	Масса каркаса, кг
КП57-13	1	Сетка С2	1	1424.1-54/87-165	385,3
	2	С7	1	-166	
	3	С10	4	-167	
	4	Каркас плоский КП-3	1	-127	
	5	КР26-1	1	-143	
	6	КР9-13	1	-137	
	7	КР26-5	1	-143	
	8	КР42-9	1	-198	
	9	Ф8АТ, $V=580$; 0,129 кг	20	Без учета.	
	10	Ф8АТ, $V=880$; 0,195 кг	48	То же	
	11	Ф6АТ, $V=520$; 0,12 кг	6	1424.1-54/87-137	
КП57-14	6	Каркас плоский КР9-14	1	1424.1-54/87-137	403,9
	9	8АТ, $V=580$; 0,239 кг	20	Без учета.	
		Поз. 1...5; 7; 8; 10; 11 по КП57-13			
КП57-15	6	Каркас плоский КР9-15	1	1424.1-54/87-137	423,4
	9	Ф8АТ, $V=580$; 0,229 кг	20	Без учета.	

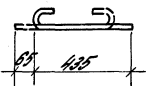
1. Узел I см. 1424.1-54/87-123.
2. Арматура класса Вр-I по ГОСТ 6727-82*
Вр-I - по ГОСТ 5781-82*.



1424.1-54/87-59					
Дик. центр	Коллектор	А-2	Каркас пространственный КП57-13... КП57-15	Стальной лист	Листов
Плотность	Плотность	Рез		1	1
Страна	Страна	В-1			
Изготовитель	Изготовитель	Алекс			
Подпись	Подпись	В.А.В.			
ЦНИИПРОЕКТОНИИ					



Плос. И



Марка каркаса	Поз.	Наименование	Кол.	Объемные документы	Масса каркаса, кг
К1757-16	1	Сетка С2	1	1424.1-54/87-165	467,6
	2	С7	1	-166	
	3	С10	4	-187	
	4	Каркас плоский КРП-3	1	-127	
	5	КР26-1	1	-143	
	6	КР26-13	1	-137	
	7	КР26-6	1	-143	
	8	КР42-10	1	-198	
	9	Ф8АТ, $\rho=580$; 0,229 кг	20	БЕЗ ЧЕРТ.	
	10	Ф8АТ, $\rho=800$; 0,340 кг	38	ТО ЖЕ	
	11	Ф6АТ, $\rho=500$; 0,12 кг	6	1424.1-54/87-80	
К1757-17	Поз. 1... 5, 8... 11 по К1757-16				484,2
	6	Каркас плоский КРП-14	1	1424.1-54/87-137	
	7	КР26-6	1	-143	
	8	КР42-10	1	-198	
	9	Ф8АТ, $\rho=580$; 0,229 кг	16	БЕЗ ЧЕРТ.	

1. Узел V см. 1424.1-54/87-123.

2. Температура класса Фр-I - по ГОСТ 5727-80,*
Фр-II - по ГОСТ 5781-82*.

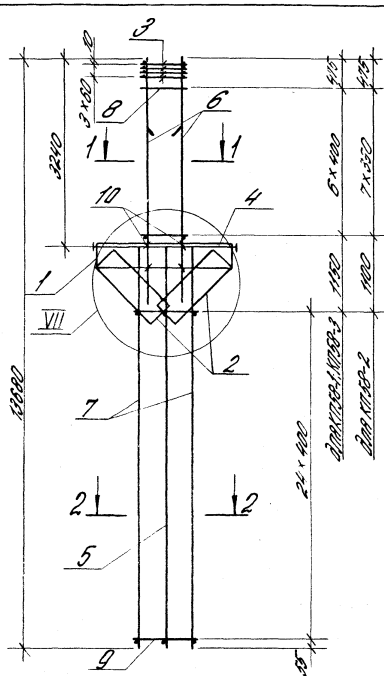
3. Продолжение спецификации см. лист 2.

				1424.1-54/87-60		
Дир. экз.	Инженер	И.О.		Каркас пространственный К1757-16... К1757-25	Лист	Листов
Ин. экз.	Конструктор	В.С.			Р	1 2
Ин. экз.	Инженер	И.О.		ЦНИИПРОМАНТИ		
Ин. экз.	Конструктор	И.О.				

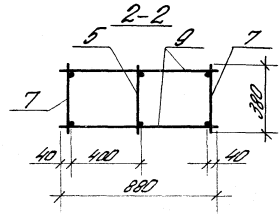
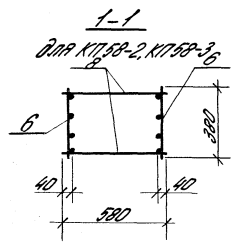
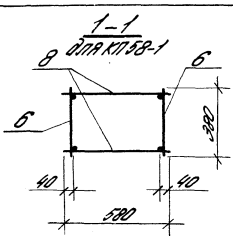
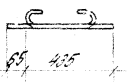
Марка каркеса	№№	Наименование	№№	Обозначение документа	Масса каркеса, кг
КП57-18		№в. 1... 5:Ю... 11-10 КП57-18			504,0
	6	Каркас палочный КР9-15	1	1.424.1-5.4/87-137	
	7	КР26-6	1	-143	
	8	КР42-10	1	-158	
	9	Ф8А1, $\rho=580$; 0,229 кг	16	БЕЗ ЧЕРТ.	
КП57-19		№в. 1... 5:Ю... 11-10 КП57-18			590,6
	6	Каркас палочный КР9-15	1	1.424.1-5.4/87-137	
	7	КР26-7	1	-143	
	8	КР42-11	1	-158	
	9	Ф8А1, $\rho=580$; 0,229 кг	16	БЕЗ ЧЕРТ.	
КП57-20		№в. 1... 5:Ю... 11-10 КП57-18			402,1
	6	Каркас палочный КР9-13	1	1.424.1-5.4/87-137	
	7	КР26-9	1	-143	
	8	КР42-14	1	-158	
	9	Ф8А1, $\rho=580$; 0,229 кг	20	БЕЗ ЧЕРТ.	
КП57-21		№в. 1... 5:Ю... 11-10 КП57-18			418,1
	6	Каркас палочный КР9-14	1	1.424.1-5.4/87-137	
	7	КР26-9	1	-143	
	8	КР42-14	1	-158	
	9	Ф8А1, $\rho=580$; 0,229 кг	16	БЕЗ ЧЕРТ.	

Марка каркеса	№№	Наименование	№№	Обозначение документа	Масса каркеса, кг
КП57-22		№в. 1... 5:Ю... 11-10 КП57-18			437,6
	6	Каркас палочный КР9-15	1	1.424.1-5.4/87-137	
	7	КР26-9	1	-143	
	8	КР42-14	1	-158	
	9	Ф8А1, $\rho=580$; 0,229 кг	16	БЕЗ ЧЕРТ.	
КП57-23		№в. 1... 5:Ю... 11-10 КП57-18			471,4
	6	Каркас палочный КР9-13	1	1.424.1-5.4/87-137	
	7	КР26-10	1	-143	
	8	КР42-15	1	-158	
	9	Ф8А1, $\rho=580$; 0,229 кг	20	БЕЗ ЧЕРТ.	
КП57-24		№в. 1... 5:Ю... 11-10 КП57-18			488,0
	6	Каркас палочный КР9-15	1	1.424.1-5.4/87-137	
	7	КР26-14	1	-143	
	8	КР42-10	1	-158	
	9	Ф8А1, $\rho=580$; 0,229 кг	16	БЕЗ ЧЕРТ.	
КП57-25		№в. 1... 5:Ю... 11-10 КП57-18			507,5
	6	Каркас палочный КР9-15	1	1.424.1-5.4/87-137	
	7	КР26-10	1	-143	
	8	КР42-15	1	-158	
	9	Ф8А1, $\rho=580$; 0,229 кг	16	БЕЗ ЧЕРТ.	

1.424.1-5.4/87-60



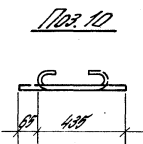
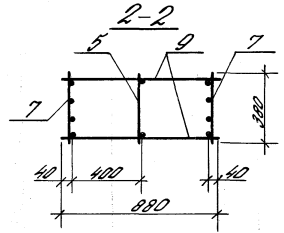
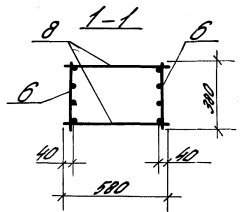
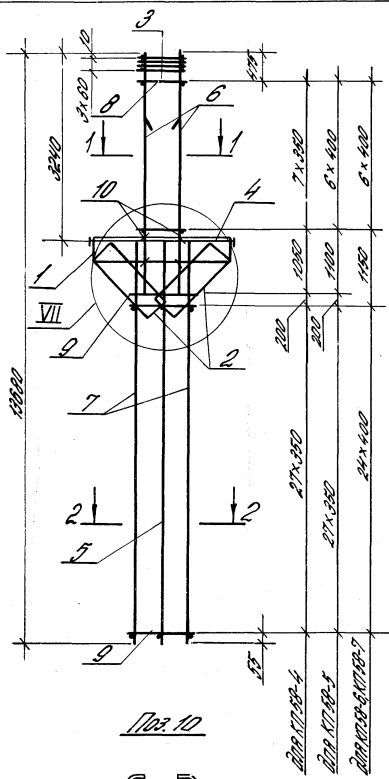
Пос. 10



Марка кирпича	Пос.	Наименование	Кол.	Объемные документы	Масса кирпича, кг
К1758-1	1	Сетка С2	2	1424.1-54/87-105	272,8
	2	С5	2	-166	
	3	С14	4	-167	
	4	Кирпич плоский К172-1	1	-131	
	5	К1728-1	1	-145	
	6	К175-10	2	-133	
	7	К1728-2	2	-145	
	8	Ф6.А.Г, $\rho=580$; 0,120 кг	14	БСЗ 4200т.	
	9	Ф6.А.Г, $\rho=880$; 0,195 кг	50	ТО 3402	
	10	Ф6.А.Г, $\rho=580$; 0,12 кг	8	1424.1-54/87-61	
К1758-2	Пос. 1... 5; 7; 9; 10 - по К1758-1				277,5
	6	Кирпич плоский К175-12	2	1424.1-54/87-133	
К1758-3	Пос. 1... 5; 7; 9; 10 - по К1758-1				306,2
	6	Кирпич плоский К175-14	2	1424.1-54/87-133	
	8	Ф6.А.Г, $\rho=580$; 0,120 кг	14	БСЗ 4200т.	

- Узел III см. 1424.1-54/87-124.
- Арматура класса Вр-I - по ГОСТ 6727-80,*
В-I - по ГОСТ 5781-82.*

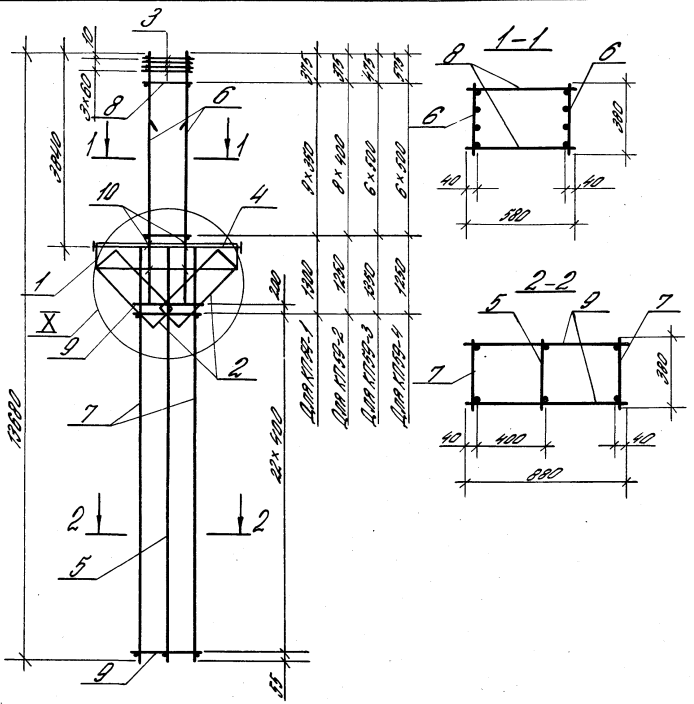
		1424.1-54/87-61			
Дир. сек. Разведки	Р	Кирпич пространственный К1758-1... К1758-3	Стрелка	Автомат	Автомат
Нач. пр. Бюстала	Со		Р	Р	Р
Инжен. Мельников	А	ЦНИИПРОМЗАЩИЛ			
Инжен. Козлов	А				



1. Узел VII см. 1.424.1-5.4/87-124.
 2. Норматива класса бур-И по ГОСТ 6787-80;
 Б-И по ГОСТ 5781-82.*

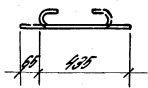
Коды картов	Поз.	Наименование	Кол.	Обозначение документа	Масса картов, кг
К1758-4	1	Ветка С2	2	1.424.1-5.4/87-124	3108
	2	С5	2	-125	
	3	С11	4	-127	
	4	Корпус плоский КР2-1	1	-121	
	5	КР28-1	1	-145	
	6	КР5-12	2	-123	
	7	КР28-3	2	-145	
	8	Ф58рI, L=500; 0,084 кг	15	Без черт.	
	9	Ф58рI, L=800; 0,127 кг	58	То же	
	10	Ф68рI, L=500; 0,12 кг	8	1.424.1-5.4/87-82	
Поз. 1...5, 10-по К1758-4					
К1758-5	6	Корпус плоский КР5-14	2	1.424.1-5.4/87-123	3454
	7	КР28-3	2	-145	
	8	Ф68рI, L=500; 0,129 кг	14	Без черт.	
	9	Ф58рI, L=800; 0,127 кг	58	То же	
Поз. 1...5, 10-по К1758-4					
К1758-6	6	Корпус плоский КР5-13	2	1.424.1-5.4/87-123	3675
	7	КР28-4	2	-145	
	8	Ф58рI, L=500; 0,084 кг	14	Без черт.	
	9	Ф58рI, L=800; 0,127 кг	50	То же	
Поз. 1...5, 10-по К1758-4					
К1758-7	6	Корпус плоский КР5-14	2	1.424.1-5.4/87-123	3829
	7	КР28-4	2	-145	
	8	Ф68рI, L=500; 0,129 кг	14	Без черт.	
	9	Ф58рI, L=800; 0,127 кг	50	То же	

			1.424.1-5.4/87-82		
Вкл. в	Включен	AR	Корпус пространственный К1758-4... К1758-7	Лист	Листов
Д. инж.	Сметчик	Ев		Р	1
Инжен.	Проект	А.С.	ЦНИИПРОМЗАРОНИИ		
Професс.	Машинист	М.С.			
Доктор	Корректор	М.С.			



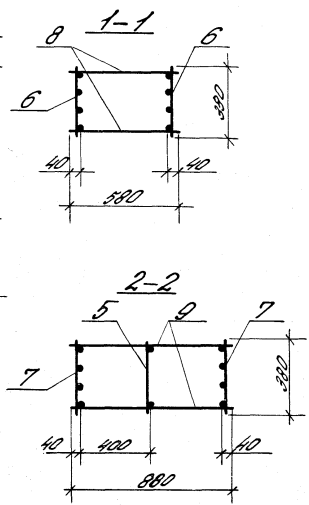
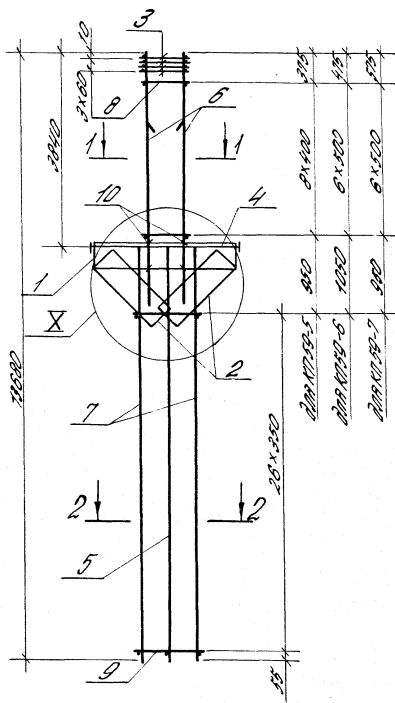
Марка кардана	Поз.	Наименование	Кол.	Объемные документы	Масса кардана, кг
К1759-1	1	Ветка С2	2	1424.1-54/87-105	283
	2	С5	2	-105	
	3	СН	4	-107	
	4	Каркас плоский К17-2	1	-102	
	5	К17-1	1	-103	
	6	К17-12	2	-105	
	7	К17-2	2	-103	
	8	Ф6,9Г, L=500; 0,084 кг	20	Без черт.	
	9	Ф6,9Г, L=800; 0,148 кг	48	То же	
	10	Ф6,9Г, L=500; 0,12 кг	8	1424.1-54/87-03	
К1759-2	6	Каркас плоский К17-14	2	1424.1-54/87-105	317,4
	8	Ф6,9Г, L=500; 0,120 кг	18	Без черт.	
К1759-3	6	Каркас плоский К17-15	2	1424.1-54/87-105	347,4
	8	Ф6,9Г, L=500; 0,220 кг	14	Без черт.	
К1759-4	6	Каркас плоский К17-16	2	1424.1-54/87-105	382,4
	8	Ф6,9Г, L=500; 0,229 кг	14	Без черт.	

Пос. 10

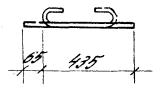


1. Узел X см. 1424.1-54/87-104.
2. Армирование кардана Фр-1 по ГОСТ 6727-80*
Ф-1 - по ГОСТ 5781-82*

1424.1-54/87-03			
Инв. 007	Проектировщик	Ан	Страна: СССР
Лист № 1	Корректор	Ев	
Инв. 008	Проверщик	Ан	ЦНИИПРОМЗДАНИЙ
Инв. 009	Инженер	Ан	
Инв. 010	Конструктор	Ан	
Инв. 011	Монтажник	Ан	
Инв. 012	Сварщик	Ан	
Инв. 013	Контроль	Ан	
Каркас пространственный К17 59-1... К17 59-4			



Пос. 10

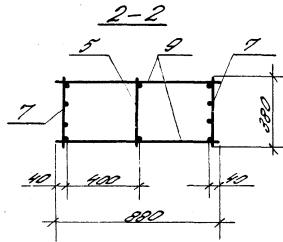
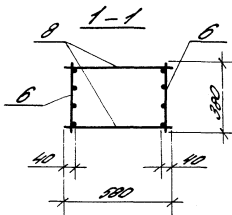
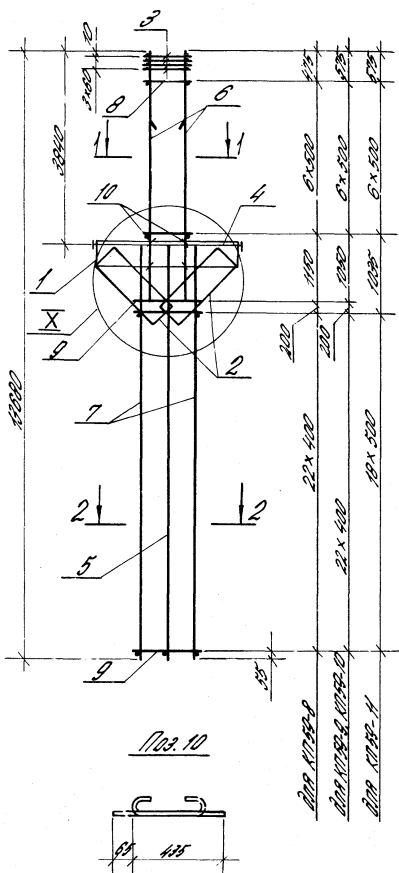


Материал	№	Наименование	Кол.	Обозначение документа	Масса (кг)
КП 59-5	1	Сетка С2	2	1424.1-5.4/87-109	
	2	С5	2	-109	
	3	СН	4	-107	
	4	Коржы плоской КР2-2	1	-132	353,5
	5	КР25-1	1	-143	
	6	КР7-14	2	-135	
	7	КР25-3	2	-143	
	8	Ф8Р2, L=500, 0,129кг	18	Без учета.	
	9	Ф59Р2, L=800, 0,127кг	54	То же	
	10	Ф6А2, L=500, 0,12кг	8	1424.1-5.4/87-64	
КП 59-5	6	Коржы плоской КР7-15	2	1424.1-5.4/87-135	389,8
	8	Ф8Р2, L=500, 0,229кг	14	Без учета.	
КП 59-7	6	Коржы плоской КР7-15	2	1424.1-5.4/87-135	4189
	8	Ф8Р2, L=500, 0,229кг	14	Без учета.	

1. Узор X см. 1424.1-5.4/87-124.
2. Арматура класса Ф-I по ГОСТ 6727-80*,
Ф-I - по ГОСТ 5781-82*.

		1424.1-5.4/87-64		
Дир. экз.	Инженер	Инж.	Инж.	Инж.
Ст. техн.	Ст. техн.	Ст. техн.	Ст. техн.	Ст. техн.
Инженер	Инженер	Инженер	Инженер	Инженер
Инженер	Инженер	Инженер	Инженер	Инженер

Коржы пространственной
КП 59-5... КП 59-7

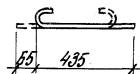
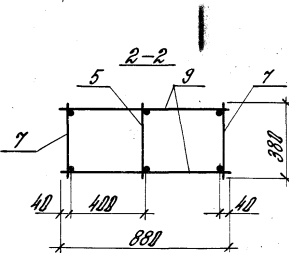
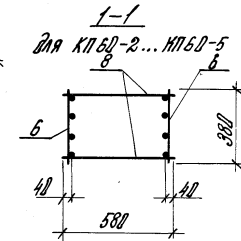
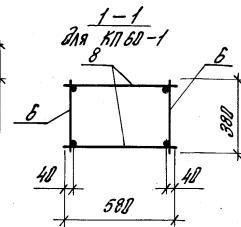
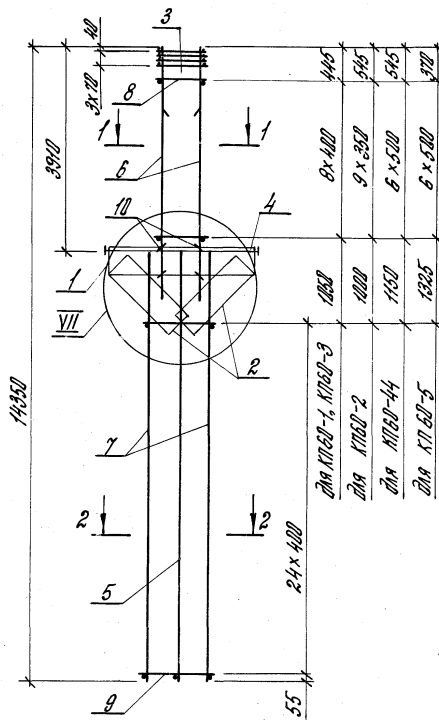


Материал каркаса	Поз.	Наименование	Кол.	Объемные документы	Масса каркаса, кг
КП-59-8	1	Сетка С2	2	1424.1-5.4/87-105	442,7
	2	С5	2	-105	
	3	С11	4	-167	
	4	Каркас плоский 502-2	1	-32	
	5	КР25-1	1	-143	
	6	КР7-15	2	-135	
	7	КР25-4	2	-143	
	8	Ф8АТ, С=500; 0,229кг	14	БСЗ 420м.	
	9	Ф50р.Т, С=800; 0,127кг	48	То же	
	10	Ф6АТ, С=500; 0,12 кг	8	1424.1-5.4/87-55	
Поз. 1... 5; 8; 10-по КП-59-8					
КП-59-9	6	Каркас плоский КР7-15	2	1424.1-5.4/87-135	454,7
	7	КР25-4	2	-143	
	9	Ф50р.Т, С=800; 0,127кг	48	БСЗ 420м.	
Поз. 1... 5; 8; 10-по КП-59-8					
КП-59-10	6	Каркас плоский КР7-15	2	1424.1-5.4/87-135	500,0
	7	КР25-5	2	-143	
	9	Ф6АТ, С=800; 0,195кг	48	БСЗ 420м.	
Поз. 1... 5; 8; 10-по КП-59-8					
КП-59-11	6	Каркас плоский КР7-15	2	1424.1-5.4/87-135	573,0
	7	КР25-6	2	-143	
	9	Ф8АТ, С=800; 0,348кг	38	БСЗ 420м.	

Поз. 10

1. Узел X см. 1424.1-5.4/87-124.
 2. Арматура плоской 9-1 по ГОСТ 5727-86*
 9-1- по ГОСТ 5781-82*.

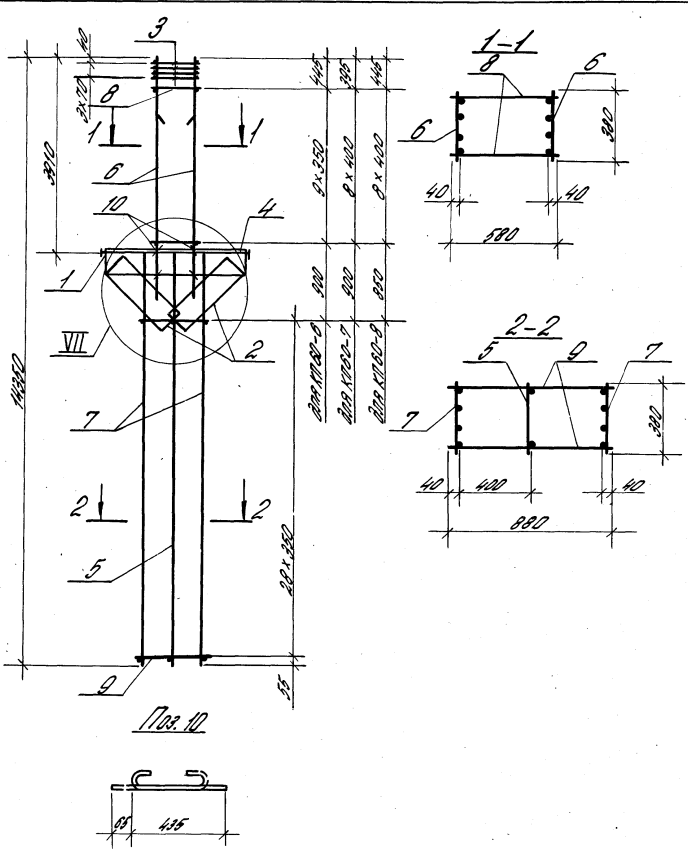
				1424.1-5.4/87-65		
Дир. центр.	Инженер	Провер.	Инженер	Сталь	Лит	Легиров.
Инженер	Инженер	Инженер	Инженер	7		
Каркас пространственный КП-59-8... КП-59-11				ДИЗАЙНПРОЕКТОРАНИИ		



1. Усил. VII ст. 1.424.1-5.4/87-124.
 2. Арматура классов Вр-I по ГОСТ 5727-80,
 А-I - по ГОСТ 5781-82*

Марка каркаса	Поз.	Наименование	Кол.	Объемные документы	Марка каркаса, кг
KP6D-1	1	Сетка С2	2	1.424.1-5.4/87-165	281,7
	2	С5	2	-165	
	3	С10	4	-167	
	4	Каркас пазухий КР2-1	1	-131	
	5	КР20-1	1	-145	
	6	КР7-10	2	-135	
	7	КР20-2	2	-145	
	8	Ф8АI, $\ell=580$; 0,129 кг	18	Без черт.	
	9	Ф8АI, $\ell=880$; 0,195 кг	50	ТО же	
	10	Ф8АI, $\ell=500$; 0,12 кг	8	1.424.1-5.4/87-66	
KP6D-2	Поз. 1...5; 7; 9; 10 - по KP6D-1				287,5
	6	Каркас пазухий КР7-12	2	1.424.1-5.4/87-135	
KP6D-3	Поз. 1...5; 7; 9; 10 - по KP6D-1				321,0
	6	Каркас пазухий КР7-14	2	1.424.1-5.4/87-135	
KP6D-4	Поз. 1...5; 7; 9; 10 - по KP6D-1				382,3
	6	Каркас пазухий КР7-16	2	1.424.1-5.4/87-135	
KP6D-5	Поз. 1...5; 7; 9; 10 - по KP6D-1				441,0
	6	Каркас пазухий КР7-17	2	1.424.1-5.4/87-135	
	8	Ф8АI, $\ell=580$; 0,229 кг	14	Без черт.	

1.424.1-5.4/87-66						
Рук. работ.	Разработчик	Ар	Каркас прототиповый KP6D-1... KP6D-5	Сталь	Лист	
Л. инж.	Колотыгин	Кол		Р	1	
Ст. инж.	Авман	А-1		ЦНИИПРОМЗАДАНИИ		
Инж. в.н.	Максимов	Макс				
Провер.	Андреев	Андр				



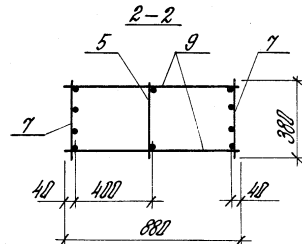
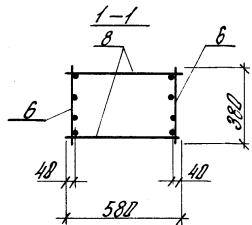
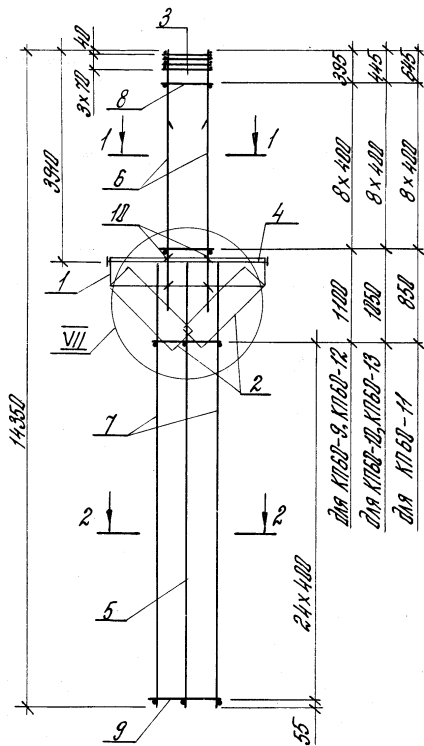
Пос. 10



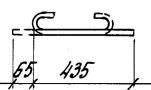
Масштаб карты	Поз.	Наименование	Кол.	Обозначение документа	Масса карты, кг
КП 60-5	1	Сетка С2	2	1424.1-54/87-165	326,6
	2	С5	2	-165	
	3	С10	4	-167	
	4	Каркас плоский КР2-1	1	-131	
	5	КР2Б-1	1	-145	
	6	КР7-12	2	-135	
	7	КР2Б-3	2	-145	
	8	Ф5ВрI, С=500; 0,084кг	20	Без черт.	
	9	Ф5ВрI, С=800; 0,127кг	58	Тр. кол.	
	10	Ф6ВрI, С=500; 0,12кг	8	1424.1-54/87-67	
Поз. 1..5;7;9;10-по КП60-5					
КП 60-7	6	Каркас плоский КР7-13	2	1424.1-54/87-165	344,3
	8	Ф5ВрI, С=500; 0,084кг	18	Без черт.	
Поз. 1..5;7;9;10-по КП60-8					
КП 60-8	6	Каркас плоский КР7-14	2	1424.1-54/87-135	362,2
	8	Ф6ВрI, С=500; 0,120кг	18	Без черт.	

- 1. Узел VII см. 1424.1-54/87-124.
- 2. Арматура класса Вр-I по ГОСТ 6727-80; А-I - по ГОСТ 5781-82*.

1424.1-54/87-67			Стандарт	Исполн.
Рек. севт.	Дополнено	AR	Корпус пространственный КП 60-Б... КП 60-8	Исполн.
Длин. по	Корпусный	Ро		
Ст. марка	Арматура	А		
Исполн.	Корпусный	Ш		ЦНИИПРОМЗДАЧИНИИ
Город	Корпусный	Щ		



Под 10

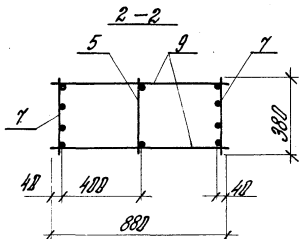
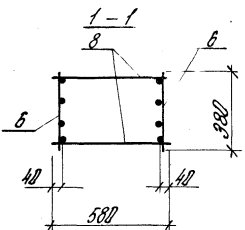
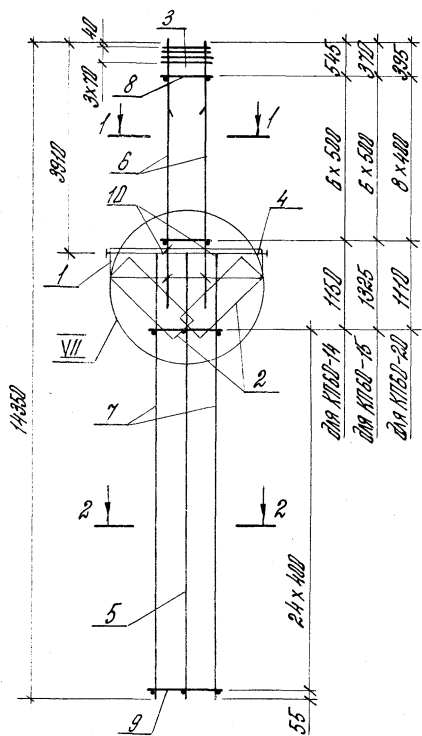


1. Узел VII от 1.424.1-5.4/87-124.
 2. Арматура класса Вр-I по ГОСТ 5701-80,
 А-I - по ГОСТ 5701-82*.

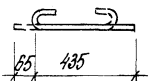
Марка корроз.	Под.	Применение	кол.	Обозначение изделия	Площадь корроз. кв
КПБД-9	1	сетка С2	2	1.424.1-5.4/87-105	378,9
	2	С5	2	-166	
	3	С10	4	-167	
	4	Корпус пазухи КР2-1	1	-131	
	5	КР28-1	1	-145	
	6	КР7-13	2	-135	
	7	КР28-4	2	-145	
	8	Ф58рI, L=580; 0,204кг	18	583 черт.	
	9	Ф58рI, L=880; 0,127кг	50	70 экз	
	10	Ф6AI, L=580; 0,12 кг	8	1.424.1-5.4/87-68	
КПБД-10	Под. 1...5; 10 - по КПБД-9				
	6	Корпус пазухи КР7-14	2	1.424.1-5.4/87-135	391,3
	7	КР28-4	2	-145	
	8	Ф6AI, L=580; 0,129 кг	18	583 черт.	
	9	Ф58рI, L=880; 0,127кг	50	70 экз	
Под. 1...5; 10 - по КПБД-9					
КПБД-11	Под. 1...5; 10 - по КПБД-9				
	6	Корпус пазухи КР7-16	2	1.424.1-5.4/87-135	463,0
	7	КР28-4	2	-145	
	8	Ф6AI, L=580; 0,229кг	18	583 черт.	
	9	Ф58рI, L=880; 0,127кг	50	70 экз	
Под. 1...5; 10 - по КПБД-9					
КПБД-12	Под. 1...5; 10 - по КПБД-9				
	6	Корпус пазухи КР7-13	2	1.424.1-5.4/87-135	426,9
	7	КР28-5	2	-145	
	8	Ф58рI, L=580; 0,204 кг	18	583 черт.	
	9	Ф6AI, L=880; 0,195 кг	50	70 экз	
Под. 1...5; 10 - по КПБД-9					
КПБД-13	Под. 1...5; 10 - по КПБД-9				
	6	Корпус пазухи КР7-14	2	1.424.1-5.4/87-135	445,7
	7	КР28-5	2	-145	
	8	Ф6AI, L=580; 0,129 кг	18	583 черт.	
	9	Ф6AI, L=880; 0,195 кг	50	70 экз	
Под. 1...5; 10 - по КПБД-9					

1.424.1-5.4/87-68

Рук. сект.	Разраб. проект	А.О.	Корпус протренированный	Исполн.	Лист	Листов
Гл. инж.	Костомаров	С.О.		КПБД-9... КПБД-13	ЦНИИПРОМЗАДАНИЙ	
Инж. в.м.	Летов	В.И.				
Пробер.	Павлюкова	В.И.				
	Королёва	В.И.				



Пос. 10




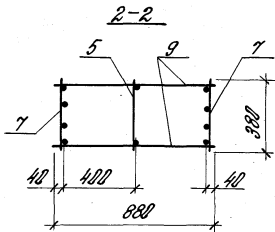
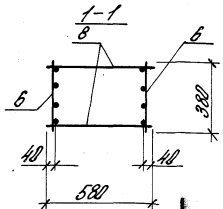
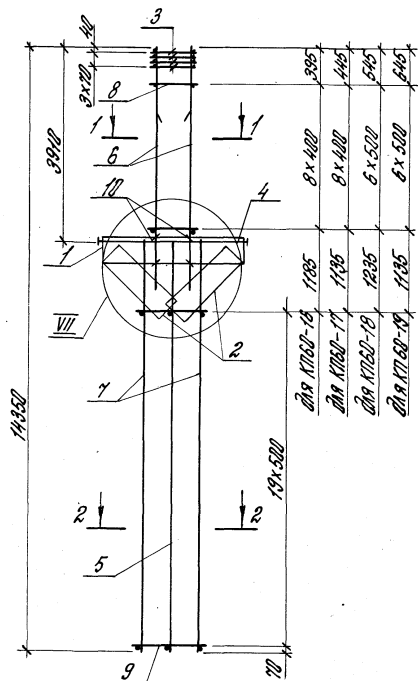
Марка бетона	Поз.	Наименование	Кол.	Объёмные документы	Масса бетона, кг	
КПБД-14	1	Центр С2	2	1.424.1-5.4/87-185	476,0	
	2	С5	2	-186		
	3	С10	4	-187		
	4	Корпус пазовый КР2-1	1	-131		
	5	КР28-1	1	-145		
	6	КР7-15	2	-135		
	7	КР28-5	2	-145		
	8	Ф8АІ, $\ell=580$; 0,229 кг	14	БЭЗ черт.		
	9	Ф8АІ, $\ell=880$; 0,195 кг	50	ТО элс		
	10	Ф8АІ, $\ell=580$; 0,12 кг	8	1.424.1-5.4/87-89		
КПБД-15	Поз. 1...5; 9; 10-по КПБД-14				565,7	
	6	Корпус пазовый КР7-17	2	1.424.1-5.4/87-135		
	7	КР28-5	2	-145		
	8	Ф8АІ, $\ell=580$; 0,229 кг	14	БЭЗ черт.		
КПБД-20	Поз. 1...5; 9; 10-по КПБД-14				372,3	
	6	Корпус пазовый КР7-13	2	1.424.1-5.4/87-135		
	7	КР28-8	2	-145		
		8	Ф8АІ, $\ell=580$; 0,129 кг	18	БЭЗ черт.	

1. Узел VII см. 1.424.1-5.4/87-124.

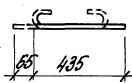
2. Арматура классов Вр-I - по ГОСТ 5727-82,*

A-I - по ГОСТ 5781-82*.

				1.424.1-5.4/87-89		
Рук. сект.	Разработано	 Кош.	Корпус пространственный КПБД-14, КПБД-15, КПБД-20	Лист	Листов	
Инж.	Коваленко			Р		
Ст. инж.	Астахов					
Инж.пр.	Михайлова					
Провер.	Корнеев			ЦНИИПРОМЗАДАНИЙ		



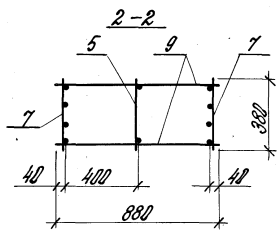
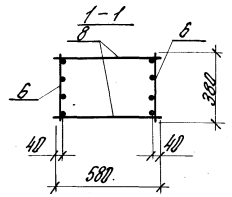
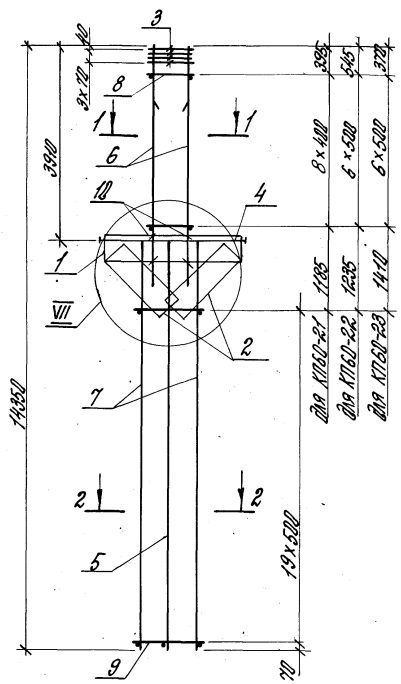
Поз. 10



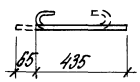
Марка каркаса	Поз	Наименование	Кол.	Обозначение документа	Масса каркаса, кг
КП60-16	1	Сетка С2	2	1.424.1-5.4/87-165	504,5
	2	С5	2	-166	
	3	С10	4	-167	
	4	Каркас палатки КР2-1	1	-131	
	5	КР28-1	1	-145	
	6	КР7-13	2	-135	
	7	КР28-6	2	-145	
	8	Ф58рI, L=580; Q,084 кг	18	Без черт.	
	9	Ф8АI, L=880; Q,348 кг	40	То же	
	10	Ф8АI, L=500; Q,12 кг	8	1.424.1-5.4/87-10	
КП60-17	6	Каркас палатки КР7-14	2	1.424.1-5.4/87-135	528,4
	8	Ф8АI, L=580; Q,129 кг	18	Без черт.	
КП60-18	6	Каркас палатки КР7-15	2	1.424.1-5.4/87-135	553,6
	8	Ф8АI, L=580; Q,229 кг	14	Без черт.	
КП60-19	6	Каркас палатки КР7-16	2	1.424.1-5.4/87-135	588,6
	8	Ф8АI, L=580; Q,229 кг	14	Без черт.	

1. Черт. VII от 1.424.1-5.4/87-124
 2. Арматура каркаса Вр-I по ГОСТ 6721-80.
 А-I по ГОСТ 5781-82*

1.424.1-5.4/87-10					
Рук. работ	Разработчик	СР	Каркас палатки безмачевой	Лист	Листов
Т. инж.	Колотыгин	С		1	1
Ст. инж.	Летов	А-1	КП60-16... КП60-19	ЦНИИПРОМЗДАНИИ	
Инжен.	Моклицына	Алекс			
Провер.	Королева	Л			



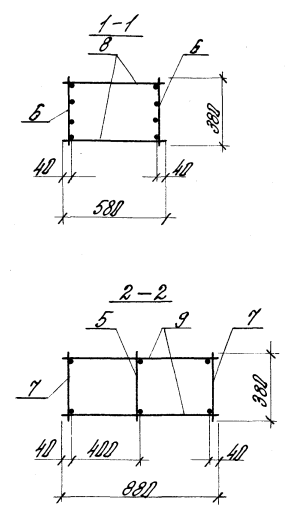
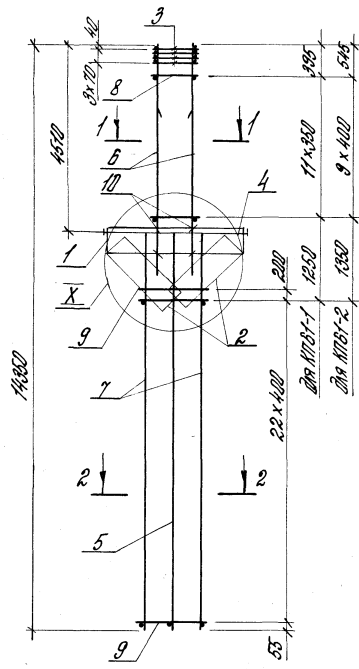
Пос. 10



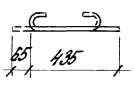
Марка кирпича	Поз.	Наименование	Кол.	Объёмные документы	Марка кирпича, кг
КП60-21	1	Сетка Ø2	2	1.424.1-5.4/87-165	433,9
	2	Ø5	2	-166	
	3	Ø10	4	-167	
	4	Кирпич полнотелый КР2-1	1	-131	
	5	КР23-1	1	-145	
	6	КР7-13	2	-135	
	7	КР23-9	2	-145	
	8	Ф8А1, $\rho=500$, 0,129кг	18	БЭЗ черт.	
	9	Ф8А1, $\rho=500$, 0,348кг	40	ТО же	
	10	Ф6А1, $\rho=500$, 0,12кг	8	1.424.1-5.4/87-71	
КП60-22	6	Кирпич полнотелый КР7-15	2	1.424.1-5.4/87-135	489,0
	8	Ф8А1, $\rho=500$, 0,228кг	14	БЭЗ черт.	
		Поз. 1...5; 7; 8; 10 - по КП60-21			
КП60-23	6	Кирпич полнотелый КР7-17	2	1.424.1-5.4/87-135	570,8
	8	Ф8А1, $\rho=500$, 0,229кг	14	БЭЗ черт.	

1. ЧЗБА VII-см. 1.424.1-5.4/87-124.
 2. Арматура класса Вр-I - по ГОСТ 6727-80,*
 А-I - по ГОСТ 5781-82.*

1.424.1-5.4/87-71					
Рис.-прот.	Формирован	АЛ	Кирпич прототиповенный КП60-21...КП60-23	Лист	Листов
И.инж.	Кортецкий	Ев		1	1
Ст.инж.	Семин	С			
Инж.пр.	Морозов	В			
Проект.	Кортецкий	В			
ЦНИИПРОМЗАДАНИИ					



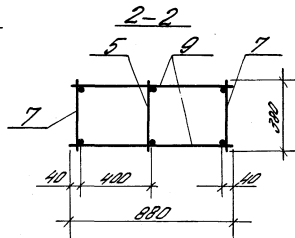
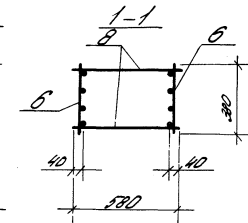
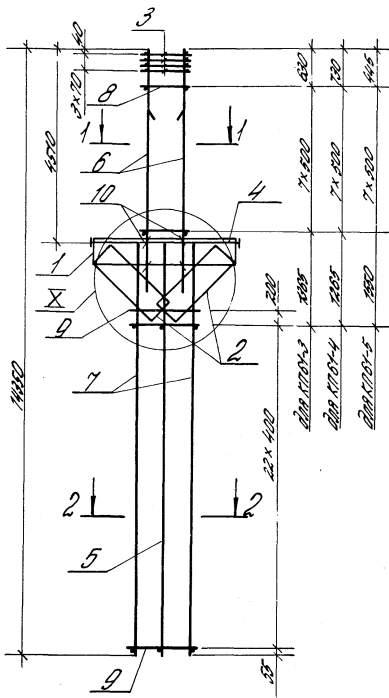
Пос. 10



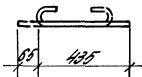
Горизонтальная	№	Наименование	Кол.	Ссылка на документ	Масса
Корса					Корса, кг
КПБ1-1	1	Сетка С2	2	1.424.1-5.4/87-105	233,9
	2	С5	2	-166	
	3	С10	4	-167	
	4	Корса продольная КР2-2	1	-132	
	5	КР2Б-1	1	-143	
	6	КР9-11	2	-137	
	7	КР2Б2-2	2	-143	
	8	$\phi 58 \text{р I, } L=580; 0,294 \text{ кг}$	24	523 шт.	
	9	$\phi 6 \text{AI, } L=880; 0,195 \text{ кг}$	18	70 шт.	
	10	$\phi 6 \text{AI, } L=500; 0,12 \text{ кг}$	8	1.424.1-5.4/87-72	
КПБ1-2	1	Сетка С2	2	1.424.1-5.4/87-105	330,3
	2	С5	2	-166	
	3	С10	4	-167	
	4	Корса продольная КР2-2	1	-132	
	5	КР2Б-1	1	-143	
	6	КР9-13	2	-137	
	7	КР2Б-2	2	-143	
	8	$\phi 6 \text{AI, } L=580; 0,129 \text{ кг}$	20	523 шт.	
	9	$\phi 6 \text{AI, } L=880; 0,195 \text{ кг}$	18	70 шт.	
	10	$\phi 6 \text{AI, } L=500; 0,12 \text{ кг}$	8	1.424.1-5.4/87-72	

1. УЗВЛ X от 1.424.1-5.4/87-124.
2. Армирование класса Вр-I по ГОСТ 6727-80*
A-I по ГОСТ 5781-82*.

1.424.1-5.4/87-72					
Рис. эск.	Разработчик	[Signature]	Корса пространственная	Исполн.	[Signature]
Т. шифр.	Кодирован			Р	
Др. шифр.	С.В.М.Ш.	А-1	КПБ1-1, КПБ1-2	ЦНИИПРОЕКТАНИИ	
Изм. пр.	Корректировка	С.М.С.			
Провер.	Проектировщик	[Signature]			



Пос. 10



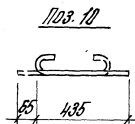
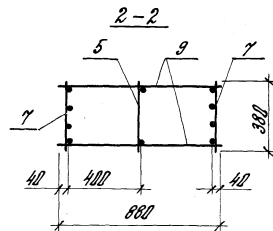
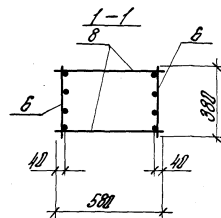
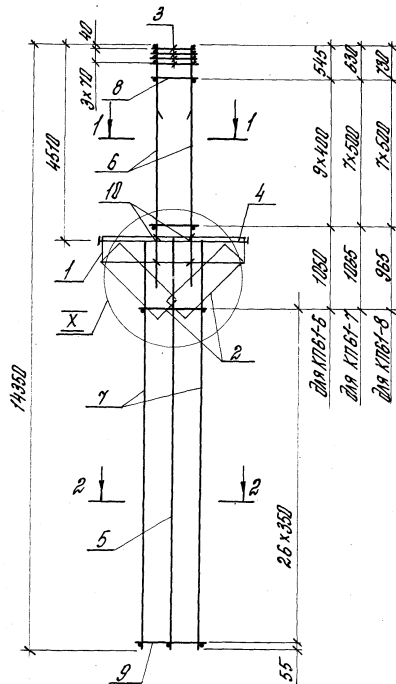
Номер карточки	Пор.	Наименование	Кол.	Обозначение документа	Масса карточек, кг
КП 61-3	1	Сетка С2	2	1424.1-5.4/87-165	364,4
	2	С5	2	-166	
	3	С10	4	-167	
	4	Каркас плоский КР2-2	1	-132	
	5	КР25-1	1	-143	
	6	КР9-14	2	-137	
	7	КР25-2	2	-143	
	8	Ф8.Р.I, $\sigma = 380$; 0,220 кг	16	Без цемт.	
	9	Ф6.Р.I, $\sigma = 380$; 0,190 кг	48	То же	
	10	Ф6.Р.I, $\sigma = 380$; 0,12 кг	8	1424.1-5.4/87-73	
КП 61-4	6	Каркас плоский КР9-15	2	1424.1-5.4/87-137	403,9
	Пос. 1...5; 7...10-по КП 61-3				
КП 61-5	6	Каркас плоский КР9-15	2	1424.1-5.4/87-137	463,1
Пос. 1...5; 7...10-по КП 61-3					

1. Узел X см. 1424.1-5.4/87-73.

2. Арматура класса Вр-I по ГОСТ 5781-82*.

А-I по ГОСТ 5781-82*.

		1424.1-5.4/87-73				
Исполнитель	А.Н.	Каркас пространственный КП 61-3...КП 61-5	Исполнитель	Лист	Листов	
Специаль.	С.С.		0		1	
Провер.	А.И.		ЦНИИПРОМСТРОИТЕЛЬНИЙ			
Монтаж	С.С.					
Проект	С.С.					

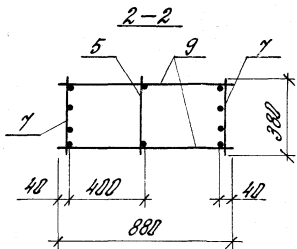
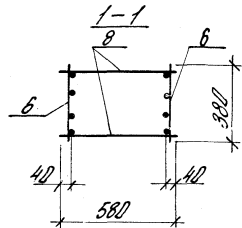
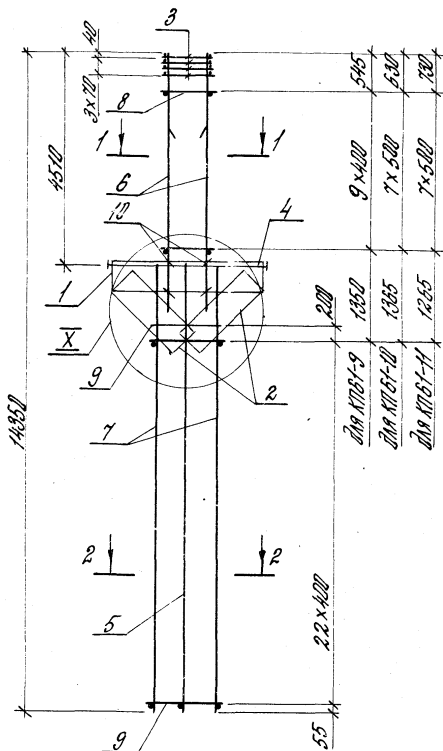


Марка кирпича	Поз.	Применение	Кол.	Обозначение документа	Масса кирпича, кг
КПБ-6	1	Детка С2	2	1.424.1-5.4/87-105	386.6
	2	С5	2	-106	
	3	С10	4	-107	
	4	Каркас пазный КР2-2	1	-132	
	5	КР2Б-1	1	-143	
	6	КР9-13	2	-137	
	7	КР2Б-3	2	-143	
	8	Ф8АІ, $\ell=580$; 0,129 кг	20	БЗЗ черт.	
	9	Ф5ВрІ, $\ell=880$; 0,121 кг	54	ТО ждз	
	10	Ф6АІ, $\ell=500$; 0,12 кг	8	1.424.1-5.4/87-74	
КПБ-7	Поз. 1...5;7;9;10-по КПБ-6				400,7
	6	Каркас пазный КР9-14	2	1.424.1-5.4/87-137	
КПБ-8	Поз. 1...5;7;9;10-по КПБ-6				440,3
	6	Каркас пазный КР9-15	2	1.424.1-5.4/87-137	
	8	Ф8АІ, $\ell=580$; 0,229 кг	16	БЗЗ черт.	

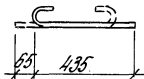
1. Узел X см. 1.424.1-5.4/87-124

2. Арматура кладки Вр-I-по ГОСТ 6727-80*
А-I-по ГОСТ 5781-82*

				1.424.1-5.4/87-74		
Рис. эск.	Утвержден	AR	Каркас пространственный КПБ-6...КПБ-8	Лист	Лист	Лист
Д.инж.	Корсаков	С		Р	7	7
Д.инж.	Амелин	А-1		ЦНИИПРОМЗАСТНИИ		
Инженер	Максимов	А.И.				
Провер.	Нордберг	А.И.				



Поз. 10



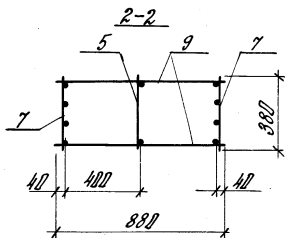
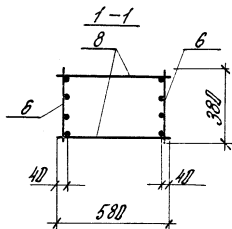
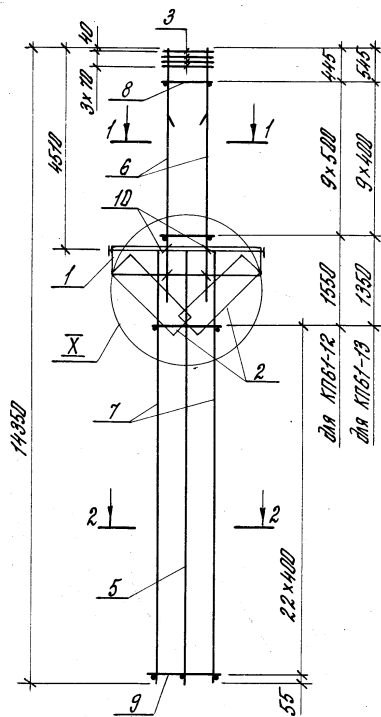
Марка каркаса	Поз.	Наименование	Кол.	Обозначение документа	Масса каркаса, кг
КПБ1-9	1	СЕТКА С2	2	1.424.1-5.4/87-165	408,4
	2	С5	2	-165	
	3	С10	4	-167	
	4	Каркас ладковых КР2-2	1	-132	
	5	КР25-1	1	-143	
	6	КР9-13	2	-137	
	7	КР25-4	2	-143	
	8	Ф8А1, L=580, 0,129 кг	20	Без черт.	
	9	Ф5Вр1, L=880, 0,127 кг	48	ТО же	
	10	Ф8А1, L=580, 0,12 кг	8	1.424.1-5.4/87-75	
КПБ1-10	Поз. 1..5; 7; 9; 10 - по КПБ1-9				437,0
	6	Каркас ладковых КР9-14	2	1.424.1-5.4/87-137	
КПБ1-11	Поз. 1..5; 7; 9; 10 - по КПБ1-9				476,2
	6	Каркас ладковых КР9-15	2	1.424.1-5.4/87-137	
	8	Ф8А1, L=580, 0,229 кг	16	Без черт.	

1. Узел X см. 1.424.1-5.4/87-124.

2. Арматура класса Вр-I - по ГОСТ 6727-80*

A-I - по ГОСТ 5781-82*

			1.424.1-5.4/87-75		
Рук. сект.	Разработан	Ан	Каркас пространственный КПБ1-9... КПБ1-11	Листов	Листов
И. инж.	Кордонян	Ро		Р	Л
Ст. инж.	Асманов	Ан		ЦНИИПРОМЗАДАНИЙ	
Инж. В. П. П. П.	Инж. В. П. П. П.	Инж. В. П. П. П.			



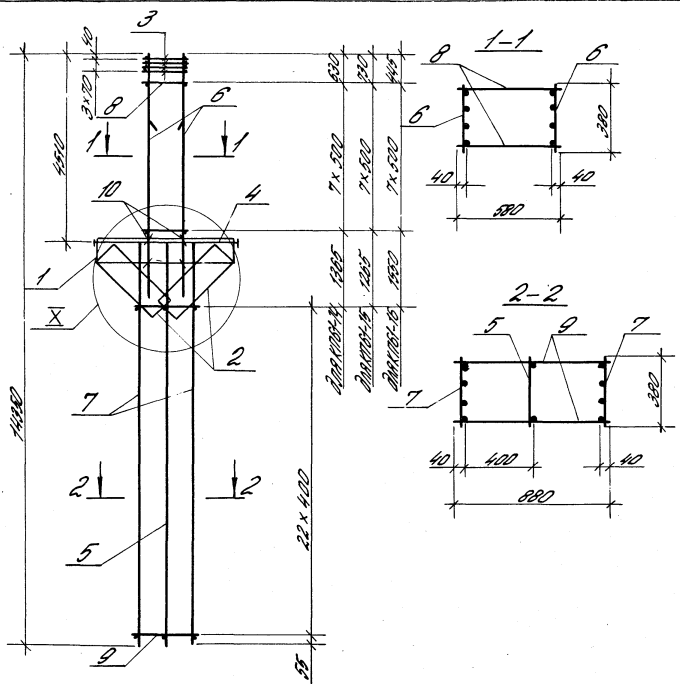
Пос. 10



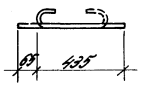
- Узел X см. 1.424.1-5.4/87-124.
- Арматура класса Фр-I по ГОСТ 5727-80;
А-I по ГОСТ 5781-82.

Марка каркаса	Плн	Использование	Кол.	Объёмные документы	Масса каркаса, кг
КП61-12	1	Сетка С2	2	1.424.1-5.4/87-125	536,2
	2	С5	2	-128	
	3	С10	4	-127	
	4	Каркас пазухи КР2-2	1	-132	
	5	КР2Б-1	1	-143	
	6	КР9-1Б	2	-137	
	7	КР2Б-4	2	-143	
	8	Ф8А1, L=580; 0,229 кг	20	БЭЗ черт.	
	9	Ф5Вр1, L=880; 0,127 кг	46	ТО же	
	10	Ф8А1, L=500; 0,12 кг	8	1.424.1-5.4/87-16	
КП61-13	1	Сетка С2	2	1.424.1-5.4/87-125	448,3
	2	С5	2	-128	
	3	С10	4	-127	
	4	Каркас пазухи КР2-2	1	-132	
	5	КР2Б-1	1	-143	
	6	КР9-1Б	2	-137	
	7	КР2Б-5	2	-143	
	8	Ф8А1, L=580; 0,129 кг	20	БЭЗ черт.	
	9	Ф8А1, L=880; 0,125 кг	46	ТО же	
	10	Ф8А1, L=500; 0,12 кг	8	1.424.1-5.4/87-16	

				1.424.1-5.4/87-16		
Рук. сект.	Разработчик	Ан	Каркас пролетного здания КП61-12, КП61-13	Листов	Лист	Листов
Инж.с.	Колосов	Ев		Р	1	
Инж.в.	Левина	В		ЦНИИПРОМЗДАНИИ		
Пробир.	Морозова	Оле				



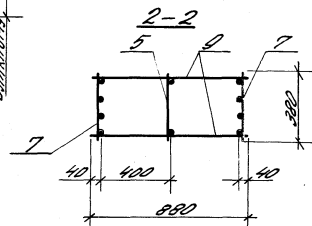
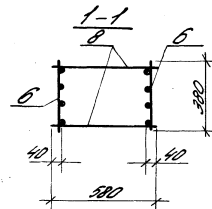
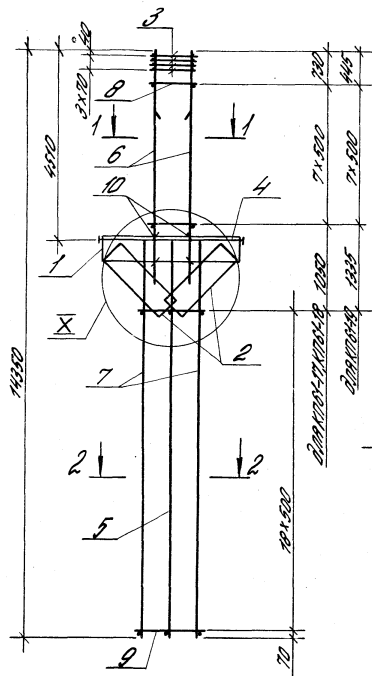
Пос.10



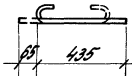
Марка каретки	Пос.	Наименование	Кол.	Обозначение документа	Масса каретки, кг
К1761-14	1	Сетка С2	2	1.424.1-54/87-105	482,3
	2	С5	2	-105	
	3	С10	4	-107	
	4	Каркас плоский КР2-2	1	-132	
	5	КР2Б-1	1	-143	
	6	КР2-14	2	-157	
	7	КР2Б-5	2	-143	
	8	Ф6, А1, L=500, 0,229 кг	16	БРЗ 42001	
	9	Ф6, А1, L=800, 0,190 кг	16	ТО 302	
	10	Ф6, А1, L=500, 0,12 кг	8	1.424.1-54/87-77	
К1761-15	8	Каркас плоский КР2-15	2	1.424.1-54/87-157	521,5
		Пос.1..5; 7..10-по К1761-14			
К1761-16	6	Каркас плоский КР2-16	2	1.424.1-54/87-157	580,6

1. Узел I см. 1.424.1-54/87-124.
2. Структура каркаса в I- по ГОСТ 5727-80*,
А-I- по ГОСТ 5761-82*.

			1.424.1-54/87-77			
Лист	Всего листов	№	Каркас пространственный К1761-14...К1761-16	Страна	Лист	Листов
Лист	Всего листов	№		Р		
			ЦУИИПРОМСТРОИНИИ			



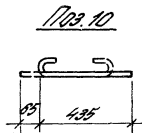
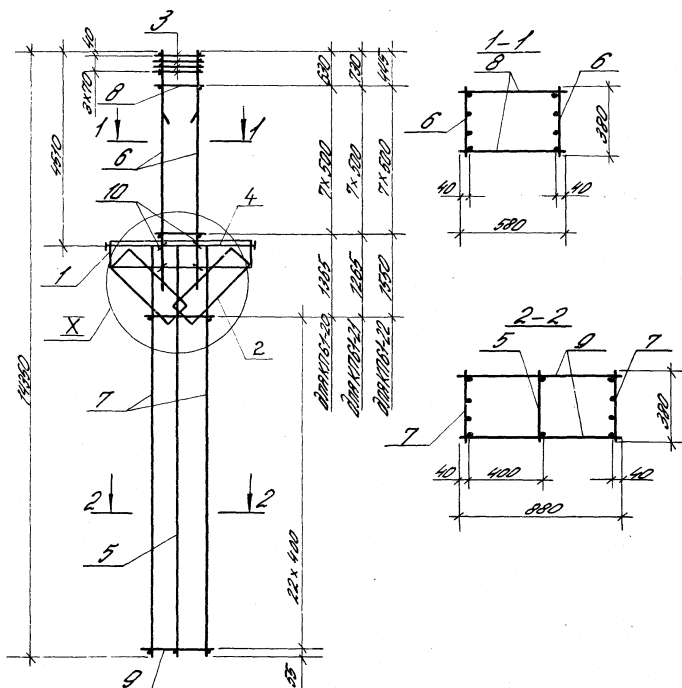
Пос. 12



Номер карточки	Пос.	Наименование	Кол.	Обозначение документа	Масса карточек, кг
К1761-17	1	Бетон С22	2	1424.1-54/87-105	555,5
	2	С5	2	-105	
	3	С10	4	-107	
	4	Каркас плоский КР2-2	1	-132	
	5	КР26-1	1	-143	
	6	КР24-14	2	-137	
	7	КР26-6	2	-143	
	8	Ф8.АТ, L=500; 0,229 кг	10	528 480т.	
	9	Ф8.АТ, L=500; 0,348 кг	30	70 702	
	10	Ф5.АТ, L=500; 0,12 кг	8	1424.1-54/87-10	
К1761-18	Пос. 1..5; 8..10-по К1761-17				
	6	Каркас плоский КР2-15	2	1424.1-54/87-137	594,5
	7	КР26-6	2	-143	
К1761-19	Пос. 1..5; 8..10-по К1761-17				
	6	Каркас плоский КР2-15	2	1424.1-54/87-137	572,5
	7	КР26-7	2	-143	

- Узел I см. 1424.1-54/87-124.
- Арматура класса Вр-I-70 ГОСТ 6727-80*,
А-I-70 ГОСТ 5781-82*.

				1424.1-54/87-78		
Эксперт	Проектировщик	А.С.	С.С.	Каркас пространственный	Стальной	Линейный
Инженер	Инженер	С.С.	С.С.	К1761-17... К1761-19	Р	Т
Инженер	Инженер	С.С.	С.С.		ЦНИИПРОМ-ВОДНИИ	

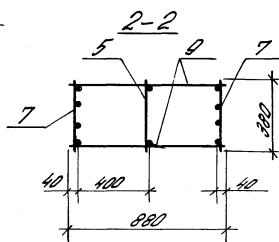
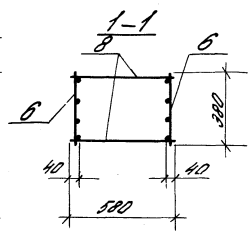
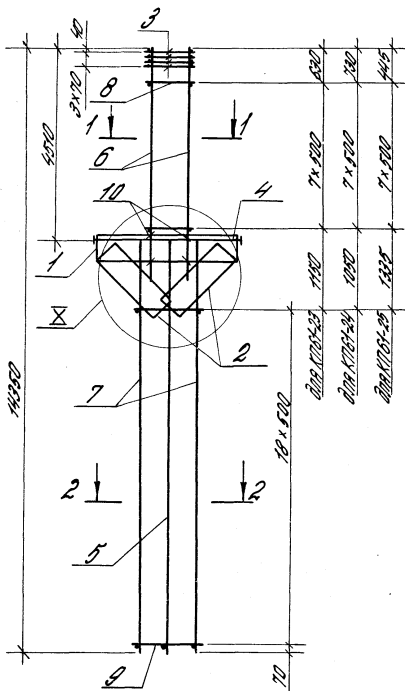


Материал	Поз.	Наименование	Кол.	Объемные документы	Масса изделий, кг
К1761-20	1	Сетка С2	2	1424.1-54/87-165	481,0
	2	С5	2	-166	
	3	С10	4	-167	
	4	Коржы плоский К102-2	1	-192	
	5	КР25-1	1	-143	
	6	КР2-14	2	-137	
	7	КР25-8	2	-143	
	8	Ф6 АЗ, L=500, 0,229 кг	16	БСЗ 42011.	
	9	Ф6 АЗ, L=800, 0,195 кг	48	ТО 3422	
	10	Ф6 АЗ, L=500, 0,12 кг	8	1424.1-54/87-79	
К1761-21	Поз.1..5;7..10-по К1761-20				470,1
	6	Коржы плоский КР2-15	2	1424.1-54/87-137	
К1761-22	Поз.1..5;7..10-по К1761-20				529,3
	6	Коржы плоский КР2-16	2	1424.1-54/87-137	

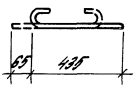
1. Узел X см. 1424.1-54/87-124.

2. Арматура класса Вр-I-по ГОСТ 5727-80*
А-I-по ГОСТ 5781-82*.

			1424.1-54/87-79		
Исполн.	Проверен	Ср.	Коржы пластинчатые К1761-20... К1761-22	Страна	Изгот
Пр. инж.	Сметчик	Ес.		Р	Г
Ст. инж.	Лесной	ст. т.		ЦЕННИТРОМСТРОИНИИ	
Монтаж	Корректир	Иллюс.			
Пробир	Контроль	Сметч.			



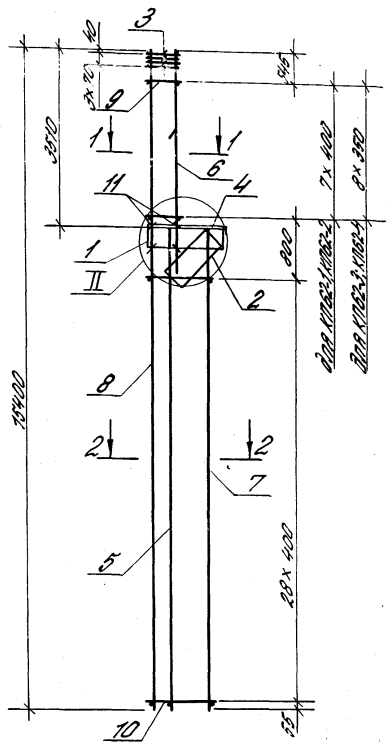
Лист 10



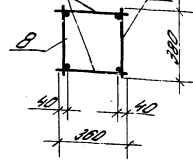
Материал каркаса	Поз.	Наименование	Кол.	Объемные документы	Масса каркаса, кг
К1761-23	1	Сетки С2	2	1.424.1-5.4/87-165	4894
	2	С5	2	-165	
	3	С10	4	-167	
	4	Каркас плоский КР2-2	1	-132	
	5	К126-1	1	-143	
	6	К129-14	2	-137	
	7	К126-9	2	-143	
	8	Ф8 А3, L=520; 0,229 кг	16	Без черт.	
	9	Ф8 А3, L=880; 0,348 кг	28	То же	
	10	Ф8 А3, L=520; 0,12 кг	8	1.424.1-5.4/87-80	
К1761-24		Поз. 1...5; 7...10-по К1761-23			528,5
	6	Каркас плоский К129-15	2	1.424.1-5.4/87-137	
К1761-25		Поз. 1...5; 7...10-по К1761-23			537,7
	6	Каркас плоский К129-16	2	1.424.1-5.4/87-137	

1. Узел I см. 1.424.1-5.4/87-124.
 2. Арматура каркаса Ф8-1-по ГОСТ 8782-80*
 А-1-10 ГОСТ 5781-82*

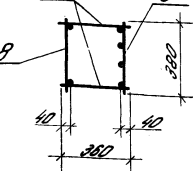
				1.424.1-5.4/87-80			
Иск. черт.	Проверено	А		Каркас пристыковочный К1761-23... К1761-25	Страна	Лист	Листов
Длина	Безопасно	Ре			Р	Т	
Страна	Листы	Л			ЦНИИПРОИЗВОДНИИ		
Материал	Уточнено	С					
Подпись	Корректировка	С					



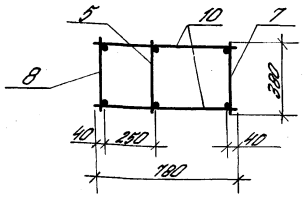
1-1
для КТ 62-1, КТ 62-2



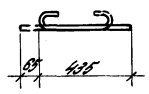
1-1
для КТ 62-3, КТ 62-4



2-2



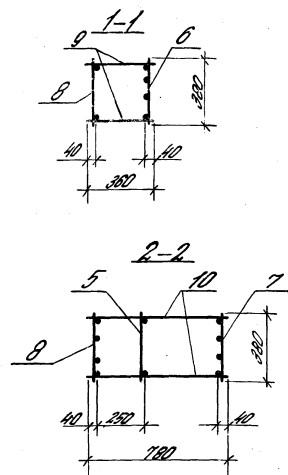
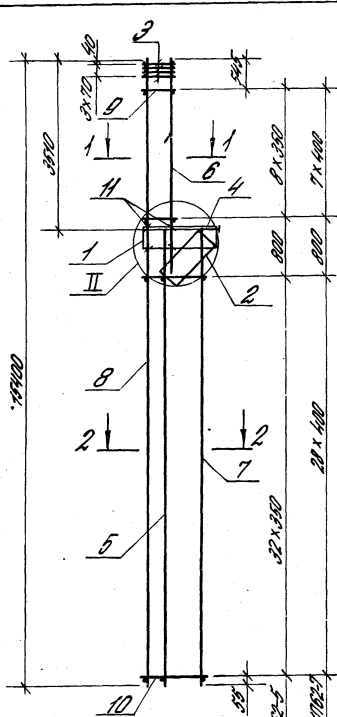
Пос. II



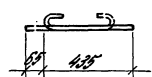
1. Узел II см. 1.424.1-54/87-122.
2. Армирование класса Вр-I по ГОСТ 5701-82*,
Вр-II по ГОСТ 5701-82*.

Марка кардоса	Пос.	Номинальное	Кол.	Объемные документы	Масса кардоса, кг
КТ 62-1	1	Ветка С1	1	1.424.1-54/87-124	2124
	2	С4	1	-186	
	3	С9	4	-167	
	4	Каркас плоский КРП-1	1	-125	
	5	КР33-1	1	-150	
	6	КР6-10	1	-134	
	7	КР33-2	1	-150	
	8	КР43-1	1	-159	
	9	Ф 5 Вр I, L=360; 0,052 кг	16	Без учета.	
	10	Ф 5 Вр I, L=360; 0,112 кг	58	То же	
	11	Ф 8 А I, L=400; 0,112 кг	4	1.424.1-54/87-81	
КТ 62-2	6	Каркас плоский КР6-11	1	1.424.1-54/87-134	2517
	7	КР33-3	1	-150	
	8	КР43-2	1	-159	
	9	Ф 5 Вр I, L=360; 0,052 кг	16	Без учета.	
	10	Ф 5 Вр I, L=360; 0,112 кг	58	То же	
	11	Пос. 1... 5; 11-по КТ 62-1			
КТ 62-3	6	Каркас плоский КР6-12	1	1.424.1-54/87-134	220,6
	7	КР33-2	1	-150	
	8	КР43-1	1	-159	
	9	Ф 6 Вр I, L=360; 0,08 кг	18	Без учета.	
	10	Ф 6 Вр I, L=360; 0,173 кг	58	То же	
11	Пос. 1... 5; 11-по КТ 62-1				
КТ 62-4	6	Каркас плоский КР6-12	1	1.424.1-54/87-134	254,7
	7	КР33-3	1	-150	
	8	КР43-2	1	-159	
	9	Ф 6 Вр I, L=360; 0,08 кг	18	Без учета.	
	10	Ф 6 Вр I, L=360; 0,173 кг	58	То же	

1.424.1-54/87-81		
Вид зап.	Документ	Ан
Гр. изобр.	Бюллетень	Вр
Вр. изобр.	Изобрет.	С
Изобр.	Изобретение	С
Проект	Схемы	С
Каркас пространственный КТ 62-1... КТ 62-4		
Станд.	Испол.	Испол.
Р	Р	Р
ЦНИИПРОМЕДАННИ		



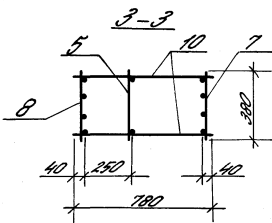
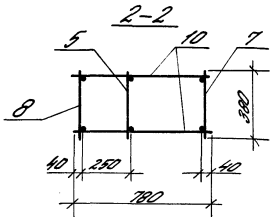
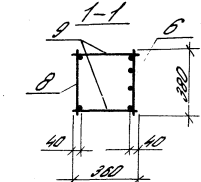
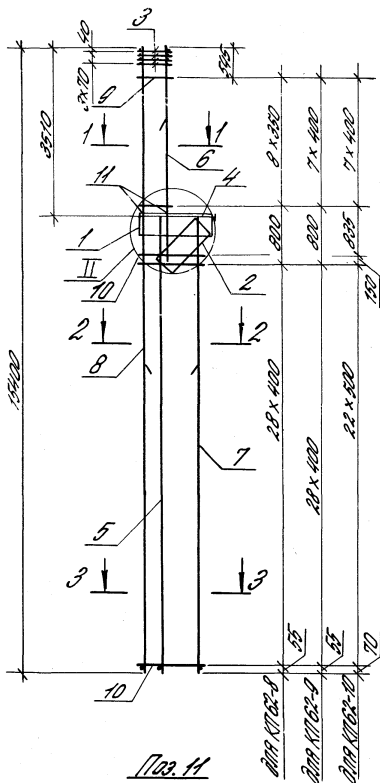
Пос. 11



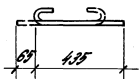
1. Узел II см. 1:24.1-54/87-122.
 2. Промежуток между Фр-2 по ГОСТ 5727-90*
 Я-1-10.007.5704-82*

Марка карка	Пос.	Наименование	Кол.	Обозначение документа	Масса карка, кг
К1762-5	1	Ветка С1	1	1:24.1-54/87-154	292,1
	2	С4	1	-155	
	3	С9	4	-157	
	4	Каркас плоский КР6-1	1	-125	
	5	КР33-1	1	-150	
	6	КР6-12	1	-134	
	7	КР43-4	1	-150	
	8	КР43-3	1	-150	
	9	Ф5ФрI, В=360; 0,052 кг	16	без черт.	
	10	Ф5ФрI, В=700; 0,112 кг	58	то же	
	11	Ф6ЯI, В=500; 0,12 кг	4	1:24.1-54/87-82	
К1762-6	Пос. 1... 5; 11- по К1762-5				
	6	Каркас плоский КР6-13	1	1:24.1-54/87-134	345,1
	7	КР33-5	1	-150	
	8	КР43-4	1	-150	
	9	Ф5ФрI, В=360; 0,052 кг	16	без черт.	
10	Ф5ФрI, В=700; 0,112 кг	58	то же		
К1762-7	Пос. 1... 5; 11- по К1762-5				
	6	Каркас плоский КР6-13	1	1:24.1-54/87-134	402,6
	7	КР33-6	1	-150	
	8	КР43-5	1	-150	
	9	Ф6ЯI, В=360; 0,08 кг	16	без черт.	
10	Ф6ЯI, В=700; 0,179 кг	58	то же		

		1:24.1-54/87-82	
ЗУМ СЛ	Обозначение	А-1	
Планировка	Контурный	Р-0	
Сечение	Детали	С-1	
Измерения	Материалы	М-1	
Прочие	Корпусы	К-1	
		Каркас пространственный К1762-5... К1762-7	
		Страна: СССР	
		Лист: 1	
		ЦНИИИПТОМАШИНОСТРОЕНИЯ	



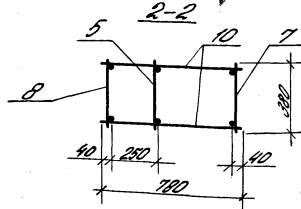
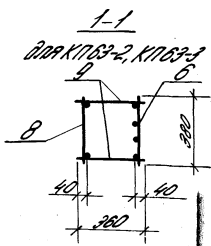
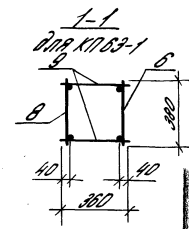
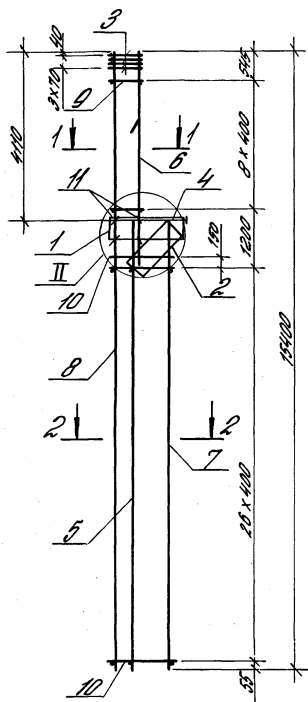
Поз. 11



1. Узел II см. 1424.1-54/87-122.
2. Структура к 102200 Вр-1 по 12678727-80*
В-Е по 1267 5704-82*

Материал изготовления	Поз.	Наименование	Кол.	Объемные документы	Масса каретки, кг	
К1762-8	1	Сетка С1	1	1424.1-54/87-164	284,9	
	2	С4	1	-185		
	3	С9	4	-187		
	4	Каркас плоский КРП-1	1	-125		
	5	КР33-1	1	-150		
	6	КР6-12	1	-134		
	7	КР33-7	1	-150		
	8	КР43-9	1	-160		
	9	Ф58р1, L=360; 0,052 кг	18	Без черт.		
	10	Ф58р1, L=700; 0,112 кг	58	То же		
	11	Ф68Л, L=500; 0,12 кг	4	1424.1-54/87-83		
К1762-9	Поз. 1... 5, 11 по К1762-8					339,3
	6	Каркас плоский КР6-13	1	1424.1-54/87-134		
	7	КР33-8	1	-150		
	8	КР43-10	1	-160		
	9	Ф68Л, L=360; 0,08 кг	16	Без черт.		
10	Ф68Л, L=700; 0,173 кг	58	То же			
К1762-10	Поз. 1... 5, 11 по К1762-8					416,8
	6	Каркас плоский КР6-13	1	1424.1-54/87-134		
	7	КР33-9	1	-150		
	8	КР43-11	1	-160		
	9	Ф88Л, L=360; 0,142 кг	16	Без черт.		
10	Ф88Л, L=700; 0,308 кг	48	То же			

		1424.1-54/87-83			
Исполнитель	Проверенный	Каркас пластмассовый К1762-8... К1762-10	Страна	Лист	Измененный
Техник	Конструктор				
Инженер	Проверенный				
Прораб	Специалист				
ДИЗАЙНПРОМЗАЩИТ					



Пос. II



1. Узел II см. 1.424.1-5.4/87-122.
 2. Арматура класса Вр-1 по ГОСТ 5781-82*
 В-2 по ГОСТ 5781-82*

Марка бетона	Пос.	Наименование	Кол.	Обозначение документа	Масса, кг
K1763-1	1	Ветка С1	1	1.424.1-5.4/87-154	
	2	С4	1	-105	
	3	С9	4	-187	
	4	Короб плоский КР-1	1	-125	
	5	КР31-1	1	-148	
	6	КР8-10	1	-136	
	7	КР21-2	1	-148	
	8	КР43-1	1	-159	
	9	Ф5ВрI, S=360; 0,052 кг	18	Без черт.	
	10	Ф5ВрI, S=780; 0,142 кг	56	То же	
	11	Ф6АI, S=500; 0,12 кг	4	1.424.1-5.4/87-84	
K1763-2	Пос. 1...5; 11 - по K1763-1				
	6	Короб плоский КР-12	1	1.424.1-5.4/87-136	
	7	КР31-2	1	-148	
	8	КР43-1	1	-159	
	9	Ф5ВрI, S=360; 0,052 кг	18	Без черт.	
	10	Ф5ВрI, S=780; 0,142 кг	56	То же	
K1763-3	Пос. 1...5; 11 - по K1763-1				
	6	Короб плоский КР-12	1	1.424.1-5.4/87-136	
	7	КР31-3	1	-148	
	8	КР43-2	1	-159	
	9	Ф6АI, S=360; 0,08 кг	18	Без черт.	
	10	Ф6АI, S=780; 0,19 кг	56	То же	

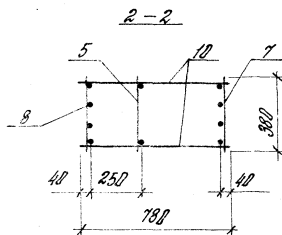
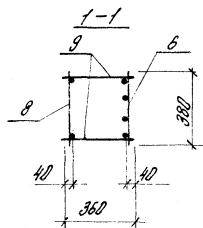
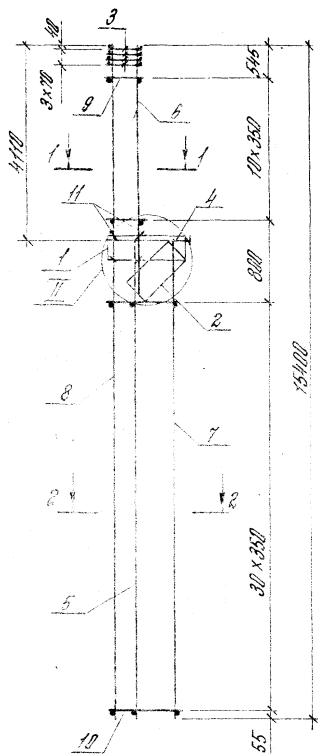
Инженер	Проверен	Иср			
М.И.И.И.	К.И.И.И.	Е.И.И.И.			
С.И.И.И.	В.И.И.И.	Л.И.И.И.			
М.И.И.И.	К.И.И.И.	Е.И.И.И.			
С.И.И.И.	В.И.И.И.	Л.И.И.И.			
М.И.И.И.	К.И.И.И.	Е.И.И.И.			
С.И.И.И.	В.И.И.И.	Л.И.И.И.			

1.424.1-5.4/87-84

Короб пространственный
 K1763-1...K1763-3

Лист 1
 1

ЦНИИПРОЕКТОДИИ



Поз. 11

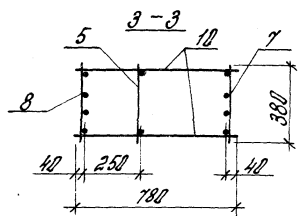
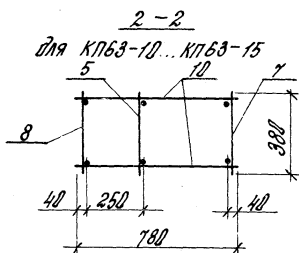
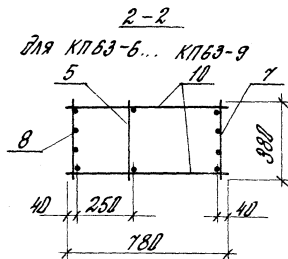
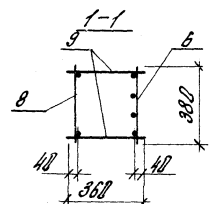
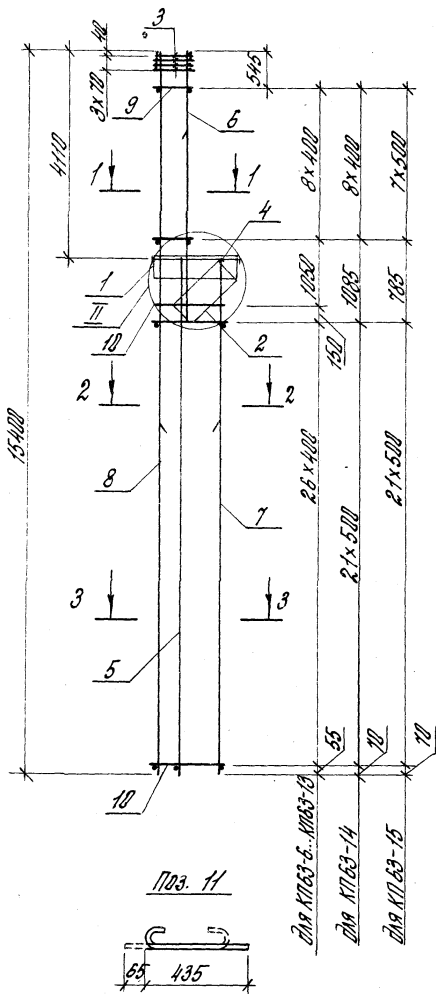


1. 332А II ст. 1.424.1-5.4/87-122.
2. Арматура класса Вр-I по ГОСТ 6727-80,
А-I по ГОСТ 5781-82*.

Марка каркаса	Поз.	Наименование	Кол.	Обозначение документа	Масса каркаса, кг
КПБЗ-4	1	Сетка В1	1	1.424.1-5.4/87-164	266,3
	2	В4	1	-166	
	3	В9	4	-167	
	4	Каркас плоский КР1-1	1	-125	
	5	КР31-1	1	-148	
	6	КР8-11	1	-136	
	7	КР31-4	1	-148	
	8	КР43-6	1	-159	
	9	Ф58рI, C=360, 0,062 кг	22	БСЗ черт.	
	10	Ф58рI, C=780, 0,112 кг	62	ТО же	
	11	Ф6АI, C=500, 0,12 кг	4	1.424.1-5.4/87-85	
КПБЗ-5	1	Сетка В1	1	1.424.1-5.4/87-164	303,7
	2	В4	1	-166	
	3	В9	4	-167	
	4	Каркас плоский КР1-1	1	-125	
	5	КР31-1	1	-148	
	6	КР8-13	1	-136	
	7	КР31-4	1	-148	
	8	КР43-6	1	-159	
	9	Ф6АI, C=360, 0,08 кг	22	БСЗ черт.	
	10	Ф58рI, C=780, 0,112 кг	62	ТО же	
	11	Ф6АI, C=500, 0,12 кг	4	1.424.1-5.4/87-85	

1.424.1-5.4/87-85

Рис. эск.	Разработчик	А.О.	Каркас пространственный КПБЗ-4, КПБЗ-5	Состав	Лист	Листов
Тех. задание	Корректировка	Е.С.		Р	1	
Эт. эск.	Архив	Л.С.		ЦНИИПРОМЗАДАНИИ		
Уточ. эск.	Инженер	А.С.				
Пробир	Контроль	В.К.				



Марка каркаса	Поз	Наименование	Кол	Обозначение документа	Площа каркаса, кг
КП63-6	1	Сетка С1	1	1.424.1-5.4/87-164	338,6
	2	С4	1	-166	
	3	С9	4	-167	
	4	Каркас плоский КР1-1	1	-125	
	5	КР31-1	1	-148	
	6	КР8-12	1	-136	
	7	КР31-5	1	-148	
	8	КР43-7	1	-159	
	9	Ф58рI, L=360; D,052кг	18	БСЗ черт	
	10	Ф58рI, L=780; D,112кг	56	ТО ЖЕ	
	11	Ф6АI, L=500; D,12кг	4	1.424.1-5.4/87-86	
КП63-7	Поз 1..5; 11-по КП63-6			348,2	
	6	Каркас плоский КР8-13	1		1.424.1-5.4/87-136
	7	КР31-5	1		-148
	8	КР43-7	1		-159
	9	Ф6АI, L=360; D,08кг	18		БСЗ черт.
	10	Ф58рI, L=780; D,112кг	56		ТО ЖЕ

1. Узел II см. 1.424.1-5.4/87-122.
2. Арматура класса Вр-I - по ГОСТ 6727-80*, А-I - по ГОСТ 5781-82*.
3. Продолжение спецификации см. лист 2.

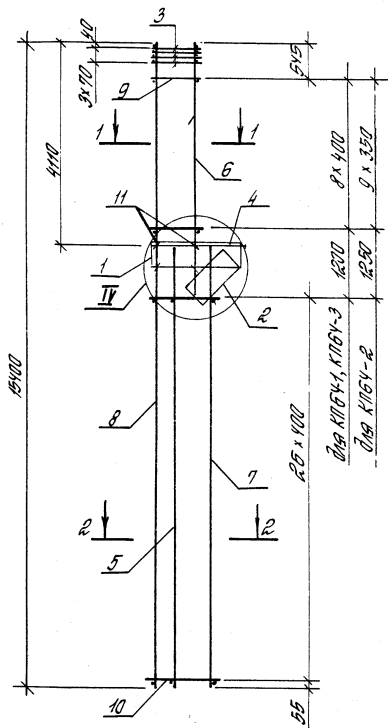
				1.424.1-5.4/87-86		
Рук. сект.	Разработчик	А.О.	Каркас протекторный КП63-6... КП63-15	Студия	Лист	Листов
Т. инженер	Колесников	Рос.		Р	1	2
Ст. инженер	Астахов	А.И.		ЦНИИПРОМЗДАНИИ		
Инженер	Покшинов	А.И.				
Проектировщик	Корсаков	Ф.И.				

Марка каргола	Поз.	Наименование	Кол.	Обозначение документа	Масса каргола, кг.
КП 63-9		Поз. 1...5; 11-10 КП 63-5			365,0
	6	Каркас плоский КР8-14	1	1424.1-54/87-126	
	7	КР21-5	1	-148	
	8	КР43-7	1	-150	
	9	Ф8АТ, В=360; 0,142 кг	18	Без черт.	
	10	Ф5ВрТ, В=780; 0,112 кг	56	То же	
КП 63-9		Поз. 1...5; 11-10 КП 63-5			404,3
	6	Каркас плоский КР8-13	1	1424.1-54/87-126	
	7	КР21-6	1	-148	
	8	КР43-8	1	-152	
	9	Ф6АТ, В=360; 0,08 кг	18	Без черт.	
10	Ф6АТ, В=780; 0,173 кг	56	То же		
КП 63-10		Поз. 1...5; 11-10 КП 63-5			288,4
	6	Каркас плоский КР8-12	1	1424.1-54/87-126	
	7	КР21-7	1	-148	
	8	КР43-12	1	-160	
	9	Ф5ВрТ, В=360; 0,082 кг	18	Без черт.	
	10	Ф5ВрТ, В=780; 0,112 кг	56	То же	
КП 63-11		Поз. 1...5; 11-10 КП 63-5			297,9
	6	Каркас плоский КР8-13	1	1424.1-54/87-126	
	7	КР21-7	1	-148	
	8	КР43-12	1	-160	
	9	Ф6АТ, В=360; 0,08 кг	18	Без черт.	
	10	Ф5ВрТ, В=780; 0,112 кг	56	То же	

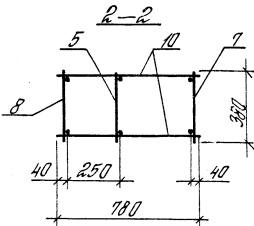
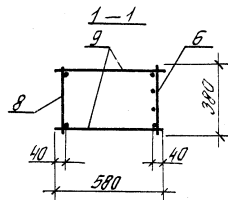
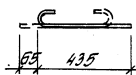
Марка каргола	Поз.	Наименование	Кол.	Обозначение документа	Масса каргола, кг.
КП 63-12		Поз. 1...5; 11-10 КП 63-5			343,5
	6	Каркас плоский КР8-13	1	1424.1-54/87-126	
	7	КР21-8	1	-148	
	8	КР43-13	1	-160	
	9	Ф6АТ, В=360; 0,08 кг	18	Без черт.	
	10	Ф6АТ, В=780; 0,173 кг	56	То же	
КП 63-13		Поз. 1...5; 11-10 КП 63-5			259,2
	6	Каркас плоский КР8-14	1	1424.1-54/87-126	
	7	КР21-8	1	-148	
	8	КР43-13	1	-160	
	9	Ф6АТ, В=360; 0,08 кг	18	Без черт.	
	10	Ф6АТ, В=780; 0,173 кг	56	То же	
КП 63-14		Поз. 1...5; 11-10 КП 63-5			418,7
	6	Каркас плоский КР8-13	1	1424.1-54/87-126	
	7	КР21-9	1	-148	
	8	КР43-14	1	-160	
	9	Ф8АТ, В=360; 0,142 кг	18	Без черт.	
	10	Ф8АТ, В=780; 0,208 кг	54	То же	
КП 63-15		Поз. 1...5; 11-10 КП 63-5			432,8
	6	Каркас плоский КР8-14	1	1424.1-54/87-126	
	7	КР21-9	1	-148	
	8	КР43-14	1	-160	
	9	Ф8АТ, В=360; 0,142 кг	18	Без черт.	
	10	Ф8АТ, В=780; 0,208 кг	44	То же	

1424.1-54/87-86

1/27
2



Поз. 11



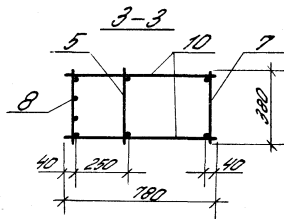
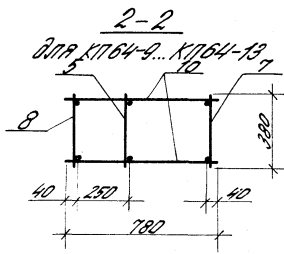
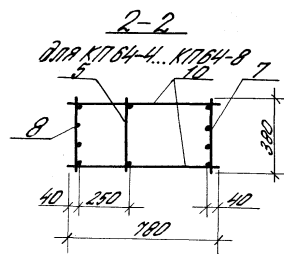
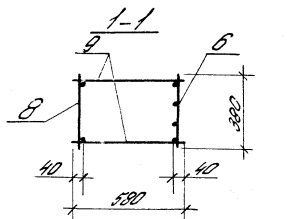
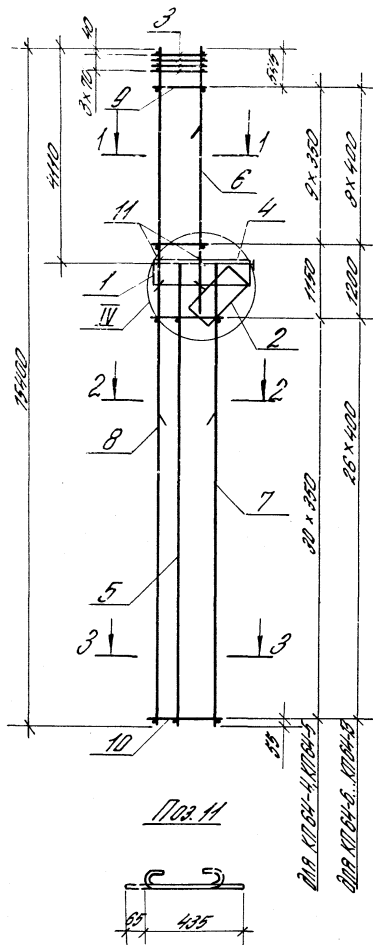
1. Узел IV см. 1.4241-54/87-123
 2. Арматура класса Вр-I - по ГОСТ 5727-80,
 А-I - по ГОСТ 5781-82*

Марка каркаса	Поз.	Наименование	Кол.	Обозначение документа	Масса каркаса, кг
КПБ4-1	1	Цетка С2	1	1.4241-54/87-165	242,6
	2	С6	1	-166	
	3	С10	4	-167	
	4	Каркас плоский КРП-4	1	-128	
	5	КРЗ1-1	1	-148	
	6	КРР-12	1	-136	
	7	КРЗ1-2	1	-148	
	8	КРЧ3-1	1	-159	
	9	Ф5Вр-I, L=580; 0,084 кг	18	без черт	
	10	Ф5Вр-I, L=780; 0,112 кг	54	То же	
	11	Ф6А-I, L=500; 0,12 кг	6	1.4241-54/87-87	
КПБ4-2	Поз. 1.. 5; 11- по КПБ4-1				268,3
	6	Каркас плоский КРР-11	1	1.4241-54/87-136	
	7	КРЗ1-3	1	-148	
	8	КРЧ3-2	1	-159	
	9	Ф6А-I, L=580; 0,129 кг	20	без черт.	
	10	Ф6А-I, L=780; 0,173 кг	54	То же	
КПБ4-3	Поз. 1.. 5; 11- по КПБ4-1				285,0
	6	Каркас плоский КРР-13	1	1.4241-54/87-136	
	7	КРЗ1-3	1	-148	
	8	КРЧ3-2	1	-159	
	9	Ф6А-I, L=580; 0,129 кг	18	без черт.	
	10	Ф6А-I, L=780; 0,173 кг	54	То же	

				1.4241-54/87-87		
Уч. сект.	Разрешено	Ед.	Кол.	Итого	Лист	Листов
ЦНИИпротзданки	Розендик	1	1	1	1	1
ЦНИИпротзданки	Богданян	1	1	1	1	1
ЦНИИпротзданки	Летов	1	1	1	1	1
ЦНИИпротзданки	Макушова	1	1	1	1	1
ЦНИИпротзданки	Коралева	1	1	1	1	1

Каркас пространственный
 КПБ4-1... КПБ4-3

ЦНИИПРОТЗДАНИИ



№ п/п	Наименование	Кол.	Обозначение документа	Масса кг
1	Сетка С2	1	1424.1-54/87-155	
2	С6	1	-156	
3	С10	4	-157	
4	Каркас плоский КР4-4	1	-128	
5	КР31-1	1	-148	301,6
6	КР8-11	1	-136	
7	КР31-4	1	-148	
8	КР43-6	1	-159	
9	φ58рI, l=500; 0,084кг	20	Без учета.	
10	φ58рI, l=780; 0,112кг	62	То же	
11	φ6,8I, l=500; 0,12кг	6	1424.1-54/87-88	
	Пос. 1...5; 11- по КР64-4			
5	Каркас плоский КР8-13	1	1424.1-54/87-128	319,4
7	КР31-4	1	-148	
8	КР43-6	1	-159	
9	φ6,8I, l=580; 0,129кг	20	Без учета.	
10	φ58рI, l=780; 0,112кг	62	То же	

1. Узел IV см. 1424.1-54/87-123.
2. Арматура класса Вр-I - по ГОСТ 6727-80*
A-I - по ГОСТ 5781-82*
3. Продолжение спецификации см. лист 2.

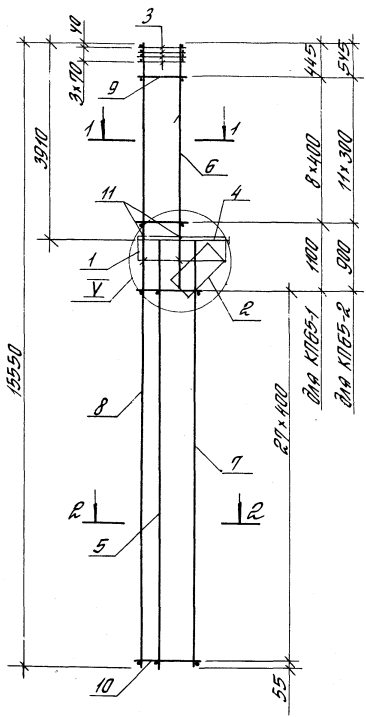
1424.1-54/87-88			
Директор Инженер Ст. инженер Прораб	Главный инженер Колосов Левина Колосов	Каркас пространственный	
		КР64-4...КР64-13	
		Стандарт	Лист
		2	1
ЦНИИПРОЕКТИРОВАНИИ			

Μάρκα καρτάς	Ποσ.	Νοµερωδότης	Κολ.	Ουδανοχρησ Ποκυµεντίν	Μάζα καρτάς, κτ
		Ποσ. 1...5; Η-ΠΟ ΚΠ64-4			
ΚΠ64-6	6	Καρτάς ΠΛΩΚΙΩΪ ΚΡ8-13	1	1.424.1-5.4/87-136	354,3
	7	ΚΡ31-4	1	-148	
	8	ΚΡ43-6	1	-159	
	9	Φ8ΑΙ, ρ=580; 0,129κτ	18	523 χερτ.	
	10	Φ58ρΙ, ρ=780; 0,112κτ	54	70 πλε	
		Ποσ. 1...5; Η-ΠΟ ΚΠ64-4			
ΚΠ64-7	6	Καρτάς ΠΛΩΚΙΩΪ ΚΡ8-12	1	1.424.1-5.4/87-136	366,8
	7	ΚΡ31-5	1	-148	
	8	ΚΡ43-1	1	-159	
	9	Φ58ρΙ, ρ=580; 0,084κτ	18	523 χερτ.	
	10	Φ58ρΙ, ρ=780; 0,112κτ	54	70 πλε	
		Ποσ. 1...5; Η-ΠΟ ΚΠ64-4			
ΚΠ64-8	6	Καρτάς ΠΛΩΚΙΩΪ ΚΡ8-13	1	1.424.1-5.4/87-136	419,7
	7	ΚΡ31-5	1	-148	
	8	ΚΡ43-4	1	-159	
	9	Φ8ΑΙ, ρ=580; 0,129κτ	18	523 χερτ.	
	10	Φ58ρΙ, ρ=780; 0,112κτ	54	70 πλε	
		Ποσ. 1...5; Η-ΠΟ ΚΠ64-4			
ΚΠ64-9	6	Καρτάς ΠΛΩΚΙΩΪ ΚΡ8-13	1	1.424.1-5.4/87-136	303,9
	7	ΚΡ31-6	1	-148	
	8	ΚΡ43-8	1	-159	
	9	Φ8ΑΙ, ρ=580; 0,129κτ	18	523 χερτ.	
	10	Φ8ΑΙ, ρ=780; 0,173κτ	54	70 πλε	

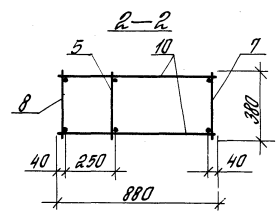
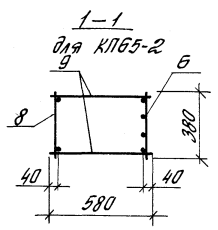
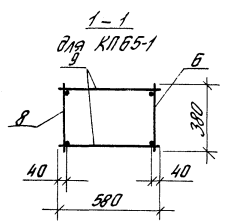
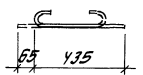
Μάρκα καρτάς	Ποσ.	Νοµερωδότης	Κολ.	Ουδανοχρησ Ποκυµεντίν	Μάζα καρτάς, κτ
		Ποσ. 1...5; Η-ΠΟ ΚΠ64-4			
ΚΠ64-10	6	Καρτάς ΠΛΩΚΙΩΪ ΚΡ8-13	1	1.424.1-5.4/87-136	313,6
	7	ΚΡ31-7	1	-148	
	8	ΚΡ43-12	1	-160	
	9	Φ8ΑΙ, ρ=580; 0,129κτ	18	523 χερτ.	
	10	Φ58ρΙ, ρ=780; 0,112κτ	54	70 πλε	
		Ποσ. 1...5; Η-ΠΟ ΚΠ64-4			
ΚΠ64-11	6	Καρτάς ΠΛΩΚΙΩΪ ΚΡ8-13	1	1.424.1-5.4/87-136	359,1
	7	ΚΡ31-8	1	-148	
	8	ΚΡ43-13	1	-160	
	9	Φ8ΑΙ, ρ=580; 0,129κτ	18	523 χερτ.	
	10	Φ8ΑΙ, ρ=780; 0,173κτ	54	70 πλε	
		Ποσ. 1...5; Η-ΠΟ ΚΠ64-4			
ΚΠ64-12	6	Καρτάς ΠΛΩΚΙΩΪ ΚΡ8-12	1	1.424.1-5.4/87-136	425,9
	7	ΚΡ31-9	1	-148	
	8	ΚΡ43-14	1	-160	
	9	Φ8ΑΙ, ρ=580; 0,220κτ	18	523 χερτ.	
	10	Φ8ΑΙ, ρ=780; 0,348κτ	54	70 πλε	
		Ποσ. 1...5; Η-ΠΟ ΚΠ64-4			
ΚΠ64-13	6	Καρτάς ΠΛΩΚΙΩΪ ΚΡ8-13	1	1.424.1-5.4/87-136	434,9
	7	ΚΡ31-9	1	-148	
	8	ΚΡ43-14	1	-160	
	9	Φ8ΑΙ, ρ=580; 0,229κτ	18	523 χερτ.	
	10	Φ8ΑΙ, ρ=780; 0,348κτ	54	70 πλε	

1.424.1-5.4/87-88

Λύση
2



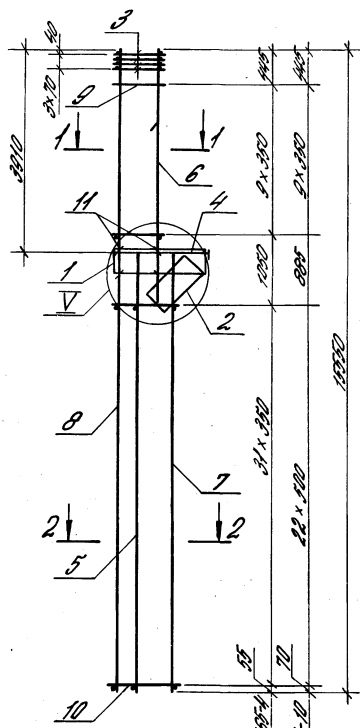
Поз. 11



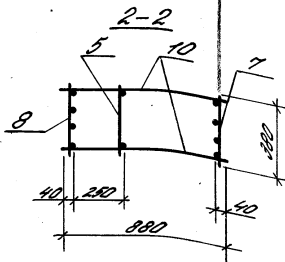
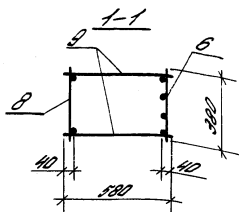
1. Узел V см. 1.424.1-5.4/87-123
 2. Арматура класса Вр-I- по ГОСТ 6727-80.*
 А-I- по ГОСТ 5781-82.*

Марка каркаса	Поз.	Наименование	Кол.	Обозначение документа	Масса каркаса, кг
KPB5-1	1	Сетка С2	1	1.424.1-5.4/87-165	263,2
	2	С7	1	-166	
	3	С10	4	-167	
	4	Каркас плоский КР1-2	1	-126	
	5	КР32-1	1	-149	
	6	КР7-10	1	-135	
	7	КР32-2	1	-149	
	8	КР44-1	1	-161	
	9	ФБАГ, L=580; 0,129кг	10	без черт.	
	10	ФБАГ, L=880; 0,195кг	56	по ме	
	11	ФБАГ, L=500; 0,12кг	6	1.424.1-5.4/87-89	
KPB5-2	1	Сетка С2	1	1.424.1-5.4/87-165	280,4
	2	С7	1	-166	
	3	С10	4	-167	
	4	Каркас плоский КР1-2	1	-126	
	5	КР32-1	1	-149	
	6	КР7-11	1	-135	
	7	КР32-2	1	-149	
	8	КР44-1	1	-161	
	9	ФБАГ, L=580; 0,129кг	24	без черт.	
	10	ФБАГ, L=880; 0,195кг	56	по ме	
	11	ФБАГ, L=500; 0,12кг	6	1.424.1-5.4/87-89	

				1.424.1-5.4/87-89	
Фик. сект.	Разработчик	Проверен	Согласован	Контроль	Листов
Инж. И.И. Иванов	Инж. А.А. Петров	Инж. В.В. Сидоров	Инж. Г.Г. Федоров	Инж. Д.Д. Козлов	1
Каркас пространственный				ЦНИИПРОТЗДАНИЙ	
KPB5-1, KPB5-2					



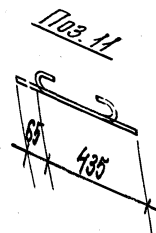
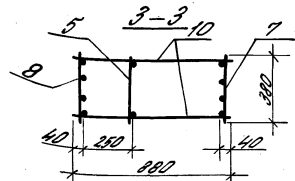
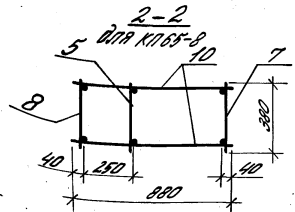
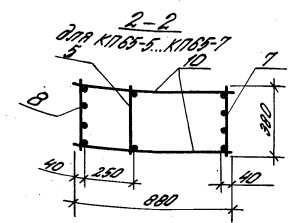
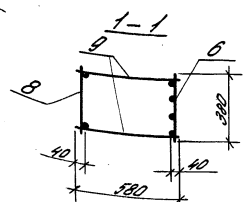
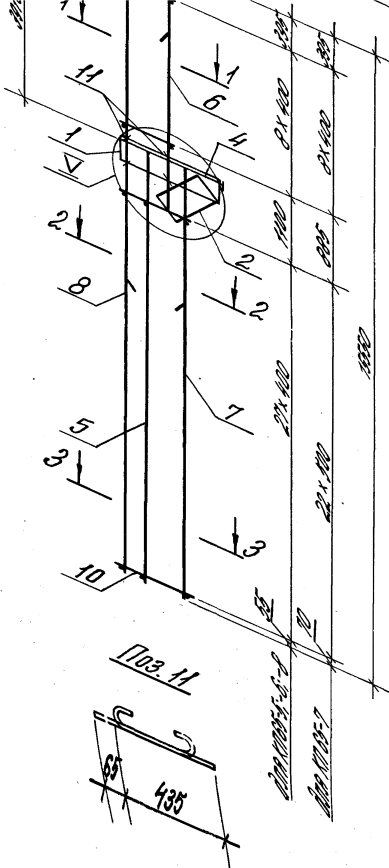
Под. А



Марка бетона	Поз.	Наименование	Кол.	Объемные обозначения	Марка бетона
К765-3	1	Сетка С2	1	14241-54/87-105	301.1
	2	С7	1	-105	
	3	С10	4	-107	
	4	Корпус плоский КРП-2	1	-126	
	5	КР32-1	1	-149	
	6	КР7-12	1	-105	
	7	КР32-3	1	-149	
	8	КР44-2	1	-161	
	9	Ф500L, L=500; 0,204м ²	20	Без учета.	
	10	Ф500L, L=880; 0,127м ²	64	ТО же	
	11	Ф60L, L=500; 0,12м ²	6	14241-54/87-20	
К765-4	6	Корпус плоский КРП-13	1	14241-54/87-105	308.8
	7	КР32-3	1	-149	
	8	КР44-2	1	-161	
	9	Ф500L, L=500; 0,204м ²	20	Без учета.	
	10	Ф500L, L=880; 0,127м ²	64	ТО же	
К765-10	6	Корпус плоский КРП-12	1	14241-54/87-105	300.6
	7	КР32-4	1	-149	
	8	КР44-13	1	-161	
	9	Ф80L, L=500; 0,239м ²	20	Без учета.	
	10	Ф80L, L=880; 0,349м ²	46	ТО же	

1. Узел V см. 14241-54/87-123
 2. Арматура класса Вр-I по ГОСТ 5781-80;
 А-I по ГОСТ 5781-82*

14241-54/87-20		Корпус плоский		К765-3, К765-4, К765-10	
Экз. инж. Проектировщик	К.А.	Корпус	Плоский	К765-3	К765-4
Экз. инж. Конструктор	В.С.	К765-3	К765-4	К765-10	
Экз. инж. Ведущий	В.С.				
Экз. инж. Проверка	В.С.				
Экз. инж. Конструктор	В.С.				



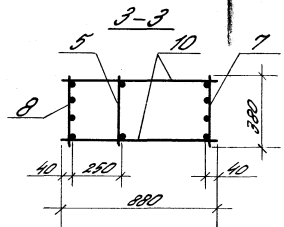
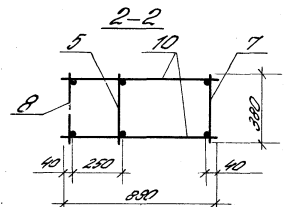
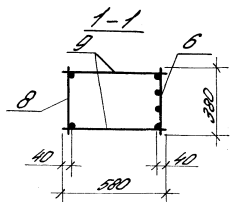
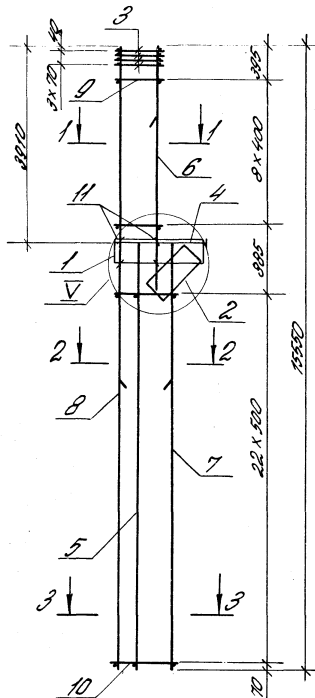
1. Узел I см. 1424.1-54/87-122.
2. Ярматура класса Бр-I по ГОСТ 6171-80,*
А-I по ГОСТ 5701-82*.

Номер записи	Поз.	Наименование	Кол.	Обозначение документа	Масса корпуса, кг		
КИ765-5	1	Деталь С2	1	1424.1-54/87-125	394,2		
	2	С7	1	-125			
	3	С10	4	-157			
	4	Корпус плоский КРП-2	1	-125			
	5	КРП-1	1	-149			
	6	КРП-13	1	-125			
	7	КРП-4	1	-149			
	8	КРП-3	1	-151			
	9	Ф58Х2, L=580; 0,084 кг	18	Без учета.			
	10	Ф58Х2, L=580; 0,127 кг	58	То же			
	11	Ф68Х2, L=580; 0,12 кг	5	1424.1-54/87-91			
КИ765-6	Поз. 1... 6; 11- по КИ765				412,8		
	7	Корпус плоский КРП-5	1	1424.1-54/87-149			
	8	КРП-4	1	-151			
	9	Ф68Х2, L=580; 0,120 кг	18	Без учета.			
КИ765-7	Поз. 1... 6; 11- по КИ765-5				308,2		
	7	Корпус плоский КРП-5	1	1424.1-54/87-149			
	8	КРП-5	1	-151			
	9	Ф68Х2, L=580; 0,229 кг	18	Без учета.			
КИ765-8	Поз. 1... 6; 11- по КИ765-5				350,8		
	7	Корпус плоский КРП-9	1	1424.1-54/87-149			
	8	КРП-11	1	-151			
	9	Ф68Х2, L=580; 0,120 кг	18	Без учета.			
				10	Ф68Х2, L=580; 0,195 кг	58	То же

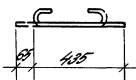
1424.1-54/87-91

Директор	Инженер	А.И.	Корпус пространственный	Сталь	Автом.	Металл
Зам. дир.	Инженер	Е.С.		КИ765-5... КИ765-8	Д	
Старший техник	Инженер	В.А.				
Инженер	Инженер	С.И.				
Техник	Корректор	С.И.				
Техник	Корректор	С.И.				

УНИПРОМЗАДАЧИЙ



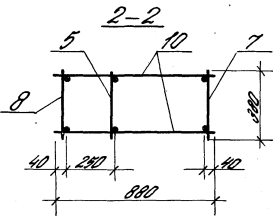
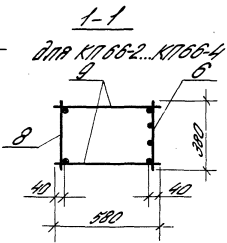
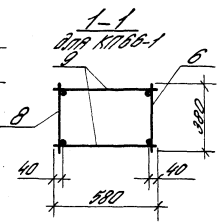
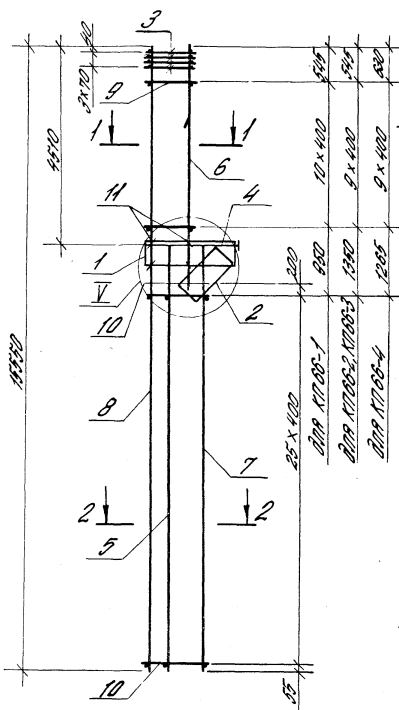
Пос. 11



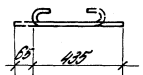
1. Узел I см. 1424.1-54/87-123
 2. Арматура класса Вр-I по ГОСТ 6727-80,
 А-I - по ГОСТ 5781-82*

Марка кардана	Пос.	Наименование	Кол.	Обозначение документа	Масса кардана, кг
К1765-9	1	Сетка С2	1	1424.1-54/87-165	428,3
	2	" С7	1	-166	
	3	" С10	4	-167	
	4	Каркас плоский КР7-2	1	-126	
	5	КР32-1	1	-149	
	6	КР7-13	1	-135	
	7	КР32-10	1	-149	
	8	КР44-12	1	-163	
	9	φ8А1, L=580, 0,229 кг	18	БСЗ 4200т.	
	10	φ8А1, L=880, 0,349 кг	46	ТО 402	
	11	φ6А1, L=500, 0,12 кг	6	1424.1-54/87-92	
К1765-11	Пос. 1...5,9...11- по К1765-9				518,7
	6	Каркас плоский КР7-14	1	1424.1-54/87-135	
	7	КР32-11	1	-149	
	8	КР44-13	1	-163	
К1765-12	Пос. 1...5,9...11- по К1765-9				635,4
	6	Каркас плоский КР7-14	1	1424.1-54/87-135	
	7	КР32-12	1	-149	
	8	КР44-14	1	-163	

				1424.1-54/87-92			
Рис. авт.	Разработчик	Инж. А. С. Соловьев	С	Корпус проектировщика	Степанов	Лист	Листов
В. авт.	Проверен	Инж. А. С. Соловьев	С	К1765-9	Р		1
Исполн.	Копирован	Инж. А. С. Соловьев	С	К1765-11, К1765-12	ЦНИИПРОЕКТОДИИ		



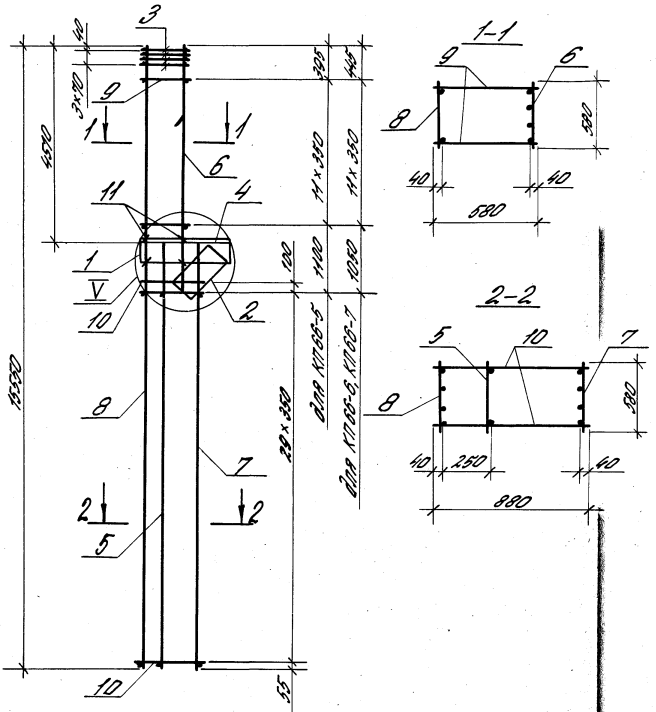
Пос. II



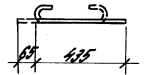
Материал количество	Поз.	Наименование	Кол.	Объемный документы	Масса кг (до 1000, кг)
КТ65-1	1	Бетон С2	1	1424.1-54/87-165	264,0
	2	С7	1	-166	
	3	С10	4	-167	
	4	Каркас плоский КР4-3	1	-127	
	5	КР30-1	1	-147	
	6	КР20-10	1	-137	
	7	КР20-2	1	-147	
	8	КР44-1	1	-161	
	9	Ф.В.Г., С=590; 0,120кг	22	без черт.	
	10	Ф.В.Г., С=890; 0,195кг	54	То же	
КТ65-2	6	Каркас плоский КР9-12	1	1424.1-54/87-127	27,57
	9	Ф.В.Г., С=590; 0,120кг	20	без черт.	
КТ65-3	6	Каркас плоский КР9-13	1	1424.1-54/87-137	28,5,8
	9	Ф.В.Г., С=590; 0,120кг	20	без черт.	
КТ65-4	6	Каркас плоский КР9-14	1	1424.1-54/87-137	304,6
	9	Ф.В.Г., С=590; 0,229кг	20	без черт.	

- Узел II см. 1424.1-54/87-123.
- Конструкция класса В-I - по ГОСТ 5781-82*
В-I - по ГОСТ 5781-82*.

				1424.1-54/87-93		
Вн. экз.	Внутренний экз. по	Всего	Рез.	Каркас прогнотомиченный КТ65-1... КТ65-4	Статус	Лист
Вн. экз.	Вн. экз.	Всего	Рез.		Р	7
				ЦНИИПРОМЗДАЧИНИ		



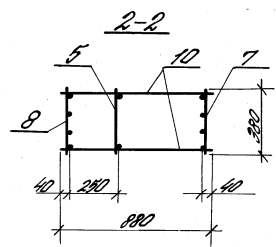
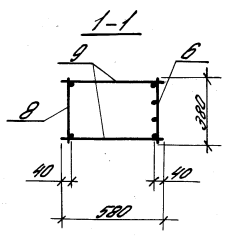
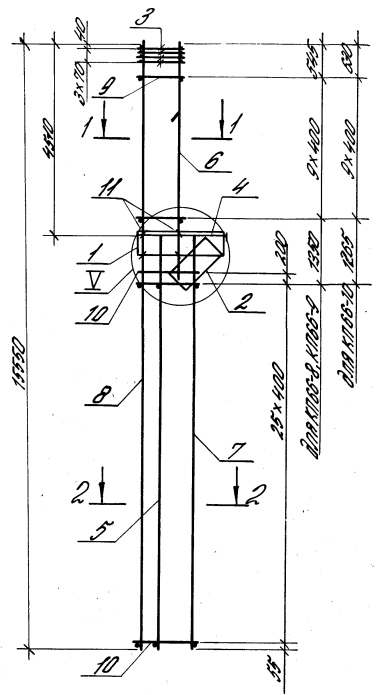
Поз.11



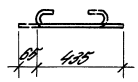
Марка кирпича	Поз.	Наименование	кол.	Обозначение документа	Масса кирпича кг
К1765-5	1	Сетка С2	1	1424.1-54/87-165	2945
	2	С7	1	-166	
	3	С10	4	-167	
	4	Коркас половый КР1-3	1	-127	
	5	К230-1	1	-147	
	6	К10-11	1	-137	
	7	К120-3	1	-147	
	8	КР44-8	1	-162	
	9	Ф58А1, С=580; 0,084кг	24	Без черт.	
	10	Ф58Б1, С=880; 0,127кг	62	То же	
	11	Ф6А1, С=880; 0,12кг	6	1424.1-54/87-94	
К1765-6	6	Коркас половый КР2-13	1	1424.1-54/87-137	3185
	9	Ф6А1, С=580; 0,120кг	24	Без черт.	
	Поз.1..5;7;8;10;11-по К1765-5				
К1765-7	8	Коркас половый КР2-14	1	1424.1-54/87-137	3378
	9	Ф8А1, С=580; 0,220кг	24	Без черт.	

1. Черт. I см. 1424.1-54/87-123.
 2. Конструкция кирпича Фр-I-10 ГОСТ 5127-80*
 Ф-I-10 ГОСТ 5181-82*.

1424.1-54/87-94					
Дик. зап.	Разработчик	Исполнитель	Проверен	Сторона	Лист
Л.И.С.И.С.И.	В.С.	В.С.	В.С.	В.С.	В.С.
Коркас	Коркас	Коркас	Коркас	Коркас	Коркас
Коркас пространственный					
К1765-5...К1765-7					
4/11/11/17/00/02/01/11					



Пос. II



Модель конструкции	Поз.	Наименование	Кол.	Обозначение документа	Масса изделия, кг
К1766-8	1	Сетка С2	1	1.424.1-54/87-105	
	2	С7	1	-105	
	3	С10	4	-107	
	4	Коржы плоской КР1-3	1	-127	
	5	КР20-1	1	-147	3508
	6	КР9-12	1	-137	
	7	КР20-4	1	-147	
	8	КР44-7	1	-162	
	9	Ф58р I, R=580; 0,084 кг	28	Без учета.	
	10	Ф58р I, R=280; 0,127 кг	54	То же	
	11	Ф6А I, R=500; 0,12 кг	6	1.424.1-54/87-95	
Поз. 1...5; 9; 10; 11 - по К1766-8					
К1766-9	5	Коржы плоской КР2-13	1	1.424.1-54/87-137	362,2
	9	Ф6А I, R=580; 0,129 кг	20	Без учета.	
Поз. 1...5; 7; 8; 10; 11 - по К1766-8					
К1766-10	5	Коржы плоской КР2-4	1	1.424.1-54/87-137	362,0
	9	Ф6А I, R=580; 0,229 кг	20	Без учета.	

- Узел V см. 1.424.1-54/87-123.
- Арматура коржы Фр-I - по ГОСТ 6727-80,*
Фр-I - по ГОСТ 5781-82*.

		1.424.1-54/87-95			
Дир. зав. ЦНИИПРОЕКТОРАНИИ	Инженер	Инженер	Инженер	Инженер	Инженер
С.И.Сидорова	С.И.Сидорова	С.И.Сидорова	С.И.Сидорова	С.И.Сидорова	С.И.Сидорова
Инженер	Инженер	Инженер	Инженер	Инженер	Инженер
Инженер	Инженер	Инженер	Инженер	Инженер	Инженер

Коржы пространственный
К1766-8...К1766-10
ЦНИИПРОЕКТОРАНИИ

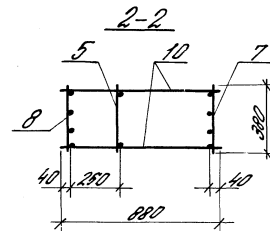
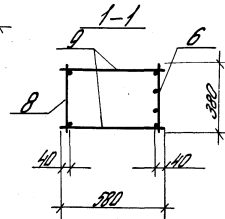
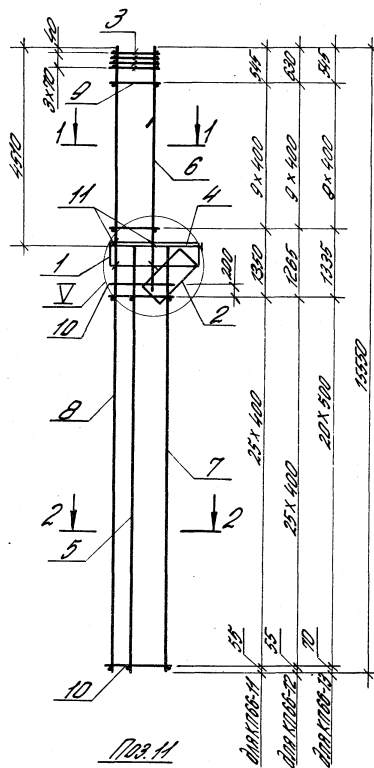
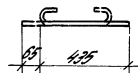


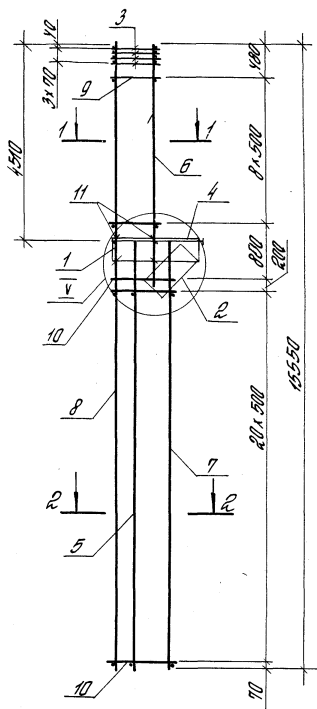
Рис. 11



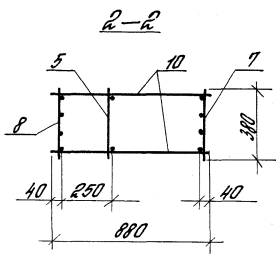
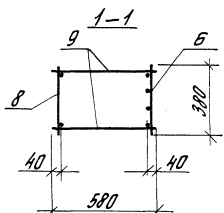
1 Узел II см. 1.424.1-54/87-123.
 2 Арматура КИР220 Вр-I-10 ГОСТ 5781-82*
 В-I-10 ГОСТ 5781-82*

Материал кардана	Поз.	Наименование	Кол.	Обозначение документа	Масса кардана, кг
КИР66-11	1	Ветвь	0,2	1.424.1-54/87-165	447,6
	2		С7	-166	
	3		С10	-167	
	4	Каркас плоский КР4-3	1	-127	
	5		КР20-1	-147	
	6		КР4-13	-137	
	7		КР20-5	-147	
	8		КР44-8	-162	
	9	Ф8А1, L=580; 0,129кг	20	Без черт.	
	10	Ф6А1, L=880; 0,1905кг	54	То же	
	11	Ф6А1, L=500; 0,12кг	6	1.424.1-54/87-96	
Поз. 1..5; 11- по КИР66-11					
КИР66-12	6	Каркас плоский КР4-14	1	1.424.1-54/87-137	436,4
	7		КР20-5	-147	
	8		КР44-8	-162	
	9	Ф8А1, L=580; 0,229кг	20	Без черт.	
	10	Ф6А1, L=880; 0,1905кг	54	То же	
Поз. 1..5; 11- по КИР66-11					
КИР66-13	6	Каркас плоский КР4-13	1	1.424.1-54/87-137	510,7
	7		КР20-5	-147	
	8		КР44-8	-162	
	9	Ф8А1, L=580; 0,229кг	18	Без черт.	
	10	Ф6А1, L=880; 0,340кг	44	То же	

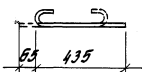
				1.424.1-54/87-96	
КОН. ДИСТ.	КОН. ДИСТ.	КОН. ДИСТ.	КОН. ДИСТ.	Каркас плоский КР4-13	Статус
КОН. ДИСТ.	КОН. ДИСТ.	КОН. ДИСТ.	КОН. ДИСТ.	КИР66-11..КИР66-13	Лист
КОН. ДИСТ.	КОН. ДИСТ.	КОН. ДИСТ.	КОН. ДИСТ.		1
				ЦНИИПРОМАШИНИЙ	



№ 11

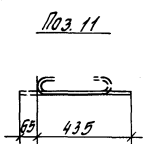
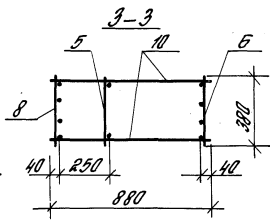
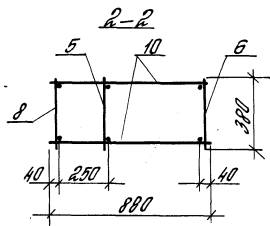
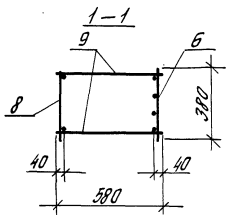
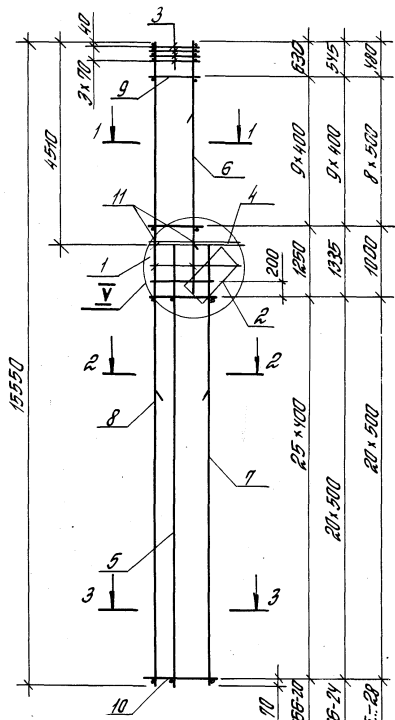


Марка каркаса	№	Наименование	Кол.	Обозначение документа	Масса каркаса, кг
КПББ-14	1	Летка С2	1	1.424.1-5.4/87-165	526.0
	2	С7	1	-166	
	3	С10	4	-167	
	4	Каркас плоский КР1-3	1	-127	
	5	КР30-1	1	-147	
	6	КР9-14	1	-137	
	7	КР30-6	1	-147	
	8	КРЧУ-9	1	-162	
	9	Ф8АІ, l=580; 0.229кг	18	без черт.	
	10	Ф8АІ, l=880; 0.348кг	44	По мб	
	11	Ф6АІ, l=500; 0.12кг	6	1.424.1-5.4/87-97	
КПББ-15	Поз 1...5; 9...11 по КПББ-14				546.5
	6	Каркас плоский КР9-15	1	1.424.1-5.4/87-137	
	7	КР30-6	1	-147	
	8	КРЧУ-9	1	-162	
КПББ-16	Поз 1...5; 9...11 по КПББ-14				622.5
	6	Каркас плоский КР9-14	1	1.424.1-5.4/87-137	
	7	КР30-7	1	-147	
	8	КРЧУ-10	1	-162	
КПББ-17	Поз 1...5; 9...11 по КПББ-14				642.0
	6	Каркас плоский КР9-15	1	1.424.1-5.4/87-137	
	7	КР30-7	1	-147	
	8	КРЧУ-10	1	-162	



- Узел I ст. 1.424.1-5.4/87-123
- Арматура класса Вд-I - по ГОСТ 6724-82*
- А-I - по ГОСТ 5784-82*

			1.424.1-5.4/87-97		
Исполн.	Исполн.	Исполн.	Каркас пространственный КПББ-14...КПББ-17	Таблица	Лист
Проверка	Проверка	Проверка		2	7
			ЦНИИПРОМЗДАНИИ		



1. Узел I ст. 1.424.1-5.4/87-123
 2. Арматура класса Вр-I - по ГОСТ 6724-80,
 II-I - по ГОСТ 5781-82*
 3. Продолжение спецификации ст. лист 2.

Марка каркаса	Поз	Наименование	Кол.	Обозначение документа	Масса каркаса, кг
КПББ-18	1	Сетка С2	1	1.424.1-5.4/87-165	359.1
	2	С7	1	-166	
	3	С10	4	-167	
	4	Каркас плоский КР1-3	1	-127	
	5	КР30-1	1	-147	
	6	КР9-13	1	-137	
	7	КР30-8	1	-147	
	8	КР44-15	1	-163	
	9	ФБАТ, L=580; 0.129 кг	20	без черт.	
	10	ФБАТ, L=880; 0.195 кг	54	То же	
	11	ФБАТ, L=500; 0.12 кг	5	1.424.1-5.4/87-98	
КПББ-19	Поз. 1...5; 11- по КПББ-18				377.9
	6	Каркас плоский КР9-14	1	1.424.1-5.4/87-137	
	7	КР30-8	1	-147	
	8	КР44-15	1	-163	
	9	ФБАТ, L=580; 0.129 кг	20	без черт.	
10	ФБАТ, L=880; 0.195 кг	54	То же		
КПББ-20	Поз. 1...5; 11- по КПББ-18				391.4
	6	Каркас плоский КР9-15	1	1.424.1-5.4/87-137	
	7	КР30-8	1	-147	
	8	КР44-15	1	-163	
	9	ФБАТ, L=580; 0.129 кг	20	без черт.	
10	ФБАТ, L=880; 0.195 кг	54	То же		

				1.424.1-5.4/87-98		
Р/Л сект	Разработан	Л.С.	Каркас пространственный КПББ-18... КПББ-20	Студия	Лист	Листов
Л.И.И.И.И.	по	К.С.		Р	1	2
Ст. инж.	Летов	А.И.		ЦНИИПРОМЗДАНИЙ		
Инженер	Максимов	В.С.				
Проверил	Коробов	В.С.				

Μάρκα καρκασι	Ποσ.	Ηαυτενδόναιε	Νομ.	Διδάκμονενη Δοκυμεντα	Μοσα καρκασι, κι
		Ποσ. 1... 5; Η- πο ΚΠ66-18			
ΚΠ66-21	6	Καρκασι πλωκιώ ΚΡ9-13	1	1.424.1-5.4/87-137	434,5
	7	ΚΡ30-9	1	-147	
	8	ΚΡ44-13	1	-163	
	9	Φ8ΑΙ, C=580; 0,229κι	20	523 κερτ.	
	10	Φ8ΑΙ, C=880; 0,348κι	44	70 πλε	
		Ποσ. 1... 5; Η- πο ΚΠ66-18			
ΚΠ66-22	6	Καρκασι πλωκιώ ΚΡ9-14	1	1.424.1-5.4/87-137	454,8
	7	ΚΡ30-9	1	-147	
	8	ΚΡ44-13	1	-163	
	9	Φ8ΑΙ, C=580; 0,229κι	18	523 κερτ.	
	10	Φ8ΑΙ, C=880; 0,348κι	44	70 πλε	
		Ποσ. 1... 5; Η- πο ΚΠ66-18			
ΚΠ66-23	6	Καρκασι πλωκιώ ΚΡ9-15	1	1.424.1-5.4/87-137	470,2
	7	ΚΡ30-9	1	-147	
	8	ΚΡ44-13	1	-163	
	9	Φ8ΑΙ, C=580; 0,229κι	18	523 κερτ.	
	10	Φ8ΑΙ, C=880; 0,348κι	44	70 πλε	
		Ποσ. 1... 5; Η- πο ΚΠ66-18			
ΚΠ66-24	6	Καρκασι πλωκιώ ΚΡ9-13	1	1.424.1-5.4/87-137	514,6
	7	ΚΡ30-10	1	-147	
	8	ΚΡ44-17	1	-163	
	9	Φ8ΑΙ, C=580; 0,229κι	20	523 κερτ.	
	10	Φ8ΑΙ, C=880; 0,348κι	44	70 πλε	

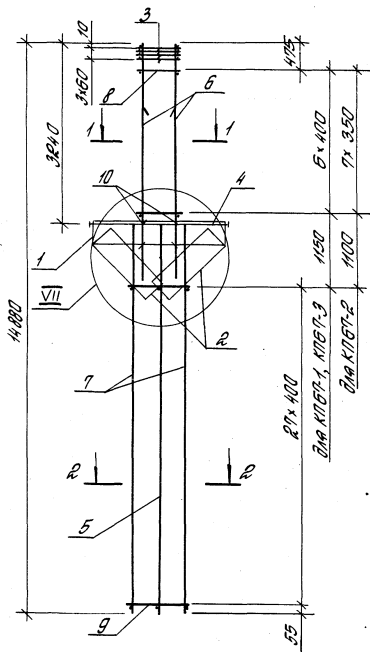
Μάρκα καρκασι	Ποσ.	Ηαυτενδόναιε	Νομ.	Διδάκμονενη Δοκυμεντα	Μοσα καρκασι, κι
		Ποσ. 1... 5; Η- πο ΚΠ66-18			
ΚΠ66-25	6	Καρκασι πλωκιώ ΚΡ9-14	1	1.424.1-5.4/87-137	527,8
	7	ΚΡ30-10	1	-147	
	8	ΚΡ44-17	1	-163	
	9	Φ8ΑΙ, C=580; 0,229κι	18	523 κερτ.	
	10	Φ8ΑΙ, C=880; 0,348κι	44	70 πλε	
		Ποσ. 1... 5; Η- πο ΚΠ66-18			
ΚΠ66-26	6	Καρκασι πλωκιώ ΚΡ9-15	1	1.424.1-5.4/87-137	547,3
	7	ΚΡ30-10	1	-147	
	8	ΚΡ44-17	1	-163	
	9	Φ8ΑΙ, C=580; 0,229κι	18	523 κερτ.	
	10	Φ8ΑΙ, C=880; 0,348κι	44	70 πλε	
		Ποσ. 1... 5; Η- πο ΚΠ66-18			
ΚΠ66-27	6	Καρκασι πλωκιώ ΚΡ9-14	1	1.424.1-5.4/87-137	542,0
	7	ΚΡ30-Η	1	-147	
	8	ΚΡ44-13	1	-163	
	9	Φ8ΑΙ, C=580; 0,229κι	18	523 κερτ.	
	10	Φ8ΑΙ, C=880; 0,348κι	44	70 πλε	
		Ποσ. 1... 5; Η- πο ΚΠ66-18			
ΚΠ66-28	6	Καρκασι πλωκιώ ΚΡ9-15	1	1.424.1-5.4/87-137	662,5
	7	ΚΡ30-Η	1	-147	
	8	ΚΡ44-13	1	-163	
	9	Φ8ΑΙ, C=580; 0,229κι	18	523 κερτ.	
	10	Φ8ΑΙ, C=880; 0,348κι	44	70 πλε	

1.424.1-5.4/87-98

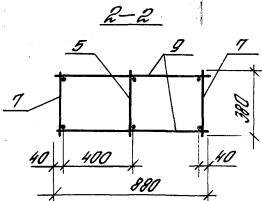
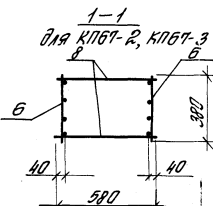
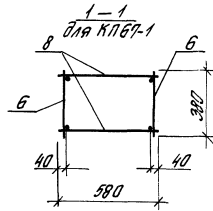
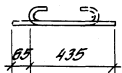
23000-04 114

Φόρματ Α3

ΜΕΤ
2



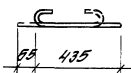
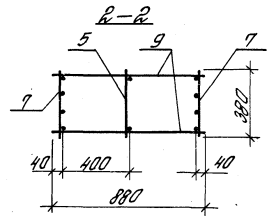
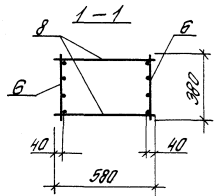
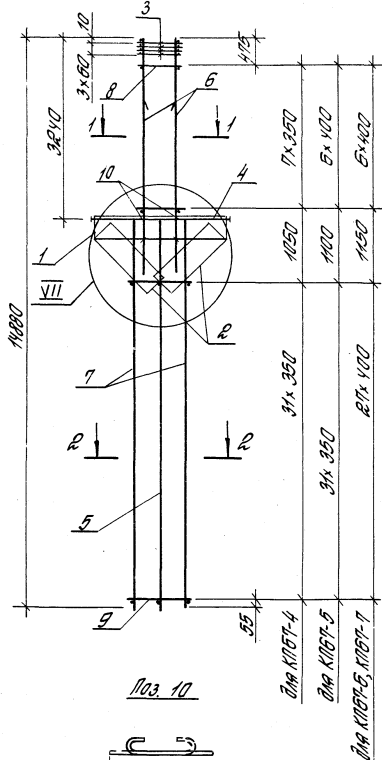
Лист 10



Марка каркаса	Поз.	Наименование	Кол.	Обозначение документа	Масса каркаса, кг
КПБ7-1	1	Сетка С2	2	1.424.1-5.4/87-165	290,8
	2	С5	2	-165	
	3	С11	4	-167	
	4	Каркас плоский КР2-1	1	-131	
	5	КР32-1	1	-149	
	6	КР5-10	2	-133	
	7	КР32-2	2	-149	
	8	Ф68А1, L=580; 0.129кг	14	без черт	
	9	Ф88А1, L=880; 0.348кг	56	То же	
	10	Ф68А1, L=500; 0.12кг	8	1.424.1-5.4/87-99	
Поз. 1...5; 7; 9; 10- по КПБ7-1					
КПБ7-2	6	Каркас плоский КР5-12	2	1.424.1-5.1/87-133	295,8
	8	Ф588А1, L=880; 0.084кг	16	без черт.	
Поз. 1...5; 7; 9; 10- по КПБ7-1					
КПБ7-3	6	Каркас плоский КР5-13	2	1.424.1-5.4/87-133	308,9
	8	Ф588А1, L=880; 0.084кг	14	без черт.	

1. Узел VII от 1.424.1-5.4/87-124
2. Арматура класса Вр-I - по ГОСТ 5787-80,*
А-I - по ГОСТ 5787-82.*

1.424.1-5.4/87-99			
Уч. сект. Розенблюм Уч. инж. до Копышев Ст. инж. Демичев Инженер Макашова Пробирщик Королева	Роз А А А	Каркас пространственный КПБ7-1...КПБ7-3	Станция
			Мат
			Листов
			1
ЦНИИПРОМЗДАНИИ			

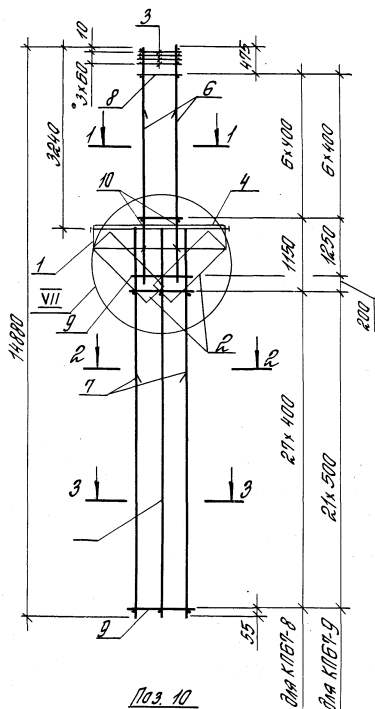


Поз. 10

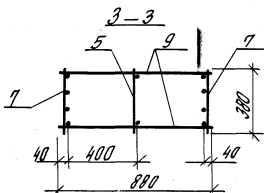
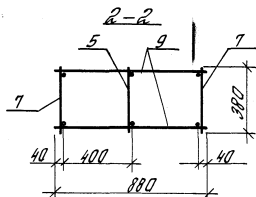
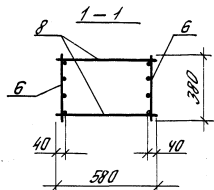
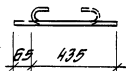
1 Узел VII от 1.4241-5.4/87-124
 2 Арматура класса Вр-I - по ГОСТ 6727-80*
 II-I - по ГОСТ 5781-82*

Марка каркаса	Поз.	Наименование	кол.	Обозначение документа	Масса каркаса, кг
КПБ7-4	1	Сетка С2	2	1.4241-5.4/87-165	338.9
	2	С5	2	-166	
	3	С11	4	-167	
	4	Каркас плоский КР2-1	1	-131	
	5	КР32-1	1	-149	
	6	КР5-12	2	-133	
	7	КР32-3	2	-149	
	8	φ 5ВрI, ℓ=580; 0.084кг	16	без черт.	
	9	φ 5ВрI, ℓ=880; 0.127кг	64	по же	
	10	φ 6АI, ℓ=500; 0.12кг	8	1.4241-5.4/87-100	
КПБ7-5	Поз. 1..5; 10 - по КПБ7-4				
	6	Каркас плоский КР5-13	2	1.4241-5.4/87-133	352.4
	7	КР32-3	2	-149	
	8	φ 5ВрI, ℓ=580; 0.084кг	14	без черт.	
	9	φ 5ВрI, ℓ=880; 0.127кг	64	по же	
Поз. 1..5; 10 - по КПБ7-4					
КПБ7-6	6	Каркас плоский КР5-13	2	1.4241-5.4/87-133	394.4
	7	КР32-4	2	-149	
	8	φ 5ВрI, ℓ=580; 0.084кг	14	без черт.	
	9	φ 5ВрI, ℓ=880; 0.127кг	56	по же	
КПБ7-7	Поз. 1..5; 10 - по КПБ7-4				
	6	Каркас плоский КР5-14	2	1.4241-5.4/87-133	463.4
	7	КР32-5	2	-149	
	8	φ 6АI, ℓ=580; 0.129кг	14	без черт.	
	9	φ 8АI, ℓ=880; 0.348кг	56	по же	

				1.4241-5.4/87-100		
Исполнитель	Козинько	АО	Каркас пространственный КПБ7-4... КПБ7-7	Исполнитель	Лист	Листов
Уд. инж. пр.	Костанян	Ке		7	7	
Ст. инж.	Летов	Ан		ЦНИИПРОТЗДАНИИ		
Инженер	Маскудов	Иса				
Проверил	Коралева	И.С.				



№ 3 10



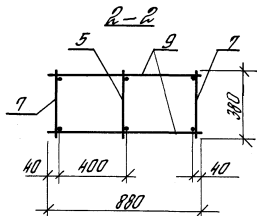
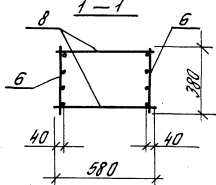
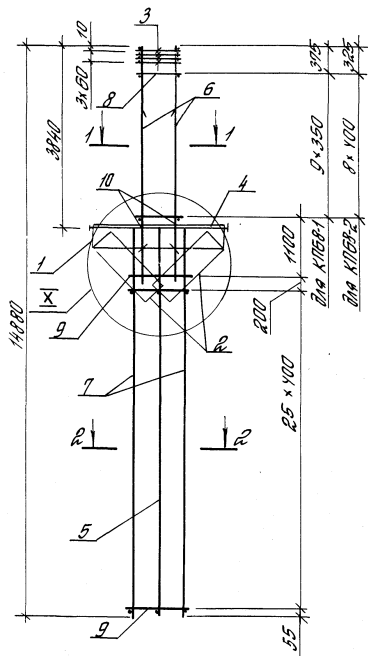
Марка каркаса	№з	Наименование	Кол.	Обозначение документа	Масса каркаса, кг
КЛБТ-8	1	Сетка С2	2	1.424.1-5.4/87-165	386.0
	2	С5	2	-166	
	3	С11	4	-167	
	4	Каркас плоский КР2-1	1	-131	
	5	КР32-1	1	-149	
	6	КР5-13	2	-133	
	7	КР32-9	2	-149	
	8	φ5Вр-I, ℓ=580; 0.084кг	14	без черт.	
	9	φ8В-I, ℓ=880; 0.348кг	56	То же	
	10	φ6В-I, ℓ=500; 0.12кг	8	1.424.1-5.4/87-101	
КЛБТ-9	1	Сетка С2	2	1.424.1-5.4/87-165	470.6
	2	С5	2	-166	
	3	С11	4	-167	
	4	Каркас плоский КР2-1	1	-131	
	5	КР32-1	1	-149	
	6	КР5-13	2	-133	
	7	КР32-9	2	-149	
	8	φ5Вр-I, ℓ=580; 0.084кг	14	без черт.	
	9	φ8В-I, ℓ=880; 0.348кг	56	То же	
	10	φ6В-I, ℓ=500; 0.12кг	8	1.424.1-5.4/87-101	

1. Узел VII см. 1.424.1-5.4/87-124.

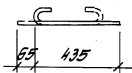
2. Арматура класса Вр-I - по ГОСТ 67927-80**

В-I - по ГОСТ 5781-82*

			1.424.1-5.4/87-101			
Фук. сект.	Архитектор	Инж.проектант	Каркас пространственный КЛБТ-8, КЛБТ-9	Сталь	Лист	Листов
Ст. инж.	Металлы	Инженер-проектировщик		р	л	л
Инженер-проектировщик	Коробко		ЦНИИПРОТЗДАНИЙ			



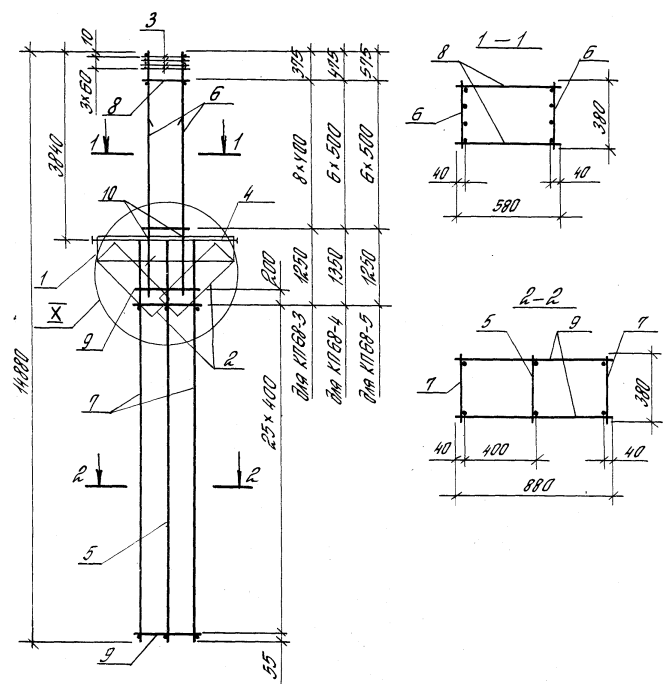
Лист 10



Марка каркаса	Лист	Наименование	кол.	Обозначение документа	Масса каркаса, кг
КП68-1	1	сетка С2	2	1.424+5.4/87-165	301,6
	2	С5	2	-166	
	3	СН	4	-167	
	4	Каркас плоский КР2-2	1	-132	
	5	КР30-1	1	-147	
	6	КР7-12	2	-135	
	7	КР30-2	2	-147	
	8	φ5ВрI, l=580; 0,084 кг	20	без черт.	
	9	φ6АI, l=880; 0,195 кг	54	То же	
	10	φ6АI, l=500; 0,12 кг	8	1.424+5.4/87-102	
КП68-2	1	сетка С2	2	1.424+5.4/87-165	316,4
	2	С5	2	-166	
	3	СН	4	-167	
	4	Каркас плоский КР2-2	1	-132	
	5	КР30-1	1	-147	
	6	КР7-13	2	-135	
	7	КР30-2	2	-147	
	8	φ5ВрI, l=580; 0,084 кг	18	без черт.	
	9	φ6АI, l=880; 0,195 кг	54	То же	
	10	φ6АI, l=500; 0,12 кг	8	1.424+5.4/87-102	

1. Узел I см. 1.424+5.4/87-124.
 2. Арматура класса Вр-I по ГОСТ 6727-80,
 А-I - по ГОСТ 5781-82.*

		1.424+5.4/87-102	
Чис. сект.	Разрешит	Каркас пространственный КП68-1, КП68-2	Листов
Материал	Контракт		Р
Ст. инж.	Детали		7
Инженер	Максимов		ЦНИИПРОТЗДАНИИ
Проектировщик	Коробова		

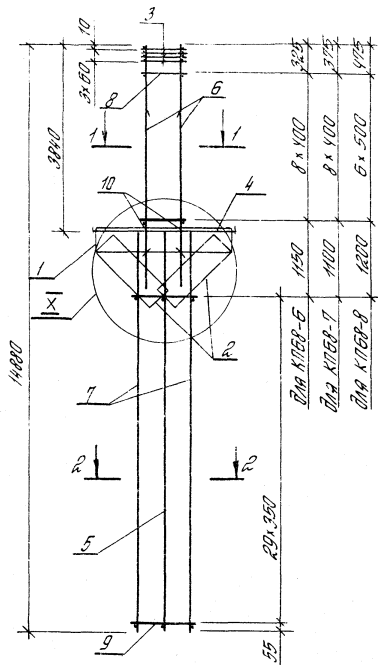


Лист 10

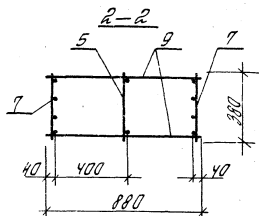
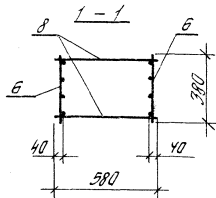
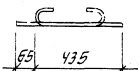
Марка каркаса	Поз.	Наименование	Кол.	Объёмные документы	Масса каркаса, кг
КПБ8-3	1	Сетка С2	2	1.424.1-5.4/87-165	335.2
	2	С5	2	-165	
	3	СН	4	-167	
	4	Каркас плоский КР2-2	1	-132	
	5	КР30-1	1	-147	
	6	КР7-14	2	-135	
	7	КР30-2	2	-147	
	8	ф8АГ, $\ell=580$; 0.129 кг	18	без черт.	
	9	ф8АГ, $\ell=880$; 0.195 кг	54	по ме	
	10	ф6АГ, $\ell=500$; 0.12 кг	8	1.424.1-5.4/87-103	
КПБ8-4	Поз 1...5; 7; 9; 10-по КПБ8-3				365.5
	6	Каркас плоский КР7-15	2	1.424.1-5.4/87-135	
КПБ8-5	Поз 1...5; 7; 9; 10-по КПБ8-3				400.5
	6	Каркас плоский КР7-16	2	1.424.1-5.4/87-135	
	8	ф8АГ, $\ell=580$; 0.229 кг	14	без черт.	

1. Узел X от 1.424.1-5.4/87-124.
 2. Арматура класса Вр-I - по ГОСТ 6727-80,
 А-I - по ГОСТ 5781-82*

				1.424.1-5.4/87-103			
Инж. сект	Инженер	Арх.		Каркас пространственный КПБ8-3...КПБ8-5	Итого	Лист	Листов
Инж. по	Контракт	Бюро			р		7
Инж. по	Контракт	Бюро			ЦНИИПРОТЗДАНИИ		
Инженер	Контракт	Бюро					



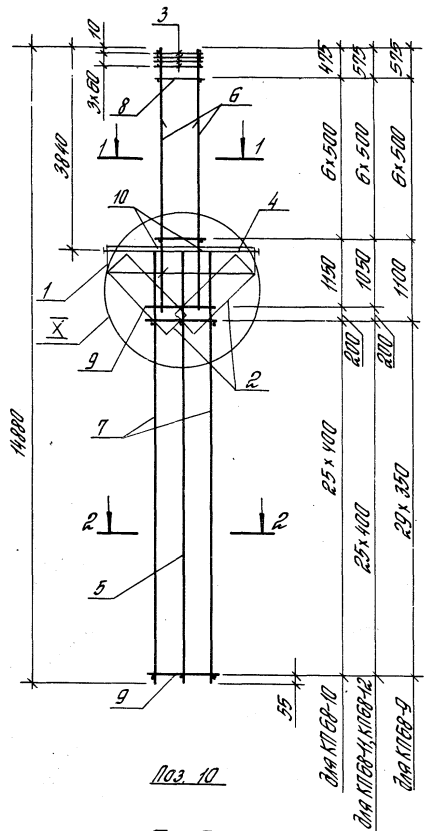
Поз. 10



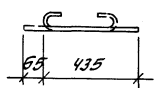
Марка каркаса	Поз	Наименование	кол.	Обозначение документа	Масса каркаса, кг
КП 68-6	1	Сетка 02	2	14241-54/87-165	357,2
	2	05	2	-166	
	3	СН	4	-167	
	4	Каркас плоский КР2-2	1	-132	
	5	КР30-1	1	-147	
	6	КР7-13	2	-135	
	7	КР30-3	2	-147	
	8	$\phi 58 \text{ Вр I, } \ell = 580; 0,084 \text{ кг}$	18	без черт.	
	9	$\phi 58 \text{ Вр I, } \ell = 880; 0,127 \text{ кг}$	60	то же	
	10	$\phi 68 \text{ И, } \ell = 500; 0,12 \text{ кг}$	8	14241-54/87-104	
КП 68-7	Поз 1...5; 7; 9; 10- по КП 68-6				376,0
	6	Каркас плоский КР7-14	2	14241-54/87-135	
КП 68-8	Поз 1...5; 7; 9; 10- по КП 68-6				406,2
	6	Каркас плоский КР7-15	2	14241-54/87-135	
	8	$\phi 68 \text{ И, } \ell = 580; 0,229 \text{ кг}$	14	без черт.	

1. Узел I ст. 1.4241-54/87-124
 2. Ротатура класса Вр-I - по ГОСТ 6727-80.
 А-I - по ГОСТ 5781-82*

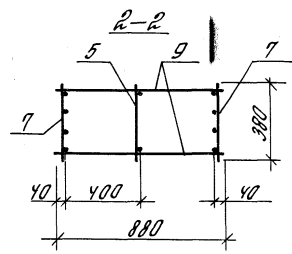
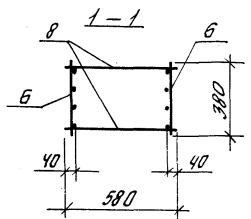
				14241-54/87-104	
Дир. сект.	Инж. Феликс	Инж. Ко	Инж. Ко	Каркас пространственный: КП 68-6... КП 68-8	Итого в лист
Инж. пр. Ко	Инж. Ко	Инж. Ко	Инж. Ко		Листов
Инж. Ко	Инж. Ко	Инж. Ко	Инж. Ко		
Инженер Максимова	Инж. Ко	Инж. Ко	Инж. Ко		ЦНИИПРОМЗДАНИИ
Проверил Ко	Инж. Ко	Инж. Ко	Инж. Ко		



Лист 10

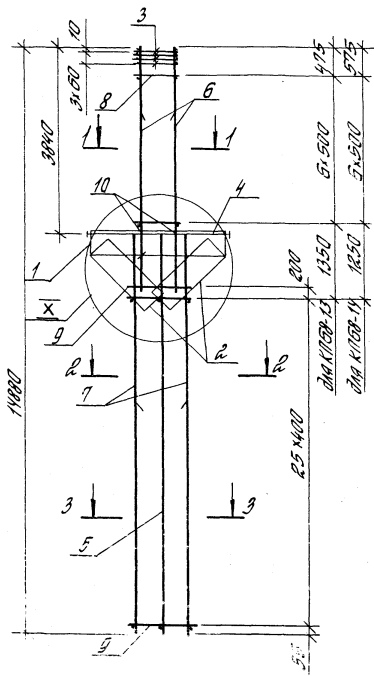


1. Узел X см. 1.424.1-5.4/87-124.
2. Арматура класса Вр-I - по ГОСТ 6727-80; А-I - по ГОСТ 5781-82*.

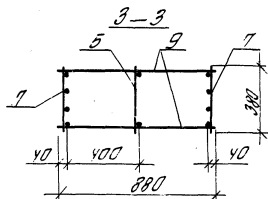
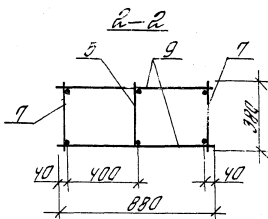
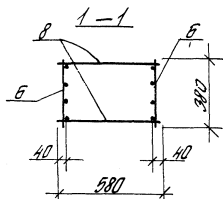


Марка каркаса	Поз.	Наименование	Кол.	Обозначение документа	Масса каркаса, кг
КПБ8-9	1	Сетка С2	2	1.424.1-5.4/87-155	441.3
	2	С5	2	-166	
	3	С11	4	-167	
	4	Каркас плоский КР2-2	1	-132	
	5	КР30-1	1	-147	
	6	КР7-15	2	-135	
	7	КР30-3	2	-147	
	8	φ8АI, L=580; 0.229 кг	14	без черт.	
	9	φ5ВрI, L=880; 0.127 кг	60	по ме	
	10	φ6АI, L=500; 0.12 кг	8	1.424.1-5.4/87-105	
КПБ8-10	Поз. 1...5;8;10 - по КПБ8-9				446.4
	6	Каркас плоский КР7-15	2	1.424.1-5.4/87-135	
	7	КР30-4	2	-147	
	9	φ5ВрI, L=880; 0.127 кг	54	без черт.	
КПБ8-11	Поз. 1...5;8;10 - по КПБ8-9				481.5
	6	Каркас плоский КР7-15	2	1.424.1-5.4/87-135	
	7	КР30-4	2	-147	
	9	φ5ВрI, L=880; 0.127 кг	54	без черт.	
КПБ8-12	Поз. 1...5;8;10 - по КПБ8-9				532.4
	6	Каркас плоский КР7-15	2	1.424.1-5.4/87-135	
	7	КР30-5	2	-147	
	9	φ6АI, L=880; 0.195 кг	54	без черт.	

		1.424.1-5.4/87-105			
Высекл	Ревизия	Каркас пространственный КПБ8-9... КПБ8-12	Сталь	Лист	Листов
Или инж. по	Костомаров		Р		
Или инж.	Летов		ЦНИИпрот.зданий		
Инженер	Максимова				
Молдобин	Королева				



Номер 10



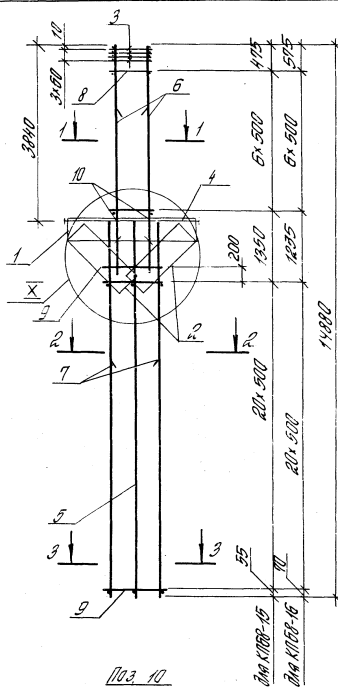
Материал каркаса	№ п/п	Наименование	Кол	Обозначение документа	Масса каркаса, кг
КПБ8-13	1	Сетка С2	2	1.424.1-5.4/87-165	438.8
	2	С5	2	-166	
	3	С11	4	-167	
	4	Каркас плоский КРР-2	1	-132	
	5	КР30-1	1	-147	
	6	КР7-16	2	-135	
	7	КР30-8	2	-147	
	8	Ф8А1, L=580; 0.229кг	14	без черт.	
	9	Ф6А1, L=880; 0.195кг	54	по же	
	10	Ф6А1, L=500; 0.12кг	8	1.424.1-5.4/87-106	
КПБ8-14	1	Сетка С2	2	1.424.1-5.4/87-165	473.9
	2	С5	2	-166	
	3	С11	4	-167	
	4	Каркас плоский КРР-2	1	-132	
	5	КР30-1	1	-147	
	6	КР7-16	2	-135	
	7	КР30-8	2	-147	
	8	Ф8А1, L=580; 0.229кг	14	без черт.	
	9	Ф6А1, L=880; 0.195кг	54	по же	
	10	Ф6А1, L=500; 0.12кг	8	1.424.1-5.4/87-106	

1. Узел X см. 1.424.1-5.4/87-124

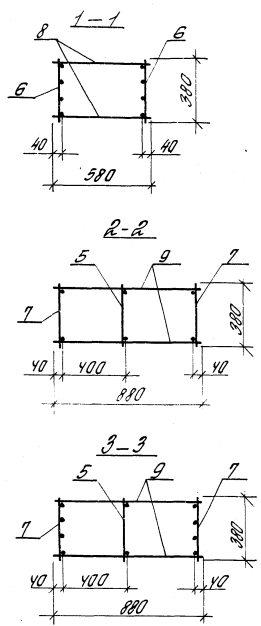
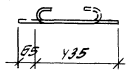
2. Арматура класса Вр-I - по ГОСТ 67727-80*

А-I - по ГОСТ 5781-82*

				1.424.1-5.4/87-106		
Фун. сект.	Различия	А	Каркас пространственный КПБ8-13, КПБ8-14	Сталь	Лист	Листов
Или инв.	Котировки	В		р		
Или инв.	Листы	Г		Цилиндропрозрачный		
Или инв.	Листы	Д				
Или инв.	Листы	Е				
Или инв.	Листы	Ж				
Или инв.	Листы	З				
Или инв.	Листы	И				
Или инв.	Листы	К				
Или инв.	Листы	Л				
Или инв.	Листы	М				
Или инв.	Листы	Н				
Или инв.	Листы	О				
Или инв.	Листы	П				
Или инв.	Листы	Р				
Или инв.	Листы	С				
Или инв.	Листы	Т				
Или инв.	Листы	У				
Или инв.	Листы	Ф				
Или инв.	Листы	Х				
Или инв.	Листы	Ц				
Или инв.	Листы	Ч				
Или инв.	Листы	Ш				
Или инв.	Листы	Щ				
Или инв.	Листы	Ъ				
Или инв.	Листы	Ы				
Или инв.	Листы	Ь				
Или инв.	Листы	Э				
Или инв.	Листы	Ю				
Или инв.	Листы	Я				



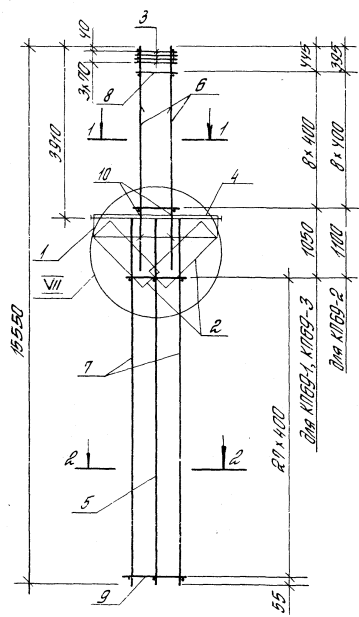
Лос. 10



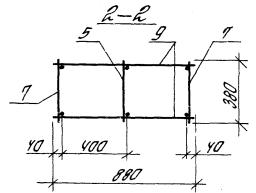
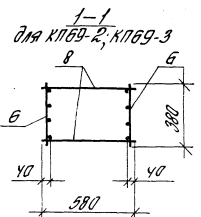
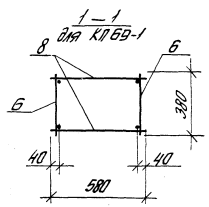
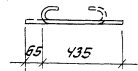
Марка каретки	Поз	Наименование	кол	Объемные документы	Масса каретки, кг
КПБ8-15	1	Сетка С2	2	1.424.1-5.4/87-105	504.3
	2	С5	2	-106	
	3	С11	4	-107	
	4	Каркас плоский КР2-2	1	-132	
	5	КР30-1	1	-147	
	6	КР7-15	2	-135	
	7	КР30-9	2	-147	
	8	Ф8А1, L=580, 0.229кг	14	без черт.	
	9	Ф8А1, L=880, 0.348кг	44	То же	
	10	Ф8А1, L=500, 0.12кг	8	1.424.1-5.4/87-107	
КПБ8-16	1	Сетка С2	2	1.424.1-5.4/87-105	539.5
	2	С5	2	-106	
	3	С11	4	-107	
	4	Каркас плоский КР2-2	1	-132	
	5	КР30-1	1	-147	
	6	КР7-16	2	-135	
	7	КР30-9	2	-147	
	8	Ф8А1, L=580, 0.229кг	14	без черт.	
	9	Ф8А1, L=880, 0.348кг	44	То же	
	10	Ф8А1, L=500, 0.12кг	8	1.424.1-5.4/87-107	

1. Узел I от 1.424.1-5.4/87-124.
 2. Арматура класса Вр-I - по ГОСТ 6727-80.
 А-I - по ГОСТ 5781-82.*

			1.424.1-5.4/87-107		
Исполн	Инженер	Проверил	Каркас пространственный КПБ8-15, КПБ8-16	Листов	Листов
В.И.И.	А.И.	А.И.		1	1
ЦНИИПРОЕКТАРИИ					



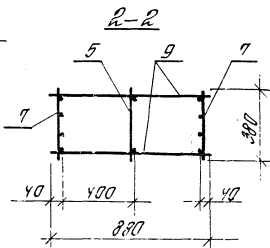
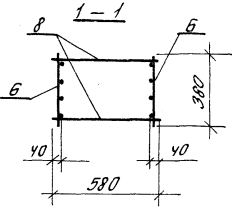
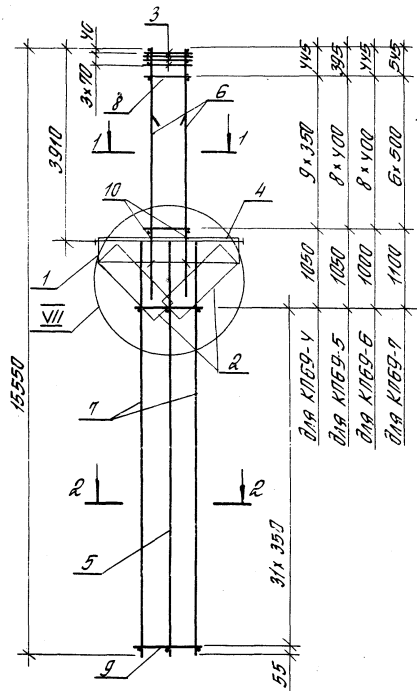
Поз. 10



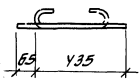
Матрица каркаса	Поз.	Наименование	Кол.	Обозначение документа	Площа каркаса кв
KL69-1	1	Сетка С2	2	1.424.1-5.4/87-165	300,3
	2	С5	2	-166	
	3	С10	4	-167	
	4	Каркас плоский КР2-1	1	-131	
	5	КР32-1	1	-149	
	6	КР7-10	2	-125	
	7	КР32-2	2	-149	
	8	Ф8А1, L=580; 0.129 кв	18	без черт.	
	9	Ф8А1, L=880; 0.269 кв	56	по же	
	10	Ф8А1, L=500; 0.12 кв	8	1.424.1-5.4/87-108	
KL69-2	Поз. 1...5; 7; 9; 10-по KL69-1				320,3
	6	Каркас плоский КР7-13	2	1.424.1-5.4/87-125	
	8	Ф58А1, L=580; 0.084 кв	18	без черт.	
KL69-3	Поз. 1...5; 7; 9; 10-по KL69-1				339,1
	6	Каркас плоский КР7-14	2	1.424.1-5.4/87-135	
	8	Ф8А1, L=580; 0.129 кв	18	без черт.	

1. Узел VII от 1.424.1-5.4/87-124.
 2. Арматура класса Вр-I-по ГОСТ 5782-80,
 В-I-по ГОСТ 5781-82*

		1.424.1-5.4/87-108	
Указ. сект.	Исполнит.	Каркас пространственный KL69-1... KL69-3	Листов
Д. или пр.	Контроль		р
Стр. или	Ветов		Листов
Изменен	Докладчик		
Проверил	Корректор		



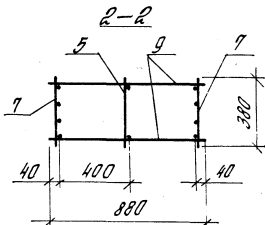
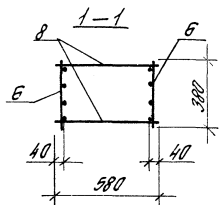
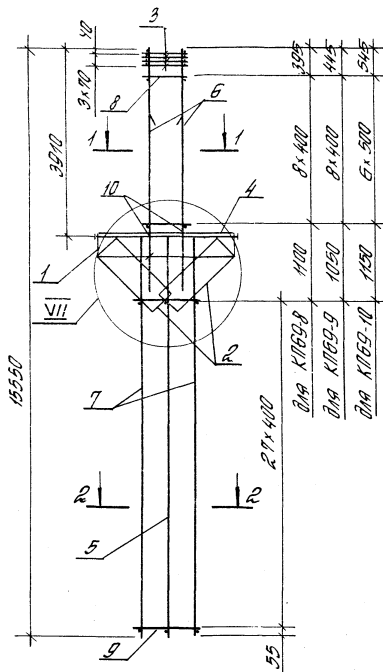
Поз 10



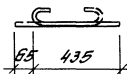
Марка каркаса	Поз	Наименование	Кол	Объёмная документта	Масса каркаса, кг
КП69-4	1	сетка С2	2	1.424.1-5.4/87-165	348.9
	2	С5	2	-166	
	3	С10	4	-167	
	4	каркас плоский КР2-1	1	-131	
	5	КР32-1	1	-149	
	6	КР7-12	2	-135	
	7	КР32-2	2	-149	
	8	φ5ВрI, L=580; 0.084кг	20	без черт.	
	9	φ5ВрI, L=880; 0.121кг	64	по ме	
	10	φ5ВрI, L=500; 0.12кг	8	1.424.1-5.4/87-109	
КП69-5	Поз 1...5; 7; 9; 10- по КП69-4				363.6
	5	каркас плоский КР7-13	2	1.424.1-5.4/87-135	
	8	φ5ВрI, L=580; 0.084кг	18	без черт.	
КП69-6	Поз 1...5; 7; 9; 10- по КП69-4				382.4
	6	каркас плоский КР7-14	2	1.424.1-5.4/87-135	
КП69-7	Поз 1...5; 7; 9; 10- по КП69-4				412.6
	6	каркас плоский КР7-15	2	1.424.1-5.4/87-135	
КП69-8	8	φ8ВрI, L=580; 0.229кг	14	без черт	

1 Узел. III см. 1.424.1-5.4/87-124
 2 Арматура класса Вр-I- по ГОСТ 6727-80*
 А-I- по ГОСТ 5781-82*

				1.424.1-5.4/87-109		
Чл. сект.	Уровень	А		Каркас пространственный КП69-4... КП69-7	Лист	Листов
И. инж. пр.	Копытов	Рос			р	
Инженер	Морозов	Рос		ЦНИИПРОТЗДАНИЙ		
Проверил	Козлова					



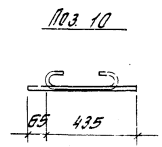
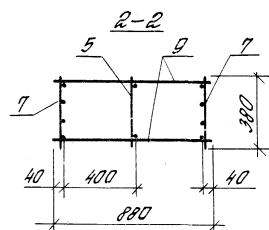
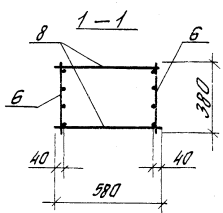
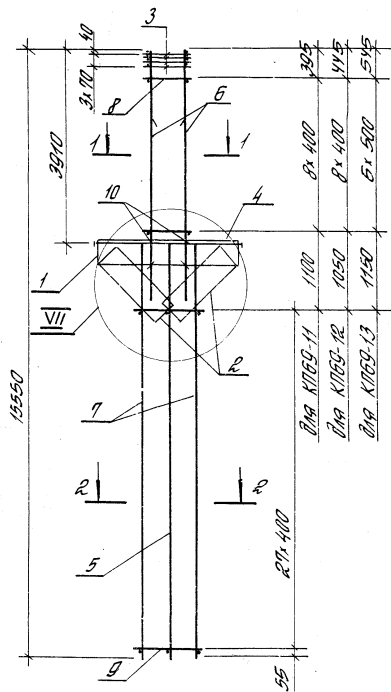
Поз 10



Марка каркаса	Поз.	Наименование	Кол.	Обозначение документа	Масса каркаса, кг
КПБ9-8	1	Летка С2	2	1.424.1-5.4/87-165	405.7
	2	С5	2	-166	
	3	С10	4	-167	
	4	Каркас плоский КР2-1	1	-181	
	5	КР32-1	1	-149	
	6	КР9-13	2	-135	
	7	КР32-У	2	-149	
	8	φ 58pI, L=580; 0.084 кг	18	без черт.	
	9	φ 58pI, L=880; 0.127 кг	56	По нг	
	10	φ 58pI, L=500; 0.12 кг	8	1.424.1-5.4/87-110	
КПБ9-9	Поз. 1...5; 7; 9; 10-по КПБ9-8				424.5
	6	Каркас плоский КР9-14	2	1.424.1-5.4/87-135	
	8	φ 58pI, L=580; 0.173 кг	18	без черт.	
КПБ9-10	Поз. 1...5; 7; 9; 10-по КПБ9-8				454.7
	6	Каркас плоский КР9-15	2	1.424.1-5.4/87-135	
	8	φ 8pI, L=580; 0.229 кг	14	без черт.	

1. Узел VII от 1.424.1-5.4/87-124.
 2. Арматура класса Вр-I-по ГОСТ 5797-80*
 А-I- по ГОСТ 5781-82*

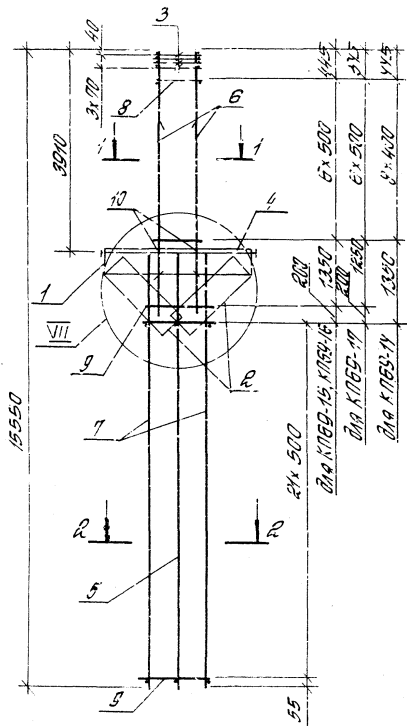
		1.424.1-5.4/87-110			
Инж. сект	Разработан	Каркас пространственный КПБ9-8... КПБ9-10	Итого	Лист	Листов
Уч. инж. по	Кустман			р	7
Инженер	Детков			ЦНИИПРОТЗДАНИИ	
Проверил	Максимова				



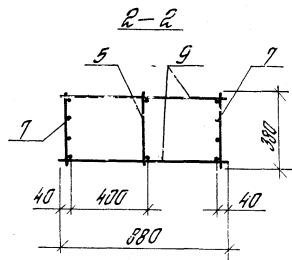
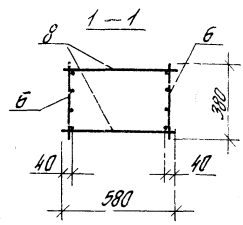
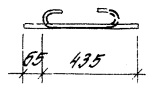
Марка каркаса	Поз	Наименование	Кол	Обозначение документа	Поз. каркаса кг
КП69-11	1	Сетка С2	2	1.4241-5.4/89-165	459.4
	2	С5	2	-166	
	3	С10	4	-167	
	4	Каркас плоский КР2-1	1	-131	
	5	КР32-1	1	-149	
	6	КР7-13	2	-135	
	7	КР32-5	2	-149	
	8	Ф5ВрI, L=580; 0.084 кг	18	без черт.	
	9	Ф8ПI, L=880; 0.348 кг	56	то же	
	10	Ф6ЯI, L=500; 0.12 кг	8	1.4241-5.4/89-111	
КП69-12	Поз 1...5; 7, 9, 10- по КП69-11				478.1
	6	Каркас плоский КР7-14	2	1.4241-5.4/89-135	
КП69-13	Поз 1...5; 7, 9, 10- по КП69-11				508.4
	6	Каркас плоский КР7-15	2	1.4241-5.4/89-135	
	8	Ф6ЯI, L=580; 0.229 кг	14	без черт	

1 Узел VII от 1.4241-5.4/89-124
 2 Арматура класса Вр-I по ГОСТ 6782-80
 А-I по ГОСТ 5781-82*

				1.4241-5.4/89-111		
Уч. сект	Разработчик	Ар		Каркас пространственный КП69-11...КП69-13	Исполн	Лист
Изм. пр	Костомаров	Ев			Р	
Ст. инж.	Петров	А		ЦНИИПРОТЗДАНИИ-1		
Инженер	Трофимов	О				
Пробирка	Морозова	О				



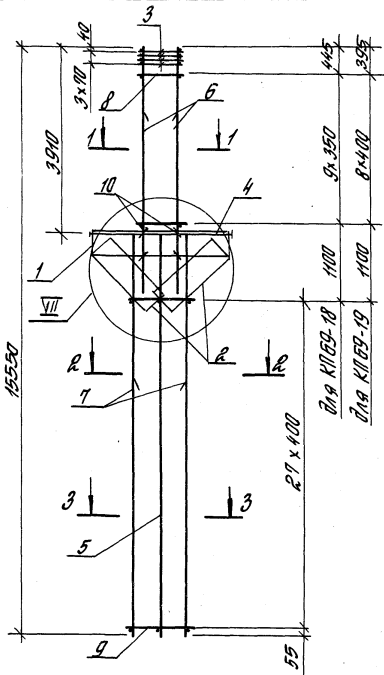
Поз. 10



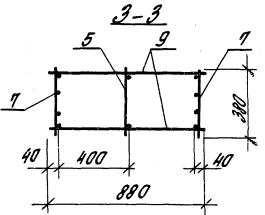
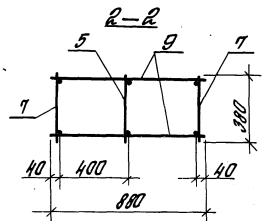
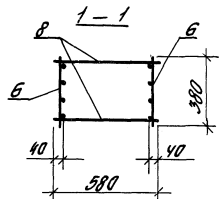
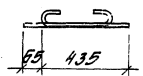
1. Узел VII см. 1.424-1-5.4/87-124.
 2. Арматура класса Вр-I- по ГОСТ 6727-80*
 А-I- по ГОСТ 5781-82*

Марка каркаса	№оз	Наименование	Кол.	Обозначение документа	Масса каркаса, кг
КПБ9-14	1	Сетка С2	2	1.424.1-5.4/87-165	565.0
	2	С5	2	-166	
	3	С10	4	-167	
	4	Каркас плоский КРР-1	1	-131	
	5	КР32-1	1	-149	
	6	КР7-14	2	-135	
	7	КР32-Б	2	-149	
	8	φ 6 А I, L=580; 0.179 кг	18	без черт	
	9	φ 8 А I, L=880; 0.348 кг	46	по ме	
	10	φ 6 А I, L=500; 0.12 кг	8	1.424.1-5.4/87-112	
КПБ9-15	6	Каркас плоский КРР-15	2	1.424.1-5.4/87-135	595.3
	7	КР32-Б	2	-149	
	8	φ 8 А I, L=580; 0.229 кг	14	без черт	
КПБ9-16		Поз 1.. 5, 9, 10- по КПБ9-14			687.5
	6	Каркас плоский КРР-15	2	1.424.1-5.4/87-135	
	7	КР32-7	2	-149	
КПБ9-17		Поз 1.. 5; 9, 10- по КПБ9-14			825.5
	6	Каркас плоский КРР-15	2	1.424.1-5.4/87-135	
	7	КР32-8	2	-149	
	8	φ 8 А I, L=580; 0.229 кг	14	без черт	

				1.424.1-5.4/87-112		
Рис. сект.	Архивный	Кл.		Каркас плоский, диаметр - 4112	Лист	Листов
Этим по	Вор. ...	Рс			р	7
Страна	Сделано			КПБ9-14		
Измерен	Масштаб	Цифры				
Проверка	Коррект					



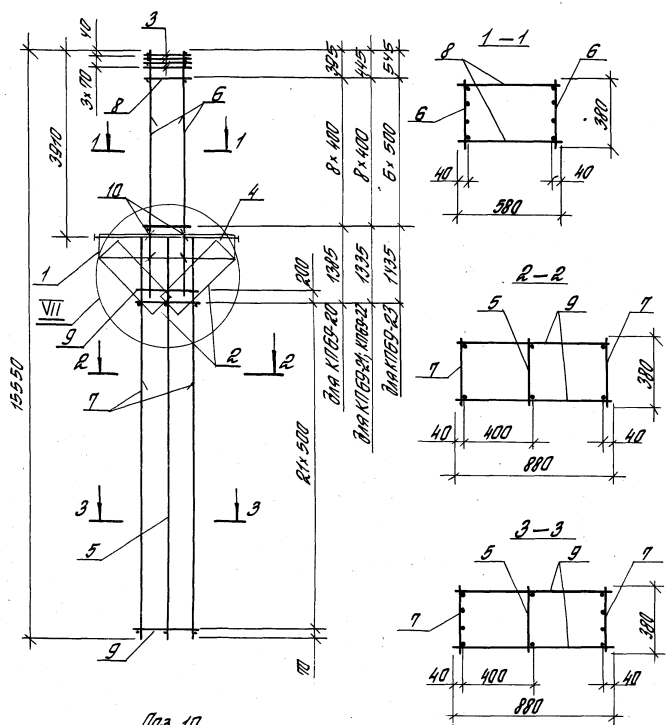
Пос. 10



Марка каркаса	№	Наименование	Кол.	Обозначение документа	Марка каркаса, кг
К169-18	1	Сетка С2	2	1.424.1-5.4/87-165	382.6
	2	С5	2	-166	
	3	С10	4	-167	
	4	Каркас плоский КР2-1	1	-131	
	5	КР32-1	1	-149	
	6	КР7-12	2	-135	
	7	КР32-9	2	-149	
	8	φ5ВрI, ℓ=580; 0.084кг	20	без черт.	
	9	φ8АI, ℓ=880; 0.269кг	56	по же	
	10	φ8АI, ℓ=500; 0.12кг	8	1.424.1-5.4/87-113	
К169-19	1	Сетка С2	2	1.424.1-5.4/87-165	397.4
	2	С5	2	-166	
	3	С10	4	-167	
	4	Каркас плоский КР2-1	1	-131	
	5	КР32-1	1	-149	
	6	КР7-12	2	-135	
	7	КР32-9	2	-149	
	8	φ5ВрI, ℓ=580; 0.084кг	18	без черт.	
	9	φ8АI, ℓ=880; 0.269кг	56	по же	
	10	φ8АI, ℓ=500; 0.12кг	8	1.424.1-5.4/87-113	

1. Узел VII от 1.424.1-5.4/87-124.
 2. Арматура класса Вр-I - по ГОСТ 6727-80*
 А-I - по ГОСТ 5781-82*

		1.424.1-5.4/87-113	
Чек. секц.	Узел VII от 1.424.1-5.4/87-124	Каркас пространственный К169-18, К169-19	Лист 1
Узлы по	Костышев		Лист 1
Узлы по	Летов		
Исполн.	Летов		
Провер.	Летов		
Инженер	Летов		
			ЦНИИПОЗДАНИЙ

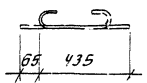
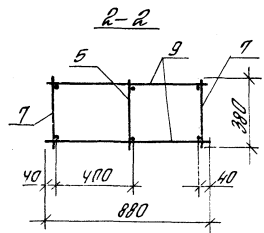
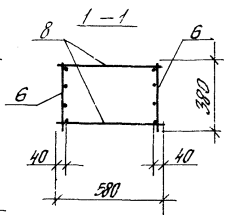
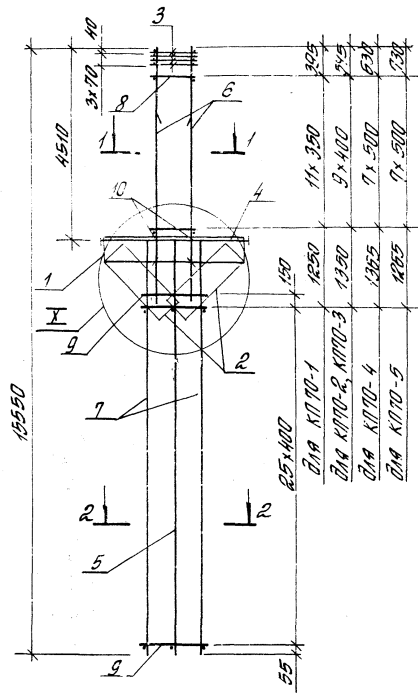


Поз. 10

1 Узел VII от 1.424.1-5.4/87-124.
 2 Арматура класса Вр-I - по ГОСТ 5724-80*
 Я-I - по ГОСТ 5781-82*

Марка каркаса	Поз.	Наименование	Кол.	Объяснение документа	Масса каркаса, кг
КПБ9-20	1	Сетка С2	2	1.424.1-5.4/87-155	155,6
	2	С5	2	-156	
	3	С10	4	-157	
	4	Каркас плоский КР2-1	1	-131	
	5	КР32-1	1	-149	
	6	КР7-13	2	-135	
	7	КР32-10	2	-149	
	8	Ф5 Вр I, L=580; 0,084 кг	18	без черт.	
	9	Ф8 Я I, L=880; 0,348 кг	46	по же	
	10	Ф6 Я I, L=500; 0,12 кг	8	1.424.1-5.4/87-114	
КПБ9-21	Поз. 1...5; 9; 10 - по КПБ9-20				485,4
	6	Каркас плоский КР7-14	2	1.424.1-5.4/87-135	
	7	КР32-10	2	-149	
КПБ9-22	Поз. 1...5; 9; 10 - по КПБ9-20				557,1
	6	Каркас плоский КР7-14	2	1.424.1-5.4/87-135	
	7	КР32-11	2	-149	
КПБ9-23	Поз. 1...5; 9; 10 - по КПБ9-20				694,3
	6	Каркас плоский КР7-15	2	1.424.1-5.4/87-135	
	7	КР32-12	2	-149	
	8	Ф8 Я I, L=580; 0,229 кг	14	без черт.	

				1.424.1-5.4/87-114	
Уч. сект.	Киевский	АР	Каркас пространственный КПБ9-20... КПБ9-23	Лист 1	Лист 1
Уч. сект.	Киевский	Вр-I		Лист 1	Лист 1
Уч. сект.	Киевский	Я-I		Лист 1	Лист 1
Инженер	Молодцова	С.С.		ЦНИИПРОТЗДАНИИ	
Проверил	Королева	В.С.			

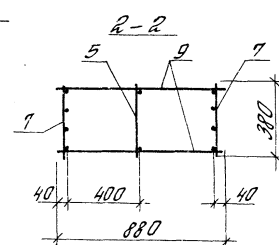
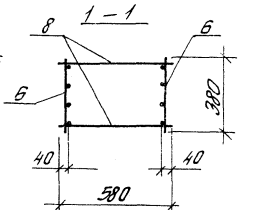
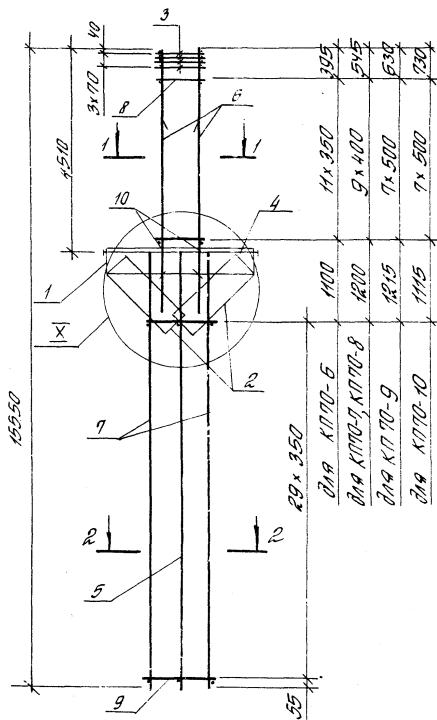


Поз. 10

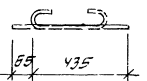
1. Узел I от 1424-5.4/87-124
 2. Арматура класса Вр-I-по ГОСТ 6729-80,
 А-I-по ГОСТ 5781-82.*

Марка карката	№пз	Наименование	кол	Объём документа	№ п.з. карката, кг
КП70-1	1	Летка Ø2	2	1.424-5.4/87-105	382.0
	2	Ø5	2	-166	
	3	С10	4	-167	
	4	Каркас плоский КРР-2	1	-132	
	5	КР30-1	1	-147	
	6	КР9-11	2	-137	
	7	КР30-2	2	-147	
	8	Ф5ВрI, l=580; 0.084кг	24	без черт.	
	9	Ф8АI, l=880; 0.195кг	54	по же	
	10	Ф8АI, l=500; 0.12кг	8	1.424-5.4/87-115	
КП70-2	6	Каркас плоский КР9-12	2	1.424-5.4/87-137	387.9
	8	Ф5ВрI, l=580; 0.084кг	20	без черт.	
КП70-3	6	Каркас плоский КР9-13	2	1.424-5.4/87-137	348.9
	8	Ф8АI, l=580; 0.120кг	20	без черт.	
КП70-4	6	Каркас плоский КР9-14	2	1.424-5.4/87-137	382.0
	8	Ф8АI, l=540; 0.229кг	16	без черт.	
КП70-5	6	Каркас плоский КР9-15	2	1.424-5.4/87-137	422.1
	8	Ф8АI, l=580; 0.229кг	16	без черт.	

		1424-5.4/87-115	
Уч. сект. Исполн. А	Каркас пространственной	Итого листов	Листов
Пр. инж. Летош	КП70-1... КП70-5	Р	1
Инженер Максимова		ЦНИИПРОМЗДАНИИ	
Проверил Каркаева			



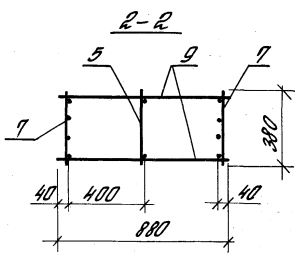
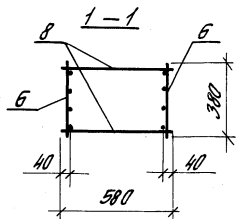
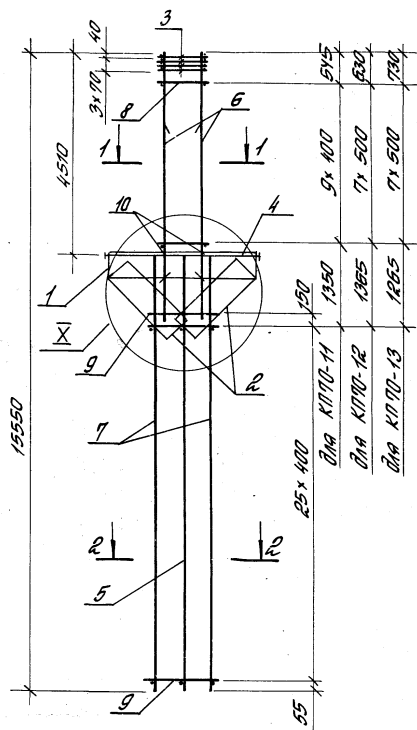
Поз. 10



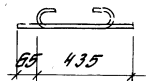
- Узел X ст. 14241-54/87-124
- Арматура класса Вр-I- по ГОСТ 5781-80, А-I- по ГОСТ 5781-82*

Марка каркаса	Поз	Наименование	Кол.	Обозначение	Масса каркаса, кг
КП 70-6	1	Сетка С2	2	14241-54/87-165	352,8
	2	С5	2	-166	
	3	С10	4	-167	
	4	Каркас плоский КР2-2	1	-132	
	5	КР30-1	1	-147	
	6	КР9-11	2	-137	
	7	КР30-3	2	-147	
	8	Ф5ВрI, L=580, 0,084 кг	24	без черт.	
	9	Ф5ВрI, L=880, 0,129 кг	60	То же	
	10	Ф8АI, L=500, 0,12 кг	8	14241-54/87-116	
КП 70-7	6	Каркас плоский КР9-12	2	14241-54/87-137	358,7
	8	Ф5ВрI, L=580, 0,084 кг	20	без черт.	
КП 70-8	6	Каркас плоский КР9-13	2	14241-54/87-137	389,7
	8	Ф8АI, L=580, 0,129 кг	20	без черт.	
КП 70-9	6	Каркас плоский КР9-14	2	14241-54/87-137	423,8
	8	Ф8АI, L=580, 0,229 кг	16	без черт.	
КП 70-10	6	Каркас плоский КР9-15	2	14241-54/87-137	462,9
	8	Ф8АI, L=580, 0,229 кг	16	без черт.	

		14241-54/87-116				
Число секций	Разновидность	А	Каркас пространственный КП70-Б... КП70-10	Страна	Лист	Листов
Размеры по длине	Классификация			Р		
Тип и номер	Материал	Б-1		ЦНИИПРОМЗДАНИЙ		
Изготовитель	Код объекта					



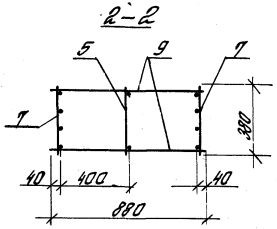
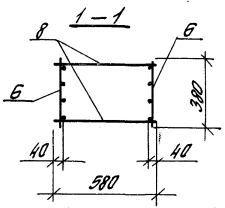
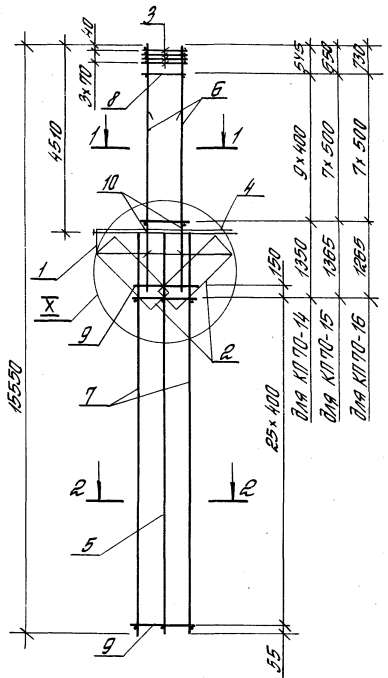
Лист 10



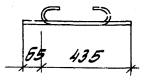
Марка каркаса	Поз	Наименование	Кол	Обозначение документа	Масса каркаса, кг
КП 70-11	1	Сетка С2	2	1.424.1-5.4/87-165	430.0
	2	С5	2	-166	
	3	С10	4	-167	
	4	Каркас плоский КР2-2	1	-132	
	5	КР30-1	1	-147	
	6	КР9-13	2	-137	
	7	КР30-4	2	-147	
	8	ф8АІ, l=580; 0.129 кг	20	без черт.	
	9	ф5ВрІ, l=880; 0.127 кг	54	То же	
	10	ф8АІ, l=500; 0.12 кг.	8	1.424.1-5.4/87-117	
КП 70-12	Поз. 1...5; 7; 9; 10- по КП 70-11				164.0
	6	Каркас плоский КР9-14	2	1.424.1-5.4/87-137	
КП 70-13	Поз. 1...5; 7; 9; 10- по КП 70-11				503.1
	6	Каркас плоский КР9-15	2	1.424.1-5.4/87-137	
	8	ф8АІ, l=580; 0.229 кг	16	без черт.	

- Узел I см. 1.424.1-5.4/87-124
- Арматура масса Вр-I - по ГОСТ 6727-80.
А-I - по ГОСТ 5781-82*

				1.424.1-5.4/87-117			
Рук. сект.	Возвешиват		Каркас пространственный КП 70-11... КП 70-13	Сталь	Лист	Листов	
Р. инж. пр.	Коротаева			р		7	
Ст. инж.	Лемеш			ЦНИИпротзданий			
Инженер	Маслюкова						
Проверил	Королёва						



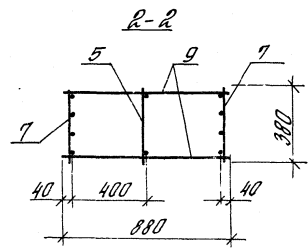
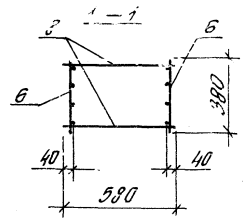
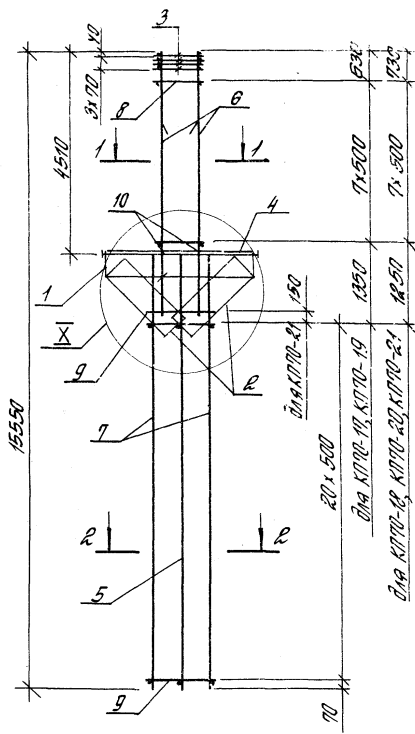
Поз. 10



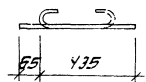
Модель каркаса	Поз.	Наименование	Кол.	Обозначение документа	Масса каркаса, кг
КП70-14	1	Сетка С2	2	1.424.1-5.4/87-165	480.8
	2	С5	2	-166	
	3	С10	4	-167	
	4	Каркас плоский КР2-2	1	-132	
	5	КР30-1	1	-147	
	6	КР9-13	2	-137	
	7	КР30-5	2	-147	
	8	Ф8АТ, L=580; 0.129кг	20	без черт.	
	9	Ф8АТ, L=880; 0.195кг	54	по же	
	10	Ф8АТ, L=500; 0.12кг	8	1.424.1-5.4/87-148	
Поз. 1...5; 7; 9; 10- по КП70-14					
КП70-15	6	Каркас плоский КР9-14	2	1.424.1-5.4/87-137	514.9
	8	Ф8АТ, L=580; 0.229кг	16	без черт.	
Поз. 1...5; 7; 9; 10- по КП70-14					
КП70-16	6	Каркас плоский КР9-15	2	1.424.1-5.4/87-137	554.0
	8	Ф8АТ, L=580; 0.229кг	16	без черт.	

1. Узел I см. 1.424.1-5.4/87-124.
 2. Арматура класса Вр-I - по ГОСТ 6727-80,*
 А-I - по ГОСТ 5781-82.*

1.424.1-5.4/87-118			
Чл. сект. Розендиль	Копылов	Каркас пространственный КП70-14... КП70-16	Итого листов
Уч. инж. Лещинский	Алексеев		Листов
Инженер Макашова	Алексеев	ЦНИИПРОТЗДАНИЙ	
Конструктор Корольков	Р.И. Ш.		



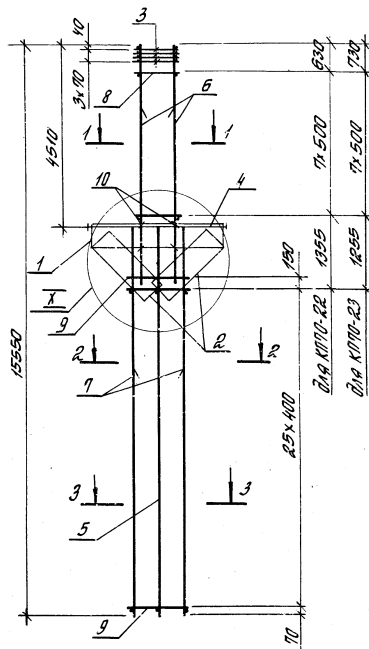
Поз. 10



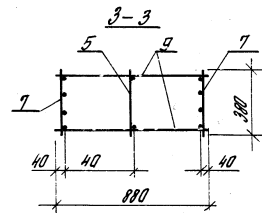
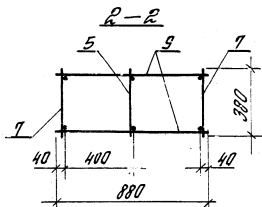
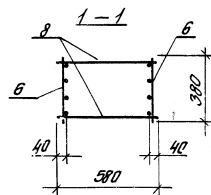
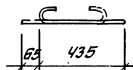
1. Узел X см. 1.424.1-5.4/87-124.
 2. Арматура класса Вр-I по ГОСТ 6727-80*
 А-I по ГОСТ 5781-82*

Марка	№пз	Наименование	Кол.	Обозначение документа	Масса карка, кг
КП70-17	1	Сетка С2	2	1.424.1-5.4/87-165	596.4
	2	С5	2	-166	
	3	С14	4	-167	
	4	Каркас плоский КР2-2	1	-132	
	5	КР30-1	1	-147	
	6	КР9-14	2	-137	
	7	КР30-6	2	-147	
	8	Ф8А1, L=580; 0.229 кг	16	без черт.	
	9	Ф8А1, L=880; 0.348 кг	42	То же	
	10	Ф8А1, L=500; 0.12 кг	8	1.424.1-5.4/87-119	
Поз. 1...5; 8...10-по КП70-17					
КП70-18	6	Каркас плоский КР9-15	2	1.424.1-5.4/87-137	635.5
	7	КР30-6	2	-147	
Поз. 1...5; 8...10-по КП70-17					
КП70-19	6	Каркас плоский КР9-14	2	1.424.1-5.4/87-137	684.0
	7	КР30-7	2	-147	
Поз. 1...5; 8...10-по КП70-17					
КП70-20	6	Каркас плоский КР9-15	2	1.424.1-5.4/87-137	723.1
	7	КР30-7	2	-147	
Поз. 1...5; 8...10-по КП70-17					
КП70-21	6	Каркас плоский КР9-16	2	1.424.1-5.4/87-137	782.3
	7	КР30-7	2	-147	

				1.424.1-5.4/87-119		
Эк. сект.	Разработан	Л	Е	Каркас пространственный	Стальной	Лист
И. инж. пр.	Корсаков					
Ст. инж.	Левин					
Инженер	Махитов					
Проверил	Корсаков	КП70-17... КП70-21		ЦНИИПРОМЗДАНИИ		



Поз. 10

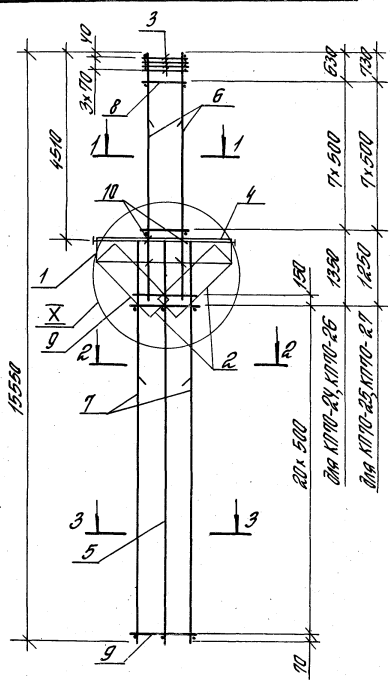


Марка каркаса	Поз	Наименование	Кол.	Обозначение документа	Масса каркаса, кг
КП 70-22	1	Сетка С2	2	1.424.1-5.4/87-165	456.4
	2	С5	2	-166	
	3	С10	4	-167	
	4	Каркас плоский КРР-2	1	-132	
	5	КР30-1	1	-147	
	6	КР9-14	2	-137	
	7	КР30-8	2	-147	
	8	Ф8А1, $l=580$; 0.229кг	16	без черт.	
	9	Ф6А1, $l=880$; 0.195кг	54	по же	
	10	Ф6А1, $l=500$; 0.12кг	8	1.424.1-5.4/87-120	
КП 70-23	1	Сетка С2	2	1.424.1-5.4/87-165	495.5
	2	С5	2	-166	
	3	С10	4	-167	
	4	Каркас плоский КРР-2	1	-132	
	5	КР30-1	1	-147	
	6	КР9-15	2	-137	
	7	КР30-8	2	-147	
	8	Ф8А1, $l=580$; 0.229кг	16	без черт.	
	9	Ф6А1, $l=880$; 0.195кг	54	по же	
	10	Ф6А1, $l=500$; 0.12кг	8	1.424.1-5.4/87-120	

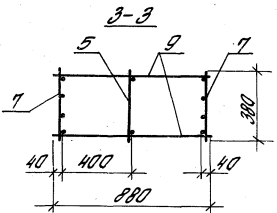
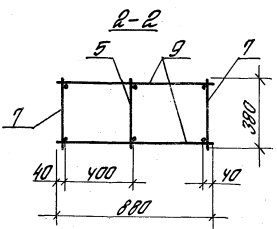
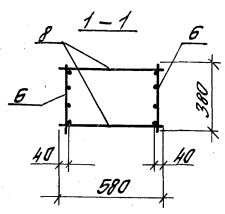
1 Узел I ст. 1.424.1-5.4/87-124.

2 Арматура класса Вр-I по ГОСТ 8724-87,*
А-I по ГОСТ 5781-82.*

				1.424.1-5.4/87-12		
Инж. сект.	Инженер	Проверил		Каркас пространственный КП 70-22, КП 70-23	Лист	1
Инж. на	Листы	Листы			ЦНИИПРОТЗДАНИИ	
Инженер	Максимова	Селиванова				
Проверил	Ковалева	Селиванова				



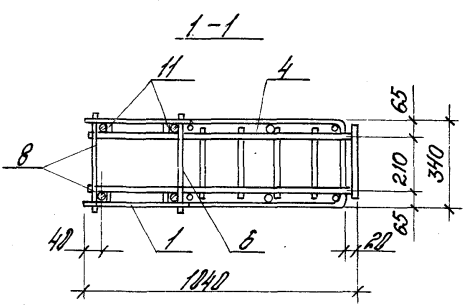
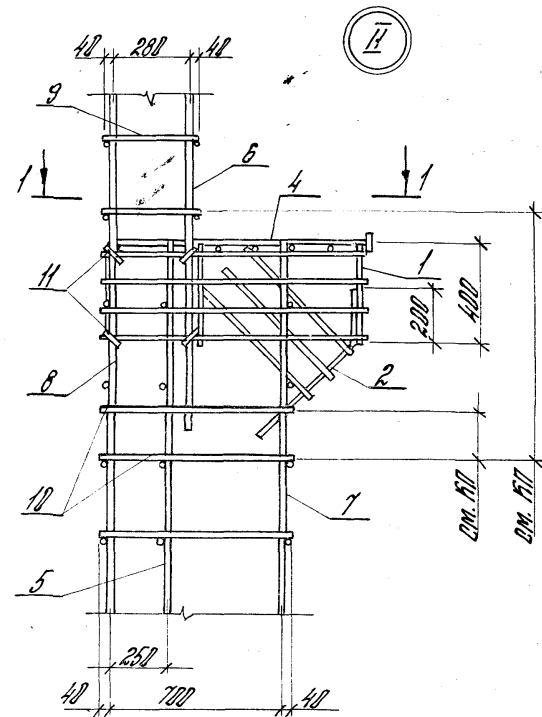
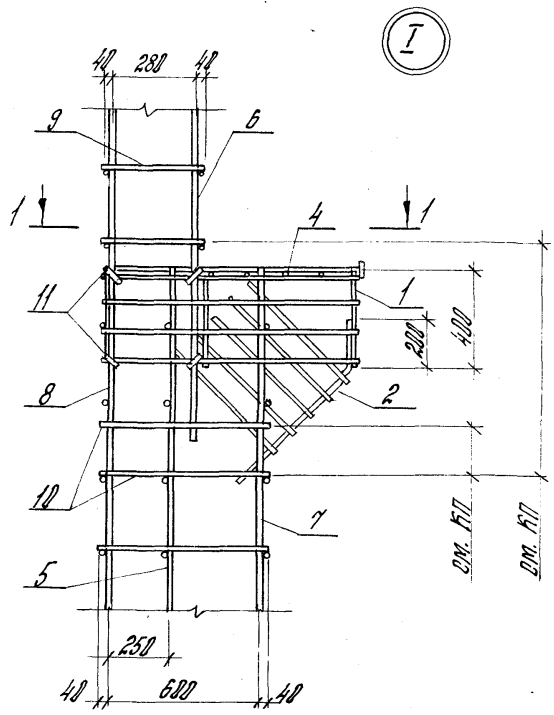
103.10



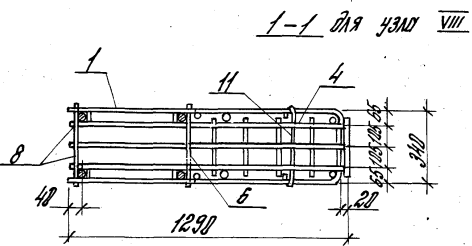
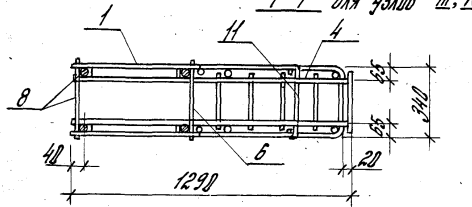
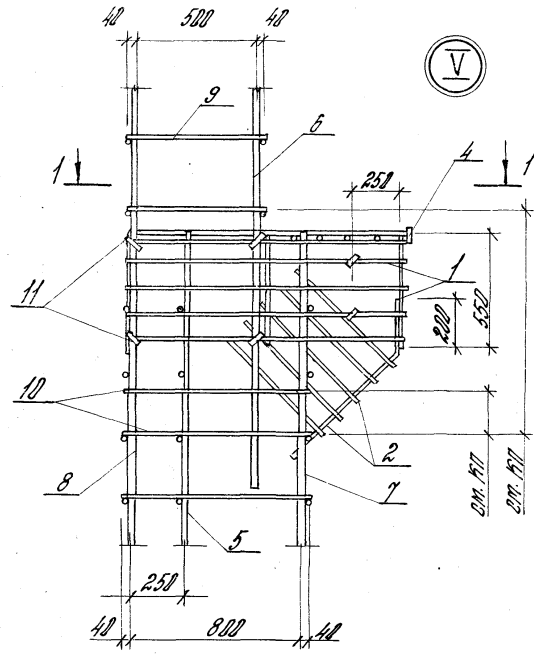
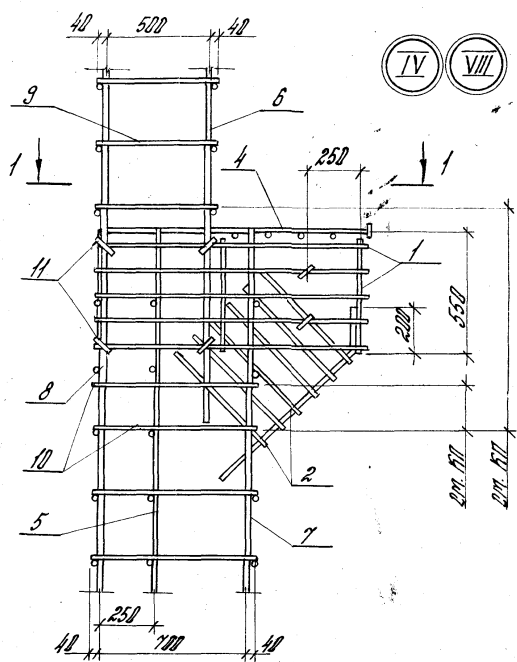
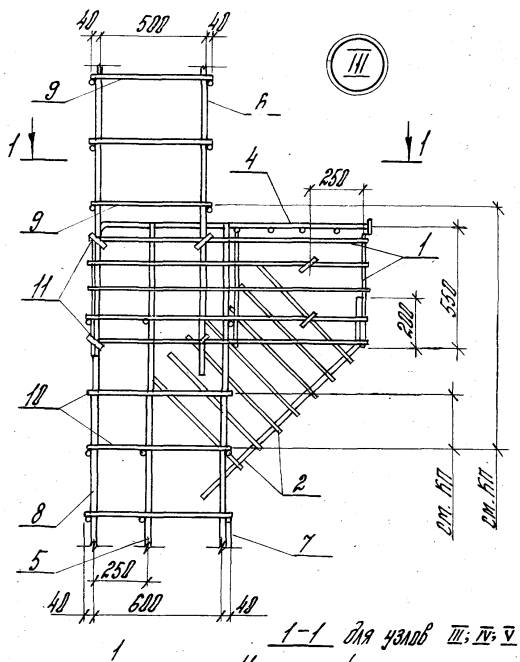
Марка каркаса	№пз	Наименование	Кол.	Обозначение документа	Масса каркаса, кг
КП70-24	1	Сетка С2	2	1.424.1-5.4/87-165	521.2
	2	С5	2	-166	
	3	С10	4	-167	
	4	Каркас плоский КР2-2	1	-132	
	5	КР30-1	1	-147	
	6	КР9-14	2	-137	
	7	КР30-9	2	-147	
	8	φ8A1, ℓ=500, 0.229кг	16	без черт.	
	9	φ8A1, ℓ=800, 0.348кг	42	по ме	
	10	φ6A1, ℓ=500, 0.12кг	8	1.424.1-5.4/87-121	
КП70-25	6	Каркас плоский КР9-15	2	1.424.1-5.4/87-137	560.3
	7	КР30-9	2	-147	
КП70-26	6	Каркас плоский КР9-14	2	1.424.1-5.4/87-137	589.0
	7	КР30-10	2	-147	
КП70-27	6	Каркас плоский КР9-15	2	1.424.1-5.4/87-137	628.4
	7	КР30-10	2	-147	

- Узел I от 1.424.1-5.4/87-124.
- Арматура класса Вр-I - по ГОСТ 6782-80.*
A-I - по ГОСТ 5781-82.*

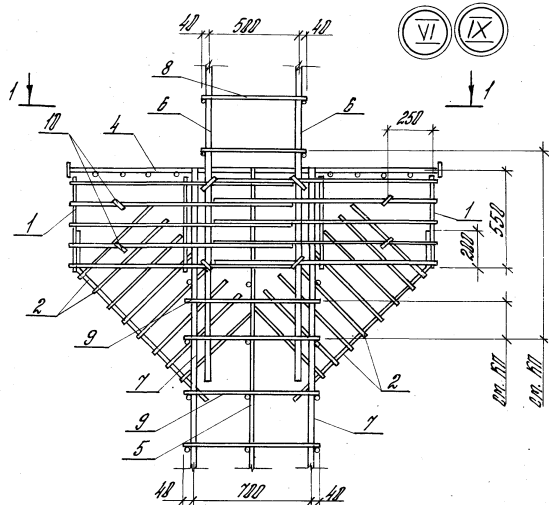
				1.424.1-5.4/87-121	
Вкл. свет.	Разведенный	Ар	Вр-I	Каркас пространственный КП70-24... КП70-27	Итого листов
Классиф. по	Крепёжный				Листов
Ст. инж.	Крепёж	А-1			ЦНИИПРОМЗДАНИЙ
Инженер	Максимов	В.И.			
Проверил	Колосова	С.И.			



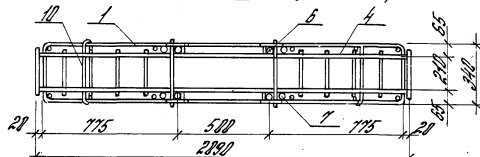
			1.424.1-5.4/87-122			
Рис. черт.	Разработчик	AP	ЧЗЛЫ I, II	Студия	Лист	Листов
И. инж.	Корольев	Корс		Р		7
Ст. инж.	Лемель	А-1	ЦНИИПРОЕКТДАНУИ			
Инж. эр.	Полыгин	Вас				
Провер.	Корольев	О. Шакин				



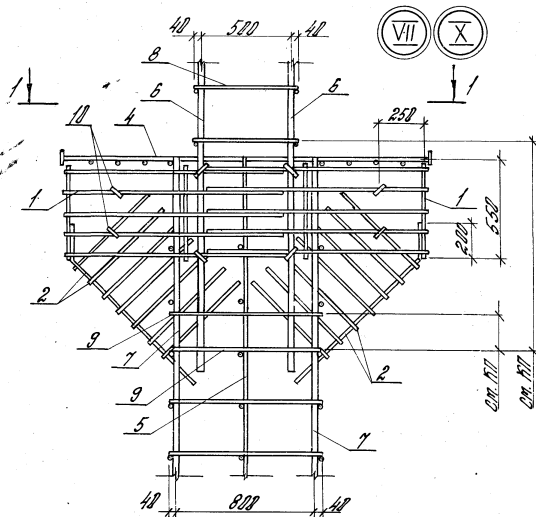
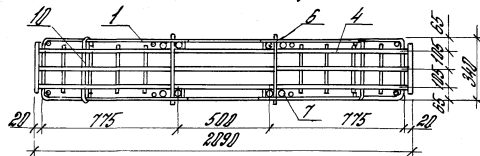
1.424.1-5.4/87-123						
Руч. черт.	Розенблюм		Узлы	Стандарт	Лист	Листов
Пр. черт.	Бродягин		III, IV, V, VIII	Р		1
Инженер	Росинская		ЦНИИПРОМЗАДАНИЙ			
Провер.	Куралева					



1-1 для узлов VI, VII



1-1 для узлов IX, X



1.424.1-5.4/87-124

РАС. СВАТ. РАЗРАБОТЧИК
 П. И. ШИШОВ
 ДТ. УМ. К. СЛЕПОВ
 ПРОЕКТИРОВЩИК
 П. И. ШИШОВ
 ДТ. УМ. К. СЛЕПОВ
 ПРОЕКТИРОВЩИК

Узлы
 VI, VII, IX, X

Строй Проект
 ЦНИИПРОЕКТДАННИЙ