

ТИПОВЫЕ СТРОИТЕЛЬНЫЕ КОНСТРУКЦИИ, ИЗДЕЛИЯ И УЗЛЫ

СЕРИЯ 1.288.9-2

САНИТАРНО-ТЕХНИЧЕСКИЕ КАБИНЫ
ЛЕЧЕБНО-ПРОФИЛАКТИЧЕСКИХ УЧРЕЖДЕНИЙ

выпуск 2
Часть I

САНИТАРНО-ТЕХНИЧЕСКАЯ ЧАСТЬ.
РАБОЧИЕ ЧЕРТЕЖИ

ТИПОВЫЕ СТРОИТЕЛЬНЫЕ КОНСТРУКЦИИ, ИЗДЕЛИЯ И УЗЛЫ

СЕРИЯ 1.288.9-2

САНИТАРНО-ТЕХНИЧЕСКИЕ КАБИНЫ
ЛЕЧЕБНО-ПРОФИЛАКТИЧЕСКИХ УЧРЕЖДЕНИЙ


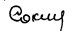
ВЫПУСК 2

ЧАСТЬ I стр. 2...145

САНИТАРНО-ТЕХНИЧЕСКАЯ ЧАСТЬ.

РАБОЧИЕ ЧЕРТЕЖИ

РАЗРАБОТАН ГИПРОНИИЗДРАВ
МИНЗДРАВА СССР

ГЛ. ИНЖЕНЕР ИНСТИТУТА  Ф.Д. КИМ
ГЛ. ИНЖЕНЕР ПРОЕКТА  Е.В. СОКОЛОВА

УТВЕРЖДЕНЫ И ВВЕДЕНЫ
В ДЕЙСТВИЕ С 1.11.88

ГОСКОМАРХИТЕКТУРЫ

ПРИКАЗ ОТ 21.09.88

№ 267

ОБОЗНАЧЕНИЕ	НАИМЕНОВАНИЕ	СТР.
1.288.9-2.2 00.0.0.0ТТ	ТЕХНИЧЕСКИЕ ТРЕБОВАНИЯ	7
1.288.9-2.2 01.1.0.0	САНИТАРНО-ТЕХНИЧЕСКАЯ КАБИНА СКБА1Т, СКБА1Н, СКБА2Т, СКБА2Н, СКБА3Т, СКБА3Н. ВЕНТИЛЯЦИЯ	9
1.288.9-2.2 01.2.0.0	САНИТАРНО-ТЕХНИЧЕСКАЯ КАБИНА СКБА1Т-С. ВОДОПРОВОД. СПЕЦИФИКАЦИЯ ОБОРУДОВАНИЯ.	10
1.288.9-2.2 01.2.0.0СБ	САНИТАРНО-ТЕХНИЧЕСКАЯ КАБИНА СКБА1Т-С. ВОДОПРОВОД	11
1.288.9-2.2 01.3.0.0	САНИТАРНО-ТЕХНИЧЕСКАЯ КАБИНА СКБА1Т-С. КАНАЛИЗАЦИЯ. СПЕЦИФИКАЦИЯ ОБОРУДОВАНИЯ.	18
1.288.9-2.2 01.3.0.0СБ	САНИТАРНО-ТЕХНИЧЕСКАЯ КАБИНА СКБА1Т-С. КАНАЛИЗАЦИЯ	19
1.288.9-2.2 02.3.0.0	САНИТАРНО-ТЕХНИЧЕСКАЯ КАБИНА СКБА1Т-СР. КАНАЛИЗАЦИЯ СПЕЦИФИКАЦИЯ ОБОРУДОВАНИЯ.	22
1.288.9-2.2 02.3.0.0СБ	САНИТАРНО-ТЕХНИЧЕСКАЯ КАБИНА СКБА1Т-СР. КАНАЛИЗАЦИЯ.	23
1.288.9-2.2 03.2.0.0	САНИТАРНО-ТЕХНИЧЕСКАЯ КАБИНА СКБА1Т-ПС. ВОДОПРОВОД. СПЕЦИФИКАЦИЯ ОБОРУДОВАНИЯ.	26
1.288.9-2.2 03.2.0.0СБ	САНИТАРНО-ТЕХНИЧЕСКАЯ КАБИНА СКБА1Т-ПС. ВОДОПРОВОД.	27

ОБОЗНАЧЕНИЕ	НАИМЕНОВАНИЕ	СТР.
1.288.9-2.2 03.3.0.0	САНИТАРНО-ТЕХНИЧЕСКАЯ КАБИНА СКБА1Т-ПС. КАНАЛИЗАЦИЯ. СПЕЦИФИКАЦИЯ ОБОРУДОВАНИЯ.	34
1.288.9-2.2 03.3.0.0СБ	САНИТАРНО-ТЕХНИЧЕСКАЯ КАБИНА СКБА1Т-ПС. КАНАЛИЗАЦИЯ.	35
1.288.9-2.2 04.3.0.0	САНИТАРНО-ТЕХНИЧЕСКАЯ КАБИНА СКБА1Т-ПСР. КАНАЛИЗАЦИЯ. СПЕЦИФИКАЦИЯ ОБОРУДОВАНИЯ.	38
1.288.9-2.2 04.3.0.0СБ	САНИТАРНО-ТЕХНИЧЕСКАЯ КАБИНА СКБА1Т-ПСР. КАНАЛИЗАЦИЯ.	39
1.288.9-2.2 05.2.0.0	САНИТАРНО-ТЕХНИЧЕСКАЯ КАБИНА СКБА1Н-С. ВОДОПРОВОД. СПЕЦИФИКАЦИЯ ОБОРУДОВАНИЯ.	42
1.288.9-2.2 05.2.0.0СБ	САНИТАРНО-ТЕХНИЧЕСКАЯ КАБИНА СКБА1Н-С. ВОДОПРОВОД.	43
1.288.9-2.2 05.3.0.0	САНИТАРНО-ТЕХНИЧЕСКАЯ КАБИНА СКБА1Н-С. КАНАЛИЗАЦИЯ. СПЕЦИФИКАЦИЯ ОБОРУДОВАНИЯ.	50
1.288.9-2.2 05.3.0.0СБ	САНИТАРНО-ТЕХНИЧЕСКАЯ КАБИНА СКБА1Н-С. КАНАЛИЗАЦИЯ	51
1.288.9-2.2 06.3.0.0	САНИТАРНО-ТЕХНИЧЕСКАЯ КАБИНА СКБА1Н-СР. КАНАЛИЗАЦИЯ. СПЕЦИФИКАЦИЯ ОБОРУДОВАНИЯ.	54
1.288.9-2.2 06.3.0.0	САНИТАРНО-ТЕХНИЧЕСКАЯ КАБИНА СКБА1Н-СР. КАНАЛИЗАЦИЯ.	55

ИМЯ И ПОДПИСЬ ПОДПИСАВШЕГО И ДАТА ВЗАИМНОВ

1.288.9-2.2 00.0.0.0			
Н.КОНТР	КОРНЕЕВА	<i>Сосна</i>	
ГИП	СОКОЛОВА	<i>Сосна</i>	
РУК.ГР.	ФОМИЧЕВ	<i>Сосна</i>	
СТ.ИНЖ.	ГОЛОВА	<i>Сосна</i>	
СОДЕРЖАНИЕ			
			СТАДИЯ
			ЛИСТ
			ЛИСТОВ
			Р 1 10
ГИПРОНИИ ЗДРАВ			

1.288.9-2.2 00.0.0.0	ЛИСТ
	2

ОБОЗНАЧЕНИЕ	НАИМЕНОВАНИЕ	СТР.
1.288.9-2.2 07 2.0.0 СБ	САНИТАРНО-ТЕХНИЧЕСКАЯ КАБИНА СКБА1Н-П. Водопровод.	58
1.288.9-2.2 07 3.0.0	САНИТАРНО-ТЕХНИЧЕСКАЯ КАБИНА СКБА1Н-П. КАНАЛИЗАЦИЯ. СПЕЦИФИ-	61
	КАЦИЯ ОБОРУДОВАНИЯ.	
1.288.9-2.2 07 3.0.0 СБ	САНИТАРНО-ТЕХНИЧЕСКАЯ КАБИНА СКБА1Н-П. КАНАЛИЗАЦИЯ.	62
1.288.9-2.2 08. 2.0.0	САНИТАРНО-ТЕХНИЧЕСКАЯ КАБИНА СКБА2Т-С. Водопровод. Специфи-	64
	КАЦИЯ ОБОРУДОВАНИЯ.	
1.288.9-2.2 08. 2.0.0 СБ	САНИТАРНО-ТЕХНИЧЕСКАЯ КАБИНА СКБА2Т-С. Водопровод.	65
1.288.9-2.2 08. 3.0.0	САНИТАРНО-ТЕХНИЧЕСКАЯ КАБИНА СКБА2Т-С. КАНАЛИЗАЦИЯ. СПЕЦИФИ-	72
	КАЦИЯ ОБОРУДОВАНИЯ.	
1.288.9-2.2 08. 3.0.0 СБ	САНИТАРНО-ТЕХНИЧЕСКАЯ КАБИНА СКБА2Т-С. КАНАЛИЗАЦИЯ.	73
1.288.9-2.2 08. 3.1.0	НАПОЛЬНЫЙ ПРИЕМНИК СТОЧНЫХ ВОД ДЛЯ САНИТАРНО-ТЕХНИЧЕСКИХ КАБИН	76
	ЗАВОДСКОГО ИЗГОТОВЛЕНИЯ.	
1.288.9-2.2 08. 3.1.1	КОРПУС	77
1.288.9-2.2 08. 3.1.2	РЕШЕТКА	78

ОБОЗНАЧЕНИЕ	НАИМЕНОВАНИЕ	СТР.
1.288.9-2.2 09. 3.0.0	САНИТАРНО-ТЕХНИЧЕСКАЯ КАБИНА СКБА2Т-СР. КАНАЛИЗАЦИЯ. СПЕЦИ-	80
	ФИКАЦИЯ ОБОРУДОВАНИЯ.	
1.288.9-2.2 09. 3.0.0 СБ	САНИТАРНО-ТЕХНИЧЕСКАЯ КАБИНА СКБА2Т-СР. КАНАЛИЗАЦИЯ.	81
1.288.9-2.2 10. 3.0.0	САНИТАРНО-ТЕХНИЧЕСКАЯ КАБИНА СКБА2Т-В. КАНАЛИЗАЦИЯ. СПЕЦИ-	84
	ФИКАЦИЯ ОБОРУДОВАНИЯ.	
1.288.9-2.2 10. 3.0.0 СБ	САНИТАРНО-ТЕХНИЧЕСКАЯ КАБИНА СКБА2Т-В. КАНАЛИЗАЦИЯ.	85
1.288.9-2.2 11. 3.0.0	САНИТАРНО-ТЕХНИЧЕСКАЯ КАБИНА СКБА2Т-Н. КАНАЛИЗАЦИЯ. СПЕЦИ-	88
	ФИКАЦИЯ ОБОРУДОВАНИЯ.	
1.288.9-2.2 11. 3.0.0 СБ	САНИТАРНО-ТЕХНИЧЕСКАЯ КАБИНА СКБА2Т-Н. КАНАЛИЗАЦИЯ.	89
1.288.9-2.2 12. 2.0.0	САНИТАРНО-ТЕХНИЧЕСКАЯ КАБИНА СКБА2Т-ПС. Водопровод. Специ-	92
	ФИКАЦИЯ ОБОРУДОВАНИЯ.	
1.288.9-2.2 12. 2.0.0 СБ	САНИТАРНО-ТЕХНИЧЕСКАЯ КАБИНА СКБА2Т-ПС. Водопровод.	93
1.288.9-2.2 12. 3.0.0	САНИТАРНО-ТЕХНИЧЕСКАЯ КАБИНА СКБА2Т-ПС. КАНАЛИЗАЦИЯ. СПЕЦИ-	100
	ФИКАЦИЯ ОБОРУДОВАНИЯ.	

ИНВ.№ ПОДА. ПОДПИСЬ И ДАТА ВЗАИМНВ

1.288.9-2.2 00. 0. 0. 0

ЛИСТ
3

1.288.9-2.2 00. 0. 0. 0

ЛИСТ
4

ОБОЗНАЧЕНИЕ	НАИМЕНОВАНИЕ	СТР.
1.288.9-2.2 12.3.0.0СБ	САНИТАРНО-ТЕХНИЧЕСКАЯ КАБИНА СКБА 2Т-ПС. КАНАЛИЗАЦИЯ.	101
1.288.9-2.2 13.3.0.0	САНИТАРНО-ТЕХНИЧЕСКАЯ КАБИНА СКБА 2Т-ПСР. КАНАЛИЗАЦИЯ СПЕЦИ ФИКАЦИЯ ОБОРУДОВАНИЯ.	104
1.288.9-2.2 13.3.0.0СБ	САНИТАРНО-ТЕХНИЧЕСКАЯ КАБИНА СКБА 2Т-ПСР. КАНАЛИЗАЦИЯ.	105
1.288.9-2.2 14.3.0.0	САНИТАРНО-ТЕХНИЧЕСКАЯ КАБИНА СКБА 2Т-ПВ. КАНАЛИЗАЦИЯ. СПЕ ЦИФИКАЦИЯ ОБОРУДОВАНИЯ.	108
1.288.9-2.2 14.3.0.0СБ	САНИТАРНО-ТЕХНИЧЕСКАЯ КАБИНА СКБА 2Т-ПВ. КАНАЛИЗАЦИЯ.	109
1.288.9-2.2 15.3.0.0	САНИТАРНО-ТЕХНИЧЕСКАЯ КАБИНА СКБА 2Т-ПН. КАНАЛИЗАЦИЯ. СПЕЦИ ФИКАЦИЯ ОБОРУДОВАНИЯ.	112
1.288.9-2.2 15.3.0.0СБ	САНИТАРНО-ТЕХНИЧЕСКАЯ КАБИНА СКБА 2Т-ПН. КАНАЛИЗАЦИЯ.	113
1.288.9-2.2 16.2.0.0	САНИТАРНО-ТЕХНИЧЕСКАЯ КАБИНА СКБА 2Н-С. ВОДОПРОВОД. СПЕЦИ ФИКАЦИЯ ОБОРУДОВАНИЯ.	116
1.288.9-2.2 16.2.0.0СБ	САНИТАРНО-ТЕХНИЧЕСКАЯ КАБИНА СКБА 2Н-С. ВОДОПРОВОД.	117

Инв. № подл. Подпись и дата Взам. инв. №

1.288.9-2.2 00.0.0.0	ЛИСТ 5
----------------------	-----------

ОБОЗНАЧЕНИЕ	НАИМЕНОВАНИЕ	СТР.
1.288.9-2.2 16.3.0.0	САНИТАРНО-ТЕХНИЧЕСКАЯ КАБИНА СКБА 2Н-С. КАНАЛИЗАЦИЯ. СПЕЦИ ФИКАЦИЯ ОБОРУДОВАНИЯ.	124
1.288.9-2.2 16.3.0.0СБ	САНИТАРНО-ТЕХНИЧЕСКАЯ КАБИНА СКБА 2Н-С. КАНАЛИЗАЦИЯ.	125
1.288.9-2.2 17.3.0.0	САНИТАРНО-ТЕХНИЧЕСКАЯ КАБИНА СКБА 2Н-СР. КАНАЛИЗАЦИЯ. СПЕ ЦИФИКАЦИЯ ОБОРУДОВАНИЯ.	128
1.288.9-2.2 17.3.0.0СБ	САНИТАРНО-ТЕХНИЧЕСКАЯ КАБИНА СКБА 2Н-СР. КАНАЛИЗАЦИЯ.	129
1.288.9-2.2 18.3.0.0	САНИТАРНО-ТЕХНИЧЕСКАЯ КАБИНА СКБА 2Н-В. КАНАЛИЗАЦИЯ. СПЕЦИ ФИКАЦИЯ ОБОРУДОВАНИЯ.	132
1.288.9-2.2 18.3.0.0СБ	САНИТАРНО-ТЕХНИЧЕСКАЯ КАБИНА СКБА 2Н-В. КАНАЛИЗАЦИЯ.	133
1.288.9-2.2 19.3.0.0	САНИТАРНО-ТЕХНИЧЕСКАЯ КАБИНА СКБА 2Н-Н. КАНАЛИЗАЦИЯ. СПЕЦИ ФИКАЦИЯ ОБОРУДОВАНИЯ.	136
1.288.9-2.2 19.3.0.0СБ	САНИТАРНО-ТЕХНИЧЕСКАЯ КАБИНА СКБА 2Н-Н. КАНАЛИЗАЦИЯ.	137
1.288.9-2.2 20.2.0.0СБ	САНИТАРНО-ТЕХНИЧЕСКАЯ КАБИНА СКБА 2Н-П. ВОДОПРОВОД.	140

1.288.9-2.2 000.0.0	ЛИСТ 6
---------------------	-----------

ОБОЗНАЧЕНИЕ	НАИМЕНОВАНИЕ	СТР.
1.288.9-2.2 20.3.0.0	САНИТАРНО-ТЕХНИЧЕСКАЯ КАБИНА СКБАЗН-П. КАНАЛИЗАЦИЯ. СПЕЦИ- ФИКАЦИЯ ОБОРУДОВАНИЯ.	143
1.288.9-2.2 20.3.0.0СБ	САНИТАРНО-ТЕХНИЧЕСКАЯ КАБИНА СКБАЗН-П. КАНАЛИЗАЦИЯ.	144
1.288.9-2.2 21.2.0.0	САНИТАРНО-ТЕХНИЧЕСКАЯ КАБИНА СКБАЗТ-С. ВОДОПРОВОД. СПЕЦИ- ФИКАЦИЯ ОБОРУДОВАНИЯ.	146
1.288.9-2.2 21.2.0.0СБ	САНИТАРНО-ТЕХНИЧЕСКАЯ КАБИНА СКБАЗТ-С. ВОДОПРОВОД.	147
1.288.9-2.2 21.3.0.0	САНИТАРНО-ТЕХНИЧЕСКАЯ КАБИНА СКБАЗТ-С. КАНАЛИЗАЦИЯ. СПЕЦИ- ФИКАЦИЯ ОБОРУДОВАНИЯ.	154
1.288.9-2.2 21.3.0.0СБ	САНИТАРНО-ТЕХНИЧЕСКАЯ КАБИНА СКБАЗТ-С. КАНАЛИЗАЦИЯ.	155
1.288.9-2.2 22.3.0.0	САНИТАРНО-ТЕХНИЧЕСКАЯ КАБИНА СКБАЗТ-СР. КАНАЛИЗАЦИЯ. СПЕЦИ- ФИКАЦИЯ ОБОРУДОВАНИЯ.	158
1.288.9-2.2 22.3.0.0СБ	САНИТАРНО-ТЕХНИЧЕСКАЯ КАБИНА СКБАЗТ-СР. КАНАЛИЗАЦИЯ.	159
1.288.9-2.2 23.3.0.0	САНИТАРНО-ТЕХНИЧЕСКАЯ КАБИНА СКБАЗТ-В. КАНАЛИЗАЦИЯ. СПЕЦИ- ФИКАЦИЯ ОБОРУДОВАНИЯ.	162

1.288.9-2.2 00.0.0.0

ЛИСТ
7

ФОРМАТ АЧ

ОБОЗНАЧЕНИЕ	НАИМЕНОВАНИЕ	СТР.
1.288.9-2.2 23.3.0.0СБ	САНИТАРНО-ТЕХНИЧЕСКАЯ КАБИНА СКБАЗТ-В. КАНАЛИЗАЦИЯ.	163
1.288.9-2.2 24.3.0.0	САНИТАРНО-ТЕХНИЧЕСКАЯ КАБИНА СКБАЗТ-Н. КАНАЛИЗАЦИЯ. СПЕЦИ- ФИКАЦИЯ ОБОРУДОВАНИЯ.	166
1.288.9-2.2 24.3.0.0СБ	САНИТАРНО-ТЕХНИЧЕСКАЯ КАБИНА СКБАЗТ-Н. КАНАЛИЗАЦИЯ.	167
1.288.9-2.2 25.2.0.0	САНИТАРНО-ТЕХНИЧЕСКАЯ КАБИНА СКБАЗТ-ПС. ВОДОПРОВОД. СПЕЦИ- ФИКАЦИЯ ОБОРУДОВАНИЯ.	170
1.288.9-2.2 25.2.0.0СБ	САНИТАРНО-ТЕХНИЧЕСКАЯ КАБИНА СКБАЗТ-ПС. ВОДОПРОВОД.	171
1.288.9-2.2 25.3.0.0	САНИТАРНО-ТЕХНИЧЕСКАЯ КАБИНА СКБАЗТ-ПС. КАНАЛИЗАЦИЯ. СПЕЦИ- ФИКАЦИЯ ОБОРУДОВАНИЯ.	178
1.288.9-2.2 25.3.0.0СБ	САНИТАРНО-ТЕХНИЧЕСКАЯ КАБИНА СКБАЗТ-ПС. КАНАЛИЗАЦИЯ.	179
1.288.9-2.2 26.3.0.0	САНИТАРНО-ТЕХНИЧЕСКАЯ КАБИНА СКБАЗТ-ПСР. КАНАЛИЗАЦИЯ. СПЕЦИ- ФИКАЦИЯ ОБОРУДОВАНИЯ.	182
1.288.9-2.2 26.3.0.0СБ	САНИТАРНО-ТЕХНИЧЕСКАЯ КАБИНА СКБАЗТ-ПСР. КАНАЛИЗАЦИЯ.	183

1.288.9-2.2 00.0.0.0

ЛИСТ
8

23411-03 6 ФОРМАТ АЧ

ОБОЗНАЧЕНИЕ	НАИМЕНОВАНИЕ	СТР.
1.288.9-2.2 27.3.0.0	САНИТАРНО-ТЕХНИЧЕСКАЯ КАБИНА СКБАЗТ-ПВ. КАНАЛИЗАЦИЯ. СПЕЦИ- ФИКАЦИЯ ОБОРУДОВАНИЯ.	186
1.288.9-2.2 27.3.0.0СБ	САНИТАРНО-ТЕХНИЧЕСКАЯ КАБИНА СКБАЗТ-ПВ. КАНАЛИЗАЦИЯ.	187
1.288.9-2.2 28.3.0.0	САНИТАРНО-ТЕХНИЧЕСКАЯ КАБИНА СКБАЗТ-ПН. КАНАЛИЗАЦИЯ. СПЕЦИФИКАЦИЯ ОБОРУДОВАНИЯ.	190
1.288.9-2.2 28.3.0.0СБ	САНИТАРНО-ТЕХНИЧЕСКАЯ КАБИНА СКБАЗТ-ПН. КАНАЛИЗАЦИЯ.	191
1.288.9-2.2 28.2.0.0	САНИТАРНО-ТЕХНИЧЕСКАЯ КАБИНА СКБАЗН-С. ВОДОПРОВОД. СПЕЦИФИ- КАЦИЯ ОБОРУДОВАНИЯ.	194
1.288.9-2.2 29.2.0.0СБ	САНИТАРНО-ТЕХНИЧЕСКАЯ КАБИНА СКБАЗН-С. ВОДОПРОВОД.	195
1.288.9-2.2 29.3.0.0	САНИТАРНО-ТЕХНИЧЕСКАЯ КАБИНА СКБАЗН-С. КАНАЛИЗАЦИЯ. СПЕЦИ- ФИКАЦИЯ ОБОРУДОВАНИЯ.	202
1.288.9-2.2 29.3.0.0СБ	САНИТАРНО-ТЕХНИЧЕСКАЯ КАБИНА СКБАЗН-С. КАНАЛИЗАЦИЯ.	203
1.288.9-2.2 30.3.0.0	САНИТАРНО-ТЕХНИЧЕСКАЯ КАБИНА СКБАЗН-СР. КАНАЛИЗАЦИЯ. СПЕЦИ- ФИКАЦИЯ ОБОРУДОВАНИЯ.	206

ЛИСТ

9

1.288.9-2.2 00.0.0.0

ФОРМАТ А4

ОБОЗНАЧЕНИЕ	НАИМЕНОВАНИЕ	СТР.
1.288.9-2.2 30.3.0.0СБ	САНИТАРНО-ТЕХНИЧЕСКАЯ КАБИНА СКБАЗН-СР. КАНАЛИЗАЦИЯ.	207
1.288.9-2.2 31.3.0.0	САНИТАРНО-ТЕХНИЧЕСКАЯ КАБИНА СКБАЗН-В. КАНАЛИЗАЦИЯ. СПЕЦИ- ФИКАЦИЯ ОБОРУДОВАНИЯ.	210
1.288.9-2.2 31.3.0.0СБ	САНИТАРНО-ТЕХНИЧЕСКАЯ КАБИНА СКБАЗН-В. КАНАЛИЗАЦИЯ.	211
1.288.9-2.2 32.3.0.0	САНИТАРНО-ТЕХНИЧЕСКАЯ КАБИНА СКБАЗН-Н. КАНАЛИЗАЦИЯ. СПЕЦИ- ФИКАЦИЯ ОБОРУДОВАНИЯ.	214
1.288.9-2.2 32.3.0.0СБ	САНИТАРНО-ТЕХНИЧЕСКАЯ КАБИНА СКБАЗН-Н. КАНАЛИЗАЦИЯ.	215
1.288.9-2.2 33.2.0.0СБ	САНИТАРНО-ТЕХНИЧЕСКАЯ КАБИНА СКБАЗН-П. ВОДОПРОВОД.	218
1.288.9-2.2 33.3.0.0	САНИТАРНО-ТЕХНИЧЕСКАЯ КАБИНА СКБАЗН-П. КАНАЛИЗАЦИЯ. СПЕЦИ- ФИКАЦИЯ ОБОРУДОВАНИЯ.	221
1.288.9-2.2 33.3.0.0СБ	САНИТАРНО-ТЕХНИЧЕСКАЯ КАБИНА СКБАЗН-П. КАНАЛИЗАЦИЯ.	222
1.288.9-2.2 08.3.1.0ТУ	НАПОЛЬНЫЙ ПРИЕМНИК СТОЧНЫХ ВОД ДЛЯ САНИТАРНО-ТЕХНИЧЕСКИХ КАБИН ЗАВОДСКОГО ИЗГОТОВЛЕНИЯ. ТЕХНИ- ЧЕСКИЕ УСЛОВИЯ.	224

ЛИСТ

10

1.288.9-2.2 00.0.0.0

2341-03 7 ФОРМАТ А4

ТЕХНИЧЕСКИЕ ТРЕБОВАНИЯ

Настоящие технические требования распространяются на санитарно-техническую часть санитарно-технических кабин СКБ А1, СКБ А2, СКБ А3 и их исполнений лечебно-профилактических учреждений.

СХЕМА МАРКИРОВКИ САНИТАРНО-ТЕХНИЧЕСКИХ КАБИН:

XXXX-X



Тип конструкции: СКБ - санитарно-техническая кабина лечебно-профилактических учреждений.

Материал стен кабины: А - листы асбестоцементные.

Тип кабины по оборудованию:

1 - унитаз + умывальник

2 - унитаз + умывальник + душевой поддон

3 - душевой поддон

Исполнение: Т - так, Н - наоборот

Тип по исполнению санитарно-технической части:

С - средняя

СР - средняя с ревизией

Н - нижняя

В - верхняя

П - для парной установки кабин без стояков

ПС - для парной установки кабин, средняя со стояками

ПСР - для парной установки кабин, средняя со стояками и с ревизией

ПН - для парной установки кабин, нижняя со стояками

ПВ - для парной установки кабин, верхняя со стояками

Кабины оборудуются улучшенными сантехприборами, разработанными НИИ стройкерамики, и комплектуются новой водоразборной арматурой.

Все стояки и разводки холодного и горячего водоснабжения монтируются из оцинкованных труб на резьбе и сварке. Сварка должна производиться в среде углекислого газа.

Стояки водопровода изолируются пухшнуром с предварительной оберткой изолом. Изоляция выполняется по всей длине стояка за исключением мест креплений и соединений.

Подводка к смывным бачкам выполняется из пластмассовых труб.

Канализационные стояки, а также отводящие трубопроводы канализации монтируются из пластмассовых труб.

Для выполнения неразъемных соединений необходимо применять трубы и соединительные детали из однородного полимерного материала.

В данном выпуске приведен вариант соединения изделий из ПНД с помощью резинового уплотнительного кольца.

Крепление водопроводных и канализационных трубопроводов к каркасу кабины и стояков к монтажной раме - смотри строительную часть проекта. Вып. 1. Док 21.2.6.00; 29.2.6.00.

Смонтированные трубопроводы холодного и горячего водоснабжения с установленной на них запорной арматурой, а также канализационные трубопроводы без установленных приборов должны быть подвергнуты гидравлическому испытанию до выполнения отделочных работ.

Гидравлическое испытание трубопроводов холодного и горячего водоснабжения следует проводить путем выдерживания трубопроводов под давлением 1МПа (10 кгс/см²) в течение 2 мин. Трубопроводы считаются выдержавшими испытание, если к моменту его окончания не будет обнаружено падение давления.

Имя, и подл. подписать и дата. Взам. инв. н

				1.288.9 - 2.2 00. 0. 0.0ТТ		
				Технические требования		
				СТАДИЯ	МАССА	МАСШТАБ
				Р	-	-
				Лист 1	Листов 2	
И.КОНТР.	КОРНЕЕВА	<i>Сосил</i>				
ГИП	СОКОЛОВА	<i>Сосил</i>				
РУК.ГР.	РОМИЧЕВ	<i>Сосил</i>				
СТ.ИНЖ.	ГОЛОВА	<i>Тель</i>				
				ГИПРОНИИЗДРАВ		

После гидравлических испытаний открытые концы стояков водопровода, канализации и подводок к приборам должны быть закрыты заглушками.

В зависимости от назначения в кабине должны быть установлены присоединенные к трубопроводам душевой поддон, умывальник, унитаз и смывной бачок, приемник сточных вод, запорная арматура.

Гидравлическое испытание трубопроводов канализации следует проводить путем выдерживания их под давлением воды налитой до верха стояка при закрытых пробками выпускных отверстиях. Трубопроводы считаются выдержавшими испытания, если в течение 10 мин. не будет обнаружено просачивание воды. После испытания вода из трубопроводов должна быть удалена.

После гидравлических испытаний открытые концы стояков водопровода, канализации и подводок к приборам должны быть закрыты заглушками.

Приемник сточных вод разработан Московским научно-исследовательским институтом типового и экспериментального проектирования.

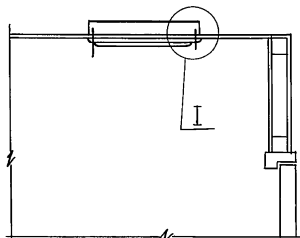
Детали междуэтажных соединений трубопроводов должны быть поставлены в виде комплектующих деталей. Комплектующие детали должны быть тщательно подогнаны для установки их в кабины на строительной площадке, упакованы и отгружены вместе с кабиной по приложенной спецификации.

В сантехкабине предусматривается вытяжная вентиляция, для чего в покрытии кабины имеется отверстие. С внутренней стороны отверстия к покрытию крепится шурупами щелевая решетка р200, а с наружной стороны покрытия по периметру вентиляционного отверстия устанавливается рама из деревянного бруска, к которой по проекту вентиляции будет крепиться фланец воздуховода из оцинкованной стали.

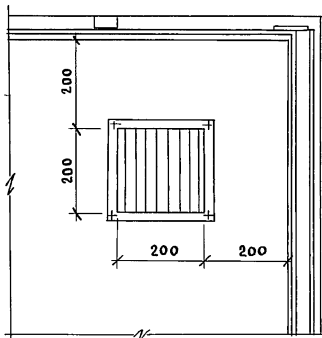
Перед установкой щелевую решетку окрасить масляной краской за 2 раза.

ИНВ. № ПОДАЛ. ПОДАТЬ И ДАТА ВЗАИМ. №

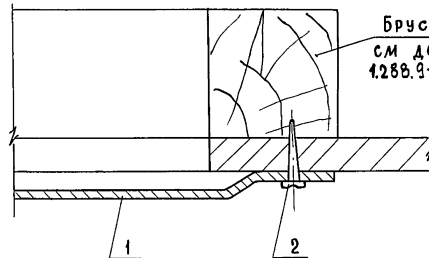
1-1



П Л А Н



I



Брус 30 × 30
СМ ДОКУМЕНТ
1.288.9-2.101.2.8.00

МАРКА, ПОЗ	ОБОЗНАЧЕНИЕ	НАИМЕНОВАНИЕ	КОЛ.	МАССА ЕД., КГ	ПРИМЕЧАНИЕ
1.	1.494-10	РЕШЕТКА ЦЕЛЕВАЯ РЕГУЛИРУЮЩАЯ ТИПА Р.200	1	0.64	
2.	ГОСТ 1144-80	ШРУП 1-5 × 13	4		

ИНВ. № ПОДЛ. ПОДПИСЬ И ДАТА ВЗМ. ИНВ. №

				1.288.9-2.2. 01.1.00		
				САНИТАРНО-ТЕХНИЧЕСКАЯ КАБИНА СКБА1Т, СКБА1Н, СКБА2Т, СКБА2Н, СКБА3Т, СКБА3Н. ВЕНТИЛЯЦИЯ		
				СТАДИЯ	МАССА	МАСШТАБ
				Р		
				Лист 1	Листов 1	
Н.КОНТР.	КОРНЕЕВА	<i>Сосис</i>		ГИПРОНИИЗДРАВЬ		
ГИП	КОЛЬЦОВА	<i>Анна</i>				
РУК. ГР.	ФЕВРАЛЕВА	<i>Евгения</i>				

23411-03 10

ФОРМАТ А3

МАРКА ПОЗ.	ОБОЗНАЧЕНИЕ	НАИМЕНОВАНИЕ	КОЛ.	МАССА ЕД.КГ.	ПРИМЕЧАНИЕ
		<u>ДОКУМЕНТАЦИЯ</u>			
		САНИТАРНО-ТЕХНИЧЕСКАЯ			
		КАБИНА СКБА1-С			
	1.288.9 - 2.2 01.2.0.0 65	СБОРОЧНЫЙ ЧЕРТЕЖ			
		<u>ВОДОПРОВОД</u>			
		<u>СТАНДАРТНЫЕ ИЗДЕЛИЯ</u>			
1	КАТАЛОГ ЦКБА	ВЕНТИЛЬ ЗАПОРНЫЙ			
		МУФТОВЫЙ 15618Р			
		Ф15	2	0.39	
2		МУФТА ПРЯМАЯ КОРОТКАЯ			
		ГОСТ 8966-75 Ф15	3	0.055	
3		КОНТРГАЙКА ГОСТ 8968-75			
		Ф15	3	0.036	
4		СГОН ГОСТ 8969-75			
		Ф15	1	0.075	
5		УГОЛЬНИК ГОСТ 8946-75*			
		Ф15	2	0.095	
6		НИППЕЛЬ ДВОЙНОЙ			
		ГОСТ 8958-75* Ф15	1	0.074	
7		ТРУБОПРОВОД ИЗ ПЛАСТ-			
		МАССОВЫХ ТРУБ ПНА12СА			
		ГОСТ 18599-83 ℓ=800ММ.			
		Ф12	1		
		ТРУБОПРОВОД ИЗ СТАЛЬ-			
		НЫХ ВОДОГАЗОПРОВОДНЫХ			

1.288.9-2.2 01.2.0.0

САНИТАРНО-ТЕХНИЧЕСКАЯ.
КАБИНА СКБА1Т-С
ВОДОПРОВОД
СПЕЦИФИКАЦИЯ ОБОРУДОВАНИЯ

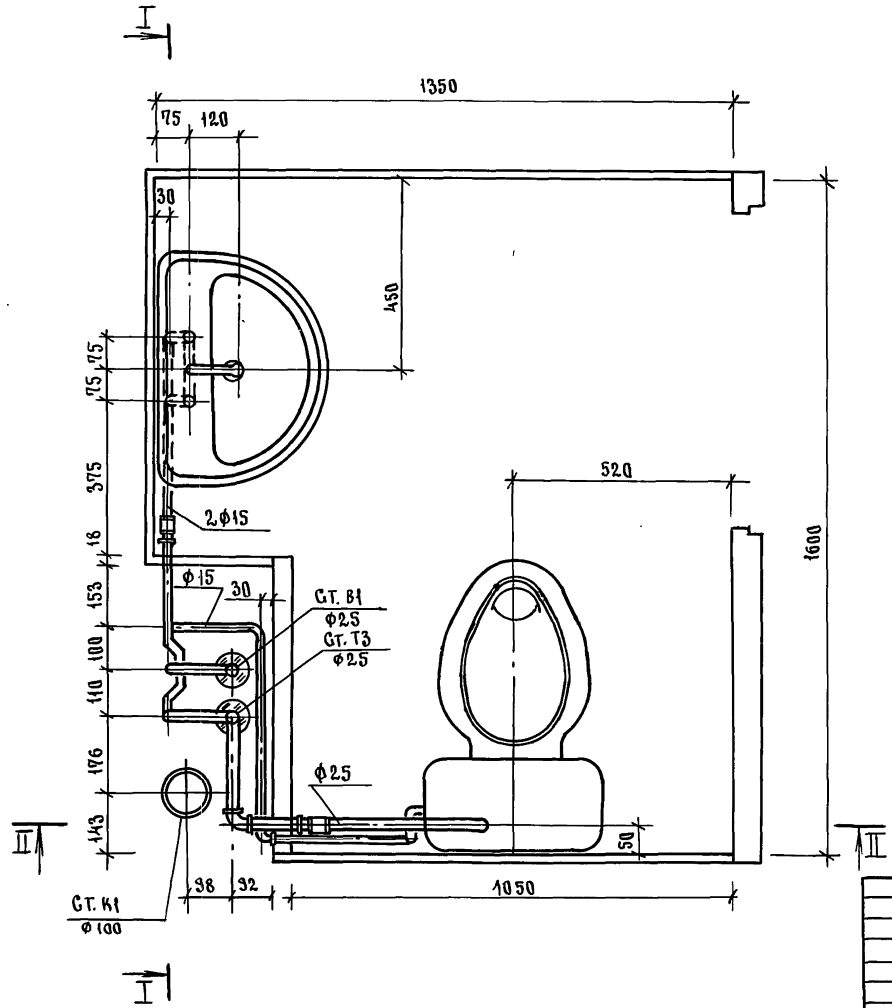
СТАДИЯ ЛИСТ ЛИСТОВ
Р 1 2
ГИПРОНИИЗДРАВ

МАРКА ПОЗ.	ОБОЗНАЧЕНИЕ	НАИМЕНОВАНИЕ	КОЛ.	МАССА ЕД.КГ.	ПРИМЕЧАНИЕ
		ОЦИНКОВАННЫХ ТРУБ			
		ГОСТ 3262-75* Ф40x3.0	0.2	3.84	М
		ТО ЖЕ Ф25x2.8	3.5	2.39	М
		ТО ЖЕ Ф15x2.5	3.1	1.28	М
		<u>ГОРЯЧЕЕ ВОДОСНАБЖЕНИЕ</u>			
		<u>СТАНДАРТНЫЕ ИЗДЕЛИЯ</u>			
1	КАТАЛОГ ЦКБА	ВЕНТИЛЬ ЗАПОРНЫЙ			
		МУФТОВЫЙ 15618Р			
		Ф15	1	0.39	
2		МУФТА ПРЯМАЯ КОРОТКАЯ			
		ГОСТ 8966-75 Ф25	2	0.133	
3		ТО ЖЕ Ф15	2	0.055	
4		КОНТРГАЙКА ГОСТ 8968-75			
		Ф25	2	0.082	
5		ТО ЖЕ Ф15	2	0.036	
6		СГОН ГОСТ 8969-75			
		Ф15	1	0.075	
7		УГОЛЬНИК ГОСТ 8946-75*			
		Ф25	4	0.231	
8		ТО ЖЕ Ф15	1	0.095	
		ТРУБОПРОВОД ИЗ СТАЛЬ-			
		НЫХ ВОДОГАЗОПРОВОДНЫХ			
		ОЦИНКОВАННЫХ ТРУБ			
		ГОСТ 3262-75* Ф40x3.0	0.2	3.84	
		ТО ЖЕ Ф25x2.8	5.8	2.39	
		ТО ЖЕ Ф15x2.5	2.0	1.28	

1.288.9 - 2.2 01.2.0.0

ЛИСТ
2

И.КОНТР. КОРНЕЕВА Союз
ГИП СОКОЛОВА Союз
РУК. ГР. ФОМИЧЕВ Союз
СТ. ИНЖ. ГОЛОВА Телл

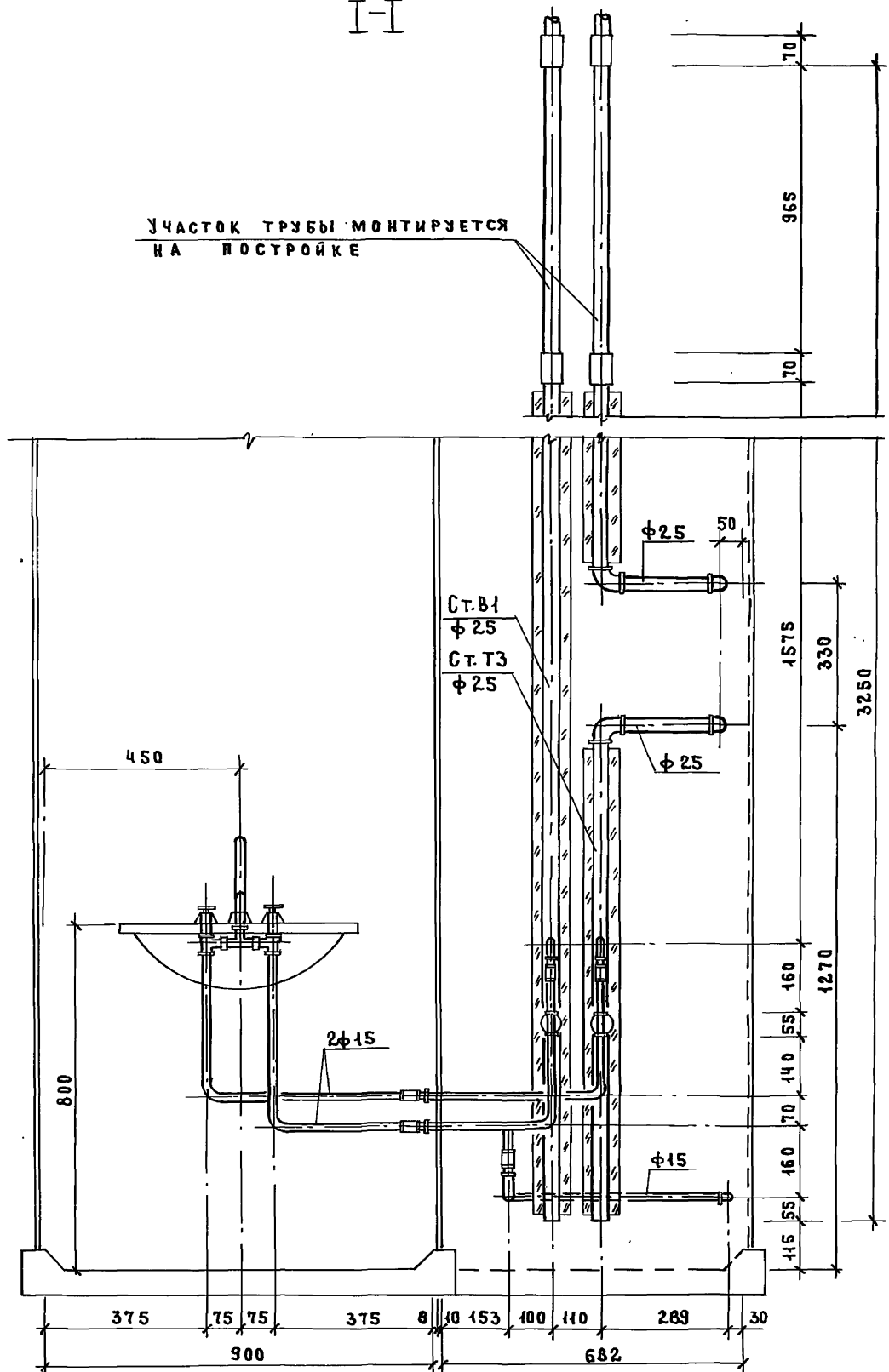


ИМЯ И ПОДЛ. ПОДПИСЬ И ДАТА ВЗАИМ. №

			1.2.88.3 - 2.2 01. 2.0.0. 06		
			СТАДИЯ	МАССА	МАСШТАБ
			Р	—	1:10
			ЛИСТ 1	ЛИСТОВ 1	
Н. Контр. КОРНЕЕВА <i>Сосис</i> РИП СОКОВА <i>Сосис</i> РУК. ГР. ФОМИЧЕВ <i>Ф. Ф.</i> СТ. ИНЖ. ГОЛОВА <i>Гол</i>			САНИТАРНО-ТЕХНИЧЕСКАЯ КАБИНА СББАТ-С ВОДОПРОВОД		
			ГИПРОНИИЗДРАВ		

I-I

УЧАСТОК ТРУБЫ МОНТИРУЕТСЯ
НА ПОСТРОЙКЕ



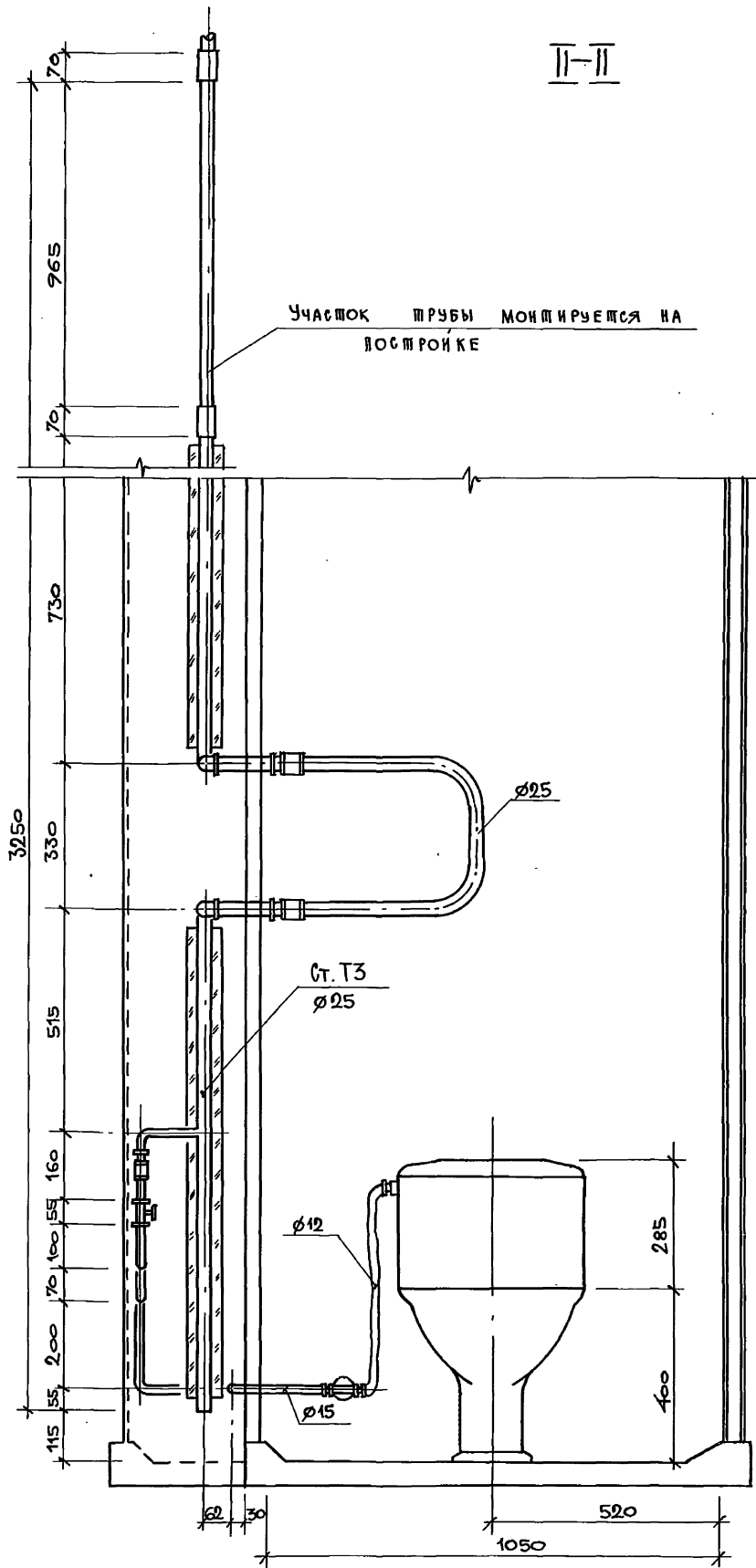
234-Н-03 13

ИНВ. № ПРОЕКТА ПОДПИСЬ И ДАТА ВЗЯТ. ИНВ. №

1.288.9-2.2 01. 2.0.0 СБ
АНСТ
2

ФОРМАТ А3

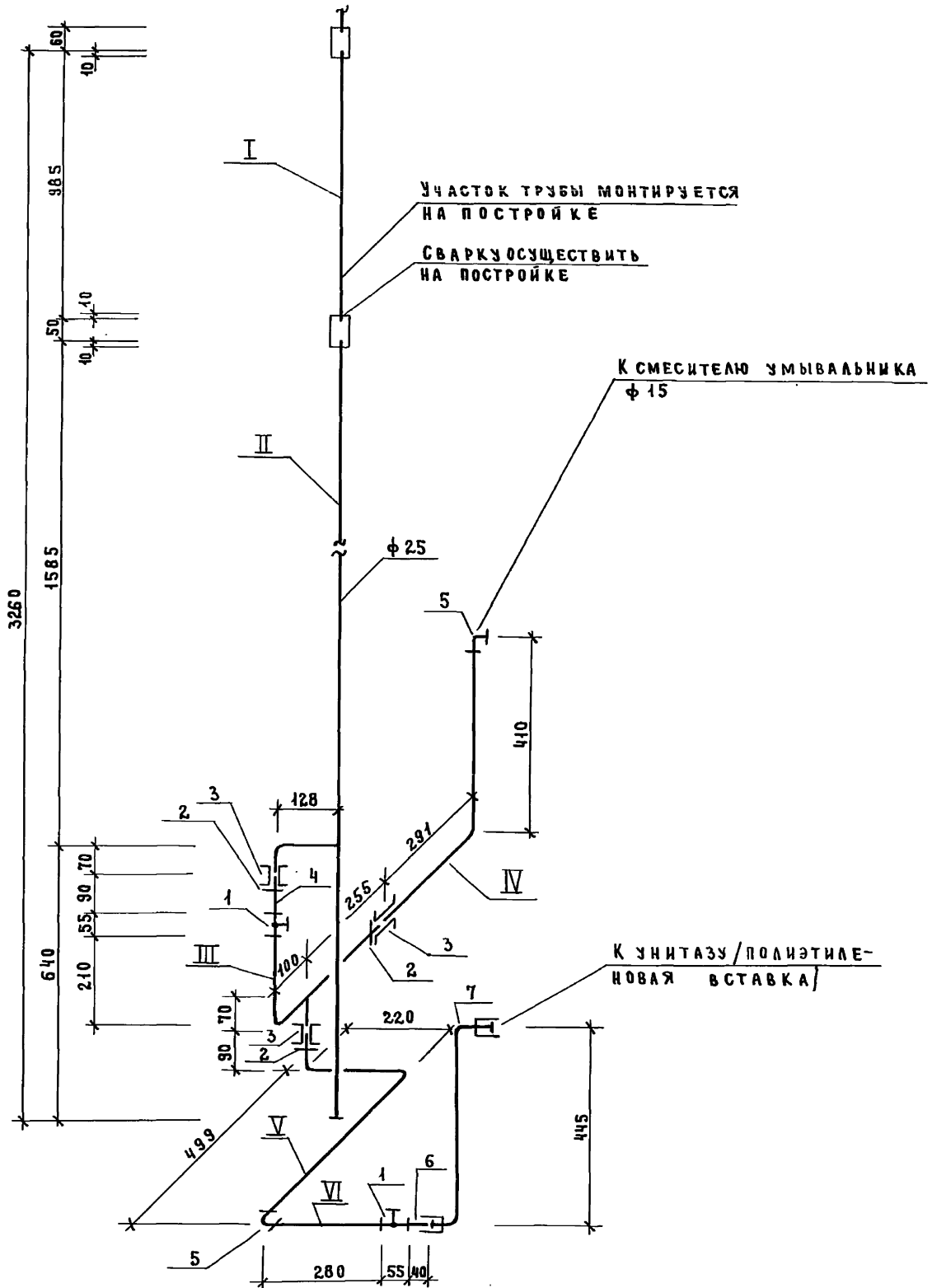
12



1.288.9-2.2 01.2.0.0 СБ

ФОРМАТ А3

СХЕМА ВОДОПРОВОДА



2344-03 15

Инв. № подл. Подпись и дата Взам. инв. №

1. 2. 88. 9 - 2. 2 01. 2. 0. 0 СБ. Лист 4

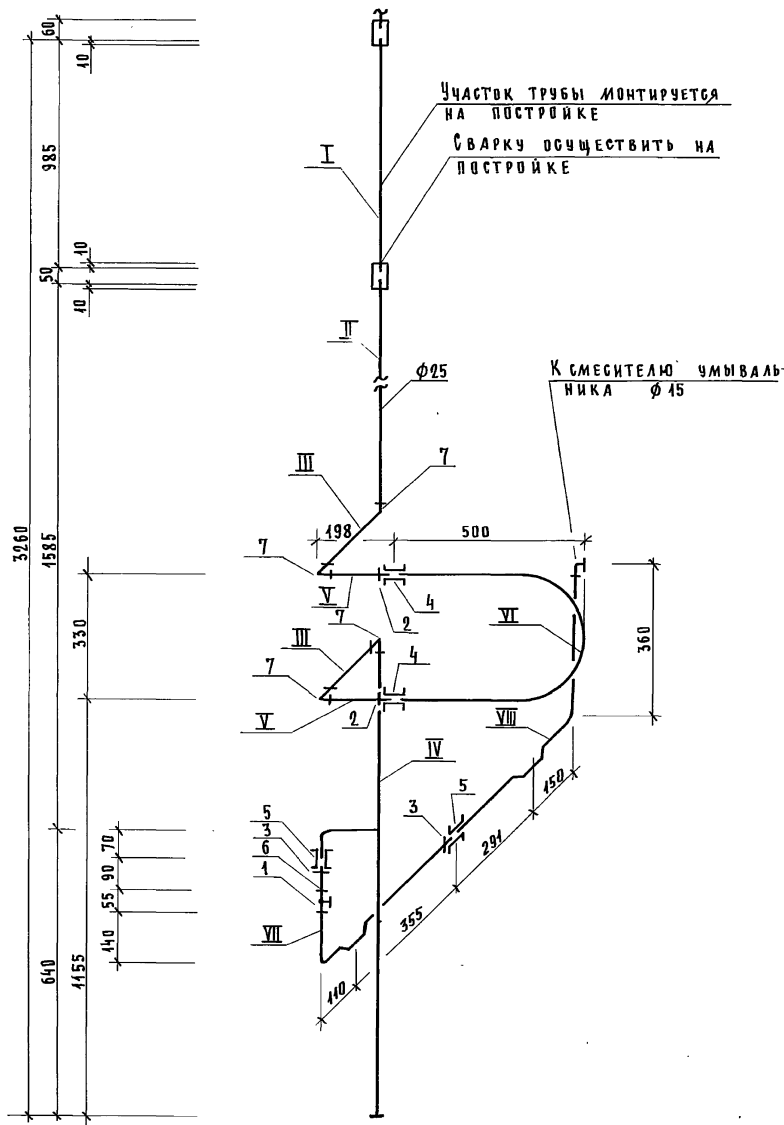
ФОРМАТ 3

11

ТРУБНЫЕ ЗАГОТОВКИ
К СХЕМЕ ХОЛОДНОГО ВОДОСНАБЖЕНИЯ.

МАРКА ПОЗ.	ЭСКИЗ ДЕТАЛИ	Л ММ	Ф ММ	ЕД. ИЗМ.	КОЛ.	МАССА ЕД., КГ	ГОСТ
I		70 985	40 25	шт.	1 1	0.28 2.35	3262-75* 3262-75*
II		70 1235 1207	40 25 15	шт.	1 1 1	0.28 5.36 0.26	3262-75* 3262-75* 3262-75*
III		703	15	шт.	1	0.90	3262-75*
IV		719	15	шт.	1	0.92	3262-75*
V		868	15	шт.	1	1.17	3262-75*
VI		278	15	шт.	1	0.35	3262-75*

СХЕМА ГОРЯЧЕГО ВОДОСНАБЖЕНИЯ



2344-03 17

ИНВ. ПОД. ПОДПИСИ И ЧИСЛА ИЛИ ССЫЛКИ НА ИХ

1.288.9-2.2 04.2.0.0 С6	Лист 6
-------------------------	-----------

ФОРМАТ А3

ТРУБНЫЕ ЗАГОТОВКИ
К СХЕМЕ ГОРЯЧЕГО ВОДОСНАБЖЕНИЯ.

МАРКА ПОЗ.	Э С К И З Д Е Т А Л И	Л ММ	Ф ММ	ЕД, ИЗМ	КОЛ.	МАССА ЕД., КГ	ГОСТ
I		70	40	шт.	1	0.28	3262-75*
		985	25	шт.	1	2.35	3262-75*
II		70	40	шт.	1	0.28	3262-75*
		842	25	шт.	1	4.95	3262-75*
III		348	25	шт.	2	0.76	3262-75*
IV		1171	25	шт.	1	2.79	3262-75*
		207	45	шт.	1	0.26	3262-75*
V		233	25	шт.	2	0.55	3262-75*
VI		1355	25	шт.	1	3.24	3262-75*
VII		664	15	шт.	1	0.85	3262-75*
VIII		860	15	шт.	1	4.1	3262-75*

ИНВ. № ЛРД.А. ПОДПИСЬ И ДАТА ВЗАМ. ИНВ. №

МАРКА ПОЗ.	ОБОЗНАЧЕНИЕ	НАИМЕНОВАНИЕ	КОЛ.	МАССА ЕД. КГ	ПРИМЕЧАНИЕ
		<u>ДОКУМЕНТАЦИЯ</u>			
		САНИТАРНО-ТЕХНИЧЕСКАЯ КАБИНА СКБА1Т-С			
	1.288.9-2.2 01.3.00 СБ	СБОРОЧНЫЙ ЧЕРТЕЖ			
		<u>КАНАЛИЗАЦИЯ</u>			
		<u>СТАНДАРТНЫЕ ИЗДЕЛИЯ</u>			
1		УМЫВАЛЬНИК ПК БС-2 КЕРАМИЧЕСКИЙ			
		ГОСТ 23759-85 С	1		
		СИФОНОМ СФБВ И ВЫПУСКОМ ВСУ ГОСТ 23412-79*	1		
		СМЕСИТЕЛЕМ ГОСТ 25809-83	1		
		КРОНШТЕЙНАМИ ГОСТ 1153-76*	2		
		БОЛТАМИ ГОСТ 7798-70*	2		
2		УНИТАЗ „КОМПАКТ“ КЕРАМИЧЕСКИЙ УНКЦ 1			
		ГОСТ 22847-85,	1		
		БАЧОК С АРМАТУРОЙ			
		ГОСТ 21485.5-76	1		
		АРМАТУРА КРЕПЛЕНИЯ			
		БАЧКА,			
		СИДЕНЬЕ ГОСТ 15062-83	1		
3		ТРУБОПРОВОД ИЗ ПЛАСТМАССОВЫХ КАНАЛИЗАЦИОННЫХ ТРУБ			

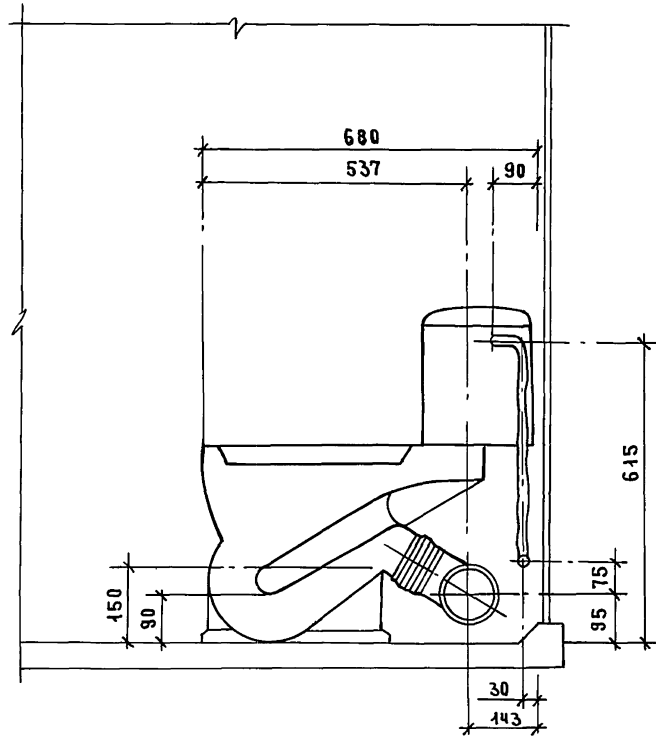
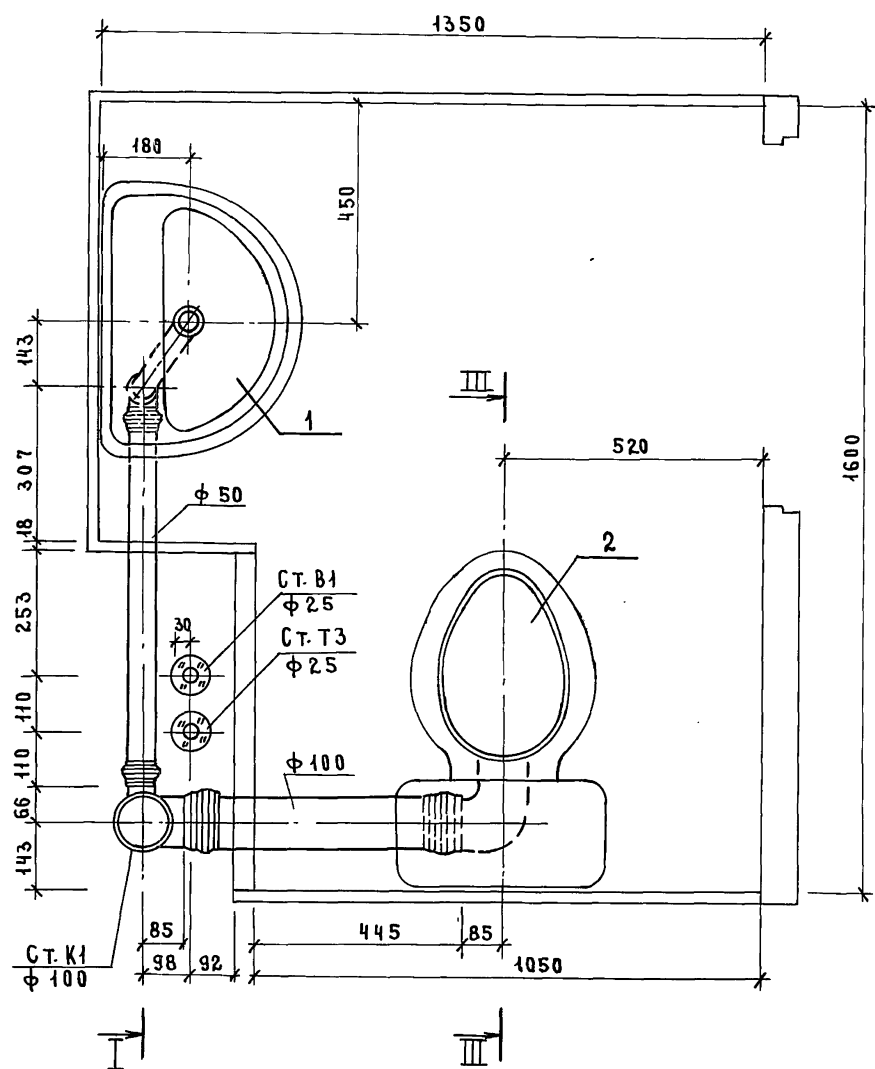
МАРКА ПОЗ.	ОБОЗНАЧЕНИЕ	НАИМЕНОВАНИЕ	КОЛ.	МАССА ЕД., КГ	ПРИМЕЧАНИЕ
		ГОСТ 22689.2-77			
		Ø=1000 мм φ 100	1	0,95	
4		То же Ø=1780 мм φ 100	1	1,70	
5		То же Ø=520 мм φ 100	1	0,49	
6		То же Ø=720 мм φ 50	1	0,28	
7		ПАТРУБОК КОМПЕНСАЦИОННЫЙ ГОСТ 22689.5-77			
		φ 100	1		
8		ОТВОД 90° ГОСТ 22689.9-77			
		φ 100	1	0,325	
9		То же φ 50	1	0,06	
10		Тройник 90°			
		ГОСТ 22689.10-77 φ100×100	1	0,46	
11		То же φ100×50	1	0,27	

Лист № 0014 Подпись и дата Взам. инв. №

1.288.9-2.2 01.3.0.0			
Н.КОНТР.	КОРНЕЕВА	<i>Соси</i>	СТАДИЯ ЛИСТ ЛИСТОВ Р 1 2 ГИПРОНИИ ЗДРАВ
ГИП	СОКОЛОВА	<i>Соси</i>	
РУК.ГР.	ФОМИЧЕВ	<i>Соси</i>	
СТ.ИНЖ.	ГОЛОВА	<i>Торф</i>	
САНИТАРНО-ТЕХНИЧЕСКАЯ КАБИНА СКБА1Т-С			СПЕЦИФИКАЦИЯ ОБОРУДОВАНИЯ

1.288.9-2.2 01.3.0.0	ЛИСТ 2
----------------------	--------

III-III

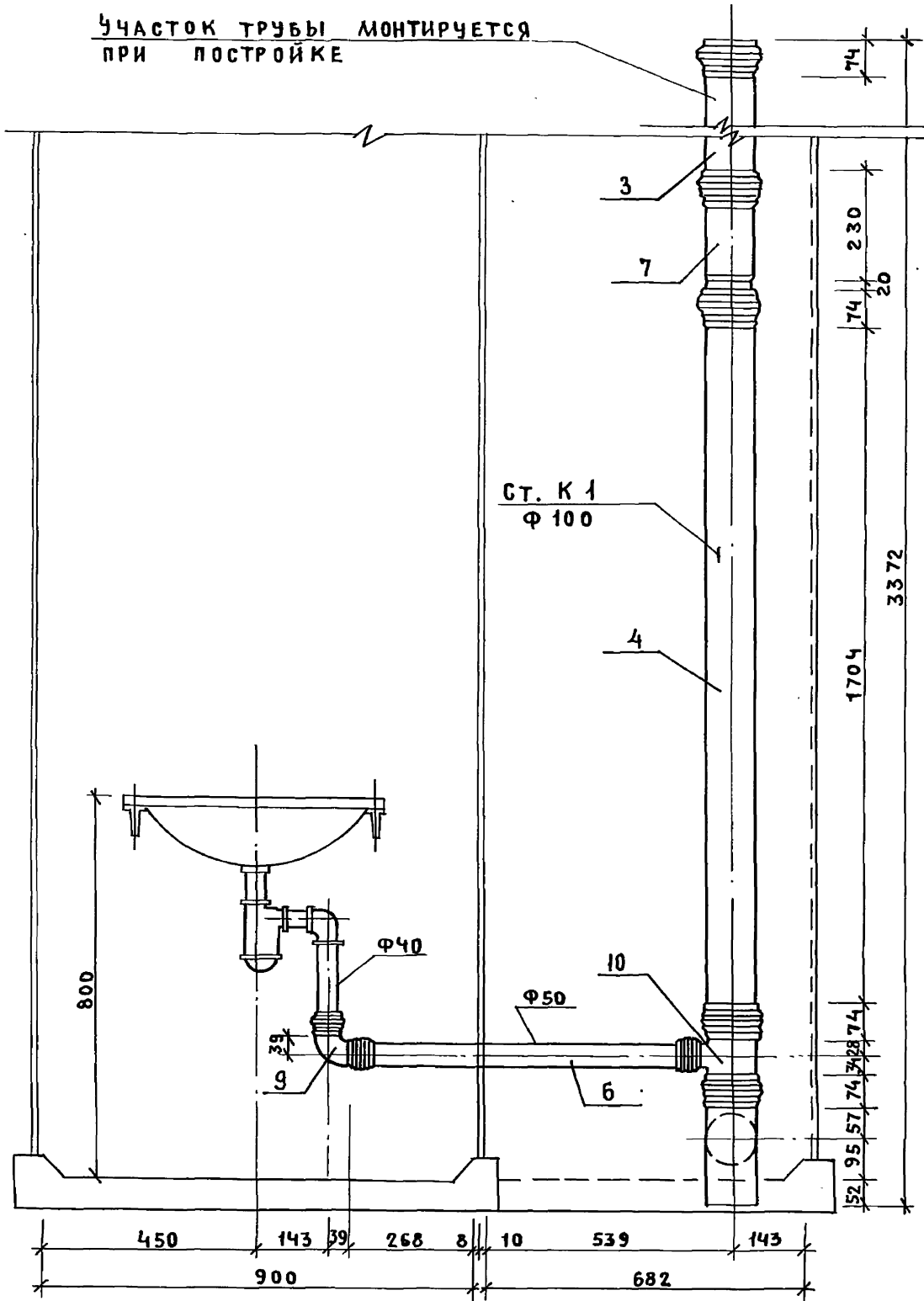


ИНВ. № ПОДА/ПОДЛИСЬ И АТА ВЗАМ. ИНВ. №

				1.288.9-2.2.01.30.0 СБ		
				САНИТАРНО-ТЕХНИЧЕСКАЯ КАБИНА СКБАИТ-С КАНАЛИЗАЦИЯ		
				СТАДИЯ	МАССА	МАСШТАБ
				Р	—	1:10
				ЛИСТ 1 ЛИСТОВ 4		
				ГИПРОНИИЗДРАВ		
И. КОНТР.	КОРНЕЕВА	<i>Сосиц</i>				
ГИП	СОКОЛОВА	<i>Сосиц</i>				
РЗК. ГР.	ФОМИЧЕВ	<i>Сосиц</i>				
СТ. ИНЖ.	ГОЛОВА	<i>Толст</i>				

I-I

УЧАСТОК ТРУБЫ МОНТИРУЕТСЯ
ПРИ ПОСТРОЙКЕ



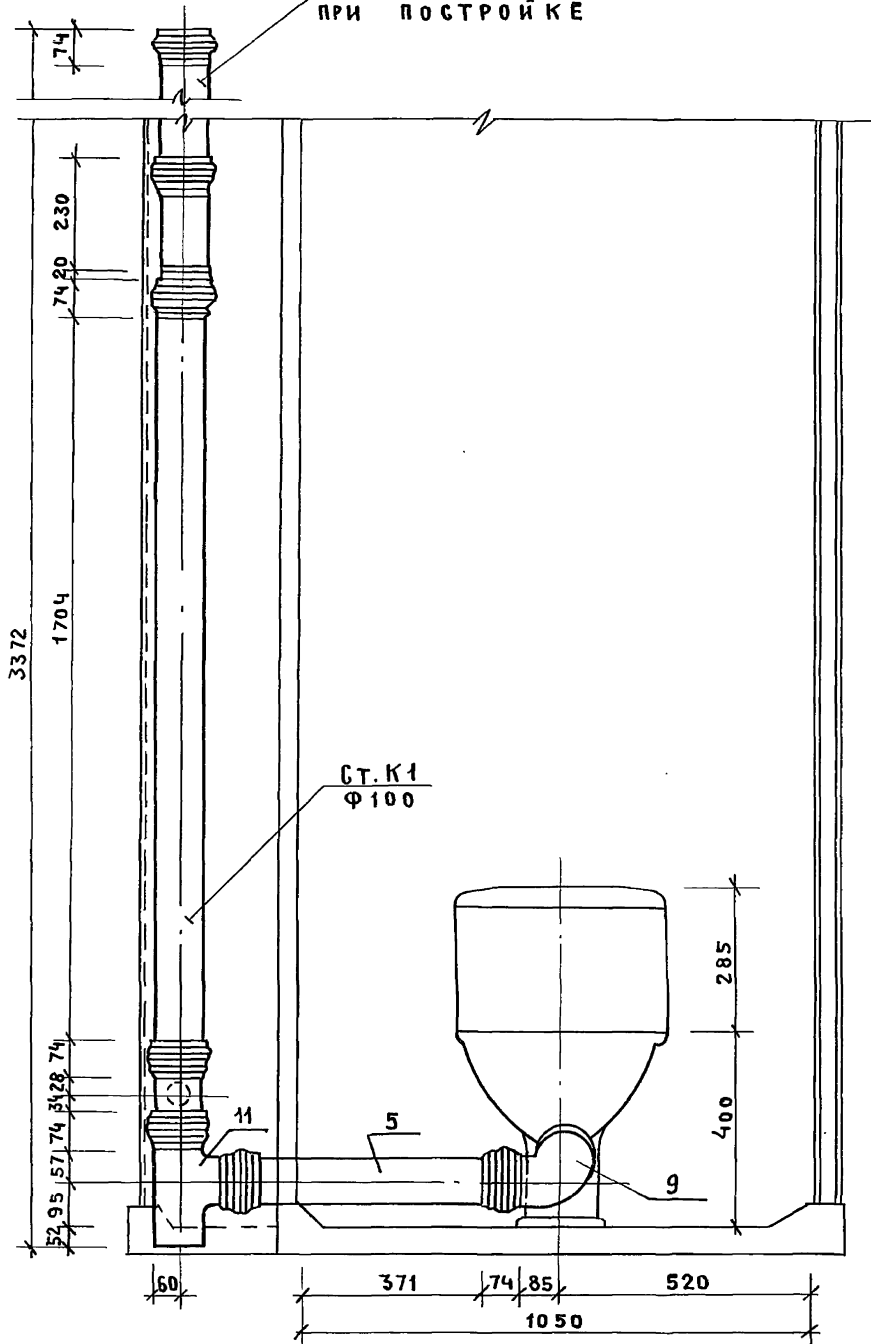
23411-03 21

ИНВ. № ПОДА, ПОДПИСЬ И ДАТА ВЗАИМ. ИНВ. №

1.288.9 - 2.2 01.3.0.0 66	ЛМСТ
2	20
ФОРМАТ А3	

II-II

УЧАСТОК ТРУБЫ МОНТИРУЕТСЯ
ПРИ ПОСТРОЙКЕ



2344-03 22

ИНВ. И ПОДПИСЬ И ЛАТУ ВЗАМ. ИНВ.

1.288.9 - 2.2 01.3.0.0 СБ 3

ФОРМАТ А3

2/1

МАРКА ПОЗ.	ОБОЗНАЧЕНИЕ	НАИМЕНОВАНИЕ	КОЛ.	МАССА ЕД. КГ.	ПРИМЕЧАНИЕ
		<u>ДОКУМЕНТАЦИЯ</u>			
		САНИТАРНО-ТЕХНИЧЕСКАЯ КАБИНА СКБА1Т-СР			
	1.288.9-2.2 02.3.0.0 СБ	СБОРОЧНЫЙ ЧЕРТЕЖ			
		<u>КАНАЛИЗАЦИЯ</u>			
		<u>СТАНДАРТНЫЕ ИЗДЕЛИЯ</u>			
1		УМЫВАЛЬНИК ПК ДС-2			
		КЕРАМИЧЕСКИЙ			
		ГОСТ 23759-85, С	1		
		СИФОНОМ СФБВ И ВЫПУС			
		КОМ ВСУ ГОСТ 23412-79*	1		
		СМЕСИТЕЛЕМ ГОСТ 25809-83,	1		
		КРОНШТЕЙНАМИ ГОСТ И5376*	2		
		БОАТАМИ ГОСТ 7798-70*	2		
2		УНИТАЗ „КОМПАКТ“ КЕРА-			
		МИЧЕСКИЙ УИ КЦ 1			
		ГОСТ 22847-85,	1		
		БАЧОК С АРМАТУРОЙ			
		ГОСТ 21485.5-76,	1		
		АРМАТУРА КРЕПЛЕНИЯ БАЧКА,			
		СИДЕНЬЕ ГОСТ 15062-83	1		
3		ТРУБОПРОВОД ИЗ ПЛАСТ-			
		МАССОВЫХ КАНАЛИЗАЦИОН-			
		НЫХ ТРУБ ГОСТ 22689.2-77			
		Ø = 1000 ММ. Ф 100	1	0.95	

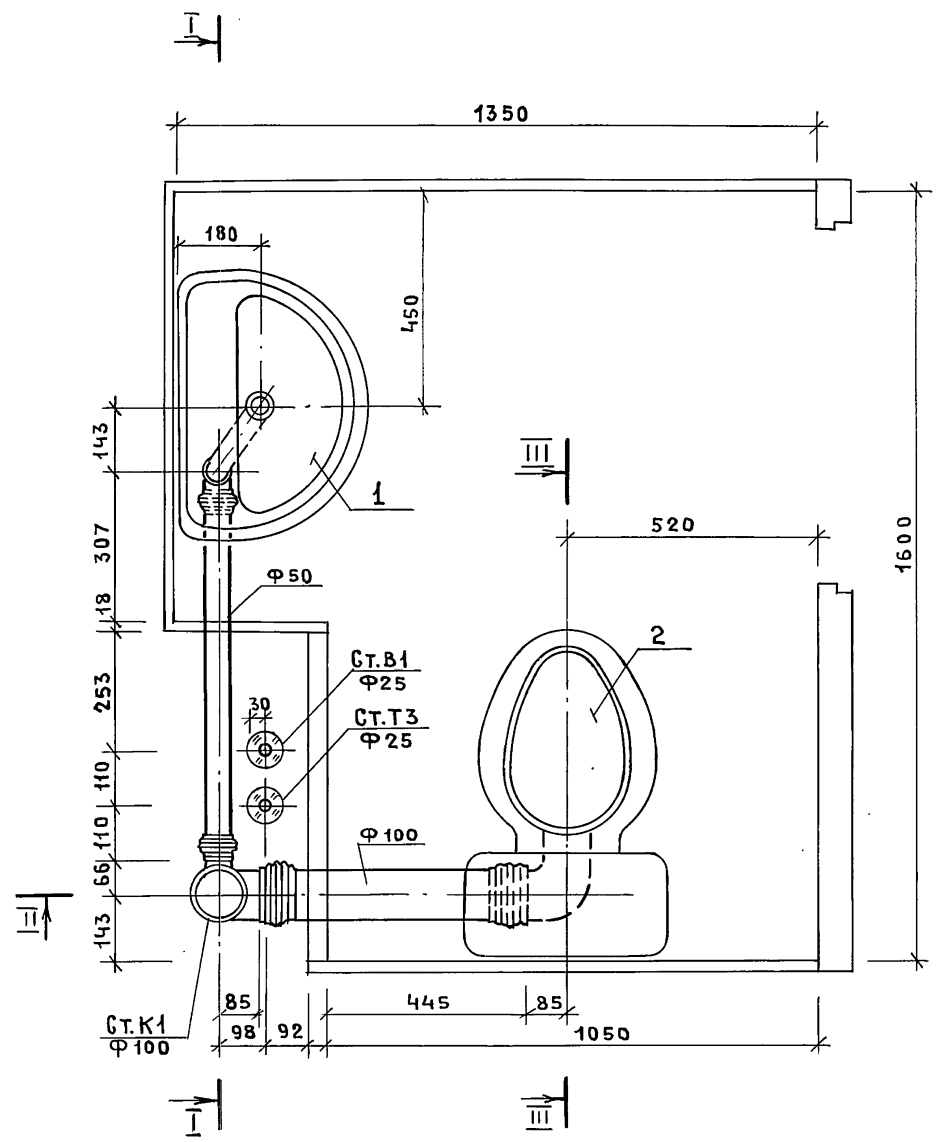
МАРКА ПОЗ.	ОБОЗНАЧЕНИЕ	НАИМЕНОВАНИЕ	КОЛ.	МАССА ЕД. КГ.	ПРИМЕЧАНИЕ
4		ТО ЖЕ Ø=1010ММ. Ф100	1	0.96	
5		ТО ЖЕ Ø= 555ММ. Ф100	1	0.53	
6		ТО ЖЕ Ø = 520ММ. Ф100	1	0.49	
7		ТО ЖЕ Ø = 720ММ. Ф50	1	0.28	
8		ПАТРУБОК КОМПЕНСА-			
		ЦИОННЫЙ ГОСТ 22689.5-77			
		Ф 100	1		
9		РЕВИЗИЯ ГОСТ 22689.15-77			
		Ф100	1		
10		ОТВОД 90° ГОСТ 22689.9-77			
		Ф 100	1	0.325	
11		ТО ЖЕ Ф 50	1	0.06	
12		ТРОЙНИК 90°			
		ГОСТ 22689.10-77 Ф100x100	1	0.46	
13		ТО ЖЕ Ф100x 50	1	0.27	

ИНВ. И ПОДЛ. ПОДПИСЬ И ДАТА (ВЗАМ. ИНВ.)

				1.288.9-2.2 02.3.0.0		
Н. КОНТР.	КОРНЕЕВА	<i>Сокш</i>		СТАДИЯ	ЛИСТ	ЛИСТОВ
ГИП	СОКОЛОВА	<i>Сокш</i>		Р	1	2
РУК. ГР.	ФОМИЧЕВ	<i>Сокш</i>		ГИПРОНИИЗДРАВ		
СТ. ИНЖ.	ГОЛОВА	<i>Тел</i>				
				САНИТАРНО-ТЕХНИЧЕСКАЯ КАБИНА СКБА1Т-СР КАНАЛИЗАЦИЯ СПЕЦИФИКАЦИЯ ОБОРУДОВАНИЯ		

1.288.9-2.2 02.3.0.0	ЛИСТ 2
----------------------	-----------

ИНВ. И ПОДЛ. ПОДПИСЬ И ДАТА ВЗАМ. ИНВ. И

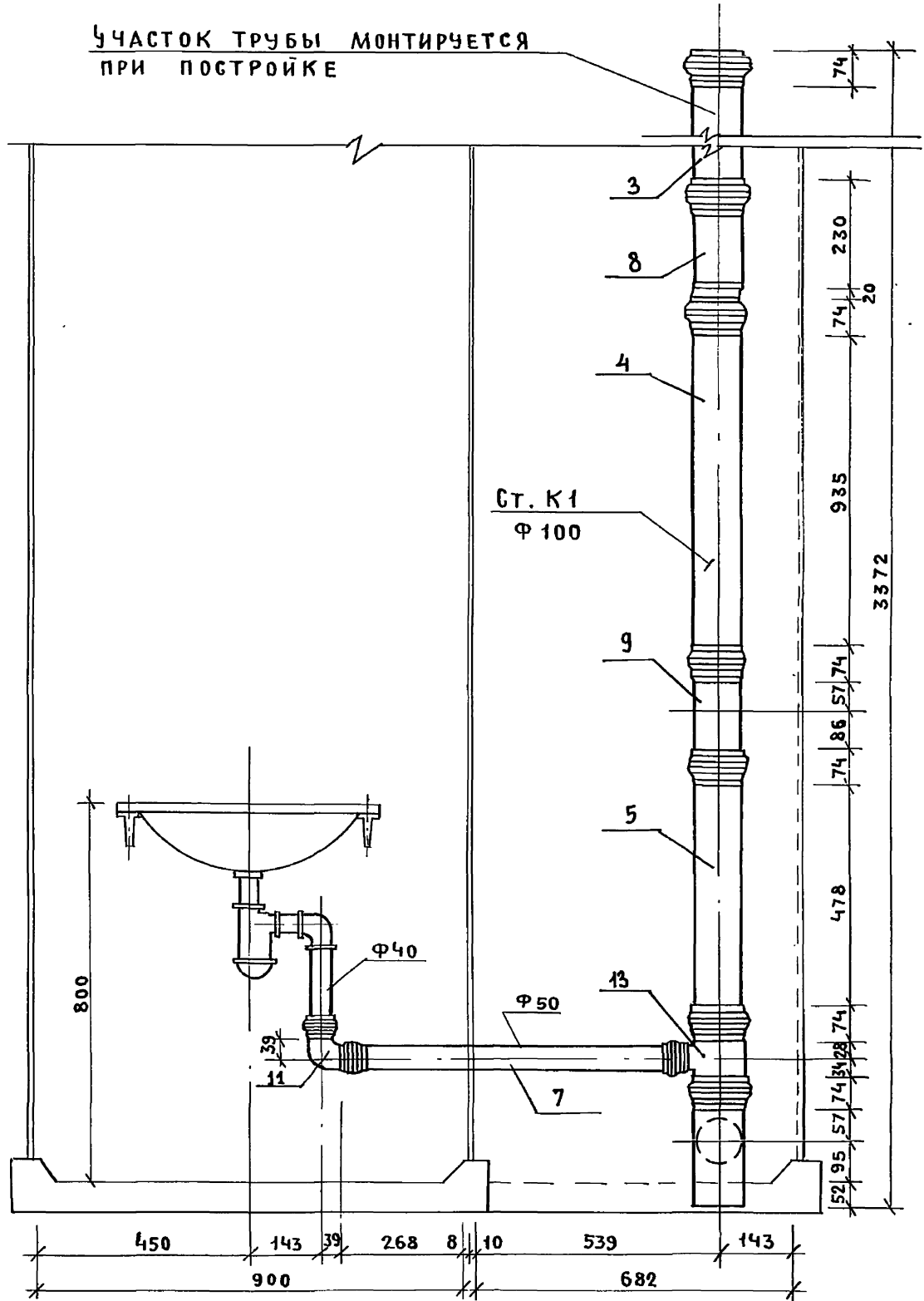


РАЗРЕЗ III-III СМ. ДОК. 2.2.01.3.0.0 СБ

				1.288.9 - 2.2 02.3.0.0 СБ		
				САНИТАРНО-ТЕХНИЧЕСКАЯ КАБИНА СБА1Т-СР КАНАЛИЗАЦИЯ		
				СТАДИЯ	МАССА	МАСШТАБ
				Р	—	1:10
				ЛИСТ 1 ЛИСТОВ 4		
И.КОНТР.	КОРНЕЕВА	<i>Сокш</i>		ГИПРОНИИЗДРАВ		
ГИП	СОКОЛОВА	<i>Сокш</i>				
РУК.ГР.	ФОМИЧЕВ	<i>Фом</i>				
СТ.ИНЖ.	ГОЛОВА	<i>Гол</i>				

I-I

УЧАСТОК ТРУБЫ МОНТИРУЕТСЯ
ПРИ ПОСТРОЙКЕ



2347-03 25

ИНВ. Н° ПОДП. И ДАТА ВЗАМ. ИНВ. Н°

1.288.9-2.2 02. 3.0.0 СБ

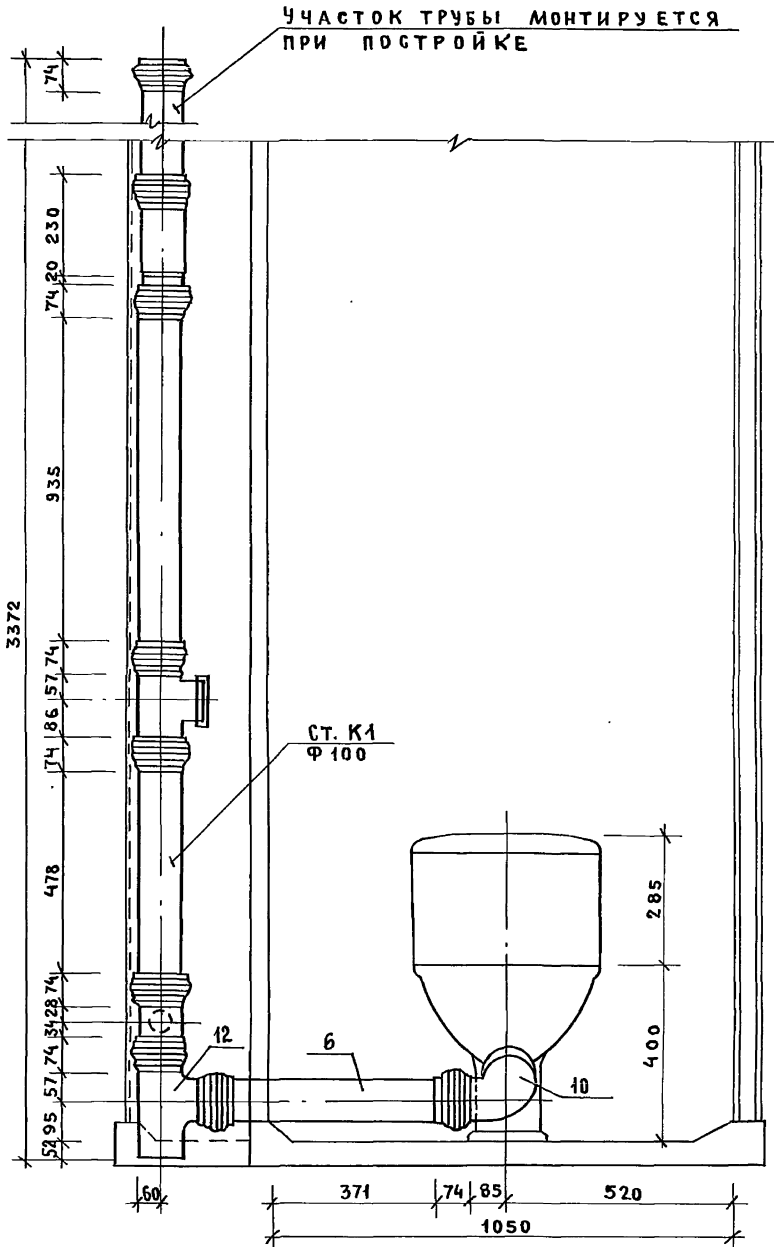
ФОРМАТ А3

ЛИСТ

2

42

II-II



22 80-11452

ИНВ. ПОЛОЖ. ПОДПИСЬ И ДАТА ВЗАМ. ИНВ. №

1. 288.9 - 2.2 02. 3. 0.0 СБ

Лист
3

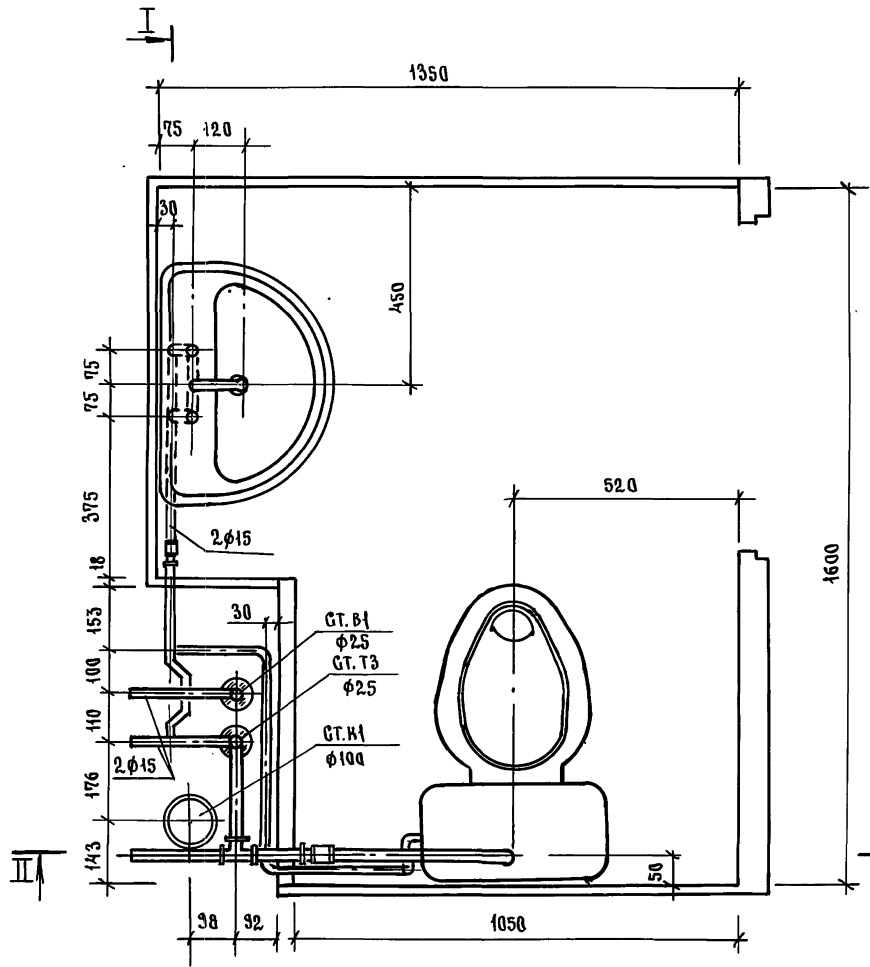
ФОРМАТ А3

27

МАРКА ПОЗ.	ОБОЗНАЧЕНИЕ	НАИМЕНОВАНИЕ	КОЛ.	МАССА ЕД. КГ.	ПРИМЕЧАНИЕ
		<u>ДОКУМЕНТАЦИЯ</u>			
		САНИТАРНО-ТЕХНИЧЕСКАЯ			
		КАБИНА СКБА1Г-ПС			
	1.288.9-2.2 03.2.0.0.0.05	СБОРОЧНЫЙ ЧЕРТЕЖ			
		<u>ВОДОПРОВОД</u>			
		<u>СТАНДАРТНЫЕ ИЗДЕЛИЯ</u>			
1	КАТАЛОГ ЦКБА	ВЕНТИЛЬ ЗАПОРНЫЙ МУФТОВЫЙ 15 в 1бр			
		Ф15	4	0.39	
2		МУФТА ПРЯМАЯ КОРОТКАЯ			
		ГОСТ 8966-75 Ф15	5	0.055	
3		КОНТРГАЙКА ГОСТ 8968-75			
		Ф15	5	0.036	
4		СГОН ГОСТ 8969-75			
		Ф15	2	0.075	
5		УГОЛЬНИК ГОСТ 8946-75 *			
		Ф15	4	0.095	
6		НИППЕЛЬ ДВОЙНОЙ			
		ГОСТ 8958-75* Ф15	2	0.074	
7		ТРУБОПРОВОД ИЗ ПЛАСТ-МАССОВЫХ ТРУБ ПНД12СА			
		ГОСТ 18599-83 $\varnothing=800$ ММ			
		Ф12	2		
		ТРУБОПРОВОД ИЗ СТАЛЬНЫХ ВОДОГАЗОПРОВОДНЫХ			
1.288.9-2.2 03.2.0.0					
И. КОНТР. КОРНЕЕВА		САНИТАРНО-ТЕХНИЧЕСКАЯ		СТАДИЯ	
ТИП СОКОЛОВА		КАБИНА СКБА1Г-ПС		Р 1 2	
РУК. ГР. ФОМИЧЕВ		ВОДОПРОВОД		ГИПРОНИИЗДРАВ	
СТ. ИНЖ. ГОЛОВА		СПЕЦИФИКАЦИЯ ОБОРУДОВАНИЯ			

МАРКА ПОЗ.	ОБОЗНАЧЕНИЕ	НАИМЕНОВАНИЕ	КОЛ.	МАССА ЕД. КГ.	ПРИМЕЧАНИЕ
		ОЦИНКОВАННЫХ ТРУБ			
		ГОСТ 3262-75* Ф40x3.0	0.2	3.84	М
		ТО ЖЕ Ф25x2.8	3.6	2.39	М
		ТО ЖЕ Ф15x2.5	6.9	1.28	М
		<u>ГОРЯЧЕЕ ВОДОСНАБЖЕНИЕ</u>			
		<u>СТАНДАРТНЫЕ ИЗДЕЛИЯ</u>			
1	КАТАЛОГ ЦКБА	ВЕНТИЛЬ ЗАПОРНЫЙ МУФТОВЫЙ 15 в 1бр			
		Ф15	2	0.39	
2		МУФТА ПРЯМАЯ КОРОТКАЯ			
		ГОСТ 8966-75 Ф25	4	0.133	
3		ТО ЖЕ Ф15	4	0.055	
4		КОНТРГАЙКА ГОСТ 8968-75			
		Ф25	4	0.082	
5		ТО ЖЕ Ф15	4	0.036	
6		СГОН ГОСТ 8969-75			
		Ф15	2	0.075	
7		УГОЛЬНИК ГОСТ 8946-75*			
		Ф25	2	0.234	
8		ТО ЖЕ Ф15	2	0.095	
9		ТРОЙНИК ГОСТ 8948-75*	2		
		Ф25	2	0.321	
		ТРУБОПРОВОД ИЗ СТАЛЬНЫХ ВОДОГАЗОПРОВОДНЫХ ОЦИНКОВАННЫХ ТРУБ			
		ГОСТ 3262-75* Ф40x3.0	0.2	3.84	М
		ТО ЖЕ Ф25x2.8	5.8	2.39	М
		ТО ЖЕ Ф15x2.5	2.0	1.28	М
1.288.9-2.2 03.2.0.0					
					ЛИСТ
					2

ИНВ. И ПОДАЛ. ПОДПИСЬ И ДАТА. ВЗЯМ. ИНВ. И

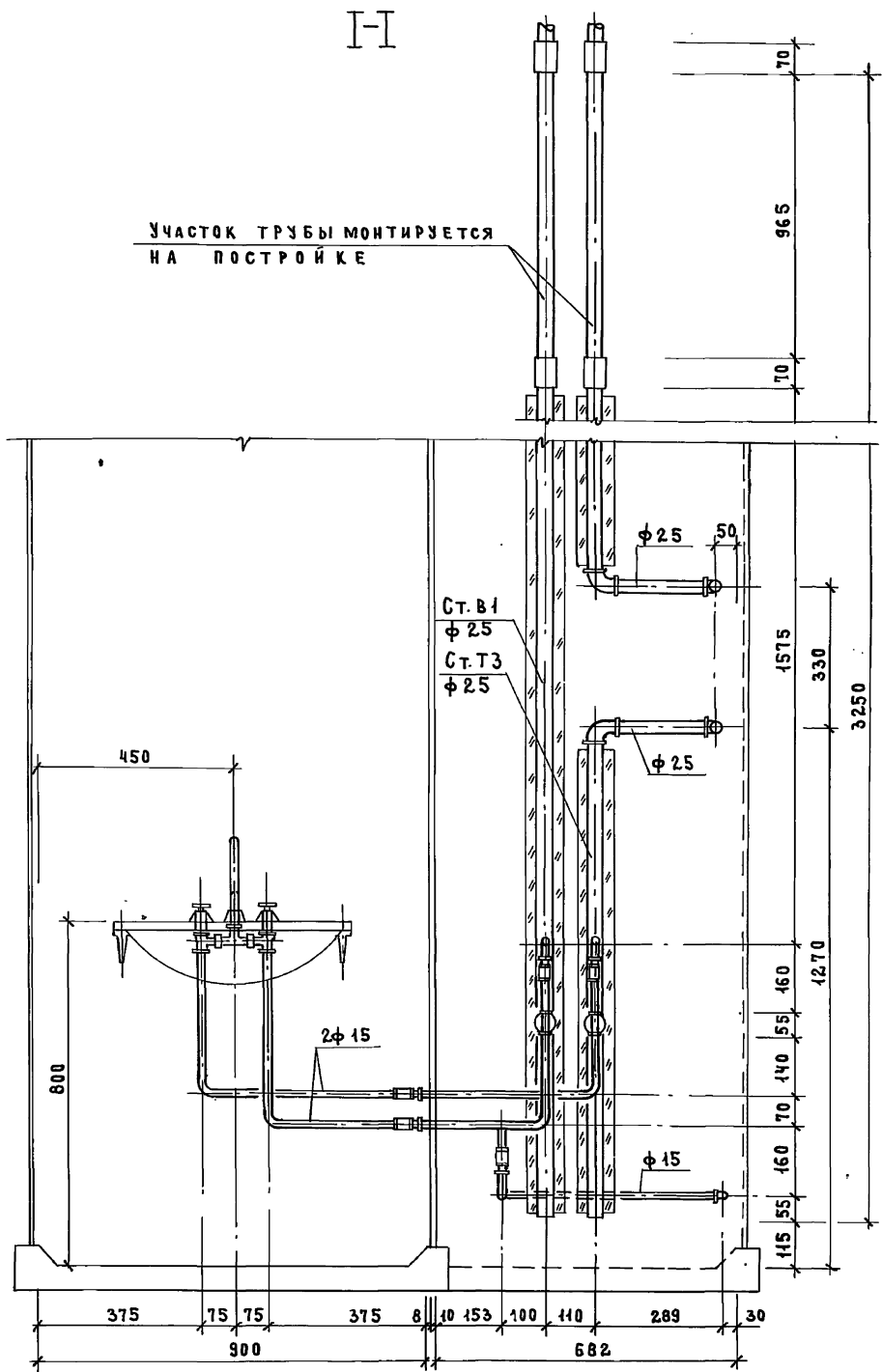


ИНВ. № ПОДА. ПОДАТКИБЬ И ДАТА ВСТАВ. ИЛИ №

1.2.88.9 - 2.2. 03.2.0.0.СБ			
САНИТАРНО-ТЕХНИЧЕСКАЯ КАБИНА СКБАИТ-РС ВОДОПРОВОД	СТАДИЯ	МАССА	МАСШТАБ
	Р	—	1:10
	ЛИСТ 1	ЛИСТОВ 7	
Н.КОНТР. КОРНЕЕВА <i>Сокис</i>	ГИП БОКЛОВА <i>Сокис</i>	ГИПРОНИИЗДРАВ	
РУК.РР. ФОМИЧЕВ <i>Сокис</i>	СТ.ИНЖ. ГОЛОВА <i>Сокис</i>		

I-I

УЧАСТОК ТРУБЫ МОНТИРУЕТСЯ
НА ПОСТРОЙКЕ



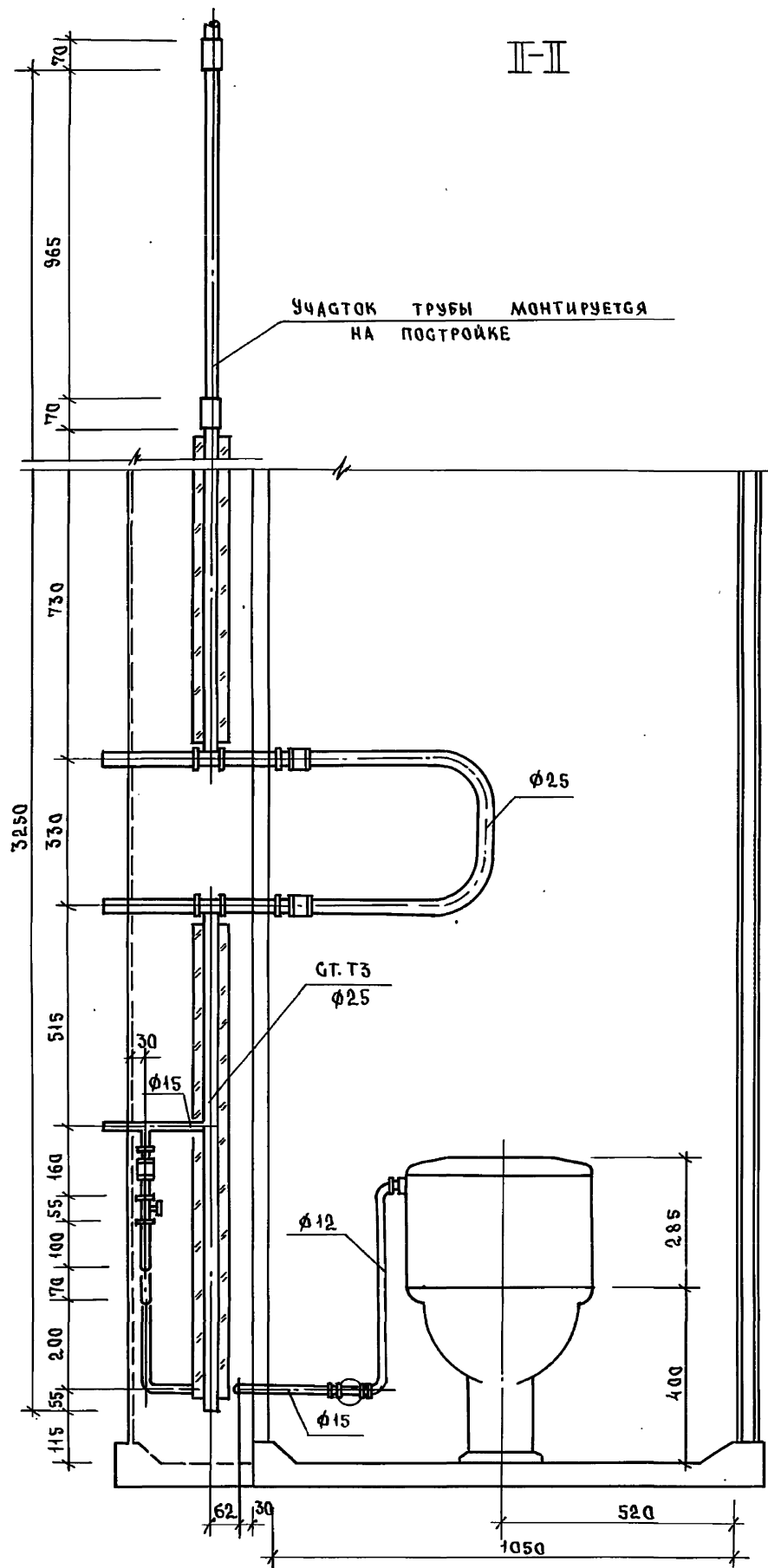
2344-03 29

ИНВ. № ПОДЛ. ПОДПИСЬ И ДАТА ВЗАМ. ИНВ. №

1.288.9-2.2 03.2.0.0 СБ	ЛМСТ
	2

ФОРМАТ А3

28



ТРУБНЫЕ ЗАГОТОВКИ
К СХЕМЕ ВОДОПРОВОДА.

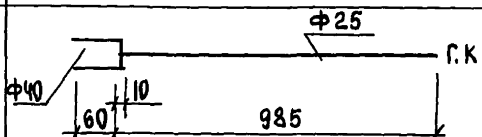
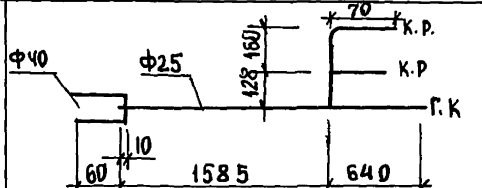
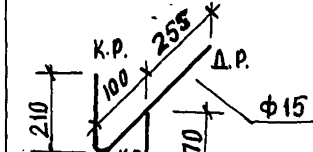
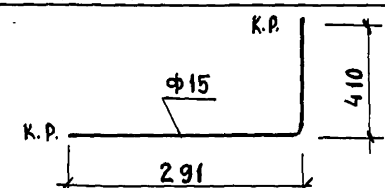
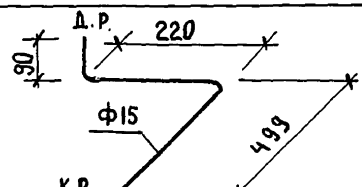
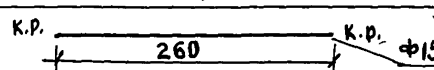
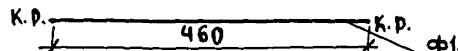
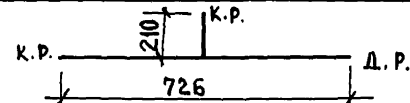
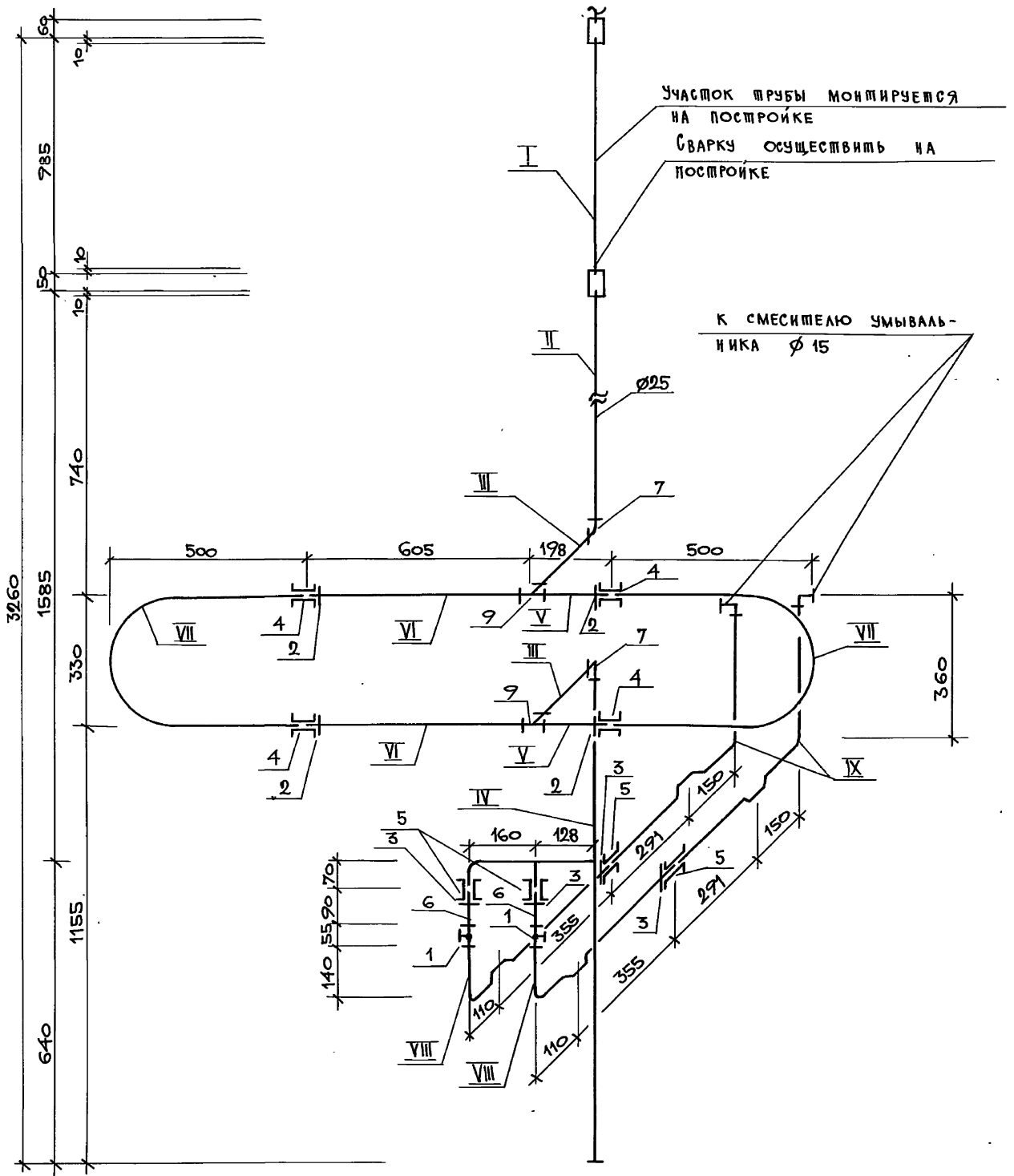
МАРКА ПОЗ.	ЭСКИЗ ДЕТАЛИ	L	Ф	ЕД.	КОЛ.	МАССА	ГОСТ
		ММ	ММ	ИЗМ		ЕД. КГ	
I		70	40	ШТ	1	0.28	3262-75*
		985	25	ШТ	1	2.35	3262-75*
II		70	40	ШТ	1	0.28	3262-75*
		2235	25	ШТ	1	5.36	3262-75*
		376	15	ШТ	1	0.48	3262-75*
III		703	15	ШТ	1	0.90	3262-75*
IV		719	15	ШТ	2	0.92	3262-75*
V		868	15	ШТ	1	1.17	3262-75*
VI		278	15	ШТ	1	0.35	3262-75*
VII		478	15	ШТ	1	0.61	3262-75*
VIII		1004	15	ШТ	1	1.28	3262-75*

СХЕМА ГОРЯЧЕГО ВОДОСНАБЖЕНИЯ



23411-03 33

ИНВ. № ПОДЛ. ПОДПИСЬ И ДАТА ВЛАД. ИНВ. №

1.288.9.-2.2 03.2.0.0 СБ

ФОРМАТ А3

Лист

9

32

ТРУБНЫЕ ЗАГОТОВКИ
К СХЕМЕ ГОРЯЧЕГО ВОДОСНАБЖЕНИЯ.

МАРКА ПОЗ	Эскиз ДЕТАЛИ	L мм	Ф мм	Е.А. ИЗМ.	КОЛ.	МАССА Е.А., кг	ГОСТ
I		70	40	шт.	1	0.28	3262-75*
		985	25	шт.	1	2.35	3262-75*
II		70	40	шт.	1	0.28	3262-75*
		842	25	шт.	1	1.95	3262-75*
III		348	25	шт.	2	0.76	3262-75*
IV		1171	25	шт.	1	2.79	3262-75*
		446	15	шт.	1	0.57	3262-75*
V		233	25	шт.	2	0.55	3262-75*
VI		640	25	шт.	2	1.53	3262-75*
VII		1355	25	шт.	2	3.24	3262-75*
VIII		664	15	шт.	2	0.85	3262-75*
IX		860	15	шт.	2	1.1	3262-75*

ИНВ. № ПОДЛ. ПОДПИСЬ И ДАТА ВЗАИМ. ИНВ. №

МАРКА ПОЗ.	ОБОЗНАЧЕНИЕ	НАИМЕНОВАНИЕ	КОЛ.	МАССА ЕД., КГ	ПРИМЕЧАНИЕ
		<u>Документация</u>			
		Санитарно-техническая			
		кабина СКБА 1Т-ПС			
	1.288.9-2.2 03.3.00 СБ	СБОРОЧНЫЙ ЧЕРТЕЖ			
		<u>Канализация</u>			
		<u>СТАНДАРТНЫЕ ИЗДЕЛИЯ</u>			
1		Умывальник Пк БС-2			
		КЕРАМИЧЕСКИЙ			
		ГОСТ 23759-85 с	1		
		сифоном СФБВ и выпуск-			
		ком ВСУ ГОСТ 23412-79*	1		
		СМЕСИТЕЛЕМ ГОСТ 25803-83	1		
		КРОНШТЕЙНАМИ ГОСТ 4153-76*	2		
		БОЛАМИ ГОСТ 7798-70*	2		
2		УНИТАЗ „Компакт“ КЕРА-			
		МИЧЕСКИЙ УН КЦ 1			
		ГОСТ 22847-85,	1		
		БАЧОК С АРМАТУРОЙ			
		ГОСТ 21485.5-76,	1		
		АРМАТУРА КРЕПЛЕНИЯ БАЧКА			
		СИДЕНЬЕ ГОСТ 15062-83	1		
3		ТРУБОПРОВОД ИЗ ПЛАСТ-			
		МАССОВЫХ КАНАЛИЗАЦИОН-			
		НЫХ ТРУБ ГОСТ 22689.2-77			
		Ø=170 мм φ 100	1	0,74	

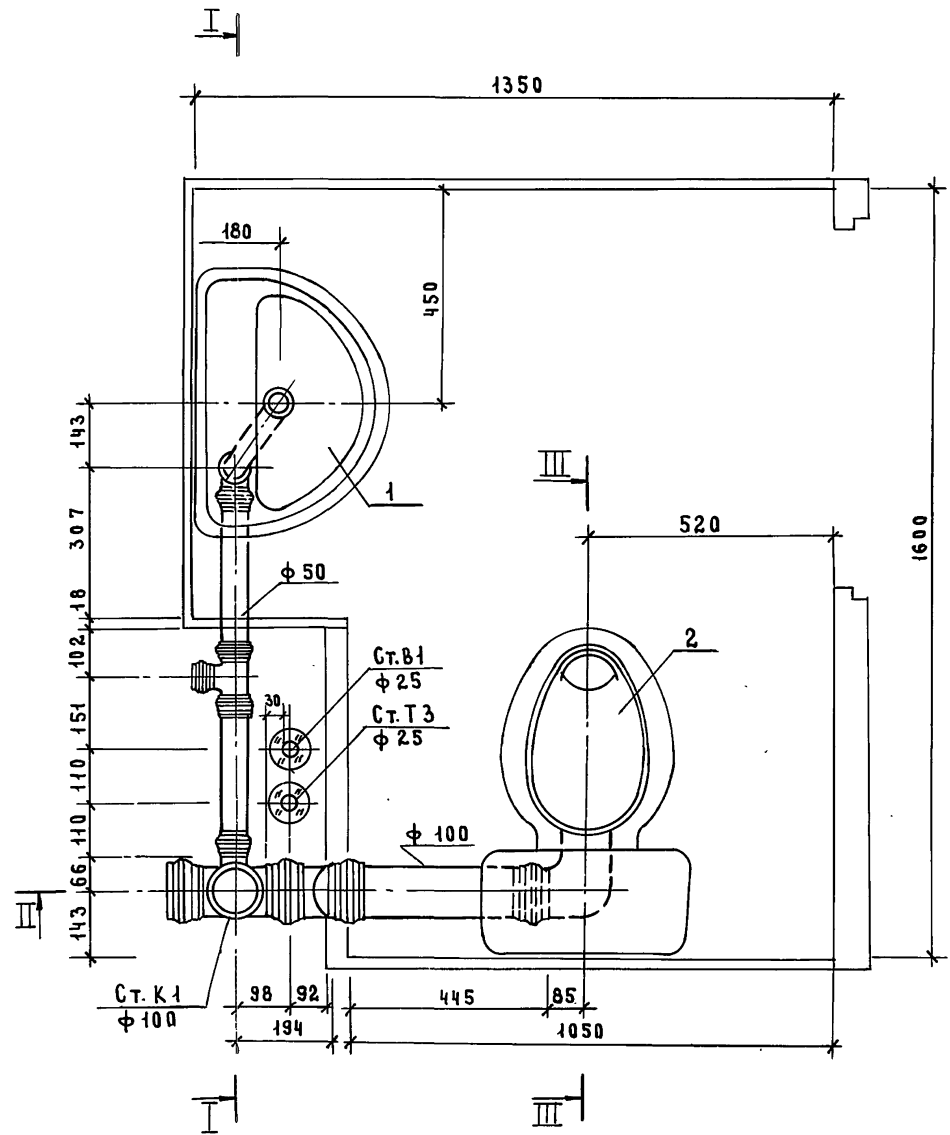
МАРКА ПОЗ.	ОБОЗНАЧЕНИЕ	НАИМЕНОВАНИЕ	КОЛ.	МАССА ЕД., КГ	ПРИМЕЧАНИЕ
4		То же Ø=1780мм φ 100	1	1,70	
5		То же Ø= 420мм φ 100	1	0,39	
6		То же Ø= 295мм φ 50	1	0,094	
7		То же Ø= 325мм φ 50	1	0,103	
8		ПАТРУБОК КОМПЕНСАЦИ-			
		ОННЫЙ ГОСТ 22689.5-77			
		φ 100	1		
9		Отвод 90° ГОСТ 22689.9-77			
		φ 50	1	0,06	
10		То же 150° φ 100	1	0,220	
11		То же 90° φ 100	1	0,325	
12		Тройник 90°			
		ГОСТ 22689.10-77 φ 100×100	1		
13		То же φ 100×50	1		
14		Крестовина 60°			
		ГОСТ 22689.11-77 φ 100×100	1	0,51	

ИНВ. № ПОДАТ. ПОДАРИТЬ И ДАТА ВЗАИМ. №

1.288.9-2.2 03.3.00

Н.КОНТР.	КОРНЕЕВА	<i>Сок</i>	САНИТАРНО-ТЕХНИЧЕСКАЯ КАБИНА СКБА 1Т-ПС КАНАЛИЗАЦИЯ СПЕЦИФИКАЦИЯ ОБОРУДОВАНИЯ	СТАДИЯ	ЛИСТ	ЛИСТОВ
ГИП	СОКОЛОВА	<i>Соки</i>		Р	1	2
РУК. ГР.	ФОМИЧЕВ	<i>Соки</i>		ГИПРОНИИ ЗДРАВ		
СТ. ИНЖ.	ГОЛОВА	<i>Тош</i>				

1.288.9-2.2 03.3.0.0	ЛИСТ 2
----------------------	-----------



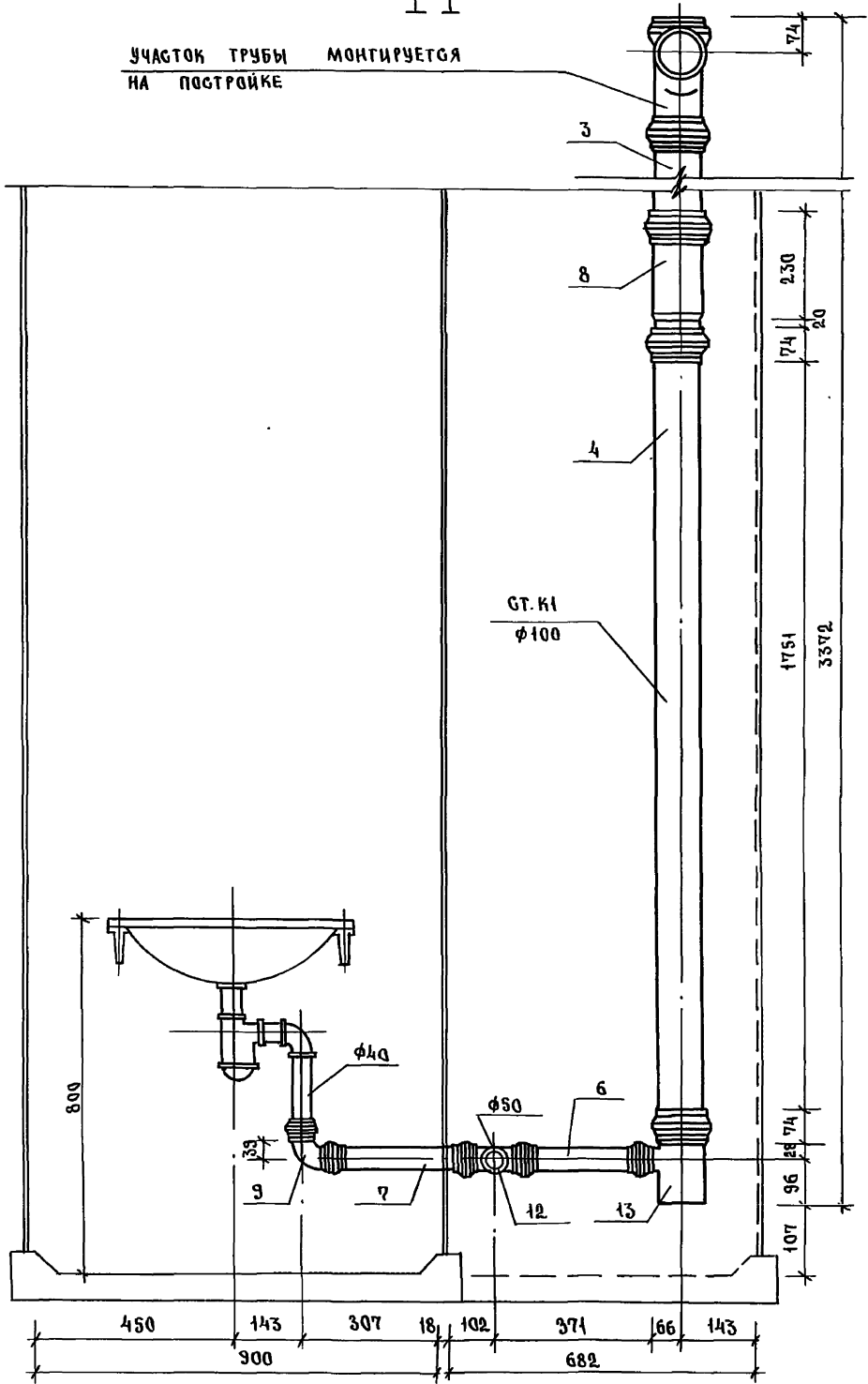
РАЗРЕЗ III-III см. док. 2.2.04.3.00 СБ

ИНВ. № ПОДЛ. ПОДПИСЬ И ДАТА ВЗАМ. ИНВ. №

				1.288.9-2.2.03.3.0.0 СБ		
				САНИТАРНО-ТЕХНИЧЕСКАЯ КАБИНА СКБАИТ-ПС КАНАЛИЗАЦИЯ		
				СТАДИЯ	МАССА	МАСШТАБ
				Р	—	1:10
				ЛИСТ 1	ЛИСТОВ 4	
Н. КОНТР.	КОРНЕЕВА	<i>Корнеева</i>		ГИПРОНИИЗДРАВ		
ГИП	СОКОЛОВА	<i>Соколова</i>				
РЭК. ГР.	ФОМИЧЕВ	<i>Фомичев</i>				
СТ. ИНЖ.	ГОЛОВА	<i>Голова</i>				

I-I

УЧАСТОК ТРУБЫ МОНТИРУЕТСЯ
НА ПОСТРОЙКЕ

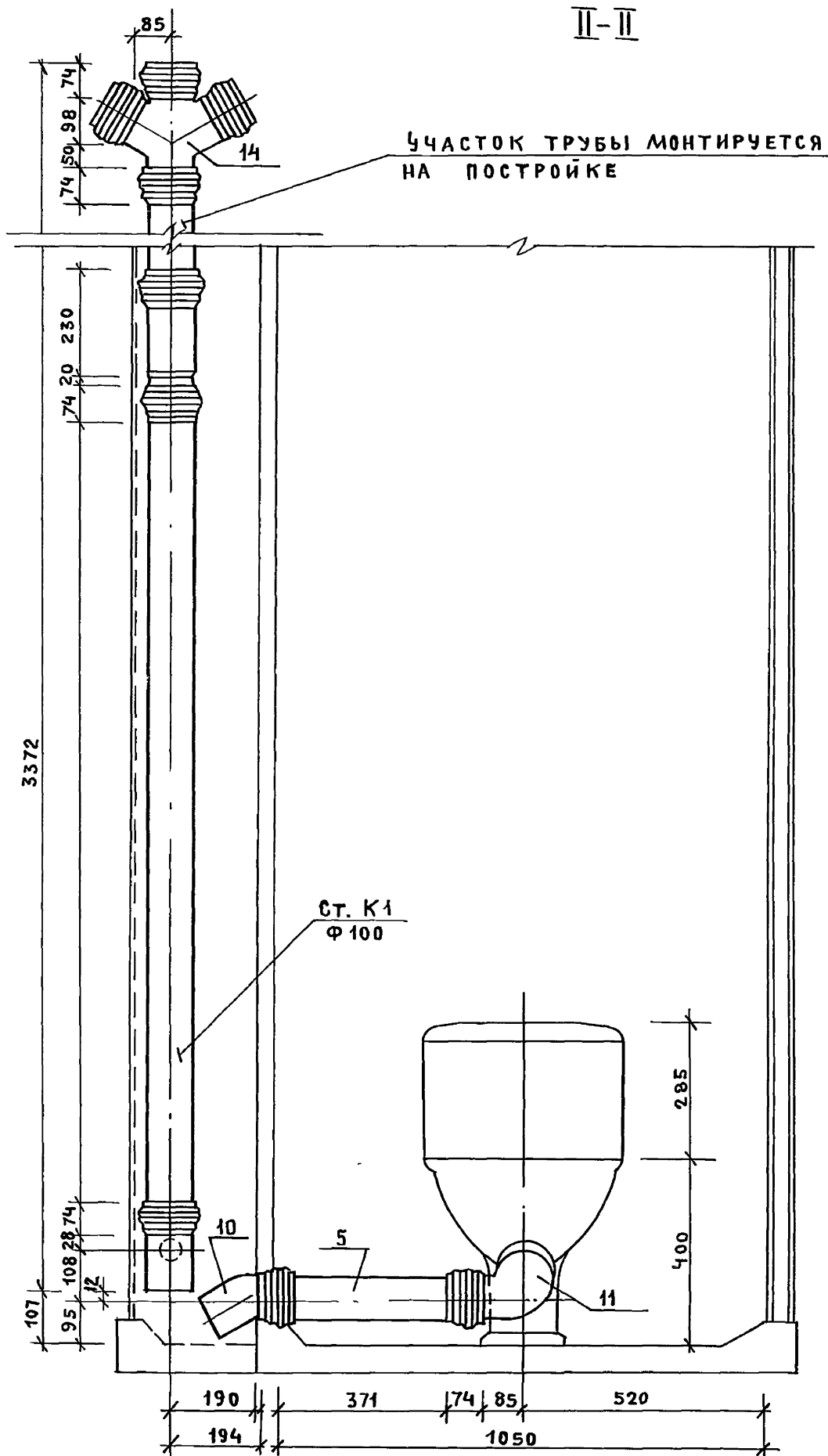


2344-03 37

ИНВ. № ПОДЛ. ПОДПИСЬ И ДАТА ВЗАМ. ИНВ. №

1.288.9 - 2.2	03.3.0.0.СБ	ЛМСТ
		2

ФОРМАТ А3



МАРКА ПОЗ.	ОБОЗНАЧЕНИЕ	НАИМЕНОВАНИЕ	КОЛ.	МАССА ЕД. КР.	ПРИМЕЧАНИЕ
		<u>ДОКУМЕНТАЦИЯ</u>			
		САНИТАРНО-ТЕХНИЧЕСКАЯ			
		КАБИНА СКБА 1Т-ПОР			
	1.288.9 - 2.2 04.3.00 СБ	БОРЩОЧНЫЙ ЧЕРТЕЖ			
		<u>КАНАЛИЗАЦИЯ</u>			
		<u>СТАНДАРТНЫЕ ИЗДЕЛИЯ</u>			
1		УМЫВАЛЬНИК ПК ДС-2			
		КЕРАМИЧЕСКИЙ			
		ГОСТ 23759-85 С	1		
		СИФОНОМ СФ68 И ВЫПУС-			
		КОМ В69 ГОСТ 23412-79*	1		
		СМЕСИТЕЛЕМ ГОСТ 25809-83*	1		
		КРОНШТЕЙНАМИ ГОСТ 153-76*	2		
		БОЛТАМИ ГОСТ 7798-70*	2		
2		УНИТАЗ „КОМПАКТ“ КЕРА-			
		МИЧЕСКИЙ УН КЦ 1			
		ГОСТ 22847-85	1		
		БАЧОК С АРМАТУРОЙ			
		ГОСТ 21485.5-76	1		
		АРМАТУРА КРЕПЛЕНИЯ БАЧКА			
		СИДЕНЬЕ ГОСТ 15062-82	1		
3		ТРУБОПРОВОД ИЗ ПЛАСТ-			
		МАССОВЫХ КАНАЛИЗАЦИОН-			
		НЫХ ТРУБ ГОСТ 22689.2-77			
		ℓ=700 мм. φ100	1	0,74	
	1.288.9 - 2.2 04.3.00				
		САНИТАРНО-ТЕХНИЧЕСКАЯ	СТАДЯ		ЛИСТ
		КАБИНА СКБА 1Т-ПОР	1	1	2
		КАНАЛИЗАЦИЯ	ГИПРОНИИЗДРАВ		
		СПЕЦИФИКАЦИЯ ОБОРУДОВАНИЯ			
И.КОНТР.	КОРНЕЕВА				
РИП	СОКОЛОВА	<i>Сокол</i>			
РУК.ГР.	ФОМИЧЕВ	<i>Фомич</i>			
СТ.ИНЖ.	ГОЛОВА	<i>Голов</i>			

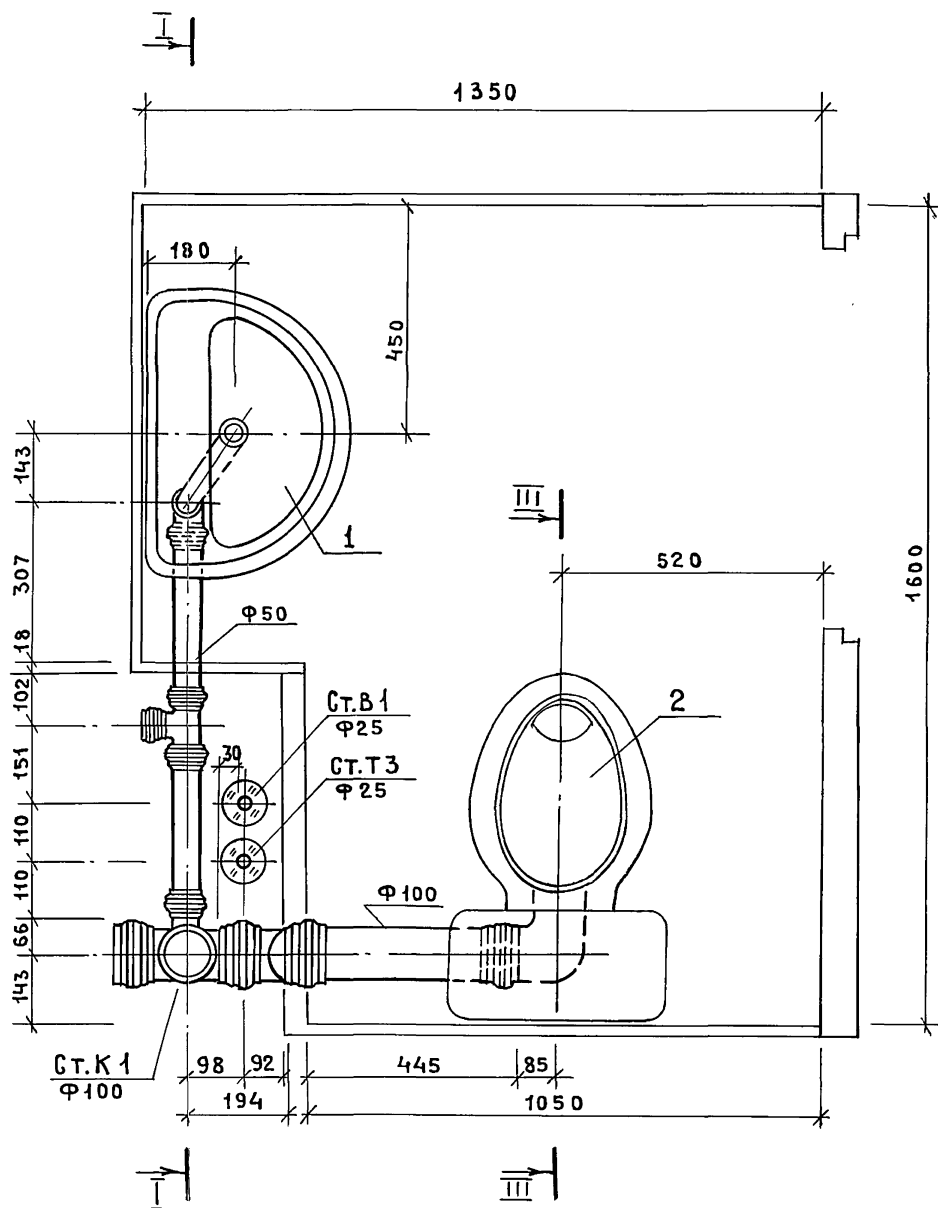
ФОРМАТ А4

МАРКА ПОЗ.	ОБОЗНАЧЕНИЕ	НАИМЕНОВАНИЕ	КОЛ.	МАССА ЕД. КР.	ПРИМЕЧАНИЕ
4		ТО МЕ ℓ=1000ММ. φ100	1	0,96	
5		ТО МЕ ℓ=555ММ. φ100	1	0,53	
6		ТО МЕ ℓ=420ММ. φ100	1	0,39	
7		ТО МЕ ℓ=295ММ. φ50	1	0,094	
8		ТО МЕ ℓ=325ММ. φ50	1	0,103	
9		ПАТРУБОК КОМПЕНСА-			
		ЦИОННЫЙ ГОСТ 22689.5-77			
		φ100	1		
10		РЕВИЗИЯ ГОСТ 22689.15-77			
		φ100	1		
11		ОТВОД 90° ГОСТ 22689.3-77			
		φ50	1	0,06	
12		ТО МЕ ГОСТ 22689.3-77			
		φ100	1	0,325	
13		ТО МЕ 150° ГОСТ 22689.3-77			
		φ100	1	0,220	
14		ТРОЙНИК 90°			
		ГОСТ 22689.10-77 φ50x50	1	0,085	
15		ТО МЕ ГОСТ 22689.10-77			
		φ100x50	1	0,27	
16		КРЕГОВИНА 60°			
		ГОСТ 22689.11-77 φ100x100	1	0,51	
	1.288.9 - 2.2 04.3.00				
					ЛИСТ
					2

23411-03 39 ФОРМАТ А4

ИНВ.№ ПОДЛ. ПОДАПСИ ДАТА ВЗАМ.ИНВ.№

ИНВ.№ ПОДЛ. ПОДАПСИ ДАТА ВЗАМ.ИНВ.№



РАЗРЕЗ III-III

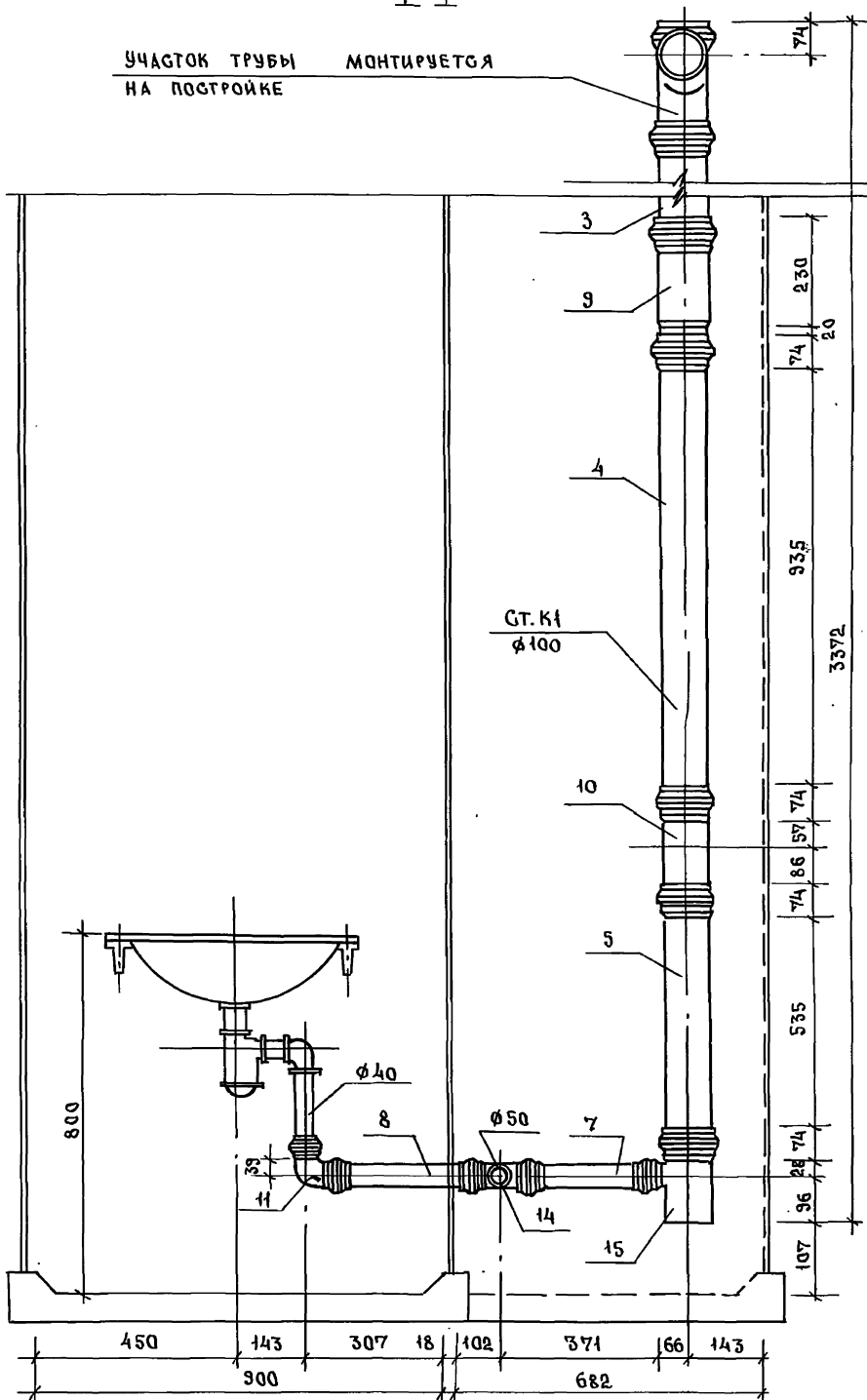
СМ. ДОК. 2.2.04.3.0.0 СБ

ИНВ. И ПОДП. ПОДПИСЬ И ДАТА ВЗАИМНОВ.И

			1.288.9-2.2 04. 3.0.0 СБ		
			СТАДИЯ	МАССА	МАСШТАБ
			Р	—	1:10
			САНИТАРНО-ТЕХНИЧЕСКАЯ КАБИНА СКБА1Т - ПСР КАНАЛИЗАЦИЯ		
Н.КОНТР.	КОРНЕЕВА	<i>Соси</i>	ЛИСТ 1 ЛИСТОВ 4		
РЖ.ГР.	СОКОЛОВА	<i>Соси</i>	ГИПРОНИЗДРАВ		
СТ.ИНЖ.	ФОМИЧЕВ	<i>Соси</i>			
	ГОЛОВА	<i>Теев</i>			

I-I

УЧАСТОК ТРУБЫ МОНТИРУЕТСЯ
НА ПОСТРОЙКЕ



2344-03 44

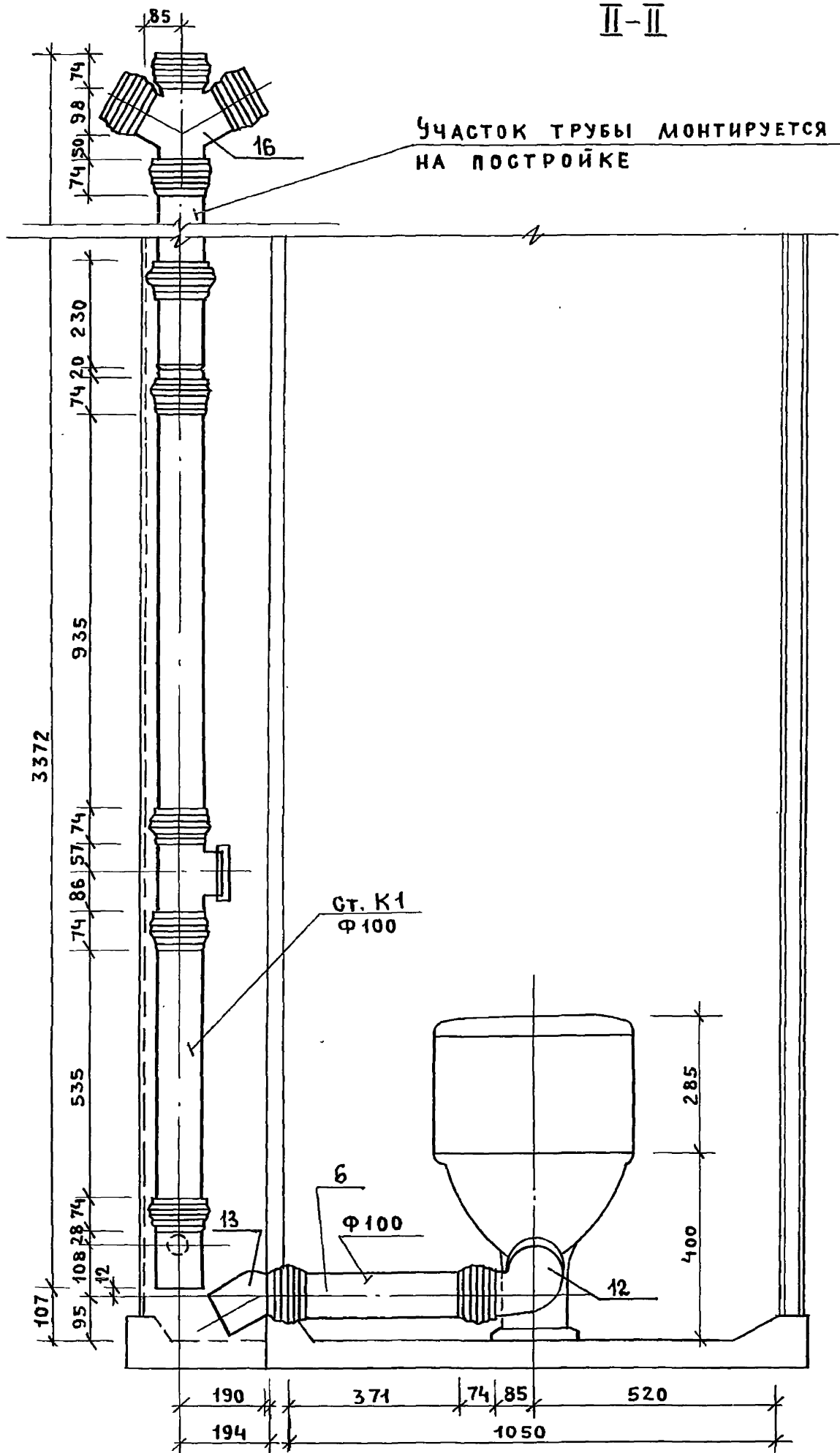
ИНВ. ПОДЛ.	ПОДПИСЬ И ДАТА	ВЗАМ. ИНВ. И

1. 288.9 - 2.2 04. 3.0.0 СБ	ЛИСТ 2
-----------------------------	-----------

ФОРМАТ А3

04

II-II



234-Н-03 42

ИНВ. № ПОДЛ. ПОДПИСЬ И ДАТА ВЗАМ. ИНВ. №

1.288.9 -2.2 04.3.0.0 СБ 3

ФОРМАТ А3 4

МАРКА ПОЗ.	ОБОЗНАЧЕНИЕ	НАИМЕНОВАНИЕ	КОЛ.	МАССА ЕД. КГ.	ПРИМЕЧАНИЕ
		<u>ДОКУМЕНТАЦИЯ</u>			
		САНИТАРНО-ТЕХНИЧЕСКАЯ			
		КАБИНА СКБАИНС			
	1.288.3 - 2.2 05.2.00 СБ	СБОРОЧНЫЙ ЧЕРТЕЖ			
		<u>ВОДОПРОВОД</u>			
		<u>СТАНДАРТНЫЕ ИЗДЕЛИЯ</u>			
1	КАТАЛОГ ЦКБА	ВЕНТИЛЬ ЗАПОРНЫЙ МУФТОВЫЙ 156 15Р			
		φ15	2	0,39	
2		МУФТА ПРЯМАЯ КОРОТКАЯ			
		ГОСТ 8966-75 φ15	3	0,055	
3		КОНТРАЙКА ГОСТ 8968-75			
		φ15	3	0,036	
4		СГОИ ГОСТ 8969-75			
		φ15	1	0,075	
5		УГОЛЬНИК ГОСТ 8946-75*			
		φ15	2	0,095	
6		НИППЕЛЬ ДВОЙНОЙ			
		ГОСТ 8958-75* φ15	1	0,074	
7		ТРУБОПРОВОД ИЗ ПЛАСТ-МАССОВЫХ ТРУБ ПНД 12СА			
		ГОСТ 18599-83 R=800ММ.			
		φ12	1		
		ТРУБОПРОВОД ИЗ СТАЛЬ-НЫХ ВОДОГАЗОПРОВОДНЫХ			

МАРКА ПОЗ.	ОБОЗНАЧЕНИЕ	НАИМЕНОВАНИЕ	КОЛ.	МАССА ЕД. КГ.	ПРИМЕЧАНИЕ
		<u>ОЦИНКОВАННЫХ ТРУБ</u>			
		ГОСТ 3262-75* φ40x3.0	0,2	3,84	М
		ТО ЖЕ φ25x2,8	3,5	2,39	М
		ТО ЖЕ φ15x2,5	3,1	1,28	М
		<u>ГОРЯЧЕЕ ВОДОСНАБЖЕНИЕ</u>			
		<u>СТАНДАРТНЫЕ ИЗДЕЛИЯ</u>			
1	КАТАЛОГ ЦКБА	ВЕНТИЛЬ ЗАПОРНЫЙ МУФТОВЫЙ 156 15Р			
		φ15	1	0,39	
2		МУФТА ПРЯМАЯ КОРОТКАЯ			
		ГОСТ 8966-75 φ25	2	0,133	
3		ТО ЖЕ φ15	2	0,055	
4		КОНТРАЙКА ГОСТ 8968-75			
		φ25	2	0,082	
5		ТО ЖЕ φ15	2	0,036	
6		СГОИ ГОСТ 8969-75			
		φ15	1	0,075	
7		УГОЛЬНИК ГОСТ 8946-75*			
		φ25	4	0,231	
8		ТО ЖЕ φ15	1	0,095	
		ТРУБОПРОВОД ИЗ СТАЛЬ-НЫХ ВОДОГАЗОПРОВОДНЫХ			
		ОЦИНКОВАННЫХ ТРУБ			
		ГОСТ 3262-75* φ40x3,0	0,2	3,84	
		ТО ЖЕ φ25x2,8	5,2	2,39	
		ТО ЖЕ φ15x2,5	2,0	1,28	

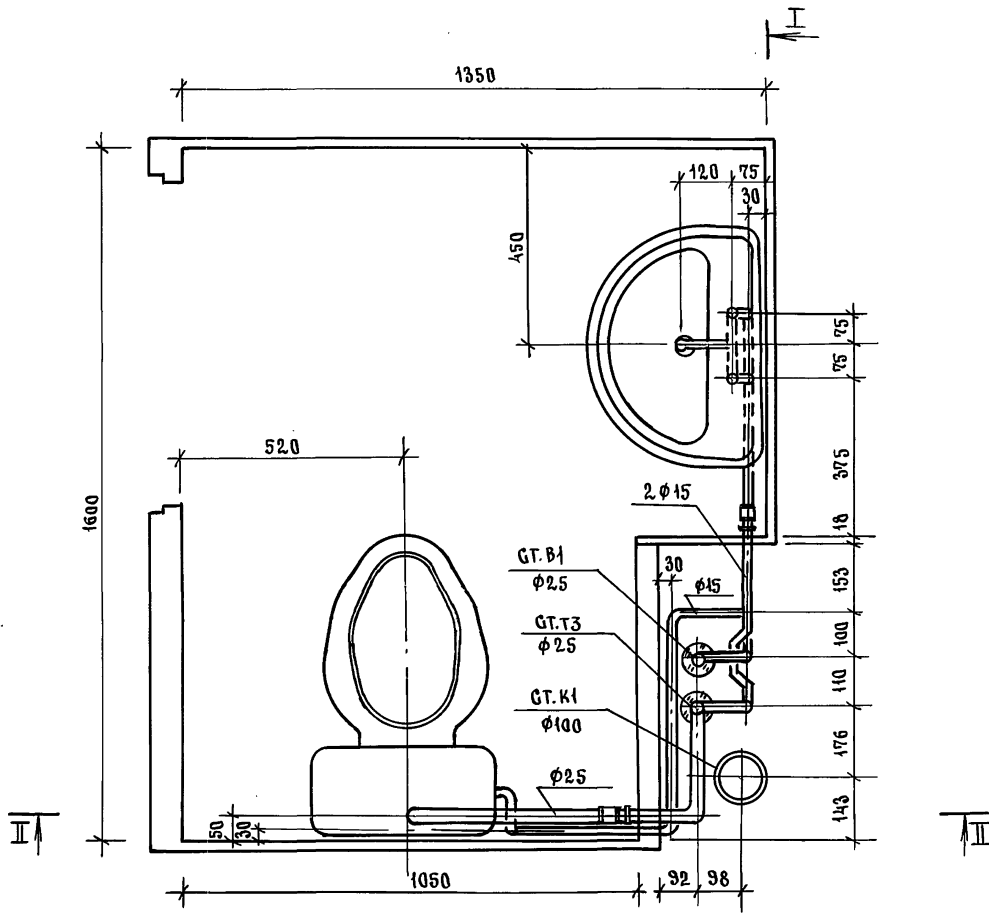
ИНВ.№ ПОДАЛ. ПОДПИСЬ И Д.А.ТА ВЗ.АМ. И.И.Е.И.Р

ИНВ.№ ПОДАЛ. ПОДПИСЬ И Д.А.ТА ВЗ.АМ. И.И.Е.И.Р

1.288.3 - 2.2 05. 2.00

Н.КОНТР.	КОРНЕЕВА	Соси	СТАДИЯ	ЛИСТ	ЛИСТОВ
РИП	СОКЛОВА	Соси	Р	1	2
РУК.ГР.	ФОМИЧЕВА	Соси	ГИПРОНИИЗДРАВ		
СТ.ИНЖ.	ГОЛОВА	Соси			

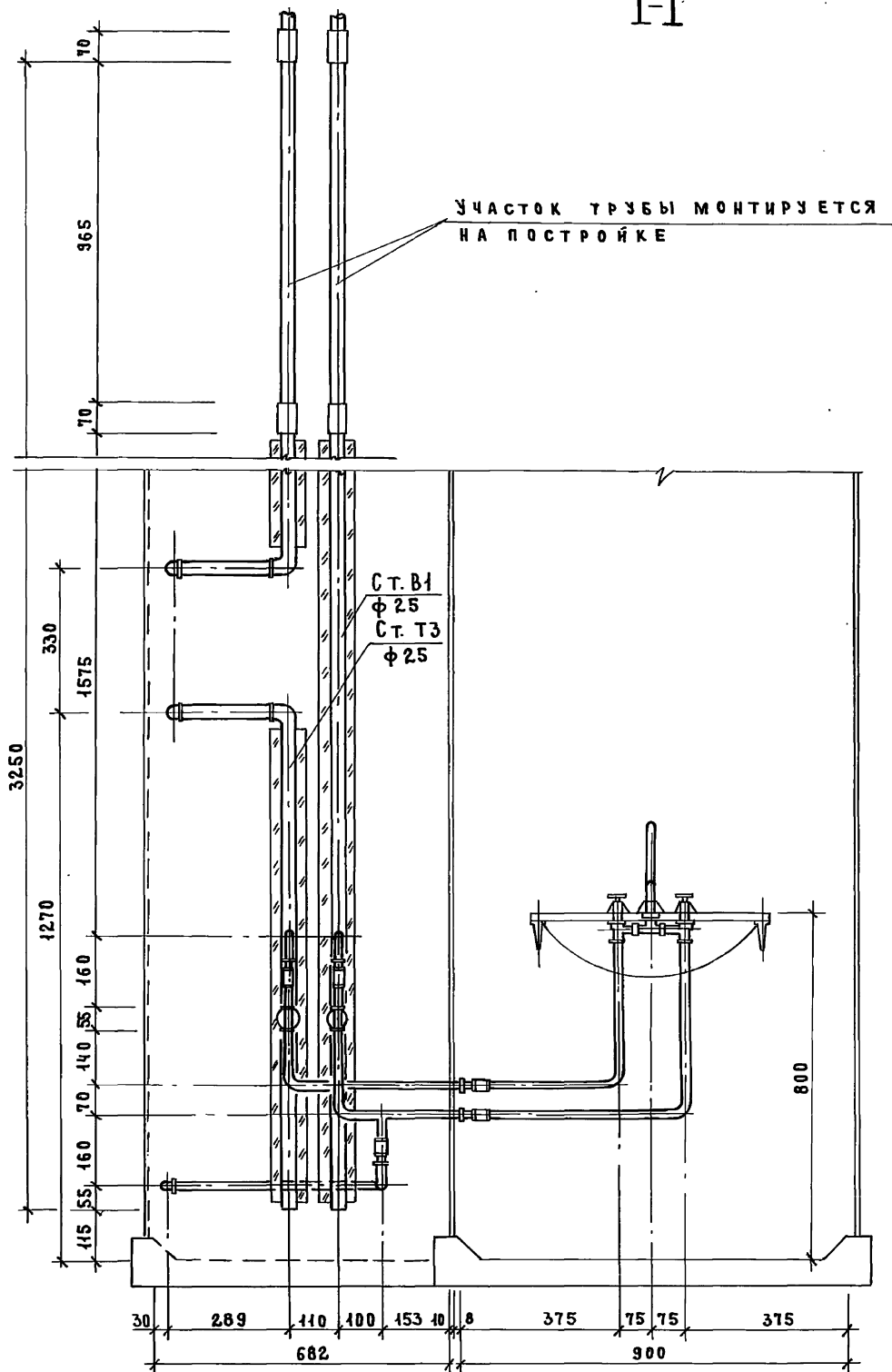
1.288.3 - 2.2 05. 2.00	ЛИСТ
	2



ИНВ.№ ПОДЛ. ПОДПИСЬ И ДАТА
 ИССАМ.ИНВ.№

			1.288.3 - 2.2 05.2.0.0.06		
			СТАЛИЯ	МАССА	МАСШТАБ
			Р	—	1:10
			ЛИСТ 1 ЛИСТОВ 7		
САНИТАРНО-ТЕХНИЧЕСКАЯ КАБИНА СКАИН-С ВОДОПРОВОД			ГИПРОНИИЗДРАВ		
Н.КОНТР.	КОРНЕЕВА	<i>Сосиц</i>			
ГИП	СОКОЛОВА	<i>Сосиц</i>			
РУК.ГР.	ФОМИЧЕВ	<i>Ф.Ф. Фомичев</i>			
СТ.ИНЖ.	ГЛАОВА	<i>Г.В. Глаова</i>			

I-I



2344-03 45

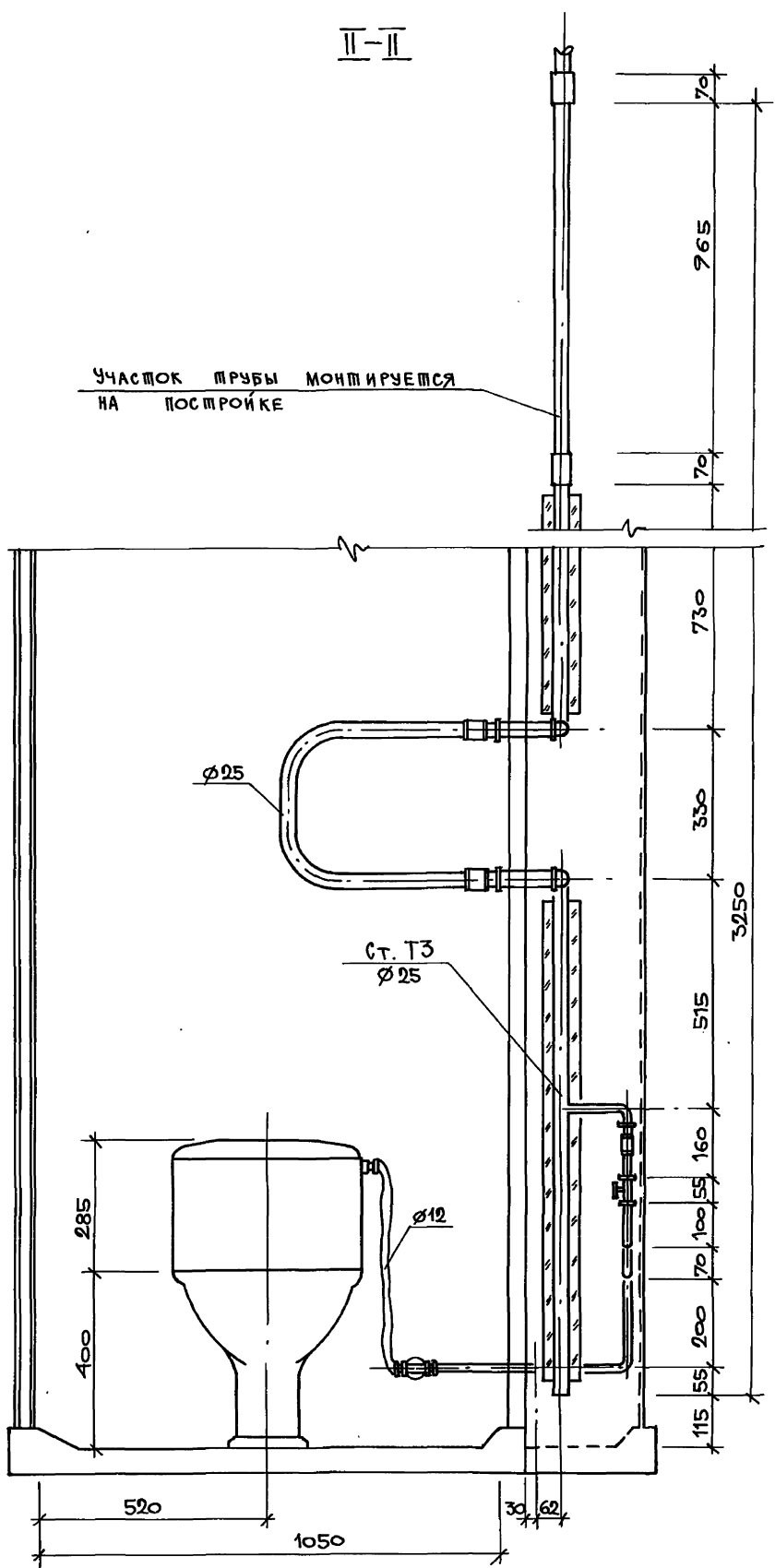
ИВ. № ПОДПИСЬ И ААТА ВЗАМ. ИВ. №

1.288.9-2.2 05. 2.0.0СБ

ЛИСТ
2

ФОРМАТ А3

44



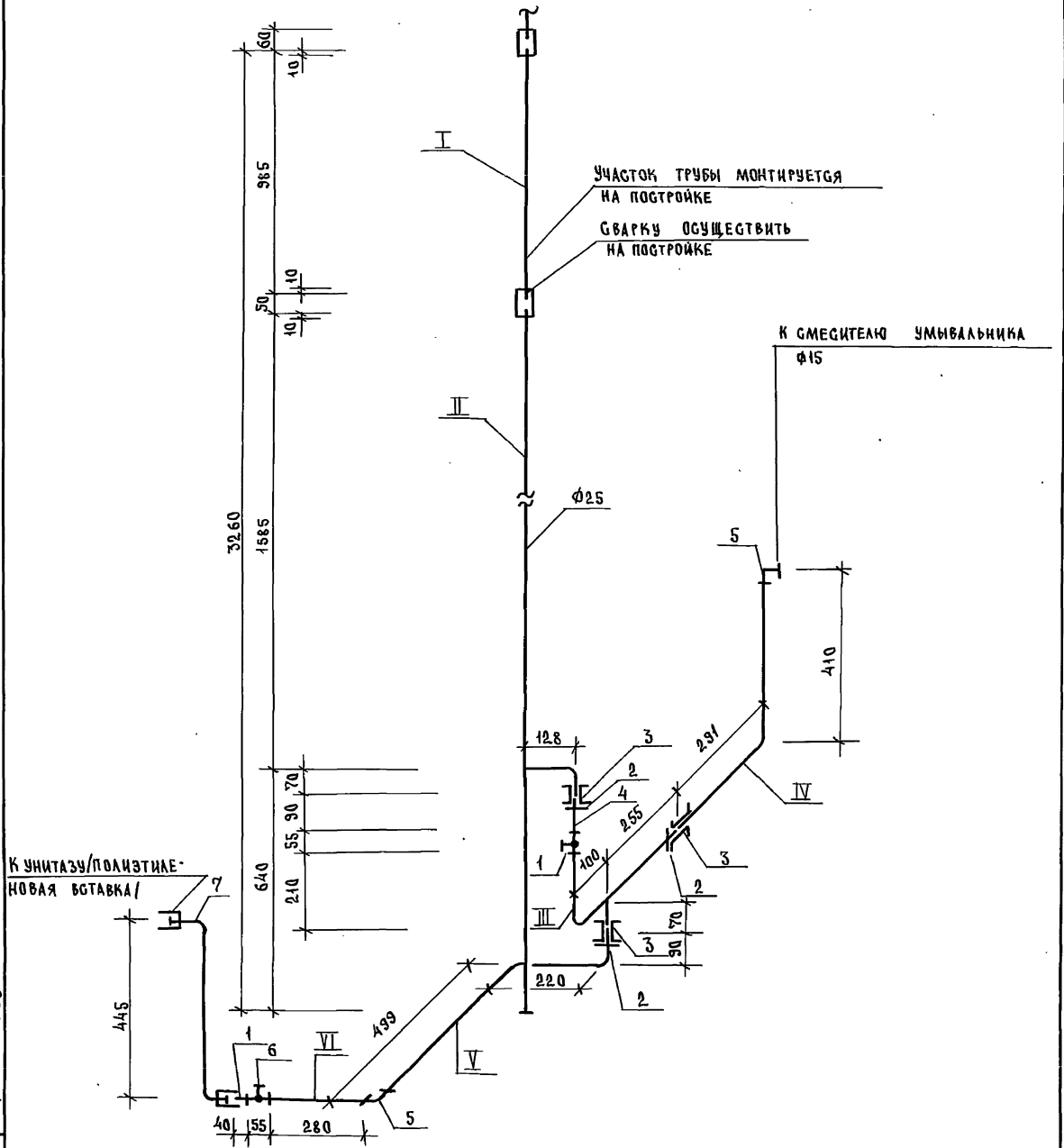
1.288.9-2.2 05.2.0.0 СБ

Лист 3

ФОРМАТ А3

54

СХЕМА ВОДОПРОВОДА



23-11-03 47

ИНВ. № ПРОЕКТА, ПОДПИСЬ И ДАТА ВЗАМ. ЧЛЕНА

1.288.9-2.2 05.2.0.0 С6

ЛИСТ
4

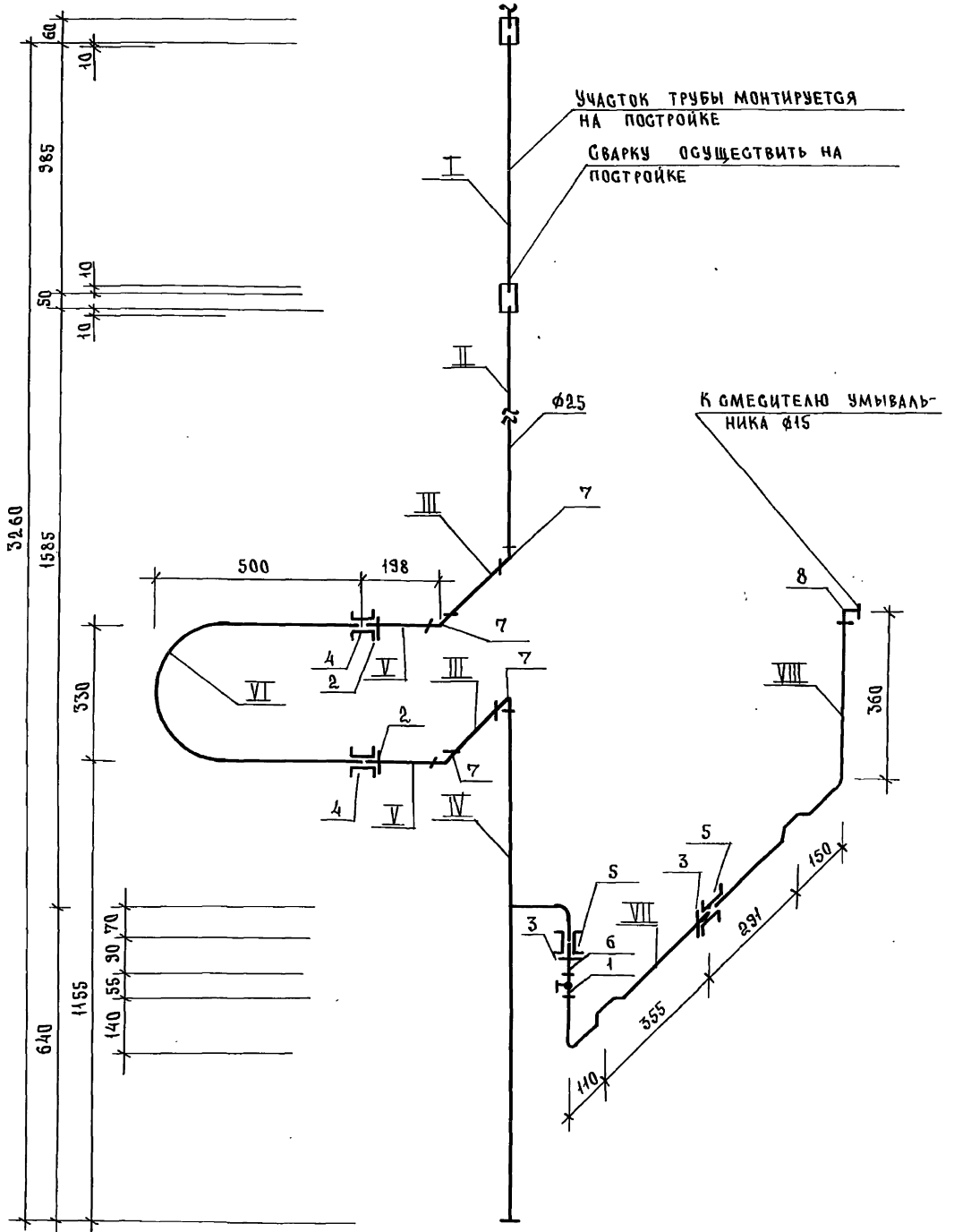
ФОРМАТ А3

46

ТРУБНЫЕ ЗАГОТОВКИ
К СХЕМЕ ВОДОПРОВОДА.

МАРКА ПОЗ.	ЭСКИЗ ДЕТАЛИ	Л ММ	Ф ММ	ЕД. ИЗМ.	КОЛ.	МАССА ЕД. КГ	ГОСТ
I		70 985	40 25	ШТ.	1	0.28 2.35	3262-75* 3262-75*
II		70 2235 207	40 25 15	ШТ.	1	0.28 5.36 0.26	3262-75* 3262-75* 3262-75*
III		703	15	ШТ.	1	0.90	3262-75*
IV		719	15	ШТ.	1	0.92	3262-75*
V		868	15	ШТ.	1	1.17	3262-75*
VI		278	15	ШТ.	1	0.35	3262-75*

СХЕМА ГОРЯЧЕГО ВОДОСНАБЖЕНИЯ



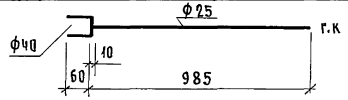
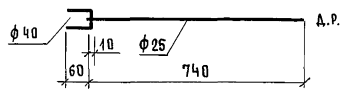
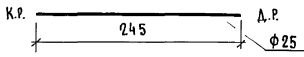
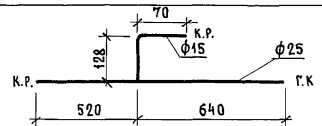
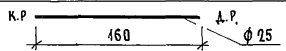
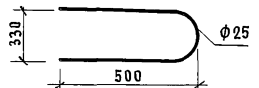
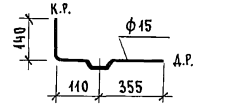
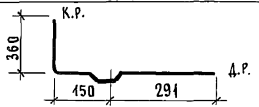
23411-03 49

ИНВ. ПОДЛ.	ПОДПИСЬ И ДАТА
ВЗЛМ. ИНВ. N	

1.2.88.9 - 2.2 05. 2. 0. 0 G6	ЛИСТ
	6

ФОРМАТ А3

ТРУБНЫЕ ЗАГОТОВКИ
К СХЕМЕ РЯЖЕГО ВОДОСНАБЖЕНИЯ.

МАРКА ПОЗ.	Э С К И З Д Е Т А Л И	Л ММ	Ф ММ	Е.Д. ИЗМ.	КОЛ.	МАССА Е.Д., КГ	ГОСТ
I		70	40	шт.	1	0.28	3262-75*
		985	25	шт.	1	2.35	3262-75*
II		70	40	шт.	1	0.28	3262-75*
		842	25	шт.	1	1.95	3262-75*
III		318	25	шт.	2	0.76	3262-75*
IV		1171	25	шт.	1	2.79	3262-75*
		207	15	шт.	1	0.26	3262-75*
V		233	25	шт.	2	0.55	3262-75*
VI		1355	25	шт.	1	3.24	3262-75*
VII		664	15	шт.	1	0.85	3262-75*
VIII		860	15	шт.	1	1.1	3262-75*

ИЗВ. МЕТОДА. ПОДАРОС И ДАТА ВЗАИМ. ИЗВ. №

МАРКА ПОЗ.	ОБОЗНАЧЕНИЕ	НАИМЕНОВАНИЕ	КОЛ.	МАССА ЕД.КГ.	ПРИМЕЧАНИЕ
		<u>ДОКУМЕНТАЦИЯ</u>			
		САНИТАРНО-ТЕХНИЧЕСКАЯ			
		КАБИНА СКБА1Н-С			
	1.288.9-2.2 05. 3.0.0 СБ	СБОРОЧНЫЙ ЧЕРТЕЖ			
		<u>КАНАЛИЗАЦИЯ</u>			
		<u>СТАНДАРТНЫЕ ИЗДЕЛИЯ</u>			
1		УМЫВАЛЬНИК Пк Бс-2			
		КЕРАМИЧЕСКИЙ			
		ГОСТ 23759-85 С	1		
		СИФОНОМ СФБВ И ВЫПУС			
		КОМ ВСУ ГОСТ 23412-79*	1		
		СМЕСИТЕЛЕМ ГОСТ 25809-83,	1		
		КРОНШТЕЙНАМИ ГОСТ И53-76*	2		
		БОЛТАМИ ГОСТ 7798-70*	2		
2		УНИТАЗ „КОМПАКТ“ КЕРА-			
		МИЧЕСКИЙ УНКЦ1			
		ГОСТ 22847-85 ,	1		
		БАЧОК С АРМАТУРОЙ			
		ГОСТ 21485.5-76,	1		
		АРМАТУРА КРЕПЛЕНИЯ БАЧКА,			
		СИДЕНЬЕ ГОСТ 15062-83	1		
3		ТРУБОПРОВОД ИЗ ПЛАСТ-			
		МАССОВЫХ КАНАЛИЗАЦИОН-			
		НЫХ ТРУБ ГОСТ 22689.2-77.			
		ℓ = 1000ММ. Ф 100	1	0.95	

МАРКА ПОЗ.	ОБОЗНАЧЕНИЕ	НАИМЕНОВАНИЕ	КОЛ.	МАССА ЕД.КГ.	ПРИМЕЧАНИЕ
4		ТО ЖЕ ℓ=1780ММ. Ф100	1	1.70	
5		ТО ЖЕ ℓ= 520ММ. Ф 100	1	0.49	
6		ТО ЖЕ ℓ= 720ММ. Ф 50	1	0.28	
7		ПАТРУБОК КОМПЕНСА-			
8		ЦИОННЫЙ ГОСТ 22689.5-77			
		Ф 100	1		
		ОТВОД, 90° ГОСТ 22689.9-77			
9		Ф 100	1	0.325	
		ТО ЖЕ Ф 50	1	0.06	
10		ТРОЙНИК 90°			
		ГОСТ 22689.10-77 Ф100x100	1	0.46	
11		ТО ЖЕ Ф 100 x 50	1	0.27	
12					
13					

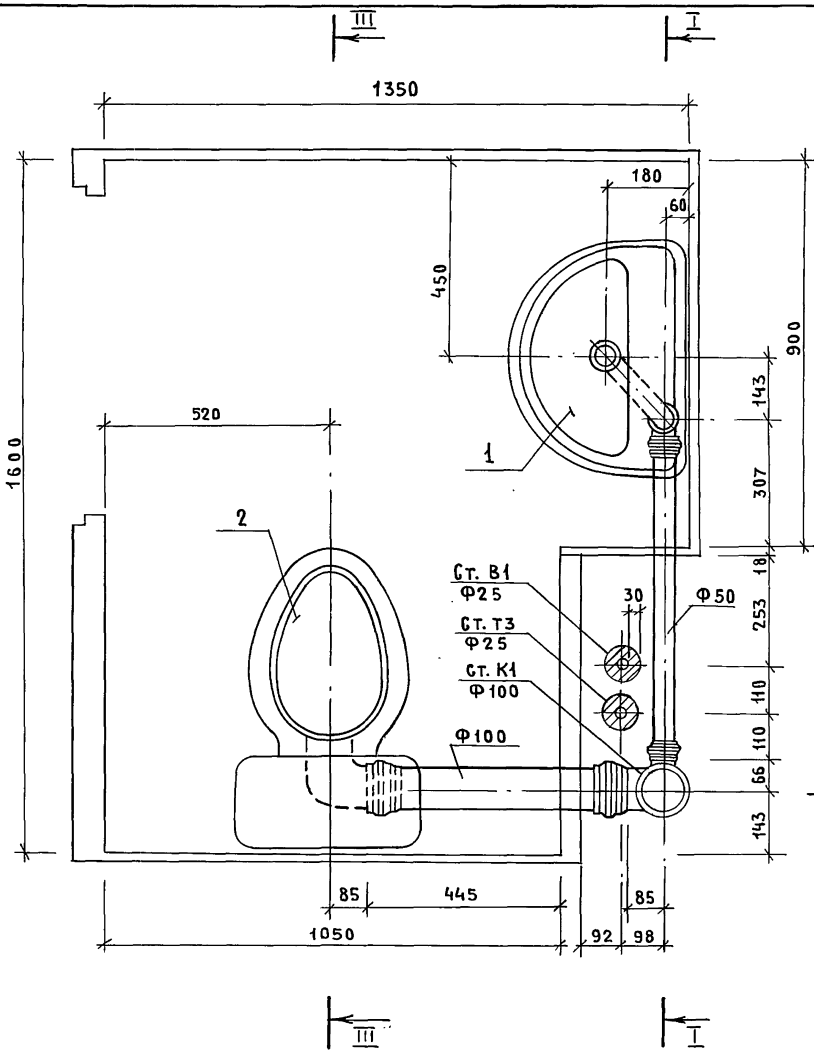
ИНВ. И ПОДА. ПОДПИСЬ И ДАТА ВЗАИМ. ИМВ. Д

1.288.9-2.2 05. 3. 0.0

Н. КОНТР.	КОРНЕЕВА	<i>Соси</i>	САНИТАРНО-ТЕХНИЧЕСКАЯ	СТАЛИЯ	ЛИСТ	ЛИСТОВ
ГИП	СОКОЛОВА	<i>Соси</i>	КАБИНА СКБА1Н-С	Р	1	2
РУК. ГР.	РОМИЧЕВ	<i>Соси</i>	КАНАЛИЗАЦИЯ.	ГИПРОНИИЗДРАВ		
СТ. ИНЖ.	ГОЛОВА	<i>Тол</i>	СПЕЦИФИКАЦИЯ ОБОРУДОВАНИЯ			

1.288.9-2.2 05. 3. 0.0

ЛИСТ
2

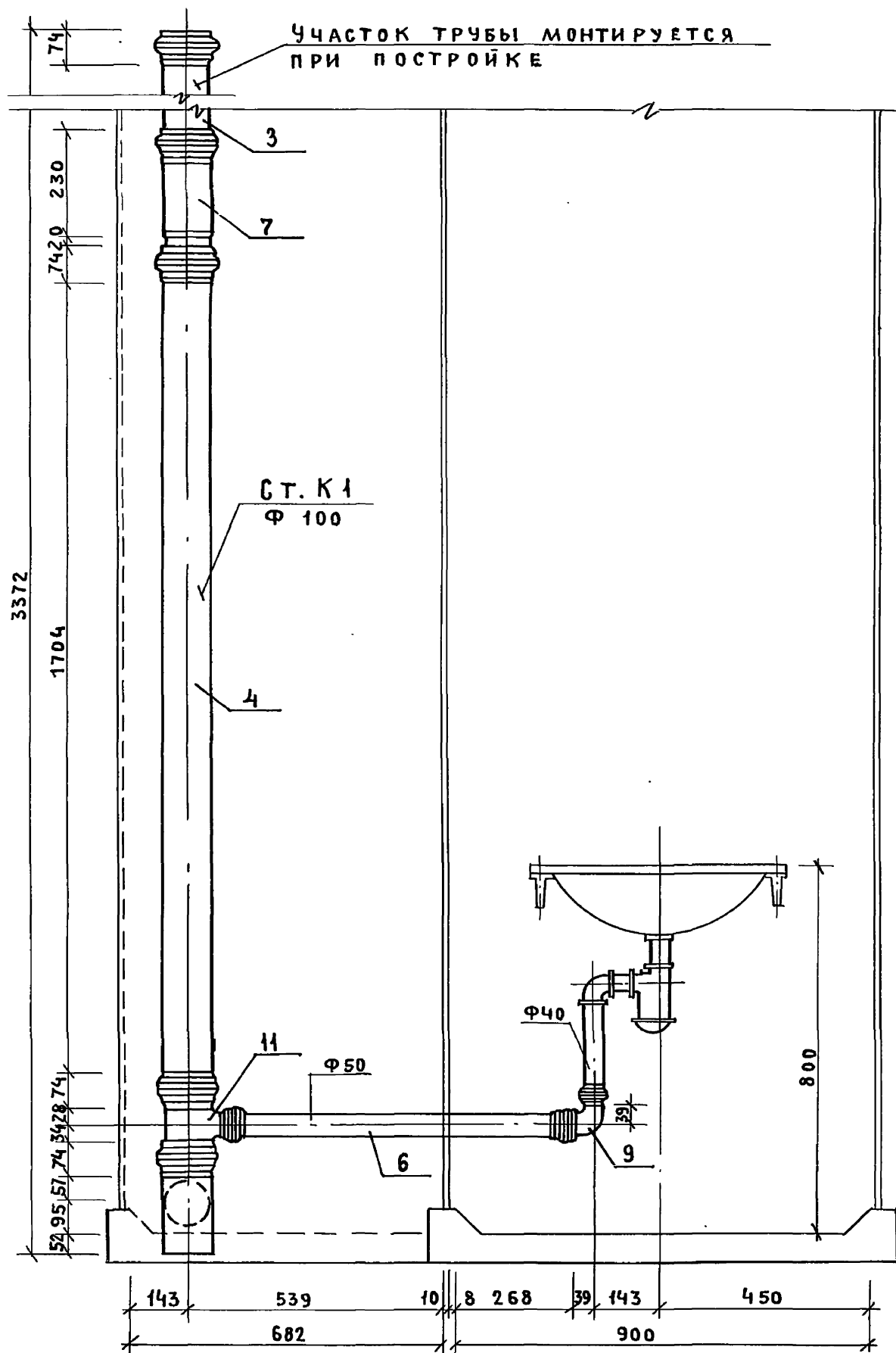


РАЗРЕЗ III-III см. док. 2.2 01.3.0.0 СБ

ИНВ. И ПОДПИСЬ И ДАТА ВЗАМ. ИНВ. И

			1.288.9-2.2.05.3.0.0 СБ		
			САНИТАРНО-ТЕХНИЧЕСКАЯ КАБИНА СКБА 1Н-С КАНАЛИЗАЦИЯ		
			СТАДИЯ	МАССА	МАСШТАБ
			Р	—	1:10
			ЛИСТ 1	ЛИСТОВ 4	
			ГИПРОНИИЗДРАВ		
И.КОНТР.	КОРНЕЕВА	Сокил			
ГИП	СОКОЛОВА	Сокил			
РУК.ГР.	ФОМИЧЕВ	Сокил			
СТ.ИНЖ.	ГОЛОВА	Телф			

I-I



2344-03 53

ИНВ. № ПОДА. ПОДПИСЬ И ДАТА ВЗАМ. ИНВ. №

1.288.9 - 2.2 05 3.0.0 СБ

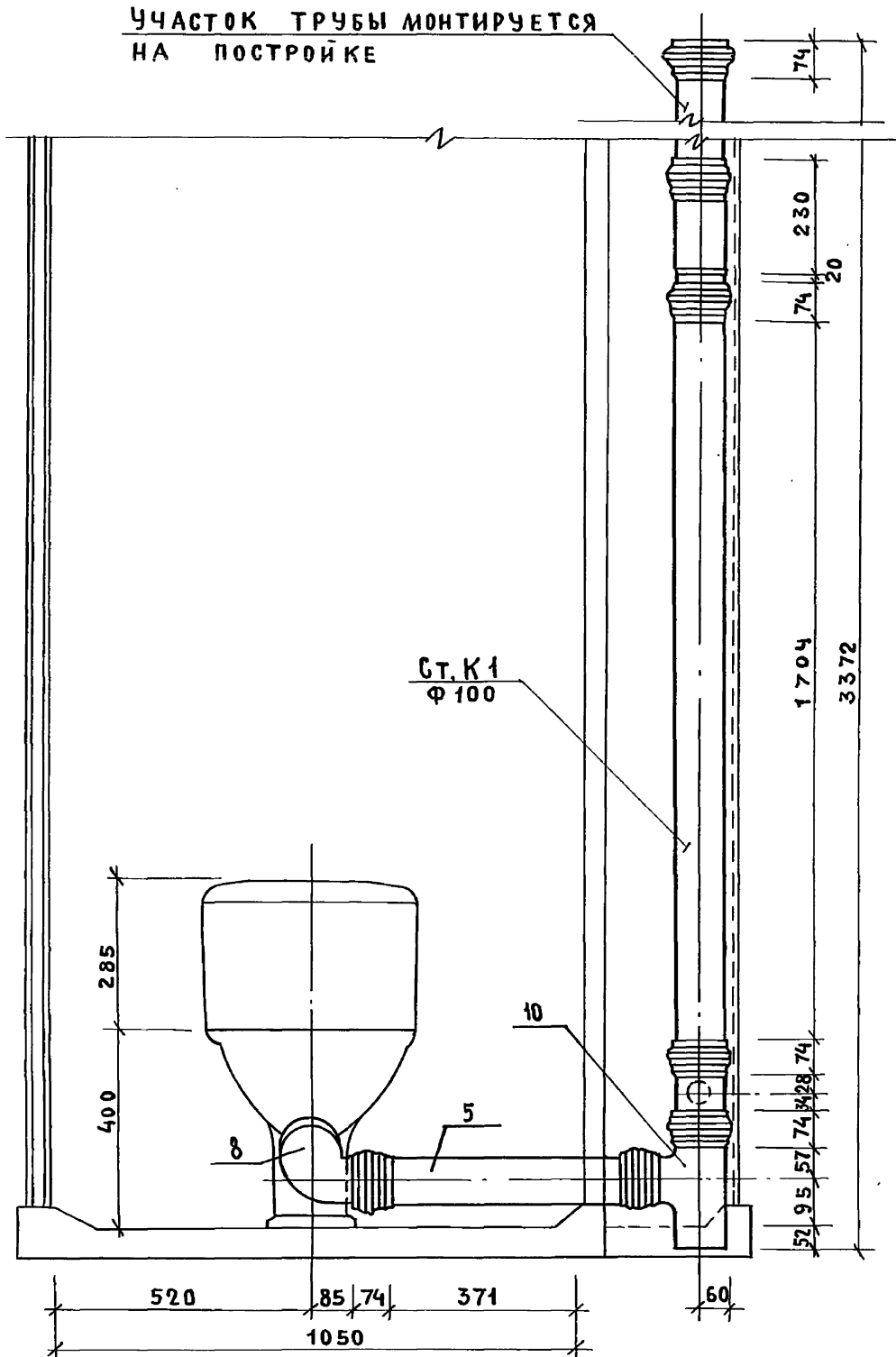
ФОРМАТ А3

ЛИСТ
2

52

II-II

УЧАСТОК ТРУБЫ МОНТИРУЕТСЯ
НА ПОСТРОЙКЕ



234М-03 54

ИНВ. И ПОДЛ. ПОДПИСЬ И ДАТА БЭЗАМ. ИНВ. №

1.288.9-2.2 05.3.0.0СБ

ФОРМАТ А3

ЛИСТ

3

54

МАРКА ПОЗ.	ОБОЗНАЧЕНИЕ	НАИМЕНОВАНИЕ	КОЛ.	МАССА ЕД. КС.	ПРИМЕЧАНИЕ
		ДОКУМЕНТАЦИЯ			
		САНИТАРНО-ТЕХНИЧЕСКАЯ КАБИНА СКБА1Н-СР			
	1.288.9 - 2.2 06.3.00.066	БОРОДЧНЫЙ ЧЕРТЕЖ. КАНАЛИЗАЦИЯ			
		СТАНДАРТНЫЕ ИЗДЕЛИЯ			
1		УМЫВАЛЬНИК ПК86-2 КЕРАМИЧЕСКИЙ			
		ГОСТ 23759-85, G	1		
		СИФОНОМ СФ66 И ВЫПУС- КОМ ВСУ ГОСТ 23412-79*	1		
		СМЕСИТЕЛЕМ ГОСТ 25809-83	1		
		КРОНШТЕЙНАМИ ГОСТ 1153-76*	2		
		БОЛАТАМИ ГОСТ 7998-70*	2		
2		УНИТАЗ „КОМПАКТ“ КЕРА- МИЧЕСКИЙ УНКЦ1			
		ГОСТ 22847-85	1		
		БАЧОК С АРМАТУРОЙ			
		ГОСТ 21485.5-76	1		
		АРМАТУРА КРЕПЛЕНИЯ БАЧКА			
		СИДЕНЬЕ ГОСТ 15062-83	1		
3		ТРУБОПРОВОД ИЗ ПЛАСТ- МАССОВЫХ КАНАЛИЗАЦИОН- НЫХ ТРУБ ГОСТ 22689.2-77			
		ℓ = 1000 мм. φ 100	1	0,95	

МАРКА ПОЗ.	ОБОЗНАЧЕНИЕ	НАИМЕНОВАНИЕ	КОЛ.	МАССА ЕД. КС.	ПРИМЕЧАНИЕ
4		ТО ЖЕ ℓ = 1010 мм. φ 100	1	0,96	
5		ТО ЖЕ ℓ = 555 мм. φ 100	1	0,53	
6		ТО ЖЕ ℓ = 520 мм. φ 100	1	0,49	
7		ТО ЖЕ ℓ = 720 мм. φ 50	1	0,28	
8		ПАГРУБОК КОМПЕНСА- ЦИОННЫЙ ГОСТ 22689.5-77			
		φ 100	1		
9		РЕВИЗИЯ ГОСТ 22689.15-77			
		φ 100	1		
10		ПГВОД 90° ГОСТ 22689.9-77			
		φ 100	1	0,325	
11		ТО ЖЕ φ 50	1	0,06	
12		ТРОЙНИК 90°			
		ГОСТ 22689.10-77 φ 100 x 100	1	0,46	
13		ТО ЖЕ φ 100 x 50	1	0,27	

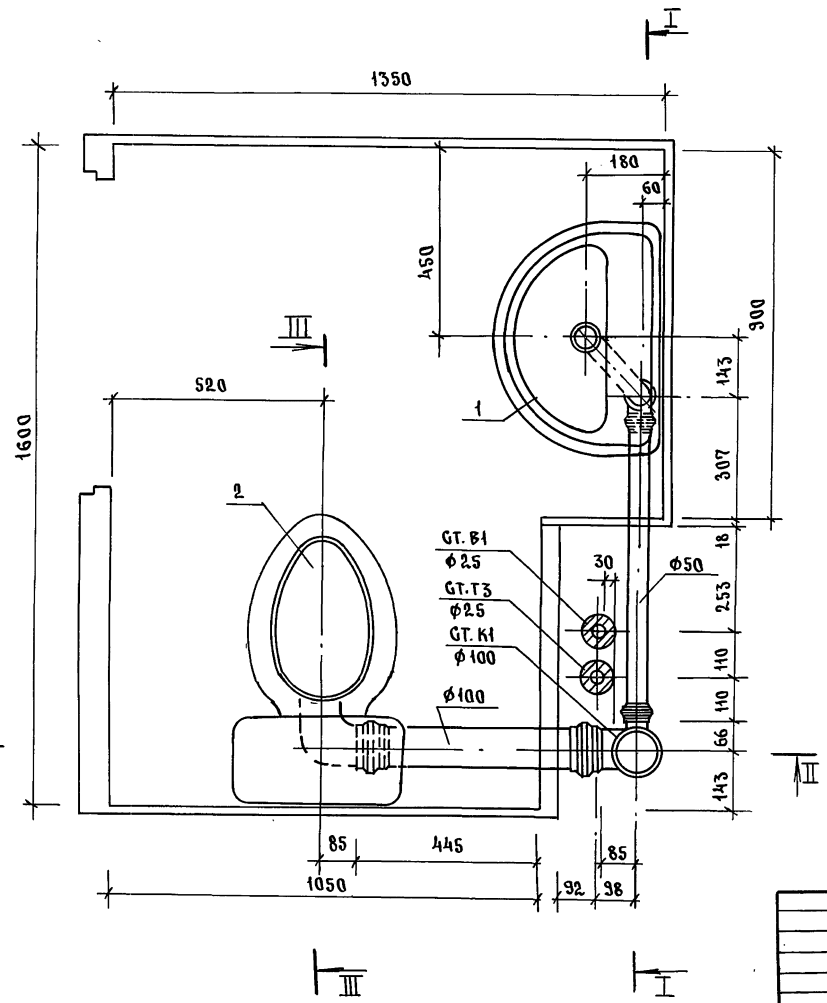
ИНВ. № ПОДЛ. ПОДПИСЬ И ДАТА

ИНВ. № ПОДЛ. ПОДПИСЬ И ДАТА

1.288.9 - 2.2 06.3.00

Н. КОНТР	КОРНЕЕВА	<i>Солн</i>	САНИТАРНО-ТЕХНИЧЕСКАЯ КАБИНА СКБА1Н-СР КАНАЛИЗАЦИЯ СПЕЦИФИКАЦИЯ ОБОРУДОВАНИЯ.	СТАДИЯ	ЛИСТ	ЛИСТОВ
Р. И. П.	СОКОЛОВА	<i>Солн</i>		Р	1	2
Р. Ч. К. Р. Р.	ФОМИЧЕВ	<i>Солн</i>		ГИПРОНИИЗДРАВ		
Б. Г. И. И. И.	ГОЛОВА	<i>Толч</i>				

1.288.9 - 2.2 06.3.00 ЛИСТ 2

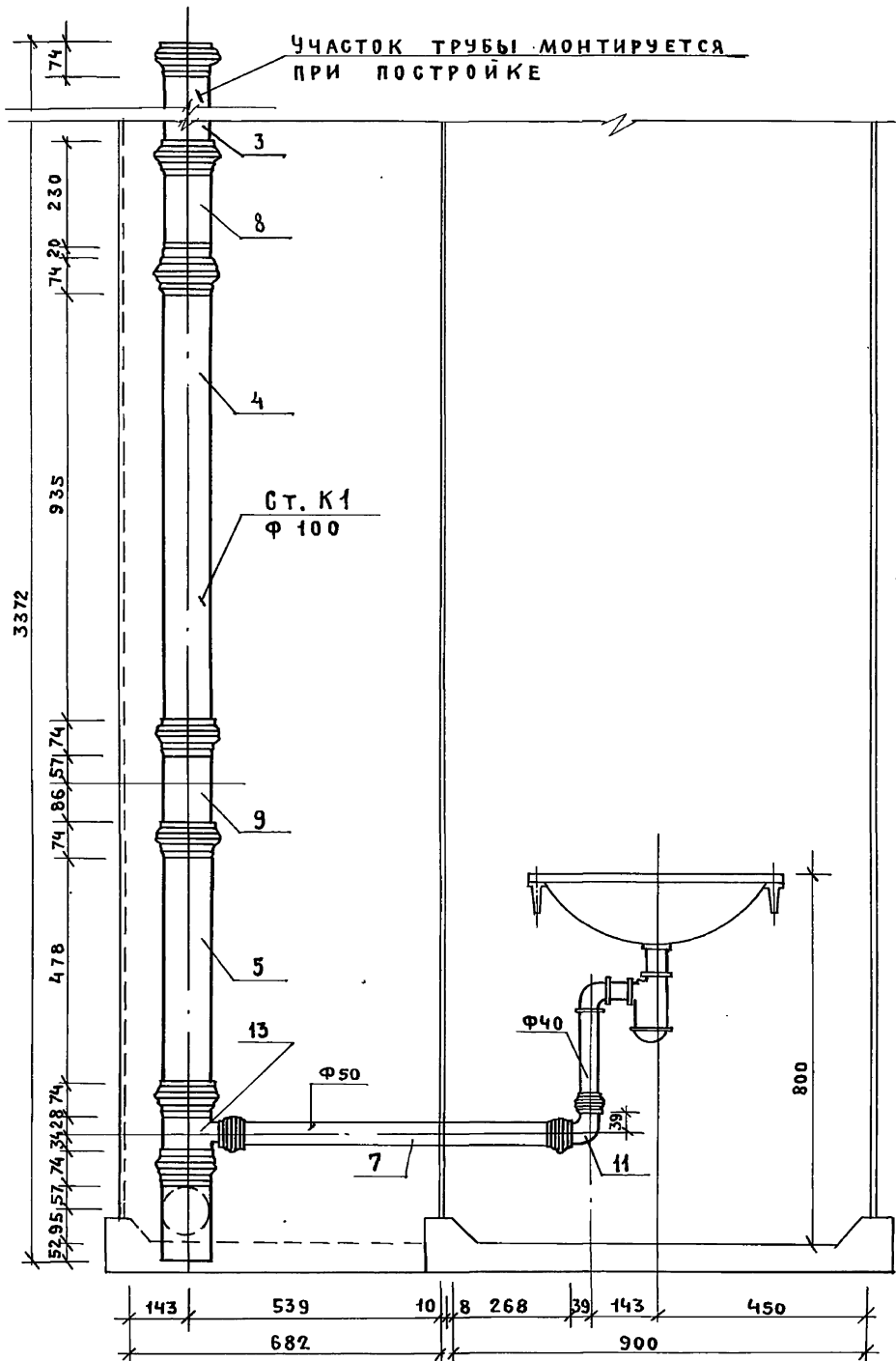


РАЗРЕЗ III-III СМ.: ДОК. 2.2.01.3.0.0 СБ

ИНВ. МЕТОД. ПОДПИСИ И ДАТА
 ВЗАН. ИНВ. №

			1.288.9 - 2.2 06.3.0.0.66		
			САНИТАРНО-ТЕХНИЧЕСКАЯ КАБИНА СКВАИН-СР. КАНАЛИЗАЦИЯ.		
			СТАЦИЯ	МАССА	МАШТАБ
			Р		1:10
			ЛИСТ 1	ЛИСТОВ 4	
Н.КОНТР.	КОРНЕЕВА	Сосис			
ГИП	СКОЛОВА	Сосис			
РУК.ГР.	ФОМИЧЕВ	Сосис			
СТ.ИНЖ.	ГОЛОВА	Тель			
			ГИПРОНИИЗДРАВ		

I-I



2344-03 57

ИНВ. № ПОДА. ПОДПИСЬ И ДАТА ВЗАМ. ИНВ. №

1.288.9-2.2 0.6. 3.0.0 СБ

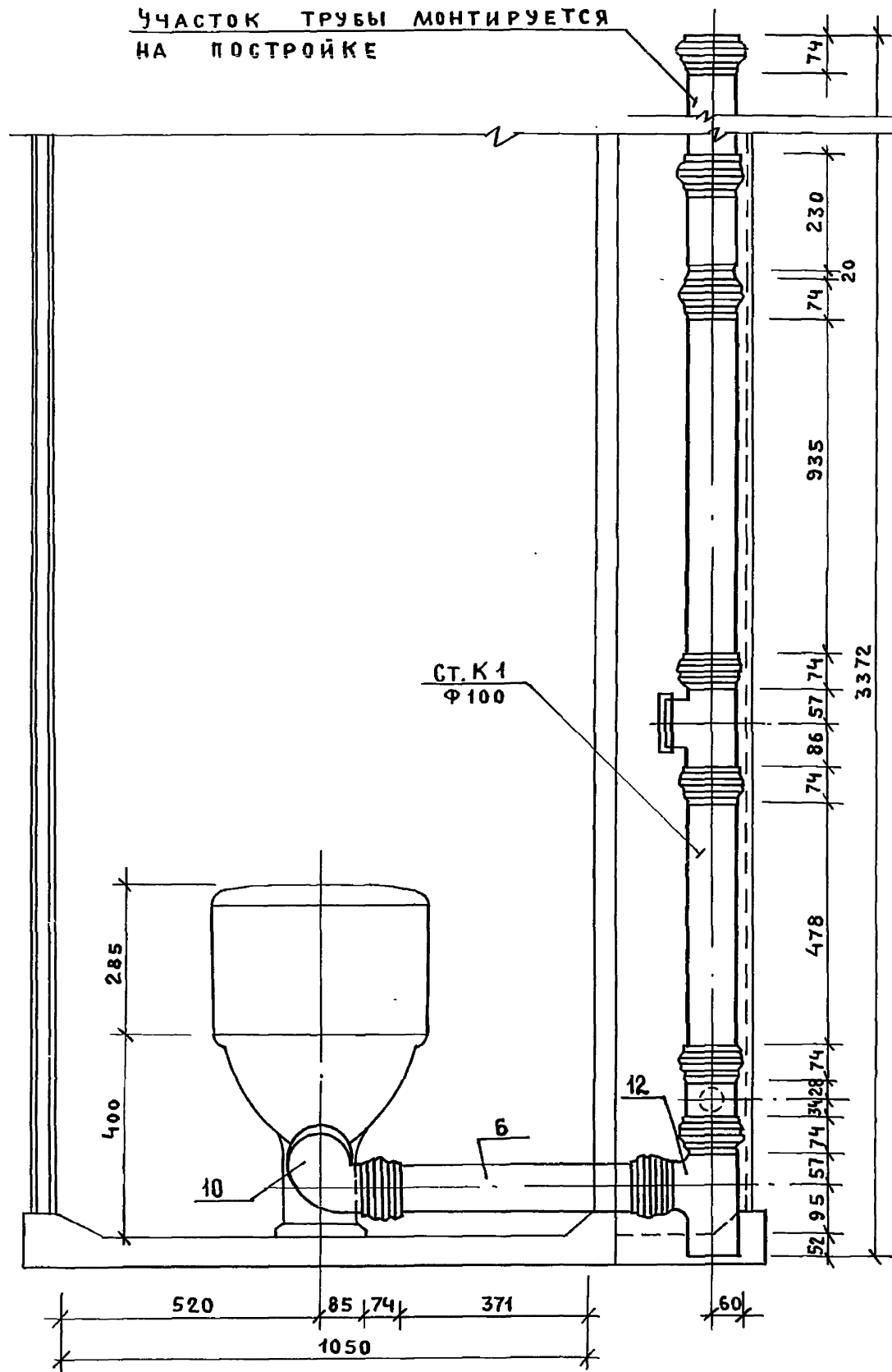
ЛИСТ
2

ФОРМАТ А3

56

II-II

УЧАСТОК ТРУБЫ МОНТИРУЕТСЯ
НА ПОСТРОЙКЕ



ЭС ЭД-11482

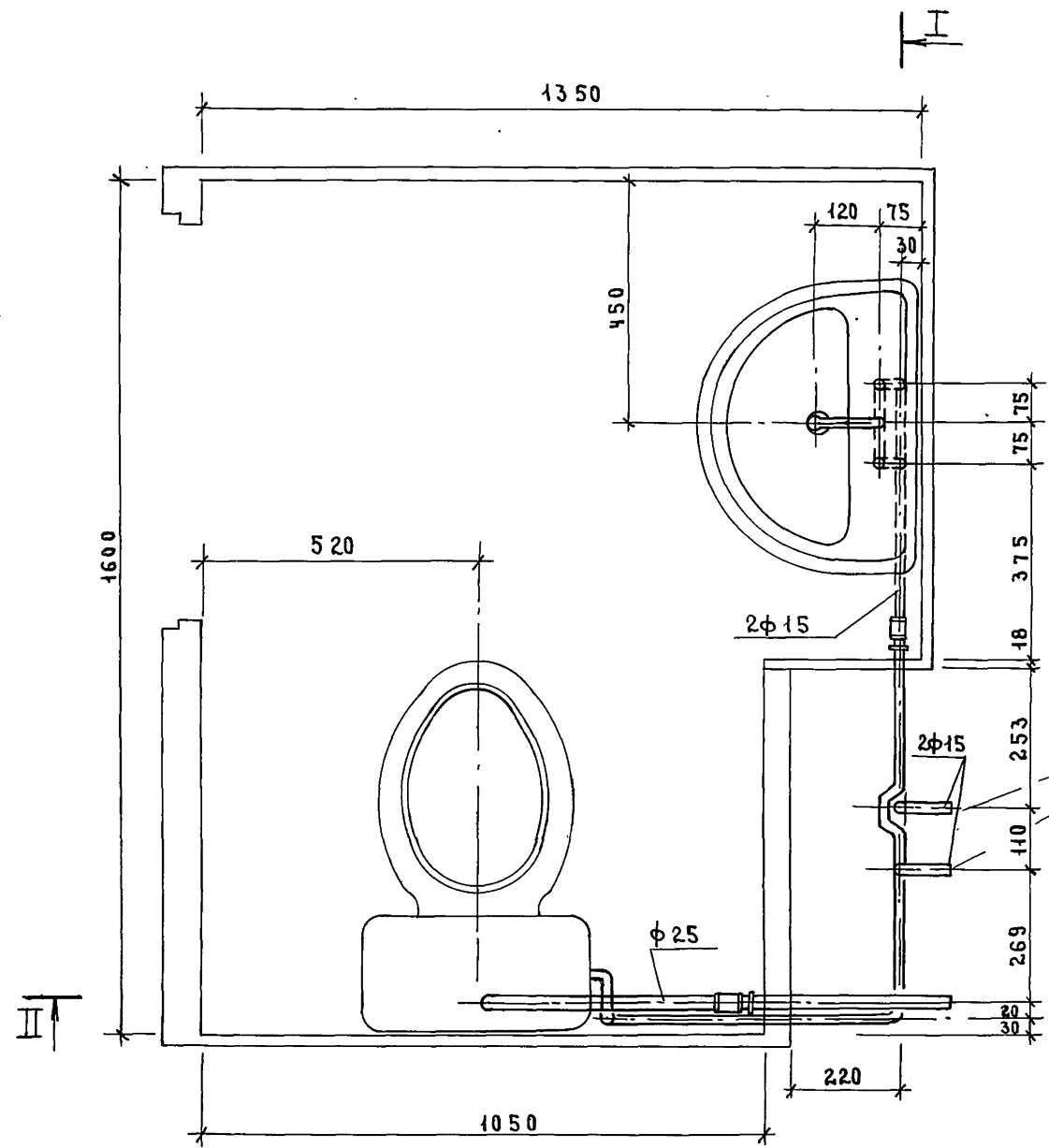
ИНВ. № ПОДА. ПОДПИСЬ И ДАТА В ЗАМ. ИНВ. №

1.288.9 - 2.2 06.3.0.0 СБ

ФОРМАТ А3

ЛМСТ
3

75

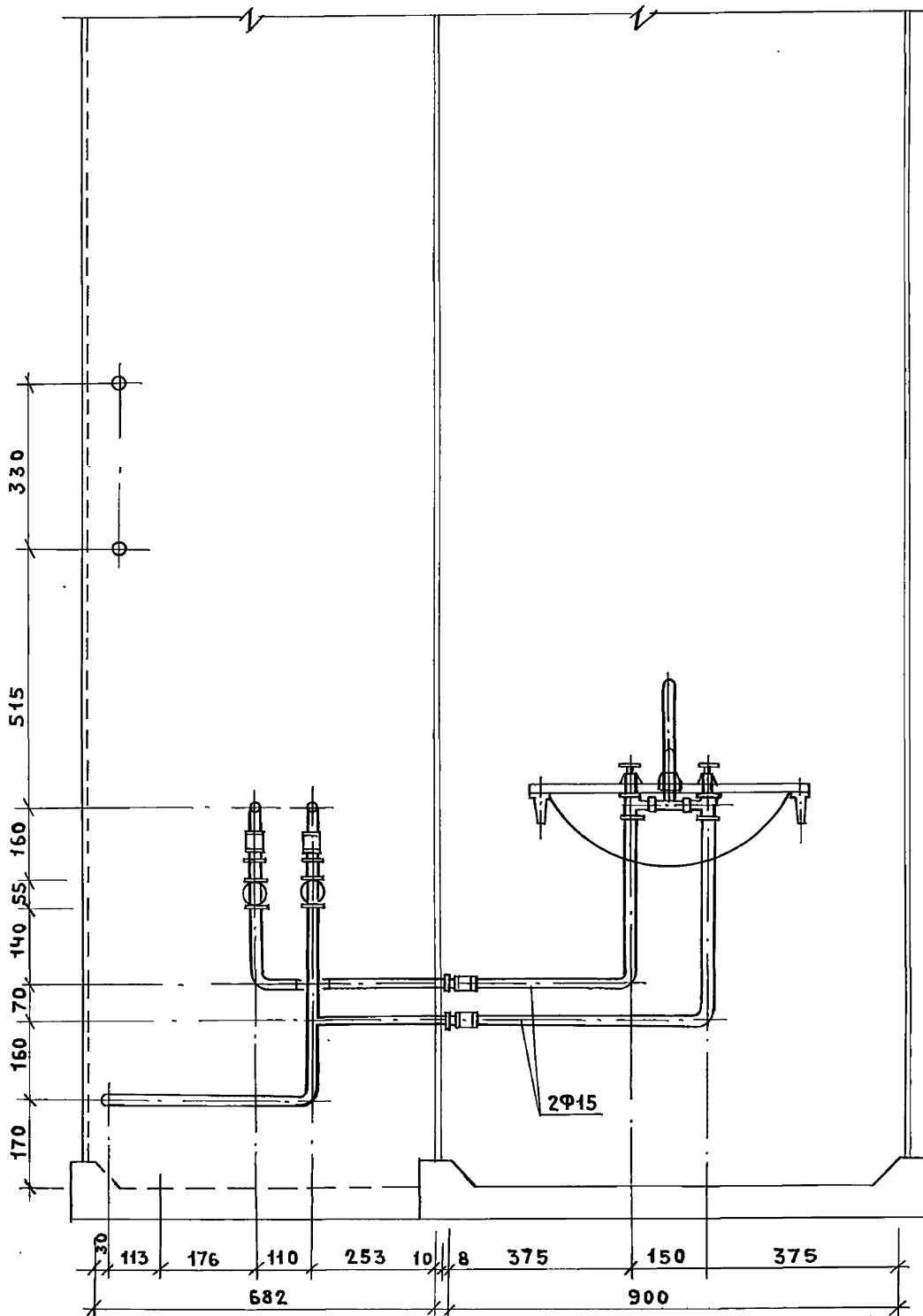


СМ. ДОКУМЕНТ 1.288.9-2.2 12. 2.0.0 СБ

ИНВ. № ПОДА. ПОДПИСЬ И ДАТА ВЗАМ. ИНВ. №

			1.288.9-2.2 07. 2.0.0 СБ		
			САНИТАРНО-ТЕХНИЧЕСКАЯ КАБИНА СКБА 1Н-П ВОДОПРОВОД		
			СТADIЯ	МАССА	МАСШТАБ
			Р	—	1:10
			ЛИСТ 1	ЛИСТОВ 3	
			ГИПРОНИИЗДРАВ		
И. КОНТР.	КОРНЕВА	<i>Соси</i>			
ГИП	СОКОЛОВА	<i>Соси</i>			
РУК. ГР.	ФОМИЧЕВ	<i>Соси</i>			
СТ. ИНЖ.	ГОЛОВА	<i>Соси</i>			

I-I



2344-03 60
09 60 44182

ИНВ. ПОДАЛ. ПОДПИСЬ И ДАТА ВЗАМ. ИНВ. ИР

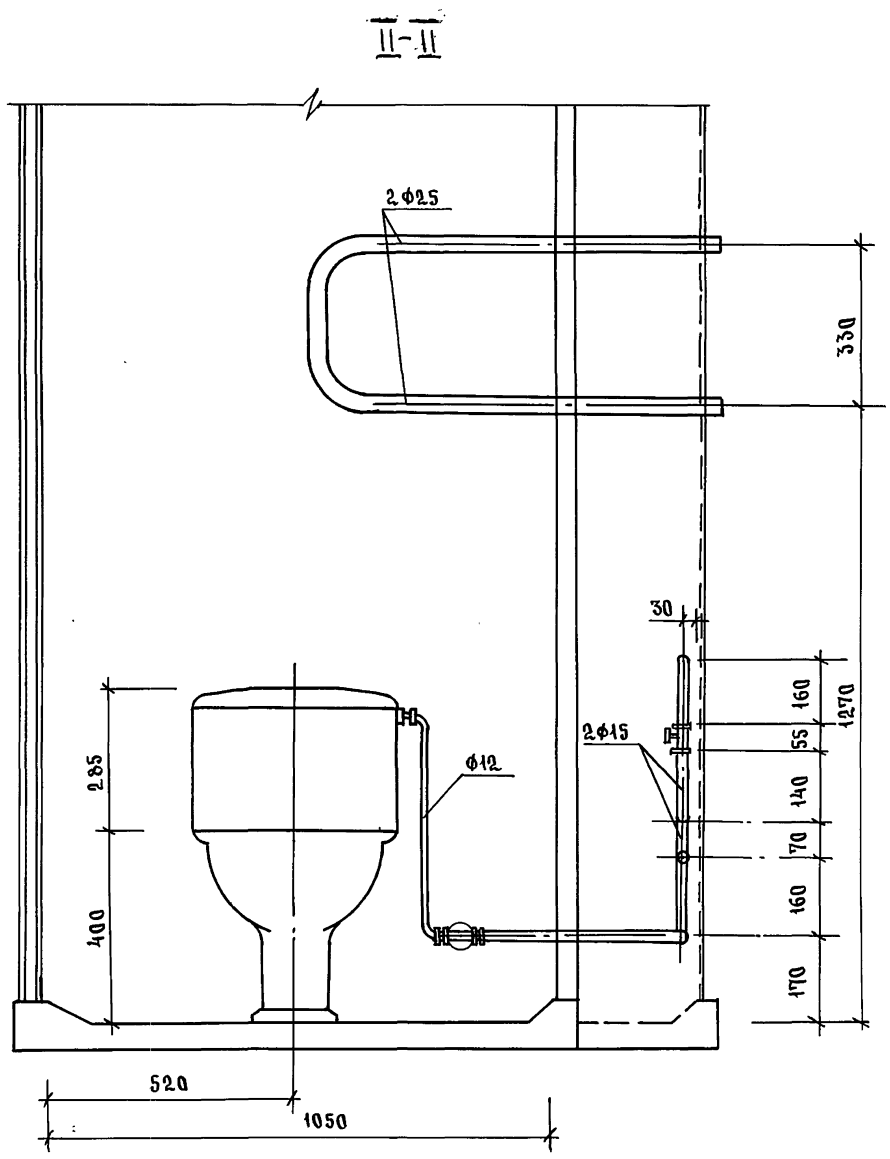
1.288.9 - 2.2 07. 2.0.0 СБ

ЛИСТ

2

ФОРМАТ А3

65



ИНВ. № ПОДЛ. ПОДПИСЬ И ДАТА ВЗАМ. ИНВ. №

1.288.9 - 2.2 07. 2.0.0.65	АНГТ
	3

МАРКА ПОЗ.	ОБОЗНАЧЕНИЕ	НАИМЕНОВАНИЕ	КОЛ.	МАССА ЕД. КГ.	ПРИМЕЧАНИЕ
		ДОКУМЕНТАЦИЯ			
		САНИТАРНО-ТЕХНИЧЕСКАЯ			
		КАБИНА СКБА1Н-П			
	1.288.9 - 2.2 07. 3.00.66	СБОРОЧНЫЙ ЧЕРТЕЖ			
		<u>КАНАЛИЗАЦИЯ</u>			
		<u>СТАНДАРТНЫЕ ИЗДЕЛИЯ</u>			
1		УМЫВАЛЬНИК Пк8С-2			
		КЕРАМИЧЕСКИЙ			
		ГОСТ 23753-85 G			
		СИФОНОМ СФ6В И ВЫПУС-			
		КОМ ВСУ ГОСТ23412-73*			
		СМЕСИТЕЛЕМ ГОСТ25809-83			
		КРОНШТЕЙНАМИ ГОСТ1153-76*			
		БОАТАМИ ГОСТ 7738-70*			
2		УНИТАЗ "КОМПАКТ"			
		КЕРАМИЧЕСКИЙ УНИЦ1			
		ГОСТ 22847-85			
		БАЧОК С АРМАТУРОЙ			
		ГОСТ 21485.3-76			
		АРМАТУРА КРЕПЛЕНИЯ			
		БАЧКА,			
		СИДЕНИЕ ГОСТ 15062-83			
3		ТРУБОПРОВОД ИЗ			
		ПЛАСТАМАССОВЫХ КАНА-			
		ЛИЗАЦИОННЫХ ТРУБ			

1.288.9 - 2.2 07. 3.00

ИНВ.№ ПОДА. ПОДА ПИЩ. ДАТА	ВЗАМ. ИМБ. №Р				
	И. КОНТР. КОРНЕЕВА		СОСН	СТАДИЯ	АНСТ
	РП П. ГОКОЛОВА		СОСН	Р	1
	Р.УК.Р.Р. ФОМИЧЕВ		СОСН		2
	СТ. И. И. Н. ГОЛОВА		ГОЛУ	ГИПРОНИИЗДРАВ	

ФОРМАТ А4

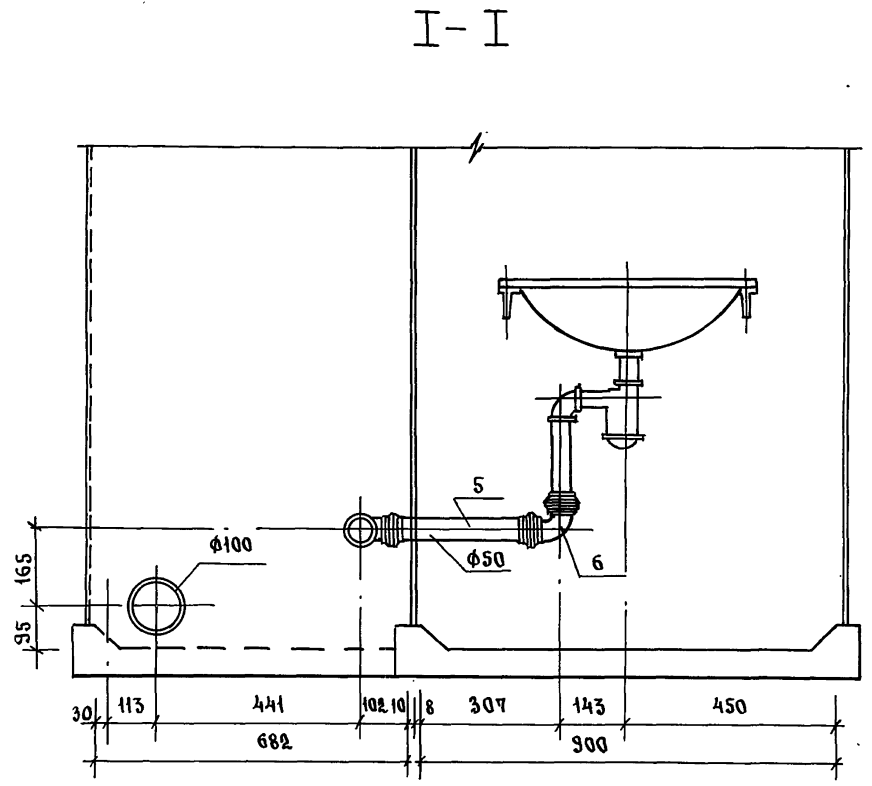
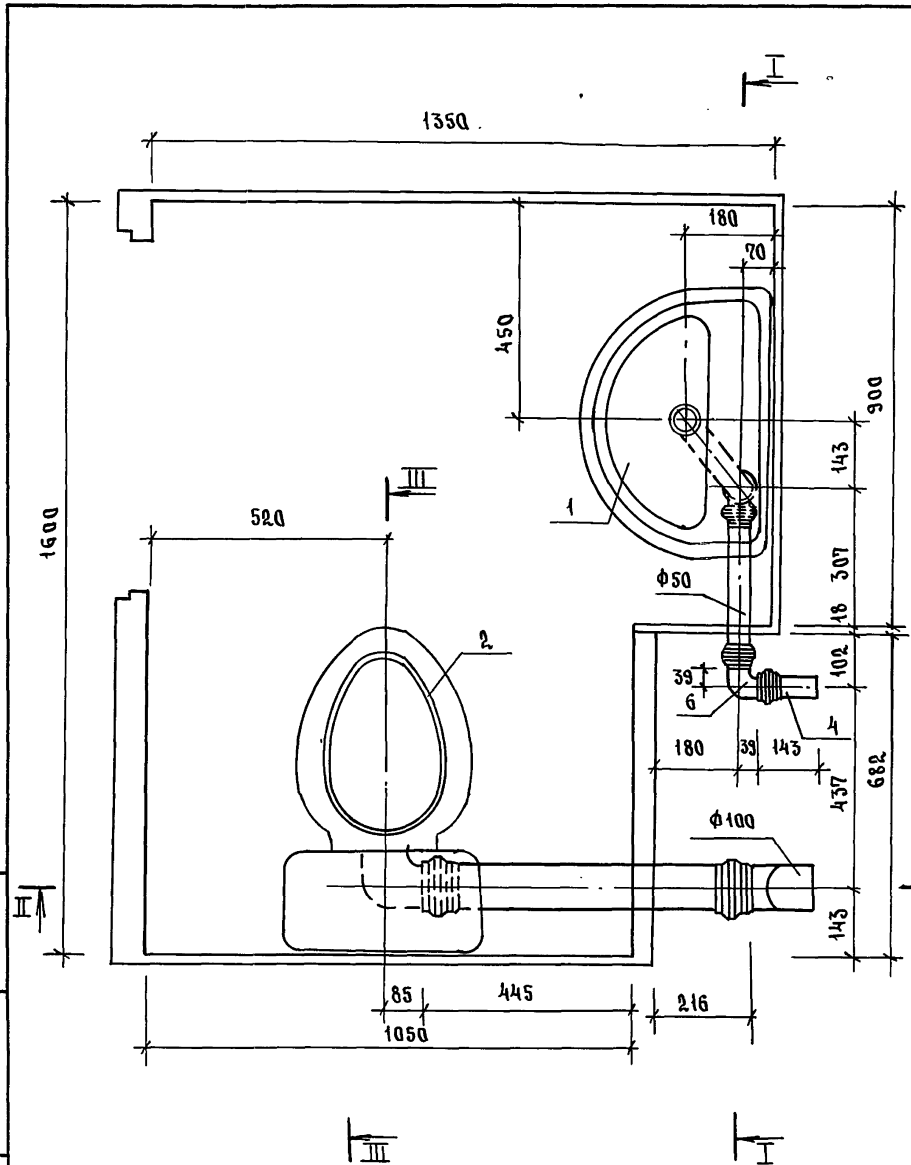
МАРКА ПОЗ.	ОБОЗНАЧЕНИЕ	НАИМЕНОВАНИЕ	КОЛ.	МАССА ЕД. КГ.	ПРИМЕЧАНИЕ
		ГОСТ 22689.2-77			
		ℓ=640ММ. φ100	1	0,61	
4		ТО ЖЕ ℓ=95ММ. φ50	1	0,03	
5		ТО ЖЕ ℓ=310ММ. φ50	1	0,097	
6		ОТВОД 90° ГОСТ22689.9-77	-		
		φ50	2	0,06	
7		ТО ЖЕ φ100	1	0,325	
8		ТО ЖЕ 150° φ100	1	0,220	

ИНВ.№ ПОДА. ПОДА ПИЩ. ДАТА	ВЗАМ. ИМБ. №Р				
	И. КОНТР. КОРНЕЕВА		СОСН	СТАДИЯ	АНСТ
	РП П. ГОКОЛОВА		СОСН	Р	1
	Р.УК.Р.Р. ФОМИЧЕВ		СОСН		2
	СТ. И. И. Н. ГОЛОВА		ГОЛУ	ГИПРОНИИЗДРАВ	

1.288.9 - 2.2 07. 3.00

23411-03 62

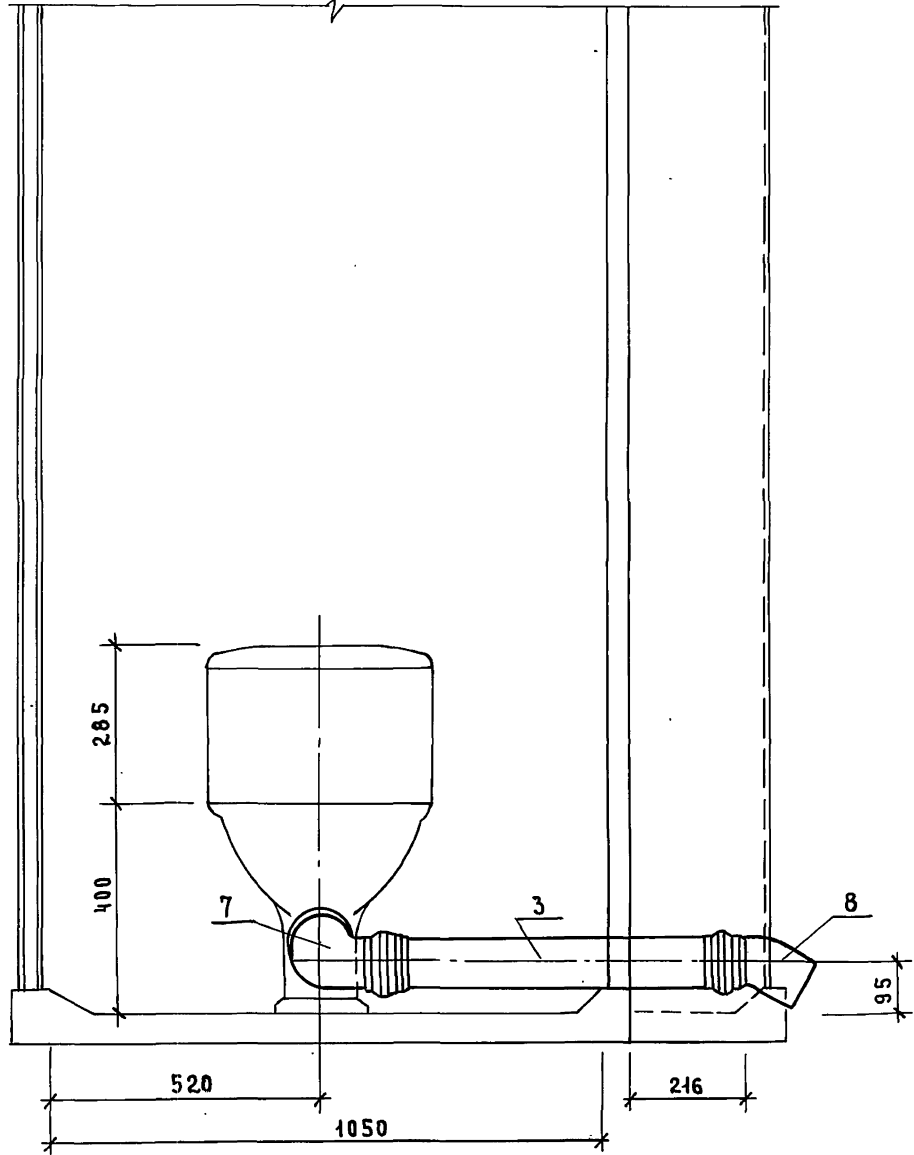
ФОРМАТ А4



ИНВ. НЕ ПОДЛ. ПОД ПИГЫ И ДАТА / БЗСАМ.ИЧЕН

			1.2.88.9 - 2.2.07. 3.0.0.65		
			САНИТАРНО-ТЕХНИЧЕСКАЯ КАБИНА СКБАИН-П КАНАЛИЗАЦИЯ.		
			СТАДИЯ	МАССА	МАСШТАБ
			Р	—	1:10
			ЛИСТ / ЛИСТОВ		
			ГИПРОНИИЗДРАВ		
Н.КОНТР.	КОРНЕЕВА	Сосис			
ГИП	СОКОЛОВА	Сосис			
РУК.ГР.	ФОМИЧЕВ	Сосис			
СТ.ИНЖ.	ГОЛОВА	Тее			

II-II



РАЗРЕЗ III-III СМ. ДОК. 2.2 01.3.00 СБ

Инв. № подл.	Подпись	Дата	Взам. инв. №

1.288.9-2.2 07. 3.0.0 СБ	ЛИСТ
	3

МАРКА ПОЗ.	ОБОЗНАЧЕНИЕ	НАИМЕНОВАНИЕ	КОЛ.	МАССА ЕД., КГ	ПРИМЕЧАНИЕ
		<u>ДОКУМЕНТАЦИЯ</u>			
		САНИТАРНО - ТЕХНИЧЕСКАЯ			
		КАБИНА СКБАТ-С			
	08.2.0.0 СБ	ОБОРОЧНЫЙ ЧЕРТЕЖ			
		<u>ВОДОПРОВОД</u>			
		<u>СТАНДАРТНЫЕ ИЗДЕЛИЯ</u>			
1	КАТАЛОГ ЦКБА	ВЕНТИЛЬ ЗАПОРНЫЙ			
		МУФТОВЫЙ 15Б 1БР			
		φ 15	2	0.39	
2		МУФТА ПРЯМАЯ КОРОТКАЯ			
		ГОСТ 8966-75 φ 15	3	0.055	
3		КОНТРГАЙКА ГОСТ 8968-75			
		φ 15	3	0.036	
4		СГОН ГОСТ 8969-75			
		φ 15	1	0.075	
5		УГОЛЬНИК ГОСТ 8946-75*			
		φ 15	2	0.095	
6		НИППЕЛЬ ДВОЙНОЙ			
		ГОСТ 8958-75* φ 15	1	0.074	
7		ТРУБОПРОВОД ИЗ ПЛАСТМАС-СОВЫХ ТРУБ ПНД 12СЛ			
		ГОСТ 18599-83 l=800мм			
		φ 12	1		
		ТРУБОПРОВОД ИЗ СТАЛЬНЫХ			
		ВОДОГАЗОПРОВОДНЫХ			

МАРКА ПОЗ.	ОБОЗНАЧЕНИЕ	НАИМЕНОВАНИЕ	КОЛ.	МАССА ЕД., КГ	ПРИМЕЧАНИЕ
		ОЦИНКОВАННЫХ ТРУБ			
		ГОСТ 3262-75* φ 40×3.0	0.2	3.84	М
		ТО ЖЕ φ 25×2.8	3.6	2.99	М
		ТО ЖЕ φ 15×2.5	3.9	1.28	М
		<u>ГОРЯЧЕЕ ВОДОСНАБЖЕНИЕ</u>			
		<u>СТАНДАРТНЫЕ ИЗДЕЛИЯ</u>			
1	КАТАЛОГ ЦКБА	ВЕНТИЛЬ ЗАПОРНЫЙ			
		МУФТОВЫЙ 15Б 1БР			
		φ 15	1	0.39	
2		МУФТА ПРЯМАЯ КОРОТКАЯ			
		ГОСТ 8966-75 φ 25	2	0.133	
3		ТО ЖЕ φ 15	2	0.055	
4		КОНТРГАЙКА ГОСТ 8968-75			
		φ 25	2	0.082	
5		ТО ЖЕ φ 15	2	0.036	
6		СГОН ГОСТ 8969-75			
		φ 15	1	0.075	
7		УГОЛЬНИК ГОСТ 8946-75*			
		φ 25	4	0.231	
8		ТО ЖЕ φ 15	1	0.095	
		ТРУБОПРОВОД ИЗ СТАЛЬНЫХ			
		ВОДОГАЗОПРОВОДНЫХ			
		ОЦИНКОВАННЫХ ТРУБ			
		ГОСТ 3262-75* φ 40×3.0	0.2	3.84	
		ТО ЖЕ φ 25×2.8	5.8	2.99	
		ТО ЖЕ φ 15×2.5	2.0	1.28	
		СМЕСИТЕЛЬ ЛАТУННЫЙ			
		СМ-ВУ-ШЛ ГОСТ 25809-83	1	2.20	

ИНВ. № ПОДАК. ПОДПИСЬ И ДАТА ВЗАМ. ИНВ. №

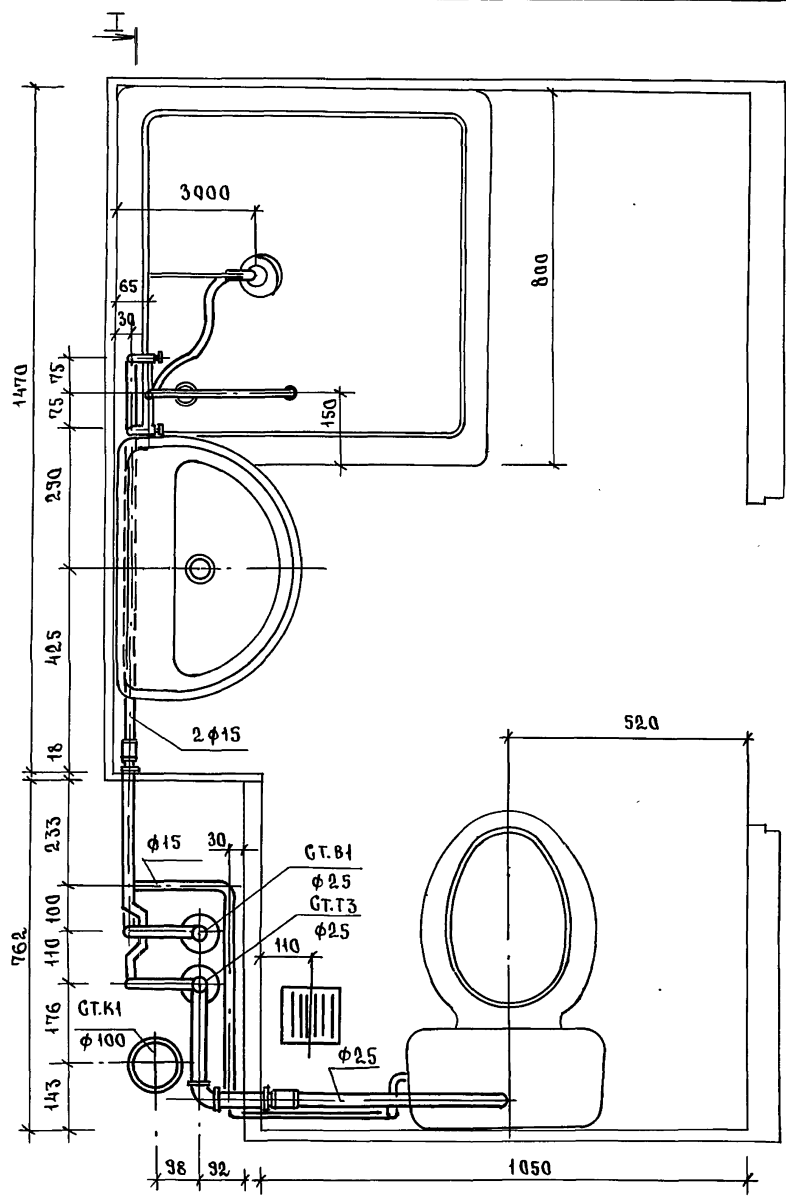
ИНВ. № ПОДАК. ПОДПИСЬ И ДАТА ВЗАМ. ИНВ. №

1.288.9-2.2 08.2.00

1.288.9-2.2 08.2.00

САНИТАРНО - ТЕХНИЧЕСКАЯ
КАБИНА СКБАТ-С
ВОДОПРОВОДА
СПЕЦИФИКАЦИЯ ОБОРУДОВАНИЯ

СТАДИЯ ЛИСТ ЛИСТОВ
Р 1 2
ГИПРОНИИЗДРАВ



КР. № ПОДЛ. ПОДПИСЬ И ДАТА БЗМ. ЧИСЛ. №

			1.288.9 - 2.2 08.2.00.СБ		
			САНИТАРНО-ТЕХНИЧЕСКАЯ КАБИНА СКБА2Т-С		
			ВОДОПРОВОД		
			СТАНЦИЯ	МАССА	МАШТАБ
			Р	—	1:10
			ЛИСТ 1	ЛИСТОВ 7	
			ГИПРОНИИЗДРАВ		
И.КОНТР.	КОРНЕЕВА	<i>Сосна</i>			
ГИП	СОКОЛОВА	<i>Сосна</i>			
РУК.ГР.	ФОМИЧЕВ	<i>Сосна</i>			
СТ.ИНЖ.	ГОЛОВА	<i>Сосна</i>			

I-I

УЧАСТОК ТРУБЫ МОНТИРУЕТСЯ
НА ПОСТРОЙКЕ

НАСТЕННЫЙ КРОНШТЕЙН

Ст. Т3
Ø25

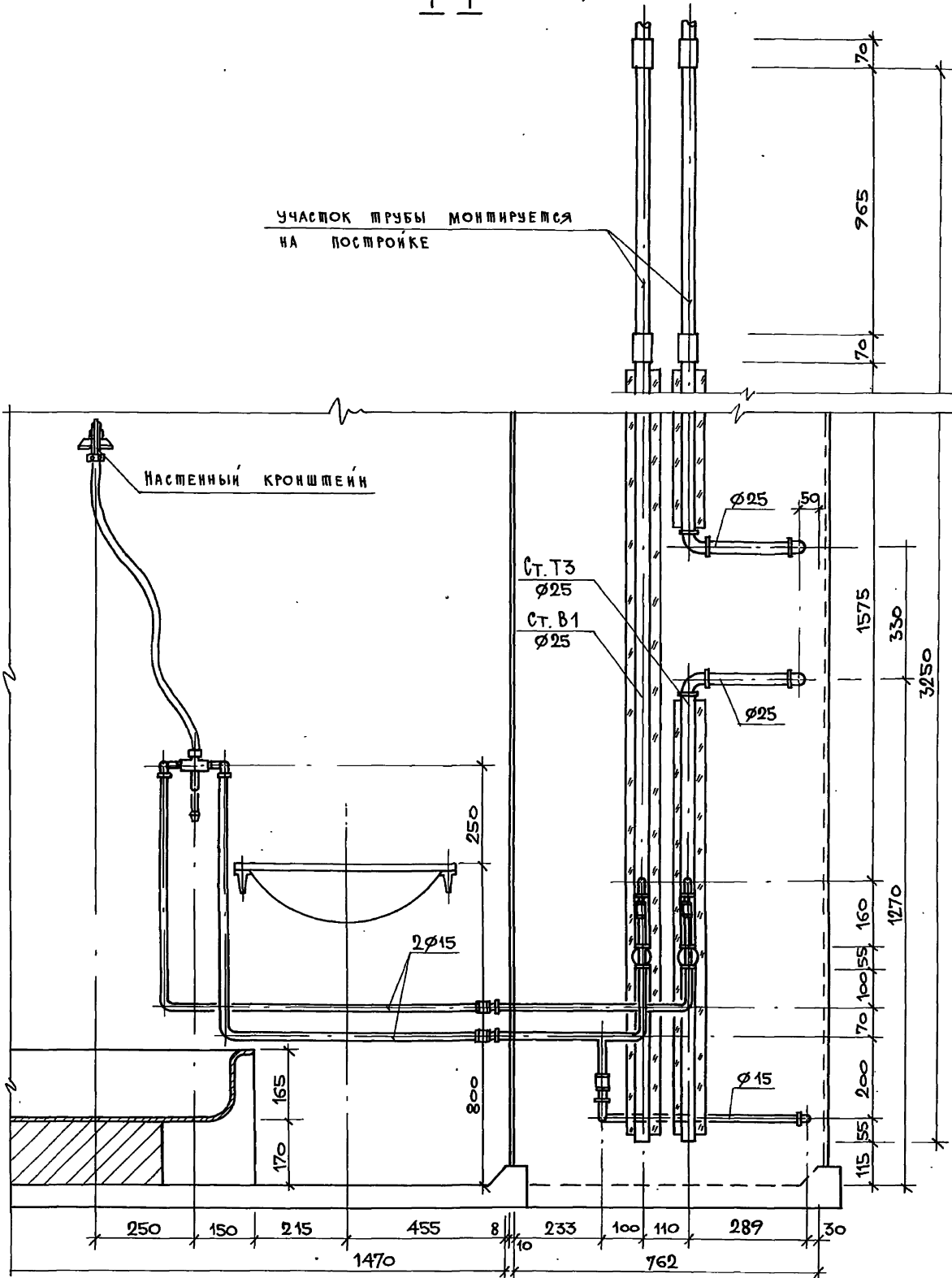
Ст. В1
Ø25

Ø25 50

Ø25

2Ø15

Ø15



2344-03 67

ИНВ. И ПОДЛ. ПОДЛЕНЬ И ДАТА ВСТАВ. ИВ. И

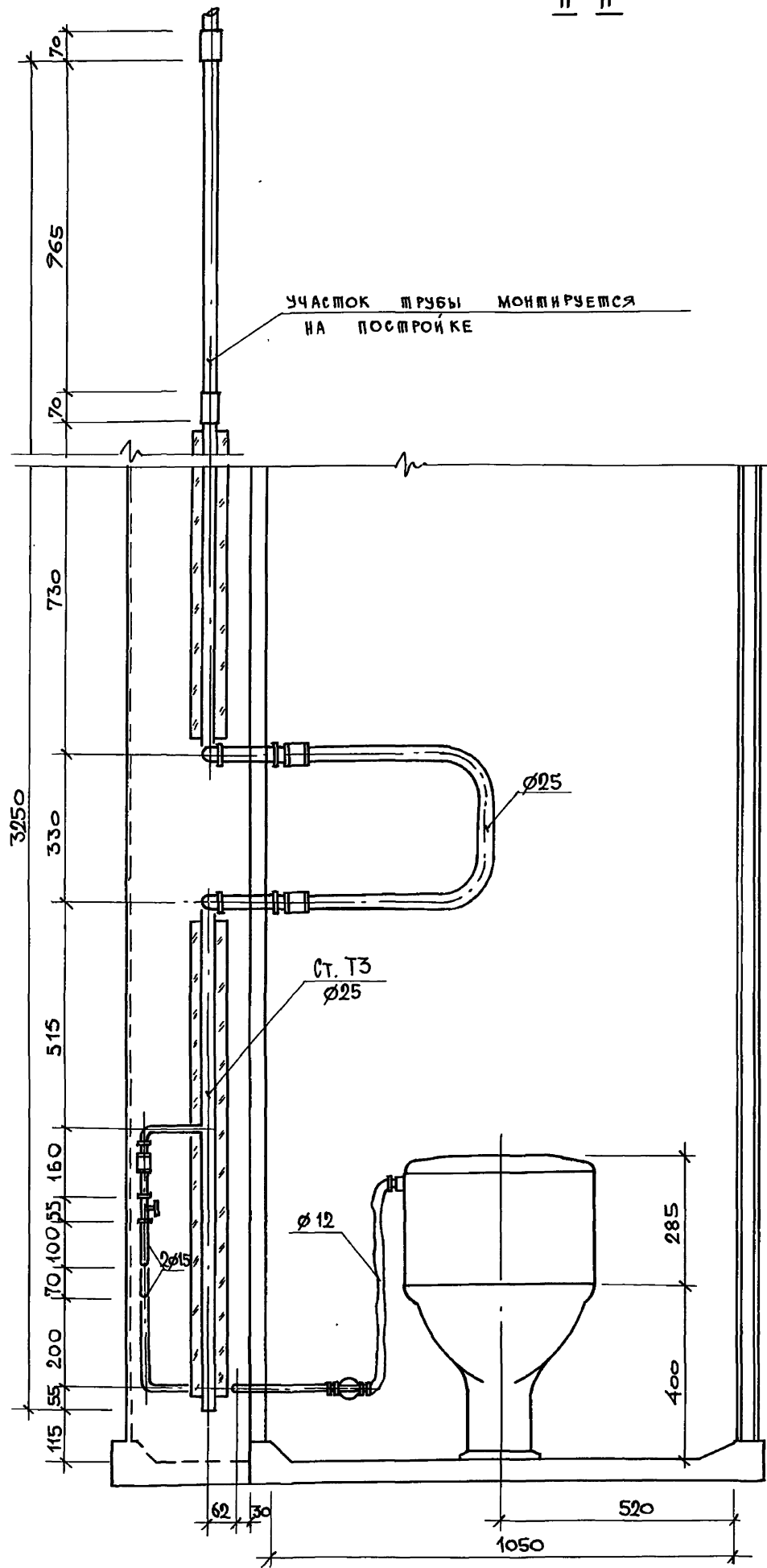
1.288.9-2.2 08.2.00 СБ

ФОРМАТ А3

ЛИСТ
2

99

II-II



89 30-11432

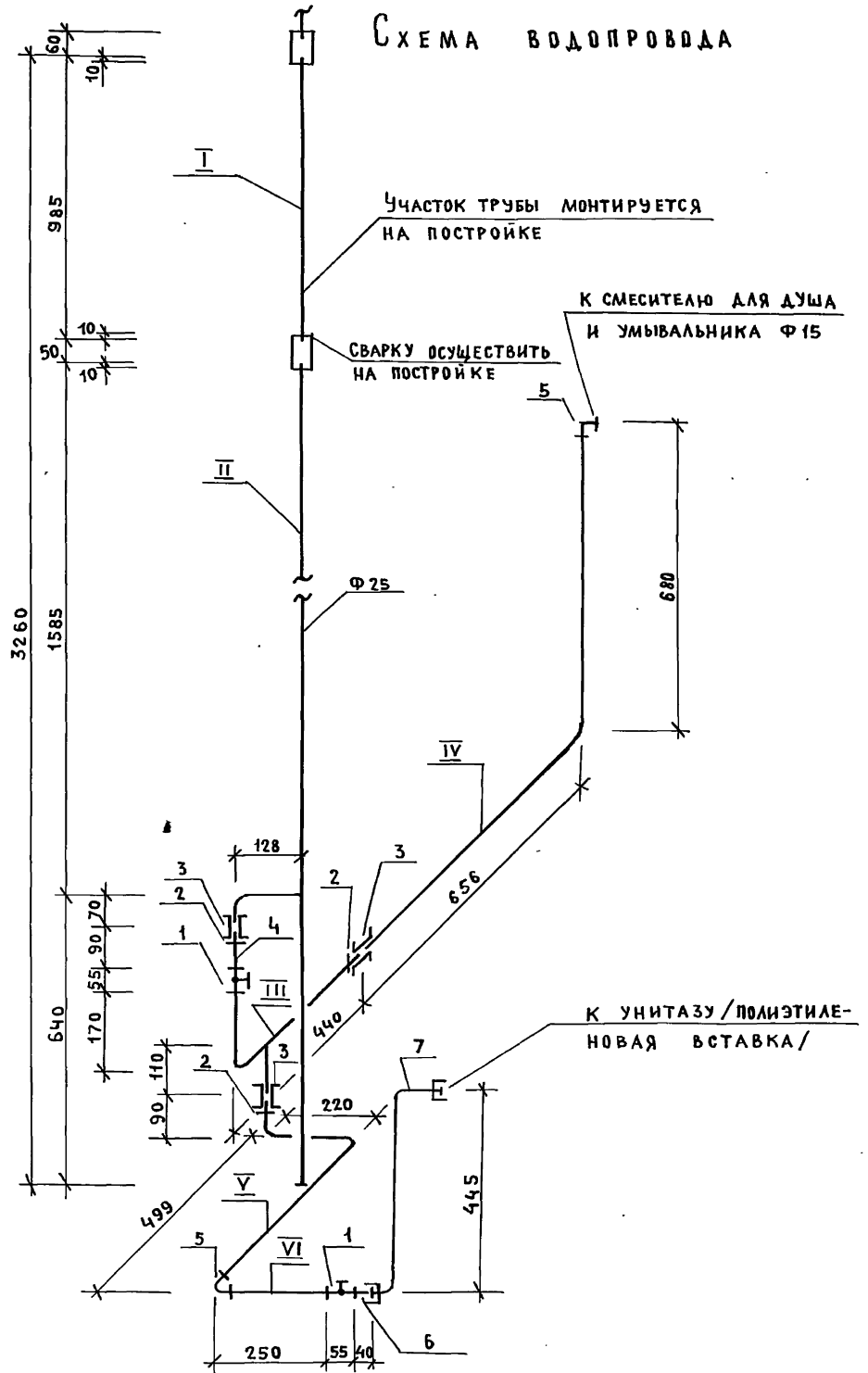
ИНВ. N ПОДЛ. ПОДПИСЬ И ДАТА ВЗАМ. ИНВ. N	
--	--

1. 288.9 - 2.2 08.2.0.0 СБ	ЛИСТ 3
----------------------------	-----------

ФОРМАТ А3

10

СХЕМА ВОДОПРОВОДА



23411-03 69

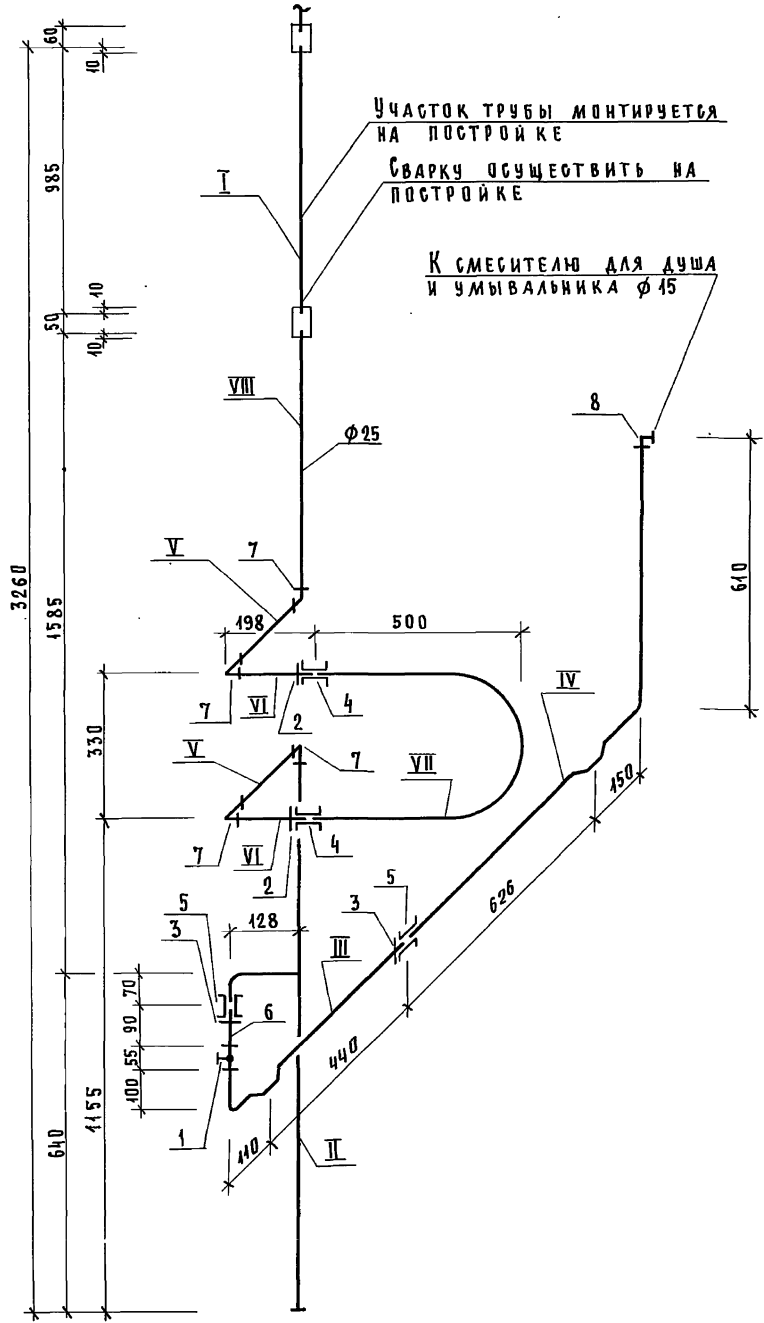
ИНВ. ПОДЛ. ПОДПИСЬ И ДАТА ВЗАМ. ИНВ. Д

ТРУБНЫЕ ЗАГОТОВКИ
К СХЕМЕ ПО ВОДОПРОВОДУ.

МАРКА ПОЗ.	ЭСКИЗ ДЕТАЛИ	L мм	Ф мм	ЕД ИЗМ	КОЛ	МАССА ЕД.КГ	ГОСТ
I		50	40	ШТ	1	0.20	3262-75*
		985	25	ШТ	1	2.35	3262-75*
II		70	40	ШТ	1	0.28	3262-75*
		2235	25	ШТ	1	5.36	3262-75*
		207	15	ШТ	1	0.26	3262-75*
III		788	15	ШТ	1	1.00	3262-75*
IV		1354	15	ШТ	1	1.73	3262-75*
V		868	15	ШТ	1	1.17	3262-75*
VI		248	15	ШТ	1	0.31	3262-75*

ИНВ. № ПОДЛ. ПОДПИСЬ И ДАТА
ИЗМ. № И ДАТА

СХЕМА ГОРЯЧЕГО ВОДОСНАБЖЕНИЯ



И. СОУЧЕВ

ИНВ. ПОДЛ. ПОДПИСЬ И ДАТА ВЗАМ. ИМ.Н.

1.288.9-2.2 08.2.0.0 СБ.

ЛИСТ
6

ФОРМАТ А3

70

ТРУБНЫЕ ЗАГОТОВКИ
К СХЕМЕ ГОРЯЧЕГО ВОДОСНАБЖЕНИЯ.

МАРКА ПОЗ.	ЭСКИЗ ДЕТАЛИ	Л мм	Ф мм	ЕД. ИЗМ.	КОЛ-ВО	МАССА ЕД., КГ	ГОСТ
I		70	40	шт.	1	0.28	3262-75*
		985	25	шт.	1	2.35	3262-75*
II		1171	25	шт.	1	2.79	3262-75*
		207	15	шт.	1	0.26	3262-75*
III		709	15	шт.	1	0.90	3262-75*
IV		1404	15	шт.	1	1.79	3262-75*
V		304	25	шт.	2	0.72	3262-75*
VI		219	25	шт.	2	0.52	3262-75*
VII		1355	25	шт.	1	3.24	3262-75*
VIII		70	40	шт.	1	0.28	3262-75*
		842	25	шт.	1	1.95	3262-75*

ИНВ. № ПОДЛ. ПОДАТЬ И ДАТА ВЗАИМ. ИВВ. №

МАРКА ПОЗ.	ОБОЗНАЧЕНИЕ	НАИМЕНОВАНИЕ	КОЛ.	МАССА ЕД. КГ	ПРИМЕЧАНИЕ
		<u>ДОКУМЕНТАЦИЯ</u>			
		САНИТАРНО-ТЕХНИЧЕСКАЯ КАБИНА СКБА 2Т-С			
	1.288.9-2.2 09.3.0.0 СБ	СБОРОЧНЫЙ ЧЕРТЕЖ			
		<u>КАНАЛИЗАЦИЯ</u>			
		<u>СТАНДАРТНЫЕ ИЗДЕЛИЯ</u>			
1		УМЫВАЛЬНИК ПКБС-2 КЕРАМИЧЕСКИЙ ГОСТ 23759-85, с сифоном СФБВ и выпуском ВСУ ГОСТ 23442-79*,	1		
		КРОНШТЕЙНАМИ ГОСТ 1153-76*,	2		
		БОЛТАМИ ГОСТ 7798-70*	2		
2		УНИТАЗ „КОМПАКТ“ КЕРАМИЧЕСКИЙ УНКЦ, 1 ГОСТ 22847-85, АРМАТУРА КРЕПЛЕНИЯ БАЧКА, БАЧОК С АРМАТУРОЙ	1		
		ГОСТ 21485.5-76,	1		
		СИДЕНЬЕ ГОСТ 15062-83	1		
3		ПОДДОН ДУШЕВОЙ ЧУГУННЫЙ ЭМАЛИРОВАННЫЙ ПДЧМ 800			
		ГОСТ 10161-83, с сифоном и выпуском ГОСТ 23442-76*	1		
4	МОСКОВСКИЙ ЗАВОД НЕСТАНДАРТНОГО ОБОРУДОВАНИЯ	НАПОЛЬНЫЙ ПРИЕМНИК СТОЧНЫХ ВОД ДЛЯ САНТЕХТОВЛЕНИЯ	1		

1.288.9-2.2 08.3.0.0

САНИТАРНО-ТЕХНИЧЕСКАЯ КАБИНА СКБА 2Т - С
КАНАЛИЗАЦИЯ
СПЕЦИФИКАЦИЯ ОБОРУДОВАНИЯ

СТАДИЯ ЛИСТ ЛИСТОВ
Р 1 2
ГИПРОНИИЗДРАВ

ИНВ. № ПОДЛ. ПОДПИСЬ И ДАТА ВЗАМ. ИНВ. №

И. КОНТР. КОРНЕЕВА Сокол
Р. И. П. СОКОЛОВА Сокол
Р. У. К. Р. Р. ФОМИЧЕВ Сокол
С. Т. И. Н. Ж. ГОЛОВА Талей

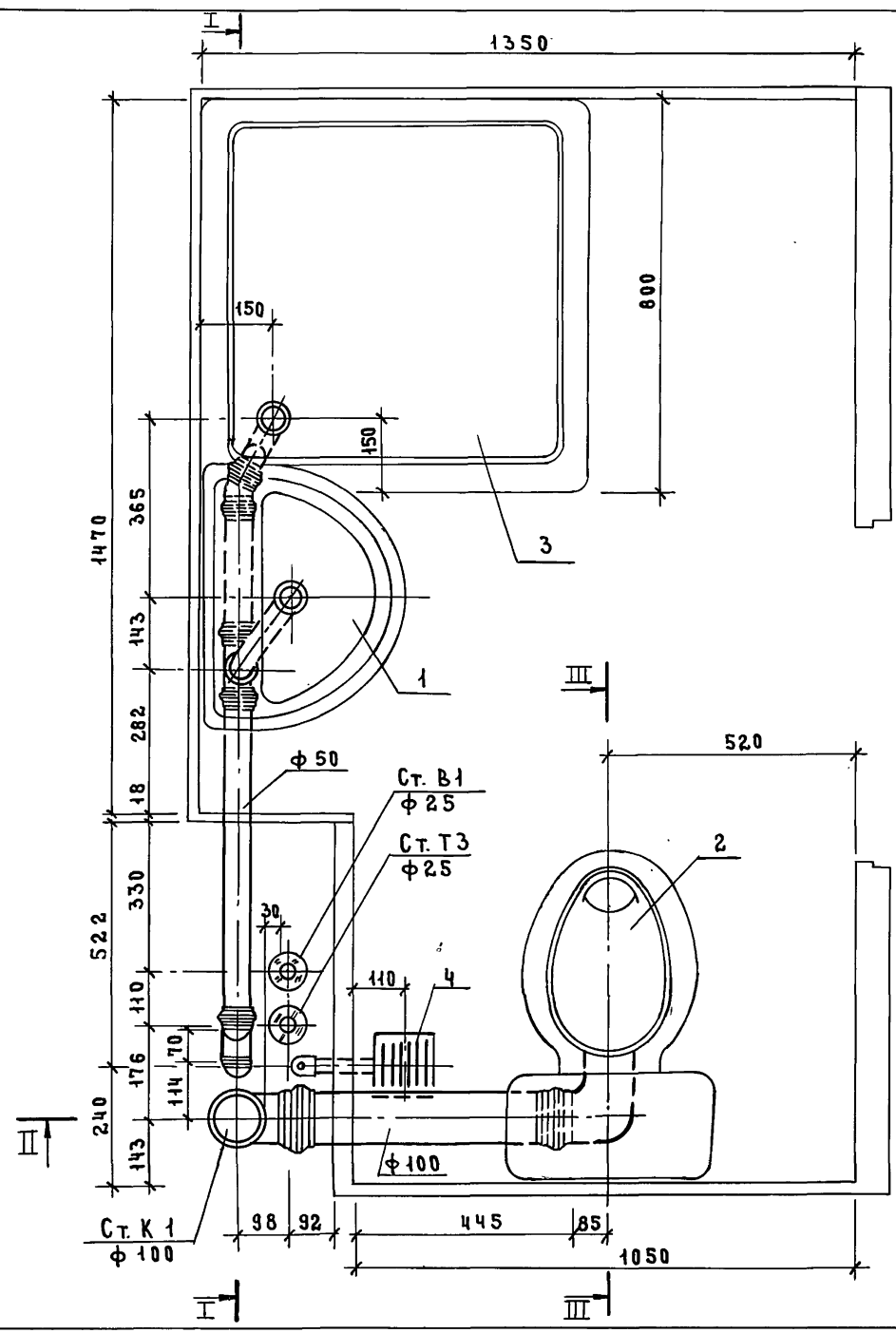
ФОРМАТ А4

МАРКА ПОЗ.	ОБОЗНАЧЕНИЕ	НАИМЕНОВАНИЕ	КОЛ.	МАССА ЕД. КГ	ПРИМЕЧАНИЕ
5		ТРУБОПРОВОД ИЗ ПЛАСТМАССОВЫХ КАНАЛИЗАЦИОННЫХ ТРУБ			
		ГОСТ 22689.2-77 $l=1190$ мм $\phi 100$	1	1.12	
6		ТО ЖЕ $l=1440$ мм $\phi 100$	1	1.36	
7		ТО ЖЕ $l=520$ мм $\phi 100$	1	0.49	
8		ТО ЖЕ $l=700$ мм $\phi 50$	1	0.22	
9		ТО ЖЕ $l=265$ мм $\phi 50$	1	0.08	
10		ПАТРУБОК КОМПЕНСАЦИОННЫЙ			
		ГОСТ 22689.5-77 $\phi 100$	1		
11		ОТВОД 90° ГОСТ 22689.9-77 $\phi 50$	1	0.06	
12		ТО ЖЕ 135° $\phi 50$	3	0.05	
13		ТО ЖЕ 150° $\phi 50$	1	0.045	
14		ТО ЖЕ 90° $\phi 100$	1	0.325	
15		ТРОЙНИК 90° ГОСТ 22689.10-77			
		$\phi 100 \times 50$	1	0.27	
16		ТО ЖЕ $\phi 100 \times 100$	1	0.46	
17		ТО ЖЕ $\phi 50 \times 50$	1	0.085	
18		ТО ЖЕ 45° $\phi 100 \times 50$	1	0.31	
19		ТРУБОПРОВОД ИЗ СТАЛЬНЫХ ВОДОГАЗОПРОВОДНЫХ ОЦИНКОВАННЫХ ТРУБ ГОСТ 3262-75*			
		$\phi 32 \times 2.8$	1.26	3.09	
20		ТРОЙНИК ГОСТ 8946-75*			
		$\phi 32 \times 25$	1	0.43	
21		ПРОБКА ГОСТ 8963-75* $\phi 32$	1	0.17	
22		СИФОН-РЕВИЗИЯ ЧУГУННЫЙ			
		СФ 150 Д ГОСТ 6924-75 $\phi 50$	1	3.30	

1.288.9-2.2 08.3.0.0

ЛИСТ 2

23411-03 73 ФОРМАТ А4



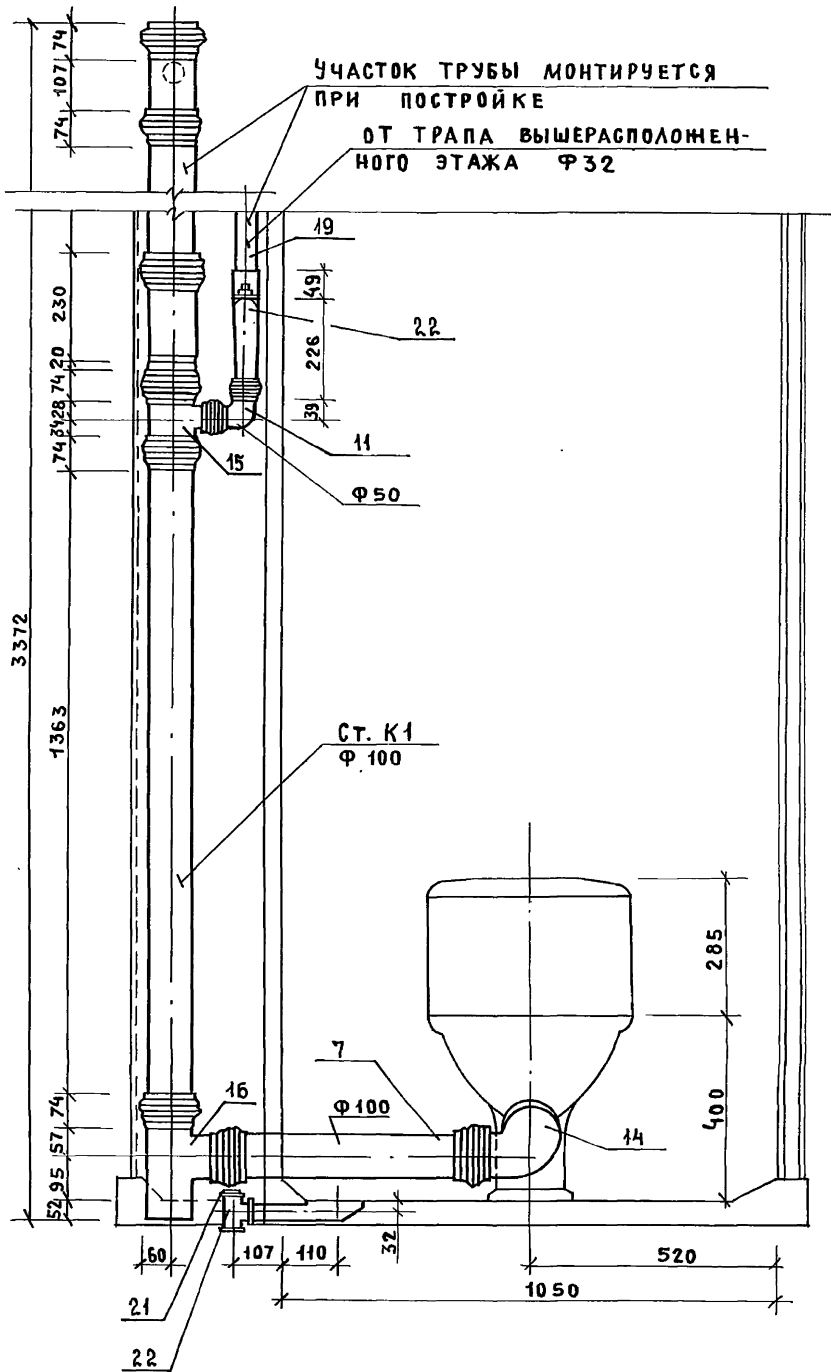
РАЗРЕЗ III-III СМ. ДОК. 2.2 01.3.00 СБ

1.288.9-2.2 08.3.00 СБ

			САНИТАРНО-ТЕХНИЧЕСКАЯ КАБИНА СКБА2Т-С		
			СТАДИЯ	МАССА	МАСШТАБ
			Р	—	1:10
			ЛИСТ 1	ЛИСТОВ 4	
И.КОНТР.	КОРНЕЕВА	<i>Соси</i>	КАНАЛИЗАЦИЯ		
ГИП	СОКОЛОВА	<i>Соси</i>			
РУК.ГР.	ФОМИЧЕВ	<i>Соси</i>			
СТ.ИНЖ.	ГОЛОВА	<i>Тол</i>			
			ГИПРОНИИЗДРАВ		

ИНВ. № ПРОЕКТА. ПОДПИСЬ И ААТА (ВЗАМ. ИИВМ)

II-II



234Н-03 76

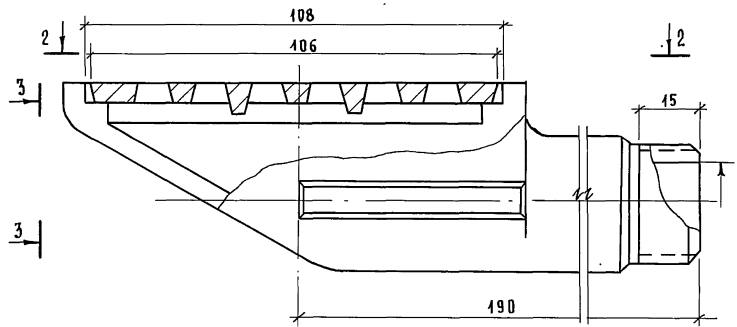
ИНВ. И ПОДА. ПОДПИСЬ И ДАТА ВЗАМ. ИНВ. ИР

1.288.9-2.2 08. 3.0.0 СБ	ЛИСТ 3
--------------------------	-----------

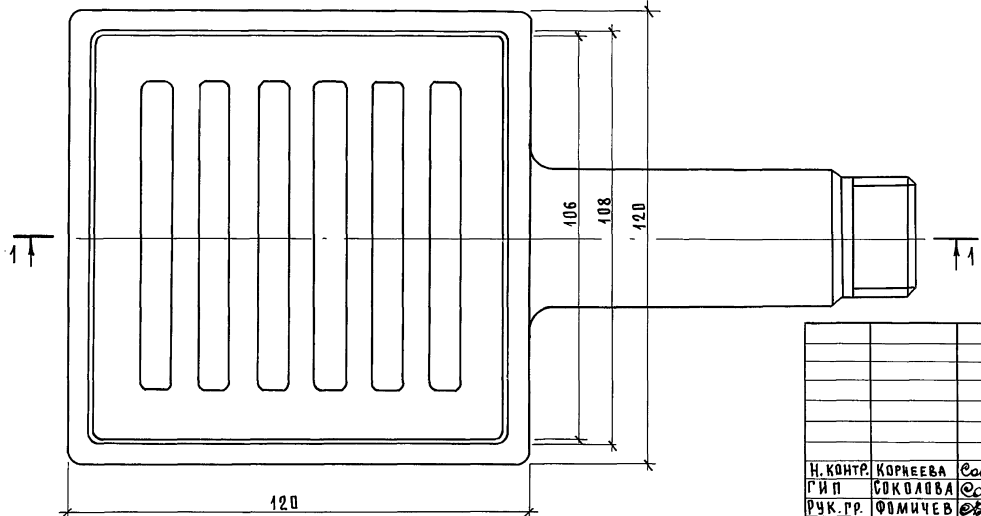
ФОРМАТ А3

15

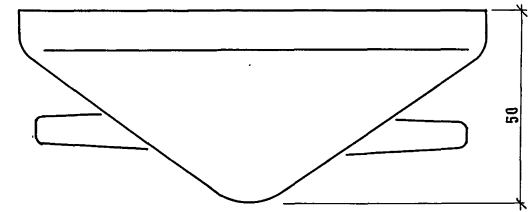
1 - 1



2 - 2



3 - 3



ТЕХНИЧЕСКИЕ УСЛОВИЯ см. докум. 1.288.9-2.2 08.3.1.0У
СТР. 224

ФОРМАТ	ЗОНА	Поз.	ОБЪЯСНЕНИЕ	НАИМЕНОВАНИЕ	КОД.	ПРИМЕЧАНИЕ
				ДОКУМЕНТАЦИЯ		
			1.288.9-2.2 08.3.1.0	ЭСКИЗНЫЙ ЧЕРТЕЖ		
			1.288.9-2.2 0.00.00 ТО	ТЕХНИЧЕСКИЕ ОПИСАНИЕ		
				СБОРОЧНЫЕ ЕДИНИЦЫ		
			1.288.9-2.2 08.3.1.1	КОРПУС	1	
			1.288.9-2.2 08.3.1.2	РЕШЕТКА	1	

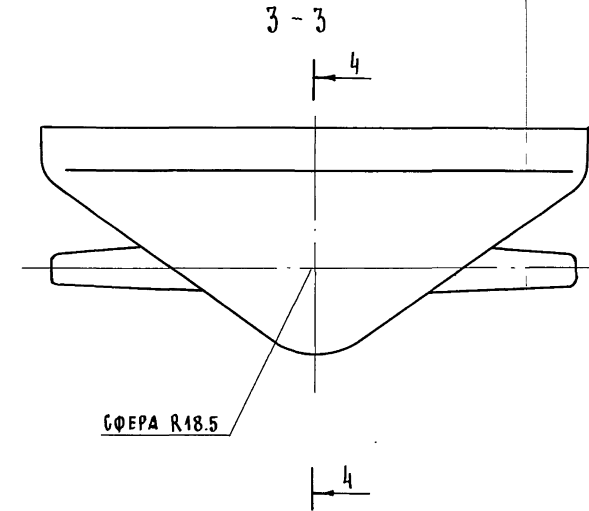
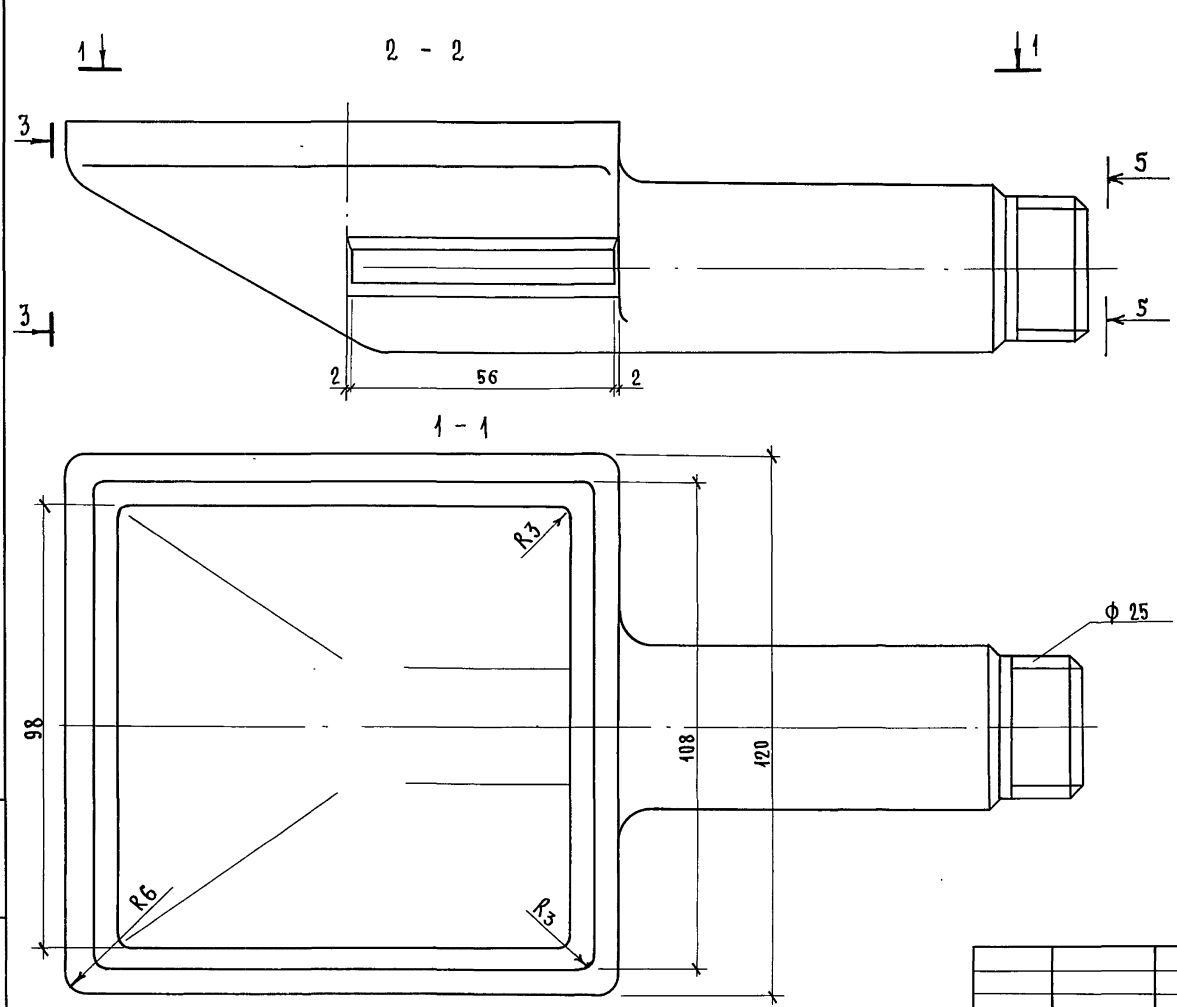
1.288.9 - 2.2 08.3.1.0

НАПОЛЬНЫЙ ПРИЕМНИК СТОЧНЫХ ВОД ДЛЯ САНИТАРНО-ТЕХНИЧЕСКИХ КАБИН ЗАВОДСКОГО ИЗГОТОВЛЕНИЯ	СТАДИЯ	МАССА	МАСШТАБ
	Р	—	1:10
	ЛИСТ	ЛИСТОВ 1	

Н. КОНТР.	КОРНЕЕВА	Свет
ГИП	СОКОЛОВА	Свет
РУК. ГР.	ФОМИЧЕВ	Свет
СТ. НИЖ.	ГРДЛОВА	Люд

ГИПРОНИИЗДРАВ

ИЗВ. ПОДА. ПОДПИСЬ И ДАТА ВЗМ. ИВВ. И



1. Допуски на размеры и вес отливки по III кл. точности ГОСТ 26645-85
2. Неуказанные литейные радиусы 3 мм, литейные уклоны 2-3°
3. Наружные и внутренние поверхности окрасить битумным лаком

ИВ. И ПОДЛ. ПОДАТЬ И ДАТА ВЗАМ. ИВ. №

2 ↑

↑ 2

			1.288.9-2.2 08.3.1.1		
			Корпус		СТАДИЯ
					МАССА
					МАСШТАБ
					р — 1:10
Н. КОНТР.	КОРНЕЕВА	Сосис	ЛИСТ 1		
Р И П	СОКОЛОВА	Сосис	ЛИСТОВ 2		
РЧК. РР.	ФОМИЧЕВ	Фомичев	ГИПРОНИИЗДРАВ		
СТ. ИНЖ.	ГОЛОВА	Голова			

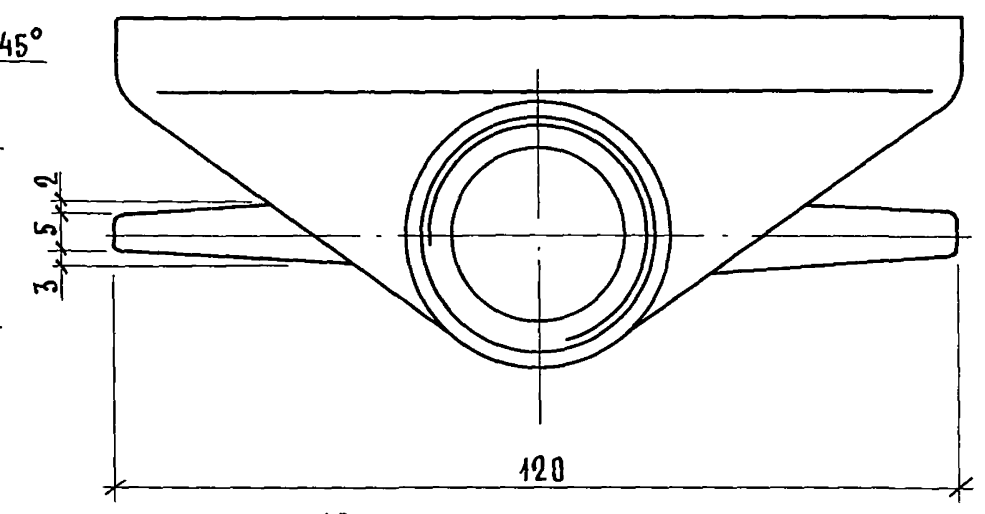
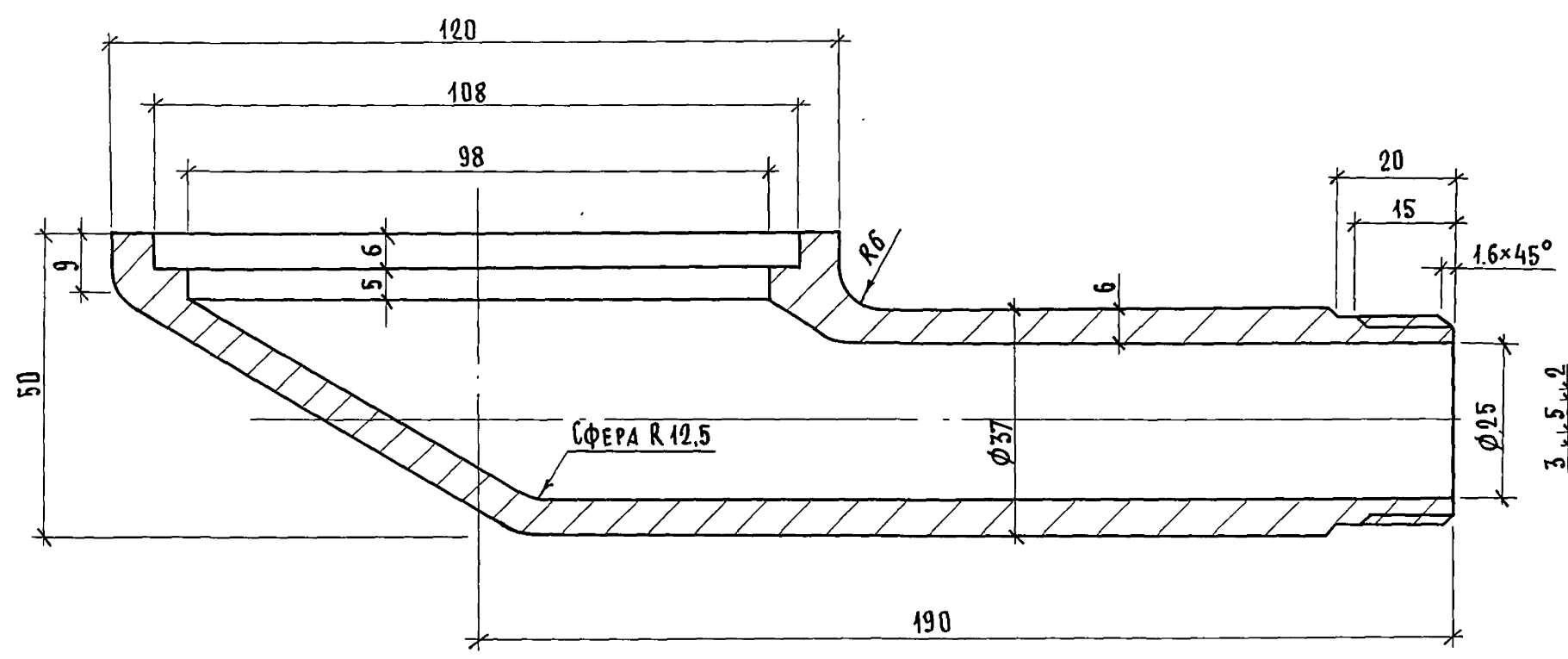
СЧ 18-36 ГОСТ 1412-85

23411-03 78

ФОРМАТ А3

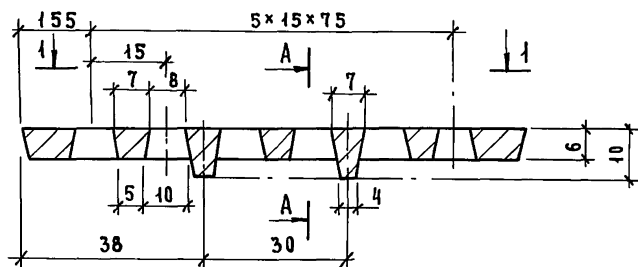
4 - 4

5 - 5

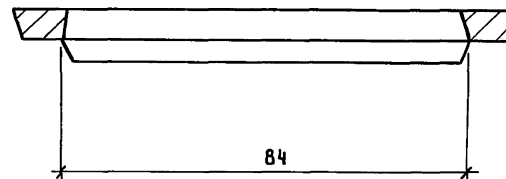


ИНВ. И ПОДЛ. ПОДПИСЬ И ДАТА (ВЗАМ. И ИВ.)

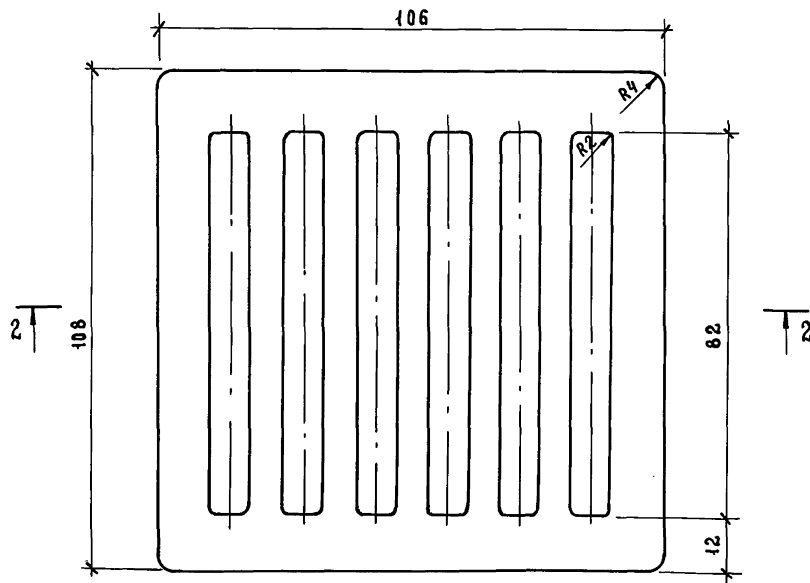
2 - 2



3 - 3



1 - 1



1. ДОПУСКИ НА РАЗМЕРЫ И ВЕС ОТЛИВКИ ПО ШКА Точности ГОСТ 26645-85.
2. НЕУКАЗАННЫЕ ЛИТЕЙНЫЕ РАДИУСЫ 3мм ЛИТЕЙНЫЕ УГЛОНЫ 2-3°
3. НАРУЖНЫЕ И ВНУТРЕННИЕ ПОВЕРХНОСТИ ОКРАСИТЬ БИТУМНЫМ ЛАКОМ

Инв. № подл. Подпись и дата. Взам. инв. №

				1.288.9-2.2 08.3.1.2		
				РЕШЕТКА		Р
				СТАДИЯ		МАССА
				ЛИСТ		ЛИСТОВ 1
				1:10		
И. КОНТР.	КОРНЕЕВА	Сосис		Г 4 18-36 ГОСТ 1412-85		
ГИП	СОКОЛОВА	Сосис				
Р.У.К. ГР.	ФОМИЧЕВ	Сосис				
СТ. ИНЖ.	ГОЛОВА	Толст				

23411-03 80

ФОРМАТ А3

Марка поз.	Обозначение	Наименование	Кол.	Масса ед., кг	Примечание
		<u>Документация</u>			
		Санитарно-техническая			
		кабина СКБА2Т-СР			
	1.288.9-2.2 09.3.0.0 СБ	Сборочный чертеж			
		<u>Канализация</u>			
		<u>Стандартные изделия</u>			
1		Умывальник ПКБС-2 керамический ГОСТ 23759-85, с сифоном СФБВ и выпуском	1		
		ВСУ ГОСТ 23412-79*	1		
		Крошителями ГОСТ 1153-76*	2		
		болтами ГОСТ 7798-70*	2		
2		Унитаз „Компакт“ керамический УНКЦ1 ГОСТ 22847-85, арматура крепления бачка, бачок с арматурой	1		
		ГОСТ 21485.5-76	1		
		сиденье ГОСТ 15062-83	1		
3		Поддон душевой чугунный эмалированный ПДЧМ 800			
		ГОСТ 10161-83, с выпуском и сифоном ГОСТ 23412-76*	1		
4	Московский завод нестандартного оборудования	Напольный приемник сточных вод для сантехкабин заводского изготовления	1		
5		Трубопровод из пластмассовых			

1.288.9-2.2 09.3.0.0

И. КОНТР.	КОРНЕЕВА	Соки	САНИТАРНО-ТЕХНИЧЕСКАЯ	СТАДИЯ	ЛИСТ	ЛИСТОВ
Г. И П.	СОКОЛОВА	Соки	КАБИНА СКБА2Т-СР	Р	1	2
РУК. Г. Р.	ФОМИЧЕВ	Соки	КАНАЛИЗАЦИЯ	ГИПРОНИИЗДРАВ		
СТ. ИНЖ.	ГОЛОВА	Соки	СПЕЦИФИКАЦИЯ ОБОРУДОВАНИЯ			

ФОРМАТ А4

Марка поз.	Обозначение	Наименование	Кол.	Масса ед., кг	Примечание
		КАНАЛИЗАЦИОННЫХ ТРУБ			
		ГОСТ 22689.2-77 $l=1190$ мм $\phi 100$	1	1.12	
6		То же $l=540$ мм $\phi 100$	1	0.50	
7		То же $l=690$ мм $\phi 100$	1	0.65	
8		То же $l=520$ мм $\phi 100$	1	0.49	
9		То же $l=700$ мм $\phi 50$	1	0.22	
10		То же $l=265$ мм $\phi 50$	1	0.08	
11		ПАТРУБОК КОМПЕНСАЦИОННЫЙ			
		ГОСТ 22689.5-77 $\phi 100$	1		
12		РЕВИЗИЯ ГОСТ 22689.15-77 $\phi 100$	1		
13		Отвод 90° ГОСТ 22689.9-77 $\phi 50$	1	0.06	
14		То же 135° $\phi 50$	1	0.05	
15		То же 150° $\phi 50$	1	0.045	
16		То же 90° $\phi 100$	1	0.325	
17		Тройник 90° ГОСТ 22689.10-77			
		$\phi 100 \times 50$	1	0.27	
18		То же $\phi 100 \times 100$	1	0.46	
19		То же $\phi 50 \times 50$	1	0.085	
20		То же 45° $\phi 100 \times 50$	1	0.31	
21		ТРУБОПРОВОД ИЗ СТАЛЬНЫХ ВОДОГАЗОПРОВОДНЫХ ОЦИНКОВАННЫХ ТРУБ ГОСТ 3262-75*			
		$\phi 32 \times 2.8$	1.26	3.09	М
22		Тройник ГОСТ 8949-75* $\phi 32 \times 25$	1	0.43	
23		Пробка ГОСТ 8963-75* $\phi 32$	1	0.17	
24		Сифон-ревизия чугунный			
		СФ150Д ГОСТ 6924-75 $\phi 50$	1	3.3	

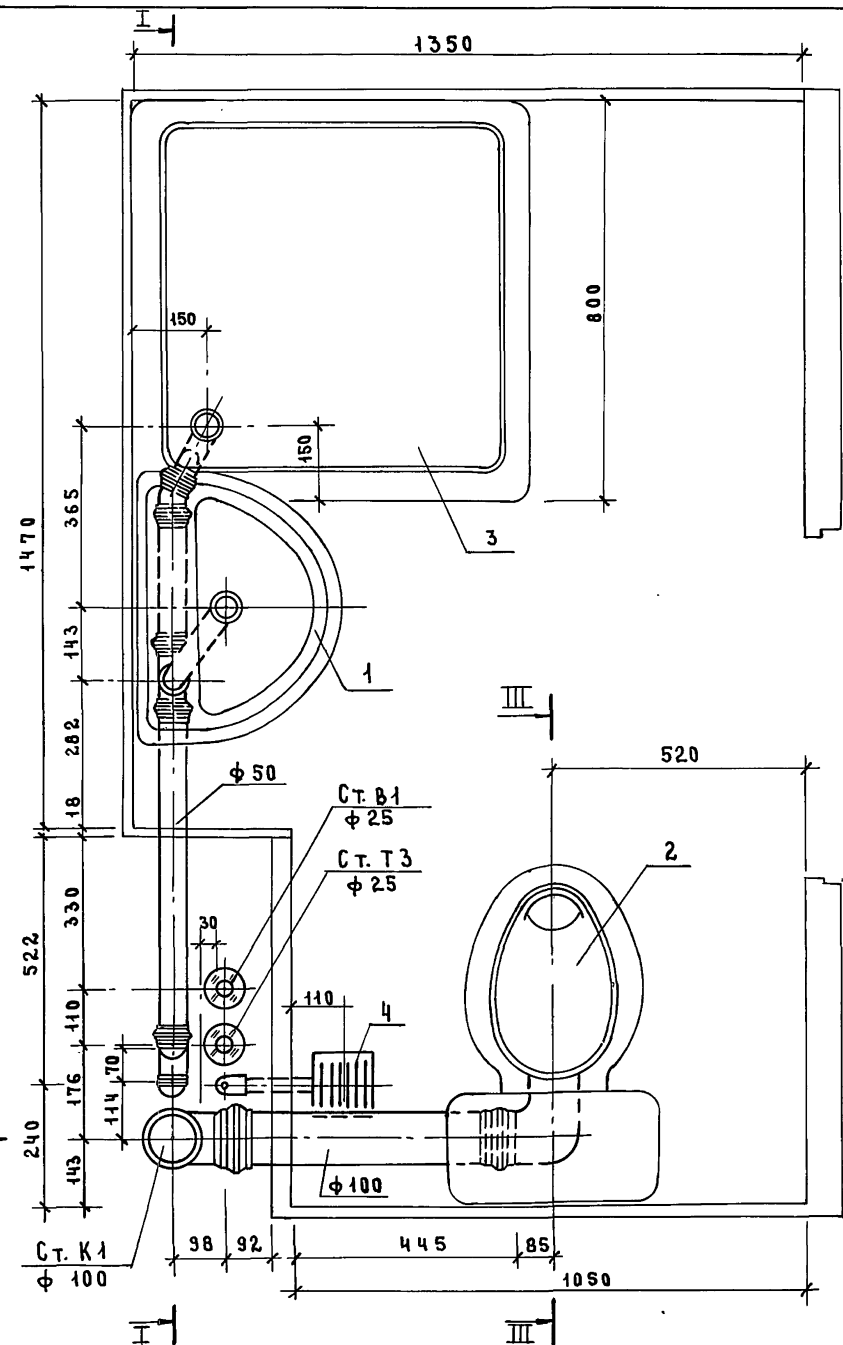
1.288.9-2.2 09.3.0.0

Лист

2

2344-03 81

ФОРМАТ А4



РАЗРЕЗ III-III см. Док. 2.204.3.00 СБ

1.288.9 - 2.2.09. 3.0.0 СБ

			1.288.9 - 2.2.09. 3.0.0 СБ		
			СТАДИЯ	МАССА	МАСШТАБ
			Р	—	1:10
			ЛИСТ 1	ЛИСТОВ 4	
Санитарно-техническая Кабина СКБА2Т-СР Канализация			ГИПРОНИИЗДРАВ		
И.КОНТР.	КОРНЕЕВА	<i>Сосил</i>			
ГИП	СОКОЛОВА	<i>Сосил</i>			
РУК.ГР.	ФОМИЧЕВ	<i>Сосил</i>			
СТ.ИНЖ.	ГОЛОВА	<i>Теев</i>			

23411-03 82

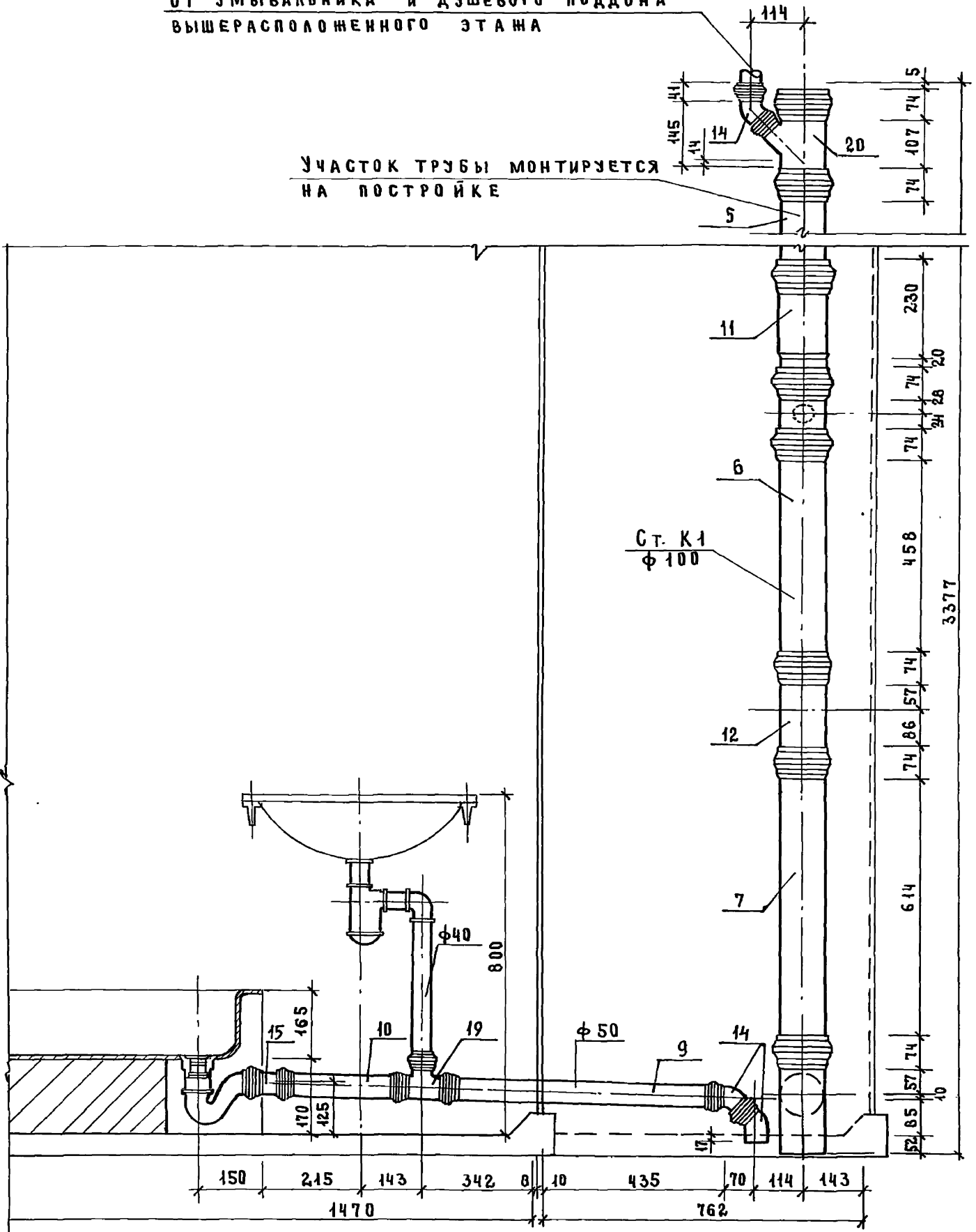
ФОРМАТ А3

ИНВ. № ПОДА ПОДПИСЬ И ДАТА ВЗАИМ. ИНВЕН

I-I

От умывальника и душевого поддона
вышерасположенного этажа

Участок трубы монтируется
на постройке



2344-03 83

ИНВ. № ПОДПИСЬ И АДАТ ВЗАМ. ИНВ. №

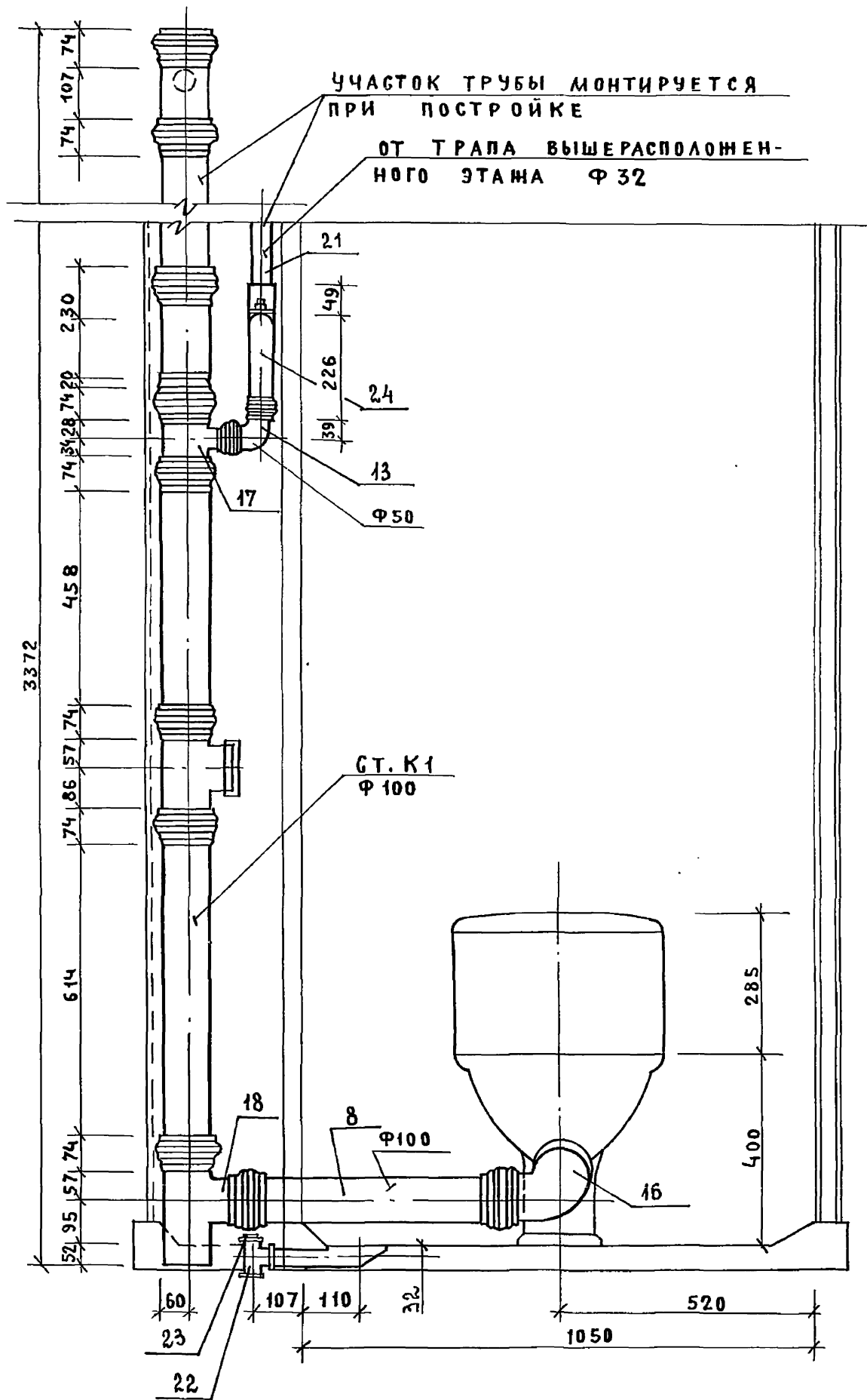
1.288.9 - 2.2 09. 3. 0. 0СБ

Лист
2

ФОРМАТ А3

82

II-II



2344-03 84

ИНВ. № ПОДАЛ. ПОДПИСЬ И ДАТА ВЗАМ. ИНВ. №

1.288.9 - 2.2 09. 3.0.0 СБ

ЛМСТ
3

ФОРМАТ А3

85

МАРКА ПОЗ.	ОБОЗНАЧЕНИЕ	НАИМЕНОВАНИЕ	КОЛ.	МАССА ЕД. КР.	ПРИМЕЧАНИЕ
		<u>ДОКУМЕНТАЦИЯ</u>			
		САНИТАРНО-ТЕХНИЧЕСКАЯ			
		КАБИНА СКБА2Т-В			
	1.288.9-2.2 10.3.0.0 СБ	ВБОРОЧНЫЙ ЧЕРТЕЖ			
		<u>КАНАЛИЗАЦИЯ</u>			
		<u>СТАНДАРТНЫЕ ИЗДЕЛИЯ</u>			
1		Умывальник ПКБС-2 КЕРАМИЧЕСКИЙ ГОСТ 23759-85, С СИФОНОМ СФ6В И ВЫПУСКОМ ВСУ ГОСТ 23412-79*, КРОНШТЕЙНАМИ ГОСТ 1153-76*, БОЛТАМИ ГОСТ 7798-70*	1		
2		УНИТАЗ „КОМПАКТ” КЕРАМИЧЕСКИЙ УНКЦ1 ГОСТ 22847-85, АРМАТУРА КРЕПЛЕНИЯ БАЧКА, БАЧОК С АРМАТУРОЙ ГОСТ 21485.5-76 СИДЕНЬЕ ГОСТ 15062-83	1		
3		ПОДДОН ДУШЕВОЙ ЧУГУННЫЙ ЭМАЛИРОВАННЫЙ ПДЧМ800 ГОСТ 10161-83, С ВЫПУСКОМ И СИФОНОМ ГОСТ 23412-76*	1		
4	МОСКОВСКИЙ ЗАВОД НЕСТАНДАРТНОГО ОБОРУДОВАНИЯ	НАПОЛЬНЫЙ ПРИЕМНИК СТОЧНЫХ ВОД ДЛЯ САНТЕХКАБИН ЗАВОДСКОГО ИЗГОТОВЛЕНИЯ	1		
5		ТРУБОПРОВОД ИЗ ПЛАСТМАССОВЫХ			

МАРКА ПОЗ.	ОБОЗНАЧЕНИЕ	НАИМЕНОВАНИЕ	КОЛ.	МАССА ЕД. КР.	ПРИМЕЧАНИЕ
		КАНАЛИЗАЦИОННЫХ ТРУБ			
		ГОСТ 22689.2-77 $l=1370$ мм $\phi 100$	1	1.30	
6		ТО ЖЕ $l=630$ мм $\phi 100$	1	0.63	
7		ТО ЖЕ $l=690$ мм $\phi 100$	1	0.65	
8		ТО ЖЕ $l=520$ мм $\phi 100$	1	0.49	
9		ТО ЖЕ $l=700$ мм $\phi 50$	1	0.22	
10		ТО ЖЕ $l=265$ мм $\phi 50$	1	0.08	
11		ПАТРУБОК КОМПЕНСАЦИОННЫЙ ГОСТ 22689.5-77 $\phi 100$	1		
12		РЕВИЗИЯ ГОСТ 22689.15-77 $\phi 100$	1		
13		ТРОЙНИК 90° ГОСТ 22689.10-77 $\phi 100 \times 100$	1	0.46	
14		ТО ЖЕ $\phi 50 \times 50$	1	0.085	
15		ОТВОД 135° ГОСТ 22689.9-77 $\phi 50$	1	0.05	
16		ТО ЖЕ 150° $\phi 50$	1	0.045	
17		ТО ЖЕ 90° $\phi 100$	1	0.325	
18		ТРОЙНИК ГОСТ 8949-75* $\phi 32 \times 25$	1	0.43	
19		ПРОБКА ГОСТ 8963-75* $\phi 32$	1	0.17	

ИНВ. № ПОДА. ПОДПИСЬ И ДАТА ВЗАМ. ИНВ. №

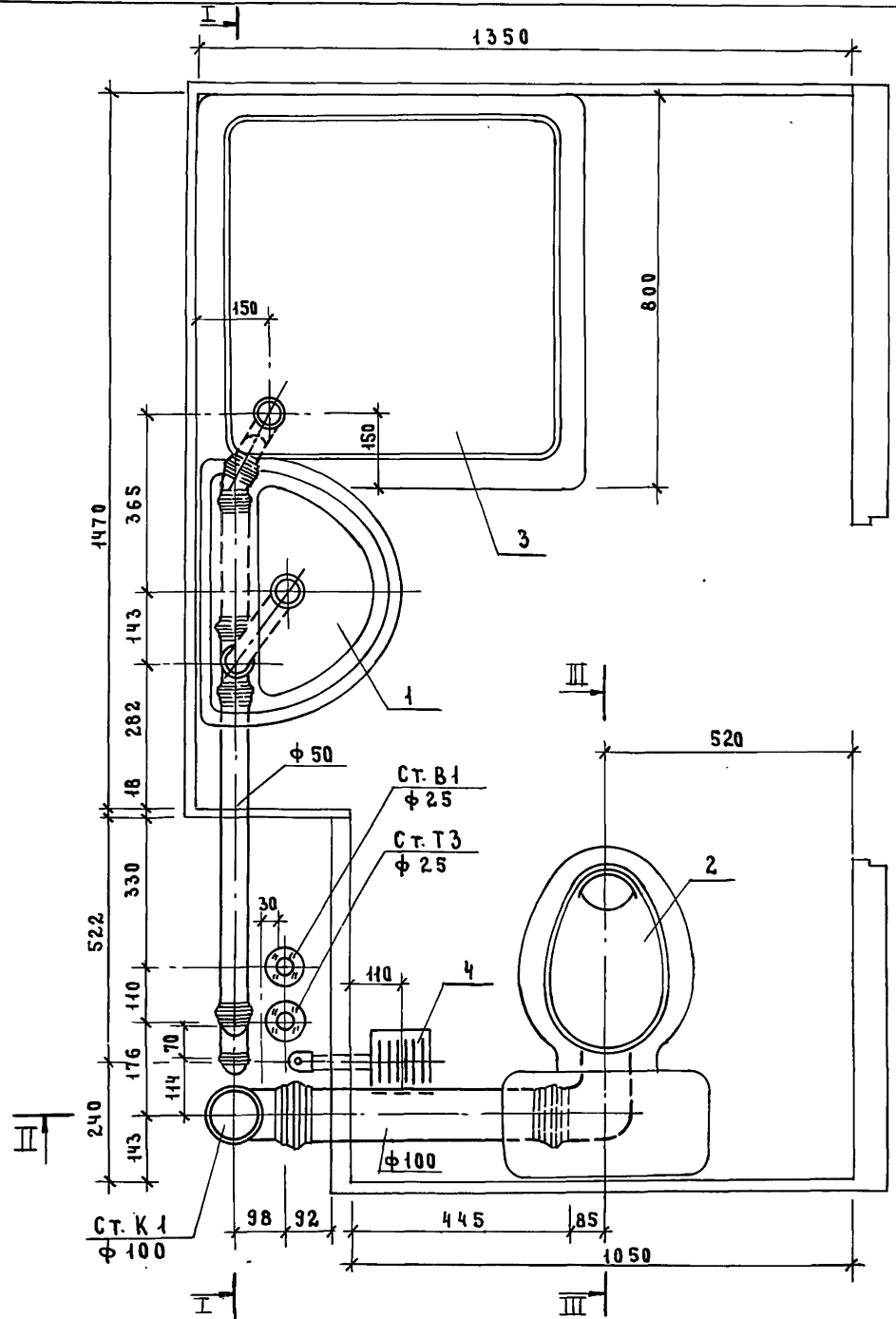
ИНВ. № ПОДА. ПОДПИСЬ И ДАТА ВЗАМ. ИНВ. №

1.288.9-2.2 10.3.0.0

САНИТАРНО-ТЕХНИЧЕСКАЯ	СТАДИЯ	ЛИСТ	ЛИСТОВ
КАБИНА СКБА2Т-В	Р	1	2
КАНАЛИЗАЦИЯ	ГИПРОНИИЗДРАВ		
СПЕЦИФИКАЦИЯ ОБОРУДОВАНИЯ			

1.288.9-2.2 10.3.0.0

1.288.9-2.2 10.3.0.0			ЛИСТ
			2



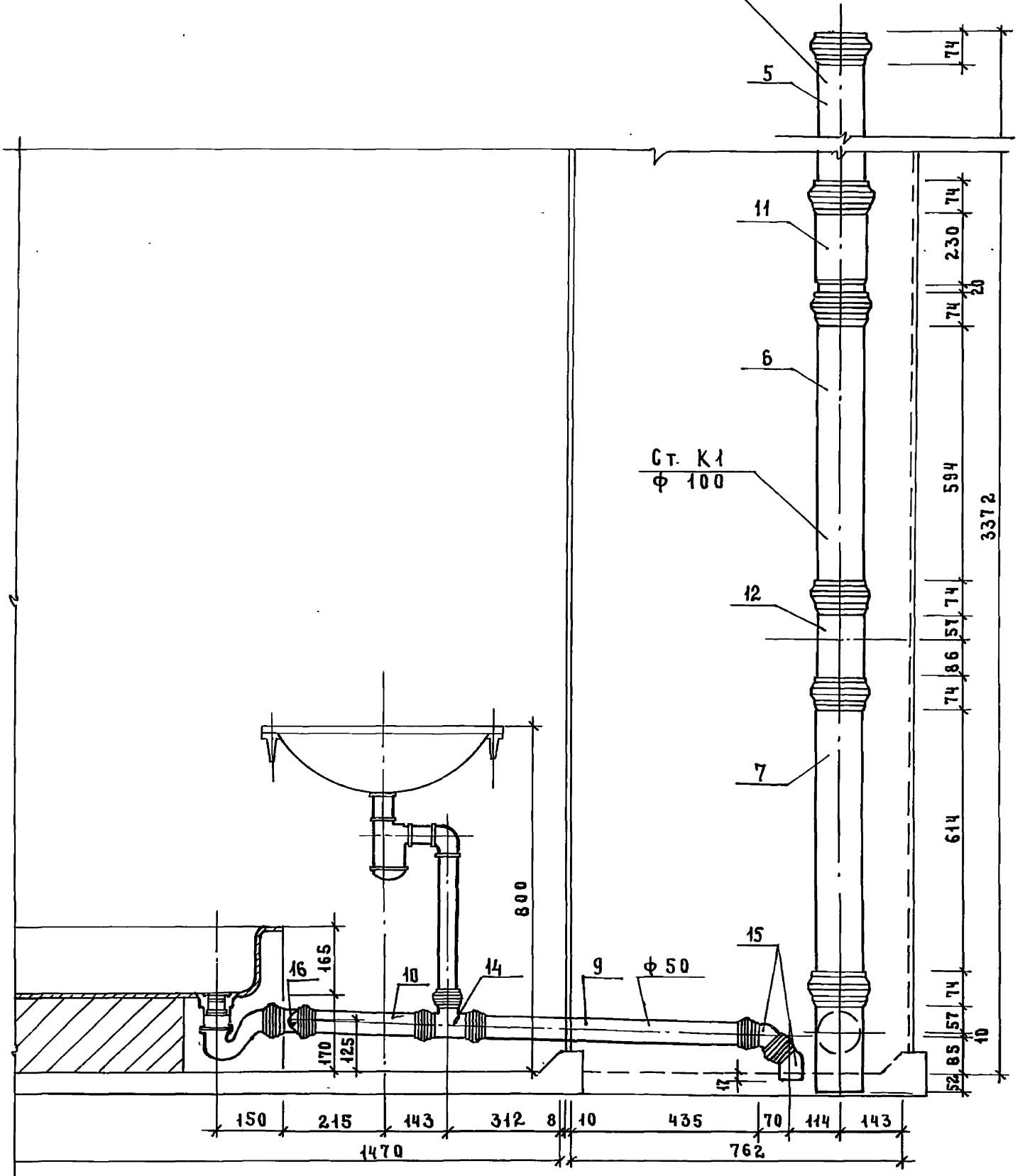
ИВ. № ПОЛ. ПОДПИСЬ И ДАТА ВЗАМ. ИМЕНА

РАЗРЕЗ III-III СМ. ДОК. 2.201.3.00 СБ

			1.288.9-2.2 10.3.0.0 СБ		
			СТАДИЯ	МАССА	МАСШТАБ
			Р	—	1:10
			ЛИСТ 1	ЛИСТОВ 4	
И. КОНТР.	КОРНЕЕВА	<i>Сору</i>	САНИТАРНО-ТЕХНИЧЕСКАЯ КАБИНА СКБА2Т-В КАНАЛИЗАЦИЯ		
ГИП	СОКОЛОВА	<i>Сору</i>			
РУК. ГР.	ФОМИЧЕВ	<i>Сору</i>			
СТ. ИНЖ.	ГОЛОВА	<i>Тель</i>			
			ГИПРОНИИЗДРАВ		

I-I

УЧАСТОК ТРУБЫ МОНТИРУЕТСЯ
ПРИ ПОСТРОЙКЕ



2344-03 87

10-1000

Инв. № подл	Подпись и дата	Взам. инв. №

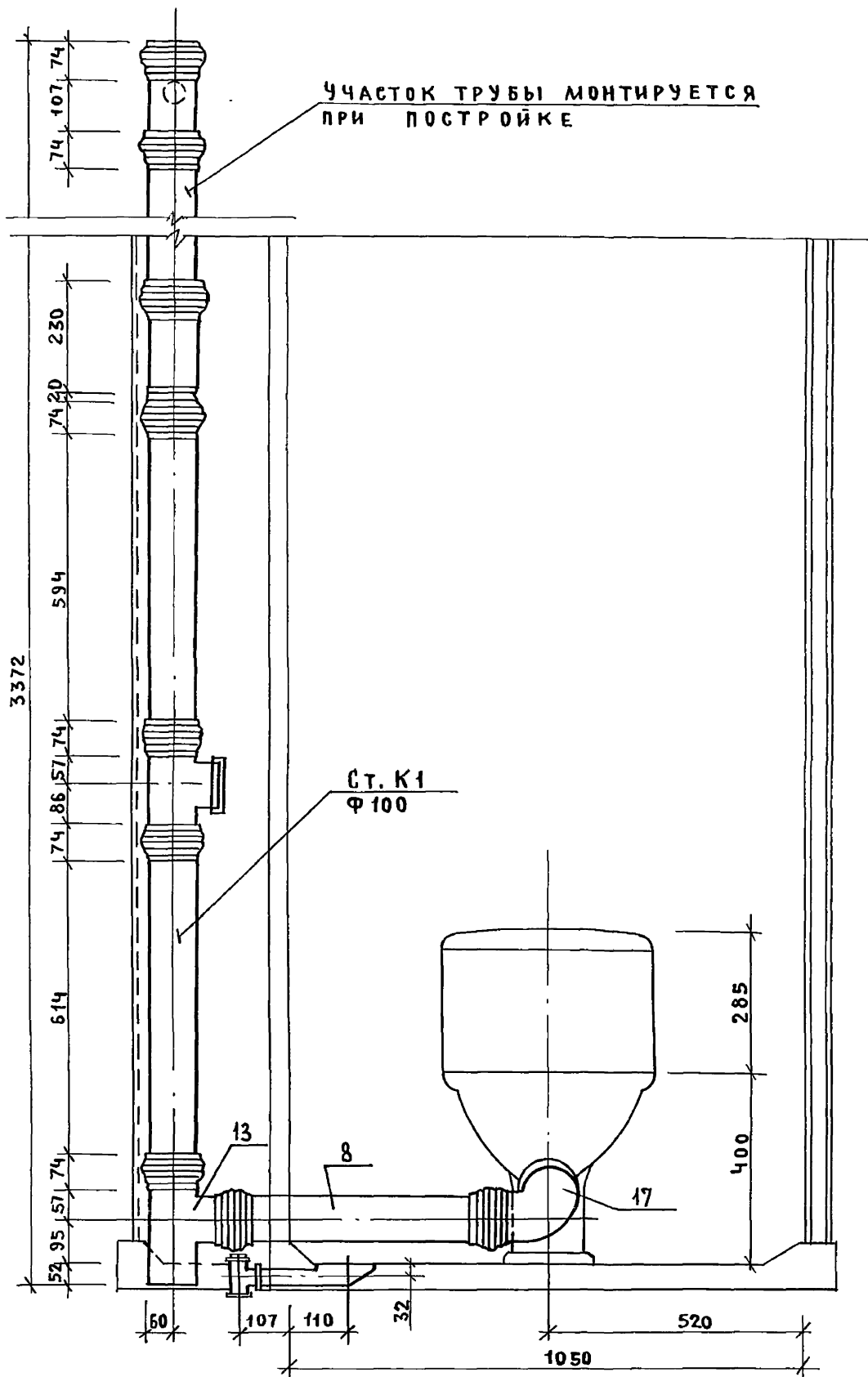
1.288.9 - 2.2 10. 3.0.0 СБ

Лист 2

ФОРМАТ А3

98

II-II



234.03 88

ИНВ.№ ПОДЛ. ПОДПИСЬ И ДАТА ВЗАМ.ИНВ.№

1.288.9 -2.2 10. 3.0.0 СБ

ФОРМАТ А3

ЛИСТ
3

48

МАРКА ПОЗ.	ОБОЗНАЧЕНИЕ	НАИМЕНОВАНИЕ	КОЛ.	МАССА ЕД., КГ	ПРИМЕЧАНИЕ
		<u>ДОКУМЕНТАЦИЯ</u>			
		САНИТАРНО-ТЕХНИЧЕСКАЯ			
		КАБИНА СКБА2Т-Н			
	1.288.9-2.2 11.3.0.0 СБ	СБОРОЧНЫЙ ЧЕРТЕЖ.			
		<u>КАНАЛИЗАЦИЯ</u>			
		<u>СТАНДАРТНЫЕ ИЗДЕЛИЯ</u>			
1		УМЫВАЛЬНИК ПХДБ-2 КЕРАМИЧЕСКИЙ ГОСТ 23759-85, С СИФОНОМ СФБВ И ВЫПУСКОМ ВСУ ГОСТ 23412-79*, КРОНШТЕЙНАМИ ГОСТ 1153-76*, БОЛТАМИ ГОСТ 7798-70*	1		
2		УНИТАЗ „КОМПАКТ“ КЕРАМИЧЕСКИЙ УНКЦ1 ГОСТ 22847-85, АРМАТУРА КРЕПЛЕНИЯ БАЧКА, БАЧОК С АРМАТУРОЙ ГОСТ 21485.5-76	1		
		СИДЕНЬЕ ГОСТ 45062-83	1		
3		ПОДДОН ДУШЕВОЙ ЧУГУННЫЙ ЭМАЛИРОВАННЫЙ ПДЧМ 800 ГОСТ 10161-83, С ВЫПУСКОМ И СИФОНОМ ГОСТ 23412-76*	1		
4	МОСКОВСКИЙ ЗАВОД НЕСТАНДАРТНОГО ОБОРУДОВАНИЯ	НАПОЛЬНЫЙ ПРИЕМНИК СТОЧНЫХ ВОД ДЛЯ САНТЕХКАБИН ЗАВОДСКОГО ИЗГОТОВЛЕНИЯ	1		
5		ТРУБОПРОВОД ИЗ ПЛАСТМАССОВЫХ			
1.288.9-2.2 11.3.0.0					
И. КОНТР. КОРНЕЕВА		САНИТАРНО-ТЕХНИЧЕСКАЯ КАБИНА СКБА2Т-Н КАНАЛИЗАЦИЯ СПЕЦИФИКАЦИЯ ОБОРУДОВАНИЯ	СТАДИЯ	ЛИСТ	ЛИСТОВ
РИП СОКОЛОВА			Р	1	2
РУК. ТР. ФОМИЧЕВ			ГИПРОНИИЗДРАВ		
СТ. ИНЖ. ГОЛОВА					

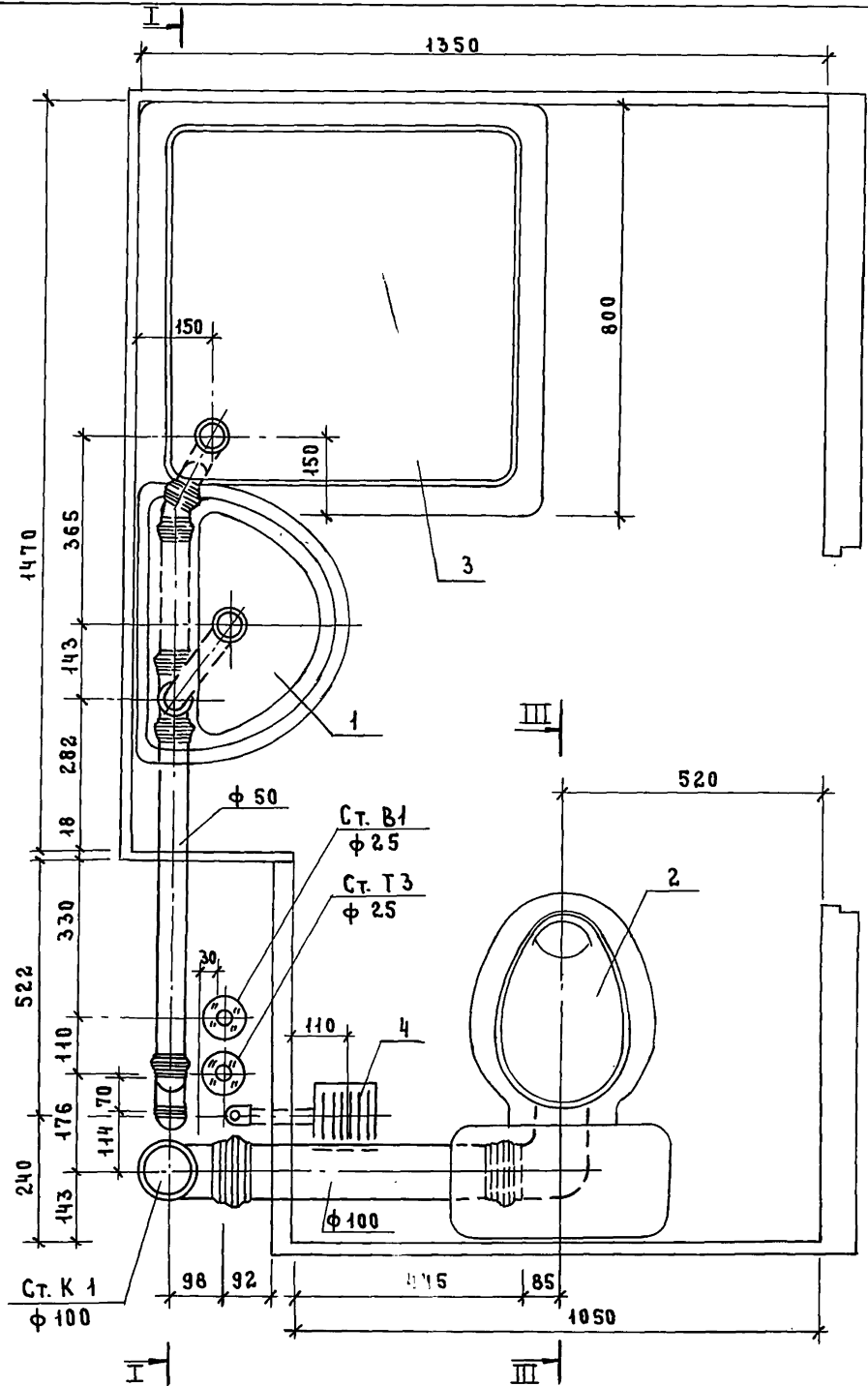
ФОРМАТ А4

МАРКА ПОЗ.	ОБОЗНАЧЕНИЕ	НАИМЕНОВАНИЕ	КОЛ.	МАССА ЕД., КГ	ПРИМЕЧАНИЕ
		КАНАЛИЗАЦИОННЫХ ТРУБ			
		ГОСТ 22689.2-77 $l=1190$ мм $\phi 100$	1	1.12	
6		ТО ЖЕ $l=540$ мм $\phi 100$	1	0.50	
7		ТО ЖЕ $l=690$ мм $\phi 100$	1	0.65	
8		ТО ЖЕ $l=520$ мм $\phi 100$	1	0.49	
9		ТО ЖЕ $l=700$ мм $\phi 50$	1	0.22	
10		ТО ЖЕ $l=265$ мм $\phi 50$	1	0.08	
11		ПАТРУБОК КОМПЕНСАЦИОННЫЙ			
		ГОСТ 22689.5-77 $\phi 100$	1		
12		РЕВИЗИЯ ГОСТ 22689.15-77 $\phi 100$	1		
13		ОТВОД 90° ГОСТ 22689.9-77 $\phi 50$	1	0.06	
14		ТО ЖЕ 135° $\phi 50$	1	0.05	
15		ТО ЖЕ 150° $\phi 50$	1	0.045	
16		ТО ЖЕ 90° $\phi 100$	1	0.325	
17		ТРОЙНИК 90° ГОСТ 22689.10-77 $\phi 100 \times 50$	1	0.27	
18		ТО ЖЕ $\phi 100 \times 100$	1	0.46	
19		ТО ЖЕ $\phi 50 \times 50$	1	0.085	
20		ТО ЖЕ 45° $\phi 100 \times 50$	1	0.31	
21		ТРУБОПРОВОД ИЗ СТАЛЬНЫХ ВОДОГАЗОПРОВОДНЫХ ОЦИНКОВАННЫХ ТРУБ ГОСТ 3262-75* $\phi 32 \times 2.8$	1.26	3.09	М
22		ТРОЙНИК ГОСТ 8949-75* $\phi 32 \times 25$	1	0.43	
23		ПРОБКА ГОСТ 8963-75* $\phi 32$	1	0.17	
24		СИФОН-РЕВИЗИЯ ЧУГУННЫЙ СФ150Д ГОСТ 6924-75 $\phi 50$	1	3.3	
1.288.9-2.2 11.3.0.0					
					ЛИСТ
					2

23411-03 89 ФОРМАТ А4

ИНВ. № ПОДЛ. ПОДПИСЬ И ДАТА ВЗАМ. ИНВ. №

ИНВ. № ПОДЛ. ПОДПИСЬ И ДАТА ВЗАМ. ИНВ. №



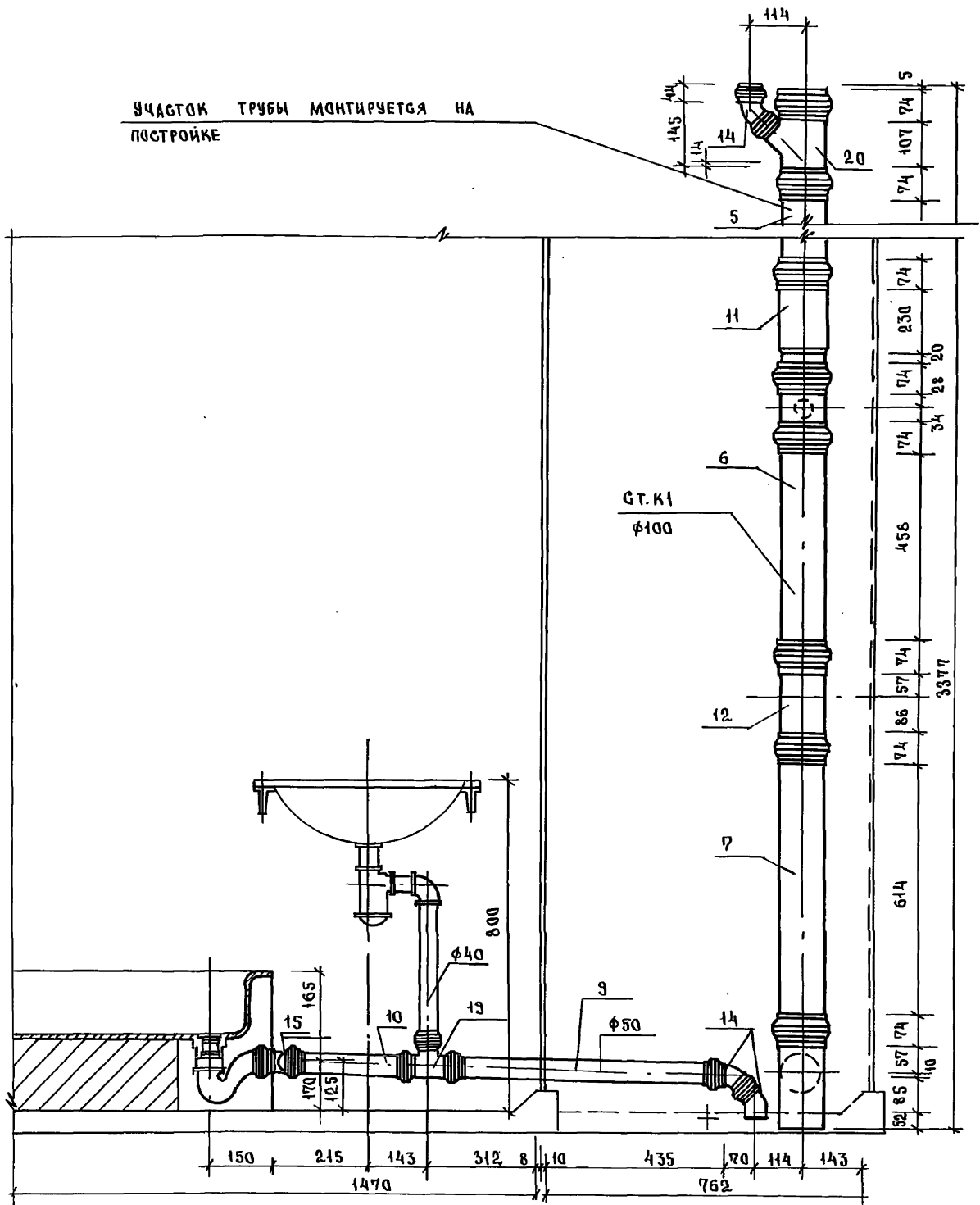
РАЗРЕЗ III-III см. док. 2.201.3.0.0 СБ

ИНВ.№ ПОДЛ. ПОЯВИТЬСЯ И ДАТА ВЗАМ. ИНВ.№

				1.288.9-2.2 11.3.0.0 СБ		
				САНИТАРНО-ТЕХНИЧЕСКАЯ КАБИНА СКБА2Т-Н КАНАЛИЗАЦИЯ		
				СТАДИЯ	МАССА	МАСШТАБ
				Р	—	1:10
				ЛИСТ 1	ЛИСТОВ 4	
				ГИПРОНИИЗДРАВ		
Н. КОНТР.	КОРНЕЕВА	Солн				
ГИП	СОКОЛОВА	Солн				
РЗК. ГР.	ФОМИЧЕВ	Солн				
СТ. ИНЖ.	ГОЛОВА	Телу				

I-I

УЧАСТОК ТРУБЫ МОНТИРУЕТСЯ НА ПОСТРОЙКЕ



244-03 91

ИНВ. № ПОДЛ. ПОДПИСЬ И ДАТА ВЗАМ. ИНВ. №

1. 288.9 - 2.2 11. 3.00 СБ

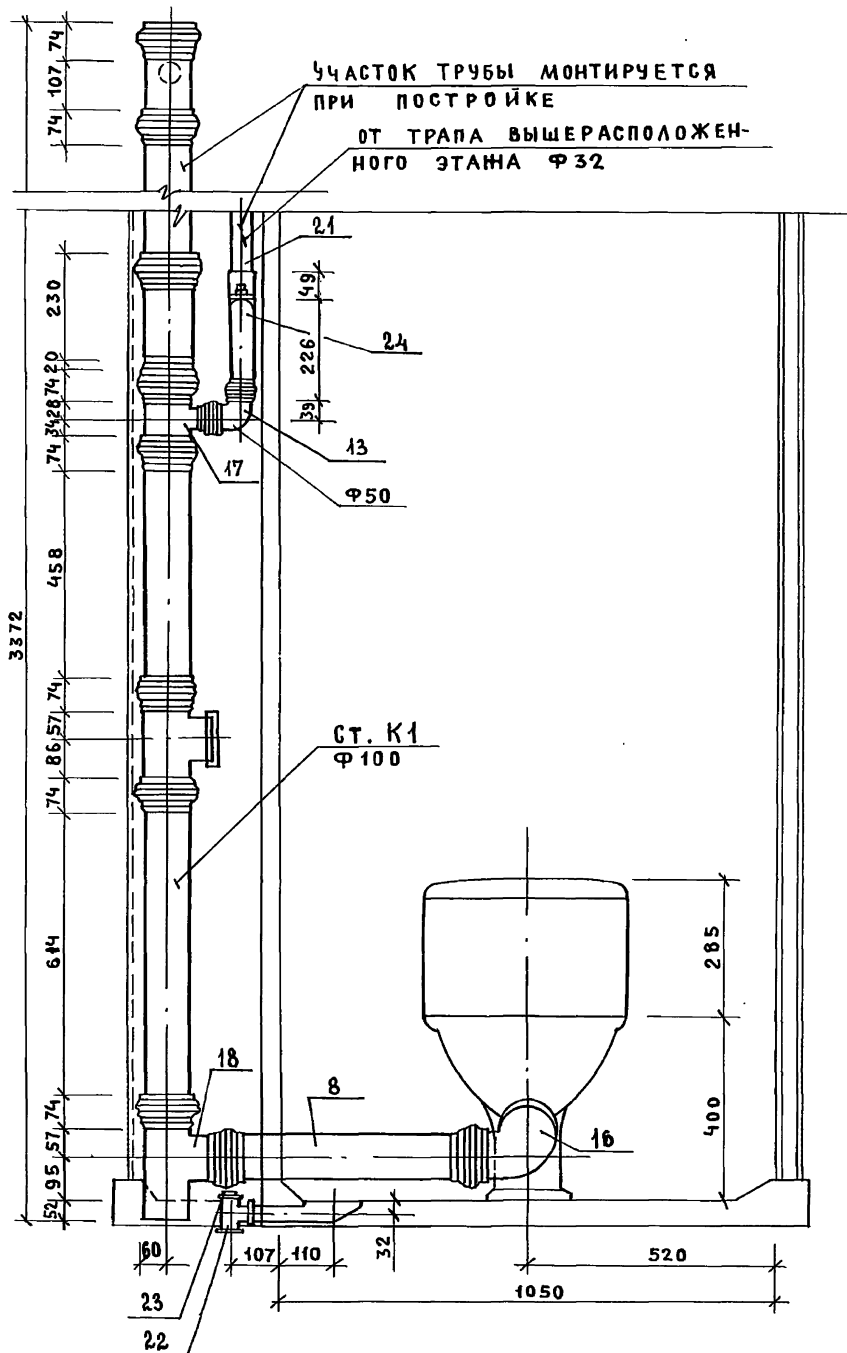
ФОРМАТ А3

ЛИСТ

2

06

II - II



26 00 K1-332

ИНВ. НО ПОДА ПОДПИСЬ И ДАТА ВЗАМ. ИНВ. НО

1.288.9 - 2.2 11. 3.0.0 СБ

ЛИСТ 3

ФОРМАТ А3

16

МАРКА ПОЗ.	ОБОЗНАЧЕНИЕ	НАИМЕНОВАНИЕ	КОД.	МАССА ЕД., КГ	ПРИМЕЧАНИЕ
		<u>ДОКУМЕНТАЦИЯ</u>			
		САНИТАРНО-ТЕХНИЧЕСКАЯ			
		КАБИНА СКБА2Т-ПС			
	1.288.9-2.2 12.2.0.0 СБ	ОБОРОЧНЫЙ ЧЕРТЕЖ			
		<u>ВОДОПРОВОД</u>			
		<u>СТАНДАРТНЫЕ ИЗДЕЛИЯ</u>			
1.	КАТАЛОГ ЦКБА	ВЕНТИЛЬ ЗАПОРНЫЙ МУФТОВЫЙ 15Б1БР			
		φ 15	4	0,39	
2		МУФТА ПРЯМАЯ КОРОТКАЯ			
		ГОСТ 8966-75 φ 15	5	0,055	
3		КОНТРГАЙКА ГОСТ 8968-75			
		φ 15	5	0,036	
4		СГОН ГОСТ 8969-75			
		φ 15	2	0,075	
5		УГОЛЬНИК ГОСТ 8946-75*			
		φ 15	4	0,095	
6		НИППЕЛЬ ДВОЙНОЙ			
		ГОСТ 8958-75* φ 15	2	0,074	
7		ТРУБОПРОВОД ИЗ ПЛАСТ-МАССОВЫХ ТРУБ ПНД12СА			
		ГОСТ 18599-83 l=800мм			
		φ 12	2		
		ТРУБОПРОВОД ИЗ СТАЛЬНЫХ ВОДОГАЗОПРОВОДНЫХ			

1.288.9-2.2 12.2.0.0

Н. КОНТР.	КОРНЕЕВА	Сот	САНИТАРНО-ТЕХНИЧЕСКАЯ КАБИНА СКБА2Т-ПС ВОДОПРОВОД СПЕЦИФИКАЦИЯ ОБОРУДОВАНИЯ
ГИП	БОКОВА	Сот	
РУК. ГР.	ФОМИЧЕВ	Сот	
СТ. ИНЖ.	ГОЛОВА	Сот	

СТАДИЯ ЛИСТ ЛИСТОВ
Р 1 2

ГИПРОНИИЗДРАБ

ФОРМАТ А4

МАРКА ПОЗ.	ОБОЗНАЧЕНИЕ	НАИМЕНОВАНИЕ	КОД.	МАССА ЕД., КГ	ПРИМЕЧАНИЕ
		ОЦИНКОВАННЫХ ТРУБ			
		ГОСТ 3262-75* φ 40×3.0	0,2	3,84	М
		ТО ЖЕ φ 25×2,8	3,6	2,39	М
		ТО ЖЕ φ 15×2,5	6,6	1,28	М
		<u>ГОРЯЧЕЕ ВОДОСНАБЖЕНИЕ</u>			
		<u>СТАНДАРТНЫЕ ИЗДЕЛИЯ</u>			
1	КАТАЛОГ ЦКБА	ВЕНТИЛЬ ЗАПОРНЫЙ МУФТОВЫЙ 15Б1БР			
		φ 15	2	0,39	
2		МУФТА ПРЯМАЯ КОРОТКАЯ			
		ГОСТ 8966-75 φ 25	4	0,133	
3		ТО ЖЕ φ 15	4	0,055	
4		КОНТРГАЙКА ГОСТ 8968-75			
		φ 25	4	0,082	
5		ТО ЖЕ φ 15	4	0,036	
6		СГОН ГОСТ 8969-75			
		φ 15	2	0,075	
7		УГОЛЬНИК ГОСТ 8946-75*			
		φ 25	2	0,231	
8		ТО ЖЕ φ 15	2	0,095	
9		ТРОЙНИК ГОСТ 8948-75* φ 25	2	0,321	
		ТРУБОПРОВОД ИЗ СТАЛЬНЫХ ВОДОГАЗОПРОВОДНЫХ ОЦИНКОВАННЫХ ТРУБ			
		ГОСТ 3262-75* φ 40×3.0	0,2	3,84	М
		ТО ЖЕ φ 25×2,8	8,0	2,39	М
		ТО ЖЕ φ 15×2,5	4,90	1,28	М
		СМЕСИТЕЛЬ ЛАТУННЫЙ			
		СМ-ВУ-ША ГОСТ 25809-83	2	2,20	

1.288.9-2.2 12.2.0.0

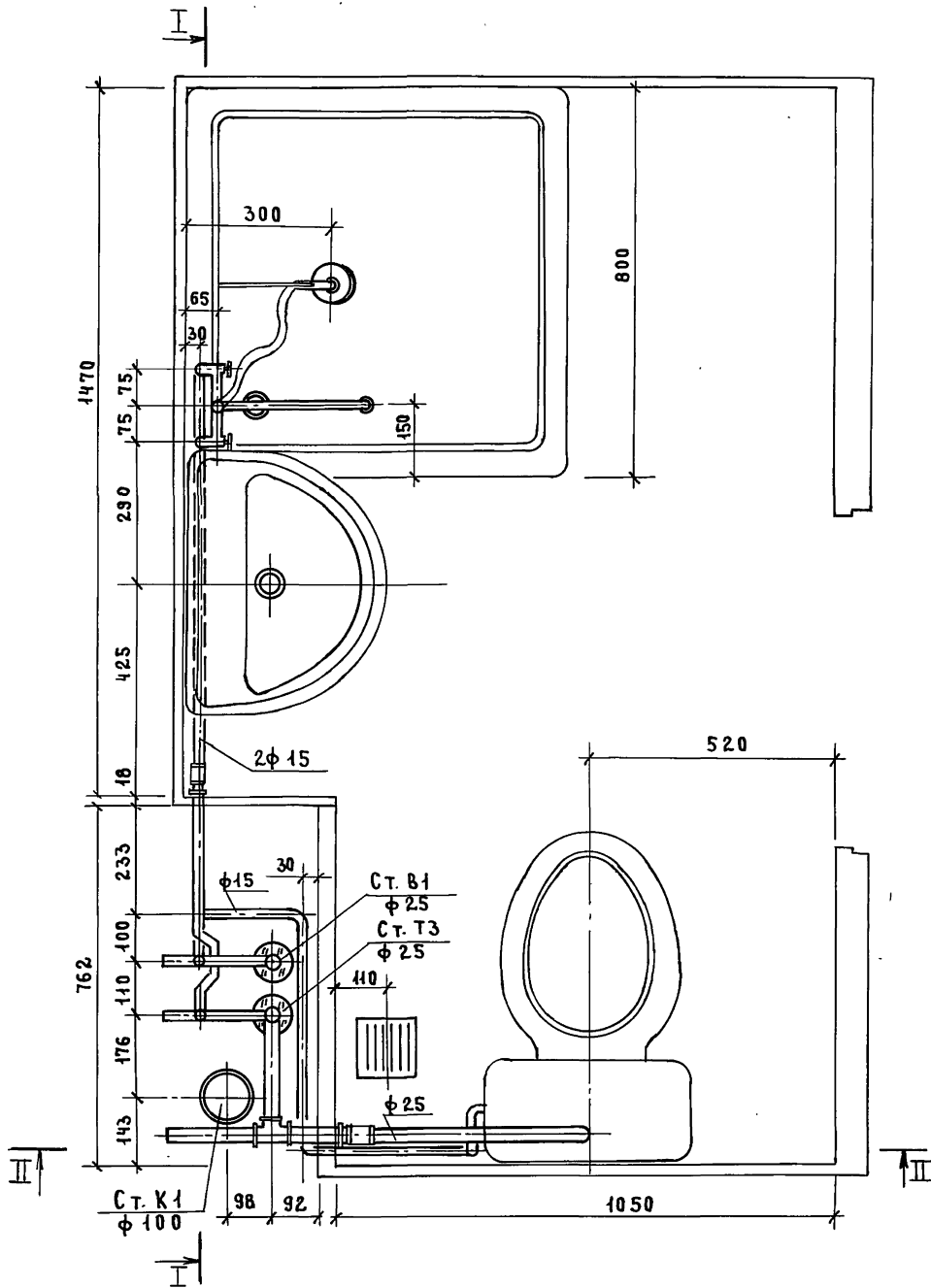
ЛИСТ

2

2347-03 93 ФОРМАТ А4

ИНВ. № ПОДА. ПОДАТЬ И ДАТА ВЗАМ. ИНВ. №

ИНВ. № ПОДА. ПОДАТЬ И ДАТА ВЗАМ. ИНВ. №

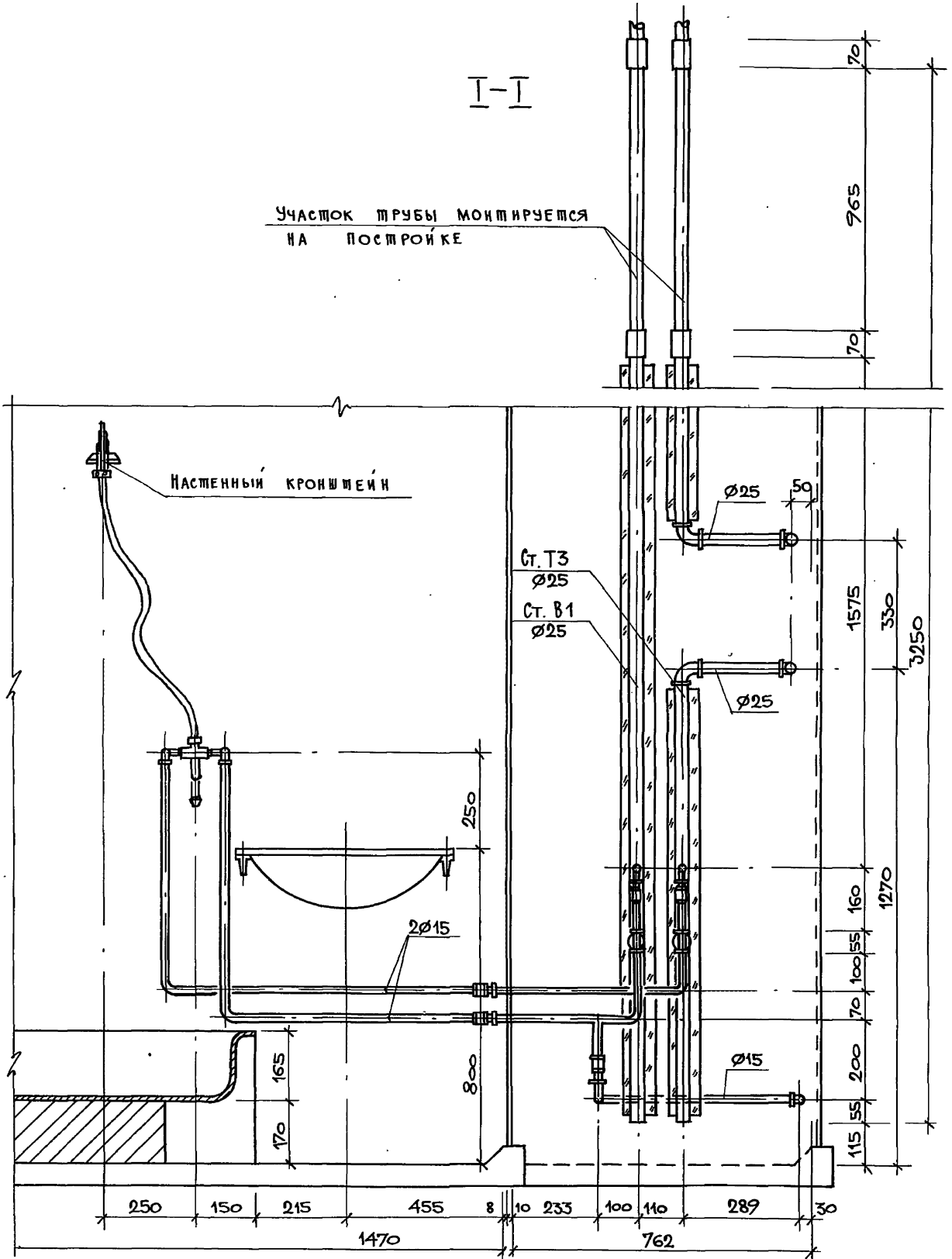


ИНВ.№ ПОДА. ПОДПИСЬ И ДАТА ВЗАМ. ИНВ.№

			1.288.9-2.2 12.2.0.0 СБ		
			Санитарно-техническая кабина СКБА 2Т-ПС		
			Водопровод		
			СТАДИЯ	МАССА	МАСШТАБ
			Р	—	1:10
			ЛИСТ 1	ЛИСТОВ 7	
			ГИПРОНИИЗДРАВ		
Н.КОНТР.	КОРНЕЕВА	<i>Солн</i>			
ГИП	СОКОЛОВА	<i>Солн</i>			
РУК. ГР.	ФОМИЧЕВ	<i>Фом</i>			
СТ. ИНЖ.	ГОЛОВА	<i>Гол</i>			

234-11-03 95

ИВ.Н. ПОД.А. ПОДЛЕСЬ И ДАГА ВЗЛМ. ИВ.Н.



1.288.9-2.2 12. 2. 0.0 СБ

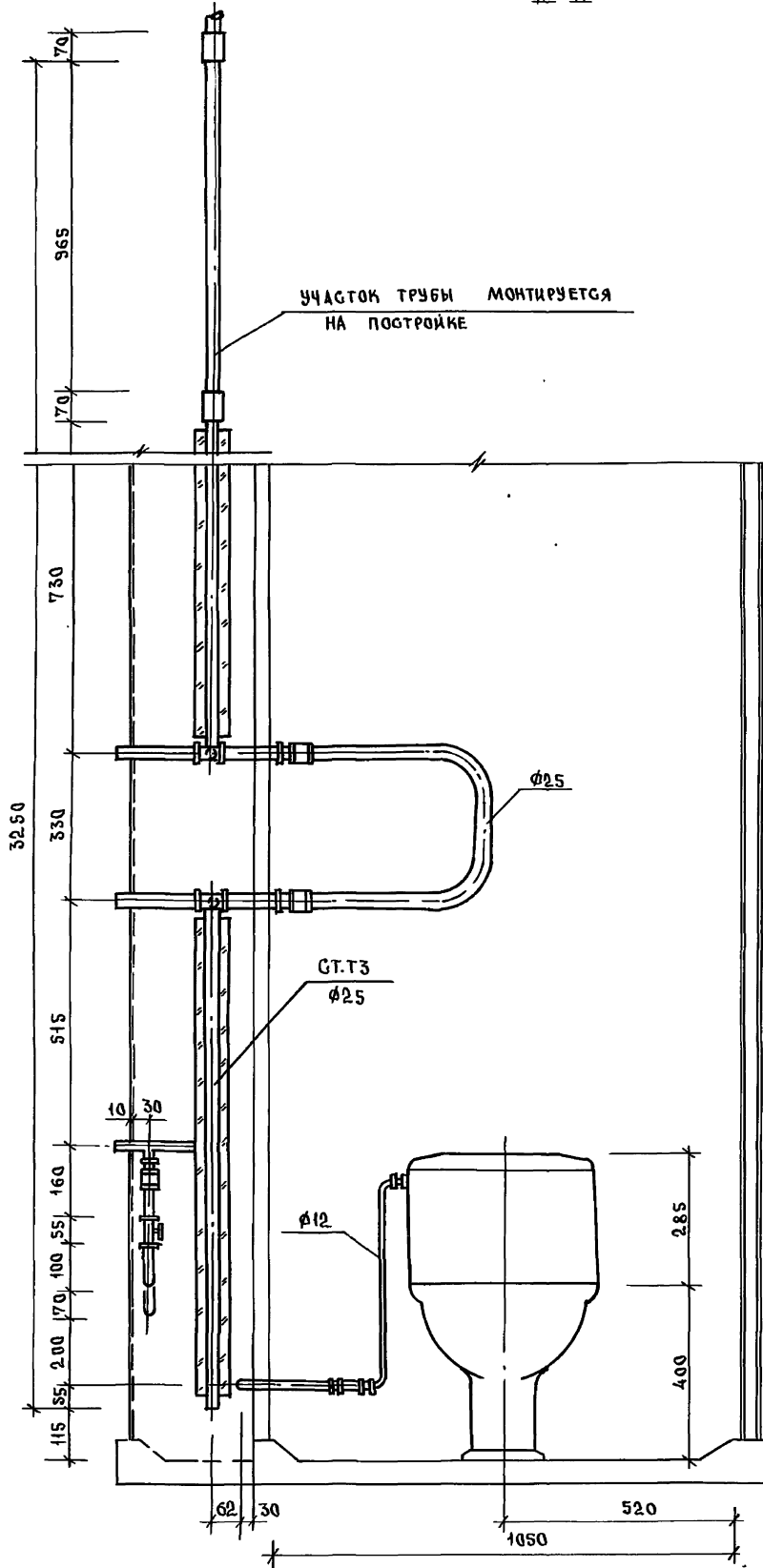
Лист

2

Формат А3

116

II-II



23441-03 96

ИМЕНА ПОДПИСЬ И АТА ВЗАМ. ИМЕНА

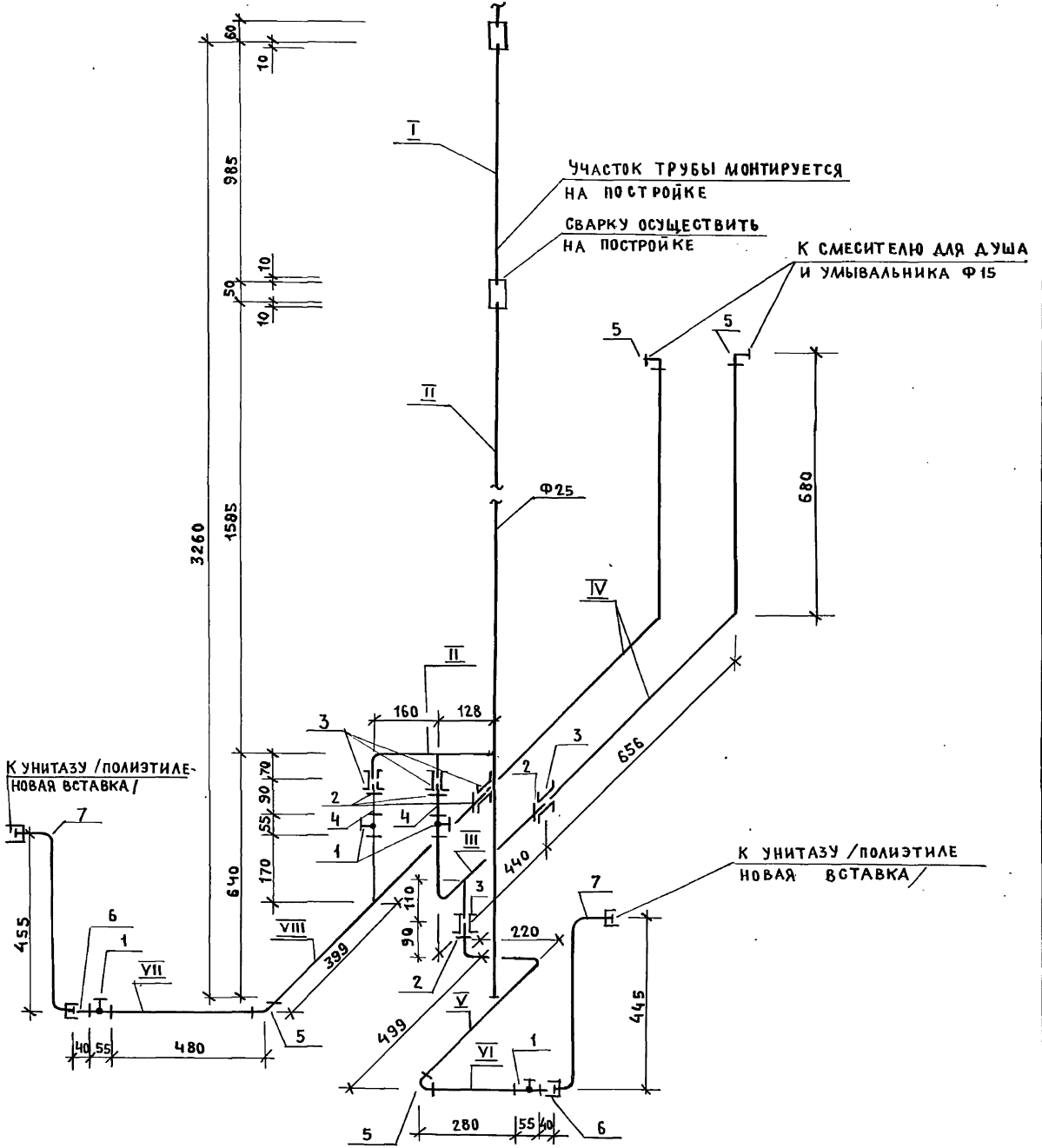
1.288.9 - 2.2 12. 2. 0.0 С6

ЛИСТ
3

ФОРМАТ А3

58

СХЕМА ВОДOPPOBДАА



2344Н-03 97

ИНВ. П. СВ. П. ВОДОП. ПОДПИСЬ И ПЕЧАТ. ВЗАМ. ИНВ. П.

1. 288.9 - 2.2. 12. 2. 0.0 СБ
ЛИСТ 4

ФОРМАТ А3

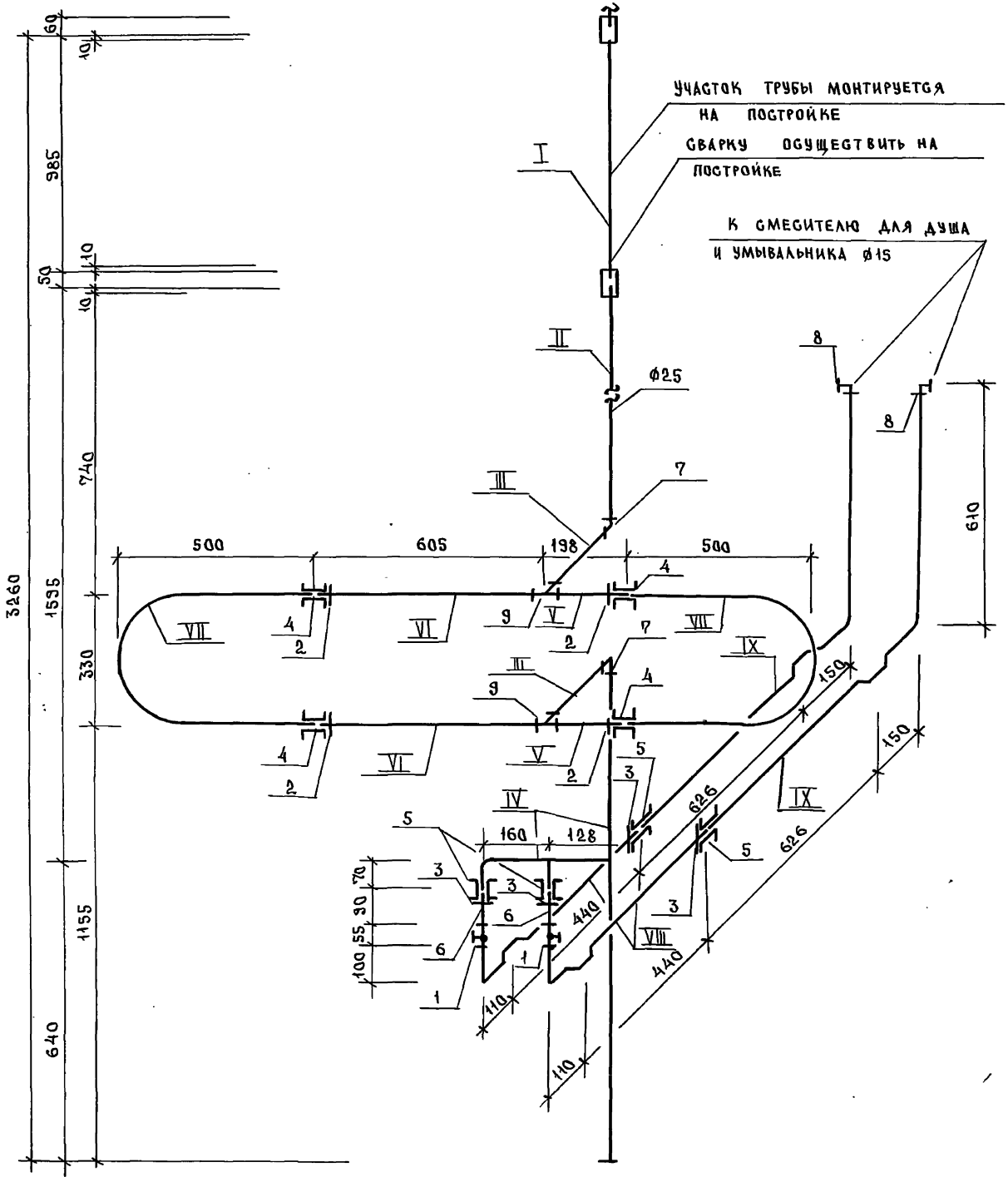
96

ТРУБЫ ЗАГОТОВКИ
К СХЕМЕ ВОДОПРОВОДА

МАРКА ПОЗ.	ЭСКИЗ ДЕТАЛИ	Л. ММ	Ф. ММ	ЕД. ИЗМ.	КОД.	МАССА ЕД. КГ	ГОСТ
I		70	40	ШТ	1	0.28	3262-75*
		985	25	ШТ	1	2.35	3262-75*
II		70	40	ШТ	1	0.28	3262-75*
		2235	25	ШТ	1	5.36	3262-75*
		376	15	ШТ	1	0.48	3262-75*
III		788	15	ШТ	1	1.00	3262-75*
IV		1354	15	ШТ	2	1.73	3262-75*
V		868	15	ШТ	1	1.17	3262-75*
VI		278	15	ШТ	1	0.35	3262-75*
VII		478	15	ШТ	1	0.61	3262-75*
VIII		1077	15	ШТ	1	1.38	3262-75*

Имею право подписать и вносить изменения

СХЕМА ГОРЯЧЕГО ВОДОСНАБЖЕНИЯ



234/1-03 99

ИНВ. ПОДЛ. ПОДПИСЬ И ДАТА ВЗАМ. ИНВ. Н

1.288.9 - 2.2	12.2	0.0	СБ
			АНСТ
			6

ФОРМАТ А3

98

ТРУБНЫЕ ЗАГОТОВКИ
К СХЕМЕ ГОРЯЧЕГО ВОДОСНАБЖЕНИЯ.

МАРКА ПОЗ.	ЭСКИЗ ДЕТАЛИ	Л ММ	Ф ММ	ЕД. ИЗМ	КОЛ.	МАССА ЕД., КГ	ПОСТ
I		70 985	40 25	шт. шт.	1 1	0.28 2.35	3262-75* 3262-75*
II		70 842	40 25	шт. шт.	1 1	0.28 1.95	3262-75* 3262-75*
III		348	25	шт.	2	0.76	3262-75*
IV		1171 446	25 15	шт. шт.	1 1	2.79 0.57	3262-75* 3262-75*
V		233	25	шт.	2	0.55	3262-75*
VI		640	25	шт.	2	1.53	3262-75*
VII		1355	25	шт.	2	3.24	3262-75*
VIII		709	15	шт.	2	0.91	3262-75*
IX		1404	15	шт.	2	1.79	3262-75*

ИЗВ. ПОДА. ПОДПИСЬ И ДАТА ВЗАМ. ИЛИ НЕ

МАРКА ПОЗ.	ОБОЗНАЧЕНИЕ	НАИМЕНОВАНИЕ	КОЛ.	МАССА ЕД., КГ	ПРИМЕЧАНИЕ
		<u>ДОКУМЕНТАЦИЯ</u>			
		САНИТАРНО-ТЕХНИЧЕСКАЯ			
		КАБИНА СКАБ2Т-ПС			
	1.288.9-2.2 12.3.0.0.06	ОБОРОЧНЫЙ ЧЕРТЕЖ			
		<u>КАНАЛИЗАЦИЯ</u>			
		<u>СТАНДАРТНЫЕ ИЗДЕЛИЯ</u>			
1		УМЫВАЛЬНИК ПКБС-2 КЕРАМИЧЕСКИЙ ГОСТ 23759-85, С СИФОНОМ СФБВ И ВЫПУСКОМ ВСУ ГОСТ 23412-79*, КРОНШТЕЙНАМИ ГОСТ 1153-76*, БОЛТАМИ ГОСТ 7798-70*	1	1	
2		УНИТАЗ „КОМПАКТ“ КЕРАМИЧЕСКИЙ УНКЦ1 ГОСТ 22847-85, АРМАТУРА КРЕПЛЕНИЯ БАЧКА, БАЧОК С АРМАТУРОЙ ГОСТ 21485.5-76	1	2	
3		СИДЕНЬЕ ГОСТ 15062-83	1		
		ПОДАДОН ДУШЕВОЙ ЧУГУННЫЙ ЭМАЛИРОВАННЫЙ ПДЧМ 800 ГОСТ 10161-83, С ВЫПУСКОМ И СИФОНОМ ГОСТ 23412-76*	1	1	
4	МОСКОВСКИЙ ЗАВОД НЕСТАНДАРТНОГО ОБОРУДОВАНИЯ	НАПОЛЬНЫЙ ПРИЕМНИК СТОЧНЫХ ВОД ДЛЯ САНТЕХКАБИН ЗАВОДСКОГО ИЗГОТОВЛЕНИЯ	1		
5		ТРУБОПРОВОД ИЗ ПЛАСТМАССОВЫХ			

1.288.9-2.2 12.3.00

И. КОНТР.	КОРНЕЕВА	<i>Соси</i>	СТААИЯ	ЛИСТ	ЛИСТОВ
РИП	СОКОЛОВА	<i>Соси</i>	Р	1	2
РУК. ГР.	ФОМИЧЕВ	<i>Соси</i>	ГИПРОНИИЗДРАВ		
СТ. ИНЖ.	ГЛАОВА	<i>Тел</i>	САНИТАРНО-ТЕХНИЧЕСКАЯ КАБИНА СКАБ2Т-ПС КАНАЛИЗАЦИЯ СПЕЦИФИКАЦИЯ ОБОРУДОВАНИЯ		

ФОРМАТ А4

МАРКА ПОЗ.	ОБОЗНАЧЕНИЕ	НАИМЕНОВАНИЕ	КОЛ.	МАССА ЕД., КГ	ПРИМЕЧАНИЕ
		КАНАЛИЗАЦИОННЫХ ТРУБ			
		ГОСТ 22689.2-77 $l=1000$ мм $\phi 100$	1	0,95	
6		ТО ЖЕ $l=1485$ мм $\phi 100$	1	1,32	
7		ТО ЖЕ $l=420$ мм $\phi 100$	1	0,39	
8		ТО ЖЕ $l=260$ мм $\phi 50$	2	0,08	
9		ТО ЖЕ $l=300$ мм $\phi 50$	1	0,09	
10		ТО ЖЕ $l=65$ мм $\phi 50$	1	0,02	
11		ПАТРУБОК КОМПЕНСАЦИОННЫЙ			
		ГОСТ 22689.5-77 $\phi 100$	1		
12		ОТВОД 90° ГОСТ 22689.9-77 $\phi 50$	1	0,06	
13		ТО ЖЕ 135° $\phi 50$	3	0,05	
14		ТО ЖЕ 150° $\phi 50$	1	0,045	
15		ТО ЖЕ 90° $\phi 100$	1	0,325	
16		ТО ЖЕ 150° $\phi 100$	1	0,220	
17		ТРОЙНИК 90° ГОСТ 22689.10-77			
		$\phi 100 \times 50$	2	0,27	
18		ТО ЖЕ 45° $\phi 100 \times 50$	1	0,31	
19		ТО ЖЕ 90° $\phi 50 \times 50$	2	0,085	
20		КРЕСТОВИНА 60° ГОСТ 22689.9-77			
		$\phi 100 \times 100$	1	0,51	
21		ТРУБОПРОВОД ИЗ СТАЛЬНЫХ ВОДОГАЗОПРОВОДНЫХ ОЦИНКОВАННЫХ ТРУБ ГОСТ 3262-75*			
		$\phi 32 \times 2,8$	1,30	3,09	М
22		ТРОЙНИК ГОСТ 8349-75* $\phi 32 \times 2,5$	1	0,43	
23		ПРОБКА ГОСТ 8363-75* $\phi 32$	1	0,17	
24		СИФОН-РЕВИЗИЯ ЧУГУННЫЙ			
		СФ150А ГОСТ 6924-75 $\phi 50$	1	3,3	

1.288.9 - 2.2 12.3.0.0

Лист

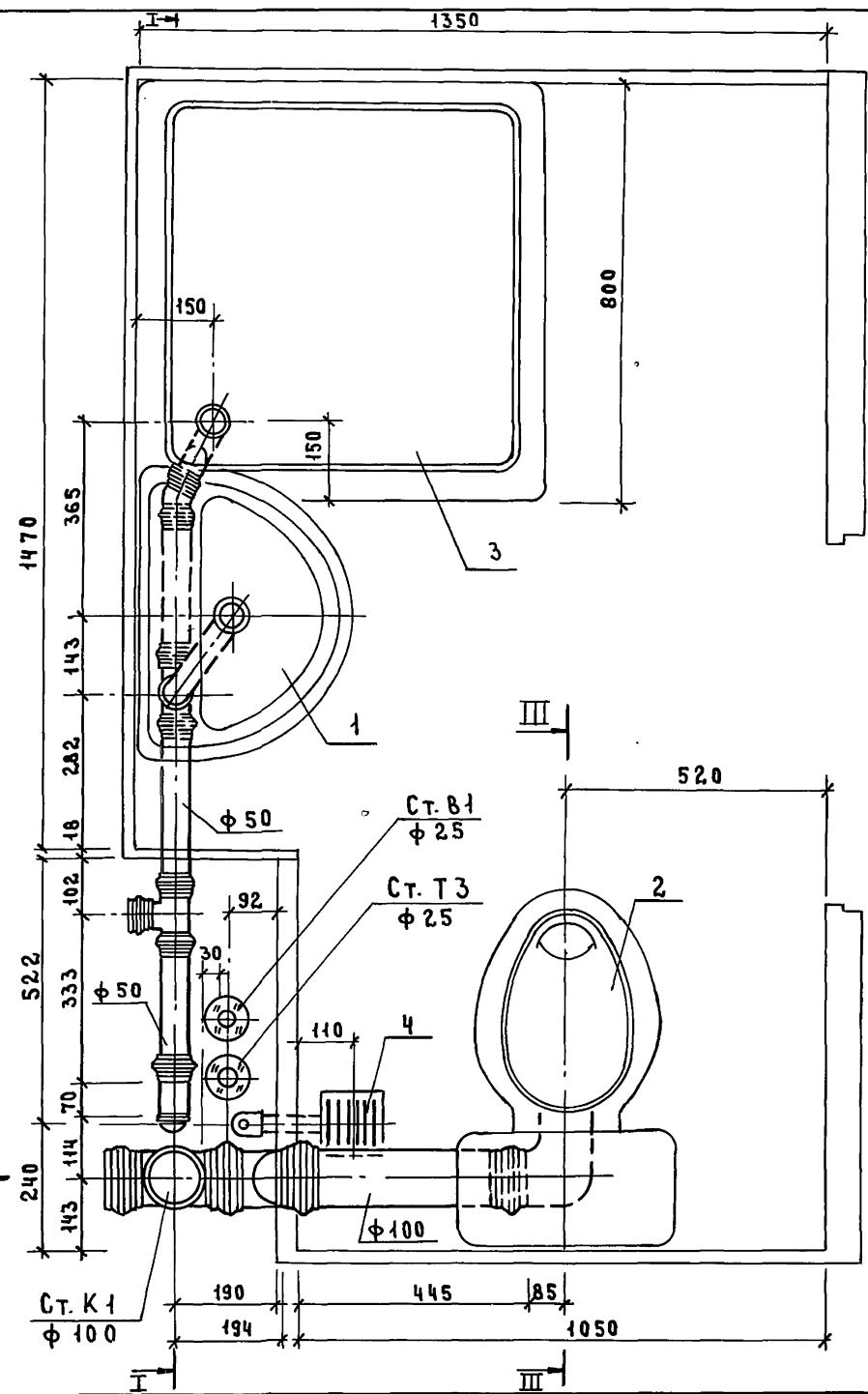
2

23411-03 101

ФОРМАТ А4

ИНВ. № ПОДА. ПОДПИСЬ И ДАТА ВЗАМ. ИНВ. №

ИНВ. № ПОДА. ПОДПИСЬ И ДАТА ВЗАМ. ИНВ. №



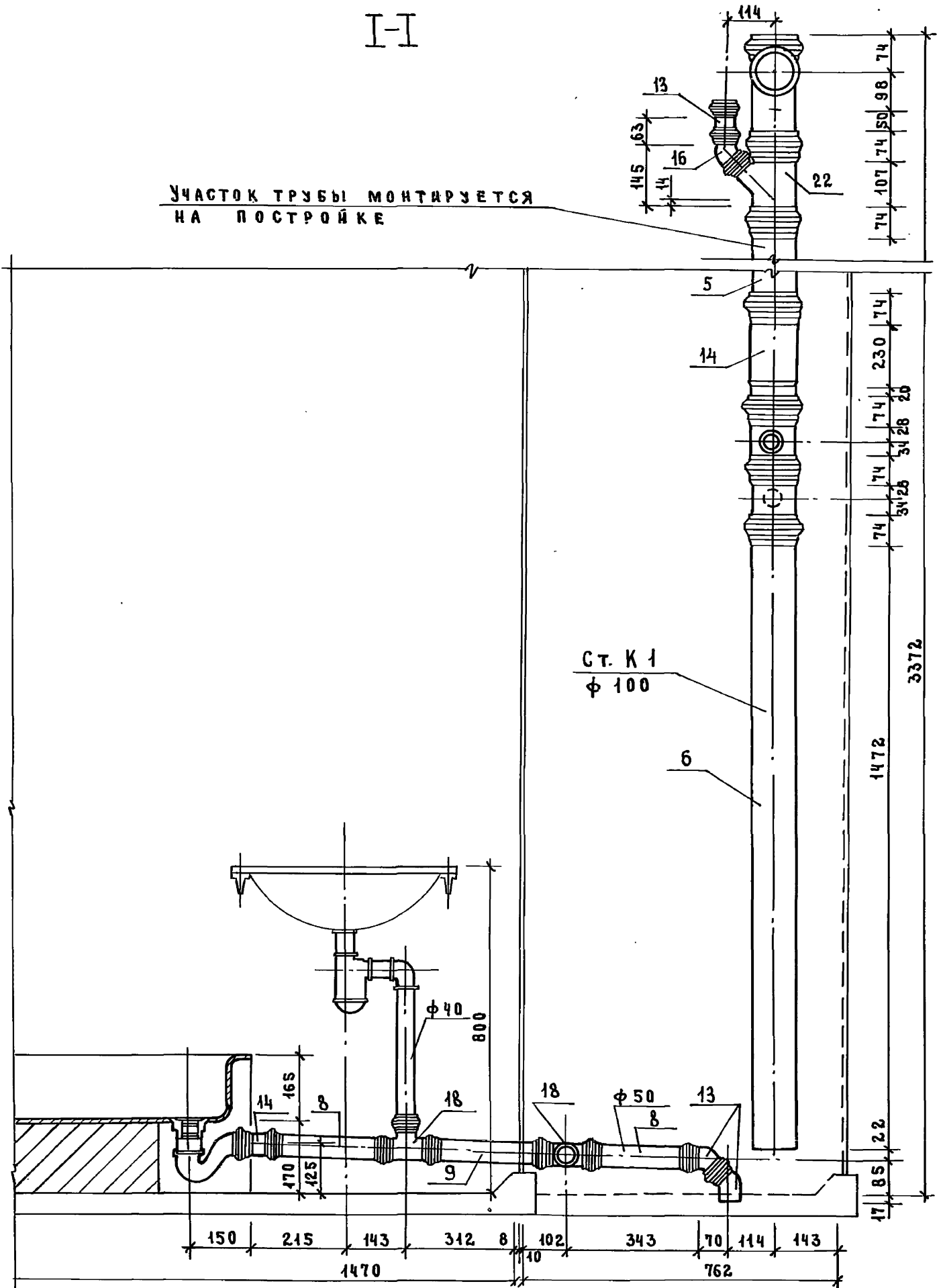
ИВБ № ПОДЛ. ПОДПИСЬ И ДАТА ВЗАМ. ИВБ №

РАЗРЕЗ III-III см. док. 2.204.3.0.0 СБ

				1.288.9 - 2.2 12. 3. 0. 0 СБ		
				САНИТАРНО-ТЕХНИЧЕСКАЯ КАБИНА СКБА 2Т-ПС КАНАЛИЗАЦИЯ		
				СТАДИЯ	МАССА	МАСШТАБ
				Р	—	1:10
				ЛИСТ 1	ЛИСТОВ 4	
Н. КОНТР.	КОРНЕЕВА	<i>Корнева</i>		ГИПРОНИИЗДРАВ		
ГИП	СОКОЛОВА	<i>Соколова</i>				
РЪК. ГР.	ФОМИЧЕВ	<i>Фомичев</i>				
СТ. ИНЖ.	ГОЛОВА	<i>Голова</i>				

I-I

УЧАСТОК ТРУБЫ МОНТИРУЕТСЯ
НА ПОСТРОЙКЕ



23ИИ-03 103

ИВ. № 2 ПОДП. ПОДАТЬ И ДАТА ВЗАМ. ИВ. № 2

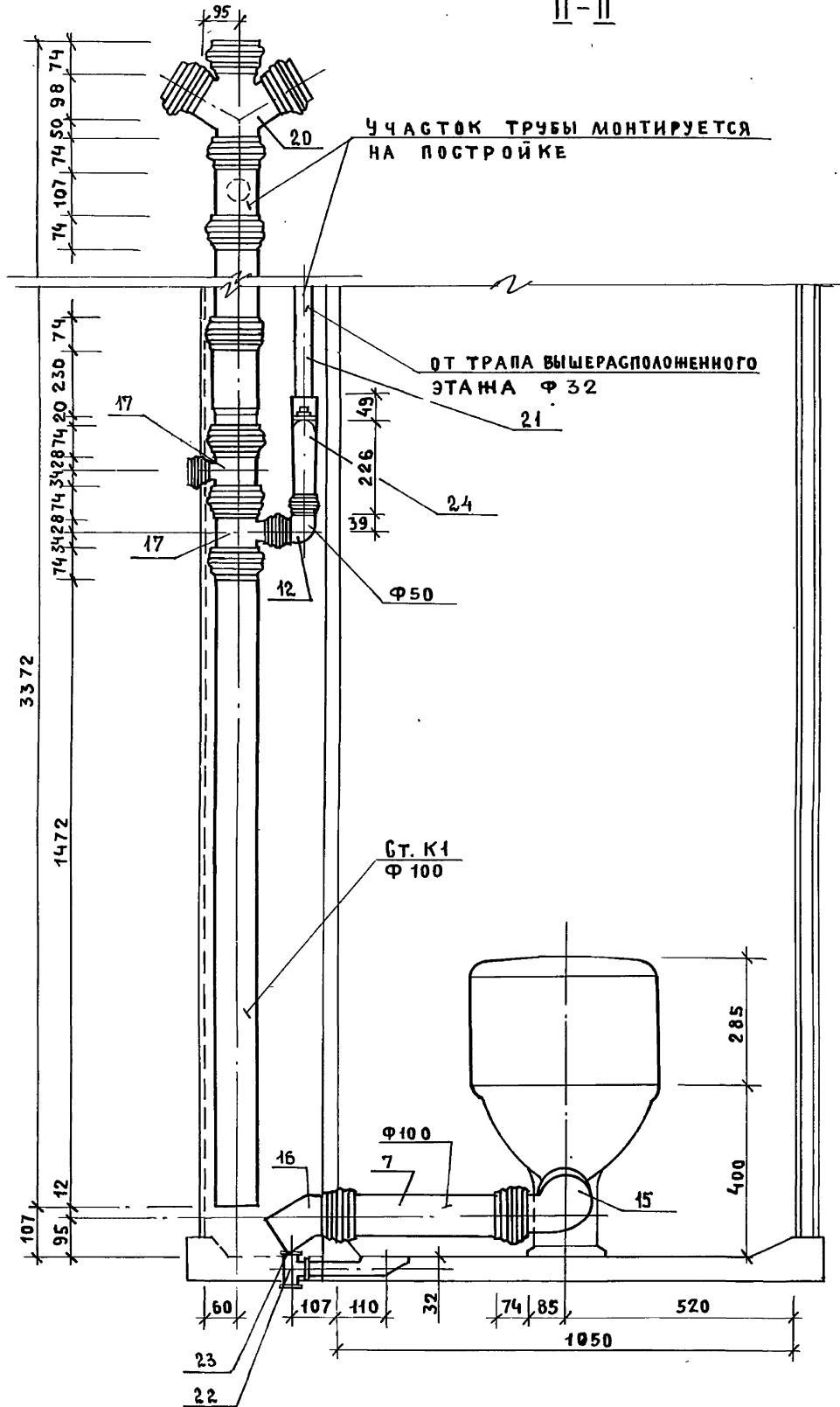
1. 288.9 - 2. 2 12. 3. 0. 0 СБ

ФОРМАТ А3

ЛНСТ 2

102

II-II



2344-03
701 80-11482

ИНВ. № ПОДА. ПОДПИСЬ И ДАТА ВЗАМ. И НЕВ. №

1. 2. 88. 9 - 2.2 12. 3.0.0 СБ	ЛИСТ 3
--------------------------------	-----------

ФОРМАТ А3

801

МАРКА ПОЗ.	ОБОЗНАЧЕНИЕ	НАИМЕНОВАНИЕ	КОЛ.	МАССА ЕД., КГ	ПРИМЕЧАНИЕ
		<u>Документация</u>			
		Санитарно-техническая			
		Кабина СКБА2Т-ПСР			
	1.288.9-2.2 13.3.0.0 СБ	Сборочный чертеж			
		<u>Канализация</u>			
		<u>Стандартные изделия</u>			
1		Умывальник ПКБ-2 керами- ческий ГОСТ 23759-85, с сифоном СФВБ и выпуском ВСУ ГОСТ 23442-79*, кранштейнами ГОСТ 1153-76*, болтами ГОСТ 7798-70*	1 1 2 2		
2		Унитаз „Компакт“ керамичес- кий УНКЦ1 ГОСТ 22847-85, арматура крепления бачка, бачок с арматурой ГОСТ 21485.5-76	1 1		
3		Сиденье ГОСТ 15062-83 Поддон душевой чугунный эмалированный ПДЧМ 800 ГОСТ 10161-83, с выпуском и сифоном ГОСТ 23442-76*	1 1 1		
4	Московский завод нестандартного оборудования	Напольный приемник сто- чных вод для сантехкабин заводского изготовления	1 1		
5		Трубопровод из пластмассовых			
1.288.9-2.2 13.3.0.0					

И. КОНТР.	МОРНЕЕВА	<i>Соку</i>	Санитарно - техническая	СТАДИЯ	ЛИСТ	ЛИСТОВ
ТИП	СОКОЛОВА	<i>Соку</i>	Кабина СКБА2Т-ПСР	Р	1	2
РУК. ГР.	ФОМИЧЕВ	<i>Соку</i>	Канализация.	ГИПРОНИЗДРАВ		
СТ. ИНЖ.	ГОЛОВА	<i>Соку</i>	Спецификация оборудования			

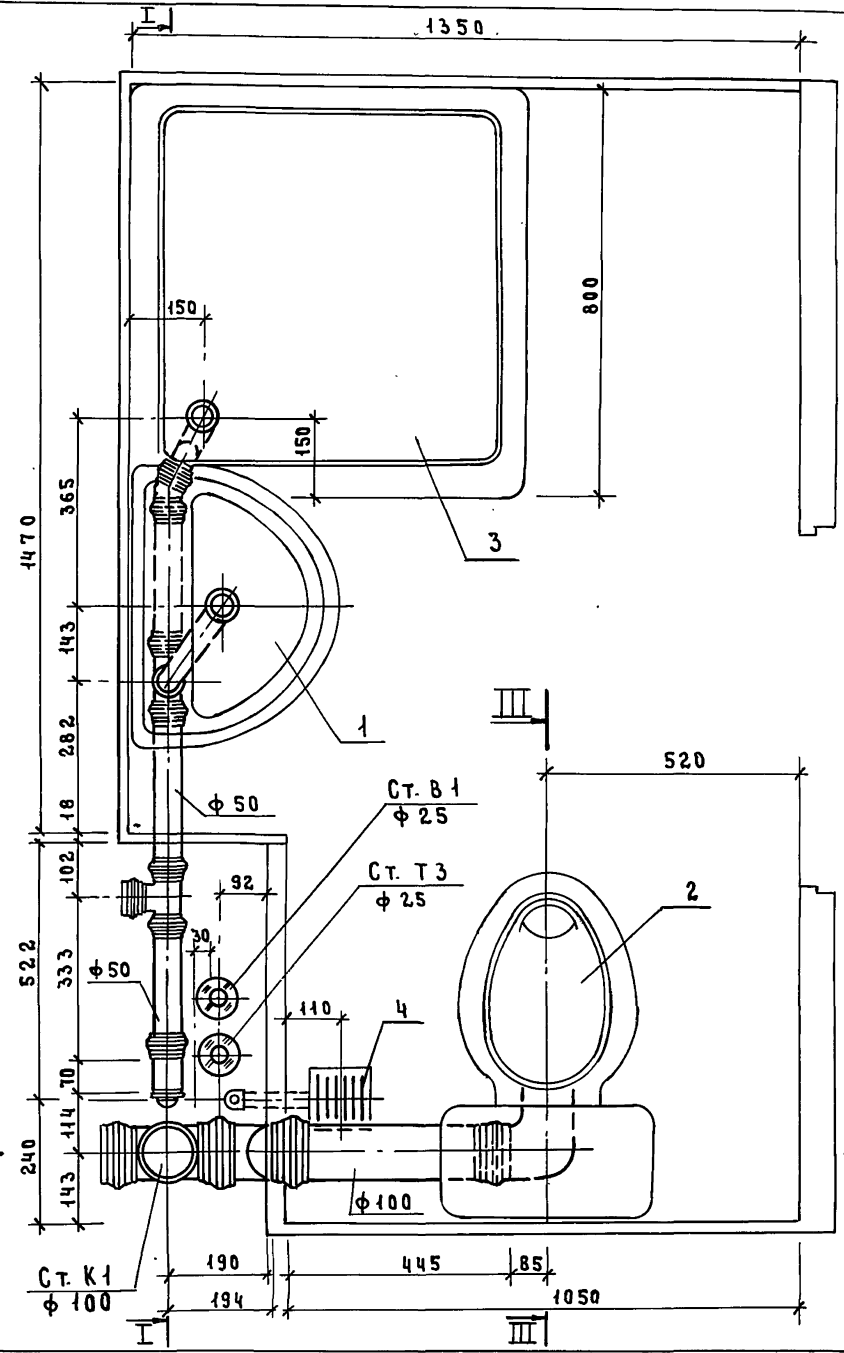
ФОРМАТ А4

МАРКА ПОЗ.	ОБОЗНАЧЕНИЕ	НАИМЕНОВАНИЕ	КОЛ.	МАССА ЕД., КГ	ПРИМЕЧАНИЕ
		Канализационных труб ГОСТ 22689.2-77 $l=1000\text{мм}$ $\phi 100$	1	0,95	
6		То же $l=540\text{мм}$ $\phi 100$	1	0,50	
7		То же $l=735\text{мм}$ $\phi 100$	1	0,69	
8		То же $l=420\text{мм}$ $\phi 100$	1	0,39	
9		То же $l=300\text{мм}$ $\phi 50$	1	0,09	
10		То же $l=260\text{мм}$ $\phi 50$	2	0,08	
11		То же $l=65\text{мм}$ $\phi 50$	1	0,02	
12		Патрубок компенсационный ГОСТ 22689.5-77 $\phi 100$	1		
13		Ревизия ГОСТ 22689.15-77 $\phi 100$	1		
14		Отвод, 90° ГОСТ 22689.9-77 $\phi 50$	1	0,06	
15		То же 135° $\phi 50$	1	0,05	
16		То же 150° $\phi 50$	1	0,045	
17		То же $\phi 100$	1	0,220	
18		То же 90° $\phi 100$	1	0,325	
19		Тройник 90° ГОСТ 22689.10-77 $\phi 50 \times 50$	2	0,085	
20		То же $\phi 100 \times 50$	2	0,27	
21		То же 45° $\phi 100 \times 50$	1	0,31	
22		Крестовина 60° ГОСТ 22689.11-77 $\phi 100 \times 100$	1	0,51	
23		Трубопровода из стальных во- догазопроводных оцинкован- ных труб ГОСТ 3262-75* $\phi 32 \times 2,8$	1,30	3,09	М
24		Тройник ГОСТ 8949-75* $\phi 32 \times 25$	1	0,43	
25		Пробка ГОСТ 8963-75* $\phi 32$	1	0,19	
26		Сифон-ревизия чугунный С $\phi 50$ А ГОСТ 6924-75 $\phi 50$	1	3,3	

ИНВ. № ПОДАЛ. ПОДПИСЬ И ДАТА ВЗАМ. ИНВ. №

1.288.9-2.2 13.3.0.0	ЛИСТ
	2

23411-03 105 ФОРМАТ А4



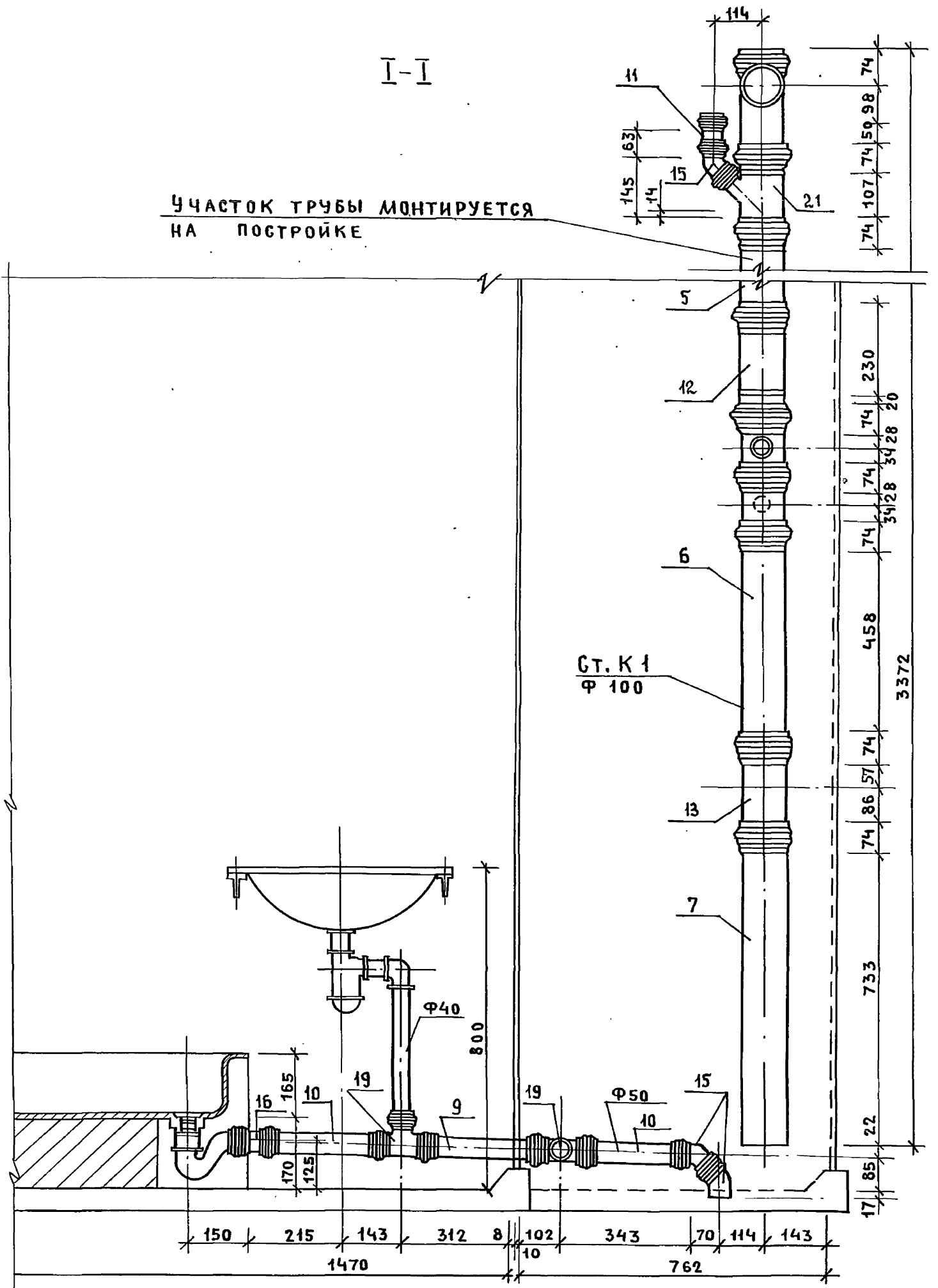
ШВЕЙЦОЛ. ПОДПИСЬ И ДАТА ВЗАМ. ИМЕН

РАЗРЕЗ III-III см. док. 2.201.3.0.0.СБ

				1.288.9-2.2 13.3.0.0.СБ		
				СТADIЯ	МАССА	МАСШТАБ
				Р	—	1:10
				ЛИСТ 1	ЛИСТОВ 4	
				ГИПРОНИИЗДРАВ		
И. КОНТР.	КОРНЕЕВА	<i>Сосис</i>				
ГИП	СОКОЛОВА	<i>Сосис</i>				
РУК. ГР.	ФОМИЧЕВ	<i>Сосис</i>				
СТ. ИНЖ.	ГОЛОВА	<i>Сосис</i>				

I-I

УЧАСТОК ТРУБЫ МОНТИРУЕТСЯ
НА ПОСТРОЙКЕ



2344-03 107

ИНВ. № ПОДА. ПОДПИСЬ И ДАТА ВЗАМ. ИНВ. №

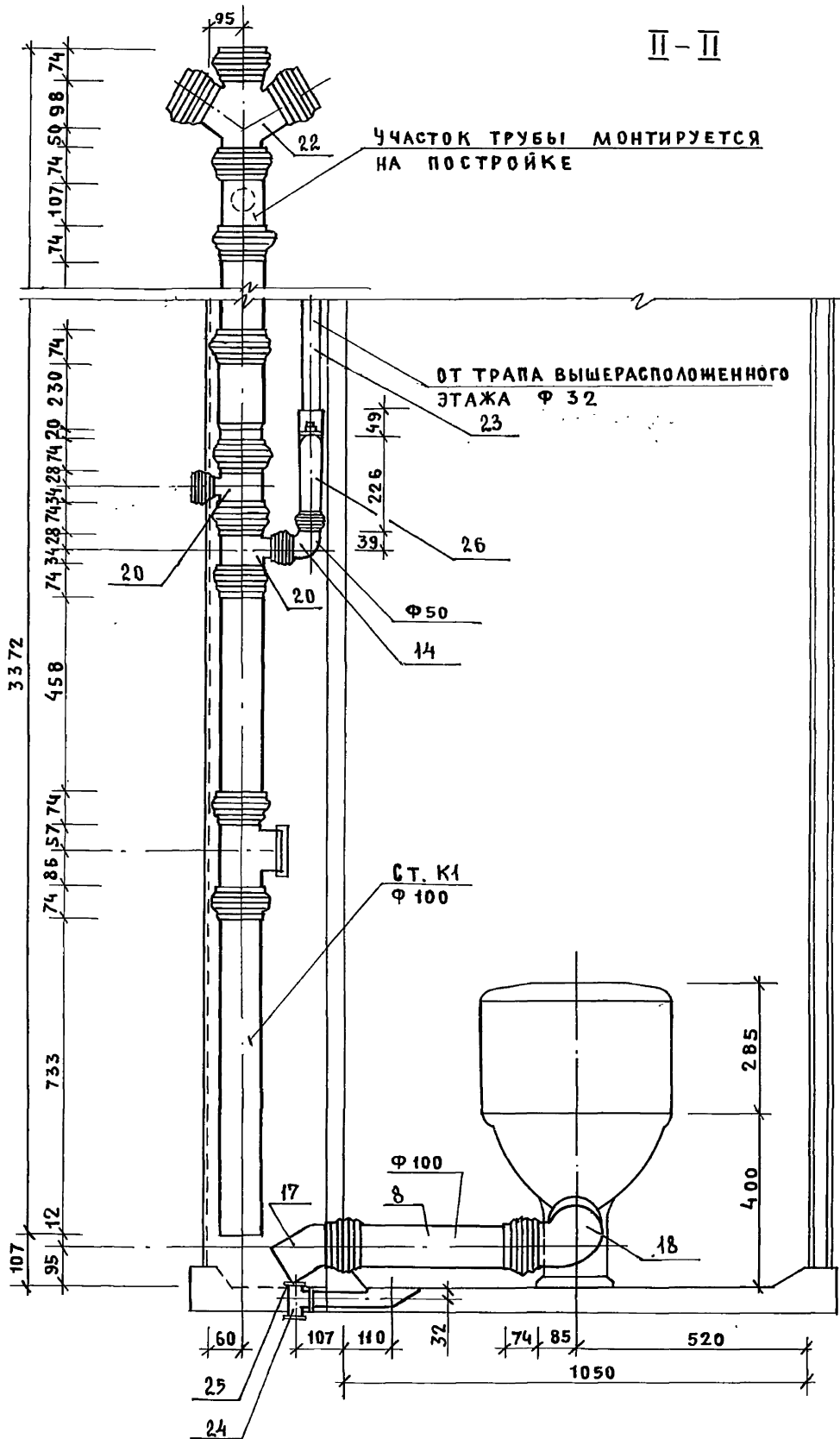
1.288.9 - 2.2 13.3.00. СБ

ЛИСТ
2

ФОРМАТ А3

109

II - II



801 ЭД-И-82

ИНВ. № ПОДА. ПОД ПИСЬ И ДАТА БЗ АМ. ИНВ. №

1.288.9 - 2.2 13.3.0.066 АИСТ 3

ФОРМАТ А3

101

МАРКА ПОЗ.	ОБОЗНАЧЕНИЕ	НАИМЕНОВАНИЕ	КОЛ.	МАССА ЕД., КГ	ПРИМЕЧАНИЕ
		<u>ДОКУМЕНТАЦИЯ</u>			
		САНИТАРНО-ТЕХНИЧЕСКАЯ			
		КАБИНА СКБА2Т-СР			
	1.288.9-2.2 14.3.0.0 СБ	СБОРОЧНЫЙ ЧЕРТЕЖ			
		<u>КАНАЛИЗАЦИЯ</u>			
		СТАНДАРТНЫЕ ИЗДЕЛИЯ			
1		УМЫВАЛЬНИК ПКБС-2 КЕРАМИЧЕСКИЙ ГОСТ 23759-85, С СИФОНОМ СФБВ И ВЫПУСКОМ ВСУ ГОСТ 23412-79*, КРОНШТЕЙНАМИ ГОСТ 1153-76*, БОЛТАМИ ГОСТ 7798-70*	1		
2		УНИТАЗ „КОМПАКТ“ КЕРАМИЧЕСКИЙ УНКЦ1 ГОСТ 22847-85, АРМАТУРА КРЕПЛЕНИЯ БАЧКА, БАЧОК С АРМАТУРОЙ ГОСТ 21485.5-76	1		
3		ВИДЕНЬЕ ГОСТ 15062-83 ПОДДОН ДУШЕВОЙ ЧУГУННЫЙ ЭМАЛИРОВАННЫЙ ПДЧМ 800 ГОСТ 10161-83, С ВЫПУСКОМ И СИФОНОМ ГОСТ 23412-76*	1		
4	МОСКОВСКИЙ ЗАВОД НЕСТАНДАРТНОГО ОБОРУДОВАНИЯ	НАПОЛЬНЫЙ ПРИЕМНИК СТОЧНЫХ ВОД ДЛЯ ВАНТЕХКАБИН ЗАВОДСКОГО ИЗГОТОВЛЕНИЯ	1		
5		ТРУБОПРОВОД ИЗ ПЛАСТМАССОВЫХ			
1.288.9-2.2 14.3.00					
Н. КОНТР. КОРНЕЕВА		САНИТАРНО-ТЕХНИЧЕСКАЯ КАБИНА СКБА2Т-ПВ КАНАЛИЗАЦИЯ СПЕЦИФИКАЦИЯ ОБОРУДОВАНИЯ	СТАДИЯ ЛИСТ ЛИСТОВ		
ГИП БОКЛОВА			Р 1 2		
РУК. ГР. ФОМИЧЕВ			ГИПРОНИИЗДРАВ		
СТ. ИНЖ. ГОЛОВА					

ФОРМАТ А4

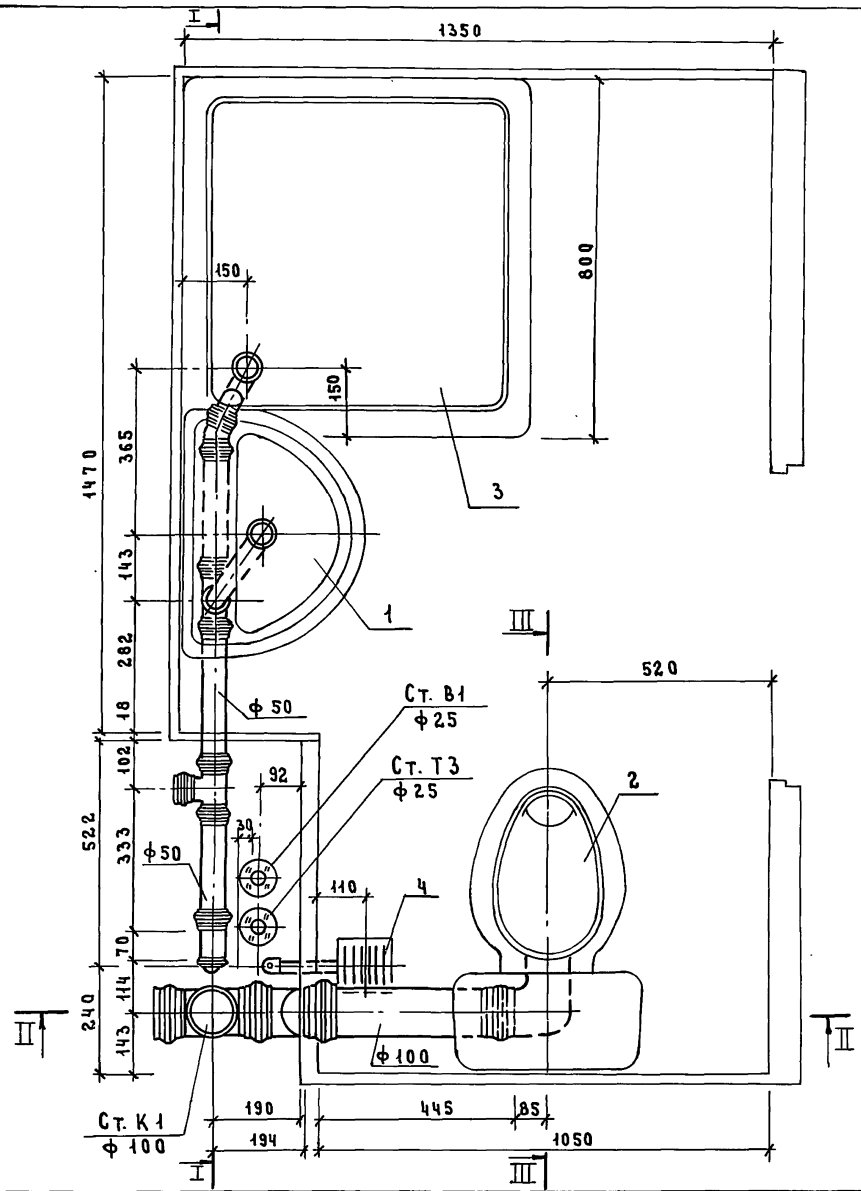
МАРКА ПОЗ.	ОБОЗНАЧЕНИЕ	НАИМЕНОВАНИЕ	КОЛ.	МАССА ЕД., КГ	ПРИМЕЧАНИЕ
		КАНАЛИЗАЦИОННЫХ ТРУБ			
		ГОСТ 22689.2-77 $l=1135\text{мм}$ $\phi 100$	1	1.08	
6		ТО ЖЕ $l=805\text{мм}$ $\phi 100$	1	0.76	
7		ТО ЖЕ $l=735\text{мм}$ $\phi 100$	1	0.69	
8		ТО ЖЕ $l=420\text{мм}$ $\phi 100$	1	0.39	
9		ТО ЖЕ $l=260\text{мм}$ $\phi 50$	2	0.08	
10		ТО ЖЕ $l=300\text{мм}$ $\phi 50$	1	0.09	
11		ПАТРУБОК КОМПЕНСАЦИОННЫЙ			
		ГОСТ 22689.5-77 $\phi 100$	1		
12		РЕВИЗИЯ ГОСТ 22689.15-77 $\phi 100$	1		
13		ТРОЙНИК 90° ГОСТ 22689.10-77 $\phi 50 \times 50$	2	0.085	
14		ОТВОД 90° ГОСТ 22689.9-77 $\phi 100$	1	0.325	
15		ТО ЖЕ 150° $\phi 50$	1	0.045	
16		ТО ЖЕ 135° $\phi 50$	2	0.05	
17		ТО ЖЕ 150° $\phi 100$	1	0.22	
18		ТРОЙНИК ГОСТ 8949-75* $\phi 32 \times 25$	1	0.43	
19		ПРОБКА ГОСТ 8963-75* $\phi 32$	1	0.17	
1.288.9-2.2 14.3.0.0					
					ЛИСТ
					2

1.288.9-2.2 14.3.0.0

23411-03 109 ФОРМАТ А4

ИНВ. № ПОДЛ. ПОДАТЬ И ДАТА ВЗАМ. ЛИН. №

ИНВ. № ПОДЛ. ПОДАТЬ И ДАТА ВЗАМ. ЛИН. №



ИНВ. № ПОДЛ. ПОДРИСЬ И АТТА. ВЗАМ. И НЕМ

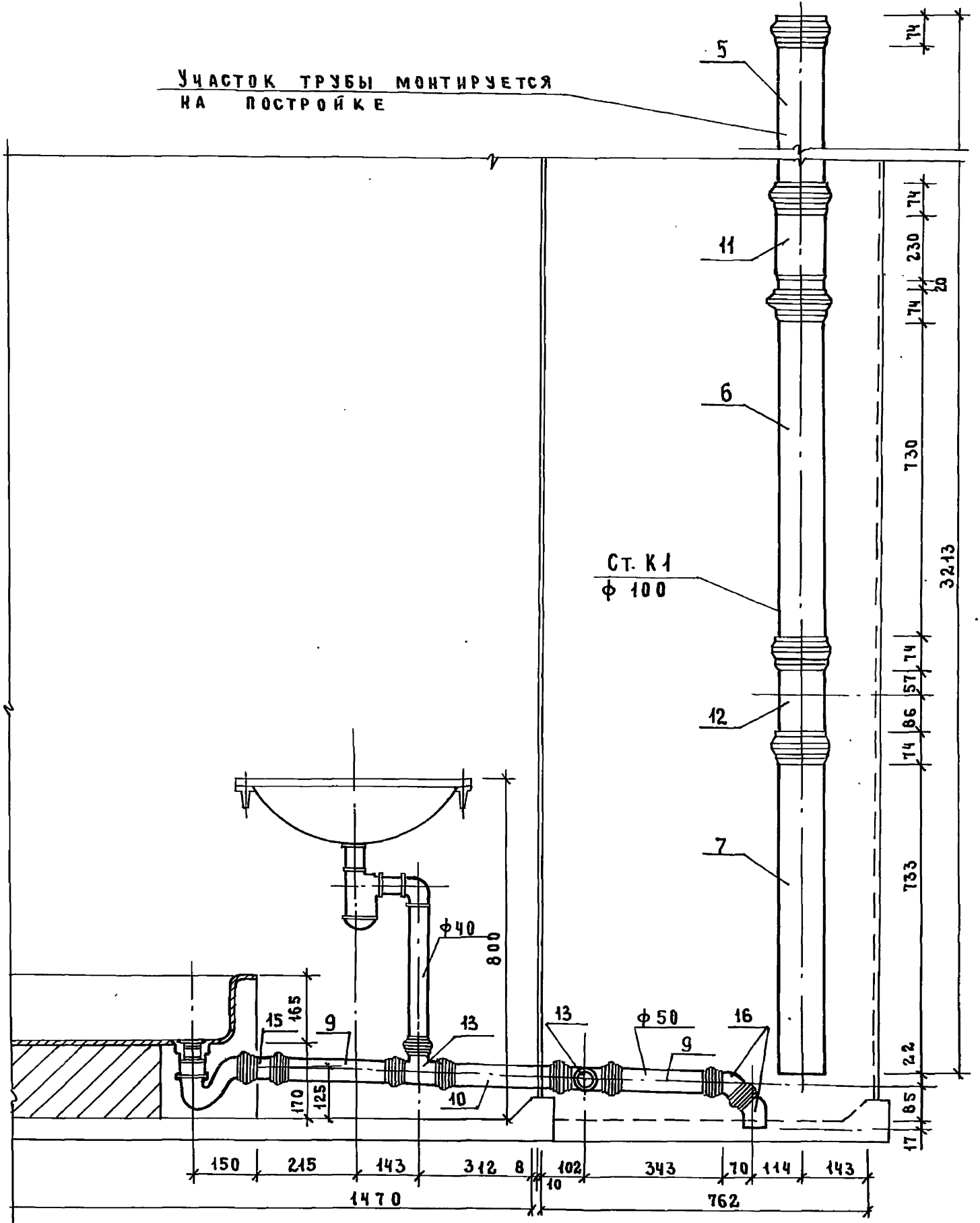
РАЗРЕЗ III-III см. док. 2.201.3.0.0 СБ

1.288.9-2.214.3.0.0 СБ		
САНИТАРНО-ТЕХНИЧЕСКАЯ КАБИНА СКБА2Т-ПВ КАНАЛИЗАЦИЯ		
СТАДИЯ	МАССА	МАСШТАБ
Р	—	1:10
ЛИСТ 1	ЛИСТОВ 4	
ГИПРОНИИЗДРАВ		

И. КОМТ. КОРНЕЕВА *Сокис*
 ГИП СОКОЛОВА *Сокис*
 РУК. ГР. ФОМИЧЕВ *Сокис*
 СТ. ИНЖ. ГОЛОВА *Толч*

I-I

УЧАСТОК ТРУБЫ МОНТИРУЕТСЯ
НА ПОСТРОЙКЕ



234И-03 1/1

ИНВ. №	ПОДПИСЬ И ДАТА	ВЗАМ. ИНВ. №

1.288.9 - 2.2 14 3.0.0 СБ

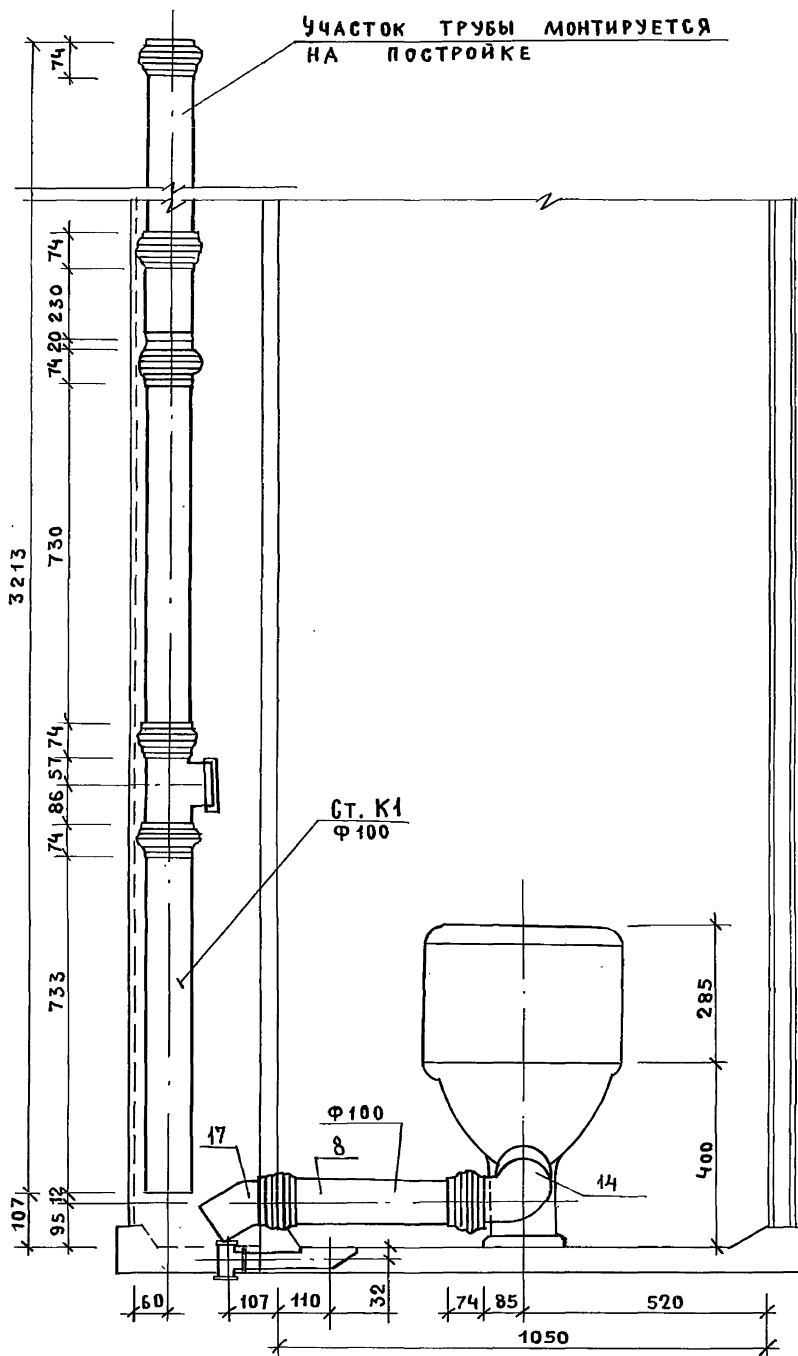
ЛИСТ
2

ФОРМАТ А3

1/1

II-II

УЧАСТОК ТРУБЫ МОНТИРУЕТСЯ
НА ПОСТРОЙКЕ



2344-03 112

ИНВ. И ПОДАТЬ ПОДПИСЬ И ДАТУ ВЗАМ. ИЛИ ВР.

1.288.9 - 2.2 14. 3.0.0 СБ

ЛИСТ
3

ФОРМАТ А3

111

МАРКА ПОЗ.	ОБОЗНАЧЕНИЕ	НАИМЕНОВАНИЕ	КОЛ.	МАССА ЕД., КГ	ПРИМЕЧАНИЕ
		<u>ДОКУМЕНТАЦИЯ</u>			
		САНИТАРНО-ТЕХНИЧЕСКАЯ			
		КАБИНА СКБАЭТ-СР			
	1.288.9-2.2 15.3.0.0.06	ОБОРОТНЫЙ ЧЕРТЕЖ			
		<u>КАНАЛИЗАЦИЯ</u>			
		<u>СТАНДАРТНЫЕ ИЗДЕЛИЯ</u>			
1		ЧУМЫВАЛЬНИК ПК0С-2 КЕРАМИЧЕСКИЙ ГОСТ 23759-85, С	1		
		СИФОНОМ СРБВ И ВЫПУСКОМ			
		ВСУ ГОСТ 23412-79*	1		
		КРОНШТЕЙНАМИ ГОСТ 1153-76*	2		
		БОЛТАМИ ГОСТ 7798-70*	2		
2		УНИТАЗ „КОМПАКТ“ КЕРАМИЧЕСКИЙ УНКЦ1 ГОСТ 22847-85,	1		
		АРМАТУРА КРЕПЛЕНИЯ БАЧКА,			
		БАЧОК С АРМАТУРОЙ			
		ГОСТ 21485.5-76	1		
		ВИДЕНЬЕ ГОСТ 15062-83	1		
3		ПОДДОН ДУШЕВОЙ ЧУГУННЫЙ			
		ЭМАЛИРОВАННЫЙ ПАЧМ 800			
		ГОСТ 10161-83, С ВЫПУСКОМ	1		
		И СИФОНОМ ГОСТ 23412-76*	1		
4	Московский завод,	НАПОЛЬНЫЙ ПРИЕМНИК СТОЧ-			
	нестандартного	НЫХ ВОД ДЛЯ САНТЕХКАБИН			
	ОБОРУДОВАНИЯ	ЗАВОДСКОГО ИЗГОТОВЛЕНИЯ	1		
5		ТРУБОПРОВОД ИЗ ПЛАСТМАССОВЫХ			

1.288.9-2.2 15.3.0.0

Н. КОНТР.	КОРНЕЕВА	<i>Светл</i>	СТАДИЯ	ЛИСТ	ЛИСТОВ
Г.И.П.	БОКОЛОВА	<i>Светл</i>	Р	1	2
РУК. Г.Р.	ФОМИЧЕВ	<i>Светл</i>	ГИПРОНИИЗДРАВ		
СТ. ИНЖ.	ГОЛОВА	<i>Тол</i>			

ФОРМАТ А4

МАРКА ПОЗ.	ОБОЗНАЧЕНИЕ	НАИМЕНОВАНИЕ	КОЛ.	МАССА ЕД., КГ	ПРИМЕЧАНИЕ
		КАНАЛИЗАЦИОННЫХ ТРУБ			
		ГОСТ 22689.2-77 $l=1000$ мм $\phi 100$	1	0.95	
6		ТО ЖЕ $l=540$ мм $\phi 100$	1	0.50	
7		ТО ЖЕ $l=735$ мм $\phi 100$	1	0.69	
8		ТО ЖЕ $l=420$ мм $\phi 100$	1	0.39	
9		ТО ЖЕ $l=300$ мм $\phi 50$	2	0.09	
10		ТО ЖЕ $l=260$ мм $\phi 50$	1	0.08	
11		ТО ЖЕ $l=65$ мм $\phi 50$	1	0.02	
12		ПАТРУБОК КОМПЕНСАЦИОННЫЙ			
		ГОСТ 22689.5-77 $\phi 100$	1		
13		РЕВИЗИЯ ГОСТ 22689.15-77 $\phi 100$	1		
14		ОТВОД 90° ГОСТ 22689.9-77 $\phi 50$	1	0.06	
15		ТО ЖЕ 135° $\phi 50$	1	0.05	
16		ТО ЖЕ 150° $\phi 50$	1	0.045	
17		ТО ЖЕ $\phi 100$	1	0.220	
18		ТО ЖЕ 90° $\phi 100$	1	0.325	
19		ТРОЙНИК 90° ГОСТ 22689.10-77			
		$\phi 50 \times 50$	2	0.085	
20		ТО ЖЕ $\phi 100 \times 50$	2	0.27	
21		ТО ЖЕ 45° $\phi 100 \times 50$	1	0.31	
22		КРЕСТОВИНА 60°			
		ГОСТ 22689.11-77 $\phi 100 \times 100$	1	0.51	
23		ТРУБОПРОВОД ИЗ СТАЛЬНЫХ ВО-			
		ДОГАЗОПРОВОДНЫХ ОЦИНКОВАН-			
		НЫХ ТРУБ ГОСТ 3262-75* $\phi 32 \times 2.8$	1.30	3.09	М
24		ТРОЙНИК ГОСТ 8949-75* $\phi 32 \times 2.5$	1	0.43	
25		ПРОВКА ГОСТ 8963-75* $\phi 32$	1	0.17	
26		СИФОН-РЕВИЗИЯ ЧУГУННЫЙ			
		СФ450А ГОСТ 6924-75 $\phi 50$	1	3.3	

1.288.9-2.2 15.3.0.0

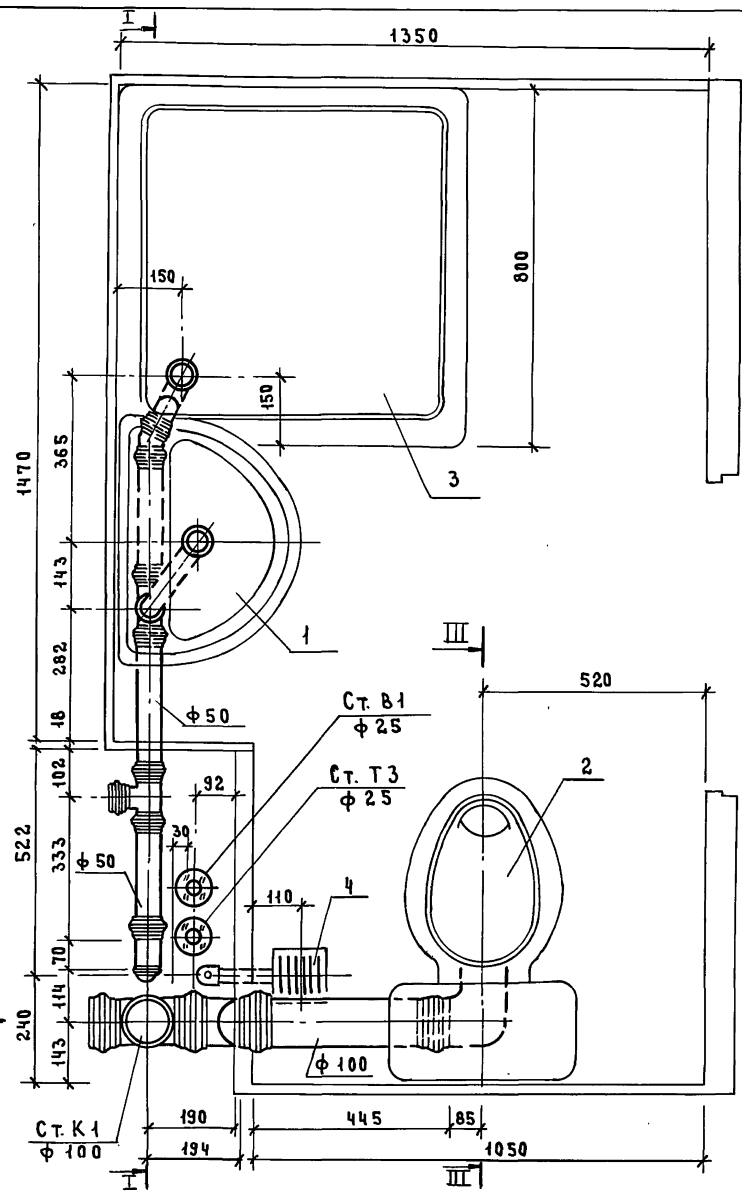
ИНВ. № ПОДЛ. ПОДПИСЬ И ДАТА ВЗАМ. ИНВ. №

ЛИСТ

2

23411-03 113 ФОРМАТ А4

ИНВ. № ПОДЛ. ПОДПИСЬ И ДАТА ВЗАМ. ИНВ. №



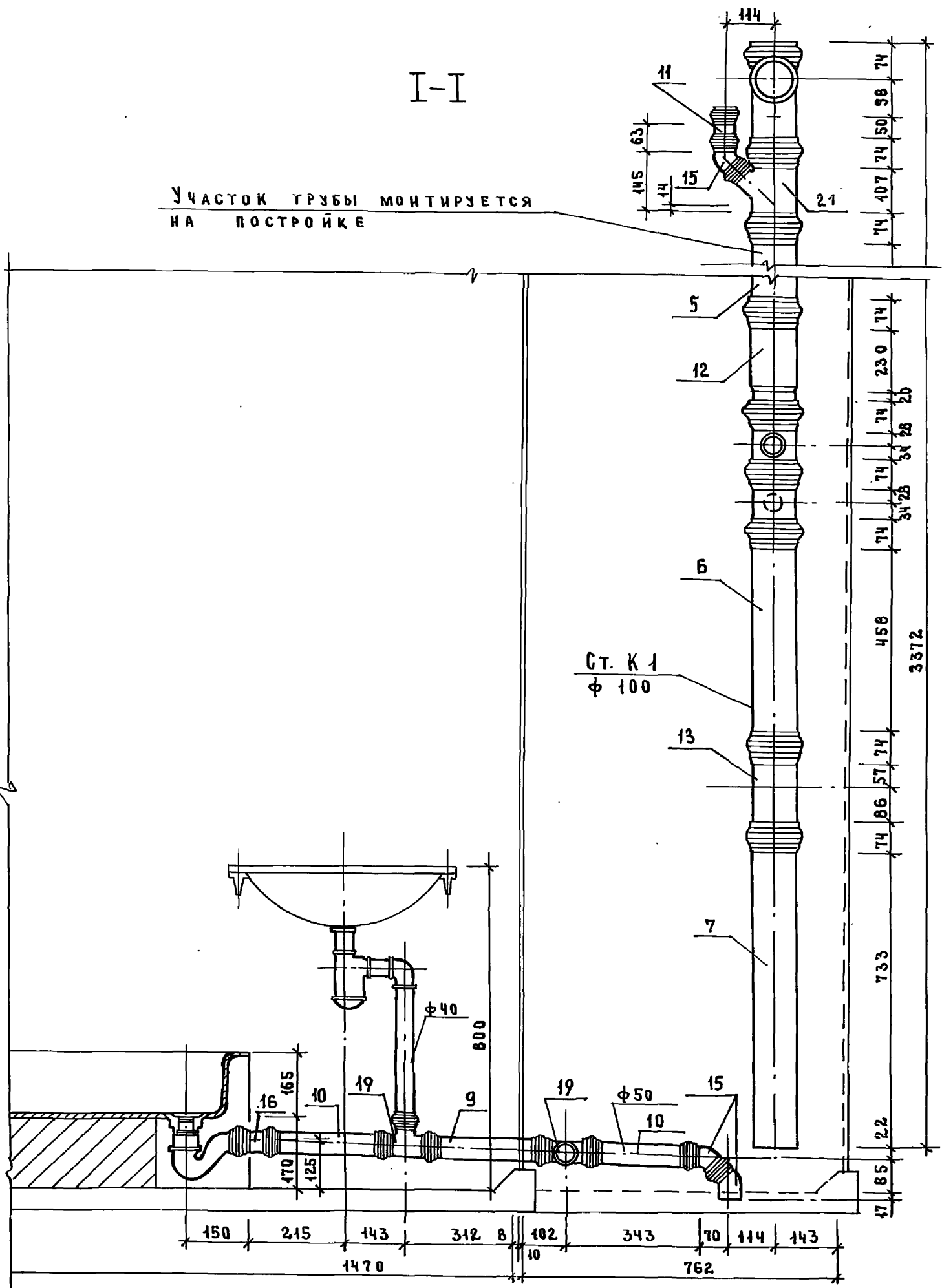
РАЗРЕЗ III-III см. док. 2.2 04.3.0.0 СБ

ИНЕН. ПОДЛ. ПОДПИСЬ И ДАТА. ВЗАМ. ИГВА

			1.288.9-2.2 15.3.0.0 СБ		
			САНИТАРНО-ТЕХНИЧЕСКАЯ КАБИНА СКБА2Т-ПН		
			КАНАЛИЗАЦИЯ		
И. КОНТР.	КОРНЕЕВА	<i>Сорил</i>	СТADIЯ	МАССА	МАШТАБ
ГИ П	СОКОЛОВА	<i>Сорил</i>	Р	—	1:10
Р.У.К. ГР.	ФОМИЧЕВ	<i>Сорил</i>	ЛИСТ 1	ЛИСТОВ 4	
СТ. ИНИ	ГОЛОВА	<i>Голва</i>	ГИПРОНИИЗДРАВ		

I-I

УЧАСТОК ТРУБЫ МОНТИРУЕТСЯ
НА ПОСТРОЙКЕ



2344-03 1/5

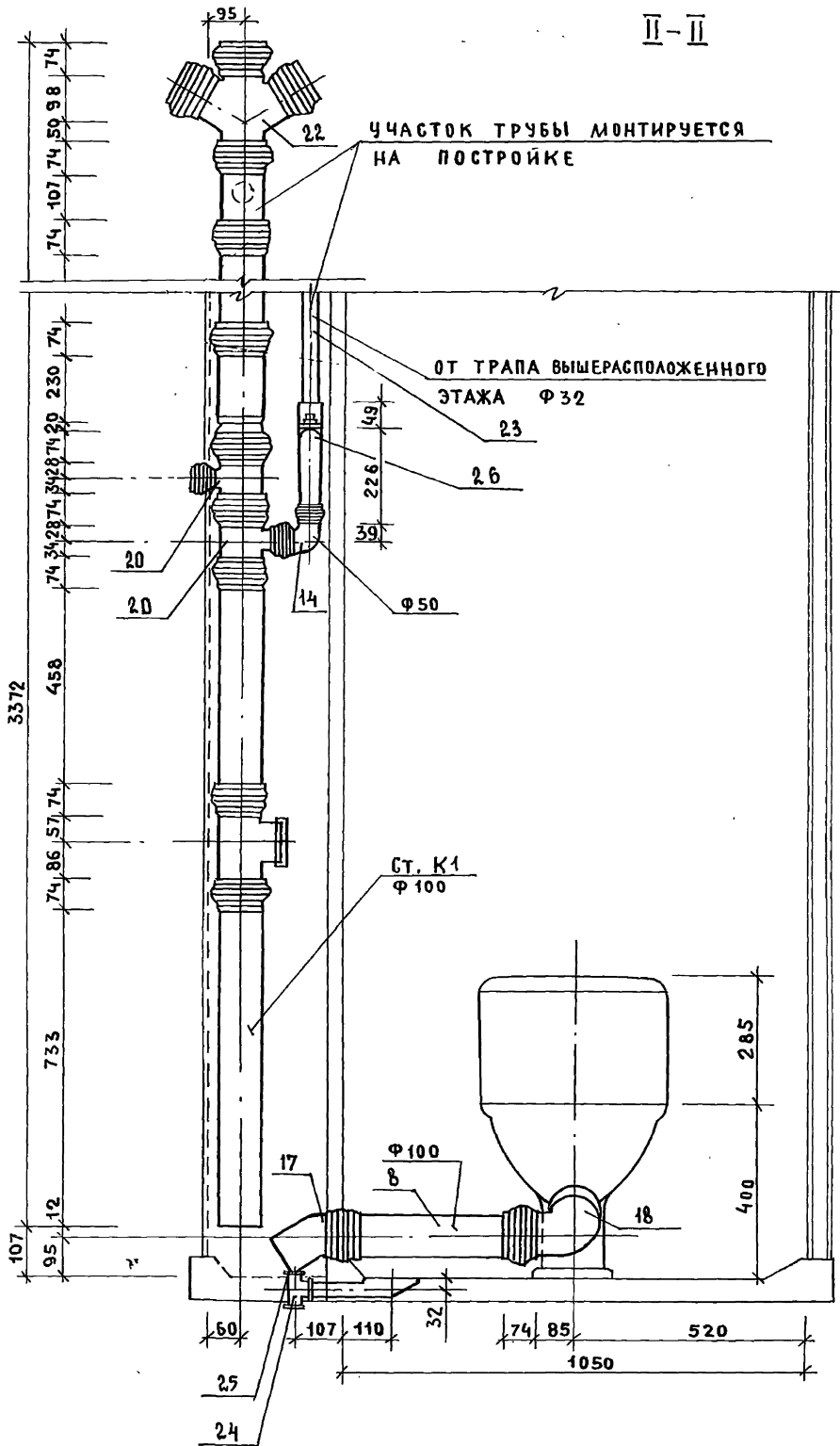
ИНВ. № ПОДА	ПОДПИСЬ И ДАТА	ВЗАМ. ИНВ. №

1.288.9-2.2 15 3.0.0 СБ

ЛИСТ
2

ФОРМАТ А3

И/У



ЭН СД-ИЭС

ИНВ. № ПОДЛ. ПОДПИСЬ И ДАТА / ВЗАМ. ИНВ. №

1.288.9-2.2 15. 3.0.0 СБ	ЛИСТ 3
--------------------------	--------

ФОРМАТ А3

115

МАРКА ПОЗ.	ОБОЗНАЧЕНИЕ	НАИМЕНОВАНИЕ	КОЛ.	МАССА ЕД., КГ	ПРИМЕЧАНИЕ
		<u>ДОКУМЕНТАЦИЯ</u>			
		САНИТАРНО-ТЕХНИЧЕСКАЯ			
		КАБИНА СКБА2Н-С			
	1.288.9-2.2.16.2.0.0 СБ	СБОРОЧНЫЙ ЧЕРТЕЖ			
		<u>ВОДОПРОВОД</u>			
		<u>СТАНДАРТНЫЕ ИЗДЕЛИЯ</u>			
1	КАТАЛОГ ЦКБА	ВЕНТИЛЬ ЗАПОРНЫЙ МУФТОВЫЙ 15Б 1БР			
		φ15	2	0,39	
2		МУФТА ПРЯМАЯ КОРОТКАЯ			
		ГОСТ 8966-75 φ15	3	0,055	
3		КОНТРГАЙКА ГОСТ 8968-75			
		φ15	3	0,036	
4		СГОН ГОСТ 8969-75			
		φ15	1	0,075	
5		УГОЛЬНИК ГОСТ 8946-75*			
		φ15	2	0,095	
6		НИППЕЛЬ ДВОЙНОЙ			
		ГОСТ 8958-75* φ15	1	0,074	
7		ТРУБОПРОВОД ИЗ ПЛАСТМАС-СОВЫХ ТРУБ ПНД12СА			
		ГОСТ 18599-83 l=800мм			
		φ12	1		
		ТРУБОПРОВОД ИЗ СТАЛЬНЫХ ВОДОГАЗОПРОВОДНЫХ			

1.288.9-2.2.16.2.0.0

ИНВ. № ПОДАЛ. ПОДПИСЬ И ДАТА ВЗАМ. ИНВ. №

Н.КОНТР. КОРНЕЕВА
 ГИП. БОКОЛОВА
 РУК. ГР. ФОМИЧЕВ
 СТ. ИНЖ. ГОЛОВА

САНИТАРНО-ТЕХНИЧЕСКАЯ
 КАБИНА СКБА2Н-С
 ВОДОПРОВОД
 СПЕЦИФИКАЦИЯ ОБОРУДОВАНИЯ

СТАДИЯ ЛИСТ ЛИСТОВ
 Р 1 2
ТИПРОИИЗДАВАТ

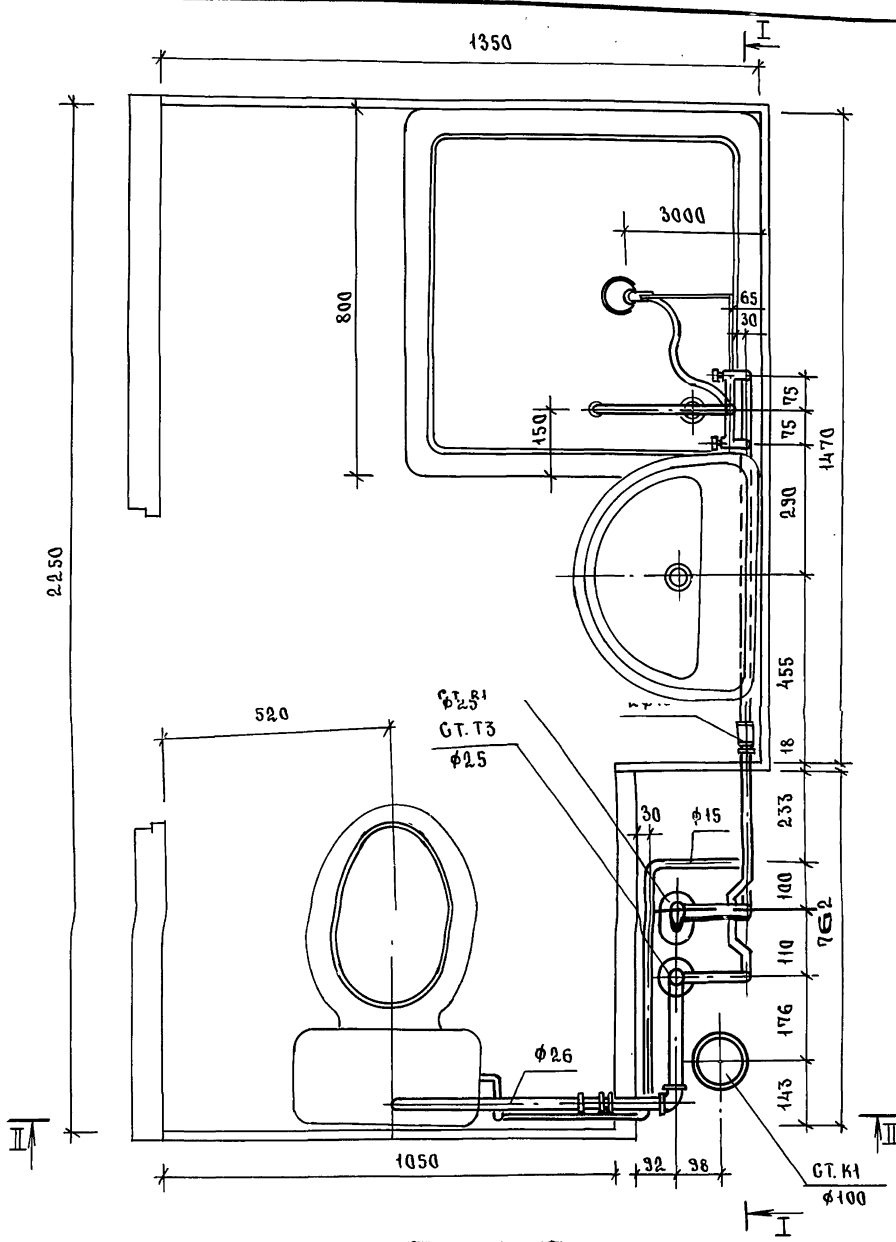
ФОРМАТ А4

МАРКА ПОЗ.	ОБОЗНАЧЕНИЕ	НАИМЕНОВАНИЕ	КОЛ.	МАССА ЕД., КГ	ПРИМЕЧАНИЕ
		ОЦИНКОВАННЫХ ТРУБ			
		ГОСТ 3262-75* φ40×3.0	0,2	3,84	М
		ТО ЖЕ φ25×2.8	3,6	2,39	М
		ТО ЖЕ φ15×2,5	3,9	1,28	М
		<u>ГОРЯЧЕЕ ВОДОСНАБЖЕНИЕ</u>			
		<u>СТАНДАРТНЫЕ ИЗДЕЛИЯ</u>			
1	КАТАЛОГ ЦКБА	ВЕНТИЛЬ ЗАПОРНЫЙ МУФТОВЫЙ 15Б 1БР			
		φ15	1	0,39	
2		МУФТА ПРЯМАЯ КОРОТКАЯ			
		ГОСТ 8966-75 φ25	2	0,133	
3		ТО ЖЕ φ15	2	0,055	
4		КОНТРГАЙКА ГОСТ 8968-75			
		φ25	2	0,082	
5		ТО ЖЕ φ15	2	0,036	
6		СГОН ГОСТ 8969-75			
		φ15	1	0,075	
7		УГОЛЬНИК ГОСТ 8946-75*			
		φ25	4	0,231	
8		ТО ЖЕ φ15	1	0,095	
		ТРУБОПРОВОД ИЗ СТАЛЬНЫХ ВОДОГАЗОПРОВОДНЫХ			
		ОЦИНКОВАННЫХ ТРУБ			
		ГОСТ 3262-75* φ40×3,0	0,2	3,84	
		ТО ЖЕ φ25×2,8	5,8	2,39	
		ТО ЖЕ φ15×2,5	2,5	1,28	
		СМЕСИТЕЛЬ ЛАТУННЫЙ			
		СМ-8У-ШЛ ГОСТ 25809-83	1	2,20	

ИНВ. № ПОДАЛ. ПОДПИСЬ И ДАТА ВЗАМ. ИНВ. №

1.288.9-2.2.16.2.0.0

2344-03 117 ФОРМАТ А4

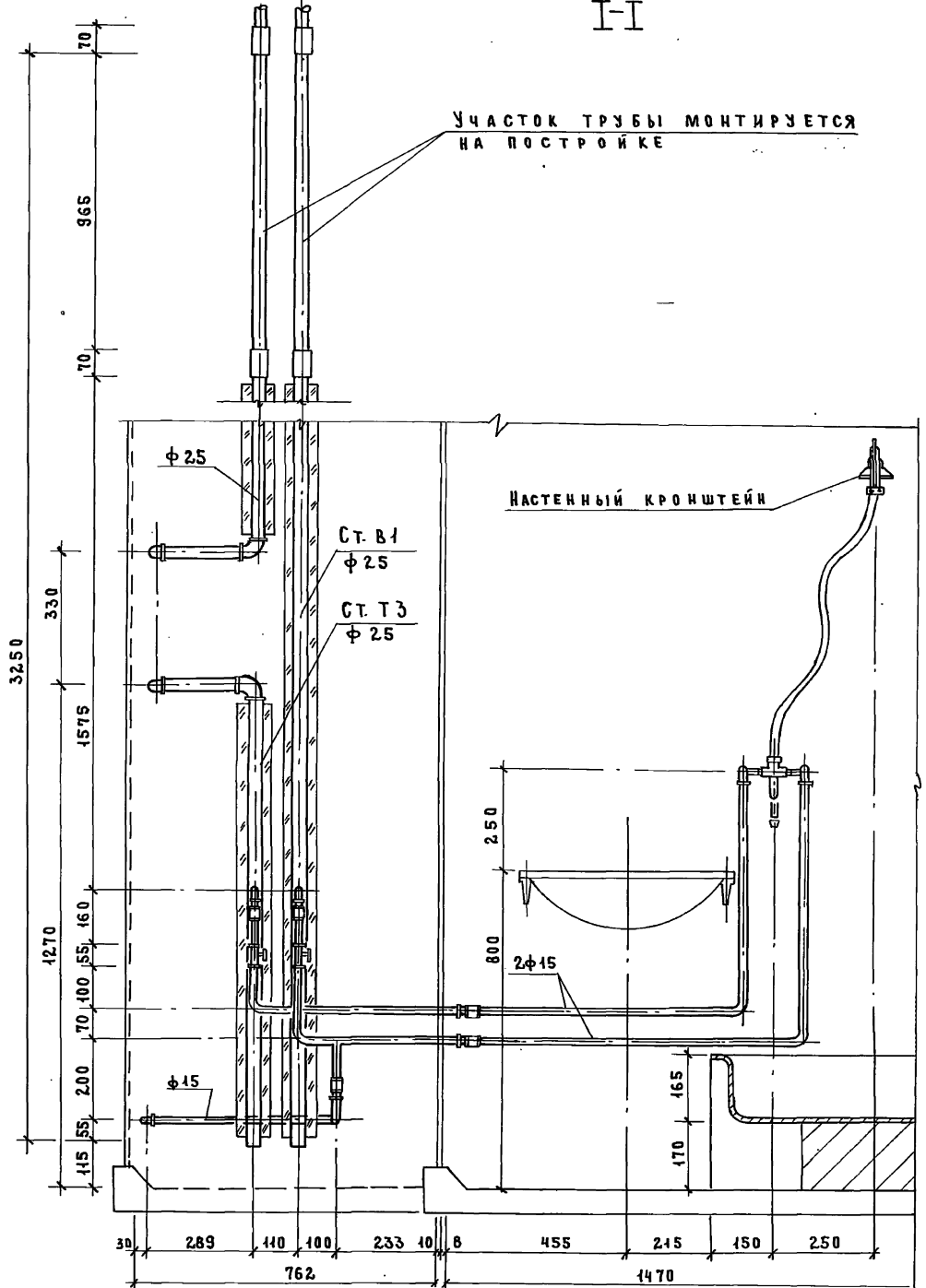


ИНЖЕНЕР О.А. ПОДПИСЬ И ДАТА ВЗАМ. ИНЖ. №

1.288.3 - 2.2 16.2.0.0 СБ		
САНИТАРНО-ТЕХНИЧЕСКАЯ КАБИНА СКБА 2.Н-С ВОДОПРОВОД		
СТАДИЯ	МАССА	МАСШТАБ
Р	—	1:10
ЛИСТ 1	ЛИСТОВ 7	
Н. КОНТР.	КОРНЕЕВА	Сок
ГИП	ГОКОЛОВА	Сок
РУК. ГР	ФОМИЧЕВ	Сок
ГТ. ИНЖ.	ГОЛОВА	Тол

I-I

УЧАСТОК ТРУБЫ МОНТИРУЕТСЯ
НА ПОСТРОЙКЕ



23441-03 1/9

ИЗВ. № ПОДП. ПОДПИСЬ И ДАТА ВЗАИМ. ИВ. № 19

1.288.9 2.2 16.2.0.0 СБ

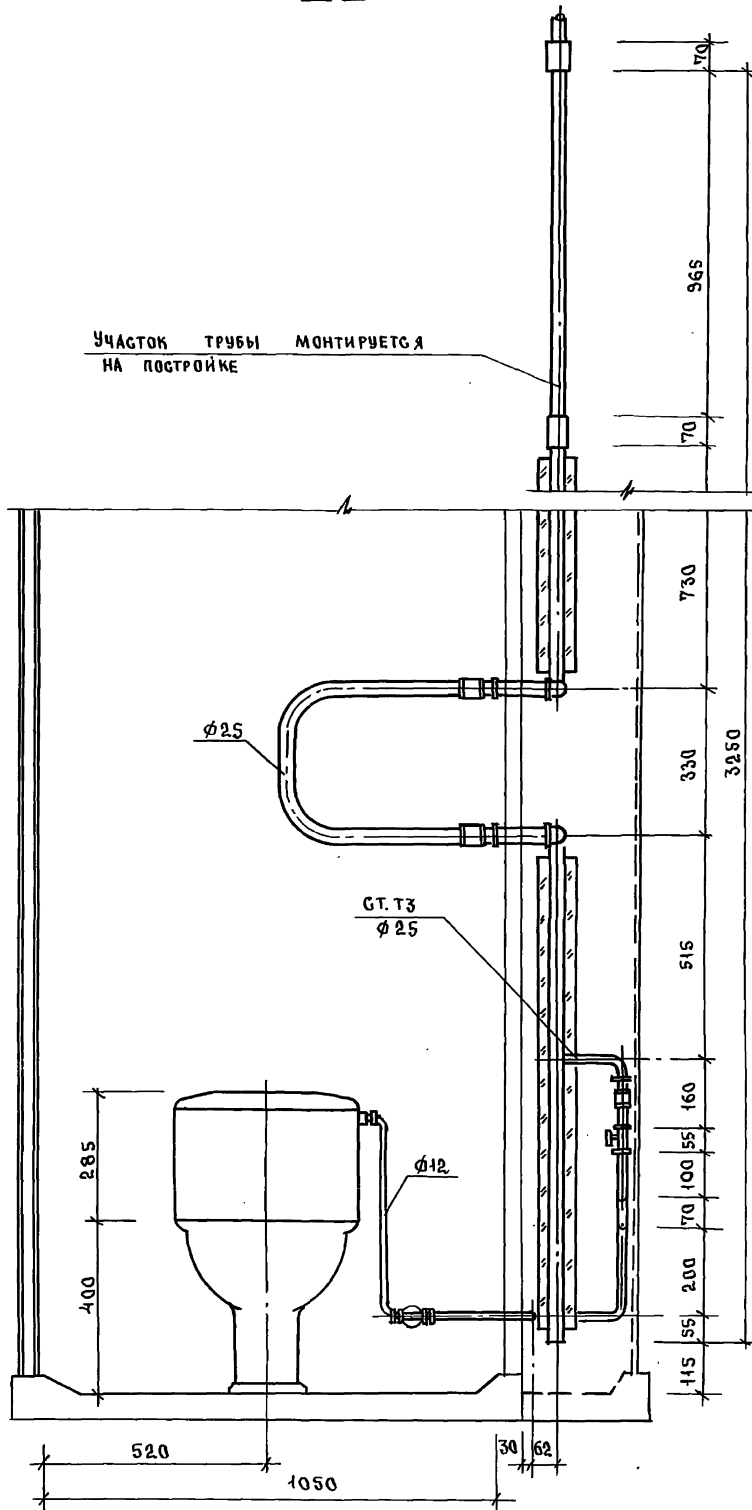
ФОРМАТ А3

ЛИСТ

2

1/9

II-II



23411-03 120

ИНС. ПОДА. ПОДПИСЬ И ДАТА
 ВЗАМ. ИНВ. И

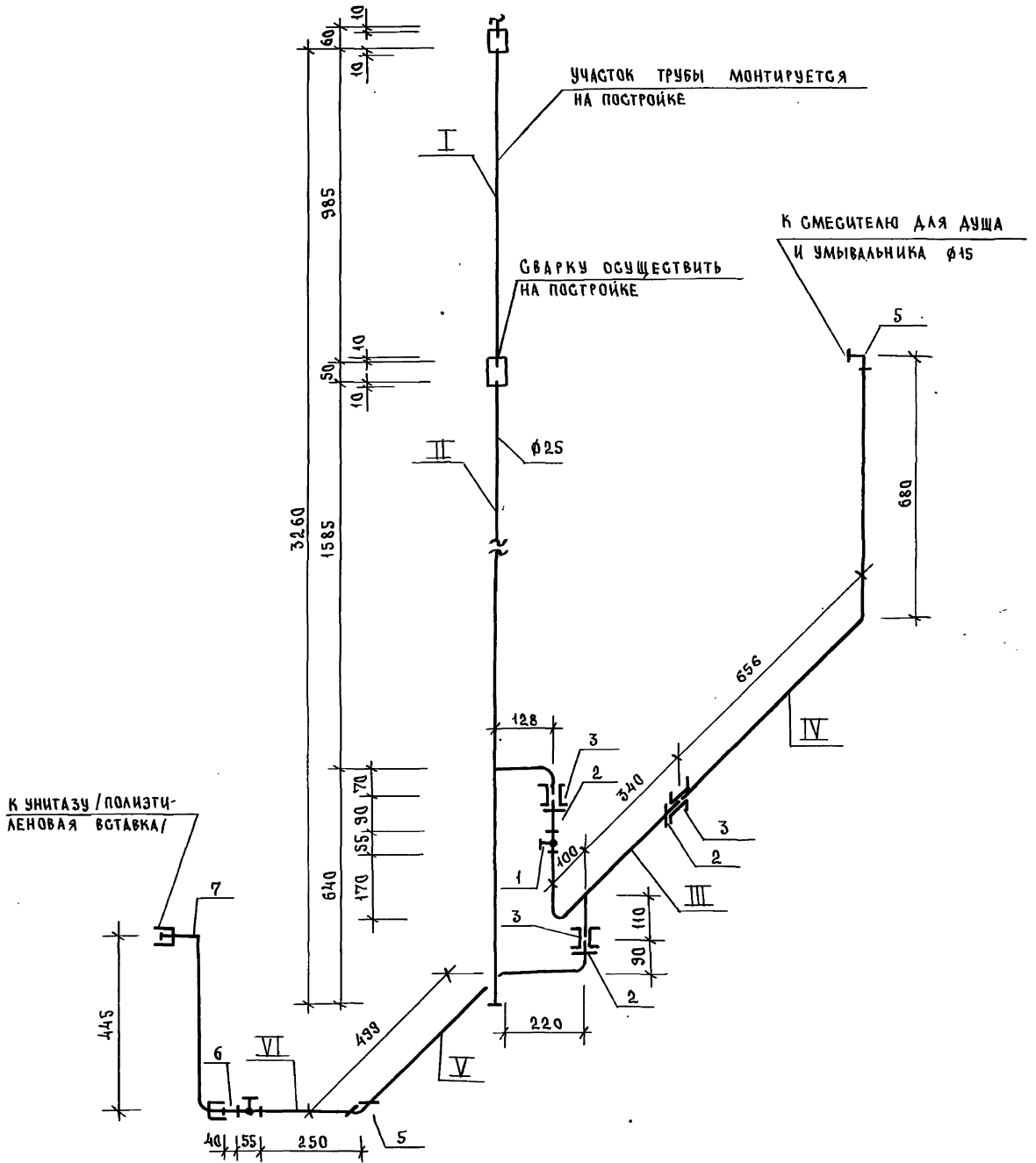
1.288.9 - 2.2 16. 2.00 66

ФОРМАТ А3

АВГТ
3

113

СХЕМА ВОДОПРОВОДА



2344-03 121

ИНВ. ПОЛОЖ. ПОДПИСИ И ДАТА
 ЭЗНАМ. ЛИСТ. №

1.288.9 - 2.2. 16.2.0.0 СБ	ЛИСТ 4
----------------------------	-----------

ФОРМАТ А3

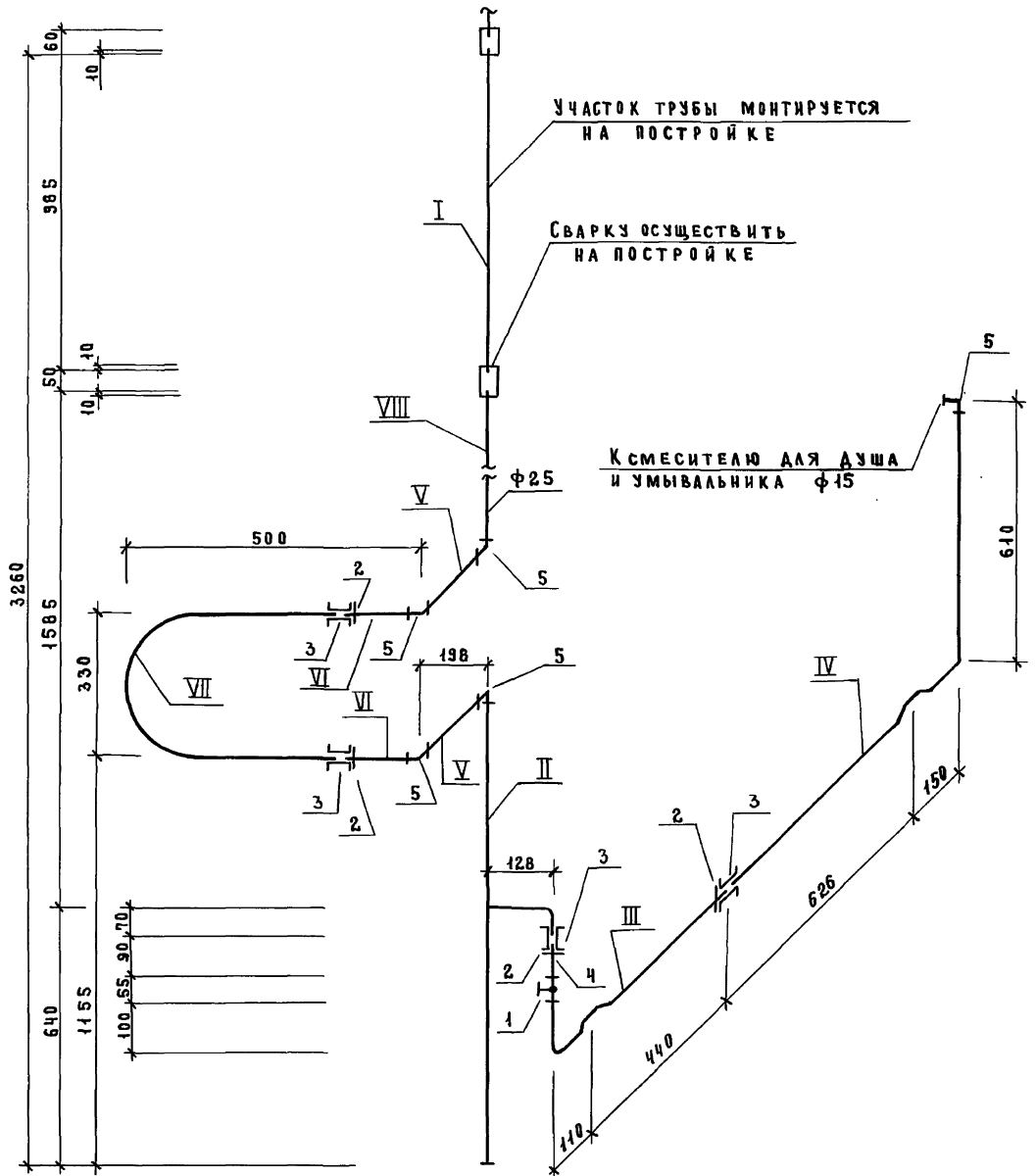
120

ТРУБНЫЕ ЗАГОТОВКИ
К СХЕМЕ ВОДОПРОВОДА.

МАРКА ПОЗ.	Эскиз ДЕТАЛИ	L	Φ	ЕД		МАССА	
		ММ	ММ	ИЗМ	КОЛ.	ЕД. КГ	ГОСТ
I		70	40	ШТ	1	0.28	3262-75*
		985	25	ШТ	1	2.35	3262-75*
II		70	40	ШТ	1	0.28	3262-75*
		2235	25	ШТ	1	5.36	3262-75*
		207	15	ШТ	1	0.26	3262-75*
III		788	15	ШТ	1	1.00	3262-75*
IV		1354	15	ШТ	1	1.73	3262-75*
V		868	15	ШТ	1	1.71	3262-75*
VI		248	15	ШТ	1	0.31	3262-75*

ИНВ. НО ПОДАЛ. ПОДПИСЬ И ДАТА В ЗАМ. ИНВ.

СХЕМА ГОРЯЧЕГО ВОДОСНАБЛЕНИЯ



2341403 123

ИЗВ. № ПОДА. ПОДПИСЬ И ДАТА ВЗАМ. ЧИСТ. А

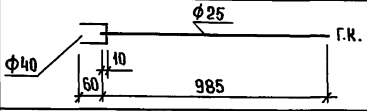
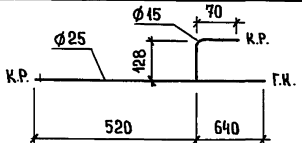
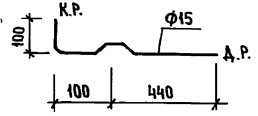
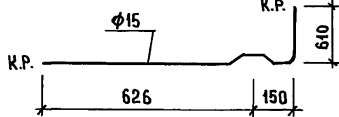
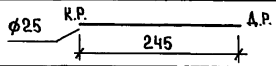
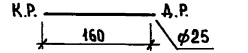
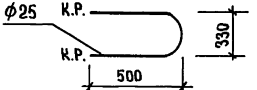
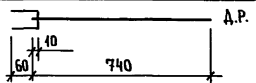
1.288.9-2.2 16.2.0.0 СБ

Лист 6

ФОРМАТ А3

122

ТРУБНЫЕ ЗАГОТОВКИ
К СХЕМЕ ГОРЯЧЕГО ВОДОСНАБЖЕНИЯ.

МАРКА ПОЗ.	ЭСКИЗ ДЕТАЛИ	Л ММ	Ф ММ	ЕД. ИЗМ.	КОЛ- ВО	МАССА ЕД., КГ	ГОСТ
I		70 985	40 25	шт. шт.	1 1	0.28 2.35	3262-75* 3262-75*
II		1171 207	25 45	шт. шт.	1 1	2.79 0.26	3262-75* 3262-75*
III		699	45	шт.	1	0.89	3262-75*
IV		1404	45	шт.	1	1.79	3262-75*
V		304	25	шт.	2	0.72	3262-75*
VI		219	25	шт.	2	0.52	3262-75*
VII		1355	25	шт.	1	3.24	3262-75*
VIII		70 812	40 25	шт. шт.	1 1	0.28 1.95	3262-75* 3262-75*

1.288. 9-2.2 16. 2.0.0 06

Лист

7

МАРКА ПОЗ.	ОБОЗНАЧЕНИЕ	НАИМЕНОВАНИЕ	КОЛ.	МАССА ЕД., КГ	ПРИМЕЧАНИЕ
		<u>ДОКУМЕНТАЦИЯ</u>			
		САНИТАРНО-ТЕХНИЧЕСКАЯ			
		КАБИНА СКБА2Н-С			
	1.288.9-2.2 16.3.0.0 СБ	СБОРОЧНЫЙ ЧЕРТЕЖ			
		<u>КАНАЛИЗАЦИЯ</u>			
		<u>СТАНДАРТНЫЕ ИЗДЕЛИЯ</u>			
1		УМЫВАЛЬНИК ПК68-2 КЕРАМИЧЕСКИЙ ГОСТ 23759-85, С СИФОНОМ СФБВ И ВЫПУСКОМ ВСУ ГОСТ 23412-79*, КРОНШТЕЙНАМИ ГОСТ 1153-76*, БОЛТАМИ ГОСТ 7798-70*	1		
2		УНИТАЗ, КОМПАКТ КЕРАМИЧЕСКИЙ УНКЦ1 ГОСТ 22847-85, АРМАТУРА КРЕПЛЕНИЯ БАЧКА, БАЧОК С АРМАТУРОЙ ГОСТ 21485.5-76, СИДЕНЬЕ ГОСТ 15062-83	1		
3		ПОДДОН ДУШЕВОЙ ЧУГУННЫЙ ЭМАЛИРОВАННЫЙ ПАЧМ800 ГОСТ 10164-83, С СИФОНОМ И ВЫПУСКОМ ГОСТ 23412-76*	1		
4	МОСКОВСКИЙ ЗАВОД НЕСТАНДАРТНОГО ОБОРУДОВАНИЯ	НАПОЛЬНЫЙ ПРИЕМНИК СТОЧНЫХ ВОД ДЛЯ САНТЕХКАБИН ЗАВОДСКОГО ИЗГОТОВЛЕНИЯ	1		

1.288.9-2.2 16.3.0.0

САНИТАРНО-ТЕХНИЧЕСКАЯ
КАБИНА СКБА2Н-С
КАНАЛИЗАЦИЯ
СПЕЦИФИКАЦИЯ ОБОРУДОВАНИЯ

СТАДИЯ Р ЛИСТ 1 ЛИСТОВ 2

ГИПРОНИИЗДРАВ

ФОРМАТ А4

ИНВ.№ ПОДА. ПОДПИСЬ И ДАТА ВЗАР. ИМБ. №

Н. КОНТР. КОРНЕЕВА Сокол
ГИП СОКОЛОВА Сокол
РУК. ГР. ФОМИЧЕВ Сокол
СТ. ИНЖ. ГОЛОВА Толч

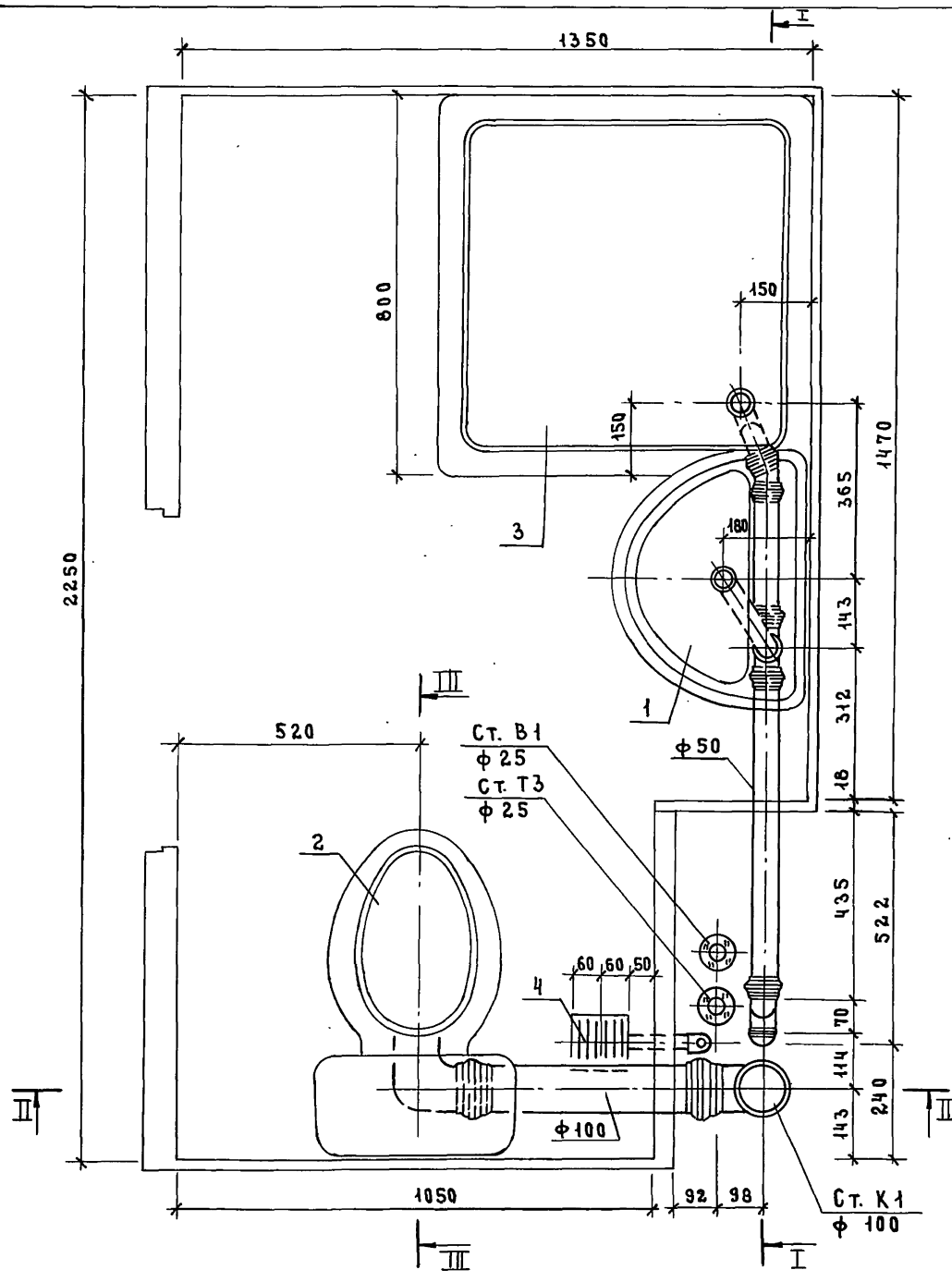
МАРКА ПОЗ.	ОБОЗНАЧЕНИЕ	НАИМЕНОВАНИЕ	КОЛ.	МАССА ЕД., КГ	ПРИМЕЧАНИЕ
5		ТРУБОПРОВОД ИЗ ПЛАСТМАССОВЫХ КАНАЛИЗАЦИОННЫХ ТРУБ ГОСТ 22689.2-77 l=1190мм φ100	1	1.12	
6		ТО ЖЕ l=1440 мм φ100	1	1.36	
7		ТО ЖЕ l=520 мм φ100	1	0.49	
8		ТО ЖЕ l=700 мм φ50	1	0.22	
9		ТО ЖЕ l=265 мм φ50	1	0.08	
10		ПАТРУБОК КОМПЕНСАЦИОННЫЙ ГОСТ 22689.5-77 φ100	1		
11		ОГВОД 90° ГОСТ 22689.9-77 φ50	1	0.06	
12		ТО ЖЕ 135° φ50	3	0.05	
13		ТО ЖЕ 150° φ50	1	0.045	
14		ТО ЖЕ 90° φ100	1	0.325	
15		ТРОЙНИК 90° ГОСТ 22689.10-77 φ100×50	1	0.27	
16		ТО ЖЕ φ100×100	1	0.46	
17		ТО ЖЕ φ50×50	1	0.085	
18		ТО ЖЕ 45° φ100×50	1	0.31	
19		ТРУБОПРОВОД ИЗ СТАЛЬНЫХ ВОДОГАЗОПРОВОДАНЫХ ОЦИНКОВАННЫХ ТРУБ ГОСТ 3262-75* φ32×2,8	1.26	3.09	
20		ТРОЙНИК ГОСТ 8946-75* φ32×25	1	0.43	
21		ПРОБКА ГОСТ 8963-75* φ32	1	0.17	
22		СИФОН-РЕВИЗИЯ ЧУГУННЫЙ СФ450Д ГОСТ 6924-75 φ50	1	3.30	

ИНВ.№ ПОДА. ПОДПИСЬ И ДАТА ВЗАР. ИМБ. №

1.288.9-2.2.16.3.0.0

ЛИСТ 2

23411-03 125 ФОРМАТ А4



РАЗРЕЗ III-III см. док. 2.204.3.0.0 СБ

1.288.9-2.2 16.3.0.0 СБ

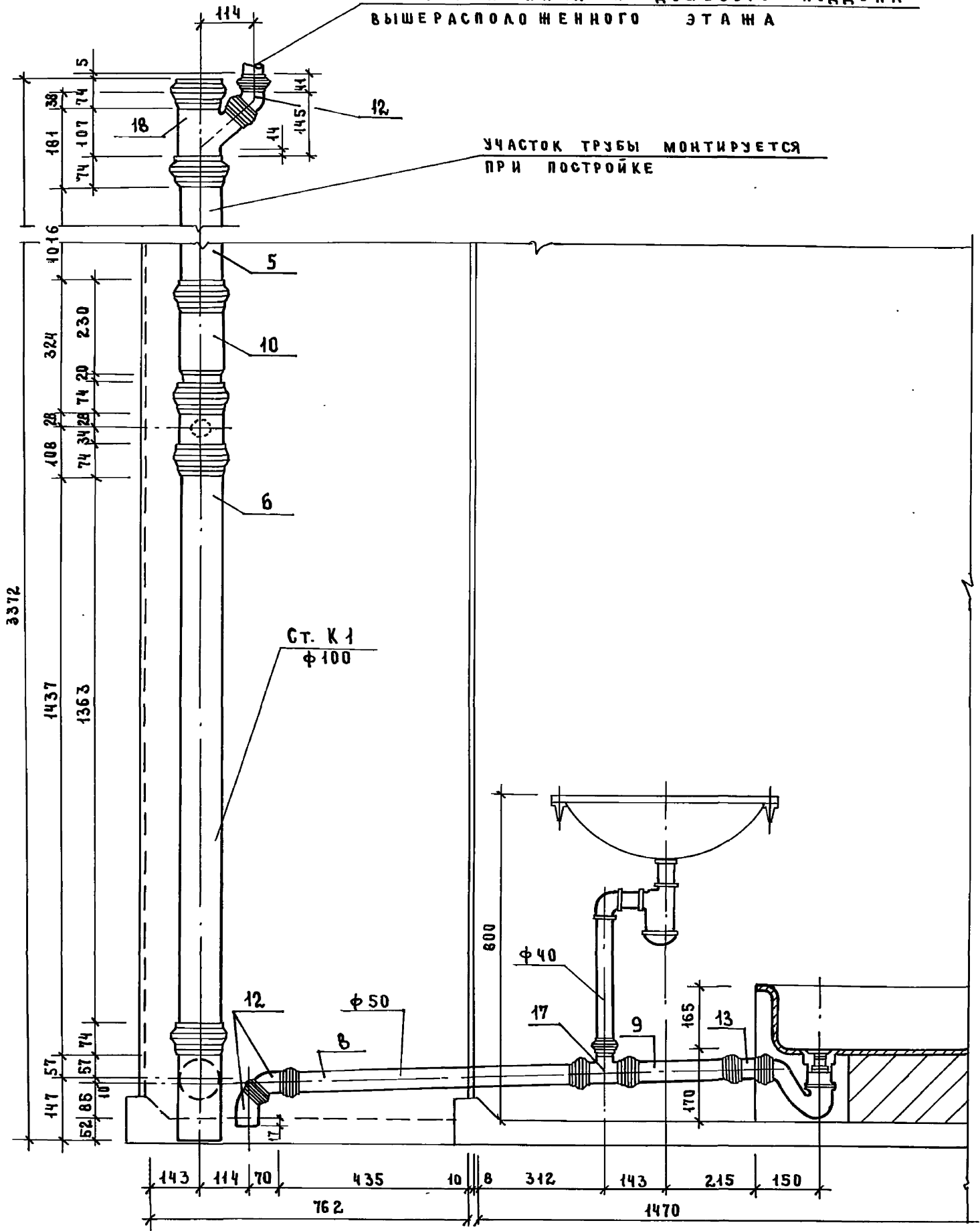
			САНИТАРНО-ТЕХНИЧЕСКАЯ		
			СТАДИЯ	МАССА	МАСШТАБ
			Р	—	1:10
			КАБИНА СКБАЗН-С		
			ЛИСТ 1	ЛИСТОВ 4	
			ГИПРОНИИЗДРАБ		
И. КОНТР.	КОРНЕЕВА	<i>Сосун</i>			
Г. И. П.	СОКОЛОВА	<i>Сосун</i>			
Р. У. К. Г. Р.	РОМИЧЕВ	<i>Сосун</i>			
С. Т. И. И. Н. Ж.	ГОЛОВА	<i>Тел</i>			

ИНВ. № ПОДАЛ. ПОДПИСЬ И ДАТА ВЗАИМ. ИСЧ. №

I-I

От умывальника и душевого поддона
вышерасположенного этажа

Участок трубы монтируется
при постройке



23411-03 127

ИВ. № ПОДА. ПОДПИСЬ И ДАТА ВЗАМ. ИВЕН. 9

1.288.9 - 2.2 16.3.0.0 СБ

ЛИСТ

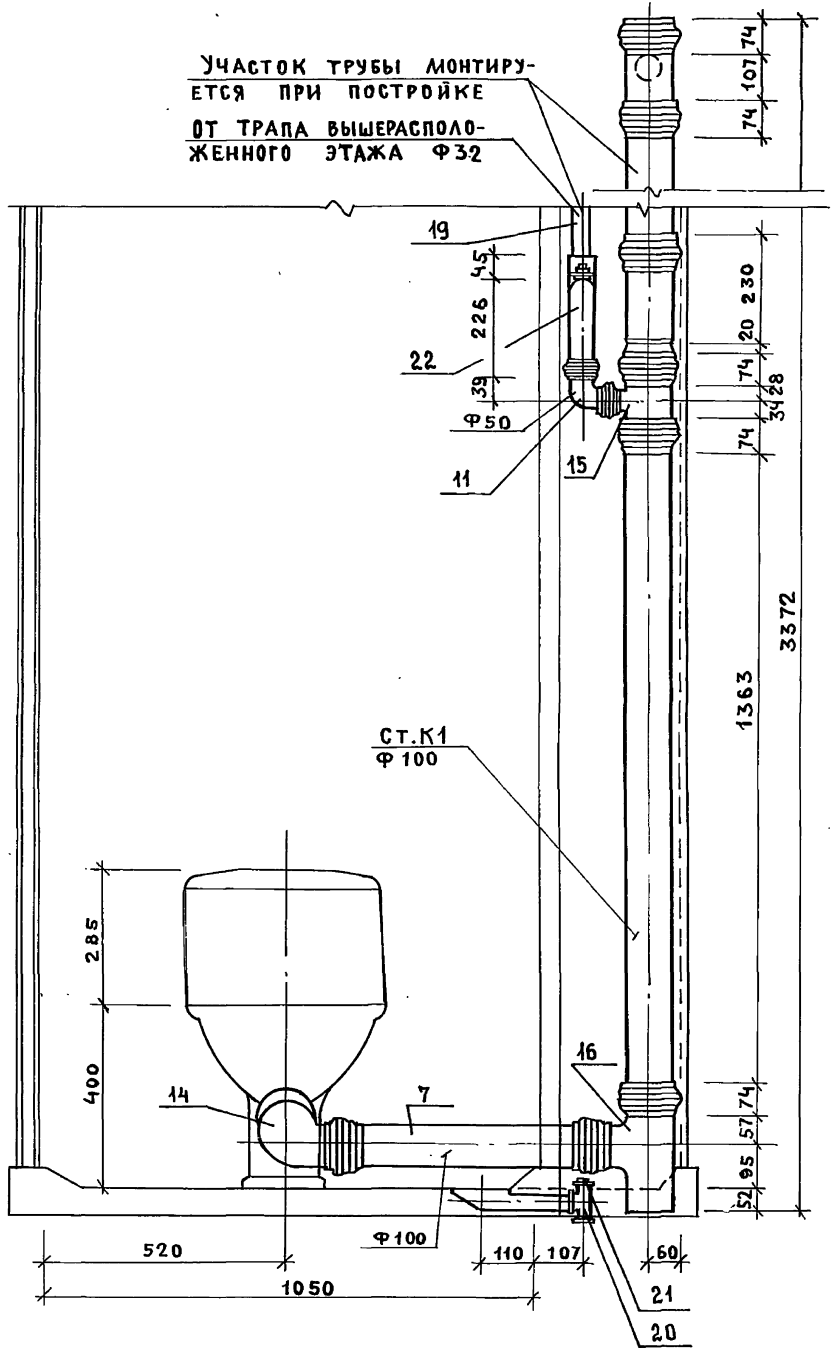
2

ФОРМАТ А3

12.6

II-II

УЧАСТОК ТРУБЫ МОНТИРУЕТСЯ ПРИ ПОСТРОЙКЕ ОТ ТРАПА ВЫШЕРАСПОЛОЖЕННОГО ЭТАЖА $\Phi 32$



2344-03 128

ИНВ. № ПОДА. ПОДАПИСЬ И Д. АТТ. ВЗАМ. ИНВ. №

1.288.9 - 2.2 16. 3.0.0 СБ

Лист 3

ФОРМАТ 3

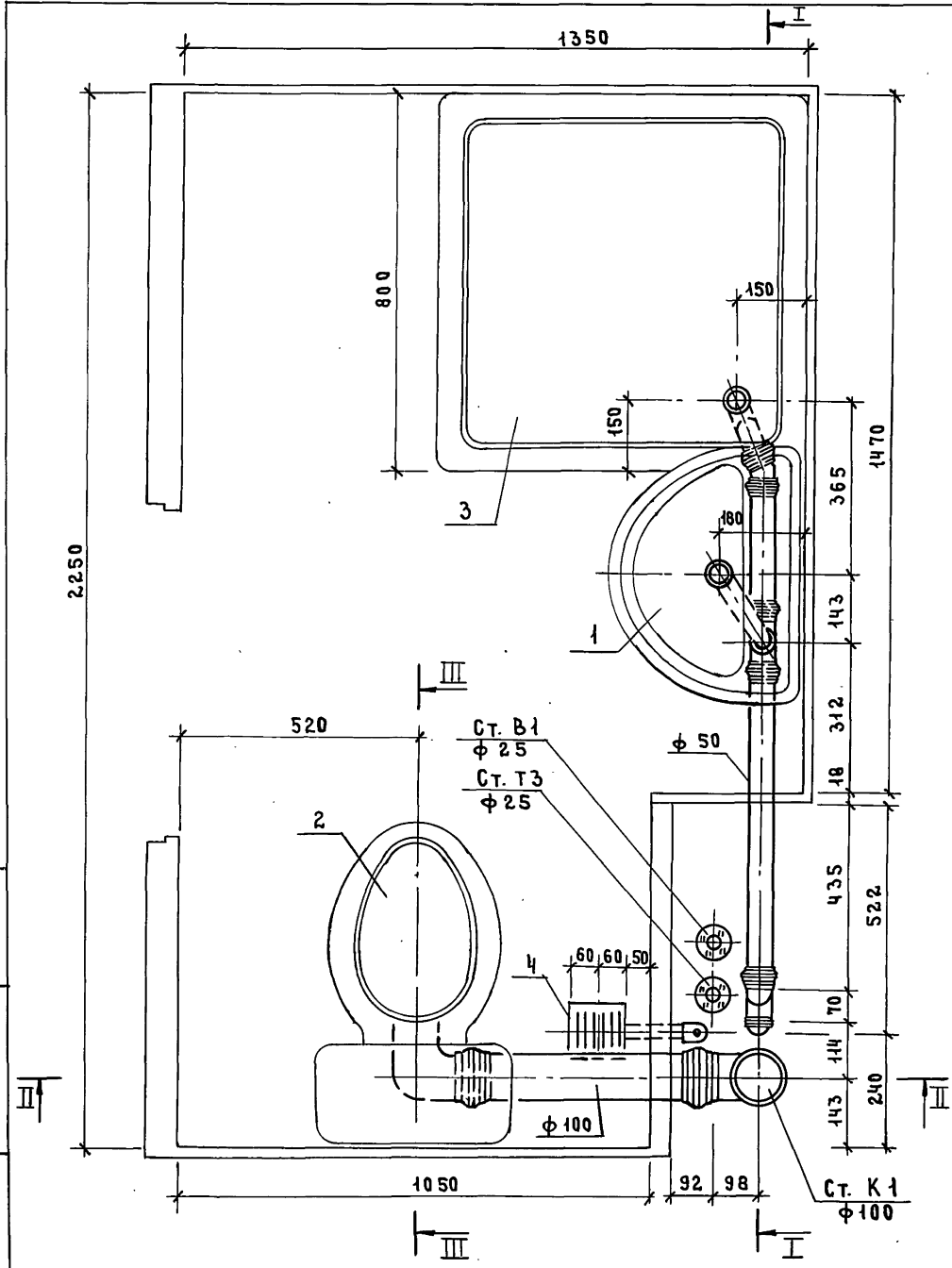
128

МАРКА ПОЗ.	ОБОЗНАЧЕНИЕ	НАИМЕНОВАНИЕ	КОЛ.	МАССА ЕД., КГ	ПРИМЕЧАНИЕ
		<u>ДОКУМЕНТАЦИЯ</u>			
		САНИТАРНО-ТЕХНИЧЕСКАЯ			
		КАБИНА СКБАЗН-С			
	1.288.9-2.2 17. 3.0.0 СБ	СБОРОЧНЫЙ ЧЕРТЕЖ			
		<u>КАНАЛИЗАЦИЯ</u>			
		<u>СТАНДАРТНЫЕ ИЗДЕЛИЯ</u>			
1		УМЫВАЛЬНИК ПКБС-2 КЕРАМИЧЕСКИЙ ГОСТ 23759-85, С	1		
		СИФОНОМ СРБВ И ВЫПУСКОМ ВСУ ГОСТ 23412-79*,	1		
		КРОНШТЕЙНАМИ ГОСТ 1153-76*,	2		
		БОЛТАМИ ГОСТ 7798-70*	2		
2		УНИТАЗ „КОМПАКТ“ КЕРАМИЧЕСКИЙ УНКЦ1 ГОСТ 22847-85, 1	1		
		АРМАТУРА КРЕПЛЕНИЯ БАЧКА, БАЧОК С АРМАТУРОЙ			
		ГОСТ 21485.5-76,	1		
		СИДЕНЬЕ ГОСТ 15062-83	1		
3		ПОДДОН ДУШЕВОЙ ЧУГУННЫЙ ЭМАЛИРОВАННЫЙ ПДЧМ300			
		ГОСТ 10161-83, С СИФОНОМ И ВЫПУСКОМ ГОСТ 23412-76*	1		
4	МОСКОВСКИЙ ЗАВОД НЕСТАНДАРТНОГО ОБОРУДОВАНИЯ	НАПОЛЬНЫЙ ПРИЕМНИК СТОЧНЫХ ВОД ДЛЯ САНТЕХКАБИН ЗАВОДСКОГО ИЗГОТОВЛЕНИЯ			
			1		
1.288.9-2.2 17. 3.0.0					
Н.КОНТР.	КОРНЕЕВА	САНИТАРНО-ТЕХНИЧЕСКАЯ КАБИНА СКБАЗН-СР КАНАЛИЗАЦИЯ СПЕЦИФИКАЦИЯ ОБОРУДОВАНИЯ	СТАДИЯ	ЛИСТ	ЛИСТОВ
РИП	СОКОЛОВА		Р	1	2
РУК.ГР.	ФОМИЧЕВ		ГИПРОНИИЗДРАВ		
СТ.ИНЖ.	ГОЛОВА				

МАРКА ПОЗ.	ОБОЗНАЧЕНИЕ	НАИМЕНОВАНИЕ	КОЛ.	МАССА ЕД., КГ	ПРИМЕЧАНИЕ
5		ТРУБОПРОВОД ИЗ ПЛАСТМАССО-ВЫХ КАНАЛИЗАЦИОННЫХ ТРУБ			
		ГОСТ 22689.2-77 $l=1190\text{мм}$ $\phi 100$	1	1.12	
6		ТО ЖЕ $l=540\text{мм}$ $\phi 100$	1	0.50	
7		ТО ЖЕ $l=690\text{мм}$ $\phi 100$	1	0.65	
8		ТО ЖЕ $l=520\text{мм}$ $\phi 100$	1	0.49	
9		ТО ЖЕ $l=700\text{мм}$ $\phi 50$	1	0.22	
10		ТО ЖЕ $l=265\text{мм}$ $\phi 50$	1	0.08	
11		ПАТРУБОК КОМПЕНСАЦИОННЫЙ			
		ГОСТ 22689.5-77 $\phi 100$	1		
12		РЕВИЗИЯ ГОСТ 22689.15-77 $\phi 100$	1		
13		ОТВОД 90° ГОСТ 22689.77 $\phi 50$	1	0.06	
14		ТО ЖЕ 135° $\phi 50$	3	0.05	
15		ТО ЖЕ 150° $\phi 50$	1	0.045	
16		ТО ЖЕ 90° $\phi 100$	1	0.325	
17		ТРОЙНИК 90° ГОСТ 22689.10-77			
		$\phi 100 \times 50$	1	0.27	
18		ТО ЖЕ $\phi 100 \times 100$	1	0.46	
19		ТО ЖЕ $\phi 50 \times 50$	1	0.085	
20		ТО ЖЕ 45° $\phi 100 \times 50$	1	0.31	
21		ТРУБОПРОВОД ИЗ СТАЛЬНЫХ ВОДОГАЗОПРОВОДНЫХ ОЦИНКОВАННЫХ ТРУБ ГОСТ 3262-75*			
		$\phi 32 \times 2.8$	1.26	3.09	
22		ТРОЙНИК ГОСТ 8946-75*			
		$\phi 32 \times 25$	1	0.43	
23		ПРОБКА ГОСТ 8963-75* $\phi 32$	1	0.17	
24		СИФОН-РЕВИЗИЯ ЧУГУННЫЙ			
		СФ150Д ГОСТ 6924-75 $\phi 50$	1	3.30	
1.288.9-2.2 17. 3.0.0					ЛИСТ 2

ИНВ. № ПОДАЛ. ПОДАТЬСЯ И ДАТА ВЗАИМ. ИНВ. №

ИНВ. № ПОДАЛ. ПОДАТЬСЯ И ДАТА ВЗАИМ. ИНВ. №



Имя, № подл. Подпись и дата. Взам. инв. №

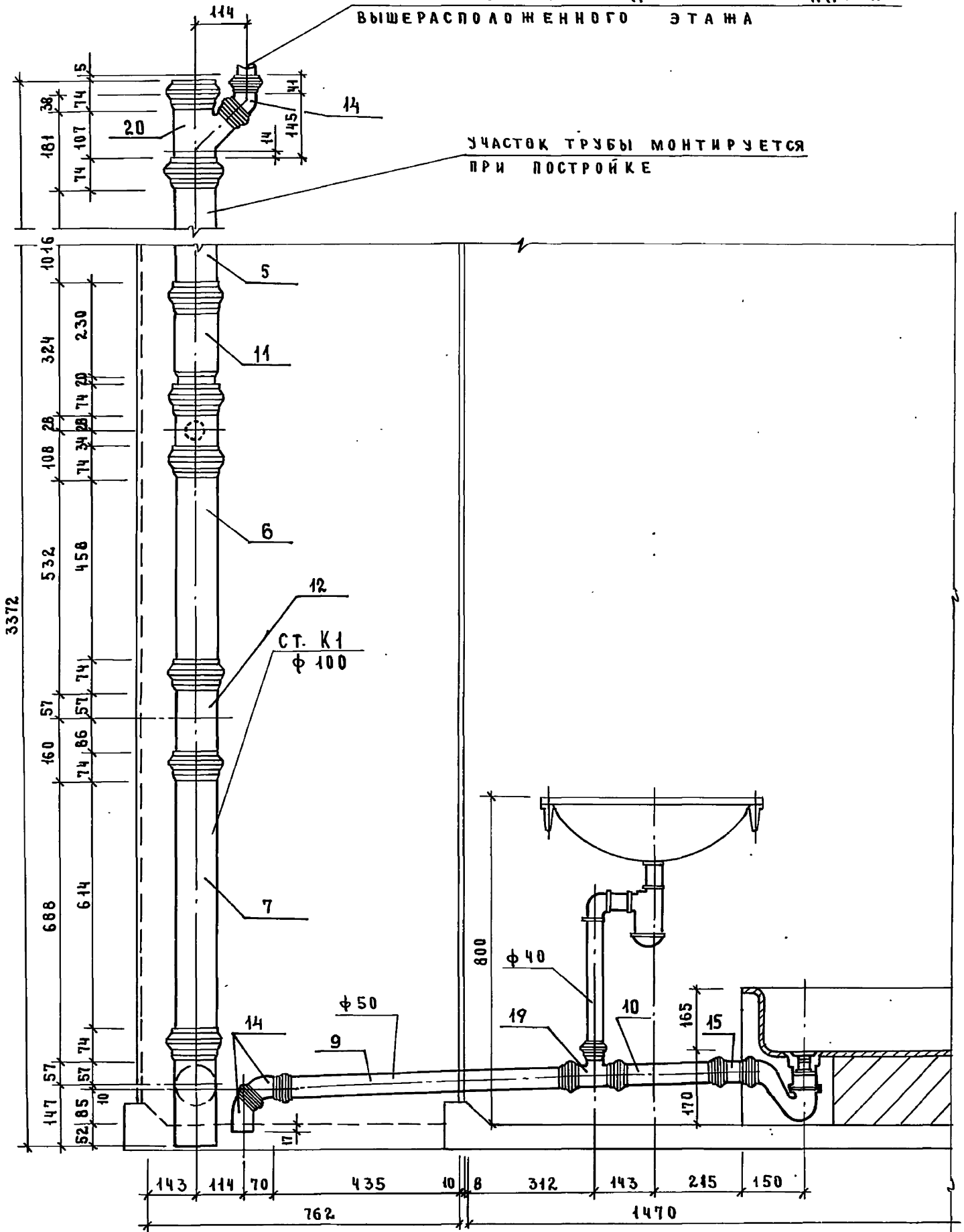
РАЗРЕЗ III-III см. док. 2.201.3.0.0 СБ

				1.288.9-2.2 17.3.0.0 СБ		
				САНИТАРНО-ТЕХНИЧЕСКАЯ КАБИНА СКБАЗН-СР КАНАЛИЗАЦИЯ		
				СТАДИЯ	МАССА	МАСШТАБ
				Р	—	1:10
				ЛИСТ 1	ЛИСТОВ 4	
И. КОНТР. КОРНЕЕВА <i>Смир</i> ГИП СОКОЛОВА <i>Смир</i> РУК. ГР. ФОМИЧЕВ <i>Смир</i> СТ. ИНЖ. ГОЛОВА <i>Смир</i>				ГИПРОНИИЗДРАВ		

I-I

ОТ УМЫВАЛЬНИКА И ДУШЕВОГО ПОДАРОНА
ВЫШЕРАСПОЛОЖЕННОГО ЭТАЖА

УЧАСТОК ТРУБЫ МОНТИРУЕТСЯ
ПРИ ПОСТРОЙКЕ

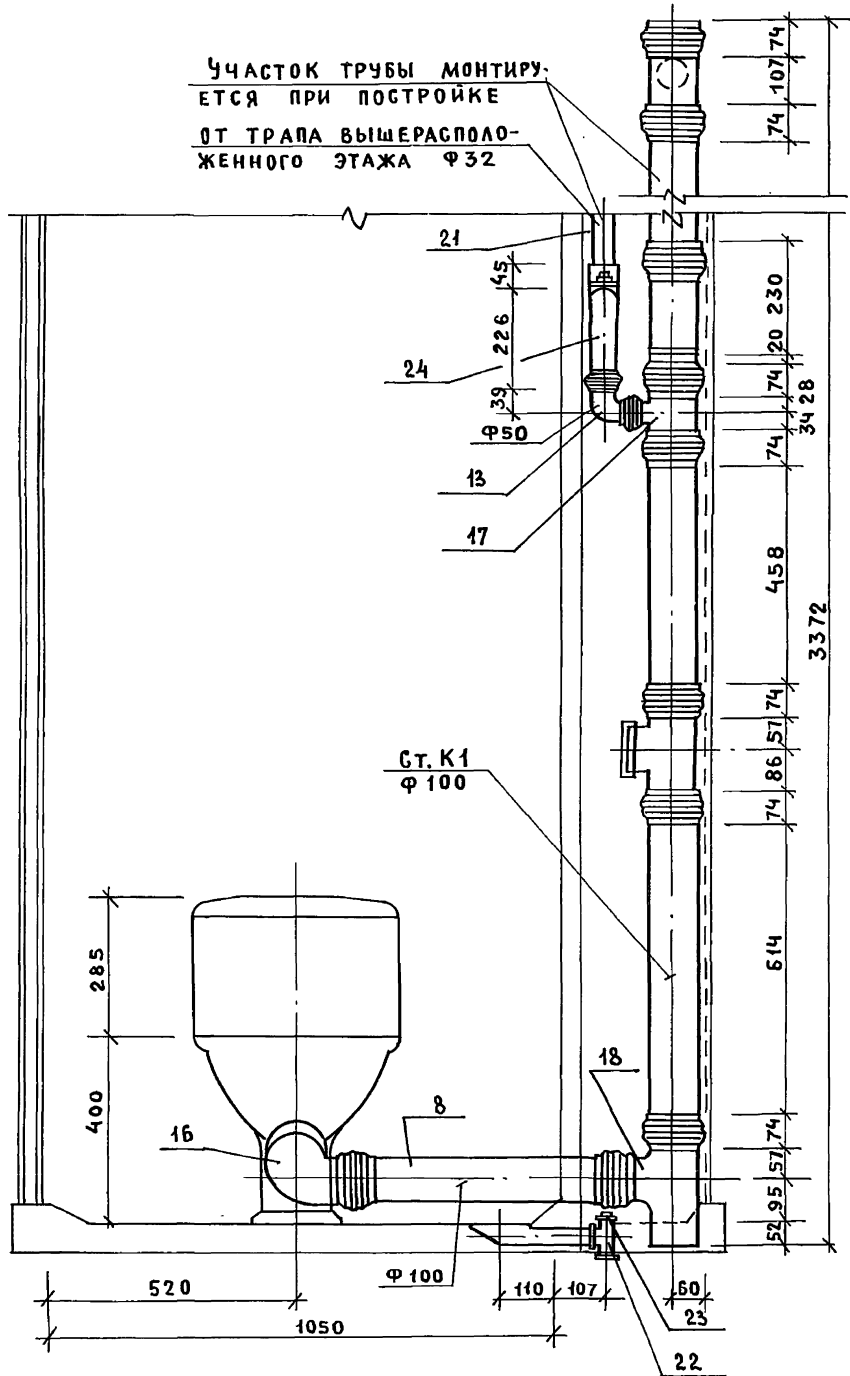


23-И-03 131

ИВ.№ ПОДА/ПОДАЛИСЬ И ДАТА ВЗАМ. ИВ.№

II-II

УЧАСТОК ТРУБЫ МОНТИРУЕТСЯ ПРИ ПОСТРОЙКЕ ОТ ТРАПА ВЫШЕРАСПОЛОЖЕННОГО ЭТАЖА $\Phi 32$



23411-03 132

Име. № подл. Подпись и дата. Взам. инв. №

1. 288.9 - 2.2 17. 3.0.0 СБ

ЛИСТ
3

ФОРМАТ А3

131

МАРКА ПОЗ.	ОБОЗНАЧЕНИЕ	НАИМЕНОВАНИЕ	КОЛ.	МАССА ЕД. КГ	ПРИМЕЧАНИЕ
		<u>ДОКУМЕНТАЦИЯ</u>			
		САНИТАРНО-ТЕХНИЧЕСКАЯ КАБИНА СКБАЗН-В			
	1.288.9-2.2 18.3.0.0 СБ	СБОРОЧНЫЙ ЧЕРТЕЖ КАНАЛИЗАЦИЯ			
		<u>СТАНДАРТНЫЕ ИЗДЕЛИЯ</u>			
1		УМЫВАЛЬНИК ПКБС-2 КЕРАМИЧЕСКИЙ ГОСТ 23759-85, С СИФОНОМ СФБВ И ВЫПУСКОМ ВСУ ГОСТ 23412-79*, КРОНШТЕЙНАМИ ГОСТ 1153-76*, БОАТАМИ ГОСТ 7798-70*	1		
2		УНИТАЗ „КОМПАКТ“ КЕРАМИЧЕСКИЙ УНИЦ1 ГОСТ 22847-85, АРМАТУРА КРЕПЛЕНИЯ БАЧКА, БАЧОК С АРМАТУРОЙ ГОСТ 21485.5-76, СИДЕНЬЕ ГОСТ 15062-83	1		
3		ПОДДОН ДУШЕВОЙ ЧУГУННЫЙ ЭМАЛИРОВАННЫЙ ПДЧМ800 ГОСТ 10161-83 С СИФОНОМ И ВЫПУСКОМ ГОСТ 23412-76*	1		
4	МОСКОВСКИЙ ЗАВОД НЕСТАНДАРТНОГО ОБОРУДОВАНИЯ	НАПОЛЬНЫЙ ПРИЕМНИК СТОЧНЫХ ВОД ДЛЯ САНТЕХКАБИН ЗАВОДСКОГО ИЗГОТОВАЛЕНИЯ	1		

1.288.9-2.2 18.3.0.0

ИНВ. № ПОДА. ПОДПИСЬ И ДАТА ВЗАМ. ИНВ. №

Н. КОНТР.	КОРНЕЕВА	<i>Соси</i>	СТАДИЯ	ЛИСТ	ЛИСТОВ
ГИП	СОКОЛОВА	<i>Соси</i>			
РУК. ГР.	ФОМИЧЕВ	<i>Соси</i>	Р	1	2
СТ. ИНЖ.	ГОЛОВА	<i>Тол</i>	ГИПРОНИИЗДРАВ		

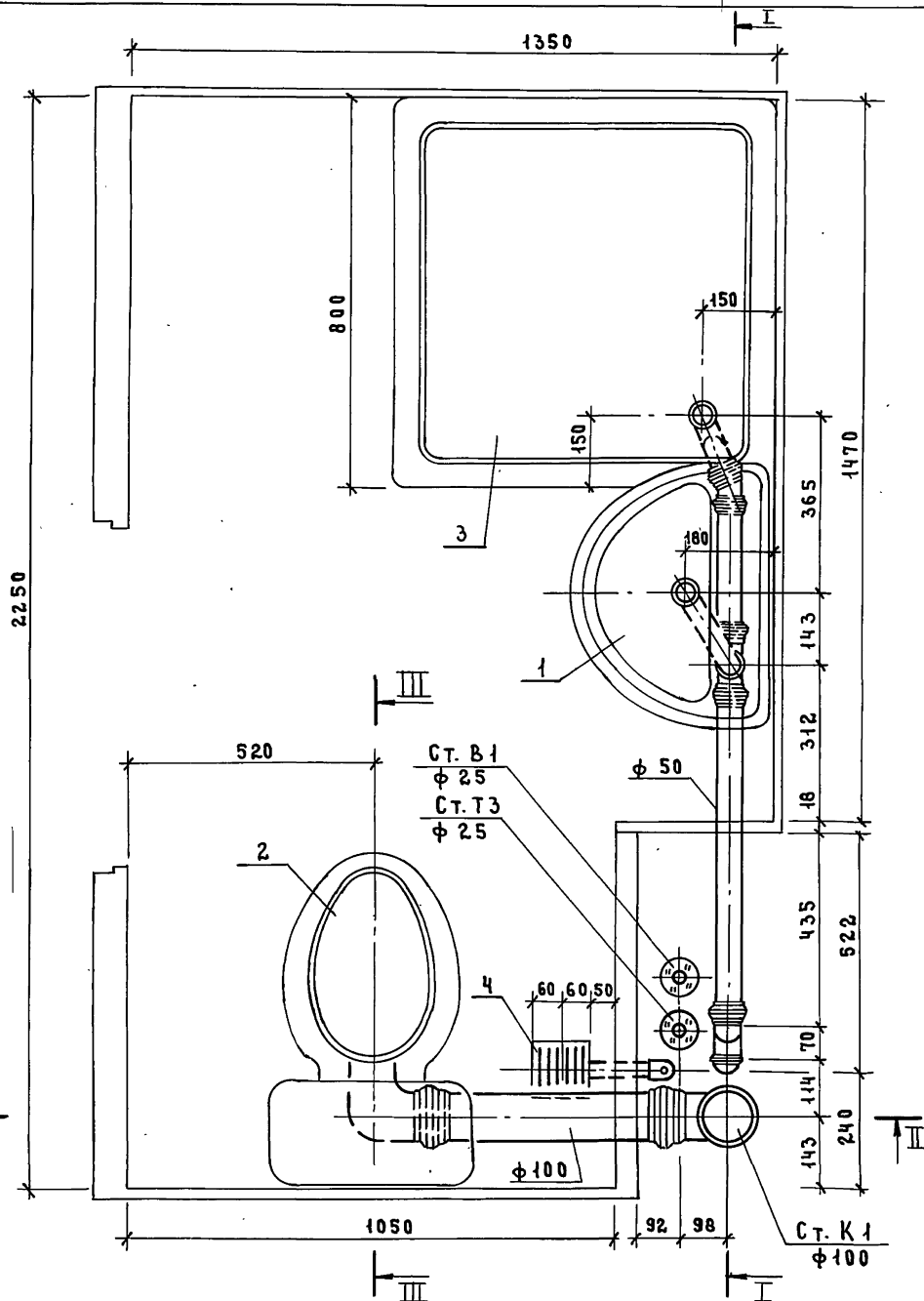
ФОРМАТ А4

МАРКА ПОЗ.	ОБОЗНАЧЕНИЕ	НАИМЕНОВАНИЕ	КОЛ.	МАССА ЕД. КГ	ПРИМЕЧАНИЕ
5		ТРУБОПРОВОД ИЗ ПЛАСТМАССОВЫХ КАНАЛИЗАЦИОННЫХ ТРУБ ГОСТ 22689.2-77 $l=1370$ мм $\phi 100$	1	1,30	
6		ТО ЖЕ $l=630$ мм $\phi 100$	1	0,63	
7		ТО ЖЕ $l=690$ мм $\phi 100$	1	0,65	
8		ТО ЖЕ $l=520$ мм $\phi 100$	1	0,49	
9		ТО ЖЕ $l=700$ мм $\phi 50$	1	0,22	
10		ТО ЖЕ $l=265$ мм $\phi 50$	1	0,08	
11		ПАТРУБОК КОМПЕНСАЦИОННЫЙ ГОСТ 22689.5-77 $\phi 100$	1		
12		РЕВИЗИЯ ГОСТ 22689.15-77 $\phi 100$	1		
13		ТРОЙНИК 90° ГОСТ 22689.10-77 $\phi 100 \times 100$	1	0,46	
14		ТО ЖЕ $\phi 50 \times 50$	1	0,085	
15		Отвод, 135° ГОСТ 22689.9-77 $\phi 50$	3	0,05	
16		ТО ЖЕ 150° $\phi 50$	1	0,045	
17		ТО ЖЕ 90° $\phi 100$	1	0,325	
18		ТРОЙНИК ГОСТ 8946-75* $\phi 32 \times 25$	1	0,43	
19		ПРОБКА ГОСТ 8963-75* $\phi 32$	1	0,17	

ИНВ. № ПОДА. ПОДПИСЬ И ДАТА ВЗАМ. ИНВ. №

1.288.9-2.2 18.3.0.0					ЛИСТ
					2

23411-03 133 ФОРМАТ А4



РАЗРЕЗ III-III см. Док. 2.201.3.0.0 СБ

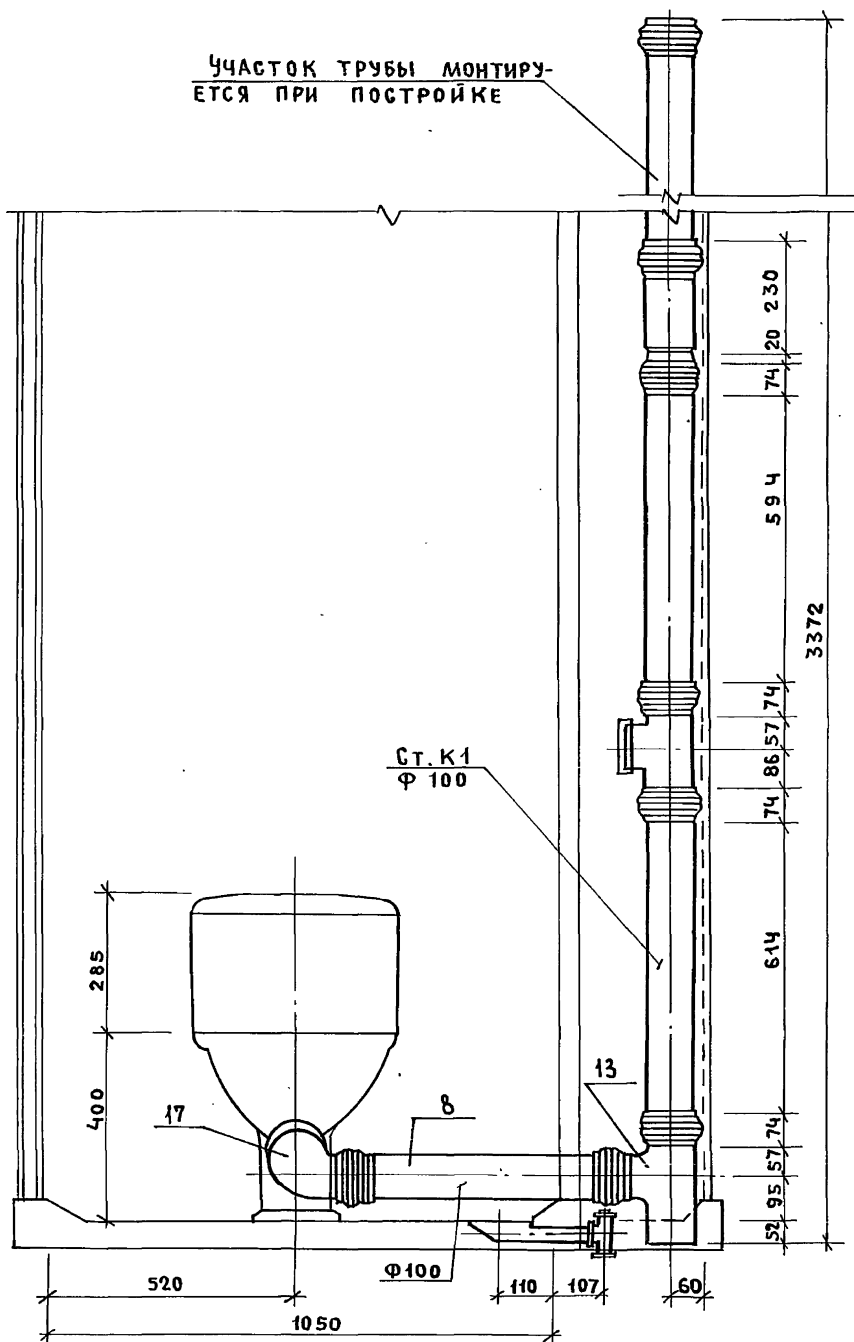
1.288.9-2.2 18.3.0.0 СБ

				САНИТАРНО-ТЕХНИЧЕСКАЯ КАБИНА СКБА 2Н-В		
				СТАДИЯ	МАССА	МАСШТАБ
				Р	—	1:10
				ЛИСТ 1	ЛИСТОВ 4	
				ГИПРОНИИЗДРАВ		
Н.КОНТР.	КОРНЕЕВА	<i>Соси</i>				
ГИП	СОКОЛОВА	<i>Соси</i>				
РУК.ГР.	ФОМИЧЕВ	<i>Соси</i>				
СТ.ИНЖ.	ГОЛОВА	<i>Соси</i>				

ИНВ. № ПОДЛ. ПОДПИСЬ И ДАТА ВЗАМ. ИНВ. №

II-II

УЧАСТОК ТРУБЫ МОНТИРУЕТСЯ ПРИ ПОСТРОЙКЕ



23414-03 /35

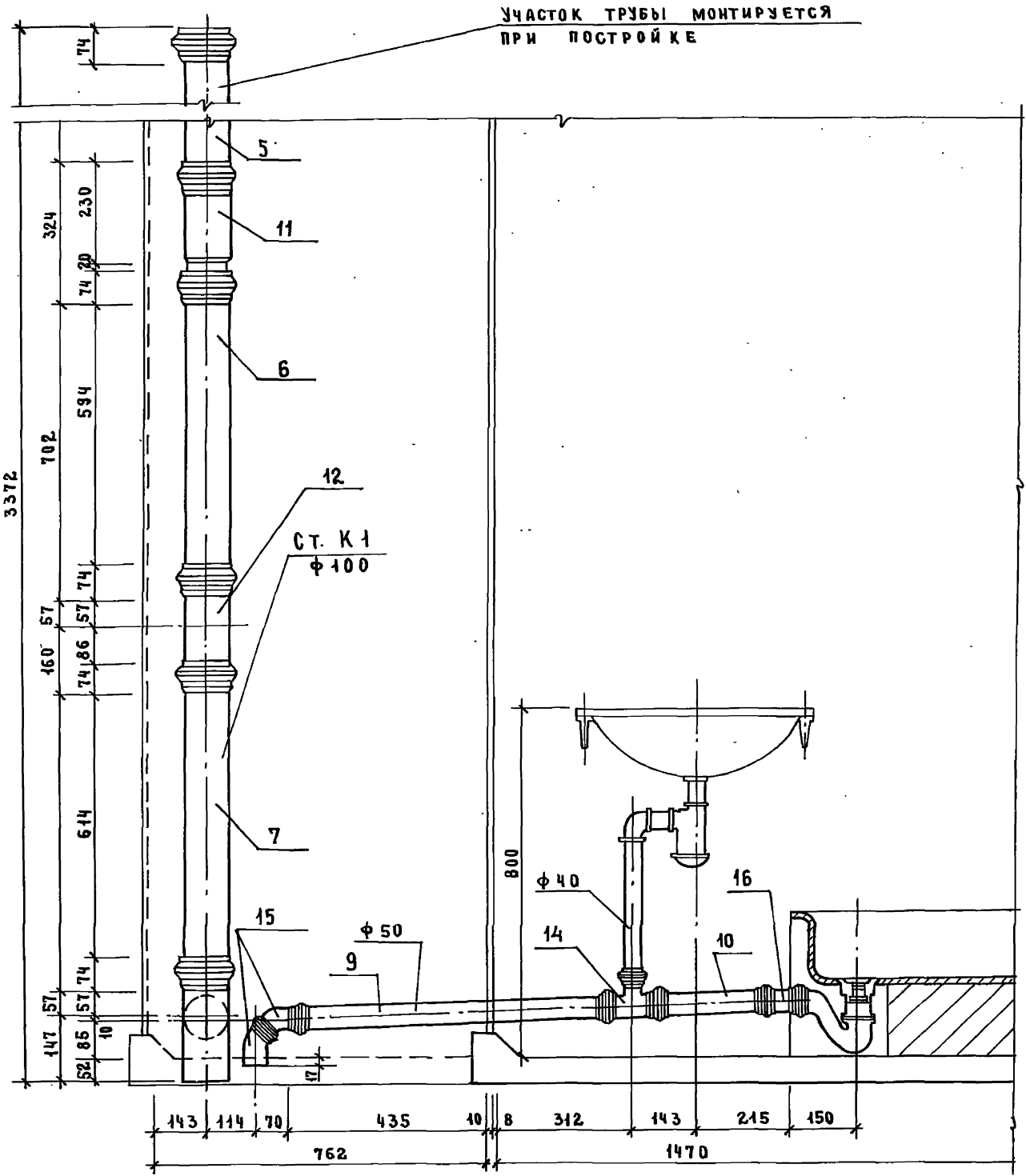
ИНВ. № ПОДА. ПОДПИСЬ И ДАТА | ВЗАМ. ИНВ. №

1.288.9 - 2.2 18. 3.0.0 СБ

ФОРМАТ А3

ЛИСТ
3
134

I-I



234Н-03 136

ИНВ.ИДЕНТИФИКАЦИОННЫЙ И АТТА ВЗАМ.ИДЕНТИФ.

1.288.9-2.2 18.3.0.0 СБ

ЛИСТ
2

ФОРМАТ А3

137

МАРКА ПОЗ.	ОБОЗНАЧЕНИЕ	НАИМЕНОВАНИЕ	КОЛ.	МАССА ЕД. КГ	ПРИМЕЧАНИЕ
		<u>Документация</u>			
		Санитарно-техническая			
		кабина СКБАЗН-Н			
	1.288.9-2.2 19.3.0.0 СБ	БОРОЧНЫЙ ЧЕРТЕЖ			
		<u>КАНАЛИЗАЦИЯ</u>			
		<u>СТАНДАРТНЫЕ ИЗДЕЛИЯ</u>			
1		Умывальник ПКБС-2 КЕРАМИЧЕСКИЙ ГОСТ 23759-85, С СИФОНОМ СФБВ И ВЫПУСКОМ ВСУ ГОСТ 23412-79*, КРОНШТЕЙНАМИ ГОСТ 1153-76*, БОДАМИ ГОСТ 7798-70*	1		
2		УНИТАЗ „КОМПАКТ“ КЕРАМИЧЕСКИЙ УНКЦ1 ГОСТ 22847-85, АРМАТУРА КРЕПЛЕНИЯ БАЧКА, БАЧОК С АРМАТУРОЙ ГОСТ 21489.5-76, СИДЕНЬЕ ГОСТ 15062-83	1		
3		ПОДДОН ДУШЕВОЙ ЧУГУННЫЙ ЭМАЛИРОВАННЫЙ ПДЧМ800 ГОСТ 10161-83, С СИФОНОМ И ВЫПУСКОМ ГОСТ 23412-76*	1		
4	МОСКОВСКИЙ ЗАВОД НЕСТАНДАРТНОГО ОБОРУДОВАНИЯ	НАПОЛЬНЫЙ ПРИЕМНИК ВТОЧНЫХ ВОД ДЛЯ САНТЕХКАБИН ЗАВОДСКОГО ИЗГОТОВЛЕНИЯ	1		

1.288.9-2.2 19.3.0.0

Н.КОНТР.	КОРНЕЕВА	<i>Сосид</i>
ГИП	СОКОЛОВА	<i>Сосид</i>
РУК. ГР.	ФОМИЧЕВ	<i>Сосид</i>
СТ. ИНЖ.	ГОЛОВА	<i>Толц</i>

Санитарно-техническая
кабина СКБАЗН-Н
КАНАЛИЗАЦИЯ
СПЕЦИФИКАЦИЯ ОБОРУДОВАНИЯ

СТАДИЯ	ЛИСТ	ЛИСТОВ
Р	1	2

ТИПРОНИИЗДРАВ

ФОРМАТ А4

ИНВ. № ПОДА. ПОДАРИТЬ И ДАТА ВЗАМ. ИНВ. №

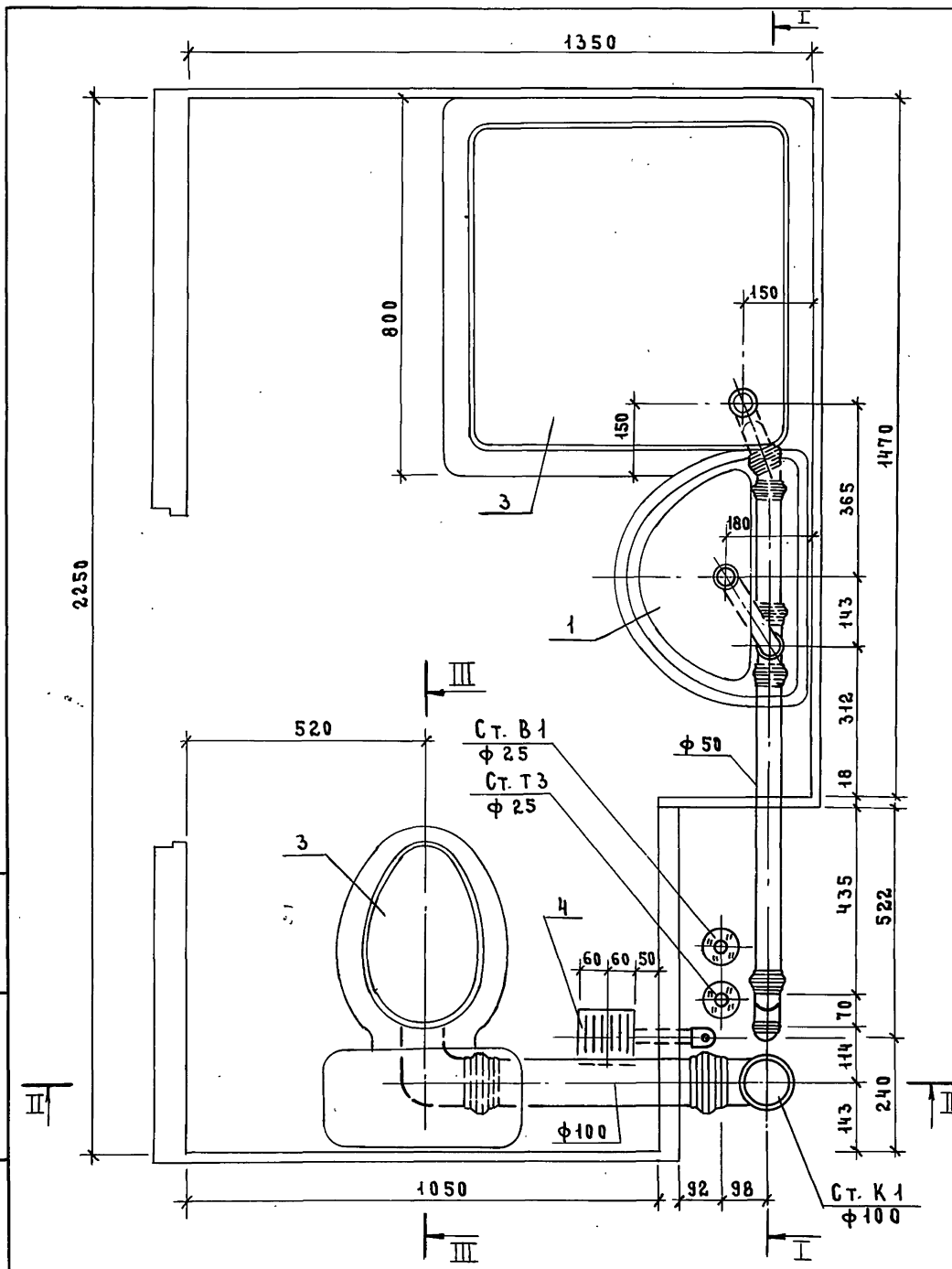
МАРКА ПОЗ.	ОБОЗНАЧЕНИЕ	НАИМЕНОВАНИЕ	КОЛ.	МАССА ЕД. КГ	ПРИМЕЧАНИЕ
5		ТРУБОПРОВОД ИЗ ПЛАСТМАССОВЫХ КАНАЛИЗАЦИОННЫХ ТРУБ ГОСТ 22689.2-77 $l=1190$ мм $\phi 100$	1	1,12	
6		ТО ЖЕ $l=540$ мм $\phi 100$	1	0,50	
7		ТО ЖЕ $l=690$ мм $\phi 100$	1	0,65	
8		ТО ЖЕ $l=520$ мм $\phi 100$	1	0,49	
9		ТО ЖЕ $l=700$ мм $\phi 50$	1	0,22	
10		ТО ЖЕ $l=265$ мм $\phi 50$	1	0,08	
		ПАТРУБОК КОМПЕНСАЦИОННЫЙ			
11		ГОСТ 22689.5-77 $\phi 100$	1		
12		РЕВИЗИЯ ГОСТ 22689.15-77 $\phi 100$	1		
13		ОТВОД 90° ГОСТ 22689.9-77 $\phi 50$	1	0,06	
14		ТО ЖЕ 135° $\phi 50$	3	0,05	
15		ТО ЖЕ 150° $\phi 50$	1	0,045	
		ТО ЖЕ 90° $\phi 100$	1	0,325	
16		ТРОЙНИК 90° ГОСТ 22689.10-77			
17		$\phi 100 \times 50$	1	0,27	
18		ТО ЖЕ $\phi 100 \times 100$	1	0,46	
19		ТО ЖЕ $\phi 50 \times 50$	1	0,085	
		ТО ЖЕ 45° $\phi 100 \times 50$	1	0,31	
		ТРУБОПРОВОД ИЗ СТАЛЬНЫХ ВОДОГАЗОПРОВОДНЫХ ОЦИНКОВАННЫХ ТРУБ ГОСТ 3262-75*			
20		$\phi 32 \times 2,8$	1,26	3,09	
21		ТРОЙНИК ГОСТ 8946-75*			
22		$\phi 32 \times 2,5$	1	0,43	
		ПРОВКА ГОСТ 8963-75* $\phi 32$	1	0,17	
		СИФОН-РЕВИЗИЯ ЧУГУННЫЙ СФ150А ГОСТ 6924-75 $\phi 50$	1	3,30	

1.288.9-2.2 19.3.0.0

ИНВ. № ПОДА. ПОДАРИТЬ И ДАТА ВЗАМ. ИНВ. №

ЛИСТ
2

23411-03 137 ФОРМАТ А4



РАЗРЕЗ III-III СМ. ДОК. 2.201.3.0.0 СБ

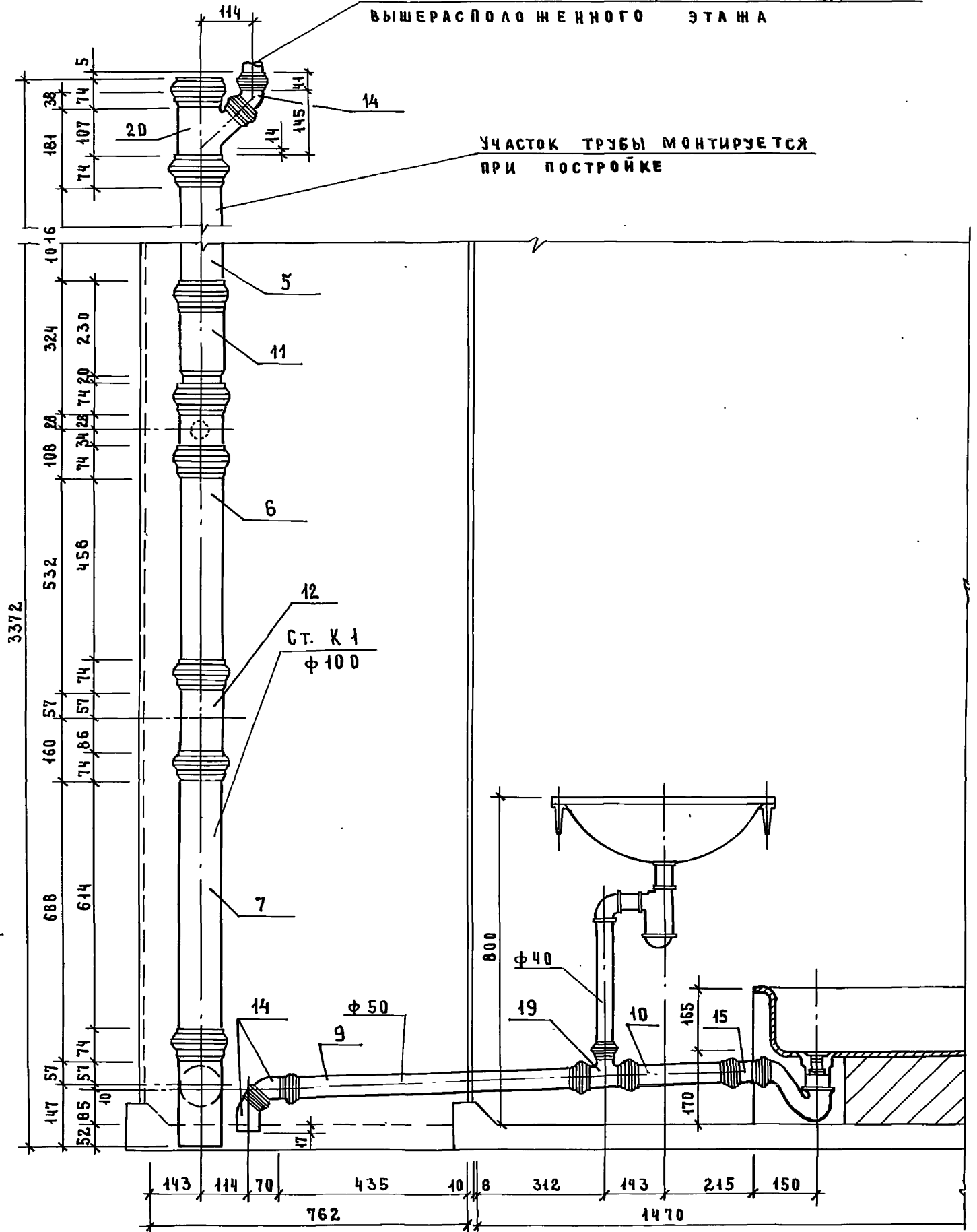
1.288.9-2.2 19.3.0.0 СБ

				1.288.9-2.2 19.3.0.0 СБ			
				САНИТАРНО-ТЕХНИЧЕСКАЯ	СТADIЯ	МАССА	МАСШТАБ
				КАБИНА С БАЗИНОМ	Р	—	1:10
				КАНАЛИЗАЦИЯ	ЛИСТ 1	ЛИСТОВ 4	
И. КОНТР.	КОРНЕЕВА	<i>Сосиц</i>					
ГИП.	СОКОЛОВА	<i>Сосиц</i>					
РУК. ГР.	ФОМИЧЕВ	<i>Сосиц</i>					
СТ. ИНЖ.	ГОЛОВА	<i>Толд</i>					

Имя, № подл., Подпись и дата (в зам. инв.)

I-I

ОТ УМЫВАЛЬНИКА И ДУШЕВОГО ПОДДОНА
ВЫШЕРАСПОЛОЖЕННОГО ЭТАЖА



68/ 60-11432

ИНВ.№ ПОДА. ПОДПИСЬ И АТА ВЗАМ. ИНВ.№

1.288.9 - 2.2 19. 3.0.0 СБ

ЛИСТ

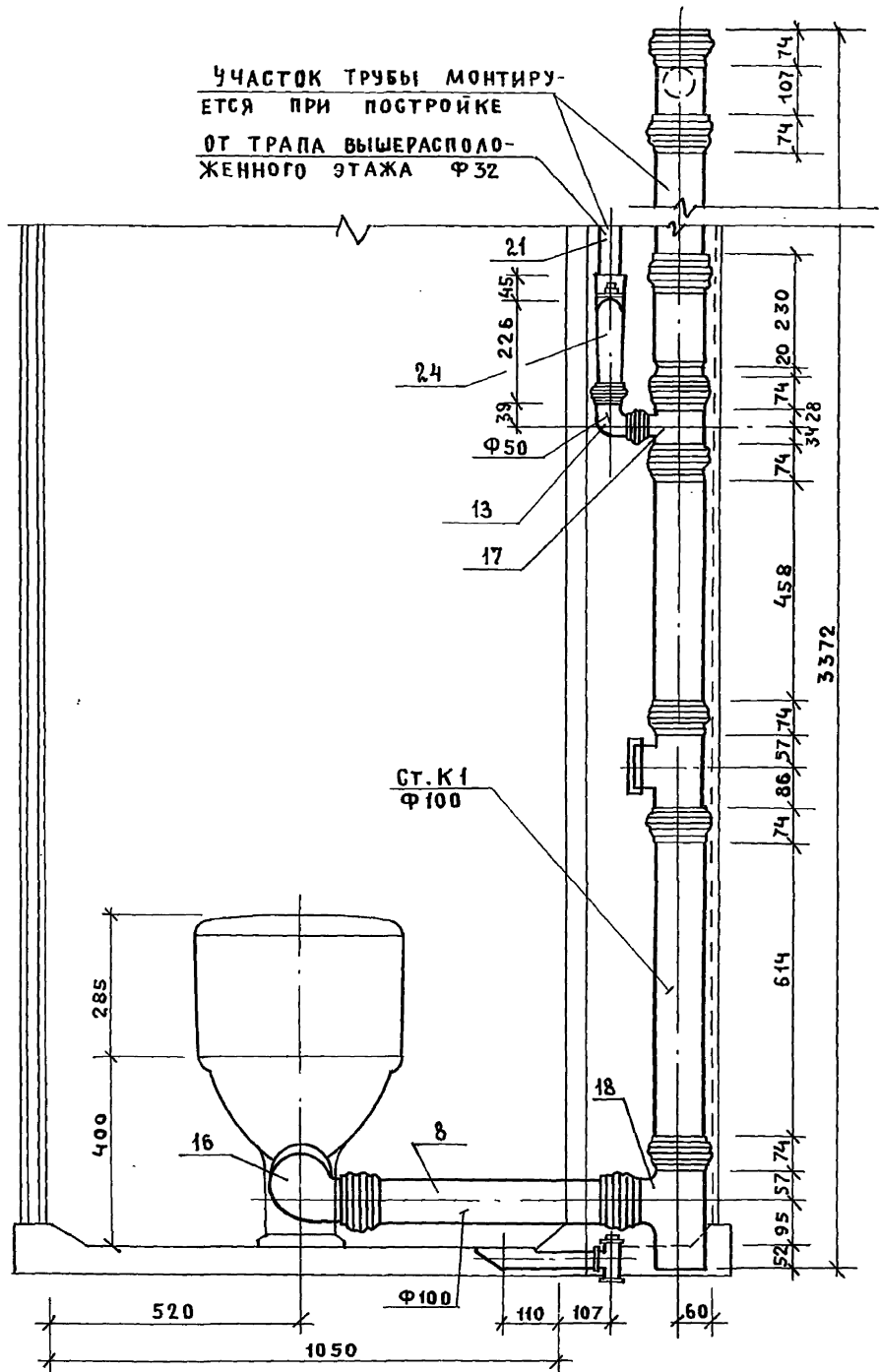
2

ФОРМАТ А3

138

II-II

УЧАСТОК ТРУБЫ МОНТИРУЕТСЯ ПРИ ПОСТРОЙКЕ ОТ ТРАПА ВЫШЕРАСПОЛОЖЕННОГО ЭТАЖА $\Phi 32$



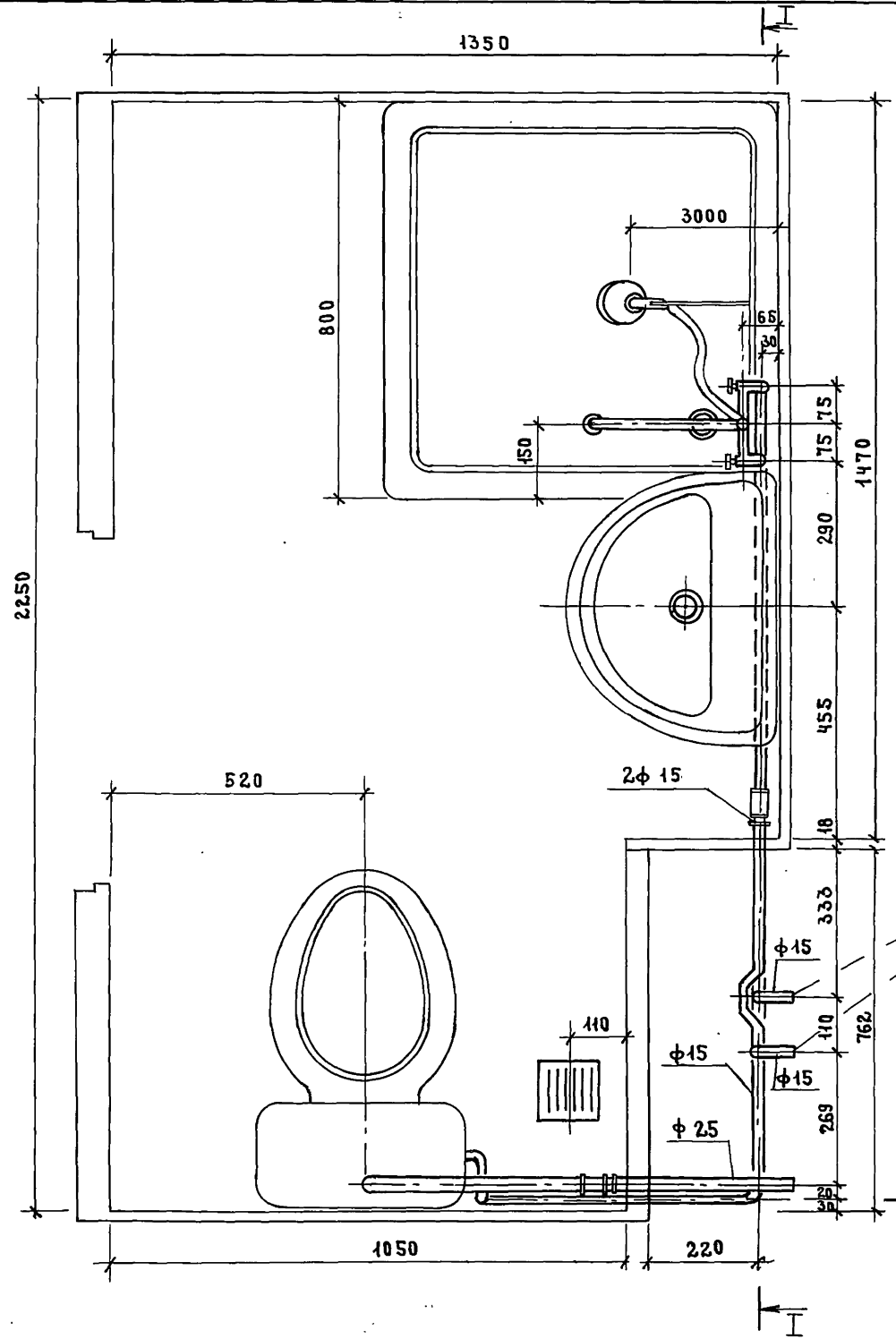
2344-03 1/4 Д

ИНВ. Н. 0104. ПОДПИСЬ И А. АТА В ЗАМ. ИНВ. Н. 0104

1.288.9 - 2.2 19.3.0.0 С6	ЛМСТ 3
---------------------------	-----------

ФОРМАТ А3

567

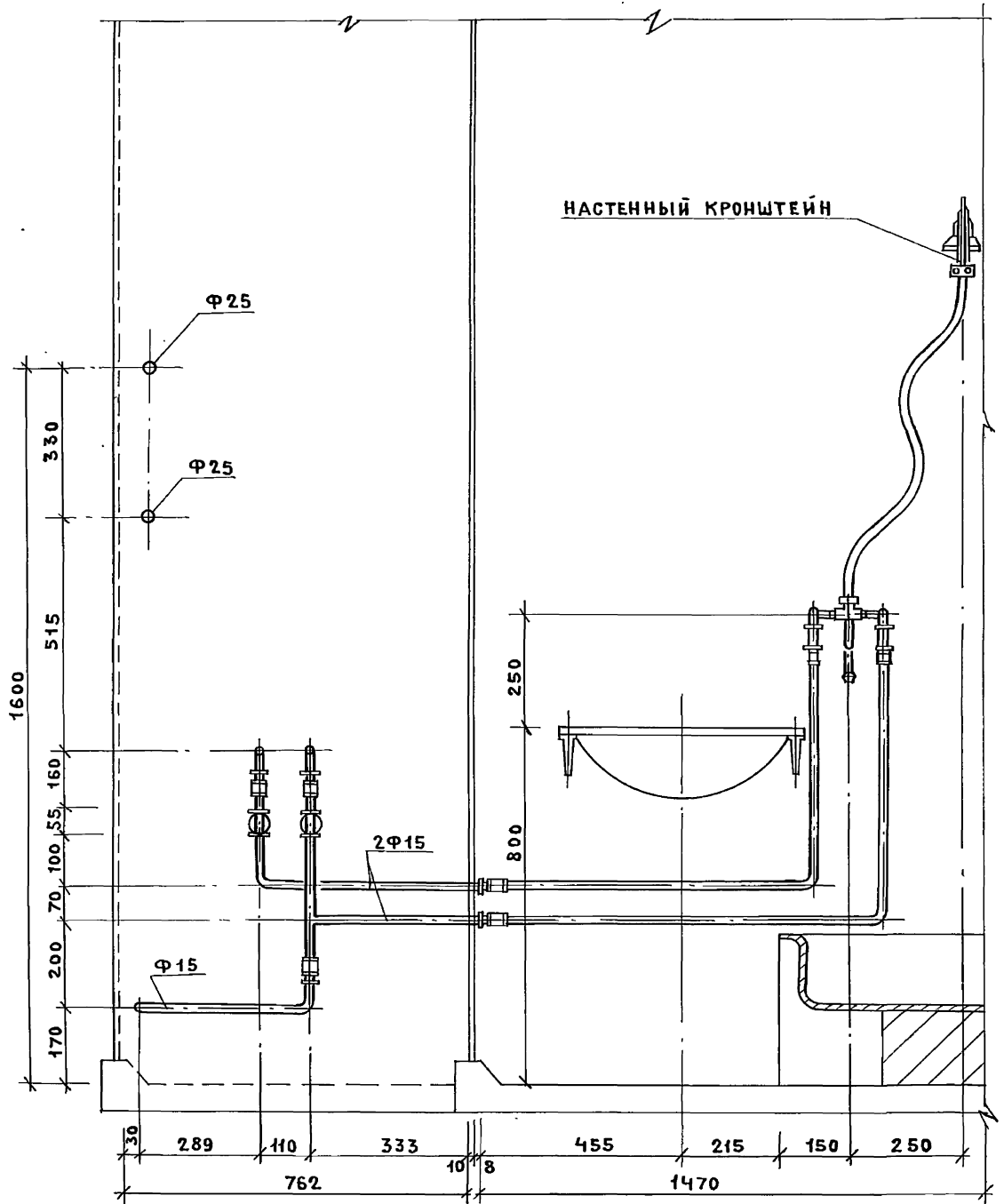


См. документ 1.288.9-2.2 12 2.0.0 СБ

ИНВЕНТАРЬ ПРОЕКТА ПРАВИЛЬ И АТАВЭСАМ. ИИВН

				1.288.9-2.2 20 2.0.0 СБ		
				САНИТАРНО-ТЕХНИЧЕСКАЯ КАБИНА СКБАЗН-П		
				ВОДОПРОВОД		
				СТАДИЯ	МАССА	МАСШТАБ
				Р	—	1:10
				ЛИСТ 1	ЛИСТОВ 3	
				ГИПРОНИИЗДРАВ		
Н. КОНТР.	КОРНЕЕВА	<i>Сосиц</i>				
ГИП	СОКОЛОВА	<i>Сосиц</i>				
РУК. ГР.	ФОМИЧЕВ	<i>Фомичев</i>				
СТ. ИНЖ.	ГОЛОВА	<i>Голова</i>				

I-I



2344-03 142

Инв. № формул | Подпись и дата | Взам. инв. №

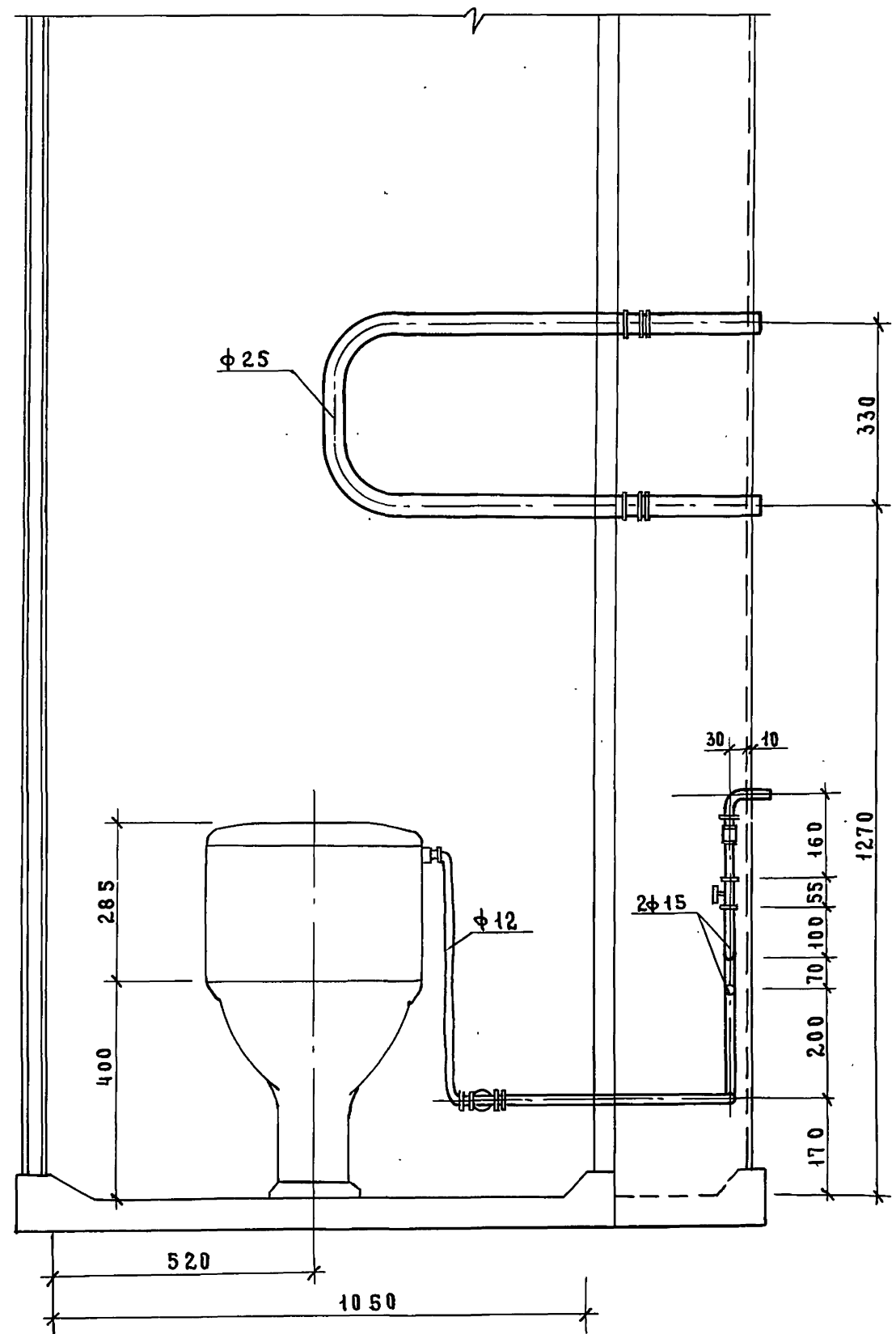
1.288.9 - 2.2 20 2.0.0 СБ

ЛИСТ
2

ФОРМАТ А3

141

II-II



ИНВ. № ПОДА. ПОДПИСЬ И ДАТА ВЗАМ. ИНВН

МАРКА ПОЗ.	ОБОЗНАЧЕНИЕ	НАИМЕНОВАНИЕ	КОЛ.	МАССА ЕД., КГ	ПРИМЕЧАНИЕ
		<u>ДОКУМЕНТАЦИЯ</u>			
		САНИТАРНО-ТЕХНИЧЕСКАЯ КАБИНА СКБА2Н-П			
	1. 288. 9-2.2 20. 3.0.0 66	СБОРОЧНЫЙ ЧЕРТЕЖ КАНАЛИЗАЦИЯ			
		<u>СТАНДАРТНЫЕ ИЗДЕЛИЯ</u>			
1		УМЫВАЛЬНИК ПКДС-2 КЕРАМИЧЕСКИЙ ГОСТ 23759-85, С СИФОНОМ СФБВ И ВЫПУСКОМ	1		
		ВСУ ГОСТ 23412-79*,	1		
		КРОНШТЕЙНАМИ ГОСТ 1153-76*,	2		
		БОЛТАМИ ГОСТ 7798-70*	2		
2		УНИТАЗ, КОМПАКТ" КЕРАМИЧЕСКИЙ УНКЦ1 ГОСТ 22847-85,	1		
		АРМАТУРА КРЕПЛЕНИЯ БАЧКА, БАЧОК С АРМАТУРОЙ			
		ГОСТ 21485.5-76,	1		
		СИДЕНЬЕ ГОСТ 15062-83	1		
3		ПОДДОН ДУШЕВОЙ ЧУГУННЫЙ ЭМАЛИРОВАННЫЙ ПДЧМ800			
		ГОСТ 10161-83, С СИФОНОМ И ВЫПУСКОМ ГОСТ 23412-76*	1		
4	МОСКОВСКИЙ ЗАВОД НЕСТАНДАРТНОГО ОБОРУДОВАНИЯ	НАПОЛЬНЫЙ ПРИЕМНИК СТОЧНЫХ ВОД ДЛЯ САНТЕХНИКИ КАБИНЫ ЗАВОДСКОГО ИЗГОТОВЛЕНИЯ	1		

1.288.9-2.2 20.3.0.0

ИНВ.№ ПОДАЛ. ПОДПИСЬ И ДАТА ВЗАИМ. ЛИНЕ.№

И. КОНТР.	КОРНЕЕВА	<i>Сосни</i>	САНИТАРНО-ТЕХНИЧЕСКАЯ КАБИНА СКБА2Н-П КАНАЛИЗАЦИЯ СПЕЦИФИКАЦИЯ ОБОРУДОВАНИЯ	СТАДИЯ	ЛИСТ	ЛИСТОВ
ГИП	СОКОЛОВА	<i>Сосни</i>		Р	1	2
РУК. ГР.	ФОМИЧЕВ	<i>Сосни</i>		ТИПРОНИИЗДРАВ		
СТ. ИНЖ.	ГОЛОВА	<i>Толч</i>				

ФОРМАТ А4

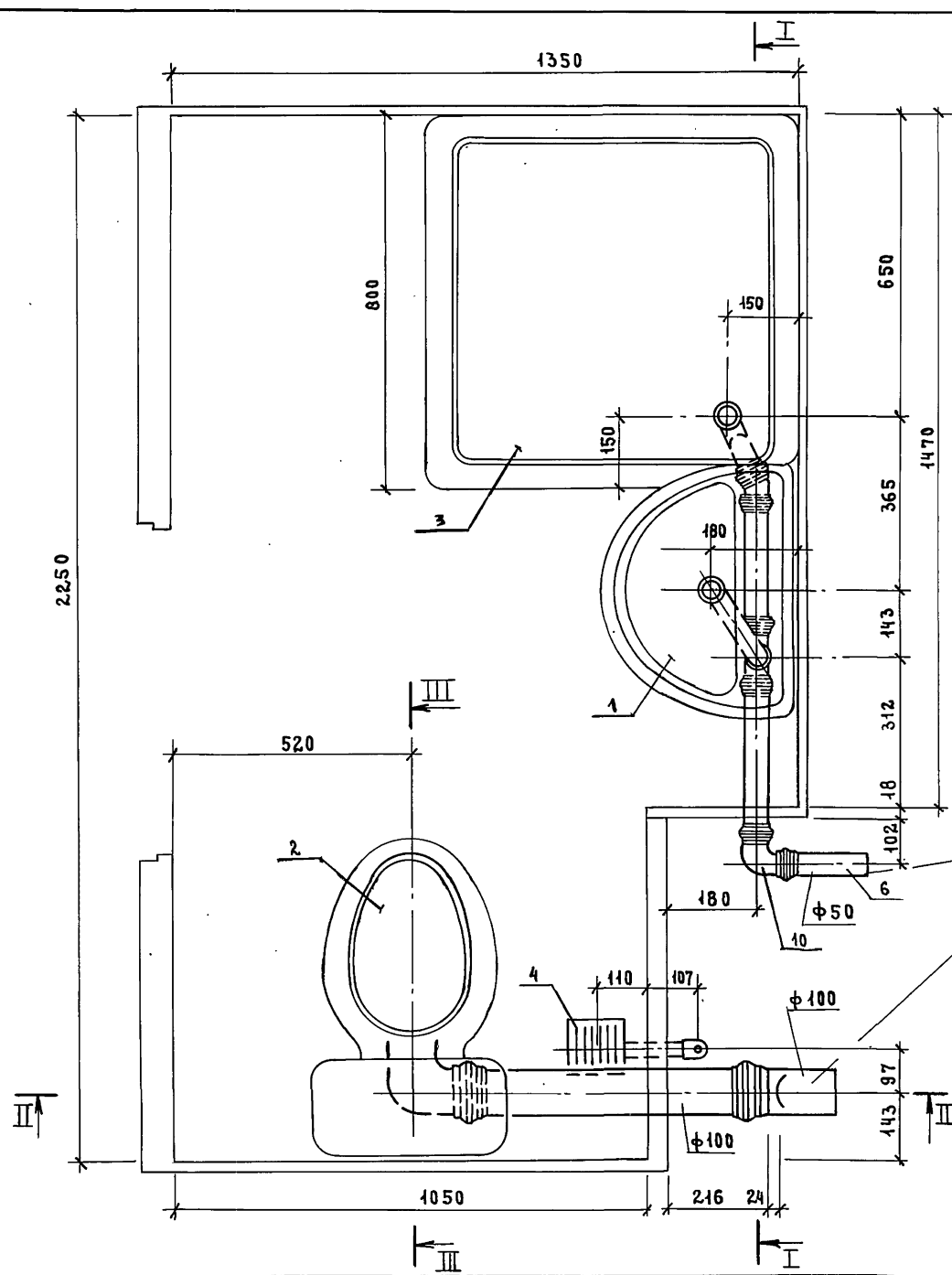
МАРКА ПОЗ.	ОБОЗНАЧЕНИЕ	НАИМЕНОВАНИЕ	КОЛ.	МАССА ЕД., КГ	ПРИМЕЧАНИЕ
5		ТРУБОПРОВОД ИЗ ПЛАСТМАССОВЫХ КАНАЛИЗАЦИОННЫХ ТРУБ ГОСТ 22689.2-77 $l=640$ мм $\phi 100$	1	0.60	
6		ТО ЖЕ $l=260$ мм $\phi 50$	1	0.08	
7		ТО ЖЕ $l=300$ мм $\phi 50$	1	0.09	
8		ТО ЖЕ $l=115$ мм $\phi 50$	1	0.04	
9		ТО ЖЕ $l=95$ мм $\phi 50$	1	0.03	
10		ПТВОД 90° ГОСТ 22689.3-77 $\phi 50$	2	0.06	
11		ТО ЖЕ 150° $\phi 50$	1	0.045	
12		ТО ЖЕ $\phi 100$	1	0.220	
13		ТО ЖЕ 90° $\phi 100$	1	0.325	
14		ТРОЙНИК 90° ГОСТ 22689.10-77 $\phi 50 \times 50$	1	0.085	
15		ТРУБОПРОВОД ИЗ СТАЛЬНЫХ ВОДОГАЗОПРОВОДНЫХ ОЦИНКОВАННЫХ ТРУБ ГОСТ 3262-75*			
		$\phi 32 \times 2.8$	1.26	3.09	
16		ТРОЙНИК ГОСТ 8946-75*			
17		$\phi 32 \times 25$	1	0.43	
		ПРОБКА ГОСТ 8963-75* $\phi 32$	1	0.17	
18		СИФОН-РЕВИЗИЯ ЧУГУННЫЙ СФ150Д ГОСТ 6924-75 $\phi 50$	1	3.30	

ИНВ.№ ПОДАЛ. ПОДПИСЬ И ДАТА ВЗАИМ. ЛИНЕ.№

1.288.9-2.2 20.3.0.0

ЛИСТ 2

23411-03 144 ФОРМАТ А4



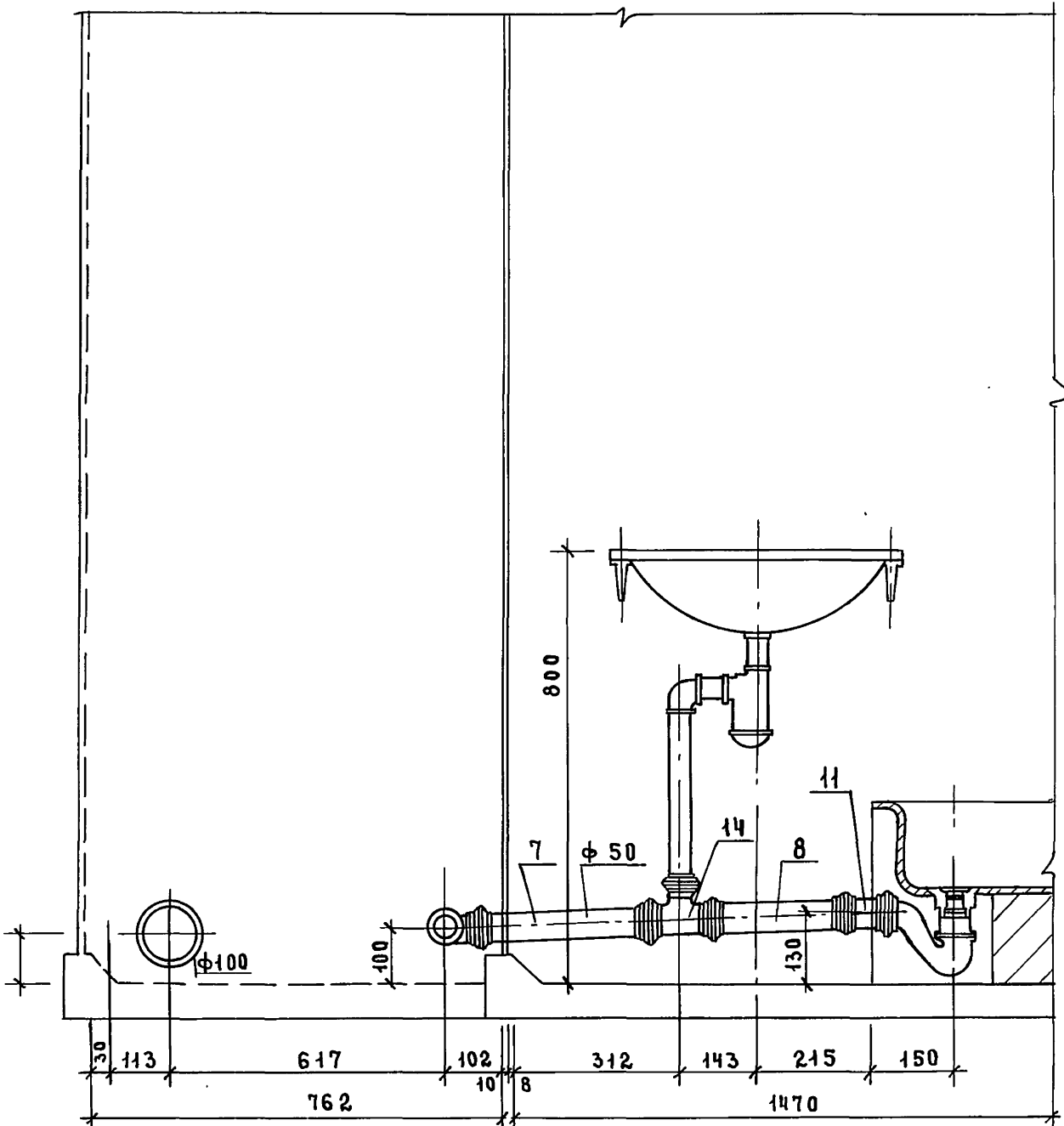
См. документ 1.288.9-2.2 12 3.0.0 СБ

РАЗРЕЗ III-III см. документ 2.2 01.3.0.0 СБ

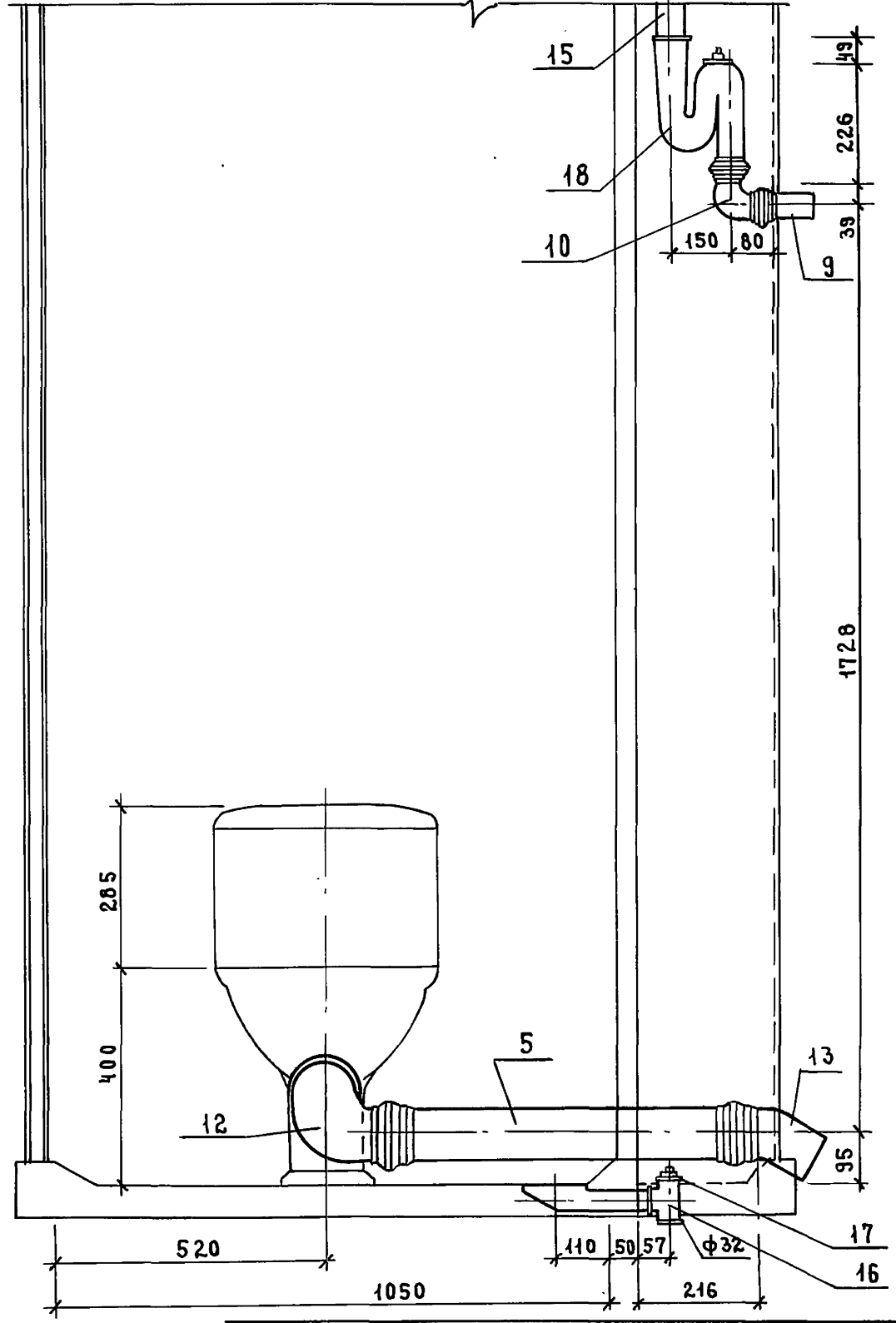
ИВ.№ ПОДП. ПОД ПИСЬ И ДАТА ВЗАМ. ИВ.№

1.288.9-2.2 20.3.0.0 СБ						
САНИТАРНО-ТЕХНИЧЕСКАЯ КАБИНА СКБАЗН-П КАНАЛИЗАЦИЯ				СТАДИЯ	МАССА	МАСШТАБ
				Р	—	1:10
Н.КОНТР. КОРНЕЕВА <i>Сокис</i> Г.ИП СОКОЛОВА <i>Сокис</i> РУК. ГР. ФОМИЧЕВ <i>Фомичев</i> СТ.ИИЖ. ГОЛОВА <i>Голова</i>				ЛИСТ 1	ЛИСТОВ 3	
				ГИПРОНИИЗДРАВ		

I-I



II-II



ИВ.Н.ПОДЛ. ПОД ПИСЬ И ДАТА ВЗАМ. ИВ.Н.Н