

ТИПОВЫЕ КОНСТРУКЦИИ, ИЗДЕЛИЯ И УЗЛЫ ЗДАНИЙ И СООРУЖЕНИЙ

СЕРИЯ 1.188.1—8

**ЖЕЛЕЗОБЕТОННЫЕ КАБИНЫ
САНИТАРНО-ТЕХНИЧЕСКИХ УЗЛОВ ЖИЛЫХ
ДОМОВ ДО 9 ЭТАЖЕЙ С ВЫСОТОЙ
ЭТАЖА 3,0 м**

ВЫПУСК 1

СТРОИТЕЛЬНЫЕ ЧЕРТЕЖИ КАБИН ТИПА 1 СК
ИЗ ТЯЖЕЛОГО ЦЕМЕНТНОГО БЕТОНА

РАБОЧИЕ ЧЕРТЕЖИ

ЦЕНТРАЛЬНЫЙ ИНСТИТУТ ТИПОВОГО ПРОЕКТИРОВАНИЯ
ГОССТРОЯ СССР

Москва, А-445, Смольная ул., 22

Сдано в печать **IV** 1986 года

Заказ № **4887** Тираж **3.050** экз.

ТИПОВЫЕ КОНСТРУКЦИИ, ИЗДЕЛИЯ И УЗЛЫ ЗДАНИЙ И СООРУЖЕНИЙ

СЕРИЯ 1.188.1—8

ЖЕЛЕЗОБЕТОННЫЕ КАБИНЫ САНИТАРНО-ТЕХНИЧЕСКИХ УЗЛОВ ЖИЛЫХ ДОМОВ ДО 9 ЭТАЖЕЙ С ВЫСОТОЙ ЭТАЖА 3,0 м

ВЫПУСК 1

СТРОИТЕЛЬНЫЕ ЧЕРТЕЖИ КАБИН ТИПА 1СК
ИЗ ТЯЖЕЛОГО ЦЕМЕНТНОГО БЕТОНА

РАБОЧИЕ ЧЕРТЕЖИ

РАЗРАБОТАНЫ ЛЕНЭНИИЭП

ГЛ. ИНЖЕНЕР
ИНСТИТУТА

ГЛ КОНСТРУКТОР
ИНСТИТУТА

ГЛ КОНСТРУКТОР
АПМ-1

ГЛ. ИНЖЕНЕР
ПРОЕКТА



А.В.РЯЗАНОВ



Р.А.ПОПОВ



М.Н.СМОЛИЧ



Е.П.ГУРОВ

УТВЕРЖДЕНЫ И ВВЕДЕНЫ
В ДЕЙСТВИЕ

С 30.05.85

ГОСГРАЖДАНСТРОЕМ

ПРИКАЗ № 138

ОТ 08.05.85

Обозначение	Наименование	Стр.
1.188.1-8.1 0.0.00 ТО	Техническое описание	3
0.0.00 И	Номенклатура	5
1.0.00	Кабина 1ск 27 пр - Т	6
1.0.00 сб	Кабина 1ск 27 пр - Т Сборочный чертёж	6
2.0.00	Кабина 1ск 27 л - Т	7
2.0.00 сб	Кабина 1ск 27 л - Т Сборочный чертёж	7
3.0.00	Кабина 1ск (1ск 27 пр - Т; 1ск 27 л - Т) Схема расположения оборудования	8
1.1.00	Колпак К1 пр	9
2.1.00	Колпак К1 л	13
1.2.00	Днище Д (Д1 пр; Д1 л)	17
4.0.00	Дверь ДГ 21 - 7Б; ДГ 21 - 7БЛ	19
5.0.00	Шкаф Ш (Ш1 пр; Ш1 л)	20
5.1.00	Щит деревянный ИД (ИД1... ИД3)	21
5.1.00 сб	Щит деревянный ИД (ИД1... ИД3) Сборочный чертёж	22

Обозначение	Наименование	Стр.
1.188.1-8.1 0.0.00 вс	Ведомость расхода стали	23
0.0.00 ИРМ	Ведомость расхода материалов	24

ИЖ.М.ПОЛ. ПОЛ. К. ДАТА ВЗАИМ.ИЖ.

				1.188.1 - 8.1 0.0.00	
ИЖ.М.ПОЛ.	РУРОВ	ИЖ		СОДЕРЖАНИЕ	
И.КОНТР.	ИЛЬНИА	ИЖ			
Г.И.П.	РУРОВ	ИЖ			
Р.УК.ГР.	ИЛЬНИА	ИЖ			
СТ.И.И.Ж.	ГИЛЬ	ИЖ			
			СТАДИЯ	Лист	Листов
			Р		1
			ЛенЗНИИЭП		

1. Общие данные Конструктивные решения

1.1. Рабочие чертежи санитарно-технических кабин, представленные в данном выпуске, предназначены для применения при проектировании и строительстве жилых домов до 9 этажей с высотой этажа 3,0 м.

1.2. Чертежи серии 1.188.1-8 разработаны в составе следующих выпусков:

вып. 1 "Строительные чертежи кабины типа 1ск из тяжелого цементного бетона"

вып. 2 "Строительные чертежи кабины типа 2ск из тяжелого цементного бетона"

вып. 3 "Строительные чертежи кабины типа 2ск...1 из тяжелого цементного бетона"

вып. 4 "Строительные чертежи кабины типа 3ск из тяжелого цементного бетона"

вып. 5 "Строительные чертежи кабины типа 4ск из тяжелого цементного бетона"

вып. 6 "Строительные чертежи кабины типа 8ск из тяжелого цементного бетона"

вып. 7 "Строительные чертежи кабины типа 9ск из тяжелого цементного бетона"

вып. 8 "Арматурные и закладные изделия кабин типов 1ск, 2ск, 2ск...1, 3ск, 4ск, 8ск, 9ск"

вып. 9 "Санитарно-технические чертежи оборудования кабин из тяжелого цементного бетона"

1.3. Типы кабин, их основные параметры и размеры приняты в соответствии с требованиями ГОСТ 18048-80*.

1.4. Кабины разработаны в правом и левом исполнении.

1.5. Каждая кабина состоит из 2-х отдельных формируемых элементов: объемного колапа и поддона. Отделочные работы и монтаж электро-технического оборудования выполняются в заводских условиях. При этом электропроводка к светильникам, выключателям и розеткам выполняется в полиэтиленовых трубках, устанавливаемых до бетонирования по чертежам электротехнической части.

1.6. Кабины оборудованы горячим и холодным водоснабжением, канализацией.

1.7. Стойки водопровода и канализации расположены внутри кабины и закрыты декоративными щитами.

1.8. Крепление оборудования и дверных коробок санкабины предусмотрено к деревянным пробкам и закладным изделиям. По условиям завода-изготовителя указанные крепления могут выполняться шурупами в дюбели из полвинилахлорида, устанавливаемые в предварительно просверленные отверстия.

Крепление унитаза в проекте предусмотрено на эпоксидном клее.

2. Указания по изготовлению

2.1. Кабины изготавливаются из тяжелого армированного бетона марки 200 и форму - ются в металлических формах типа "Колпак"

2.2. Поддоны изготавливаются в горизонтальных формах и крепятся к объемному колапу с помощью сварки.

2.3. Армирование кабин выполняется пространственными каркасами. При изготовлении должно быть обеспечено проектное положение арматуры с помощью пластмассовых фиксаторов.

2.4. Закладные изделия и пробки фиксируются в проектной позиции путем привязки их вязальной проволокой к пространственному каркасу.

2.5. Внутренние поверхности стен кабин должны быть окрашены масляной краской за 2 раза по оштукатурке или облицованы (по усмотрению заказчика).

Наружные поверхности стен должны быть гладкими подготовленными под клеевую в краску или оклейку обоями.

Пол кабин облицовывается керамической плиткой при формировании.

				1.188.1-8.1	0.0.000	
Нач. отд.	Руров	<i>[подпись]</i>		Техническое описание	Листов	
Н.контр.	Ильина	<i>[подпись]</i>			Р	1
Гип.	Руров	<i>[подпись]</i>			2	
Рук. гр.	Ильина	<i>[подпись]</i>				
					ЛенЗНИИЭП	

20991-01 4

4. Хранение и транспортирование

4.1. Хранение и транспортирование кабиц должно производиться в соответствии с ГОСТ 18048-80.*

4.2. При хранении и транспортировании кабицы устанавливаются на две деревянные подкладки $h = 35$ см, укладываемые вдоль коротких сторон на расстоянии 30 см от края.

5. Паспортизация

5.1. Паспортизацию кабиц производить в соответствии с ГОСТ 18048-80*, п.п. 6.1... 6.3.

6. Указания по монтажу

6.1. Подъем, погрузка, разгрузка и монтаж кабиц производится с помощью специальной траверсы, гарантирующей одновременный подъем за четыре петли. Петли после монтажа кабиц срезаются.

6.2. Установка кабиц на перекрытие выполняется на выравнивающий слой выполненный, например, из сухого песка толщиной 10... 15 мм.

6.3. Монтаж кабиц следует выполнять до установки примыкающих внутренних стен, расположение которых может затруднить соединение коммуникаций санкабины.

6.4. Отверстия в перекрытии в местах прохода труб санкабины нижележащего этажа замоноличиваются бетоном марки 200 перед установкой санкабины вышележащего этажа.

Арматурные изделия и требования к их изготовлению приведены в выпуске 8.

2.6. Открытые поверхности закладных изделий должны быть окрашены масляной краской за 2 раза.

2.7. Точность изготовления кабиц требования к качеству поверхностей, правила приемки, методы контроля и испытаний приведены в ГОСТ 18048-80*.

2.8. Отпускная прочность бетона должна быть не менее 70% от проектной марки при условии гарантии заводом-изготовителем достижения бетоном 100% прочности в возрасте 28 дней со времени изготовления. В противном случае изделия с завода-изготовителя должны отпускаться со 100% прочностью бетона.

2.9. При установке ванн следует обеспечить герметичность примыкания бортов ванн к стечкам кабины, исключая возможность затекания воды.

3. Маркировка изделий

3.1. Маркировка кабиц принята по ГОСТ 18048-80* и ГОСТ 23009-78.

3.2. Пример обозначения: 1СК 27пр-Т

1СК

27

тип кабины длиной 2730 мм, шириной 1600 мм округленная высота

пр. вариант исполнения

Т

тяжелый бетон

кабины - 1м

3.3. Пятизначная марка кабины, указываемая на чертежах и на кабинках, должна приниматься с учетом комплектации и размещения инженерного оборудования по черт. выпуска 9.

СЗАН ИМЗ.Н
Подп. и дата
Лист

Рис. 1

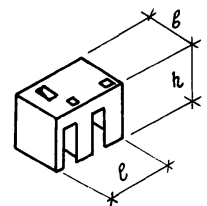


Рис. 3

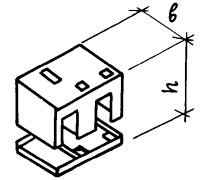


Рис. 2

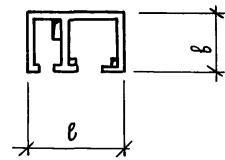
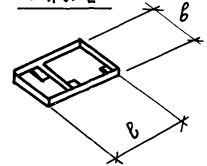


Рис. 4

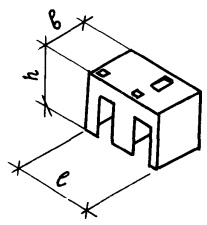


Рис. 6

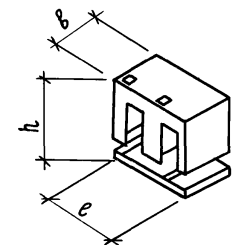
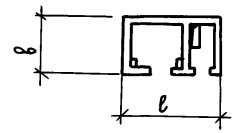
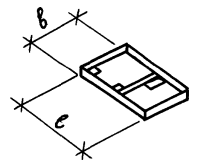


Рис. 5



Обозначение	МАРКА		Рис.	РАЗМЕРЫ, мм			Масса изделия, т
	Кабины	1 составных элементов кабины		l	b	h	
1.188.1-8.1 1.1.00		К1пр	1	2730	1600	2650	3,28
1.188.1-8.1 1.2.00		Д1пр	2	2730	1600	85	0,60
1.188.1-8.1 1.0.00		1СК21 пр-Т	3	2730	1600	2740	3,88
1.188.1-8.1 2.1.00		К1Л	4	2730	1600	2650	3,28
1.188.1-8.1 1.2.00-01		Д1Л	5	2730	1600	85	0,60
1.188.1-8.1 2.0.00		1СК21 Л-Т	6	2730	1600	2740	3,88

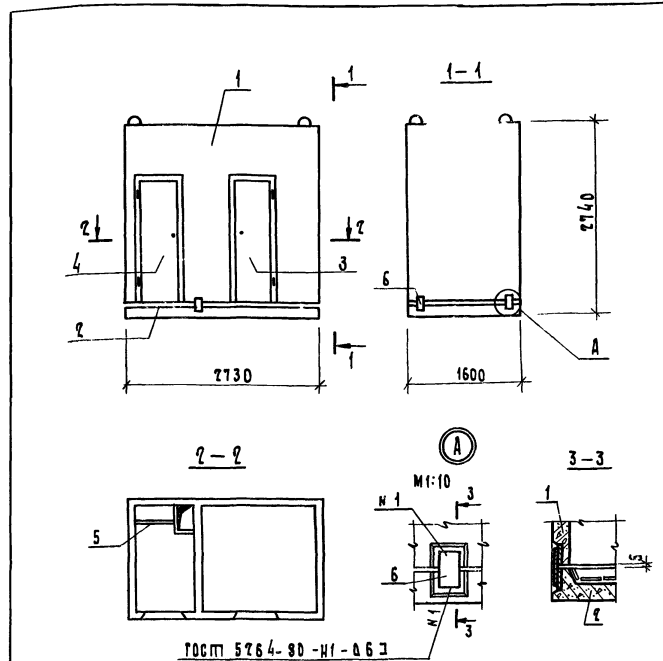
1. Полная марка кабины должна приниматься с учетом комплектации и размещения инженерного оборудования по чертежам выпуска 9.
2. Масса кабины дана без учета массы конструкции пола, облицовочных материалов стен и санитарно - технического оборудования.

И.И.И.И.И.И. ПОЛ.И.ДАТА 83А.И.И.И.И.И.

		1.188.1-8.1		0.0.00 Н		
И.ач.оп.	Гуров	[Signature]	Намечклатура	Стадия	Лист	Листов
И.контр.	Ильина			Р	1	1
Г.ип	Гуров			ЛенЗНИИЭП		
Р.к.гр.	Ильина					
Ст.инж.	Лоскутова	[Signature]				

Формат	Зона	Поз.	Обозначение	Наименование	Код	Примечание
				<u>Документация</u>		
A4			1.188.1-8.1	1.0.00 СБ		СБОРОЧНЫЙ ЧЕРТЕЖ
A3			1.188.1-8.1	0.0.00 ТО		ТЕХНИЧЕСКОЕ ОПИСАНИЕ
				<u>СБОРОЧНЫЕ ЕДИНИЦЫ</u>		
A3	1	1.188.1-8.1	1.1.00		1	Колпак К 1пр
A3	2	1.188.1-8.1	1.2.00		1	Днище Д 1пр
A3	3	1.188.1-8.1	4.0.00		1	Дверь ДГЭ1-7с
A3	4	1.188.1-8.1	4.0.00-01		1	Дверь ДГЭ1-7сА
A3	5	1.188.1-8.1	5.0.00		1	Шкаф Ш 1пр
				<u>Детали</u>		
БЧ	6	1.188.1-8.1	1.0.01			Изделие срединительное
						Полоса 6х40 ГОСТ 103-76
						ВстЗ кп 2 ГОСТ 380-71*
					6	0,19 кг

1.188.1 - 8.1		1.0.00	
Нач. отд.	Гуров	Кабина 1СК ЭП-Т	ЛенЗНИИЭП
Н. контр.	Ильина		
Рух. гр.	Гуров		
Ст. инж.	Ильина		
Ст. инж.	Гиль		

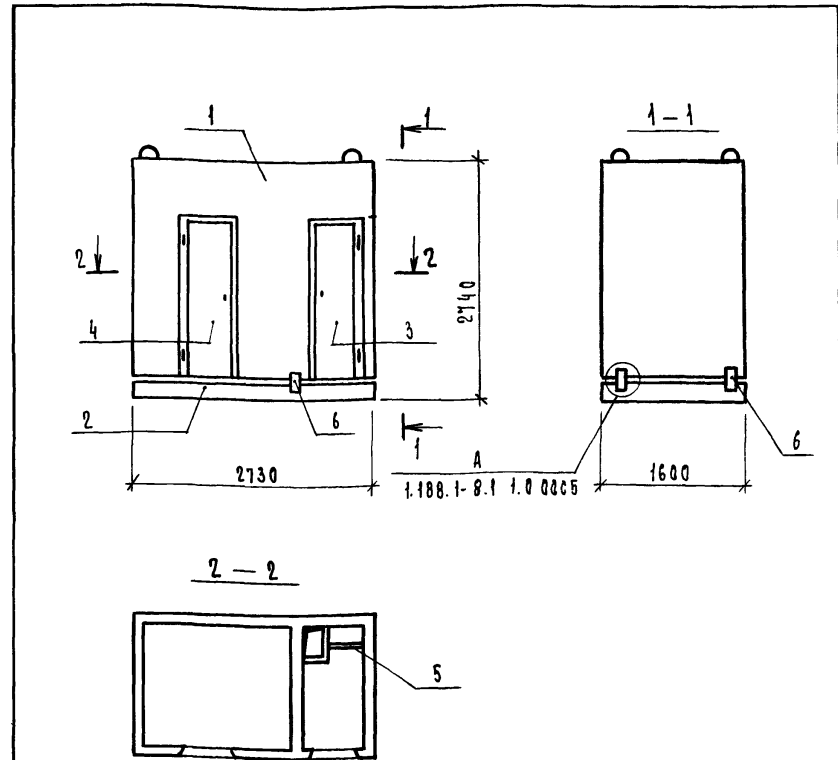


ГОСТ 5764-80-И1-А63

Масса кабины определена при плотности железобетона 2500 кг/м³, без учета массы конструкции пола, облицовочных материалов и оборудования.

1.188.1 - 8.1		1.0.00 СБ	
Нач. отд.		Гуров	
Н. контр.		Ильина	
Рух. гр.		Гуров	
Ст. инж.		Ильина	
Ст. инж.		Гиль	
Кабина 1СК ЭП-Т СБОРОЧНЫЙ ЧЕРТЕЖ			
Стандарт	Масса	Масштаб	
Р	3880	1:50	
Лист	Листов		1
ЛенЗНИИЭП			

Формат	Знак	Поз.	Обозначение	Наименование	Кол.	Примечание
<u>Документация</u>						
A4			1.188.1-8.1 2.0.00СБ	Сборочный чертёж		
A4			1.188.1-8.1 1.0.00СБ	Сборочный чертёж		Узел А
A3			1.188.1-8.1 0.0.00ТО	Техническое описание		
<u>Сборочные единицы</u>						
A3	1	1.188.1-8.1	2.1.00	Колпак К1л	1	
A3	2	1.188.1-8.1	1.2.00-01	Днище Д1л	1	
A3	3	1.188.1-8.1	4.0.00	Дверь ДГ21-7с	1	
A3	4	1.188.1-8.1	4.0.00-01	Дверь ДГ21-2сл	1	
A3	5	1.188.1-8.1	5.0.00-01	Шкаф Ш1л	1	
<u>Детали</u>						
Б4	6	1.188.1-8.1	1.0.01	Изделие соединительное		
				6x40 гост 103-76		
				Полоса Вст.Зкп 2 гост 380-71*		
				б = 100	6	0,19кг



Масса кабины определена при плотности железобетона 2500 кг/м³, без учета массы конструкции пола, облицовочных материалов и оборудования

ИВ.Н. ПОДЛ.	ПОДП. И ДАТА	ВЗАМ. КНИЖ	1.188.1-8.1 2.0.00СБ			
			Кабина 1СК21А-Т	Стадия	Масса	Масштаб
			Сборочный чертёж	Р	3880	1:50
				Листы	Листов	
				ЛенЗНИИЭП		

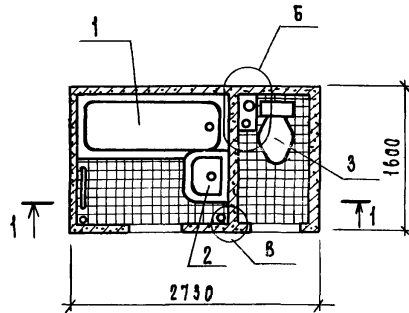
20991-01 8

ИВ.Н. ПОДЛ. ПОДП. И ДАТА ВЗАМ. КНИЖ

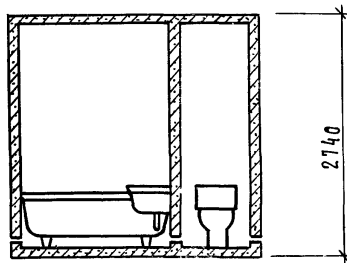
ИВ.Н. ПОДЛ.	ПОДП. И ДАТА	ВЗАМ. КНИЖ	1.188.1-8.1	2.0.00		
ИВ.Н. ПОДЛ.	ПОДП. И ДАТА	ВЗАМ. КНИЖ	Иач.чтв.	Гуров		
ИВ.Н. ПОДЛ.	ПОДП. И ДАТА	ВЗАМ. КНИЖ	И.контр.	Ильина		
ИВ.Н. ПОДЛ.	ПОДП. И ДАТА	ВЗАМ. КНИЖ	тип	Гуров		
ИВ.Н. ПОДЛ.	ПОДП. И ДАТА	ВЗАМ. КНИЖ	рук.гр.	Ильина		
ИВ.Н. ПОДЛ.	ПОДП. И ДАТА	ВЗАМ. КНИЖ	Ст.инж.	Гиль		
			Кабина 1СК21А-Т	Стадия	Лист.	Листов
				Р		1
			ЛенЗНИИЭП			

1.188.1 - 8.1 3.0.00

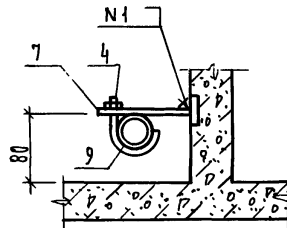
(1СК 27А - Т)



1-1



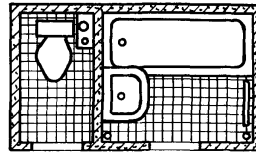
В



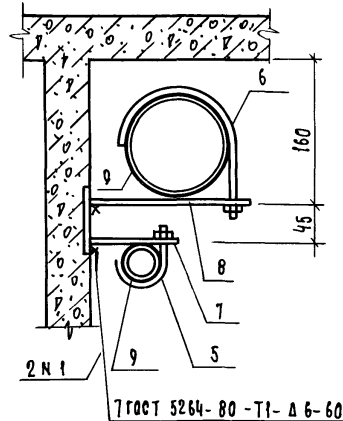
1.188.1 - 8.1 3.0.00-01

- зеркальное отражение
остальное - см. 1.188.1 - 8.1 3.0.00

(1СК 27 пр - Т)



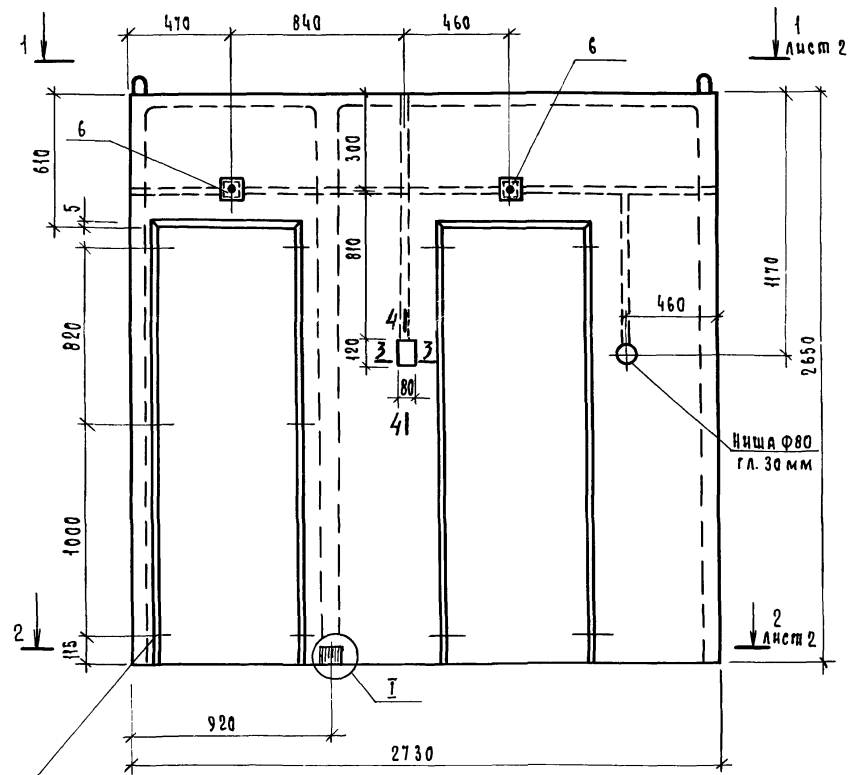
Б



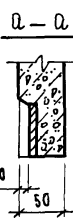
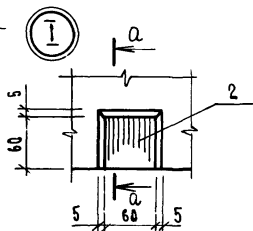
ФОРМАТ	ЗОНА	ПОЗ.	Обозначение	Наименование	Кол.	Примечание
				<u>Документация</u>		
А3			1.188.1 - 8,1 0.0.0010	Техническое описание		
				<u>Сборочные единицы</u>		
	1			Ванна чугунная		
				эмалированная ГОСТ 1154-80	1	
	2			Умывальник керамический		
				ГОСТ 23759-79	1	
	3			Унитаз керамический		
				ГОСТ 22847-77	1	
				<u>Детали</u>		
				Изделие соединительное		
А4	4		1.188.1 - 8,8 9.0.00	МС1	2	
А4	5		1.188.1 - 8,8 9.0.00-01	МС2	2	
А4	6		1.188.1 - 8,8 9.0.00-02	МС3	2	
А4	7		1.188.1 - 8,8 10.0.00	МС4	4	
А4	8		1.188.1 - 8,8 10.0.00-01	МС5	2	
				<u>Материалы</u>		
	9		1.188.1 - 8,1 3.0.01	Прокладка резиновая		
				8 - 3 мм, 8 - 10 мм	1,8	м
			Различия исполнений	1.188.1 - 8,1 3.0.00 и		
			1.188.1 - 8,1 3.0.00 - 01 по	сборочному чертёжу		

		1.188.1 - 8.1	3.0.00
Нач. отд.	Гуров		
Н. контр.	Ильина		
Глп	Гуров		
Рук. гр.	Ильина		
Ст. инж.	Гиль		
		Кабина 1СК (1СК 27 пр - Т; 1СК 27А - Т) СХЕМА РАСПОЛОЖЕНИЯ ОБОРУДОВАНИЯ	Стандарт Р
			Масса -
			Масштаб 1:50
			Лист Листов 1
ЛенЗНИИЭП			

ИЗВ. ПОСЛ. ПОДП. И ДАТА ВСТАВКИ



См. 1.188.1-8.1 0.0.00.00
п. 1.8

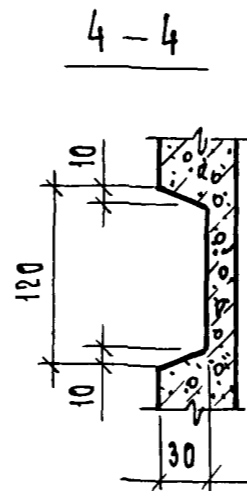
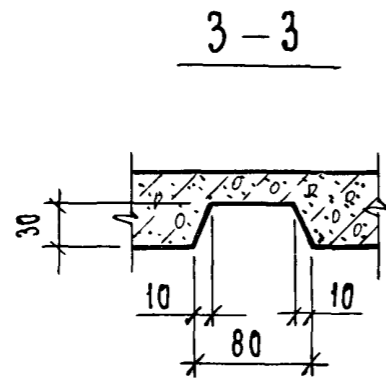
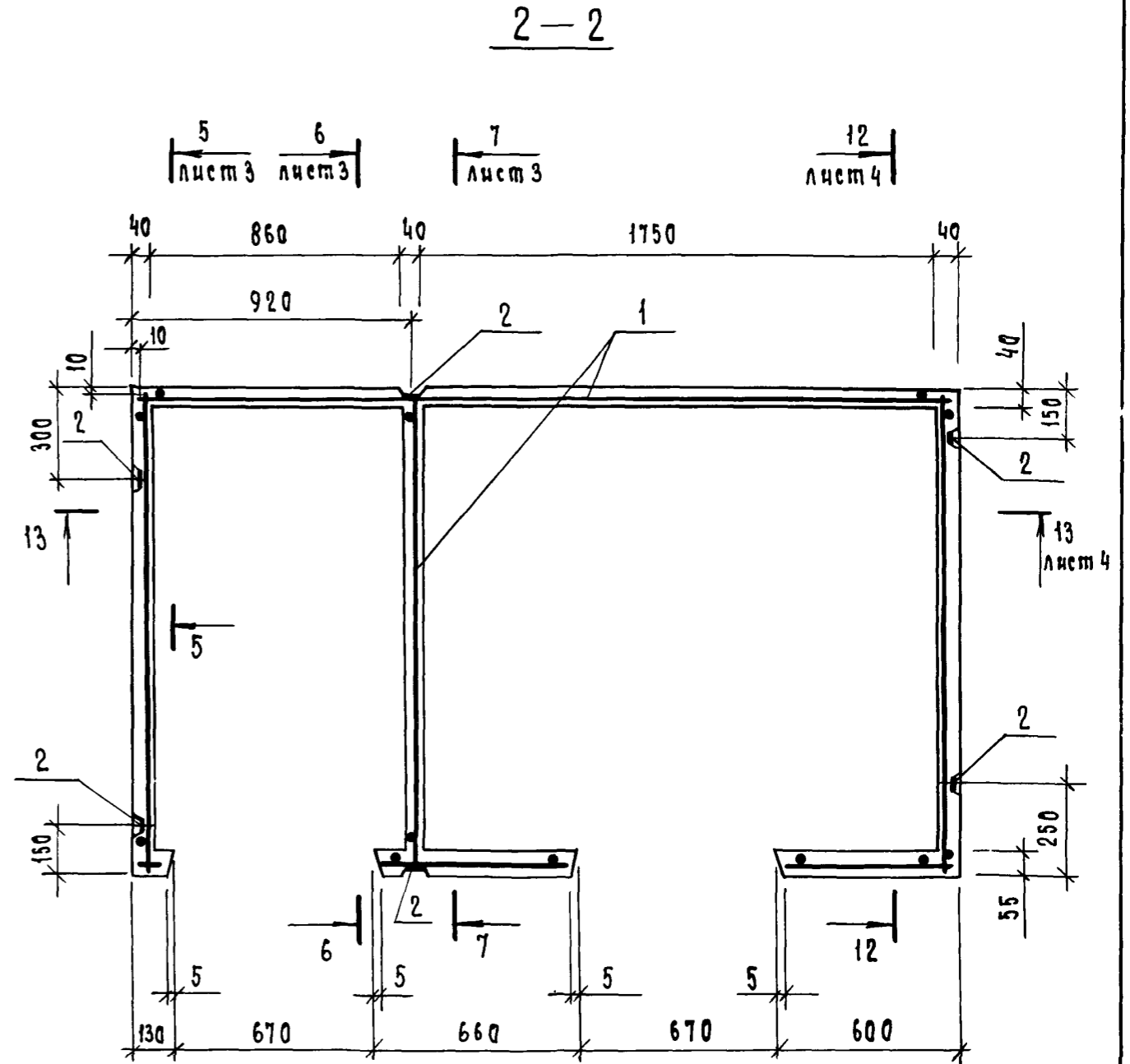
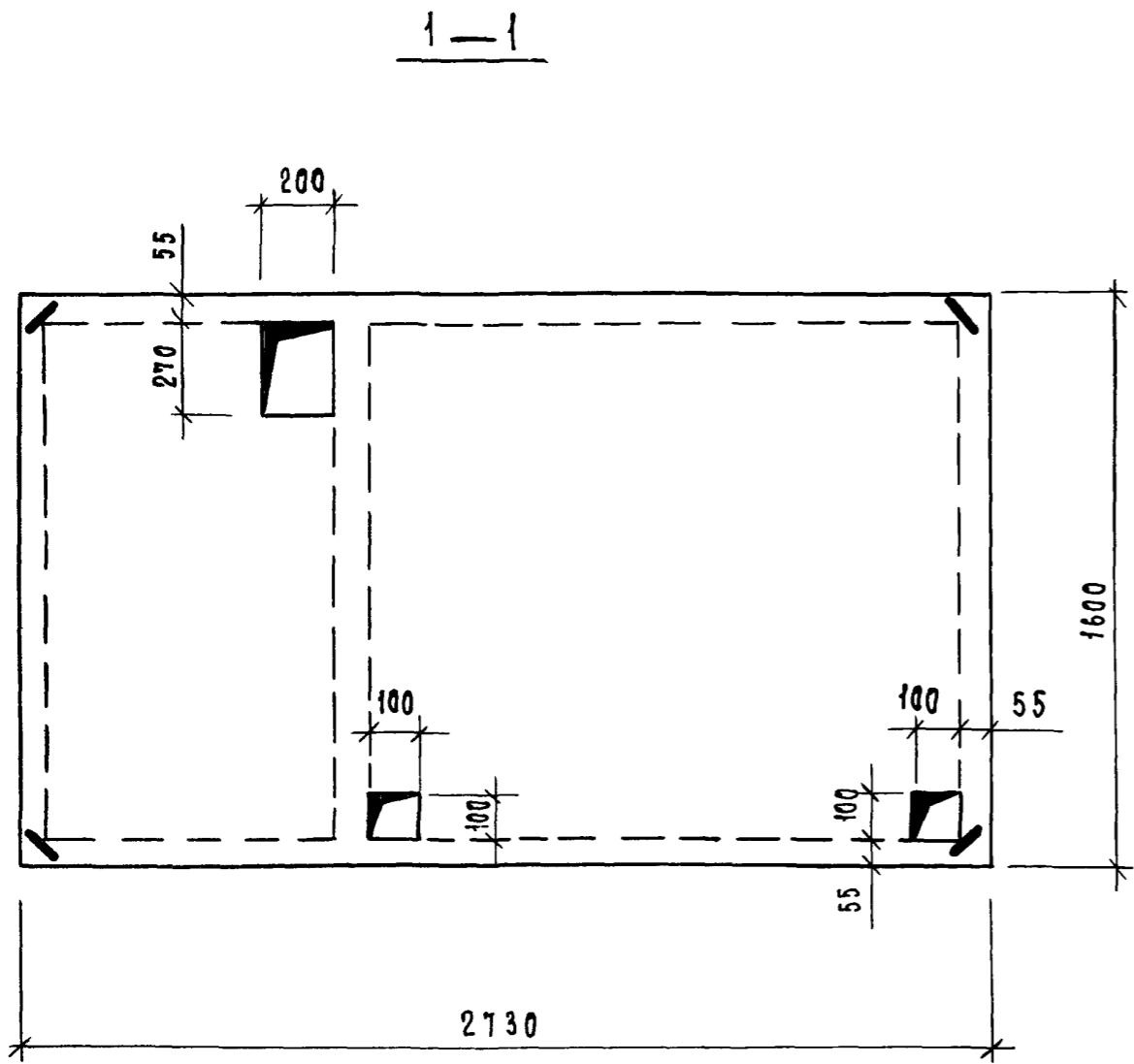


ФОРМАТ	ЗОНА	ПОЗ.	Обозначение	Наименование	Кол.	Примечание
				<u>Документация</u>		
А3			1.188.1-8.1 0.0.00.00	Техническое описание		
А3			1.188.1-8.1 0.0.00.00	Ведомость расхода стали		
				<u>Сборочные единицы</u>		
А3	1		1.188.1-8.8 1.0.00-01	Каркас пространственный КК1пр	1	
А4	2		1.188.1-8.8 8.0.00	Изделие закладное Мн1	6	
А4	3		1.188.1-8.8 8.0.00-02	Изделие закладное Мн3	4	
А4	4		1.188.1-8.8 8.0.00-03	Изделие закладное Мн4	2	
				<u>Детали</u>		
				<u>Древесина (пробки)</u>		
Б4	5		1.188.1-8.1 1.1.01	100x200x50	2	
Б4	6		1.188.1-8.1 1.1.02	100x100x50	2	с отв. Ф30
				<u>Материал</u>		
				Бетон тяжелый марки М200	1,31	м ³

1. Сечения 3-3, 4-4 см. 1.188.1-8.1 1.1.00 лист 2

		1.188.1-8.1 1.1.00		Стая	Масса	Масштаб
нач.отд.	гуров			9	3290	1:20
и.контр.	ильина					
тип	гуров					
рук.гр.	ильина					
ст.инж.	лоскутова					
			Колпак К1пр	Лист 1	Листов 4	
				ЛенЗНИИЭП		

ИВ.Н.ПОДЛ. ПОДП. И. ДАТА. ВЗАИМ.ИВ.И.Н.

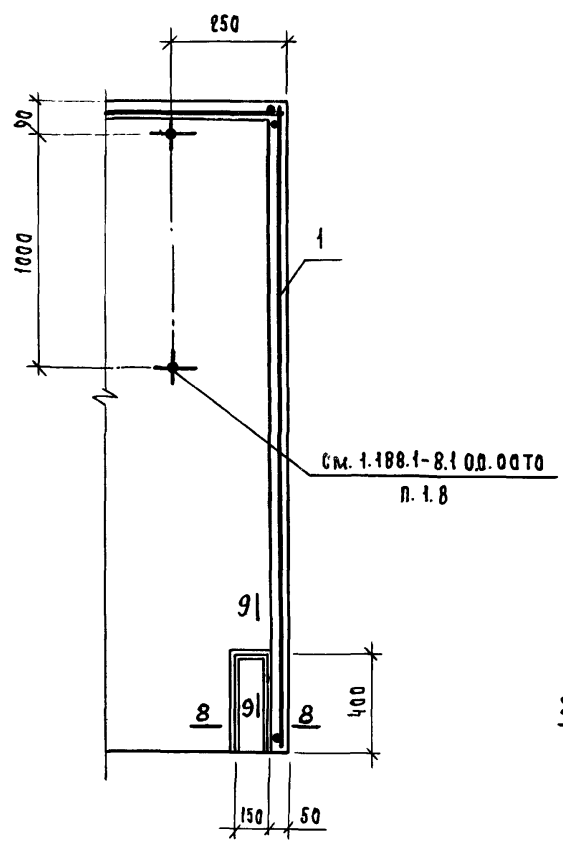


1.188.1-8.1	1.1.00	Лист
		2

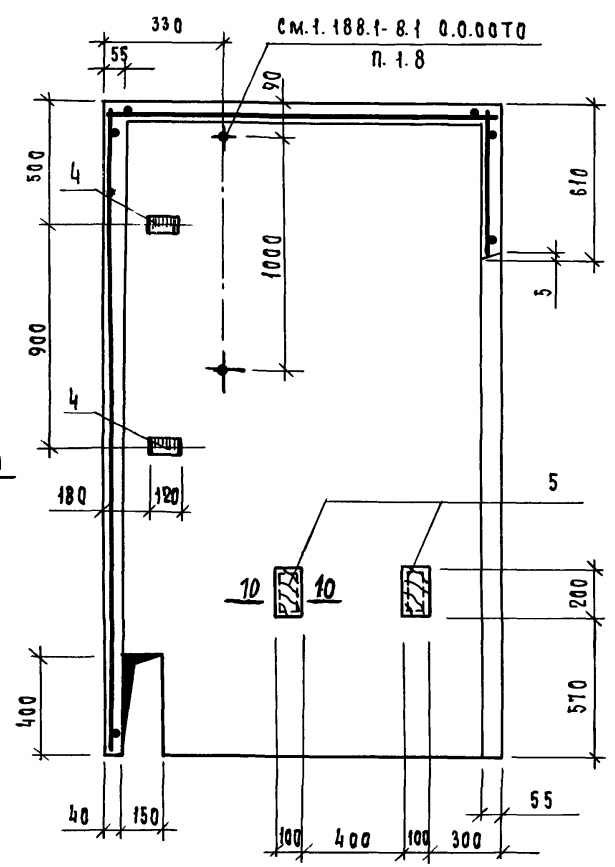
20991-01 11

ИНВ. ПОЛ.	ПОД. И ДАТА	ВЗАМ. ИВ. В.

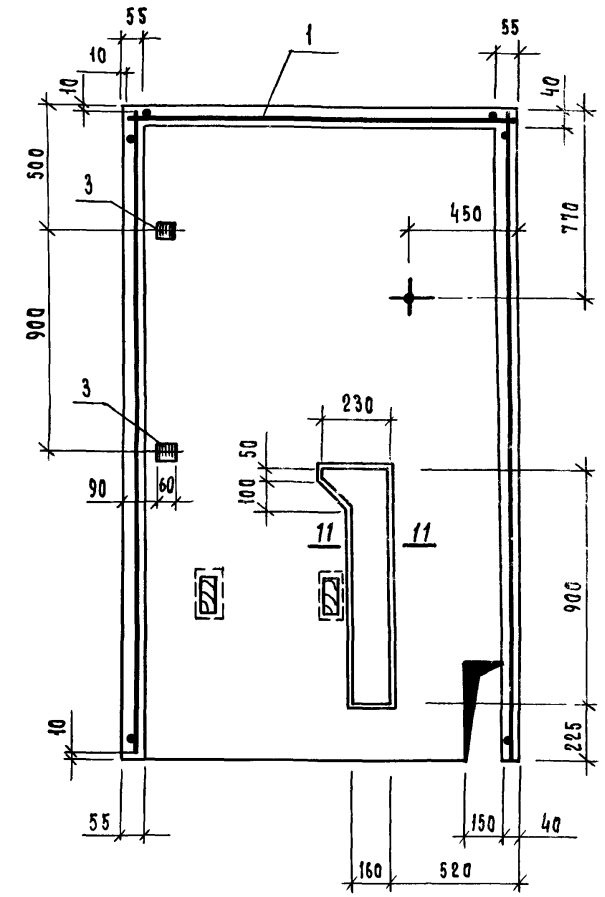
5-5



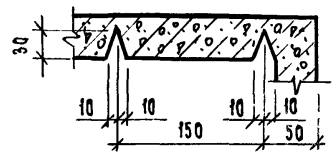
6-6



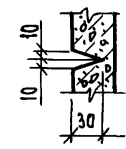
7-7



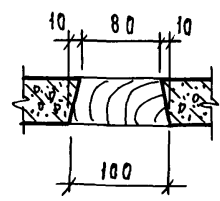
8-8



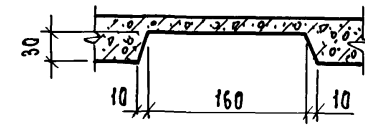
9-9



10-10



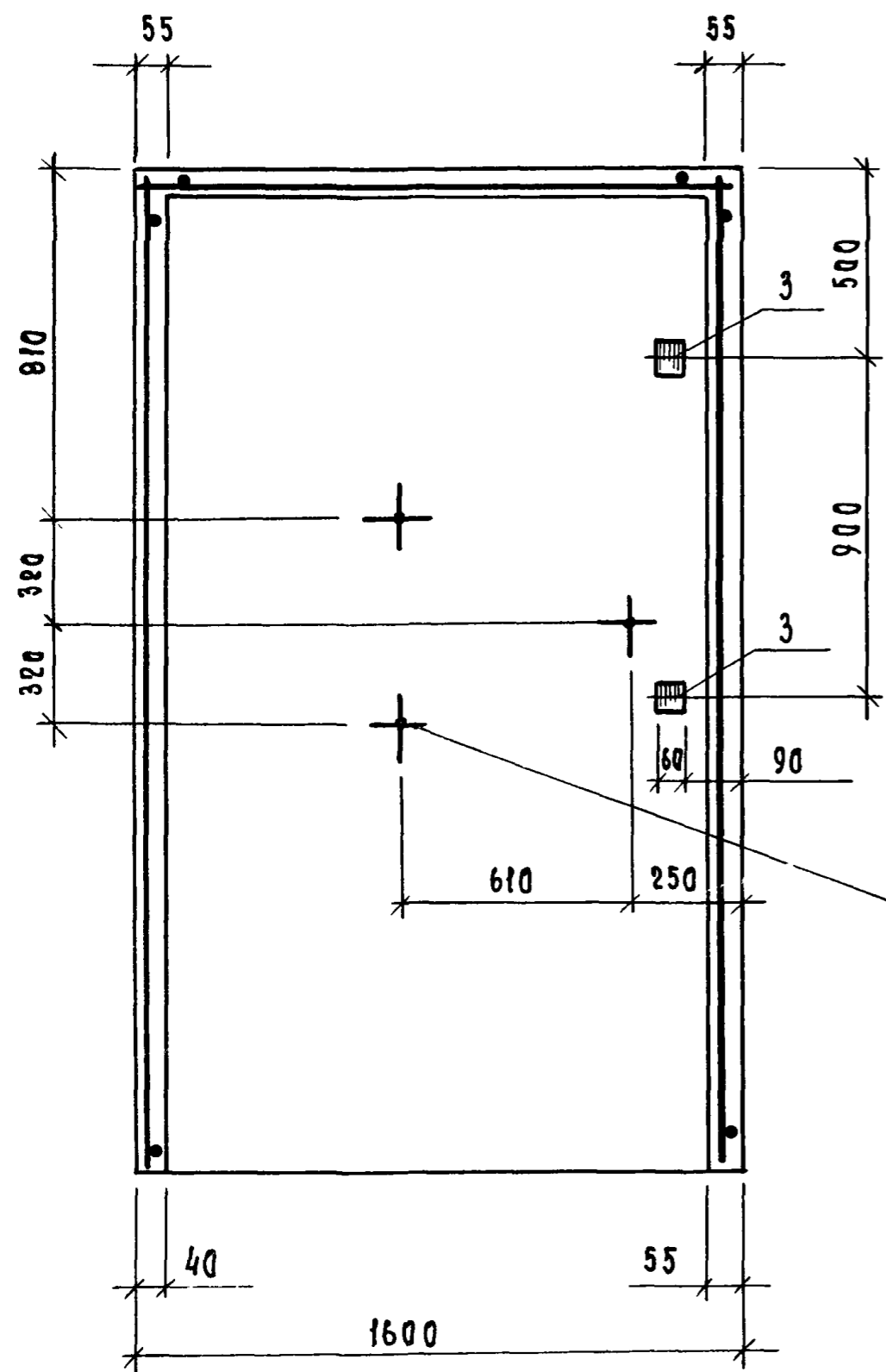
11-11



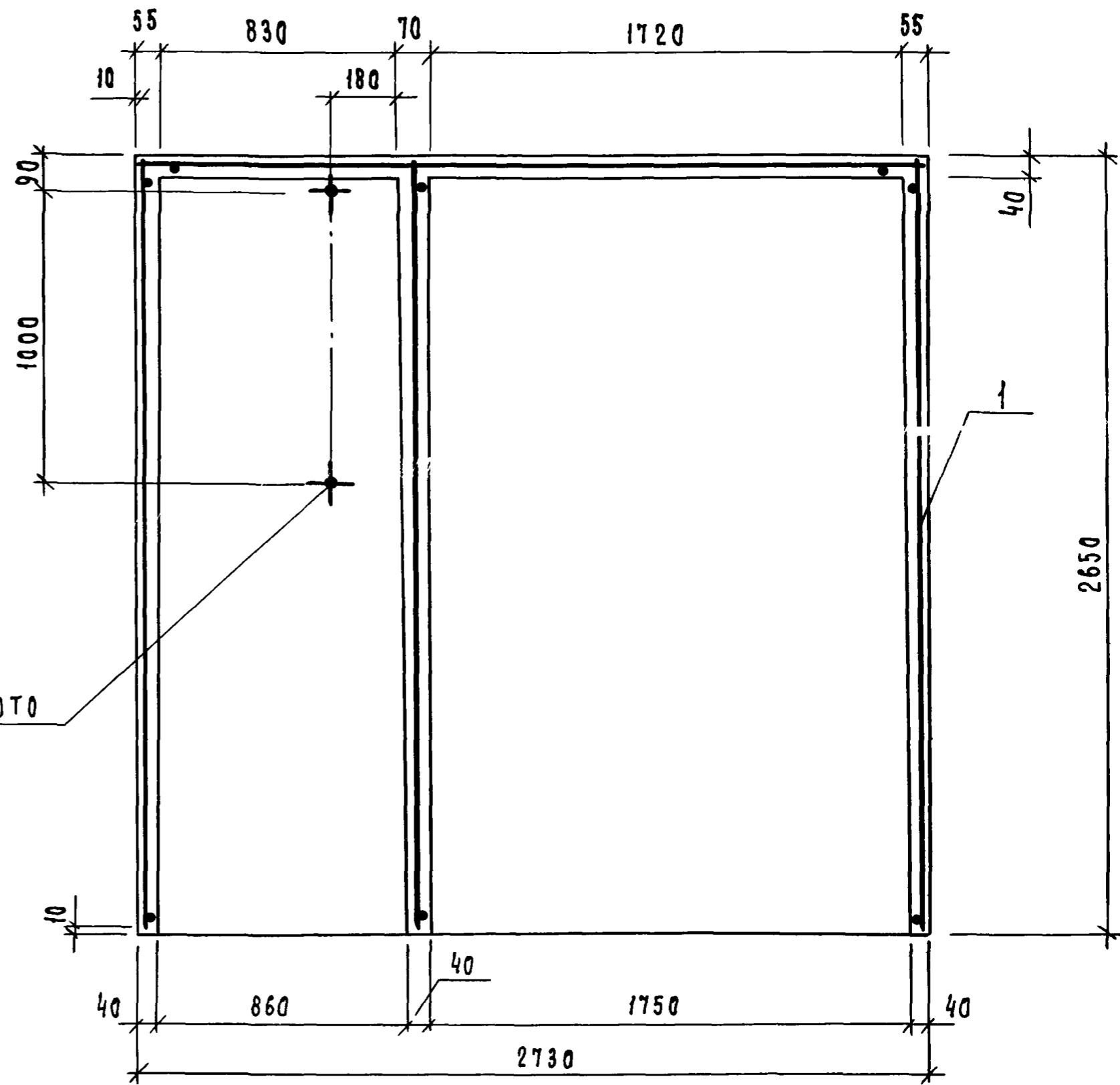
После установки трубу холодной и горячей воды штрабу заделать цементным раствором марки 100.

ИНВ. ПОД. ПОС. И ДАТА 1934М.ИВ.И

12 - 12



13 - 13

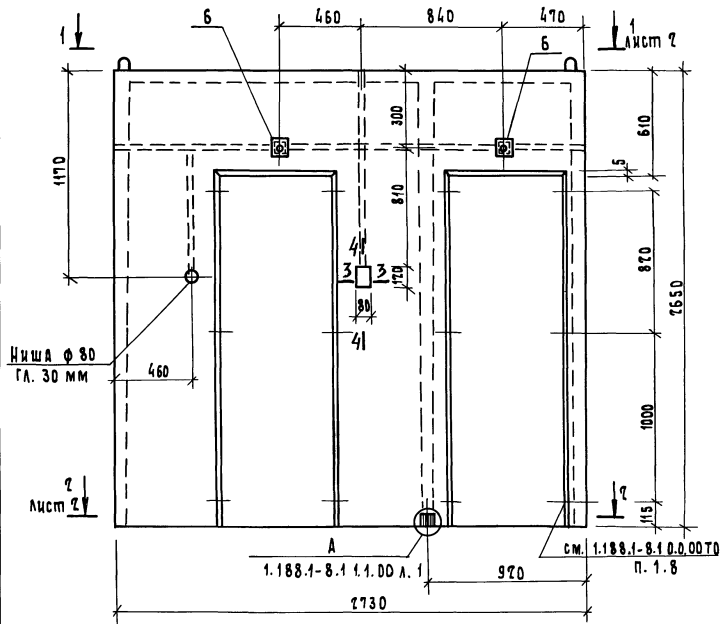


См. 1.188.1-8.1 0.0.0070
п. 1.8

ИНВЕНТАР. ПОЯС И ДАТА
ВЗАИМН. ИВЕН.

1.188.1-8.1 1.1.00
4

20991-01 13



Сечения 3-3, 4-4 см. 1.188.1 - 8.1 1.1.00 Лист 2.

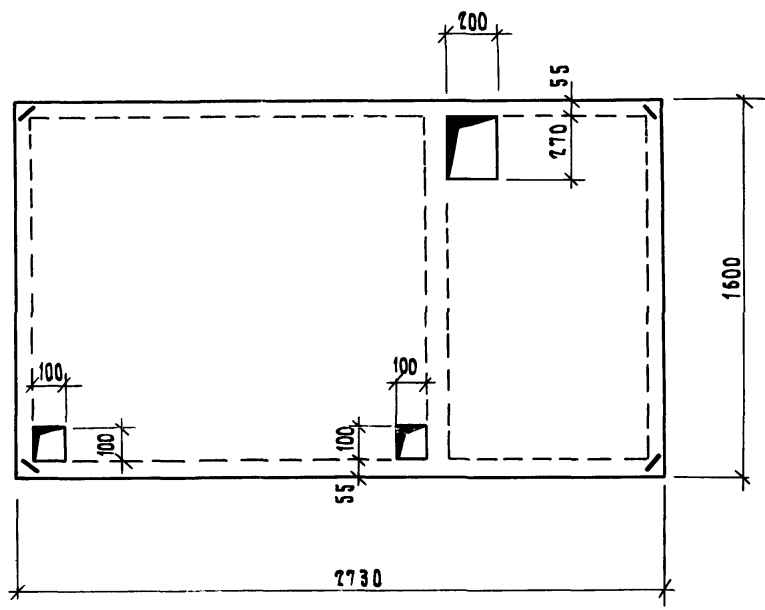
Формат	Зона	Прз.	Обозначение	Наименование	Кол	Приме-чание
				<u>Документация</u>		
А3			1.188.1 - 8.1 0.0.00ТО	Техническое описание		
А3			1.188.1 - 8.1 0.0.00 ВС	Ведомость расхода стали		
				<u>Сборочные единицы</u>		
А3	1	1.188.1 - 8.8 1.0.00		Каркас пространственный КП1а	1	
А4	2	1.188.1 - 8.8 8.0.00		Изделие закладное Мн 1	6	
А4	3	1.188.1 - 8.8 8.0.00 - 02		Изделие закладное Мн 3	4	
А4	4	1.188.1 - 8.8 8.0.00 - 03		Изделие закладное Мн 4	2	
				<u>СТАЛИ</u>		
				<u>Древесина (пробки)</u>		
Б4	5	1.188.1 - 8.1 1.1.01		100 x 200 x 50	2	
Б4	6	1.188.1 - 8.1 1.1.02		100 x 100 x 50	2	
				<u>МАТЕРИАЛ</u>		
				Бетон тяжёлый		
				марки м 200	1,31	м ³

1.188.1 - 8.1 2.1.00

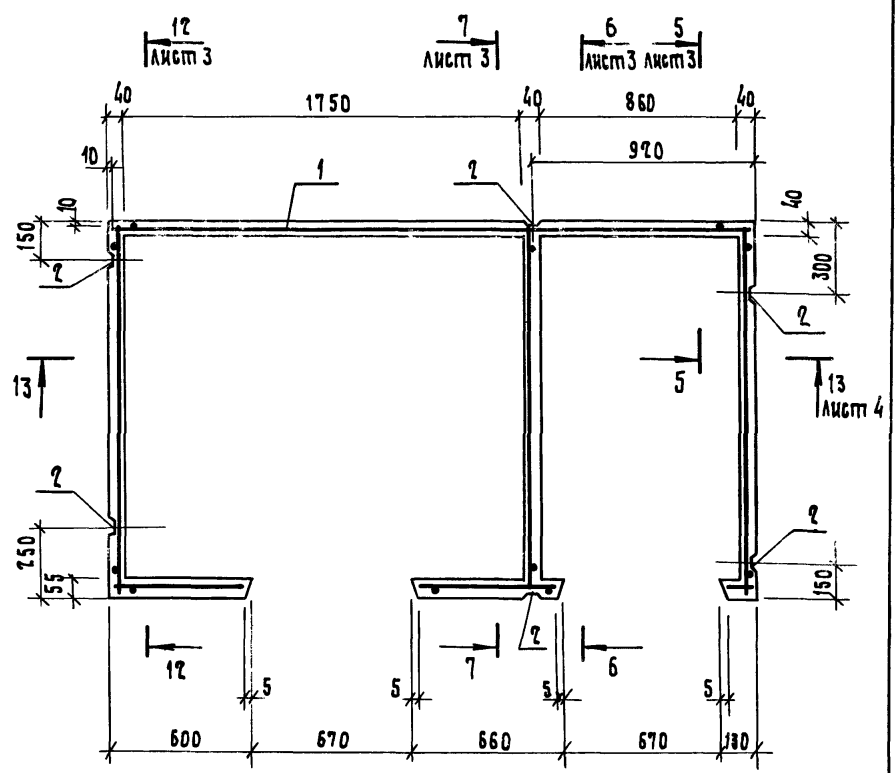
Исполн.	Гуров	<i>Гуров</i>	Колпак К1А	Стальная	Масса	Масштаб
Проектант	Ильина	<i>Ильина</i>				
Тип	Гуров	<i>Гуров</i>				
Рук. гр.	Ильина	<i>Ильина</i>		Р	3280	1:20
Ст. инж.	Лоскутова	<i>Лоскутова</i>		Лист 1 / Листов 4		

ЛенЗНИИЭП

1-1



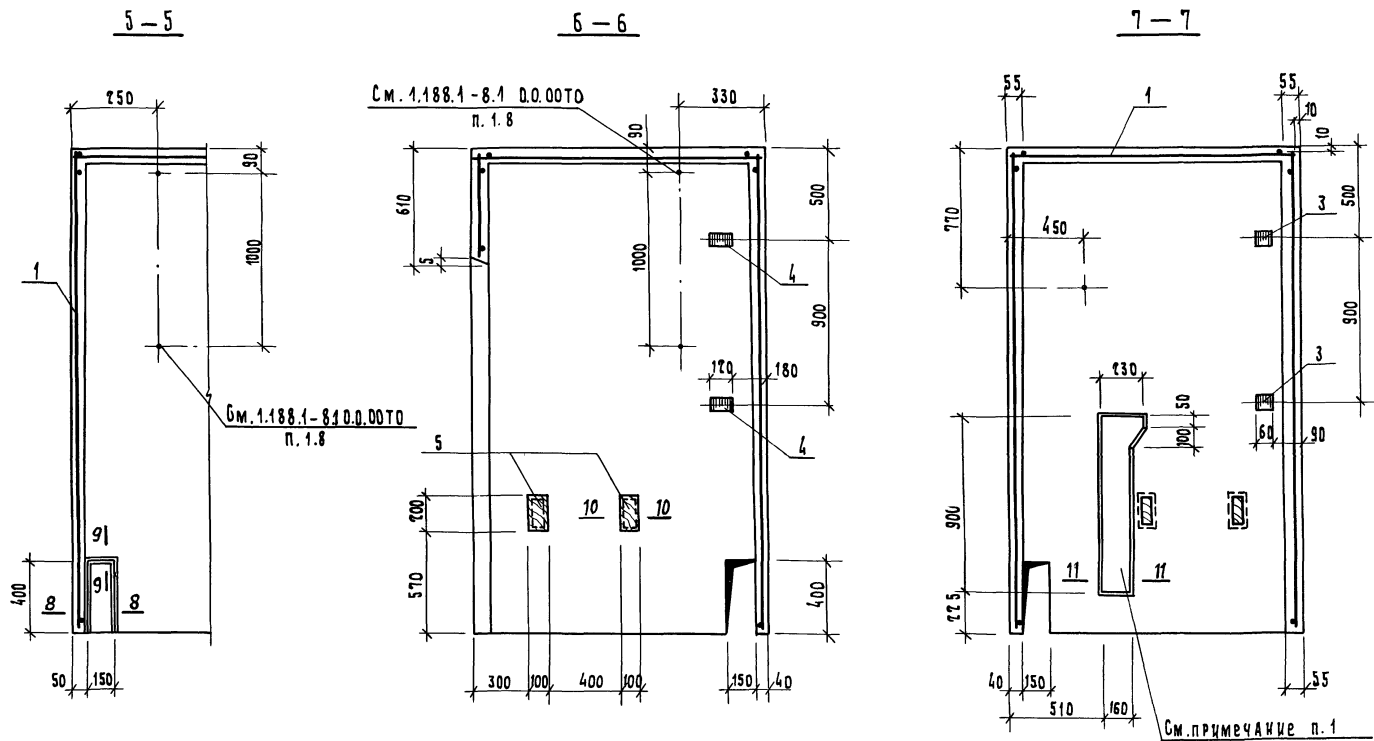
2-2



ИЖС И ПРАВА ПОДАТ. И ДАПА ВЗАМ. ИЖС И П

1.188.1 - 8.1	2.1.00	Лист
		2

20991-01 15



1. После установки труб холодной и горячей воды шпатель
заделать цементным раствором марки 100.

2. Сечения 8-8... 11-11 см. 1.188.1-8.1 1.0.00 лист 3

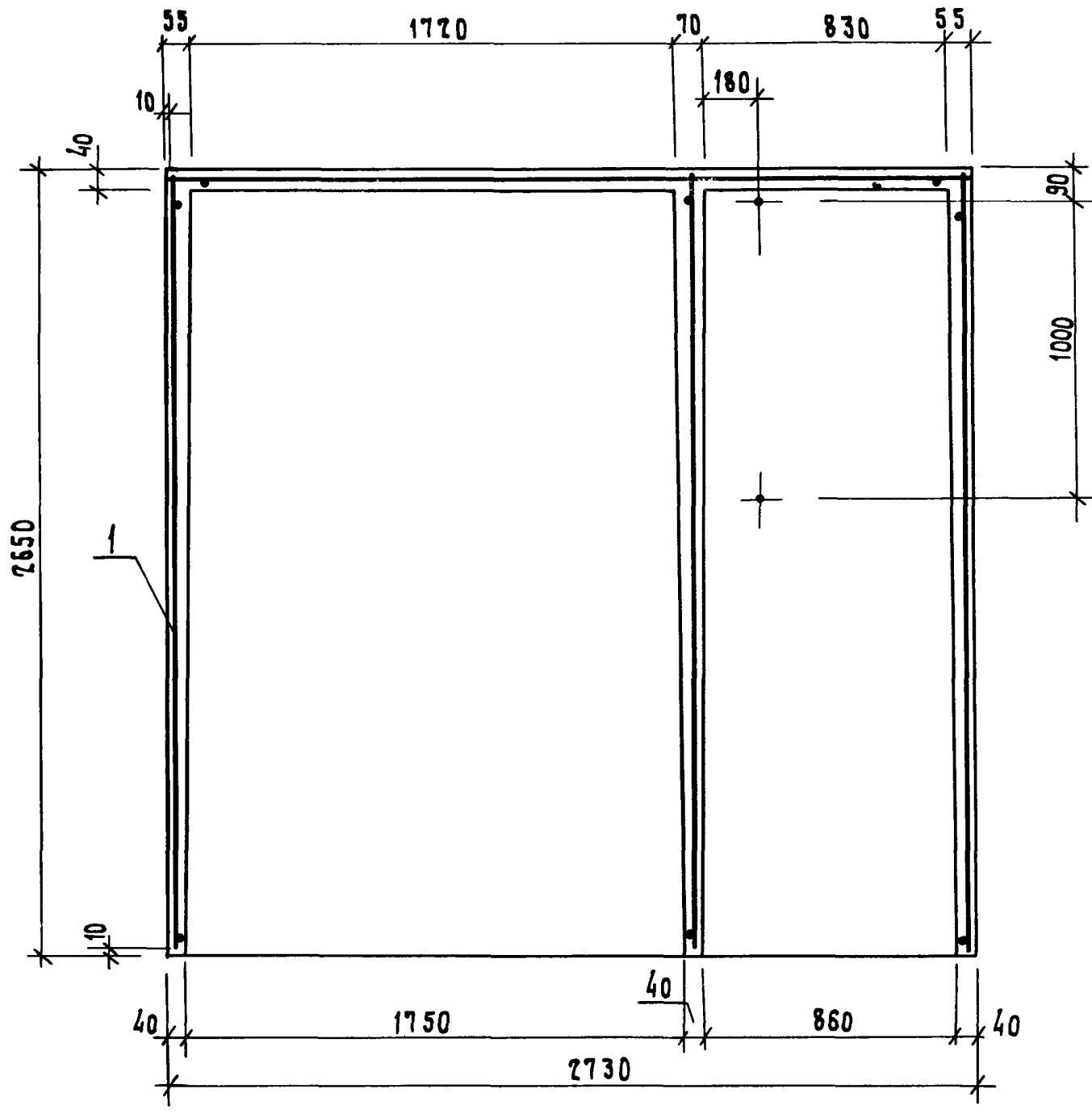
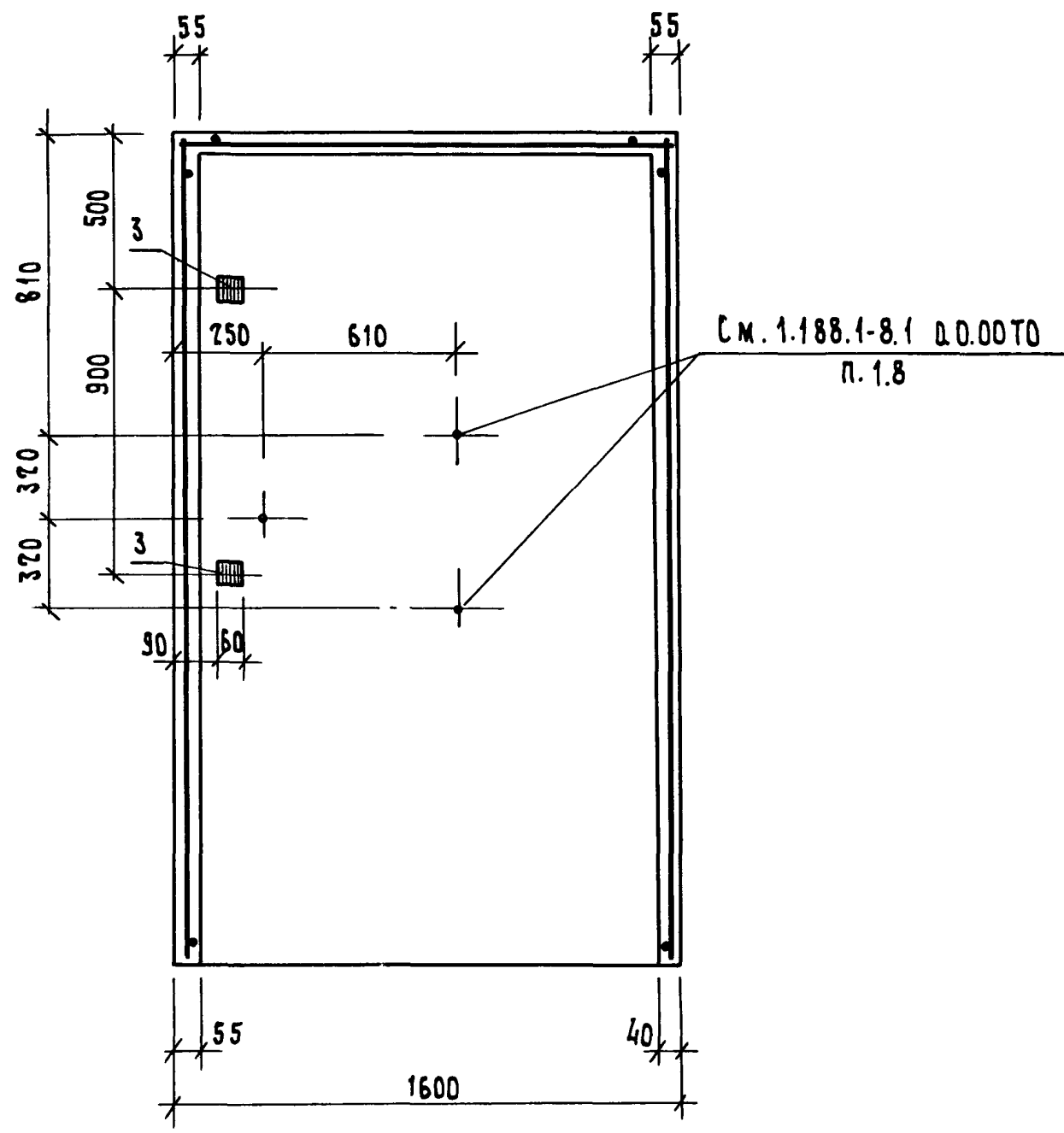
1.188.1 - 8.1 2.1.00

20991-01 16

Лист
3

12-12

13-13



ИЗВ. И ПОДЛ. ПОДП. И АППА ВЗАМ. ИВБ.И

1.188.1 - 8.1 2.1.00	Лист
	4

20991-01 17

Рис. 1

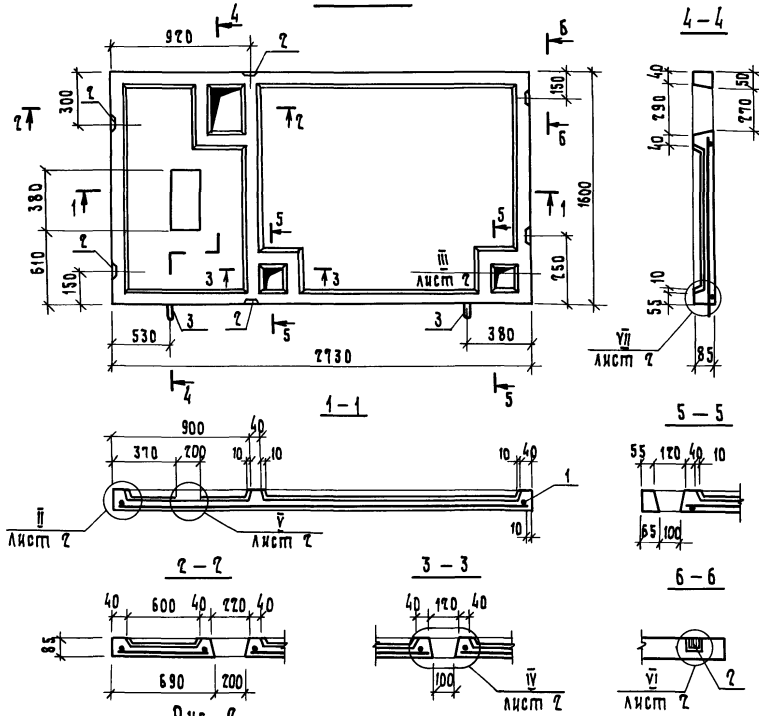
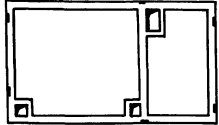


Рис. 2
Остальное - см. Рис. 1



Обозначение	Рис.	МАРКА
1.188.1-8.1 1.2.00	1	Д1пр
-01	2	Д1а

Днища изготавливать в горизонтальных формах ребрами вниз. Бетонирование днища выполнять после устройства пола согласно узлам, приведенным на листе 2.

ФОРМАТ	ЗОНА	ПОР.	Обращение	Наименование	Кол.	Примечание
				<u>Документация</u>		
А3			1.188.1-8.1 0.0.00ТО	Техническое описание		
А3			1.188.1-8.1 0.0.00 ВС	Ведомость расхода стали		
				<u>Сборочные единицы</u>		
А4	1		1.188.1-8.8 1.2.00 СБ	Сетка арматурная С10	1	
А4	2		1.188.1-8.8 8.0.00-01	Изделие закладное МнЗ	6	
				<u>Детали</u>		
А4	3		1.188.1-8.8 1.5.00	Петля строповочная П1	2	
				<u>Материалы</u>		
Б4	4			Бетон тяжелый марки 200	0,24	м ³
Б4	5			Плитка керамическая для полов ГОСТ 6787-80	4,0	м ²
			Различия исполнений	1.188.1-8.1 1.2.00 и		
			1.188.1-8.1 1.2.00-01 по	сборочному чертежу		

1.188.1-8.1 1.2.00

Днище Д
(Д1пр; Д1а)

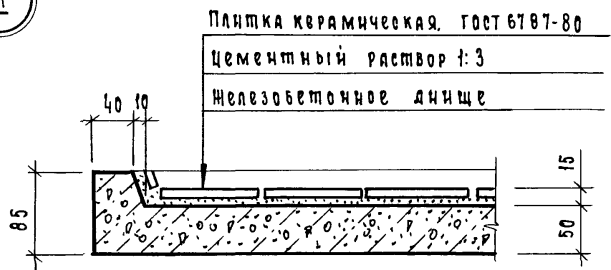
Стандия Масса Масштаб

Р 600 1:25

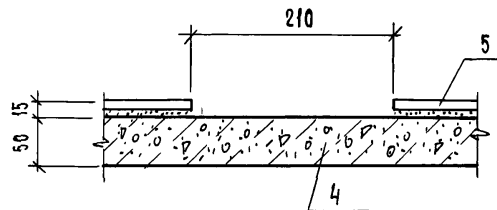
Лист 1 Листов 2

ЛенЗНИИЭП

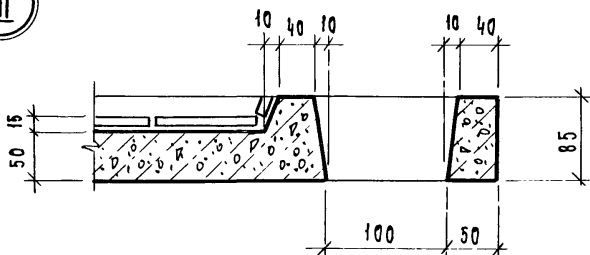
II



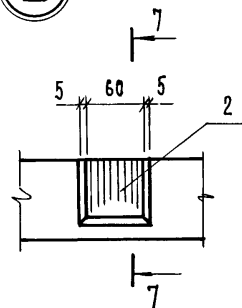
V



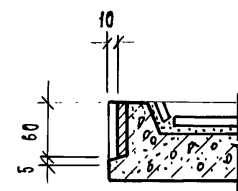
III



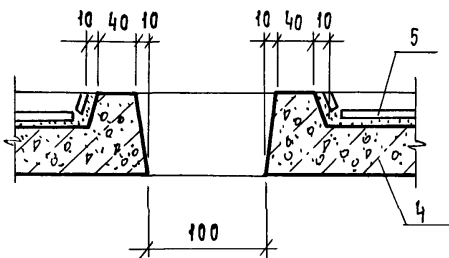
VI



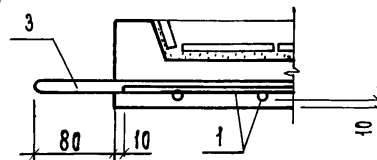
7-7



IV



VII

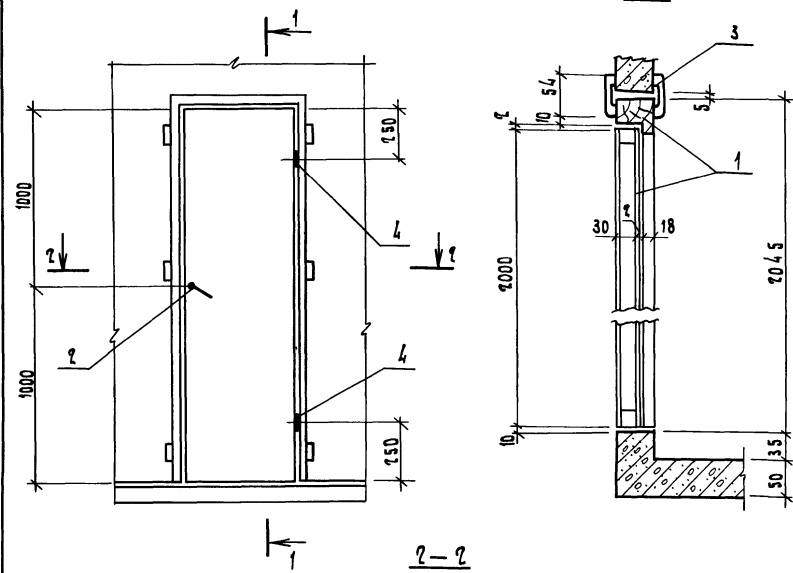


Петлю (поз. 3)
 привязать к
 сетке (поз. 1)

1.188.1 - 8.1	1.2.00	лист
		2

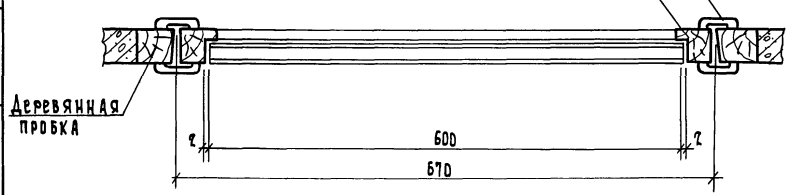
ИЧВН ПОЛЛ. ПОДН И ДАМА ВЗАМ ЧИВН

1.188.1-8.1 4.0.00 - изобразено
 1.188.1-8.1 4.0.00-01 - зеркальное отражение



Формат	Зона	Поз.	Обозначение	Наименование	Кол.	Примечание
				Сборочные единицы		
A4	1		Серия 1.136-10, лист 2	Дверной блок ДГ21-7С рост 6629-74*		
	2			Стандартные изделия		
				Защелка врезная фалевая зщ 1А-2 рост 5089-80	1	
	3			Наличник гост 8247-75 тип 1 сеч. 13x54	3,8 м	
Переменные данные для исполнений						
			1.188.1-8.1 4.0.00	ДГ21-7С		
				Стандартные изделия		
	4			Петля ПН4-Л гост 5088-78	2	
			1.188.1-8.1 4.0.00-01	ДГ21-7СЛ		
				Стандартные изделия		
	4			Петля ПН4-П гост 5088-78	2	

1. Дверные блоки устанавливаются после термообработки кабин.
2. Крепление дверных коробок выполнять на гвоздях к деревянным пробкам, заделанным в колпаке кабины.
3. Навеска полотна двери определяется маркой сантехнической кабины.
4. Полотно двери, лицевую поверхности коробок и наличников окрасить масляной краской за 2 раза



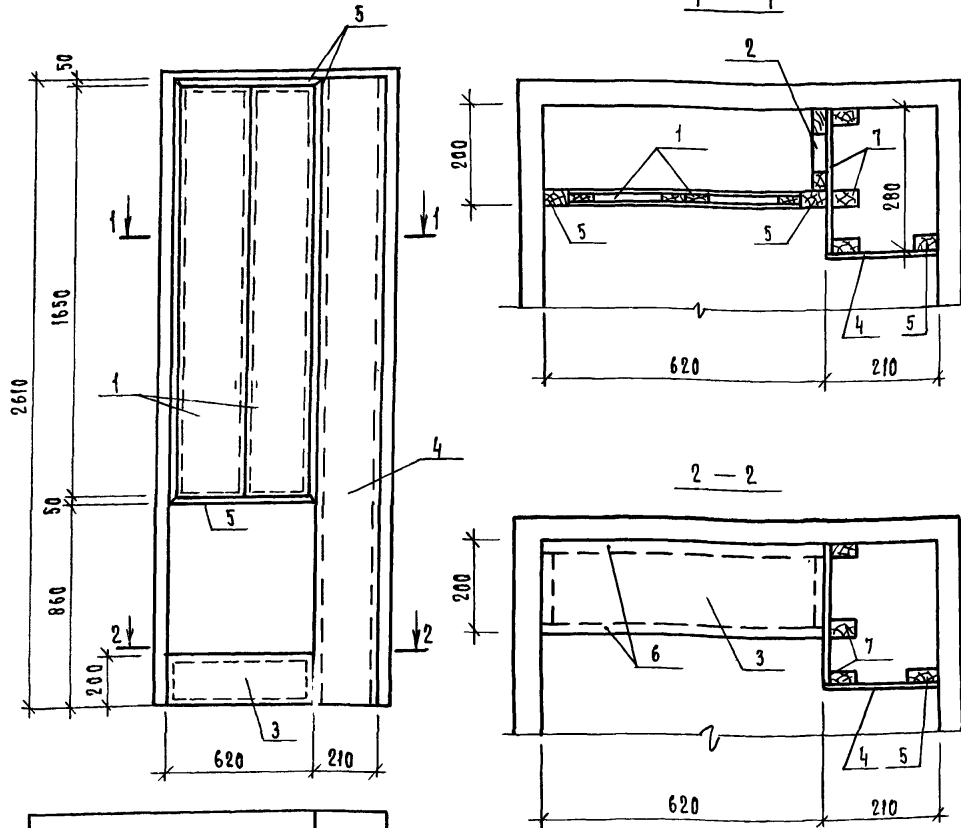
Обозначение	Марка
1.188.1-8.1 4.0.00	ДГ21-7С
-01	ДГ21-7СЛ

нач. отд.	Гуров			1.188.1-8.1	4.0.00	
гип	Гуров					
и.контр.	Ильина					
рук. гр.	Ильина					
ст. инж.	Гиль					
Дверь ДГ21-7С; ДГ21-7СЛ				Стация	Лист	Листов
				Р		1
ЛенЗНИИЭП						

ИВ.И.ПОД.И.ДАТА.ВЗАМ.ИВ.И.

1.188.1-8.1 5.0.00 - изображено

1.188.1-8.1 5.0.00-01 - зеркальное отражение



Обозначение	Марка
1.188.1-8.1 5.0.00	Ш1пр
-01	Ш1л

- В настоящей серии отделка щитов (поз. 1...4; 7) принята цисулаком. По требованию заказчика цисулак может быть заменен другими видами отделочных материалов.
- Полки в хозяйственных шкафах устанавливаются также по требованию заказчика.
- Вырезку отверстий для труб и подгонку щитов производить по месту.

Формат	Зона	Поз.	Обозначение	Наименование	Кол.	Примечание
				<u>Документация</u>		
A3		1.188.1-8.1	0.0.000	Техническое описание		
				<u>Сборочные единицы</u>		
				Щит деревянный		
A4	1	1.188.1-8.1	5.1.00-02	ИД2	2	
A4	2		-03	ИД3	1	
				<u>Детали</u>		
B4	3	1.188.1-8.1	5.0.01	Цисулак $\delta=4$ 200x620	0,25	м ²
B4	4	1.188.1-8.1	5.0.02	Цисулак $\delta=4$ 210x2610	0,55	м ²
B4	5	1.188.1-8.1	5.0.03	Брусок 50x22 $l=7350$	0,008	м ³
B4	6	1.188.1-8.1	5.0.04	Брусок 50x10 $l=3060$	0,002	м ³
				<u>переменные данные для исполнений</u>		
				1.188.1-8.1	5.0.00	Ш1пр
				<u>Сборочные единицы</u>		
A3	7	1.188.1-8.1	5.1.00	Щит деревянный ИД1пр.	1	
				1.188.1-8.1	5.0.00-01	Ш1л
				<u>Сборочные единицы</u>		
A3	7	1.188.1-8.1	5.1.00-01	Щит деревянный ИД1л	1	

1.188.1-8.1 5.0.00

ШКАФ Ш
(Ш1пр; Ш1л)

Стаякя	Масса	Масштаб
р	-	
Лист	Листов 1	

ЛенЗНИИЭП

20991-01 21

Формат	Зона	Поз.	Обозначение	Наименование	Кол.	Примечание
				<u>Документация</u>		
A3			1.188.1 - 8.1 5.1.00 сб	Сборочный чертеш		
A3			1.188.1 - 8.1 0.0.00 ТО	Техническое описание		
			<u>Переменные данные для исполнений</u>			
			1.188.1 - 8.1 5.1.00			ИД 1 пр
			<u>Детали</u>			
B4	1		1.188.1 - 8.1 5.1.01	Брусok 50x77 В=8960	0,009	м ³
B4	2		1.188.1 - 8.1 5.1.02	Искусак б=4 280x860	0,24	м ²
B4	3		1.188.1 - 8.1 5.1.03	Искусак б=4 100x1750	0,18	м ²
			1.188.1 - 8.1 5.1.00-01			ИД 1 а
			(то же как для 1.188.1-8.1 5.1.00)			

Исх. и подл. по ад. к адм. вкл. и

Нач. отд. Гуров
И. контр. Ильина
С.П. Гуров
Рук. гр. Ильина

1.188.1 - 8.1 5.1.00

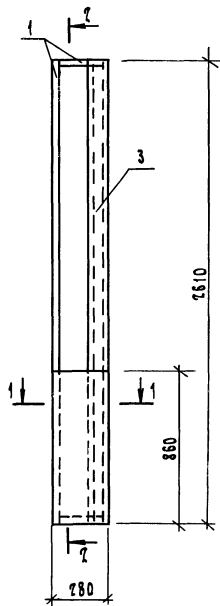
Щит деревянный ИД
(ИД 1... ИД 3)

Станд. Лист Листов
Р 1 ?
ЛенЗНИИЭП

Формат	Зона	Поз.	Обозначение	Наименование	Кол.	Примечание
				1.188.1 - 8.1 5.1.00-02		ИД 2
			<u>Детали</u>			
B4	1		1.188.1 - 8.1 5.1.04	Брусok 50x16 В=3940	0,003	м ³
B4	2		1.188.1 - 8.1 5.1.05	Искусак б=4 260x1650	0,43	м ²
B4	3		1.188.1 - 8.1 5.1.06	Плита древесноволокнистая ГОСТ 4598-74 * б=4 260x1650	0,43	м ²
			1.188.1 - 8.1 5.1.00-03			ИД 3
			<u>Детали</u>			
B4	1		1.188.1 - 8.1 5.1.07	Брусok 50x16 В=3980	0,003	м ³
B4	2		1.188.1 - 8.1 5.1.08	Плита древесноволокнистая ГОСТ 4598-74 * б=4 180x1750	0,31	м ²
			1.188.1 - 8.1 5.1.00			Лист 2

Исх. и подл. по ад. к адм. вкл. и

Рис. 1



2-2

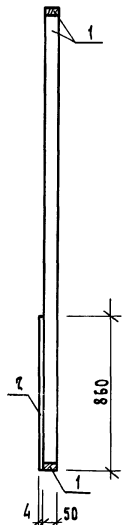
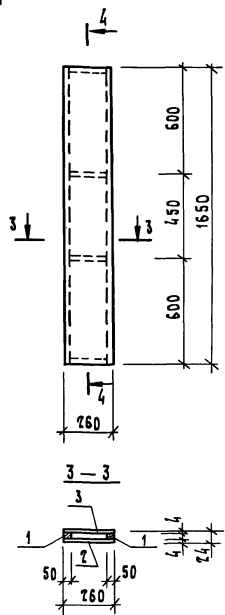


Рис. 2
Остальное - см. Рис. 1



Рис. 3



4-4

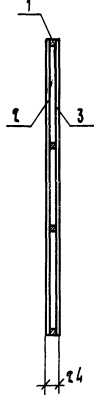
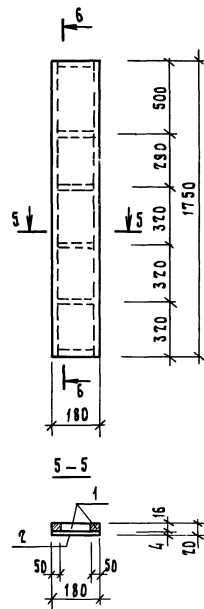
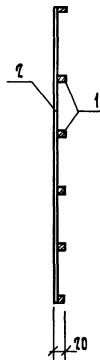


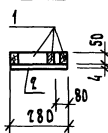
Рис. 4



6-6



1-1



Обозначение	Рис.	Марка
1.188.1-8.1 5.1.00	1	ИД 1 ПР
-01	2	ИД 1 Л
-02	3	ИД 2
-03	4	ИД 3

ИЗМ. ДТА	Гуров	<i>Гуров</i>
И. КОМП.	Ильина	<i>Ильина</i>
ГРУП.	Гуров	<i>Гуров</i>
РУК. ГР.	Ильина	<i>Ильина</i>
СТ. ИНЖ.	Тихоненко	<i>Тихоненко</i>

1.188.1 - 8.1		5.1.00 СБ	
Щит деревянный ИД (ИД 1... ИД 3)		СТАДИЯ	МАССА
ББОРОЧНЫЙ ЧЕРТЕЖ		Масштаб	
Р	-	Лист	Листов 1
ЛенЗНИИЭП			

Ведомость расхода стали на элемент, кг

МАРКА ЭЛЕМЕНТА	Изделия арматурные						Изделия закладные												Общий расход		
	Арматура класса						Арматура класса						Прокат марки			Всего					
	А-III			Вр I			А-III			Ас-II			А-I				ВСт 3кп				
	ГОСТ 5781-82			ГОСТ 6727-80			ГОСТ 5781-82			ГОСТ 5781-82			ГОСТ 5781-82				ГОСТ 103-76				
	Ф8		Итого	Ф3		Итого	Ф8		Итого	Ф12	Ф16		Итого	Ф10			Итого	-6x60			Итого
К I пр К I л	0,68		0,68	20,25		20,25	20,93	3,96		3,96		15,40		15,40			2,26		2,26	21,62	42,55
Д I пр Д I л				4,41		4,41	4,41	1,92		1,92				1,72		1,72	1,02		1,02	4,66	9,07

Ведомость расхода стали на кабину (соединительные элементы), кг

МАРКА ЭЛЕМЕНТА	Изделия соединительные												Всего			
	Арматура класса			Профильная сталь марки												
	А-I			ВСт 3кп						ГОСТ 5915-70*				ГОСТ 6958-78		
	ГОСТ 5781-82			ГОСТ 103-76			ГОСТ 5915-70*			ГОСТ 6958-78						
	Ф6		Итого	-6x40	-6x60		Итого	Гайка М6		Итого	Шайба 6			Итого		
1 СК 27 пр - Т 1 СК 27 л - Т	0,22		0,22	1,14	2,14		3,28	0,06		0,06	0,03		0,03	3,59		

И.В.Н. ПОДЛ. ПОДП. И. ДАТА 18.01.81

нач. отд.	Гуров		1.188.1 - 8.1	0.0.00 ВС
и. комп.	Ильина		Ведомость расхода стали	стали
тип	Гуров			Лист
рук. гр.	Ильина			Листов
ст. инж.	Гибб			

ЛенЗНИИЭП

№ строки	Наименование материала и единица измерения	Коеф. Котх.	Код		Кол. на марку	
			Материала	Ед. изм.	Искетпр-Т	Искетл-Т
1	Сортовой прокат обыкновенного					
2	качества		093 000			
3	Сталь арматурная класса					
4	А-І, кг	1,01	093 004	116	1,96	1,96
5	Сталь мелкосортная (без					
6	обручной), кг.		093 300	116	1,74	1,74
7	диам. 10, кг.		Ф 10	116	1,74	1,74
8	Катанка, кг		093 400	116	0,22	0,22
9	диам. 6, кг		Ф 6	116	0,22	0,22
10	Сталь арматурная класса					
11	Ас - II, кг.	1,01	093 004	116	15,55	15,55
12	Сталь мелкосортная (без					
13	обручной), кг		093 300	116	15,55	15,55
14	диам. 16, кг		Ф 16	116	15,55	15,55
15	Сталь арматурная класса					
16	А - III, кг.	1,01	093 300	116	6,63	6,63
17	Катанка, кг.		093 400	116	6,63	6,63
18	диам. 8, кг.		Ф 8	116	6,63	6,63
19	Итого сортового проката					
20	обыкновенного качества, кг		093 000	116	24,14	24,14
21	Прокат листовый рядовой,					
22	кг.		097 100	116	6,62	6,62
23			097 200			
24			097 300			

№ строки	Наименование материала и единица измерения	Коеф. Котх.	Код		Кол. на марку	
			Материала	Ед. изм.	Искетпр-Т	Искетл-Т
1	Итого стали в натуральной					
2	массе, кг			116	30,76	30,76
3	в том числе по укрупнен-					
4	ному сортаменту:					
5	Сталь крупносортная, кг		093 100			
6			095 100	116	5,47	5,47
7	Сталь мелкосортная, кг		093 300			
8			095 300	116	18,53	18,53
9	Катанка, кг		093 400	116	6,85	6,85
10	Металлоизделия промышлен-					
11	ного назначения					
12	(метизы)		120 000			
13	Проволока стальная низко-					
14	углеродистая периодичес-					
15	кого профиля, кг	1,02	121 400	116	25,15	25,15
16	Вр-І					
17	Итого металлоизделий					
18	промышленного назначения;					
19	кг			116	25,15	25,15
20	Итого стали, приведенной					
21	к стали класса А-І, кг			116	67,23	67,23
22	То же к стали марки					
23	Вст. 3, кг			116	6,78	6,78

ИЗВ. ПОДЛ. ПОДП. И ДАТА ВЗАМ. ЧИСЛ.

Нач. отд. гуров
 и. контр. Ильина
 Глп. гуров
 рук. гр. Ильина
 ст. инж. Тихоненко

1.188.1 - 8.1 0.0.00 РМ

Ведомость расхода материалов

ЛенЗНИИЭП

Стадия	Лист	Листов
Р	1	3

ИЗВ. ПОДЛ. ПОДП. И ДАТА ВЗАМ. ЧИСЛ.

1.188.1 - 8.1 0.0.00 РМ

Лист 2

