

срх
ТИПОВЫЕ КОНСТРУКЦИИ, ИЗДЕЛИЯ И УЗЛЫ ЗДАНИЙ И СООРУЖЕНИЙ

СЕРИЯ 1.435.5-31

ВОРОТА ДЕРЕВЯННЫЕ РАСПАШНЫЕ
ДЛЯ ПРОИЗВОДСТВЕННЫХ ЗДАНИЙ И СООРУЖЕНИЙ

выпуск 3

ВОРОТА С ОБШИВКОЙ ФАНЕРОЙ
РАБОЧИЕ ЧЕРТЕЖИ

24445-03
ЦЕНА 4-48

ЦЕНТРАЛЬНЫЙ ИНСТИТУТ ТИПОВОГО ПРОЕКТИРОВАНИЯ
ГОССТРОЯ СССР

Москва А-445 Смольная ул. 22

Сдано в печать IX 1990 года

Заказ № 8795 Тираж 5240 экз

ТИПОВЫЕ КОНСТРУКЦИИ, ИЗДЕЛИЯ И УЗЛЫ ЗДАНИЙ И СООРУЖЕНИЙ

СЕРИЯ 1.435.5-31

ВОРОТА ДЕРЕВЯННЫЕ РАСПАШНЫЕ
ДЛЯ ПРОИЗВОДСТВЕННЫХ ЗДАНИЙ И СООРУЖЕНИЙ

выпуск 3

Ворота с обшивкой фанерой
РАБОЧИЕ ЧЕРТЕЖИ

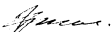
РАЗРАБОТАНЫ
ЦНИИПРОМЗАДАНИЙ

Зам. директора института



С.М.Гликин

Зав.отделом стен и перегородок



Г.М.Смилянский

Главный инженер проекта



В.И.Глебочкин

УТВЕРЖДЕНЫ
ГЛАВНЫМ УПРАВЛЕНИЕМ
ПРОЕКТИРОВАНИЯ Госстроя СССР
письмо от 01.03.90 №5/5-205
ВВЕДЕНЫ В ДЕЙСТВИЕ
ЦНИИПРОМЗАДАНИЙ
Приказ от 16.03.90 №46

Обозначение	Наименование	Стр.
1.435.5-31.3-00.00.00 TO	Техническое описание	3
1.435.5-31.3-00.00.00	Ворота с обшивкой франерой.	6
1.435.5-31.3-00.00.00 CB	Ворота с обшивкой франерой. Сборочный чертёж	11
1.435.5-31.3-00.00.00 BП	Ведомость покупных изделий	20
1.435.5-31.3-01.00.00	Створка левая	26
1.435.5-31.3-01.00.01	Нащельник	28
1.435.5-31.3-01.00.00 CB	Створка левая. Сборочный чертёж	29
1.435.5-31.3-01.01.00	Полотно	33
1.435.5-31.3-01.01.00 CB	Полотно Сборочный чертёж	36
1.435.5-31.3-01.01.01	Нагель	40
1.435.5-31.3-01.00.02	Уплот	40
1.435.5-31.3-01.00.03	Уплотнитель	41

Обозначение	Наименование	Стр.
1.435.5-31.3-02.00.00	Створка правая	42
1.435.5-31.3-02.00.00 CB	Створка правая Сборочный чертёж.	46
1.435.5-31.3-03.00.00	Калитка	51
1.435.5-31.3-03.00.00 CB	Калитка Сборочный чертёж.	53
1.435.5-31.3-00.00.00 BП	Ведомость расхода материалов	55

1.435.5-31.3-01.00.00

1.435.5-31.3		
ГЛП	Исполнитель	СЛС
Н. Контр	Царев	СЛС
Зав. пр.	Игнатова	СЛС
Вед. инж.	Сурягин	СЛС
Содержание		Страниц
		Лист
		Листов
		1
ЦИУИПРОИЗДАНИИ		

Копировал: Одиноцвет

24445-03 3

Формат А3

1. Требования к конструкции.

- 1.1. Назначение и область применения ворот, их технические данные, расшифровка маркировки, описание изделия и его составных частей, принцип работы, комплект поставки, указания по монтажу, эксплуатации, транспортированию и хранению, а также архитектурно-строительные решения приведены в выпуске 1 настоящей серии.
- 1.2. Ворота с обшивкой фанерой должны изготавливаться по рабочим чертежам серии 1.435.5-31,3 в соответствии с настоящим техническим описанием и техническими условиями ГОСТ 18853-90.
- 1.3. Створки полотна должны открываться свободно без заеданий и обеспечивать надежную фиксацию в закрытом и открытом положениях.
- 1.4. Сопротивление теплопередаче утепленного полотна должно быть не менее $0,6 \text{ м}^2 \cdot \text{С} / \text{Вт}$.
- 1.5. Воздухопроницаемость ворот должна быть не более $G^* = 10 \text{ кг} / \text{м}^2 \cdot \text{час}$.
- 1.6. Наружные поверхности ворот должны иметь атмосферостойкое защитно-декоративное покрытие.
- 1.7. Конструкция ворот должна подвергаться

следующим испытаниям:

- типовым - при подготовке производства или изменении конструкции ворот по утвержденной программе и методике испытаний, разработанной заводом изготовителем;
- приёмно-сдаточным - при серийном и массовом производстве - по техническому описанию.
- 1.8. Завод-изготовитель должен изготовить и испытать опытные образцы ворот в точном соответствии с чертежами и техническим описанием. Серийное или массовое производство ворот разрешается только после утверждения акта испытания опытных образцов с выводом, характеризующим качество изготовления и стабильность работы ворот.

2. Требования к сырью, материалам и деталям.

- 2.1. Сырье, материалы и детали должны соответствовать требованиям ГОСТ 18853-90.
- 2.2. Заготовки из расклинного проката должны быть очищены от загрязнений, коррозии и заусенцев.

				1.435.5-31.3-00.00.00.70		
				Техническое описание		
тип	объем	лист	лист	лист	лист	лист
и код	лист	лист	лист	лист	лист	лист
				ЦНИИПРОЗДРАНИИ		

Копировал: Одинцова

24445-03 4

Формат А3

мабым способом, не ухудшающим структуру металла и понижающим прочность деталей.

2.3. В металлических деталях, имеющих механически обработанные поверхности, чистота обработки должна соответствовать классу чистоты, указанному в чертежах, и выглаживаться в соответствии с ГОСТ 2789-73.

Для деталей, с чистотой обработки, не указанной в чертежах, чистота поверхности должна быть не ниже Rz 80 ГОСТ 2789-73. Риски и царапины на поверхностях этих деталей не допускаются. Острые кромки должны быть притуплены R0,5 мм.

2.4. Неуказанные в чертежах предельные отклонения размеров: $h14$; $h14$; $\pm \frac{IT14}{2}$ по ГОСТ 25347-82.

2.5. Непрямолинейность линейных элементов должна быть не более 1 мм на длине 1 м и 2 мм на всей длине.

2.6. Технология изготовления деталей и сборочных единиц варах должна обеспечить их взаимозаменяемость.

2.7. Детали, изготовленные из резины, не должны иметь вмятин, надрывов и более одной склейки по длине детали.

2.8. Сварные швы должны быть равной толщины, без перекосов, шлифовых и других дефектов.

3. Требования к сборке.

3.1. Сборка варах и их составных частей должны производиться в соответствии с требованиями ГОСТ 8253-90.

3.2. Поступающие на сборку детали должны быть очищены от стружки, загрязнений, иметь клеймо ОТК и другие сопроводительные документы, удостоверяющие их качество.

3.3. Сборка должна производиться на участке, оборудованном приспособлениями, обеспечивающими точность, указанную в чертежах.

3.4. При сборке не допускается применение прокладок, клиньев и прочих компенсаторов не предусмотренных чертежами.

3.5. Все резьбовые соединения должны быть затянуты до отказа без перекоса соединяемых деталей.

Крепежные изделия не должны иметь повреждений.

3.6. Все трущиеся и неокрашенные поверхности должны быть смазаны солидолом жировым Ж по ГОСТ 1033-79.

Формат А3

1.435.5-31.3-00.00.00 TO
Лист 2

4. Требования к защитно-декоративному покрытию.

- 4.1. Защитно-декоративное покрытие наружных поверхностей ворот должно соответствовать требованиям ГОСТ 18853-90.
- 4.2. Поверхности, подлежащие окраске, должны быть очищены от насел, ржавчины, грязи и влаги, металлические детали дополнительно обезжирены и грунтованы. Марка грунтовки выбирается заводом-изготовителем и наносится на элементы ворот только после проверки качества их изготовления.
- 4.3. Грунтованные и окрашенные поверхности должны быть ровными, гладкими и без подтёков.
- 4.4. Цвет покрытия устанавливает завод-изготовитель или по согласованию с заводом-потребителем ворот.

1435.5-Эп.3-00.00.00 ТО

лист

3

№ 01.07.79 Взам.инв.л

Формат	Лист	№	Обозначение	Наименование	Кол. на листок 1.435.5-31.3-00.00.00-									Примечание			
					-	01	02	03	04	05	06	07	08		09		
				<u>Документация</u>													
A3			1.435.5-31.3-00.00.00.05	Скороченный чертеж													
A3			1.435.5-31.3-00.00.00.10	Техническое описание													
A3			1.435.5-31.3-00.00.00.07	Ведомость покупок изделий													
A3			1.435.5-31.3-00.00.00.04	Ведомость расходов материалов													
				<u>Сборочные единицы</u>													
A4	1		1.435.5-31.4-01.00.00	Стойка	1	1											
			-01	Стойка					1	1					1	1	

Исполнения 10...19 см. листы 4...7;
20...23 см. листы 8...10

				1.435.5-31.3-00.00.00			
Группа	Предмет	Формат	Кол. на лист	Всего в альбоме	Листы	Листов	Листов
1	1	А4	1	1	1	1	1
Копировала: Юрчук				Ворота с обшивкой фанерой		ЦНИИПРОЕКТОРНИИ формат А4	

№ 01.07.79 Взам.инв.л

Формат	Лист	№	Обозначение	Наименование	Кол. на листок 1.435.5-31.3-00.00.00-									Примечание			
					-	01	02	03	04	05	06	07	08		09		
A4	2		1.435.5-31.4-01.00.00-03	Стойка	1	1											
			-04	Стойка					1	1				1	1		
A4	3		1.435.5-31.4-01.01.00	Получателя			2	2			2	2					
	4		1.435.5-31.4-01.01.00-01	Получателя			4	4			4	4					
A4	5		1.435.5-31.4-02.00.00	Листель	1	1			1	1							
			-01	Листель											1	1	
A4	6		1.435.5-31.4-03.00.00	Шпилька	2	2	2	2	2	2	2	2	2	2	2	2	2
A4	7		1.435.5-31.4-04.00.00	Упор нижний	1	1	1	1	1	1	1	1	1	1	1	1	1
A4	8		1.435.5-31.4-05.00.00	Упор верхний	1	1	1	1	1	1	1	1	1	1	1	1	1
			-01	Упор верхний												1	1
A4	9		1.435.5-31.3-01.00.00	Створка левая	1	1											
			-01	Створка левая		1	1										
			-02	Створка левая					1	1			1				
			-03	Створка левая						1	1						
A4	10		1.435.5-31.3-02.00.00	Створка правая	1	1											
			-01	Створка правая		1	1										
			-02	Створка правая					1	1							
			-03	Створка правая						1	1						
			-04	Створка правая										1			

1.435.5-31.3-00.00.00
Копировала: Юрчук
Формат А4

24.11.5-03 7

Формат Заряд	Тираж	Обозначение	Наименование	Кол. на листы 1435.5-31.3-00.00.00-									Примечание		
				-	01	02	03	04	05	06	07	08		09	
A4	10	1435.5-31.3-02.00.00-05	Стеклозащитная пленка												1
			Детали												
A4	15	1435.5-31.4-00.00.01	Упор	2	2	2	2	2	2	2	2	2	2	2	
A4	17	1435.5-31.4-00.00.02	Планка	2	2			2	2		2	2	2	2	
B4	10	1435.5-31.3-01.00.01	Пластина										2	2	
			Б-ПМ-4170Т-18002-74 лист 257,9 мм 2,120Т-1416371-79 (60x70) 1/14; K=80	4	4			4	4				4	4	0,13 кг
			Стандартные изделия												
	21		БЛОК М10-50x25,50,01,30 ГОСТ 1990-70	4	4			4	4				4	4	
	22		Винт 2 М10-00x 35,50,01,30 ГОСТ 19415-80	4	4			4	4				4	4	
	23		Шайба 10,65Г, Д1,30 ГОСТ 6402-70	4	4			4	4				4	4	

1435.5-31.3-00.00.00 лист 3
Копировала: Юрчук Формат А4

Итого: 24, 25, 26, 27, 28, 29, 30, 31, 32, 33, 34, 35, 36, 37, 38, 39, 40, 41, 42, 43, 44, 45, 46, 47, 48, 49, 50, 51, 52, 53, 54, 55, 56, 57, 58, 59, 60, 61, 62, 63, 64, 65, 66, 67, 68, 69, 70, 71, 72, 73, 74, 75, 76, 77, 78, 79, 80, 81, 82, 83, 84, 85, 86, 87, 88, 89, 90, 91, 92, 93, 94, 95, 96, 97, 98, 99, 100

Формат Заряд	Тираж	Обозначение	Наименование	Кол. на листы 1435.5-31.3-00.00.00-									Примечание	
				-	01	02	03	04	05	06	07	08		09
	24		Шайба Я4x45,01,2 ГОСТ 1944-80	22	22	8	8	22	22	8	8	21	21	
	25		Шайба 17,000-200 ГОСТ 3122-81	2	2	2	2	2	2	2	2	2	2	
			Документация											
			Обяз. копии	10	11	12	13	14	15	16	17	18	19	
A3		1435.5-31.3-00.00.00 26	Сборочный чертеж											
A3		1435.5-31.3-00.00.00 70	Техническое описание											
A3		1435.5-31.3-00.00.00 07	Ведомость комплектных изделий											
A3		1435.5-31.3-00.00.00 04	Ведомость деталей изготовления											
			Сборочные ведомости											
A4	1	1435.5-31.4-01.00.00	Стандарт									1	1	

1435.5-31.3-00.00.00 лист 4
Копировала: Юрчук Формат А4

24445-03

Итого по стр.		Полный и дата взр. инв. л.		Обозначение	Наименование	Кол. на счетах 1435.5-31.3-00.00.00-										Примечание	
Итого	Дата	10	11			12	13	14	15	16	17	18	19				
														20			
44	1	1435.5-31.4-01.00.00-02	Стойка				1	1									
	2	1435.5-31.4-01.00.00-03	Стойка							1	1						
		-05	Стойка				1	1									
44	3	1435.5-31.4-01.01.00	Полупетля	2	2			2	2				2	2			
	4	1435.5-31.4-01.01.00-01	Полупетля	4	4			4	4				4	4			
44	5	1435.5-31.4-02.00.00	Ригель										1	1			
		-02	Ригель				1	1									
44	6	1435.5-31.4-03.00.00	Шпинецлет	2	2	2	2	2	2	2	2	2	2	2	2	2	2
44	7	1435.5-31.4-04.00.00	Упор нижний	1	1	1	1	1	1	1	1	1	1	1	1	1	1
44	8	1435.5-31.4-05.00.00	Упор верхний										1	1	1	1	1
		-01	Упор верхний	1	1												
		-02	Упор верхний				1	1	1	1							
44	9	1435.5-31.3-01.00.00	Створка левая										1	1			
		-01	Створка левая												1	1	
		-02	Створка левая	1													
		-03	Створка левая		1												
		-04	Створка левая			1		1									
		-05	Створка левая				1		1								
												1435.5-31.3-00.00.00					Лист
																	5

Копировала: Юрчук

Формат ЯЧ

Итого по стр.		Полный и дата взр. инв. л.		Обозначение	Наименование	Кол. на счетах 1435.5-31.3-00.00.00-										Примечание	
Итого	Дата	10	11			12	13	14	15	16	17	18	19				
														20			
44	10	1435.5-31.3-02.00.00-04	Створка правая	1													
		-05	Створка правая					1									
		-06	Створка правая						1	1							
		-07	Створка правая							1	1						
44	11	1435.5-31.3-02.00.00-08	Створка правая							1			1				
		-09	Створка правая										1	1	1		
44	12	1435.5-31.3-02.00.00	Крышка							1			1				
		-01	Крышка											1	1		
			Детали														
44	15	1435.5-31.4-00.00.01	Упор	2	2	2	2	2	2	2	2	2	2	2	2	2	2
44	16	1435.5-31.4-00.00.01-01	Упор										1	1	1	1	
44	17	1435.5-31.4-00.00.02	Полка			2	2						2	2			
44	18	1435.5-31.4-00.00.08	Накладная										1	1	1	1	
44	19	1435.5-31.3-00.00.01	Пластина														
			5-ПН-4 ГОСТ 19003-74														
			Лист 05-3 по ГОСТ 14637-79														
			(80x10) 4 14; R2 001					4	4				4	4			0,10 кг
												1435.5-31.3-00.00.00					Лист
																	6

Копировала: Юрчук

Формат ЯЧ

6-50-21445-03 9

8

Формат Листа №/з	Обозначение	Наименование	Кол. на листам. 1.435.5-31.3-00.00.00-										Приме- чание				
			10	11	12	13	14	15	16	17	18	19					
		Стандартные изделия															
21		Болт М10-Брх 25.50.01.20															
		Гвоздь 7498-70			4	4											
22		Винт 2.М10-Брх 25.500000									4	4					
		Гвоздь 14475-80				4	4										
23		Шпиль 10.65Г.01.20										4	4				
		Гвоздь 8402-70				4	4										
24		Шпиль 844 45.01.2										4	4				
		Гвоздь 1444-80	8	8	20	20	8	8	26	26	12	12					
25		Шпиль 14.000-200															
		Гвоздь 3422-81	2	2	2	2	2	2	2	2	2	2	2	2	2	2	2
26		Шпиль 10.000-200															
		Гвоздь 3422-81											1	1	1	1	

1.435.5-31.3-00.00.00

Копировала: Ковыч

Формат А4

Лист 7

Име. и граф. листы и вета. в том числ. и

Формат Листа №/з	Обозначение	Наименование	Кол. на листам. 1.435.5-31.3-00.00.00-				Приме- чание
			20	21	22	23	
		Документация					
A3	1.435.5-31.3-00.00.00 05	Сборочный чертеж	×	×	×	×	
A3	1.435.5-31.3-00.00.00 10	Техническое описание	×	×	×	×	
A3	1.435.5-31.3-00.00.00 37	Ведомость покупных изделий	×	×	×	×	
A3	1.435.5-31.3-00.00.00 8M	Ведомость раскладки материалов	×	×	×	×	
		Сборочные единицы					
A4	1 1.435.5-31.4-01.00.00-01	Стойка	1	1			
	2 1.435.5-31.4-01.00.00-04	Стойка	1	1			
A4	3 1.435.5-31.4-01.01.00	Полупетля			2	2	
	4 1.435.5-31.4-01.01.00-01	Полупетля			4	4	
A4	5 1.435.5-31.4-02.00.00	Ригель	1	1			
A4	6 1.435.5-31.4-03.00.00	Шпингалет	2	2	2	2	
A4	7 1.435.5-31.4-04.00.00	Угол нижний	1	1	1	1	

1.435.5-31.3-00.00.00

Копировала: Ковыч

Формат А4

Лист 8

2444-5-03

9

№ п. п. табл. Подпись и дата. Взам. инв. №

Формат	Зона	Лист	Обозначение	Наименование	Кол. на детали 1435.5-31.3-00.00.00-				Примечание
					20	21	22	23	
А4	8		1435.5-31.4-05.00.00	Упор большой	1	1	1	1	
А4	9		1435.5-31.3-01.00.00-02	Створка левая	1	1			
			-03	Створка левая		1	1		
А4	11		1435.5-31.3-02.00.00-10	Створка правая	1	1			
			-11	Створка правая		1	1	1	
А4	12		1435.5-31.3-03.00.00	Копилка	1	1			
			-01	Копилка		1	1		
				Детали					
А4	15		1435.5-31.4-00.00.01	Упор	2	2	2	2	
	16		1435.5-31.4-00.00.01-01	Упор	1	1	1	1	
А4	17		1435.5-31.4-00.00.02	Планка	2	2			
А4	18		1435.5-31.4-00.00.03	Накладная	1	1	1	1	
Б4	19		1435.5-31.3-00.00.01	Плоскостной					
				Б-ПН-4 ГОСТ 19903-74					
				Авст. ВСТ-3.П.С. ГОСТ 14637-74					
				(60x70) КМ; КС-04	4	4			0,13кг
1435.5-31.3-00.00.00									Лист 9

Контроль: Юрчик

Формат А4

№ п. п. табл. Подпись и дата. Взам. инв. №

Формат	Зона	Лист	Обозначение	Наименование	Кол. на детали 1435.5-31.3-00.00.00-				Примечание
					20	21	22	23	
				Оптимизированная шпатель					
		21		Болт М10-8Ух25.5В.01.30 ГОСТ 7798-70	4	4			
		22		Болт 2М10-8Ух35.5В.01.30 ГОСТ 19475-80	4	4			
		23		Шайба 10.65Г.01.30 ГОСТ 6402-70	4	4			
		24		Шайба 14х4.5.01.2 ГОСТ 1444-80	26	26	12	12	
		25		Шайба 17.000-200 ГОСТ 3722-81	2	2	2	2	
		26		Шайба 10.000-200 ГОСТ 3722-81	1	1	1	1	

24445-03 11

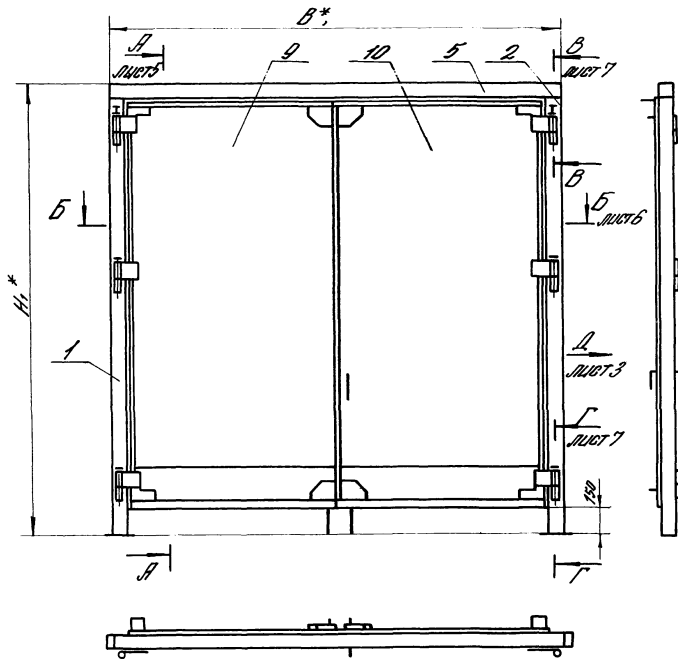
1435.5-31.3-00.00.00

Контроль: Юрчик

Формат А4

Лист 10

Рис. 1



- 1* Размеры для справок.
- 2. Упор верхний поз. 8, планка поз. 11, накладка поз. 18 и пластины поз. 19 улитки-навиваются и крепятся при монтаже в раму.
- 3. Рекомендуемое защитно-декоративное покрытие наружных поверхностей - атмосферостойкие эмали типа ПФ-115 ГОСТ 8485-76, V. 6/1.
- 4. Неуказанные предельные отклонения размеров: $H \pm 14$; $b \pm 14$; $\pm \frac{1714}{2}$
- 5. Таблицу исполнений см. лист 4.

				1.435.5-31.3-00.00.00.05		
				Ворота с обшивкой фанерой		Стальной
				Взрывчатый чертеж		Масса
						Норматив
						р
						б.м.
						табл.
						Лист 1
						Листов 3
				ЦНИИПРОМДОРНИИ		

ГПП Глазовский
 И.Коптев
 Зав. до. В.Сидорова
 Ведущий Сидорова

Копирована: АРЧК

24445-03 12

Формат А3

Рис. 2

Остальное - см. рис. 1

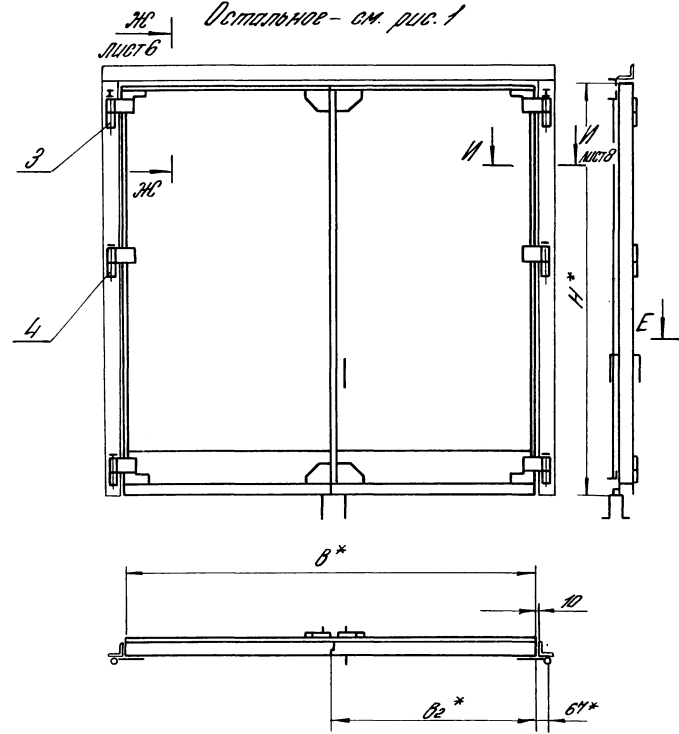
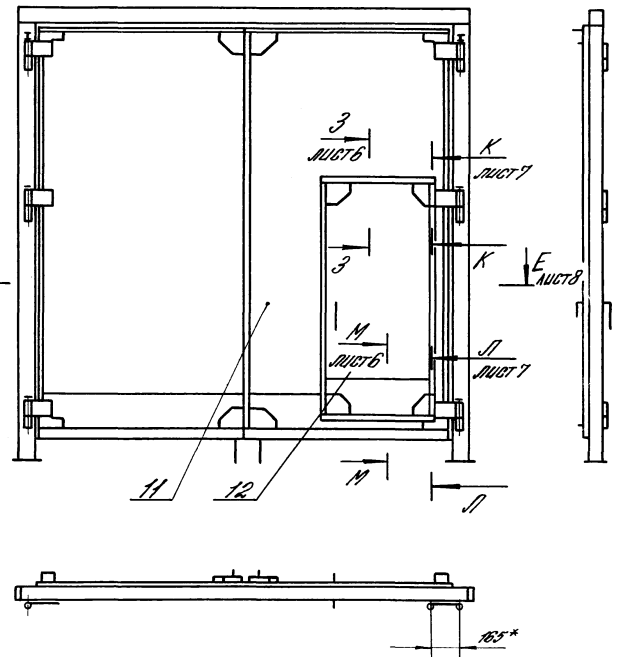


Рис. 3

Остальное - см. рис. 1

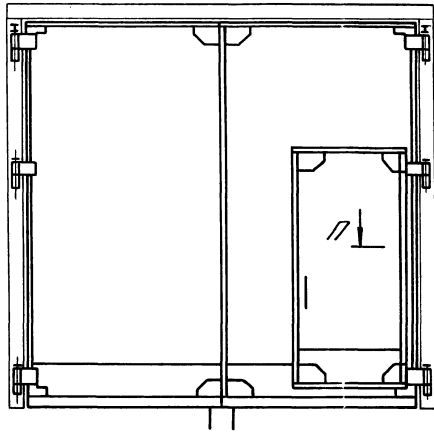


1435.5-31.3-00.00.00.05	Лист
24445-03 13	2

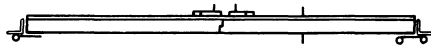
Копировала: Юрчук Формат А3

...М. град. Районное Управление...

Рис. 4
Остальное - см. рис. 2, 3

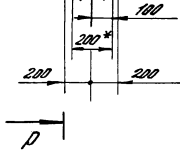
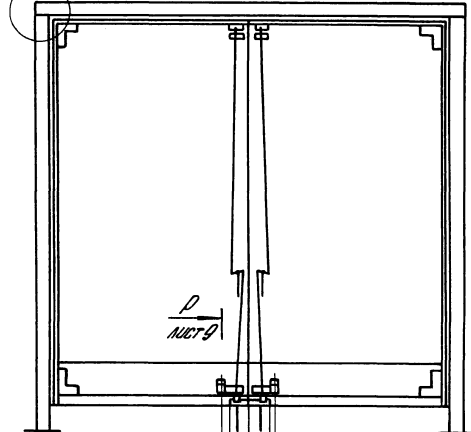


17
лист 8



И
лист 9

Вид Д лист 1



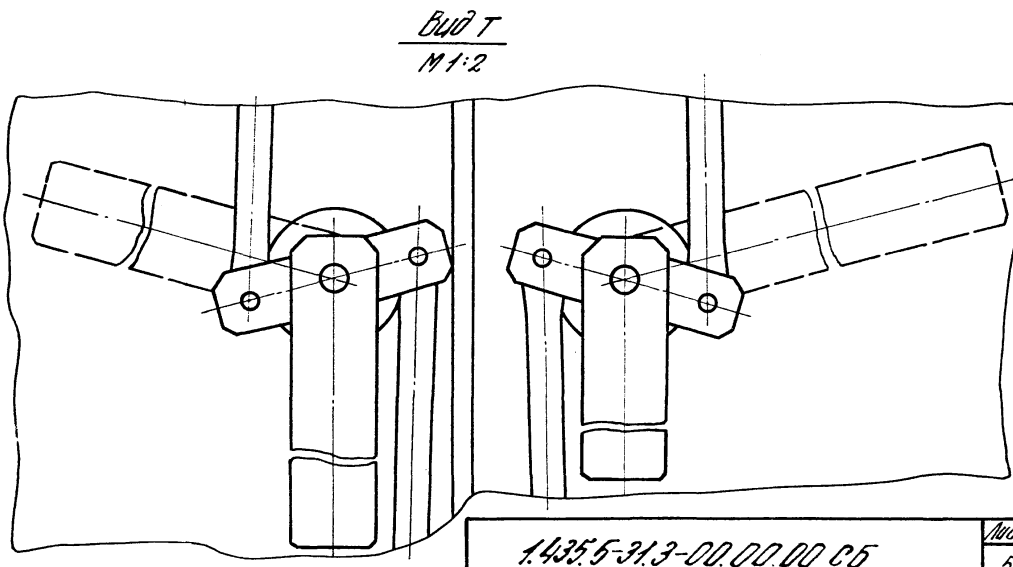
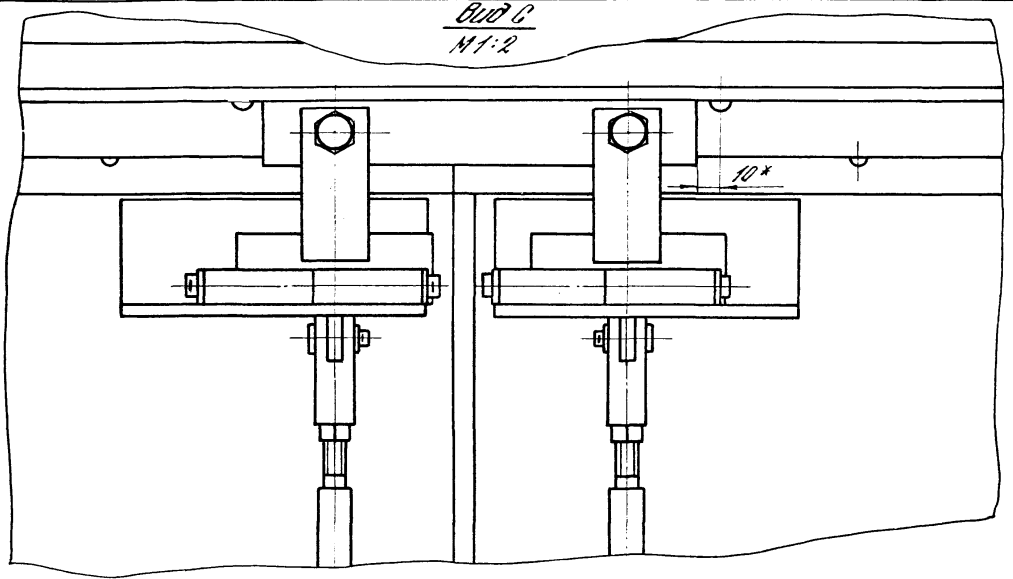
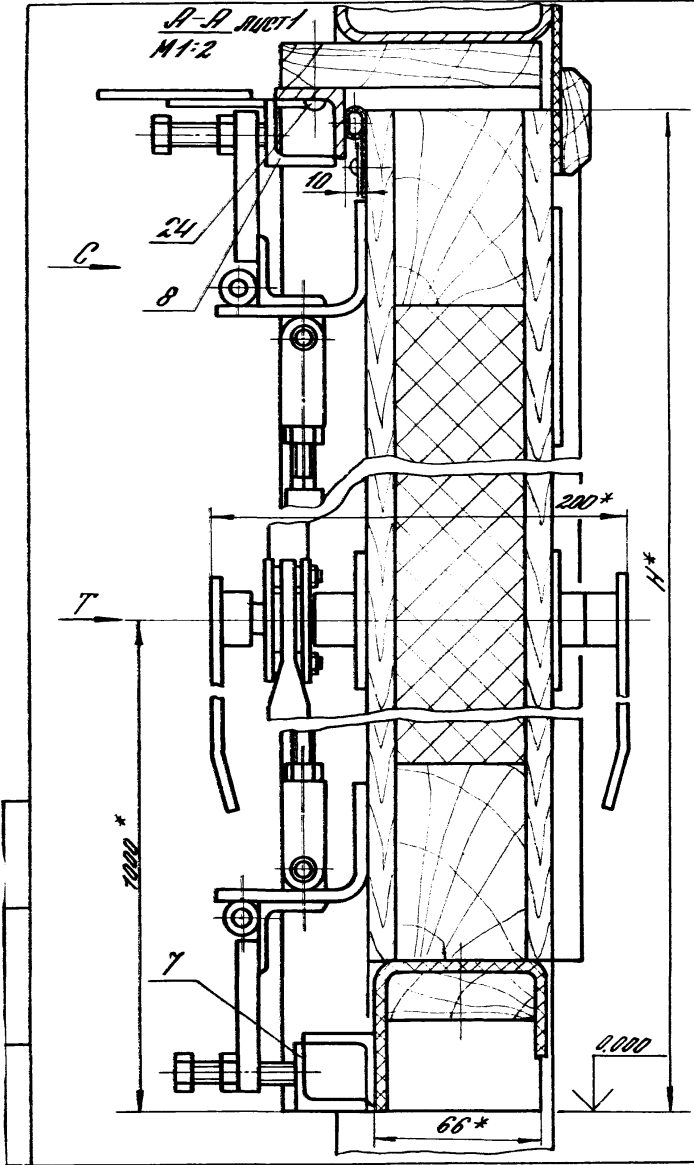
1.495.5-31.3-00.00.00.05	лист 3
--------------------------	-----------

24445-03 14
 Колпачки : Корич
 Т. 100 А.3

Обозначение	Марка	Рус.	B, мм	H, мм	B1, мм	H1, мм	B2, мм	Масса, кг
1.435.5-31.3-00.00.00	18РФ30-30	1	2980	2990	3244	3272	1494	446
-01	28РФ30-30		2980	2990	3244	3272	1494	387
-02	38РФ30-30	2	2980	2990	—	—	1494	311
-03	48РФ30-30		2980	2990	—	—	1494	252
-04	18РФ30-27	1	2980	2690	3244	2972	1494	416
-05	28РФ30-27		2980	2690	3244	2972	1494	364
-06	38РФ30-27	2	2980	2690	—	—	1494	289
-07	48РФ30-27		2980	2690	—	—	1494	237
-08	18РФ27-27	1	2680	2690	2944	2972	1194	384
-09	28РФ27-27		2680	2690	2944	2972	1194	338
-10	38РФ27-27	2	2680	2690	—	—	1194	260
-11	48РФ27-27		2680	2690	—	—	1194	214
-12	18РФ24-24	1	2380	2390	2644	2672	1194	328
-13	28РФ24-24		2380	2390	2644	2672	1194	292
-14	38РФ24-24	2	2380	2390	—	—	1194	217
-15	48РФ24-24		2380	2390	—	—	1194	181
-16	58РФ30-30	3	2980	2990	3244	3272	1494	473
-17	68РФ30-30		2980	2990	3244	3272	1494	421
-18	78РФ30-30	4	2980	2990	—	—	1494	338
-19	88РФ30-30		2980	2990	—	—	1494	285
-20	58РФ30-27	3	2980	2690	3244	2972	1494	443
-21	68РФ30-27		2980	2690	3244	2972	1494	396
-22	78РФ30-27	4	2980	2690	—	—	1494	316
-23	88РФ30-27		2980	2690	—	—	1494	269

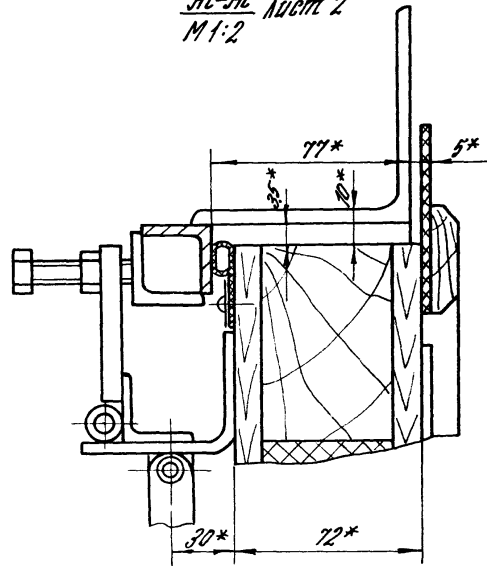
1.435.5-31.3-00.00.00 05 лист
4

А.И.Иванов

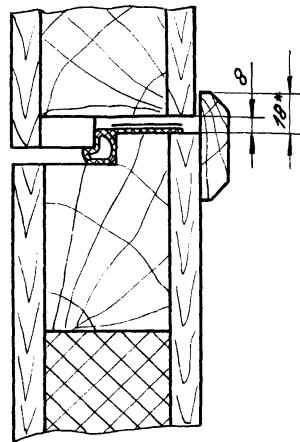


1.435.5-31.3-00.00.00 СБ
 Колумбия: Харьков 24445-03 16 Формат А3
 5

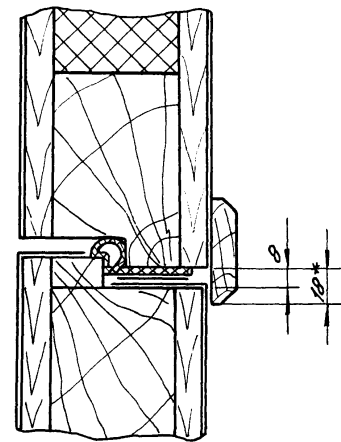
ЖС-ЖС лист 2
М1:2



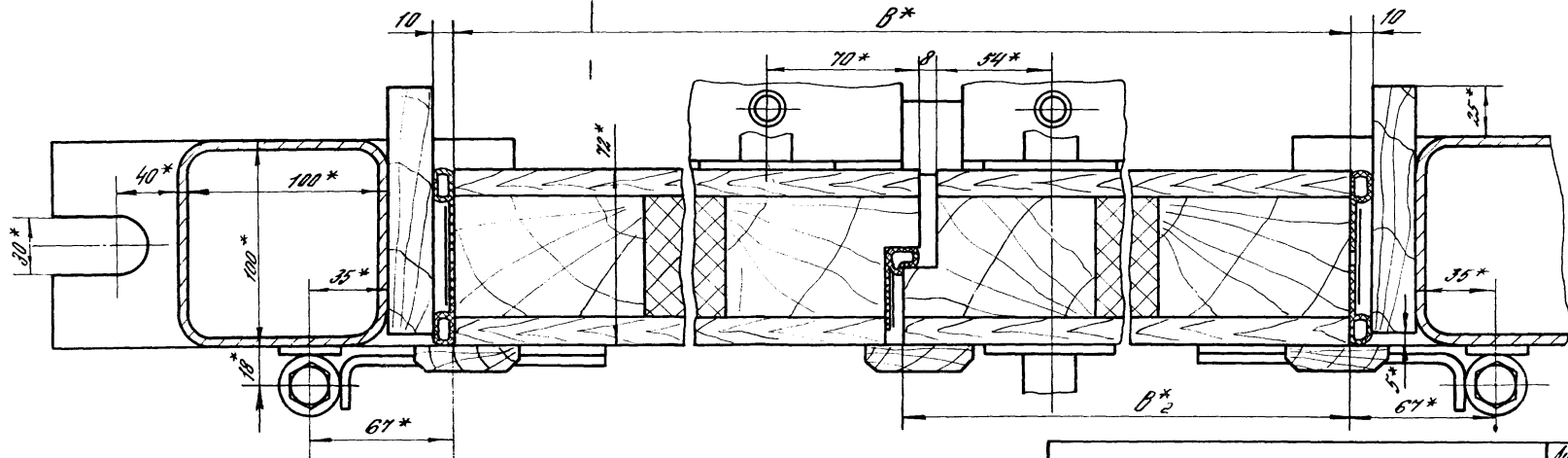
3-3 лист 2
М1:2



М-М лист 2
М1:2



Б-Б лист 1
М1:2

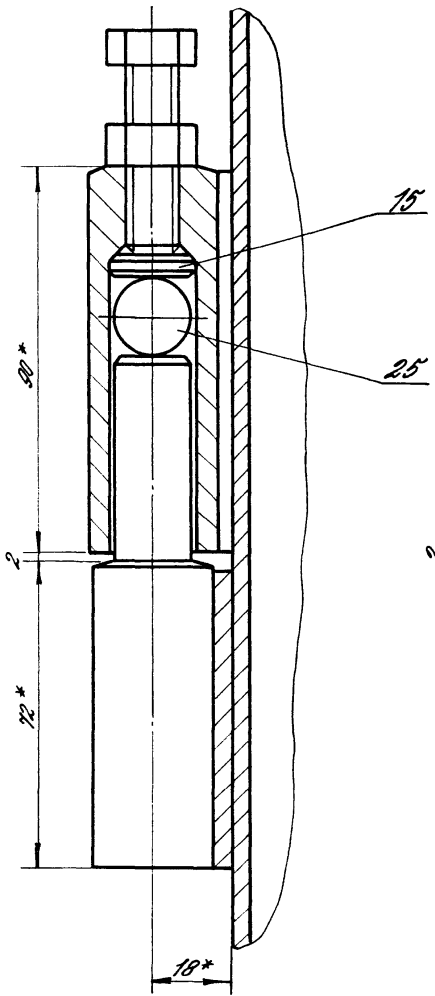


Мил. в. мм. Подпись автора. Дата. Лист. 1/1

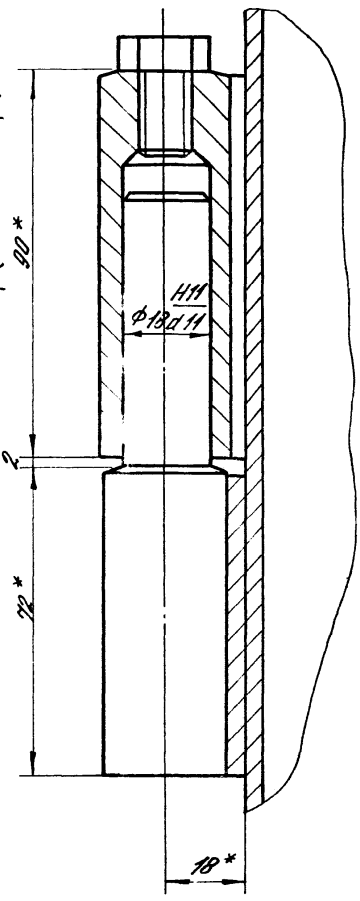
1.4335.5-31.3-00.00.00.05
 24445-03 17
 Контроль: Юрчик
 Формат А.3

Лист
6

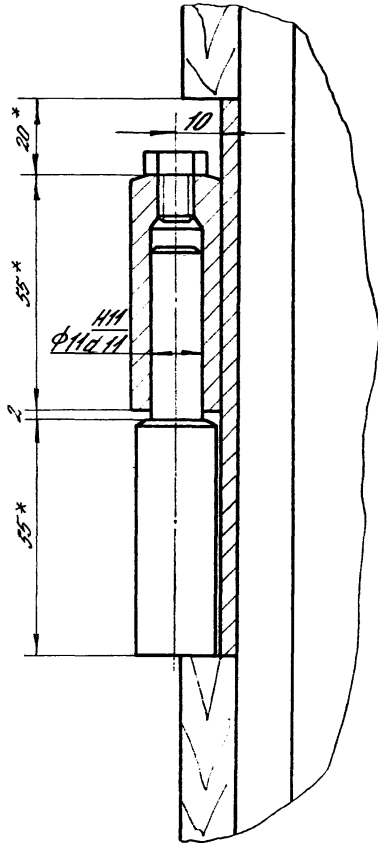
B-B лист 1
M1:1



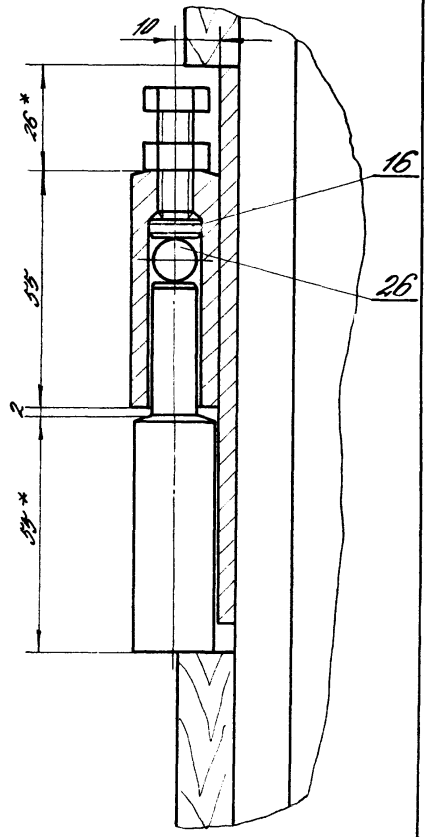
Г-Г лист 1
M1:1



Д-Д лист 2
M1:1



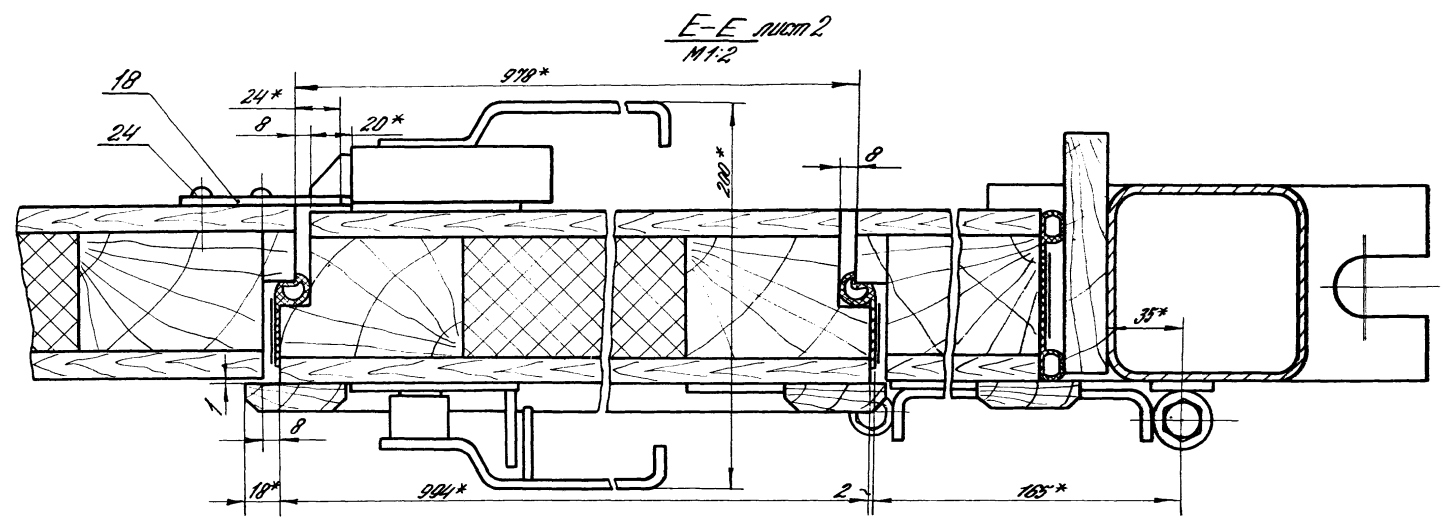
К-К лист 2
M1:1



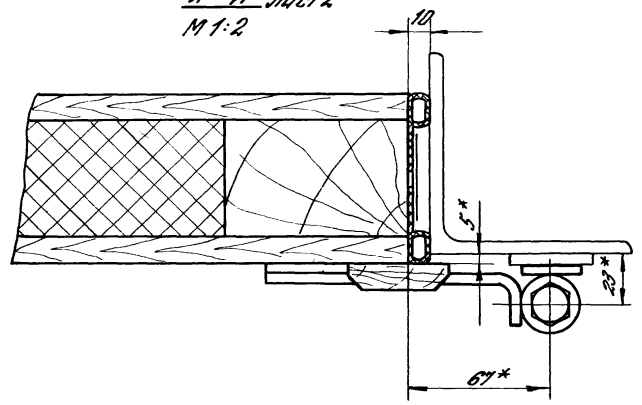
А.М.М. ПОДПИСЬ И ПЕЧАТЬ С.М.М. С.М.М.

1.435.5-31.3-00.00.00.00 СБ		Лист
		7

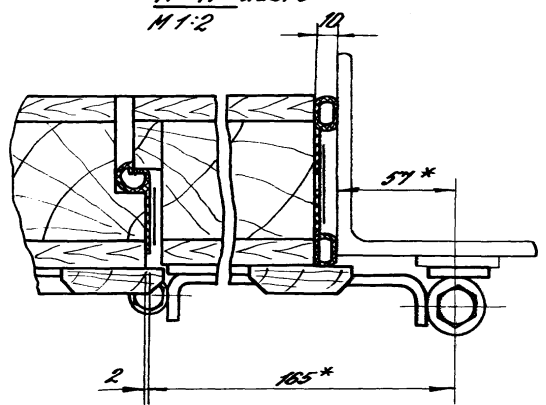
Копирована : Арчик 24445-03 18 Формат А3



И-И лист 2
M 1:2



П-П лист 3
M 1:2



Ил. и маш. Изобретение и патент

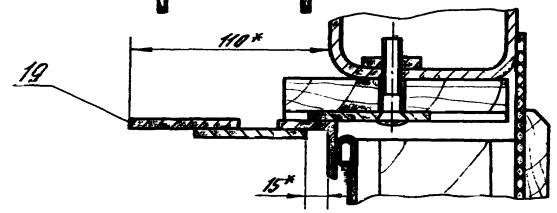
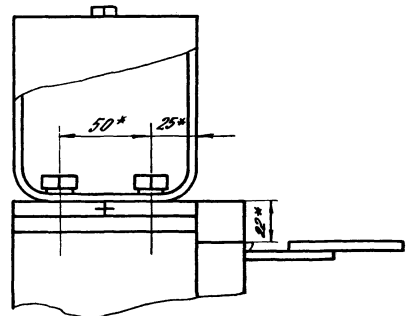
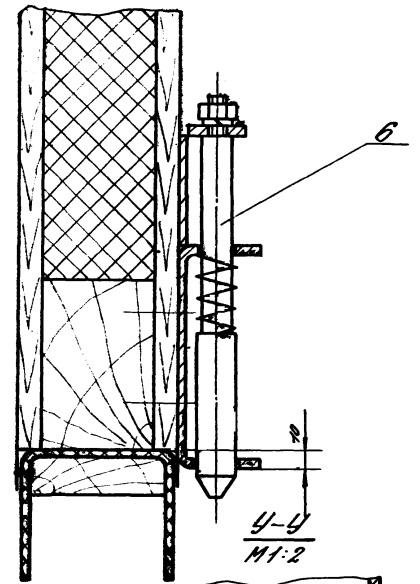
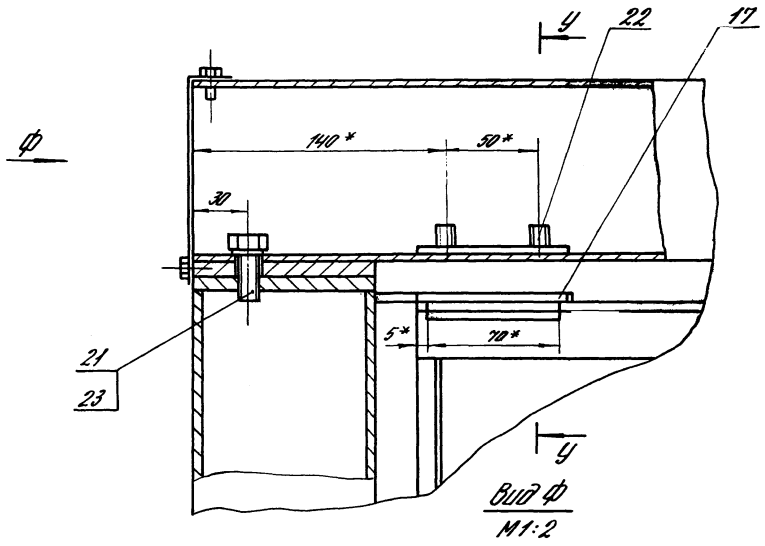
1435.5-31.3-00.00.00.05
24445-03 19

Копировано: Алюмак
Формат А3

Лист
8

I лист 3
M 1:2

0-0 лист 3
M 1:2



1435.5-31.3-00.00.00.05
 Конструктор: Арушак 24445-03 20 Фирма И.З.
 9

№ п. п. в табл.
Итого в табл.

№ п. п. в табл.	Наименование	Код ОКП	Обозначение документа на поставку	Поставщик	Кол. на шпалы 1.435.5-31.3-00.00.00-										Примечание		
					01	02	03	04	05	06	07	08	09				
1	Шпирок Б 17.000-200		ГОСТ 3722-81														
2					2	2	2	2	2	2	2	2	2	2	2		
3	Крепежные изделия																
4																	
5	Баллы	129.200	ГОСТ 7798-70														
6	М6-6д x 12.58.01.30																
7	М10-6д x 25.58.01.30				4	4			4	4							
8	М10-6д x 45.58.01.30				4	4			4	4					4	4	
9	М10-6д x 100.58.01.30				4	4	4	4	4	4					4	4	
10	М12-6д x 20.58.01.30				38	38	38	38	38	38	38	38	38	38	38	38	
11	М12-6д x 45.58.01.30				4	4	4	4	4	4	4	4	4	4	4	4	
12					2	2	2	2	2	2	2	2	2	2	2	2	
13	Винт 6x175x25.58.01.30		ГОСТ 10621-80														
14					30	30			28	28							
15	Винт 2М10.6д x 35.58.01.30		ГОСТ 17475-80												27	27	
16					4	4											
17	Гайки	129.300	ГОСТ 5915-70						4	4					4	4	
18	М6-7Н.5.01.30																
19	М10-7Н.5.01.30				4	4	4	4	4	4	4	4	4	4	4	4	
20	М12-7Н.5.01.30				86	86	86	86	86	86	86	86	86	86	86	86	
21					2	2	2	2	2	2	2	2	2	2	2	2	
22	Шайбы	129.600	ГОСТ 6402-70														
23	Б. 65Г. 01.30				4	4	4	4	4	4	4	4	4	4	4	4	
24	10. 65Г. 01.30				6	6	2	2	6	6	2	2	6	6	6	6	

ГМП Гнебренки
 Икондр Целева
 Зубов Давыдов
 Колмак Владимиров

1.435.5-31.3-00.00.00 ВП
 Ведомость покупных изделий
 Отдел Лист Выстав
 Р 1 6

Копировал

№ п/п	Наименование	Код ОКП	Обозначение документа на поставку	Поставщик	Кол. на изделия 1435-31.3-00.00.00-										Примечания	
					01	02	03	04	05	06	07	08	09			
1																
2	Шайбы															
3	Шайбы	128600	ГОСТ 6958-78													
4	6.01.01.30				10	10										
5	10.01.01.30				4	4	4	4	10	10					9	9
6																
7	Шайбы 10.01.06.2.01.30	128600	ГОСТ 11371-78													
8					8	8	8	8	8	8	8	8	8	8	8	8
9	Штифт 5п6х25		ГОСТ 3128-70													
10					8	5	5	5	5	5	5	5	5	5	5	5
11	Шпилька 3,2х20-001	128700	ГОСТ 307-79													
12					12	12	12	12	12	12	12	12	12	12	12	12
13	Шпильки		ГОСТ 1144-80													
14	5,2,5х20.01.2															
15	9,4х15.01.2			ГОИ	221	221	221	221	211	211	211	211	211	201	201	
16					116	116	112	112	113	113	99	99	108	108		
17	Гвоздь 17,25х50		ГОСТ 4028-63	ГОИ												
18					4,2	4,2	4,2	4,2	3,8	3,8	3,8	3,8	3,8	3,8	3,8	3,8
19																
20																
21				Орган. металл.												
22	Шпильки		ГОСТ 3722-81		10	11	12	13	14	15	16	17	18	19		
23	5 10.000-200															
24	5 11.000-200															
25					2	2	2	2	2	2	2	1	1	1	1	1
26	Крепежные изделия											2	2	2	2	2
27																
28	Болты	128200	ГОСТ 7798-70													
29	М6-67х12,58.01.30															
30	М6-67х10,58.01.30						4	4				4	4			
												1	1	1	1	

1435.5-31.3-00.00.00.00

№ п/п	Наименование	Код ОКП	Обозначение документа на поставку	Поставщик	Кол. на отпав. 1435-5-313-00.00.00.										Примечание					
					10	11	12	13	14	15	16	17	18	19						
1																				
2	Болты	128 200	ГОСТ 7798-70																	
3	M8-6d x 25. 58. 01.30																			
4	M10-6d x 25. 58. 01.30																			
5	M10-6d x 45. 58. 01.30																			
6	M10-6d x 100. 58. 01.30																			
7	M12-6d x 20. 58. 01.30																			
8	M12-6d x 45. 58. 01.30																			
9																				
10	Винт 8x175x25. 58. 01.30		ГОСТ 10621-80																	
11																				
12	Винт 2 M106d x 35. 58. 01.30		ГОСТ 17475-80																	
13																				
14	Гайки	128 300	ГОСТ 5915-70																	
15	M6-7H. 5. 01.30																			
16	M8-7H. 5. 01.30																			
17	M10-7H. 5. 01.30																			
18	M12-7H. 5. 01.30																			
19																				
20	Шайбы	128 600	ГОСТ 6402-70																	
21	6. 65Г. 01.30																			
22	10. 65Г. 01.30																			
23																				
24																				
25	Шайбы	128 600	ГОСТ 6958-78																	
26	6. 01. 01.30																			
27	10. 01. 01.30																			
28																				
29	Шайбы 10. 01. ДС 2. 01.30	128 600	ГОСТ 11371-78																	
30																				

Всего в отпав. 1435-5-313-00.00.00.00.

Кол. шт.	Наименование	Код ОКП	Обозначение документа на поставку	Поставщик	Кол. на складе: 1.435.5-31.3-00.00.00.										Примечание			
					10	11	12	13	14	15	16	17	18	19				
1																		
2	Штифт 5*7,6×25		ГОСТ 3128-70	Поставщик														
3																		
4	Шпайнты	128100	ГОСТ 397-79															
5	3,2×20-001																	
6	3,2×30-001																	
7																		
8	Шурты		ГОСТ 1444-80															
9	5,25×20.01.2																	
10	Л4×4,5.01.2																	
11																		
12	Гвоздь 7,25×50		ГОСТ 4028-63															
13																		
14																		
15																		
16																		
17	Шайрки		ГОСТ 3922-81	Орган. материал.														
18	5 10. 000-200																	
19	5 17. 000-200																	
20																		
21	Крепёжные изделия																	
22																		
23	Болты	128200	ГОСТ 7798-70															
24	M6-6g×12.58.01.30																	
25	M6-6g×10.58.01.30																	
26	M6-6g×25.58.01.30																	
27	M10-6g×25.58.01.30																	
28	M10-6g×45.58.01.30																	
29	M10-6g×100.58.01.30																	
30	M12-6g×20.58.01.30																	

1.435.5-31.3-00.00.00.00.00

Лист
4

№ п/п	Наименование	Код ОКП	Обозначение документа на поставку	Поставщик	Кол. на черт. 1.435.5-31.3-00.00.00				Примеч. п.4.2
					20	21	22	23	
1									
2	Болт М12-Бр x 45.58.01.30	128200	ГОСТ 9198-70		2	2	2	2	
3									
4	Винт 6x175x25.58.01.30		ГОСТ 10521-80		28	28			
5									
6	Винт 2М10-Бр x 35.58.01.30		ГОСТ 11475-80		4	4			
7									
8	Гайка	128300	ГОСТ 5915-70						
9	М6-714.5.01.30				4	4	4	4	
10	М8-714.5.01.30				1	1	1	1	
11	М10-714.5.01.30				110	110	110	110	
12	М12-714.5.01.30				2	2	2	2	
13									
14	Шайбы	128600	ГОСТ 6402-70						
15	6.65Г.01.30				4	4	4	4	
16	10.65Г.01.30				6	6	2	2	
17									
18									
19	Шайбы	128600	ГОСТ 6958-78						
20	6.01.01.30				10	10			
21	10.01.01.30				4	4	4	4	
22									
23	Шайбы 10.01.10.2.01.30	128600	ГОСТ 11371-78		8	8	8	8	
24									
25	Штифт 5П6 x 25		ГОСТ 3128-70		4	4	4	4	
26									
27	Шпильки	128700	ГОСТ 391-79						
28	3,2 x 20 - 001				12	12	12	12	
29	3,2 x 30 - 001				2	2	2	2	
30									

1.435.5-31.3-00.00.00.017

№2

5

Копировано: 24445-03 25 Февр А:

№2, №10, №11, №12, №13, №14, №15, №16, №17, №18, №19, №20, №21, №22, №23, №24, №25, №26, №27, №28, №29, №30

Число страниц	Наименование	Код ОКП	Обозначение документа на поставку	Поставщик	Ква. на исполн. 1.435.5-31.3-00.00.00-										
					20	21	22	23							
1															
2	Шурупы		ГОСТ 1144-80												
3	5 2,5 x 20.01.2				276	276	276	276							
4	84 x 45.01.2				143	143	129	129							
5															
6	Гвоздь П 2,5 x 50		ГОСТ 4029-63		4,2	4,2	4,2	4,2							кг
7															
8															
9															
10															
11															
12															
13															
14															
15															
16															
17															
18															
19															
20															
21															
22															
23															
24															
25															
26															
27															
28															
29															
30															

1.435.5-31.3-00.00.00 817 6

Копирована: Юрчик 24.4.5-03 26 Формат А3

Итого в таблице: 1 наименование в количестве 1 шт.

ИДЛ и подл. Подпись и дата Выходной

Классификация	Лист	Объяснение	Наименование	Кол. по листам 1435.5-31.3-01.00.00-					Примечание
				01	02	03	04	05	
			<u>Документация</u>						
A3		1435.5-31.3-01.00.00.05	Сборочный чертеж	X	X	X	X	X	
			Сборочные единицы						
A4	1	1435.5-31.4-06.00.00-08	Механизм запорный	1	1				
		-09	Механизм запорный		1	1			
		-10	Механизм запорный				1	1	
A4	2	1435.5-31.4-07.00.00	Полуплета верхняя	3	3	3	3	3	
A4	3	1435.5-31.3-01.01.00	Полотно	1					
		-01	Полотно		1				
		-04	Полотно			1			
		-05	Полотно				1		
		-10	Полотно					1	

			1435.5-31.3-01.00.00			
ГМО	Горбушин	И.С.	Сторона левая	Введен	Лист	Листов
И.С.С.	Иванова	И.И.		Р	1	5
Зав. пр.	Колесникова	И.И.		ЦЕНТРОПРОЕКТИРНИЙ		
Инженер	Смирнов	В.И.		Формат А4		
Контроль: Юрчик						

ИДЛ и подл. Подпись и дата Выходной

Классификация	Лист	Объяснение	Наименование	Кол. по листам 1435.5-31.3-01.00.00-					Примечание
				01	02	03	04	05	
A4	3	1435.5-31.3-01.01.00-11	Полотно					1	
			<u>Детали</u>						
A4	5	1435.5-31.4-00.00.02-01	Планика	1	1	1	1	1	
A4	6	1435.5-31.4-00.00.02-02	Планика	1	1	1	1	1	
A4	7	1435.5-31.4-00.00.03	Лист защитный	2	2	2	2		
		-01	Лист защитный					2	2
A4	8	1435.5-31.4-00.00.05	Корынка	2	2	2	2	2	
		9	Корынка	2	2	2	2	2	
A4	10	1435.5-31.4-00.00.06	Корынка	2	2	2	2	2	
A3	11	1435.5-31.4-00.00.07	Планика	1	1	1	1		
		-01	Планика					1	1
		12	Планика	1	1				
		-03	Планика			1	1		
		-04	Планика					1	1
		13	Планика	1	1				
		-06	Планика			1	1		
		-07	Планика					1	1

1435.5-31.3-01.00.00			Лист
			2
Контроль: Юрчик			Формат А4

24445-03 27

Формат листа	Лист	Обозначение	Наименование	Кол. на листе 1.435.5-31.3-01.00.00-					Примечание	
				01	02	03	04	05		
А4	14	1.435.5-31.3-01.00.01	Нащельник	1	1	1	1	1		
	15	1.435.5-31.3-01.00.01-01	Нащельник	1	1					
		-02	Нащельник			1	1			
		-03	Нащельник					1	1	
	16	1.435.5-31.3-01.00.01-04	Нащельник	1	1	1	1			
-05		Нащельник								
А4	17	1.435.5-31.3-01.00.02	Упор	1	1	1	1	1		
		-01	Упор							
А3	18	1.435.5-31.3-01.00.03	Уплотнитель	1	1	1	1	1		
		-01	Уплотнитель							
			Уплотнитель					1	1	
			Дверей КБН-05067							
Б4	19	1.435.5-31.3-01.00.04	ТУ 38105316-82							
			L= 2920-20	3	3					
		-01	L= 2620-20				3	3	0,5кг	
		-02	L= 2320-20						0,5кг	
		20	1.435.5-31.3-01.00.04-03	L= 1512-20	1	1	1	1	3	3
	-04	L= 1212-20						1	1	0,3кг
										0,24кг

1.435.5-31.3-01.00.00 Лист 3
 Количество: Ющик Формат А4

Изм. и дата Взам. инв. н.

Формат листа	Лист	Обозначение	Наименование	Кол. на листе 1.435.5-31.3-01.00.00-					Примечание	
				01	02	03	04	05		
Б4	21	1.435.5-31.3-01.00.05	Уплотнитель							
			Пластина I, ручном							
			ТМКЦ-С-2-49 ГОСТ 120077							
			(90 x 1104) -20	1	1	1	1			
		-01	(90 x 1104) -20					1	1	0,4 кг
										0,3 кг
			Стандартные изделия							
			Болты ГОСТ 91498-70							
		24	M10-69x100.58.01.30	19	19	19	19	19	19	
		25	M12-69x20.58.01.30	2	2	2	2	2	2	0,08 кг
26	M12-69x45.58.01.30	1	1	1	1	1	1			
	Гайки ГОСТ 5915-70									
27	M10-711.5.01.30	38	38	38	38	38	38			
28	M12-711.5.01.30	1	1	1	1	1	1	0,01 кг		
29	Шайбы 10.01.01.30									
	ГОСТ 6958-78	2	2	2	2	2	2			

1.435.5-31.3-01.00.00 Лист 4
 Количество: Ющик Формат А4

2445-03 28

№ № 1 под (Подпись и дата) 23.01.2017

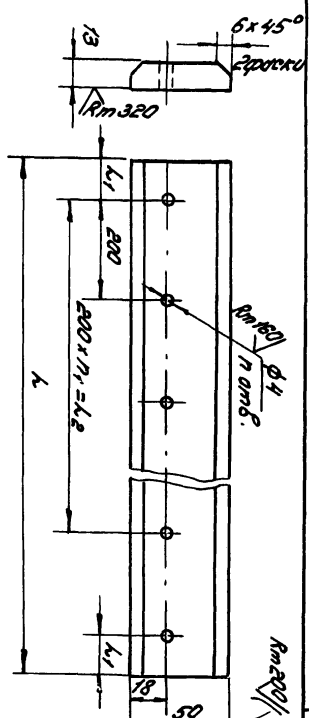
Код	Инв.	Обозначение	Наименование	Кол. на испанн. 1.435.5-31.3-01.00.00					Примеч.
				01	02	03	04	05	
			Шурты ГОСТ 144-80						
			А2.5x20.01.2	117	117	111	111	95	95
			А4x45.01.2	37	37	36	36	31	31

1.435.5-31.3-01.00.00
 Колупован: Облучеба Формат А4 Лист 5

№ № 1 под (Подпись и дата) 23.01.2017

Обозначение	к ₁	к ₁	к ₂	п ₁	п ₂	Начер.
1.435.5-31.3-01.00.01	1526	20	1100	9	7	0.65
- 01	322	20	600	5	3	0.36
- 02	532	20	400	4	2	0.23
- 03	232	20	—	2	—	0.10
- 04	1180	32	1200	8	6	0.64
- 05	1180	32	1000	7	5	0.51
- 06	1530	32	1400	9	7	0.68
- 07	1230	32	1000	7	5	0.53
- 08	2880	20	2800	15	13	1.24
- 09	2580	20	2400	14	12	1.11
- 10	2280	20	2000	12	10	1.0
- 11	1020	32	800	6	4	0.44
- 12	1490	20	1200	8	6	0.64
- 13	1750	20	1600	10	8	0.75

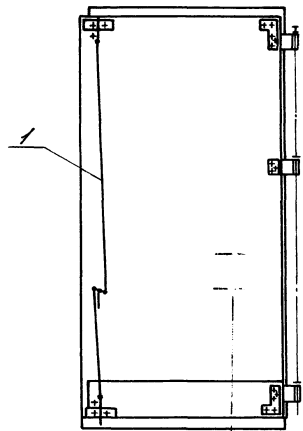
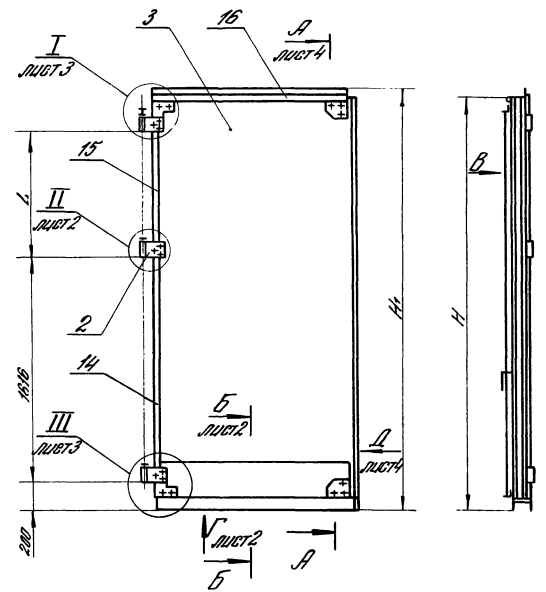
Примечание: опломован розмераб: 114; 114; ± 0,174
 2



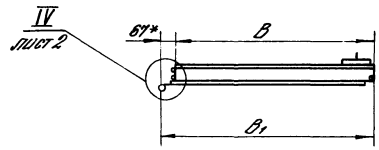
Колупован: Облучеба 24.04.15-03 29

Формат: А4

Вид В



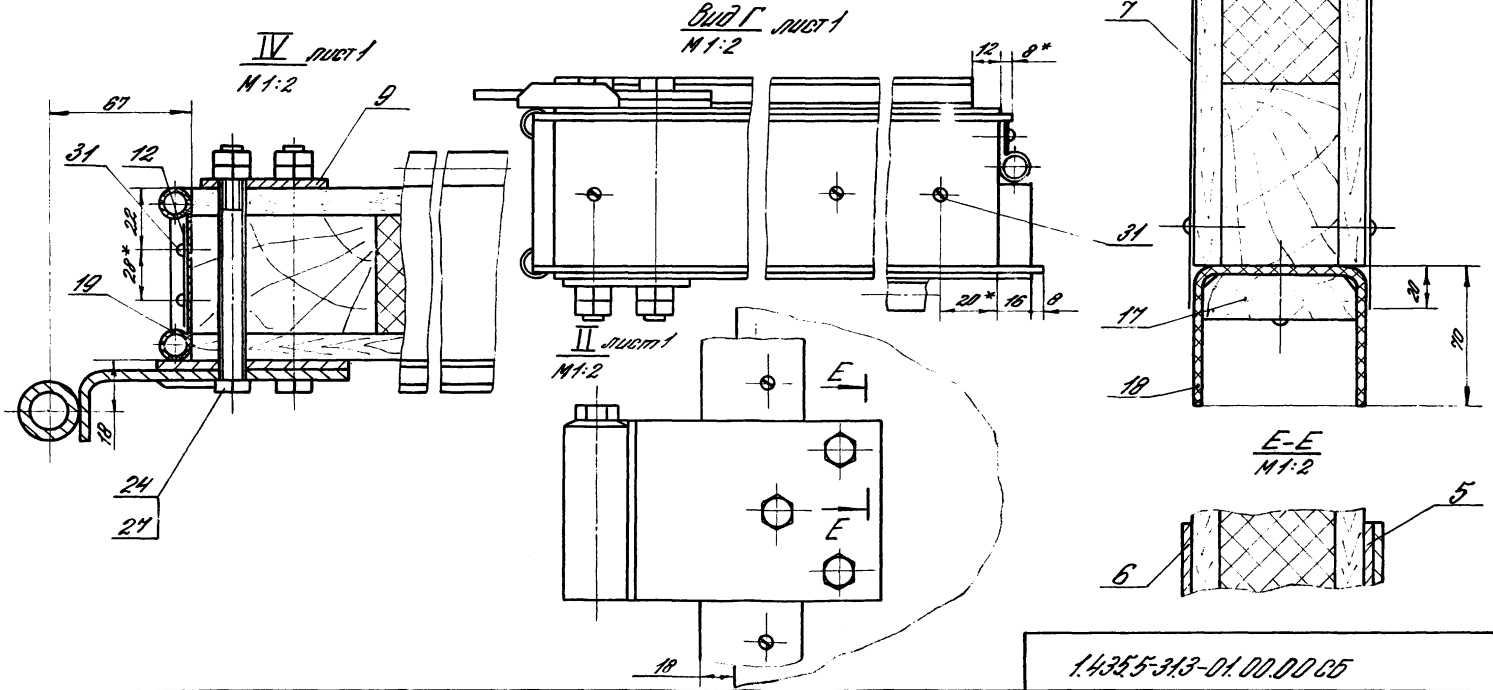
- 1* Размеры для справок
2. Допуск плоскости галтелей паз 2 относительно их общей оси не более $\pm 0,3$ мм.
3. Неуказанные предельные отклонения размеров: $H_{14}; H_{15}; \pm \frac{H_{14}}{2}$.
4. Рекомендуемое защитно-декоративное покрытие наружных поверхностей - атмосферостойкие эмали типа ПФ-115 ГОСТ 6465-76, V, 6/4.
5. Уплотнители паз 18... 21 должны устанавливаться в стырке после отделки ее и просушки отделочного слоя.
6. Таблицу исполнений см. лист 2.



		1435.5-31.3-01.00.00 СБ		
		Стырка левая		
		Сборочный чертеж		
Исполн	Проверен	Смет	Листов 1	Листов 4
Н.Копыт	В.Корель	А.Сид		
С.П.С.	В.П.С.	С.П.С.		
Л.С.С.	С.П.С.	С.П.С.		
ЦНИИПРОМЗАДАНИЙ				

Копирована: Мерк

Обозначение	B, мм	H, мм	B ₁ , мм	H ₁ , мм	L, мм	Масса, кг
1.435.5-31.3-01.00.00	1494	2990	1561	3050	922	147
-01	1494	2990	1561	3050	922	118
-02	1494	2890	1561	2750	622	136
-03	1494	2690	1561	2750	622	110
-04	1194	2390	1261	2450	322	101
-05	1194	2390	1261	2450	322	83

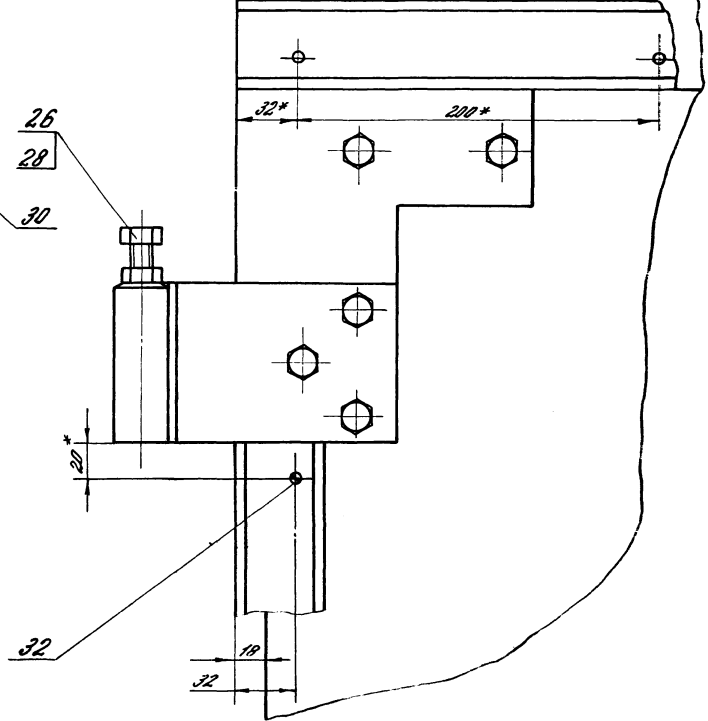
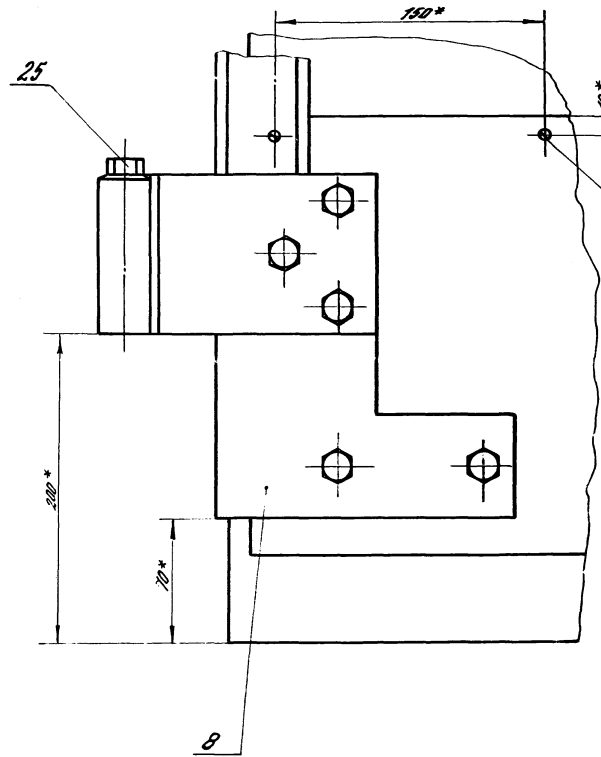


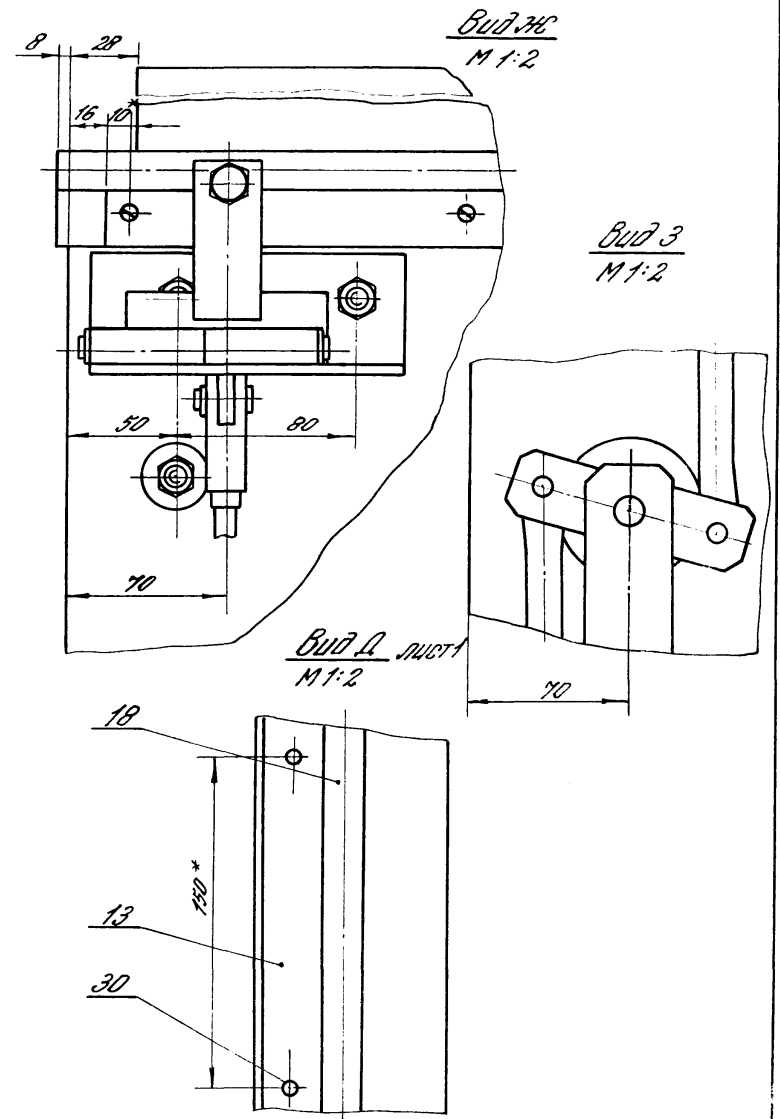
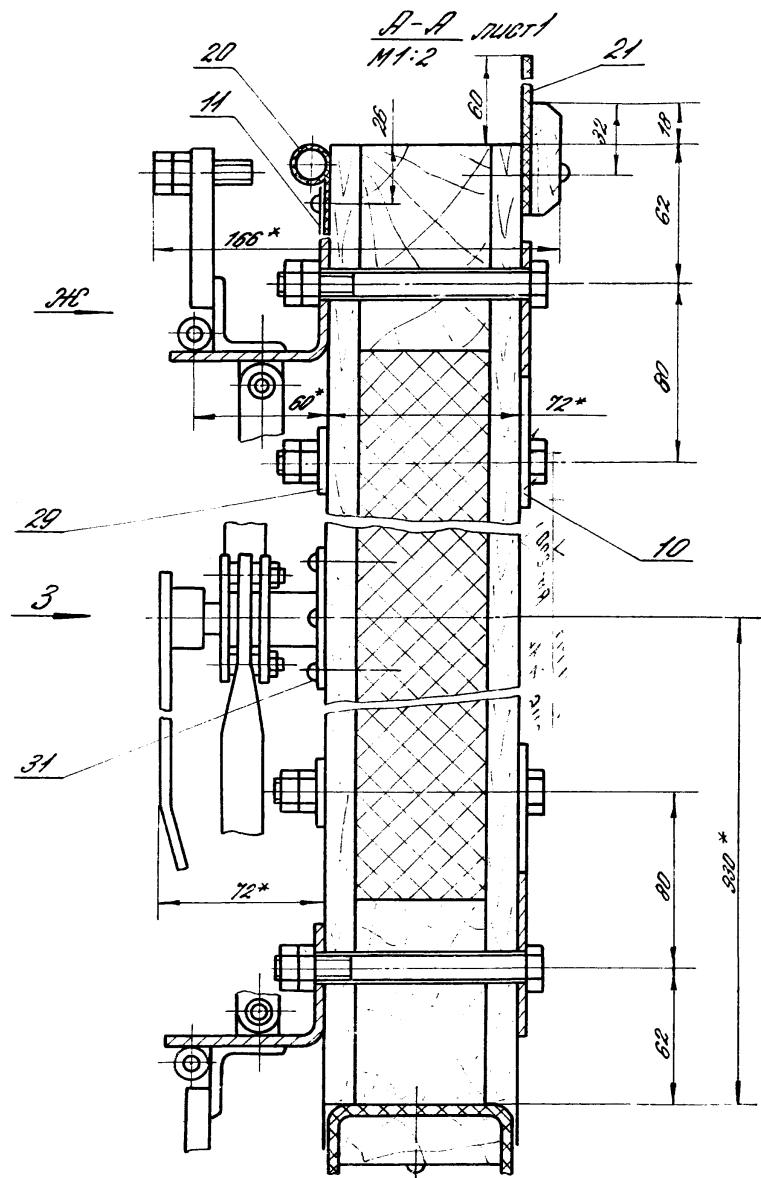
1.435.5-31.3-01.00.00 05
 24445-03 31
 Конструктор: Юрчик
 Формат А3
 Лист 2

ИЗМ. 1-02.02.1972. Проверка: Юрчик Ю.С.

III лист 1
М1:2

I лист 1
М1:2





Иск. и тех. д. Подпись и дата. Взам. инв. №

1435.5-313-01.00.00 СБ
 Контроль: 19438 24445-03 33Формат

Лист
4

Формат	Зона	Лист	Обозначение	Наименование	Кол. на исполн. 1.435.5-31.3-01.01.00-									Приме-		
					-	01	02	03	04	05	06	07	08		09	
				<u>Документация</u>												
А3			1.435.5-31.3-01.01.00-05	Образный чертеж	×	×	×	×	×	×	×	×	×	×	×	×
				<u>Детали</u>												
А4	1		1.435.5-31.3-01.01.01	Носитель	4	4	4	4	4	4	4	4	4	4	4	4
				Бюль												
				Полуматериалы х/б толщ												
				3 сорт, (60x92) 1/14; Rm 200												
				ГОСТ 8496-85 Е												
В4	2		1.435.5-31.3-01.01.02	L=2920 h 14; Rm 200	3	3	3	3								10,8 кг
			-01	L=2620 h 14; Rm 200					3	3	3	3	2	2		9,7 кг
	3		1.435.5-31.3-01.01.02-04	L=1148 h 14; Rm 200	1	1	1	1	1	1	1	1				4,4 кг

Исполнения 10... 19 см. листы 3... 6

				1.435.5-31.3-01.01.00			
ГМП	Дробинин	И.И.		Полотно	Станок	Лист	Листов
Н.КОНД.	Смирнов	С.И.			1	1	6
Зав. гр.	Васильев	И.И.					
Иск.	Чиркова	И.И.					
Каталога: ИРЧК				ЦУИИПАРМАЗОНИЙ			
				Формат А4			

Формат	Зона	Лист	Обозначение	Наименование	Кол. на исполн. 1.435.5-31.3-01.01.00-									Приме-		
					-	01	02	03	04	05	06	07	08		09	
В4	4		1.435.5-31.3-01.01.02-05	L=1494 h 14; Rm 200	2	2	2	2	2	2	2					5,7 кг
			-05	L=1194 h 14; Rm 200												
	5		1.435.5-31.3-01.01.02-08	L=346 h 14; Rm 200	1	1	1	1	1	1	1	3	3			4,6 кг
				Обшивка												4,3 кг
				Фанера клееная												
				марки ФСт4, сорт Ах												
				толщ. 6 мм ГОСТ 3916-69												
В4	11		1.435.5-31.3-01.01.04-02	(1494 x 1970) h 14; Rm 200	1	1	1	1	1	1	1					13,2 кг
			-03	(1494 x 1970) h 14; Rm 200												
	12		1.435.5-31.3-01.01.04-06	(1478 x 1970) h 14; Rm 200	1	1	1	1	1	1	1			1	1	10,6 кг
			-07	(1478 x 1970) h 14; Rm 200												13,1 кг
	13		1.435.5-31.3-01.01.04-10	(1494 x 950) h 14; Rm 200	1	1	1	1						1	1	10,4 кг
			-11	(1494 x 950) h 14; Rm 200					1	1	1	1				6,4 кг
			-12	(1494 x 950) h 14; Rm 200										1	1	4,4 кг
	14		1.435.5-31.3-01.01.04-16	(1478 x 950) h 14; Rm 200	1	1	1	1								3,5 кг
			-17	(1478 x 950) h 14; Rm 200					1	1	1	1				6,3 кг
			-18	(1478 x 950) h 14; Rm 200										1	1	4,3 кг
														1	1	3,4 кг

24445-03 34

				1.435.5-31.3-01.01.00			
Каталога: ЧОМХ				Формат А4			
				Лист 2			

Ил. и табл. Подпись и дата. Взам. инв. №

Ил.	Табл.	№з.	Обозначение	Наименование	Кол. на исполн. 1.435.5-31.3-01.01.00-										Примечание	
					-	01	02	03	04	05	06	07	08	09		
				Стандартные изделия												
		16		Гвозди П25-50гост1145-85	0,13	0,19	0,19	0,19	0,25	0,26	0,35	0,26	0,26	0,26	0,26	кг
				Материалы												
		18		Плита П175-1000.1000.60												
				ГОСТ 9573-82	3,22		3,22		2,05		2,05			2,37		м ²
				Документация												
				Обяз. исполн.	10	11	12	13	14	15	16	17	18	19		
A3			1.435.5-31.3-01.01.00.05	Сборочный чертеж	✓	✓	✓	✓	✓	✓	✓	✓	✓	✓		
				Детали												
A4	1		1.435.5-31.3-01.01.01	Носель	4	4	4	4	4	4	4	4	4	4		

1.435.5-31.3-01.01.00

Лист 3

Копировала: Юрчик

Формат А4

Ил. и табл. Подпись и дата. Взам. инв. №

Ил.	Табл.	№з.	Обозначение	Наименование	Кол. на исполн. 1.435.5-31.3-01.01.00-										Примечание	
					10	11	12	13	14	15	16	17	18	19		
				Брус												
				Пиломатериалы х/б гороб.												
				Завит (80x82) к.к. (Rm=200)												
				ГОСТ 8486-86E												
		2	1.435.5-31.3-01.01.02	L=2020 к.к.; Rm=200					3	3						10,8 кг
			-01	L=2020 к.к.; Rm=200								3	3			8,7 кг
			-02	L=2320 к.к.; Rm=200	2	2	2	2								8,9 кг
			-03	L=1816 к.к.; Rm=200										2	2	6,2 кг
		3	1.435.5-31.3-01.01.02-04	L=1448 к.к.; Rm=200					1	1	1	1				4,4 кг
		4	1.435.5-31.3-01.01.02-05	L=1404 к.к.; Rm=200					2	2	2	2				5,7 кг
			-06	L=1494 к.к.; Rm=200	3	3	3	3								4,6 кг
			-07	L=924 к.к.; Rm=200										2	2	3,3 кг
		5	1.435.5-31.3-01.01.02-08	L=316 к.к.; Rm=200					1	1	1	1				1,3 кг
				Ник.позол.												
				Пиломатериалы х/б гороб.												
				Завит ГОСТ 8486-86E												
				(40x50x200) к.к.; Rm=200					1	1	1	1				0,5 кг
		7	1.435.5-31.3-01.01.03-01	(16x30x900) к.к.; Rm=200					2	2	2	2				0,3 кг

1.435.5-31.3-01.01.00

Лист 4

Копировала: Юрчик

Формат А4

24.11.03 33

46

Контр. номер	Лист	Обозначение	Наименование	Кол. на складе: 14355-313-01.01.00										Примечание					
				10	11	12	13	14	15	16	17	18	19						
54	8	14355-313-01.01.03-02	(16x30x1832) h 14; Rm 200																
			Обильная																
			Фанера клееная																
			марки ФФФ, 2021 22																
			толщ: 6 мм ГОСТ 3916-69																
54	9	14355-313-01.01.04	(32x 1832) h 14; Rm 200																
10	14355-313-01.01.04-01	(32 x 1832) h 14; Rm 200																	
11	14355-313-01.01.04-03	(184 x 1820) h 14; Rm 200		1	1	1	1												
	-04	(392 x 1824) h 14; Rm 200																	
	-05	(394 x 1816) h 14; Rm 200																	
12	14355-313-01.01.04-07	(1718 x 1870) h 14; Rm 200		1	1	1	1												
	-08	(376 x 1824) h 14; Rm 200																	
	-09	(362 x 1780) h 14; Rm 200																	
13	14355-313-01.01.04-13	(184 x 332) h 14; Rm 200		1	1	1	1												
	-14	(1434 x 306) h 14; Rm 200																	
	-15	(1494 x 306) h 14; Rm 200																	
14	14355-313-01.01.04-19	(1770 x 330) h 14; Rm 200		1	1	1	1												
	-20	(1478 x 306) h 14; Rm 200																	
14355-313-01.01.00													Лист	5					

Копировано: Кривж

Формат: А4

Иск. и стили: Подпись и дата Автор: инб.н

Контр. номер	Лист	Обозначение	Наименование	Кол. на складе: 14355-313-01.01.00										Примечание					
				10	11	12	13	14	15	16	17	18	19						
54	14	14355-313-01.01.04-21	(1470x 306) h 14; Rm 200																
			Стандартные изделия																
	16		Гвозди 1125x50 ГОСТ 4224-65	0,25	0,25	0,25	0,25	0,26	0,28	0,26	0,26	0,15	0,15						кг
			Материалы																
	18		Листы П175-1000.1000.60																
			ГОСТ 9573-82	2,06	2,06	1,36						1,0	1,32						м ²
14355-313-01.01.00													Лист	6					

Копировано: Иванж

Формат: А4

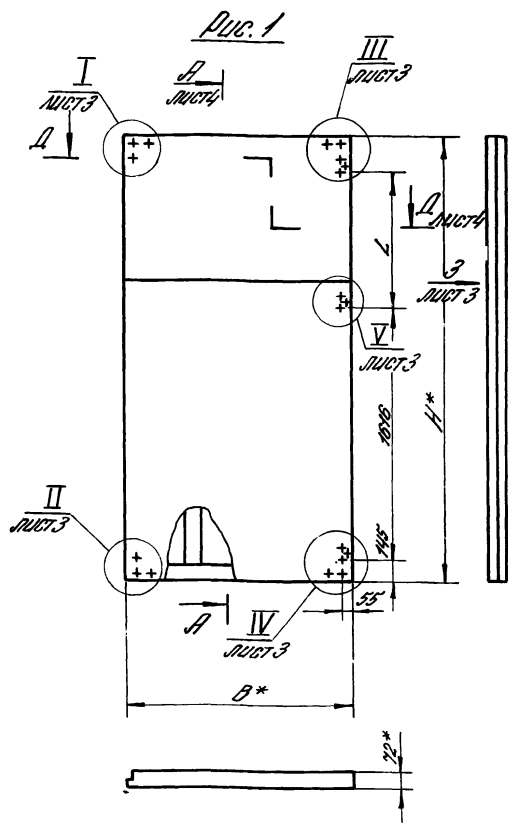


Рис. 2
Остальное - см. рис. 1

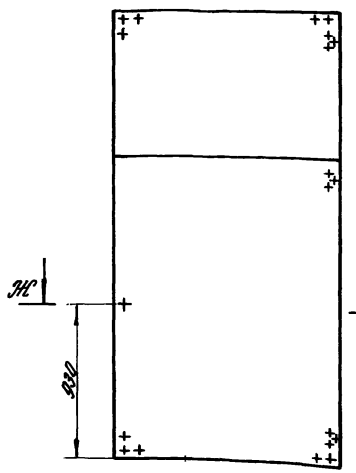


Рис. 3
Остальное - см. рис. 1

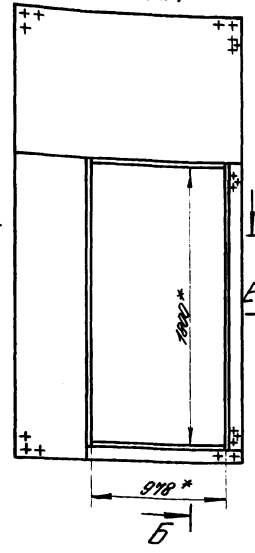
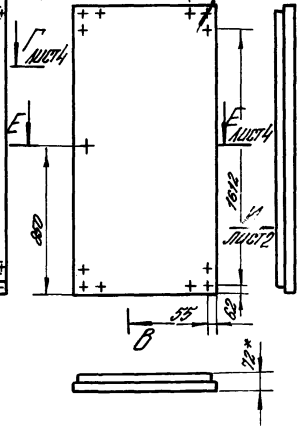


Рис. 4
Остальное - см. рис. 1



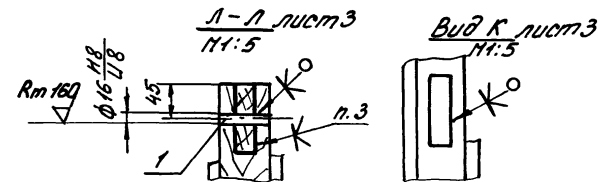
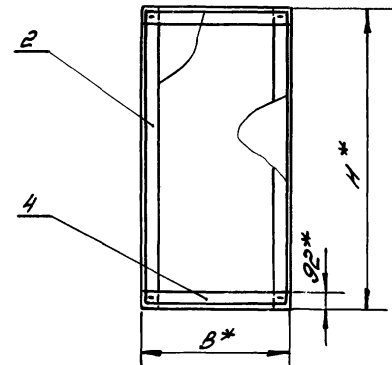
- 1* Размеры для справок.
- 2. Типы соединений элементов каркаса:
 УК-1 с деревянным нагелем и УБ-3 по ГОСТ 9330-76.

- 3. Соединения на клею осуществлять водостойким клеем типа КБ-3 ГОСТ 20907-76.
- 4. Неуказанные предельные отклонения размеров: $H_{14}, h_{14} \pm \frac{17H}{2}$
- 5. Облицовка плитой по п. 7 и 8 приближается к каркасу облицовки с шагом 150мм
- 6. Типы соединений см. лист 2

			1.435.5-31.3-01.01.00.05		
			Страна	Масштаб	Масштаб
			Р	СМ.	—
			Лист 1	Листов 4	
Г/МП	Степанкин	С/Л			
Н.Коптев	Морозов	С/Л			
Ю.В.Ср.	Литвишин	С/Л			
Ведущий	Смирнов	С/Л			
			ЦНИИПРОМЗДАНИИ		

Обозначение	Рис.	B, мм	H, мм	L, мм	Масса, кг
1.435.5-31.3-01.01.00	1	1494	2920	922	118
-01		1494	2920	922	89
-02	2	1494	2920	922	118
-03		1494	2920	922	89
-04	1	1494	2620	622	108
-05		1494	2620	622	82
-06	2	1494	2620	622	108
-07		1494	2620	622	82
-08	2	1194	2620	622	83
-09		1194	2620	622	62
-10	1	1194	2320	322	75
-11		1194	2320	322	57
-12	2	1154	2320	322	75
-13		1154	2320	322	57
-14	3	1434	2920	922	87
-15		1434	2920	922	75
-16	3	1434	2620	622	77
-17		1434	2620	622	68
-18	4	994	1818	—	47
-19		994	1818	—	35

Вид Ч лист 1
М1:25



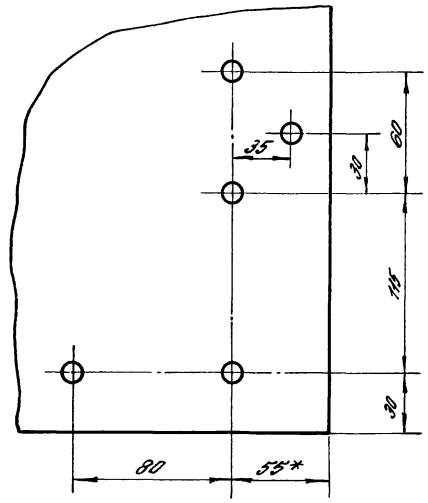
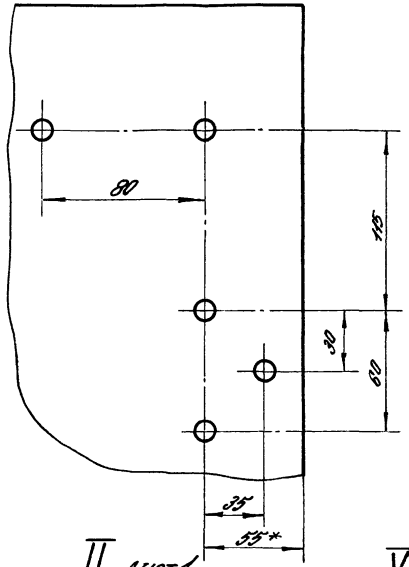
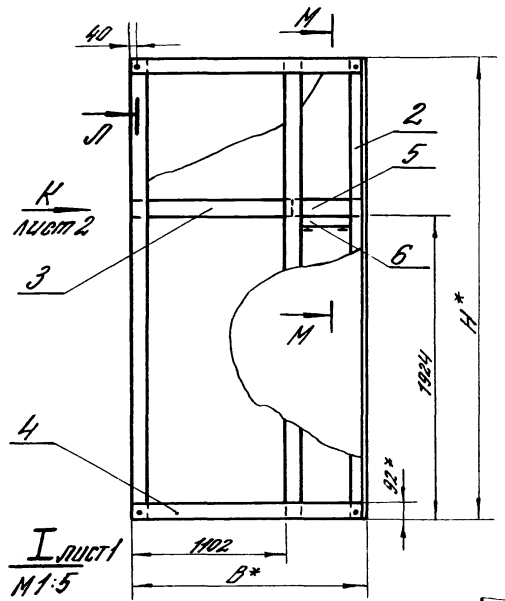
1.435.5-31.3-01.01.00 СБ

Лист
2

I АУСТ 2
ВУД 3 АУСТ 1
М 1:25

III АУСТ 1
М 1:2

IV АУСТ 1
М 1:2

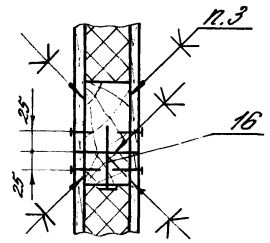
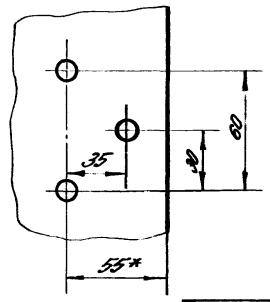
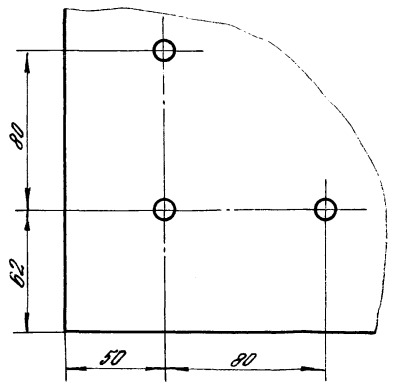
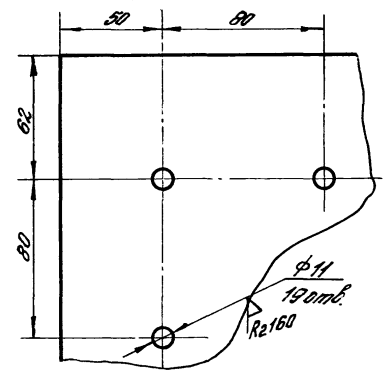


I АУСТ 1
М 1:5

II АУСТ 1
М 1:2

V АУСТ 1
М 1:2

М-М
М 1:5



14355-31.3-01.01.00 СБ

АУСТ
3

АУСТ 1
АУСТ 2
АУСТ 3
АУСТ 4
АУСТ 5
АУСТ 6

A-A лист 1
M 1:5

Б-Б лист 1
M 1:5

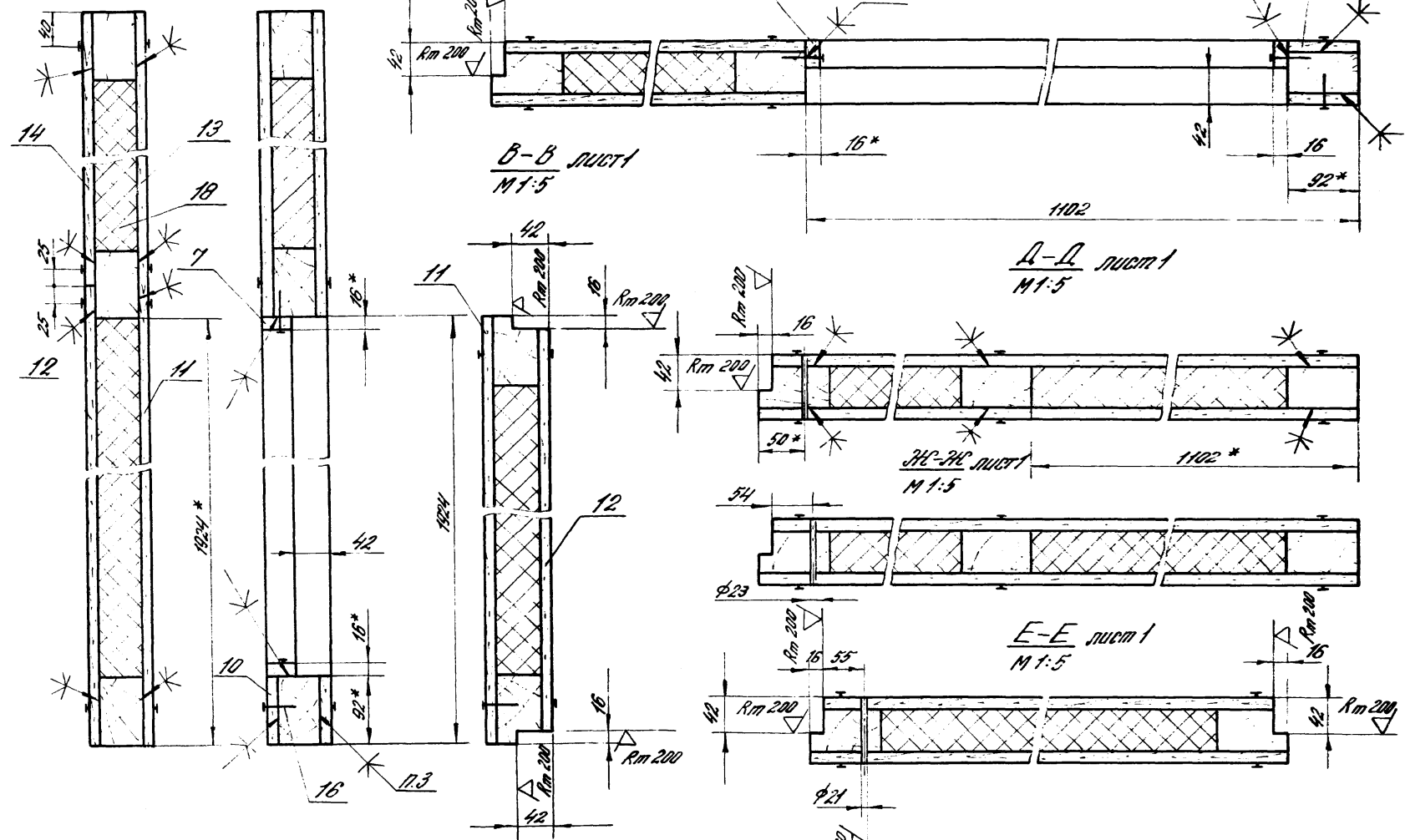
Г-Г лист 1
M 1:5

В-В лист 1
M 1:5

Д-Д лист 1
M 1:5

ЖЕ-ЖЕ лист 1
M 1:5

Е-Е лист 1
M 1:5



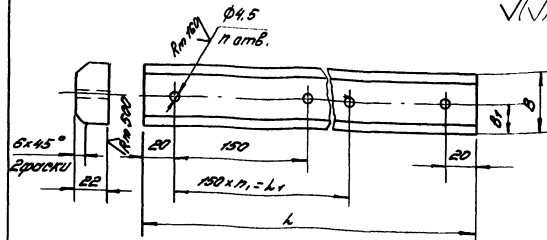
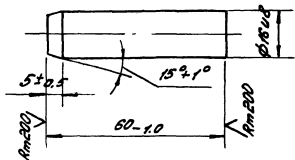
...и в 1977 году...

14355-31.3-01.01.00.05

Контроль: Юрчук
24445-05 40
Формат А3

лист
4

Rm 125



Обозначение	B, мм	B ₁ , мм	L, мм	L ₁ , мм	n,	n ₁ ,	Масса, кг
1.435.5-31.3-01.00.02	66	33	1478	1350	11	9	1.47
-01	66	33	1178	1050	9	7	1.15

Предельные отклонения размеров:
H14; h14; ± $\frac{IT14}{2}$

1.435.5-31.3-01.01.01

Нагель

Стади	Масса	Норматив
p	0.01	1:1

Лист Листов 1

ЦИНЦИПРОЗДАНИУ

Листоматериалы хвойных пород, 3 сорт ГОСТ 8486-86

Формат А4

Копировал: Овдичова

40

Rm 200

1.435.5-31.3-01.00.02

Упор

Стади	Масса	Норматив
p	ст. табл.	—

Лист Листов 1

ЦИНЦИПРОЗДАНИУ

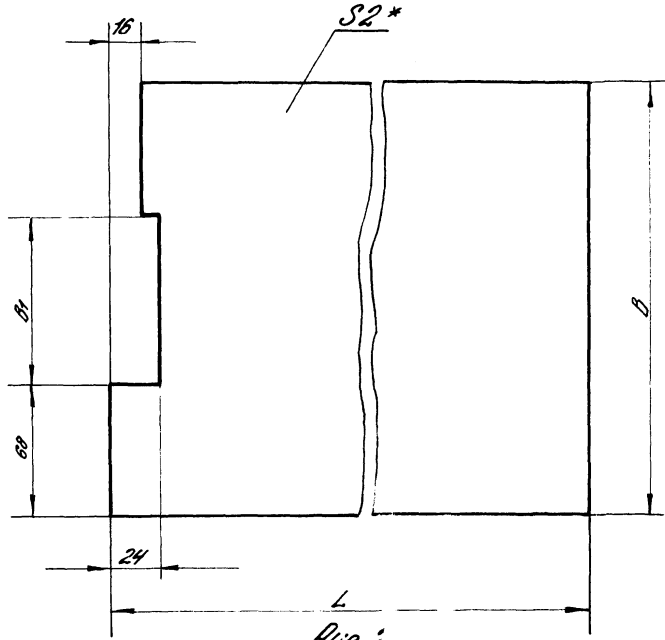
Листоматериалы хвойных пород, 3 сорт ГОСТ 8486-86

24445-03 41

Формат А4

Копировал: Овдичова

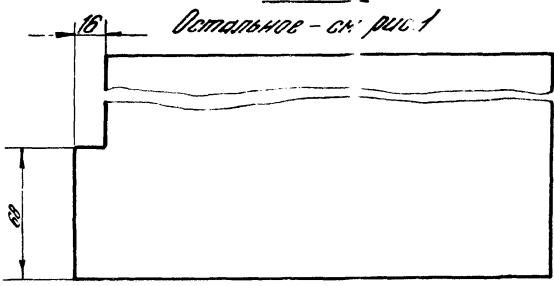
Рис. 1



Обозначение	Рис.	В, мм	В1, мм	Л, мм	Масса, кг
1.435.5-31.3-01.00.03	1	206	70	1512	0,87
-01		206	70	1212	0,69
-02	2	206	---	1512	0,88
-03		206	---	1212	0,70

1. Неуказанные предельные отклонения размеров: $\pm 0,14$; $\pm 0,14$; $\frac{\pm 0,14}{2}$.
 2* Размер для справок

Рис. 2



1.435.5-31.3-01.00.03			
Уплотнитель			Сталь Р
			Масса см. табл.
Пластина I, рулон			Масса кг
ГМК Ц-6-2.40.70.15.58.77			ЦНИИ

Копировала: Крчух 24445-03 142 Форма: 55

Формат	Лист	Изв.	Обозначение	Наименование	Код. по исполн. 1435.5-31.3-02.00.00-									Примечание		
					-	01	02	03	04	05	06	07	08		09	
				<u>Документация</u>												
A3			1435.5-31.3-02.00.00	Сборочный чертеж	X	X	X	X	X	X	X	X	X	X	X	X
				<u>Сборочные единицы</u>												
A4	1		1435.5-31.4-06.00.00-11	Механизм задний											1	1
	2		1435.5-31.4-06.00.00-13	Механизм задний	1	1										
			-14	Механизм задний			1	1	1	1						
			-15	Механизм задний							1	1				
A4	3		1435.5-31.4-07.00.00-01	Полуплата верхняя	3	3	3	3	3	3	3	3	1	1		
A4	4		1435.5-31.4-08.00.00	Полуплата верхняя											1	1
A4	5		1435.5-31.4-08.00.00-01	Полуплата верхняя											1	1
A4	6		1435.5-31.3-01.01.00-02	Полотно	1											

Исполнения 10,11 см. листы 5...8

1435.5-31.3-02.00.00

ГНП Глобком Кол
 В.Контэ Станислав С.С.С.С.
 Зав.сб. Власовский В.В.
 Инж. Давыд Г.С.С.С.
 Подпись: Давыд

Сторожа правая

Листов 1
 Листов 8
 ЦИНИПРОМЗДАНИЙ
 Формат: А4

ИДР № 10071 / Листов 2 из 7 / Взам.инв.№

Формат	Лист	Изв.	Обозначение	Наименование	Код. по исполн. 1435.5-31.3-02.00.00-									Примечание		
					-	01	02	03	04	05	06	07	08		09	
A4	6		1435.5-31.3-01.01.00-03	Полотно	1											
			-06	Полотно			1									
			-07	Полотно				1								
			-08	Полотно					1							
			-09	Полотно						1						
			-12	Полотно							1					
			-13	Полотно								1				
	7		1435.5-31.3-01.01.00-14	Полотно										1		
			-15	Полотно											1	
				<u>Детали</u>												
A4	8		1435.5-31.4-00.00.02-01	Планка	1	1	1	1	1	1	1	1	1	1	1	1
	9		1435.5-31.4-00.00.02-02	Планка	1	1	1	1	1	1	1	1	1	1	1	1
A3	10		1435.5-31.4-00.00.03	Лист защитный	2	2	2	2								
			-01	Лист защитный					2	2	2	2				
	11		1435.5-31.4-00.00.03-02	Лист защитный											2	2
A3	12		1435.5-31.4-00.00.04	Лист защитный											1	1

1435.5-31.3-02.00.00

Лист 2

Подпись: Давыд

Формат: А4

24445-03 43

Формы	Этаж	Пол	Обозначение	Наименование	Кол. на листы 1435.5-31.3-02.00.00										Примечание					
					-	01	02	03	04	05	06	07	08	09						
A4	13		1.435.5-31.4-00.00.04-01	Лист защитный																
A4	14		1.435.5-31.4-00.00.05	Корынка	2	2	2	2	2	2	2	2	2	2	2	2	2	2	2	
	15		1.435.5-31.4-00.00.05-01	Корынка	2	2	2	2	2	2	2	2	2	2	2	2	2	2	2	
A4	16		1.435.5-31.4-00.00.06	Корынка	2	2	2	2	2	2	2	2	2	2	2	2	2	2	2	
A4	17		1.435.5-31.4-00.00.07	Поланка	1	1	1	1												
			-01	Поланка																
	18		1.435.5-31.4-00.00.07-02	Поланка	1	1														
			-03	Поланка																
			-04	Поланка																
A4	19		1.435.5-31.3-01.00.01	Нащельник	1	1	1	1	1	1	1	1	1	1	1	1	1	1	1	
	20		1.435.5-31.3-01.00.01-01	Нащельник	1	1														
			-02	Нащельник																
			-03	Нащельник																
	21		1.435.5-31.3-01.00.01-06	Нащельник	1	1	1	1												
			-07	Нащельник																
	22		1.435.5-31.3-01.00.01-08	Нащельник	1	1														
			-09	Нащельник																
			-10	Нащельник																

1.435.5-31.3-02.00.00 Лист 3
 Колорада: Южик Формат А4

Формы	Этаж	Пол	Обозначение	Наименование	Кол. на листы 1.435.5-31.3-02.00.00										Примечание					
					-	01	02	03	04	05	06	07	08	09						
A4	23		1.435.5-31.3-01.00.02	Уплр	1	1	1	1												
			-01	Уплр																
A3	24		1.435.5-31.3-01.00.03-02	Уплотнитель	1	1	1	1												
			-03	Уплотнитель																
				Уплотнитель																
				дверей КБН-05087																
				74.28.10376-82																
B4	25		1.435.5-31.3-02.00.01	L=2920-20	2	2														
			-01	L=2620-20																0,6 м
			-02	L=2320-20																0,5 м
	26		1.435.5-31.3-02.00.01-03	L=1408-20	1	1	1	1												0,45 м
			-04	L=1188-20																0,3 м
				Уплотнитель																0,23 м
				Колесница Т. Витон																
				ТМЦ-Б-2-907027-1388-71																
B4	27		1.435.5-31.3-02.00.02	(90x1530)-20	1	1	1	1												0,5 м
			-01	(90x1230)-20																0,4 м

1.435.5-31.3-02.00.00 Лист 4
 Колорада: Южик Формат А4

24445-03 44

№ п/п	Взам. №№	Дата	Обозначение	Наименование	Кол. на исполн. № 1435-313-02.00.00										Примечание	
					01	02	03	04	05	06	07	08	09			
				Стандартные изделия												
				Болты ГОСТ 7148-70												
30				M10-6p x 100.5p. 01.30	19	19	19	19	19	19	19	19	19	19	19	19
31				M12-6p x 20.5p. 01.30	2	2	2	2	2	2	2	2	2	2	2	2
32				M12-6p x 45.5p. 01.30	1	1	1	1	1	1	1	1	1	1	1	1
				Гайки ГОСТ 5915-70												
33				M10-7H.5. 01.30	38	38	38	38	38	38	38	38	38	38	38	38
34				M12-7H.5. 01.30	1	1	1	1	1	1	1	1	1	1	1	1
35				Шайбы 10.01.01.30 ГОСТ 9389-80	2	2	2	2	2	2	2	2	2	2	2	2
36				Шпираль 20.01.21.01.30 ГОСТ 1144-80	93	93	93	93	93	93	93	93	93	93	93	93
37				Шпираль M-45.01.21.01.30 ГОСТ 1144-80	57	57	55	55	51	51	47	47	47	53	53	53
				Документация												
				Облм. исполн.	10	11										
А3			1435-313-03.00.00.05	Сборочный чертеж												

1435-313-02.00.00
Копировала: Южик
Формат А4
Лист 5

№ п/п	Взам. №№	Дата	Обозначение	Наименование	Кол. на исполн. № 1435-313-02.00.00		Примечание
					10	11	
				Сборочные единицы			
А4	1		1435-314-08.00.00-12	Механизм задвижной	1	1	
А4	3		1435-314-07.00.00-01	Полупетля верхняя	1	1	
А4	4		1435-314-08.00.00	Полупетля верхняя	1	1	
	5		1435-314-08.00.30-01	Полупетля верхняя	1	1	
А4	7		1435-313-71.31.00-15	Полотно	1		
			- 17	Полотно		1	
				Детали			
А4	8		1435-314-00.00.02-01	Пластина	1	1	
	9		1435-314-00.00.02-02	Пластина	1	1	
А3	11		1435-314-00.00.03-02	Лист защитный	2	2	
А3	12		1435-314-00.00.04	Лист защитный	1	1	
	13		1435-314-00.00.04-11	Лист защитный	1	1	
А4	14		1435-314-00.00.05	Корытко	2	2	
	15		1435-314-00.00.05-01	Корытко	2	2	

стр. 50, 51, 52, 53, 54, 55

1435-313-12.00.00
Копировала: Южик
Формат А4
Лист 6

Итого по разделу: 144445-03

Код	Классификация	Объяснение	Наименование	Кол. на остаток 14445-03-02.00.00		Примечание
				10	11	
А4	16	14445-314-00.00.06	Ковылка	2	2	
А4	17	14445-314-00.00.07	Планка	1	1	
	18	14445-314-00.00.07-03	Планка	1	1	
А4	19	14445-313-01.00.01	Щительник	1	1	
	20	14445-313-01.00.01-02	Щительник	1	1	
	21	14445-313-01.00.01-05	Щительник	1	1	
	22	14445-313-01.00.01-09	Щительник	1	1	
А4	23	14445-313-01.00.02	Уплотнитель	1	1	
А5	24	14445-313-01.00.03-02	Уплотнитель	1	1	
			Уплотнитель			
			Обреш. КБН-0505"			
			1440 105-376-85			
Б4	25	14445-313-02.00.01-01	L = 2620 - 20	2	2	0,5 кг
Б4	26	14445-313-02.00.01-03	L = 1408 - 20	1	1	0,3 кг
Б4	27	14445-313-02.00.02	Уплотнитель			
			Полосы L, рулон			
			ТМЦ-5-2-90707 1408-20			
			(90 x 1530) - 20	1	1	0,5 кг

14445-03-02.00.00
Итого 7

Классификация: Юрч

Формат А4

Итого по разделу: 24445-03

Код	Классификация	Объяснение	Наименование	Кол. на остаток 14445-03-02.00.00		Примечание
				10	11	
			Стандартные изделия			
	30		Болты ГОСТ 11408-70 M10-6g x 100.58.01.30	10	10	
	31		M12-6g x 20.58.01.30	2	2	
	32		M12-6g x 45.58.01.30	1	1	
			Гайки ГОСТ 3915-70			
	33		M10-7H.5.01.30	38	38	
	34		M12-7H.5.01.30	1	1	
	35		Шайбы 10.01.01.30 ГОСТ 6803-70	2	2	
	36		Шурупы ГОСТ 1444-80 A25 x 20.01.2	90	90	
	37		A4 x 45.01.2	51	51	

24445-03-02.00.00
Итого 8

Классификация: Юрч

Формат А4

24445-03 46

45

Рис. 1

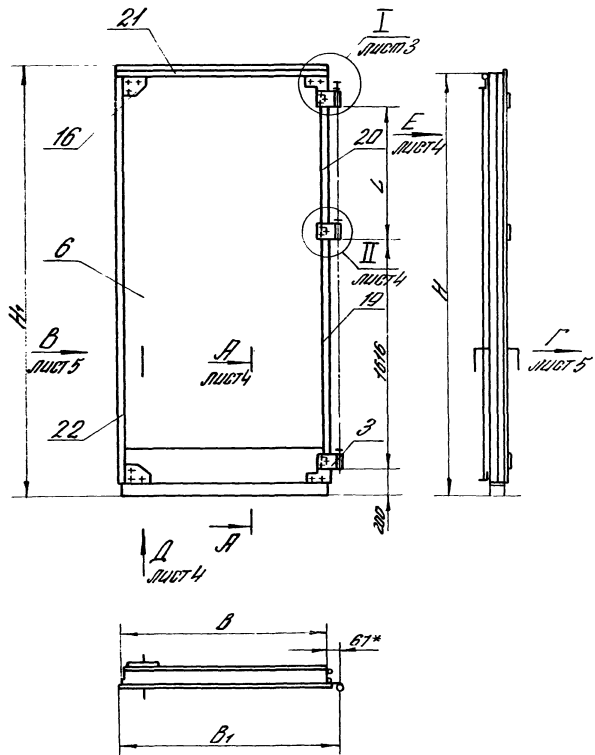
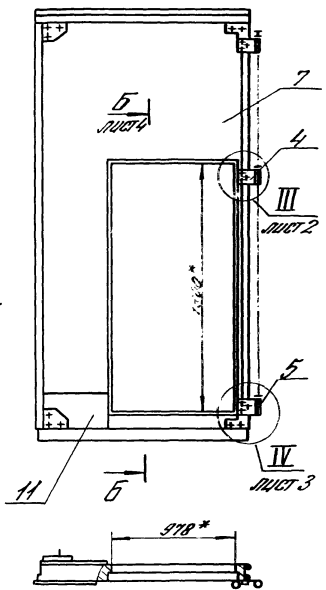


Рис. 2

Остальное - см. рис. 1



- 1* Размеры для справок.
2. Допуск плоскостности палубетель по пп. 3, 4 и 5 относительно их общей оси не более $\pm 0,3$ мм.
3. Неуказанные предельные отклонения размеров:
 $H \pm 0,1$; $b \pm 0,1$; $\pm \frac{17H}{2}$
4. Рекомендуемое защитно-декоративное покрытие наружные поверхности — атмосферостойкие эмали типа ПФ-115 ГОСТ 6465-76, V. 6/1
5. Уплотнители по пп. 24... 27 должны устанавливаться в створке после отделки ее и просушки отделочного слоя.
6. Таблицу испытаний см. лист 2.

1.435.5-31.3-02.00.00 СБ		
Створка правая	Страна	Масштаб
Сборочный чертеж	р	СМ
	табл.	—
	Лист 1	Листов 5
ЦЕННИПРОМЗДАНИИ		

Копирование: Черныш

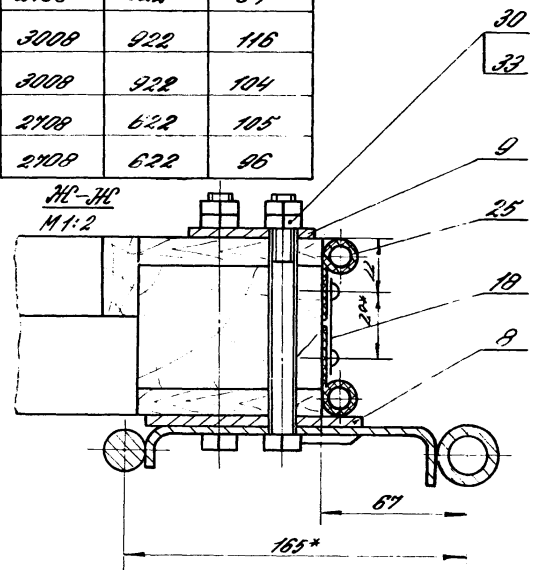
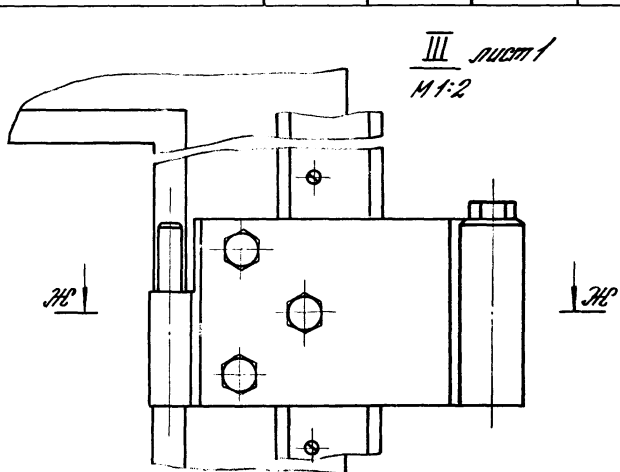
24445-03

47

Формат А3

Исполн. и проверен. (подпись и штамп)

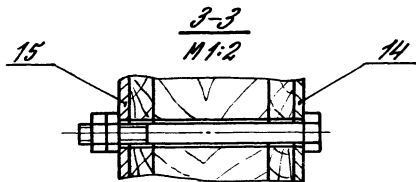
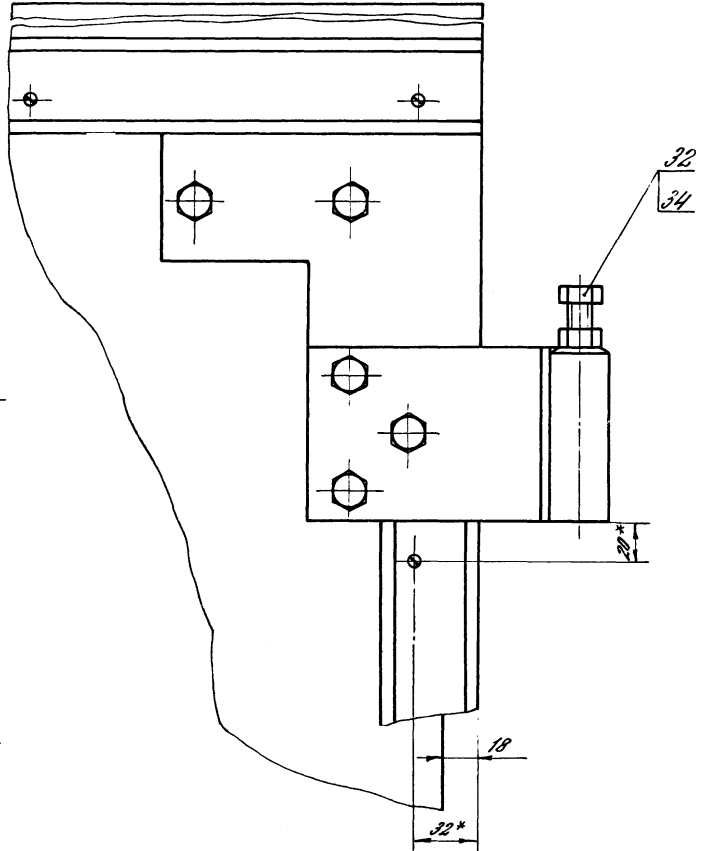
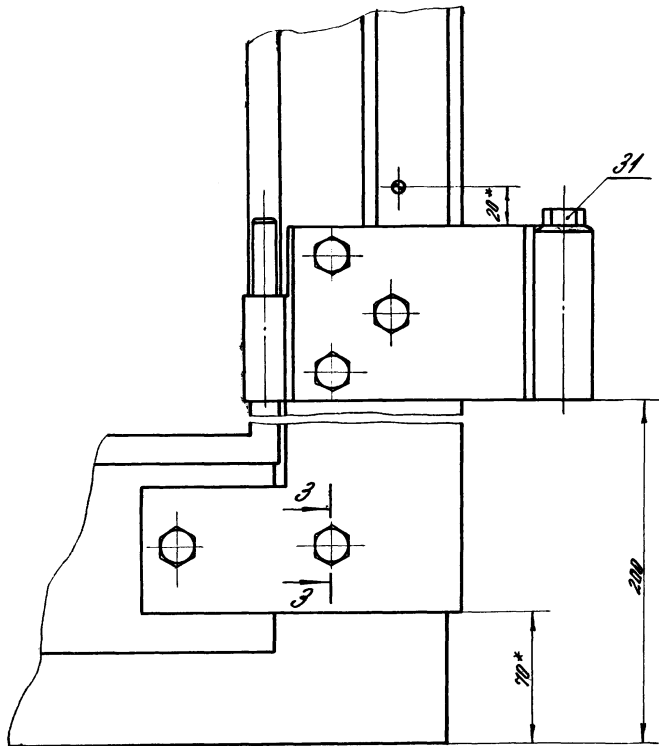
Обозначение	Рис.	B, мм	H, мм	B1, мм	H1, мм	L, мм	Масса, кг	
1.435.5-31.3-02.00.00	1	1494	2990	1579	3008	922	149	
-01		1494	2990	1579	3008	922	119	
-02		1494	2690	1579	2708	622	138	
-03		1494	2690	1579	2708	622	112	
-04		1494	2690	1279	2708	622	110	
-05		1494	2690	1279	2708	622	90	
-06		1494	2390	1279	2408	322	102	
-07		1494	2390	1279	2408	322	84	
-08		2	1494	2990	1579	3008	922	116
-09			1494	2990	1579	3008	922	104
-10			1494	2690	1579	2708	622	105
-11	1494		2690	1579	2708	622	96	



1.435.5-31.3-02.00.00 05
 2
 Копирование: АРМ 2+445-05 48 Формат А3

IV лист 1
М 1:2

I лист 1
М 1:2



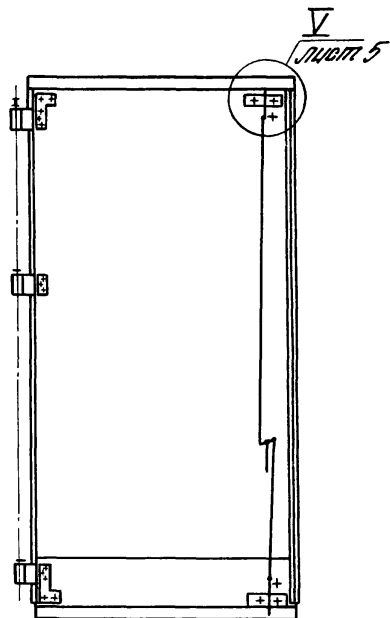
1.435.5-31.3-02.00.00 С5

Лист
3

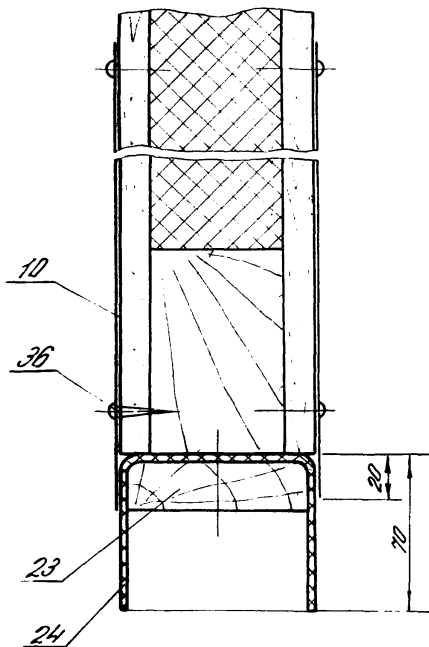
Котировка: 10ррпк 24445-03 49 Формат А3

Шп. и мод. (Длина и ширина листа)

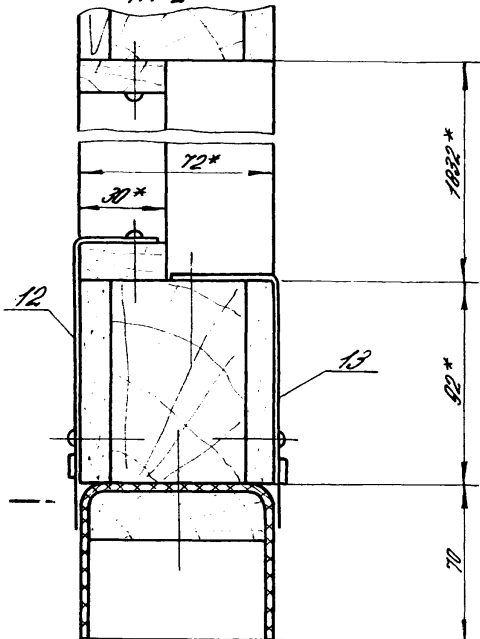
Вид Е лист 1



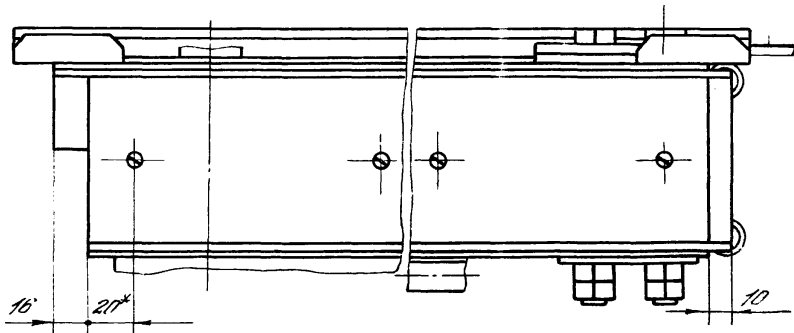
*А-А лист 1
М1:2*



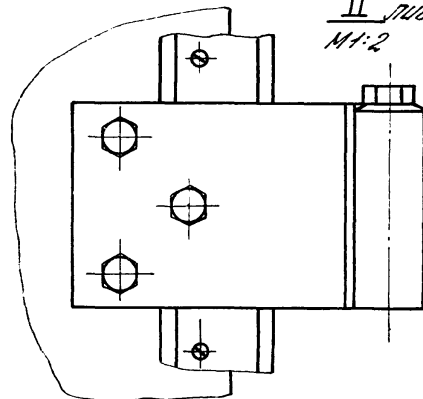
*Б-Б лист 1
М1:2*



*Вид Д лист 1
М1:2*



*II лист 1
М1:2*

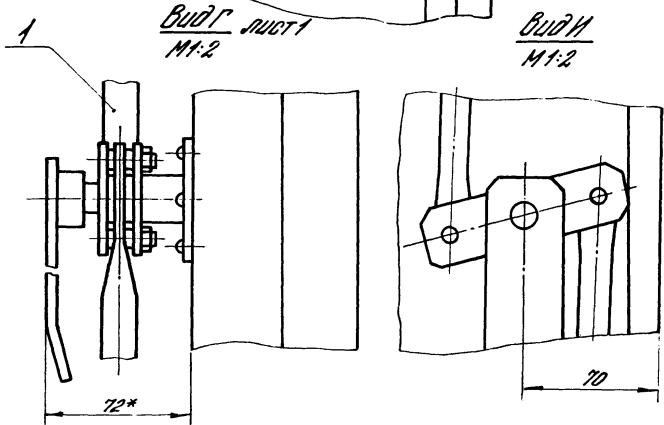
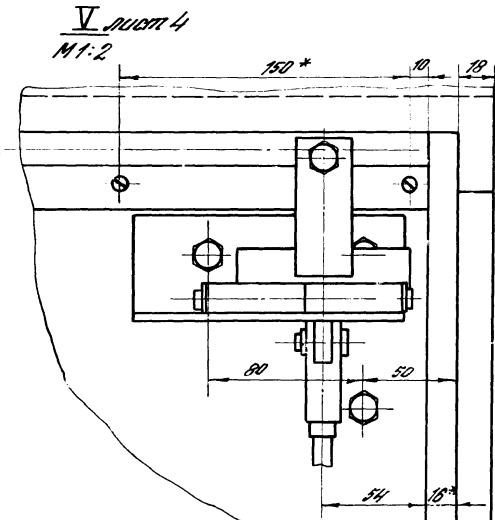
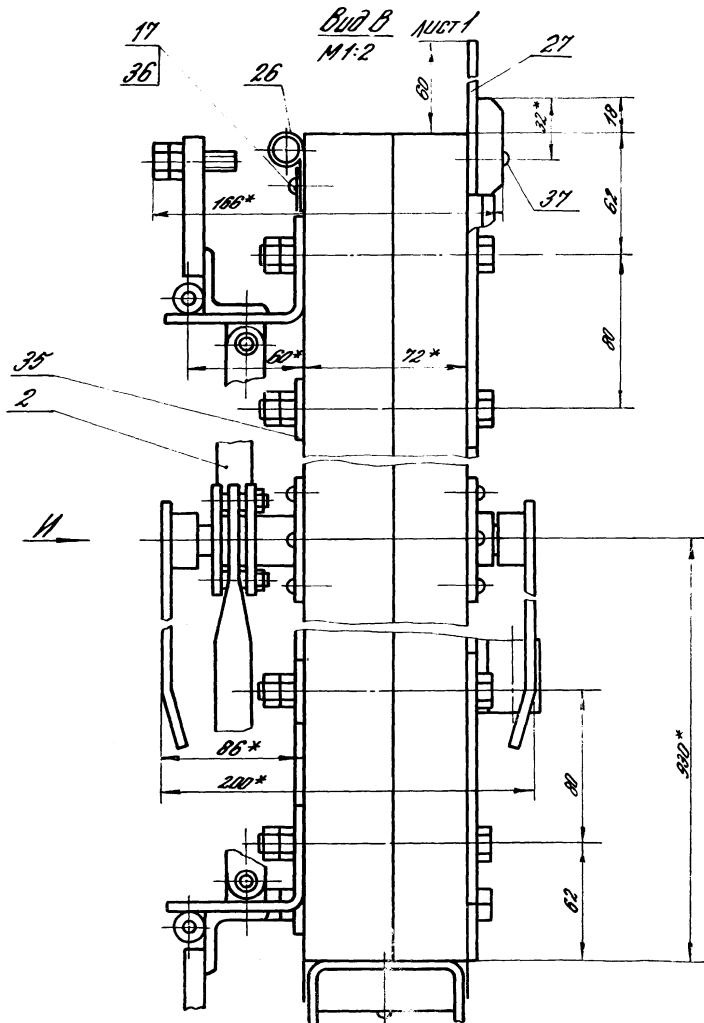


ИПО. А. ГОРДИ. УНИВЕРСАЛЬНЫЙ ПЛИТ. УМБ. А.

1.435.5-313-02.00.00.05

лист
4

Копирование: Иркутск 24445-03 50 Формат А3



Шкала 1:1

1.435.5-31.3-02.00.00 С5

Копирование: Южук 24445-03 51 Фирма А:

Формат	Время	Год	Обозначение	Наименование	Кол. на исполн. 1435.5-31.3-03.00.00						Примеч.	
					-	01						
				<u>Документация</u>								
А3			1435.5-31.3-03.00.00.05	Сборочный чертеж	×	×						
				<u>Сборочные единицы</u>								
А4	1		1435.5-31.4-00.00.00-01	Устройство заграждение	1	1						
А4	2		1435.5-31.4-10.00.00	Полуремонт	1	1						
	3		1435.5-31.4-10.00.00-01	Полуремонт	1	1						
А4	4		1435.5-31.3-01.01.00-10	Полотно	1							
			-10	Полотно		1						

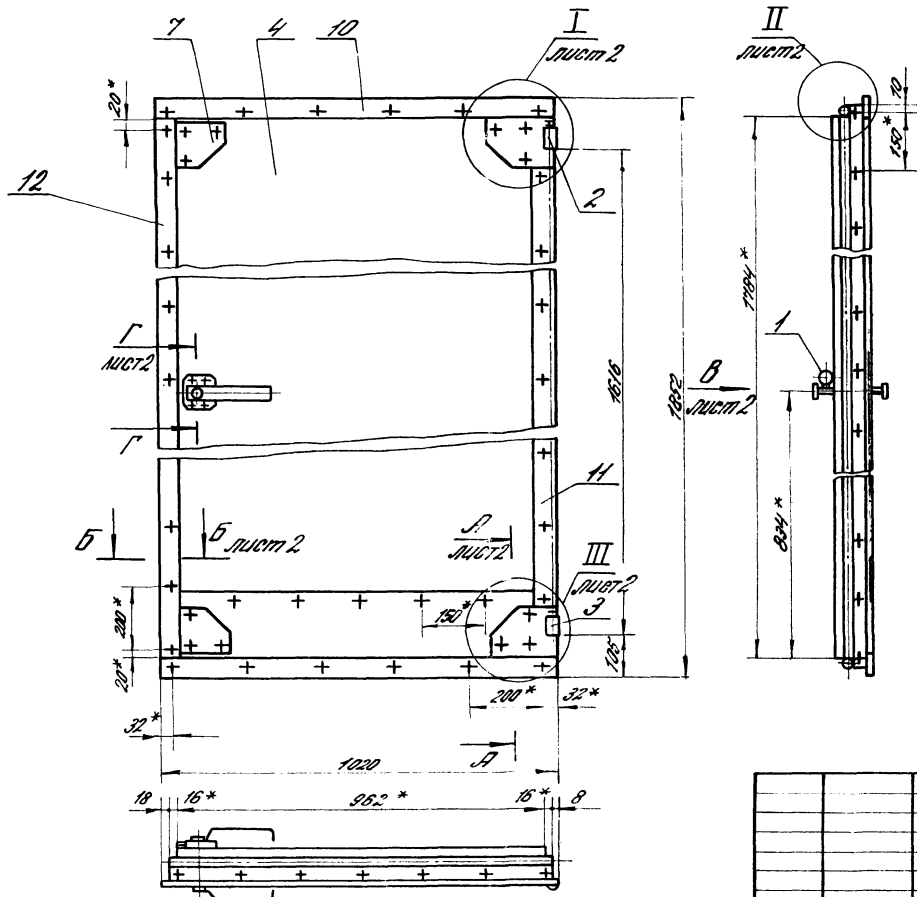
			1435.5-31.3-03.00.00		
ГМП	Глубина	Лист	Р	Т	З
и контр.	чертежа				
Лист гр.	Выпущено				
Листик	Сверлен				
Калибр: Юрчик			Формат: А4		

Изд. и подл.	Подпись и дата	Возм. инв. н.
--------------	----------------	---------------

Формат	Время	Год	Обозначение	Наименование	Кол. на исполн. 1435.5-31.3-03.00.00						Примеч.	
					-	01						
				<u>Детали</u>								
А4	5		1435.5-31.4-00.00.03-03	Лист защитный	1	1						
	6		1435.5-31.4-00.00.03-04	Лист защитный	1	1						
А4	7		1435.5-31.4-00.00.05	Косилка	6	6						
А4	8		1435.5-31.4-00.00.07-00	Планика	2	2						
	9		1435.5-31.4-00.00.07-00	Планика	2	2						
А4	10		1435.5-31.3-01.00.01-11	Направление	2	2						
	11		1435.5-31.3-01.00.01-12	Направление	1	1						
	12		1435.5-31.3-01.00.01-13	Направление	1	1						
				Удлиннитель								
				Образец КЭН-15001								
				ТУ 30 105316-02								
ВУ	13		1435.5-31.3-03.00.01	L= 906 -2.0	2	2						4,20кг
	14		1435.5-31.3-03.00.01-01	L= 1104 -2.0	2	2						1,30кг

1435.5-31.3-03.00.00			Лист
			2
Калибр: Юрчик			Формат: А4

24445-03 52

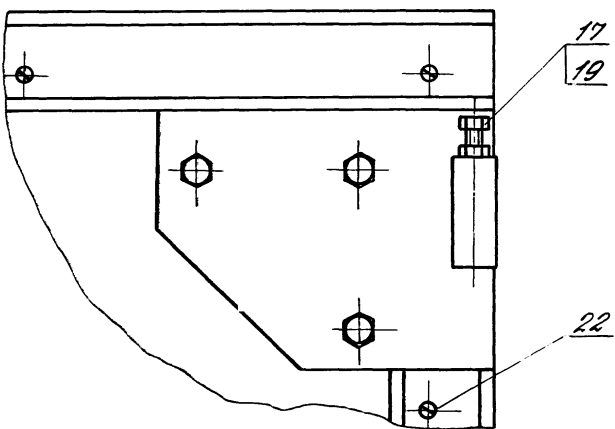


- 1* Размеры для справок
- 2. Допуск соосности полупетель поз. 2 и 3 относительно их общей оси не более $\pm 0,3$ мм.
- 3. Неуказанные предельные отклонения размеров: $\pm 0,14$; $\pm 0,14$; $\pm \frac{0,14}{2}$.
- 4. Рекомендуемое защитно-декоративное покрытие наружных поверхностей — атмосферостойкие эмали типа ПФ-115 ГОСТ 6465-76, V, в/1.
- 5. Уплотнители поз. 13 и 14 должны устанавливаться в канавку после отделки ее и просушки отделочного слоя.

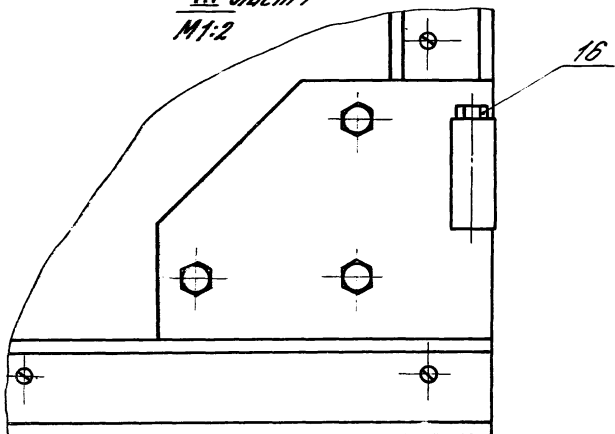
1435.5-313-03.00.00 СБ
 24445-03 54

1435.5-313-03.00.00 СБ			
Копилка Сборочный чертеж	Сталь	Масса	Масштаб
	Р	См. табл.	1:10
ГМП	Главинин	Лист 1	Листов 2
Исполт.	Иванов	ЦНИИПРОСТРАНСТВ	
Зав.зр.	Лукашевич		
Вед.инж.	Смирнов		

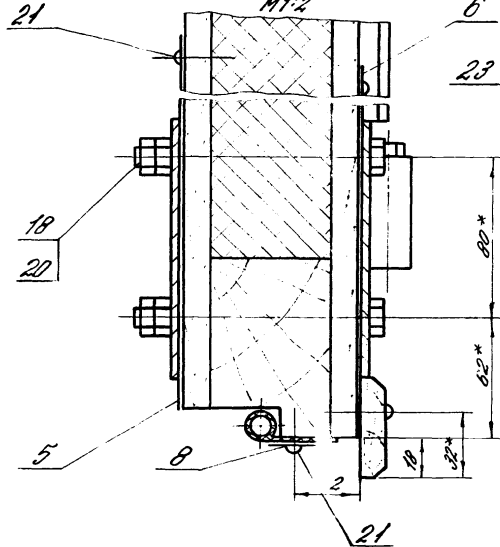
I лист / M1:2



III лист / M1:2

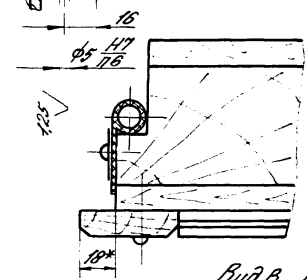


A-A лист / M1:2

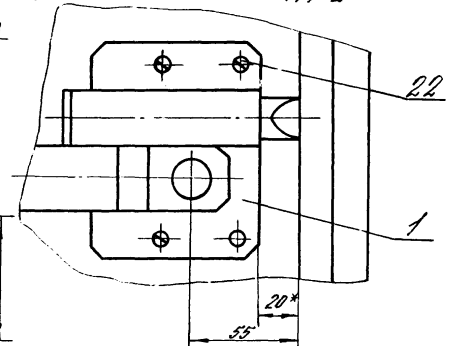


Г-Г лист / M1:2
Проверить в 3х точках с двух сторон

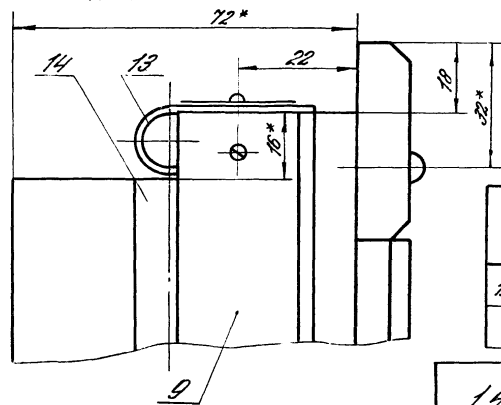
Б-Б лист / M1:2



Вид В лист / M1:2



II лист / M1:1



Обозначение	Масса, кг
1.435.5-31.3-03.00.00	60
-01	48

1.435.5-31.3-03.00.0005

Контроль: НР/СЖ
24445-03 55
Формат А3

Имя и фамилия разработчика

Таблица 1

Наименование и код

Мелкосортная сталь 093300; 095300 Среднесортная сталь 093200; 095200 Крупносортная сталь 093100; 095100

Расход, кг

Марка изделия	Код изделия	Расход, кг																			
		Полоса В= до 45	Л 32x20	Л 32x32	Всего кант. руж. станы	φ до 19	Итого	Счетчик Катх = 1,05	Полоса В=0750 до 58	Л 0745x28 до 63x40	Л 0736x36 до 45x40	Всего кант. руж. станы	φ от 20 до 30	Итого	Счетчик Катх = 1,05	Полоса В= от 50x200	Л 10x45 и более	Л 50x50 и более	Всего кант. руж. станы	φ от 32 до 250	Итого
18РФ30-30				8,2	1,1	9,3	9,8					7,5	7,5	7,9					0,5	0,5	0,6
28РФ30-30				8,2	1,1	9,3	9,8					6,6	6,6	7,0					0,5	0,5	0,6
38РФ30-30				8,2	1,1	9,3	9,8					3,8	3,8	4,0					0,5	0,5	0,6
48РФ30-30				8,2	1,1	9,3	9,8					3,8	3,8	4,0					0,5	0,5	0,6
18РФ30-27				8,2	1,1	9,3	9,8					6,6	6,6	7,0					0,5	0,5	0,6
28РФ30-27				8,2	1,1	9,3	9,8					6,6	6,6	7,0					0,5	0,5	0,6
38РФ30-27				8,2	1,1	9,3	9,8					3,8	3,8	4,0					0,5	0,5	0,6
48РФ30-27				8,2	1,1	9,3	9,8					3,8	3,8	4,0					0,5	0,5	0,6
18РФ27-27				7,7	1,1	8,8	9,3					6,6	6,6	7,0					0,5	0,5	0,6
28РФ27-27				7,7	1,1	8,8	9,3					6,6	6,6	7,0					0,5	0,5	0,6
38РФ27-27				7,7	1,1	8,8	9,3					3,8	3,8	4,0					0,5	0,5	0,6
48РФ27-27				7,7	1,1	8,8	9,3					3,8	3,8	4,0					0,5	0,5	0,6
18РФ24-24				7,1	1,1	8,2	8,7					6,6	6,6	7,0					0,5	0,5	0,6
28РФ24-24				7,1	1,1	8,2	8,7					6,6	6,6	7,0					0,5	0,5	0,6
38РФ24-24				7,1	1,1	8,2	8,7					3,8	3,8	4,0					0,5	0,5	0,6
48РФ24-24				7,1	1,1	8,2	8,7					3,8	3,8	4,0					0,5	0,5	0,6
58РФ30-30				8,2	1,1	8,3	8,8					7,3	7,3	7,7					0,4	0,4	0,5
68РФ30-30				8,2	1,1	8,3	8,8					7,3	7,3	7,7					0,4	0,4	0,5
78РФ30-30				8,2	1,1	8,3	8,8					4,5	4,5	4,8					0,4	0,4	0,5
88РФ30-30				8,2	1,1	8,3	8,8					4,5	4,5	4,8					0,4	0,4	0,5
58РФ30-27				8,2	1,1	8,3	8,8					4,5	4,5	4,8					0,4	0,4	0,5
68РФ30-27				8,2	1,1	8,3	8,8					7,3	7,3	7,7					0,4	0,4	0,5
78РФ30-27				8,2	1,1	8,3	8,8					7,3	7,3	7,7					0,4	0,4	0,5
88РФ30-27				8,2	1,1	8,3	8,8					4,5	4,5	4,8					0,4	0,4	0,5
				8,2	1,1	8,3	8,8					4,5	4,5	4,8					0,4	0,4	0,5

1435,5-31,3-00.00.00 вл.

Ген. директор
И.Котляревский
Зав. пр. Липовенко
Вед. инж. Сивачин

Ведомость расхода
материалов

Счетчик
Лист 1
Листов 3
ЦНИИПРОЭДАНУ

Продолжение таблицы 1

Марка изделия	Код изделия	Наименование и код																	
		Тонколистовая сталь 097 000			Толколистовая сталь 097 100			Листовая оцинкованная сталь №100		Лист № 000		Трубы № 100		Профили углеродистая № 100					
		Б=от 1 до 3	Итого	Счетов Катх= 1,05	Б=4 и более	Широк. листы универ. сталь.	Итого	Счетов Катх= 1,5	По серии	Счетов Катх= 1,05	Л	О	Итого	Счетов Катх= 1,05	По серии	Счетов Катх= 1,05	По серии	Счетов Катх= 1,05	
18РФ30-30					19,9		19,9	20,9	15,7	16,5	1,2	1,8	109,6	112,1	118,3	7,0	7,4	0,12	0,13
28РФ30-30					19,9		19,9	20,9	15,7	16,5	1,2	1,8	109,6	112,1	118,3	7,0	7,4	0,12	0,13
38РФ30-30					13,0		13,0	13,7	15,5	16,3	1,2	1,8		3,0	3,2	7,0	7,4	0,12	0,13
48РФ30-30					13,0		13,0	13,7	15,5	16,3	1,2	1,8		3,0	3,2	7,0	7,4	0,12	0,13
18РФ30-27					19,9		19,9	20,9	15,5	16,3	1,2	1,8	102,7	105,7	111,0	6,3	6,7	0,12	0,13
28РФ30-27					19,9		19,9	20,9	15,5	16,3	1,2	1,8	102,7	105,7	111,0	6,3	6,7	0,12	0,13
38РФ30-27					13,0		13,0	13,7	15,3	16,1	1,2	1,8		3,0	3,2	6,3	6,7	0,12	0,13
48РФ30-27					13,0		13,0	13,7	15,3	16,1	1,2	1,8		3,0	3,2	6,3	6,7	0,12	0,13
18РФ27-27					19,9		19,9	20,9	14,2	14,9	1,2	1,8	99,3	102,3	107,5	6,3	6,7	0,12	0,13
28РФ27-27					19,9		19,9	20,9	14,2	14,9	1,2	1,8	99,3	102,3	107,5	6,3	6,7	0,12	0,13
38РФ27-27					13,0		13,0	13,7	14,0	14,7	1,2	1,8		3,0	3,2	6,3	6,7	0,12	0,13
48РФ27-27					13,0		13,0	13,7	14,0	14,7	1,2	1,8		3,0	3,2	6,3	6,7	0,12	0,13
18РФ24-24					19,9		19,9	20,9	12,7	13,4	1,2	1,8	88,9	91,9	96,5	5,6	5,9	0,12	0,13
28РФ24-24					19,9		19,9	20,9	12,7	13,4	1,2	1,8	88,9	91,9	96,5	5,6	5,9	0,12	0,13
38РФ24-24					13,0		13,0	13,7	12,5	13,2	1,2	1,8		3,0	3,2	5,6	5,9	0,12	0,13
48РФ24-24					13,0		13,0	13,7	12,5	13,2	1,2	1,8		3,0	3,2	5,6	5,9	0,12	0,13
58РФ30-30					22,7		22,7	23,9	17,3	18,2	1,2	1,8	109,6	112,6	118,3	7,5	7,9	0,13	0,14
68РФ30-30					22,7		22,7	23,9	17,3	18,2	1,2	1,8	109,6	112,6	118,3	7,5	7,9	0,13	0,14
78РФ30-30					15,8		15,8	16,6	17,1	18,0	1,2	1,8		3,0	3,2	7,5	7,9	0,13	0,14
88РФ30-30					15,8		15,8	16,6	17,1	18,0	1,2	1,8		3,0	3,2	7,5	7,9	0,13	0,14
58РФ30-27					22,7		22,7	23,9	17,7	18,6	1,2	1,8	102,7	105,7	111,0	6,8	7,2	0,13	0,14
68РФ30-27					22,7		22,7	23,9	17,7	18,6	1,2	1,8	102,7	105,7	111,0	6,8	7,2	0,13	0,14
78РФ30-27					15,8		15,8	16,6	16,9	17,8	1,2	1,8		3,0	3,2	6,8	7,2	0,13	0,14
88РФ30-27					15,8		15,8	16,6	16,9	17,8	1,2	1,8		3,0	3,2	6,8	7,2	0,13	0,14

И.Б. Николаев, Подпись и Печать А.В.М.И.С.А.

Таблица 2

Марка изделия	Код изделия	Наименование и код									
		Резина 254330		Минвата		Полиэтилен 221100		Фанера		Пиломатериалы 533311	
		Расход, кг									
		По серии	С.учетом Котх=1,05	По серии	С.учетом Котх=1,05	По серии	С.учетом Котх=1,05	По серии	С.учетом Котх=1,05	По серии	С.учетом Котх=1,05
18РФ30-30		7,0	7,4	58,1	61,0	0,31	0,33	78	81,9	123	129,2
28РФ30-30		7,0	7,4			0,31	0,33	78	81,9	123	129,2
38РФ30-30		7,0	7,4	58,1	61,0			78	81,9	107	112,4
48РФ30-30		7,0	7,4					78	81,9	107	112,4
18РФ30-27		6,5	6,9	58,1	61,0	0,29	0,30	70	73,5	115	120,8
28РФ30-27		6,5	6,9			0,29	0,30	70	73,5	115	120,8
38РФ30-27		6,5	6,9	58,1	61,0			70	73,5	100	105,0
48РФ30-27		6,5	6,9					70	73,5	100	105,0
18РФ27-27		6,1	6,4	47,1	49,5	0,28	0,29	63	66,2	101	106,1
28РФ27-27		6,1	6,4			0,28	0,29	63	66,2	101	106,1
38РФ27-27		6,1	6,4	47,1	49,5			63	66,2	86	90,3
48РФ27-27		6,1	6,4					63	66,2	86	90,3
18РФ24-24		5,4	5,7	37,1	39,0	0,25	0,26	50	52,5	83	87,2
28РФ24-24		5,4	5,7			0,25	0,26	50	52,5	83	87,2
38РФ24-24		5,4	5,7	37,1	39,0			50	52,5	69	72,5
48РФ24-24		5,4	5,7					50	52,5	69	72,5
58РФ30-30		8,1	8,5	53,1	55,8	0,31	0,33	78	81,9	147	154,4
68РФ30-30		8,1	8,5			0,31	0,33	78	81,9	147	154,4
78РФ30-30		8,1	8,5	53,1	55,8			78	81,9	130	136,5
88РФ30-30		8,1	8,5					78	81,9	130	136,5
58РФ30-27		7,5	7,9	46,9	49,2	0,29	0,30	70	73,5	139	146,0
68РФ30-27		7,5	7,9			0,29	0,30	70	73,5	139	146,0
78РФ30-27		7,5	7,9	46,9	49,2			70	73,5	123	129,2
88РФ30-27		7,5	7,9					70	73,5	123	129,2

КАРТИЧКИ ИСПОЛНЕНА В УЩЕЛЮ КРАСНОГО РАЙОНА