

ТИПОВАЯ ДОКУМЕНТАЦИЯ НА СТРОИТЕЛЬНЫЕ СИСТЕМЫ
И ИЗДЕЛИЯ ЗДАНИЙ И СООРУЖЕНИЙ

СЕРИЯ 1.435.2-23

**ВОРОТА МЕТАЛЛИЧЕСКИЕ РАСПАШНЫЕ
С АВТОМАТИЧЕСКИМ УПРАВЛЕНИЕМ
И ВОЗДУШНО-ТЕПЛОВЫМИ ЗАВЕСАМИ
ДЛЯ АВТОБУСНЫХ, ТРОЛЛЕЙБУСНЫХ
ПАРКОВ И ТРАМВАЙНЫХ ДЕПО**

ВЫПУСК 5

ВОЗДУШНО-ТЕПЛОВЫЕ ЗАВЕСЫ

РАЗРАБОТАНЫ
МОСГОССТРОИПРОЕКТОМ

ГЛАВНЫЙ ИНЖЕНЕР ИНСТИТУТА
НАЧАЛЬНИК
КОНСТРУКТОРСКОГО ОТДЕЛА

Г.Ф. КАЛУЖ
А.В. ДАНИЛОВ

УТВЕРЖДЕНЫ И ВВЕДЕНЫ
В ДЕЙСТВИЕ МОСГОССТРОИПРОЕКТОМ
РЕШЕНИЕ № 2550 от 10 августа 1983 г.

СОДЕРЖАНИЕ

Обозначение	Наименование	Стр.	Обозначение	Наименование	Стр.
	Титульный лист	1	965.700.524	Полуось	19
	Содержание	2	965.700.525	Полуось	19
965.700.000	Завеса ВТЦТ-4, В	3	965.700.526	Палка	20
965.700.000.СБ	Завеса ВТЦТ-4, В. Сборочный чертёж	4,5	965.700.504	Узелок	20
965.700.000.ВС	Ведомость спецификаций	6	965.700.600	Раскос	20
965.700.000.ВП	Ведомость покупных изделий	6,7	965.700.604	Планка	20
965.700.000.Д1	Инструкция по устройству и обслуживанию	7-9	965.700.600.СБ	Раскос. Сборочный чертёж	21
965.700.100	Отвод	10	965.700.602	Плара	21
965.700.104	Стенка	10	965.700.004	Косынка	21
965.700.100.СБ	Отвод. Сборочный чертёж	10	965.700.002	Защелк	22
965.700.102	Лист	11	965.700.003	Сухарь	22
965.700.200	Диффузор	11	965.700.004	Пластина	22
965.700.200.СБ	Диффузор. Сборочный чертёж	11	965.700.005	Болт фундаментный	22
965.700.204	Стенка	12	967.500.000	Завеса ВТЦА-3,4	23
965.700.202	Стенка	12	967.500.000.СБ	Завеса ВТЦА-3,4. Сборочный чертёж	24,25
965.700.203	Стенка	12	967.500.000.9С	Ведомость спецификаций	26
965.700.300	Конфузор	13	967.500.000.ВП	Ведомость покупных изделий	26,27
965.700.304	Стенка	13	967.500.400	Отвод	27
965.700.300.СБ	Конфузор. Сборочный чертёж	13	967.500.404	Стенка	27
965.700.302	Стенка	14	967.500.100.СБ	Отвод. Сборочный чертёж	28
965.700.400	Рама	14	967.500.102	Лист	28
965.700.400.СБ	Рама. Сборочный чертёж	14	967.500.200	Диффузор	28
965.700.500	Короб воздухораспределительный	15	967.500.200.СБ	Диффузор. Сборочный чертёж	29
965.700.500.СБ	Короб воздухораспределительный. Сборочный чертёж	16	967.500.204	Стенка	29
965.700.520	Насадок воздухораспределительный	17	967.500.202	Стенка	29
965.700.524	Стенка	17	967.500.300	Конфузор	30
965.700.520.СБ	Насадок воздухораспределительный. Сборочный чертёж	18	967.500.304	Стенка	30
965.700.522	Палка	19	967.500.300.СБ	Конфузор. Сборочный чертёж	30
965.700.523	Лопатка	19	967.500.302	Стенка	31
			967.500.400	Рама	31
			967.500.400.СБ	Рама. Сборочный чертёж	31

Формат Зона Лист	Обозначение	Наименование	Кол.	Примечание
		Документация		
А2	965.700.000.СБ	Сборочный чертеж		
А3	965.700.000.ВС	Ведомость спецификаций		
А3	965.700.000.ВП	Ведомость покупных изделий		
А4	965.700.000.Д1	Инструкция по устройству и обслуживанию		
		Сборочные единицы		
А4	1 965.700.100	Отвод	1	
А4	2 965.700.200	Диффузор	1	
А4	3 965.700.300	Коммулятор	1	
А4	4 965.700.400	Рама	1	
А4	5 965.700.500	Короб воздухораспределительный	1	
	6 - 01	Короб воздухораспределительный	2	
А4	7 965.700.600	Раскос	1	
	8 - 01	Раскос	1	
965.700.000				
Забеса ВЦТ-4,В				
Магистрантпроект				
Формат А4				

К-83-3212

Изм. лист № докум. Подп. Дата
 Разработчик: С.А.Сидорова
 Проверил: А.А.Сидорова
 Инженер: С.А.Сидорова
 Главный конструктор: С.А.Сидорова
 Копировал: Ж.А.

Лист 3

Лист 4

Формат Зона Лист	Обозначение	Наименование	Кол.	Примечание
		Детали		
А4	11 965.700.001	Косынка	10	
А4	12 965.700.002	Закреп	2	
А4	13 965.700.003	Сухарь	8	
А4	14 965.700.004	Пластина	5	
А4	15 965.700.005	Болт фундаментный	5	
		Стандартные изделия		
		Болты ГОСТ 7798-70		
	17	М8х25.5В.019	48	
	18	М10х25.5В.019	162	
	19	Болт 2М12х65.5В.019		
		ГОСТ 7817-72	10	
		Гайки ГОСТ 5915-70		
	20	М8.5.019	48	
	21	М10.5.019	162	
	22	М12.5.019	10	
965.700.000				
Формат А4				

Изм. лист № докум. Подп. Дата
 Разработчик: С.А.Сидорова
 Проверил: А.А.Сидорова
 Инженер: С.А.Сидорова
 Главный конструктор: С.А.Сидорова
 Копировал: Ж.А.

Лист 2

Лист 2

Формат Зона Лист	Обозначение	Наименование	Кол.	Примечание
	23	М16.5.019	2	
		Шайбы ГОСТ 6402-70		
	24	В.65Г.019	44	
	25	10.65Г.019	162	
	26	16.65Г.019	10	
	27	Шайба 12.04.019		
		ГОСТ 10906-78	12	
	28	Шплинт 32х25.01.019		
		ГОСТ 397-79	10	
	29	Калорифер К85-В17		
		ГОСТ 7201-80	4	
		Прочие изделия		
	31	Вставка ВН-15		
		5.904-5	1	
		Материалы		
	32	Пластина I, лист		
		ТМКЦ-М-5-290-2000-9.9		
		ГОСТ 7838-77	2шт. 3,6кг	
965.700.000				
Формат А4				

К-83-3212

Изм. лист № докум. Подп. Дата
 Разработчик: С.А.Сидорова
 Проверил: А.А.Сидорова
 Инженер: С.А.Сидорова
 Главный конструктор: С.А.Сидорова
 Копировал: Ж.А.

Лист 3

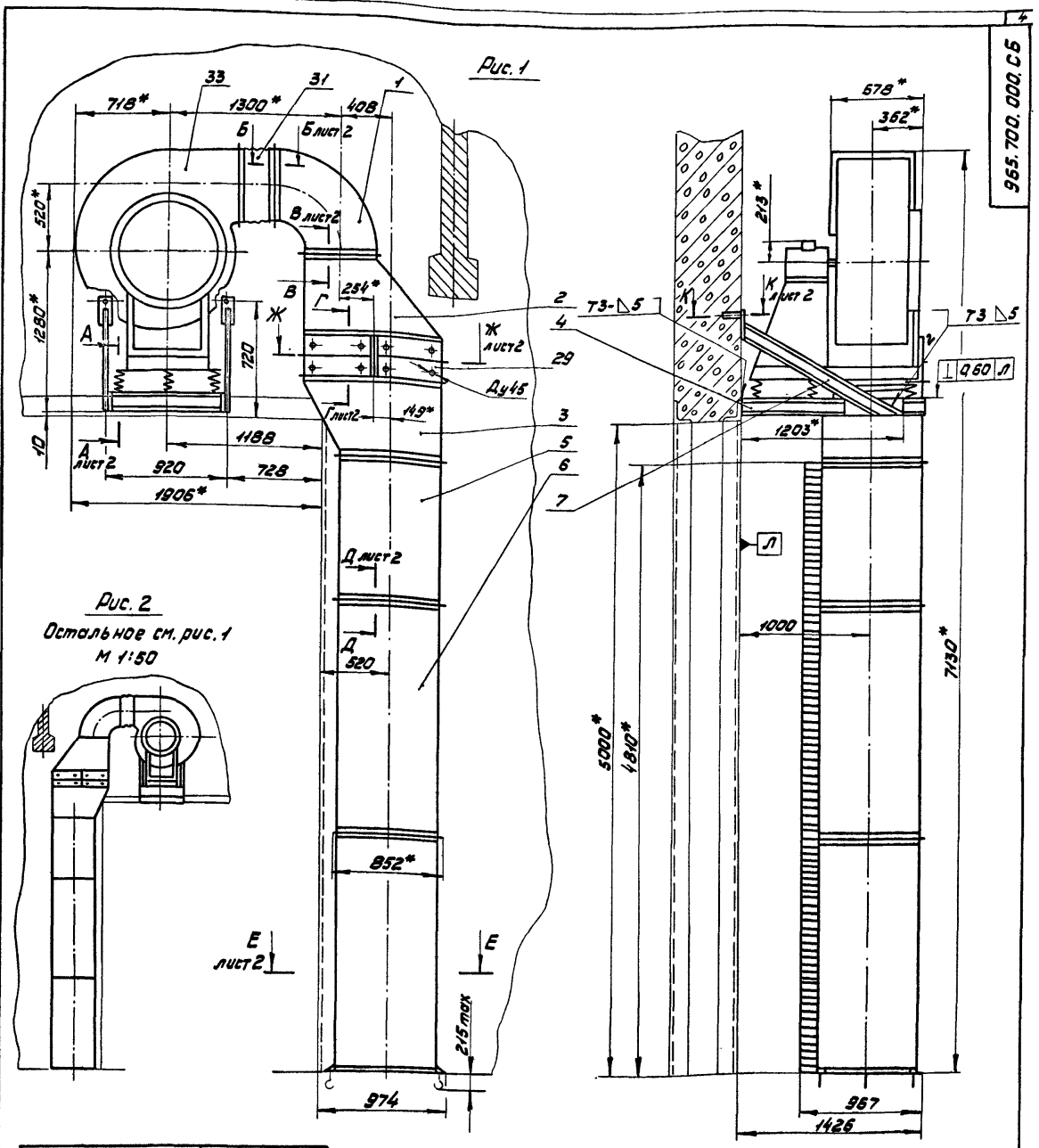
Лист 3

Формат Зона Лист	Обозначение	Наименование	Кол.	Примечание
		Переменные данные для исполнений		
		965.700.000		
		Прочие изделия		
	33	Вентилятор В-Ц4-70-В-07А-190° схема 1, с вбродизлятором, электродвигатель 4А160S6У3		
		ТУ 22-3131-75	1	№ инв. 1-310-75
		965.700.000-01		
		Прочие изделия		
	33	Вентилятор В-Ц4-70-В-07А-190° схема 1, с вбродизлятором, электродвигатель 4А160S6У3		
		ТУ 22-3131-75	1	№ инв. 1-310-75
965.700.000				
Формат А4				

Изм. лист № докум. Подп. Дата
 Разработчик: С.А.Сидорова
 Проверил: А.А.Сидорова
 Инженер: С.А.Сидорова
 Главный конструктор: С.А.Сидорова
 Копировал: Ж.А.

Лист 4

Лист 4



965.700.000.СБ

Обозначение	Шифр	Лист
965.700.000	ВТУТ-4,8 Л	1
-01	ВТУТ-4,8 П	2

Технические требования

- 1.* Размеры для справок.
2. Предельные отклонения размеров ± 0,1/4/2.
3. Сварные швы по ГОСТ 5264-80.
4. Покрытие для неокрашенных поверхностей эмаль ПФ-115, серая ГОСТ 6465-76. У.Ж.2.

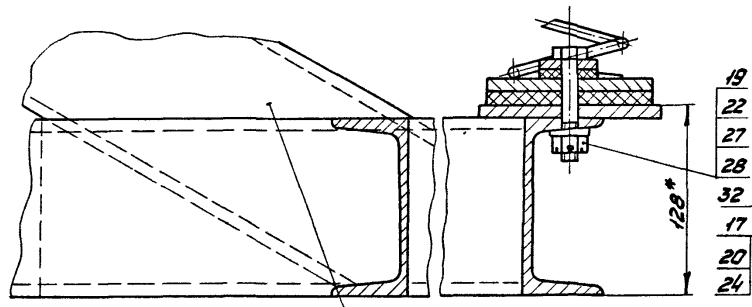
Техническая характеристика

1. Тип вентилятора	В-44-70-8-07А
2. Тип электродвигателя	4А 180х16
3. Напряжение питания цепи переменного тока частотой 50Гц.	220/380 В
4. Тип калорифера	КВ8-817
5. Количество калориферов	4
6. Температура нагрева воздуха	от 16 до 50 °С
7. Производительность по воздуху	20000 м³/час
8. Производительность по теплу	196000 ккал/час
9. Скорость воздуха в выпускных щелях	13 м/с
10. Наружная температура, не более	-30 °С

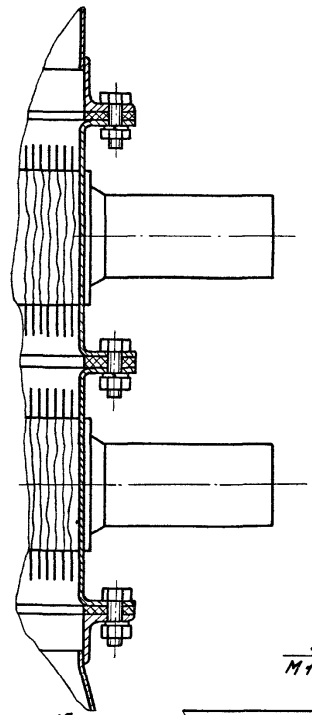
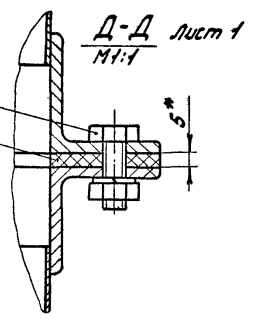
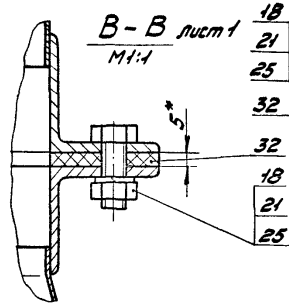
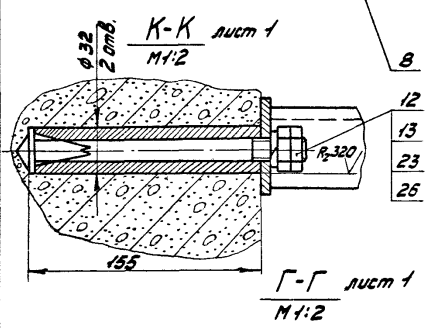
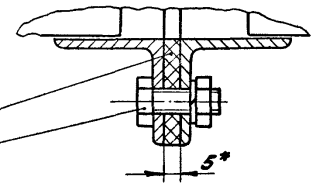
965.700.000.СБ				Лист	Всего листов
№ п/п	№ докум.	подп.	дата	1186	1:20
Разработчик	С.А.Савельев	М.И.Савельев			
Проектировщик	В.А.Савельев	С.А.Савельев		Лист 1 из 2 листов 2	
Нач. отд.	М.И.Савельев	С.А.Савельев		Магистрантсипроект	
Н.контр.	С.А.Савельев	С.А.Савельев			
Э/б	Копия	Савельев			

965.700.000.СБ

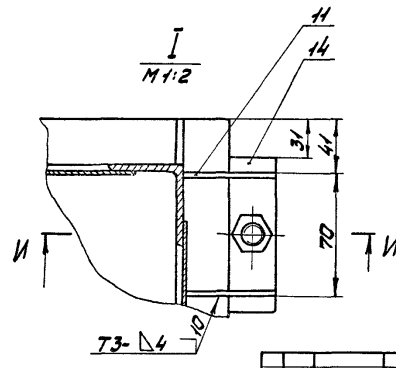
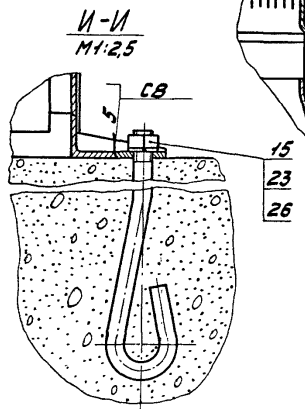
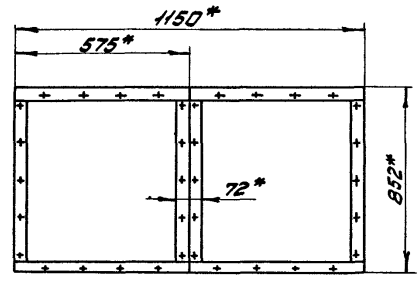
A-A лист 1
M1:2



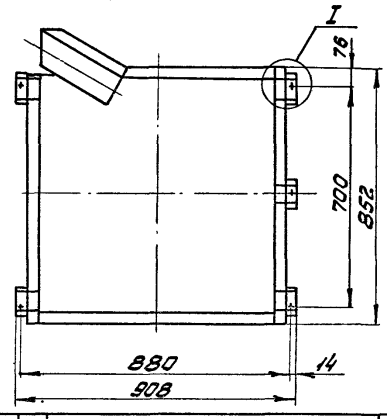
Б-Б лист 1
M1:1



Ж-Ж лист 1
M1:10



Е-Е лист 1
M1:10



Строчки	Обозначение	Наименование	Куда входит		Примечание
			Обозначение	Кол. шт.	
1	965.700.000	Завеса ВТЦТ-4,В	965.000.000	1 1	
2	965.700.000-01	Завеса ВТЦТ-4,В	965.000.000	1 1	
3					
4	965.700.100	Отвод	965.700.000	1 1	
5			965.700.000-01	1 1	
6					
7					
8	965.700.200	Диффузор	965.700.000	1 1	
9			965.700.000-01	1 1	
10					
11					
12	965.700.300	Конфузор	965.700.000	1 1	
13			965.700.000-01	1 1	
14					
15					
16	965.700.400	Рама	965.700.000	1 1	
17			965.700.000-01	1 1	
18					
19					
20	965.700.500	Короб воздухораспределительный	965.700.000	1 1	
21			965.700.000-01	1 1	
22					
23	965.700.520	Насадок воздухораспределительный	965.700.500	1 1	
24					
25	965.700.520-01	Насадок воздухораспределительный	965.700.500	2 2	
26					

Изм. лист № докум. Подп. Дата		965.700.000.ВС	
Разраб. Соколов	1	Завеса ВТЦТ-4,В	Лит. Лист
Проф. Воробьев			1
Инж.отд. Демин		Ведомость	Мастер-транскриптор
И.контр. Соколов			
И.в.в. Колупн	01.01.74	спецификации	Формат А3

Строчки	Наименование	Обозначение документа на поставку	Поставщик	Куда входит (обозначение)	Количество		Примечание
					на из-в. детали	всего	
1							
2	Крепежные изделия						
3							
4	Болты	ГОСТ 7798-70					
5	M8x25.5B.019				96	96	
6	M10x25.5B.019				324	324	
7	2M12x65.5B.019	ГОСТ 7817-72			20	20	
8							
9	Гайки	ГОСТ 3032-76					
10	M8.5.019				32	32	
11							
12	M8.5.019	ГОСТ 5915-70			96	96	
13	M10.5.019				324	324	
14	M12.5.019				20	20	
15	M16.5.019				4	4	
16	M12.5.019	ГОСТ 5918-70			20	20	
17	Шайбы						
18	8.65Г.019	ГОСТ 6402-70			96	96	
19	10.65Г.019				324	324	
20	16.65Г.019				8	8	

Изм. лист № докум. Подп. Дата		965.700.000.В.П.	
Разраб. Соколов	1	Завеса ВТЦТ-4,В	Лит. Лист
Проф. Воробьев			1 2
Инж.отд. Демин		Ведомость	Мастер-транскриптор
И.контр. Соколов			
И.в.в. Колупн	01.01.74	покупных изделий	Формат А3

№ п/п	Наименование	Обозначение документа на поставку	Поставщик	Куда входит (обозначение)	Количество		Примечание
					по изданию	всего	
1	Шайбы						
2	12,04, 019	ГОСТ 10906-78			20	20	
3	2,8, 04, 019	ГОСТ 11371-78			96	96	
4	Шплинт 3,2x25, 01, 019	ГОСТ 397-79			20	20	
5	Защелка 2x8, 01, Ц9 хр.	ГОСТ 12641-80			128	128	
6	Калорифер КВ5-8П	ГОСТ 7201-80			8	8	
7	Пластина, I, лист	ГОСТ 7338-77					
8	ТМКЦМ-5x250x2000-9,9				22шт.	22шт.	4 метра
9							
10	Переменные данные для исполнения:						
11							
12		965.700.000					
13							
14	Вентилятор В-Ц4-70-8-07А-190°	ТУ22-3151-75					
15	схема 1, с виброизолятором,						N=960 ^{об/мин}
16	электродвигатель 4А16056У3				1	1	N=11кВт
17							
18		965.700.000-01					
19							
20	Вентилятор В-Ц4-70-8-07А-190°	ТУ22-3151-75					
21	схема 1, с виброизолятором,						N=960 ^{об/мин}
22	электродвигатель 4А16056У3				1	1	N=11кВт

965.700.000.01 Лист 2
 Копировал: Н.С. Копировал: Н.С. Формат А3

ВВЕДЕНИЕ

Воздушно-тепловые завесы для ворот промышленных зданий разработаны в соответствии с СНиП II-33-75 и „Указаниями по расчету двусторонних воздушно-тепловых завес у наружных ворот и технологических проемов производственных зданий“, серия АЗ-374. ГПИ Сантехпроект

1. НАЗНАЧЕНИЕ И ОБЛАСТЬ ПРИМЕНЕНИЯ

1.1. Воздушно-тепловые завесы типа ВТЦ предназначены для установки у ворот промышленных зданий с целью предотвращения снижения нормируемой температуры воздуха на рабочих местах при открывании ворот.

1.2. Область применения-здания категорий В, Г и Д, строящиеся в районах с расчетной температурой наружного воздуха до минус 30°С, агрессивность среды производственных помещений нормальная.

1.3. Условные обозначения, принятые в рабочих чертежах:

965.700.000-завесы ВТЦТ-4,8 л-арегрет левого исполнения для троллейбусных и трамвайных ворот с проемом шириной 4м и высотой 5м;

965.700.000.01

Воздушно-тепловые завесы. Лист 1 из 10
 Инструкция по устройству и обслуживанию. Магистрантпроект

Копировал: Н.С. Формат А4

965.700.000-01-завеса ВТЦТ-4,8П- тоже правого исполнения;

967.500.000-завеса ВТЦА-3,4 л-арегрет левого исполнения для автобусных ворот с проемом шириной 4м и высотой 3,6м.

967.500.000-01-завеса ВТЦА-3,4П- тоже правого исполнения.

2. ТЕХНИЧЕСКИЕ ДАННЫЕ

2.1. Производительность завес по воздуху:
 ВТЦТ-4,8 - 20 000 м³/час;
 ВТЦА-3,4 - 17 000 м³/час.

2.2. Производительность завес по теплу:
 ВТЦТ-4,8 - 196 000 ккал/час;
 ВТЦА-3,4 - 206 000 ккал/час.

2.3. Тип применяемого вентилятора:
 ВТЦТ-4,8 - В-Ц4-70-8-07А
 ВТЦА-3,4 - В-Ц4-70-83-01

2.4. Тип и мощность электродвигателя:
 ВТЦТ-4,8 - 4А16056 - 11 кВт;
 ВТЦА-3,4 - 4А13254 - 7,5 кВт.

2.5. Тип применяемых калориферов:
 ВТЦТ-4,8 и ВТЦА-3,4 - КВ5-8П

3. СОСТАВ ИЗДЕЛИЯ

Воздушно-тепловые завесы состоят из стаяка и вентилятарного агрегата, соединенных мягкой вставкой. В стаяк входят в зависимости от типа

965.700.000.01

Лист 2
 Копировал: Н.С. Копировал: Н.С. Формат А4

завесы 2 или 3 воздухоораспределительных короба, конфузор, 4 калорифера типа КВ5-ВП, диффузор и отвод.

Вентиляторный агрегат состоит из вентилятора с амортизаторами и дополнительной рамы, служащей для установки и закрепления вентилятора на стене.

4. УСТРОЙСТВО И РАБОТА ИЗДЕЛИЯ

4.1. Общие виды завес ВТЦТ-4,В и ВТЦА-3,4 приведены на рис. 1 и 2.

4.2. Воздухораспределительный короб стояка предназначен для выпуска воздуха к плоскости проема ворот.

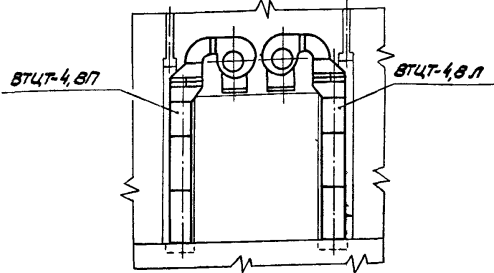
Проектом предусмотрено три типоразмера короба по высоте: 1,2; 1,6; 1,8 м. Площадь поперечного сечения короба принята из условия оптимального соотношения скоростей воздуха в коробе и воздухоораспределительной насадке.

Воздухораспределительная насадка, предназначенная для формирования и равномерного распределения струи выходящего воздуха направлена под углом 30° к плоскости проема ворот. Ширина выходной щели насадки 100 мм, но она может быть уменьшена при помощи регулирующей лопатки, закрепляемой гайкой-барашком.

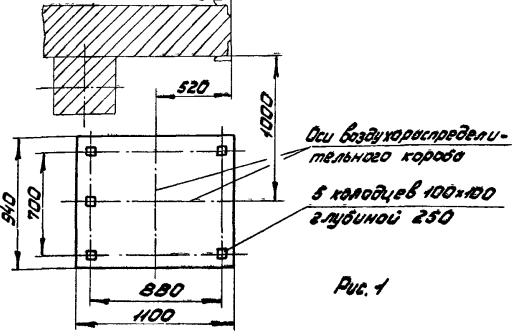
Для обеспечения дифференцированной подачи воздуха по высоте насадка допускает регулировку ширины щели участками 400, 600 мм.

Изм.	Лист	№ докум.	Подп.	Дата	965.700.000.Д1	Лист	3
Копирован:	ХЛ				Формат А4		

Общий вид завес ВТЦТ-4,В



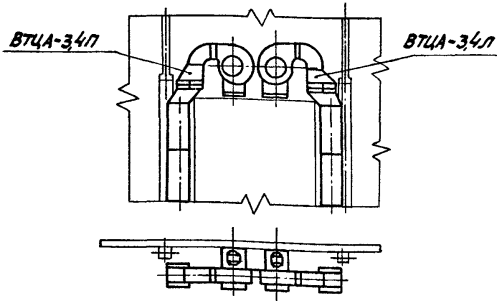
План фундамента



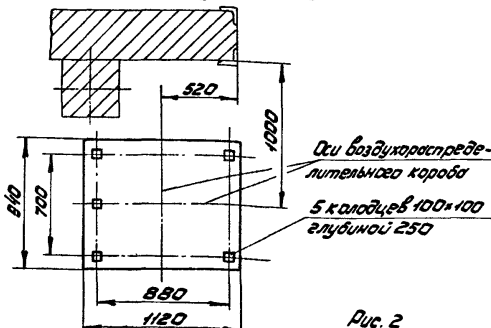
Изм. Лист № докум. Подп. Дата
К-93-375

Изм.	Лист	№ докум.	Подп.	Дата	965.700.000.Д1	Лист	4
Копирован:	ХЛ				Формат А4		

Общий вид завес ВТЦА-3,4



План фундамента



Изм.	Лист	№ докум.	Подп.	Дата	965.700.000.Д1	Лист	5
Копирован:	ХЛ				Формат А4		

Насадка выполнена из двух направляющих стенок и поперечных полок, срезанных под углом для обеспечения регулировки сечения.

Конструкция короба состоит из стального каркаса с обшивкой из листового стали, соединенных сваркой. На торцах короб имеет уголки с отверстиями для соединения со смежными узлами. Соединение коробов между собой и с другими узлами осуществляется болтами. Между узлами устанавливаются резиновые прокладки.

4.3. Конфузор, диффузор и отвод.

Эти элементы стояка устанавливаются в верхней его части соответственно: между коробом и калориферами, между калориферами и отводом, между диффузором и мягкой вставкой.

Их конструкции состоят из каркасов с обшивкой из листового стали, соединенных сваркой. На торцах этих элементов имеются фланцы из уголков с отверстиями для крепления.

4.4. Калориферная секция.

Секция служит для нагрева подаваемого вентилятором воздуха. Она состоит из соединенных между собой в два ряда 4-х калориферов КВ5-ВП ГОСТ 7201-80.

Теплопроизводительность калориферов определена исходя из начальной температуры воздуха $+15^\circ\text{C}$ и температуры подаваемой перегретой воды $+150 \dots 70^\circ\text{C}$.

Изм. Лист № докум. Подп. Дата
К-93-375

Изм.	Лист	№ докум.	Подп.	Дата	965.700.000.Д1	Лист	6
Копирован:	ХЛ				Формат А4		

4.5. Вентиляторный агрегат

Он предназначен для забора воздуха из верхней части помещения и подачи его к целям воздухораспределительного кароба. Агрегат состоит из вентилятора ЦЧ-70 №6,3 или В с опорной рамой и опорной рамы. Рама выполненная из швеллеров, имеет сверху пластины для крепления виброизоляторов и раскосы для крепления ее к стене.

5. УКАЗАНИЯ МЕР БЕЗОПАСНОСТИ

Стяжки завес и вентиляторные агрегаты должны быть закреплены в соответствии с требованиями СН 102-76 до подключения к источнику электропитания.

6. РАЗМЕЩЕНИЕ И МОНТАЖ

6.1. Перед установкой завес необходимо проверить комплектность, исправность составных частей и подготовить фундамент в соответствии с размерами на рис. 1 и 2. Поверхность фундамента должна быть ровной, гладкой и исключать утечку воздуха. Глубину фундамента и марку бетона принять исходя из вертикальной нагрузки 1000 кгс и опрокидывающего момента 1500 кгм.

6.2. До установки нижнего воздухораспределительного кароба необходимо приварить к нему, в соответствии с монтажным чертежом, пластинки и косынки.

тимбы и косынки.

6.3. Каробы соединить болтами с обязательной установкой между фланцами резиновых прокладок. При монтаже каробов обеспечить вертикальность их установки.

6.4. Диффузор монтировать на каробы через резиновую прокладку. Соединение производить болтами.

6.5. При монтаже калориферов с них снимаются боковые шипки. Между составными калориферами по торцам трубчатых решеток и между рядами калориферов должны быть поставлены уплотнительные прокладки. Входные и выходные патрубки составных калориферов должны быть соединены между собой в соответствии со схемой представленной на рис. 3 каллектором с крышкой или калачами из стальных труб с условным проходом 45 мм. Рекомендуемая схема подключения калориферов к системе теплоснабжения приведена на рис. 3.

6.6. Диффузор и отвод ставятся последовательно на калориферную секцию. Соединение производится болтами. Между фланцами должны быть установлены прокладки.

6.7. Перед монтажом вентиляторного агрегата необходимо по указанным размерам пробить в стене отверстия для заклепок.

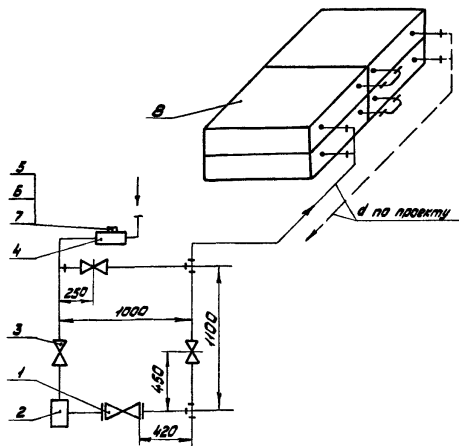
Опорная рама крепится к раме ватом при помощи сборки и 2-х крепок устанавливаемых в стене. При монтаже раму необходимо выдержать в горизонтальной плоскости.

При сборке обратить внимание на качество

Изм.	Лист	№ докум.	Подп.	Дата	965.700.000.Д1	Лист	7
Калиграфия: 244				Формат А4			

Изм.	Лист	№ докум.	Подп.	Дата	965.700.000.Д1	Лист	8
Калиграфия: 244				Формат А4			

Схема обвязки калориферов и подключения к сети теплоснабжения



Экспликация:

1. Вентиль запорный мембранный фланцевый с электромагнитным приводом и защитой типа ЗВ-3м с сальниковым уплотнителем 15КВ 832 П3 ф50 ГОСТ 18722-73.
2. Фильтр для воды ф50
3. Вентиль запорный фланцевый 15КВ122 фр ф50 ГОСТ 18722-73
4. Расширитель 76 33К4-3-75
5. Болтышка БПМ-127-55
6. Прокладка 28х42, ТКВ-229-69
7. Пробка П-127х2, ТКВ-229-69
8. Калорифер КБ5-87

Рис.3

Изм.	Лист	№ докум.	Подп.	Дата	965.700.000.Д1	Лист	9
Калиграфия: 244				Формат А4			

сварных швов, так как некачественные швы могут привести к аварии.

После приварки рамы и затяжки крепок можно устанавливать и закреплять вентиляторный агрегат и устанавливать нижнюю вставку.

По окончании монтажа завес необходимо подключить их электрооборудование к электропитанию.

7. ТЕХНИЧЕСКОЕ ОБСЛУЖИВАНИЕ

7.1. Для воздухо-тепловых завес устанавливаются два вида обслуживания: ежемесячное, сезонное.

7.2. Ежемесячное обслуживание-проводится один раз в месяц в течение всего отопительного периода. Производится проверка состояния калориферов, вентиляторов, болтовых соединений. Выявленные неисправности устраняются.

7.3. Сезонное обслуживание-проводится перед началом отопительного периода. Производится чистка вентиляторов и калориферов от пыли, промывка калориферов 2% раствором соляной кислоты с добавлением 2,5 грамм на литр стальной клея. Температура раствора должна быть 50-70°C. Проверяться надежность электрических контактов электрооборудования.

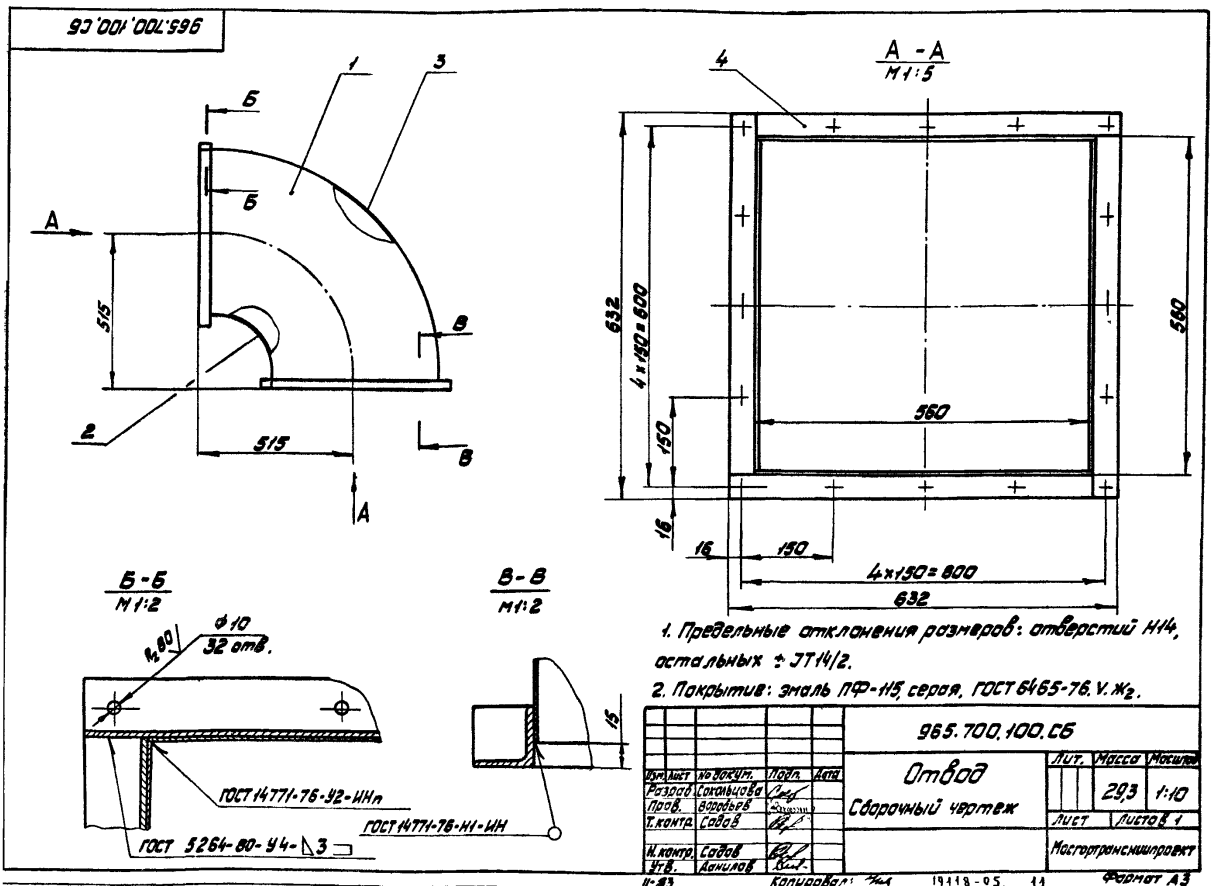
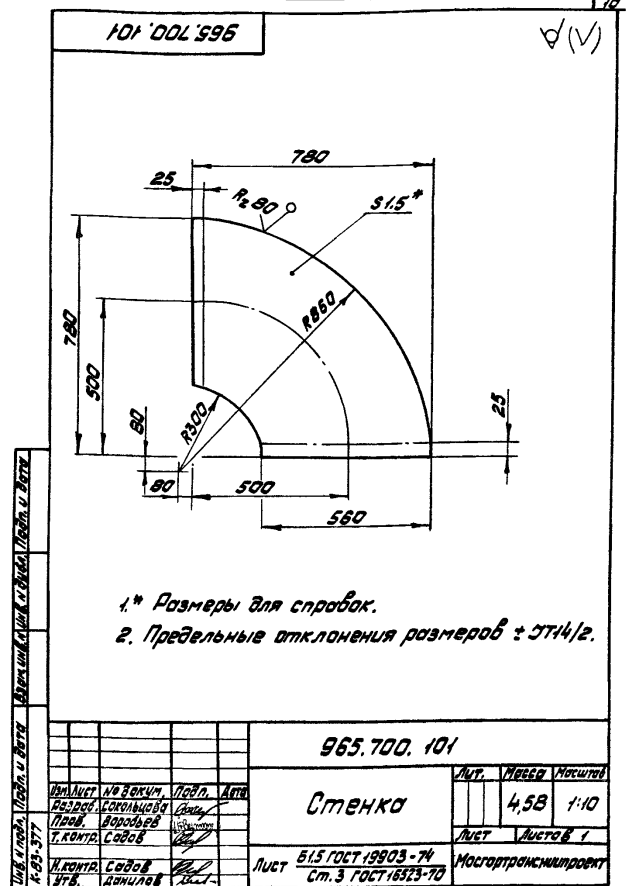
8. ТРАНСПОРТИРОВАНИЕ

Агрегаты воздухо-тепловых завес должны транспортироваться в разобранном виде любым видом транспорта. При транспортировке должны быть обеспечена сохранность узлов от повреждения.

Изм. Лист № докум. Подп. Дата

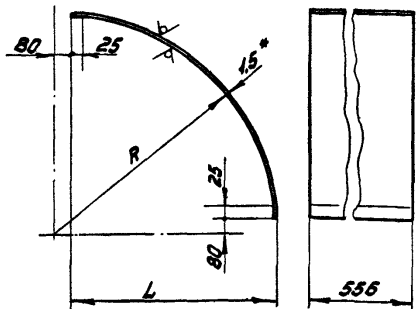
Изм.	Лист	№ докум.	Подп.	Дата	965.700.000.Д1	Лист	10
Калиграфия: 244				Формат А4			

Вариант	Этап	Поз.	Обозначение	Наименование	Кол.	Примечание																					
				<u>Документация</u>																							
А3			965.700.100.СБ	Сборочный чертеж																							
				<u>Детали</u>																							
А4	1		965.700.101	Стенка	2																						
А4	2		965.700.102	Лист	1																						
	3		-01	Лист	1																						
Б4	4		965.700.103	Уголок																							
				Уголок 6-36х36-1 ГОСТ 8509-72 Ст.3 ГОСТ 535-79																							
				L = 596 н/4	8	1,28 кг																					
965.700.100																											
Отвод																											
<table border="1" style="width: 100%; border-collapse: collapse;"> <tr> <td>Исполн. Лист</td> <td>№ докум.</td> <td>Подп.</td> <td>Дата</td> <td>Лист</td> <td>Листов</td> <td>Листов</td> </tr> <tr> <td>Разработ.</td> <td>Согласован.</td> <td>Провер.</td> <td></td> <td>4,58</td> <td>1:10</td> <td></td> </tr> <tr> <td>М.контр.</td> <td>Собств.</td> <td>Инженер</td> <td></td> <td colspan="3">Масгортрансипроект</td> </tr> </table>							Исполн. Лист	№ докум.	Подп.	Дата	Лист	Листов	Листов	Разработ.	Согласован.	Провер.		4,58	1:10		М.контр.	Собств.	Инженер		Масгортрансипроект		
Исполн. Лист	№ докум.	Подп.	Дата	Лист	Листов	Листов																					
Разработ.	Согласован.	Провер.		4,58	1:10																						
М.контр.	Собств.	Инженер		Масгортрансипроект																							



201 001 596

R₂ 80 ✓(M)



Обозначение	R	L	Развертка	Масса
			мм	кг
965.700.102	300	221,5	310	1,57
-01	80,5	780	1203	7,89

- 1.* Размер для справок.
2. Предельные отклонения размеров ± 0,1/2.

965.700.102

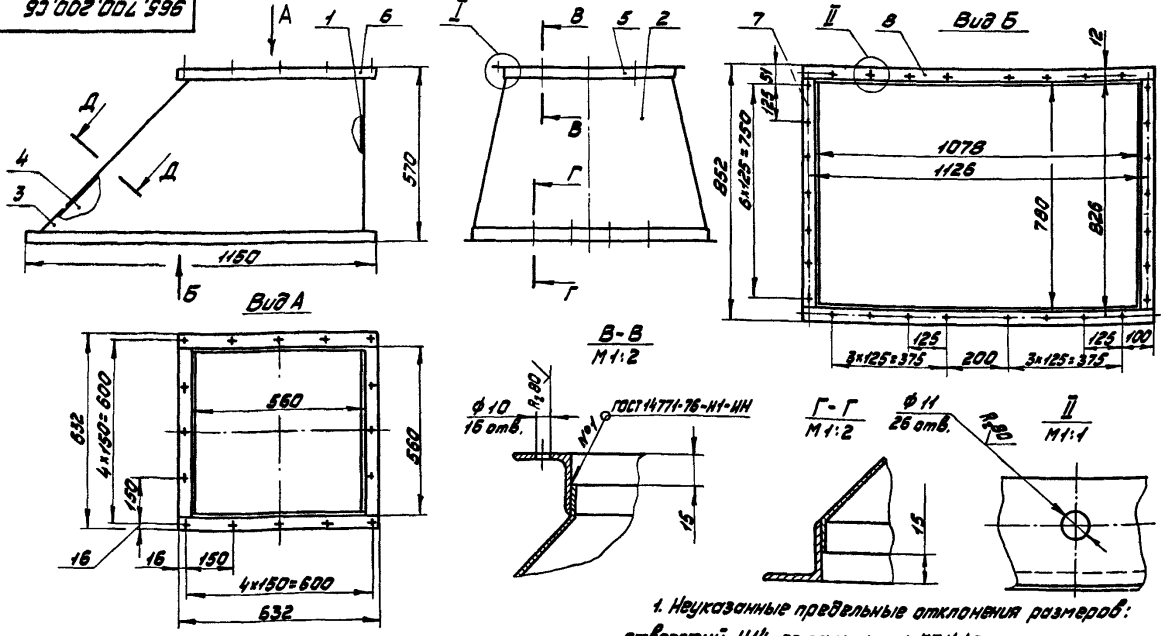
Исполн. Сидов	Провер. Данилов	Лист 5 из 5	ГОСТ 19903-74	Ст. 3	ГОСТ 16523-70	Мастерпроектировщик
Копировал: Жид	Формат А4					

Кол-во	Обозначение	Наименование	Кол-во	Примечание
<u>Документация</u>				
13	965.700.200.СБ	Сборочный чертеж		
<u>Детали</u>				
1	965.700.201	Стенка	1	
1	965.700.202	Стенка	1	
1	965.700.203	Стенка	1	
1	-01	Стенка	1	
<u>Узелок</u>				
Узелок: Р30-08-МГОСТ0509-72 Ст. 3 ГОСТ 535-79				
2	965.700.204	L = 560 h 14	2	121 кг
2	965.700.205	L = 632 h 14	2	1,37 кг
2	965.700.206	L = 780 h 14	2	1,88 кг
2	965.700.207	L = 1150 h 14	2	2,68 кг

965.700.200

Исполн. Сидов	Провер. Данилов	Лист 1 из 1	ГОСТ 19903-74	Ст. 3	ГОСТ 16523-70	Мастерпроектировщик
Копировал: Жид	Формат А4					

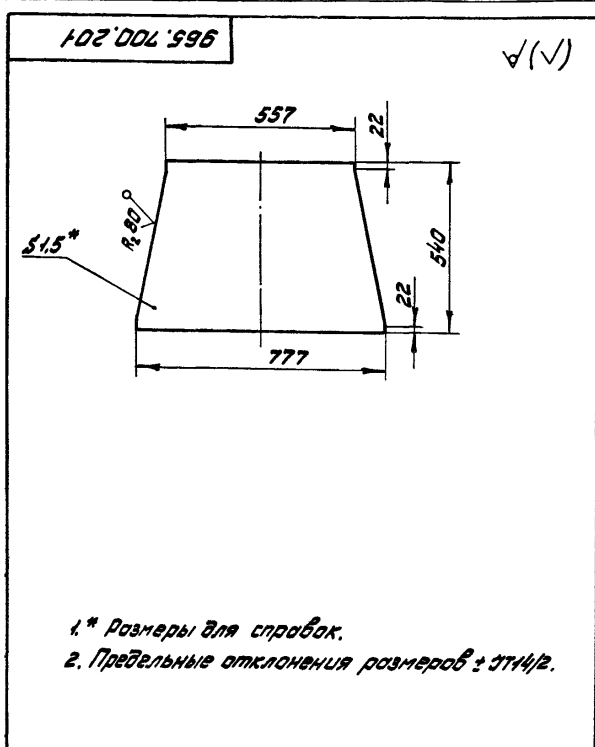
93 002 001 596



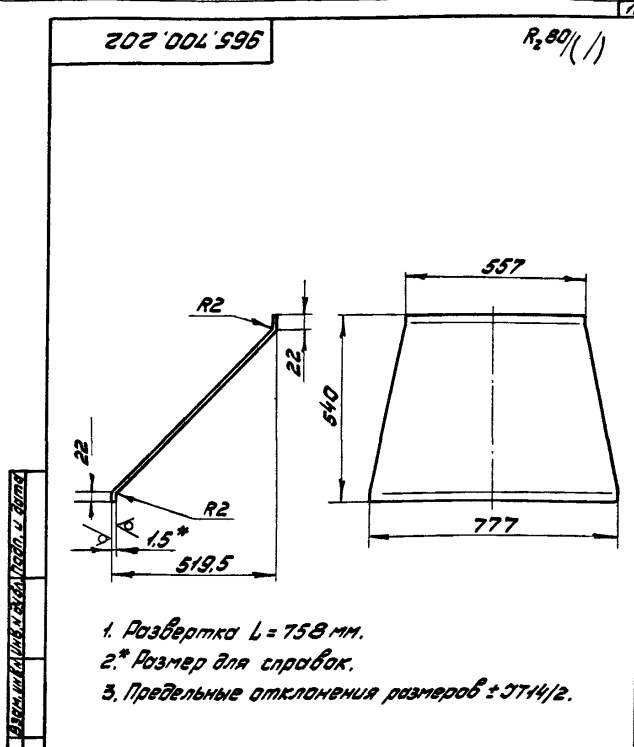
1. Неуказанные предельные отклонения размеров: отверстий H14, остальных ± 0,1/2.
2. Покрытие: эмаль ПФ-115, серая, ГОСТ 6463-76, V, Ж2.

965.700.200.СБ

Исполн. Сидов	Провер. Данилов	Лист 1 из 1	ГОСТ 19903-74	Ст. 3	ГОСТ 16523-70	Мастерпроектировщик
Копировал: Жид	Формат А3					

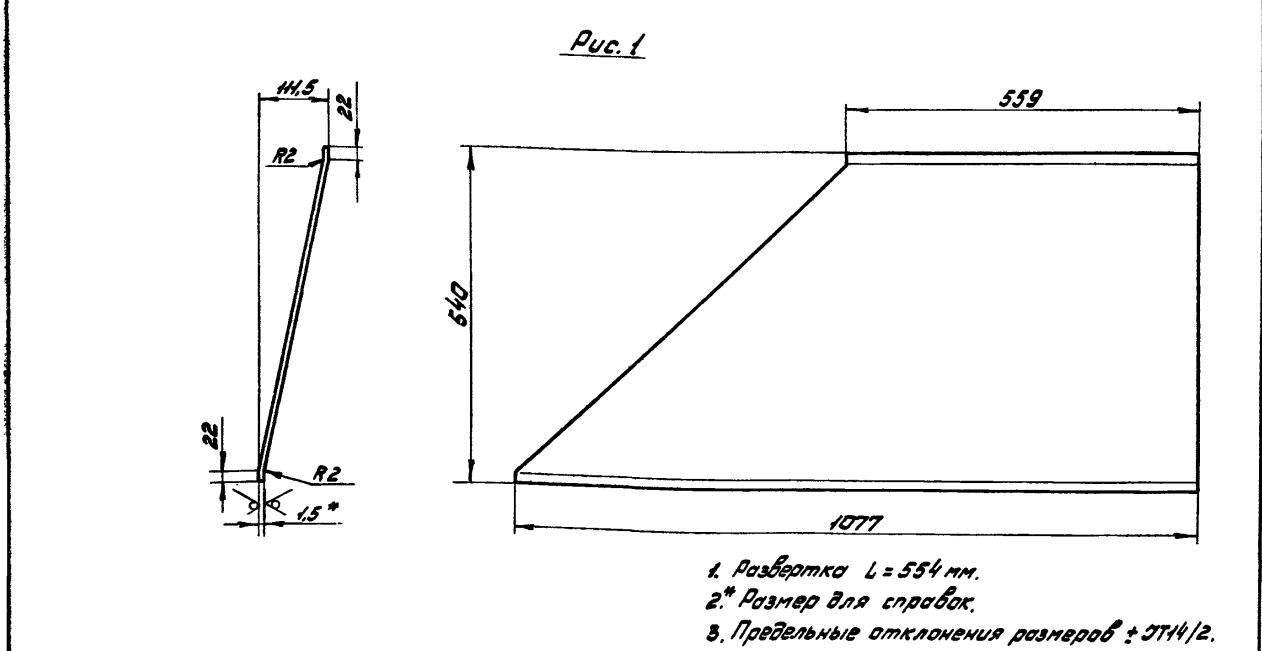


965.700.201			
Изм.	Лист	Исполнит.	Проф.
		Соловьев	Васильев
		Контр.	Сидоров
Стенка			
Лист	Масса	Масштаб	
	4,26	1:10	
Лист 515 ГОСТ 19903-74			
Ст. 3 ГОСТ 16523-70			
Мастерпроектинститут			
Калибр: 244			
Формат А4			



965.700.202			
Изм.	Лист	Исполнит.	Проф.
		Соловьев	Васильев
		Контр.	Сидоров
Стенка			
Лист	Масса	Масштаб	
	5,95	1:10	
Лист 515 ГОСТ 19903-74			
Ст. 3 ГОСТ 16523-70			
Мастерпроектинститут			
Калибр: 244			
Формат А4			

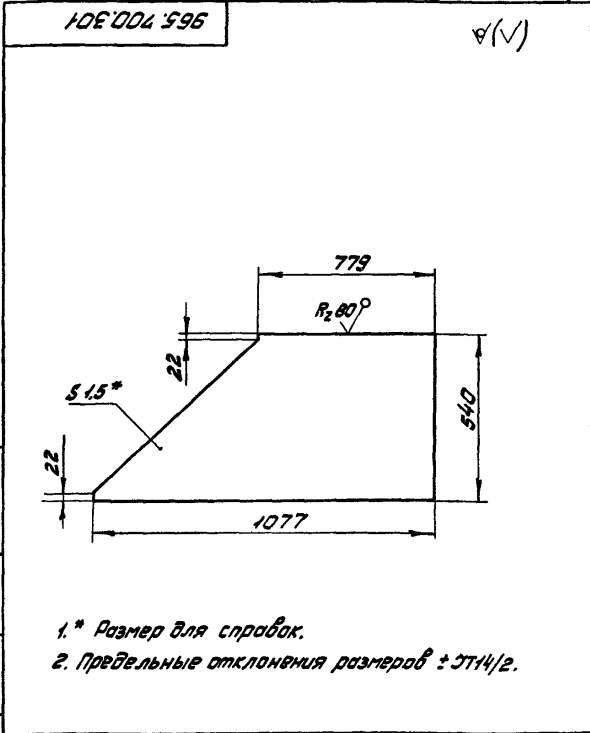
965.700.203- изображено
965.700.203-01- зеркальное отражение



965.700.203			
Изм.	Лист	Исполнит.	Проф.
		Соловьев	Васильев
		Контр.	Сидоров
Стенка			
Лист	Масса	Масштаб	
	5,33	1:5	
Лист 515 ГОСТ 19903-74			
Ст. 3 ГОСТ 16523-70			
Мастерпроектинститут			
Калибр: 244			
Формат А3			

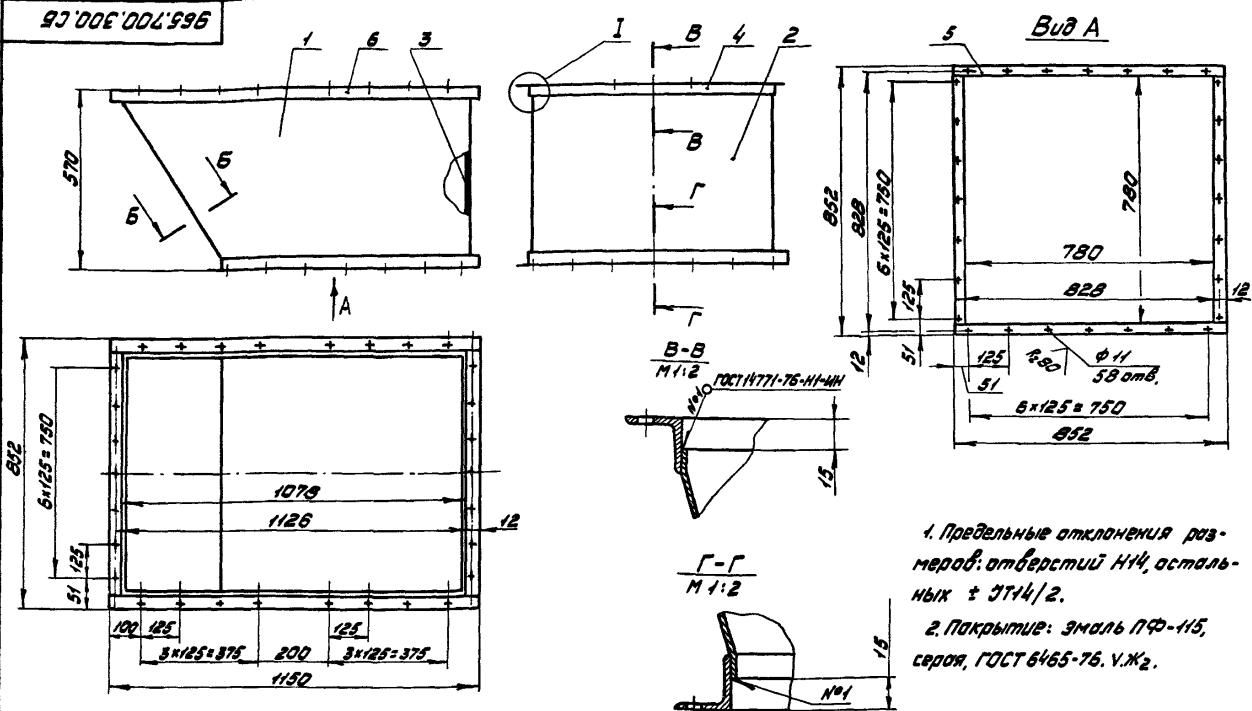
Формат	Этаж	Лист	Обозначение	Наименование	Кол.	Примечание
<u>Документация</u>						
А3			965.700.300.СБ	Сборочный чертеж		
<u>Детали</u>						
А4	1		965.700.301	Стенка	2	
А4	2		965.700.302	Стенка	1	
А4	3		965.700.303	Стенка		
Лист 6-15 ГОСТ 18903-74 Ст.3 ГОСТ 16523-70 540 × 777 1 4,94 кг						
Стяжка Число 5-36-36 ГОСТ 8509-72 Ст.3 ГОСТ 535-78						
А4	4		965.700.304	L = 780 h 14	4	1,68 кг
А4	5		965.700.305	L = 852 h 14	2	1,84 кг
А4	6		965.700.306	L = 1150 h 14	2	2,18 кг

965.700.300			
Исполн. М.С.Савва	Провер. В.В.Данилов	Лист	Листов
478	478	1	1
Конфузор		Магстротрансшиппроект	
Формат А4			



1.* Размер для справок.
 2. Предельные отклонения размеров ± 0,14/2.

965.700.301			
Исполн. М.С.Савва	Провер. В.В.Данилов	Лист	Листов
478	478	1	1
Стенка		Магстротрансшиппроект	
Лист 6-15 ГОСТ 18903-74 Ст.3 ГОСТ 16523-70		Лист 5,90 Масса 1:5	
Формат А4			



1. Предельные отклонения размеров: отверстий H14, остальных ± 0,14/2.
 2. Покрытие: эмаль ПФ-115, серая, ГОСТ 6465-76. V Ж2.

965.700.300.СБ			
Исполн. М.С.Савва	Провер. В.В.Данилов	Лист	Листов
478	478	378	1:10
Конфузор		Магстротрансшиппроект	
Сборочный чертеж		Лист 1	
Формат А3			

Формат Этап Лист	Табл.	Обозначение	Наименование	Кол.	Приме- чание
			<u>Документация</u>		
А2		965.700.500.СБ	Сборочный чертеж		
			<u>Детали</u>		
А4	1	965.700.501	Угелок	2	
	2	-01	Угелок	2	
Б4	3	965.700.502	Угелок		
			Угелок $\frac{5-36 \times 36}{1}$ ГОСТ 15903-74 Ст. 3 ГОСТ 16523-79		
			L = 816 h 14	6	1,75 кг
		Переменные данные для исполнения			
		965.700.500			
			<u>Сборочные единицы</u>		
А4	4	965.700.520	Насадок воздухо- распределительный	1	
965.700.500					
Исполн.	Лист	№ докум.	Лист	Листов	
Проект.		Сопровожда- ющие			
И.И.И.	Лист	№ докум.	Лист	Листов	
375		Детали			
Б.В.	Копирован: 24.5		формат А4		

Формат Этап Лист	Табл.	Обозначение	Наименование	Кол.	Приме- чание
			<u>Детали</u>		
А4	5	965.700.501-02	Угелок	3	
Б4	6	965.700.503	Стенка		
			Лист $\frac{5-15}{1}$ ГОСТ 15903-74 Ст. 3 ГОСТ 16523-79		
			494 h 14 x 1160 h 14	1	6,9 кг
Б4	7	965.700.504	Стойка		
			Угелок $\frac{5-50 \times 50}{1}$ ГОСТ 15903-74 Ст. 3 ГОСТ 16523-79		
			L = 1128 h 14	4	3,6 кг
Б4	8	965.700.505	Стенка		
			Лист $\frac{5-15}{1}$ ГОСТ 15903-74 Ст. 3 ГОСТ 16523-79		
			720 h 14 x 1160 h 14	3	8,9 кг
		965.700.500-01			
			<u>Сборочные единицы</u>		
А4	4	965.700.520-01	Насадок воздухо- распределительный	1	
965.700.500					
Исполн.	Лист	№ докум.	Лист	Листов	
11-03		Копирован: 24.5			
			формат А4		

Формат Этап Лист	Табл.	Обозначение	Наименование	Кол.	Приме- чание
			<u>Детали</u>		
А4	5	965.700.501-03	Угелок	3	
Б4	6	965.700.506	Стенка		
			Лист $\frac{5-15}{1}$ ГОСТ 15903-74 Ст. 3 ГОСТ 16523-79		
			494 h 14 x 1560 h 14	1	9,07 кг
Б4	7	965.700.507	Стойка		
			Угелок $\frac{5-50 \times 50}{1}$ ГОСТ 15903-74 Ст. 3 ГОСТ 16523-79		
			L = 1528 h 14	4	4,66 кг
Б4	8	965.700.508	Стенка		
			Лист $\frac{5-15}{1}$ ГОСТ 15903-74 Ст. 3 ГОСТ 16523-79		
			720 h 14 x 1528 h 14	3	13,22 кг
		965.700.500-02			
			<u>Сборочные единицы</u>		
А4	4	965.700.520-02	Насадок воздухо- распределительный	1	
965.700.500					
Исполн.	Лист	№ докум.	Лист	Листов	
11-03		Копирован: 24.5			
			формат А4		

Формат Этап Лист	Табл.	Обозначение	Наименование	Кол.	Приме- чание
			<u>Детали</u>		
А4	5	965.700.501-04	Угелок	3	
Б4	6	965.700.509	Стенка		
			Лист $\frac{5-15}{1}$ ГОСТ 15903-74 Ст. 3 ГОСТ 16523-79		
			494 h 14 x 1760 h 14	1	10,5 кг
Б4	7	965.700.510	Стойка		
			Угелок $\frac{5-50 \times 50}{1}$ ГОСТ 15903-74 Ст. 3 ГОСТ 16523-79		
			L = 1728 h 14	4	5,60 кг
Б4	8	965.700.511	Стенка		
			Лист $\frac{5-15}{1}$ ГОСТ 15903-74 Ст. 3 ГОСТ 16523-79		
			720 h 14 x 1728 h 14	3	15,10 кг
965.700.500					
Исполн.	Лист	№ докум.	Лист	Листов	
11-03		Копирован: 24.5			
			формат А4		

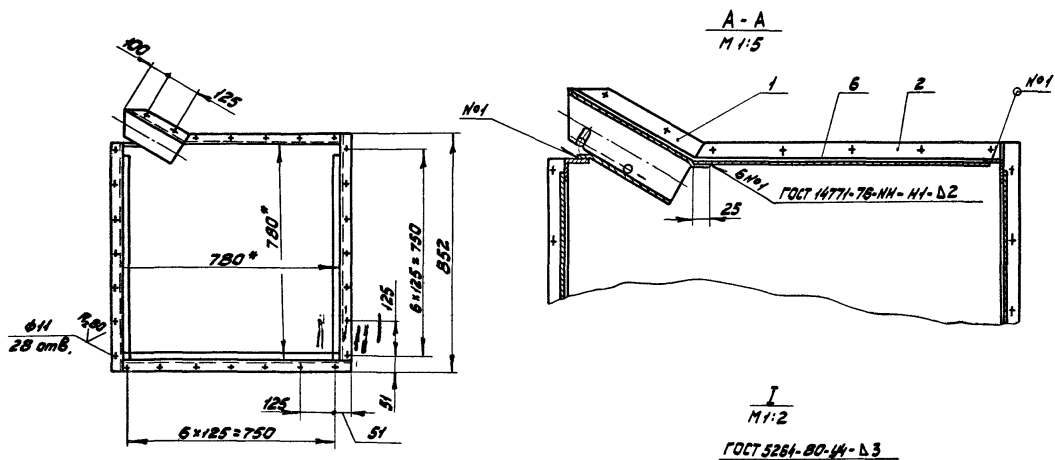
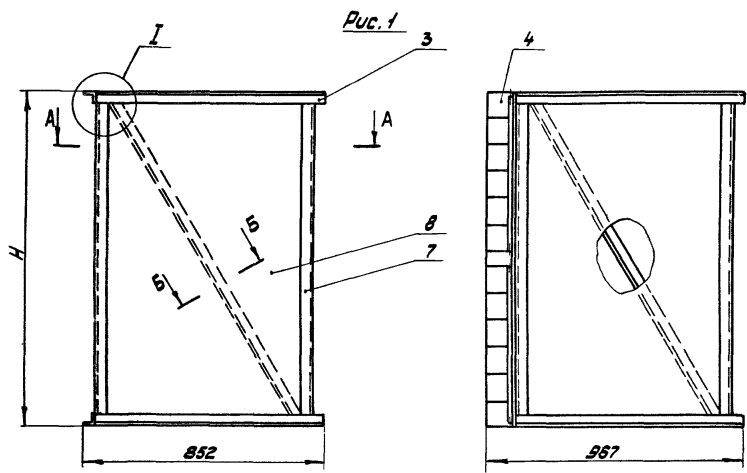
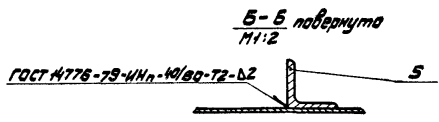
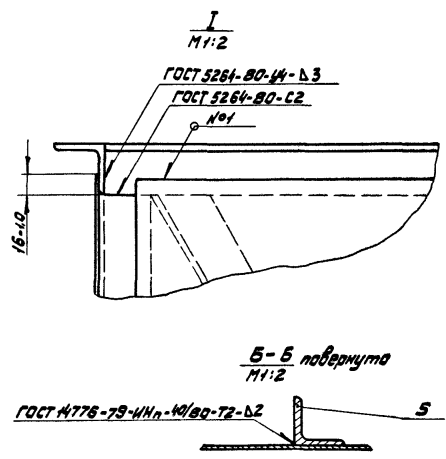
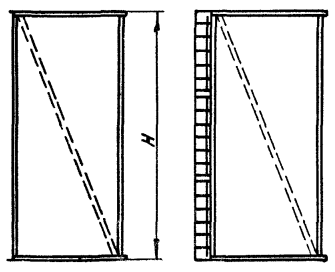


Рис. 2
Остальное см. рис. 1



- 1.* Пределы отклонения размеров: отверстий ИИ; остальных ± 0,1/4/2.
2. Покрытие: эмаль ПФ-115, серия ГОСТ 6465-76. У. Ж. 2.

Обозначение	Рис.	Н, мм	Масса, кг
965. 700. 500	1	1200	92
- 01	2	1800	128
- 02	2	1800	130

965. 700. 500. СБ				Короб воздухоподъемный		
ИЗМ. ЛИСТ	НА ЧЕРЧ. ПЛАН	Лист	Лист	Лист	Масштаб	Масштаб
Разработ	Составил	Проверил	Составил	См. табл.	1:10	
У. Кондр	Ворожьев	Соболев	Соболев	Лист	Листов	1
М. Кондр	Соболев	Соболев	Соболев	Магастрансэнергопроект		
И. 03	Авдеев	Соболев	Соболев			

Формат	Вариант	Лист	Обозначение	Наименование	Кол.	Примечание
				<u>Документация</u>		
А2			965.700.520.СБ	Сборочный чертеж		
			<u>Переменные данные</u>	<u>для исполнений</u>		
			<u>965.700.520</u>			
				<u>Детали</u>		
А4	1		965.700.521	Стенка	1	
	2		-01	Стенка	1	
А4	3		965.700.522	Палка	10	
А4	4		965.700.523-01	Лопатка	2	
А4	5		965.700.524	Полуось	4	
А4	6		965.700.525	Полуось	4	
А4	7		965.700.526	Палка	4	
				<u>Стандартные изделия</u>		

965.700.520

Изм. Лист № докум. Подп. Дата
Разраб. Соколов В.В. Прош. Баранов В.В.
Н.контр. Утв. Соколов В.В.

Насадок
воздухо-распределительный

Лист 1 из 3
Магистрант-инженер
Копировал: 2-1
Формат А4

Формат	Вариант	Лист	Обозначение	Наименование	Кол.	Примечание
	9			Гайка-барашек		
				М.В.5. ГОСТ 3032-76	4	
	10			Шайба В.04.019		
				ГОСТ 11371-78	12	
	11			Защелка 2-в.01.48 кд.		
				ГОСТ 12641-80	16	
			<u>965.700.520-01</u>			
				<u>Детали</u>		
А4	1		965.700.521-02	Стенка	1	
	2		-03	Стенка	1	
А4	3		965.700.522	Палка	13	
А4	4		965.700.523-01	Лопатка	2	
А4	5		965.700.524	Полуось	6	
А4	6		965.700.525	Полуось	6	
А4	7		965.700.526	Палка	6	
А4	8		965.700.523	Лопатка	1	
				<u>Стандартные изделия</u>		
	9			Гайка-барашек		
				М.В.5. ГОСТ 3032-76	6	
	10			Шайба В.04.019		

965.700.520

Изм. Лист № докум. Подп. Дата
Разраб. Соколов В.В. Прош. Баранов В.В.
Н.контр. Утв. Соколов В.В.

Насадок
воздухо-распределительный

Лист 2 из 3
Магистрант-инженер
Копировал: 2-1
Формат А4

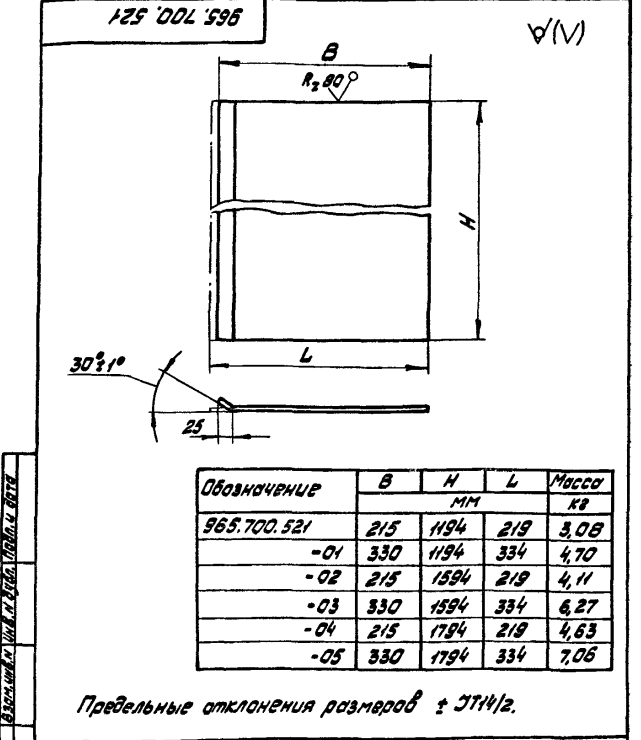
Формат	Вариант	Лист	Обозначение	Наименование	Кол.	Примечание
				ГОСТ 11371-78	13	
	11			Защелка 2-в.01.48 кд.		
				ГОСТ 12641-80	24	
			<u>965.700.520-02</u>			
				<u>Детали</u>		
А4	1		965.700.521-04	Стенка	1	
	2		-05	Стенка	1	
А4	3		965.700.522	Палка	15	
А4	4		965.700.523-01	Лопатка	3	
А4	5		965.700.524	Полуось	6	
А4	6		965.700.525	Полуось	6	
А4	7		965.700.526	Палка	8	
				<u>Стандартные изделия</u>		
	9			Гайка-барашек		
				М.В.5. ГОСТ 3032-76	6	
	10			Шайба В.04.019		
				ГОСТ 11371-78	13	
	11			Защелка 2-в.01.48 кд.		
				ГОСТ 12641-80	24	

965.700.520

Изм. Лист № докум. Подп. Дата
Разраб. Соколов В.В. Прош. Баранов В.В.
Н.контр. Утв. Соколов В.В.

Насадок
воздухо-распределительный

Лист 3 из 3
Магистрант-инженер
Копировал: 2-1
Формат А4



Обозначение	B	H	L	Масса
	мм			
965.700.521	215	1194	219	3,08
-01	330	1194	334	4,70
-02	215	1594	219	4,11
-03	330	1594	334	6,27
-04	215	1794	219	4,63
-05	330	1794	334	7,06

Предельные отклонения размеров ± IT14/2.

965.700.521

Изм. Лист № докум. Подп. Дата
Разраб. Соколов В.В. Прош. Баранов В.В.
Н.контр. Утв. Соколов В.В.

Стенка

Лист 1 из 1
Магистрант-инженер
Копировал: 2-1
Формат А4

Лист В 1,5 ГОСТ 18903-74
Ст. 3 ГОСТ 18523-70

Рис. 1

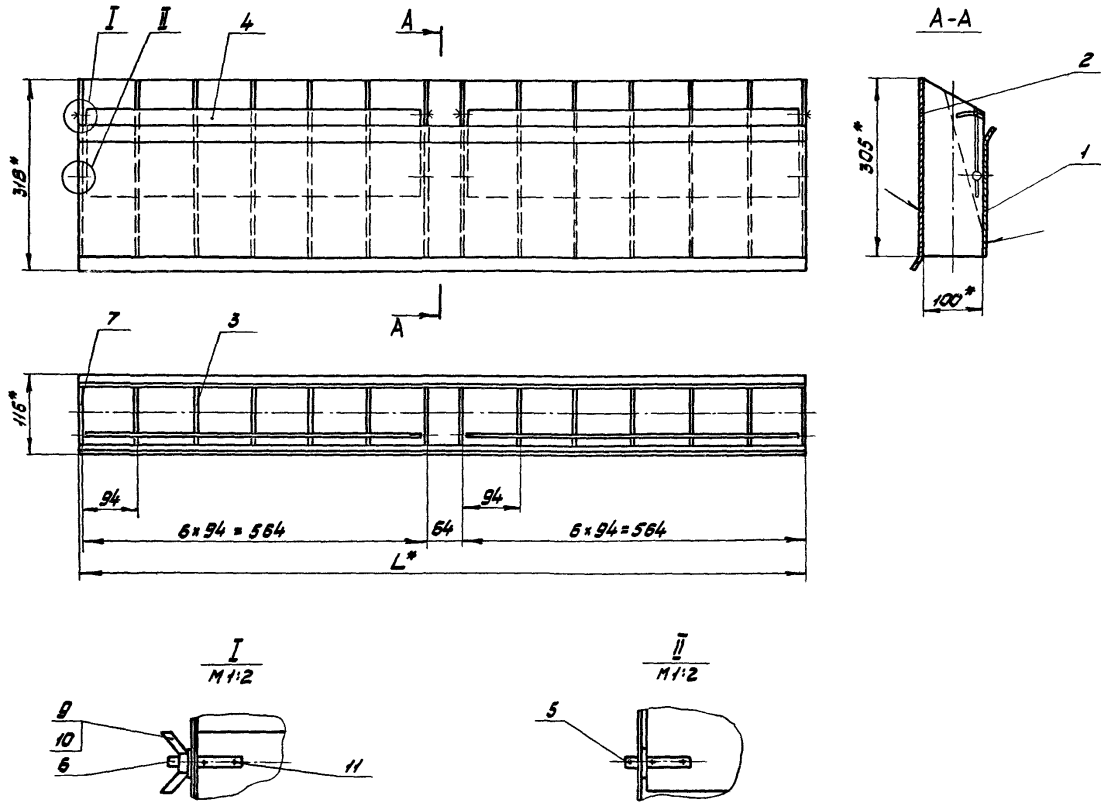
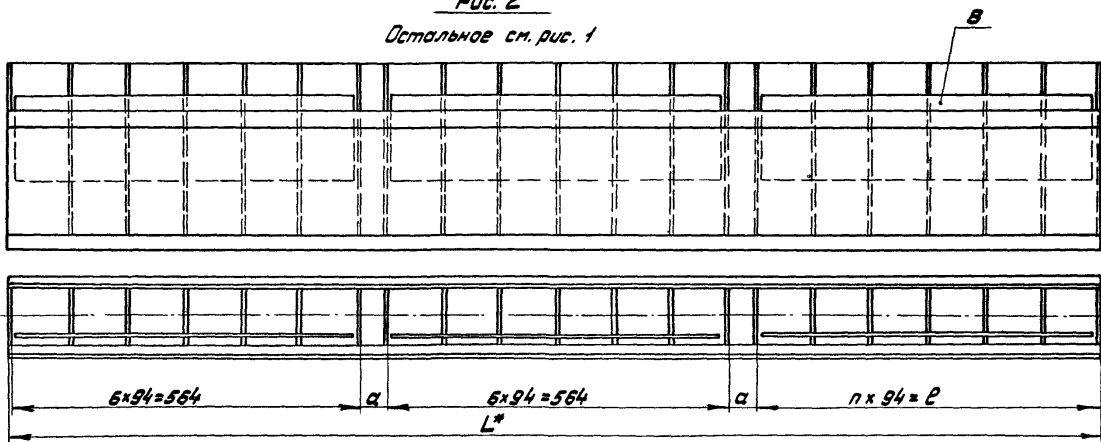


Рис. 2

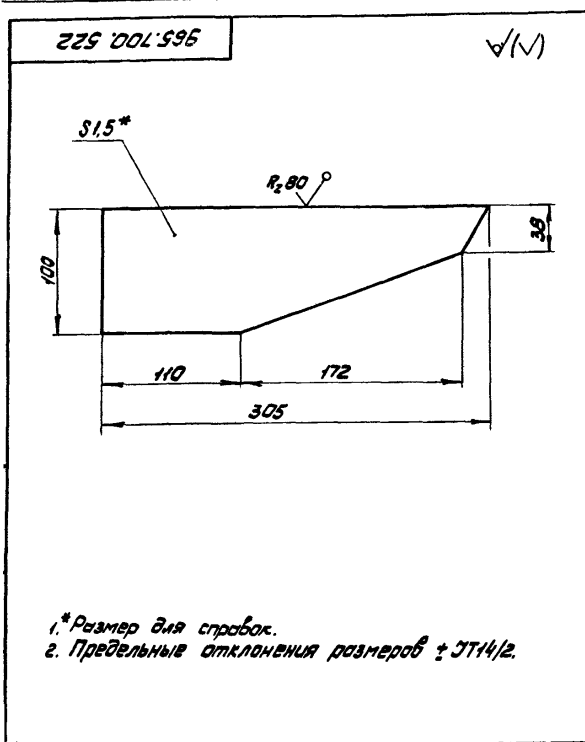
Остальное см. рис. 1



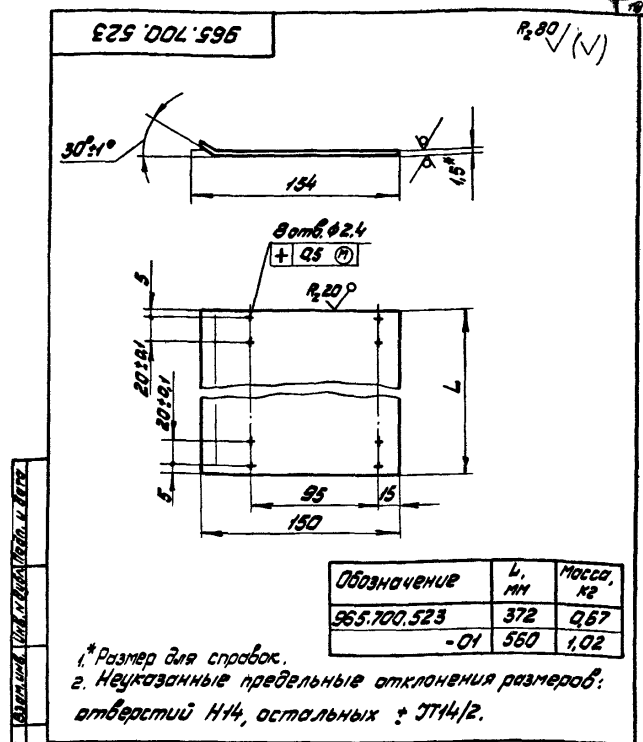
- 1.* Размеры для справок.
2. Параллельные отклонения размеров : $\pm 0,1/2$.
3. Сварные швы по ГОСТ 14771-76-инп-Т1-Б2.
4. Лопатки поз. 4 и 3 установить до приборки полок поз. 7.
5. Покрытие: эмаль ПФ-115, серая, ГОСТ 6165-76. ч. ж2.

Обозначение	Рис.	мм			n	Масса кг
		L	a	l		
965.700.520	1	1194	—	—	—	14,5
- 01	2	1394	56	376	4	18,1
- 02	2	1794	50	564	6	20,4

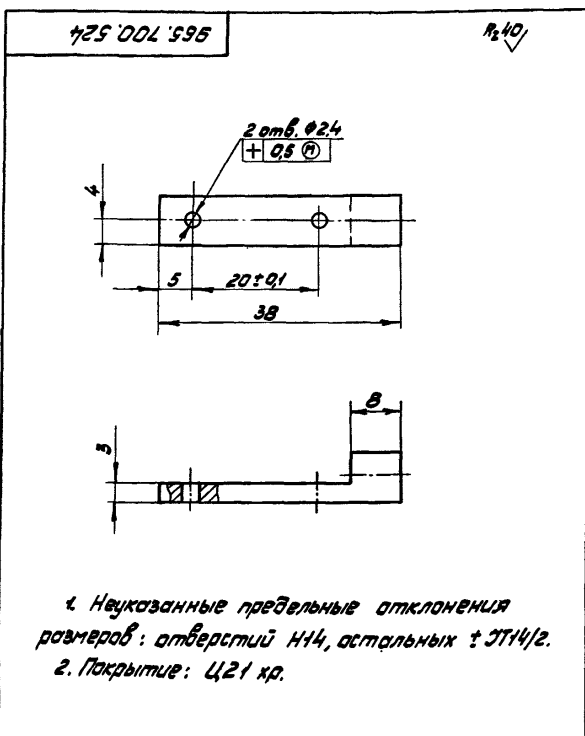
965.700.520.05				Лист		Масштаб	
Вид	№ докум.	Лист	Дата	Лист	Масштаб	См.	Масштаб
Разраб.	Исполн.	Провер.	Сдано	1	1:5	табл.	1:5
Проект.	Состав	Состав	Состав	Лист	Листов	1	1
И.контр. Сидев	И.контр. Демидов	И.контр. Сидев	И.контр. Демидов	Лист	Листов	1	1
И.контр. Сидев	И.контр. Демидов	И.контр. Сидев	И.контр. Демидов	Лист	Листов	1	1



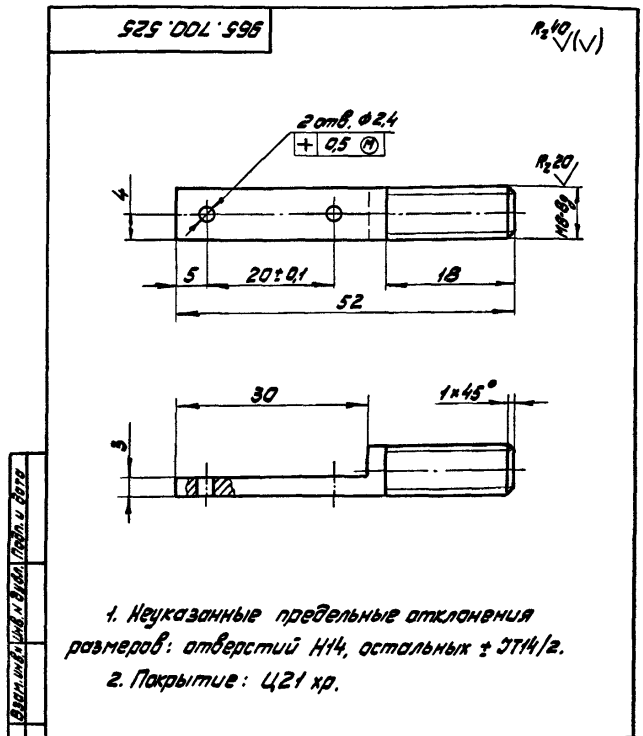
965.700.522				Лист	Масса	Масштаб
Палка					0,27	1:2,5
Лист 5 1,5 ГОСТ 19903-74 Ст. 3 ГОСТ 16523-70				Масгортрансипроект		
И.Лист	№ док.м.	Подп.	Дата			
Разработ.	Соболев	Лисак				
Проект.	Воробьев					
Т.контр.	Соболев					
И.контр.	Соболев					
Утв.	Данилов					
Копировал: ЗЛ				Формат А4		



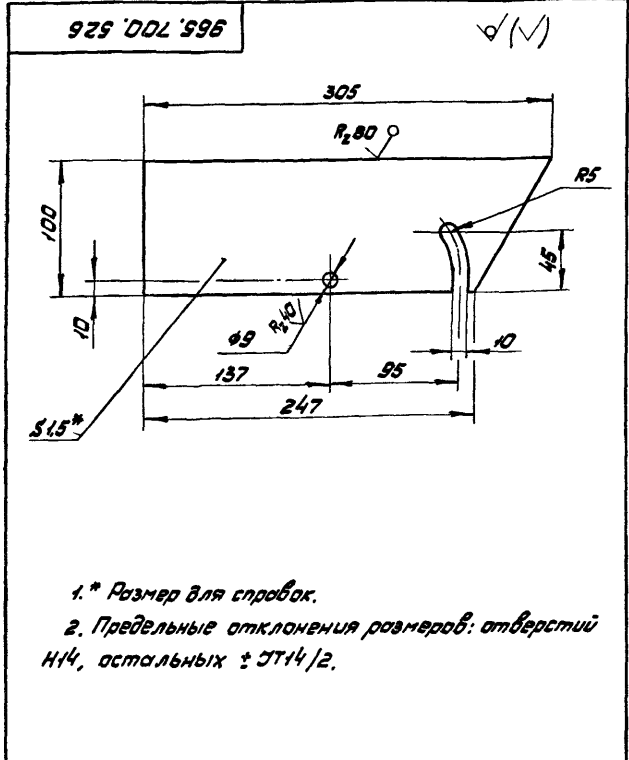
965.700.523				Лист	Масса	Масштаб
Лопатка						1:2,5
Лист 5 1,5 ГОСТ 19903-74 Ст. 3 ГОСТ 16523-70				Масгортрансипроект		
И.Лист	№ док.м.	Подп.	Дата			
Разработ.	Соболев	Лисак				
Проект.	Воробьев					
Т.контр.	Соболев					
И.контр.	Соболев					
Утв.	Данилов					
Копировал: ЗЛ				Формат А4		



965.700.524				Лист	Масса	Масштаб
Полуось					0,01	2:1
Ст. 3 ГОСТ 380-71				Масгортрансипроект		
И.Лист	№ док.м.	Подп.	Дата			
Разработ.	Соболев	Лисак				
Проект.	Воробьев					
Т.контр.	Соболев					
И.контр.	Соболев					
Утв.	Данилов					
Копировал: ЗЛ				Формат А4		

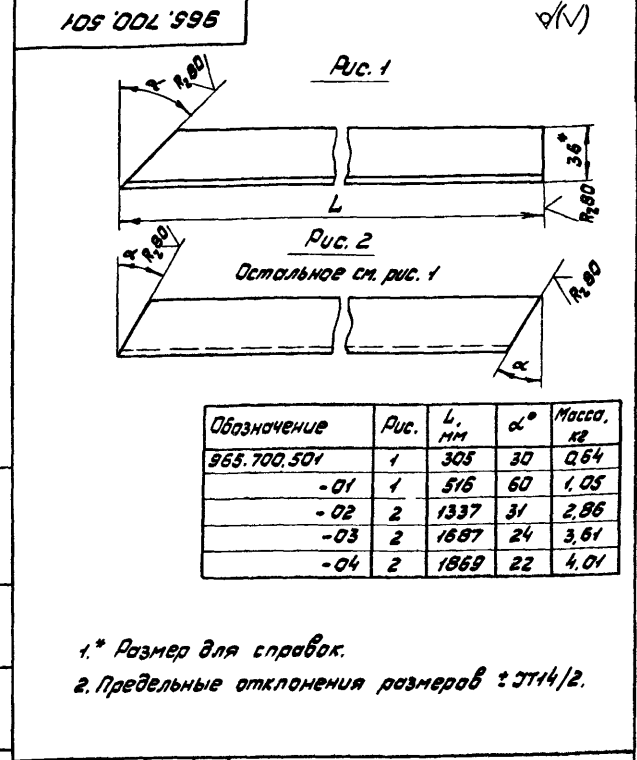


965.700.525				Лист	Масса	Масштаб
Полуось					0,02	2:1
Ст. 3 ГОСТ 380-71				Масгортрансипроект		
И.Лист	№ док.м.	Подп.	Дата			
Разработ.	Соболев	Лисак				
Проект.	Воробьев					
Т.контр.	Соболев					
И.контр.	Соболев					
Утв.	Данилов					
Копировал: ЗЛ				Формат А4		



1. * Размер для справок.
 2. Предельные отклонения размеров: отверстий Н14, остальных ± IT14/2.

965. 700. 526		Лит.	Масса	Масштаб
Полка		0,32	1:2,5	
Лист 515 ГОСТ 19903-74		Масштаб: 1:2,5		
Ст.3 ГОСТ 16523-70		Масштаб: 1:2,5		

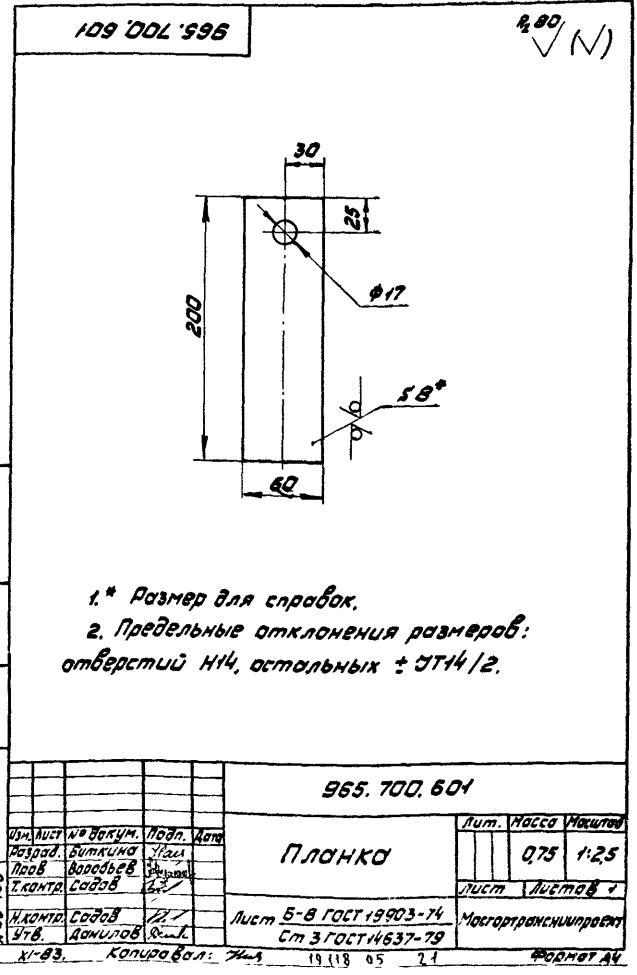


1. * Размер для справок.
 2. Предельные отклонения размеров: ± IT14/2.

965. 700. 501		Лит.	Масса	Масштаб
Уголок		0,32	1:2	
Лист 5-8 ГОСТ 19903-74		Масштаб: 1:2		
Ст.3 ГОСТ 535-79		Масштаб: 1:2		

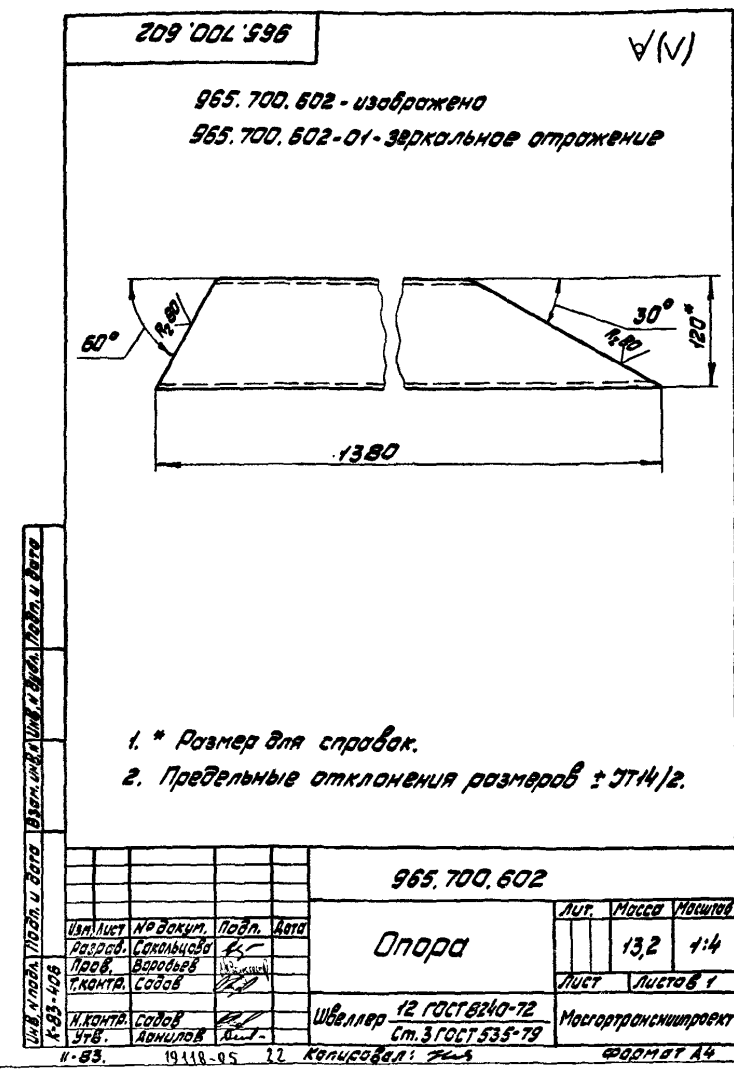
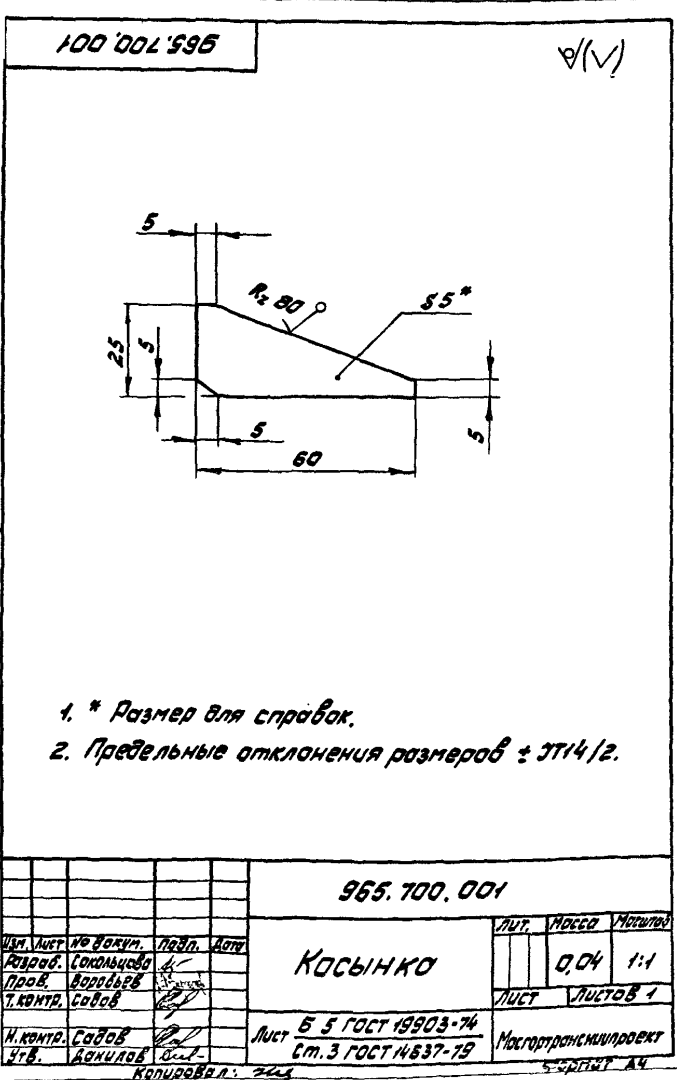
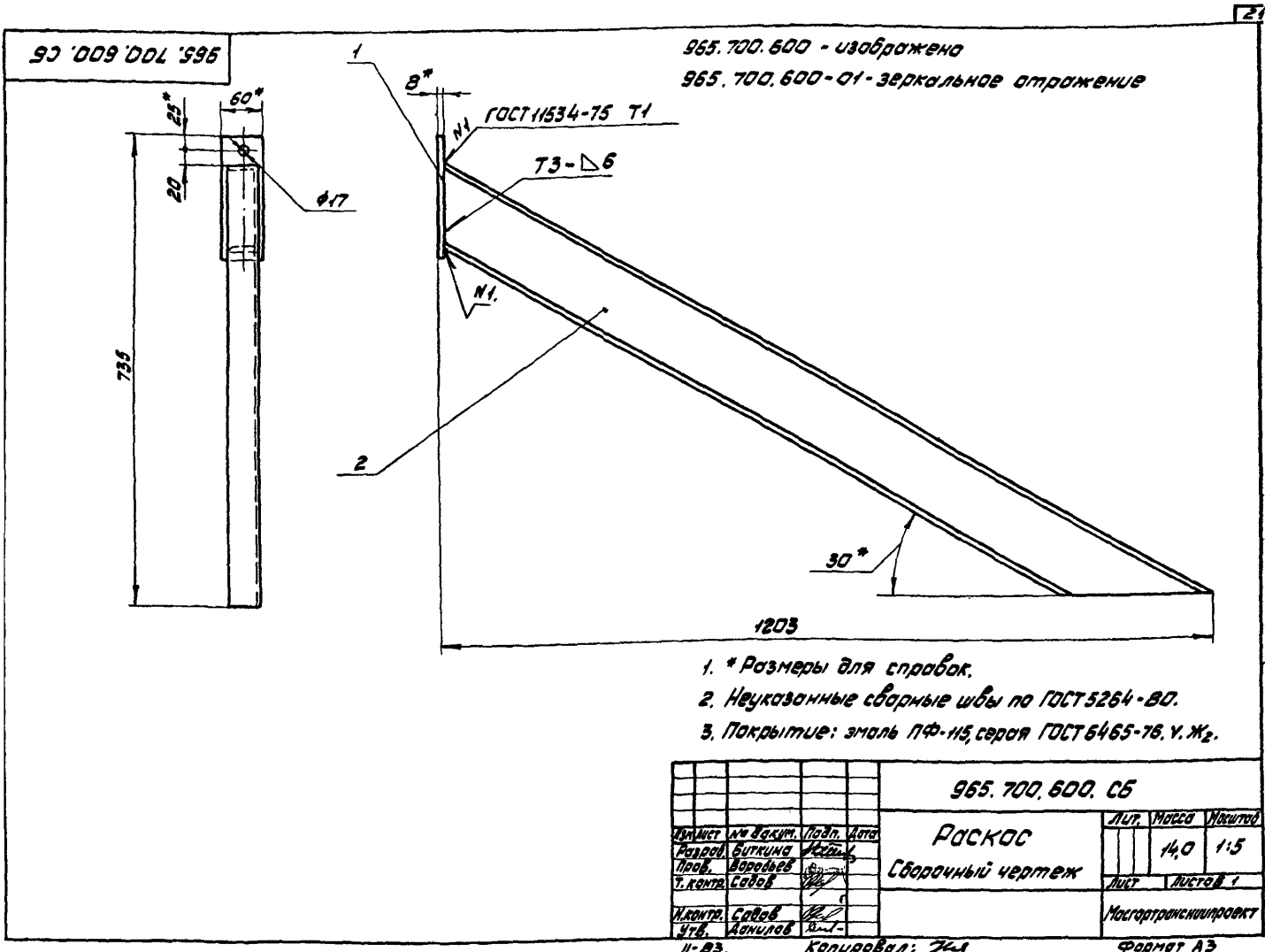
Обозначение	Рис.	L, мм	α°	Масса, кг
965.700.501	1	305	30	0,64
-01	1	516	60	1,05
-02	2	1337	31	2,86
-03	2	1687	24	3,61
-04	2	1869	22	4,01

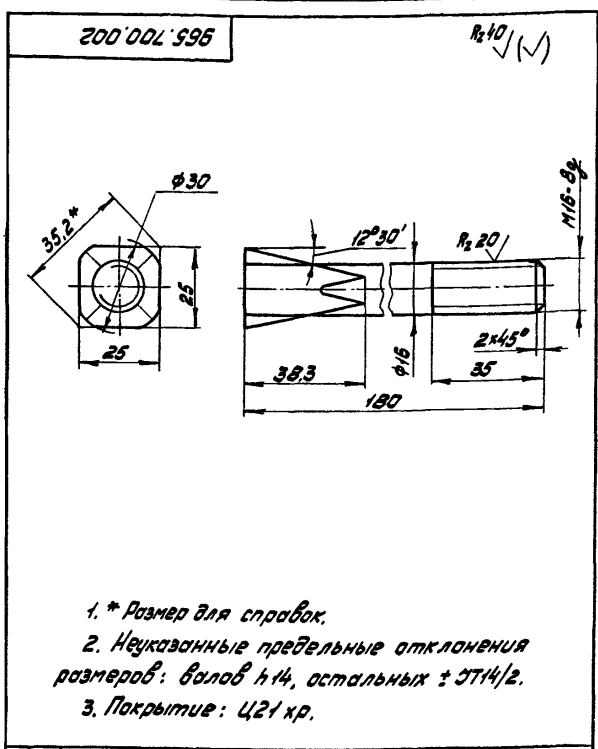
Формат	Этап	Поз.	Обозначение	Наименование	кол.	Примечание
				Документация		
A3			965. 700. 600, СБ	Сборочный чертеж		
				Детали		
A4	1		965. 700. 601	Планка	1	
			Переменные данные для исполнения			
			965. 700. 600			
			Детали			
A4	2		965. 700. 602	Опора	1	
			965. 700. 600-01			
			Детали			
A4	2		965. 700. 602-01	Опора	1	



1. * Размер для справок.
 2. Предельные отклонения размеров: отверстий Н14, остальных ± IT14/2.

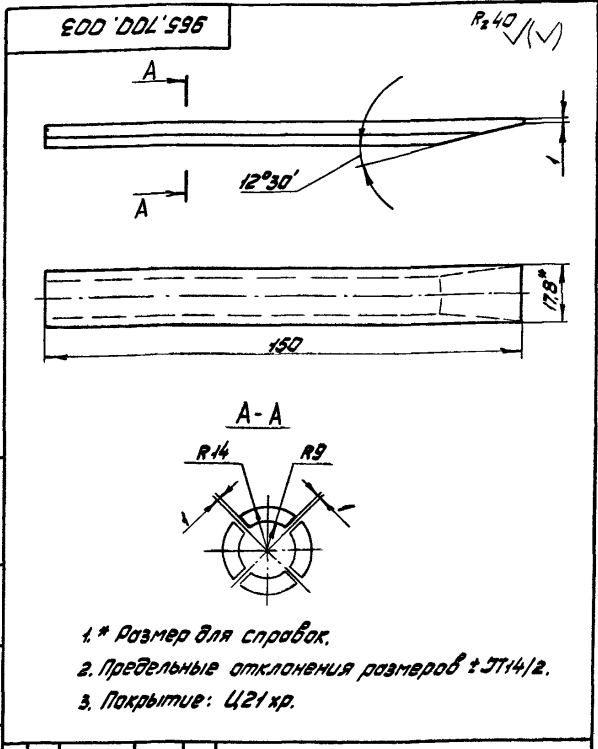
965. 700. 601		Лит.	Масса	Масштаб
Планка		0,75	1:2,5	
Лист 5-8 ГОСТ 19903-74		Масштаб: 1:2,5		
Ст.3 ГОСТ 14637-79		Масштаб: 1:2,5		





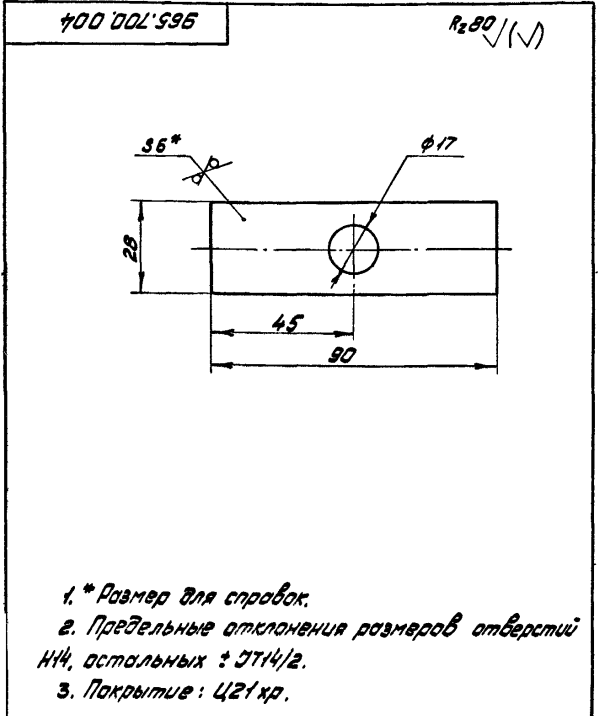
1. * Размер для справок.
2. Неуказанные предельные отклонения размеров: валов h14, остальных ± IT14/2.
3. Покрытие: Ц21 кр.

				965.700.002			
Изм.	Лист	№ докум.	Подп.	Авт.	Лист	Масса	Масштаб
					Закреп	0,29	1:1
И.КОНТ.Р.	С.Д.В.	Л.А.И.Л.О.В.			Ст. 35 ГОСТ 1054-70	Мастер-трансляция проект	
И.КОНТ.Р.	С.Д.В.	Л.А.И.Л.О.В.			Ст. 35 ГОСТ 1054-70	Мастер-трансляция проект	



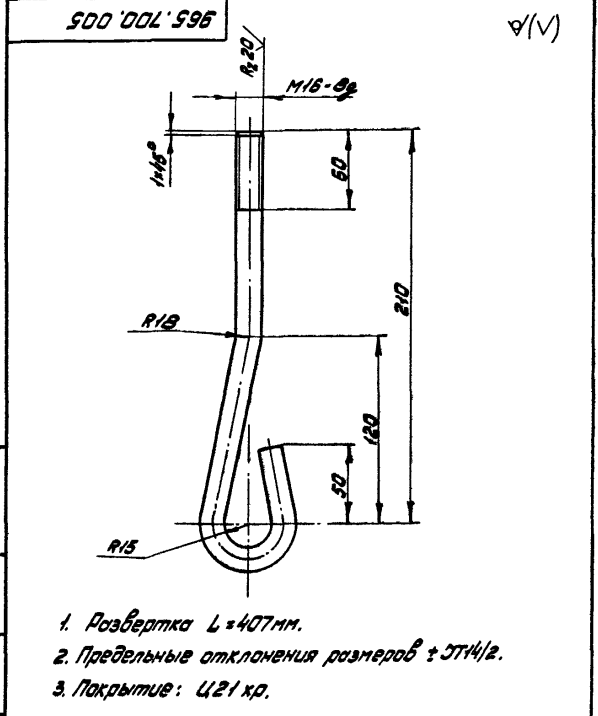
1. * Размер для справок.
2. Предельные отклонения размеров ± IT14/2.
3. Покрытие: Ц21 кр.

				965.700.003			
Изм.	Лист	№ докум.	Подп.	Авт.	Лист	Масса	Масштаб
					Сухарь	0,10	1:1
И.КОНТ.Р.	С.Д.В.	Л.А.И.Л.О.В.			Ст. 3 ГОСТ 380-71	Мастер-трансляция проект	
И.КОНТ.Р.	С.Д.В.	Л.А.И.Л.О.В.			Ст. 3 ГОСТ 380-71	Мастер-трансляция проект	



1. * Размер для справок.
2. Предельные отклонения размеров отверстий h14, остальных ± IT14/2.
3. Покрытие: Ц21 кр.

				965.700.004			
Изм.	Лист	№ докум.	Подп.	Авт.	Лист	Масса	Масштаб
					Пластина	0,12	1:1
И.КОНТ.Р.	С.Д.В.	Л.А.И.Л.О.В.			Ст. 56 ГОСТ 19903-74	Мастер-трансляция проект	
И.КОНТ.Р.	С.Д.В.	Л.А.И.Л.О.В.			Ст. 3 ГОСТ 14637-79	Мастер-трансляция проект	



1. Развертка L=407мм.
2. Предельные отклонения размеров ± IT14/2.
3. Покрытие: Ц21 кр.

				965.700.005			
Изм.	Лист	№ докум.	Подп.	Авт.	Лист	Масса	Масштаб
					Болт фундаментный	0,52	1:2
И.КОНТ.Р.	С.Д.В.	Л.А.И.Л.О.В.			В/Б ГОСТ 2590-71	Мастер-трансляция проект	
И.КОНТ.Р.	С.Д.В.	Л.А.И.Л.О.В.			Кл. 45-Т-В ГОСТ 1051-73	Мастер-трансляция проект	

Формат Зона	Лист	Обозначение	Наименование	Кол.	Приме- чание
			<u>Документация</u>		
А2		967.500.000.СБ	Сборочный чертёж		
А3		967.500.000.ВС	Ведомость специ- фикации		
А3		967.500.000.ВП	Ведомость покуп- ных изделий		
			<u>Сборочные единицы</u>		
А4	1	965.700.500-01	Короб воздухорас- пределительный	1	
А4	2	965.700.500-02	Короб воздухорас- пределительный	1	
А4	3	965.700.600	Раскас	1	
А4	4	-01	Раскас	1	
А4	5	965.500.100	Отвод	1	
А4	6	965.500.200	Диффузор	1	
А4	7	965.500.300	Конфузор	1	
А4	8	965.500.400	Рама	1	
			967.500.000		
		Завеса ВТЦА-34			

Изм. Лист № докум. Подп. Дата
 Проед. Сакайшава Дель
 Проед. Воробьев
 Нач. отд. Доклад
 И. контр. Сидов
 Чув. Каплич

Лит. Лист Листов
 1 1

Магстринский проект
 Копировал: ЖС
 Формат А4

Формат Зона	Лист	Обозначение	Наименование	Кол.	Приме- чание
			<u>Детали</u>		
А4	11	965.700.001	Косынка	10	
А4	12	965.700.002	Закреп	2	
А4	13	965.700.003	Сухарь	8	
А4	14	965.700.004	Пластина	1	
А4	15	965.700.005	Болт фунда- ментный	5	
			<u>Стандартные изделия</u>		
			Болты ГОСТ 7798-70		
	17		М6х25.5В.019	40	
	18		М10х25.5В.019	108	
	19		Болт 2М12х65.5В.019		
			ГОСТ 7817-72	10	
	20		Гайки ГОСТ 5915-70		
			М6.5.019	40	
	21		М10.5.019	108	
	22		М12.5.019	10	
	23		М18.5.019	9	
			Шайбы ГОСТ 6402-70		
			967.500.000		
				Лист 2	

Изм. Лист № докум. Подп. Дата
 Проед. Сакайшава Дель
 Проед. Воробьев
 Нач. отд. Доклад
 И. контр. Сидов
 Чув. Каплич

Лит. Лист Листов
 1 1

Магстринский проект
 Копировал: ЖС
 Формат А4

Формат Зона	Лист	Обозначение	Наименование	Кол.	Приме- чание
			<u>Прочие изделия</u>		
	24		6.65Г.019	40	
	25		10.65Г.019	108	
	26		16.65Г.019	7	
	27		Шайба 12.04.019		
			ГОСТ 10906-78	10	
	28		Шпунт 32х25.01.019		
			ГОСТ 397-79	10	
	29		Калорифер КВБ-ВП		
			ГОСТ 7201-80	4	
			<u>Прочие изделия</u>		
	31		Вставка ВМ-14		
			5.904-5	1	
			<u>Материалы</u>		
	32		Пластина I, лист		
			ТМКЦ-М-5х250х		
			х2000-9,9		
			ГОСТ 7338-77	2шт.	3,6кг
			<u>Переменные данные</u>		
			<u>для исполнения</u>		
			967.500.000		
				Лист 3	

Изм. Лист № докум. Подп. Дата
 Проед. Сакайшава Дель
 Проед. Воробьев
 Нач. отд. Доклад
 И. контр. Сидов
 Чув. Каплич

Лит. Лист Листов
 1 1

Магстринский проект
 Копировал: ЖС
 Формат А4

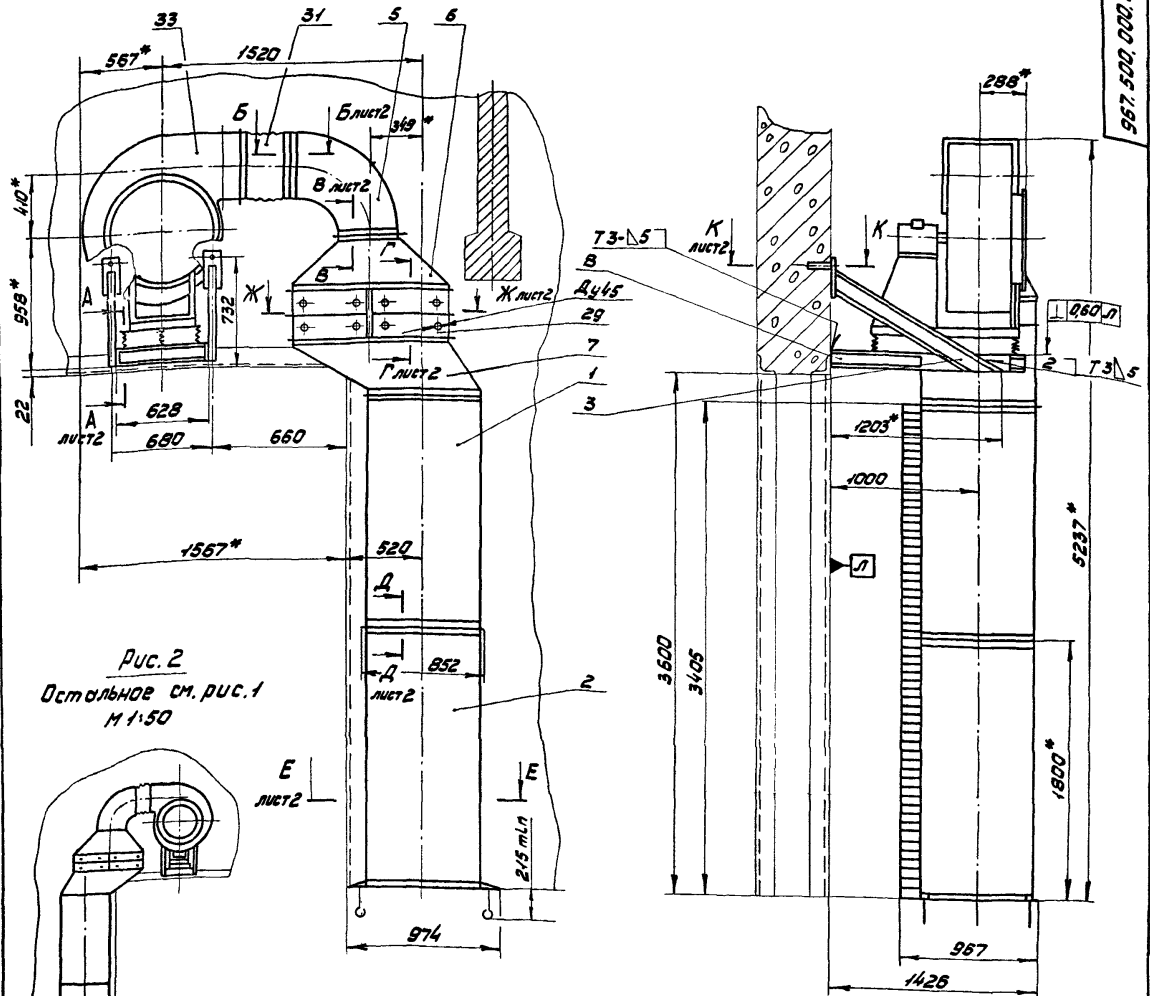
Формат Зона	Лист	Обозначение	Наименование	Кол.	Приме- чание
			<u>Прочие изделия</u>		
	33		Вентилятор		
			В-Ц4-70-Б3-01		
			180°, схема 1, с		
			виброизолятором,		
			электродвигатель		
			4А132.5ЧУЗ		
			ТУ 22-3151-75	1	ИЗ 23101
			<u>Прочие изделия</u>		
			967.500.000-01		
			<u>Прочие изделия</u>		
	33		Вентилятор		
			В-Ц4-70-Б3-01		
			180°, схема 1, с		
			виброизолятором,		
			электродвигатель		
			4А132.5ЧУЗ		
			ТУ 22-3151-75	1	ИЗ 23101
			967.500.000		
				Лист 4	

Изм. Лист № докум. Подп. Дата
 Проед. Сакайшава Дель
 Проед. Воробьев
 Нач. отд. Доклад
 И. контр. Сидов
 Чув. Каплич

Лит. Лист Листов
 1 1

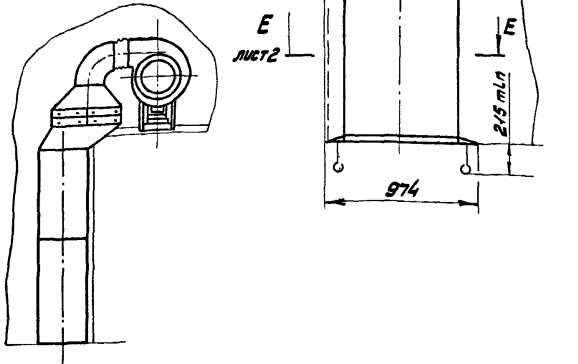
Магстринский проект
 Копировал: ЖС
 Формат А4

Рис. 1



967.500.000.СБ

Рис. 2
Остальное см. рис. 1
М 1:50



Обозначение	Шифр	Рис.
967.500.000	ВТЦА-34Л	1
-01	ВТЦА-34П	2

Техническая характеристика

1. Тип вентилятора	В-ЦА-70-83-01
2. Тип электродвигателя	4А13254
3. Напряжение питания цепи переменного тока частотой 50 Гц	220/380 В
4. Тип calorifiera	КВ8-ВП
5. Количество calorifierов	4
6. Температура нагрева воздуха	от 16 до 58 °С
7. Производительность по воздуху	17000 м ³ /час
8. Производительность по теплу	206000 ккал/час
9. Скорость воздуха в выпускных щелях	13 м/с
10. Наружная температура, не более	-30 °С

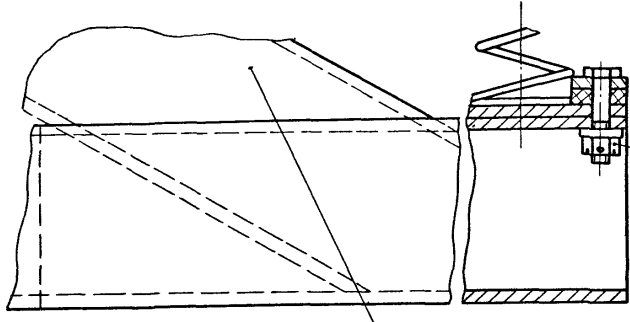
Технические требования

- * Размеры для справок.
- Предельные отклонения размеров ± IT14/12.
- Сварные швы по ГОСТ 5264-80.
- Покрытие для неокрашенных поверхностей: эмаль ПФ-115, серая, ГОСТ 6465-76. У. Ж2.

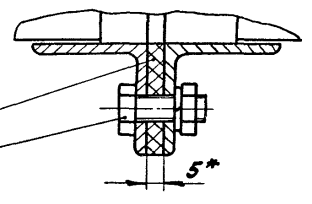
967.500.000.СБ				
Исполн.	М.А.Сидорова	Проф.	Дата	
Разроб.	Сидорова	Инж.	Масштаб	1:20
Проб.	Сидорова	Инж.	Лист	852
Контр.	Сидорова	Инж.	Лист 2	В 2
Инж.пр.	Андреев	Инж.	Лист 1	
Инж.наб.	Сидорова	Инж.	Лист 2	
УТВ.	Коплякин	Инж.	Лист 3	

Завеса ВТЦА-34
Сварочный чертёж
Лит. Масса Число
852 1:20
Лист 1 Шифр В 2
Лист 2 Шифр В 2
Лист 3 Шифр В 2
Лист 4 Шифр В 2
Лист 5 Шифр В 2
Лист 6 Шифр В 2
Лист 7 Шифр В 2
Лист 8 Шифр В 2
Лист 9 Шифр В 2
Лист 10 Шифр В 2
Лист 11 Шифр В 2
Лист 12 Шифр В 2
Лист 13 Шифр В 2
Лист 14 Шифр В 2
Лист 15 Шифр В 2
Лист 16 Шифр В 2
Лист 17 Шифр В 2
Лист 18 Шифр В 2
Лист 19 Шифр В 2
Лист 20 Шифр В 2
Лист 21 Шифр В 2
Лист 22 Шифр В 2
Лист 23 Шифр В 2
Лист 24 Шифр В 2
Лист 25 Шифр В 2
Лист 26 Шифр В 2
Лист 27 Шифр В 2
Лист 28 Шифр В 2
Лист 29 Шифр В 2
Лист 30 Шифр В 2

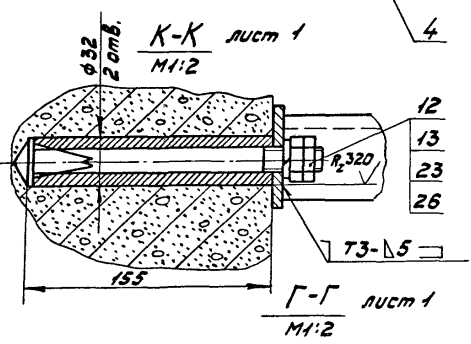
A-A лист 1
M1:2



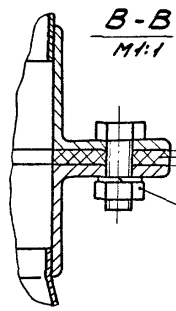
B-B лист 1
M1:1



- 19
- 22
- 27
- 28
- 32
- 17
- 20
- 24

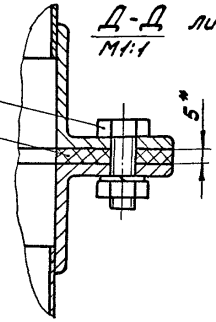


B-B лист 1
M1:1

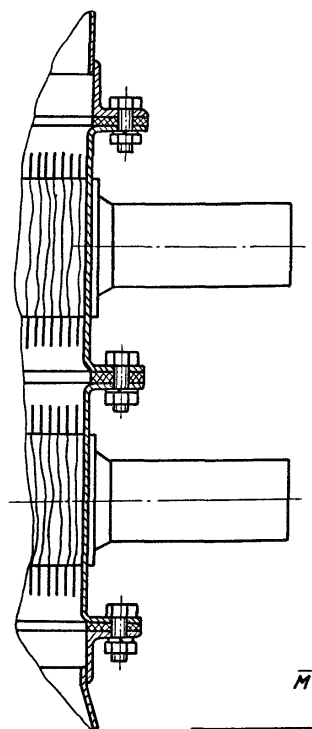
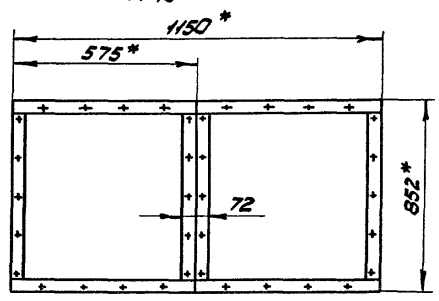


- 18
- 21
- 25
- 32
- 17
- 20
- 24

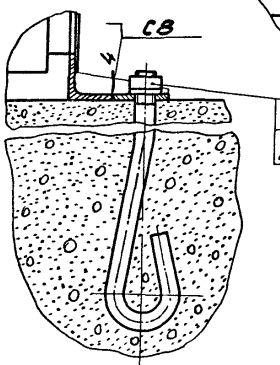
Δ-Δ лист 1
M1:1



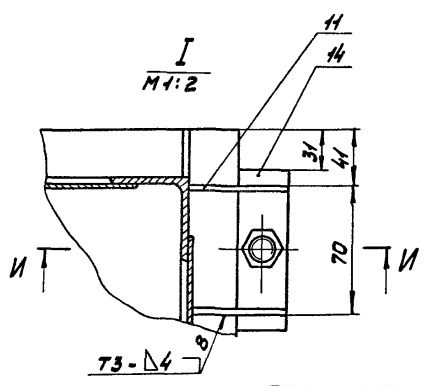
Ж-Ж лист 1
M1:10



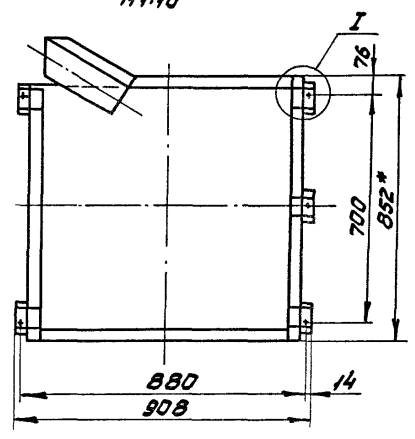
И-И
M1:2,5



I
M1:2



E-E лист 1
M1:10



№ ст. докум.	Обозначение	Наименование	Куда входит		Примечание
			Обозначение	Кол. шт.	
1	967.500.000	Завеса ВТЦА-3,4	967.000.000	1	
2	967.500.000-01	Завеса ВТЦА-3,4	967.000.000	1	
3					
4	965.700.500-01	Короб воздухораспределительный	967.500.000	1	
5			967.500.000-01	1	
6					
7	965.700.520-01	Насадок воздухораспределительный	965.700.500-01	1	2
8					
9	965.700.500-02	Короб воздухораспределительный	967.500.000	1	
10			967.500.000-01	1	
11					
12	965.700.520-02	Насадок воздухораспределительный	965.700.500-02	1	2
13					
14	967.500.100	Отвод	967.500.000	1	
15			967.500.000-01	1	
16					
17	967.500.200	Диффузор	967.500.000	1	
18			967.500.000-01	1	
19					
20	967.500.300	Комфузор	967.500.000	1	
21			967.500.000-01	1	
22					
23	967.500.400	Рама	967.500.000	1	
24			967.500.000-01	1	
25					
26					

Изм.	Лист	№ докум.	Подп.	Дата	967.500.000. ВС.		
Изд.	Лист	№ докум.	Подп.	Дата	Завеса ВТЦА-3,4		
Изм.	Лист	№ докум.	Подп.	Дата	Ведомость спецификации		
Изд.	Лист	№ докум.	Подп.	Дата	Мастер-проект		
Изм.	Лист	№ докум.	Подп.	Дата	Формат А3		

№ ст. докум.	Наименование	Обозначение документа на поставку	Поставщик	Куда входит (обозначение)	Количество			Примечание
					на изд.	в кат.	на ср.	
1								
2	<u>Крепежные изделия</u>							
3								
4	Болты							
5	M6x25.5B.019	ГОСТ 7798-70					80	
6	M10x25.5B.019						216	
7	2M12x65.5B.019	ГОСТ 7817-72					20	
8								
9	Гайки							
10	M8.5.019	ГОСТ 3032-76					12	
11	M6.5.019	ГОСТ 5915-70					80	
12	M10.5.019						216	
13	M12.5.019						20	
14	M16.5.019						18	
15	M12.5.019	ГОСТ 5918-70					40	
16								
17	Шайбы							
18	6.65Г.019	ГОСТ 6402-70					80	
19	10.65Г.019						216	
20	16.65Г.019						4	

Изм.	Лист	№ докум.	Подп.	Дата	967.500.000.81		
Изд.	Лист	№ докум.	Подп.	Дата	Завеса ВТЦА-3,4		
Изм.	Лист	№ докум.	Подп.	Дата	Ведомость покупных изделий		
Изд.	Лист	№ докум.	Подп.	Дата	Мастер-проект		
Изм.	Лист	№ докум.	Подп.	Дата	Формат А3		

№ п/п	Наименование	Обозначение документа на поставку	Поставщик	Куда входит (обозначение)	Количество			Примечание
					на изделие	в заказе	на складе	
1	Шайбы							
2	12.04.019	ГОСТ 10906-78			20		20	
3	2.8.04.019	ГОСТ 11371-78			12		12	
4								
5	Шплинт 3,2x25,01.019	ГОСТ 397-79			20		20	
6								
7	Защелка 2x8.01.49x10	ГОСТ 12641-80			12		12	
8								
9	Калорифер К85-817	ГОСТ 7201-80			3		3	
10								
11	Вентилятор В-Ц4-70-63-01	ТУ 22-3154-75						
12	1790° схема 1, с виброизоляция-							
13	рам, электродвигатель							
14	4A132S4У3				1		1	№ 7,5 кВт п1450 мм
15								
16	Вентилятор В-Ц4-70-63-01							
17	1790° схема 1, с виброизоляция-							
18	рам, электродвигатель							
19	4A132S4У3				1		1	№ 7,5 кВт п1450 мм
20								
21	Пластина I, лист	ГОСТ 7338-77						
22	ТМКЦ-М-5x250x2000-9,9							

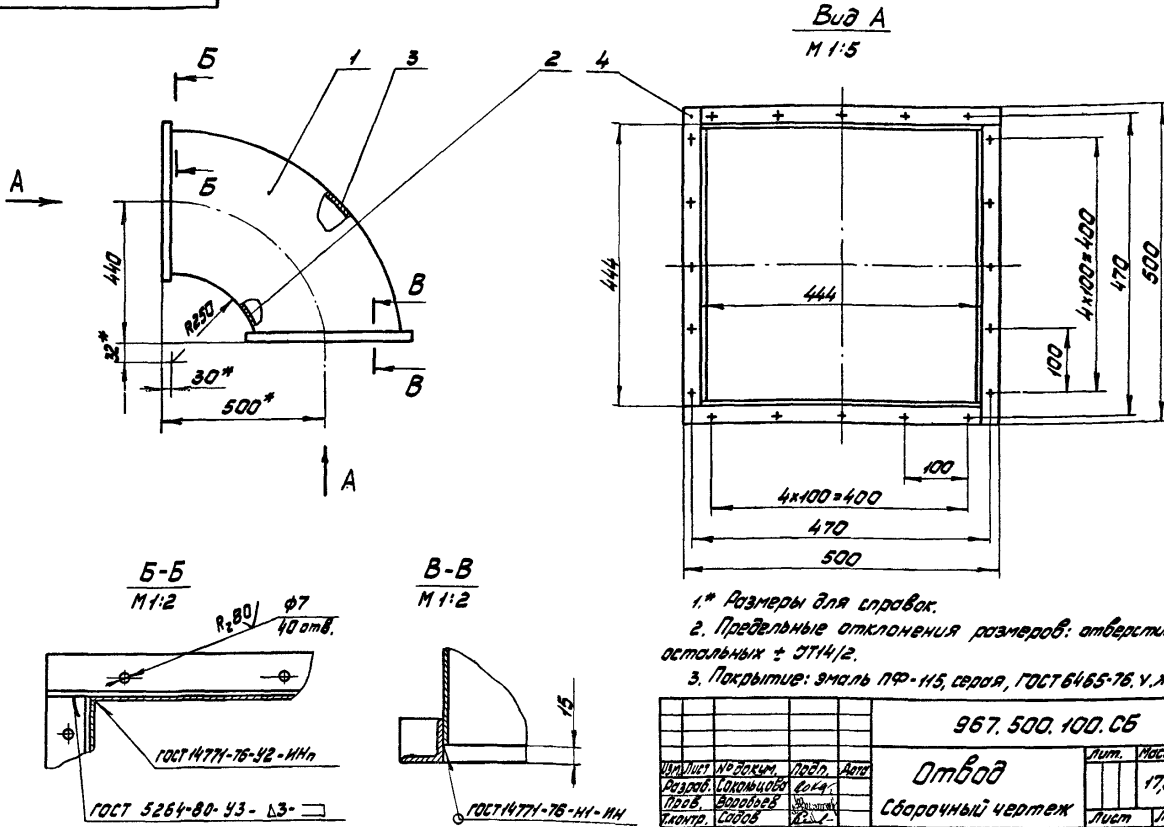
Изм. Лист	№ докум.	Подп.	Дата	967.500.000.87	Лист
VII-83					2

№ п/п	Вид	Обозначение	Наименование	Мат.	Примечание
			<u>Документация</u>		
1		967.500.100.СБ	Сборочный чертеж		
			<u>Детали</u>		
1		967.500.101	Стенка	2	
2		967.500.102	Лист	1	
3		-01	Лист	1	
4		967.500.103	Уголок		
			Черт. 5-20x20 ГОСТ 8519-72 См.3 ГОСТ 535-79		
			L = 472 h 14	4	Ø60x2

101 005196

1. * Размеры для справок.
2. Предельные отклонения размеров ± 0,1/2.

967.500.101			
Изм. Лист	№ докум.	Подп.	Дата
VII-83			
Стенка			Лист 4,04
Лист 5-1,5 ГОСТ 19903-74			Листов 1
Ст.3 ГОСТ 16523-70			Магистрантшипроект



Вид А
М 1:5

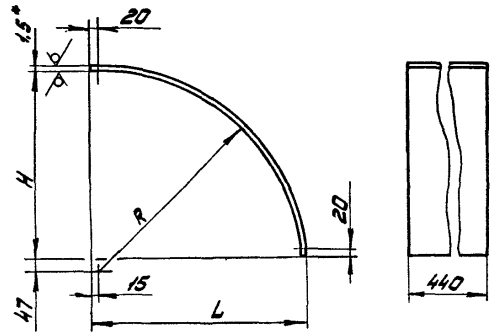
Б-Б
М 1:2

В-В
М 1:2

1. Размеры для справок.
2. Предельные отклонения размеров: отверстий Нн, остальных ± 0.14/2.
3. Покрытие: эмаль ПФ-115, серая, ГОСТ 6465-76. У.Ж2.

967.500.100.СБ				Лит.	Масса	Исчисл
Отвод Сборочный чертёж				17,8	1:10	
				Лист Листов 1		
Мастерскинпроект						

R_z 40 (M)



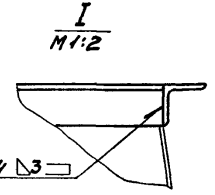
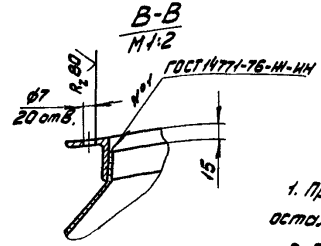
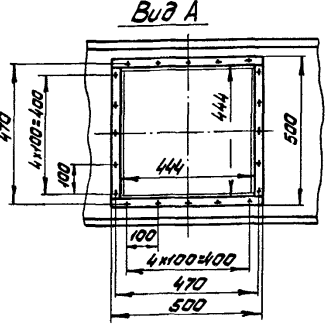
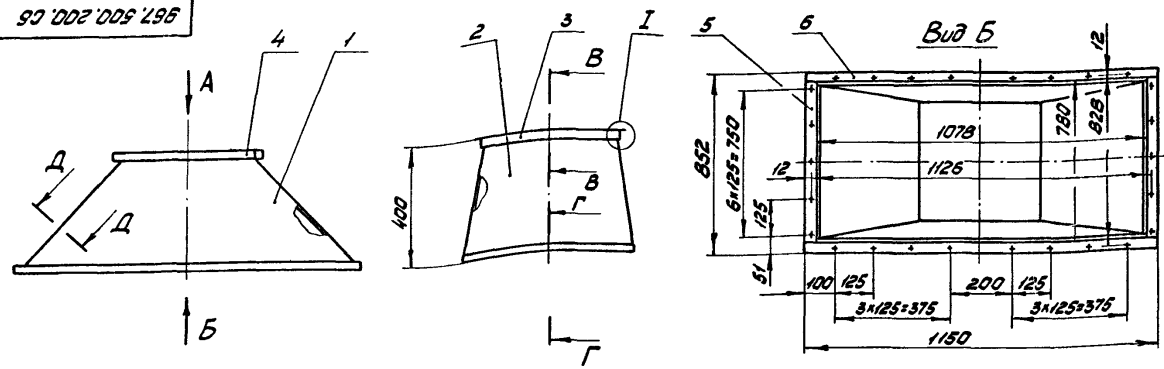
Обозначение	R	L	H	Развертка	Масса
	мм				
967.500.102	250	266,5	204,5	346	1,80
-01	692,5	709	647	1042	5,41

1. Размер для справок
2. Предельные отклонения размеров ± 0.14/2

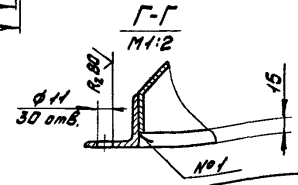
967.500.102				Лит.	Масса	Исчисл
Лист				Ст.	габ.л.	
				Лист Листов 1		
Мастерскинпроект						

Вид	Зона	Пов.	Обозначение	Наименование	Кол.	Примечание
				Документация		
А3			967.500.200.СБ	Сборочный чертёж		
				Детали		
А4	1		967.500.201	Стенка	2	
А4	2		967.500.202	Стенка	2	
				Стяжка		
				Число: 6-20-203 ГОСТ 8509-72 Ст.3 ГОСТ 535-79		
ВУ	3		967.500.203	L = 444 h14	2	0,56 кг
ВУ	4		967.500.204	L = 500 h14	2	0,64 кг
				Стяжка		
				Число: 6-36-36-4 ГОСТ 8509-72 Ст.3 ГОСТ 535-79		
ВУ	5		967.500.205	L = 720 h14	2	1,68 кг
ВУ	6		967.500.206	L = 1150 h14	2	2,48 кг
				Диффузор		
967.500.200				Лит.	Лист	Листов
Диффузор				Мастерскинпроект		

967 002 005 296



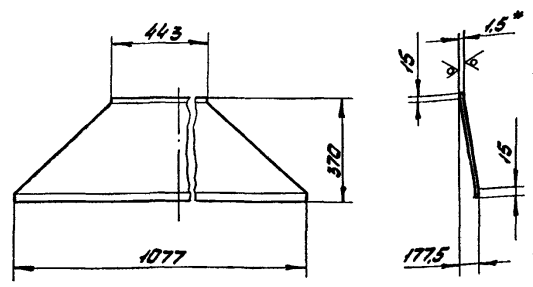
Д-Д повернута
М1:1
ГОСТ 14771-76-У2-ИИИ



1. Предельные отклонения размеров: отверстий ИИ, остальных $\pm 3T14/2$.
2. Покрытие: эмаль ПФ-115, серая, ГОСТ 6465-76. Ч. Жз.

967. 500. 200. СБ				Лист	Масса	Удельная
И.контр.	Сабов	И.контр.	Аннилов	1	254	1:10
И.контр.	Сабов	И.контр.	Аннилов	Лист	Листов	1
Мас-артпроект				Мас-артпроект		

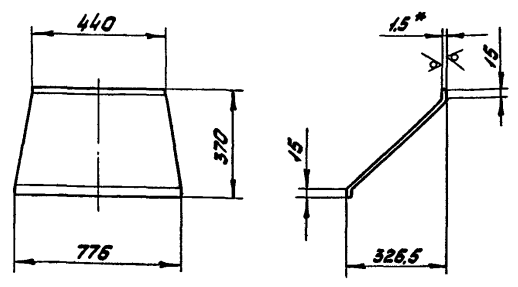
102 005 296



1. Развертка L=413 мм.
- 2.* Размер для справок.
3. Радиусы гибки R=3 мм.
4. Предельные отклонения размеров $\pm 3T14/2$.

967. 500. 201				Лист	Масса	Удельная
И.контр.	Сабов	И.контр.	Аннилов	1	370	1:10
Мас-артпроект				Мас-артпроект		

202 005 296



1. Развертка L=501 мм.
- 2.* Размер для справок.
3. Радиусы гибки R=3 мм.
4. Предельные отклонения размеров $\pm 3T14/2$.

967. 500. 202				Лист	Масса	Удельная
И.контр.	Сабов	И.контр.	Аннилов	1	359	1:10
Мас-артпроект				Мас-артпроект		

ФОРМАТ	ЗОНА	ПОЗ.	Обозначение	Наименование	КОЛ.	Примечание
				Документация		
			967.500.300.СБ	Сборочный чертеж		
				Автомат		
А4	1		967.500.301	Стенка	2	
А4	2		967.500.302	Стенка	1	
	3		-В1	Стенка	1	
				Стяжка		
				Б-36-36-4 гост 8503-72		
				Волок Ст.3 гост 535-79		
Б4	4		967.500.303	L = 780 h 14	4	1,68 кр.
Б4	5		967.500.304	L = 852 h 14	2	1,84 кр.
Б4	6		967.500.305	L = 1150 h 14	2	2,48 кр.
967.500.300						
ИЗР. ЛИСТ	№ ДОКУМ.	ПОДП.	ДАТА			
РАЗРАБ.	СОКОЛЬЦОВА			ЛИСТ	МАССА	МАСШТАБ
ПРОВ.	ВОРОБЬЕВ				4,48	1:10
И. КОНТР.	САДОВ			ЛИСТ	ЛИСТОВ 1	
УТВ.	ДАНИЛОВ			МОСГОРТРАНСНИИПРОЕКТ		
				Конфузор		
				МОСГОРТРАНСНИИПРОЕКТ		
XI-83						

100 005 296 Rz 40 ✓

1. * Размер для справок.
2. Предельные отклонения размеров ± IT 14/12.

967.500.301

ИЗР. ЛИСТ	№ ДОКУМ.	ПОДП.	ДАТА	ЛИСТ	МАССА	МАСШТАБ
РАЗРАБ.	СОКОЛЬЦОВА				4,48	1:10
ПРОВ.	ВОРОБЬЕВ			ЛИСТ	ЛИСТОВ 1	
И. КОНТР.	САДОВ			МОСГОРТРАНСНИИПРОЕКТ		
УТВ.	ДАНИЛОВ			МОСГОРТРАНСНИИПРОЕКТ		
				Стенка		
				Лист Б.15 гост 19903-74		
				Ст.3 гост 16523-70		
XI-83						

967.500.300.СБ

Вид А

Вид Б

Б-Б М 1:2

М 1:1

М 1:2

М 1:1

ГОСТ 14771-76-У2-ИНН

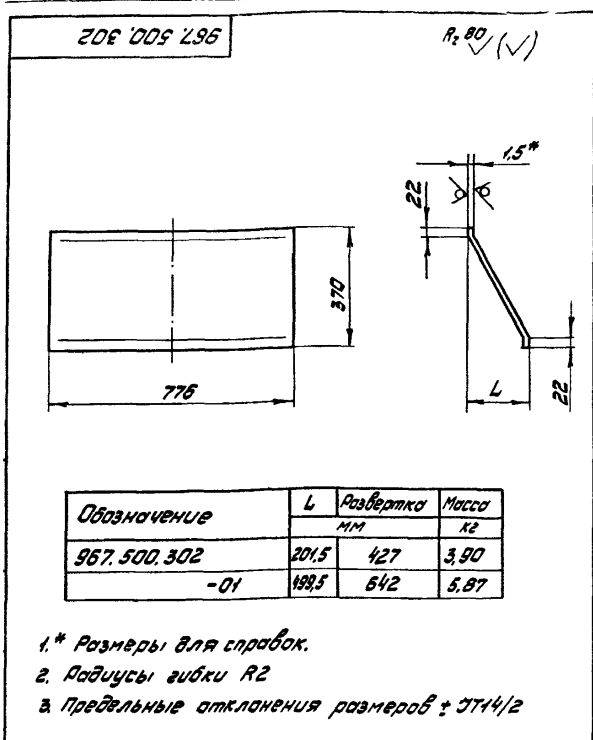
ГОСТ 14771-76-Н1-ИН

ГОСТ 5264-80-УЧ-Д3

1. Предельные отклонения размеров: отверстий H14, остальных ± IT 14/2.
2. Покрытие: эмаль ПФ-115, серая, ГОСТ 6465-76, ч.жэ.

967.500.300.СБ

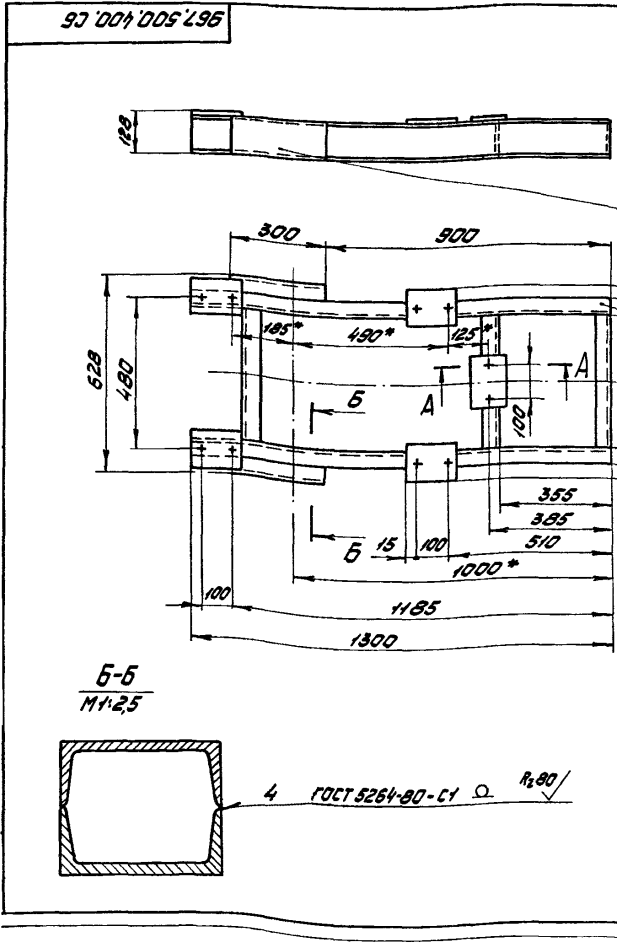
ИЗР. ЛИСТ	№ ДОКУМ.	ПОДП.	ДАТА	ЛИСТ	МАССА	МАСШТАБ
РАЗРАБ.	СОКОЛЬЦОВА				34,2	1:10
ПРОВ.	ВОРОБЬЕВ			ЛИСТ	ЛИСТОВ 1	
И. КОНТР.	САДОВ			МОСГОРТРАНСНИИПРОЕКТ		
УТВ.	ДАНИЛОВ			МОСГОРТРАНСНИИПРОЕКТ		
				Конфузор		
				Сборочный чертеж		
19118-05 31						



967.500.302		Лит. Масса Усилов	
Стенка		Лит.	Масса
И. лист № докум. Подп. Дата	Лист 6 1,5 ГОСТ 18903-74	Лист	Листов 1
Разраб. Соколов В.И. К.	Ст. 3 ГОСТ 16523-70	Магортрансмигрант	
Проф. Воробьев В.И. К.	Копировал: 764	Формат А4	
У. контр. Соколов В.И. К.			
Этб. Демидов Ю.И. К.			
И. 83			

Код докум.	Доп.	Лист	Обозначение	Наименование	Кол.	Примечание
				Документация		
43			967.500.400.05	Сборочный чертеж		
				Детали		
51	1		967.500.401	Пластик		
				Лист 5-8 ГОСТ 18903-74		
				Ст. 3 ГОСТ 16523-70		
				90h14 x 130h14	5	0,73кг
				Швеллеры		
				1210x210-72		
				Швеллер		
				Ст. 3 ГОСТ 535-79		
51	2		967.500.402	L = 300 h14	2	3,12кг
51	3		967.500.403	L = 420 h14	3	4,37кг
51	4		967.500.404	L = 1300 h14	2	13,52кг

967.500.400		Лит. Масса Усилов	
Рама		Лит.	Масса
И. лист № докум. Подп. Дата	Лист 1	Лист	Листов 1
Разраб. Соколов В.И. К.	Магортрансмигрант		
Проф. Воробьев В.И. К.	Копировал: 764	Формат А4	
У. контр. Соколов В.И. К.			
Этб. Демидов Ю.И. К.			
И. 83			



967.500.400.05		Лит. Масса Усилов	
Рама		Лит.	Масса
И. лист № докум. Подп. Дата	Лист 50,1	Лист	Листов 1
Разраб. Соколов В.И. К.	Магортрансмигрант		
Проф. Воробьев В.И. К.	Копировал: 764	Формат А3	
У. контр. Соколов В.И. К.			
Этб. Демидов Ю.И. К.			
И. 83			