

ТИПОВЫЕ КОНСТРУКЦИИ, ИЗДЕЛИЯ И УЗЛЫ ЗДАНИЙ И СООРУЖЕНИЙ

Серия 1.435.3-27

ВОРОТА ОТЪАТНЫЕ  
С ПРИМЕНЕНИЕМ ГНУТЫХ ПРОФИЛЕЙ  
ИЗ ТОНКОЛИСТОВОЙ СТАЛИ  
С МЕХАНИЗИРОВАННЫМ ОТКРЫВАНИЕМ

Выпуск 3  
КОМПЛЕКТУЮЩИЕ ИЗДЕЛИЯ ВОРОТ

РАБОЧИЕ ЧЕРТЕЖИ

20992-04

ЦЕНА

ТИПОВЫЕ КОНСТРУКЦИИ, ИЗДЕЛИЯ И УЗЛЫ ЗДАНИЙ И СООРУЖЕНИЙ

Серия 1.435.3-27

ВОРОТА ОТКАТНЫЕ  
С ПРИМЕНЕНИЕМ ГНУТЫХ ПРОФИЛЕЙ  
ИЗ ТОНКОЛИСТОВОЙ СТАЛИ  
С МЕХАНИЗИРОВАННЫМ ОТКРЫВАНИЕМ

ВЫПУСК 3  
КОМПЛЕКТУЮЩИЕ ИЗДЕЛИЯ ВОРОТ

РАБОЧИЕ ЧЕРТЕЖИ

РАЗРАБОТАНЫ:

ЭКБ ВПО „СОЮЗСТРОЙКОНСТРУКЦИЯ“

Зам. директора

Л.А.Фейгель

Главный конструктор  
проекта

Ю.А.Неизвестнов

Заведующий отделом

А.М.Исаков

ЦНИИПРОМЗДАНИЙ

Зам. директора института

С.М.Гликин

Зав. отделом НОК

Г.М.Смилянский

Гл. специалист

В.И.Глебочкин

Рук. группы

И.В.Шерстнева

УТВЕРЖДЕНЫ

ГОССТРОЕМ СССР

Протокол от 21 июня 1985г. № А4-24

Обозначение	Наименование	Стр.
1.435.3-27.3 00.00.00ЭЗ	Ворота. Схема электрическая принципиальная	5
1.435.3-27.3 00.00.00ПЗ	Ворота. Перечень элементов	6
1.435.3-27.3 00.00.00Э4	Ворота. Схема электрическая соединений	7
1.435.3-27.3 00.00.00Э7	Ворота. Схема электрическая расположения	8
1.435.3-27.3 00.00.01	Кронштейн 3.234	10
1.435.3-27.3 00.00.02	Ограничитель	10
1.435.3-27.3 00.00.03	Мокаремель	11
1.435.3-27.3 01.00.01	Обрамление	13
1.435.3-27.3 01.00.11	Вкладыш	13
1.435.3-27.3 01.01.00	Рама	14
1.435.3-27.3 01.01.00СБ	Рама. Сборочный чертёж	16
1.435.3-27.3 01.11.00	Кронштейн	18
1.435.3-27.3 01.11.00СБ	Кронштейн. Сборочный чертёж	18
1.435.3-27.3 01.11.01	Уголок	19
1.435.3-27.3 01.11.02	Косынка	19
1.435.3-27.3 01.01.01	Стойка	20
1.435.3-27.3 01.01.02	Импост	21
1.435.3-27.3 01.01.03	Импост	22
1.435.3-27.3 01.01.04	Направляющая	23

Обозначение	Наименование	Стр.
1.435.3-27.3 01.01.05	Уголок 3.232	24
1.435.3-27.3 01.03.00	Обрамление	25
1.435.3-27.3 01.03.01	Окоба	25
1.435.3-27.3 01.03.00СБ	Обрамление. Сборочный чертёж	26
1.435.3-27.3 01.04.00	Обрамление	27
1.435.3-27.3 01.04.00СБ	Обрамление. Сборочный чертёж	28
1.435.3-27.3 01.04.01	Обрамление	29
1.435.3-27.3 01.05.00	Обрамление	30
1.435.3-27.3 01.05.00СБ	Обрамление. Сборочный чертёж	31
1.435.3-27.3 01.05.01	Обрамление	32
1.435.3-27.3 02.00.00	Механизм выкатывания	33
1.435.3-27.3 01.03.02	Обрамление	34
1.435.3-27.3 02.00.00СБ	Механизм выкатывания. Сборочный чертёж	35
1.435.3-27.3 02.01.00	Толкатель	36
1.435.3-27.3 02.01.00СБ	Толкатель. Сборочный чертёж	36
1.435.3-27.3 02.11.00	Шток	37
1.435.3-27.3 02.11.00СБ	Шток. Сборочный чертёж	38
1.435.3-27.3 02.11.01	Штанга	38
1.435.3-27.3 02.11.02	Вилка	39
1.435.3-27.3 02.11.03	Окобка	39
1.435.3-27.3 02.01.01	Ось	40
1.435.3-27.3 02.02.00	Кронштейн	40
1.435.3-27.3 02.02.00СБ	Кронштейн. Сборочный чертёж	41
1.435.3-27.3 02.02.01	Ребро	42
1.435.3-27.3 02.02.02	Стержень	42
1.435.3-27.3 02.02.03	Опора	43
1.435.3-27.3 02.02.04	Направляющая	43
1.435.3-27.3 02.02.05	Уголок	44
1.435.3-27.3 02.02.06	Фланец	44

Илб. №№, Подп. и Дата Взам. инв. №

Зав. отд.	Исаков	И.А.	23.10.85
Н. контр.	Орлова	О.А.	23.10.85
Тех. зав. отд.	Кочергина	Л.А.	23.10.85
Р.к. бр.к.	Овечкин	А.А.	23.10.85
И.и.и.	Поскокина	В.А.	23.10.85

Содержание

Стади	Лист	Листов
Р	1	6
Экз вло		
Созд. в строй. конструкторском		

Илб. №№, Подп. и Дата Взам. инв. №

1.435.3-27.3 00.00.00

Лист 2

Обозначение	Наименование	стр.
1.435.3-27.3 02.03.00	Кожух	46
1.435.3-27.3 02.03.00.05	Кожух. Сборочный чертёж	46
1.435.3-27.3 02.03.01	Стенка	46
1.435.3-27.3 02.03.02	Стенка	46
1.435.3-27.3 02.00.02	Ограничитель	47
1.435.3-27.3 02.00.03	Накладка	47
1.435.3-27.3 02.00.04	Пластина	48
1.435.3-27.3 02.00.05	Прижим	48
1.435.3-27.3 02.00.06	Цилиндр	49
1.435.3-27.3 02.00.07	Втулка	49
1.435.3-27.3 02.00.08	Стержень	50
1.435.3-27.3 02.00.09	Груз	50
1.435.3-27.3 03.00.00	Башмак	51
1.435.3-27.3 03.00.00.05	Башмак. Сборочный чертёж	51
1.435.3-27.3 03.01.00	Башмак	52
1.435.3-27.3 03.01.00.05	Башмак. Сборочный чертёж	52
1.435.3-27.3 03.00.01	Основание	53
1.435.3-27.3 04.00.00	Башмак	53
1.435.3-27.3 04.00.00.05	Башмак. Сборочный чертёж	54
1.435.3-27.3 04.01.00	Башмак	55
1.435.3-27.3 04.01.00.05	Башмак. Сборочный чертёж	55
1.435.3-27.3 04.01.01	Основание	56
1.435.3-27.3 04.00.01	Основание	57
1.435.3-27.3 05.00.00	Упор	57
1.435.3-27.3 05.00.00.05	Упор. Сборочный чертёж	58
1.435.3-27.3 05.01.00	Кронштейн	59
1.435.3-27.3 05.01.00.05	Кронштейн. Сборочный чертёж	59
	1.435.3-27.3 00.00.00	Итого 3

Копировал *Офф.*

Формат А4

Обозначение	Наименование	Стр.
1.435.3-27.3 05.01.01	Косынка	60
1.435.3-27.3 05.01.02	Челюк	60
1.435.3-27.3 05.00.01	Планка	61
1.435.3-27.3 05.00.02	Пластина	61
1.435.3-27.3 06.00.00	Каретка	62
1.435.3-27.3 06.00.00.05	Каретка. Сборочный чертёж	63
1.435.3-27.3 06.01.00	Кронштейн	65
1.435.3-27.3 06.01.00.05	Кронштейн. Сборочный чертёж	65
1.435.3-27.3 06.01.01	Ребро	66
1.435.3-27.3 06.01.02	Ухо	67
1.435.3-27.3 06.01.03	Челюк	67
1.435.3-27.3 06.02.00	Коромысло	68
1.435.3-27.3 06.02.00.05	Коромысло. Сборочный чертёж	68
1.435.3-27.3 06.02.01	Втулка	69
1.435.3-27.3 06.02.02	Щека	70
1.435.3-27.3 08.00.01	Ролик	70
1.435.3-27.3 06.00.02	Втулка	71
1.435.3-27.3 06.00.03	Втулка	71
1.435.3-27.3 06.00.04	Ось	72
1.435.3-27.3 06.00.05	Ось	72
1.435.3-27.3 07.00.00	Электропривод	73
1.435.3-27.3 07.00.00.05	Электропривод. Сборочный чертёж	75
1.435.3-27.3 07.01.00	Муфта кулачковая	78
1.435.3-27.3 07.01.00.05	Муфта кулачковая. Сборочный чертёж	79
1.435.3-27.3 07.01.01	Полумуфта	80
1.435.3-27.3 07.01.02	Полумуфта	81
1.435.3-27.3 07.01.03	Втулка	82
1.435.3-27.3 07.01.04	Пружина	83
1.435.3-27.3 07.01.05	Валит	83
1.435.3-27.3 07.01.06	Щафта	84
	1.435.3-27.3 00.00.00	Итого 4

Копировал *Офф.*

20992-04 4

Формат А4

Обозначение	Наименование	Стр.
1.435.3-27.3 07.01.07	Втулка	84
1.435.3-27.3 07.01.08	Шайба	85
1.435.3-27.3 07.02.00	Рама	85
1.435.3-27.3 07.02.00СБ	Рама, Сборочный чертёж	86
1.435.3-27.3 07.02.10	Рама	86
1.435.3-27.3 07.02.10СБ	Рама, Сборочный чертёж	87
1.435.3-27.3 07.02.11	Скоба	87
1.435.3-27.3 07.02.12	Планка	88
1.435.3-27.3 07.02.01	Камень	88
1.435.3-27.3 06.00.06	Шайба	89
1.435.3-27.3 07.03.00	Блок	89
1.435.3-27.3 07.03.00СБ	Блок, Сборочный чертёж	90
1.435.3-27.3 07.03.01	Кронштейн	90
1.435.3-27.3 07.03.02	Ролик	91
1.435.3-27.3 07.03.03	Ось	91
1.435.3-27.3 07.04.00	Механизм приводной	92
1.435.3-27.3 07.04.00СБ	Механизм приводной, Сборочный чертёж	93
1.435.3-27.3 07.04.10	Шарнир	94
1.435.3-27.3 07.04.11	Шайба	94
1.435.3-27.3 07.04.10СБ	Шарнир, Сборочный чертёж	95
1.435.3-27.3 07.04.12	Ось	96
1.435.3-27.3 07.04.13	Пружина	96
1.435.3-27.3 07.04.20	Муфта	97
1.435.3-27.3 07.04.20СБ	Муфта, Сборочный чертёж	97
1.435.3-27.3 07.04.21	Полумуфта	98
1.435.3-27.3 07.04.22	Полумуфта	99
1.435.3-27.3 07.04.23	Втулка	99
1.435.3-27.3 07.04.24	Палец	100
1.435.3-27.3 07.04.25	Кольцо	100
1.435.3-27.3 07.04.30	Плита	101
1.435.3-27.3 07.04.31	Плита	101
1.435.3-27.3 00.00.00		Лист 5

Копировал ОУ -

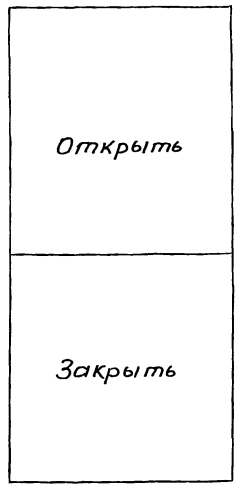
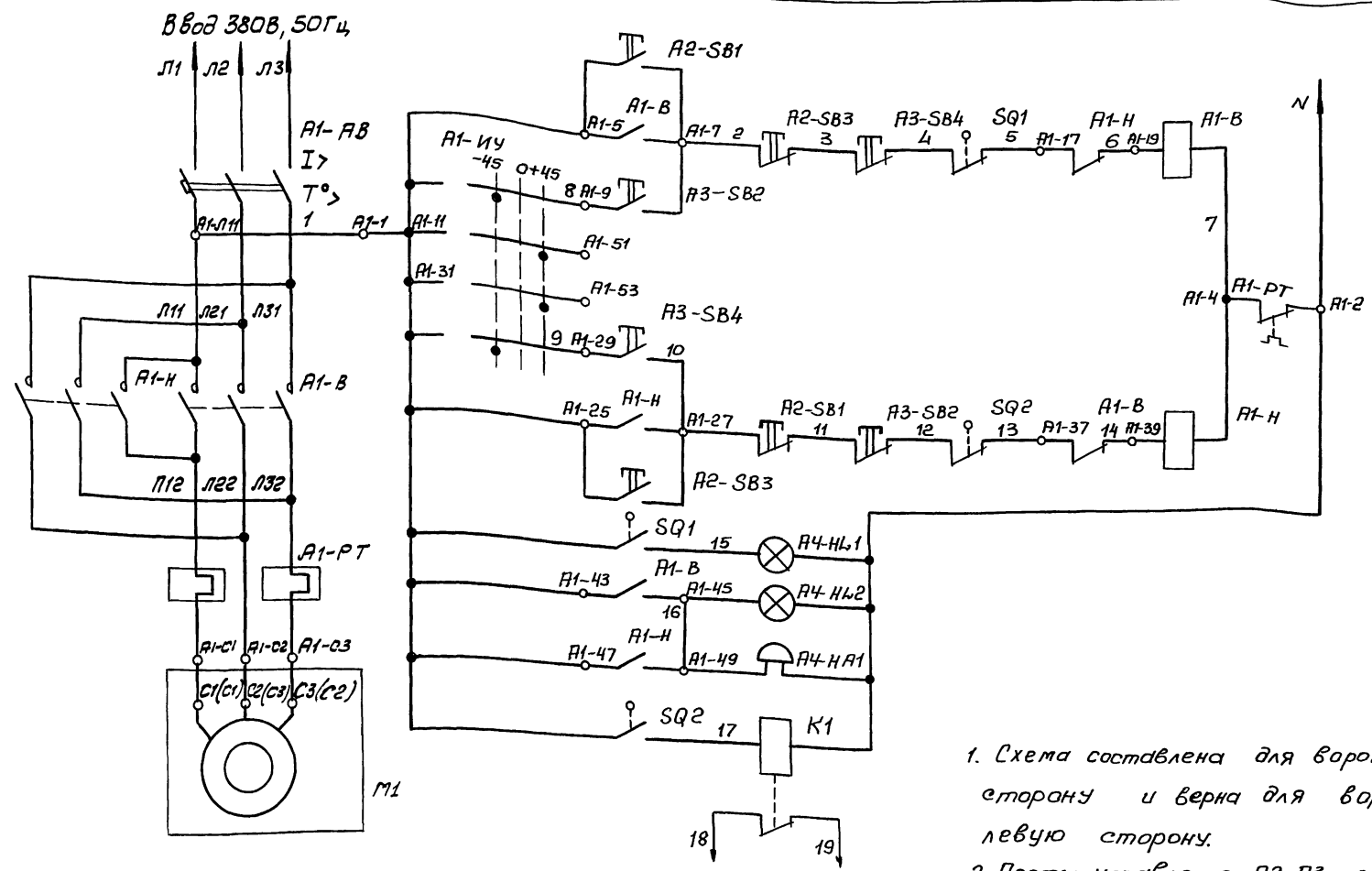
Формат А4

Обозначение	Наименование	Стр.
1.435.3-27.3 07.04.30СБ	Плита, Сборочный чертёж	102
1.435.3-27.3 07.04.32	Ухо	103
1.435.3-27.3 07.04.33	Вилка	103
1.435.3-27.3 07.04.40	Кронштейн	104
1.435.3-27.3 07.04.41	Ухо	104
1.435.3-27.3 07.04.40СБ	Кронштейн, Сборочный чертёж	105
1.435.3-27.3 07.04.42	Касынка	106
1.435.3-27.3 07.04.43	Уголок	106
1.435.3-27.3 07.06.00	Камух	107
1.435.3-27.3 02.00.01	Блок	107
1.435.3-27.3 07.06.00СБ	Камух, Сборочный чертёж	108
1.435.3-27.3 07.06.04	Обрамление	109
1.435.3-27.3 07.07.00	Рукоятка	109
1.435.3-27.3 07.07.00СБ	Рукоятка, Сборочный чертёж	110
1.435.3-27.3 07.07.01	Ручка	111
1.435.3-27.3 07.07.02	Ось	111
1.435.3-27.3 07.07.03	Планка	112
1.435.3-27.3 07.07.04	Винт	112
1.435.3-27.3 07.08.00	Рейка	113
1.435.3-27.3 07.08.00СБ	Рейка, Сборочный чертёж	114
1.435.3-27.3 07.08.10	Кронштейн	115
1.435.3-27.3 07.08.10СБ	Кронштейн, Сборочный чертёж	115
1.435.3-27.3 07.08.11	Пластина	116
1.435.3-27.3 07.08.12	Уголок	117
1.435.3-27.3 07.08.01	Рейка	118
1.435.3-27.3 07.00.01	Кронштейн	119
1.435.3-27.3 07.00.02	Упор	119
1.435.3-27.3 07.00.03	Планка	120
1.435.3-27.3 07.00.04	Планка	120
1.435.3-27.3 03.01.01	Основание	121
1.435.3-27.3 07.00.05	Ось	121
1.435.3-27.3 00.00.00		Лист 6

Копировал ОУ -

20992-04 5

Формат А4



1. Схема составлена для ворот с открыванием в правую сторону и верна для ворот с открыванием в левую сторону.
2. Посты управления А2, А3 и сигнальный пост А4 расположены в непосредственной близости от ворот, пост А2 - внутри, пост А3 - снаружи.

В схему управления воздушно-тепловой завесой

Диаграмма работы конечных выключателей

Поз. Обозначение	Контакт	Положение ворот		
		Закрето	Промежуточное	Открыто
SQ1				
SQ2				

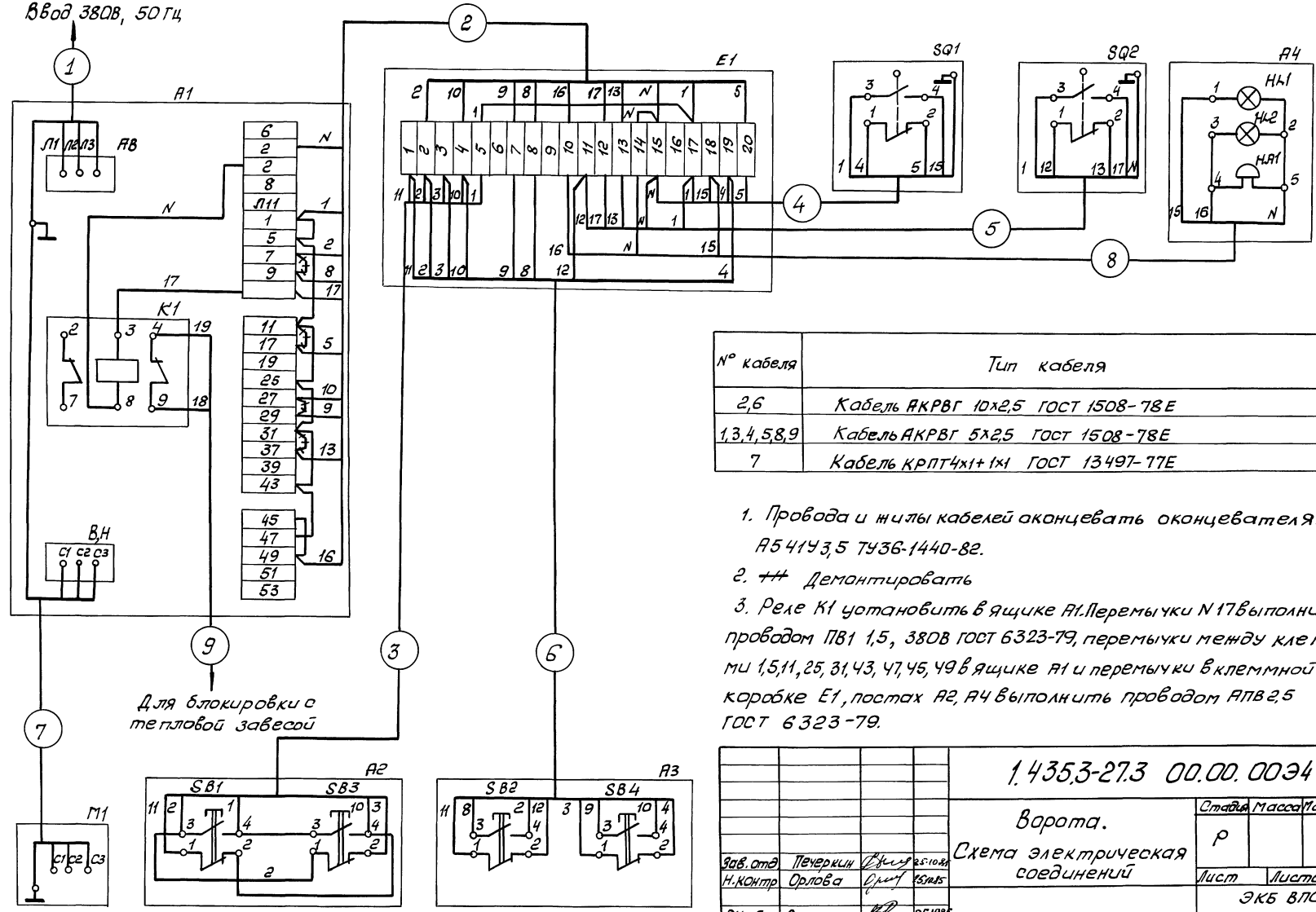
Контакт замкнут  
 Контакт разомкнут

1.435.3-27.3 00.00.0033				
Ворота.			Стадия	Масштаб
Схема электрическая принципиальная			Р	
Зав. отд.	Печеркин		25.10.85	Лист
Н. контр.	Орлова		25.10.85	Листов 1
рук. бриг.	Роншин		25.10.85	ЭКБ ВПО
Инж.	Вольман		24.10.85	Согластроинженерная

Инв. № подл. Подл. и дата Взам. инв. №



Ввод 380В, 50Гц



Для блокировки с тепловой завесой

№ кабеля	Тип кабеля
2,6	Кабель АКРВГ 10х2,5 ГОСТ 1508-78Е
1,3,4,5,8,9	Кабель АКРВГ 5х2,5 ГОСТ 1508-78Е
7	Кабель КРПТ4х1+1х ГОСТ 13497-77Е

1. Провода и жилы кабелей оконцевать оконцевателями А54143,5 ТУ36-1440-82.
2. ++ Демонтировать
3. Реле К1 установить в ящике А1. Перемычки N17 выполнить проводом ПВ1 1,5, 380В ГОСТ 6323-79, перемычки между клеммами 1,5,11,25,31,43,47,48,49 в ящике А1 и перемычки в клеммной коробке Е1, постах А2, А4 выполнить проводом АПВ 2,5 ГОСТ 6323-79.

1.435,3-27.3 00.00.00Э4		Стадия	Масса	Тисшт	Лист	Листов
Варота.		Р			ЭКБ ВЛО	
Схема электрическая соединений		Согластстройконструкций				
Зав. отд.	Печеркин	25.10.85				
Н.Контр.	Орлова	15.11.85				
Рук. Брис.	Ронжин	25.10.85				
Инж.	Вольман	24.10.85				

Копировал ОЛ

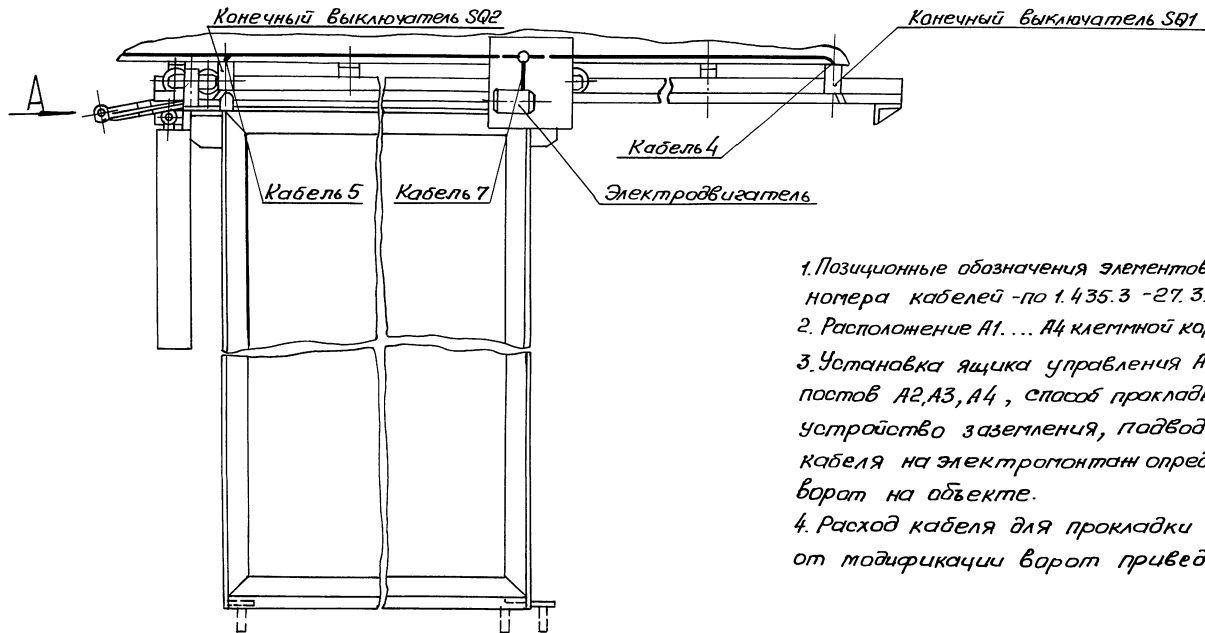
20992-04 8

формат А3

Име. № пров. Подп. и дата Взам. инв. №

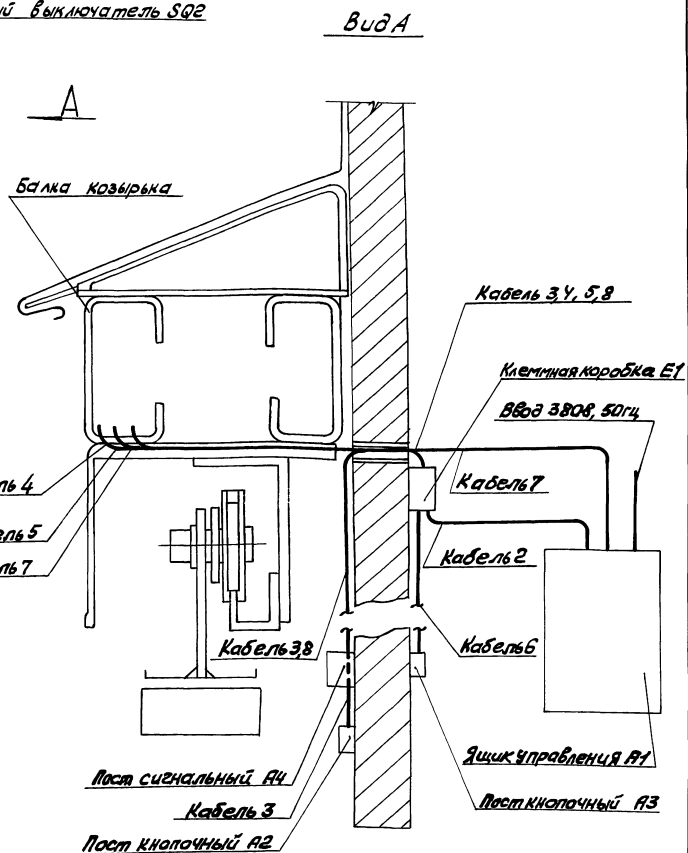
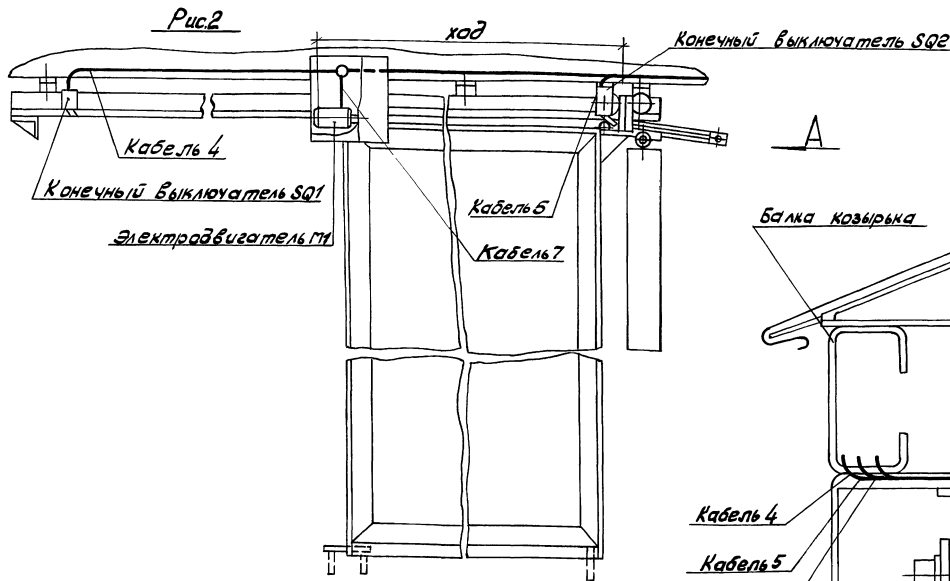


Рис. 1



1. Позиционные обозначения элементов даны по схеме 1.435.3-27.3.00.00.00ЭЗ номера кабелей - по 1.435.3-27.3.00.00.00Э4.
2. Расположение А1... А4 клеммной коробки Е1 условно.
3. Установка ящика управления А1, клеммной коробки Е1, постов А2, А3, А4, способ прокладки кабелей, проход через стему, устройство заземления, подвод питания к ящику А1, расход кабеля на электрокомтанн определяется в проекте установки ворот на объекте.
4. Расход кабеля для прокладки от М1, SQ1, SQ2 в зависимости от модификации ворот приведен в таблице (лист 2).

				1.435.3-27.3 00.00.00Э7		
				Ворота.		
				Схема электрическая расположения		
				Страница	Масса	Листов
				Р		1:20
				Лист 1	Листов 2	
				ЭКБ ВПО		
				Долгостройконструкция		
Зав. отд.	Лещеркин	Друл	25.10.85			
Н. контр.	Орлова	Олм	25.10.85			
Рук. бр.	Ромашин	Ромаш	25.10.85			
Инж.	Вальтман	Волк	25.10.85			



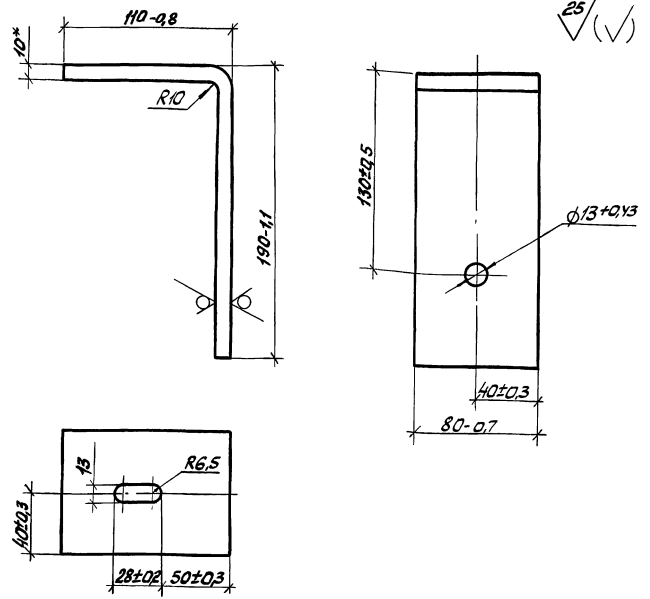
Расход кабеля, мм

Марка вврат	Рис.	Кабель 7	Кабель 4	Кабель 5
ВМ30-30, ВМ30-30Н	1	5300	7600	1600
ВМ36-36, ВМ36-36Н	1	6200	8800	1600
ВМ42-42, ВМ42-42Н	1	6900	10000	1600
ВМ48-54, ВМ 48-54Н	1	7500	11200	1600
ВМ30-30Л, ВМ30-30ЛН	2	5300	7600	1600
ВМ36-36Л, ВМ36-36ЛН	2	6200	8800	1600
ВМ42-42Л, ВМ42-42ЛН	2	6900	10000	1600
ВМ48-54Л, ВМ48-54ЛН	2	7200	11200	1600

1.4353-273 00000037

Лист  
2Копировал *С.П.* - 20992-04 10 формат А3

25/✓(✓)



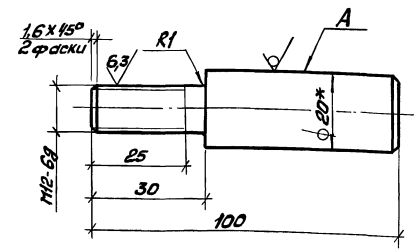
- \* Размер для справок.
- Покрытие наружной поверхности: грунтовка ПЛ-0213, ТУ6-10-1935-84, IV-XЛ1.

Инв. № табл.	Подп. и дата	Взам. инв. №	1.435.3-27.3 00.00.01			Стадия	Масса	Листов
			Р	1,88	1:2,5	Лист	Листов 7	
Зав. отд.	Исаков	Инж.	25.10.88	Кронштейн 3234				
Н. контр.	Орлова	Инж.	25.10.88					
Зав. отд.	Кочергин	Инж.	25.10.88					
Рук. отд.	Обвечкин	Инж.	23.10.88					
Инт.	Исакович	Инж.	22.10.88	БЮ ГОСТ 19903-74 Ст 3 ГОСТ 14637-79				

Копировал О.У.-

Формат А4

25/✓(✓)



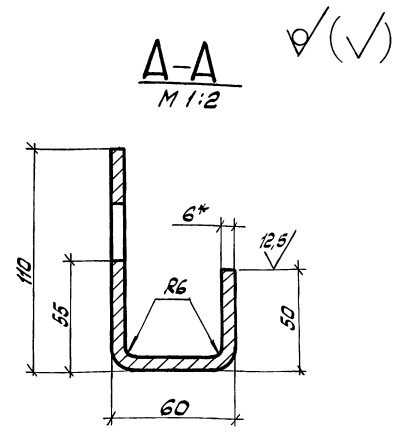
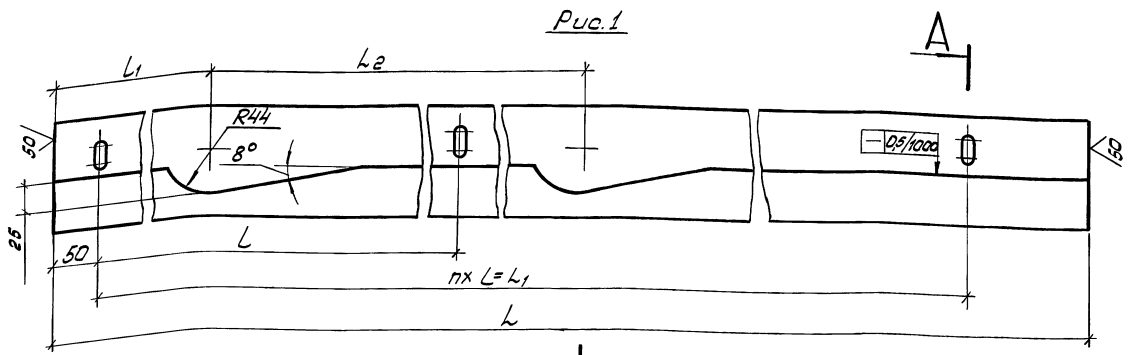
- \* Размер для справок.
- Неуказанные предельные отклонения размеров: валов -  $t_2$ , остальных  $\pm t_2/2$ .
- Покрытие поверхности А: грунтовка ПЛ-0213, ТУ6-10-1935-84, IV-XЛ1.

Инв. № табл.	Подп. и дата	Взам. инв. №	1.435.3-27.3 00.00.02			Стадия	Масса	Листов
			Р	0,16	1:1	Лист	Листов 1	
Зав. отд.	Исаков	Инж.	25.10.88	Ограничитель				
Н. контр.	Орлова	Инж.	25.10.88					
Зав. отд.	Кочергин	Инж.	23.10.88					
Рук. отд.	Обвечкин	Инж.	23.10.88					
Инт.	Исакович	Инж.	22.10.88	Крыс 825 ГОСТ 2590-71 35 ГОСТ 1050-74				

Копировал О.У.-

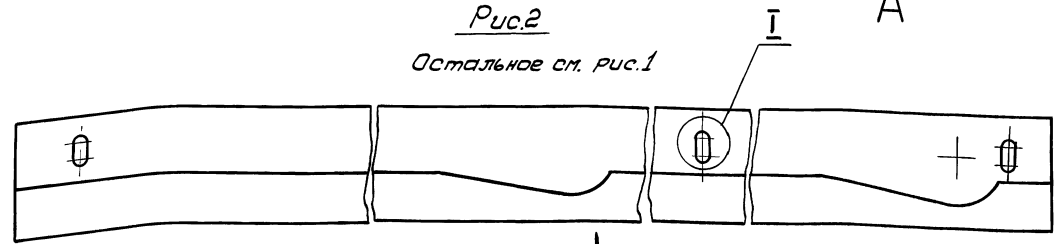
20992-04 11

Формат А4



Б  
Лист 2

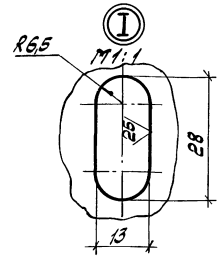
Fig. 2  
Остальное см. рис. 1



Вид В



1.\* Размер для справок.



2. Неуказанные предельные отклонения размеров: отверстий  $t_2$ , валов -  $t_2$ , остальных  $\pm t_2/2$ .
3. Покрытие поверхности: грунтовка ПЛ-0213, ТУ6-10-193584, Д-ХЛ-1. Таблицу исполнений см. лист 2.

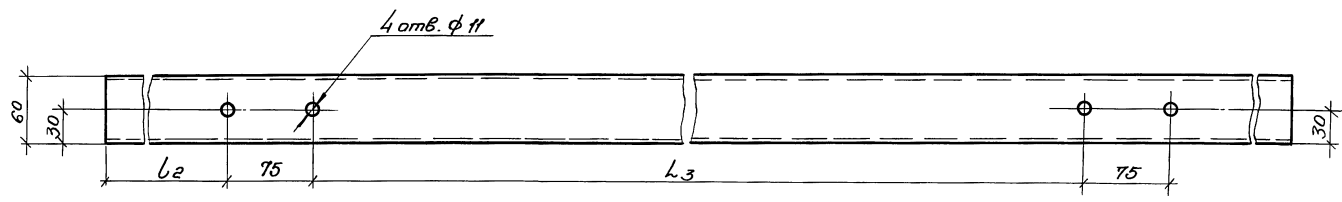
				1.435.3-27.3 00.00.03		
				Монорельс		
				Р	Ст. табл.	1:4
				Лист 1	Листов 2	
				ЭКБ ВПО Разработчик		
Давыдов	Исаков	Иванов	23.10.88	Лист 56 ГОСТ 19903-74 Ст 3 ГОСТ 14637-79		
Н. Кондр	Орлова	Орлов	23.10.85			
Вал. Зават	Кочергин	Кочергин	23.10.85			
Рык. Бри	Обвухин	Аюлов	23.10.88			
Инин	Паскатина	Александров	12.10.87			

Копировал О.А.-

20992-04 12 Формат А3

Имя, Фамилия, Подп. и дата Взам.инв.№

Вид Б лист 1

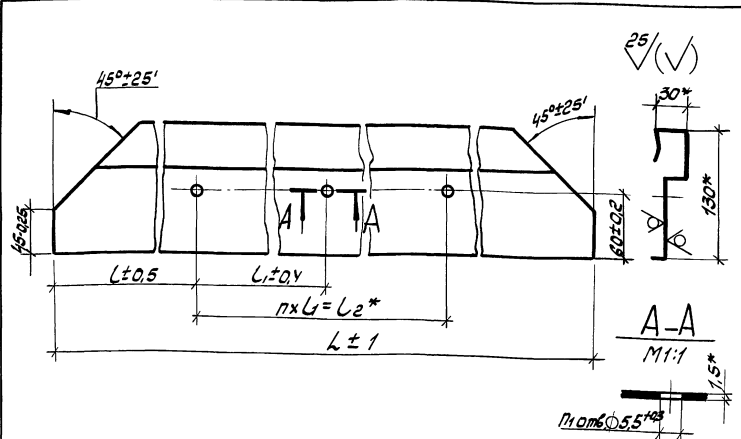


Размеры, мм

Обозначение	Рис.	L	L <sub>1</sub>	L <sub>2</sub>	L <sub>3</sub>	L	L <sub>1</sub>	L <sub>2</sub>	n	Масса, кг
1.4353-273 00.0003	1	7300	7200	3384	6632	600	418	331	12	67
-01	1	8050	7800	3984	7832	600	118	31	13	75
-02	1	9700	9600	4584	9032	300	418	331	32	90
-03	1	10450	10200	5184	10232	600	118	31	17	97
-04	2	7300	7200	3384	6632	600	418	331	12	67
-05	2	8050	7800	3984	7832	600	118	31	13	75
-06	2	9700	9600	4584	9032	300	418	331	32	90
-07	2	10450	10200	5184	10232	600	118	31	17	97

Имя, номер, Подп. и дата, Взам. инв. №

1.4353-273 00.00.03 Лист 2



Размеры, мм.

Обозначение	L	l	l <sub>1</sub>	l <sub>2</sub>	n	n <sub>1</sub>	Масса кг
1.435.3-27.3.01.00.01	3072	196	536	2680	5	6	7,30
-01	3672	196	656	3280	5	6	8,70
-02	4272	196	480	3880	8	9	10,20
-03	4872	196	560	4480	8	9	16,65

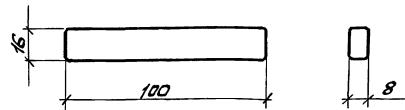
- 1.\* Размеры для справок.
2. Покрытие поверхности: грунтовка ПЛ-0213, ТУ 6 - 10 - 1935-84, IV - ХЛ1.

Изм. № п/п, Подп. и дата, Взам. инв. №

				1.435.3-27.3. 01.00.01		
				Стадия	Масштаб	
				р	ст. табл.	1:4
				Лист	Листов 1	
Зав. отд.	Исаков	Инж.	23.10.85	Обрамление		
Н. контр.	Орлова	Инж.	21.10.85			
Вклад. отд.	Кочергин	Инж.	23.10.85			
Руч. разр.	Обвечкин	Инж.	23.10.85			
Инж.	Паскотица	Инж.	21.10.85			
2.403.04-П 15ТУ67-522-83				ЭКБ ВПО		
Ст 3 кп ГОСТ 14918-80				Совхозстройконструкция		

Копирован ОЛФ -

Формат А4



1. Радиусы скруелений 2мм.
2. Неуказанные предельные отклонения размеров: валов - t<sub>2</sub>, остальных ± t<sub>2</sub>/2.

Изм. № п/п, Подп. и дата, Взам. инв. №

				1.435.3-27.3 01.00.11		
				Стадия	Масса	Масштаб
				р	0,013	1:2
				Лист	Листов 1	
Зав. отд.	Исаков	Инж.	23.10.85	Вкладыш		
Н. контр.	Орлова	Инж.	21.10.85			
Вклад. отд.	Кочергин	Инж.	23.10.85			
Руч. разр.	Обвечкин	Инж.	23.10.85			
Инж.	Паскотица	Инж.	21.10.85			
Полиэтилен 20908-010,				ЭКБ ВПО		
сорт 1 ГОСТ 16338-77						

Копирован ОЛФ -

20992-04 14

Формат А4

Инв. № подл. Подп. и дата Взам. инв. №

Формат Зона	Лист	Обозначение	Наименование	Кол. на исполн. 1.435.3-27.3 01.01.00-							Приме- чание		
				-	02	02	03	04	05	06		07	
			<u>Документация</u>										
Р3		1.435.3-27.3 01.01.00СБ	Сборочный чертёж	X	X	X	X	X	X	X			
			<u>Сборочные единицы</u>										
Р4	1	1.435.3-27.3 01.11.00	Кронштейн	2	2	2	2	2	2	2	2		
			<u>Детали</u>										
Р3	3	1.435.3-27.3 01.01.01	Стойка	2				2					
			-01 Стойка		2				2				

				1.435.3-27.3 01.01.00						
Лав. отд	Исаков	Динь	23.10.88	Рама				Страниц	Лист	Листов
И. контро	Орлова	Динь	21.08.85					Р	1	4
Разработ	Кочергин	Тавач	27.10.85					ЭКБ ВГО		
Рук. отд	Обечкин	И.О.В.	27.10.88					Совместройка напорный		
Инж	Исакович	Л.В.А.	22.10.85					Формат Р4		

Копировал ОМ-

Инв. № подл. Подп. и дата Взам. инв. №

Формат Зона	Лист	Обозначение	Наименование	Кол. на исполн. 1.435.3-27.3 01.01.00-							Приме- чание		
				-	01	02	03	04	05	06		07	
Р3	3	1.435.3-27.3 01.01.01-02	Стойка			2				2			
		-03 Стойка					2				2		
Р3	4	1.435.3-27.3 01.01.02	Цмпост	1				1					
		-01 Цмпост			1				1				
		-02 Цмпост				1				1			
		-03 Цмпост					1				1		
Р3	5	1.435.3-27.3 01.01.03	Цмпост	1				1					
		-01 Цмпост			1				1				
		-02 Цмпост				1				1			
		-03 Цмпост					1				1		
Р3	6	1.435.3-27.3 01.01.04	Направляющая	1									
		-01 Направляющая			1								
		-02 Направляющая				1							
		-03 Направляющая					1						
		-04 Направляющая						1					
		-05 Направляющая							1				
		-06 Направляющая								1			
		-07 Направляющая									1		
Р3	7	1.435.3-27.3 01.01.05	Уголок 3.232	4	4	4	4	4	4	4	4		

1.435.3-27.3 01.01.00				Лист
				2

Копировал ОМ-

Формат Р4

20992-04 15

14

Инв. № подл. Подп. и дата Взам. инв. №

Формат	Зона	Поз.	Обозначение	Наименование	Кол. на исполн. 1.435,3-27,3 01.01.00-								Примечание	
					—	01	02	03	04	05	06	07		
				<u>Стандартные изделия</u>										
		9		Болт 3М12-8дх25.56.099 ГОСТ 7796-70	4	4	4	4	4	4	4	4		
		10		Болт 3М12-8дх25.56.099 ГОСТ 7798-70	36	36	36	36	36	36	36	36		
				<u>Прочие изделия</u>										
		11		Винт 3-4,2х13,49 ТУ 67-637-84	12	14	16	18	12	14	16	18		

1.435,3-27,3 01.01.00

Лист 3

Копировал ОЛН-

Формат А4

Инв. № подл. Подп. и дата Взам. инв. №

Формат	Зона	Поз.	Обозначение	Наименование	Кол. на исполн. 1.435,3-27,3 01.01.00-								Примечание	
					—	01	02	03	04	05	06	07		
				<u>Материалы</u>										
		13		Проволока 2-0-С ГОСТ 3282-74	3,5	3,5	3,5	3,5	3,5	3,5	3,5	3,5		М

1.435,3-27,3 01.01.00

Лист 4

Копировал ОЛН

Формат А4

200902-04 16

15



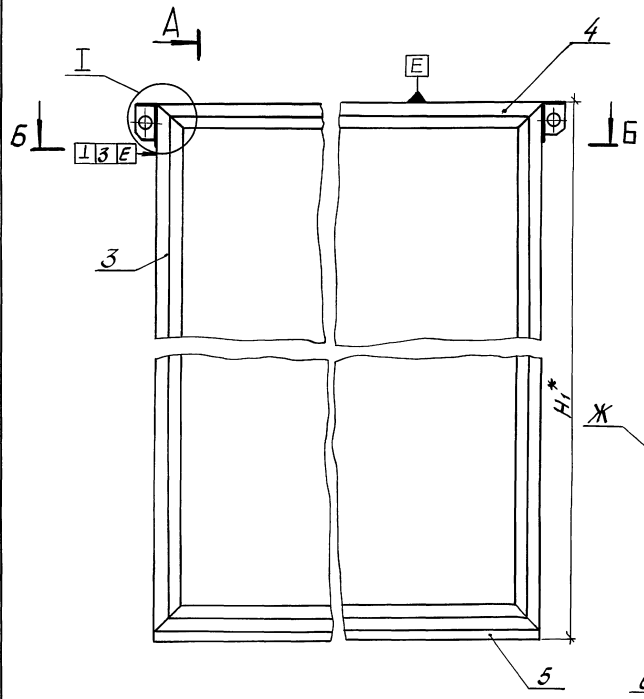
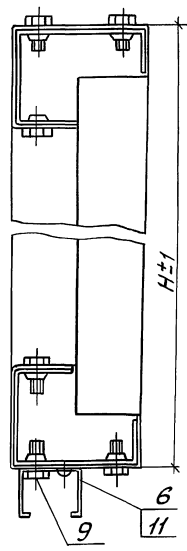
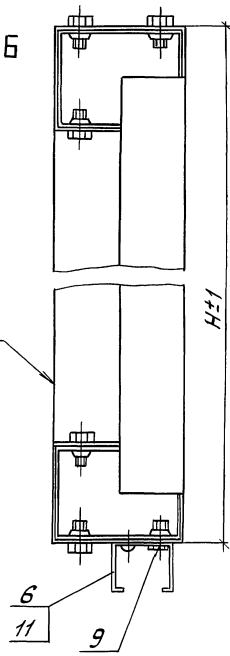


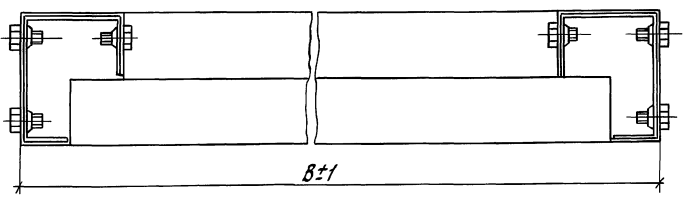
Рис.1  
М1:4

Рис.2  
М1:4



Обозначение	Рис. для сек. АА	В, мм	Н, мм	Н <sup>*</sup> , мм	Масса, кг
1.435.3-27.3 01.01.00	1	3104	2982	3032	100
-01	1	3704	3582	3632	115,2
-02	1	4304	4182	4232	130,8
-03	1	4904	5382	5432	153,4
-04	2	3104	2982	3032	100
-05	2	3704	3582	3632	115,2
-06	2	4304	4182	4232	130,8
-07	2	4904	5382	5432	153,4

А-А  
Б-Б  
М1:4

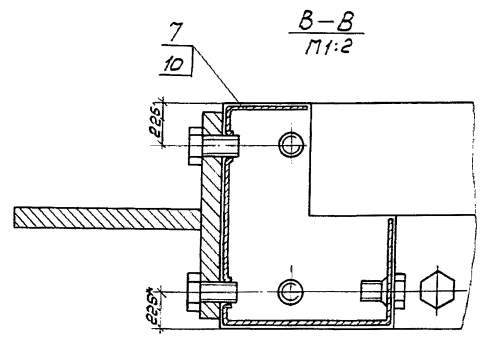
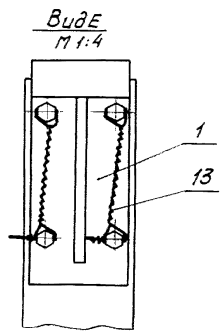
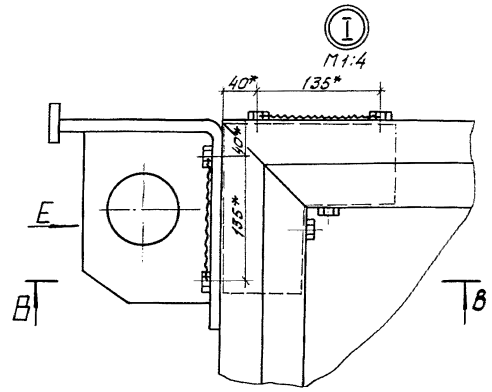


- 1.\* Размеры для справок.
2. Неплоскостность поверхности Ж местях стыков сопрягаемых деталей поз.3,4 не более 0,3 мм.

Изм. № подл. Подп. и дата. Взам. инв. №

1.435.3-27.3 01.01.00СБ			
Рама		Стадия	Масса
Сборочный чертёж		Р	См. табл.
		Лист 1	Листов 2
ЭКЗ ВПО			
Доавотройконструкци			

Зав. отд. Исаков  
Н. Коитр. Орлова  
Воп. зав. отд. Кочергин  
Рук. бр. Овчук  
Инж. Покоткина



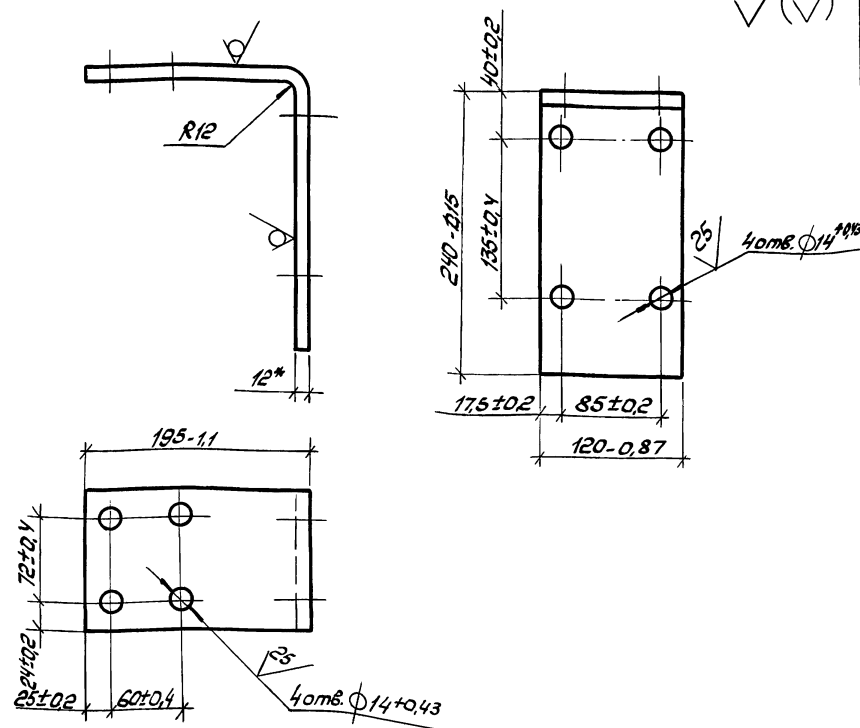
МШБ. № 17824. Проект. и. чертеж. 1930г. Ш. № 17

1.435.3-27.3 01.01.0006  
 20992-04 18  
 2

Копирован Ш. 18 1930г. Ш. № 17



50 / (✓)



1. \* Размер для справок.
2. Неуказанные предельные отклонения размеров  $\pm t_2/2$ .

Инд. № листа, Подп. и дата

1.435.3-27.3 01.11.01

Уголок

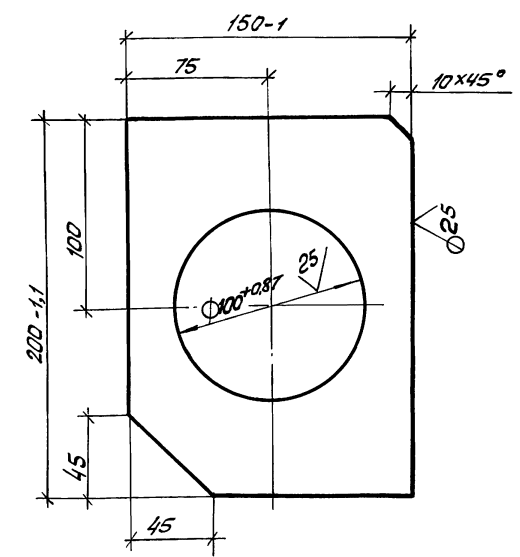
Стадия	Масса	Масштаб
Р	4,55	1:4
Лист	Листов 1	

ЭКБ ВПО  
 Лист Б12 ГОСТ 19903-74  
 Ст 3 ГОСТ 14637-79  
 Доказательная конструкция

Копировал А.Ф.

Формат А4

✓ (✓)



Неуказанные предельные отклонения размеров  $\pm t_2/2$ .

Инд. № листа, Подп. и дата

1.435.3-27.3 01.11.02

Косынка

Стадия	Масса	Масштаб
Р	1,8	1:4
Лист	Листов 1	

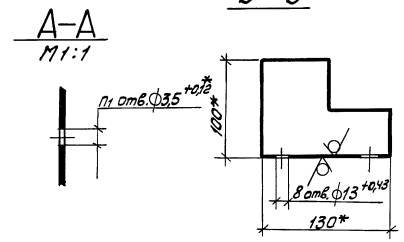
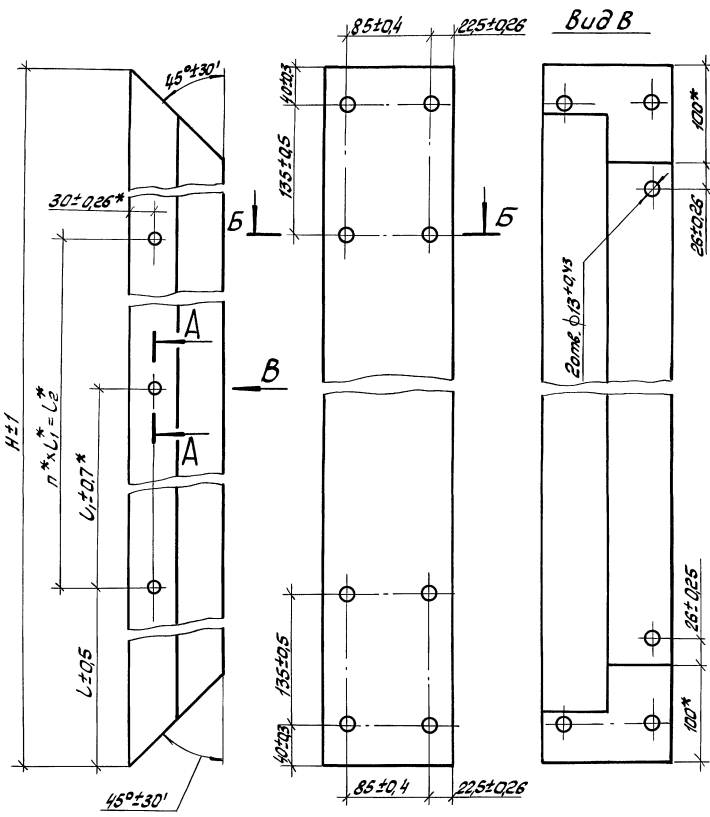
ЭКБ ВПО  
 Лист Б12 ГОСТ 19903-74  
 Ст 3 ГОСТ 14637-79  
 Доказательная конструкция

Копировал А.Ф.

20992-04 20

Формат А4

25 (✓)



Размеры, мм.

Обозначение	H	L	L <sub>1</sub>	L <sub>2</sub>	n	n <sub>1</sub>	Масса, кг.
1.4353-273 01.01.01	2982	211	512	2560	5	6	17,2
-01	3582	211	632	3160	5	6	20,7
-02	4182	211	470	3760	8	9	24,4
-03	5382	211	620	4960	8	9	31,5

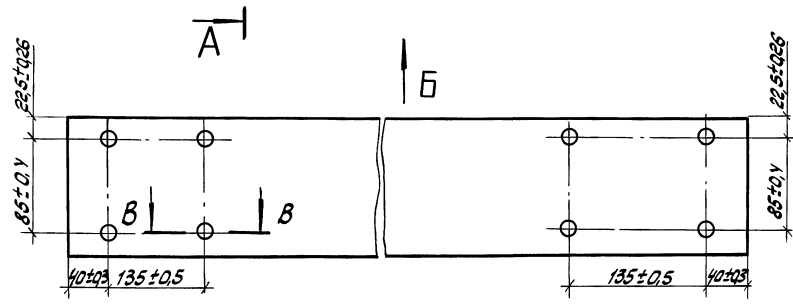
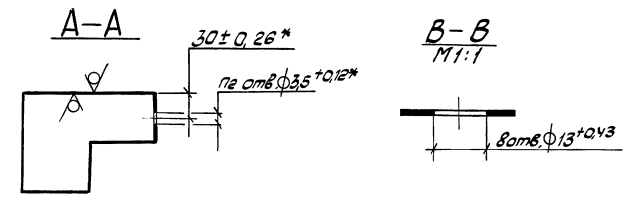
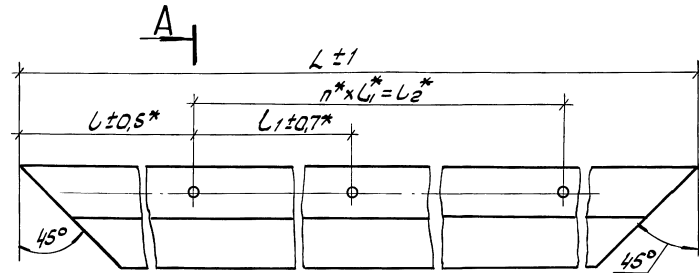
- \* Размеры для справок.
- Покрытие наружной поверхности: грунтовка ПЛ-0213, ТУ 6-10-1935-84, ГY - ХЛ1.

Илл. № табл. Табл. и дата Измен. №

				1.4353-273 01.01.01		
				Стойка		
				Станд	Масса	Масштаб
				Р	см. табл.	1:2
				Лист	Листов 1	
Зав. отд.	Исаков	А.С.	23.08.85			
Н. контр.	Долова	А.В.	24.08.85			
Исп. зав. отв.	Кочергин	А.В.	23.08.85			
Рук. отд.	Оберкин	А.В.	23.08.85			
Изм.	Лоскотина	В.А.	24.08.85			
2.401.04-П				1,5 ТУ 67-522-83		ЭКБ ВПО
				08 ГОСТ 14918-80		Специализированная
				20992-04 21		Формат А3

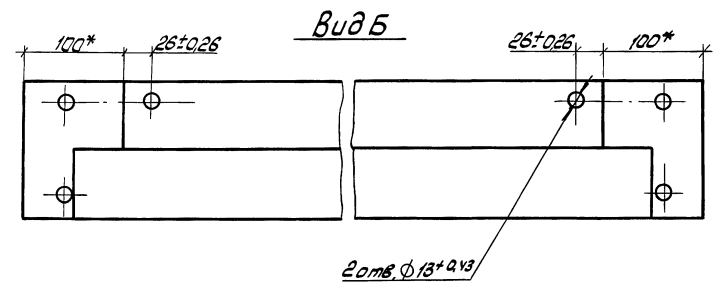
Копировал О.А.

25/✓(✓)



Размеры, мм.

Обозначение	L	L <sub>1</sub>	L <sub>2</sub>	n	n <sub>1</sub>	Масса, кг
1.435.3-27.3.01.01.02	3104	212	536	2680	5 6	17,9
-013704	212	656	3280	5 6		21,5
-024304	212	480	3880	8 9		25,0
-034904	212	560	4480	8 9		28,6



- \* Размеры для справок.
- Неуказанные предельные отклонения размеров: ±t<sub>z</sub>/2.
- Покрытие наружной поверхности: грунтовка ПЛ-0213, ТУ6-10-1935-84, IV-хЛ1.

Имя, номер, подпись, дата, ведом. таб. №

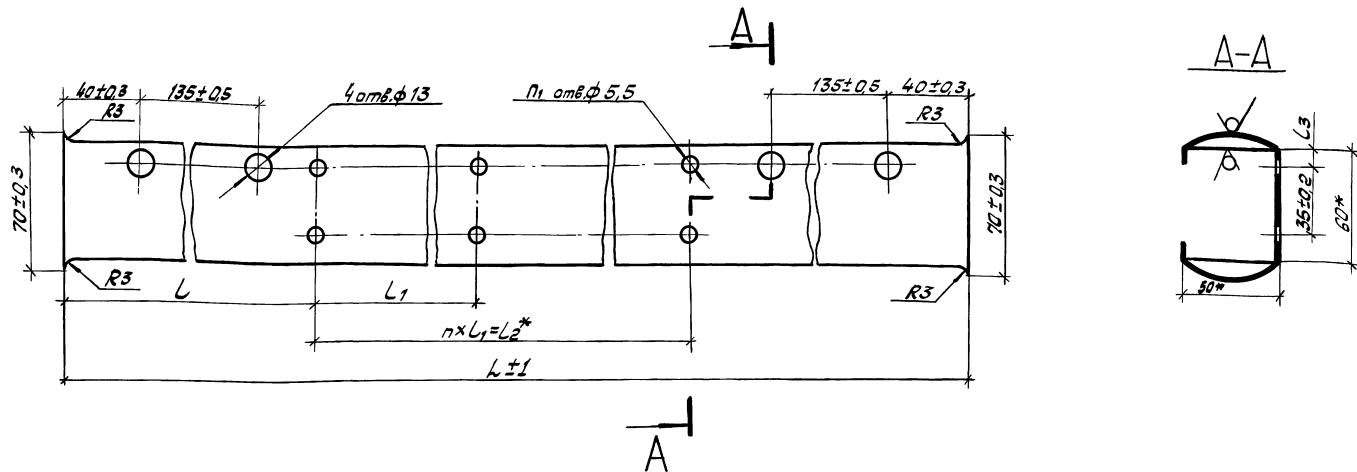
				1.435.3-27.3 01.01.02		
				Импост		
				Стадия	Масса	Масштаб
				р	см. табл	1:2
				Лист	Листов 1	
Зав. отд	Исаков	Инж.	25.10.85	2.401.04-П 157467-522-83 СВ ГОСТ 14918-80		
Н. контр	Орлова	Инж.	25.10.85			
Зам. зав. отд	Кочергин	Инж.	23.10.85			
Рук. брига	Обвечкин	Инж.	21.10.85			
Инж.	Поскотин	Инж.	22.10.85			

Копирован ОУХ.

20992-04 22 формат А3

ЭКБ ВПО  
Соловстройконструкция





Размеры, мм.

Обозначение	L	L	L <sub>1</sub>	L <sub>2</sub>	L <sub>3</sub>	n	n <sub>1</sub>	Масса, кг
1.435.3-27.3 01.01.04	3104	227	530	2660	11	5	12	6,10
-01	3704	232	540	3240	11	6	14	7,28
-02	4304	227	550	3850	11	7	16	8,47
-03	4904	212	560	4480	11	8	18	9,65
-04	3104	227	530	2650	16	5	12	6,10
-05	3704	232	540	3240	16	6	14	7,28
-06	4304	227	550	3850	16	7	16	8,47
-07	4904	212	560	4480	16	8	18	9,65

1\* Размеры для справок.

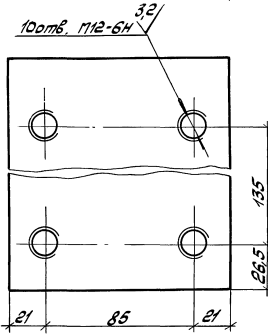
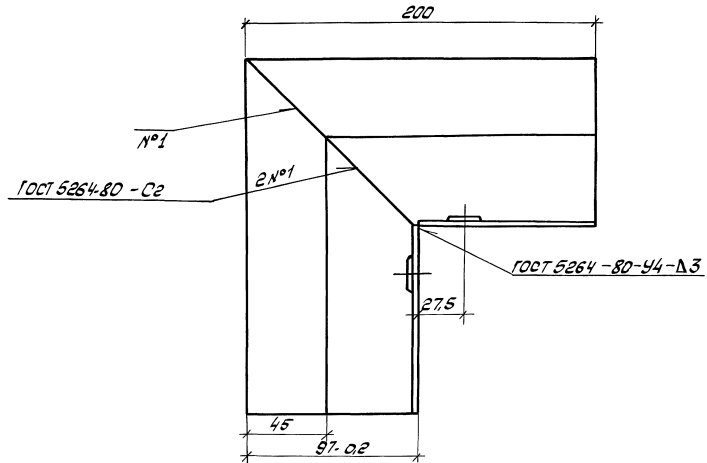
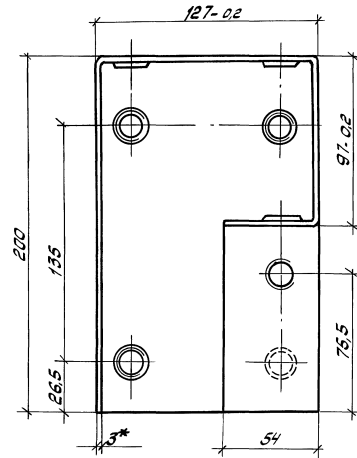
2. Покрытие наружной поверхности: грунтовка ПЛ-0213, ТУ6 - 10-1935-84, IV - X.01.

1.435.3-27.3 01.01.04		
Этадия	Масса	Масштаб
Р	от. табл.	1:2
Лист	Листов 1	
Направляющая		
Экз. отд. Исаков Инж. - 26.10.85		
И. контр. Орловс Инж. - 25.10.85		
Инж. зав. отд. Ковершин Инж. - 23.10.85		
Руч. бриг. Шевченко Инж. - 23.10.85		
Инж. Паскошина Инж. - 22.10.85		
1.5 ТУ 67-522-83		
Ст. 08 ГОСТ 14918-80		
Экз. 8170		
Совместное строительство		

Копировал БУ - 20992-04 24 формат А3



✓(✓)

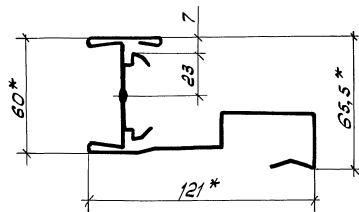
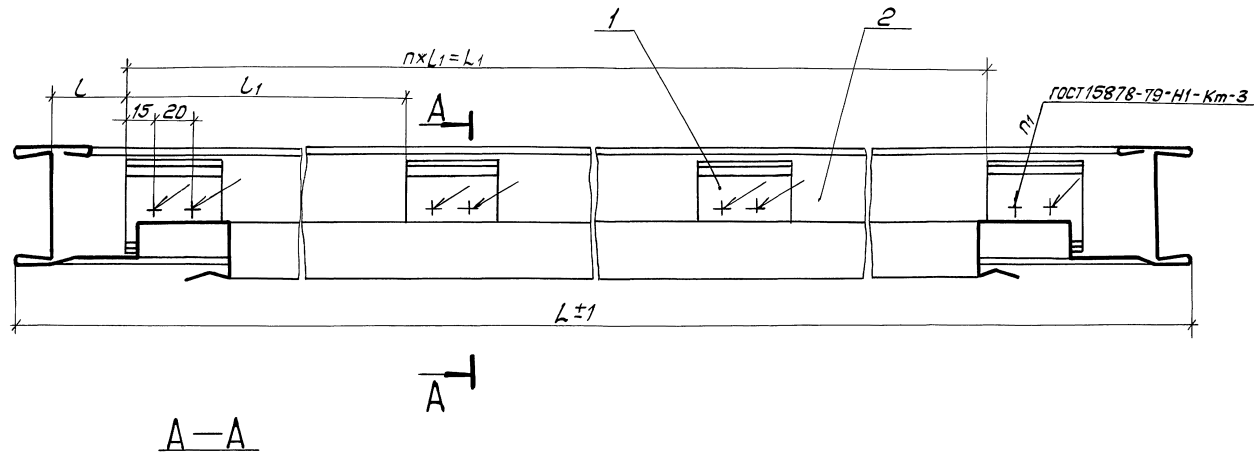


- 1.\* Размер для справок.
2. Неуказанные предельные отклонения размеров выносов  $\pm t/2$ , остальных  $\pm t/2$ .
3. Неуказанные радиусы гибов 3 мм.
4. Покрытие поверхности: эрцит ВМЛ-0143 ГОСТ 24595-81.

И.В. Кочубай, Подп. и Дата Взам.инв.№

				1.435.3-273 01.01.05		
				Уголок 3.232		
				Стади	Масса	Листов
				Р	2,33	1:2
				Лист		Листов 1
Зав. отд.	Исаков	Инж	23.10.85	Лист 53 ГОСТ 19903-74 Ст 3 ГОСТ 16523-70		
И. контр.	Орлова	Ск	27.10.85			
Копировать	Кочуров	Инж	25.10.85			
Рук. бр.	Овечкин	Инж	23.10.85			
Инт.	Посколоткина	Инж	22.10.85			





- 1.\* Размеры для справок.
2. Предельные отклонения размеров  $\pm t_2/2$ .
3. Покрытие поверхности: грунтовка ПЛ-0213 ТУ6-10-1935-84, IV-ХЛ1.

Обозначение	L, мм	L1, мм	L, мм	L1, мм	n	p1	Масса, кг
1.4353-27.3 01.03.00	3144	2940	57	420	7	18	121
-01	3744	3555	49	395	9	20	14,5
-02	4344	4050	52	415	10	22	16,9
-03	4944	4750	57	395	12	26	19,3

				14353-27.3 01.03.00СБ		
				Обрамление.		
				Сборочный чертёж		
				ЭКС ВПО		
				Создатель конструкции		
Изм. от	Исаков	Им	23.10.85	Стр.	Масса	Масштаб
И.контр.	Орлова	Им	23.10.85	Р	см.	1:2
Изм. от	Кочергина	Им	23.10.85	Лист	табл.	1:2
Руч. разр.	Овечкин	Им	23.10.85			
Имм.	Исаков	Им	23.10.85			

20992-04 27

Копировал ОЖ-

Формат А3

Инв. № подл. Лист и дата выпуска, №

Инв. № подл. Подп. и дата Взам. инв. №

Формат	Зона	Лист	Обозначение	Наименование	Кол. на исполн. 1.4353-273 01.04.00-							Примечание	
					-	01	02	03	04	05	06		07
				<u>Документация</u>									
А3			1.4353-273 01.04.00СБ	Сборочный чертёж	×	×	×	×	×	×	×	×	
				<u>Детали</u>									
А4	1		1.4353-273 01.03.01	Скоба	8	10	11	14	8	10	11	14	
А3	2		1.4353-273 01.04.01	Обрамление	1								
			-01	Обрамление	1								
			-02	Обрамление			1						
			-03	Обрамление				1					

1.4353-273 01.04.00		
Зав. отд. Исаков	Инж. - 23.10.83	Стадия Лист Листов Р 1 2 ЭКБ ВПО Союзстройконструкция
Н. контр. Орлова	Инж. - 23.10.83	
Зам. зав. Ковергин	Инж. - 23.10.83	
Рук. бриг. Овечкин	Инж. - 23.10.83	
Инж. Исакович	Инж. - 23.10.83	

Копировал *ОМ*

Формат А4

Инв. № подл. Подп. и дата Взам. инв. №

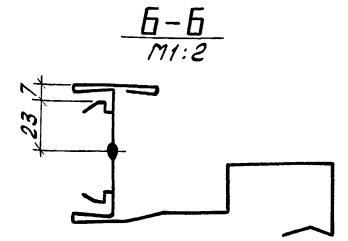
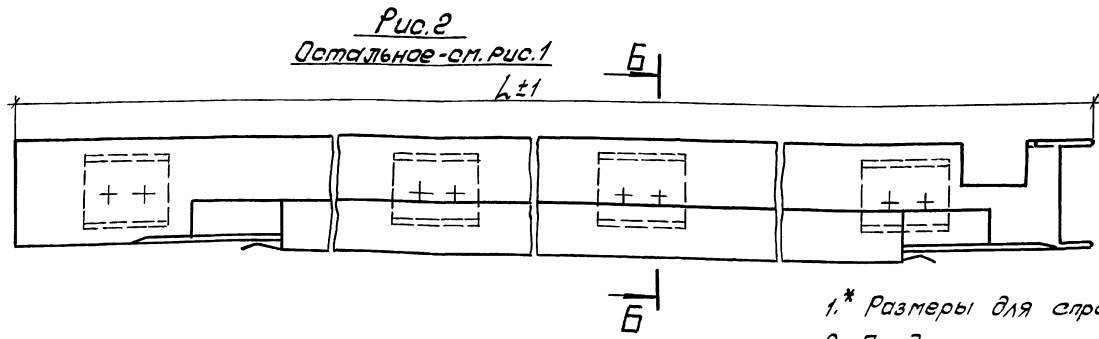
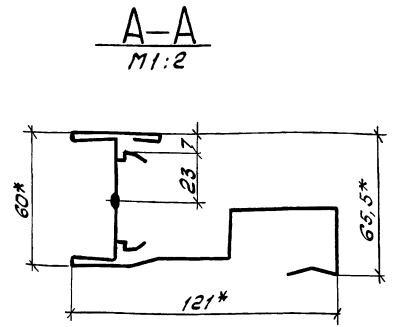
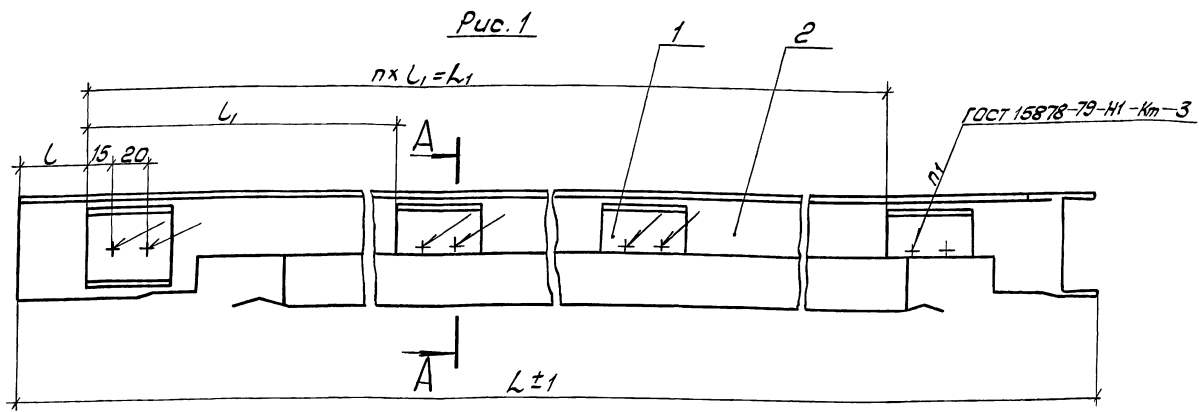
Формат	Зона	Лист	Обозначение	Наименование	Кол. на исполн. 1.4353-273 01.04.00-							Примечание	
					-	01	02	03	04	05	06		07
А3	2		1.4353-273 01.04.01-04	Обрамление				1					
			-05	Обрамление					1				
			-06	Обрамление						1			
			-07	Обрамление							1		

1.4353-273 01.04.00		
Копировал <i>ОМ</i>		Лист 2

Формат А4

20992-04 28

27



- 1.\* Размеры для справок.
2. Предельные отклонения размеров  $\pm t_2/2$ .
3. Покрытие поверхности: грунтровка ПЛ-0213 ТУ6-10-1935-84, IV-М1.

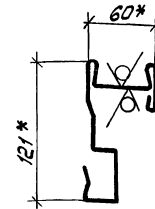
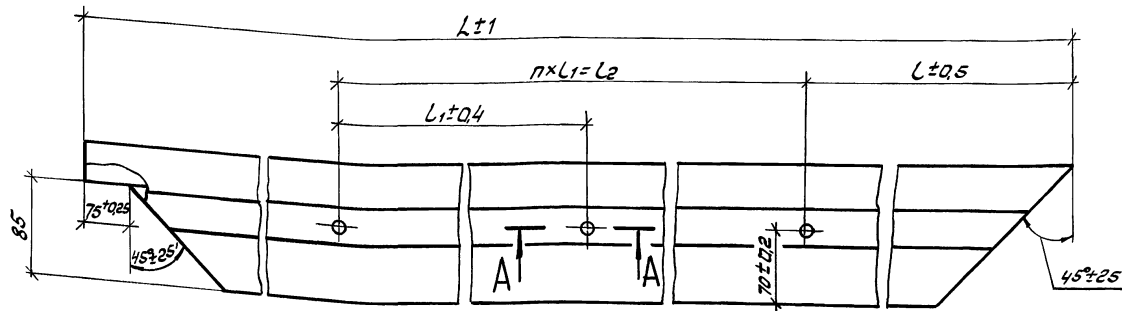
Изм. № табл. Подп. и дата

Обозначение	Рис.	L, мм	L1, мм	L, мм	L, мм	n	n1	Масса, кг.
1.435.3-27.3 01.04.00	1	3062	2870	60	410	7	16	11,8
-01	1	3662	3465	60	385	9	20	14,2
-02	1	4262	4050	60	405	10	22	16,6
-03	1	5462	5265	50	405	13	28	21,4
-04	2	3062	2870	60	410	7	16	11,8
-05	2	3662	3465	60	385	9	20	14,2
-06	2	4262	4050	60	405	10	22	16,6
-07	2	5462	5265	50	405	13	28	21,4

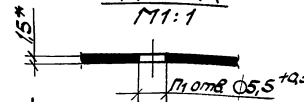
1.435.3-27.3 01.04.00 СБ		
Зав. отд.	Исаков	Лист - 25.10.88
Н. контр.	Орлова	Лист - 25.10.88
Зав. отд.	Кочергин	Лист - 23.10.88
Рук. бриг.	Обвочкин	Лист - 23.10.88
Инж.	Поскотина	Лист - 22.10.88
Обратление.		
Сборочный чертёж		
Стадия	Масса	Машинная
р	см. табл.	1:2,5
Лист	Листов 1	
ЭКБ ВПО		
Совхозстройконструкция		

25/ (✓)

Рис.1



A-A  
M1:1



Вид Б

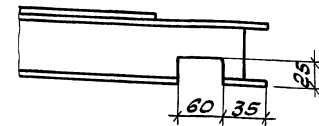
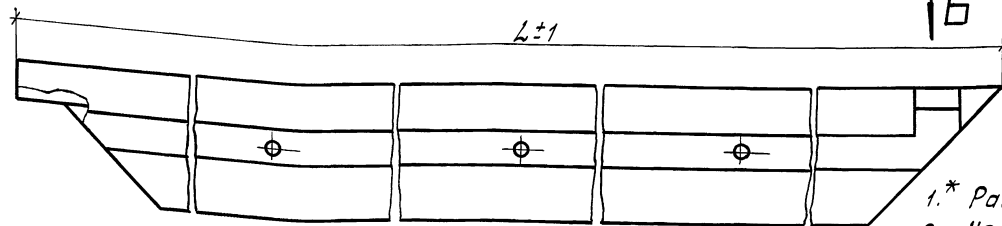


Рис.2

Остальное - см. рис.1



1.\* Размеры для справок.

2. Неуказанные предельные отклонения размеров  $\pm t/2$ .

Обозначение	Рис.	L <sub>1</sub> мм	L <sub>2</sub> мм	L <sub>1</sub> мм	L <sub>2</sub> мм	n	n <sub>1</sub>	Масса кг
1.435.3-27.3 01.04.01	1	3062	231	512	2560	5	6	11,7
-01	1	3662	231	632	3160	5	6	14,1
-02	1	4262	231	470	3760	8	9	16,5
-03	1	5462	231	620	4960	8	9	21,3
-04	2	3062	231	512	2560	5	6	11,7
-05	2	3662	231	632	3160	5	6	14,1
-06	2	4262	231	470	3760	8	9	16,5
-07	2	5462	231	620	4960	8	9	21,3

1.435.3-27.3 01.04.01		
Обрамление		Станд. Масса Масштаб
Р	Ст. табл.	1:4
Лист		Листов 1
2.402.04-п 1.57467-522-83		ЭКБ ВПО
Руч.брид Обвечкин АИЛ-г 23.12.85		Союзстройконструкция
Инж. Исакович Дил-г 23.12.85		

Копировал ОИ-

20992-04 30  
Формат А3

Инв. № табл. Подп. и дата Взап. инв. №

Инв. № подл. Подп. и дата. Взам. инв. №

Формат	Зона	Лист	Обозначение	Наименование	Кол. на исполн. 1.435.3-27.3 01.05.00 -							Примечание	
					01	02	03	04	05	06	07		
				<u>Документация</u>									
А3			1.435.3-27.3 01.05.00.05	Оборочный чертеж									
				<u>Детали</u>									
А4	1		1.435.3-27.3 01.03.01	Окоца	8	10	11	14	8	10	11	14	
А3	2		1.435.3-27.3 01.05.01	Обрамление	1								
				-01 Обрамление	1								
				-02 Обрамление			1						
				-03 Обрамление				1					
				-04 Обрамление					1				

1.4353-27.3 01.05.00

Зав. отд.	Исаков	Ильм.	23.10.85
Н. контр.	Орлова	Ю.И.	24.11.85
Зам. зав. отд.	Кочергин	Яков	22.10.85
Рук. бриг.	Овечкин	А.В.	23.10.85
Инж.	Исакович	Александр	22.10.85

Обрамление

Стадия	Лист	Листов
Р	1	2

ЭКБ ВПО  
Сюзстройконструкция

Копировал О.И.

Формат А4

Инв. № подл. Подп. и дата. Взам. инв. №

Формат	Зона	Лист	Обозначение	Наименование	Кол. на исполн. 1.435.3-27.3 01.05.00 -							Примечание	
					01	02	03	04	05	06	07		
А3	2		1.435.3-27.3 01.05.01-05	Обрамление					1				
				-06 Обрамление						1			
				-07 Обрамление							1		

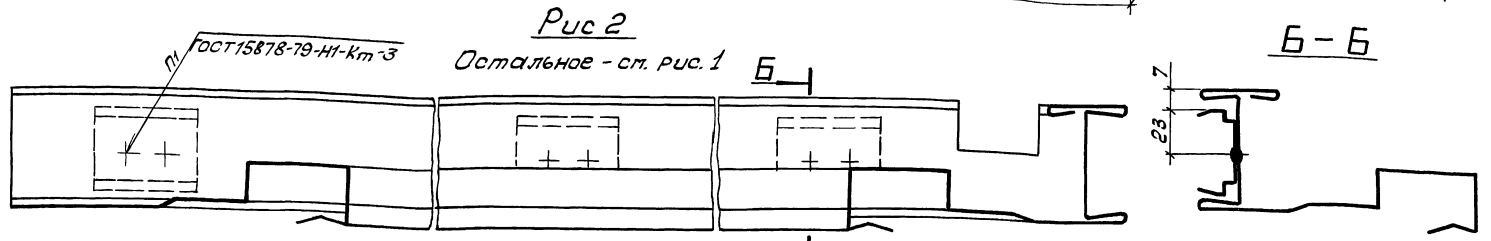
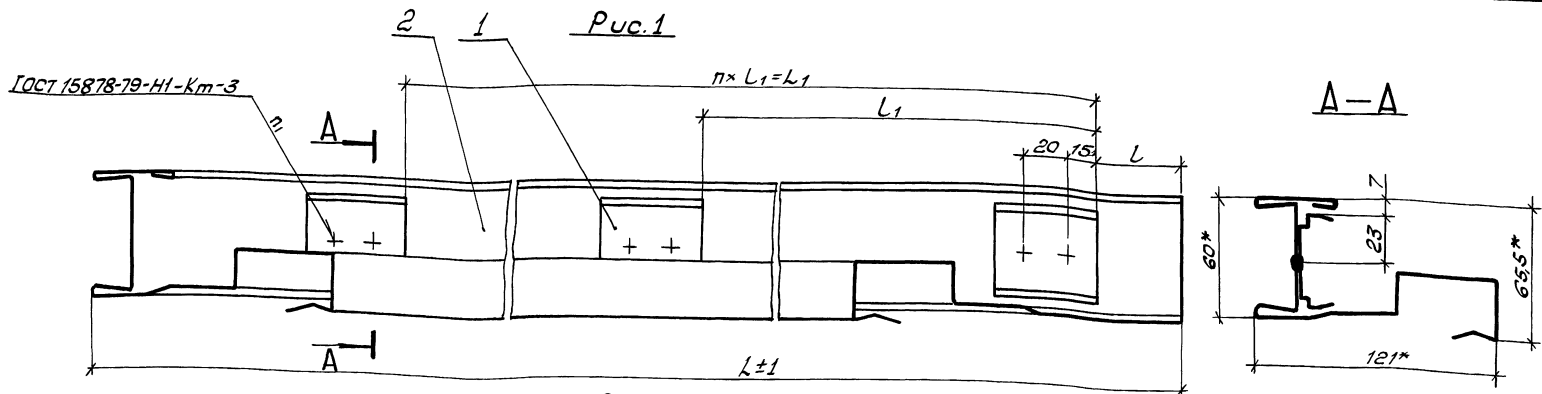
1.435.3-27.3 01.05.00

Копировал О.И.

Формат А4

Лист
2

20992-04 31



- Б
1. \* Размеры для справок.
  2. Предельные отклонения размеров  $\pm t/2$ .
  3. Покрытие поверхности: грунтовка ПЛ-0213 ТУ6-10-1935-84, IV - ХЛ-1.

ИИВ, № подл., Подл. и дата, Измен. ИИВ, №

Обозначение	Рис.	L <sub>1</sub> , мм	L <sub>1</sub> , мм	L, мм	L <sub>1</sub> , мм	n	n <sub>1</sub>	Масса, кг
1.435.3-273 01.05.00	1	3062	2870	60	410	7	16	11,8
-01	1	3662	3465	60	385	9	20	14,2
-02	1	4262	4050	60	405	10	22	16,6
-03	1	5462	5265	50	405	13	28	21,4
-04	2	3062	2870	60	410	7	16	11,8
-05	2	3662	3465	60	385	9	20	14,2
-06	2	4262	4050	60	405	10	22	16,6
-07	2	5462	5265	50	405	13	28	21,4

1.4353-273 01.05.00 СБ		
Зав. отд. Исаков И. контро. Орлова Инженер Кочергин Руч. оформ. Обвечкин Инж. Исакович	Сборочный чертёж	Станд. Масса
		Масштаб
		Р см. табл. 1:2
		Лист Листов 1
		Экз В ПО
		Составитель конструкции



25/√(√)

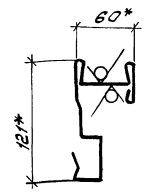
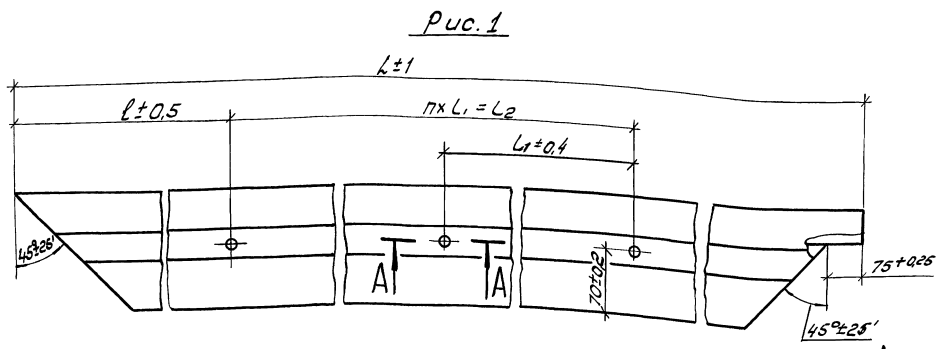
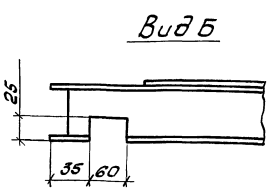
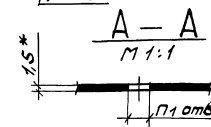
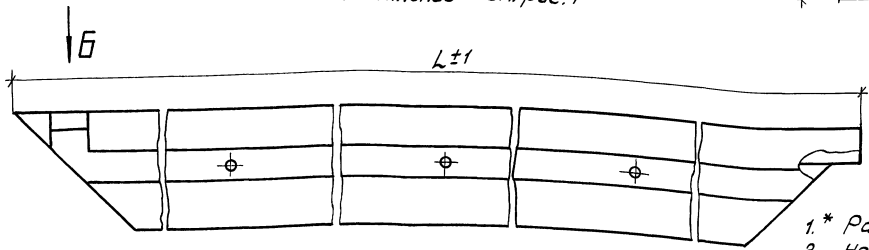


Рис.2  
Остальное - см. рис.1



- 1.\* Размеры для справок.
2. Неуказанные предельные отклонения размеров  $\pm t/2$ .

Изм. по табл. Подп. и дата	Взам. инв. №	Обозначение	Рис.	$l_1$ , мм	$L_1$ , мм	$L_2$ , мм	$n$	$n_1$	Масса, кг.	
		1.4353-27.3 01.05.01	1	3062	231	512	2560	5	6	11,7
		-01	1	3662	231	632	3160	5	6	14,1
		-02	1	4262	231	470	3760	8	9	16,5
		-03	1	5462	231	620	4960	8	9	21,3
		-04	2	3062	231	512	2560	5	6	11,7
		-05	2	3662	231	632	3160	5	6	14,1
		-06	2	4262	231	470	3760	8	9	16,5
		-07	2	5462	231	620	4960	8	9	21,3

1.4353-27.3 01.05.01			Сталь	Масса	Масштаб
Обрамление			Р	ст. табл.	1:4
			Лист	Листов 1	
Зав. отд. Исаков	Инж. Орлова	23.10.88	2.402.04-П 1.5 14 67-522-83 08 гост 14918-80		
И.контр. Орлова	Инж. Ковергин	23.10.88			
Всп. зав. Ковергин	Инж. Обвукун	23.10.88			
Рис. фронт. Исаков	Инж. Исаков	02.10.88			

Формат Зона	Поз.	Обозначение	Наименование	Кол.	Приме- чание
			<u>Документация</u>		
А3		1.435.3-27.3 02.00.00СБ	Оборочный чертеш		
			<u>Оборочные единицы</u>		
А4	1	1.435.3-27.3 02.01.00	Толкатель	1	
А4	2	1.435.3-27.3 02.03.00	Конух	1	
			<u>Детали</u>		
А4	3	1.435.3-27.3 02.00.01	Блок	1	
А4	4	1.435.3-27.3 02.00.02	Ограничитель	1	
А4	5	1.435.3-27.3 02.00.03	Накладка	1	
А4	6	1.435.3-27.3 02.00.04	Пластина	1	
А4	7	1.435.3-27.3 02.00.05	Прижим	1	
А4	8	1.435.3-27.3 02.00.06	Цилиндр	1	
А4	9	1.435.3-27.3 02.00.07	Втулка	1	
А4	10	1.435.3-27.3 02.00.08	Стержень	1	
А4	11	1.435.3-27.3 02.00.09	Груз	5	

1.435.3-27.3 02.00.00

Зав. отд. Исаков  
Н. контр. Орлова  
Зам. зав. отд. Коверкин  
Р.к. бр.к. Овечкин  
Инж. Исакович

Механизм  
выкатывания

Стр. 1  
Лист 1  
Листов 3  
Экз вло  
Согласован

Копирован ОЛЧ-

Формат А4

Формат Зона	Поз.	Обозначение	Наименование	Кол.	Приме- чание
			<u>Стандартные</u>		
			<u>изделия</u>		
	12		Болт М10-89х30.56.099	2	
			ГОСТ 7798-70		
	13		Винт М5-89х12.58.099	2	
			ГОСТ 1476-84		
	14		Винт В2 М5-69х16.58.099	11	
			ГОСТ 17473-80		
	15		Гайка М5-61.5.099	6	
			ГОСТ 5915-70		
	16		Гайка М8-61.5.099	2	
			ГОСТ 5915-70		
	17		Гайка М10-61.5.099	2	
			ГОСТ 5915-70		
	18		Шайба 5 65Г.099	3	
			ГОСТ 6402-70		
	19		Шайба 10 65Г.099	2	
			ГОСТ 6402-70		
	20		Шайба 20.02.099	1	
			ГОСТ 11371-78		
	21		Шпилька 4х32.001	1	
			ГОСТ 397-79		

1.435.3-27.3 02.00.00

Лист  
2

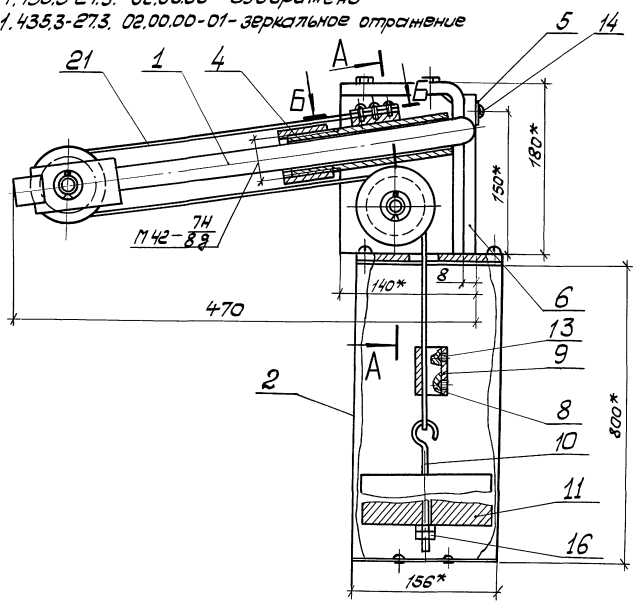
Копирован ОЛЧ-

20992-04 34

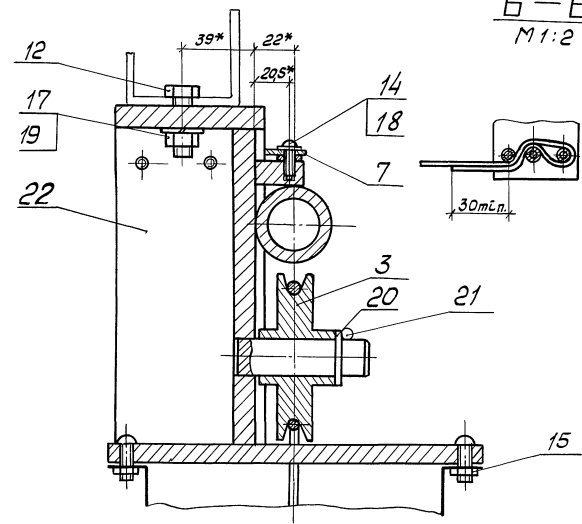
Формат А4



1.4353-27.3. 02.00.00 -изображено  
 1.4353-27.3. 02.00.00-01-зеркальное отражение

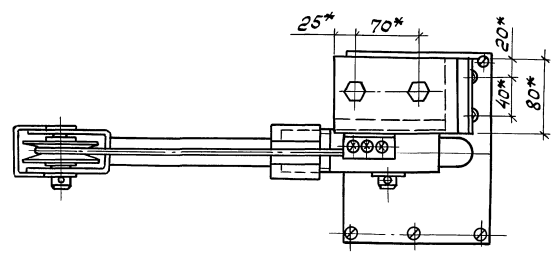


A-A  
 M1:2



B-B повернуто  
 M1:2

\* Размеры для справок.



Изм. № п/п, Подп. и дата Взам.инв.№

			<b>1.4353-27.3 02.00.00СБ</b>		
			Механизм выкатывания.		
			Оборучный чертёж		
Зав. отд.	Исаков	АИЛ-121085	Стадия	Масса	Масштаб
Н. контр.	Орлова	Ор-11-121085	Р	40,15	1:4
Зам. зав. отд.	Кочергина	Коч-11-121085	Лист	Листов 1	
Рук. бр.	Обевкин	АИЛ-121085	ЭКБ ВПО		
Изм.	Исаков	АИЛ-121085	Создатель-конструктор		

Копировал ОЖ

20992-04 36

Формат А3

Формат листа	Лист	Обозначение	Наименование	Кол.	Примечание
			<u>Документация</u>		
А4		1.435.3-27.3 02.01.00СБ	Сборочный чертёж		
			<u>Сборочные единицы</u>		
А4	1	1.435.3-27.3 02.11.00	Шток	1	
			<u>Детали</u>		
А4	2	1.435.3-27.3 02.00.01	Блок	1	
А4	3	1.435.3-27.3 02.01.01	Ось	1	
			<u>Стандартные изделия</u>		
	4		Шайба 20.02.099	1	
			ГОСТ 11371-78		
	5		Шплицы 4x32-001	1	
			ГОСТ 397-79		

1.435.3-27.3 02.01.00

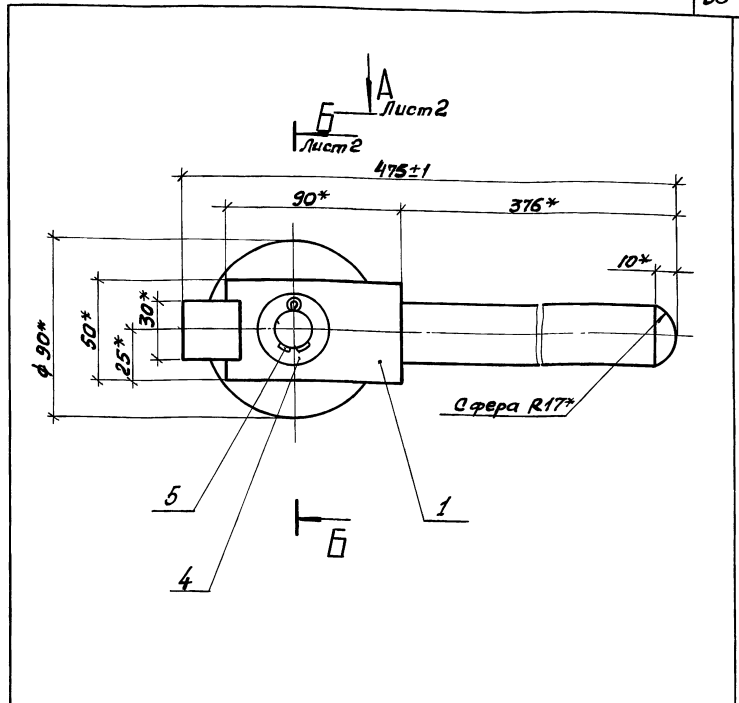
Толкатель

Стадия Лист Листов  
Р 1

ЭКБ в/по  
Союзстройконструкция

Копировал ОЛ

Формат А4



\* Размеры для справок.

1.435.3-27.3 02.01.00СБ

Толкатель.  
Сборочный чертёж

Стадия	Масса	Масштаб
Р	3,3	1:2
Лист 1	Листов 2	
ЭКБ в/по		
Союзстройконструкция		

Инв. №	Листов	Лист	Листов
Зав. отд. Исаков	Лист 1	Лист 1	Листов 2
Н. контр. Орлова	Лист 1	Лист 1	Листов 2
Зав. зав. отд. Коцуркин	Лист 1	Лист 1	Листов 2
Рук. бриг. Обвуклин	Лист 1	Лист 1	Листов 2
Инж. Исакович	Лист 1	Лист 1	Листов 2

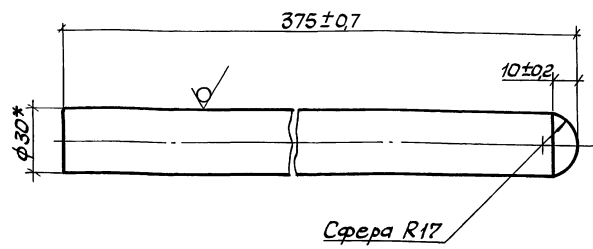
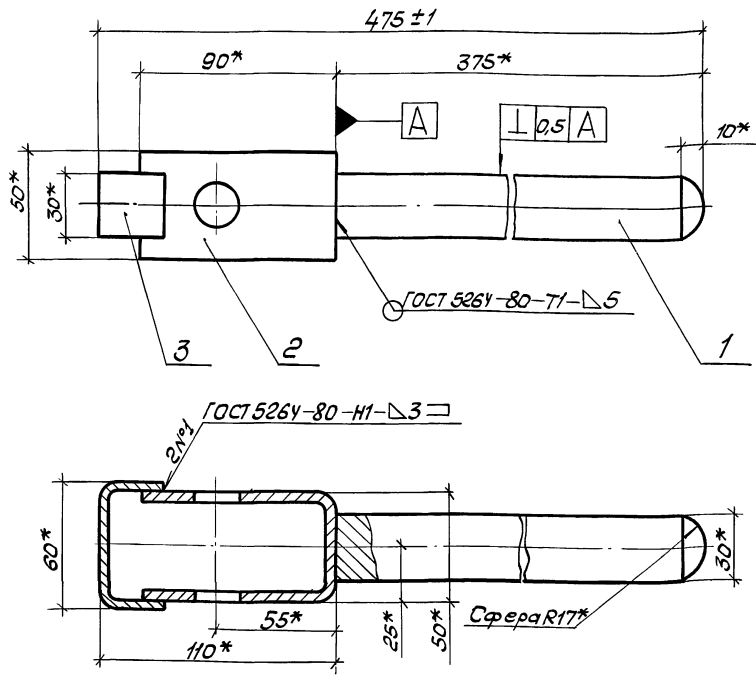
Копировал ОЛ

20992-04 37

Формат А4



25/✓



- 1. \* Размеры для справок.
- 2. Покрытие: грунтровка ПЛ-0213, ТУв -10-1935-84, IV - хл1.

\* Размер для справок.

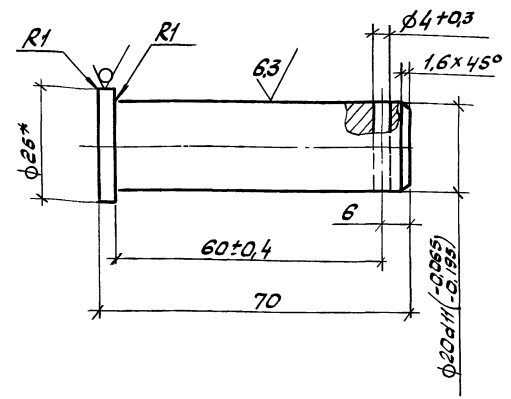
Инв. № табл.		Лист и дата		Взам. инв. №	
1.435.3-27.3 02.11.00СБ					
Шток.				Стадия	Масштаб
Оборачный чертень				Р	2,6 1:2
Зав. отд. Исаков				Лист	Листов 1
Н. контр. Орлова				ЭКБ ВПО	
Дир. зав. отд. Ковергин				Соезстройконструкция	
Рук. отд. Обечкин					
Инн. Исакович					

Инв. № табл.		Лист и дата		Взам. инв. №	
1.435.3-27.3 02.11.01					
Штанга				Стадия	Масштаб
Оборачный чертень				Р	2,1 1:2
Зав. отд. Исаков				Лист	Листов 1
Н. контр. Орлова				ЭКБ ВПО	
Дир. зав. отд. Ковергин				Соезстройконструкция	
Рук. отд. Обечкин					
Инн. Исакович					





25/ (✓)



\* Размер для справок.

Инв. № лист, Подп. и дата, Изм. №	1.4353-27.3 02.01.01			
	Стадия	Масштаб	Масштаб	
	Р	0,2	1:1	
	Лист	Листов 1		
Зав. отд. Исаков АИМ 23.10.85	Ось			
Н. контр. Орлова ИМ 24.10.85				
Зам. зав. отд. Ковергин ЮМ 23.10.85				
Рук. брига. Обвучкин АИМ 23.10.85				
Инж. Исакович ИМ 24.10.85	Круж. <math>\phi 25</math> ГОСТ 2590-71 Ст 3 ГОСТ 535-79			
ЭКБ ВПО		Сотрудник конструкции		

Копировал ОИ-

Формат А4

Формат	Зона	Лист	Обозначение	Наименование	Кол.	Примечание	
				Документация			
А3			1.4353-27.3 02.02.00СБ	Оборочный чертёж			
				Детали			
А4	1		1.435.3-27.3 02.02.01	Ребра	1		
А4	2		1.435.3-27.3 02.02.02	Стержень	1		
А4	3		1.435.3-27.3 02.02.03	Отпора	1		
А4	4		1.435.3-27.3 02.02.04	Направляющая	1		
А4	6		1.435.3-27.3 02.02.06	Фланец	1		
Переменные данные для исполнений:							
1.4353-27.3 02.02.00							
Детали							
А4	5		1.4353-27.3 02.02.05	Уголок	1		
1.4353-27.3 02.02.00-01							
Детали							
А4	5		1.4353-27.3 02.02.05-01	Уголок	1		
1.4353-27.3 02.02.00							
Кронштейн							
Инв. № лист, Подп. и дата, Изм. №	1.4353-27.3 02.02.00				Стадия	Лист	Листов
					Р	1	2
Зав. отд. Исаков АИМ 23.10.85	Кронштейн				ЭКБ ВПО		
Н. контр. Орлова ИМ 24.10.85							
Зам. зав. отд. Ковергин ЮМ 23.10.85							
Рук. брига. Обвучкин АИМ 23.10.85							
Инж. Исакович ИМ 24.10.85	Сотрудник конструкции				Сотрудник конструкции		

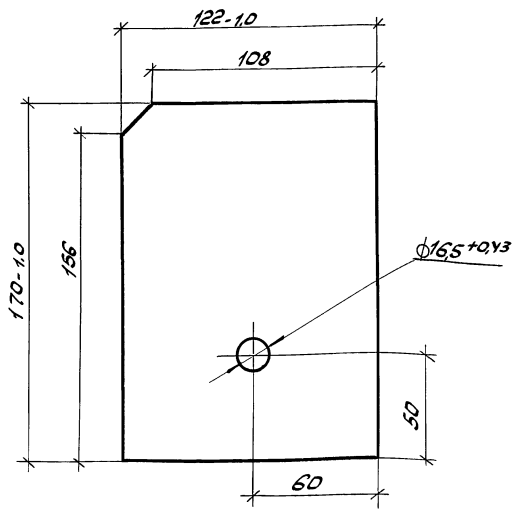
Копировал ОИ-

20992-04 41

Формат А4



25/ (✓)



Неуказанные предельные отклонения размеров  $\pm t_2/2$ .

1.435.3-27.3 02.02.01

Ребро

Стадия Масса Листов

Р 1,6 1:2

Лист Листов 1

Экз ВПО  
Создатель/конструктор

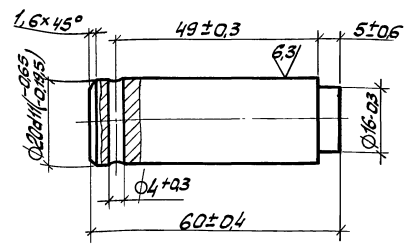
Лист 510 ГОСТ 19903-74  
Ст 3 ГОСТ 14637-79

Инв. № табл.	Лист	и	Дата	Изм. инв. №
Зав. отд. Исаков	Инж		23.10.85	
Н. контр. Орлова	Инж		21.10.85	
Всп. зав. отд. Ковергин	Инж		23.10.85	
Рис. бр. Обвучкин	АИОБ		23.10.85	
Имм. Исакович	Инж		23.10.85	

Копировал ОУ-

Формат А4

25/ (✓)



1.435.3-27.3 02.02.02

Стержень

Стадия Масса Листов

Р 0,1 1:1

Лист Листов 1

Экз ВПО  
Создатель/конструктор

Инв. № табл.	Лист	и	Дата	Изм. инв. №
Зав. отд. Исаков	Инж		23.10.85	
Н. контр. Орлова	Инж		21.10.85	
Всп. зав. отд. Ковергин	Инж		23.10.85	
Рис. бр. Обвучкин	АИОБ		23.10.85	
Имм. Исакович	Инж		23.10.85	

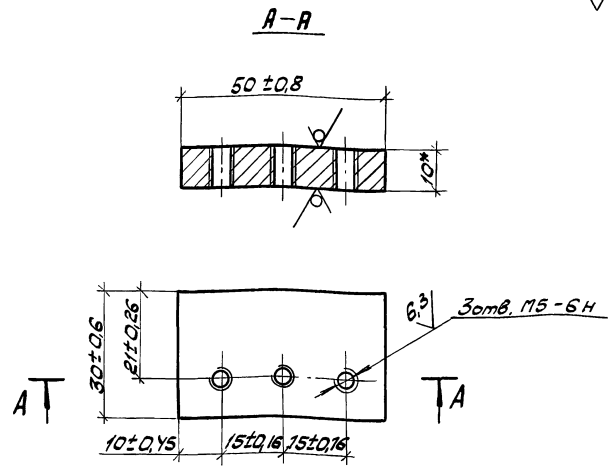
Лист В25 ГОСТ 2590-71  
Круг Ст 3 ГОСТ 535-79

20992-04 43

Копировал ОУ-

Формат А4

25/ (✓)



\* Размер для справок

1.435.3-27.3 02.02.03

Опора

Стандия	Масса	Масштаб
Р	0,12	1:1

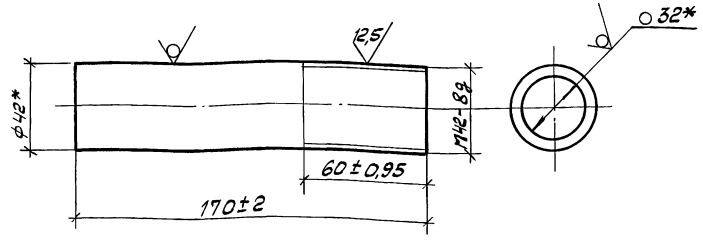
Лист Листов 1

БЮ ГОСТ 19903-74  
Лист Ст 3 ГОСТ 14631-79  
Экз в 10  
Докзостройконструкция

Копировал ОЖ -

Формат А4

25/ (✓)



\* Размеры для справок.

1.435.3-27.3 02.02.04

Направляющая

Стандия	Масса	Масштаб
Р	0,78	1:2

Лист Листов 1

Труба 42x5 ГОСТ 8732-78  
Ст 10 ГОСТ 8731-74  
Экз в 10  
Сюзостройконструкция

Копировал ОЖ -

20992-04 44

Формат А4

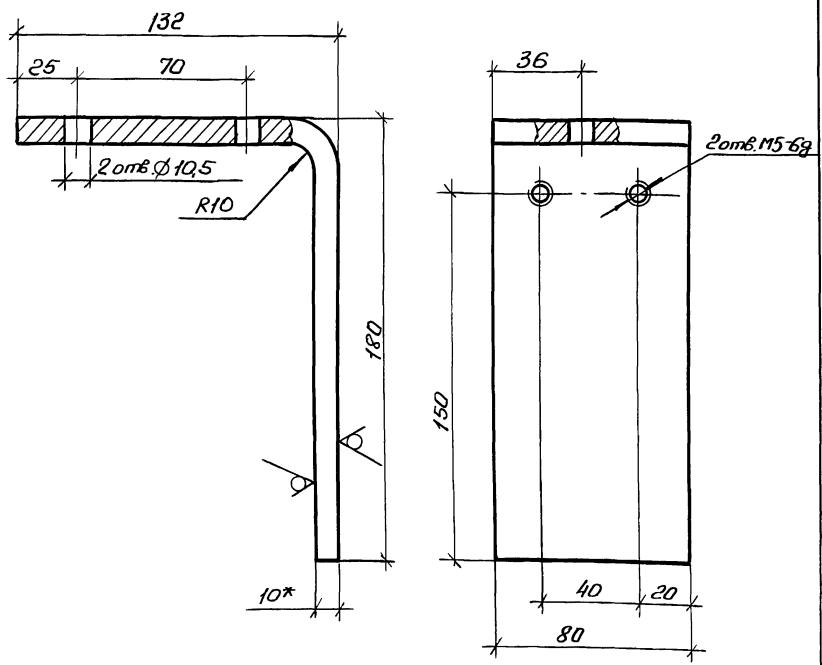
И.№, № подл., Подп. и дата, Взам. инв. №

И.№, № подл., Подп. и дата, Взам. инв. №

25/ (✓)

1.435.3-27.3 02.02.05 - изображено  
 1.435.3-27.3 02.02.05-01 - зеркальное отражение

12.9/ (✓)

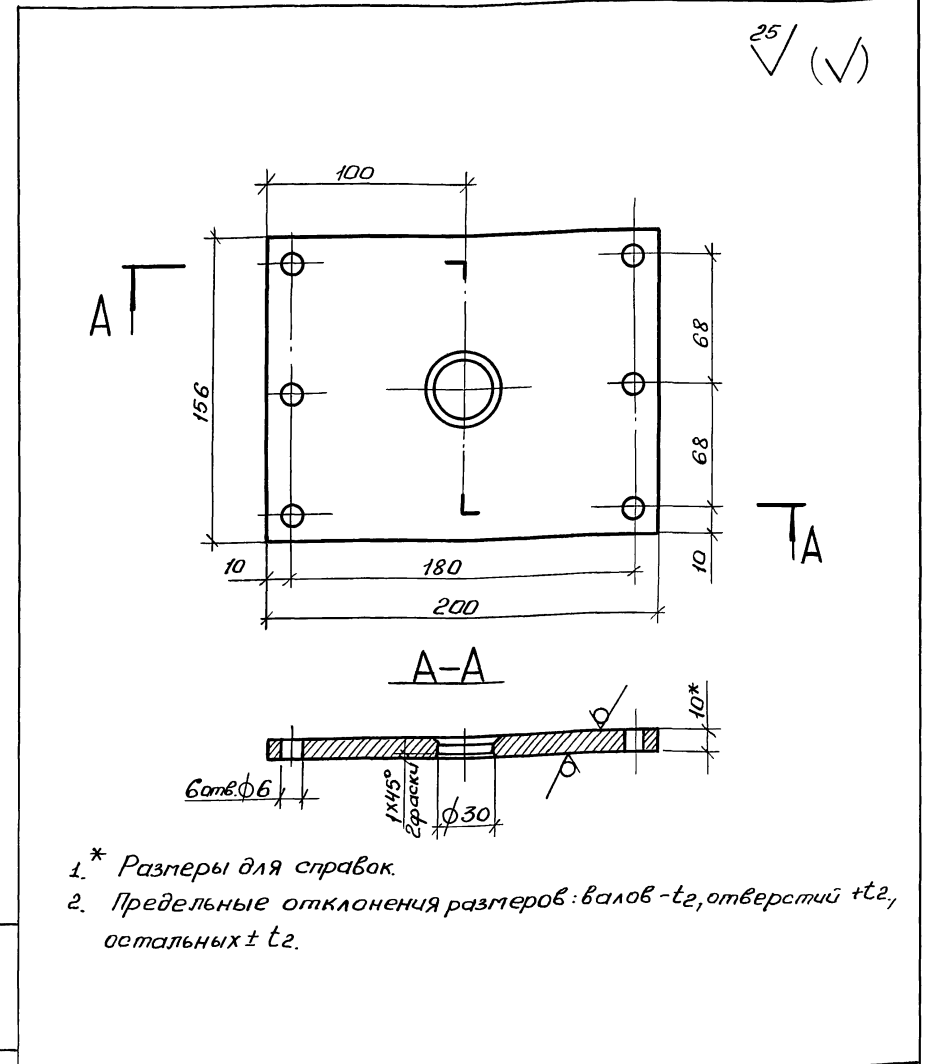


- 1. \* Размер для справок.
- 2. Предельные отклонения размеров отверстий  $\pm t_2$ , остальных  $\pm t_e$ .

Инв. № подл.	Подп. и дата	Взам. инв. №	1.435.3-27.3 02.02.05		
			Стадия	Масса	Масштаб
			Р	1,9	1:2
			Лист	Листов 1	
Зав. отд.	Исаков	Лист	25.10.85		
Н. контр.	Орлова	Лист	25.10.85		
Зам. зав. отд.	Кочергин	Лист	23.10.85		
Руч. бриг.	Овечкин	Лист	23.10.85		
Инн.	Исакович	Лист	22.10.85		
			БИО ГОСТ 19903-74		
			Ст 3 ГОСТ 14637-79		
			ЭКБ ВПО		
			Согосстройконструкция		

Копировал Офф.

Формат А4



- 1. \* Размеры для справок.
- 2. Предельные отклонения размеров: валов -  $t_2$ , отверстий  $\pm t_2$ , остальных  $\pm t_e$ .

Инв. № подл.	Подп. и дата	Взам. инв. №	1.435.3-27.3 02.02.06		
			Стадия	Масса	Масштаб
			Р	2,3	1:25
			Лист	Листов 1	
Зав. отд.	Исаков	Лист	26.10.85		
Н. контр.	Орлова	Лист	25.10.85		
Зам. зав. отд.	Кочергин	Лист	23.10.85		
Руч. бриг.	Овечкин	Лист	23.10.85		
Инн.	Поскокина	Лист	22.10.85		
			БИО ГОСТ 19903-74		
			Ст. 3 ГОСТ 14637-79		
			ЭКБ ВПО		
			Согосстройконструкция		

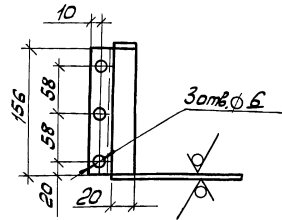
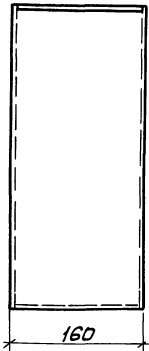
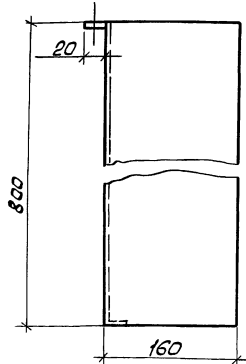
Копировал Офф.

20992-04 45

Формат А4

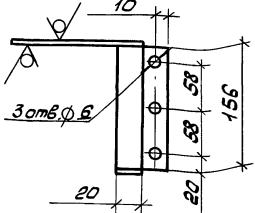
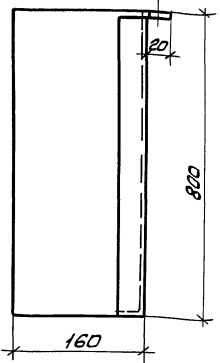
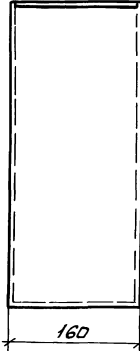


25/ (✓)



Предельные отклонения размеров: валов -  $t_2$ , отверстий  $+t_2$ , остальных  $\pm t_2/2$ .

25/ (✓)



Предельные отклонения размеров: валов -  $t_2$ , отверстий  $+t_2$ , остальных  $\pm t_2/2$ .

Инв. № подл. Подп. и дата Взам. инв. №

1.435.3-27.3 02.03.01

Стенка

Стадия	Масштаб
Р	2,3
Лист	Листов 1

А-ПВ-0-1,0 ГОСТ 19904-74  
 ОК 08 кл. Г-МТ-УР 2 ГОСТ 14918-80

ЭКБ ВПО  
 Санэпстройконструкция

Копировал ОА-

Формат А4

Инв. № подл. Подп. и дата Взам. инв. №

1.435.3-27.3 02.03.02

Стенка

Стадия	Масштаб
Р	2,3
Лист	Листов 1

Ав. отд. Исаков  
 И. контр. Орлова  
 И. зав. отд. Ковергин  
 Р. ч. бр. Обечкин  
 Ин. Паскатина

А-ПВ-0-1,0 ГОСТ 19904-74  
 ОК 08 кл. Г-МТ-УР 2 ГОСТ 14918-80

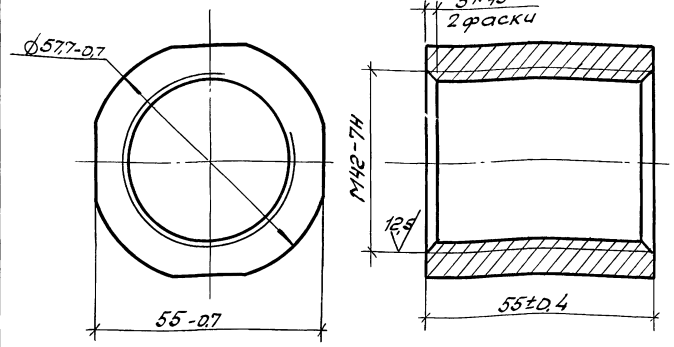
ЭКБ ВПО  
 Санэпстройконструкция

Копировал ОА-

20992-04 47

Формат А4

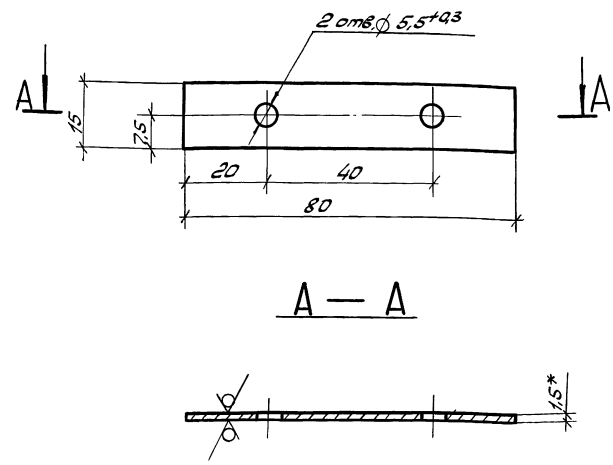
25/√(√)



Инв. № подл.	Подл. и дата	Взам. инв. №	1.435.3-27.3 02.00.02		
Зав. отд.	Исаков	Инж.	25.10.85	Ограничитель	Стадия
Н.контр.	Орлова	Инж.	25.10.85		
Взам. отд.	Кочергин	Инж.	28.10.85	Лист	Листов
Рук. бриг.	Обвечкин	Инж.	28.10.85	ЭКБ ВПО	
Инж.	Исакович	Инж.	28.10.85	Ст 3 ГОСТ 380-71	
				Союзстройконструкция	

Копировал ОН- формат АУ

25/√(√)



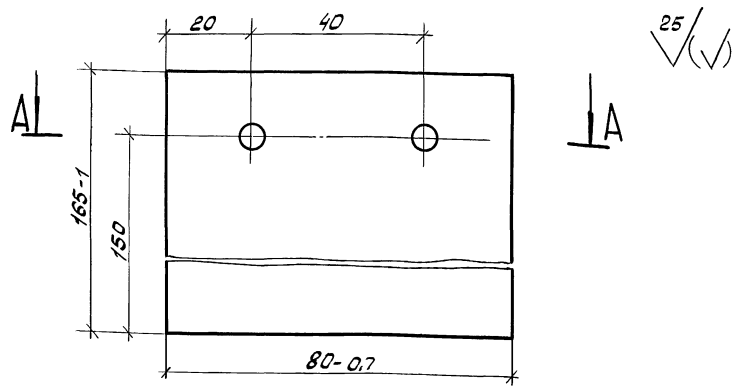
Инв. № подл.	Подл. и дата	Взам. инв. №	1.435.3-27.3 02.00.03		
Зав. отд.	Исаков	Инж.	25.10.85	Накладка	Стадия
Н.контр.	Орлова	Инж.	25.10.85		
Взам. отд.	Кочергин	Инж.	28.10.85	Лист	Листов
Рук. бриг.	Обвечкин	Инж.	28.10.85	ЭКБ ВПО	
Инж.	Исакович	Инж.	28.10.85	Ст 3 ГОСТ 16523-70	
				Союзстройконструкция	

- 1. \* Размер для справок.
- 2. Неуказанные предельные отклонения размеров валов h14, остальных ±12/2.
- 3. Покрытие поверхности: грунтовка ПЛ-0213, ТУ6-10-1935-84, IV-XЛ.

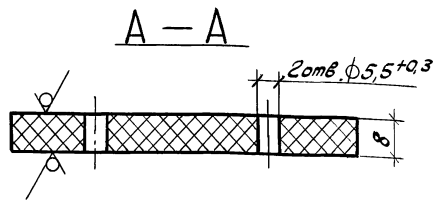
Копировал ОН- формат АУ

20992-04 48





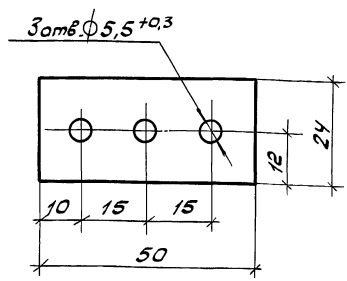
25/√(√)



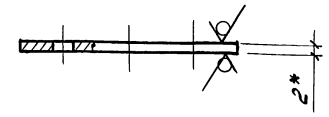
- 1. \* Размер для справок.
- 2. Неуказанные предельные отклонения размеров  $\pm t/2$ .

Инв. № подл. Подл. и дата Изм. Инв. №	1.435.3-27.3 02.00.04		
	Пластина		Стадия Масса Масштаб
			P 0,15 1:1
			Лист Листов 1
Зав. отд. Исаков	Инж. Исаков	Инж. Исаков	Инж. Исаков
Н. контр. Орлова	Инж. Орлова	Инж. Орлова	Инж. Орлова
Зав. отд. Ковергин	Инж. Ковергин	Инж. Ковергин	Инж. Ковергин
Рук. бриг. Обвечкин	Инж. Обвечкин	Инж. Обвечкин	Инж. Обвечкин
Инж. Исакович	Инж. Исакович	Инж. Исакович	Инж. Исакович
Пластина I, лист, ТМКЦ - П1 8 x 80 x 165 - 9,9			ЭКБ ВПО
Гост 7338 - 77			Союзстройконструкция

Копировал *ОТ* формат А4



25/√(√)

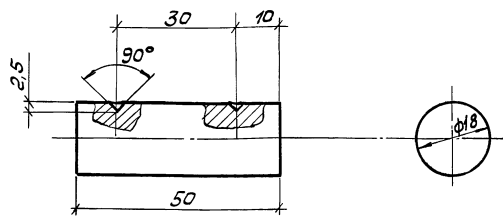


- 1. \* Размер для справок.
- 2. Неуказанные предельные отклонения размеров  $\pm t/2$ .
- 3. Покрытие поверхности: грунтовка ПЛ-0213, ТУ 6-10-1935-84, IV-XL1.

Инв. № подл. Подл. и дата Изм. Инв. №	1.435.3-27.3 02.00.05		
	Прижим		Стадия Масса Масштаб
			P 0,01 1:1
			Лист Листов 1
Зав. отд. Исаков	Инж. Исаков	Инж. Исаков	Инж. Исаков
Н. контр. Орлова	Инж. Орлова	Инж. Орлова	Инж. Орлова
Зав. отд. Ковергин	Инж. Ковергин	Инж. Ковергин	Инж. Ковергин
Рук. бриг. Обвечкин	Инж. Обвечкин	Инж. Обвечкин	Инж. Обвечкин
Инж. Исакович	Инж. Исакович	Инж. Исакович	Инж. Исакович
Лист 515 ГОСТ 19303 - 74			ЭКБ ВПО
Ст 3 ГОСТ 16523 - 70			Союзстройконструкция

Копировал *ОТ* 20992-04 49 формат А4

25/✓



Неуказанные предельные отклонения размеров валов h14, остальных  $\pm t_2/2$ .

1.435.3-27.3 02.00.06

Цилиндр

Стадия	Масштаб	Масштаб
Р	0,1	1:1
Лист	Листов 1	

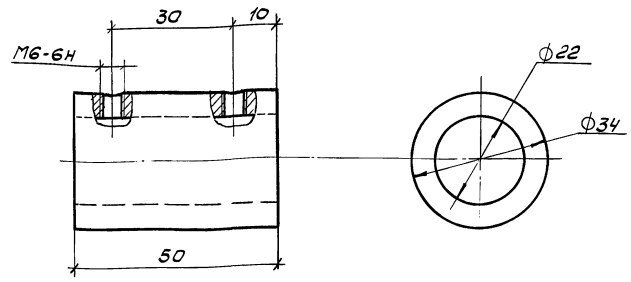
Ст 3 ГОСТ 380-71

ЭКБ ВПО  
Самостройконструкция

Копировал О.А.

Формат А4

25/✓



1. Неуказанные предельные отклонения размеров: отверстий H4, валов h14, остальных  $\pm t_2/2$ .
2. Покрытие наружной поверхности: грунтовка ПЛ-0213, ТУ 6-10-1935-84, IV -ХЛ1.

1.435.3-27.3 02.00.07

Втулка

Стадия	Масштаб	Масштаб
Р	0,2	1:1
Лист	Листов 1	

В36 ГОСТ 2590-71  
Ст 3 ГОСТ 535-79

ЭКБ ВПО  
Самостройконструкция

Копировал О.А.

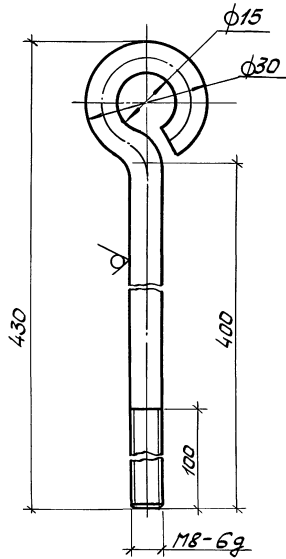
20992-04 50

Формат А4

Инв.	№	Лист	и дата	Взам. инв. №
Зав. отд.	Исаков	А.А.	23.10.85	
Н. контр.	Орлова	В.И.	23.10.85	
Зам. зав. отд.	Кочергин	А.А.	23.10.85	
Руч. бриг.	Обвечкин	А.А.	23.10.85	
Инж.	Исакович	А.А.	23.10.85	

Инв.	№	Лист	и дата	Взам. инв. №
Зав. отд.	Исаков	А.А.	23.10.85	
Н. контр.	Орлова	В.И.	23.10.85	
Зам. зав. отд.	Кочергин	А.А.	23.10.85	
Руч. бриг.	Обвечкин	А.А.	23.10.85	
Инж.	Исакович	А.А.	23.10.85	

25/√

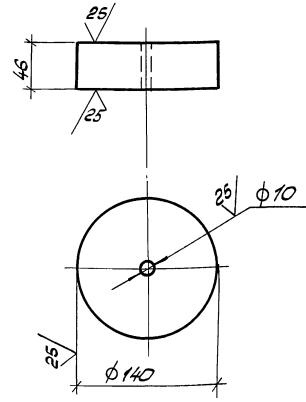


1. Неуказанные предельные отклонения размеров валов- $t_2$ , остальных  $\pm t_2/2$ .
2. Покрытие: Ц9 по ГОСТ 9.073-77\*.

Имя, № табл., Подп. и дата	1.435.3-27.3 02.00.08					
	Зав. отд. Исаков И. Кондр. Орлова Зав. зав. отд. Кочергин Руч. бриг. Овечкин Имя Исакович	Инж. Орлова Инж. Орлова Инж. Орлова Инж. Орлова	23.10.85 24.10.85 23.10.85 23.10.85	Сталь	Масса	Масштаб
				Р	Q2	1:1
	Стержень			Лист	Листов 1	
Круг 88 ГОСТ 2590-71 Ст 3 ГОСТ 535-79			Экз в 10 Согласитройконстракций			

Копировал ОШ-

Формат А4



Предельные отклонения размеров  $\pm t_2/2$ .

Имя, № табл., Подп. и дата	1.435.3-27.3 02.00.09					
	Зав. отд. Исаков И. Кондр. Орлова Зав. зав. отд. Кочергин Руч. бриг. Овечкин Имя Исакович	Инж. Орлова Инж. Орлова Инж. Орлова Инж. Орлова	23.10.85 24.10.85 23.10.85 23.10.85	Сталь	Масса	Масштаб
				Р	50	1:4
	Груз			Лист	Листов 1	
Чугун СЧ21 ГОСТ 1412-79			Экз в 10 Согласитройконстракций			

Копировал ОШ-

Формат А4

20992-04 51

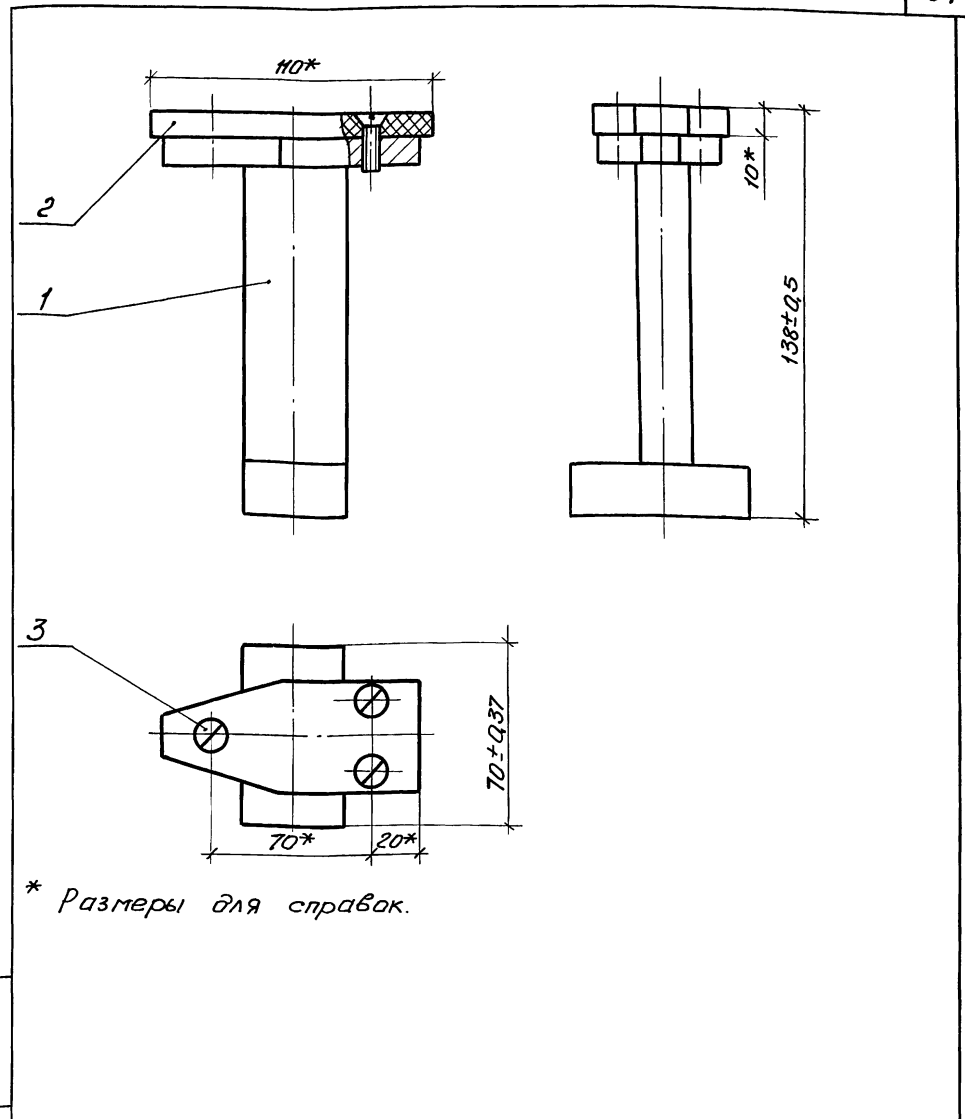
Формат	Зона	Поз.	Обозначение	Наименование	Кол.	Примечание
				<u>Документация</u>		
А4			1.435.3-27.3 03.00.00СБ	Сборочный чертёж		
				<u>Оборудные единицы</u>		
А4	1		1.435.3-27.3 03.01.00	Башмак	1	
				<u>Детали</u>		
А4	2		1.435.3-27.3 03.00.01	Основание	1	
				<u>Стандартные изделия</u>		
	3			Винт В2М663х16.58.099 ГОСТ 17474 - 80	3	

Изм. № п/дл. Подп. и дата Взам. инв. №

				1.435.3-27.3 03.00.00		
				Башмак		
Зав. отд.	Исаков	Ильч	23.10.85	Стадия	Лист	Листов
Н.контр.	Орлова	Руч	23.10.85	Р		1
Зам. зав. отд.	Кочергин	Ткач	23.10.85	ЭКБ ВПО Сюзстройконструкция		
Руч. бриг.	Обечкин	Альв	23.10.85			
Инж.	Исакович	Исаков	22.10.85			

Копировал *ОИ-*

Формат А4



Изм. № п/дл. Подп. и дата Взам. инв. №

				1.435.3-27.3 03.00.00СБ		
				Башмак.		
				Сборочный чертёж		
Зав. отд.	Исаков	Ильч	23.10.85	Стадия	Масса	Масштаб
Н.контр.	Орлова	Руч	23.10.85	Р	1,77	1:2
Зам. зав. отд.	Кочергин	Ткач	23.10.85	Лист	Листов 1	
Руч. бриг.	Обечкин	Альв	23.10.85	ЭКБ ВПО Сюзстройконструкция		
Инж.	Исакович	Исаков	22.10.85			

Копировал *ОИ-*

20992-04 52  
Формат А4

Формат	Зона	Лист	Обозначение	Наименование	Кол.	Примеч.
				<u>Документация</u>		
А4			1.435.3-27.3 03.01.00 СБ	Оборачный чертень		
				<u>Детали</u>		
А4	1	1.435.3-27.3 03.01.01		Основание	1	
Б4	2	1.435.3-27.3 03.01.02		Стойка	1	0,63 кг
				Полоса 20x40 ГОСТ 103-76 0,8-1-а-Т ГОСТ 535-79		
				L = 100 мм		
Б4	3	1.435.3-27.3 03.01.03		Поперечина	1	0,44 кг
				Полоса 20x40 ГОСТ 103-76 0,8-1-а-Т ГОСТ 535-79		
				L = 70 мм		

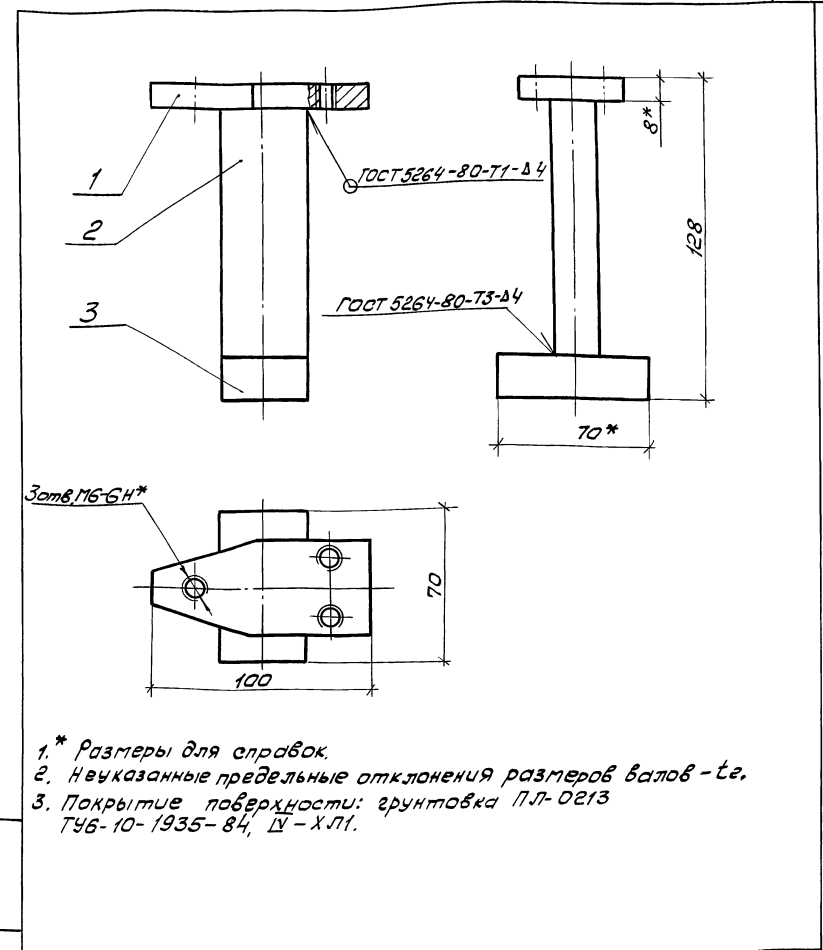
Инв. № подл. Подл. и дата Изм. №

Зав. отд.	Исаков	Инж	23.10.85
Н. контр.	Орлова	Инж	23.10.85
Зам. зав. отд.	Кацуркин	Инж	23.10.85
Рук. бриг.	Обвечкин	Инж	23.10.85
Инж.	Жучкова	Инж	23.10.85

Копировал ОН-

1.435.3-27.3 03.01.00		
Стандия	Лист	Листов
Р		1
ЭКБ ВПО Сюзстройконструкция		

Формат А4



- \* Размеры для справок.
- Неуказанные предельные отклонения размеров валов - *тг*.
- Покрытие поверхности: грунтовка ПЛ-0213 ТУ6-10-1935-84, Ц-ХЛ1.

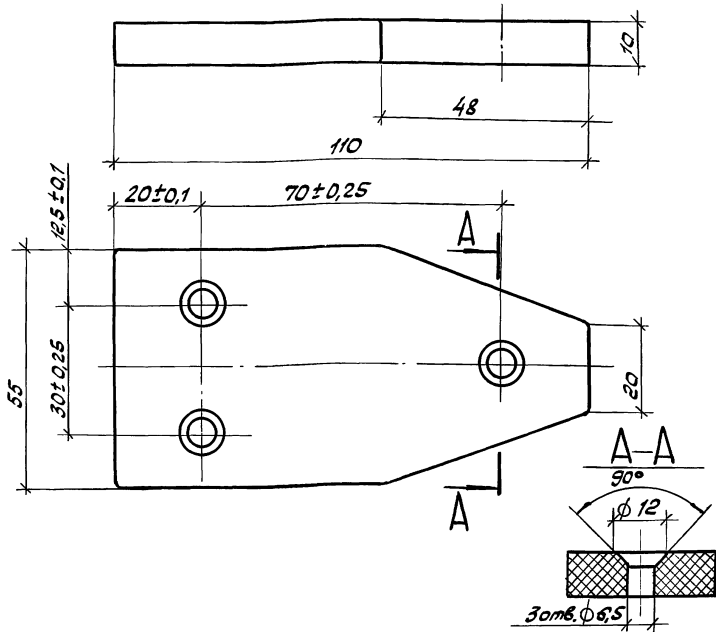
Инв. № подл. Подл. и дата Изм. №

1.435.3-27.3 03.01.00 СБ			
Башмак.			
Оборачный чертень			
Стандия	Масса	Масштаб	
Р	1,32	1:2	
Лист	Листов 1		
ЭКБ ВПО Сюзстройконструкция			

Копировал ОН-

20992-04 53 Формат А4

1,25/√(✓)



1. Неуказанные радиусы скрулений 0,5 мм.
2. Неуказанные предельные отклонения размеров отверстий  $\pm t_2$ , валов  $-t_2$ , остальных  $\pm t_2/2$ .

Инв. №подл., Подп. и дата

Взам. инв. №

1.435.3-27.3 03.00.01

Основание

Стадия	Масштаб	Масштаб
Р	0,4	1:1
Лист	Листов 1	

Экз 8/10  
Текстолит ПТК-1 ГОСТ 5-786  
допустимая конструкция\*

Копировал ОУХ -

Формат А4

Формат	Зона	Поз.	Обозначение	Наименование	Кол.	Примеч.
				<u>Документация</u>		
Р3			1.435.3-27.3 04.00.00СБ	Оборочный чертеж		
				<u>Оборочные единицы</u>		
Р4	1		1.435.3-27.3 04.01.00	Башмак	1	
				<u>Детали</u>		
Р4	3		1.435.3-27.3 04.00.01	Основание	1	
				<u>Стандартные изделия</u>		
	5			Винт В2 М6-6х16.58.016 ГОСТ 17474-80	4	

Инв. №подл., Подп. и дата

Взам. инв. №

1.435.3-27.3 04.00.00

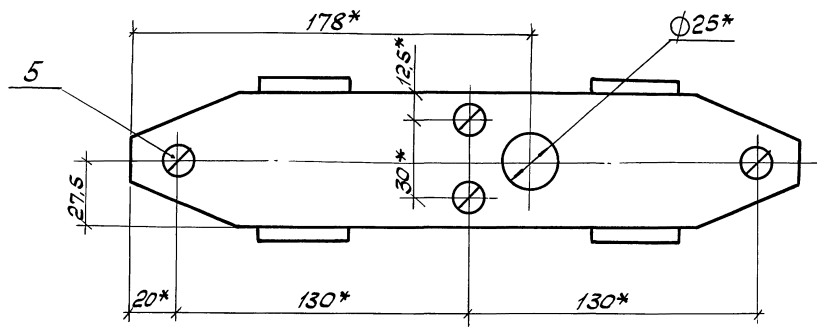
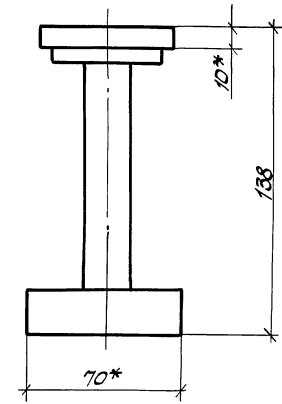
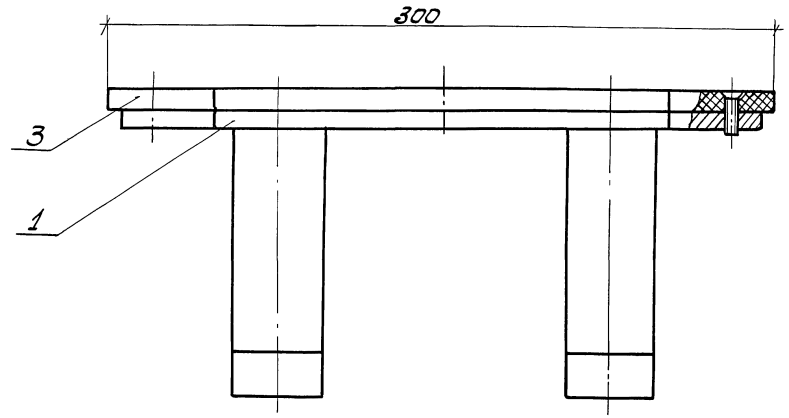
Башмак

Стадия	Лист	Листов
Р		1
Экз 8/10 допустимая конструкция*		

Копировал ОУХ -

20992-04 54

Формат А4



1. \* Размеры для справок.  
 2. Неуказанные предельные отклонения размеров: валов -  $t_2$ , остальных  $\pm t_2/2$ .

Изм. № п/изм. Подп. и дата Взам. инв. №

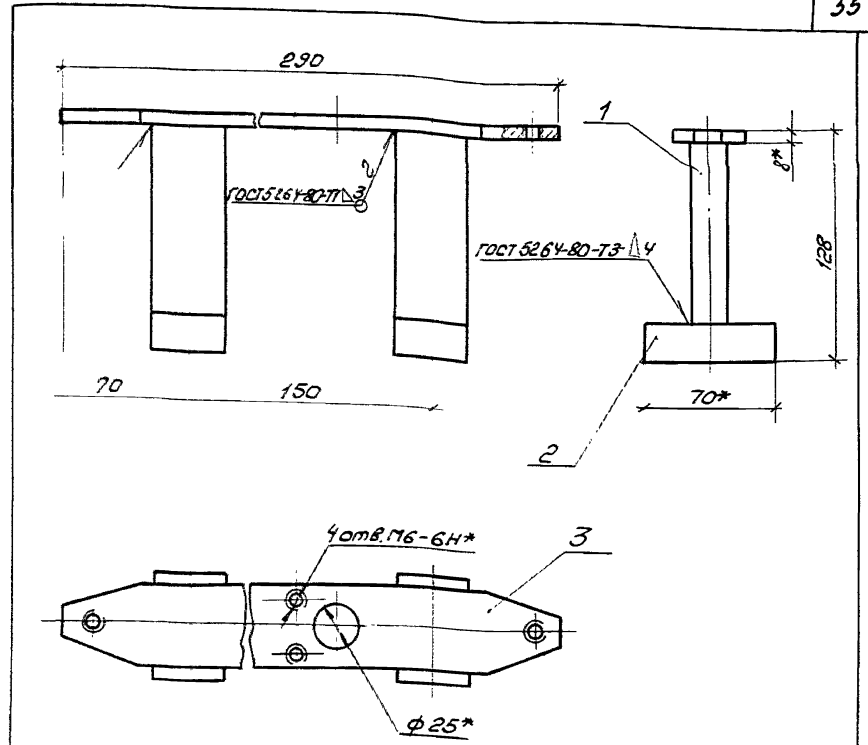
				1.435.3-27.3 04.00.00СБ		
				Башмак.		
				Сборочный чертёж		
Взв. отд.	Исаков	Андр	23.10.85	Станд.	Масса	Масштаб
Н. контр.	Орлова	Ирина	23.10.85	Р	2,6	1:1
Взв. соб. отд.	Кочергин	Игорь	23.10.85	Лист	Листов 1	
Руч. брид.	Обвучкин	Александр	23.10.85	ЭКБ ВПО		
Инж.	Жучкова	Елена	23.10.85	Сюзстройконструкция		

Копировал ОМ -

20992-04 55

Формат А3

Формат Листа	Лист	Обозначение	Наименование	Кол.	Примеч
			<u>Документация</u>		
А4	1.435.3-27.3 04.01.00СБ		Сборочный чертёж		
			<u>Детали</u>		
БУ	1 1.435.3-27.3 03.01.02		Стойка	2	0,63 кг
			Полоса 20x40 ГОСТ 103-76		
			08-1-а-1 ГОСТ 535-78		
			L = 100 мм		
Б4	2 1.435.3-27.3 03.01.03		Поперечина	2	0,44 кг
			Полоса 20x40 ГОСТ 103-76		
			08-1-а-1 ГОСТ 535-78		
			L = 70 мм		
А3	3 1.435.3-27.3 04.01.01		Основание	1	



- 1.\* Размеры для справок.
2. Неуказанные предельные отклонения размеров валов -т<sub>2</sub>, остальных ±т<sub>2</sub>/2.
3. Покрытие поверхностей: грунтовка ПЛ-0213, ТУ6 -10, 1935-84, IV-ХЛ1.

Инд. № лист, Подп. и дата

1.435.3-27.3 04.01.00		Башмак	
Зав. отд	Исаков	Инж	Э31085
Н. контр	Орлова	Инж	Э31085
Зам. зав. отд	Кочергин	Инж	Э31085
Рук. бр.	Обвечкин	Инж	Э31085
Инд.	Жучкова	Инж	Э31085
Станд.	Лист	Листов	
Р		1	
ЭКБ ВПО «Специализированная проекция»			

Копировал ОИ

Формат А4

Инд. № лист, Подп. и дата

1.435.3-27.3 04.01.00СБ		Башмак.	
Сборочный чертёж		Станд.	Масса
		Р	2,4
		Масштаб	1:2,5
		Лист	Листов 1
ЭКБ ВПО «Специализированная проекция»			

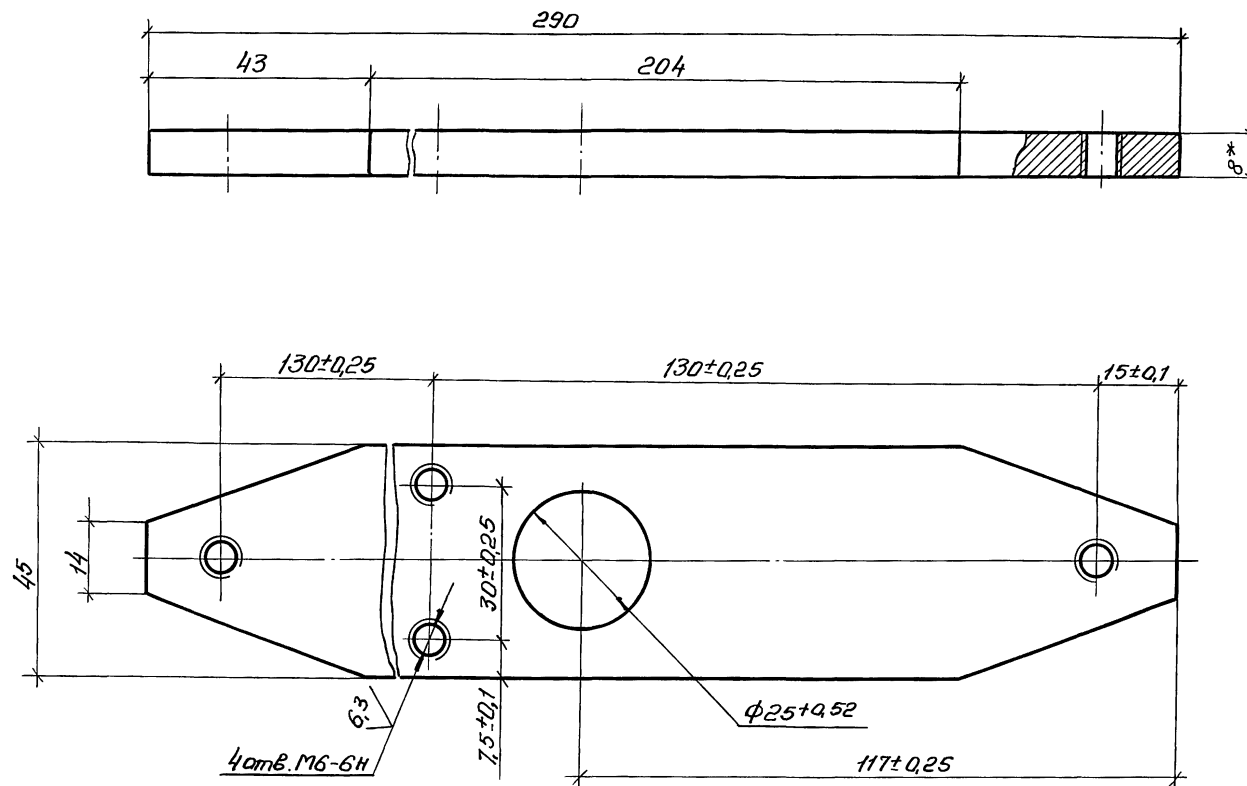
Копировал ОИ

20992-04 56

Формат А4



12,5/√(√)



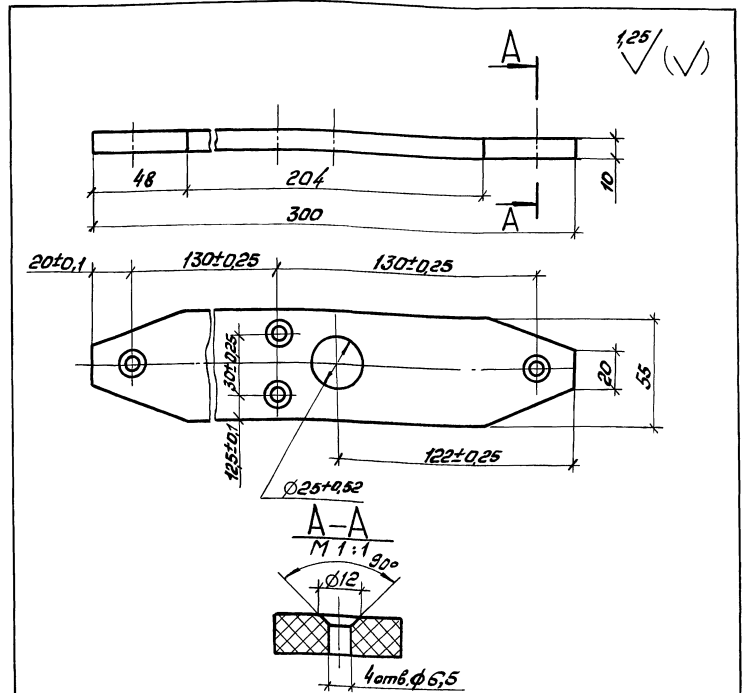
- 1.\* Размеры для справок.
2. Неуказанные предельные отклонения размеров валов -  $\pm t_2$ , остальных  $\pm t_2/2$ .
3. Неуказанные радиусы 1,5 мм.

Инв. № подл. Подп. и дата Взам. инв. №

				1.435.3-27.3 04.01.01		
				Основание		
				Стадия	Масса	Масштаб
				Р	0,6	1:1
				Лист	Листов 1	
Зав. отд.	Исаков	<i>[Signature]</i>	23.10.85	Лист Б8 ГОСТ 19903-74 Ст 3 ГОСТ 14637-79 20992-04 57		
Н. контр.	Орлова	<i>[Signature]</i>	23.10.85			
Взам. зав. отд.	Кочергин	<i>[Signature]</i>	23.10.85			
Рук. брига.	Обечкин	<i>[Signature]</i>	23.10.85			
Инж.	Жучкова	<i>[Signature]</i>	23.10.85			
				ЭКБ ВПО Д.О.В.Стройконструкция		

Копировал ОН-

Формат А3



1. Неуказанные радиусы скруглений 0,5 мм.
2. Неуказанные предельные отклонения размеров: отверстий  $\pm t_2$ , вылов-та, остальных  $\pm t_2/2$ .

Изм. №		Подп. и дата		Изм. №	
				1.435.3-27.3 04.00.01	
				Основание	
				Станд. Масса Масштаб	
				p 0,15 1:2	
				Лист Листов 1	
				ЭКБ ВПО	
				Текстолит ПТК-1 ГОСТ 5-78Е	
				Заказстройконструкция	
Зав. отд.	Исаков	Инж.	23.10.85		
И. контр.	Орлова	Инж.	21.10.85		
Зав. отд.	Кочергин	Инж.	23.10.85		
Рук. бриг.	Овечкин	Инж.	23.10.85		
Имм.	Жучкова	Инж.	23.10.85		

Копировал ОЖ-

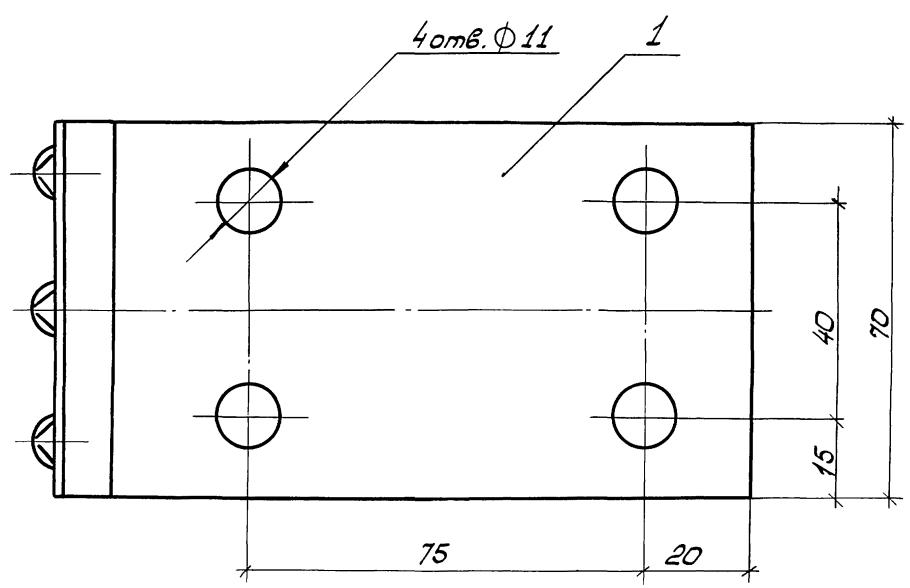
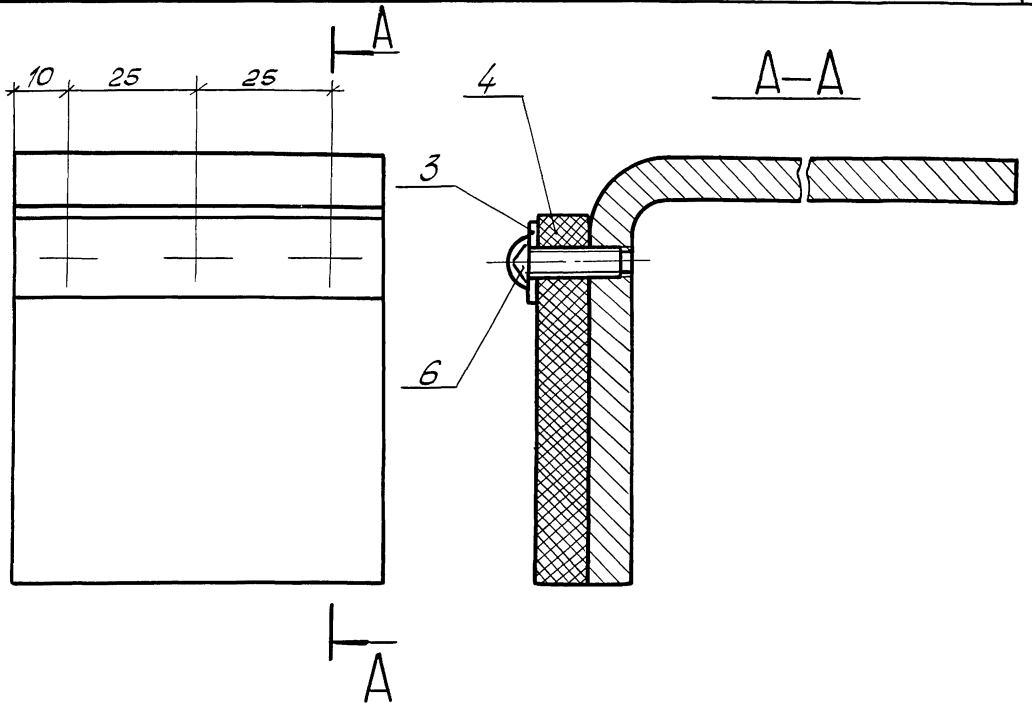
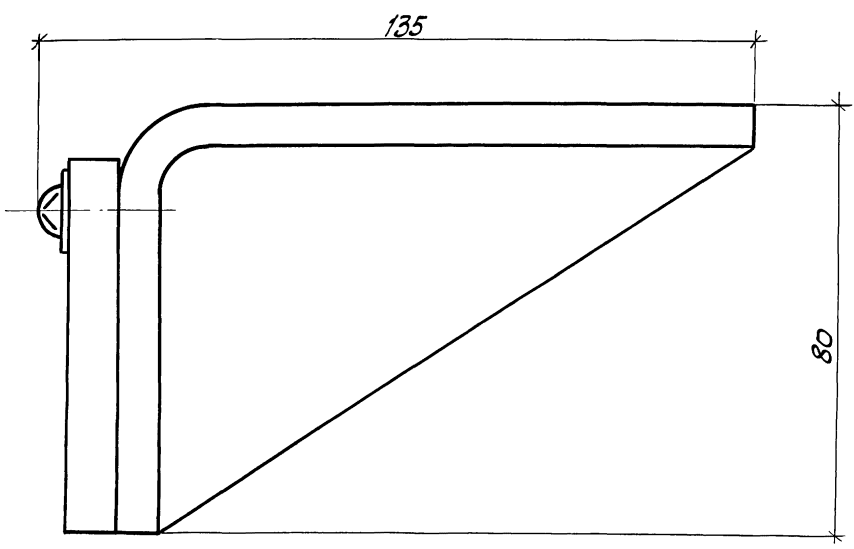
Формат А4

Формат	Зона	Поз.	Обозначение	Наименование	Кол./Примеч
				<u>Документация</u>	
А3			1.435.3-27.3 05.00.00сб	Оборачный чертеш	
				<u>Оборачные единицы</u>	
А4	1		1.435.3-27.3 05.01.00	Кронштейн	1
				<u>Детали</u>	
А4	3		1.435.3-27.3 05.00.01	Планка	1
А4	4		1.435.3-27.3 05.00.02	Пластина	1
				<u>Стандартные изделия</u>	
		6		Винт В2. М5-6d x 16,58,089	3
				ГОСТ 17473-80	
Изм. №		Подп. и дата		Изм. №	
				1.435.3-27.3 05.00.00	
				Упор	
				Станд. Лист Листов	
				p 1	
				ЭКБ ВПО	
				Заказстройконструкция	
Зав. отд.	Исаков	Инж.	23.10.85		
И. контр.	Орлова	Инж.	21.10.85		
Зав. отд.	Кочергин	Инж.	23.10.85		
Рук. бриг.	Овечкин	Инж.	23.10.85		
Имм.	Жучкова	Инж.	23.10.85		

Копировал

20992-04 58

Формат А4

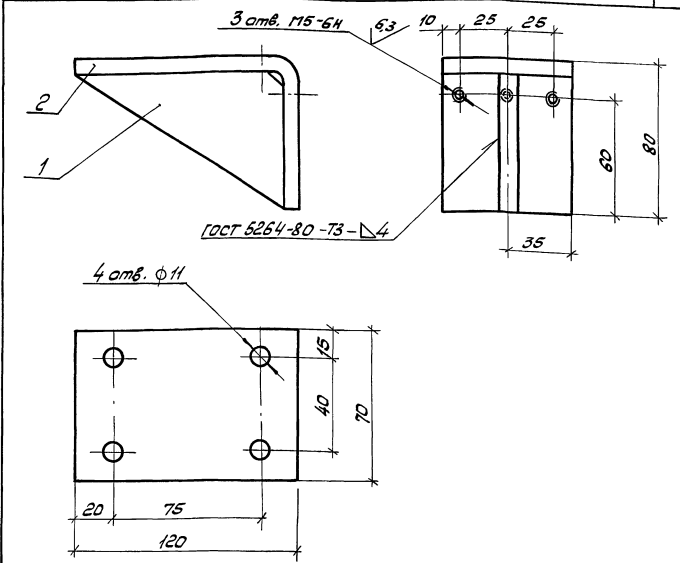


- 1. Размеры для справок.
- 2. Неуказанные предельные отклонения размеров валов -  $t_2$ , остальных  $\pm t_2/2$ .

ИНВ. № Подл. Подп. и дата Взам. инв. №

				1.435.3-27.3 05.00.00СБ			
				Упор. Сборочный чертёж	Стадия	Масса	Масштаб
					Р	1,45	1:1
Зав. отд	Исаков	Инж	23.10.85	Лист    Листов 1			
Н. контр	Дрлова	Инж	24.10.85				
Уч. зав. отд	Кочергин	Инж	23.10.85	ЭКБ ВПО Сибзастройконструкция			
Рук. брэг	Овечкин	Инж	23.10.85				
Инж.	Жучкова	Инж	28.10.85				

Формат	Дата	Лист	Обозначение	Наименование	кол.	Примеч.
				<u>Документация</u>		
А4	1.435.3-27.3	05.01.00СБ		Сборочный чертёж		
				<u>Детали</u>		
А4	1	1.435.3-27.3	05.01.01	Косынка	1	
А4	2	1.435.3-27.3	05.01.02	Уголок	1	



1. Неуказанные предельные отклонения размеров: отверстий  $\pm t_2$ , валов  $-t_2$ , остальных  $\pm t_2/2$ .
2. Покрытие наружной поверхности: грунтовка ПЛ-0213 746-10-1935-84, IV-ХЛ1.

Формат	Дата	Лист	Обозначение	Наименование	кол.	Примеч.
			1.435.3-27.3	05.01.00СБ		
				Кронштейн.		
				Сборочный чертёж		
				Экз ВПО		
				Создатель конструкции		

Стандарт	Масштаб	Масштаб
Р	1:3	1:2
Лист	Листов	
	Экз ВПО	
	Создатель конструкции	

Имя, № лист	Полн. и дата	Имя, № лист	Имя, № лист	Имя, № лист
Зав. отд	Исаков	Инж	23.10.85	
Н. контр	Орлова	Инж	23.10.85	
Зав. отд	Кочергина	Инж	23.10.85	
Тех. бриг	Обвечкин	Инж	23.10.85	
Ини.	Жучкова	Инж	23.10.85	

Копировал ОЯ -

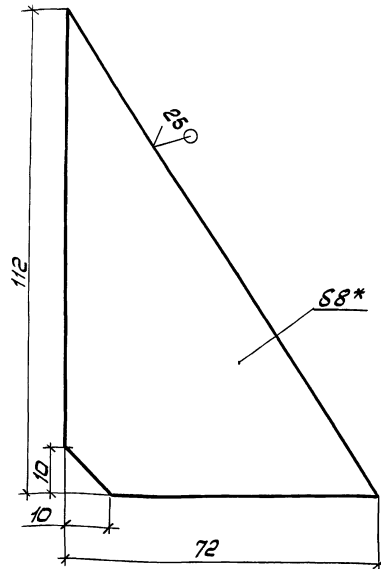
Формат А4

Копировал ОЯ -

20992-04 60

Формат А4

✓(✓)



1. \* Размер для оправок.  
2. Неуказанные предельные отклонения размеров: валов -  $t_2$ , остальных  $\pm t_2/2$ .

1.435.3-27.3 05.01.01

Косынка

Стадия Масса Пасштаб

Р 0,25 1:1

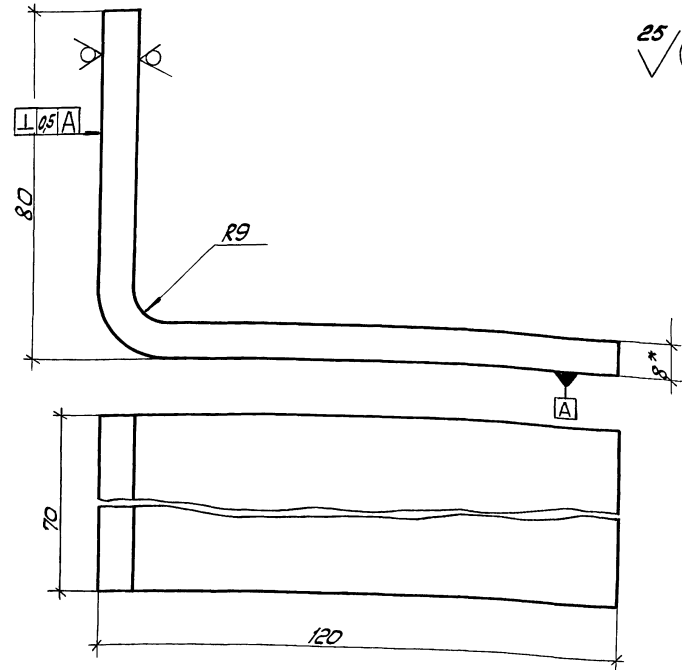
Лист Листов 1

Лист 58 ГОСТ 19903-74  
Ст 3 ГОСТ 14637-79ЭКБ ВПО  
Сюзстройконструкция

Калировал О.А.

Формат А4

25 ✓(✓)



1. \* Размер для оправок.  
2. Неуказанные предельные отклонения размеров валов -  $t_2$ , остальных  $\pm t_2/2$ .

1.435.3-27.3 05.01.02

Уголок

Стадия Масса Пасштаб

Р 0,9 1:1

Лист Листов 1

Лист 58 ГОСТ 19903-74  
Ст 3 ГОСТ 14637-79ЭКБ ВПО  
Сюзстройконструкция

Калировал О.А.

20992-04 61

Формат А4

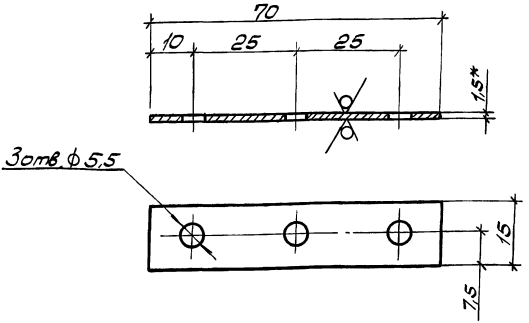
Име. №, Подп. и дата Взам. инв. №

Име. №, Подп. и дата Взам. инв. №

Зав. отд.	Исаков	Инж.	25.10.85
Н. контр.	Орлова	Инж.	25.10.85
Зам. зав. отд.	Кочергин	Инж.	23.10.85
Руч. бриг.	Обвечкин	Инж.	23.10.85
Инж.	Жучкова	Инж.	22.10.85

Зав. отд.	Исаков	Инж.	25.10.85
Н. контр.	Орлова	Инж.	25.10.85
Зам. зав. отд.	Кочергин	Инж.	23.10.85
Руч. бриг.	Обвечкин	Инж.	23.10.85
Инж.	Жучкова	Инж.	22.10.85

25/ (✓)



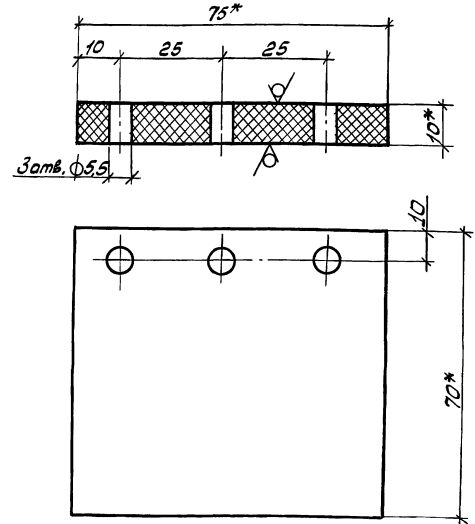
- 1. \* Размер для справок.
- 2. Неуказанные предельные отклонения размеров: отверстий  $\pm t_2$ , валов  $-t_2$ , остальных  $\pm t_2/2$ .
- 3. Покрытие наружной поверхности: грунтовка ПЛ-0213, ТУ6-10-1935-84, ПУ-ХЛ1.

Имя, инициалы, Подп. и дата	Взам.инв. №	1.4353-273 05.00.01		
Зав. отд. Исаков А.И.	23.10.85	Планка	Стадия	Масштаб
Н. контр. Орлова Р.И.	23.10.85		Р	0,01
Зам. зав. отд. Ковергин Т.И.	23.10.85	Лист	Листов 1	
Рук. бриг. Обвучкин А.В.	23.10.85	Лист Б15 ГОСТ 19804-74		
Инж. Жучкова Т.В.	23.10.85	Лист СтЗ ГОСТ 16523-70		
		Экз. в 10		
		Создатель: Строительная		

Копировал ОН-

Формат А4

25/ (✓)



- 1. \* Размеры для справок.
- 2. Неуказанные предельные отклонения размеров: отверстий  $\pm t_2$ , валов  $-t_2$ , остальных  $\pm t_2/2$ .

Имя, инициалы, Подп. и дата	Взам.инв. №	1.4353-273 05.00.02		
Зав. отд. Исаков А.И.	23.10.85	Пластина	Стадия	Масштаб
Н. контр. Орлова Р.И.	23.10.85		Р	0,09
Зам. зав. отд. Ковергин Т.И.	23.10.85	Лист	Листов 1	
Рук. бриг. Обвучкин А.В.	23.10.85	Пластина I, лист		
Инж. Жучкова Т.В.	23.10.85	ТМКЦ - П-10х70х75-99		
		ГОСТ 7338-77		
		Экз. в 10		
		Создатель: Строительная		

Копировал ОН-

20992-04 62

Формат А4

Формат Листа	Лист	Обозначение	Наименование	Кол.	Приме- чание
			<u>Документация</u>		
A3		1.435.3-273 06.00.00СБ	Оборочный чертёж		
			<u>Оборочные единицы</u>		
A4	1	1.435.3-27.3 06.01.00	Кронштейн	1	
A4	2	1.435.3-27.3 06.02.00	Коромысло	1	
			<u>Детали</u>		
A4	3	1.435.3-27.3 06.00.01	Ролик	2	
A4	4	1.435.3-27.3 06.00.02	Втулка	2	
A4	5	-01	Втулка	2	
A4	6	1.435.3-27.3 06.00.03	Втулка	1	
A4	7	1.435.3-27.3 06.00.04	Ось	2	
A4	8	1.435.3-27.3 06.00.05	Ось	1	
A4	9	1.435.3-27.3 06.00.06	Шайба	2	

1.435.3-27.3 06.00.00

Каретка

Стация Лист Листов

Р 1 2

ЭКБ в/по

Сюэзстройконструкция

Копирован ОЖ-

Формат А4

Формат Листа	Лист	Обозначение	Наименование	Кол.	Приме- чание
			<u>Стандартные изделия</u>		
	12		Кольцо 1А40	2	
			ГОСТ 13941-68		
	13		Подшипник 60203	2	
			ГОСТ 7242-81		
	14		Болт М12-8gх45,56.099	4	
			ГОСТ 7798 - 70		
	15		Гайка М12-6Н.Б.099	4	
			ГОСТ 5918 - 73		
	16		Шайба 18.01.119	2	
			ГОСТ 10450-78		
	17		Шайба 30.01.119	1	
			ГОСТ 10450-78		
	18		Шплицт 32x28-001	4	
			ГОСТ 397-79		
	19		Шплицт 4x25-001	2	
			ГОСТ 397-79		
	20		Шплицт 6,3x40-001	1	
			ГОСТ 397-79		

1.435.3-27.3 06.00.00

Лист

2

Копирован ОЖ-

20992-04 63

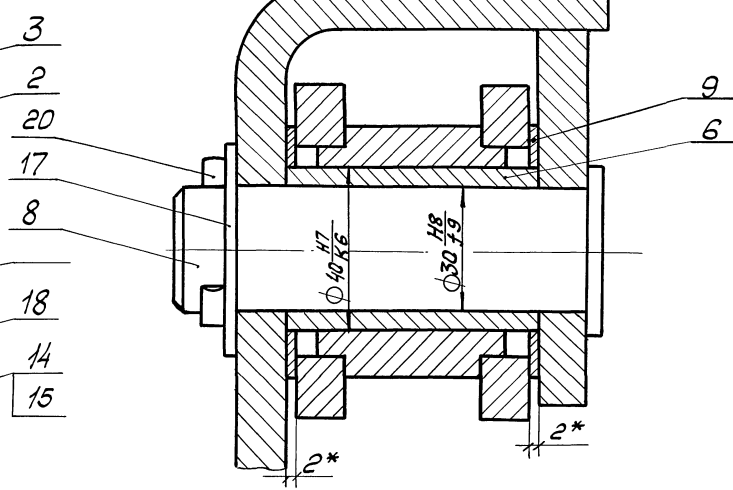
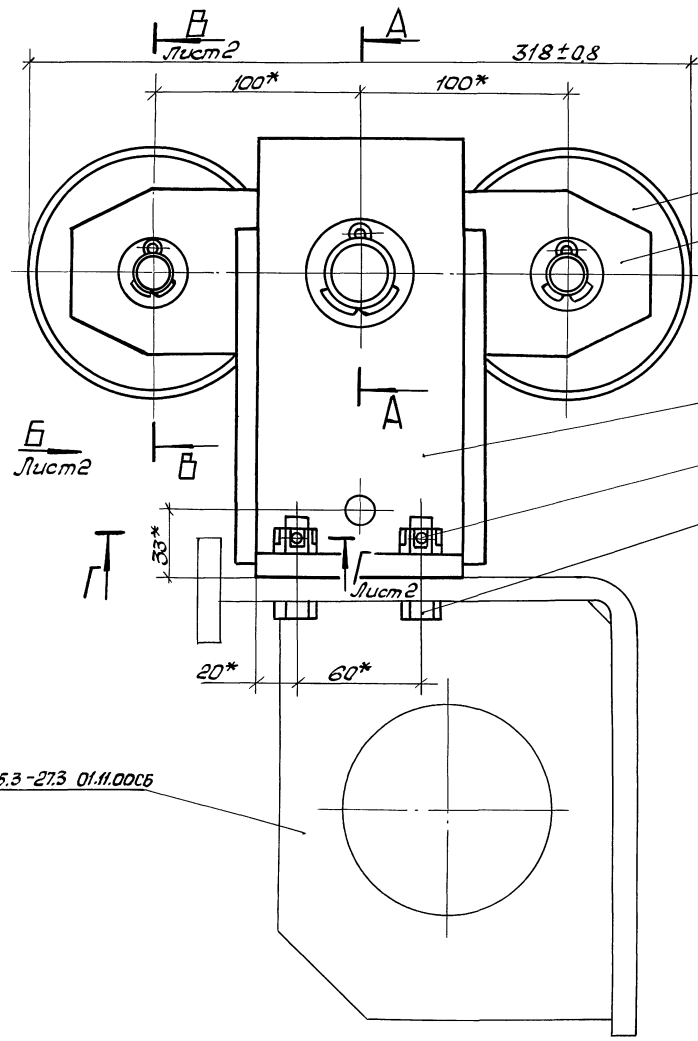
Формат А4

Шиб. № листа, Лист и дата Взам. шиб. №

Дав. отд.	Исаков	И.И.	23.10.85
И. Кант.	Орлова	О.И.	21.10.85
Ал. зав. отд.	Кочергин	А.И.	22.10.85
Рук. брнд.	Овчухин	А.И.	23.10.85
Инж.	Исакович	И.И.	23.10.85

Шиб. № листа, Лист и дата Взам. шиб. №

A-A  
M1:1



1. \* Размеры для справок.
2. Смазка подшипников поз.13 ЦИАТИМ-201 ГОСТ 6267-74.

1.435.3-273 01.11.0006

Изм. по зад. Подп. и дата Изм. И.И.В. №

				1.435.3-273 06.00.0006		
				Каретка.		
				Сборочный чертёж		
Зав. отд.	Исаков	Инж.	15.10.85	Сталь	Масса	Масштаб
Н. контр.	Орлова	Инж.	23.08.85	P	14,0	1:2
Зав. отд.	Кочергин	Инж.	23.10.85	Лист 1	Листов 2	
Р.к. бриг.	Овечкин	Инж.	23.10.85	ЭКБ ВПО		
Инж.	Исакович	Инж.	22.10.85	Совместная конструкция		

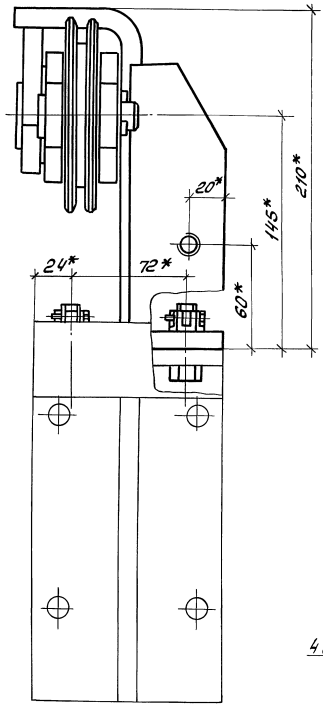
Копировал ОМ-

20992-04 64

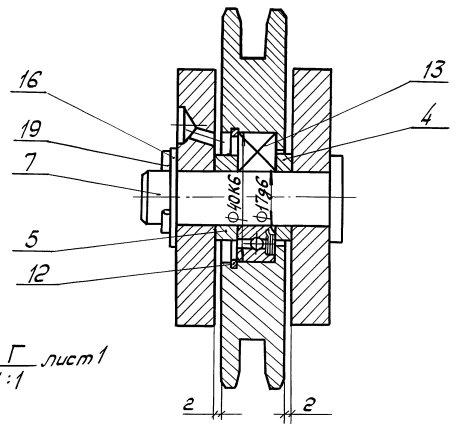
Формат А3



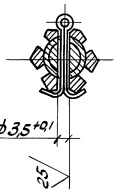
Вуд 6 лист 1



Б-Б лист 1  
M1:1



Г-Г лист 1  
M1:1



Лист № 02  
Исполн. и дата  
Лист № 02

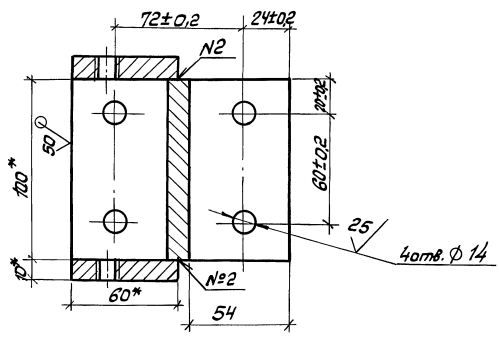
1.435.3-273.06.00.000СБ  
20992-04 65  
Формат А3

Копирован ОФ-  
Формат А3

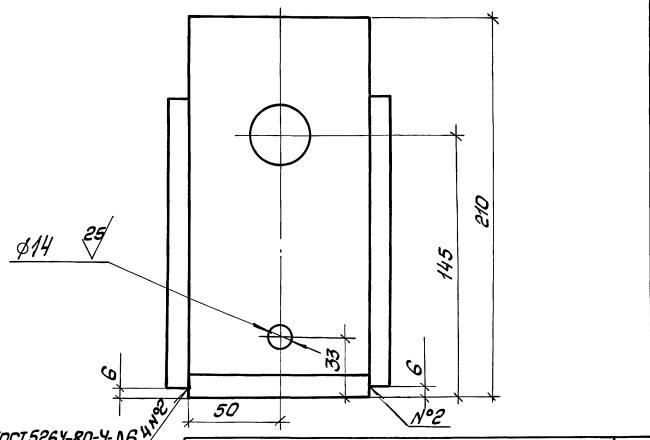




A-A лист 1



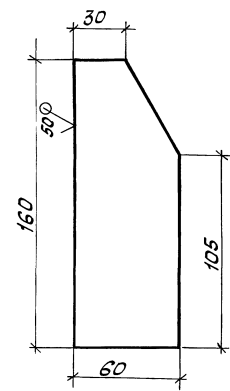
Вид Б лист 1



1.435.3-273 06.01.000Б

Лист 2

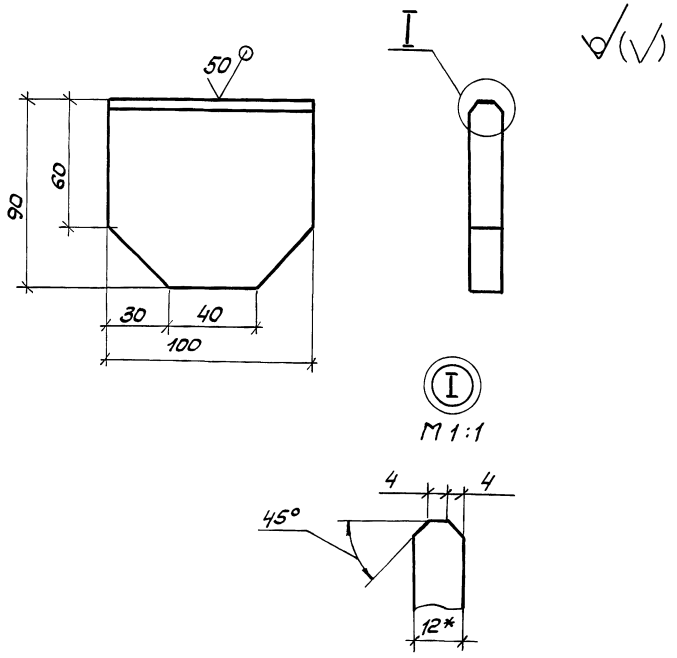
Копирован Off- Формат А4



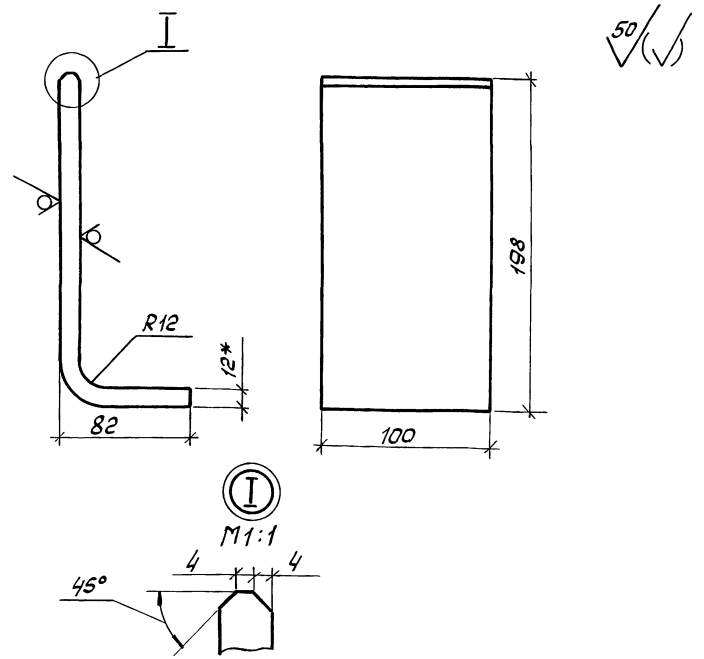
Неуказанные предельные отклонения размеров ±t/2.

Изм. №	Стадия	Подп.	и дата	Изм. №	1.435.3-273 06.01.01		
					Ребро		
					р	0,6	1:2
					Лист	Листов 1	
Зав. отд	Исаков	Лист	25.08.85	Лист	БИОГОСТ 1990.3-74		
Н. контр.	Орлова	Лист	25.08.85		Ст 3 ГОСТ 14637-79		
Вот. заб.	Кочергин	Лист	25.08.85		ЭКБ ВПО		
Руч. бр.	Овечкин	Лист	23.10.85		Согосстройконструкция		
Инж.	Исаков	Лист	22.10.85				

Копирован Off- 200902-04 67 Формат А4



- 1. \* Размер для справок.
- 2. Предельные отклонения размеров  $\pm t_2/2$ .



- 1. \* Размер для справок.
- 2. Предельные отклонения размеров  $\pm t_2/2$ .

Инв. № табл. Подп. и дата Взам. инв. №					1.435.3-273 06.01.02		
	Ухо				Сталь	Масса	Масштаб
					Р	0,67	1:2
					Лист	Листов 1	
Зав. отд.	Исаков	Лидя	28.10.85	Лист 5 из ГОСТ 19903-74 Ст 3 ГОСТ 14637-79			ЭКБ ВПО Долястройконструкция
Н. контр.	Прялова	Лидя	25.10.85				
Зав. отд.	Кочергин	Лидя	28.10.85				
Руч. бр.	Девочкин	Лидя	28.10.85				
Инн.	Исакович	Лидя	28.10.85				

Копировал ОШ

Формат А4

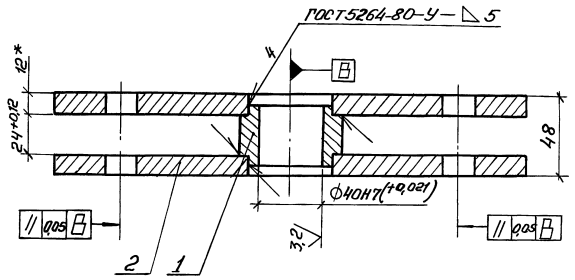
Инв. № табл. Подп. и дата Взам. инв. №					1.435.3-273 06.01.03		
	Уголок				Сталь	Масса	Масштаб
					Р	2,5	1:2,5
					Лист	Листов 1	
Зав. отд.	Исаков	Лидя	28.10.85	Лист 5 из ГОСТ 19903-74 Ст 3 ГОСТ 14637-79			ЭКБ ВПО Долястройконструкция
Н. контр.	Прялова	Лидя	25.10.85				
Зав. отд.	Кочергин	Лидя	28.10.85				
Руч. бр.	Девочкин	Лидя	28.10.85				
Инн.	Исакович	Лидя	28.10.85				

Копировал ОШ - 20992-04 68

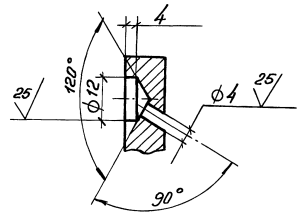
Формат А4



**A-A** лист 1  
M1:1



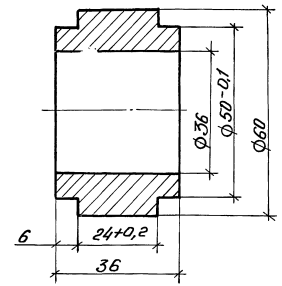
**B-B** лист 1  
M1:1



1.435.3-27.3 06.02.00СБ

Лист  
2

Копирован *СБ* - Формат А4



Неуказанные предельные отклонения размеров:  
отверстий +  $t_2$ , валов -  $t_2$ .

Имя, № табл.	Подп. и дата	Взам. инв. №
Зав. отд. Исаков	Лит - 26.02.08	
И. контр. Орлова	Лит - 28.02.08	
Зам. зав. отд. Качергин	Лит - 23.02.08	
Рис. зав. Шевченко	Лит - 23.02.08	
Изм. Исакович	Лит - 23.02.08	

1.435.3-27.3 06.02.01

Втулка

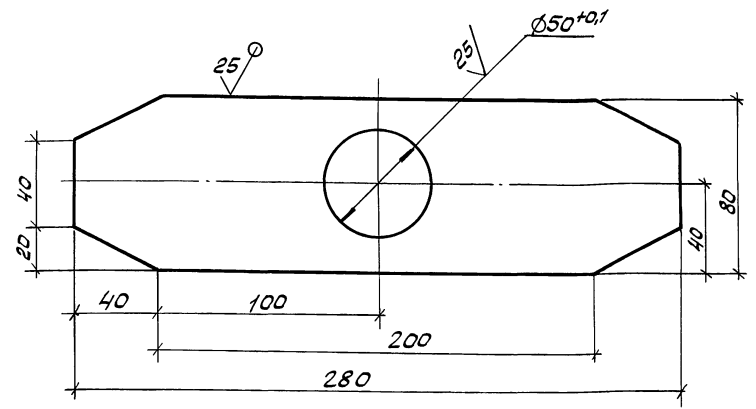
Сталь	Масса	Укрупн.
Р	0,43	1:1
Лист	Листов 1	
ЭКБ ВЛО Создано в 1970 году		

Сталь 20 ГОСТ 1050-74

20992-04 '70

Копирован *СБ* - Формат А4

✓(✓)



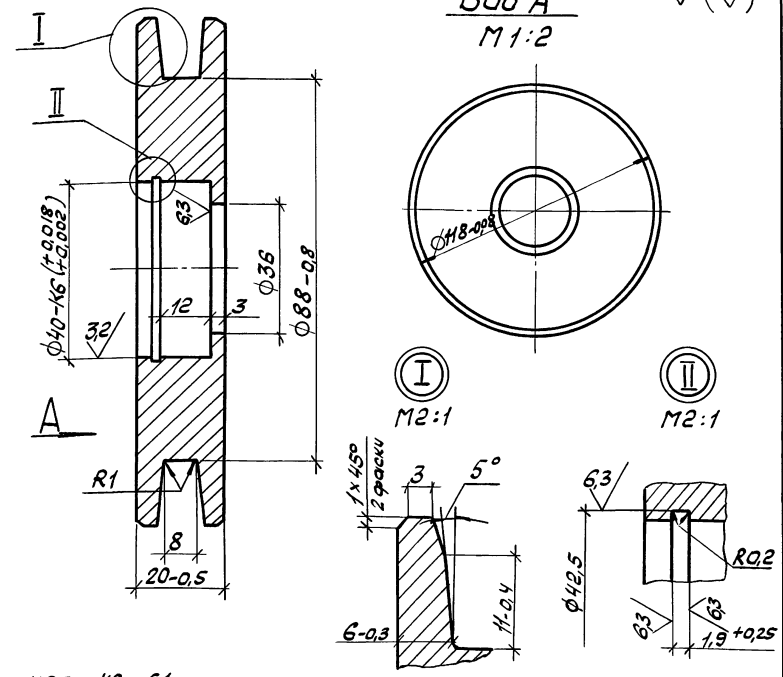
Неуказанные предельные отклонения размеров  $\pm t_2/2$ .

Инв. № тех. лист. и дата	Взам. инв. №	1.435.3-273 06.02.02		
		Щека	Стадия	Масштаб
			Р	1,8 1:2
Зав. отд.	Исаков	Лист	Листов 1	
Н. контр.	Орлова	ЭКБ ВПО		
Исполн.	Исаков	Статья 45 ГОСТ 1050-74		
Рук. бриг.	Обвечкин	Стр 3 ГОСТ 14637-79		
Инж.	Исаков	Создатель конструкции		

Копировал ОЖ -

формат А4

125/ ✓(✓)



1. HRCэ 42..51
2. Неуказанные предельные отклонения размеров: отверстия  $\pm t_2$ , остальных  $\pm t_2/2$ .
3. Покрытие наружной поверхности: Ц12 по ГОСТ 9.073-77.

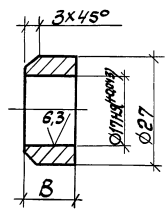
Инв. № тех. лист. и дата	Взам. инв. №	1.435.3-273 06.00.01		
		Ролик	Стадия	Масштаб
			Р	1,3 1:1
Зав. отд.	Исаков	Лист	Листов 1	
Н. контр.	Орлова	ЭКБ ВПО		
Исполн.	Исаков	Статья 45 ГОСТ 1050-74		
Рук. бриг.	Обвечкин	Стр 1 ГОСТ 1050-74		
Инж.	Исаков	Создатель конструкции		

Копировал ОЖ -

20992-04 71

формат А4

12,5 (✓)



Обозначение	B, мм	Масса, кг.
1.435.3-27.3 06.00.02	5	0,014
-01	7	0,019

Неуказанные предельные отклонения размеров валов - t<sub>2</sub>.

Инв. № табл. Подп. и дата

1.435.3-27.3 06.00.02

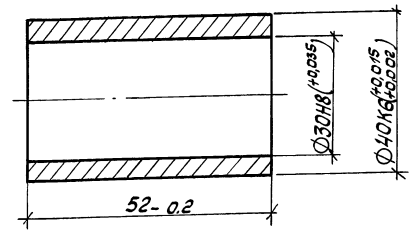
Втулка

Стадия		Масса	Масштаб
р	с.м. табл.		
			—
Лист		Листов 1	
ЭКБ ВПО			
Союзстройконструкция			

Сталь 35 ГОСТ 1050-74

Копировал Фр.

Формат А4



Инв. № табл. Подп. и дата

1.435.3-27.3 06.00.03

Втулка

Стадия		Масса	Масштаб
р	с.м. табл.		
		0,21	1:1
Лист		Листов 1	
ЭКБ ВПО			
Союзстройконструкция			

Пруток Бр А1Ц9-2т-кр-40Н ГОСТ 1628-78

Копировал Фр.

20992-04 72

Формат А4





Инв. № подл. Подп. и дата Взам. инв. №

Формат	Зона	Лист	Обозначение	Наименование	Кол. на исполн. 1.435.3-27.3 07.00.00-							Примечание	
					-	01	02	03	04	05	06		07
				<u>Документация</u>									
А3			1.435.3-27.3 07.00.00СБ	Сборочный чертёж	X	X	X	X	X	X	X		
				<u>Сборочные единицы</u>									
А4	1		1.435.3-27.3 07.01.00	Муфта кулачковая	1	1	1	1	1	1	1		
А4	2		1.435.3-27.3 07.02.00	Рама	1	1	1	1	1	1	1		
А4	3		1.435.3-27.3 07.03.00	Блок	1	1	1	1	1	1	1		
А3	4		1.435.3-27.3 07.04.00	Механизм приводной	1	1	1	1	1	1	1		
А3	6		1.435.3-27.3 07.06.00	Кожух	1	1	1	1	1	1	1		
А3	7		1.435.3-27.3 07.07.00	Рукоятка	1	1	1	1	1	1	1		

				1.435.3-27.3 07.00.00						
Зав. отд.	Исаков	Лист	25.10.85	Электропривод	Стр. в	Лист	Листов			
И. контр.	Орлова	Формат	25.10.85		Р	7	4			
Зам. зав. отд.	Кочергин	Экз.	23.10.85		ЭЛБ ВЛО					
Рук. отд.	Обвечин	Лист	23.10.85		Соезстройконструкция					
Инж.	Жучкова	Формат	22.10.85		Формат А4					

Инв. № подл. Подп. и дата Взам. инв. №

Формат	Зона	Лист	Обозначение	Наименование	Кол. на исполн. 1.435.3-27.3 07.00.00-							Примечание	
					-	01	02	03	04	05	06		07
А3	8		1.435.3-27.3 07.08.00	Рейка	1				1				
			-01	Рейка		1				1			
			-02	Рейка			1				1		
			-03	Рейка				1				1	
				<u>Детали</u>									
А4	10		1.435.3-27.3 07.00.01	Кронштейн	2	2	2	2	2	2	2		
А4	11		1.435.3-27.3 07.00.02	Упор	2	2	2	2	2	2	2		
А4	12		1.435.3-27.3 07.00.03	Планка	2	2	2	2	2	2	2		
А4	13		1.435.3-27.3 07.00.04	Планка	2	2	2	2	2	2	2		
А4	14		1.435.3-27.3 07.00.05	Ось	1	1	1	1	1	1	1		

1.435.3-27.3 07.00.00 Лист 2  
 Копировал *СЖ* - Формат А4

11/10-20969

Инв. № подл. Подп. и дата взят. инв. №

Формат	Зона	Лос.	Обозначение	Наименование	Кол. на исполн. 1.4353-27.3 07.00.00-								Примечание	
					—	01	02	03	04	05	06	07		
				<u>Стандартные изделия</u>										
		17		Болт М10-89х16,56,099 ГОСТ 7798-70	2	2	2	2	2	2	2	2		
		18		Болт М10-89 х 25,56,099 ГОСТ 7798-70	3	3	3	3	3	3	3	3		
		19		Винт М4-89х10,58,099 ГОСТ 17473-80	4	4	4	4	4	4	4	4		
		20		Винт 2М6-89х16,58,099 ГОСТ 17473-80	4	4	4	4	4	4	4	4		
		21		Винт 2М6-89х30,58,099 ГОСТ 17473-80	12	12	12	12	12	12	12	12		
		22		Шайба 10,65Г,029 ГОСТ 6402-70	3	3	3	3	3	3	3	3		
		23		Шайба 10,02,099 ГОСТ 6958-78	3	3	3	3	3	3	3	3		
		24		Шплицт 2,5 х 16 ГОСТ 397-79	1	1	1	1	1	1	1	1		
					1.4353-27.3 07.00.00								Лист 3	

Копировал

Формат Р4

Инв. № подл. Подп. и дата взят. инв. №

Формат	Зона	Лос.	Обозначение	Наименование	Кол. на исполн. 1.4353-27.3 07.00.00-								Примечание	
					—	01	02	03	04	05	06	07		
				<u>Прочие изделия</u>										
		26		Путевой переключатель в кожухе исп. 3, ступ. 1 тип. ВК300А ТУ.16, 526.351-79	2	2	2	2	2	2	2	2		
		27		Винт 3-4,2х13 ц9 ТУ67-637-84	24	26	28	30	24	26	28	30		
				<u>Материалы</u>										
		28		Канат 2-Г-В-Н-1568-(160) ГОСТ 3062-80	2,2	2,8	3,4	4,6	2,2	2,8	3,4	4,6		м
					1.4353-27.3 07.00.00								Лист 4	

Копировал

Формат Р4

20992-04 75

74

Рис.1

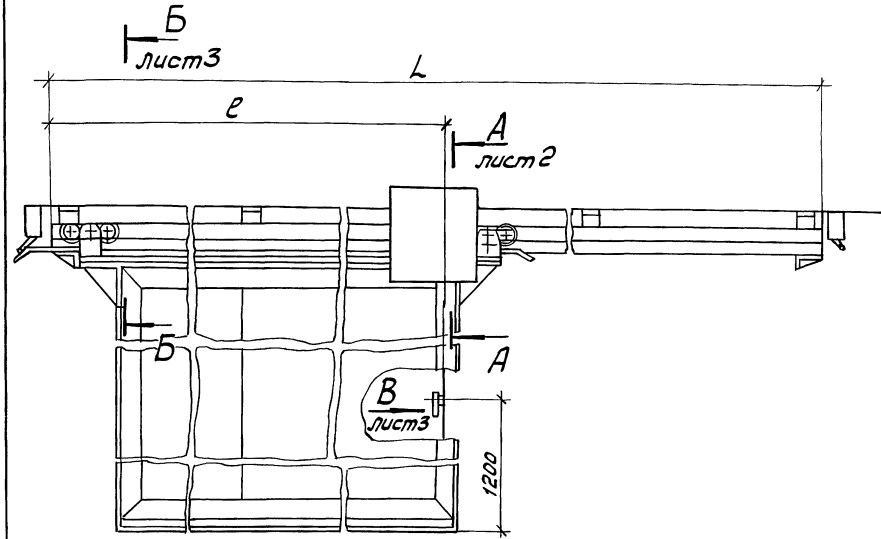
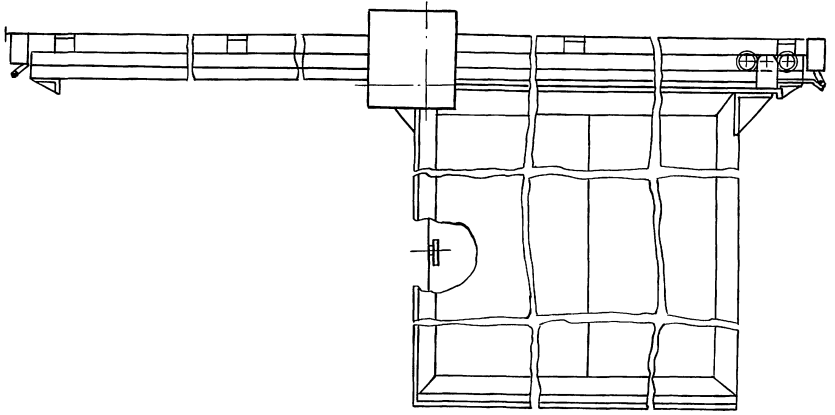


Рис.2  
Остальное - см. рис.1



Обозначение	Рис.	Размеры, мм		Масса, кг
		L	e	
1.435.3-27.3.07.00.00	1	6710	3385	133
- 01	1	7940	3985	138
- 02	1	9110	4585	144
- 03	1	10400	5185	150
- 04	2	6710	3385	133
- 05	2	7940	3985	138
- 06	2	9110	4585	144
- 07	2	10400	5185	150

- \* Размеры для справок.
- Неуказанные предельные отклонения размеров: отверстий  $\pm t_2$ , валов -  $t_2$ , остальных  $\pm t_2/2$ .
- Опоясываемые поверхности блока поз.3, муфты кулачковой поз. 1, рейки поз.8 покрыть смазкой ЦИАТИМ-201 ГОСТ 6267-74.
- Путевой переключатель пав.26 установить на монтаже по месту.

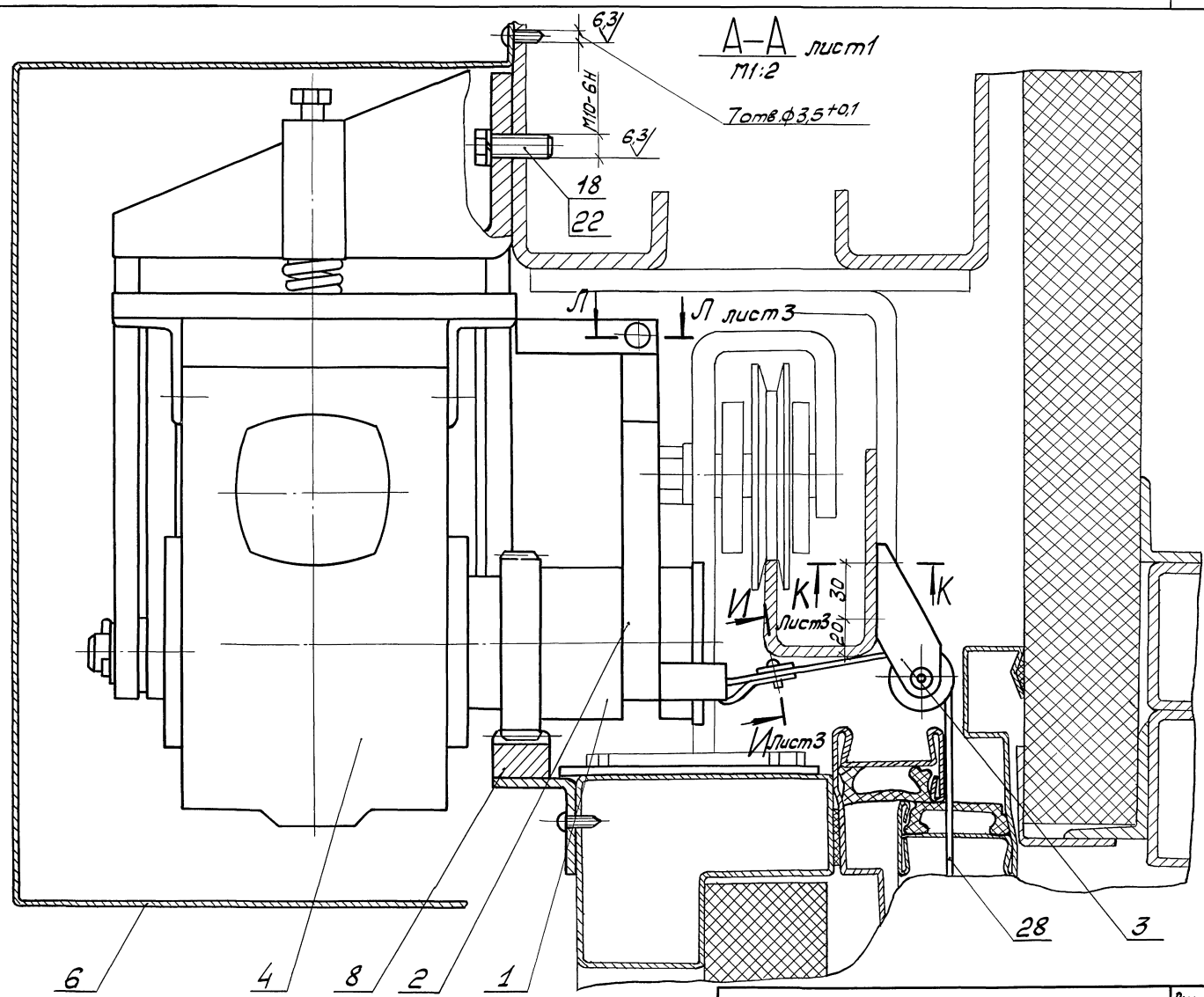
Инв. № табл. Подп. и дата Взам. инв. №

1.435.3-27.3.07.00.00СБ			
Электродвигатель	Сборочный чертёж	Стадия	Масса
		Р	Ст. табл.
		лист 1	листок 3
		ЭКБ ВПО	
		Союзстройконструкция	

Копировал ОУ-

20992-04 76

Формат А3



A-A лист 1  
 1:2  
 Толщ. φ3,5±0,1

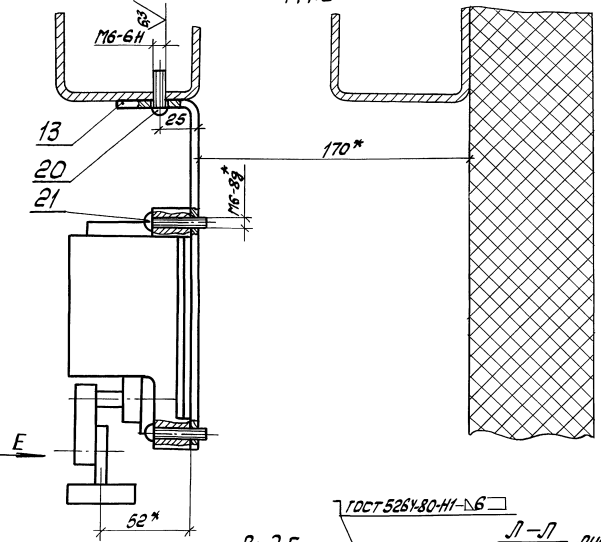
6 4 8 2 1

1.435.3-27307.00.000СБ лист 2

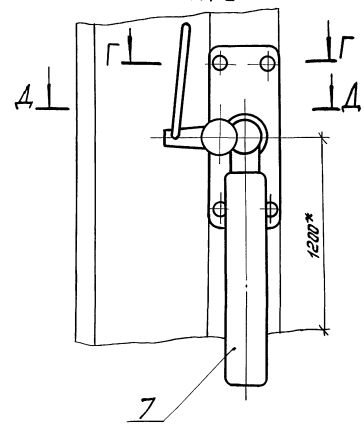
Копирован от 20992-04 77 формат А3

ИИВ, по плану, Пашин, в 2 листа, 188смх114см, №1

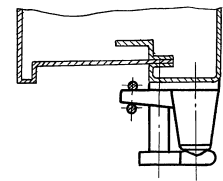
Б-Б  
М1:2 лист 1



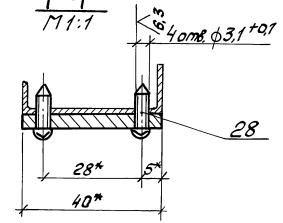
Вид В  
М1:2 лист 1



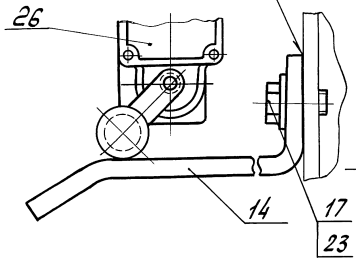
Д-Д  
М1:2



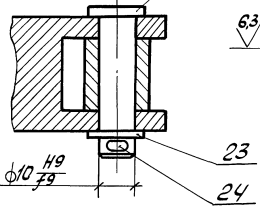
Г-Г  
М1:1



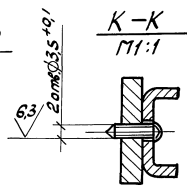
Вид Е  
М1:2



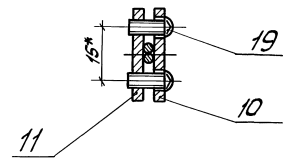
Л-Л  
М1:1 лист 2



К-К  
М1:1 лист 2



И-И  
М1:1 лист 2 повернуто



ИИ.В. №10101. Подпись и дата. ВЕРСИИ ИГМ

Формат	Зона	Поз.	Обозначение	Наименование	кол.	Примечание
				<u>Документация</u>		
РЗ			1.435.3-273.07.01.00СБ	Оборонный чертёж	1	
				<u>Детали</u>		
РЗ	1		1.435.3-273.07.01.01	Полумуфта	1	
РЗ	2		1.435.3-273.07.01.02	Полумуфта	1	
РЗ	3		1.435.3-273.07.01.03	Втулка	1	
РЧ	4		1.435.3-273.07.01.04	Пружина	1	
РЧ	5		1.435.3-273.07.01.05	Винт	1	
РЧ	6		1.435.3-273.07.01.06	Шайба	1	
РЧ	7		1.435.3-273.07.01.07	Втулка	1	
РЧ	8		1.435.3-273.07.01.08	Шайба	1	
				<u>Стандартные изделия</u>		
		10		Гайка М10-БН 099	1	
				ГОСТ 5916-70		
		11		Кольцо 1А40	1	
				ГОСТ 13940-68		

Формат	Зона	Поз.	Обозначение	Наименование	кол.	Примечание
		12		Шпонка 12x8x45	2	
				ГОСТ 23360-78		
		13		Штифт 6x6x12	1	
				ГОСТ 3128-70		

Инв. № табл. Подп. и дата Взам. инв. №

1.435.3-273.07.01.00

Зав. отд. Исаков М.И. 23.10.89  
 Н.контр. Орлова О.В. 23.10.89  
 Взам. инв. Кавергина В.В. 23.10.89  
 Руч. разр. Овечкин Я.В. 23.10.89  
 Инв. Ивчукова В.В. 23.10.89

Муфта кулачковая

Стадия Лист Листов  
 Р 1 2  
 ЭКБ ВЛО  
 Проектно-конструктор

Копировал О.В.

Формат А4

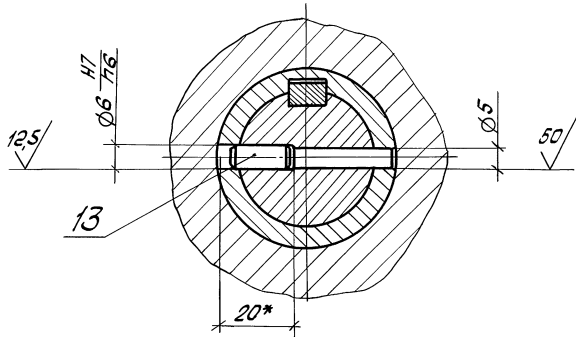
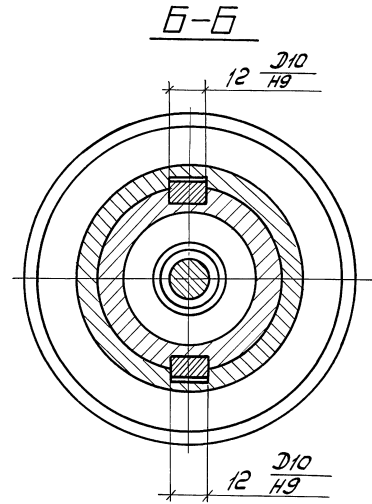
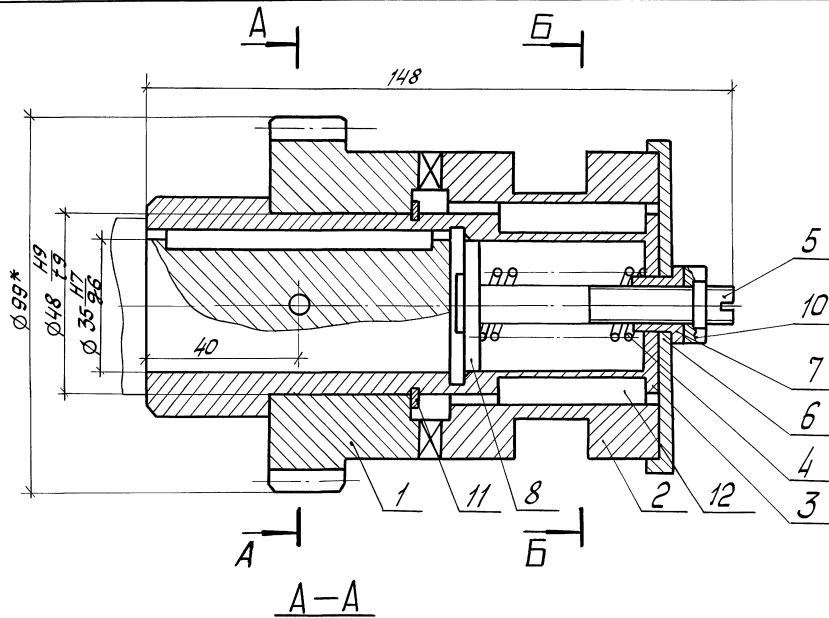
Инв. № табл. Подп. и дата Взам. инв. №

1.435.3-273.07.01.00

Копировал О.В. 20992-04 79

Формат А4

Лист 2



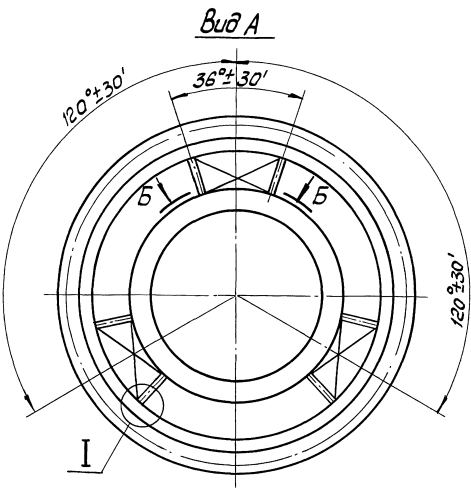
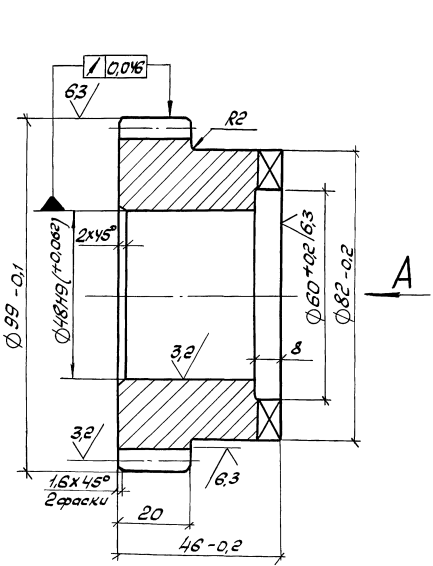
- 1.\* Размеры для справок.
2. Неуказанные предельные отклонения размеров  $\pm t_2/2$ .

№ 146, № 147, Подп. и дата Взам. инв. №

				1.4353-273 07.01.00СБ		
				Муфта кулачковая. Сборочный чертёж		
				Стандия	Масса	Масштаб
				Р	4,1	1:1
				Листов 1		
				ЭКБ ВПО		
				Совхозстройконструкция		

Зав. отд.	Исаков	А.А.	25.10.85
Н. контр.	Орлова	В.А.	25.10.85
Всп. зав. отд.	Кочергина	А.А.	25.10.85
Рук. б-на	Обвучкин	А.А.	25.10.85
Инж.	Жучкова	В.А.	22.10.84

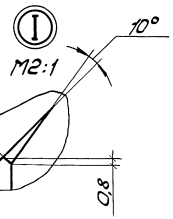
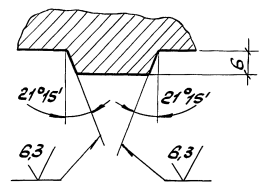




125/(\(\checkmark\))

Модуль	m	3
Число зубьев	Z	31
Нормальный исходный контур	-	ГОСТ 13755-81
Коэффициент смещения	x	0
Степень точности	-	9-ГОСТ 1643-81
Постоянная хорда зуба	S <sub>c</sub>	4,16
Высота до постоянной хорды	h <sub>c</sub>	2,24
Длина общей нормали	W	32,3
Делительный диаметр	d	93

Б-Б



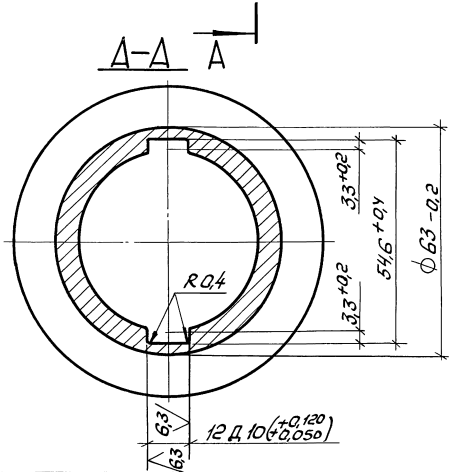
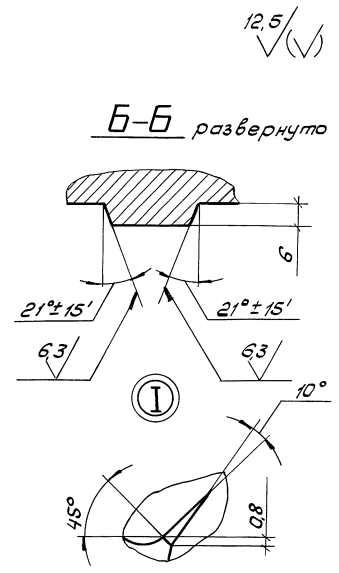
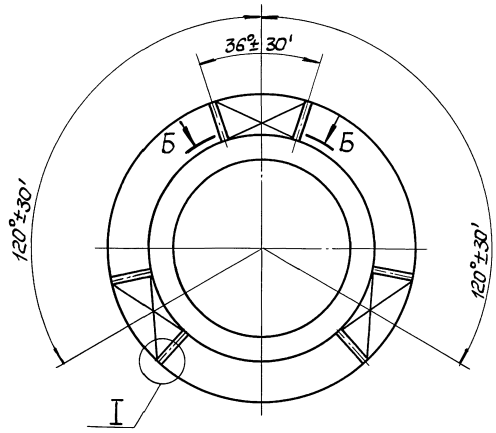
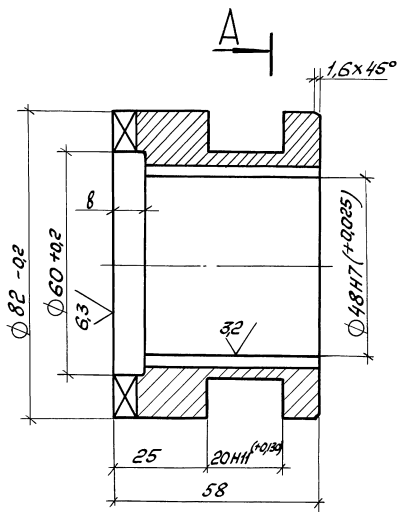
1. HRC342... 51.
2. Неуказанные радиусы 1,5 мм.
3. Неуказанные предельные отклонения размеров: отверстий + $t_2$ , валов - $t_2$ , остальных  $\pm t_2/2$ .

Лист № 001, Подп. и дата Взам.Лист №

				1. 435.3-27.3 07.01.01		
				Полумуфта		
				Сталь	Масса	Масштаб
				p	1,57	1:1
				Лист 8/10		
				ЭКБ ВПО		
				Создатель/конструктор		
Зав. отд.	Исаков	И.И.	15.05.85	Сталь 45 ГОСТ 1050-74		
Н. контр.	Орлова	О.И.	15.05.85			
Зав. зав. отд.	Кочергина	Т.В.	15.05.85			
Рук. отд.	Обвуклин	А.В.	15.05.85			
Инж.	Мучикова	О.И.	15.05.85			

Копирован ОК - 20992-04 81

Формат А3



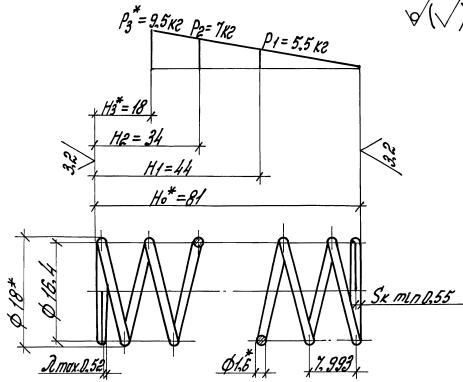
1. HRC<sub>э</sub> 42...51
2. Неуказанные радиусы R1,5 мм
3. Неуказанные предельные отклонения размеров отверстий  $\pm t_2$ , валов-  $t_2$ , остальных  $\pm t_2/2$ .

Имя, № пров., Платн. и дата  
Всеп. Умб. №

		1. 435.3-27.307.01.02	
		Полумурта	
		Стадия	Масштаб
		P	1:18 1:1
		Лист	Листов 1
		ЭКБ ВПО	
		Созвстрайконструкция	
Зав. отд.	Исаков	Инж.	25.10.82
Н. контр.	Орлова	Инж.	25.10.82
Всп. работ.	Кочергина	Инж.	23.10.82
Рук. бюро	Свечкин	Инж.	28.10.82
Инж.	Жучкова	Инж.	22.10.82



✓(✓)



- $G = 8 \cdot 10^{10}$  Па.
- $\tau_3 = 57 \cdot 10^7$  Па.
- Длина развернутой пружины  $L = 603$  мм.
- Число рабочих витков  $n = 10$
- Число витков полностью  $n = 1.5$
- Направление навивки любое.
- Диаметр контрольного стержня  $d_c = 4.6$  мм.
- Поджать и зашлифовать по 3/4 витка с каждой стороны.

1.435.3-21.3 ДТ. ДТ. 04

Пружина

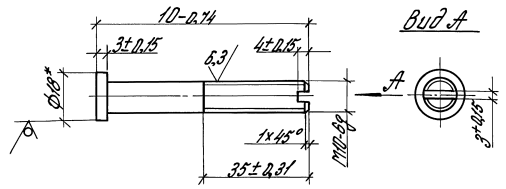
Проволока I-16  
ГОСТ 9389-75

Группа	Марка	Покрытие
Р	0.015	2:1
Лист	Листов	7
ЭКБ 810		
Фабрично-инженерная		

Формат А4

Шкала: 1:1

25(✓)



- \* Размер для справок.
- Покрытие ц.15 по ГОСТ 9.013-77

1.435.3-21.3 ДТ. ДТ. 05

Винт

Круг Б10 ГОСТ 2590-74  
Ст 3 ГОСТ 535-79

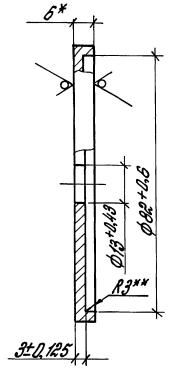
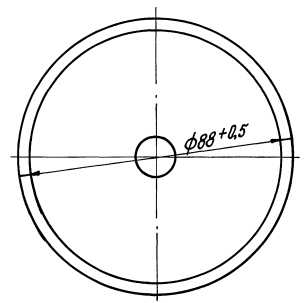
Группа	Марка	Покрытие
Р	0.04	1:1
Лист	Листов	7
ЭКБ 810		
Фабрично-инженерная		

Формат А4

Шкала: 1:1

20992-04 84

12.5/√M



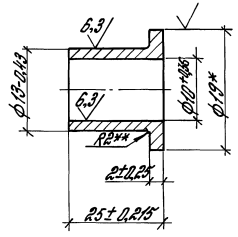
- 1.\* Размер для справок.
- 2.\*\* Размер обеспечивается инструментом.
3. Покрытие Ц15 по ГОСТ 9.073-77

Имя, Ф.И.О. П.И.О. и дата

1.435-3-27.3 07.01.06		
Шайба	Сталь	Марка
	Р	0.15
	Лист	Листов
	Экз ВПД	
Лист	Ст.3 ГОСТ 14637-79	
	Согласованная инструкция	

Копировал ОФХ- формат А4

25/√M



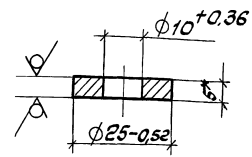
- 1.\* Размер для справок.
- 2.\*\* Размер обеспечивается инструментом.
3. Покрытие Ц15 по ГОСТ 9.073-77

Имя, Ф.И.О. П.И.О. и дата

1.435-3-27.3 07.01.07		
Втулка	Сталь	Марка
	Р	0.009
	Лист	Листов
	Экз ВПД	
Лист	Ст.3 ГОСТ 535-79	
	Согласованная инструкция	

Копировал ОФХ- 20992-04 85 формат А4

25/ (✓)

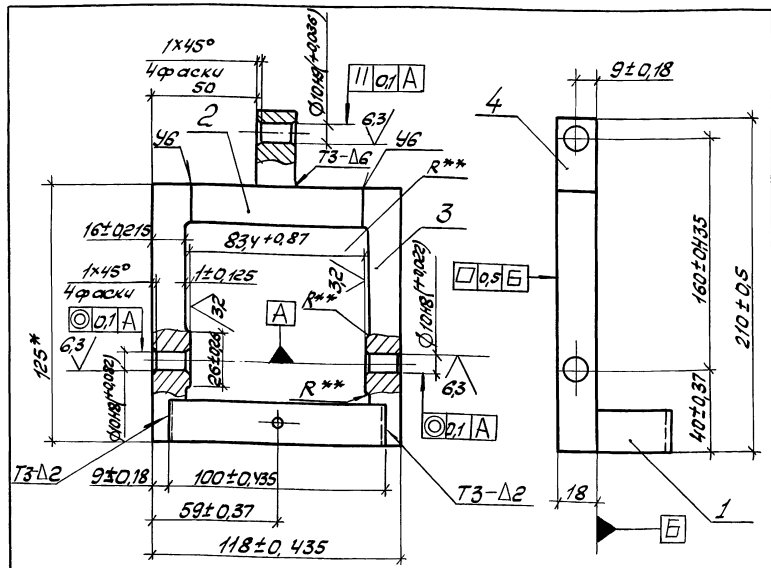


- 1.\* Размер для справок.
- 2. Покрытие: Ц15 по ГОСТ 9.073-77.

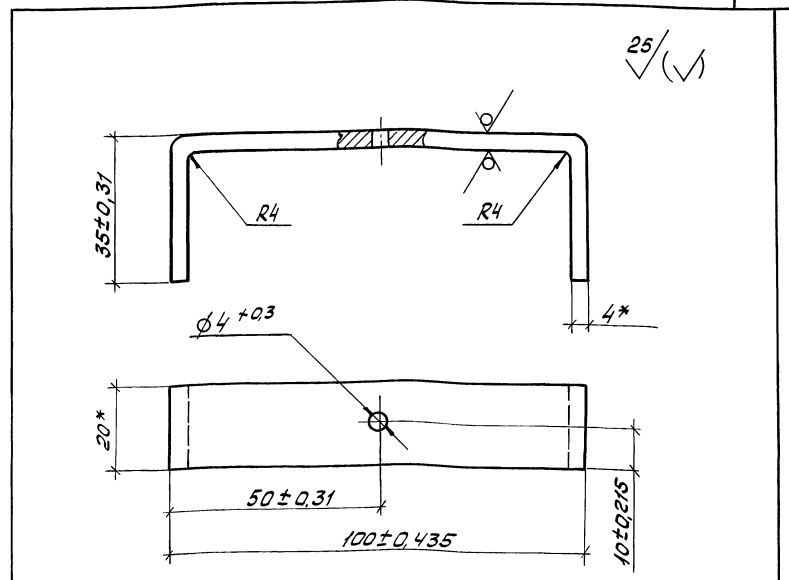
Инв. № табл.	Подп. и дата	1,435.3-273 07.01.08				Стадия	Листов	Машиштаб
		Шайба						
Дав. отд.	Исаков	Ан	25.10.85					
Н. контр.	Орлова	Ор	25.10.85					
Зам. зав. отд.	Кочергин	Коч	25.10.85					
Рук. бриг.	Обечкин	Аль	22.10.85					
Инж.	Жучкова	Жуч	22.10.85					
55 ГОСТ 19903-74				ЭКБ ВПО				
Лист Ст 3 ГОСТ 14637-79				Совхозстройконструкция				
Копирован Ю-				Формат А4				

Формат листа	Поз.	Обозначение	Наименование	Кол.	Примеч.			
			<u>Документация</u>					
А4		1.435.3-273 07.02.00СБ	Сборочный чертёж					
			<u>Оборочные единицы</u>					
А4	1	1.435.3-273 07.02.10	Рама	1				
			<u>Детали</u>					
А4	2	1.4353-273 07.02.01	Камень	2				
			<u>Стандартные изделия</u>					
	3		Штифт 10 т6 х 25 ГОСТ 3128-70	2				
Инв. № табл.	Подп. и дата	1,435.3-273 07.02.00				Стадия	Лист	Листов
Рама				Р				
Дав. отд.	Исаков	Ан	25.10.85					
Н. контр.	Орлова	Ор	25.10.85					
Зам. зав. отд.	Кочергин	Коч	25.10.85					
Рук. бриг.	Обечкин	Аль	22.10.85					
Инж.	Жучкова	Жуч	22.10.85					
20992-04				ЭКБ ВПО				
Копирован Ю-				Совхозстройконструкция				
Формат А4				Формат А4				





1. Сварные швы по ГОСТ 5264-80.
- 2.\* Размеры для справок.
- 3.\*\* Размеры обеспечиваются инструментом.
4. Покрытие наружной поверхности: грунтовка ПЛ-0213. ТУ 6 - 10 - 1935 - 84, IV - ХЛ1.



\* Размеры для справок.

Имя, инициалы, Подп., и дата		1.435.3-273 07.02.10 С Б		Стандия	Масса	Масштаб
		Рама.		Р	1,03	1:2
		Оборачивный чертмен		Лист	Листов 1	
				ЭКБ ВПО		
		Док. отобр. Исаков		Док. отобр. Исаков		
		Н. контр. Орлова		Н. контр. Орлова		
		Всп. зав. Коцержин		Всп. зав. Коцержин		
		Руч. бриг. Овечкин		Руч. бриг. Овечкин		
		Инж. Жучкова		Инж. Жучкова		
				Док. отобр. Исаков		
				Н. контр. Орлова		
				Всп. зав. Коцержин		
				Руч. бриг. Овечкин		
				Инж. Жучкова		

Копировал ОХ-

Формат А4

Имя, инициалы, Подп., и дата		1.435.3-273 07.02.11		Стандия	Масса	Масштаб
		Скоба		Р	0,107	1:1
				Лист	Листов 1	
				ЭКБ ВПО		
		Док. отобр. Исаков		Док. отобр. Исаков		
		Н. контр. Орлова		Н. контр. Орлова		
		Всп. зав. Коцержин		Всп. зав. Коцержин		
		Руч. бриг. Овечкин		Руч. бриг. Овечкин		
		Инж. Жучкова		Инж. Жучкова		
				Док. отобр. Исаков		
				Н. контр. Орлова		
				Всп. зав. Коцержин		
				Руч. бриг. Овечкин		
				Инж. Жучкова		

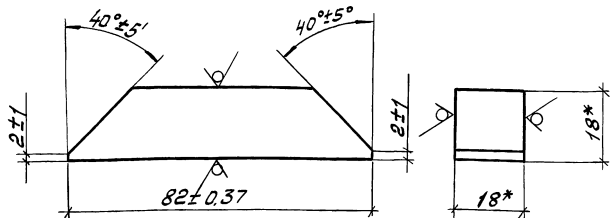
Копировал ОХ-

20992-04 88

формат А4



25/ (✓)



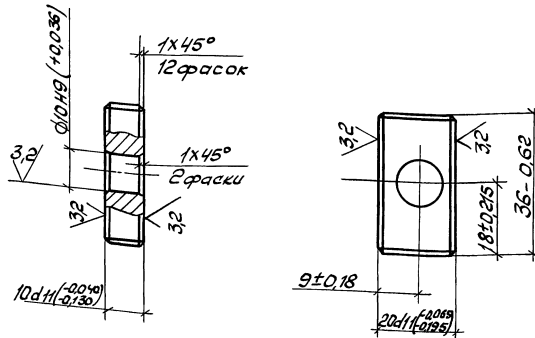
\* Размеры для справок.

Имя, отчество, Подп. и дата	1.435-273 07.02.12		
Зав. отд. Исмаков А.И.	Стадия	Масштаб	Масштаб
М.Контр. Орлова Д.И.	Р	0,20	1:1
Инж.авт. Ковергин Э.С.	Лист	Листов 1	
Рук.бюро Обвечкин А.В.	Квадрат 818 ГОСТ 2591-71 ЭКБ ВЛО		
Инж. Жучкова О.С.	Ст 3 ГОСТ 535-79 Союзстройконструкция		

Копировал Офф.

Формат А4

12,5/ (✓)



HRC<sub>3</sub> 48

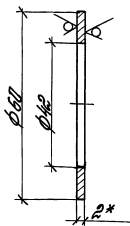
Имя, отчество, Подп. и дата	1.435-273 07.02.01		
Зав. отд. Исмаков А.И.	Стадия	Масса	Масштаб
М.Контр. Орлова Д.И.	Р	0,04	1:1
Инж.авт. Ковергин Э.С.	Лист	Листов 1	
Рук.бюро Обвечкин А.В.	Камень ЭКБ ВЛО		
Инж. Жучкова О.С.	Пруток БРПФ 6,5-1,5-кв 2210С163Н-60 Союзстройконструкция		

Копировал Офф.

20992-04 89

Формат А4

25/ (M)



- 1.\* Размер для справок.
- 2. Предельные отклонения размеров  $\pm 0.2/0$

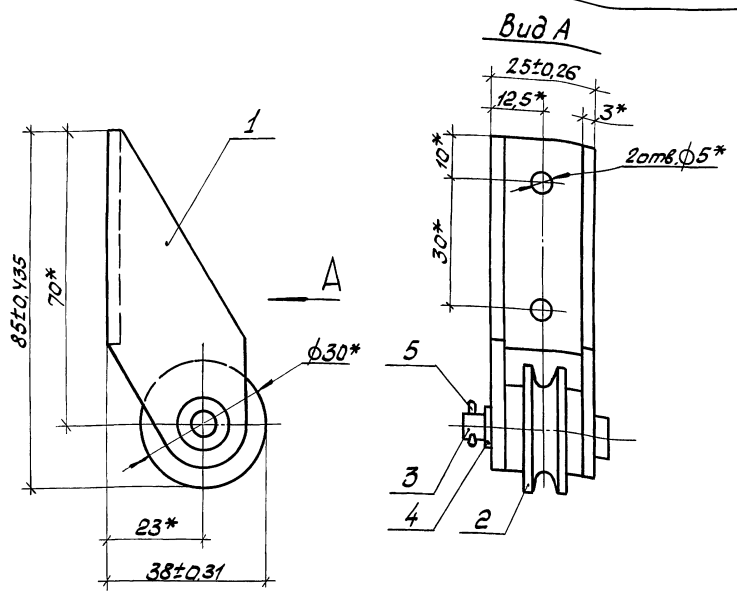
1. 435.3-27.3 06. 00. 06			
Шайба		Стандарт	Материал
		P	0,02 1:1
		Лист	Листов
Лист 62 ГОСТ 19904-74		ЗКБ, ВПО	
Лист 3 ГОСТ 16523-70		Совестройконструкция	
Зав. отд. И.КОНТР.	Исполн. Д.А.ЛЮБ	Дата 25.10.92	
Зав. отд. И.КОНТР.	Исполн. Д.А.ЛЮБ	Дата 25.10.92	
Зав. отд. И.КОНТР.	Исполн. Д.А.ЛЮБ	Дата 25.10.92	
Зав. отд. И.КОНТР.	Исполн. Д.А.ЛЮБ	Дата 25.10.92	
Зав. отд. И.КОНТР.	Исполн. Д.А.ЛЮБ	Дата 25.10.92	

Формат А4

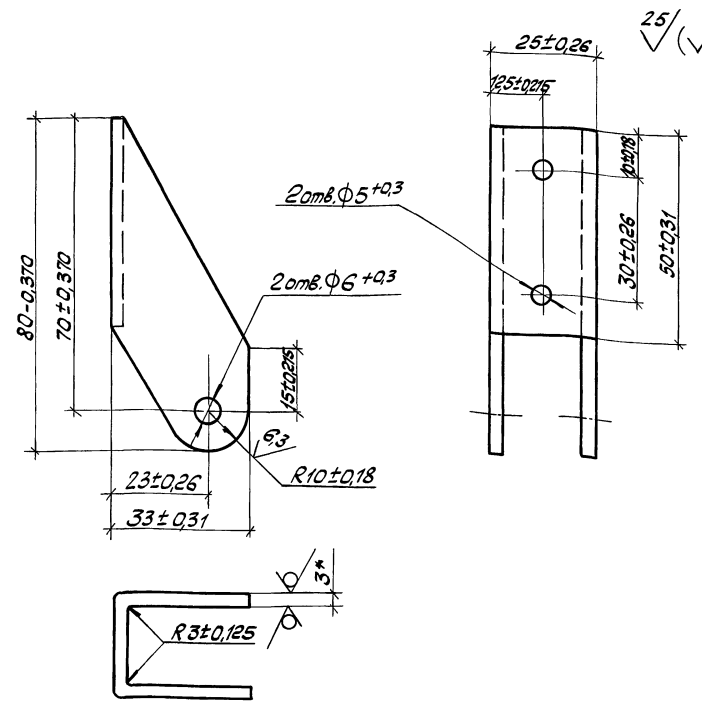
Кол.	Примечание	Обозначение	Наименование	Кол.	Примечание
<u>Документация</u>					
A4		1. 435.3-27.3 07.03 00.06	Сборочный чертеж		
<u>Детали</u>					
A4	1	1. 435.3-27.3 07.03 01	Корытце	1	
A4	2	1. 435.3-27.3 07.03 02	Ролик	1	
A4	3	1. 435.3-27.3 07.03 03	Ось	1	
<u>Стандартные изделия</u>					
	4		Шайба 1.602.099 ГОСТ 9649-78	1	
	5		Шпилька 1.6x20-001 ГОСТ 397-79	1	

1. 435.3-27.3 07. 03. 00			
БЛОК		Стандарт	Лист
		P	1
		Лист	Листов
Лист 20992-04 90		ЗКБ, ВПО	
Лист 3 ГОСТ 16523-70		Совестройконструкция	
Зав. отд. И.КОНТР.	Исполн. Д.А.ЛЮБ	Дата 25.10.92	
Зав. отд. И.КОНТР.	Исполн. Д.А.ЛЮБ	Дата 25.10.92	
Зав. отд. И.КОНТР.	Исполн. Д.А.ЛЮБ	Дата 25.10.92	
Зав. отд. И.КОНТР.	Исполн. Д.А.ЛЮБ	Дата 25.10.92	
Зав. отд. И.КОНТР.	Исполн. Д.А.ЛЮБ	Дата 25.10.92	

Формат А4



\* Размеры для справок.



Покрытие наружной поверхности: грунтовка ПЛ-0213, ТУ 6-10-1935-84, IV-XL1.

Изм. №	проект	Подп.	и дата	1.4353-273 07.03.00СБ		
Зав. отд.	Исаков	Андр	25.10.85	Стадия	Масса	Масштаб
Н.контр.	Орлова	Орлова	25.10.85	Р	0,3	1:1
Доп. зав. отд.	Кочергин	Андр	25.10.85	Лист Листов 1		
Рук. бр-д	Обвучкин	Андр	25.10.85	ЭКБ ВПО		
Инж.	Жучкова	Ольга	22.10.85	Секонструкторский		

Копировал Огд.

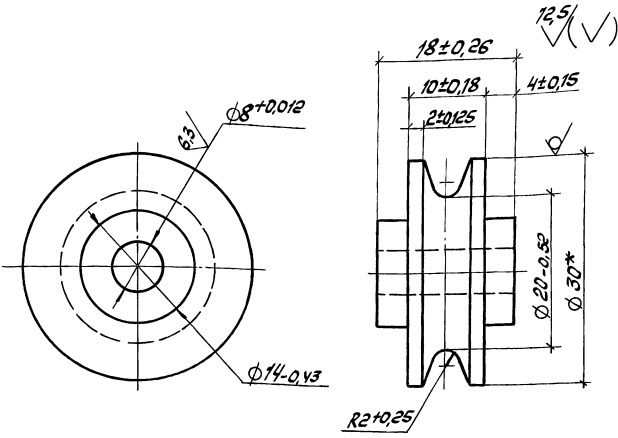
Формат А4

Изм. №	проект	Подп.	и дата	1.4353-273 07.03.01		
Зав. отд.	Исаков	Андр	25.10.85	Стадия	Масса	Масштаб
Н.контр.	Орлова	Орлова	25.10.85	Р	0,11	1:1
Доп. зав. отд.	Кочергин	Андр	25.10.85	Лист Листов 1		
Рук. бр-д	Обвучкин	Андр	25.10.85	ЭКБ ВПО		
Инж.	Жучкова	Ольга	22.10.85	Секонструкторский		

Копировал Огд.

20992-04 91

Формат А4



Покрытие Ц12 по ГОСТ 9.073-77

1.4353-27.3 07.03.02

Ролик

Стадия	Масса	Масштаб
Р	0,17	2:1

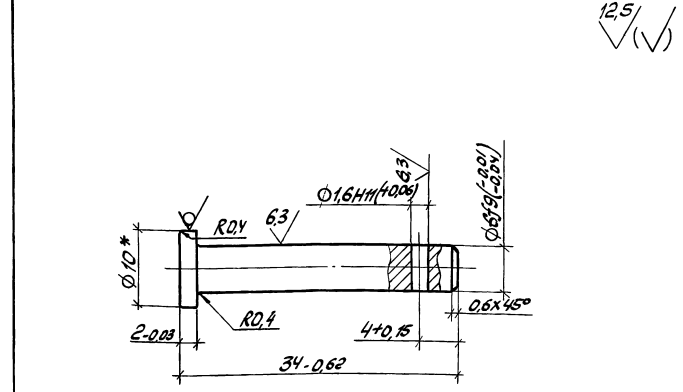
Лист	Листов
1	1

Круг В30 ГОСТ 2590-71  
 45 ГОСТ 1050-74  
 ЭКБ ВПО  
 Конструкторская

Копировал О.А.-

Формат А4

Имя, отчество, Подп. и дата  
 Имя, отчество, Подп. и дата  
 Имя, отчество, Подп. и дата  
 Имя, отчество, Подп. и дата  
 Имя, отчество, Подп. и дата



\* Размер для справок

1.4353-27.3 07.03.03

Ось

Стадия	Масса	Масштаб
Р	0,02	2:1

Лист	Листов
1	1

Круг В10 ГОСТ 2590-71  
 35-2-Б ГОСТ 1050-74  
 ЭКБ ВПО  
 Конструкторская

Копировал О.А.-

20992-04 92

Формат А4

Имя, отчество, Подп. и дата  
 Имя, отчество, Подп. и дата  
 Имя, отчество, Подп. и дата  
 Имя, отчество, Подп. и дата  
 Имя, отчество, Подп. и дата

Формат Зона Лист	Обозначение	Наименование	Кол.	Примеч.
		<u>Документация</u>		
А4	1.435.3-27.3 07.04.00СБ	Сборочный чертёж		
		Сборочные единицы		
А4	1	1.435.3-27.3 07.04.10 Шарнир	1	
А4	2	1.435.3-27.3 07.04.20 Муфта	1	
		Стандартные изделия		
	3	Двигатель 4А80А 4У3 ГОСТ 19523-81Е	1	
	5	Болт М8х40.56.019 ГОСТ 7798-70	4	
	6	Болт М12х35.56.019 ГОСТ 7798-70	4	
	7	Гайка М8,5.019 ГОСТ 5915-70	4	

Формат Зона Лист	Обозначение	Наименование	Кол.	Примеч.
	8	Гайка М12,5.019 ГОСТ 5915-70	4	
	9	Шайба 8.65 Г 029 ГОСТ 6402-70	4	
	10	Шайба 12.65 Г 029 ГОСТ 6402-70	4	
		Прочие изделия		
		Редуктор 24-80-50-52-2-2 742-056-218-83	1	

1.435.3-27.3 07.04.00

Имб. № табл. Подл. и дата Взам. инв. №

Зав. отд.	Исаков	25.10.83
Н. контр.	Орлова	25.10.83
Тех. зав. отд.	Кочергин	25.10.83
Рук. Бр. 1	Обвучкин	25.10.83
Инж.	Шучкова	22.10.83

Механизм привадной

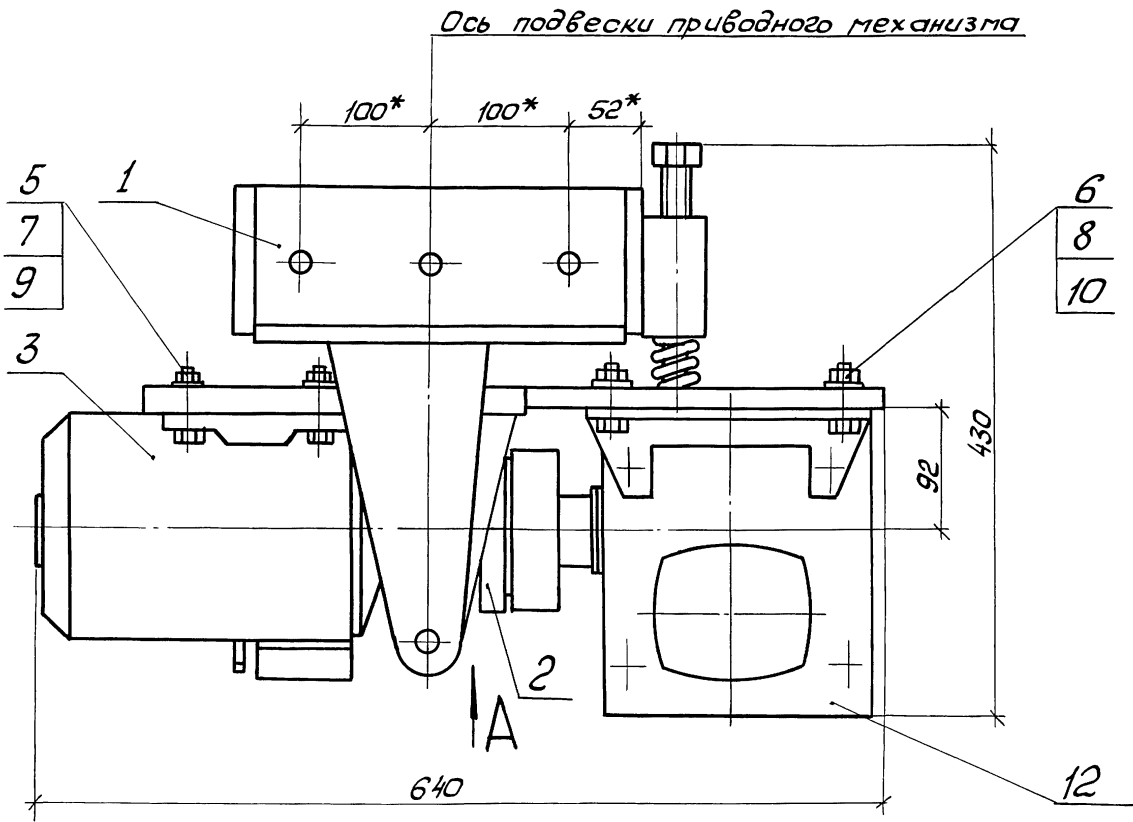
Стадия	Лист	Листов
Р	1	2
ЭКБ ВПО		
Дизайнстройконструкция		

Копировал *ОП* - формат А4

Имб. № табл. Подл. и дата Взам. инв. №

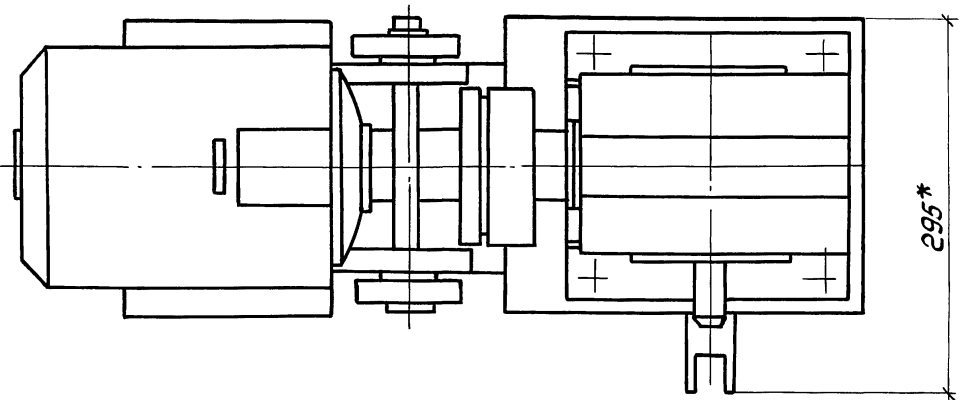
1.435.3-27.3 07.04.00

Копировал *ОП* - 20992-04 93 формат А4



Вид А

\* Размеры для справок

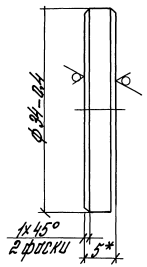


				1.4353-273.07.04.00 СБ		
				Механизм приводной.		
				Сборочный чертёж		
Зав. отд.	Исаков	Лит	25.10.85	Стадия	Масса	Масштаб
Н. контр.	Врлова	Диз	25.10.85	Р	74	1:4
Зам. зав. отд.	Кочергин	Экз	23.10.85	Лист	Листов 1	
Рук. бр.	Обвучкин	Нач	23.10.85	ЭКБ ВПО		
Инж.	Жучкова	Мех	23.10.85	Союзстройконструкция		

МШБ. №подл. Подл. и дата в соответствии с инв. №

12,5 (✓)

фронт заказ	№	Обозначение	Наименование	Мат.	Приме- чание
			<u>Документация</u>		
АВ		1.435.3-27.3 07.04.10.05	<u>Сборочный чертеж</u>		
			<u>Сборочные единицы</u>		
А4	1	1.435.3-27.3 07.04.30	Плита	/	
А4	2	1.435.3-27.3 07.04.40	Крышительн	/	
			<u>Детали</u>		
А4	5	1.435.3-27.3 07.04.11	Шайба	/	
А4	6	1.435.3-27.3 07.04.12	Ось	/	
А4	7	1.435.3-27.3 07.04.13	Пружина	/	
			<u>Стандартные изделия</u>		
	10		Болт М6-8х80.68.099 ГОСТ 7798-70	/	
	11		Шайба 2.0.02.099 ГОСТ 11371-78	/	
	12		Штырь 4х32-0.01 ГОСТ 397-79	/	



Итого в заказе: 1 шт. 1.435.3-27.3 07.04.10.05

Итого в заказе: 1 шт. 1.435.3-27.3 07.04.11

1.435.3-27.3 07.04.10

Шарнир

Листов 3  
ЭКБ, 810  
"Специалтехконструкция"

формат А4

1.435.3-27.3 07.04.11

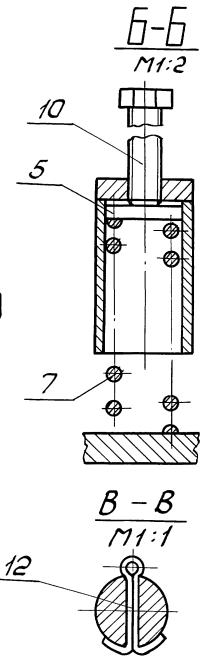
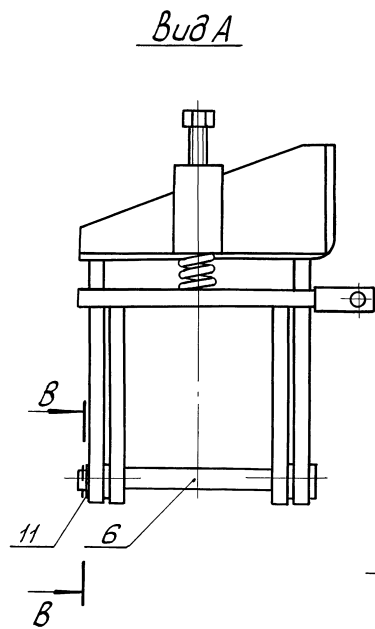
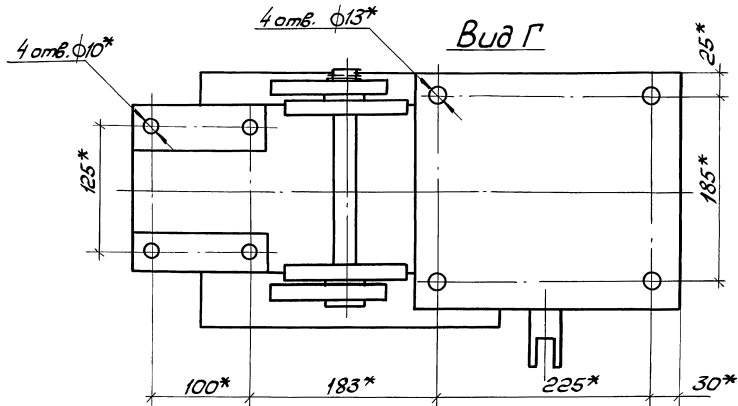
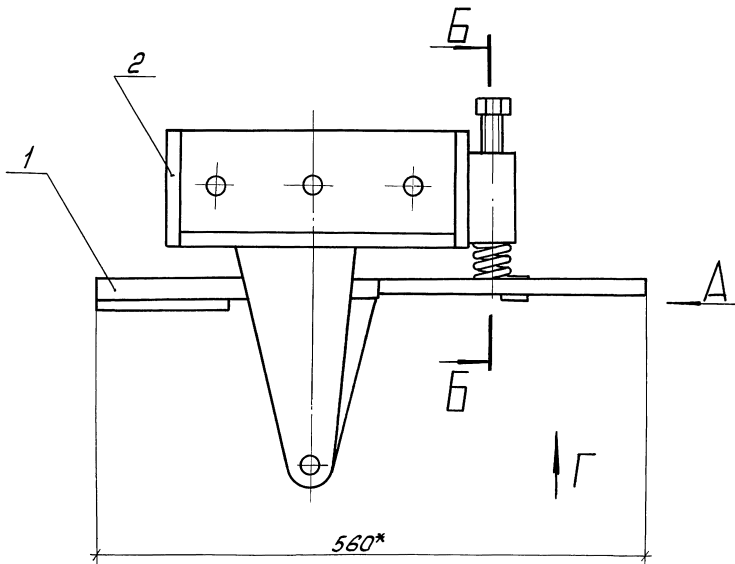
Шайба

Лист 5  
ГОСТ 19903-74  
Ст.3 ГОСТ 14637-79

Станд.	Масса	Масштаб
Р	0,03	2:1
Лист		Листов 1
		ЭКБ, 810
		"Специалтехконструкция"

20992-04 95

формат А4



\* Размеры для справок.

ИИВ, № подл. 104/л. и дата 3.авг.1968г.

				1.4353-273 07.04.10СБ			
				Шарнир.			
				Сборочный чертеж			
Зав. отд.	Исаков	Л.А.	23.10.85	ЭКБ ВПО	Стандия	Масса	Масштаб
И. контр.	Орлова	В.И.	23.10.85		р		1:4
Зол. зав. отд.	Кочергин	Э.А.	23.10.85		Лист	Листов 1	
Р.к. бри.	Павлюк	А.В.	23.10.85		ЭКБ ВПО		
И.н.ж.	Жучкова	Э.В.	22.10.85		Соед.стройконструкция'		



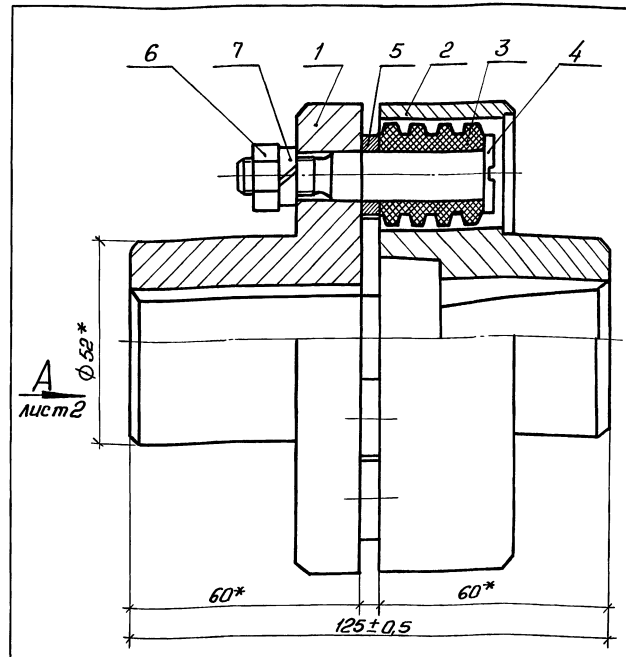


Формат	Зона	Лист	Обозначение	Наименование	Кол.	Примеч.
				<u>Документация</u>		
A4			1.435.3-273.07.04.20СБ	Оборудный чертёж		
				<u>Детали</u>		
A4	1		1.435.3-273.07.04.21	Полумуфта	1	
A4	2		1.435.3-273.07.04.22	Полумуфта	1	
A4	3		1.435.3-273.07.04.23	Втулка	6	
A4	4		1.435.3-273.07.04.24	Палец	6	
A4	5		1.435.3-273.07.04.25	Кольцо	6	
				<u>Стандартные изделия</u>		
	6			Гайка М10-ВН.5 ГОСТ 2524-70	6	
	7			Шайба 10 65Г ГОСТ 6402-70	6	

Инв. № подл. Подл. и дата Взам. инв. №

1.435.3-273.07.04.20			Муфта		
Зав. отд.	Исаков	Л/ф	25.10.85	Стадия	Лист
И. контр.	Орлова	Л/ф	25.10.85	Р	1
Зат. зав. отд.	Кочергин	Л/ф	23.10.85	ЭКБ ВПО	
Рук. бр.	Обечкин	Л/ф	23.10.85	Спецстройконструкция	
Инж.	Мустаева	Л/ф	22.10.85		

Копировал *О.П.* формат А4



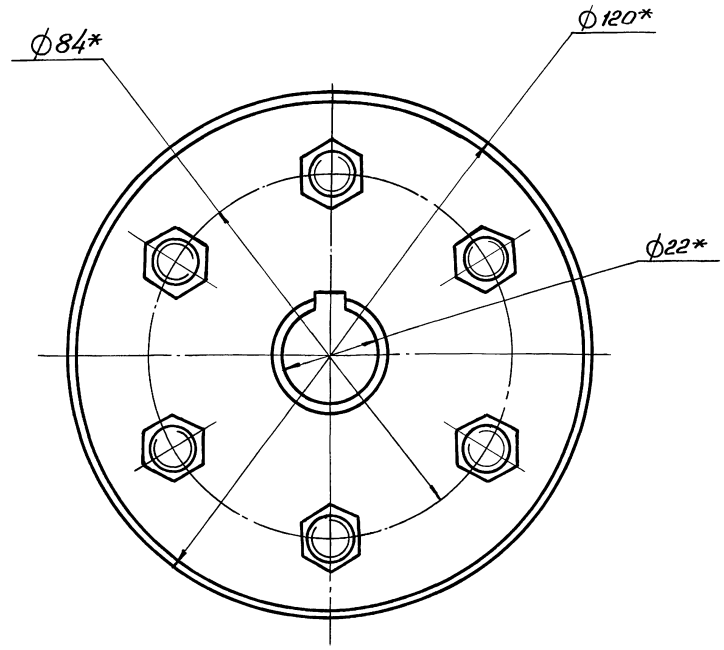
\* Размеры для справок.

Инв. № подл. Подл. и дата Взам. инв. №

1.435.3-273.07.04.20СБ			Муфта		
Зав. отд.	Исаков	Л/ф	25.10.85	Стадия	Лист
И. контр.	Орлова	Л/ф	25.10.85	Р	1
Зат. зав. отд.	Кочергин	Л/ф	23.10.85	ЭКБ ВПО	
Рук. бр.	Обечкин	Л/ф	23.10.85	Спецстройконструкция	
Инж.	Мустаева	Л/ф	22.10.85		

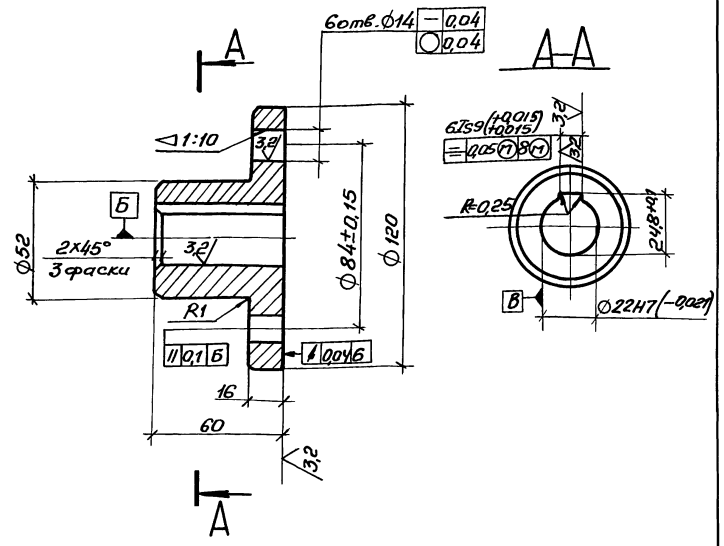
Копировал *О.П.* формат А4

Вид А  
М 1:1 лист 1



Инв. № табл.	Лист	14353-273	07.04.2006	2
		Копировал <i>С.П.</i>		

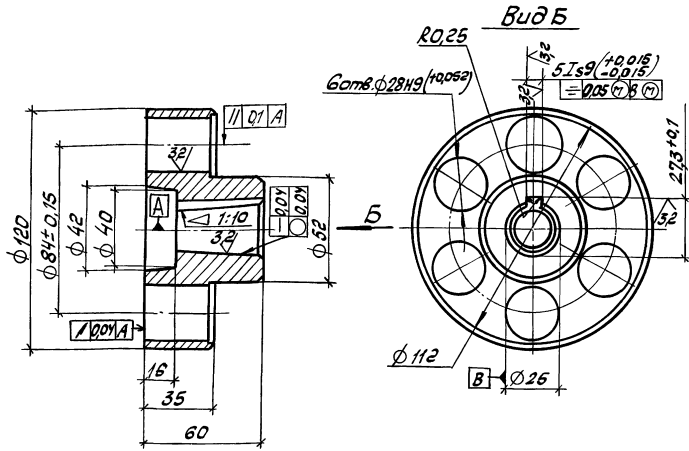
12,5/ (✓)



Неуказанные предельные отклонения размеров: валов -  $t_2$ , отверстий  $t_2$ , остальных  $\pm t_2/2$ .

Инв. № табл.	Лист	1.435.3-27.3 07.04.21		Стандия	Масса	Масштаб
		Полумуфта		P	227	1:2
Заб. отд. Исмаков		26.08.85	Лист 565 ГОСТ 19903-74 Ст 3 ГОСТ 14637-79			
Н. контр. Орлова		26.08.85				
Зам. заб. отд. Кошаргин		23.10.85				
Руч. фронт. Овечкин		23.10.85				
Инж. Паскотин		22.10.85	Экз 8/10		Реконструкция	
20992-04 99		Копировал <i>С.П.</i>		Формат А4		

12,5/ (✓)



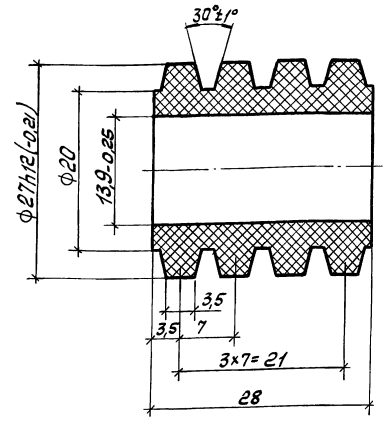
Неуказанные предельные отклонения размеров: валов -  $t_2$ , отверстий +  $t_2$ , остальных  $\pm t_2/2$ .

Изм. №	кто	даты	контр.	Исаков	18.10.85	1.435.3-273 07.04.27	Стандарт	Масштаб	Масштаб
1	Исаков								
2	Орлова					Полумуфта	р	2:2	1:2
3	Кочергин								
4	Овечкин					Б.55 ГОСТ 19903-79	Лист	Листов 1	ЭКБ ВПО
5	Поскомина								
Лист 3						ГОСТ 14637-79	Союзстройконструкция		

Копировал Олф.-

Формат А4

12,5/ (✓)



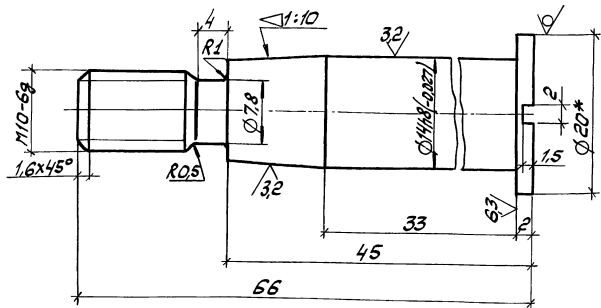
Неуказанные предельные отклонения размеров  $\pm t_2/2$ .

Изм. №	кто	даты	контр.	Исаков	25.10.85	1.435.3-273 07.04.23	Стандарт	Масштаб	Масштаб
1	Исаков								
2	Орлова					Втулка	р	0,015	2:1
3	Кочергин								
4	Овечкин					Пластина I, лист, ТМКЦ-С-30-9,9 ГОСТ 7338-77	Лист	Листов 1	ЭКБ ВПО
5	Поскомина								
Лист 1						ГОСТ 7338-77	Союзстройконструкция		

Копировал Олф.- 20992-04 100

Формат А4

12,5 / (✓)



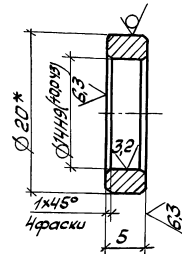
- \* Размер для справок.
- Неуказанные предельные отклонения размеров  $\pm t_2/2$ .

Инв. № табл.	Лист	и дата	1.435.3-27307.04.24		
Инв. № табл.	Лист	и дата	Палец	Стадия	Масштаб
Инв. № табл.	Лист	и дата		р	0,07 2:1
Инв. № табл.	Лист	и дата		Лист	Листов 1
Инв. № табл.	Лист	и дата	Зав. отд. Исаков А.И.	ЭКС	ВП
Инв. № табл.	Лист	и дата	Н.контр. Орлова Д.И.	Круж	45-2-б ГОСТ 1050-74
Инв. № табл.	Лист	и дата	Воп. зав. отд. Ко Чергин Э.В.	Круж	В 20 ГОСТ 2590-71
Инв. № табл.	Лист	и дата	Руч. брига. Двечкина В.И.	Круж	45-2-б ГОСТ 1050-74
Инв. № табл.	Лист	и дата	Инж. Лоскотина В.И.	Круж	45-2-б ГОСТ 1050-74

Копировал О.И.

Формат А4

12,5 / (✓)



- \* Размер для справок.
- Неуказанные предельные отклонения размеров  $\pm t_2/2$ .

Инв. № табл.	Лист	и дата	1.435.3-27307.04.25		
Инв. № табл.	Лист	и дата	Кольцо	Стадия	Масштаб
Инв. № табл.	Лист	и дата		р	0,004 2:1
Инв. № табл.	Лист	и дата		Лист	Листов 1
Инв. № табл.	Лист	и дата	Зав. отд. Исаков А.И.	ЭКС	ВП
Инв. № табл.	Лист	и дата	Н.контр. Орлова Д.И.	Круж	45-2-б ГОСТ 1050-74
Инв. № табл.	Лист	и дата	Воп. зав. отд. Ко Чергин Э.В.	Круж	В 20 ГОСТ 2590-71
Инв. № табл.	Лист	и дата	Руч. брига. Двечкина В.И.	Круж	45-2-б ГОСТ 1050-74
Инв. № табл.	Лист	и дата	Инж. Лоскотина В.И.	Круж	45-2-б ГОСТ 1050-74

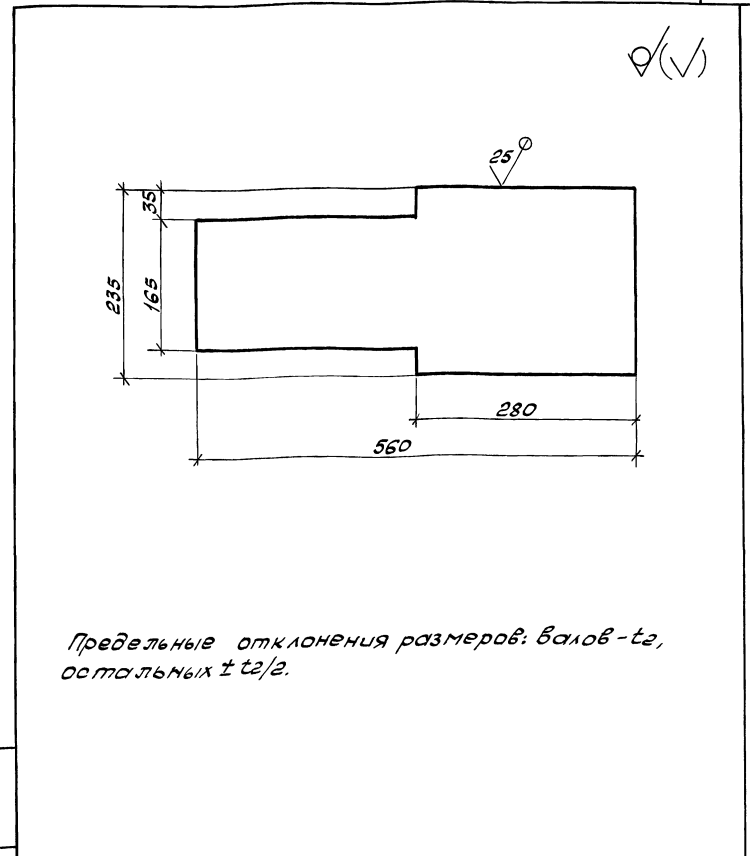
Копировал О.И.

20992-04 101

Формат А4

Формат	Зона	Лист	Обозначение	Наименование	Примеч.
				<u>Документация</u>	
А3			1.4353-27.3 07.04.30СБ	Оборудный чертёж	
				<u>Детали</u>	
А4	1		1.4353-273 07.04.31	Плита	1
А4	2		1.4353-273 07.04.32	Чхо	2
А4	3		1.4353-273 07.04.33	Вилка	1
Б4	4		1.4353-273 07.04.34	Бобышка	2 0,66 кг
				Лист <u>Б14 ГОСТ 19903-74</u> <u>Ст 3 ГОСТ 14637-79</u>	
				40x150 мм	

Инв. № подл.				Лист и дата				Взаимил. №			
Зав. отд. Исаков				Инж. Орлова				Инж. Ковергин			
Н. контр. Орлова				Инж. Ковергин				Инж. Овечкин			
Инж. Жучкова											
1.435.3-27.3 07.04.30				Плита				Экз ВПО Сокзстройконструкция			
Копирован ОЖ				Формат А4							

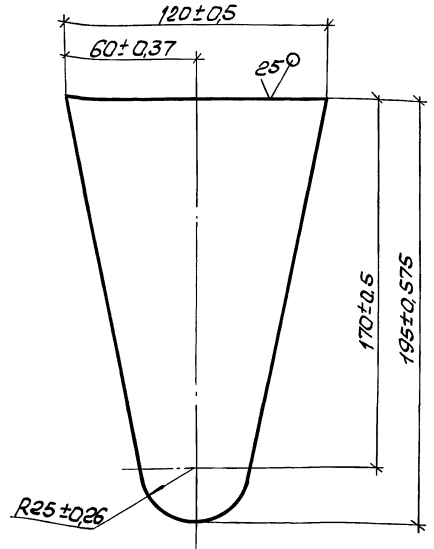


Предельные отклонения размеров: валов -  $\pm t_2$ , остальных  $\pm t_2/2$ .

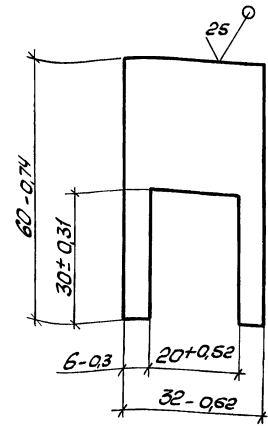
Инв. № подл.				Лист и дата				Взаимил. №			
1.435.3-27.3 07.04.31				Плита				Экз ВПО Сокзстройконструкция			
Зав. отд. Исаков				Инж. Орлова				Инж. Ковергин			
Н. контр. Орлова				Инж. Ковергин				Инж. Овечкин			
Инж. Жучкова											
1.435.3-27.3 07.04.31				Плита				Экз ВПО Сокзстройконструкция			
Копирован ОЖ				Формат А4							



✓(✓)



✓(✓)



Инв. № подл.	Подп. и дата	Взам. инв. №	1.435.3-27.3 07.04.32		
			Ухо		
			Стадия	Масса	Масштаб
			Р	1,8	1:2
			Лист	Листов 1	
Зав. отд.	Исаков	Зав. отд.	518 ГОСТ 19903-74		
Н. контр.	Орлова	Н. контр.	Ст 3 ГОСТ 14637-79		
Зам. зав. отд.	Кочергин	Зам. зав. отд.	ЭКБ ВПО		
Рук. брига	Обвечкин	Рук. брига	Создатель конструкции		
Инж.	Жучкова	Инж.	Формат А4		

Копировал ОЖ-

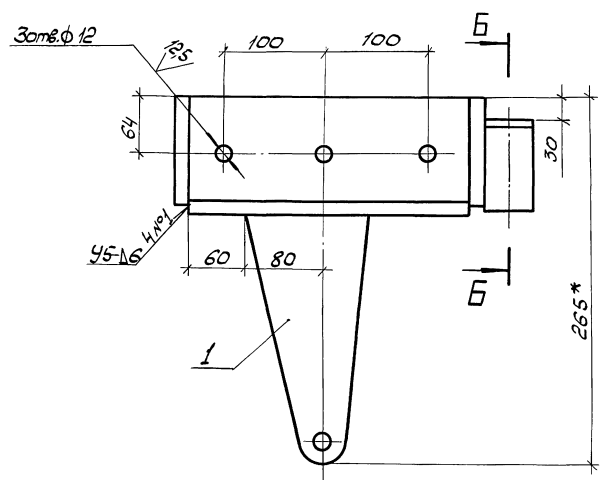
Инв. № подл.	Подп. и дата	Взам. инв. №	1.435.3-27.3 07.04.33		
			Вилка		
			Стадия	Масса	Масштаб
			Р	0,19	1:1
			Лист	Листов 1	
Зав. отд.	Исаков	Зав. отд.	518 ГОСТ 19903-74		
Н. контр.	Орлова	Н. контр.	Ст 3 ГОСТ 14637-79		
Зам. зав. отд.	Кочергин	Зам. зав. отд.	ЭКБ ВПО		
Рук. брига	Обвечкин	Рук. брига	Создатель конструкции		
Инж.	Жучкова	Инж.	Формат А4		

Копировал ОЖ-

20992-04 104

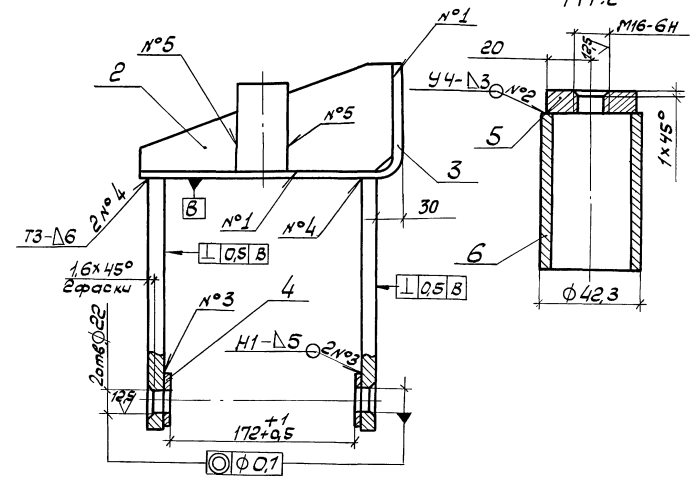




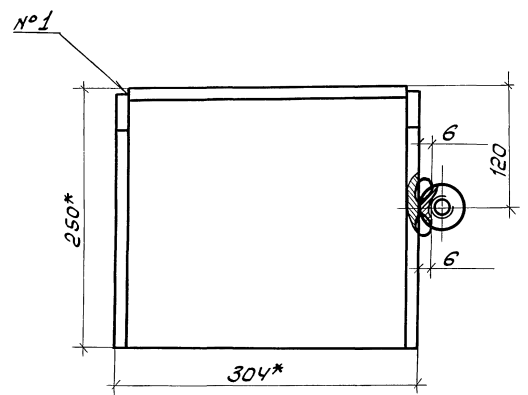


A

Вид А



Б-Б  
M1:2

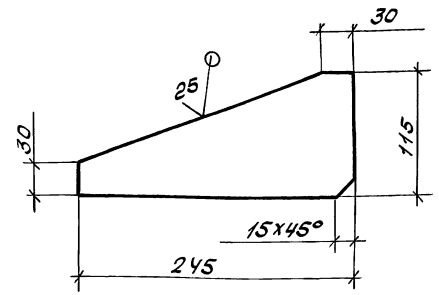


1. Сварка по ГОСТ 5264-80 сварной шов №5-сварка ручная дуговая.
2. \* Размеры для оправок.
3. Неуказанные предельные отклонения размеров  $\pm t/2$ .
4. Покрытие поверхности: грунтовка ПЛ-0213-ТУ6-10-1935-84, IV-XII.

ИИВ, №1043, Лист 1. и дата. Взят. или. \*

				1.4353-27.3 07.04.40СБ		
				Кронштейн.		
				Сварочный чертёж		
Зав. отд.	Исаков	Инж.	231085	Станд	Масштаб	Пасштаб
Н. контр.	Орлова	Инж.	231085	р	18,1	1:4
Зам. зав. отд.	Кочергин	Инж.	231085	Лист	Листов 1	
Рук. отд.	Овечкин	Инж.	231085	ЭКБ ВПО		
Инж.	Паскотина	Инж.	221084	Совместной конструкции		

25/(\checkmark)



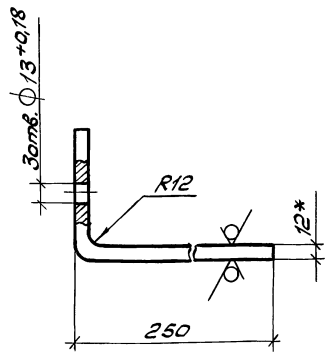
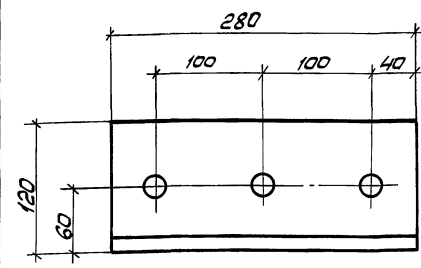
Предельные отклонения размеров  $\pm t_2/2$ .

Инв. № подл.	Подп. и дата	Взам. инв. №	1.435.3-2.73. 07.04.42			
			Косынка			
			Стадия	Масштаб	Масштаб	
			Р	1,7	1:4	
Зав. отд.	Исаков	Ильч	23.10.85	Лист	5 12 ГОСТ 19903-74 Ст 3 ГОСТ 14637-79	ЭКБ ВПО Сюзстройконструкция
Н. контр.	Орлова	Ильч	24.02.85			
Зам. зав. отд.	Кочергин	Ильч	23.10.85			
Рук. отд.	Овечкин	Ильч	23.10.85			
Инж.	Жучкова	Ильч	23.10.85			

Копировал Олф.

формат А4

25/(\checkmark)



- \* Размер для справок.
- Неуказанные предельные отклонения размеров  $\pm t_2/2$

Инв. № подл.	Подп. и дата	Взам. инв. №	1.435.3-27.3 07.04.43			
			Уголок			
			Стадия	Масштаб	Масштаб	
			Р	9,3	1:4	
Зав. отд.	Исаков	Ильч	23.10.85	Лист	5 12 ГОСТ 19903-74 Ст 3 ГОСТ 14637-79	ЭКБ ВПО Сюзстройконструкция
Н. контр.	Орлова	Ильч	24.02.85			
Зам. зав. отд.	Кочергин	Ильч	23.10.85			
Рук. отд.	Овечкин	Ильч	23.10.85			
Инж.	Жучкова	Ильч	23.10.85			

Копировал Олф.

20992-04 107

формат А4

Формат	Вид	Лист	Обозначение	Наименование	Кол.	Примеч.
				<u>Документация</u>		
А3			1.435.3-27.3 07.06.006	Оборочный уртеж		
				<u>Детали</u>		
Б4	1	1.435.3-27.3 07.06.01	Лист	Лист	2	
				Лист Б.13 ГОСТ 19904-74 Ст 3 ГОСТ 16523-70		
				33±0,62 мм × 117±0,435 мм		0,045 кг
Б4	2	1.435.3-27.3 07.06.02	Лист	Лист	1	
				Лист Б.1,5 ГОСТ 19904-74 Ст 3 ГОСТ 16523-70		
				33±0,62 мм × 780 ± 1 мм		0,3 кг
Б4	3	1.435.3-27.3 07.06.03	Лист	Лист	1	
				Лист Б.1,5 ГОСТ 19904-74 Ст 3 ГОСТ 16523-70		
				500 ± 1 мм × 720 ± 1 мм		4,24 кг
А4	4	1.435.3-27.3 07.06.04	Обрамление		1	

Илб. к/табл. Лист и дата

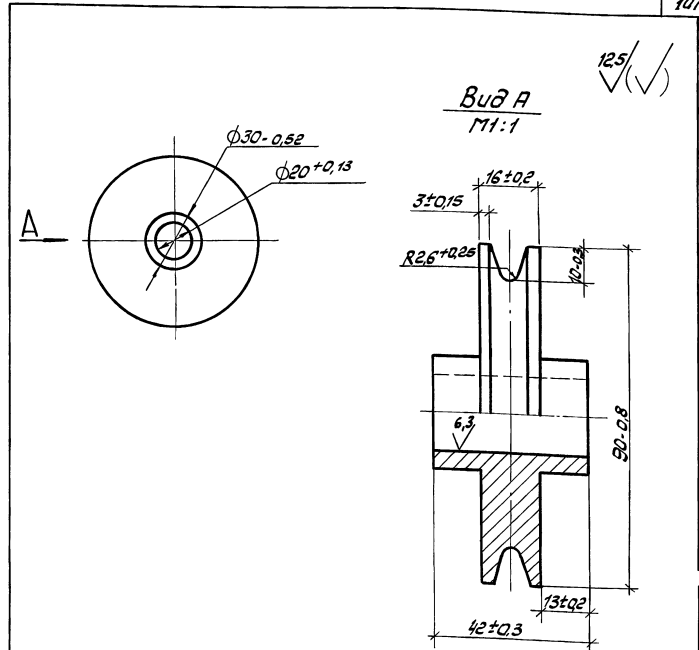
1.435.3-27.3 07.06.00

Комух

Сталь	Лист	Листов
Р		1
ЭКБ В ПО		
Согласованная конструкция		

Копировал ОЖ.

Формат А4



Покрытие 412 по ГОСТ 9.073-77.

Илб. к/табл. Лист и дата

1.435.3-27.3 02.00.01

Блок

Сталь	Масса	Машштаб
Р	0,8	1:2
Лист		Листов 1

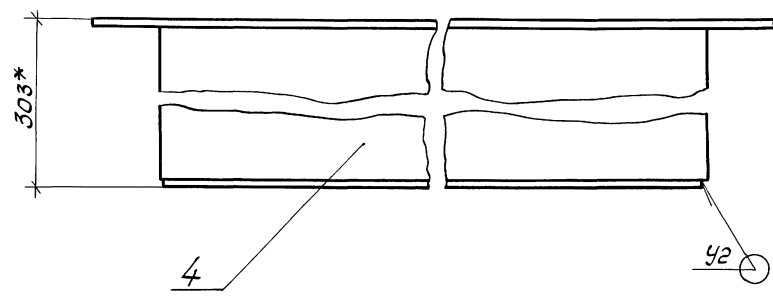
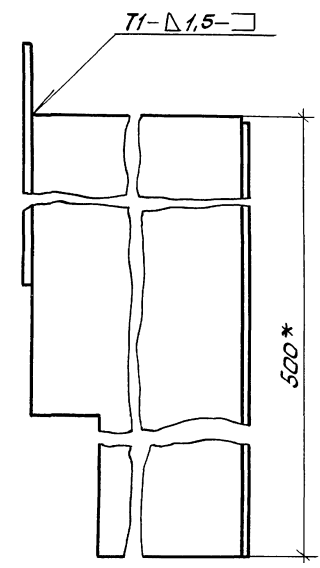
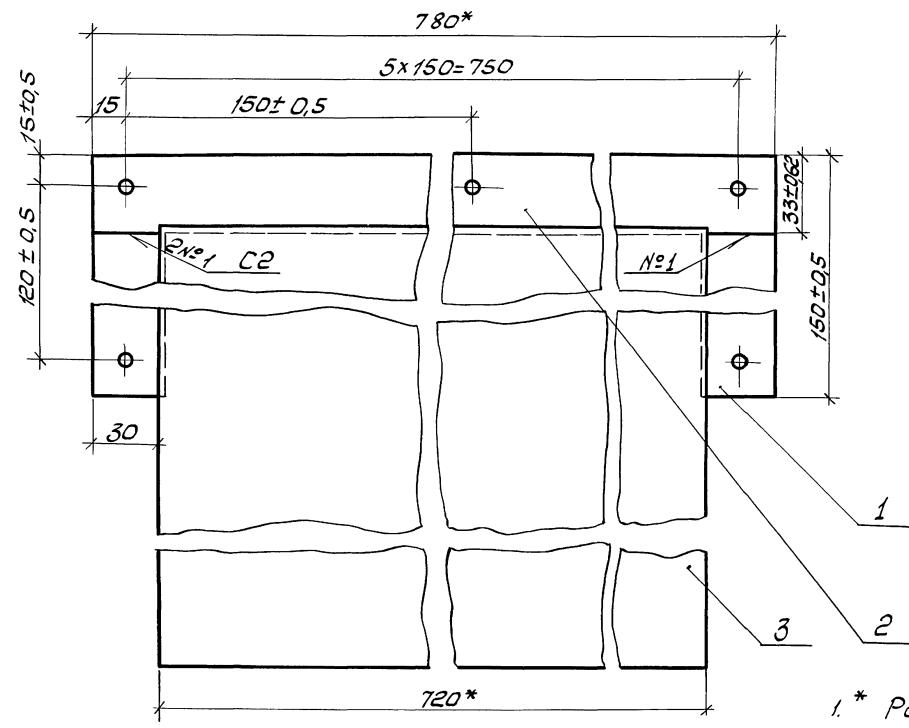
Сталь 45 ГОСТ 1050-74

ЭКБ В ПО  
Согласованная конструкция

20992-04 108

Копировал ОЖ.

Формат А4

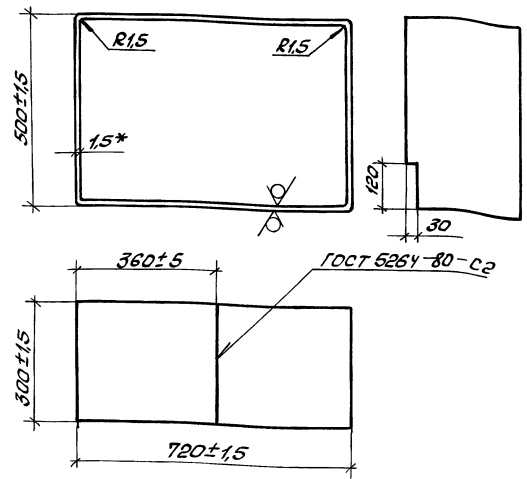


- 1. \* Размеры для справок.
- 2. Сварные швы по ГОСТ 5264-80.
- 3. Покрытие:грунтовка ПЛ-02 13ТУ6 -10-1935-84 IV-XЛ1.

Имя, № листа, Подпись и дата

				1.435.3-27.3 07.06.00СБ		
				Катух.		
				Сборочный чертёж		
				Стадия	Масса	Масштаб
				Р	13	1:2
				Лист	Листов 1	
				ЭКБ ВПО		
				Союзстройконструкция		
Зав. отд	Исаков	Ильч	33.10.85			
Н. контр	Орлова	Смирн	24.10.85			
Зав. завод	Кочергин	Кочерг	23.10.85			
Рук. бриг	Обечкин	Ильч	23.10.85			
Инж.	Жучкова	Ильч	22.10.85			

25/✓(✓)



\* Размер для справок

1.435.3-27.3 07.06.04

Инв. № табл.				Лист				1.435.3-27.3 07.06.04			
Зав. отд.				Исаков				Экз. №			
Н. контр.				Орлова				Лист			
Зав. отд.				Кочергин				Лист			
Рук. бригады				Двечкин				Лист			
Инж.				Жучкова				Лист			
				Обрамление				Экз. №			
				Лист				Листов			
				515 Гост 19904-74				3 КБ ВЛО			
				Ст 3 Гост 16523-70				Созд. стройконструкция			

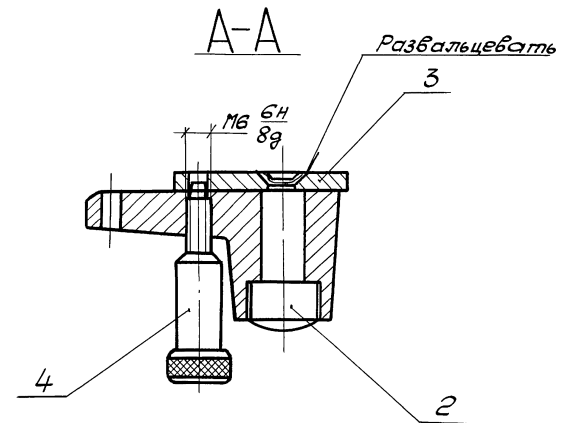
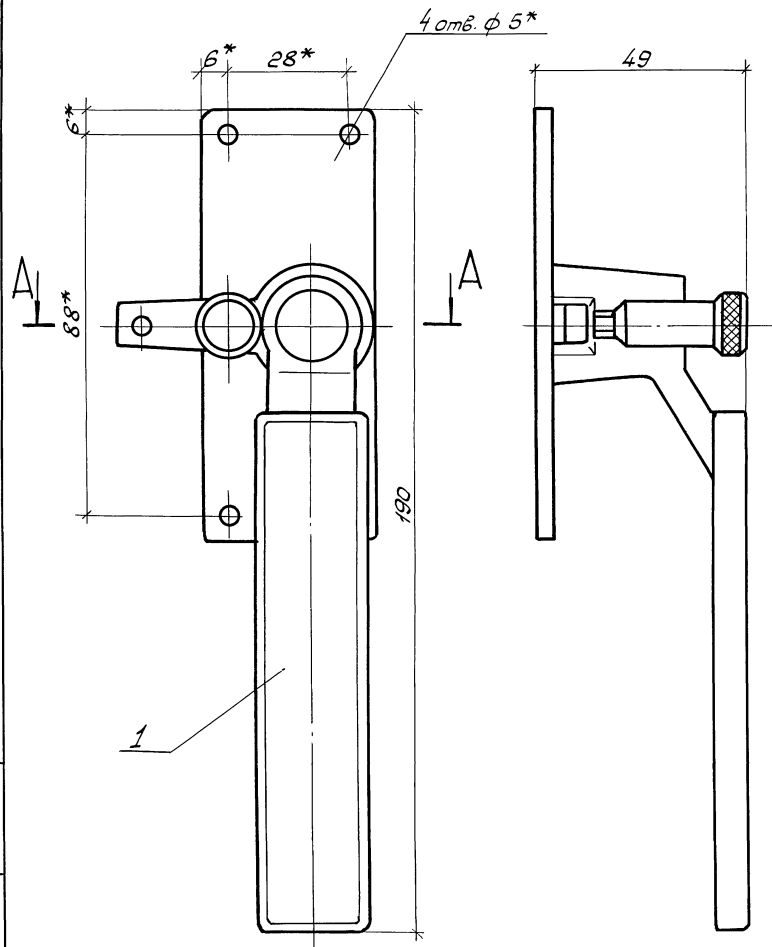
Копировал ОН- Формат А4

Формат	Зона	Лист	Обозначение	Наименование	Кол.	Примеч.
				<u>Документация</u>		
А3			1.435.3-27.3 07.07.00СБ	Сборочный чертёж		
				<u>Детали</u>		
А4	1		1.435.3-27.3 07.07.01	Ручка	1	
А4	2		1.435.3-27.3 07.07.02	Ось	1	
А4	3		1.435.3-27.3 07.07.03	Планка	1	
А4	4		1.435.3-27.3 07.07.04	Винт	1	

1.435.3-27.3 07.07.00

Инв. № табл.				Лист				1.435.3-27.3 07.07.00			
Зав. отд.				Исаков				Экз. №			
Н. контр.				Орлова				Лист			
Зав. отд.				Кочергин				Лист			
Рук. бригады				Двечкин				Лист			
Инж.				Жучкова				Лист			
				Ручка				Экз. №			
				Лист				Листов			
				20992-04 110				3 КБ ВЛО			
				Созд. стройконструкция				Созд. стройконструкция			

Копировал ОН- Формат А4



- \* Размеры для справок.
- Неуказанные предельные отклонения размеров  $\pm t/2$ .

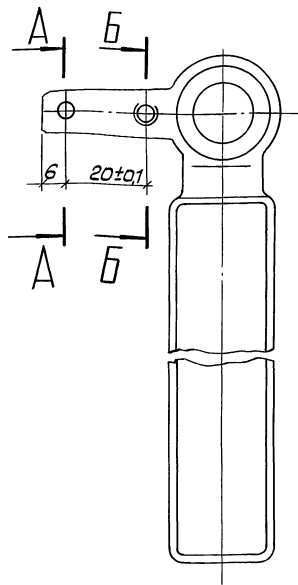
Изм. №, Подп. и Дата  
 Подп. и Дата  
 Взам. инв. №

				1.4353-273 07.07.00СБ		
				Рукоятка.		
				Сборочный чертеж		
Зав. отд.	Исаков	Инж.	23.10.85	Р	0,67	1:1
Н. контр.	Орлова	Инж.	23.10.85	Лист	Листов 1	
Тех. заб. отд.	Кочергин	Инж.	23.10.85	ЭКБ ВПО		
Рук. бригад.	Овечкин	Инж.	23.10.85	Сюзстройконструкция		
Инж.	Жучкова	Инж.	23.10.85			

20992-04 111

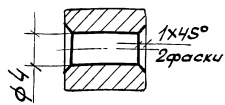
Копирован От/А-

Формат А3

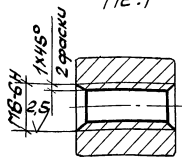


25/√

A-A  
M2:1



B-B  
M2:1



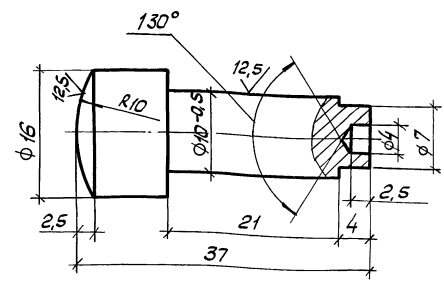
1. Неуказанные предельные отклонения размеров: отверстий  $\pm t_2$ , остальных  $\pm t_2/2$ .  
2. Заготовка по докум. 1.436.3 - 16.2 3.408.

Инв.№ подл. Подп. и дата Взам. инв. №

				1.435.3-273 07.07.01		
				Стадия	Масса	Масштаб
Ручка				Р	0,27	1:1
				Лист	Листов 1	
Экз в по				Создатель конструкции		
Зав. отд.	Исаков	Инж.	23.10.85			
Н.контр.	Орлова	Инж.	24.11.85			
Зам. зав. отд.	Кочергин	Инж.	23.10.85			
Рук. бр-га	Обвуклин	Инж.	23.10.85			
Инж.	Жукова	Инж.	23.10.85			

Копировал *СН* - формат А4

25/√



1. Неуказанные предельные отклонения размеров: отверстий  $\pm t_2$ , валов  $-t_2$ , остальных  $\pm t_2/2$ .  
2. Покрытие: Ц12 ГОСТ 9. 073 - 77.

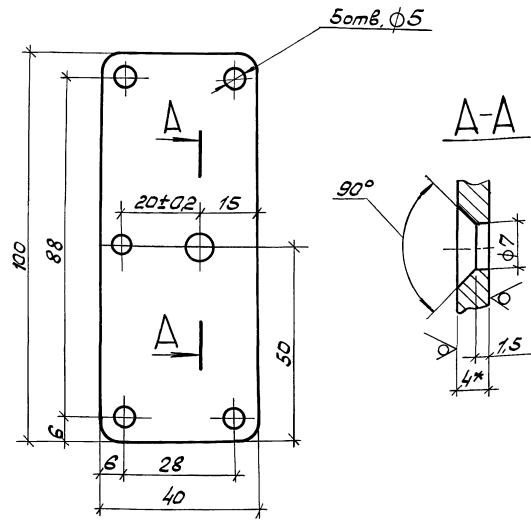
Инв.№ подл. Подп. и дата Взам. инв. №

				1.435.3-273 07.07.02		
				Стадия	Масса	Масштаб
Ось				Р	0,1	2:1
				Лист	Листов 1	
Экз в по				Создатель конструкции		
Зав. отд.	Исаков	Инж.	23.10.85			
Н.контр.	Орлова	Инж.	24.11.85			
Зам. зав. отд.	Кочергин	Инж.	23.10.85			
Рук. бр-га	Обвуклин	Инж.	23.10.85			
Инж.	Жукова	Инж.	23.10.85			

Копировал *СН* - 20992-04 112 формат А4



25/ (V)



- \* Размер для справок.
- Неуказанные предельные отклонения размеров: отверстий  $\pm t_2$ , валов  $-t_2$ , остальных  $\pm t_2/2$ .
- Покрытие: Ц12 гост 9.073-77.

1.435.3-27.3 07.07.03

Планка

Стандарт	Масса	Масштаб
Р	0,13	1:1

Лист 1 из 1  
ЭКБ ВПО  
Самстройконструкция

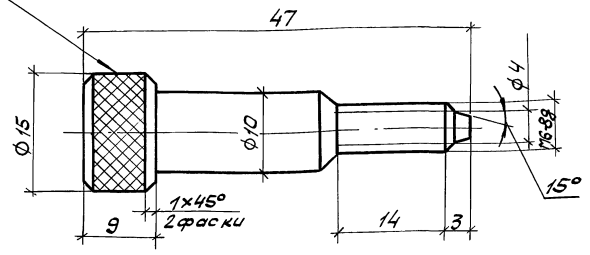
Копировал Огу - Формат А4

Инв. № табл.	Лист	и дата	Взам. инв. №
Зав. отд.	Исаков	И.И.	23.10.85
Н. контр.	Орлова	О.И.	23.10.85
Взам. зав. отд.	Кочергин	К.И.	23.10.85
Рук. арх.	Обеукин	О.И.	23.10.85
Инж.	Жучкова	Ж.И.	23.10.85

Лист 54 гост 19903-74  
Ст 3 гост 14837-79

12,5/ (V)

Накатка сетчатая / ГОСТ 21474-75



- Неуказанные предельные отклонения размеров: валов  $-t_2$ , остальных  $\pm t_2/2$ .
- Покрытие: Ц12 гост 9.073-77.

1.435.3-27.3 07.07.04

Винт

Стандарт	Масса	Масштаб
Р	0,12	2:1

Лист 1 из 1  
ЭКБ ВПО  
Самстройконструкция

Копировал Огу - 20992-04 113 Формат А4

Инв. № табл.	Лист	и дата	Взам. инв. №
Зав. отд.	Исаков	И.И.	23.10.85
Н. контр.	Орлова	О.И.	23.10.85
Взам. зав. отд.	Кочергин	К.И.	23.10.85
Рук. арх.	Обеукин	О.И.	23.10.85
Инж.	Жучкова	Ж.И.	23.10.85

Лист 5 гост 1050-74

Инв. № подл. Подп. и дата Взам. инв. №

Формат	Зона	Лос.	Обозначение	Наименование	Кол. на исполн. 1.435.3-27.3 07.08.00-				Примечание
					—	01	02	03	
				<u>Документация</u>					
А3			1.435.3-27.3 07.08.00 СБ	Оборочный чертеж	×	×	×	×	
				<u>Оборочные единицы</u>					
А4	1		1.435.3-27.3 07.08.10	Кронштейн	1				
			-01	Кронштейн		1			
			-02	Кронштейн			1		
			-03	Кронштейн				1	

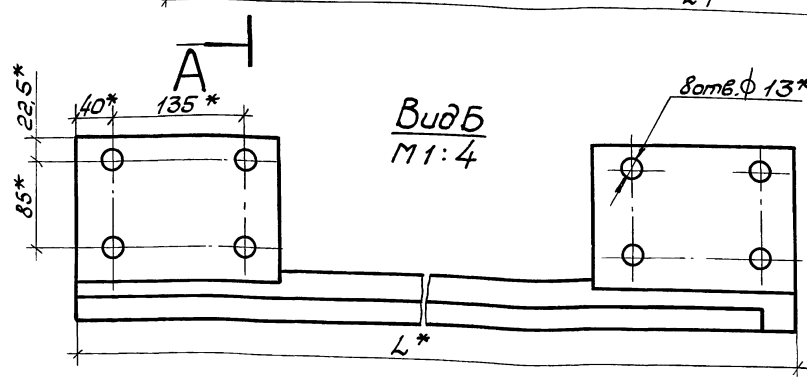
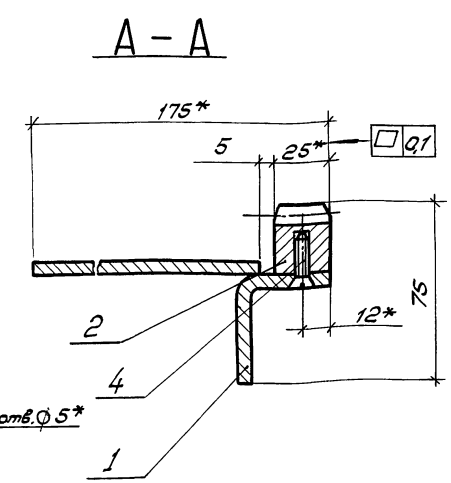
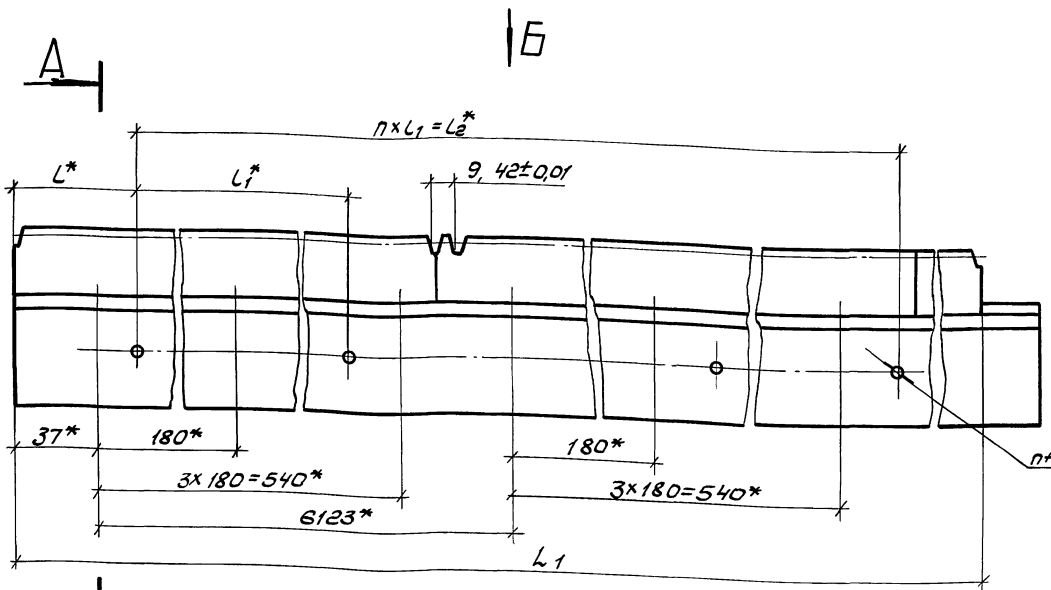
				1.435.3-27.3 07.08.00			
Зав. отд.	Исаков	И.А.	23.10.85	Рейка	Стр.	Лист	Листов
И. контр.	Орлова	О.И.	14.12.86		Р	1	2
Вспомог.	Кочергин	М.И.	23.10.85		ЭКБ ВПО		
Рук. бр.	Обвуким	И.В.	23.10.85		Сектор строительства		
Инж.	Исаков	И.А.	23.10.85	Копировал ОИ-			Формат А4

Инв. № подл. Подп. и дата Взам. инв. №

Формат	Зона	Лос.	Обозначение	Наименование	Кол. на исполн. 1.435.3-27.3 07.08.00-				Примечание
					—	01	02	03	
				<u>Детали</u>					
А3	2		1.435.3-27.3 07.08.01	Рейка	5	6	7	8	
				<u>Стандартные изделия</u>					
	4			Винт В1М5-8д×16.56.01 ГОСТ 17475-80	20	24	28	32	

				1.435.3-27.3 07.08.00			
				Копировал ОИ-			Формат А4

20992-04 114



1. \* Размеры для справок.
2. Произвести проверку шагов реек поз. 2 в местах стыков.

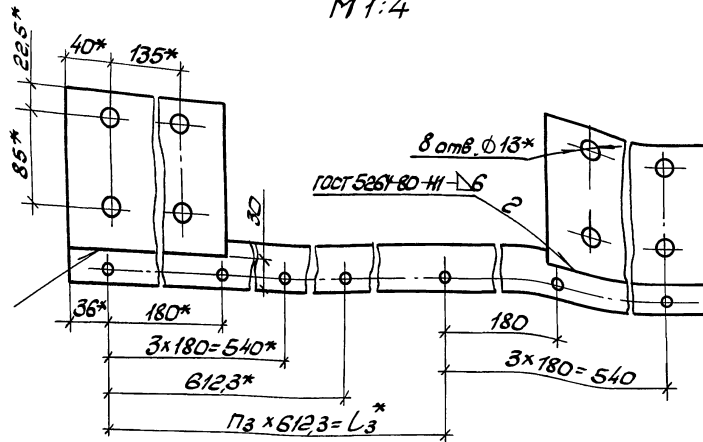
Инв. № подл. Подп. и дата Взам. инв. №

Обозначение	L*, мм	L1, мм	l*, мм	L1*, мм	L2*, мм	n	Масса, кг.
14353-273 07.08.00	3104	3070	52	300	3000	10	35,6
-01	3704	3684	52	300	3600	12	40,3
-02	4304	4298	52	350	4200	12	48,9
-03	4904	4912	52	300	4800	16	55,5

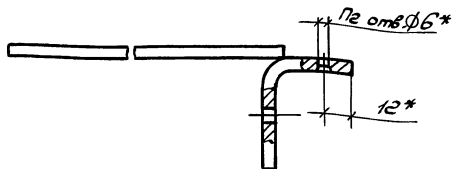
1.435.3-273 07.08.00СБ		
Рейка.		
Зав. отд. Исаков	Инж. Абул	25.10.85
Н. контр. Орлова	Инж. Абул	25.10.85
Зав. зав. отд. Ковергин	Инж. Абул	25.10.85
Руч. бр. Оберкин	Инж. Абул	23.10.85
Инж. Исакович	Инж. Абул	22.10.85
Лист	Масса	Масштаб
Р	см. табл.	1:2
Сборочный чертёж		
Лист Листов 1		
ЭКБ ВПО		
Создано в конструкторском бюро		



Вид А лист 1  
М 1:4



Вид Б лист 1

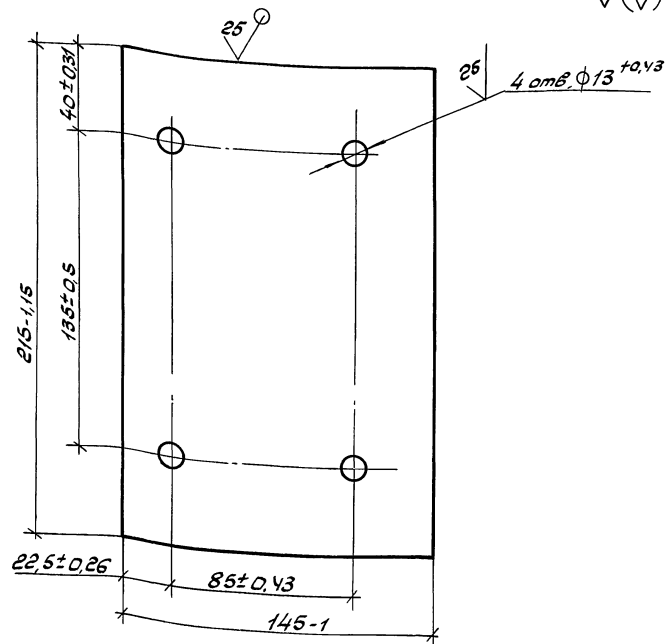


1.4353-27.3 07.08.10СБ

Лист  
2

Копировал О.А.

Формат А4



1.4353-27.3 07.08.11

Пластина

Стадия Масса Масштаб

Р 1,45 1:2

Лист Листов 1

Лист 66 ГОСТ 19903-74  
Ст 3 ГОСТ 14637-79

ЭКБ ВПО  
Дорогостройканпроектный

20992-04 117

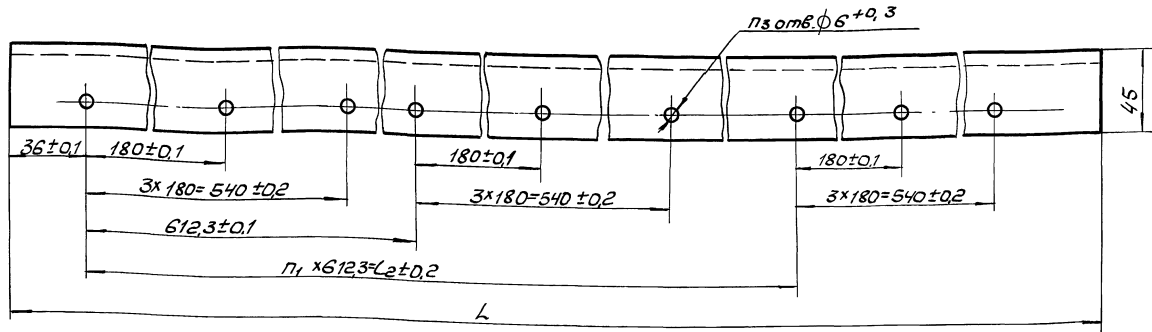
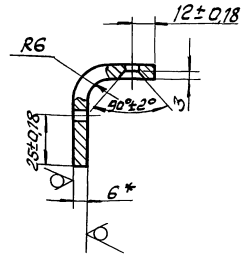
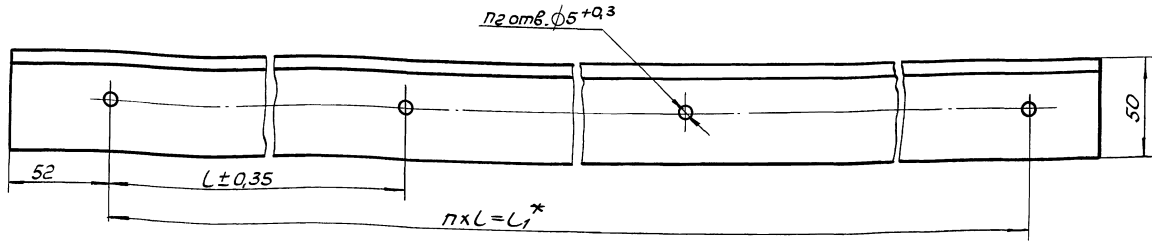
Формат А4

Копировал О.А.

Инв. № подл. Подп. и дата. Взам. инв. №

Инв. № подл. Подп. и дата. Взам. инв. №

25/✓✓



Размеры, мм.

Обозначение	L	L	L <sub>1</sub>	L <sub>2</sub>	n	n <sub>1</sub>	n <sub>2</sub>	n <sub>3</sub>	Масса, кг
1.435.3-27.3 07.08.12	3104	300	3000	2449,2	10	4	11	20	20,7
-01	3704	300	3600	3061,5	12	5	13	24	24,7
-02	4304	350	4200	3673,8	12	6	13	28	28,8
-03	4904	300	4800	4286,1	16	7	17	32	32,8

1. \* Размер для справок.

2. Неуказанные предельные отклонения валов - т.2.

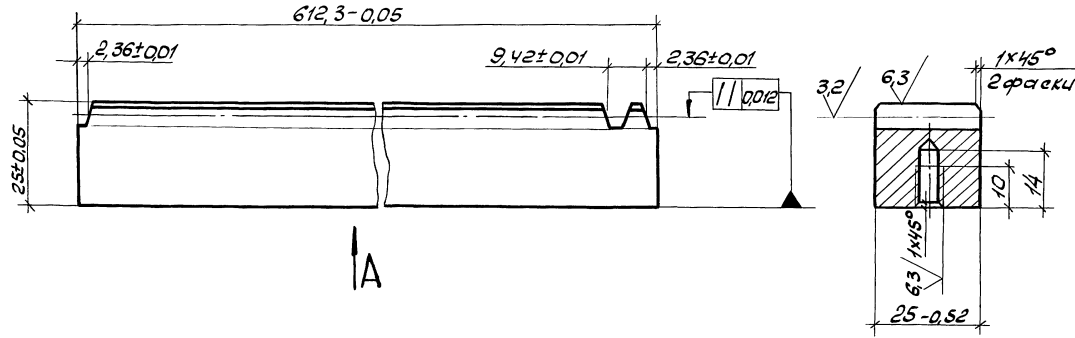
				1.435.3-27.3 07.08.12		
				Узелок		
				Ставка	Масса	Масштаб
				Р	см. табл.	1:2
				Лист	Листов 1	
Зав. отд.	Исаков	Лист	25.10.85	Лист 56 ГОСТ 19903-74 Ст3 гост 14637-79		
Н. контр.	Орлова	Лист	15.11.85			
Исп. зав. отд.	Кочергин	Лист	23.10.85			
Рук. бр.	Овечкин	Лист	23.10.85			
Инж.	Исакович	Лист	22.10.85	ЭКБ ВПО Специальноконструкторский		

Копировал ОШ

20992-04 118

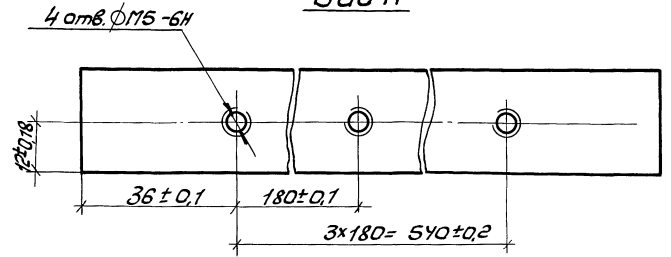
Формат А3

12,5/√



A

Вид А



1. HRC3 42... 51,
2. Неуказанные предельные отклонения размеров  $\pm t/2$ .

Модуль	m	3
Нормальный исходный контур	—	ГОСТ 13755-81
Степень точности	—	9-й ГОСТ 10242-81
Постоянная хорда зуба	$\bar{S}_c$	4,161
Высота до постоянной хорды	$\bar{h}_c$	2,144
Число зубьев	Z	65
Нормальный шаг	$P_n$	9,42

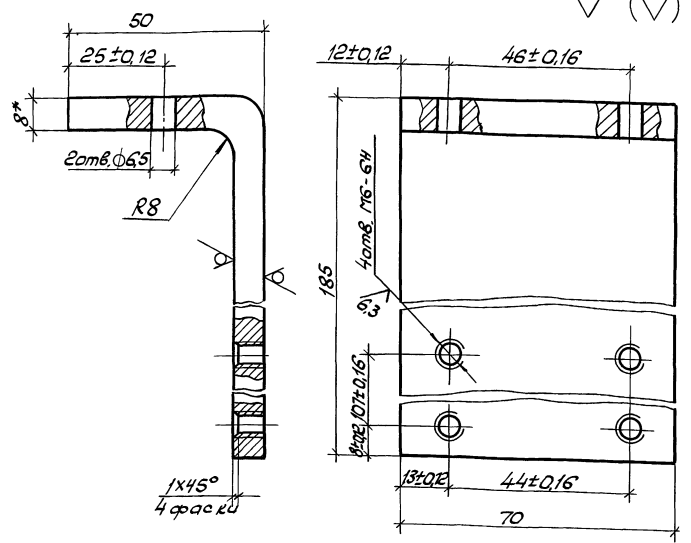
1.4353-27.3 07.08.01

1.4353-27.3 07.08.01					
Рейка			Стадия	Масса	Масштаб
			P	2,6	1:1
			Лист	Листов 1	
Зав. отд.	Исаков	Инж.	23.10.85		
Н. контр.	Орлова	Инж.	21.11.85		
Зам. зав. отд.	Кочергин	Инж.	23.10.85		
Руч. бриг.	Овечкин	Инж.	23.10.85		
Инж.	Исаков	Инж.	22.11.85		
Квадрат			БЗО ГОСТ 2591-71		
			45-8 - ГОСТ 1050-74		
			ЭКБ ВПО		
			Создатель конструкции		

Копирован Олф. 20992-04 119 Формат А3

Имя, Фамилия, Подп. и Дата  
Вып. шифр

25/ (✓)



- \* Размеры для справок.
- Неуказанные предельные отклонения размеров отверстий  $\pm t_2$ , остальных  $\pm t_2/2$ .
- Покрытие наружной поверхности: грунтовка ГЛ-0213 ТУ 6-10-1935-84, IV - х.лп.

1. 4353-27.3 07.00.01

Кронштейн

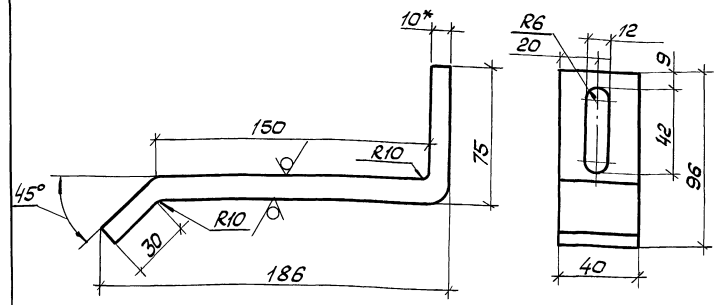
Стадия	Масштаб	Масштаб
р	1:02	1:1
Лист	Листов 1	

Лист 58 ГОСТ 19903-74  
Ст 3 ГОСТ 14637-79  
ЭКБ ВПО  
Совхозстройконструкция

Копировал ОН -

формат АУ

25/ (✓)



- \* Размер для справок.
- Неуказанные предельные отклонения размеров  $\pm t_2/2$ .
- Покрытие наружной поверхности: грунтовка ГЛ-0213 ТУ 6-10-1935-84, IV - х.лп.

1. 4353-27.3 07.00.02

Упор

Стадия	Масштаб	Масштаб
р	0,8	1:2
Лист	Листов 1	

Лист 610 ГОСТ 19903-74  
Ст 3 ГОСТ 14637-79  
ЭКБ ВПО  
Совхозстройконструкция

Копировал ОН - 20992-04 120

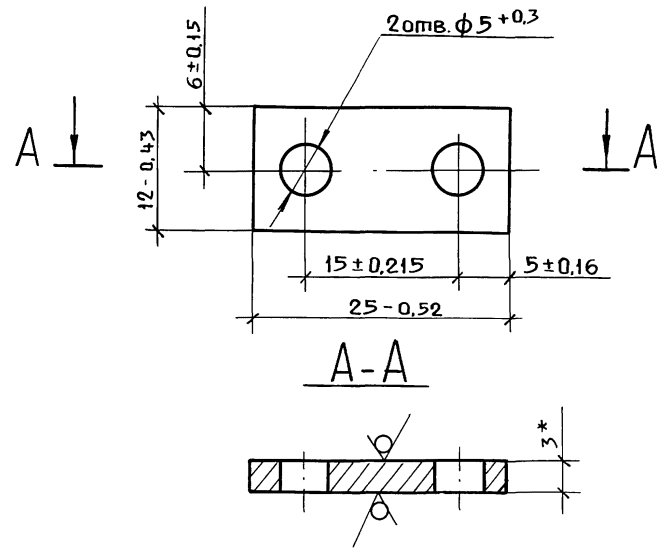
формат АУ

Инв. № подл.	Подп.	Дата	Взам. инв. №
Зав. отд.	Исаков	Инж.	03.10.84
Н.контр.	Орлова	Инж.	21.10.85
Тех.заб.	Кочергин	Инж.	21.10.85
Руч.брос.	Обвечкин	Инж.	23.10.85
И.ин.	Паскоткин	Инж.	14.10.85

Инв. № подл.	Подп.	Дата	Взам. инв. №
Зав. отд.	Исаков	Инж.	03.10.84
Н.контр.	Орлова	Инж.	21.10.85
Тех.заб.	Кочергин	Инж.	21.10.85
Руч.брос.	Обвечкин	Инж.	23.10.85
И.ин.	Паскоткин	Инж.	14.10.85



25/(✓)

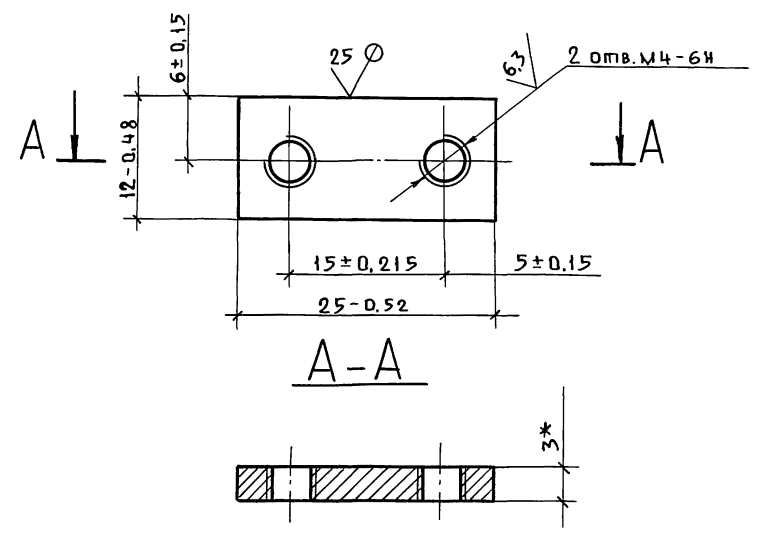


- 1.\* Размер для справок.
- 2. Покрытие наружной поверхности: грунтовка ПЛ-0213, ТУ 6-10-1935-84, IY - ХЛ1.

Инв. № подл.	Подп. и дата	Взам. инв. №	1.435.3-27.3 07.00.03		
Зав. отд.	Исаков	П Л А Н К А	Стадия	Масса	Масшт.
Н.контр.	Орлова		Р	0.007	2:1
Зам. зав. отд.	Кочергин		Лист	Листов 1	
Рук. бриг.	Овечкин		Лист БЗ ГОСТ 19903-74 ЭКБ ВПО		
Инж.	Шуцкова	Ст. 3 ГОСТ 16523-70 Союзстройконструкция			

Пров. *Май* 29.11.88г Коп. *фам*

25/(✓)

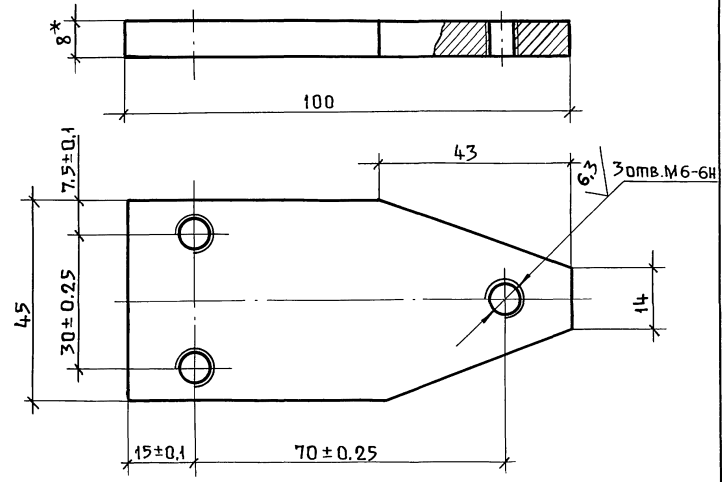


- 1.\* Размер для справок.
- 2. Покрытие наружной поверхности: грунтовка ПЛ-0213, ТУ 6-10-1935-84, IY - ХЛ1.

Инв. № подл.	Подп. и дата	Взам. инв. №	1.435.3-27.3 07.00.04		
Зав. отд.	Исаков	П Л А Н К А	Стадия	Масса	Масшт.
Н.контр.	Орлова		Р	0.007	2:1
Зам. зав. отд.	Кочергин		Лист	Листов 1	
Рук. бриг.	Овечкин		Лист БЗ ГОСТ 19903-74 ЭКБ ВПО		
Инж.	Шуцкова	Ст. 3 ГОСТ 16523-70 Союзстройконструкция			

20992-04 121

12,5 / (✓)

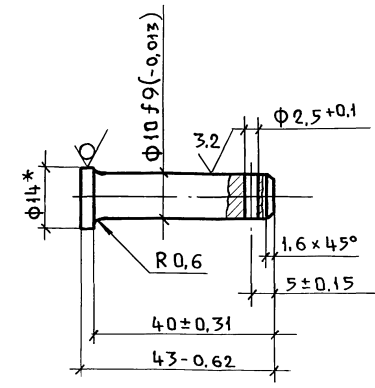


1. \* Размер для справок.
2. Неуказанные радиусы скруглений 0,5.
3. Неуказанные предельные отклонения размеров: валов -  $t_2$ , остальных  $\pm t_2/2$ .

Инв. № подл.	Подл. и дата	Взам. инв. №	1.435.3-27.3 03.01.01		
Инв. № подл.	Подл. и дата	Взам. инв. №	Стадия	Масса	Масшт.
Инв. № подл.	Подл. и дата	Взам. инв. №	Р	0,25	1:1
Инв. № подл.	Подл. и дата	Взам. инв. №	Лист	Листов 1	
Инв. № подл.	Подл. и дата	Взам. инв. №	Лист	ЭКБ ВПО	
Инв. № подл.	Подл. и дата	Взам. инв. №	Лист	Ст 3 ГОСТ 14637-79	
Инв. № подл.	Подл. и дата	Взам. инв. №	Лист	"Союзстройконструкция"	

Пров. Маку 29. 11. 88г. Кон. фам.

12,5 / (✓)



\* Размер для справок.

Инв. № подл.	Подл. и дата	Взам. инв. №	1.435.3-27.3 07.00.05		
Инв. № подл.	Подл. и дата	Взам. инв. №	Стадия	Масса	Масшт.
Инв. № подл.	Подл. и дата	Взам. инв. №	Р	0,03	1:1
Инв. № подл.	Подл. и дата	Взам. инв. №	Лист	Листов 1	
Инв. № подл.	Подл. и дата	Взам. инв. №	Лист	ЭКБ ВПО	
Инв. № подл.	Подл. и дата	Взам. инв. №	Лист	Ст 3 ГОСТ 1050-74	
Инв. № подл.	Подл. и дата	Взам. инв. №	Лист	"Союзстройконструкция"	

Круг В-14 ГОСТ 2591-71  
35-2-Б ГОСТ 1050-74

20992-04 (122)