

ТИПОВЫЕ СТРОИТЕЛЬНЫЕ КОНСТРУКЦИИ, ИЗДЕЛИЯ, УЗЛЫ

**Серия 1.036.5-2.95**

**ДВЕРИ ДЕРЕВЯННЫЕ ПРОТИВОПОЖАРНЫЕ  
ИСКРОНЕДАЮЩИЕ ДЛЯ ЗДАНИЙ  
РАЗЛИЧНОГО НАЗНАЧЕНИЯ**

Выпуск 0

УКАЗАНИЯ ПО ПРИМЕНЕНИЮ .

УЗЛЫ .

РАБОЧИЕ ЧЕРТЕЖИ

Ц00417-01

ТИПОВЫЕ СТРОИТЕЛЬНЫЕ КОНСТРУКЦИИ, ИЗДЕЛИЯ, УЗЛЫ

## Серия 1.036.5-2.95

### ДВЕРИ ДЕРЕВЯННЫЕ ПРОТИВОПОЖАРНЫЕ ИСКРОНЕДАЮЩИЕ ДЛЯ ЗДАНИЙ РАЗЛИЧНОГО НАЗНАЧЕНИЯ


Выпуск 0

УКАЗАНИЯ ПО ПРИМЕНЕНИЮ.

УЗЛЫ.

РАБОЧИЕ ЧЕРТЕЖИ

РАЗРАБОТАНЫ  
АООТ ЦНИИпромзданий

Зам. директора  С.М. Тликин

ГИП  Т.Н. Лукашевич

| Обозначение документа | Наименование  | Стр. |
|-----------------------|---|------|
| 1.036.5-2.95.0-13     | Пояснительная записка.  | 3    |
| 1.036.5-2.95.0-10.00  | Схемы примыкания дверей<br>однополюсной и двухполюсной к<br>железобетонным перегородкам         | 16   |
| 1.036.5-2.95.0-20.00  | Схемы организации проемов<br>под двери в стенах лам-<br>точной разрезки                         | 18   |
| 1.036.5-2.95.0-30.00  | Схемы примыкания дверей<br>однополюсной и двухполюсной<br>к стенам и перегородкам<br>из кирпича | 20   |
| 1.036.5-2.95.0-10.10  | Узел 1; 2   | 21   |
| 1.036.5-2.95.0-10.20  | Узел 3  | 23   |
| 1.036.5-2.95.0-10.30  | Узел 4  | 25   |
| 1.036.5-2.95.0-20.10  | Узел 5, 6   | 26   |
| 1.036.5-2.95.0-20.20  | Узел 7  | 28   |
| 1.036.5-2.95.0-20.30  | Узел 8  | 30   |
| 1.036.5-2.95.0-30.10  | Узел 9; 10  | 31   |
| 1.036.5-2.95.0-30.20  | Узел 11   | 33   |
| 1.036.5-2.95.0-10.11  | Анкер А1  | 35   |
| 1.036.5-2.95.0-10.12  | Нащельник Н1... Н6  | 36   |
| 1.036.5-2.95.0-10.13  | Нащельник Н7... Н10   | 37   |

Упр. и. спец. назначения и эксплуатации

|         |          |          |      |   |      |      |      |
|---------|----------|----------|------|---|------|------|------|
|         |          |          |      | 1.036.5-2.95.0  |      |      |      |
| Изм     | Вкл.     | Исх.     | Исх. | Исх.  | Исх. | Исх. | Исх. |
| ГАП     | Л.Климов | И.С.У.А. |      |   |      |      |      |
| Н.Контр | Рубцова  | И.С.     |      |   |      |      |      |
|         |          |          |      | Содержание  |      |      |      |
|         |          |          |      | Стадия Визит Исполн<br>Р И Т<br>АДТ<br>ЦНИИПромСтройНИИ |      |      |      |

Ц.00417-01, 3  
Формат А4

Техническая документация на двери включает:

Выпуск 0 - Указания по применению.

Узлы. Рабочие чертежи

Выпуск 1 - Двери однопальные и двухпальные. Рабочие чертежи

### 1. Назначение и область применения

1.1. Двери деревянные противопожарные искрогасящие предназначены для ограждения проемов в противопожарных стенах и перегородках зданий различного назначения и для прохода людей.

1.2. Двери деревянные противопожарные искрогасящие должны применяться в соответствии с требованиями СНиП 2.01.02-85.

1.3. Область применения - производственные здания промышленных и сельскохозяйственных предприятий, административно-бытовых и общественных зданий с нормальными температурно-влажностными условиями и слабоагрегивной средой, возводимые в I, II, III, IV районах по ветровому давлению (но не более 550 Па) по СНиП 2.01.07-85 с температурой наружного воздуха до минус 40°C.

При эксплуатации внутри помещенный район применения не ограничен.

1. 036.5-2.95.0 - ПЗ

Пояснительная  
записка

|        |      |        |
|--------|------|--------|
| Листов | Лист | Листов |
| 7      | 1    | 13     |

АВТ  
ЦНИИПромзданий

000417-01 4 формат А-4

Пр.б. № 10000. Технические условия и детали. Авант. проект.

|          |         |        |         |      |
|----------|---------|--------|---------|------|
| Изм.     | Кол.шт. | Изм.   | Исполн. | Дата |
| Г.И.П.   | И.К.Ш.  | И.К.Ш. | И.К.Ш.  | 1985 |
| Р.К.Г.Ш. | И.К.Ш.  | И.К.Ш. | И.К.Ш.  |      |
| И.К.Ш.   | И.К.Ш.  | И.К.Ш. | И.К.Ш.  |      |

### 2. Технические данные

Тип двери - противопожарная искрогасящаяся.

Способ открывания - ручной.

Усилие ручного открывания - 100 Н.

Расчетный предел огнестойкости - 0,5 часа, что подтверждено отчетной справкой ВНИИПО РФ.

Время закрывания двери с закрывателем дверным - 5 сек.

Наomenclатура дверей представлена в таблице.

Таблица 1

| Обозначение исполнения  | Марка дверей      | Масса дверей, кг | Масса металла, кг | Расход древесины, м <sup>3</sup> , м <sup>3</sup> |
|-------------------------|-------------------|------------------|-------------------|---|
| 1.036.5-2.95.1-01.00.00 | ДПИ 2,1x1,0-RE0,6 | 120,0            | 9,2               | 0,2   |
| 1.036.5-2.95.1-02.00.00 | ДПИ 2,1x1,5-RE0,6 | 170,0            | 13,8              | 0,3   |

Марка дверей включает:

Д - дверь деревянная - наименование изделия;

ПИ - противопожарная, искрогасящая - тип двери;

2,1x1,0; 2,1x1,5 - координатные размеры по высоте и ширине в м;

RE0,6 - предел огнестойкости в часах,

2.1. Описание изделия и его составных частей  
в конструкции бронзовые части могут быть заменены на латунь или на сталь, если нет опасности возгорания от искр, и допускается использовать дверь как чисто противопожарную. Конструкция двери независима от количества полотен выполнена в виде блока, состоящего из коробки и полотна.

|  |                   |           |
|--|-------------------|-----------|
|  | 1.036.5-2.95.0-ПЗ | Лист<br>2 |
|--|-------------------|-----------|

Изм. Кол. чм. Лист. И док. Точность 2/2013

400417-01 5  
с датой 1.4

Коробка дверей выполнена из деревянного бруса, выбранного в четверть. По периметру коробки проложены прокладки из войлока и нанесено вспучивающееся покрытие.

Палатки выполнены сплошными из досок, обшитых с двух сторон древесноволокнистыми плитами с нанесенным на них, с внутренней стороны, вспучивающимся покрытием. Каждое палатно имеет механизм, фиксирующий его в коробке. Палатки навешиваются на коробку тремя петлями.

Для автоматизации дверей в верхней части палатки расположены закрыватели дверные, автоматические закрывающие двери при эксплуатации, а в двухпальной двери на веревке верхней перемычки коробки установлен ограничитель, позволяющий поочередно закрывать палатки.

## 2.2. Принцип работы

Поворотом ручки механизма фиксации вниз все шток палатки выводится из зацепления с коробкой или с вторым палатком (для двухпальной двери) и утопает в палатке. Повращиваясь таким образом палатки свободно открываются, поворачиваясь на осях петель на угол открывания ( $\sim 100^\circ$ ). Автоматизация дверей осуществляется автоматически с помощью закрывателя дверного.

1.036.5 - 2.95.0 - ПЗ

лист  
3

Изм. Конст. Лист 1 из 3

Ц00417-01 6  
Торговля А4

## 3. Комплект поставки

Таблица 2

| Наименование                            | Обозначение исполненных дверей |                            | Кол.<br>на<br>дверь,<br>шт. |
|---|--------------------------------|----------------------------|-----------------------------|
|   | ДПИ 2,1x1,0-РЕ0,6              | ДПИ 2,1x1,5-РЕ0,6          |                             |
| Полотно                                 | 1.036.5-2.95.1-01.01.00        |                            | 1                           |
| Полотно правое                          |                                | 1.036.5-2.95.1-02.01.00    | 1                           |
| Полотно левое                           |                                | 1.036.5-2.95.1-02.02.00    | 1                           |
| Коробка                                 | 1.036.5-2.95.1-01.02.00        | 1.036.5-2.95.1-02.03.00    | 1                           |
| Полупетля                               | 1.036.5-2.95.1-01.03.00        | 1.036.5-2.95.1-01.03.00    | 3                           |
| Полупетля                               |                                | 1.036.5-2.95.1-01.03.00-01 | 3                           |
| Ограничитель                            |                                | 1.036.5-2.95.1-02.04.00    | 1                           |
| Прокладка                               | 1.036.5-2.95.1-01.00.01        | 1.036.5-2.95.1-01.00.01    | 1; 2                        |
| Упор                                    |                                | 1.036.5-2.95.1-02.00.01    | 1                           |
| Закрыва́тель дверной<br>ТУ400-28-394-82 | 4-1                            | 4-1<br>4-1 левый           | 1<br>1                      |

Двери должны поставляться потребителю полной заводской готовностью согласно ведомости комплекта поставки, включающей: дверь типа ДПИ в сборе, паспорт - 1 экз, товарно-сопроводительную документацию - 1 экз.

|      |      |     |      |        |         |                   |      |
|------|------|-----|------|--------|---------|-------------------|------|
|      |      |     |      |        |         | 1.036.5-2.95.0-ПЗ | Лист |
| Изм. | Экз. | уч. | Лист | № экз. | Подпись | Дата              | 4    |

Формат А4

2 10-2110011

5

#### 4. Указания по контролю и испытанию

4.1. Двери должны изготавливаться на поточных механизированных технологических линиях специализированных предприятий или на участке, оборудованном приспособлениями, обеспечивающими точность, указанную в чертежах.

4.2. Двери принимаются партиями. Партия должна состоять из дверей одного типа, изготовленных по одному технологическому процессу.

4.3. Для проверки соответствия изделий выдвигаемым требованиям и рабочим чертежам следует проводить приемно-сдаточные, периодические и типовые испытания.

4.4. Приемно-сдаточным испытаниям должна подвергаться каждая дверь.

Проверяются:

- соответствие комплекту документации;
- габаритные размеры;
- качество огнезащитных покрытий;
- соответствие материалов сертификатам;
- прижатие уплотнительных прокладок по линии примыкания;
- наличие маркировки;
- качество упаковки.

4.5. Периодическим испытаниям должны

1. 036.5- 2.95.0-ПЗ

Лист

5

Изд. № 17049, Издательство «Строитель» г. Минск, стр. 15

Изм. Кол. Изд. Дата Подпись

ЦОСНП-01 8  
Формат А4



подвергаться изделия не менее одного раза в два года.

При отсутствии у изготовителя испытательного оборудования потребителю должны предъявляться результаты испытаний, выполненные другими организациями, аттестованными в установленном порядке на право проведения испытаний. Испытания следует проводить при нормальных климатических условиях по ГОСТ 15150-69.

Периодические испытания дополняют приемно-сдаточные испытания:

Дополнительно проверяют:

- огнестойкость дверей;
- усилие открывания;
- массу дверей;
- время срабатывания закрывателя.

Двери должны выдерживать 200 000 циклов открывания и закрывания.

4.6. Типовые испытания следует проводить при внесении изменений в конструкцию дверей или технологию их изготовления. Объем испытаний определяет разработчик конструкторской и технологической документации.

### 5. Маркировка

На нелицевой поверхности каждого изделия в месте, доступном для осмотра, должно быть укреплено табличка по ГОСТ 12971-67, содержащая следующие данные:

- наименование и товарный знак предприятия - изготовителя;
- марка двери;
- штамп ОТК.

Маркировка наносится водостойкой краской по трафарету. Размер шрифта - по ГОСТ 2938-62.

### 6. Упаковка

6.1. Каждая дверь перед упаковкой должна находиться в закрытом положении.

6.2. Двери поставляются потребителю упакованными в тару предприятия - изготовителя, предохраняющую изделия от искривления, механических повреждений и изготовленную в соответствии с ГОСТ 10198-91.

6.3. Способы укладки изделий в таре должны обеспечить их сохранность при погрузо-разгрузочных работах и транспортировании различными видами транспорта.

При укладке в тару каждая дверь или группа дверей должна быть обернута слезем двухслойной упаковочной бумагой по ГОСТ 8828-75 или полиэтиленовой пленкой по ГОСТ 10354-82 и обвязана шпагатом

Инв. № инв. Подпись и дата

Изм. Кол. экз. Лист № \_\_\_\_\_ Подпись \_\_\_\_\_

1.036.5-2.95.0 - ПЗ

Лист  
7

ЦС047-04 10  
2004.04

по ГОСТ 17308 - 88 в шагах откоса 300...350 мм.

6.4. Неустановленные на дверь изделия должны быть также упакованы и уложены в тару соответственно в обверью.

6.5. Допускается укладка приборов в отдельную тару, а покупные изделия, входящие в комплект поставки и не установленные в конструкции, оставлять в упаковке предприятия - изготовителя.

## 7. Транспортирование и хранение

7.1. Транспортирование упакованных дверей производится любым видом транспорта.

7.2. Погрузка и выгрузка изделий должна производиться при помощи специальных мягких тросов, стропов или захватов.

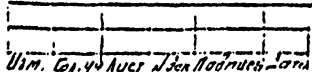
7.3. Хранение и транспортирование дверей в части воздействия климатических факторов внешней среды должны соответствовать группе "ЖЗ" по ГОСТ 15150-69.

7.4. Двери должны храниться и транспортироваться в упаковке предприятия - изготовителя на деревянных подкладках. Между изделиями, уложенными в штабели не более 5, должны быть установлены деревянные прокладки по всей ширине изделия.

## 8. Указания по монтажу

8.1. При монтаже дверей необходимо соблюдать правила техники безопасности в соответствии со СНиП III-4-80\*.

Указ. к монтажу дверей и встав



1.036.5-2.95.0-13

Лист  
8

Ц00417-01 11  
Формат А4

8.2. Перед началом монтажа необходимо произвести внешний осмотр дверей, обратив особое внимание на наличие деформации в их составных частях, принять решение о необходимости исправления или отбраковки.

8.3. Проверить размеры проема по высоте и ширине в стеновых ограждениях под коробку двери конкретного типоразмера.

8.4. При монтаже пользоваться схемой примыкания дверей к стеновым ограждениям различного типа, приведенными в настоящем выпуске.

8.5. Монтаж дверей в проем здания осуществлять после предварительной установки всех необходимых закладных элементов в соответствии со схемой примыкания дверей.

8.6. После окончания установки коробки и затвердевания цементных подливок навесить полотно (или полотна) дверей, проверить при этом плавность перемещения полотна и надежность фиксации их запирающим устройством.

8.7. Техническое обслуживание дверей состоит в сезонном осмотре и замене смазки по мере необходимости в трущихся поверхностях и регулировке закрывателей дверных.

Шиб. и подл. Испытание и сборка дверей. 10/1987

|  |  |  |  |  |  |  |  |  |  |
|--|--|--|--|--|--|--|--|--|--|
|  |  |  |  |  |  |  |  |  |  |
|--|--|--|--|--|--|--|--|--|--|

1. 036.5-2.95.0-113

Илуст  
9

Ц 00417-01 12  
Формат А4

### 9. Гарантийные обязательства

9.1. Изготовитель гарантирует соответствие дверей требованиям рабочей документации при соблюдении потребителем условий транспортирования, хранения, монтажа и эксплуатации.

9.2. Гарантийный срок эксплуатации — 18 месяцев с начала эксплуатации, но не более 24 месяцев с момента отгрузки потребителю.

9.3. В случае выхода из строя узлов дверей до истечения гарантийного срока заказчик предъявляет претензии заводу-изготовителю на основании актов, составленных представителями заказчика и утвержденными в установленном порядке.

### 10. Архитектурно-строительные решения

10.1. Двери противопожарные искробезопасные в пределах огнестойкости 0,6 часа должны использоваться в перегородках, внутренних и наружных стенах с пределом огнестойкости 0,6 часа и больше в пределах распространения огня 0.

Таким требованиям отвечают конструкции перегородок по серии 1.431.9-31

(железобетонные и гипсобетонные панельные перегородки толщиной 80 мм), наружные и внутренние стены неотапливаемых зданий из железобетонных панелей толщиной 100 мм по серии 1.432.1-34.94 и кирпичные перегородки минимальной толщиной 120 мм и стены минимальной толщиной 250 мм.

Двери могут быть использованы и с другими типами и толщинами стенов и перегородок, отвечающих вышеуказанным требованиям по пределу огнестойкости и пределу распространения огня.

7.2. Крепление дверных коробок к перегородкам и стенам осуществляется с помощью стальных анкеров к деревянным пробкам, установленным в дверном проеме в количестве трех или четырех штук на каждую вертикальную грань проема.

7.3. Пробки должны быть изготовлены из древесины хвойных пород, подвергнутая глубокой пропитке антипиренами и установлены при формировании панелей или заложены в кирпичную кладку при выполнении стен и перегородок из кирпича.

7.4. Для установки противопожарных противопожарных дверей используются перегородки номинальной высоты 2,7 м, длиной 6 м с проемами 1020 × 2115 мм и 1520 × 2115 мм.

1.036.5-2.95.0-13

лист  
11

Перекрышки в панели под обратным проемом, если она мешает установке дверной коробки или устройству чистого пола, должна быть удалена после установки и закрепления панели в проектном положении. Схемы примыкания см. докум. - 10.00.

7.4. Дверной проем шириной 1020 и 1520 мм в стенах и перегородках ленточной разрезки (по серии 1.432.1-34.94) выполняется из панелей, входящих в номенклатуру, и добарных панелей с уменьшенной высотой (855 мм), изготавливаемых в формах для панелей высотой 1185 мм (см. схемы организации проемов в стенах и перегородках ленточной разрезки - документ - 20.00).

При необходимости заделки щелей между стеной и коробкой "по месту" кирпичной кладкой, её следует выполнять из глиняного кирпича марки не ниже 50 на растворе марки не ниже 75.

7.5. В стенах и перегородках из панелей ленточной разрезки могут быть применены специальные цокольные панели, заменяющие фундаментные балки.

Требования к установке дверной коробки и положению уровня чистого пола в этом случае те же, что и при применении фундаментных балок.

7.6. Для стен и перегородок из кирпича - см. схемы примыкания - докум. - 30.00

1. 036.5-2.95.0-ПЗ

Лист  
12

4004701

15

Формат 14

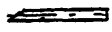


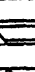


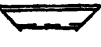



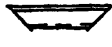
7.7. Швы между кирпичной кладкой, панелями и дверными коробками должны быть тщательно заделаны согласно данным рабочим чертежам.

7.8. Дверные коробки должны устанавливаться после выполнения всех работ по установке и креплению стен и перегородок в проектное положение и до устройства чистого пола в помещениях.

7.9. Двери противопожарные должны устанавливаться открывающимися наружу из пожаровзрывоопасного помещения.

7.10. Номенклатура дополнительных элементов, разработанных в данной серии дана в таблице 3.

Таблица 3

| Обозначение          | Марка | Эскиз   | Масса, кг | Примечание                                    |
|----------------------|-------|---|-----------|---|
| 1.036.5-2.95.0-10.11 | A1    |    | 0,12      | Сталь<br>С245 ГОСТ 2777-82                    |
| 1.036.5-2.95.0-10.12 | H1    |    | 1,25      | Линоле-<br>матери-<br>алы<br>хвойных<br>пород |
| -01                  | H2    |   | 1,2       |   |
| -02                  | H3    |  | 1,25      |   |
| -03                  | H4    |  | 1,2       |   |
| -04                  | H5    |  | 0,7       |   |
| -05                  | H6    |  | 1,0       |   |
| 1.036.5-2.95.0-10.13 | H7    |  | 0,8       | 2 <sup>ой</sup> сорт                          |
| -01                  | H8    |  | 0,8       | ГОСТ 8486-86E                                 |
| -02                  | H9    |  | 0,4       |   |
| -03                  | H10   |  | 0,6       |   |

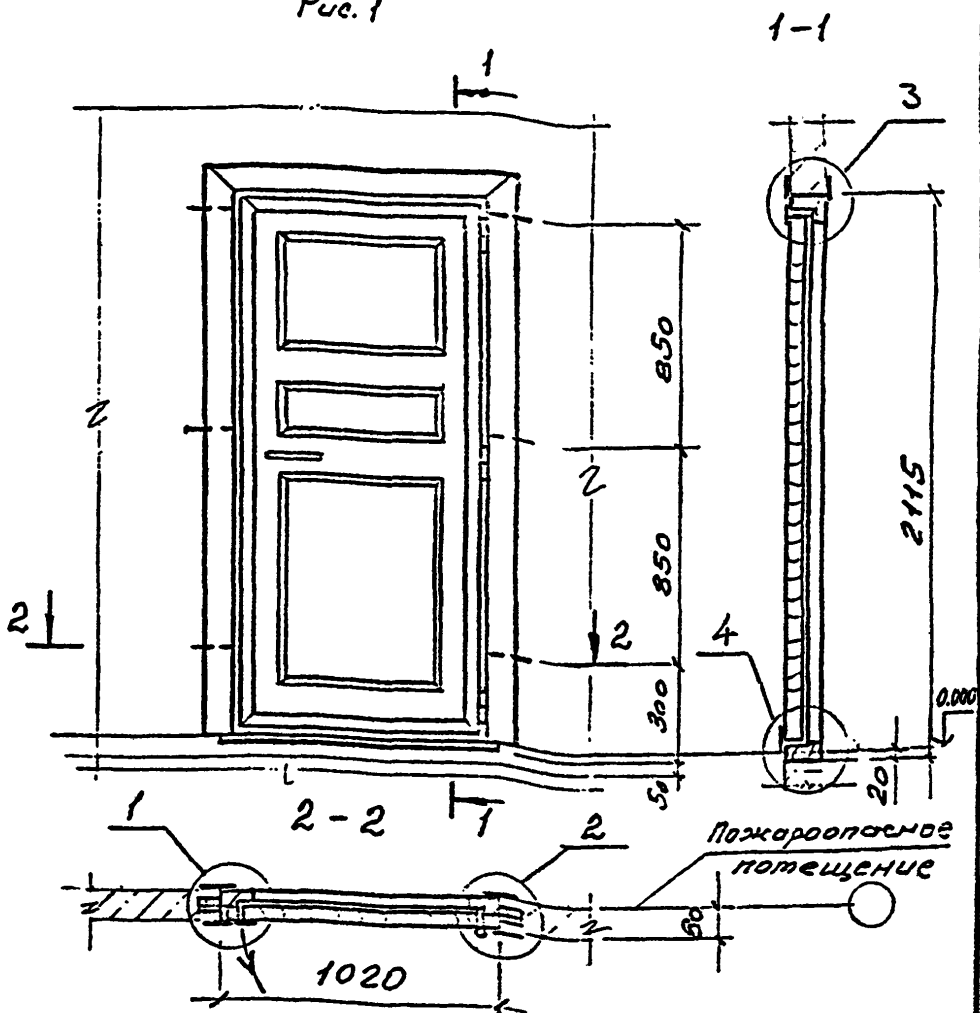
Упр. №1002, ИОСМ и ИОСМ-ЭКОМ, ИИЭ, ИИ

|  |  |  |  |                   |            |
|--|--|--|--|-------------------|------------|
|  |  |  |  | 1.036.5-2.95.0-ПЗ | Лист<br>13 |
|--|--|--|--|-------------------|------------|

Ц.00417-01 16  
Формат А4



Рис. 1



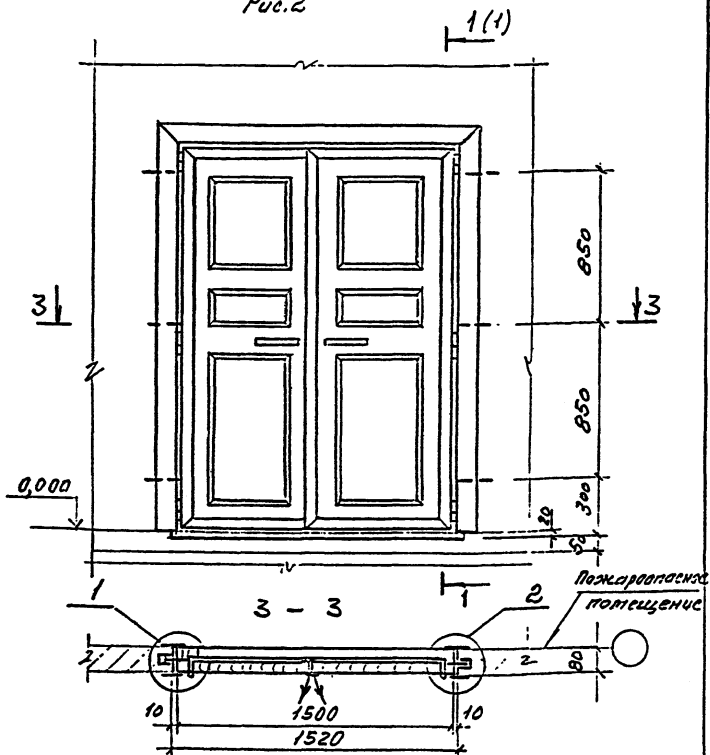
- 1. Узлы 1... 4 см. докум. - 10.10... - 10.30.
- 2. Таблицу исполнений см. лист 2.

1.036.5-2.95.0-10.00

|                              |            |        |                      |  |                            |   |  |
|------------------------------|------------|--------|----------------------|--|----------------------------|---|--|
| Узм ВдМ Гост Наблюдатель Мдэ |            |        |                      | Схемы притворения<br>дверей однопольной<br>и однопольной к<br>железобетонным<br>перегородкам | Страницы: Лист 1, Листов 2 |   |  |
| ГАП                          | М.И.И.     | М.И.И. | Р                    |  | 1                          | 2 |  |
| Л.И.И. П.                    | М.И.И.     | М.И.И. | УНИИТ: АРХИТЕКТУРНИЙ |  |                            |   |  |
| М.С.И.П.                     | Р.И.И.Т.А. | М.И.И. | Формат: 1/4          |  |                            |   |  |

Ц00417-01 17

Рис.2



| Обозначение дверей      | Марка дверей      | Рис. | Масса, кг |
|-------------------------|-------------------|------|-----------|
| 1.036.5-2.95.1-01.00.00 | ДПН 2,1х1,0-РЕ0,6 | 1    | 120,0     |
| 1.036.5-2.95.1-02.00.00 | ДПН 2,1х1,5-РЕ0,6 | 2    | 170,0     |

1.036.5-2.95.0-10.00

Лист

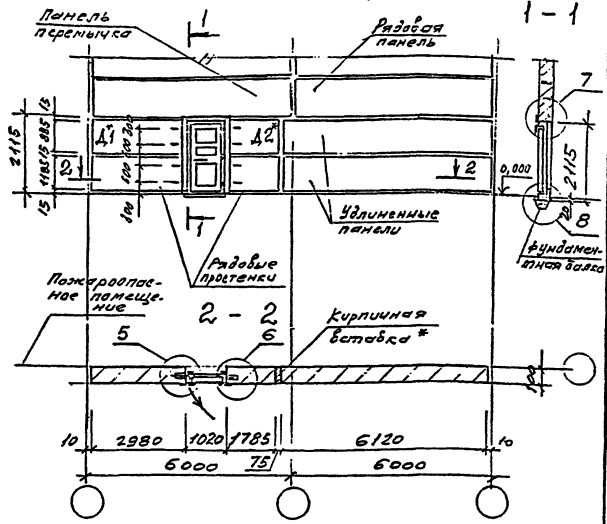
2

Ум. от ур. Лист №см. Подпись Дата

Ц00417-01 18  
Формат А4

Инд. № прог. Издатель, и дата, в том. инд. №

Рис. 1 Схема установки однопольной двери



- 1. Узлы 5... 8 см. докум. - 20.10... - 20.30
- 2. Таблицу исполнений см. лист 2.
- 3. \* Даборные панели - см. пункт 7.4.
- б пояснительной записке.

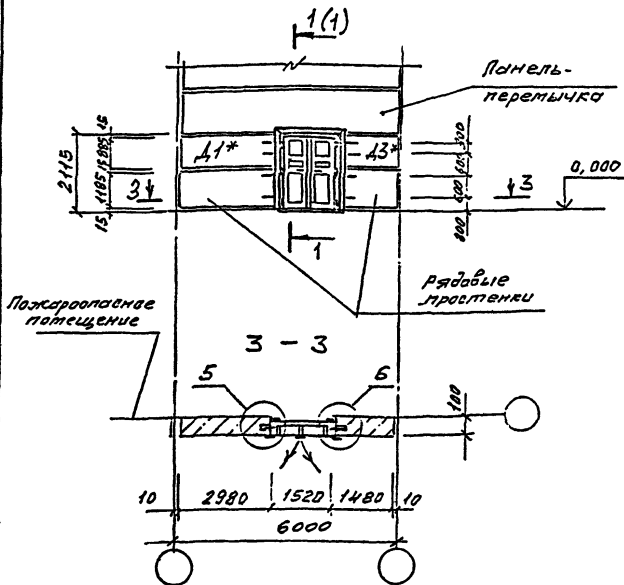
1. 036.5-2.95.0-20.00

Шифр и код. Подпись и дата. Стр. 1 из 1

|            |             |      |      |  |  |  |  |
|------------|-------------|------|------|--|--|--|--|
| Изм. №     |             |      |      | Дата   |  |  |  |
| СНП        | Исполнитель | М.П. | В.П. | Схемы организации работ под дверью в стенах ленточной разрезки |  |  |  |
| Рук. работ | Разработчик | М.П. | В.П. | Статус: Проект, Внесено  |  |  |  |
| Инженер    | Исполнитель | М.П. | В.П. | АНОТ<br>ЦНИИПромзданий   |  |  |  |

ЦОИИПромзданий 19 / 1  
Формат А-4

Рис. 2 Схема установки  
двупольной двери



| Обозначение дверей      | Марка дверей     | Рис. | Масса,<br>кг |
|-------------------------|------------------|------|--------------|
| 1.036.5-2.95.1-01.00.00 | ДПН 2,1х1,0-РЕ26 | 1    | 120,0        |
| 1.036.5-2.95.1-02.00.00 | ДПН 2,1х1,5-РЕ26 | 2    | 170,0        |

инв. №

Подпись и дата

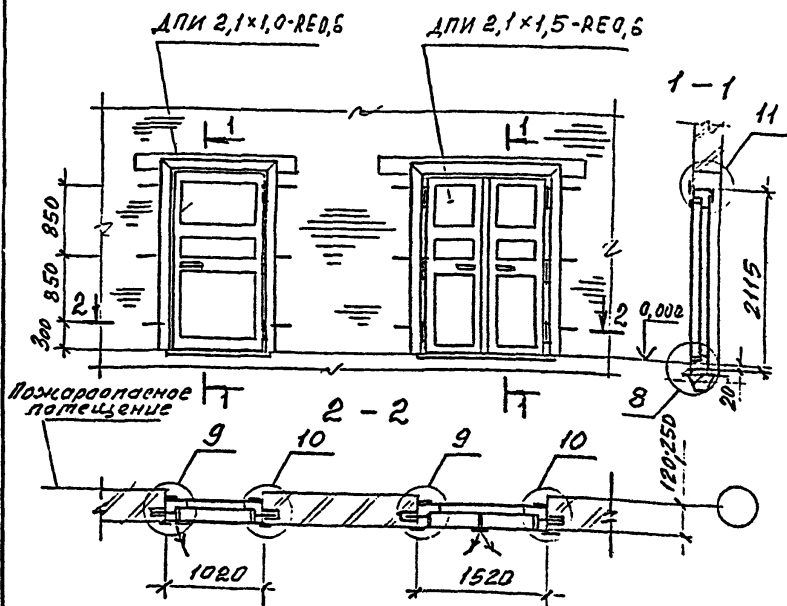
Имя, И.П.Ф. Подпись и дата

|  |  |  |  |  |  |  |  |  |  |
|--|--|--|--|--|--|--|--|--|--|
|  |  |  |  |  |  |  |  |  |  |
|--|--|--|--|--|--|--|--|--|--|

1.036.5-2.95.0-20.00

Лист  
2

400471-01 20  
Формат А4



| Обозначение дверей      | Марка дверей      | Масса, кг |
|-------------------------|-------------------|-----------|
| 1.036.5-2.95.1-01.00.00 | ДПИ 2,1x1,0-РЕО,6 | 120,0     |
| 1.036.5-2.95.1-02.00.00 | ДПИ 2,1x1,5-РЕО,6 | 170,0     |

Узел 8 см. докум. - 20.30.

Узлы 9... 11 см. докум. - 30.10... -30.20.

1.036.5-2.95.0-30.00

Изм. №, дата, автор, проверенный, поставщик, дата

ИП Лихачев А.И. 2000

С.И.П. Подпись

И.Конт. Р.С.М.И.И.

Системы притыкания  
дверей однопольной  
двупольной к стенам  
и перегородкам из кирпича

Страна, лист

Р 1 Листов

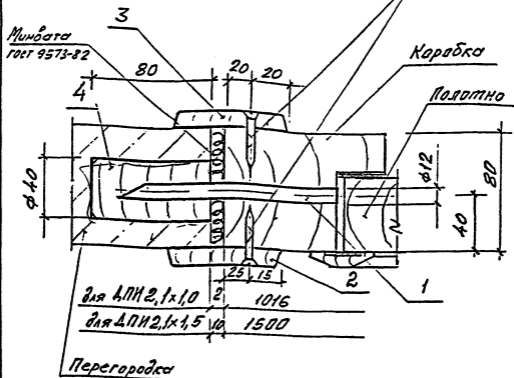
ГОСТ

ЦНИИТ.Пром.Эксп.И.И.

ЦОД 417-01 21

Формат А4

1.036.5-2.95.0-10.10 - Узел 1 - изображено  
 1.036.5-2.95.0-10.10-01 - Узел 2 - зеркальное  
 отражение



Все деревянные элементы антисептировать  
 растворами по СНиП 2.03.11-85, приложение 9,  
 и антипиритировать с глубокой пропиткой  
 растворами, указанными в СНиП 3.03.01-87.

1.036.5-2.95.0-10.10

Узел 1; 2

Слободы Лист: Листов

|   |   |   |
|---|---|---|
| Р | Т | В |
|---|---|---|

А00Т  
 ЦНИИПромзданий

Ц00417-01 22  
 формат А4

|              |                |             |
|--------------|----------------|-------------|
| Шиф. № надл. | Подпись и дата | Б.Э.М.И.М.№ |
|--------------|----------------|-------------|

| Марка, поз. | Обозначение             | Наименование                                     | кол. на установку 1.036.5-2.95.0-10.10- |    |  |  |  |  |  | Масса ед., кг | Примеч. |
|-------------|-------------------------|--|---|----|--|--|--|--|--|---------------|---------|
|             |                         |  | -                                       | 01 |  |  |  |  |  |               |         |
|             |                         | <u>Детали</u>                                    |   |    |  |  |  |  |  |               |         |
| 1           | 1.036.5-2.95.0-10.11    | Якорь Я1   | 3                                       | 3  |  |  |  |  |  |               |         |
| 2           | 1.036.5-2.95.0-10.12    | Нащельник Н1                                     | 1                                       |    |  |  |  |  |  |               |         |
|             | -02                     | Нащельник Н3                                     |   | 1  |  |  |  |  |  |               |         |
| 3           | 1.036.5-2.95.0-10.12-03 | Нащельник Н4                                     | 1                                       |    |  |  |  |  |  |               |         |
|             | -01                     | Нащельник Н2                                     |   | 1  |  |  |  |  |  |               |         |
| 4           | 1.036.5-2.95.0-10.13    | Пробка деревянная                                |   |    |  |  |  |  |  |               |         |
|             |                         | антисептированной                                |   |    |  |  |  |  |  |               |         |
|             |                         | Пилотажные материалы экзотических пород 200 сорт |   |    |  |  |  |  |  |               |         |
|             |                         | ГОСТ 8486-86 5 ф10; L=80                         | 3                                       | 3  |  |  |  |  |  | 0,09          | Б.Ч.    |
| 5           |                         | <u>Стандартные изделия</u>                       |   |    |  |  |  |  |  |               |         |
|             |                         | Шпунт 2-3 x 40                                   |   |    |  |  |  |  |  |               |         |
|             |                         | ГОСТ 1145-80                                     | 12                                      | 12 |  |  |  |  |  |               |         |

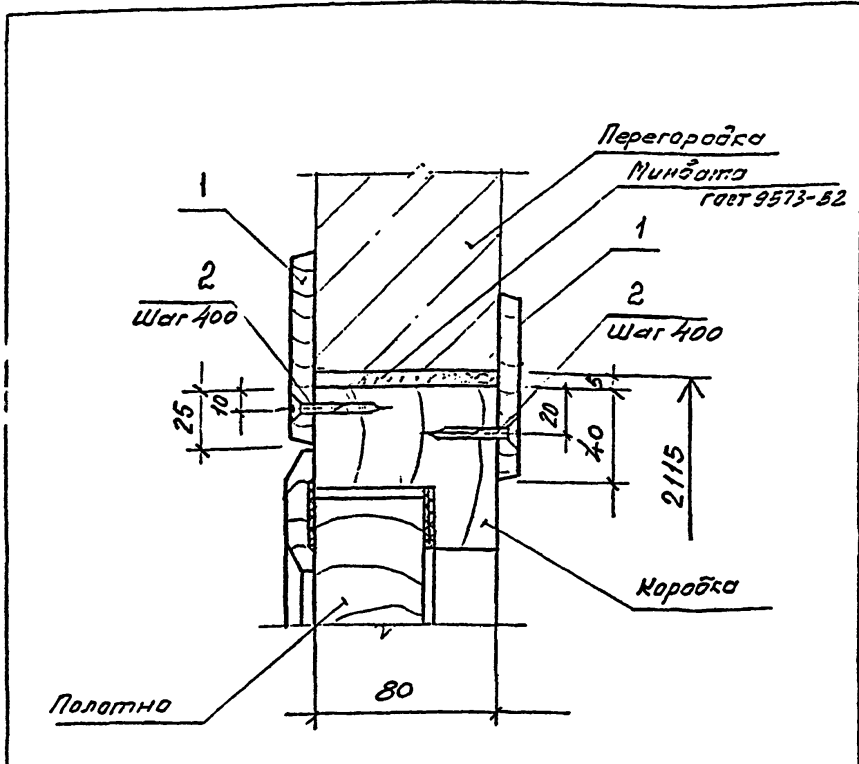
10041-01-23

|      |       |      |      |      |      |      |
|------|-------|------|------|------|------|------|
| Иван | Канаш | Иван | Иван | Иван | Иван | Иван |
| Иван | Канаш | Иван | Иван | Иван | Иван | Иван |

1.036.5-2.95.0-10.10

Лист  
22

22



| Обозначение исп.элм.    | Обозначение дверей      | Марка дверей      | Масса, кг |
|-------------------------|-------------------------|-------------------|-----------|
| 1.036.5-2.95.0-10.20    | 1.036.5-2.95.1-01.00.00 | ДПК 2,1х1,0-РЕ0,6 | 120,0     |
| 1.036.5-2.95.0-10.20-01 | 1.036.5-2.95.1-02.00.00 | ДПМ 2,1х1,5-РЕ0,6 | 170,0     |

Все деревянные элементы антисептировать растворами по СНиП 2.03.11-85, прилож. 9 и антипирировать с глубокой пропиткой растворами, указанными в СНиП 3.03.01-87.

1.036.5-2.95.0-10.20

Узел 3

| Лист                   | Лист | Лист |
|------------------------|------|------|
| Р                      | 1    | 2    |
| АСОТ<br>ЦНИИПромзданий |      |      |

Ц00414-01 24  
формат А-4



|             |                |               |
|-------------|----------------|---------------|
| Изм. и дата | Исполн. и дата | Взвеш. и дата |
|-------------|----------------|---------------|

| Марка,<br>поз. | Обозначение             | Наименование                   | Кол. по исполн. 1.036.5-2.95.0-10.20 - |    |  |  |  |  | Материал,<br>ед., кг | Примечание |
|----------------|-------------------------|--------------------------------|--|----|--|--|--|--|----------------------|------------|
|                |                         |                                | -                                      | 01 |  |  |  |  |                      |            |
|                |                         | <u>Детали</u>                  |  |    |  |  |  |  |                      |            |
| 1              | 1.036.5-2.95.0-10.12-04 | Нащельник Н5                   | 1                                      |    |  |  |  |  |                      |            |
|                | -05                     | Нащельник Н6                   |  | 1  |  |  |  |  |                      |            |
|                |                         | <u>Стандартные изделия</u>     |  |    |  |  |  |  |                      |            |
| 2              |                         | Шуруп 2-3 x 40<br>ГОСТ 1145-80 | 3                                      | 4  |  |  |  |  |                      |            |

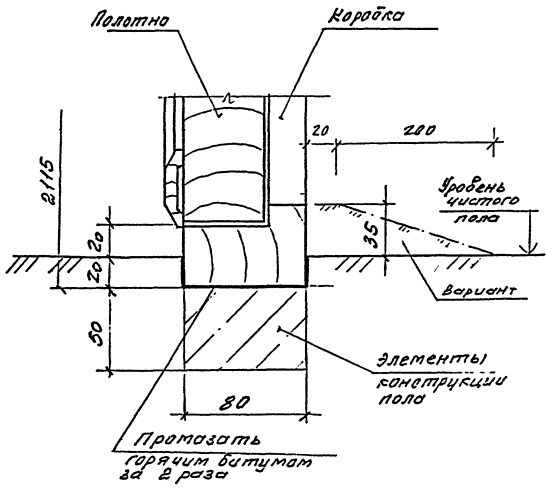
Лист 1 от 25

|      |           |         |      |         |      |
|------|-----------|---------|------|---------|------|
| Изм. | Кол. изм. | Исполн. | Дата | Подпись | Дата |
|------|-----------|---------|------|---------|------|

1.036.5-2.95.0-10.20

Лист  
2

24



Изд. и поощ. Лейбиса в фото. Врем. изд. 1917

|         |         |         |         |            |
|---------|---------|---------|---------|------------|
| Изд.    | Копия   | Лейбиса | в фото. | Врем. изд. |
| 1917    | Лейбиса | Лейбиса | Лейбиса | Лейбиса    |
| Лейбиса | Лейбиса | Лейбиса | Лейбиса | Лейбиса    |
| Лейбиса | Лейбиса | Лейбиса | Лейбиса | Лейбиса    |

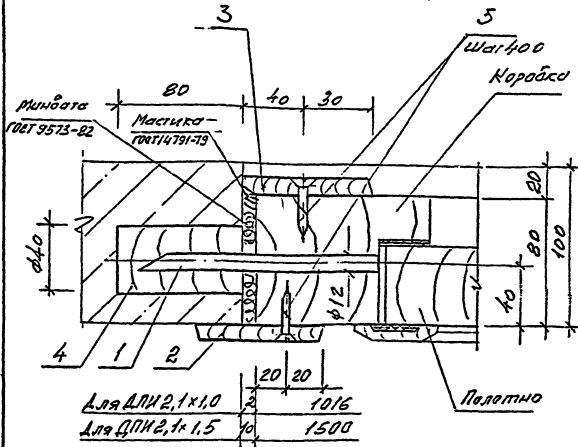
1.036.5-2.95.0-10.30

Узел 4

|               |      |      |
|---------------|------|------|
| Лист          | Лист | Лист |
| Р             | 1    | 1    |
| Лист          |      |      |
| Цилиндротруба |      |      |

ЦОС 417-01 26  
Формат А-4

1.036.5-2.95.0-20.10 - Узел 5- изображено,  
 1.036.5-2.95.0-20.10-01 - Узел 6- зеркальное  
 отражение



Все деревянные элементы антисептировать растворами по СНиП 2.03.11-85, приложение 9 и антилирировать с глубокой пропиткой растворами, указанными в СНиП 3.03.01-87.

1.036.5-2.95.0-20.10

|         |         |        |           |         |        |
|---------|---------|--------|-----------|---------|--------|
| Исполн. | Провер. | Маст.  | Нач. отд. | Инженер | Докл.  |
| Г.И.П.  | В.И.С.  | С.И.П. | Л.И.П.    | Л.И.П.  | Л.И.П. |
| Н.И.С.  | И.И.С.  | И.И.С. | И.И.С.    | И.И.С.  | И.И.С. |

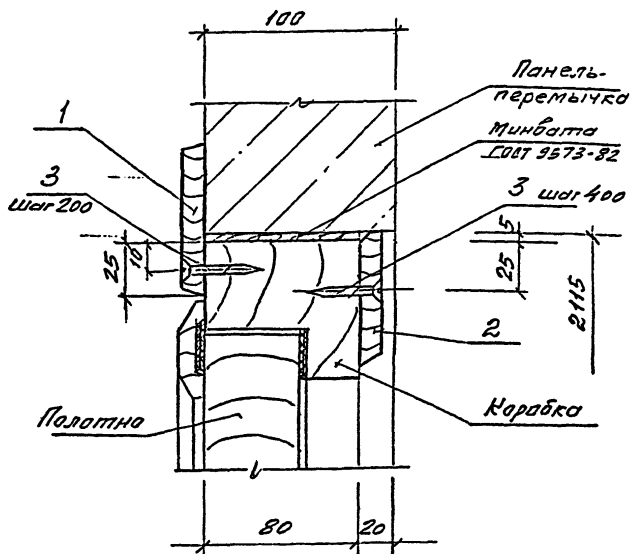
Узел 5;6

|                    |     |        |
|--------------------|-----|--------|
| Всего              | 1шт | Метров |
| Р                  | 1   | 2      |
| МОНТ               |     |        |
| УИИИ.Прот.Зав.МОНТ |     |        |

Ц.00417-01 23  
 Формат А4

| Марка, поз | Обозначение          | Наименование               | Кал. на исполн. 1.035.5-2.95.0-20.10- |    |  |  |  |  |  |  |  |  | Навес, кг | Примечание |    |  |  |
|------------|----------------------|----------------------------|---------------------------------------|----|--|--|--|--|--|--|--|--|-----------|------------|----|--|--|
|            |                      |                            | -                                     | 01 |  |  |  |  |  |  |  |  |           |            |    |  |  |
|            |                      | 1                          |                                       |    |  |  |  |  |  |  |  |  |           |            |    |  |  |
|            |                      | <u>Детали</u>              |                                       |    |  |  |  |  |  |  |  |  |           |            |    |  |  |
| 1          | 1.036.5-2.95.0-10.11 | Якорь Я1                   | 4                                     | 4  |  |  |  |  |  |  |  |  |           |            |    |  |  |
| 2          | 1.036.5-2.95.0-10.12 | Нащельник Н1               | 1                                     |    |  |  |  |  |  |  |  |  |           |            |    |  |  |
|            |                      | -02 Нащельник Н3           |                                       | 1  |  |  |  |  |  |  |  |  |           |            |    |  |  |
| 3          | 1.036.5-2.95.0-10.13 | Нащельник Н7               | 1                                     |    |  |  |  |  |  |  |  |  |           |            |    |  |  |
|            |                      | -01 Нащельник Н8           |                                       | 1  |  |  |  |  |  |  |  |  |           |            |    |  |  |
| 4          | 1.036.5-2.95.0-20.11 | Пробка деревянная анти     |                                       |    |  |  |  |  |  |  |  |  |           |            |    |  |  |
|            |                      | цептированная              |                                       |    |  |  |  |  |  |  |  |  |           |            |    |  |  |
|            |                      | Пиломатериалы хвой.        |                                       |    |  |  |  |  |  |  |  |  |           |            |    |  |  |
|            |                      | ных пород 2 сорт           |                                       |    |  |  |  |  |  |  |  |  |           |            |    |  |  |
|            |                      | Гост 8486-86 Ф40, L=80     | 4                                     | 4  |  |  |  |  |  |  |  |  |           | 0,09       | 54 |  |  |
|            |                      | <u>Стандартные изделия</u> |                                       |    |  |  |  |  |  |  |  |  |           |            |    |  |  |
| 5          |                      | Шуруп 2-3x40               |                                       |    |  |  |  |  |  |  |  |  |           |            |    |  |  |
|            |                      | ГОСТ 1145-80               | 12                                    | 12 |  |  |  |  |  |  |  |  |           |            |    |  |  |

Лист 001 от 01.01.89



| Обозначение исполнений  | Обозначение дверей      | Марка дверей      | Масса, кг |
|-------------------------|-------------------------|-------------------|-----------|
| 1.036.5-2.95.0-20.20    | 1.036.5-2.96.1-01.00.00 | ДПН 2,1×1,0-РЭ0,6 | 120,0     |
| 1.036.5-2.95.0-20.20-01 | 1.036.5-2.96.1-02.00.00 | ДПН 2,1×1,5-РЭ0,6 | 170,0     |

Примечание см. узел 5; 6 докум. - 20.10.

|                      |  |        |  |               |  |        |  |
|----------------------|--|--------|--|---------------|--|--------|--|
| 1.036.5-2.95.0-20.20 |  | Узел 7 |  | Габр. Лист    |  | Тверд. |  |
|                      |  |        |  | Р             |  | А      |  |
|                      |  |        |  | Э             |  | ГОСТ   |  |
|                      |  |        |  | УНИПРОМЗДАЧ.И |  |        |  |

Ц.00417-01  
Формат А4

Исполн. и дата  
Исполн. и дата  
Исполн. и дата

ИЗМ. ИЛИ ПОДП. ИЛИ ИТОГО ИЛИ ИТОГО ИЛИ ИТОГО

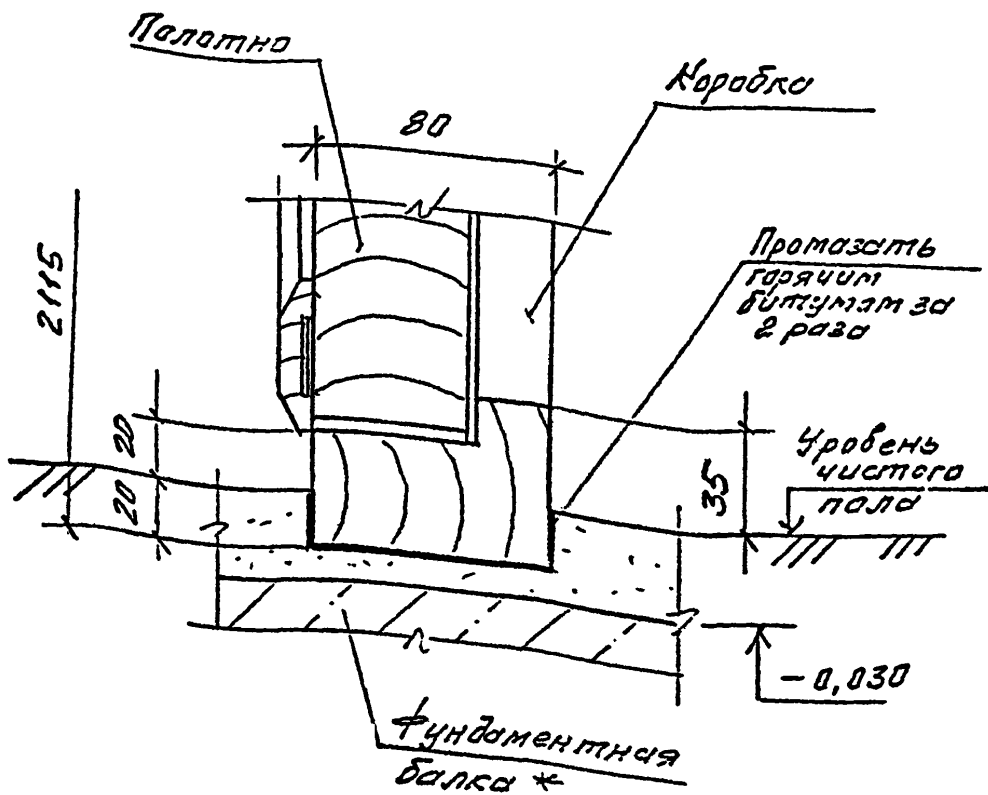
| Заряд<br>№№ | Обозначение             | Наименование                   | Код. но исполн. 1.036.5-2.95.0-20.20- |    |  |  |  |  |  | Масса<br>шт, кг | Приме-<br>чание |
|-------------|-------------------------|--------------------------------|---------------------------------------|----|--|--|--|--|--|-----------------|-----------------|
|             |                         |                                | -                                     | 01 |  |  |  |  |  |                 |                 |
|             |                         | <u>Детали</u>                  |                                       |    |  |  |  |  |  |                 |                 |
| 1           | 1.036.5-2.95.0-10.12-04 | Нащельник Н5                   | 1                                     |    |  |  |  |  |  |                 |                 |
|             | -05                     | Нащельник Н6                   |                                       | 1  |  |  |  |  |  |                 |                 |
| 2           | 1.036.5-2.95.0-10.13-02 | Нащельник Н9                   | 1                                     |    |  |  |  |  |  |                 |                 |
|             | -03                     | Нащельник Н10                  |                                       | 1  |  |  |  |  |  |                 |                 |
|             |                         | <u>Стандартные изделия</u>     |                                       |    |  |  |  |  |  |                 |                 |
| 3           |                         | Шуруп 2-3 x 40<br>ГОСТ 1145-80 | 3                                     | 4  |  |  |  |  |  |                 |                 |

ЛОДНГ-01 30

|      |      |     |      |      |         |
|------|------|-----|------|------|---------|
|      |      |     |      |      |         |
| ИЗМ. | РАЗ. | УП. | ИСП. | И ДИ | ПОДПИСА |

1.036.5-2.95.0-20.20

Итого  
2

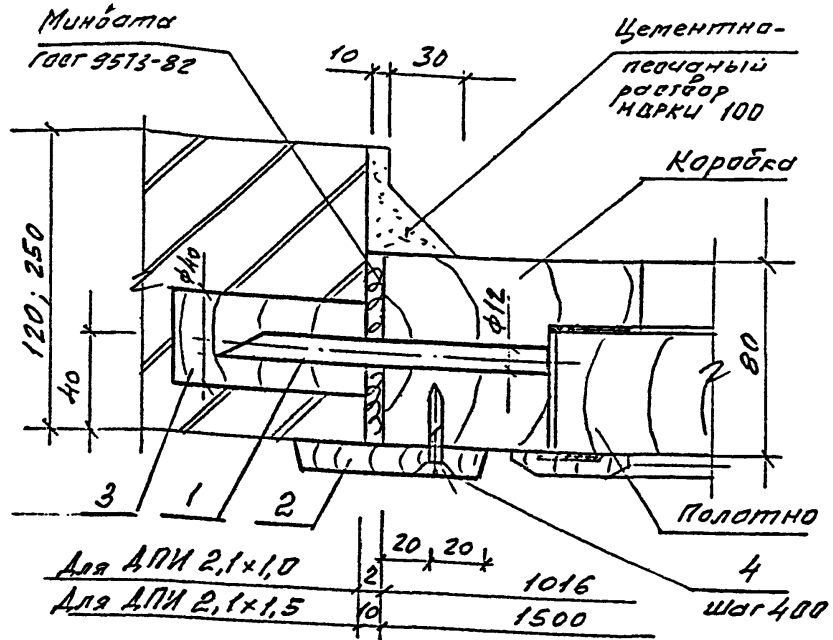


\*  
 См. пункт 7.5. пояснительной записки.

|                           |          |                      |          |
|---------------------------|----------|----------------------|----------|
| ИЗМ. Кал. ч. лист. № 1/30 |          | 1.036.5-2.95.0-20.30 |          |
| Г.И.П. Шенников           | 21.11.15 | Узел 8               | Стр. № 1 |
| Р.С. Г.Р. Гайдаров        |          |                      | 1        |
| И.И. Контр. Усманов       |          |                      |          |

КРОТ  
 ЦНИИЭП  
 1100117 01 / 31  
 11.11.15

1.036.5-2.95.0-30.10 - Узел 9 - изображено  
 1.036.5-2.95.0-30.10-01 - Узел 10 - зеркальное отражение



Примечание см. узел 5; 6 докум. - 20.10

Шифр, д.проект, автор, дата, в.зам, инст.

|                                    |        |                      |  |
|------------------------------------|--------|----------------------|--|
| УЗМ. СЕР. ШИФР И КОД ИЗОБРАЖ. ДАТА |        | 1.036.5-2.95.0-30.10 |  |
| Г.И.И.                             | И.И.И. | Узел 9; 10           |  |
| Д.К.С.                             | И.И.И. | Лист 1               |  |
| И.Контр.                           | И.И.И. | Лист 2               |  |
|                                    |        | Лист 3               |  |
|                                    |        | Лист 4               |  |

Ц.О.И.Т.-01 32  
 Армат А4



| Марка,<br>поз | Обозначение          | Наименование                              | Кол. на исп. п. 1.036.5-2.95.0-30.10- |    |  |  |  |  |  |  |  |  | Масса<br>ед., кг | Приме-<br>чание |  |
|---------------|----------------------|---|---------------------------------------|----|--|--|--|--|--|--|--|--|------------------|-----------------|--|
|               |                      |   | -                                     | 01 |  |  |  |  |  |  |  |  |                  |                 |  |
|               |                      | <u>Детали</u>                             |                                       |    |  |  |  |  |  |  |  |  |                  |                 |  |
| 1             | 1.036.5-2.95.0-10.11 | Анкер А1                                  | 3                                     | 3  |  |  |  |  |  |  |  |  |                  |                 |  |
| 2             | 1.036.5-2.95.0-10.12 | Нащельник Н1                              | 1                                     |    |  |  |  |  |  |  |  |  |                  |                 |  |
|               |                      | -02 Нащельник Н3                          |                                       | 1  |  |  |  |  |  |  |  |  |                  |                 |  |
| 3             | 1.036.5-2.95.0-30.11 | Пробка деревянная                         |                                       |    |  |  |  |  |  |  |  |  |                  |                 |  |
|               |                      | антидемпферная                            |                                       |    |  |  |  |  |  |  |  |  |                  |                 |  |
|               |                      | Лиломатериалы хвой-<br>ных пород 2ой сорт |                                       |    |  |  |  |  |  |  |  |  |                  |                 |  |
|               |                      | ГОСТ 8486-86Е, ф40, е=80                  | 3                                     | 3  |  |  |  |  |  |  |  |  | 0,09             | Б4              |  |
|               |                      | <u>Стандартные изделия</u>                |                                       |    |  |  |  |  |  |  |  |  |                  |                 |  |
| 4             |                      | Шуруп 2-3x40                              |                                       |    |  |  |  |  |  |  |  |  |                  |                 |  |
|               |                      | ГОСТ 1145-80                              | 12                                    | 12 |  |  |  |  |  |  |  |  |                  |                 |  |

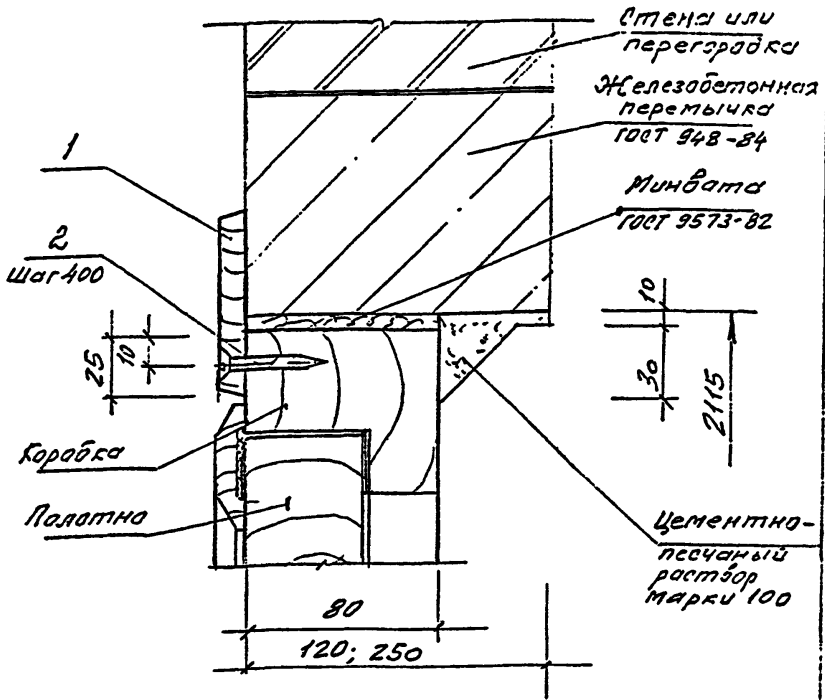
Лист 55

|      |      |         |      |         |      |
|------|------|---------|------|---------|------|
| Изм. | Кол. | Исполн. | Дата | Подпись | Лист |
|      |      |         |      |         | 2    |

1.036.5-2.95.0-30.10

Лист  
2

32



| Обозначение исполнений  | Обозначение дверей      | Марка дверей      | Масса, кг |
|-------------------------|-------------------------|-------------------|-----------|
| 1. 736.5-2.95.0-30.20   | 1.036.5-2.95.1-01.00.00 | ДЛН 2,1х1,0-РЕ0,6 | 120,0     |
| 1.036.5-2.95.0-30.20-01 | 1.036.5-2.95.1-02.00.50 | ДЛН 2,1х1,5-РЕ2,6 | 170,0     |

Примечание см. узел 3 докум. - 10.20.

Изм. Кол. № 1 от 10.08.85  
 ГИП Липецкого ЦОИ  
 Рук. г.р. Козлова  
 И.С.М.Р. Сидорова

1.036.5-2.95.0-30.20

Узел 11

| Страница | Лист | Листов |
|----------|------|--------|
| Р        | 1    | 2      |

ГОСТ  
 ЦНИИ. Проектный институт  
 ЦОИИТ.01

И.С.М.Р. Сидорова

ИЗМ. И ЧИСЛ. КОЛ. КОМП. И ИТОГ. КОЛ. КОМП. И ИТОГ.

| Марка, поз. | Обозначение             | Наименование               | Кол. на исполн. 1.036.5-2.95.0-30.20- |    |   |  |  |  |  |  |  |  | Масса ед., кг | Примечание |  |
|-------------|-------------------------|----------------------------|---------------------------------------|----|---|--|--|--|--|--|--|--|---------------|------------|--|
|             |                         |                            | -                                     | 01 |   |  |  |  |  |  |  |  |               |            |  |
|             |                         | <u>Детали</u>              |                                       |    |   |  |  |  |  |  |  |  |               |            |  |
| 1           | 1.036.5-2.95.0-10.12.04 | Нащельник Н5               |                                       | 1  |   |  |  |  |  |  |  |  |               |            |  |
|             | -05                     | Нащельник Н6               |                                       | 1  |   |  |  |  |  |  |  |  |               |            |  |
|             |                         | <u>Стандартные изделия</u> |                                       |    |   |  |  |  |  |  |  |  |               |            |  |
| 2           |                         | Шуруп 2-3x40               |                                       |    |   |  |  |  |  |  |  |  |               |            |  |
|             |                         | ГОСТ 1145-80               |                                       | 3  | 4 |  |  |  |  |  |  |  |               |            |  |

ИЗМ. 10-2110041

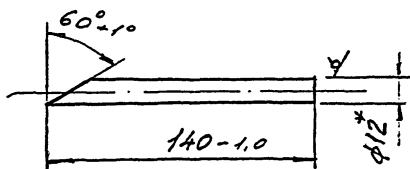
Изм. Кол. уполн. Подп. Дата

1.036.5-2.95.0-30.20

Лист 2

Формат А4

34

R<sub>z</sub> 80 (✓)

\* Размер для справок.

1. 036.5-2.95.0-10.11

Анкер А1

Классификация

Р 0,12 1,2

Стандарт

12-3-II ГОСТ 2590-83  
Г 245 ГОСТ 27772-88

ГОСТ

УНИВЕРСАЛЬНЫЙ

УО047-01 36  
70, 100, 120, 140, 160, 180, 200, 220, 240, 260, 280, 300, 320, 340, 360, 380, 400, 420, 440, 460, 480, 500, 520, 540, 560, 580, 600, 620, 640, 660, 680, 700, 720, 740, 760, 780, 800, 820, 840, 860, 880, 900, 920, 940, 960, 980, 1000

Rz 200/

Рис. 1

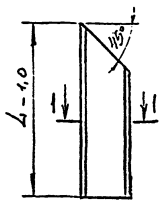
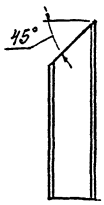


Рис. 2

детальное - см. рис. 1



1-1

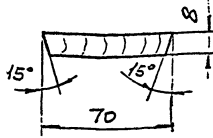
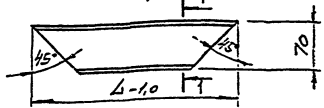


Рис. 3

детальное - см. рис. 1



| Обозначение          | Марка | Рис. | $L_2$ , мм | Масса, кг |
|----------------------|-------|------|------------|-----------|
| 1.036.5-2.95.0-10.12 | H1    | 1    | 2135       | 1,25      |
| -01                  | H2    |      | 2120       | 1,2       |
| -02                  | H3    | 2    | 2135       | 1,25      |
| -03                  | H4    |      | 2120       | 1,2       |
| -04                  | H5    | 3    | 1240       | 0,7       |
| -05                  | H6    |      | 1720       | 1,0       |

Примечание см. узел 1; 2 бок.м. - 10.10.

1.036.5-2.95.0-10.12

НАЩЕЛЬНИК  
H1... H6

| Итого масса |    |       |
|-------------|----|-------|
| Р           | см | табл. |
| 1           | 1  | 1     |

Лист 1 из 1

Лист 1 из 1

ЦОСНП-01, 5т  
Фронт и т.

Имя, И.И.И. Фамилия, Ф.И.И.

Рис. 1

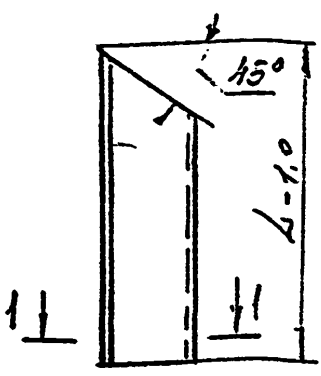
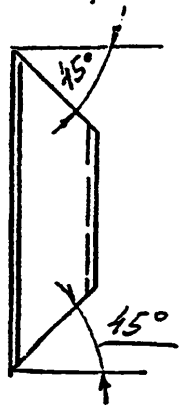
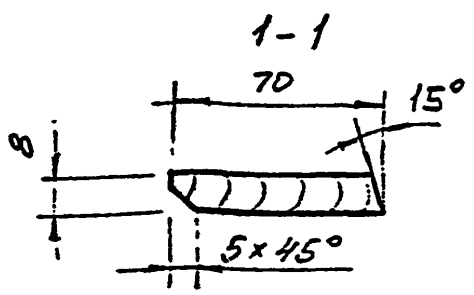


Рис. 2  
Детальное - см. рис. 1



Rz 200 ✓



| Обозначение           | Марка |                      | Рис. | L, мм | Масса, кг |
|-----------------------|-------|----------------------|------|-------|-----------|
| 1. 036.5-2.95.0-10.13 | H7    | Изобразжено          | 1    | 2095  | 0,8       |
| -01                   | H8    | Зеркальное отражение |      |       | 0,8       |
| -02                   | H9    |                      | 2    | 1020  | 0,4       |
| -03                   | H10   |                      |      |       | 1520      |

Детали антисептировать растворами по СНиП 2.03.11-85 и антимуризовать в глубокой пропиткой растворами, указанными в СНиП 3.03.01-87.

|                         |  |        |  |   |  |                 |
|-------------------------|--|--------|--|---|--|-----------------|
|                         |  |        |  | 1. 036.5-2.95.0-10.13                   |  |                 |
|                         |  |        |  | Нацельных                               |  |                 |
|                         |  |        |  | НТ... Н10                               |  |                 |
|                         |  |        |  | Литоматериалы по стандарту ГОСТ 8486-86 |  |                 |
| Изм. Кол. и. Даты вноса |  | Листов |  | Масса                                   |  | Материал        |
| ГНП                     |  | Листов |  | Р                                       |  | см. табл.       |
| Изм. Кол. и. Даты вноса |  | Листов |  | Лист 7                                  |  | Листов 7        |
| И. КОМП. Проект         |  |        |  | АДСТ                                    |  | ЦНИИПОРБЗЭМ...И |

Ц.0047-01 (38)  
Формат А-1