

ТИПОВЫЕ КОНСТРУКЦИИ, ИЗДЕЛИЯ И УЗЛЫ ЗДАНИЙ И СООБРУЖЕНИЙ

СЕРИЯ 2.036-1

УЗЛЫ ОКОН С ПЕРЕПЛЕТАМИ
ИЗ ГНУТЫХ ТОНКОСТЕННЫХ
СТАЛЬНЫХ ПРОФИЛЕЙ
ПО СЕРИИ 1.036.3-1

ВЫПУСК 1
РАБОЧИЕ ЧЕРТЕЖИ

24995-02
ЦЕНА 1-79

ОТПУСКНАЯ ЦЕНА
НА МОМЕНТ РЕАЛИЗАЦИИ
УКАЗАНА В СЧЕТ-НАКАЗНОЙ

СЕРИЯ 2.036-1

УЗЛЫ ОКОН С ПЕРЕПЛЕТАМИ
ИЗ ГНУТЫХ ТОНКОСТЕННЫХ
СТАЛЬНЫХ ПРОФИЛЕЙ
ПО СЕРИИ 1.036.3-1

ВЫПУСК 1
РАБОЧИЕ ЧЕРТЕЖИ

РАЗРАБОТАНЫ:
ЦНИИПРОМЗДАНИИ

УТВЕРЖДЕНЫ
МИНУРАСБНСТРОЕМ РСФСР

ЗАМЕСТИТЕЛЬ ДИРЕКТОРА ИНСТИТУТА
Оликин С.М. ГИКИН

ПИСЬМО ОТ 03.09.90
№4-Н-264

ЗАВ. ОТДЕЛОМ СТЕН И ПЕРЕГОРОДОК
Смирнов Т.М. СМИРЯНСКИЙ

ВВЕДЕНЫ В ДЕЙСТВИЕ
ЦНИИПРОМЗДАНИИ

ГЛ. АРХ. ПРОЕКТА

с 02.01.92

Бузеева И.Т. БУЗЕЕВА
СВЕРАСОВАНО:

ПРИКАЗ ОТ
05.02.91 №4

ЗАВ. ОТДЕЛОМ СВЕТОПРОЗРАЧНЫХ ОГРАЖДЕНИЙ

ГЛ. СПЕЦИАЛИСТ

Александров Ю.П. АЛЕКСАНДРОВ
Глебошкин В.И. ГЛЕБОШКИН

С АПП ЦИТИ, 1991

Обозначение документа	Наименование	Стр.
2.036-1.1-173	Пояснительная записка	5
2.036-1.1-010	Узел 1 Устройство нижнего горизонтального стыка окна с одинарным переплетом со стеной из легкобетонных панелей	7
2.036-1.1-020	Узел 2 Устройство верхнего горизонтального стыка окна с одинарным переплетом со стеной из легкобетонных панелей.	10
2.036-1.1-030	Узел 3 Устройство вертикального стыка окна с одинарным переплетом со стеной из легкобетонных панелей	13
2.036-1.1-040	Узел 4 Устройство вертикального стыка окна с одинарным переплетом	15
2.036-1.1-050	Узел 5 Устройство нижнего горизонтального стыка окна с одинарным переплетом с кирпичной стеной	17

			2.036-1.1		
Экз. в	Изд.	Лист	Содержание		
			Р	Т	З
2	1	1	ЦНИИПРОМЗДАНИИ		

Обозначение документа	Наименование	Стр.
2.036-1.1-060	Узел 6 Устройство вертикального стыка окна с одинарным переплетом с кирпичной стеной	20
2.036-1.1-070	Узел 7 Устройство нижнего горизонтального стыка окна с раздельным переплетом со стеной из легкобетонных панелей	22
2.036-1.1-080	Узел 8 Устройство верхнего горизонтального стыка окна с раздельным переплетом со стеной из легкобетонных панелей или с кирпичной стеной	25
2.036-1.1-090	Узел 9 Устройство вертикального стыка окна с раздельным переплетом со стеной из легкобетонных панелей	27
2.036-1.1-100	Узел 10 Устройство вертикального стыка окон с раздельным переплетом	30
2.036-1.1-110	Узел 11 Устройство нижнего горизонтального стыка окна с раздельным переплетом с кирпичной стеной	32
2.036-1.1-120	Узел 12 Устройство вертикального стыка окна с раздельным переплетом с кирпичной стеной	35
2.036-1.1		Лист 2

ИВС в год. Выпуска и дата выпуска

Обозначение документа	Наименование	Стр.
2.036-1.1-130	Слив Н1	31
2.036-1.1-140	Слив Н2	36
2.036-1.1-150	Нащельник Н3	39
2.036-1.1-160	Отора М1	40
2.036-1.1-170	Плоская М2	44
2.036-1.1-180	Плоская М3	42
2.036-1.1-190	Плоская М4; М5	43
2.036-1.1-200	Скоба М6 М7	44
2.036-1.1-210	Изделие закладное М8	45

2.030 11

4995 32 5

Лист

3

1. В состав выпуска 1 настоящей серии входят рабочие чертежи узлов установки окон серии 1.030.3-1 "Окна с переплетами из алюминия танкоотстойные стальные профили для административных и бытовых зданий" и сопряжения их со стенами из легковесными панелями серии 1.030.1-1/08 и со стенами из кирпича. Узлы разработаны для окон с одинарными и раздельными переплетами.

2. Узлы замаркированы на схемах в выпуске 0 "Материалы для проектирования".

3. Номенклатура используемых в работе комплектующих изделий приведена в таблице пояснительной записки выпуска 0. Рабочие чертежи угонажных изделий (слибы, нащельники) и крепежные изделия (опоры, планки, скобы) разработаны в настоящем выпуске.

4. Металлические профили изготавливаются из оцинкованной рулонной стали толщиной 1,0 и 2,0 мм, нормальной точности прокатки Б,

Иск. и подл. Подпись и дата

				2.030-1.1-13		
				Пояснительная записка		
				ЦНИИПРОМЗДАНИЙ		
				24995-02 6		

Иск. и подл.	Подпись	Дата
Иск. и подл.	С.И.Иванов	1958
Иск. и подл.	Г.И.Иванов	1958
Иск. и подл.	В.И.Иванов	1958

с обрезной кромкой 0, марки С 235, под окраску ТК по ГОСТ 1 Детали крепления изготавливаются из горячекатанной листовой стали по ГОСТ 19903-74 марки С 235 по ГОСТ 27712-88.

5. Покрытие металлических профилей и деталей крепления - грунтовка ПЛ-0213 ТУ 6-10-1935-84 или другими лакокрасочными материалами, обеспечивающее защитные физико-механические свойства не ниже указанной марки эмалей. Цвет покрытия по образцу - эталону предприятия изготовителя.

6. Сварку производить электродами типа Э42 для условия строительства с расчетной температурой ниже минус 40°C типа Э42Р. Электроды по ГОСТ 9467-75. Сварные соединения выполнять по ГОСТ 5264-80.

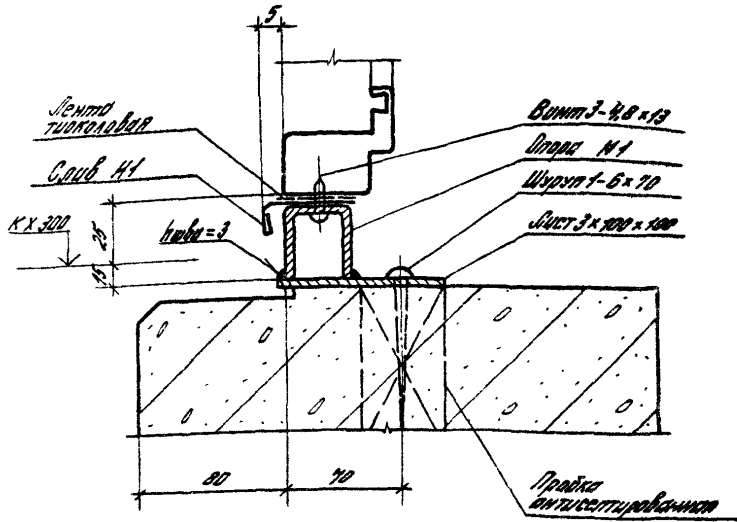
2.036-11-13

Лист

2

24995-02 7

Рис. 1 Крепление

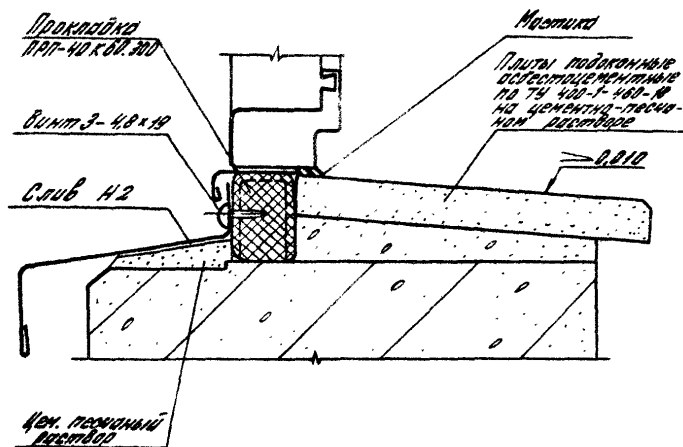


Ин. 8 10.02.77 Проект № 20124 В.С.М.С.М.

			2.036-1.1-010			
ЭБЗ.ЭМ	СМ.И.И.И.И.И.	У.С.С.	Узел 1 Устройство нижнего ряда затопленного стыка окна с обшивочным параллелепипедом со стеной из легковесных панелей	Стенка	Лист	Листов
К.К.М.	Г.Г.Р.Р.Р.	С.С.С.		2	1	3
Г.С.О.М.	Г.У.Р.Р.Р.	С.С.С.				
В.В.И.И.	В.В.С.С.С.	С.С.С.				
				ЛИНИИПРОЕКТОДИНИИ		

24995-02 8

Рис. 4 Золетка



2.036-1.1-010

Лист

2

24995-02 9

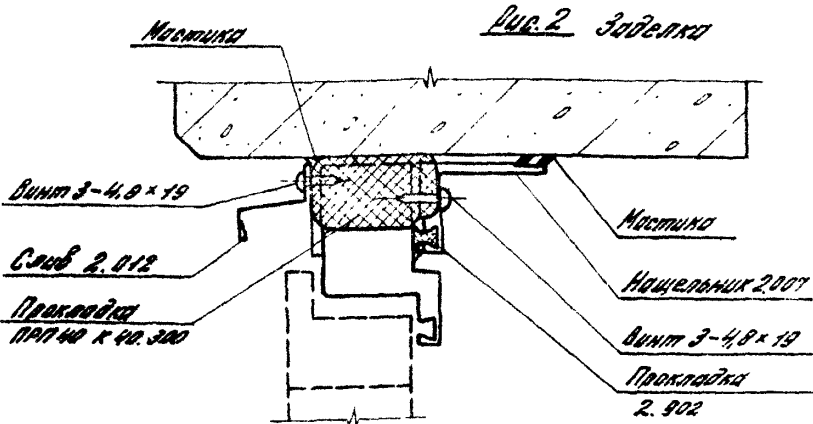
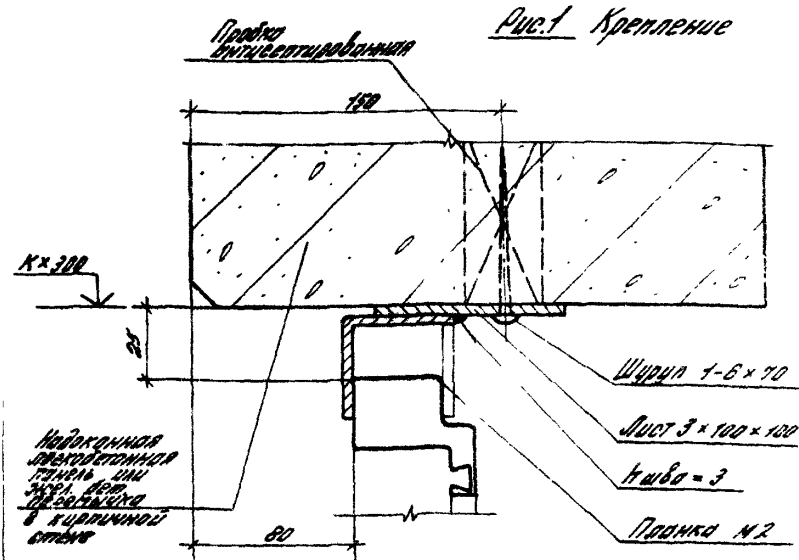
Изд. и год. Детали и детали. Вспомог.

Марка, поз.	Обозначение	Наименование	Кол. на горизонтальный стержень, шт									Масса, кг	Примечание
			40	18	24	27	30	30	32	30			
		<u>Детали</u>											
M1	2.035-1.1-160	Опора M1	2	3	4	5	6	12	12	18		0,2	
M1	2.035-1.1-160	Слэб M1	0,9	1,0	2,4	2,7	3,0	3,0	3,2	3,0		0,5	M
M2	2.035-1.1-140	Слэб M2	0,9	1,0	2,4	2,7	3,0	3,0	3,2	3,0		1,5	M
		100-100 100-100 100-100 Лист 2 23 100 2 112-88	2	3	4	5	6	12	12	18		0,24	
		<u>Стандартные изделия</u>											
		Винт 3-48x18											
		7467-637-84	2	3	4	5	6	12	12	18			
		Шарик 6x10 ГОСТ 1144-80	2	3	4	5	6	12	12	18			
		<u>Материалы</u>											
		Прокладка ПРП-40											
		К 60.300.1007 1977-84	0,9	1,0	2,4	2,7	3,0	3,0	3,2	3,0			M
		Наступка титаноловая											
		ЛМ-05 ТУ 84-248-85	0,2	0,3	0,4	0,4	0,5	0,9	1,2	1,5			кг
		Лента титаноловая											
		ТУ 38-10574-85	0,05	0,09	0,12	0,14	0,15	0,3	0,35	0,45			M2
		Полоса титаноловая СЧ, 40x40x100 ГОСТ 8486-86	2	3	4	5	6	12	12	18			

24995-02 10

2.035-1.1-040

Лист 3



2.036-1.1-020

			Сталь	Лист	Листов
Зав. ин.	Исполнитель	Конт.	Р	1	3
Н. Контр.	Г. Заверш.	Г. Сб.	ЦНИИПРОМЗДАНИИ		
П. Д. Д. Д.	Г. Заверш.	Г. Сб.			
В. Д. Д. Д.	Г. Заверш.	Г. Сб.			

24995-02 11

24995-02 12

Марка ГОСТ	Обозначение	Наименование	Кол. на горизонтальный ств.к. м										Масса ед., кг	Приме- чание	
			0,9	1,8	2,4	2,7	3,0	6,0	7,2	9,0					
		<u>Детали</u>													
M2	2.036-1.1-020	Планка M2	2	3	4	6	6	12	12	18				0,2	
		Планка 3х100х100 ГОСТ 19005-80	2	3	4	6	6	12	12	18				0,24	
		Планка 2,25х ГОСТ 27712-80													
		Сруб 2.012													
		ТУ 67-522-83	0,92	1,82	2,42	2,72	3,02	6,02	7,22	9,02				0,4	M
		Нащельник 2.007													
		ТУ 67-522-83	0,92	1,82	2,42	2,72	3,02	6,02	7,22	9,02				0,82	M
		<u>Стандартные изделия</u>													
		Шпунт 1-6х10170171448	2	3	4	6	6	12	12	18					
		Винт 3-40 x 19													
		ТУ 67-637-84	4	6	8	12	12	24	24	36					
		<u>Материалы</u>													
		Прокладка 2-902													
		Клейкая Пенополиуретановая лента	0,92	1,82	2,42	2,72	3,02	6,02	7,22	9,02					M
		Прокладка ППН-40													
		К 60.300 ГОСТ 19111-81	0,9	1,8	2,4	2,7	3,0	6,0	7,2	9,0					M
			2.036-1.1-020											1/207	
														2	

24995-02 13

Масса, г/об.	Обозначение	Наименование	Кол. на горизонтальной стерж. к								Масса, ед. кг	Приме- чание	
			0,9	1,8	2,4	2,7	3,0	6,0	7,2	9,0			
		Мастика тикоглобон											
		ЛМ-05 ТУ 84-246-85	0,2	0,3	0,4	0,4	0,5	0,8	1,2	1,5			кг
		Пробка антисептиров											
		Сек. 40x40x100											
		ГОСТ 8486-86	2	3	4	6	6	12	12	18			

2036 11 020

Лист
13

Винт 1-4,8x16 Рис.1 Крепление

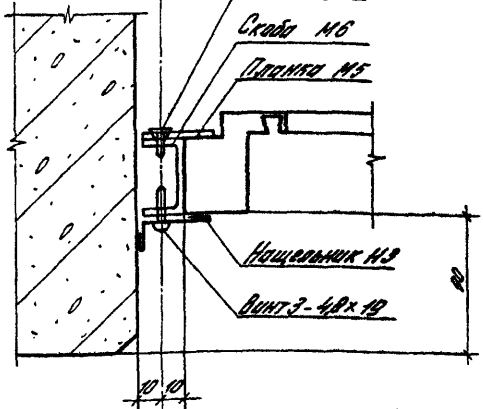
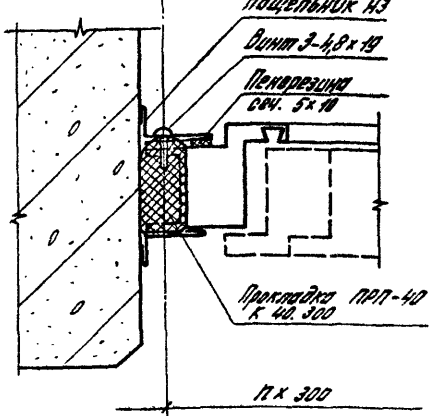


Рис.2 Заделка



2.036-1.1-030

И.С. Ковалева, Проектировщик и автор. Чертеж № 11.1.030

Инв. №	Спецификация	Формы
Н. Контр.	Грузов	В.С.
П. Д. Д.	Грузов	В.С.
З. Д. Д.	В.С.	В.С.

4320.3
 Изготовлено в соответствии с
 проектом № 23 от 10.01.82
 на основании тех. задания № 11.1.030

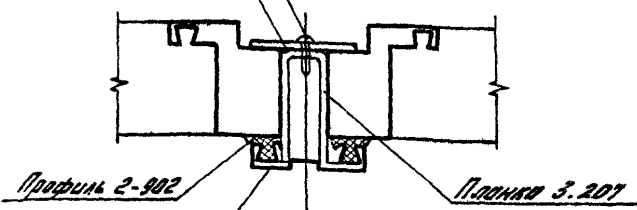
Станд.	Лист	Листов
2	1	2

ЦНИИПРОМЗДАНИИ

Винт 3-48x19

Планка М4

Рис.1 Крепление

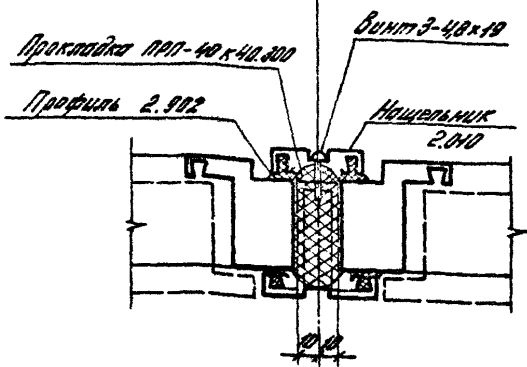


Профиль 2-902

Винт 3-207

Нащельник 2.810

Рис.2 Завелка



Прокладка 100-40x40.200

Винт 3-48x19

Профиль 2.902

Нащельник 2.810

17x300

17x300

17x300

2.036-1.1-040

ЭВ. ств	См. черт.	Анн.
Н. конт.	См. черт.	М.б.
М. об. об.	См. черт.	М.б.
Вед. ин.	В.б.с.в.	В.

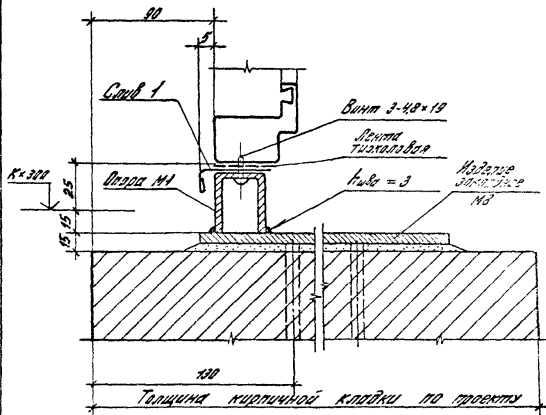
Узел 4
Устройство вертикального
оттока воды с абсорб-
ционным перегородом

Станд. лист	Лист
9	2
ЦНИИПРОМЗДАНИИ	

24995-02 77

Место, поз.	Обозначение	Наименование	Кол. на ведомостной сетке, м				Масса, ед., кг	Приме- чание
			12	15	18	21		
		<u>Детали</u>						
		Планка 3.207						
		Нормаль Первоуральско- го завода	2	3	3	4		0,111
		Нацельник 2.040						
		ТУ 57-522-83	244	304	364	424		0,211
М4	2.036-1.1-190-01	Планка М4	2	3	3	4		0,019
		<u>Стандартные изделия</u>						
		Винт 3-4,8×19						
		ТУ 67-677-84	4	6	6	8		
		<u>Материалы</u>						
		Прокладка ПП-40						
		К 40.300 ГОСТ 19177-81	12	15	18	21		М
		Прокладка 2.902						
		Нормаль Первоуральско- го завода	244	304	364	424		М
			2.036-1.1-040					Иск
								2

Рис. 1 Крепление

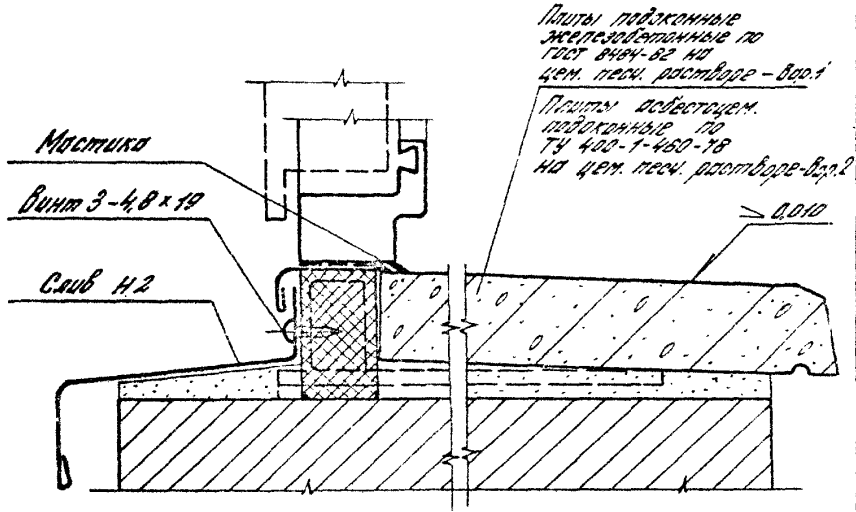


2.036-1.1-050

№ п. п.	Имя и отчество	Подпись и дата	Фамилия и инициалы	Узел Б			Страна	Зонт	Участок
				Устройство нижнего горизонтального оттока воды с вертикальным пьезостатом в кирпичной стене			Р	1	3
1	Смирнов	1952	С.С.				ЦНИИПРОМЗДАНИИ		
2	Григорьев	1952	Г.Г.						
3	Златовлас	1952	З.З.						

24995-02 18

Рис. 2 Зиделка



2.036-1.1-050

24995-02 19

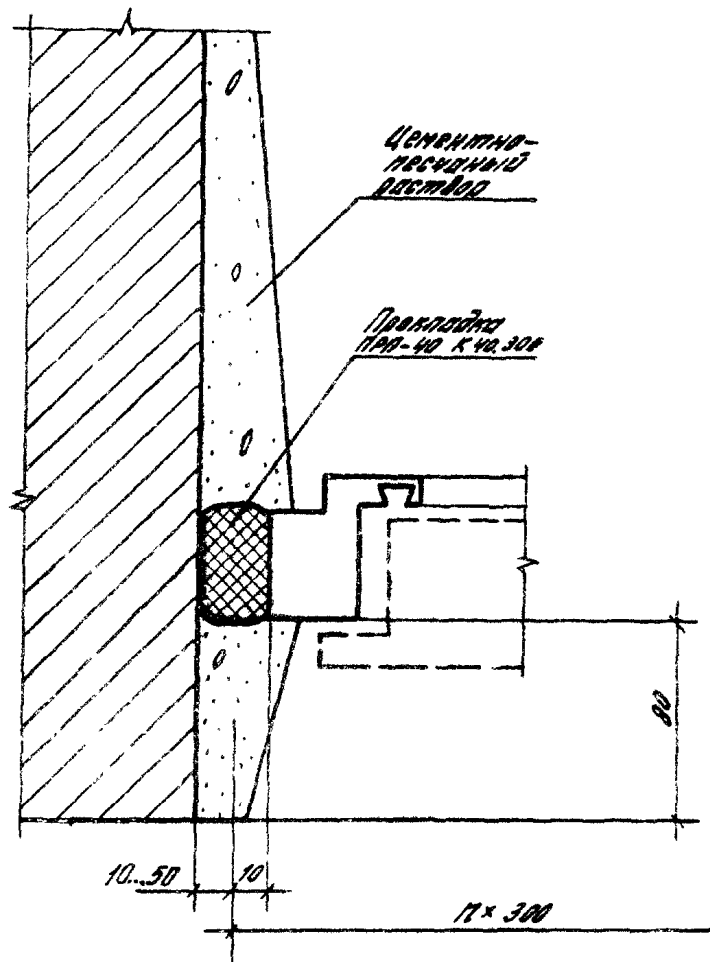
Лист
2

Инв. № подл.		Подпись и дата		Взам. инв. №										
Марка, поз.	Обозначение	Наименование	Кол. на горизонтальный ствук. м								Масса вв., кг	Примечание		
			0,9	1,2	1,8	2,4	2,7	3,0	6,0					
		<u>Детали</u>												
М1	2.036-1.1-160	Опора М1	2	2	3	4	6	6	12			0,2		
Н1	2.036-1.1-130	Слив Н1	0,02	1,22	1,82	2,42	2,72	3,02	6,02			0,5	М	
Н2	2.036-1.1-140	Слив Н2	0,02	1,22	1,82	2,42	2,72	3,02	6,02			1,5	М	
М8	2.036-1.1-210	Модель закладной М8	2	2	3	4	6	6	12			2,02		
		<u>Стандартные изделия</u>												
		Винт 3-4,8×19												
		ТУ 67-637-84	2	2	3	4	6	6	12					
		Шуруп 1-6×10 ГОСТ 1444-80	2	2	3	4	6	6	12					
		<u>Материалы</u>												
		Прокладка ПЭТ-40												
		Ква. стл. ГОСТ 19177-81	0,2	1,2	1,8	2,4	2,7	3,0	6,0				М	
		Мастика тиксоловая												
		ЛМ-05 ТУ 84-246-85	0,2	0,2	0,3	0,4	0,4	0,5	0,9				КГ	
		Лента тиксоловая												
		ТУ 38-10574-85	0,05	0,05	0,09	0,12	0,14	0,15	0,3					
													М 2	

24995-02 20

2.036-1.1-050

19



2.036-1.1-060

			Узел Б		
			Устройство бетонного		
			слыка окна с одностынным		
			подпятником с кирпичной		
			стенкой		
	Смешанный	Узел	Стандарт	Лист	Листов
			Б	1	2
			ЦНИИПРОМСТРОИТЕЛЬНИ		

24995-02 24

ИЗДАНИЕ И ПОЛНОЕ НАИМЕНОВАНИЕ ИЛИ АББРЕВИАТУРА

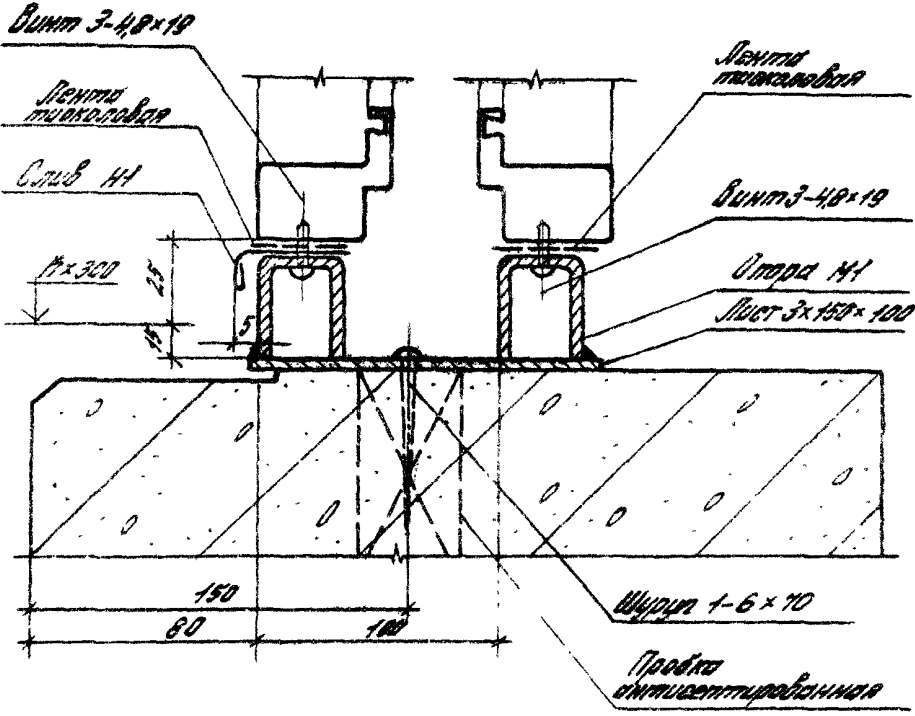
Марка, тип	Обозначение	Наименование	Кол. на вертикальный стык, м								Марка, ед. м	Примечание	
			12	15	18	21							
		<u>Детали</u>											
		Прокладка											
		ПРП-40 к БЛ 300											
		ГОСТ 19177-81	12	15	18	21							И

24995-02 22

2.036-1.1-060

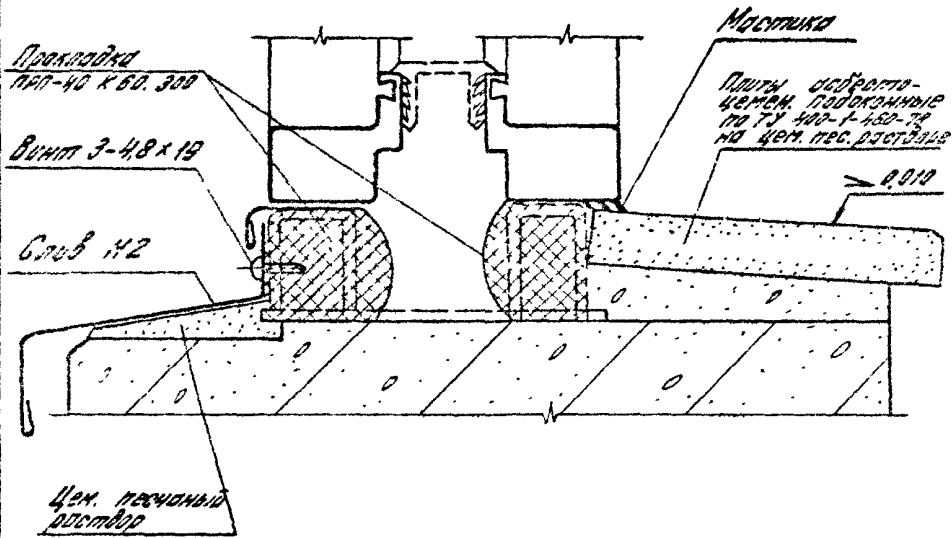
2

Рис. 1 Крепление



2.036-1.1-070			
Узел 1 Устройство нижнего горизон- тального оттока воды с дренажным переплетом со ств- ной из пенобетонных панелей	Старая	Лист	Листов
	Р	1	3
ЦНИИПРОМЗАНИИ			

Рис.2 Заделка



1:1:11 (1:1:11) Поверхн. и в.р. 300

2036-11-010

№02
2

24995-02 24

Марка тов.	Обозначение	Наименование	Кол. шт. групп различной длины, м											Класс шт. м	Приме- чание		
			89	18	24	27	30	60	12	90							
		<u>Детали</u>															
H1	2.036-1.1-160	Отгора H1	4	6	8	12	12	24	24	36							
H1	2.036-1.1-130	С.Л.В. H1	184	184	404	544	604	1204	1404	1804				0,2			
H2	2.036-1.1-140	С.Л.В. H2	184	364	484	544	604	1204	1404	1804				0,5	М		
		Дилт 3-4,8x19	2	3	4	6	6	12	12	18				1,5	М		
		<u>Стандартные изделия</u>												0,35			
		ТУ 57-637-84	2	3	4	6	6	12	12	18							
		Шуруп 6x70 ГОСТ 1491-80	2	3	4	6	6	12	12	18							
		<u>Материалы:</u>															
		Прокладка прол-40															
		К.60.300 ГОСТ 19177-80	18	36	48	94	60	120	144	180						М	
		Молоток тисколовый															
		ЯМ-05 ТУ 84-246-85	0,2	0,3	0,4	0,4	0,5	0,9	1,2	1,5						КГ	
		Лента тисколовая															
		ТУ 38 10574-85	0,10	0,18	0,24	0,28	0,30	0,60	0,72	0,90						М2	
		Пружина Сталь 60С2, закаленная 624 40x40x100 ГОСТ 8485-86	2	3	4	6	6	12	12	18							
											2.036-1.1-070					Итого	3

Шпатель 1-6 x 70

Рис. 1 Крепление

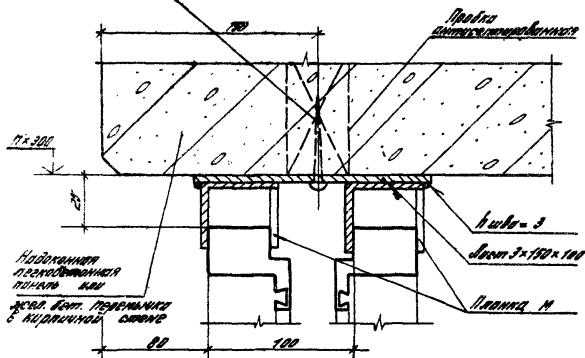
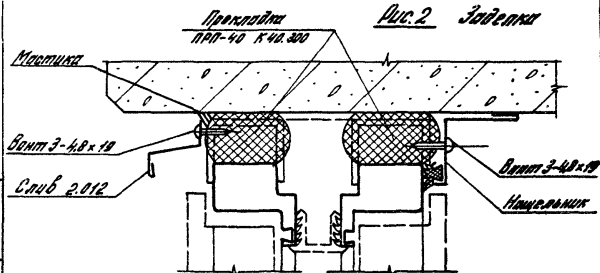


Рис. 2 Зубчатка



2.036-1.1-080

Исполн.	Проверен.	Согласован.	Услов.	Дата	Исполн.	Проверен.	Согласован.	Листы		
								Всего	Выпущено	Остаток
Заб. отв.	С.М.Яковлев	А.М.			В.И.	В.И.	В.И.	3	1	2
Н.Контр.	Г.С.Сидоров	С.В.								
Т.П.О.О.	Г.С.Сидоров	А.С.								
Заб. ин.	В.С.Сидоров	В.С.								

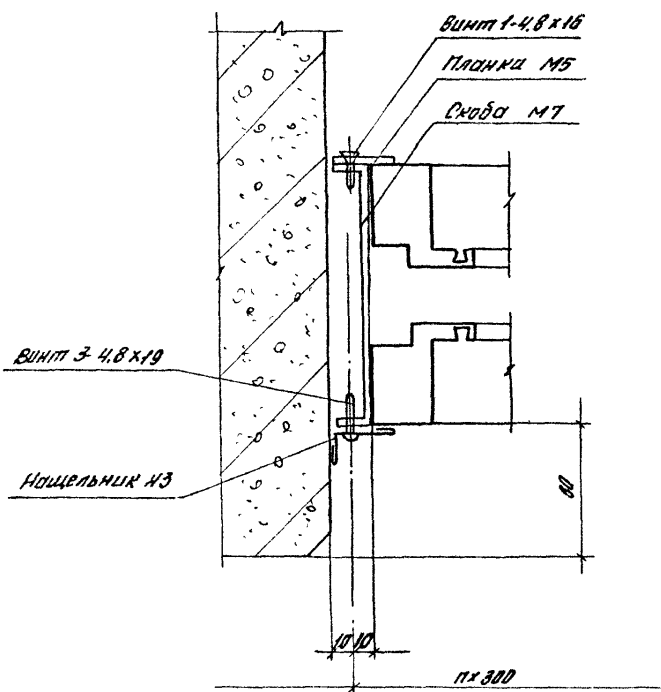
Узел в устройстве верхнего горизонтального створки окна с раздельным переплетом со стеной из железобетонных панелей или с криволинейной стеной

ЛИНИИПРОМЗДАНИИ

24995-02
27

№ п/п ГЗ.	Обозначение	Наименование	№ кол. на горизонт. и отв. ствук. м								Масса, ед. кг	Приме- чание	
			09	18	24	27	30	60	72	90			
		<u>Детали</u>											
М2	2.035-1.1-020	Плитка М2	2	6	8	12	12	24	24	36		0,2	
		Мостовые гост 8772-86	2	3	4	6	6	12	12	18		0,35	
		Слив 2.012											
		Т4 67-522-83	0,92	1,82	2,42	2,72	3,02	6,02	7,22	9,02		0,4	М
		Нижельных 2.007											
		Т4 87-522-83	0,92	1,82	2,42	2,72	3,02	6,02	7,22	9,02		0,82	М
		<u>Отверстиявые детали</u>											
		Шпунт 1-6х70гост 1144-80	2	3	4	6	6	12	12	18			
		Винт 3-4,8х19											
		Т4 57-837-84	4	6	6	12	12	24	24	36			
		<u>Материалы</u>											
		Прокладка 2-902											
		Кромка Преобразов- К200 200мм	0,92	1,82	2,42	2,72	3,02	6,02	7,22	9,02			М
		Прокладка ПП-40 К 60 300 гост 15177-81	18	3,6	4,8	5,4	6,0	12,0	14,4	18,0			М
		Мастика тиколовая											
		АН-0,5 ТУ 84-245-85	0,2	0,3	0,4	0,4	0,5	0,9	1,2	1,5			кг
		Плитка антисептированная свч 40х40х120 гост 8486-86	2	3	4	6	6	12	12	18			
2.035-1.1-020													
												лист	
												2	26

Рис. 1 крепление



Число и наименование элементов в этом списке

2.036-1.1-090

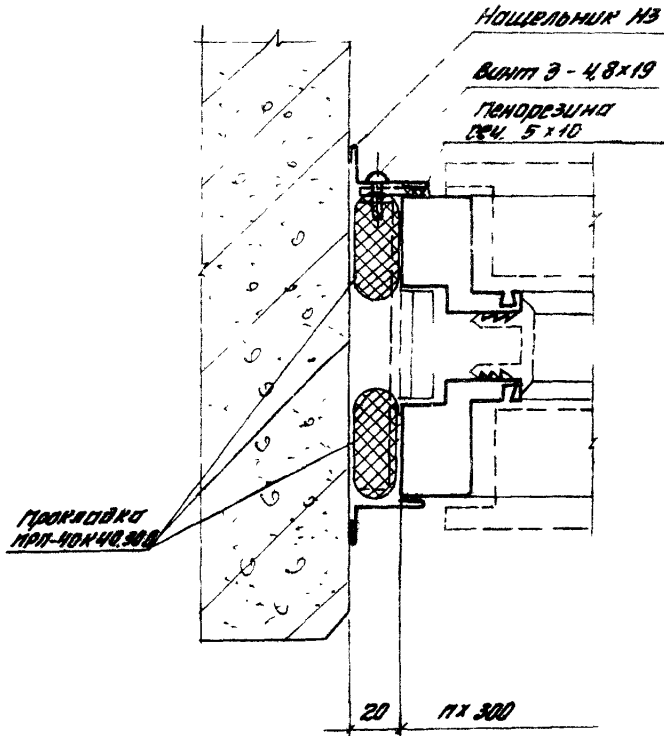
Элемент	Символическое обозначение	Количество	Примечание
Улитки	У	2	
Пластины	П	1	
Скобы	С	2	
Ножельники	Н	1	

Число 9
 Устройство вертикального стержня для соединения с вертикальными стержнями с помощью стальных анкеров из нежелезистых панелей

Страна	Лист	Колонка
Р	1	3

ЦАНШПРОМЗДАНИЦА

Рис. 2 Зорелка



2.036-1.1-090

2

24995-02 29

ИЗДАНИЕ ЧАСТИ ДЕТАЛЕЙ

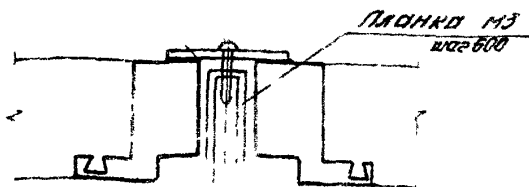
Марка, поз.	Обозначение	Наименование	Кол. на вертикальный стержень				Масса, кг	Примечание
			1,2	1,5	1,8	2,1		
		<u>Детали</u>						
М5	2.036-1.1-190	Полка М5	2	3	3	4	0,014	
М7	2.036-1.1-200-01	Скоба М7	2	3	3	4	0,14	
М3	2.036-1.1-150	Нащельник М3	244	304	364	424	0,4	М
		<u>Стандартные изделия</u>						
		Винт 1-4,8x16						
		ТУ 67-637-84	2	3	3	4		
		Винт 3-4,8x19						
		ТУ 67-637-84	4	6	6	8		
		<u>Материалы</u>						
		Прокладка ПРП-40						
		К40. 300 ГОСТ 19477-81	24	30	36	42		М
		Прокладка ПЗ пенорезина						
		Сеч. 5x10 ТУ 38-106-16-86	1,2	1,5	1,8	2,1		М
		Дистанция ДА-215-83						
		ТУ 6-01-1141-78	25	30	40	45		Г
			2.036-1.1-090					
							Итого	3

24935-02 30

ДИМТ 3 4,8x19

Планка М4

Рис. 1 Крепление



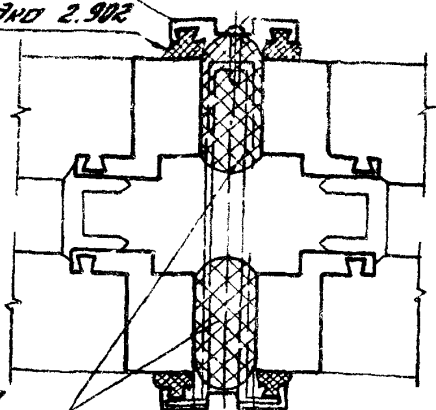
Прокладка 2.902

Нащельник 2.010

Прокладка 2.902

Рис. 2 Заделка

Винт 3-4,8x19



Прокладка ПРП-40 К40. 300

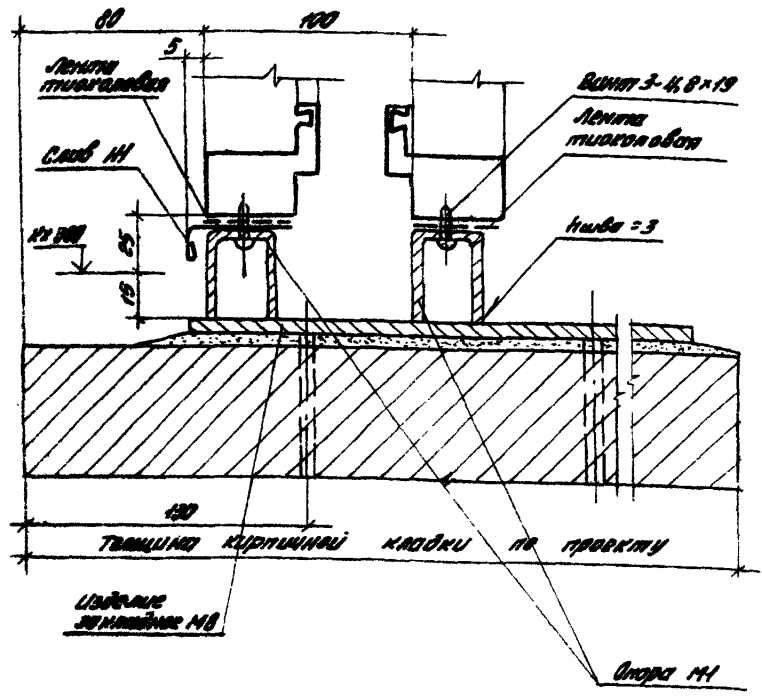
880; 1180; 1330; 1480; 1780 10 (12) 880; 1180; 1330; 1480; 1780

2 036 - 1.1 - 100

				Листов	Лист	Листов
Элемент	См. чертёж	1	Узел 10	7	1	2
Устройство	Устройство	1/5	Устройство вертикального			
Устройство	Устройство	1/5	го стыка окон с раздель-			
Устройство	Устройство	1/5	ным перегородкам	ЦАИИПРОМЭДЯНИИ		

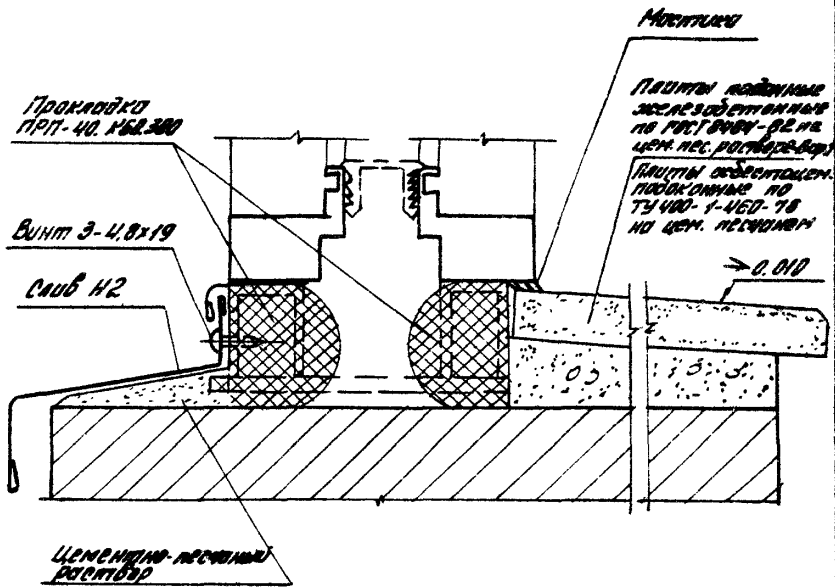
24395-02 31

Рис. 1 Крепление



				2.035 - 1.1 - 110		
Исполнитель	Проверен	Дата	Лист	Листов	Листов	
К.И.И.И.И.	И.И.И.И.	И.И.И.И.	Р	1	3	
Узел И Устройство нижнего горизонтального стержня окна с разъемным переплетом (кирпичной стеной)				ЦНИИПРОМЗДАНИИ		

Рис. 2 Задняя



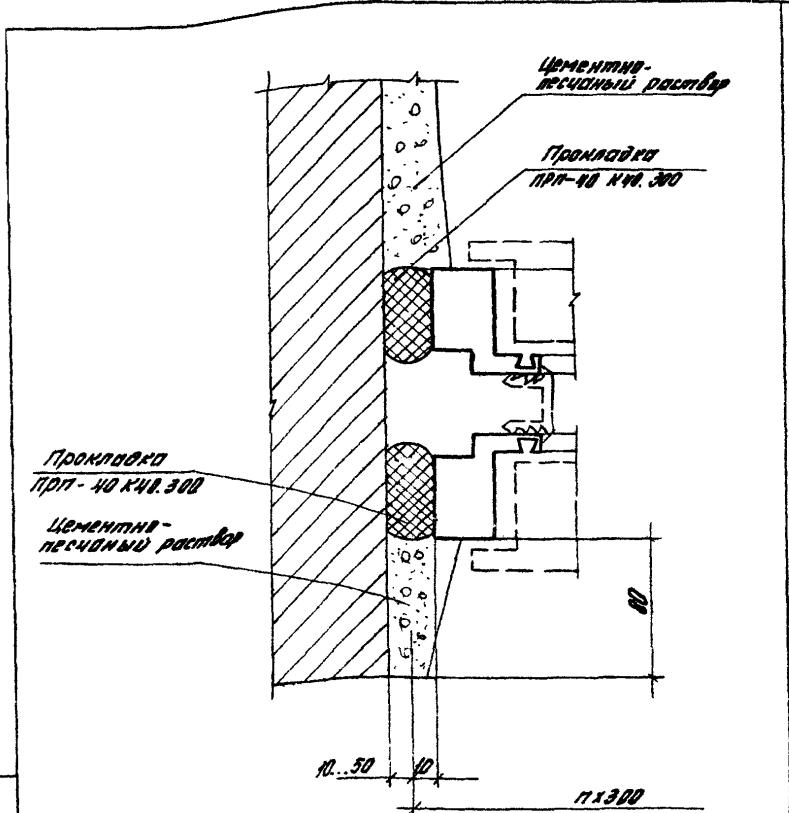
Лит. № 1000. Утверждено и дана. 1980 г. 11.12

2.036 - 1.1 - 110

Лист
2

24905-02 35

Нормат. под.	Обозначение	Наименование	Код на горизонтальной строчке								Масса, кг	Приме- чание	
			00	12	18	24	37	30	50				
		<u>Детали</u>											
M1	2.036-1.1-160	Вторя M1	4	4	6	8	12	12	24				
M1	2.036-1.1-130	Саль M1	0,02	0,22	0,02	0,24	0,22	0,02	0,02				
M2	2.036-1.1-140	Саль M2	0,02	0,22	0,02	0,24	0,22	0,02	0,02		0,5	M	
M3	2.036-1.1-210	Направляющие закладные M3	2	2	3	4	6	6	12		1,5	M	
											2,02		
		<u>Стандартные изделия</u>											
		Винты 4.8x19											
		ТУ 67-677-84	2	2	3	4	6	6	12				
		Шурупы 1.5x10 ГОСТ 144-80	2	2	3	4	6	6	12				
		<u>Материалы</u>											
		Прокладка ПРП-10											
		К 50.300 ГОСТ 19177-81	1,8	2,4	3,6	4,8	5,4	6,0	12,0				
		Мастика термоколбасная											
		МН-05 ТУ 04-246-85	0,2	0,2	0,3	0,4	0,4	0,5	0,9			M	
		Лента термоколбасная											
		ТУ 38 - 10574 - 88	0,05	0,06	0,09	0,12	0,14	0,25	0,3				KT
													M2
			2.036 1.1 110										



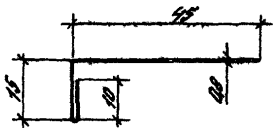
Цикл №10000
 Поставщик и Владелец
 Адрес: Ленинград

				2.036-1.1-120		
				Узел 12		
Устройство вертикального стыка окна с радиальным переплетом с кирпичной стеной				Стальной	Лист	Листов
				Р	1	2
Зав. отд. Смирновский Н.К.Митро Г.Ч.Зеленко Т.к. ср. пр. Г.Ч.Зеленко В.В. инж. В.Л.Савва				ЦНИИПРОМЗДАНИИ		

Код по гос.	Обозначение	Наименование	Код по ведомственной классификации				Минер.	Пр. к.
			1.2	1.5	1.8	2.1		
		<u>Детали</u>						
		<u>Прокладка</u>						
		ПРП-40 К 60.300						
		ГОСТ 18177-81	24	30	38	42		

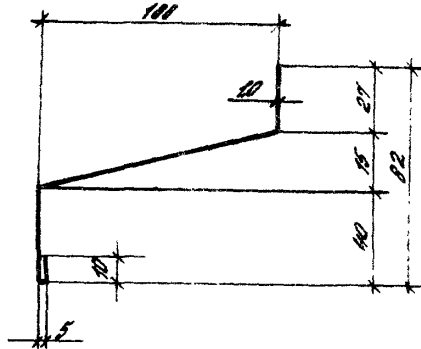
2495-02 37

2076 11 02



1. 2. 3. 4. 5. 6. 7. 8. 9. 10. 11. 12. 13. 14. 15. 16. 17. 18. 19. 20. 21. 22. 23. 24. 25. 26. 27. 28. 29. 30. 31. 32. 33. 34. 35. 36. 37. 38. 39. 40. 41. 42. 43. 44. 45. 46. 47. 48. 49. 50. 51. 52. 53. 54. 55. 56. 57. 58. 59. 60. 61. 62. 63. 64. 65. 66. 67. 68. 69. 70. 71. 72. 73. 74. 75. 76. 77. 78. 79. 80. 81. 82. 83. 84. 85. 86. 87. 88. 89. 90. 91. 92. 93. 94. 95. 96. 97. 98. 99. 100.

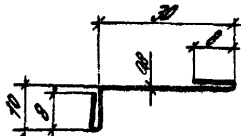
| | | | | | |
|---------------|---------------|-----|--|---------|---------|
| | | | 2.036-1.1-130 | | |
| | | | Служ Н1 | | |
| | | | Стандарт | Масштаб | Масштаб |
| | | | Р | 05 | 1:1 |
| | | | Масштаб | Масштаб | Масштаб |
| | | | ЦЕНТРОПРОЕКТИРОВАНИЕ | | |
| С.И.Полковник | С.И.Полковник | 1/1 | 04 5-0-03 ГОСТ 19904-80
С.235 ГОСТ 14918-80 | | |
| Н.Конт. | С.И.Полковник | 1/5 | | | |
| А.С.Полковник | С.И.Полковник | 1/5 | | | |
| С.И.Полковник | С.И.Полковник | 1/5 | | | |



Служ Н2 изготавливается по типу профиля 2.104 по ТУ 67-522-83.

| | | | | | | |
|--|--|--|--|-------------------------|----------|----------------|
| | | | | 2.036-1.1-140 | | |
| | | | | Служ Н2 | | |
| | | | | Страна | Масса | Масштаб |
| | | | | Р | 1,5 | 1:2 |
| | | | | Лист | Листов 1 | |
| | | | | 04 Б-0-18 ГОСТ 19904-90 | | ЦНИИПРОМЗДАНИИ |
| | | | | С 235 ГОСТ 14918-80 | | |

24995-02 39



2.036-1.1-150

Ноцельник НЗ

| Страна | Масштаб | Материал |
|--------|---------|-------------|
| Р | 1:1 | ст 1 |
| Лист | | Лист 1 из 1 |

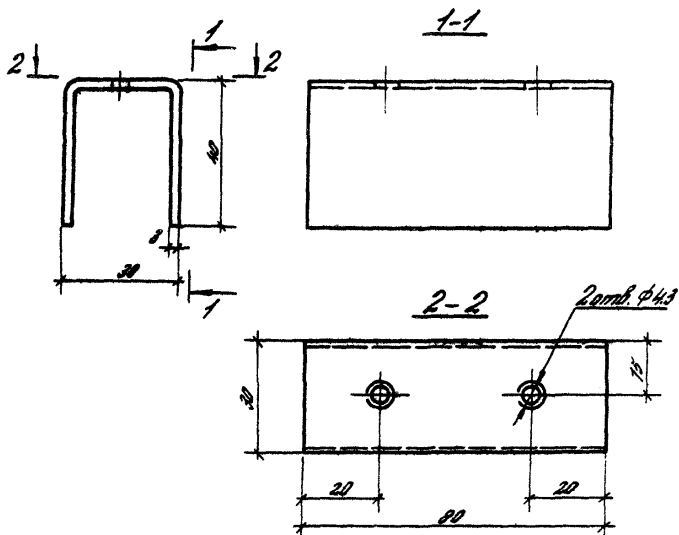
| | | |
|-----------|--------------|-----|
| Зад. отд. | Строительная | Фин |
| И. конст. | Гурьевич | 159 |
| П.пр.пр. | Гурьевич | 159 |
| Вед. инж. | Вологодца | 159 |

04 Б-Д-ВВ ГОСТ 19904-89
С 235 ГОСТ 14018-80

ЦНИИПРОМЗДАНИЯ

24995-02 40

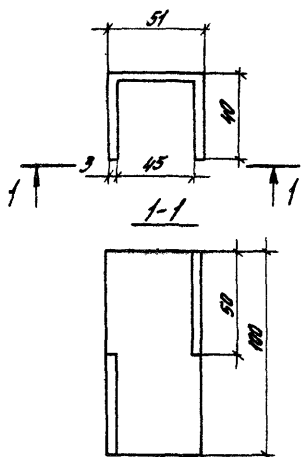
Масштаб: 1:1
Лист 1 из 1



Радиус гурба 3,6 мм

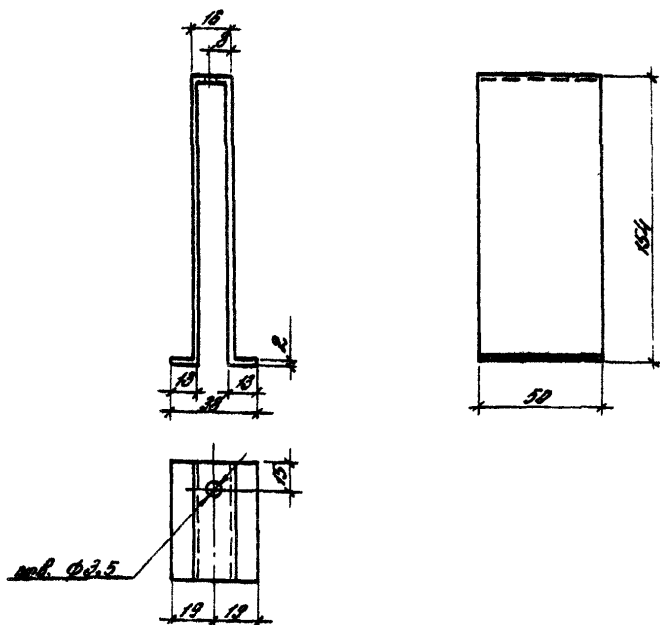
| | | | | | | |
|---|--|--|--|--|-----|-----|
| | | | | 2.036-11-160 | | |
| | | | | <i>Отпара М1</i> | | |
| | | | | Стандарт Материал Маршрут | | |
| | | | | Р | 0,2 | 1:1 |
| | | | | Листа Листов 7 | | |
| Дел. отв. Смирнов
Н. Котля
С. Демин
Дел. ин. Владислав | | | | Лист Б-ПН-30x110x80 ГОСТ 19013-74
С 225 ГОСТ 27772-88
ЦНИИПРОМЗДАНИИ | | |

24995-02 41



Шифр докум. по плану изделия В-01-01-1-1

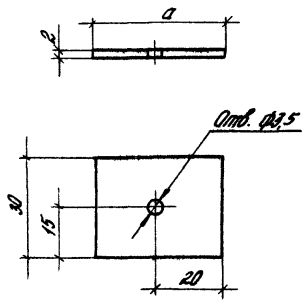
| | | | | | | |
|--------------|-------------|------|--|-----------------------------------|---------|---------|
| | | | | 2.036-1.1-170 | | |
| | | | | Планиз М2 | | |
| | | | | Стандарт | Масштаб | Масштаб |
| | | | | Р | Q2 | 1:2 |
| | | | | Лист | Листов | |
| Зав. отд. | Григорьевич | В.И. | | Лист Б-ПН-30x90x100 ГОСТ 27172-88 | | |
| И.контр. | Гусев | В.В. | | | | |
| Тя. пр. инж. | Гусев | В.В. | | | | |
| Зед. инж. | Власова | В.В. | | ЦНИИПРОМЗДАНИИ | | |



Планка МЗ изготавливается по типу профиля 3.287

| | | | | | | | |
|--------|-----------|------|--|-----------------------------|--------|------------------|--------|
| | | | | 2.836-1.1-180 | | | |
| | | | | Планка МЗ | Ширина | Толщина | Высота |
| | | | | | Р | 2,3 | 1,2 |
| | | | | Лист | | Листов 1 | |
| Изгот. | Выполнено | Дата | | Лист 5-ИИ-2.0 ГРСТ 19903-74 | | ЦЕНТРОПРОЕКТАНИИ | |
| И.С.И. | И.С.И. | 1980 | | Лист 2235 ГРСТ 27772-88 | | | |
| И.С.И. | И.С.И. | 1980 | | | | | |
| И.С.И. | И.С.И. | 1980 | | | | | |

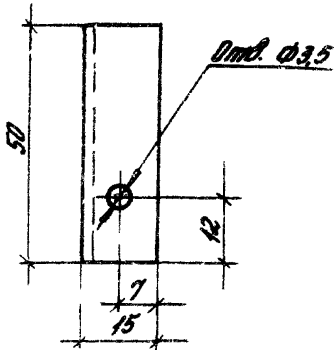
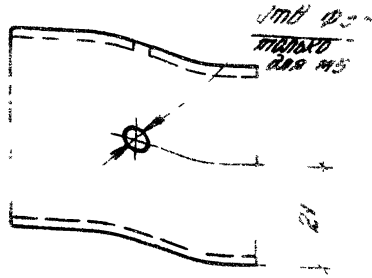
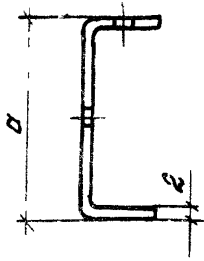
24995-02 43



| Обозначение | Марка | а, мм | Масса, кг |
|---------------|-------|-------|-----------|
| 2.036-1.1-190 | М5 | 40 | 0,019 |
| -01 | М4 | 30 | 0,014 |

Цены в рублях. Таблицы и данные в рублях.

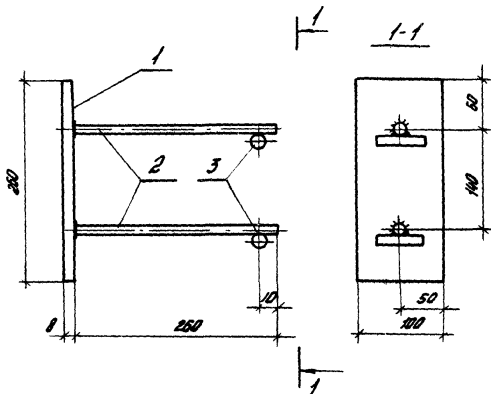
| | | | | | | |
|--|--|--|--|---------------|-----------|---|
| | | | | 2.036-1.1-190 | | |
| Плани М4; М5 | | | | Сталь | Марка | Масштаб |
| | | | | ρ | см. табл. | 1:1 |
| | | | | Лист | Листов 1 | |
| Зав. отк. Смелянский
Н.Ивант. Гудерова
Оп.пакт. Гудерова
Вед.инж. Влагова | | | | Лист | | Б-ПН-20 ГОСТ 19303-74
С235 ГОСТ 27772-88 |
| | | | | | | ЦНИИПРОМЗДАНИИ |



| Обозначение | Материал | д, мм | Масса кг |
|---------------|----------|-------|----------|
| 2.036-1.1-200 | М6 | 42 | 0,05 |
| -01 | М7 | 42 | 0,14 |

| | | | | | | |
|------|--|--|--|---------------------|----------|-------|
| | | | | 2.036-1.1-200 | | |
| | | | | Скода М6; М7 | | |
| | | | | Диаметр | Материал | Масса |
| | | | | ρ | мм | кг |
| | | | | 1:1 | | |
| | | | | Лист | | |
| | | | | Листов: | | |
| | | | | ЦНШПРОМЗДАНИЇ | | |
| Лист | | | | Б-7Н-2010СТ19903-74 | | |
| | | | | 0235 1017 27772-88 | | |

1. 1992.05
 2. 1993.07
 3. 1995.08



Сварка ручная электродуговая толщина = 6 мм
по ГОСТ 14058-85 тип 12-Рр.

| Кол-во | Лист | № | Обозначение | Наименование | Кол. | Прим. |
|--------------------|------|---|-------------|--------------------------------|----------------|---------|
| | | | | <u>Детали</u> | | |
| | | | | Вкл. по ГОСТ 14058-85 | | |
| | | | | Л = 260 | 1 | 1,64 кг |
| | | | | Стержень ф. 10 по ГОСТ 7570-75 | | |
| | | | | Л = 260 | 2 | 0,15 кг |
| | | | | Л = 50 | 2 | 0,03 кг |
| 2.036-1.1-210 | | | | | | |
| Узели закладные М8 | | | | | Сталь | Металл |
| | | | | | Р | 202 |
| | | | | | Лист | Листов |
| | | | | | ЦНИИПРОМЗДАНИИ | |

24995-02 (46)