

ТИПОВЫЕ СТРОИТЕЛЬНЫЕ КОНСТРУКЦИИ, ИЗДЕЛИЯ И УЗЛЫ

СЕРИЯ 1.436.4-20

ОКНА С ПЕРЕПЛЕТАМИ
ИЗ АЛЮМИНИЕВЫХ СПЛАВОВ ДЛЯ ПРОИЗВОДСТВЕННЫХ ЗДАНИЙ

ВЫПУСК 7
КОМПЛЕКТЫ ДЕТАЛЕЙ ПРИМЫКАНИЯ

РАБОЧИЕ ЧЕРТЕЖИ

ЦЕНТРАЛЬНЫЙ ИНСТИТУТ ТИПОВОГО ПРОЕКТИРОВАНИЯ
ГОССТРОЯ СССР

Москва А-445 Смольная ул. 22

Сдано в печать VIII 1989 года

Заказ № 8657 Тираж 5520 экз

ТИПОВЫЕ СТРОИТЕЛЬНЫЕ КОНСТРУКЦИИ, ИЗДЕЛИЯ И УЗЛЫ

СЕРИЯ 1.436.4-20

ОКНА С ПЕРЕПЛЕТАМИ
ИЗ АЛЮМИНИЕВЫХ СПЛАВОВ ДЛЯ ПРОИЗВОДСТВЕННЫХ ЗДАНИЙ

ВЫПУСК 7

КОМПЛЕКТЫ ДЕТАЛЕЙ ПРИМЫКАНИЯ

РАБОЧИЕ ЧЕРТЕЖИ

РАЗРАБОТАНЫ

ЦНИИПРОЕКТАЛЕГКОНСТРУКЦИЯ

Заместитель главного
инженера

Заведующий САК-1

Главный конструктор
проекта

В.И. Новиков

В.И. Спиров

М.И. Новикова

ЦНИИПРОМЗДАНИЙ

Заместитель директора
по научной работе

Заведующий отделом стел и
светопрозрачных перегородок

Главный специалист

С.М. Еликин

Ю.И. Александров

С.С. Стрелков

Утверждены Главным Управлением
организации проектирования
Госстроя СССР, письмо №4/5-92В
от 16 июня 1989г.
Введены в действие приказом №56
ЦНИИпроектлегконструкт.
от 30.03.89г.

Обозначение	Наименование	Стр.
1.436.4-207-000.0013	Пояснительная записка	4
1.436.4-207-010.00	Комплект деталей примыкания горизонтальный нижний КЛГН 1	5
1.436.4-207-011.00	Опора	6
1.436.4-207-012.00	Элемент крепления	6
1.436.4-207-010.01	Пластина	7
1.436.4-207-010.02	Колпачок	7
1.436.4-207-020.00	Комплект деталей примыкания горизонтальный нижний КЛГН 2	8
1.436.4-207-030.00	Комплект деталей примыкания горизонтальный нижний КЛГН 3	9
1.436.4-207-031.00	Опора	10
1.436.4-207-030.01	Пластина	10
1.436.4-207-040.00	Комплект деталей примыкания горизонтальный нижний КЛГН 4	11
1.436.4-207-050.00	Комплект деталей примыкания горизонтальный нижний КЛГН 5	12
1.436.4-207-050.01	Прокладка	13
1.436.4-207-051.00	Опора	13
1.436.4-207-060.00	Комплект деталей примыкания горизонтальный нижний КЛГН 6	14

Обозначение	Наименование	Стр.
1.436.4-207-070.00	Комплект деталей примыкания горизонтальный нижний КЛГН 7	15
1.436.4-207-080.00	Комплект деталей примыкания горизонтальный нижний КЛГН-8	16
1.436.4-207-081.00	Опора	17
1.436.4-207-090.01	Деталь крепления	17
1.436.4-207-090.00	Комплект деталей примыкания горизонтальный верхний КЛГв-1	18
1.436.4-207-100.00	Комплект деталей примыкания горизонтальный верхний КЛГв 2	19
1.436.4-207-100.01	Деталь крепления	20
1.436.4-207-120.01	Деталь крепления	20
1.436.4-207-110.00	Комплект деталей примыкания горизонтальный верхний КЛГв 3	21
1.436.4-207-120.00	Комплект деталей примыкания горизонтальный верхний КЛГв 4	22
1.436.4-207-130.00	Комплект деталей примыкания горизонтальный верхний КЛГв 5	23

Циф. № подл. Дата вкл. в архив

Зав. отд.	Суров	1978
Инж. отдел	Муромова	1978
Инж. отдел	Медведева	1978
Зав. сект.	Медведева	1978
Конструктор	Медведева	1978

1.436.4-207-000

Содержание

Страница	Лист	
	1	2
Р		

ИРИИ/проект/лекст/л.экст

Обозначение	Наименование	Стр.
1.436.4-207-140.00	Комплект деталей примыкания вертикальные левый КПВл1, правый КПВп1	24
1.436.4-207-150.00	Комплект деталей примыкания вертикальный левый КПВл2	25
1.436.4-207-160.00	Комплект деталей примыкания вертикальный правый КПВп2	26
1.436.4-207-170.00	Комплект деталей примыкания вертикальный левый КПВл3	27
1.436.4-207-180.00	Комплект деталей примыкания вертикальный правый КПВп3	28
1.436.4-207-190.00	Комплект деталей примыкания вертикальный левый КПВл4	29
1.436.4-207-200.00	Комплект деталей примыкания вертикальный правый КПВп4	30
1.436.4-207-210.00	Комплект деталей примыкания вертикальный левый КПВл5	31
1.436.4-207-220.00	Комплект деталей примыкания вертикальный правый КПВп5	32
1.436.4-207-230.00	Комплект деталей примыкания вертикальный правый КПВп6	33
1.436.4-207-240.00	Комплект деталей примыкания вертикальный для ленточного проема КПЛ1	34

Обозначение	Наименование	Стр.
1.436.4-207-240.01	Планка	35
1.436.4-207-251.00	Деталь крепления	35
1.436.4-207-250.00	Комплект деталей примыкания вертикальный для ленточного проема КПЛ2	36
1.436.4-207-260.00	Комплект деталей примыкания горизонтальный для ленточного проема КПЛ3	37
1.436.4-207-270.00	Комплект деталей примыкания горизонтальный для ленточного проема КПЛ4	38
1.436.4-207-280.00	Комплект деталей примыкания горизонтальный для ленточного проема КПЛ5	39
1.436.4-207-290.00	Комплект деталей примыкания горизонтальный для ленточного проема КПЛ6	40
1.436.4-207-291.00	Опора	
1.436.4-207-292.00	Деталь крепления	41
1.436.4-207-300.00	Комплект деталей примыкания горизонтальный нижний КПГн9	42
1.436.4-207-310.00	Комплект деталей примыкания горизонтальный нижний КПГн10	43

1 Введение

1.1 Настоящий выпуск 7 содержит рабочие чертежи комплектов деталей примыкания и крепления окон к различным типам стен, описание материалов, используемых для их изготовления

2 Конструктивные решения

2.1 Комплекты деталей примыкания представляют собой сборку нескольких элементов, состоящих из элементов крепления окон (окна представлены в выпусках 1, 2, 3, 4 серии 1.436.4-20) и фасонных элементов для отделки проема

2.2 Комплекты деталей примыкания разработаны для каждой ширины и высоты проема в стенах из легкобетонных панелей, кирпича и трехслойных панелей

3 Материалы

3.1. Алюминиевые прессованные профили комплектов деталей примыкания запроектированы из сплава АД31 ГОСТ 22233-83.

3.2. Прокладки для уплотнения стыков предусмотрены из озано-свето-морозостойкой резины черного цвета марки НО68-1 ТУ38 1051082-86

3.3. Опоры для крепления окон выполнены из стального листа - лист 5-ЛН-3 ГОСТ 19903-74
IV БСТ 3 КП2 ГОСТ 16523-70

4. Указания по изготовлению и монтажу

4.1. Алюминиевые конструкции должны анодироваться с толщиной покрытия не менее 20 мкм. Цвет анодирования - по согласованию с заводом-изготовителем

4.2. Стальные детали, имеющие контакт с алюминиевыми конструкциями, должны иметь двухслойное защитное покрытие каменноугольным лаком

марки А по ГОСТ 1709-75

4.3. Доставленные к месту монтажа комплекты примыканий должны иметь полную заводскую готовность

4.4. Монтаж и эксплуатация комплектов деталей примыканий представлены в выпуске 0 и в данной серии

5 Маркировка

Примеры маркировки комплектов деталей примыкания:

КП_г 1-1800 - комплект деталей примыкания горизонтальный нижний №1 для окон с шириной проема 1800 мм,

КП_г 1-4800 - комплект деталей примыкания горизонтальный верхний №1 для окон с шириной проема 4800 мм;

КП_в 1-1200 - комплект деталей примыкания вертикальный левый №1 для окон с высотой проема 1200 мм;

КП_в 1-2400 - комплект деталей примыкания вертикальный правый №1 для окон с высотой проема 2400 мм;

КП 1-1200 - комплект деталей примыкания вертикальный или горизонтальный для ленточного проема №1 высотой 1200 мм;

КП_г 2-2000_г - индекс "с" присваивается комплектам деталей примыкания для окон, устанавливаемых в трехслойные металлические панели.

1.436.4-20.7-000 ЛЗ

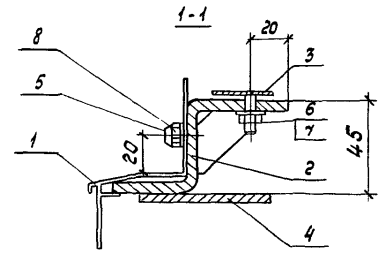
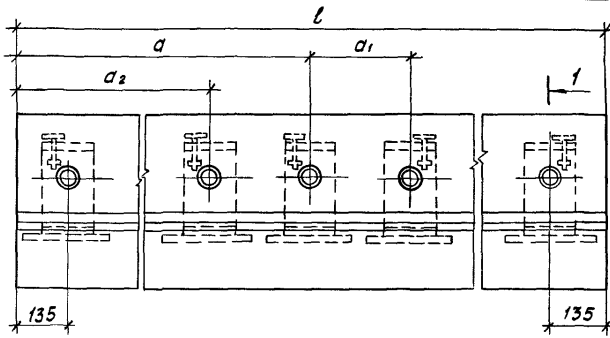
Пояснительная
записка

Стр. 1

Лист 2

ИИИ/проект-лев. конструкция

Зав. отд.	Споров	01.02.84
И. контр.	Чуркова	20.12.83
И. контр.	Новикова	01.02.84
Зав. сект.	Матвеева	30.1.84
контр.	Будильская	27.1.84

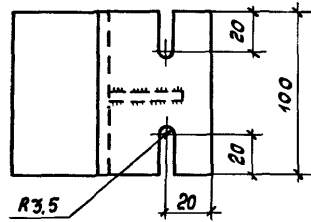
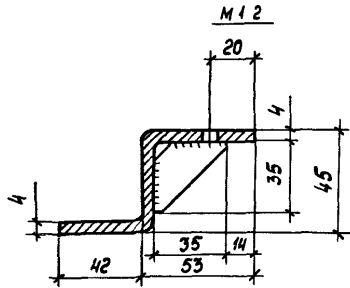


Поз	Наименование	Кол. на 14364-207-010.00				Обозначение	Примечание
		-	01	02			
	Профиль алюминиевый						
1	ПЯ - 1412	1,82	3,02	4,82			М
2	Опара	2	3	6		14364-207-011.00	
3	Элемент крепления	2	3	6		14364-207-012.00	
4	Пластина	2	3	6		14364-207-010.01	
5	Колпачок	2	3	6		14364-207-010.02	
6	Гайка М6-ТН 019 ГОСТ 5915-70	2	3	6			
7	Шайба 6 65 ГОСТ 6402-70	2	3	6			
8	ВКХ 25ТУ 36 25.12-13-88	2	3	6			
Масса, кг		377	590	948			

Обозначение	Марка	Размеры, мм			
		l	a	a1	a2
1.4364-207-010.00	КПН1-1800	1820	—	—	—
-01	КПН1-3000	3020	1510	—	—
-02	КПН1-4800	4820	2275	270	1205

Технические требования по ГОСТ 21519-84

				14364-207-010.00	
Зав. отд.	С.И.ров	Инж.м.			
Инж. отд.	Ч.А.кова	Инж.м.			
Т.контр.					
Инж. констр.	Н.В.икова	Инж.м.			
Зав. сект.	М.Г.веева	Инж.м.			
Инженер	В.С.отин	Инж.м.			
				Комплект деталей	Спецификация
				примыкания горизонтальной	1
				ной нижней	
				КПН 1	Инж.проект

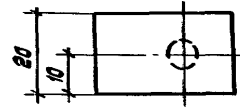
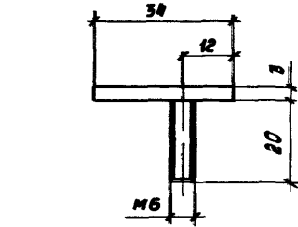


Б-ПН-3 ГОСТ 19903-74
 Материал лист Ст 3 ГОСТ 14637-79
 Масса - 0,454 кг

1.436 4- 20. 7- 011. 00

Опора

Центральный завод Подпись и дата Взам.инж. №	Зав. отд.	Спичков	И.И.И.	07.02.89	1.436 4- 20. 7- 011. 00	Лист	Листов	Студия	Р	1	ЦНИИпроектмеемконструкция
	И. контр.	Чиркова	В.И.И.	07.02.89							
Центральный завод Подпись и дата Взам.инж. №	Т. контр.	Новикова	Ю.В.	07.02.89	Опора	Лист	Листов	Студия	Р	1	ЦНИИпроектмеемконструкция
	Инж. сект.	Матвеева	М.А.	30.7.89							
Инженер	Васюткина	Т.А.	23.7.89								



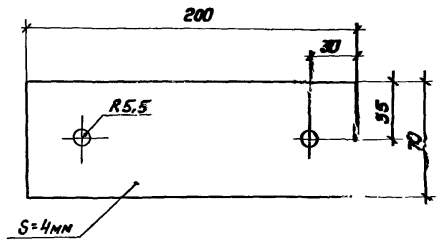
Б-ПН-3 ГОСТ 19903-74
 Материал лист Ст 3 ГОСТ 14637-79
 Масса - 0,214 кг

1.436 4- 20. 7- 012. 00

Элемент крепления

Центральный завод Подпись и дата Взам.инж. №	Зав. отд.	Спичков	И.И.И.	07.02.89	1.436 4- 20. 7- 012. 00	Лист	Листов	Студия	Р	1	ЦНИИпроектмеемконструкция
	И. контр.	Чиркова	В.И.И.	07.02.89							
Центральный завод Подпись и дата Взам.инж. №	Т. контр.	Новикова	Ю.В.	07.02.89	Элемент крепления	Лист	Листов	Студия	Р	1	ЦНИИпроектмеемконструкция
	Инж. сект.	Матвеева	М.А.	30.7.89							
Инженер	Васюткина	Т.А.	23.7.89								

M1:2



Б-ПМ-4 ГОСТ 19903-79
 Материал - лист Ст 3 ГОСТ 14637-79
 Масса - 0,433 кг

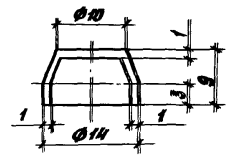
1.4364-207-010.01

Зав. отд.	Спирод	3/1/85
И.п. инж.	Чиркова	30.10.85
И.п. инж.	Новикова	1/1/85
Зав. сект.	Матвейда	30.10.85
Инженер	Васюткина	29.10.85

Пластина

Стандарт	Лист	Листов
Р		1
И.п. инж. Васюткина		

M2:1



Материал полиэтилен 204-15 ГОСТ 16338-85Е
 Масса - 0,0003 кг

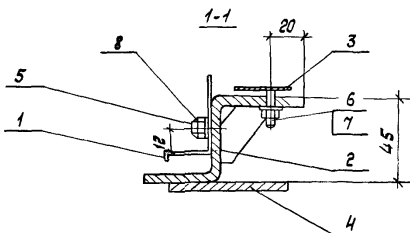
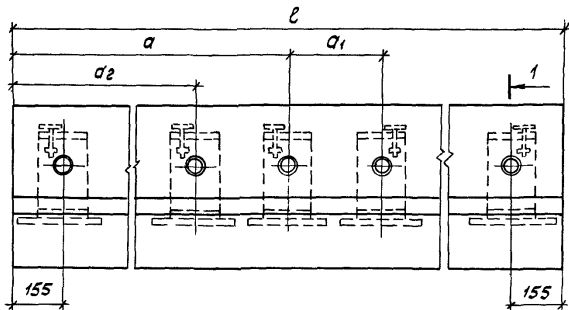
1.4364-207-010.02

Зав. отд.	Спирод	3/1/85
И.п. инж.	Чиркова	30.10.85
И.п. инж.	Новикова	1/1/85
Зав. сект.	Матвейда	30.10.85
Инженер	Васюткина	29.10.85

Колпачок

Стандарт	Лист	Листов
Р		1

Инв. № инв. 14364-207-010.01

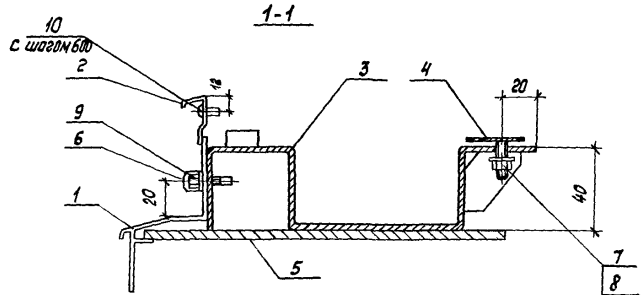
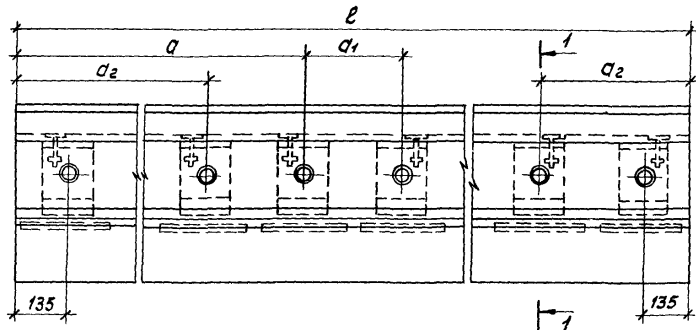


Поз.	Наименование	КМ. на 14364-20.7-020.00				Обозначение	Примечание
		-	01	02			
	Профиль алюминиевый						
1	ПА - 1415	2,06	3,06	4,06			М
2	Опора	3	3	6		1,4364-20.7-011.00	
3	Элемент крепления	3	3	6		1,4364-20.7-012.00	
4	Пластина	3	3	6		1,4364-20.7-010.01	
5	Колпачок	3	3	6		1,4364-20.7-010.02	
6	Гайка М6-ТН 4.019 ГОСТ 5915-70	3	3	6			
7	Шайба 6,65,019 ГОСТ 6402-70	3	3	6			
8	Шайба 86x25 ТУ 36.2512-13-88	3	3	6			
	Масса, кг	5,27	6,21	10,48			

Обозначение	Марка	Размеры, мм			
		l	a	a ₁	a ₂
1,4364-20.7-020.00	КПМ 2-2000с	2060	1030	—	—
	-01 КПМ 2-3000с	3060	1530	—	—
	-02 КПМ 2-4000с	4060	1905	250	875

Технические требования по ГОСТ 21519-84

1,4364-20.7-020.00					
Зав. отд.	Спирод	08/12/84			
И контр.	Чиркова	08/12/84			
Т контр.	Навикова	07/18/84			
Зав. сект.	Матвеева	30/1/85			
Инженер	Васильева	27/1/85			
Комплект деталей примыкания горизонталь- ный нижний			КПМ 2	Станд.	Илис
				ЩИПроект...	экономика



Поз.	Наименование	Кол. на 1 4364-20.7-030.00				Обозначение	Примечание
		—	01	02			
	Профиль алюминиевый						
1	ПЛ-1412	1,82	3,02	4,82			М
2	ПЛ-1414	1,82	3,02	4,82			М
3	Опора	2	3	6		1,4364-20.7-031.00	
4	Элемент крепления	2	3	6		1,4364-20.7-012.00	
5	Пластина	2	3	6		1,4364-20.7-030.01	
6	Капачок	2	3	6		1,4364-20.7-010.02	
7	Гайка М6-ТНЧ 019 ГОСТ 5915-70	2	3	6			
8	Шайба 6,65 ГОСТ 19001.6402-70	2	3	6			
9	В6х25 ТУ 36 2512-13-88	2	3	6			
10	Винт 4х10 011 ГОСТ 10621-80	5	7	10			
Масса, кг		5,99	9,23	17,41			

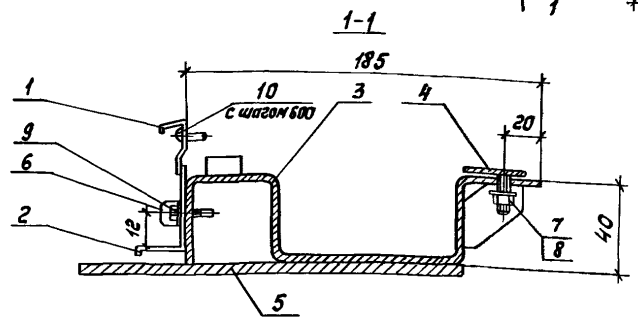
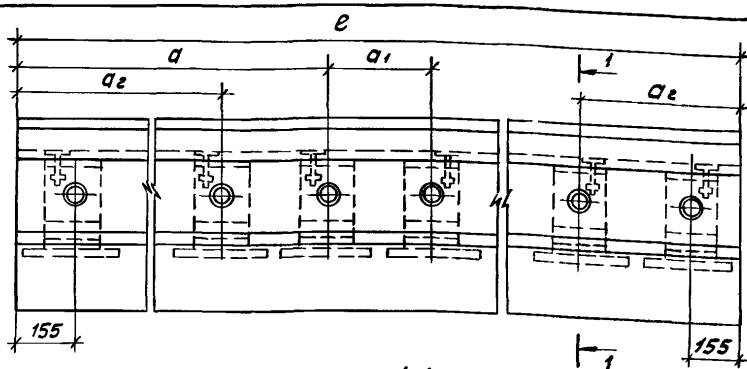
Технические требования по ГОСТ 21519-84

Обозначение	Марка	Размеры, мм			
		l	a	a1	a2
1,4364-20.7-030.00	КЛГ, 3-1800	1820	—	—	—
-01	КЛГ, 3-3000	3020	1510	—	—
-02	КЛГ, 3-4800	4820	2275	270	1205

1,4364-20.7-030.00

Состав	Состав	Состав	Состав	Состав
№ 1	№ 2	№ 3	№ 4	№ 5
Контр.	Контр.	Контр.	Контр.	Контр.
Инженер	Инженер	Инженер	Инженер	Инженер

Комплекс: Ветали...
 1 шт. КЛГ, 3
 Стадия: Р
 Исполн:

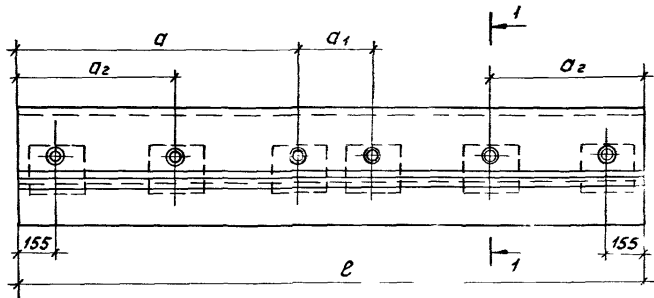


Поз.	Наименование	Код. на 14364-207-04000				Обозначение	Примечание
		-	01	02			
	Профиль алюминиевый						
1	ПА-1414	2,06	3,06	4,06			М
2	ПА-1415	2,06	3,06	4,06			М
3	Опора	3	3	6		1,436,4-207-031.00	
4	Элемент крепления	3	3	6		1,4364-207-012.00	
5	Пластина	3	3	6		1,436,4-207-030.01	
6	Коллчоок	3	3	6		1,4364-207-010.02	
7	Гайка М6-7Н, 4,019 ГОСТ 5915-70	3	3	6			
8	Шайба 6,55, 019 ГОСТ 6402-70	3	3	6			
9	86x25 ТУ 36 25 12-13-88	3	3	6			
10	Винт 4x10, 019 ГОСТ 10621-80	5	6	9			
Масса, кг		8,77	9,82	17,47			

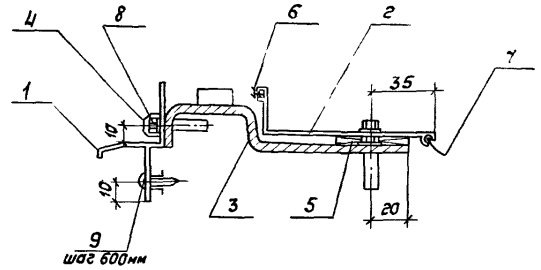
Обозначение	Марка	Размеры, мм			
		l	a	a1	a2
1,436,4-207-040.00	КПН4-2000с	2060	1030	—	—
-01	КПН4-3000с	3060	1530	—	—
-02	КПН4-4000с	4060	1905	250	875

Технические требования по ГОСТ 21519-84

1.436,4-207-040.00					
Зав. отд.	Спирод	08.02.88			
И. контр.	Чиркова	08.02.88			
Т. контр.	Дили				
И. конст.	Наволова	11.05.89			
Зав. сект.	Матвеева	11.05.89			
Инженер	Васютина	28.02.89			
Комплект деталей при- мыкания горизонталь- ной мачты			КПН 4		
Стандия	Лист	Листов			
Р		1			
ЦНИИПроектгидроконструкция					



1-1

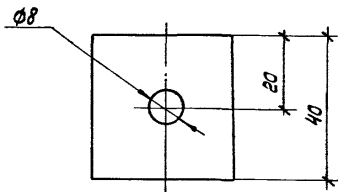
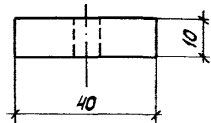


Обозначение	Марка	Размеры, мм			
		e	a	a ₁	a ₂
1.436.4-20.7-050.00	КПН 5-2000С	2060	1030	—	—
-01	КПН 5-3000С	3060	1530	—	—
-02	КПН 5-4000С	4060	1905	250	875

Поз.	Наименование	Кол. на исп. 1.436.4-20.7-050.00			Обозначение	Примечание
		-	01	02		
	Профиль алюминиевый					
1	ПА - 1416	2,06	3,06	4,06		М
2	ПА - 1417	2,06	3,06	4,06		М
3	Опора	3	3	6	1.436.4-20.7-051.00	
4	Колпачок	3	3	6	1.436.4-20.7-010.02	
5	Прокладка	3	3	6	1.436.4-20.7-050.01	
	Профиль резиновый					
6	ПР - 78	2,06	3,06	4,06		М
7	ПР - 86	2,06	3,06	4,06		М
8	86 x 25 ТУ36. 25.12-13-88	9	9	18		
9	Заклепка ЗК-12-4,5					
	ТУ36-2088-85	4	5	6		
	Масса, кг	4,39	5,66	8,49		

Технические требования по ГОСТ 21519-84

		1.436.4-20.7-05.00			
Зав. отд	Спиров	7.11.88			
Н. контр	Чиркова	07.12.88			
Т. контр					
Л. контр	Надыкова	08.01.88			
Зав. отд	Матвеева	11.01.88			
Констр	Пиличук	23.1.88			
			Комплект деталей приемы- канья горизонтальный нижний КПН 5		
Станд	Лист	мо			
			ЦНИИпротектеза: студия		



Материал - полиэтилен 204-15
ГОСТ 16338-85 Е

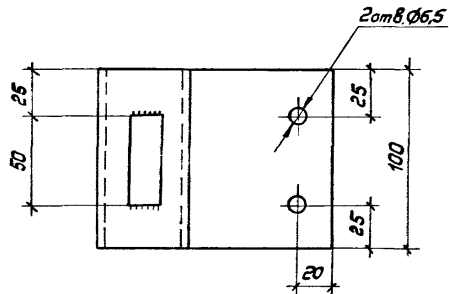
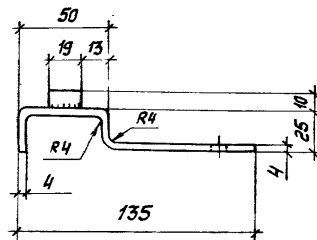
Масса - 0,015 кг

1.436.4-20.7-050.01

Зав. отд.	Спиров	19/89
Контр.	Чиркова	16/89
Контр.		
Инж. констр.	Новикова	17/89
Инж. сект.	Матвеева	21/89
Инстр.	Мишина	22/89

Прокладка

Стандарт	Лист	Листов
Р		1
ЦНИИПроектлегконструкция		



Материал - лист 5-НН-4ГОСТ19903-74
Ст.3ГОСТ14637-79

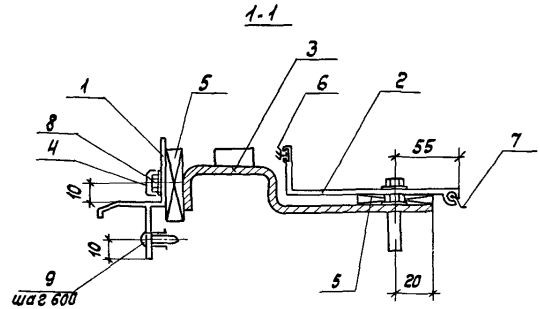
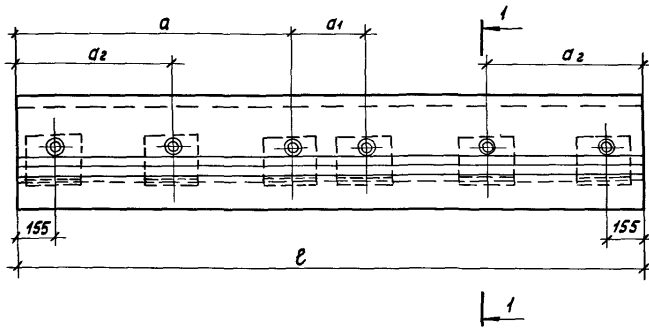
Масса - 0,592 кг

1.436.4-20.7-051.00

Зав. отд.	Спиров	19/89
Контр.	Чиркова	16/89
Контр.		
Инж. констр.	Новикова	17/89
Инж. сект.	Матвеева	21/89
Инстр.	Мишина	22/89

Опора

Стандарт	Лист	Листов
Р		1
ЦНИИПроект		



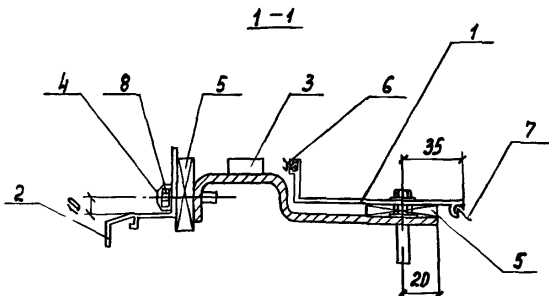
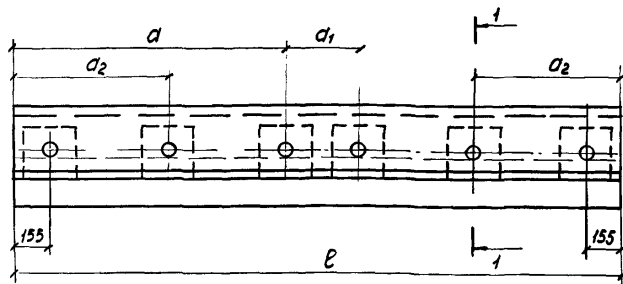
Поз.	Наименование	Кол на 1436 4-207-060 00				Обозначение	Примечание
		-	01	02			
Профиль алюминиевый							
1	ПА - 1416	2,06	3,06	4,06			м
2	ПА - 1417	2,06	3,06	4,06			м
3	Опора	3	3	6		1,436 4 - 20,7- 51 00	
4	Колпачок	3	3	6		1,436 4- 20,7- 010, 02	
5	Прокладка	6	6	12		1436 4-207-050,01	
Профиль резиновый							
6	ПР-78	2,06	3,06	4,06			м
7	ПР-86	2,06	3,06	4,06			м
8	86x25 ТУ36.2542-13-88	9	9	18			
9	Заклепка ЗК-12-4.5						
	ТУ36-2088-85	4	5	6			
	Масса, кг	4,40	5,70	8,50			

Обозначение	Марка	Размеры, мм			
		l	a	a1	a2
1,436,4-20,7-060 00	КЛГН 6-2000с	2060	1030	—	—
- 01	КЛГН 6-3000с	3060	1530	—	—
- 02	КЛГН 6-4000с	4060	1905	250	875

Технические требования по ГОСТ 21519-84

Срок подг. Подпись и дата Взам. инв. №

1,436,4-20,7-060 00					
Зав. отд	Спирдов	1988			
И.контр	Чиркова	1988			
Г.контр					
И.контр	Новикова	1988			
Зав. секта	Матвеева	1988			
Контра	Трунчук	1988			
Комплект деталей примы-			Стендия		
кания горизонтальный			Р	Лист	Листов
нижний КЛГН 6				1	
ЦНИИпроектэлектростроук					

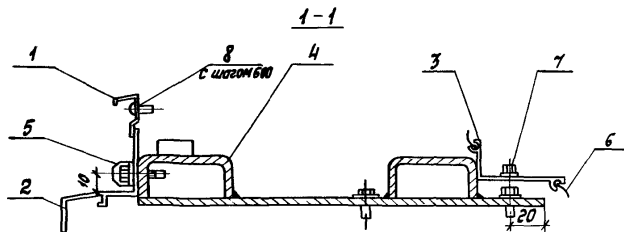
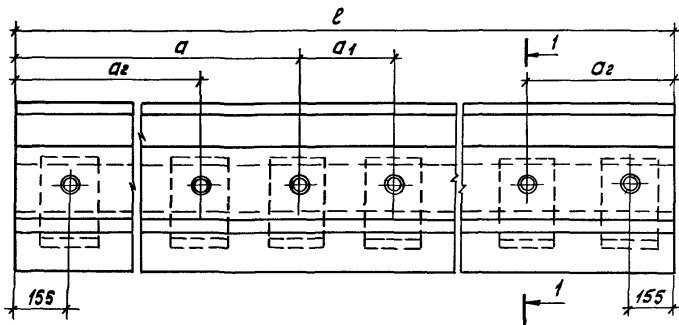


Поз	Наименование	Кол. шт. по 1436 4-207-070 00-			Обозначение	Примечание
		-	01	02		
	Профиль алюминиевый					
1	ПА - 1417	2,06	3,06	4,06		М
2	ПА - 1418	2,06	3,06	4,06		М
3	Опора	3	3	6	1436 4-207-051 00	
4	Калачок	3	3	6	1436 4-207-040 02	
5	Правкадка	6	6	12	1436 4-207-050 01	
	Профиль резиновый					
6	ПР-78	2,06	3,06	4,06		М
7	ПР-88	2,06	3,06	4,06		М
8	86x25 7436 25 12-13-88	9	9	18		
	Масса, кг	4,40	5,70	8,50		

Технические требования по ГОСТ 21519-84

Обозначение	Марка	Размеры, мм			
		l	a	a ₁	a ₂
1436 4-207-070 00	КПГ 7-2000с	2060	1030	—	—
-01	КПГ 7-3000с	3060	1530	—	—
-02	КПГ 7-4000с	4060	1905	250	875

1436.4-207-070 00					
Зав. отд.	Споров	18/88	Комплект деталей при- мыкания горизонтальный нижний КПГ-7	Стандарт	Лист
и контрол.	Чиркова	07/88		Р	1
т. контрол.	Хизр	07/88			
Гл. контрол.	Новикова	18/88			
Зав. сект.	Матвеева	20/88			
контр.	Пинчук	27/88			ЦНИИпроектгазконструкция



Поз.	Наименование	Код, № 1 436,4-20,7-080,00			Обозначение	Примечание
		-	01	02		
	Профиль алюминиевый					
1	ПА-1414	2,06	3,06	4,06		м
2	ПА-1418	2,06	3,06	4,06		м
3	ПА-1422	2,06	3,06	4,06		м
4	Опора	3	3	6	1,436,4-20,7-081,00	
5	Колпачок	3	3	6	1,436,4-20,7-010,02	
	Профиль резиновый					
6	ПР-86	4,12	6,12	8,12		м
7	86x25У36-25 12-13-88	12	12	24		
8	Винт 4x10,01 ГОСТ 10621-80	5	6	9		
	Масса, кг	4,80	5,90	9,54		

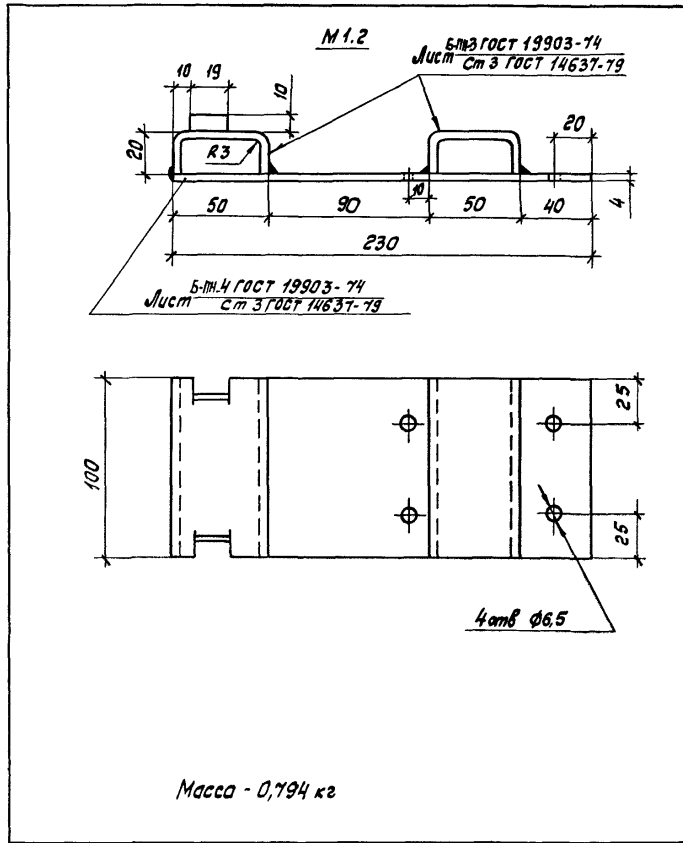
Обозначение	Марка	Размеры, мм			
		l	a	a ₁	a ₂
1 436,4-20,7-080,00	КЛГм 8-2000с	2060	1030	—	—
- 01	КЛГм 8-3000с	3060	1530	—	—
- 02	КЛГм 8-4000с	4060	1905	250	815

Технические требования по ГОСТ 21519-84

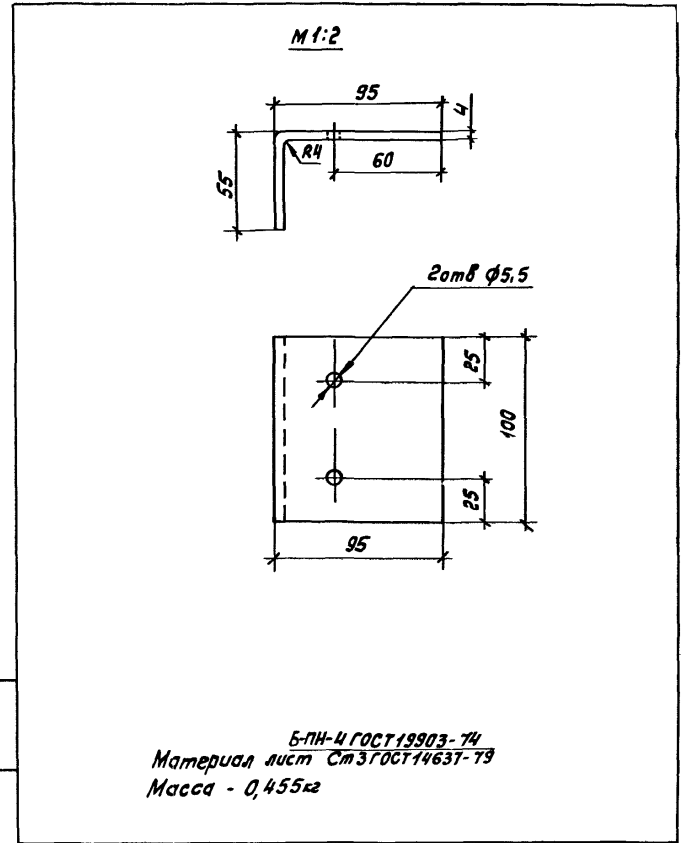
1,436,4-20,7-080,00				Лист	Листов
Зав. отд.	Спирова	18.08.89			
И. комп.	Чиркова	19.08.89			
Т. комп.	Иванова	20.08.89			
И. констр.	Новикова	21.08.89			
Зав. сект.	Матвеева	22.08.89			
Инженер	Васютина	23.08.89			

Комплект деталей при-
мыкания горизонтальный
нижний
КЛГм-8

ЦНИИПроектлегконструкция

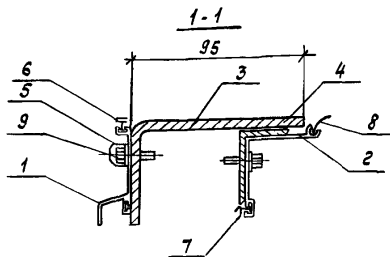
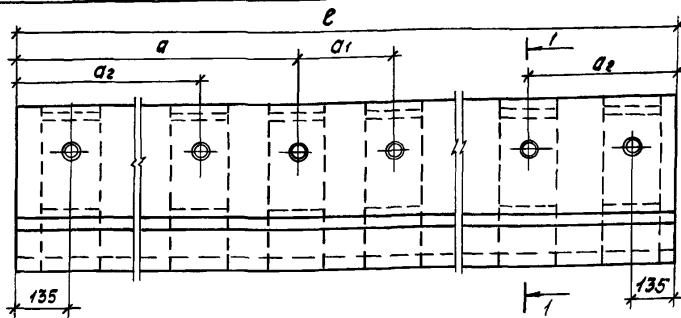


		1.4364-207-081.00	
Зав. отд.	Спиров	07.08.88	Опора
Н. контр.	Чиркова	07.08.88	
Т. контр.			
И. констр.	Новикова	16.08.88	
Зав. свект.	Матвеева	20.08.88	
Инженер	Васютина	27.08.88	
		Стандарт	Лист
		Р	1
		ЦНИИПроектеглеконструкция	



		1.4364-207-090.01	
Зав. отд.	Спиров	07.08.88	Деталь крепления
Н. контр.	Чиркова	07.08.88	
Т. контр.			
И. констр.	Новикова	16.08.88	
Зав. свект.	Матвеева	20.08.88	
Инженер	Васютина	27.08.88	
		Стандарт	Лист
		Р	1
		ЦНИИПроектеглеконструкция	

ЦНИИПроектеглеконструкция



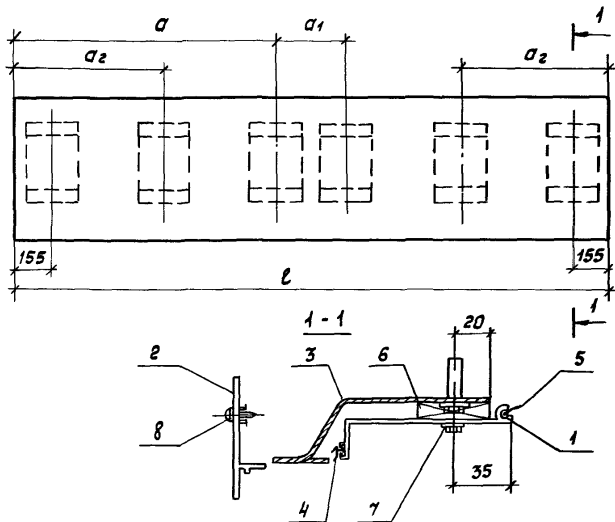
Поз.	Наименование	Код на 1.436.4-20.7-090.00				Обозначение	Примечание
		-	01	02	03		
Профиль алюминиевый							
1	ПА-1439	1,82	2,42	3,02	4,82		М
2	ПА-1437	1,82	2,42	3,02	4,82		М
3	Деталь крепления	2	3	3	6	1.436.4-20.7-090.01	
4	Уплотнитель <small>ГОСТ 8510-86 С-10,2мм</small> <small>ГОСТ 535-79 С-10,2мм</small>	2	3	3	6		
5	Каллпачок	2	3	3	6	1.436.4-20.7-010.02	
Профиль резиновый							
6	ПР-61	1,82	2,42	3,02	4,82		М
7	ПР-78	3,64	4,84	5,04	9,64		М
8	ПР-86	1,82	2,42	3,02	4,82		М
9	86x25ТУ36.25.12-13-88	4	6	6	12		
Масса, кг		3,25	4,54	5,19	9,07		

Обозначение	Марка	Размеры, мм			
		e	a	a ₁	a ₂
1.436.4-20.7-090.00	КПГ-1-1800	1820	—	—	—
-01	КПГ-1-2400	2420	1210	—	—
-02	КПГ-1-3000	3020	1510	—	—
-03	КПГ-1-4800	4820	2275	270	1205

Технические требования по ГОСТ 21519-84

1.436.4-20.7-090.00					
Зав. отд.	Спирова				
И.контр.	Чиркова	И.контр.	19.08.84	Комплект деталей	
Т.контр.				примыкания горизонталь-	
Т.контр.	Никонова	М.к.к.	19.08.84	ный верхний	
Зав.сект.	Иванова	И.контр.	19.08.84	КПГ-1	
Инженер	Варатина			ЦНИИпроектлегконструкция	
				Старая	Лист
				Р	1

Лист 1 из 1. Подпись и дата, кем выдан

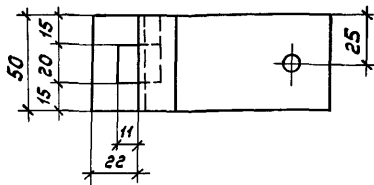
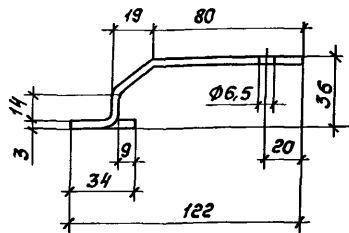


Поз.	Наименование	Кол. на 1,436.4-207-100.00				Обозначение	Примечание
		-	01	02			
	Профиль алюминиевый						
1	ПА-1417	2,06	3,06	4,06			М
2	ПА-1419	2,06	3,06	4,06			М
3	Деталь крепления	3	3	6	1,436.4-207-100.01		
	Профиль резиновый						
4	ПР-78	2,06	3,06	4,06			М
5	ПР-86	2,06	3,06	4,06			М
6	Подкладка	3	3	6	1,436.4-207-050.01		
7	86x25ТУ36.25.12-13-88	6	6	12			
8	Заклепка ЗК-12-4,5						
	ТУ36-2088-85	3	4	6			
	Масса, кг	2,97	4,14	5,89			

Технические требования по ГОСТ 21519-84

Обозначение	Марка	Размеры в мм			
		l	a	a ₁	a ₂
1,436.4-207-100.00	КПГ2-2000с	2060	1030	—	—
-01	КПГ2-3000с	3060	1530	—	—
-02	КПГ2-4000с	4060	1905	250	875

				1,436.4-207-100.00	
Зав. отд.	Спирова				
И. контр.	Чиркова				
Т. контр.					
Сл. констр.	Навигина	№ 4	16.30	Комплект деталей	Стадия лист 1
Зав. сект.	Матвеева	№ 1	20.00	примыкания горизонталь- ный верхний КПГ2	ЦНИИпроектгидротехника
Констр.	Мишина	№ 1	24.10		



Материал - лист 5-ПН-3 ГОСТ 19903-74
Ст 3 ГОСТ 14637-79
Масса - 0,16 кг

1.4364-207-100.01

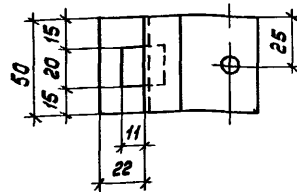
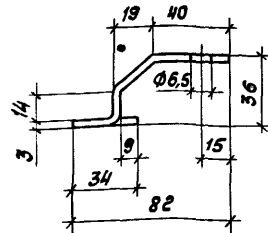
Деталь крепления

Стадия	Лист	Листов
Р		1

ЦНИИпроектлегконструкция

Зав. отд.	Спиров	3/5.83
Н. контр.	Чиркова	6/8.83
Т. контр.	Мухоморова	7/1.83
Инж. констр.	Новикова	1/15.83
Зав. сект.	Матвеева	20/1.83
Инженер	Васюткина	29/1.83

Шифр изделия и дата выдачи



Материал - лист 5-ПН-3 ГОСТ 19903-74
Ст. 3 ГОСТ 14637-79
Масса - 0,113 кг

1.4364-207-120.01

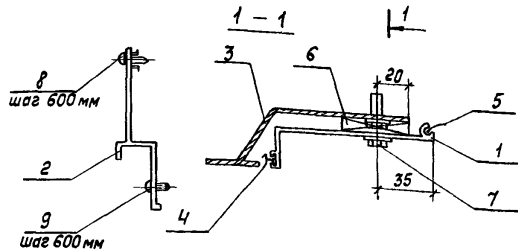
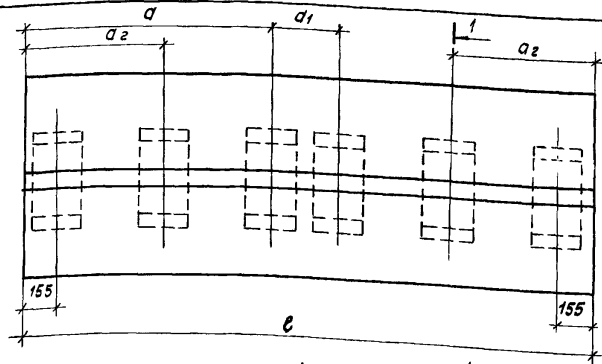
Деталь крепления

Стадия	Лист	Листов
Р		1

ЦНИИпроектлегконструкция

Зав. отд.	Спиров	3/5.83
Н. контр.	Чиркова	6/8.83
Т. контр.	Новикова	7/1.83
Инж. констр.	Матвеева	20/1.83
Констр.	Пичуков	29/1.83

Шифр изделия и дата выдачи

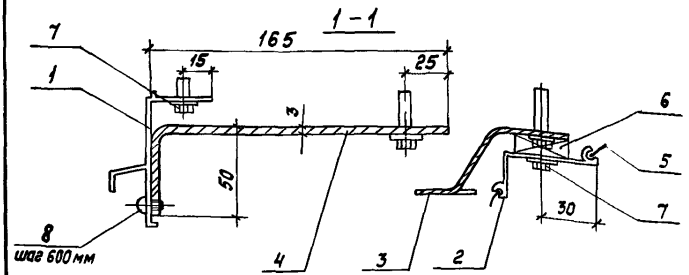
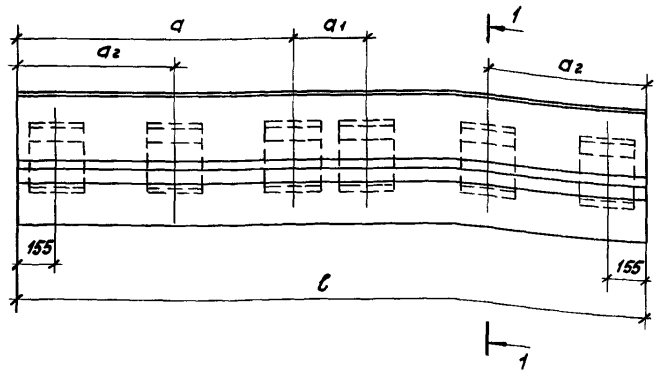


Поз.	Наименование	Кол на 1436 4-207-110 00-				Обозначение	Примечание
		-	01	02			
	Профиль алюминиевый						
1	ПА - 1417	206	306	406			М
2	ПА - 1420	200	306	406			М
3	Деталь крепления	3	3	6		14364-207-100.01	
	Профиль резиновый						
4	ПР - 78	206	306	406			М
5	ПР - 8	206	306	406			М
6	Прокладка	3	3	6		14364-207-050.01	
7	В6×25 ТУ36.25.12-13-88	6	6	12			
8	Защелка ЗК-12-4,5						
	ТУ36-2088-85	3	4	6			
9	Винт 5х10 О1 ГОСТ 10621-80	3	4	6			
	Масса, кг	3,66	5,15	7,22			

Технические требования по ГОСТ 21519-84

Обозначение	Марка	Размеры в мм			
		L	a	a1	a2
1,436,4-207-110.00	КПГЗ-2000с	2060	1030	-	-
-01	КПГЗ-3000с	3060	1530	-	-
-02	КПГЗ-4000с	4060	1905	250	875

				1.436.4-207-110 00		
Зав. отд.	Сладов	№ 1/8	19/89	Комплект деталей примыкания горизонтальной верхней КПГЗ	Стандия	Лист
Н.контр.	Чиркова	№ 1/пр.	07/89		Р	1
Л.контр.	Новикова	№ 1/с	1/89			
Зав. сект.	Матвеева	№ 1/пр.	07/89			
Контр.	Мишина	№ 1/с	27/89			



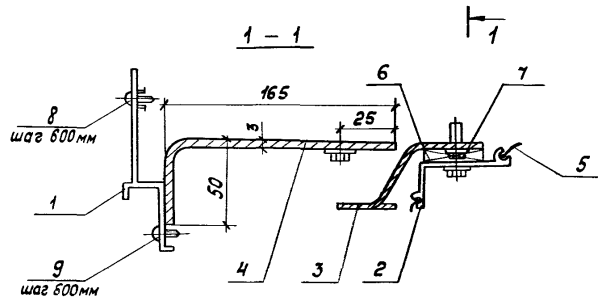
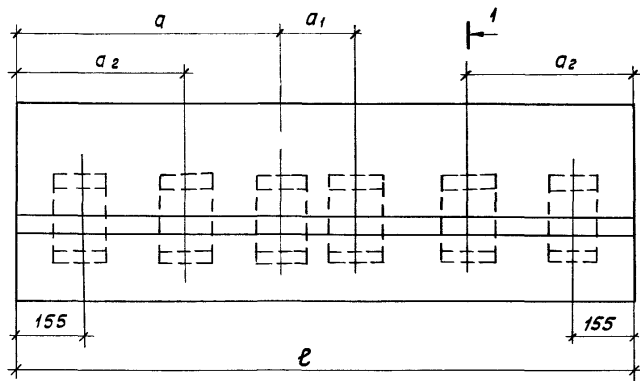
Поз.	Наименование	КМ № 1436 4-207-120.00				Обозначение	Линейный
		-	01	02			
	Профиль алюминиевый						
1	ПА-1421	2,06	3,06	4,06			М
2	ПА-1422	2,06	3,06	4,06			М
3	Деталь крепления	3	3	6	1,436 4-207-120.01		
4	Уголок С-100 мм Лист Сп. 3 ГОСТ 14637-79	3	3	6			
5	Профиль резиновый ПР-86	4,12	6,12	8,12			М
6	Прокладка	3	3	6	1,436 4-207-050 01		
7	86x25 ТУ 36.25.12-13-88	12	12	21			
8	Винт 4x10.01						
	ГОСТ 10621-80	3	4	6			
	Масса, кг	2,80	3,93	5,54			

Технические требования по ГОСТ 21519-84

Обозначение	Марка	Размеры в мм			
		е	а	а ₁	а ₂
1,436.4-200-120.00	КПГв 4-2000с	2060	1030	—	—
- 01	КПГв 4-3000с	3060	1530	—	—
- 02	КПГв 4-4000с	4060	1905	250	875

Зав. отд.		Служб.		1,436.4-207-120.00		Стр.		Лист		Листов	
И.контр.	Чиркова	И.контр.	Чиркова	Комплект деталей				Р	1		
И.контр.	Навиева	И.контр.	Навиева	примыкания горизонталь-							
Вед. сект.	Матвеева	Вед. сект.	Матвеева	ный верхний КПГв 4							
Контр.	Мишина	Контр.	Мишина								

Шифр по плану. Подпись и дата. Взам. инв. № 12



Поз.	Наименование	Кол. на 1,436.4-20.7-130.00-				Обозначение	Примечание
		-	01	02			
	Профиль алюминиевый						
1	ПА - 1420	2,06	3,06	4,06			м
2	ПА - 1422	2,06	3,06	4,06			м
3	Деталь крепления	3	3	6		1,436.4-20.7-120.01	
4	Уголок $\varrho = 100$ мм						
	Лист $\frac{3 \text{ ГОСТ } 13903-74}{\text{Ст } 3 \text{ ГОСТ } 14637-79}$	3	3	6			
5	Профиль резиновый ПР-86	2,06	3,06	4,06			м
6	Прокладка	3	3	6		1,436.4-20.7-050.01	
7	86x25 ТУ36.25.12-13-88	6	6	12			
8	Заклепка Зк-12-4,5						
	ТУ36-2088-85	3	4	6			
9	Винт 5x10.01 ГОСТ 10621-80	3	4	6			
	Масса, кг	2,94	4,08	5,81			

Технические требования по ГОСТ 21519-84

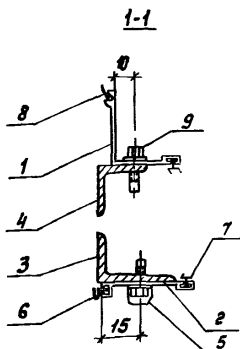
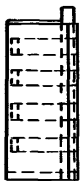
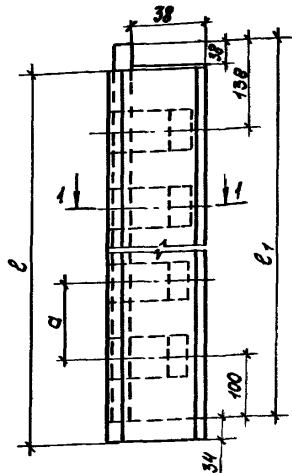
Обозначение	Марка	Размеры в мм			
		e	a	a ₁	a ₂
1,436.4-20.7-130.00	КПГ ₅ -2000с	2060	1030	—	—
	-01 КПГ ₅ -3000с	3060	1530	—	—
	-02 КПГ ₅ -4000с	4060	1905	250	875

1,436.4-20.7-130.00					
Зав. отд.	Спиров	27.07.84			
Н. контр.	Чиркова	28.07.84			
Т. контр.					
Д. контр.	Новикова	28.07.84			
Зав. сект.	Матвеева	29.07.84			
Контр.	Мишина	27.07.84			
Комплект деталей крепления горизонтальной верхней КПГв 5			Студия	Лист	Листов
			р	1	
ЦНИИпроектлегконструкция					

КПВ_{п-1}

КПВ_{п-1} - зеркальное отражение

Остальное см. КПВ_{п-1}



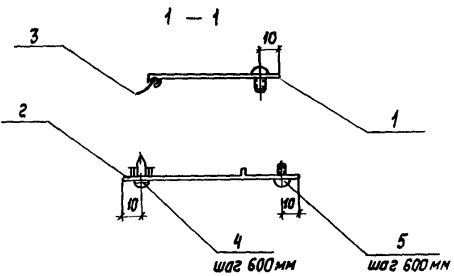
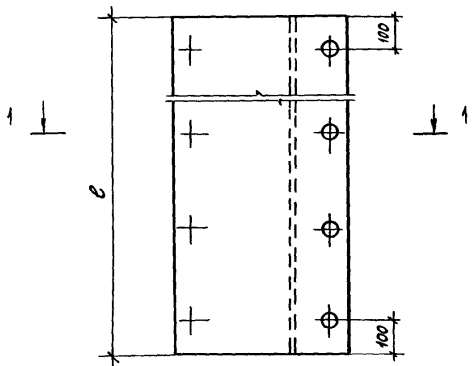
Поз.	Наименование	Кол. на 1436.4-20.7-140.00			Обозначение	Примечание
		-	01	02		
Профиль алюминиевый						
1	ПА - 1437	1,165	1,765	2,365		М
2	ПА - 1438	1,160	1,760	2,360		М
3	Уголок 45*28*3 ГОСТ 8510-86 С=100мм	3	3	4		
4	Уголок 28*28*3 ГОСТ 8510-86 С=100мм	3	3	4		
5	Колпачок	3	3	4	1.436.4-20.7-010.02	
Профиль резиновый						
6	ПР-61	1,16	76	2,36		М
7	ПР-78	2,39	3,59	4,79		М
8	ПР-86	1,165	1,765	2,365		М
9	86*25ТУ36 25 12-13-88	6	6	8		
Масса, кг		1,91	2,41	3,22		

Обозначение	Марка	Размеры, мм		
		E	E ₁	a
1.436.4-20.7-140.00	КПВ _{п-1} -1200	1160	1165	464
-01	КПВ _{п-1} -1800	1760	1765	764
-02	КПВ _{п-1} -2400	2360	2365	109
-03	КПВ _{п-1} -1200	1160	1165	464
-04	КПВ _{п-1} -1800	1760	1765	764
-05	КПВ _{п-1} -2400	2360	2365	109

Технические требования по ГОСТ 21519-84

1436.4-20.7-140.00				Старая	лист	лист
				Р		1
Зав. отд.	Спиров		07.9.85	Комплекты деталей примыкания вертикальные левого КПВ _{п-1} правый КПВ _{п-1}		
И.контр.	Чиркова	В. Луц	07.9.85			
Т.контр.						
И.контр.	Новикова	Женя	11.9.85			
Зав. сект.	Матвеева	В.Матвеева	30.7.85			
Инженер	Васильев	В. Васильев	21.11.85			

УТВ. Исполн. Подпись и дата

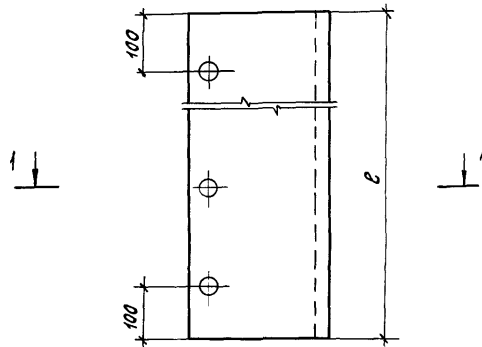


Обозначение	Марка	с, мм
1 436 4- 20 7- 150 00	КПВ, 2-1200с	1170
- 01	КПВ, 2-1800с	1770
- 02	КПВ, 2- 2400с	2370

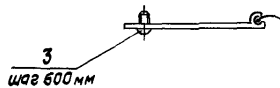
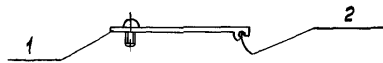
Поз.	Наименование	Кат. № 1 436.4-20.7-150.00					Обозначение	Примечание
		-	01	02				
	Профиль алюминиевый							
1	ПА - 1423	1,17	1,77	2,37				м
2	ПА - 1424	1,17	1,77	2,37				м
	Профиль резиновый							
3	ПР - 86	1,17	1,77	2,37				м
4	Заклепка ЗК-12-4,5							
	ТУ 36-2088-85	3	4	5				
5	Виты 5×10.01 ГОСТ 10621-80	6	8	10				
	Масса, кг	1,16	1,74	2,33				

Технические требования по ГОСТ 21519-84

				1.436.4-20.7-150.00		
Зав. отв	Спиров	18.05		Комплект деталей примыкания вертикаль ный левый КПВ 2	Листов	1
Н. контр.	Чиркова	27.02.21			Р	
Г. контр.						
В. контр.	Новикова	16.05				
Зав. сект.	Матвеева	16.05				
Констр.	Мишина	17.05		ЦНИИпроектэлектротехника		



1-1



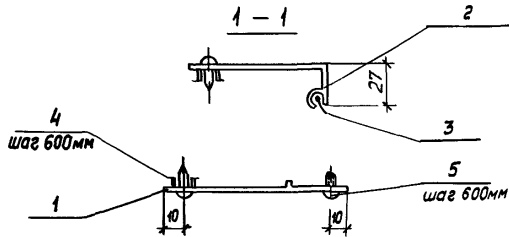
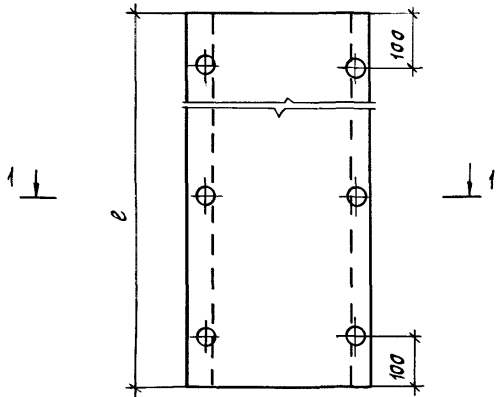
Обозначение	Марка	в, мм
1.436.4-207-160.00	КПВ _{н2} -1200с	1170
-01	КПВ _{н2} -1800с	1770
-02	КПВ _{н2} -2400с	2370

Поз	Наименование	Кол на 1.436.4-207-160.00				Обозначение	Примечание
		-	01	02			
	Профиль алюминиевый						
1	ПА - 1423	2,34	3,54	4,74			м
	Профиль резиновый						
2	ПР-86	2,34	3,54	4,74			м
3	Винт 5×10,01 ГОСТ 10662-80	6	8	10			
	Масса, кг	1,01	1,51	2,03			

Технические требования по ГОСТ 21519-84

				1.436.4-207-160.00			
Зав от	Спиров	1.436.4-207-160.00		Комплект деталей примыкания вертикаль- ный правый КПВ _{н2}	Стадия	Лист	Листов
и контр.	Чиркова	1.436.4-207-160.00			Р		1
Т.контр.							
Т.контр.	Нависова	1.436.4-207-160.00					
Зав сект	Матвеева	1.436.4-207-160.00					
Контр	Мишина	1.436.4-207-160.00					

ЦНИИпроектгидростроит.

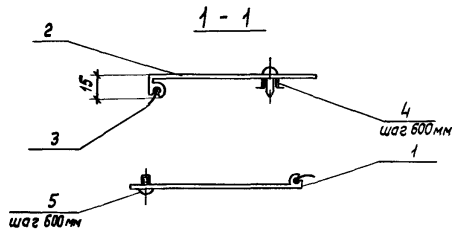
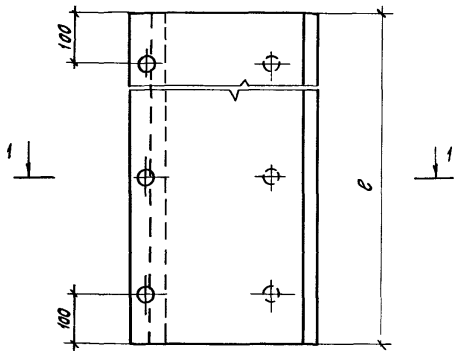


Обозначение	Марка	е, мм
1436 4- 207- 170.00	КПВ _л 3-1200с	1170
- 01	КПВ _л 3-1800с	1770
- 02	КПВ _л 3-2400с	2370

Поз	Наименование	Кол на 1,436 4- 207- 170.00				Обозначение	Примечание
		-	01	02			
	Профиль алюминиевый						
1	ПА - 1424	1,17	1,77	2,37			м
2	ПА - 1425	1,17	1,77	2,37			м
	Профиль резиновый						
3	ПР - 86	1,17	1,77	2,37			м
4	Заклепка ЗК-12-4,5						
	ТУ 36- 2088 - 85	6	8	10			
5	винт 5x10 01 ГОСТ 10621- 80	3	4	5			
	Масса, кг	1,26	1,91	2,56			

Технические требования по ГОСТ 21519-84

				1436 4- 207- 170 00			
Зав отв	Ступов	2070.84		Комплект деталей примыкания вертикаль- ный левый КПВ _л 3	Статус	Лист	Листов
И контр	Чиркова	2070.84			Р		1
Т контр							
Ил констр	Новикова	2070.84	1/6.85				
Зав сект	Матвеева	2070.84					
констр	Мишина	2070.84	271.8				
					ЦНИИпроектгидростроения		

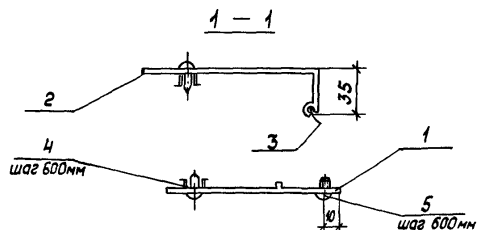
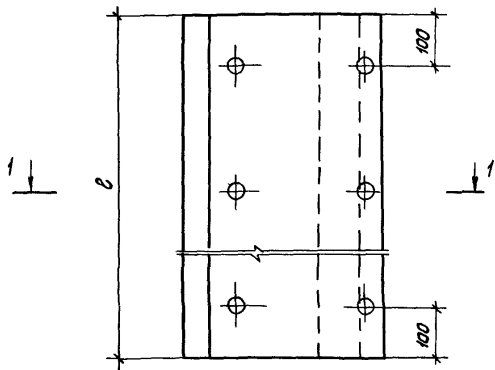


Поз.	Наименование	Кол на 1.436.4-20.7-180.00				Обозначение	Примечание
		-	01	02			
	Профиль алюминиевый						
1	ПА - 1423	1,17	1,77	2,37			м
2	ПА - 1426	1,17	1,77	2,37			м
	Профиль резиновый						
3	ПР - 85	2,34	3,54	4,74			м
4	Заклепка ЗК-12-4,5						
	ТУ 36-2088-85	3	4	5			
5	Винт 5x10,01 ГОСТ 10621-80	3	4	5			
	Масса, кг	1,05	1,59	2,13			

Технические требования по ГОСТ 21519-84

Обозначение	Марка	е, мм
14364-207-18000	КПВ _н 3-1200с	1170
	-01 КПВ _н 3-1800с	1770
	-02 КПВ _н 3-2400с	2370

1.436.4-20.7-180.00			
Зав. отд. Спирова	И. Спирова	10.01.85	Комплект деталей примыкания вертикальный правый КПВ _н 3
н. контро. Чиркова	Н. Чиркова	07.02.85	
Т. контро.			Стандарт лист 1
Гл. констр. Новикова	С. Новикова	10.01.85	
Зав. сект. Матвеева	М. Матвеева	10.01.85	ЦДШпроектлегконструкция
Контр. Мещеряча	С. Мещеряча	10.01.85	

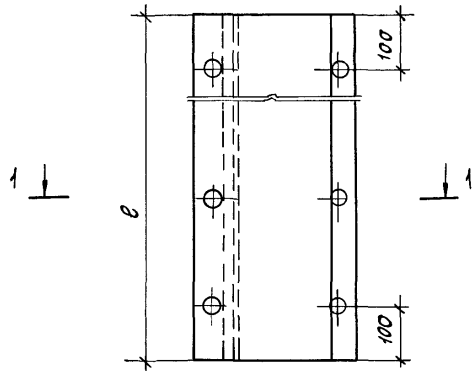


Обозначение	Марка	В, мм
1.436.4-207-190.00	КЛВ, 4-1200с	1170
-01	КЛВ, 4-1800с	1770
-02	КЛВ, 4-2400с	2370

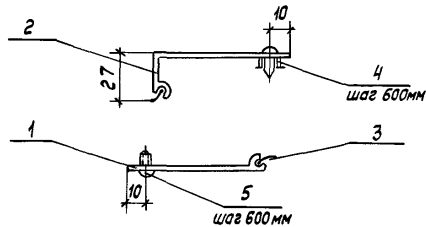
Поз	Наименование	Кат. №1 436.4-207-190.00			Обозначение	Примечание
		-	01	02		
	Профиль алюминиевый					
1	ПА - 1424	1,17	1,77	2,37		М
2	ПА - 1427	1,17	1,77	2,37		М
	Профиль резиновый					
3	ПР - 26	1,17	1,77	2,37		М
4	Заклепка ЗК - 12-4,5					
	ТУЗБ - 2088-85	8	8	10		
5	Винт 5×10 01 ГОСТ 10621-80	3	4	5		
	Масса, кг	1,34	2,02	2,69		

Технические требования по ГОСТ 21519-84

				1.436.4-207-190.00		Стандия		Лист	Листов
						Р		1	
Зав. отд.	Спирова	27.1.84		Комплект деталей примыкания вертикаль- ный левый КЛВ 4				ЦНИИПроектне	
Н.контр.	Чиркова	27.1.84							
Т.контр.	В.Чир	02.01.84							
И.контр.	Нависова	27.01	1/6.84						
Зав. сект.	Матвеев	27.01	207.20						
Констр.	Мишина	27.01	27.01						



1 - 1

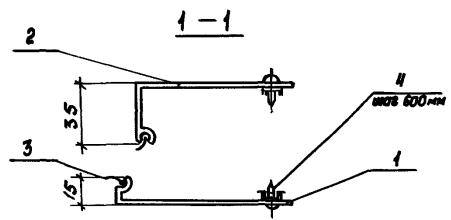
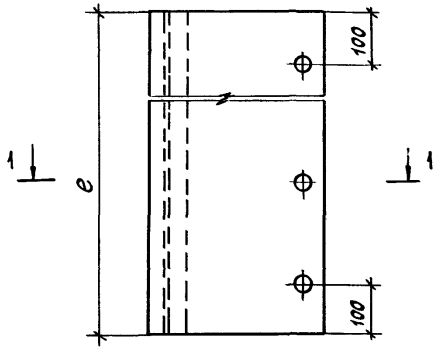


Обозначение	Марка	в, мм
1.436.4-20.7-200.00	КПВ _н Ч-1200С	1170
- 01	КПВ _н Ч-1800С	1770
- 02	КПВ _н Ч-2400С	2370

Поз.	Наименование	Кол на 1.436.4-20.7-200.00			Обозначение	Примечание
		-	01	02		
	Профиль алюминиевый					
1	ПА - 1423	1,17	1,77	2,37		
2	ПА - 1425	1,17	1,77	2,37		
	Профиль резиновый					
3	ПР - 86	2,34	3,54	4,74		
4	Заклепка ЗК-12-4,5					
	ТУ 36-2088-85	3	4	5		
5	Винт 5x10 О1ГОСТ10621-80	3	4	5		
	Масса, кг	1,12	1,68	2,25		

Технические требования по ГОСТ 21519-84

1.436.4-20.7-200.00					
Зав. отд.	Спирова	07/02/89			
Н. контр.	Циркова	07/02/89			
Г. контр.					
П. контр.	Нобилова	07/02/89			
Зав. сект.	Матвеева	07/02/89			
Контр.	Мишина	07/02/89			
Комплект деталей при- мыкания вертикальный правый КПВ _н Ч			Страница	Лист	Листов
			Р	1	1
			ЦНИИпроектгидростроительства		

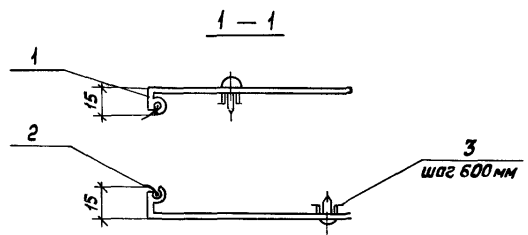
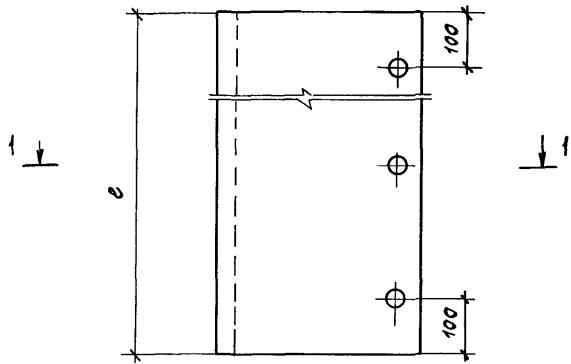


Обозначение	Марка	в, мм
1.436.4-207-210.00	КПВЛ5-1200с	1170
-01	КПВЛ5-1800с	1770
-02	КПВЛ5-2400с	2370

Поз.	Наименование	Гол. на 1.436.4-207-210.00				Обозначение	Примечание
		-	01	02			
	Профиль алюминиевый						
1	ПА-1426	1,17	1,77	2,37			м
2	ПА-1427	1,17	1,77	2,37			м
	Профиль резиновый						
3	ПР-86	2,34	3,54	4,74			м
4	Заслелка ЗК-12-4,5						
	ТУ 36-2088-85	6	8	10			
	Масса, кг	1,23	1,86	2,48			

Технические требования по ГОСТ 21519-84

				1.436.4-207-210.00		
Зав. отд.	Спиров	01/28	01/28	Комплект деталей примыкания вертикаль- ный левый КПВЛ5	Стандарт	Лист
Н. контр.	Чиркова	01/28	01/28		р	1
Т. контр.						
Пл. констр.	Новикова	01/28	01/28			
Зав. сект.	Матвеева	01/28	01/28			
Констр.	Мишина	01/28	01/28			

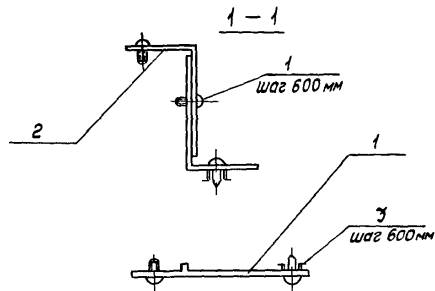
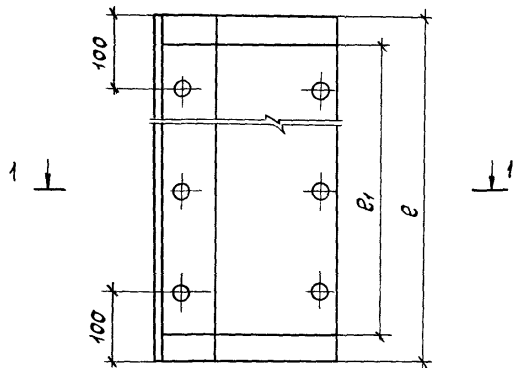


Поз	Наименование	Кол на 1 436 4 20 7-220 00				Обозначение	Примечание
		-	01	02			
	Профиль алюминиевый						
1	ПЯ-1426	234	354	4,74			М
	Профиль резиновый						
2	ПР-86	234	354	4,74			
3	Заклепка ЗК-12-45						
	ТУ 36-2088-85	6	8	10			
	Масса, кг	1,11	1,66	2,22			

Обозначение	Марка	l, мм
1436 4 20 7-220 00	КПВп5 1200с	1170
- 01	КПВп5-1800с	1770
- 02	КПВп5 2400с	2370

Технические требования по ГОСТ 21519-84

				1436 4-20 7-220 00		
Зав. отд	Спирев	1/10/88	1/10/88	Комплект деталей подъемный вертикальный плавый КПВп5	Стандия	Лист
И. контр	Чиркова	1/10/88	1/10/88		Р	1
Т. контр						
Л. конст	Навикова	1/10/88	1/10/88			
Зав. сект	Матвеев	1/10/88	1/10/88			
Констр.	Мишина	1/10/88	1/10/88			

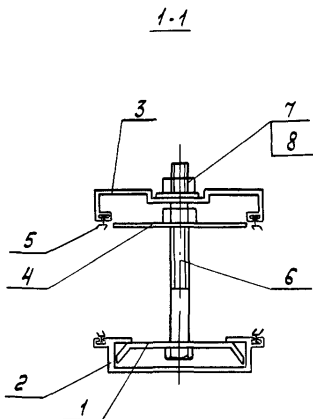
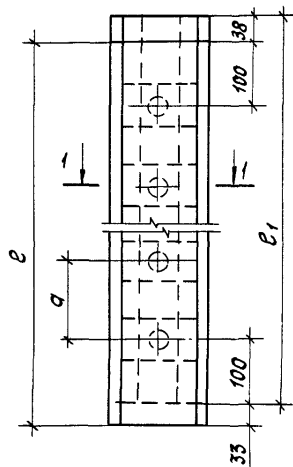


Обозначение	Марка	Размеры в мм	
		е	е ₁
14364-207-230 00	КЛВ, Б 1200с	1195	1170
-01	КЛВ, Б-1800с	1795	1770
-02	КЛВ, Б-2400с	2395	2370

Поз	Наименование	Кол. на 14364-207-230 00					Обозначение	Примечание
		-	01	02				
	Профили алюминиевые							
1	ПЯ - 1424	117	177	2,37				м
2	ПЯ - 1428	238	358	4,78				м
3	Заклепка ЗК-12-4,5							
	ТУЗБ-2088-85	6	8	10				
4	Винт 5x10 01 ГОСТ 10621-80	9	12	15				
	Масса, кг	1,81	2,71	3,62				

Технические требования по ГОСТ 21519-84

14364-207-230 00						
Зав. отд.	Слиров					
Н. контр.	Чиркова	679/88				
Т. контр.						
Л. контр.	Нависова	1/6/88				
Зав. сект.	Матвеева	390/88				
Контр.	Мишина	127/88				
Комплект деталей примыкания вертикальных правый КЛВ, Б				Стадия	Лист	Листов
				Р	1	1
				ЦНИИпроектрезконструкция		



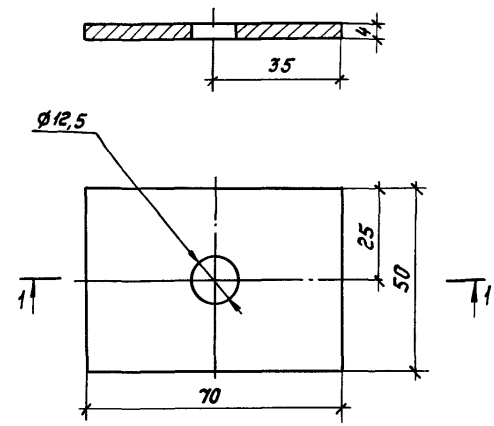
Обозначение	Марка	Размеры, мм		
		e	e ₁	a
1.436.4-20.7-240.00	КПМ-1200	1160	1165	464
-01	КПМ-1800	1760	1765	764
-02	КПМ-2400	2360	2365	709

Поз.	Наименование	Кат. № 1.436.4-20.7-240.00				Обозначение	Примечание
		-	01	02			
Профиль алюминиевый							
1	ПА-1121	1,16	1,76	2,36			М
2	ПА-1126	1,16	1,76	2,36			М
3	ПА-1127	1,165	1,765	2,365			М
4	Планка	3	3	4		2.436-15/88.2-240.01	
Профиль резиновый							
5	ПР-78	4,65	7,05	9,45			М
6	Болт М10-8g x 100.58.019						
	ГОСТ 7798-70	3	3	4			
7	Гайка М10-7Н5.019						
	ГОСТ 5915-70	6	6	8			
8	Шайба 10.01.08.019						
	ГОСТ 11371-78	3	3	4			
	Масса, кг	3,16	4,49	6,03			

Технические требования по ГОСТ 21519-84

				1.436.4-20.7-240.00				
Зав. отд.	Сидоров	Исполн.	Береж	Комплект деталей примыкания вертикальный для ленточного проема КПЛ1				
И. контр.	Чиркова	Дисп.	17.08.84				Лист	Листов
Т. контр.								
И. контр.	Новикова	Дисп.	18.08.84					
Зав. сект.	Матвеев	Дисп.	18.08.84					
Инженер	Василин	Дисп.	18.08.84	ЦНИИпроектгелеконструкция				

1-1



Материал планки №400246 ГОСТ 8617-81Е
 ГОСТ 13616-78
 Масса - 0,106 кг

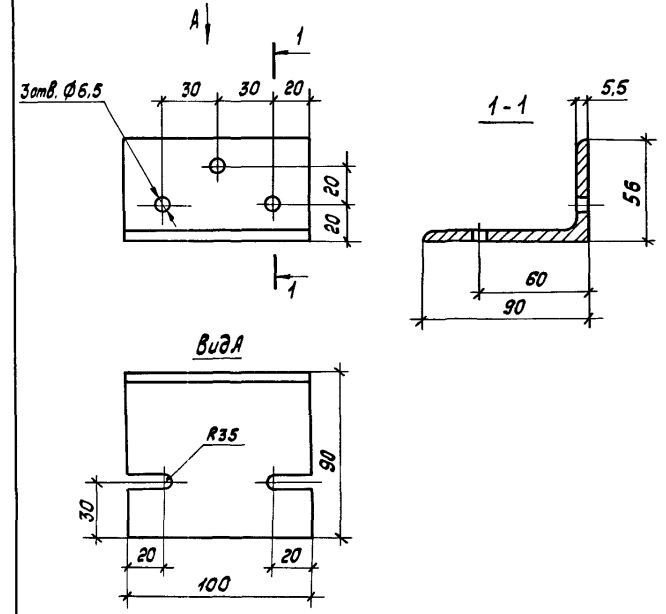
1.436.4 - 207 - 240 01

Зав. отд.	Спиров	1988
Н. контр.	Чиркова	1988
Г. интр.		
Ин. констр.	Новикова	1988
Зав. сект.	Матвеева	1988
Ин. инженер	Васютина	1988

Планка

Стария	Лист	Листов
Р		1
ЦНИИ...ектлегконструкция		

M 1:2



Материал уголок 90x56x5,5-А ГОСТ 8510-86
 Ст 3 сп 3-1 ГОСТ 535-79
 Масса - 0,632 кг

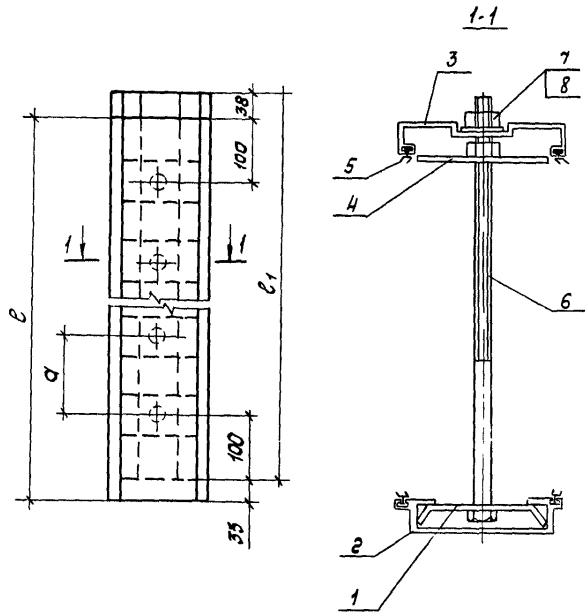
1 436.4 - 207 - 28100

Зав. отд.	Спиров	1988
Н. контр.	Чиркова	1988
Г. констр.		
Ин. констр.	Новикова	1988
Зав. сект.	Матвеева	1988
Ин. констр.	Пимчук	1988

Деталь крепления

Стария	Лист	Листов
Р		1
ЦНИИ...ектлегконструкция		

Шифр по ГОСТ 19616-78 и дата введения в действие

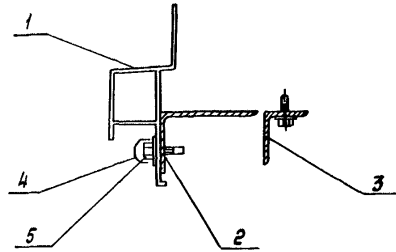
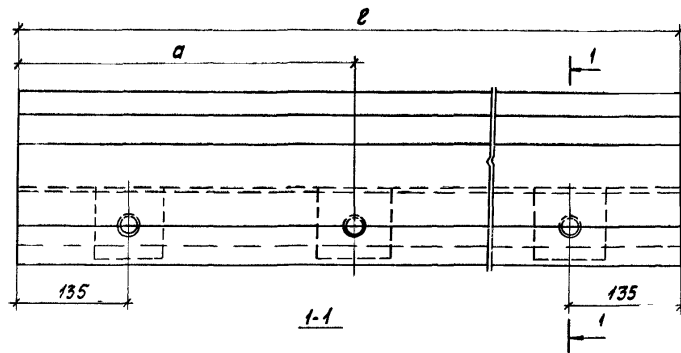


Поз.	Наименование	Код на 14364-207-2500				Обозначение	Примечание
		-	01	02			
	Профиль алюминиевый						
1	ПА-1121	116	176	236			М
2	ПА-1126	116	176	236			М
3	ПА-1127	1165	1765	2365			М
4	Планка	3	3	4		14364-207-24001	
	Профиль резиновый						
5	ПР-78	4,65	7,05	9,45			М
6	Болт М12-8гх24	019					
	ГОСТ 7798-70	3	3	4			
7	Гайка М12-7Н 5.019						
	ГОСТ 5915-70	6	6	8			
8	Шайба 12 01 08.019						
	ГОСТ 11371-78	3	3	4			
	Масса, кг	3,63	4,96	6,65			

Обозначение	Марка	Размеры, мм		
		в	в1	а
1.436.4-207-250.00	КЛМ2-1200	1160	1165	464
-01	КЛМ2-1800	1760	1765	764
-02	КЛМ2-2400	2360	2365	709

Технические требования по ГОСТ 21519-84

1.436.4-207-250.00			
Зав. отд. Спирова	17.08.89		
И. контр. Чурикова	17.08.89		
Т. контр.			
И. контр. Новикова	17.08.89		
В.И. Секст. Матвеева	17.08.89		
Инженер Васюти	17.08.89		
Комплект деталей		Стандия	Иван
примыкания вертикальный			
для лепчатого проема			
КЛМ2			
		ЦНИИпроектл.эко.струкц.	

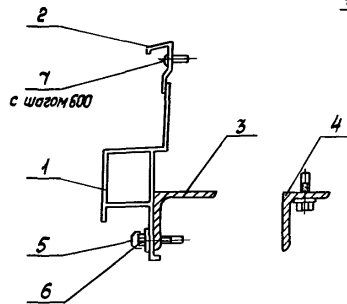
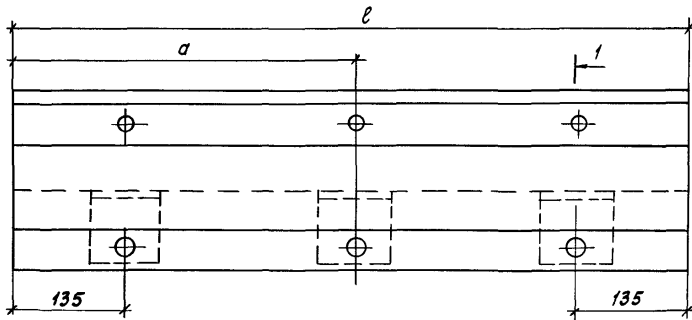


Поз	Наименование	Кол №14364 207-260				Обозначение	Примечание
		—	01	02			
	Профиль алюминиевый						
1	ПЯ-1445	182	242	302			М
2	Уголок 50x32x3 ГОСТ 8510-86 Ст 3 ГОСТ 535-79						
	l = 100 мм	3	3	4			
3	Уголок 32x20x3 ГОСТ 8510-86 Ст 3 ГОСТ 535-79	1,82	242	302			М
4	Колпачок	3	3	4		2436 15/882-010 02	
5	86x25 ТУ 36 25 12-13-88	6	6	8			
	Масса, кг	4,60	5,90	7,40			

Обозначение	Марка	Размеры, мм	
		l	a
14364 207-260 00	КЛЗ-1800	1820	—
— 01	КЛЗ-2400	2420	1210
— 02	КЛЗ-3000	3020	1510

Технические требования по ГОСТ 21519-84

				14364-207-26000			
Зав. отд.	Спирова	1/8	19/88	Комплект деталей примы- кания горизонтальной для ленточного проема КЛЗ	Итого	Лист	Листов
И. контр.	Чиркова	1/8	19/88		Р	1	1
Г. контр.	Навикова	1/8	19/88				
Зав. сект.	Матвеева	1/8	19/88				
Инженер	Васютина	1/8	19/88				
					ЦНИИпроектисельскостроения		

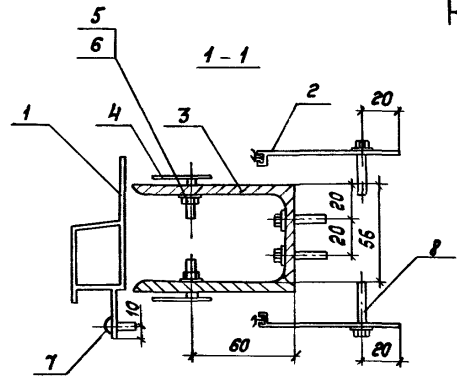
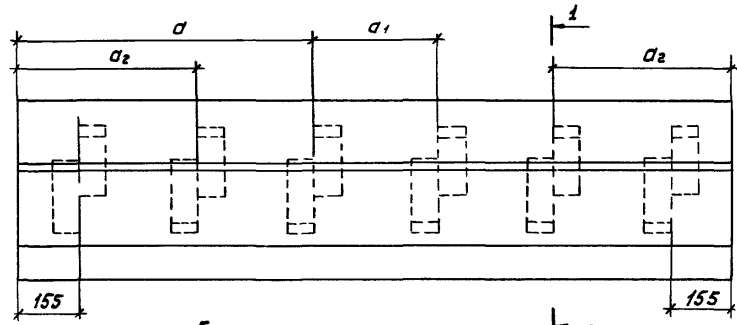


Поз.	Наименование	Кол на 1,4364-207-210-				Обозначение	Примечание
		—	01	02			
	Профиль алюминиевый						
1	П.А-1445	1,82	2,42	3,02			М
2	П.А-1414	1,82	2,42	3,02			М
3	Уголок 50x32x3 ГОСТ 8510-86 Ст 3 ГОСТ 535-79 p=100mm	3	3	4			
4	Уголок 32x20x3 ГОСТ 8510-86 Ст 3 ГОСТ 535-79	1,82	2,42	3,02			М
5	Колпачок	3	3	4		1.4364-20.7.010.02	
6	85x25ТУ36.2512-13-88	6	6	8			
7	Винт 4x10,01 ГОСТ 10621-80	3	3	4			
	Масса, кг	4,80	6,20	7,75			

Обозначение	Марка	Размеры, мм	
		е	а
1.436.4-20.7-70.00	КПЛН-1800	1820	—
-01	КПЛН-2400	2420	1210
-02	КПЛН-3000	3020	1510

Технические требования по ГОСТ 21519-84

1.436.4-20.7-210.00					
Зав. отд	Спиров	1/12/88		Комплект деталей примы- кания горизонтальной для ленточного проема КПЛН 4	Стальной лист
И контр	Циркова	1/12/88			
Т контр					
Тя констр	Надинова	1/12/89			
Зав сект	Матвеева	30/12/89			
Инженер	Василькина	20/12/89		ЦНИИпроекттехинструкция	

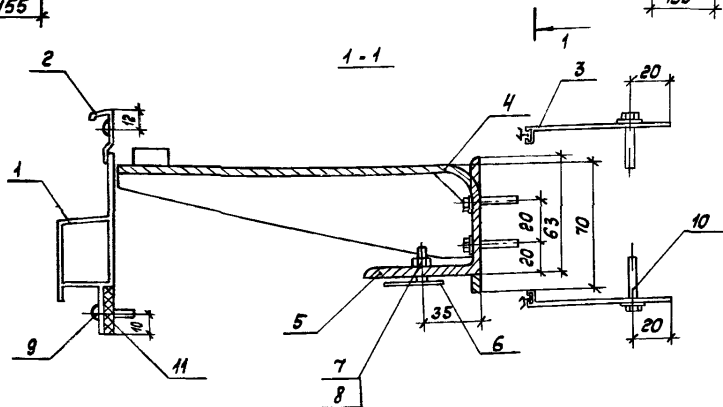
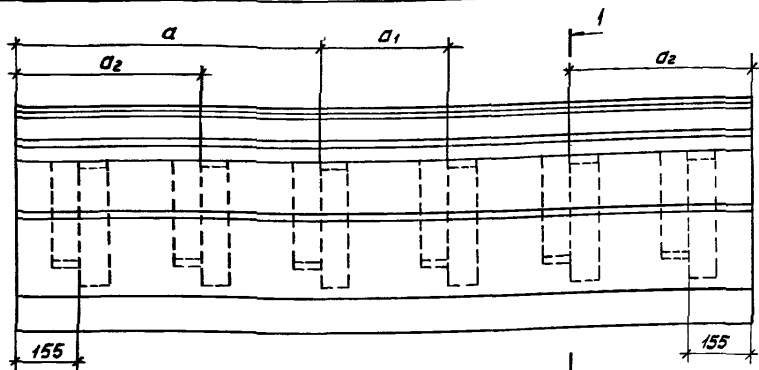


Поз.	Наименование	Кол-во исп. 1,4364-207-200				Обозначение	Примечание
		—	01	02	03		
	Профиль алюминиевый						
1	ПА-1413	206	306	406	406		М
2	ПА-1447	412	612	812	892		М
3	Деталь крепления	6	6	12	12	1 4364-207-281 00	
4	Элемент крепления	6	6	12	12	1 4364-207-012 00	
5	Гайка М6-ТНЧ.58 01910СТ5395-70	12	12	24	24		
6	Шайба 6 01.01910СТ5402-70	12	12	24	24		
7	Вит 4х1001 ГОСТ 10621-80	5	7	9	11		
8	ВБх257436 25 12-1348	28	37	54	58		
	Масса кг	9,14	11,21	18,2	20,1		

Технические требования по ГОСТ 21519-84

Обозначение	Марка	Размеры, мм			
		ℓ	а	а ₁	а ₂
1 436,4-207-280 00	КЛ15-2000с	2060	1030	—	—
—01	КЛ15-3000	3060	1530	—	—
—02	КЛ15-4000с	4060	1930	250	875
—03	КЛ15-4800	4080	2275	270	1205

1.436.4-20.7-280.00					
Зав. отд.	Спирова	И.И.	И.И.		
И.контр.	Чиркова	И.И.	И.И.		
Г.контр.					
И.контр.	Набукова	И.И.	И.И.		
Зав. сект.	Матвеева	И.И.	И.И.		
Контр.	Пинчук	И.И.	И.И.		
Комплект деталей примыкающий горизонталь- ный для ленточного проема КЛ15				Стадия	Лист
				Р	1
ЦНИИпроектнефтегазостроения					



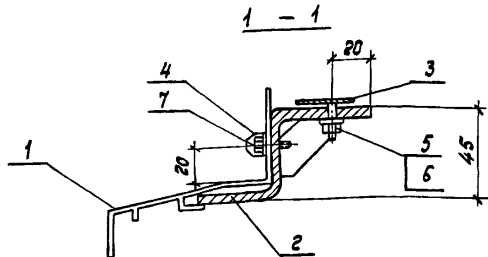
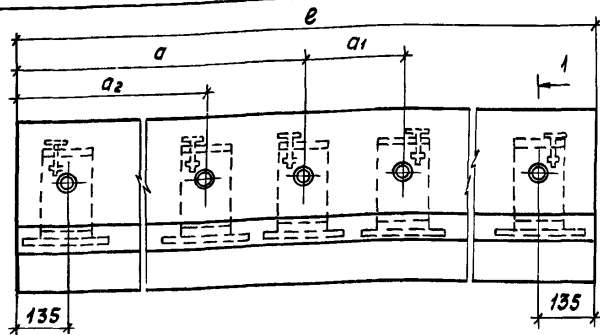
Поз.	Наименование	Кл на иср. 1436.4-207-2900				Обозначение	Примечание
		-	01	02	03		
	Профиль алюминиевый						
1	ПА - 1413	206	306	406	486		М
2	ПА - 1414	206	306	406	486		М
3	ПА - 1447	412	612	812	892		М
4	Опора	3	3	6	6	1436.4-207-29100	
5	Деталь крепления	3	3	6	6	1436.4-207-29200	
6	Элемент крепления	3	3	6	6	1436.4-207-01200	
7	Бюкка №714 5801970СТ5915-70	6	6	12	12		
8	Шайба 6 Д1.019 ГОСТ 602-70	6	6	12	12		
9	Винт 4x1001 ГОСТ 10621-80	10	14	18	22		
10	В6x25 ТУ36.25.12-13-88	28	32	54	58		
11	Пластина 1, лист ТКМЦ Е-5x27 ГОСТ 1338-77	206	306	406	486		М
	Масса, кг	10,2	12,31	20,3	30,3		

Технические требования по ГОСТ 21519-84

Обозначение	Марка	Размеры, мм			
		φ	a	a ₁	a ₂
1.436.4-207-29000	КЛМБ-2000с	2060	1030	—	—
-01	КЛМБ-3000	3060	1530	—	—
-02	КЛМБ-4000с	4060	1930	250	875
-03	КЛМБ-4800	4860	2275	270	1205

1436.4-207-29000			
Зад. отд	Спиров	7.9.88	
И контр	Чиркова	8.1.88	
Т контр			
Ил. констр.	Давидова	9.5.88	
Зад. сект.	Матвеева	11.18.88	
Констр.	Улицы	8	
Комплект деталей примыкающей горизонтальной для летучего проема КЛМБ			Стандарт лист листов
			Р 1
			ИИИпроектмехконструкция

Исполнитель: Госплана и Госстроя СССР

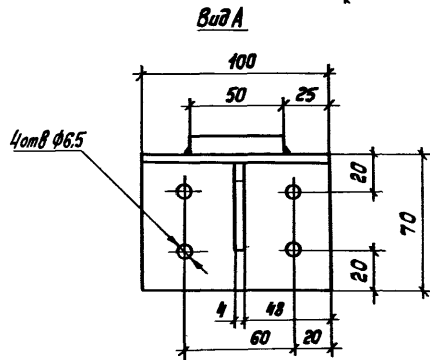
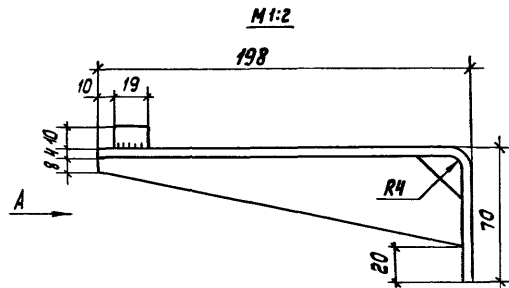


Поз.	Наименование	Кол. на 1,436,4-20,7-300,00			Обозначение	Примечание
		01	02	03		
	Профиль алюминиевый					
1	ПН - 1446	1,82	2,42	3,02	4,02	М
2	Опора	2	3	3	6	1,436,4-20,7-011,00
3	Элемент крепления	2	3	3	6	1,436,4-20,7-012,00
4	Колпачок	2	3	3	6	1,436,4-20,7-010,02
5	Зайка МБ-ТМ, ГОСТ 5915-70	2	3	3	6	
6	Шайба 6,65Г, ГОСТ 6402-70	2	3	3	6	
7	В6х25ТУ36.25, 12-13-88	2	3	3	6	
Масса, кг		4,03	5,73	6,32	8,15	

Технические требования по ГОСТ 21519-84

Обозначение	Марка	Размеры в мм			
		l	a	a ₁	a ₂
1,436,4-20,7-300,00	КЛГ, 9-1800	1820	—	—	—
-01	КЛГ, 9-2400	2420	1210	—	—
-02	КЛГ, 9-3000	3020	1510	—	—
-03	КЛГ, 9-4800	4820	2275	270	1205

		1,436,4-20,7-300,00	
Зав. отд.	Спиров	10.8.88	Комплект деталей
Н. контр.	Чиркова	10.8.88	
Т. контр.			примыкания горизонталь
И. контр.	Невилькова	10.8.88	
Зав. сект.	Митяева	10.8.88	нижний КЛГ, 9
Контр.	Мишина	10.8.88	
			Стальной лист
			ЦНИИпроектвеконструкция

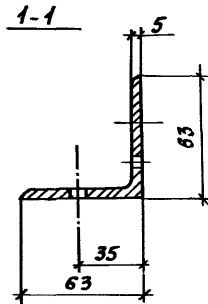
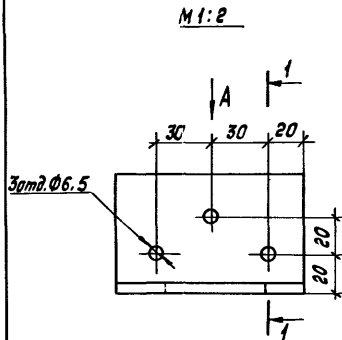


Материал лист **Ст 3 ГОСТ 19003-79**
Ст 3 ГОСТ 14637-79
 Масса - 1,29 кг.

1436.4-20.7-291.00

Опора

Стадия	Лист	Листов
Р		1
ЦНИИпроектмехконструкция		



Материал уголок
 Масса - 0,483 кг

63x63x5-А ГОСТ 8510-86
Ст. 3 сп 3-1 ГОСТ 535-79

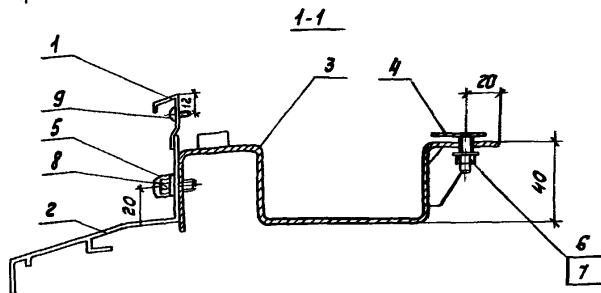
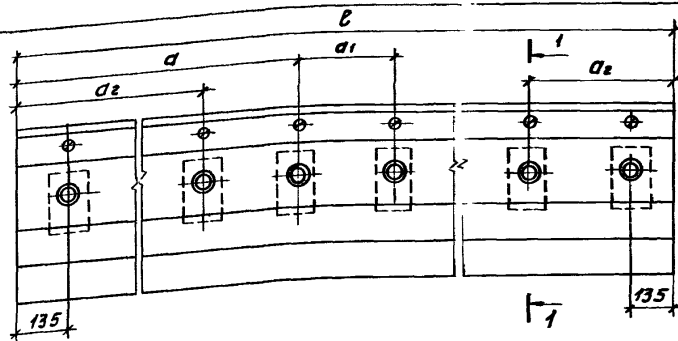
1436.4-20.7-292.00

Деталь крепления

Стадия	Лист	Листов
Р		1
ЦНИИпроектмехконструкция		

ЦНИИпроектмехконструкция

ЦНИИпроектмехконструкция



Обозначение	Марка	Размеры, мм			
		L	a	a ₁	a ₂
1.436.4-20.7-310.00	СПН-10-1800	1820	—	—	—
-01	СПН-10-2400	2420	1210	—	—
-02	СПН-10-3000	3020	1510	—	—
-03	СПН-10-4800	4820	2275	270	1205

Поз.	Наименование	КМ. №1.436.4-20.7-310.00				Обозначение	П. №
		-	01	02	03		
	Профиль алюминиевый						
1	ПА - 1414	1,82	2,42	3,02	4,82		
2	ПА - 1446	1,82	2,42	3,02	4,82		"
3	Опора	2	3	3	6	1.436.4-20.7-03100	
4	Элемент крепления	2	3	3	6	1.436.4-20.7-012.00	
5	Колпачок	2	3	3	6	1.436.4-20.7-010.02	
6	Гайка М6-ТН 4.019ГОСТ 5915-70	2	3	3	6		
7	Шайба 6,65 ТН 9ГОСТ 6402-70	2	3	3	6		
8	В6×25ТУЗБ. 2.512-13-88	2	3	3	6		
9	Винт 4×10.019ГОСТ 10521-80	5	6	7	10		
Масса, кг		6,24	9,00	9,65	17,78		

Технические требования по ГОСТ 21519-84

				1.436.4-20.7-310.00			
Зав. отд	Спиров	199.09		Комплект деталей примыкания горизонталь- ной нижней КПН 10	Стадия	Лист	Исполн
И. контр.	Цуркова	1/10			Р		Т
Т. контр.							
Л. контр.	Новикова	1/10					
Зав. сект	Матвеев	30/09					
Вед. кон.	Осодовцев	27/08					
					ИИИПроектэкономинфраструктура		