

ТИПОВЫЕ СТРОИТЕЛЬНЫЕ КОНСТРУКЦИИ, ИЗДЕЛИЯ И УЗЛЫ

СЕРИЯ 1.436.4-20

ОКНА С ПЕРЕПЛЕТАМИ ИЗ АЛЮМИНИЕВЫХ СПЛАВОВ
ДЛЯ ПРОИЗВОДСТВЕННЫХ ЗДАНИЙ

Выпуск 5

МЕХАНИЗМЫ ОТКРЫВАНИЯ

РАБОЧИЕ ЧЕРТЕЖИ

ЦЕНТРАЛЬНЫЙ ИНСТИТУТ ТИПОВОГО ПРОЕКТИРОВАНИЯ
ГОССТРОЯ СССР

Москва, А-445, Смольная ул. 22

Сдано в печать VIII 1989 года

Заказ № **8656** Тираж **5520** экз

ТИПОВЫЕ СТРОИТЕЛЬНЫЕ КОНСТРУКЦИИ, ИЗДЕЛИЯ И УЗЛЫ

СЕРИЯ 1.436.4-20

ОКНА С ПЕРЕПЛЕТАМИ ИЗ АЛЮМИНИЕВЫХ СПЛАВОВ
ДЛЯ ПРОИЗВОДСТВЕННЫХ ЗДАНИЙ

ВЫПУСК 5

МЕХАНИЗМЫ ОТКРЫВАНИЯ

РАБОЧИЕ ЧЕРТЕЖИ

РАЗРАБОТАНЫ

ЦНИИПРОЕКТАЛЕГКОНСТРУКЦИИ

Заместитель главного
инженера *В.А. Нодиков* В.А. Нодиков
Заведующий ЦАК-1 *В.Н. Спиров* В.Н. Спиров
Главный конструктор
проекта *А.А. Хайцер* А.А. Хайцер

ЦНИИПРОМЗДАНИЙ

Заместитель директора
по научной работе *С.М. Еликин* С.М. Еликин
Заведующий отделом стел и
светопрозрачных ограждений *Ю.П. Александров* Ю.П. Александров
Главный специалист *С.К. Стрелков* С.К. Стрелков

Утверждены Главным Управлением
организации проектирования
Госстроя СССР, письма №4/5-928
от 16 июня 1989г.
Введены в действие приказом №56
ЦНИИпроектлегконструкции
от 30.03.89г.

Копия верна
Главный конструктор проекта
А.А. Хайцер А.А. Хайцер

Обозначение	Наименование	Стр
	Титульный лист	1
	Содержание	2
1.436.4-20.5 00.00.00.00.01.03	Пояснительная записка	3
1.436.4-20.5.01.00.00.00	Шпингалет врезной	5
1.436.4-20.5 01.02.01.01	Рычаг	5
1.436.4-20.5 01.00.00.00.00.06	Шпингалет врезной	
	Сборочный чертёж	6
1.436.4-20.5 01.01.00.00	Поводок	8
1.436.4-20.5 01.01.00.00.00.06	Поводок. Сборочный чертёж	8
1.436.4-20.5 01.01.00.01	Корпус	9
1.436.4-20.5 01.01.00.02	Скоба	9
1.436.4-20.5 01.02.00.01	Корпус	10
1.436.4-20.5 01.02.00.00	Ручка	10
1.436.4-20.5 01.02.00.00.00.06	Ручка. Сборочный чертёж	11
1.436.4-20.5 01.02.00.02	Ось	12
1.436.4-20.5 01.02.01.00	Ручка	12
1.436.4-20.5 01.02.01.00.00.06	Ручка. Сборочный чертёж	13
1.436.4-20.5 01.03.00.02	Втулка	14
1.436.4-20.5 01.03.00.00	Ролик запорный	14
1.436.4-20.5 01.03.00.01	Корпус	15
1.436.4-20.5 01.03.00.00.00.06	Ролик запорный	
	Сборочный чертёж	15
1.436.4-20.5 01.04.00.01	Наконечник	16
1.436.4-20.5 01.04.00.00	Штанга запорная	16
1.436.4-20.5 01.04.00.00.00.06	Штанга запорная	
	Сборочный чертёж	17
1.436.4-20.5 01.04.00.02	Штанга	18
1.436.4-20.5 02.00.00.00	Прибор межаромужный	19
1.436.4-20.5 02.00.00.05	Палец	19

Обозначение	Наименование	Стр.
1.436.4-20.5 02.00.00.00.00.06	Прибор межаромужный	
	Сборочный чертёж	20
1.436.4-20.5 02.01.00.01	Втулка	22
1.436.4-20.5 02.01.00.00	Рычаг	22
1.436.4-20.5 02.01.00.00.00.06	Рычаг. Сборочный чертёж	23
1.436.4-20.5 02.01.00.02	Рычаг	24
1.436.4-20.5 02.01.00.03	Втулка	25
1.436.4-20.5 02.01.00.04	Вилка	25
1.436.4-20.5 02.02.00.00	Кронштейн	26
1.436.4-20.5 02.02.00.00.00.06	Кронштейн. Сборочный чертёж	26
1.436.4-20.5 02.02.00.01	Ось	27
1.436.4-20.5 02.02.00.02	Скоба	27
1.436.4-20.5 02.00.00.01	Направляющая	28
1.436.4-20.5 02.00.00.02	Направляющая	28
1.436.4-20.5 02.00.00.03	Вилка	29
1.436.4-20.5 02.00.00.04	Ось	29
1.436.4-20.5 03.00.00.00	Компенсатор	30
1.436.4-20.5 03.00.00.00.00.06	Компенсатор	
	Сборочный чертёж	30
1.436.4-20.5 03.01.00.00	Корпус	31
1.436.4-20.5 03.01.00.00.00.06	Корпус. Сборочный чертёж	31
1.436.4-20.5 03.01.00.02	Ролик	32
1.436.4-20.5 03.01.00.01	Корпус	32
1.436.4-20.5 03.00.00.01	Пята опорная	33

И.Контр.	Чиркова	И.И.	07.02.08	
И.Контр.	Хайцер	И.И.	06.02.08	
И.Контр.	Лаврова	И.И.	03.02.08	

1.436.4-20.5 00.00.00.00

Содержание

Статья	Лист		Итого
	Р	Т	
ЦНИИпроектгидростроительства			

Инв. № подл. Подпись и дата, Взам. инв. №

Обозначение	Наименование	Стр.
1.436.4-20.5 04.00.00.03	Цайба	33
1.436.4-20.5 04.00.00.00	Петля	34
1.436.4-20.5 04.00.00.00СБ	Петля	
1.436.4-20.5 04.00.00.01	Сборочный чертеж	34
1.436.4-20.5 04.00.00.02	Полупетля	35
1.436.4-20.5 04.00.00.04	Ось	36
1.436.4-20.5 05.01.00.04	Ось	36
1.436.4-20.5 05.01.00.00	Фиксатор	37
1.436.4-20.5 05.00.00.00	Ограничитель открывания	37
1.436.4-20.5 05.00.00.00СБ	Ограничитель открывания	
1.436.4-20.5 05.00.00.01	Сборочный чертеж	38
1.436.4-20.5 05.01.00.00.01	Направляющая	39
1.436.4-20.5 05.01.00.00СБ	Фиксатор Сборочный чертеж	39
1.436.4-20.5 05.01.00.01	Опора	40
1.436.4-20.5 05.01.00.02	Рычаг	40
1.436.4-20.5 05.01.00.03	Ламец	41
1.436.4-20.5 06.01.00.01	Пластина	41
1.436.4-20.5 06.00.00.00	Завертка врезная	42
1.436.4-20.5 06.00.00.01	Планка запорная	42
1.436.4-20.5 06.00.00.00СБ	Завертка врезная	
1.436.4-20.5 06.00.00.01	Сборочный чертеж	43
1.436.4-20.5 06.00.00.02	Ось	44
1.436.4-20.5 06.01.00.02	Язычок	44
1.436.4-20.5 06.01.00.00	Завертка	45
1.436.4-20.5 06.01.00.00СБ	Завертка Сборочный чертеж	45

1.436.4-20.5 00.00.00.00 Лист 2

1 ВВЕДЕНИЕ

1.1. Настоящий выпуск содержит описание конструктивных решений и рабочие чертежи механизмов открывания.

1.2. Проект содержит комплекты приборов: для окон с одинарным остеклением в одинарном переплете и окон с двойным остеклением (стеклопакет) в одинарном переплете из комбинированных профилей; для окон с двойным остеклением в раздельном переплете, для окон с тройным остеклением в раздельном переплете.

2. КОНСТРУКТИВНЫЕ РЕШЕНИЯ

2.1. Навеска, открывание, закрывание и фиксация створных элементов окон в открытом положении обеспечиваются комплектом приборов, изготовляемых из стали и алюминия

2.2. Для навески всех створных элементов используется один и тот же тип петель.

Петля состоит из неподвижной и поворотной полупетель, выполненных из прессованного алюминия в виде профиля,

Инв. № подл. Подпись и дата, Взам. инв. №

		1.436.4-20.5 00.00.00.00 ПЗ			
Зам. отд.	Спиров	В.М.	2003	Пояснительная записка	Итого листов 2
Н. кон.	Чиркова	В.А.	2003		
С. кон.	Хайцер	В.В.	2003		
Вед. кон.	Лаврова	В.В.	2003		

ЦНИИПроектЛегкаяКонструкция

стальной оси и пластмассовых штифтов. Стальная ось зафиксирована в неподвижной полушпатель Крестовин; полушпатель как одному корпусу скрытого

2.3. Для запираания всех створочных элементов используются врезные шпингалеты. Упомянутые составляют створки для протирки, которые запираются при помощи врезных забертовок.

2.4. Врезной шпингалет размещается на обвязке створки и состоит из рукоятки с рычагом, троса, перемещающейся в пазу профиля обвязки и несущей на конце запорный наконечник, и запорного ролика, закрепленного на коробке.

При повороте рукоятки вниз ее рычаг перемещает тягу вверх, а запорный наконечник заходит за запорный ролик. При отпирании створки необходимо повернуть рукоятку вверх.

2.5. Врезная забертка размещается на обвязке створки и состоит из алюминиевого корпуса с пластмассовым язычком и стальной оси с пазом под створочную

При повороте оси (при помощи отверстий) язычок заходит за запорный планку, установленную на коробке, и фиксирует створку.

2.6. Для фиксации нижнеподвесных створок окон в открытом переломе в открытом положении используется ограничитель открывания

Ограничитель открывания состоит из фиксатора, закрепленного на коробке, и направляющей, закрепленной на створке.

При открывании створки палец рычага, шарнирно закрепленного на коробке, перемещается внутри направляющей до упора в конец паза.

2.7. Для обеспечения одновременного открывания внутренней (нижнеподвесной) и наружной (верхнеподвесной) створки окон в раздельном переломе используется межстворочный прибор.

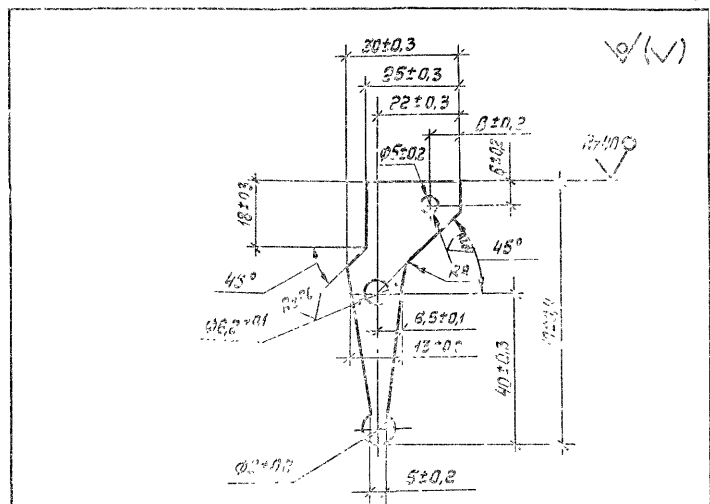
Он состоит из двух расположенных на вертикальных элементах коробки окна поворотных рычагов, насаженных на оси крайштейнов, которые жестко закреплены на внутренней и наружной оконных коробках, и четырех направляющих закрепленных на створках, в пазах которых могут перемещаться пальцы рычагов. При открывании внутренней створки, установленные на ней направляющие, взаимодействуя на пальцы верхних концов рычагов, поворачивают их на оси в сторону помещения. В то же время пальцы нижних концов рычагов, перемещаясь в пазах нижних направляющих, заставляют последние вместе со створкой перемещаться в сторону улицы.

Открывание створок происходит до тех пор, пока пальцы рычагов не упрутся в конец паза направляющих.

2.8. Для ликвидации провисания распашных створок, предназначенных для протирки, предусмотрен компенсатор

Он состоит из ролика, закрепленного на оконной коробке, и створочной пятки, закрепленной на створке. При закрывании створки пятка накатывается на ролик и приподнимает створку на нужную величину

Зона	Лист	Обозначение	Наименование	кол.	Примечание
			Документация		
А3		1.436.4-20.5.01.01.00.00 СБ	Сборочный чертеж		
			Сборочные единицы		
А4	1	1.436.4-20.5.01.01.00.00	Поводок	1	
А4	2	1.436.4-20.5.01.02.00.00	Рукоятка	1	
А4	3	1.436.4-20.5.01.03.00.00	Ролик элпартный	1	
А4	4	1.436.4-20.5.01.04.00.00	Шпилька элпартная	1	
			Стандартные изделия		
	5		Винты ГОСТ 17473-80		
	6		ВР.М4-8g x 16.58.019	2	
	7		Винт ВР.М4-8g x 17.58.019	2	
			ГОСТ 17475-80	2	



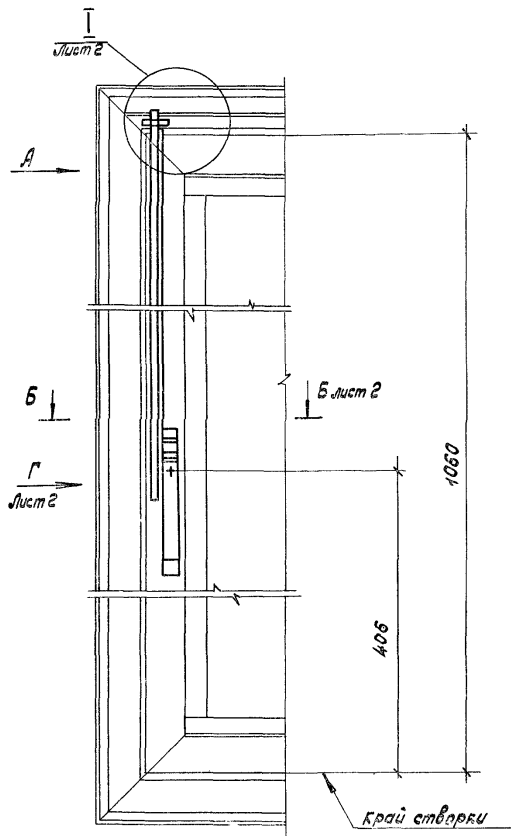
Покрытие: Ц.С. хр.

1.436.4-20.5.01.00.00.00

1.436.4-20.5.01.00.00.00

		1.436.4-20.5.01.00.00.00			
Зав. отд.	Спирова	Чиркова	Хайцера	Павлова	
Н. контр.	Чиркова	Спирова	Хайцера	Павлова	
Т. контр.	Чиркова	Спирова	Хайцера	Павлова	
Гл. констр.	Хайцера	Павлова			
Шпилька	лист	лист	лист	лист	
Шпилька элпартная					

1.436.4-20.5.01.02.01.01			Статья	Масса	Масштаб
Рычаг			Р	0,01	1:1
			Лист	Листов 1	
Н. контр.	Чиркова	Спирова	Хайцера	Павлова	
Т. контр.	Чиркова	Спирова	Хайцера	Павлова	
Гл. констр.	Хайцера	Павлова			
5-ПН-3,0 ГОСТ 19903-74			ШННПроектлегконструкция		



Вид А
М 1:1

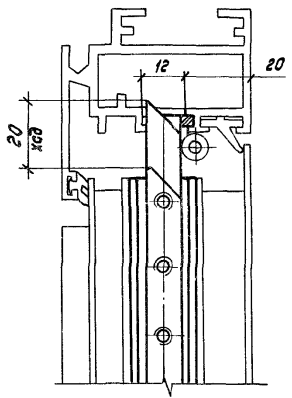
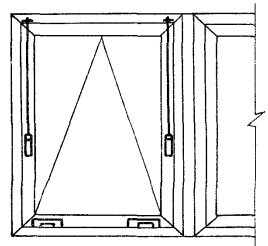


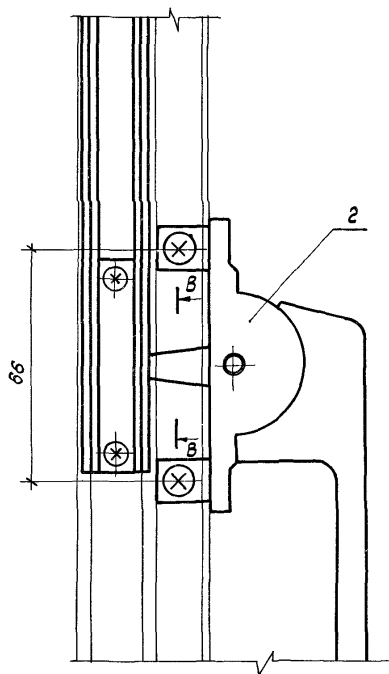
Схема установки
(вид из помещения)



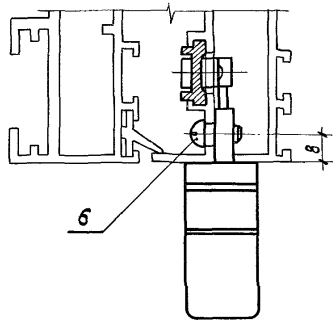
Размеры для справок

				1.436.4-20.5 01.00.00.00 СБ		
Зав. отд.	Спиров	09.02.83	Шпигалет врезной Сборочный чертеж	Статус	Масса	Масштаб
Н. контр.	Чиркова	30.04.83		Р	0,39	1:4
Т. контр.	Хайцер	06.03.83		Лист 1	Листов 2	
Ил. контр.	Хайцер	03.11.83		ШНУПроектЛекКонструкция		
Вед. кон.	Павлова	03.11.83				

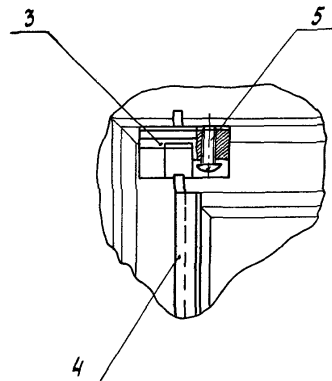
Вид Г лист 1
М 1:1



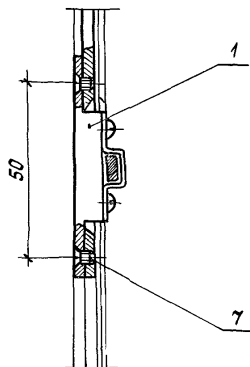
Б-Б лист 1
М 1:1



I лист 1
М 1:1

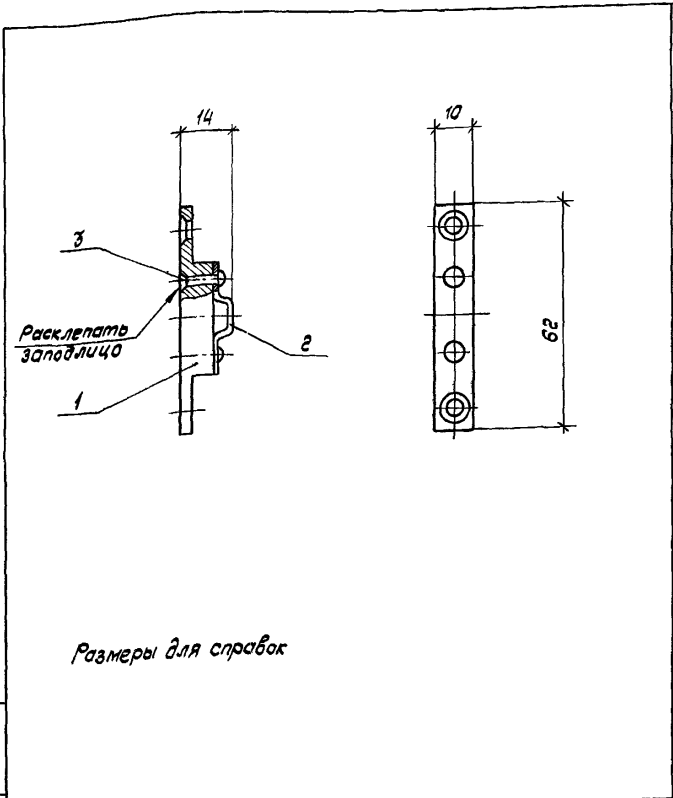


Б-Б
М 1:1



Учеб. проект. Изобретение и патент. Вспом. лист. № 7

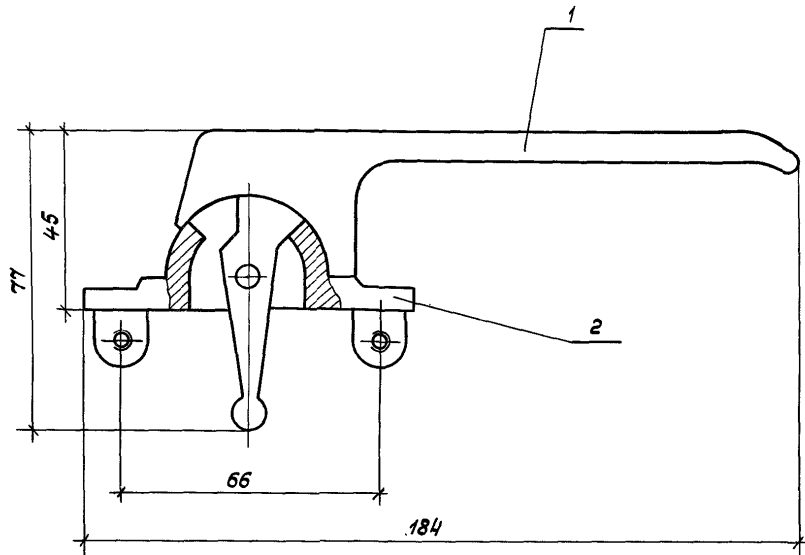
Архив	Этаж	Пав.	Обозначение	Наименование	Кол.	Примечание
				<u>Документация</u>		
А4			1.436.4-20.5 01.01.00.00 СБ	Сборочный чертеж		
				<u>Детали</u>		
А4	1		1.436.4-20.5 01.01.00.01	Корпус	1	
А4	2		1.436.4-20.5 01.01.00.02	Справа	1	
				<u>Стандартные изделия</u>		
		3		Заклепка 4x14.02.46 кр. ГОСТ 10299-80	2	



			1.436.4-20.5 01.01.00.00		
			Поводок		
			Стандартный лист листов		
			Р 1		
			ЦНИИпроектгидроинструкция		
И.контр	Чиркова	20.04.80	Р.0228		
Т.контр	Хайцер	20.04.80	Р.0228		
Вед.ком.	Павлова	20.04.80	Р.0228		
Констр.	Безрыкова	20.04.80	Р.0228		

Лист № 001. Подпись и дата: В.В.М.И.В. 20.04.80

			1.436.4-20.5 01.01.00.00 СБ		
			Поводок		
			Сборочный чертеж		
			Стандарт	Масса	Масштаб
			Р	0,013	1:1
			Лист	Листов 1	
			ЦНИИпроектгидроинструкция		

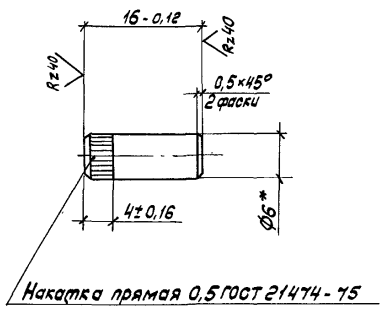


Размеры для справок

Инв. № подл. Подпись и дата в/зам. инв. №

					1.436.4-20.5 01.02.00.00 СБ			
					Ручка Сборочный чертеж	Статус	Масса	Масштаб
						Р	0,163	1:1
						Лист	Листов 1	
И. контр.	Чиркова	Р. Мур	07.02.89			ЦНИИпроектЛегконструкция		
Т. контр.								
В. контр.	Хайцер	11.02.89	01.02.89					
Вед. конст.	Павлова	28.02.89	01.02.89					

✓(✓)



г.* Размер для справок.
 в. Покрытие: Ц9.р.

1.436.4-20.5 01.02.00.02

Ось

Стадия	Масса	Масштаб
Р	0,003	2:1
Лист	Листов 1	

Контр. Чиркова
 Ил. кон. Хайцер
 Вед. кон. Павлова
 Констр. Беззубова

Контр. Чиркова
 Ил. кон. Хайцер
 Вед. кон. Павлова
 Констр. Беззубова

Контр. Чиркова
 Ил. кон. Хайцер
 Вед. кон. Павлова
 Констр. Беззубова

ЦНИИПротектиконструкция

Экспертная зона	Поз	Обозначение	Наименование	Кол	Примечание
			Документация		
А3		1.436.4-20.5 01.02.01.00.06	Сборочный чертеж		
			Детали		
А4	1	1.436.4-20.5 01.02.01.01	Рычаг	1	
			Материалы		
	2		Сплав АЛ9		
			ГОСТ 2625-75	0,1	кг

Взрывной лист

1.436.4-20.5 01.02.01.00

Ручка

Стадия	Лист	Листов
Р		1

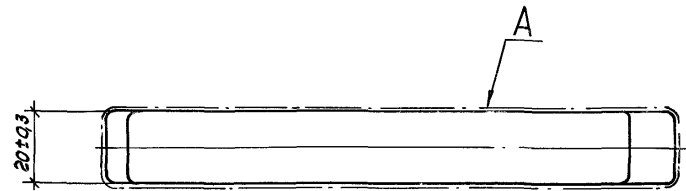
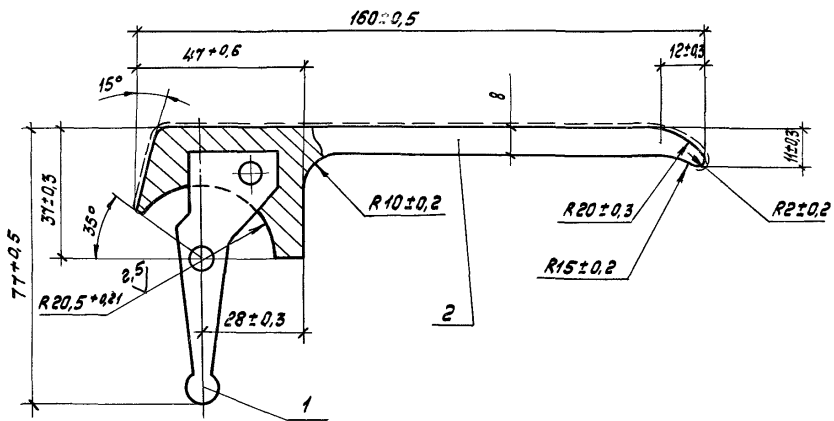
Контр. Чиркова
 Ил. кон. Хайцер
 Вед. кон. Павлова
 Констр. Беззубова

Контр. Чиркова
 Ил. кон. Хайцер
 Вед. кон. Павлова
 Констр. Беззубова

Контр. Чиркова
 Ил. кон. Хайцер
 Вед. кон. Павлова
 Констр. Беззубова

ЦНИИПротектиконструкция

∇(✓)

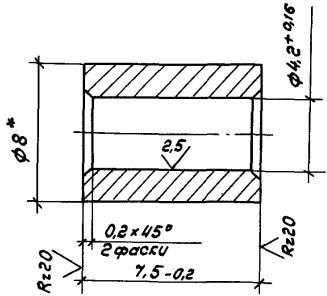


- 1.* Размер для справок
- 2. Неуказанные литейные радиусы 1мм
- 3. Шероховатость поверхности А - 1,25
- 4. Покрытие дет. 2: Лак ЛС-176 ТУ6-10-1473-76

В.И.И. подл. Проверить и дата Взам.инвент.

			1.436.4-20.5 01.02.01.00 СБ		
			Ручка Сборочный чертеж		
И.контр.	Чиркова	Ю.Кур	07.02.25	Станд	Масса
Т.контр.				Р	0,11
И.контр.	Хайцвер	В.И.И.	01.02.25	Лист	Листов 1
			ЦНИИПроктмехконструкция		

6/✓



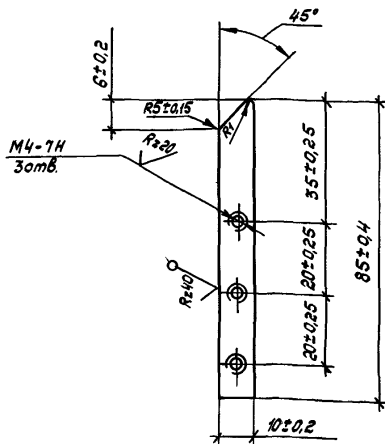
1.* Размер для справок
2 Покрытие: Кд 12хр.

1.436.4-20.5 01.03.00.02			
Втулка		Стандия	Масса
		Р	0,003 5:1
Круг 8 - 4 ГОСТ 7417-75		Лист	Листов 1
20-В - Н ГОСТ 1051-73		ЦНИИпроектлегконструкция	
Н. контр	Чиркова	Ю. Аур	07228
Т. контр			
Сл. конст	Хайцер		01.01.83
Вед. кон	Павлова		01.01.83
Констр	Безрыкова		01.01.83

Формат	Диаг.	Лист	Обозначение	Наименование	Кол.	Примечание
				<u>Документация</u>		
A4			1.436.4-20.5 01.03.00.00.06	Сборочный чертёж		
				<u>Детали</u>		
A4	1		1.436.4-20.5 01.03.00.01	Корпус	1	
A4	2		1.436.4-20.5 01.03.00.02	Втулка	1	
				<u>Стандартные изделия</u>		
		3		Штифт 4 т 6 x 25		
				ГОСТ 3128-70	1	

ЦНИИпроектлегконструкция

1.436.4-20.5 01.03.00.00			
Ролик запорный		Стандия	Лист
		Р	Листов 1
Н. контр	Чиркова	Ю. Аур	07228
Т. контр	Хайцер		01.01.83
Сл. конст	Павлова		01.01.83
Вед. кон	Безрыкова		01.01.83
Констр			01.01.83



Покрытлив: Ц 12. р.

1.436.4-20.5 01.04.00.01

Наконечник

Стадия Масса Масштаб

Р 0,02 1:1

Лист Листов 1

И.контр.	Чиркова	И.контр.	01.08.85
Т.контр.	Хайцер	Т.контр.	01.08.85
Вед.ком.	Павлова	Вед.ком.	01.08.85
Констр.	Безрыкова	Констр.	01.08.85

Б-ПН-3 ГОСТ 19903-74
Лист 4-ПН-ВСтЗ ГОСТ 16523-70
ЦНИИПроектгелеконструкция

Код документа	Дата	Лист	Обозначение	Наименование	Кол.	Примечание
				<u>Документация</u>		
А3			1.436.4-20.5 01.04.00.00.00	Сборочный чертеж		
				<u>Детали</u>		
А4	1		1.436.4-20.5 01.04.00.01	Наконечник	1	
А3	2		1.436.4-20.5 01.04.00.02	Штанга	1	
				<u>Стандартные изделия</u>		
	3			Винт В. М4-8g x 6.58.019		
				ГОСТ 17475-80	3	

Штанга запорная

1.436.4-20.5 01.04.00.00

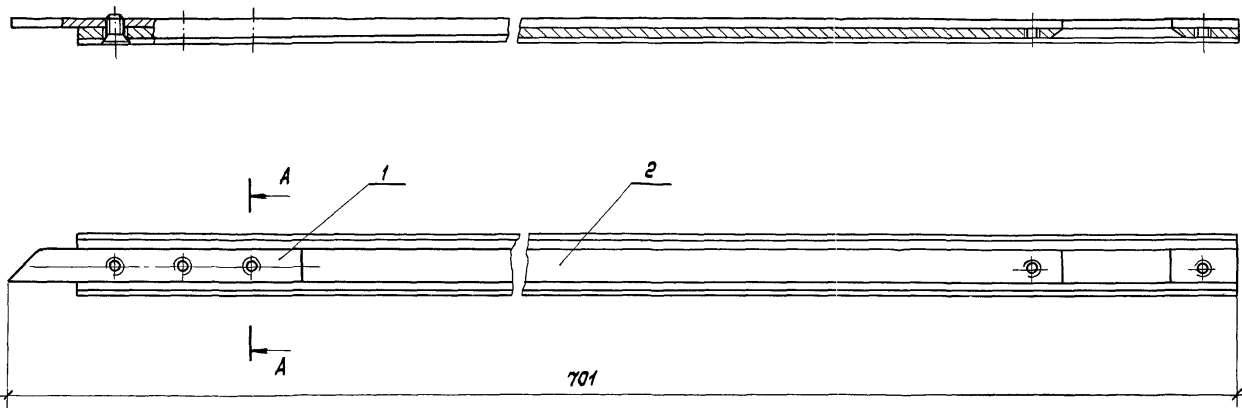
Штанга
запорная

Стадия Лист Листов

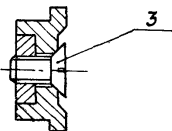
Р 1 1

И.контр.	Чиркова	И.контр.	01.08.85
Т.контр.	Хайцер	Т.контр.	01.08.85
Вед.ком.	Павлова	Вед.ком.	01.08.85
Констр.	Безрыкова	Констр.	01.08.85

ЦНИИПроектгелеконструкция



A - A
M2:1



Размер для справок

					1.436.4-20.5 01.04.00.00 СБ			
					Штанга запорная Сборочный чертеж	Стадия	Масса	Масштаб
						Р	0,125	1:1
Н. контр. т. контр.	Чиркова	Э. Кур	М. Вязь			Лист	Листов 1	
П. кон. Вед. кон.	Хайцер	А. М.	9/01/83			ЦНИПроектвостанкоинструкция		
	Павлова	В. С.	26.01.89					

Шифр: П. Павлова, Подпись и дата: Вязь, 26.01.89

Формат Зона	Лист	Обозначение	Наименование	Кол.	Примечание
			<u>Документация</u>		
А3		1.436.4-20.5 02.00.00.00.05	Сборочный чертеж Сборочные единицы		
А4	1	1.436.4-20.5 02.01.00.00	Рычаг	2	
А4	2	1.436.4-20.5 02.02.00.00	Кронштейн	2	
			<u>Детали</u>		
А4	3	1.436.4-20.5 02.00.00.01	Направляющая	2	
А4	4	1.436.4-20.5 02.00.00.02	Направляющая	1	
	5	-01	Направляющая	1	
А4	6	1.436.4-20.5 02.00.00.03	Вилка	2	
А4	7	1.436.4-20.5 02.00.00.04	Ось	2	
А4	8	1.436.4-20.5 02.00.00.05	Палец	2	
			<u>Стандартные изделия</u>		
	9	Болт М6-8гх12.58.019 ГОСТ 7798-70		8	
	10	Винт В.М5-8гх10.58.019 ГОСТ 17473-80		8	
	11	Гайка М5-6Н.5.019 ГОСТ 5915-70		8	
		Гайки ГОСТ 5916-70			
	12	М6-6Н.5.019		8	
	13	М8-6Н.5.019		2	
	14	Шайба 6.65Г.029 ГОСТ 6402-70		8	
		Шайбы ГОСТ 11648-75			
	15	5.65Г.019		4	
	16	9.65Г.019		2	

1.436.4-20.5 02.00.00.00

Прибор

межфранцузский

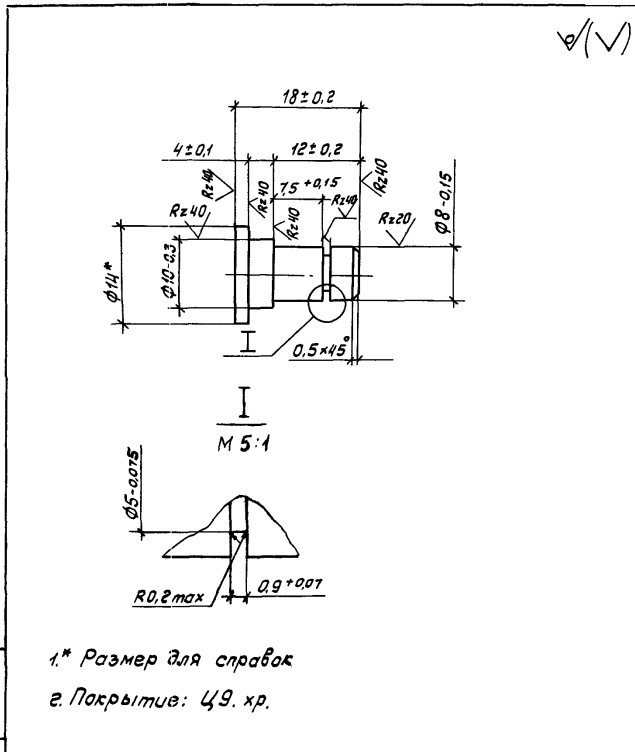
Стандия Лист Листов

Р Т

ЦНИИпроектлегконструкция

Зав. отд. Спиров
Н. контр. Чуркова
И. конст. Хайцер
Вед. кон. Павлова

20.02.83
17.02.83
21.01.83
26.01.83



1.436.4-20.5 02.00.00.05

Палец

Стандия Масса Масса/шт

Р 0008 2:1

Н. контр. Чуркова
И. конст. Хайцер

20.02.83
21.01.83

20-В ГОСТ 2590-71

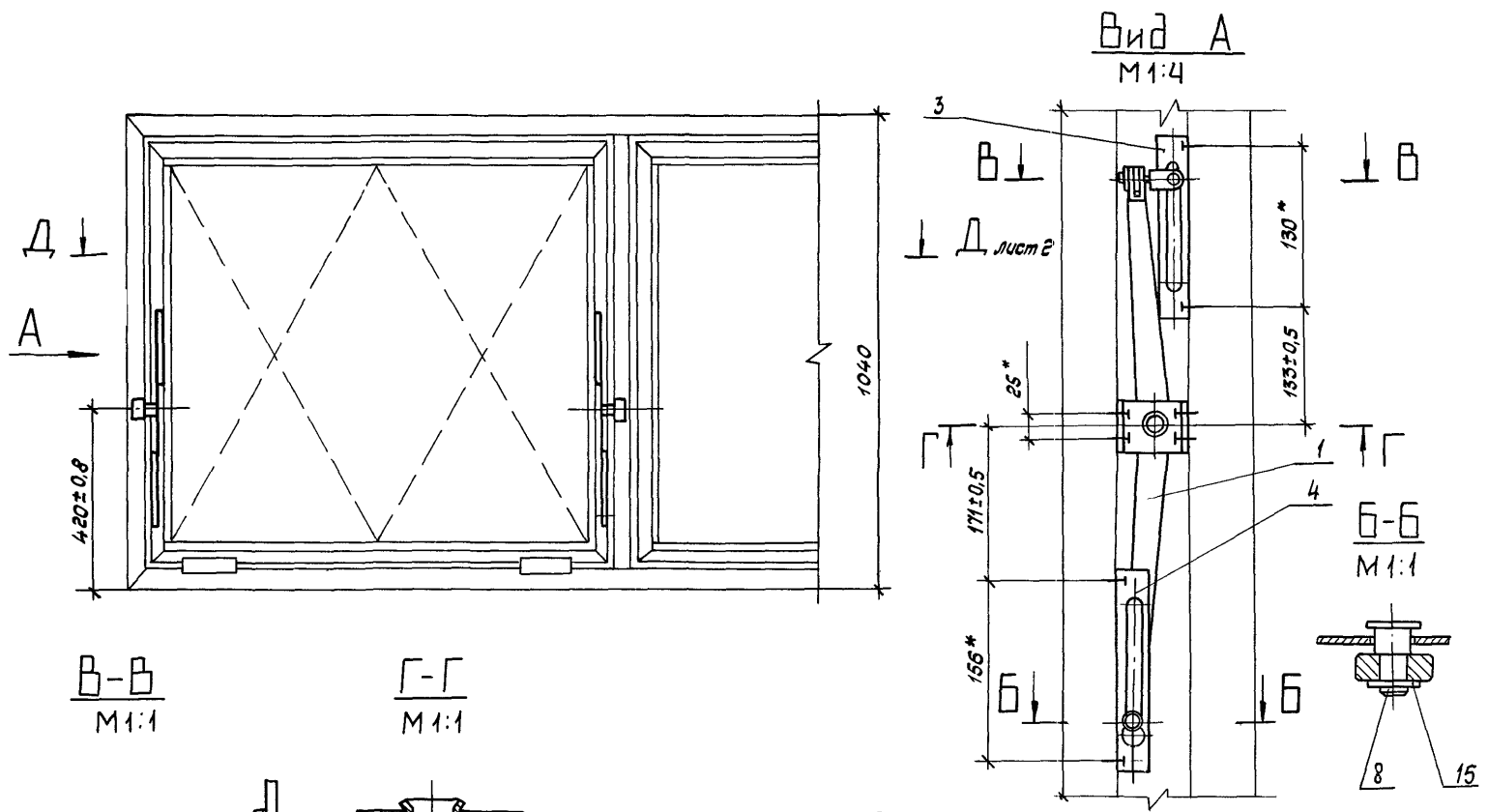
Лист Листов

ЦНИИпроектлегконструкция

Лист №16/17 Изделия и дата Взам.инв.№

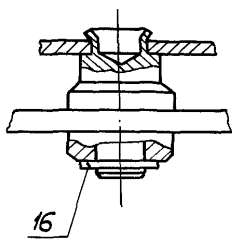
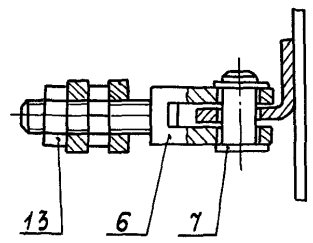
Лист №16/17 Изделия и дата Взам.инв.№

✓(✓)



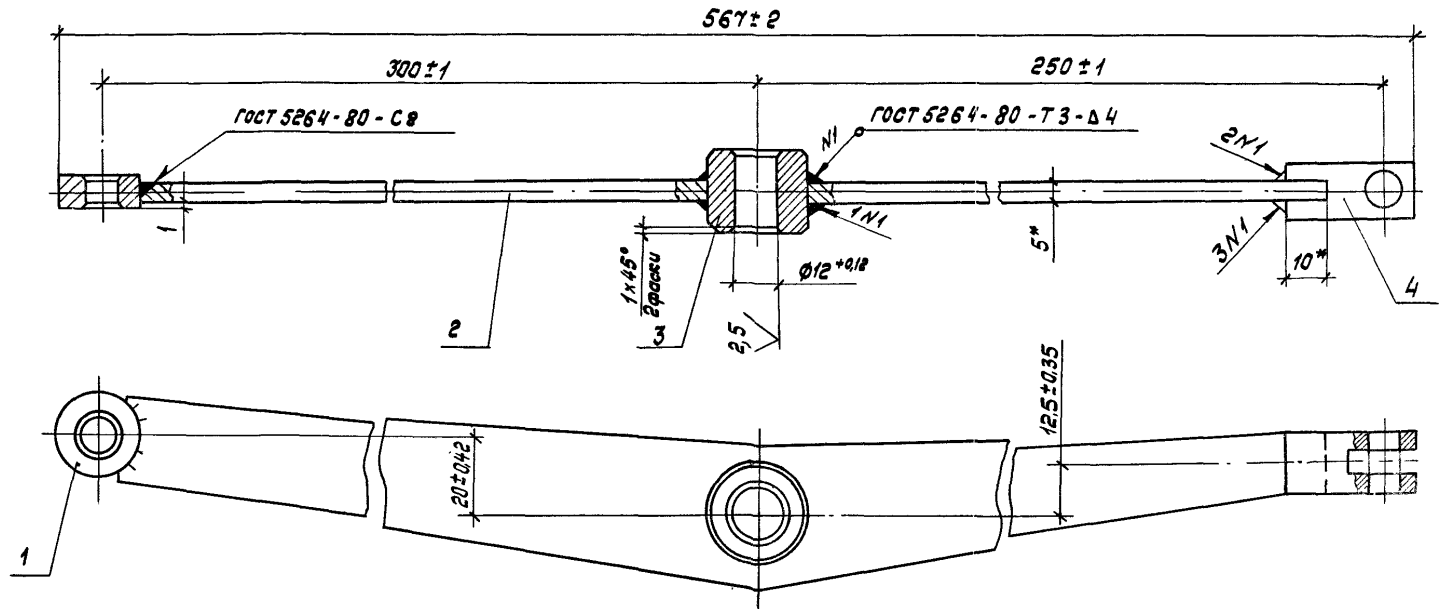
Б-Б
M 1:1

Г-Г
M 1:1



* Размеры для справок

1.436.4 - 20.5 02.00.00.00 СБ				
Прибор межрамужный Сборочный чертёж			Стадия	Масштаб
Зав. отд. Служба	Н. конт. Чиркова	Т. конт. Хайцер	Р	2,0
Вой. кан. Пл. К. Л. К.			Лист 1	Листов 2
			УИИПроектлегкоинструкция	

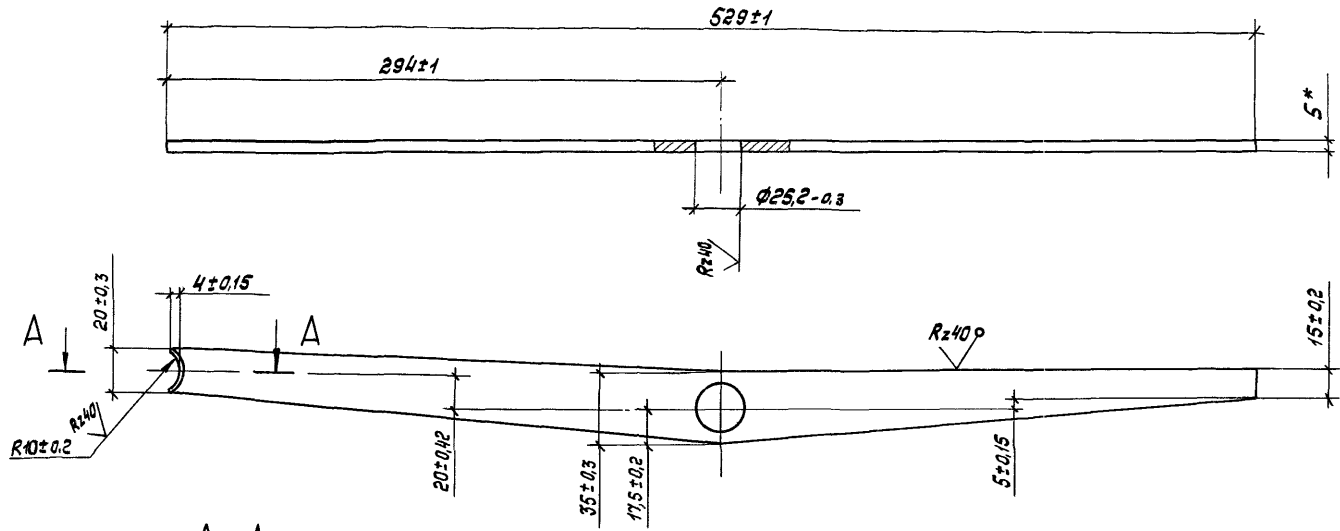


1* Размеры для справок
 2. Покрытие: Ц.9 хр.

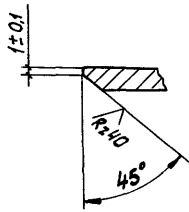
№ в. № подл. Изданы в дата. Взам. инв. №

				1.436.4-20.5 02.01.00.00 СБ.				
				Рычаг		Стадия	Масса	Масштаб
				Сборочный чертёж		Р	0,57	1:1
И. контр.	Чиркова	И. контр.	И. контр.			Лист	Листов 1	
Т. конст.	Хайцев	Т. конст.	Т. конст.			ЦНИИПроектлегконструкция		
И.д. кан.	Павлова	И.д. кан.	И.д. кан.					

√(V)



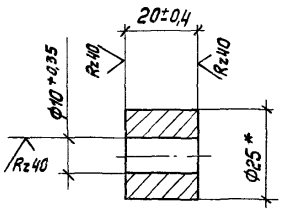
A - A
M 1:1



* Размер для справок

			1.436.4-20.5 02.01.00.02		
			Рычаг		
			Стадия	Масса	Масштаб
			Р	0,45	1:2
			Лист	Листов 1	
И. контр.	Чиркова	Д. Сер.	Лист		
Т. контр.			Б-ПН-Станд 19903-74		
Ил. контр.	Хайцвер	И. У.	ВСт. 3 кл 2 ГОСТ 14637-79		
Вед. кон.	Павлова	И. У.	ЦНИИпроектлегконструкция		

✓(✓)



* Размер для справок

1436.4-205 02.01.00.03

Втулка

Стандарт	Масса	Масштаб
Р	0,085	1:1
Лист	Листов 1	

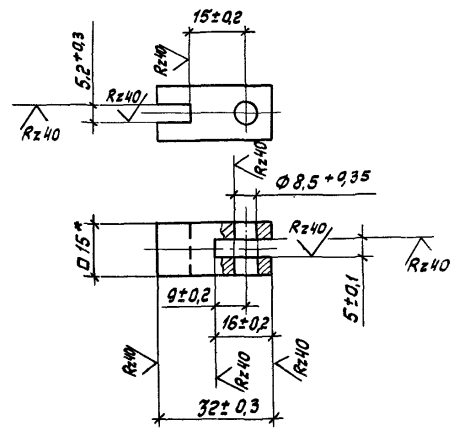
25-В ГОСТ 2590-71
ВСтЗпс 5-ГОСТ 535-79

ЦНИИПроектлегконструкция

Инв. № подл. Подпись и дата. Взам инв. №

Н. контр. Чиркова
Т. контр. Хайцев
Вед. кон. Павлова

✓(✓)



* Размер для справок

1436.4-205 02.01.00.04

Втулка

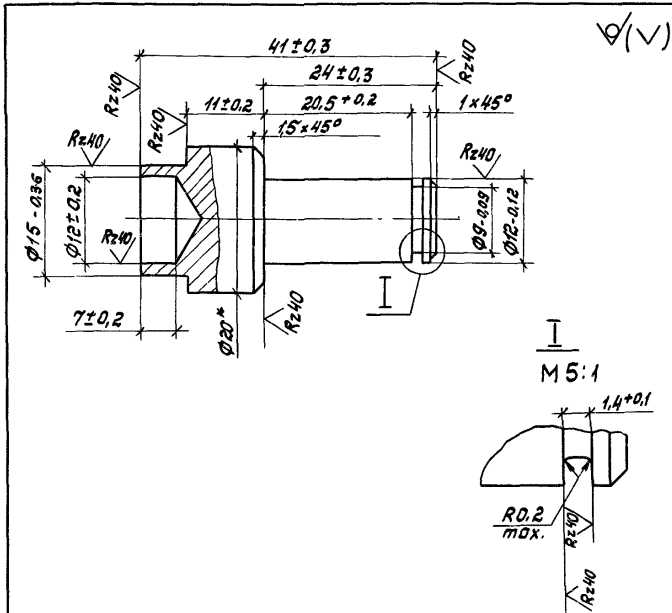
Стандарт	Масса	Масштаб
Р	0,037	1:1
Лист	Листов 1	

Квадрат 15-В ГОСТ 2591-71
ВСтЗпс 5-ГОСТ 535-79

ЦНИИПроектлегконструкция

Инв. № подл. Подпись и дата. Взам инв. №

Н. контр. Чиркова
Т. контр. Хайцев
Вед. кон. Павлова

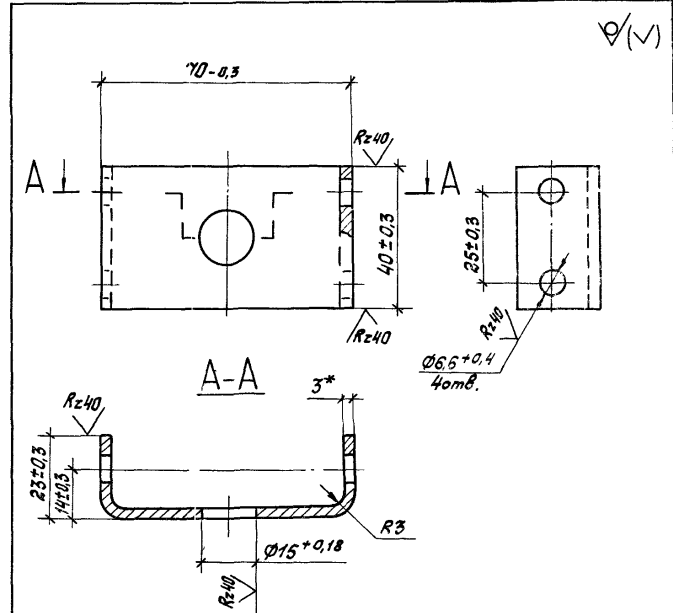


✓(✓)

1. * Размер для справок.
2. Покрытие: Ц.З. хр.

Цифр. формат. Подпись и дата. Взам. инв. №

		1.436.4-20.5 02.02.00.01	
Ось		Стандарт	Масса
		Р	0,05
		2:1	
		Лист	Листов 1
Н. контр.	Чиркова		
Т. контр.			
И. конст.	Хайцер		
Вед. кон.	Павлова		
Круг		20 - В ГОСТ 2590-71	ЦНИИпроектмехинструция
		20 - В ГОСТ 1050-74	



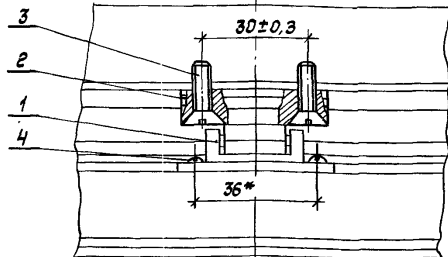
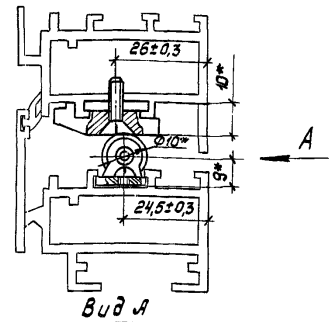
✓(✓)

1. * Размер для справок
2. Покрытие: Ц.З. хр

Цифр. формат. Подпись и дата. Взам. инв. №

		1.435.4-20.5 02.02.00.02	
Скоба		Стандарт	Масса
		Р	0,09
		1:1	
		Лист	Листов 1
Н. контр.	Чиркова		
Т. контр.			
И. конст.	Хайцер		
Вед. кон.	Павлова		
Круг		5 - ПН - В ГОСТ 19903-74	ЦНИИпроектмехинструция
		4 - И - В - ВСТЗ к 2 ГОСТ 16523-70	

Формат листа	Поз.	Обозначение	Наименование	Кол.	Примечание
			<u>Документация</u>		
А4		1.436.4-20.5 03.00.00.00 СБ	Сборочный чертеж		
			Сборочные единицы		
А4	1	1.436.4-20.5 03.01.00.00	Корпус	1	
			<u>Детали</u>		
А4	2	1.436.4-20.5 03.00.00.01	Пята опорная	1	
			Стандартные изделия		
	3		Винт 5 × 20.01.019		
			ГОСТ 10619 - 80	2	
	4		Винт В, М5-6г × 8.58.019		
			ГОСТ 17473 - 80	2	



200 ± 1 от края створки со стороны установки заверток

* Размеры для справок

Зав. отд. Спиров		08.02.25	Стадия	Лист	Листов
Н. контр. Чиркова		07.02.25			
Л. констр. Хайцер		31.01.25			
Вед. кон. Павлова		26.01.25			
Констр. Безрукова		25.01.25	ЦНИИпроектмехконструкция		

1.436.4-20.5 03.00.00.00

Компенсатор

Зав. отд. Спиров		08.02.25	1.436.4-20.5 03.00.00.00 СБ		
Н. контр. Чиркова		07.02.25	Компенсатор		
Л. констр. Хайцер		31.01.25	Сборочный чертеж		
Вед. кон. Павлова		26.01.25	Стадия	Масштаб	Масштаб
Констр. Безрукова		25.01.25	Р	0,11	1:1
			Лист	Листов 1	
			ЦНИИпроектмехконструкция		

Лист № 4 из 4 листов. Подпись и дата. Взам. № 14/2025

Формат Длина	ГОСТ	Обозначение	Наименование	Кол.	Приме- чание
			<u>Документация</u>		
А4		1436.4-20.5 03.01.00.00.05	<u>Сборочный чертеж</u> <u>детали</u>		
А4	1	1436.4-20.5 03.01.00.01	Корпус	1	
А4	2	1436.4-20.5 03.01.00.02	Ролик	1	
			<u>Стандартные изделия</u>		
	3		Штифт 4 т 6 x 25 ГОСТ 3128-70	1	

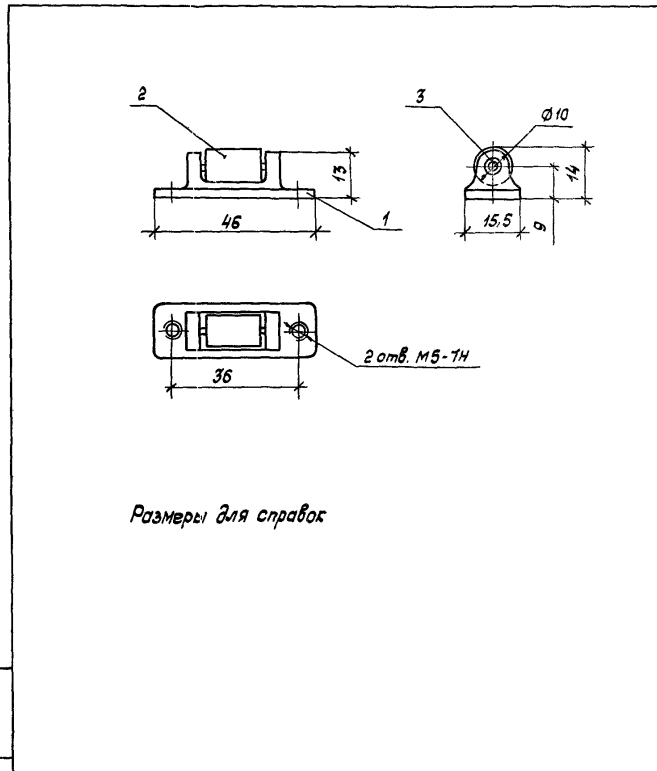
ИЗМ. 1 подл. Подпись и дата. Взам. инв. № 2

1.436.4-20.5 03.01.00.00

Корпус

Станд. Лист Листов 1
ЦНИИпроектмехконструкция

И. контр. Чиркова
Т. контр. Хацкер
Вед. кон. Павлова
констр. Безруково



Размеры для справок

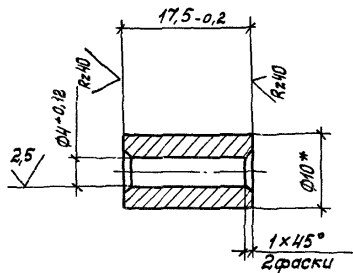
ИЗМ. 1 подл. Подпись и дата. Взам. инв. № 2

1.436.4-20.5 03.01.00.00.05

Корпус
Сборочный чертеж

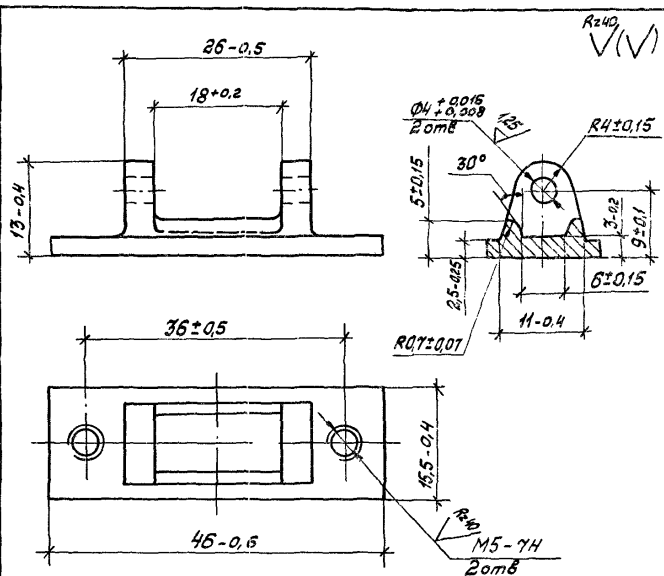
Стандия	Масса	Масштаб
Р	0,08	1:1
Лист	Листов 1	

И. контр. Чиркова
Т. контр. Хацкер
Вед. кон. Павлова



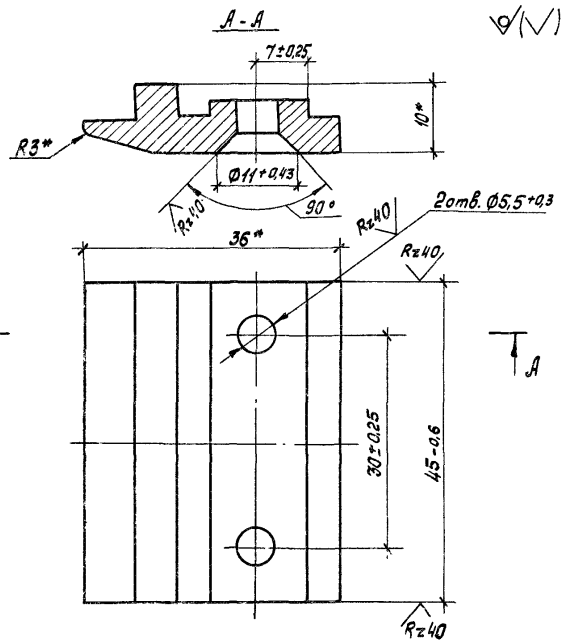
- 1.* Размер для справок.
2. Покрытие: Кг 12.хр.

1.436.4-20.5 03.01.00.02			
Ромик			
Стадия		Масса	Масштаб
р		0,009	2:1
Лист		Листов 1	
И.контр.	Чиркова	И.инж.	Павлова
И.констр.	Хайцер	М.инж.	Павлова
Вед.кон.	Павлова	С.инж.	Павлова
Констр.	Безрукова	С.инж.	Павлова
Коды		10-4 ГОСТ 7417-75 20-В-Н ГОСТ 1051-73	
ЦНИИпроектгидростроительства			



1. Неуказанные литейные радиусы 1мм.
2. Литейные уклоны по ГОСТ 3212-80.

1.436.4-20.5 03.01.00.01			
Корпус			
Стадия		Масса	Масштаб
р		0,01	2:1
Лист		Листов 1	
И.контр.	Чиркова	И.инж.	Павлова
И.констр.	Хайцер	М.инж.	Павлова
Вед.кон.	Павлова	С.инж.	Павлова
Констр.	Безрукова	С.инж.	Павлова
Коды		119 ГОСТ 2635-75	
ЦНИИпроектгидростроительства			



✓(M)

- 1.* Размеры для справок.
2. Покрытие: Ян. Окс 15

Инв. № докум. Подпись и дата, форма № 64

1.436.4-20.5 03.00.00.01

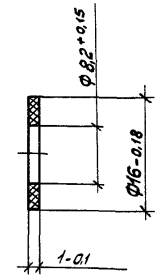
Пята опорная

Исполн	Масса	Уточнител
Р	0,06	2:1
Лист	Листов 1	

Профиль АД 3175
А - 42 ГОСТ 22233-83

И.контр.	Чиркова	И.деп.	01.08.83
Т.контр.			
И.контр.	Хайзер	И.деп.	01.08.83
Вед.ком.	Павлова	И.деп.	01.08.83
Инженер	Безрукова	И.деп.	01.08.83

ЦНИИпроектракетконструкция



Rz20 ✓

1.436.4-20.5 04.00.00.03

Шахта

Инв. № докум. Подпись и дата, форма № 64

И.контр.	Чиркова	И.деп.	01.08.83
Т.контр.			
И.контр.	Хайзер	И.деп.	01.08.83
Вед.ком.	Павлова	И.деп.	01.08.83
Инженер	Безрукова	И.деп.	01.08.83

Полиэтилен 20408-007
ГОСТ 16338-85 Е

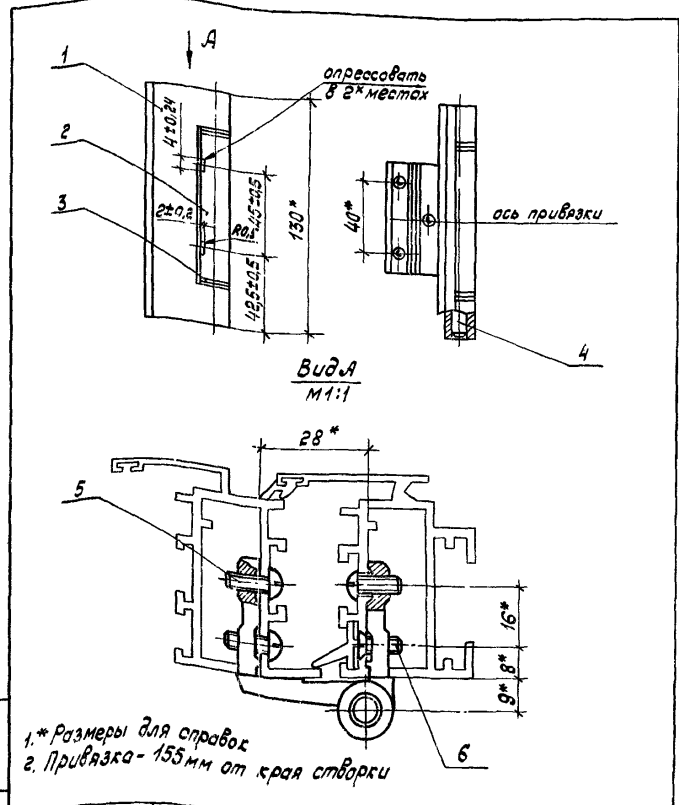
Исполн	Масса	Уточнител
Р	0,0001	2:1
Лист	Листов 1	

ЦНИИпроектракетконструкция

Информация	Лист	Обозначение	Наименование	Кол.	Примечание
			<u>Документация</u>		
Л4		1.436.4-20.5 04.00.00.00 СБ	Сборочный чертеж		
			<u>Детали</u>		
Л4	1	1.436.4-20.5 04.00.00.01	Полупетля	1	
Л4	2	1.436.4-20.5 04.00.00.02	Полупетля средняя	1	
Л4	3	1.435.4-20.5 04.00.00.03	Шайба	4	
Л4	4	1.436.4-20.5 04.00.00.04	Ось	1	
			<u>Стандартные изделия</u>		
	5		Винт в. М5-6гх12,58, 019 ГОСТ 17473-80	5	
	6		Винт в. М5-6гх12,56, 019 ГОСТ 17475-80	1	

Зав. отд. Спирова
И. Ком. Чиркова
Т. Ком. Хацера
Вед. ком. Павлова
С. Ком. Чиркова

1.436.4-20.5 04.00.00.00		
Петля	Стандартный лист	Листов 1
ЦНИИпроектмехконструкция		

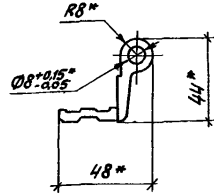
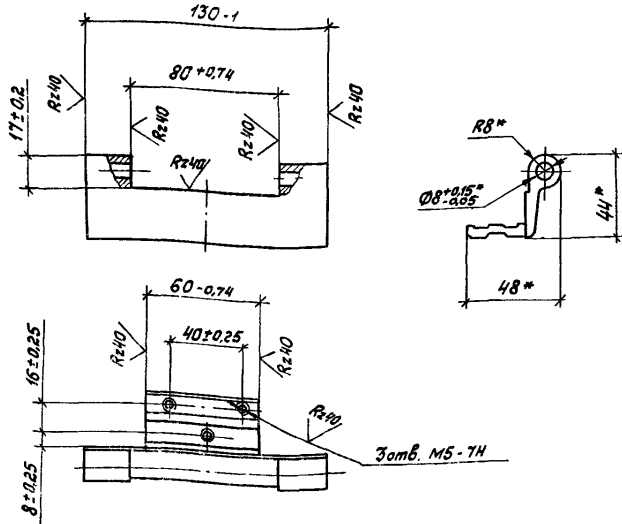


Шифр по табл. Подпись и дата

1.436.4-20.5 04.00.00.00 СБ		
Петля	Стандартный лист	Листов 1
Сборочный чертеж	Р 0,28	Масшт. 1:2
ЦНИИпроектмехконструкция		

Зав. отд. Спирова
И. Ком. Чиркова
Т. Ком. Чиркова
И. Ком. Хацера
Вед. ком. Павлова
Констр. Чиркова

✓ (✓)



- 1.* Размеры для справок
2. Покрытие Ан. Окс 15,

1.436.4-20.5 04.00.00.01

Полупетля

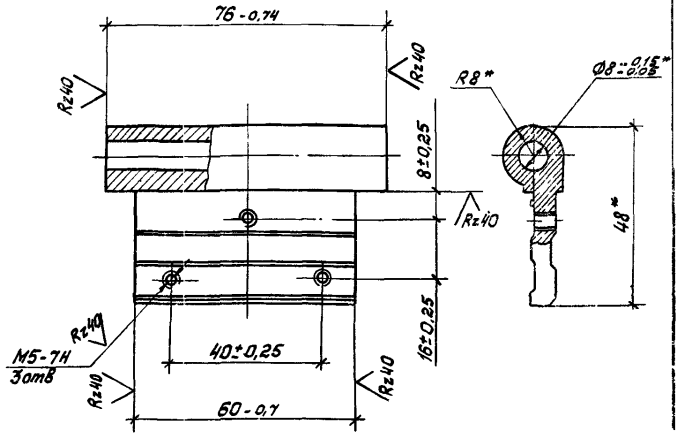
Сталь	Масса	Масштаб
Р	0,138	1:2
Лист	Листов 1	
ЦНИИпроектгелеконструкция		

Профиль АД 31Т5
В-041и ГОСТ 22233-83

Шифр проекта, подписи и даты Взам.инв.№

И.контр.	Чиркова	21/09/83
Т.контр.		
И.контр.	Хайцер	21/09/83
Вед.кон.	Павлова	21/09/83
И.контр.	Безрукова	21/09/83

✓ (✓)



- 1.* Размеры для справок.
2. Покрытие: Ан. Окс 15

1.436.4-20.5 04.00.00.02

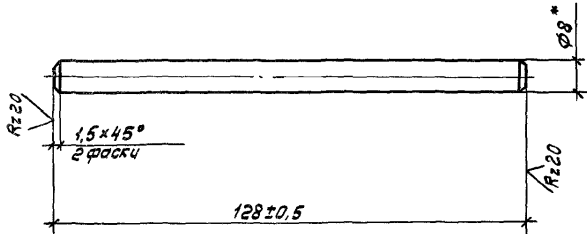
Полупетля средняя

Сталь	Масса	Масштаб
Р	0,07	1:1
Лист	Листов 1	
ЦНИИпроектгелеконструкция		

Профиль АД 31Т5
В-041и ГОСТ 22233-83

Шифр проекта, подписи и даты Взам.инв.№

И.контр.	Чиркова	21/09/83
Т.контр.		
И.контр.	Хайцер	21/09/83
Вед.кон.	Павлова	21/09/83
И.контр.	Безрукова	21/09/83



* Размер для справок

1.436.4-20.5 04.00.00.04

Ось

Стадия Масса Масшт.

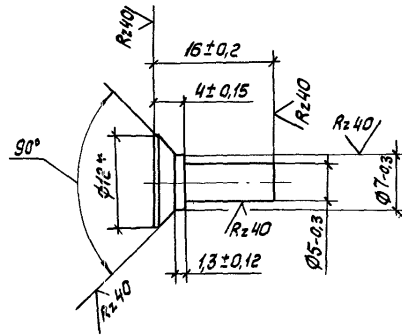
P 0,05 1:1

Лист Листов 1

Кроче 8-ГОСТ 7417-75
20X13 ГОСТ 5632-72

ЦНИИпроектгостконструкция

Н. контр.	Чиркова	д. деп.	07.02.89
Т. контр.			
Вед. кон.	Хачер	И.К.	11.01.89
Вед. кон.	Лоблова	В.К.	18.09.89
Констр.	Возыкова	В.К.	15.09.89



1. * Размер для справок

2. Покрытие: Кр 12, хр

1.436.4-20.5 05.01.00.04

Ось

Стадия Масса Масшт.

P 0,004 2:1

Лист Листов 1

Кроче 12-8 ГОСТ 2590-71
20-8 ГОСТ 1050-74

ЦНИИпроектгостконструкция

Н. контр.	Чиркова	д. деп.	07.02.89
Т. контр.			
Вед. кон.	Хачер	И.К.	11.01.89
Вед. кон.	Лоблова	В.К.	18.09.89
Констр.	Возыкова	В.К.	15.09.89

Шифр: 1.436.4-20.5 04.00.00.04

Шифр: 1.436.4-20.5 05.01.00.04

Формат	Зона	№З.	Обозначение	Наименование	кол.	Примечание
				<u>Документация</u>		
А4			1.436.4-20.5 05.01.00.05	Фиксатор		
				<u>Детали</u>		
А4	1		1.436.4-20.5 05.01.00.01	Кронштейн	1	
А4	2		1.436.4-20.5 05.01.00.02	Рычаг	1	
А4	3		1.436.4-20.5 05.01.00.03	Палец	1	
А4	4		1.436.4-20.5 05.01.00.04	Ось	1	

Формат	Зона	№З.	Обозначение	Наименование	кол.	Примечание
				<u>Документация</u>		
А5			1.436.4-20.5 05.00.00.00 СВ	Сборочный чертеж		
				<u>Сборочные единицы</u>		
А4	1		1.436.4-20.5 05.01.00.00	Фиксатор	1	
				<u>Детали</u>		
А4	2		1.436.4-20.5 05.00.00.01	Направляющая	1	
				<u>Стандартные изделия</u>		
	3			Винт 5×1,5×10,01.019		
				ГОСТ 10619-80	1	
	4			Винт 5×1,5×10,01.019		
				ГОСТ 10621-80	1	
	5			Винт В М6-6g×8,58.019		
				ГОСТ 11473-80	2	

В 1/4 масштаба. Подпись и дата Взам.инв.№

В 1/4 масштаба. Подпись и дата Взам.инв.№

1.436.4-20.5 05.01.00.00

Фиксатор

Студия	Лист	Листов
Р		1
ИИИПроектыконструкция		

Зав. отд.	Спироб	И.И.И.	11.01.85
Н.контр.	Чиркова	И.И.И.	11.01.85
Тех.контр.	Хайцер	И.И.И.	11.01.85
Вед.кон.	Павлова	И.И.И.	11.01.85

1.436.4-20.5 05.00.00.00

Ограничитель открывания

Студия	Лист	Листов
Р		1
ИИИПроектыконструкция		

Зав. отд.	Спироб	И.И.И.	11.01.85
Н.контр.	Чиркова	И.И.И.	11.01.85
Тех.контр.	Хайцер	И.И.И.	11.01.85
Вед.кон.	Павлова	И.И.И.	11.01.85

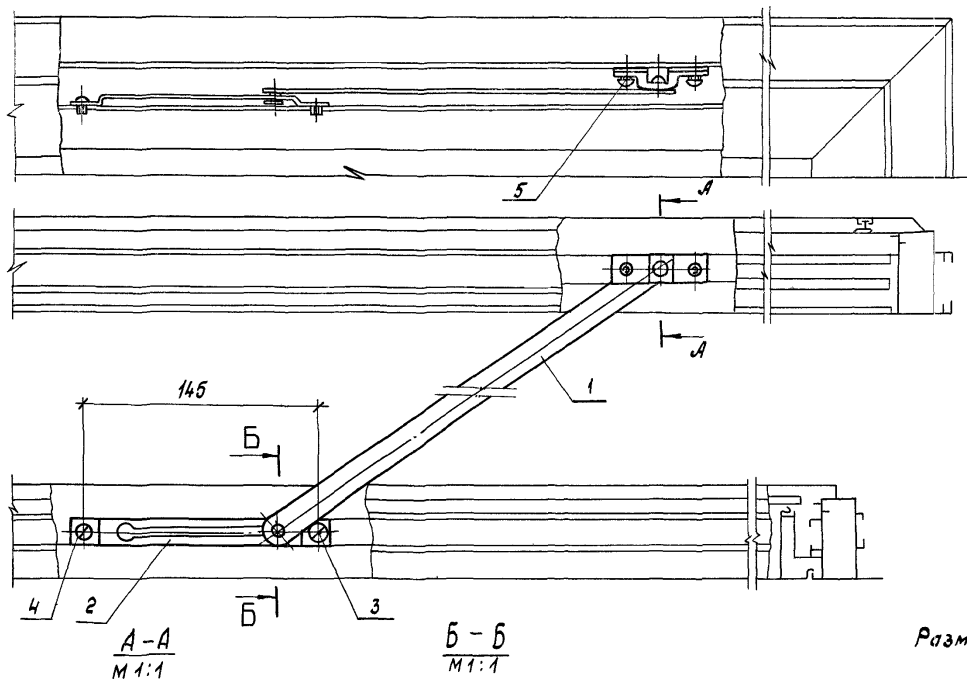
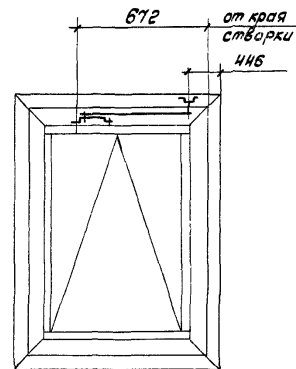
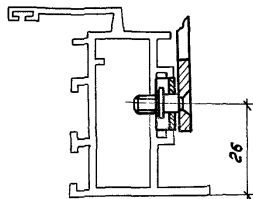
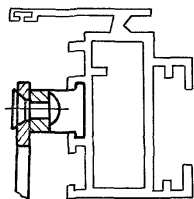


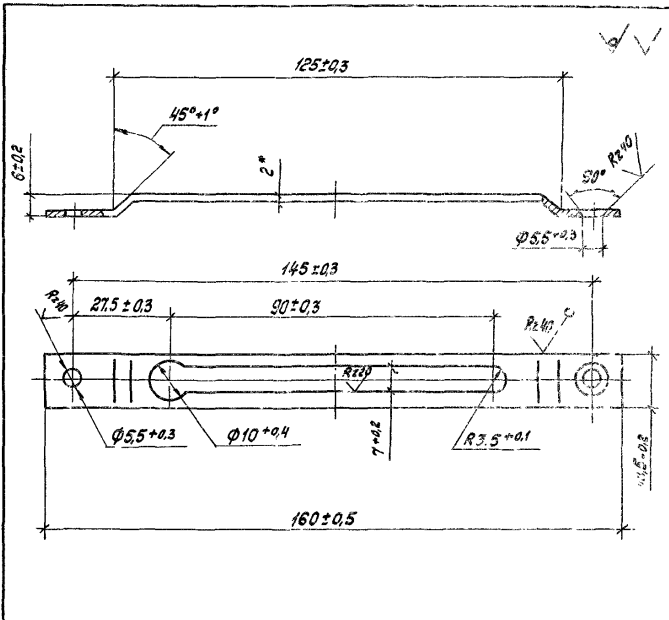
Схема установки
(вид из помещения)



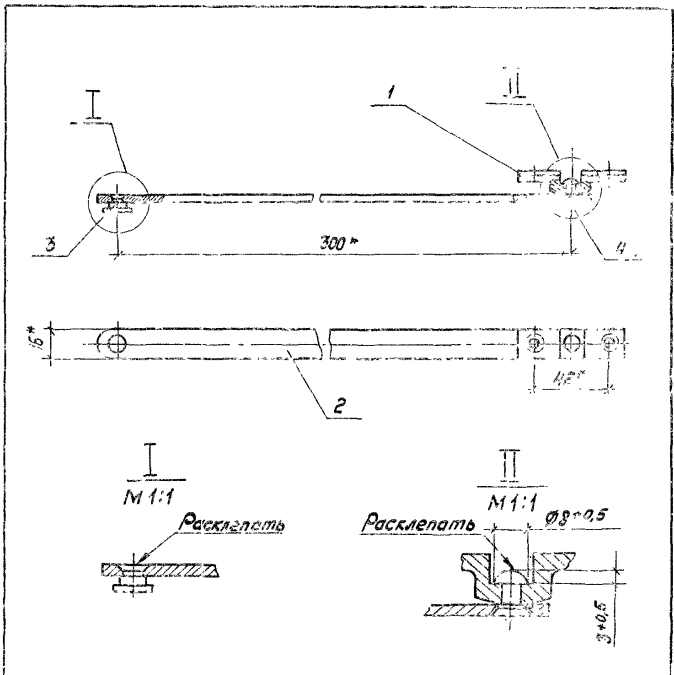
Размеры для справок



				1.436.4-20.5 05.00.00.00 СБ		
				Ограничитель открывания Сборочный чертеж		
				Сталь	Масса	Масштаб
				Р	0,20	1:2
				Лист		Листов 1
				ЦНИИПромтехинструкция		
Зав. отд.	Спиров	Рис. 38				
Н. контр.	Чиркова	17.11.73				
Т. контр.						
Гл. кон.	Хайцев	21.04.70				
Вед. кон.	Павлова	18.01.73				



- 1.* Размер для справок.
- 2. Покрытие: Ц9. хр



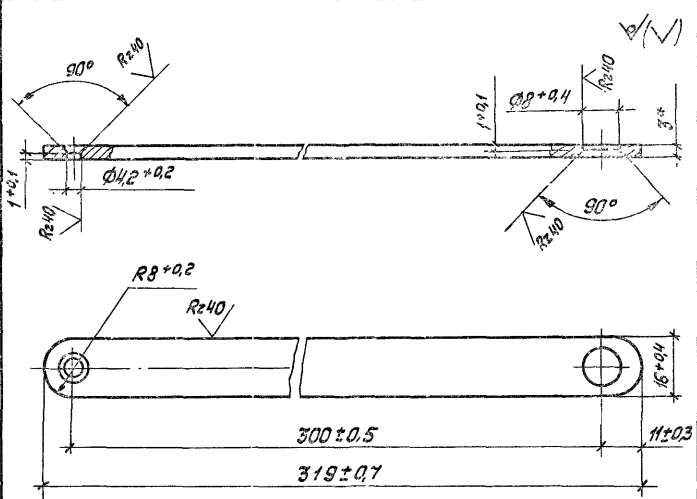
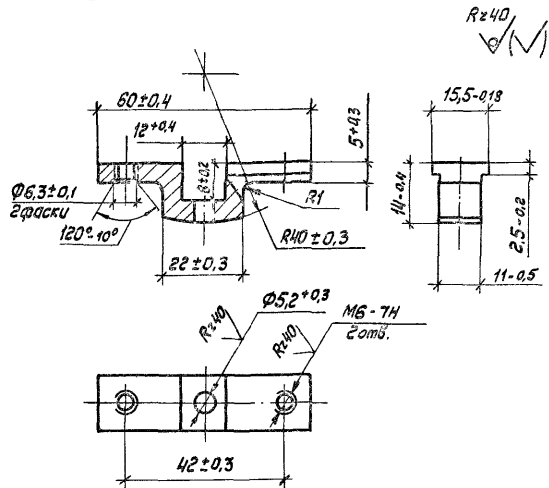
* Размеры для справок

Исполн. Лобовикова И.А. Дата 15.01.12

1436.4-20.5 05.00.00.01		
Направляющая		
И. контр. Чиркова	Т. контр. Хайцер	Лист 1 из 1
И. контр. Лобовикова	Т. контр. Хайцер	Лист 1 из 1
Б-ПН-2.0 ГОСТ 19904-74 И.В.И.Р.С.У.З.РАДИОТЕХНИКА		

Исполн. Лобовикова И.А. Дата 15.01.12

1.436.4-20.5 05.01.00.00.06		
Фиксатор		
И. контр. Чиркова	Т. контр. Хайцер	Лист 1 из 1
И. контр. Лобовикова	Т. контр. Хайцер	Лист 1 из 1
Сборочный чертеж И.В.И.Р.С.У.З.РАДИОТЕХНИКА		



1. * Размер для справок
2. Покрытие: Ц,9. хр.

				1.436.4-20,5 05.01.00.01		
				Кранштейн		
				Стадия	Масса	Масштаб
				Р	0,015	1:1
				Лист	Листов 1	
Н. контр.	Чиркова	Т. контр.	Хайцер	ИИИПроектИнструкция		
Л. контр.	Хайцер	И. контр.	Хайцер	ИИИПроектИнструкция		

				1.436.4-20,5 05.01.00.02		
				Рычаг		
				Стадия	Масса	Масштаб
				Р	0,14	1:1
				Лист	Листов 1	
Н. контр.	Чиркова	Т. контр.	Хайцер	ИИИПроектИнструкция		
Л. контр.	Хайцер	И. контр.	Хайцер	ИИИПроектИнструкция		

И. контр. Подпись и дата Фамилия, и.н.в. и.ф.о.

Б-НН-3.0 ГОСТ 19903-74

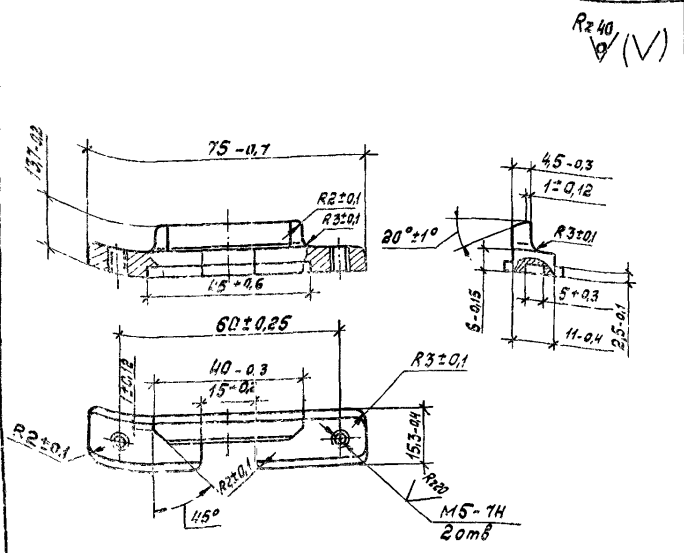
		Документация	
АБ	1.436.4-20.5.06.00.00.00.05	Сборочный чертеж	
		Сборочные единицы	
А4	1 1.436.4-20.5.06.01.00.00	Завертка	1
		Детали	
А4	2 1.436.4-20.5.06.02.00.00.01	Планка запорная	1
А4	3 1.436.4-20.5.06.00.00.00.02	Ось	1
		Стандартные изделия	
	4	Винт В.МЗ-6гх12.58.019	
		ГОСТ 1431-80	1
		Винты ГОСТ 17473-80	
	5	В.М4-6гх12.58.019	2
	6	В.М5-6гх8.58.019	2

1.436.4-20.5.06.00.00.00

Завертка
врезная

Статус	Дата	Листов
Исполнено		1

Зер. отд.	Спирок	28.01.88
Н. конст.	Чайков	27.01.88
В. конст.	Хайцер	27.01.88
Б. кон.	Пайлава	27.01.88
Конст.	Безымян	28.01.88



Неуказанные литейные радиусы не более 0,5 мм.

1.436.4-20.5.06.00.00.00.01

Планка
запорная

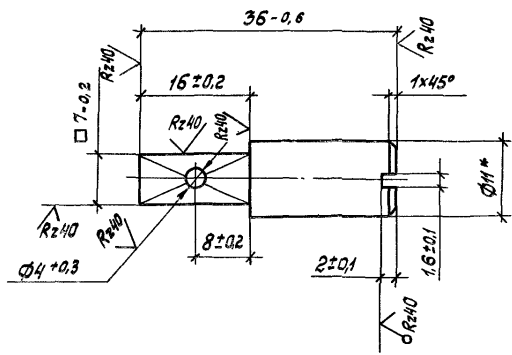
АЛ ГОСТ 2685-75

Стальная	Магния	Магний
Р	0.01	1:1
Лист		Листов 1

Исполнено: 28.01.88

И. конст.	Чайков	28.01.88
В. конст.	Хайцер	28.01.88
Б. кон.	Пайлава	28.01.88
Конст.	Безымян	28.01.88

✓(✓)



1. * Размер для справок.
2. Покрытие: Ц9.хр.

1.436.4-20.5 06.00.00.02

Ось

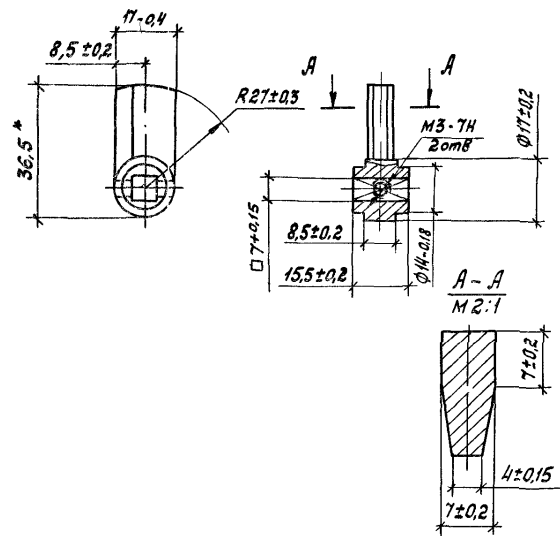
Станд.	Масштаб	Масштаб
р	0,02	2:1
Лист	Листов 1	

Круг 11-5 ГОСТ 7417-75
 Я12-Б ГОСТ 1414-75Е

ЦНИИпроектгидротехнической

Н. контр.	Чиркова	З. Аг.	07/85
Т. контр.			
Гр. контр.	Хайцер	Я.И.	01.85
Вед. кон.	Павлова	В.И.	02.85
Констр.	Безыкова	Б.В.	25.01.85

2,5



* Размер для справок

1.436.4-20.5 06.01.00.02

ЯЗЫЧОК

Станд.	Масштаб	Масштаб
р	0,002	1:1
Лист	Листов 1	

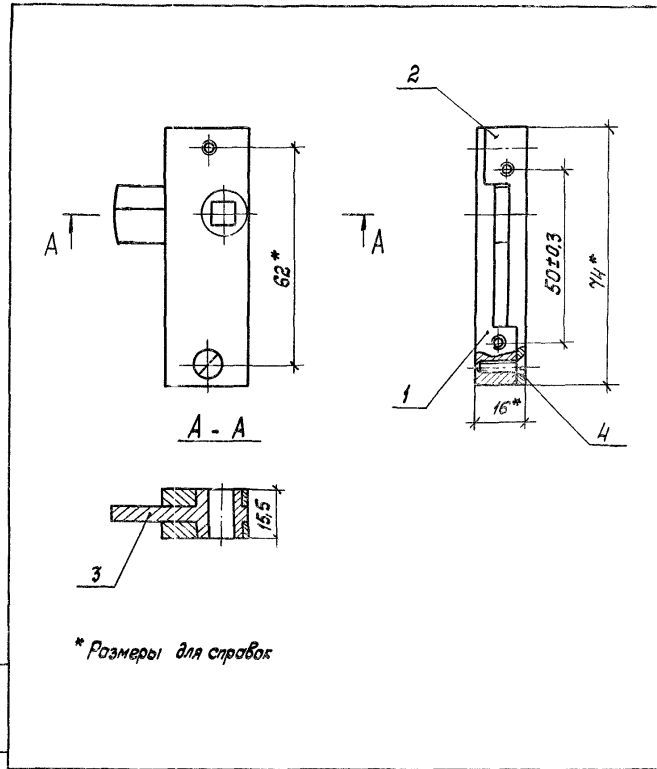
Полиамид литевой
 ПА-610 ГОСТ 10589-87

ЦНИИпроектгидротехнической

11-5 ГОСТ 7417-75
 Я12-Б ГОСТ 1414-75Е

Н. контр.	Чиркова	З. Аг.	07/85
Т. контр.			
Гр. контр.	Хайцер	Я.И.	01.85
Вед. кон.	Павлова	В.И.	02.85
Констр.	Безыкова	Б.В.	25.01.85

Шрифт	Дата	Лист	Обозначение	Наименование	кол.	Примеч.
				<u>Документация</u>		
А4			1.436.4-20.5 06.01.00.00.СБ	Сборочный чертеж		
				<u>Детали</u>		
А4	1		1.436.4-20.5 06.01.00.01	Пластина	1	
	2		- 01	Пластина	1	
А4	3		1.436.4-20.5 06.01.00.02	Язычок	1	
	4			<u>Стандартные изделия</u>		
				Винт 8 М4-6гх14 58.013		
				ГОСТ 17475-80	2	



Шрифт: Павлова, Листы и детали: Безычкова

1.436.4-20.5 06.01.00.00

Завертка

Станд.	Лист	Листов
Р		1

Зав. отд.	Спирова	20.03
и. контр.	Чиркова	20.03
д. кон.	Хайцера	20.03
вед. кон.	Павлова	20.03
констр.	Безычкова	20.03

Шрифт: Павлова, Листы и детали: Безычкова

1.436.4-20.5 06.01.00.00 СБ

Завертка
Сборочный чертеж

Станд.	Масса	Масштаб
Р	0,067	1:1
Лист		Листов 1

ИИИПроектЛегКонструкция