

ТИПОВЫЕ КОНСТРУКЦИИ, ИЗДЕЛИЯ И УЗЛЫ ЗДАНИЙ И СООРУЖЕНИЙ

# СЕРИЯ 1.136.5-23

ОКНА И БАЛКОННЫЕ ДВЕРИ ДЕРЕВЯННЫЕ  
ДЛЯ ЖИЛЫХ ЗДАНИЙ

Выпуск 3

ОКНА И БАЛКОННЫЕ ДВЕРИ С ТРОЙНЫМ ОСТЕКЛЕНИЕМ  
ПО ГОСТ 16289-86

Рабочие чертежи

23628

цЕНА 8-97

ЦЕНТРАЛЬНЫЙ ИНСТИТУТ ТИПОВОГО ПРОЕКТИРОВАНИЯ  
ГОССТРОЯ СССР

Москва, А-445, Смольная ул., 22

Сдано в печать  $\bar{x}$  1989 года

Заказ № 9773 Тираж 2300 экз.

ТИПОВЫЕ КОНСТРУКЦИИ, ИЗДЕЛИЯ И УЗЛЫ ЗДАНИЙ И СООРУЖЕНИЙ

# СЕРИЯ 1.136.5-23

ОКНА И БАЛКОННЫЕ ДВЕРИ ДЕРЕВЯННЫЕ  
ДЛЯ ЖИЛЫХ ЗДАНИЙ

Выпуск 3

ОКНА И БАЛКОННЫЕ ДВЕРИ С ТРОЙНЫМ ОСТЕКЛЕНИЕМ  
ПО ГОСТ 16289-86

РАБОЧИЕ ЧЕРТЕЖИ

РАЗРАБОТАНЫ ЦНИИЭП ЖИЛИЩА

РУК. ОТДЕЛЕНИЯ ПРОЕКТНЫХ РАБОТ

*В.М. Острецов* В.М. Острецов

НАЧАЛЬНИК ОТДЕЛА № 10

*Б.Н. Мясников* Б.Н. Мясников

ГЛ. ИНЖЕНЕР ПРОЕКТА ОТДЕЛА № 10

*Ю.К. Степнов* Ю.К. Степнов

© ЦИТП Госстроя СССР, 1989

УТВЕРЖДЕНЫ  
И ВВЕДЕНЫ В ДЕЙСТВИЕ  
ГОСКОМАРХИТЕКТУРЫ

С 25 ФЕВРАЛЯ 1989 г  
ПРИКАЗ № 21 ОТ 1 ФЕВРАЛЯ 1989 г  
И ПРИКАЗ ЦНИИЭП ЖИЛИЩА ОТ  
ОТ 21 ФЕВРАЛЯ 1989 г. № 83

ОБОЗНАЧЕНИЕ	НАИМЕНОВАНИЕ	СТР.
136.5-23.3-00000000	ТЕХНИЧЕСКОЕ ОПИСАНИЕ	3-4
136.5-23.3-00000000 НИ	НОМЕНКЛАТУРА ИЗДЕЛИЙ	5
136.5-23.3-0100000	БЛОК ОКОННЫЙ	6-8
136.5-23.3-0101000	КОРОбКА	9-10
136.5-23.3-0101100	РАМКА	11-13
136.5-23.3-0101200	РАМКА	14-16
136.5-23.3-0102000	ФРАМУГА ПРАВАЯ	17-24
136.5-23.3-0103000	СТВОРКА ПРАВАЯ	25-30
136.5-23.3-0200000	БЛОК ОКОННЫЙ	31-34
136.5-23.3-0201000	КОРОбКА	35-36
136.5-23.3-0201100	РАМКА	37-39
136.5-23.3-0201200	РАМКА	40-42
136.5-23.3-0202000	ФРАМУГА ФОРТОЧНАЯ	43-46
136.5-23.3-0203000	СТВОРКА ФОРТОЧНАЯ	47-50
136.5-23.3-0300000	БЛОК ОКОННЫЙ	51-54
136.5-23.3-0301000	КОРОбКА	55-56
136.5-23.3-0301100	РАМКА	57-58
136.5-23.3-0301200	РАМКА	59-60
136.5-23.3-0302000	ФРАМУГА ЛЕВАЯ	61-67
136.5-23.3-0303000	СТВОРКА ЛЕВАЯ	68-74
136.5-23.3-0400000	БЛОК ОКОННЫЙ	75-78
136.5-23.3-0401000	КОРОбКА	79-80
136.5-23.3-0401100	РАМКА	81-83
136.5-23.3-0401200	РАМКА	84-85
136.5-23.3-0501000	БЛОК ОКОННЫЙ	86-89
136.5-23.3-0501000	КОРОбКА	90-92

ОБОЗНАЧЕНИЕ	НАИМЕНОВАНИЕ	СТР.
1.136.5-23.3-0501100	РАМКА	93-94
1.136.5-23.3-0501200	РАМКА	95-97
1.136.5-23.3-0600000	Д В Е Р Ь БАЛКОННАЯ	98-100
1.136.5-23.3-0601000	КОРОбКА	101-102
1.136.5-23.3-0601100	РАМКА	103-104
1.136.5-23.3-0601200	РАМКА	105-106
1.136.5-23.3-0602000	ПОЛОТНО	107-111
1.136.5-23.3-0603000	ПОЛОТНО	112-114
1.136.5-23.3-0000000РМ	ВЕДОМОСТЬ РАСХОДА МАТЕРИАЛОВ	115-116

И.КОНТР	Мокроусов	<i>[подпись]</i>
ГИП	Степанов	<i>[подпись]</i>
СТ.ИЖ.	Мокроусов	<i>[подпись]</i>

1.136.5-23.3-00000		
СОДЕРЖАНИЕ	СТРАНА Р	ЛИСТ 1
ЦНИИЭП ЖИЛИЩА		

1. ОБЩИЕ ДАННЫЕ

В НАСТОЯЩИЙ ВЫПУСК ВКЛЮЧЕНЫ РАБОЧИЕ ЧЕРТЕЖИ ОКОН И БАЛКОННЫХ ДВЕРЕЙ, РАЗРАБОТАННЫЕ В СООТВЕТСТВИИ С ГОСУДАРСТВЕННЫМ СТАНДАРТОМ ГОСТ 16289-86 „ОКНА И БАЛКОННЫЕ ДВЕРИ ДЕРЕВЯННЫЕ СТРОЙНЫМ ОСТЕКЛЕНИЕМ ДЛЯ ЖИЛЫХ И ОБЩЕСТВЕННЫХ ЗДАНИЙ“, УТВЕРЖДЕННЫМ ПОСТАНОВЛЕНИЕМ ГОСУДАРСТВЕННОГО КОМИТЕТА СССР ПО ДЕЛАМ СТРОИТЕЛЬСТВА ОТ 14 НОЯБРЯ 1985 ГОДА ЗА №192

СОДЕРЖАЩИЕСЯ В ВЫПУСКЕ РАБОЧИЕ ЧЕРТЕЖИ ОКОН И БАЛКОННЫХ ДВЕРЕЙ СТРОЙНЫМ ОСТЕКЛЕНИЕМ ПРЕДНАЗНАЧЕНЫ ДЛЯ ПРОЕКТИРОВАНИЯ ЖИЛЫХ ЗДАНИЙ И ДЛЯ ИЗГОТОВЛЕНИЯ ЭТИХ ИЗДЕЛИЙ НА ДЕРЕВООБРАБАТЫВАЮЩИХ ПРЕДПРИЯТИЯХ.

ОКНА И БАЛКОННЫЕ ДВЕРИ, ВКЛЮЧЕННЫЕ В ВЫПУСК ЯВЛЯЮТСЯ БЛОКАМИ (ТИП РС) С РАЗДЕЛЬНОСПАРЕННЫМИ ПЕРЕПЛЕТАМИ И ДВЕРНЫМИ ПОЛОТНАМИ.

МАРКИРОВКА ИЗДЕЛИЙ ПРИНЯТА ПО ГОСТ 16289-86  
ОБОЗНАЧЕНИЕ ИЗДЕЛИЙ ИМЕЕТ СЛЕДУЮЩУЮ СТРУКТУРУ.

X . XXX . X - XX . X - XX XX XXX СБ

СЕРИЯ ТИПОВЫХ КОНСТРУКЦИЙ

НОМЕР ВЫПУСКА

ГРУППА СБОРОРОЧНЫХ ЕДИНИЦ

ГРУППА ПОДСБОРОК

ДЕТАЛИ

ШИФР ДОКУМЕНТА  
(ПРИ НЕОБХОДИМОСТИ)

ПРИМЕР УСЛОВНОГО ОБОЗНАЧЕНИЯ БРУСКА КОРОБКИ ОКНА ОРС 12-9:  
1.136.5-23.3-02 01 002

1.136.5-23.3-00000000

ГР. МОКРОУСОВ	<i>Л</i>
СТЕПНОВ	<i>М</i>
ИЖ МОКРОУСОВ	<i>Л</i>

ТЕХНИЧЕСКОЕ ОПИСАНИЕ

СТАДИЯ | ЛИСТ | ЛИСТОВ

Р | 1 | 4

ЦНИИЭП ЖИЛИЩА

В НОМЕНКЛАТУРЕ ИЗДЕЛИЙ И ТАБЛИЦАХ ИСПОЛНЕНИЙ ОБЪЕМ ДРЕВЕСИНЫ ДАН В ЧИСТОТЕ, А ОБЩИЙ РАСХОД ДРЕВЕСИНЫ ПРИВЕДЕН В ВЕДОМОСТИ РАСХОДА МАТЕРИАЛОВ В КОНЦЕ ВЫПУСКА.

В ВЫПУСК НЕ ВОШЛИ ОКНА И БАЛКОННЫЕ ДВЕРИ ЛЕВОГО ИСПОЛНЕНИЯ (ОДНОСТВОРЧАТЫЕ ИЗДЕЛИЯ) И НЕГАТИВНОГО ИЗОБРАЖЕНИЯ (МНОГСТВОРЧАТЫЕ С НЕСИММЕТРИЧНЫМ РИСУНКОМ).

2. ТЕХНИЧЕСКИЕ ТРЕБОВАНИЯ

КОНСТРУКЦИЯ, ФОРМА И ОСНОВНЫЕ РАЗМЕРЫ ОКОН И БАЛКОННЫХ ДВЕРЕЙ ДОЛЖНЫ СООТВЕТСТВОВАТЬ ГОСТУ 16289-86.

ДЛЯ ОБЕСПЕЧЕНИЯ СНЯТИЯ С ПЕТЕЛЬ НАРУЖНЫХ СТВОРОК, ИХ НАВЕШИВАЮТ НА ПЕТЛИ С ВЫНИМАЮЩИМИСЯ СТЕРЖНЯМИ ПО ГОСТ 5088-78.

СТВОРКИ ОКОН ВЫСОТОЙ БОЛЕЕ 1400 ММ И ШИРИНОЙ БОЛЕЕ 600 ММ, ВЫСОТОЙ БОЛЕЕ 1000 ММ И ШИРИНОЙ БОЛЕЕ 900 ММ, А ТАК ЖЕ ПОЛОТНА ДВЕРЕЙ ДОЛЖНЫ БЫТЬ НАВЕШЕНЫ НА 3 ПЕТЛИ.

РАСПОЛОЖЕНИЕ ПРИБОРОВ В ОКНАХ И БАЛКОННЫХ ДВЕРЯХ ПОКАЗАНЫ В ЧЕРТЕЖАХ ДАННОГО ВЫПУСКА.

КОНЦЕВЫЕ УГЛОВЫЕ СОЕДИНЕНИЯ СТВОРОК СЛЕДУЕТ КРЕПИТЬ ДОПОЛНИТЕЛЬНО МЕТАЛЛИЧЕСКИМИ УГОЛЬНИКАМИ (СМ. СТР. 24) УСТАНОВЛИВАЕМЫМИ, НА ЧЕТЫРЕХ УГЛАХ СТВОРОК ВЫСОТОЙ БОЛЕЕ 1500 ММ ИЛИ ШИРИНОЙ БОЛЕЕ 800 ММ И НА ДВУХ ВЕРХНИХ УГЛАХ ПРИ ШИРИНЕ СТВОРОК ОТ 600 ММ ДО 800 ММ.

ДЛЯ УПЛОТНЕНИЯ ПРИТВОРОВ ПРИМЕНЯЕТСЯ ПОЛИУРЕТАНОВЫЕ ПРОКЛАДКИ ПО ГОСТ 10174-72 ИЛИ ДРУГИЕ РАВНОЗНАЧНЫЕ ПРОКЛАДКИ.

УСТАНОВКУ ПРОКЛАДОК СЛЕДУЕТ ПРОИЗВОДИТЬ ПОСЛЕ ЗАКОНЧЕННОЙ ОТДЕЛКИ И ПРОСУШКИ ИЗДЕЛИЙ.

ОСТЕКЛЕНИЕ ИЗДЕЛИЙ ПРОИЗВОДИТСЯ НА ЗАМАЗКЕ НАНОСИМОЙ СОБЕИХ СТОРОН СТЕКЛА, ИЛИ НА ЭЛАСТИЧНЫХ ПРОКЛАДКАХ, ОБЕСПЕЧИВАЮЩИХ ВОЗДУХОНЕПРОНИЦАЕМОСТЬ ПО ПЕРИМЕТРУ ОСТЕКЛЕНИЯ,

1.136.5-23.3-00 00 000 00

ЛИСТ  
2

ЛИСТ № ПОДА. ПОДПИСЬ И ДАТА. ВЗАМ. ЛИСТ №

С ДОПОЛНИТЕЛЬНЫМ КРЕПЛЕНИЕМ СТЕКЛА ШТАПИКАМИ.

СТЕКЛО ПРИМЕНЯЕМОЕ ДЛЯ ОСТЕКЛЕНИЯ ОКОН И БАЛКОННЫХ ДВЕРЕЙ, ДОЛЖНО СООТВЕТСТВОВАТЬ ГОСТ ИИ-78

Толщина стекла уточняется в проекте и при заказе изделий с учетом ветровых нагрузок и шумовых воздействий в районе строительства.

Оклонение от номинальных размеров деталей шиповых соединений и сборочных единиц, устанавливаемых в соответствии с требованиями ГОСТ 6449.1-82 и приведены в приложении общих технических условий ГОСТ 23166-78.

Шероховатость древесины лицевых поверхностей окон и балконных дверей назначается по ГОСТ 7016-75.

В отделке окон и балконных дверей должны быть использованы атмосферостойкие лакокрасочные материалы по ГОСТ 9825-73\*, а качество покрытия ими должны соответствовать ГОСТ 15140-78.

Изделия, их сборочные единицы и детали должны иметь правильную геометрическую форму.

Окна и балконные двери должны поставаться потребителям в полной заводской готовности с окончанным отделочным покрытием, не требующим дополнительных работ на строительной площадке, установленными приборами и уплотняющими прокладками.

Приборы и части приборов, выступающие за габариты изделий, должны быть упакованы в отдельную тару и поставаться в комплекте с изделиями.

Металлические изделия и крепежные детали должны применяться с антикоррозийным покрытием.

1.136.5-23.3-00 00 000 TO

ЛИСТ  
3

4  
ВСЕ РАЗМЕРЫ НА ЧЕРТЕЖАХ НАСТОЯЩЕГО ВЫПУСКА УКАЗАНЫ В МИЛЛИМЕТРАХ ДЛЯ НЕОКРАШЕННЫХ ИЗДЕЛИЙ И ДЕТАЛЕЙ.

Установка и крепление окон и балконных дверей в проемах должна производиться согласно СНиП-19-76.

### 3. НОМЕНКЛАТУРА.

Номенклатура изделий, с объёмом древесины в чистоте и массой указаны на черт. 1.136.5-23.3-000000ДИ

ИНВ. № ПОДА | ПОДПИСЬ И ДАТА | ВЗАМ. ИНВ. №

1.136.5-23.3-00 00 000 TO

ЛИСТ  
4



См. на стр. 136.5-233-0100 000

№	ОБОЗНАЧЕНИЕ	НАИМЕНОВАНИЕ	КОД НА ИСПОЛН.			ПРИМЕЧАНИЕ
			01	02	03	
АЧ	1.136.5-233-01 00 0000	АККУМЕНТАЦИЯ	Х	Х	Х	
АЧ	1.136.5-233-01 00 0006	СБОРЧНЫЙ ЧЕРТЕЖ	Х			
	РИС 2		Х			
	РИС 3			Х		
	РИС 4			Х		
СБОРЧНЫЕ ЕДИНИЦЫ						
АЧ	1.136.5-233-01 01 000	КОРОбКА	1			ДРС-9
1	- 01	КОРОбКА	1			ДРС-9А
1	- 02	КОРОбКА	1			
1	- 03	КОРОбКА	1			
АЧ	1.136.5-233-01 02 000	ФРАГМУГА	1			
2	- 01	ФРАГМУГА	1			ДРС-9

1 136.5-233-01 00 000

И. КОНТР.	МОКРОУСОВ	БАК ОКОННЫЙ	СТАДИЯ	ЛИСТ	ЛИСТОВ
Г. И П.	СТЕПНОВ		Р	1	2
СТ. И. И.	МОКРОУСОВ		ЦНИИЭП ЖИЛИЩА		

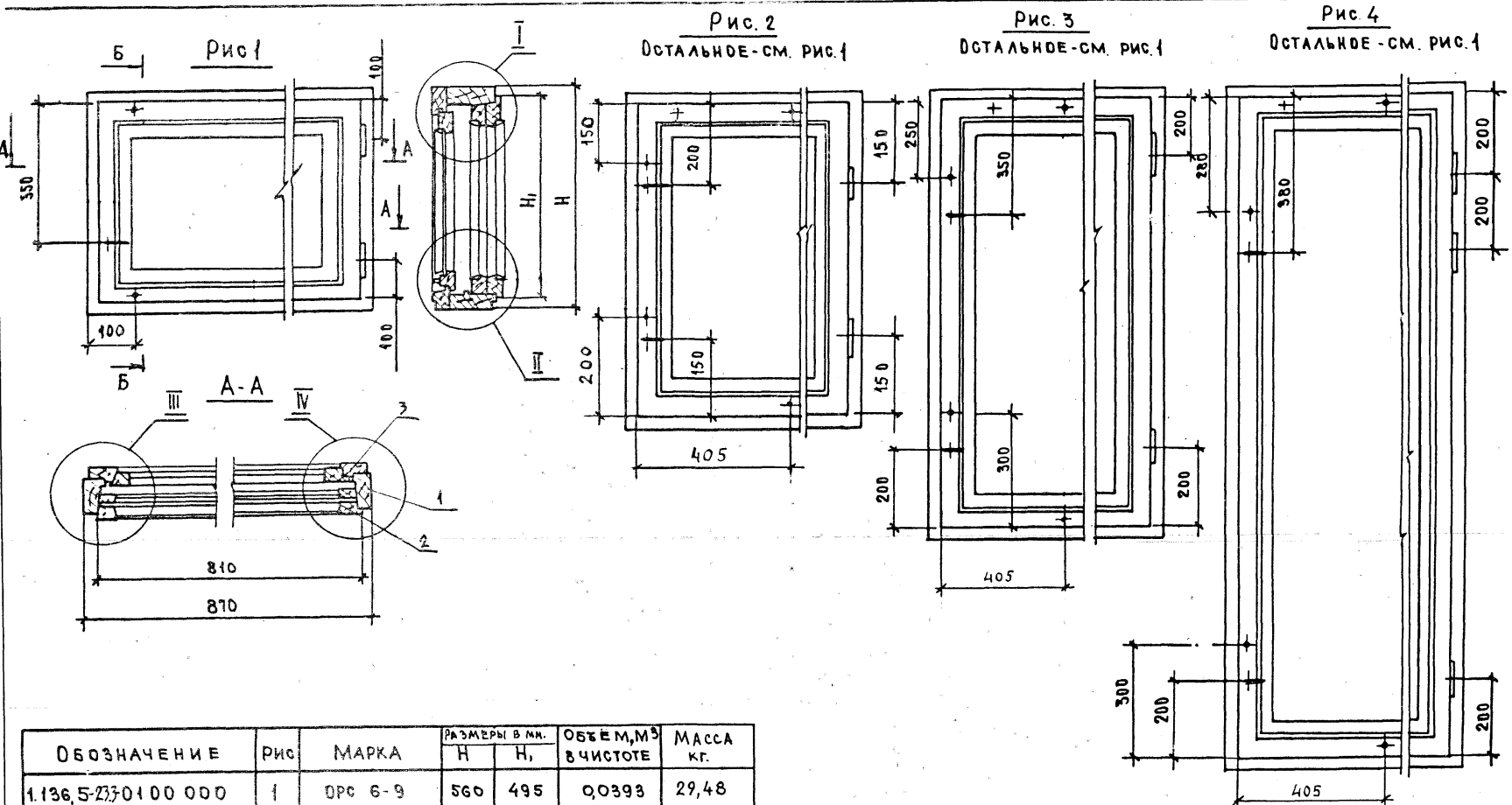
ИМВ № ПОДА ПРАВИТЬ И ДАТА ВЗАМ. ИМВ №

ФОРМАТ	№	ОБОЗНАЧЕНИЕ	НАИМЕНОВАНИЕ	КОД НА ИСПОЛН.			ПРИМЕЧАНИЕ
				01	02	03	
АЧ	2	1.136.5-233-01 02 000-02	ФРАМУГА	1	1		
	2	- 03	ФРАМУГА		1		
АЧ	3	1.136.5-233-01 03 000	СТВОРКА	1			
	3	- 02	СТВОРКА		1		
	3	- 03	СТВОРКА		1		
	3	- 04	СТВОРКА		1		
СТАНДАРТНЫЕ							
ИЗДЕЛИЯ							
ПЕЛИ ГOST 5088-78							
	12	ПВ 1-100 П		2	2	3	
	13	ПВ 2-100 П		2	2	2	
	18	ЗАВЕРТКА ЗР2-1		1	2	2	
	18	ЗАВЕРТКА ЗР2-2		1	2	2	
	19	Шуруп 1-4x25					
		ГОСТ 1145-80		12	24	24	

1.136.5-233-01 00 000

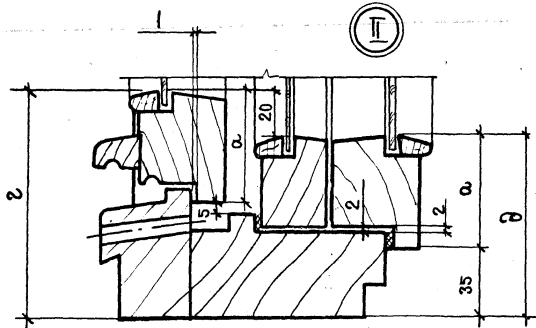
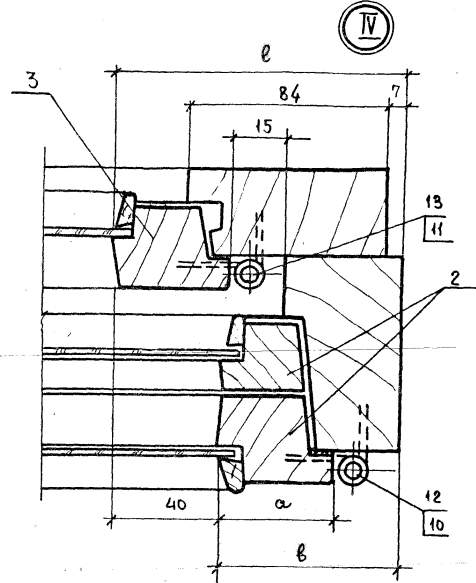
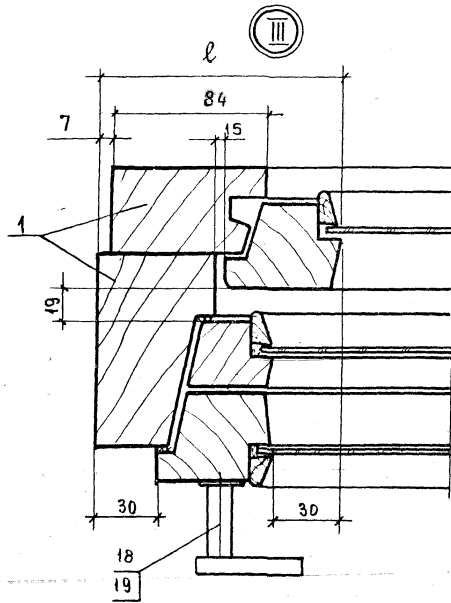
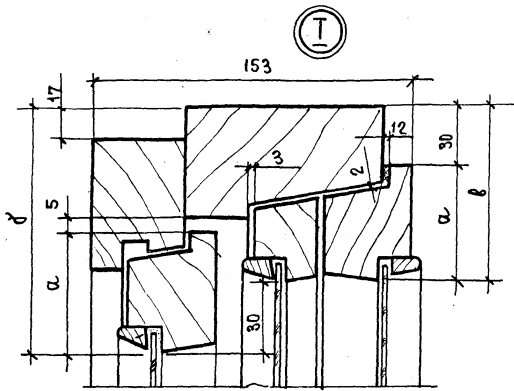
ЛИСТ 2





ОБОЗНАЧЕНИЕ	РИС	МАРКА	РАЗМЕРЫ В ММ.		ОБЪЕМ, М <sup>3</sup> В ЧИСТОТЕ	МАССА КГ.
			Н	Н <sub>1</sub>		
1.136,5-237-01 00 000	1	ОРС 6-9	560	495	0,0393	29,48
-01	2	ОРС 9-9	860	795	0,0471	39,86
-02	3	ОРС 15-9А	1460	1595	0,0669	55,02
-03	4	ОРС 18-9А	1760	1695	0,0812	71,25

1.136,5-237-01 00 000 СБ					
БЛОК ОКОННЫЙ СБОРОЧНЫЙ ЧЕРТЕЖ			СТАДИЯ	МАССА	МАСШТАБ
			р	СМ. ТАБЛ	1:10
			ЛИСТ 1	ЛИСТОВ 2	
			И. КОНТР. МОКРОУСОВ <i>И.М.</i> ГЛАВ. ИНЖ. СТЕПАНОВА <i>С.В.</i> ИСТ. ИНИИ МОКРОУСОВ <i>И.М.</i>		



ОБОЗНАЧЕНИЕ	МАРКА	РАЗМЕРЫ В ММ					
		а	б	в	г	д	е
1.136.5-233-0100 000	ОРС 6-9						
	- 01 ОРС 9-9	55	115	85	110	90	125
	- 02 ОРС 15-9 А						
	- 03 ОРС 18-9 А	65	125	95	120	100	135

1.136.5-233-01 00 000 СБ

ЛИСТ  
2

ИНВ.№ ПОДА, ПОДПИСЬ И ДАТА, ВЗАМ.ИНВ.№

ФОРМАТ	ЗОНА	ПОЗ	ОБОЗНАЧЕНИЕ	НАИМЕНОВАНИЕ	КОД НА ИСПОЛН. 1.136.5-23.3-01 01 000 -				ПРИМЕЧАНИЕ
					-	01	02	03	
			1.136.5-23.3-01 01 000СБ	ДОКУМЕНТАЦИЯ	СБОРОЧНЫЙ ЧЕРТЕЖ	×	×	×	
				СБОРОЧНЫЕ ЕДИНИЦЫ					
		1	1.136.5-23.3-01 01 100	РАМКА		1			
		1	-01	РАМКА		1			
		1	-02	РАМКА		1			
		1	-03	РАМКА			1		
		2	1.136.5-23.3-01 01 200	РАМКА		1			
		2	-01	РАМКА		1			
		2	-02	РАМКА		1			
		2	-03	РАМКА			1		

МАРКА  
БЛОКА

1, 136, 5 - 23, 3 - 01 01 000

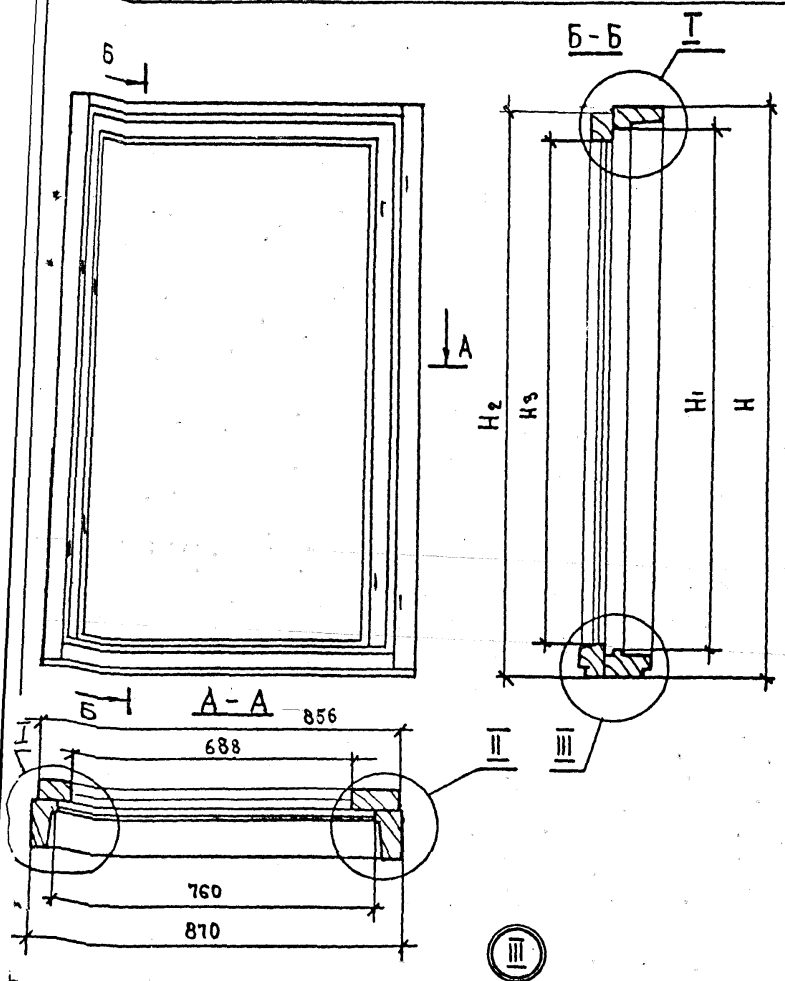
И. КОНТР.	МОКРОУСОВ	Анн	СТАДИЯ	ЛИСТ	ЛИСТОВ
ГИП	СТЕПНОВ	об. Зех.	Р	1	2
СТ. ИИЖ	МОКРОУСОВ	Анн	КОРОБКА		
ЦНИИЭП ЖИЛИЩА					

ИНВ.№ ПОДА, ПОДПИСЬ И ДАТА, ВЗАМ.ИНВ.№

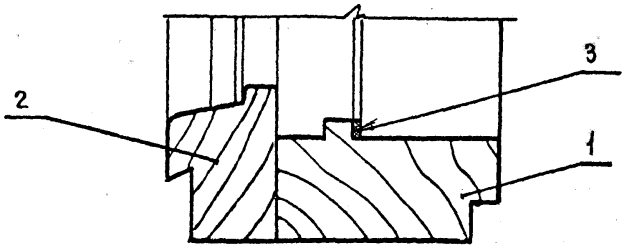
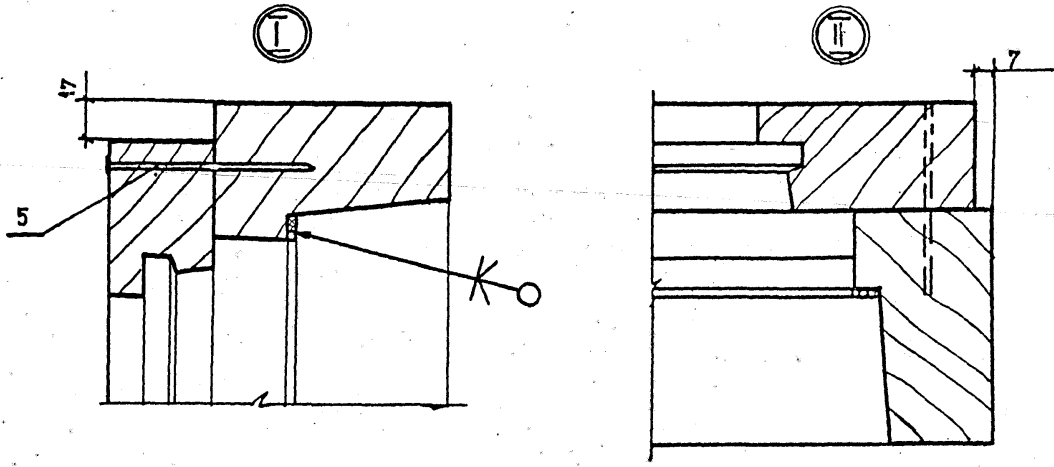
ФОРМАТ	ЗОНА	ПОЗ	ОБОЗНАЧЕНИЕ	НАИМЕНОВАНИЕ	КОД НА ИСПОЛН. 1.136.5-23.3-01 01 000 -				ПРИМЕЧАНИЕ
					-	01	02	03	
				СТАНДАРТНЫЕ					
				ИЗДЕЛИЯ					
		5		Гвозди КЗ.0х80					
				ГОСТ 4028-63*					
				МАТЕРИАЛЫ					
Б4		3		ПРОКЛАДКА ПОЛИУРЕ-					
				ТАНОВАЯ ГОСТ 10174-					
				72			2,43,303	4,2	4,8
									М

1, 136, 5 - 23, 3 - 01 01 000

ЛИСТ  
2



ОБОЗНАЧЕНИЕ	МАРКА БЛОКА	РАЗМЕРЫ В ММ.				ОБЪЕМ, М <sup>3</sup> В ЧИСТОТЕ
		H	H <sub>1</sub>	H <sub>2</sub>	H <sub>3</sub>	
1.136,5-233-0101 000	ОРС6-9	560	455	543	416	0,0229
-01	ОРС9-9	860	755	843	716	0,0281
-02	ОРС15-9А	1460	1355	1443	1316	0,0390
-03	ОРС18-9А	1760	1655	1743	1616	0,0442



				1.136,5-233-01 01 000 СБ				
				КОРБОКА		СТАДИЯ	МАССА	МАСШТАБ
				СБОРОЧНЫЙ ЧЕРТЕЖ		Р		1:10
						ЛИСТ	ЛИСТОВ 1	
И КОНТР.	МОКРОУСОВ			ЦНИИЭП жилища				
ГИП	СТЕПНОВ							
СТ. И КН.	МОКРОУСОВ							

ФОРМА ЗОНА ПОЯ	ОБОЗНАЧЕНИЕ	НАИМЕНОВАНИЕ	К.С. НА ИСПОЛН. 1.136.5-233-01 100-				ПРИМЕЧАНИЕ
			01	102	03		
АВ	1.136.5-233-01 01 100.06	РСМ2 СБОРОЧНЫЙ ЧЕРТЕЖ	Х				
		РСМ3		Х			
		<u>ДЕТАЛИ</u>					
		ДРЕВЕСИНА ХВОЙНАЯ					
		ГОСТ 24454-80Е					
Б4	1.136.5-233-01 01 101	БРУСОК 560x94x55	1				
		МАРКА БЛОКА	ДРС-6-9				
		И КОНТ. МАКРОСОС	ДРС-9				
		ГИП СТЕПЕНЬ	ДРС-15-9А				
		СТ. ИМЖ. МАКРОСОС	ДРС-18-9А				

1.136.5-233-01 01 100

РАМКА

СТАДИЯ ЛИСТОВ  
Р 1 2

ЦНИИЭП  
ЖИЛИЩА

ИНВЕНТАРЬ ПОДРИСЫ И ДАТА ВЗАИМН. КР.

ФОРМА ЗОНА ПОЯ	ОБОЗНАЧЕНИЕ	НАИМЕНОВАНИЕ	К.С. НА ИСПОЛН. 1.136.5-233-01 01 100-				ПРИМЕЧАНИЕ
			01	02	03		
Б4	1.136.5-233-01 01 101-01	БРУСОК 860x94x55	1				
	-02	1460x94x55		1			
	-03	1760x94x55			1		
Б4	1.136.5-233-01 01 102	БРУСОК 560x94x55	1				
	-01	860x94x55		1			
	-02	1460x94x55			1		
	-03	1760x94x55				1	
Б4	1.136.5-233-01 01 103	БРУСОК 870x94x55	1	1	1		
Б4	1.136.5-233-01 01 104	БРУСОК 870x94x50	1	1	1		

1.136.5-233-01 01 100

ЛИСТ  
2

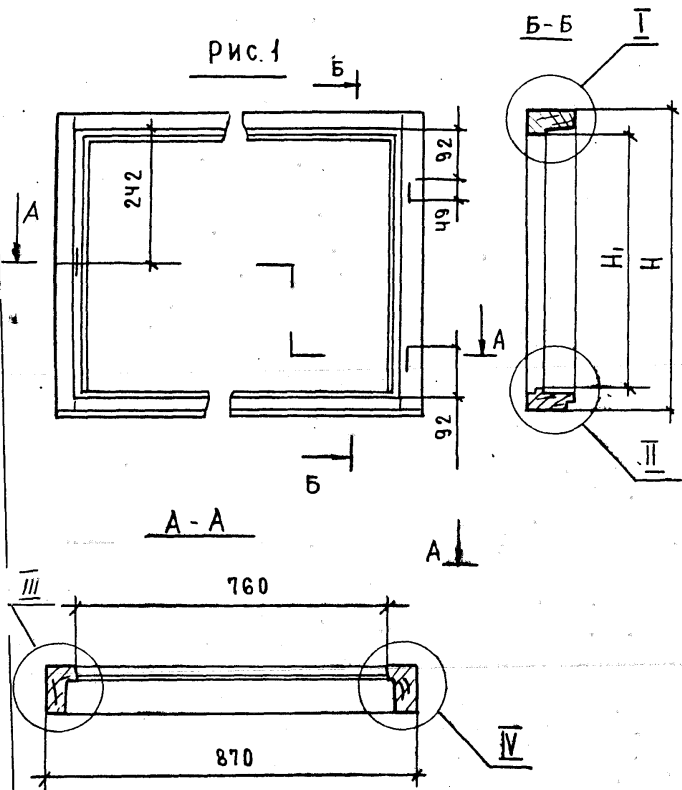


Рис. 2  
ОСТАЛЬНЫЕ СМ. РИС. 1

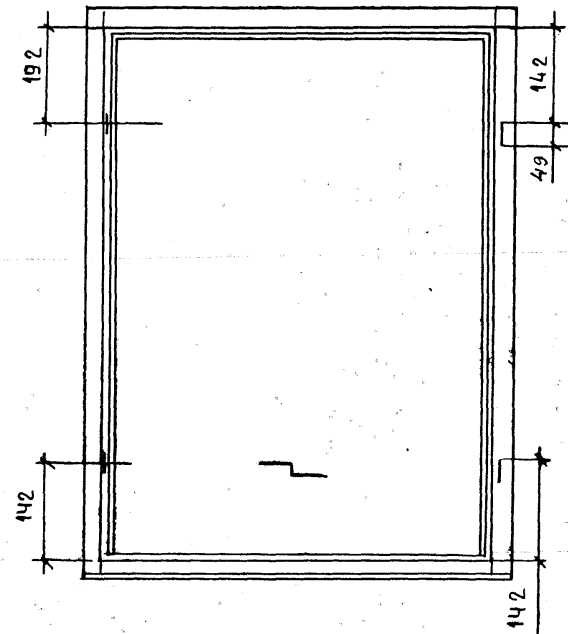
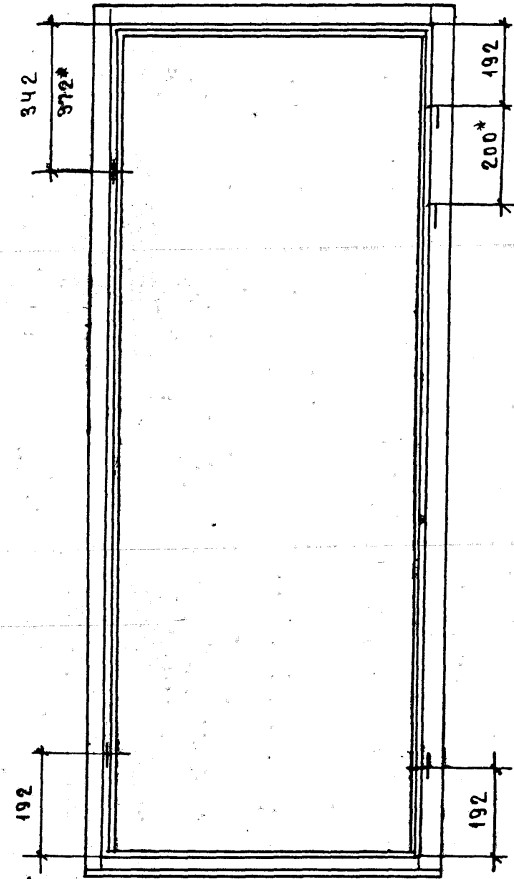


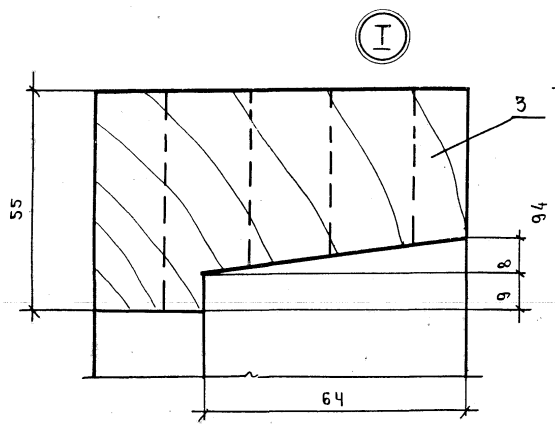
Рис. 3  
ОСТАЛЬНЫЕ СМ. РИС. 1



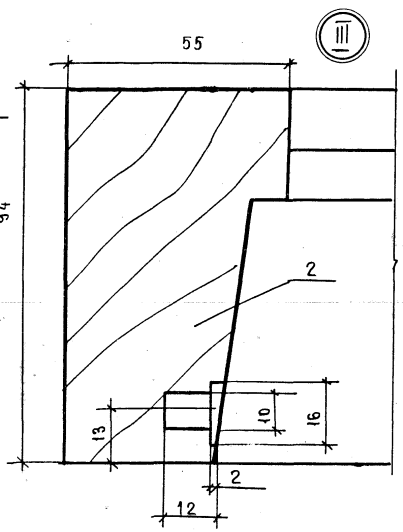
1\* РАЗМЕРЫ ДЛЯ ОР18-9А

ОБОЗНАЧЕНИЕ	МАРКА БЛОКА	РИС	РАЗМЕРЫ В ММ		ОБЪЕМ, М <sup>3</sup> В ЧИСТОТЕ
			Н	Н <sub>1</sub>	
1.136.5-233-01 01 100	ОРС 6-9	1	560	455	0,0140
- 01	ОРС 9-9	2	860	755	0,0111
- 02	ОРС 15-9А	3	1460	1955	0,0234
- 03	ОРС 18-9А		1760	1655	0,0265

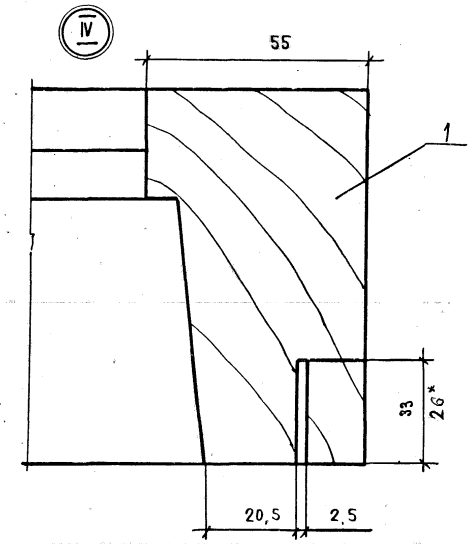
1.136.5-233-0101 100 СБ			
РАМКА СБОРОЧНЫЙ ЧЕРТЕЖ	СТАДИЯ	МАССА	МАСШТАБ
	Р		1:10
	ЛИСТ 1	ЛИСТОВ 2	
И. КОНТР. МОКРОУСОВ	ГИП СТЕПНОВ	ЦНИИЭП ЖИЛИЩА	
СТ. ИИИ. МОКРОУСОВ			



Ⓘ

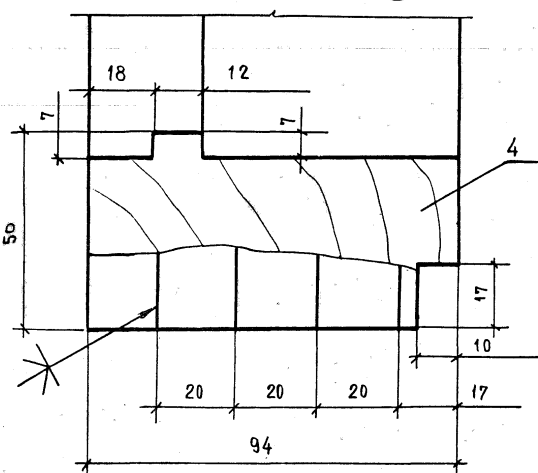


ⓓ

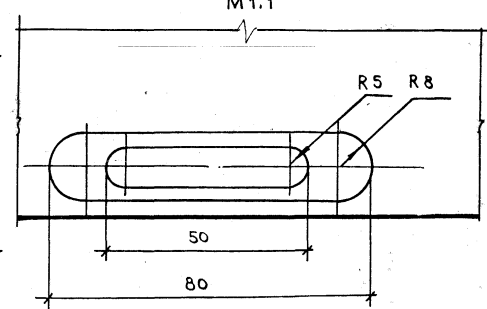


ⓓ

ⓓ



В И Д В  
М 1:1



\* РАЗМЕР ДЛЯ ФОРТОЧНОЙ  
ПЕЛИ ПВ1-80П

1.136.5-233-01 01 100 СБ

23628

ЛИСТ
2





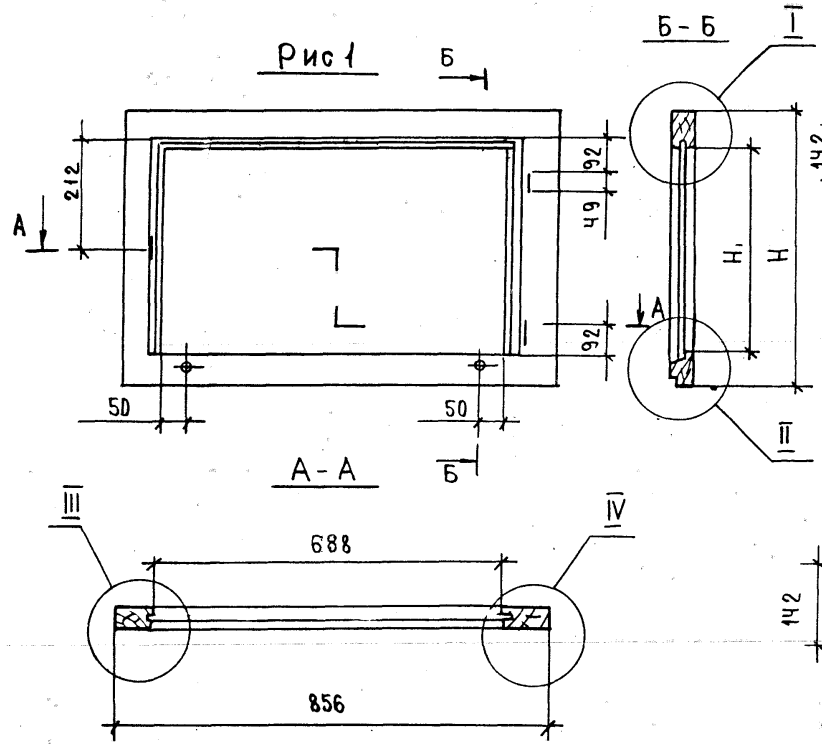


Рис 2  
ОСТАЛЬНОЕ-СМ-РИС.1

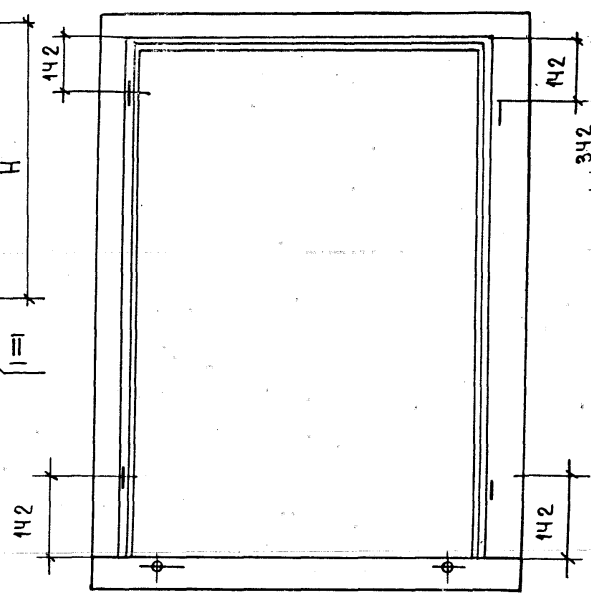
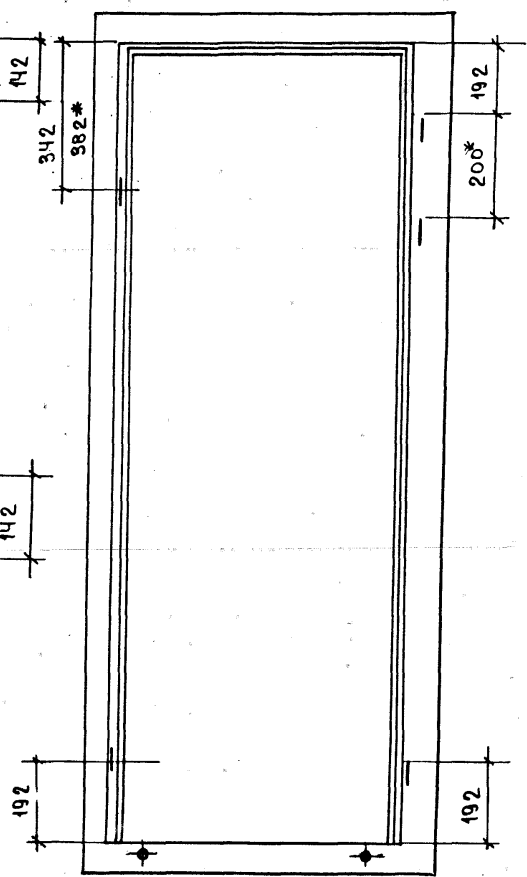


Рис 3  
ОСТАЛЬНОЕ-СМ-РИС.1

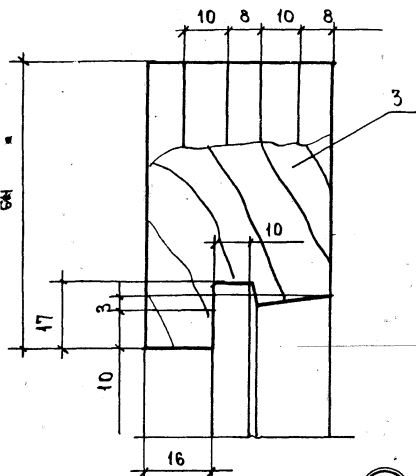


1\* РАЗМЕРЫ ДЛЯ РАМКИ ДРС18-9А

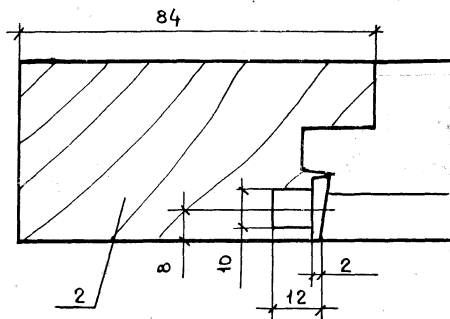
ОБОЗНАЧЕНИЕ	МАРКА БЛОКА	РИС	РАЗМЕРЫ В ММ		ОБЪЕМ, М <sup>3</sup>
			Н	Н <sub>1</sub>	
1.136.5-233-0101 200	ДРС 6-9	1	543	416	0,0089
-01	ДРС 9-9	2	843	716	0,0110
-02	ДРС 15-9А	3	1443	1316	0,0156
-03	ДРС 18-9А		1743	1616	0,0177

1.136.5-233-0101 200 СБ				
РАМКА		СТАДИЯ	МАССА	МАСШТАБ
СБОРОЧНЫЙ ЧЕРТЕЖ		Р		1:10
		ЛИСТ 1	ЛИСТОВ 2	
И. КОНТР.	МОКРОУСОВ	ЦНИИЭП ЖИЛИЩА		
ГИП	СТЕПНОВ			
СТ. ИНЖ.	МОКРОУСОВ			

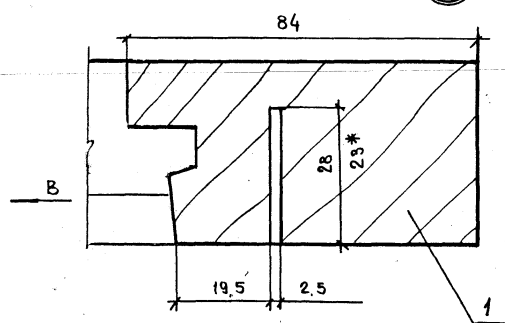
I



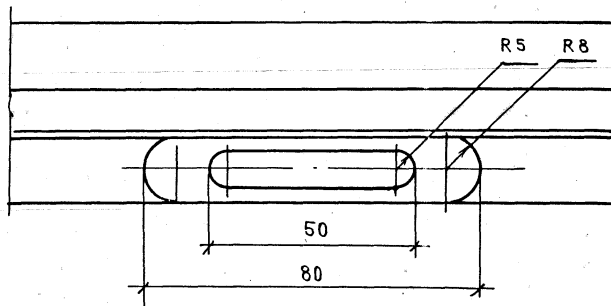
III



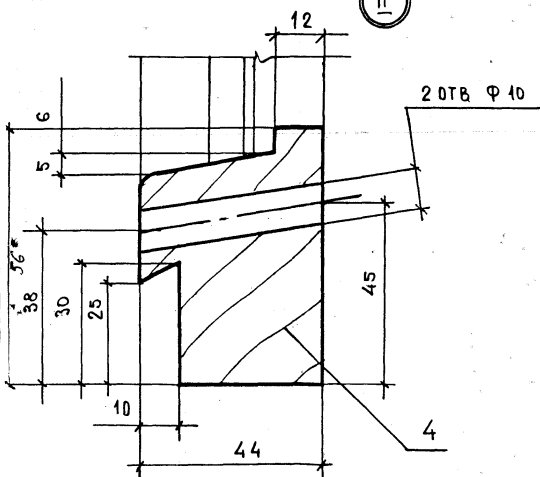
IV



Вид В



II



1\* РАЗМЕР ПОД ФОРТОЧНУЮ ПЕЛЮ ПВ2-15-1

1.136.5-233-01 01 200 СБ

23623 17

ЛИСТ

2

ФОРМАТ	ЭДКА	Поз.	ОБОЗНАЧЕНИЕ	НАИМЕНОВАНИЕ	КОЛ. НА ИСПОЛН													ПРИМЕЧАНИЕ					
					1.136.5-23.3-0102000—																		
					—	01	02	03	04	05	06	07	08	09	10	11	12	13					
					<u>ДОКУМЕНТАЦИЯ</u>																		
А3			1.136.5-23.3-01 02 000 СБ РИС.1	СБОРОЧНЫЙ ЧЕРТЕЖ	X																		
			РИС.2			X																	
			РИС.3				X		X														
			РИС.4					X		X										X			
			РИС.5								X		X		X								
			РИС.6											X									
			РИС.7									X				X							
			РИС.8														X						
Б4	1		1.136.5-23.3-01 02 100	СТВОРКА	1	1	1	1	1	1	1	1	1	1	1	1	1	1	1	1	1	1	
Б4	2		1.136.5-23.3-01 02 200	СТВОРКА	1	1	1	1	1	1	1	1	1	1	1	1	1	1	1	1	1	1	
					<u>ДЕТАЛИ</u>																		
					ДРЕВЕСИНА ХВОЙНАЯ ГОСТ 24454-80E																		
Б4	3		1.136.5-23.3-01 02 101	БРУСОК 495x55x42	1	1																	
			- 01	795x55x42			1	1															

МАРКА БЛОКА	ОРС6-9	ОРС6-12	ОРС9-9	ОРС9-12	ОРС12-9	ОРС12-12	ОРС15-6	ОРС15-9	ОРС15-12	ОРС15-9A	ОРС16-15	ОРС16-9	ОРС16-9A	ОРС15-5
-------------	--------	---------	--------	---------	---------	----------	---------	---------	----------	----------	----------	---------	----------	---------

1.136.5-23.3-0102 000					
Н. КОНТР.	МОКРОУСОВ	ФРАМУГА ПРАВЯ	СТАДИЯ	ЛИСТ	ЛИСТОВ
ГИП.	СТЕПНОВ		Р	1	5
СТ. ИИЖ.	МОКРОУСОВ		ЦНИИЭП ЖИЛИЩА		



ФОРМАТ	ЗОНА	ПОС.	ОБОЗНАЧЕНИЕ	НАИМЕНОВАНИЕ	КОЛ. НА ИСПОЛНЕНИЕ													ПРИМЕЧАНИЕ																						
					01	02	03	04	05	06	07	08	09	10	11	12	13																							
			1 136 5-233-01 02 202 -	БРУСОК 411x41x32	1	1																																		
			- 01	771x41x32			1	1																																
			- 02	606x41x32					1	1																														
			- 03	906x41x32							1	1	1	1											1															
			- 04	1086x57x32												1	1																							
			- 05	1671x51x32																								1												
Б4			1 136 5-233-01 02 203	БРУСОК 782x41x32	1		1		1				1		1																									
			- 01	382x41x32			1		1		1				1																									
			- 02	412x41x32																																				
			- 03	482x41x32									1															1												
			- 04	402x51x32													1																							
			- 05	782x51x32																									1	1										
Б4			1 136 5-233-01 02 204	БРУСОК 782x45x32	1		1		1				1		1																									
			- 01	382x45x32			1		1		1				1																									
			- 02	412x45x32																																				
			- 03	482x45x32																																				
			- 04	402x55x32																																				
			- 05	782x55x32																																				

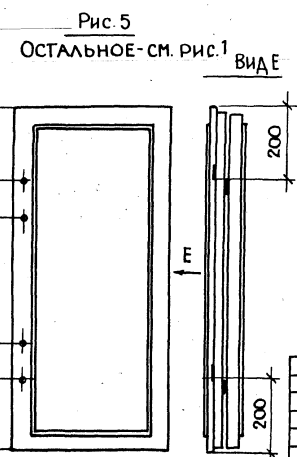
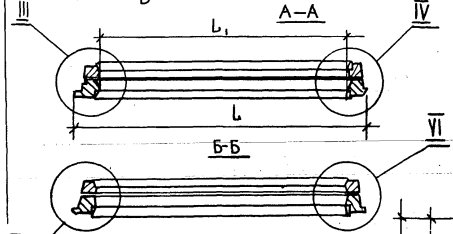
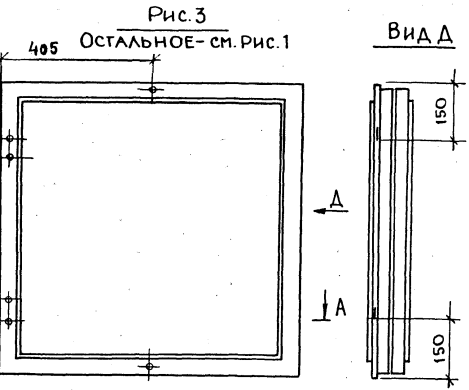
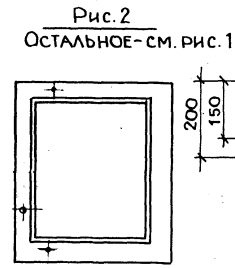
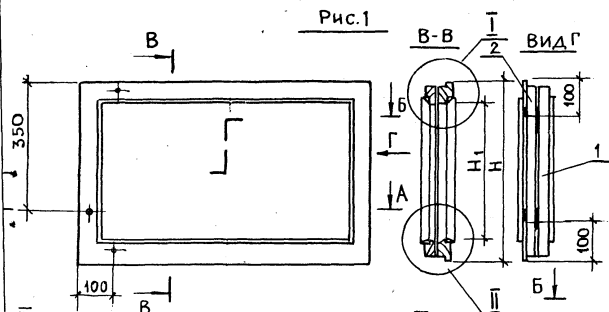
ФОРМАТ	ЗОНА	ПОЗ	ОБОЗНАЧЕНИЕ	НАИМЕНОВАНИЕ	КОЛ. НА ИСПОЛНЕНИЕ													ПРИМЕЧАНИЕ											
					—	01	02	03	04	05	06	07	08	09	10	11	12		13										
Б4	10		1.136.5-233-0000 001-	ШТАПИК 405x16x10	4	4																							
			- 01	705x16x10			4	4																					
			- 02	540x16x10					4	4																			
			- 03	840x16x10							4	4	4											4					
			- 04	1305x16x10											4														
			- 05	1000x16x10													4	4											
			- 06	1585x16x10																					4				
			- 07	720x16x10	4		4		4			4		4		4	4	4											
			- 08	320x16x10		4		4		4					4		4												
			- 09	420x16x10									4																
			- 10	350x16x10																					4				
				СТЕКЛО ГОСТ111-78																									
Б4	12		1.136.5-233-00 00 003	ТОЛЩ.2,5-3мм. 400x715	2																								
			- 01	400x315		2																							
			- 02	700x715			2																						
			- 03	700x315				2																					
			- 04	585x715					2																				
			- 05	585x315						2																			
			- 06	835x415							2																		
			- 07	835x715								2																	
			- 08	835x315									2																
			- 09	1300x715										2															
			- 10	995x315											2														
			- 11	995x695												2													
			- 12	1580x695													2												
- 13	885x345																					2							

М.

1.136.5-233-01 02 000

ЛИСТ  
4

ЗОНА	ПОЗ	ОБЪЯВЛЕНИЕ	НАИМЕНОВАНИЕ	КОЛ. НА ИСПИТАН. 1.136.5-233-01 02 000 —																ПРИМЕЧАНИЕ		
				5	01	02	03	04	05	06	07	08	09	10	11	12	13					
			<u>СТАНДАРТНЫЕ</u>																			
			<u>ИЗДЕЛИЯ</u>																			
Б4	15		НАГЕЛЬ Н33																			
			ГОСТ 17585-72	4	4	4	4	4	4	4	4	4	4	4	4	4	4	4	4	4	4	
Б4	16		ГВОЗДИ 1,2x20 ГОСТ 4026-65	28	20	32	24	32	24	30	36	28	40	26	36	44	28					
Б4	18		УГОЛЬНИК УГ75-1																			
			ГОСТ 5091-78	8		8		8			8		8		8		8					
Б4	19		ШЧРЧП 1-3 x 25																			
			ГОСТ 1145-80	38	4	40	4	38	4	4	36	4	40	4	40	40	4					К ПОЗ. 18, 20
Б4	20		СТЯЖКАСТ ГОСТ 5090-79	3	1	4	2	3	1	2	2	2	4	2	4	4	2					
Б4	21		ПЕЛЯ ПВЗ-1																			
			ГОСТ 5088-78	2	2	2	2	2	2	2	2	2	2	2	2	2	2					
			<u>МАТЕРИАЛЫ</u>																			
Б4	13		ПРОКЛАДКА ПОЛИУРЕТА-																			
			НОВАЯ ГОСТ 10174-72	4,0	3,5	6,4	4,8	5,7	4,1	5,7	6,9	5,3	8,8	6,0	7,6	10,0	5,6					М

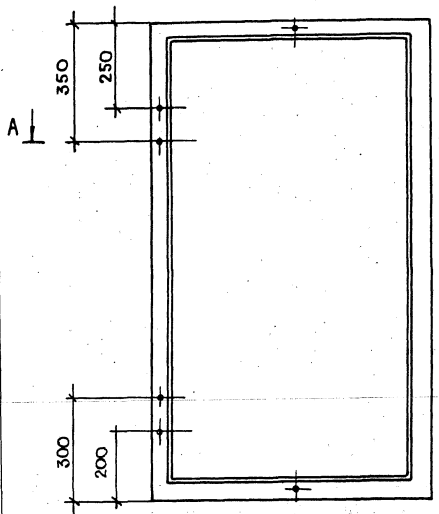


1. Длина паза для петли ПВ1-80 = 39 мм, а для петли ПВ1-100 = 49 мм.

		1.136.5-23.7-0102 000 СБ	
		ФРАМУГА ПРАВАЯ СБОРОЧНЫЙ ЧЕРТЕЖ	
Н. КОНТР.	МОКРОУСОВ	СТАДИЯ	МАССА
ГИП	СТЕПНОВ	Р	1:10
С. ИНЖ.	МОКРОУСОВ	Лист 1	Листов 3
		ЦНИИЭП ЖИЛИЩА	



Рис.6  
ОСТАЛЬНОЕ см. рис.1



Вид Ж

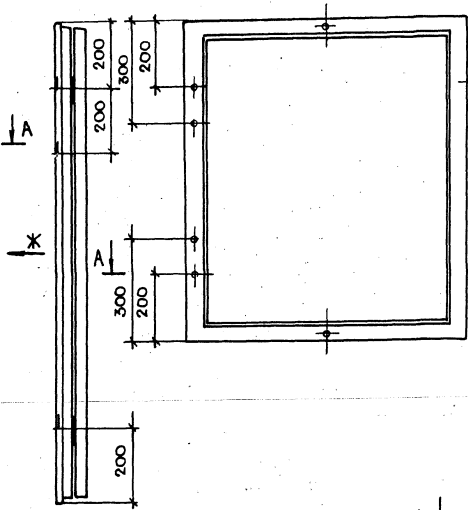


Рис.7  
ОСТАЛЬНОЕ - см. рис.1

Рис.8  
ОСТАЛЬНОЕ - см. рис.1

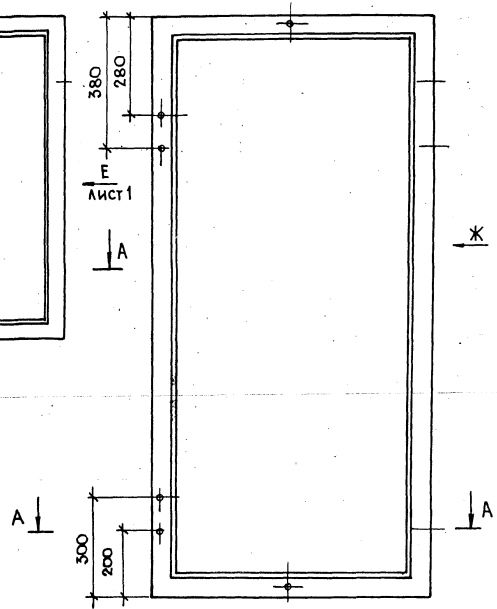












Рис. 1

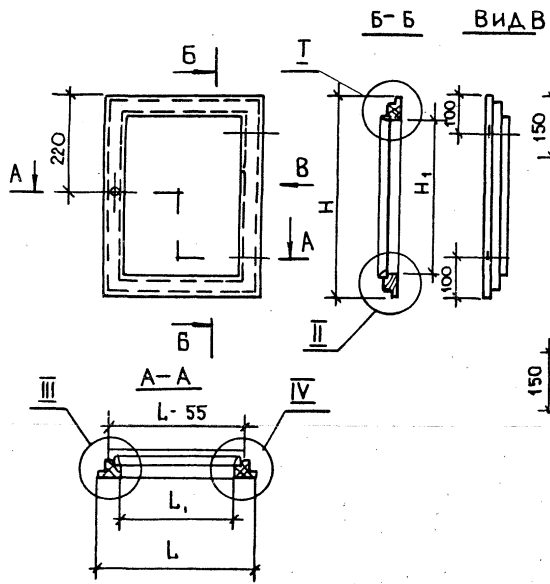


Рис. 2  
ОСТАЛЬНОЕ - СМ. РИС. 1

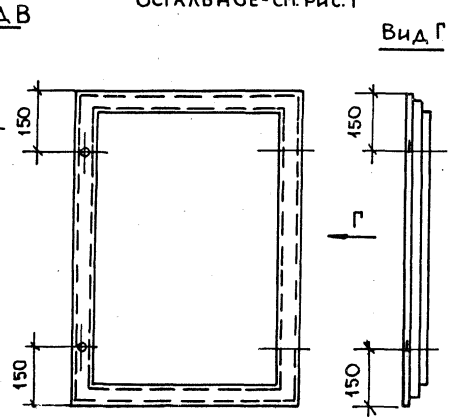
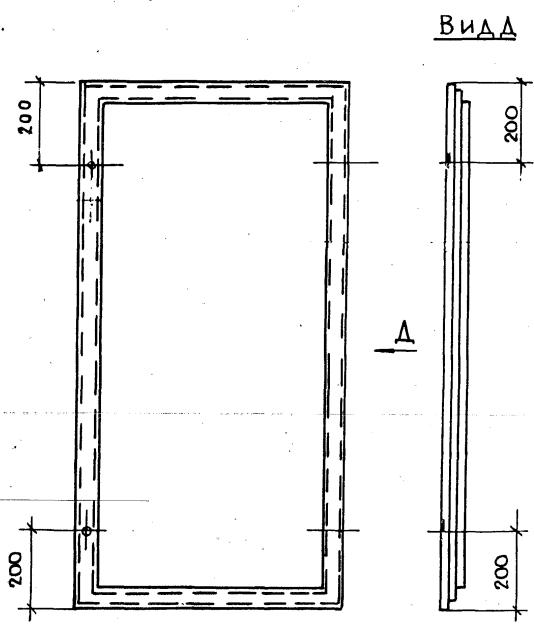


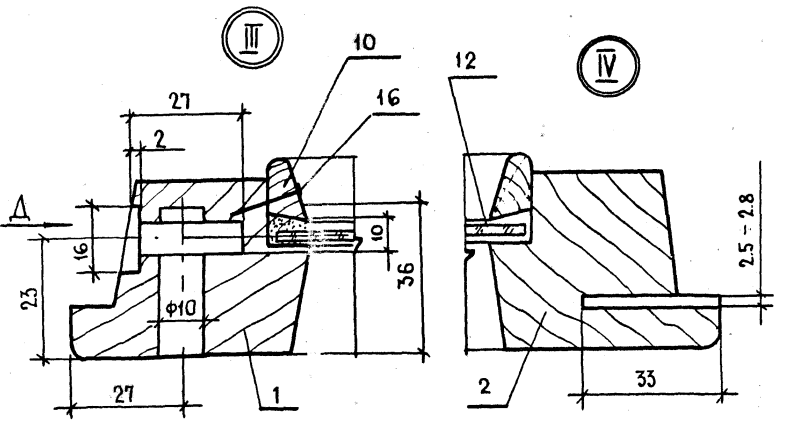
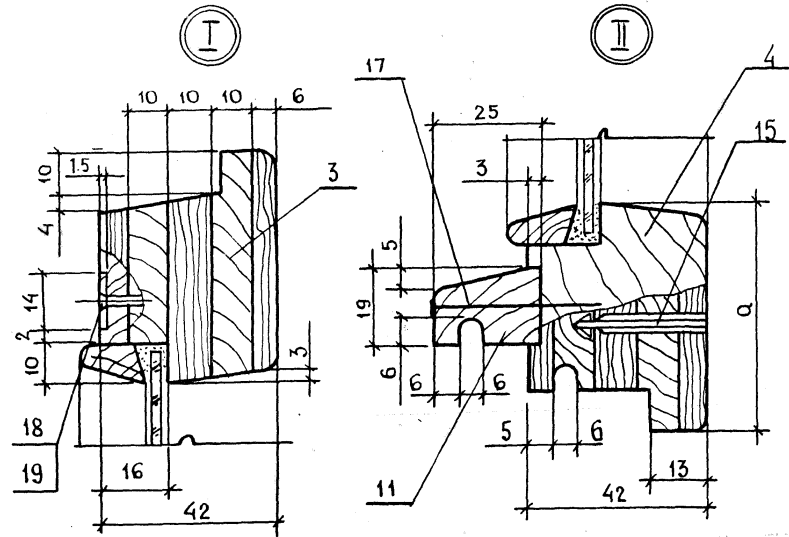
Рис. 3  
ОСТАЛЬНОЕ - СМ. РИС. 1



1. ТАБЛИЦУ ИСПОЛНЕНИЙ СМ. НА ЛИСТЕ 2

			1.136.5-233-01 03 000 СБ		
			СТВОРКА ПРАВАЯ		СТАДИЯ
			СБОРОЧНЫЙ ЧЕРТЕЖ		МАССА
					МАСШТАБ
					Р
					1:10
					ЛИСТ 1
					ЛИСТОВ 2
			ЦНИИЭП ЖИЛИЩА		
Н. КОНТР.	Мокроуцов				
ГИП	Степнов				
ИЗМ.	Мокроуцов				

РАЗМЕРЫ В ММ



ОБОЗНАЧЕНИЕ	МАРКА БЛОКА	Рис	H	H <sub>1</sub>	L	L <sub>1</sub>	a	ОБЪЕМ, М <sup>3</sup> В ЧИСТОТЕ
1.136.5-233-0103 000	ОПС 6-9	1	445	335	730	620	55	0,0062
-01	ОПС 6-12				340	230		0,0041
-02	ОПС 9-9				730	620		0,0015
-03	ОПС 9-12	2	745	635	340	230		0,0057
	ОПС 9-13,5							
	ОПС 9-14							
	ОПС 9-15							
-04	ОПС 12-9				730	620		0,0066
-05	ОПС 12-12	2	580	470	340	230		0,0047
	ОПС 12-13,5							
	ОПС 12-14							
	ОПС 12-15							
-06	ОПС 15-6				430	320		0,0067
-07	ОПС 15-9				730	620	0,0083	
-08	ОПС 15-12	3	880	770	340	230	0,0062	
	ОПС 15-13,5							
	ОПС 15-14							
	ОПС 15-15							
	ОПС 15-18							
	ОПС 15-21							
-09	ОПС 15-9А		1345	1235	730	620	0,0107	
-10	ОПС 18-13,5		1060	930	360	230	65	0,0082
	ОПС 18-14							
	ОПС 18-15							
-11	ОПС 18-9				730	600	0,0104	
-12	ОПС 18-9А		1645	1515			0,0135	
-13	ОПС 15-5		860	770	360	250	55	0,0062

1. ВИД А СМ. ЧЕРТ. 1.136.5- 01 02 000 СБ, ЛИСТ 2

1.136.5-233-0103 000 СБ

ЛИСТ  
2



Форм. зона	Поз.	Обозначение	Наименование	Кол. на исполн. 1.136.5-23.3-02 00 000				Примечание
				01	02	03	04	
А3		1.136.5-23.3-02 000 000 СБ, Рис1	Документация					
			Сборочный чертеж	X				
		Рис.2		X		X		
		Рис.3			X			
А4		1.136.5-23.3-00 000 00 00 Т0	Техническое описание	X	X	X	X	
			Сборочные единицы					
		1 1.136.5-23.3-02 01 000	Коробка	1				
		1 -01	Коробка	1				
	1 -02	Коробка		1				
	1 -03	Коробка			1			
	1 -04	Коробка				1		
			Марка	OPC 12-9	OPC 15-6	OPC 15-9	OPC 16-9	OPC 15-5
				1.136.5-23.3-02 00 000				
				БЛОК ОКОННЫЙ				
				Страна	Лист	Листов		
					Р	1	4	
				ЦНИИЭП жилища				

Инв. №-порт / Подпись и дата / Взам. инв. №

Форм. зона	Поз.	Обозначение	Наименование	Кол. на исполн. 1.136.5-23.3-02 000 000 -				Примечание
				01	02	03	04	
А4	2	1.136.5-23.3-01 02 000 - 04	ФРАМУГА ПРАВАЯ	1				
	2	-06	ФРАМУГА ПРАВАЯ	1				
	2	-07	ФРАМУГА ПРАВАЯ		1			
	2	-11	ФРАМУГА ПРАВАЯ			1		
	2	-13	ФРАМУГА ПРАВАЯ				1	
А4	3	1.136.5-23.3-01 03 000 - 04	Створка ПРАВАЯ	1				
	3	-06	Створка ПРАВАЯ	1				
	3	-07	Створка ПРАВАЯ		1			
	3	-11	Створка ПРАВАЯ			1		
	3	-13	Створка ПРАВАЯ				1	
А4	4	1.136.5-23.3-02 02 000	ФРАМУГА ФОРТОЧНАЯ	1				
	4	-03	ФРАМУГА ФОРТОЧНАЯ	1				
	4	-04	ФРАМУГА ФОРТОЧНАЯ			1		
	4	-02	ФРАМУГА ФОРТОЧНАЯ				1	

1.136.5-23.3-02 00 000

КОД НА ИСПОЛН 1.136.5-233-02 00000

ПРИМЕЧАНИЕ

№	ОБОЗНАЧЕНИЕ	НАИМЕНОВАНИЕ	-	01	02	03	04	ПРИМЕЧАНИЕ
5	1136.5-233-0203 000	СТВОРКА ФОРТОЧНАЯ	1					
5	- 03	СТВОРКА ФОРТОЧНАЯ	1					
5	- 04	СТВОРКА ФОРТОЧНАЯ	1					
5	- 02	СТВОРКА ФОРТОЧНАЯ	1					
		СТАНДАРТНЫЕ ИЗДЕЛИЯ						
		ПЕТАИ ГОСТ 5088-78						
10		ПВ1-80П	2	2	2	2	2	0,15 кг.
11		ПВ2-75-1	2	2	2	2	2	0,15 кг
12		ПВ4-100П	2	2	2	2	2	0,20 кг
13		ПВ2-100-1	2	2	2	2	2	0,20 кг
								0,15 кг
18		ЗАВЕРТКА ЗР-1						
		ГОСТ 5090-79	3	3	3	3	3	0,14 кг.
18		ЗАВЕРТКА ЗР-2						
		ГОСТ 5090-79	3	3	3	3	3	0,09 кг.

1.136.5-233-02 00 000

Лист 3

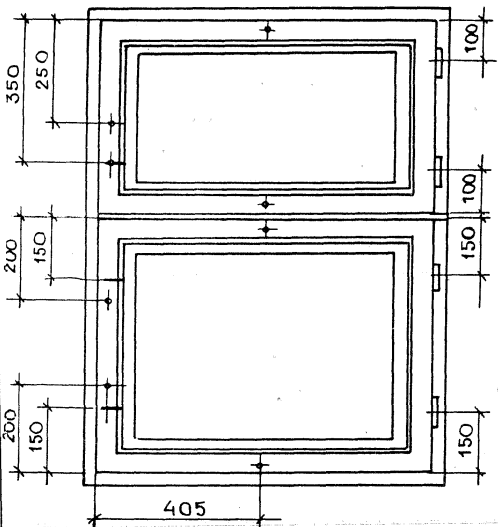
ИМЬ И ПОДА ПОДПИСЬ И ДАТА ВЗАГЛ ИВ N

№	ОБОЗНАЧЕНИЕ	НАИМЕНОВАНИЕ	КОЛ. НА ИСПОЛН 1.136.5-233-02 00000				ПРИМЕЧАНИЕ
			-	01	02	03	
19		ШУРУП 1-4×25					
		ГОСТ 1145-80	36	36	36	36	36

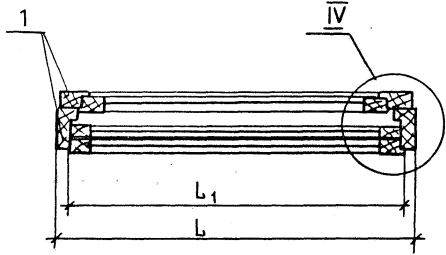
1.136.5-233-02 00 000

Лист 4

Рис. 1



A-A



Б-Б I

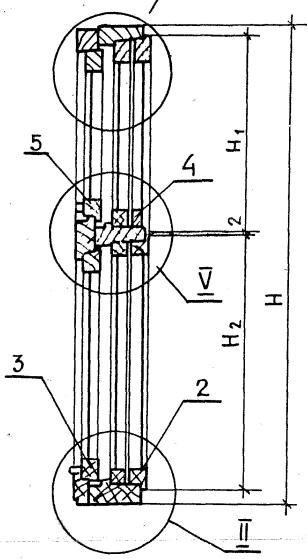


Рис. 4

ОСТАЛЬНОЕ - СМ. РИС. 1

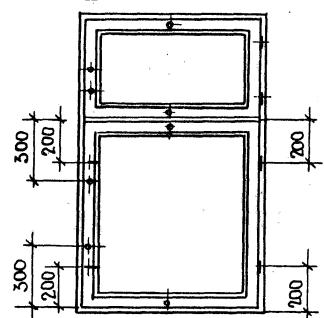


Рис. 2

ОСТАЛЬНОЕ - СМ. РИС. 1

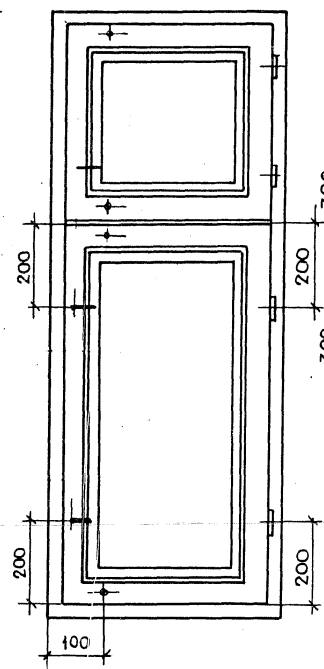
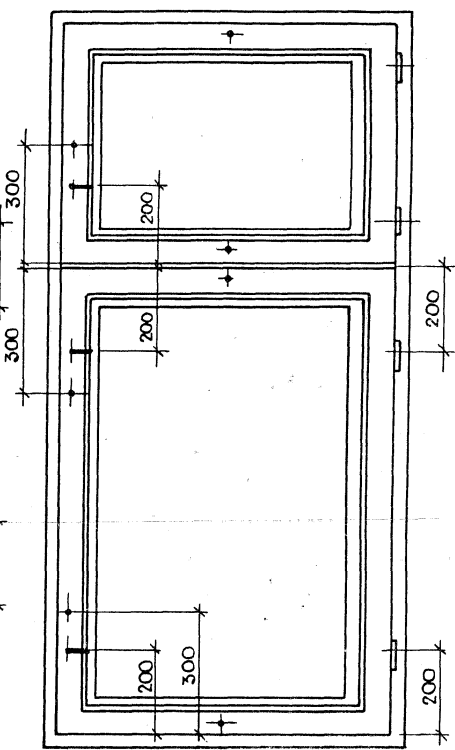


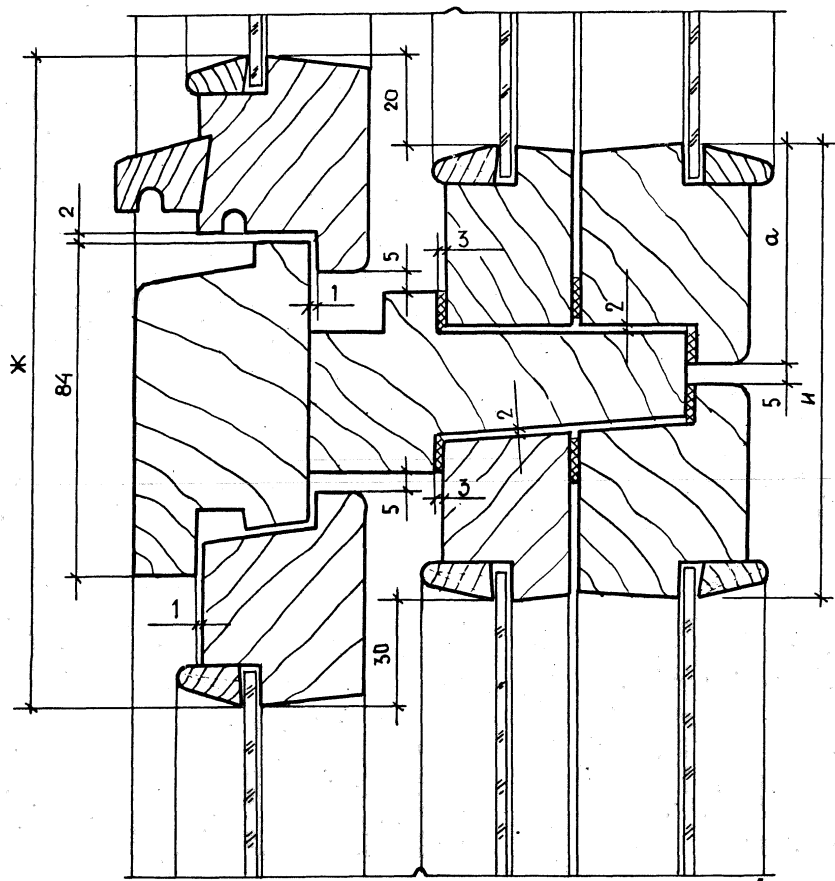
Рис. 3

ОСТАЛЬНОЕ - СМ. РИС. 1



- 1. Узлы I II IV см. черт. 1.136.5-23.3-0200 000 СБ лист 2
- 2. ТАБЛИЦУ ИСПОЛНЕНИЙ СМ. НА ЛИСТЕ 2

				1.136.5-23.3-0200000 СБ		
				Блок оконный СБОРОЧНЫЙ ЧЕРТЕЖ		
				СТАДИЯ	МАССА	МАСШТАБ
				Р	СМ. ТАБЛ.	1:10
				Лист 1	Листов 2	
				ЦНИИЭП ЖИЛИЩА		
Н. КОНТР.	МОКРОЦОВ	<i>[Signature]</i>				
ГИП	СТЕПНОВ	<i>[Signature]</i>				
СТ. ИНЖ.	МОКРОЦОВ	<i>[Signature]</i>				



РАЗМЕРЫ В ММ

ОБОЗНАЧЕНИЕ	МАРКА	Рис	H	H <sub>1</sub>	H <sub>2</sub>	L	L <sub>1</sub>
1.136.5-237-0200 000	ОРС 12-9	1	1160		630	870	810
-01	ОРС 15-6	2	1460	460	930	570	510
-02	ОРС 15-9	4				870	810
-03	ОРС 18-9	3	1760	580	1140		
-04	ОРС 15-5	2	1460	460	930	500	440

ПРОДОЛЖЕНИЕ

ОБОЗНАЧЕНИЕ	МАРКА	РАЗМЕРЫ ММ			МАССА КГ	ОБЪЕМ В ЧИСТОМ ПЗ
		а	ж	и		
1.136.5-237-0200 000	ОРС 12-9				57,70	0,0739
-01	ОРС 15-6	55	165	115	49,76	0,0673
-02	ОРС 15-9				73,06	0,0822
-03	ОРС 18-9	65	185	135	82,85	0,1006
-04	ОРС 15-5	55	165	115	48,02	0,0644

1.136.5-237-02 00 000 СБ

Лист  
2

Код на исполн. 1.136.5-23.3-02/1000-	Обозначение	Наименование	Код на исполн. 1.136.5-23.3-02/1000-				Примечание
			01	02	03	04	
		Документация					
А3	1.136.5-23.3-02 01 000 СБ	Сборочный чертёж	X	X	X	X	
		Сборочные единицы					
А1	1 1.136.5-23.3-02 01 100	Рамка	1				
	-01	Рамка	1				
	-02	Рамка	1				
	-03	Рамка		1			
	-04	Рамка			1		
		МАРКА БАВКА	OPC12-9	OPC15-6	OPC15-9	OPC18-9	OPC15-5

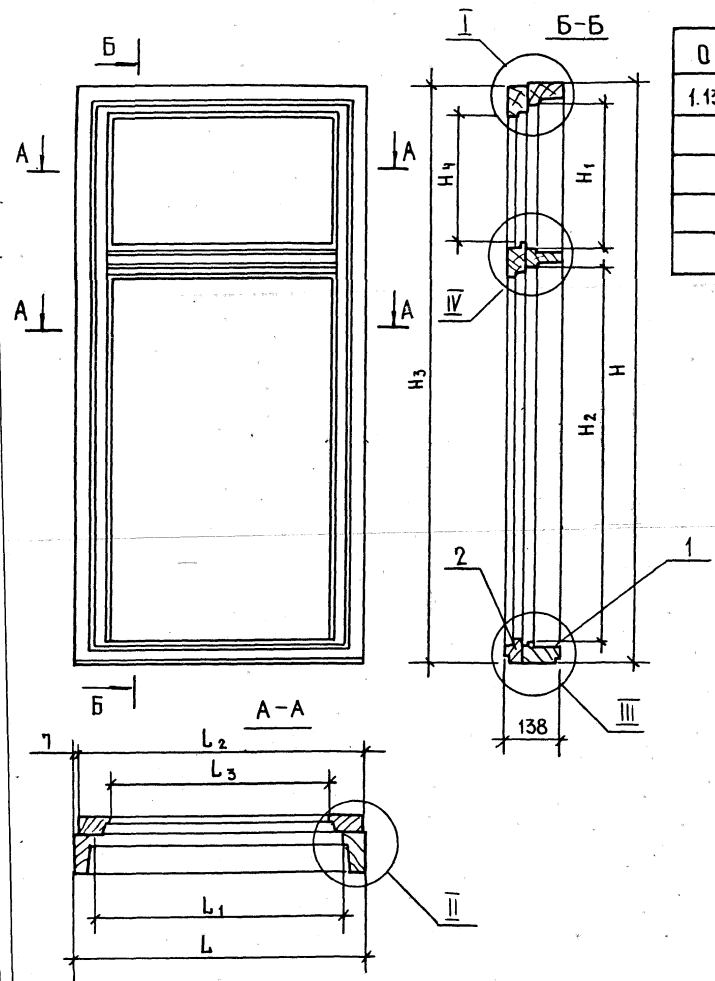
1.136.5-23.3-02 01 000			
Коробка			
Ц. контр.	Максимум	Стандия	Лист
Тип	Степень	Р	1
Стинж.	Максимум	ЦНИИЭП	2
		жилища	

ИВР. № ПОСЛ. ПОДПИСЬ И ДАТА ВЗАИМ. ИВР. №

Код на исполн. 1.136.5-23.3-02/1000-	Обозначение	Наименование	Код на исполн. 1.136.5-23.3-02/1000-				Примечание
			01	02	03	04	
А4	2 1.136.5-23.3-02 01 200	РАМКА	1				
	-01	РАМКА	1				
	-02	РАМКА		1			
	-03	РАМКА			1		
	-04	РАМКА				1	
		МАТЕРИАЛЫ					
3		ПРОКЛАДКА ПОЛИУРЕ-					
		ТАНОВАЯ ГОСТ 10174-72	50	4,8	5,5	4,5	М.
		СТАНДАРТНЫЕ ИЗДЕЛИЯ					
5		Гвозди К3х80					
		ГОСТ 4028-63 *	12	14	17	20	12

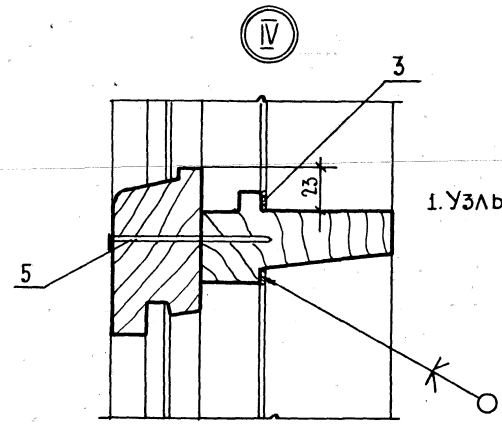
1.136.5-23.3-02 01 000

Лист 2



РАЗМЕРЫ В ММ

ОБОЗНАЧЕНИЕ	МАРКА БЛОКА	H	H <sub>1</sub>	H <sub>2</sub>	H <sub>3</sub>	H <sub>4</sub>	L	L <sub>1</sub>	L <sub>2</sub>	L <sub>3</sub>	ОБЪЕМ М <sup>3</sup> В ЧИСТОТЕ
1.136.5-233-02 01 000	ОРС 12-9	1160		590	1143		870	760	856	688	0,0407
-01	ОРС 15-6		420			360	570	460	556	388	0,0390
-02	ОРС 15-9	1460		890	1443						0,0450
-03	ОРС 18-9	1760	540	1070	1743	490	870	760	856	688	0,0519
-04	ОРС 15-5	1460	420	890	1443	360	500	390	486	318	0,0373



1. УЗЛЫ I, II, III см. черт.  
1.136.5-233-01 01 000 СБ

1.136.5-233-02 01 000 СБ				
КОРОБКА СБОРОЧНЫЙ ЧЕРТЕЖ		СТАДИЯ	МАССА	МАСШТАБ
		Р		1:10
		ЛИСТ	ЛИСТОВ 1	
		ЖИЛИЩА		
Н. КОНТР.	Мокроусов			
ГИП.	Степнов			
Ст. инж.	Мокроусов			

Код	Обозначение	Наименование	Кол. на исполн.				Примечание
			01	02	03	04	
		Документация					
А3	1.136.5-233-02 01 100 06, рис.1	Сборочный чертеж	X	X	X		
	Рис.2						
	Рис.3				X		
		Детали					
		Древесина хвойная					
		Гост 24454-80е					
Б4	1.136.5-233-02 01 101	Брусок 1160x94x55	1	1	1		
	-01	1450x94x55	1	1	1		

МАРКА  
Бруска

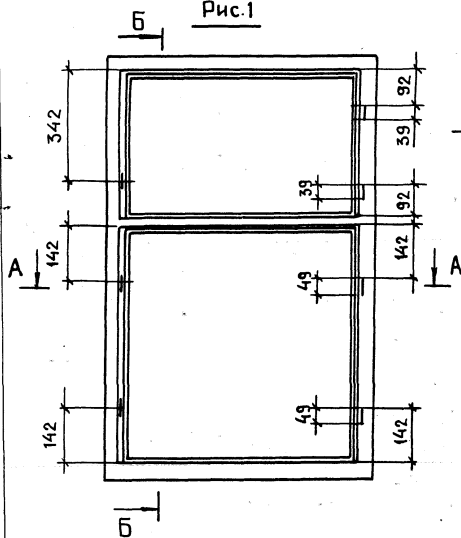
1.136.5-233-02 01 100		
	Страница	Лист
	Р	1
		2
ЦНИИЭП Жилища		

Или в № подл. Подпись и дата. Взам. инв. №

Код	Обозначение	Наименование	Кол. на исполн.				Примечание
			01	02	03	04	
Б4	1.136.5-233-02 01 101 - 02	Брусок 1160x94x55			1		
Б4	1.136.5-233-02 01 102	Брусок 1160x94x55	1				
	-01	1460x94x55	1	1	1		
	-02	1760x94x55			1		
Б4	1.136.5-233-02 01 103	Брусок 810x94x55	1	1	1		
	-01	510x94x55	1				
	-02	500x94x55			1		
Б4	1.136.5-233-02 01 104	Брусок 810x94x50	1	1	1		
	-01	510x94x50	1				
	-02	500x94x50			1		
Б4	1.136.5-233-02 01 105	Брусок 810x94x45	1	1	1		
	-01	510x94x45	1				
	-02	500x94x45			1		

1.136.5-233-02 01 100

Рис.1



Б-Б

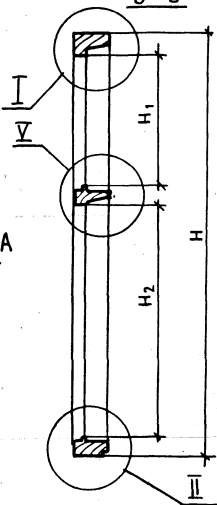


Рис.2

ОСТАЛЬНОЕ-СМ.РИС 1

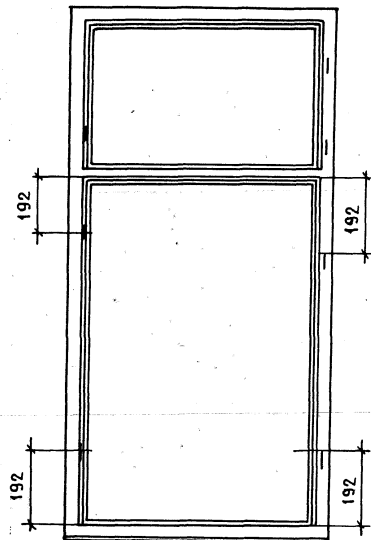
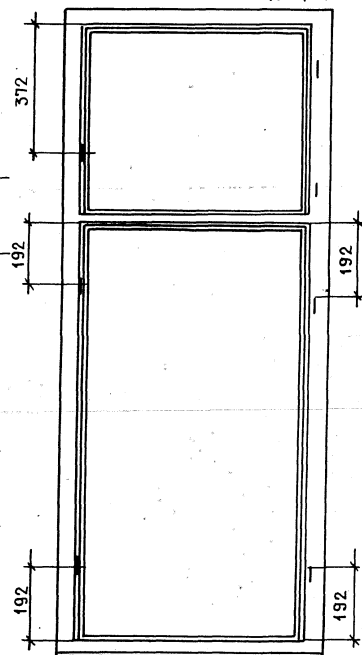
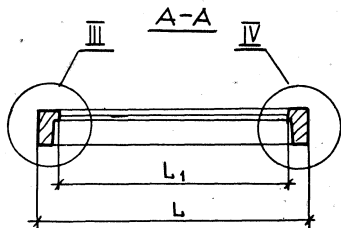


Рис.3

ОСТАЛЬНОЕ-СМ.РИС.1



А-А



1. Узлы I, II, III, IV см. черт. 1.136.5-233-0101100 СБ лист 2
2. Таблицу исполнений см. на листе 2

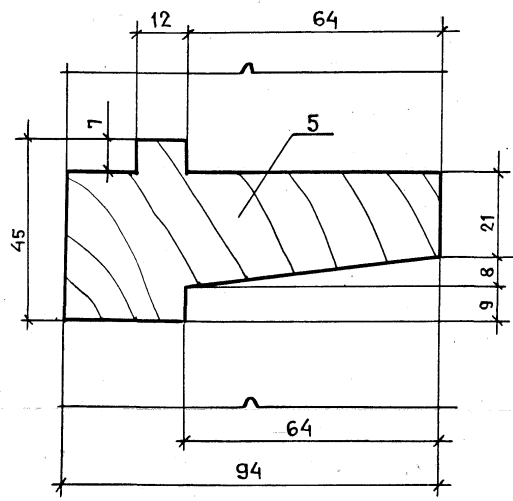
1.136.5-233-02 01 100 СБ

РАМКА  
СБОРОЧНЫЙ ЧЕРТЕЖ

СТАДИЯ	МАССА	МАСШТАБ
Р		1:10
ЛИСТ 1	ЛИСТОВ 2	
ЦНИИЭП ЖИЛИЩА		

И. КОНТР. МОКРОЦОВ  
Т.И.Н. СТЕПАНОВ  
С.И.Н.Ж. МОКРОЦОВ





РАЗМЕРЫ В ММ

ОБОЗНАЧЕНИЕ	МАРКА БЛОКА	Рис.	H	H <sub>1</sub>	H <sub>2</sub>	L	L <sub>1</sub>	ОБЪЕМ, м <sup>3</sup> В ЧИСТОТЕ
1.136 5-233-02 01 100	ОРС 12-9	1	1160	420	590	870	760	0,0243
-01	ОРС 15-6	2	1460		890	570	460	0,0232
-02	ОРС 15-9			870		760	0,0274	
-03	ОРС 18-9	3	1760	540	1070	500	390	0,0306
-04	ОРС 15-5	2	1460	420	890			0,0222

- Узлы I, II, III см. черт. 1.136.5-233-01 01 100 СБ
- ГЛУБИНА ПАЗА *l* ПОД ФОРТОЧНЫЕ ПЕТАЛИ 26 мм, ПОД ФРАМУЖНЫЕ - 33 мм.

КОД НА ИСПОЛН. 1.136.5-233-02.01.200 -

№ ПОСЛ.	ОБОЗНАЧЕНИЕ	НАИМЕНОВАНИЕ	КОД НА ИСПОЛН.				ПРИМЕЧАНИЕ
			01	02	03	04	
		ДОКУМЕНТАЦИЯ					
	1.136.5-233-02.01.200.06.рис.1	СБОРОЧНЫЙ ЧЕРТЕЖ	X				
	рис.2		X	X			
	рис.3			X			
		ДЕТАЛИ					
		ДРЕВЕСИНА ХВОЙНАЯ					
		ГОСТ 24454-80Е					
ИЧ	1.136.5-233-02.01.201	БРУСОК 1143x94x44	1	1			
	-01	1443x94x44	1	1	1		
		МАРКА	OPC12-9	OPC15-6	OPC18-9	OPC15-5	

1.136.5-233-02.01.200

РАМКА

И.КОНТ.	ТИП	СТАДИЯ	ЛИСТ	
			1	2
Микрошов	Ст.инж			
Степшов	Микрошов			

ЦНИИЭП  
ЖИЛИЩА

ИВ № ПОДА | ПОДПИСЬ И ДАТА ВЗАИМ. ИВ.Н

№ ПОСЛ.	ОБОЗНАЧЕНИЕ	НАИМЕНОВАНИЕ	КОД НА ИСПОЛН. 1.136.5-233-02.01.200-				ПРИМЕЧАНИЕ
			01	02	03	04	
ИЧ	1.136.5-233-02.01.201 -02	БРУСОК 1743x94x44		1			
ИЧ	1.136.5-233-02.01.202	БРУСОК 1143x74x44	1				
	-01	1443x74x44	1	1	1		
	-02	1743x74x44			1		
ИЧ	1.136.5-233-02.01.203	БРУСОК 856x74x44	1	1	1		
	-01	556x74x44	1				
	-02	486x74x44			1		
ИЧ	1.136.5-233-02.01.204	БРУСОК 856x63x44	1	1	1		
	-01	556x63x44	1				
	-02	486x63x44			1		
ИЧ	1.136.5-233-02.01.205	БРУСОК 856x84x44	1	1	1		
	-01	556x84x44	1		1		
	-02	486x84x44		1			

23628

41

1.136.5-233-02.01.200

Лист  
2

40

Рис. 1

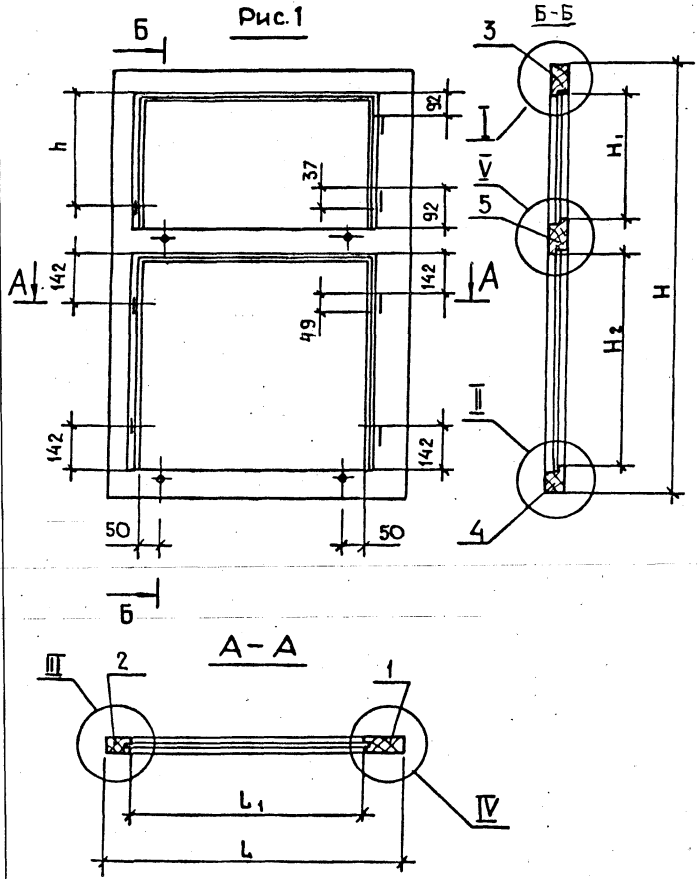


Рис. 2

ОСТАЛЬНОЕ-СМ. РИС. 1

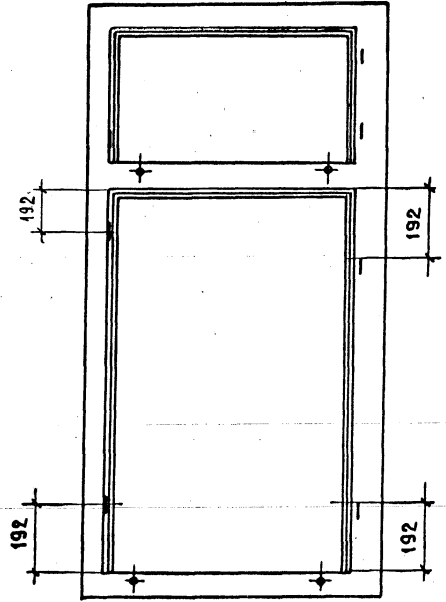
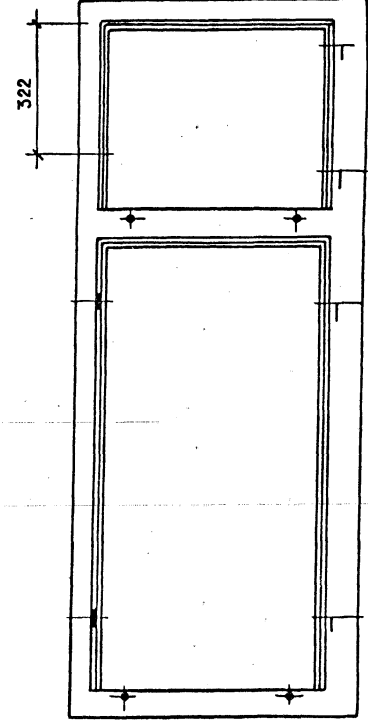
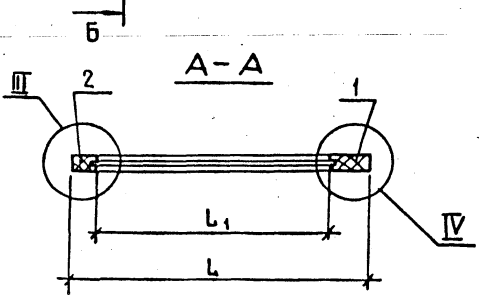


Рис. 3

ОСТАЛЬНОЕ-СМ. РИС. 2



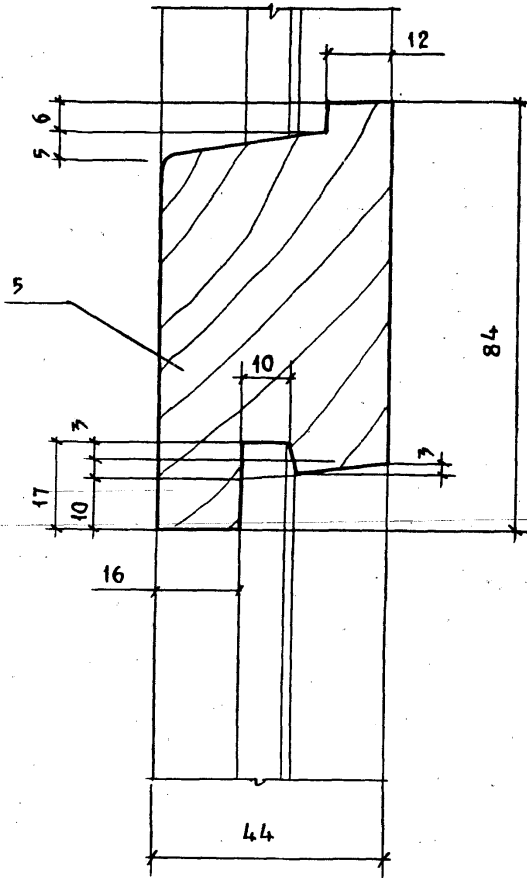
A-A



- 1. Узлы I, II, III, IV см. черт. 1.1365-23.3- 01 01 200 СБ, лист 2
- 2. ГЛУБИНА ПАЗА ПОД ПЕТАЮ 26 мм.

				1.136.5-233-02 01 200 СБ		
				РАМКА		
				СБОРОЧНЫЙ ЧЕРТЕЖ		
		СТАДИЯ	МАССА	МАСШТАБ		
		Р		1:10		
		Лист 1		Листов 2		
		ЦНИИЭП жилища				
Н. контр.	Мокроусов					
Гип	Степнов					
Ст. инж.	Мокроусов					

V



РАЗМЕРЫ В ММ

ОБОЗНАЧЕНИЕ	МАРКА БЛОКА	Рис.	H	H <sub>1</sub>	H <sub>2</sub>	L	L <sub>1</sub>	h	Объем, м <sup>3</sup> в чистоте
1.136.5-233-02 01 200	ОРС12-9	1	1143		551	856	688		0,0164
-01	ОРС15-6	2	1443	381	851	556	388	262	0,0158
-02	ОРС15-9					856	688		0,0176
-03	ОРС18-9	3	1743	501	1031			322	0,0209
-04	ОРС15-5	2	1443	381	851	486	318	262	0,0151

1. Узлы I, II, III, IV см. черт. 1.136.5-233-01 01 200 СБ, лист 2.

1.136.5-233-02 01 200 СБ

ЛИСТ

2

КОПИРОВАЛ: *зуб*-23628 43 ФОРМАТ А3

ЗОНА	ПОЗ.	ОБОЗНАЧЕНИЕ	НАИМЕНОВАНИЕ	КОЛ. НА ИСПОЛН. 1.136.5-233-0202.000-					ПРИМЕЧАНИЕ	
				-	01	02	03	04		05
			<u>ДОКУМЕНТАЦИЯ</u>							
А7		1.136.5-233-02.00.000005 РКС	СБОРОЧНЫЙ ЧЕРТЕЖ	X	X	X	X			
			РКС	X						
			<u>СБОРОЧНЫЕ ЕДИНИЦЫ</u>							
В4	1	1.136.5-233-02.02.100	СТВОРКА	1	1	1	1	1	1	
В4	2	1.136.5-233-02.02.200	СТВОРКА	1	1	1	1	1	1	
			<u>ДЕТАЛИ</u>							

1.136.5-233-02 02 000		
СТАДИЯ	ЛИСТ	ЛИСТОВ
Р	1	6
ФРАМУГА ФОРТОЧНАЯ		
ЦНИИЭП ЖИЛИЩА		
КОПИРОВАЛ: ФОРМАТ А4		

МАРКА  
ВАСКА

И. КОНТРОЛЬЩИК  
Г И П  
С Т Е П Н О В  
С. Т. И Н Ж.  
М О К Р О З О В

ЗОНА	ПОЗ.	ОБОЗНАЧЕНИЕ	НАИМЕНОВАНИЕ	КОЛ. НА ИСПОЛН. 1.136.5-233-0202.000-					ПРИМЕЧАНИЕ	
				-	01	02	03	04		05
			ДРЕВЕСИНА ХВОЙНАЯ							
			ГОСТ 24454 - 80Б							
В4	3	1.136.5-233-02.02.101	БРУСОК 460X 55X 42	1	1	1	1			
		-01	580X 65X 42				1	1		
В4	4	1.136.5-233-02.02.102	БРУСОК 460X 55X 42	1	1	1	1			
		-01	580X 55X 42				1	1		
В4	5	1.136.5-233-02.02.103	БРУСОК 810X 55X 42	2						
		-01	410X 55X 42			2				
		-02	440X 55X 42			2				
		-03	510X 55X 42				2			
		-04	810X 65X 42					2		
		-05	430X 65X 42					2		
В4	6	1.136.5-233-02.02.201	БРУСОК 436X 41X 32	1	1	1	1			
		-01	556X 51X 32				1	1		

1.136.5-233-02 02 000		
СТАДИЯ	ЛИСТ	ЛИСТОВ
Р	1	2
ФОРМАТ А4		
КОПИРОВАЛ: ФОРМАТ А4		

Инв. № подл.	Дата подписи	Взаим. №	Обозначение	Наименование	Код на испан.					Примечание
					01	02	03	04	05	
7	1.136.5-23.3-02.02.202		БРУСОК	436 X 41X 32	1	1	1			
	-01			576 X 51X 32				1	1	
8	1.136.5-23.3-02.02.203		БРУСОК	782X 41X 32	1					
	-01			782X 41X 32		1				
	-02			412 X 41X 32		1				
	-03			482 X 41X 32			1			
	-04			782X 51X 32				1		
	-05			402X 51X 32					1	
9	1.136.5-23.3-02.02.204		БРУСОК	782X 45X 32	1					
	-01			782X 45X 32		1				
	-02			412 X 45X 32		1				
	-03			482X 45X 32			1			
	-04			782X 65X 32				1		

1.136.5-23.3-02.02.000

КОПИРОВАЛ: 3-075 - ФОРМАТ

Лист 3

Инв. № подл.	Дата подписи	Взаим. №	Обозначение	Наименование	Код на испан.					Примечание
					01	02	03	04	05	
9	1.136.5-23.3-02.02.204-05		БРУСОК	402X55X32					1	
10	1.136.5-23.3-00.00.001-23		ШТАПИК	710 X 16X10	4	4	4			
	-24			470X16 X10				4	4	
	-07			720X 16 X10	4					
	-08			320X 16 X10		4				
	-10			350 X 16 X 10			4		4	
	-09			400X 16 X 10				4		
	-25			700X 16 X 10					4	
12	1.136.5-23.3-00.00.003-28		СТЕКЛО ГОСТ 111-58 ТОЛЩ. 2,5-3 мм	365 X 715	1					
	-29			765 X 315		1				

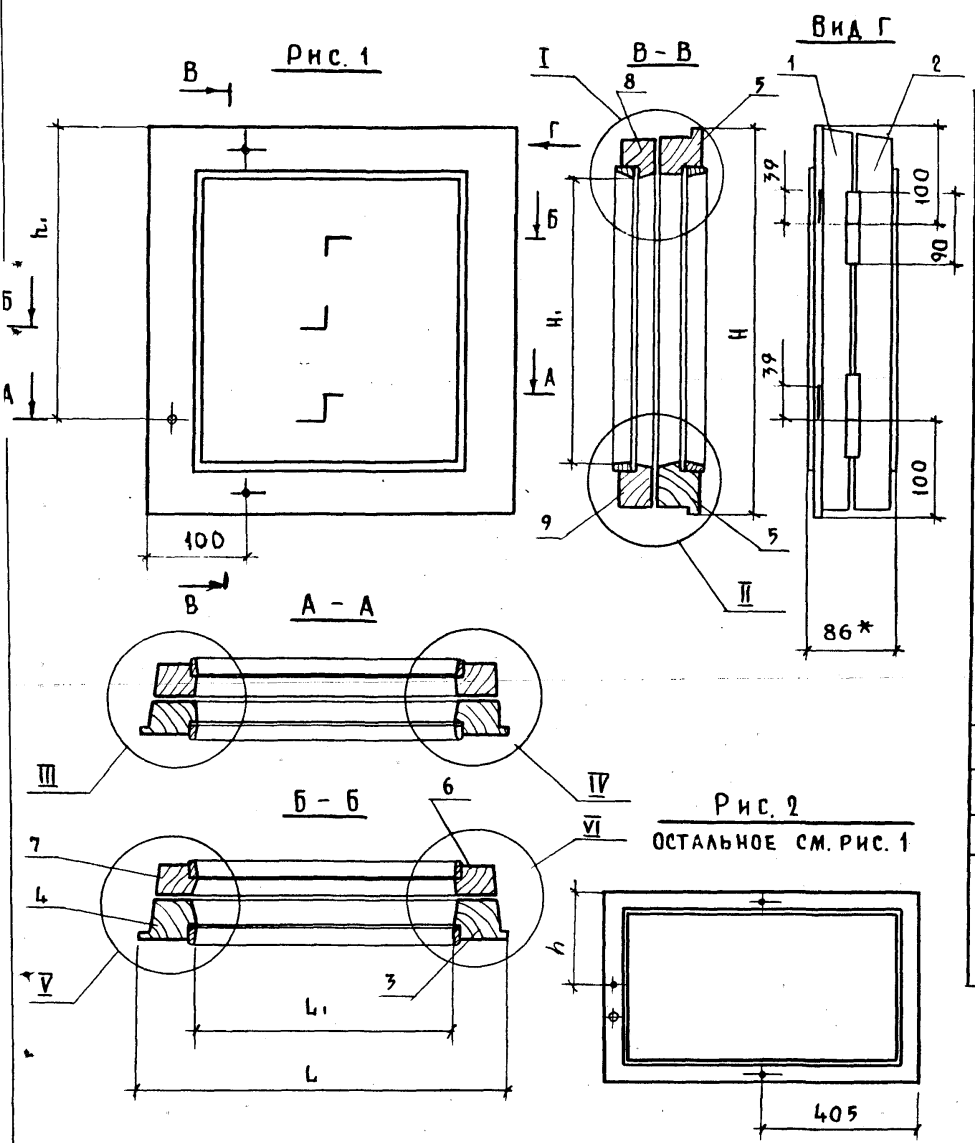
1.136.5-23.3-02.02.000

КОПИРОВАЛ: 3-075 - ФОРМАТ

Лист 4

Зона Лист	Обозначение	Наименование	Кол. на испан. 1.176.5-233-02 02 000 -										Примечание		
			01	02	03	04	05								
12	1.176.5-23.3-00 00 003-30	СТЕКЛО 765 X 745		1											
	- 31	765 X 415			1										
	- 32	465 X 695				1									
	- 33	465 X 715					1								
		<u>МАТЕРИАЛЫ</u>													
13		ПРОКЛАДКА ПОЛИУРЕ- ТАНОВАЯ													
		ГОСТ 10174-72	4,7	3,1	3,2	3,5	3,1	3,7							М.
		<u>СТАНДАРТНЫЕ ИЗДЕЛИЯ</u>													
15		НАГЕЛЬ Н77													
		ГОСТ 1585-72	4	4	4	4	4	4	4	4	4	4	4		
			1.176.5-233-02 02 000										Лист 5		
			КОПИРОВАЛ: _____										ФОРМАТ А4		

Зона Лист	Обозначение	Наименование	Кол. на испан. 1.176.5-233-02 02 000 -										Примечание		
			01	02	03	04	05								
16	Гвозди 1,2x20														
	ГОСТ 4028-63*		28	24	24	24	28	24							
18	Угольник 75-2														
	ГОСТ 5091-78		2					2							
19	Шуруп 3x25														
	ГОСТ 1145-80		16	4	4	4	4	16	4						К. поз. 18; 20
20	Стяжка ГОСТ 5090-79		3	1	1	1	3	1							
21	ПЕТЛЯ П87-1														
	ГОСТ 5088-78		2	2	2	2	2	2	2	2	2	2	2		
			1.176.5-233-02 02 000										Лист 6		
			КОПИРОВАЛ: _____										ФОРМАТ А4		



1. \* РАЗМЕРЫ ДЛЯ СПРАВОК.  
 2. УЗЛЫ СМ. ЧЕРТ. 1.136.5-233-01 02 000СБ, ЛИСТ 2

РАЗМЕРЫ В ММ

ОБОЗНАЧЕНИЕ	МАРКА БЛОКА	Рис.	H	H <sub>1</sub>	L	L <sub>1</sub>	h	h <sub>1</sub>	a	б	Объем, м <sup>3</sup> в чистоте
1.136.5-233-0202000	ОРС12-9	2			810	700					0,0096
	ОРС15-9										
-01	ОРС12-12	1	460	350	410	300	250	350	55	41	0,0066
	ОРС12-13.5										
	ОРС12-14										
	ОРС12-15										
	ОРС15-12										
	ОРС15-13.5										
	ОРС15-14										
	ОРС15-15										
	ОРС15-18										
ОРС15-21											
-02	ОРС15-5			440	330					0,0068	
-03	ОРС15-6			510	400					0,0074	
-04	ОРС18-9	2			810	680				0,0121	
-05	ОРС18-13.5	1	580	450	430	300	280	380	65	51	0,0095
	ОРС18-14										
	ОРС18-15										

Рис. 2  
 ОСТАЛЬНОЕ СМ. РИС. 1

1.136.5-233-02 02 000СБ					
ФРАМУГА ФОРТОЧНАЯ СБОРОЧНЫЙ ЧЕРТЕЖ			СТАДИЯ	МАССА	МАСШТАБ
			Р		1:5
			ЛИСТ	ЛИСТОВ	1
			ЦНИИЭП ЖИЛИЩА		

И. КОНТР. Мокроусов  
 ГИП СТЕПНОВ  
 И.Т. ИНЖ. МОКРОУСОВ

23628 47

КОПИРОВАЛ: *[Signature]*

ФОРМАТ А3



ФОРМАТ	ЗОНА	ПОЗ	ОБОЗНАЧЕНИЕ	НАИМЕНОВАНИЕ	КОЛ. НА ИСПОЛН. 1.136.5-233-02 03 000 -							ПРИМЕЧАНИЕ
					-	01	02	03	04	05		
				<u>ДОКУМЕНТАЦИЯ</u>								
			1.136.5-233-02 03 000 СБ	СБОРОЧНЫЙ ЧЕРТЕЖ				X	X	X		
				<u>ДЕТАЛИ</u>								
				ДРЕВЕСИНА ХВОЙНАЯ								
				ГОСТ 24454-80Б								
			Б4	1.136.5-233-02 03 101	БРУСОК 410X 55X 42	1	1	1	1			
					530X 65X 42				1	1		
					МАРКА ВАНКА	OPC12-9	OPC12-12	OPC15-5	OPC18-6	OPC18-9	OPC18-155	

1.136.5-233-02 03 000			
СТАРТ ЛИСТ ЛАНСТОВ			
Р 1 6			
СТ. ИНЖ. ЦНИИЭП ЖИЛИЩА			
КОПИРОВАЛ: З-гг - ФОРМАТ А 4			

СТВОРКА ФОРТОЧНАЯ

ИНВ. № ПОДА. ПОДПИСЬ И ДАТА ВЗАМ. ИНВ.№

ФОРМАТ	ЗОНА	ПОЗ	ОБОЗНАЧЕНИЕ	НАИМЕНОВАНИЕ	КОЛ. НА ИСПОЛН. 1.136.5-233-02 03 000 -							ПРИМЕЧАНИЕ
					-	01	02	03	04	05		
				БРУСОК 410 X 55 X 42	1	1	1	1				
				530 X 65 X 42					1	1		
				БРУСОК 730 X 55 X 42	1							
				340 X 55 X 42		1						
				360 X 55 X 42			1					
				430 X 55 X 42				1				
				730 X 65 X 42					1			
				360 X 65 X 42						1		
				БРУСОК 730 X 55 X 42	1							
				340 X 55 X 42		1						
				360 X 55 X 42			1					
				430 X 55 X 42				1				
				730 X 65 X 42					1			
				360 X 65 X 42						1		

1.136.5-233-02 03 000

КОПИРОВАЛ: З-гг - ФОРМАТ А 4

ЛИСТ 2

ФОРМАТ	ЗОНА	ПОЗ.	ОБОЗНАЧЕНИЕ	НАИМЕНОВАНИЕ	КОЛ. НА ИСПОЛН. 1.136.5-233-02 03 000-										ПРИМЕЧАНИЕ					
					—	01	02	03	04	05										
64		10	1.136.5-233-00.00 001 - 08	ШТАПИК	300 X 16X 10	2	2	2												
			- 09		420 X 16X 10				2	2										
			- 26		650 X 16X 10	2														
			- 19		250 X 16X 10		2			2										
			- 22		270 X 16X 10			2												
			- 20		340 X 16X 10				2											
			- 21		620 X 16X 10					2										
64		11	1.136.5-233-00.00 002	СЛИБ	675X 25X 17	1					1									
			- 01		285 X 25X 17		1													
			- 03		305 X 25X 19			1				1								

ЛИСТ  
3

1.136.5-233-02 03 000

КОПИРОВАЛ: 3-2-8- ФОРМАТ

ФОРМАТ	ЗОНА	ПОЗ.	ОБОЗНАЧЕНИЕ	НАИМЕНОВАНИЕ	КОЛ. НА ИСПОЛН. 1.136.5-233-02 03 000										ПРИМЕЧАНИЕ						
					—	01	02	03	04	05											
64		11	1.136.5-233-00 002 - 02	СЛИБ	375 X 25X 19				1												
				СТЕКЛО ГОСТ 111-78																	
				ТОЛЩ. 2,5-3мм																	
64		12	1.136.5-233-00.00 003 - 28		315X 675	1															
			- 29		315 X 245		1														
			- 30		315 X 265			1													
			- 31		315 X 375				1												
			- 32		415 X 615					1											
			- 33		415 X 245							1									

ЛИСТ  
4

1.136.5-233-02 03 000

КОПИРОВАЛ: 3-2-8- ФОРМАТ

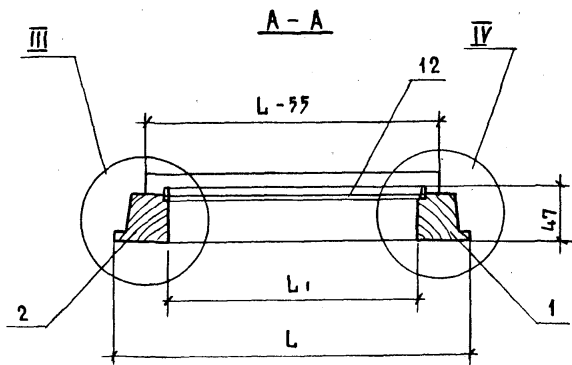
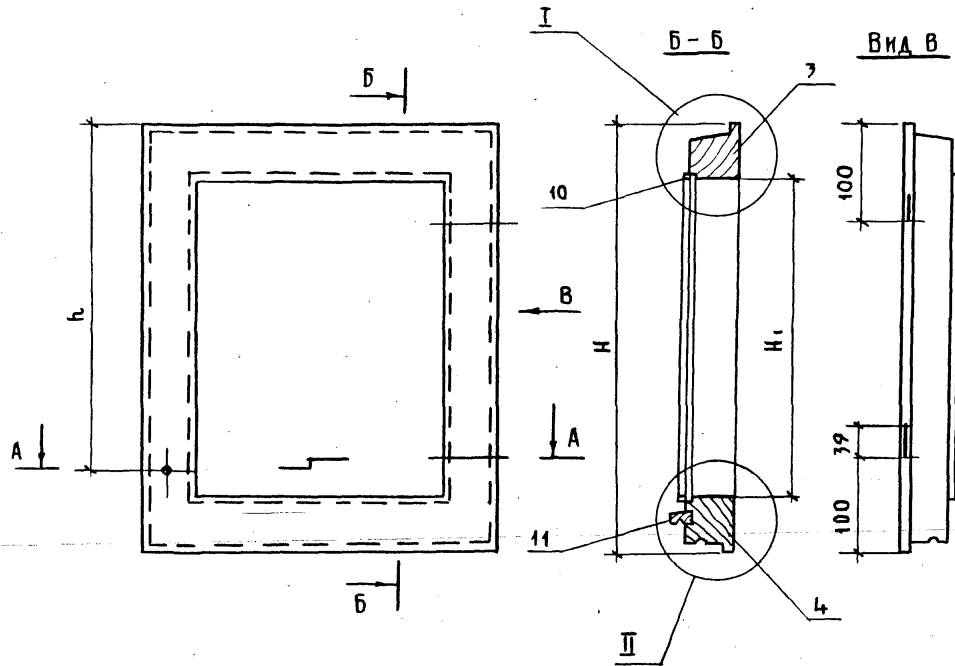
ФОРМАТ ЗОНА ПОЗ.	ОБОЗНАЧЕНИЕ	НАИМЕНОВАНИЕ	Код на исполн. 1.136.5-23.3-02.03.000-							ПРИМЕЧАНИЕ	
			—	01	02	03	04	05			
13		МАТЕРИАЛЫ ПРОКЛАДКА ПОЛИУРЕ-									
		ТАНОВАЯ ГОСТ 10174-72	2,7	1,5	1,5	1,7	2,5	1,7			м.
		<u>СТАНДАРТНЫЕ</u> <u>ИЗДЕЛИЯ</u>									
15		НАГЕЛЬ Н73 ГОСТ 17585-72	4	4	4	4	4	4			
16		ГОЗАН - 1,2 x 20 ГОСТ 4028-67	14	12	12	12	14	12			
17		ГОЗАН 1,8 x 40 ГОСТ 4028-67 *	4	3	3	3	4	3			
			1.136.5-23.3-02.03.000							ЛИСТ	5

КОПИРОВАЛ: *2078* ФОРМАТ А4

ФОРМАТ ЗОНА ПОЗ.	ОБОЗНАЧЕНИЕ	НАИМЕНОВАНИЕ	Код на исполн. 1.136.5-23.3-02.03.000-							ПРИМЕЧАНИЕ
			—	01	02	03	04	05		

18		УГОЛЬНИК 75-2 ГОСТ 5091-78	2					2			
19		ШРУП 1-3 x 25 ГОСТ 1145-80 *	8					8			
			1.136.5-23.3-02.03.000							ЛИСТ	6

КОПИРОВАЛ: *2078* ФОРМАТ А4



РАЗМЕРЫ В ММ

ОБОЗНАЧЕНИЕ	МАРКА БЛОКА	H	H <sub>1</sub>	L	L <sub>1</sub>	h	α	ОБЪЕМ, м <sup>3</sup> В ЧИСТОТЕ
1.136.5-23302 03 000	ОРС 12-9	410	300	730	620	270	55	0,0061
	ОРС 15-9							
- 01	ОРС 12-12							
	ОРС 12-13							
	ОРС 12-14							
	ОРС 12-15							
	ОРС 15-12							
	ОРС 15-13							
	ОРС 15-14							
	ОРС 15-15							
	ОРС 15-18							
	ОРС 15-21							
- 02	ОРС 15-5			360	250			0,0043
- 03	ОРС 15-6			430	320			0,0045
- 04	ОРС 18-9			730	600			0,0077
- 05	ОРС 18-13	570	400	360	230	330	65	
	ОРС 18-14							
	ОРС 18-15							

УЗЛЫ см. ЧЕРТ. 1.136.5-233-02 03 000 СБ, ЛИСТ 2.

1.136.5-233-02 03 000 СБ			
СТВОРКА ФОРТОЧНАЯ СБОРОЧНЫЙ ЧЕРТЕЖ	СТАДИЯ	МАССА	МАСШТАБ
	Р		1:5
	ЛИСТ	ЛИСТОВ 1	
И. КОНТР. Макроусов	ТИП СТЕПНОВ		ЦНИИЭП ЖИЛИЩА
СТ. ИНЖ. Макроусов			

ФОРМАТ	КОД	ОБОЗНАЧЕНИЕ	НАИМЕНОВАНИЕ	КОД НА ИСПОЛН. 1.176.5-233-03 00 000 -					ПРИМЕЧАНИЕ
				01	02	03	04		
			ДОКУМЕНТАЦИЯ						
А4		1.176.5-233-000000000	ТЕХНИЧЕСКОЕ ОПИСАНИЕ	×	×	×	×		
А3		1.176.5-233-03 00 000СБ РИС1	СБОРОЧНЫЙ ЧЕРТЕЖ	×					
			РИС.2		×	×	×		
			СБОРОЧНЫЕ ЕДИНИЦЫ						
А4	1	1.176.5-233-03 01 000	КОРОбКА	1					
			-01		1				
			-02			1			
			-03				1		
			-04					1	

МАРКА			
И. КОНТР.	М. КОРОУСОВ	<i>Игорь</i>	
Г И П	С. ТЕПНОВ	<i>Сергей</i>	
СТ. ИНЖ.	М. КОРОУСОВ	<i>Михаил</i>	
1.176.5-233-0300 000			
БЛОК ОКОННЫЙ			
СТАДИЯ ЛИСТ			
Р	1	4	
ЦНИИЭП ЖИЛИЩА			
КОПИРОВАЛ: <i>Игорь</i>			
ФОРМАТ А4			

ИНВ. № ПОДЛ. ПОДПИСЬ И ДАТА ВЗАМ. ИНВ. №

ФОРМАТ	КОД	ОБОЗНАЧЕНИЕ	НАИМЕНОВАНИЕ	КОД НА ИСПОЛН. 1.176.5-233-03 00 000 -					ПРИМЕЧАНИЕ
				01	02	03	04		
	2	1.176.5-233-01 02 000 - 01	ФРАМУГА	1					
			-03		1	1	1	1	
	3	1.176.5-233-01 03 000 - 01	СТВОРКА	1					
			-03		1	1	1	1	
	4	1.176.5-233-03 02 000	ФРАМУГА	1					
			-01		1				
			-02			1			
			-18				1		
			-03					1	
	5	1.176.5-233-03 03 000	СТВОРКА	1					
			-01		1				
			-02			1			
			-18				1		
			-03					1	

1.176.5-233-03 00 000

Лист 2

КОПИРОВАЛ: *Игорь* ФОРМАТ А4

Формат ЗОН ПОЗ	Обозначение *	Наименование	Код. на испдан. 1.136.5-23.3-03 00 000 -				Примечание
			01	02	03	04	
		<u>СТАНДАРТНЫЕ</u> <u>ИЗДЕЛИЯ</u>					
		Петли ГОСТ 5088-78					
10		ПВ1-80Л	4	2	2	2	
		ПВ1-100Л		2	2	2	
11		ПВ2-75-1	4	2	2	2	
		ПВ2-100-1		2	2	2	
13							
18		ЗАВЕРТКА ЗР2-2					
		ГОСТ 5090-79	2	4	4	4	
18		ЗАВЕРТКА ЗР2-1					
		ГОСТ 5090-79	2	4	4	4	

1.136.5-23.3-03 00 000

Лист  
3

КОПИРОВАЛ: ЗМС- ФОРМАТ 44

Формат ЗОНА ПОЗ	Обозначение	Наименование	Код. на испдан. 1.136.5-23.3-03 00 000				Примечание
			01	02	03	04	
19		Щерулы 1-4х25					
		ГОСТ 1145-80	24	48	48	48	

1.136.5-23.3-03 00 000

Лист  
4

КОПИРОВАЛ: ЗМС- ФОРМАТ 44

Рис. 1

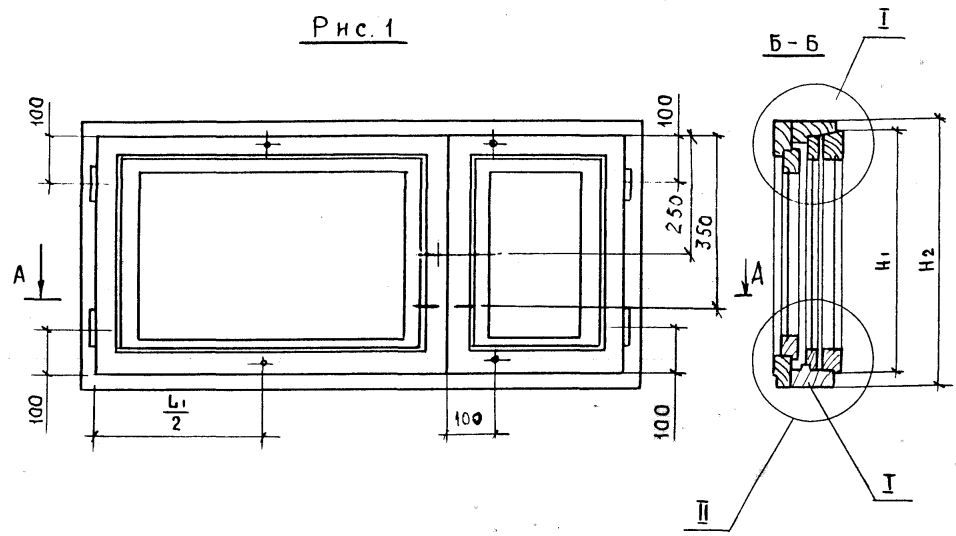
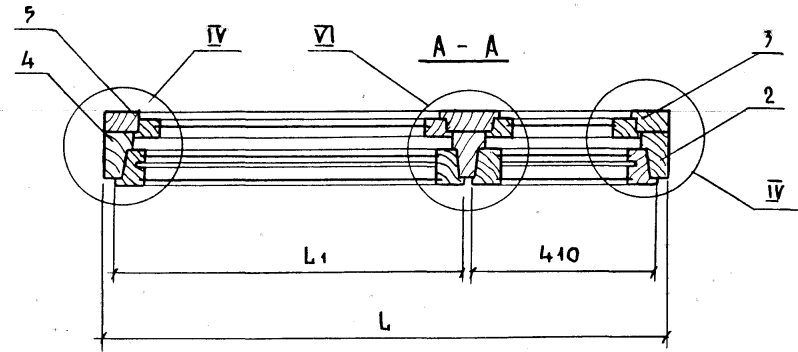
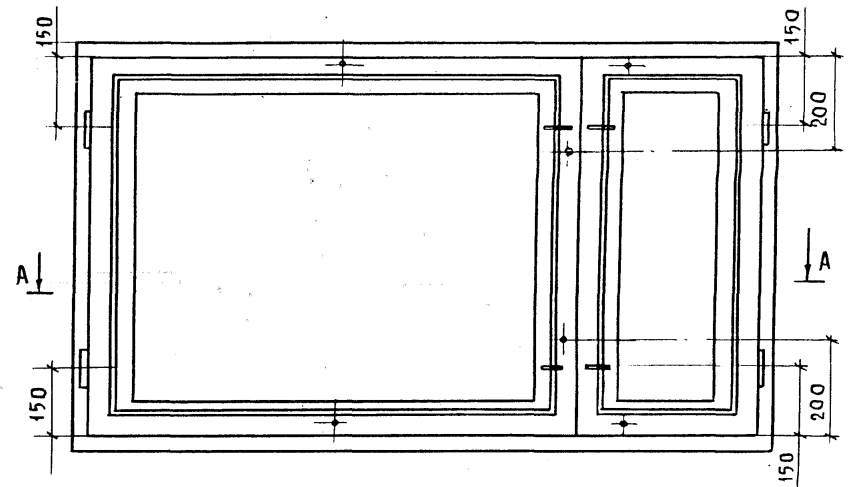


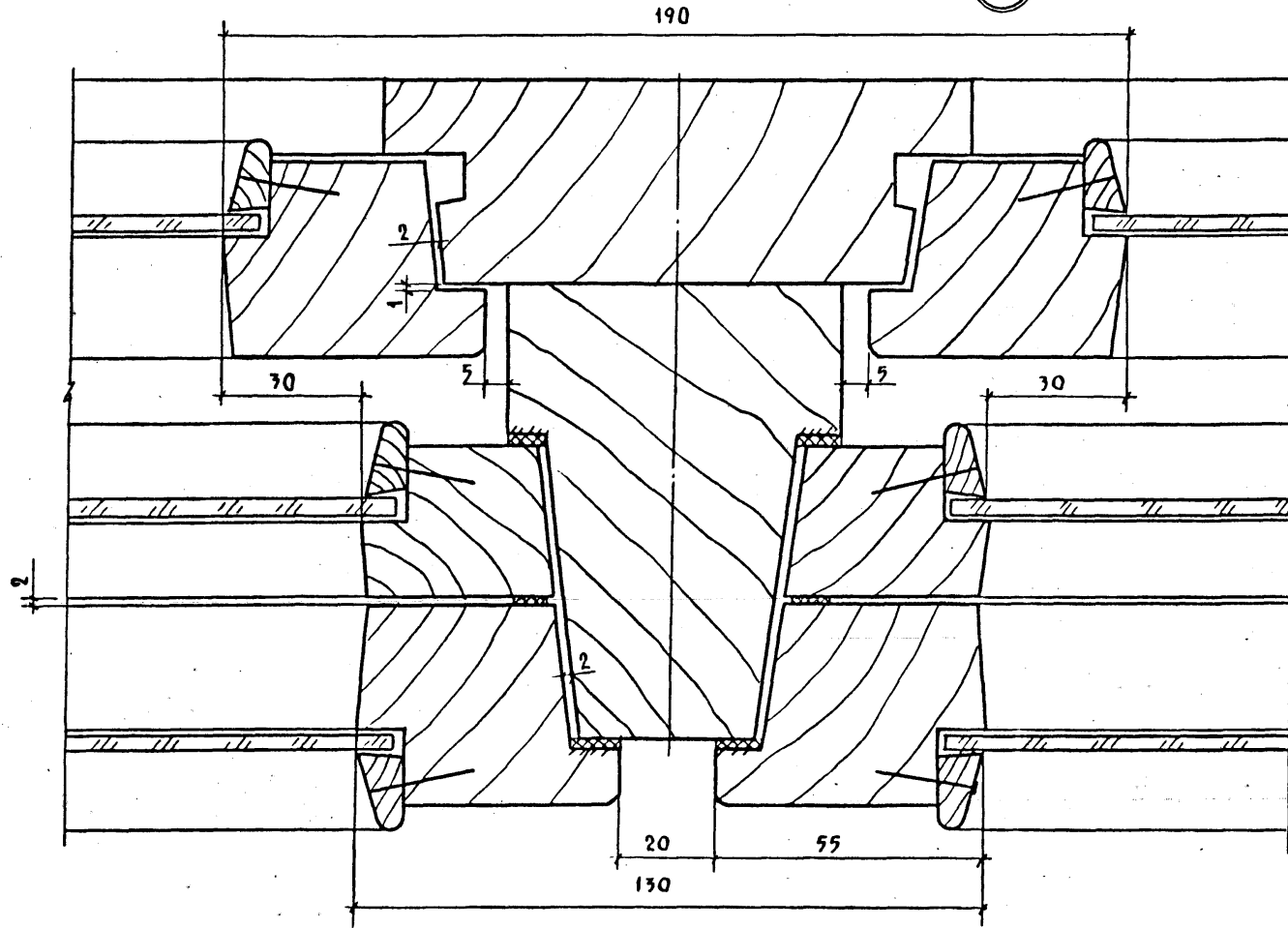
Рис. 2  
ОСТАЛЬНОЕ СМ. РИС. 1



- 1. Узлы I, II, IV см. черт. 1.136.5- 01 00 000 СБ, лист 2.
- 2. Таблицу исполнений см. лист 2

			1.136.5-23.3-03 00 000 СБ		
			БЛОК ОКОННЫЙ СБОРОЧНЫЙ ЧЕРТЕЖ		
		СТАДИЯ	МАССА	МАСШТАБ	
		Р	СМ-ТАБЛ.	1:10	
		ЛИСТ	ЛИСТОВ 1		
И. КОНТР. МОКРОУСОВ			ЦНИИЭП ЖИЛИЩА		
Г. И. П. СТЕПНОВ					
СТ. ИНЖ. МОКРОУСОВ					

VI



ОБОЗНАЧЕНИЕ	МАРКА	Рис.	РАЗМЕРЫ В ММ				ОБЪЕМ, М <sup>3</sup> В ЧИСТОТЕ	МАССА КГ
			H	H <sub>1</sub>	L	L <sub>1</sub>		
1.136.5-2330300000	ОРС6 12	1	560	495	1170	680	0.0572	42,71
01	ОРС9 12	2	860	795			0.0638	52,42
02	ОРС9 13,5				1320	830	0.0807	62,73
03	ОРС9 14				1400	910	0.0853	68,81
04	ОРС9 15				1470	980	0.0890	71,76

1.136.5-233030000000

Лист  
2



ФОРМАТ	ЛОЖКА	ПОЗ.	ОБОЗНАЧЕНИЕ	НАИМЕНОВАНИЕ	ПРИМЕЧАНИЕ			
					01	02	03	04
			1.176.5-233-03 01 000 СБ	СБОРОЧНЫЙ ЧЕРТЕЖ	×	×	×	×
			<u>СБОРОЧНЫЕ ЕДИНИЦЫ</u>					
	1		1.176.5-233-03 01 100	РАМКА	1			
			-01	РАМКА	1			
			-02	РАМКА		1		
			-03	РАМКА			1	
			-04	РАМКА				1
	2		1.176.5-233-03 01 200	РАМКА	1			
			-01	РАМКА	1			
			-02	РАМКА		1		

1.176.5-233-03 01 000			
КОРОбКА			
СТАДИЯ	ЛИСТ	ЛИСТОВ	
Р	1	2	
ЦЕНТРАЛЬНЫЙ ЛИСТ			
КОПИРОВАЛ: <i>И.И.</i>			
ФОРМАТ А4			

ИВ. № подл. Подпись и дата. Взам. инв. №

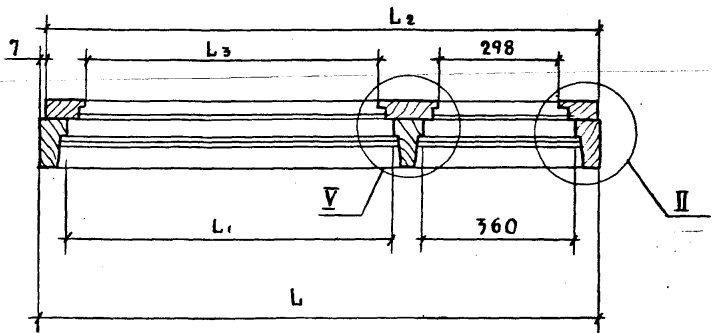
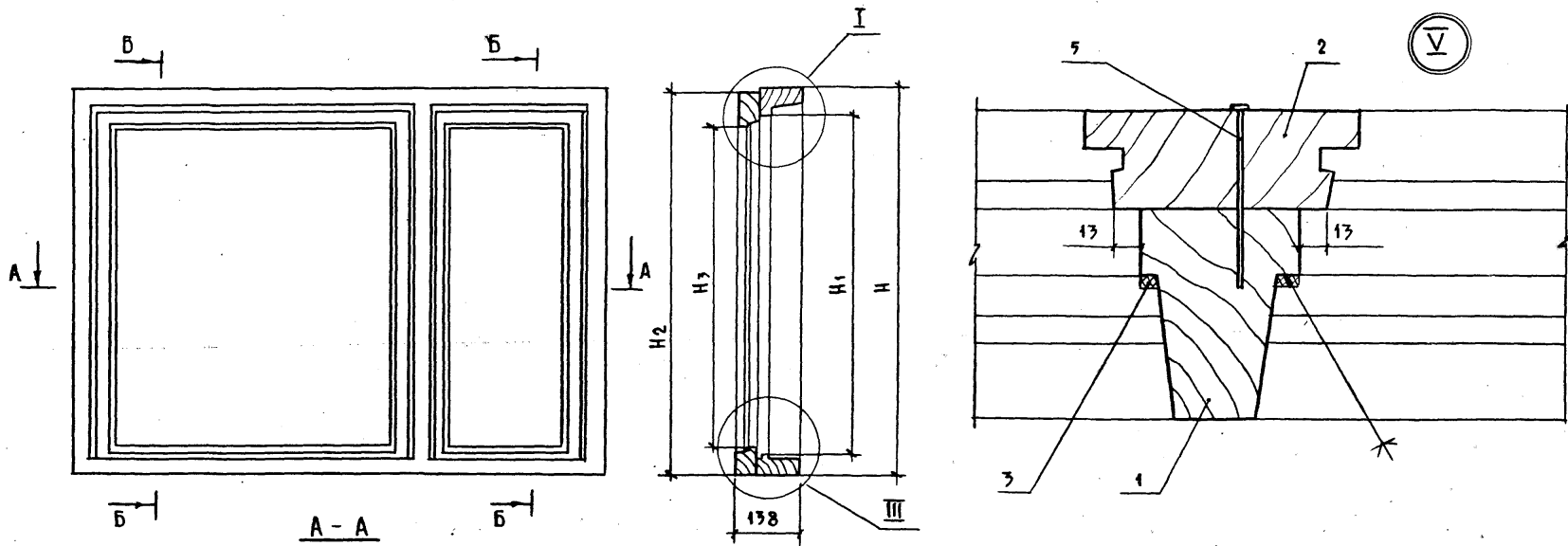
ФОРМАТ	ЛОЖКА	ПОЗ.	ОБОЗНАЧЕНИЕ	НАИМЕНОВАНИЕ	ПРИМЕЧАНИЕ			
					01	02	03	04
			1.176.5-233-03 01 200 -03	РАМКА		1		
			-04	РАМКА				1
				<u>МАТЕРИАЛЫ</u>				
				ПРОКЛАДКА ПОЛИУРЕ-				
				ТАНОВАЯ ГОСТ 10174-72	43	55	58	59 60
				<u>СТАНДАРТНЫЕ</u>				
				<u>ИЗДЕЛИЯ</u>				
				Г803ДИ К3Х80				
				ГОСТ 4028 - 63*	14	16	18	18 20

1.176.5-233-03 01 000

КОПИРОВАЛ: *И.И.*

ФОРМАТ А4

ЛИСТ 2



РАЗМЕРЫ В ММ

ОБОЗНАЧЕНИЕ	МАРКА БЛОКА	H	H <sub>1</sub>	H <sub>2</sub>	H <sub>3</sub>	L	L <sub>1</sub>	L <sub>2</sub>	L <sub>3</sub>	ОБЪЕМ, м <sup>3</sup> В ЧИСТОТЕ
1.136.5-233-0301000	ОРС6-12	560	555	543	416					0,0317
-01	ОРС9-12					1170	630	1156	568	0,0407
-02	ОРС9-13.5	860	755	843	716	1320	780	1306	718	0,0448
-03	ОРС9-14					1400	860	1386	798	0,0470
-04	ОРС9-15					1470	930	1456	868	0,0481

Узлы I, II, III см. черт. 1.136.5-233-01 01 000 сБ

1.136.5-233-03 01 000 сБ						
КОРОБКА СБОРОЧНЫЙ ЧЕРТЕЖ				СТАНДА	МАССА	МАШТАБ
				Р		1:10
И. КОНТР. МОКРОУСОВ				ЛИСТ		ЛИСТОВ 1
				СТ.И.Ж. МОКРОУСОВ		ЦНИИЭП ЖИЛИЩА

ФОРМАТ ЗОНА Лист	ОБОЗНАЧЕНИЕ	НАИМЕНОВАНИЕ	Код на исполн. 1.136.5-23.3-03 01 100 -				ПРИМЕЧАНИЕ
			01	02	03	04	
		<u>ДОКУМЕНТАЦИЯ</u>					
	4.136.5-23.3-03 01 100 СБ РИС.1	СБОРОЧНЫЙ ЧЕРТЕЖ	X	X	X	X	
	РИС.2	<u>ДЕТАЛИ</u>					
		<u>ДРЕВЕСИНА ХВОЙНАЯ</u>					
		ГОСТ 24494 - 80Е					
64	1 1.136.5-23.3-03 01 101	БРУСОК 560 X 94 X 55	1	1	1	1	
	-01	860 X 94 X 55					
		МАРКА	ОРС6-12	ОРС9-12	ОРС9-14	ОРС9-15	

1.136.5-23.3-03.01 100

И. КОНТР.	М. ОКРУСОВ	РАМКА	СТАДИОН	ЛИСТОВ
Г. И. П.	С. ТЕЛНОВ			
С. Т. И. Н. Ж.	М. ОКРУСОВ			
		ЦНИИЭП	ЖИЛИЩА	
		ФОРМАТ А4		

КОПИРОВАЛ: 3-1-

ФОРМАТ ЗОНА Лист	ОБОЗНАЧЕНИЕ	НАИМЕНОВАНИЕ	Код на исполн. 1.136.5-23.3-03 01 100 -				ПРИМЕЧАНИЕ
			01	02	03	04	
64	2 1.136.5-23.3-03 01 102	БРУСОК 560 X 94 X 55	1				
	-01	860 X 94 X 55		1	1	1	
64	3 1.136.5-23.3-03 01 103	БРУСОК 1170 X 94 X 55	1				
	-01	1320 X 94 X 55		1			
	-02	1400 X 94 X 55			1		
	-03	1470 X 94 X 55				1	
64	4 1.136.5-23.3-03 01 104	БРУСОК 1170 X 94 X 50	1	1			
	-01	1320 X 94 X 50		1			
	-02	1400 X 94 X 50			1		
	-03	1470 X 94 X 50				1	
64	5 1.136.5-23.3-03 01 105	БРУСОК 560 X 94 X 70	1				
	-01	860 X 94 X 70		1	1	1	

1.136.5-23.3-03 01 100

И. КОНТ.	РАМКА	СТАДИОН	ЛИСТОВ
Г. И. П.			
С. Т. И. Н. Ж.	ЦНИИЭП	ЖИЛИЩА	
		ФОРМАТ А4	

КОПИРОВАЛ: 3-1-

Рис. 1

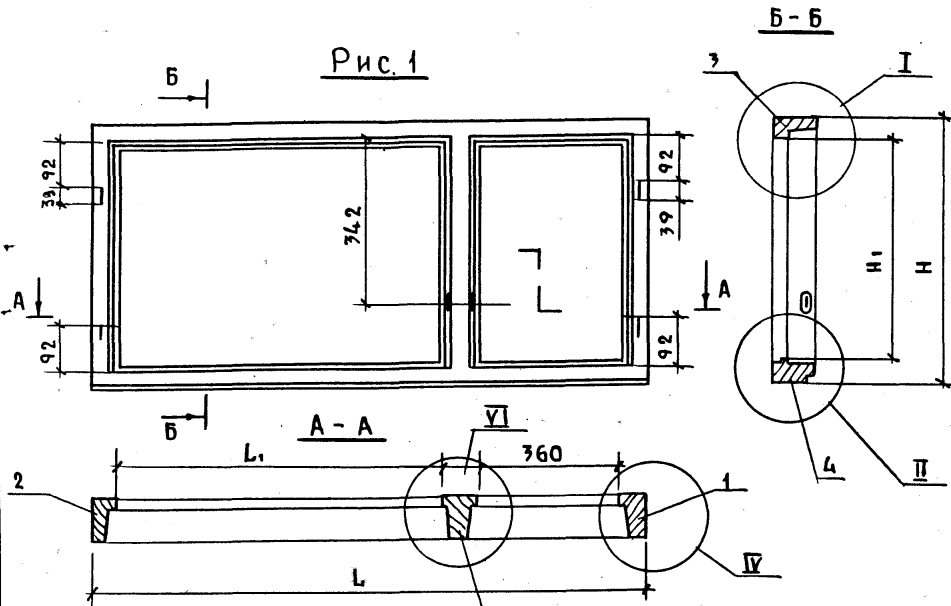
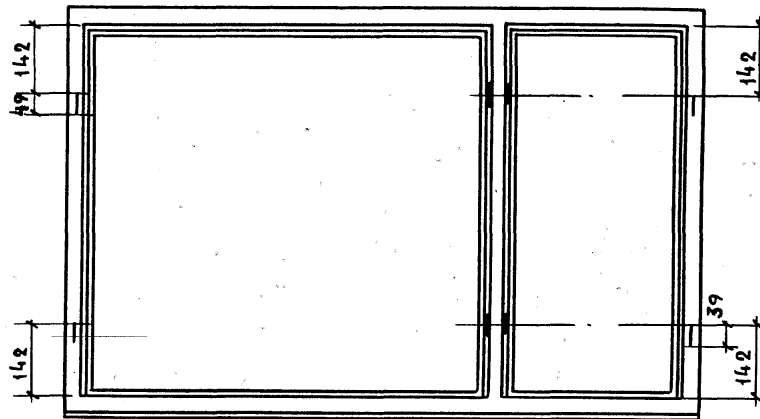


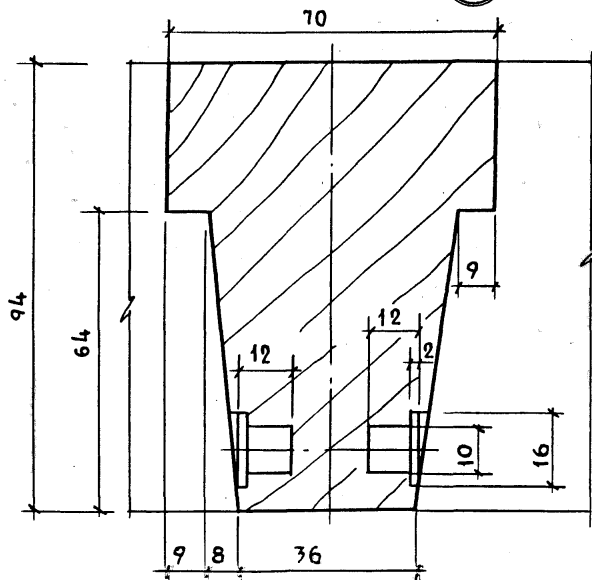
Рис. 2  
ОСТАЛЬНОЕ СМ. РИС. 1



РАЗМЕРЫ В ММ

ОБОЗНАЧЕНИЕ	МАРКА БЛОКА	РИС.	H	H <sub>1</sub>	L	L <sub>1</sub>	ОБЪЕМ М <sup>3</sup> ВЧИСТОТЕ
1.136.5-233-01 100	ОРС6-12	1	560	455	1170	630	0,0211
-01	ОРС9-12	2	860	755	1320	780	0,0262
-02	ОРС9-13,5						0,0277
-03	ОРС9-14						0,0285
-04	ОРС9-15						0,0295

VI



1. Узлы I, II, IV и вид В см. черт. 1.136.5-233-01 01 100СБ, лист 2.

1.136.5-233-03 01 100СБ		
РАМКА		СТАДИЯ
СБОРОЧНЫЙ ЧЕРТЕЖ		МАССА
		МАСШТАБ
		Р
		1:10
		ЛИСТ
		ЛИСТОВ
И.КОНТ. Мокроусов		ЦЕНТРАЛЬНЫЙ УЧЕТ
Г.И.П. Степанов		
СТ.И.И.Ж. Мокроусов		

КОД ЗОНА	ОБОЗНАЧЕНИЕ	НАИМЕНОВАНИЕ	КОЛ. НА ИСПЛН. 1.136.5-23.3-03 01 200-				ПРИМЕЧАНИЕ
			01	02	03	04	
		<u>ДОКУМЕНТАЦИЯ</u>					
А3	1.136.5-23.3-03 01 200СБ, РИС.1	СБОРОЧНЫЙ ЧЕРТЕЖ	×				
		РИС.2	×	×	×		
		<u>ДЕТАЛИ</u>					
		ДРЕВЕСИНА ХВОЙНАЯ					
		ГОСТ 24454-80Е					
БН	1 1.136.5-23.3-03 01 204	БРУСОК 543X 84X 44	1				
		843X 84X 44	1	1	1		
	-01.						ОРС9-12
							ОРС9-12
							ОРС9-14
							ОРС9-15
МАРКА БАРКА							

1.136.5-23.3-03 01 200

РАМКА

СТАДИИ ЛИСТ ЛИСТОВ  
Р 1 2

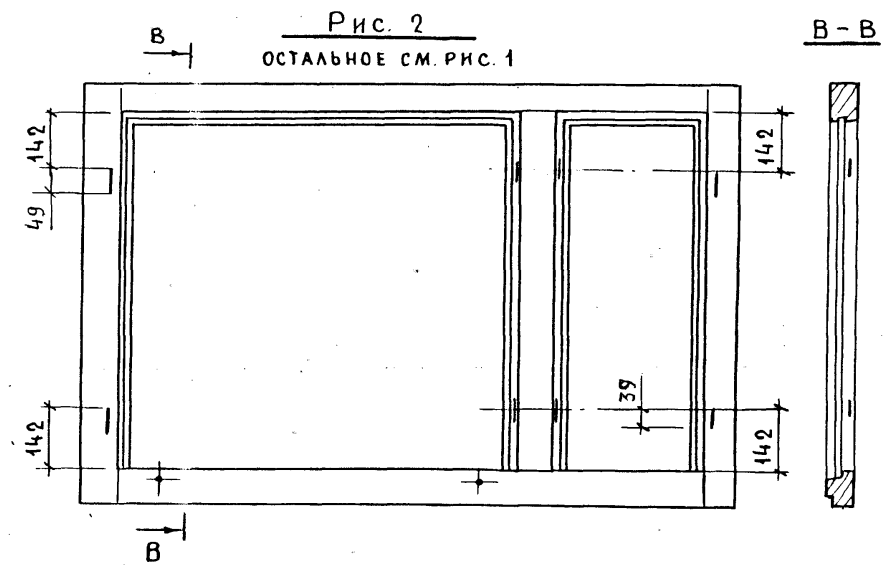
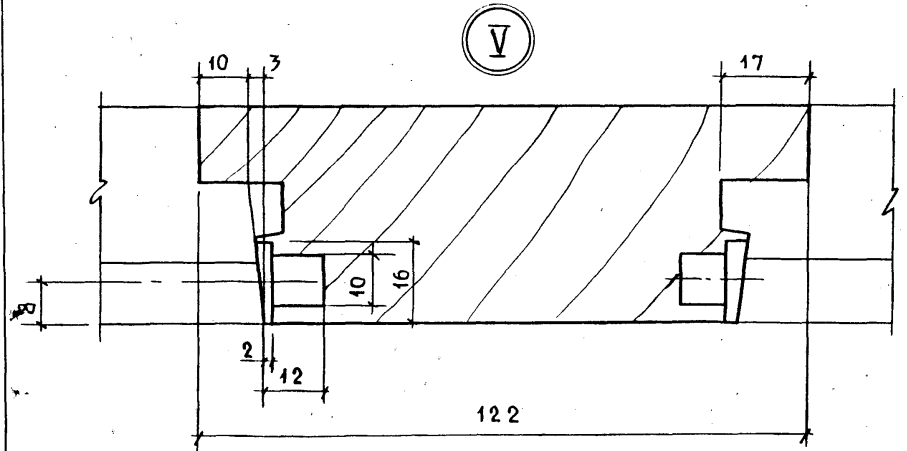
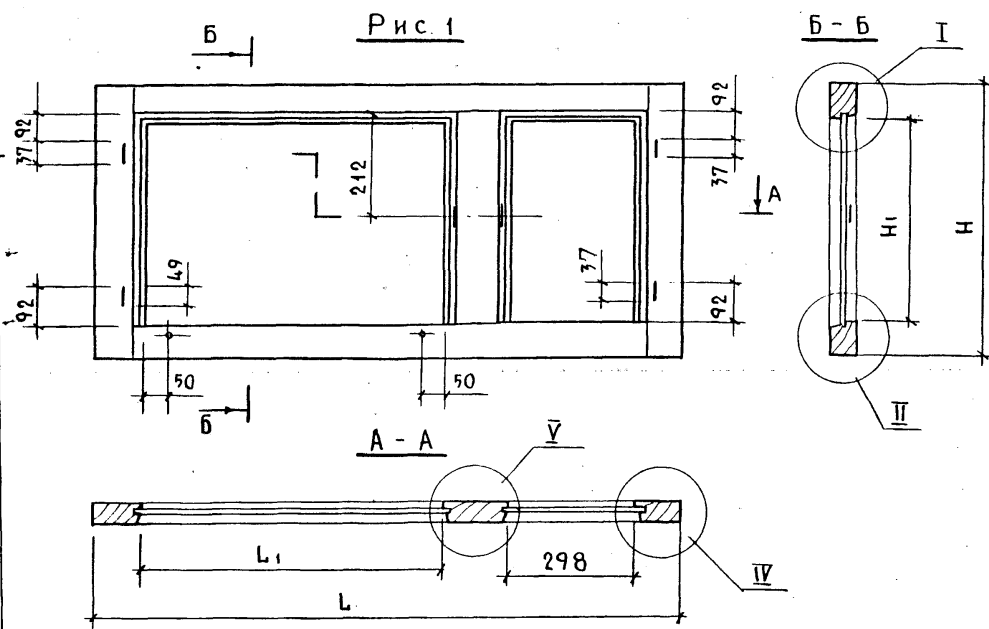
ЦИНИЭП ЖИЛИЩА

КОПИРОВАЛ: *[подпись]* ФОРМАТ А4

ИНВ.№ ПОДА ЗОНА	ПОДПИСЬ И ДАТА	ОБОЗНАЧЕНИЕ	НАИМЕНОВАНИЕ	КОЛ. НА ИСПЛН. 1.136.5-23.3-03 01 200-				ПРИМЕЧАНИЕ
				01	02	03	04	
БН		2 1.136.5-23.3-03 01 202	БРУСОК 543 X 84 X 44	1				
			843 X 84 X 44	1	1	1	1	
БН		3 1.136.5-23.3-03 01 203	БРУСОК 1156 X 64 X 44	1				
			1306 X 64 X 44	1				
			1386 X 64 X 44			1		
			1456 X 64 X 44				1	
БН		4 1.136.5-23.3-03 01 204	БРУСОК 1156 X 63 X 44	1	1			
			1306 X 63 X 44			1		
			1386 X 63 X 44				1	
			1456 X 63 X 44					1
БН		5 1.136.5-23.3-03 01 205	БРУСОК 543 X 122 X 44	1				
			843 X 122 X 44	1	1	1	1	

1.136.5-23.3-03 01 200

КОПИРОВАЛ: *[подпись]* ФОРМАТ А4ЛИСТ  
2



ОБОЗНАЧЕНИЕ	МАРКА БЛОКА	РИС.	РАЗМЕРЫ В ММ				ОБЪЕМ, М <sup>3</sup> В ЧИСТОТЕ
			H	H'	L	L'	
1.136.5-233-03 01-200	ОРС6-12	1	543	416	1156	568	0,0106
-01	ОРС9-12	2	843	716	1306	718	0,0145
-02	ОРС9-13,5						0,0171
-03	ОРС9-14						0,0185
-04	ОРС9-15						0,0189

1. УЗЛЫ I, II, IV И ВИД „В“ СМ. ЧЕРТ. 1.136.5-233-01 01 200 СБ, ЛИСТ 2

1.136.5-233-03 01 200 СБ					
РАМКА			СТАДИЯ	МАССА	МАСШТАБ
СБОРОЧНЫЙ ЧЕРТЕЖ			Р		1:10
			ЛИСТ	ЛИСТОВ 1	
			ЦНИИЭП		
И. КОНТР.	МОКРОУСОВ				
Г И П	СТЕПАНОВ				
СТ. НИЖ.	МОКРОУСОВ				

ФОРМАТ	ЗОНА	ПОЗ.	ОБОЗНАЧЕНИЕ	НАИМЕНОВАНИЕ	КДА. НА ИСПОЛНЕНИЕ 1.136.5-233-03 02 000																		ПРИМЕЧАНИЕ			
					-	01	02	03	04	05	06	07	08	09	10	11	12	13	14	15	16	17		18		
				<u>ДОКУМЕНТАЦИЯ</u>																						
А3			1.136.5-233-03 02 000СБ, РИС.1	СБОРОЧНЫЙ ЧЕРТЕЖ	×																					
			РИС.2					×	×	×																
			РИС.3							×																
			РИС.4									×	×	×	×	×										
			РИС.5			×	×	×																		
			РИС.6															×	×	×						
				<u>ДЕТАЛИ</u>																						
				ДРЕВЕСИНА ХВОЙНАЯ ГОСТ 24454-80Е																						
Б4	3		1.136.5-233-03 02 101	БРУСОК 495 X 55X 42	1																					
			- 01	795 X 55X 42		1	1	1																		

МАРКА БЛОКА	ОРС 6-12	ОРС 9-12	ОРС 9-15	ОРС 9-15	ОРС 12-12	ОРС 12-15	ОРС 12-15	ОРС 15-18	ОРС 15-12	ОРС 15-15	ОРС 15-15	ОРС 15-18	ОРС 15-21	ОРС 18-15	ОРС 18-14	ОРС 18-15	ОРС 9-14	ОРС 12-14	ОРС 15-14
-------------	----------	----------	----------	----------	-----------	-----------	-----------	-----------	-----------	-----------	-----------	-----------	-----------	-----------	-----------	-----------	----------	-----------	-----------

1.136.5-233-03 02 000											
И. КОНТР. МОКРОУСОВ	ГИП СТЕПНОВ	СТ. ИНЖ. МОКРОУСОВ									
ФРАМУГА ЛЕВАЯ		<table border="1"> <tr> <td>СТАДИЯ</td> <td>ЛИСТ</td> <td>ЛИСТОВ</td> </tr> <tr> <td>Р</td> <td>1</td> <td>5</td> </tr> <tr> <td colspan="3" style="text-align: center;">ЦНИИЭП ЖИЛМЦА</td> </tr> </table>	СТАДИЯ	ЛИСТ	ЛИСТОВ	Р	1	5	ЦНИИЭП ЖИЛМЦА		
СТАДИЯ	ЛИСТ	ЛИСТОВ									
Р	1	5									
ЦНИИЭП ЖИЛМЦА											

ФОРМАТ	ЗОНА	ПОС.	ОБОЗНАЧЕНИЕ	НАИМЕНОВАНИЕ	КОЛ. НА ИСПОЛНЕНИЕ 1.136.5-233-03 02 000 -																		ПРИМЕЧАНИЕ
					-	01	02	03	04	05	06	07	08	09	10	11	12	13	14	15	16	17	
Б4	3	1.136.5-233-03 02 101 - 02	БРУСОК 1095×55×42				1	1	1										1				
			- 03 1395×55×42							1	1	1	1	1	1						1		
			- 04 1695×65×42													1	1	1					
Б4	4	1.136.5-233-03 02 102	БРУСОК 495×55×42	1																			
			- 01 795×55×42		1	1	1												1		1		
			- 02 1095×55×42					1	1	1											1		
			- 03 1395×55×42								1	1	1	1	1	1						1	
			- 04 1695×65×42														1	1	1				
Б4	5	1.136.5-233-03 02 103	БРУСОК 680×55×42	2	2			2				2											
			- 01 830×55×42			2			2				2										
			- 02 980×55×42				2			2				2									
			- 03 410×55×42								2												
			- 04 850×55×42											2									
			- 05 750×55×42												2								
			- 06 810×65×42														2						
			- 07 890×65×42															2					
			- 08 960×65×42																2				
			- 09 890×55×42																	2	2	2	
Б4	6	1.136.5-233-03 02 201	БРУСОК 471×41×32	1																			
			- 01 771×41×32		1	1	1													1			
			- 02 1071×41×32					1	1	1											1		
			- 03 1371×41×32								1	1	1	1	1	1						1	
			- 04 1671×51×32														1	1	1				
Б4	7	1.136.5-233-03 02 202	БРУСОК 471×41×32	1																			
			- 01 771×41×32		1	1	1													1			
			- 02 1071×41×32					1	1	1											1		
			- 03 1371×41×32								1	1	1	1	1	1							

1.136.5-233-03 02 000

Лист

2



ФОРМАТ	ЗОНА	ПОЗ.	ОБОЗНАЧЕНИЕ	НАИМЕНОВАНИЕ	КОЛ. НА ИСПОЛНЕНИЕ 1.136.5-23303 02 000 -																		ПРИМЕЧАНИЕ																		
					-	01	02	03	04	05	06	07	08	09	10	11	12	13	14	15	16	17		18																	
Б4	1		1.136.5-23303 02 202 - 04	БРУСОК 1611 × 51 × 32													1	1	1																						
Б4	8		1.136.5-23303 02 203	БРУСОК 652 × 41 × 32	1	1			1					1																											
			- 01	802 × 41 × 32			1			1				1																											
			- 02	952 × 41 × 32				1			1				1																										
			- 03	382 × 41 × 32								1																													
			- 04	822 × 41 × 32												1																									
			- 05	722 × 41 × 32													1																								
			- 06	782 × 51 × 32														1																							
			- 07	862 × 51 × 32															1																						
			- 08	932 × 51 × 32																1																					
			- 09	862 × 41 × 32																		1	1	1																	
Б4	9		1.136.5-23303 02 204	БРУСОК 652 × 41 × 32	1	1			1					1																											
			- 01	802 × 41 × 32				1			1				1																										
			- 02	952 × 41 × 32					1			1				1																									
			- 03	382 × 41 × 32									1																												
			- 04	822 × 41 × 32													1																								
			- 05	722 × 41 × 32														1																							
			- 06	782 × 41 × 32															1																						
			- 07	862 × 51 × 32																1																					
			- 08	932 × 51 × 32																		1																			
			- 09	862 × 41 × 32																																					
Б4	10		1.136.5-23300 00 001	ШТАПИК 405 × 16 × 10	4																																				
			- 01	705 × 16 × 10				4	4	4																															



№ ПОЗИЦИИ	ЗОНА	ПОС.	ОБОЗНАЧЕНИЕ	НАИМЕНОВАНИЕ	КОЛИЧЕСТВО НА ИСПОЛНЕНИЕ 1.136.5-233-03 02 000-																		ПРИМеч.				
					-	01	02	03	04	05	06	07	08	09	10	11	12	13	14	15	16	17		18			
64	12	1.136.5-233-00 00 003	- 50	СТЕКЛО 700 x 195															2								
			- 51	1000 x 195																	2						
			- 52	1300 x 195																		2					
				<u>МАТЕРИАЛ</u>																							
	13			ПРОКЛАДКА ПОЛИУРЕТА- НОВАЯ ГОСТ 10174-72	4,5	5,5	6,2	6,8	7,0	7,6	7,9	6,3	7,9	8,5	9,2	8,6	8,4	9,6	9,9	10,2	6,5	7,6	8,8				
				<u>СТАНДАРТНЫЕ ИЗДЕЛИЯ</u>																							
	15			НАГЕЛЬ Н33 ГОСТ 11585-72	4	4	4	4	4	4	4	4	4	4	4	4	4	4	4	4	4	4	4	4	4	4	4
	16			ГВОЗДИ 1,2x20 ГОСТ 4028-63	20	28	32	36	32	32	36	32	36	36	40	44	42	44	48	52	36	36	40				
	18			УГОЛЬНИК 75-2 ГОСТ 5091-78	4	4	8	8	4	8	8		4	8	8	8	4	8	8	8	8	8	8	8	8	8	8
	19			ШУРУП 1-3x25 ГОСТ 1145-80	16	16	32	32	16	32	32		16	32	32	32	16	32	32	32	32	32	32	32	32	32	к поз.18
	20			СТЯЖКА ГОСТ 5090-79	3	4	4	4	4	4	4	2	4	4	4	4	4	4	4	4	4	4	4	4	4	4	4
	21			ШУРУП 1-3x25 ГОСТ 1145-80	6	8	8	8	8	8	8	4	8	8	8	8	8	8	8	8	8	8	8	8	8	8	к поз.20
	22			ПЕТЛЯ ПВЗ-1 ГОСТ 5088-78	2	2	2	2	2	2	2	2	2	2	2	2	2	2	2	2	2	2	2	2	2	2	

1.136.5-233-03 02 000

ЛИСТ

5

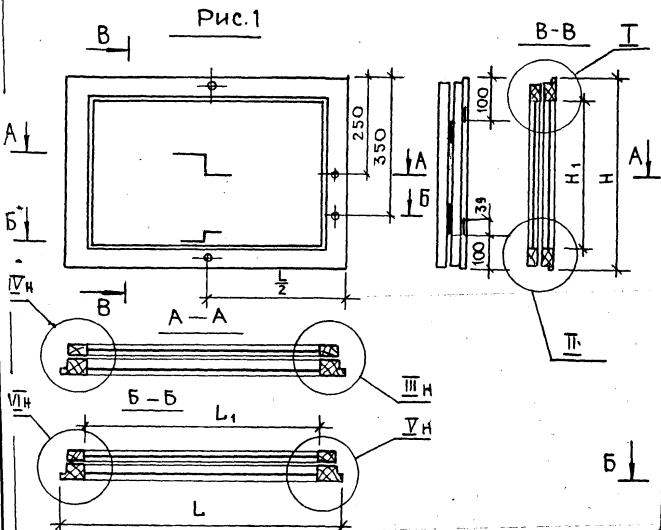


Рис. 4

ОСТАЛЬНОЕ-СМ. РИС. 1

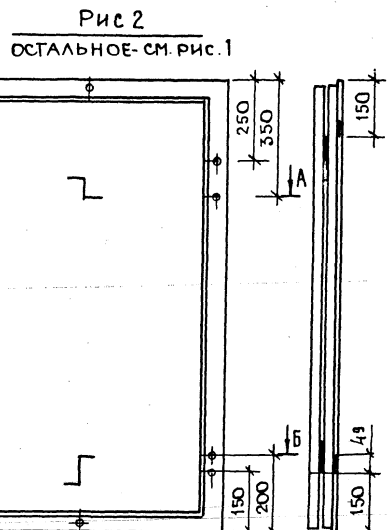


Рис. 2

ОСТАЛЬНОЕ-СМ. РИС. 1

Рис. 5

ОСТАЛЬНОЕ-СМ. РИС. 2

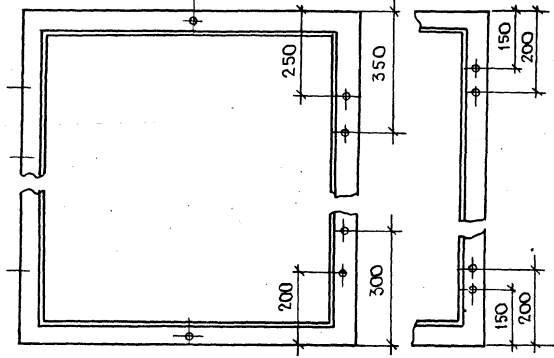


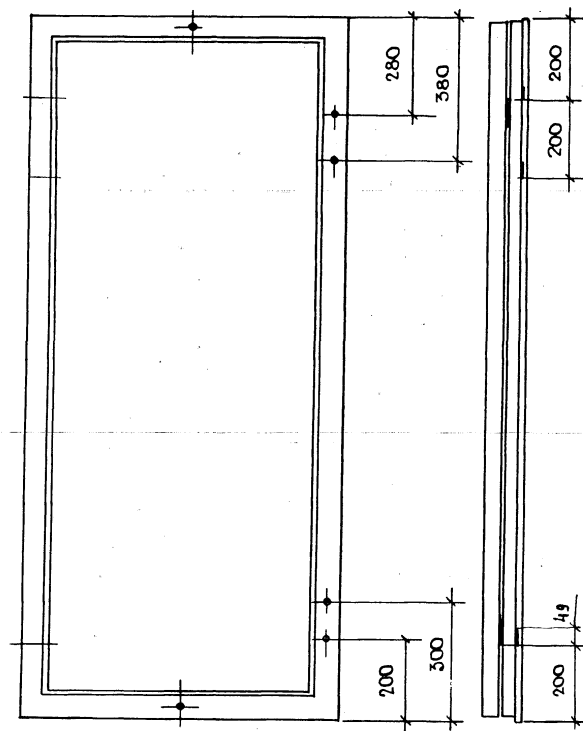
Рис. 3

ОСТАЛЬНОЕ СМ. РИС. 1

Узлы I, II, III, IV, V, VI - см. черт. 1.136.5-233-01 02 000 СБ, лист 2

1.136.5-233-03 02 000 СБ				
ФРАМУГА ЛЕВАЯ		СТАДИЯ	МАССА	МАСШТАБ
СБОРОЧНЫЙ ЧЕРТЕЖ		Р		1:10
		ЛИСТ 1	ЛИСТОВ 2	
Н.контр.	Мокроусов			
тип	СТЕНЫ			
Ст. инж.	Мокроусов	ЦНИИЭП ЖИЛИЩА		

Рис. 6.  
ОСТАЛЬНОЕ - СМ. РИС 1



РАЗМЕРЫ В ММ

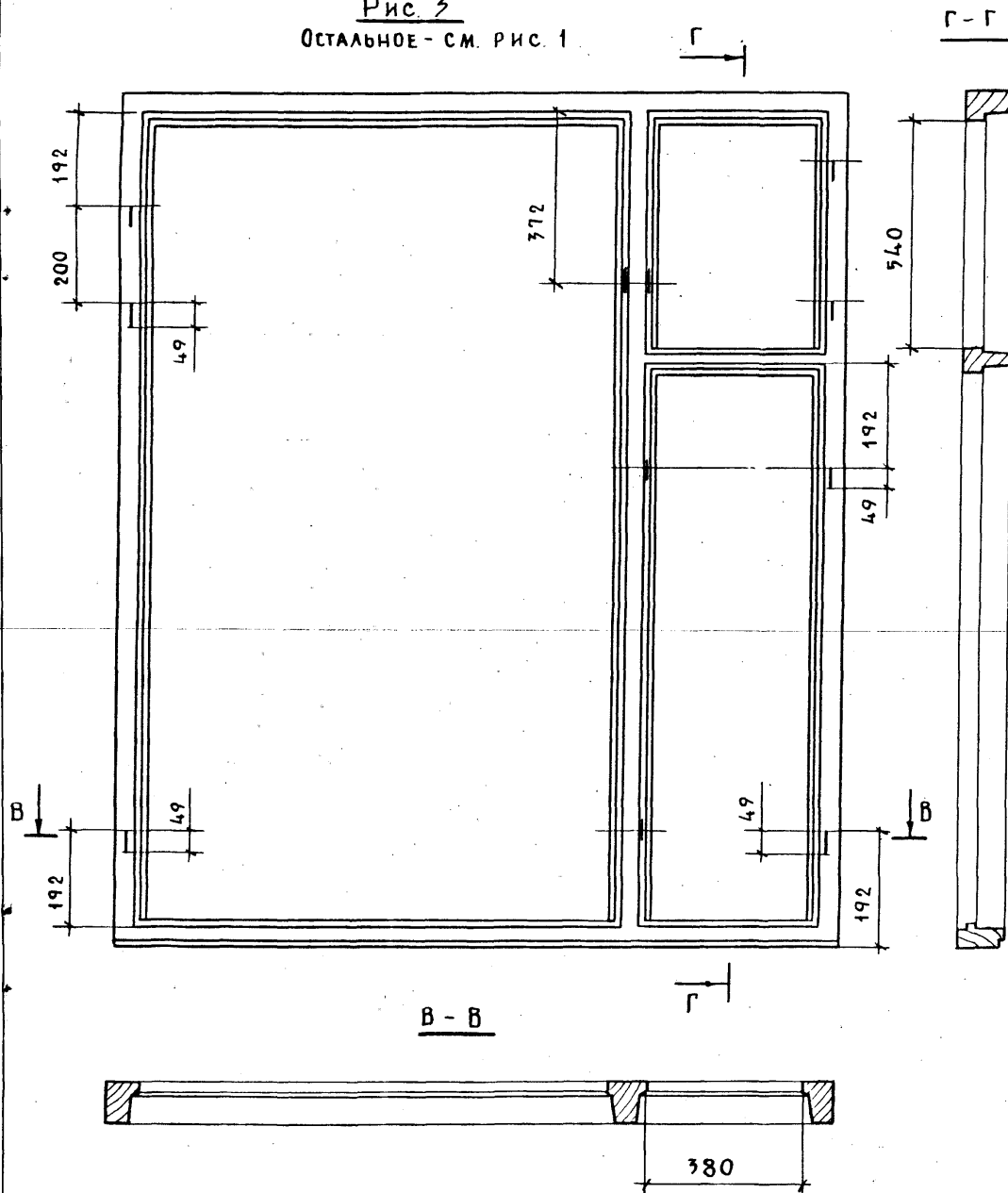
ОБОЗНАЧЕНИЕ	МАРКА БЛОКА	Рис	H	H <sub>1</sub>	L	L <sub>1</sub>	α	β	ОБЪЕМ, М <sup>3</sup> В ЧИСТОТЕ
1.136.5-233-03 02 000	ОРС 6-12	1	495	385	680	570			0,0089
-01	ОРС 9-12								0,0112
-02	ОРС 9-13,5	5	795	685	830	720			0,0132
-03	ОРС 9-15				980	870			0,0143
-04	ОРС 12-12				680	570			0,0143
-05	ОРС 12-13,5	2	1095	985	830	720			0,0146
-06	ОРС 12-15				980	870			0,0159
-07	ОРС 15-18	3			410	300	55	41	0,0137
-08	ОРС 15-12				680	570			0,0158
-09	ОРС 15-13,5				830	720			0,0169
-10	ОРС 15-15		1395	1285	980	870			0,0181
-11	ОРС 15-18	4			850	740			0,0171
-12	ОРС 15-21				750	640			0,0163
-13	ОРС 18-13,5				810	680			0,0225
-14	ОРС 18-14	6	1695	1565	890	760	65	51	0,0233
-15	ОРС 18-15				960	830			0,0239
-16	ОРС 9-14	5	795	685					0,0127
-17	ОРС 12-14	2	1095	985	890	780	55	41	0,0151
-18	ОРС 15-14	4	1395	1285					0,0174

1.136.5-233-03 02 000 СБ

Лист

2

Рис. 3  
ОСТАЛЬНОЕ - СМ. РИС. 1



ОБОЗНАЧЕНИЕ	МАРКА БЛОКА	Рис.	РАЗМЕРЫ В ММ				ОБЪЕМ, М <sup>3</sup> В ЧИСТОТЕ	
			H	H <sub>1</sub>	H <sub>2</sub>	L	L <sub>1</sub>	
1.136.5-233-0401100	ОРС12-12	1	1160	590	1055	1170	630	0,0334
- 01	ОРС12-13,5					1320	780	0,0348
- 02	ОРС12-14					1400	860	0,0356
- 03	ОРС12-15					1470	930	0,0362
- 04	ОРС15-12	2	1460	890	1355	1170	630	0,0385
- 05	ОРС15-13,5					1320	780	0,0400
- 06	ОРС15-14					1400	860	0,0408
- 07	ОРС15-15					1470	930	0,416
- 08	ОРС18-13,5	3	1760	1070	1655	1320	760	0,0450
- 09	ОРС18-14					1400	840	0,0458
- 10	ОРС18-15					1470	910	0,0468

- УЗЛЫ I, II, IV СМ. ЧЕРТ. 1.136.5-233-01 01 100СБ, ЛИСТ 2.
- УЗЕЛ V СМ. ЧЕРТ. 1.136.5-233-02 01 100СБ, ЛИСТ 2.
- УЗЕЛ VI СМ. ЧЕРТ. 1.136.5-233-03 01 100СБ

1.136.5-233-04 01 100СБ

ЛИСТ

2

Рис. 1

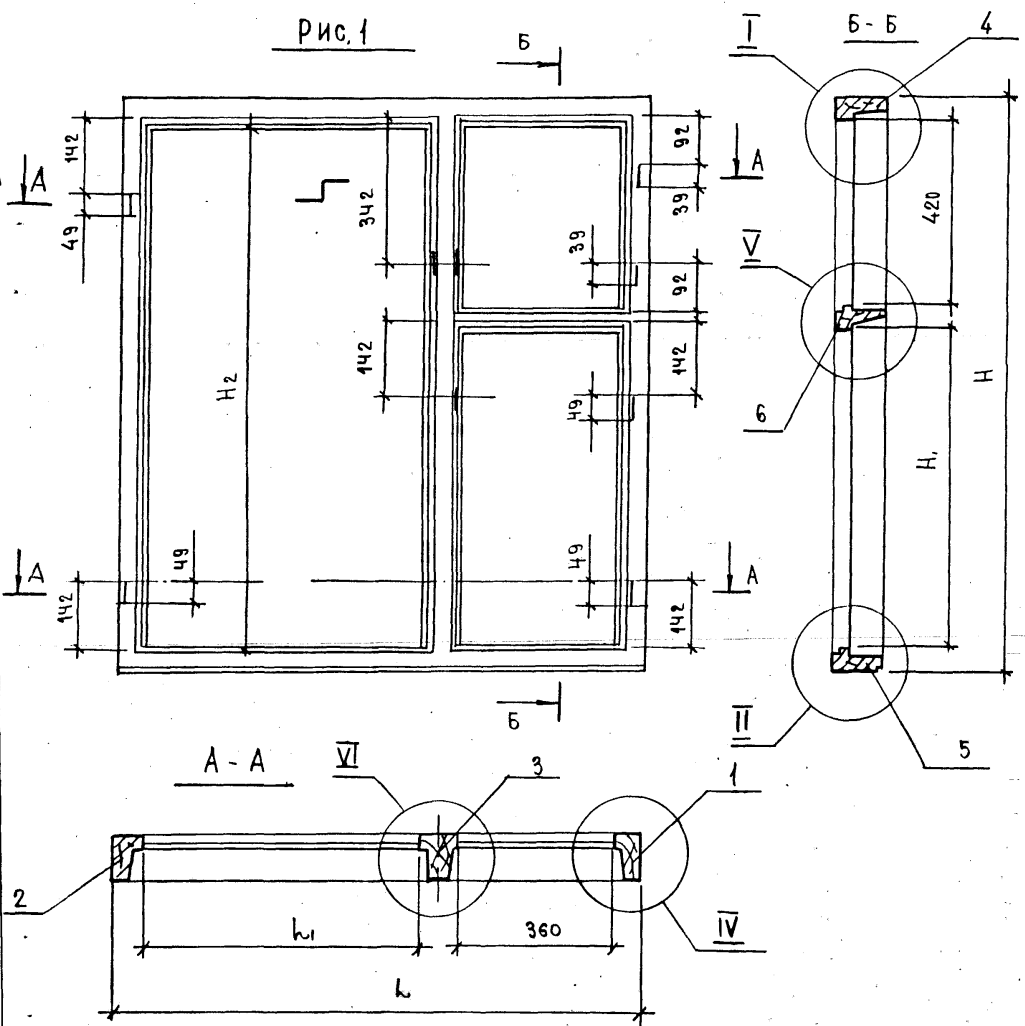
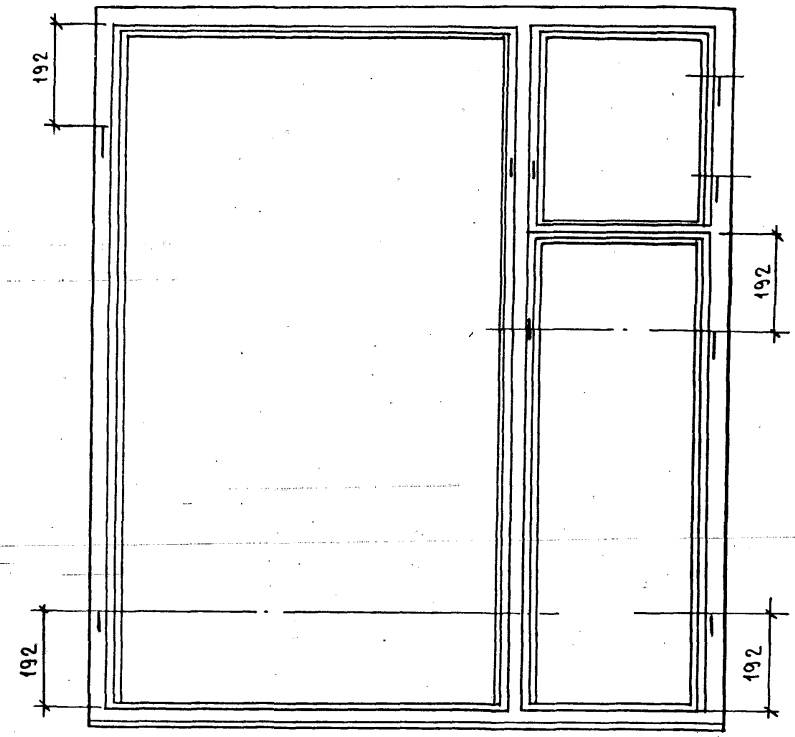


Рис. 2  
ОСТАЛЬНОЕ СМ. РИС. 1



1. ТАБЛИЦУ ИСПОЛНЕНИЙ СМ. НА ЛИСТЕ 2

				1, 136, 5-233-04 01 100 СБ		
				РАМКА СБОРОЧНЫЙ ЧЕРТЕЖ		
		СТАДИЯ	МАССА	МАСШТАБ		
		Р		1:10		
		ЛИСТ 1	ЛИСТОВ 2			
		ЦНИИЭП ЖИЛИЩА				
И. КОНТР.	МОКРОУСОВ	Г. ИТ.	СТЕПНОВ	СТ. ИНЖ.	МОКРОУСОВ	

Код на исполн.	Обозначение	Наименование	Код на исполн. 1.136.5-233-04 01 100 -										Примечание								
			01	02	03	04	05	06	07	08	09	10									
		Документация																			
А5	1.136.5-233-04 01 100 с6. Рис 1	СБОРОЧНЫЙ ЧЕРТЕЖ	X	X	X																ОРС-18-15
	Рис 2					X	X	X													ОРС-18-14
	Рис 3								X	X											ОРС-18-13
		ДЕТАЛИ																			ОРС-15-15
		ДРЕВСИНА ХВОЙНАЯ																			ОРС-15-14
		ГОСТ 24454-80Е																			ОРС-15-13
Б4	1 1.136.5-233-04 01 101	БРУСОК 1160x94x55	1	1	1																ОРС-15-12
		МАРКА																			ОРС-12-15
		БРУСОК																			ОРС-12-14
		БРУСОК																			ОРС-12-13
		БРУСОК																			ОРС-12-12

1.136.5-233-04 01 100				
И.контр.	Покрочков	РАМКА		
Т.ИП	СТЕПНОВ			
С.И.ИЖ	МОКРОШОВ			
		СТАДИЯ	ЛИСТ	ЛИСТОВ
		Р	1	2
		ЦНИИЭП ЖИЛИЩА		

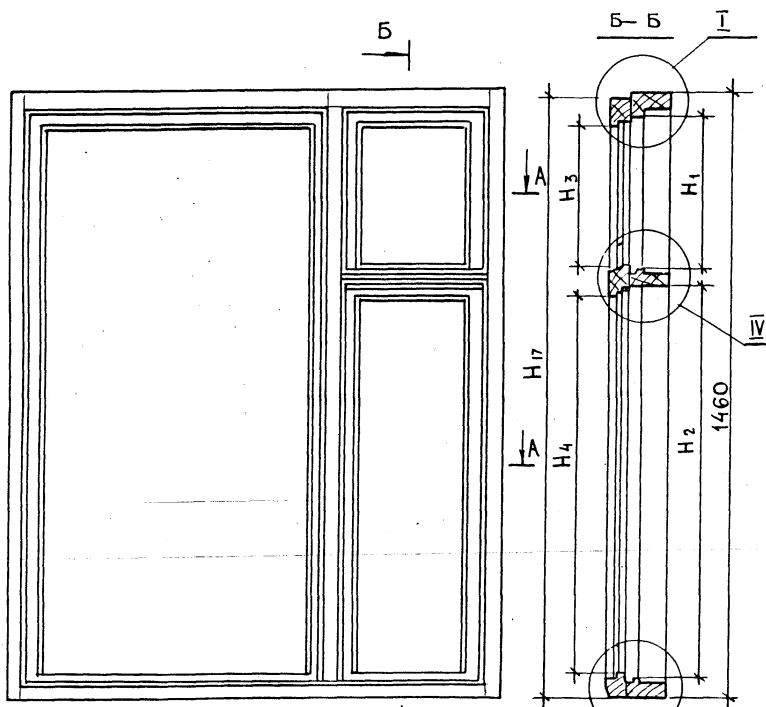
ИДВ Н ПОДП. ПОДПИСЬ И ДАТА. ВЗАИМН.

ИДВ Н ПОДП.	Обозначение	Наименование	Код на исполн. 1.136.5-233-04 01 100 -										Примечание									
			01	02	03	04	05	06	07	08	09	10										
Б4	1 1.136.5-233-04 01 101-01	БРУСОК 1460 x 94x55				1	1	1	1													
	- 02	1760 x 94x55																				
Б4	2 1.136.5-233-04 01 102	БРУСОК 1160 x 94x55	1	1	1																	
	- 01	1460 x 94x55																				
	- 02	1760 x 94x55																				
Б4	3 1.136.5-233-04 01 103	БРУСОК 1160 x 94x70	1	1	1																	
	- 01	1460 x 94x70																				
	- 02	1760 x 94x70																				
Б4	4 1.136.5-233-04 01 104	БРУСОК 1170 x 94x55	1																			
	- 01	1320 x 94x55				1																
	- 02	1400 x 94x55					1															
	- 03	1470 x 94x55						1														
Б4	5 1.136.5-233-04 01 105	БРУСОК 1170 x 94x50	1																			
	- 01	1320 x 94x50				1																
	- 02	1400 x 94x50					1															
	- 03	1470 x 94x50						1														
Б4	6 1.136.5-233-04 01 106	БРУСОК 480 x 94x45	1	1	1	1	1	1	1	1	1	1	1	1	1	1	1	1	1	1	1	1
	- 01	500 x 94x45																				

1.136.5-233-04 01 100

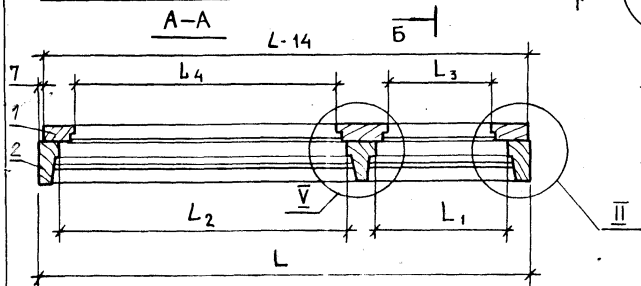
Лист 2





ОБОЗНАЧЕНИЕ	МАРКА БЛОКА	РАЗМЕРЫ В ММ										Объем, м <sup>3</sup> в чистоте
		H	H <sub>1</sub>	H <sub>2</sub>	H <sub>3</sub>	H <sub>4</sub>	L	L <sub>1</sub>	L <sub>2</sub>	L <sub>3</sub>	L <sub>4</sub>	
1.136.5-237-0401 000	ОПС 12-12						1170		630		568	0,0538
-01	ОПС 12-13,5	1160	590	551			1320		780		718	0,0560
-02	ОПС 12-14						1400		860		198	0,0573
-03	ОПС 12-15						1470		930		868	0,0583
-04	ОПС 15-12	1460	420	381			1170	360	630	298	568	0,0649
-05	ОПС 15-13,5						1320		780		718	0,0672
-06	ОПС 15-14	1460	890	851			1400		860		798	0,0687
-07	ОПС 15-15						1470		930		868	0,0698
-08	ОПС 18-13,5						1320		760		698	0,0761
-09	ОПС 18-14	1760	540	1070	501	1031	1400	380	840	318	718	0,0774
-10	ОПС 18-15						1470		910		848	0,0789

- УЗЛЫ I, II, III СМ. ЧЕРТ. 1.136.5-237-0401 000 СБ, ЛИСТ 2
- УЗЕЛ IV СМ. ЧЕРТ. 1.136.5-237-0201 000 СБ, ЛИСТ 2
- УЗЕЛ V СМ. ЧЕРТ. 1.136.5-237-0301 000 СБ, ЛИСТ 2



1.136.5-237-0401 000 СБ				
КОРОБКА		СТАДНЯ	МАССА	МАСШТАБ
СБОРОЧНЫЙ ЧЕРТЕЖ		Р		1:10
		ЛИСТ	ЛИСТОВ 1	
И. КОНТР.	МОКРОУСОВ	ШТИЛЕТ ЖИЛИЩА		
Г.П.	СТЕЛНОВ			
С.И.И.Ж.	МОКРОУСОВ			

Кол. на исполнение 1.136.5-23.3-04.01.100- Прирече-

Обозначение	Наименование	Кол. на исполнение 1.136.5-23.3-04.01.100-												
		01	02	03	04	05	06	07	08	09	10			
	Документация													
	Сборочный чертёж													
	Сборочные единицы													
1	РАМКА	1												
	РАМКА		1											
	РАМКА			1										
	РАМКА				1									
	РАМКА					1								
	РАМКА						1							
	РАМКА							1						
	РАМКА								1					
	РАМКА									1				
	РАМКА										1			

МАРКА  
БЛОКА

1.136.5-23.3-04.01.000			
СТАЯ	ЛИСТ	ЛИСТОВ	
Р	1	2	
КОРОБКА			ЦНИИЭП Жилища
И-контр	Мокрусов	И	
ГИП	Степнов	И	
СТ.ИНЖ	Мокрусов	И	

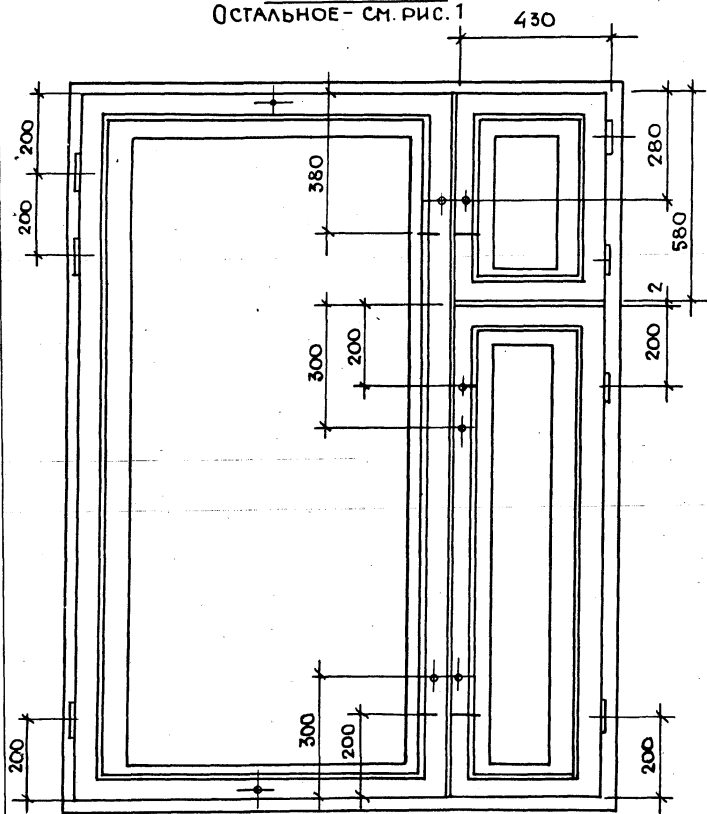
ИВ. № ПОДП. ПОДПИСЬ И ДАТА ВЗЛ. ИНВ. №

Зона	Обозначение	Наименование	Кол. на исполн. 1.136.5-23.3-04.01.000-										Примечание						
			01	02	03	04	05	06	07	08	09	10							
А4	1.136.5-23.3-04.01.100-09	РАМКА																	
	-10	РАМКА																	
А4	1.136.5-23.3-04.01.200-	РАМКА	1																
	-01	РАМКА		1															
	-02	РАМКА			1														
	-03	РАМКА				1													
	-04	РАМКА					1												
	-05	РАМКА						1											
	-06	РАМКА							1										
	-07	РАМКА								1									
	-08	РАМКА									1								
	-09	РАМКА										1							
	-10	РАМКА											1						
		МАТЕРИАЛЫ																	
3		Прокладка ГОСТ10174-72	2,10	2,45	2,81	2,79	2,15	2,50	2,86	2,84	3,89	4,09	4,43						
		СТАНДАРТНЫЕ ИЗДЕЛИЯ																	
Б4	5	ГОСТ ДИ К30*80 ГОСТ4088-84	13	15	15	16	18	18	18	20	20	20	20						

1.136.5-23.3-04.01.000

Лист 2

Рис.3  
ОСТАЛЬНОЕ - СМ. РИС. 1



ОБОЗНАЧЕНИЕ	МАРКА	Рис	РАЗМЕРЫ В ММ					ОБЪЕМ М <sup>3</sup> В ЧИСТОТЕ
			H	H <sub>1</sub>	H <sub>2</sub>	L	L <sub>1</sub>	
1.136.5-233-0400 000	ОРС 12 - 12	1	1160	630	1095	1170	680	0,0998
-01	ОРС 12 - 13,5					1320	830	0,1031
-02	ОРС 12 - 14					1400	910	0,1053
-03	ОРС 12 - 15					1410	980	0,1075
-04	ОРС 15 - 12	2	1460	930	1395	1170	680	0,1177
-05	ОРС 15 - 13,5					1320	830	0,1217
-06	ОРС 15 - 14					1400	910	0,1243
-07	ОРС 15 - 15					1410	980	0,1255
-08	ОРС 18 - 13,5	3	1760	1110	1695	1320	810	0,1506
-09	ОРС 18 - 14					1400	880	0,1523
-10	ОРС 18 - 15					1410	960	0,1556

ОБОЗНАЧЕНИЕ	РАЗМЕРЫ В ММ							МАССА КГ
	а	б	в	г	д	е	ж	
1.136.5-233-0400 000								74,14
-01								83,31
-02								86,29
-03	55	115	85	110	90	125	165	89,98
-04								90,32
-05								104,5
-06								104,4
-07								106,2
-08								123,2
-09	65	125	95	120	100	135	185	128,6
-10								130,96

1. РАЗРЕЗЫ А-А, Б-Б НА ЛИСТЕ 1
2. УЗЛЫ I, II, IV СМ. ЧЕРТ. 1.136.5-2330100 000 СБ, ЛИСТ 2
3. УЗЕЛ V СМ. ЧЕРТ. 1.136.5-2330200 000 СБ ЛИСТ 2
4. УЗЕЛ VI СМ. ЧЕРТ. 1.136.5-2330300 000 СБ ЛИСТ 2.

1.136.5-233-04 00 000 СБ

Лист

2

Рис.1

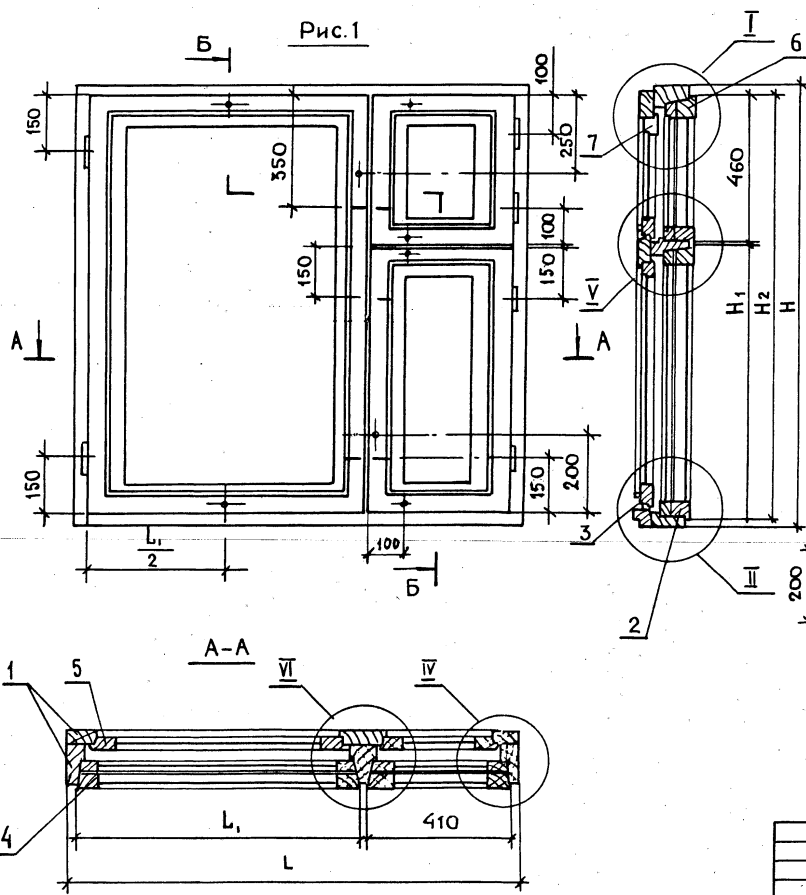
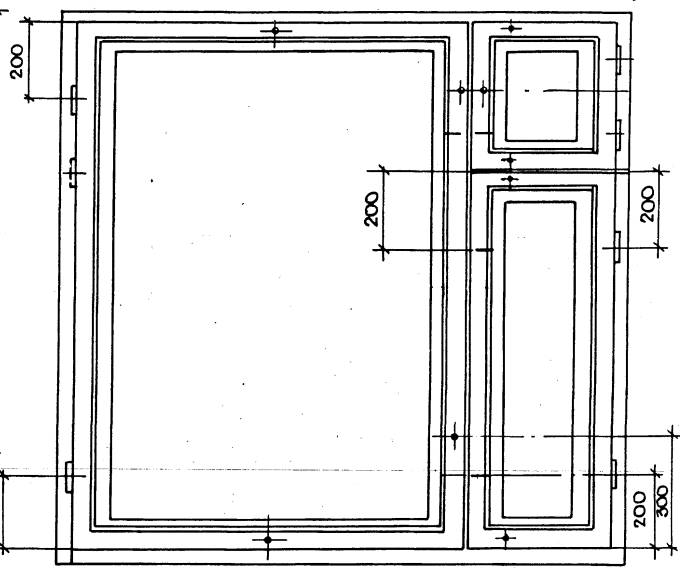


Рис.2  
ОСТАЛЬНОЕ -СМ. РИС.1



ТАБЛИЦУ ИСПОЛНЕНИЙ СМ НА ЛИСТЕ 2

			1.136.5-23.3-04.00.000 СБ		
			Блок оконный		СТАДИЯ Р
			СБОРОЧНЫЙ ЧЕРТЕЖ		МАССА см. ТАБЛ. лист 2
					МАСШТАБ 1:10
					ЛИСТ 1
					ЛИСТОВ 2
			ЦНИИЭП жилища		
Н. КОНТР	Мокроузов				
ГИП	Степнов				
СГ. ИНЖ.	Мокроузов				

Код	Обозначение	Наименование	Код на исполнение 1.136.5-233-04 00 000 -										Примечание				
			01	02	03	04	05	06	07	08	09	10					
4	1.136.5-233-03.02.000-09	ФРАМУГА ЛЕВАЯ					1										
	- 18	ФРАМУГА ЛЕВАЯ						1									
	- 10	ФРАМУГА ЛЕВАЯ							1								
	- 13	ФРАМУГА ЛЕВАЯ								1							
	- 14	ФРАМУГА ЛЕВАЯ									1						
	- 15	ФРАМУГА ЛЕВАЯ										1					
5	1.136.5-233-03.03.000-04	СТВОРКА ЛЕВАЯ	1														
	- 05	СТВОРКА ЛЕВАЯ		1													
	- 17	СТВОРКА ЛЕВАЯ			1												
	- 06	СТВОРКА ЛЕВАЯ				1											
	- 08	СТВОРКА ЛЕВАЯ					1										
	- 09	СТВОРКА ЛЕВАЯ						1									
	- 18	СТВОРКА ЛЕВАЯ							1								
	- 10	СТВОРКА ЛЕВАЯ								1							
	- 13	СТВОРКА ЛЕВАЯ									1						
	- 14	СТВОРКА ЛЕВАЯ										1					
	- 15	СТВОРКА ЛЕВАЯ											1				
6	1.136.5-233-02.02.000-01	ФРАМУГА ФОРТОЧНАЯ	1	1	1	1	1	1	1	1	1	1	1	1	1	1	1

1.136.5-233-04 00 000

Лист 3

ИВН ПОД. ПОДАТЬСЯ И ДАТА ВЗАИМН.

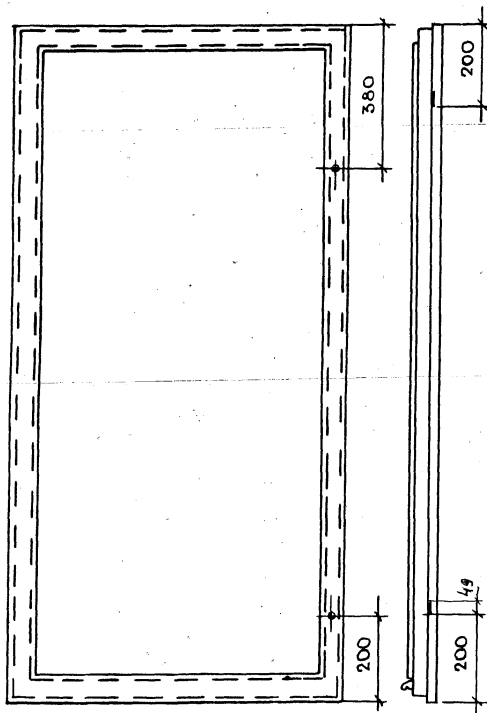
Код	Обозначение	Наименование	Код на исполн. 1.136.5-233-04 00 000 -										Примечание				
			01	02	03	04	05	06	07	08	09	10					
6	1.136.5-233-02.02.000-05	ФРАМУГА ФОРТОЧНАЯ											1	1	1		
7	1.136.5-233-02.03.000-01	СТВОРКА ФОРТОЧНАЯ	1	1	1	1	1	1	1	1	1	1					
	- 05	СТВОРКА ФОРТОЧНАЯ											1	1	1		
		СТАНДАРТНЫЕ ИЗДЕЛИЯ															
		ПЕТАЛИ ПО ПОСТ 5088-18															
10		ПВ1-80 П	2	2	2	2	2	2	2	2	2	2	2	2	2	2	2
11		ПВ2-15-1	2	2	2	2	2	2	2	2	2	2	2	2	2	2	2
12		ПВ1-100А	2	2	2	2	2	2	2	2	3	3	3	3	3	3	3
13		ПВ2-100-1	4	4	4	4	4	4	4	4	4	4	4	4	4	4	4
14		ПВ1-100 П	2	2	2	2	2	2	2	2	2	2	2	2	2	2	2
18		ЗАВЕРТКА ЗР2-1	5	5	5	5	5	5	5	5	5	5	5	5	5	5	5
18		ЗАВЕРТКА ЗР2-2	5	5	5	5	5	5	5	5	5	5	5	5	5	5	5
		ГОСТ 5090-19															
19		ШУРУП 4 x 25															
		ГОСТ 1145-80	50	50	50	50	50	50	50	50	50	50	50	50	50	50	50

1.136.5-233-04 00 000

Лист 4

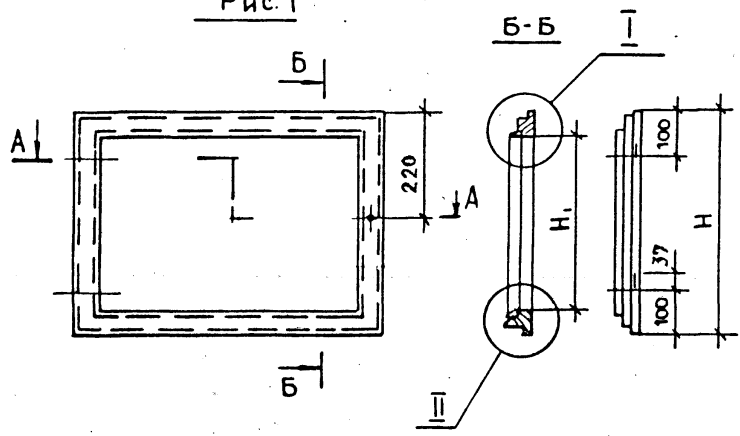


Рис.5  
ОСТАЛЬНОЕ-СМ.РИС.1



ОБОЗНАЧЕНИЕ	МАРКА БЛОКА	РИС.	РАЗМЕРЫ В ММ				ОБЪЕМ В ЧИСТОТЕ М <sup>3</sup>
			Н	Н <sub>1</sub>	L	L <sub>1</sub>	
1.136.5-23.3-03 03 000	ОПС6-12	1	445	335	610	500	0,0056
-01	ОПС9-12	4	745	635	760	650	0,0070
-02	ОПС9-13,5				910	800	0,0078
-03	ОПС9-15				610	500	0,0086
-04	ОПС12-12	2	1045	935	760	650	0,0085
-05	ОПС12-13,5				910	800	0,0093
-06	ОПС12-15				340	230	0,0101
-07	ОПС15-18	3	1345	1235	610	500	0,0085
-08	ОПС15-12				760	650	0,0100
-09	ОПС15-13,5				910	800	0,0108
-10	ОПС15-15				780	670	0,0116
-11	ОПС15-18				710	600	0,0109
-12	ОПС15-21	5	1645	1515	740	610	0,0103
-13	ОПС18-13,5				820	690	0,0145
-14	ОПС18-14				890	760	0,0150
-15	ОПС18-15	4	745	635	840	730	0,0153
-16	ОПС9-14						0,0083
-17	ОПС12-14	2	1045	935	55	0,0097	
-18	ОПС15-14	3	1345	1235	55	0,0112	

Рис. 1



А-А

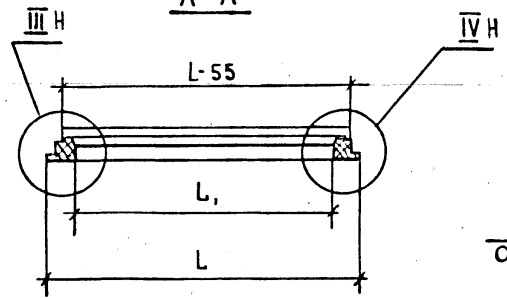


Рис. 2  
ОСТАЛЬНОЕ-СМ. РИС. 1

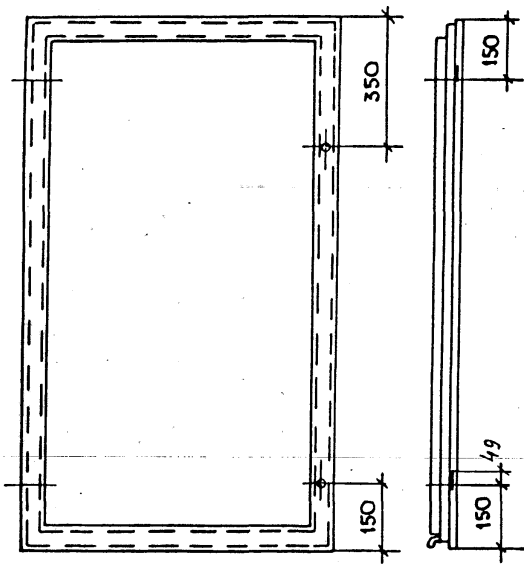


Рис. 3  
ОСТАЛЬНОЕ СМ. РИС. 1

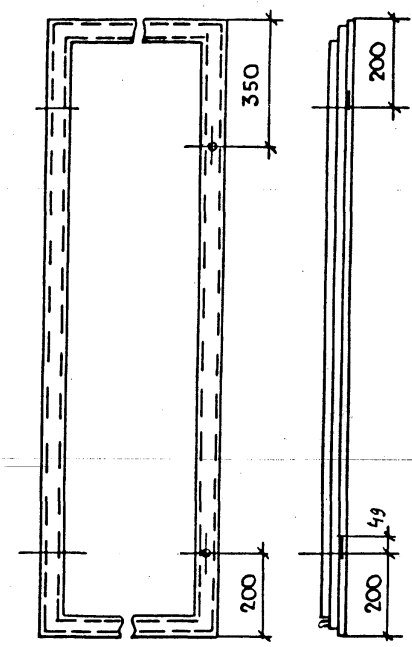
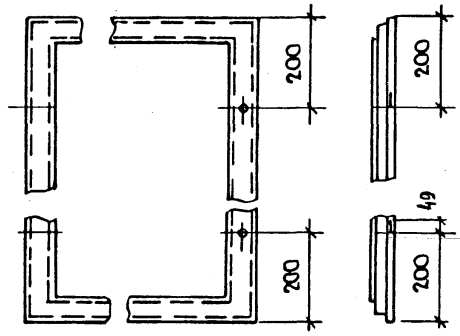


Рис. 4  
ОСТАЛЬНОЕ СМ.



1. Узлы см. черт. 1.136.5-233-0103 000 СБ лист 2,

				1.136.5-233-03 03 000 СБ				
				СТВОРКА ЛЕВАЯ		СТАДИЯ	МАССА	МАСШТАБ
				СБОРОЧНЫЙ ЧЕРТЕЖ		Р		1:10
						Лист 1	Листов 2	
						ЦНИИЭП ЖИЛИЩА		
И. контр.	Макроусов	гип	Степнов	С. инж.	Макроусов			



Формат	Зона	Поз.	ОБОЗНАЧЕНИЕ	НАИМЕНОВАНИЕ	КОЛ. НА ИСПОЛН. 1.136.5-23.3-03 03 000																		ПРИМЕЧАНИЕ	
					-	01	02	03	04	05	06	07	08	09	10	11	12	13	14	15	16	17		18
				<u>СТАНДАРТНЫЕ</u>																				
				<u>ИЗДЕЛИЯ</u>																				
БУ	15			НАГЕЛЬ Н35 ГОСТ 17585-72	4	4	4	4	4	4	4	4	4	4	4	4	4	4	4	4	4	4	4	
БУ	16			Гвозди 1,2×20	12	14	16	18	14	16	16	16	18	18	20	18	18	22	24	26	16	18	20	
	17			1,8×40 ГОСТ 4028-63*	4	4	5	5	4	4	5	3	4	4	5	4	4	4	5	4	4	4	4	
БУ	18			Угольник 75-1 ГОСТ 5091-78	2	2	2	4	2	2	4			2	2	4	4	4	4	4	2	2	2	
БУ	19			Шурупы 1-3×25 ГОСТ 1145-80	8	8	8	16	8	8	16			8	8	16	16	16	16	16	8	8	8	

Формат	Зона	Поз.	Обозначение	Наименование	Кол. на исполн. 1.136.5-23.3-03 03 000 -																		Примечание												
					-	01	02	03	04	05	06	07	08	09	10	11	12	13	14	15	16	17		18											
Б9		11	1.136.5-23.3-00 00 002- 12	Слив 785 x 25 x 19																	1	1	1												
				СТЕКЛО ГОСТ 111-78 толщ. 2,5-3 мм																															
Б4		12	1.136.5-23.3-00 00 003- 53	350 x 515	1																														
			- 54	650 x 515		1																													
			- 55	650 x 685			1																												
			- 56	650 x 815				1																											
			- 57	950 x 515					1																										
			- 58	950 x 665						1																									
			- 59	950 x 815							1																								
			- 60	1250 x 245								1																							
			- 61	1250 x 515									1																						
			- 62	1250 x 665										1																					
			- 63	1250 x 815											1																				
			- 64	1250 x 685												1																			
			- 65	1250 x 760													1																		
			- 66	1250 x 615														1																	
			- 67	1530 x 705															1																
			- 68	1530 x 775																1															
			- 69	650 x 745																		1													
			- 70	950 x 745																			1												
			- 71	1250 x 745																				1											

Формат	Зона	Под	ОБОЗНАЧЕНИЕ	НАИМЕНОВАНИЕ	Кол. на исполн. 1.136.5-233-03 03 000-																		Примечание				
					-	01	02	03	04	05	06	07	08	09	10	11	12	13	14	15	16	17		18			
Б/У	10		1.136.5-233-00 00 001 - 11	ШТАПИК 355 × 16 × 10	2																						
			- 12	655 × 16 × 10		2	2	2															2				
			- 36	955 × 16 × 10					2	2	2														2		
			- 15	1255 × 16 × 10								2	2	2	2	2	2									2	
			- 17	1535 × 16 × 10														2	2	2							
			- 37	520 × 16 × 10		2	2		2				2														
			- 38	670 × 16 × 10				2			2			2													
			- 39	820 × 16 × 10				2			2				2												
			- 19	250 × 16 × 10								2															
			- 40	690 × 16 × 10											2												
			- 21	620 × 16 × 10														2									
			- 41	630 × 16 × 10															2								
			- 25	710 × 16 × 10																2							
			- 33	760 × 16 × 10																	2						
			- 28	760 × 16 × 10																		2	2	2			
	Б/У	11		1.136.5-233-00 00 002- 04	СЛИВ 555 × 25 × 19	1	1			1					1												
				- 05	705 × 25 × 19			1			1					1											
			- 06	855 × 25 × 19				1			1					1											
			- 01	285 × 25 × 19								1															
			- 07	725 × 25 × 19													1										
			- 08	655 × 25 × 19														1									
			- 09	685 × 25 × 19															1								
			- 10	765 × 25 × 19																1							
			- 11	835 × 25 × 19																		1					

Формы	Зона	Поз.	ОБОЗНАЧЕНИЕ	НАИМЕНОВАНИЕ	КОЛ. НА ИСПОЛН. 1.136.5-23.3-03 03 000-																		Примечание			
					-	01	02	03	04	05	06	07	08	09	10	11	12	13	14	15	16	17		18		
БЧ	2	1.136.5-233-03 03 102	БРУСОК	445 × 55 × 42	1																					
			- 01	745 × 55 × 42		1	1	1														1				
			- 02	1045 × 55 × 42					1	1	1												1			
			- 03	1345 × 55 × 42								1	1	1	1	1									1	
			- 04	1645 × 65 × 42														1	1	1						
БЧ	3	1.136.5-233-03 03 103	БРУСОК	610 × 55 × 42	1	1			1					1												
			- 01	760 × 55 × 42			1			1					1											
			- 02	910 × 55 × 42				1			1					1										
			- 03	340 × 55 × 42								1														
			- 04	780 × 55 × 42												1										
			- 05	710 × 55 × 42													1									
			- 06	740 × 65 × 42														1								
			- 07	820 × 65 × 42																1						
			- 08	890 × 65 × 42																	1					
			- 09	840 × 55 × 42																		1	1	1		
БЧ	4	1.136.5-233-03 03 104	БРУСОК	610 × 55 × 42	1	1			1					1												
			- 01	760 × 55 × 42			1			1					1											
			- 02	910 × 55 × 42				1			1					1										
			- 03	340 × 55 × 42								1														
			- 04	780 × 55 × 42													1									
			- 05	710 × 55 × 42														1								
			- 06	740 × 65 × 42															1							
			- 07	820 × 65 × 42																	1					
			- 08	890 × 65 × 42																		1				
			- 09	840 × 55 × 42																			1	1	1	

Строчка	Уч. №	1103	ОБОЗНАЧЕНИЕ	НАИМЕНОВАНИЕ	КОЛ. НА ИСПОЛН. 1.136.5-23.3-03 03 000-																		Примечание						
					-	01	02	03	04	05	06	07	08	09	10	11	12	13	14	15	16	17		18					
				<u>ДОКУМЕНТАЦИЯ</u>																									
43			1.136.5-23.3-03 03 000 СБ. РИС.1	СБОРОЧНЫЙ ЧЕРТЕЖ	X																								
			РИС.2					X	X	X																			
			РИС.3								X	X	X	X	X	X													
			РИС.4		X	X	X																X						
			РИС.5														X	X	X										
				<u>ДЕТАЛИ</u>																									
				ДРЕВЕСИНА ХВОЙНАЯ																									
				ГОСТ 24454-80Е																									
54	1		1.136.5-23.3-03 03 101	БРУСОК 445x55x42	1																								
			- 01	745 x 55 x 42		1	1	1																	1				
			- 02	1045 x 55 x 42					1	1	1																1		
			- 03	1345 x 55 x 42								1	1	1	1	1	1											1	
			- 04	1645 x 65 x 42														1	1	1									

МАРКА БЛОКА	ОРСВ-12	ОРСГ-12	ОРСГ-135	ОРСГ-15	ОРС12-12	ОРС12-135	ОРС12-15	ОРС15-18	ОРС15-12	ОРС15-135	ОРС15-15	ОРС15-18	ОРС15-21	ОРС18-135	ОРС18-14	ОРС18-15	ОРСГ-14	ОРС12-14	ОРС15-14
-------------	---------	---------	----------	---------	----------	-----------	----------	----------	----------	-----------	----------	----------	----------	-----------	----------	----------	---------	----------	----------

1.136.5-23.3-03 03 000								
СТВОРКА ЛЕВАЯ		<table border="1"> <tr> <td>СТАДИЯ</td> <td>ЛИСТ</td> <td>ЛИСТОВ</td> </tr> <tr> <td>Р</td> <td>1</td> <td>5</td> </tr> </table>	СТАДИЯ	ЛИСТ	ЛИСТОВ	Р	1	5
СТАДИЯ	ЛИСТ	ЛИСТОВ						
Р	1	5						
Н. КОНТР.	Мокроусов	ЦНИИЭП ЖИЛИЩА						
ТИП	СЕРИИ							
СТ. ИНЖ.	Мокроусов							

№ п/п	ОБОЗНАЧЕНИЕ	НАИМЕНОВАНИЕ	Код на исполн. 1.136.5-23.3-04 01 200-										ПРИМЕЧАНИЕ							
			01	02	03	04	05	06	07	08	09	10								
		<u>ДОКУМЕНТАЦИЯ</u>																		
		<u>ДЕТАЛИ</u>																		
		ДРЕВЕСИНА ХВОЙНАЯ																		
		ГОСТ 24454 - 80Е																		
Б4	1	1.136.5-23.3-04 01 201	1	1	1															
		-01								1	1	1	1							
		-02																		

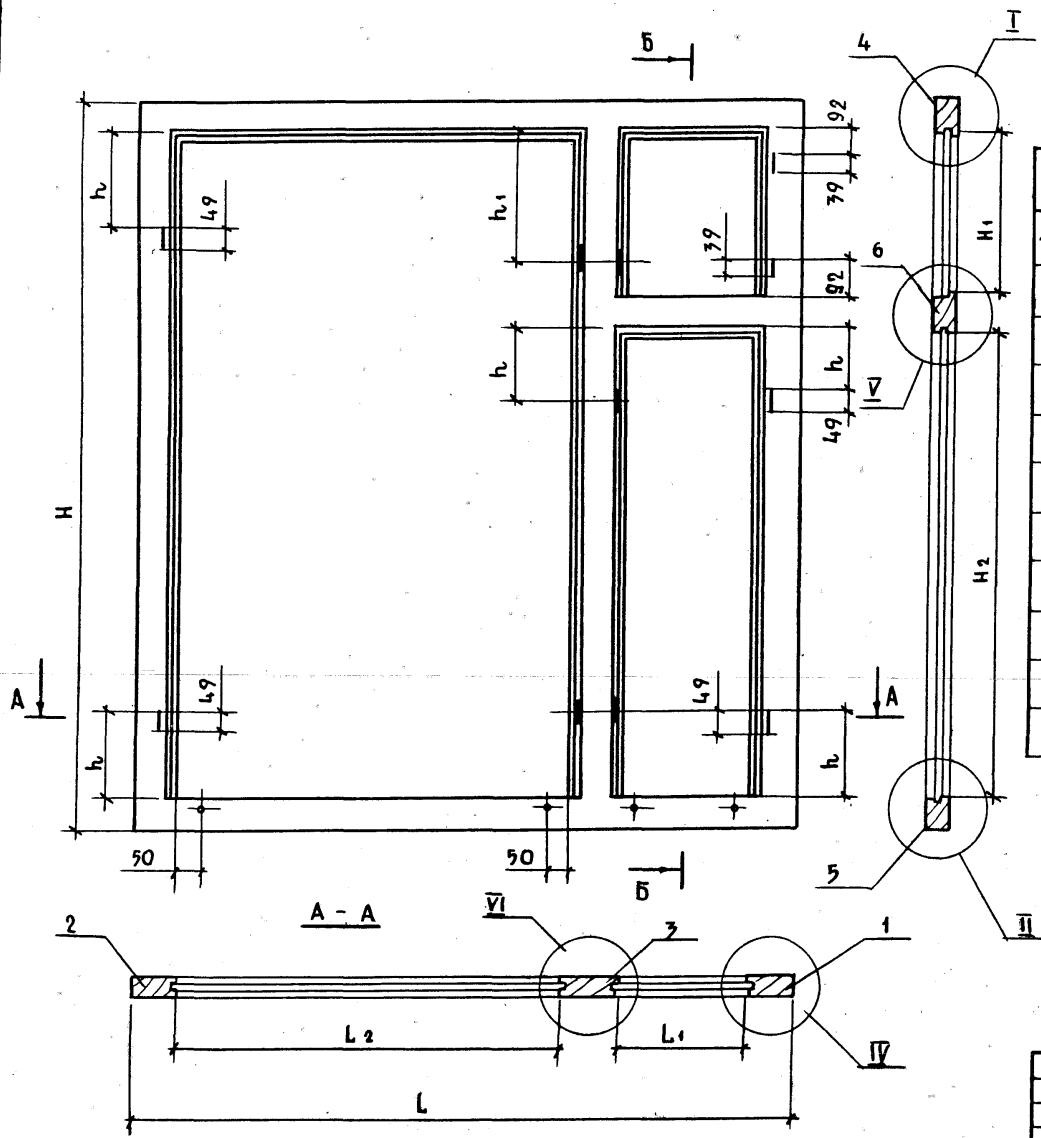
1.136.5-23.3-04 01 200		
РАМКА		
И.КОНТР.	МОКРОЗОВ	Дж
ГИП	СТЕПНОВ	ВН
СТ.ИЖ.	МОКРОЗОВ	Дж
МАРКА БЛОКА		

КОПИРОВАЛ: 3022 - ФОРМАТ А4

Имя № подл. Подпись и дата Взам инв №

№ п/п	ОБОЗНАЧЕНИЕ	НАИМЕНОВАНИЕ	Код на исполн. 1.136.5-23.3-04 01 200-										ПРИМЕЧАНИЕ								
			01	02	03	04	05	06	07	08	09	10									
Б4	2	1.136.5-23.3-04 01 202	1	1	1																
		-01								1	1	1	1								
		-02																			
Б4	3	1.136.5-23.3-04 01 203	1	1	1																
		-01																			
		-02																			
Б4	4	1.136.5-25.3-04 01 204	1							1											
		-01																			
		-02																			
		-03																			
Б4	5	1.136.5-23.3-04 01 205	1							1											
		-01																			
		-02																			
		-03																			
Б4	6	1.136.5-23.3-04 01 206	1	1	1	1	1	1	1	1	1	1	1	1	1	1	1	1	1	1	1
		-01																			

1.136.5-23.3-04 01 200		
КОПИРОВАЛ: 2022 - ФОРМАТ А4		
Лист	2	



РАЗМЕРЫ В ММ

ОБОЗНАЧЕНИЕ	МАРКА БЛОКА	H	H <sub>1</sub>	H <sub>2</sub>	L	L <sub>1</sub>	L <sub>2</sub>	h	h <sub>1</sub>	ОБЪЕМ, М <sup>3</sup> В ЧИСТОТЕ	
1.136.5-233-04 01 200	ОРС12-12	1143	551	781	1156	298	568	142	342	0,0204	
- 01	ОРС12-125				1306					718	0,0212
- 02	ОРС12-14				1386					798	0,0217
- 03	ОРС12-15	1443	851	781	1454	298	868	192	342	0,0221	
- 04	ОРС15-12				1156		568			0,0264	
- 05	ОРС15-125				1306		718			0,0272	
- 06	ОРС15-14	1443	851	781	1386	298	798	192	342	0,0279	
- 07	ОРС15-15				1454		868			0,0289	
- 08	ОРС18-125				1306		698			0,0311	
- 09	ОРС18-14	1743	501	1031	1386	318	778	372	372	0,0316	
- 10	ОРС18-15	1454	848	0,0321							

- УЗЛЫ I, II, IV см. 1.136.5-233-01 01 200 сб, лист 2.
- УЗЕЛ V см. 1.136.5-233-02 01 200 сб, лист 2
- УЗЕЛ VI см. 1.136.5-233-03 01 200 сб

1.136.5-233- 04 01 200 ГБ				
РАМКА СБОРОЧНЫЙ ЧЕРТЕЖ		СТАДИЯ	МАССА	МАСШТАБ
		Р		1:10
		ЛИСТ	ЛИСТОВ	
		ЦНИИЭП ЖИЛИЩА		

Н. КОНТР. МОКРОУСОВ  
 ГИП СТЕПНОВ  
 ЛТ. ИНЖ. МОКРОУСОВ

02202

ФОРМАТ А3

ФОРМА	КОЛ.	ОБОЗНАЧЕНИЕ *	НАИМЕНОВАНИЕ	КОД НА ИСПОЛН. 1.176.5-233.05.00.000	ПРИМЕЧАНИЕ
			ДОКУМЕНТАЦИЯ		
		1.176.5-23.3-00.00.00.00.00	ТЕХНИЧЕСКОЕ ОПИСАНИЕ	X	
		1.176.5-233-05.00.00.00.00.00	СБОРОЧНЫЙ ЧЕРТЕЖ	X	
			СБОРОЧНЫЕ ЕДИНИЦЫ		
		1.176.5-233-05.01.00.00	КОРОБКА	1	
		-01	КОРОБКА	1	
		1.176.5-233-01.02.00.00-08	ФРАМУГА	1	

1.176.5-233-05.00.00.000			
СТАДИЯ	ЛИСТ	ЛИСТОВ	ЦИКЛ ЖИЛИЩА ФОРМАТ А4
Р	1	4	
НАИМЕНОВАНИЕ	БЛОК ОКОННЫЙ		

МАРКА

OPC15-18  
OPC15-21

КОПИРОВАЛ: [Signature]

И. КОНТРОЛЬ МОКРОСОВ / [Signature]  
ГИП / Степнов / [Signature]  
СТ. ИНЖ. МОКРОСОВ / [Signature]

ИВ № ПОДА. ПОДПИСЬ И ДАТА ВЗАИМ. ИВ №

ФОРМА	КОЛ.	ОБОЗНАЧЕНИЕ	НАИМЕНОВАНИЕ	КОЛ. НА ИСПОЛН. 1.176.5-233-05.00.000 -	ПРИМЕЧАНИЕ
		1.176.5-233-01.02.00.00-08	СТВОРКА ПРАВАЯ	1	
		1.176.5-233-03.02.00.00-07	ФРАМУГА	1	
		-12	ФРАМУГА	2	
		-11	ФРАМУГА	1	
		1.176.5-233-03.03.00.00-07	СТВОРКА ЛЕВАЯ	1	
		-11	СТВОРКА ЛЕВАЯ	1	
		-12	СТВОРКА ЛЕВАЯ	2	
		1.176.5-233-02.02.00.00-04	ФРАМУГА ФОРТОЧНАЯ	1	

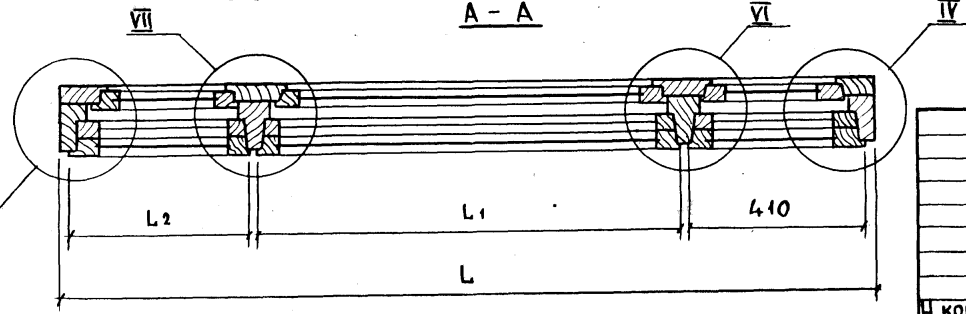
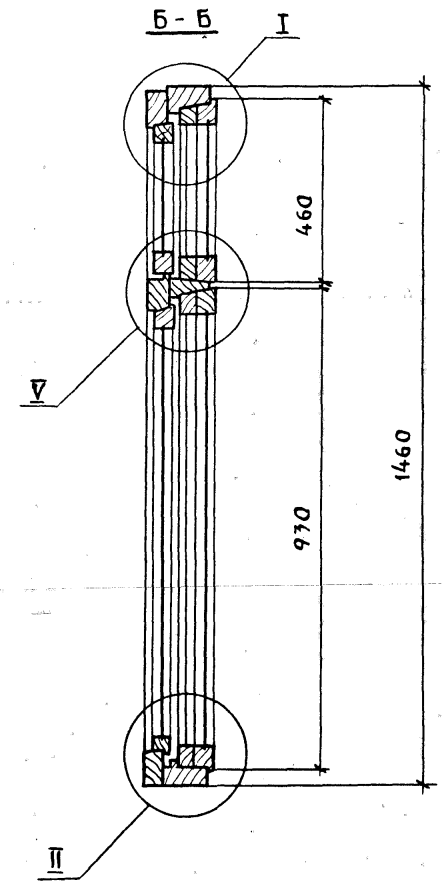
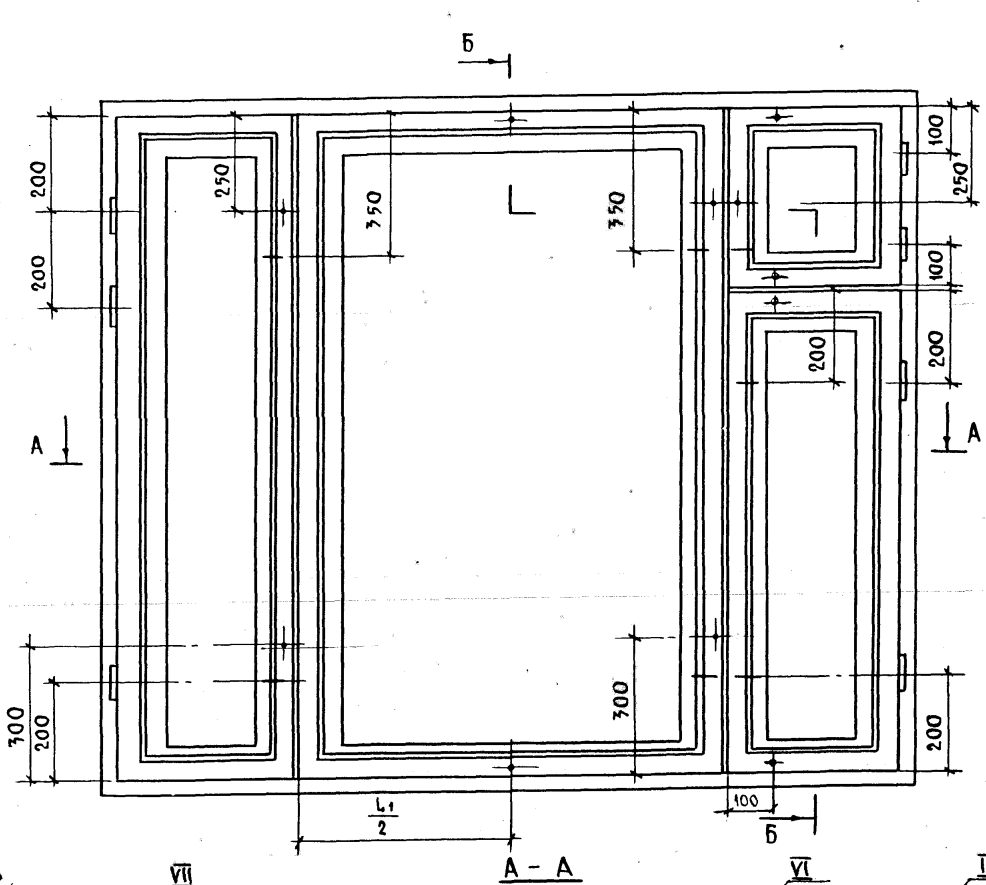
1.176.5-233-05.00.00.000		ЛИСТ	2
		КОПИРОВАЛ: [Signature] ФОРМАТ	



№ ПОС	ОБОЗНАЧЕНИЕ	НАИМЕНОВАНИЕ	КОЛ. НА ИСПОЛ.	Код. на исполн.	ПРИМЕЧАНИЕ
7	1.136.5-233-02.03.000-01	Створка форточная	1	1	
		<u>СТАНДАРТНЫЕ</u> <u>ИЗДЕЛИЯ</u>			
		ПЕТАН по ГОСТ 5088-78			
10		ПВ 1 - 80П	2	2	0,16 кг
11		ПВ 2 - 75-1	2	2	0,15 кг
12		ПВ 1 - 100Л	4	4	0,2 кг
13		ПВ 2 - 100-1	6	6	0,2 кг
14		ПВ 1 - 100П	2	2	0,2 кг
18		ЗАВЕРТКА ЗР2-1	7	7	0,14 кг
1.136.5-233-05 00 000					Лист
					3

ИВ.Н. ПОДА ПОДПИСЬ И ДАТА ВЗАМЕНИТЬ

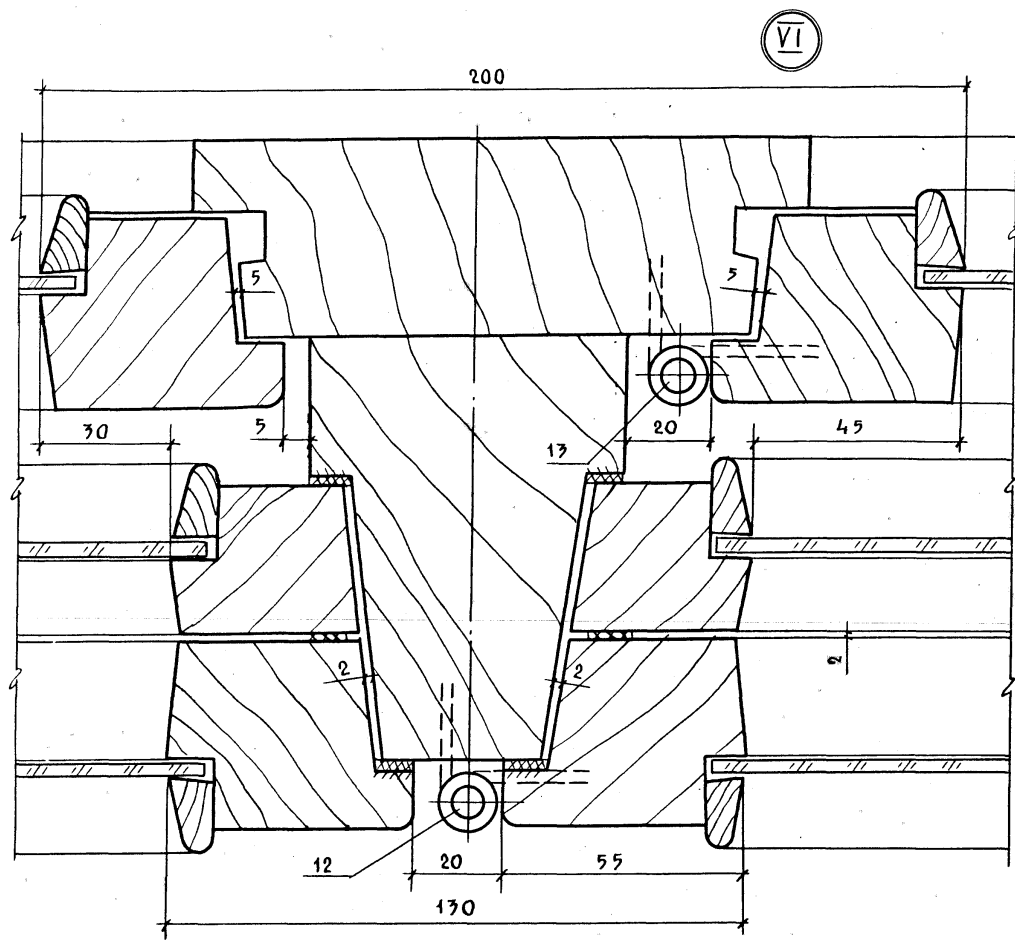
№ ПОС	ОБОЗНАЧЕНИЕ	НАИМЕНОВАНИЕ	КОЛ. НА ИСПОЛ.	Код. на исполн.	ПРИМЕЧАНИЕ
18		ЗАВЕРТКА ЗР2-2	7	7	0,09 кг
		ГОСТ 5090-79			
19		Шуруп 4 x 2,5	84	84	
		ГОСТ 1145-80			
1.136.5-233-05 00 000					Лист
					4



ТАБЛИЦУ ИСПОЛНЕНИЯ СМ. НА ЛИСТЕ 2

				1.136.5-233-05 00 000 СБ			
				БЛОК ОКОННЫЙ СБОРОЧНЫЙ ЧЕРТЕЖ		СТАДНЯ МАССА	МАСШТАБ
						Р	СМ. ТАБА 1:10
						ЛИСТ 1 ЛИСТОВ 2	
						ЦНИИЭП ЖИЛИЩА	

Н. КОНТР. МОКРОУСОВ  
 С. П. Т. СТЕЛАНОВ  
 С.Т. И.НЖ. МОКРОУСОВ



РАЗМЕРЫ В ММ

ОБОЗНАЧЕНИЕ	МАРКА БЛОКА	L	L <sub>1</sub>	L <sub>2</sub>	ОБЪЕМ, М <sup>3</sup> В ЧИСТОТЕ	МАССА КГ
1.136.5-23305.00 000	ОРС 15-18	1170	890	410	0.1710	134,60
	-01 ОРС 15-21	2070	780	780	0.1757	151,27

1. Узлы I, II, IV см. черт. 1.136.5-23301 00 000 сб, лист 2
2. Узел V см. черт. 1.136.5-23302 00 000 сб, лист 2
3. Узел VI см. черт. 1.136.5-23303 00 000 сб

1.136.5-23305 00 000 сб Лист 2

Кол. на черт. 1.176.5-233-05-01 000

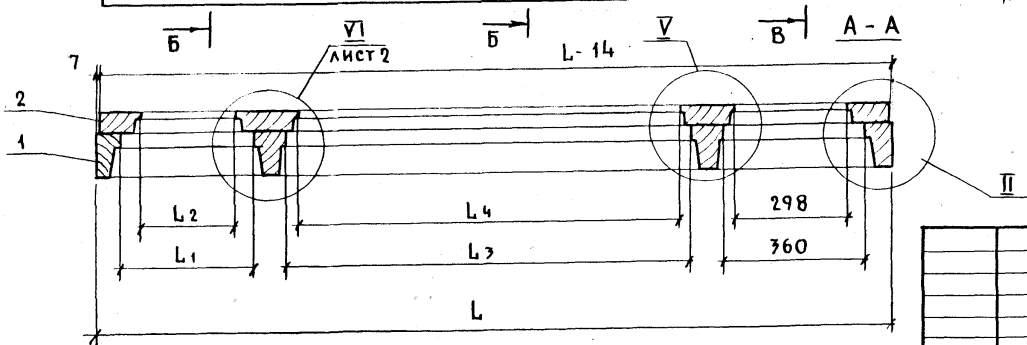
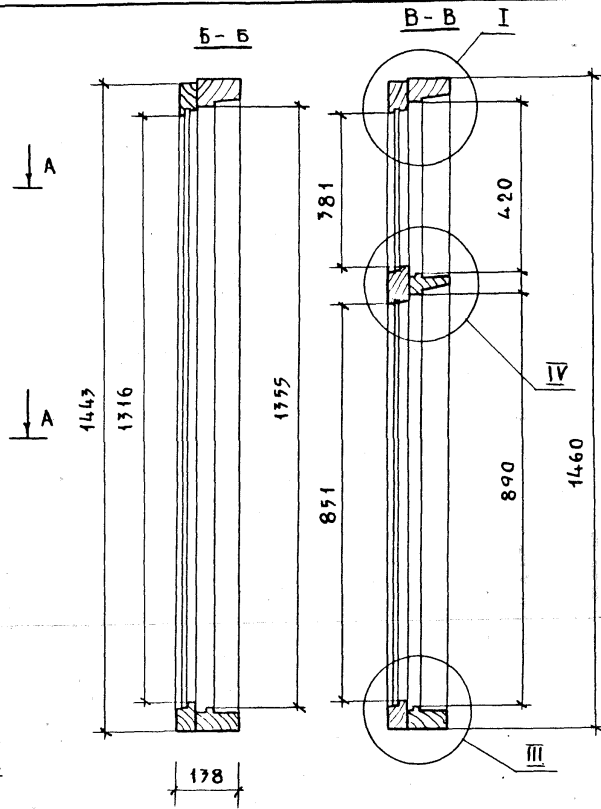
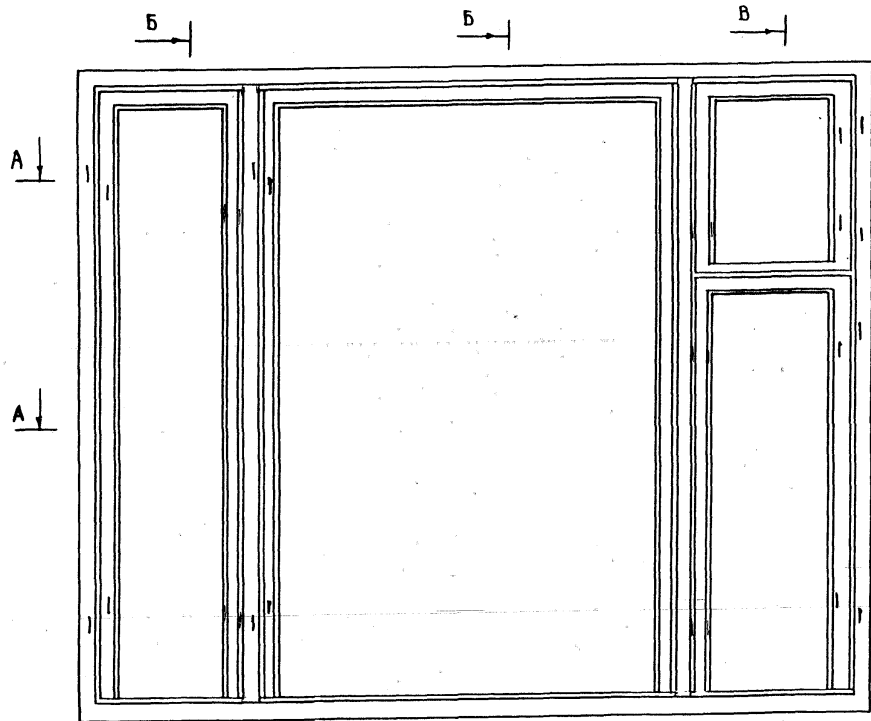
Ш. №	ОБОЗНАЧЕНИЕ	НАИМЕНОВАНИЕ	01	02	ПРИМЕЧАНИЕ
		<u>ДОКУМЕНТАЦИЯ</u>			
А3	1.176.5-233-05 01 000 СБ	СБОРОЧНЫЙ ЧЕРТЕЖ	×	×	
		<u>СБОРОЧНЫЕ ЕДИНИЦЫ</u>			
А4	1 1.176.5-233-05 01 100	РАМКА	1		
	-01	РАМКА	1		
А4	2 1.176.5-233-05 01 200	РАМКА	1		
	-01	РАМКА	1		
		<u>МАТЕРИАЛЫ</u>			
			OPC15-18	OPC15-21	

1.176.5-233-05 01 000		
СТАДИЯ	ЛИСТ	ЛИСТОВ
Р	1	2
КОРОбКА		
ЦИФРОВОЙ ЖИЛИЩА		
КОПИРОВАЛ: 3075		
ФОРМАТ А4		

ИВН. №	ПОДА.	ПОДПИСЬ И ДАТА	ВЗАМ. ИВН. №
ФОРМАТ	ПОС.	ОБОЗНАЧЕНИЕ	Код. на исполн. 1.176.5-233-05 01 000

ИВН. №	ПОДА.	ПОДПИСЬ И ДАТА	ВЗАМ. ИВН. №	НАИМЕНОВАНИЕ	Код. на исполн.	101	ПРИМЕЧАНИЕ
3				ПРОКЛАДКА ПОЛУРЕТА-			
				НОВАЯ ГОСТ 10174-72	9,5	10,0	м.
				<u>СТАНДАРТНЫЕ</u>			
				<u>ИЗДЕЛИЯ</u>			
5				ГВОЗДИ К 30 x 80			
				ГОСТ 4028-63 *	70	32	

1.176.5-233-05 01 000	
КОПИРОВАЛ: 3075	ФОРМАТ А4
ЛИСТ	2

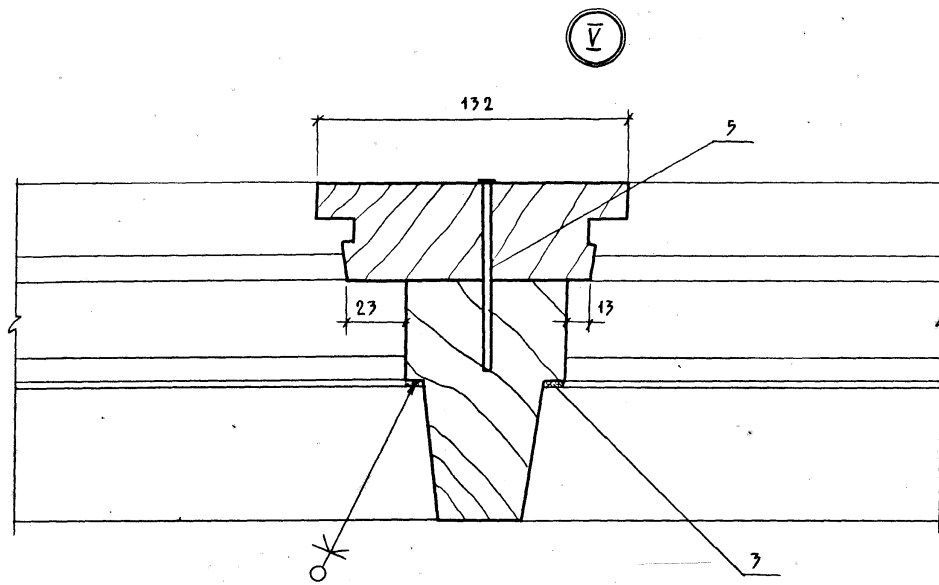


1.136.5-233.05 01 000 СБ			
КОРОБКА СБОРОЧНЫЙ ЧЕРТЕЖ			СТАДИЯ Р
			МАССА
			МАСШТАБ 1:10
Лист 1		Листов 2	
ЦНИИЭП ЖИЛМЦА			
Н. КОНТР	Микроусов		
Гип	Степнев		
Ст. инж.	Микроусов		

23628 92

Копирова: *soys*

Формат А3



РАЗМЕРЫ В ММ

ОБОЗНАЧЕНИЕ	МАРКА БЛОКА	L	L <sub>1</sub>	L <sub>2</sub>	L <sub>3</sub>	L <sub>4</sub>	ОБЪЕМ, М <sup>3</sup> В ЧИСТОТЕ
1.136.5-233-05 01 000	О РС 15-18	1170	360	298	800	738	0.0938
-01	О РС 15-21	2070	730	668	730	668	0.0955

1.136.5-233-05 01 000 СБ

ЛИСТ

2

Поз.	Зона	Обозначение	Наименование	Кол. на исполн. 1.136.5-23.3-05 01 100 -										Примечание		
				-	01											
			<u>ДОКУМЕНТАЦИЯ</u>													
ЛЗ		1.136.5-23.3-05 01 100 СБ	СБОРОЧНЫЙ ЧЕРТЕЖ		X											
			<u>ДЕТАЛИ</u>													
			ДРЕВЕСИНА ХВОЙНАЯ													
			ГОСТ 24454 - 80Е													
Л4		1.136.5-23.3-05 01 101	БРУСОК 1460 X 94 X 55													
Л4		-01	1460 X 94 X 55													

1.136.5-23.3-05 01 100			
РАМКА			
И.КОНТР.	МОКРОЗОВ	<i>И.И.</i>	СТАДЯ   ЛИСТ   ЛИСТОВ Р   1   2
ГИП	СТЕПНОВ	<i>И.И.</i>	
С.Т.И.НЖ.	МОКРОЗОВ	<i>И.И.</i>	
ЦИЦЕД ЖИЛИЩА			
КОПИРОВАЛ: <i>С.И.</i> - ФОРМАТ А4			

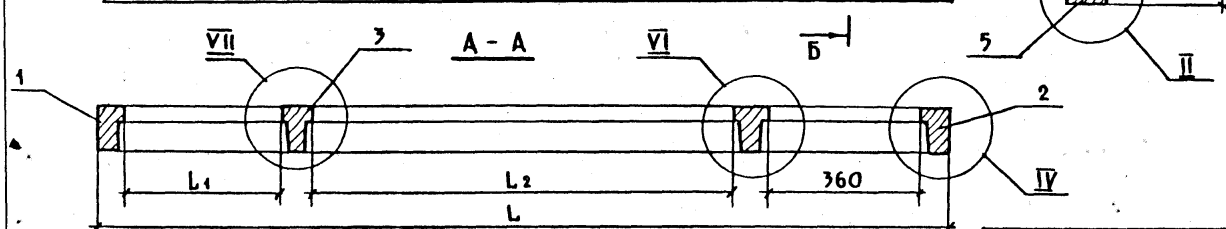
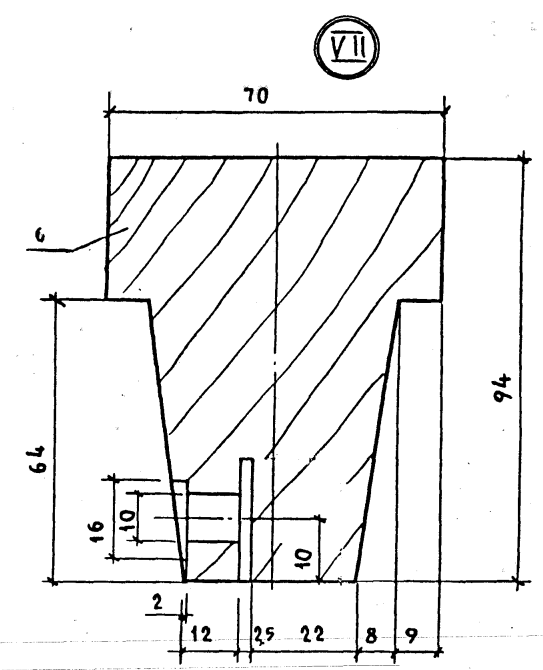
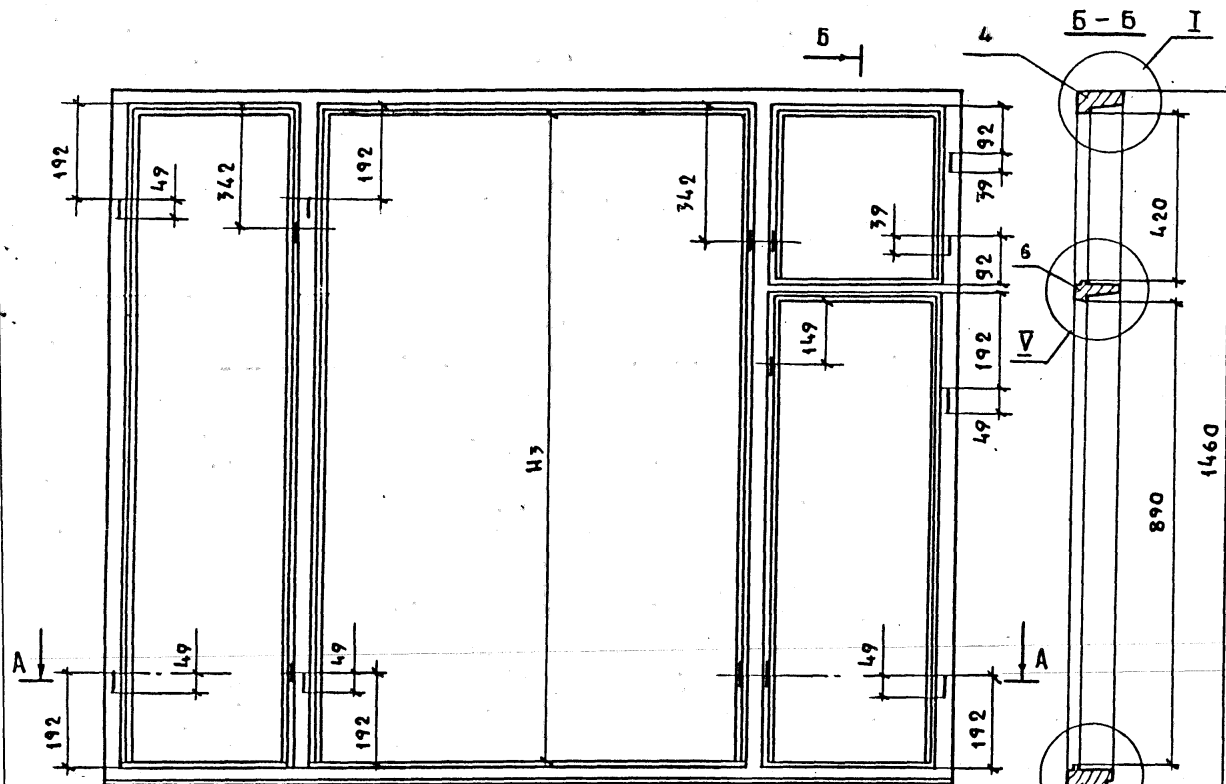
ИНВ.№ ПОДА | ПОДПИСЬ И ДАТА | ВЗАМ. ИНВ.№

Поз.	Зона	Обозначение	Наименование	Кол. на исполн. 1.136.5-23.3-05 01 100 -										Примечание		
				-	01											
Л4		1.136.5-23.3-05 01 102	БРУСОК 1460 X 94 X 70													
Л4		-01	1460 X 94 X 70													
Л4		1.136.5-23.3-05 01 103	БРУСОК 2070 X 94 X 55													
Л4		-01	1770 X 94 X 55													
Л4		1.136.5-23.3-05 01 104	БРУСОК 2070 X 94 X 55													
Л4		-01	1770 X 94 X 55													
Л4		1.136.5-23.3-05 01 105	480 X 94 X 45													

1.136.5-23.3-05 01 100

КОПИРОВАЛ: *С.И.* - ФОРМАТ А4

ЛИСТ 2



1. Узлы I, II, IV см. черт. 1.136.5-23.3-01 01100 СБ, лист 2
2. Узел V см. черт. 1.136.5-23.3-02 01100 СБ лист 2
3. Узел VI см. черт. 1.136.5-23.3-03 01100 СБ
4. Глубина паза под форточные петли - 26 мм, а под переплетные 33 мм.

ОБОЗНАЧЕНИЕ	МАРКА БЛОКА	РАЗМЕРЫ В ММ			ОБЪЕМ, м³ В ЧИСТОТЕ
		L	L <sub>1</sub>	L <sub>2</sub>	
1.136.5-23.3-05 01 100	ОРС 15-18	1770	360	800	0.0556
-01	ОРС 15-21	2070	730	730	0.0572

1.136.5-23.3-05 01 100 СБ			
РАМКА СБОРОЧНЫЙ ЧЕРТЕЖ	СТАДИЯ	МАССА	МАСШТАБ
	Р		1:10
	ЛИСТ	ЛИСТОВ I	
И. КОНТР. МОКРОУСОВ		И. КОМП. МОКРОУСОВ	
Г. П. СТЕПНОВ		И. КОМП. МОКРОУСОВ	
И. КОМП. МОКРОУСОВ		И. КОМП. МОКРОУСОВ	



ФОРМА ЗОНА ПОЗ.	ОБОЗНАЧЕНИЕ	НАИМЕНОВАНИЕ	КОЛ. НА ИСПОЛН. 1.176.5-233-05 01 200-				ПРИМЕЧАНИЕ
			-	01			
		<u>ДОКУМЕНТАЦИЯ</u>					
Л7	1.176.5-233-05 01 200 СБ	СБОРОЧНЫЙ ЧЕРТЕЖ	×	×			
		<u>ДЕТАЛИ</u>					
		ДРЕВЕСИНА ХВОЙНАЯ					
		ГОСТ 24454-80Е					
Б4	1.176.5-233-05 01 201	БРУСОК 1443 x 94 x 44	1	1			
			МАРКА БЛОК 9	OPC15-18			
				OPC15-21			
			1.176.5-233-05 01 200				
			РАМКА				
			СТААЯ ЛИСТ ЛИСТОВ				
			Р 1 2				
			ЦНИИЭП ЖИЛИЩА				
			ФОРМАТ А4				
			КОПИРОВАЛ: <i>Izz</i>				

ФОРМА ЗОНА ПОЗ.	ОБОЗНАЧЕНИЕ	НАИМЕНОВАНИЕ	КОЛ. НА ИСПОЛН. 1.176.5-233-05 01 200-				ПРИМЕЧАНИЕ
			-	01			
Б4	1.176.5-233-05 01 202	БРУСОК 1443 x 94 x 44	1	1			
Б4	1.176.5-233-05 01 203	БРУСОК 1443 x 172 x 44	1	1			
Б4	1.176.5-233-05 01 204	БРУСОК 1756 x 84 x 44	1				
	-01	2056 x 84 x 44	1				
Б4	1.176.5-233-05 01 205	БРУСОК 1756 x 84 x 44	1				
	-01	2056 x 84 x 44	1				
Б4	1.176.5-233-05 01 206	БРУСОК 504 x 84 x 44	1	1			
Б4	1.176.5-233-05 01 207	БРУСОК 1443 x 122 x 44	1	1			

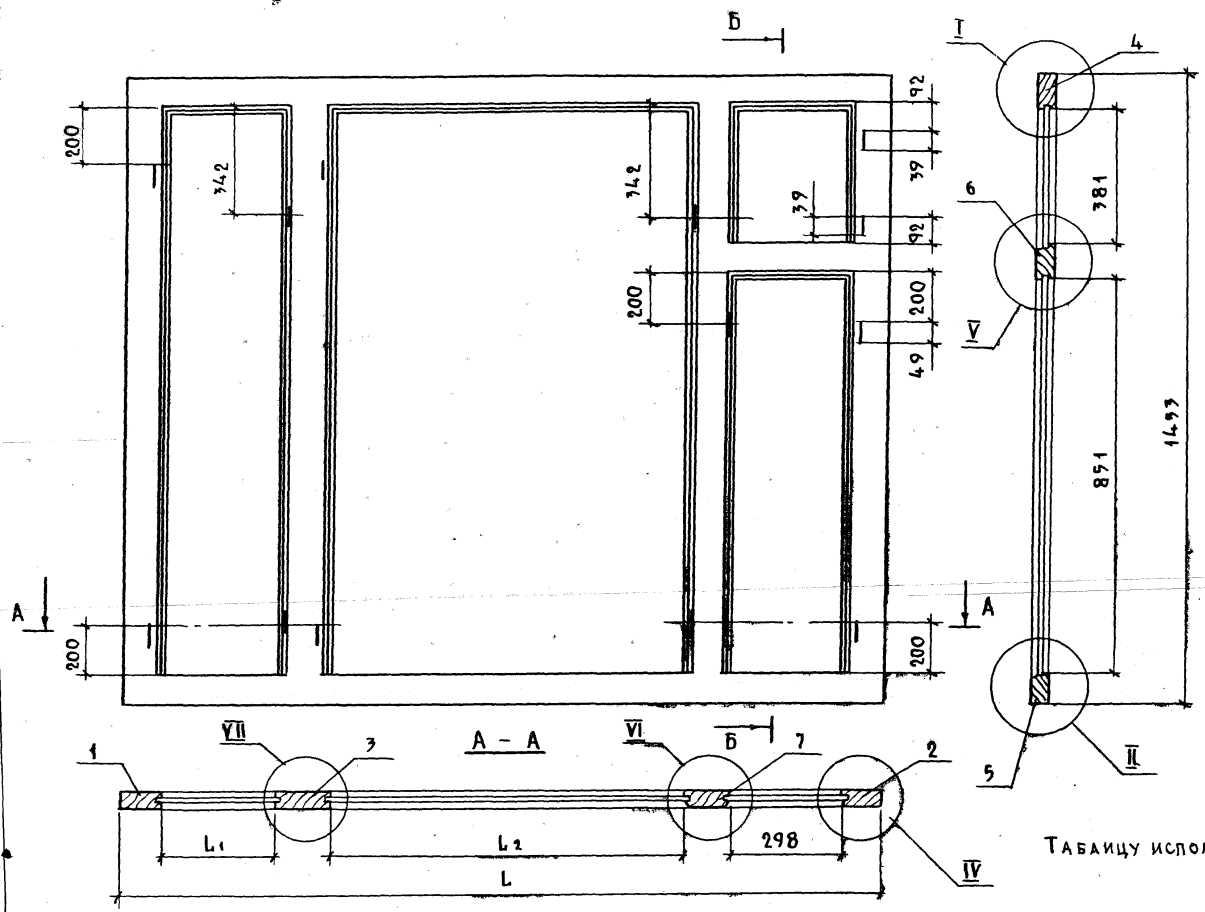
1.176.5-233-05 01 200

Лист 2

КОПИРОВАЛ: *Izz*

ФОРМАТ А4

ФОРМА



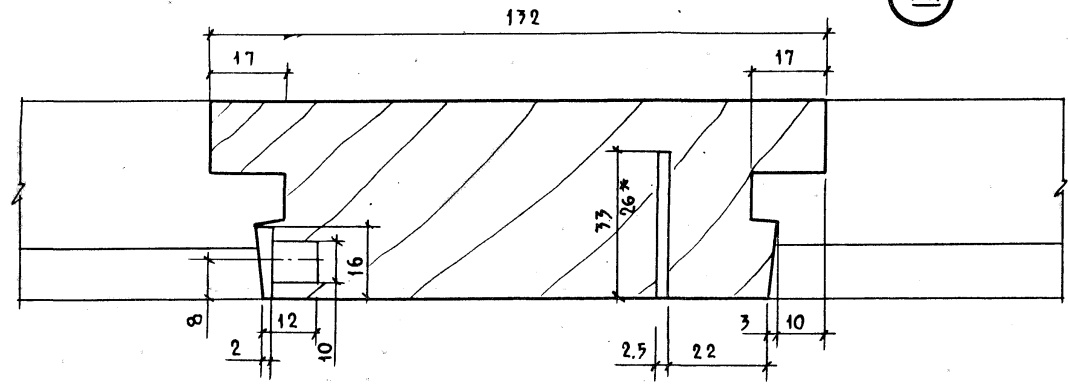
Таблицу исполнений см. на листе 2

1,136.5-233-05 01 200СБ				
РАМКА СБОРОЧНЫЙ ЧЕРТЕЖ		СТАДИЯ П ЛИСТ 1	МАССА ЛИСТОВ 2	МАСШТАБ 1:10
И. КОНТР. МОКРОУСОВ		ЦНИИЭП ЖИЛИЩА		
Г. И. П. СТЕПАНОВ				
СТ. ИНЖ. МОКРОУСОВ				

23628 97 КОПИРОВАЛ: 2002

ФОРМАТ А3

Ⅶ



РАЗМЕРЫ В ММ

ОБОЗНАЧЕНИЕ	МАРКА	L	L <sub>1</sub>	L <sub>2</sub>	ОБЪЕМ, м <sup>3</sup> в чистоте
1.136.5-233-05 01 200	ОРС 15-18	1756	298	738	0,0382
- 01	ОРС 15-21	2056	668	668	0,0399

1. Узлы I, II, IV см. черт. 1.136.5-233-01 01 100 сб, лист 2.
2. Узел I см. черт. 1.136.5-233-02 01 200 сб, лист 2
3. Узел IV см. черт. 1.136.5-233-03 01 200 сб.
- 4\* РАЗМЕР ПОД ФОРТОЧНУЮ ПЕТАЮ

1.136.5-233-05 01 200 ГБ

Лист  
2

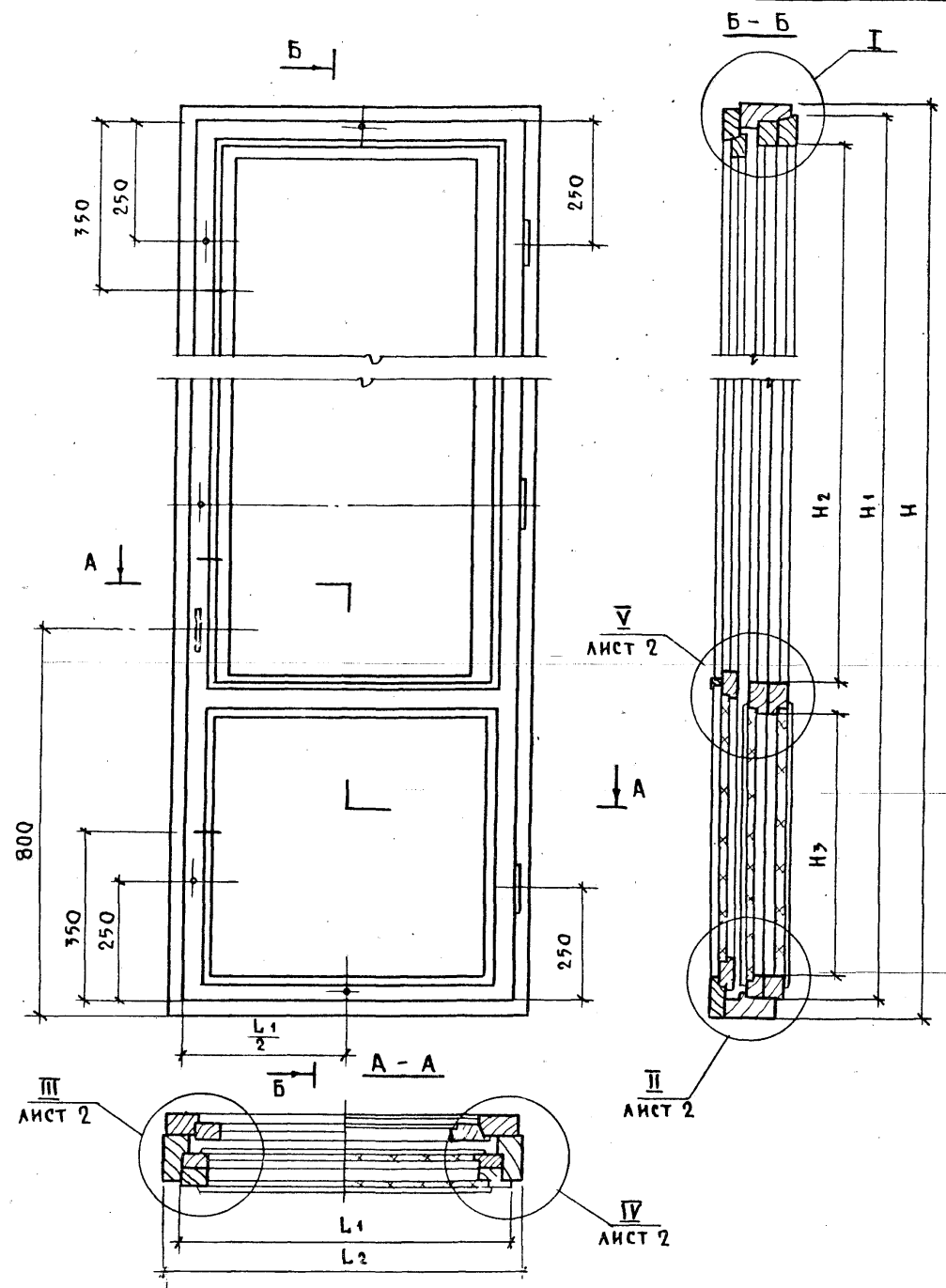
Код	Обозначение	Наименование	07 02 03	Примечание
		Документация		
А4	1.136.5-23.3-0000000 То	Техническое описание	X X X	
А7	1.136.5-23.3-06 00 000 СБ	Сборочный чертеж	X X X	
		Сборочные единицы		
А4	1.136.5-23.3-06 01 000	Коробка	1	
	-01	Коробка	1	
	-02	Коробка	1	
	-03	Коробка	1	
А4	1.136.5-23.3-06 02 000	Полотно	1	

Марка		БРС22-75	БРС24-75	БРС24-75	БРС24-75
1.136.5-23.3-06 00 000					
Дверь балконная					
ЦНИИЭП ЖИЛИЩА					
ФОРМАТ А4					

ИНВ № ПОДА. Подпись и дата. Взам. инв. №

ФОРМАТ	ИНВ № ПОДА	Обозначение	Наименование	Код на исполн. 1.136.5-23.3-06 00 000				Примечание
				01	02	03		
А4	2	1.136.5-23.3-06 02 000-01	Полотно	1				
		-02	Полотно		1			
		-03	Полотно			1		
А4	3	1.136.5-23.3-06 03 000	Полотно	1				
		-01	Полотно		1			
		-02	Полотно			1		
		-03	Полотно				1	
			СТАНДАРТНЫЕ КЗДЕЛКА					
			Шуруп 4x30 ГОСТ 1145-80					
			ПЕТАКИ ПО ГОСТ 5088-78					
	4							
	5		ПВ2-100-1	3	3	3		
	6		ПВ1-100П	3	3	3		
	7		ЗАВЕРТКА ЗР2-1	3	3	3		
			ЗАВЕРТКА ЗР2-2	3	3	3		
			ГОСТ 5090-79					
	8		Шуруп 1-4x25 ГОСТ 1145-80	36	36	36	36	
	9		Ручка РС80-ГОСТ 5087-72	1	1	1	1	

1.136.5-23.3-06 00 000  
 КОПИРОВАЛ: Зюв  
 ФОРМАТ А4  
 ЛИСТ 2



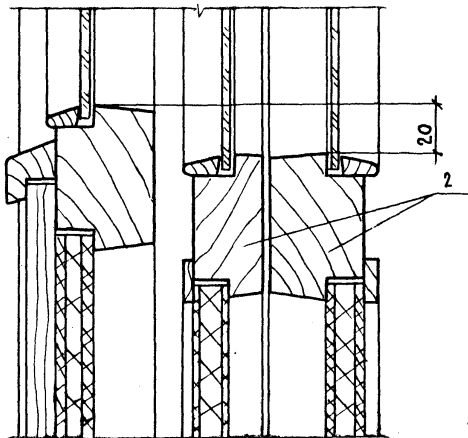
РАЗМЕРЫ В ММ

ОБОЗНАЧЕНИЕ	МАРКА	H	H <sub>1</sub>	H <sub>2</sub>	H <sub>3</sub>	L	L <sub>1</sub>	ОБЪЕМ, М <sup>3</sup> В ЧИСТОТЕ	МАССА КГ
1.136.5-23.3-00 000	БРС 22 - 7.5	2175	2110	2185	630	720	660	0,1011	128,63
-01	БРС 22 - 9					870	810	0,1055	130,96
-02	БРС 24 - 7.5	2375	2310	2565	550	720	660	0,1015	134,60
-03	БРС 24 - 9					870	810	0,1152	154,27

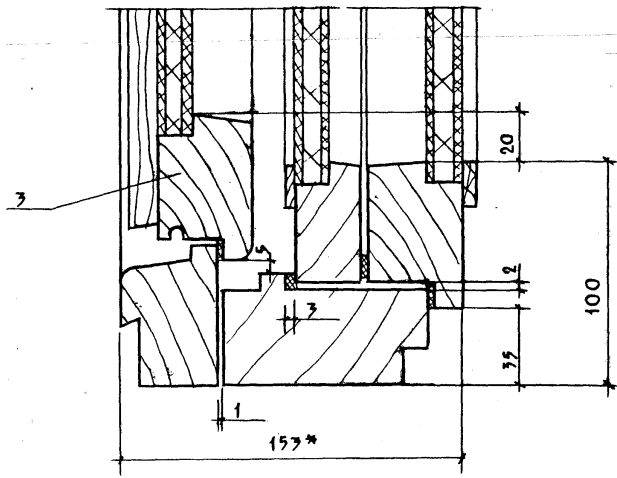
Узел I см. 1.136.5-23.3-0100 000 СБ, лист 2.

1.136.5-23.3-06 00 000 СБ			
ДВЕРЬ БАЛКОННАЯ СБОРОЧНЫЙ ЧЕРТЕЖ	СТАДИЯ	МАССА	МАСШТАБ
	Р		1:10
ЛИСТ 1		ЛИСТОВ 2	
Н. КОНТ. МОКРОУСОВ	СТ. ИЖ. МОКРОУСОВ	Ж. И. И. Ш. А.	
23628	1100	КОПИРОВАЛ: <i>Савва</i>	

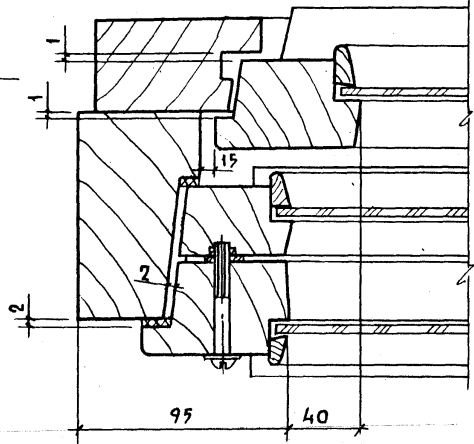
Ⅴ



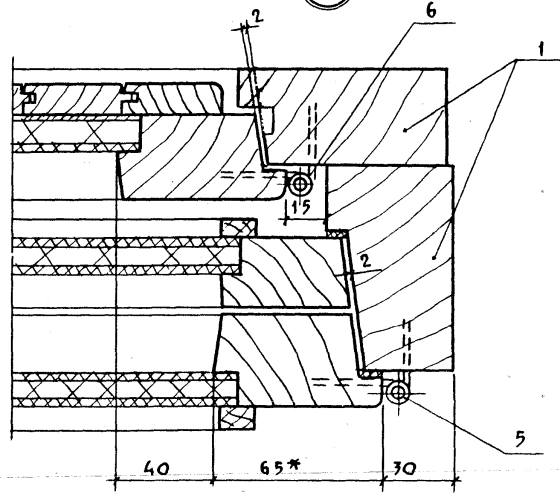
Ⅱ



Ⅲ



Ⅳ



1\* РАЗМЕРЫ ДЛЯ СПРАВК.

ФОРМАТ	ЗОНА	ПОЗ.	ОБОЗНАЧЕНИЕ	НАИМЕНОВАНИЕ	КОЛ. НА ИСПОЛН. 1.136.5-233-06 01 000 -			ПРИМЕЧАНИЕ
					-	01	02	
				ДОКУМЕНТАЦИЯ				
А3			1.136.5-233-06 01 100 СБ	СБОРОЧНЫЙ ЧЕРТЕЖ	X	X	X	
				СБОРОЧНЫЕ ЕДИНИЦЫ				
А4		1	1.136.5-233-06 01 100	РАМКА	1			
			-01	РАМКА	1			
			-02	РАМКА		1		
			-03	РАМКА			1	
								БРС22-75
								БРС22-9
								БРС24-75
								БРС24-9

МАРКА  
ВЛОКНА

1.136.5-233-06 01 000			
КОРОбКА			
И. КОМП.	МОКРОЗОВ	ВЛ	
Г. И. П.	СТЕПНОВ	ВЛ	
С. Т. И. Н. Ж.	МОКРОЗОВ	ВЛ	

СТАДИЯ ИЛСТ | АНСТОВ  
Р | 1 | 2

ЦЕНТРАЛЬНАЯ  
ЖИЛИЩА

КОПИРОВАЛ: 2077 - ФОРМАТ А4

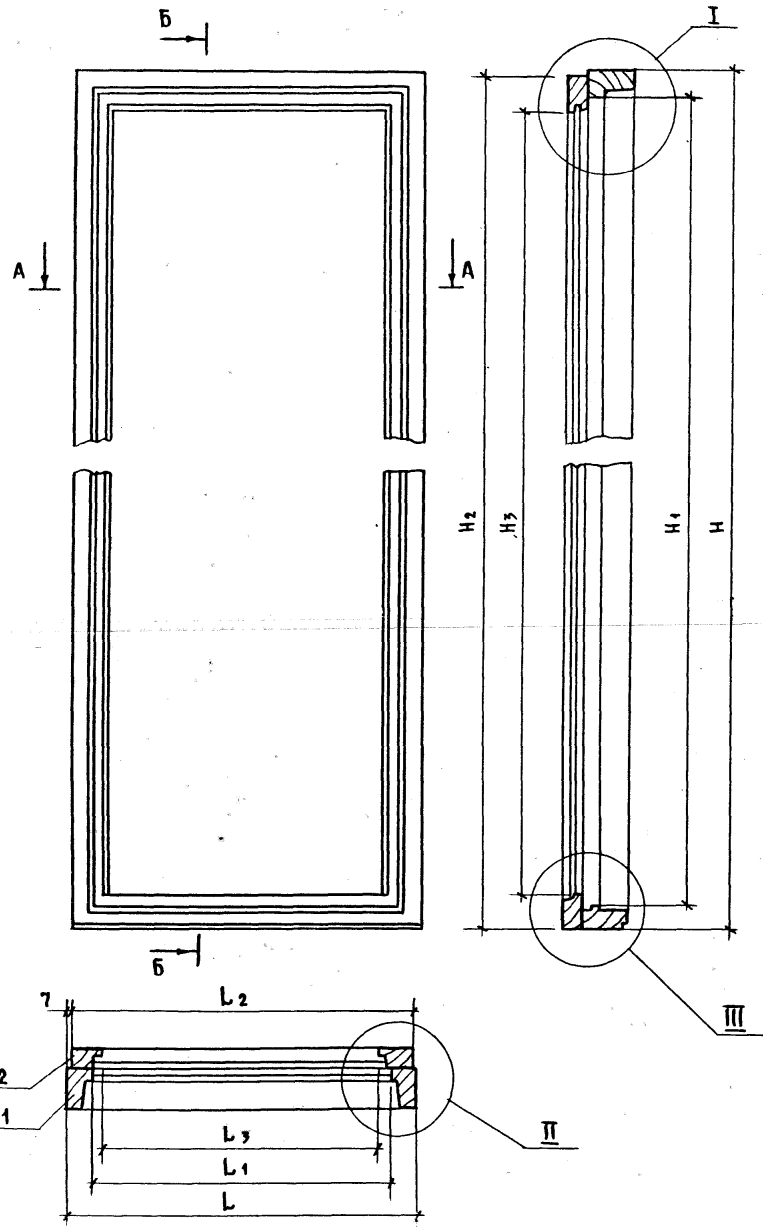
ИНВ. № ПОДА | ПОДПИСЬ И ДАТА | ВЗАМ. ИНВ. №

ФОРМАТ	ЗОНА	ПОЗ.	ОБОЗНАЧЕНИЕ	НАИМЕНОВАНИЕ	КОЛ. НА ИСПОЛН. 1.136.5-233-06 01 000 -			ПРИМЕЧАНИЕ
					-	01	02	
А4		2	1.136.5-233-06 01 200	РАМКА	1			
			-01	РАМКА	1			
			-02	РАМКА		1		
			-03	РАМКА			1	
				МАТЕРИАЛЫ				
		3		ПРОКЛАДКА ПОЛИУРЕТА				
				НОВАЯ ГОСТ 10174-72	54	5,7	5,8	6,1
				СТАНДАРТНЫЕ				
				ИЗДЕЛИЯ				
		5		ГВОЗДИ К80 ГОСТ 4028-69*	18	20	20	22

1.136.5-233-06 01 000

КОПИРОВАЛ: 2-79 - ФОРМАТ А4

АНСТ  
2



РАЗМЕРЫ В ММ

ОБОЗНАЧЕНИЕ	МАРКА БЛОКА	H	H <sub>1</sub>	H <sub>2</sub>	H <sub>3</sub>	L	L <sub>1</sub>	L <sub>2</sub>	L <sub>3</sub>	ОБЪЕМ, м <sup>3</sup> в чистоте
1.176.5-23306 01 000	БРС 22 - 7.5	2175	2070	2158	2031	720	610	706	538	0,0497
-01	БРС 22 - 9					870	760	856	688	0,0519
-02	БРС 24 - 7.5	2375	2270	2358	2231	720	610	706	538	0,0532
-03	БРС 22 - 9					870	760	856	688	0,0555

1. Узлы I, II, III - см. черт. 1.176.5-233-01 01 000 СБ, лист 2

1.176.5-233-06 01 000 СБ				
КОРОБКА		СТАДИЯ	МАССА	МАСШТАБ
СБОРОЧНЫЙ ЧЕРТЕЖ		Р		1:10
		ЛИСТ	ЛИСТОВ 1	
И. КОНТР. Мокроусов	Т. И. П. СТЕПНОВ	ЦНИИЭП ЖИЛИЩА		
СТ. ИНЖ. Мокроусов				



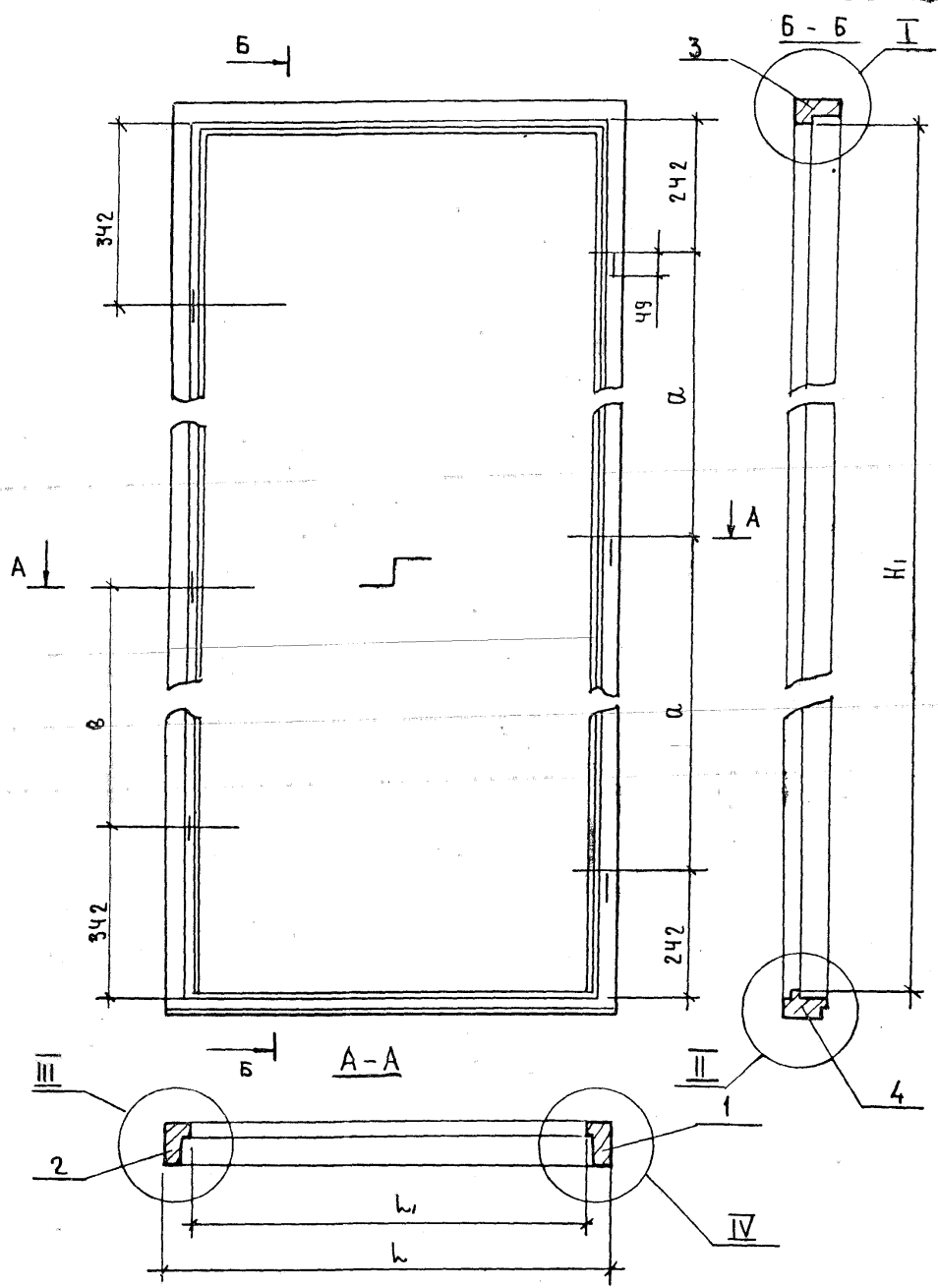
Лист	Обозначение	Наименование	Код. на исполн. 1.136.5-233-06 01 100-			Примечание
			- 01	02	03	
		Документация				
Л1	1.136.5-233-06 01 100 СБ	Сборочный чертеж	×	×	×	
		ДЕТАЛИ				
		ДРЕВЕСИНА ХВОЙНАЯ ГОСТ 24454 - 80Б				
Л4	1 1.136.5-233-06 01 101	БРУСОК 2175Х94Х55	1	1		
	-01	2375Х94Х55		1	1	
		МАРКА БЛОКА	БРС22-75	БРС24-75	БРС24-9	

1.136.5-233-06 01 100		
РАМКА		
СТАЯНЯ	ЛИСТ	ЛИСТОВ
Р	1	2
ЦЕНТРОПЕЧАТ		
КОПИРОВАЛ: Зерр-		
ФОРМАТ А3		

ИВ. № подл. Подпись и дата Взам. инв. №

Лист	Обозначение	Наименование	Код. на исполн. 1.136.5-233-06 01 100 -			Примечание
			- 01	02	03	
Л4	2 1.136.5-233-06 01 102	БРУСОК 2175Х94Х55	1	1		
	-01	2375Х94Х55		1	1	
Л4	3 1.136.5-233-06 01 103	БРУСОК 720Х94Х55	1	1		
	-01	870Х94Х55		1	1	
Л4	4 1.136.5-233-01 104	БРУСОК 720Х94Х50	1	1		
	-01	870Х94Х50		1	1	

1.136.5-233-06 01 100		
КОПИРОВАЛ: Зерр-		
ФОРМАТ А4		
Лист	2	



ОБОЗНАЧЕНИЕ	МАРКА БЛОКА	РАЗМЕРЫ В ММ						ОБЪЕМ, М <sup>3</sup> В ЧИСТОТЕ
		H	H <sub>1</sub>	L	L <sub>1</sub>	a	b	
1.136.5-23306 01 100	БРС 22-7,5	2175	2070	720	610	805	605	0,0297
-01	БРС 22-9			870	760			0,0310
-02	БРС 24-7,5	2375	2270	720	610	905	705	0,0318
-03	БРС 24-9			870	760			0,0333

Узлы I, II, III, IV см. 1.136.5-233-01 01 100 СБ  
лист. 2

1.136.5-233-06 01 100 СБ				
РАМКА		СТАДИЯ	МАССА	МАСШТАБ
СБОРОЧНЫЙ ЧЕРТЕЖ		Р		1:10
		ЛИСТ	ЛИСТОВ 1	
И КОНТР	МОКРОУСОВ			
ГИП	СТЕПНОВ			
ИСТ. И ИИИ	МОКРОУСОВ			

№ 101 02 103

СЪБИРАЮЩЕЕ

НАИМЕНОВАНИЕ

КОД НА ИСПОЛН. 1.136.5-233-06 СТ.200

1	1.136.5-233-06 01 200 СБ	СБОРОЧНЫЙ ЧЕРТЕЖ	×	×	×														
		ДЕТАЛИ																	
		ДРЕВЕСИНА ХВОЙНАЯ																	
		ГОСТ 24454-80Б																	
1	1.136.5-233-06 01 201	БРУСОК 2158x84x44	1	1															
	- 01	2358x84x44			1	1													

МАРКА  
БРАС

1.136.5-233-06 01 200

РАМКА

СТАДИЯ ЛИСТ ЛИСТОВ  
Р 1 2  
ЦНИИЭП  
ЖИЛИЩА

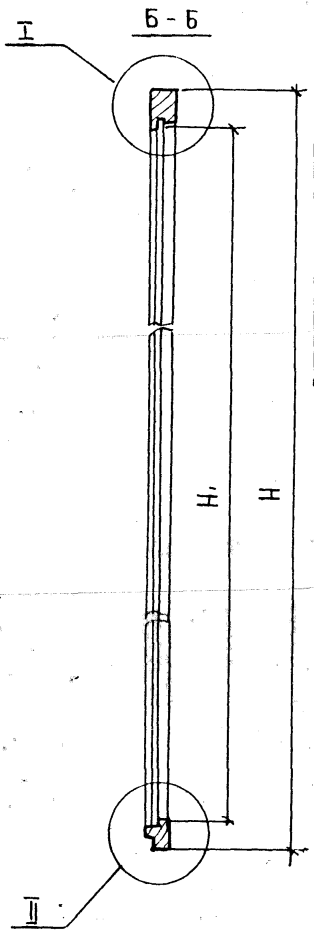
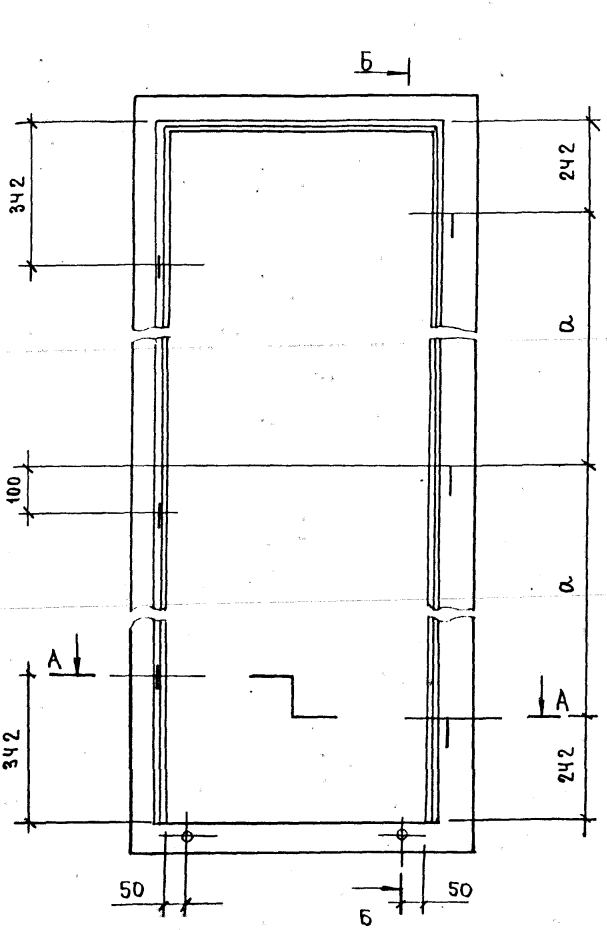
ИНВЕНТАРНЫЙ ПОЯС И ДАТА ВЗАИМ. ИМЕН

№ ПРКМ	№ ДОЗНА	№ ДОЗ	ОБОЗНАЧЕНИЕ	НАИМЕНОВАНИЕ	КОД НА ИСПОЛН. 1.136.5-233-06 01 200						ПРИМЕЧАНИЕ
					—	01	02	03			
64	2		1.136.5-233-06 01 202	БРУСОК 2158x84x44	1	1					
			- 01	2358x84x44			1	1			
64	3		1.136.5-233-06 01 203	БРУСОК 106x64x44	1	1					
			- 01	856x64x44			1	1			
64	4		1.136.5-233-06 01 204	БРУСОК 106x63x44	1	1					
			- 01	856x63x44			1	1			

1.136.5-233-06 01 200

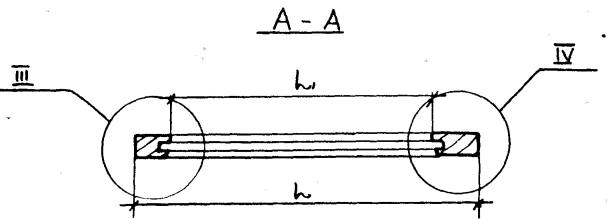
ЛИСТ 2

165



ОБОЗНАЧЕНИЕ	МАРКА БЛОКА	РАЗМЕРЫ В ММ					ОБЪЕМ, М <sup>3</sup> в чистоте
		Н	Н <sub>1</sub>	Л	Л <sub>1</sub>	а	
1.136.5-233-0601 200	БРС 22-75	2158	2031	706	538	773,5	0,0200
-01	БРС 22-9			856	688		0,0209
-02	БРС 24-75	2358	2231	706	538	873,5	0,0214
-03	БРС 24-9			856	688		0,0222

УЗЛЫ СМ. ЧЕРТ. 1.136.5-233-01 01 200 СБ ЛИСТ 2



				1.136.5-233-0601 200 СБ				
				РАМКА		СТАДИЯ	МАССА	МАСШТАБ
				СБОРОЧНЫЙ ЧЕРТЕЖ		Р		1:10
						ЛИСТ	ЛИСТОВ 1	
И.КОНТР.	МОКРОУСОВ			ЦНИИЭП ЖИЛИЩА				
РИТ.	СЛЕПНЕВ							
СТ.ИНЖ.	МОКРОУСОВ							

КОД	ОБОЗНАЧЕНИЕ	НАИМЕНОВАНИЕ	КОЛ. НА ИСПОЛН.			ПРИМЕЧАНИЕ
			01	02	03	
		ДОКУМЕНТАЦИЯ				
А3	1.136.5-233-0602.000.06	СБОРОЧНЫЙ ЧЕРТЕЖ	×	×	×	
		СБОРОЧНЫЕ ЕДИНИЦЫ				
К4	1.136.5-233-0602.100	РАМКА	1	1	1	
К4	2.136.5-233-0602.200	РАМКА	1	1	1	
		ДЕТАЛИ				

МАРКА  
ВЛКД

БРС 22-9  
БРС 24-1,5  
БРС 24-9

1.136.5-233-0602.000

И. КОНТР. МОКРОСОВ	ПОЛОТНО	СТАРИЯ ЛИСТ	ЛИСТОВ	
Г. И П. СТЕПАНОВ				
С. Т. МАНН				
МОКРОСОВ				
		Р	1	6
		ЦНИИП ЖИЛИЩА		

ИЛИ № ПОДЛ. ПОДПИСЬ И ДАТА ВЗАМ. ДИВ. №

КОД	ОБОЗНАЧЕНИЕ	НАИМЕНОВАНИЕ	КОЛ. НА ИСПОЛН.			ПРИМЕЧАНИЕ
			01	02	03	
		ДРЕВЕСИНА ХВОЙНАЯ				
		ГОСТ 24454-80				
3	1.136.5-233-0602.101	БРС ОК 2110 x 65 x 42	1	1		
3	- 01	2310 x 65 x 42		1	1	
4	- 02	БРС ОК 2110 x 65 x 42	1			
4	- 03	2310 x 65 x 42		1	1	
5	1.136.5-233-0602.102	БРС ОК 660 x 65 x 42	2	2		
5	- 01	810 x 65 x 42		2	2	
6	1.136.5-233-0602.103	БРС ОК 660 x 65 x 42	1	1		
		810 x 65 x 42		1	1	
7	1.136.5-233-0602.201	БРС ОК 2086 x 51 x 32	1	1		
7	- 01	2286 x 51 x 32		1	1	
8	- 02	БРС ОК 2086 x 51 x 32	1	1		
8	- 03	2286 x 51 x 32		1	1	
9	1.136.5-233-0602.202	БРС ОК 632 x 51 x 32	1	1		
9	- 01	762 x 51 x 32		1	1	
10	- 02	682 x 55 x 32	1	1		
10	- 03	762 x 55 x 32		1	1	

1.136.5-233-06 02.000

ЛИСТ  
2

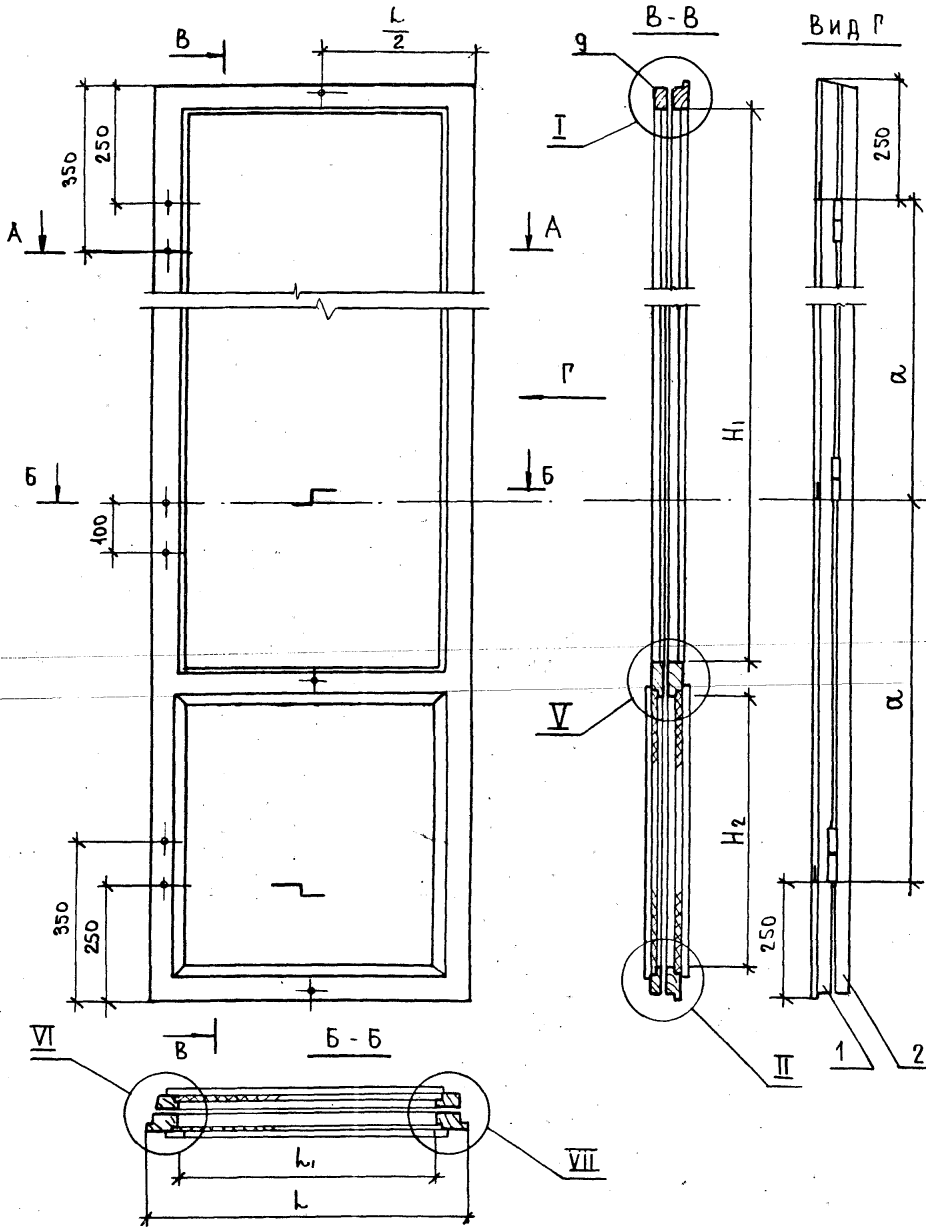
В. №	С. №	КОД ЗАКАЗЧИКА	НАИМЕНОВАНИЕ	КОЛ. НА ИСПОЛН.			ПРИМЕЧАНИЕ
				—	01	02	
11	41	1.136.5-233-0602 203	БРУСКИ 632x65x32	1	1		
11	11	-01	182x65x32	1	1		
11	12	1.136.5-233-0602 001	РАСКЛАДКА 670x19x10	4			
11	12	-01	590x19x10		4	4	
11	13	-02	РАСКЛАДКА 570x19x10	4		4	
11	13	-03	720x19x10	4		4	
11	14	1.136.5-233-00 001-42	ШТАПИК 1305x16x10	4		4	
11		-43	1585x16x10	4		4	
11		-44	550x16x10	4		4	
11		-45	700x16x10	4		4	
			ЗАГАУШКА				
			ПЛИТА ВОЛОКНИСТАЯ				
			МЯГКАЯ ГОСТ 4598-74				
11	15	1.136.5-233-06 02 003	650x550x8	2			
		-01	650x700x8	2			
		-02	570x550x8		2		
		-03	570x700x8			2	
				1.136.5-233-06 02 000			
							Лист 3

ИЛИ № ПОДА ПОДПИСЬ И ДАТА ВСЛМ. ИНВЕН

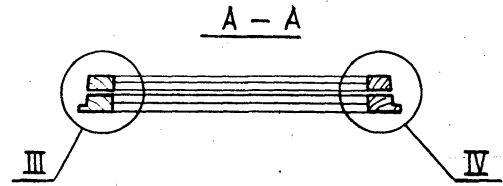
В. №	С. №	КОД ЗАКАЗЧИКА	НАИМЕНОВАНИЕ	КОЛ. НА ИСПОЛН.			ПРИМЕЧАНИЕ
				—	01	02	
			ЗАГАУШКА				
			ПЛИТА ВОЛОКНИСТАЯ				
			ТВЕРДАЯ ГОСТ 4598-74				
11	16	1.136.5-233-06 02 004	650x550x4	4			
		-01	650x700x4	4			
		-02	570x550x4		4		
		-03	570x700x4			4	
			СТЕКЛО ГОСТ 111-78				
11	17	1.136.5-233-00 003-72	Полщ 2,5-3мм 1300x545	2			
		-73	1300x695	2			
		-74	1580x545		2		
		-75	1580x695			2	
			МАТЕРИАЛЫ				
			ПРСКЛАДКА ПОЛИУ-				
11	18	1.136.5-233-00 00 004	РЕСТАВРАЦИЯ ГОСТ 10714-72	11,6	12,4	12,4	13,2
				1.136.5-233-06 02 000			
							Лист 4

ФОРМАТ	КОД	ОБОЗНАЧЕНИЕ	НАИМЕНОВАНИЕ	КОД НА ИСПОДН. 1.136.5-233-06 02 000				ПРИМЕЧАНИЕ
				—	01	02	03	
			СТАНДАРТНЫЕ ИЗДЕЛИЯ					
	20		ПЕЛЯ ПВЗ-1					
			ГОСТ 5088-78	3	3	3	3	
	21		СТЯЖКА СВМ					
			ГОСТ 5090-78	6	6	6	6	
	22		НАГЕЛЬ НЗЗ					
			ГОСТ 17585-72	6	6	6	6	
	23		УГОЛЬНИК УГ 75-1					
			ГОСТ 5090-78	8	8	8	8	
				1.136.5-233-06 02 000				
								ЛИСТ
								5

ФОРМАТ	КОД	ОБОЗНАЧЕНИЕ	НАИМЕНОВАНИЕ	КОД НА ИСПОДН. 1.136.5-233-06 02 000				ПРИМЕЧАНИЕ
				—	01	02	03	
	25		ЩЧУРЫ ГОСТ 1145-80					
			1-3 x 25	12	12	12	12	К ПОЗ. 21
	26		1-3 x 25	32	32	32	32	К ПОЗ. 23
			ГР03Д ГОСТ 4028-63*					
	27		1, 2 x 20	28	30	32	34	КРЕПЛЕНИЕ ШТАПЛИКА
	28		1, 4 x 25	24	26	24	26	КРЕПЛЕНИЕ РАСКЛАДКИ
				1.136.5-233-06 02 000				
								ЛИСТ
								6



ОБОЗНАЧЕНИЕ	МАРКА БЛОКА	РАЗМЕРЫ В ММ					ОБЪЕМ, М <sup>3</sup> В ЧИСТОТЕ	
		H	H <sub>1</sub>	H <sub>2</sub>	L	L <sub>1</sub>		
1.136,5-233-0602 000	БРС22-7,5	2110	1285	630	660	530	805	0,0293
- 01	БРС22-9				810	680		0,0315
- 02	БРС24-7,5	2310	1565	550	660	530	905	0,0312
- 03	БРС24-9				810	680		0,0334

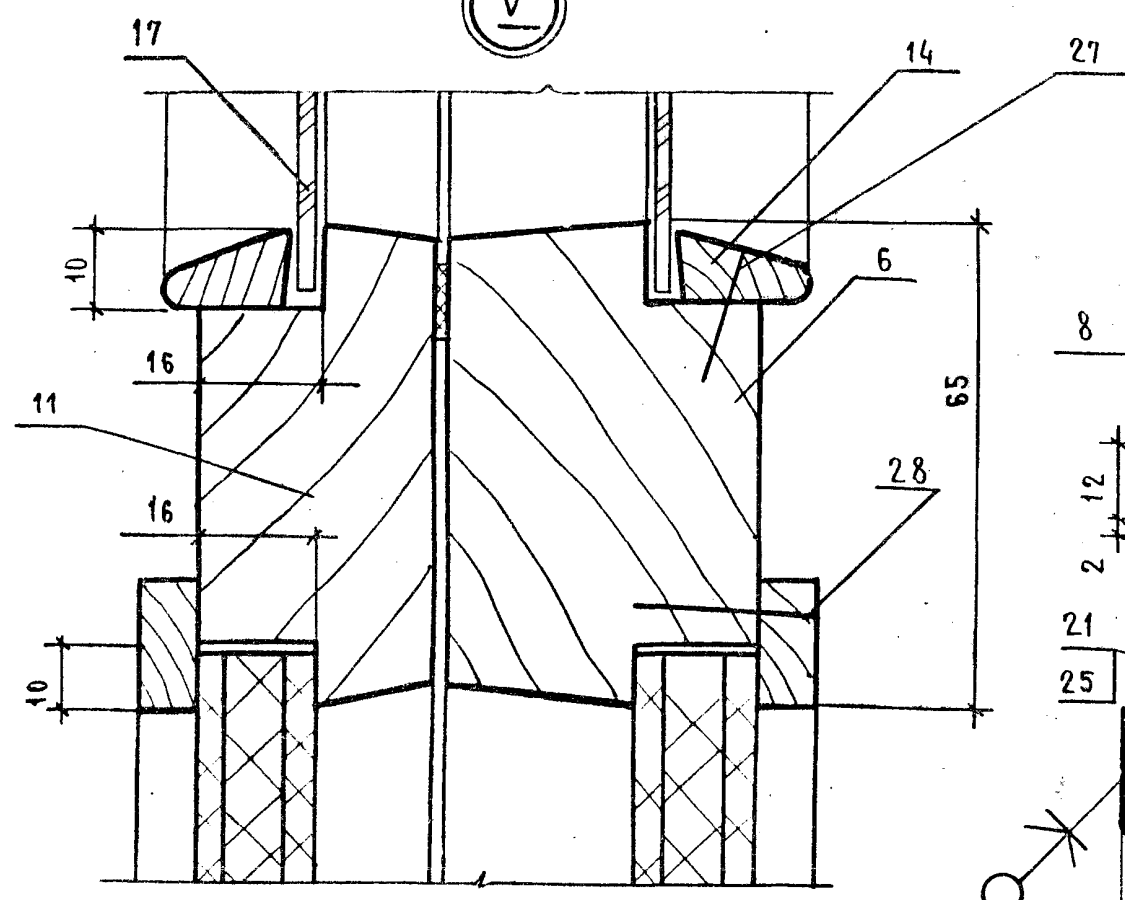


1. Узлы I, III, IV см. черт. 1.136,5-233-0102 000 СБ ЛИСТ 2

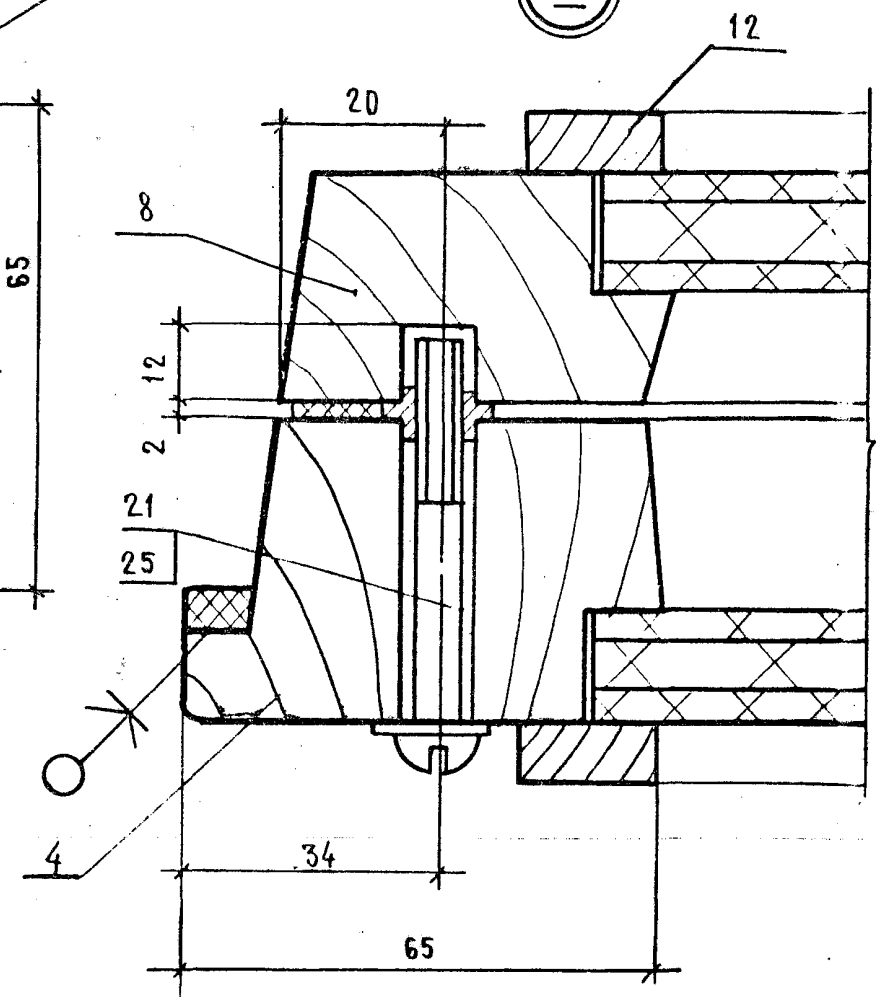
1.136,5-233-06 02 000 СБ			
ПОЛОТНО		СТАДИЯ	МАССА
СБОРОЧНЫЙ ЧЕРТЕЖ		Р	МАСШТАБ
		ЛИСТ 1	ЛИСТОВ 2
И КОНТР. МОКРОУСОВ		ЦНИИЭП ЖИЛИЩА	
ГИП СТЕПНОВ			
СТ. ИНЖ. МОКРОУСОВ			



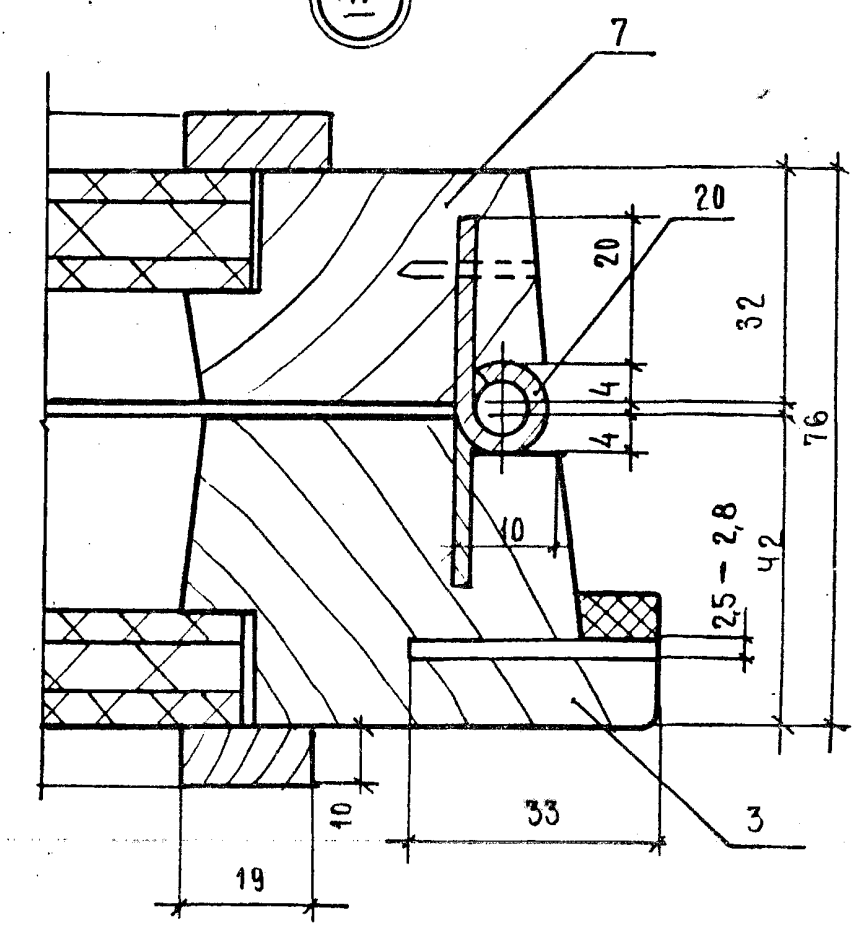
Ⓟ



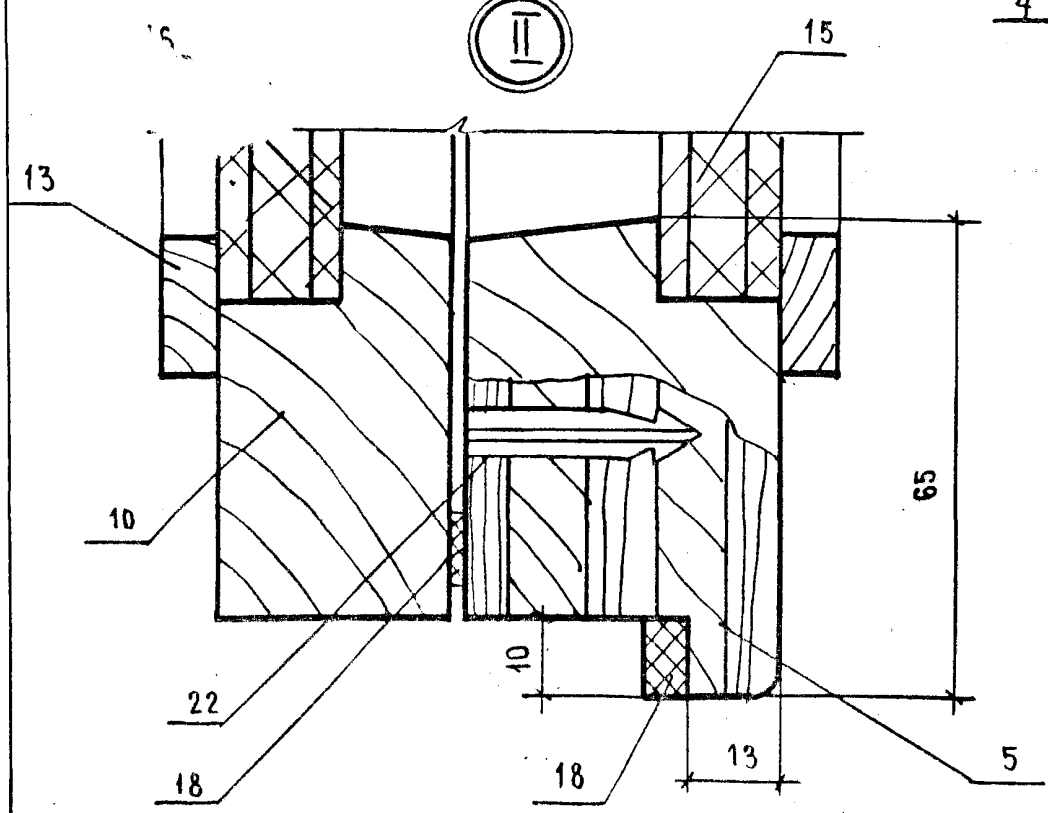
Ⓢ



Ⓡ



Ⓜ



КОД	ОБОЗНАЧЕНИЕ	НАИМЕНОВАНИЕ	КОД НА ИСПОЛН 1.136.5-233-06 03 000-				ПРИМЕЧАНИЕ
			01	02	03		
		ДОКУМЕНТАЦИЯ					
А3	1.136.5-233-06 03 000 05	СБОРочный ЧЕРТЕЖ	X	X	X		
		СБОРочные ЕДИНИЦЫ					
Б1	1.136.5 06 03 100	РАМКА	1			БРС24-9	
Б1	-01	РАМКА	1			БРС24-9	
Б1	-02	РАМКА	1			БРС22-9	
Б1	-03	РАМКА	1			БРС22-9	
		ДЕТАЛИ					
			1.136.5-233-06 03 000				
			ПАЛТНО				
			ЦНИИП				
			ЖИЛИЩА				

ИЛИ № ПДАА | ПОДПИСЬ И ДАТА | ВЗАМ. ИНДЕС

КОД	ОБОЗНАЧЕНИЕ	НАИМЕНОВАНИЕ	КОД НА ИСПОЛН 1.136.5-233-06 03 000-				ПРИМЕЧАНИЕ
			01	02	03		
Б4	2 1.136.5-233-06 03 101	ДРЕВЕСИНА ХВОЙНАЯ ГОСТ 24454-80Е	1				
Б4	2 -01	БРУСOK 2060x65x42	1			1	
Б4	3 -02	БРУСOK 2060x65x42	1			1	
Б4	3 -03	БРУСOK 2060x65x42	1			1	
Б4	4 1.136.5-233-06 03 102	БРУСOK 580x65x42	2			2	
Б4	4 -01	730x65x42	2			2	
Б4	5 1.136.5-233-06 03 103	БРУСOK 580x65x42	1			1	
Б4	5 -01	730x65x42	1			1	
Б4	6 1.136.5 06 03 001	БРУСOK 560x 29x23	1			1	
Б4	6 -01	120x 29x23	1			1	
Б4	7 1.136.5 00 00 001-46	ШТАПИК 1255x 46x10	2			2	
Б4	7 -47	1535x16x10	2			2	
Б4	7 -48	470x 16x10	2			2	
Б4	7 -49	620x 16x10	2			2	

1.136.5-233-06 03 000

ЛИСТ 2

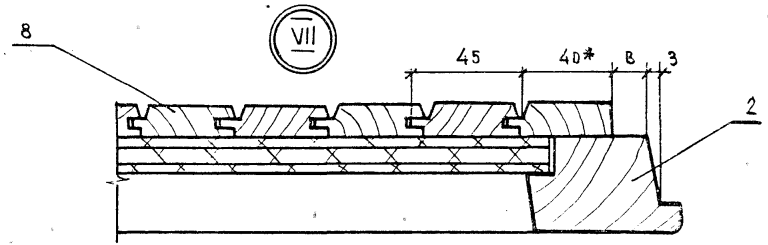
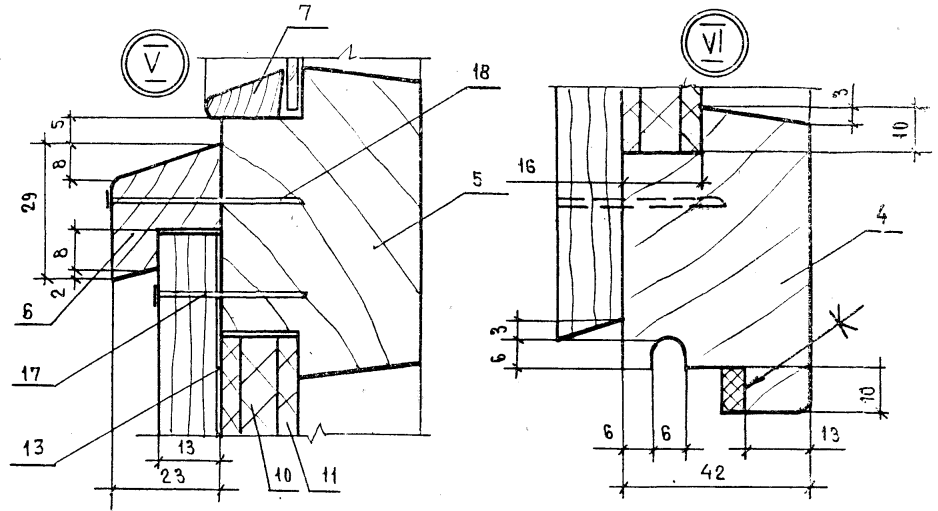
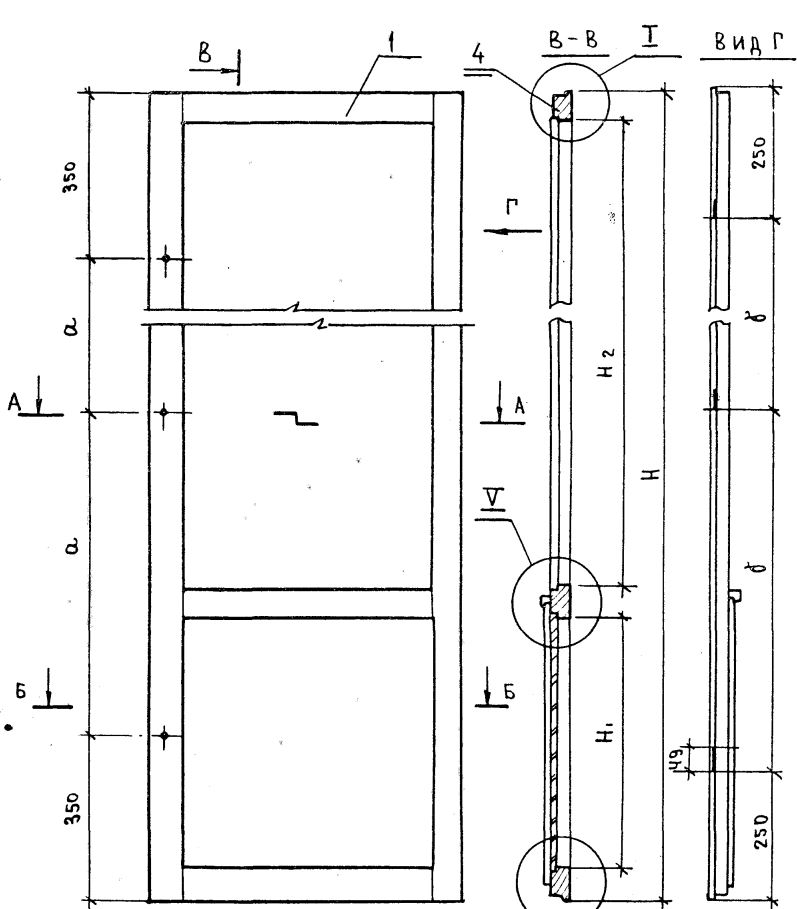
№	КОД	ОБЪЕМ НАЧАЛЕНЕ	НАИМЕНОВАНИЕ	КОД НА ИСПОЛН			ПРИМЕЧАНИЕ
				— 01	02	03	
54	8	1.136.5-233-06 03 002	ОБШИВКА ТИП 2 ГОСТ 8212-75				
		-01	710 x 45 x 13	13	13		
			630 x 45 x 13	17	17		
			ЗАГЛУШКА				
			ПИТА ВОЛОКНИСТАЯ				
			МЯГКАЯ ГОСТ 4598-74				
54	10	1.136.5-233-06 03 003	650 x 470 x 8	1			
		-01	650 x 620 x 8	1			
		-02	570 x 470 x 8	1			
		-03	570 x 620 x 8		1		
			ЗАГЛУШКА				
			ПИТА ВОЛОКНИСТАЯ				
54	11	1.136.5-233-06 03 004	ТВЕРДАЯ ГОСТ 4598-74	2			
			650 x 470 x 4		2		
			650 x 620 x 4				
			570 x 470 x 4		2		
			570 x 620 x 4			2	
				1.136.5-233-06 03 000			
							ЛИСТ 3

ИНВЕНТАРЬ ПОДАПИСЬ И ДАТА ВЗАИМОВЕРИЯ

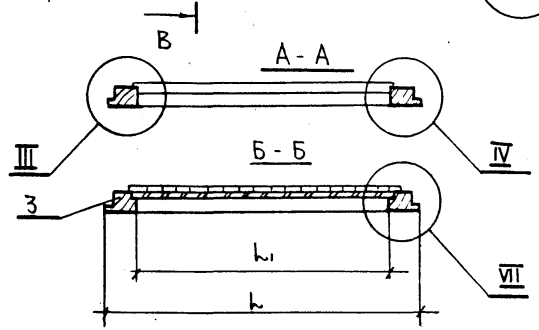
ФОРМА	КОД	ОБЪЕМ НАЧАЛЕНЕ	НАИМЕНОВАНИЕ	КОД НА ИСПОЛН			ПРИМЕЧАНИЕ
				— 01	02	03	
			СТЕКЛО ГОСТ 111-78				
			Толщ. 2,5-3 мм				
54	12	1.136.5-233-00 000-76	1250 x 465	1			
		-77	1250 x 615	1			
		-78	1530 x 465		1		
		-79	1530 x 615			1	
			<u>МАТЕРИАЛЫ</u>				
15			ГМАРКОБОЛАЗИЯ				
			ПЕРГАМИН ГОСТ 2697-75	0,36	0,48	0,33	0,43
			ПРОКЛАДКА ПОЛИУРЕТА				
			НОВАЯ ГОСТ 10174-72	0,58	0,73	0,58	0,73
			<u>СТАНДАРТНЫЕ ИЗДЕЛИЯ</u>				
			ГВ03ДМ ПО ГОСТ 4028-63				
			1,2 x 20	14	16	16	18
16			1,4 x 25	26	34	26	34
17			1,6 x 40	4	4	4	4
18							
				1.136.5-233-06 03 000			
							ЛИСТ 4

02902

171



ОБОЗНАЧЕНИЕ	МАРКА БЛОКА	РАЗМЕРЫ В ММ								ОБЪЕМ, М <sup>3</sup> В ЧИСТОТЕ
		II	H <sub>1</sub>	H <sub>2</sub>	L	L <sub>1</sub>	Q	δ	б	
1.136,5-233-0603000	БРС22-7,5	2060	630	1235	580	450	680	780	17	0,0221
-01	БРС22-9				730	600			12	0,0253
-02	БРС24-7,5	2260	550	1515	580	450	780	880	17	0,0233
-03	БРС24-9				730	600			12	0,0263



\*РАЗМЕРЫ ДЛЯ СПРАВОК  
2.43 ЛЫ I, III, IV - СМ ЧЕРТ.  
1.136,5-233-01 03 000 СБ,  
ЛИСТ 2.

1.136,5-233-0603 000 СБ		
ПОЛОТНО		СТАДИЯ   МАССА   МАСШТАБ
СБОРОЧНЫЙ ЧЕРТЕЖ		Р     1:10
		ЛИСТ   ЛИСТОВ 1
СТ. ИНЖ. МОКРОУЗОВ <i>Мокроузов</i>		СНИИЭП ЖИЛИЩА

НОМЕР СТРОКИ	НАИМЕНОВАНИЕ МАТЕРИАЛА И ЕДИНИЦА ИЗМЕРЕНИЯ	КОД		КОД И МАРКА ИЗДЕЛИЙ, КОЛИЧЕСТВО НА МАРКУ															
		МАТЕРИАЛА	ЕД. ИЗМ.	ОРС 6-9	ОРС 9-9	ОРС 15-9А	ОРС 16-9А	ОРС 12-9	ОРС 15-5	ОРС 15-6	ОРС 15-9	ОРС 16-9	ОРС 6-12	ОРС 9-12	ОРС 9-13,5	ОРС 9-14	ОРС 9-15	ОРС 12-12	
1	Пиломатериалы ГОСТ 24454-80Е, м <sup>3</sup>	533100	113	0,091	0,113	0,157	0,189	0,169	0,137	0,154	0,187	0,228	0,138	0,177	0,186	0,191	0,196	0,228	
2	Стекло оконное ГОСТ 111-78, м <sup>2</sup>	591120	055	0,89	1,27	2,98	3,49	2,01	0,95	1,53	2,67	3,22	1,10	1,95	2,21	2,41	2,57	2,83	
3	Замазка кг.	577340	156	0,582	0,725	1,025	1,193	1,467	0,970	1,044	1,368	1,460	0,882	1,169	1,247	1,291	1,329	1,569	
4	Прокладка ГОСТ 10174-72, кг.	225430	166	0,0285	0,0405	0,0744	0,0896	0,0592	0,0428	0,0488	0,0744	0,0896	0,0384	0,0592	0,0665	0,0705	0,0751	0,0795	
5	Нагель ГОСТ 10585-78, шт.	498614	796	12	12	12	12	24	24	24	24	24	24	24	24	24	24	36	
6	Петля ГОСТ 5088-78, шт.	498300	796	6	6	7	7	12	13	13	13	13	12	12	12	12	12	18	
7	Завертка ГОСТ 5090-79, шт.	498430	796	2	4	4	4	6	6	6	6	6	4	8	8	8	8	10	
8	Угольник ГОСТ 5091-79, шт.	498612	796	6	6	8	12	16	—	—	12	16	6	6	8	8	12	6	
9	Гвозди ГОСТ 4028-63*, кг.	127100	166	0,435	0,0535	0,0650	0,0750	0,0805	0,0685	0,0780	0,0940	0,1075	0,0750	0,0868	0,0905	0,0905	0,0905	0,0881	
13	Стяжка ГОСТ 5091-79, шт.	498440	796	2	2	4	4	7	4	4	7	7	5	6	6	6	6	8	
14	Шурупы ГОСТ 1145-80, 3x25, кг.		166	0,0497	0,0497	0,0518	0,0518	0,0324	0,0086	0,0086	0,0475	0,0756	0,0237	0,0691	0,0691	0,0691	0,0691	0,0432	
15	4x25, кг.		166	0,0227	0,0454	0,0454	0,0454	0,0680	0,0680	0,0680	0,0680	0,0680	0,0454	0,0908	0,0908	0,0908	0,0908	0,1134	

1. МАРКА ИЗДЕЛИЙ ПО ГОСТ 16289-86
2. РАСХОД ДРЕВЕСИНЫ ДАН В НЕОБРЕЗНЫХ ПИЛОМАТЕРИАЛАХ
3. ВИД ЗАМАЗКИ НЕ РЕГЛАМЕНТИРУЕТСЯ

1. 136.5-233-0000 000 РМ			
И КОНТР. МОКРОЗОВ	СТАДИЯ	ЛИСТ	ЛИСТОВ
Г. П. СТЕПНОВ	Р	1	2
СТ. ИНЖ. МОКРОЗОВ	ВЕДОМОСТЬ РАСХОДА МАТЕРИАЛОВ		
	ЦИВИЛП жилища		

НОМЕР СТРОКИ	НАИМЕНОВАНИЕ МАТЕРИАЛА И ЕДИНИЦА ИЗМЕРЕНИЯ	КОД		КОД И МАРКА ИЗДЕЛИЯ, КОЛИЧЕСТВО НА МАРКУ															
		МАТЕРИАЛ	ЕД. ИЗМ.	0РС 12-13,5	0РС 12-14	0РС 12-15	0РС 15-12	0РС 15-13,5	0РС 15-14	0РС 15-15	0РС 18-13,5	0РС 18-14	0РС 18-15	0РС 15-18	0РС 15-21	БРС 22-7,5	БРС 22-9	БРС 24-7,5	БРС 24-9
1	ПЛАМАТЕРИАЛЫ ГОСТ 24454-80Е, м <sup>3</sup>	533100	113	0,237	0,248	0,250	0,260	0,275	0,281	0,285	0,341	0,346	0,353	0,379	0,408	0,295	0,320	0,309	0,336
2	СТЕКЛО ОКОННОЕ ГОСТ 111-78, м <sup>2</sup>	591120	055	3,21	3,41	3,60	3,56	4,21	4,55	4,90	4,94	5,43	5,92	5,56	5,83	2,21	2,75	2,59	3,87
3	ЗАМАЗКА КГ	577340	166	1,651	1,603	1,731	1,803	1,884	1,927	1,965	2,210	2,242	2,285	2,758	3,127	0,954	1,035	1,108	1,132
4	ПРОКЛАДКА ГОСТ 10174-72, кг	225430	166	0,0897	0,0938	0,0996	0,0998	0,1113	0,1195	0,1260	0,1360	0,1441	0,1524	0,1512	0,1770	0,0938	0,1113	0,0996	0,1213
5	НАГЕЛЬ ГОСТ 10585-78, шт.	498614	796	36	36	36	36	36	36	36	36	36	36	48	48	12	12	12	12
6	ПЕТЛЯ ГОСТ 5088-78, шт.	498300	796	18	18	18	18	18	19	19	19	19	19	24	24	9	9	9	9
7	ЗАВЕРТКА ГОСТ 5090-79, шт.	498430	796	12	12	12	12	12	12	12	12	12	12	16	16	6	6	6	6
8	УГОЛЬНИК ГОСТ 5091-79, шт.	498612	796	10	12	12	6	10	12	12	10	12	12	10	12	12	12	12	12
9	ГВОЗДИ ГОСТ 4028-63*, кг	127100	166	0,0952	0,0960	0,0960	0,0980	0,1006	0,1006	0,1018	0,1213	0,1213	0,1223	0,1775	0,1870	0,1150	0,1304	0,1330	0,1494
10	ПЛИТА ВОЛОКН.ТВЕРД. ГОСТ 4598-74, м <sup>2</sup>	533622	055	-	-	-	-	-	-	-	-	-	-	-	-	2,55	3,28	2,25	2,63
11	ПЛИТА ВОЛОКН.МЯГКАЯ ГОСТ 4598-74, м <sup>2</sup>	533610	055	-	-	-	-	-	-	-	-	-	-	-	-	1,28	1,64	1,13	1,32
12	РУЧКА ГОСТ 5087-80, шт.	498200	796	-	-	-	-	-	-	-	-	-	-	-	-	1	1	1	1
13	СТЯЖКА ГОСТ 5090-79, шт.	498440	796	8	8	8	8	8	8	8	8	8	8	8	8	6	6	6	6
14	ШРУПЫ ГОСТ 1145-80, 3x25, кг.		166	0,0561	0,0561	0,0648	0,0355	0,0604	0,0604	0,0604	0,0691	0,0691	0,0691	0,0604	0,0604	0,0475	0,0475	0,0475	0,0475
15	4x25, кг.		166	0,1134	0,1134	0,1134	0,1134	0,1134	0,1134	0,1134	0,1134	0,1134	0,1134	0,1548	0,1548	0,0756	0,0756	0,0756	0,0756
16	4x30, кг.		166	-	-	-	-	-	-	-	-	-	-	-	-	0,0091	0,0091	0,0091	0,0091

НАИМ. ПОДАТ. ПОДАРИТЬ И ДАТА ВСТАВ. МНВ. №

1.136.5-233-00 00 000 РМ