

ТИПОВЫЕ КОНСТРУКЦИИ, ИЗДЕЛИЯ И УЗЛЫ ЗДАНИЙ И СООРУЖЕНИЙ

СЕРИЯ 1.045.9-1

НЕПРОХОДНЫЕ ПОДВЕСНЫЕ ПОТОЛКИ ДЛЯ ОБЩЕСТВЕННЫХ  
ЗДАНИЙ, ПРОИЗВОДСТВЕННЫХ И ВСПОМОГАТЕЛЬНЫХ  
ЗДАНИЙ ПРОМЫШЛЕННЫХ ПРЕДПРИЯТИЙ

ВЫПУСК 3

УСТАНОВКА СВЕТИЛЬНИКОВ. КОНСТРУКЦИИ И ДЕТАЛИ

РАБОЧИЕ ЧЕРТЕЖИ

РАЗРАБОТАН  
ГПИ ЭЛЕКТРОПРОЕКТ

ГЛ.ИНЖЕНЕР ИНСТИТУТА *Степан* Б.С. ПЕРЕКОПСКИЙ  
ГЛ.ИНЖЕНЕР ПРОЕКТА *Степан* Н.А. БРЯНСКИЙ

СОГЛАСОВАНО  
ПРОМСТРОЙПРОЕКТ

ГЛ.ИНЖЕНЕР ИНСТИТУТА *В* В.И. КОРОЛЕВ  
ГЛ.ИНЖЕНЕР ПРОЕКТА *Виктор* Ю.Н. ВИКУЛОВ

УТВЕРЖДЕНЫ

ГОССТРОЕМ СССР,

ПРОТОКОЛ ОТ 14.08.87 №4-75

ВВЕДЕНЫ В ДЕЙСТВИЕ 04. 11.87

ОБОЗНАЧЕНИЕ	НАИМЕНОВАНИЕ	СТР.
045.9-1.3.00.00.00 ПЗ	ПОЯСНИТЕЛЬНАЯ ЗАПИСКА	3
045.9-1.3.00.00.00 ПП	ТАБЛИЦА ВЫБОРА СВЕТИЛЬНИКОВ ПО НОМЕНКЛАТУРЕ ПОДВЕСНЫХ ПОТОЛКОВ.	5
045.9-1.3.04.00.00	УСТАНОВКА ДВУХЛАМПОВОГО ВСТРАИВАЕМОГО ЛЮМИНЕСЦЕНТНОГО СВЕТИЛЬНИКА НА ПОДВЕС- НОМ ПОТОЛКЕ.	7
045.9-1.3.04.00.00 СБ	УСТАНОВКА ДВУХЛАМПОВОГО ВСТРАИВАЕМОГО ЛЮМИНЕСЦЕНТНОГО СВЕТИЛЬНИКА НА ПОДВЕС- НОМ ПОТОЛКЕ. СБОРОЧНЫЙ ЧЕРТЕЖ.	8
045.9-1.3.02.00.00	УСТАНОВКА ЧЕТЫРЕХЛАМПОВОГО ВСТРАИВАЕМОГО ЛЮМИНЕСЦЕНТНОГО СВЕТИЛЬНИКА НА ПОДВЕС- НОМ ПОТОЛКЕ.	9
045.9-1.3.02.00.00 СБ	УСТАНОВКА ЧЕТЫРЕХЛАМПОВОГО ВСТРАИВАЕМОГО ЛЮМИНЕСЦЕНТНОГО СВЕТИЛЬНИКА НА ПОДВЕС- НОМ ПОТОЛКЕ. СБОРОЧНЫЙ ЧЕРТЕЖ.	10
045.9-1.3.03.00.00	УСТАНОВКА ВСТРАИВАЕМОГО СВЕТИЛЬНИКА С ГАЗОРАЗРЯДНОЙ ЛАМПОЙ НА ПОДВЕСНОМ ПОТОЛКЕ.	11
045.9-1.3.03.00.00 СБ	УСТАНОВКА ВСТРАИВАЕМОГО СВЕТИЛЬНИКА С ГАЗОРАЗРЯДНОЙ ЛАМПОЙ НА ПОДВЕСНОМ ПОТОЛКЕ. СБОРОЧНЫЙ ЧЕРТЕЖ.	12
045.9-1.3.04.00.00	УСТАНОВКА ВСТРАИВАЕМОГО СВЕТИЛЬНИКА С ЛАМПОЙ НАКАЛИВАНИЯ НА ПОДВЕСНОМ ПОТОЛКЕ.	13

ОБОЗНАЧЕНИЕ	НАИМЕНОВАНИЕ	СТР.
1.045.9-1.3.04.00.00 СБ	УСТАНОВКА ВСТРАИВАЕМОГО СВЕТИЛЬНИКА С ЛАМПОЙ НАКАЛИВАНИЯ НА ПОДВЕСНОМ ПОТОЛКЕ СБОРОЧНЫЙ ЧЕРТЕЖ.	14
1.045.9-1.3.05.00.00	УСТАНОВКА ПОТОЛОЧНОГО ДВУХЛАМПОВОГО ЛЮМИНЕСЦЕНТНОГО СВЕТИЛЬНИКА НА ПОДВЕСНОМ ПОТОЛКЕ.	15
1.045.9-1.3.05.00.00 СБ	УСТАНОВКА ПОТОЛОЧНОГО ДВУХЛАМПОВОГО ЛЮМИНЕСЦЕНТНОГО СВЕТИЛЬНИКА НА ПОДВЕСНОМ ПОТОЛКЕ. СБОРОЧНЫЙ ЧЕРТЕЖ.	16
1.045.9-1.3.06.00.00	УСТАНОВКА ПОТОЛОЧНОГО ЧЕТЫРЕХЛАМПОВОГО ЛЮМИНЕСЦЕНТНОГО СВЕТИЛЬНИКА НА ПОДВЕСНОМ ПОТОЛКЕ.	17
1.045.9-1.3.06.00.00 СБ	УСТАНОВКА ПОТОЛОЧНОГО ЧЕТЫРЕХЛАМПОВОГО ЛЮМИНЕСЦЕНТНОГО СВЕТИЛЬНИКА НА ПОДВЕСНОМ ПОТОЛКЕ. СБОРОЧНЫЙ ЧЕРТЕЖ.	18
1.045.9-1.3.07.00.00	УСТАНОВКА ПОДВЕСНОГО ЛЮМИНЕСЦЕНТНОГО СВЕТИЛЬНИКА НА ПОДВЕСНОМ ПОТОЛКЕ.	19
1.045.9-1.3.07.00.00 СБ	УСТАНОВКА ПОДВЕСНОГО ЛЮМИНЕСЦЕНТНОГО СВЕТИЛЬНИКА НА ПОДВЕСНОМ ПОТОЛКЕ. СБОРОЧНЫЙ ЧЕРТЕЖ.	20

				1.045.9-1.3.00.00.00		
				СОДЕРЖАНИЕ		
				СТАДИЯ	ЛИСТ	ЛИСТОВ
				Р	1	2
				ГПИ ЭЛЕКТРОПРОЕКТ МОСКВА		

НАЧ. ОТА.	БРЯНСКИЙ	<i>В.И. Шаткин</i>	06.02.87
Н. КОНТР.	ШАТКИН	<i>В.И. Шаткин</i>	05.02.87
ГЛ. СПЕЦ.	КОЛЫЧЕВ	<i>В.И. Шаткин</i>	05.02.87
РУК. ГР.	ЧУПРОВ	<i>В.И. Шаткин</i>	05.02.87

ОБОЗНАЧЕНИЕ	НАИМЕНОВАНИЕ	Стр.
1.045.9-1.3.01.01.00	ПОДВЕСКА В СБОРЕ	21
1.045.9-1.3.01.01.00 СБ	ПОДВЕСКА В СБОРЕ. СБОРОЧНЫЙ ЧЕРТЕЖ	21
1.045.9-1.3.06.01.00	ПОДВЕСКА В СБОРЕ	22
1.045.9-1.3.06.01.00 СБ	ПОДВЕСКА В СБОРЕ. СБОРОЧНЫЙ ЧЕРТЕЖ	22
1.045.9-1.3.07.01.00	ПОДВЕСКА В СБОРЕ	23
1.045.9-1.3.07.01.00 СБ	ПОДВЕСКА В СБОРЕ. СБОРОЧНЫЙ ЧЕРТЕЖ	23
1.045.9-1.3.01.01.01	СКОБА	24
1.045.9-1.3.01.01.02	ШПИЛЬКА	24
1.045.9-1.3.01.01.03	УГОЛЬНИК	25
1.045.9-1.3.07.01.01	ДЕРЖАТЕЛЬ	25

ИМБ. И ПОДЛ. ПОДПИСЬ И ДАТА ИЗМ. ИМБ. №

1.045.9-1.3.00.00.00	ИМБТ 2
----------------------	-----------

# 1. ВВЕДЕНИЕ

В выпуск 3 серии 1.045.9-1 вошли чертежи установки светильников на подвесных потолках из гипсовых материалов и цементно-стружечных плит, минераловатных материалов, а также из металлических элементов.

Архитектурно-строительные решения подвесных потолков приведены в выпусках 0,1-0...3-0 данной серии.

При разработке выпуска 3 использованы:  
 „Правила устройства электроустановок“ (ПУЭ - Энергоатомиздат Москва - 1985); „Инструкция по проектированию силового и осветительного электрооборудования промышленных предприятий“ (СИ 357-79); „Инструкция по проектированию электрооборудования общественных зданий массового строительства“ (СИ 543-82); опыт проектирования аналогичных конструкций, накопленный ГПИ Электропроект.

# 2. КОНСТРУКТИВНЫЕ РЕШЕНИЯ

В выпуске даны чертежи установки встраиваемых, потолочных и подвесных светильников, а также чертежи конструкций и деталей, подлежащих изготовлению в мастерских электромонтажных заготовок (МЗЗ). На установочных чертежах выпуска отображены наиболее характерные случаи, когда светильники и элементы электрических сетей крепятся к общим

Изм. и подл. Полюшко и дата  
 Взам. инв. №

НАЧ. ОТД.	БРЯНСКИЙ	<i>Медведев</i>	05.02.84
И. КОНТР.	ШАТИЛИН	<i>Сидор</i>	05.02.84
ГЛ. СПЕЦ.	КОЛЫЧЕВ	<i>Ширин</i>	05.02.87
РУК. ГР.	ЧУПРОВ	<i>Пучков</i>	05.02.87

1.045.9-1.3.00.00.00 ПЗ

Пояснительная  
 записка

СТАДИЯ	ЛИСТ	Листов
Р	1	2
ГПИ ЭЛЕКТРОПРОЕКТ МОСКВА		

КОНСТРУКЦИЯМ, ПРИЧЕМ, СВЕТИЛЬНИКИ МОГУТ БЫТЬ ОРИЕНТИРОВАНЫ КАК ВДОЛЬ, ТАК И ПОПЕРЕК НЕСУЩИХ КАРКАСОВ ПОДВЕСНОГО ПОТОЛКА.

В КАЧЕСТВЕ ОПОРНЫХ КОНСТРУКЦИЙ ДЛЯ ВСТРАИВАЕМЫХ СВЕТИЛЬНИКОВ ИСПОЛЗУЮТСЯ ЭЛЕМЕНТЫ КАРКАСА ПОДВЕСНОГО ПОТОЛКА. В СЛУЧАЕ ОТСУТСТВИЯ В ЗОНЕ УСТАНОВКИ СВЕТИЛЬНИКА ЭЛЕМЕНТОВ КАРКАСА ПОДВЕСНОГО ПОТОЛКА, СТРОИТЕЛЯМИ УСТАНОВЛИВАЮТСЯ ДОПОЛНИТЕЛЬНЫЕ ЭЛЕМЕНТЫ КАРКАСА ПО ЗАДАНИЮ ПРОЕКТИРОВЩИКОВ - СВЕТОТЕХНИКОВ.

С ЦЕЛЬЮ ОБЕСПЕЧЕНИЯ НЕЗАВИСИМОСТИ ПРОИЗВОДСТВА ЭЛЕКТРОМОНТАЖНЫХ РАБОТ ОТ СТРОИТЕЛЬНОЙ ГОТОВНОСТИ ПОДВЕСНЫХ ПОТОЛКОВ, КОНСТРУКЦИИ ДЛЯ УСТАНОВКИ ПОТОЛОЧНЫХ И ПОДВЕСНЫХ СВЕТИЛЬНИКОВ КРЕПЯТСЯ К МОНОЛИТНЫМ И СБОРНЫМ РЕБРИСТЫМ ЖЕЛЕЗОБЕТОННЫМ ПЛИТАМ ПЕРЕКРЫТИЙ ПРИСТРЕЛКОЙ ДЮБЕЛЯМИ - ВИНТАМИ ПО ТУ 4-4-1375-86 И К СБОРНЫМ МНОГОПУСТОТНЫМ ЖЕЛЕЗОБЕТОННЫМ ПЛИТАМ - РАСПОРНЫМИ ДЮБЕЛЯМИ ПО ТУ 36-941-79.

ВЫПУСК  $\bar{\bar{3}}$  МОЖЕТ БЫТЬ ИСПОЛЗОВАН ДЛЯ УСТАНОВКИ СВЕТИЛЬНИКОВ НЕ ОХВАЧЕННЫХ ДАННОЙ РАБОТОЙ, А ТАКЖЕ ДЛЯ ПОДВЕСНЫХ ПОТОЛКОВ ИЗ ДРУГИХ МАТЕРИАЛОВ, НО С ТАКИМИ ЖЕ СХЕМАМИ КАРКАСОВ, ТАК КАК В ОСНОВУ ВЫБОРА КОНКРЕТНОГО ТИПА СВЕТИЛЬНИКА ПОЛОЖЕН ПРИНЦИП ВЫБОРА СВЕТИЛЬНИКА ПО СПОСОБУ ЕГО УСТАНОВКИ (ВСТРАИВАЕМЫЙ, ПОТОЛОЧНЫЙ, ПОДВЕСНОЙ) НА ПОТОЛКЕ С ОПРЕДЕЛЕННОЙ СХЕМОЙ КАРКАСА И НЕЗАВИСИМО ОТ ТИПА ЛИЦЕВЫХ ЭЛЕМЕНТОВ ПОТОЛКА.

В ВЫПУСКЕ ДАН ПРИМЕР ПРОКЛАДКИ ГРУППОВЫХ ЭЛЕКТРИЧЕСКИХ СЕТЕЙ В ВИНИЛПЛАСТОВЫХ ТРУБАХ С ПЛАСТМАССОВЫМИ ОТВЕТВИТЕЛЬНЫМИ КОРБОКАМИ У 272УХЛЗ ПО ТУ 36-1729-81.

ПРИ ПРОКЛАДКЕ СЕТЕЙ В СТАЛЬНЫХ ТРУБАХ СЛЕДУЕТ ПРИМЕНЯТЬ СТАЛЬНЫЕ ОТВЕТВИТЕЛЬНЫЕ КОРБОКИ У 994мУЗ ПО ТУ 36-2445-81 И ПРИ КАБЕЛЬНЫХ ОТКРЫТЫХ ПРОВОДКАХ - КОРБОКИ КОР-73У4,5 И КОР-74У4,5 ПО ТУ 36УССР 667-75, ПРИ ЭТОМ

КРЕПЛЕНИЕ КАБЕЛЯ ВЫПОЛНЯЕТСЯ К ЭЛЕМЕНТАМ КАРКАСА ПОДВЕСНОГО ПОТОЛКА С ШАГОМ 0,5... 0,8 м.

ВЫШЕПРИВЕДЕННЫЕ СПОСОБЫ ПРОКЛАДКИ ГРУППОВЫХ ЭЛЕКТРИЧЕСКИХ СЕТЕЙ ВЫБИРАЮТСЯ ПРИ КОНКРЕТНОМ ПРОЕКТИРОВАНИИ.

### 3. УКАЗАНИЯ ПО МОНТАЖУ

ПРИ ПРИМЕНЕНИИ ВСТРАИВАЕМЫХ СВЕТИЛЬНИКОВ, ПРОЕКТИРОВЩИКИ - СВЕТОТЕХНИКИ ВЫДАЮТ ПРОЕКТИРОВЩИКАМ - СТРОИТЕЛЯМ ТЕХНИЧЕСКОЕ ЗАДАНИЕ НА УСТРОЙСТВО ПРОЕМОВ В ПОДВЕСНЫХ ПОТОЛКАХ, С УКАЗАНИЕМ ГАБАРИТОВ И МАССЫ СВЕТИЛЬНИКОВ, А ТАКЖЕ УСТАНОВКУ ДОПОЛНИТЕЛЬНЫХ ЭЛЕМЕНТОВ КАРКАСА ПОДВЕСНОГО ПОТОЛКА ДЛЯ ОПИРАНИЯ НА НИХ ДЕРЖАТЕЛЕЙ СВЕТИЛЬНИКА.

ПРИ ПРИМЕНЕНИИ ПОТОЛОЧНЫХ И ПОДВЕСНЫХ СВЕТИЛЬНИКОВ, ПРОЕКТИРОВЩИКИ - СВЕТОТЕХНИКИ ВЫДАЮТ ПРОЕКТИРОВЩИКАМ - СТРОИТЕЛЯМ ТЕХНИЧЕСКОЕ ЗАДАНИЕ НА УСТРОЙСТВО ПРОЕМОВ И ОТВЕРСТИЙ В ПОДВЕСНОМ ПОТОЛКЕ ДЛЯ ДОСТУПА К ОТВЕТВИТЕЛЬНЫМ КОРБОКАМ И МОНТАЖА ШПИЛЕК ДЛЯ ПОДВЕСКИ СВЕТИЛЬНИКОВ.

МОНТАЖ ОСВЕТИТЕЛЬНОЙ УСТАНОВКИ ПРОИЗВОДИТЬ В СЛЕДУЮЩЕЙ ПОСЛЕДОВАТЕЛЬНОСТИ:

- 1) После монтажа подвесок каркаса потолка производится монтаж конструкций для светильников и коробок;
- 2) Монтируются трубы с коробками для групповых сетей;
- 3) Затягиваются провода в трубы и ответвительные коробки, в которых при помощи сжимов выполняются ответвления проводов для подключения светильников;
- 4) После монтажа лицевых элементов подвесного потолка производится установка и подключение светильников.

1.045. 9-1. 3. 00. 00. 00 ПЗ

Лист

2

ПОДВЕСНОЙ ПОТОЛОК  
С КАРКАСОМ ПО СХЕМЕ I

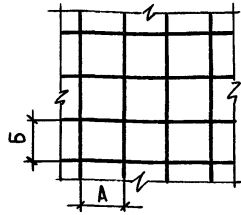


Рис.1

ПОДВЕСНОЙ ПОТОЛОК  
С КАРКАСОМ ПО СХЕМЕ II

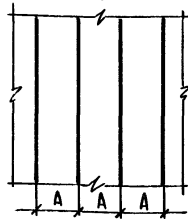


Рис.2

ПРОДОЛЖЕНИЕ

Вып. 2-1. Потолки из минераловатных плит

НАИМЕНОВАНИЕ ПОДВЕСНОГО ПОТОЛКА	ОБОЗНАЧЕНИЕ ПОДВЕСНОГО ПОТОЛКА	НАИМЕНОВАНИЕ ЛИЦЕВЫХ ЭЛЕМЕНТОВ	НО-МЕР РИСУНКА	РАЗМЕРЫ, мм		СВЕТИЛЬНИКИ, по способу их установки (ОБОЗН. УСТ. ЧЕРТ.)
				А	Б	
ПОДВЕСНОЙ ПОТОЛОК СО СКРЫТЫМ КАРКАСОМ (ПАС)	1.045.9-1.2-1.01.00.00	ПАС	6.6-1 6.6-2	1	600	600
	-01					
ТО ЖЕ С ОТКРЫТЫМ КАРКАСОМ (ПАО)	1.045.9-1.2-1.02.00.00	ПАО	6.6-1 6.6-2	1	600	600
	-01					
ТО ЖЕ С ОТКРЫТЫМ КАРКАСОМ И ШПОНКАМИ (ПАОШ)	1.045.9-1.2-1.03.00.00	ПАОШ	6.6-1 6.6-2	2	600	-
	-01					
ТО ЖЕ СО СКРЫТЫМ КАРКАСОМ И ШПОНКАМИ (ПАСШ)	1.045.9-1.2-1.04.00.00	ПАСШ	3.3-1 3.3-2	2	300	-
	-01					
ПОДВЕСНОЙ ПОТОЛОК ИЗ САМОНЕСУЩИХ ПЛИТ (ПМС)	1.045.9-1.2-1.05.00.00	ПМС	6.12-1 6.12-2	1	600	1200
	-01					

Вып. 1-1. Потолки из гипсовых и цементно-стружечных плит

НАИМЕНОВАНИЕ ПОДВЕСНОГО ПОТОЛКА	ОБОЗНАЧЕНИЕ ПОДВЕСНОГО ПОТОЛКА	НАИМЕНОВАНИЕ ЛИЦЕВЫХ ЭЛЕМЕНТОВ	НО-МЕР РИСУНКА	РАЗМЕРЫ, мм		СВЕТИЛЬНИКИ, по способу их установки (ОБОЗН. УСТ. ЧЕРТ.)
				А	Б	
ПОДВЕСНОЙ ПОТОЛОК ИЗ ГИПС-КАРТОННЫХ ПЛИТ (ГКП)	1.045.9-1.1-1.01.00.00	ГКП	1	600	600	Встраиваемые, потолочные, подвесные
	-01					
	-02					
	-03					
ТО ЖЕ С ОТКРЫТЫМ КАРКАСОМ	1.045.9-1.1-1.02.00.00	ГКПО	1	600	1200	(1.045.9-1.3.01.00.00); (1.045.9-1.3.03.00.00); (1.045.9-1.3.04.00.00); (1.045.9-1.3.06.00.00)
	-01					
ТО ЖЕ СО СКРЫТЫМ КАРКАСОМ	1.045.9-1.1-1.03.00.00	ГКПС	1	600	1200	(1.045.9-1.3.01.00.00); (1.045.9-1.3.03.00.00); (1.045.9-1.3.04.00.00); (1.045.9-1.3.06.00.00)
	-01					
ПОДВЕСНОЙ ПОТОЛОК ИЗ ГИПСОВОЛОКНИСТЫХ ПЛИТ (ГВП) СО СКРЫТЫМ КАРКАСОМ	-02	ГВПС	1	600	1200	(1.045.9-1.3.01.00.00); (1.045.9-1.3.03.00.00); (1.045.9-1.3.04.00.00); (1.045.9-1.3.06.00.00)
	-03					
ТО ЖЕ С ОТКРЫТЫМ КАРКАСОМ	1.045.9-1.1-1.04.00.00	ГВПО	1	600	1200	(1.045.9-1.3.01.00.00); (1.045.9-1.3.03.00.00); (1.045.9-1.3.04.00.00); (1.045.9-1.3.06.00.00)
	-01					
ПОДВЕСНОЙ ПОТОЛОК ИЗ ЦЕМЕНТНО-СТРУЖЕЧНЫХ ПЛИТ (ЦСТП)	1.045.9-1.1-1.05.00.00	ЦСТП	1	600	600	(1.045.9-1.3.01.00.00); (1.045.9-1.3.03.00.00); (1.045.9-1.3.04.00.00); (1.045.9-1.3.06.00.00)
	-01					
	-02					
	-03					
ПОДВЕСНОЙ ПОТОЛОК ИЗ ПОСФО-ГИПСОВЫХ ПЛИТ (ФГП)	1.045.9-1.1-1.06.00.00	ФГПА	1	600	600	(1.045.9-1.3.01.00.00); (1.045.9-1.3.03.00.00); (1.045.9-1.3.04.00.00); (1.045.9-1.3.06.00.00)
	-01					
ПОДВЕСНОЙ ПОТОЛОК ИЗ ГИПСОВЫХ ПЛИТ (ГП)	1.045.9-1.1-1.07.00.00	ГПА	1	600	600	(1.045.9-1.3.01.00.00); (1.045.9-1.3.03.00.00); (1.045.9-1.3.04.00.00); (1.045.9-1.3.06.00.00)
	-01					

				1.045.9-1.3.00.00.00НП				
ТАБЛИЦА ВЫБОРА СВЕТИЛЬНИКОВ ПО НОМЕНКЛАТУРЕ ПОДВЕСНЫХ ПОТОЛКОВ						СТАДИЯ	Лист	Листов
НАЧ.ОТД.	БРЯНСКИЙ	<i>В.И. Ковалев</i>	08.02.87	Р	1	2		
Н.КОНТ.	ШАТЛИН	<i>В.И. Шатлин</i>	05.02.87	ГПИ ЭЛЕКТРОПРОЕКТ				
ГЛ. СПЕЦ.	КОЛЫЧЕВ	<i>В.И. Колычев</i>	05.02.87	Москва				
РУК. ГР.	ЧУПРОВ	<i>В.И. Чупров</i>	05.02.87					

ИЗМ. ИЛИ ДОП. ПОДАТЬ ДАТА ВЗН. ИИВ.К.

ПРОДОЛЖЕНИЕ

Вып. 3-1 Потолки из металлических элементов						
НАИМЕНОВАНИЕ ПОДВЕСНОГО ПОТОЛКА	ОБОЗНАЧЕНИЕ ПОДВЕСНОГО ПОТОЛКА	НАИМЕНОВАНИЕ ЛИЦЕВЫХ ЭЛЕМЕНТОВ	НОМЕР РИСУНКА	РАЗМЕРЫ, мм		СВЕТИЛЬНИКИ, по способу их установки. (Обозн. уст. черт.)
				А	Б	
Подвесной потолок из алюминиевых панелей (ПА)	1.045.9-1.3-1.01.00.00	6.6-1	1	600	600	Встраиваемые, потолочные, подвесные. (1.045.9-1.3.02.00.00)
	-01	6.6-2			4200	
	-02	6.12-1				
	-03	6.12-2				
Подвесной потолок из стальных панелей (ПСТ)	-04	6.6-1	1	600	600	
	-05	6.6-2			4200	
	-06	6.12-1				
	-07	6.12-2				
Подвесной потолок из алюминиевой просечно-растяжной сетки (ПАС)	1.045.9-1.3-1.02.00.00	6.6-1	1	600	600	
	-01	6.12-1			4200	
	-02	6.6-2				
	-03	6.12-2				
Подвесной потолок из стальной просечно-растяжной сетки (ПССТ)	-04	6.6-1	1	600	600	
	-05	6.6-2			4200	
	-06	6.12-1				
	-07	6.12-2				
Подвесной решетчатый потолок из стали (РСТ)	1.045.9-1.3-1.03.00.00	0,75-1	2	75	-	Потолочные, подвесные (1.045.9-1.3.07.00.00)
	-01	0,75-2			400	
	-02	1-1				
	-03	1-1				
Подвесной решетчатый алюминиевый (РША)	1.045.9-1.3-1.04.00.00	1-1	2	100	-	Потолочные (1.045.9-1.3.05.00.00)
	-01	1-2			50	
	1.045.9-1.3-1.05.00.00	0,5-1				
	-01	0,5-1				
Подвесной потолок из алюминиевых панелей (ППАА)	1.045.9-1.3-1.06.00.00	6.6-1	1	600	600	Встраиваемые, потолочные, подвесные (1.045.9-1.3.02.00.00)
	-01	6.6-2				
То же из стальных панелей (ППАСТ)	1.045.9-1.3-1.07.00.00	6.6-1	1	600	600	
	-01	6.6-2				

ФОРМАТ	ЗОНА	Поз.	ОБОЗНАЧЕНИЕ	НАИМЕНОВАНИЕ	КОЛ.	ПРИМЕЧАНИЕ
				<u>Документация</u>		
A3			1.045.9-1.3.01.00.00СБ	СБОРОЧНЫЙ ЧЕРТЕЖ		
				<u>СБОРОЧНЫЕ ЕДИНИЦЫ</u>		
A4	1		1.045.9-1.3.01.01.00	ПОДВЕСКА В СБОРЕ	1	
				<u>ДЕТАЛИ</u>		
Б4	2			ТРУБКА ХВТ-14УХЛ25 L=500		
				ТУЗБ-501-80	1	0,021
				<u>СТАНДАРТНЫЕ ИЗДЕЛИЯ</u>		
		3		ВИНТ М5x20 ГОСТ 17473-80	2	
		4		ГАЙКА М5 ГОСТ 5927-70*	2	
		5		ШАЙБА 5 ГОСТ 6958-78	2	
				<u>ПРОЧIE ИЗДЕЛИЯ</u>		
		6		КОРОбКА У272 УХЛ3		
				ТУЗБ-1729-81	1	

ИМЬ. И ПОДЛ. ПОДПИСЬ И ДАТА ВЗАИМН.

ИМЬ. И ПОДЛ.	ПОДПИСЬ И ДАТА	ИМЬ. И ПОДЛ.	ПОДПИСЬ И ДАТА
НАЧ. ОТД.	БРЯНСКИЙ	<i>В. П. Кошкин</i>	06.02.89
Н. КОНТР.	ШАТИЛИН	<i>В. А. Ш.</i>	25.02.89
ГЛА СПЕЦ.	КОЛЫЧЕВ	<i>В. И. Колычев</i>	05.02.87
РУК. ГР.	ЧУПРОВ	<i>В. А. Ч.</i>	05.02.87

1.045.9-1.3.01.00.00

**УСТАНОВКА  
ДВУХЛАМПОВОГО ВСТРАИВАЕМОГО  
ЛЮМИНЕСЦЕНТНОГО СВЕТИЛЬНИКА  
НА ПОДВЕСНОМ ПОТОЛКЕ**

СТАДИЯ	ЛИСТ	ЛИСТОВ
Р	1	2

**ГПИ ЭЛЕКТРОПРОЕКТ  
Москва**



ФОРМАТ	ЗОНА	ПОЗ.	ОБОЗНАЧЕНИЕ	НАИМЕНОВАНИЕ	КОЛ.	ПРИМЕЧАНИЕ
		7		ДЮБЕЛЬ-ВИНТ М6х40 ТУ14-4-1375-86		
				<u>МАТЕРИАЛЫ</u>		
		8		ПРОВОД ( МАРКА, СЕЧЕНИЕ И ДЛИНА ПО КОНКРЕТНОМУ ПРОЕКТУ)		

ИНВ. И ПОДЛ. ПОДПИСЬ И ДАТА ВЗАИМ. ИНВ. И



ФОРМАТ	ЗОНА	Поз.	ОБОЗНАЧЕНИЕ	НАИМЕНОВАНИЕ	КОЛ.	ПРИМЕЧАНИЕ
				<u>ДОКУМЕНТАЦИЯ</u>		
A3			1.045.9-1.3.02.00.00СБ	СБОРОЧНЫЙ ЧЕРТЕЖ		
				<u>СБОРОЧНЫЕ ЕДИНИЦЫ</u>		
A4	1		1.045.9-1.3.04.04.00	ПОДВЕСКА В СБОРЕ	1	
				<u>ДЕТАЛИ</u>		
Б4	2			Трубка ХВТ-14УХЛ25 L=500		
				ТУ36-504-80	1	0,021
				<u>СТАНДАРТНЫЕ ИЗДЕЛИЯ</u>		
		3		Винт М5х20 ГОСТ 17473-80	2	
		4		ГАЙКА М5 ГОСТ 5927-70*	2	
		5		ШАЙБА 5 ГОСТ 6958-78	2	
				<u>ПРОЧИЕ ИЗДЕЛИЯ</u>		
		6		Коробка У272УХЛ3		
				ТУ36-1729-81	1	

ИВ. N ПОДЛ. ПОДПИСЬ И ДАТА ВЗАИМ. ИВ. N

ИВ. N ПОДЛ.	ПОДПИСЬ	ДАТА	ВЗАИМ. ИВ. N
НАЧ. ОУД.	БРЯНСКИЙ	05.02.88	05.02.88
Н. КОНТР.	ШАТИЛИН	05.02.88	05.02.88
ГЛ. СПЕЦ.	КОЛЫЧЕВ	05.02.88	05.02.88
РУК. ГР.	ЧУПРОВ	05.02.88	05.02.88

1.045.9-1.3.02.00.00

УСТАНОВКА  
ЧЕТЫРЕХЛАМПОВОГО ВСТРАИВАЕМОГО  
ЛЮМИНЕСЦЕНТНОГО СВЕТИЛЬНИКА  
НА ПОДВЕСНОМ ПОТОЛКЕ

СТАДИЯ	Лист	Листов
Р	1	2

ГПИ ЭЛЕКТРОПРОЕКТ  
Москва

КОПИРОВАЛ Шатилин

ФОРМАТ А4

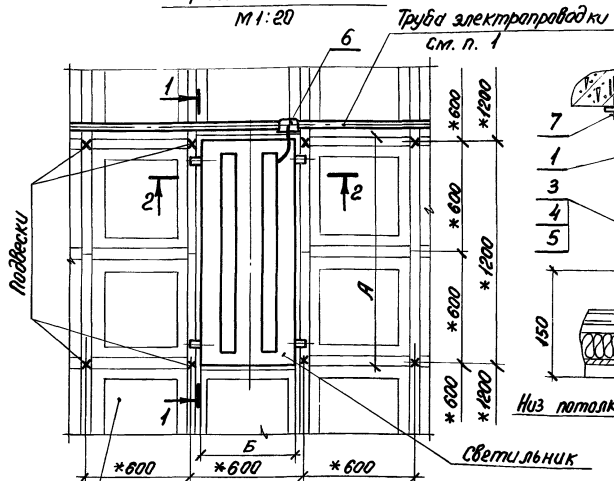
ФОРМАТ	ЗОНА	Поз.	ОБОЗНАЧЕНИЕ	НАИМЕНОВАНИЕ	КОЛ.	ПРИМЕЧАНИЕ
		7		ДЮБЕЛЬ-ВИНТ М6×40 ТУ14-41375-86		
				<u>МАТЕРИАЛЫ</u>		
		8		ПРОВОД (МАРКА, СЕЧЕНИЕ И ДЛИНА ПО КОНКРЕТНОМУ ПРОЕКТУ)		

ИНВ. И ПОДЛ. ПОДПИСЬ И ДАТА ВЗАМ. ИНВ. И

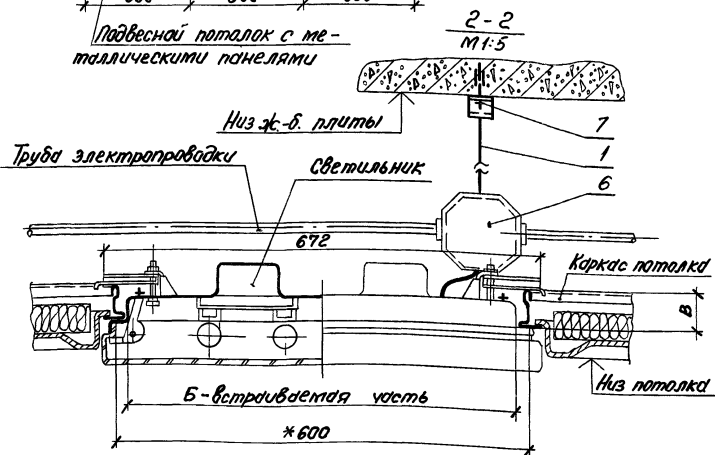
1.045.9-1.3.02.00.00

ЛИСТ  
2

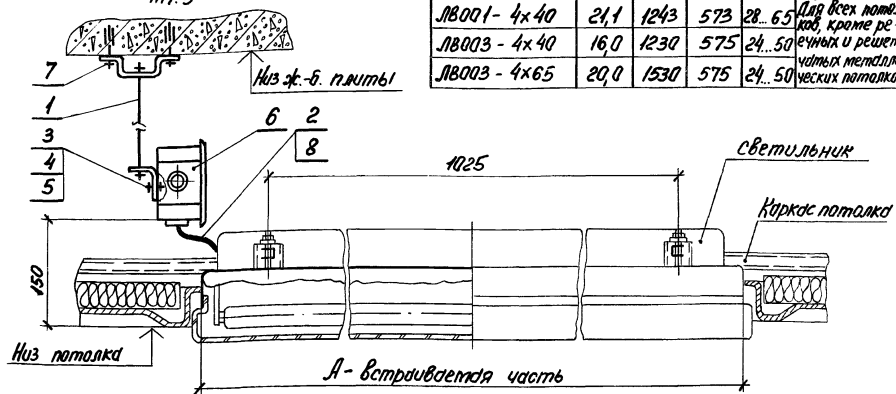
Фрагмент плана  
М 1:20



Подвесной потолок с металлическими панелями



1-1  
М 1:5



1. Материал, диаметр и длина трубы электропроводки определяется и учитывается при конкретном проектировании.

\* - размеры для справок

Светильник Тип	Масса ед., кг	Размеры, мм			Примечание
		А	Б	В	
ЛВ001 - 4x40	21,1	1243	573	28..65	Для всех типов ЛВ, кроме решетчатых металлических потолков
ЛВ003 - 4x40	16,0	1230	575	24..50	
ЛВ003 - 4x65	20,0	1530	575	24..50	

				1.045.9-1.3.02.00.0005		Этажность	
				Установка		Масштаб	
				четырёхлампового встраиваемого люминесцентного светильника на подвесном потолке.		Р	
				Сварочный чертеж		Лист Листов 1	
Исполн.	Бранский	Инж. В.	06.01.57	ИТИ ЭЛЕКТРОПРОЕКТ Москва			
Провер.	Шестинин	Инж. В.	05.02.57				
Л. стел.	Калишев	Инж. В.	05.02.57				
Рук. гр.	Ушров	Инж. В.	05.02.57				

ФОРМАТ	ЗОНА	ПОЗ.	ОБОЗНАЧЕНИЕ	НАИМЕНОВАНИЕ	КОЛ.	ПРИМЕЧАНИЕ
				<u>ДОКУМЕНТАЦИЯ</u>		
A3			1.045.9-1.3.03.00 00 СБ	СБОРОЧНЫЙ ЧЕРТЕЖ		
				<u>СБОРОЧНЫЕ ЕДИНИЦЫ</u>		
A4	1		1.045.9-1.3.04.04.00	ПОДВЕСКА В СБОРЕ	1	
				<u>СТАНДАРТНЫЕ ИЗДЕЛИЯ</u>		
		2		ВИНТ М5×20 ГОСТ 17473-80	2	
		3		ГАЙКА М5 ГОСТ 5927-70*	2	
		4		ШАЙБА 5 ГОСТ 6958-78	2	
				<u>ПРОЧИЕ ИЗДЕЛИЯ</u>		
		5		КОРОБКА У272УХЛЗ ТУЗБ-1729-81	1	
		6		ДЮБЕЛЬ-ВИНТ М6×40 ТУ14-41375-86	2	

МНВ. N ПОДЛ. ПОДПИСЬ И ДАТА  
ВЗАМ. МНВ. N

				1.045.9-1.3.03.00 00			
НАЧ. ОТА	БРЯНСКИЙ	<i>Шатилин</i>	01.02.87	УСТАНОВКА ВОТРАИВАЕМОГО СВЕТИЛЬНИКА С ГАЗОРАЗРЯДНОЙ ЛАМПОЙ НА ПОДВЕСНОМ ПОТОЛКЕ	СТАДИЯ	ЛИСТ	ЛИСТОВ
Н. КОНТР.	ШАТИЛИН	<i>Шатилин</i>	05.03.87		Р	1	2
ГЛ. СПЕЦ.	КОЛЫЧЕВ	<i>Колычев</i>	05.02.87	ГПИ ЭЛЕКТРОПРОЕКТ МОСКВА			
РУК. ГР.	ЧУПРОВ	<i>Чупров</i>	05.02.87				

КОПИРОВАЛ *Шатилин*

ФОРМАТ А4

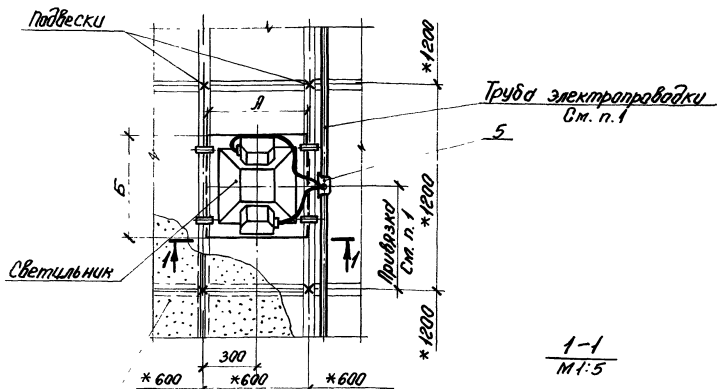
ФОРМАТ	ЗОНА	ПОЗ.	ОБОЗНАЧЕНИЕ	НАИМЕНОВАНИЕ	КОЛ.	ПРИМЕЧАНИЕ
				<u>МАТЕРИАЛЫ</u>		
		7		ПРОВОД (МАРКА, СЕЧЕНИЕ И ДЛИНА ПО КОНКРЕТНОМУ ПРОЕКТУ)		

ИНВ. И ПОДА. ПОДПИСЬ И ДАТА ВЗАМ. ИНВ. И

1.045. 9-1. 3. 03. 00.00

Лист  
2

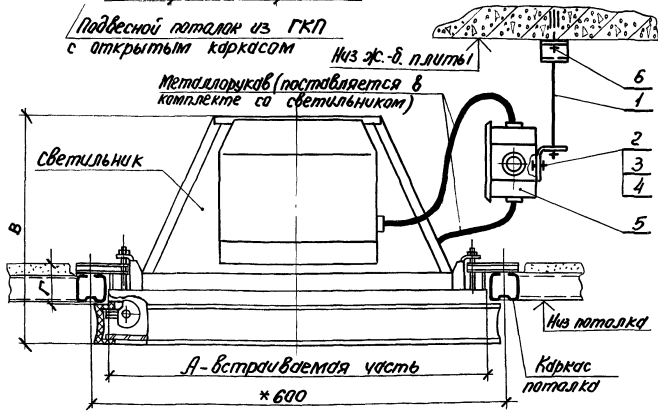
Фрагмент плана  
М 1:20



Светильник		Размеры, мм				Примечание
Тип	Масса кг. шт.	А	Б	В	Г	
ГЖВ001-125	15,6	562	562	325	25...60	Для всех типов крате металлич. реечных и решетчатых
ГЖВ001-175	17,4					

1. Материал, диаметр и длина трубы электропроводки, а также привязка светильника на подвесном паталке определяется и учитывается при конкретном проектировании.  
\* - размеры для справок

1-1  
М 1:5



1.045.9-1.3. 03.00.00СБ					
Установка встраиваемого светильника с газоразрядной лампой на подвесном паталке.				Составитель	Масков
Сборочный чертеж				Р	
				Лист	Листов 1
				ГПИ ЭЛЕКТРОПРОЕКТ	
				Москва	

Нач. отд.	Бранский	Инженер	05.02.87
Н.зам.	Шетинин	Инженер	15.01.87
Н.спец.	Колычев	Инженер	05.02.87
Рук. цр.	Угров	Инженер	05.02.87



ФОРМАТ	ЗОНА	ПОЗ.	ОБОЗНАЧЕНИЕ	НАИМЕНОВАНИЕ	КОЛ.	ПРИМЕЧАНИЕ
				<u>ДОКУМЕНТАЦИЯ</u>		
А3			1.045.9-1.3.04.00.00 СБ	СБОРОЧНЫЙ ЧЕРТЕЖ		
				<u>СБОРОЧНЫЕ ЕДИНИЦЫ</u>		
А4	1		1.045.9-1.3.01.01.00	ПОДВЕСКА В СБОРЕ	1	
				<u>СТАНДАРТНЫЕ ИЗДЕЛИЯ</u>		
		2		ВИНТ М5x20 ГОСТ17473-80	2	
		3		ГАЙКА М5 ГОСТ5927-70*	2	
		4		ШАЙБА 5 ГОСТ6958-78	2	
				<u>ПРОЧИЕ ИЗДЕЛИЯ</u>		
		5		КОРОБКА У272УХ13 ТУЗ6-1729-81	1	
		6		ДЮБЕЛЬ-ВИНТ М6x40 ТУ44-1375-86	2	

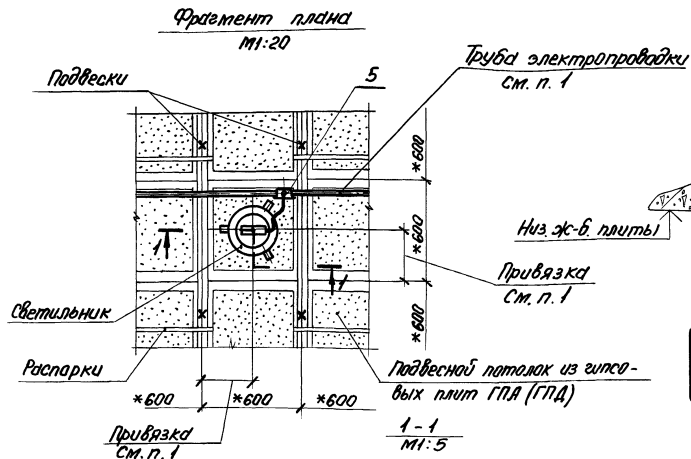
ИМЬ. И ПОДП. ПОДПИСЬ И ДАТА ВЗЯМ. ИМЬ. И

				1.045.9-1.3.04.00.00			
НАЧ.ОТД.	БРЯНСКИЙ	<i>А.И.Сидоров</i>	06.02.87	УСТАНОВКА ВСТРАИВАЕМОГО СВЕТИЛЬНИКА С ЛАМПОЙ НАКАЛИВАНИЯ НА ПОДВЕСНОМ ПОТОЛКЕ	СТАДИЯ	ЛИСТ	ЛИСТОВ
И.КОНТР.	ШАТИЛИН	<i>В.И.Шатилин</i>	15.02.87		Р	1	2
ГЛ.СПЕЦ	КОЛЬЧЕВ	<i>В.И.Кольчев</i>	05.02.87		ГПИ ЭЛЕКТРОПРОЕКТ МОСКВА		
РУК.ГР	ЧУГРОВ	<i>И.И.Чугров</i>	05.02.87				

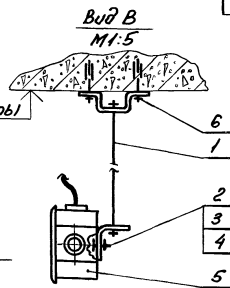
ФОРМАТ	ЗОНА	Поз.	ОБОЗНАЧЕНИЕ	НАИМЕНОВАНИЕ	КОЛ.	ПРИМЕЧАНИЕ
				<u>МАТЕРИАЛЫ</u>		
		7		ПРОВОД (МАРКА, СЕЧЕНИЕ И ДЛИНА ПО КОНКРЕТНОМУ ПРОЕКТУ)		

ИНВ. N ПОДА | ПОДПИСЬ И ДАТА | ВЗАМ. ИНВ. N

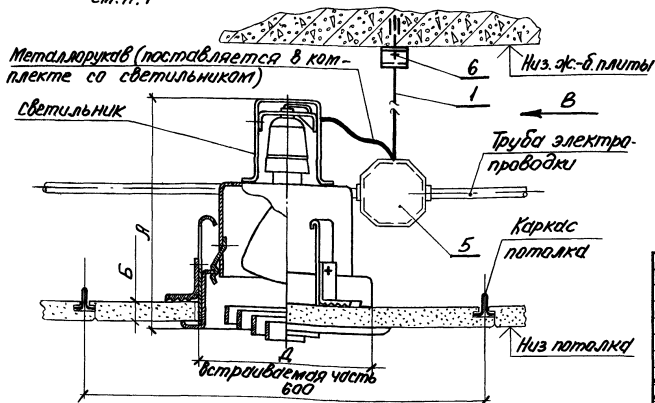
1.045.9-1.3.04.00.00



Светильник Тип	Масса св.лк	Размеры, мм			Примечание
		А	Б	Д	
СВП-200 А	2,0	290	15..140	ф 187	Для потолков с толщиной плиты не менее 15 мм
СВП-500 А	3,0	380		ф 262	



1. Материал, диаметр и длина трубы электропроводки, а также привязка светильника на подвесном потолке определяется и учитывается при конкретном проектировании.  
\* - размеры для справок



		1.045.9-1.3.04.00.00СБ		Установка	
		встраиваемого светильника		с латерой накаливания на	
		подвесном потолке		Сборочный чертеж	
				Листов 1	
				Лист	
				Листов 1	
				ГПИ ЭЛЕКТРОПРОЕКТ	
				Москва	

Инж. авторский  
И. Котельников  
Инж. авторский  
В. Давыдов  
Инж. авторский  
В. Угрюмов

6/10/85  
22/11  
10/12/85  
10/12/85

05.02.87  
05.02.87  
05.02.87  
05.02.87

ФОРМАТ	ЗОНА	ПОЗ.	ОБОЗНАЧЕНИЕ	НАИМЕНОВАНИЕ	КОЛ.	ПРИМЕЧАНИЕ
				<u>ДОКУМЕНТАЦИЯ</u>		
A3			1.045.9-1.3.05.00.00СБ	СБОРОЧНЫЙ ЧЕРТЕЖ		
				<u>ПРОЧИЕ ИЗДЕЛИЯ</u>		
		1		КОРОБ ДЛЯ ПОДВЕСКИ ЛЮМИНЕСЦЕНТНЫХ СВЕТИЛЬНИКОВ КЛ-1УЗ(КЛ-2УЗ) ТУЗБ-13-80		
		2		СКОБА ПОТОЛОЧНАЯ КЛ-СПУЗ ТУЗБ-13-80		КОЛ. ПО КОН-ЖРЕТНОМУ
		3		ЗАГЛУШКА КЛ-ЗУЗ ТУЗБ-13-80		ПРОЕКТУ
		4		ДЮБЕЛЬ-ВИНТ М8x40 ТУ14-4-1375-86		

ИВ. И ПОДП. ПОДПИСЬ И ДАТА ВЗАМ. ИВ. ИВ.

НАЧ. ОТД.	БРЯНСКИЙ	<i>В. Шатилин</i>	06.12.87
Н. КОНТР.	ШАТИЛИН	<i>В. Шатилин</i>	05.10.87
ГЛ. СПЕЦ.	КОЛЫЧЕВ	<i>В. Колычев</i>	05.02.87
РУК. ГР.	УЛЯРСОВ	<i>С. Уляров</i>	05.02.87

1.045.9-1.3.05.00.00

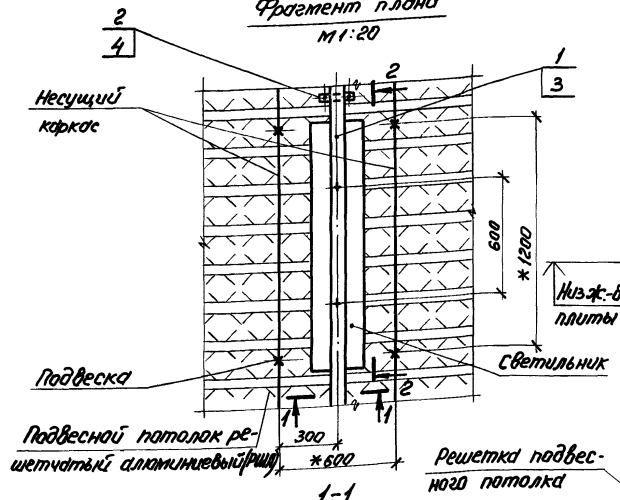
УСТАНОВКА  
ПОТОЛОЧНОГО ДВУХЛАМПОВОГО  
ЛЮМИНЕСЦЕНТНОГО СВЕТИЛЬНИКА  
НА ПОДВЕСНОМ ПОТОЛКЕ

СТАДИЯ	ЛИСТ	ЛИСТОВ
Р	1	2
ГПИ ЭЛЕКТРОПРОЕКТ МОСКВА		

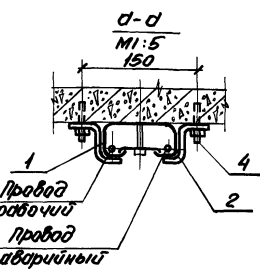
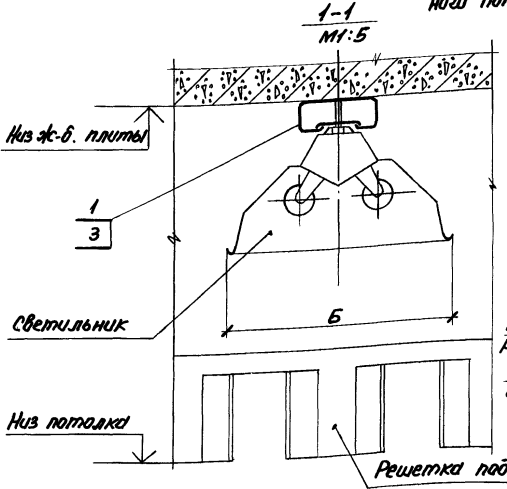
ФОРМАТ	ЗОНА	ПОС.	ОБОЗНАЧЕНИЕ	НАИМЕНОВАНИЕ	КОЛ.	ПРИМЕЧАНИЕ
				<u>МАТЕРИАЛЫ</u>		
		5		ПРОВОД (МАРКА, СЕЧЕНИЕ И ДЛИНА ПО КОНКРЕТНОМУ ПРОЕКТУ)		

ИНВ. N ПОДАЛ. ПОДПИСЬ И ДАТА. ВЗАМ. ИНВ. N

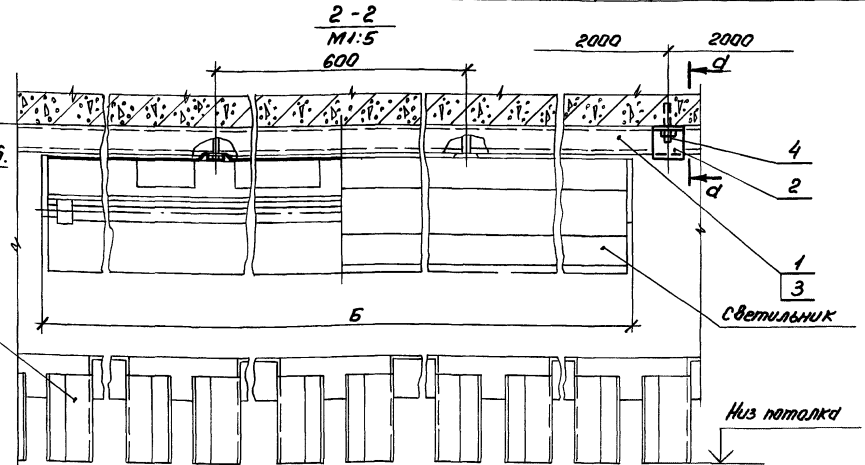
Фрагмент плана  
М1:20



Подвесной потолок решетчатый алюминиевый



Светильник		Размеры, мм		Арифметиче- ские
Тип	Масса ед., кг	А	Б	
ЛСП02 - 2x40	8,0	1234	280	Только для решетчатых потолков
ЛСП02 - 2x65	10,0	1534	280	



1. Светильники устанавливаются на каркасах КЛ (ноз. 1) индивидуально и в стыкованные линии как вдоль, так и поперек несущих каркасов подвешеного потолка. Шаг между светильниками в линии определяется при конкретном проектировании.  
\* - размеры для справок

1.045.9-1.3.05.00.00СБ			
Установка потолочного ртутно-галогенового люминесцентного светильника на подвешеном потолке.		Студия Мого	Машинка
Сборочный чертеж		Р	
Лист		Листов 1	
ГПИ ЭЛЕКТРОПРОЕКТ Москва			

Нач. отд. Брянский	М.И. Штутин	06.01.88
Н.х.инж. Штутин	В.А. Колячев	02.02.87
В.спец. Колячев	В.А. Колячев	05.02.87
Вук.зр. Чупров	В.А. Колячев	05.02.87

ФОРМАТ	ЗОНА	ПОВ.	ОБОЗНАЧЕНИЕ	НАИМЕНОВАНИЕ	КОЛ.	ПРИМЕЧАНИЕ
				<u>ДОКУМЕНТАЦИЯ</u>		
A3			1.045.9-1.3.06.00.00 СБ	СБОРОЧНЫЙ ЧЕРТЕЖ		
				<u>СБОРОЧНЫЕ ЕДИНИЦЫ</u>		
A4	1		1.045.9-1.3.06.04.00	ПОДВЕСКА В СБОРЕ	1	
				<u>ДЕТАЛИ</u>		
B4	2			ТРУБКА ХВТ-14УХЛ25 L=500		
				ТУ36-504-80	1	0,021
				<u>СТАНДАРТНЫЕ ИЗДЕЛИЯ</u>		
		3		ВИНТ М5x20 ГОСТ 47473-80	2	
		4		ГАЙКА М5 ГОСТ 5927-70*	2	
		5		ШАЙБА 5 ГОСТ 6958-78	2	
				<u>ПРОЧИЕ ИЗДЕЛИЯ</u>		
		6		КОРОБКА У272УХЛ3		
				ТУЗВ-1729-81	1	

ИВ.И. ПОДПИСЬ И ДАТА

ИВ.И. ПОДП.	ПОДПИСЬ	ДАТА	ВЗЯТ. ИВ.И. ИВ.И.	
НАЧ. ОТА	БРЯНСКИЙ	<i>В.И. В.</i>	05.02.87	
Н. КОНТР.	ШАТЛАМАН	<i>В.И. Ш.</i>	05.02.87	
ГЛА. СПЕЦ.	КОЛЬЧЕВ	<i>В.И. К.</i>	05.02.87	
РУК. ГР.	ЧУПРОВ	<i>В.И. Ч.</i>	05.02.87	

1.045.9-1.3.06.00.00

УСТАНОВКА  
ПОТОЛОЧНОГО ЧЕТЫРЕХЛАМПОВОГО  
ЛЮМИНЕСЦЕНТНОГО СВЕТИЛЬНИКА  
НА ПОДВЕСНОМ ПОТОЛКЕ

СТАДИЯ	Лист	Листов
Р	1	2
ГПИ ЭЛЕКТРОПРОЕКТ МОСКВА		

КОПИРОВАЛ *В.И. В.*

ФОРМАТ А4

ФОРМАТ	ЗОНА	ПОВ.	ОБОЗНАЧЕНИЕ	НАИМЕНОВАНИЕ	КОЛ.	ПРИМЕЧАНИЕ
		7		ДЮБЕЛЬ-ВИНТ М6х40 ТУ144-1375-86		
				<u>МАТЕРИАЛЫ</u>		
		8		ПРОВОД (МАРКА, СЕЧЕНИЕ И ДЛИНА ПО КОНКРЕТНОМУ ПРОЕКТУ)		

ИНВ.Н. ПОДАТ. ПОДПИСЬ И ДАТА ВЗАМ. ИНВ.Н

1.045.9-1.3.06.00.00

Лист  
2

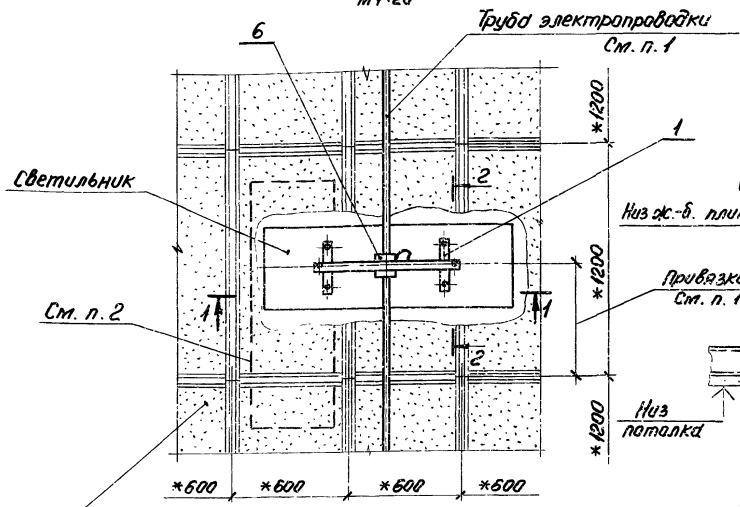
КОПИРОВАЛ

22457-09 18

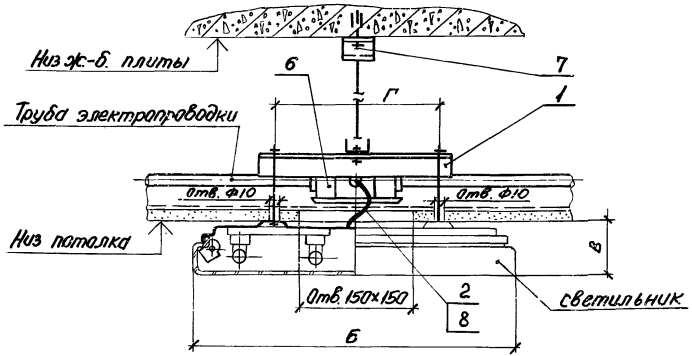
ФОРМАТ А4



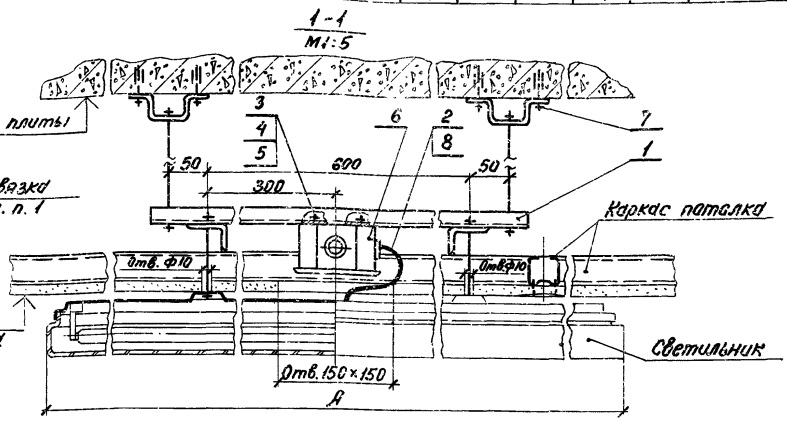
Фрагмент плана  
М1:20



Подвесной потолок из ГКЛ со скрытым каркасом  
М1:5



Светильник		Размеры, мм				Примечание
Тип	Масса вкл. каб.	А	Б	В	Г	
ЛПО02 - 4x40	13,0	1298	420	95	206	Для всех типов краев металлических решетчатых
ЛПО13 - 4x40	19,0	1320	575	101,5	380	



1. Материал, диаметр и длина трубы электропроводки, а также привязка светильника на подвесном потолке определяется и учитывается при конкретном проектировании.
2. На фрагменте плана штриховой линией показано возможное расположение светильника.  
\* - размеры для справок

			1.045.9-1.3.06.00.00СБ	
			Установка потолочного четырехлампового люминесцентного светильника на подвесном потолке. Сооруженный чертеж	
			Итого Масса Мокшатов	
			Р	
			Лист Листов 1	
			ГПИ ЭЛЕКТРОПРОЕКТ	
			Москва	

Исполн.	Бранский	М.И.	16.02.83
Нач. отд.	Шетликин	В.И.	07.08.83
Ин. спец.	Кольчугин	В.И.	05.02.81
Рук. пр.	Чуров	Г.И.	05.02.83

ФОРМАТ	ЗОНА	НОЗ.	ОБОЗНАЧЕНИЕ	НАИМЕНОВАНИЕ	КОЛ.	ПРИМЕЧАНИЕ
				<u>ДОКУМЕНТАЦИЯ</u>		
А3			1.045.9-1.3.07.00.00СБ	СБОРОЧНЫЙ ЧЕРТЕЖ		
				<u>СБОРОЧНЫЕ ЕДИНИЦЫ</u>		
А4	1		1.045.9-1.3.07.01.00	ПОДВЕСКА В СБОРЕ	1	
				<u>ДЕТАЛИ</u>		
Б4	2			ТРУБКА ХВТ-14УХЛ25 L=300		
				ТУ36-501-80	1	0,021
				<u>ПРОЧИЕ ИЗДЕЛИЯ</u>		
	3			КОРБОКА У994У2		
				ТУ36-2415-81	1	
	4			ДЮБЕЛЬ-ВИНТ М6Х40		
				ТУ14-4-1375-86	4	

ИМЬ. И ПОДП. ПОДПИСЬ И ДАТА. ВЗАМ. ЧИМ.М.

			1.045.9-1.3.07.00.00			
НАЧ. ОТА	БРЯНСКИЙ	<i>А.М.С.</i>	05.02.87	УСТАНОВКА ПОДВЕСНОГО ЛЮМИНЕСЦЕНТНОГО СВЕТИЛЬНИКА НА ПОДВЕСНОМ ПОТОЛКЕ.		
И КОНТР.	ШАТИЛИН	<i>В.С.</i>	05.02.87			
ГЛ. СПЕЦ.	КОЛЫЧЕВ	<i>В.С.</i>	05.02.87			
РУК. ГР.	ЧУПРОВ	<i>В.С.</i>	05.02.87			
				СТАДИЯ	ЛИСТ	ЛИСТОВ
				Р	1	2
				ГПИ ЭЛЕКТРОПРОЕКТ МОСКВА		

КОПИРОВАЛ *И.С.М.*

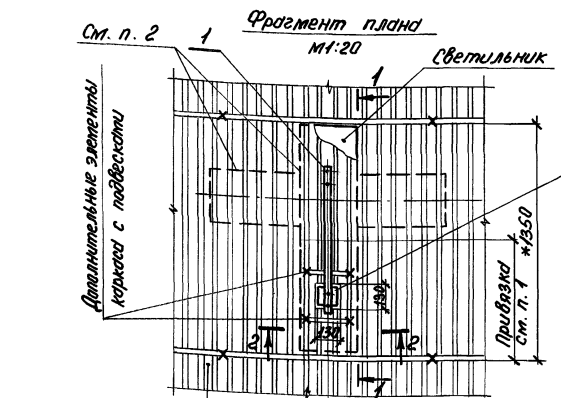
ФОРМАТ А4

ФОРМАТ	ЗОНА	ПОЗ.	ОБОЗНАЧЕНИЕ	НАИМЕНОВАНИЕ	КОЛ.	ПРИМЕЧАНИЕ
				<u>МАТЕРИАЛЫ</u>		
		5		ПРОВОД (МАРКА, СЕЧЕНИЕ И ДЛИНА ПО КОНКРЕТНОМУ ПРОЕКТУ)		

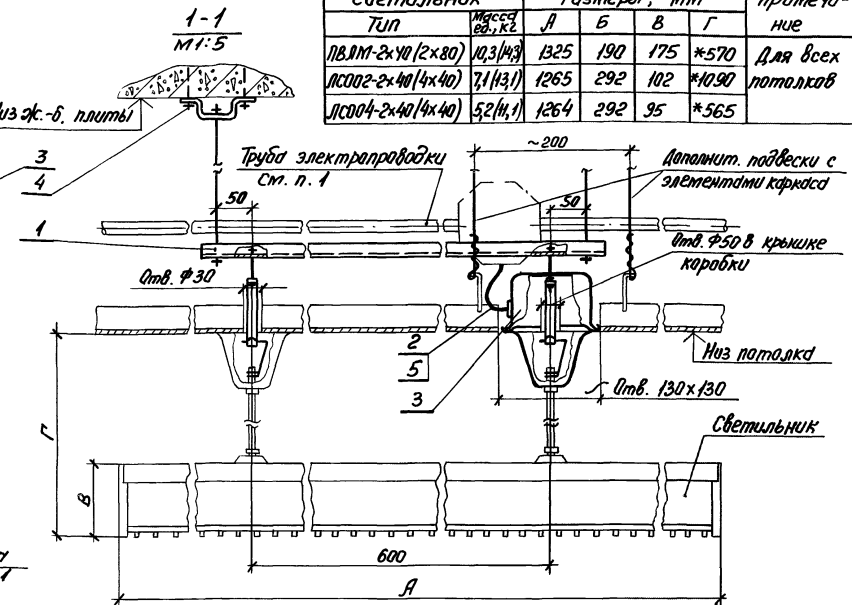
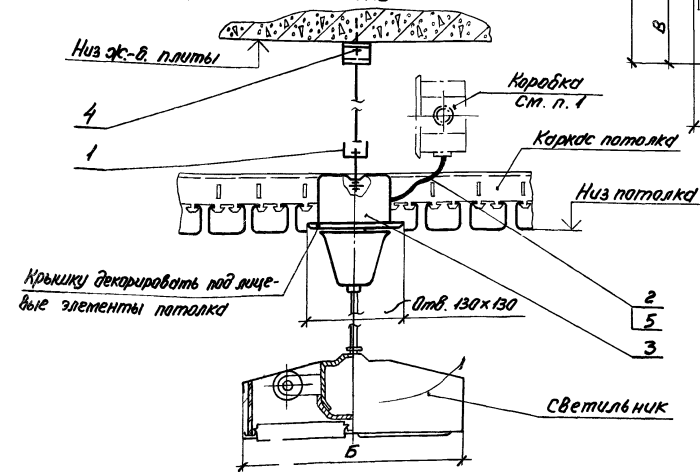
ИНВ. N ПОБЕД | ПОДПИСЬ И ДАТА | ВЗАМ. ИНВ. N

4.045.9-1.3.07.00.00

Лист	2
------	---



Подвесной потолок ре-  
ечный из стали (РСТ)



Светильник Тип	Масса ед. к2	Размеры, мм			Примечание
		А	Б	Г	
ЛВЛМ-2х40 (2х80)	10,3/43	1325	190	175	*570
ЛС002-2х40 (4х40)	7,1/43,1	1265	292	102	*1090
ЛС004-2х40 (4х40)	5,2/41,1	1264	292	95	*565

1. Материал, диаметр, длина трубы электропроводки, тип и количество коробок, а также привязка светильника на подвесном потолке определяется и учитывается при конкретном проектировании.
  2. На фрагменте плана штриховыми линиями показано возможное расположение светильников.
- \* - размеры для справок

		1.045.9-1.3.07-00.0005		Страна	Масштаб	Масштаб
		Установка подвесного люминесцентного светильника на подвесном потолке.		Р		
		Сборочный чертеж		Лист	Листов 1	
Нач. отд.	Брянский	Исполн.	06.12.85	ГПИ ЭЛЕКТРОПРОЕКТ		
Н. контрол.	Шутилин	Провер.	07.01.86	москвд		
Н. спец.	Кольчов	Исполн.	05.01.87			
Н. уч. зр.	Чупров	Исполн.	05.02.87			

Идет	Зона	Поз.	Обозначение	Наименование	Кол.	Примечание
				<u>детали</u>		
А4	1		1.045.9-1.3.01.01.01	Скабд	1	
А4	2		02	Шпилька, Исполн. 03	1	
А4	3		03	Уголник	1	
				<u>Стандартные изделия</u>		
		4		Гайка М6 ГОСТ 5915-78*	4	
		5		Шайба 6 ГОСТ 11371-78	2	
		6		Шайба 6 ГОСТ 6958-78	2	

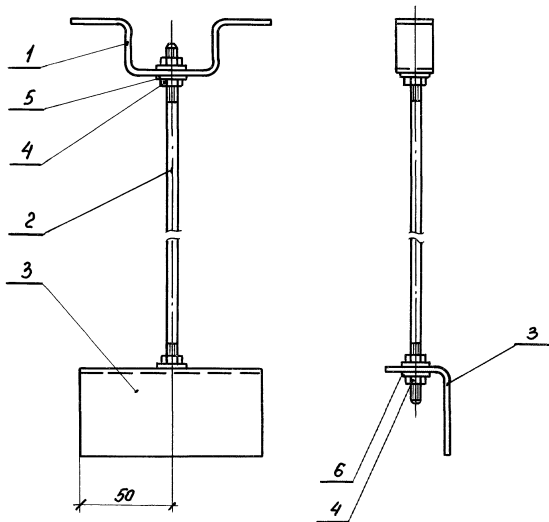
Шив. № подл. Подпись и дата. Взам. инв. №

1.045.9-1.3.01.01.00

Моч. отд.	Брянский	Фрилен	96.02.81
М. кантор	Шотилин	ШНН	05.01.89
Гл. спец.	Кальчев	ШНН	05.02.87
Гук. зр.	Уупров	ШНН	05.02.87
Ст. инж.	Хотенки	ШНН	05.02.84

Подвеска в сборе

Кто делал	Лист	Листов
Р		1
ГПИ ЭЛЕКТРОПРОЕКТ		
Москва		



1.045.9-1.3.01.01.00СБ

Подвеска в сборе.  
Сборочный чертеж

Стадия	Масса	Масштаб
Р	0,31	1:2
Лист		Листов 1
ГПИ ЭЛЕКТРОПРОЕКТ Москва		

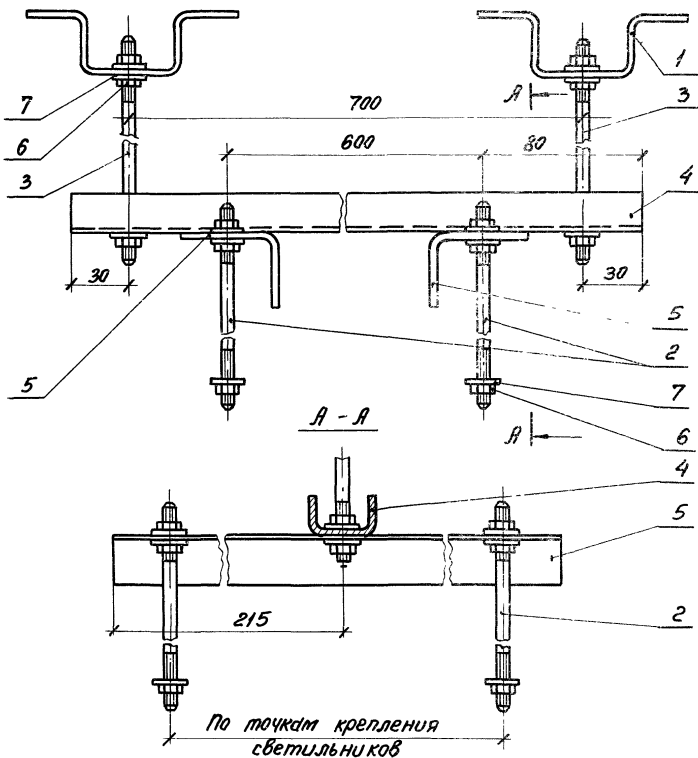
Нач. отд.	Брянский	Штиль	05.02.87
Н. контр.	Штиль	Штиль	05.02.87
Гл. спец.	Калычев	Штиль	05.02.87
Рук. гр.	Чупров	Штиль	05.02.87
Ст. инж.	Хотенко	Штиль	05.02.87

Шт. и пред. Подпись и дата. Вост. шир. №

Формат	Зона	Лос.	Обозначение	Наименование	Кол.	Примечание
				<u>детали</u>		
А4	1		1.045.9-1.3.01.01.01	Скоба	2	
А4	2		02	Шпилька. Исполн. 02	4	
А4	3		02	Шпилька. Исполн. 04	2	
Б4	4			Швеллер К347У2 L=760		
				ТУ36-1434-82Е	1	0,63
Б4	5			Угельник К237У2 L=430		
				ТУ36-1434-82Е	2	0,7
				<u>Стандартные изделия</u>		
		6		Гайка М6 ГОСТ 5915-70*	16	
		7		Шайба 6 ГОСТ 11371-78	16	

1.045.9-1.3.06.01.00

Нач. отд.	Брянский	Шт. инж.	16.02.87	Подвеска в сборе	Страниц	Лист	Листов
Н. констр.	Шотинин	инж.	05.02.87		Р		1
Н. спец.	Корычев	инж.	05.02.87		ГПИ ЭЛЕКТРОПРОЕКТ		
рук. зр.	Чупров	инж.	05.02.87		Москва		
ст. инж.	Хотенко	инж.	05.02.87				



1.045.9-1.3.06.01.0005

Подвеска в сборе.  
сборочный чертеж

Стадия	Масса	Масштаб
Р	2,66	1:2
Лист		Листов 1
ГПИ ЭЛЕКТРОПРОЕКТ Москва		

Инв. № подл. / Подпись и дата

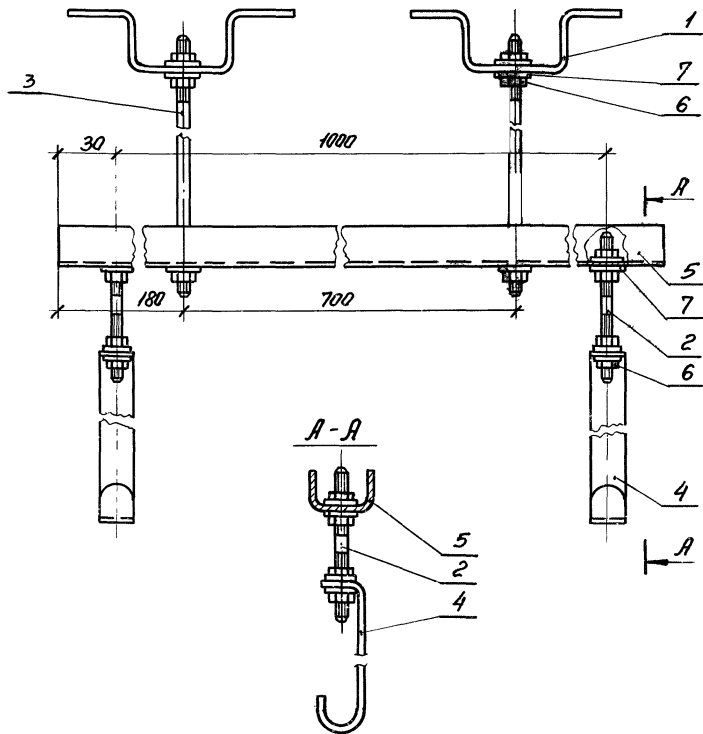
Исполн.	Брянский	06.02.87
Н. контр.	Шатилин	05.02.87
Гл. спец.	Кольчугин	05.02.87
Рук. зр.	Чупров	05.02.87
Ст. инж.	Хатенко	05.02.87



Версия	Зона	Поз.	Обозначение	Наименование	Кол.	Примечание
				<u>Детали</u>		
А4		1	1.045.9-1.3.01.01.01	Скоба	2	
А4		2	02	Шпилька. Исполн. 01	2	
А4		3	02	Шпилька. Исполн. 03	2	
А4		4	1.045.9-1.3.07.01.01	Держатель	2	
Б4		5		Швеллер КЗ47У2 L=1060 ТУЗБ-1434-82Е	1	0,88
				<u>Стандартные изделия</u>		
		6		Гайка М6 ГОСТ 5915-70*	16	
		7		Шайба 6 ГОСТ 11371-78	16	

Цена в рублях  
 Подписано и датировано  
 Взято шифр

1.045.9-1.3.07.01.00			
Исполн.	Брянский	Проверен	06.02.87
И. контр.	Шоттлин	Сек. И.	05.02.87
Гл. спец.	Кольчугин	И. И.	05.02.87
Рук. цр.	Чупров	И. И.	05.02.87
Ст. инж.	Доменко	И. И.	05.02.87
Подвеска в сборе			
Страниц	Лист	Листов	
Р		1	
ГПИ ЭЛЕКТРОПРОЕКТ Москва			



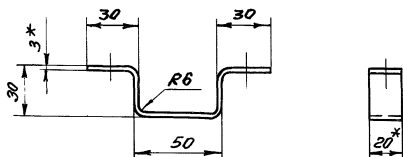
Инв. № подл. - Проверка и дата ввоза инв. №

1.045.9-1.3. 07.01.00СБ

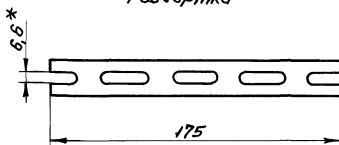
Подвеска в сборе.  
сборочный чертеж

Статья	Масса	Масштаб
Р	1,45	1:2
Лист	Листов 1	
ГПИ ЭЛЕКТРОПРОЕКТ Москва		

Исполн.	Брянский	Проверка	05.02.87
Н. контр.	Шатилин	сост.	05.01.87
Гл. спец.	Кольчужев	В.Колес	05.02.87
Рук. зр.	Чупров	П.Чуп	05.02.87
Ст. инж.	Хотенко	И.Хотен	05.02.87



Развертка



\* - размеры для справок

1.045.9-1.3. 01.01.01

Скоба

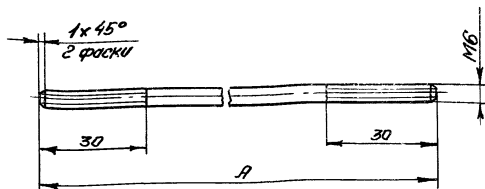
Страна	Масштаб	Масштаб
Р	0,137	1:2
Лист	Листов 1	

Гл. спец.	Калычев	В.И.Иванов	05.02.87
Н.контр.	Шатинин	В.И.Иванов	05.02.87
Рук. гр.	Чурнов	В.И.Иванов	05.02.87
С.м. инж.	Хотенко	В.И.Иванов	05.02.87

Листов R202 ТУ36-1434-82Е

Копирован в 82

Формат ДУ



Исполн	Размеры, мм	Масса, кг
	A	
01	70	0,015
02	150	0,03
03	200	0,04
04	300	0,07

1. 045.9-1.3. 01.01.02

Шнулька

Стандарт Масса Масштаб

P

1:1

Лист 1

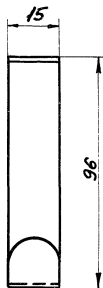
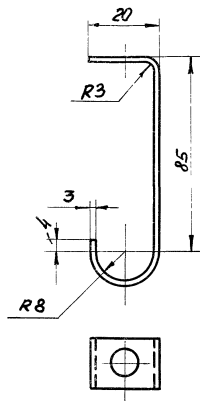
Гл. спец	Нольвичев	С.Кочнев	05.02.81
Н. катипр	Шатилин	С.Кочнев	05.02.81
Рук. ф.	Чупров	С.Кочнев	05.02.87
Ст. инж.	Хотенко	С.Кочнев	05.02.87

Круж Б-6 ГОСТ 2590-71  
СТЗКН ГОСТ 535-79

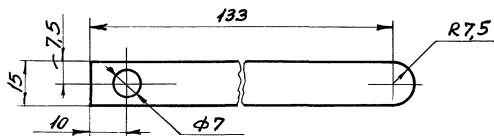
ГПИ ЭЛЕКТРОПРОЕКТ  
Москва

Копировать 22457-09 25 04

Шиф. в подл. Подпись и дата / Взам. инв. №



Развертка



ШМБ № 0001.1. Подпись и дата 03.07.01 ШМБ № 0001.1

1.045.9-1.3.07.01.01

Держатель

Стандарт	Масштаб	Масштаб
Р	0,048	1:1
Лист	Листов 1	

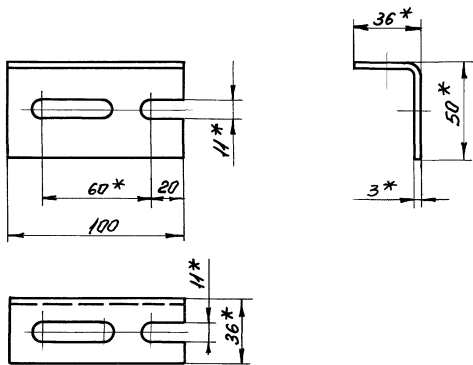
Гл. инж.	Кавычурв	Шкеленко	05.02.87
Н. контр.	Шотинвич	Шкеленко	05.02.87
Рук. эр.	Угров	Шкеленко	05.02.87
Ст. инж.	Хотенко	Шкеленко	05.02.87

Лист  
Б-ПН-0-3 ГОСТ 19903-74  
СТЗ КИ ГОСТ 535-79

ГПИ ЭЛЕКТРОПРОЕКТ  
Москва

Копировал Шу

Формат А4



\* - размеры для справок

ШДР № подл. Подпись и дата

1.045.9-1.3.01.01.03

Угольник

Стандарт Масштаб Материал

Р 0,11 1:2

Лист Листов 1

ГПИ ЭЛЕКТРОПРОЕКТ  
Москва

Гл. спец.	Колычев	Штилин	05.02.87
Н. контр.	Штилин	05.02.87	
Рук. пр.	Чупров	05.02.87	
Ст. инж.	Хотенко	05.02.87	

Угольник К237У2 ТУ36-1434-82Е

Копирован 22457-09

(26)

Формат А4