

СЕРИЯ 1.045.9-1

НЕПРОХОДНЫЕ ПОДВЕСНЫЕ ПОТОЛКИ ДЛЯ ОБЩЕСТВЕННЫХ
ЗДАНИЙ, ПРОИЗВОДСТВЕННЫХ И ВСПОМОГАТЕЛЬНЫХ ЗДАНИЙ
ПРОМЫШЛЕННЫХ ПРЕДПРИЯТИЙ

ВЫПУСК 3-1

ПОТОЛКИ ИЗ МЕТАЛЛИЧЕСКИХ ЭЛЕМЕНТОВ

КОНСТРУКЦИИ И УЗЛЫ

РАБОЧИЕ ЧЕРТЕЖИ

РАЗРАБОТАНЫ
ЦНИИЭП им. В.С. МЕЗЕНЦЕВА

ГЛ. ИНЖЕНЕР ИНСТИТУТА *Виллерман* М. В. Глинкин
ГЛ. ИНЖЕНЕР ПРОЕКТА *Бух* И. В. Буш
ГЛ. ИНЖЕНЕР ПРОЕКТА *Шмидт* Л. М. Шмидт
КАНД. Т. НАУК

СОГЛАСОВАНО
ПРОМСТРОЙПРОЕКТ

/ ГЛ. ИНЖЕНЕР ИНСТИТУТА *Королев* В. Н.

УТВЕРЖДЕНЫ

ГОССТРОЕМ СССР,

ПРОТОКОЛ ОТ 14.08.87 НАЧ-75

ВВЕДЕНЫ В ДЕЙСТВИЕ С 01.11.87

Обозначение	Наименование	Стр.
1.045.9-1.3-1.00.00.00.00	Техническое описание	3
3-1.01.00.00	Потолок ПАБ.Б-1; ПАБ.Б-2; ПАБ.12-1; ПАБ.12-2; ПСТБ.Б-1; ПСТБ.Б-2; ПСТБ.12-1; ПСТБ.12-2	4
3-1.01.00.00.СБ	Потолок ПАБ.Б-1; ПАБ.Б-2; ПАБ.12-1; ПАБ.12-2; ПСТБ.Б-1; ПСТБ.Б-2; ПСТБ.12-1; ПСТБ.12-2; сборочный чертёж	7
3-1.02.00.00	Потолок ПЛСБ.Б-1; ПЛСБ.12-1; ПЛСБ.Б-2; ПЛСБ.12-2; ПССТБ.Б-1; ПССТБ.Б-2; ПССТБ.12-1; ПССТБ.12-2	10
3-1.02.00.00.СБ	Потолок ПЛСБ.Б-1; ПЛСБ.12-1; ПЛСБ.Б-2; ПЛСБ.12-2; ПССТБ.Б-1; ПССТБ.Б-2; ПССТБ.12-1; ПССТБ.12-2; сборочный чертёж	13
3-1.03.00.00	Потолок РСТО,75-1; РСТО,75-2; РСТ1-1; РСТ1-2	16
3-1.03.00.00.СБ	Потолок РСТО,75-1; РСТО,75-2; РСТ1-1; РСТ1-2; сборочный чертёж	18

1.045.9-1.3-1.00.00.00

Нач. отд.	Амурсов	
Рук. сект.	Буш	
Разраб.	Соболев	
Н. конт.	Буш	

Содержание

Стр.	Лист	Листов
Р	1	2

ЦНИИЭП
им. Б.С. Пезенке 64

Обозначение	Наименование	стр.
3-1.04.00.00	Потолок РША 1-1; РША 1-2;	21
3-1.04.00.00сб	Потолок РША 1-1; РША 1-2; сборочный чертеж	22
1.045.9-1; 3-1.05.00.00	Потолок РША 0,5-1; РША 0,5-2;	24
3-1.05.00.00сб	Потолок РША 0,5-1; РША 0,5-2; сборочный чертеж	25
3-1.06.00.00	Потолок ППА 6.6-1; ППА 6.6-2;	27
3-1.06.00.00сб	Потолок ППА 6.6-1; ППА 6.6-2 сборочный чертеж	28
3-1.07.00.00	Потолок ППА 6.5-1; ППА 6.5-2	30
3-1.07.00.00сб	Потолок ППА 6.5-1; ППА 6.5-2 сборочный чертеж	31
1.045.9-13-1.00.01.00	Узлы крепления подвесок тип - I, тип - II	33
1.045.9-13-1.00.00.00ср	Ведомость расхода стали, кг	34
1.045.9-13-1.00.00.00рл	Ведомость расхода алюминия, кг	36
	1.045.9-13-1.00.00.00	лист 2

ЦИФ. № по 1.045.9-13-1.00.00.00 с. 2.0000
 1.045.9-13-1.00.00.00

Данный выпуск следует рассматривать совместно с выпусками 0; 3-0; 2и3.

Общие указания, назначение и область применения, технические требования к потолкам, общие сведения о конструкциях, рекомендации для проектирования, монтаж подвесных потолков и данные по выбору лицевых элементов приведены в выпуске 0.

Номенклатуры потолков, лицевых элементов, профилей каркаса и общие виды потолков приведены в выпуске 3-0.

Изделия элементов потолков даны в выпуске 2, а установка светильников - в выпуске 3.

В данном выпуске разработаны рабочие чертежи конструкций подвесных потолков из металлических элементов.

Подвесные потолки состоят из несущего каркаса и заполнителя (лицевых элементов).

В выпуске применены 5 видов несущих каркасов.

Несущий каркас крепится к перекрытию с помощью подвесок двух типов, применяемых непосредственно к перекрытию. Схемы крепления подвесок к перекрытию даны на рисунке 100.01.03

Каркас представляет собой решетчатую или линейную систему, собираемую непосредственно на монтаже.

Обе системы каркаса состоят из главных продольных катящих элементов и подвескам.

В решетчатой системе предусмотрены вертикальные и горизонтальные направляющие профили, закрепляемые с определенным шагом к главным продольным катящим элементам, чем создается необходимый размер ячеек.

Второстепенные профили соединяются с главными профилями при помощи соединительных пластин и накладок, фиксируемых на месте плоскогубцами или пресс-клещами.

Главные профили каркаса линейной системы фиксируются в поперечном сечении лицевыми элементами.

Различное расположение лицевых элементов реечных и решетчатых потолков позволяет получить разнообразные рисунки потолков.

Выборка и установка плоскости потолка осуществляется переменным размером подвесок (длина проволочки, длина части проволочки, защемленной специальной пружинкой).

Пристенные профили крепятся к стенам с помощью дюбель-гвоздей.

Каркасы потолков выполнены из легких стальных профилей таврового и коробчатого сечения и алюминиевого профиля коробчатого сечения. Профили каркасов имеют прямой рез, что облегчает их изготовление и сборку.

После монтажа каркаса укладываются лицевые элементы и, в случае необходимости, звукопоглощающий (минераловатный плита и полиуретантермолатная пленка)

Просечно-растяжные сетки изготавливаются по нормальям завода нестандартного оборудования им. Матросова в Москве

				1.045.9-1.3-1 00.00.00 Т0			
Исполн	Исполн	Подп	Дата				
Масл.од.	Виницкий						
Руч. сект.	БНШ						
Разраб	Соболев						
Н. контр.	Буш						
				Техническое описание			
				Стедия лист листы			
				Р 1			
				ЦНИИЭП			
				им. Б.С. Мезенцева			

Формат	Зона	Паз.	Обозначение	Наименование	Кол.	Примечание
				<u>Документация</u>		
A3			1.045.9-1.3-1.01.00.00.05	Сборочный чертеж		
				<u>Детали</u>		
A4	1		1.045.9-1.2.00.00.09	Профиль пристенный	23	
BУ	2		1.045.9-1.2.00.00.11	Накладка соединительная		
				Лист 1.0 ГОСТ 19904-74 СТ.ЗПС ГОСТ 14918-80		
				100x45	28	Масса кг 0,04
A4	3		1.045.9-1.2.00.00.20	Пружина-фиксатор	556	
				<u>Стандартные изделия</u>		
		4		Гайка М8 ГОСТ 5915-70	139	
		5		Шайба 8 ГОСТ 11371-78	139	
				<u>Прочие изделия</u>		
		6		Дюбель-26х26х45х40х6х4		
				ТУ 14-4-1234-83 МЧМ СССР 70		Масса кг 0,007
		7		Дюбель-бит АВНМ8х35 14 бх4		
				ТУ 14-4-1375-86 МЧМ СССР 139		0,008

1.045.9-1.3-1.01.00.00

Нач. отд.	Дмитриев	<i>DM</i>	Потолок ПАВ.6-1; ПАВ.6-2; ПАВ.12-1; ПАВ.12-2; ПСВ.6-1; ПСВ.6-2; ПСВ.12-1; ПСВ.12-2	Станд.	Лист	Листов
Рук. сект.	Бущ	<i>BU</i>		Р	1	6
Разр. в.	Соболев	<i>SO</i>		ЦНИИЭП им. Б.С. Мезенцева		
Н. контр.	Бущ	<i>BU</i>				

Формат А4

Формат	Зала	Лаз.	Обозначение	Наименование	Кол.	Примечание	
				Профиль			
				2.53304 0.67У67-522-83МТССАР Ст.Зкп Гост 14918-80			
				$\ell = 6000$	28	2,93	
				<u>Материалы</u>			
		9		Плита минераловатная			
				ПП-100 Гост 9573-72	4м ³	плотность 100 кг/м ³	
		10		Пленка полиэтилентерфта- латная ПЭТ общего назначения $\delta = 20$ мм Гост 24234-80	20кг		
				<u>Переменные данные для исполнений</u>			
				1.045.9-1.3-1.01.00.00		ПА6.Б-1	
				<u>Сборочные единицы</u>			
АУ		11	1.045.9-1.2.00.01.00	Подвеска тип-Т	139		
				<u>Детали</u>			
АУ		12	1.045.9-1.2.00.00.10	Пластина соединитель- ная	334		
				<u>Прочие изделия</u>			
				Профиль			
				2.53304 0.67У67-522-83МТССАР Ст.Зкп Гост 14918-80			
		13		$\ell = 576$	278	Масса кг 0,28	
Шиб.Клепид.	поян. л.Дата	взам.ин.Бх	1.045.9-1.3-1.01.00.00			Лист	2

Формат	Зона	Поз	Обозначение	Наименование	Кол.	Примечание
		14		Элемент лицевой ЛЭА06-06-11		
				ТУ67-626-8УМТС СССР	278	0,6У
				1.045.9-1.3-1.01.00.00-01		ПАБ.6-2
				<u>Сборочные единицы</u>		
АУ		11	1.045.9-1.2.00.02.00	подвеска тип -II	139	
				<u>Детали</u>		
АУ		12	1.045.9-1.2.00.00.10	пластина соединительная	334	
				<u>Прочие изделия</u>		
				Профиль		
				2.5.3304 05.ТУ67-522-83МТС СССР		
				Ст. 3кп ГОСТ 14918-80		
		13		Е-576	278	масса кр 0,28
		14		Элемент лицевой ЛЭА06-06-11		
				ТУ67-626-8УМТС СССР	278	0,6У
				1.045.9-1.3-1.01.00.00-02		ПАБ.12-1

Шиф. кат. лог.	Лодп. и дата	Взам. инв.	АУ	11	1.045.9-1.2.00.01.00	<u>Сборочные единицы</u>		
						Подвеска тип -I	139	
Шиф. кат. лог.	Лодп. и дата	Взам. инв.	АУ	12	1.045.9-1.2.00.00.10	<u>Детали</u>		
						пластина соединительная 167		
						<u>Прочие изделия</u>		
					Профиль			

1.045.9-1.3-1 01.00.00

Лист

3

Формат	Зона	Поз.	Обозначение	Наименование	Кол.	Примечание
				2.53304 0.6ТУ67-522-83 МТС ССРСР Ст.3 кп ГОСТ 14918-80		
		13		ℓ = 576	139	Масса кг 0,28
		14		Элемент лицевой ЛЗА 06-12-10		
				ТУ 67-626-84 МТС СССР	139	1,44
				1.045.9-1.3-1.01.00.00-03		ПАВ.12-2
				<u>Сборочные единицы</u>		
А4	11		1.045.9-1.2.00.02.00	Подвеска тип- II	139	
				<u>Детали</u>		
А4	12		1.045.9-1.2.00.00.10	Пластина соединительная	167	
				<u>Прочие изделия</u>		
				<u>Профиль</u>		
				2.53304 0.6ТУ67-522-83 МТС ССРСР Ст.3 кп ГОСТ 14918-80		
		13		ℓ = 576	139	Масса кг 0,28
		14		Элемент лицевой ЛЗА 06-12-10		
				ТУ 67-626-84 МТС СССР	139	1,44
				1.045.9-1.3-1.01.00.00-04		ПТВ.6-1
				<u>Сборочные единицы</u>		
А4	11		1.045.9-1.2.00.01.00	Подвеска тип- I	139	
				<u>Детали</u>		
А4	12		1.045.9-1.2.00.00.10	Пластина соединительная	334	

инв. № по кат. Лист ш. дата
 инв. № по кат. Лист ш. дата

1.045.9-1.3-1.01.00.00

Лист
4

Формат	Этаж	Поз.	Обозначение	Наименование	Кол.	Примечание
				<u>Прочие изделия</u>		
				Профиль		
				2-53304 06.ТУ67-522-83 МТ СССР Ст. 3 кп ГОСТ 11978-80		
		13		ρ = 576	278	масса кг 0,28
		14		Элемент лицевой ЛЭС 06-06-11		
				ТУ 67-626-84 МТ СССР	278	1,83
				1.045.9-1.3-1.01.00.00-05		псг 6.6-2
				<u>Сборочные единицы</u>		
АЧ	11		1.045.9-1.2.00.02.00	Подвеска тип - II	139	
				<u>Детали</u>		
АЧ	12		1.045.9-1.2.00.00.10	Пластина соединительная	334	
				<u>Прочие изделия</u>		
				Профиль		
				2-53304 06.ТУ67-522-83 МТ СССР Ст. 3 кп ГОСТ 11978-80		
		13		ρ = 576	278	масса кг 0,28
		14		Элемент лицевой ЛЭС 06-06-11		
				ТУ 67-626-84 МТ СССР	278	1,83
				1.045.9-1.3-1.01.00.00-06		псг 6.12-1
				<u>Сборочные единицы</u>		
АЧ	11		1.045.9-1.2.00.01.00	Подвеска тип - I	139	

1.045.9-1.3-1.01.00.00

Лист
5

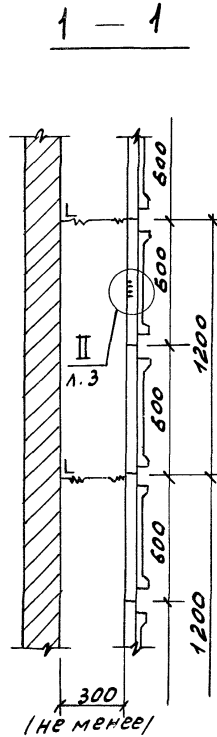
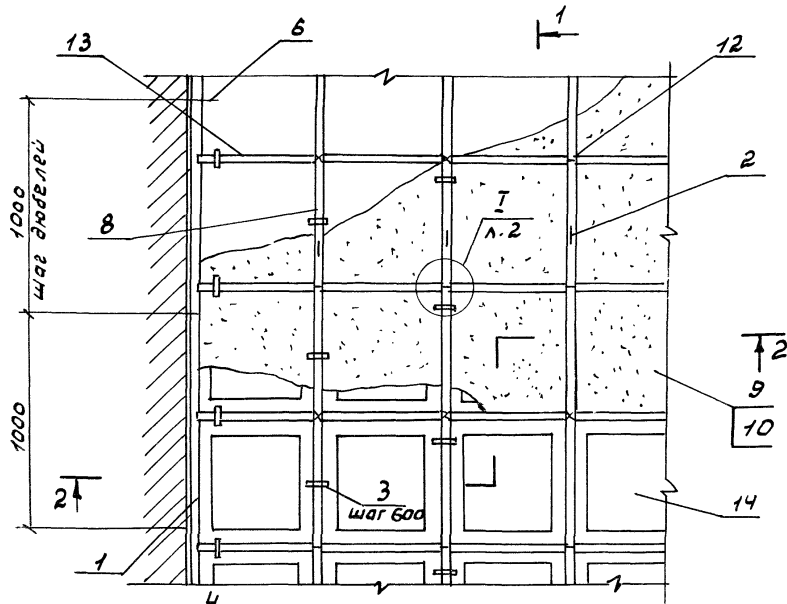
Формат	Зона	Поз.	Обозначение	Наименование	Кол.	Примечание
А4	12		1.045.9-1.2.00.00.10	<u>Детали</u> Пластина соединительная	167	
				<u>Прочие изделия</u> Профиль		
				2.53304 0.6ТУ67-522-83 МТС СССР Ст. 3 кн ГОСТ 14978-80		
	13			ℓ = 576	139	Масса кг 0,28
	14			Элемент лицевого ЛЭС 06-1211 ТУ 67-626-84 МТС СССР	139	4, 12
				1.045.9-1.3-1.01.00.00-07		ЛСТБ-12-2
				<u>Сборочные единицы</u>		
А4	11		1.045.9-1.2.00.02.00	<u>Подвеска тип-П</u> <u>Детали</u>		
А4	12		1.045.9-1.2.00.00.10	Пластина соединительная	167	
				<u>Прочие изделия</u> Профиль		
				2.53304 0.6ТУ67-522-83 МТС СССР Ст. 3 кн ГОСТ 14978-80		
	13			ℓ = 576	139	Масса кг 0,28
	14			Элемент лицевого ЛЭС 06-1211 ТУ 67-626-84 МТС СССР	139	4, 12
				Расход материалов указан на 100 м ² потолка		

Шиб. № под подл. и дата выдачи

1.045.9-1.3-1.01.00.00

Лист
6

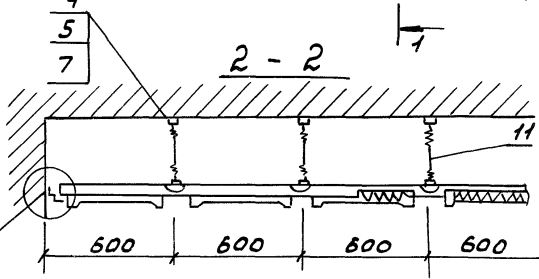
Рис. 1



Обозначение	Марка	Рис.	Масса на 100 м ² потолка в кг
1.0459-1.3-1 01.00.00	ПАБ.6-1	1	796
-01	ПАБ.6-2	1	792
-02	ПАБ.12-1	2	774
-03	ПАБ.12-2	2	770
-04	ПСТБ.6-1	1	1127
-05	ПСТБ.6-2	1	1123
-06	ПСТБ.12-1	2	1146
-07	ПСТБ.12-2	2	1142

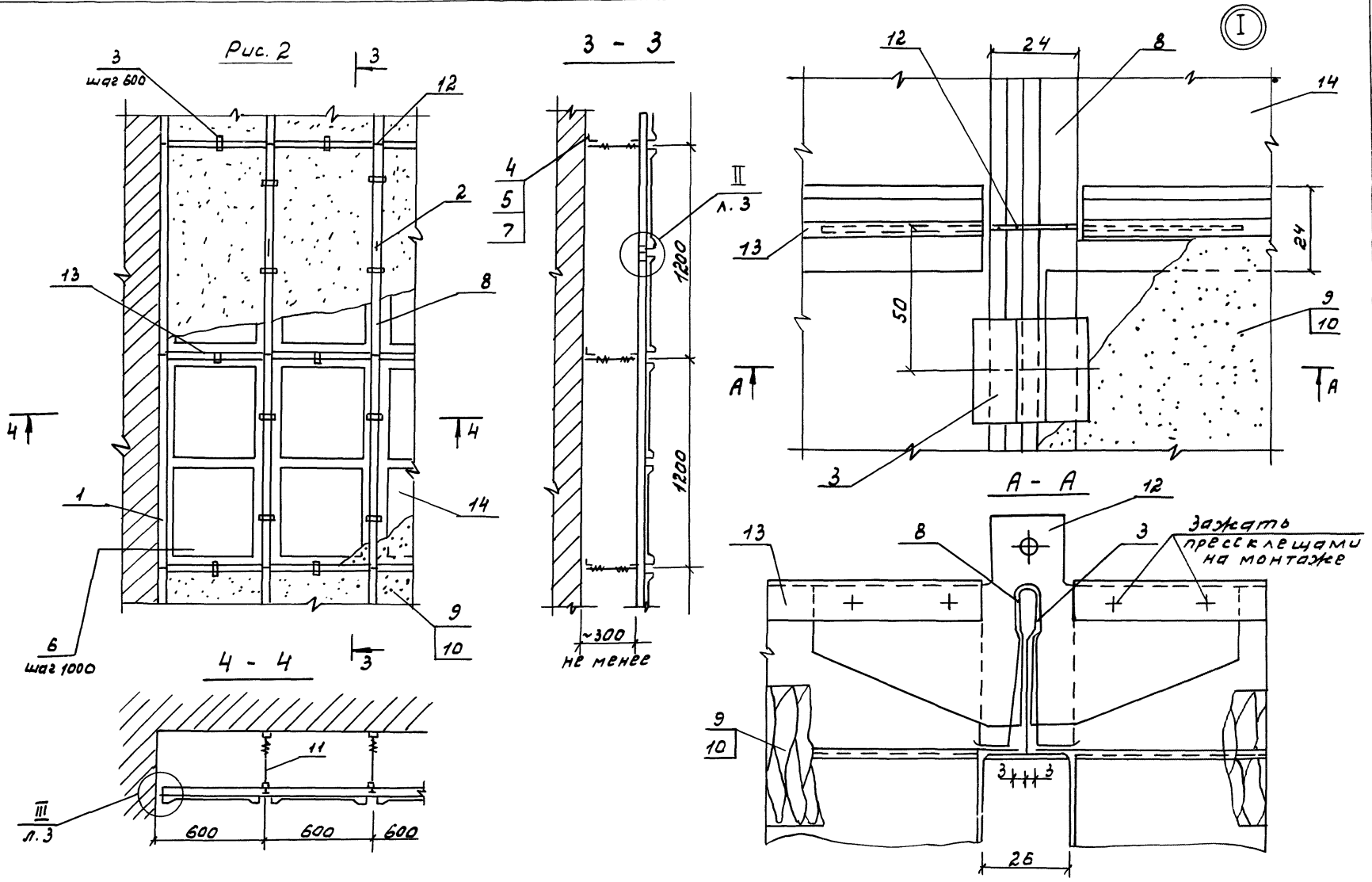
По согласованию с заказчиком допускается заполнение каркаса подвесного потолка люцевыми элементами без перфорации.

Условно изображена подвеска тип-I



1.0459-1.3-1 01.00.00 СБ					
Нач. отд.	Дмитриев	Бун	Стороженко	стадия	Масштаб
Рук. сек.	Бун	Бун	Бун	Р	Масштаб
Разроб.	Соболев	Бун	Бун	СМ. ТАБЛ.	1:20
Н. контр.	Бун	Бун	Бун	Лист 1	Листов 3
					ЦНИИЭП
					И.М.Б.С.М.В.З.Н.Ч.В.Я.

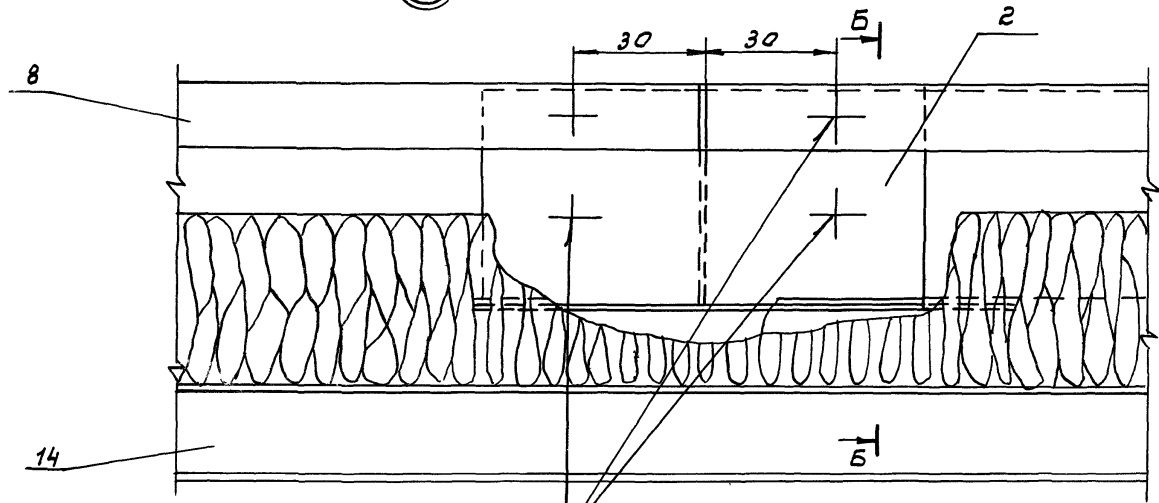
И.М.Б.С.М.В.З.Н.Ч.В.Я.



Шир. и в. лод. по в. и вата взамен в. и в. ш.

II

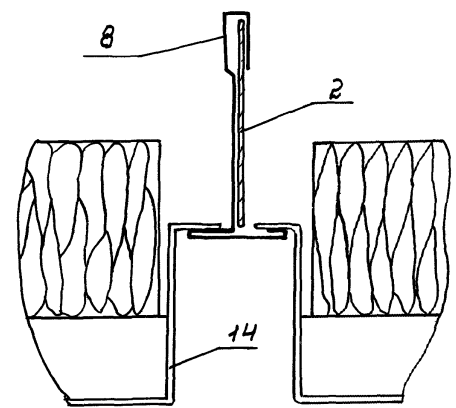
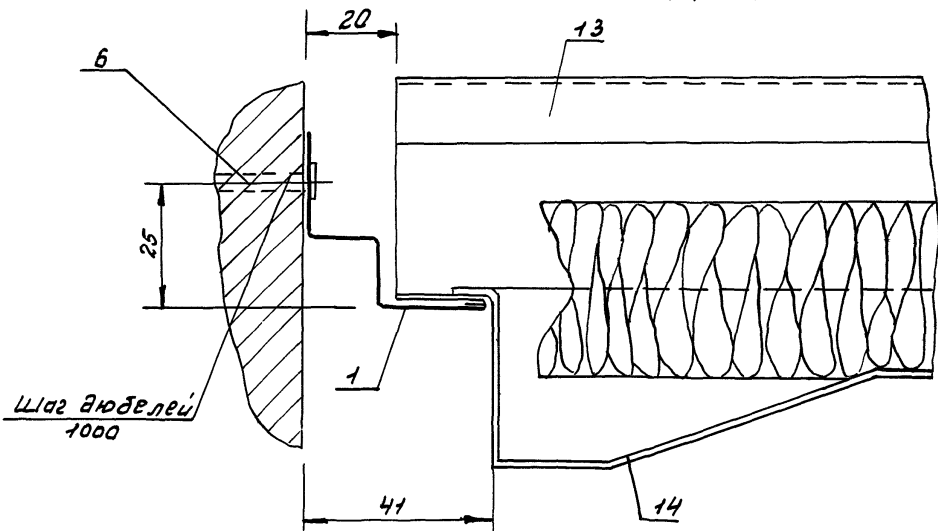
повернуто



III

Зажать
прессклещами
на монтаже

B-B



1.045.9-1.3-1 01.00.00 СБ

Лист
3

Код	Зона	Паз.	Обозначение	Наименование	Кол.	Примечание
				<u>Документация</u>		
A3			1.045.9-1.3-1.02.00.00СБ	Сборочный чертёж		
				<u>Детали</u>		
A4	1		1.045.9-1.2.00.00.09	Профиль пристенный ПП-1	23	
B4	2		1.045.9-1.2.00.00.11	Накладка соединительная		
				Лист 1.0 ГОСТ 19 904-74 Ст 3 пс ГОСТ 14918-80		
				100 x 45	28	масса кг 0,07
				<u>стандартные изделия</u>		
	3			Гайка М8 ГОСТ 5915-70	139	
	4			Шайба В ГОСТ 11371-78	139	
				<u>Прочие изделия</u>		
	5			Дюбель-гвоздь 4,5x10 146хр		
				ТУ 14-4-1231-83 МЧМ СССР	70	масса кг 0,007
	6			Дюбель-винт ДВН МВ x 35 146хр		
				ТУ 14-4-1375-86 МЧМ СССР	139	0,008
				<u>Профиль</u>		
				2.53504 0.67467-522-83 МТС СССР Ст 3 кп ГОСТ 14918-80		
				l = 6000	28	2,93

			1.045.9-1.3-1.02.00.00			
Нач. отд.	Дмитриев	<i>DM</i>	Потолок ПЛСБ 6-1; ПЛСБ 6-12-1; ПЛСБ 6-2; ПЛСБ 12-2; ПСБ 6-1; ПСБ 6-2; ПСБ 6-12-1; ПСБ 6-12-2.	Студия	Лист	Листов
Рук. сект.	Буш	<i>BU</i>		Р	1	6
Разраб.	Соболев	<i>SO</i>		ЦНИИЭП им. В.С. Мезенцева		
Н. кантр.	Буш	<i>BU</i>				

Формат	Зона	Лист	Обозначение	Наименование	кол.	примечание
				<u>Материалы</u>		
		8		Плита минераловатная ПМ-100 ГОСТ 95 73- 72	4м ³	Плотность 100кг/м ³
		9		Пленка полиэтилентерфталатная ПЭТ общего назначения δ= 20мм ГОСТ 24234-80	2,0кг	
<u>Переменные данные для исполнений:</u>						
				1.045.9-1.3-1.02.00.00		Плоск. 6-1
<u>Сборочные единицы</u>						
АУ	10	1.045.9-1.2.00.01.00		Подбеска тип-Г	139	
<u>Детали</u>						
АУ	11	1.045.9-1.2.00.00.10		Пластина соединительная 35х		
<u>Прочие изделия</u>						
<u>Профиль</u>						
2-53504 067467-522-83 МПС СССР Ст. 3 кл ГОСТ 14918-80						
		12		ε= 550	278	масса кг 0,346
		13		Сетка алюминиевая просечная-растяжная Б-1,0395-595 Подача-3, шаг ячеей кч-25	278	0,61

Ш. № подл. Подл. и дата. Взам. ш. №, к.

1.045.9-1.3-1.02.00.00

Лист

2

22457-07 11

Формат АУ

Формат	Зона	Поз.	Обозначение	Наименование	Кол.	Примечание
				1.045.9-1.3-1.02.00.00-01		НАПСБ.12-1
				<u>Сборочные единицы</u>		
АЧ	10		1.045.9-1.2.00.01.00	Подвеска тип-I	139	
				<u>Детали</u>		
АЧ	11		1.045.9-1.2.00.00.10	Пластина соединительная	167	
				<u>Прочие изделия</u>		
				<u>Профиль</u>		
				2.53504 0.67467-522-ВЗНПС СССР СТ.3 КЛ ГОСТ 11918-80		
		12		e=550	139	Масса кг 0,346
		13		Сетка алюминиевая просеивающая на-растяжная Б-1.0 595x1195		
				Поддача 3, шаг ячейки-25	139	1,21
				1.045.9-1.3-1.02.00.00-02		НАПСБ.6-2
				<u>Сборочные единицы</u>		
АЧ	10		1.045.9-1.2.00.02.00	Подвеска тип-II	139	
				<u>Детали</u>		
АЧ	11		1.045.9-1.2.00.00.10	Пластина соединительная	364	
				<u>Прочие изделия</u>		
				<u>Профиль</u>		
				2.53504 0.67467-522-ВЗНПС СССР СТ.3 КЛ ГОСТ 11918-80		

Материал
взвешиван
по в. и дата

1.045.9-1.3-1.02.00.00

Лист

3

Формат АЧ

Формат	Зона	Пов.	Обозначение	Наименование	Кол.	Примечание
		12		$\rho = 550$	278	масса кг 0,346
		13		сетка алюминиевая про- но-растяжная $\delta = 1.0595 \times 1.95$ подача-3, шаг ячейки - 2.5	278	0,61
				1. 045.9-1.3-1.02.00.00-03		масса 12-2
				<u>Сборочные единицы</u>		
А4	10	1.045.9-1.2.00.02.00	Подвеска тчп- II		139	
				<u>Детали</u>		
А4	11	1.045.9-1.2.00.00.10	Пластина соединительная 167			
				<u>Прочие изделия</u>		
				<u>Профиль</u>		
				0.67467-522.83 масса 2.53504 ст. 3 кл ГОСТ 14918-86		
		12		$\rho = 550$	139	масса кг 0,346
		13		сетка алюминиевая про- сечно-растяжная $\delta = 1.0595 \times 1.95$ подача-3, шаг ячейки - 2.5	139	1,21
				1.045.9-1.3-1.02.00.00-04		масса 6-1
				<u>Сборочные единицы</u>		
А4	10	1.045.9-1.2.00.01.00	подвеска тчп-I		139	
				<u>Детали</u>		
А4	11	1.045.9-1.2.00.00-10	Пластина соединительная 364			

Ш.Н. М.С.С. Подпись и дата

1.045.9-1.3-1.02.00.00 Лист
4

Формат	Зона	Паз.	Обозначение	Наименование	Кол.	Примечание
				<u>Прочие изделия</u>		
				<u>Профиль</u>		
				2.53504 0.67467-522-83 МТС ССР Ст. 3 кп ГОСТ 14918-80		
		12		$\rho = 550$	278	Масса кг 0,316
		13		<u>сетка стальная просечная</u>		
				-растяжная $\delta: 1.595 \times 595$	278	1,09
				пого ч о-3, шаг ячейки-25		
				1.045.9-1.3-1.02.00.00-05		пссб.6-2
				<u>сборочные единицы</u>		
AY	10	1.045.9-1.2.00.02.00		<u>подвеска тип- II</u>	139	
				<u>детали</u>		
AY	11	1.045.9-1.2.00.00.10		<u>пластина соединительная</u>	364	
				<u>Прочие изделия</u>		
				<u>Профиль</u>		
				2.53504 0.67467-522-83 МТС ССР Ст. 3 кп ГОСТ 14918-80		
		12		$\rho = 550$	278	Масса кг 0,316
		13		<u>сетка стальная просечная</u>		
				-растяжная $\delta: 1.595 \times 595$	278	1,09
				пого ч о-3, шаг ячейки-25		
				1.045.9-1.3-1.02.00.00-06		пссб.6-1
				<u>сборочные единицы</u>		
AY	10	1.045.9-1.2.00.01.00		<u>подвеска тип-I</u>	139	
				<u>детали</u>		
AY	11	1.045.9-1.2.00.00.10		<u>пластина соединительная</u>	167	

1.045.9-1.3-1.02.00.00

Лист
5

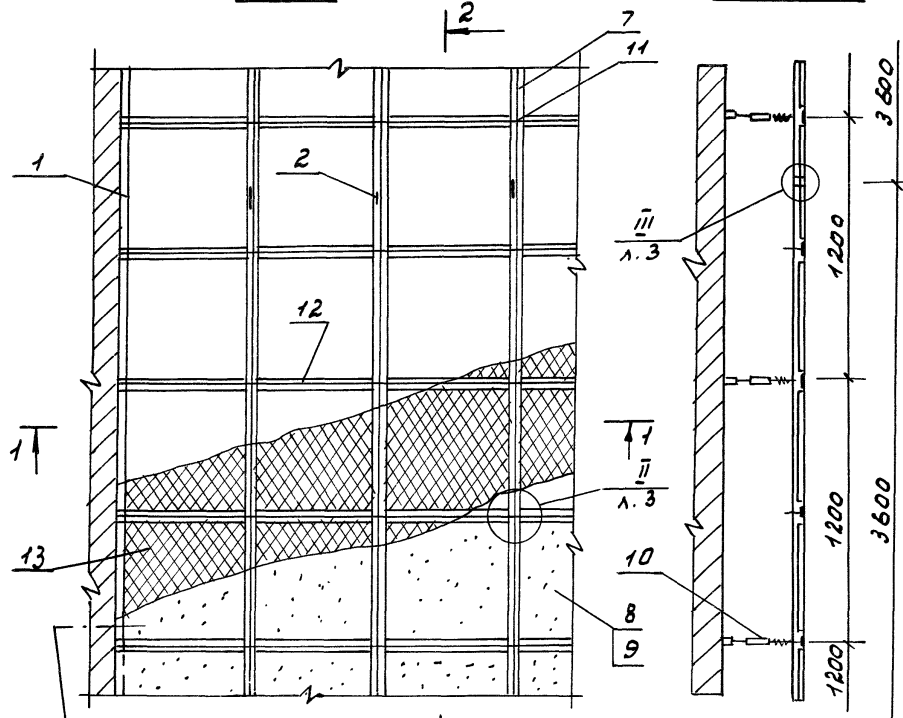
Шиф. МЭПов. Подп. и дата Прием. шиф.

Формат	Зона	Паз.	Обозначение	Наименование	Кол.	Примечание
				<u>Прочие изделия</u>		
				Профиль		
				2.53504 0.67467-522-83 МТСССР Ст.3 кп ГОСТ 14918-80		
		12		ρ = 550	139	Масса кг 0,346
		13		сетка стальная просечно-растяжная Б-1.595x1195	139	2,19
				погоща-3, шаг ячейки-25		
				1.045.9-1.3-1.02.00.00-07		постб.122
				<u>Сборочные единицы</u>		
АУ	10	1.045.9-1.2.00.02.00		Подвеска тип- II	139	
				<u>Детали</u>		
АУ	11	1.045.9-1.2.00.00.10		Пластина соединительная	157	
				<u>Прочие изделия</u>		
				Профиль		
				2.53504 0.67467-522-83 МТСССР Ст.3 кп ГОСТ 14918-80		
		12		ρ = 550	139	Масса кг 0,346
		13		сетка стальная просечно-растяжная Б-1.595x1195	139	2,19
				погоща-3, шаг ячейки-25		
				Расход материалов указан на 100 м ² потолка		

1.045.9-1.3-1.02.00.00	Лист
22457-07 13	6
	Формат АУ

Рис. 1

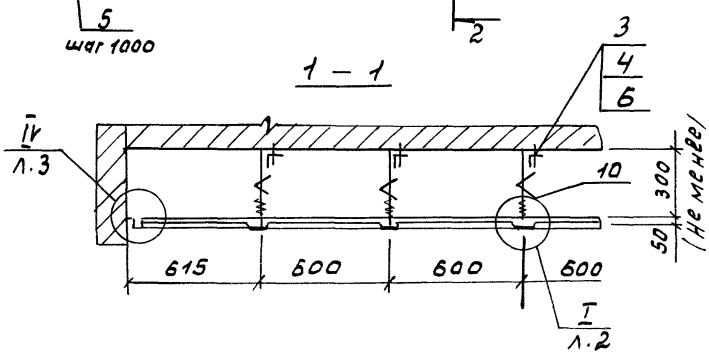
2 - 2



Обозначение	Марка	Рис.	Масса на 100м ² потол. ка в кг
1.045.9-1.3-102.00 00	ПАССБ.6-1	1	798
-01	ПАССБ.12-1	2	785
-02	ПАССБ.6-2	1	794
-03	ПАССБ.12-2	2	781
-04	ПССТБ.6-1	1	931
-05	ПССТБ.6-2	1	927
-06	ПССТБ.12-1	2	878
-07	ПССТБ.12-2	2	874

Условно изображена подвеска тип-II

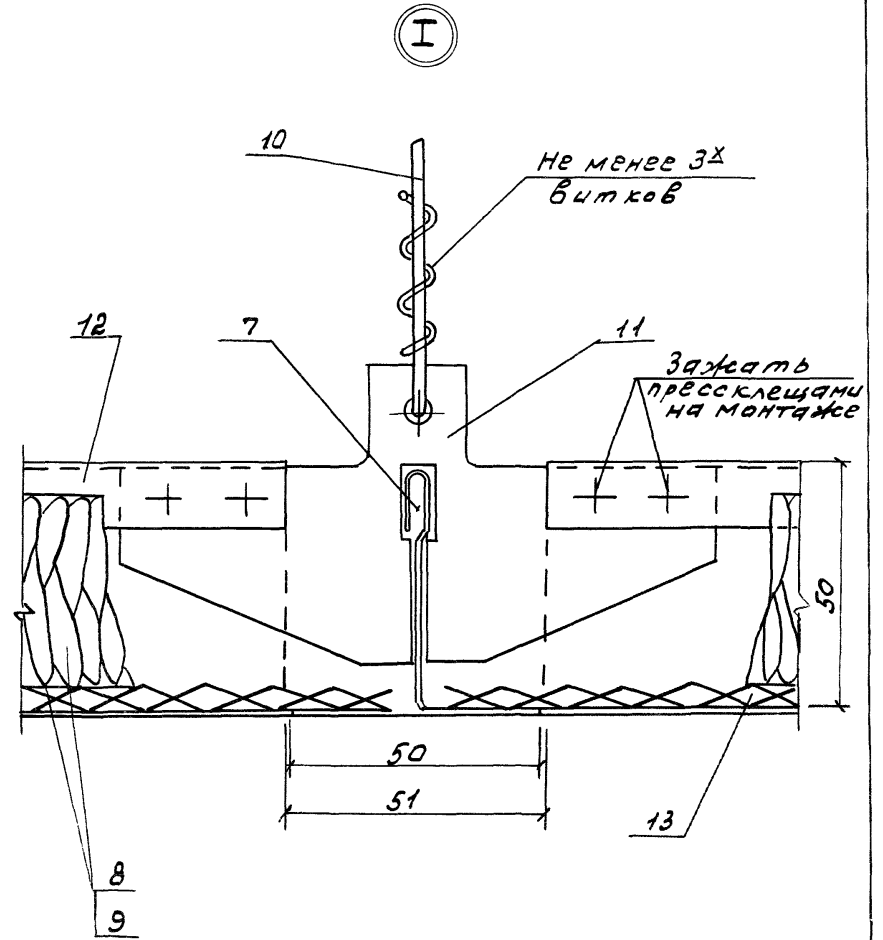
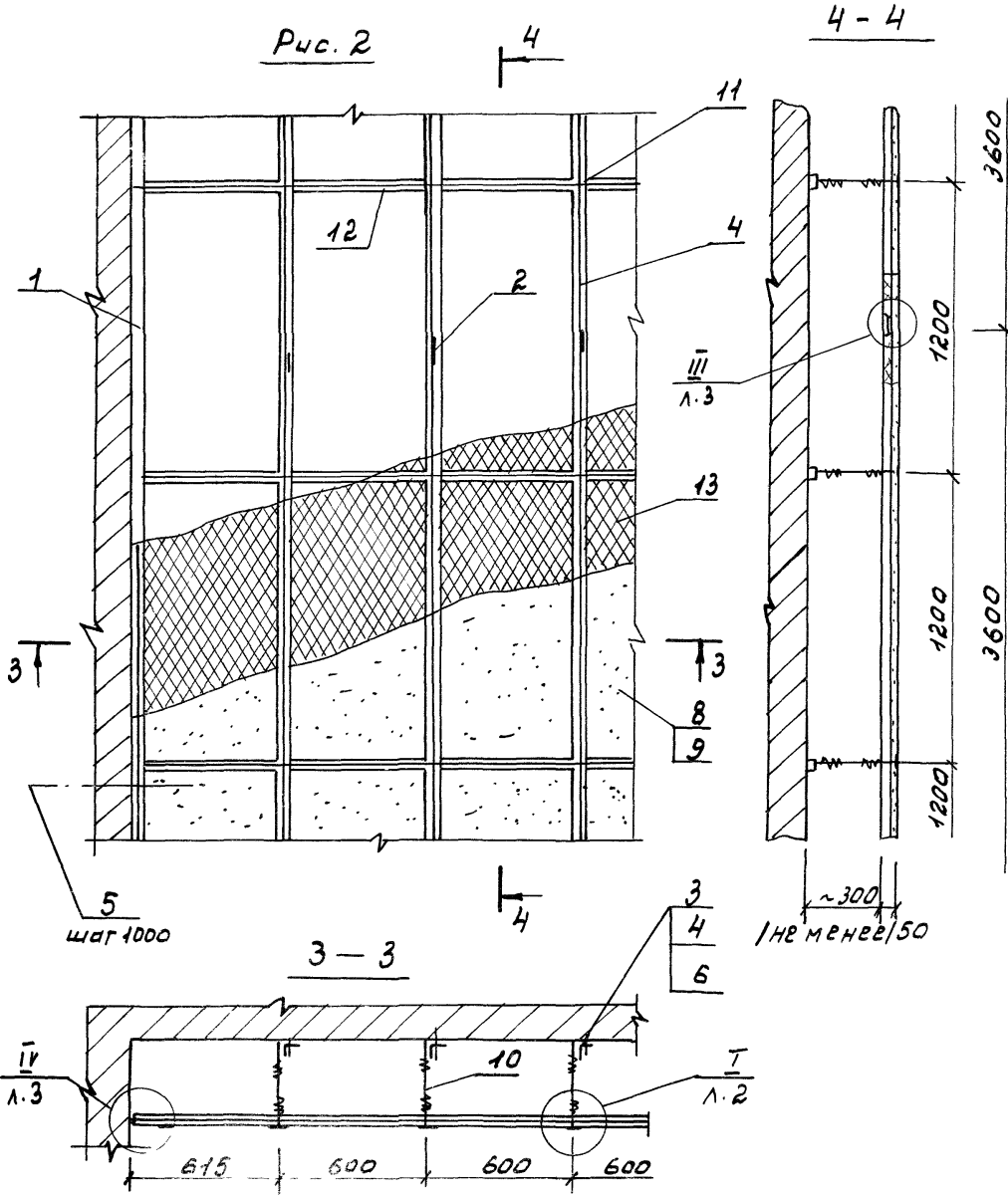
1 - 1



1.045.9-1.3-102.00.00СБ		
Поллок ПАСБ.6-1; ПАСБ.12-1; ПАСБ.6-2; ПАСБ.12-2; ПССТБ.6-1; ПССТБ.6-2; ПССТБ.12-1; ПССТБ.12-2;	Сборочный чертёж	Лист 1
Масса	Масштаб	Листов 3
Р	Ст. табл.	1:20
Исполн. Амударьев	Провер. Буш	Лист 1
Разработ. Соболев	Исполн. Буш	Листов 3
И.контр. Буш		
ЦНИИЭП им. Б.С. Мезенцева		

И.Н.В. № 0102. Подп. и дата. Взам. инв. №

Рис. 2

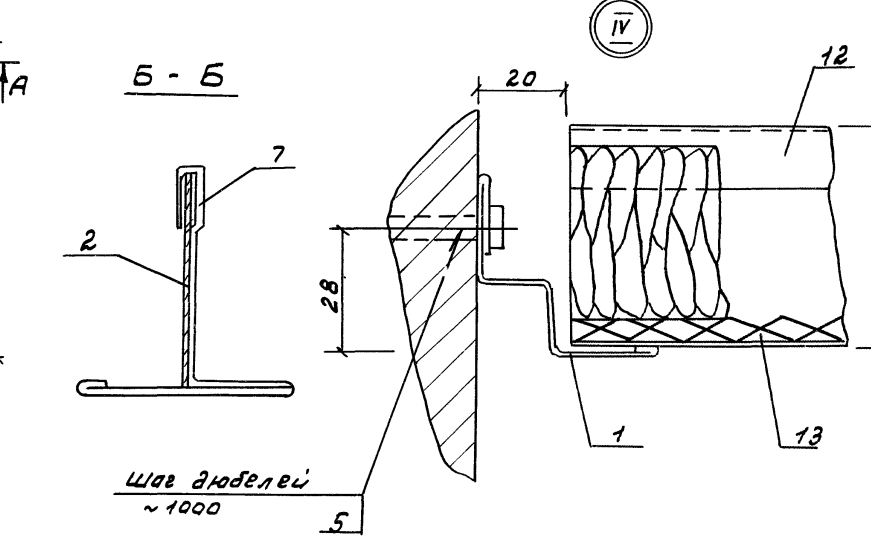
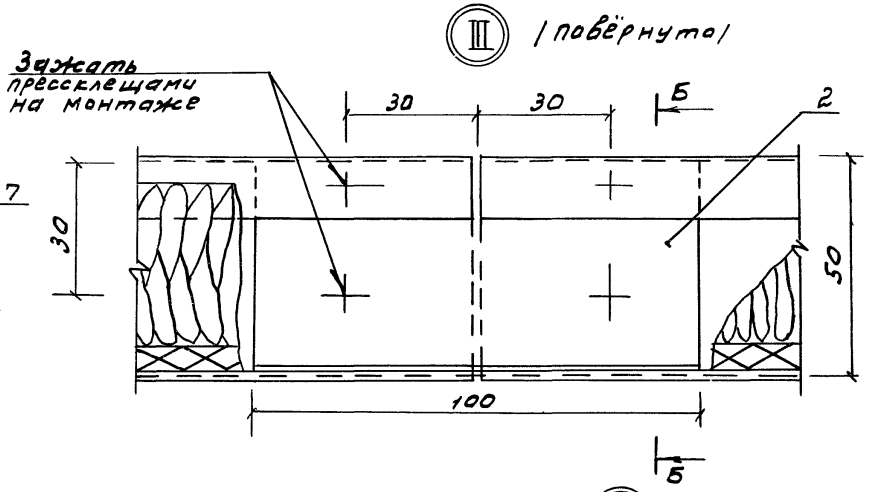
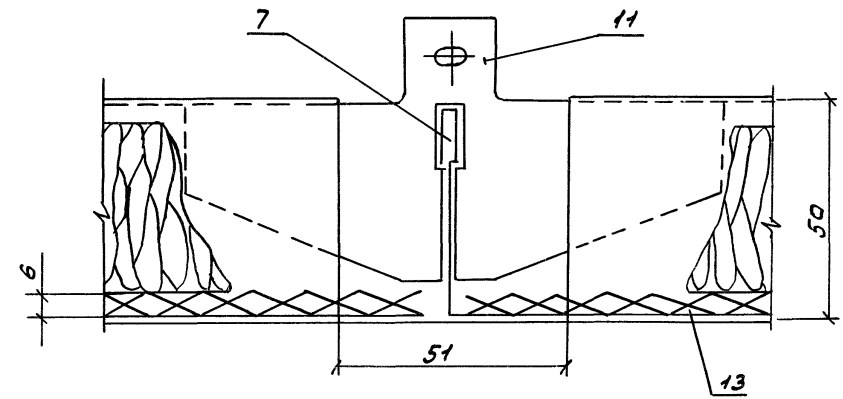
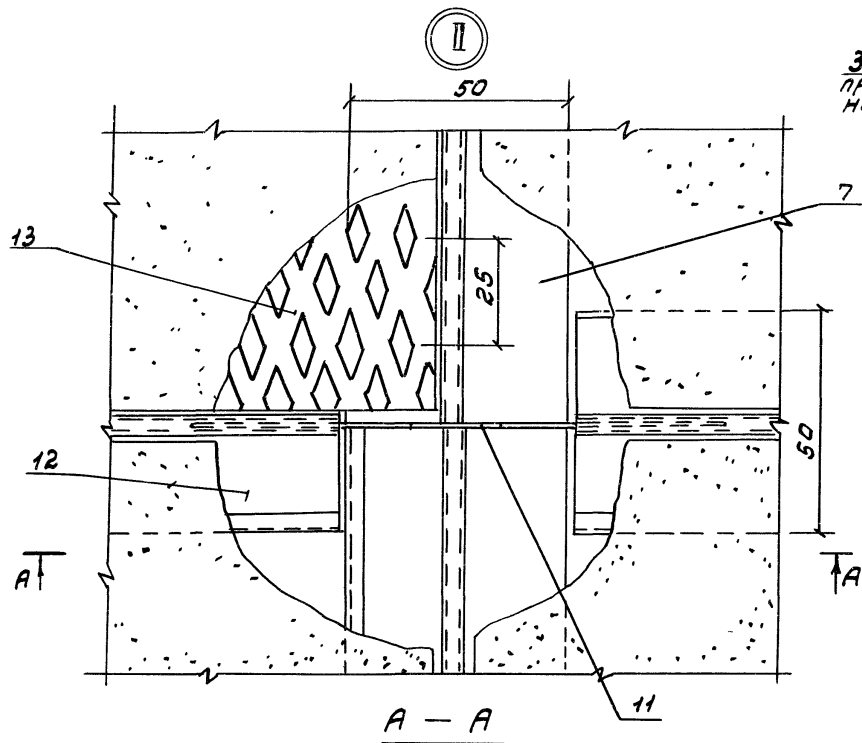


Условно изображена подвеска тип-I

1.045.9-1.3-102.00.00СВ

Лист
2

Шифр под. Лист. и дата. Взамин №



Зажать
прессклещами
на монтаже

Шлак диабазовый
~ 1000

1.045.9-1.3-102. 00.00СБ

Лист
3

Формат	Зона	Поз.	Обозначение	Наименование	Кол.	Примечание
				<u>Документация</u>		
А3			1.045.9-1.3-1.03.00.00.05	Сборочный чертёж		
				<u>Детали</u>		
А3	1		1.0459-1.2.00.00.21	Профиль каркаса ПП-425		
А4	2		1.0459-1.2.00.00.22	Уголок стыковой 25		
				<u>Стандартные изделия</u>		
		3		Гайка М8 ГОСТ 5915-70	74	
		4		Шайба 8 ГОСТ 11371-78	74	
				<u>Прочие изделия</u>		
		5		Дюбель-винт ДВНМ8х35146хР ТУ 14-4-1375-86 МЧМ СССР	74	Масса 0,008
		6		Винт самонарезающий 4,2х13 ТУ 67-637-8УМТС СССР	50	0,005
				<u>Материалы</u>		
		7		Плита минераловатная ПП-100 ГОСТ 9573-72	Ум3	Плотность 100 кг/м ³
		8		Пленка полиэтилен-тер- фталатная ПЭТ общего назначения Б=20мм		

1.045.9-1.3-1.03.00.00

Потолок

РСТ-0,75-1; РСТ-0,75-2;
РСТ-1-1; РСТ-1-2

стадия Р Лист 7 Листов 4

ЦНИИЭП
им. Б.С. Мезенцева

Нач. отд.	Дмитриев	<i>[подпись]</i>
Руч. сект.	Буш	<i>[подпись]</i>
Разраб.	Соболев	<i>[подпись]</i>
Н. контр.	Буш	<i>[подпись]</i>

Формат	Зона	Поз.	Обозначение	Наименование	Кол.	Примечание
				гост 24234-80	2кг	
			<u>переменные данные для исполнений</u>			
				1.045.9-1.3-1.03.00.00		рсто15-1
			<u>сборочные единицы</u>			
А4		9	1.045.9-1.2.00.01.00	Поввеска тип - I	74	
			<u>детали</u>			
А4		10	1.045.9-1.2.00.00.23	Вкладыш	445	
			<u>прочие изделия</u>			
			<u>профиль</u>			
				2.21304 0.67467-522-83 МСССР СТ.З КЛ Гост 14978-80		
		11		е: 3000	445	масса к/т 1,31
				1.045.9-1.3-1.03.00.00-01		рсто15-2
			<u>сборочные единицы</u>			
А4		9	1.045.9-1.2.00.02.00	Поввеска тип - II	74	
			<u>детали</u>			
А4		10	1.045.9-1.2.00.00.23	Вкладыш	445	
			<u>прочие изделия</u>			

ШИВ. № 19002 | Подп. и дата | Взам. инв. №

1.045.9-1.3-1.03.00.00	Лист 2
------------------------	-----------

Ш.Н.В. № 1003 Подп. ч. 2 ст. 4
Взам. ш. № 1003.Х

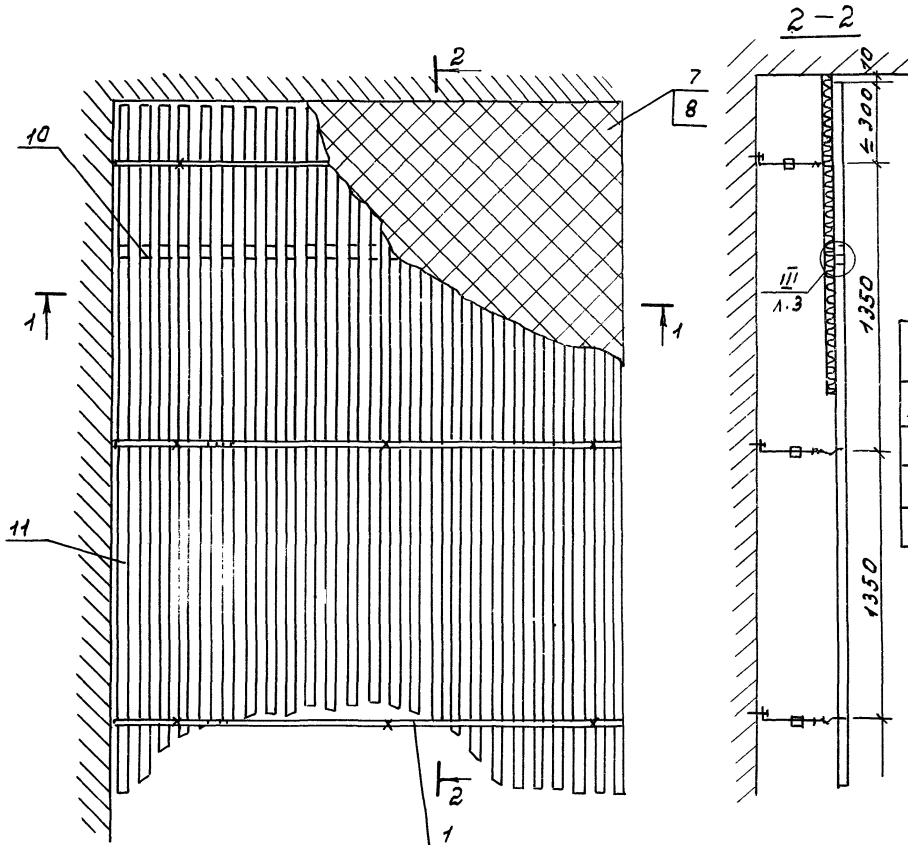
Формат	Зона	ПДЗ	Обозначение	Наименование	Кол.	Примечание
				Профиль		
				2.21304 0.6ТУ67-522-83МСССР Ст. 3 КЛ ГОСТ 14918-80		
		11		ℓ = 3000	445	Масса кг 1,91
				1.045.9-1.3-1.03.00.00-02		РСТ-1
				<u>СБОРОЧНЫЕ ЕДИНИЦЫ</u>		
А4	9		1.045.9-1.2.00.01.00	подвеска тип-I	74	
				<u>Детали</u>		
А4	10		1.045.9-1.2.00.00.23	Вкладыш	334	
				<u>Прочие изделия</u>		
				Профиль		
				2.21304 0.6ТУ67-522-83МСССР Ст. 3 КЛ ГОСТ 14918-80		
		11		ℓ = 3000	334	Масса кг 1,91

1.045.9-1.3-1 03.00.00 Лист
3

Формат А4

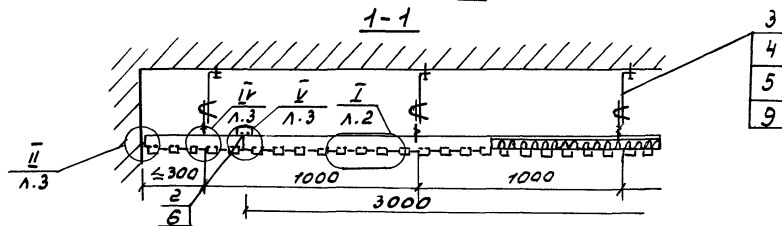
Формат	Зона	Поз.	Обозначение	Наименование	кол.	Примечание
				1.045.9-1.3-1.03.00.00-03		Рст 1-2
				<u>Сборочные единицы</u>		
АЧ	9		1.045.9-1.2.00.02.00	Подвеска тип-II	74	
				<u>Детали</u>		
АЧ	10		1.045.9-1.2.00.00.23	Вкладыш	334	
				<u>Прочие изделия</u>		
				Профиль		
				2.21304.0.67487-522-83 мм сталь ст.3 кл ГОСТ 14918-80		
	11			l = 3000	334	масса 7,91
			Расход материалов указан на 100 м ² потолка			

Ш.Н.В. № 0004, подл. и дата 13.09.2004 г.



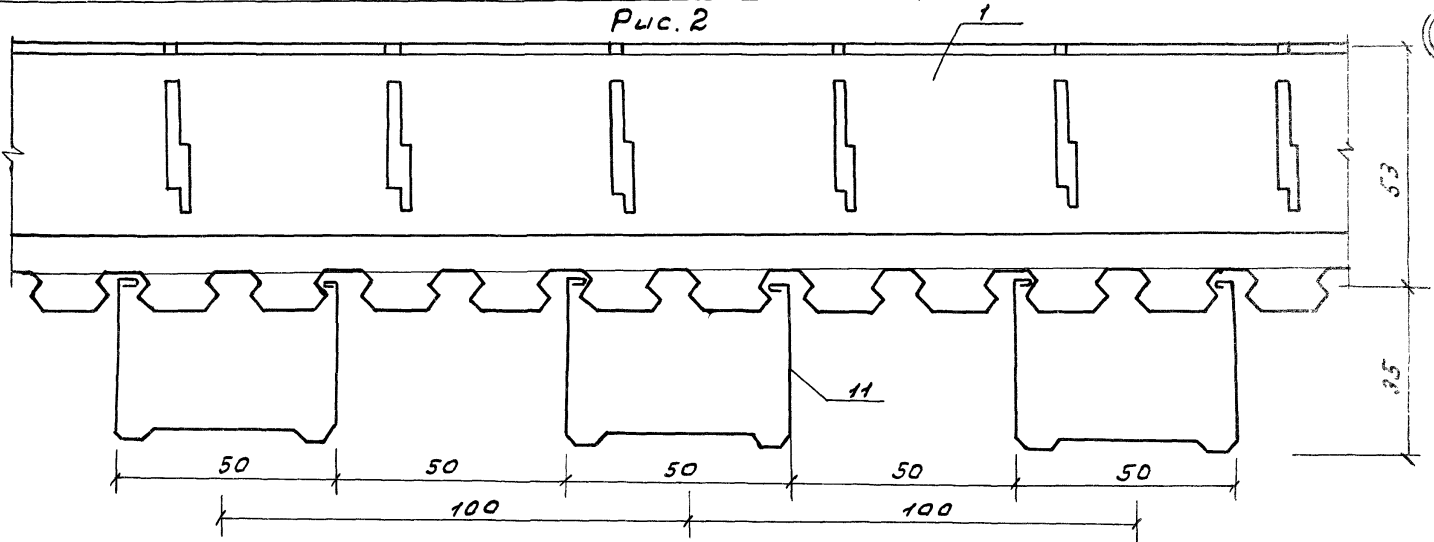
Обозначение	Марка	Р.чс.	Масса на 100м ²
1.015.9-1.3-1.03.00.00	РСТ 0,75-1	1	952
-01	РСТ 0,75-2	1	950
-02	РСТ 1-1	2	738
-03	РСТ 1-2	2	736

Условно изображена поввеска тчп-II



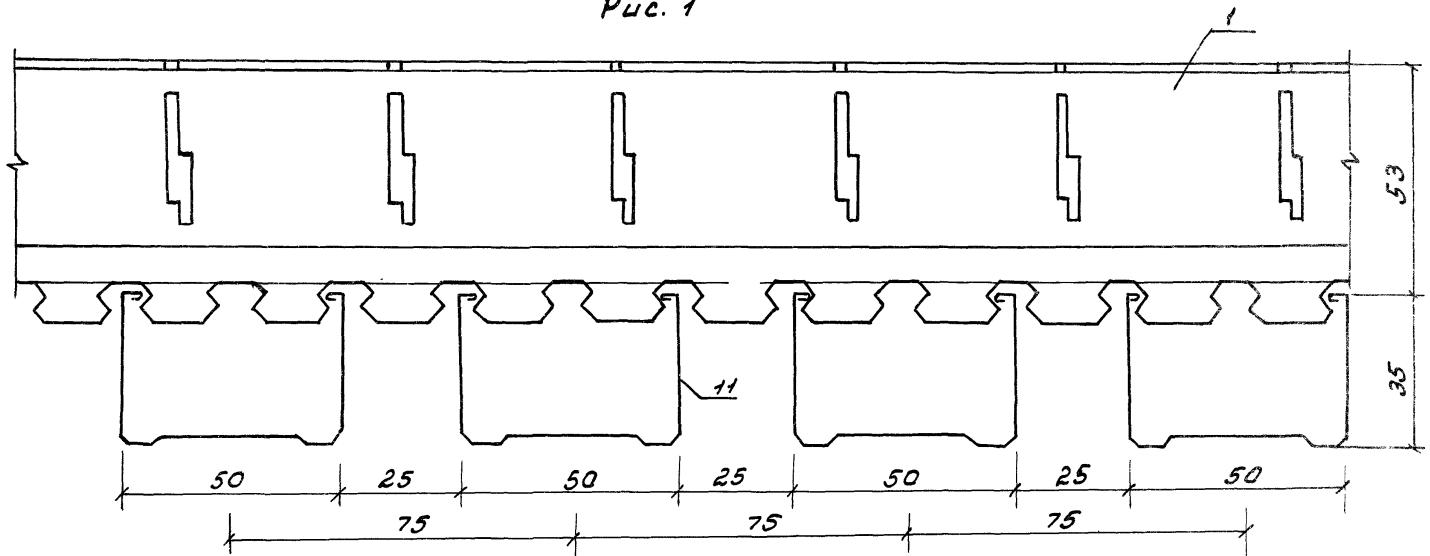
1.015.9-1.3-1 03.00.00.05			
Потолок			
РСТ 0,75-1; РСТ 0,75-2		Стадия	Масса
РСТ 1-1; РСТ 1-2		Р	см.
Сборочный чертеж		Табл.	1:20
Лист 1	Листов 3		
Нач. отд. Амитов	Инж. Буш	Инж. Саболев	Инж. Жданова
Инж. Саболев	Инж. Жданова	Инж. Жданова	Инж. Жданова
Ст. н.с. Жданова	Инж. Жданова	Инж. Жданова	Инж. Жданова
ЦНИИЭП им. Б.С. Мезенцева			

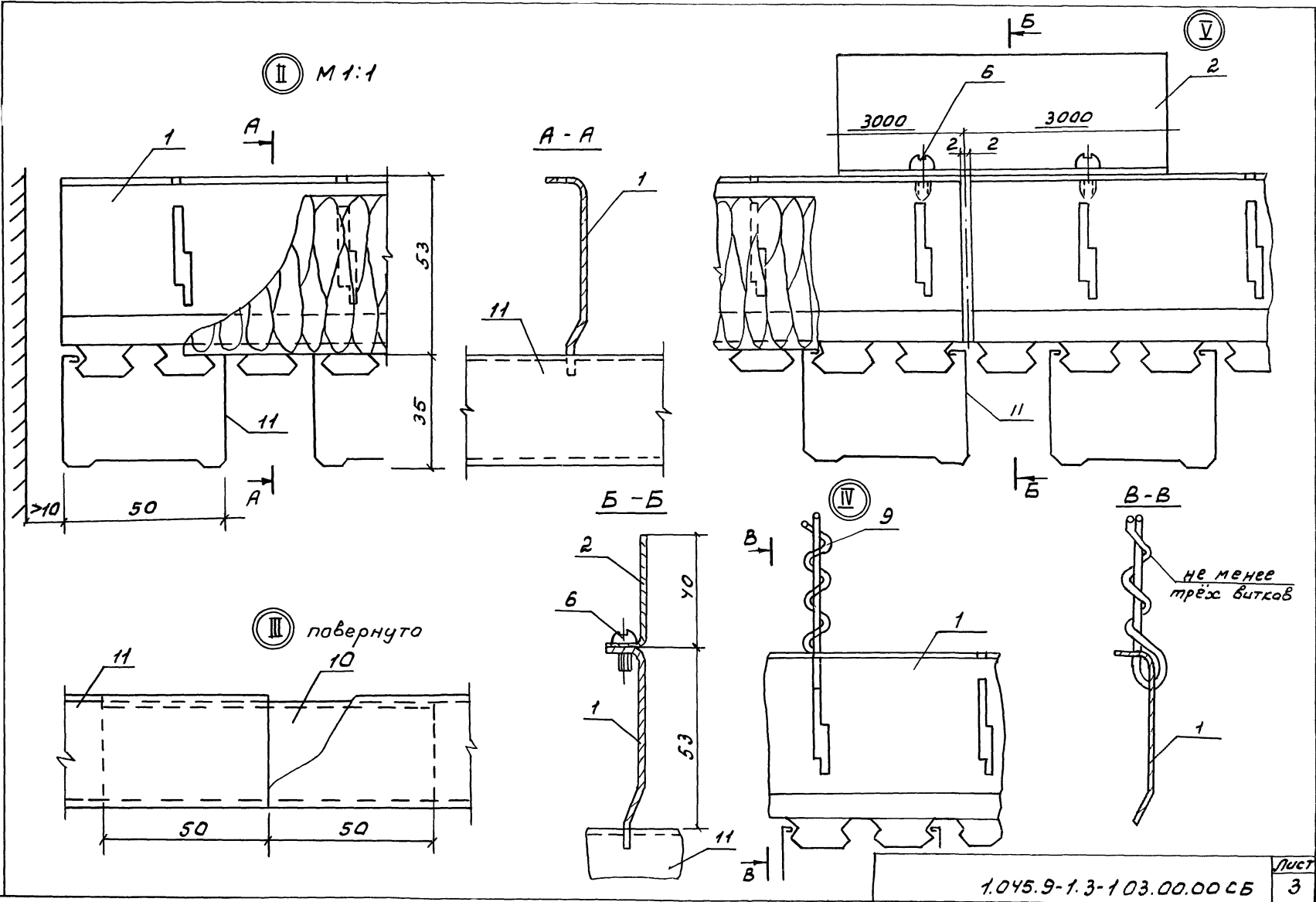
Рис. 2



Ⓢ M 1:1

Рис. 1





Формат	Зона	Лист	Обозначение	Наименование	Кол.	Примечание
				<u>Документация</u>		
A3			1.045.9-1.3-1.04.00.00 с в	Сборочный чертеж		
				<u>Детали</u>		
A3	1		1.045.9-1.2.00.00.21	Профиль каркаса ПГ-4	37	
A4	2		1.045.9-1.2.00.00.22	Уголок стыковой	37	
A3	3		1.045.9-1.2.00.00.24	Элемент решетчатый ЭР09-1	742	
A3	4		1.045.9-1.2.00.00.24-01	Элемент решетчатый ЭР.09-1Л	742	
				<u>Стандартные изделия</u>		
		5		Гайка М8 ГОСТ 5915-70	93	

Ш.В.М.А.Пол. и вета

Нач. отд. Д.И.Тягунов
 Рук. сект. Буш
 Разраб. Соголов
 Н.КОНТР. Буш

1.045.9-1.3-1.04.00.00

ПОТОЛОК
 РША1-1; РША1-2

Стадия Лист Листов

Р 1 2

ЦНИИЭП
им. Б.С.Мезенцева

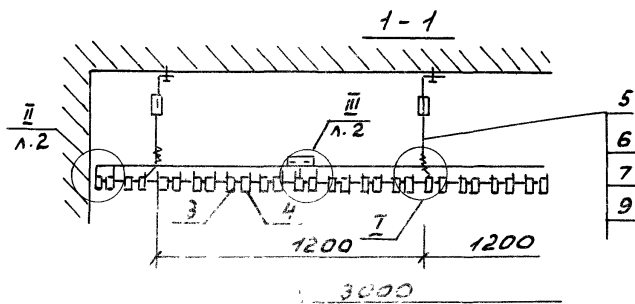
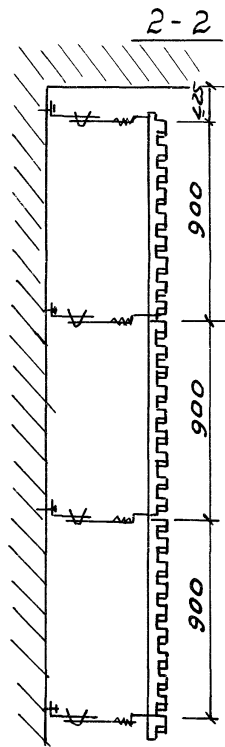
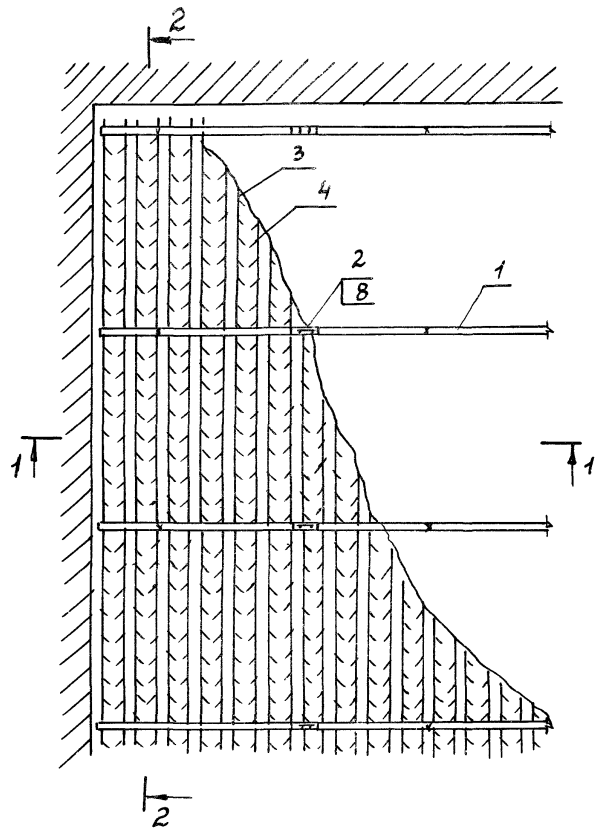
Формат	Зона	Поз.	Обозначение	Наименование	кол.	примечание
		Б		Шайба 8		
				ГОСТ 113 71-78	93	
				<u>Прочие изделия</u>		
		7		Дюбель-винт ДВНМх35х60		
				ТУ 14-У-1375-86 МТС СССР	93	Масса кг 8,008
		8		Винт самонарезающий		
				4,2х13ТУ67-637-8УМТС СССР	74	0,005
<u>переменные данные для исполнений:</u>						
				1.045.9-1.3-1.04.00.00		РША1-1
<u>сборочные единицы</u>						
АУ	9	1.045.9-1.2.00.01.00		Подвеска тип- <u>I</u>	93	
				1.045.9-1.3-1.04.00.0001		РША1-2
<u>сборочные единицы</u>						
АУ	9	1.045.9-1.2.00.02.00		Подвеска тип- <u>II</u>	93	
<u>Расход материалов</u>						
указан на 100м ² потолка						

ЦНБ. М. 9. 002. Подп. и дата в в. м. ч. 1984

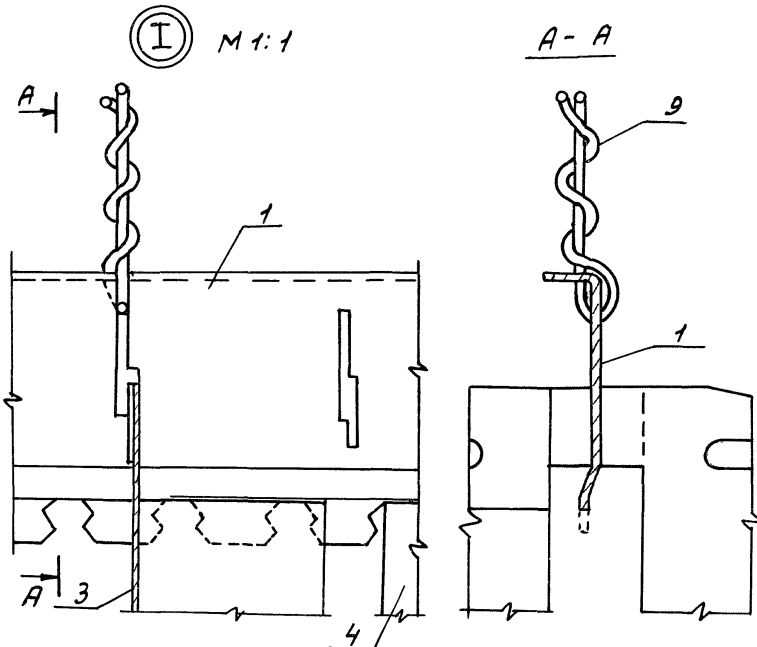
1. 045.9-1.3-1 04. 00.00

Лист

2



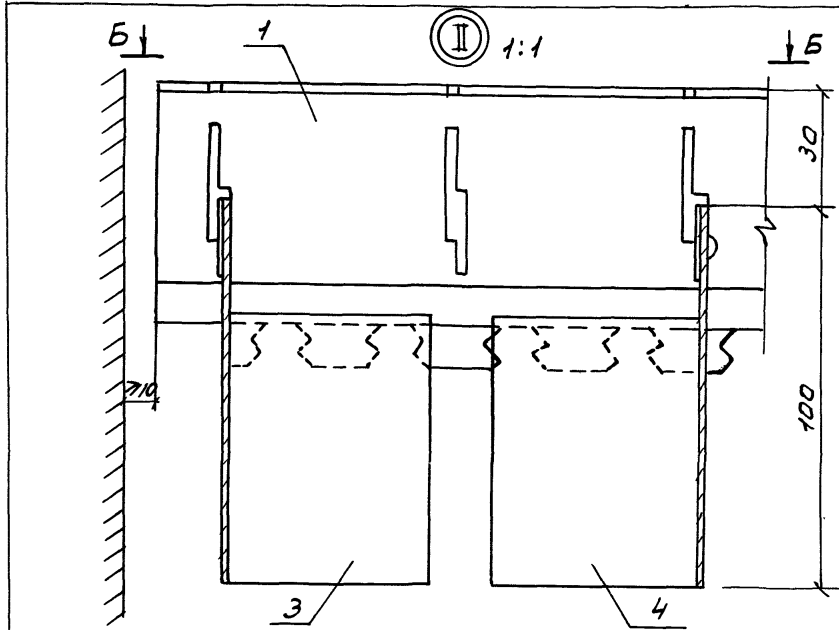
Обозначение	Марка	Масса на 100м ²
1.045.9-1.3-1 ОУ.00.00	РША1-1	369
-01	РША1-2	367



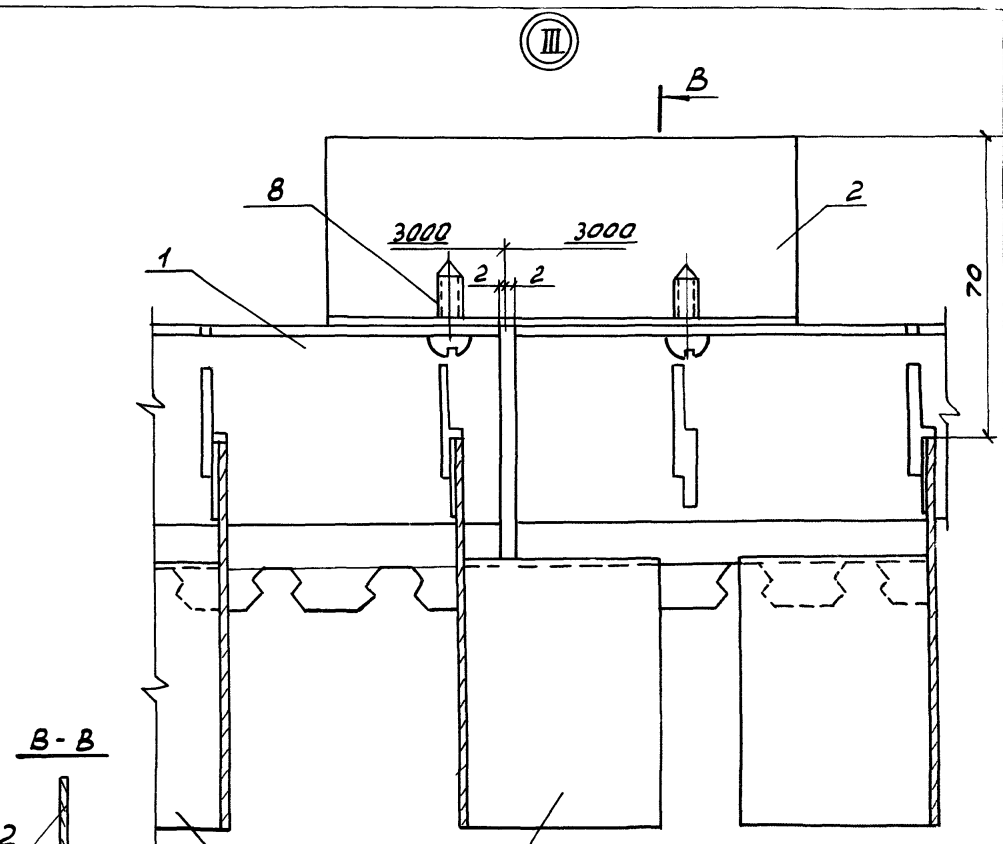
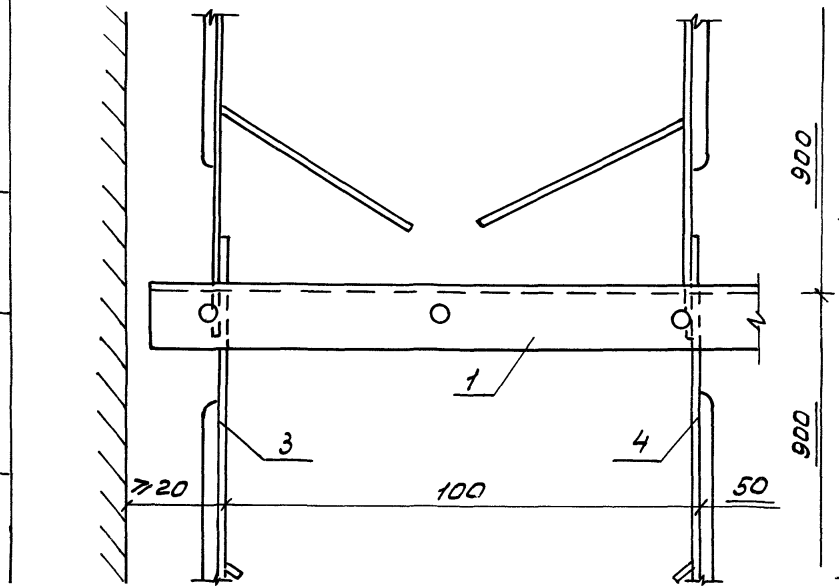
Условно изображена подвеска тип-II

1.045.9-1.3-1 ОУ.00.00 СБ				
Потолок		Станд.	Масса	Масшт
РША1-1; РША1-2		Р	см. табл.	1:20
Сборочный чертеж		Лист 1	Листов 2	
Накат. Д. Дмитриев	Руч. сек. Буш	ЦНИИЭП им. Б.С. Мезенцева		
Руч. гр. Соболев	Ст.н.с. А. Саборанков			

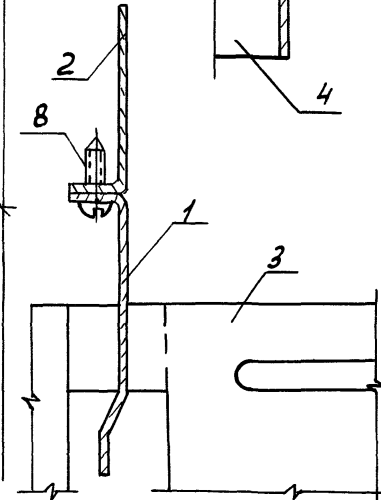
Лист № 2 под. Подп. и дата Взам. шифр



B - B



B - B



Формат	Зона	№3	Обозначение	Наименование	Кол.	Примечание
				<u>Документация</u>		
A3			1.045.9-1.3-1.05.00.00.СБ	Сборочный чертёж		
				<u>Детали</u>		
44	1		1.045.9-1.2.00.00.21	Профиль каркаса	37	
44	2		1.045.9-1.2.00.00.22	Уголок стыковой	37	
A3	3		1.045.9-1.2.00.00.24	Элемент решётчатый ЭРО9-1	2220	
				<u>Стандартные изделия</u>		
		4		Гайка М8 ГОСТ 5915-70	93	
		5		Шайба В ГОСТ 11374-78	93	
				<u>Прочие изделия</u>		
		6		Дюбель-бунт ДВНМВх35 146XP		
				ТУ14-4-1375-86 МТС СССР	93	масса кг 0,008

1.045.9-1.3-1.05.00.00

Ноч. отд. Дмитриев
Руч. свит. Буш
Разраб. Соболев
Н.контр. Буш

Потолок
РША0,5-1; РША0,5-2

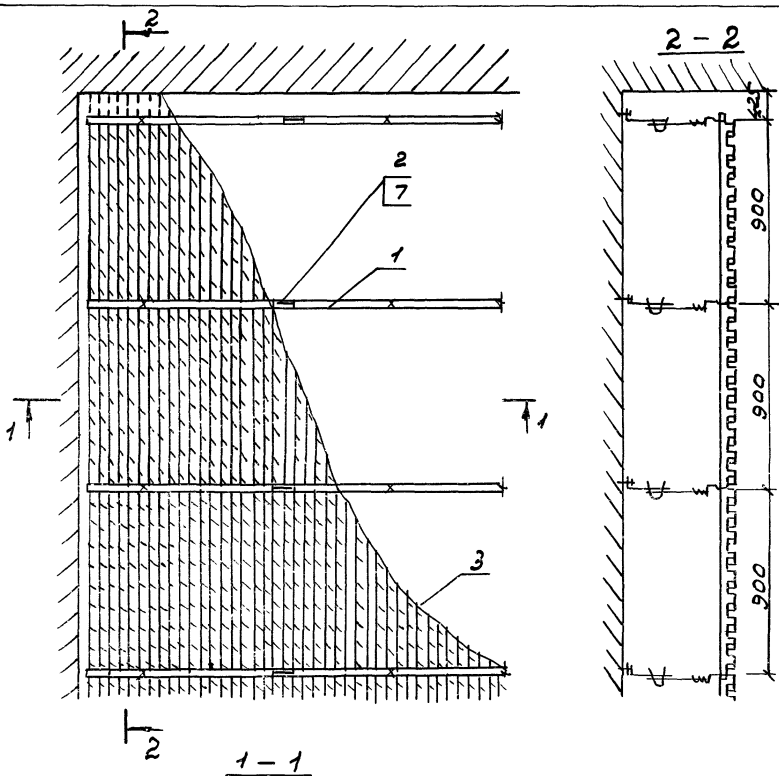
Стадия Лист Листов

Р 1 2
ЦНИИЭП
им. Б.С. Мезенцева

Шифр изъезд. Подписи и даты выезда

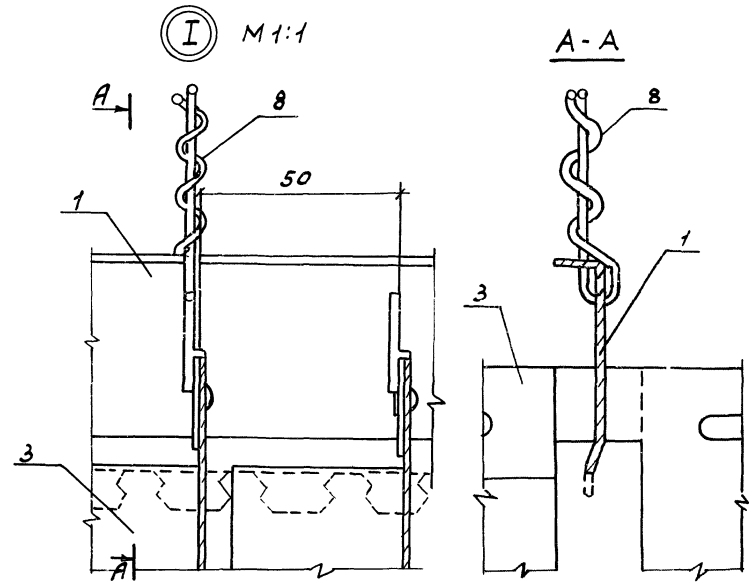
Формат Зона	Поз.	Обозначение	Наименование	Кол	Приме- чание
	7		Винт самонарезающий 4.2x13ТУ67-637-ВУМСССР 74 0,005		
<u>Переменные данные для исполнений:</u>					
			1.0У5.9-1.3-1.05.00.00		РША05-1
<u>Сборочные единицы</u>					
АУ	8	1.0У5.9-1.2.00.01.00	Подвеска тип - I	93	
			1.0У5.9-1.3-1.05.00.00-01		РША05,2
<u>Сборочные единицы</u>					
АУ	8	1.0У5.9-1.2.00.02.00	Подвеска тип - II	93	
Расход материалов указан на 100м ² потолка					
					Лист 2

1.0У5.9-1.3-1.05.00.00

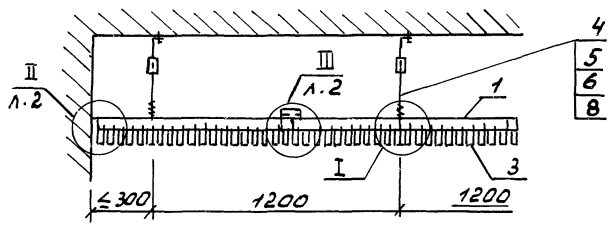


Обозначение	Марка	Масса на 100м ²
1.045.9-1.3-1 05.00.00	РША0,5-1	506
-01	РША0,5-2	504

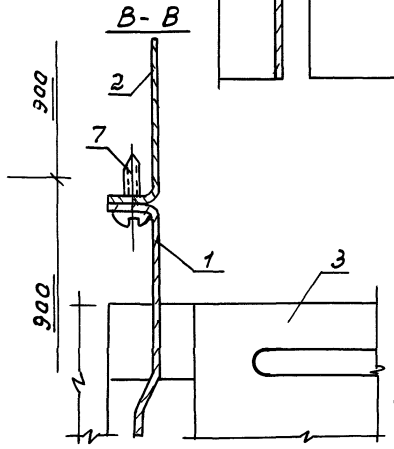
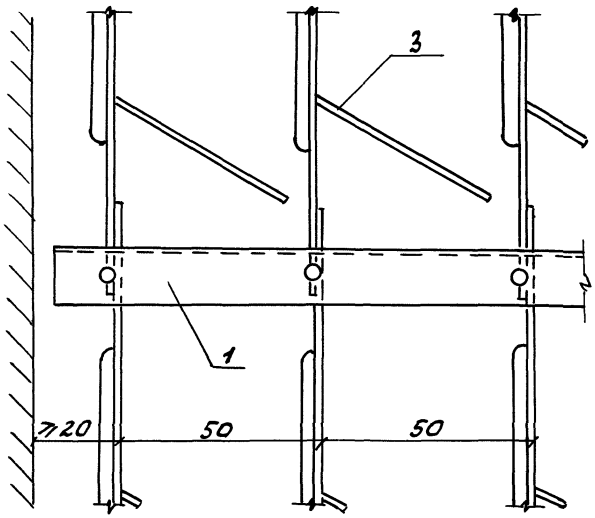
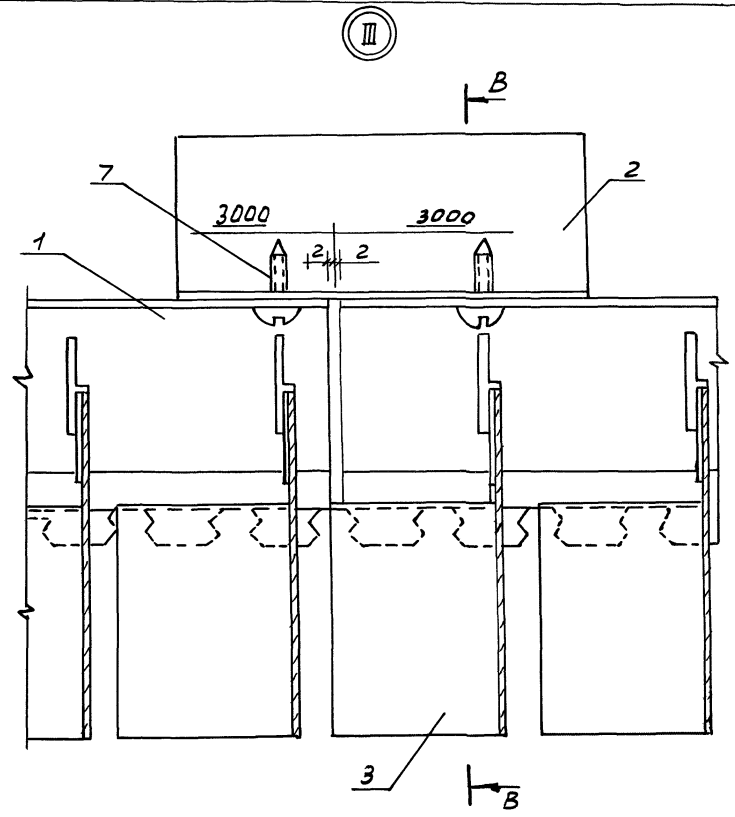
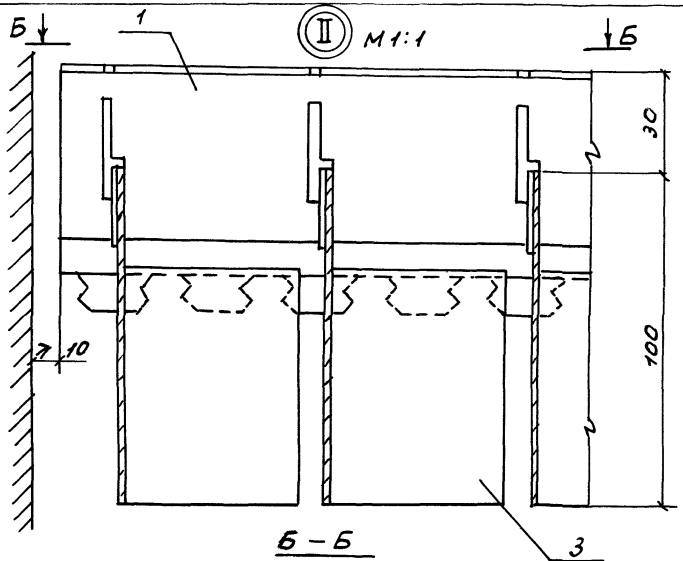
Условно изображена подвеска тип-II



ЦНБ, не вкл. подл. и вата. Взят. ч. инв.



1.045.9-1.3-1 05.00.00 СБ		Потолок	стакля	Масса	Масш
Науч. отд.	Амитов	РША0,5-1, РША0,5-2	Р	см. табл.	1:20
Рук. сек.	Бун	Сборочный чертеж	Лист 1	Листов 2	
Рук. зр.	Соболев		ЦНИИЭП		
Ст. н.с.	Александров		им. Б.С. Мезенцева		



1.045.9-1.3-1 05.00.00СБ

Лист	2
------	---

Формат	Зам.	Поз.	Обозначение	Наименование	Кол.	Примечание
				<u>Документация</u>		
A3			1.045.9-1.3-1.06.00.00.05	Сборочный чертеж		
				<u>Детали</u>		
A4	1		1.045.9-1.2.00.00.09	Профиль пристенный ПП-1	23	
A4	2		1.045.9-1.2.00.00.25	Наклейка	56	
				<u>Стандартные изделия</u>		
		3		Болт М4х16 ГОСТ 7798-70	112	
		4		Гайка М4 ГОСТ 5915-70	112	
		5		Гайка М8 ГОСТ 5915-70	139	
		6		Шайба 4 ГОСТ 11374-78	112	
		7		Шайба 8 ГОСТ 11374-78	139	
				<u>Прочие изделия</u>		
		8		Дюбель-гвоздь 4.5x40/14 б/р ТУ 14-4-1234-83 МТС СССР	70	Масса 0.007
		9		Дюбель-винт ДВН М8x35/14 б/р ТУ 14-4-1375-86 МТС СССР	139	0.008

Шиб. № подл. Подпись и дата Взам. Шиб. №

			1.045.9-1.3-1 06.00.00		
Нач. отд.	Амфилов	Амфилов	ПОТОЛОК ПЛАЛ 6.6-1, ПЛАБ. 6-2		
Рук. сект.	Буш	Буш			
Разраб.	Соболев	Соболев			
Н. контр.	Буш	Буш	Страниц	Лист	Листов
			Р	1	2
			ЦНИИЭП ИМ. Б.С. Мезенцева		

Формат А4

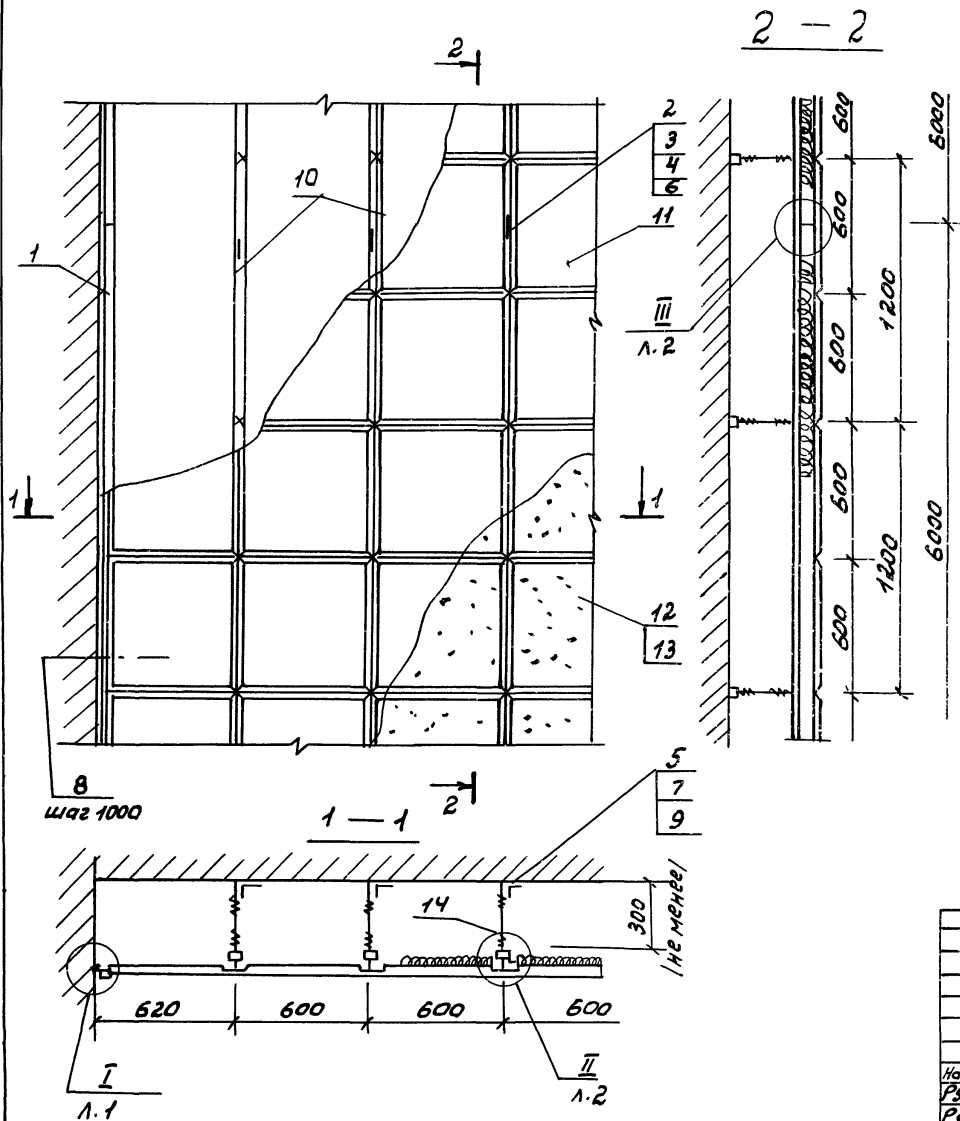
Формат	Зона	Поз.	Обозначения	Наименование	кол	Примечание
				Профиль		
				СПАНСОНА Гост 222 33-83 АДЗН-75 Гост 478У-74		
		10		С = 6000	28	2,4
		11		Элемент лицевой ППА-11		
				ТУ 400-28-УТ-85 МГЦ	278	0.686
				<u>Материалы</u>		
		12		Плита минераловатная		
				ПП-100 Гост 9573-72	4 м ²	Плотность 100 кг/м ³
				Пленка полиэтиленовая		
				фталатная ПЭТ общезо		
				назначения Б = 20 мм		
				Гост 24234-80	20 кг	
			<u>Переменные данные для исполнений:</u>			
				1.045.9-1.3-1.06.00.00		ПЛАБ.6.1
				<u>Сборочные единицы</u>		
А4	14	1.045.9-1.2.00.01.00		Подвеска тип-I	139	
				1.045.9-1.3-1.06.00.00.01		ПЛАБ.6.2
				<u>Сборочные единицы</u>		
А4		1.045.9-1.2.00.02.00		Подвеска тип-II	139	
			Расход материалов Указан на 100 м ² потолка			

Лин. № поз. Подп. и дата. Взам. инв. №

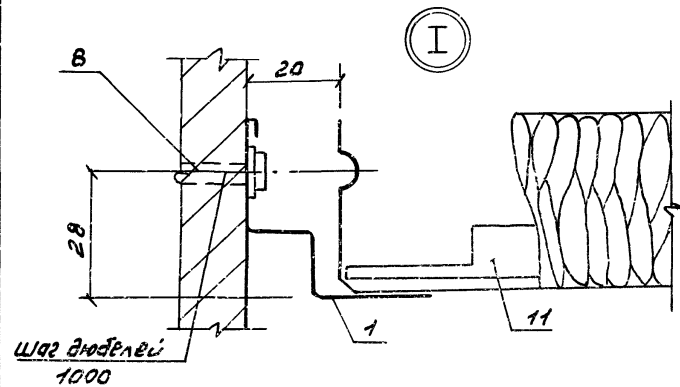
1.045.9-1.3-1.06.00.00

Лист
2

22457-07 28 Формат А4



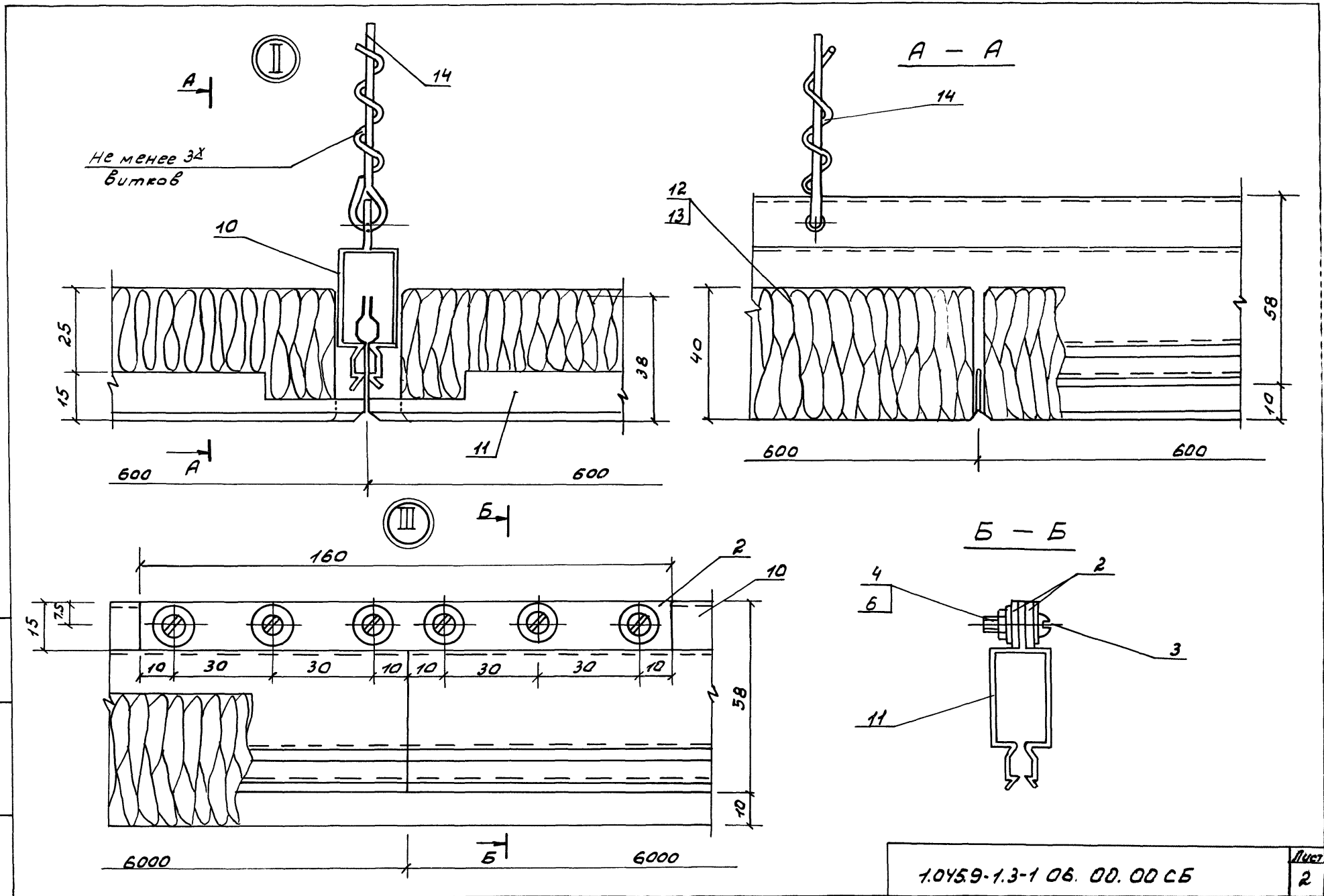
Обозначение	Марка	Масса на 100м ² потолка в кг.
1.045.9-1.3-1 06.00.00	ППАЛ 6.6-1	697
-01	ППАЛ 6.6-2	693



По согласованию с заказчиком,
допускается заполнение каркаса
подвесного потолка лицевыми
элементами без перфорации.
Условно изображена подвеска тип-I

1.045.9-1.3-1 06.00.00 СБ		
Потолок ППАЛ 6.6-1; ППАЛ 6.6-2 сборочный чертеж		
Станд.	Масса	Масштаб
Р	см. табл.	1:20
Лист 1 из 2		
ЦНИИЭП		
им. Б.С. Мезенцева		

Лист № 2 из 2
Роль и дата
Визм. инж. Л.



Формат	Зона	Поз.	Обозначение	Наименование	кол.	примечание
				<u>Документация</u>		
A3			1.045.9-1.3-1.07.00.00.05	Сборочный чертёж		
				<u>Детали</u>		
A4	1		1.045.9-1.2.00.00.09	Профиль пристенный ПП-1	23	
A4	2		1.045.9-1.2.00.00.26	Профиль каркаса	28	
A4	3		1.045.9-1.2.00.00.27	Накладка	28	
A4	4		1.045.9-1.2.00.00.28	Наездник	139	
				<u>Стандартные изделия</u>		
		5		Гайка М8 ГОСТ 5915-70	139	
		6		Шайба В ГОСТ 11374-78	139	
		7		Винт М4х16	56	
				<u>Прочие изделия</u>		
		8		Дюбель-гвоздь 4.5x40 14 бхр		
		9		ТУ14-У-1234-83 МТС СССР	70	Масса кг 0.007
				Дюбель-винт ДВН М8х25 14 бхр		
		10		ТУ14-У-1375-86 МТС СССР	139	0.008
				Элемент лицевой ППА-11		
				ТУ 400-28-У7-85 МГЧ	278	0.688

			1.045.9-1.3-1.07.00.00		
Исч. отд.	Дмитриев	ИИ	ПОТОЛОК ПЛАСТ 6-1; ПЛАСТ 6-2		
Рук. сект.	Буш	ИИ			
Разраб.	Соболев	ИИ			
Н.контр.	Буш	ИИ			
			СТАНДА Лист Листов Р 1 2		
			ЦНИИЭП И.Б.С. Мезенцева		

Шиф. А. 2. 000 подл. и дата взыскания

Формат	Зона	Поз.	Обозначение	Наименование	Кол.	Примечание
		И		<u>Материалы</u>		
		12		Плита минераловатная		
				ПП-100 ГОСТ 9573-72	4м ³	плотность 100к/м ³
				Пленка полиэтиленовая		
				фталазная ПЭТ общецель		
				наз назначения Б=20мм		
				ГОСТ 24234-80	2,0кв	
<u>Переменные данные для исполнения:</u>						
				1.045.9-1.3-1.07.00.00		ПЛАСТББ-1
				<u>Сборочные единицы</u>		
АУ	13	1.045.9-1.2.00.01.00	Подвеска тип-I		139	
				1.045.9-1.3-1.07.00.00.01		ПЛАСТББ-2
				<u>Сборочные единицы</u>		
АУ	13	1.045.9-1.2.00.02.00	Подвеска тип-II		139	
Расход материалов указан на 100м ² потолка						

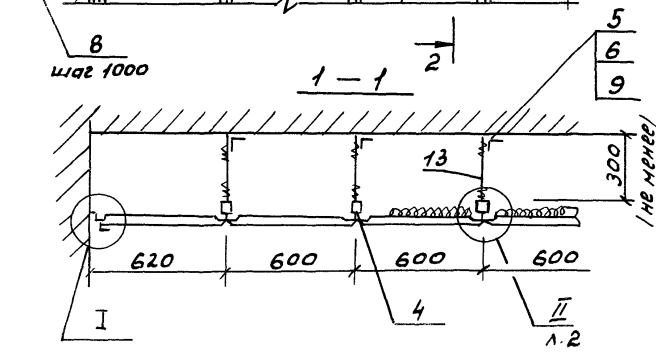
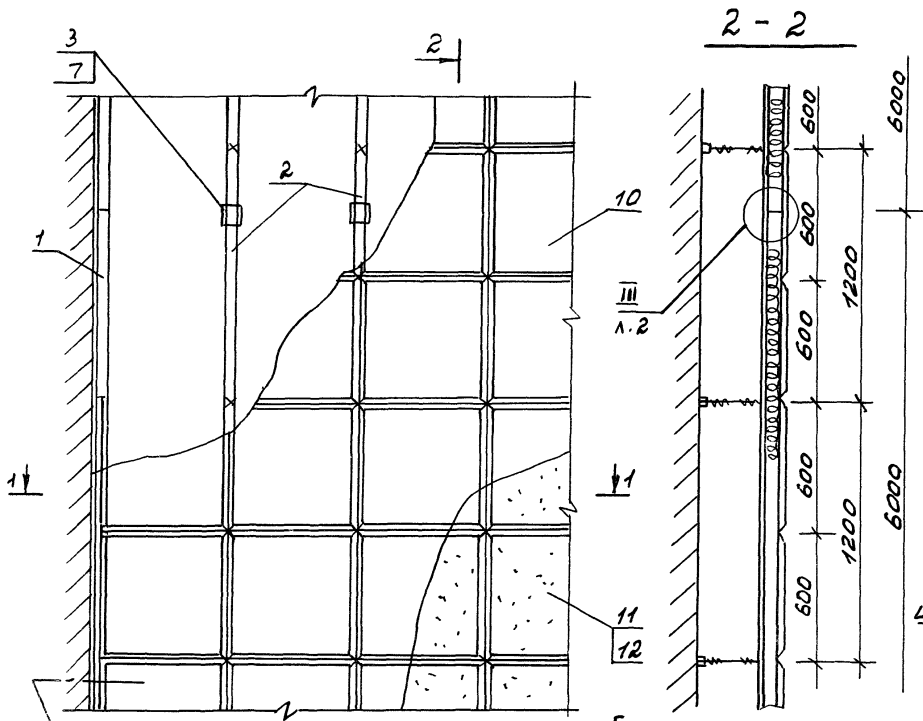
1.045.9-1.3-1 07.00.00

Лист
2

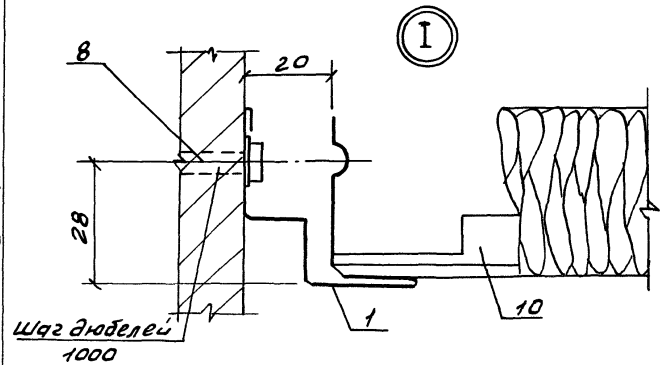
22457-07

31

Формат АУ



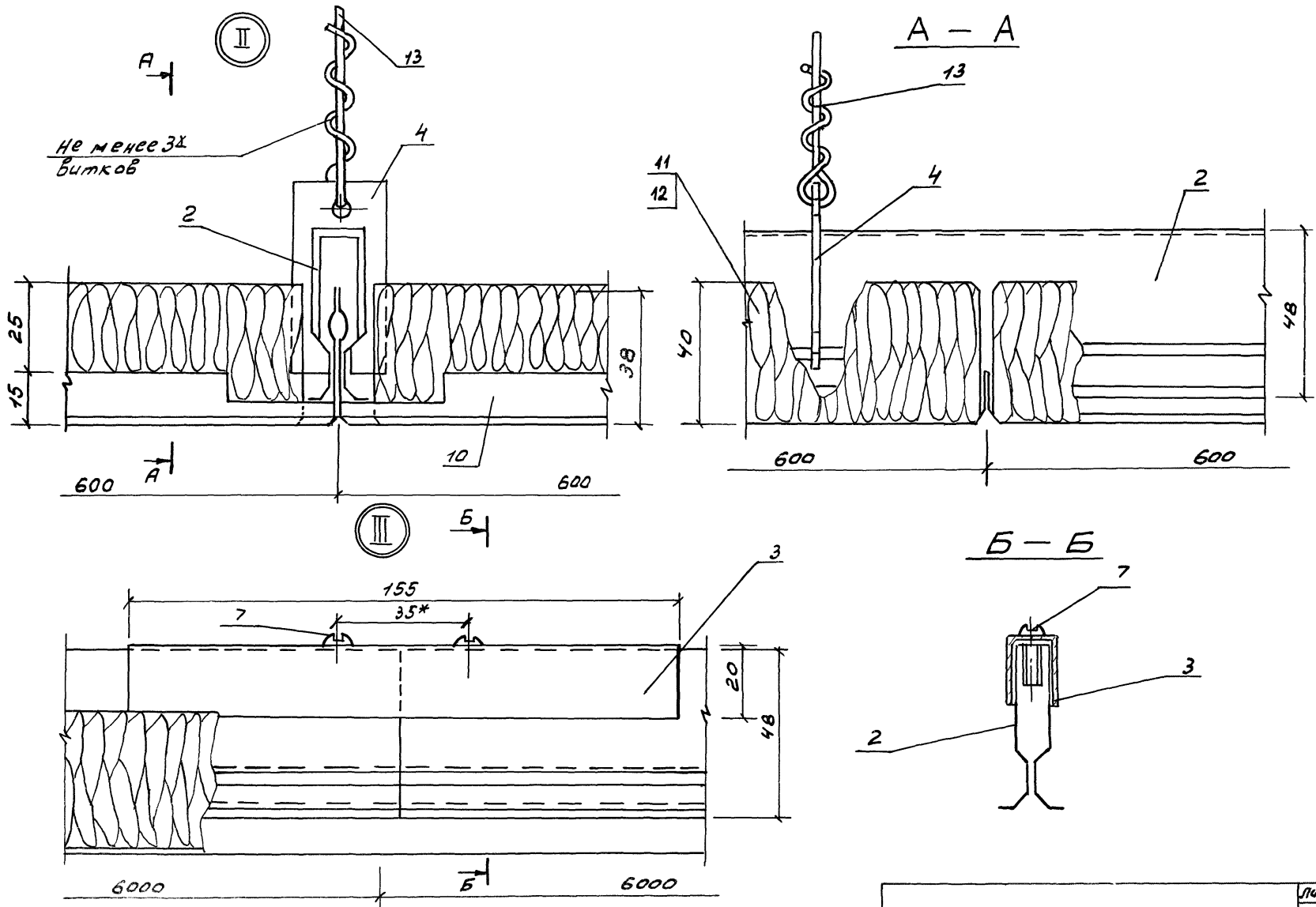
Обозначение	Марка	Масса на 100м ² по толщ. вкл.
1.045.9-1.3-107.0000	ПЛАСТ 6.6-1	734
-01	ПЛАСТ 6.6-2	730



По согласованию с заказчиком, допускается заполнение каркаса подвесного потолка листовыми элементами без перфорации.
Условно изображена подвеска тип-1

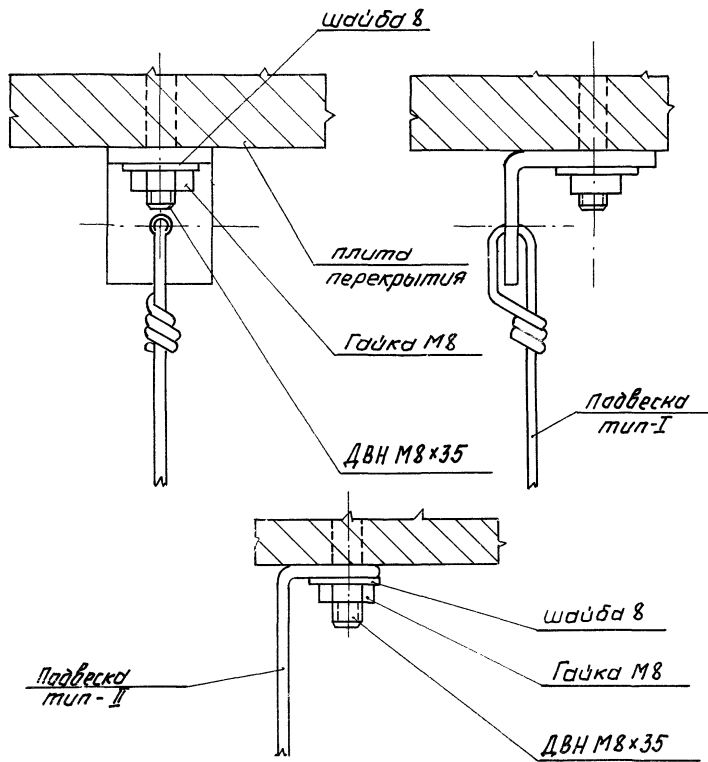
ЦНБ № 0 под. Подп. и дата. Взам. инв. №

			1.045.9-1.3-107.00.00 СБ		
			Потолок ПЛАСТ 6.6-1; ПЛАСТ 6.6-2 сборочный чертёж		
			стандарт	Масса	Масштаб
			Р	см. табл.	1:20
			Лист 1	Листов 2	
			ЦНИИЗП		
			И.Б.С. Мезенцева		
Нач. отд.	Амительев	<i>[Signature]</i>			
Рук. сек.	Вуш	<i>[Signature]</i>			
Н. контр.	Вуш	<i>[Signature]</i>			
Разраб.	Соболев	<i>[Signature]</i>			



1.045.9-1.3-1 07.00.00 СБ

Лист
2



Взвешивание №

Подпись и дата

Инд. №подл.

1.045.9-1.3-1 00.01.00

Узлы крепления
подвесок тип-I;
тип-II

Стандарт	Масштаб	Масштаб
Р		1:1
Лист	Листов 1	

Нач. отд. Димитровев
Рук. сект. БЧШ
Разраб. Соболев
И.конт. БЧШ

ЦНИИЭП
им. Б.С. Мезенцева

Вид профиля гост, тУ	δ мм	марка металла, гост	ПА 6.6-1	ПА 6.6-2	ПА 6.12-1	ПА 6.12-2	ПСТ 6.6-1	ПСТ 6.6-2	ПСТ 6.12-1	ПСТ 6.12-2	ПАМБ 6-1	ПАМБ 12-1	ПАМБ 6-2	ПАМБ 12-2	ПСТ 6.6-1	ПСТ 6.12-1	ПСТ 6.6-2
Прокат	материал																
гост 8509-72	30x3		5,0		5,0		5,0		5,0								
гост 15892-70	φ25		2,36	3,34	2,36	3,34	2,36	3,34	2,36	3,34	5,0	5,0			5,0	5,0	
ТУ 67-522-83	2.213	0,6															
МТС СССР	2.235	0,6	159,88	159,88	120,06	120,06	159,88	159,88	120,06	120,06							
ЛЭС ТУ 67-626-84 МТС	0,5										178,24	130,14	178,24	130,14	178,24	130,14	178,24
итого проката			167,24	163,22	128,32	124,30	675,98	671,96	701,00	696,98	185,60	137,50	181,58	133,48	185,60	137,50	181,58
Лист ГОСТ 19904-74	2,0																
	1,5																
	1,0		12,28	12,28	6,60	6,60	12,28	12,28	6,6	6,6	13,49	6,80	13,49	6,80	13,49	6,80	13,49
	0,7																
	0,6																
итого листа			24,38	24,38	24,38	24,38	24,38	24,38	24,38	24,38	24,38	24,38	24,38	24,38	24,38	24,38	24,38
Сетка просечно-рас-тяжной подточка 3 шаг ячейки-25	1,0		36,66	36,66	30,98	30,98	36,66	36,66	30,98	30,98	37,87	31,18	37,87	31,18	37,87	31,18	37,87
итого сетки															303,02	304,41	303,02
Лента ГОСТ 2283-79	0,6 0,5	ст. 65Г ГОСТ 1050-74	9,45	9,45	9,45	9,45	9,45	9,45	9,45	9,45					303,02	304,41	303,02
итого ленты			9,45	9,87	9,45	9,87	9,45	9,87	9,45	9,87			0,42	0,42			0,42
Всего стали			213,35	209,75	168,75	165,15	722,09	718,49	741,43	735,83	223,47	167,68	219,87	164,08	526,49	472,09	522,89

Ст. 3 кп ГОСТ 14 918 - 80

Расход стали указан на 100 м² потолка

Крепежные изделия не учтены

						1.045.9-1.3-1 00.00.00 DC	
Исполн.	В.И.Михаев	Провер.	М.И.М.	Ведомость расхода		Страниц Лист Листов	
Разработ.	С.В.Соловьев	Провер.	М.И.М.	стали, кг		р	1 2
Н.конт.	Б.У.Ш.	Провер.	М.И.М.			ЦНИИЭП им. Б.А.Мезенцева	

Вид профиля, ГОСТ, ТУ	δ мм	Марка металла, ГОСТ	ЛСТ 6.12-2	РСТ 0.75-1	РСТ 0.75-2	РСТ 1-1	РСТ 1-2	РША 1-1	РША 1-2	РША 0.5-1	РША 0.5-2	ППА 6.6-1	ППАЛ 6.6-2	ПЛАСТ 6.6-1	ПЛАСТ 6.6-2		
Прокат	Материал																
ГОСТ 8509-72	L 36x3			2,66		2,66		3,35		3,35		5,0		5,0			
ГОСТ 15892-70	φ25		3,34	1,26	1,78	1,26	1,78	1,58	2,23	1,58	2,23	2,36	3,34	2,36	3,34		
ТУ 67-522-83 МТРСР	2,213	0,8		849,95	849,95	637,94	637,94										
	2,235	0,6															
	2,535	0,6	130,14														
ТУ 67-626-84 МТРСР ЛЭ	0,5																
Итого проката			133,48	853,87	851,73	641,86	639,72	4,93	2,23	4,93	2,23	7,36	3,34	7,36	3,34		
ГОСТ 19904-74 Лист	2,0													14,73	14,73		
	1,5			58,68	58,68	58,68	58,68	86,84	86,84	86,84	86,84						
	1,0		6,80														
	0,7													102,62	102,62		
	0,6			24,03	24,03	18,04	18,04										
0,5			24,38									24,38	24,38	24,38	24,38		
Итого листа			31,18	82,71	82,71	76,72	76,72	86,84	86,84	86,84	86,84	24,38	24,38	141,73	141,73		
Сетка провечно-растяжная подточка-3 шаг ячейки 25	1,0		304,41														
Итого сетки			304,41														
Лента	0,6	Ст. 65 г															
ГОСТ 2283-79	0,5	ГОСТ 1050-74	0,42		0,22		0,22		0,28		0,28		0,42		0,42		
Итого ленты			0,42		0,22		0,22		0,28		0,28		0,42		0,42		
Всего стали			469,49	936,58	934,66	718,58	716,66	91,77	89,35	91,77	89,35	31,74	28,14	149,09	145,49		

Ст. 3 кп ГОСТ 14918-80

1.045.9-1.3-100.00.00.РС
Лист 2

Вид профиля, ГОСТ, ТУ	δ, мм	Марка металла, ГОСТ	ППА 6.6-1	ППА 6.6-2	ППА 6.12-1	ППА 6.12-2	ПАЛ6.6-1	ПАЛ6.12-1	ПАЛ6.6-2	ПАЛ6.12-2	РША 1-1	РША 1-2	РША 0,5-1	РША 0,5-2	ПТАЛ 6.6-1	ПТАЛ 6.6-2	ПАСТ 6.6-1	ПАСТ 6.6-2
Прокат	Материал																	
СПА-0017-3		АД 31-75																
ГОСТ 22233-83		ГОСТ 4784-74													67,2	67,2		
Итого прокат штампованные панели															67,2	67,2		
ЛЭА 06.06-1п		лента АД0М																
ТУ 67-626-89 МПС СССР	0,7	ТУ-1-2-433- - 82	177,92	177,92	200,16	200,16												
ППА-1п																		
ТУ 400-28-47-85 МГН	0,8														191,26	191,26	191,26	191,26
сетка просечно- растяжная подвид-3 шаг ячейки 25	1,0					169,58	168,19	169,58	168,19									
Итого штампованные панели			177,92	177,92	200,16	200,16	169,58	168,19	169,58	168,19					191,26	191,26	191,26	191,26
Лист ГОСТ 21631-76	0,8 3,0										276,02	276,02	207,00	207,00				
Итого листов											276,02	276,02	207,00	207,00	1,12	1,12		
Всего алюминия:			177,92	177,92	200,16	200,16	169,58	168,19	169,58	168,19	276,02	276,02	207,00	207,00	259,58	259,58	191,26	191,26

Расход алюминия указаны
на 100 м² потолка

			1.045.9-1.3-1 00.00.00 РА		
Наименование РМ СМЧ	Амитаев Б.Уш	Иванов И.И.	Ведомость	Стадия р	Лист 1
Разработчик И.КОНТ.	Соболев Б.Уш	Иванов И.И.	расходы алюминия, кг	ЦНИИЭП им. Б.С. Мезенцева	