

ТИПОВЫЕ СТРОИТЕЛЬНЫЕ КОНСТРУКЦИИ, ИЗДЕЛИЯ И УЗЛЫ

СЕРИЯ 2.460-20

УЗЛЫ КРОВЕЛЬ ПРОИЗВОДСТВЕННЫХ  
ЗДАНИЙ ПРОМЫШЛЕННЫХ ПРЕДПРИЯТИЙ  
С ОДНОСЛОЙНЫМ КРОВЕЛЬНЫМ КОВРОМ  
ИЗ ПОЛИМЕРНЫХ ПЛЕНОК

выпуск 1

МАТЕРИАЛЫ ДЛЯ ПРОЕКТИРОВАНИЯ И  
РАБОЧИЕ ЧЕРТЕЖИ

Ц00040

ТИПОВЫЕ СТРОИТЕЛЬНЫЕ КОНСТРУКЦИИ, ИЗДЕЛИЯ И УЗЛЫ

СЕРИЯ 2.460-20

УЗЛЫ КРОВЕЛЬ ПРОИЗВОДСТВЕННЫХ  
ЗДАНИЙ ПРОМЫШЛЕННЫХ ПРЕДПРИЯТИЙ  
С ОДНОСЛОЙНЫМ КРОВЕЛЬНЫМ КОВРОМ  
ИЗ ПОЛИМЕРНЫХ ПЛЕНОК

выпуск 1

МАТЕРИАЛЫ ДЛЯ ПРОЕКТИРОВАНИЯ И  
РАБОЧИЕ ЧЕРТЕЖИ

РАЗРАБОТАНЫ  
ЦНИИПРОМЗДАНИЙ  
АРЕНДНОЕ ПРЕДПРИЯТИЕ

УТВЕРЖДЕНЫ  
Управлением проектирования и  
инженерных изысканий Минстроя России,  
письмо от 30.12.92г. № 9-1/А20.  
ВВЕДЕНЫ В ДЕЙСТВИЕ ЦНИИПРОМЗДАНИЙ  
с 01.07.93г., приказ от 11.12.92г. №96

Зам. директора *С.М. Гликин* С.М. ГЛИКИН  
Зав. отделом *А.М. Воронин* А.М. ВОРОНИН  
Гл. инж. проекта *Н.А. Тимофеева* Н.А. ТИМОФЕЕВА

Обозначение документа	Наименование	Стр.
2.460-20.1-13	Пояснительная записка	8
2.460-20.1-1	План кровли Марксовского узла в	27
2.460-20.1-2	Узел 1, 2. Кровли с основанием из цементно-песчаной стяжки в пасынках с несущими железобетонными плитами. Вариант 1.	28
2.460-20.1-3	Узел 3, 4. Кровли с основанием из рудяного материала в пасынках с железобетонными плитами. Вариант 1.	29
2.460-20.1-4	Узел А. Стык вулканизированной полимерной пленки при сплошной приклейке. Узел Б. Стык вулканизированной полимерной пленки при полосовой приклейке. Вариант 1.	30
2.460-20.1-5	Узел 5, 6. Кровли с основанием из рудяного материала в пасынках с несущими профилированными настилами. Вариант 1.	31
2.460-20.1-6	Узел 7, 8, В. Кровля с основанием из сданной стяжки в пасынках с несущими профилированными настилами. Вариант 1	32
2.460-20.1-7	Узел 9. Кровли с основанием из цементно-песчаной стяжки в пасынках с несущими железобетонными плитами. Узел Г. Стык вулканизированной полимерной пленки при укладке насухо. Вариант 2.	33
2.460-20.1-8	Узел 10. Кровли с основанием из рудяного материала в пасынках с несущими железобетонными плитами.	34

2.460-20.1

Содержание

Стр. Лист Листов

Р 1 6

ЦНИИПРОМЗДАНИИ

ГЦПТ Г.И. Морозова  
Н.С. Истрин Г.И. Морозова

Обозначение документа	Наименование	Стр.
	Узел Д. Стык вулканизированной полимерной пленки. Вариант 2.	
2.460-20.1-9	Узел И. Кровли с основанием из рулонных материалов в покрытиях с несущими профилированными настилами.	35
	Узел Е. Стык вулканизированной полимерной пленки. Вариант 2.	
2.460-20.1-10	Узел 12. Кровли с основанием из сборной стяжки в покрытиях с несущими профилированными настилами.	36
	Узел К. Стык сборной стяжки. Вариант 2.	
2.460-20.1-11	Узел 13. Кровли в покрытиях из двухслойных панелей.	37
	Узел 14. Продольный стык.	
	Узел 15. Поперечный стык. Вариант 3	
2.460-20.1-12	Узел 16. Паралет продольной стены из железобетонных панелей высотой 200 мм. Вариант 1.	38
2.460-20.1-13	Узел 17. Паралет продольной стены из железобетонных панелей высотой более 200 до 600 мм. Вариант 1.	39
2.460-20.1-14	Узел 18. Паралет продольной стены из железобетонных панелей высотой более 600 мм. Вариант 1.	40
2.460-20.1-15	Узел 19. Паралет продольной стены из железобетонных панелей высотой более 600 мм. Вариант 1.	41
2.460-20.1-16	Узел 20. Паралет продольной стены из металлических трехслойных панелей высотой 600 мм	42
	2.460-20.1	лет 2



Обозначение документа	Наименование	Стр.
	и более, вариант 1	
2.460-20.1-17	Узел 21. Паралет продольной стены из железобетонных панелей высотой 200мм, вариант 2.	43
2.460-20.1-18	Узел 22. Паралет продольной стены из железобетонных панелей высотой более 200 до 600мм, вариант 2.	44
2.460-20.1-19	Узел 23. Паралет продольной стены из железобетонных панелей высотой более 600мм, вариант 2.	45
2.460-20.1-20	Узел 24. Паралет продольной стены из металлических трехслойных панелей высотой 600мм и более, вариант 2.	46
2.460-20.1-21	Узел 25. Паралет продольной стены из трехслойных панелей, вариант 3.	47
2.460-20.1-22	Узел 26. Паралет стены из железобетонных панелей высотой 200мм, вариант 1.	48
2.460-20.1-23	Узел 27. Паралет стены из железобетонных панелей высотой более 200 до 600мм, вариант 1.	49
2.460-20.1-24	Узел 28. Паралет торцевой стены из железобетонных панелей высотой более 600 мм.	50
2.460-20.1-25	Узел 29. Паралет стены из металлических трехслойных панелей высотой 600мм и более, вариант 1.	51
2.460-20.1-26	Узел 30. Паралет торцевой стены из железобетонных панелей высотой 200мм, вариант 2.	52
2.460-20.1-27	Узел 31. Паралет торцевой стены из железобетонных панелей высотой более 200 до 600мм, вариант 2.	53
2.460-20.1-28	Узел 32. Паралет торцевой стены из железобетонных панелей высотой более 600мм, вариант 2.	54
	2.460-20.1	лист 3

Обозначение документа	Наименование	Стр.
2.460-20.1-29	Узел 33. Паралет торцевой стены из металлических трехслойных панелей высотой 600 мм и более. Вариант 2.	55
2.460-20.1-30	Узел 34. Паралет торцевой стены из трехслойных панелей. Вариант 3.	56
2.460-20.1-31	Узел 35. Ендова.	57
2.460-20.1-32	Узел 36. Конек кровли. Вариант 1.	58
2.460-20.1-33	Узел 37. Ендова.	58
2.460-20.1-33	Узел 38. Конек кровли. Вариант 2.	59
2.460-20.1-33	Узел 39. Ендова.	59
2.460-20.1-34	Узел 40. Конек. Вариант 3.	60
2.460-20.1-34	Узел 41. Установка водосточной воронки в ендове. Вариант 1.	60
2.460-20.1-35	Узел 42. Установка водосточной воронки в ендове. Вариант 2.	62
2.460-20.1-36	Узел 43. Установка водосточной воронки в ендове. Вариант 3.	63
2.460-20.1-37	Узлы 44, 45. Установка воронки у парапета, деформационного шва при перепаде высот кровли. Вариант 1.	64
2.460-20.1-38	Узел 46. Установка воронки у парапета, деформационного шва при перепаде высот кровли. Вариант 2.	65
2.460-20.1-39	Узлы 47, 48. Установка воронки у парапета, деформационного шва при перепаде высот кровли. Вариант 3.	65
2.460-20.1-40	Деформационный шов с полукруглым компенсатором. Узел 49. Поперечный.	67
2.460-20.1-40	Узел 50. Продольный. Вариант 1.	67
2.460-20.1-41	Деформационный шов с полукруглым компенсатором. Узел 51. Поперечный.	68
2.460-20.1-41	Узел 52. Продольный. Вариант 2.	68
2.460-20.1-41	Узел 53. Продольный. Вариант 3.	68
2.460-20.1-41	Узел 54. Поперечный. Вариант 4.	68
2.460-20.1-41	Узел 55. Продольный. Вариант 5.	68
2.460-20.1-41	Узел 56. Поперечный. Вариант 6.	68
2.460-20.1-41	Узел 57. Продольный. Вариант 7.	68
2.460-20.1-41	Узел 58. Поперечный. Вариант 8.	68
2.460-20.1-41	Узел 59. Продольный. Вариант 9.	68
2.460-20.1-41	Узел 60. Поперечный. Вариант 10.	68
2.460-20.1-41	Узел 61. Продольный. Вариант 11.	68
2.460-20.1-41	Узел 62. Поперечный. Вариант 12.	68
2.460-20.1-41	Узел 63. Продольный. Вариант 13.	68
2.460-20.1-41	Узел 64. Поперечный. Вариант 14.	68
2.460-20.1-41	Узел 65. Продольный. Вариант 15.	68
2.460-20.1-41	Узел 66. Поперечный. Вариант 16.	68
2.460-20.1-41	Узел 67. Продольный. Вариант 17.	68
2.460-20.1-41	Узел 68. Поперечный. Вариант 18.	68
2.460-20.1-41	Узел 69. Продольный. Вариант 19.	68
2.460-20.1-41	Узел 70. Поперечный. Вариант 20.	68
2.460-20.1-41	Узел 71. Продольный. Вариант 21.	68
2.460-20.1-41	Узел 72. Поперечный. Вариант 22.	68
2.460-20.1-41	Узел 73. Продольный. Вариант 23.	68
2.460-20.1-41	Узел 74. Поперечный. Вариант 24.	68
2.460-20.1-41	Узел 75. Продольный. Вариант 25.	68
2.460-20.1-41	Узел 76. Поперечный. Вариант 26.	68
2.460-20.1-41	Узел 77. Продольный. Вариант 27.	68
2.460-20.1-41	Узел 78. Поперечный. Вариант 28.	68
2.460-20.1-41	Узел 79. Продольный. Вариант 29.	68
2.460-20.1-41	Узел 80. Поперечный. Вариант 30.	68
2.460-20.1-41	Узел 81. Продольный. Вариант 31.	68
2.460-20.1-41	Узел 82. Поперечный. Вариант 32.	68
2.460-20.1-41	Узел 83. Продольный. Вариант 33.	68
2.460-20.1-41	Узел 84. Поперечный. Вариант 34.	68
2.460-20.1-41	Узел 85. Продольный. Вариант 35.	68
2.460-20.1-41	Узел 86. Поперечный. Вариант 36.	68
2.460-20.1-41	Узел 87. Продольный. Вариант 37.	68
2.460-20.1-41	Узел 88. Поперечный. Вариант 38.	68
2.460-20.1-41	Узел 89. Продольный. Вариант 39.	68
2.460-20.1-41	Узел 90. Поперечный. Вариант 40.	68
2.460-20.1-41	Узел 91. Продольный. Вариант 41.	68
2.460-20.1-41	Узел 92. Поперечный. Вариант 42.	68
2.460-20.1-41	Узел 93. Продольный. Вариант 43.	68
2.460-20.1-41	Узел 94. Поперечный. Вариант 44.	68
2.460-20.1-41	Узел 95. Продольный. Вариант 45.	68
2.460-20.1-41	Узел 96. Поперечный. Вариант 46.	68
2.460-20.1-41	Узел 97. Продольный. Вариант 47.	68
2.460-20.1-41	Узел 98. Поперечный. Вариант 48.	68
2.460-20.1-41	Узел 99. Продольный. Вариант 49.	68
2.460-20.1-41	Узел 100. Поперечный. Вариант 50.	68

2.460-20.1

лист

4

Обозначение документа	Наименование	Стр.
	сатарам. Узел 51. Поперечный	
	Узел 52. Продольный. Вариант 2	
2.460-20.1-42	Узел 53. Деформационный шов с перепадом высот кровли у стены из трехслойных панелей. Вариант 1.	69
2.460-20.1-43	Узел 54. Деформационный шов с перепадом высот кровли у стены из железобетонных панелей. Вариант 1.	70
2.460-20.1-44	Узел 55. Деформационный шов с перепадом высот <sup>кровли</sup> у стены из железобетонных панелей. Уклон кровли 2,5% и более. Вариант 1.	71
2.460-20.1-45	Узел 56. Деформационный шов с перепадом высот кровли у стены из трехслойных панелей. Уклон кровли 2,5% и более. Вариант 1	72
2.460-20.1-46	Узел 57. Деформационный шов продольный с перепадом высот кровли у стены железобетонных панелей.	73
	Узел 58. Деформационный шов поперечный с перепадом высот кровли. Вариант 2.	
2.460-20.1-47	Узел 59. Деформационный шов продольный с полусферическим компенсатором.	74
	Узел 60. Деформационный шов продольный с перепадом высот. Вариант 3.	
2.460-20.1-48	Узел 61. Кровля в местах пропуска рвостяжек.	75
	Узел 62. Пример решения пропуска вентиляционных шахт. Вариант 1.	
2.460-20.1-49	Узел 63. Кровля в местах пропуска рвостяжек	76
	Узел 64. Пример решения пропуска вентиляционных шахт. Вариант 2.	
2.460-20.1-50	Узел 65. Кровля в местах пропуска рвостяжек	77
	2.460-20.1	лист 5

Обозначение документа	Наименование	Стр.
	Узел 66. Пример решения пропуща вентиляци- онных шахт. Вариант 3.	
2.460-20.1-51	Узел 67. Примыкание кровли к торцевой стене зенитного фонаря. Узел 68. Примыкание кровли к продольной стене зенитного фонаря. Вариант 1.	78
2.460-20.1-52	Узел 69. Примыкание кровли к продольной стене зенитного фонаря. Узел 70. Примыкание кровли к торцевой стене зенитного фонаря. Вариант 2	79
2.460-20.1-53	Узел 71. Примыкание кровли к торцевой стене зенитного фонаря. Узел 72. Примыкание кровли к продольной стене зенитного фонаря. Вариант 3	80
2.460-20.1-54	Узел 73. Примыкание кровли к стене свето- израционного фонаря. Вариант 1.	81
2.460-20.1-55	Узел 74. Примыкание кровли к стене свето- израционного фонаря. Вариант 2.	82
2.460-20.1-56	Узел 75. Примыкание кровли к стене свето- израционного фонаря. Вариант 3.	83
2.460-20.1-57	Элемент расгонный ЭР 1	84
2.460-20.1-58	Элемент расгонный ЭР 2	85
2.460-20.1-59	Элемент расгонный ЭР 3	86
2.460-20.1-60	Элемент расгонный ЭР 4	87
2.460-20.1-61	Элемент расгонный ЭР 5	88
2.460-20.1-62	Элемент расгонный ЭР 6	89
2.460-20.1-63	Элемент расгонный ЭР 7	90
2.460-20.1-64	Элемент расгонный ЭР 8	91
2.460-20.1-65	Элемент расгонный ЭР 9	92

2.460-20.1

Лист

6

### 1. ОБЩАЯ ЧАСТЬ.

Настоящая серия содержит план кровли с маркировкой узлов, рабочие чертежи и указания по применению узлов кровель из полимерных (эластомерных) пленок, номенклатуру пленок (табл. 1).

Рабочие чертежи узлов предназначены для проектных и строительных организаций (с целью непосредственного использования на строительстве, и при ремонте кровель).

### 2. ОБЛАСТЬ ПРИМЕНЕНИЯ.

Рабочие чертежи узлов кровель разработаны для покрытий отапливаемых производственных зданий и сооружений различного назначения.

Кровли из вулканизированных полимерных пленок на основе традиционных каучуков (кровлен вид 2, хвитап) применяются в районах строительства с расчетными зимними температурами наружного воздуха до минус 30°С; кровли на основе этиленпропиленовых каучуков (кровлен вид 1-СКЭПТ, злон) - с расчетными зимними температурами наружного воздуха ниже минус 30°С до минус 55°С.

В районах сейсмических и с сейсмичностью до 7 баллов.

### 3. УКАЗАНИЯ ПО ПРИМЕНЕНИЮ.

3.1. Несущие конструкции - типовые железобетонные и металлические.

Конструкция стен принята из бетонных и железобетонных панелей, а так же из трехслойных металлических панелей.

Несущая часть покрытий - типовые сборные железобетонные плиты,

2.460-20.1-ПЗ

Пояснительная записка

Страниц	Лист	Листов
Р	1	19

ЦНИИПРОМЗДАНИЙ

Зав. отд. Водонин Р.В. [подпись]  
 ГИП Тимофеева [подпись]  
 Н.с.инж. Сулигобская [подпись]

профилированные листы по ГОСТ 24045-86, двухслойные панели.

Здания бесфрантовые, со светозащитными и зенитными фонарями, с перепадами и без перепадов высот пролетов.

Отвод воды по внутренним водосточкам.

3.2. Узлы кровель разработаны в соответствии с требованиями СНиП П-26-76, Рекомендаций по применению в кровлях рулонных материалов на основе битумсауруса (циклотрапозбаний, - М.: Стройиздат, 1985).

Конструкции узлов покрытий разработаны в действующих типовых сериях 2.460-17, 2.460-18 и 2.460-16.

3.3. Разработаны три варианта устройства кровель:

- выполнение кровель методом сплошной приклейки пленки к основанию (вариант №1), узлы 1... 8 ;
- выполнение кровель методом укладки насухо и механическим закреплением полотнищ пленки к основанию с последующим пригрузом слоем из гравия (вариант №2), узлы 9... 12;
- с применением двухслойных панелей покрытий с покрасным (кровельным) слоем из полимерной пленки (вариант №3), узлы 13... 15.

Кровли со сплошной приклейкой (вариант №1) устраиваются на покрытиях с уклоном от 1,5 до 2,5%; кровли, выполняемые по варианту №2, - от 0 до 2,5%; кровли, выполняемые по варианту №3, - на уклонах от 1,5 до 10%.

3.4. До начала кровельных работ должны быть выполнены и приняты:

- все строительно-монтажные работы на изолируемых участках покрытия, включая замоналичивание швов между сварными железобетонными плитами, установку и закрепление к несущим плитам или стальным профилированным настилам чаш водосточных воронок, компенсаторов деформационных швов, патрубков или стержней для пропуска инженерно-

2.460-20.1-ПЗ

Лист

2

го оборудования, анкерных болтов, антисептированных деревянных брусьев (или реек) для закрепления слоев кровли или защитных фартуков;

- слой паро- и теплоизоляции;

- основание под кровлю на всех поверхностях покрытия, включая места примыканий к выступающим над кровлей конструктивным элементам;

- на покрытии зданий со стальным профилированным настилом и теплоизоляционным материалом из негорючих и трудногорючих материалов должны быть залплены пустоты ребер настилов на длину 250 мм негорючими материалами (минеральной ватой и т. п.) в местах примыканий настила к стенам, деформационным швам, стенам дымоуд, а также с каждой стороны конька и ендовы.

3.5. Основанием под кровлю могут служить:

- выравнивающая стяжка из цементно-песчаного раствора;

- сборная стяжка из асбестоцементных плоских прессованных листов толщиной 10 мм по ГОСТ 18124-75. В качестве сборной стяжки могут быть применены плоские листы из ДВП и ЦСП;

- слой рубероида по ГОСТ 10923-82 или гидростеклоизола по ТУ 400-1-20-74, наклеиваемый на мастику непосредственно по плитам из эффективных теплоизоляционных материалов (минераловатным повышенной жесткости, стеклопластовым и др.).

3.6. В цементно-песчаной стяжке выполняют температурно-усадочные швы шириной 5-10 мм, разделяющие ее на участки не более 6x6 м. Швы должны располагаться над торцевыми швами несущих плит и над температурно-усадочными швами в монолитной теплоизоляции. По ним укладывают полосу полимерной пленки шириной 200 мм и приклеивают ее краемки.

2.460-20.1-ПЗ

Лист

3

3.7. Все поверхности оснований из железобетона, бетона, цементно-песчаного раствора должны быть оштукатурены раствором клеящего состава в растворятеле, приготовленном в соотношении 1:3. Расход штукатурки составляет 0,2 кг/м<sup>2</sup>.

Во избежание коробления сборная стяжка (см. п. 3.5) должна быть оштукатурена с двух сторон.

3.8. Выбор типа теплоизоляции и способ укладки ее определяется в конкретном проекте при соответствующем технико-экономическом обосновании. Толщина теплоизоляционного слоя определяется расчетом по СНиП П-3-79\*\*.

3.9. Теплоизоляционные работы совмещают с работами по устройству пароизоляционного слоя (если он требуется по проекту), выполняя их "на себя". Это повышает сохранность теплоизоляции при транспортировании материалов.

Устройство теплоизоляции не должно наносить опережать работы по устройству слоя кровли. Как правило, их последовательность должна обеспечивать устройство кровельного ковра в ту же смену, что и укладка теплоизоляционных плит.

Теплоизоляционные плиты должны плотно прилегать друг к другу. Если ширина швов между плитами превышает 5 мм, то плиты предварительно прирезают (плиты из легкого утеплителя, например, на основе фенолформальдегидных смол) или заполняют швы теплоизоляционным материалом. В местах перепадов высот у смежных теплоизоляционных плит выступы между плитами, превышающие 5 мм устраняют, срезая выступающие грани, или выравнивают эти места раствором.

При укладке плит в несколько слоев швы между ними выполняют "вразбежку". Между собой плиты соединяются полосовой, а к пароизоляционному слою полосовой или сплошной привлекшей битумом марок



БН 70/30, БН 90/10 по ГОСТ 6617-76. Полосовая приклейка должна составлять 25-35% склеиваемой поверхности.

Замоченная во время монтажа теплоизоляция должна быть удалена и заменена сухой.

На участках примыканий к парапетам, деформационным швам в местах перепада высот и другим конструктивным элементам основанием под кровлю должны служить ровные вертикальные поверхности конструкций и переходные наклонные бортники (под углом 45°) высотой не менее 100 мм из теплоизоляционных материалов, применяемых в качестве основной теплоизоляции покрытий, либо из легкого бетона марки 50, цементно-песчаного раствора, песчаного асфальтобетона.

Наклонные бортники из теплоизоляционных материалов склеиваются с основанием под кровлю.

Основание под кровлю должно быть сухим, обеспыленным, на нем не допускаются углубления, борозды и другие неровности.

#### 4. Устройство водоизоляционного ковра.

4.1. Устройство кровельного ковра в пределах рабочих захваток начинают с пониженных участков расположения водосточных воронок, ендов.

4.2. При укладке водоизоляционных слоев следует предусматривать нахлестку смежных полотнищ полимерной пленки не менее 75 мм.

4.3. Технологические приемы наклейки полимерной пленки (вариант 1) выполняются в следующей последовательности:

раскатывают несколько рулонов полимерной пленки, примеряют один рулон по отношению к другому, обеспечивают нахлестку не менее 75 мм, и выдерживают их в течение 30 мин;

одно (крайнее) полотнище перегибают (по длинной стороне) пополам без морщин и вступиваний;

на оградитованную поверхность основания под кровлю и отсутствующую часть полотнища полимерной пленки наносят тонким слоем (с расходом около  $0,8 \text{ кг/м}^2$ ) приклеивающий полимерный состав (места наклеистос смежных полотнищ клею не смазывают) и выдерживают до тех пор, пока клей перестанет прилипать при прикосновении сухим пальцем;

разворачивают смазанную половину полотнища полимерной пленки на смазанное основание под кровлю без образования морщин (складок) и разглаживают приклеенное полотнище мягкой щеткой;

отгибают вторую (неприклеенную) половину полотнища полимерной пленки и приклеивают её также, как указано выше;

аналогично наклеивают прилегающие (смежные) полотнища полимерной пленки;

в местах наклеистки смежных полотнищ полимерной пленки отгибают верхнее полотнище и участки склеивания очищают очистительным составом (очищенная поверхность должна быть однородного черного цвета без светлых полос);

на эти участки (на обе склеиваемые поверхности) наносят приклеивающий полимерный состав (табл. 1) малярным валиком со средним ворсом или малярной кистью и выдерживают его до тех пор, пока клей перестанет прилипать при прикосновении сухим пальцем;

кромку верхнего полотнища полимерной пленки укладывают на кромку нижнего полотнища без складок и морщин, приподбивая и разглаживая её рукой к надрезанному краю шва;

закатывают шов валиком шириной 50 мм к верхнему краю шва, надавливая на ролик для удаления воздушных пузырьков;

наносят герметик и разглаживают его (герметик наносят не ранее, чем через 2 часа после выполнения шва).

4.4. Технологические приемы укладки полимерной пленки насухо с пригрузом (вариант 2) выполняют в следующей последовательности:

раскатывают рулоны полимерной пленки, примеряют один рулон по отношению к другому, обеспечивая нахлестку не менее 75 мм, и выдерживают их в течение 30 мин.;

рассыпают пригрузочный слой (балласт) из гравия на прокладочный слой (см. п. 4.5). На участки нахлесток смежных полотнищ пригрузочный слой не наносят;

проклеивают швы между смежными полотнищами полимерной пленки (см. п. 4.3) и засыпают гравием.

В покрытиях со стальными профилированными настилами укладку полимерной пленки насухо производят полотнищами с последующим механическим закреплением их вместе с плитами теплоизоляции и пароизоляцией к профилированным настилам крепежным элементом ЭК1 (д.с. 1231157), состоящим из полиэтиленовой шайбы и шурупа. Для установки крепежного элемента двухступенчатым сверлом за один прием просверливают отверстия с шагом 300 мм в теплоизоляционном слое (диаметром 10 мм) и в профилированном настиле (диаметром 3 мм), в которые устанавливают полиэтиленовую шайбу и шуруп.

Сверление отверстий в полках настилов производят по шаблону.

Полотнища полимерной пленки могут быть в заводских условиях предварительно склеены между собой в карты размером не более 400 м<sup>2</sup>. Сварный кровельный ковер с пригрузочным слоем из гравия следует применять в покрытиях небольшой площади (на жилых и вспомогательных зданиях), основные положения по изготовлению сварного

кравельного ковра из полимерных пленок см. „Рекомендации по применению в кровлях рулонных материалов на основе бутилкаучука“ приложение I (цикл. грамадици. - М.: Стройиздат, 1985).

4.5. В качестве пригрузочного слоя применяют гравий по ГОСТ 8268-82. Гравий должен быть чистым, сухим, обеспыленным, иметь зерна размером 5-10 мм и морозостойкость не ниже 100 циклов, а в районах строительства с температурой до минус 35°С - не ниже 75. Допускается применять такой же фракции каменную крошку из известняка, доломита и других атмосферостойких материалов.

Толщина пригрузочного слоя при укладке пленки насухо должна составлять 40-50 мм, при этом в каждом конкретном случае необходимо проверять несущие конструкции на несущую способность, а кровли на ветровую отсос.

4.6. Между полимерной пленкой и пригрузочным слоем необходимо прокладывать слой синтетического нетканого материала (типа барнит) или слой рубероида, с точечным его закреплением.

4.7. Технологические приемы устройства кровель из полимерных пленок с применением двухслойных панелей покрытий с кравельным (кравельным) слоем из полимерной пленки (вариант №3) выполняются в следующей последовательности:

монтаж и крепление панелей покрытия к несущим конструкциям производится самонарезающими винтами В6х25 по ТУ 36.25.12-13-88 в каждой волне по торцам панелей и с каждой стороны панели на промежуточных опорах. В продольном стыке несущие профилированные листы соединяются комбинированными заклепками ЗК-12-4,5 по ТУ 36-2088-85 с шагом 500 мм.

При креплении панелей и соединении их несущих листов в местах предполагаемой установки винтов или заклепок производится извле-

чение (в виде круглого стержня) тепло- и водоизоляционного слоя посредством специального палоча приспособления.

После выполнения операций по закреплению и соединению панелей извлеченный стержень тепло- и водоизоляционного слоя устанавливается на место и наклеивается дополнительный слой полимерной пленки.

Устойчивость кровель при применении двухслойных панелей сводится к заделке стыков.

Продольные и поперечные стыки панелей выполняются внахлестку с промазкой по всей длине стыка герметизирующей мастикой (см. таблицу 1) до установки винтов или заклепок.

4.8. Для предохранения от непосредственного воздействия солнечной радиации полимерные кровли (варианта I и II), окрашивают составом на мастике МВС с добавлением 15% алюминиевой пудры (таблица 1).

4.9. В местах примыканий к парапетам основной кровельный слой усиливают слоем полимерной пленки.

С целью предотвращения появления вздутий между основанием и водоизоляционным ковром в кровлях, выполняемых по варианту 2, предусматривается полосовая или точечная приклейка в местах примыканий к парапетам продольной стены.

4.10. Канек кровли усиливают на ширину 250 мм с каждой стороны в ендову - на ширину 750 мм (от линии перегиба <sup>по скату</sup>) одним слоем полимерной пленки, приклеиваемого к основанию под кровлю по продольным срезам (варианты 1, 2) и сплошной приклейкой в варианте 3.

4.11. В местах пропуска через кровлю воронок внутреннего водосточа основной водоизоляционный ковер и дополнительный слой пленки размером не менее 1000x1000 мм должны заходить на фланец воронки. Прижимной фланец устанавливают на полимерном клее и притягивают к

2.460-20.1-173


Лист

9

чаще вранки гайками, а чашу вранки крепят к плитам покрытия железными комутами.

4.12. Деформационные швы без перепада высот выполняют без разрывов кровли, путем ее усадки по полуминдрачическим выкружкам и компенсаторам (а, с. 853033) узлы 49, 52, 59. В качестве теплоизоляции, укладываемой между полуминдрачическим компенсатором и выкружкой, принят негорячий теплоизоляционный материал - минераловатные плиты марси 75 по ГОСТ 9573-82.

На отелы выкружки укладывают добарные элементы из материалов основного теплоизоляционного материала покрытия: минераловатных плит повышенной жесткости на синтетическом связующем по ГОСТ 22950-78, стеклоткановых плит по ГОСТ 10499-78 и других.

Добарные элементы имеют  - образную форму и размеры не менее 50x100 и 100x180.

Участок основания добарных элементов, не заходящий на отелы выкружки, склеивают к основанию под кровлю.

Основной теплоизоляционный ковер усиливают одним дополнительным слоем, который укладывают по выкружке носку с точечной приклейкой в шахматном порядке.

В качестве нижнего слоя дополнительного ковра может применяться полимерная пленка, рубероид, стеклоткань, дранит и др.

4.13. Деформационные швы в местах перепада высот пролетов решены с закреплением кровли, с устройством бруска из железобетонной панели,гнутого или прокатного швеллера и компенсатора на кровле пониженного пролета согласно серий 2.460-18, 2.460-17, 2.460-16.

Места установки брусков и способы их крепления должны быть приведены в конкретном проекте.

В качестве теплоизоляции, укладываемой на компенсатор,

принята минеральная вата по ГОСТ 4640-84.

Усиление кровли в местах устройства деформационных швов производят согласно узлам 53...58, 60.

4.14. Места пропусков через кровлю труб выполняют с применением стальных патрубков с фланцами или железобетонных стасанов и с подъемом кровельного ковра.

Места пропуска анкеров усиливают слоем герметизирующей мастики, заливаемой враспуе анкера. Для этого устанавливают рамку из неравнобоких уголков, которая ограничивает растекание мастики, а пространства между уголками и анкером заполняют герметизирующей мастикой.

4.15. Защитные фартуки и фасонные элементы в местах примыканий к парапетам, стенкам фронтонов и другим конструкциям, выступающим над кровлей, принимают по ТУ 36-2336-80 и рабочим чертежам настоящей серии.

Крепление защитных фартуков, компенсаторов, козырьков и других стальных фасонных элементов к стенам из бетонных и железобетонных панелей осуществляют дюбелями типа ДГ-37x746 по ТУ 14-41231-83 (путем приставки их монтажным поршневым пистолетом ПЧ52-1); к трехслойным стеновым панелям - комбинированными заклепками или самонарезающими винтами с герметизацией соединений.

Примыкания защитных фартуков и других стальных элементов к стенам защищают герметизирующими мастиками по ГОСТ 14791-79, мастика 137-181 по ТУ 6-02-1-362-84, УТ-32 по ТУ 38-105462-80. Сверху мастику окрасить краской БТ-577 по ГОСТ 5631-79\*, ХВ-161 по ТУ 6-10-908-79.

Крепление защитных фартуков и козырьков к антисептированному брусу осуществляют кровельными оцинкованными гвоздями КЗ, 5x40 по

2.460-20.1-73

Лист

11

ГОСТ 4030-63\*.

Крепление полимерной пленки к деревянному антисептированному брусу осуществляют гвоздями талевыми по ГОСТ 4029-63\*. Деревянный антисептированный масляным антисептиком брус принимают по ГОСТ 8486-86\*Е.

### 5. Защита конструкций от коррозии.

5.1. Защита от коррозии всех строительных конструкций и изделий должна быть выполнена в соответствии с требованиями СНиП 2.03-11-85 „Защита строительных конструкций от коррозии“.

### 6. Техника безопасности.

6.1. Все работы по устройству кровель производить в соответствии с требованиями СНиП III-4-80\* „Техника безопасности в строительстве“, СНиП 2.04.02-85\* „Противопожарные нормы“.

а также раздела 8 „Рекомендаций по применению в кровлях рулонных материалов на основе битумкаучука“.

### 7. Контроль за качеством и приемка работ.

7.1. В процессе подготовки и выполнения кровельных работ проверяют:

качество применяемых материалов, которое следует определять в соответствии с требованиями технической документации, стандартов и ТУ на материалы;

правильность выполнения отдельных видов работ;

готовность отдельных конструктивных элементов покрытия и кровель для выполнения последующих работ;

соответствие числа слоев кровельного ковра указаниям проекта.

Результаты проверок вносят в журнал работ.

7.2. Качество наклейки отдельных слоев кровельного ковра устанавливают путем осмотра его поверхности. Дефекты, обнаруженные

2.460-20.1-73

лист

12



после наклейки слоя ковра, устраняют до выполнения последующих работ.

13. При устройстве кровли производят промежуточную приемку законченных работ.

При промежуточной приемке проверяют соответствие конструктивных элементов покрытия и применяемых для их устройства материалов указаниям проекта и настоящей серии. Составляют акт на скрытые работы с оценкой их качества по устройству следующих элементов: основания под кровлю, в том числе в местах примыкания его к выступающим над кровлей конструкциям;

слоев водоизоляционного ковра,

Промежуточная приемка выполненных работ производится до устройства вышележащего элемента кровли.

При окончательной приемке кровель должны быть предъявлены:

данные о результатах лабораторных испытаний материалов;

журналы производства работ;

акты промежуточной приемки выполненных работ;

рабочие чертежи кровли. 8. Долговечность.

8.1. Ориентировочный срок службы вулканизированной пленки - 15 лет.  
Условные обозначения, принятые на узлах (деталях) кровель:

----- — приращочный слой из гравия;

----- — защитный остросочный слой;

===== — слой вулканизированной полимерной пленки;

----- — подкладочный слой из рубероида, дартита, стеслоткани;

..... — слой приклеиваемого полимерного состава.

По всему выпуску в ссылках на документ условно опущено обозначение шифра серии.

2.460-20.1-ПЗ

Лист

13

Таблица 1

Ведомость материалов и стандартных изделий.

№№ поз в узле	Марка	Наименование	Количество (ед. изм)	Масса, кг
<u>Материалы</u>				
1		Особопрочный состав на мастике МБК (ТУ 21-27-90-85) с добав- лением 15% алюминиевой пуд- ры (ГОСТ 5494-71*Е)	два слоя м <sup>2</sup>	0,4
2		Вулканизованная полимерная пленка: краслен: вид 1 (СХЭПТ), вид 2 ТУ 17.РС.СР 0302485-043-91 ; Злон ТУ 21-5744710-3-90; квитал ТУ 21-27-141-89	м <sup>2</sup>	1,7
3		Приклеивающий полимерный состав: Мастика бутилкаучуковая красель- ная ТУ 38.1080 45-90; Мастика бутилкаучуковая марки МБК ТУ 21-27-90-85 ; Композиция клеящая латексная ТУ 38.406421-91	м <sup>2</sup>	0,6
4		Оснутава-раствор клеящего состава в растворителе в соотношении 1:3	м <sup>2</sup>	0,2
5		Рубероид красельный с пылевид- ной посылкой РСП-350А, РСП-350Б ГОСТ 10923-82	м <sup>2</sup>	1,7
6		Мастика битумная красельная горячая ГОСТ 2889-80	один слой м <sup>2</sup>	2,0

2.460-20.1-73

Лист

14

Ц 00040

22

Продолжение таблицы 1

№ № поз. в узле	Марка	Наименование	Количество (ед. изм.)	Масса, кг
7		Герметик:		
		герметизирующая не отвердевающая мастика строительная улучшенная		
		КГМ-У ТУ 21-29-125-89	м	0,14
		Гелан ТУ 21-23-44-76	м	0,14
		Гермобутил-2м РСТ СССР 5018-86	м	0,14
8		Герметик:		
		Эластосил 137-181 ТУ 6-02-1-362-84	м	0,14
		УТ-32 ТУ 38-105462-80	м	0,14
		УТ-34 ГОСТ 24285-80	м	0,14
		Мастика герметизирующая не отвердевающая строительная	м	0,26
		ГОСТ 14791-79		
9		Лист асбестоцементный плоский прессованный ГОСТ 18124-75 δ=10мм	м <sup>2</sup>	21,3
10		Раствор битума марки 90/10 в керосине или уайт-спирите в	м <sup>2</sup>	0,4
		соотношении 1:3		
11		Гравий для строительных работ	м <sup>3</sup>	1800
		ГОСТ 8268-82 δ=40... 50мм		
12		Плиты минераловатные повышенной жесткости на синтетическом	м <sup>3</sup>	200
		связующем ГОСТ 22950-78*		
13		Краска БТ-577 ГОСТ 5631-79	м <sup>2</sup>	0,2
14	П75	Плиты теплоизоляционные из ми- неральной ваты на синтетическом	м <sup>3</sup>	75
		связующем П75 ГОСТ 9573-82		
15		Битум БН 90/10 ГОСТ 6617-76*	м <sup>2</sup>	2,0

2.460-20.1-73

Лист

15

## Продолжение таблицы 1

№№ поз. в узле	Марка	Наименование	Количество (ед. изм.)	Масса, кг
16		Бюкс деревянный антисептированный ГОСТ 8485-86*Е	м <sup>3</sup>	500
17		Пленка полиэтиленовая $\delta = 0,1$ мм ГОСТ 10354-82	м <sup>2</sup>	0,09
18		Минеральная вата ГОСТ 4640-84	м <sup>3</sup>	125
		Стандартные изделия		
19		Дюбель ДГ-37х70Ц6ТУ14-4-1231-83		
20		Полоса $4 \times 40-6$ ГОСТ 103-76* СТ 3КПЗ ГОСТ 535-88	м	1,26
21		Гвоздь талевый 2,5х32 ГОСТ 4028-63	1000 шт.	1,28
22		Гвоздь кровельный 3,5х40 ГОСТ 4030-63	1000 шт.	2,78
23		Гвозди строительные 3х70 ГОСТ 4028-63	1000 шт.	3,88
24		Щупит 5х50 ГОСТ 1144-80	1000 шт.	6,88
25		Болт М10-6х55,56,019 ГОСТ 7798-70	1000 шт.	4,71
26		Гайка М10-6Н.5,019 ГОСТ 5915-70	1000 шт.	11,37
27		Шайба 10,01,08,СТ019 ГОСТ 11371-78	1000 шт.	4,08
28		Винт самонарезающий В6х25 ТУ 36.25.12-13-88	1000 шт.	8,1
29		Заслепка комбинированная ЗК-12-4,5 ТУ 36-2088-85	1000 шт.	2,75
30		Шайба из белой жести		
31		Элемент крепежный ЗК1 шифра работы 23-82 ЦНШПромзд- ный.		0,01н, 0,021

2.460-20.1-73

лист

16

## Ведомость фасонных элементов.

Таблица 2.







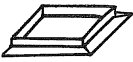
№ п/п № таб. № стр.	Фасон	Марка	Обозначение	Толщина панели, мм	Масса, кг
32		ФФ 1	2.460-20.1-57	200	0,97
		ФФ 1-1		250	1,03
		ФФ 1-2		300	1,09
		ФФ 1-3		350	1,16
33		ФФ 2	2.460-20.1-58	200	5,06
		ФФ 2-1		250	5,34
		ФФ 2-2		300	5,61
		ФФ 2-3		350	5,89
34		ФФ 3	2.460-20.1-59	200	0,34
		ФФ 3-1		250	0,40
		ФФ 3-2		300	0,47
		ФФ 3-3		350	0,53
35		ФФ 4	2.460-20.1-60	200	2,53
		ФФ 4-1		250	2,81
		ФФ 4-2		300	3,08
		ФФ 4-3		350	3,36
36		ФФ 5	2.460-20.1-61	-	М 1,98
37		Д-31	Т436-2336-80	-	М 1,18
38		Д-1	Т436-2336-80	-	М 2,5
39		Д-17	Т436-2336-80	-	М 2,92

2.460-20.1-73

№ стр.

17

## Продолжение табл. 2.



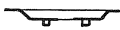
№№ по 43.12	Эскиз	Марка	Обозначение	Толщина панели, мм	Масса, кг
40		Д-20	ТУ 36-2336-80	-	М 1,88
41		Д-3	ТУ 36-2336-80	-	М 1,35
42		ЭФ6	2.460-20.1-62	-	0,48
43		ЭФ7	2.460-20.1-63	-	М 2,81
44		ЭФ8	2.460-20.1-64	-	М 2,42
45		ЭФ9	2.460-20.1-65	-	М 2,92
46				-	
47		МС 48 МС 54	2.460-17.2 22 2.460-18.3 23	- -	1,4 1,4

2.460-20.1-73

Итого

18

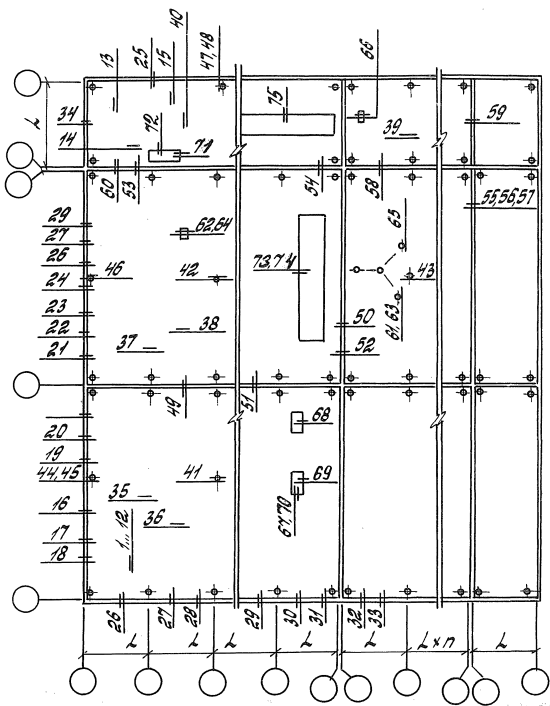
## Продолжение таблицы 2

№№ 173, 8 4312	Эскиз	Марка	Обозначение	Толщина панели, мм	Масса, кг
48		МС 36...	2.460-17.2 14	-	4,2... 8,8
		МС 54			
		МС 37...	2.460-18.2 15	-	3,4... 3,5
		МС 39			
49		МС 36	2.460-17.2 14	-	3,6
		МС 54	2.460-17.2 14	-	6,0
		МС 36	2.460-18.2 14	-	3,3
50		МС 51	2.460-17.2 25	-	7,86

2.460-20.1-73

Лист

19



2.460-20.1-1

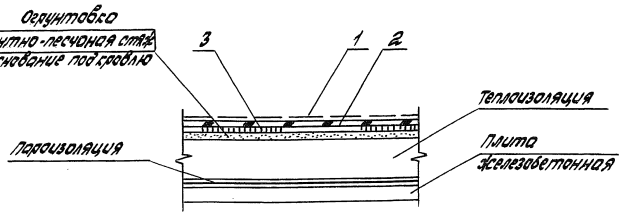
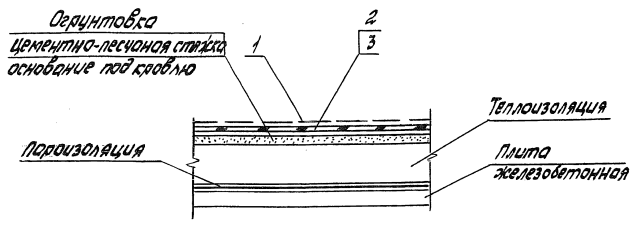
Г.И.П.	Тимофеева	Инж
Разраб.	Кыликосова	Инж
Проверил	Тимофеева	Инж
И.контр.	Кыликосова	Инж

План кровли.  
Маркировка узлов

Стация	Лист	Метод
Р		1

ЦНЦЦПЛОМЗДАНИЦ



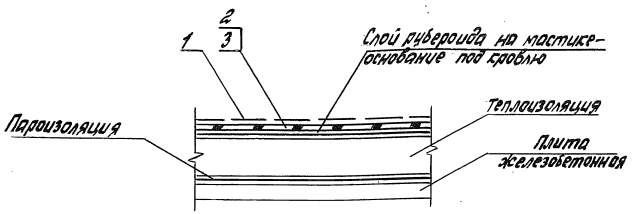


1. Узел 2 с полосой приклеиваемой вулканизированной полимерной пленки в основании под кровлю.
2. Стыжки вулканизированной полимерной пленки приведены на узлах АЧБ докум. - 4.
3. Материалы (поз. 1., 3.) см. табл. 1-ПЗ

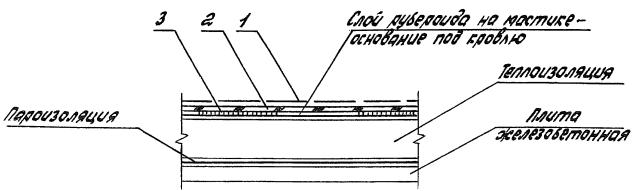
2.460-20.1-2

Заб.отд.	Воронин	АВ	Узел 1, 2. Кровли с основа- нием из цементно-песчаной стяжки в раскатыях с несущи- ми железобетонными плитами. Вариант 1	Стяжка	Лист	Листов
ГЦП	Тимофеева	Ж		Р		1
И.конт.	Куликовская	БС		ЦНИИПРОМЗДАНИИ		
Разраб.	Жемаева	В				

3



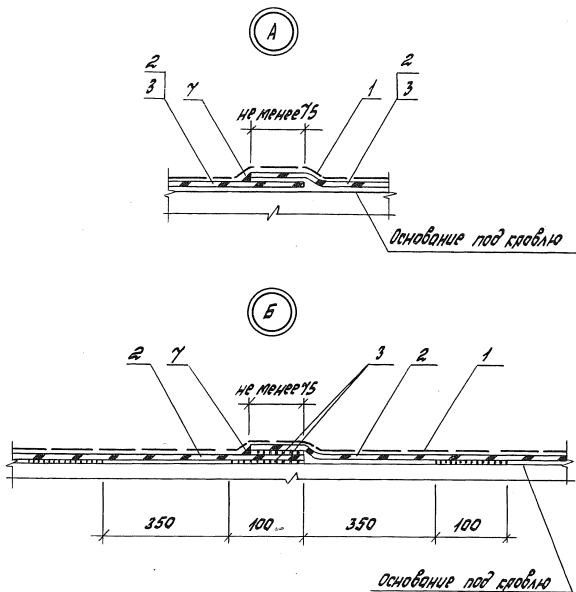
4



1. Узел 4 с полосовой приклеистой вулканизированной полимерной пленки к основанию под кровлю.
2. Стыки вулканизированной полимерной пленки приведены на узлах АЧБ док. № 4.
3. Материалы (поз. 1... 3) см. табл. 1-ПЗ.

2.460-20.1-3

Завод:	Воронеж	ВВ	Узел 3 4	Стадия	Лист	Листов
ГЦП:	Тимофеева	Том	Кровли с основанием из рулонного материала в покровных с железобетонными плитами.	Р		1
№ конт.	Селиванова	Том	Вариант 1	ЦНЦПРОМЗДАНИИ		
Испол.	Женяева	ВН				

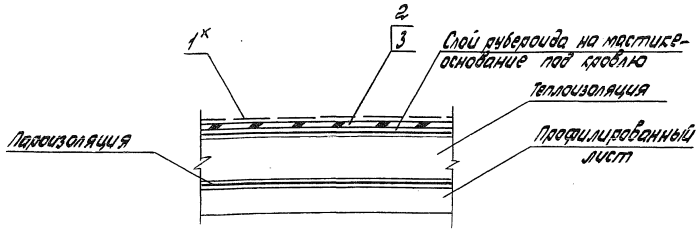


Материалы (по з.) см. табл. 173.

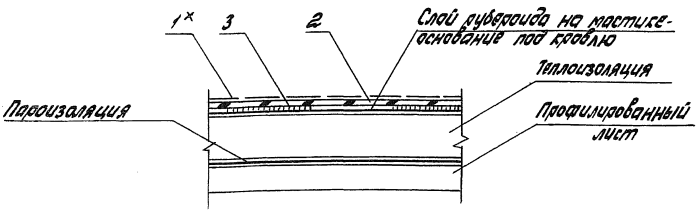
2.460-20.1-4

Заб.отс	Воронин	Воронин	Узел А. Стык вулканизированной полимерной пленки при сплошной приклейке. Узел Б. Стык вулканизированной полимерной пленки при полосо-вой приклейке. Вариант 1	Стация	Лист	Листов
ГУП	Тимофеева	Тимофеева		ЦНИИПРОМЗДАНИИ	Р	
Н.САНТ.	Сулжковская	Сулжковская				
Разраб.	Жемарва	Жемарва				

5



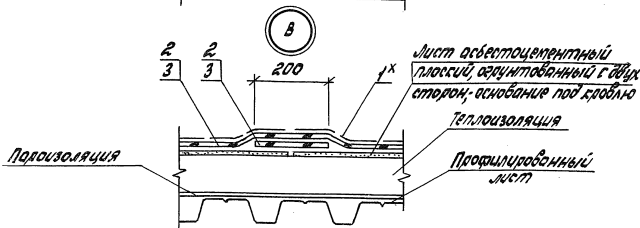
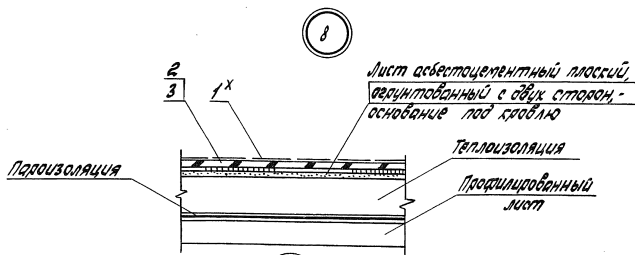
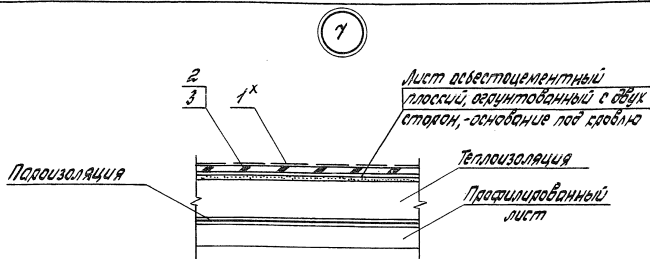
6



1. Узел 6 с полосовой приклеиваемой вулканизированной полимерной пленки к основанию под кровлю.
2. Стыки вулканизированной полимерной пленки приведены на узлах А и Б рисун. - 4.
3. Материалы (поз. 2, 3) см. табл. 1ПЗ.
4. Поз. 1x - окрасочный состав из эмали ХП-799 ТУ 84-618-75 (за два раза)

2.460-20.1-5

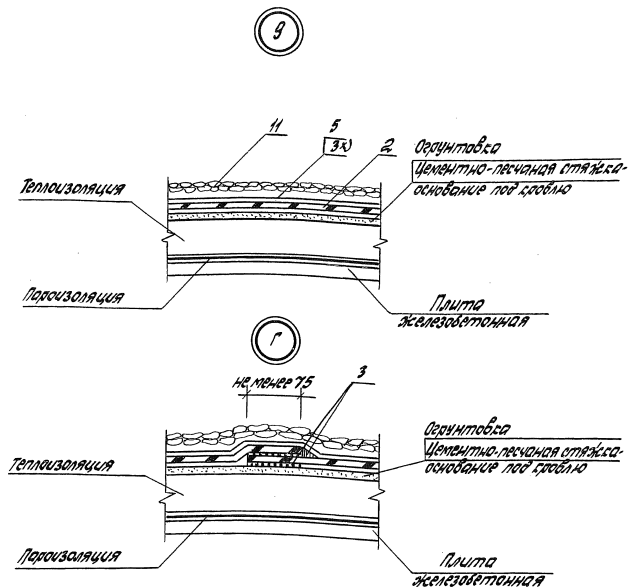
Заб. отд.	Воронин	В.В. Вольный	Узел 5, 6. Кровли с основанием из рулонного материала в клеителях с несущими профилированными мастиками. Вариант 1.	Стация	Лист	Листов
ГМП	Тимофеева	Л.И.		Р		1
Н. конт.	Сумиловская	Ю.И.		ЦНИИПРОМЗДАНИЙ		
Разраб.	Жемалева	В.И.				



1. Материалы (ноз.) см. табл. 1-173.
2. Узел 8 с полоской приклейкой вулканизированной полимерной пленки с основанием под карбюлю.
3. Четвертьство сборной стяжки разработано в работе ЦНИИПЗ шифр 209-86.
4. Покр. эмаль ХП-799 ТУ 84-618-75 (30 два раза)

2.460-20.1-6

Завод	Воронин	В.В. Воронин	Узел 7, 8, в сборе с основанием из сборной стяжки в подсытках с несущими профилированными листами	Стяжка	лист	листов
ГИП	Гимарева	Г.И. Гимарева		Р		1
И. конт.	Гуликовская	К.И. Гуликовская	вариант 1	ЦНИИПРОМЗДАНИИ		
Издатель	Жемалева	В.И. Жемалева				

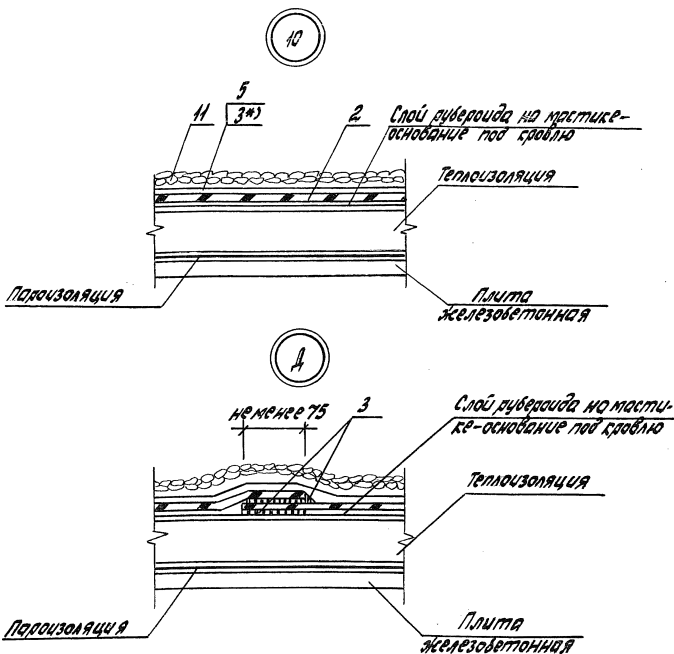


\*) Точечная приклейка

Материалы см. табл. 1173

2.460-20.1-7

Завод	Варачин	В.В.В.	Узел 9. Кровли с основанием из цементно-песчаной стяжки в покрытиях с несущими железобетонными плитами. В узле: стык выключенной полимерной пленки при монтаже на крыше.	Стандарт	лист	листок
Гип	Пилореева	Ев		Р		1
Н.С.С.Н.Т.	Сулжиковская	Ев		ЦНЦПРОМЭДАНИЦ		
Разраб.	Жермаева	Ев				

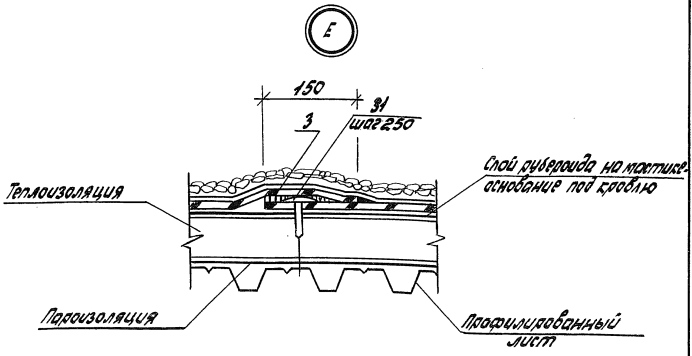
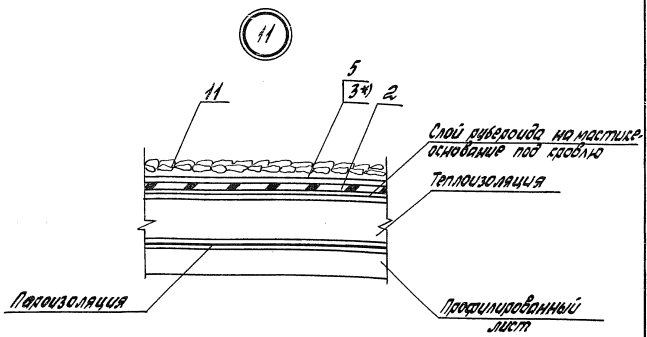


\*) точечная приклейка.

Материалы см. табл. 1-ПЗ.

2.460-20.1-8

			Сталь	Лист	Листов
Заб.отв.	Волонин	А.В. Шумилов	р		1
ГИП	Тимофеева	Е.С.			
Н. конт.	Куликовская	Ю.С.			
Разраб.	Жетарба	В.И.			
43 в. 10. Кровли с основанием из рулонного материала в соответствии с конструкцией железобетонными плитами 43 в. 10. Стяжка вулканизированной полимерной пленки. Вариант 2			ЦНИИПРОМЗДАНИИ		



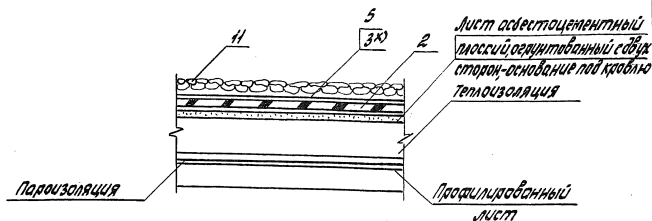
\*) точечная приклейка  
 Материалы см. табл. 1-173.

2.450-20.1-9

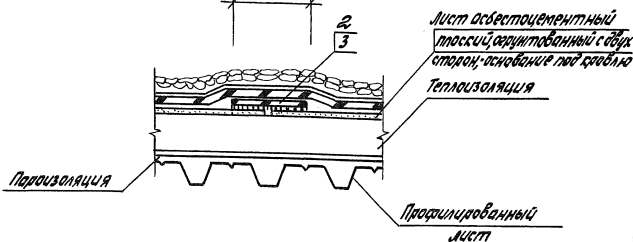
Зав. отд.	Ворошилин	Рубероид	Узел И. Кровля с основанием из асбестовых материалов в помещениях с неустойчивыми профилированными листами. Узел Е. Стяжка волнистой полимерной пленки. вариант 2	Сталь	Лист	Листов
С/П	Тимофеева	Жб		Р.		1
Н. конст.	Куликовская	Дюп		ЦНИИПРОМЗДАНИИ		
Возврат	Жемалева	Сн				



12



12



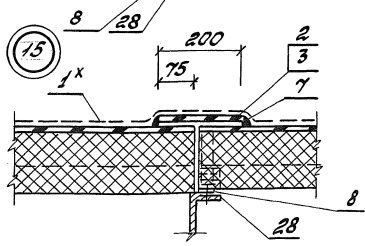
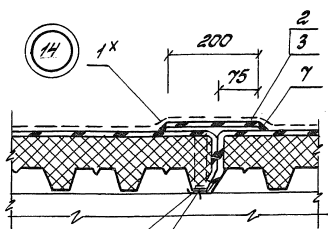
х) точечная приспелса

1. Материалы см. табл. 1-173.

2. Устройство сварной стяжки разработано в работе ЦНИИПЗ шифра 209-86.

2.460-20.1-10

Зав. отд.	Волович	В.В. Шинин	Узел 12. Кровля с основанием из сварной стяжки в наст. типе с настилом профилированным листом.	Стандия	Лист	Листов
Г.И.П.	Тимофеева	Л.П.	Узел 12. Стяжка сварной стяжки.	Р		1
Н.КОНТ.	Кумиловская	В.В. Шинин	Узел 12. Стяжка сварной стяжки.	ЦНИИПРОМЗДАНИЙ		
Разработ.	Женяева	Л.П.	Вариант 2			



1. Двухслойные панели покрытия с декоративным покрывным слоем из полимерной пленки разработаны в серии 1.460.3-20.
2. Материалы см. табл. 1-П 3.
3. Поз. 1<sup>x</sup> - окрасочный состав из эмали ХП-199 ТУ 84-618-75 (за два раза)

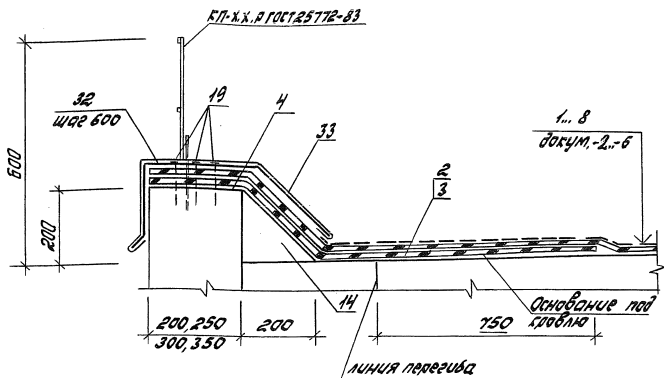
2.460-20.1-11

ГИП	Тимофеева	Лен
Разраб.	Куликовская	Лен
Пробери	Жемтеева	Лен
И. контр.	Куликовская	Лен

Узел 13. Кромки в покрытиях из двухслойных панелей.  
 Узел 14. Пробоенный стык.  
 Узел 15. Поперечный стык.  
 Вариант 3.

Стадия	Лист	Листов
Р		1

ЦНИИПРОИЗДАНИИ

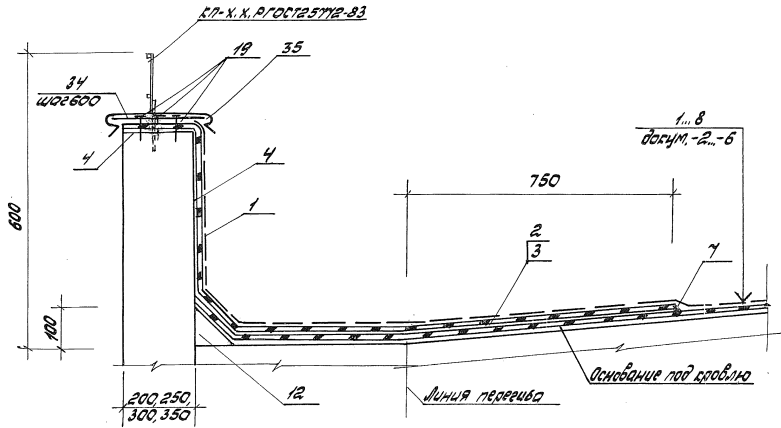


1. Узел разработан для кровель с уклоном 2,5%.
2. В панели толщиной 200мм поз.32, закрепить одним дюбелем в остальных - двумя.
3. Материалы и фасонные элементы см. соответственно табл.1, 2-173.

2.460.20.1-12

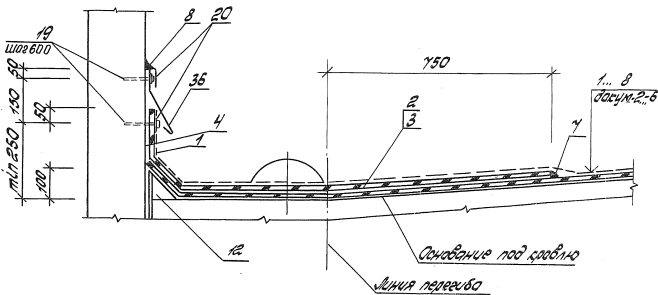
			Узел 16. парапет продольной стены из железобетонных панелей высотой 200мм. вариант 1		Этадия	Лист	Листов
					Р		1
Заб.от	Варонин	Р.В.Воронин			ЦНИИПРОМЗДАНИЙ		
Г.П.	Тимофеева	С.И.					
Н.С.О.Н.Т.	Сумицкая	Л.И.И.					
Разраб.	Жестева	С.И.					

Материал	Сталь	лист	лист
Размер	Р		1
Примечание	ЦНШПДМЗ.Д.НШЦ		
Норматив	СНиП 31-01-84		
Деталь	Узел разрыва стены из железобетонных панелей высотой более 200 мм		
Код	2.460-201-13		
Исполнитель	В.И.И.И.		
Проверен			
Утвержден			
Дата			
Лист	1		



1. Узел разработан для кровель с уклоном 2,5% и более.
2. В панелях толщиной 200 мм поз.34 скрепить одним дюбелем в остальных двумя.
3. Материалы и фасонные элементы см.соответственно табл.1,2-73.

ЦД0040 40



1. Узел разработан для кровель с уклоном 2,5% и более.
2. Материалы и досочные элементы см. соответственно табл. 1, 2/13.

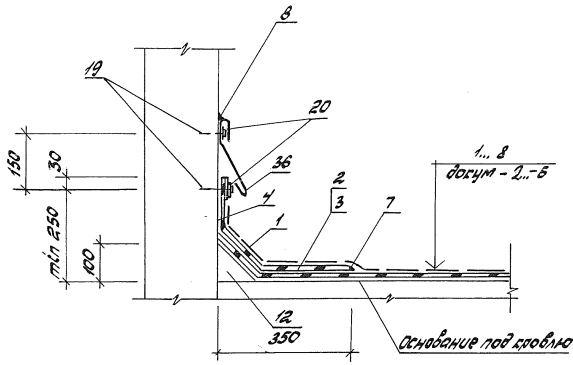
Д.П.	Тимофеев	С.С.
Д.З.С.	Тимофеев	С.С.
Проектировщик	Тимофеев	С.С.
Н. контр. специалист	Тимофеев	С.С.

Узел № 18. Деталь кровельной стены из стеновых панелей толщиной 600 мм. Высота 1 м.

2. ЧБД-201-14

Спецификация	Р	Листов
	1	1
Цилиндротрапециевидный		

ЦД0040 41



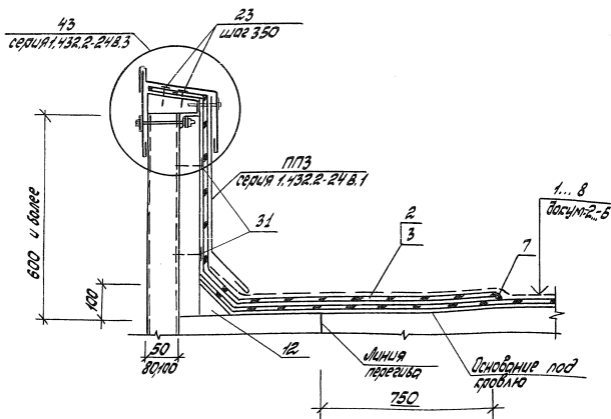
1. Материалы и расцонные элементы см. соответственно табл. 1, 2-13.
2. Узел разработан для кровель с уклоном менее 2,5%.

2.460-201-15

Зав. отд.	Воронин	В.В. Вира
Гип	Тимофеева	Л.А.
Н.К. Конит.	Сулговецкая	Л.И. Шиф
Д.В. Дав.	Жемалева	В.А.

Узел 19.  
Подоконник продольной стены из железобетонных панелей высотой более 600 мм.  
Вариант 1

Стадия	Лист	Листов
Р		1
ЦНИИПРОМЗДАНИИ		



1. Узел разработан для кровель с уклоном 2,5% и более.
2. Материалы и расцонные элементы см. соответственно табл. 1, 2, 13.
3. Закрепление плит теплоизоляции к вертикальной поверхности параллельно склеиваемым элементам ЗК 1 (поз. 31) из расчета два на плиту.

2.460-20.1-16

Г.И.П.	Тимофеева	Лен
Разраб.	Жекарева	Вн
Проверил	Тимофеева	Лен
Н. контр.	Сулискобася	Лен

Узел 20.

Паллет продольной стены из  
металлических трехслойных  
панелей высотой 600 мм и более  
вариант 1

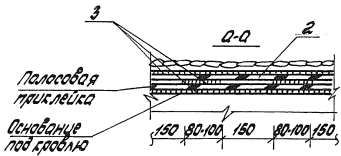
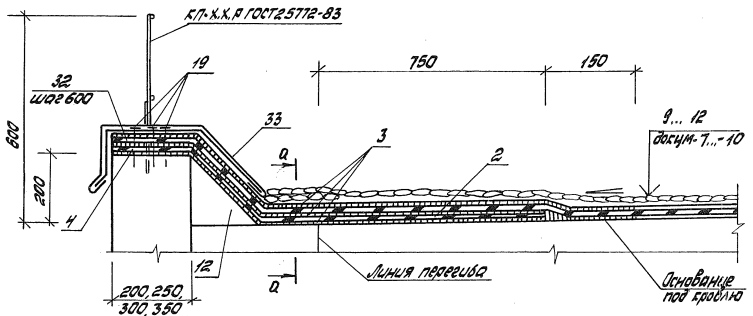
Стация	Лист	Листов
Р		1

ЦНИИПРОМЗАДАНИИ

И.с.инж. К.И.Савицкий	Л.П.Т.	Технический	Ф.С.
Л.С.Савицкий	Л.П.Т.	Технический	Ф.С.
Л.С.Савицкий	Л.П.Т.	Технический	Ф.С.
Л.С.Савицкий	Л.П.Т.	Технический	Ф.С.

4304 21  
 Поставлять поварованной стальной  
 из нержавеющей стали толщиной  
 высотой 200 мм. Диаметр 2

2. 450-20.1.17



1. Материалы и расканные элементы см. соответственно табл. 1, 2-13.
2. В панели толщиной 200мм поз. 3, 2 крепить одним доделем, в остальных - двумя.
3. Уклон кровли 2,5%

Ц.00040 44

ЦНШПРОМЗДАНИИ	Стальная	Высот	Высот
	Р	1	1



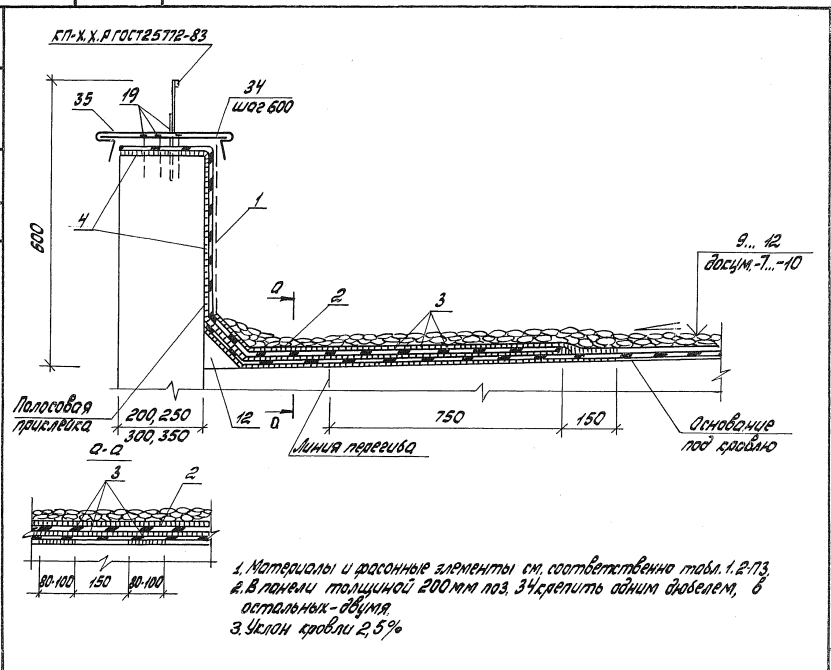
ИЛП	Гиндеева	Ст-р
Водопрот. Эксперт	Зимарева	Ст-р
Проектир. Инженер	Григорьев	Ст-р
М.инж.пр. Инженер	Кудрявцев	Ст-р

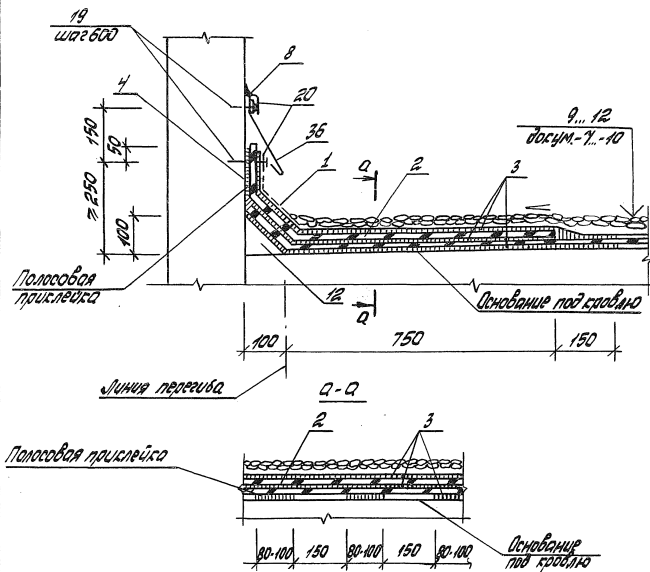
Узел 22  
 Парапет пробитанной стены из железобетонных панелей высотой выше 600 до 1000 мм.

Вариант 2

2. 460-20.1-18

ЦНИИПРОМЗАДАНИИ	Таблица	лист	из листов
	Р		1





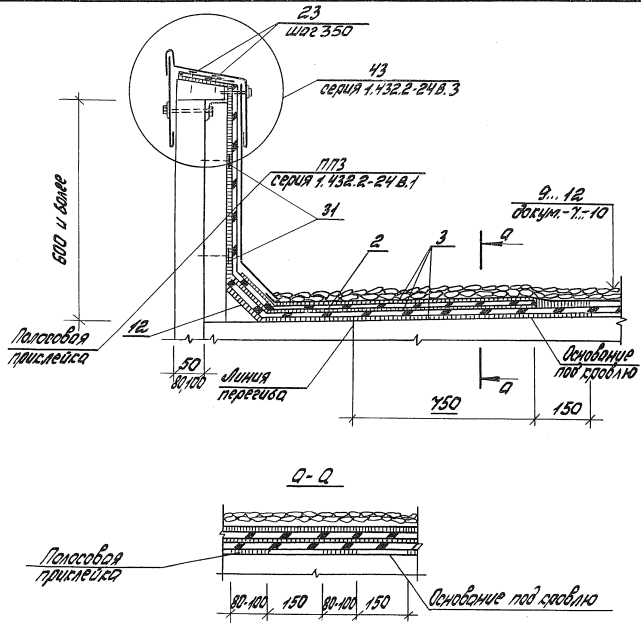
Материалы и расsonные элементы см. соответственно табл. 1, 2-73

2.460-20.1-19

Г/П	Тимофеева	Л
Разраб.	Тимофеева	Л
Проблем	Семикова	Л
Н.контр.	Семикова	Л

Узел 23  
Параллель продольной стены,  
из железобетонных панелей  
высотой более 600 мм  
Вариант 2

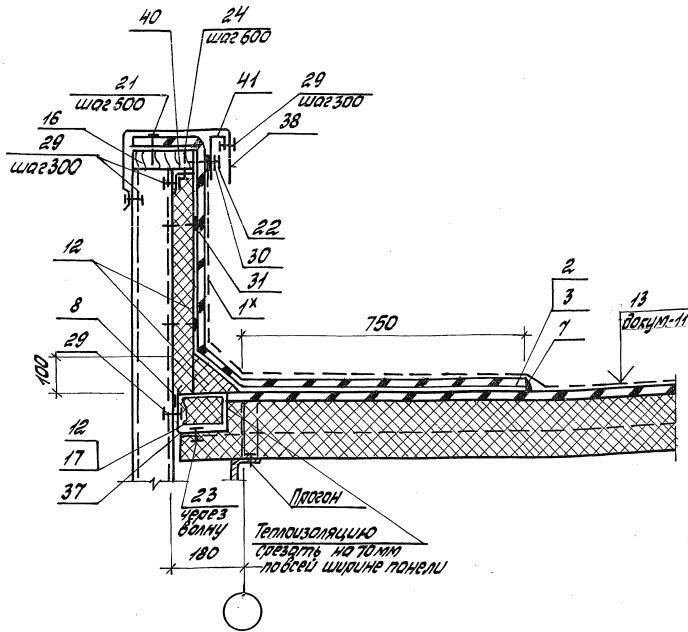
Станд.	Лист	Листов
Р		1
ЦНИИПРОИЗДАНИИ		



1. Закрепление плит теплоизоляции к вертикальной поверхности паралета крепежным элементом №1 (поз. 31) из расчета 800 на 1 плиту.
2. Материалы и раскonnéные элементы см. соответственно табл. 1, 2, 13
3. Уклон сводлю 2,5%

2.450-20.1-20

И.П.	Тимофеева	Л	Узел 24. Паралет продольной стены из металлических трапециидных панелей высотой 600мм и более. Вариант 2	Стяжка	Лист	Листов
Разраб.	Тимофеева	Л		Р		1
Проектир.	Силикобская	Л		ЦНИИПРОМЗДАНИИ		
И.контр.	Силикобская	Л				



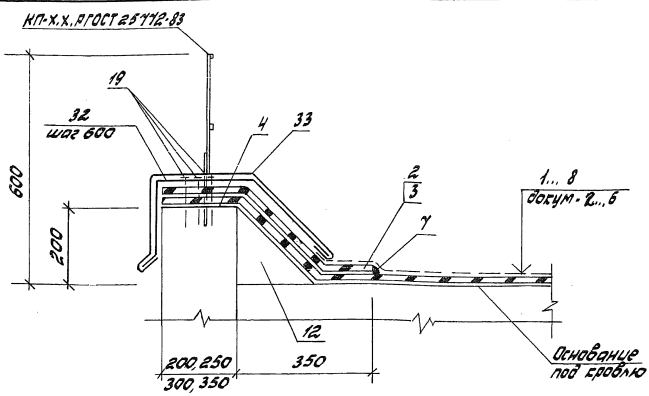
1. Материалы и фасонные элементы см. соответственно табл. 1, 2-173.
2. Закрепление плит теплоизоляции к вертикальной поверхности паритета крепежным элементом ЭК1 (поз. 31) из расчета два на плиту.
3. Поз. 1x - окрасочный состав из эмали Х17-709 ТУ 84-618-75 (за два раза)

2. 460-20.1-21

ГЛП	Тимофеева	Л
Мазарь	Сычковская	Куш
Лавров	Жемлева	Л
Н. контр.	Сычковская	Куш

Узел 25.  
Паралет продольной стены  
из трехслойных панелей.  
Вариант 3.

сталия	лист	листов
Р		1
ЦНЦПРОМЗДАНИЙ		



1. Материалы и фасонные элементы см. соответственно табл. 1, 2-13.
2. В панели толщиной 200 мм поз. 32 крепить одним дюбелем, в остальных - двумя.
3. Узел предназначен для устройства кровли у парапетов: продольной и торцевой стен при уклоне кровли менее 2,5% и у парапета торцевой стены при уклоне кровли 2,5%.

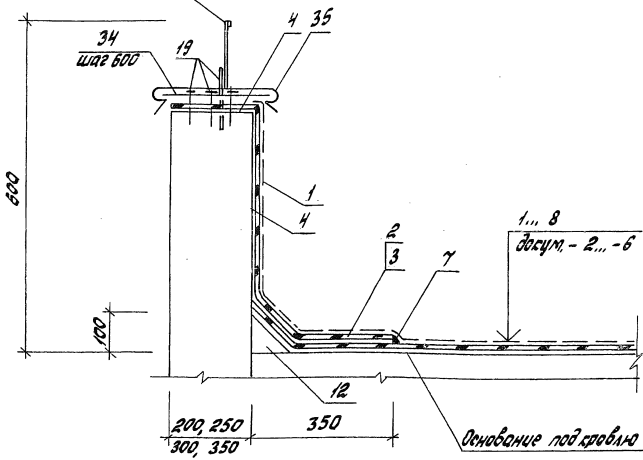
2.460-20.1-22

Завод	Варанин	И.Воронин
ГУП	Тимофеева	И.
Н. конт.	Куликовская	И.
Разраб.	Жемарева	О.

Узел 26.  
Парапет стены из железобетонных панелей высотой 200 мм.  
Вариант 1

Стация	Лист	Листов
Р		1
ЦНИИПРОМЗДАНИЙ		

СП-Х.Х. ЯГОСТ25772-83



1. Материалы и расцонные элементы см. соответственно табл. 1, 2-13.
2. В панели толщиной 200мм поз. 34 сделать одним добором, в остальных - двумя.
3. Узел предназначен для устройства кровли у парапетов продольной и торцевой стен при уклоне кровли менее 2,5% и у парапета торцевой стены при уклоне кровли 2,5% и более.

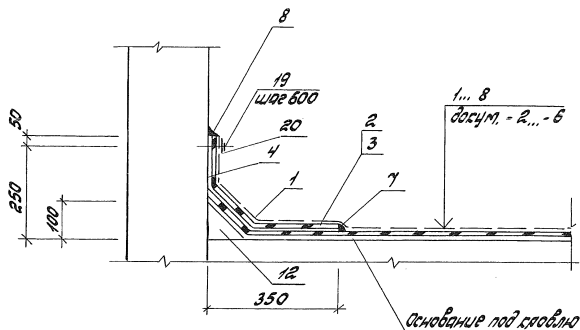
2.460-20.1-23

Узел 27.  
Парапет стены из железобетонных панелей высотой более 200 до 500 мм.  
Вариант 1

Гип	Тимарева	Лен
Вазраб.	Жемаева	Сп
Проектир	Тимарева	Лен
Контр.	Куликовская	Хуна

Стация	Лист	Листов
Р		1

ЦНИИПРОМЗДАНИИ



Материалы и фасонные элементы см. соответственно табл. 1, 2-173.

2.460-20.1-24

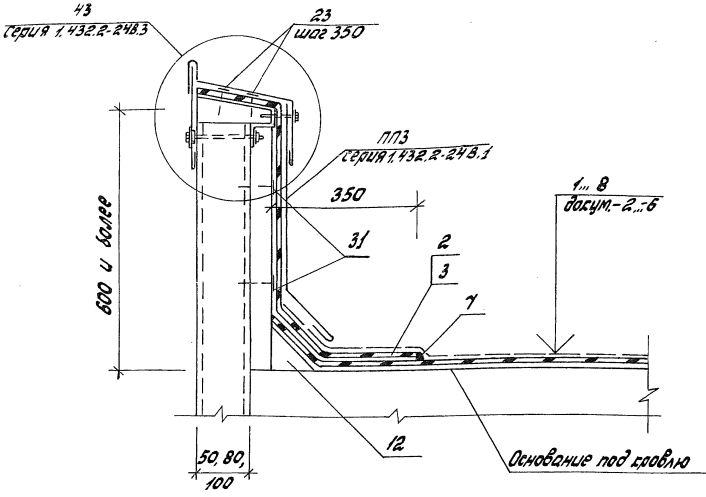
ГШП	Тимофеева	Тш
Разроб.	Жемаева	Жш
Проверил	Тимофеева	Тш
И.контр.	Куликовская	Кш

Узел 28.  
Парапет торцевой стены из железобетонных панелей высотой более 600 мм.

вариант 1

Стация	Лист	Листов
P		1

ЦНИИПРОМЗДАНИЙ

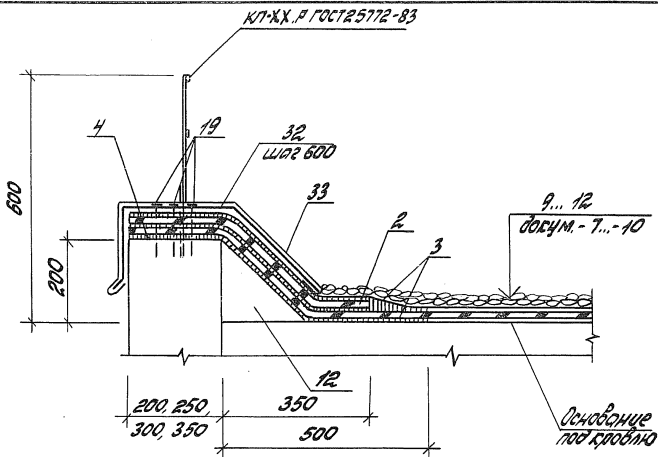


1. Материалы и фасонные элементы см. соответственно табл. 1, 2, ПЗ.
2. Узлы предназначены для устройства кровли и парапета продольной и торцевой стен при угле кровли менее 2,5% и парапета торцевой стены при угле кровли 2,5% и более.
3. Закрепление плит теплоизоляции к вертикальной поверхности парапета крепежным элементом ЭК 1 (поз. 31) из расчета два на плиту.

2. 460-20.1-25

И.П.	Тимофеева	Лен					
Разраб.	Тимофеева	Лен					
Проверил	Кумисовская	Крис					
И.кант.	Кумисовская	Лен					
				Узел 29, Парапет стены из металлических трехслойных панелей высотой 600 мм и более. вариант 1	Стадия	Лист	Листов
					Р		1
					ЦНИИПРОМЗДАНИЙ		



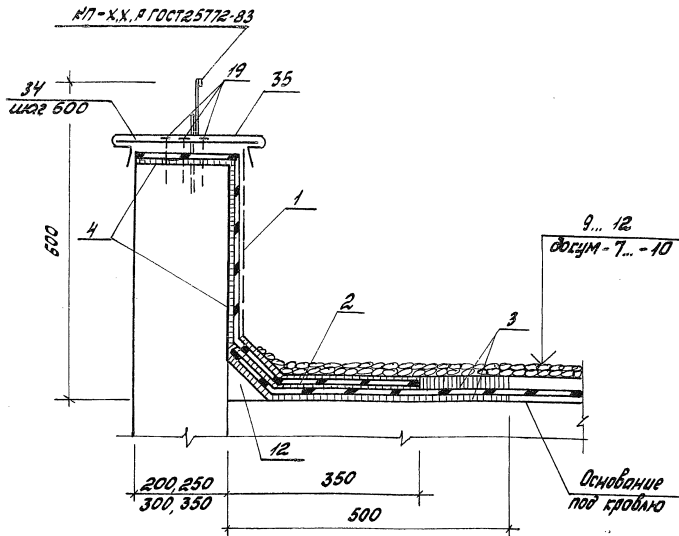


1. Материалы и фасонные элементы см. табл. 12-13.  
 2. В панели толщиной 200 мм поз. 32 сделать одним доделом, в остальных двумя.

2.460-20.1-26

Узел 30.  
 Поллет торцевой стены из  
 железобетонных панелей  
 высотой 200 мм.  
 Вариант 2

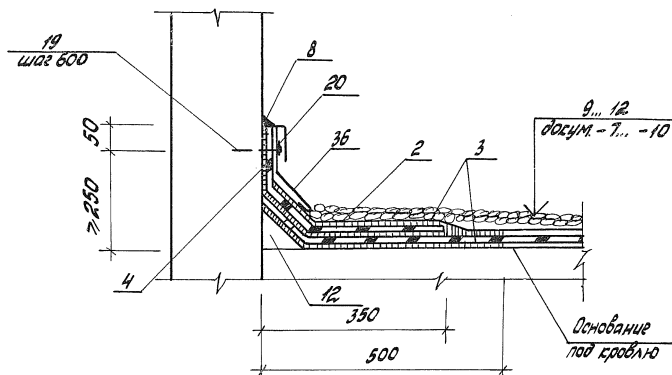
Стация	Лист	Листов
Р		1
ЦНИИПРОМЗДАНИИ		



1. Материалы и фасонные элементы см. табл. 12-13,  
2, 8 панели толщиной 200 мм поз. 34 скрепить одним дюбелем, в  
остальных - двумя.

2.460-20.1-27

			2.460-20.1-27			
ГЛП	Тимофеева	Л	Узел 31. Панель торцевой стены из железобетонных панелей высотой более 200 до 600 мм вариант 2	Стальная	лист	лист
Разраб.	Тимофеева	Л		Р		1
Пробва.	Силикобская	Л		ЦНИИПРОМЗДАНИИ		
Н. контр.	Силикобская	Л				



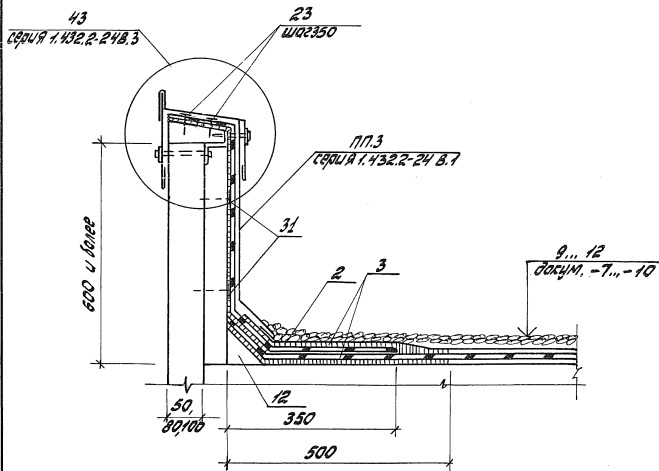
Материалы и фасонные элементы см. табл. 1, 2-173.

2.460-20.1-28

Узел 32.  
Параллель торцевой стены из  
железобетонных панелей  
высотой более 600 мм.  
вариант 2

Станд. А	Лист	Листов
Р		1

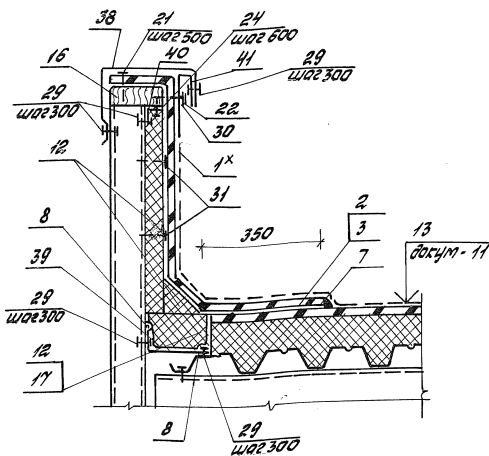
ЦНИИПРОМЗДАНИИ



1. Материалы и фасонные элементы см. табл. 1, 2-13
2. Узел предназначен для устройства кровли у парапетов торцевой стены и продольной при уклоне кровли менее 2,5%.
3. Закрепление плит теплоизоляции к вертикальной поверхности парапета крепежным элементом ЭК-1 (поз. 31) из расчета два на плиту.

2 460-20.1-29

Г/П	Г/И	Ф/И	Узел 33.	Сталь	Лист	Листов
Разраб.	Гимареева	Лев	Парапет торцевой стены из металлических трехслойных панелей высотой 600 мм и более. Вариант 2	Р		1
Проект.	Сулковская	Лев		ЦНИИПРОМЗДАНИИ		
И.с.инж.	Сулковская	Лев				



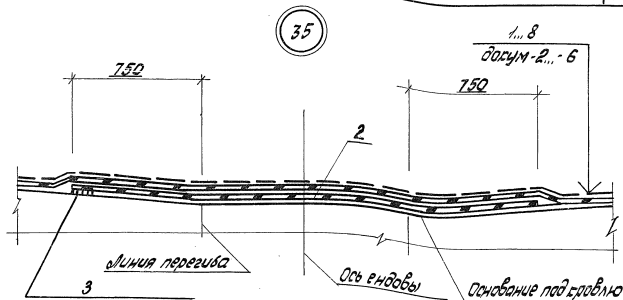
1. Материалы и расsonные элементы см. соответственно табл. 1, 2-173.
2. Закрепление плит теплоизоляции к вертикальной поверхности парапета крепежным элементом ЭК1 (поз. 31) из расчета два на плиту.
3. Поз. 1<sup>х</sup> - окрасочный состав из эмали ХП-199 ТУ 84-618-75 (за два роза)

2.460-20.1-30

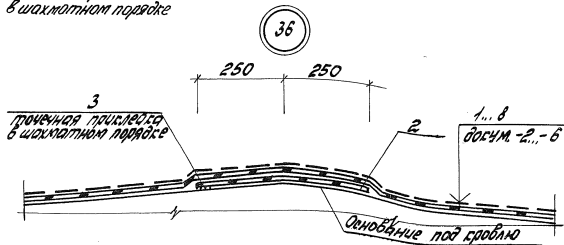
Узел 34.  
Парапет торцевой стены  
из трехслойных панелей.  
Вариант 3

Стация	Лист	Листов
Р		1

ЦНИИПРОМЗДАНИИ



точечная приклейка  
в шахматном порядке



точечная приклейка  
в шахматном порядке

1. Узел 35 разработан для кровель с уклоном 2,5% и более.  
2. Материалы см. табл. 1173.

2.460-20.1-31

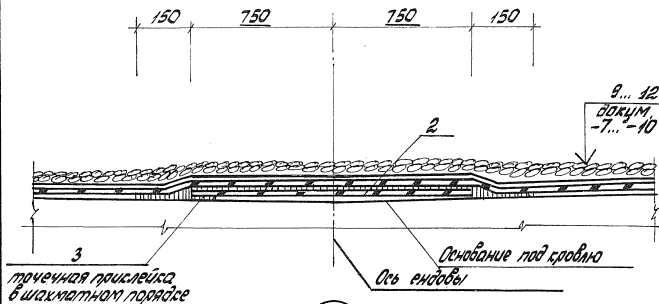
ГИП	Тимофеева	Л
Разраб.	Александрова	В
Провер.	Силикобская	Л
И.контр.	Силикобская	Л

Узел 35. Ендова.  
Узел 36. Конек кровли.  
Вариант 1

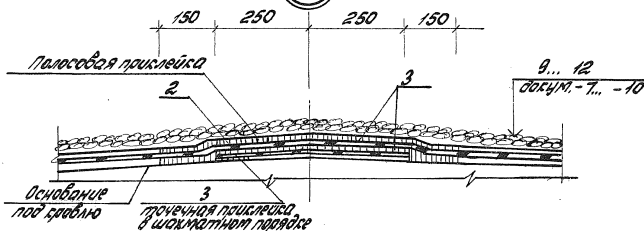
Стадия	Лист	Листов
Р		1
ЦНЦИПРОМЗДАНИЙ		

Ц00040 58

37



38



Материалы см. табл. 1-ПЗ.

2.460-20.1-32

Узел 37. Ендова  
Узел 38. Конек кровли.  
Вариант 2

стадия	лист	листо
Р		1

ЦНИИПРОМЗДАНИИ

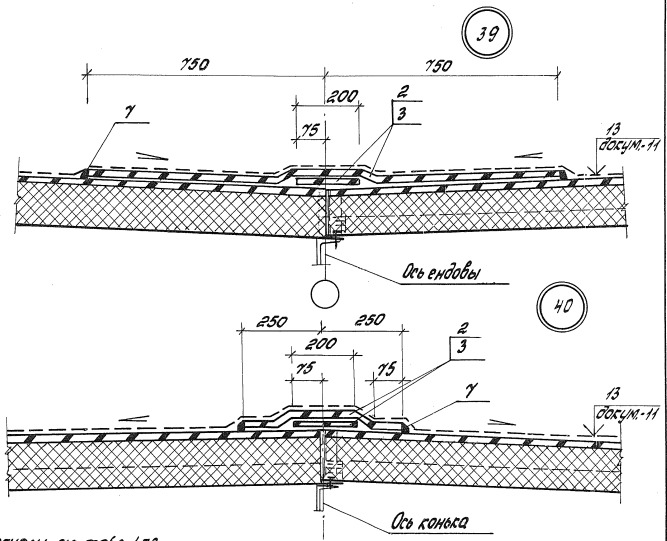
ГИП	Тимофеев	Л
дизайн	Тимофеев	Л
Проверка	Куликовская	Л
и. контр.	Куликовская	Л

ДЛП	Шинников В.С.
Возврат	Сидельников В.И.
Добавил	Клементьев В.В.
И.контр.	Сидельников В.И.

2.НБ0-20.1-33  
 Узел зр. ендовы  
 Узел но. конек кровли  
 Вариант 3

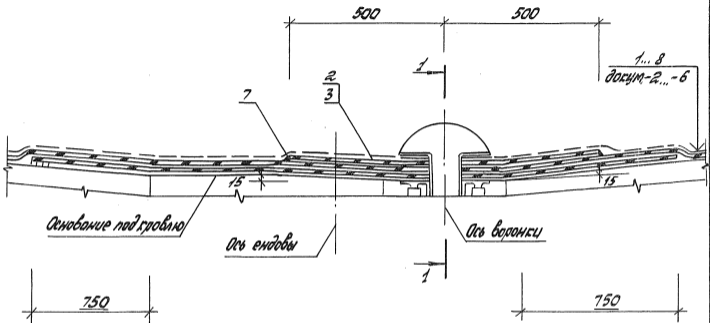
Страна	Израиль
	Израиль
ЦНИИПРОМЗДАНИИ	

ЦД00040 60



Материалы см. табл. 1-13





1. См. совместно с узлом 3.5.

2. Конструкции пропуска водосточной варанки через покрытие разработаны в сериях 2.460-174 и 2.460-18.

3. Материалы см. табл. 1-173.

ЛП	Тимофеев Ю.С.
Разраб.	Королева В.С.
Проект	Тимофеев Ю.С.
Начальн. Главного конст. бюро	Рудяк

Узел 4.1.  
 Стропильно-водосточной  
 системы в ендове.  
 Вариант 1

2.460-201-34

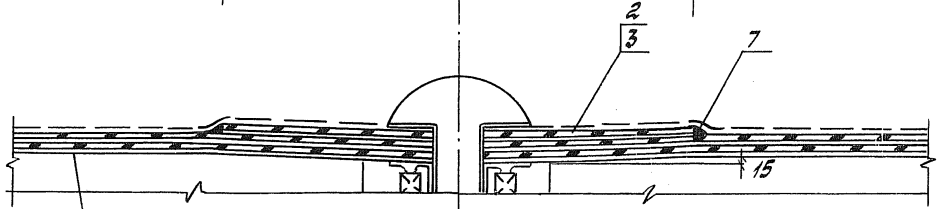
Р	Табель	Лист	Листов
	1	2	
ЦНИИПРОМЗДАНИИ			

ЦД0040 61

1-1

500

500



*Основание под кровлю*

*Ось воронки*

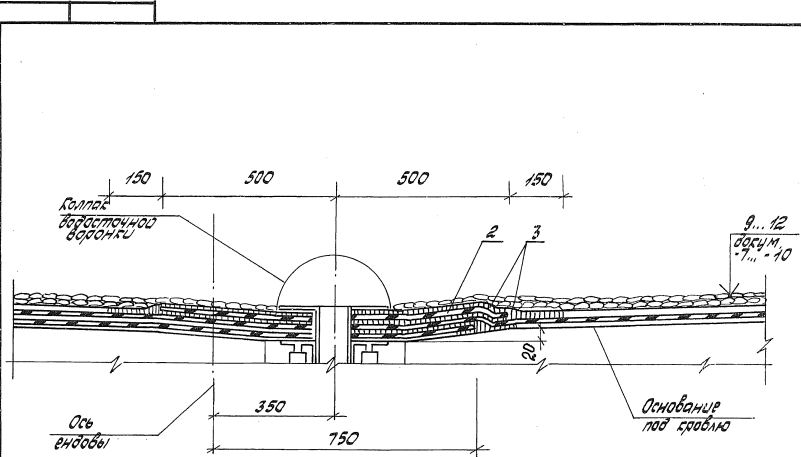
Э. 460-20.1-34

ЦДР0040 62

2

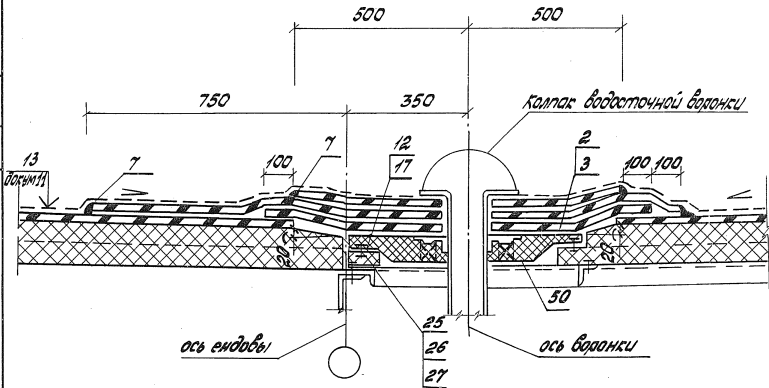
61

ТИП	Универсальный	Стандартный	Лесной
Разработ.	Г.И.Иванов	В.С.	1
Проектиров.	Г.И.Иванов	В.С.	1
Начальн.пр.	Г.И.Иванов	В.С.	1
2.460-201-35			
Вариант 2			
ЦНЦПРОМСТАНДИИ			



1. См. совместно с узлом 37.
2. Конструкции прохода водосточной воронки через покрытие разрабатаны в сериях 2.460-17, 2.460-18.
3. Материалы см. табл. 1-ПЗ.

Ц.00040 63



1. См. совместно с узлом 39.

2. Материалы и фасонные элементы см. соответственно табл. 1,2-13.

И.И.И.	И.И.И.	И.И.И.	И.И.И.	И.И.И.	И.И.И.
И.И.И.	И.И.И.	И.И.И.	И.И.И.	И.И.И.	И.И.И.
И.И.И.	И.И.И.	И.И.И.	И.И.И.	И.И.И.	И.И.И.
И.И.И.	И.И.И.	И.И.И.	И.И.И.	И.И.И.	И.И.И.
И.И.И.	И.И.И.	И.И.И.	И.И.И.	И.И.И.	И.И.И.
И.И.И.	И.И.И.	И.И.И.	И.И.И.	И.И.И.	И.И.И.

Узел 43. Соединение водосточной воронки в ендове.  
Вариант 3

2. НБ0-201-36

Спецификация	Р	лист	листов
	ЦНШПРОМЗДАНИЙ	1	1

Ц00040 04

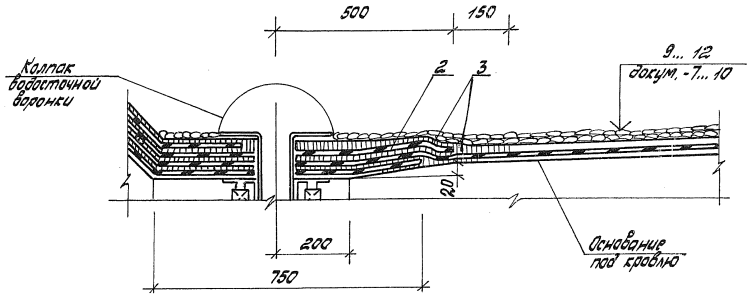


ИИТ	Тимощев	И.И.
Разраб. проекта	Устинов	В.И.
Проверка проекта	Тимощев	И.И.
Удостоверен	Сухи	

Узел 46. Установка водонки  
и дренажа, сферический  
вид при перепаде высот  
кровли.

вариант 2

2.460-20.1-38



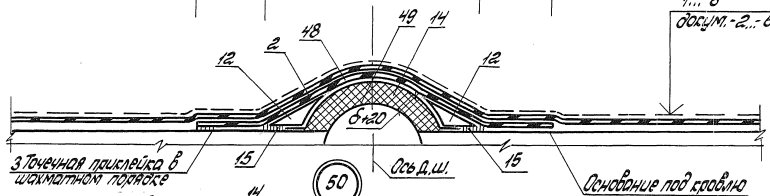
1. Конструкции прохода водосточной воронки через покрытие разработаны в сериях 2.460-17, 2.460-18.
2. Материалы см. табл. 1-173.



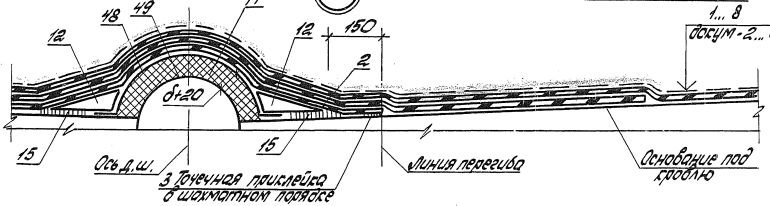
49

150 150

1... 8  
досум. 2... 6



50



1... 8  
досум. 2... 6

2.460-20.1-10

Лист	Техническая	№
Разработчик	М.М.М.М.	№
Проверенный	Т.М.Т.Т.	№
Апробованный	К.М.К.М.	№

Детальная конструкция шва с  
полукруглым склеиванием  
№ 49, 50, 51, 52, 53, 54, 55, 56, 57, 58, 59, 60, 61, 62, 63, 64, 65, 66, 67, 68, 69, 70, 71, 72, 73, 74, 75, 76, 77, 78, 79, 80, 81, 82, 83, 84, 85, 86, 87, 88, 89, 90, 91, 92, 93, 94, 95, 96, 97, 98, 99, 100, 101, 102, 103, 104, 105, 106, 107, 108, 109, 110, 111, 112, 113, 114, 115, 116, 117, 118, 119, 120, 121, 122, 123, 124, 125, 126, 127, 128, 129, 130, 131, 132, 133, 134, 135, 136, 137, 138, 139, 140, 141, 142, 143, 144, 145, 146, 147, 148, 149, 150, 151, 152, 153, 154, 155, 156, 157, 158, 159, 160, 161, 162, 163, 164, 165, 166, 167, 168, 169, 170, 171, 172, 173, 174, 175, 176, 177, 178, 179, 180, 181, 182, 183, 184, 185, 186, 187, 188, 189, 190, 191, 192, 193, 194, 195, 196, 197, 198, 199, 200, 201, 202, 203, 204, 205, 206, 207, 208, 209, 210, 211, 212, 213, 214, 215, 216, 217, 218, 219, 220, 221, 222, 223, 224, 225, 226, 227, 228, 229, 230, 231, 232, 233, 234, 235, 236, 237, 238, 239, 240, 241, 242, 243, 244, 245, 246, 247, 248, 249, 250, 251, 252, 253, 254, 255, 256, 257, 258, 259, 260, 261, 262, 263, 264, 265, 266, 267, 268, 269, 270, 271, 272, 273, 274, 275, 276, 277, 278, 279, 280, 281, 282, 283, 284, 285, 286, 287, 288, 289, 290, 291, 292, 293, 294, 295, 296, 297, 298, 299, 300, 301, 302, 303, 304, 305, 306, 307, 308, 309, 310, 311, 312, 313, 314, 315, 316, 317, 318, 319, 320, 321, 322, 323, 324, 325, 326, 327, 328, 329, 330, 331, 332, 333, 334, 335, 336, 337, 338, 339, 340, 341, 342, 343, 344, 345, 346, 347, 348, 349, 350, 351, 352, 353, 354, 355, 356, 357, 358, 359, 360, 361, 362, 363, 364, 365, 366, 367, 368, 369, 370, 371, 372, 373, 374, 375, 376, 377, 378, 379, 380, 381, 382, 383, 384, 385, 386, 387, 388, 389, 390, 391, 392, 393, 394, 395, 396, 397, 398, 399, 400, 401, 402, 403, 404, 405, 406, 407, 408, 409, 410, 411, 412, 413, 414, 415, 416, 417, 418, 419, 420, 421, 422, 423, 424, 425, 426, 427, 428, 429, 430, 431, 432, 433, 434, 435, 436, 437, 438, 439, 440, 441, 442, 443, 444, 445, 446, 447, 448, 449, 450, 451, 452, 453, 454, 455, 456, 457, 458, 459, 460, 461, 462, 463, 464, 465, 466, 467, 468, 469, 470, 471, 472, 473, 474, 475, 476, 477, 478, 479, 480, 481, 482, 483, 484, 485, 486, 487, 488, 489, 490, 491, 492, 493, 494, 495, 496, 497, 498, 499, 500, 501, 502, 503, 504, 505, 506, 507, 508, 509, 510, 511, 512, 513, 514, 515, 516, 517, 518, 519, 520, 521, 522, 523, 524, 525, 526, 527, 528, 529, 530, 531, 532, 533, 534, 535, 536, 537, 538, 539, 540, 541, 542, 543, 544, 545, 546, 547, 548, 549, 550, 551, 552, 553, 554, 555, 556, 557, 558, 559, 560, 561, 562, 563, 564, 565, 566, 567, 568, 569, 570, 571, 572, 573, 574, 575, 576, 577, 578, 579, 580, 581, 582, 583, 584, 585, 586, 587, 588, 589, 590, 591, 592, 593, 594, 595, 596, 597, 598, 599, 600, 601, 602, 603, 604, 605, 606, 607, 608, 609, 610, 611, 612, 613, 614, 615, 616, 617, 618, 619, 620, 621, 622, 623, 624, 625, 626, 627, 628, 629, 630, 631, 632, 633, 634, 635, 636, 637, 638, 639, 640, 641, 642, 643, 644, 645, 646, 647, 648, 649, 650, 651, 652, 653, 654, 655, 656, 657, 658, 659, 660, 661, 662, 663, 664, 665, 666, 667, 668, 669, 670, 671, 672, 673, 674, 675, 676, 677, 678, 679, 680, 681, 682, 683, 684, 685, 686, 687, 688, 689, 690, 691, 692, 693, 694, 695, 696, 697, 698, 699, 700, 701, 702, 703, 704, 705, 706, 707, 708, 709, 710, 711, 712, 713, 714, 715, 716, 717, 718, 719, 720, 721, 722, 723, 724, 725, 726, 727, 728, 729, 730, 731, 732, 733, 734, 735, 736, 737, 738, 739, 740, 741, 742, 743, 744, 745, 746, 747, 748, 749, 750, 751, 752, 753, 754, 755, 756, 757, 758, 759, 760, 761, 762, 763, 764, 765, 766, 767, 768, 769, 770, 771, 772, 773, 774, 775, 776, 777, 778, 779, 780, 781, 782, 783, 784, 785, 786, 787, 788, 789, 790, 791, 792, 793, 794, 795, 796, 797, 798, 799, 800, 801, 802, 803, 804, 805, 806, 807, 808, 809, 810, 811, 812, 813, 814, 815, 816, 817, 818, 819, 820, 821, 822, 823, 824, 825, 826, 827, 828, 829, 830, 831, 832, 833, 834, 835, 836, 837, 838, 839, 840, 841, 842, 843, 844, 845, 846, 847, 848, 849, 850, 851, 852, 853, 854, 855, 856, 857, 858, 859, 860, 861, 862, 863, 864, 865, 866, 867, 868, 869, 870, 871, 872, 873, 874, 875, 876, 877, 878, 879, 880, 881, 882, 883, 884, 885, 886, 887, 888, 889, 890, 891, 892, 893, 894, 895, 896, 897, 898, 899, 900, 901, 902, 903, 904, 905, 906, 907, 908, 909, 910, 911, 912, 913, 914, 915, 916, 917, 918, 919, 920, 921, 922, 923, 924, 925, 926, 927, 928, 929, 930, 931, 932, 933, 934, 935, 936, 937, 938, 939, 940, 941, 942, 943, 944, 945, 946, 947, 948, 949, 950, 951, 952, 953, 954, 955, 956, 957, 958, 959, 960, 961, 962, 963, 964, 965, 966, 967, 968, 969, 970, 971, 972, 973, 974, 975, 976, 977, 978, 979, 980, 981, 982, 983, 984, 985, 986, 987, 988, 989, 990, 991, 992, 993, 994, 995, 996, 997, 998, 999, 1000.

Страницы	Лист	Всего
Р	1	1
ЦНЦШПРОМДАНДИ		

1. Конструкции деградационного шва разработаны в сериях 2.460-17, 2.460-18.
2. Материалы и фасонные элементы см. табл. 1, 2-Т 3
3. Узел 50 разработан для кровель с уклоном 2,5% и более

ЦД0040 68

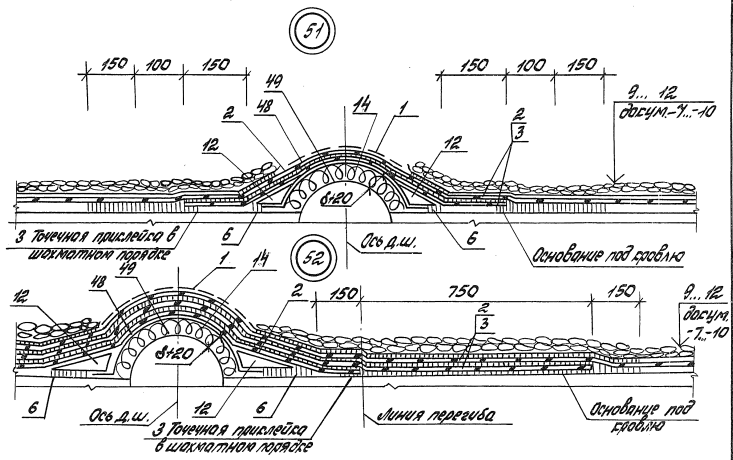


711	Имарева Ск
Архив	Синдирова Ст
Проектная группа	Синдирова Ст
Институт	Синдирова Ст

Деформационный шов с  
присоединением сайландомом  
Узел 51. Проектировщик  
Узел 52. Проектировщик  
Бердников В

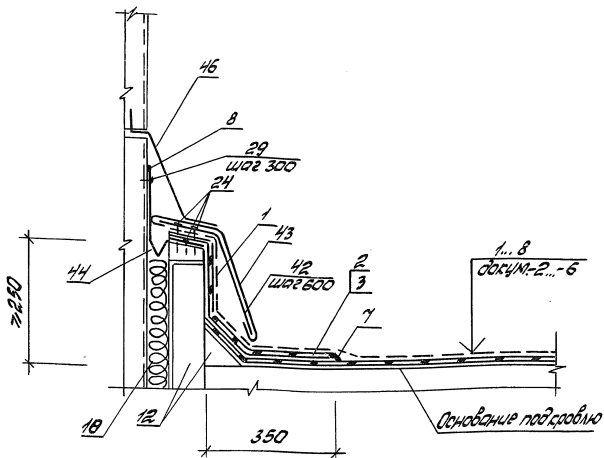
Имя	Лист	Листов
Р	1	1
ЦИЛШПРОМЗДАНИИ		

2.460-201-41



1. Конструкции деформационного шва разработаны в сериях 2.460-17 и 2.460-18.  
2. Материалы и фасонные элементы см. табл. 1.2.173

Ц00040 63



1. Конструкции деформационного шва разработаны в серии 2.460-17.
2. Материалы и фасонные элементы см. соответственно табл. 1, 2, 13.
3. Узел предназначен для устройства продольного и поперечного д.ш. при уклоне кровли менее 2,5% и поперечного д.ш. при уклоне кровли 2,5% и более.

2.460-20.1-42

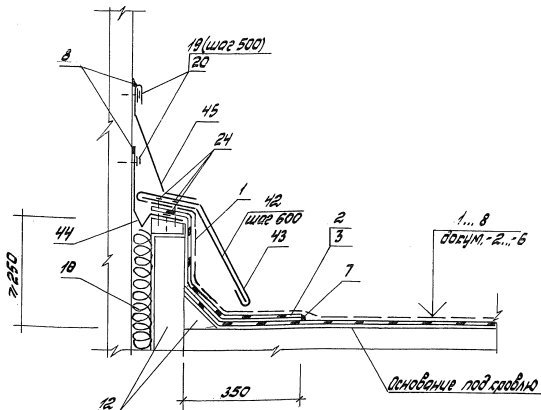
Узел 53  
деформационный шов с пере-  
падом высот кровли устроен  
из трехслойных панелей.

Вариант 1

Стация	Лист	Листов
Р		1

ЦНИИПРОМЗДАНИИ

Ц00040 70



1. Конструкции деформационного шва разработаны в сериях 2.460-17 и 2.460-18.

2. Материалы и расканные элементы см. соответственно табл. 1, 2-13.

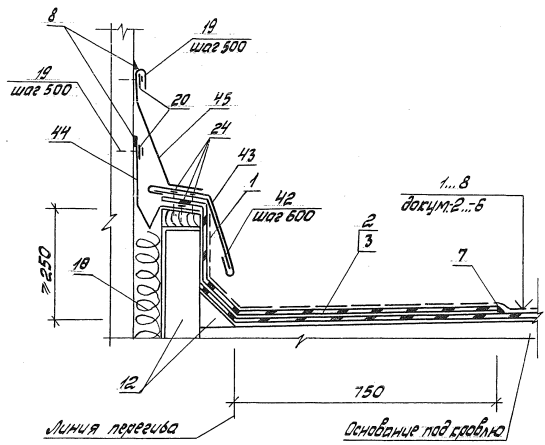
3. Узел предназначен для устройства продольного и поперечного в.ш. при уклоне кровли менее 2,5% и поперечного в.ш. при уклоне кровли 2,5% и более.

2.460-201-43

Г.И.П.	Литовцева	Лит
Разраб.	Литовцева	Лит
Проверил	Литовцева	Лит
И.контр.	Силикобская	Буд

Узел 54.  
Деформационный шов с переломом высот кровли у стены из железобетонных панелей.  
Вариант 1.

Стандарт	Лист	Листов
Р		1
ЦНИИПРОМЗДАНИИ		



1. Конструкции деформационного шва разработаны в сериях 2.460-17 и 2.460-18.
2. Материалы и фасонные элементы см. соответственно табл. 12-13.

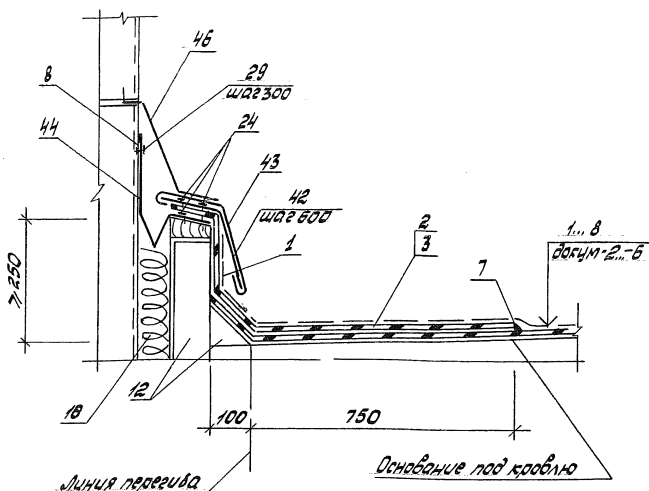
2.460-20.1-44

ГИП	Литовцева	Л
Разраб.	Железова	В
Проверил	Литовцева	Л
И. контрол.	Силикобская	Т

Узел 55.  
 Деформационный шов с перепадом высот кровли и стен из железобетонных панелей, уклон кровли 2,5% и более.  
 Вариант 1

Стация	Лист	Листов
Р		1

ЦНИИПРОМЗДАНИЙ



1. Конструкции деформационного шва разработаны в серии 2.460-17.  
 2. Материалы и фасонные элементы см. соответственно табл. 1, 2, 13.

2.460-20.1-45

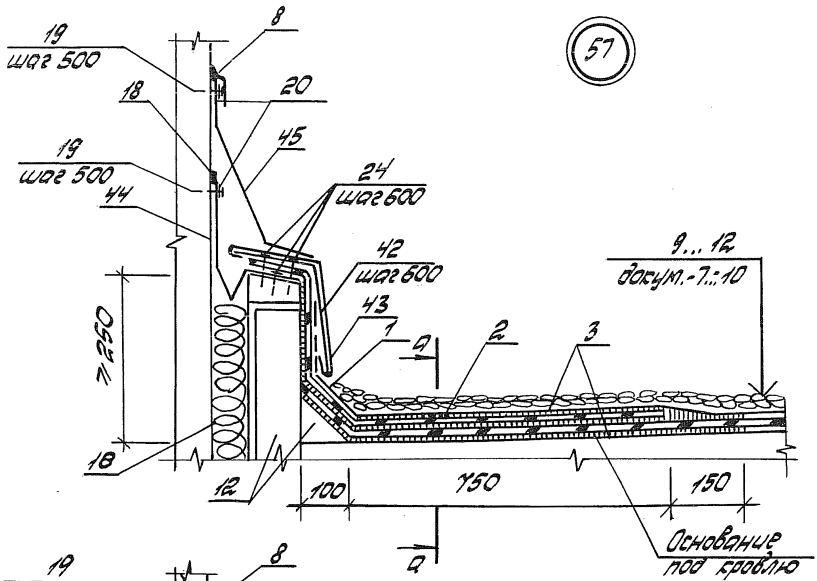
Узел 56.

Деформационный шов с переломом высот кровли и стены из трехслойных панелей. Уклон кровли не 2,5% и более. Вариант 1

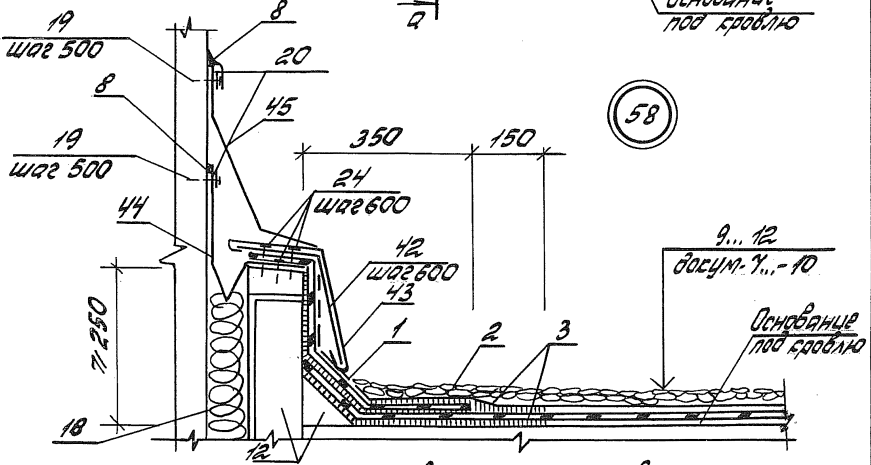
Сталь	Лист	Листов
Р		1

ЦНЦПРОМЗДАНИЙ

Ц00040 73



57

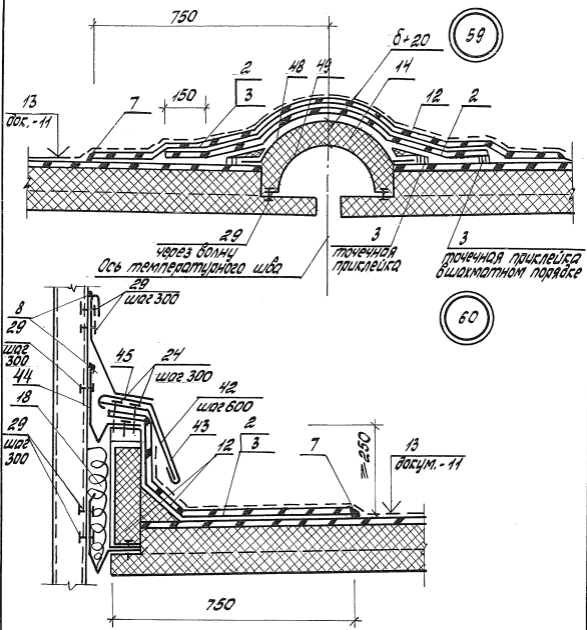


58

Конструкции деформационного шва разработаны в сериях 2.460-17, 2.460-18. Сечение А-А см. документ - 18

2.460-20.1-46

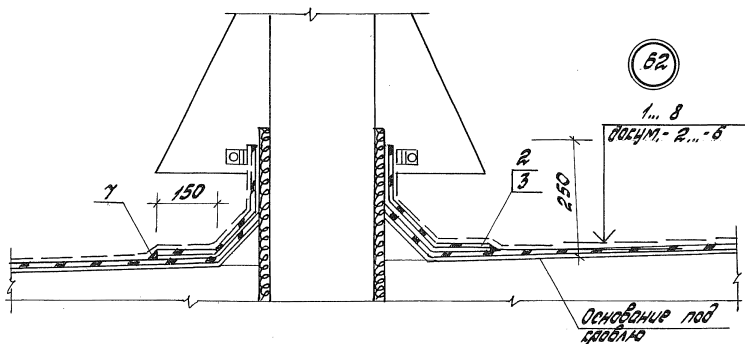
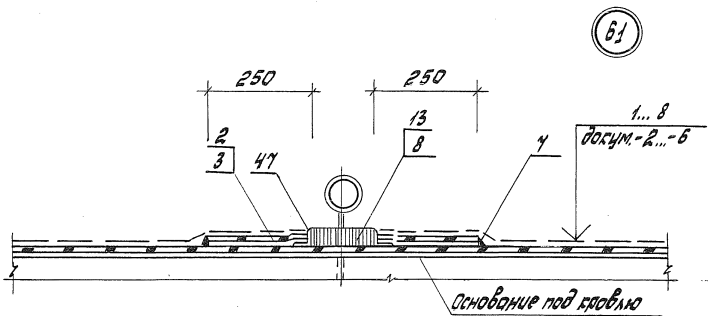
ГШП	Тимофеева	Ис.	Узел 57. Деформационный шов, рабочий с перепадом высот шлоб, изготовлен из железобетонных панелей шир. 1,58. Деформационный шов, рабочий с перепадом высот шлоб. вариант 2	Стандия	Лист	Листов
Разраб.	Тимофеева	Ис.		Р		1
Проблем	Тимофеева	Ис.		ЦНИИПРОМЗДАНИИ		
Н.СОНТ	Силикобская	Ис.				



1. Конструкция деформационного шва с перепадам высот разработана в серии 2.460-16.
2. Материалы и фасонные элементы см. соответственно табл. 1, 2-73

2.460-201-47

Г/ИП	Литарева	Л	Узел 59. Деформационный шов продольный с полукруглым компенсатором.	Стадия	Лист	Листов
Монтаж	Гуликовская	Л				
Проект	Литарева	Л	Узел 60. Деформационный шов продольный с перепадам высот. Вариант 3.	Р		1
Исполн.	Гуликовская	Л				
				ЦНИИПРОМЗДАНИИ		



1. Материалы и фасонные элементы см. соответственно табл.1,2-13.  
2. Конструкции пропусков инженерного оборудования см.табл  
серии 2.460-14, 2.460-15.

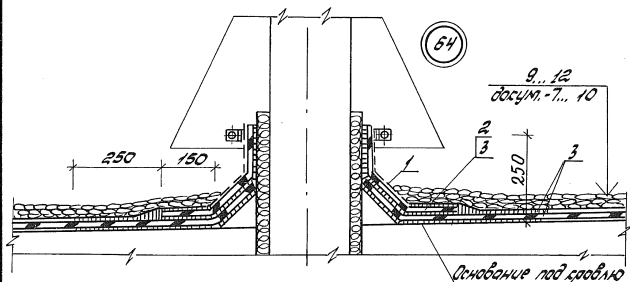
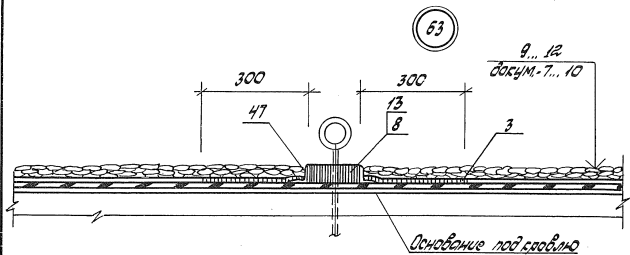
2.460-20.1-48.

ГЛП	Тимофеева	Лес
Разраб	Жемаева	Лес
Проектир	Тимофеева	Лес
И.контр.	Сулчиговская	Лес

Узел 61. Кабля в местах  
пропуска растяжек.  
Узел 62. Пример решения  
пропуска вентиляционных шахт  
Вариант 1.

Листов	Лист	Листов
Р		1
ЦНИИПРОМЗДАНИИ		





1. Материалы и фасонные элементы см. соответственно табл. 1, 2-13.  
 2. Конструкции пропусков инженерного оборудования смотри серии 2.460-14, 2.460-15.

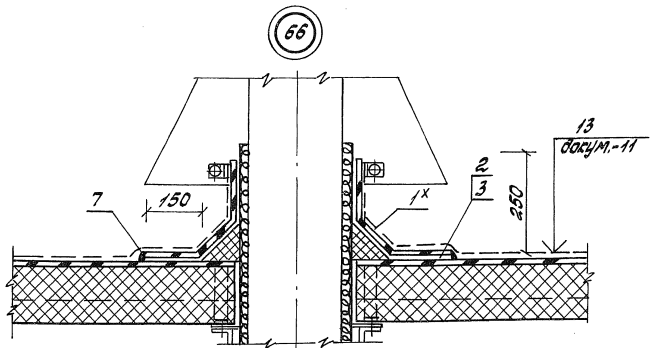
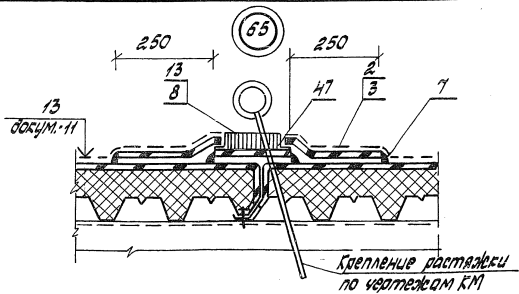
2.460-20.1-49

Узел 63. Кровля в местах пропусков растяжек.  
 Узел 64. Пример решения пропуска вентиляционных шахт. Вариант 2.

Стадия	Лист	Листов
Р		1

ЦНИИПРОМЗДАНИИ

ГЧП	Тимофеева	Лс
Разраб.	Железова	Вр
Проберил	Тимофеева	Лс
И.контр.	Сыткова	Лс

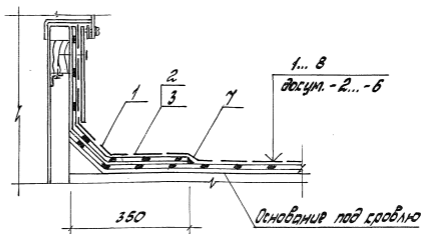


1. Конструкции пропусков инженерного оборудования см. серии 2.460-14, 2.460-15.
2. Материалы и расsonные элементы см. соответственно табл. 1, 2-13.
3. Поз. 1<sup>x</sup> - окрасочный состав из эмали ХТ-799 ТУ 84-618-75 (за два раза)

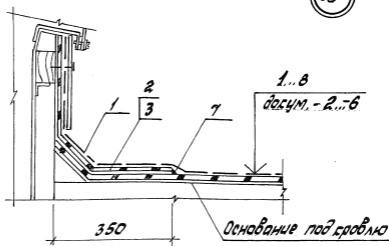
2.460-20.1-50

ГШП	Тимофеева	Лес	Узел 65. Крoбля в местах пропусков растяжек. Узел 66. Пример решения пропусков вентиляционных шахт. Вариант 3	Сталь	Лист	Листов
Пазоб.	Силикобская	Буш		Р		1
Пазоб.	Тимофеева	Лес		ЦНЦПРОМЗДАНИЙ		
Н.санта	Силикобская	Буш				

67



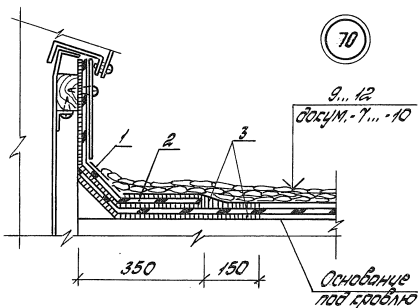
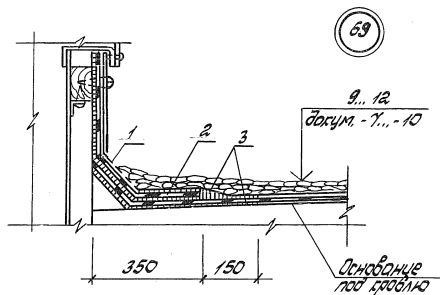
68



1. Конструкции зенитного фронда разработаны в серии 1.454.2-18.  
2. Материалы см табл. 1193.

2.450-20.1-51

			Узел 67. Примыкание своблы к торцевой стене зенитного фронда.	статья	лист	листок
				Р		1
ГЧП	Тимофеева	Лс	Узел 68. Примыкание своблы к продольной стене зенитного фронда. Вариант 1.	ЦНЦПРОМЗДАНИЙ		
Взвоб	Жемаева	Вн				
Проверил	Тимофеева	Лс				
И.Кинта	С.М.Сабская	К.С.С.				



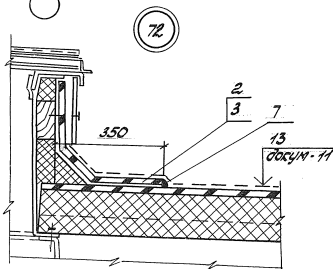
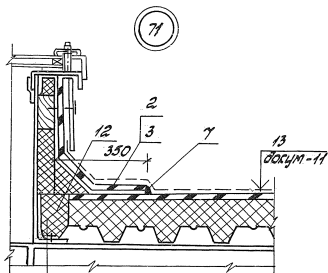
1. Конструкции зенитного фронца разработаны в серии 1.464.2-1В.  
2. Материалы см. табл. 1 ПЗ.

2.460-20.1-52

Узел 69. Примыкание кровли  
с продольной стене зенитного  
фронца  
Узел 70. Примыкание кровли к  
цевой стене зенитного фронца  
вариант 2

стадия	лист	листов
Р		1

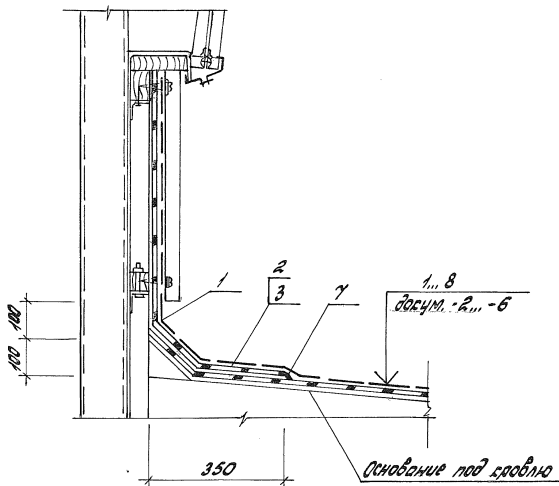
ЦНИИПРОМЗДАНИЙ



1. Конструкция зенитного фронона разработана в серии 1.464.2-18.  
2. Материалы см. табл. 1-173.

2.460-20.1-53

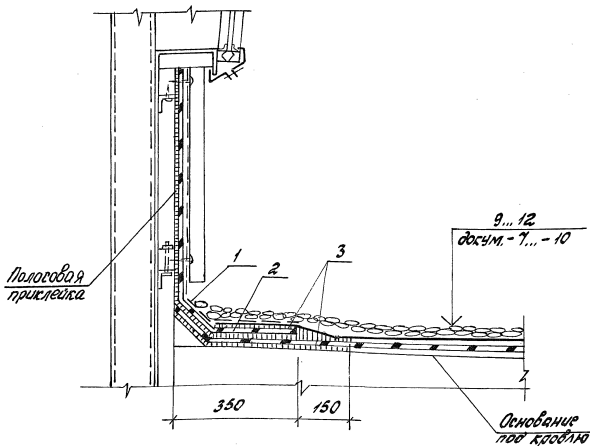
ГШП	Исполнитель	Подпись	Узел 71. Прямикание кровли к торцевой стене зенитного фронона	Стация	Лист	Листов
Мазаров	Киликовская	В.И.	Узел 72. Прямикание кровли к поперечной стене зенитного фронона	Р		1
Павлова	Киликовская	В.И.	Вариант 3.	ЦНЦПРОМЗДАНИЙ		



1. Конструкции светозащитного фонаря разработаны в серии 1.464-1/82.  
2. Материалы см табл. 173.

2.460-20.1-54

			2.460-20.1-54			
			Узел 73.	Сталь	Лист	Листов
И.И.П.	Тимарева	Тс	Примыкание кабеля к стене светозащитного фонаря.	Р		1
Разроб.	Жемидова	Жс		ЦНИЦПРОМЗДАНИЙ		
Проверил	Тимарева	Тс				
И.контр.	Куликовская	Ку				
			Вариант 1.			



1. Конструкции светоаэрационного фонаря разработаны в серии 1.464-11/82  
 2. Материалы см. табл. №73.

2.460-20.1-55

ГИП	Тимофеева	Л.С.
Разраб.	Тимофеева	Л.С.
Проверил	Сылкобская	Л.С.
И.с.инж.	Сылкобская	Л.С.

Узел 74.  
 Примыкание кровли к стене  
 светоаэрационного фонаря.

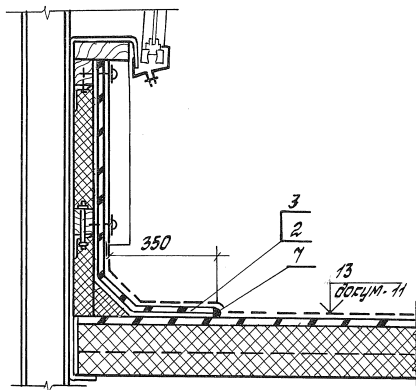
Вариант 2.

Статья	Лист	Листов
Р		1

ЦНИИПРОМЗДАНИИ

Ц00040

83



1. Конструкция светозащитного фронда и устройство балки фронда разработаны в серии 1.464 - 11/82.  
 2. Материалы см. табл. 1-13.

2.460-20.1-56

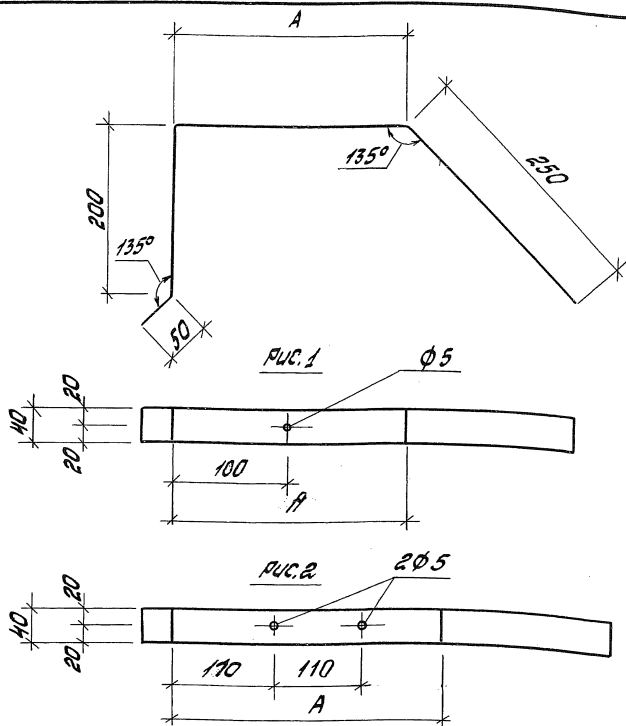
Узел 75. Примыкание кровли к стене светозащитного фронда.

Вариант 3

Стация	Лист	Листов
Р		1

ЦНИИПРОМЗДАНИИ





1. Элемент оцинковать  
слоем не менее 40мкм  
методом горячей цин-  
ковки или гальваничес-  
ким ГОСТ 9.305-84.

2. Материал —

4x40-Б ГОСТ 103-76\*  
полоса Ст 3П2-ГОСТ 535-88

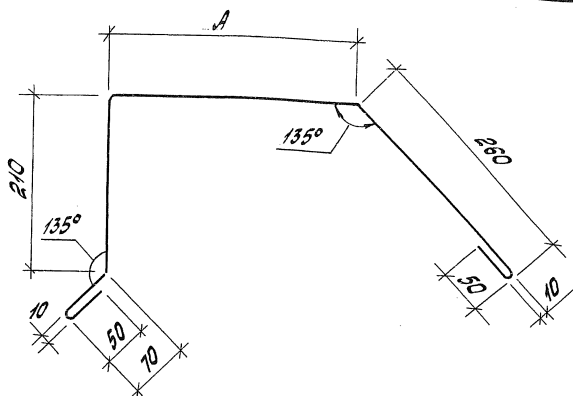
Марка	Рис.	размеры, мм			Масса, кг
		толщина панели	A	длина, заготовки	
ЭФ 1	1	200	230	730	0,92
ЭФ 1-1	1	250	280	780	0,98
ЭФ 1-2	2	300	330	830	1,04
ЭФ 1-3		350	380	880	1,11

2.460-20.1-57

Элемент фасонный  
ЭФ 1.

Листов	Лист	Листов
Р		1

ЦНИЦПРОМЗДАНИЦ



Марка	Размеры, мм			Масса м. кг
	Толщина панели	A	Длина заготовки	
ЗФ 2	200	240	900	4,95
ЗФ 2-1	250	290	950	5,23
ЗФ 2-2	300	340	1000	5,50
ЗФ 2-3	350	390	1030	5,78

Б - ПН - Д - 0,7 ГОСТ 19904 - 90  
 Материал - ОЦ Ст 3п - ХП - МТ - 1 ГОСТ 14918 - 80\*

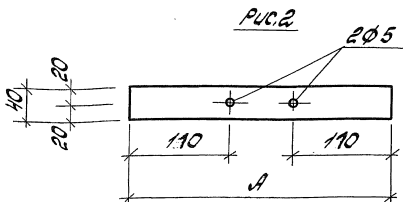
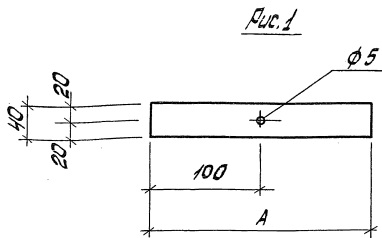
2.460-20.1-58

ГЛП	Тимофеева	З
Разроб.	Земцова	Ср
Проверил	Тимофеева	З
Н.контр.	Силкобская	Бул

Элемент расконный  
 ЗФ 2

Стадия	Лист	Листов
Р		1

ЦНИИПРОМЗДАНИЙ



1. Материал - полоса

4х40 ГОСТ 103-76  
Ст 3. КЛ 2. ГОСТ 535-80

2. Элемент оцинковать слоем не менее 40 мкм методом горячей цинковки или гальваническим по ГОСТ 9.305-84.

Марка	Рис.	Размеры, мм		Масса, кг
		Толщина панели	A	
ЭФ 3	1	200	230	0,29
ЭФ 3-1	1	250	280	0,35
ЭФ 3-2	2	300	330	0,42
ЭФ 3-3		350	380	0,48

2. 460-20.1-59

ГЛП  
Лазарь  
Проверил  
И.Контр.

Тимофеева  
Летомова  
Тимофеева  
Сылкобская

Лен  
Вр  
Лен  
Б.С.М.

Элемент  
ЭФ 3

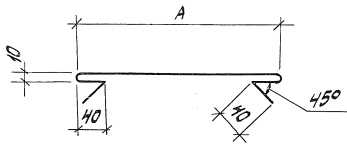
распаянный

Стадия  
Р

Лист  
1

Листов  
1

ЦНЦПРОМЗДАНИЙ



Марка	Размеры, мм			Масса М, кг
	Толщина панели	A	Ширина, заготовки	
ЭФ4	200	240	440	2.42
ЭФ4-1	250	290	490	2.70
ЭФ4-2	300	340	540	2.97
ЭФ4-3	350	390	590	3.25

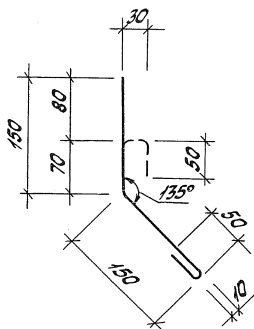
Б - ПН-0-07 ГОСТ 19904-90  
 Материал - ОЦ Ст3кп-КТ-МТ-1 ГОСТ 14918-80\*

2.450-20.1-60

Элемент раскосный  
 ЭФ4

Стандия	Лист	Листов
Р		1
ЦНИИПРОМЗДАНИИ		

ГИП	Тимофеева	Лен
Разраб.	Исемеда	Лен
Проектир	Тимофеева	Лен
Инж.пр.	Куликовская	Лен



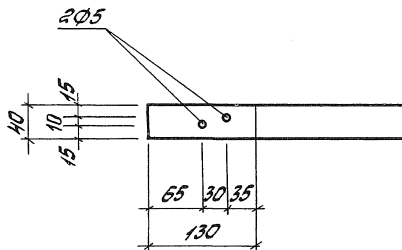
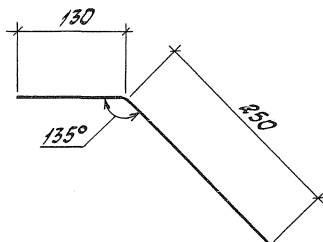
2.450-20.1-61

Элемент расогнутый  
3φ5

Стандия	Масса	Масштаб
Р	кг/м 1,98	1:5

ГЛП	Тимофеева	Фел
Разработ.	Асетаева	Вн
Проверил	Тимофеева	Фел
Исполнил	Силикобская	Фел

Б - ПН-0-07 ГОСТ 19004-90  
04 СГЗ.кп-ХП-НТ-1 ГОСТ 14918-80Лист 1  
ЦНИИПРОМЗДАНИИ



Элемент оцинковать слоем не менее 40 мкм методом горячей цинковки или гальваническим по ГОСТ 9.305-84.

2.460-20.1-62

Элемент раскрасный  
ЗФФ 6

Стандия Масса Масштаб

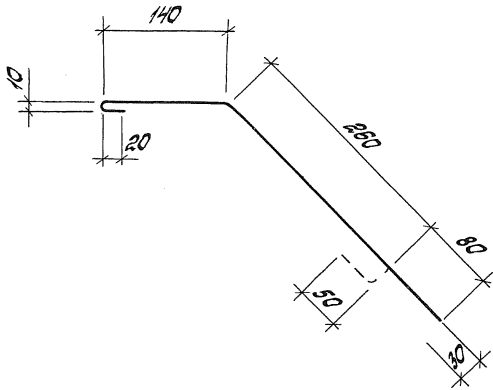
Р 0,48 1:5

Лист Листов 1

Полоса. 4x40 ГОСТ 103-76\*  
Ст 3 КП 2-ГОСТ 535-89

ЦНЦИПРОМЗДАНИИ

ГУП Тимофеева Лы  
Разработ. Жемаева Вр  
Подобран Тимофеева Лы  
Н.контр. Силикобская Луца



2.460-20.1-53

Элемент фасонный  
Эф 7

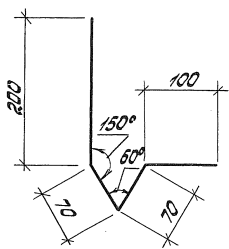
Стандия	Масса	Масштаб
Р	кг/м 2.81	1:5

Лист 1 / Листов 1

ГЛП	Тимофеева	Лс
Разраб.	Жемалева	Ср
Проверил	Тимофеева	Лс
Исполн.	Сылковова	Лс

Б - ПН-0-07 ГОСТ 19904-90  
04 Ст.от XII-ИТ-11 ГОСТ 14918-80

ЦНИИПРОМЗДАНИИ



2.460-20.1-64

Элемент раскосный  
ЭФ 8

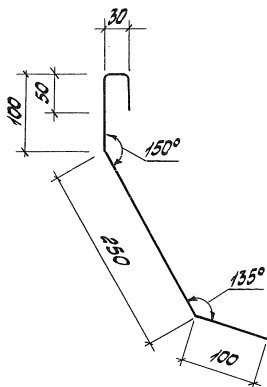
Стадия	Масса	Масштаб
Р	кг/м 2.42	1:5
Лист	Листов 1	

ГИП	Тимофеева	Лс
Разраб.	Жемалева	Лр
Проверил	Тимофеева	Лс
Н.сметчик	Султановская	Лс

04 Б - ПН-0-07 ГОСТ 19904-90  
Ст. 3 мт-ХП-МТ-1 ГОСТ 14918-80

ЦНЦПРОМЗДАНИИ





2.460-201-65

Элемент фасонный  
ЗФ 9

Стадия	Масса	Масштаб
Р	кг/м 2.92	1:5
Лист	Листов 1	

Б - ПН - 0 - 0,1 ГОСТ 19904-90  
04 Ст 3п ХП - МН - 1 ГОСТ 14918-80\*

ЦНИИПРОМЗДАНИИ

ГЧП	Тимофеева	Лен
Разраб.	Жемлева	Лен
Проверил	Тимофеева	Лен
И.сонт/т/п	Куликовская	Юлия