

ТИПОВЫЕ КОНСТРУКЦИИ, ИЗДЕЛИЯ И УЗЛЫ ЗДАНИЙ И СООРУЖЕНИЙ

СЕРИЯ 1.865.1-14

ПЛИТЫ ПОКРЫТИЙ ЖЕЛЕЗОБЕТОННЫЕ КОМПЛЕКСНЫЕ
ДЛЯ ЗДАНИЙ ХРАНИЛИЩ ПЛОДООВОЩНОЙ ПРОДУКЦИИ

Выпуск 1

ПЛИТЫ РАЗМЕРОМ 3×6м и 1,5×6м под рулонную кровлю.

УКАЗАНИЯ ПО ПРИМЕНЕНИЮ. ТЕХНИЧЕСКИЕ УСЛОВИЯ.

РАБОЧИЕ ЧЕРТЕЖИ

ТИПОВЫЕ КОНСТРУКЦИИ, ИЗДЕЛИЯ И УЗЛЫ ЗДАНИЙ И СООРУЖЕНИЙ

СЕРИЯ 1.865.1-14

ПЛИТЫ ПОКРЫТИЙ ЖЕЛЕЗОБЕТОННЫЕ КОМПЛЕКСНЫЕ
ДЛЯ ЗДАНИЙ ХРАНИЛИЩ ПЛОДООВОЩНОЙ ПРОДУКЦИИ

Выпуск 1

ПЛИТЫ РАЗМЕРОМ 3×6 м и 1,5×6 м под рулонную кровлю.
УКАЗАНИЯ ПО ПРИМЕНЕНИЮ. ТЕХНИЧЕСКИЕ УСЛОВИЯ.

РАБОЧИЕ ЧЕРТЕЖИ

Гипронисельхоз

Гл. инж. института *Черняров* В. А. ЧЕРНОЯРОВ
Нач. отдела *Котов* И. Н. КОТОВ
Гл. специалист *Рабинович* И. В. РАБИНОВИЧ

ЦНИИЗпсельстрой

Зам. директора *Чичков* П. В. ЧИЧКОВ
Зав. лабораторией *Феражуляна*
ограждающих конструкций А. Г. ФЕРАЖУЛЯНА

Гипронисельпром

Зам. директора
по научной работе *Нестругин* Н. А. НЕСТРУГИН
Зав. отделом комплексов
по хранению *Трошин* В. Ф. ТРОШИН
Зав. лабораторией
строительных конструкций *Луганский* В. И. ЛУГАНСКИЙ
Ст. науч. сотр. *Кантерин* Ю. А. КАНТЕРИН

УТВЕРЖДЕНЫ ГЛАВОПРОЕКТОМ ГОССТРОЯ СССР
24.04.89 письмо № 4/5-622.
ВВЕДЕНЫ В ДЕЙСТВИЕ ГИПРОНИСЕЛЬХОЗОМ
С 15 ФЕВРАЛЯ 1990 Г. ПРИКАЗ № 137-П
от 14.06.89

ОБОЗНАЧЕНИЕ ДОКУМЕНТА	НАИМЕНОВАНИЕ	Стр.
1. 865.1-14.1-ПЗ	Пояснительная записка	4
1. 865.1-14.1-ТУ	Технические условия	9
1. 865.1-14.1-1СМ	Таблица для подбора толщины утеплителя	15
1. 865.1-14.1-2СМ	Вид пароизоляции	17
1. 865.1-14.1-3СМ	Теплотехнические характеристики	
	покрытия	18
1. 865.1-14.1-1	Плита ППГ с монолитным утеплителем	
	из легкого бетона или полистиролбетона	28
1. 865.1-14.1-2	Плита ППВГ-4, ППВГ-7, ППВГ-10 с монолитным утеплителем из легкого бетона или полистиролбетона	29
1. 865.1-14.1-3	Плита ППГ с монолитным утеплителем из вермикулитобитума или битумоперлита	30
1. 865.1-14.1-4	Плита ППВГ-4 с монолитным утеплителем из вермикулитобитума или битумоперлита	31
1. 865.1-14.1-5	Плита ППВГ-7 с монолитным утеплителем из вермикулитобитума или битумоперлита	32
1. 865.1-14.1-6	Плита ППВГ-10 с монолитным утеплителем из вермикулитобитума или битумоперлита	33

1. 865.1 - 14.1

СОДЕРЖАНИЕ

СТАДИЯ	ЛИСТ	ЛИСТОВ
Р	1	4

ГИПРОНИСГЕЛЬХОЗ

ФОРМАТ А4

ОБОЗНАЧЕНИЕ ДОКУМЕНТА	НАИМЕНОВАНИЕ	Стр.
1. 865.1-14.1-7	Плита ППГ с плитным утеплителем из перлитобитума или легкого бетона	34
1. 865.1-14.1-8	Плита ППВГ-4 с плитным утеплителем из перлитобитума или легкого бетона	35
1. 865.1-14.1-9	Плита ППВГ-7 с плитным утеплителем из перлитобитума или легкого бетона	36
1. 865.1-14.1-10	Плита ППВГ-10 с плитным утеплителем из перлитобитума или легкого бетона	37
1. 865.1-14.1-11	Плита ППГ с плитным утеплителем из пенополистирола, перлитопластбетона или минераловатных плит	38
1. 865.1-14.1-12	Плита ППВГ-4 с плитным утеплителем из пенополистирола, перлитопластбетона или минераловатных плит	39
1. 865.1-14.1-13	Плита ППВГ-7 с плитным утеплителем из пенополистирола, перлитопластбетона или минераловатных плит	40
1. 865.1-14.1-14	Плита ППВГ-10 с плитным утеплителем из пенополистирола, перлитопластбетона или минераловатных плит	41

1. 865.1 - 14.1

Лист 2

24004 3

ФОРМАТ А4

ИВБ. N ПОДЛ. Подпись и дата ВЗАМ. ИВБ. N

ИВБ. N ПОДЛ.	ПОДПИСЬ	И ДАТА	ВЗАМ. ИВБ. N
ИВБ. N ПОДЛ.	ПОДПИСЬ	И ДАТА	ВЗАМ. ИВБ. N
ИВБ. N ПОДЛ.	ПОДПИСЬ	И ДАТА	ВЗАМ. ИВБ. N
ИВБ. N ПОДЛ.	ПОДПИСЬ	И ДАТА	ВЗАМ. ИВБ. N
ИВБ. N ПОДЛ.	ПОДПИСЬ	И ДАТА	ВЗАМ. ИВБ. N
ИВБ. N ПОДЛ.	ПОДПИСЬ	И ДАТА	ВЗАМ. ИВБ. N
ИВБ. N ПОДЛ.	ПОДПИСЬ	И ДАТА	ВЗАМ. ИВБ. N
ИВБ. N ПОДЛ.	ПОДПИСЬ	И ДАТА	ВЗАМ. ИВБ. N
ИВБ. N ПОДЛ.	ПОДПИСЬ	И ДАТА	ВЗАМ. ИВБ. N
ИВБ. N ПОДЛ.	ПОДПИСЬ	И ДАТА	ВЗАМ. ИВБ. N

ИВБ. N ПОДЛ. Подпись и дата ВЗАМ. ИВБ. N

ОБОЗНАЧЕНИЕ ДОКУМЕНТА	НАИМЕНОВАНИЕ	СТР.
1. 865.1-14.1-15	ПЛИТА 2ПГ6 с монолитным утеплителем из легкого бетона или полистиролбетона	42
1. 865.1-14.1-16	ПЛИТА 2ПВ6-4, 2ПВ6-7, 2ПВ6-10 с монолитным утеплителем из легкого бетона или полистиролбетона	43
1. 865.1-14.1-17	ПЛИТА 2ПГ6 с монолитным утеплителем из вермикулитобитума или битумоперлита	44
1. 865.1-14.1-18	ПЛИТА 2ПВ6-4 с монолитным утеплителем из вермикулитобитума или битумоперлита	45
1. 865.1-14.1-19	ПЛИТА 2ПВ6-7 с монолитным утеплителем из вермикулитобитума или битумоперлита	46
1. 865.1-14.1-20	ПЛИТА 2ПВ6-10 с монолитным утеплителем из вермикулитобитума или битумоперлита	47
1. 865.1-14.1-21	ПЛИТА 2ПГ6 с плитным утеплителем из перлитобитума или легкого бетона	48
1. 865.1-14.1-22	ПЛИТА 2ПВ6-4 с плитным утеплителем из перлитобитума или легкого бетона	49
1. 865.1-14.1-23	ПЛИТА 2ПВ6-7 с плитным утеплителем из перлитобитума или легкого бетона	50
1. 865.1-14.1-24	ПЛИТА 2ПВ6-10 с плитным утеплителем из перлитобитума или легкого бетона	51
1. 865.1-14.1		Лист 3

ФОРМАТ А4

ОБОЗНАЧЕНИЕ ДОКУМЕНТА	НАИМЕНОВАНИЕ	СТР.
1. 865.1-14.1-25	ПЛИТА 2ПГ6 с плитным утеплителем из пенополистирола, перлитопластбетона или минераловатных плит	52
1. 865.1-14.1-26	ПЛИТА 2ПВ6-4 с плитным утеплителем из пенополистирола, перлитопластбетона или минераловатных плит	53
1. 865.1-14.1-27	ПЛИТА 2ПВ6-7 с плитным утеплителем из пенополистирола, перлитопластбетона или минераловатных плит	54
1. 865.1-14.1-28	ПЛИТА 2ПВ6-10 с плитным утеплителем из пенополистирола, перлитопластбетона или минераловатных плит	55
1. 865.1-14.1-29	ИЗДЕЛИЕ ЗАКЛАДНОЕ МК1...МК4	56
1. 865.1-14.1-30	СТЕРЖЕНЬ АРМАТУРНЫЙ Ст1, Ст2	57
1. 865.1-14.1-31	СТЕРЖЕНЬ АРМАТУРНЫЙ Ст3...Ст6	57
1. 865.1-14.1-4СМ	СТЫКИ МЕЖДУ КОМПЛЕКСНЫМИ ПЛИТАМИ	58
1. 865.1-14.1		Лист 4

24004 4

ФОРМАТ А4

ИНВ. № ПОДЛ. ПОДАТЬ И ДАТА ВЗАМ. ИНВ. №

ИНВ. № ПОДЛ. ПОДАТЬ И ДАТА ВЗАМ. ИНВ. №

1. Общая часть

1.1. Настоящий выпуск содержит рабочие чертежи комплексных железобетонных плит длиной 6м с различными видами утеплителей. Плиты предназначены для покрытий одноэтажных зданий хранения плодово-овощной продукции с рулонной кровлей.

В качестве несущей основы комплексных плит используются железобетонные плиты серии 1.865.1-4/89, в том числе с отверстиями для пропуска вентиляций с дефлекторами, зонтами и крышными вентиляторами.

1.2. В выпуске приведены требования, выполнение которых является обязательным при проектировании покрытий зданий, а также при изготовлении и применении комплексных плит; данные по физикомеханическим и теплотехническим показателям изоляционных материалов, рекомендуемых для изготовления комплексных плит; рабочие чертежи комплексных плит размером 3x6 м, 1,5x6 м с различными изоляционными материалами.

1.3. Толщины теплоизоляции в комплексных плитах рассчитаны исходя из значений теплотехнических характеристик материалов утеплителей, эксплуатационных режимов помещений, расчетных параметров наружного воздуха и условия обеспечения минимальных приведенных затрат на ограждающую конструкцию.

1.4. Температурно-влажностные режимы помещений зданий хранения и обработки плодово-овощной продукции приняты по ОНТП6-88 «Общесоюзные нормы технологического проектирования предприятий по хранению и обработке картофеля и плодово-овощной продукции», холодильников — по СНиП 2.11.02-87 «Холодильники».

2. Конструкция, типы, обозначения.

2.1. Комплексные плиты представляют собой многослойную конструкцию, состоящую из несущей основы в виде предварительно-напряженной железобетонной плиты, пароизоляции, слоя теплоизоляции и гидроизоляционного слоя (нижнего слоя водоизоляционного ковра).

2.2. Конструктивное решение комплексной плиты выбирается с учетом применяемых материалов, условий транспортирования плит, их монтажа и заделки стыков между плитами.

Утеплитель укладывается на расстоянии 75 мм от края плиты, что позволяет складировать плиты с использованием инвентарных прокладок и обеспечивает устройство надежной пароизоляции по швам между плитами (с последующей укладкой теплоизоляции по стыкам).

2.3. Комплексные плиты подразделяются на два типа:

ПГ6-Без проемов в полке плиты (для глухих участков покрытия)

ПВ6-с проемом в полке плиты для пропуска вентиляционной шахты или воздуховода крышного вентилятора, при этом, в зависимости от диаметра проема, плиты обозначаются:

ПВ6-4 - при диаметре проема 400 мм

ПВ6-7 - при диаметре проема 700 мм

ПВ6-10 - при диаметре проема 1000 мм.

Комплексные плиты подразделяются на два типоразмера:

1 (1ПГ6 - и 1ПВ6) - размером 3x6 м с несущей основой из плит серии 1.865.1-4/89 вып. 1;

2 (2ПГ6 - и 2ПВ6) - размером 1,5x6 м с несущей основой из плит серии 1.865.1-4/89 вып. 3.

				1.865.1-14.1-ПЗ		
				Пояснительная записка		
				Р	1	5
				ГИПРОНИСЕЛВХОЗ		

Исполн. Котов *Котов*
 Н.КОНТР. РАБИНОВИЧ *Раб*
 ГЛАСПЕЦ. РАБИНОВИЧ *Раб*

ИНВ. № ПСДА. Подпись и дата. ВЗЛМ. ИНВ. N

2.4. В соответствии с ГОСТ 23007-78 устанавливается следующая структура условного обозначения марок плит:

XXX6-XXXX-X-X-XXX-XX

XXXX	ТИПОРАЗМЕР ПЛИТЫ
XXXX	ТИП ПЛИТЫ
X	ПОРЯДКОВЫЙ НОМЕР ПЛИТЫ ПО НЕСУЩЕЙ СПОСОБНОСТИ
X	КЛАСС НАПРЯГАЕМОЙ АРМАТУРЫ
XXX	ВИД БЕТОНА НЕСУЩЕЙ ОСНОВЫ
XX	ДОПОЛНИТЕЛЬНЫЕ ХАРАКТЕРИСТИКИ, ОТРАЖАЮЩИЕ ОСОБЫЕ УСЛОВИЯ ПРИМЕНЕНИЯ ПЛИТ
	ДИАМЕТР ПРОЕМА В ДМ
	ТОЛЩИНА УТЕПЛИТЕЛЯ В ММ
	МАТЕРИАЛ УТЕПЛИТЕЛЯ
	ТИП ПАРОИЗОЛЯЦИИ
	СРЕДНЯЯ ПЛОТНОСТЬ УТЕПЛИТЕЛЯ В КГ/М ³
	ВИД УТЕПЛИТЕЛЯ:
	М — МОНОЛИТНЫЙ
	П — ПЛИТНЫЙ.

Пример условного обозначения марки комплексной плиты:

1ПВ6-3АIVТ-Н-4-200ЛВ-5-300М

1ПВ6	— ПЛИТА РАЗМЕРОМ 3x6 С ПРОЕМОМ В ПОЛКЕ ПЛИТЫ
3	— ПЛИТА ТРЕТЬЕЙ НЕСУЩЕЙ СПОСОБНОСТИ
АIV	— КЛАСС НАПРЯГАЕМОЙ АРМАТУРЫ
Т	— НЕСУЩАЯ ПЛИТА ИЗ ТЯЖЕЛОГО БЕТОНА
Н	— НЕСУЩАЯ ПЛИТА ИЗ БЕТОНА НОРМАЛЬНОЙ ПРОНИЦАЕМОСТИ (ДЛЯ СЛАБОАГРЕССИВНОЙ СРЕДЫ)
4	— ДИАМЕТР ОТВЕРСТИЯ В ПОЛКЕ ПЛИТЫ В ДМ
200	— ТОЛЩИНА УТЕПЛИТЕЛЯ В ММ
Л	— УТЕПЛИТЕЛЬ ИЗ ЛЕГКОГО БЕТОНА
В-5	— ПАРОИЗОЛЯЦИЯ ИЗ РУБЕРОИДА

300 — СРЕДНЯЯ ПЛОТНОСТЬ УТЕПЛИТЕЛЯ

М — УТЕПЛИТЕЛЬ МОНОЛИТНЫЙ

2.5. МАТЕРИАЛ ПАРОИЗОЛЯЦИИ И УТЕПЛИТЕЛЯ ОБОЗНАЧАЕТСЯ:

а) ПАРОИЗОЛЯЦИЯ: см. документ 1.865.1-14.1-2 см

б) УТЕПЛИТЕЛЬ:

Л — ЛЕГКИЙ БЕТОН

Б — БИТУМОПЕРАИТ

М — МИНЕРАЛОВАТНЫЕ ПЛИТЫ НА БИТУМНОМ СВЯЗУЮЩЕМ

ВБ — ВЕРМИКУЛИТОБИТУМ

П — ПЕРЛИТОБИТУМ

ПП — ПЕНОПОЛИСТИРОЛ

ППБ — ПЕРЛИТОПЛАСТБЕТОН

БП — БИТУМОПЕРАИТ

ПБ — ПОЛИСТИРОБЕТОН.

3. УКАЗАНИЯ ПО ПРИМЕНЕНИЮ

3.1. Комплексные плиты предназначены для применения в покрытиях отапливаемых зданий и зданий холодильников с неагрессивной и слабоагрессивной степенью воздействия газовой среды, возводимых в районах с расчетной зимней температурой наружного воздуха до минус 40°С.

3.2. Несущая способность комплексных плит зависит от несущей основы — типовых железобетонных плит.

3.3. Привязка комплексных плит покрытия к конкретным объектам строительства осуществляется проектной организацией в соответствии с главами СНиП II-3-79** «Строительная теплотехника», указаниями данной серии и серии 1.865.1-4/89 вып. 1 и 3, ОНТП 6-88 и СНиП 2.11.02-87.

1.865.1-14.1-ПЗ

Лист

2

3.4. Подбор материала утеплителя и пароизоляции осуществляется в соответствии с возможностями завода-изготовителя.

Подбор толщины утеплителя $\delta_{ут}$, в зависимости от характеристик помещений и параметров наружного воздуха, производится по документам 1.865.1-14.1-1см и 1.865.14.1-3см; подбор пароизоляции - по документу 1.865.1-14.1-2см.

3.5. Предельные значения расчетных зимних температур наружного воздуха t_n^p , °C, указанные в док. 1.865.1-14.1-1см, определены из условия не выпадения конденсата на внутренних поверхностях комплексных плит.

3.6. Подбор требуемой толщины утеплителя $\delta_{ут}$ комплексных плит производится следующим образом:

а) для заданного помещения (для подсобно-вспомогательных с расчетными значениями $t_{в}$, °C) при расчетной температуре t_n^p , °C.

В районе строительства (выбранной ближайшей к температуре наружного воздуха наиболее холодной пятидневки с обеспеченностью 0,92) по док. 1.865.1-14.1-1см определяется требуемое значение толщины выбранного утеплителя.

Условия эксплуатации А или Б следует определять по табл. 1 и приложению 2 главы СНиП II-3-79.**

Расчетные температуры наружного воздуха для заданного района строительства определяется по СНиП 2.01.01-82 „Строительная климатология и геофизика“.

б) по док. 1.865.1-14.1-3см определяем интервал значения тепловой инерции D для покрытия с определенной по первому приближению толщиной выбранного утеплителя ($\delta_{ут}$).

В соответствии с указаниями док. 1.865.1-14.1-1см определяем по какой расчетной температуре наружного воздуха необходимо подобрать толщину утеплителя и по док. 1.865.1-14.1-4см, пользуясь интерполяцией,

находим требуемое значение толщины утеплителя округленное до ближайшей большей величины кратной 20 мм;

в) проверяем правильность выбранного интервала значения тепловой инерции D, пользуясь при необходимости интерполяцией, по док. 1.865.1-14.1-3см.

Если фактическое значение D не соответствует выбранному интервалу для определения t_n^p , выбор толщины утеплителя производится повторно по п. „б“.

Пример: определить требуемую толщину утеплителя из пенополистирола плотностью 35 кг/м³ и вид пароизоляции для комплексных плит покрытия картофелехранилища в условиях Московской области (средняя температура наиболее холодной пятидневки обеспеченностью 0,92 $t_{н5}$ = минус 26°C)

а) по док. 1.865.1-14.1-1см для t_n^p = минус 30°C (ближайшей к $t_{н5}$ = минус 26°C) для утеплителя из пенополистирола для картофелехранилищ требуемая толщина $\delta_{ут}$ = 200 мм;

б) по док. 1.865.1-14.1-3см для покрытия из комплексных плит с утеплителем из пенополистирола толщиной 200 мм тепловая инерция $1,5 < D = 2,73 < 4$, следовательно, подбор толщины утеплителя необходимо производить по средней температуре наиболее холодных суток обеспеченностью 0,92 ($t_{н1}$).

Для Московской обл. $t_{н1}$ = минус 32°. Пользуясь интерполяцией, по док. 1.865.1-14.1-1см определяем требуемую толщину утеплителя:

$$\delta_{ут} = 200 + (240 - 200) \frac{(-32^\circ) - (-30^\circ)}{(-40^\circ) - (-30^\circ)} = 208 \text{ мм}$$

Округляя до ближайшей большей величины кратной 20 мм, принимаем $\delta_{ут}$ = 220 мм;

в) по док. 1.865.1-14.1-3 см для полученной толщины утеплителя $\delta_{ут} = 220$ мм определяем тепловую инерцию покрытия: $1,5 < D = 3 < 4$.

Следовательно, повторный расчет по подбору толщины утеплителя производить не надо.

По док. 1.865.1-14.1-2 см определяем по температуре наиболее холодных суток обеспеченностью Q_{92} вид пароизоляции: пароизоляция оклеечная из рубероида.

3.7. При проектировании зданий, эксплуатирующихся в районах со среднемесячной температурой наружного воздуха за июль 21°C и выше, необходима проверка теплоустойчивости ограждающих конструкций в соответствии с требованиями раздела 3 СНиП II-3-79.**

3.8. При выборе марки плиты несущей основы необходимо пользоваться ключами, приведенными в серии 1.865.1-4/89 вып. 1 и 3, при этом следует учитывать с.в. вес паро-, тепло- и гидроизоляционных слоев, снега и других нагрузок, действующих на плиты покрытия.

Равномерно-распределенная нагрузка от веса паро-, тепло- и гидроизоляции без учета веса несущих плит, включая нагрузку от 3-х слойного рулонного ковра и веса защитной посыпки из гравия приведена в табл.

Пример: определить несущую способность комплексных плит на основе сборных предварительно-напряженных плит размером 3×6 м типа ПГБ с напрягаемой арматурой класса А-IV из тяжелого бетона для примера к п. 3.6.

Нормативное значение веса снегового покрова для Московской области 100 кг/м^2 (III снеговой район). По табл. находим расчетную нагрузку от элементов комплексной плиты (без учета с.в. веса плиты основы) — 55 кг/м^2 . Расчетная суммарная нагрузка составит: $100 \times 1,4 \times 0,95 + 55 = 188 \text{ кг/м}^2$, где 1,4 — коэффициент надежности по снеговой нагрузке; 0,95 — коэффициент надежности по назначению для зданий этого

Толщина утеплителя $\delta_{ут}$, мм	Расчетная равномерно распределенная нагрузка от утепленной кровли (без учета с.в. веса несущей плиты), кг/м^2						
	при плотности утеплителя кг/м^3						
	35	100	200	250	300	350	400
60	50	55	60	65 (95)	65 (95)	70	70
80	50	55	65	70 (100)	70 (100)	75	80
100	50	60	70	75 (105)	80 (110)	85	90
120	50	60	70	80 (110)	85 (115)	90	95
140	55	60	75	85 (115)	90 (120)	100	105
160	55	65	80	90 (120)	95 (125)	105	110
180	55	65	85	95 (125)	100 (130)	110	120
200	55	70	90	100 (130)	110 (140)	120	130
220	55	70	90	105 (135)	115 (145)	125	135
240	55	75	95	110 (140)	120 (150)	130	145
260	60	75	100	115 (145)	125 (155)	140	150
280	60	75	105	120 (150)	130 (160)	145	160
300	60	80	110	125 (155)	140 (170)	155	170
320	60	80	110	130 (160)	145 (175)	160	175
340	60	80	115	135 (165)	150 (180)	165	185

В скобках приведены нагрузки от утепленной кровли, в состав которой входит цементно-песчаная стяжка. Расчетная равномерно распределенная нагрузка дана при коэффициенте надежности по нагрузке $\gamma_f > 1$.

ИНВ. № 10304. ПОСЛЫСЬ И ДАТА ВЗАИМ. №

типа (СНиП 2.01.07-85 «Нагрузки и воздействия») по номенклатуре, приведенной в сер. 1.865.1-4/89 вып.1 для плит, применяемых в слабоагрессивной среде, подбирается плита с несущей способностью 210 кг/м² (без учета с.в. веса плиты), марки ППГ-ЗАИУГ-П.

4. Устройство покрытий с применением комплексных плит.

4.1. Устройство покрытий с применением комплексных плит производить в соответствии с рабочими чертежами на покрытие и проектом организации работ, с соблюдением требований СНиП III-4-80 «Техника безопасности в строительстве».

4.2. Швы между плитами должны быть тщательно заделаны бетоном класса В12,5 на мелком заполнителе или раствором марки 150.

4.3. Пароизоляция швов между плитами должна выполняться путем наклейки полос изолоа или рубероида с нахлесткой на пароизоляцию комплексных плит. Ширина нахлестки должна быть не менее 50 мм. Наклейка осуществляется с помощью холодных или горячих битумных мастик. При применении комплексных плит с пенополистирольным утеплителем наклейка полос пароизоляции должна осуществляться только на горячих битумных мастиках.

4.4. Теплоизоляцию швов между комплексными плитами с утеплителем из плитных материалов выполняют теми же утеплителями, которые использованы в комплексной плите. Допускается использовать другие утеплители плотностью не выше плотности утеплителя комплексной плиты. При использовании плит с монолитными утеплителями теплоизоляцию швов между плитами осуществлять с

применением крупнопористой теплоизоляционной засыпки, поверх которой выполнять стяжку из цементно-песчаного раствора марки 50. Плотность утепляющей засыпки должна быть не выше плотности утеплителя комплексной плиты.

4.5. В местах примыкания комплексных плит к стенам, шахтам и другим вертикальным конструкциям, выходящим выше кровли, должны устраиваться продухи в виде деревянных щелевых элементов.

Заполненные засыпным утеплителем швы совместно с вентиляционными продухами образуют диффузную систему, обеспечивающую удаление влаги из утеплителя с целью обеспечения нормального влажностного режима комплексных плит.

4.6. При применении комплексных плит с утеплителем из пенополистирола - материала разрушаемого грызунами, необходимо предусматривать по контуру утепляющего слоя в покрытии укладку стальной сетки с ячейками не более 12x12 мм.

4.7. Водоизоляцию на участке стыков между комплексными плитами осуществлять путем укладки насухо слоя рубероида и склеивания его краев (по ширине не менее 100 мм) с водоизоляцией на поверхности комплексных плит.

Все последующие работы по устройству кровли производить в соответствии с указаниями СНиП II-26-76 «Кровли» и ГОСТ 12.3.040-86 «Строительство. Работы кровельные и гидроизоляционные. Требования безопасности».

ИНВ. № ЮЛЛ. ПОДАТЬСЯ И ДАТА ВЗЯМ. ИНВ. №

Настоящие технические условия распространяются на комплексные железобетонные плиты покрытий с ручной кровлей размерами 3х6 м и 1,5х6 м, изготавливаемыми по типовым чертежам данной серии.

Комплексные плиты покрытий предназначаются для покрытий отапливаемых зданий хранилищ плодовоовощной продукции с неагрессивной и слабоагрессивной средой, с относительной влажностью воздуха внутри помещения от 60% до 90%.

1. ТЕХНИЧЕСКИЕ ТРЕБОВАНИЯ

1.1. Комплексные плиты представляют собой многослойную конструкцию, состоящую из несущей основы (железобетонной плиты), пароизоляции, теплоизоляции, выравнивающего слоя (в необходимых случаях) и гидроизоляционного слоя (нижнего слоя водоизоляционного ковра).

1.2. Предварительно напряженные железобетонные плиты должны изготавливаться по типовым чертежам серии 1.865.1-4/89, железобетонные плиты покрытий сельскохозяйственных производственных зданий (вып. 1 и 3) и ТУ на них.

1.3. Требования к пароизоляции.

1.3.1. В качестве пароизоляции при монолитном утепителе должны применяться изол (ГОСТ 10296-79), рубероид марки РМ-350 (ГОСТ 10923-82*), допускается применение наплавленного рубероида марки РМ-350-1 (ТУ 21-27-68-78) и полиэтиленовой пленки толщиной 0,16 и 0,2 мм (ГОСТ 10354-82*).

Если комплексные плиты изготавливаются с использованием готовых несущих и теплоизоляционных плит, пароизоляция может быть обмазочной из горячего битума или оклеенной из рубероида или изола на холодных или горячих битумных мастиках.

При устройстве пароизоляции из полиэтиленовой пленки, пленку наклеивают на плиту основы битумно-кукерсольной мастикой (ТУ65-357-80).

Перед наклеивкой пароизоляции поверхность изолируемой плиты грунтуется раствором битума пятой марки в керосине или соляровом масле в соотношении по массе 1:2; 1:3.

1.3.2. Пароизоляция должна быть непрерывной по всей поверхности плиты. Полотнища пароизоляционного материала должны укладываться внахлестку. Ширина нахлестки должна быть не менее 50 мм.

Тип пароизоляции должен определяться по типовым чертежам в зависимости от условий эксплуатации.

1.4. Требования к теплоизоляции.

1.4.1. В качестве теплоизоляции могут применяться:

а) монолитные материалы:

легкий бетон средней плотности $\rho_m = 300 \text{ кг/м}^3$,

полистиролбетон средней плотности $\rho_m = 300 \text{ кг/м}^3$, укладываемые

в форму на незатвердевший бетон несущей плиты и отверждающийся в процессе термообработки плиты;

битумперлит средней плотности $\rho_m = 300 \text{ кг/м}^3$,

вермикулитобитум средней плотности $\rho_m = 200 \dots 400 \text{ кг/м}^3$, укладываемые на готовую несущую плиту, прошедшую термообработку;

б) плитные материалы:

из легкого бетона марки 300 (ТУ 400-1-63-72),

перлитобитумные марок 250 и 300 (ГОСТ 16136-80).

1.865.1-14.1-ТУ

Технические условия

СТАДИЯ	ЛИСТ	ЛИСТОВ
Р	1	12

ГИПРОНИСЕЛЬХОЗ

ФОРМАТ А4

И.О.Д.	Котов	<i>Котов</i>
И.Контр.	Рабинович	<i>Рабинович</i>
Гл. спец.	Рабинович	<i>Рабинович</i>

И.О.Д. ПОДПИСЬ И ДАТА ВЗАМ. И.О.Д. И.О.Д. ПОДПИСЬ И ДАТА ВЗАМ. И.О.Д.

1.865.1-14.1-ТУ

Лист
2

24004 10

ФОРМАТ А4

И.О.Д. ПОДПИСЬ И ДАТА ВЗАМ. И.О.Д.

пенополистирольные типа ПСБ марки 35 (ГОСТ 15588-86), перлитопластобетонные марок 100 и 200 (ТУ 480-1-145-74), минераловатные на битумном связующем марки 200 (ГОСТ 10140-80).

1.4.2. Толщина утеплителя определяется в зависимости от параметров внутреннего и наружного воздуха и относительной влажности воздуха в помещении по типовым чертежам данной серии и в соответствии со СНиП II-3-79**

1.4.3. Монолитные теплоизоляционные материалы должны иметь марку по морозостойкости не менее F25. Влажность легкого бетона должна быть не более 10% (по массе), влажность полистиролбетона к моменту наклейки рубероида должна быть не менее 15% (по массе).

Прочность на сжатие теплоизоляции из легкого бетона к началу наклейки водонепроницаемого ковра должна составлять не менее 70% проектной марки.

1.4.4. Производство комплексных плит более эффективно по технологии, предусматривающей совмещение в одном технологическом цикле изготовления несущей железобетонной плиты, устройство паро-, теплоизоляции, основания под водонепроницаемый ковер из цементно-песчаного раствора.

1.5. Требования к водонепроницаемому слою.

1.5.1. Основанием нижнего слоя водонепроницаемого ковра могут служить:

ровные поверхности монолитных теплоизоляционных материалов (без выравнивающей стяжки или заделки);

ровные оштукатуренные поверхности затирок или стяжек.

По монолитному утеплителю из легкого бетона мелкопористой структуры необходимо предусматривать затирку цементно-

-песчаным раствором марки 50 толщиной до 5 мм; по монолитному утеплителю с крупнопористой структурой и по плитному утеплителю с неровной поверхностью (с перепадами по высоте более 5 мм) должна быть выполнена выравнивающая стяжка толщиной 15 мм из цементно-песчаного раствора марки 50; по теплоизоляционному слою из пенопласта допускается выполнять стяжку из песчаного асфальтобетона толщиной 15 мм с прочностью на сжатие не менее 8 кгс/м² при 50°С.

Поверхность основания под водонепроницаемый ковер должна быть ровной, без раковин и выбоин, просветы между поверхностью основания и уложенной на ней контрольной рейкой длиной 2 м не должны превышать 2-3 мм.

1.5.2. Поверхность основания под водонепроницаемый ковер из материалов на основе цементного вяжущего должна быть покрыта грунтовкой из раствора битума пятой марки (ГОСТ 6617-76*) в керосине или битумной эмульсией (ГОСТ 18659-81) и перед наклежкой нижнего слоя водонепроницаемого ковра должна быть сухой и чистой.

1.5.3. Для нижнего слоя водонепроницаемого ковра должен применяться рубероид марки РКП-350А или РКП-350Б (ГОСТ 10923-82), приклеиваемый на холодных или горячих битумных мастиках.

Холодную битумную мастику необходимо применять по основаниям из монолитных бетонов и цементно-песчаного раствора и только для устройства кровель при уклоне покрытия менее 10%; горячую мастику — по всем видам оснований.

Допускается применение наплавляемого рубероида марки РМ-350-1 или РМ-500-2 (ТУ 21-27-68-78), который наклеивают на предварительно оштукатуренную поверхность (расход битума 800 г/м²) путем подплавления или пластификации кровельного слоя.

ИЗВ. И ПОДП. ПОДПИСЬ И ДАТА ВЗАМ. ИЗВ. И ПОДПИСЬ И ДАТА ВЗАМ. ИЗВ. И ПОДПИСЬ И ДАТА ВЗАМ.

ИЗВ. И ПОДП. ПОДПИСЬ И ДАТА ВЗАМ. ИЗВ. И ПОДПИСЬ И ДАТА ВЗАМ. ИЗВ. И ПОДПИСЬ И ДАТА ВЗАМ.

1.5.4. Поверхность водонизляционного ковра должна быть ровной, без вмятин, воздушных мешков и разрывов, а в местах нахлесток водонизляционного ковра из рулонных материалов не должно быть отслоений. Ширина нахлесток рулонного материала должна быть 50-75 мм.

1.5.5. При назначении количества слоев рулонной кровли рубероидный слой комплексных плит следует рассматривать как нижний слой, входящий в состав кровли.

1.5.6. На период хранения, транспортирования и монтажа комплексных плит в качестве слоя, защищающего плиты от увлажнения допускается применение изоляции толщиной 0,8-1,0 мм из битумной мастики или битумно-латексной эмульсии. Теми же составами необходимо защищать торцевые участки теплоизоляции плит.

1.6. Основные параметры и размеры.

1.6.1. Форма, размеры и марки комплексных плит должны соответствовать типовым чертежам серии 1.865.1-4/89 и настоящей серии.

1.6.2. Отклонения общей высоты комплексной плиты от проектной величины не должны превышать ± 5 мм.

1.6.3. Отклонения от требуемых проектных размеров слоя утеплителя допускается:

по длине ± 10 мм,

по толщине - 5 мм, + 10 мм.

1.7. Требования к изготовлению комплексных плит.

1.7.1. Комплексные плиты рекомендуется изготавливать на агрегатно-поточных и конвейерных линиях.

1.7.2. Технологический процесс изготовления комплексных плит с монолитным утеплителем из легкого бетона, полистиролбетона необходимо осуществлять в следующей последовательности:

формование несущей железобетонной плиты;

укладка пароизоляции по свеметформованной и выровненной поверхности плиты;

установка бортоснастки (рамки);

укладка монолитного утеплителя с выравниванием поверхности;

устройство цементно-песчаной стяжки;

термообработка плиты;

распалубка плиты;

наклейка нижнего слоя водонизляционного ковра.

1.7.4. Изготовление комплексных плит с монолитным утеплителем из битумоперлита и вермикулитобитума необходимо осуществлять в следующей последовательности:

изготовление несущей железобетонной плиты (включая ее термообработку);

устройство пароизоляции;

установка бортоснастки;

укладка и выравнивание битумоперлита или вермикулитобитума;

снятие бортоснастки;

наклейка нижнего слоя водонизляционного ковра.

1.7.5. Изготовление комплексных плит с плитным утеплителем из легкого бетона, перлитобитума осуществляется в следующей последовательности:

формование несущей железобетонной плиты;

укладка пароизоляции по свеметформованной бетонной поверхности плиты;

наклейка плитного утеплителя;

устройство цементно-песчаной стяжки;

термообработка плиты;

распалубка плиты;

наклейка нижнего слоя водонизляционного ковра.

1.7.6. Изготовление комплексных плит с плитным утеплителем из пенополистирола, перлитопластбетона и минераловатных плит на битумном связующем:

изготовление несущей железобетонной плиты (включая ее термообработку);

наклейка пароизоляции;

наклейка плитного утеплителя горячими битумными мастиками;

наклейка нижнего слоя водоизоляционного ковра из рубероида на горячих битумных мастиках.

При наклейке рубероида по пенополистирольным плитам температура горячей битумной мастики не должна превышать 120°C , не допускается наклейка ковра (а также самих плит) на холодных мастиках.

1.7.7. При термообработке комплексных плит следует отдавать предпочтение методам высокотемпературного сухого прогрева, позволяющим получить плиты с пониженной влажностью.

1.7.8. Организацию производства комплексных плит рекомендуется выполнять с учетом требований "Руководства по производству и применению сборных железобетонных комплексных плит в покрытиях промышленных зданий" (М., Стройиздат, 1976 г.) и ТУ 10-69-372-87.

1.8. Требования к материалам

1.8.1. Материалы, применяемые для изготовления комплексных плит, должны удовлетворять требованиям действующих государственных стандартов на них и обеспечивать получение заданных свойств.

1.8.2. Марки мастик и эмульсий, используемых для устройства слоя водоизоляционного ковра на плитах, должны соответствовать требованиям главы СНиП II-26-76.

1.8.3. Требования к закладным изделиям и монтажным петлям приведены в технических условиях на них серии 1.865.1-4/89.

1.865.1-14.1-ТУ

Лист

7

Формат А4

1.9. Маркировка.

1.9.1. Маркировка комплексных плит должна производиться в соответствии с ГОСТ 13015.2-81*.

1.9.2. Марки комплексных плит обозначены шифром, состоящим из букв и цифр согласно ГОСТ 23007-78*. Обозначение марок приведено в пояснительной записке.

1.9.3. На боковой поверхности плит должны быть нанесены несмываемой краской при помощи трафаретов или штампов следующие маркировочные данные: марка плиты, наименование предприятия-изготовителя, номер партии, масса плиты (в тоннах), штамп ОТК и номер браковщика.

2. Правила приемки.

2.1. Готовые комплексные плиты должны быть приняты ОТК предприятия-изготовителя в соответствии с требованиями настоящих ТУ, ГОСТ 13015.1-81* и ТУ на несущие железобетонные плиты серии 1.865.1-4/89.

2.2. Приемку изделий осуществляют партиями. В состав партии включают плиты одного типа (не более 100 шт.), последовательно изготовленные предприятиями по одной технологии в течение не более одних суток из материалов одного вида.

При изготовлении плит нерегулярно или в небольшом количестве, при обеспечении однородности качества продукции, в состав партии допускается включать плиты, изготовленные в течение нескольких суток, но не более одной недели.

2.3. Приемку комплексных плит по показателям точности геометрических параметров, массы, категории бетонной поверхности, внешнего вида плит и их соответствие эталону осуществляют по результатам сплошного или выборочного контроля.

1.865.1-14.1-ТУ

Лист

8

24004 13 Формат А4

2.4. Сплошной контроль для комплексных плит осуществляю по наличию закладных изделий, монтажных петель, правильности нанесения маркировочных знаков, соответствию внешнего вида установленным требованиям и эталону.

2.5. Приемочный контроль плит по результатам периодических испытаний должен производиться для показателей:

прочность бетона плиты и утеплителя на сжатие;

расположение закладных изделий и монтажных петель;

водонепроницаемость бетона плиты;

морозостойкость утеплителя;

внешний вид и размеры плиты;

толщина утеплителя, его плотность и влажность;

прочность наклейки рулонного ковра к основанию;

при применении утеплителей из штучных материалов проверяется прочность адгезии утеплителя к несущей основе;

масса комплексной плиты.

2.6. Предприятие-изготовитель должно сопровождаться каждой партией плит паспортом, в котором подтверждается соответствие комплексных плит требованиям настоящих ТУ. Паспорт должен соответствовать требованиям ГОСТ 13015.3-81.

3. Методы контроля

3.1. Оценка качества комплексных плит по прочности, жесткости и трещиностойкости производится выборочным их испытанием в соответствии с требованиями ГОСТ 8829-85.

Контрольные испытания могут производиться как комплексной плиты в целом, так и ее несущей основы - железобетонной плиты. При испытаниях комплексной плиты при определении контрольных нагрузок учитывают вес утеплителя, пароизоляции и водонепроницаемости.

1.865.1-14.1-ТУ

Лист

9

ФОРМАТ А4

3.2. Прочность бетона плиты и утеплителя определяется испытанием кубиков на сжатие в соответствии с ГОСТ 10180-78*, ГОСТ 25820-83.

Прочность теплоизоляционных материалов определяется в соответствии с ГОСТ и ТУ на них:

пенополистирола - ГОСТ 15588-86;

минераловатных плит на битумном связующем - ГОСТ 10140-80;

плит перлитобитумных - ГОСТ 16136-80;

битумоперлита - ОСТ 66-15-84;

полистиролбетона - ТУ 21 БССР 222-83 (ТУ 67-983-88);

перлитопластбетона - ТУ 480-1-145-67.

3.3. Морозостойкость утеплителя определяется в соответствии с ГОСТ 7025-78.

3.4. Испытания теплоизоляционных материалов для определения их объемного веса, прочности, влажности и водопоглощения выполняются в соответствии с ГОСТ 17177-87.

3.5. Прочность приклеивки рубероида к основанию проверяется через сутки после его приклеивки путем медленного отрыва от поверхности плит. Приклеивка считается нормальной, если не менее 50% площади разрыва проходит по рулонному материалу, приклеенному по цементно-песчаной стяжке.

При наклеивке рубероида по теплоизоляционному материалу не менее 50% площади разрыва должно проходить по теплоизоляционному материалу.

3.6. Прочность склеивания минераловатных плит с несущей железобетонной плитой проверяется путем отрыва теплоизоляционного материала, при этом не менее 50% площади разрыва должно проходить по теплоизоляционному материалу.

1.865.1-14.1-ТУ

Лист

10

24004 14

ФОРМАТ А4

Для проведения этих испытаний на всю толщину теплоизоляционного материала делаются разрезы, образующие квадрат 100×100 мм; на это место наклеивается штамп на горячем битуме, после выдержки в течение 1,5-2 часов производится отрыв штампа при помощи адгезиометра.

4. Транспортирование и хранение

4.1. Комплексные плиты, рассортированные по маркам, должны храниться в рабочем положении в штабелях с укладкой плит в правильные ряды.

4.2. Штабель с комплексными плитами должен иметь проходы шириной не менее 1 м и зазоры между штабелями не менее 0,2 м. Пролоды между штабелями следует устанавливать не реже чем через каждые два штабеля в продольном направлении и не реже чем через 25 м в поперечном направлении. Высота штабеля с прокладками из условия техники безопасности не должна превышать 2,5 м.

4.3. При хранении и транспортировании между плитами должны быть уложены деревянные прокладки размером 250×100 мм, толщиной не менее чем на 20 мм, превышающей высоту строповочных петель и других выступающих частей конструкции. Прокладки должны быть размещены на торцах продольных ребер и исключать возможность повреждения теплоизоляционного слоя.

4.4. Погрузка, перевозка транспортом, разгрузка, складирование и приемка комплексных плит производится в соответствии с требованиями действующих нормативных и инструктивных документов.

4.5. Транспортировку плит следует осуществлять на оборудованных прицепах-платовозах с откидными кронштейнами или специально оборудованных железнодорожных платформах с соблюдением требований нормативных документов по перевозке железобетонных конструкций.

4.6. Подъем комплексных плит должен производиться с помощью строп за четыре петли в горизонтальном положении.

4.7. Не допускается сбрасывание комплексных плит, установка их на ребро, переворачивание, а также применение других методов, при которых возможно повреждение плит.

5. Указания по применению

5.1. Монтаж комплексных плит покрытий производится грузоподъемными механизмами в соответствии с проектом производства работ, разработанным с соблюдением действующих нормативных документов.

5.2. Устройство покрытия с применением комплексных плит осуществляется по проекту производства работ в соответствии с указаниями ПЗ серии (документ 1.865.1-14.1-ПЗ).

5.3. Работы по устройству кровли должны производиться только по проекту организации работ и технологическим картам с соблюдением требований СНиП II-26-76 и СНиП 3.01.01-85.

6. Гарантии поставщика

Предприятие-изготовитель обязано гарантировать соответствие комплексных плит настоящим техническим описаниям при соблюдении потребителем правил транспортирования, хранения и применения, изложенных в разделах 4 и 5.

Изм. и подл. Подпись и дата Взам. инв. №

1.865.1-14.1-ТУ

Лист
11.

Формат А4

Изм. и подл. Подпись и дата Взам. инв. №

1.865.1-14.1-ТУ

Лист
12

24004 15 Формат А4

МАТЕРИАЛ УТЕПЛИТЕЛЯ	РАСЧЕТНАЯ ЗИМНЯЯ ТЕМПЕРА- ТУРА НА- РУЖНОГО ВОЗДУХА tн, °С	НАИМЕНОВАНИЕ ПОМЕЩЕНИЙ									
		СЕКЦИИ ХРАНЕНИЯ ПРОДУКЦИИ. УСЛОВИЯ ЭКСПЛУАТАЦИИ Б(А)					ПОДСОБНО-ВСПОМОГАТЕЛЬ- НЫЕ. УСЛОВИЯ ЭКСПЛУА- ТАЦИИ А И Б				
		ЛУК- ЧЕСНОК	ХОЛО- ДИЛЬНИК ДЛЯ ФРУКТОВ	КОРНЕ- ПЛОДЫ, ОВОЩИ	КАРТО- ФЕЛЬ	ТЕМПЕРАТУРА ВОЗДУХА В ПОМЕЩЕНИИ tв, °С					
						5	16	18	20	22	
ТОЛЩИНА СЛОЯ УТЕПЛИТЕЛЯ, мм											
Легкий БЕТОН $\rho_m = 300 \text{ кг/м}^3$	- 20	180 (150)		240	270	90	100	150	150	150	
	- 30	260 (210)	280	340		90	160	160	160	160	
	- 40	340 (280)	330			140	160	200	200	200	
Полистиролбетон $\rho_m = 300 \text{ кг/м}^3$	- 20	130 (120)	250	180	200	30	60	60	60	60	
	- 30	180 (180)	210	250	280	50	80	100	100	100	
	- 40	260 (240)	240	340		60	100	100	100	100	
Вермикулитобитум $\rho_m = 200 \text{ кг/м}^3$	- 20	150 (140)	300	220	240	70	140	150	150	150	
	- 30	240 (210)	230	290	340	100	160	200	200	200	
	- 40	290 (270)	280			140	200	200	200	200	
Вермикулитобитум $\rho_m = 250 \text{ кг/м}^3$	- 20	160 (150)	310	220	240	40	140	150	150	150	
	- 30	220 (220)	250	300	340	100	160	200	200	200	
	- 40	300 (280)	290			140	200	200	200	200	
Вермикулитобитум $\rho_m = 300 \text{ кг/м}^3$	- 20	160 (150)	310	200	240	40	140	160	160	160	
	- 30	220 (230)	250	320		100	170	200	200	200	
	- 40	320 (290)	300			140	200	200	200	200	

МАТЕРИАЛ УТЕПЛИТЕЛЯ	РАСЧЕТНАЯ ЗИМНЯЯ ТЕМПЕРА- ТУРА НА- РУЖНОГО ВОЗДУХА tн, °С	НАИМЕНОВАНИЕ ПОМЕЩЕНИЙ									
		СЕКЦИИ ХРАНЕНИЯ ПРОДУКЦИИ. УСЛОВИЯ ЭКСПЛУАТАЦИИ Б(А)					ПОДСОБНО-ВСПОМОГАТЕЛЬНЫЕ УСЛОВИЯ ЭКСПЛУАТАЦИИ А И Б				
		ЛУК- ЧЕСНОК	ХОЛО- ДИЛЬНИК ДЛЯ ФРУКТОВ	КОРНЕ- ПЛОДЫ, ОВОЩИ	КАРТО- ФЕЛЬ	ТЕМПЕРАТУРА ВОЗДУХА В ПОМЕЩЕНИИ tв, °С					
						5	16	18	20	22	
ТОЛЩИНА СЛОЯ УТЕПЛИТЕЛЯ, мм											
Вермикулитобитум $\rho_m = 350 \text{ кг/м}^3$	- 20	180 (160)	320	220	250	50	140	160	160	160	
	- 30	240 (240)	260	320	340	100	160	200	200	200	
	- 40	320 (300)	310			140	200	200	200	200	
Вермикулитобитум $\rho_m = 400 \text{ кг/м}^3$	- 20	170 (160)	340	220	260	50	140	160	160	160	
	- 30	240 (230)	270	310		100	160	200	200	200	
	- 40	310 (310)	340			140	200	200	200	200	
Битумоперлит $\rho_m = 300 \text{ кг/м}^3$	- 20	140 (150)	310	200	250	30	60	60	60	60	
	- 30	230 (190)	260	310		50	60	80	80	80	
	- 40	320 (280)	290			70	70	100	100	100	
Плиты из перлитобитума марки 250	- 20	140 (130)	270	190	210	40	50	60	60	60	
	- 30	200 (180)	220	270	300	50	60	60	60	60	
	- 40	270 (250)	260			60	80	80	80	80	
Плиты из перлитобитума марки 300	- 20	160 (150)	310	200	250	40	60	60	60	60	
	- 30	240 (210)	260	320	340	50	60	80	80	80	
	- 40	320 (280)	290			60	100	100	100	100	

ПРИМЕЧАНИЯ см. лист 2

1.865.1-14.1-1СМ

ЗАВ.ОТД. ГРОШИН
ЗАВ.МЕБ. ЛУСТО
С.Н.С. КАНТЕРИН
ИИИ. КОРОВИНА

ТАБЛИЦА ДЛЯ ПОДБОРА
ТОЛЩИНЫ УТЕПЛИТЕЛЯ

СТАДИЯ	ЛИСТ	ЛИСТОВ
Р	1	2

ГИПРОНИСЕЛЬПРОМ

ИНВ. И ПОДЛ. ПОДЛИСЬ И ДАТА ВЗАМ. ЧИВ.И

МАТЕРИАЛ УТЕПЛИТЕЛЯ	Расчетная зимняя темпера- тура на- ружного воздуха $t_n, ^\circ\text{C}$	Наименование помещений								
		Секции хранения продукции. Условия эксплуатации Б (А)					Подсобно-вспомогате- льные. Условия эксплуа- тации А и Б			
		Лук- чеснок	Холо- дильник для фруктов	Корне- плоды, овощи	Карто- фель	Температура воздуха в помещении $t_{в}, ^\circ\text{C}$				
						6	16	18	20	22
Толщина слоя утеплителя, мм										
Плиты из легкого бетона марки 300	- 20	180 (150)		240	270	70	100	150	150	150
	- 30	260 (210)	280	340		70	160	160	160	160
	- 40	340 (280)	330			140	160	200	200	200
Плиты из пенополистирола марки 35	- 20	80 (70)	160	120	140	50	60	70	70	70
	- 30	120 (100)	130	170	200	50	70	80	80	80
	- 40	170 (150)	160	220	240	60	70	70	70	70
Плиты из перлитопластбетона марки 100	- 20	80 (70)	160	110	140	50	50	50	50	50
	- 30	120 (100)	130	170	190	50	50	50	50	50
	- 40	170 (140)	160	220	240	50	50	50	50	50
Плиты из перлитопластбетона марки 200	- 20	100 (100)	170	140	160	50	50	50	50	50
	- 30	150 (140)	160	200	210	50	50	50	50	50
	- 40	200 (170)	170	250	280	50	50	60	60	60
Плиты минераловатные марки 200	- 20	130 (120)	260	180	220	40	70	100	100	100
	- 30	200 (170)	220	250	280	70	100	100	100	100
	- 40	250 (250)	260	340		70	110	120	120	120

1. ТЕПЛОТЕХНИЧЕСКИЕ ХАРАКТЕРИСТИКИ КОМПЛЕКСНЫХ ПЛИТ ПОКРЫТИЯ ОПРЕДЕЛЕНА В СООТВЕТСТВИИ С ТРЕБОВАНИЯМИ И УКАЗАНИЯМИ ГЛАВЫ СНиП II-3-79** "Строительная теплотехника" для усло-
вий эксплуатации А и Б, определяемых по приложению 2
СНиП II-3-79**

2. ТРЕБУЕМЫЕ ТОЛЩИНЫ УТЕПЛИТЕЛЕЙ ОПРЕДЕЛЯЮТСЯ В ЗАВИ-
СИМОСТИ ОТ МАТЕРИАЛА УТЕПЛИТЕЛЯ, ЕГО ОБЪЕМНОЙ МАССЫ $\rho_{кв}, \text{кг}/\text{м}^3$,
УСЛОВИЙ ЭКСПЛУАТАЦИИ А и Б, РАСЧЕТНОГО КОЭФФИЦИЕНТА ТЕПЛО-
ПРОВОДНОСТИ УТЕПЛИТЕЛЯ $\lambda, \text{Вт}/(\text{м}\cdot^\circ\text{C})$, РАСЧЕТНОЙ ТЕМПЕРАТУРЫ
НАРУЖНОГО ВОЗДУХА $t_n, ^\circ\text{C}$, ОТНОСИТЕЛЬНОЙ ВЛАЖНОСТИ $\varphi_{в}, \%$ И
РАСЧЕТНОЙ ТЕМПЕРАТУРЫ $t_{в}, ^\circ\text{C}$ ВОЗДУХА В ПОМЕЩЕНИИ.

3. РАСЧЕТНАЯ ЗИМНЯЯ ТЕМПЕРАТУРА НАРУЖНОГО ВОЗДУХА В
РАЙОНЕ СТРОИТЕЛЬСТВА ДЛЯ ОПРЕДЕЛЕНИЯ ТРЕБУЕМОЙ ТОЛЩИНЫ
УТЕПЛИТЕЛЯ ПО ТАБЛИЦЕ ПРИНИМАЕТСЯ ПО ГРАФАМ 18, 19, 21 ТАБ-
ЛИЦЫ I ГЛАВЫ СНиП 2.01.01.82 "Строительная климатология и
геофизика" В ЗАВИСИМОСТИ ОТ ХАРАКТЕРИСТИКИ ТЕПЛОВОЙ ИНЕР-
ЦИИ D ПЛИТ ПОКРЫТИЯ: ПРИ $D < 1.5$ - СРЕДНЯЯ ТЕМПЕРАТУРА
НАИБОЛЕЕ ХОЛОДНЫХ СУТОК ОБЕСПЕЧЕННОСТЬЮ 0.98 (ГРАФА 18),
ПРИ $1.5 < D < 4$ - СРЕДНЯЯ ТЕМПЕРАТУРА НАИБОЛЕЕ ХОЛОДНЫХ СУТОК
ОБЕСПЕЧЕННОСТЬЮ 0.92 (ГРАФА 19), ПРИ $4 < D < 7$ - СРЕДНЯЯ ТЕМ-
ПЕРАТУРА НАИБОЛЕЕ ХОЛОДНЫХ ТРЕХ СУТОК (СРЕДНЯЯ ИЗ ГРАФ 19 И 21
С ОКРУГЛЕНИЕМ ДО ЦЕЛОГО, ГРАДУСА). ПРИ $D > 7$ - СРЕДНЯЯ ТЕМПЕ-
РАТУРА НАИБОЛЕЕ ХОЛОДНОЙ ПЯТИДНЕВКИ ОБЕСПЕЧЕННОСТЬЮ 0.92
(ГРАФА 21).

4. ТРЕБУЕМЫЕ ТОЛЩИНЫ УТЕПЛИТЕЛЕЙ ОПРЕДЕЛЕНА ПРИ ТЕМПЕРАТУР-
НОМ ПЕРЕПАДЕ $\Delta t^n = 0.9(t_{в} - t_p)$.

5. РАСЧЕТНЫЙ ТЕПЛОТОВАЯ ПОТОК ДЛЯ ОПРЕДЕЛЕНИЯ ТРЕБУЕМОГО
СОПРОТИВЛЕНИЯ ТЕПЛОПЕРЕДАЧЕ ПОКРЫТИЯ СЛЕДУЕТ ПРИНИМАТЬ:

- для помещений складирования лука и чеснока при холод-
ном способе хранения $q = 11.91 \text{ Вт}/\text{м}^2$, картофеля, корнеплодов и
капусты $q = 9.32 \text{ Вт}/\text{м}^2$;

- для подсобных и вспомогательных помещений тепловой
поток следует определять в соответствии со СНиП II-3-79**
"Строительная теплотехника."

6. РАСЧЕТНЫЙ КОЭФФИЦИЕНТ ТЕПЛОТДАЧИ ДЛЯ НАРУЖНЫХ
ПОВЕРХНОСТЕЙ ПЛИТ ПОКРЫТИЯ ПРИНЯТ РАВНЫМ $\alpha_n = 23 \text{ Вт}/(\text{м}^2 \cdot ^\circ\text{C})$.

№ п. № подл. Подпись и дата Взам. инв. №

РАСЧЕТНАЯ ТЕМПЕРАТУРА НАРУЖНОГО ВОЗДУХА, °С. НАИБОЛЕЕ ХОЛОДНЫХ				НАИМЕНОВАНИЕ ПОМЕЩЕНИЙ									
				СЕКЦИИ ХРАНЕНИЯ ПРОДУКЦИИ				ПОДСОБНО - ВСПОМОГАТЕЛЬНЫЕ (ОТНОСИТЕЛЬНАЯ ВЛАЖНОСТЬ ВОЗДУХА ПОМЕЩЕНИЙ $\varphi_v = 60\%$)					
ПЯТИДНЕВКИ ОБЕСПЕЧЕННОСТЬЮ 0,92	ТРЕХ СУТОК	СУТОК ОБЕСПЕЧЕННОСТЬЮ 0,92	СУТОК ОБЕСПЕЧЕННОСТЬЮ 0,98	ЛУК-ЧЕСНОК	ХОЛОДИЛЬНИК ДЛЯ ФРУКТОВ	КОРНЕПЛОДЫ, ОВОЩИ	КАРПОФЕЛЬ	ТЕМПЕРАТУРА ВОЗДУХА В ПОМЕЩЕНИИ t_v °С					
								5	16	18	20	22	
				ТРЕБУЕМЫЕ ВИДЫ ДОПОЛНИТЕЛЬНОЙ ПАРОИЗОЛЯЦИИ ПОД УТЕПЛИТЕЛЕМ									
-20	-22	-24	-26	В-6	В-5	В-5	В-5	В-6	В-13	В-11	В-11	В-11	В-11
-30	-32	-34	-36	В-6	В-5	В-5	В-5	В-13	В-11	В-11	В-11	В-11	В-11
-40	-42	-44	-46	В-12	В-12	В-12	В-12	В-13	В-11	В-11	В-11	В-11	В-11

1. Материалы пароизоляции приняты по результатам расчетов требуемого сопротивления паропропусканию невентилируемых покрытий в соответствии с требованиями главы СНиП II-3-79** «Строительная теплотехника» применительно к климатологическим характеристикам географических пунктов страны в нормальной зоне влажности со средними температурами наиболее холодной пятидневки обеспеченностью 0,92: минус 20, минус 30, минус 40 °С с отклонением не более минус 2 °С. При этом кровля принята из трех слоев рубероида на битумной мастике и слоя гравия, втопленного в битумную мастичку с общим сопротивлением паропропусканию 6,48 м²·ч·Па/мг.

2. Для всех видов утеплителя составлена единая таблица для подбора пароизоляции по величинам наибольших требуемых сопротивлений паропропусканию пароизоляции, полученных в результате расчетов.

3. Условное обозначение видов пароизоляции принято в соответствии с приложением 5 главы СНиП II-26-76 «Кровли».

4. Допускается замена видов пароизоляции, приведенных на данном листе, на пароизоляцию с более высоким сопротивлением паропропусканию Rп.

5. Для промежуточных расчетных температур наружного воздуха в районе строительства выбор пароизоляции следует производить по ближайшей расчетной температуре с учетом приложения 11* в СНиП II-3-79** «Строительная теплотехника».

6. При привязке объектов к конкретному району строительства проводить проверку сопротивления паропропусканию плит покрытия в соответствии с требованиями раздела 6 главы СНиП II-3-79** «Строительная теплотехника».

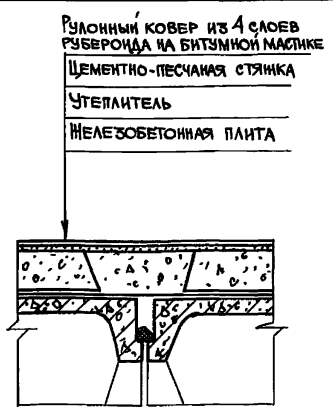
Вид пароизоляции

Обозначения	Материал пароизоляции	Расчетное сопротивление паропропусканию Rп м ² ·ч·Па/мг
В-5	Рубероид	1,1
В-6	Окраска горячим битумом за 1 раз	0,3
В-11	Полиэтиленовая пленка δ=0,2 мм	133
В-12	Изол (ГОСТ 10296-79)	5,32
В-13	Полиэтиленовая пленка δ=0,16 мм	7,3

Имя, И. П. Фамилия, Подпись и дата Взам. инв. №

				1.865.1-14.1-2 СМ			
				Вид пароизоляции	Стандия	Лист	Листов
					Р		1
Зав. отд.	Трошин	Григорьев	Коробов	ГИПРОНИСЕЛЬПРОМ			
Зав. мб.ов	Лусто	Кантерин	Коровина				
С.И.С.	Кантерин	Коровина	Коровина				

СХЕМАТИЧЕСКИЙ РАЗРЕЗ И СОСТАВ ПОКРЫТИЯ



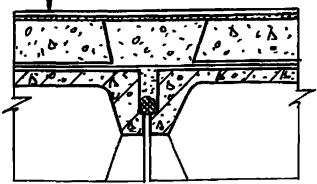
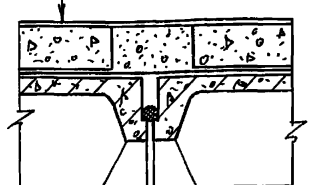
УТЕПЛИТЕЛЬ	ТОЛЩИНА УТЕПЛИТЕЛЯ, мм	КОЭФФИЦИЕНТ ПАРОПРОНИЦАЕМОСТИ μ , мг/(м.ч.Па)	ТЕПЛОТЕХНИЧЕСКИЕ ХАРАКТЕРИСТИКИ УТЕПЛИТЕЛЯ						ТЕПЛОТЕХНИЧЕСКИЕ ХАРАКТЕРИСТИКИ ОГРАЖДЕНИЯ				ВЕЛИЧИНА СОПРОТИВЛЕНИЯ ПАРОПРОНИЦАНИЮ $R_{п.л.}$ И УТЕПЛИТЕЛЯ, м ² .ч.Па/мг
			КОЭФФИЦИЕНТ ТЕПЛОПРОВОДНОСТИ λ , Вт/(м.°C)		КОЭФФИЦИЕНТ ТЕПЛОУСВОЕНИЯ S , Вт/(м ² .°C)		ТЕРМИЧЕСКОЕ СОПРОТИВЛЕНИЕ СЛОЯ УТЕПЛИТЕЛЯ R , м ² .°C/Вт		ВЕЛИЧИНА ХАРАКТЕРИСТИКИ ТЕПЛОВОЙ ИНЕРЦИИ D		ВЕЛИЧИНА СОПРОТИВЛЕНИЯ ТЕПЛОПЕРЕДАЧЕ R_o , м ² .°C/Вт		
			УСЛОВИЯ ЭКСПЛУАТАЦИИ										
ВЕРМИКУЛИТОВЫЙ БЕТОН $\gamma=3000$ кг/м ³	90	0,23	0,09	0,11	1,52	1,83	1,00	0,82	2,36	2,34	1,33	1,15	2,79
	100						1,11	0,91	2,53	2,51	1,44	1,24	2,83
	140						1,56	1,27	3,21	3,16	1,89	1,60	3,01
	150						1,67	1,36	3,38	3,33	2,00	1,69	3,05
	160						1,78	1,45	3,55	3,49	2,11	1,78	3,10
	180							1,64		3,84		1,96	3,18
	200						2,22	1,82	4,21	4,17	2,55	2,15	3,27
	210						2,33		4,38		2,66		3,31
	240							2,18		4,83		2,51	3,44
	250							2,27		4,99		2,60	3,48
	270							2,45		5,32		2,78	3,57
	280						3,11	2,55	5,57	5,51	3,44	2,87	3,62
	330							2,73		5,84		3,06	3,70
	340							3,09		6,49		3,42	3,88
ПОЛИСТИРОЛБЕТОН $\gamma=3000$ кг/м ³	30	0,05	0,075	0,08	1,41	1,53	0,40	0,38	1,41	1,42	0,73	0,71	3,00
	50						0,67	0,63	1,78	1,80	1,00	0,86	3,40
	60						0,80	0,75	1,97	1,99	1,13	1,08	3,50
	80						1,07	1,00	2,35	2,37	1,40	1,33	4,00

1.865.1-14.1-3 CM

ЗАВОД	ПРОШИН	<i>Г.И.</i>	ТЕПЛОТЕХНИЧЕСКИЕ ХАРАКТЕРИСТИКИ ПОКРЫТИЯ	СТАНЦИЯ	ЛИСТ	ЛИСТОВ
ЗАВ.МБ.	ЛУСТО	<i>В.А.</i>		Р	1	10
С.Н.С.	КАТЕРИН	<i>В.А.</i>		ГИПРОНИСЕЛЬПРОМ		
ИНН.	КОРОВИНА	<i>К.И.</i>				

ЛИСТ № ПОДА. ПОДПИСЬ И ДАТА. ВЗЯТ. ИВБ. N

ПРОДОЛЖЕНИЕ

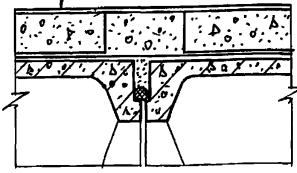
СХЕМАТИЧЕСКИЙ РАЗРЕЗ И СОСТАВ ПОКРЫТИЯ	УТЕПЛИ- ТЕЛЬ	Тол- щина утеп- лителя, мм	Кoeffици- ент паро- проница- емости M , мг/(м·ч·Па)	ТЕПЛОТЕХНИЧЕСКИЕ ХАРАКТЕРИСТИКИ УТЕПЛИТЕЛЯ				ТЕПЛОТЕХНИЧЕСКИЕ ХАРАКТЕРИСТИКИ ОГРАЖДЕНИЯ				Величина сопротивления паропроница- нию R_p , показ. плиты и утеплителя, м ² ·ч·Па / мг		
				Кoeffициент теплопровод- ности λ , Вт/(м·°C)		Кoeffициент теплоусвоения S , Вт/(м ² ·°C)		Термическое сопротивление слоя утеплителя R , м ² ·°C/Вт		Величина ха- рактеристики тепловой инер- ции D			Величина сопро- тивления тепло- передаче R_o , м ² ·°C/Вт	
				Условия эксплуатации										
Рулонный ковер из 4 слоев рубероида на битумной мастике ЦЕМЕНТНО-ПЕСЧАНАЯ СЛЯЖКА УТЕПЛИТЕЛЬ ЖЕЛЕЗОБЕТОННАЯ ПЛИТА 	Полисти- ролбетон $\gamma=300$ кг/м ³	100	0,05	0,075	0,08	1,41	1,53	1,33	1,25	2,72	2,75	1,66	1,58	4,40
		120						1,60		3,10		1,93		4,80
		130							1,63		3,33		1,96	5,00
		180						2,40	2,25	4,22	4,28	2,73	2,58	6,00
		200							2,50		4,67		2,83	6,40
		210							2,63		4,86		2,95	6,60
		240						3,20	3,00	5,35	5,43	3,53	3,33	7,20
		250							3,13		5,63		3,45	7,40
		280							3,50		6,20		3,88	8,00
		340							4,25		7,34		4,58	9,20
Рулонный ковер из 4 слоев рубероида на битумной мастике УТЕПЛИТЕЛЬ ЖЕЛЕЗОБЕТОННАЯ ПЛИТА 	Битумо- перлент $\gamma=300$ кг/м ³	30	0,04	0,09	0,099	1,84	1,95	0,33	0,30	1,45	1,43	0,66	0,63	3,15
		50						0,56	0,51	1,87	1,83	0,87	0,84	3,65
		60						0,67	0,61	2,07	2,03	1,00	0,94	3,90
		70						0,78	0,71	2,28	2,22	1,11	1,04	4,15
		80						0,87	0,81	2,48	2,42	1,22	1,14	4,40
		100						1,11	1,01	2,88	2,81	1,44	1,34	4,90
		140							1,41		3,59		1,74	5,90
		150						1,67		3,91		1,97		6,15
		190						2,11		4,72		2,44		7,15
		200							2,02		4,78		2,35	7,40
		230							2,32		5,36		2,65	8,15

1.865.1-14.1-3 CM

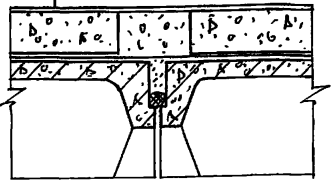
Лист

2

ПРОДОЛЖЕНИЕ

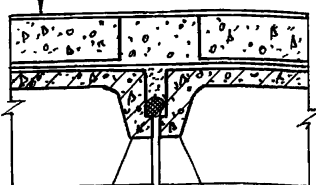
СХЕМАТИЧЕСКИЙ РАЗРЕЗ И СОСТАВ ПОКРЫТИЯ	УТЕПЛИТЕЛЬ	Толщина утеплителя, мм	Коэффициент паропроницаемости μ , мг/(м·ч·Па)	ТЕПЛОТЕХНИЧЕСКИЕ ХАРАКТЕРИСТИКИ УТЕПЛИТЕЛЯ						ТЕПЛОТЕХНИЧЕСКИЕ ХАРАКТЕРИСТИКИ ОГРАЖДЕНИЯ				Величина сопротивления теплопередаче R_0 , м ² ·°C/Вт	
				Коэффициент теплопроводности λ , Вт/(м·°C)		Коэффициент теплоусвоения S , Вт/(м ² ·°C)		Термическое сопротивление слоя утеплителя R , м ² ·°C/Вт		Величина характеристики тепловой инерции D		Величина сопротивления теплопередаче R_0 , м ² ·°C/Вт			
				Условия эксплуатации											
				А		Б		А		Б		А		Б	
<p>Рулонный ковер из 4 слоев рубероида на битумной мастике</p> <p>УТЕПЛИТЕЛЬ</p> <p>ЖЕЛЕЗОБЕТОННАЯ ПЛИТА</p> 	БИТУМО-ПЕРЛИТ $\gamma=300\text{кг/м}^3$	250	0,04	0,09	0,099	1,84	1,95		2,53		5,77		2,85	8,65	
		260						2,63	5,97	2,95	8,90				
		270						2,73	6,16	3,06	9,15				
		280						3,11	6,56	3,44	9,40				
		300						3,03	6,78	3,36	9,90				
		310						3,13	6,94	3,46	10,15				
	ВЕРМИКУЛИТОБИТУМ $\gamma=200\text{кг/м}^3$	70	0,18	0,087	0,093	1,37	1,44	0,80	0,75	1,94	1,92	1,13	1,08	2,79	
		100						1,15	1,08	2,42	2,36	1,48	1,41	2,96	
		140						1,61	1,51	3,05	3,01	1,94	1,84	3,18	
		150						1,72	1,61	3,21	3,16	2,05	1,94	3,23	
		160						1,84	1,72	3,37	3,32	2,17	2,05	3,29	
		200						2,30	2,15	4,00	3,94	2,63	2,48	3,51	
		210						2,41	4,15	2,74	3,68				
		220						2,37	4,25	2,70	3,62				
		230						2,47	4,40	2,80	3,68				
		240						2,58	4,56	2,91	3,73				
		270						3,10	5,10	3,43	3,90				
		280						3,01	5,17	3,34	3,96				
		290						3,12	5,33	3,45	4,01				
		300						3,26	5,53	3,57	4,06				
340	3,66	6,11	3,99	4,29											

ИНВ. Л. ПОФ. А. ПОДПИСЬ И ДАТА ВЗЯТ. ИНВ. N

СХЕМАТИЧЕСКИЙ РАЗРЕЗ И СОСТАВ ПОКРЫТИЯ	УТЕП- ЛТЕЛЬ	Тол- щина УТЕП- ЛТЕЛЯ, мм	Коеффици- ент паро- проница- емости, М, мг/(м.ч. Па)	ТЕПЛОТЕХНИЧЕСКИЕ ХАРАКТЕРИСТИКИ УТЕПЛИТЕЛЯ				ТЕПЛОТЕХНИЧЕСКИЕ ХАРАКТЕРИСТИКИ ОГРАЖДЕНИЯ				Величина сопротивле- ния паропро- ницанию R _п полки плиты и утеплителя, м ² .ч. Па/мг		
				Коеффициент теплопровод- ности λ, Вт/(м.°С)	Коеффициент теплоусвоения S, Вт/(м ² .°С)	Термическое сопротивление слоя утеплителя R, м ² .°С/Вт	Величина ха- рактеристики тепловой инер- ции D	Величина сопро- тивления тепло- передаче R ₀ , м ² .°С/Вт	Условия эксплуатации		Условия эксплуатации			
									А	Б	А		Б	А
<p>Рублонный ковер из 4 слоев рубероида на битумной мастике</p> <p>УТЕПЛИТЕЛЬ</p> <p>ЖЕЛЕЗОБЕТОННАЯ ПЛИТА</p> 	ВЕРМИКУ- ЛИТОВИТУМ γ=250кг/м ³	40	0,15	0,09	0,096	1,563	1,136	0,44	0,42	1,53	1,53	0,77	0,75	2,67
		100						1,11	1,04	2,58	2,54	1,44	1,37	3,07
		140						1,56	1,46	3,28	3,23	1,88	1,79	3,33
		150						1,67	1,56	3,45	3,39	2,00	1,89	3,40
		160							1,67		3,57		2,00	3,47
		200						2,22	2,08	4,31	4,24	2,55	2,41	3,73
		220						2,44	2,29	4,65		2,77		3,87
		240							2,50		3,68		2,83	4,00
		250							2,60		3,79		2,93	4,07
		280						3,11		3,70		3,44		4,27
		290							3,02		5,78		3,85	4,33
		300							3,13		4,40		3,46	4,40
		310							3,23		4,51		3,56	4,47
		340							3,54		4,86		3,87	4,67
	ВЕРМИКУЛИ- ТОВИТУМ γ=300кг/м ³	50	0,54	0,51	1,78	1,77	0,87	0,84	2,82					
		100	1,08	1,02	2,72	2,70	1,41	1,35	3,23					
		140	1,51	1,43	3,48	3,44	1,84	1,76	3,57					
		160	1,72	1,63	3,84	3,81	2,05	1,96	3,73					
		170	1,83	1,73	4,03	3,99	2,16	2,06	3,82					
		200	2,15	2,04	4,59	4,55	2,48	2,37	4,07					
		210	2,26		4,78		2,59		4,15					
		220		2,24		4,93		2,57	4,23					

ИМВ. N ПОДА. ПОДЛИСЬ И ДАТА ВРАМ. ИМВ. N

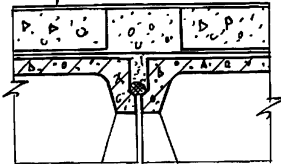
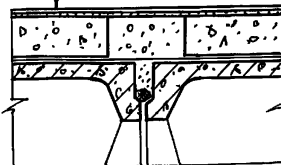
ПРОДОЛЖЕНИЕ

СХЕМАТИЧЕСКИЙ РАЗРЕЗ И СОСТАВ ПОКРЫТИЯ	УТЕПЛИТЕЛЬ	Толщина утеплителя, мм	Коэффициент паропроницаемости μ , мг/(м.ч. Па)	ТЕПЛОТЕХНИЧЕСКИЕ ХАРАКТЕРИСТИКИ УТЕПЛИТЕЛЯ				ТЕПЛОТЕХНИЧЕСКИЕ ХАРАКТЕРИСТИКИ ОГРАЖДЕНИЯ				Величина сопротивления паропроницанию R_p полки плиты и утеплителя, м ² .ч.Па/мг							
				Коэффициент теплопроводности λ , Вт/(м.°C)		Коэффициент теплоусвоения S , Вт/(м ² .°C)		Термическое сопротивление слоя утеплителя R , м ² .°C/Вт		Величина характеристики тепловой инерции D			Величина сопротивления передаче R_0 , м ² .°C/Вт						
				А	Б	А	Б	А	Б	А	Б		А	Б					
<p>Рулонный ковер из 4 слоев рубероида на битумной мастике</p> <p>УТЕПЛИТЕЛЬ</p> <p>ЖЕЛЕЗОБЕТОННАЯ ПЛИТА</p> 	ВЕРМИКУЛИТОБИТУМ $\gamma=300\text{кг/м}^3$	240	0,12	0,093	0,098	1,745	1,82		2,45		5,30		2,78	4,40					
		250							2,55		5,48		2,88	4,48					
		290							3,12		6,28		3,44	4,82					
		300																	
		310																	
		320																	
		350																	
	ВЕРМИКУЛИТОБИТУМ $\gamma=350\text{кг/м}^3$	50	0,09	0,096	0,102	1,872	1,99	0,52	0,51	1,81	1,77	0,85	0,84	2,75					
		100						1,04	1,02	2,79	2,70	1,37	1,35	3,50					
		140						1,46	1,43	3,57	3,44	1,79	1,76	3,96					
		160						1,67	1,63	3,97	3,81	2,00	1,96	4,18					
		180							1,76		4,35		2,09	4,40					
		200						2,08	2,04	4,73	4,55	2,41	2,37	4,62					
		220							2,16		5,15		2,49	4,84					
		240						2,50	2,35	5,52	5,52	2,83	2,68	5,07					
		250							2,45		5,72		2,78	5,18					
		260							2,55		5,92		2,88	5,29					
		300						3,13		6,70		3,45		5,73					
		310							3,04		6,90		3,37	5,84					
		320							3,14		7,09		3,47	5,95					
340		3,33		7,48		3,66	6,18												

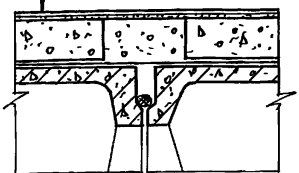
ИНВ. № ПОДЛ. ПОДПИСЬ И ДАТА ВЗЯМ. ИНВ. №

1.865.1-14.1-3СМ Лист 5

ПРОДОЛЖЕНИЕ

СХЕМАТИЧЕСКИЙ РАЗРЕЗ И СОСТАВ ПОКРЫТИЯ	УТЕПЛИТЕЛЬ	Толщина утеплителя, мм	Коэффициент паропроницаемости μ , мг/(м.ч.Па)	ТЕПЛОТЕХНИЧЕСКИЕ ХАРАКТЕРИСТИКИ УТЕПЛИТЕЛЯ				ТЕПЛОТЕХНИЧЕСКИЕ ХАРАКТЕРИСТИКИ ОГРАЖДЕНИЯ				Величина сопротивления теплопередаче R_0 , м ² .°С/Вт	Величина сопротивления паропроницанию $R_{\text{п}}$ по всей толщине и утеплителя, м ² .ч.Па/мг	
				Коэффициент теплопроводности λ , Вт/(м.°С)		Коэффициент теплоусвоения S , Вт/(м ² .°С)		Термическое сопротивление слоя утеплителя R , м ² .°С/Вт		Величина характеристики тепловой инерции D				
				Условия эксплуатации										
				А	Б	А	Б	А	Б	А	Б			
Рубоный ковер из 4 слоев рубероида на битумной мастике УТЕПЛИТЕЛЬ ЖЕЛЕЗОБЕТОННАЯ ПЛИТА 	ВЕРМИКУЛИТОВЫЙ $\mu=400 \text{ кг/м}^3$	50	0,06	0,100	0,105	2,076	2,150	0,50	0,48	1,88	1,87	0,88	0,81	3,23
		100						1,00	0,95	2,92	2,88	1,33	1,28	4,06
		140						1,40	1,33	3,77	3,71	1,73	1,66	4,75
		160						1,60	1,52	4,16	4,11	1,93	1,85	5,07
		170							1,62		4,32		1,95	5,23
		200						2,00	1,90	4,99	4,92	2,33	2,23	5,73
		220							2,10		5,36		2,43	6,07
		230								5,61		2,63		6,23
		240							2,29		5,76		2,61	6,40
		260							2,42		6,17		2,80	6,73
		270							2,57		6,37		2,90	6,90
		310						3,10	2,95	7,28	7,18	3,43	3,28	7,57
		340							3,24		7,80		3,57	8,07
		Рубоный ковер из 4 слоев рубероида на битумной мастике ЦЕМЕНТНО-ПЕСЧАНАЯ СТЯЖКА УТЕПЛИТЕЛЬ ЖЕЛЕЗОБЕТОННАЯ ПЛИТА 						ПЕРЛИТОВЫЙ БИТУМ $\mu=250 \text{ кг/м}^3$	40	0,037	0,08	0,085	1,593	1,640
50	0,63		0,59	1,84	1,81	0,96	0,92		3,75					
60	0,75		0,71	2,03	2,00	1,08	1,04		4,02					
80	1,00		0,94	2,43	2,38	1,33	1,27		4,56					
130	1,63			3,44		1,95			5,91					
140			1,65		3,55		1,97		6,18					
180	2,25			4,42		2,59			7,26					
190			2,24		4,51		2,56		7,54					
200			2,35		4,69		2,68		7,81					

ИНВ. № ПОСЛ. Подпись и дата. Взам. инв. №

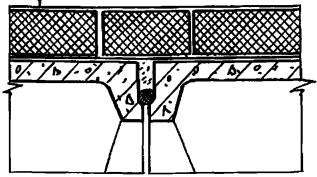
СХЕМАТИЧЕСКИЙ РАЗРЕЗ И СОСТАВ ПОКРЫТИЯ	Утеплитель	Толщина утеплителя, мм	Коэффициент паропроницаемости, μ , мг/(м.ч.Па)	ТЕПЛОТЕХНИЧЕСКИЕ ХАРАКТЕРИСТИКИ УТЕПЛИТЕЛЯ						ТЕПЛОТЕХНИЧЕСКИЕ ХАРАКТЕРИСТИКИ ОГРАЖДЕНИЯ				Величина сопротивления паропроницанию R _п полки плиты и утеплителя м ² .ч.Па/мг		
				Коэффициент теплопроводности λ , Вт/(м.°С)		Коэффициент теплоусвоения S, Вт/(м ² .°С)		Термическое сопротивление слоя утеплителя R, м ² .°С/Вт		Величина характеристики тепловой инерции D		Величина сопротивления теплопередаче R ₀ , м ² .°С/Вт				
				Условия эксплуатации												
				А	Б	А	Б	А	Б	А	Б	А	Б			
<p>Рубоный ковер из 4 слоев рубероида на битумной мастике</p> <p>ЦЕМЕНТНО-ПЕСЧАНАЯ СТЯЖКА</p> <p>УТЕПЛИТЕЛЬ</p> <p>ЖЕЛЕЗОБЕТОННАЯ ПЛИТА</p> 	ПЕРИТО-БИТУМ $\mu=250$ кг/м ²	210	0,037	0,08	0,085	1,593	1,640		2,47		4,89		2,80	8,08		
		220						2,59		5,09		2,91	8,35			
		250						3,13		5,83		3,46	9,16			
		260						3,06		5,86		3,39	9,43			
		270						3,18		6,06		3,50	9,70			
		300						3,53		6,63		3,86	10,51			
	ПЕРИТО-БИТУМ $\mu=300$ кг/м ²	40	0,04	0,09	0,099	1,84	1,95	0,44	0,40	1,65	1,62	0,77	0,73	3,40		
		50						0,56	0,51	1,87	1,83	0,89	0,84	3,65		
		60						0,67	0,61	2,07	2,03	1,00	0,94	3,90		
		80						0,89	0,81	2,48	2,42	1,22	1,14	4,40		
		100						1,11	1,01	2,88	2,81	1,44	1,34	4,90		
		150						1,67		3,91		1,99		6,15		
		160							1,62		4,00		1,95	6,40		
		200						2,02		4,78		2,35	7,40			
		210						2,33		5,15		2,66	7,65			
240								2,42		5,56		2,75	8,40			
250								2,53		5,77		2,86	8,65			
260								2,63		5,97		2,96	8,90			
280		3,11							6,56		3,44	9,40				
290								2,93		6,55		3,26	9,65			
310								3,13		6,94		3,46	10,15			
320		3,23		7,14		3,56	10,40									
340		3,43		7,53		3,76	10,90									

1.865.1-14.1-3СМ

Лист
7

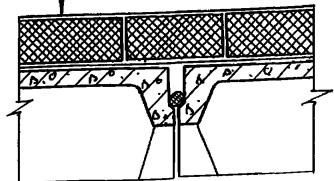
ИНВ. № 100А. ПСДЛПИСЬ И ДЛПЛА ВЗАМ. ИНВ. №

ПРОДОЛЖЕНИЕ

СХЕМАТИЧЕСКИЙ РАЗРЕЗ И СОСТАВ ПОКРЫТИЯ	УТЕПЛИТЕЛЬ	Толщина УТЕПЛИ- ТЕЛЯ, мм	Кoeffици- ент паро- проница- емости, μ , мг/(м.4. Па)	ТЕМОТЕХНИЧЕСКИЕ ХАРАКТЕРИСТИКИ УТЕПЛИТЕЛЯ						ТЕМОТЕХНИЧЕСКИЕ ХАРАКТЕРИСТИКИ ОГРАЖДЕНИЯ				Величина сопротивле- ния паропро- ницанию R_p полки плиты и утеплителя м ² ·ч·Па/мг	
				Кoeffициент теплопровод- ности λ , Вт/(м·°C)		Кoeffициент теплоусвоения S , Вт/(м ² ·°C)		Термическое сопротивление слоя утеплителя, R , м ² ·°C/Вт		Величина ха- рактеристики тепловой инер- ции D		Величина сопро- тивления тепло- передаче R_o , м ² ·°C/Вт			
				Условия эксплуатации											
А		Б		А		Б		А		Б		А		Б	
<p>Рулонный ковер из 4 слоев рубероида на битумной мастике</p> <p>УТЕПЛИТЕЛЬ</p> <p>ЖЕЛЕЗОБЕТОННАЯ ПЛИТА</p> 	Пенополи- стирол $\gamma = 35 \text{ кг/м}^3$	60	0,05	0,041	0,05	0,41	0,49	1,46	1,20	1,44	1,43	1,79	1,53	3,60	
		70						1,71	1,40	1,54	1,53	2,05	1,73	3,80	
		80						1,95	1,60	1,64	1,62	2,28	1,93	4,00	
		90						2,20	1,80	1,74	1,72	2,53	2,13	4,20	
		100						2,44		1,84		2,77		4,40	
		120							2,40		2,02		2,73	4,80	
		130							2,60		2,11		2,93	5,00	
		140							2,80		2,21		3,13	5,20	
		150						3,66		2,34		3,99		5,40	
		160							3,20		2,41		3,54	5,60	
		170							3,40		2,51		3,73	5,80	
		200							3,86		2,73		4,19	6,26	
		220							4,40		3,00		4,73	6,80	
		240							4,80		3,19		5,13	7,2	
	Пористо- пласт- бетон $\gamma = 100 \text{ кг/м}^3$	50	1,22	1,00	1,55	1,50	1,55	1,33	8,65						
		70	1,71		1,83		2,04		11,15						
		80		1,60		1,90		1,93	12,40						
		100	2,44		2,25		2,77		14,90						
		110		2,20		2,29		2,53	16,15						
		120		2,40		2,42		2,73	17,40						
		130		2,60		2,56		2,93	18,65						
		140	3,41	2,80	2,82	2,69	3,74	3,13	19,90						

ИНВ. № ПОДЛ. ПОДПИСЬ И ДАТА. ВЗАМ. ИНВ. №

ПРОДОЛЖЕНИЕ

СХЕМАТИЧЕСКИЙ РАЗРЕЗ И СОСТАВ ПОКРЫТИЯ	УТЕП- ЛИТЕЛЬ	Тол- щина УТЕП- ЛИТЕЛЯ, мм	Кoeffици- ент паро- проница- емости μ , мг/(м.ч. Па)	ТЕПЛОТЕХНИЧЕСКИЕ ХАРАКТЕРИСТИКИ УТЕПЛИТЕЛЯ						ТЕПЛОТЕХНИЧЕСКИЕ ХАРАКТЕРИСТИКИ ОГРАЖДЕНИЯ				Величина сопротивле- ния паропро- ницанию R_p полки плиты и утеплителя, $м^2 \cdot ч \cdot Па / мг$					
				Кoeffициент теплопровод- ности λ , Вт/(м. °С)		Кoeffициент теплоусвоения S , Вт/(м ² . °С)		Термическое сопротивление слоя утеплите- ля R , м ² .°С/Вт		Величина ха- рактеристики тепловой инер- ции D		Величина сопро- тивления теп- лопередаче R_0 , м ² .°С/Вт							
				Условия эксплуатации															
				А	Б	А	Б	А	Б	А	Б	А	Б						
<p>Рулонный ковер из 4 слоев рубероида на битумной мастике</p> <p>Утеплитель</p> <p>Железобетонная плита</p> 	ПЕРЛИТО- ПЛАСТ- БЕТОН $\gamma = 100 \frac{кг}{м^3}$	160	0,008	0,041	0,05	0,58	0,66		3,20		2,95		3,53	22,40					
		170						4,15	3,40	3,25	3,08	4,47	3,73	23,65					
		190												3,80		3,35		4,13	26,15
		220												4,40		3,74		4,73	29,70
		240												4,80		4,01		5,13	32,40
	ПЕРЛИТО- ПЛАСТ- БЕТОН $\gamma = 200 \frac{кг}{м^3}$	50	0,008	0,052	0,06	0,73	1,01		0,96	0,83	1,73	1,68	1,29	1,16	8,65				
		60						1,15	1,00	1,91	1,85	1,48	1,33	9,96					
		100						1,92	1,67	2,63	2,63	2,25	1,99	14,90					
		140						2,69	2,33	3,34	3,19	3,02	2,66	19,90					
		150												2,50		3,37		2,83	21,15
		160												2,67		3,54		2,99	22,40
		170						3,23		3,88		3,60		23,65					
		190												3,17		4,04		3,60	26,15
		200												3,33		4,20		3,66	27,40
		210												3,50		4,38		3,83	28,65
		250												4,17		5,05		4,49	33,65
		280												4,66		5,55		4,99	37,40

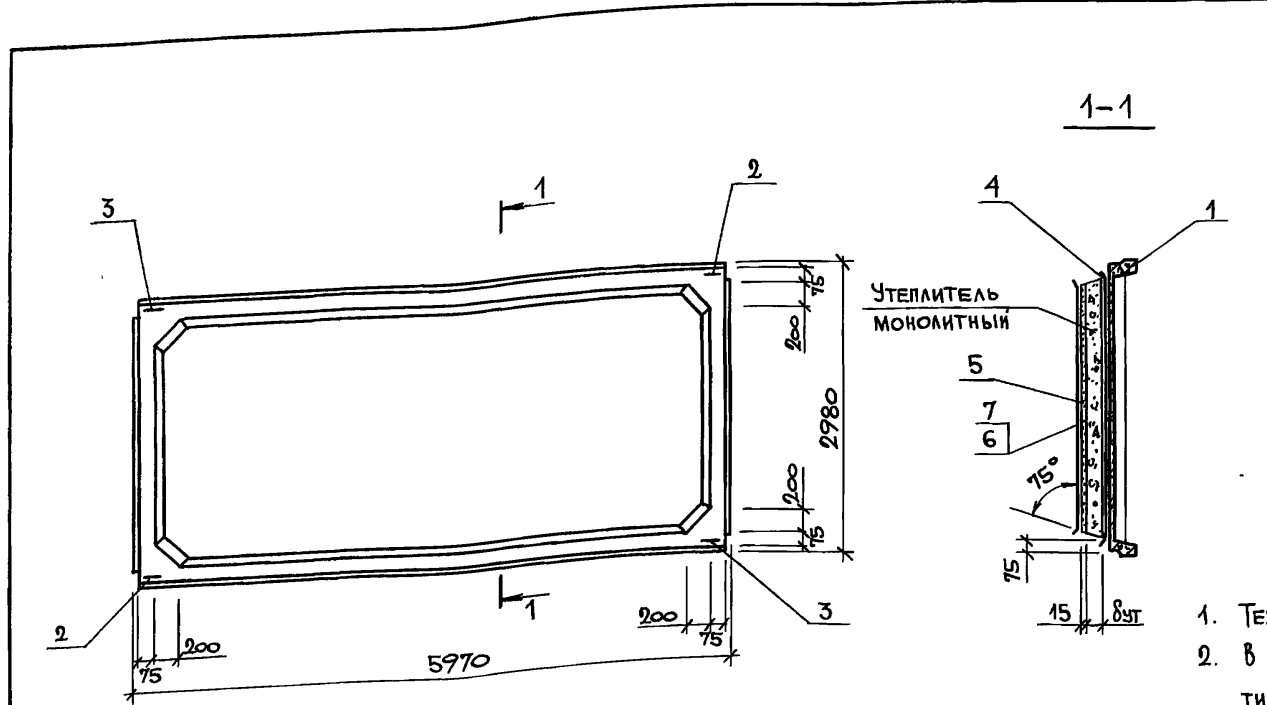
ИЗВ. № 1084. Подпись и дата ВЗМ. ИВ.И

ПРОДОЛЖЕНИЕ

СХЕМАТИЧЕСКИЙ РАЗРЕЗ И СОСТАВ ПОКРЫТИЯ	УТЕПЛИТЕЛЬ	Толщина утеплителя, мм	Коэффициент паропроницаемости μ , мг/(м.ч.Па)	ТЕПЛОТЕХНИЧЕСКИЕ ХАРАКТЕРИСТИКИ УТЕПЛИТЕЛЯ				ТЕПЛОТЕХНИЧЕСКИЕ ХАРАКТЕРИСТИКИ ОГРАЖДЕНИЯ				Величина сопротивления паропроницанию R_p полой плиты и утеплителя, м ² ·ч·Па/мг		
				Коэффициент теплопроводности λ , Вт/(м·°C)		Коэффициент теплоусвоения S , Вт/(м ² ·°C)		Термическое сопротивление слоя утеплителя R , м ² ·°C/Вт		Величина характеристики тепловой инерции D			Величина сопротивления теплопередаче R_0 , м ² ·°C/Вт	
				Условия эксплуатации										
				А	Б	А	Б	А	Б	А	Б			
<p>Рулонный ковер из 4 слоев рубероида на битумной мастике</p> <p>УТЕПЛИТЕЛЬ ЖЕЛЕЗОБЕТОННАЯ ПЛИТА</p>	Плиты минераловатные жесткие на битумном связующем $\gamma = 200 \text{ кг/м}^3$	50	0,49	0,076	0,08	1,01	1,11	А	Б	А	Б	А	Б	2,50
		70						0,66	0,63	1,51	1,54	0,97	0,96	2,64
		90						0,92	0,88	1,77	1,82	1,25	1,21	2,58
		100						1,18	1,13	2,03	2,09	1,51	1,46	2,60
		110						1,32	1,25	2,17	2,23	1,65	1,58	2,62
		120						1,45	1,38	2,30	2,37	1,78	1,71	2,64
		130						1,58	1,50	2,44	2,51	1,91	1,83	2,67
		140							1,63		2,65		1,95	2,67
		150							2,25		3,34		2,58	2,77
		160						2,50		3,37		2,83		2,79
		170							2,50		3,62		2,83	2,81
		180							2,75		3,89		3,08	2,85
		190						3,29	3,13	4,16	4,31	3,62	3,45	2,91
		200							3,25		4,45		3,58	2,93
		210							3,50		4,73		3,83	2,97
220		4,25		5,56		4,58	3,09							

ИЗМ. № ПОДЛ. ПОДПИСЬ И ДАТА

1.865.1-14.1-3 CM Лист 10

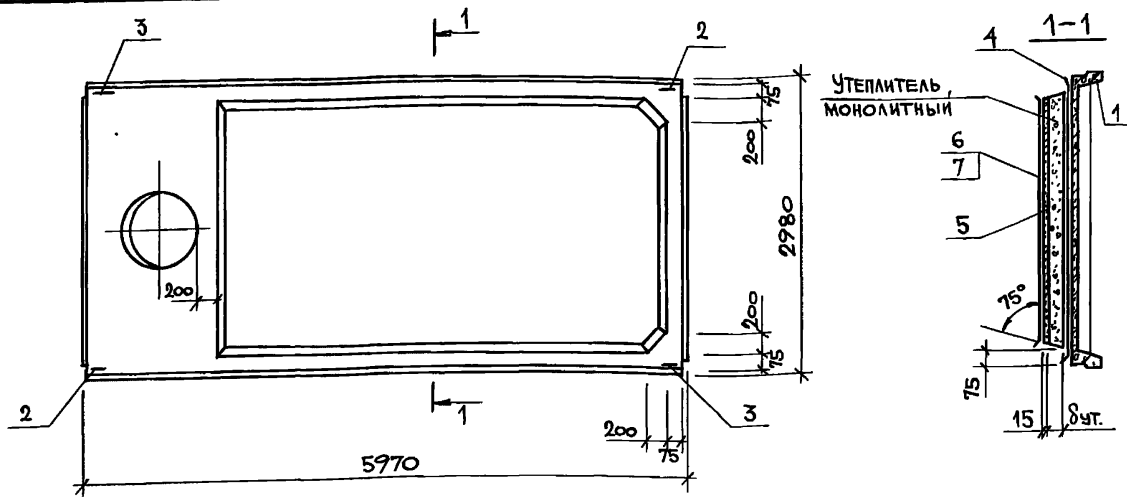


Поз.	НАИМЕНОВАНИЕ	Кол.	ОБОЗНАЧЕНИЕ ДОКУМЕНТА
1	ПЛИТА ЖЕЛ.-БЕТ.ТИПА 1ПГБ	1	СЕРИЯ 1.865.1-4/89 В.1
2	ИЗДЕЛИЕ ЗАКЛАДНОЕ МК1	2	1.865.1-14.1-29
3		МК2	1.865.1-14.1-29
4	ПАРОИЗОЛЯЦИЯ,	м ²	17,55
5	ЦЕМЕНТНО-ПЕСЧАНЫЙ РАСТВОР МАРКИ 50,	м ³	0,24
6	РУБЕРОИД,	м ²	16,0
7	МАСТИКА,	кг	32,0

1. ТЕХНИЧЕСКИЕ УСЛОВИЯ СМ. 1.865.1-14.1-ТУ.
2. В МАРКАХ ПЛИТ УКАЗАНЫ ТОЛЬКО ИНДЕКСЫ, ОБОЗНАЧАЮЩИЕ ТИПОРАЗМЕР И ТИП ПЛИТЫ, ПОЛНОЕ ОБОЗНАЧЕНИЕ МАРКИ УСТАНОВЛИВАЕТСЯ В СООТВЕТСТВИИ С П. 2.3 ПОЯСНИТЕЛЬНОЙ ЗАПИСКИ (1.865.1-14.1-ПЗ).
3. ВИД ПАРОИЗОЛЯЦИИ ПОДБИРАЕТСЯ В СООТВЕТСТВИИ С ДОКУМЕНТОМ 1.865.1-14.1-2СМ.
4. В СКОБКАХ УКАЗАНА НОМИНАЛЬНАЯ МАССА ПЛИТ ПРИ ИСПОЛНЕНИИ ПЛИТЫ ОСНОВЫ ИЗ ЛЕГКОГО БЕТОНА ПЛОТНОЙ СТРУКТУРЫ $\rho = 1800$.
5. ПЛОТНОСТЬ УТЕПЛИТЕЛЯ $\rho_m = 300 \text{ кг/м}^3$.

ТОЛЩИНА УТЕПЛИТЕЛЯ $\delta_{ут}$, мм	РАСХОД ЛЕГКОГО ИЛИ ПОЛИСТИРОЛБЕТОНА, м ³	МАССА КОМПЛЕКСНОЙ ПЛИТЫ, т	ТОЛЩИНА УТЕПЛИТЕЛЯ $\delta_{ут}$, мм	РАСХОД ЛЕГКОГО ИЛИ ПОЛИСТИРОЛБЕТОНА, м ³	МАССА КОМПЛЕКСНОЙ ПЛИТЫ, м ³
60	0,96	3,10 (2,55)	220	3,54	3,88 (3,23)
80	1,29	3,20 (2,65)	240	3,86	3,97 (3,32)
100	1,61	3,30 (2,75)	260	4,14	4,06 (3,41)
120	1,93	3,40 (2,85)	280	4,51	4,17 (3,52)
140	2,25	3,49 (2,94)	300	4,83	4,27 (3,62)
160	2,58	3,59 (2,94)	320	5,15	4,36 (3,71)
180	2,90	3,69 (3,04)	340	5,48	4,46 (3,81)
220	3,22	3,78 (3,13)			

1.865.1-14.1-1			
НАЧ.ОБ.	КОТОВ	<i>Котов</i>	ПЛИТА 1ПГБ С МОНОЛИТНЫМ УТЕПЛИТЕЛЕМ ИЗ ЛЕГКОГО БЕТОНА ИЛИ ПОЛИСТИРОЛБЕТОНА
И.КОНТР.	РАБИНОВИЧ	<i>Рабинович</i>	
ГЛ.СПЕЦ.	РАБИНОВИЧ	<i>Рабинович</i>	
ИНЖ.ПЛАТ.	КУЗЬМИНА	<i>Кузьмина</i>	
ПРОВЕР.	ЮРИНОВА	<i>Юринова</i>	
СТАДИЯ	ЛИСТ	ЛИСТОВ	
Р		1	
ГИПРОНИСЕЛЬХОЗ			



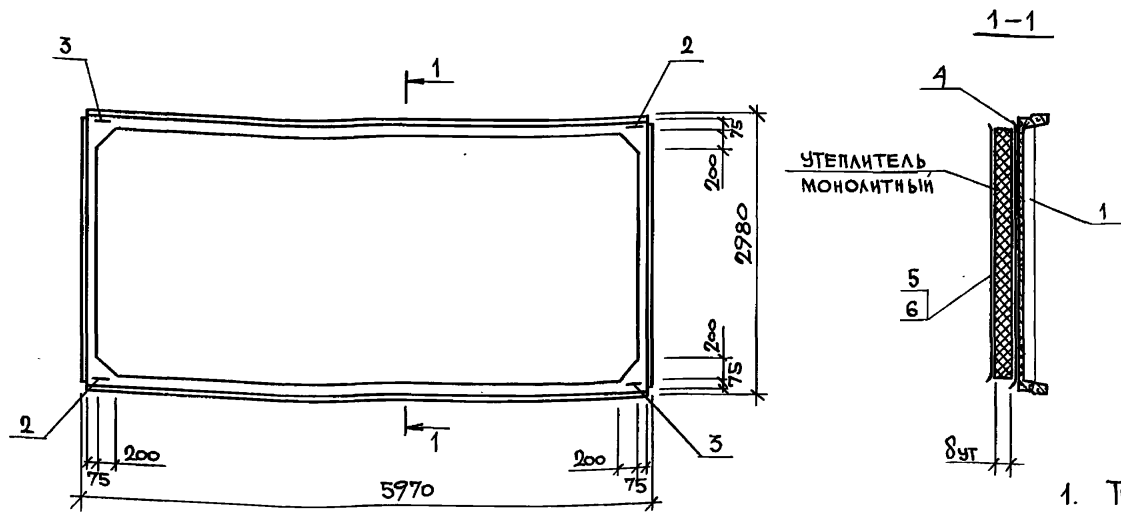
МАРКА КОМПЛЕКСНОЙ ПЛИТЫ	Поз.	НАИМЕНОВАНИЕ	КОЛ.	ОБОЗНАЧЕНИЕ ДОКУМЕНТА	
1ПВ6-4	1	ПЛИТА ЖЕЛ.-БЕТ. ТИПА 1ПВ6-4	1	СЕРИЯ 1.865.1-4/89 В.1	
	2	ИЗДЕЛИЕ ЗАКЛАДНОЕ МК1	2	1.865.1-14.1-29	
	3		МК2	2	1.865.1-14.1-29
	4	ПАРОИЗОЛЯЦИЯ,	М ²	14,16	
	5	ЦЕМЕНТНО-ПЕСЧАНЫЙ Р.Р.МАРКИ 50,	М ³	0,20	
	6	РУБЕРОИД,	М ²	13,0	
	7	МАСТИКА,	КГ	26,0	
		Поз. 2,3 по 1ПВ4			
1ПВ6-7	1	ПЛИТА ЖЕЛ.-БЕТ. ТИПА 1ПВ6-7	1	СЕРИЯ 1.865.1-4/89 В.1	
	4	ПАРОИЗОЛЯЦИЯ,	М ²	13,72	
	5	ЦЕМЕНТНО-ПЕСЧАНЫЙ Р.Р.МАРКИ 50,	М ³	0,18	
	6	РУБЕРОИД,	М ²	12,2	
	7	МАСТИКА,	КГ	24,3	
			Поз. 2,3 по 1ПВ4		
	1ПВ6-10	1	ПЛИТА ЖЕЛ.-БЕТ. ТИПА 1ПВ6-10	1	СЕРИЯ 1.865.1-4/89 В.1
4		ПАРОИЗОЛЯЦИЯ,	М ²	13,28	
5		ЦЕМЕНТНО-ПЕСЧАНЫЙ Р.Р.МАРКИ 50,	М ³	0,17	
6		РУБЕРОИД,	М ²	11,3	
7		МАСТИКА,	КГ	22,7	

Толщина утеплителя δ _{ут.} , мм	МАРКА КОМПЛЕКСНОЙ ПЛИТЫ					
	1ПВ6-4		1ПВ6-7		1ПВ6-10	
	РАСХОД ЛЕГКОГО ИЛИ ПОЛИСТИРОЛ-БЕТОНА, М ³	МАССА КОМПЛЕКСНОЙ ПЛИТЫ, Т	РАСХОД ЛЕГКОГО ИЛИ ПОЛИСТИРОЛ-БЕТОНА, М ³	МАССА КОМПЛЕКСНОЙ ПЛИТЫ, Т	РАСХОД ЛЕГКОГО ИЛИ ПОЛИСТИРОЛ-БЕТОНА, М ³	МАССА КОМПЛЕКСНОЙ ПЛИТЫ, Т
60	0,79	3,61 (2,96)	0,76	3,51 (2,86)	0,73	3,42 (2,77)
80	1,05	3,68 (3,03)	1,02	3,58 (2,93)	0,99	3,50 (2,85)
100	1,31	3,76 (3,11)	1,27	3,66 (3,01)	1,23	3,57 (2,92)
120	1,57	3,84 (3,19)	1,52	3,73 (3,08)	1,47	3,65 (3,00)
140	1,83	3,92 (3,27)	1,77	3,81 (3,16)	1,71	3,72 (3,07)
160	2,10	4,00 (3,35)	2,03	3,89 (3,24)	1,96	3,79 (3,14)
180	2,36	4,08 (3,43)	2,28	3,96 (3,31)	2,20	3,87 (3,22)
200	2,62	4,16 (3,51)	2,54	4,04 (3,39)	2,46	3,94 (3,29)
220	2,88	4,23 (3,58)	2,79	4,11 (3,46)	2,70	4,02 (3,37)
240	3,14	4,31 (3,66)	3,04	4,19 (3,54)	2,94	4,09 (3,44)
260	3,41	4,39 (3,74)	3,30	4,27 (3,62)	3,19	4,16 (3,51)
280	3,67	4,47 (3,82)	3,55	4,34 (3,69)	3,43	4,23 (3,58)
300	3,93	4,55 (3,90)	3,80	4,42 (3,77)	3,67	4,31 (3,66)
320	4,19	4,63 (3,98)	4,06	4,50 (3,85)	3,92	4,38 (3,73)
340	4,45	4,70 (4,05)	4,31	4,57 (3,92)	4,17	4,46 (3,81)

1. ТЕХНИЧЕСКИЕ УСЛОВИЯ СМ. 1.865.1-14.1-ТУ.
2. В МАРКАХ ПЛИТ УКАЗАНЫ ТОЛЬКО ИНДЕКСЫ, ОБОЗНАЧАЮЩИЕ ТИПОРАЗМЕР ПЛИТЫ, ТИП ПЛИТЫ И ДИАМЕТР ОТВЕРСТИЯ В ПОЛКЕ, ПОЛНОЕ ОБОЗНАЧЕНИЕ МАРКИ УСТАНОВЛИВАЕТСЯ В СООТВЕТСТВИИ С П.2.3 ПОЯСНИТЕЛЬНОЙ ЗАПИСКИ (1.865.1-14.1-ПЗ).
3. ВИД ПАРОИЗОЛЯЦИИ ПОДБИРАЕТСЯ В СООТВЕТСТВИИ С ДОКУМЕНТОМ 1.865.1-14.1-2СМ.
4. В СКОБКАХ УКАЗАНА НОМИНАЛЬНАЯ МАССА ПЛИТ ПРИ ИСПОЛНЕНИИ ПЛИТЫ ОСНОВЫ ИЗ ЛЕГКОГО БЕТОНА ПЛОТНОЙ СТРУКТУРЫ Δ 1800.

Изм. № ПОСЛ. Подпись и дата Взам. Инв. №

1.865.1-14.1-2		ПЛИТА 1ПВ6-4, 1ПВ6-7, 1ПВ6-10 С МОНОЛИТНЫМ УТЕПЛИТЕЛЕМ ИЗ ЛЕГКОГО БЕТОНА ИЛИ ПОЛИСТИРОЛБЕТОНА		СТАДИЯ	ЛИСТ	ЛИСТОВ
НАЧ. ОТД.	КОТОВ	И. КОНТР.	РАБИНОВИЧ	Р		1
П. СПЕЦ.	РАБИНОВИЧ	ИНЖ. КАТ.	КУЗЬМИНА	ГИПРОНИСЕЛЬХОЗ		
ПРОВ.	ЮРИКОВА					



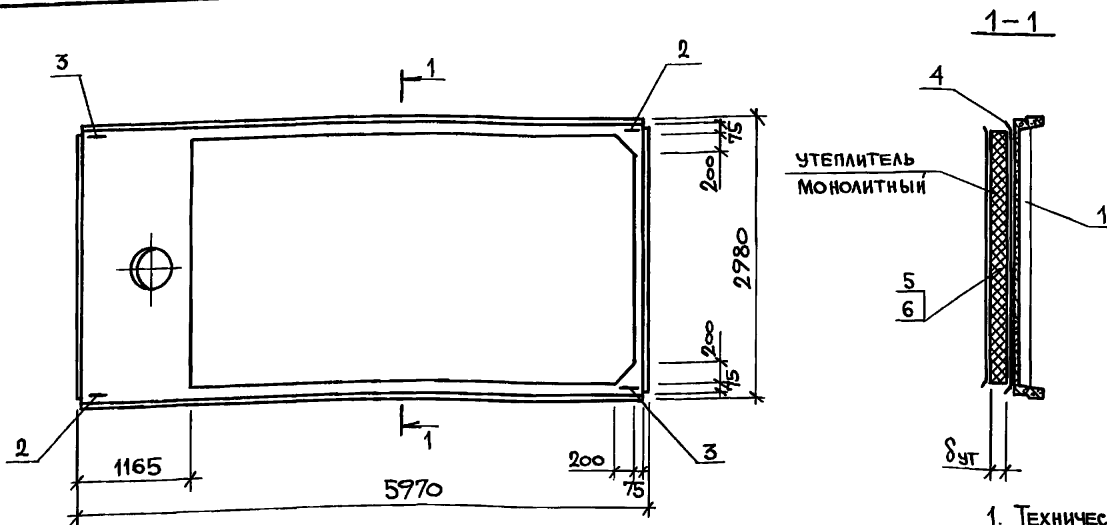
Поз.	НАИМЕНОВАНИЕ	Кол.	ОБОЗНАЧЕНИЕ ДОКУМЕНТА
1	ПЛИТА ЖЕЛ.-БЕТ. ТИПА 1ПГ6	1	СЕРИЯ 1.865.1-4/89 В.1
2	ИЗДЕЛИЕ ЗАКЛАДНОЕ МК1	2	1.865.1-14.1-29
3	МК2	2	1.865.1-14.1-29
4	ПАРОИЗОЛЯЦИЯ,	м ²	17,55
5	РУБЕРОИД,	м ²	16,24
6	МАСШКА,	кг	32,5

1. Технические условия см. 1.865.1-14.1-ТУ.
2. В марках плит указаны только индексы, обозначающие типоразмер и тип плиты, полное обозначение марки устанавливается в соответствии с п. 2.3 пояснительной записки (1.865.1-14.1-ПЗ).
3. Вид пароизоляции подбирается в соответствии с документом 1.865.1-14.1-2СМ.
4. В скобках указана номинальная масса плит при исполнении плиты основы из легкого бетона плотной структуры $\rho \leq 1800$.

Толщина утеплителя $\delta_{ут}$, мм	Расход утеплителя, м ³	Масса комплексной плиты, т				
		Вермикулито-битум $\rho_m = 200 \text{ кг/м}^3$	Вермикулитобитум $\rho_m = 250 \text{ кг/м}^3$	Вермикулито-битум или битумоперлит $\rho_m = 300 \text{ кг/м}^3$	Вермикулитобитум $\rho_m = 350 \text{ кг/м}^3$	Вермикулитобитум $\rho_m = 400 \text{ кг/м}^3$
60	0,97	2,58 (2,03)	2,63 (2,08)	2,68 (2,13)	2,72 (2,17)	2,77 (2,22)
80	1,30	2,65 (2,10)	2,71 (2,16)	2,78 (2,23)	2,84 (2,29)	2,91 (2,36)
100	1,62	2,71 (2,16)	2,79 (2,24)	2,87 (2,32)	2,95 (2,40)	3,03 (2,48)
120	1,95	2,78 (2,23)	2,87 (2,32)	2,97 (2,42)	3,07 (2,52)	3,17 (2,62)
140	2,27	2,84 (2,29)	2,95 (2,40)	3,07 (2,52)	3,18 (2,63)	3,29 (2,74)
160	2,60	2,91 (2,36)	3,04 (2,49)	3,17 (2,62)	3,29 (2,74)	3,43 (2,88)
180	2,92	2,97 (2,42)	3,12 (2,57)	3,26 (2,71)	3,41 (2,86)	3,55 (3,00)
200	3,25	3,04 (2,49)	3,20 (2,65)	3,36 (2,81)	3,52 (2,97)	3,69 (3,14)
220	3,57	3,10 (2,55)	3,28 (2,73)	3,46 (2,91)	3,63 (3,08)	3,81 (3,26)
240	3,90	3,17 (2,62)	3,36 (2,81)	3,56 (3,01)	3,75 (3,20)	3,95 (3,40)
260	4,22	3,23 (2,68)	3,44 (2,89)	3,65 (3,10)	3,86 (3,31)	4,07 (3,52)
280	4,55	3,30 (2,75)	3,52 (2,97)	3,75 (3,20)	3,98 (3,43)	4,21 (3,66)
300	4,87	3,36 (2,81)	3,60 (3,05)	3,85 (3,30)	4,09 (3,54)	4,33 (3,78)
320	5,20	3,43 (2,88)	3,69 (3,14)	3,95 (3,40)	4,21 (3,66)	4,47 (3,92)
340	5,52	3,49 (2,94)	3,77 (3,22)	4,04 (3,49)	4,32 (3,77)	4,59 (4,04)

1.865.1-14.1-3			
ИМ. ОТД.	Котов	<i>Котов</i>	ПЛИТА 1ПГ6 С МОНОЛИТНЫМ УТЕПЛИТЕЛЕМ ИЗ ВЕРМИКУЛИТОБИТУМА ИЛИ БИТУМОПЕРЛИТА
И. КОНТР.	Рабинович	<i>Рабинович</i>	
ГЛ. СПЕЦ.	Рабинович	<i>Рабинович</i>	
ИМ. И КАТ.	Кузьмина	<i>Кузьмина</i>	
ПРОБ.	Юринова	<i>Юринова</i>	
СТАДИЯ	ЛИСТ	ЛИСТОВ	
Р		1	
ГИПРОНИСЕЛХОЗ			

ИМ. НЕ ПЕЧА. ПЕЧАТ. И ДАТА ВЗЯМ. ИМ. Н



Поз.	НАИМЕНОВАНИЕ	КОЛ.	ОБОЗНАЧЕНИЕ ДОКУМЕНТА
1	ПЛИТА МЕЛ-БЕТ.ТИПА 1ПБ6-4	1	СЕРИЯ 1.865.1-4/89 в.1
2	ИЗДЕЛИЕ ЗАКЛАДНОЕ МК1	2	1.865.1-14.1-29
3	МК2	2	1.865.1-14.1-29
4	ПАРОИЗОЛЯЦИЯ,	М ²	14,16
5	РУБЕРОИД.	М ²	13,23
6	МАСТИКА.	КГ	26,5

ТОЛЩИНА УТЕПЛИТЕЛЯ δ _{ут.} , мм	РАСХОД УТЕПЛИТЕЛЯ М ³	МАССА КОМПЛЕКСНОЙ ПЛИТЫ, Т				
		ВЕРМИКУЛИТОБИТУМ ρ _т = 200 КГ/М ³	ВЕРМИКУЛ-ТОБИТУМ ρ _т = 250 КГ/М ³	ВЕРМИКУЛИТОБИТУМ ИЛИ БИТУМОПЕРАИТ ρ _т = 300 КГ/М ³	ВЕРМИКУЛ-ТОБИТУМ ρ _т = 350 КГ/М ³	ВЕРМИКУЛИТОБИТУМ ρ _т = 400 КГ/М ³
60	0,79	3,17 (2,52)	3,21 (2,56)	3,25 (2,60)	3,29 (2,64)	3,33 (2,68)
80	1,06	3,22 (2,57)	3,28 (2,63)	3,33 (2,68)	3,38 (2,73)	3,43 (2,78)
100	1,32	3,27 (2,62)	3,34 (2,69)	3,41 (2,76)	3,47 (2,82)	3,54 (2,89)
120	1,59	3,32 (2,67)	3,41 (2,76)	3,49 (2,84)	3,57 (2,92)	3,65 (3,00)
140	1,85	3,38 (2,73)	3,47 (2,82)	3,57 (2,92)	3,66 (3,01)	3,75 (3,10)
160	2,12	3,43 (2,78)	3,54 (2,89)	3,65 (3,00)	3,75 (3,10)	3,87 (3,22)
180	2,38	3,49 (2,84)	3,61 (2,96)	3,72 (3,07)	3,84 (3,19)	3,96 (3,31)
200	2,65	3,54 (2,89)	3,67 (3,02)	3,81 (3,16)	3,94 (3,29)	4,07 (3,42)
220	2,91	3,59 (2,94)	3,74 (3,09)	3,88 (3,23)	3,03 (3,38)	4,17 (3,52)
240	3,18	3,65 (3,00)	3,81 (3,16)	3,96 (3,31)	3,12 (3,47)	4,28 (3,63)
260	3,44	3,70 (3,05)	3,87 (3,22)	4,04 (3,39)	3,21 (3,56)	4,38 (3,73)
280	3,71	3,75 (3,10)	3,94 (3,29)	4,12 (3,47)	3,31 (3,66)	4,49 (3,84)
300	3,97	3,80 (3,15)	4,00 (3,35)	4,20 (3,55)	3,40 (3,75)	4,60 (3,95)
320	4,24	3,86 (3,21)	4,07 (3,42)	4,28 (3,63)	3,49 (3,84)	4,71 (4,06)
340	4,50	3,91 (3,26)	4,14 (3,49)	4,36 (3,71)	3,59 (3,94)	4,81 (4,16)

1. Технические условия см. 1.865.1-14.1-ТУ.

2. В марках плит указаны только индексы, обозначающие типоразмер плиты, тип плиты и диаметр отверстия в полке, полное обозначение марки устанавливается в соответствии с п. 2.3 пояснительной записки (1.865.1-14.1-ПЗ).

3. Вид пароизоляции подбирается в соответствии с документом 1.865.1-14.1-2СМ.

4. В скобках указана номинальная масса плит при исполнении плиты основы из легкого бетона плотной структуры $d \geq 1800$.

1.865.1-14.1-4

Исполн. Котов
Н.контр. Рабинович
Гл. спец. Рабинович
Инж. Кат. Кузьмина
Пров. Юринова

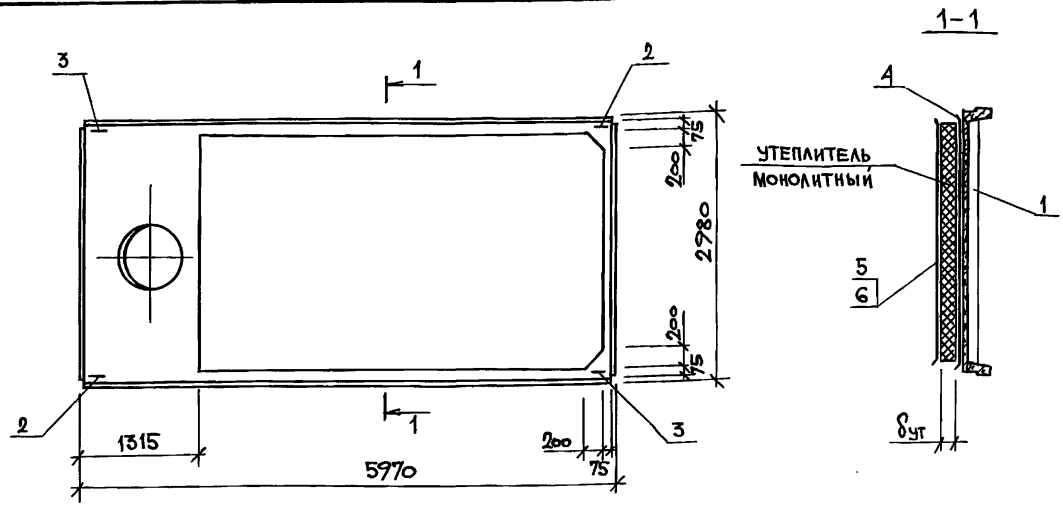
ПЛИТА 1ПБ6-4
С МОНОЛИТНЫМ УТЕПЛИТЕЛЕМ
ИЗ ВЕРМИКУЛИТОБИТУМА ИЛИ
БИТУМОПЕРАИТА

СТАДИЯ	Лист	Листов
Р		1

ГИПРОНИСЕЛЬХОЗ

24004 32

ФОРМАТ А3



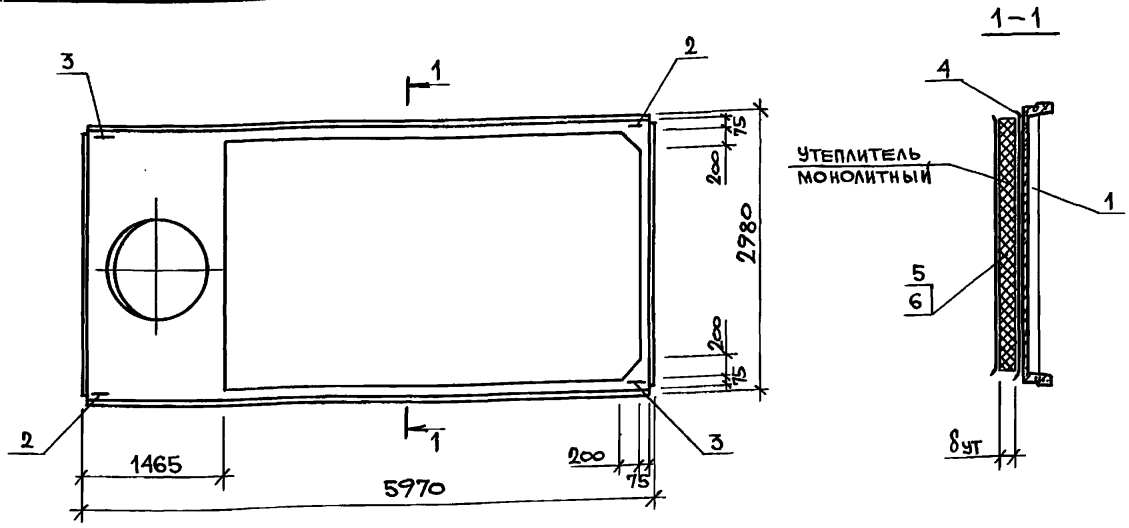
Поз.	НАИМЕНОВАНИЕ	Кол.	ОБОЗНАЧЕНИЕ ДОКУМЕНТА
1	ПЛИТА МЕЛ.-БЕТ. ТИПА 1ПВ6-7	1	СЕРИЯ 1.865.1-4/89 В.1
2	ИЗДЕЛИЕ ЗАКЛАДНОЕ МК1	2	1.865.1-14.1-29
3		МК2	2
4	ПАРОИЗОЛЯЦИЯ,	М ²	13,72
5	РУБЕРОИД,	М ²	12,81
6	МАСТИКА,	КГ	25,6

Толщина утеплителя δ _{ут} , мм	Расход утеплителя, м ³	Масса комплексной плиты, Т				
		Вермикулитобитум ρ _м = 200 кг/м ³	Вермикулитобитум ρ _м = 250 кг/м ³	Вермикулитобитум или битумоперант ρ _м = 300 кг/м ³	Вермикулитобитум ρ _м = 350 кг/м ³	Вермикулитобитум ρ _м = 400 кг/м ³
60	0.77	3.11 (2.46)	3.15 (2.50)	3.19 (2.54)	3.23 (2.58)	3.26 (2.61)
80	1.02	3.16 (2.51)	3.21 (2.56)	3.26 (2.61)	3.31 (2.66)	3.36 (2.71)
100	1.28	3.21 (2.56)	3.28 (2.63)	3.34 (2.69)	3.40 (2.75)	3.47 (2.82)
120	1.54	3.26 (2.61)	3.34 (2.69)	3.42 (2.77)	3.50 (2.85)	3.57 (2.92)
140	1.79	3.31 (2.66)	3.40 (2.75)	3.49 (2.84)	3.58 (2.93)	3.67 (3.02)
160	2.05	3.37 (2.72)	3.47 (2.82)	3.57 (2.92)	3.67 (3.02)	3.78 (3.13)
180	2.30	3.42 (2.77)	3.53 (2.88)	3.65 (3.00)	3.76 (3.11)	3.88 (3.23)
200	2.56	3.47 (2.82)	3.60 (2.95)	3.72 (3.07)	3.85 (3.20)	3.98 (3.33)
220	2.82	3.52 (2.87)	3.66 (3.01)	3.80 (3.15)	3.94 (3.29)	4.08 (3.43)
240	3.07	3.57 (2.92)	3.72 (3.07)	3.88 (3.23)	4.03 (3.38)	4.18 (3.53)
260	3.33	3.62 (2.97)	3.79 (3.14)	3.96 (3.31)	4.12 (3.47)	4.29 (3.64)
280	3.58	3.67 (3.02)	3.85 (3.20)	4.03 (3.38)	4.21 (3.56)	4.39 (3.74)
300	3.84	3.72 (3.07)	3.92 (3.27)	4.11 (3.46)	4.30 (3.65)	4.49 (3.84)
320	4.10	3.78 (3.13)	3.98 (3.33)	4.19 (3.54)	4.39 (3.74)	4.60 (3.95)
340	4.35	3.83 (3.18)	4.04 (3.39)	4.26 (3.61)	4.48 (3.83)	4.70 (4.05)

1. Технические условия см. 1.865.1-14.1-ТУ.
2. В марках плит указаны только индексы, обозначающие типоразмер плиты, тип плиты и диаметр отверстия в полке, полное обозначение марки устанавливается с п. 2.3 пояснительной записки (1.865.1-14.1-ПЗ).
3. Вид пароизоляции подбирается в соответствии с документом 1.865.1-14.1-2СМ.
4. В скобках указана номинальная масса плит при исполнении плиты основы из легкого бетона плотной структуры $\rho \leq 1800$.

ИВ. Л. ПСДЛ. Подпись и дата ВЗМ. ИВ. Н.

1.865.1-14.1-5		
НАЧ. ОД.	КОТОВ <i>Котов</i>	
И. КОНТР.	РАБИНОВИЧ <i>Раб</i>	
П. СПЕЦ.	РАБИНОВИЧ <i>Раб</i>	
ИМН. ПРАК.	КУЗЬМИНА <i>Кузь</i>	
ПРОВ.	ЮРИНОВА <i>Юри</i>	
ПЛИТА 1ПВ6-7 С МОНОЛИТНЫМ УТЕПЛИТЕЛЕМ ИЗ ВЕРМИКУЛИТОБИТУМА ИЛИ БИТУМОПЕРАИТА		СТАДИЯ Р
		ЛИСТ 1
		ЛИСТОВ 1
ГИПРОНИСЕЛЬХОЗ		



Поз.	НАИМЕНОВАНИЕ	КОЛ.	ОБОЗНАЧЕНИЕ ДОКУМЕНТА
1	ПЛИТА ЖЕЛ.-БЕТ. ТИПА 1ПВ6-10	1	СЕРИЯ 1.865.1-4/89 В.1
2	ИЗДЕЛИЕ ЗАКЛАДНОЕ МК1	2	1.865.1-14.1-27
3	МК2	2	1.865.1-14.1-27
4	ПАРОИЗОЛЯЦИЯ,	М ²	13,28
5	РУБЕРОИД,	М ²	12,37
6	МАСТИКА,	КГ	24,8

Толщина утеплителя δ _{ут.} мм	Расход утеплителя, М ³	Масса комплексной плиты, Т				
		Вермикулитобитум ρ _т =200 кг/М ³	Вермикулитобитум ρ _т =250 кг/М ³	Вермикулитобитум или битумоперант ρ _т =300 кг/М ³	Вермикулитобитум ρ _т =350 кг/М ³	Вермикулитобитум ρ _т =400 кг/М ³
60	0,74	3,05 (2,40)	3,09 (2,44)	3,13 (2,48)	3,16 (2,51)	3,20 (2,55)
80	0,99	3,11 (2,46)	3,15 (2,50)	3,20 (2,55)	3,25 (2,60)	3,30 (2,65)
100	1,24	3,16 (2,51)	3,21 (2,56)	3,28 (2,63)	3,34 (2,69)	3,40 (2,75)
120	1,49	3,20 (2,55)	3,28 (2,63)	3,35 (2,70)	3,42 (2,77)	3,50 (2,85)
140	1,74	3,25 (2,60)	3,34 (2,69)	3,43 (2,78)	3,51 (2,86)	3,60 (2,95)
160	1,98	3,30 (2,65)	3,40 (2,75)	3,50 (2,85)	3,60 (2,95)	3,70 (3,05)
180	2,23	3,35 (2,70)	3,46 (2,81)	3,57 (2,92)	3,68 (3,03)	3,80 (3,15)
200	2,48	3,40 (2,75)	3,52 (2,87)	3,65 (3,00)	3,77 (3,12)	3,90 (3,25)
220	2,72	3,45 (2,80)	3,58 (2,93)	3,72 (3,07)	3,86 (3,21)	3,99 (3,34)
240	2,98	3,50 (2,85)	3,65 (3,00)	3,80 (3,15)	3,95 (3,30)	4,10 (3,45)
260	3,22	3,55 (2,90)	3,71 (3,06)	3,87 (3,22)	4,03 (3,38)	4,19 (3,54)
280	3,47	3,60 (2,95)	3,77 (3,12)	3,94 (3,29)	4,12 (3,47)	4,29 (3,64)
300	3,72	3,65 (3,00)	3,83 (3,18)	4,02 (3,37)	4,21 (3,56)	4,39 (3,74)
320	3,97	3,70 (3,05)	3,90 (3,25)	4,09 (3,44)	4,29 (3,64)	4,49 (3,84)
340	4,22	3,75 (3,10)	3,96 (3,31)	4,17 (3,52)	4,38 (3,73)	4,59 (3,94)

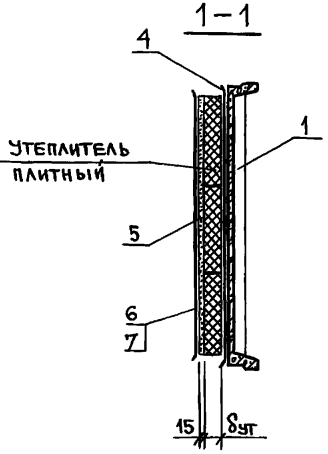
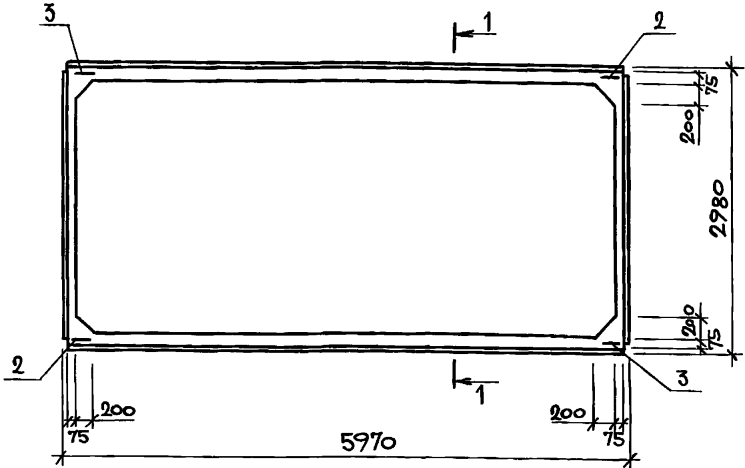
1. Технические условия см. 1.865.1-14.1-ТУ.
2. В марках плит указаны только индексы, обозначающие типоразмер плиты, тип плиты и диаметр отверстия в полке, полное обозначение марки устанавливается в соответствии с п.2.3 пояснительной записки (1.865.1-14.1-ПЗ).
3. Вид пароизоляции подбирается в соответствии с документом 1.865.1-14.1-2СМ.
4. В скобках указана номинальная масса плит при исполнении плиты основы из легкого бетона плотной структуры $\rho \leq 1800$.

ИНВ. И ПОСЛ. ПОСЛЫСЬ И ДАТА ВЗАИМ. ИНВ. И

НАЧ.ОЦ. КОТОВ
 Н.КОНТР. РАБИНОВИЧ
 ГЛ.СПЕЦ. РАБИНОВИЧ
 ИНЖ.ДЕП. КУЗЬМИНА
 ПРОВ. ЮРИНОВА

1.865.1-14.1-6

ПЛИТА 1ПВ6-10 с монолитным утеплителем из вермикулитобитума или битумоперанта			СТАДИЯ Р	ЛИСТ 1	ЛИСТОВ 1
ГИПРОНИСЕЛЬХОЗ					



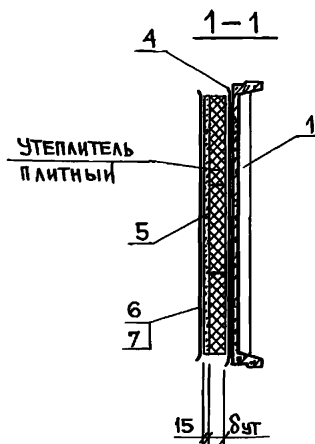
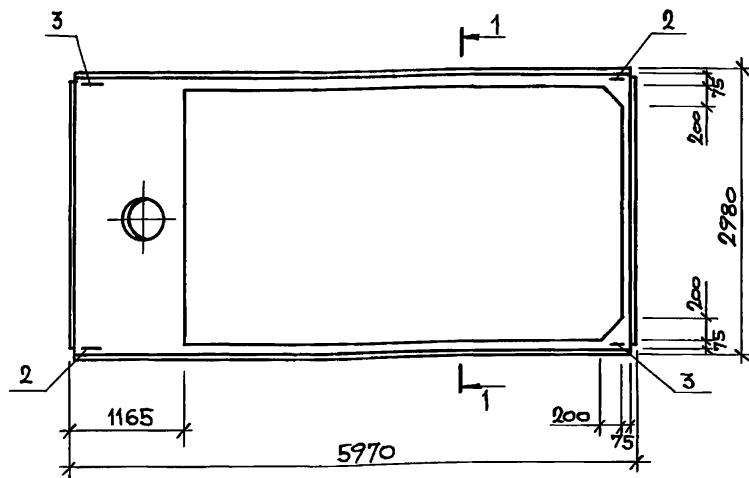
Поз.	НАИМЕНОВАНИЕ	КОЛ.	ОБОЗНАЧЕНИЕ ДОКУМЕНТА
1	ПЛИТА ЖЕЛ.-БЕТ. ТИПА 1ПГБ	1	СЕРИЯ 1.865.1-4/89 В.1
2	ИЗДЕЛИЕ ЗАКЛАДНОЕ МК1	2	1.865.1-14.1-29
3	МК2	2	1.865.1-14.1-29
4	ПАРОИЗОЛЯЦИЯ, м ²	17,55	
5	ЦЕМЕНТНО-ПЕСЧАНЫЙ РАСТВОР МАРКИ 50, м ³	0,24	
6	РУБЕРОИД, м ²	16,24	
7	МАСТИКА, кг	32,5	

Толщина утеплителя δ _{ут} , мм	Расход утеплителя, м ³	Масса комплексной плиты, т	
		Перлитобитум марки 250	Перлитобитум или легкий бетон марки 300
60	0,97	3,07 (2,52)	3,11 (2,56)
80	1,30	3,15 (2,60)	3,21 (2,66)
100	1,62	3,23 (2,68)	3,31 (2,76)
120	1,95	3,31 (2,76)	3,41 (2,86)
140	2,27	3,40 (2,85)	3,50 (2,95)
160	2,60	3,47 (2,92)	3,60 (3,05)
180	2,92	3,55 (3,00)	3,70 (3,15)
200	3,25	3,64 (3,09)	3,80 (3,25)
220	3,57	3,72 (3,17)	3,89 (3,34)
240	3,90	3,80 (3,25)	3,99 (3,44)
260	4,22	3,88 (3,33)	4,09 (3,54)
280	4,55	3,96 (3,41)	4,19 (3,64)
300	4,87	4,04 (3,49)	4,28 (3,73)
320	5,20	4,12 (3,57)	4,38 (3,83)
340	5,52	4,20 (3,65)	4,48 (3,93)

1. Технические условия см. 1.865.1-14.1-ТУ.
2. В марках плит указаны только индексы, обозначающие типоразмер и тип плиты, полное обозначение марки устанавливается в соответствии с п.2.3 пояснительной записки (1.865.1-14.1-ПЗ).
3. Вид пароизоляции подбирается в соответствии с документом 1.865.1-14.1-2СМ.
4. В скобках указана номинальная масса плит при исполнении плиты основы из легкого бетона плотной структуры ↓ 1800.

Име. № подл. Подпись и дата Взам. инв. №

1.865.1-14.1-7			
НАЧ. ОТД.	КОТОВ	<i>Котов</i>	ПЛИТА 1ПГБ С ПЛИТНЫМ УТЕПЛИТЕЛЕМ ИЗ ПЕРЛИТОБИТУМА ИЛИ ЛЕГКОГО БЕТОНА
Н. КОНТР.	РАБИНОВИЧ	<i>Рабинович</i>	
ГЛ. СПЕЦ.	РАБИНОВИЧ	<i>Рабинович</i>	
ИНЖ. ДИСТ.	КУЗЬМИНА	<i>Кузьмина</i>	
ПРОВЕР.	ЮРИКОВА	<i>Юрикова</i>	
СТАДИЯ	ЛИСТ	ЛИСТОВ	
Р		1	
			ГИПРОНИСЕЛЬХОЗ

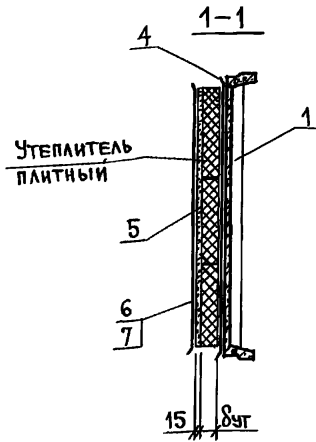
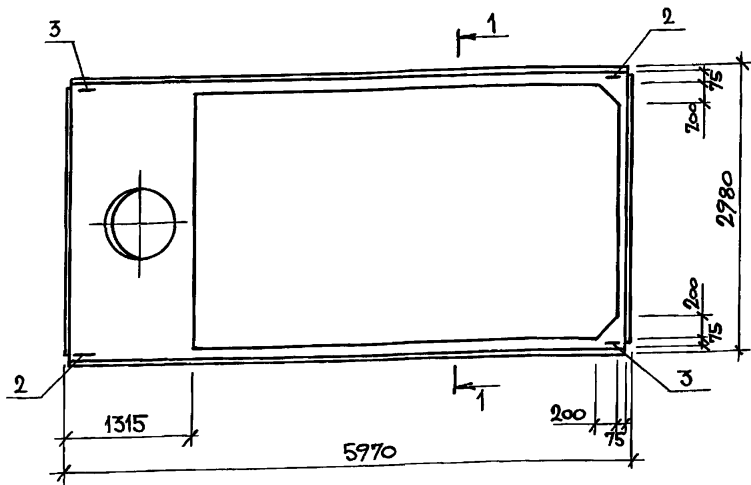


Поз.	НАИМЕНОВАНИЕ	КОЛ.	ОБОЗНАЧЕНИЕ ДОКУМЕНТА
1	ПЛИТА МЕЛ.-БЕТ.ТИПА ППВ6-4	1	СЕРИЯ 1.865.1-4/89 В.1
2	ИЗДЕЛИЕ ЗАКЛАДНОЕ МК1	2	1.865.1-14.1-29
3	МК2	2	1.865.1-14.1-29
4	ПАРОИЗОЛЯЦИЯ, М ²	14,16	
5	ЦЕМЕНТНО-ПЕСЧАНЫЙ РАСТВОР МАРКИ 50, М ³	0,20	
6	РУБЕРОИД, М ²	13,23	
7	МАСТИКА, КГ	26,5	

Толщина утеплителя δ _{ут.} , мм	Расход утеплителя, м ³	Масса комплексной плиты, т	
		Перлитобитум марки 250	Перлитобитум или легкий бетон марки 300
60	0,79	3,56 (2,91)	3,60 (2,95)
80	1,06	3,63 (2,98)	3,69 (3,04)
100	1,32	3,70 (3,05)	3,76 (3,11)
120	1,59	3,76 (3,11)	3,84 (3,19)
140	1,85	3,83 (3,18)	3,92 (3,27)
160	2,12	3,90 (3,25)	4,00 (3,35)
180	2,38	3,96 (3,31)	4,08 (3,43)
200	2,65	4,03 (3,38)	4,16 (3,51)
220	2,91	4,09 (3,44)	4,24 (3,59)
240	3,18	4,16 (3,51)	4,32 (3,67)
260	3,44	4,23 (3,58)	4,40 (3,75)
280	3,71	4,29 (3,64)	4,48 (3,83)
300	3,97	4,36 (3,71)	4,57 (3,92)
320	4,24	4,43 (3,78)	4,64 (3,99)
340	4,50	4,49 (3,84)	4,72 (4,07)

1. Технические условия см. 1.865.1-14.1-ТУ.
2. В марках плит указаны только индексы, обозначающие типоразмер плиты, тип плиты и диаметр отверстия в полке, полное обозначение марки устанавливается в соответствии с п. 2.3 пояснительной записки (1.865.1-14.1-ПЗ).
3. Вид пароизоляции подбирается в соответствии с документом 1.865.1-14.1-2СМ.
4. В скобках указана номинальная масса плит при исполнении плиты основы из легкого бетона плотной структуры ↓ 1800.

1.865.1-14.1-8			
НАЧ.ОБД.	КОТОВ	<i>Котов</i>	ПЛИТА ППВ6-4 С ПЛИТНЫМ УТЕПЛИТЕЛЕМ ИЗ ПЕРЛИТОБИТУМА ИЛИ ЛЕГКОГО БЕТОНА
Н.КОНТР.	РАБИНОВИЧ	<i>Рабинович</i>	
П.СПЕЦ.	РАБИНОВИЧ	<i>Рабинович</i>	
ИНИ.КАТ.	КУЗЬМИНА	<i>Кузьмина</i>	
ПРОВ.	ЮРИНОВА	<i>Юринова</i>	
СТАДИЯ	ЛИСТ	ЛИСТОВ	
Р		1	
ГИПРОНИС ЕЛЬХОЗ			



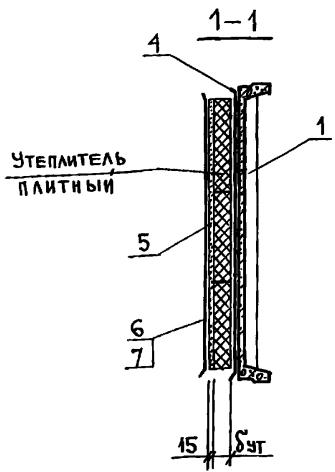
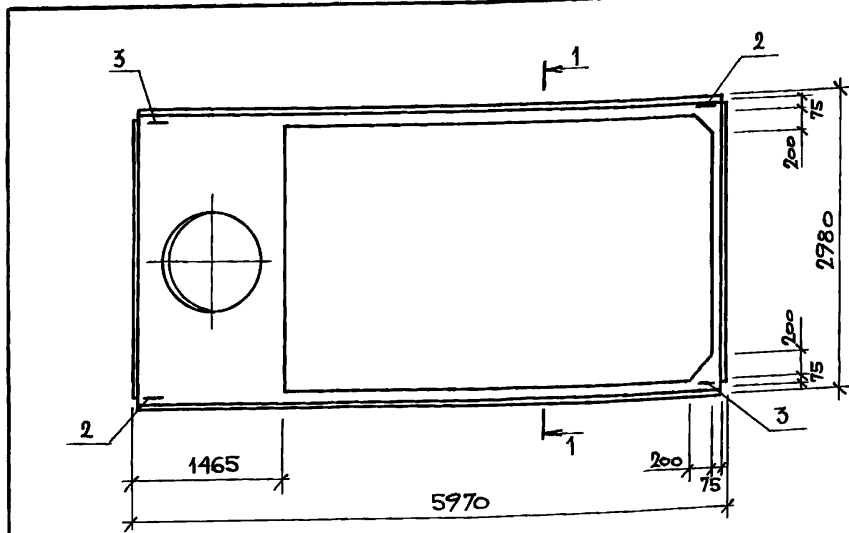
Поз.	НАИМЕНОВАНИЕ	КОЛ.	ОБОЗНАЧЕНИЕ ДОКУМЕНТА
1	ПЛИТА ЖЕЛ.-БЕТ. ТИПА 2ПВ6-7	1	СЕРИЯ 1.865.1-4/89 в.1
2	ИЗДЕЛИЕ ЗАКЛАДНОЕ МК1	2	1.865.1-14.1-29
3	МК2	2	1.865.1-14.1-29
4	ПАРОИЗОЛЯЦИЯ, м ²	15,72	
5	ЦЕМЕНТНО-ПЕСЧАНЫЙ РАСТВОР МАРКИ 50, м ³	0,19	
6	РУБЕРОИД, м ²	12,81	
7	МАСТИКА, кг	25,6	

Толщина утеплителя δ _{ут} , мм	Расход утеплителя, м ³	Масса комплексной плиты, т	
		Перлитобитум марки 250	Перлитобитум или легкий бетон марки 300
60	0,77	3,49 (2,84)	3,53 (2,88)
80	1,02	3,56 (2,91)	3,61 (2,96)
100	1,28	3,62 (2,97)	3,68 (3,03)
120	1,54	3,69 (3,04)	3,76 (3,11)
140	1,79	3,75 (3,10)	3,84 (3,19)
160	2,05	3,81 (3,16)	3,92 (3,27)
180	2,30	3,88 (3,23)	3,99 (3,34)
200	2,56	3,94 (3,29)	4,07 (3,42)
220	2,82	4,01 (3,36)	4,15 (3,50)
240	3,07	4,07 (3,42)	4,22 (3,57)
260	3,33	4,13 (3,48)	4,30 (3,65)
280	3,58	4,20 (3,55)	4,37 (3,72)
300	3,84	4,26 (3,61)	4,45 (3,80)
320	4,10	4,33 (3,68)	4,53 (3,88)
340	4,35	4,39 (3,74)	4,61 (3,96)

1. Технические условия см. 1.865.1-14.1-ТУ.
2. В марках плит указаны только индексы, обозначающие типоразмер плиты, тип плиты и диаметр отверстия в полке, полное обозначение марки устанавливается в соответствии с п.2.3 пояснительной записки (1.865.1-14.1-ПЗ).
3. Вид пароизоляции подбирается в соответствии с документом 1.865.1-14.1-2СМ.
4. В скобках указана номинальная масса плит при исполнении плиты основы из легкого бетона плотной структуры δ 1800.

Имя, № докум., Подпись и дата Взам. инв. №

1.865.1-14.1-9			
ИМ. ОУД.	КОТОВ	<i>Котов</i>	ПЛИТА 2ПВ6-7 С ПЛИТНЫМ УТЕПЛИТЕЛЕМ ИЗ ПЕРЛИТОБИТУМА ИЛИ ЛЕГКОГО БЕТОНА
И. КОТР.	РАБИНОВИЧ	<i>Рабинович</i>	
ГЛ. СПЕЦ.	РАБИНОВИЧ	<i>Рабинович</i>	
ИМН. ДИКАТ.	КУЗЬМИНА	<i>Кузьмина</i>	
ПРОВ.	ГОРИНОВА	<i>Горина</i>	
СТАДИЯ	ЛИСТ	Листов	
Р		1	
ГИПРОНИСЕЛЬХОЗ			



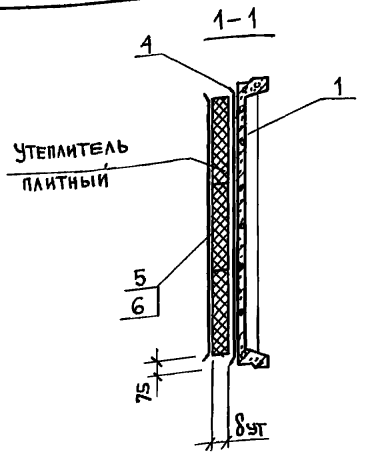
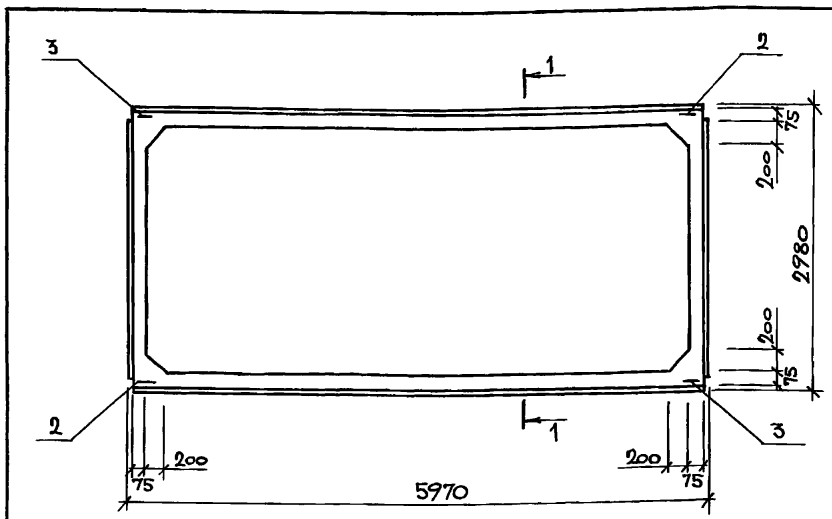
Поз.	НАИМЕНОВАНИЕ	КОЛ.	ОБОЗНАЧЕНИЕ ДОКУМЕНТА
1	ПЛИТА МЕЛ.-БЕТ. ТИПА ППВ6-10	1	СЕРИЯ 1.865.1-4/89 В.1
2	ИЗДЕЛИЕ ЗАКЛАДНОЕ МК1	2	1.865.1-14.1-29
3	МК2	2	1.865.1-14.1-29
4	ПАРОИЗОЛЯЦИЯ	м ²	13,28
5	ЦЕМЕНТНО-ПЕСЧАНЫЙ РАСТВОР МАРКИ 50,	м ³	0,18
6	РУБЕРОИД	м ²	12,39
7	МАСТИКА	кг	24,8

Толщина утеплителя δ _{ут.} мм	Расход утеплителя, м ³	Масса комплексной плиты, т	
		ПЕРЛИТОБИТУМ МАРКИ 250	ПЕРЛИТОБИТУМ ИЛИ ЛЕГКИЙ БЕТОН МАРКИ 300
60	0,74	3,42 (2,77)	3,46 (2,81)
80	0,99	3,48 (2,83)	3,53 (2,88)
100	1,24	3,55 (2,90)	3,61 (2,96)
120	1,49	3,61 (2,96)	3,68 (3,03)
140	1,74	3,67 (3,02)	3,76 (3,11)
160	1,98	3,73 (3,08)	3,83 (3,18)
180	2,23	3,79 (3,14)	3,91 (3,26)
200	2,48	3,86 (3,21)	3,98 (3,33)
220	2,72	3,92 (3,27)	4,05 (3,40)
240	2,98	3,98 (3,33)	4,13 (3,48)
260	3,22	4,04 (3,39)	4,20 (3,55)
280	3,47	4,10 (3,45)	4,28 (3,63)
300	3,72	4,17 (3,52)	4,35 (3,70)
320	3,97	4,23 (3,58)	4,43 (3,78)
340	4,22	4,29 (3,64)	4,50 (3,85)

1. Технические условия см. 1.865.1-14.1-ТУ.
2. В марках плит указаны только индексы, обозначающие типоразмер плиты, тип плиты и диаметр отверстия в полке, полное обозначение марки устанавливается в соответствии с п. 2.3 пояснительной записки (1.865.1-14.1-ПЗ).
3. Вид пароизоляции подбирается в соответствии с документом 1.865.1-14.1-2СМ.
4. В скобках указана номинальная масса плит при исполнении плиты основы из легкого бетона плотной структуры ρ_{1800} .

ИВ. И. ПОСЛ. ПОДПИС. И ДАТА ВЗМ. ИВ. И.

1.865.1-14.1-10			
ИЗМ. ОТД.	КОТОВ		ПЛИТА ППВ6-10 С ПЛИТНЫМ УТЕПЛИТЕЛЕМ ИЗ ПЕРЛИТОБИТУМА ИЛИ ЛЕГКОГО БЕТОНА
И. КОНТР.	РАБИНОВИЧ		
ГЛ. СПЕЦ.	РАБИНОВИЧ		
ИНИЦИАЛ.	КУЗЬМИНА		
ПРОВ.	ЮРИНОВА		
СТАДИЯ	ЛИСТ	ЛИСТОВ	
Р		1	
ГИПРОНИСЕЛЬХОЗ			



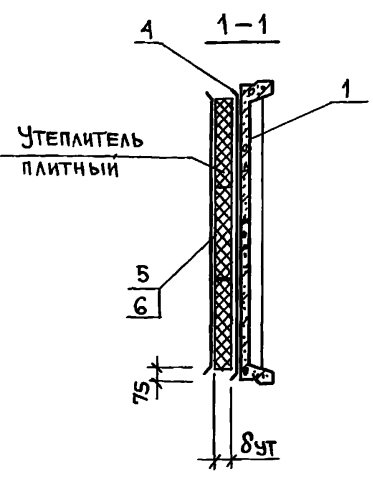
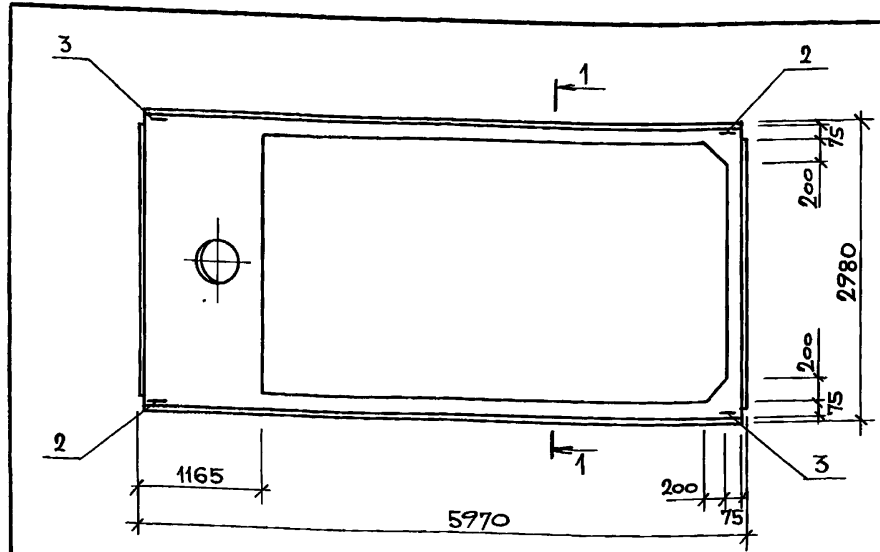
Поз.	НАИМЕНОВАНИЕ	Кол.	ОБОЗНАЧЕНИЕ ДОКУМЕНТА
1	ПЛИТА ЖЕЛ.-БЕТ. ТИПА 1ПГБ	1	СЕРИЯ 1.865.1-4/89 В.1
2	ИЗДЕЛИЕ ЗАКЛАДНОЕ МК1	2	1.865.1-14.1-29
3	МК2	2	1.865.1-14.1-29
4	ПАРОИЗОЛЯЦИЯ, М ²	17,55	
5	РУБЕРОИД, М ²	16,24	
6	МАСТИКА, КГ	32,5	

Толщина утеплителя δ _{ут.} , мм	Расход утеплителя м ³	Масса комплексной плиты, т		
		Пенополистирол марки 35	Перлитопласт-бетон марки 100	Перлитопласт-бетон или минераловатные плиты марки 200
60	0,97	2,42 (1,87)	2,48 (1,93)	2,58 (2,03)
80	1,30	2,43 (1,88)	2,52 (1,94)	2,65 (2,10)
100	1,62	2,44 (1,89)	2,55 (2,00)	2,71 (2,16)
120	1,95	2,45 (1,90)	2,58 (2,03)	2,78 (2,23)
140	2,27	2,46 (1,91)	2,61 (2,06)	2,84 (2,29)
160	2,60	2,48 (1,93)	2,65 (2,10)	2,91 (2,36)
180	2,92	2,49 (1,94)	2,68 (2,13)	2,97 (2,42)
200	3,25	2,50 (1,95)	2,71 (2,16)	3,04 (2,49)
220	3,57	2,51 (1,96)	2,74 (2,19)	3,10 (2,55)
240	3,90	2,52 (1,97)	2,78 (2,23)	3,17 (2,62)
260	4,22	2,53 (1,98)	2,81 (2,26)	3,23 (2,68)
280	4,55	2,54 (1,99)	2,84 (2,29)	3,30 (2,75)
300	4,87	2,56 (2,01)	2,87 (2,32)	3,36 (2,81)
320	5,20	2,57 (2,02)	2,91 (2,36)	3,43 (2,88)
340	5,52	2,58 (2,03)	2,94 (2,39)	3,49 (2,94)

1. Технические условия см. 1.865.1-14.1-ТУ.
2. В марках плит указаны только индексы, обозначающие типоразмер и тип плиты. Полное обозначение марки устанавливается в соответствии с п.2.3 пояснительной записки (1.865.1-14.1-ПЗ).
3. Вид пароизоляции подбирается в соответствии с документом 1.865.1-14.1-2СМ.
4. В скобках указана номинальная масса плит при исполнении плиты основы из легкого бетона плотной структуры д.1800.

ИЗМ. И ПОДП. ПОДПИСЬ И ДАТА ВЗАИМ. ИЗМ. И ПОДП.

1.865.1-14.1-11			
ИЗМ. ОТД.	Котов	СТАДИЯ	ЛИСТ
И. КОНТР.	Рабинович	Р	1
ГЛ. СПЕЦ.	Рабинович	ПЛИТА 1ПГБ С ПЛАНТНЫМ УТЕПЛИТЕЛЕМ ИЗ ПЕНОПОЛИСТИРОЛА, ПЕРЛИТОПЛАСТ-БЕТОНА ИЛИ МИНЕРАЛОВАТНЫХ ПЛИТ	
ИНИ. ДИКАТ	Кузьмина	ГИПРОНИС ЕЛЬХОЗ	
Пров.	Юринова		



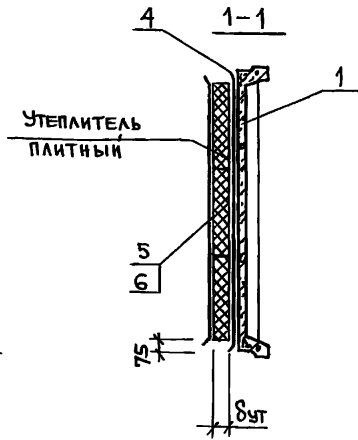
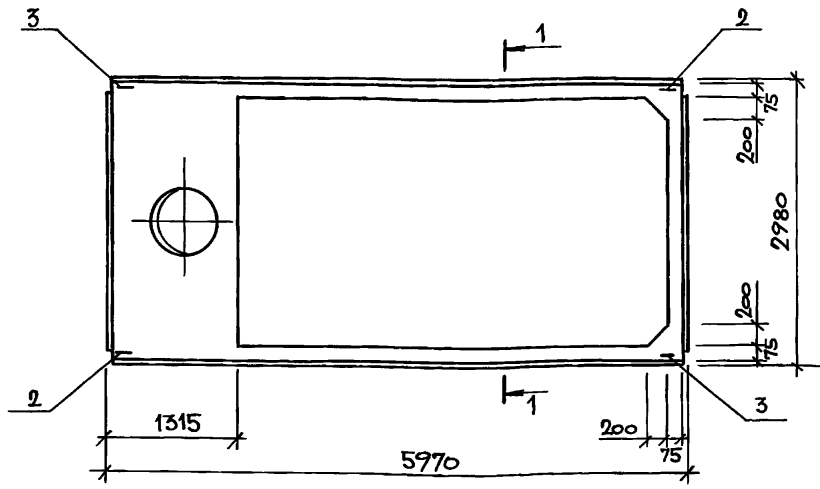
Поз.	НАИМЕНОВАНИЕ	КОЛ.	ОБОЗНАЧЕНИЕ ДОКУМЕНТА
1	ПЛИТА ЖЕЛ.-БЕТ. ТИПА ППВ6-4	1	СЕРИЯ 1.865.1-4/89 В.1
2	ИЗДЕЛИЕ ЗАКЛАДНОЕ МК1	2	1.865.1-14.1-29
3	МК2	2	1.865.1-14.1-29
4	ПАРОИЗОЛЯЦИЯ,	М ²	14,16
5	РУБЕРОИД,	М ²	13,23
6	МАСТИКА,	КГ	26,5

Толщина утеплителя δ _{ут.} , мм	Расход утеплителя, м ³	Масса комплексной плиты, т		
		Пенополистирол марки 35	Перлитопласт-бетон марки 100	Перлитопласт-бетон или минераловатные плиты марки 200
60	0,79	3,04 (2,39)	3,07 (2,44)	3,17 (2,52)
80	1,06	3,05 (2,40)	3,12 (2,47)	3,22 (2,57)
100	1,32	3,06 (2,41)	3,14 (2,49)	3,27 (2,62)
120	1,59	3,07 (2,42)	3,17 (2,52)	3,32 (2,67)
140	1,85	3,07 (2,42)	3,20 (2,55)	3,38 (2,73)
160	2,12	3,08 (2,43)	3,22 (2,57)	3,43 (2,78)
180	2,38	3,09 (2,44)	3,25 (2,60)	3,49 (2,84)
200	2,65	3,10 (2,45)	3,28 (2,63)	3,54 (2,89)
220	2,91	3,11 (2,46)	3,30 (2,65)	3,59 (2,94)
240	3,18	3,12 (2,47)	3,33 (2,68)	3,65 (3,00)
260	3,44	3,13 (2,48)	3,35 (2,70)	3,70 (3,05)
280	3,71	3,14 (2,49)	3,38 (2,73)	3,75 (3,10)
300	3,97	3,15 (2,50)	3,41 (2,76)	3,80 (3,15)
320	4,24	3,16 (2,51)	3,43 (2,78)	3,86 (3,21)
340	4,5	3,17 (2,52)	3,46 (2,81)	3,91 (3,26)

1. Технические условия см. 1.865.1-14.1-ТУ.
2. В марках плит указаны только индексы, обозначающие типоразмер плиты, тип плиты и диаметр отверстия в полке, полное обозначение марки устанавливается в соответствии с п. 2.3 пояснительной записки (1.865.1-14.1-ПЗ).
3. Вид пароизоляции подбирается в соответствии с документом 1.865.1-14.1-2СМ.
4. В скобках указана номинальная масса плит при исполнении плиты основы из легкого бетона плотной структуры δ 1800.

ИНВ. № ПЛАН. Подпись и дата. Взам. инв. №

1.865.1-14.1-12			
НАЧ. ОТД.	КОТОВ	<i>Котов</i>	ПЛИТА ППВ6-4 С ПЛИТНЫМ УТЕПЛИТЕЛЕМ ИЗ ПЕНОПОЛИСТИРОЛА, ПЕРЛИТОПЛАСТ- БЕТОНА ИЛИ МИНЕРАЛОВАТ- НЫХ ПЛИТ
Н. КОНТР.	РАБИНОВИЧ	<i>Рабинович</i>	
Л. СПЕВ.	РАБИНОВИЧ	<i>Рабинович</i>	
ИНЖ. КАТ.	КУЗЬМИНА	<i>Кузьмина</i>	
ПРОВ.	ЮРИНОВА	<i>Юринова</i>	
СТАДИЯ	ЛИСТ	ЛИСТОВ	
Р		1	
ГИПРОНИСЕЛЬХОЗ			



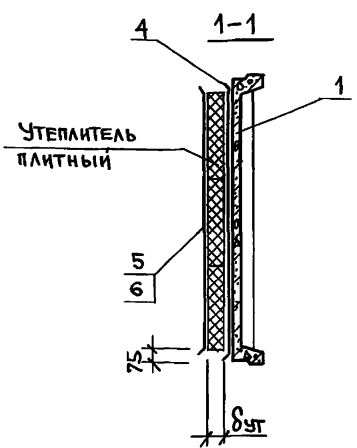
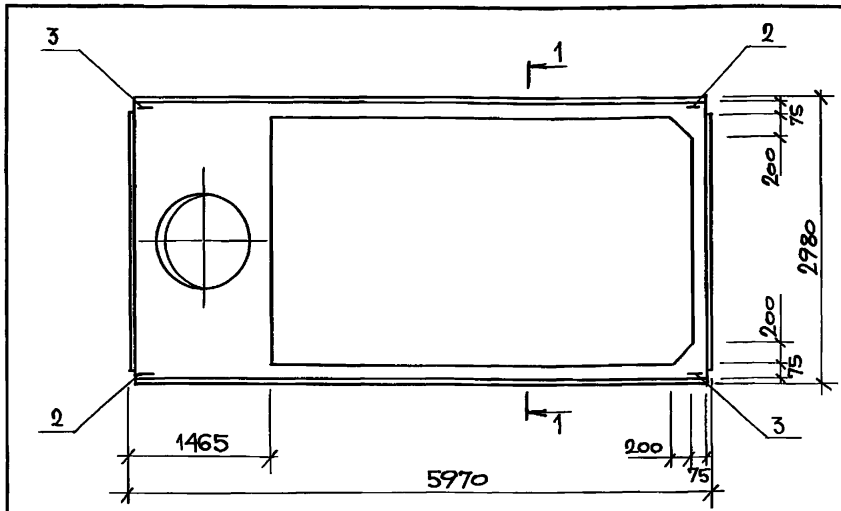
Поз.	НАИМЕНОВАНИЕ	КОЛ.	ОБОЗНАЧЕНИЕ ДОКУМЕНТА
1	ПЛИТА ЖЕЛ.-БЕТ. ПЛИТА ППБ6-7	1	СЕРИЯ 1.865.1-4/89 В.1
2	ИЗДЕЛИЕ ЗАКЛАДНОЕ МК1	2	1.865.1-14.1-29
3		2	1.865.1-14.1-29
4	ПАРОИЗОЛЯЦИЯ,	м ²	13,72
5	РУБЕРОИД,	м ²	12,81
6	МАСТИКА,	кг	25,6

Толщина утеплителя δ _{ут} , мм	Расход утеплителя, м ³	Масса комплексной плиты, т		
		Пенополистирол марки 35	Перлитопластбетон марки 100	Перлитопластбетон или минераловатные плиты марки 200
60	0,77	2,98 (2,33)	3,03 (2,38)	3,11 (2,46)
80	1,02	2,99 (2,34)	3,06 (2,41)	3,16 (2,51)
100	1,28	3,00 (2,35)	3,08 (2,43)	3,21 (2,56)
120	1,54	3,01 (2,36)	3,11 (2,46)	3,26 (2,61)
140	1,79	3,02 (2,37)	3,14 (2,49)	3,31 (2,66)
160	2,05	3,03 (2,38)	3,16 (2,51)	3,37 (2,72)
180	2,30	3,04 (2,39)	3,19 (2,54)	3,42 (2,77)
200	2,56	3,05 (2,40)	3,21 (2,56)	3,47 (2,82)
220	2,82	3,05 (2,40)	3,24 (2,59)	3,52 (2,87)
240	3,07	3,06 (2,41)	3,26 (2,61)	3,57 (2,92)
260	3,33	3,07 (2,42)	3,29 (2,64)	3,62 (2,97)
280	3,58	3,08 (2,43)	3,31 (2,66)	3,67 (3,02)
300	3,84	3,09 (2,44)	3,34 (2,69)	3,72 (3,07)
320	4,10	3,10 (2,45)	3,37 (2,72)	3,78 (3,13)
340	4,35	3,11 (2,46)	3,39 (2,74)	3,83 (3,18)

1. Технические условия см. 1.865.1-14.1-ТУ.
2. В марках плит указаны только индексы, обозначающие типоразмер плиты, тип плиты и диаметр отверстия в полке, полное обозначение марки устанавливается в соответствии с п. 2.3 пояснительной записки (1.865.1-14.1-ПЗ).
3. Вид пароизоляции подбирается в соответствии с документом 1.865.1-14.1-2СМ.
4. В скобках указана номинальная масса плит при исполнении плиты основы из легкого бетона плотной структуры $\rho \leq 1800$.

Имя, инициалы, подпись и дата ВРАЧ. ИИВ.И

				1.865.1-14.1-13			
НАЧ. ОТВ.	КОТОВ	<i>Котов</i>		ПЛИТА ППБ6-7 с плитным утеплителем из пенополистирола, перлитопластбетона или минераловатных плит	СТАДИЯ	ЛИСТ	ЛИСТОВ
Н. КОНТР.	РАБИНОВИЧ	<i>Рабинович</i>			Р		1
ГЛ. СПЕЦ.	РАБИНОВИЧ	<i>Рабинович</i>			ГИПРОНИСЕЛЬХОЗ		
ИНИ. П. КАТ.	КУЗЬМИНА	<i>Кузьмина</i>					
ПРОВ.	ЮРИНОВА	<i>Юринова</i>					



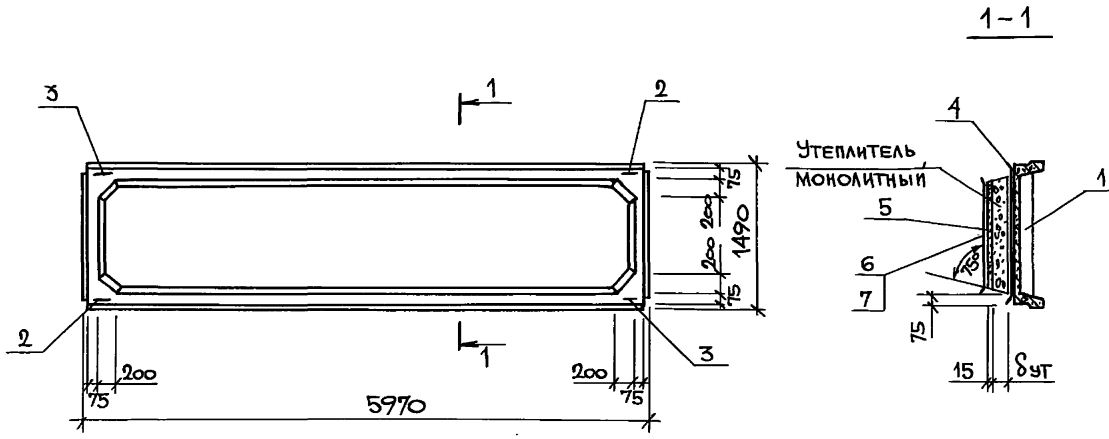
Поз.	НАИМЕНОВАНИЕ	Кол.	ОБОЗНАЧЕНИЕ ДОКУМЕНТА
1	ПЛИТА ЖЕЛ-БЕТ.ТИПА 1ПВ6-10	1	СЕРИЯ 1.865.1-4/87 В.1
2	ИЗДЕЛИЕ ЗАКЛАДНОЕ МК 1	2	1.865.1-14.1-29
3	МК 2	2	1.865.1-14.1-29
4	ПАРОИЗОЛЯЦИЯ	М ²	13,28
5	РУБЕРОИД.	М ²	12,39
6	МАСТИКА.	КГ	24,8

Толщина утеплителя, мм	Расход утеплителя, м ³	Масса комплексной плиты, т		
		Пенополистирол марки 35	Перлитопласт-бетон марки 100	Перлитопласт-бетон или минераловатные плиты марки 200
60	0,74	2,93 (2,28)	2,98 (2,33)	3,05 (2,40)
80	0,99	2,94 (2,29)	3,00 (2,35)	3,11 (2,46)
100	1,24	2,95 (2,30)	3,02 (2,37)	3,16 (2,51)
120	1,49	2,96 (2,31)	3,05 (2,40)	3,20 (2,55)
140	1,74	2,96 (2,31)	3,08 (2,43)	3,25 (2,60)
160	1,98	2,97 (2,32)	3,10 (2,45)	3,30 (2,65)
180	2,23	2,98 (2,33)	3,13 (2,48)	3,35 (2,70)
200	2,48	2,99 (2,34)	3,15 (2,50)	3,40 (2,75)
220	2,72	3,00 (2,35)	3,18 (2,53)	3,45 (2,80)
240	2,98	3,01 (2,36)	3,20 (2,55)	3,50 (2,85)
260	3,22	3,02 (2,37)	3,23 (2,58)	3,55 (2,90)
280	3,47	3,02 (2,37)	3,25 (2,60)	3,60 (2,95)
300	3,72	3,03 (2,38)	3,28 (2,63)	3,65 (3,00)
320	3,97	3,04 (2,39)	3,30 (2,65)	3,70 (3,05)
340	4,22	3,05 (2,40)	3,33 (2,68)	3,75 (3,10)

1. Технические условия см. 1.865.1-14.1-ТУ.
2. В марках плит указаны только индексы, обозначающие типоразмер плиты, тип плиты и диаметр отверстия в полке. Полное обозначение марки устанавливается в соответствии с п. 2.3 пояснительной записки (1.865.1-14.1-ПЗ).
3. Вид пароизоляции подбирается в соответствии с документом 1.865.1-14.1-2СМ.
4. В скобках указана номинальная масса плит при исполнении плиты основы из легкого бетона плотной структуры Δ 1800.

Инв. № подл. Подпись и дата Взам. инв. №

1.865.1-14.1-14			
И.О.Д. КОТОВ	М.И.О. РАБИНОВИЧ	И.О.Д. РАБИНОВИЧ	И.О.Д. КУЗЬМИНА
И.О.Д. РАБИНОВИЧ	И.О.Д. КУЗЬМИНА	И.О.Д. ЮРИНОВА	
ПЛИТА 1ПВ6-10 С ПЛИТНЫМ УТЕПЛИТЕЛЕМ ИЗ ПЕНОПОЛИСТИРОЛА, ПЕРЛИТОПЛАСТБЕТОНА ИЛИ МИНЕРАЛОВАТНЫХ ПЛИТ			СТАДИЯ ЛИСТ ЛИСТОВ Р 1
			ГИПРОНИСЕЛЬХОЗ



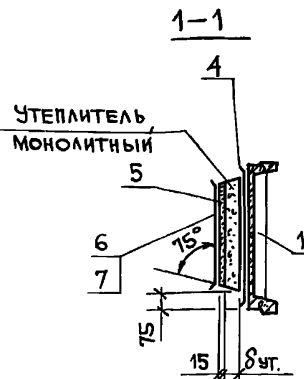
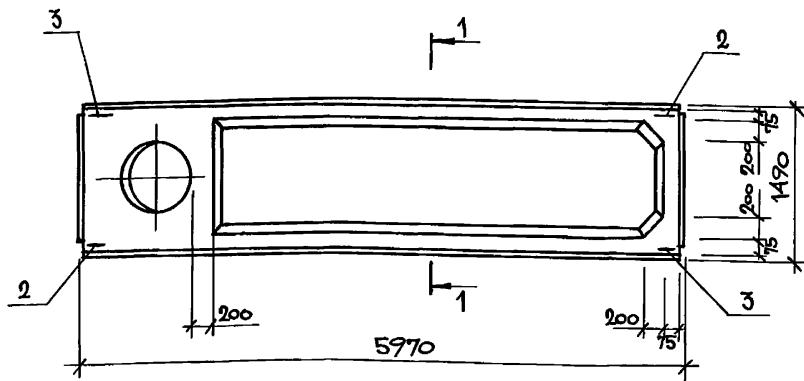
Поз.	НАИМЕНОВАНИЕ	КОЛ.	ОБОЗНАЧЕНИЕ ДОКУМЕНТА
1	ПЛИТА ЖЕЛ.-БЕТ. ТИПА 2ПГ6	1	Серия 1.865.1-4/89 В.3
2	ИЗДЕЛИЕ ЗАКЛАДНОЕ МКЗ	2	1.865.1-14.1-29
3	МК4	2	1.865.1-14.1-29
4	ПАРОИЗОЛЯЦИЯ	м ²	8,63
5	ЦЕМЕНТНО-ПЕСЧАНЫЙ РАСТВОР МАРКИ 50	м ³	0,11
6	РУБЕРОИД	м ²	7,33
7	МАСТИКА	кг	14,7

1. Технические условия см. 1.865.1-14.1-ТУ.
2. В марках плит указаны только индексы, обозначающие типоразмер и тип плиты, полное обозначение марки устанавливается в соответствии с п.2.3 пояснительной записки (1.865.1-14.1-ПЗ).
3. Вид пароизоляции подбирается в соответствии с документом 1.865.1-14.1-2СМ.
4. В скобках указана номинальная масса плит при исполнении плиты основы из легкого бетона плотной структуры $\Delta 1800$.
5. Плотность утеплителя $\rho_m = 300 \text{ кг/м}^3$.

Толщина утеплителя $\delta_{ут.}$, мм	Расход легкого или полистиролбетона м ³	Масса комплексной плиты, т	Толщина утеплителя $\delta_{ут.}$, мм	Расход легкого или полистиролбетона м ³	Масса комплексной плиты, м ³
60	0,45	1,65 (1,32)	220	1,64	2,00 (1,67)
80	0,60	1,69 (1,36)	240	1,79	2,05 (1,72)
100	0,74	1,73 (1,40)	260	1,94	2,09 (1,76)
120	0,89	1,78 (1,45)	280	2,08	2,13 (1,80)
140	1,04	1,82 (1,49)	300	2,23	2,18 (1,85)
160	1,19	1,87 (1,54)	320	2,38	2,22 (1,89)
180	1,34	1,91 (1,58)	340	2,53	2,27 (1,94)
220	1,49	1,96 (1,63)			

				1.865.1-14.1-15		
НАЧ.ОТД.	КОТОВ	<i>Котов</i>		ПЛИТА 2ПГ6 С МОНОЛИТНЫМ УТЕПЛИТЕЛЕМ ИЗ ЛЕГКОГО БЕТОНА ИЛИ ПОЛИСТИРОЛБЕТОНА	СТАНДА ЛИСТ	ЛИСТОВ
Н.КОНТР.	РАБИНОВИЧ	<i>Рабинович</i>			Р	1
ГЛ.СПЕЦ.	РАБИНОВИЧ	<i>Рабинович</i>			ГИПРОНИСЕЛЬХОЗ	
ИНЖ.КАТ.	КУЗЬМИНА	<i>Кузьмина</i>				
ПРОВ.	ЮРИНОВА	<i>Юринова</i>				

Лист № 02/01. Издательство и дата. Взам.инв.н



МАРКА КОМПЛЕКСНОЙ ПЛИТЫ	Поз.	НАИМЕНОВАНИЕ	Кол.	ОБОЗНАЧЕНИЕ ДОКУМЕНТА
2ПВ6-4	1	ПЛИТА МЕЛ.-БЕТ.ТИПА 2ПВ6-4	1	СЕРИЯ 1.8651-4/89 в.3
	2	ИЗДЕЛИЕ ЗАКЛАДНОЕ МК1	2	1.865.1-14.1-29
	3	МК2	2	1.865.1-14.1-29
	4	ПАРОИЗОЛЯЦИЯ	м ²	6,76
	5	ЦЕМЕНТНО-ПЕСЧАНЫЙ Р-Р МАРКИ 50	м ³	0,09
	6	РУБЕРОИД	м ²	5,96
	7	МАСТИКА	кг	11,9
2ПВ6-7	Поз. 2,3 по 1ПВ4			
	1	ПЛИТА МЕЛ.-БЕТ.ТИПА 2ПВ6-7	1	СЕРИЯ 1.8651-4/89 в.3
	4	ПАРОИЗОЛЯЦИЯ	м ²	6,74
	5	ЦЕМЕНТНО-ПЕСЧАНЫЙ Р-Р МАРКИ 50	м ³	0,08
	6	РУБЕРОИД	м ²	5,58
	7	МАСТИКА	кг	11,2
	2ПВ6-10	Поз. 2,3 по 1ПВ4		
1		ПЛИТА МЕЛ.-БЕТ.ТИПА 2ПВ6-10	1	СЕРИЯ 1.8651-4/89 в.3
4		ПАРОИЗОЛЯЦИЯ	м ²	6,52
5		ЦЕМЕНТНО-ПЕСЧАНЫЙ Р-Р МАРКИ 50	м ³	0,08
6		РУБЕРОИД	м ²	5,20
7		МАСТИКА	кг	10,4

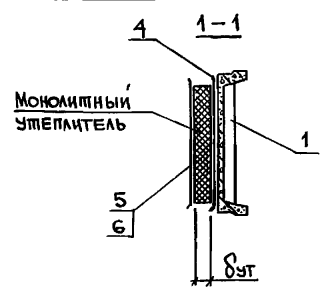
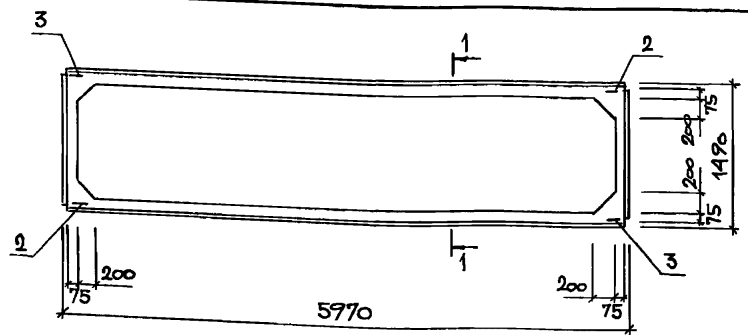
ТОЛЩИНА УТЕПЛИТЕЛЯ δ _{ут.} мм	МАРКА КОМПЛЕКСНОЙ ПЛИТЫ					
	2ПВ6-4		2ПВ6-7		2ПВ6-10	
	РАСХОД ЛЕГКОГО ИЛИ ПОЛИСТИРОЛ-БЕТОНА, м ³	МАССА КОМПЛЕКСНОЙ ПЛИТЫ, т	РАСХОД ЛЕГКОГО ИЛИ ПОЛИСТИРОЛ-БЕТОНА, м ³	МАССА КОМПЛЕКСНОЙ ПЛИТЫ, т	РАСХОД ЛЕГКОГО ИЛИ ПОЛИСТИРОЛ-БЕТОНА, м ³	МАССА КОМПЛЕКСНОЙ ПЛИТЫ, т
60	0,36	1,85 (1,47)	0,35	1,75 (1,40)	0,34	1,64 (1,29)
80	0,48	1,89 (1,50)	0,46	1,78 (1,43)	0,44	1,67 (1,32)
100	0,60	1,92 (1,54)	0,58	1,81 (1,46)	0,56	1,71 (1,36)
120	0,73	1,96 (1,58)	0,71	1,85 (1,50)	0,69	1,75 (1,40)
140	0,85	2,00 (1,62)	0,82	1,89 (1,54)	0,79	1,78 (1,43)
160	0,97	2,03 (1,65)	0,94	1,92 (1,57)	0,91	1,81 (1,46)
180	1,09	2,07 (1,69)	1,05	1,96 (1,61)	1,01	1,84 (1,49)
200	1,21	2,10 (1,72)	1,17	1,99 (1,64)	1,13	1,88 (1,53)
220	1,33	2,14 (1,76)	1,29	2,03 (1,68)	1,25	1,92 (1,57)
240	1,45	2,19 (1,80)	1,40	2,06 (1,71)	1,35	1,95 (1,60)
260	1,57	2,21 (1,83)	1,52	2,10 (1,75)	1,47	1,98 (1,63)
280	1,69	2,25 (1,87)	1,64	2,13 (1,78)	1,58	2,01 (1,66)
300	1,82	2,29 (1,91)	1,76	2,17 (1,82)	1,70	2,05 (1,70)
320	1,94	2,32 (1,94)	1,88	2,20 (1,85)	1,82	2,09 (1,74)
340	2,06	2,36 (1,98)	1,99	2,24 (1,89)	1,92	2,12 (1,77)

1. Технические условия см. 1.865.1-14.1-ТУ.
2. В марках плит указаны только индексы, обозначающие типоразмер плиты, тип плиты и диаметр отверстия в полке. Полное обозначение марки устанавливается в соответствии с п. 2.3 пояснительной записки (1.865.1-14.1-ПЗ).
3. Вид пароизоляции подбирается в соответствии с документом 1.865.1-14.1-2см.
4. В скобках указана номинальная масса плит при исполнении плиты основы из легкого бетона плотной структуры \downarrow 1800.

1.865.1-14.1-16

ИМ. № подл.	И. КОМП.	И. СПЕЦ.	И. И. Д. КАТ.	И. ПРОВ.	Котов	Рабинович	Рабинович	Кузьмина	Юринова	Плита 2ПВ6-4, 2ПВ6-7, 2ПВ6-10 с монолитным утеплителем из легкого бетона или полистиролбетона	СТАДИЯ	ЛИСТ	ЛИСТОВ
											Р		1
											ГИПРОНИСЕЛЬХОЗ		

ИМ. № подл. | Подпись и дата | ВЗМ. ИВ. №



Поз.	НАИМЕНОВАНИЕ	КОЛ.	ОБОЗНАЧЕНИЕ ДОКУМЕНТА
1	ПЛИТА ЖЕЛ.БЕТ.ТИПА 2ПГ6	1	СЕРИЯ 1.865.1-А/89 В.З
2	ИЗДЕЛИЕ ЗАКЛАДНОЕ МКЗ	2	1.865.1-14.1-29
3	МК4	2	1.865.1-14.1-29
4	ПАРОИЗОЛЯЦИЯ, м ²	8,63	
5	РУБЕРОИД, м ²	7,54	
6	МАСТИКА, кг	15,1	

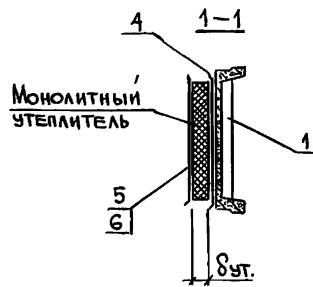
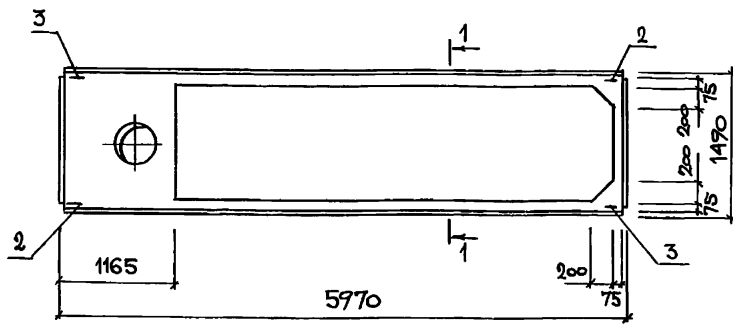
ТОЛЩИНА УТЕПЛИТЕЛЯ δ _{ут.} мм	РАСХОД УТЕПЛИТЕЛЯ, м ³	МАССА КОМПЛЕКСНОЙ ПЛИТЫ, Т				
		ВЕРМИКУЛИТОБИТУМ ρ _т =200 кг/м ³	ВЕРМИКУЛИТОБИТУМ ρ _т =250 кг/м ³	ВЕРМИКУЛИТОБИТУМ ИЛИ БИТУМОПЕРИТ ρ _т =300 кг/м ³	ВЕРМИКУЛИТОБИТУМ ρ _т =350 кг/м ³	ВЕРМИКУЛИТОБИТУМ ρ _т =400 кг/м ³
60	0,45	1,39 (1,06)	1,41 (1,08)	1,43 (1,10)	1,45 (1,12)	1,48 (1,15)
80	0,60	1,42 (1,09)	1,45 (1,12)	1,48 (1,15)	1,51 (1,18)	1,54 (1,21)
100	0,75	1,45 (1,12)	1,48 (1,15)	1,52 (1,19)	1,56 (1,23)	1,60 (1,27)
120	0,90	1,48 (1,15)	1,52 (1,19)	1,57 (1,24)	1,61 (1,28)	1,66 (1,33)
140	1,06	1,51 (1,18)	1,56 (1,23)	1,61 (1,28)	1,67 (1,34)	1,72 (1,39)
160	1,21	1,54 (1,21)	1,60 (1,27)	1,66 (1,33)	1,72 (1,39)	1,78 (1,45)
180	1,36	1,57 (1,24)	1,64 (1,31)	1,70 (1,37)	1,77 (1,44)	1,84 (1,51)
200	1,51	1,60 (1,27)	1,67 (1,34)	1,75 (1,42)	1,82 (1,49)	1,90 (1,57)
220	1,66	1,63 (1,30)	1,71 (1,38)	1,79 (1,46)	1,88 (1,55)	1,96 (1,63)
240	1,81	1,66 (1,33)	1,75 (1,42)	1,84 (1,51)	1,93 (1,60)	2,02 (1,69)
260	1,96	1,69 (1,36)	1,79 (1,46)	1,88 (1,55)	1,98 (1,65)	2,08 (1,75)
280	2,11	1,72 (1,39)	1,82 (1,49)	1,93 (1,60)	2,03 (1,70)	2,14 (1,81)
300	2,26	1,75 (1,42)	1,86 (1,53)	1,97 (1,64)	2,09 (1,76)	2,20 (1,87)
320	2,42	1,78 (1,45)	1,90 (1,57)	2,02 (1,69)	2,14 (1,81)	2,26 (1,93)
340	2,57	1,81 (1,48)	1,94 (1,61)	2,07 (1,74)	2,19 (1,86)	2,29 (1,99)

1. ТЕХНИЧЕСКИЕ УСЛОВИЯ см. 1.865.1-14.1-ТУ.
2. В МАРКАХ ПЛИТ УКАЗАНЫ ТОЛЬКО ИНДЕКСЫ, ОБОЗНАЧАЮЩИЕ ТИПОРАЗМЕР И ТИП ПЛИТЫ, ПОЛНОЕ ОБОЗНАЧЕНИЕ МАРКИ УСТАНОВЛЕНАЕТСЯ В СООТВЕТСТВИИ С П. 2.3 ПОЯСНИТЕЛЬНОЙ ЗАПИСКИ (1.865.1-14.1-ПЗ).
3. ВИД ПАРОИЗОЛЯЦИИ ПОДБИРАЕТСЯ В СООТВЕТСТВИИ С ДОКУМЕНТОМ 1.865.1-14.1-2СМ.
4. В СКОБКАХ УКАЗАНА НОМИНАЛЬНАЯ МАССА ПЛИТ ПРИ ИСПОЛНЕНИИ ПЛИТЫ ОСНОВЫ ИЗ ЛЕГКОГО БЕТОНА ПЛОТНОЙ СТРУКТУРЫ $\rho \leq 1800$.

ИМ. И ПОСЛА. ПОДЛИСЬ И ДАТА ВЗЯМ. ИМ. ИМ.

1.865.1-14.1-17			
НАЧ. ОЦ.	КОТОВ	<i>Котов</i>	
И. КОНТР.	РАБИНОВИЧ	<i>Рабинович</i>	
ГЛ. СПЕЦ.	РАБИНОВИЧ	<i>Рабинович</i>	
ИМ. П. КАТ.	КУЗЬМИНА	<i>Кузьмина</i>	
ПРОВ.	ЮРИНОВА	<i>Юринова</i>	

ПЛИТА 2ПГ6 С МОНОЛИТНЫМ УТЕПЛИТЕЛЕМ ИЗ ВЕРМИКУЛИТОБИТУМА ИЛИ БИТУМОПЕРИТА			СТАДИЯ	ЛИСТ	ЛИСТОВ
			Р		1
			ГИПРОНИСЕЛЬХОЗ		



ПОЗ	НАИМЕНОВАНИЕ	КОЛ.	ОБОЗНАЧЕНИЕ ДОКУМЕНТА
1	ПЛИТА ЖЕЛ-БЕТ. ТИПА 2ПВГ-4	1	СЕРИЯ 1.865.1-4/89 В.З
2	ИЗДЕЛИЕ ЗАКЛАДНОЕ МКЗ	2	1.865.1-14.1-29
3	МК4	2	1.865.1-14.1-29
4	ПАРОИЗОЛЯЦИЯ, м ²	6,96	
5	РУБЕРОИД, м ²	6,14	
6	МАСТИКА, кг	12,3	

Толщина утеплителя δ.ут., мм	Расход утеплителя, м ³	МАССА КОМПЛЕКСНОЙ ПЛИТЫ, Т				
		ВЕРМИКУЛИТОБИТУМ ρ _т = 200 кг/м ³	ВЕРМИКУЛИТОБИТУМ ρ _т = 250 кг/м ³	ВЕРМИКУЛИТОБИТУМОПЕРАИТ ρ _т = 300 кг/м ³	ВЕРМИКУЛИТОБИТУМ ρ _т = 350 кг/м ³	ВЕРМИКУЛИТОБИТУМ ρ _т = 400 кг/м ³
60	0,37	1,66 (1,28)	1,67 (1,29)	1,69 (1,31)	1,71 (1,33)	1,73 (1,35)
80	0,49	1,68 (1,30)	1,70 (1,32)	1,73 (1,35)	1,75 (1,37)	1,78 (1,40)
100	0,61	1,70 (1,32)	1,73 (1,35)	1,77 (1,39)	1,80 (1,42)	1,83 (1,45)
120	0,74	1,73 (1,35)	1,77 (1,39)	1,80 (1,42)	1,84 (1,46)	1,88 (1,50)
140	0,86	1,75 (1,37)	1,80 (1,42)	1,84 (1,46)	1,88 (1,50)	1,93 (1,55)
160	0,98	1,78 (1,40)	1,83 (1,45)	1,88 (1,50)	1,93 (1,55)	1,97 (1,59)
180	1,11	1,80 (1,42)	1,86 (1,48)	1,92 (1,54)	1,97 (1,59)	2,03 (1,65)
200	1,23	1,83 (1,45)	1,89 (1,51)	1,95 (1,57)	2,01 (1,63)	2,07 (1,69)
220	1,35	1,85 (1,47)	1,92 (1,54)	1,99 (1,61)	2,05 (1,67)	2,12 (1,74)
240	1,48	1,88 (1,50)	1,95 (1,57)	2,03 (1,65)	2,10 (1,72)	2,17 (1,79)
260	1,60	1,91 (1,53)	1,98 (1,60)	2,06 (1,68)	2,14 (1,76)	2,22 (1,84)
280	1,72	1,93 (1,55)	2,01 (1,63)	2,10 (1,72)	2,18 (1,80)	2,27 (1,89)
300	1,84	1,95 (1,57)	2,04 (1,66)	2,13 (1,75)	2,23 (1,85)	2,32 (1,94)
320	1,97	1,98 (1,60)	2,07 (1,69)	2,17 (1,79)	2,27 (1,89)	2,37 (1,99)
340	2,09	2,00 (1,62)	2,10 (1,72)	2,21 (1,83)	2,31 (1,93)	2,42 (2,04)

1. ТЕХНИЧЕСКИЕ УСЛОВИЯ СМ. 1.865.1-14.1-ТУ.
2. В МАРКАХ ПЛИТ УКАЗАНЫ ТОЛЬКО ИНДЕКСЫ, ОБОЗНАЧАЮЩИЕ ТИПОРАЗМЕР ПЛИТЫ, ТИП ПЛИТЫ И ДИАМЕТР ОТВЕРСТИЯ В ПОЛКЕ, ПОЛНОЕ ОБОЗНАЧЕНИЕ МАРКИ УСТАНОВЛИВАЕТСЯ В СООТВЕТСТВИИ С П. 2.3 ПОЯСНИТЕЛЬНОЙ ЗАПИСКИ (1.865.1-14.1-ПЗ).
3. ВИД ПАРОИЗОЛЯЦИИ ПОДБИРАЕТСЯ В СООТВЕТСТВИИ С ДОКУМЕНТОМ 1.865.1-14.1-2СМ.
4. В СКОБКАХ УКАЗАНА НОМИНАЛЬНАЯ МАССА ПЛИТ ПРИ ИСПОЛНЕНИИ ПЛИТЫ ОСНОВЫ ИЗ ЛЕГКОГО БЕТОНА ПЛОТНОЙ СТРУКТУРЫ Д 1800.

1.865.1-14.1-18

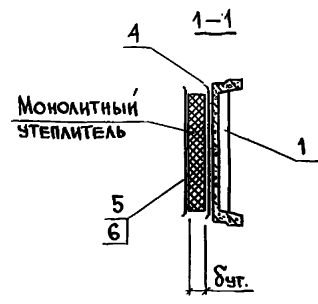
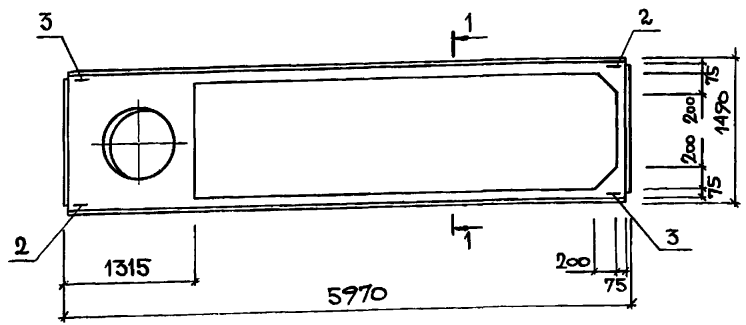
И.О. ОТД. КОТОВ
И. КОНТР. РАВИНОВИЧ
ГЛ. СПЕЦ. РАВИНОВИЧ
И.И. КАТ. КУЗЬМИНА
ПРОВЕР. ЮРИНОВА

ПЛИТА 2ПВГ-4
С МОНОЛИТНЫМ УТЕПЛИТЕЛЕМ
ИЗ ВЕРМИКУЛИТОБИТУМА
ИЛИ БИТУМОПЕРАИТА

СТАНДА ЛИСТ ЛИСТОВ
Р 1

ГИПРОНИС ЕЛЬХОЗ

И.И. ПЕДА. ПРОФИЛЬ И Д.А.А. ВЗАМ. И.И. ПЕ.



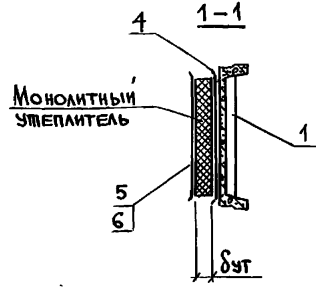
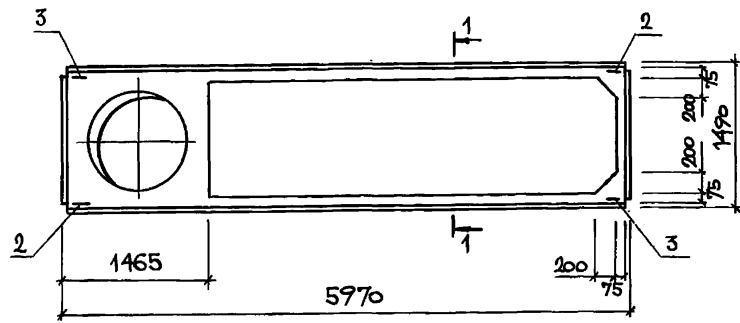
Поз.	НАИМЕНОВАНИЕ	Кол.	ОБОЗНАЧЕНИЕ ДОКУМЕНТА
1	ПЛИТА МЕЛ-БЕТ. ТИПА 2ПВ6-7	1	СЕРИЯ 1.865.1-4/89 8.3
2	ИЗДЕЛИЕ ЗАКЛАДНОЕ МК3	2	1.865.1-14.1-29
3	МК4	2	1.865.1-14.1-29
4	ПАРОИЗОЛЯЦИЯ, м ²	6,74	
5	РУБЕРОИД, м ²	5,95	
6	МАЗТИКА, кг	11,9	

Толщина утеплителя δ _{ут.} , мм	Расход утеплителя, м ³	МАССА КОМПЛЕКСНОЙ ПЛИТЫ, Т				
		ВЕРМИКУЛИТОБИТУМ ρ _м =200 кг/м ³	ВЕРМИКУЛИТОБИТУМ ρ _м =250 кг/м ³	ВЕРМИКУЛИТОБИТУМ ИЛИ БИТУМОПЕРИТ ρ _м =300 кг/м ³	ВЕРМИКУЛИТОБИТУМ ρ _м =350 кг/м ³	ВЕРМИКУЛИТОБИТУМ ρ _м =400 кг/м ³
60	0,36	1,57 (1,22)	1,59 (1,24)	1,61 (1,26)	1,63 (1,28)	1,65 (1,30)
80	0,48	1,60 (1,25)	1,62 (1,27)	1,65 (1,30)	1,67 (1,32)	1,69 (1,34)
100	0,59	1,62 (1,27)	1,65 (1,30)	1,68 (1,33)	1,71 (1,36)	1,74 (1,39)
120	0,71	1,64 (1,29)	1,68 (1,33)	1,71 (1,36)	1,75 (1,40)	1,79 (1,44)
140	0,83	1,67 (1,32)	1,71 (1,36)	1,75 (1,40)	1,79 (1,44)	1,83 (1,48)
160	0,95	1,69 (1,34)	1,74 (1,39)	1,79 (1,44)	1,83 (1,48)	1,88 (1,53)
180	1,07	1,72 (1,37)	1,77 (1,42)	1,82 (1,47)	1,88 (1,53)	1,93 (1,58)
200	1,19	1,74 (1,39)	1,80 (1,45)	1,86 (1,51)	1,92 (1,57)	1,98 (1,63)
220	1,31	1,76 (1,41)	1,83 (1,48)	1,89 (1,54)	1,96 (1,61)	2,03 (1,68)
240	1,43	1,79 (1,44)	1,86 (1,51)	1,93 (1,58)	2,00 (1,65)	2,07 (1,72)
260	1,55	1,81 (1,46)	1,89 (1,54)	1,97 (1,62)	2,04 (1,69)	2,12 (1,77)
280	1,67	1,84 (1,49)	1,92 (1,57)	2,00 (1,65)	2,09 (1,74)	2,17 (1,82)
300	1,78	1,86 (1,51)	1,95 (1,60)	2,04 (1,69)	2,12 (1,77)	2,21 (1,86)
320	1,90	1,88 (1,53)	1,98 (1,63)	2,07 (1,72)	2,17 (1,82)	2,26 (1,91)
340	2,02	1,91 (1,56)	2,01 (1,66)	2,11 (1,76)	2,21 (1,86)	2,31 (1,96)

1. ТЕХНИЧЕСКИЕ УСЛОВИЯ СМ. 1.865.1-14.1-ТУ.
2. В МАРКАХ ПЛИТ УКАЗАНЫ ТОЛЬКО ИНДЕКСЫ, ОБОЗНАЧАЮЩИЕ ТИПОРАЗМЕР ПЛИТЫ, ТИП ПЛИТЫ И ДИАМЕТР ОТВЕРСТИЯ В ПОЛКЕ, ПОЛНОЕ ОБОЗНАЧЕНИЕ МАРКИ УСТАНАВЛИВАЕТСЯ В СООТВЕТСТВИИ С П. 2.3 ПОЯСНИТЕЛЬНОЙ ЗАПИСКИ (1.865.1-14.1-ПЗ).
3. Вид пароизоляции подбирается в соответствии с документом 1.865.1-14.1-2см.
4. В СКОБКАХ УКАЗАНА НОМИНАЛЬНАЯ МАССА ПЛИТ ПРИ ИСПОЛНЕНИИ ПЛИТЫ ОСНОВЫ ИЗ ЛЕГКОГО БЕТОНА ПЛОТНОЙ СТРУКТУРЫ δ 1800.

ИВБ. И ПОДА. ПЕРИМЕТР И ДИАМ. ВЗАМ. ИВБ. И

		1.865.1-14.1-19			
ИЗМ. ОТД.	КОТОВ	ПЛИТА 2ПВ6-7 С МОНОЛИТНЫМ УТЕПЛИТЕЛЕМ ИЗ ВЕРМИКУЛИТОБИТУМА ИЛИ БИТУМОПЕРИТА	СТАДИЯ	ЛИСТ	ЛИСТОВ
И. КОНТР.	РАБИНОВИЧ		Р		1
ГЛ. СПЕЦ.	РАБИНОВИЧ		ГИПРОНИСЕЛЬХОЗ		
ИНИЦИАЛ	КУЗЬМИНА				
ПРОВ.	ЮГИНОВА				



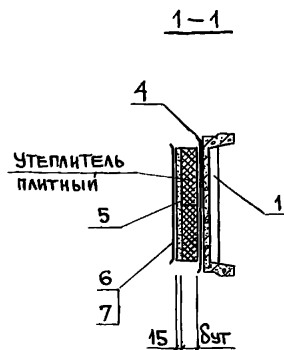
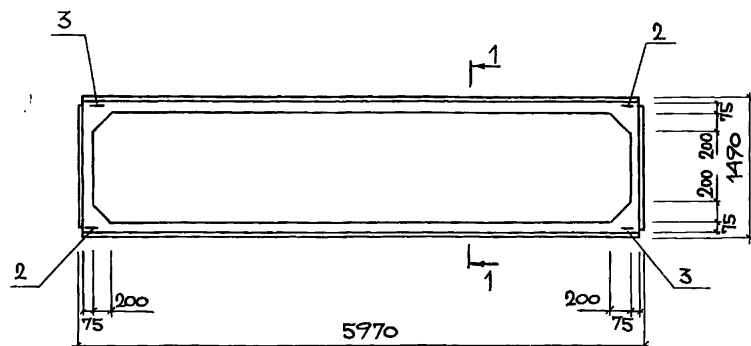
ПОЗ	НАИМЕНОВАНИЕ	КОЛ.	ОБОЗНАЧЕНИЕ ДОКУМЕНТА
1	ПЛИТА ЖЕЛ.-БЕТ.ТИПА 2ПВ6-10	1	СЕРИЯ 1.865.1-4/89 В.3
2	ИЗДЕЛИЕ ЗАКЛАДНОЕ МКЗ	2	1.865.1-14.1-27
3	МК4	2	1.865.1-14.1-27
4	ПАРОИЗОЛЯЦИЯ, м ²	6,52	
5	РУБЕРОИД, м ²	5,75	
6	МАСТИКА, кг	11,5	

1. ТЕХНИЧЕСКИЕ УСЛОВИЯ СМ. 1.865.1-14.1-ТУ.
2. В МАРКАХ ПЛИТ УКАЗАНЫ ТОЛЬКО ИНДЕКСЫ, ОБОЗНАЧАЮЩИЕ ТИПОРАЗМЕР ПЛИТЫ, ТИП ПЛИТЫ И ДИАМЕТР ОТВЕРСТИЯ В ПОЛКЕ, ПОЛНОЕ ОБОЗНАЧЕНИЕ МАРКИ УСТАНОВЛИВАЕТСЯ В СООТВЕТСТВИИ С П.2.3 ПОЯСНИТЕЛЬНОЙ ЗАПИСКИ (1.865.1-14.1-ПЗ).
3. ВИД ПАРОИЗОЛЯЦИИ ПОДБИРАЕТСЯ В СООТВЕТСТВИИ С ДОКУМЕНТОМ 1.865.1-14.1-2СМ.
4. В СКОБКАХ УКАЗАНА НОМИНАЛЬНАЯ МАССА ПЛИТ ПРИ ИСПОЛНЕНИИ ПЛИТЫ ОСНОВЫ ИЗ ЛЕГКОГО БЕТОНА ПЛОТНОЙ СТРУКТУРЫ Д 1800.

Толщина утеплителя Сут., мм	Расход утеплителя, м ³	МАССА КОМПЛЕКСНОЙ ПЛИТЫ, Т				
		ВЕРМИКУЛИТОБИТУМ $\rho_m = 200 \text{ кг/м}^3$	ВЕРМИКУЛИТОБИТУМ $\rho_m = 250 \text{ кг/м}^3$	ВЕРМИКУЛИТОБИТУМ ИЛИ БИТУМОПЕРАИТ $\rho_m = 300 \text{ кг/м}^3$	ВЕРМИКУЛИТОБИТУМ, $\rho_m = 350 \text{ кг/м}^3$	ВЕРМИКУЛИТОБИТУМ $\rho_m = 400 \text{ кг/м}^3$
60	0,34	1,47 (1,12)	1,48 (1,13)	1,50 (1,15)	1,52 (1,17)	1,54 (1,19)
80	0,46	1,49 (1,14)	1,51 (1,16)	1,54 (1,19)	1,56 (1,21)	1,58 (1,23)
100	0,58	1,52 (1,17)	1,54 (1,19)	1,58 (1,23)	1,60 (1,25)	1,63 (1,28)
120	0,69	1,54 (1,19)	1,57 (1,22)	1,61 (1,26)	1,64 (1,29)	1,68 (1,33)
140	0,80	1,56 (1,21)	1,60 (1,25)	1,64 (1,29)	1,68 (1,33)	1,72 (1,37)
160	0,92	1,58 (1,23)	1,63 (1,28)	1,68 (1,33)	1,72 (1,37)	1,77 (1,42)
180	1,04	1,61 (1,26)	1,66 (1,31)	1,71 (1,36)	1,76 (1,41)	1,82 (1,47)
200	1,15	1,63 (1,28)	1,69 (1,34)	1,74 (1,39)	1,80 (1,45)	1,86 (1,51)
220	1,26	1,65 (1,30)	1,71 (1,36)	1,78 (1,43)	1,84 (1,49)	1,90 (1,55)
240	1,38	1,68 (1,33)	1,74 (1,39)	1,81 (1,46)	1,88 (1,53)	1,95 (1,60)
260	1,50	1,70 (1,35)	1,77 (1,42)	1,85 (1,50)	1,92 (1,57)	2,00 (1,65)
280	1,61	1,72 (1,37)	1,80 (1,45)	1,88 (1,53)	1,96 (1,61)	2,04 (1,69)
300	1,72	1,74 (1,39)	1,83 (1,48)	1,92 (1,57)	2,00 (1,65)	2,09 (1,74)
320	1,84	1,77 (1,42)	1,86 (1,51)	1,95 (1,60)	2,04 (1,69)	2,14 (1,79)
340	1,96	1,79 (1,44)	1,89 (1,54)	1,99 (1,64)	2,09 (1,74)	2,18 (1,83)

1.865.1-14.1-20		
ИЗДАТЕЛЬ	КОТОВ	ПЛИТА 2ПВ6-10 С МОНОЛИТНЫМ УТЕПЛИТЕ- ЛЕМ ИЗ ВЕРМИКУЛИТОБИТУМА ИЛИ БИТУМОПЕРАИТА
И.КОНТР.	РАВИНОВИЧ	
ГЛ.СЛЕД.	РАВИНОВИЧ	
ИНИ.П.КАТ	КУЗЬМИНА	
ПРОВЕР.	ЮРИНОВА	
СТАДИЯ	ЛИСТ	ЛИСТОВ
Р		1
ГИПРОНИСЕЛЬХОЗ		

ИМ. И ПОДА. ПОДПИСЬ И ДАТА. ОБЪЕМ. ИМ. И

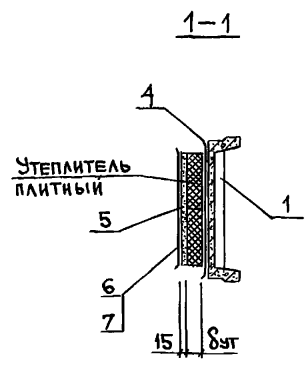
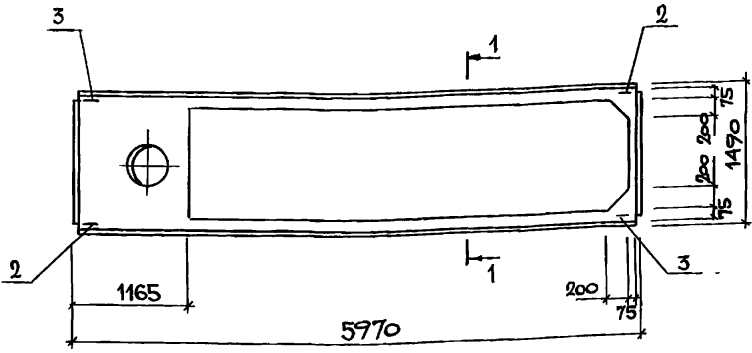


Поз.	НАИМЕНОВАНИЕ	Кол.	ОБОЗНАЧЕНИЕ ДОКУМЕНТА
1	ПЛИТА ЖЕЛ.-БЕТ. ТИПА 2ПГБ	1	СЕРИЯ 1.865.1-4/89 в.3
2	ИЗДЕЛИЕ ЗАКЛАДНОЕ МКЗ	2	1.865.1-14.1-29
3	МК4	2	1.865.1-14.1-29
4	ПАРОИЗОЛЯЦИЯ, м ²	8,63	
5	ЦЕМЕНТНО-ПЕСЧАНЫЙ РАСТВОР МАРКИ 50, м ³	0,11	
6	РУБЕРОИД, м ²	7,54	
7	МАСТИКА, кг	15,1	

Толщина утеплителя БУТ, мм	Расход утеплителя, м ³	МАССА КОМПЛЕКСНОЙ ПЛИТЫ, Т	
		ПЕРЛИТО-БИТУМ МАРКИ 250	ПЕРЛИТОБИТУМ ИЛИ ЛЕГКИЙ БЕТОН МАРКИ 300
60	0,45	1,61 (1,28)	1,64 (1,31)
80	0,60	1,65 (1,32)	1,68 (1,35)
100	0,75	1,69 (1,36)	1,73 (1,40)
120	0,90	1,73 (1,40)	1,77 (1,44)
140	1,06	1,77 (1,44)	1,82 (1,49)
160	1,21	1,80 (1,47)	1,86 (1,53)
180	1,36	1,84 (1,51)	1,91 (1,58)
200	1,51	1,88 (1,55)	1,95 (1,62)
220	1,66	1,92 (1,59)	2,00 (1,67)
240	1,81	1,95 (1,62)	2,04 (1,71)
260	1,96	1,99 (1,66)	2,09 (1,76)
280	2,11	2,03 (1,70)	2,13 (1,80)
300	2,26	2,07 (1,74)	2,18 (1,85)
320	2,42	2,11 (1,78)	2,23 (1,90)
340	2,57	2,14 (1,81)	2,27 (1,94)

1. Технические условия см. 1.865.1-14-1-ту.
2. В марках плит указаны только индексы, обозначающие типоразмер и тип плиты, полное обозначение марки устанавливается в соответствии с п. 2.3 пояснительной записки (1.865.1-14.1-13).
3. Вид пароизоляции подбирается в соответствии с документом 1.865.1-14.1-2см.
4. В скобках указана номинальная масса плит при исполнении плиты основы из легкого бетона плотной структуры ρ_{1800} .

1.865.1-14.1-21			
Исполн.	Котлов	<i>Котлов</i>	
И.КОНТР.	РАБИНОВИЧ	<i>Рабинович</i>	
Гл. спец.	РАБИНОВИЧ	<i>Рабинович</i>	
Инж. УКАТ.	КУЗЬМИНА	<i>Кузьмина</i>	
Пров.	ЮРИНОВА	<i>Юринова</i>	
ПЛИТА 2ПГБ С ПЛИТНЫМ УТЕПЛИТЕЛЕМ ИЗ ПЕРЛИТОБИТУМА ИЛИ ЛЕГКОГО БЕТОНА			СТРАНИЦА ЛИСТ ЛИСТОВ Р 1 1
			ГИПРОНИСЕЛЬХОЗ



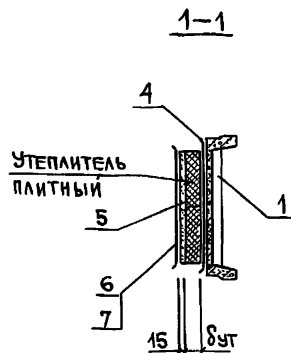
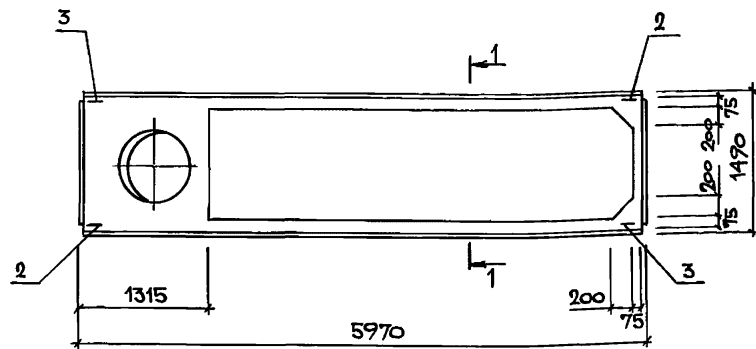
Поз.	НАИМЕНОВАНИЕ	КОЛ.	ОБОЗНАЧЕНИЕ ДОКУМЕНТА
1	ПЛИТА МЕЛ.-БЕТ. ТИПА 2ПБ6-4	1	СЕРИЯ 1.865.1-4/87 в.3
2	ИЗДЕЛИЕ ЗАКЛАДНОЕ МКЗ	2	1.865.1-14.1-27
3	МК4	2	1.865.1-14.1-29
4	ПАРОИЗОЛЯЦИЯ, м ²	6,96	
5	ЦЕМЕНТНО-ПЕСЧАНЫЙ РАСТВОР МАРКИ 50, м ³	0,09	
6	РУБЕРОИД, м ²	6,14	
7	МАСТИКА, кг	12,3	

Толщина утеплителя дут, мм	Расход утеплителя, м ³	Масса комплексной плиты, т	
		Перлитом-битум марки 250	Перлитобитум или легкий бетон марки 300
60	0,37	1,84 (1,46)	1,86 (1,48)
80	0,49	1,87 (1,49)	1,90 (1,52)
100	0,61	1,90 (1,52)	1,93 (1,53)
120	0,74	1,93 (1,55)	1,97 (1,59)
140	0,86	1,96 (1,58)	2,01 (1,63)
160	0,98	1,99 (1,61)	2,04 (1,66)
180	1,11	2,03 (1,65)	2,08 (1,70)
200	1,23	2,06 (1,68)	2,12 (1,74)
220	1,35	2,09 (1,71)	2,15 (1,77)
240	1,48	2,12 (1,74)	2,19 (1,81)
260	1,60	2,15 (1,77)	2,23 (1,85)
280	1,72	2,18 (1,80)	2,26 (1,88)
300	1,84	2,21 (1,83)	2,30 (1,92)
320	1,97	2,24 (1,86)	2,34 (1,96)
340	2,09	2,27 (1,90)	2,38 (2,00)

1. Технические условия см. 1.865.1-14.1-ТУ.
2. В марках плит указаны только индексы, обозначающие типоразмер плиты, тип плиты и диаметр отверстия в полке, полное обозначение марки устанавливается в соответствии с п. 2.3 пояснительной записки (1.865.1-14.1-ПЗ).
3. Вид пароизоляции подбирается в соответствии с документом 1.865.1-14.1-2СМ.
4. В скобках указана номинальная масса плит при исполнении плиты основы из легкого бетона плотной структуры $\downarrow 1800$.

ИВБ. № ПОДА. Паспорт и дата Взам. ИВБ. №

				1.865.1-14.1-22			
НАЧ. ОУД	КОТОВ	<i>[Signature]</i>		ПЛИТА 2ПБ6-4 С ПЛИТНЫМ УТЕПЛИТЕЛЕМ ИЗ ПЕРЛИТОБИТУМА ИЛИ ЛЕГКОГО БЕТОНА	СТАДИЯ	ЛИСТ	ЛИСТОВ
Н. КОНТР.	РАВИНОВИЧ	<i>[Signature]</i>			Р		1
ГЛ. СПЕЦ.	РАВИНОВИЧ	<i>[Signature]</i>			ГИПРОНИСЕЛЬХОЗ		
ИНИЦИАТ.	КУЗЬМИНА	<i>[Signature]</i>					
ПРОВЕР.	ЮРИНОВА	<i>[Signature]</i>					



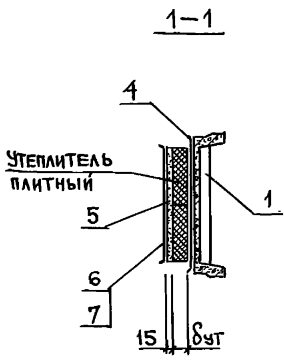
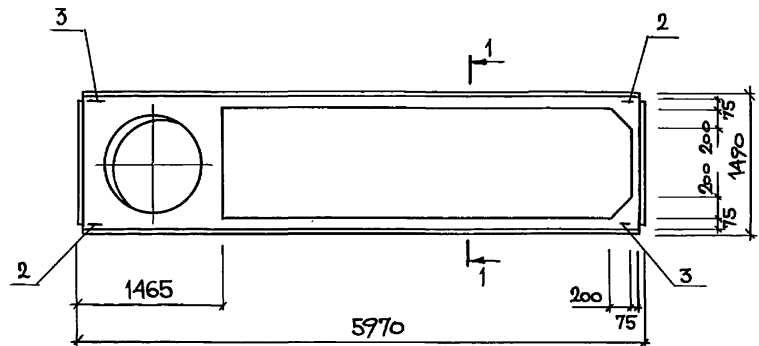
Поз.	НАИМЕНОВАНИЕ	КОЛ.	ОБОЗНАЧЕНИЕ ДОКУМЕНТА
1	ПЛИТА ЖЕЛ.-БЕТ.ТИПА 2ПВ6-7	1	СЕРИЯ 1.865.1-4/89 В.3
2	ИЗДЕЛИЕ ЗАКЛАДНОЕ МКЗ	2	1.865.1-14.1-29
3		2	1.865.1-14.1-29
4	ПАРОИЗОЛЯЦИЯ, М ²	6,74	
5	ЦЕМЕНТНО-ПЕСЧАНЫЙ РАСТВОР МАРКИ 50, М ³	0,09	
6	РУБЕРОИД, М ²	5,95	
7	МАСТИКА, КГ	11,9	

Толщина утеплителя δут, мм	Расход утеплителя, м ³	Масса комплексной плиты, т	
		Перлитобитум марки 250	Перлитобитум или легкий бетон марки 300
60	0,36	1,75 (1,40)	1,77 (1,42)
80	0,48	1,78 (1,43)	1,81 (1,46)
100	0,59	1,81 (1,46)	1,84 (1,49)
120	0,71	1,84 (1,49)	1,87 (1,52)
140	0,83	1,87 (1,52)	1,91 (1,56)
160	0,95	1,90 (1,55)	1,95 (1,60)
180	1,07	1,93 (1,58)	1,98 (1,63)
200	1,19	1,96 (1,61)	2,02 (1,67)
220	1,31	1,99 (1,64)	2,05 (1,70)
240	1,43	2,02 (1,67)	2,09 (1,74)
260	1,55	2,05 (1,70)	2,13 (1,78)
280	1,67	2,08 (1,73)	2,16 (1,81)
300	1,78	2,11 (1,76)	2,20 (1,85)
320	1,90	2,14 (1,79)	2,23 (1,88)
340	2,02	2,17 (1,82)	2,26 (1,91)

1. ТЕХНИЧЕСКИЕ УСЛОВИЯ СМ. 1.865.1-14.1-ТУ.
2. В МАРКАХ ПЛИТ УКАЗАНЫ ТОЛЬКО ИНДЕКСЫ, ОБОЗНАЧАЮЩИЕ ТИПОРАЗМЕР ПЛИТЫ, ТИП ПЛИТЫ И ДИАМЕТР ОТВЕРСТИЯ В ПОЛКЕ, ПОЛНОЕ ОБОЗНАЧЕНИЕ МАРКИ УСТАНАВЛИВАЕТСЯ В СООТВЕТСТВИИ С П.2.3 ПОЯСНИТЕЛЬНОЙ ЗАПИСКИ (1.865.1-14.1-ПЗ).
3. ВИД ПАРОИЗОЛЯЦИИ ПОДБИРАЕТСЯ В СООТВЕТСТВИИ С ДОКУМЕНТОМ 1.865.1-14.1-2СМ.
4. В СКОБКАХ УКАЗАНА НОМИНАЛЬНАЯ МАССА ПЛИТ ПРИ ИСПОЛНЕНИИ ПЛИТЫ ОСНОВЫ ИЗ ЛЕГКОГО БЕТОНА ПЛОТНОЙ СТРУКТУРЫ ↓ 1800.

				1.865.1-14.1-23			
ИЗМ.ОТД.	КОТОВ			ПЛИТА 2ПВ6-7 С ПЛИТНЫМ УТЕПЛИТЕЛЕМ ИЗ ПЕРЛИТОБИТУМА ИЛИ ЛЕГКОГО БЕТОНА	СТАДИЯ	ЛИСТ	ЛИСТОВ
И.КОНТР.	РАБИНОВИЧ				Р		1
ГЛ.СПЕЦ.	РАБИНОВИЧ				ГИПРОНИСЕЛЬХОЗ		
ИНЖ.КАТ	КУЗЬМИН						
ПРОВ.	ЮРИНОВА						

ИНВ. № ЮРАЛ. ПЕРЛИТКС и Д. ПРА. ПЕРЛИТ. ИНВ. №



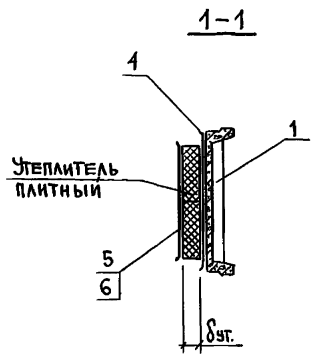
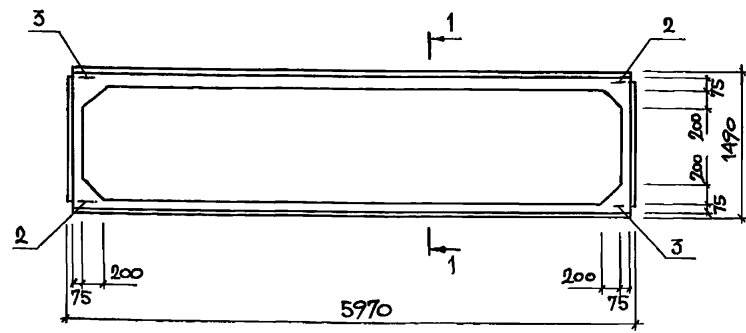
Поз.	НАИМЕНОВАНИЕ	КОЛ.	ОБОЗНАЧЕНИЕ ДОКУМЕНТА
1	ПЛИТА ЖЕЛ.-БЕТ. ТИПА 2ПВ6-10	1	СЕРИЯ 1.865.1-4/89 В.3
2	ИЗДЕЛИЕ ЗАКЛАДНОЕ МКЗ	2	1.865.1-14.1-29
3	МК4	2	1.865.1-14.1-29
4	ПАРОИЗОЛЯЦИЯ, м ²	6,52	
5	ЦЕМЕНТНО-ПЕСЧАНЫЙ РАСТВОР МАРКИ 50, м ³	0,09	
6	РУБЕРОИД, м ²	5,75	
7	МАСТИКА, кг	11,5	

Толщина утеплителя δ _{ут} , мм	Расход утеплителя, м ³	Масса комплексной плиты, т	
		Перлитобитум марки 250	Перлитобитум или легкий бетон марки 300
60	0,34	1,64 (1,29)	1,66 (1,31)
80	0,46	1,67 (1,32)	1,69 (1,34)
100	0,58	1,70 (1,35)	1,73 (1,38)
120	0,69	1,73 (1,38)	1,76 (1,41)
140	0,80	1,75 (1,40)	1,79 (1,44)
160	0,92	1,78 (1,43)	1,83 (1,48)
180	1,04	1,81 (1,46)	1,87 (1,52)
200	1,15	1,84 (1,49)	1,90 (1,55)
220	1,26	1,87 (1,52)	1,93 (1,58)
240	1,38	1,90 (1,55)	1,97 (1,62)
260	1,50	1,93 (1,58)	2,00 (1,65)
280	1,61	1,96 (1,61)	2,04 (1,69)
300	1,72	1,98 (1,63)	2,07 (1,72)
320	1,84	2,01 (1,66)	2,11 (1,76)
340	1,96	2,04 (1,69)	2,14 (1,79)

1. Технические условия см. 1.865.1-14.1-ТУ.
2. В марках плит указаны только индексы, обозначающие типоразмер плиты, тип плиты и диаметр отверстия в полке, полное обозначение марки устанавливается в соответствии с п.2.3 пояснительной записки (1.865.1-14.1-ПЗ).
3. Вид пароизоляции подбирается в соответствии с документом 1.865.1-14.1-2СМ.
4. В скобках указана номинальная масса плит при исполнении плиты основы из легкого бетона плотной структуры δ₁₈₀₀.

Имя, И.П.Ф. Подпись и дата Взам. Инв. №

1.865.1-14.1-24			
Исполн.	Котлов	<i>Котлов</i>	ПЛИТА 2ПВ6-10 с плитным утеплителем из перлитобитума или легкого бетона
Н.контр.	Рабинович	<i>Рабинович</i>	
Гл. спец.	Рабинович	<i>Рабинович</i>	
Инж. Кат.	Кузьмина	<i>Кузьмина</i>	
Провер.	Юринова	<i>Юринова</i>	
Стадия	Р	Лист	1
ГИПРОНИСЕЛЬХОЗ			



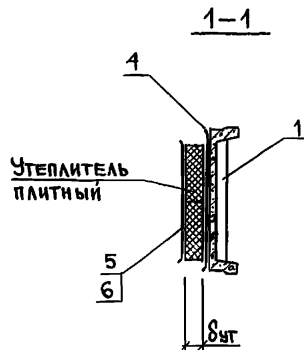
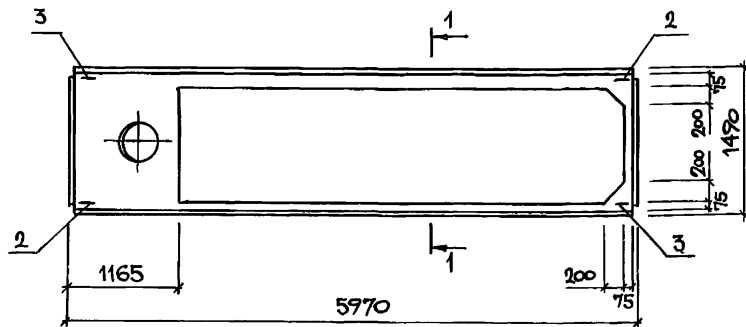
Поз.	НАИМЕНОВАНИЕ	КОЛ.	ОБОЗНАЧЕНИЕ ДОКУМЕНТА
1	ПЛИТА МЕЛ-БЕТ.ТИПА 2ПГ6	1	СЕРИЯ 1.865.1-4/89 В.3
2	ИЗДЕЛИЕ ЗАКЛАДНОЕ МКЗ	2	1.865.1-14.1-29
3	МК4	2	1.865.1-14.1-29
4	ПАРОИЗОЛЯЦИЯ, м ²	8,63	
5	РУБЕРОИД, м ²	7,54	
6	МАСТИКА, кг	15,1	

Толщина утеплителя, Б.Б.Т. мм	Расход утеплителя, м ³	Масса комплексной плиты, т		
		Пенополистирол марки 35	Перлитопласт-бетон марки 100	Перлитопласт-бетон или минераловатные плиты марки 200
60	0,45	1,31 (0,98)	1,34 (1,01)	1,39 (1,06)
80	0,60	1,32 (0,99)	1,36 (1,03)	1,42 (1,09)
100	0,75	1,32 (0,99)	1,37 (1,04)	1,45 (1,12)
120	0,90	1,33 (1,00)	1,39 (1,04)	1,48 (1,15)
140	1,06	1,33 (1,00)	1,40 (1,05)	1,51 (1,18)
160	1,21	1,34 (1,01)	1,42 (1,07)	1,54 (1,21)
180	1,36	1,34 (1,01)	1,43 (1,08)	1,57 (1,24)
200	1,51	1,35 (1,02)	1,45 (1,10)	1,60 (1,27)
220	1,66	1,35 (1,02)	1,46 (1,11)	1,63 (1,30)
240	1,81	1,36 (1,03)	1,48 (1,13)	1,66 (1,33)
260	1,96	1,36 (1,03)	1,49 (1,14)	1,69 (1,36)
280	2,11	1,37 (1,04)	1,51 (1,16)	1,72 (1,39)
300	2,26	1,37 (1,04)	1,52 (1,17)	1,75 (1,42)
320	2,42	1,38 (1,05)	1,54 (1,19)	1,78 (1,45)
340	2,57	1,38 (1,05)	1,55 (1,20)	1,81 (1,48)

1. Технические условия см. 1.865.1-14.1-ТУ.
2. В марках плит указаны только индексы, обозначающие типоразмер и тип плиты, полное обозначение марки устанавливается в соответствии с п. 2.3 пояснительной записки (1.865.1-14.1-ПЗ).
3. Вид пароизоляции подбирается в соответствии с документом 1.865.1-14.1-2СМ.
4. В скобках указана номинальная масса плит при исполнении плиты основы из легкого бетона плотной структуры \downarrow 1800.

Инв. № подл. Подпись и дата. Взам. инв. №

				1.865.1-14.1-25			
НАЧ.ОТД.	КОТОВ	<i>Котов</i>		ПЛИТА 2ПГ6 С ПЛИТНЫМ УТЕПЛИТЕЛЕМ ИЗ ПЕНОПОЛИСТИРОЛА, ПЕРЛИТО- ПЛАСТБЕТОНА ИЛИ МИНЕ- РАЛОВАТЫХ ПЛИТ	СТАНЦИЯ	ЛИСТ	ЛИСТОВ
И.КОНТР.	РАБИНОВИЧ	<i>Рабин</i>			Р		1
ГЛ.СПЕЦ.	РАБИНОВИЧ	<i>Рабин</i>			ГИПРОНИСЕЛЬХОЗ		
ИНИЦИАЛ	КУЗЬМИНА	<i>Куз</i>					
ПРОВЕР.	ЮРИНОВА	<i>Юри</i>					



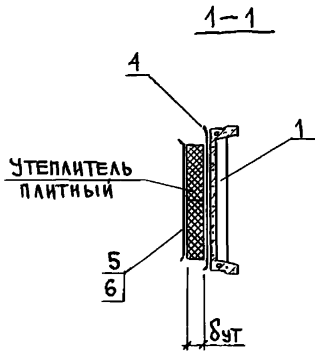
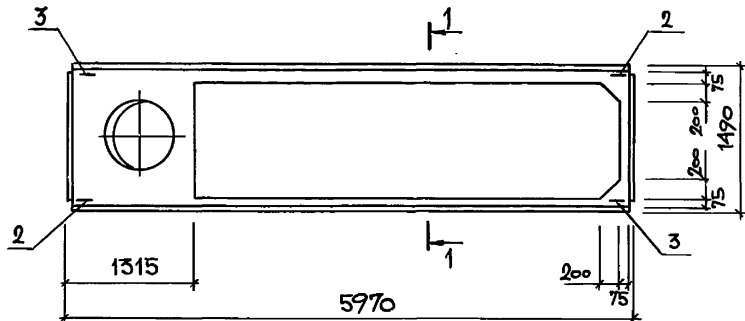
Поз.	НАИМЕНОВАНИЕ	КОЛ.	ОБОЗНАЧЕНИЕ ДОКУМЕНТА
1	ПЛИТА ЖЕЛ-БЕТ.ТИПА 2ПВ6-4	1	СЕРИЯ 1.865.1-1/89 В.3
2	ИЗДЕЛИЕ ЗАКЛАДНОЕ МКЗ	2	1.865.1-14.1-29
3	МК4	2	1.865.1-14.1-29
4	ПАРОИЗОЛЯЦИЯ, м ²	6,96	
5	РУБЕРОИД, м ²	6,14	
6	МАСТИКА, кг	12,3	

Толщина утеплителя δ _{ут.} , мм	Расход утеплителя, м ³	Масса комплексной плиты, т		
		Пенополистирол марки 35	Перилтопласт-бетон марки 100	Перилтопласт-бетон или минераловатные плиты марки 200
60	0,37	1,59 (1,21)	1,62 (1,24)	1,66 (1,28)
80	0,49	1,60 (1,22)	1,63 (1,25)	1,68 (1,30)
100	0,61	1,60 (1,22)	1,64 (1,26)	1,70 (1,32)
120	0,74	1,61 (1,23)	1,66 (1,28)	1,73 (1,35)
140	0,86	1,61 (1,23)	1,67 (1,29)	1,75 (1,37)
160	0,98	1,62 (1,24)	1,68 (1,30)	1,78 (1,40)
180	1,11	1,62 (1,24)	1,69 (1,31)	1,80 (1,42)
200	1,23	1,63 (1,25)	1,71 (1,33)	1,83 (1,45)
220	1,35	1,63 (1,25)	1,72 (1,34)	1,85 (1,47)
240	1,48	1,63 (1,25)	1,73 (1,35)	1,88 (1,50)
260	1,60	1,64 (1,26)	1,74 (1,36)	1,91 (1,53)
280	1,72	1,64 (1,26)	1,75 (1,37)	1,93 (1,55)
300	1,84	1,65 (1,27)	1,77 (1,39)	1,95 (1,57)
320	1,97	1,65 (1,27)	1,78 (1,40)	1,98 (1,60)
340	2,09	1,66 (1,28)	1,79 (1,41)	2,00 (1,62)

1. Технические условия см. 1.865.1-14.1-ТУ.
2. В марках плит указаны только индексы, обозначающие типоразмер плиты, тип плиты и диаметр отверстия в полке, полное обозначение марки устанавливается в соответствии с п. 2.3 пояснительной записки (1.865.1-14.1-ПЗ).
3. Вид пароизоляции подбирается в соответствии с документом 1.865.1-14.1-2СМ.
4. В скобках указана номинальная масса плит при исполнении плиты основы из легкого гетона плотной структуры \downarrow 1800.

				1.865.1-14.1-26			
Нац. отд.	Котов	<i>[Signature]</i>		ПЛИТА 2ПВ6-4 с плитным утеплителем из пенополистирола, перилто- пластбетона или минера- ловатных плит	Стация	Лист	Листов
Н. контр.	Рабинович	<i>[Signature]</i>			Р		1
Гл. спец.	Рабинович	<i>[Signature]</i>			ГИПРОНИСЕЛЬХОЗ		
Инж. Кат.	Кузьмина	<i>[Signature]</i>					
Пров.	Юринова	<i>[Signature]</i>					

ИЗБ. И ПОДЛ. КОПИРСЬ И ДАТА ВЗАМ. ИВ. И



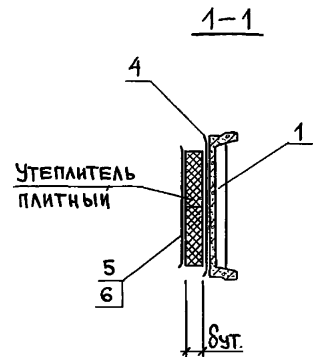
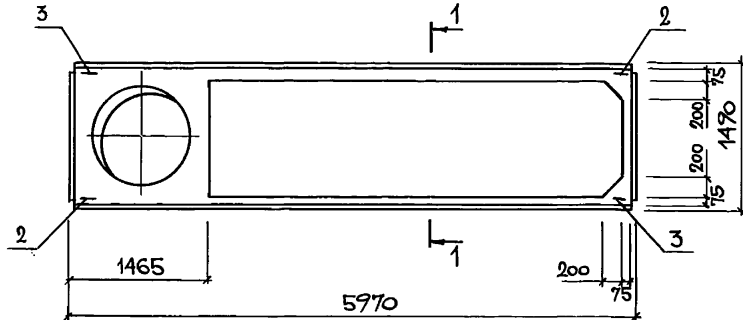
Поз.	НАИМЕНОВАНИЕ	КОЛ.	ОБОЗНАЧЕНИЕ ДОКУМЕНТА
1	ПАНТА МЕЛ-БЕТ.ТИПА 2ПВ6-7	1	СЕРИЯ 1.865.1-4/89 В.З
2	ИЗДЕЛИЕ ЗАКЛАДНОЕ МКЗ	2	1.865.1-14.1-29
3	МК4	2	1.865.1-14.1-29
4	ПАРОИЗОЛЯЦИЯ, м ²	6,74	
5	РУБЕРОИД, м ²	5,95	
6	МАСТИКА, кг	11,9	

Толщина утеплителя ДУТ, мм	Расход УТЕПЛИТЕЛЯ, м ³	МАССА КОМПЛЕКСНОЙ ПАНТЫ, Т		
		ПЕНОПОЛИС-ТИРОЛ МАРКИ 35	ПЕРАИТОПЛАСТ-БЕТОН МАРКИ 100	ПЕРАИТОПЛАСТ-БЕТОН ИЛИ МИНЕРАЛОВАТНЫЕ ПЛИТЫ МАРКИ 200
60	0,36	1,51 (1,16)	1,54 (1,19)	1,57 (1,22)
80	0,48	1,52 (1,17)	1,55 (1,20)	1,60 (1,25)
100	0,59	1,52 (1,17)	1,56 (1,21)	1,62 (1,27)
120	0,71	1,53 (1,18)	1,57 (1,22)	1,64 (1,29)
140	0,83	1,53 (1,18)	1,58 (1,23)	1,67 (1,32)
160	0,95	1,53 (1,18)	1,60 (1,25)	1,69 (1,34)
180	1,07	1,54 (1,19)	1,61 (1,26)	1,72 (1,37)
200	1,19	1,54 (1,19)	1,62 (1,27)	1,74 (1,39)
220	1,31	1,55 (1,20)	1,63 (1,28)	1,76 (1,41)
240	1,43	1,55 (1,20)	1,64 (1,29)	1,79 (1,44)
260	1,55	1,56 (1,21)	1,66 (1,31)	1,81 (1,46)
280	1,67	1,56 (1,21)	1,67 (1,32)	1,84 (1,49)
300	1,78	1,56 (1,21)	1,68 (1,33)	1,86 (1,51)
320	1,90	1,57 (1,22)	1,69 (1,34)	1,88 (1,53)
340	2,02	1,57 (1,22)	1,70 (1,35)	1,91 (1,56)

1. Технические условия см. 1.865.1-14.1-ТУ.
2. В марках плит указаны только индексы, обозначающие типоразмер плиты, тип плиты и диаметр отверстия в полке, полное обозначение марки устанавливается в соответствии с п.2.3 пояснительной записки (1.865.1-14.1-ПЗ).
3. Вид пароизоляции подбирается в соответствии с документом 1.865.1-14.1-2СМ.
4. В скобках указана номинальная масса плит при исполнении плиты основы из легкого бетона плотной структуры $\Delta 1800$.

ИЗМ. И ПОДП. ПСФ. ИЛИ И ДАТА ВЗАМ. ИЛИ И

1.865.1-14.1-27			
НАЧ.ОТД.	КОТОВ	РАБИНОВИЧ	РАБИНОВИЧ
И.КОНТР.	РАБИНОВИЧ	КУЗЬМИНА	ЮРИНОВА
ГЛА. СПЕЦ.	РАБИНОВИЧ	КУЗЬМИНА	ЮРИНОВА
ИНЖ.КАТ.	РАБИНОВИЧ	КУЗЬМИНА	ЮРИНОВА
ПРОВ.	РАБИНОВИЧ	КУЗЬМИНА	ЮРИНОВА
ПАНТА 2ПВ6-7 С ПАНТНЫМ УТЕПЛИТЕЛЕМ ИЗ ПЕНОПОЛИСТИРОЛА, ПЕРАИТО- ПЛАСТБЕТОНА ИЛИ МИНЕ- РАЛОВАТНЫХ ПАНТ			СТАДИЯ ЛИСТ ЛИСТОВ Р 1 ГИПРОНИСЕЛЬХОЗ



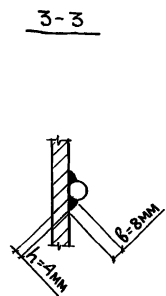
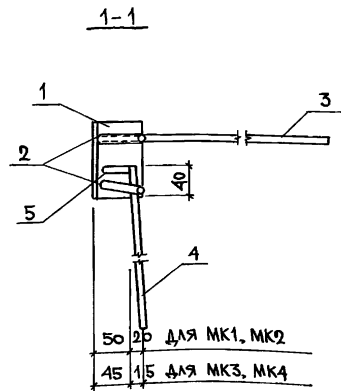
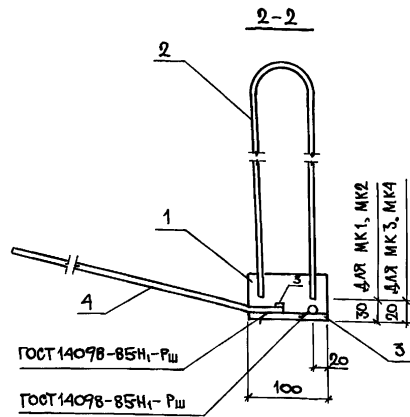
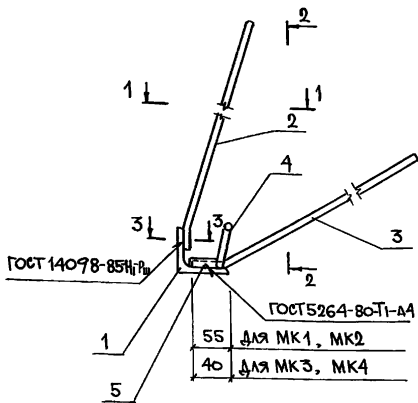
Поз.	НАИМЕНОВАНИЕ	КОЛ.	ОБОЗНАЧЕНИЕ ДОКУМЕНТА
1	ПЛИТА МЕЛ.-БЕТ. ТИПА 2ПВ6-10	1	СЕРИЯ 1.865.1-4/89 В.3
2	ИЗДЕЛИЕ ЗАКЛАДНОЕ МКЗ	2	1.865.1-14.1-27
3	МК4	2	1.865.1-14.1-29
4	ПАРОИЗОЛЯЦИЯ, м ²	6,52	
5	РУБЕРОИД, м ²	5,75	
6	МАСТИКА, кг	11,5	

Толщина утеплителя δ _{ут.} , мм	Расход утеплителя, м ³	Масса комплексной плиты, т		
		Пенополистирол марки 35	Перлитопласт-бетон марки 100	Перлитопласт-бетон или минераловатные плиты марки 200
60	0,34	1,41 (1,06)	1,43 (1,08)	1,47 (1,12)
80	0,46	1,42 (1,07)	1,45 (1,10)	1,49 (1,14)
100	0,58	1,42 (1,07)	1,46 (1,11)	1,52 (1,17)
120	0,69	1,42 (1,07)	1,47 (1,12)	1,54 (1,19)
140	0,80	1,43 (1,08)	1,48 (1,13)	1,56 (1,21)
160	0,92	1,43 (1,08)	1,49 (1,14)	1,58 (1,23)
180	1,04	1,44 (1,09)	1,50 (1,15)	1,61 (1,26)
200	1,15	1,44 (1,09)	1,51 (1,16)	1,63 (1,28)
220	1,26	1,44 (1,09)	1,53 (1,18)	1,65 (1,30)
240	1,38	1,45 (1,10)	1,54 (1,19)	1,68 (1,33)
260	1,50	1,45 (1,10)	1,55 (1,20)	1,70 (1,35)
280	1,61	1,46 (1,11)	1,56 (1,21)	1,72 (1,37)
300	1,72	1,46 (1,11)	1,57 (1,22)	1,74 (1,39)
320	1,84	1,46 (1,11)	1,58 (1,23)	1,77 (1,42)
340	1,96	1,47 (1,12)	1,60 (1,25)	1,79 (1,44)

1. Технические условия см. 1.865.1-14.1-ТУ.
2. В марках плит указаны только индексы, обозначающие типоразмер плиты, тип плиты и диаметр отверстия в полке, полное обозначение марки устанавливается в соответствии с п.2.3 пояснительной записки (1.865.1-14.1-ПЗ).
3. Вид пароизоляции подбирается в соответствии с документом 1.865.1-14.1-2СМ.
4. В скобках указана номинальная масса плит при исполнении плиты основы из легкого бетона плотной структуры δ₁₈₀₀.

ИВ. Н. ПОДЛ. Подпись и дата Взам. инв. N

1.865.1-14.1-28				
Исполн.	Котов	<i>Котов</i>	ПЛИТА 2ПВ6-10	СТАДИЯ
Н.КОНТ.	РАВИНОВИЧ	<i>Равинович</i>	С ПЛИТНЫМ УТЕПЛИТЕЛЕМ ИЗ ПЕНО-	Р
ГЛ. СЛЕЩ.	РАВИНОВИЧ	<i>Равинович</i>	ПОЛИСТИРОЛА, ПЕРЛИТОПЛАСТБЕТОНА	ЛИСТ
ИНЖ. КАТ.	КУЗЬМИНА	<i>Кузьмина</i>	ИЛИ МИНЕРАЛОВАТНЫХ ПЛИТ	ЛИСТОВ
ПРОВ.	ЮРИНОВА	<i>Юринова</i>		1
				ГИПРОНИСЕЛЬХОЗ

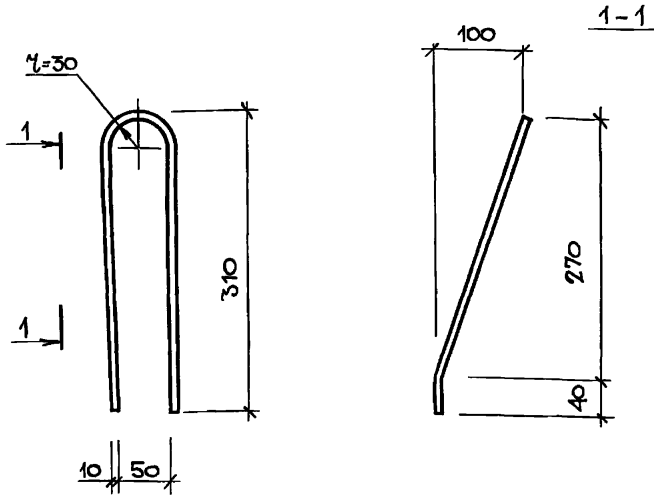


Поз.	НАИМЕНОВАНИЕ	КОЛ. НА ИЗДЕЛ. ЗАКА. МК.				ОБОЗНАЧЕНИЕ ДОКУМЕНТА
		1	2	3	4	
1	УГОЛОК 70x70x6, l=100	1	1			
	УГОЛОК 63x63x6, l=100			1	1	
2	СТЕРЖЕНЬ АРМАТУРНЫЙ Ст1	1	1			1.865.1-14.1-30
	Ст2			1	1	1.865.1-14.1-30
3	СТЕРЖЕНЬ АРМАТУРНЫЙ Ст3	1	1			1.865.1-14.1-31
	Ст4			1	1	1.865.1-14.1-31
4	СТЕРЖЕНЬ АРМАТУРНЫЙ Ст5	1	1			1.865.1-14.1-31
	Ст6			1	1	1.865.1-14.1-31
5	Лист 8x18, l=35	1	1	1	1	
МАССА ИЗДЕЛИЯ ЗАКЛАДНОГО, кг		2.7	2.7	1.7	1.7	

Уголки по ГОСТ 8507-86, в Ст3 кл2 по ТУ 14-1-3023-80.
 Листовая сталь по ГОСТ 19903-74* в Ст3 кл2 по ТУ 14-1-3023-80.

ИМЬ. И П. ПОДП. ПОДАНИЕ И ДАТА ВЗРАМ. ИМЬ. И

		1.865.1-14.1-29	
НАЧ. ОТД.	КОТОВ	<i>[Signature]</i>	
И. КОНТР.	РАБИНОВИЧ	<i>[Signature]</i>	
Г. И. П.	РАБИНОВИЧ	<i>[Signature]</i>	
И. И. И.	КОРИНОВА	<i>[Signature]</i>	
ПРОВ.	РАБИНОВИЧ	<i>[Signature]</i>	
		ИЗДЕЛИЕ ЗАКЛАДНОЕ МК1... МК4	
СТАДНЯ	ЛИСТ	ЛИСТОВ	
Р		1	
ГИПРОНИСЕЛЬХОЗ			

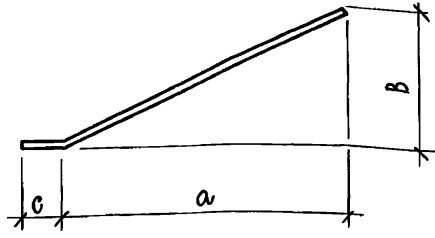


МАРКА СТЕРЖНЯ	НАИМЕНОВАНИЕ	МАССА СТЕРЖНЯ, КГ
Ст 1	∅ 16 А I, ℓ=700	1,10
Ст 2	∅ 12 А I, ℓ=700	0,62

1.865.1-14.1-30

ИЗВ. № ПОСЛА.	ПОДПИСЬ И ДАТА	ВЗАМ. ИЛИ ИЛИ	СТАДИЯ			МАССА	МАСШТАБ
НАЧ. ОЦА.	КОТОВ	<i>Котков</i>	Р	СМ. ТАБЛ.	—	—	—
И. КОНТР.	РАБИНОВИЧ	<i>Раб</i>	ЛИСТ	ЛИСТОВ	1	—	—
ГИП	РАБИНОВИЧ	<i>Раб</i>	АРМАТУРА: КЛАССА А-I по ГОСТ 5781-82*				
РУК. ГР.	ДОРМИДОНОВА	<i>Дор</i>	ТИПРОНИСБЕЛХОЗ				
ИНЖ.	ЮРИНОВА	<i>Юри</i>					
ПРОВ.	РАБИНОВИЧ	<i>Раб</i>					

КОПИРОВАЛ: *Алф* ФОРМАТ А4



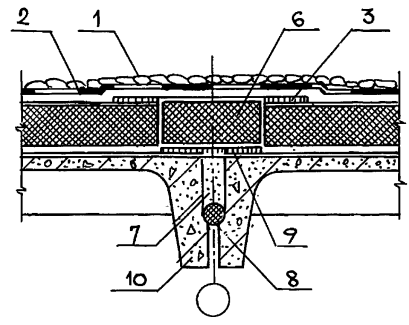
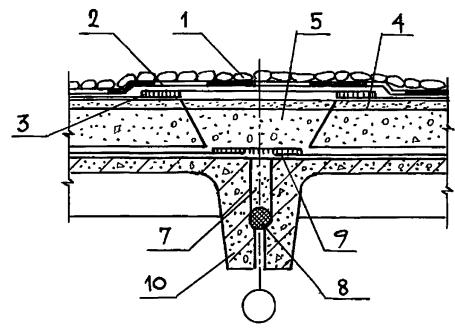
МАРКА СТЕРЖНЯ	∅, мм	РАЗМЕРЫ, мм			МАССА СТЕРЖНЯ, КГ	
		ДЛИНА ЗАГОТОВКИ	a	b		c
Ст 3	12 А III	500	400	210	55	0,44
Ст 4	10 А III	300	180	180	40	0,19
Ст 5	12 А III	500	450	100	40	0,44
Ст 6	10 А III	500	450	100	40	0,31

1.865.1-14.1-31

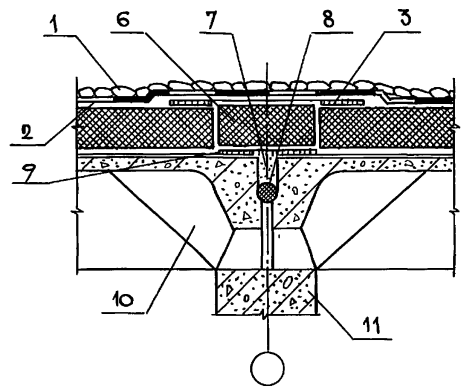
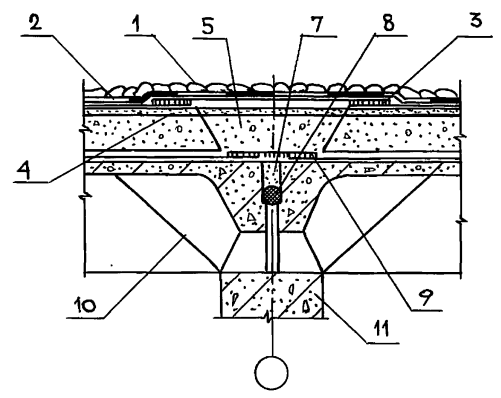
ИЗВ. № ПОСЛА.	ПОДПИСЬ И ДАТА	ВЗАМ. ИЛИ ИЛИ	СТАДИЯ			МАССА	МАСШТАБ
НАЧ. ОЦА.	КОТОВ	<i>Котков</i>	Р	СМ. ТАБЛ.	—	—	—
И. КОНТР.	РАБИНОВИЧ	<i>Раб</i>	ЛИСТ	ЛИСТОВ	1	—	—
ГИП	РАБИНОВИЧ	<i>Раб</i>	АРМАТУРА: КЛАССА А-III по ГОСТ 5781-82*				
РУК. ГР.	ДОРМИДОНОВА	<i>Дор</i>	ТИПРОНИСБЕЛХОЗ				
ИНЖ.	ЮРИНОВА	<i>Юри</i>					
ПРОВ.	РАБИНОВИЧ	<i>Раб</i>					

КОПИРОВАЛ: *Алф-24004 58* ФОРМАТ А4

Продольный стык между комплексными плитами



Поперечный стык между комплексными плитами



Поз.	Наименование
1	Гравий (ГОСТ 8268-82) на мастике
2	Основной водоизоляционный ковер
3	Гидроизоляция стыка
4	Основание под кровлю
5	Теплоизоляция стыка (керамзитовый гравий ГОСТ 7757-83 или щебень из перлита вспученного ГОСТ 10832-83)
6	Термовкладыш из плитного утеплителя
7	Бетон В 12,5 на мелком заполнителе
8	Прокладки уплотняющие ПРП-40.К-30.300 ГОСТ 19177-81
9	Пароизоляция стыка
10	Плита комплексная
11	Конструкция стропильная
12	Стяжка выравнивающая
13	Переходный наклонный бортик из легкого бетона
14	Плита карнизная легкобетонная
15	Сталь кровельная оцинкованная ГОСТ 17904-74*
16	Гвозди КЗ×80 ГОСТ 4028-63*
17	Дополнительные слои водоизоляционного ковра
18	Дюбели-гвозди ДГ 4,6×40×46 ТУ 14-4-1231-83 через 600
19	Антисептированная деревянная рейка

Имя, Фамилия, Подпись и Дата Взам. Инв. №

Имя, Фамилия	Котов	<i>Котов</i>
Имя, Фамилия	РАБИНОВИЧ	<i>Рабин</i>
Имя, Фамилия	РАБИНОВИЧ	<i>Рабин</i>
Имя, Фамилия	ДОМИДОНОВА	<i>Дом</i>
Имя, Фамилия	ЮРИНОВА	<i>Юри</i>
Имя, Фамилия	РАБИНОВИЧ	<i>Рабин</i>

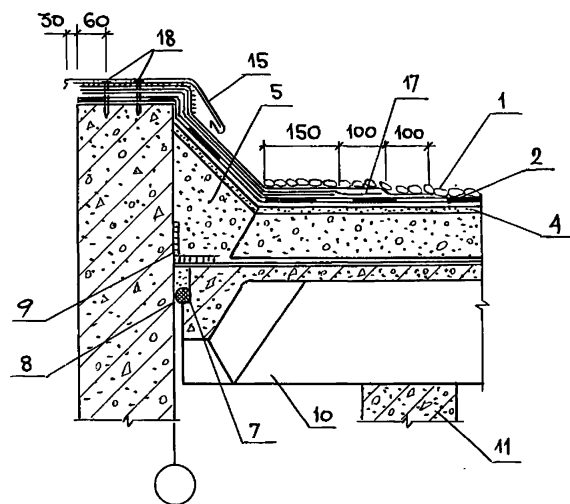
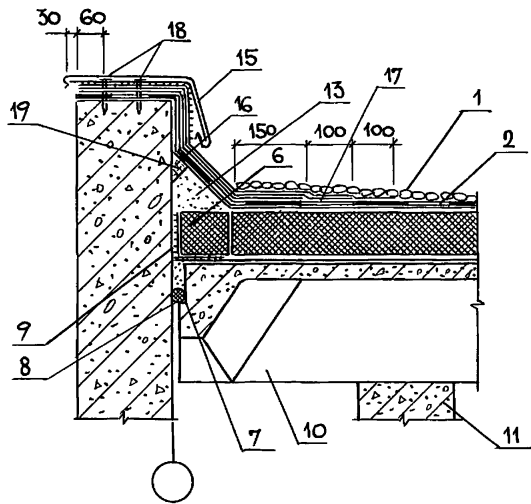
1.865.1-14.1-4СМ

Стыки между комплексными плитами

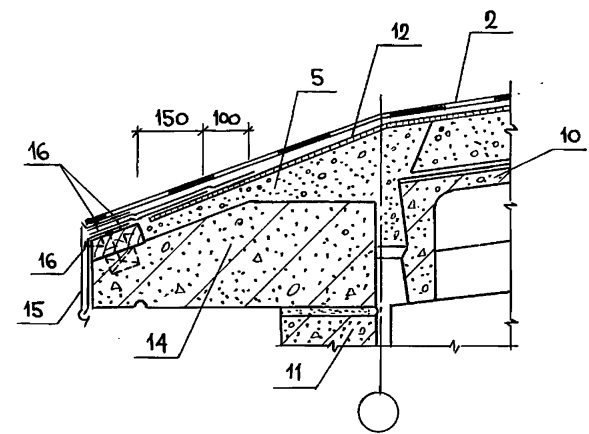
Стадия	Лист	Листов
Р	1	2

ГИПРОНИС ЕЛЬ Х 03

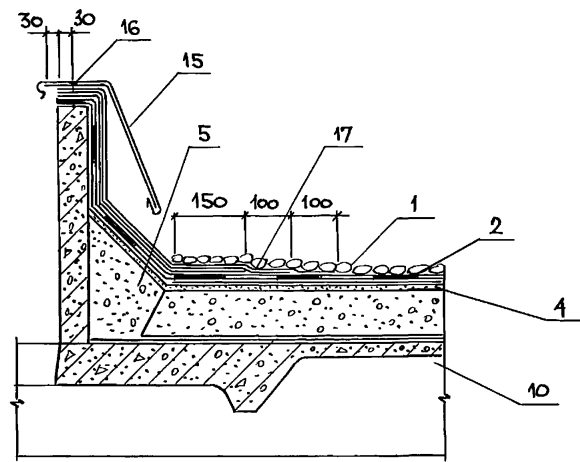
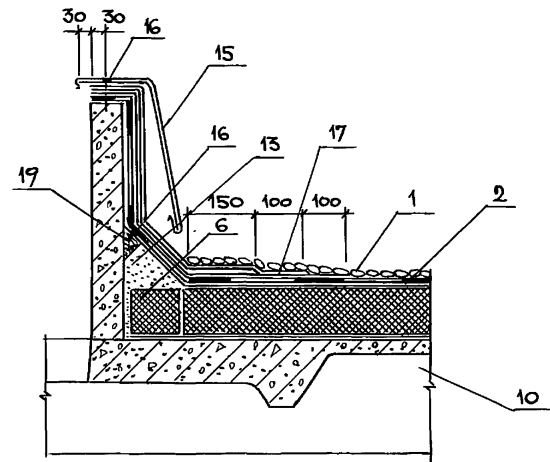
ПРИМЫКАНИЕ КОМПЛЕКСНЫХ ПЛИТ К ПАРАПЕТУ ТОРЦОВОЙ СТЕНЫ



СОПРЯЖЕНИЕ КОМПЛЕКСНОЙ ПЛИТЫ С КАРНИЗОМ ПРИ ПРИВЯЗКЕ КОЛОННЫ "0"



ПРИМЫКАНИЕ КОМПЛЕКСНЫХ ПЛИТ К ЖЕЛЕЗОБЕТОННОМУ СТАКАНУ



ИНВ. № ПСЭ.Л. ПЕДПИСЬ И ДАТА. ВЗАМ. ИНВ. №