

ТИПОВЫЕ КОНСТРУКЦИИ, ИЗДЕЛИЯ И УЗЛЫ
ЗДАНИЙ И СООРУЖЕНИЙ

СЕРИЯ 2.870-1

УЗЛЫ КРЕПЛЕНИЯ

ОГРАЖДАЮЩИХ СТЕНОК В ЗДАНИЯХ
ПО ХРАНЕНИЮ, ТОВАРНОЙ
ОБРАБОТКЕ И ПЕРЕРАБОТКЕ
КАРТОФЕЛЯ И ОВОЩЕЙ.

Выпуск 1-4

УЗЛЫ КРЕПЛЕНИЯ СТЕНОК ИЗ ЖЕЛЕЗОБЕТОННЫХ ИЗДЕЛИЙ.
РАБОЧИЕ ЧЕРТЕЖИ

ТИПОВЫЕ КОНСТРУКЦИИ, ИЗДЕЛИЯ И УЗЛЫ
ЗДАНИЙ И СООРУЖЕНИЙ

СЕРИЯ 2.870 - 1

УЗЛЫ КРЕПЛЕНИЯ
ОГРАЖДАЮЩИХ СТЕНОК В ЗДАНИЯХ
ПО ХРАНЕНИЮ, ТОВАРНОЙ
ОБРАБОТКЕ И ПЕРЕРАБОТКЕ
КАРТОФЕЛЯ И ОВОЩЕЙ.

Выпуск 1-4

УЗЛЫ КРЕПЛЕНИЯ СТЕНОК ИЗ ЖЕЛЕЗОБЕТОННЫХ ИЗДЕЛИЙ.
РАБОЧИЕ ЧЕРТЕЖИ.

Разработан

институт Гипроинсельпром Министерства
плодородного хозяйства СССР совместно
с НИИЖБ Госстроя СССР

Гипроинсельпром

Инженер института *Б.А. Битенко*
Инженер проекта *В.А. Павлинов*
Нач. отдела *Ф.И. Карпенков*

НИИЖБ Госстроя СССР
Зам. директора *Н.Н. Каровин*
Зав. лабораторией *Г.И. Бердичевский*
Ст. научн. сотрудник *С.И. Давыдовский*

Утвержден:

Минплодоовощхозом СССР,
письмом №88-7-49/268У
от 10.05.1982г.
и письмом от 29.12.82
№7-4/22-1023

Введен в действие
институтом Гипроинсельпром
приказом № 306 от 24.12.1982г.

№ п/п	Обозначение	Наименование	Стр.
1	2.870-1.1-4 000	Содержание.	2 ÷ 5
2	2.870-1.1-4 010 70	Техническое описание.	6 ÷ 8
3	2.870-1.1-4 010	Контурная стенка. Схема 1г.	9
4	2.870-1.1-4 010 СБ	Контурная стенка. Схема 1г. Сборочный чертёж.	10
5	2.870-1.1-4 020	Контурная стенка. Схема 2г.	11
6	2.870-1.1-4 020 СБ	Контурная стенка. Схема 2г. Сборочный чертёж.	12
7	2.870-1.1-4 030	Контурная стенка. Схема 3в.	13
8	2.870-1.1-4 030 СБ	Контурная стенка. Схема 3в. Сборочный чертёж.	14
9	2.870-1.1-4 040	Контурная стенка. Схема 4в.	15
10	2.870-1.1-4 040 СБ	Контурная стенка. Схема 4в. Сборочный чертёж.	16
11	2.870-1.1-4 050	Разделительная стенка. Схема 5г.	17
12	2.870-1.1-4 050 СБ	Разделительная стенка. Схема 5г. Сборочный чертёж.	18
13	2.870-1.1-4 060	Разделительная стенка. Схема 6г.	19

п.б.	Лавринов	15.57	18.11.81
инж.	Чикова	16	18.11.81
тех.нар.	Колмык	16	18.11.81
инж.	Ломоносова	16	18.11.81
к.г.р.	Жаландов	16	18.11.81
д.б.	Чегнова	16	18.11.81
инж.	Короганов	16	18.11.81

2.870-1.1-4 000

Содержание

Страниц	Лист	Листов
Р	1	4
ГИПРОНИСЕЛЬПРОМ г. Дреп		

№ п/п	Обозначение	Наименование	Стр.
14	2.870-1. 1-4 060 СБ	Разделительная стенка. Схема Бг. Сборочный чертеж.	20
15	2.870-1. 1-4 070	Разделительная стенка. Схема 7б.	21
16	2.870-1. 1-4 070 СБ	Разделительная стенка. Схема 7б. Сборочный чертеж.	22
17	2.870-1. 1-4 080	Разделительная стенка. Схема 8в.	23
18	2.870-1. 1-4 080 СБ	Разделительная стенка. Схема 8в. Сборочный чертеж.	24
19	2.870-1. 1-4 090	Разделительная стенка. Схема 9г.	25
20	2.870-1. 1-4 090 СБ	Разделительная стенка. Схема 9г. Сборочный чертеж.	26
21	2.870-1. 1-4 100	Разделительная стенка. Схема 10г.	27
22	2.870-1. 1-4 100 СБ	Разделительная стенка. Схема 10г. Сборочный чертеж.	28
23	2.870-1. 1-4 110	Разделительная стенка. Схема 11в.	29, 30
24	2.870-1. 1-4 110 СБ	Разделительная стенка. Схема 11в. Сборочный чертеж.	31
25	2.870-1. 1-4 120	Разделительная стенка. Схема 12в.	32, 33
26	2.870-1. 1-4 120 СБ	Разделительная стенка. Схема 12в. Сборочный чертеж.	34
2.870-1. 1-4 000			2

№ п/п	Обозначение	Наименование	Стр.
27	2.870-1. 1-4 130	Узел 1. Крепление железобетонных панелей к колонне.	35
28	2.870-1. 1-4 140	Узел 2. Крепление железобетонной панели и сетки.	36
29	2.870-1. 1-4 150	Узел 3. Крепление железобетонных панелей к колонне.	37
30	2.870-1. 1-4 160	Узел 4. Крепление железобетонной панели к колонне.	38
31	2.870-1. 1-4 170	Узел 5. Крепление обвязочной балки к колонне и панелей к балке.	39
32	2.870-1. 1-4 180	Узел 6. Крепление панелей к обвязочной балке.	40
33	2.870-1. 1-4 190	Узел 7. Крепление сетки.	41
34	2.870-1. 1-4 200	Узлы 8, 9. Заполнение горизонтальных швов между панелями.	42
35	2.870-1. 1-4 210	Узел 10. Заделка панелей в пол.	43
36	2.870-1. 1-4 220	Узел 11. Заделка панелей в пол.	44
37	2.870-1. 1-4 230	Узел 12. Примыкание	

Настоящий выпуск содержит рабочие чертежи стенок и их узлов, запроектированных из железобетонных панелей.

Назначение, область применения стенок, указания по монтажу и антикоррозионной защите, технические требования даны в выпуске Д-4 настоящей серии.

За условную отметку 0.000 принят уровень чистого пола хранилища.

Контурные и разделительные стенки высотой 5,0; 6,0 м разработаны для зданий с шагом колонн 6,0 м.

Пример схемы расположения стенок см. докум. Д-4 020.

Узлы крепления стенок, кроме передних, разработаны из условия передачи нагрузки от бокового вавления продукции на колонны каркаса.

Утв.	Павлов	И.С.	И.И.В.
Н.контр.	Чикова	И.И.	И.И.В.
В.спец.от.	Колык	И.И.	И.И.В.
В.контр.	Гонименко	И.И.	И.И.В.
Инж.в.	Холудев	И.И.	И.И.В.
Пров.	Мельникова	И.И.	И.И.В.
Разраб.	Холудева	И.И.	И.И.В.

2.870-1. 1-4 010 Т0

Техническое
описание

Итого	Лист	Листов
Р	1	3

ГИПРОНИСЕЛЬПРОМ
г. Оренбург

Горизонтальные нагрузки от бокового давления прорубки передаются на колонны.

Левонная нагрузка на колонны определяется путем умножения величин расчетных давлений (см. табл. 1 докум. 0-4 010 Т0) на шаг колонн.

Крепление железобетонных панелей осуществляется при помощи соединительных изделий, привариваемых к закладным деталям обвязочных балок и колонн.

Сварку выполнять электродами типа Э42 по ГОСТ 9466-75 и ГОСТ 9467-75. Высоту сварных швов принимать не более толщины свариваемых элементов.

Узлы стенок разработаны применительно к фундаментам и колоннам следующих серий:

Наименование	Серия, ГОСТ	Вытек	Высота насыпи продукции м
Монолитные железобетонные фундаменты под типовые колонны прямоугольного сечения одноэтажных промышленных зданий	1412-1/77	1	
		2	5,0
		3	6,0
Железобетонные колонны прямоугольного сечения для одноэтажных производственных зданий без мостовых кранов высотой до 9,6 м	1423-3	0-1, 0-3, 1÷4	5,0

В спецификациях на схемах 1:12 расход материалов дан на фрагмент между разбивочными осями, равный 6000 мм.

Конструкция стен не допускает удары от механизмов. Рекомендуется применять при загрузке продукции транспортер-загрузчик ТЗК-30, при выгрузке - системы транспортеров ТХБ-20 или подборщик ТПК-30, навешиваемый на ТЗК-30.

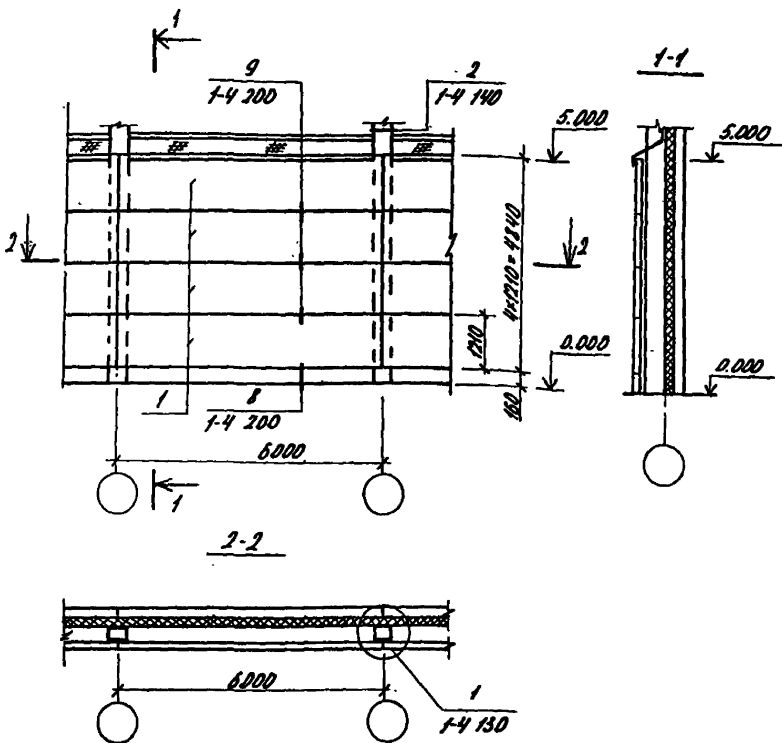
В ссылках на документы в обозначении номер серии условно не указан.

Формат	Зона	Поз.	Обозначение	Наименование	Кол.	Примечание
				<u>Документация</u>		
А4			2.870-1.1-4 010 ТД	Техническое описание		
А4			2.870-1.1-4 010 СБ	Сборочный чертеж		
				<u>Сборочные единицы</u>		
А4	1		2.870-1.2-4 010	Панель ПК 60.12-4АУТ-А	4	2100кг
				<u>Детали</u>		
А4	2		2.870-1.2-4 070	Изделие соединительное ИС1	8	1,24кг
А4	3		2.870-1.2-4 080	Изделие соединительное ИС2	8	0,68кг
Б4	4		2.870-1.1-4 011	Сетка 20-20-0 ГОСТ 5336-80, L=5550	1	5,55м ²
				<u>Стандартные изделия</u>		
	5			Гайка М20.5.016 ГОСТ 5915-70	8	
	6			Гвоздь К2.5-60 ГОСТ 4028-63	41	
				<u>Материалы</u>		
	7			Доска 25-100 ГОСТ 24454-80, L=5550	1	0,014м ³
	8			Гермет ф30 ГОСТ 5.1011-71, L=5000	2	
				Бетон марки 200		0,2м ³
				Цементно-песчаный раствор марки 100		0,2м ³

В спецификации учтен расход материалов по узлам 1, 2, 8, 9.

Утв.	Поблинов	СБ	И.И.81	2.870-1.1-4 010	Контурная стенка Схема 1з.	Стадия	Лист	Листов
И.контр.	Чикова	СМ	И.И.82			Р	1	1
И.проект.	Колмык	СМ	И.И.83					
И.контр.	Тимошенко	СМ	И.И.84					
Рук.гр.	Жалудов	СМ	И.И.85					
Проб.	Чеснова	СБ	И.И.86					
Разраб.	Чернышова	СМ	И.И.87					

ГНПРОИНСЕЛЬПРОМ
г. Орел



Шиф. листа, Подпись и дата, Взам. инв. №

Утв.	Павлинов	355	0.10
Н.контр.	Чикова	ТМ	0.11.82
Проектир.	Колмык	ТМ	0.11.82
Н.контр.	Тимошенко	ТМ	0.11.82
Рис.зд.	Жалыдев	ВЛ	0.11.82
Провер.	Чеснова	ТМ	0.11.82
Разраб.	Медведевичева	ТМ	0.11.82

2.870-1. 1-4 010 СБ

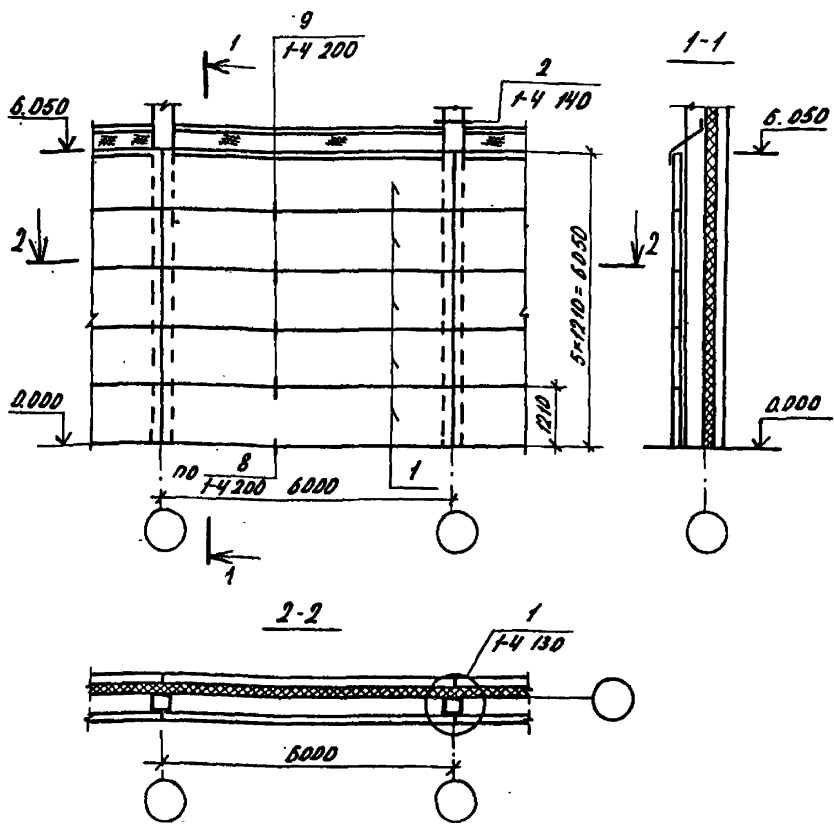
Контурная стенка.
Схема 1г.
Сборочный чертеж.

Сталь	Насос	Наситоб
Р	-	1:100
Лист		Листов 1
ГИПРОНИСЕЛЬПРОМ		
г. Орел		

Входит	Зона	Поз.	Обозначение	Наименование	Кол.	Примечание
				<u>Документация</u>		
А4			2.870-1.1-4 010 ТД	Техническое описание		
А4			2.870-1.1-4 020 СБ	Сборочный чертеж		
				<u>Сборочные единицы</u>		
А4	1		2.870-1.2-4 010	Панель ПК60.17-4АВТ-А	5	2100кг
				<u>Детали</u>		
А4	2		2.870-1.2-4 070	Изделие соединительное №1	10	1,24кг
А4	3		2.870-1.2-4 080	Изделие соединительное №2	10	0,68кг
Б4	4		2.870-1.1-4 021	Сетка 20-20-0 ГОСТ 5336-80		
				ℓ = 5550	1	5,55м ²
				<u>Стандартные изделия</u>		
	5			Гайка М20.6.016 ГОСТ 5915-70	10	
	6			Гвоздь К2,5-60 ГОСТ 4028-63	41	
				<u>Материалы</u>		
	7			Доска 25-100 ГОСТ 24454-80,		
				ℓ = 5550	1	0,014м ³
	8			Гермет ф30 ГОСТ 5.10Н-74,		
				ℓ = 6000	2	
				Цементно-песчаный		
				раствор марки 100		0,25м ³

1. В спецификации учтен расход материалов по узлам 1, 2, 8, 9.
 2. Узлы 1, 2, 8, 9 см. докум. 1-4 130, 1-4 140, 1-4 200.

Тов	Павлюков	15.4	18.11.82	2.870-1.1-4 020 Контурная стенка. схема 22.	Стенка	Лист	Листов
Контр	Чикова	15.4	18.11.82			Р	1
Секрет	Калынык	15.4	18.11.82		ГИПРОНИСЕЛЬПРОМ 3. Дрел		
Контр	Тимощенко	15.4	18.11.82				
Чл. ЗР	Холудев	15.4	18.11.82				
Дов.	Чеснова	15.4	18.11.82				
СЗР	Метелицкий	15.4	18.11.82				



Инв. №, дата, Подпись и Вата, Взам инв. №

Утв.	Павлов	ББ	И.И.И.
И.контр.	Чикова	ИИ	И.И.И.
И.спрощ.	Колык	ИИ	И.И.И.
И.конср.	Тимошенко	ИИ	И.И.И.
Рук.вр.	Колык	ИИ	И.И.И.
Провер.	Чеснова	ИИ	И.И.И.
Разр.	Иришанидзе	ИИ	И.И.И.

2.870-1.1-4 020 СБ

Контурная стенка.
Схема 2е.
Сборочный чертёж.

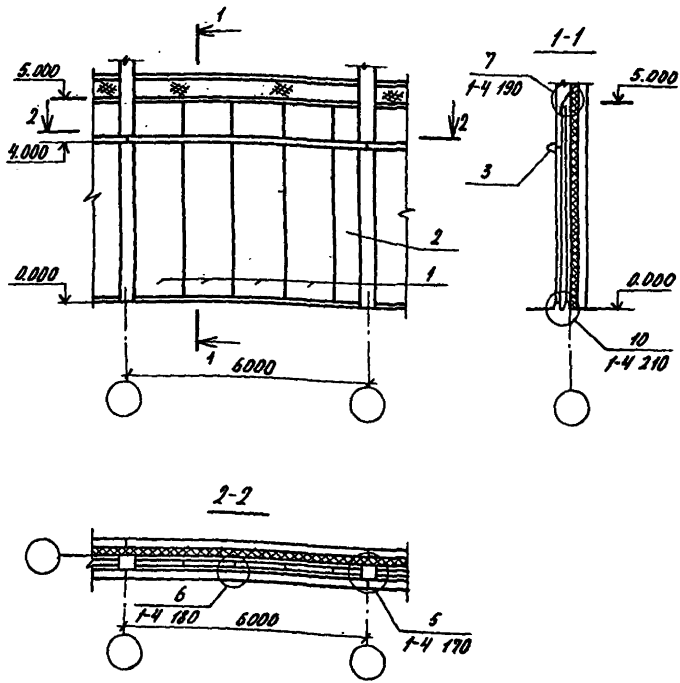
Стадия	Масштаб	Носитель
р	-	1:100
Лист		Листов 1
ГИПРОИНСЕЛЬПРОМ г. Орск		

Формат	Зона	№з.	Обозначение	Наименование	Кол.	Примечание
				<u>Документация</u>		
A4			2.870-1.1-4 010 ТД	Техническое описание		
A4			2.870-1.1-4 030 СБ	Сборочный чертеж		
				<u>Сборочные единицы</u>		
A4	1		2.870-1.2-4 040	Панель П1	4	1770кг
A4	2		2.870-1.2-4 040	Панель П2	1	874кг
A4	3		2.870-1.2-4 060	Балка обвязочная Б01	1	1600кг
				<u>Детали</u>		
A4	4		2.870-1.2-4 100	Изделие соединительное ИС4	6	1,88кг
A4	5		2.870-1.2-4 110	Изделие соединительное ИС6	1	20,68кг
Б4	6		2.870-1.1-4 031	Сетка $\frac{100/100/7/2}{1100}$ ГОСТ 8478-81,		
				с = 5580	2	39,45кг
Б4	7		2.870-1.1-4 032	Сетка 20-2,0-010 ГОСТ 5336-80,		
				с = 5550	1	2,8м
				<u>Стандартные изделия</u>		
	8			Гвоздь К2,5-60 ГОСТ 4028-63	90	
				<u>Материалы</u>		
	9			Доска 25-100 ГОСТ 24454-80,		
				с = 5550	2	0,04м ³
	10			Доска 25-125 ГОСТ 24454-80,		
				с = 5000	2	0,016м ³
	11			Брус 100-100 ГОСТ 24454-80,		
				с = 200	12	0,002м ³

1. В спецификации учтен расход материалов по узлам 5, 6, 7, 10.

2. Узлы 5, 6, 7, 10 см. докум. 1-4 170, 1-4 180, 1-4 190, 1-4 210.

Утв.	Павлинов	50	18.11.92	2.870-1.1-4 030	Контурная стенка. Схема 3В	Стадия	Лист	Листов
И.контр.	Чикова	10	18.11.92			Р		1
И.спр.пр.	Колмык	10	18.11.92					
И.контр.	Киноменко	10	18.11.92					
Рис. зр.	Жалубов	10	18.11.92					
Проб.	Чеснова	10	18.11.92					
Разработ.	Игнатьев	10	18.11.92					
18472-11 14						ГИПРОНИСЛЬПРОМ г. Орел		



Шифр по под. Подпись и дата. Взам. инвент.

Чтв.	Павлюков	15.1.77	18.11.82
Н.контр.	Чикова	15.1.77	18.11.82
И.соп.отв.	Колмык	15.1.77	18.11.82
И.контр.	Тимошенко	15.1.77	18.11.82
Рук.гр.	Жалудев	15.1.77	18.11.82
Проб.	Чеснова	15.1.77	18.11.82
Разраб.	Чистяковский	15.1.77	18.11.82

2.870-1.1-4 030 СБ

Контурная стенка.
Схема 3В.
Сборочный чертеж

Стадия	Масштаб	Листов
Р	-	1:100
Лист	Листов 1	

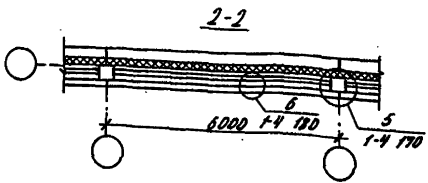
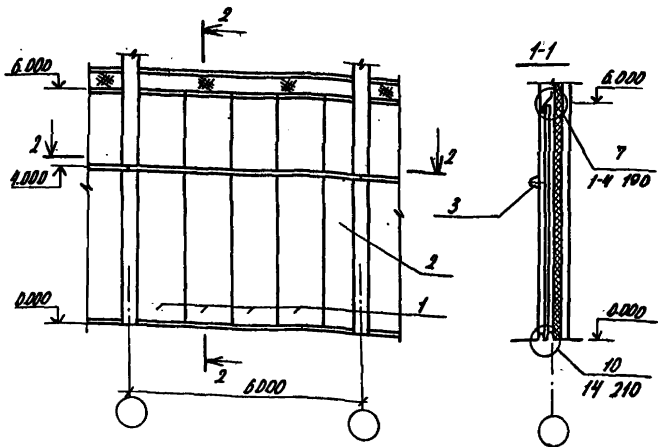
ГИПРОНИСЕЛЬПРОМ
г. Орел

Формат	Зона	Лос.	Обозначение	Наименование	Кол.	Примечание
				<u>Документация</u>		
А4			2.870-1.1-4 010.70	Техническое описание		
А4			2.870-1.1-4 040.СБ	Сборочный чертеж		
				<u>Сборочные единицы</u>		
А4	1.		2.870-1.2-4 090	Панель П5	4	2130кг
А4	2		2.870-1.2-4 040	Панель П6	1	1048 кг
А4	3		2.870-1.2-4.060	Балка обвязочная Б02	1	1600кг
				<u>Детали</u>		
А4	4		2.870-1.2-4 100	Изделие соединительное ИЖУ	6	1,88кг
А4	5		2.870-1.2-4 110	Изделие соединительное ИС5	1	20,68кг
Б4	6		2.870-1.1-4 041	Сетка $\frac{100/100/7/2}{100}$ ГОСТ 8478-81,		
				$l = 5580$	2	39,45кг
Б4	7		2.870-1.1-4 042	Сетка 20-20-010 ГОСТ 5336-80,		
				$l = 6550$	1	2,8 м ²
				<u>Стандартные изделия</u>		
	8			Гвоздь К2,5х60 ГОСТ 4028-83	97	
				<u>Материалы</u>		
	9			Доска 25х100 ГОСТ 24454-80,		
				$l = 5550$	2	0,074 м ³
	10			Доска 25х125 ГОСТ 24454-80,		
				$l = 6000$	1	0,020 м ³
	11			Брус 100х100 ГОСТ 24454-80,		
				$l = 200$	14	0,002 м ³

1. В спецификации учтен расход материалов по узлам 5, 6, 7, 10.
 2. Узлы 5, 6, 7, 10 см. докум. 1-4 170, 1-4 180, 1-4 190, 1-4 210.

Итв.	Павлов	155	И.И.80	2.870-1.1-4 040 Контурная стенка. Схема 4б.	Студия	Лист	Листов
Итв.	Чибкова	111	И.И.80		Р		1
Итв.	Колык	107	И.И.80				
Итв.	Виношенко	107	И.И.80				
Итв.	Жолдоб	107	И.И.80				
Итв.	Чернова	107	И.И.80				
Итв.	Мельничук	107	И.И.80				

ГНПРОИНСЕЛЬПРОМ
г. Дреп



Лист 10/100. Подпись и дата. 23.01.50

Итв.	Павлинов	БС	И.И.И.
Н.контр.	Чикова	СШ	И.И.И.
Б.смет.	Колмык	Р-7	И.И.И.
П.смет.	Григорьев	У-7	И.И.И.
Рук.зр.	Жалыдов	У-2	И.И.И.
Проб.	Чеснова	З.С.	И.И.И.
Разр.	Цетельникова	С-7	И.И.И.

2.870 -1. 1-4 040 СБ

Контурная стенка.
Схема 4в.
Сборочный чертеж

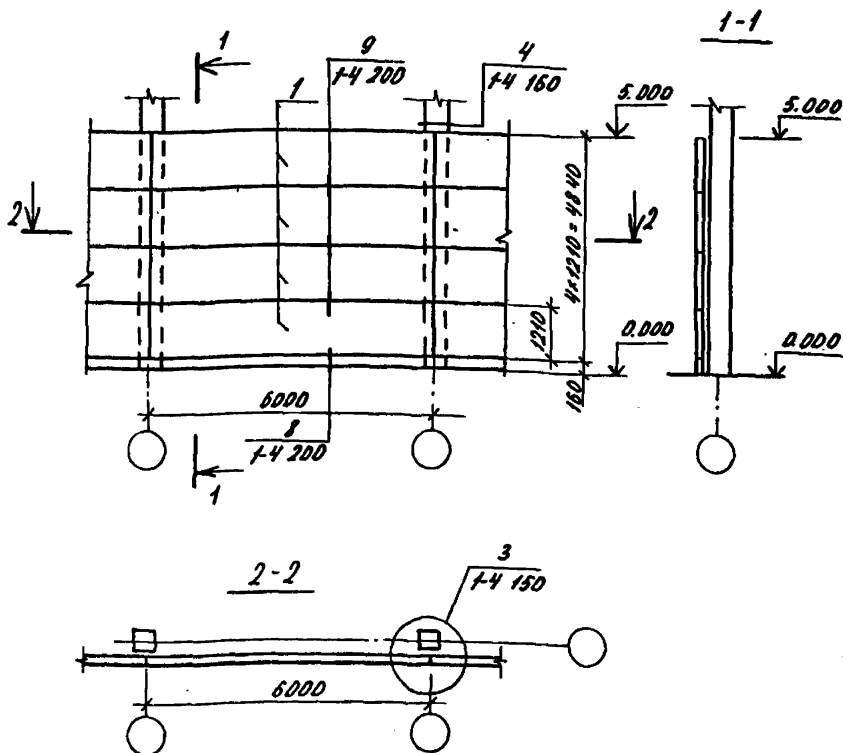
Стадия	Масштаб	Носитель
Р	-	1:100
Лист	Листов 1	

ГИПРОНИСЕЛЬПРОМ
2.01.50

Формат	Зона	№з.	Обозначение	Наименование	Кол.	Примечание
				<u>Документация</u>		
A4			2.870-1. 1-4 010 ТО	Техническое описание		
A4			2.870-1. 1-4 050 СБ	Сборочный чертеж		
				<u>Сборочные единицы</u>		
A4	1		2.870-1. 2-4 020	Панель ПК60.12-4АИТ-Б	4	2100кг
				<u>Детали</u>		
A4	2		2.870-1. 2-4 070	Изделие соединительное МСБ	8	1,49кг
A4	3		2.870-1. 2-4 090	Изделие соединительное МСЗ	8	6,0кг
				<u>Стандартные изделия</u>		
	4			Гайка М20.5.016 ГОСТ 5915-70	8	
	5			Шайба 20.02.096 ГОСТ 11371-78	8	
				<u>Материалы</u>		
	6			Перлит $\Phi 30$ ГОСТ 5.1011-71, L=5000	2	
				Бетон марки 200		0,2м ³
				Цементно-песчаный раствор марки 100		0,2м ³

1. Спецификации учесть расход материалов по узлам 3,4,8,9.
2. Узлы 3,4,8,9 см. докум. 1-4 150, 1-4 160, 1-4 200.

Итв.	Павлюков	И.С.	18.11.72	2.870-1. 1-4 050	Разделительная стенка. Схема 5з.	Сталь	Лист	Листов
И.контр.	Чиково	И.М.	18.11.72			Р		7
И.специал.	Колмык	И.П.	18.11.72			ГИПРОНИСЕЛЬПРОМ		
И.контр.	Тимошенко	И.П.	18.11.72			г.Орел		
Рис.гр.	Жалубов	В.Л.	18.11.72					
Проб.	Чеснова	С.С.	18.11.72					
Разраб.	Щетинкина	С.В.	18.11.72					



Утв.	Павлинов	18.11.82	18.11.82
Н.контр.	Чикова	18.11.82	18.11.82
Инженер	Колыба	18.11.82	18.11.82
Ин.контр.	Тимошенко	18.11.82	18.11.82
Рис.зр.	Халужев	18.11.82	18.11.82
Проб.	Чеснова	18.11.82	18.11.82
Разраб.	Истоминиба сиз	18.11.82	18.11.82

2.870-1. 1-4 050 СБ

Разделительная стенка.
Схема 5з.
Сборочный чертеж.

Ставка	Начисл	Начисл
Р	-	1:100
Лист	Листов 1	
ГИПРОНИСЕЛЬПРОМ		
З.Орел		

Формат ЗОНА	Поз.	Обозначение	Наименование	Кол.	Примечания
			<u>Документация</u>		
А4		2.870-1.1-4 010 T0	Техническое описание		
А4		2.870-1.1-4 060 СБ	Оборочный чертёж		
			<u>Оборочные единицы</u>		
А4	1	2.870-1.2-4 020	Панель ПК 60.12-4А ИТ-Б	5	2100кг
			<u>Детали</u>		
А4	2	2.870-1.2-4 070	Изделие соединительное МСВ	10	1,49кг
А4	3	2.870-1.2-4 090	Изделие соединительное МЗ	10	6,0кг
			<u>Стандартные изделия</u>		
	4		Гайка М20.5.016 ГОСТ 5915-70	10	
	5		Шайба 20.02.086 ГОСТ 1371-78	10	
			<u>Материалы</u>		
	6		Гермет ф 30 ГОСТ 5.10Н-71, L = 6000	2	
			Цементно-песчаный раствор марки 100		0,25м³

1. В спецификации учтен расход материалов по узлам 3, 4, 8, 9.
2. Узлы 3, 4, 8, 9 см. докум. 1-4 150, 1-4 160, 1-4 200.

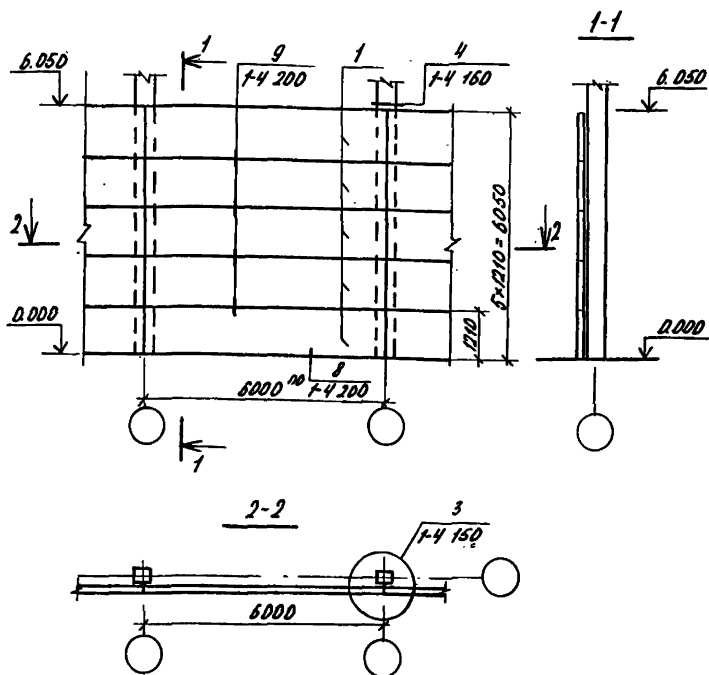
Утв.	Павлюков	18.10.77	18.10.77
Контр.	Чикова	18.10.77	18.10.77
Д.с.к.д.	Колмык	18.10.77	18.10.77
Д.к.д.	Лычовенко	18.10.77	18.10.77
Рук. гр.	Жолудев	18.10.77	18.10.77
Проб.	Чеснова	18.10.77	18.10.77
Разр.	Иванов	18.10.77	18.10.77

2.870-1.1-4 060

Разделительная стенка.
Схема бг.

Стыль	Лист	Листов
Р		1
ГИПРОНИСЕЛЬПРОМ г. Орел		

Учт. и разд. Подпись и дата



Утв.	Павлов	15.07	18.11.82
Н.контр.	Чиков	17.11	18.11.82
Проектант	Колмык	18.11	18.11.82
Н.контр.	Линьченко	18.11	18.11.82
Рук.гр.	Жолудев	18.11	18.11.82
Проб.	Чеснова	18.11	18.11.82
Разр.	Щетинникова	18.11	18.11.82

2.870-1. 1-4 060 СБ

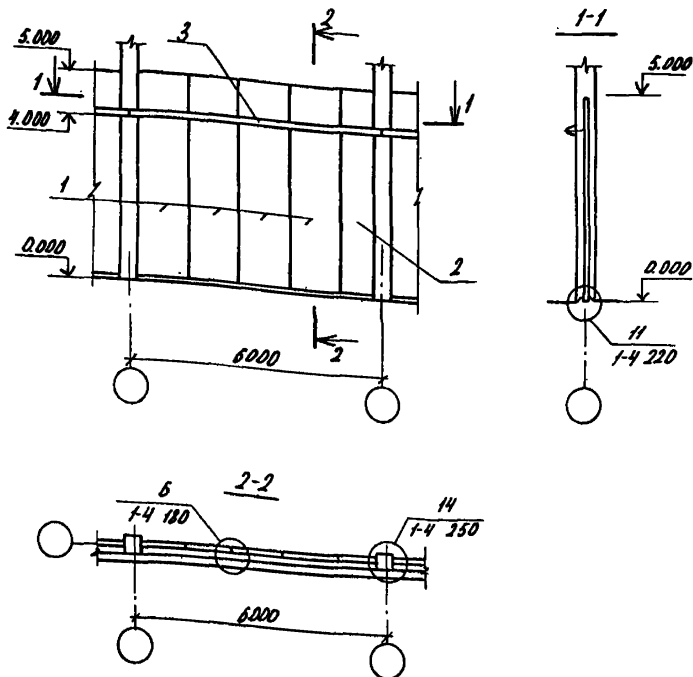
Разделительная стенка.
Схема Бг.
Сборочный чертеж

Стадия	Масса	Количество
Р	-	1:100
Лист	Листов 1	
ГИПРОНИСЕЛЬПРОМ 2 бр.л.		

Формат	Зона	Поз.	Обозначение	Наименование	Кол.	Примечание
				<u>Документация</u>		
А4			2.870-1. 1-4 010 Т0	Техническое описание		
А4			2.870-1. 1-4 070 СБ	Сборочный чертеж		
				<u>Сборочные единицы</u>		
А4	1		2.870-1. 2-4 050	Панель ПЗ	4	1770 кг
А4	2		2.870-1. 2-4 050	Панель П4	1	874 кг
А4	3		2.870-1. 2-4 060	Балка обвязочная Б01	1	1600 кг
				<u>Детали</u>		
А4	4		2.870-1. 2-4 100	Изделие соединительное ИС4	6	1,88 кг
А4	5		2.870-1. 2-4 110	Изделие соединительное ИСБ	1	20,68 кг
Б4	6		2.870-1. 1-4 071	Сетка 100/100/7/7 РСТ 8978-81, 1100		
				ℓ = 5580	3	39,45 кг
				<u>Стандартные изделия</u>		
		7		Резьба К25х60 ГОСТ 4028-63	96	
				<u>Материалы</u>		
		8		Доска 25х125 ГОСТ 24454-80, ℓ = 5000	4	0,016 м ³
		9		Брус 100х100 ГОСТ 24454-80, ℓ = 200	12	0,002 м ³

1. В спецификации учтен расход материалов по узлам 6, 11, 14.
2. Узлы 6, 11, 14 см. док. 1-4 180, 1-4 220, 1-4 250.

Учт.	Павлинов	АББ	18.11.81	2.870-1. 1-4 070	Разделительная стенка.	Ставок Р	Лист 1	Листов 1
Исполн.	Чикова	АБ	18.11.81					
Контроль	Колмык	АБ	18.11.81					
Исполн. Рук.вр.	Тимошенко Жалчурев	АБ	18.11.81					
Проб.	Чернова	АБ	18.11.81					
Разработ.	Михайличев	АБ	18.11.81	Схема 76	ГНПРОИНСЕЛЬПРОМ г. Орел			

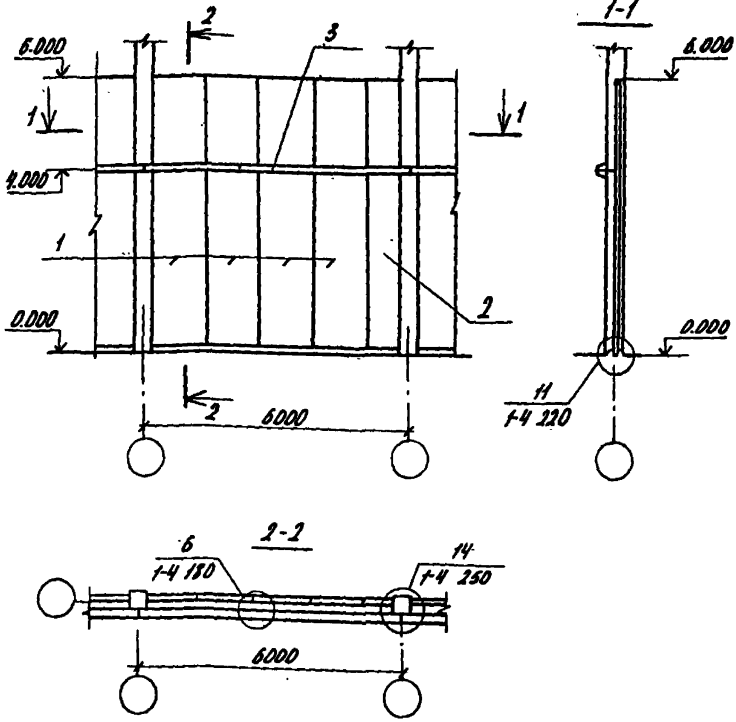


Утв.	Павлинов	ССЗ	16.11.82	2.870-1. 1-4 070 СБ	Разделительная стенка схема 7В.	Сталь	Масса	Насыт
Н.контр.	Чикова	СМД	16.11.82			р	-	1:100
Исполот.	Колмык	РМТ	16.11.82			Лист	Листов 1	
Н.контр.	Тимошенко	СМД	16.11.82			ГНПРОИНСЕЛЬПРОМ г. Орел		
Рук.гр.	Жалудов	ИО	16.11.82					
Проб.	Чеснова	ССЗ	16.11.82	Сборочный чертеж.				
Разрб.	Морепальников	ИО	16.11.82					

Формат	Зона	№№	Обозначение	Наименование	Кол.	Примечание
				<u>Документация</u>		
А4			2.870-1. 1-4 010 70	Техническое описание		
А4			2.870-1. 1-4 030 СБ	Сборочный чертёж		
				<u>Сборочные единицы</u>		
А4	1		2.870-1. 2-4 050	Панель П7	4	2130кг
А4	2		2.870-1. 2-4 050	Панель П8	1	1048кг
А4	3		2.870-1. 2-4 060	Бака обвязочная Б02	1	1600кг
				<u>Детали</u>		
А4	4		2.870-1. 2-4 100	Изделие соединительное ИС4	6	1,38кг
А4	5		2.870-1. 2-4 110	Изделие соединительное ИС5	1	20,68кг
Б4	6		2.870-1. 1-4 081	Сетка $\frac{100/100/7/7}{110}$ ГОСТ 8478-81		
				Р = 5580	3	39,45кг
				<u>Стандартные изделия</u>		
		7		Резьба К 2,5x60 ГОСТ 4028-63	112	
				<u>Материалы</u>		
		8		Доска 25x125 ГОСТ 24454-80		
				Р = 6000	4	0,02 м ³
		9		Брус 100x100 ГОСТ 24454-80		
				Р = 200	14	0,002 м ³

1. В спецификации учтен расход материалов по узлам 6, 11, 14.
2. Узлы 6, 11, 14 см. докум. 1-4 180, 1-4 220, 1-4 250.

Исполн.	Лобинков	С.С.	В.М.В.	2.870-1. 1-4 080	<table border="1"> <tr> <td>Страниц</td> <td>Лист</td> <td>Листов</td> </tr> <tr> <td>Р</td> <td></td> <td>1</td> </tr> </table>	Страниц	Лист	Листов	Р		1
Страниц	Лист	Листов									
Р		1									
Контр.	Чикова	С.С.	В.М.В.	Разделительная стенка Схема 80.	<table border="1"> <tr> <td colspan="3">ГНПРОИНСЕЛЬПРОМ</td> </tr> <tr> <td colspan="3">г. Орск</td> </tr> </table>	ГНПРОИНСЕЛЬПРОМ			г. Орск		
ГНПРОИНСЕЛЬПРОМ											
г. Орск											
Директор	Колык	С.С.	В.М.В.								
М.замест.	Тимошенко	С.С.	В.М.В.								
Рук. зр.	Жалудев	С.С.	В.М.В.								
Пров.	Чернова	С.С.	В.М.В.								
Разр.	Иванович	С.С.	В.М.В.								



Шифр проекта, Проект и дата, Владелец

Итв.	Павлинов	А.С.	И.И.87
Н.контр.	Чикова	Т.Ш.	И.И.88
И.спец.от.	Калмык	К.Ф.	И.И.89
И.контр.	Тимошенко	В.П.	И.И.90
Рук.гр.	Жалозев	И.С.	И.И.91
Проб.	Чеснова	А.С.	И.И.92
Арх.пр.	Морозов	И.С.	И.И.93

2.870-А 4 Ø80 СБ

Разделительная стенка.
 Схема 8В.
 Сборочный чертеж.

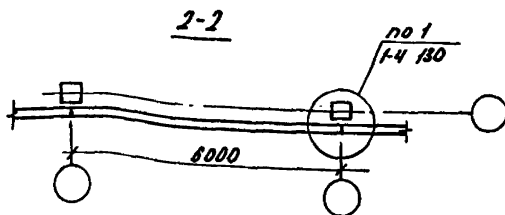
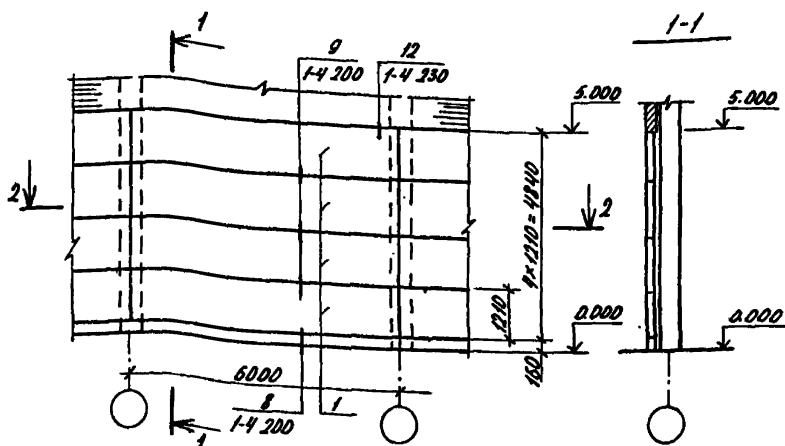
Стадия	Масштаб	Начислен
Р	-	1:100
Лист	Листов 1	

ГИПРОНИСЕЛЬПРОМ
 2.09.61

Формат	Зона	Поз.	Обозначение	Наименование	Кол.	Примечание
				<u>Документация</u>		
А4			2.870-1.1-4 010 ТД	Техническое описание		
А4			2.870-1.1-4 090 СБ	Сборочный чертеж		
				<u>Сборочные единицы</u>		
А4	1		2.870-1.2-4 010	Панель ПК60.12-ЧАЙТ-А	4	2100кг
				<u>Детали</u>		
А4	2		2.870-1.2-4 070	Изделие соединительное МС1	8	1,24кг
А4	3		2.870-1.2-4 080	Изделие соединительное МС2	8	0,68 кг
				<u>Стандартные изделия</u>		
	4			Гайка М20.5.016 ГОСТ 5915-70	8	
				<u>Материалы</u>		
	5			Гермет ф30 ГОСТ 5.1011-71 ρ = 5000	2	
				Бетон марки 200		0,2 м ³
				Цементно-песчаный раствор марки 100		0,2 м ³

1. В спецификации учтен расход материалов по узлам 1,8,9,12
 2. Узлы 1,8,9,12 см. докум. 1-4 130, 1-4 200, 1-4 230.

УТВ.	Павлюков	А.С.	И.И.82	2.870-1.1-4 090 Разделительная стенка. Схема 9г.	Станд.	Лист	Листов
И.КОНТР.	Чикова	М.	И.И.82		Р		1
И.СПЕЦИАЛ.	Колмак	К.С.	И.И.82				
И.КОНТР.	Тимошенко	Д.В.	И.И.82				
Рук.ЗР.	Холудев	В.С.	И.И.82				
Проб.	Чернова	С.С.	И.И.82				
Разр.об.	Ильинский	В.И.	И.И.82	ГИПРОНН СЕЛЬПРОМ 2. ОРГА			



Имя, фамилия, Подпись и дата

И.тв.	Павлюков	15.11.82	В.И.П.
И.контр.	Чикова	15.11.82	В.И.П.
И.спецоп.	Колмык	15.11.82	В.И.П.
И.контр.	Тимошенко	15.11.82	В.И.П.
Рук.гр.	Жолубев	15.11.82	В.И.П.
Проб.	Цетлынишвили	15.11.82	В.И.П.
Разраб.	Фальков	15.11.82	В.И.П.

2 870-1. 1-4 090 СБ

Разделительная стенка.
Схема 9г.
Сборочный чертеж.

Сталь Масса Масштаб

Р

—

1:100

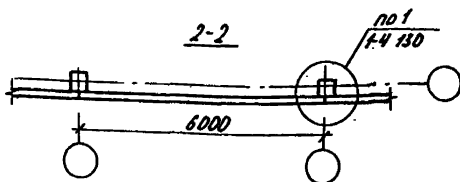
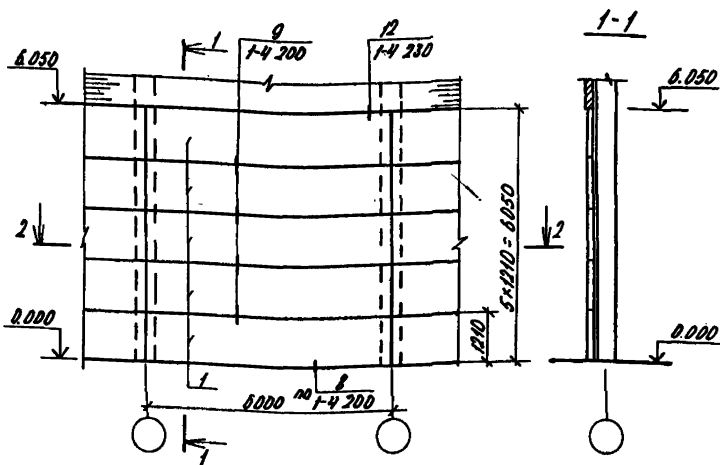
Лист Листов 1

ГИПРОННсельпром
г. Орел

Формат Зачисл	№з.	Обозначение	Наименование	Кол.	Приме- чание
			<u>Документация</u>		
АЧ		2.870-1.1-4 010 Т0	Техническое описание		
АЧ		2.870-1.1-4 100 СБ	Сборочный чертёж		
			<u>Сборочные единицы</u>		
АЧ	1	2.870-1.2-4. 010	Панель ПК60.12-4АИТ-А	5	2100 кг
			<u>Детали</u>		
АЧ	2	2.870-1.2-4 070	Изделие соединительное НС1	10	1,24 кг
АЧ	3	2.870-1.2-4 080	Изделие соединительное НС2	10	0,68 кг
			<u>Стандартные изделия</u>		
	4		Гайка М20.5 Д16 ГОСТ 5915-70	10	
			<u>Материалы</u>		
	5		Гермет ф30 ГОСТ 5.1011-74 С-6000	2	
			Бетон марки 200		0,2 м ³
			Цементно-песчаный раствор марки 100		0,25 м ³

1. В спецификации учтен расход материалов по узлам 1.8, 9, 12.
2. Узлы 1.8, 9, 12 см. докум. 1-4 130, 1-4 200, 1-4 230.

Утв.	Павлова	15.7	18.11.81	2.870-1.1-4 100	Разделительная стенка.	Сталь	Лист	Листов
Н.контр.	Чикова	15.7	18.11.81			Р		Г
Л.спец.оп.	Колнык	15.7	18.11.81					
Л.контр.	Тимошенко	15.7	18.11.81					
Рис.гр.	Холудев	15.7	18.11.81					
Проб.	Чеснова	15.7	18.11.81					
Разраб.	Метельникова	15.7	18.11.81					
Схема 10г.						ГИПРОНИСЕЛЬПРОМ г. Орск		



Лист металл. Работы и детали в разн. видах

Утв.	Павлинов	18.11.82.
Н.контр.	Чикова	18.11.82.
И.проект.	Колмык	18.11.82.
И.контр.	Тимошенко	18.11.82.
рук.гр.	Жалудев	18.11.82.
проб.	Цеткышидзе	18.11.82.
Разреш.	Фальков	18.11.82.

2.870-1. 1-4 100 СБ

Разделительная стенка
Охена 10г.
Сборочный чертёж.

Стадия	Масса	Масштаб
Р	-	1:100
Лист	Листов 1	
ГИПРОНИСЕЛЬПРОМ 2 Дрел		

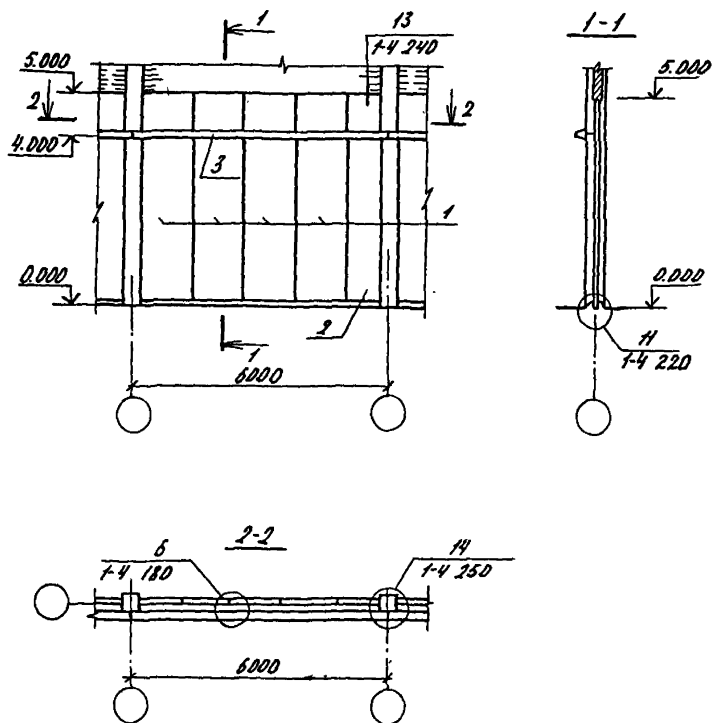
Формат	Зона	Поз.	Обозначение	Наименование	Кол.	Примечание
				<u>Документация</u>		
А4			2.870-1.1-4 010 ТО	Техническое описание		
А4			2.870-1.1-4 10 СБ	Сборочный чертёж		
				<u>Сборочные единицы</u>		
А4	1		2.870-1.2-4 040	Панель П1	4	1770 кг
А4	2		2.870-1.2-4 040	Панель П2	1	874 кг
А4	3		2.870-1.2-4 060	Балка обвязочная Б01	1	1600 кг
				<u>Детали</u>		
А4	4		2.870-1.2-4 100	Изделие соединительное ИСЧ	6	1,88 кг
А4	5		2.870-1.2-4 110	Изделие соединительное ИСБ	1	20,68 кг
Б4	6		2.870-1.1-4 111	Сетка $\frac{100 \times 100 / 7 \times 7}{1100}$ ГОСТ 8471-8		
				$\rho = 5580$	3	39,45 кг
Б4	7		2.870-1.1-4 112	Урлак $\frac{6-160 \times 160 \times 14}{8}$ ГОСТ 8509-71 В ст.з.кп.2-1 ГОСТ 335-70		
				$\rho = 200$	2	6,8 кг
Б4	8		2.870-1.1-4 113	Швеллер $\frac{16}{16}$ ГОСТ 8240-72 В ст.з.кп.2-1 ГОСТ 335-70		
				$\rho = 5560$	4	78,95 кг
Б4	9		2.870-1.1-4 114	$\phi 20 \text{ А1}$ ГОСТ 5781-75, $\rho = 150$	4	0,37 кг
				<u>Стандартные изделия</u>		
	10			Резьба К 2,5-60 ГОСТ 4028-63	48	

Чтв.	Павлюков	15.11.82	18.11.82
И.контр.	Чикова	15.11.82	18.11.82
И.опер.пр.	Колмык	15.11.82	18.11.82
И.контр.	Тимошенко	15.11.82	18.11.82
Рис.зр.	Жолудев	15.11.82	18.11.82
Проб.	Чеснова	15.11.82	18.11.82
Резд.об.	Континицкий	15.11.82	18.11.82

2.870-1.1-4 110

Разделительная стена.
Схема И.В.

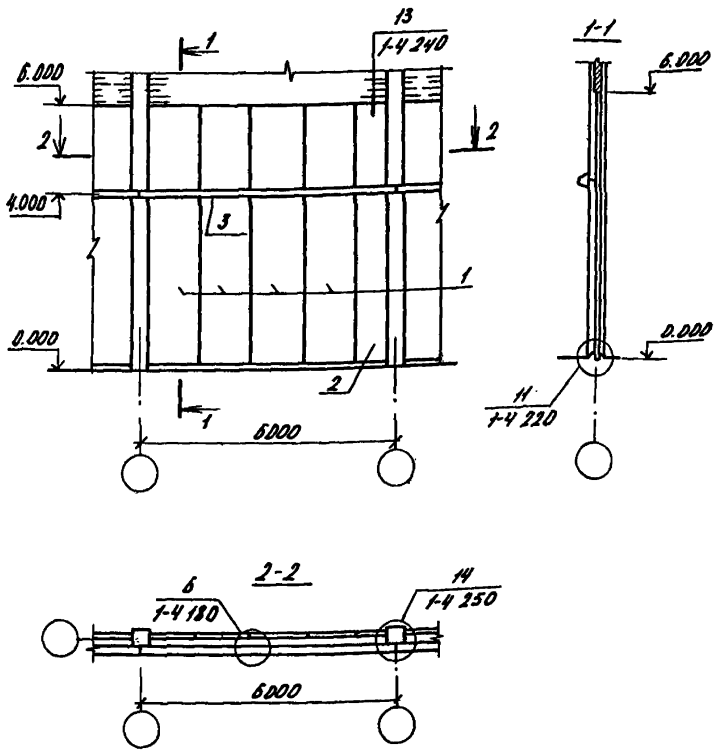
Студия	Лист	Листов
Р	1	2
ГИПРОНИСЛЬПРОМ г. Орел		



Утв.	Павлов	18.11.87	18.11.87	2.870 - 1. 1-4 110 СБ Разделительная стенка. Схема Н.В. Сборочный чертёж.	Стяжка	Носка	Носител
Н.контр.	Чихова	18.11.87	18.11.87		Р	-	1:100
И.спец.пр.	Колнык	18.11.87	18.11.87		Лист	Листов 1	
И.контр.	Темрюченко	18.11.87	18.11.87		ГИПРОНИСЕЛЬПРОМ 2.08РА		
Рук.гр.	Жалыбеков	18.11.87	18.11.87				
Проб.	Жапаров	18.11.87	18.11.87				
Арх.пр.	Фальков	18.11.87	18.11.87				

Формат	Зона	Поз.	Обозначение	Наименование	Кол.	Примечание
				<u>Документация</u>		
А4			2.870-1.1-4.010 Т0	Техническое описание		
А4			2.870-1.1-4.120 СБ	СБОРОЧНЫЙ ЧЕРТЕЖ		
				<u>СБОРОЧНЫЕ ЕДИНИЦЫ</u>		
А4	1		2.870-1.2-4.040	Панель П5	4	2130 кг
А4	2		2.870-1.2-4.040	Панель П6	1	1048 кг
А4	3		2.870-1.2-4.060	Балка обвязочная Б02	1	1600 кг
				<u>Детали</u>		
А4	4		2.870-1.2-4.100	Изделие соединительное ИСЧ	6	1,88 кг
А4	5		2.870-1.2-4.110	Изделия соединительные ИСБ	1	20,68 кг
Б4	6		2.870-1.1-4.121	Сетка $\frac{100 \times 100 \times 177}{100}$ ГОСТ 8478-81		
				С = 5580	3	3945 кг
Б4	7		2.870-1.1-4.122	Узлы $Б-160 \times 160 \times 4120 \times 18508-72$ Ст 3 кл 2-7 ГОСТ 535-79		
				С = 200	2	6,8 кг
Б4	8		2.870-1.1-4.123	Швеллер 16 ГОСТ 8240-72 Ст 3 кл 2-7 ГОСТ 535-79		
				С = 5560	4	78,95 кг
Б4	9		2.870-1.1-4.124	Ф.20 А.1 ГОСТ 5781-76. С = 150	4	0,37 кг
				<u>Стандартные изделия</u>		
		10		Гвоздь К 2,5 x 60 ГОСТ 4028-63	56	

ИТВ.	Лавринов	15.5	18.11.81	2.870-1.1-4.120	Стандартные листы	Лист 1	Листов 2
И.КОНТРОЛ.	Чикова	СМ	18.11.81				
И.ДЕЗ.И.О.	Колмык	Рост	18.11.81	Разделительная стенка. Схема 12б.	ГИПРОНИСЛЬПРОМ г. Дреп		
И.КОНТРОЛ.	Линдшенко	СМ	18.11.81				
Рук. зр.	Жолудев	СМ	18.11.81				
Проб.	Чеснова	СМ	18.11.81				
Разраб.	Целтышкова	СМ	18.11.81				



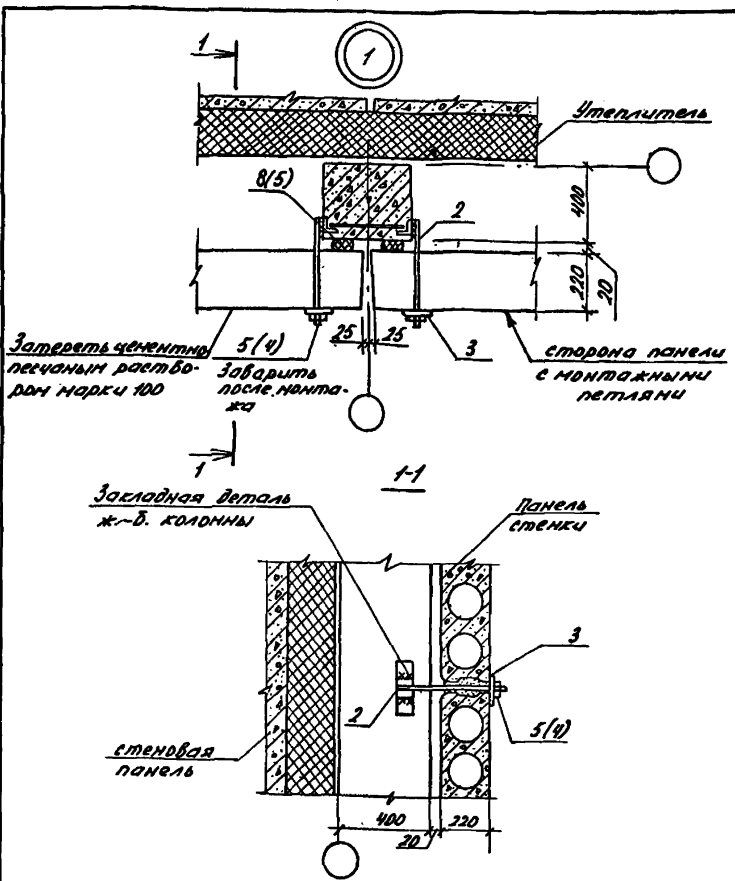
Итв.	Павлова	18.11.82	18.11.82
Н. контр.	Чикова	18.11.82	18.11.82
П. опрац.	Колмык	18.11.82	18.11.82
П. констр.	Тимошенко	18.11.82	18.11.82
Рук.вр.	Жолыбе	18.11.82	18.11.82
Проб.	Иветильникова	18.11.82	18.11.82
Разроб.	Фальков	18.11.82	18.11.82

2.870-1. 1-4 120 СБ

Разделительная стенка.
Схема 12В.
Сборочный чертеж.

Сталь	Нача	Масштаб
Р	-	1:100
Лист		Листов 1

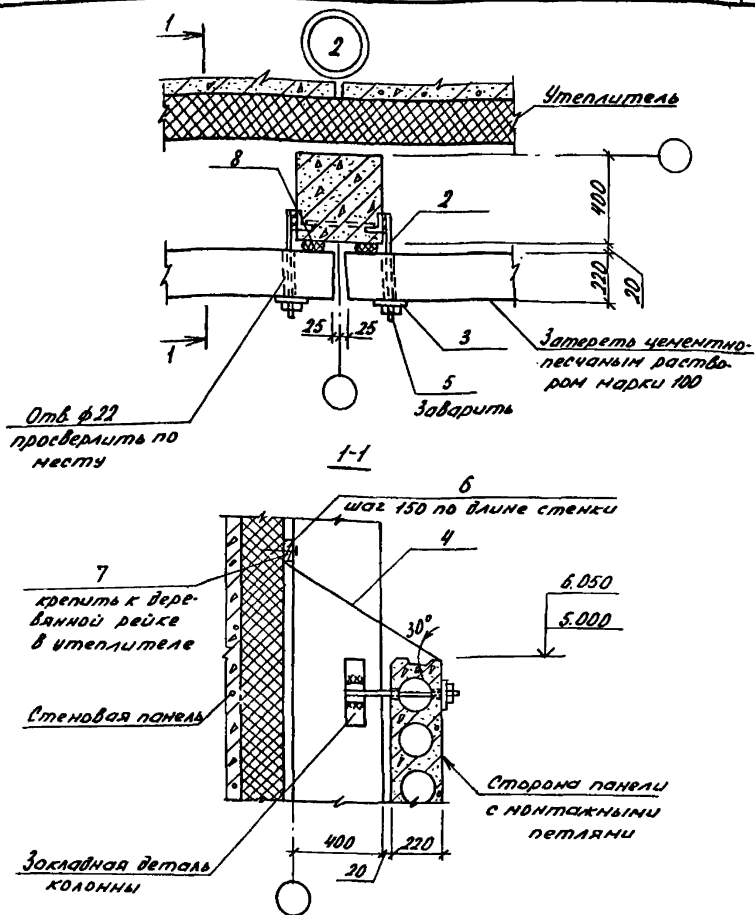
ГИПРОНН СЕЛЬПРОМ
2. Дрел



Позиции в скобках даны для разделительной стенки, схема 9г.

Ит.в.	Павлюков	15.05	18.11.82	Узел 1. Крепление железобетонных панелей к колонне.	Статья	Масса	Масштаб
Н.контр.	Чикова	24	18.11.82		Р	-	1:20
И.специал.	Колмык	24	18.11.82		Лист	Листов 1	
И.контр.	Тимошенко	24	18.11.82		ГИПРОНИСЕЛЬПРОМ г. Орел		
Рис.гр.	Жолудев	24	18.11.82				
Проверен	Чеснова	24.05	18.11.82				
Разработ.	Чернышкова	И.А.	18.11.82				

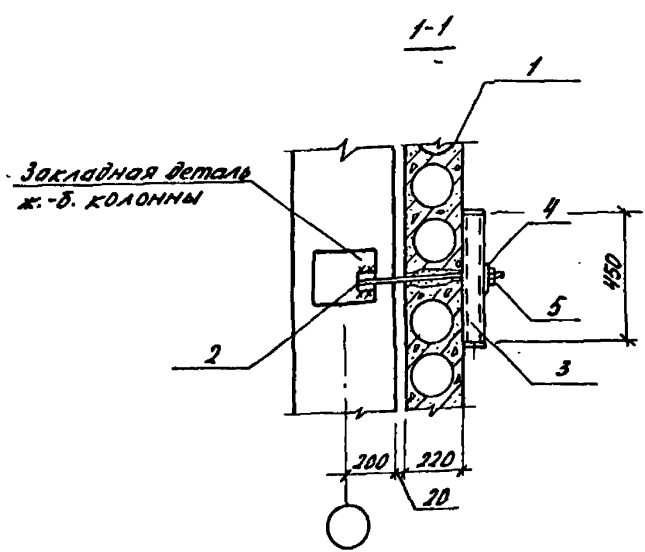
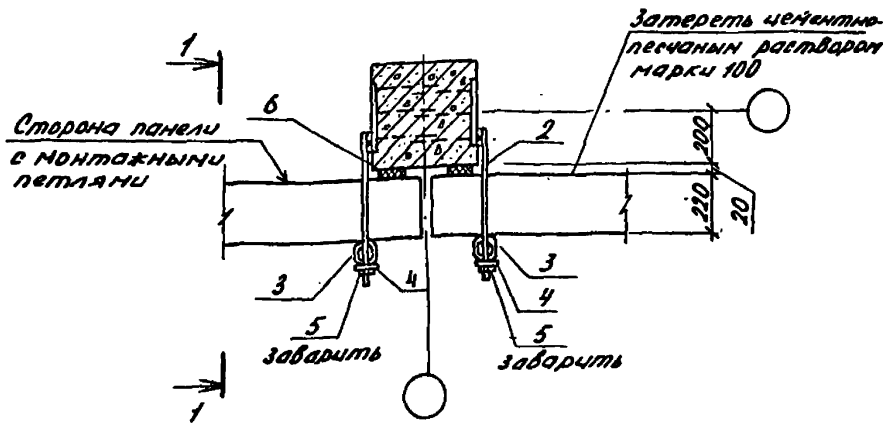
2.870-1. 1-4 130



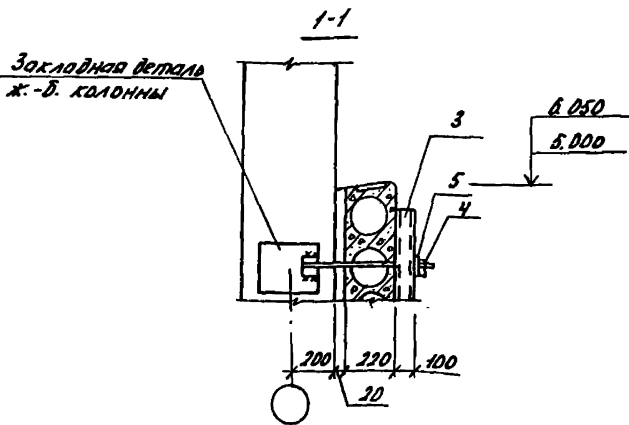
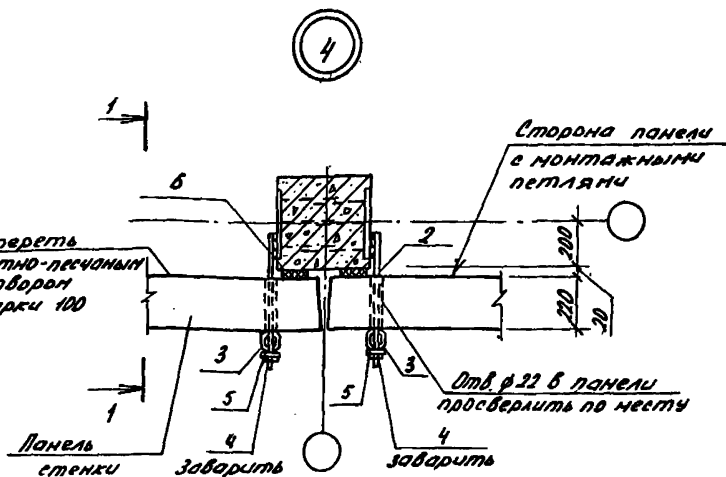
На плане узла 2 сетка условно не показана

Итв.	Павлов	25.57	И.И.82	2.870-1, 1-4 140		
И.контр.	Чикова	25.57	И.И.82			
И.степ.	Колмык	25.57	И.И.82			
И.конст.	Голомошанко	25.57	И.И.82			
Рук.гр.	Халидов	25.57	И.И.82			
Проверил	Чеснова	25.57	И.И.82	Узел 2. Крепление железобетонной панели и сетки.		
Разработал	Игнатьев	25.57	И.И.82			
				Сталь	Носка	Носштаб
				р	—	1:20
				Лист	Листов 1	
				ГИПРОНИСЕЛЬПРОМ 2.0рел		

3



Утв.	Павлюков	БС	18.11.92	2.870-1. 1-4 150 Узел 3. Крепление железобетонных панелей к колонне.	Сталь	Насос	Насытаб
Н.контр	Чижова	К	18.11.91		р	-	1:20
И.спецпр	Колмык	К	18.11.91		Лист	Листов 1	
И.контр	Тимошенко	В	18.11.92		ГИПРОНИСЕЛЬПРОМ г. ОРВА		
Рук.гр.	Жолудев	В	18.11.92				
Проб.	Чеснова	БС	18.11.92				
Разрб.	Митинкина	М	18.11.92				



Имя, отчество, фамилия и дата

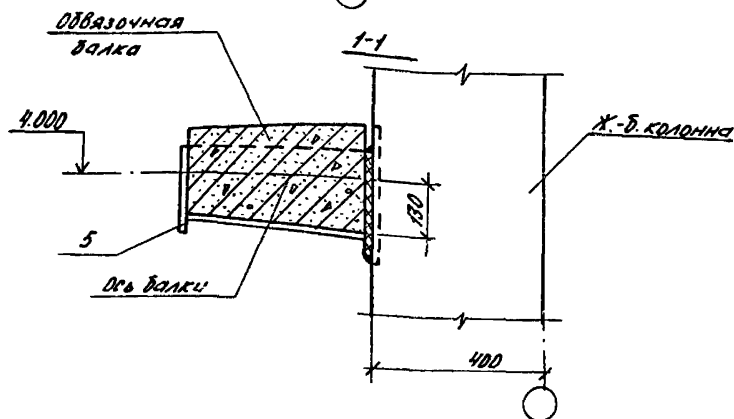
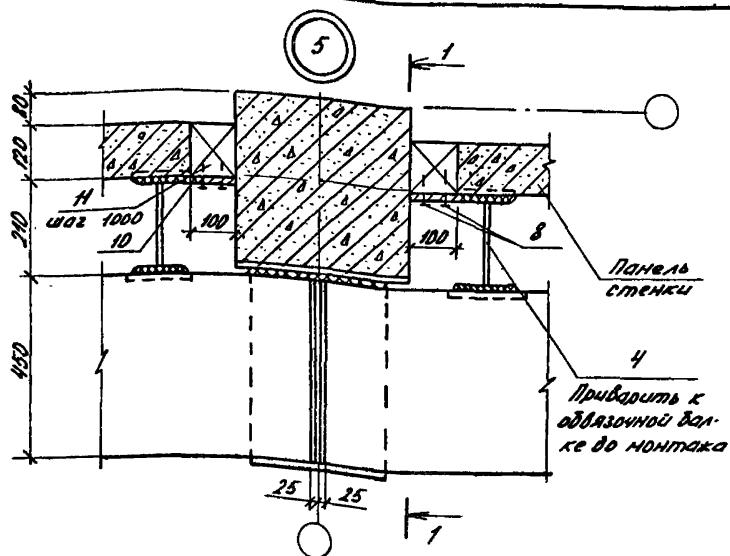
Утв.	Павлинов	Б.Б.	18.11.82
Исполн.	Чикова	М.М.	18.11.82
Инженер	Колмык	В.В.	18.11.82
Пр.контр.	Тимошенко	В.В.	18.11.82
Рук.гр.	Жалиев	В.В.	18.11.82
Проб.	Чеснова	В.В.	18.11.82
Разраб.	Щегельникова	В.В.	18.11.82

2.870-1. 1-4 160

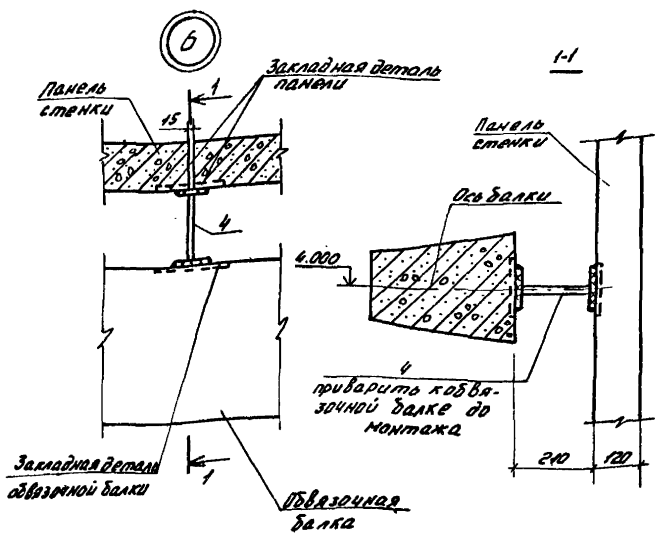
Узел 4.
Крепление железобетонной панели к колонне.

Стадия	Масштаб	Начертан
Р	-	1:20
Лист	Листов 1	

ГИПРОНИСЕЛЬПРОМ
г. Орск



Утв.	Павлинов	15.10	18.11.82	2870-1. 1-4 170			
Уконтр.	Чубова	15.10	18.11.82				
Э. специал.	Колмык	15.10	18.11.82				
Т.контр.	Тимошенко	15.10	18.11.82				
Рук. з.р.	Жалудев	15.10	18.11.82				
Пров.	Чеснова	15.10	18.11.82				
Разраб.	Фальков	15.10	18.11.82	Узел 5 Крепление обвязочной балки к колонне и панели к балке	Стадия	Масса	Насп/год
					Р	-	1:10
					Лист	Листов 1	
				ГИПРОНИСЕЛЬПРОМ г. Орел			



Закладная деталь
обвязочной балки

Обвязочная
балка

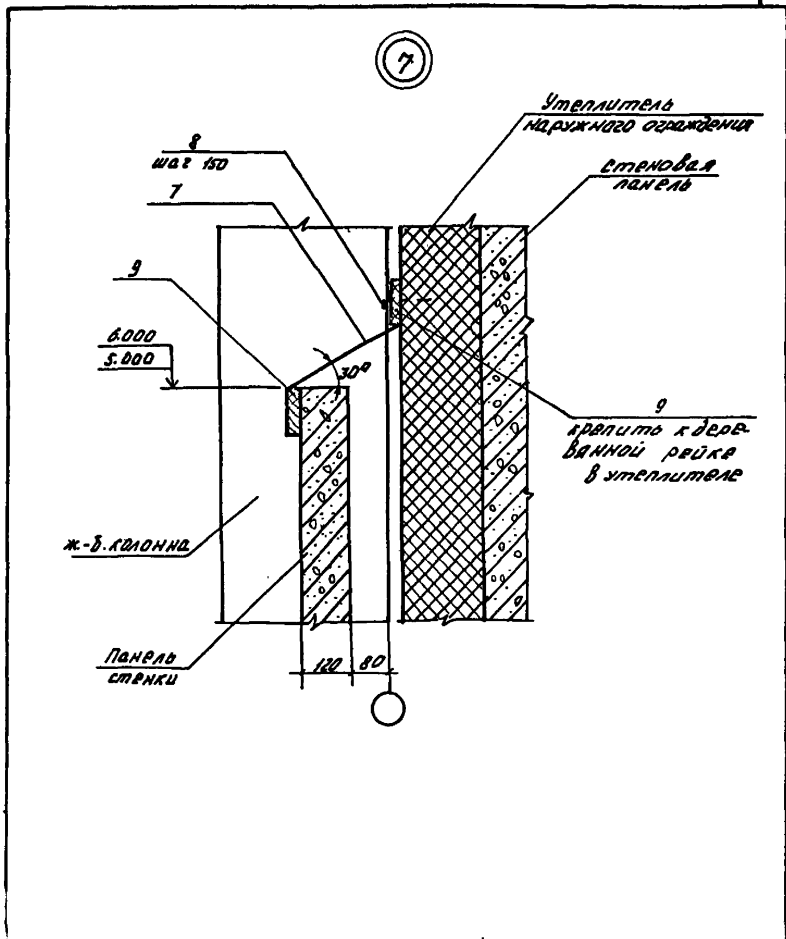
Инв. № подл. Входит в дата 13.04.1972 г.

Утв.	Лавинов	15.5	18.11.62
Н. контр.	Чисова	СМ	18.11.62
Безопасн.	Колчак	К	18.11.62
Б. контро.	Тимошенко	У	18.11.62
Выс. гр.	Жолудев	М	18.11.62
Проб.	Чеснова	А	18.11.62
Арх. об.	Фалков	А	18.11.62

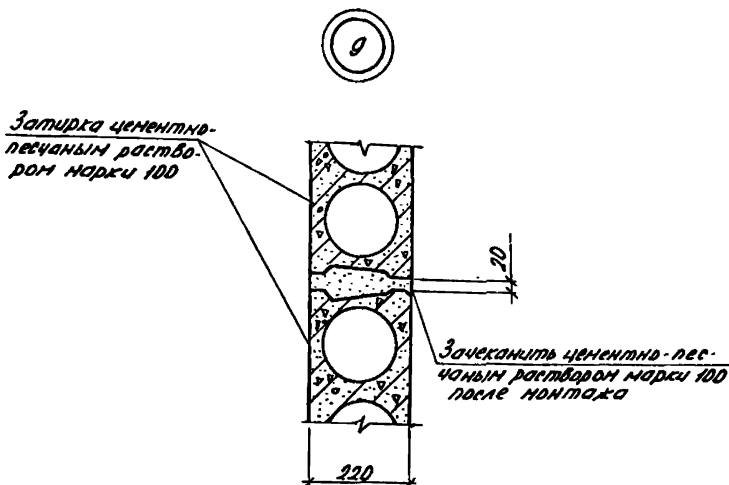
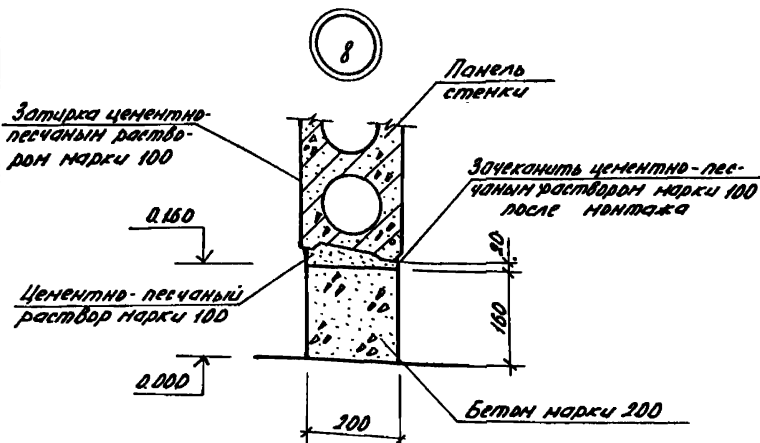
2.870 - 1. 1-4 180

Узел В.
Крепление панелей
к обвязочной балке.

Стадия	Числа	Масштаб
р	-	1:10
Лист		Листов
ГИПРОНИСЕЛЬПРОМ г. ДРЕЛ		



Утв.	Павлов	18.11.82	18.11.82	Узел 7. крепление сетки.	Студия	Насел	Наситой
Н. контр.	Чиркова	18.11.82	18.11.82		Р	-	1:10
Исп. от	Колык	18.11.82	18.11.82		Лист	Листов 1	
И. контр.	Тимошенко	18.11.82	18.11.82		ГИПРОИЗЕСЛЬПРОМ г. Орел		
Выс. гр.	Жалыдов	18.11.82	18.11.82				
Проб.	Часнова	18.11.82	18.11.82				
Разрб.	Капрелова	18.11.82	18.11.82				



Инв. № 10/001. Подпись и дата: 01.01.82

Уч. в.	Павлинов	И. В.	18.11.82
Н. контр.	Чикова	И. М.	18.11.82
И. прораб.	Колмык	И. К.	18.11.82
И. контр.	Тимошенко	И. Т.	18.11.82
Рук. зр.	Жалыдев	В. С.	18.11.82
Проб.	Чеснова	С. Е.	18.11.82
Разраб.	Метельникова	И. И.	18.11.82

2.870-1.1-4 200

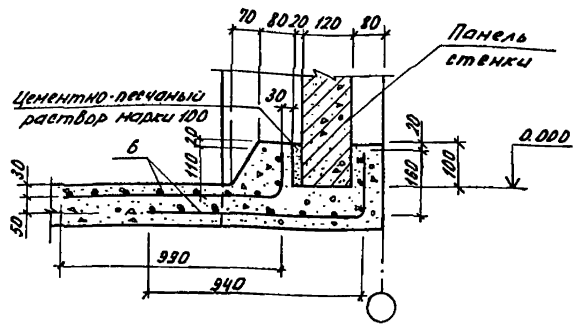
Узлы 8, 9.
Заполнение горизонтальных швов между панелями.

Стадия: Мокко Масштаб:

P - 1:10

Лист: Листов: 1

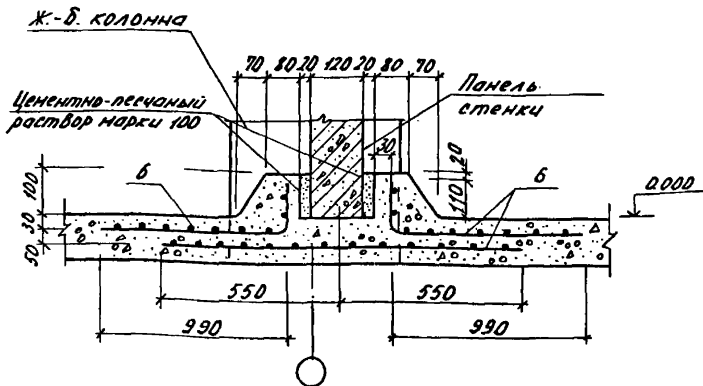
ГИПРОНИСЕЛЬПРОМ
г. Орел



Сетки поз. 6 гнуть по месту

Утв. Павлюнов	И.С.	18.11.82	2.870-1.1-4 310 Узел 10. Заделка панелей в пол.	Статус	Масштаб	Насытка
Н.Контр. Чикова	Г.М.	18.11.82		Р	-	1:10
И.Спец.Од. Колмык	К.М.	18.11.82		Лист	Листов 1	
И.А.Контр. Тимошенко	У.П.	18.11.82		ГИПРОНИСЕЛЬПРОМ г. Орел		
Рук. зр. Колудев	И.А.	18.11.82				
Пров. Чеснова	Об.З.	18.11.82				
Разраб. Целитиничева	М.У.	18.11.82				

11



Сетки поз.б гнуть по месту.

Исполнитель

Проверено и дата

Взам. инв. №

Утв.	Павлов	18.11.82
Н.контр.	Чижова	18.11.82
Ин.спец.	Колмык	18.11.82
Ин.контр.	Тимошенко	18.11.82
Рук.гр.	Жалудев	18.11.82
Проб.	Чеснова	18.11.82
Разраб.	Капралова	18.11.82

2.870-1. 1-4 220

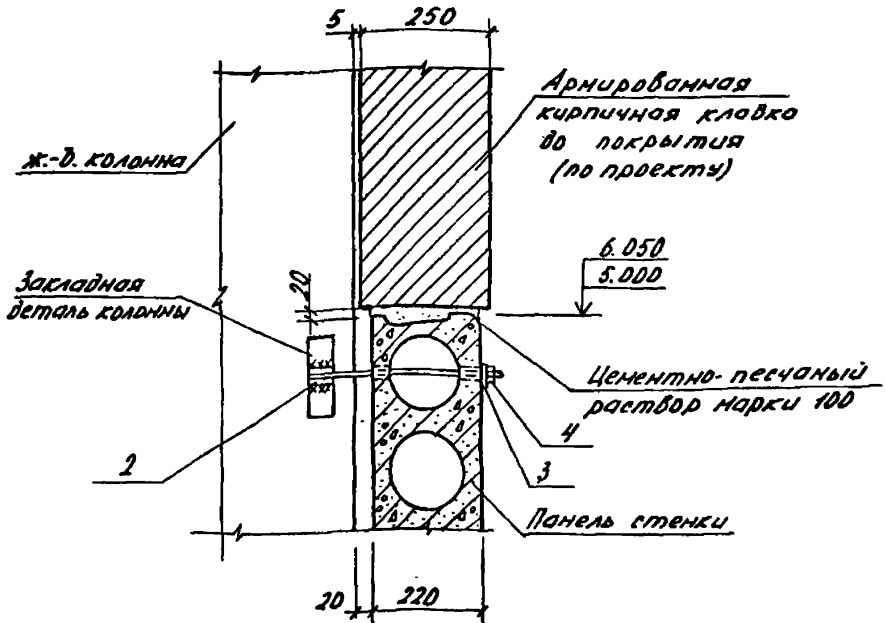
Узел 11.
Заделка панелей
в пол.

Стадия	Масштаб	Настылаб
р	-	1:10
Лист	Листов 1	

ГИПРОНИСЕЛЬПРОМ
г. ДРСК

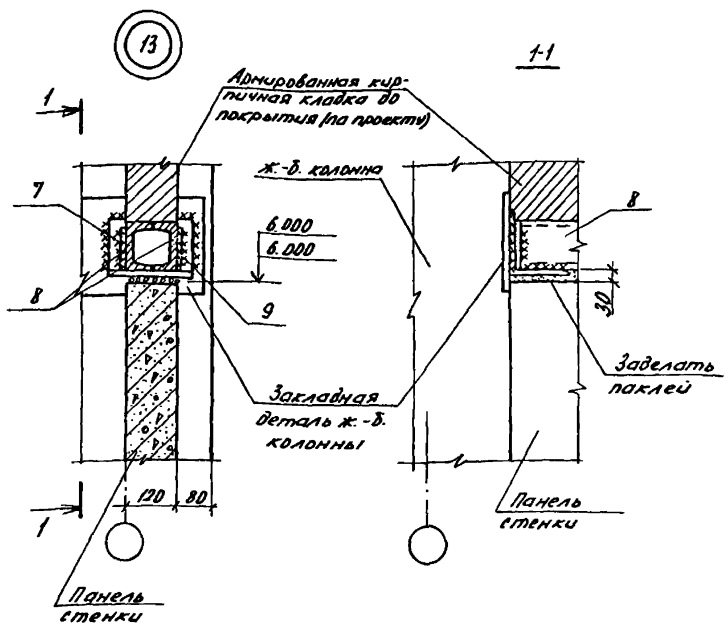
Копировал Чубуткина 18472-11 45 формат А4

12

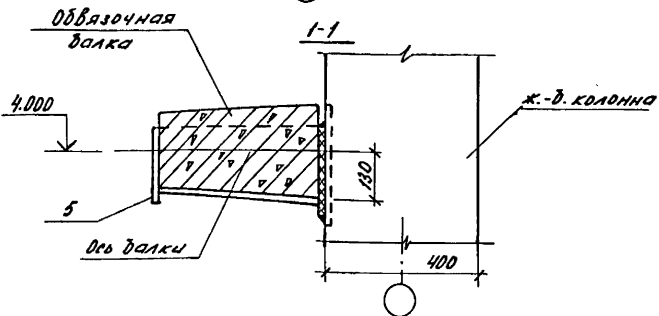
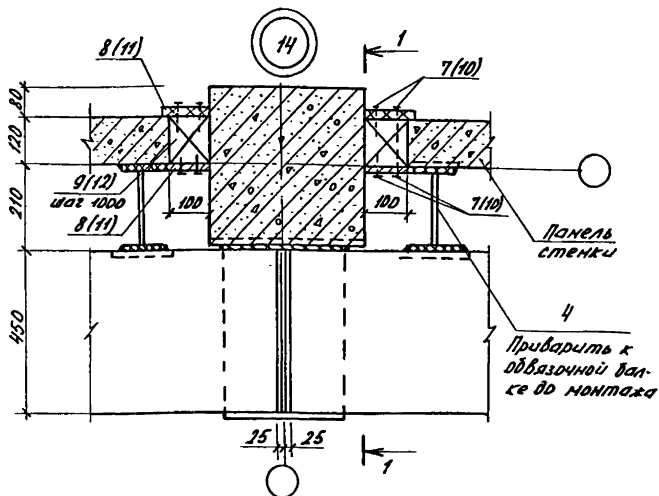


шт.в.	Павлюков	456	18.11.82	2.870-1. 1-4 230 Узел 12. Примыкание кирпичной кладки к панелям стенки.	Станд.	Насос	Наспоб
1.контр	Чикова	7М	18.11.82		Р	—	1:10
спец.м	Колмык	2м	18.11.82		Лист	Листов 1	
констр.	Тимошенко	2м	18.11.82		ГНПРОИНСЕЛЬПРОМ г. Орел		
рук.гр.	Жолудев	2м	18.11.82				
проб.	Чеснова	2м	18.11.82				
эзр.пр.	Чистяков	В.В.	18.11.82				

Копировал Чудуткина 18972-11 46 формат А4



Утв.	Павлюков	18.11.82	18.11.82	2.870-1. 1-4 240	Узел 13. Примыкание кирпичной кладки к панелям стенки.	Сталь	Носка	Насытаб
Нконтр.	Чикова	18.11.82	18.11.82			Р	-	1:10
Т. спец. от	Колмык	18.11.82	18.11.82			Лист Листов 1		
Л. констр.	Тимошенко	18.11.82	18.11.82			ГИПРОНИСЕЛЬПРОМ 2.0РФА		
Пров.	Чернова	18.11.82	18.11.82					
Разраб.	Фольков	18.11.82	18.11.82					



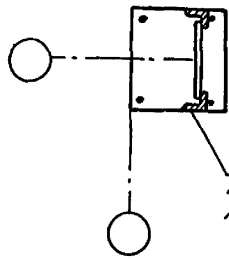
Позиции в скобках даны для разделительных стенок, схемы №8,128

Утв.	Павлинов	КС	18.11.81	2.870-1. 1-4 250 Узел 14. Крепление обвязочной балки к колонне и пане- лей к балке.	Стая	Насос	Насштаб
Н.контр.	Чиков	М	18.11.81		Р	-	1:10
Л.спец.от.	Колык	Колык	18.11.81		Лист	Листов 1	
Л.контр.	Тимошенко	М	18.11.81		РИПРОНИСЛЬПРОМ г. ОРВА		
Рук.гр.	Холмидов	М	18.11.81				
Проб.	Чеснова	С	18.11.81				
Разр.	Скрябина	С	18.11.81				

Разбивка закладных деталей в колоннах	Марка схемы стенки	Углы №, по закладным деталям, КН	Марка закладной детали	Кол. шт.	Серия
	12	-	М1-14	4	1.400-6/76
	22	-	М1-14	5	
	38				2.870-1 вып. 2-4
	78	44,8	МН2	1	
	118				
	48	70,0	МН2	1	
	52	19,6	М0-1-5	8	1.400-6/76
	92				
	62	25,4	М0-1-5	10	
	102				

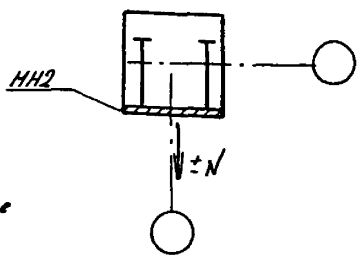
ЭТБ	Павлинов	Б.С.	18.11.82	2.870-к 1-4 см 1	Склад	Лист	Листов		
Н.контр	Чикова	Л.С.	18.11.82		Р	1	2		
Д.опеция	Колнык	К.С.	18.11.82		Подбор закладных деталей колонн для крепления обвязочных балок.				
Д.контр	Тимошенко	Д.С.	18.11.82	ГИПРОННЕСЕЛЬПРОМ 2. ДРЕА					
Рук.г.р.	Жолудев	Л.С.	18.11.82						
Проб.	Жолудев	Л.С.	18.11.82						
Разрад	Чеснова	Л.С.	18.11.82						

1-1

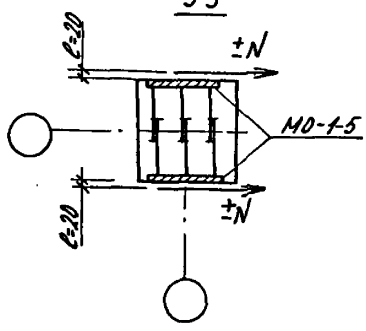


М1-14
приварить
рабочей ар-ре
колонны

2-2



3-3



2.870-1. 1-4 СМ1

18472-11 (50)

Лист

2