

ТИПОВЫЕ КОНСТРУКЦИИ, ИЗДЕЛИЯ И УЗЛЫ  
ЗДАНИЙ И СООРУЖЕНИЙ

СЕРИЯ 2.870 - 1

УЗЛЫ КРЕПЛЕНИЯ  
ОГРАЖДАЮЩИХ СТЕНОК В ЗДАНИЯХ  
ПО ХРАНЕНИЮ, ТОВАРНОЙ  
ОБРАБОТКЕ И ПЕРЕРАБОТКЕ  
КАРТОФЕЛЯ И ОВОЩЕЙ.

Выпуск 1-1

УЗЛЫ КРЕПЛЕНИЯ СТЕНОК ИЗ АСБЕСТОЦЕМЕНТНЫХ ИЗДЕЛИЙ.  
РАБОЧЕ ЧЕРТЕЖИ.

Разработаны

институт Гипропроектпроект Министерства  
плодоовощного хозяйства СССР совместно  
с ЦНИИСК им. Кучеренко.

Гипропроектпроект.

Гл. инженер института *А.Д. Батенко*,  
Гл. инженер проекта *В.А. Павлицов*,  
Нач. отдела *А.Ф. Карпенков*

ЦНИИСК им. Кучеренко

Зам. директора *А.М. Чистяков*  
Зав. лабораторией *Л.И. Пичкель*  
Ст. научн. сотрудник *Н.И. Поляков*

Утвержден

Минплодоовощхозом СССР,  
письмо № ВВ-7-49/2664  
от 10.05.1982 г. и письмом  
от 29.12.82 №7-4/22-1023

Введен в действие  
институтом „Гипропроект-  
пром“ приказ № 306  
от 24.12.1982 г.

| № п/п | Обозначение          | Наименование          | Стр.   |
|-------|----------------------|-----------------------|--------|
| 1     | 2.870-1. 1-1 000     | Содержание.           | 2 ÷ 7  |
| 2     | 2.870-1. 1-1 010 TO  | Техническое описание. | 8 ÷ 11 |
| 3     | 2.870-1. 1-1 010     | Контурная стенка.     |        |
|       |                      | Схема 1д.             | 12, 13 |
| 4     | 2.870-1. 1-1 010 СБ  | Контурная стенка.     |        |
|       |                      | Схема 1д.             |        |
| 5     | 2.870-1. 1-1 020     | Сборочный чертёж.     | 14     |
|       |                      | Контурная стенка.     |        |
|       |                      | Схема 2д.             | 15, 16 |
| 6     | 2.870-1. 1-1 020 СБ  | Контурная стенка.     |        |
|       |                      | Схема 2д.             |        |
|       |                      | Сборочный чертёж.     | 17     |
| 7     | 2.870-1. 1-1 030     | Контурная стенка.     |        |
|       |                      | Схема 3д.             | 18     |
| 8     | 2.870-1. 1-1 030 СБ  | Контурная стенка.     |        |
|       |                      | Схема 3д.             |        |
|       |                      | Сборочный чертёж.     | 19     |
| 9     | 2.870-1. 1-1 040     | Контурная стенка.     |        |
|       |                      | Схема 4ж.             | 20     |
| 10    | 2.870-1. 1-1. 040 СБ | Контурная стенка.     |        |
|       |                      | Схема 4ж.             |        |
|       |                      | Сборочный чертёж.     | 21     |
| 11    | 2.870-1 1-1 050      | Контурная стенка.     |        |
|       |                      | Схема 5д.             | 22, 23 |

|           |           |     |          |
|-----------|-----------|-----|----------|
| Учтв      | Ю.В.Личко | ИИИ | 11.11.52 |
| Ч.контр.  | Чикова    | ИИИ | 11.11.52 |
| И.спец.от | Колмык    | ИИИ | 11.11.52 |
| С.контр.  | Тиг.Щенко | ИИИ | 11.11.52 |
| У.ж.гр.   | Ноландев  | ИИИ | 11.11.52 |
| Проб.     | Чеснова   | ИИИ | 11.11.52 |
| Разраб.   | Колычева  | ИИИ | 11.11.52 |

2.870-1. 1-1 000

Содержание

| Стандарт | Лист | Листов |
|----------|------|--------|
| Р        | 1    | 6      |

**ГИПРОНИСЭЛЬПРОМ**  
г. Москва

| № п/п | Обозначение         | Наименование  | Стр. |
|-------|---------------------|---|------|
| 12    | 2.870-1. 1-1 050 СБ | Контурная стенка.<br>Схема 5а                             |      |
|       |                     | Сборочный чертёж.   | 24   |
| 13    | 2.870-1. 1-1 060    | Контурная стенка.<br>Схема 6м.                            | 25   |
| 14    | 2.870-1. 1-1 060 СБ | Контурная стенка.<br>Схема 6м.<br>Сборочный чертёж.       | 26   |
| 15    | 2.870-1. 1-1 070    | Контурная стенка.<br>Схема 7м.                            | 27   |
| 16    | 2.870-1. 1-1 070 СБ | Контурная стенка.<br>Схема 7м.<br>Сборочный чертёж.       | 28   |
| 17    | 2.870-1. 1-1 080    | Разделительная стенка.<br>Схема 8а.                       | 29   |
| 18    | 2.870-1. 1-1 080 СБ | Разделительная стенка.<br>Схема 8а.<br>Сборочный чертёж.  | 30   |
| 19    | 2.870-1. 1-1 090    | Разделительная стенка.<br>Схема 9а.                       | 31   |
| 20    | 2.870-1. 1-1 090 СБ | Разделительная стенка.<br>Схема 9а.<br>Сборочный чертёж.  | 32   |
| 21    | 2.870-1. 1-1 100    | Разделительная стенка.<br>Схема 10а.                      | 33   |
| 22    | 2.870-1. 1-1 100 СБ | Разделительная стенка.<br>Схема 10а.<br>Сборочный чертёж. | 34   |

Шиб. №08081. 110001252. 1012 м. Шиб. №6

2.870-1. 1-1 000

Лист  
2

| №<br>п/п | Обозначение         | Наименование               | Стр. |
|----------|---------------------|----------------------------|------|
| 23       | 2.870-1. 1-1 110    | Разделительная стенка.     |      |
|          |                     | Схема 11ж.                 | 35   |
| 24       | 2.870-1. 1-1 110 СБ | Разделительная стенка.     |      |
|          |                     | Схема 11ж.                 |      |
|          |                     | Сборочный чертёж.          | 36   |
| 25       | 2.870-1. 1-1 120    | Разделительная стенка.     |      |
|          |                     | Схема 12д.                 | 37   |
| 26       | 2.870-1. 1-1 120 СБ | Разделительная стенка.     |      |
|          |                     | Схема 12д.                 |      |
|          |                     | Сборочный чертёж.          | 38   |
| 27       | 2.870-1. 1-1 130    | Разделительная стенка.     |      |
|          |                     | Схема 13ж.                 | 39   |
| 28       | 2.870-1. 1-1 130 СБ | Разделительная стенка.     |      |
|          |                     | Схема 13ж.                 |      |
|          |                     | Сборочный чертёж.          | 40   |
| 29       | 2.870-1. 1-1 140    | Разделительная стенка.     |      |
|          |                     | Схема 14ж.                 | 41   |
| 30       | 2.870-1. 1-1 140 СБ | Разделительная стенка.     |      |
|          |                     | Схема 14ж.                 |      |
|          |                     | Сборочный чертёж.          | 42   |
| 31       | 2.870-1. 1-1 150    | Узел 1. Крепление обвязоч- |      |
|          |                     | ной балки к колонне.       | 43   |
| 32       | 2.870-1. 1-1 160    | Узел 2. Крепление сетки.   | 44   |
| 33       | 2.870-1. 1-1 170    | Узел 3. Крепление обвязоч- |      |
|          |                     | ной балки к колонне.       | 45   |
| 34       | 2.870-1. 1-1 180    | Узел 4. Крепление обвязоч- |      |
|          |                     | ной балки к колонне.       | 46   |
| 35       | 2.870-1. 1-1 190    | Узел 5. Крепление обвязоч- |      |
|          |                     | ной балки к колонне.       | 47   |

2.870-1-1 000

Лист

3

| № п/п            | Обозначение      | Наименование   | Стр.      |
|------------------|------------------|--|-----------|
| 36               | 2.870-1. 1-1 200 | Узел 6. Крепление об-<br>вязочной балки к колонне.   | 48        |
| 37               | 2.870-1. 1-1 210 | Узел 7. Крепление обвя-<br>зочной балки к колонне.   | 49        |
| 38               | 2.870-1. 1-1 220 | Узел 8. Крепление обвя-<br>зочной балки к колонне.   | 50        |
| 39               | 2.870-1. 1-1 230 | Узел 9. Крепление обвя-<br>зочной балки к колонне.   | 51        |
| 40               | 2.870-1. 1-1 240 | Узел 10. Крепление обвя-<br>зочной балки к колонне.  | 52        |
| 41               | 2.870-1. 1-1 250 | Узел 11. Крепление обвя-<br>зочной балки к колонне.  | 53        |
| 42               | 2.870-1. 1-1 260 | Узел 12. Крепление асбесто-<br>цементных листов к<br>обвязочной балке.                       | 54        |
| 43               | 2.870-1. 1-1 270 | Узел 13. Крепление асбесто-<br>цементных листов к об-<br>вязочной балке.                     | 55        |
| 44               | 2.870-1. 1-1 280 | Узел 14. Крепление асбесто-<br>цементных листов к<br>обвязочной балке.                       | 56        |
| 45               | 2.870-1. 1-1 290 | Узел 15. Крепление асбесто-<br>цементных экстразион-<br>ных панелей к обвязоч-<br>ной балке. | 57        |
| 46               | 2.870-1. 1-1 300 | Узел 16. Крепление асбесто-<br>цементных экстразион-<br>ных панелей к обвязоч-<br>ной балке. | 58        |
| 2.870-1. 1-1 000 |                  |  | Лист<br>4 |

| №<br>п/п | Обозначение     | Наименование   | Стр. |
|----------|-----------------|--|------|
| 47       | 2.870-1.1-1 310 | Узел 17. Крепление ас-<br>бестоцементных листов<br>к обвязочной балке.                       | 59   |
| 48       | 2.870-1.1-1 320 | Узел 18. Заделка асбес-<br>тоцементных листов в<br>пол.                                      | 60   |
| 49       | 2.870-1.1-1 330 | Узел 19. Крепление асбес-<br>тоцементных листов к<br>обвязочной балке.                       | 61   |
| 50       | 2.870-1.1-1 340 | Узел 20. Крепление асбес-<br>тоцементных экструзион-<br>ных панелей к обвязоч-<br>ной балке. | 62   |
| 51       | 2.870-1.1-1 350 | Узел 21. Заделка асбесто-<br>цементных листов в пол.   | 63   |
| 52       | 2.870-1.1-1 360 | Узел 22. Заделка асбесто-<br>цементных листов в пол.   | 64   |
| 53       | 2.870-1.1-1 370 | Узел 23. Заделка асбес-<br>тоцементных листов<br>в пол.                                      | 65   |
| 54       | 2.870-1.1-1 380 | Узел 24. Заделка асбесто-<br>цементных листов в пол.   | 66   |
| 55       | 2.870-1.1-1 390 | Узел 25. Заделка ас-<br>бестоцементных листов<br>в пол.                                      | 67   |
| 56       | 2.870-1.1-1 400 | Узел 26. Заделка асбесто-<br>цементных листов в пол.   | 68   |



Настоящий выпуск содержит схемы стенок из асбестоцементных изделий и их узлов.

Назначение, область применения стенок из асбестоцементных изделий, способы защиты от коррозии и биологического повреждения, указания по монтажу и маркировке, технические требования даны в выпуске 0-1 настоящей серии.

За условную отметку 0,000 принят уровень чистого пола хранилища.

Контурные и разделительные стенки высотой 2,8; 3,6 м разработаны для зданий с шагом колонн 6,0 м.

Пример схемы расположения стенок см. докум. 0-1 020.

В ссылках на документы в обозначении номер серии условно не показан.

|              |                |            |          |
|--------------|----------------|------------|----------|
| Утв.         | Лавинов        | <i>Лав</i> | 18.11.82 |
| Н. контр.    | Чикова         | <i>Чик</i> | 18.11.82 |
| Инженер      | Колмык         | <i>Кол</i> | 18.11.82 |
| Л. канцеляр. | Тимошенко      | <i>Тим</i> | 18.11.82 |
| Рук. гр.     | Шолудев        | <i>Шол</i> | 18.11.82 |
| Проб.        | Щелетильникова | <i>Щел</i> | 18.11.82 |
| Одобр.       | Шолудева       | <i>Шол</i> | 18.11.82 |

2.870-1. 1-1010 Т0

Техническое  
описание.

| Стация | Лист | Листов |
|--------|------|--------|
| Р      | 1    | 4      |

**ГИПРОНИСЕЛЬПРОМ**  
Р. 1000



Узлы крепления стенок, кроме передних, разработаны из условия передачи нагрузки от бокового давления продукции на колонны каркаса через обвязочную балку, которая крепится соединительными изделиями к закладным деталям колонн.

Горизонтальные нагрузки от бокового давления продукции передаются на колонны.

Погонная нагрузка на колонны определяется путем умножения величины расчетных давлений (см. табл. 1 докум. 0-1 010. ПЗ) на шаг колонн.

Во избежание попадания хранимой продукции в пространства между контурной стенкой и наружными ограждающими конструкциями зазор между ними по периметру в верхней части стенки заткнуть защитной сеткой (см. докум. 1-1 160, 1-1 170, 1-1 190).

Узлы стенок разработаны применительно к фундаментам и колоннам следующих серий:

Инв. № подл. Подпись и дата. Взам. инв. №

Таблица 1

| Наименование  | Серия,<br>ГОСТ | Выпуск              | Высота<br>насыпи<br>продукции,<br>м |
|---|----------------|---------------------|-------------------------------------|
| 1. Фундаменты железобетонные оборные под колонны сельскохозяйственных зданий  | 24022-80       | —                   | 2,8                                 |
| 2. Монолитные железобетонные фундаменты под типовые колонны прямоугольного сечения одноэтажных промышленных зданий            | 1.412-1/77     | 1<br>2<br>3         | 3,6                                 |
| 3. Железобетонные колонны прямоугольного сечения для одноэтажных производственных зданий без мостовых кранов высотой до 9,6 м | 1.423-3        | 0-1,<br>0-3,<br>1÷4 | 3,6                                 |
|   |                |                     |                                     |

Крепление волнистых асбестоцементных листов к обвязочной балке в контурных стенках осуществляется при помощи оцинкованных шурупов в соответствии с СН 265-77, в разделительных стенках — при помощи соединительных изделий.

Отверстия в асбестоцементных листах для пропуска шурупов, входящих в элементы крепления, должны быть на 1-2 мм больше диаметра шурупов.

Крепление асбестоцементных экструзионных панелей к обвязочным балкам осуществляется при помощи соединительных элементов.

Монтаж обвязочных балок производить в соответствии с требованиями следующих документов:

а) СНиП III - 16 - 80 „Бетонные и железобетонные конструкции сборные“;

б) СНиП III - 18 - 75 „Металлические конструкции“;

в) СНиП III - 19 - 76 „Деревянные конструкции“.

Монтаж асбестоцементных конструкций производить в соответствии с требованиями СН 265 - 77 „Инструкции по проектированию асбестоцементных конструкций.“

Сварку производить электродами типа Э42 по ГОСТ 9466 - 75, ГОСТ 9467 - 75. Высоту сварных швов принимать не более толщины свариваемых элементов.

| Код | Зона | Пол | Обозначение         | Наименование  | Кол. | Примечание          |
|-----|------|-----|---------------------|---|------|---------------------|
|     |      |     |                     | <u>Документация</u>                                   |      |                     |
| А4  |      |     | 2.870-1. 1-1 01070  | Техническое описание                                  |      |                     |
| А4  |      |     | 2.870-1. 1-1 010 СБ | Сборочный чертёж                                      |      |                     |
|     |      |     |                     | <u>Астала</u>   |      |                     |
| А4  | 1    |     | 2.870-1. 2-1 010-01 | Обвязочная балка Б02                                  | 1    | 0,14 м <sup>3</sup> |
| А4  | 2    |     | 2.870-1. 2-1 030    | Изделие соединительное МС1                            | 2    | 3,8кз               |
| Б4  | 3    |     | 2.870-1. 1-1 011    | Сетка $\frac{100/100/5/5}{1100}$ ГОСТ 8778-81, В-6000 | 2    | 21,6кз              |
| Б4  | 4    |     | 2.870-1. 1-1 012    | Сетка 20-2,0-0-ГОСТ 5336-80                           |      |                     |
|     |      |     |                     | Р=5650  | 1    | 3,9 м <sup>2</sup>  |
|     |      |     |                     | <u>Стандартные изделия</u>                            |      |                     |
|     |      | 5   |                     | Болт М 12x200,58,016 ГОСТ 7798-70                     | 2    |                     |
|     |      | 6   |                     | Винт 2М8x35,58,016 ГОСТ 1491-80                       | 10   |                     |
|     |      | 7   |                     | Гайка М8,5x16 ГОСТ 5915-70                            | 10   |                     |
|     |      | 8   |                     | Гайка М12,5x16 ГОСТ 5915-70                           | 2    |                     |
|     |      | 9   |                     | Гвоздь К 2,5x60 ГОСТ 4028-63                          | 38   |                     |
|     |      | 10  |                     | Шайба 12.01.016 ГОСТ 11371-78                         | 4    |                     |
|     |      | 11  |                     | Шайба 6.01.016 ГОСТ 11371-78                          | 20   |                     |
|     |      | 12  |                     | Шуруп 65x50,09,1 ГОСТ 1444-80                         | 20   |                     |
|     |      | 13  | 2.430-2, Вып.1      | Шайба Ш1  | 10   |                     |
|     |      | 14  | 2.430-2, Вып.1      | Шайба Ш2  | 10   |                     |

|           |           |       |          |
|-----------|-----------|-------|----------|
| Утв.      | Павлюков  | 28.12 | 18.11.82 |
| Н.контр.  | Чикава    | 28.12 | 18.11.82 |
| Л.спецпр. | Колмык    | 28.12 | 18.11.82 |
| Л.контр.  | Тимошенко | 28.12 | 18.11.82 |
| Рук. гр.  | Молудев   | 28.12 | 18.11.82 |
| Прот.     | Чеснова   | 28.12 | 18.11.82 |
| Разраб.   | Молудев   | 28.12 | 18.11.82 |

2.870-1. 1-1 010

Контурная стенка.  
Схема 1а.

|        |      |        |
|--------|------|--------|
| Станд. | Лист | Листов |
| Р      | 1    | 2      |

**ГИПРОНИСЕЛЬПРОМ**  
г. ДРЕЛ

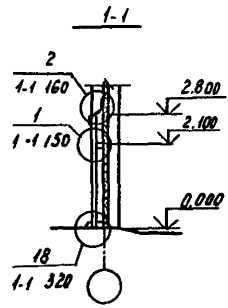
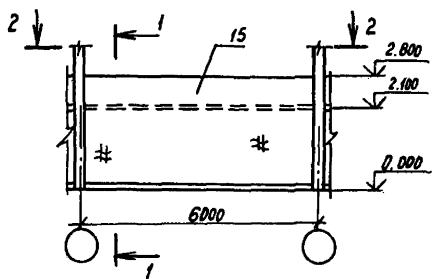
| Формат | Зона | Лист | Обозначение       | Наименование                | Кол. | Примечание           |
|--------|------|------|-------------------|-----------------------------|------|----------------------|
|        |      |      |                   | <u>Материалы</u>            |      |                      |
|        |      | 15   |                   | Лист ВУ-К ГОСТ 8423-75      | 7    | 50,0 кг              |
|        |      | 16   |                   | Доска 19x100 ГОСТ 24454-80, |      |                      |
|        |      |      |                   | l = 5600                    | 2    | 0,01 м <sup>3</sup>  |
|        |      | 17   |                   | Доска 25x100 ГОСТ 24454-80, |      |                      |
|        |      |      |                   | l = 5660                    | 1    | 0,014 м <sup>3</sup> |
|        |      | 18   | 2.430 - 2, вып. 1 | Прокладка маяковая ПМ1      | 20   |                      |
|        |      |      |                   |                             |      |                      |
|        |      |      |                   |                             |      |                      |
|        |      |      |                   |                             |      |                      |
|        |      |      |                   |                             |      |                      |
|        |      |      |                   |                             |      |                      |
|        |      |      |                   |                             |      |                      |
|        |      |      |                   |                             |      |                      |
|        |      |      |                   |                             |      |                      |
|        |      |      |                   |                             |      |                      |
|        |      |      |                   |                             |      |                      |
|        |      |      |                   |                             |      |                      |
|        |      |      |                   |                             |      |                      |
|        |      |      |                   |                             |      |                      |
|        |      |      |                   |                             |      |                      |
|        |      |      |                   |                             |      |                      |
|        |      |      |                   |                             |      |                      |
|        |      |      |                   |                             |      |                      |
|        |      |      |                   |                             |      |                      |
|        |      |      |                   |                             |      |                      |
|        |      |      |                   |                             |      |                      |
|        |      |      |                   |                             |      |                      |
|        |      |      |                   |                             |      |                      |
|        |      |      |                   |                             |      |                      |

1. В спецификации учтен расход материалов по узлам 1,2,12,18.  
 2. Узлы 1,2,12,18 см. докз. 1-1 150, 1-1 160, 1-1 260, 1-1 320.

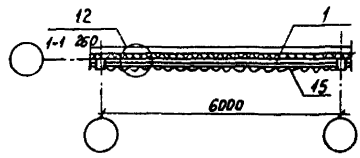
2.870-1. 1-1 010

Лист

2



2-2



|               |           |       |          |
|---------------|-----------|-------|----------|
| Утв.          | Павлинов  | 15.5  | 18.11.82 |
| Н. контр.     | Чикова    | 15.11 | 18.11.82 |
| Л. спец. отг. | Колмык    | 15.11 | 18.11.82 |
| Л. констр.    | Тимошанко | 15.11 | 18.11.82 |
| Руч. зр.      | Жалудев   | 15.11 | 18.11.82 |

2.870-1. 1-1 010 СБ

Контурная стенка  
Сборочный чертёж

|        |        |         |
|--------|--------|---------|
| Стадия | Масса  | Масштаб |
| 2      | -      | 1:100   |
| Лист   | Листов | 1       |

ГИПРОНИСЕЛЬПРОМ  
г.Орел

| Формат | Экз. | №  | Обозначение        | Наименование                                   | Кол. | Примечание          |
|--------|------|----|--------------------|--|------|---------------------|
|        |      |    |                    | <u>Документация</u>                            |      |                     |
| А4     |      |    | 2.870-1.1-1 010 ТО | Техническое описание                           |      |                     |
| А4     |      |    | 2.870-1.1-1 020 СБ | Сборочный чертёж                               |      |                     |
|        |      |    |                    | <u>Детали</u>                                  |      |                     |
| А4     | 1    |    | 2.870-1.2-1 010    | Обвязочная балка 601                           | 1    | 0,17 м <sup>3</sup> |
| А4     | 2    |    | 2.870-1.2-1 030    | Швеллер соединительные МС1                     | 2    | 3,6 кг              |
| Б4     | 3    |    | 2.870-1.1-1 021    | Сетка 100/100/5/5 ГОСТ 8478-81, P-5000<br>1100 | 2    | 21,6 кг             |
| Б4     | 4    |    | 2.870-1.1-1 022    | Сетка 20-20-0-ГОСТ 5336-80<br>P-5650           | 1    | 3,9 м <sup>2</sup>  |
|        |      |    |                    | <u>Стандартные изделия</u>                     |      |                     |
|        |      | 5  |                    | Болт М12x200,58,016 ГОСТ 7798-70               | 2    |                     |
|        |      | 6  |                    | Винт 2М8x35,58,016 ГОСТ 1491-80                | 10   |                     |
|        |      | 7  |                    | Гайка М8,5x016 ГОСТ 5915-70                    | 10   |                     |
|        |      | 8  |                    | Гайка М12,5x016 ГОСТ 5315-70                   | 2    |                     |
|        |      | 9  |                    | Гвоздь К 2,5x60 ГОСТ 4020-63                   | 38   |                     |
|        |      | 10 |                    | Шайба 12,0116 ГОСТ 11371-78                    | 4    |                     |
|        |      | 11 |                    | Шайба 6,01,016 ГОСТ 11371-78                   | 20   |                     |
|        |      | 12 |                    | Шурп 65x50 09,1 ГОСТ 1144-80                   | 20   |                     |
|        |      | 13 | 2.430-2, Вып.1     | Шайба Ш1                                       | 10   |                     |
|        |      | 14 | 2.430-2, Вып.1     | Шайба Ш2                                       | 10   |                     |

И.В. Астахов. Подпись и дата. Визитка №

|           |           |          |
|-----------|-----------|----------|
| Утв.      | Павлюков  | 12.11.82 |
| Н.контр.  | Чикова    | 12.11.82 |
| Распечат. | Колтык    | 12.11.82 |
| С.контр.  | Тимошенко | 18.11.82 |
| Рук.гр.   | Нольдига  | 18.11.82 |
| Проб.     | Чеснова   | 18.11.82 |
| Разраб.   | Нольдига  | 18.11.82 |

2.870-1.1-1 020

Контурная стенка.  
Схема 22

|          |      |        |
|----------|------|--------|
| Стандарт | Лист | Листов |
| Р        | 1    | 2      |

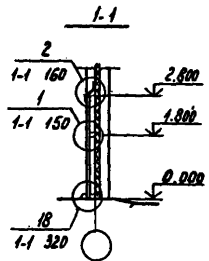
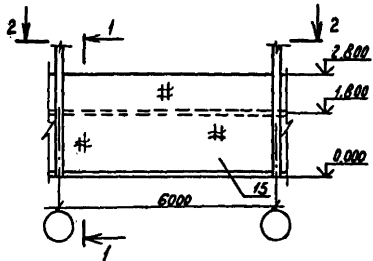
ГИПРОНИСЕЛЬПРОМ  
г. Орел

| Формат | Зона | Поз | Обозначение    | Наименование                | Кол. | Приме-чание |
|--------|------|-----|----------------|-----------------------------|------|-------------|
|        |      |     |                | <u>Материалы</u>            |      |             |
|        |      | 15  |                | Лист ВУ-К ГОСТ 8423-75      | 7    | 50,0кг      |
|        |      | 16  |                | Доска 19x100 ГОСТ 24454-80, |      |             |
|        |      |     |                | ℓ = 5600                    | 2    | 0,01 м³     |
|        |      | 17  |                | Доска 25x100 ГОСТ 24454-80  |      |             |
|        |      |     |                | ℓ = 5660                    | 1    | 0,014 м³    |
|        |      | 18  | 2.430-2, вкл.1 | Прокладка мягкая ПМ1        | 20   |             |
|        |      |     |                |                             |      |             |
|        |      |     |                |                             |      |             |
|        |      |     |                |                             |      |             |
|        |      |     |                |                             |      |             |
|        |      |     |                |                             |      |             |
|        |      |     |                |                             |      |             |
|        |      |     |                |                             |      |             |
|        |      |     |                |                             |      |             |
|        |      |     |                |                             |      |             |
|        |      |     |                |                             |      |             |
|        |      |     |                |                             |      |             |
|        |      |     |                |                             |      |             |
|        |      |     |                |                             |      |             |
|        |      |     |                |                             |      |             |
|        |      |     |                |                             |      |             |
|        |      |     |                |                             |      |             |
|        |      |     |                |                             |      |             |

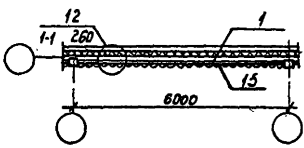
1. В спецификации учтен расход материалов по узлам 1,2,12,18.  
2. Узлы 1,2,12,18 см. докум. 1-1 150, 1-1 160, 1-1 260, 1-1 320.

|                 |           |
|-----------------|-----------|
| 2.870-1.1-1 020 | Лист<br>2 |
|-----------------|-----------|





2-2



Лист № подл. Подпись и дата. Изм. №

|           |           |          |          |
|-----------|-----------|----------|----------|
| Утв.      | Павлов    | 18.11.82 | 18.11.82 |
| И.контр.  | Чикова    | 18.11.82 | 18.11.82 |
| Д.спец.от | Колмак    | 18.11.82 | 18.11.82 |
| Д.контр.  | Тимошенко | 18.11.82 | 18.11.82 |
| Рук. гр.  | Жолдев    | 18.11.82 | 18.11.82 |
| Проб.     | Жолдев    | 18.11.82 | 18.11.82 |
| Разраб.   | Коротков  | 18.11.82 | 18.11.82 |
|           |           |          |          |
|           |           |          |          |
|           |           |          |          |

2.870-1.1-1 020 С6

Контурная стенка.  
Схема 2д.  
Сборочный чертеш.

|                             |      |         |
|-----------------------------|------|---------|
| Дпадр                       | Масш | Масштаб |
| Р                           | -    | 1:100   |
| Лист                        |      | Листов  |
| ГИПРОНИСБЕЛЬПРОМ<br>г. Орел |      |         |

| Зона | Пол. | Обозначение         | Наименование  | Кол. | Примечание           |
|------|------|---------------------|---|------|----------------------|
|      |      |                     | <u>Документация</u>                                 |      |                      |
|      |      | 2.870-1. 1-1 010 Т0 | Техническое описание                                |      |                      |
|      |      | 2.870-1. 1-1 030 СБ | Сборочный чертёж                                    |      |                      |
|      |      |                     | <u>Детали</u>                                       |      |                      |
| 1    |      | 2.870-1. 2-1 010-01 | Обвязочная балка Б02                                | 1    | 0,14 м <sup>3</sup>  |
| 2    |      | 2.870-1. 2-1 030    | Изделие соединительное МС1                          | 2    | 3,8 кг               |
| 3    |      | 2.870-1. 2-1 050    | Изделие соединительное МС3                          | 2    | 0,45 кг              |
| 4    |      | 2.870-1. 2-1 060    | Изделие соединительное МС4                          | 6    | 0,55 кг              |
| 5    |      | 2.870-1. 2-1 070    | Изделие соединительное МС7                          | 6    | 1,20 кг              |
| 6    |      | 2.870-1. 1-1 031    | Сетка $\frac{100/100/45}{100}$ ГОСТ 8478-81, L=5600 | 2    | 21,6 кг              |
| 7    |      | 2.870-1. 1-1 032    | Сетка 20-20-0-ГОСТ 5336-80, L=5650                  | 1    | 2,6 м <sup>2</sup>   |
|      |      |                     | <u>Стандартные изделия</u>                          |      |                      |
| 8    |      |                     | Болт М12x200.58 016 ГОСТ 1798-70                    | 2    |                      |
| 9    |      |                     | Гайка М12.5x0,6. ГОСТ 5915-70                       | 14   |                      |
| 10   |      |                     | Гвоздь К 2.5x60 ГОСТ 4028-63                        | 76   |                      |
| 11   |      |                     | Шайба 12.01.016 ГОСТ 11311-78                       | 4    |                      |
|      |      |                     | <u>Материалы</u>                                    |      |                      |
| 12   |      |                     | Лист ВК ТУ 24-24-49.73                              | 6    |                      |
| 13   |      |                     | Доска 19x100 ГОСТ 24454-80, L=5600                  | 2    | 0,01 м <sup>3</sup>  |
| 14   |      |                     | Доска 25x100 ГОСТ 24454-80, L=5600                  | 1    | 0,014 м <sup>3</sup> |
| 15   |      |                     | Доска 40x125 ГОСТ 24454-80, L=5600                  | 1    | 0,02 м <sup>3</sup>  |

1 В спецификации учтен расход материалов по пазам 3, 13, 21.  
 2 Узлы 3, 13, 21 см докум. 1-1 170, 1-1 270, 1-1 350.

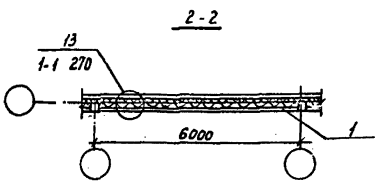
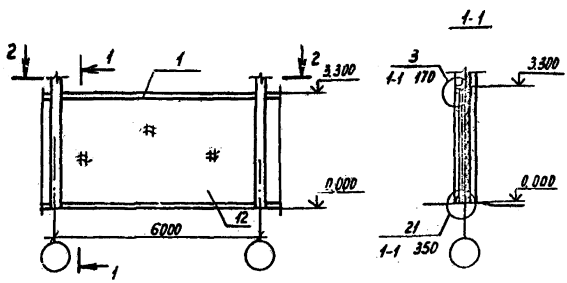
|        |           |    |          |
|--------|-----------|----|----------|
| Исполн | Лавинин   | СЛ | 18.11.80 |
| Провер | Сикова    | СЛ | 18.11.80 |
| Утверд | Колыч     | СЛ | 18.11.80 |
| Смет   | Тимашенко | СЛ | 18.11.80 |
| Зод    | Молдав    | СЛ | 18.11.80 |
| Инж    | Чеснов    | СЛ | 18.11.80 |
| Стр    | Молдаева  | СЛ | 18.11.80 |

2.870-1. 1-1 030

Контурная стенка  
Схема 3д.

|        |      |        |
|--------|------|--------|
| Стадия | Лист | Листов |
| Р      | 1    | 1      |

**ГИПРОНИСЕЛЬПРОМ**  
2 ДР-1



|           |           |       |          |
|-----------|-----------|-------|----------|
| Чтв       | Павлицов  | 15.57 | 21.11.81 |
| И.контр.  | Чикова    | СМ    | 18.11.81 |
| Директор  | Колтык    | Колт  | 18.11.81 |
| Ра.контр. | Тимошенко | Т     | 18.11.81 |
| Рук.зд    | Июлаев    | И     | 18.11.81 |
| Пров.     | Июлаев    | И     | 18.11.81 |
| Разраб.   | Коротков  | К     | 18.11.81 |
|           |           |       |          |
|           |           |       |          |

2.870-1.1-1 030 СБ

Контурная стенка.  
 Схема 3д.  
 Сборочный чертёж.

| Станд. | Масса | Масштаб  |
|--------|-------|----------|
| Р      | -     | 1:100    |
| Лист   |       | Листов 1 |

ГИПРОНИСЕЛЬПРОМ  
 2.0ррл

| Формат | Зона | Прз. | Обозначение         | Наименование   | Кол. | Примечание           |
|--------|------|------|---------------------|--|------|----------------------|
|        |      |      |                     | <u>Документация</u>                                  |      |                      |
| A4     |      |      | 2.870-1. 1-1 010 T0 | Техническое описание                                 |      |                      |
| A4     |      |      | 2.870-1. 1-1 040 СБ | Сборочный чертёж                                     |      |                      |
|        |      |      |                     | <u>Детали</u>  |      |                      |
| A4     | 1    |      | 2.870-1. 2-1 020-02 | Обвязочная балка Б01                                 | 1    | 0,675 т              |
| A4     | 2    |      | 2.870-1. 2-1 040    | Изделие соединительное МС2                           | 1    | 8,47 кг              |
| A4     | 3    |      | 2.870-1. 2-1 050    | Изделие соединительное МС3                           | 2    | 0,45 кг              |
| A4     | 4    |      | 2.870-1. 2-1 080-04 | Изделие соединительное МС4                           | 7    | 0,88 кг              |
| A4     | 5    |      | 2.870-1. 2-1 090    | Изделие соединительное МС15                          | 7    | 0,47 кг              |
| Б4     | 6    |      | 2.870-1. 1-1 041    | Сетка $100/100/5/5$ ГОСТ 8478-81, $\rho=800$<br>1100 | 2    | 21,6 кг              |
|        |      |      |                     | <u>Стандартные изделия</u>                           |      |                      |
|        | 7    |      |                     | Райка М12,5x0,6 ГОСТ 5915-70                         | 7    |                      |
|        |      |      |                     | <u>Материалы</u>                                     |      |                      |
|        | 8    |      |                     | Лист ВК ТУ 21-24-49-73                               | 6    |                      |
|        | 9    |      |                     | Доска 49x100 ГОСТ 24454-80, $\rho=5500$              | 2    | 0,01 м <sup>3</sup>  |
|        | 10   |      |                     | Доска 40x100 ГОСТ 24454-80, $\rho=5500$              | 1    | 0,022 м <sup>3</sup> |
|        | 11   |      |                     | Доска 40x75 ГОСТ 24454-80, $\rho=5500$               | 1    | 0,04 м <sup>3</sup>  |

1. В спецификации учтен расход материалов по узлам 4,14,25.  
2. Узы 4,14,25 см. док. 1-1 180, 1-1 280, 1-1 390.

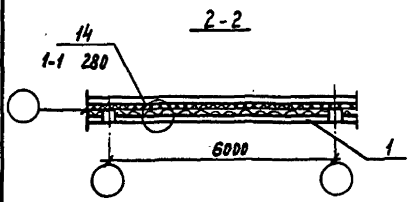
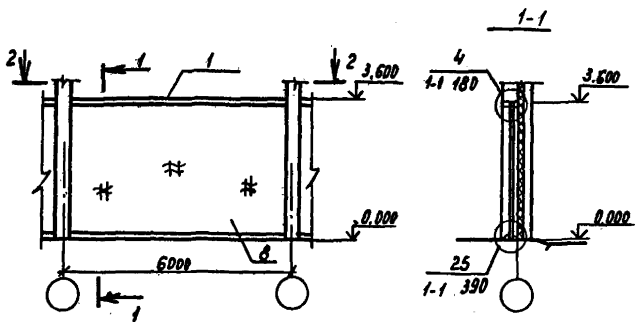
|             |           |          |          |
|-------------|-----------|----------|----------|
| Утв.        | Лавлинов  | 15.11.72 | 18.11.72 |
| Н.контр.    | Чикова    | 15.11.72 | 18.11.72 |
| Распечата.  | Колмогк   | 15.11.72 | 18.11.72 |
| Гл. констр. | Тимошенко | 15.11.72 | 18.11.72 |
| Рук. ср.    | Жолдаев   | 15.11.72 | 18.11.72 |
| Пров.       | Чеснова   | 15.11.72 | 18.11.72 |
| Разраб.     | Жолдаева  | 15.11.72 | 18.11.72 |

2.870-1. 1-1 040

Контурная стенка.  
Схема 4м.

| Стадия | Лист | Листов |
|--------|------|--------|
| Р      |      | 1      |

ГИПРОНИСЕЛЬПРОМ  
2.002



|              |           |          |
|--------------|-----------|----------|
| Утв.         | Павлинов  | 18.11.82 |
| И. контр.    | Чикова    | 18.11.82 |
| И. спец. от. | Колмог    | 18.11.82 |
| Л. констр.   | Тимошенко | 18.11.82 |
| Рук. гр.     | Нюлдаев   | 18.11.82 |
| Проб.        | Нюлдаев   | 18.11.82 |
| Разраб.      | Коротков  | 18.11.82 |

2.870-1. 1-1 040СБ

Контурная стенка.  
Схема 4м.

Сборочный чертеш.

| Стадия                     | Масса    | Масштаб |
|----------------------------|----------|---------|
| Р                          | -        | 1:100   |
| Лист                       | Листов 1 |         |
| ГИПРОНИСЕЛЬПРОМ<br>г. Орел |          |         |

| Формат | Зона | Поз. | Обозначение         | Наименование                               | Кол. | Примечание          |
|--------|------|------|---------------------|--|------|---------------------|
|        |      |      |                     | <u>Документация</u>                        |      |                     |
| А4     |      |      | 2.870-1. 1-1 01070  | Техническое описание                       |      |                     |
| А4     |      |      | 2.870-1. 1-1 050 С6 | Сборочный чертёж                           |      |                     |
|        |      |      |                     | <u>Детали</u>                              |      |                     |
| А4     | 1    |      | 2.870-1. 2-1 010-01 | Обвязочная балка 502                       | 1    | 0,14 м <sup>3</sup> |
| А4     | 2    |      | 2.870-1. 2-1 030    | Изделие соединительное МС1                 | 2    | 3,8 кг              |
| А4     | 3    |      | 2.870-1. 2-1 060    | Изделие соединительное МС4                 | 9    | 0,55 кг             |
| А4     | 4    |      | 2.870-1. 2-1 070    | Изделие соединительное МС7                 | 9    | 1,20 кг             |
| 64     | 5    |      | 2.870-1. 1-1 051    | Сетка 100/100/5/5 ГОСТ 8478-81, $\rho=600$ | 2    | 21,6 кг             |
|        |      |      |                     | 1100                                       |      |                     |
| 64     | 6    |      | 2.870-1. 1-1 052    | Сетка 20-2.0-0-ГОСТ 5336-80,               |      |                     |
|        |      |      |                     | l=5650                                     | 1    | 2,6 м <sup>2</sup>  |
| 64     | 7    |      | 2.870-1. 1-1 053    | Уголок 6-75x50x5 ГОСТ 8510-72              |      |                     |
|        |      |      |                     | l=70                                       |      |                     |
|        |      |      |                     | Вставка 2-1 ГОСТ 535-79                    | 2    | 0,34 кг             |
|        |      |      |                     | <u>Стандартные изделия</u>                 |      |                     |
|        |      | 8    |                     | Болт М12x200 С8, 016 ГОСТ 7798-70          | 2    |                     |
|        |      | 9    |                     | Гайка М12.5x016 ГОСТ 5915-70               | 20   |                     |
|        |      | 10   |                     | Гвоздь К 2,5x60 ГОСТ 4028-63               | 76   |                     |
|        |      | 11   |                     | Шайба 12.01 016 ГОСТ 1137-78               | 4    |                     |
|        |      |      |                     | <u>Материалы</u>                           |      |                     |
|        |      | 12   |                     | Панель ПЭА-Ст 2,8x0,6x0,12                 |      |                     |
|        |      |      |                     | ГЧ 21-24-82-81                             | 9    | без утеплителя      |
|        |      | 13   |                     | Гермет ф 50 ГОСТ 5.10М-74                  | 8    | 2,8 л.м.            |

чл.в. проекта, Мастер-судата. 02/2011 ШИВМ

|            |           |        |          |
|------------|-----------|--------|----------|
| Утв.       | Павлюков  | Ф.И.О. | 18.11.72 |
| И.контр.   | Чикова    | И.И.   | 18.11.82 |
| Экспецотв. | Колмык    | И.И.   | 18.11.81 |
| Э.контр.   | Лимошенко | С.И.   | 18.11.81 |
| Рук.вр.    | Жолудев   | И.И.   | 18.11.79 |
| Пров.      | Чеснова   | И.И.   | 18.11.78 |
| Разраб.    | Жолудева  | С.И.   | 18.11.78 |

2.870-1. 1-1 050

Контурная стенка  
Схема 5а

|          |      |        |
|----------|------|--------|
| Стандарт | Лист | Листов |
| P        | 1    | 2      |

**ГИПРОНИДЕЛЬПРОМ**  
г.Орск

| Формат | Зона | Поз. | Обозначение | Наименование                          | Кол. | Примечание           |
|--------|------|------|-------------|---------------------------------------|------|----------------------|
|        |      | 14   |             | Гермет ф35 ГОСТ 5.1011-71             | 2    | 2,8 л. м.            |
|        |      | 15   |             | Доска 25x100 ГОСТ 24454-80,<br>l=5560 | 1    | 0,014 м <sup>3</sup> |
|        |      | 16   |             | Доска 19x100 ГОСТ 24454-80,<br>l=5600 | 2    | 0,01 м <sup>3</sup>  |
|        |      | 17   |             | Доска 40x125 ГОСТ 24454-80,<br>l=5660 | 1    | 0,02 м <sup>3</sup>  |
|        |      |      |             |                                       |      |                      |
|        |      |      |             |                                       |      |                      |
|        |      |      |             |                                       |      |                      |
|        |      |      |             |                                       |      |                      |
|        |      |      |             |                                       |      |                      |
|        |      |      |             |                                       |      |                      |
|        |      |      |             |                                       |      |                      |
|        |      |      |             |                                       |      |                      |
|        |      |      |             |                                       |      |                      |
|        |      |      |             |                                       |      |                      |
|        |      |      |             |                                       |      |                      |
|        |      |      |             |                                       |      |                      |
|        |      |      |             |                                       |      |                      |
|        |      |      |             |                                       |      |                      |
|        |      |      |             |                                       |      |                      |
|        |      |      |             |                                       |      |                      |
|        |      |      |             |                                       |      |                      |
|        |      |      |             |                                       |      |                      |
|        |      |      |             |                                       |      |                      |
|        |      |      |             |                                       |      |                      |
|        |      |      |             |                                       |      |                      |
|        |      |      |             |                                       |      |                      |
|        |      |      |             |                                       |      |                      |
|        |      |      |             |                                       |      |                      |
|        |      |      |             |                                       |      |                      |

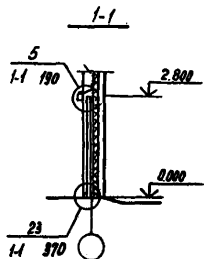
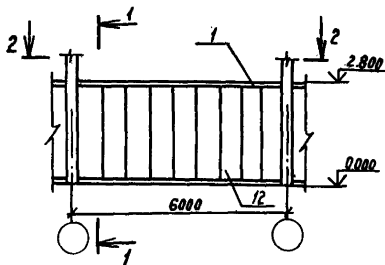
1 В спецификации учтен расход материалов по узлам 5,15,23.  
2. Узлы 5,15,23 см. док.з.м. 1-1 190, 1-1 290, 1-1 370.

П.в. и др. Подпись и дата

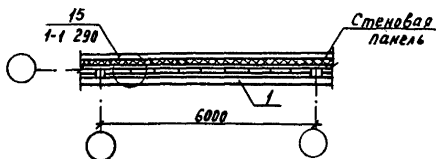
Взят, инв. №

2.870-1.1.1 050 Лист  
2

Копировал 18472-02 24 Муратово Формат А:



2-2



|             |           |          |
|-------------|-----------|----------|
| Утв.        | Павлинов  | 18.11.57 |
| Н. контр.   | Чикова    | 18.11.57 |
| Инспектор   | Колмык    | 18.11.57 |
| Гл. констр. | Тимошенко | 18.11.57 |
| Рис. гр.    | Жолдаев   | 18.11.57 |
| Проб.       | Жолдаев   | 18.11.57 |
| Разраб.     | Коротков  | 18.11.57 |
|             |           |          |
|             |           |          |
|             |           |          |

Контурная стенка.  
 Схема 5а.  
 Сборочный чертеш.

2.870-1. 1-1 050 СБ

| Стадия | Масса | Масштаб  |
|--------|-------|----------|
| Р      | -     | 1:100    |
| Лист   |       | Листов 1 |

ГИПРОНИСЕЛЬПРОМ  
 2.09.58



| Формат | Этап | Поз. | Обозначение         | Наименование   | Кол. | Примечание          |
|--------|------|------|---------------------|--|------|---------------------|
|        |      |      |                     | <u>Документация</u>  |      |                     |
| A4     |      |      | 2.870-1.1-1 010 T0  | Техническое описание   |      |                     |
| A4     |      |      | 2.870-1.1-1 060 СБ  | Сборочный чертёж   |      |                     |
|        |      |      |                     | <u>Детали</u>  |      |                     |
| A4     | 1    |      | 2.870-1.2-1 020 -01 | Обвязочная балка Б06   | 1    | 0,675 т             |
| A4     | 2    |      | 2.870-1.2-1 040     | Изделие соединительное МС2                                       | 1    | 8,47кг              |
| A4     | 3    |      | 2.870-1.2-1 080     | Изделие соединительное МС12                                      | 8    | 0,79кг              |
| A4     | 4    |      | 2.870-1.2-1 090     | Изделие соединительное МС15                                      | 8    | 0,47кг              |
| Б4     | 5    |      | 2.870-1.2-1 061     | Сетка 100/100/5/5 ГОСТ 8478-81, $\ell=6000$<br>1100              | 2    | 21,6кг              |
| Б4     | 6    |      | 2.870-1.1-1 062     | Узелок Б-75x50x5 ГОСТ 8510-72 $\ell=70$<br>ВстЗкл2-1 ГОСТ 535-79 | 2    | 0,34кг              |
|        |      |      |                     | <u>Стандартные изделия</u>                                       |      |                     |
|        |      | 7    |                     | Гайка М12,5x0,6 ГОСТ 5915-70                                     | 8    |                     |
|        |      |      |                     | <u>Материалы</u>   |      |                     |
|        |      | 8    |                     | Панель ПЭА-Ст 2,8x0,6x0,12<br>ТУ 21-24-82-81                     | 9    | без<br>утеплителя   |
|        |      | 9    |                     | Пернит ф50 ГОСТ 5.1011-71  | 10   | 2,8 п.м             |
|        |      | 10   |                     | Доска 40x100, ГОСТ 24454-80,<br>$\ell=5660$                      | 2    | 0,02 м <sup>3</sup> |
|        |      | 11   |                     | Доска 19x100 ГОСТ 24454-80,<br>$\ell=5600$                       | 2    | 0,01 м <sup>3</sup> |

1. В спецификации учтен расход материалов по узлам 6,16,23.  
2. Узлы 6,16,23 см. док. 1-1 200, 1-1 300, 1-1 370.

|            |           |                  |          |
|------------|-----------|------------------|----------|
| Утв.       | Павлюнов  | <i>[подпись]</i> | 18.11.82 |
| Н.контр.   | Чикова    | <i>[подпись]</i> | 18.11.82 |
| Гл.инженер | Колмык    | <i>[подпись]</i> | 18.11.82 |
| Гл.констр. | Тимошенко | <i>[подпись]</i> | 18.11.82 |
| Рук.гр.    | Жолудев   | <i>[подпись]</i> | 18.11.82 |
| Пров.      | Чеснова   | <i>[подпись]</i> | 18.11.82 |
| Разраб.    | Жолудева  | <i>[подпись]</i> | 18.11.82 |

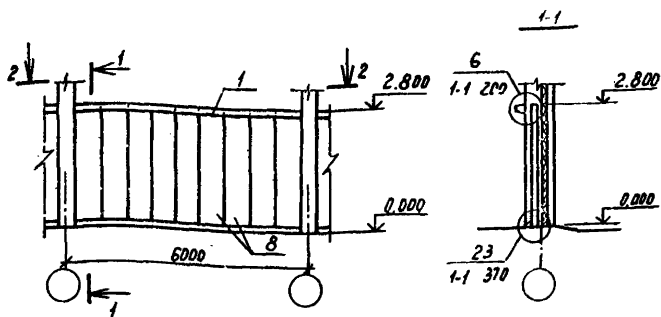
2.870-1.1-1 060

Контурная стенка.

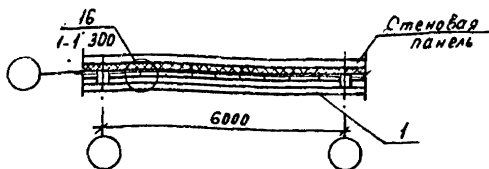
Схема б.ж.

|                         |      |        |
|-------------------------|------|--------|
| Стандарт                | Лист | Листов |
| Р                       |      | 1      |
| <b>ГИПРОНИС ЕАЛПРОМ</b> |      |        |

Лист № подл. Подпись и дата



2-2



2.870-1.1-1 060 СБ

|             |           |        |          |
|-------------|-----------|--------|----------|
| Учт.        | Павлицов  | Уч. 65 | 18.11.82 |
| И. контр.   | Чикова    | Свар   | 18.11.82 |
| Л. спец. от | Колмык    | Конт   | 18.11.82 |
| Л. констр.  | Тимошенко | Свар   | 18.11.82 |
| Рук. гр.    | Нолудев   | Вис    | 18.11.82 |
| Проб.       | Нолудев   | ЛК     | 18.11.82 |
| Разраб.     | Коротков  | Свар   | 18.11.82 |
|             |           |        |          |
|             |           |        |          |

Контурная стенка.  
 Схема бм  
 Сворачный чертем.

| Станд. | Масса    | Масштаб |
|--------|----------|---------|
| Р      | -        | 1:100   |
| Лист   | Листов 1 |         |

ГИПРОНИСЕЛЬПРОМ

| Формат | Этаж | Поз. | Обозначение           | Наименование  | Кол. | Примечание           |
|--------|------|------|-----------------------|---|------|----------------------|
|        |      |      |                       | <u>Документация</u>   |      |                      |
| А4     |      |      | 2.870-1, 1-1 01070    | Техническое описание  |      |                      |
| А4     |      |      | 2.870-1, 1-1 070 СБ   | Сборочный чертёж  |      |                      |
|        |      |      |                       | <u>Детали</u>   |      |                      |
| А4     | 1    |      | 2.870-1, 2-1 020      | Обвязочная балка Б05  | 1    | 0,675т               |
| А4     | 2    |      | 2.870-1, 2-1 040      | Изделие соединительное МС2  | 1    | 8,47кг               |
| А4     | 3    |      | 2.870-1, 2-1 080 - 03 | Изделие соединительное МС23                                       | 8    | 0,86 кг              |
| А4     | 4    |      | 2.870-1, 2-1 090      | Изделие соединительное МС15                                       | 8    | 0,47кг               |
| Б4     | 5    |      | 2.870-1, 1-1 070      | Сетка 100/100/5/5 ГОСТ 8478-80, S=1,6, L=100                      | 2    | 21,6 кг              |
| Б4     | 6    |      | 2.870-1, 1-1 072      | Узл. юк. 6-35x50x5 ГОСТ 18510-72 P-70<br>дет. кл. 2-1 ГОСТ 535-79 | 2    | 0,34 кг              |
|        |      |      |                       | <u>Стандартные изделия</u>  |      |                      |
|        |      | 7    |                       | Гайка М12,5x16 ГОСТ 5915-70                                       | 8    |                      |
|        |      |      |                       | <u>Материалы</u>  |      |                      |
|        |      | 8    |                       | Панель ПЭА-СТ 3,6x0,6x0,4   |      |                      |
|        |      |      |                       | ТУ 21-24-97-82  | 9    | без стоимости        |
|        |      | 9    |                       | Горнит ф35 ГОСТ 51011-71  | 10   | 3,6 л.м.             |
|        |      | 10   |                       | Доска 40x100 ГОСТ 24454-80, L=5500                                | 1    | 0,023 м <sup>3</sup> |
|        |      | 11   |                       | Доска 19x100 ГОСТ 24454-80, L=5500                                | 2    | 0,04 м <sup>3</sup>  |
|        |      | 12   |                       | Доска 40x175 ГОСТ 24454-80, L=5500                                | 1    | 0,04 м <sup>3</sup>  |

В спец. журнале учтен расход материалов по узлам 6, 16, 23  
2. Узлы 6, 16, 23 см. Выход. 1-1 200, 1-1 300, 1-1 370.

|          |           |      |          |
|----------|-----------|------|----------|
| Утв.     | Павлович  | К.Б. | 18.11.82 |
| И.контр. | Чикова    | С.И. | 18.11.82 |
| И. спец. | Колмык    | К.В. | 18.11.82 |
| З. канц. | Тимошенко | С.И. | 18.11.82 |
| Рук. зр. | Шолядев   | В.С. | 18.11.82 |
| Пров.    | Чеснова   | А.И. | 18.11.82 |
| Разраб.  | Шолядева  | В.С. | 18.11.82 |

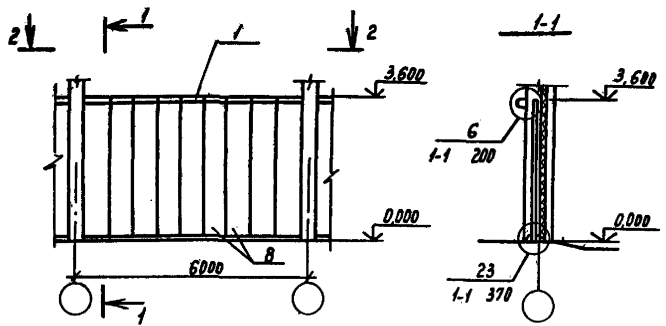
2.870-1, 1-1 070

Контурная стенка.

Схема 7м.

| Лист | Лист | Листов |
|------|------|--------|
|      |      | 1      |

**ГИПРОНИСЛЬПРОМ**



|         |           |          |          |
|---------|-----------|----------|----------|
| авт.    | Павлинов  | 18.11.52 | 18.11.52 |
| контр.  | Чикова    | 18.11.52 | 18.11.52 |
| проект. | Колмык    | 18.11.52 | 18.11.52 |
| констр. | Тимошенко | 18.11.52 | 18.11.52 |
| уч. гр. | Жолудев   | 18.11.52 | 18.11.52 |
| ров.    | Жолудев   | 18.11.52 | 18.11.52 |
| здрав.  | Коротков  | 18.11.52 | 18.11.52 |
|         |           |          |          |
|         |           |          |          |

Контурная стенка.  
 Схема 7м.  
 Сборочный чертёж.

2.870-1. 1-1 070 СБ

| Стадия | Масса    | Масштаб |
|--------|----------|---------|
| Р      | -        | 1:100   |
| Лист   | Листов 1 |         |

**ГИПРОНИСЕЛЬПРОМ**  
 г. Орск

| Вариант | Зона | Пол. | Обозначение        | Наименование                               | Кол. | Примечание          |
|---------|------|------|--------------------|--|------|---------------------|
|         |      |      |                    | <u>Документация</u>                        |      |                     |
| А4      |      |      | 2.870-1.1-1 010 Т0 | Техническое описание                       |      |                     |
| А4      |      |      | 2.870-1.1-1 080 С5 | Сборочный чертёж                           |      |                     |
|         |      |      |                    | <u>Детали</u>                              |      |                     |
| А4      | 1    |      | 2870-1. 2-1 010-02 | Обвязочная балка Б03                       | 1    | 0,17 м <sup>3</sup> |
| А4      | 2    |      | 2.870-1.2-1 030    | Изделие соединительное МС1                 | 2    | 3,8 кг.             |
| А4      | 3    |      | 2.870-1.2-1 050    | Изделие соединительное МС3                 | 2    | 0,45 кг.            |
| А4      | 4    |      | 2.870-1.2-1 060-01 | Изделие соединительное МС5                 | 8    | 0,7 кг              |
| А4      | 5    |      | 2.870-1.2-1 070-01 | Изделие соединительное МС8                 | 8    | 1,17 кг.            |
| Б4      | 6    |      | 2.870-1.1-1 081    | Сетка 100/100/5/5 ГОСТ 0478-81-8000<br>100 | 3    | 21,6 кг.            |
|         |      |      |                    | <u>Стандартные изделия</u>                 |      |                     |
|         |      | 7    |                    | Болт М42х220,5х0,16 ГОСТ 7798-70           | 2    |                     |
|         |      | 8    |                    | Гайка М12,5х0,16 ГОСТ 5915-70              | 18   |                     |
|         |      | 9    |                    | Шайба 12,0х0,16 ГОСТ 11371-78              | 4    |                     |
|         |      |      |                    | <u>Материалы</u>                           |      |                     |
|         |      | 10   |                    | Лист ВУ.К ГОСТ 8423-75                     | 6    | 50,0 кг             |
|         |      | 11   |                    | Доска 19х100 ГОСТ 24454-80, L=5600         | 2    | 0,01 м <sup>3</sup> |
|         |      | 12   |                    | Доска 40х175 ГОСТ 24454-80, L=5600         | 1    | 0,04 м <sup>3</sup> |

1. В спецификации учтен расход материалов по узлам 9,17,22.  
2. Узлы 9,17,22 см. докум. 1-1 230, 1-1 310, 1-1 360.

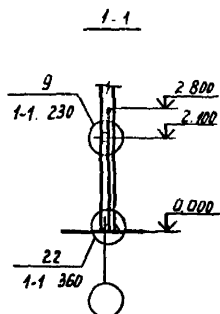
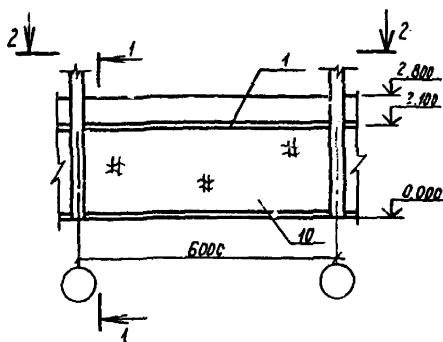
Ш. № 1000, 1000 и дата Взамен №

|           |           |                  |         |
|-----------|-----------|------------------|---------|
| Утв.      | Павлинов  | <i>[подпись]</i> | 18.8.81 |
| И.контр.  | Чикова    | <i>[подпись]</i> | 18.8.81 |
| В.спец.   | Колмык    | <i>[подпись]</i> | 18.8.81 |
| В.констр. | Тимошенко | <i>[подпись]</i> | 18.8.81 |
| Рук.гр.   | Нюльдер   | <i>[подпись]</i> | 18.8.81 |
| Проб.     | Чеснова   | <i>[подпись]</i> | 18.8.81 |
| Разраб.   | Нюльдера  | <i>[подпись]</i> | 18.8.81 |

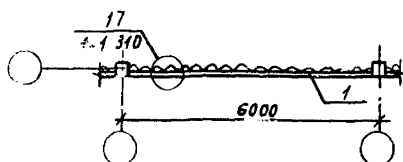
2.870-1.1-1 080

Разделительная стенка.  
Схема 88.

|                           |      |        |
|---------------------------|------|--------|
| Стадия                    | Лист | Листов |
| Р                         |      | 1      |
| ГИПРОНИСЕЛЬПРОМ<br>г. Орл |      |        |



2-2



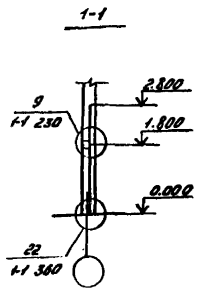
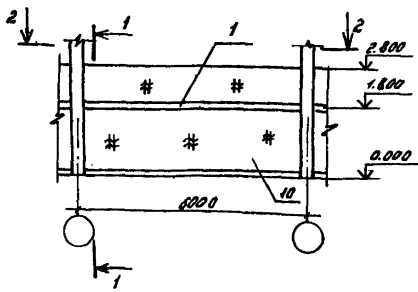
2 870-1. 1-1 080 СБ

|              |           |          |          |   |                            |          |         |
|--------------|-----------|----------|----------|---|----------------------------|----------|---------|
| Учтв         | Павлинов  | 19.11.73 | 1.11.1.  | Раздел: стальная сетка<br>Схема 82.<br>4-й чертёж | Стадия                     | Масса    | Масштаб |
| Контр        | Чикова    | 21.11.73 | 2.11.1.  |   |                            |          |         |
| А. спец. отд | Удалов    | 18.11.73 | 18.11.73 |   | Лист                       | Листов 1 |         |
| А. констр    | Тимошенко | 18.11.73 | 18.11.73 |   | ЦЕНТРОПРОЕКТАПРОМ<br>2-022 |          |         |
| рук. гр.     | Игольцев  | 18.11.73 | 18.11.73 |   |                            |          |         |
| Проект       | Игольцев  | 18.11.73 | 18.11.73 |   |                            |          |         |
| Разработ     | Хоротков  | 18.11.73 | 18.11.73 |   |                            |          |         |

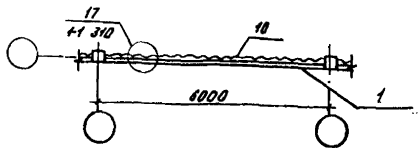
|    |    | Обозначение         | Наименование   | Кол. | Примечание          |
|----|----|---------------------|--|------|---------------------|
|    |    |                     | <u>Документация</u>  |      |                     |
| А4 |    | 2.870-1. 1-1 010 Т0 | Техническое описание   |      |                     |
| А4 |    | 2.870-1. 1-1 090 СБ | Сборочный чертёж   |      |                     |
|    |    |                     | <u>Астели</u>  |      |                     |
| А4 | 1  | 2.870-1. 2-1 010-03 | Обвязочная б/д/ка Б04  | 1    | 0,23 м <sup>3</sup> |
| А4 | 2  | 2.870-1. 2-1 030    | Изделие соединительное МС1   | 2    | 3,8 кг              |
| А4 | 3  | 2.870-1. 2-1 050    | Изделие соединительное МС3   | 2    | 0,45 кг             |
| А4 | 4  | 2.870-1. 2-1 060-02 | Изделие соединительное МС6   | 8    | 0,75 кг             |
| А4 | 5  | 2.870-1. 2-1 070-02 | Изделие соединительное МС9   | 6    | 1,27 кг             |
| Б4 | 6  | 2.870-1. 1-1 091    | Сетка $\frac{100/100}{1100} \frac{15/15}{100} \text{ГОСТ 8478-81} \text{В.5000}$ | 3    | 21,6 кг             |
|    |    |                     | <u>Стандартные изделия</u>   |      |                     |
|    | 7  |                     | Болт М12x240.58.016ГОСТ1708-70   | 2    |                     |
|    | 8  |                     | Гайка М12.5x016ГОСТ5915-70   | 18   |                     |
|    | 9  |                     | Шайба М12.01.016ГОСТ11371-78   | 4    |                     |
|    |    |                     | <u>Материалы</u>   |      |                     |
|    | 10 |                     | Лист ВУ-КГОСТ8423-75   | 6    | 50,0 кг             |
|    | 11 |                     | Доска 19x100ГОСТ24454-80, В.5000   | 2    | 0,01 м <sup>3</sup> |
|    | 12 |                     | Доска 40x175ГОСТ24454-80, В.5000   | 1    | 0,04 м <sup>3</sup> |

1. В спецификации учтен расход материалов поэлем 3,17,22.  
2. Узы 9,17,22 см. докум. 1-1 230, 1-1 310, 1-1 360.

|          |           |        |        |                  |                                     |                         |      |        |
|----------|-----------|--------|--------|------------------|-------------------------------------|-------------------------|------|--------|
| Утв.     | Павлюков  | КБ     | И.П.ЕА | 2.870-1. 1-1 090 | Разделительная стенка.<br>Схема 9д. | Стандарт                | Лист | Листов |
| Н.состав | Ликова    | СМ     | И.П.ЕА |                  |                                     | Р                       | 1    | 1      |
| П.состав | Колмык    | КМ     | И.П.ЕА |                  |                                     | ГИПРОНИИСПРОМ<br>7.0001 |      |        |
| П.состав | Тимошенко | СМ     | И.П.ЕА |                  |                                     |                         |      |        |
| Вис.зр.  | Жалухов   | ВК     | И.П.ЕА |                  |                                     |                         |      |        |
| Пров.    | Чеснова   | СМ     | И.П.ЕА |                  |                                     |                         |      |        |
| Издвд.   | Жалухов   | С.П.С. | И.П.ЕА |                  |                                     |                         |      |        |



2-2



Ф. 124 имб 110

|              |           |      |          |
|--------------|-----------|------|----------|
| Утв.         | Равилов   | 15.5 | 18.11.82 |
| Н. контр.    | Чыкова    | 15.5 | 18.11.82 |
| Л. тех. отв. | Колык     | 15.5 | 18.11.82 |
| Л. констр.   | Тимошенко | 15.5 | 18.11.82 |
| Рук. гр.     | Жалудев   | 15.5 | 18.11.82 |
| Проб.        | Жалудев   | 15.5 | 18.11.82 |
| Разраб.      | Коротков  | 15.5 | 18.11.82 |
|              |           |      |          |
|              |           |      |          |
|              |           |      |          |

2.870-1. 1-1 090 СБ

Разделительная стенка.  
 Схема гд.  
 Сборочный чертеж.

|        |       |          |
|--------|-------|----------|
| Стация | Масса | Масштаб  |
| Р      | -     | 1:100    |
| Лист   |       | Листов 1 |

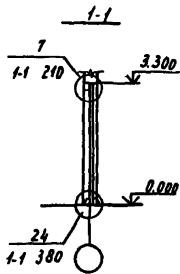
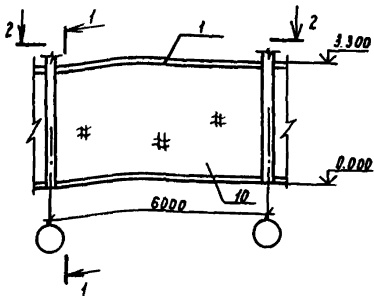
**ГИПРОНИСЕЛЬПРОМ**  
 г. Орел



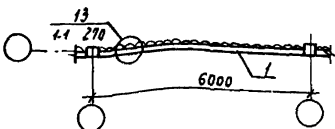
| Формат | Зона | Лос | Обозначение        | Наименование                                    | Кол. | Примечание          |
|--------|------|-----|--------------------|---|------|---------------------|
|        |      |     |                    | <u>Документация</u>                             |      |                     |
| А4     |      |     | 2.870-1.1-1 010 Т0 | Техническое описание                            |      |                     |
| А4     |      |     | 2.870-1.1-1 100 СБ | Сборочный чертёж                                |      |                     |
|        |      |     |                    | <u>Детали</u>                                   |      |                     |
| А4     | 1    |     | 2.870-1.2-1 010-01 | Обязочная балка Б02                             | 1    | 0,14 м <sup>3</sup> |
| А4     | 2    |     | 2.870-1.2-1 030    | Изделие соединительное МС1                      | 2    | 3,8 кг              |
| А4     | 3    |     | 2.870-1.2-1 050    | Изделие соединительное МС3                      | 2    | 0,45 кг             |
| А4     | 4    |     | 2.870-1.2-1 060-02 | Изделие соединительное МС4                      | 8    | 0,55 кг             |
| А4     | 5    |     | 2.870-1.2-1 070    | Изделие соединительное МС7                      | 8    | 1,20 кг             |
| Б4     | 6    |     | 2.870-1.1-1 101    | Сетка 100/100/15/ ГОСТ ВК 78-81, Р-5000<br>1100 | 3    | 21,6 кг             |
|        |      |     |                    | <u>Стандартные изделия</u>                      |      |                     |
|        |      | 7   |                    | Болт М12×200.58.016 ГОСТ 7798-70                | 2    |                     |
|        |      | 8   |                    | Гайка М12.5×016 ГОСТ 5915-70                    | 18   |                     |
|        |      | 9   |                    | Шайба 12.01.016 ГОСТ 5915-70                    | 4    |                     |
|        |      |     |                    | <u>Материалы</u>                                |      |                     |
|        |      | 10  |                    | Лист ВК.7У 21-24-49-73                          | 6    |                     |
|        |      | 11  |                    | Доска 40×125 ГОСТ 24454-80,<br>Л-5660           | 1    | 0,02 м <sup>3</sup> |
|        |      | 12  |                    | Доска 19×100 ГОСТ 24454-80,<br>Л-5600           | 2    | 0,01 м <sup>3</sup> |

1. В спецификации учтен расход материалов по узлам 7, 13, 24.  
2. Узлы 7, 13, 24 см. докум. 1-1 210, 1-1 270, 1-1 380.

|             |          |    |          |   |                                  |      |        |
|-------------|----------|----|----------|---|----------------------------------|------|--------|
| Утв.        | Павлович | СБ | 18.11.82 | 2.870-1.1-1 100<br><br>Разделительная стенка.<br>Схема 10а. | Стандарт                         | Лист | Листов |
| Н.контр.    | Чикова   | СБ | 18.11.82 |   |                                  |      |        |
| Эк. спец.   | Колмык   | СБ | 18.11.82 |   | Р                                |      | 1      |
| Эк. констр. | Имошенко | СБ | 18.11.82 |   | <b>ГИПРОНИСЛЬПРОМ</b><br>2.09.82 |      |        |
| Рук. пр.    | Жолудев  | СБ | 18.11.82 |   |                                  |      |        |
| Проб.       | Чеснова  | СБ | 18.11.82 |   |                                  |      |        |
| Разраб.     | Жолудева | СБ | 18.11.82 |   |                                  |      |        |



2-2



Ш. № 1000, Индекс и дата. Стр. 2 из 2

|               |          |          |          |
|---------------|----------|----------|----------|
| Утв.          | Павлинов | 18.11.82 | 18.11.82 |
| Н. контр.     | Чикова   | 18.11.82 | 18.11.82 |
| С. пр. контр. | Колмык   | 18.11.82 | 18.11.82 |
| Пр. контр.    | Имашенко | 18.11.82 | 18.11.82 |
| Рук. гр.      | Нюладев  | 18.11.82 | 18.11.82 |
| Проб.         | Нюладев  | 18.11.82 | 18.11.82 |
| Разраб.       | Коротков | 18.11.82 | 18.11.82 |
|               |          |          |          |
|               |          |          |          |

2.870-1. 1-1 100 СБ

Разделительная стенка.  
 Схема 10д.  
 Сборочный чертёж.

|        |          |         |
|--------|----------|---------|
| Стадия | Масса    | Масштаб |
| р      | -        | 1:100   |
| Лист   | Листов 1 |         |

ГИПРОНИСЕЛЬПРОМ  
 2 ДВА

| Фракт | Зона | Поз. | Обозначение         | Наименование                                  | Кол. | Примеч.              |
|-------|------|------|---------------------|---|------|----------------------|
|       |      |      |                     | <u>Документация</u>                           |      |                      |
| А4    |      |      | 2.870.1. 1-1 01070  | Техническое описание                          |      |                      |
| А4    |      |      | 2.870-1. 1-1 110 СБ | Сборочный чертёж                              |      |                      |
|       |      |      |                     | <u>Детали</u>                                 |      |                      |
| А4    | 1    |      | 2.870-1. 2-1 020-02 | Обвязочная балка Б0-7                         | 1    | 0,675 м              |
| А4    | 2    |      | 2.870-1. 2-1 040    | Изделие соединительное МС2                    | 1    | 8,47 кг              |
| А4    | 3    |      | 2.870-1. 2-1 050    | Изделие соединительное МС3                    | 2    | 0,45 кг              |
| А4    | 4    |      | 2.870-1. 2-1 080-04 | Изделие соединительное МС14                   | 9    | 0,88 кг              |
| А4    | 5    |      | 2.870-1. 2-1 090    | Изделие соединительное МС15                   | 9    | 0,47 кг              |
| Б4    | 6    |      | 2.870-1. 1-1 111    | Сетка 100/100/5/5 ГОСТ 8478-84, В-200<br>1100 | 3    | 21,6 кг              |
|       |      |      |                     | <u>Стандартные изделия</u>                    |      |                      |
|       | 7    |      |                     | Гайка М12.5 x 016 ГОСТ 5915-70                | 9    |                      |
|       |      |      |                     | <u>Материалы</u>                              |      |                      |
|       | 8    |      |                     | Лист фкту 21-24-49-73                         | 6    |                      |
|       | 9    |      |                     | Доска 19x100 ГОСТ 24454-80,<br>l=5000         | 2    | 0,01 м <sup>3</sup>  |
|       | 10   |      |                     | Доска 40x100 ГОСТ 24454-80,<br>l=5550         | 1    | 0,022 м <sup>3</sup> |
|       | 11   |      |                     | Доска 25x100 ГОСТ 24454-80,<br>l=5550         | 1    | 0,014 м <sup>3</sup> |

1. В спецификации учтен расход материалов по узлам 10, 14, 26.  
2. Узлы 10, 14, 26 см. док.м. 1-1 240, 1-1 280, 1-1 400.

2.870.1. 1-1 110

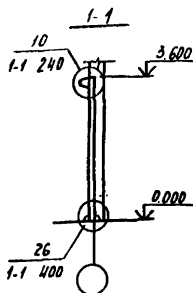
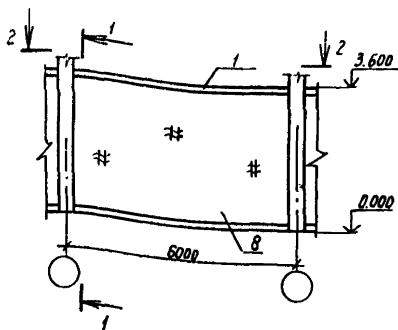
|          |           |          |          |
|----------|-----------|----------|----------|
| Утв.     | Павлинов  | 15.11.91 | 18.11.91 |
| Н.контр. | Ушкова    | 15.11.91 | 18.11.91 |
| Эксперт  | Колмык    | 15.11.91 | 18.11.91 |
| В.контр. | Тимошенко | 15.11.91 | 18.11.91 |
| Рук.вр.  | Нюлудев   | 15.11.91 | 18.11.91 |
| Пров.    | Чеснова   | 15.11.91 | 18.11.91 |
| Разраб.  | Нюлудева  | 15.11.91 | 18.11.91 |

Разделительная стенка.

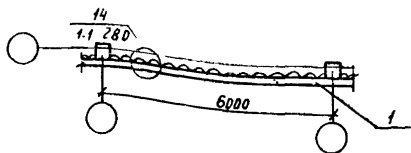
Схема 11м.

| Страна | Лист | Листов |
|--------|------|--------|
| Р      |      | 1      |

ГИПРОНИСЕЛЬПРОМ



2-2



Изм. № п/вкл. Подпись и дата Изм. № п/вкл. №

|            |           |    |          |
|------------|-----------|----|----------|
| Чтв.       | Павлинов  | КС | 18.11.82 |
| Н.контр.   | Чикова    | КС | 18.11.82 |
| Инспектор  | Колмык    | КС | 18.11.82 |
| 1/2 конст. | Тимошенко | КС | 18.11.82 |
| Рук. гр.   | Нюлзев    | КС | 18.11.82 |
| Пров.      | Нюлзев    | КС | 18.11.82 |
| Разраб.    | Коротков  | КС | 18.11.82 |
|            |           |    |          |
|            |           |    |          |
|            |           |    |          |

2.870-1.1-1 110 СБ

Разделительная стенка.  
 Схема 11ж.  
 Сборочный чертёж.

| Стация | Масса | Масштаб |
|--------|-------|---------|
|--------|-------|---------|

|   |   |       |
|---|---|-------|
| P | - | 1:100 |
|---|---|-------|

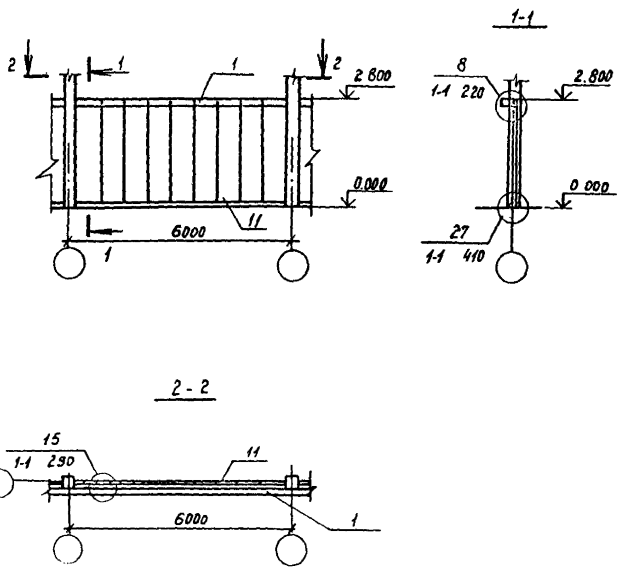
|      |        |
|------|--------|
| Лист | Листов |
|------|--------|

**ГИПРОНИСЕЛЬПРОМ**  
 2.02/1

| Формат | Зона | № з. | Обозначение          | Наименование   | Кол. | Примеч.             |
|--------|------|------|----------------------|--|------|---------------------|
|        |      |      |                      | <u>Документация</u>  |      |                     |
| A4     |      |      | 2.870-1. 1-1 010 70  | Техническое описание   |      |                     |
| A4     |      |      | 2.870-1. 1-1 120 СБ  | Сборочный чертёж   |      |                     |
|        |      |      |                      | <u>Ассамбли</u>  |      |                     |
| A4     | 1    |      | 2.870-1. 2-1 010 -01 | Обвязочная балка Б02   | 1    | 0,14 м <sup>3</sup> |
| A4     | 2    |      | 2.870-1. 2-1 030     | Изделие соединительное МС1                                     | 2    | 3,8 кг              |
| A4     | 3    |      | 2.870-1. 2-1 060     | Изделие соединительное МС4                                     | 9    | 0,55 кг             |
| A4     | 4    |      | 2.870-1. 2-1 070     | Изделие соединительное МС7                                     | 9    | 1,20 кг             |
| Б4     | 5    |      | 2.870-1. 1-1 021     | Сетка $\frac{100/100/15/5}{100}$ ГОСТ 8778-81, $l=5000$        | 3    | 21,6 кг             |
| Б4     | 6    |      | 2.870-1. 1-1 122     | Узелок Б-75x50x5 ГОСТ 8510-72 $l=70$<br>ВСТ3 кл2-2 ГОСТ 535-79 | 2    | 0,34 кг             |
|        |      |      |                      | <u>Стандартные изделия</u>                                     |      |                     |
|        | 7    |      |                      | Болт М12x170, 58, 016 ГОСТ 7798-70                             | 2    |                     |
|        | 8    |      |                      | Гайка М12,5x016 ГОСТ 5915-70                                   | 20   |                     |
|        | 9    |      |                      | Шайба 12, 01, 016 ГОСТ 11371-78                                | 4    |                     |
|        |      |      |                      | <u>Материалы</u>   |      |                     |
|        | 10   |      |                      | Гермет ф50 ГОСТ 5.1011-71                                      | 10   | 2,8 л.м.            |
|        | 11   |      |                      | Панель ПЭА-Ст2,8 x0,6x0,12                                     |      |                     |
|        |      |      |                      | ТУ 21-24-82-81   | 9    | без<br>штукатурки   |
|        | 12   |      |                      | Доска 19-100/0СТ24454-80, $l=5800$                             | 2    | 0,01 м <sup>3</sup> |
|        | 13   |      |                      | Доска 40-125/0СТ24454-80, $l=5650$                             | 1    | 0,02 м <sup>3</sup> |

1. В спецификации учтен расход материалов по узлам 8,15,27.  
2. Узлы 8,15,27 см. докум. 1-1 220, 1-1 290, 1-1 400.

|                        |          |  |  |                        |      |        |
|------------------------|----------|--|--|------------------------|------|--------|
| Утв. Павлинов          | 18.11.87 |  |  |                        |      |        |
| Н.контр. Чикова        | 18.11.87 |  |  |                        |      |        |
| Исполнит. Колмык       | 18.11.87 |  |  |                        |      |        |
| И.контр. Тимощенко     | 18.11.87 |  |  |                        |      |        |
| Р.к. за Молдаев        | 18.11.87 |  |  |                        |      |        |
| Пров. Чеснова          | 18.11.87 |  |  |                        |      |        |
| Разраб. Молдаева       | 18.11.87 |  |  |                        |      |        |
| Разделительная стенка. |          |  |  | Стадии                 | Лист | Листов |
| Схема 12д.             |          |  |  | Р                      | 1    | 1      |
| 2.870-1. 1-1 120       |          |  |  | <b>ГИПРОНИСЕЛЬПРОМ</b> |      |        |
|                        |          |  |  | г. Орёл                |      |        |



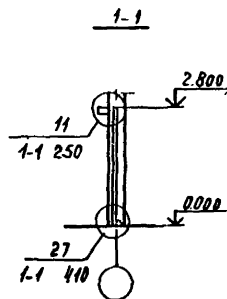
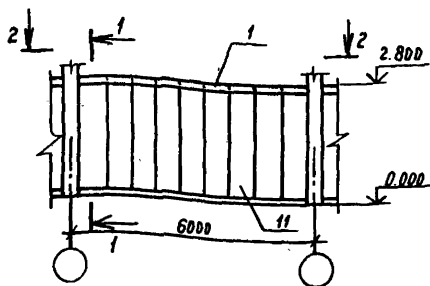
|           |           |      |          |
|-----------|-----------|------|----------|
| Утв.      | Павлинов  | К.С. | 18.11.52 |
| Н.контр.  | Чикова    | С.С. | 19.11.52 |
| Исполнит. | Колмык    | А.И. | 18.11.52 |
| Д.контр.  | Тимошенко | С.С. | 18.11.52 |
| Рук. гр.  | Жолдаев   | И.С. | 18.11.52 |
| Пров.     | Жолдаев   | И.С. | 18.11.52 |
| Разраб.   | Коротков  | С.С. | 18.11.52 |
|           |           |      |          |
|           |           |      |          |
|           |           |      |          |

2.870-1.1-1 120 05

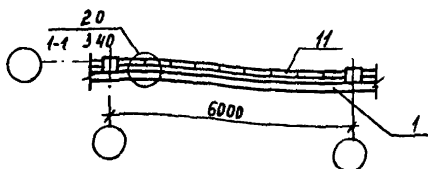
Разделительная стенка.  
 Схема 12а.  
 Сборочный чертёж.

|                 |          |         |
|-----------------|----------|---------|
| Стдия           | Масса    | Масштаб |
| Р               | -        | 1:100   |
| Лист            | Листов 1 |         |
| ГИПРОНИДЕЛЬПРОМ |          |         |
| 2 чел           |          |         |





2-2



|             |           |        |          |
|-------------|-----------|--------|----------|
| Утв.        | Павлинов  | К.С.   | 18.11.92 |
| Н. контр.   | Чикова    | С.В.   | 18.11.92 |
| Исполн.     | Колмык    | Кондр. | 18.11.92 |
| Гл. констр. | Тимошенко | С.М.   | 18.11.92 |
| Рук. гр.    | Нюладев   | В.С.   | 18.11.92 |
| Проб.       | Нюладев   | В.С.   | 18.11.92 |
| Разраб.     | Коротков  | С.В.   | 18.11.92 |
|             |           |        |          |
|             |           |        |          |
|             |           |        |          |

2.870-1. 1-1 130 СБ

Разделительная стенка.  
 Схема 13м.  
 Сборочный чертеш.

| Стадия                    | Масса | Масштаб  |
|---------------------------|-------|----------|
| Р                         | -     | 1:100    |
| Лист                      |       | Листов 1 |
| ГИПРОНИСЕЛЬПРОМ<br>2 Дрел |       |          |



| Формат | Зона | Поз | Обозначение        | Наименование   | Кол. | Примечание          |
|--------|------|-----|--------------------|--|------|---------------------|
|        |      |     |                    | <u>Документация</u>  |      |                     |
| A4     |      |     | 2.870-1.1-1 0470   | Техническое описание   |      |                     |
| A4     |      |     | 2.870-1.1-1 140 СБ | Сборочный чертёж   |      |                     |
|        |      |     |                    | <u>Детали</u>  |      |                     |
| A4     | 1    |     | 2.870-1.2-1 020    | Обвязочная балка Б05   | 1    | 0,675 м             |
| A4     | 2    |     | 2.870-1.2-1 090    | Изделие соединительное МС15  | 8    | 0,79 кг             |
| A4     | 3    |     | 2.870-1.2-1 040    | Изделие соединительные МС2   | 1    | 8,47 кг             |
| A4     | 4    |     | 2.870-1.2-1 080    | Изделие соединительное МС10  | 8    | 0,72 кг             |
| Б4     | 5    |     | 2.870-1.1-1 141    | Сетка $\frac{100/100}{110} / \frac{15/15}{110}$ ГОСТ 8478-81, L=6000 | 3    | 21,6 кг             |
| Б4     | 6    |     | 2.870-1.1-1 142    | Узлы Б-75x50x5 ГОСТ 8510-72 L=70<br>в Ст.кл. 2-1 ГОСТ 535-79         | 2    | 0,34 кг             |
|        |      |     |                    | <u>Стандартные изделия</u>   |      |                     |
|        |      | 7   |                    | Лайка М 12,5x046 ГОСТ 5915-70  | 8    |                     |
|        |      |     |                    | <u>Материалы</u>   |      |                     |
|        |      | 8   |                    | Гернит ф35 ГОСТ 5,1011-71  | 10   | 3,6 л.м.            |
|        |      | 9   |                    | Доска 19x100 ГОСТ 24454-80,<br>L=5600                                | 2    | 0,01 м <sup>3</sup> |
|        |      | 10  |                    | Доска 40x100 ГОСТ 24454-80<br>L=5650                                 | 1    | 0,02 м <sup>2</sup> |
|        |      | 11  |                    | Панель ПЭА-С7, 3,6x0,6x0,14<br>ТУ 21-24-97-82                        | 9    | без<br>участия      |

1. В спецификации учтен расход материалов по узлам 11, 20, 27.  
 2. Узлы 11, 20, 27 см. док.м. 1-1 250, 1-1 340, 1-1 410.

Л. № подл. Подпись и дата. Ф.И.О. инж. №

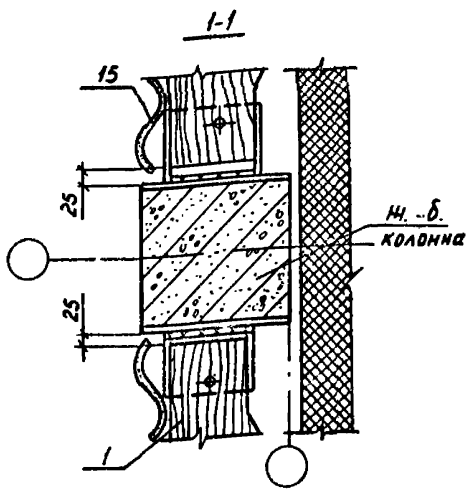
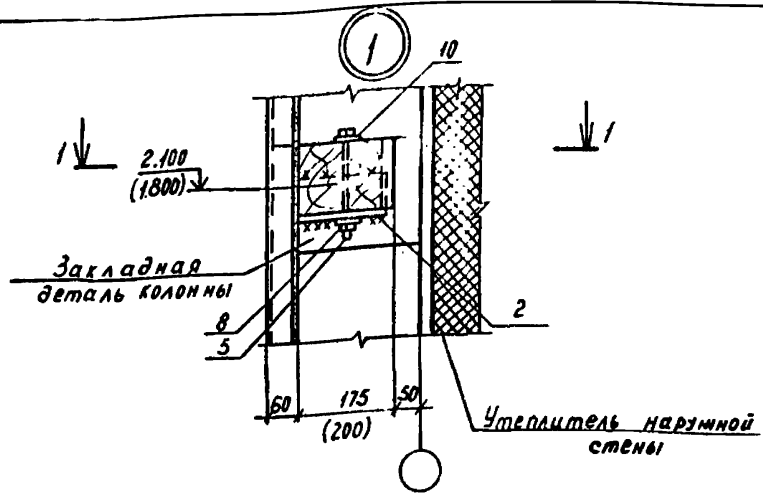
|           |           |        |        |
|-----------|-----------|--------|--------|
| Утв.      | Павлинов  | И.И.И. | И.И.И. |
| Н.контр.  | Чикова    | И.И.И. | И.И.И. |
| Инж.отд.  | Колмык    | И.И.И. | И.И.И. |
| Ин.контр. | Тимошенко | И.И.И. | И.И.И. |
| Рис.гр.   | Жолдаев   | И.И.И. | И.И.И. |
| Проф.     | Жолдаев   | И.И.И. | И.И.И. |
| Разраб.   | Жолдаева  | И.И.И. | И.И.И. |

2.870-1.1-1 140

Разделительная стенка.  
 Схема 14 ж.

|      |      |        |
|------|------|--------|
| Лист | Лист | Листов |
| Р    | 1    | 1      |

**ГИПРОНИСГЕЛЬПРОМ**  
 2 Доск



Значения в скобках даны для обвязочной балки хранилищ моркови

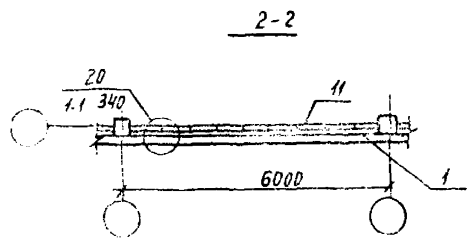
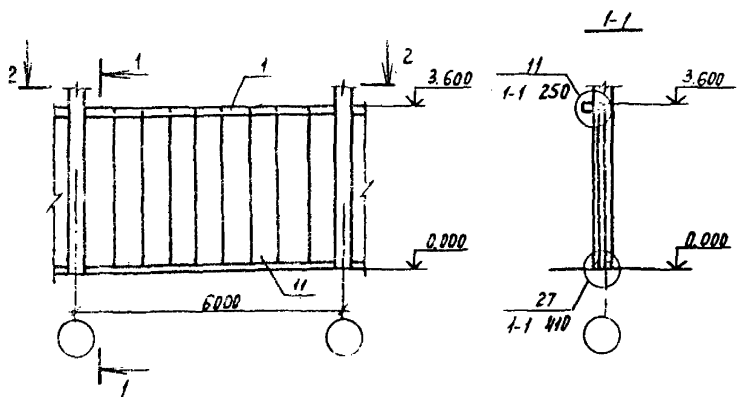
Л-В чл. кол. Подпись и дата. Форм. инв. № 2

|              |           |                    |          |
|--------------|-----------|--------------------|----------|
| Утв.         | Павлюков  | <i>[Signature]</i> | 18.11.92 |
| Н. контр.    | Чикова    | <i>[Signature]</i> | 18.11.92 |
| Исполн.      | Колтык    | <i>[Signature]</i> | 18.11.92 |
| Инж. констр. | Тимошенко | <i>[Signature]</i> | 18.11.92 |
| Руч. эр.     | Жолдаев   | <i>[Signature]</i> | 18.11.92 |
| Провер.      | Жолдаев   | <i>[Signature]</i> | 18.11.92 |
| Разраб.      | Коротков  | <i>[Signature]</i> | 18.11.92 |
|              |           |                    |          |
|              |           |                    |          |
|              |           |                    |          |

2.870-1.1-1 150

Узел.  
Крепление обвязочной балки к колонне.

|                              |       |         |
|------------------------------|-------|---------|
| Стария                       | Масса | Масштаб |
| P                            | -     | 1:10    |
| Лист                         |       | Листов  |
| ГИПРОНИСЕЛЬПРОЕКТ<br>г. Орск |       |         |



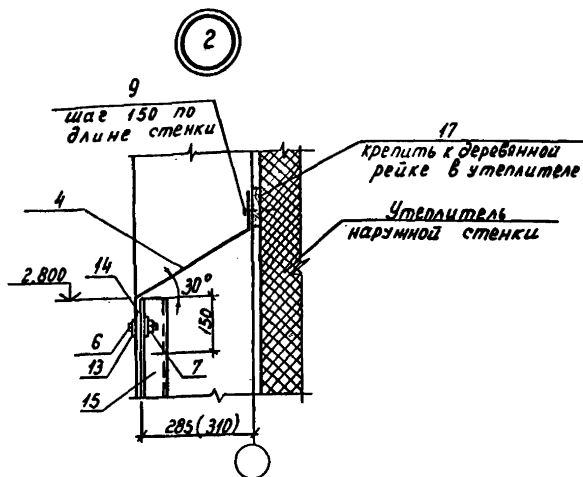
2.870.1.1.1 140 СБ

|           |             |      |          |
|-----------|-------------|------|----------|
| Чтв.      | П. Шевченко | 22.5 | 18.11.51 |
| Контр.    | Чакоба      | 22.5 | 18.11.51 |
| Сверст.   | Колмык      | 22.5 | 18.11.51 |
| А. конст. | Имощенко    | 22.5 | 18.11.51 |
| Рис. эр.  | Шолядев     | 22.5 | 18.11.51 |
| Пров.     | Шолядев     | 22.5 | 18.11.51 |
| Сверст.   | Коротков    | 22.5 | 18.11.51 |

Разделительная стенка  
Схема 14ж.  
Сборочный чертеш.

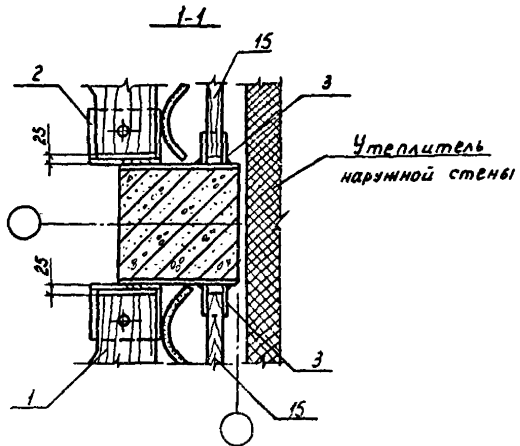
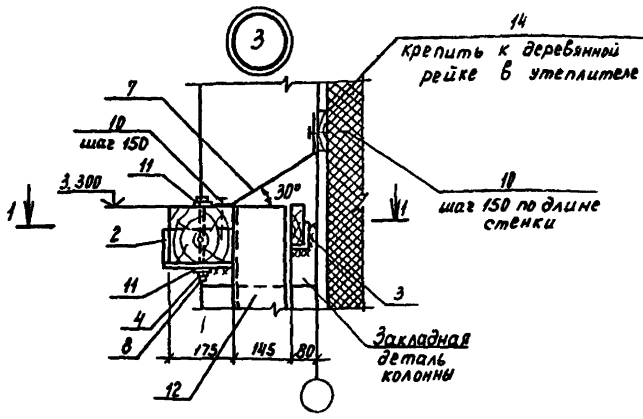
| Стадия | Масса    | Масштаб |
|--------|----------|---------|
| Р      | -        | 1:100   |
| Лист   | Листов 1 |         |

ГИПРОНИСЕЛЬПРОМ



1. Винты позб установить с шагом 668 мм.
2. Значения в скобках даны для хранилищ моркови.

|           |           |        |          |  |  |         |
|-----------|-----------|--------|----------|--|--|---------|
| Утв.      | Павлинов  | И.И.82 | 19.11.82 | 2.870-1.1-1 160<br><br>Узел 2.<br>Крепление сетки. | Стадия   | Масштаб |
| Контр.    | Чикова    | С.С.   | 11.11.82 |  | Р  | -       |
| Специал.  | Колмык    | Н.И.   | 11.11.82 |  | Лист   Листов 1<br><b>ГИПРОНИСЕЛЬПРОМ</b><br>2.дрл |         |
| А.КОНСТР. | Гимашенко | И.И.   | 11.11.82 |  |  |         |
| Зук.ер.   | Малюдов   | И.И.   | 11.11.82 |  |  |         |
| Проб.     | Малюдов   | И.И.   | 11.11.82 |  |  |         |
| Разраб.   | Корветков | С.С.   | 11.11.82 |  |  |         |

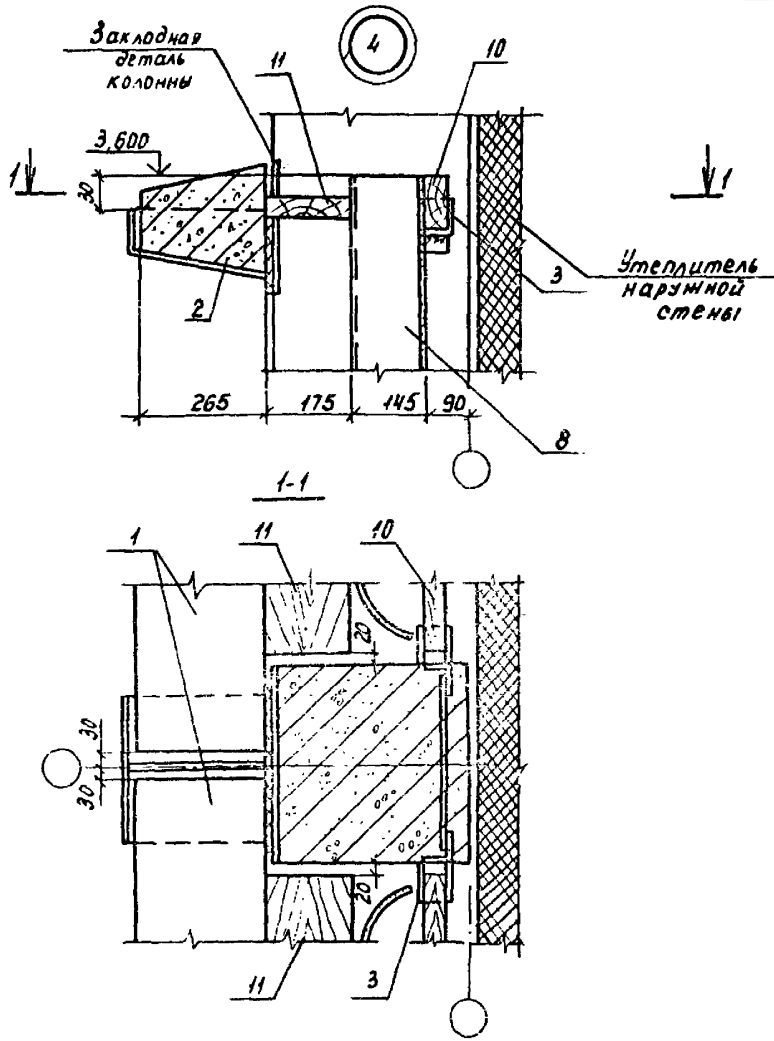


|          |           |        |        |
|----------|-----------|--------|--------|
| Чтв.     | Павлинов  | С.И.С. | С.И.С. |
| Н.контр. | Чикова    | В.И.С. | В.И.С. |
| Д.спец.  | Колмык    | В.И.С. | В.И.С. |
| Д.контр. | Тимашенко | В.И.С. | В.И.С. |
| Рук.вр.  | Нолудев   | В.И.С. | В.И.С. |
| Провер.  | Нолудев   | В.И.С. | В.И.С. |
| Разраб.  | Коротков  | В.И.С. | В.И.С. |
|          |           |        |        |
|          |           |        |        |
|          |           |        |        |

2.870-1.1-1 170

Узел 3  
Крепление обвязочной  
балки к колонне.

| Стадия        | Масштаб  | Масштаб |
|---------------|----------|---------|
| Р             | -        | 1:10    |
| Лист          | Лист № 1 |         |
| ГИПРОНИИСПРОМ |          |         |



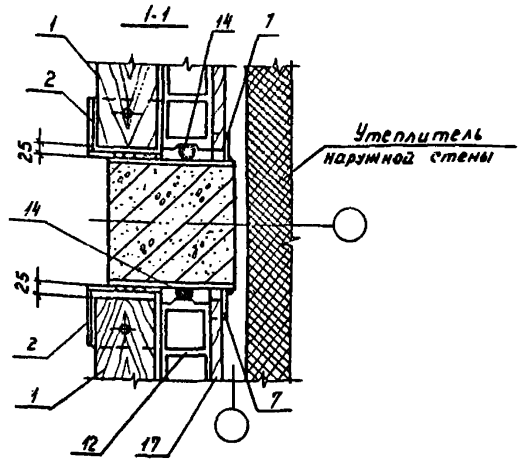
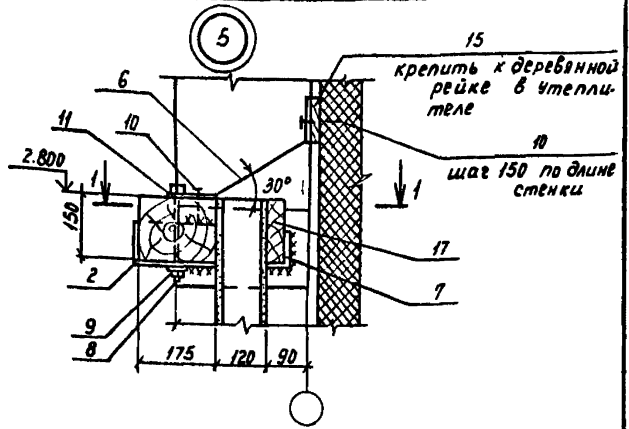
|         |            |       |       |
|---------|------------|-------|-------|
| Итв     | Л.В.Личнев | 15.6  | 19.82 |
| Контр   | Чикова     | 15.12 | 19.82 |
| Спец.дт | Колмык     | 15.12 | 19.82 |
| Констр  | Тимошенко  | 15.12 | 19.82 |
| Рук.вр. | Жолдаев    | 15.12 | 19.82 |
| Пров.   | Жолдаев    | 15.12 | 19.82 |
| Прозра. | Коротков   | 15.12 | 19.82 |

2.870-1.1-1 180

Узел 4  
Крепление обвязочной  
балки к колонне

| Стадия | Масса    | Масштаб |
|--------|----------|---------|
| Р      | -        | 1:10    |
| Лист   | Листов 1 |         |

ГИПРОНИСЕЛЬПРОМ



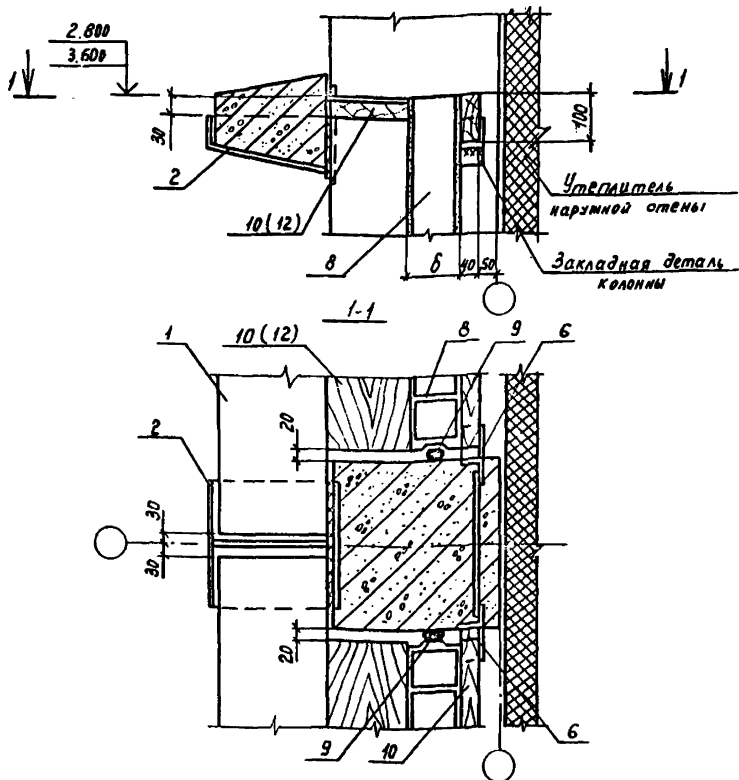
|              |           |          |          |
|--------------|-----------|----------|----------|
| Утв.         | Павлюков  | 15.12.82 | 18.11.82 |
| И. контр.    | Чикова    | 15.12.82 | 18.11.82 |
| Э. спец. оп. | Колмык    | 15.12.82 | 18.11.82 |
| Э. констр.   | Тимошенко | 15.12.82 | 18.11.82 |
| Рук. вв.     | Жолдаев   | 15.12.82 | 18.11.82 |
| Провер.      | Жолдаев   | 15.12.82 | 18.11.82 |
| Разраб.      | Коротков  | 15.12.82 | 18.11.82 |
|              |           |          |          |
|              |           |          |          |
|              |           |          |          |

2.870-1. 1-1 190

Узел 5.  
Крепление обвязочной балки к колонне.

| Стадия                            | Ма. ссс  | Масштаб |
|-----------------------------------|----------|---------|
| Р                                 | -        | 1:10    |
| Лист                              | Листов 1 |         |
| <b>ГИПРОНИСЕЛЬПРОМ</b><br>г. Орел |          |         |

6



Позиции в скобках даны для схемы 7м.

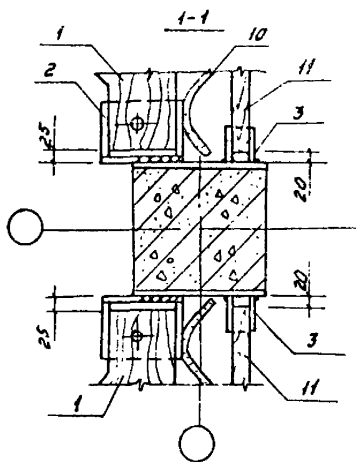
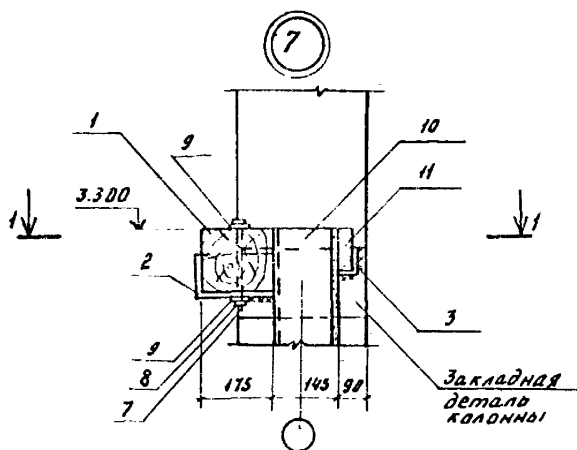
|           |           |      |          |
|-----------|-----------|------|----------|
| Утв.      | Павликов  | В.В. | 11.11.87 |
| Н.контр.  | Чикова    | М.М. | 18.11.87 |
| Д.специст | Колмык    | К.К. | 18.11.87 |
| Д.контр.  | Тимошенко | М.М. | 18.11.87 |
| Рук.вр    | Налыдова  | М.М. | 18.11.87 |
| Проб.     | Чеснова   | Л.Л. | 18.11.87 |
| Разраб.   | Коротков  | С.В. | 18.11.87 |
|           |           |      |          |
|           |           |      |          |
|           |           |      |          |

2.870-1-1-1 200

Узел 6.  
Крепление обвязочной балки к колонне.

| Стадия                     | Масштаб | Масштаб  |
|----------------------------|---------|----------|
| Р                          | -       | 1:10     |
| Лист                       |         | Листов 1 |
| ГИПРОНИСЕЛЬПРОМ<br>2 Среда |         |          |





|             |              |      |          |
|-------------|--------------|------|----------|
| Утв.        | Лавилов      | В.С. | 18.11.82 |
| И.контр.    | Чихова       | Г.И. | 18.11.82 |
| Исполнитель | Колмонок     | И.И. | 18.11.82 |
| И.контр.    | Иванов       | И.И. | 18.11.82 |
| Рис. зр.    | Жуков        | И.И. | 18.11.82 |
| Проб.       | Чеснов       | И.И. | 18.11.82 |
| Разраб.     | Деревянников | И.И. | 18.11.82 |
|             |              |      |          |
|             |              |      |          |

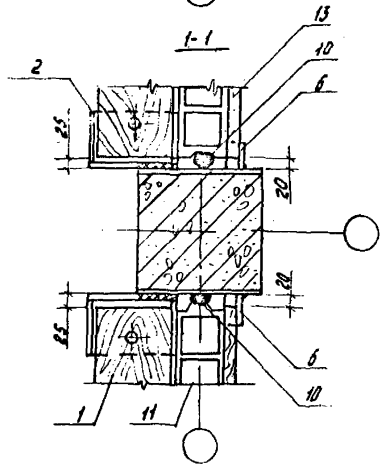
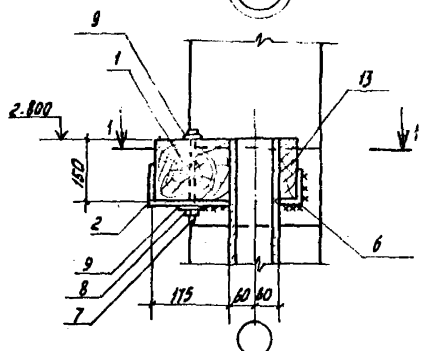
2.870-1. 1-1 210

Узел 1

Соединение стальной балки к колонне.

| Стадия           | Масса    | Норматив |
|------------------|----------|----------|
| р                |          | 1 10     |
| Лист             | Листов 1 |          |
| ГИПРОНИИСТАНПРОМ |          |          |

8

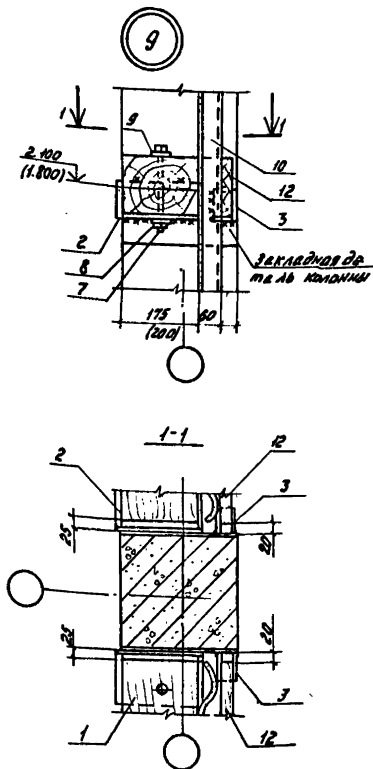


|             |           |      |          |
|-------------|-----------|------|----------|
| Утв.        | Лавринов  | 12.5 | 18.11.52 |
| Н. контр.   | Чикова    | 12.5 | 18.11.52 |
| Л. спец. в. | Лалочка   | 12.5 | 18.11.52 |
| Л. констр.  | Линощенко | 12.5 | 18.11.52 |
| Вз. зр.     | Жахидов   | 12.5 | 18.11.52 |
| Проект.     | Чеснова   | 12.5 | 18.11.52 |
| Разраб.     | Базарова  | 12.5 | 18.11.52 |

2.870-1. 1-1 220

Узел.  
Крепление обшивочной  
балки к колонне.

| Стандия                    | Масса | Участок  |
|----------------------------|-------|----------|
| p                          | -     | 1:10     |
| Лист                       |       | Листов 1 |
| ГИПРОНИСЕЛЬПРОМ<br>г. Дреп |       |          |



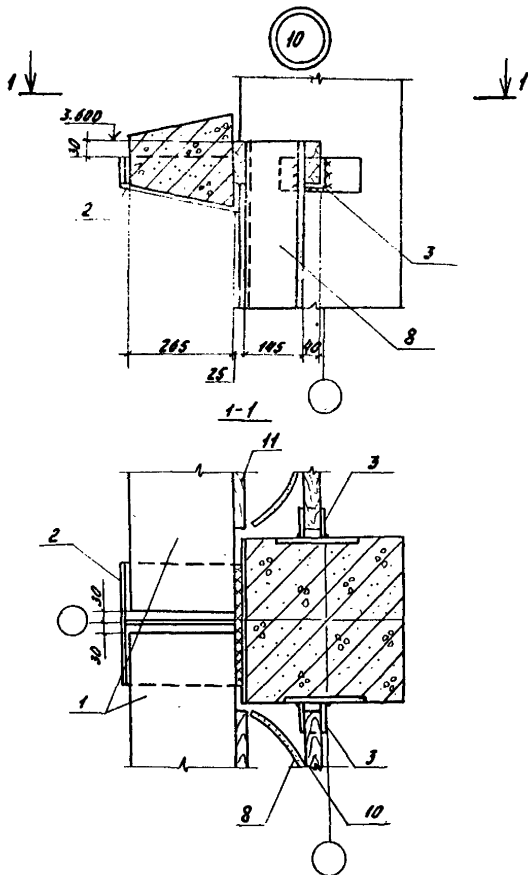
Значения в скобках даны для схемы 90.

|           |           |          |          |
|-----------|-----------|----------|----------|
| Учб.      | Павлюков  | 45.5     | 18.11.88 |
| Н. контр. | Чикова    | 25       | 18.11.87 |
| Получено  | Колотков  | Колотков | 16.11.87 |
| П. конст. | Тимошенко | РФ       | 18.11.87 |
| Арх. пр.  | Жолудев   | ВЛ       | 18.11.87 |
| Проб.     | Жолудев   | В.С.     | 18.11.87 |
| Разраб.   | Коротков  | СКР      | 18.11.87 |
|           |           |          |          |
|           |           |          |          |
|           |           |          |          |

2.870-1. 1-1 230

Узел 9.  
Крепление обвязочной  
балки к колонне.

| Стация          | Масса | Масштаб  |
|-----------------|-------|----------|
| Р               | -     | 1:10     |
| Лист            |       | Листов 1 |
| ГИПРОНИСЕЛЬПРОМ |       |          |
| : Орел          |       |          |

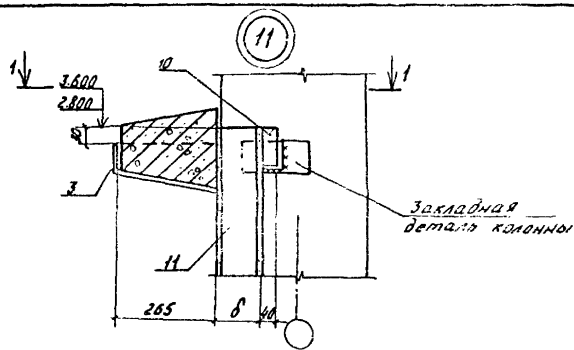


|                |             |          |          |
|----------------|-------------|----------|----------|
| Утв.           | Педлинов    | 15.11.82 | 18.11.82 |
| Н. контр.      | Чикова      | 21.11.82 | 18.11.82 |
| 1/2 свд. инст. | Колмоков    | 18.11.82 | 18.11.82 |
| 1/2 конст.     | Титовичанко | 20.11.82 | 18.11.82 |
| Р.к. зр.       | Жолудев     | 18.11.82 | 18.11.82 |
| Проект.        | Жолудев     | 18.11.82 | 18.11.82 |
| Разр. пр.      | Коротков    | 18.11.82 | 18.11.82 |
|                |             |          |          |
|                |             |          |          |
|                |             |          |          |

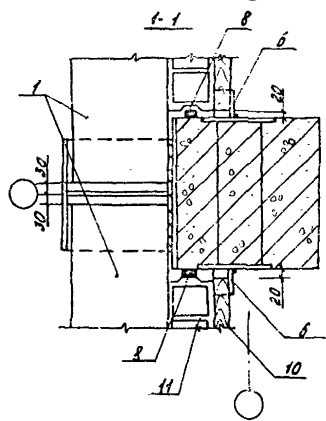
2.870-1. 1-1 240

Узел 10.  
Крепление обвязочной  
балки к кладке.

| Стая                      | Масса | Нагрузка |
|---------------------------|-------|----------|
| P                         | -     | 1:10     |
| Лист                      |       | Листов 1 |
| ГИПРОНИСЕЛЬПРОМ<br>г.Орел |       |          |



Закладная  
деталь колонны



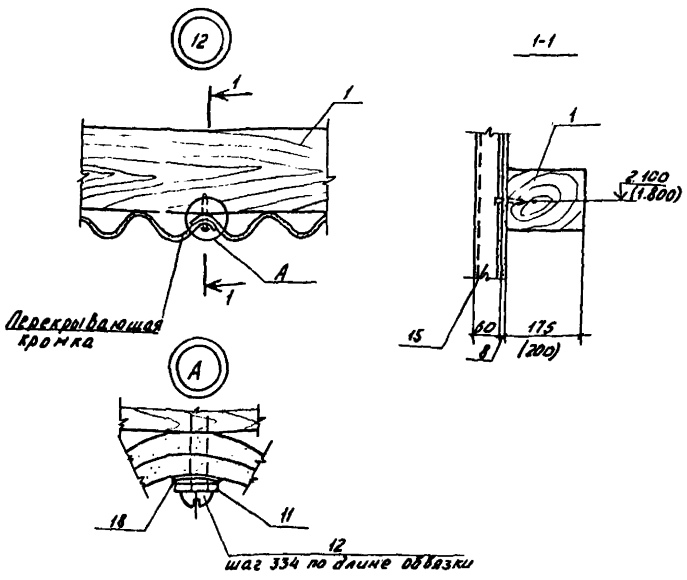
В.И.Иванов  
Копирование и печать  
В.И.Иванов

|               |           |     |          |
|---------------|-----------|-----|----------|
| Утв.          | Павлюков  | КС  | 14.11.82 |
| Н.контр.      | Чисова    | СЛ  | 18.11.82 |
| Исполнитель   | Калачик   | Кол | 18.11.82 |
| Н.конструктор | Иттименко | СД  | 18.11.82 |
| Рис.сд.       | Жахидов   | РК  | 18.11.82 |
| Проб.         | Жахидов   | РК  | 18.11.82 |
| Разраб.       | Коротков  | СВР | 18.11.82 |

2.870-1. 1-1 250

Узел 11.  
Крепление обвязочной  
балки к колонне.

|                         |          |         |
|-------------------------|----------|---------|
| Титл.чл.                | Масса    | Масштаб |
| Р                       | —        | 1:10    |
| Лист                    | Листов 1 |         |
| ГИПРОНИСЛЬПРОМ<br>10/81 |          |         |



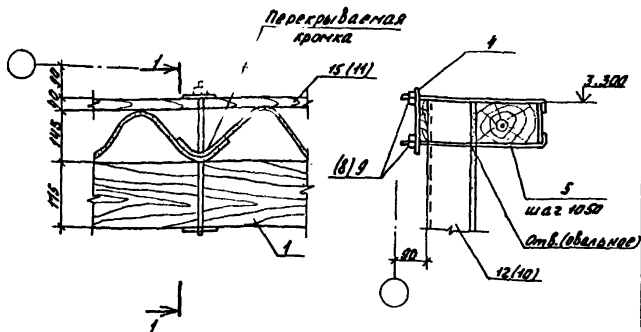
Значения в скобках даны для обвязочных балок хранилищ моркови.

|          |           |          |          |  |                |       |          |
|----------|-----------|----------|----------|--|----------------|-------|----------|
| Учв.     | Павлинов  | 15.11.57 | 18.11.57 | Узел 12.<br>Крепильные асбестоцемент-<br>ных листов к обвязочной балке | Листов         | Масса | Масштаб  |
| Н.контр. | Чихоба    | 15.11.57 | 18.11.57 |  | Р              | -     | 1:10     |
| П.спец.  | Колмык    | 15.11.57 | 18.11.57 |  | Лист           |       | Листов 1 |
| П.контр. | Тумашанко | 15.11.57 | 18.11.57 |  | ДИПРОНЦЕЛЬПРОМ |       |          |
| Рук.зр.  | Жолдев    | 15.11.57 | 18.11.57 |  | г.Орел         |       |          |
| Проб.    | Жолдев    | 15.11.57 | 18.11.57 |  |                |       |          |
| Разраб.  | Коротков  | СКЗ      | 16.11.57 |  |                |       |          |
|          |           |          |          |  |                |       |          |
|          |           |          |          |  |                |       |          |
|          |           |          |          |  |                |       |          |

2.870-1. 1-1 260

13

1-1



Позиции в скобках даны для схемы 102.

Испол. табл. Подписи: дата, Владелец

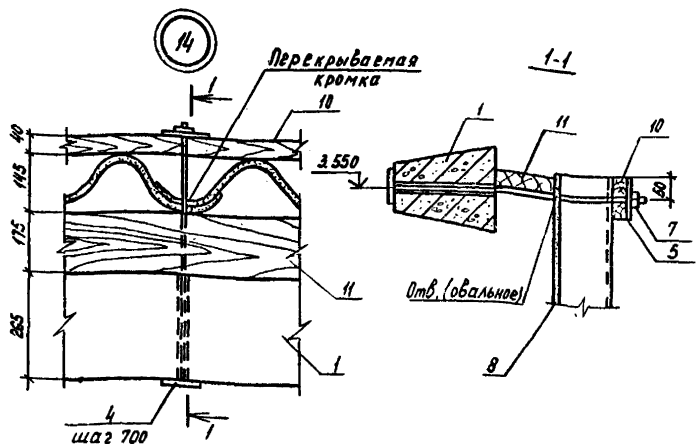
|         |           |     |          |
|---------|-----------|-----|----------|
| Утв.    | Лавинов   | СЛ  | 11.11.82 |
| Начерт. | Чисова    | У   | 18.11.82 |
| Исполн. | Колмог    | Р   | 18.11.82 |
| Инженер | Тихомиров | У   | 18.11.82 |
| Арх.пр. | Жаловед   | У   | 18.11.82 |
| Проб.   | Жаловед   | У   | 18.11.82 |
| Разраб. | Коротков  | СВР | 18.11.82 |
|         |           |     |          |
|         |           |     |          |
|         |           |     |          |
|         |           |     |          |

2.870-1. 1-1 270

Узел 13.

Крепление асбестоцементных листов к обвязочной балке.

| Студия          | Масса    | Масштаб |
|-----------------|----------|---------|
| Р               | —        | 1:10    |
| Лист            | Листов 1 |         |
| ГИПРОНИСЕЛЬПРОМ |          |         |
| 2.0рен          |          |         |



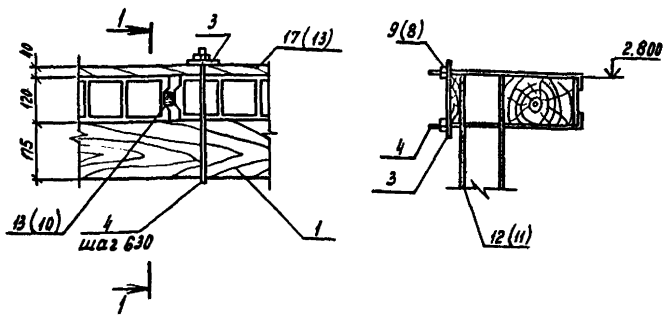
|         |           |       |         |   |      |        |      |
|---------|-----------|-------|---------|---|------|--------|------|
| В       | Собинков  | 150   | 0.11.82 | 2 870-1. 1-1 280<br>Узр. 14.<br>Крепление асбестоцемент-<br>ных листов к обвязочной бал-<br>ке. | Лист | Листов | 1    |
| Смет    | Чирков    | 200   | 0.11.82 |   | Р    | -      | 1:10 |
| Проект  | Самойлов  | Комп  | 0.11.82 |   |      |        |      |
| Контр.  | Симоненко | Эпр   | 0.11.82 |   |      |        |      |
| Ук. зр. | Ильин     | Др.   | 0.11.82 |   |      |        |      |
| Проб.   | Ильин     | Др.   | 0.11.82 |   |      |        |      |
| Разраб. | Коротков  | С.Кр. | 0.11.82 |   |      |        |      |
|         |           |       |         |   |      |        |      |
|         |           |       |         |   |      |        |      |
|         |           |       |         |   |      |        |      |

ГИПРОНИС ЕЛЬПРОМ



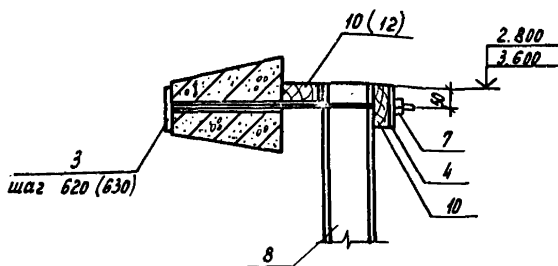
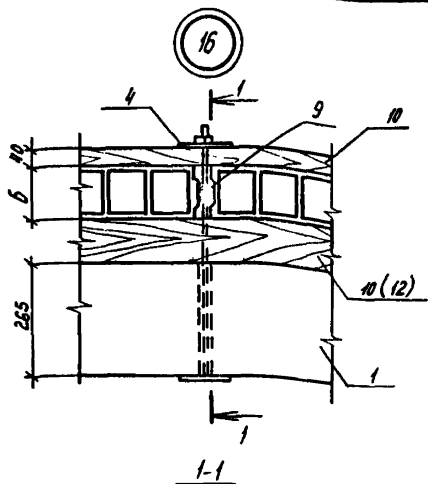
15

1-1



Позиции в скобках даны для схемы 12д.

|            |               |            |        |      |                 |  |                          |          |         |
|------------|---------------|------------|--------|------|-----------------|--|--------------------------|----------|---------|
| Ш. № табл. | Полное и дата | Ш. № табл. | И.И.П. | Дата | 2.870-1.1-1 290 | Узел 15.<br>Крепление асбестоцементных<br>экструзионных панелей к<br>обвязочной балке. | Итадия                   | Масса    | Масштаб |
|            |               |            |        |      |                 |  | Р                        | -        | 1:10    |
|            |               |            |        |      |                 |  | Лист                     | Листов 1 |         |
|            |               |            |        |      |                 |  | ГИПРОНИСЕЛЬПРОМ<br>2.0рл |          |         |



Значения в скобках даны для схемы 7н.

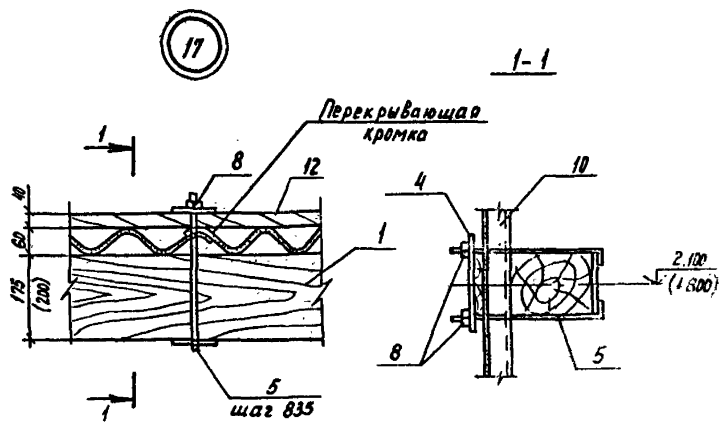
При несовпадении швов панелей с отверстиями в обвязочной балке отверстия в экструзионных панелях сверлить по месту.

|         |           |     |          |
|---------|-----------|-----|----------|
| т.в.    | Павлунов  | 153 | 18.11.82 |
| констр. | Чикова    | 208 | 18.11.82 |
| электр. | Колмык    | 107 | 18.11.82 |
| констр. | Тимошенко | 477 | 18.11.82 |
| и.в.в.  | Жолдаев   | 116 | 18.11.82 |
| проб.   | Жолдаев   | 116 | 18.11.82 |
| электр. | Коротков  | СКБ | 18.11.82 |
|         |           |     |          |
|         |           |     |          |

Узел 16.  
Крепление асбестоцементных экструзионных панелей к обвязочной балке.

2.870-1. 1-1 300

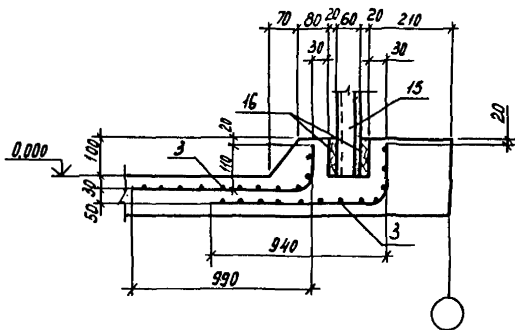
| Стадия          | Масса    | Масштаб |
|-----------------|----------|---------|
| Р               | -        | 1:10    |
| Лист            | Листов 1 |         |
| ГИПРОНИСЕЛЬПРОМ |          |         |
| 2. Орел         |          |         |



Значения в скобках даны для схемы 9д.

|          |          |      |        |   |        |         |        |
|----------|----------|------|--------|---|--------|---------|--------|
|          |          |      |        | 2.870-1.1-1 310   |        |         |        |
| Этп.     |          |      |        | Узел 17.<br>Крепление асбестоцемент-<br>ных листов к обвязочной<br>балке. | Стадия | Масштаб | Модель |
| Рук. зр. | Жолудев  | В.С. | В.И.В. |   | Р      | —       | 1:1    |
| Разраб.  | Коротков | С.В. | В.И.В. |   | Лист   | Листов  |        |
|          |          |      |        | <b>ГИПРОНИДЕЛЬПРОМ</b><br>г. Орел   |        |         |        |

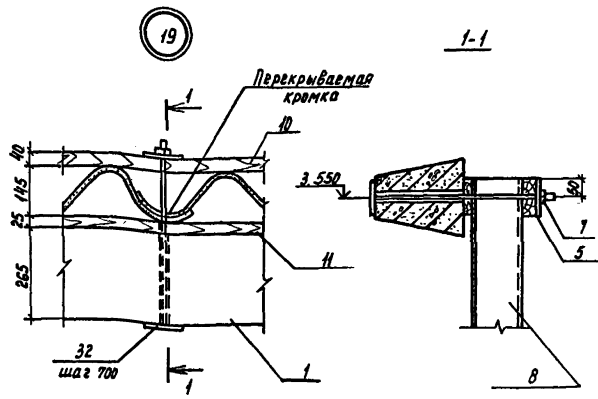
(18)



Сетки поз. 3 гнуть по месту.

|              |           |                    |          |   |                                    |          |         |
|--------------|-----------|--------------------|----------|---|------------------------------------|----------|---------|
| Утв.         | Павлицов  | <i>(Signature)</i> | 18.11.82 | Узел 18.<br>Заделка асбестоцемент-<br>ных листов в пол. | Станд.                             | Масса    | Масштаб |
| Н. контр.    | Чикова    | <i>(Signature)</i> | 18.11.82 |   | Р                                  | -        | 1:10    |
| Р. спец. от. | Колмык    | <i>(Signature)</i> | 18.11.82 |   | Лист                               | Листов 1 |         |
| Р.л. камен.  | Тимошенко | <i>(Signature)</i> | 18.11.82 |   | <b>ГИПРОНИС ЕЛЬПРОМ</b><br>г. Орел |          |         |
| Р.ук. гр.    | Жолдаев   | <i>(Signature)</i> | 18.11.82 |   |                                    |          |         |
| Пров.        | Жолдаев   | <i>(Signature)</i> | 18.11.82 |   |                                    |          |         |
| Разр. в.     | Коротков  | <i>(Signature)</i> | 18.11.82 |   |                                    |          |         |

2.870-1. 1-1 320

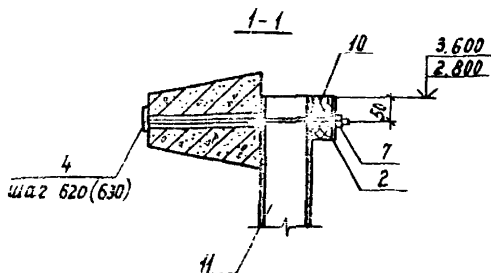
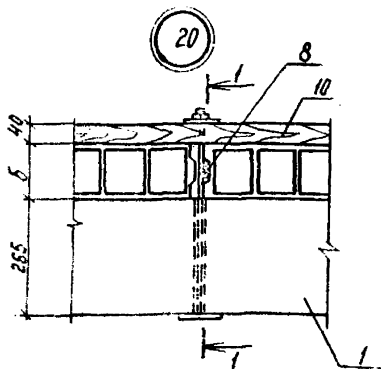


|            |           |       |        |
|------------|-----------|-------|--------|
| Учт.       | Павлова   | 15    | И.И.И. |
| Н.контр.   | Чукова    | 20    | И.И.И. |
| А.смет.    | Колмык    | Кол.  | И.И.И. |
| Гл.констр. | Тимошенко | 20    | И.И.И. |
| Рук.гр.    | Жолудев   | 10    | И.И.И. |
| Проб.      | Жолудев   | 10    | И.И.И. |
| Разраб.    | Коротков  | Секр. | И.И.И. |
|            |           |       |        |
|            |           |       |        |

2.870-1. 1-1 330

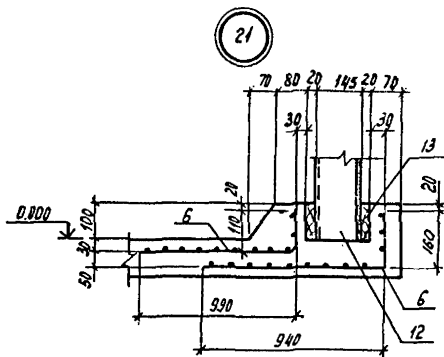
Узел 19.  
Крепление асбестоцементных листов к обвязочной балке.

| Стадия          | Масса    | Масштаб |
|-----------------|----------|---------|
| Р               | -        | 1:10    |
| Лист            | Листов 1 |         |
| ГИПРОНИСБЕЛПРОМ |          |         |



1. Значения в скобках даны для схемы 13 м.  
 2. При несоблюдении швов панелей с отверстиями в обвязочной балке отверстия в экструзионных панелях сверлить по месту.

| Уч. в.  | П.б. или К.в. | И.п. | И.п. | 2.870-1-1-1 340            | Узел 20. | Крепление асбестоцементных экструзионных панелей к обвязочной балке | Стр. 2/2 | Масса | Масштаб |
|---------|---------------|------|------|----------------------------|----------|---|----------|-------|---------|
| Ч.конт. | Ч.конт.       | И.п. | И.п. |                            |          |   | р        | —     | 1:10    |
| А.конт. | Конт.         | И.п. | И.п. | Лист                       | Листов 1 |   |          |       |         |
| Д.конт. | Д.конт.       | И.п. | И.п. | ГИПРОНИСЕЛЬПРОМ<br>г. Орёл |          |   |          |       |         |
| Р.конт. | Ш.конт.       | И.п. | И.п. |                            |          |   |          |       |         |
| П.конт. | Н.конт.       | И.п. | И.п. |                            |          |   |          |       |         |
| Разреш. | К.конт.       | И.п. | И.п. |                            |          |   |          |       |         |
|         |               |      |      |                            |          |   |          |       |         |
|         |               |      |      |                            |          |   |          |       |         |



Сетки по з.б гнуть по месту.

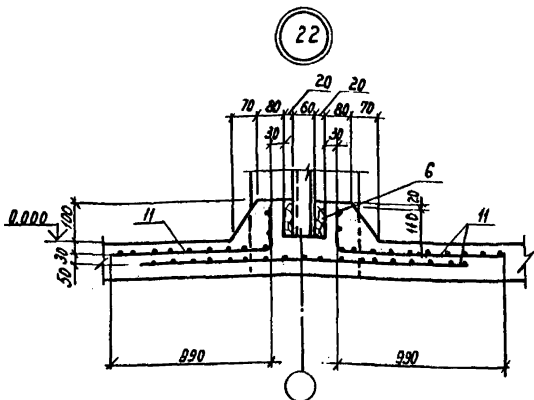
Шифр проекта, Подпись и дата, Шифр альбома

|             |           |      |          |
|-------------|-----------|------|----------|
| Утв.        | Павлович  | С.С. | 18.11.52 |
| Н.контр.    | Чикова    | С.И. | 18.11.52 |
| Р.спец.отд. | Колмык    | Р.И. | 18.12.51 |
| Р.к.констр. | Тимошенко | С.И. | 18.12.51 |
| Рук. гр.    | Иолудев   | В.И. | 18.12.51 |
| Проб.       | Иолудев   | В.И. | 18.12.51 |
| Разраб.     | Коротков  | С.В. | 18.12.51 |
|             |           |      |          |
|             |           |      |          |
|             |           |      |          |

2.870-1. 1-1 350

Узел 21.  
Заделка асбестоцементных листов в пол.

| Стадия                    | Масса    | Масштаб |
|---------------------------|----------|---------|
| Р                         | -        | 1:10    |
| Лист                      | Листов 1 |         |
| ГИПРОНИСЕЛЬПРОМ<br>г.Орел |          |         |



Сетки под 11 вить по местх.

|           |          |     |          |
|-----------|----------|-----|----------|
| Чтб.      | Павлов   | КСЗ | 18.11.62 |
| И.контр.  | Чикова   | СМ  | 18.11.62 |
| И.спец.   | Колмык   | СМ  | 18.11.62 |
| Л.квнстр. | Шумицкий | СМ  | 18.11.62 |
| Рук.гр.   | Жалудев  | СМ  | 18.11.62 |
| Пров.     | Жалудев  | СМ  | 18.11.62 |
| Разраб.   | Коротков | СМ  | 18.11.62 |
|           |          |     |          |
|           |          |     |          |

2.870-1.1-1360

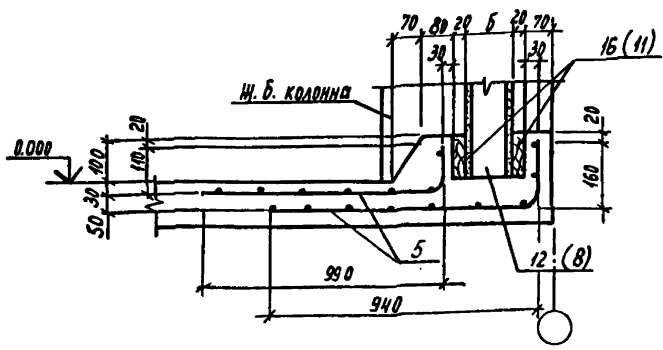
Узел 22.

Заделка асбестоцементных листов в пол.

| Стадия                   | Масса    | Масштаб |
|--------------------------|----------|---------|
| Р                        | -        | 1:10    |
| Лист                     | Листов 1 |         |
| ГИПРОНИСЕЛЬПРОМ<br>2 Пол |          |         |



23



1. Сетки поз. 5 гнуть по месту.
2. Позиции в скобках даны для схем 6 м и 7 м.

Шифр покл. Постель и дата изготовления

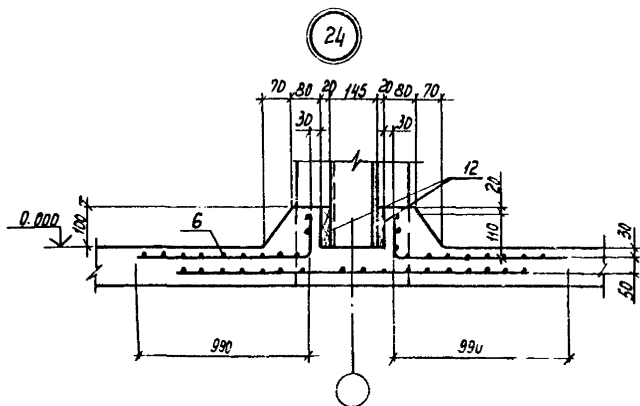
|               |           |       |          |
|---------------|-----------|-------|----------|
| Чтв.          | Павлова   | КС    | 18.11.82 |
| И. контр.     | Чикова    | Ш     | 18.11.82 |
| И. спец. отв. | Колмык    | Ф     | 18.11.82 |
| Гл. констр.   | Тимошенко | С     | 18.11.82 |
| Рук. зр.      | Жолудев   | Ж     | 18.11.82 |
| Разраб.       | Коротков  | СВ.р. | 18.11.82 |
|               |           |       |          |
|               |           |       |          |
|               |           |       |          |

2.870-1.1-1 370

Узла 23.  
Заделка асбестоцементных  
экструзионных панелей  
в пол.

| Стадия | Масса | Масштаб  |
|--------|-------|----------|
| Р      | -     | 1:10     |
| Лист   |       | Листов 1 |

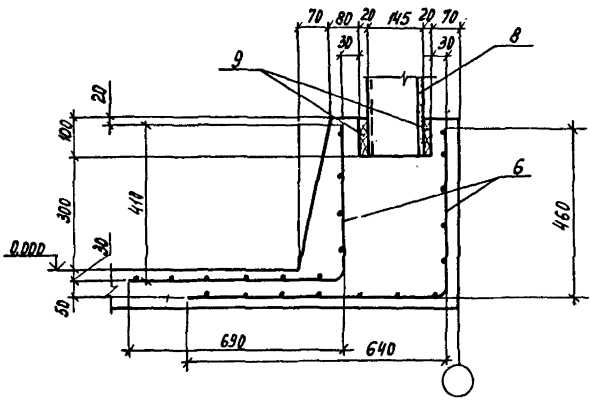
ГИПРОНИСЕЛЬПРОМ  
2.000



Сетки поз. 6 гнуть по месту.

|                |           |          |          |   |         |       |      |
|----------------|-----------|----------|----------|---|---------|-------|------|
| Уч. в          | Лавынов   | В. В. В. | 18.11.42 | 2.870-1 1-1 360                                   | Стало   | Место | Дата |
| Н. контр.      | Чикова    | М.       | 18.11.42 |   |         |       |      |
| Р. с. с. с.    | Ломык     | В. К.    | 18.11.42 | Узел 24.<br>Заделка асбестоцементных листов в пол | Р       | -     | Дата |
| Л. к. с. т.    | Тимошенко | В. П.    | 18.11.42 |   |         |       |      |
| Б. у. к. з. а. | Жульдев   | В. П.    | 18.11.42 |   |         |       |      |
| Проб.          | Жульдев   | В. П.    | 18.11.42 | СИПРОМСТРОИТЕЛЬ                                   | 2 в. в. |       |      |
| Радроб.        | Коротков  | В. К.    | 18.11.42 |   |         |       |      |
|                |           |          |          |   |         |       |      |
|                |           |          |          |   |         |       |      |

25



Сетки по п. 6 затыть по месту.

Лист № 68

|            |           |      |          |
|------------|-----------|------|----------|
| Утв.       | Павлинов  | П.С. | 18.11.82 |
| И.контр.   | Чикова    | Г.И. | 18.11.82 |
| Исп. спец. | Колмык    | В.И. | 18.11.82 |
| Р.контр.   | Тимошенко | В.И. | 18.11.82 |
| Рук. зр.   | Жолудев   | В.И. | 18.11.82 |
| Проб.      | Жолудев   | В.И. | 18.11.82 |
| Разраб.    | Коротков  | С.В. | 18.11.82 |

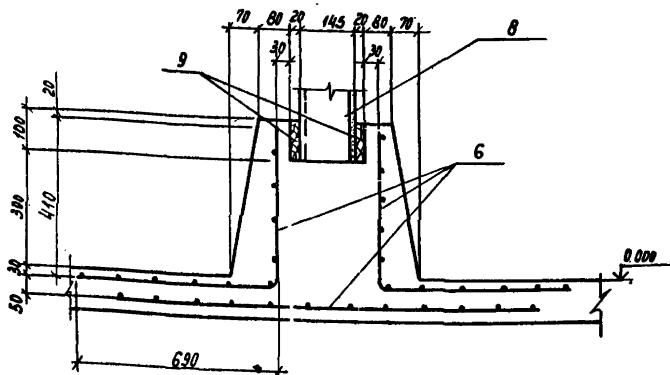
2.870-1.1-1 390

Узел 25.  
Заделка асбестоцемент-  
ных листов в пол.

|        |          |         |
|--------|----------|---------|
| Стадия | Масштаб  | Масштаб |
| Р      | -        | 1:10    |
| Лист   | Листов 1 |         |

**ГИПРОНИСЕЛЬПРОМ**  
г. Орел

26



Сетки поз. 6 внуть по мест.

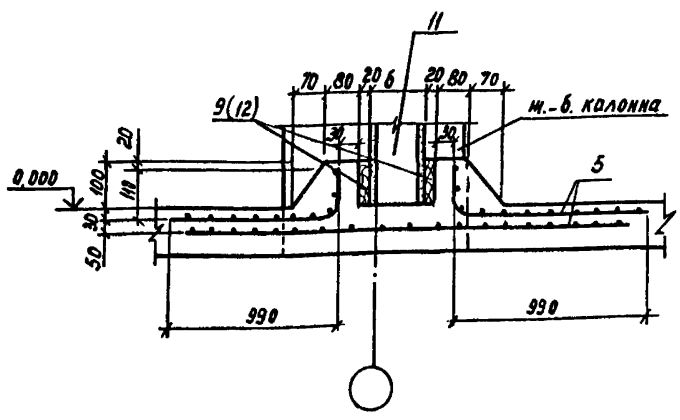
|            |           |          |          |
|------------|-----------|----------|----------|
| Утв.       | Павлов    | 18.11.62 | 18.11.62 |
| Н.контр.   | Чикова    | 18.11.62 | 18.11.62 |
| С.спецстр. | Колмык    | 18.11.62 | 18.11.62 |
| С.контр.   | Тимошенко | 18.11.62 | 18.11.62 |
| Рук. гр.   | Нолудев   | 18.11.62 | 18.11.62 |
| Пров.      | Нолудев   | 18.11.62 | 18.11.62 |
| Разр.      | Коротков  | 18.11.62 | 18.11.62 |
|            |           |          |          |
|            |           |          |          |
|            |           |          |          |

2.870-1. 1-1 400

Узел 26.  
Заделка асбестоцемент-  
ных листов в пол.

| Стадия          | Масштаб | Начислав |
|-----------------|---------|----------|
| Р               | -       | 1:10     |
| Лист            |         | Листов   |
| ГИЯРОНИСЕЛЬПРОМ |         |          |
| 2 Орел          |         |          |

27



- 1. Сетки поз. 5 гнуть по месту.
- 2. Позиции в скобках даны для схемы 12д.

Шиф. № подл. Подпись и дата. Взам. инв. №

|           |           |     |          |
|-----------|-----------|-----|----------|
| Утв.      | Павлицов  | УСЗ | 18.11.51 |
| Н. контр. | Чикова    | ТМ  | 18.11.51 |
| Экспец.   | Колмык    | Кол | 18.11.51 |
| Инженер   | Тимошенко | ТМ  | 18.11.51 |
| Рук. пр.  | Жульдев   | Жу  | 18.11.51 |
| Проб.     | Жульдев   | Жу  | 18.11.51 |
| Разраб.   | Коротков  | Кор | 18.11.51 |
|           |           |     |          |
|           |           |     |          |
|           |           |     |          |

2.870-1.1-1 410

Узел 27.  
Заделка асбестоцементных  
экструзионных панелей в пол.

| Стадия | Масса | Масштаб  |
|--------|-------|----------|
| Р      | -     | 1:10     |
| Лист   |       | Листов 1 |

**ГИПРОНИСЕЛЬПРОМ**  
2. Орел

| Разбивка закладных деталей колонны | Марка схемы стенки | h     | Усилия на закладную деталь, кг | Марка закладной детали | Серия      |
|------------------------------------|--------------------|-------|--------------------------------|------------------------|------------|
| <br>                               | 1а, 8а             | 2,100 | 436,0                          | МН-28                  | 3.400-6/76 |
|                                    | 2а, 9а             | 1,800 | 698,3                          |                        |            |
|                                    | 3а, 10а            | 3,240 | 493,1                          |                        |            |
|                                    | 5а, 12а            | 2,740 | 453,2                          |                        |            |
|                                    |                    |       |                                |                        |            |
| <br>                               | 4н, 11н            | 3,500 | 1359,6                         | МН-28<br>(2шт)         | 3.400-6/76 |
|                                    | 6н, 13н            | 2,700 | 906,4                          |                        |            |
|                                    | 7н, 14н            | 3,500 | 1607,2                         |                        |            |
|                                    |                    |       |                                |                        |            |

2.870-1.1-1 СМ1

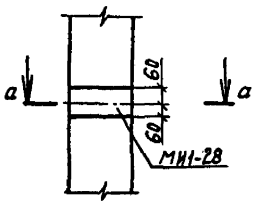
|               |           |      |          |
|---------------|-----------|------|----------|
| Утв.          | Павлицов  | 15.5 | 18.11.62 |
| И. контр.     | Ушкова    | 16   | 18.11.62 |
| И. спец. отв. | Колмык    | 17   | 18.11.62 |
| Сл. контр.    | Тимошенко | 18   | 18.11.62 |
| Рук. гр.      | Шоладев   | 19   | 18.11.62 |
| Пров.         | Шоладев   | 20   | 18.11.62 |
| Разраб.       | Коротков  | 21   | 18.11.62 |

Подбор закладных деталей колонн для крепления обвязочных балок.

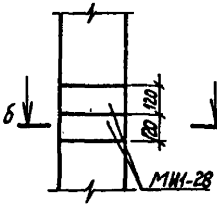
|        |      |        |
|--------|------|--------|
| Стадия | Лист | Листов |
| Р      | 1    | 2      |

**ГИПРОНИСЕЛЬПРОМ**  
2. Орел

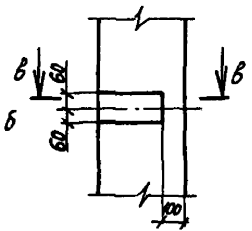
1-1



2-2



3-3



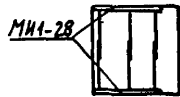
а-а



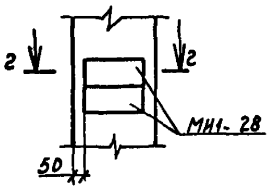
б-б



б-б



4-4



2-2

