

ТИПОВЫЕ КОНСТРУКЦИИ, ИЗДЕЛИЯ  
И УЗЛЫ ЗДАНИЙ И СООРУЖЕНИЙ

**СЕРИЯ 2.130-6с**

**УЗЛЫ СТЕН ЖИЛЫХ И  
ОБЩЕСТВЕННЫХ ЗДАНИЙ,  
ВОЗВОДИМЫХ В РАЙОНАХ  
СЕЙСМИЧНОСТЬЮ 7, 8 и 9 БАЛЛОВ**

**ВЫПУСК I**

**КИРПИЧНЫЕ СТЕНЫ СПЛОШНОЙ КЛАДКИ  
РАБОЧИЕ ЧЕРТЕЖИ**

**19343**  
**ЦЕНА 067**

ТИПОВЫЕ КОНСТРУКЦИИ, ИЗДЕЛИЯ  
И УЗЛЫ ЗДАНИЙ И СООРУЖЕНИЙ

**СЕРИЯ 2.130-6с**

**УЗЛЫ СТЕН ЖИЛЫХ И  
ОБЩЕСТВЕННЫХ ЗДАНИЙ,  
ВОЗВОДИМЫХ В РАЙОНАХ  
СЕЙСМИЧНОСТЬЮ 7,8 и 9 БАЛЛОВ**

**ВЫПУСК I**

**КИРПИЧНЫЕ СТЕНЫ СПЛОШНОЙ КЛАДКИ  
РАБОЧИЕ ЧЕРТЕЖИ**

РАЗРАБОТАН ТАШЗНИИЭП

УТВЕРЖДЕН И ВВЕДЕН В  
ДЕЙСТВИЕ ГОСГРАЖДАНСТРОЕМ  
с 01.01.84 ПРИКАЗ №378 ОТ 08.12.83

ГЛ. ИНЖ. ИНСТИТУТА *А.Мухамедшин* А.МУХАМЕДШИН  
НАЧ. АСО-4 *А.И.Онищенко* А.И.ОНИЩЕНКО  
ГЛ. СПЕЦ. АСО-4 *В.А.Кулибаба* В.А.КУЛИБАБА  
ЗАВ.ЛАБОРАТОРИИ *С.Т.Узлов* С.Т.УЗЛОВ  
СТ.НАУЧ.СОТР.ЛАБ. *Л.В.Конобеева* Л.В.КОНОБЕЕВА

Обозначение	Наименование	стр
2.130-6с.1-0000	Содержание	2
2.130-6с.1-0000 Т0	Техническое описание	4
2.130-6с.1-0001	Комплексные конструкции. Фрагменты стены с частым расположением проемов	7
2.130-6с.1-0002	Комплексные конструкции. Фрагменты стены с одиночным проёмом	8
2.130-6с.1-0003	Комплексные конструкции. Фрагмент стены с одиночным железобетонным включением	9
2.130-6с.1-0004	Фрагмент стены толщиной 380 мм со схемой опирания об.ж/б перемычек. Фрагмент стены толщиной 510, 640 мм со схемой опирания об.ж/б перемычек	10
2.130-6с.1-0100	Узел 1÷16 Горизонтальное армирование стен в зданиях с расчетной сейсмичностью 7,8 и 9 баллов	11
2.130-6с.1-0200	Узел 17÷29 Комплексные конструкции. Примеры сечений железобетонных включений в стенах толщиной 380, 510 и 640 мм	17
2.130-6с.1-0300	Узел 30÷32 Комплексные конструкции. Примеры сечений железобетонных включений в стенах толщиной 380, 510 и 640 мм	19
2.130-6с.1-0400	Узел 33÷44. Комплексные конструкции. Примеры сечений поясов перемычек в стенах толщиной 380, 510 и 640 мм при высоте этажа 2,8 и 3,0 м	20
2.130-6с.1-0000		
Н.контр.	Геменик	СТ
Нач.АСО	Опищенко	А.М.С.
Л.спец.	Кулибада	К.С.С.
Разраб.	Берзон	С.С.С.
Содержание		
ТашЗНИЦЭП		

Обозначение	Наименование	Стр.
2.130-6с.1-0500	Узел 45 ÷ 52 Комплексные конструкции Примеры сечений об.ж/б перемычек в стенах толщиной 380, 510 и 640 мм при высоте этажа 2,8 и 3,0 м	23
2.130-6с.1-0600	Узел 53; 54 Армирование стен над бескарнизным перекрытием при чердачных и бесчердачных невентилируемых покрытиях	25
2.130-6с.1-0700	Узел 55 Крепление кирпичных труб при чердачных покрытиях	27
2.130-6с.1-0800	Узел 56 Крепление кирпичных труб при бесчердачных невентилируемых покрытиях	29
2.130-6с.1-0010	Каркас КТ	31
2.130-6с.1-0020	Сетка СТ-1 ÷ СТ-3	32
2.130-6с.1-0030	Линкер ЛС-1; АС-2	33
2.130-6с.1-0000		Лист 2

В настоящий выпуск включены узлы стен сплошной кладки, предназначенные для строительства жилых и общественных зданий в сейсмических районах.

Учитывая основные положения СНиП - 7-81 «Строительство в сейсмических районах», которые предъявляют особые требования к кладке и определяют способы повышения её несущей способности, в выпуск вошли узлы конструктивного армирования кладки, узлы кладки с железобетонными включениями (комплексные конструкции), а также узлы армирования кирпичной кладки выше берсаго перекрытия (чердачного).

При проектировании и строительстве следует руководствоваться следующими положениями СНиП - 7-81:

1. Расстояния между антисейсмическими швами, высота и этажность зданий не должны превышать указанных в табл. 8.

2. В зданиях с несущими стенами, кроме наружных продольных стен, как правило, должно быть не менее одной внутренней продольной стены. Расстояния между осями поперечных стен или заменяющих их рам должны проверяться расчетом и быть не более, приведенных в табл. 9.

3. Кладка из кирпича, в зависимости от сопротивляемости сейсмическим воздействиям, подразделяется на категории, определяемые бременным сопротивлением особому растяжению по неперебызаным швам  $R_p^B$  (нормальное сцепление), значение которого должно быть в пределах:

для кладки I категории  $R_p^B \geq 1,8 \text{ кгс/см}^2$

для кладки II категории  $1,8 > R_p^B \geq 1,2 \text{ кгс/см}^2$

для повышения нормального сцепления  $R_p^B$  следует

2.130 - бс.1-000010

Ч.контр.	Ременьник	ЭТ
Нач.АСО	Онищенко	Линия
Гл.спец.	Куликов	Кирпич
Разраб.	Берзон	ИЗБ.

Техническое описание

этадия	лист	листоВ
Р	1	3

Том 3 НИЦЭП

применять растворы со специальными добавками.

Требуемое значение  $R_p^b$  необходимо указывать в проекте. При проектировании значение  $R_p^b$  следует назначать в соответствии с результатами испытаний проводимых в районе строительства согласно „Указаниям по определению прочности сцепления в кирпичной кладке“ (СН-434-71).

При невозможности получения на площадке строительства (в том числе на растворах с добавками, повышающими прочность их сцепления с кирпичом) значения  $R_p^b$ , равного или превышающего  $1,2 \text{ кг/см}^2$ , применение кирпичной кладки не допускается.

Возведение кирпичной кладки вручную при отрицательной температуре для несущих и самонесущих стен (в том числе усиленных армированием или железобетонными включениями) при расчетной сейсмичности 9 баллов запрещается.

При расчетной сейсмичности 7 и 8 баллов допускается возведение внешней кладки вручную с обязательным применением в растворах добавок, обеспечивающих твердение раствора при отрицательных температурах.

В проектах следует указывать, что для кирпичной кладки I-й или II-ой категории, должен применяться кирпич марки не ниже 75.

В соответствии с требованиями главы СНиП II-22-81 „Каменные и армокаменные конструкции“ кирпичная кладка стен, усиленных армированием или комплексными конструкциями, должна выполняться на смешанных цементных растворах марки не ниже 50.

Расчет и конструирование железобетонных включений и поясов перемычек должны выполняться в соответствии с требованиями главы СНиП II-21-75 „Бетонные и железобетонные конструкции“

Все монтажные работы должны выполняться по проекту производства работ и в соответствии с требованиями главы СНиП III - 16-80

• Бетонные и железобетонные конструкции сборные, СНиП III - 15-76 • Бетонные и железобетонные конструкции монолитные и СНиП III - 23-76 • Защита строительных конструкций и сооружений от коррозии, а все сборные работы - в соответствии с указаниями СН 393-76.

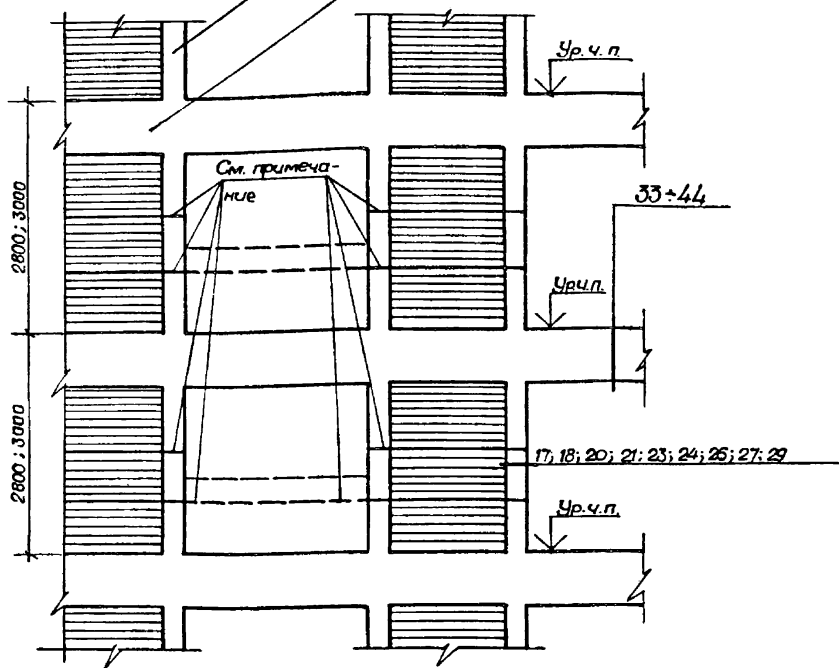
Настоящий выпуск следует рассматривать совместно с серией 2.140-5с "Узлы перекрытий жилых и общественных зданий, вводимых в районах сейсмичностью 7,8 и 9 баллов"; выпуск I и серией 2.260-3с "Узлы крыши общественных зданий, вводимых в районах сейсмичностью 7,8 и 9 баллов"; выпуск I.

Типовые узлы имеют последовательную нумерацию и обозначены на листах цифрой в кружке. При разработке проектов с применением чертежей типовых узлов, на чертежах проекта делаются выноски в виде дроби, где в числителе указывается номер узла, а в знаменателе - номер серии и выпуска чертежей типовых узлов, например:

$$\frac{8}{2.130-6с-1}$$

Монолитный оклад сердечник

Монолитная оклад перемычка  
совмещенная с поясом



Армирование кладки производится конструктивно и в соответствии с расчетом на главные растягивающие напряжения, при этом арматурные сетки заделываются в монолитные оклад сердечники.

Пунктиром показана подоконная кладка

2.130-6с.1-0001

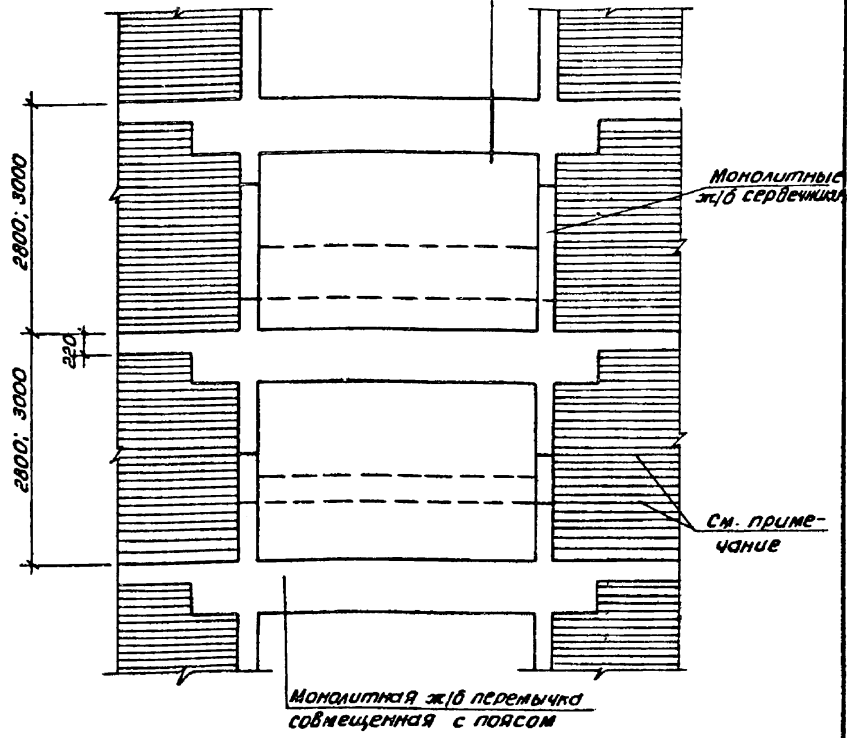
Н. контр.	Ременник	<i>[Signature]</i>
Нач. АСУ-4	Онищенко	<i>[Signature]</i>
Ил. спец.	Кулибаба	<i>[Signature]</i>
Разраб.	Берзан	<i>[Signature]</i>
Исполнит.	Зияев	<i>[Signature]</i>

Комплексные конструкции.  
Фрагмент стены с частым  
расположением проемов

стадия	лист	листов
Р		1
ТашЭНИЦЭП		



33 ÷ 44

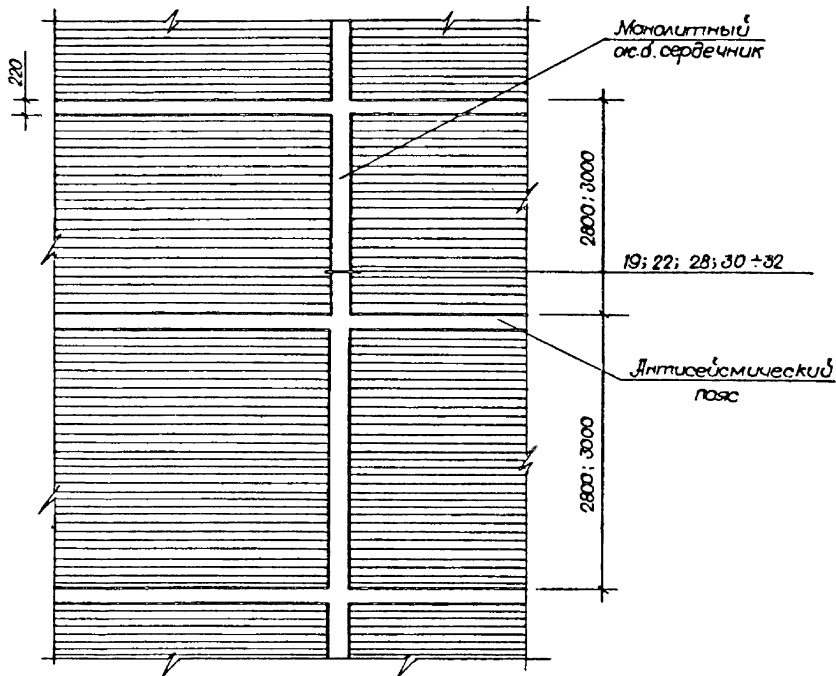


Армирование кладки производится конструктивно и в соответствии с расчетом на главные растягивающие напряжения, при этом арматурные сетки заделываются в монолитные ж/б сердечники.

Пунктиром показана подоконная кладка

2.130-6с.1-0002

И.контр.	Ременьник	С		Комплексные конструкции Фрагмент стены с одиноч- ным проемом	Стадия	Лист	Листов
И.к.асод.	Онищенко	Л			Р		1
Гл. спец.	Кулибаба	В			ТашЗНИИЭП		
Разраб.	Берзон	В					
Исполн.	Зияев	В					



2.130-6с. 1-0003

Н контр.	Ременник	<i>С</i>
Нач АСОД	Онищенко	<i>Онищенко</i>
Гл. спец.	Кулибаба	<i>Кулибаба</i>
Разраб.	Берзон	<i>Берзон</i>
Цирком.	Зияев	<i>Зияев</i>

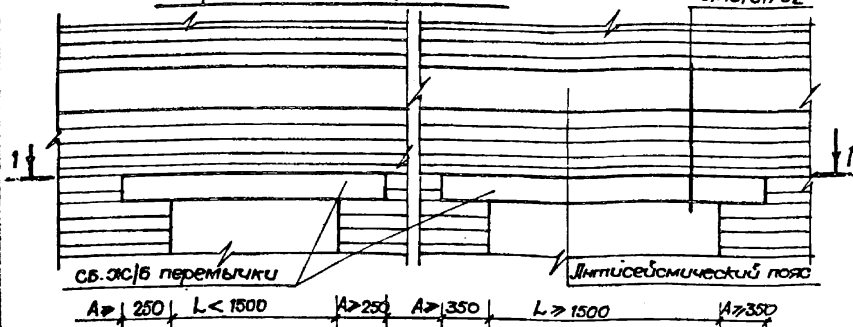
Комплексные конструкции  
фрагмент стены с одиноч-  
ным железобетонным  
включением

Стадия	Лист	Листов
Р		1

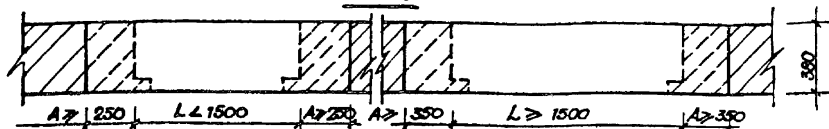
ТашЗНИИЭП

Фрагмент стены толщиной 380 мм со схемой  
опирания СВ.ЭС/Б перемычек

45; 46; 51; 52

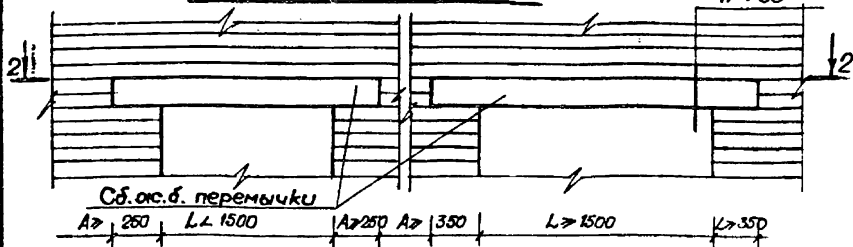


1 - 1

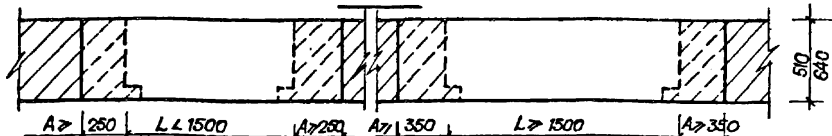


Фрагмент стены толщиной 510, 640 мм со схемой  
опирания СВ.ЭС/Б перемычек

47 ÷ 50



2 - 2

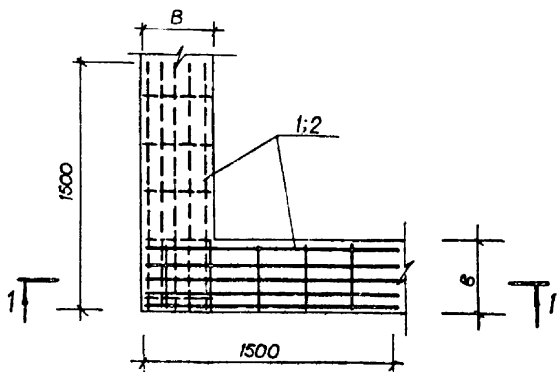


L - ширина проема без учета четвертей

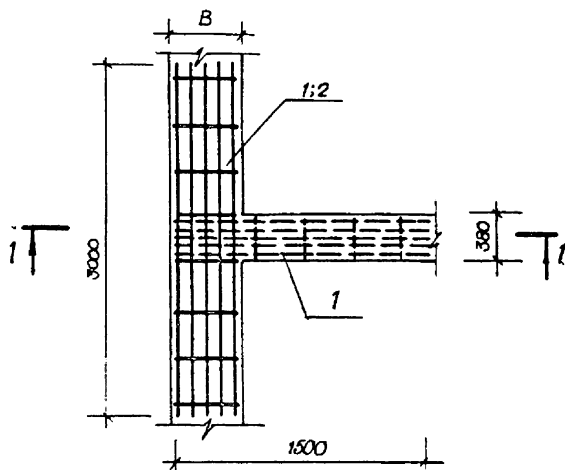
2.130-6С, 1-0004

			2.130-6С, 1-0004		
			Станция	Лист	Листов
Н. контр	Ременный	<i>С</i>	Фрагмент стены толщиной 380 мм со схемой опирания СВ.ЭС/Б перемычек Фрагмент стены толщиной 510, 640 мм со схемой опирания СВ.ЭС/Б перемычек	Р	1
Нач. АСД	Онищенко	<i>А</i>			
Гл. спец.	Кулибаба	<i>Н</i>			
Разраб.	Берзон	<i>ВБ</i>			
			ТашЭНУУЭП		

1 2 3 4 5 6



7 8 9 10 11 12



2.100-6с. 1-0100

И.контр.	Ременник	<i>[Signature]</i>
Нач.АСО4	Онищенко	<i>[Signature]</i>
Гл. спец.	Кулибаба	<i>[Signature]</i>
Разрад.	Берзон	<i>[Signature]</i>
Исполн.	Сичев	<i>[Signature]</i>

Узел 1 ± 16

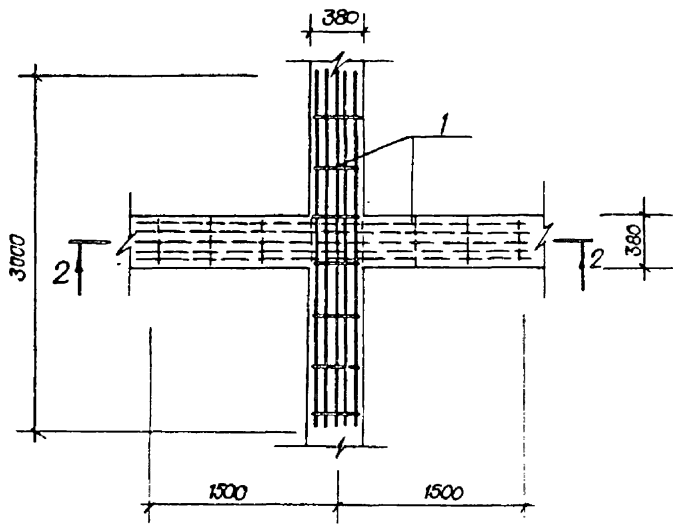
Горизонтальное армирование  
стен в зданиях с расчетной  
сейсмичностью 7,8 и 9 баллов

стадия	лист	листов
Р	1	6

ТашЗНЦУЭП

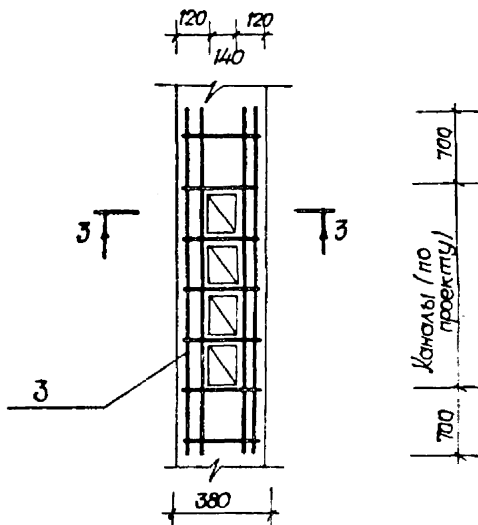
13

14



15

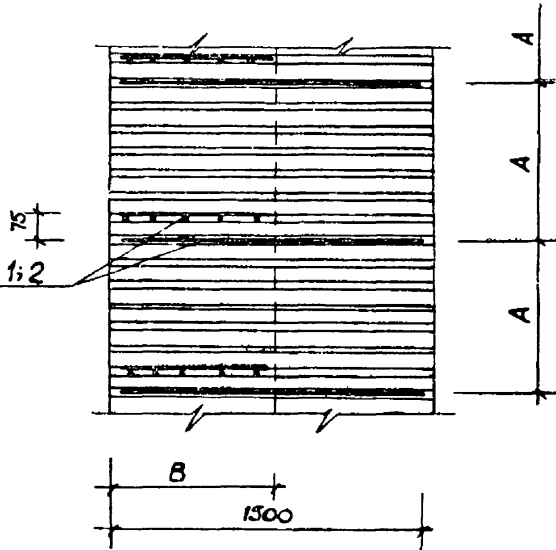
16



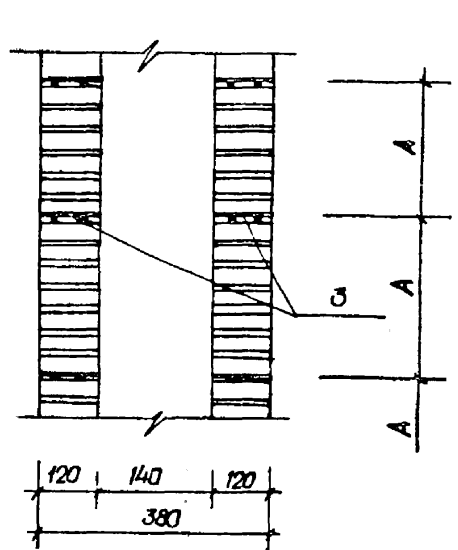
2. 130-6с, 1-0/100

Лист  
2

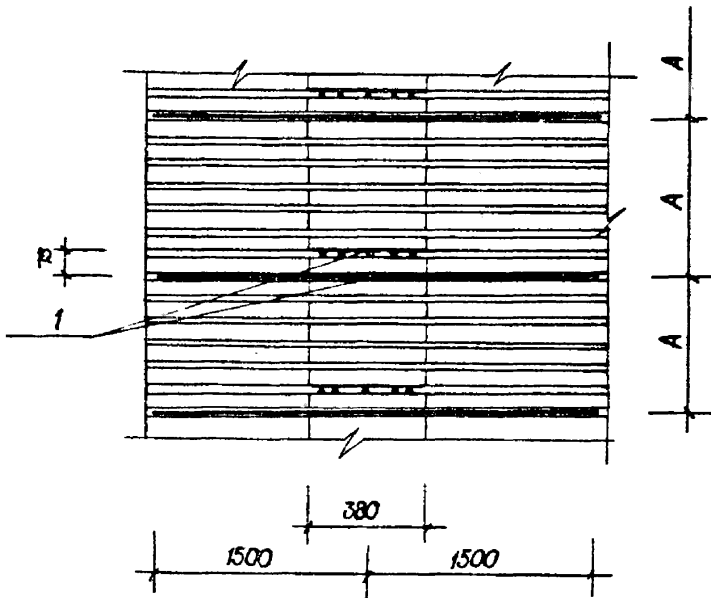
1-1



3-3



2-2



Обозначение	№ узла	А, мм	В, мм	Примечание
2.130-бс. 1-0100	1	675	380	
-01	2	675	510	7,8 баллов
-02	3	675	640	
-03	4	525	380	
-04	5	525	510	9 баллов
-05	6	525	640	
-06	7	675	380	
-07	8	675	510	7,8 баллов
-08	9	675	640	
-09	10	525	380	
-10	11	525	510	9 баллов
-11	12	525	640	
-12	13	675	—	
-13	14	525	—	7,8 баллов
-14	15	675	—	9 баллов
-15	16	525	—	7,8 баллов

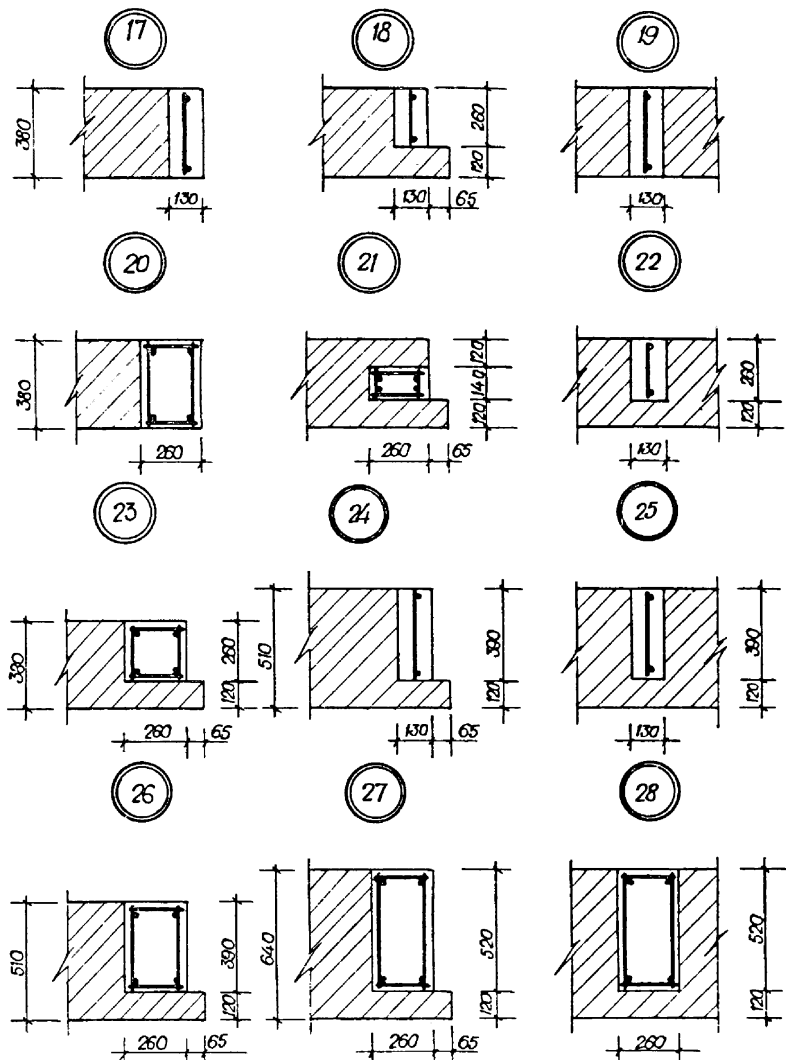
В узлах указана длина арматурных сеток для глухих участков стен и простенков  $\leq 1,5$  м, в меньших простенках длина сеток принимается равной ширине простенка. Приведенные узлы действительны для кладки, требующей только конструктивного армирования

Марка, поз.	Обозначение	Наименование	Кол. на исполн. 2.130-6с, 1-0100 -										Масса ед, кг	Примечание	
			-	01	02	03	04	05	06	07	08	Всего			
		<u>Сборочные единицы</u>													
1	2.130-6с, 1-0020	Сетка СГ-1	3,0	3,0	-	3,0	3,0	-	4,5	4,5	1,5	0,75	п.м.		
2	-01	Сетка СГ-2	-	-	3,0	-	-	3,0	-	-	3,0	0,78	п.м.		



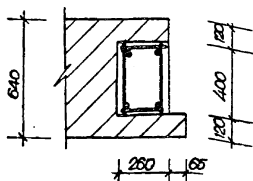
марка, поз	Обозначение	Наименование	Кол. на узлам.								2.130-6с.1-0100	Масса ед кг	Приме- чание	
			09	10	11	12	13	14	15		Всего			
		<u>Сборочные единицы</u>												
1	2.130-6с.1-0020	Сетка СГ-1	4,5	4,5	1,5	6,0	6,0	-	-				0,75	п.м.
2	-01	Сетка СГ-2	-	-	3,0	-	-	-	-				0,78	п.м.
3	-02	Сетка СГ-3	-	-	-	-		1,0	1,0				0,61	п.м.

Показатели расхода сеток даны по узлам в рассматриваемой плоскости в п.м.  
Показатели расхода сеток поз.3 по узлам 15; 16 даны условно на 1.0 п.м. и должны быть  
учтены при конкретном проектировании



2.130-6С, I-0200

			2.130-6С, I-0200			
Н. контр.	Ременьник	Опущенко	Узел 17÷29	стадия	лист	листов
Нач. АСО/4	Кулибаба	Кулибаба	Комплексы конструкций. Примеры сечений железобетонных включений в стенах толщиной 380, 510 и 640 мм	Р	1	2
Разраб.	Берзон	Берзон		ТашЗНЦУЭП		
Исполн.	Зияев	Зияев				

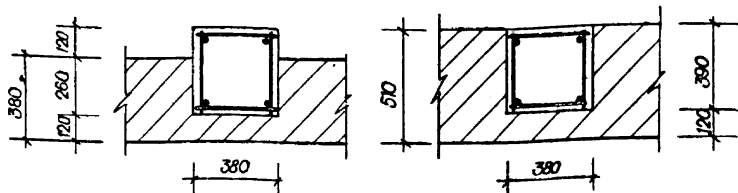


Обозначение	№ узла	Примечание
2.130-6с, 1-02000	17	
-01	18	
-02	19	
-03	20	
-04	21	
-05	22	
-06	23	
-07	24	
-08	25	
-09	26	
-10	27	
-11	28	
-12	29	

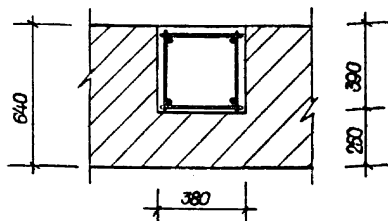
Бетон включений должен быть не ниже марки 150. Кладка должна выполняться на растворе марки не ниже 50, а количество продольной арматуры не должно превышать 0,8% площади и сечения бетона прорезанной

30

31



32

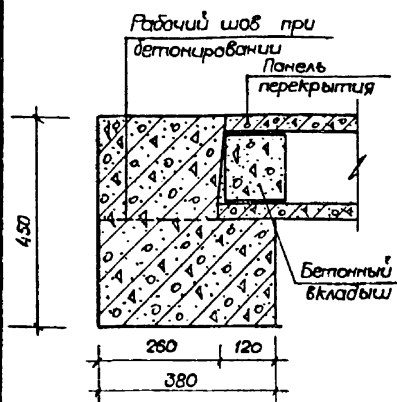


Обозначение	№ узла	Примечание
2.130-6с. 1-0300	30	
-01	31	
-02	32	

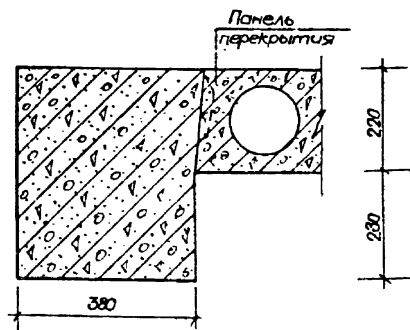
Бетон включений должен быть не ниже марки 150, кладка должна выполняться на растворе марки не ниже 50, а количество продольной арматуры не должно превышать 0,8% площади сечения бетона простенков.

			2.130-6с. 1-0300		
Н. контр.	Ременник	<i>[Signature]</i>	Узел 30 + 32 Комплексные конструкции. Примеры сечений железобетонных включений в стенах толщиной 380; 510 и 640 мм		
Нач. АСО 4	Онищенко	<i>[Signature]</i>			
Гл. спец.	Хулибада	<i>[Signature]</i>	стадия	лист	листов
Разраб.	Берзон	<i>[Signature]</i>	Р		1
Исполнит.	Зияев	<i>[Signature]</i>	ТашЗНУУЭП		

33



34

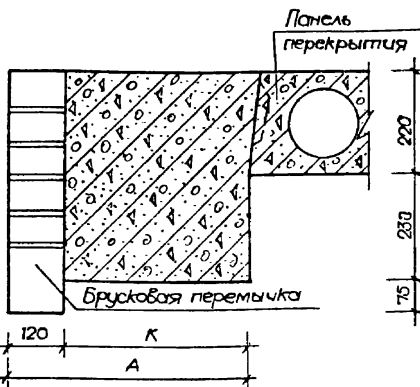
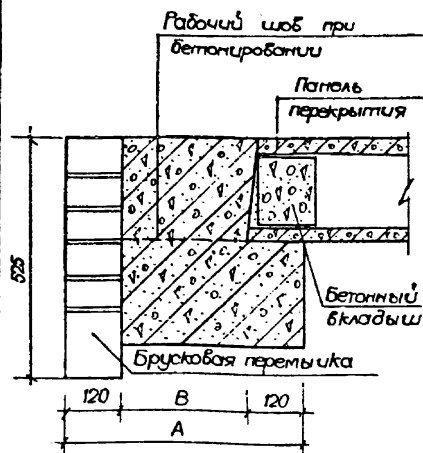


35

36

37

38



2. КО-6С. 1-0400

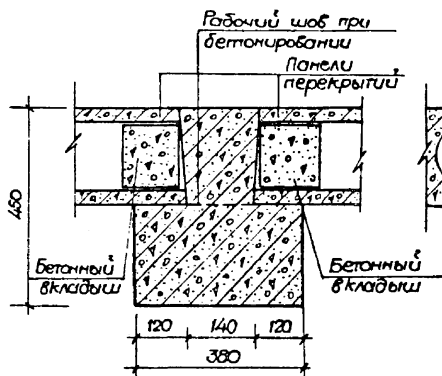
4 контр.	Ременник	
Накладч.	Онищенко	
Пл. спец.	Кулибаба	
Разроб.	Берзон	

Узел 33 ÷ 44

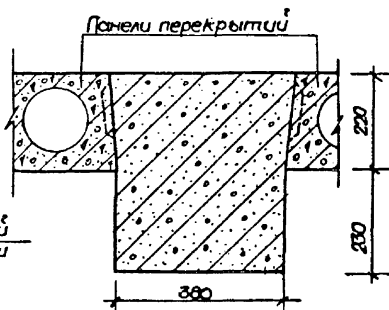
Комплексные конструкции. Примеры сечений поясов перемычек в стенах толщиной 380, 510 и 640 мм, при высоте этажа 2,8 и 3,0 м.

этаж	лист	листов
Р	1	3
Тш ЗНУУЭП		

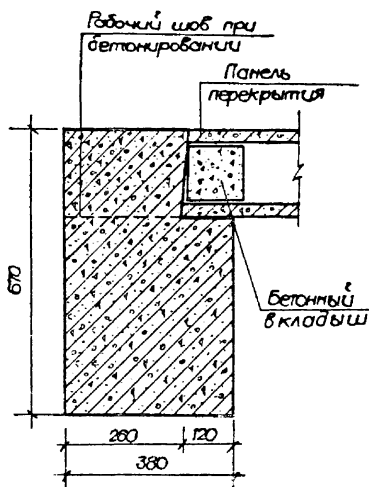
39



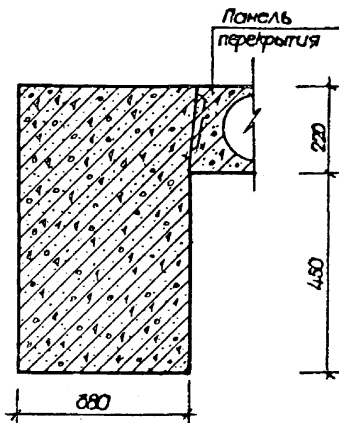
40



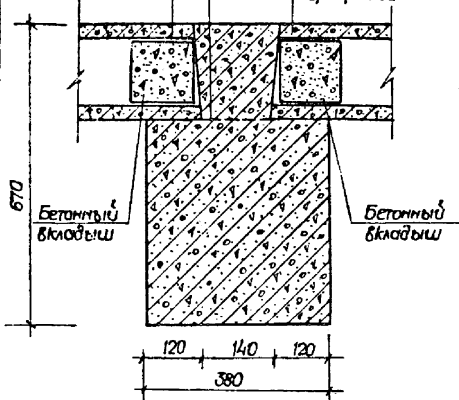
41



42

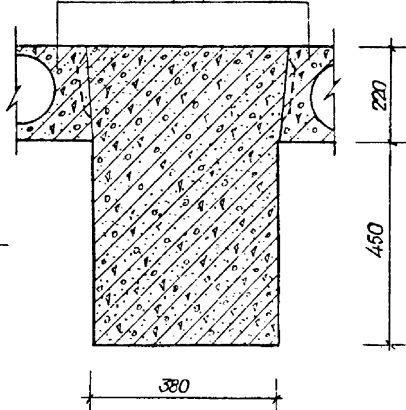


43

Рабочий шов при  
бетонированииПанели  
перекрытий

44

Панели перекрытий



Обозначение

№  
узлаВысота  
этажа,  
мА,  
ммВ,  
ммК,  
мм

Примечание

2. 130 - БС. 1-0400

33

2,80

—

—

—

-01

34

2,80

—

—

—

-02

35

2,80

510

270

—

-03

36

2,80

640

400

—

-04

37

2,80

510

—

380

-05

38

2,80

640

—

520

-06

39

2,80

—

—

—

-07

40

2,80

—

—

—

-08

41

3,00

—

—

—

-09

42

3,00

—

—

—

-10

43

3,00

—

—

—

-11

44

3,00

—

—

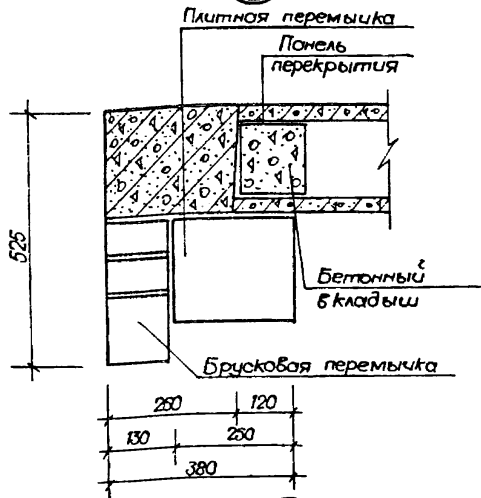
—

2. 130 - БС. 1-0400

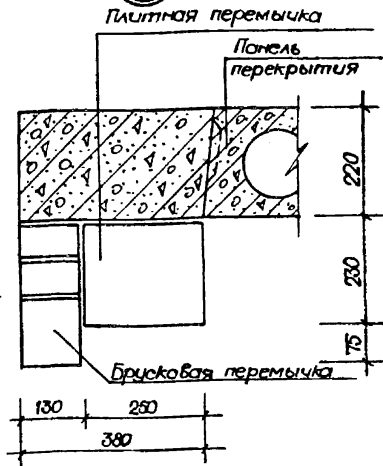
лист

3

45

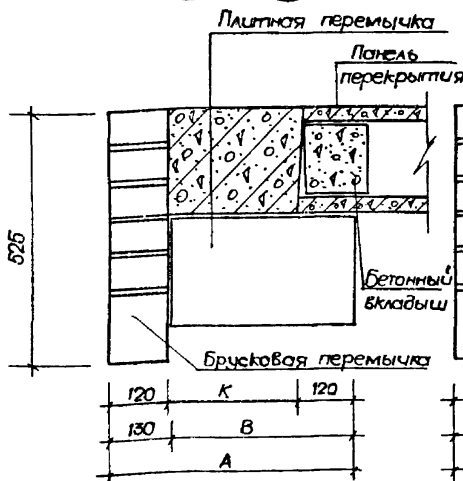


46



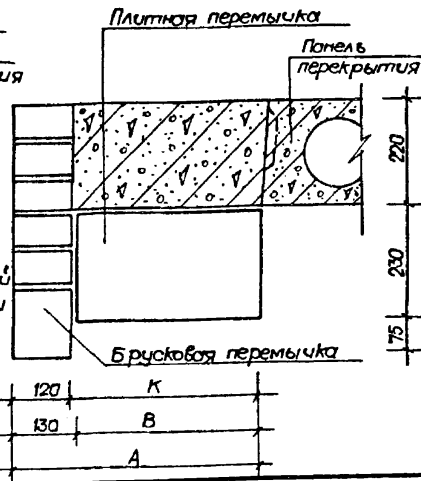
47

48



49

50



2.130-6с.1-0500

Р.контр	Ременьник	<i>[Signature]</i>
Нач.АСО-4	Онцщенко	<i>[Signature]</i>
Тл.спец.	Кулишова	<i>[Signature]</i>
Разраб.	Берзон	<i>[Signature]</i>

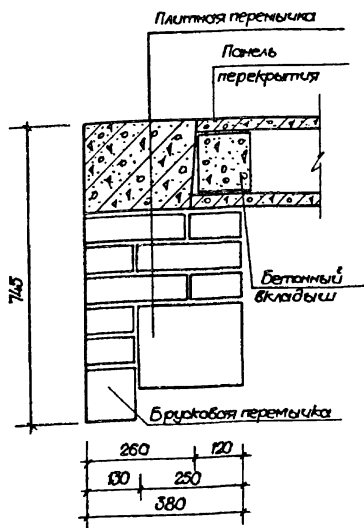
Узел 45 ÷ 52  
 Комплексные конструкции.  
 Примеры сечений ажб перемычек  
 в стенах толщиной 380, 510 и 640 мм  
 при высоте этажа 2,8 и 3,0 м

этаж	лист	листов
Р	1	2

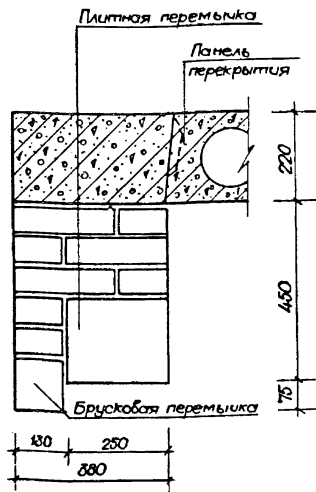
ТашЭНУСЭП



51



52



Обозначение	№ узла	Высота этажа, м	А, мм	В, мм	К, мм	Примечание
2.130-6с.1-0500	45	2,80	—	—	—	
-01	46	2,80	—	—	—	
-02	47	2,80	510	380	270	
-03	48	2,80	640	510	400	
-04	49	2,80	510	380	390	
-05	50	2,80	640	510	520	
-06	51	3,00	—	—	—	
-07	52	3,00	—	—	—	

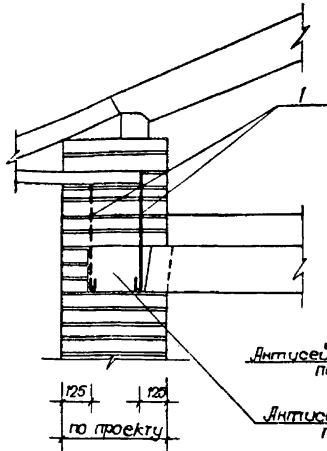
2.130-6с.1-0500

АЛСГ

2

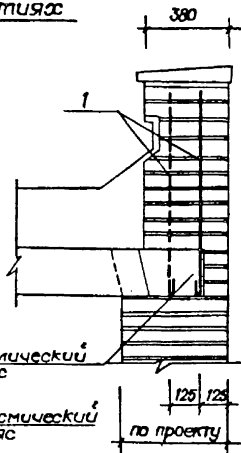
53

Армирование кладки под мауэрлатом при чердачных покрытиях



54

Армирование парапета при бесчердачных железобетонных покрытиях



Обозначение	№ узла	примечание
2.130-бс.1-0600	53	
-01	54	

Приведенные в узлах конструкции показаны условно и должны быть разработаны в проекте.  
В кладке парапета и под мауэрлатом имеющей высоту более 400 мм над железобетонным перекрытием закладываются анкерующие стержни поз.1 2шт. на 1 п.м. стены в шахматном порядке

2.130-бс.1-0600

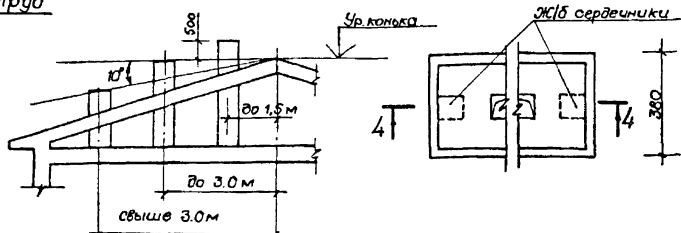
И.контр.	Ременик	Лек.АСО	Онущенко	Ил. спец.	Кулибаба	Разрад	Берзон	Узел 53; 54		
								Армирование стен над верхним перекрытием при чердачных и бесчердачных железобетонных покрытиях	ставля	лист
								Р	1	2
								ТашЗНИЦЭП		

Марка, поз.	Обозначение	Наименование	Кол.	Масса ед. кг	Приме- чание
	2.130-6С, I-0600	<u>Узел 53</u>			
		<u>Детали</u>			
1	2.130-6С. I-0030	Анкер АС-1	2	-	по проекту
	2.130-6С. I-0600-01	<u>Узел 54</u>			
		<u>Детали</u>			
1	2.130-6С. I-0030	Анкер АС-1	2	-	по проекту

Схема определения высоты  
труб

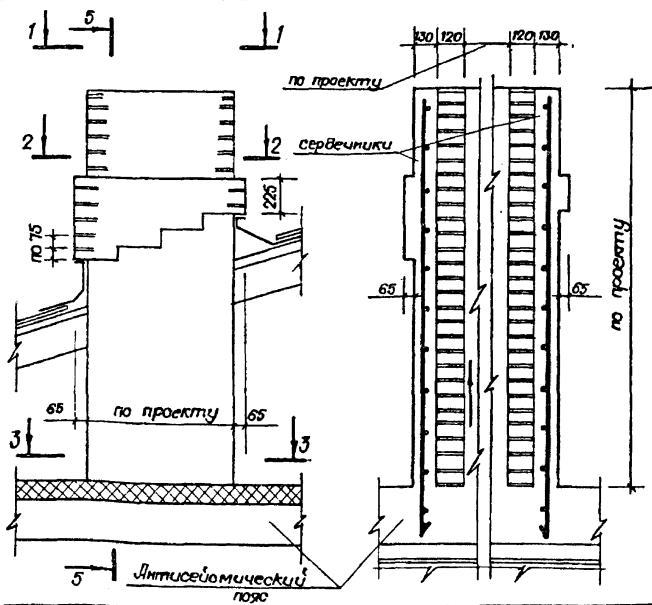
55

1-1



Общий вид кирпичной трубы

4-4



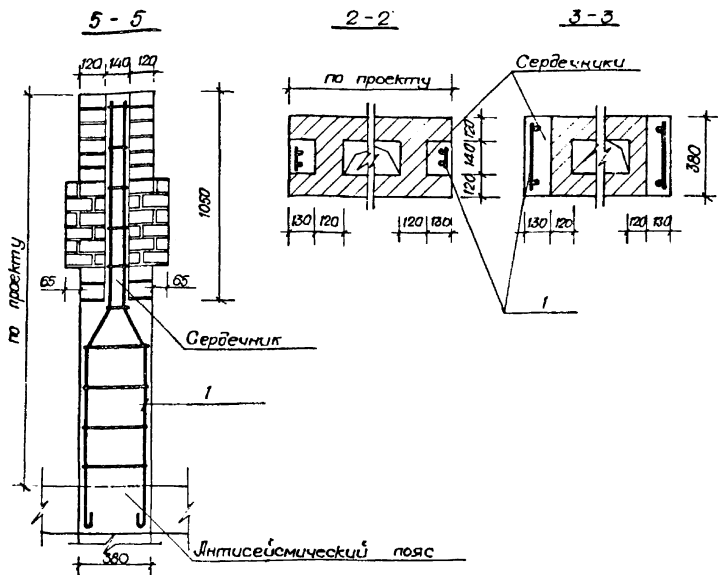
2.130-бс. 1-0700

И.контр.	Геменик	(1)
Нач.АСО-4	Онищенко	
И.спец.	Кумидава	
Разраб.	Берзон	

Узел 55  
Крепление кирпичных  
труб при чердачных  
покрытиях

Стация	Лист	Листов
Р	1	2

ТашЭНИУЭП



Обозначение	№ узла	Примечание
2.130-6с.1-0700	55	

Марка поз.	Обозначение	Наименование	Кол.	Масса ед. кг	Примечание
	2.130-6с.1-0700	<u>Узел 55</u>			
		<u>Сборочные единицы</u>			
1	2.130-6с.1-0010	Каркас КТ	2	—	по проекту

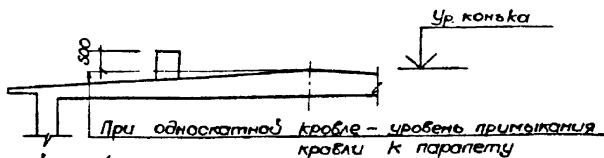
Бетонирование сердечников производить в процессе кладки

2.130-6с.1-0700

Лист

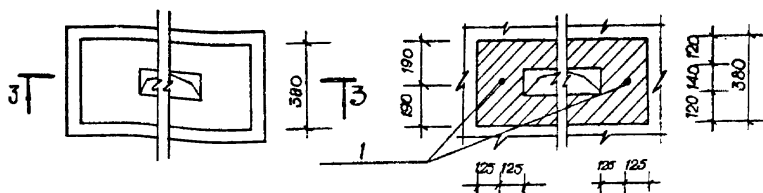
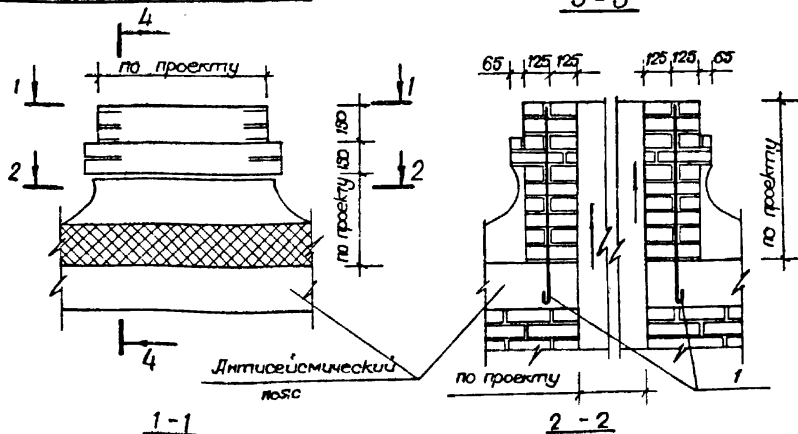
2

Схема определения высоты трубы



Общий вид кирпичной трубы

3-3



2 130-6с, 1-0800

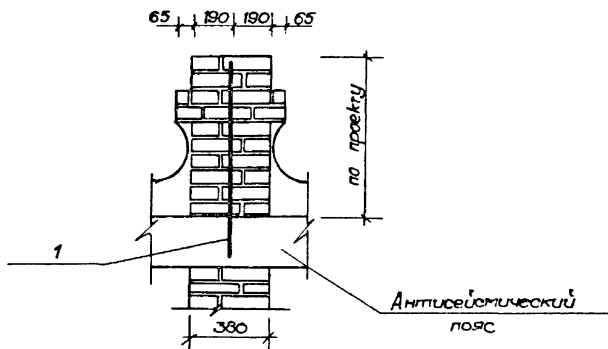
Узел 56  
Крепление кирпичных  
труб при бесчердачных  
невентилируемых покрытиях

Страница	Лист	Листов
Р	1	2

ТашЗНИИЭП

Н.контр.	Геменик	ГТ
Нач.АСО4	Онищенко	Онищенко
гл. спец.	Кулибаба	Кулибаба
Разраб.	Берзон	Берзон

4 - 4



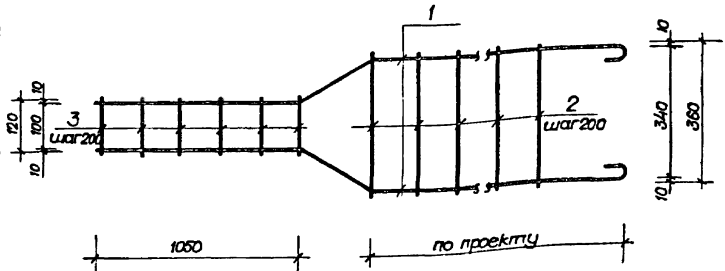
Обозначение	№ узла	Примечание
2.130-6с.1-0800	56	

Марка паз	Обозначение	Наименование	Кол.	Масса ед.кг	Примечание
	2.130-6с.1-0800	<u>Узел 56</u>			
		<u>Детали</u>			
1	2.130-6с.1-0000-01	Якорь АС-2	1	—	по проекту

2.130-6с.1-0800

лист

2



Обозначение	Марка	Масса, кг
2.130-6С.1-0010	КТ	по проекту

Фурмет	Зона	Поз.	Обозначение	Наименование	Кол.	Примеч.
А4				2.130-6С.1-0010		
Б4	1		2.130-6С.1-0011	Стержень 12А1, ГОСТ 5781-82	2	по проекту
Б4	2		2.130-6С.1-0012	Стержень 6А1, ГОСТ 5781-82, $\phi \cdot 360$	—	по проекту
Б4	3		2.130-6С.1-0013	Стержень 6А1, ГОСТ 5781-82 $\phi \cdot 120$	6	0,16

			2.130-6С.1-0010			
			Каркас КТ	Стария	масса	масштаб
				Р	ст. табл.	
			лист 1			
И.контр.	Ременьник	<i>[Signature]</i>	Таш ЭНЦУЭП			
И.уч. АСО 4	Онищенко	<i>[Signature]</i>				
Гл. спец.	Кулибаба	<i>[Signature]</i>				
Разраб.	Берзон	<i>[Signature]</i>				





