

ТИПОВЫЕ КОНСТРУКЦИИ ИЗДЕЛИЯ И  
УЗЛЫ ЗДАНИЙ И СООРУЖЕНИЙ

СЕРИЯ 1.831.9 - 4

ПЕРЕГОРОДКИ КАРКАСНЫЕ  
ПОЭЛЕМЕНТНОЙ СБОРКИ  
С РАЗЛИЧНЫМИ ВИДАМИ ОБШИВОК  
ДЛЯ ЗДАНИЙ  
СЕЛЬСКОХОЗЯЙСТВЕННЫХ ПРЕДПРИЯТИЙ

ВЫПУСК 2

УЗЛЫ ПЕРЕГОРОДОК НА МЕТАЛЛИЧЕСКОМ КАРКАСЕ  
И СОЕДИНИТЕЛЬНЫЕ ИЗДЕЛИЯ.  
РАБОЧИЕ ЧЕРТЕЖИ

ТИПОВЫЕ КОНСТРУКЦИИ ИЗДЕЛИЯ И  
УЗЛЫ ЗДАНИЙ И СООРУЖЕНИЙ

СЕРИЯ 1.831.9 - 4

ПЕРЕГОРОДКИ КАРКАСНЫЕ  
ПОЗЛЕМЕНТНОЙ СБОРКИ  
С РАЗЛИЧНЫМИ ВИДАМИ ОБШИВОК  
ДЛЯ ЗДАНИЙ  
СЕЛЬСКОХОЗЯЙСТВЕННЫХ ПРЕДПРИЯТИЙ

ВЫПУСК 2

УЗЛЫ ПЕРЕГОРОДОК НА МЕТАЛЛИЧЕСКОМ КАРКАСЕ  
И СОЕДИНИТЕЛЬНЫЕ ИЗДЕЛИЯ.  
РАБОЧИЕ ЧЕРТЕЖИ

ГИПРОНИСЕЛЬХОЗ

Главный инженер *А.И. Чернойров* В.А. Чернойров  
Начальник отд. *И.Н. Котов* И.Н. Котов  
Гл. специалист *И.В. Рабинович* И.В. Рабинович

УТВЕРЖДЕНЫ ГЛАВПРОЕКТОМ  
ГОССТРОЯ СССР  
ПИСЬМО ОТ 16.05.91  
№ 5/6-137.  
ВВЕДЕНЫ В ДЕЙСТВИЕ  
ГИПРОНИСЕЛЬХОЗОМ С 15.04.92  
ПРИКАЗ ОТ 17.05.91 № 91-п

© АПП ЦИТП, 1991

25088 - 03 2

Обозначение документа	Наименование	Стр.
1.831.9-4.2 - ТТ	Технические требования	4
-1	Узел 1м	8
-2	Узел 2м	9
-3	Узел 3м	10
-4	Узел 4м	12
-5	Узел 5м	14
-6	Узел 6м	15
-7	Узел 7м	18
-8	Узел 8м	18
-9	Узел 9м	20
-10	Узел 10м	21
-11	Узел 11м	22
-12	Узел 12м	23
-13	Узел 13м	24
-14	Узел 14м	25
-15	Узел 15м	26
-16	Узел 16м	27
-17	Узел 17м	28
-18	Узел 18м	29
-19	Узел 19м	30
-20	Узел 20м	31
-21	Узел 21м	32
-22	Узел 22м	33
-23	Узел 23м	34
-24	Узел 24м	35
-25	Узел 25м	36
-26	Узел 26м	37

1.831.9-4.2

Нач. отд.	Катаев	<i>Катаев</i>
Н. контр.	Валюхин	<i>Валюхин</i>
Гл. спец.	Рабинович	<i>Рабинович</i>
Инж. Ткач.	Кузьмина	<i>Кузьмина</i>
Инж.	Божко	<i>Божко</i>
Пров.	Рабинович	<i>Рабинович</i>

Содержание

Гидролиз

Лист 1 2

ГИПРОНИСЛЬХОЗ

<i>Обозначение документа</i>	<i>Наименование</i>	<i>Стр.</i>
1.831.9-4.2-27	Узел 27м, 28м	38
-28	Узел 29м	39
-29	Узел 30м	40
-30	Узел 31м, 32м	41
-31	Узел 33м	43
-32	Узел 34м	44
-33	Узел 35м	45
-34	Узел 36м	47
-35	Узлы соединительные МС1-1, МС1-2, МС5	48
-36	Узлы соединительные МС2-1, МС2-2, МС3	49
-37	Узлы соединительные МС4	50
-38	Узлы соединительные МС6	51
-39	Узлы соединительные МС7, МС8	52
-40	Узлы соединительные МС9, МС10, МС11	53
-41	Узлы соединительные МС12	54
-42	Фасонный элемент ФС1-1...ФС1-4, ФС3	55
-43	Фасонный элемент ФС2-1, ФС2-2, ФС4	56

Шифр по подл. Подпись и дата Взам. инв. №

1.831.9-4.2

Лист

2

## 1. Общие сведения

1.1. Настоящий выпуск содержит рабочие чертежи монтажных узлов перегородок с металлическим каркасом поэлементной сборки с различными видами обшивок для зданий сельскохозяйственных предприятий и крепления их к конструкциям здания.

1.2. Состав серии, материалы для проектирования и маркировка монтажных узлов приведены в выпуске о настоящей серии.

## 2. Пояснения к узлам

2.1. Каркас перегородок состоит из системы ригелей и стоек. Стойки каркаса устанавливаются с шагом, равным 1/2 ширины листа обшивки:

асбестоцементных листов - 750 мм;  
ЦСП - 600 мм.

Стойки каркаса для перегородок запроектированы одинарными и в месте стыковки листов обшивки сплоченными - швеллеры стальные гнутые равнополочные по ГОСТ 8278-83.

2.2. Перегородки поэлементной сборки представляют собой каркасную конструкцию, обшитую с двух сторон листовыми материалами.

Для обшивок перегородок применяются:

асбестоцементные плоские непрессованные листы марки ЛП-НП высшего сорта толщиной 8 мм по ГОСТ 18124-75, допускается применять листы прессованные марки ЛП-П первого сорта;

цементнастружечные плиты (далее ЦСП) марки ЦСП2 толщиной 12 мм по ГОСТ 26816-85,

2.3. Крепление асбестоцементных листов и ЦСП к металлическому каркасу необходимо осуществлять винтами самонарезающимися с потайной головкой по ГОСТ 11652-80.

1. 831. 9-4.2-ТТ

Нач. отд.	Котлов	<i>Котлов</i>
И. контр.	Салонджин	<i>Салонджин</i>
Инж. спец.	Рабинович	<i>Рабинович</i>
Инж. I кат.	Кузьмина	<i>Кузьмина</i>
Инж.	Бажко	<i>Бажко</i>
Провер.	Рабинович	<i>Рабинович</i>

Технические требования

Страница	Лист	Листов
Р	1	4

ГИПРОНИС ЕЛЬХОЗ

2.4. Для соединения деревянных элементов каркаса применяются стальные гвозди по ГОСТ 4028-83.

2.5. Внутренняя полость перегородки по ее назначению может заполняться утеплителем. Крепление минераловатных плит в перегородках осуществляется при помощи кумариново-каучуковой мастики КН-3 по ГОСТ 24064-80, наносимой мазками на одну из внутренних поверхностей листов обшивки.

2.6. В каркасах нижний ригель крепится соединительными деталями к закладным изделиям железобетонной части перегородок. Нижний и верхний ригели каркаса приняты из швеллера 10 по ГОСТ 8240-89.

Верхний ригель каркаса крепится к верху стропильной конструкции или к плитам покрытия листовыми шарнирами, обеспечивающими независимую работу каркаса перегородок и несущих конструкций здания.

Металлические стойки каркаса крепятся к верхним и нижним ригелям через соединительные гнутые уголки 50×2,5 по ГОСТ 19771-74 самонарезающимися винтами 4×20 по ГОСТ 11650-80.

2.7. Под винты в листах обшивки из асбестоцементных листов или ЦСП должны быть предварительно пробурлены отверстия диаметром на 0,5...1 мм больше их диаметра. Отверстия необходимо раззенковать на глубину, превышающую на 0,5 мм высоту головки винта или гвоздя.

2.8. Горизонтальный шов между верхом перегородки и конструкциями покрытия зашивается фасонным элементом из оцинкованной стали.

### 3. Технические требования на соединительные изделия

3.1. Соединительные изделия обозначаются марками, состоящими из буквенного индекса и порядкового цифрового номера, например: МС5 - металлическое соединительное изделие, пятое в перечне настоящего альбома.

3.2 Соединительные изделия должны изготавливаться по рабочим чертежам настоящего выпуска, в соответствии с данными техническими требованиями.

3.3. Форма, размеры и масса изделий должны соответствовать указанным на сборочных чертежах выпуска.

3.4. Соединительные изделия должны поставляться предприятием-изготовителем с защитными покрытиями, предусмотряемыми конкретным проектом и указанными в заказе на них.

3.5. Предельные отклонения от проектных линейных размеров и параметров соединительных изделий не должны превышать следующих значений:

габаритные размеры элементов до 200 мм -  $\pm 1,5$  мм;

свыше 200 мм до 600 мм -  $\pm 2,0$  мм;

свыше 600 мм -  $\pm 3,0$  мм;

расстояние между центрами смежных

отверстий

-  $\pm 1,0$  мм;

расстояние между группами монтажных

отверстий в готовых изделиях

-  $\pm 2,0$  мм;

искривление деталей (зазор между

плоскостью детали и стальной линейкой)

на длине 250 мм

- 1,5 мм;

более 250 мм

- 2,0 мм;

расслоения, трещины, окалина в

металлопрокате не допускаются.

3.6. Швы сварных соединений по окончании сварки должны быть очищены от шлака, брызг и потеков металла.

3.7. Соединительные изделия должны изготавливаться из листового, сортового и фасонного проката из стали С235 или С245 по ГОСТ 27772-88.

3.8. Класс прочности болтов должен быть не ниже 4.6, гайк - 4.

3.9. В зависимости от степени агрессивного воздействия воздушной среды на металл необходимо предусмотреть, в соответствии со СНиП 2.03.11-85,

приложения 14, антикоррозионную защиту элементов каркаса - окраску лакокрасочными материалами 1 19 групп.

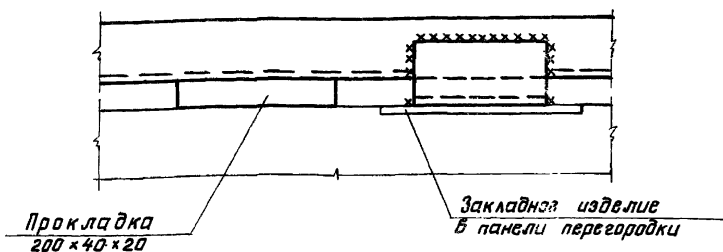
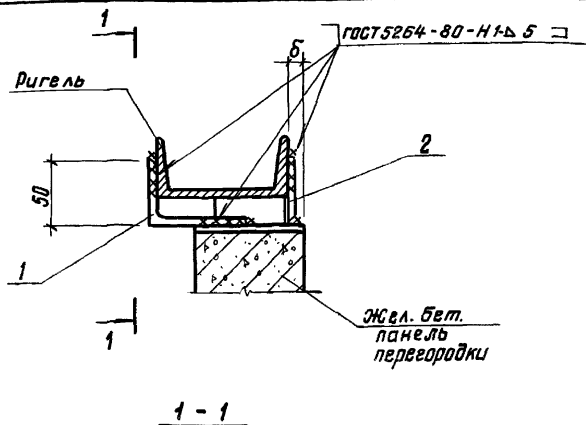
3.10. Винты должны быть оцинкованы (толщина слоя не менее 20 мкм) с последующим хромированием.

3.11. Для защиты от коррозии соединительных изделий должны применяться лакокрасочные материалы, горячее цинкование, газотермическое напыление цинка или алюминия или комбинированные покрытия - лакокрасочный слой по металлическому подслою

Вид и толщину защитных покрытий следует принимать по указанию конкретного проекта, в соответствии с требованиями СНиП 2.03.11-85, в зависимости от степени агрессивности среды.

3.12. Монтажную сварку металлических соединительных изделий выполнять электродами типа Э42 по ГОСТ 9467-75.





Поз.	Наименование	Кол.	Обозначение документа
1	Уголок 75x75; e=100	1	без черт.
2	Лист 50x5; e=100	1	без черт.

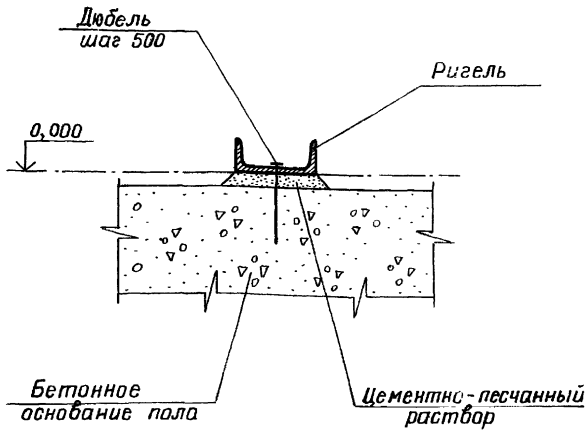
1. Размер „5“ принимается равным толщине обшивки.
2. Уголок по ГОСТ 8510-86 сталь С235 ГОСТ 27772-88.
3. Лист по ГОСТ 19903-74\* сталь С235 ГОСТ 27772-88.

1.831.9-4.2-1

Узел 1 м

Стация	Лист	Листов
Р		1

ГИПРОНИСЕЛЬХОЗ

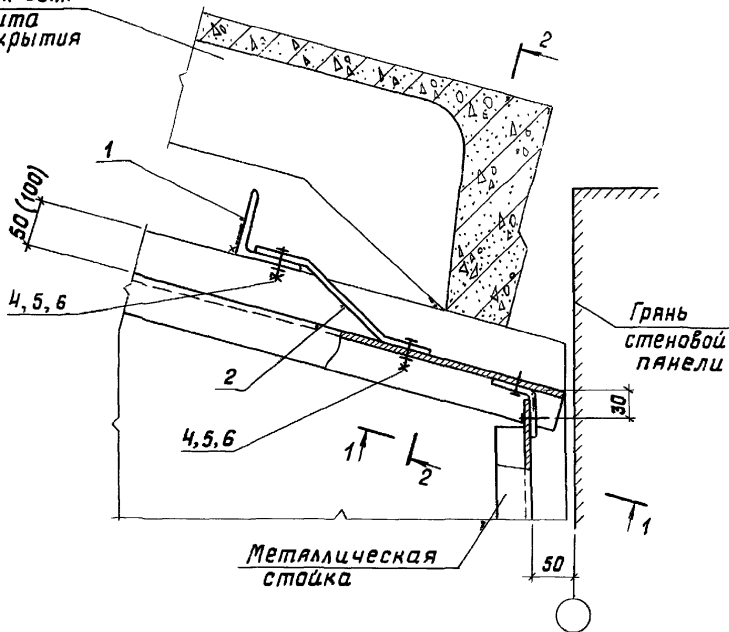


1. Монтаж ригеля вести до устройства чистого пола
2. Дюбель марки ДГП-50 ТУ 14-4 - 1231-83

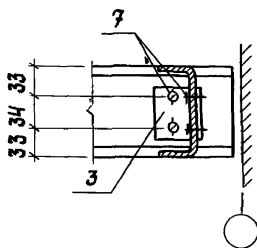
ИЗМ. № 1. ПОСЛЕ ПРОВЕРКИ И ОДОБР. ПРОЕКТА И РАБОТЫ ПО НЕЙ НЕ ПРАВИТСЯ

			1. 831.9-4.2-2			
Нач. отд.	Котов	<i>Котов</i>	Узел 2 м	Стадия	Лист	Листов
Н. контр.	Кузьмина	<i>Кузьмина</i>		Р		1
Гл. спец.	Рабинович	<i>Рабинович</i>		ГИПРОНИСЕЛЬХОЗ		
Рук. гр.	Солоухин	<i>Солоухин</i>				
Проб.	Рабинович	<i>Рабинович</i>				

Жел.-бет.  
плита  
покрытия



1 - 1



Сечение 2-2 и специ-  
фикацию см. лист 2

1.831.9-4.2-3

Узел 3М

Стадия	Лист	Листов
Р		2

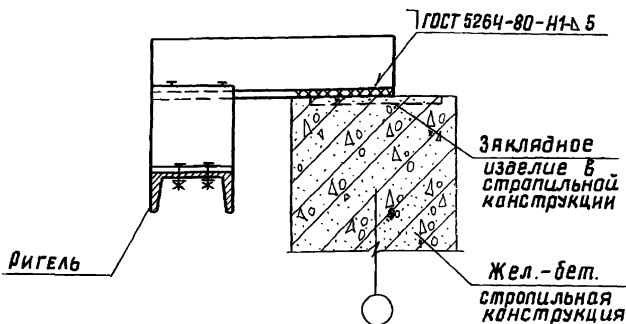
ГИПРОНИСЕЛЬХОЗ

25088-03 11 Формат А4

Изм. № подл. Подпись и дата. Взам. инв. №

Нач. отд.	Котлов	<i>Котлов</i>
Н. кантр.	Солоухин	<i>Солоухин</i>
Гл. спец.	Лябинович	<i>Лябинович</i>
Инж. I кат.	Кузьмина	<i>Кузьмина</i>
Пров.	Рабинович	<i>Рабинович</i>

плиты покрытия условно не показаны



Поз.	Наименование	Кол.	Обозначение документа
1	Изделие соединительное МС 1	1	1.831.9-4.2-35
2	МС2-1(МС2-2)	1	-36
3	МС10	1	-40
4	Болт М8 ×40.015 Гост 7798-70	4	
5	Гайка М8.015 Гост 5915-70	4	
6	Шайба В.016 Гост 11371-78	4	
7	Винт 4×20.01 Гост 11650-80	4	

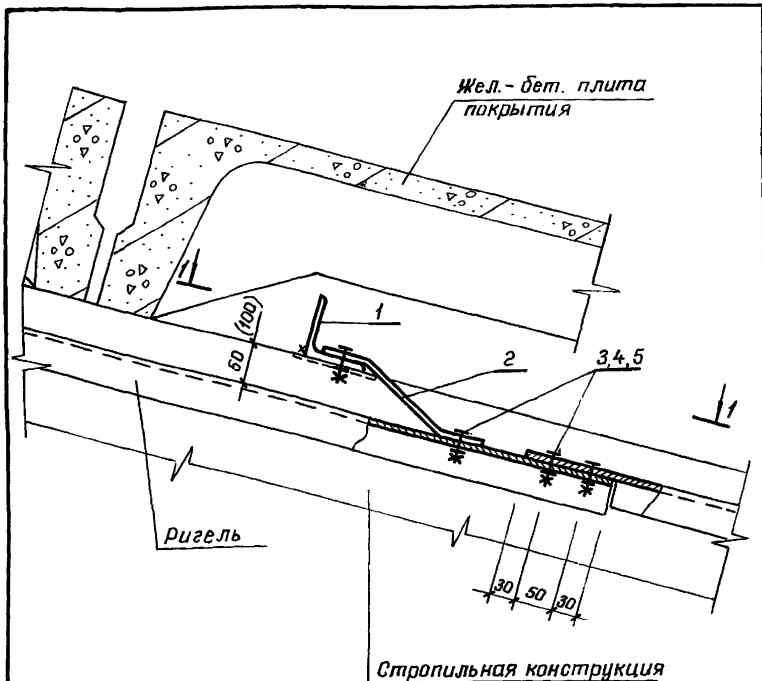
1. Соединительное изделие МС 1 (поз.1) приваривается к стропильной конструкции до монтажа плит покрытия.
2. Данные в скобках относятся к зданиям с кар-касом из рам.

Имя, фамилия, подпись и дата вая. инв. №

1.831.9-4.2-3

лист  
2

25088-03 12 Формат А4



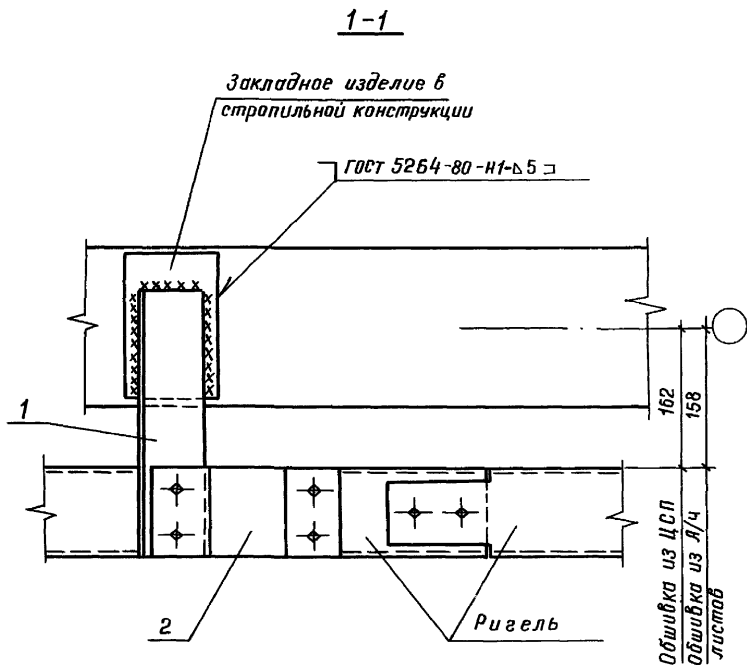
1. Сечение 1-1 и спецификацию см лист 2.
2. Соединительное изделие мс (поз.1) приварить к закладному изделию в стропильной конструкции до монтажа плит покрытия.
3. Данные, указанные в скобках, относятся к зданиям с рамным каркасом.

1. 831.9-4.2-4

Узел 4м

Стадия	Лист	Листов
Р	1	2

ГИПРОНИСЕЛХОЗ



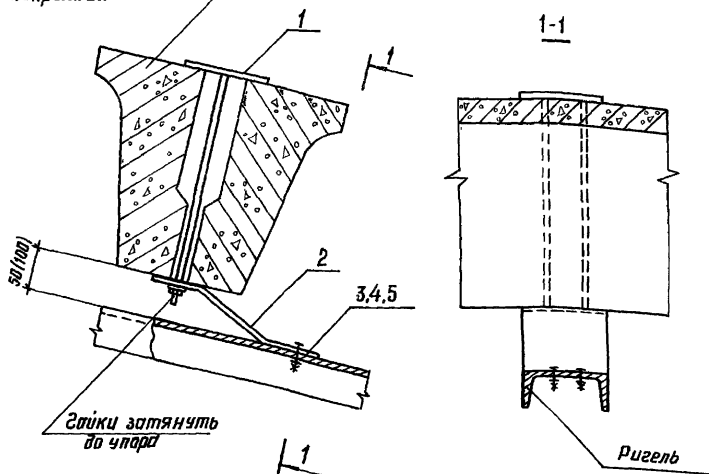
Поз.	Наименование	Кол.	Обозначение документа
1	Изделие соединительное МС1	1	1 831.9-4.2 - 35
2	МС2-1(М2-2)	1	- 36
3	Болт М8×40,015 ГОСТ 7798-70	6	
4	Гайка М8,015 ГОСТ 5915-70	6	
5	Шайба 8,015 ГОСТ 11371-78	6	

1.831.9-4.2-4

Лист

2

Жел.-бет. плита  
покрытия



Поз.	Наименование	Кол.	Обозначение документа
1.	Изделие соединительное мс 4	1	1.831.9.4.2-37
2.	МС2-1(МС2-2)	1	-36
3.	Болт М8х40,015 ГОСТ 7798-70	2	
4.	Гайка М8,015 ГОСТ 5915-70	2	
5.	Шайба 8,015 ГОСТ 11371-78	2	

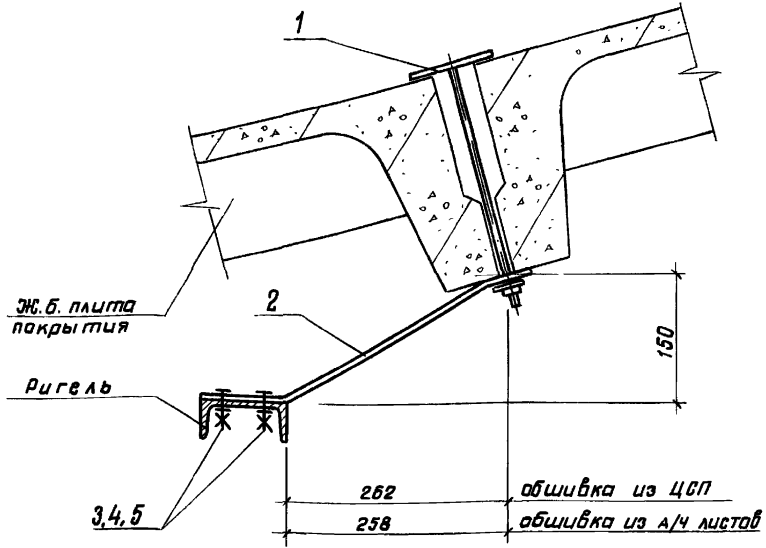
Данные в скобках относятся к зданиям с каркасом из рам

1.831.9-4,2-5

Нач. отд.	Котлов	<i>Шоуф</i>
Н.контр.	Соловухин	<i>Сол</i>
Гл. спец.	Рабинович	<i>Раб</i>
Инж. I кат.	Кузьмина	<i>Куз</i>
Инж.	Бажко	<i>Баж</i>
Проб.	Рабинович	<i>Раб</i>

Узел 5 м

Стация	Лист	Листов
Р		1
ГИПРОНИСЕЛЬХОЗ		



Поз.	Наименование	Кол.	Обозначение документа
1	Узловое соединительное МС4	1	1.831.9-4.2-37
2	МС3	1	-36
3	Болт МВх40.015 ГОСТ 7798-70	2	
4	Гайка МВ.015 ГОСТ 5915-70	2	
5	Шайба 8.015 ГОСТ 11371-78	2	

1.831.9-4.2-6

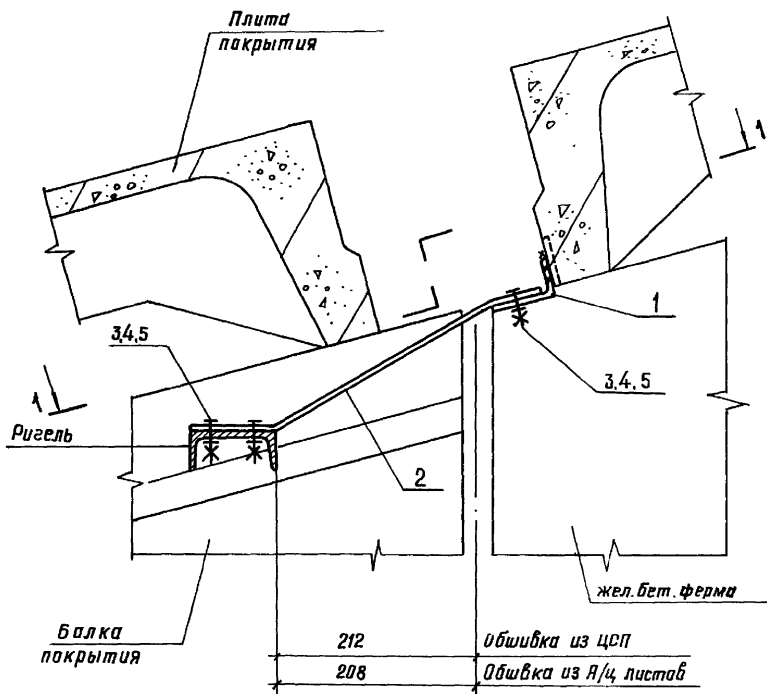
Узл бм

Исполн	Лист	Листов
Р		1
ГИПРОНИСЕЛЬХОЗ		

Нач. отд.	Котлов	<i>[Signature]</i>
И.контр.	Кузьмина	<i>[Signature]</i>
Гл. спец.	Рабинович	<i>[Signature]</i>
Рук. гр.	Балаухин	<i>[Signature]</i>
Провер.	Рабинович	<i>[Signature]</i>

Шкал. № табл. / подписи и дата / вост. инв. №





1. Сечение 1-1 и спецификацию см. лист 2
2. Соединительное изделие МС5 (поз. 1) приварить к плите покрытия до ее монтажа

1.831,9-4.2-7

Узел 7 м

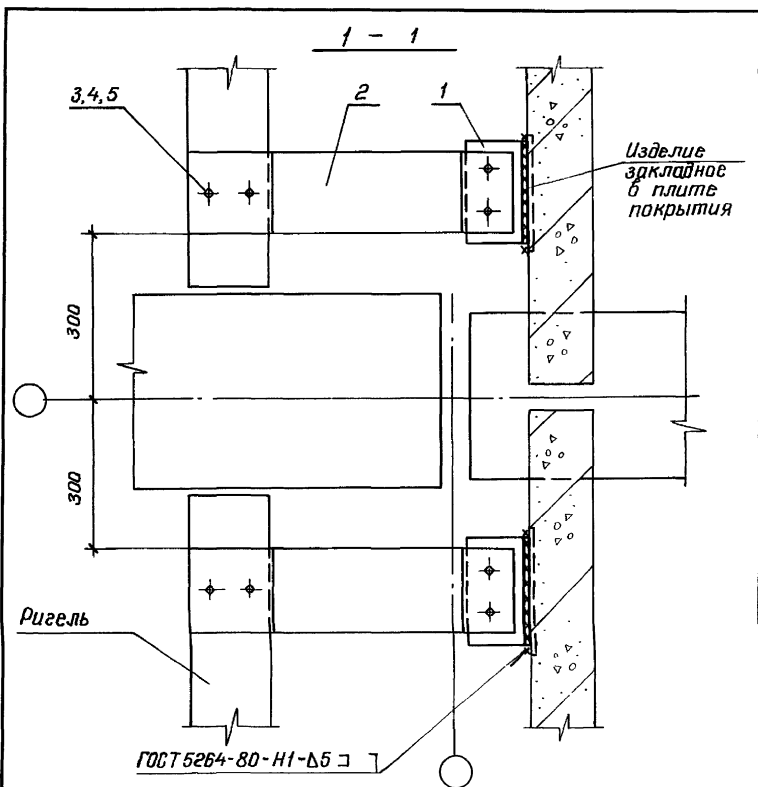
Стадия	Лист	Листов
Р	1	2

ГИПРОНИСЕЛЬХОЗ

25088-03 17 формат А4

Инв. № подл. | Подпись и дата | Взам. инв. №

Нач. отд.	Катав	<i>[Signature]</i>
Н. контр.	Кузьмина	<i>[Signature]</i>
Гл. спец.	Рабинович	<i>[Signature]</i>
Рук. гр.	Салахун	<i>[Signature]</i>
Проб.	Рабинович	<i>[Signature]</i>

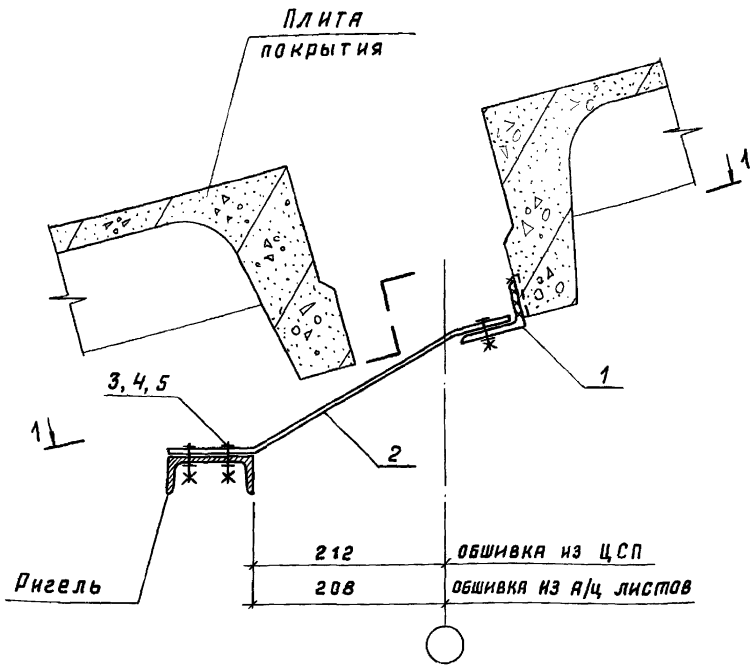


Поз.	Наименование	Кол.	Обозначение документа
1	Изделие соединительное МС5	2	1.831.9-4.2-35
2	МС3	2	- 36
3	Болт М8×40,015 ГОСТ 7798-70	8	
4	Гайка М8,015 ГОСТ 5915-70	8	
5	Шайба 8,015 ГОСТ 11371-78	8	

1.831.9-4.2-7

Лист

2



1. Сечение 1-1 и спецификацию см. лист 2
2. Соединительное изделие МС 5 (поз. 1) приварить к плите покрытия до её монтажа.

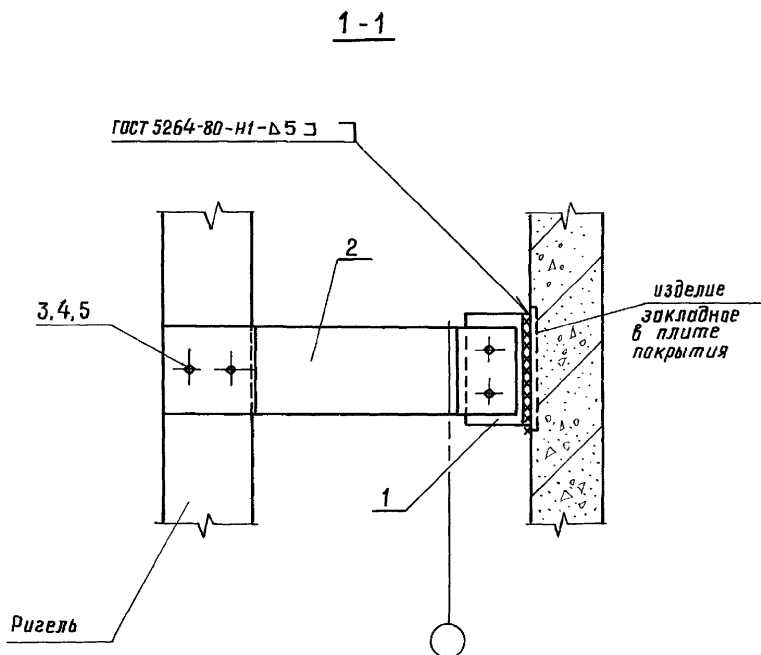
1.831.9-4.2-8

Узел 8м

Нач. отд.	Котов	<i>Котов</i>
Н. контр.	Кузьмина	<i>Кузьмина</i>
Ст. спец.	Рябинович	<i>Рябинович</i>
Рук. гр.	Солоухин	<i>Солоухин</i>
проб.	Рябинович	<i>Рябинович</i>

Стация	Лист	Листов
Р	1	2
ГИПРОНИСЕЛЬХОЗ		

КМД. № 1046

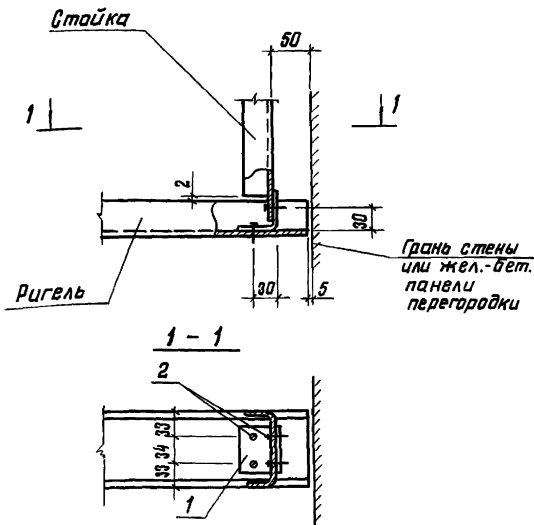


Поз.	Наименование	Кол.	Обозначение документа
1	Изделие соединительное МС5	1	1.631.9-4.2-35
2	МС3	1	- 36
3	Болт М8×40,015 ГОСТ 7798-70	4	
4	Гайка М8,015 ГОСТ 5915-70	4	
5	Шайба 8,015 ГОСТ 11371-78	4	

1.631.9-4.2-8

Лист

2



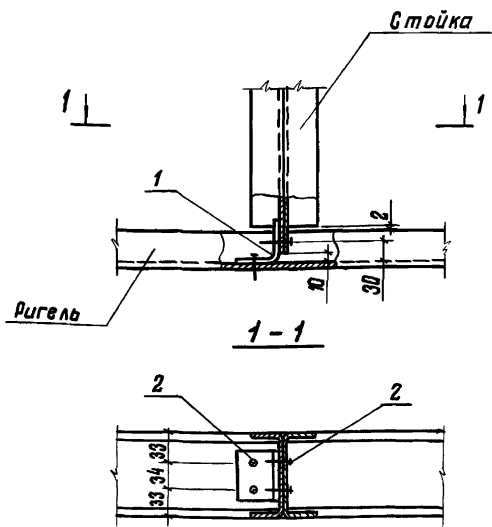
Поз.	Наименование		Обозначение документа
1	Изделие соединительное МСУ	1	1.831.9-4.2-40
2	Винт 4x20.01ГОСТ11650-80	4	

1.831.9-4.2-9

Узел 9м

Страниц	Лист	Листов
Р		1

ГИПРОНИСЕЛЬХОЗ



Поз.	Наименование	Кол.	Обозначение документа
1	Изделие соединительное МС9	1	1.831.9-4.2-40
2	Винт 4x20.01 ГОСТ 11650-80	4	

1.831.9-4.2-10

Нач. отд.	Котов	<i>Маша</i>
Н. контр.	Солоухин	<i>С</i>
Гл. спец.	Рабинович	<i>Раб</i>
Инж. смет.	Кузьмина	<i>Куз</i>
Проб.	Рабинович	<i>Раб</i>

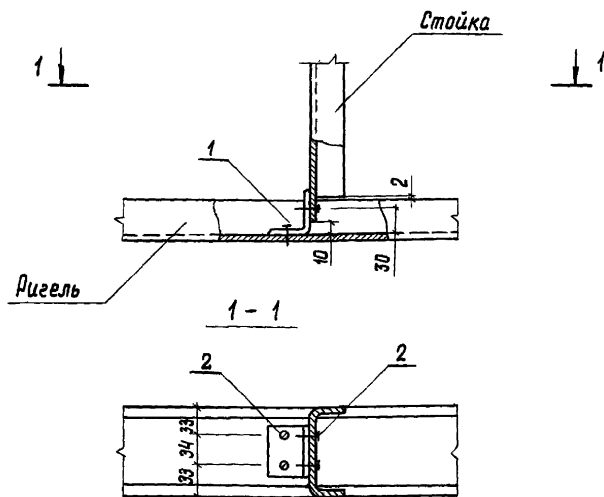
Узел 10 м

Стадия Лист Листов

Р

1

ГИПРОНИСЕЛЬХОЗ



Поз.	Наименование	Кол.	Обозначение документа
1	Изделие соединительное МС 9	1	1,831.9-4.2-40
2	Винт 4x20.01 ГОСТ 11650-80	4	

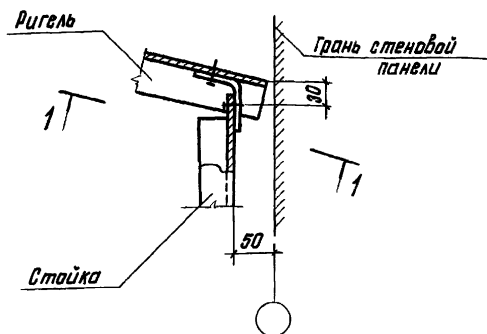
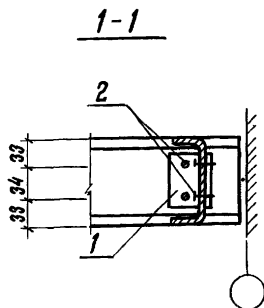
1.831.9-4.2-11

Узел 11м

Стация	Лист	Листов
Р		1

ГИПРОНИСЕЛЬХОЗ

Нач. отд.	Котов	<i>Котов</i>
Н. контр.	Солоухин	<i>Солоухин</i>
Гл. спец.	Рябинович	<i>Рябинович</i>
Инж. 1 кат.	Кузьмина	<i>Кузьмина</i>
Инж.	Божко	<i>Божко</i>
Проб.	Рябинович	<i>Рябинович</i>



Поз.	Наименование	Кол.	Обозначение документа
1	Изделие соединительное МСЮ	1	1.831.9-4.2-40
2	Винт 4x20.01 ГОСТ 11650-80	4	

1.831.9-4.2-12

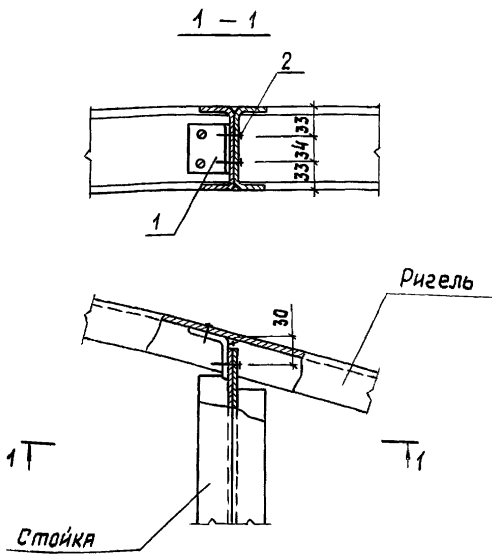
Узел 12 м

Стандия	Лист	Листов
Р		1

ГИПРОНИСЕЛЬХОЗ

Нач. отд.	Котов	<i>[Signature]</i>
Н.контр.	Соловьев	<i>[Signature]</i>
Т.случ.	Рабинович	<i>[Signature]</i>
Инж.Техт.	Музымина	<i>[Signature]</i>
Инж.	Бажко	<i>[Signature]</i>
Проб.	Рабинович	<i>[Signature]</i>





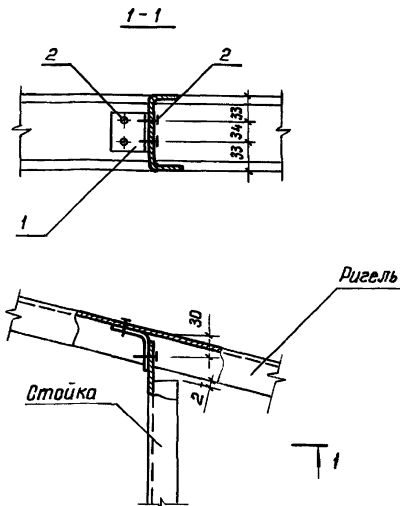
Поз.	Наименование	Кол.	Обозначение документа
1	Изделие соединительное МС10	1	1.831.9-4.2-40
2	Винт 4×20.01 ГОСТ 11650-80	2	

1.831.9-4.2-13

Узел 13м

Инж. отв. Котов *С.Котов*  
 Н.контр. Солоухин *С.Солоухин*  
 Гл. спец. Равнинич *Р.Равнинич*  
 Инж. 1 кат. Кузьмина *Е.Кузьмина*  
 Пров. Равнинич *Р.Равнинич*

Станция	Лист	Листов
Р		1
ГИПРОНИСЕЛЬХОЗ		



Поз.	Наименование	Кол.	Обозначение документа
1	Изделие соединительное МС10	1	1.831.9-4.2-40
2	винт 4*20,01 ГОСТ 11650-80	4	

1.831.9-4.2-14

Узел 14 м

Стадия Лист Листов

Р

1

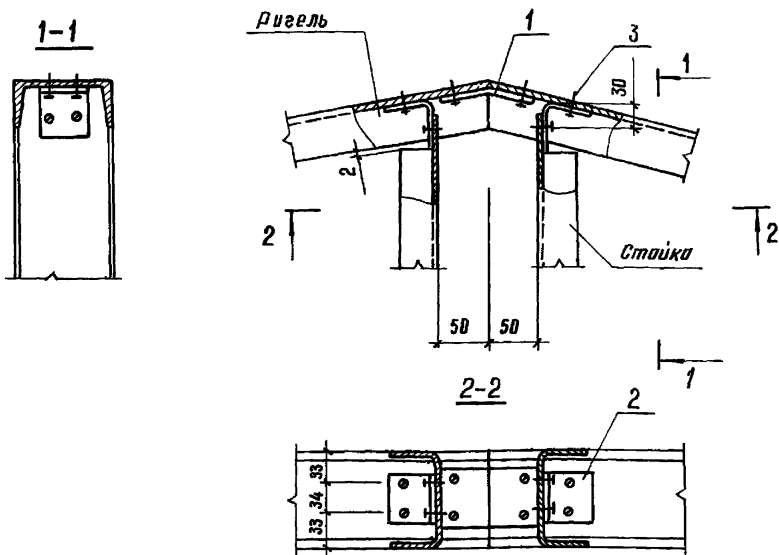
ГИПРОНИСЕЛЬХОЗ

25088-03 26

Формат А4

Шиб. № табл. Подпись и дата Взам. инв. №

Нач. отд.	Котов	<i>[Signature]</i>
Н. контр.	Долгушин	<i>[Signature]</i>
Гл. спец.	Рабинович	<i>[Signature]</i>
Инж. / Кат.	Кузьмина	<i>[Signature]</i>
Инж.	Божко	<i>[Signature]</i>
Проб.	Рабинович	<i>[Signature]</i>



Поз.	Наименование	Кол	Обозначение документа
1	Изделие соединительное МС 7	1	1 831.9-4.2-39
2	МС 11	2	-40
3	Винт 4x20.01 ГОСТ 11650-80	12	

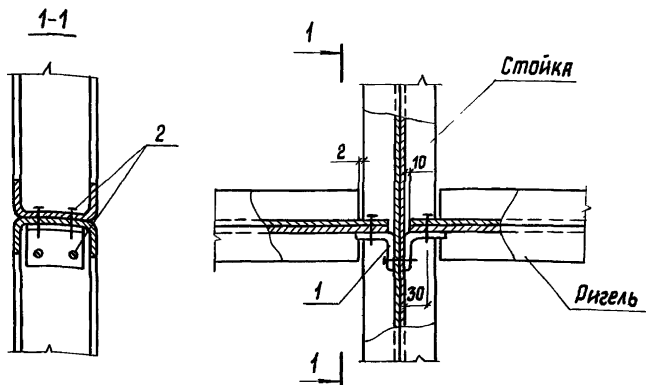
1.831.9-4.2-15

Узел 15 м

Страниц	Лист	Листов
Р		1

ГИПРОНИСЕЛЬХОЗ

25088-03 27 формат А4



Поз.	Наименование	Кол.	Обозначение документа
1	Изделие соединительное МС 9	2	1.831.9-4.2-40
2	Винт 4-2001 ГОСТ 11650-80	6	

Инв. № подл. Подпись и дата. Взам. инв. №

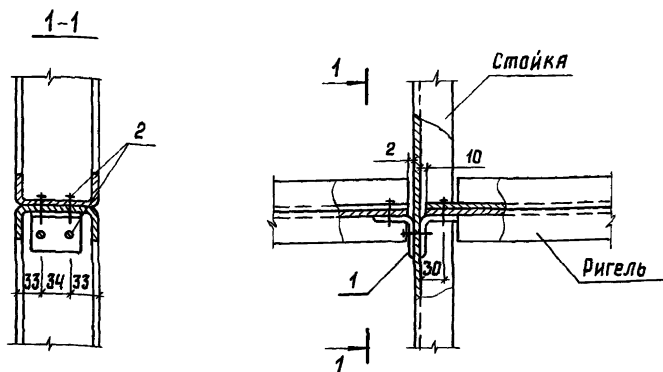
Иач. отд.	Котлов	<i>Иванов</i>
И. контр.	Соловухин	<i>Соловухин</i>
Гл. спец.	Рябинович	<i>Рябинович</i>
Инж. I кат.	Кузьмина	<i>Кузьмина</i>
Инж.	Божко	<i>Божко</i>
Проб.	Рябинович	<i>Рябинович</i>

1.831.9-4.2-16

Узел 16м

Страница Лист Листов  
Р 1 1

ГИПРОНИСЕЛЬХОЗ



Поз.	Наименование	Кол.	Обозначение документа
1	Изделие соединительное МС9	2	1.831.9-4.2-40
2	Винт 4*20.01 ГОСТ 11650-80	6	

1.831.9-4.2-17

Нач. отд.	Котов	<i>Котов</i>
Н. контр.	Болдухин	<i>Болдухин</i>
Гл. спец.	Рябинович	<i>Рябинович</i>
Инж. I кат.	Кизьмина	<i>Кизьмина</i>
Инж.	Божко	<i>Божко</i>
Проб.	Рябинович	<i>Рябинович</i>

Узел 17м

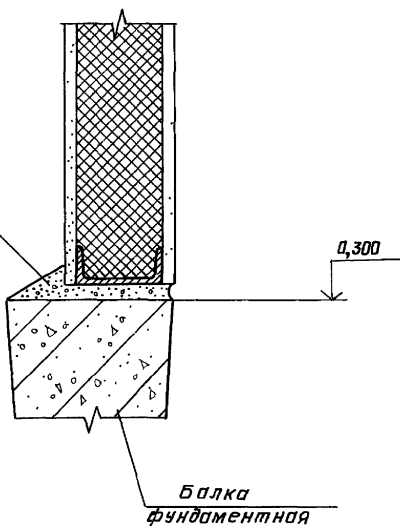
Страница	Лист	Листов
Р		1

ГИПРОНИСЕЛЬХОЗ

25088-03 29

Шрифт А4

Цементно-песчаный  
раствор  
марки 100



Балка  
фундаментная

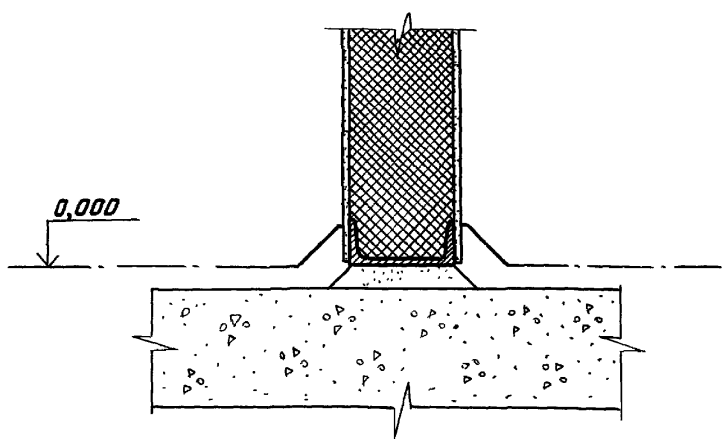
1.831.9-4.2-18

Нач. отд.	К. Павлов	<i>(Signature)</i>
Н. контр.	К. Кольмина	<i>(Signature)</i>
Гл. спец.	Р. Рабинович	<i>(Signature)</i>
Рук. гр.	С. Салаухин	<i>(Signature)</i>
Пров.	Р. Рабинович	<i>(Signature)</i>

Узел 18 м

Стация	Лист	Листов
Р		1

ГИПРОНИСЕЛЬХОЗ



1.831.9-4.2-19

Узел 19 м

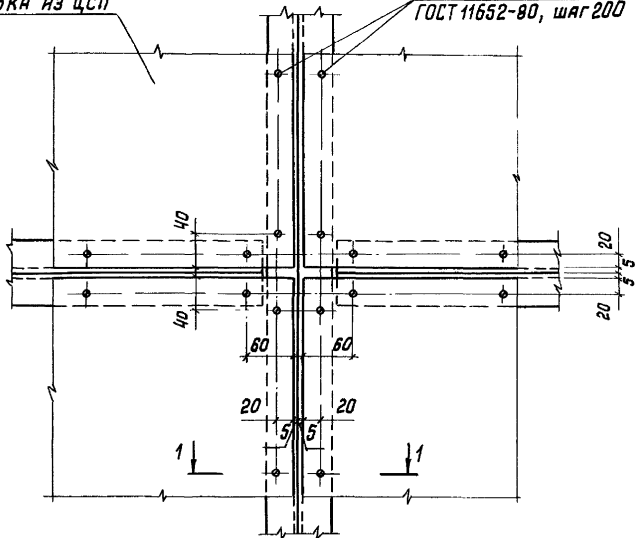
Стация	Лист	Листов
Р		1

ГИПРОНИСЕЛЬХОЗ

Нач. отд.	Котов	<i>[Signature]</i>
Н. контр.	Кузьмина	<i>[Signature]</i>
гл. сплц.	Рабинович	<i>[Signature]</i>
Рук. гр.	Болоухин	<i>[Signature]</i>
Проб.	Рабинович	<i>[Signature]</i>

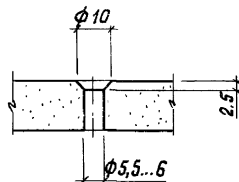
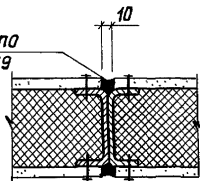
Обшивка из ЦСП

Винт 5×25.01  
ГОСТ 11652-80, шаг 200



1 — 1

Мастика по  
ГОСТ 14791-79



Инв. № подл. Подпись и дата. Взам. инв. №

1.831.9-4.2-20

Нач. отд.	Котов	<i>[Signature]</i>
Н. кантр.	Салухин	<i>[Signature]</i>
Гл. спец.	Рябинович	<i>[Signature]</i>
Инж. I кат.	Кузьмина	<i>[Signature]</i>
Проб.	Рябинович	<i>[Signature]</i>

Узел 20м

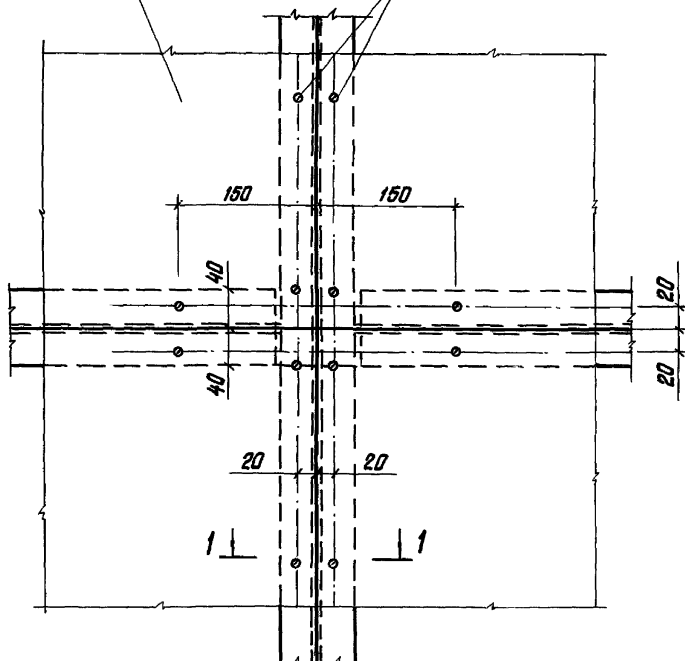
Стация	Лист	Листов
Р		1

ГИПРОНИСЕЛЬХОЗ

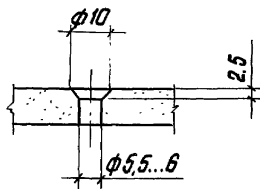
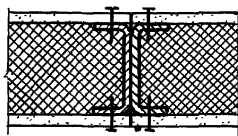


Обшивка из асбесто-  
цементных листов

Винт 5x25.01  
ГОСТ 11652-80, шаг 200



1-1



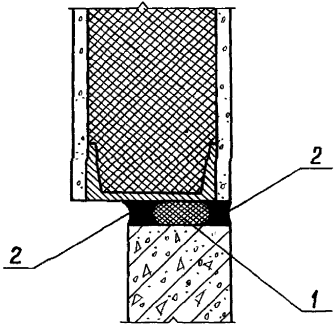
1.831.9-4.2-21

Нач. отд.	Котов	<i>Котов</i>
Н. контр.	Солоухин	<i>Солоухин</i>
Гл. спец.	Рабинович	<i>Рабинович</i>
Инж. [кат.]	Кузьмина	<i>Кузьмина</i>
Инж.	Бажко	<i>Бажко</i>
Проб.	Рабинович	<i>Рабинович</i>

Узел 21 м

Листа для	Лист	Листов
Р		1

ГИПРОНИСЕЛЬ ХОЗ



на 1 мп

Поз.	Наименование	Кол.
1	Покладка прп-40.К-30.300 ГОСТ 19177-81, м	1
2	Мастика ГОСТ 14791-79, кг	1,4

Взам. инв. №

Подпись и дата

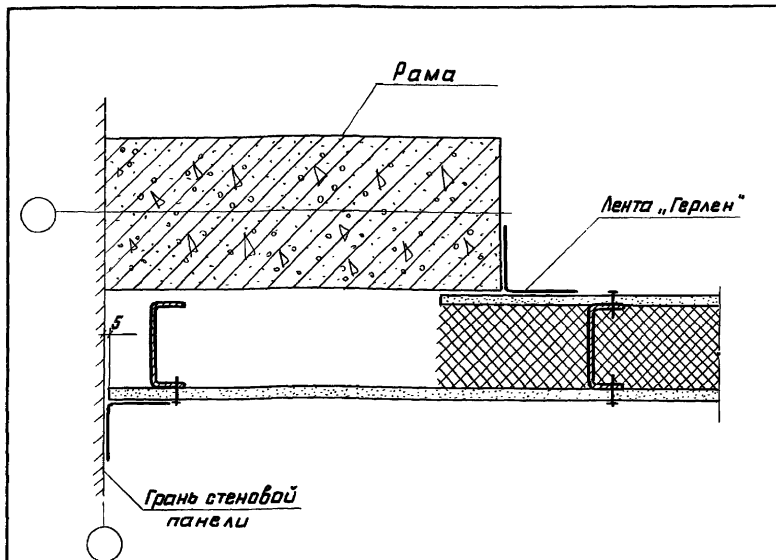
Инд. № табл.

1.831.9-4.2-22

Узел 22 м

Статья	Лист	Листов
Р		1
ГИПРОНИСЕЛЬХОЗ		

Нач. отд.	Катав	<i>[Signature]</i>
Н. кантр.	Велочкин	<i>[Signature]</i>
Д. спец.	Рабинович	<i>[Signature]</i>
Инж. I кат.	Козьмина	<i>[Signature]</i>
Проб:	Рабинович	<i>[Signature]</i>



Лента „Герлен“ шириной 200мм по ТУ400-1-165-79.  
Расход на 1мп перегородки - 2мп.

Имя, фамилия, инициалы исполнителя

Нач. отд.	Котов	<i>Котов</i>
Н. контр.	Балаухин	<i>Балаухин</i>
Тл. спец.	Рабинович	<i>Рабинович</i>
Ином. Кат.	Кузьмина	<i>Кузьмина</i>
Инж.	Божко	<i>Божко</i>
Проб.	Рабинович	<i>Рабинович</i>

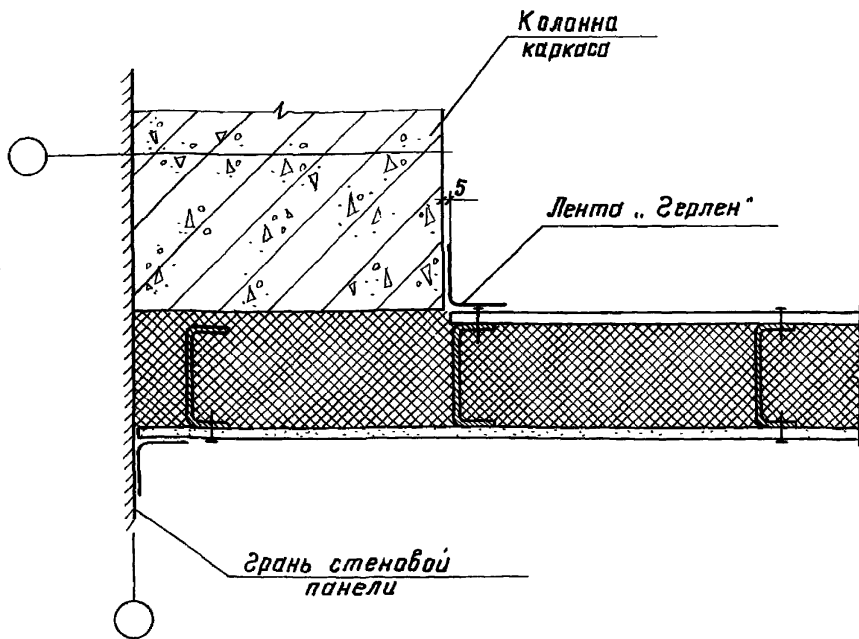
1.831.9-4.2-23

Узел 23м

Стадия	Лист	Листов
Р		1

ГИПРОНИС ЕЛЬ ХОЗ

25088-03 35 Формат А4

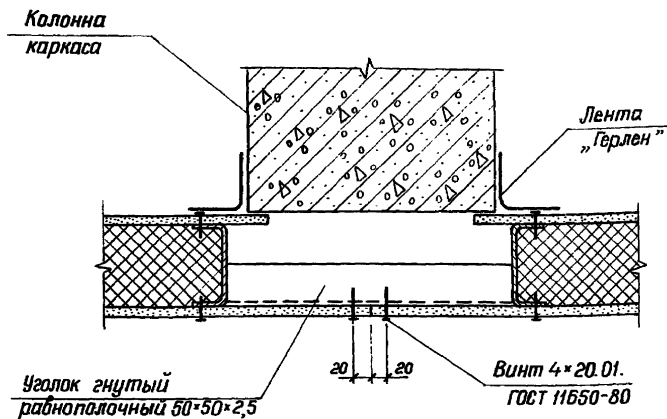


Инв. № подл. Подпись и дата Взам инв. №

1.831.9-4.2-24

Узел 24 м

Стация	Лист	Листов
Р		1
ГИПРОНИСЕЛЬ ХОЗ		



Лента "Герлен" шириной 200мм по ТУ 400-1-165-79.  
Расход на 1м<sup>2</sup> перегородки - 2 мп.

1. 831. 9-4.2-25

Нач. отд.	Котов	<i>Котов</i>
Н. контр.	Соловьев	<i>Соловьев</i>
гл. спец.	Рабинович	<i>Рабинович</i>
Инж. Кат.	Кузьмина	<i>Кузьмина</i>
Инж.	Бажко	<i>Бажко</i>
Проб.	Рабинович	<i>Рабинович</i>

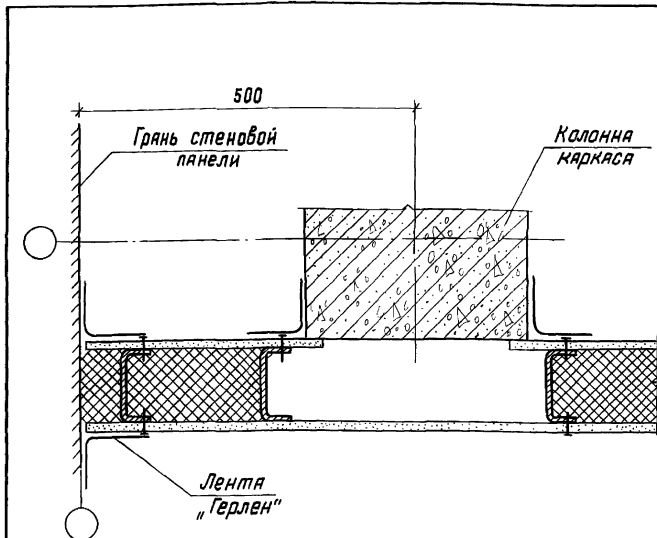
Узел 25 м

Стадия	Лист	Листов
Р		1

ГИПРОНИСЕЛЬХОЗ

25088-03 37

Формат А4



Лента "Герлен" шириной 200мм по ТУ 400-1-165-79.  
Расход на 1мп перегородки - 4мп.

ЛЕНТА "ГЕРЛЕН" ТУ 400-1-165-79

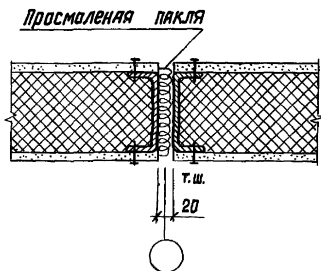
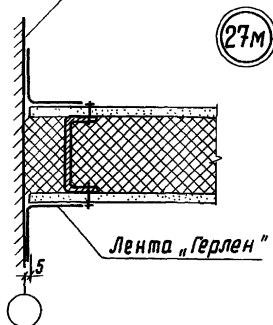
1.831.9-4.2-26

Нач. отд.	Котов	<i>Котов</i>
Н. конст.	Соловухин	<i>Соловухин</i>
Гл. спец.	Явнинич	<i>Явнинич</i>
Инж. I кат.	Кузьмина	<i>Кузьмина</i>
Инж.	Божко	<i>Божко</i>
Проб.	Явнинич	<i>Явнинич</i>

Узел 26м

Сталь	Лист	Листов
Р		1
ГИПРОНИСЕЛЬХОЗ		

Грань стеновой  
панели



1. Лента "Герлен" шириной 200 мм по ТУ 400-1-165-79  
Расход на 1мп перегородки - 2мп
2. Расход просмоленной пакли на 1мп перегородки - 0,0025м<sup>3</sup>  
Пакля по ТУ РСФСР 10-269-88.

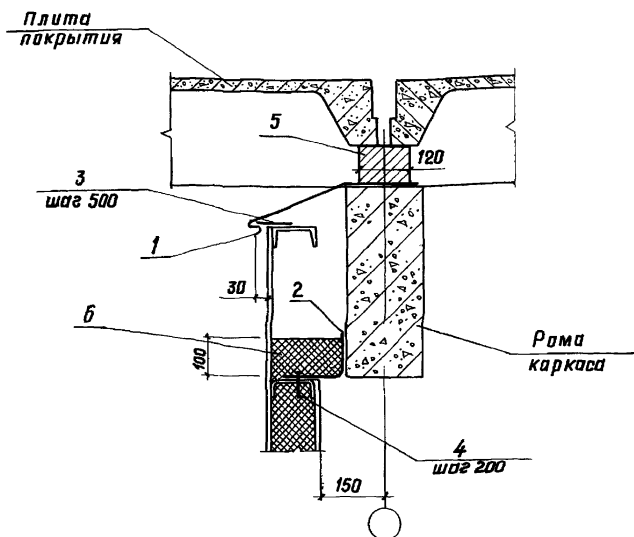
1.831.9-4.2-27

Ивч. отд.	Котов	<i>[Signature]</i>
Н. кантр.	Солоухин	<i>[Signature]</i>
Гл. спец.	Ябонинович	<i>[Signature]</i>
Инж. Т. квал.	Кузьмина	<i>[Signature]</i>
Инж.	Бажко	<i>[Signature]</i>
Проб.	Ябонинович	<i>[Signature]</i>

Узел 27м, 28м

Стаяж	Лист	Листов
Р		1

ГИПРОНИСЕЛЬХОЗ



на 1 мп

Поз.	Наименование	Кол.	Обозначение документа
1	Фасочный элемент фс-1, мп	1	1.831.9-4,2-42
2	фс-2, мп	1	- 43
3	Лист 4×40×70 ГОСТ 19903-74; Д1кз	2	Без черт.
4	Винт 4×20.01 ГОСТ 11650-80	5	
5	Кирпичная кладка, м <sup>3</sup>	0,012	
6	Плиты минераловатные ГОСТ 9573-82, м <sup>3</sup>	0,017	

Лист (поз.3) приваривается к ригелю с шагом 500 мм до его монтажа.

Лист ц3 стали С235 ГОСТ 27772-88.

1.831,9-4,2-28

Узел 29 м

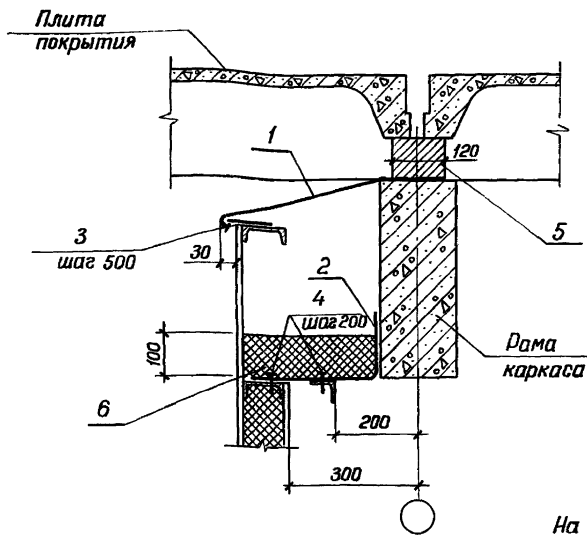
Старая Лист Листав

Р 1

ГИПРОНИСЕЛЬХОЗ

Нач. отд.	Котов	<i>[Signature]</i>
Н. контр.	Соловухин	<i>[Signature]</i>
Ин. спец.	Рябинович	<i>[Signature]</i>
Мон. Т. Кат	Кузьмина	<i>[Signature]</i>
Проб.	Рябинович	<i>[Signature]</i>





На 1 мп

Поз	Наименование	Кол.	Обозначение документа
1	Фасонный элемент ФФ1-2,МП	1	1.831.9-4.2-42
2	ФС2-2,МП	1	-43
3	Лист 4*40; $\ell=70$ ; 0,1кг	2	Без черт
4	Винт 4*20,01ГОСТ 11650-80	10	
5	Кирпичная кладка, м <sup>3</sup>	0,012	
6	Плиты минераловатные		
	ГОСТ 9573-82, м <sup>3</sup>	0,017	

Лист 4\*40 (Поз.1) прибаривается к ригелю до его монтажа.  
 Лист по ГОСТ 19903-74\* сталь С235 ГОСТ 27772-88.

1.831.9-4.2-29

Нач. отд.	Котов	<i>[Signature]</i>
Н.контр.	Соловухин	<i>[Signature]</i>
Гл. спец.	Рабинович	<i>[Signature]</i>
Инж.Ткач	Кузьмина	<i>[Signature]</i>
Инж.	Бажко	<i>[Signature]</i>
Проб.	Рабинович	<i>[Signature]</i>

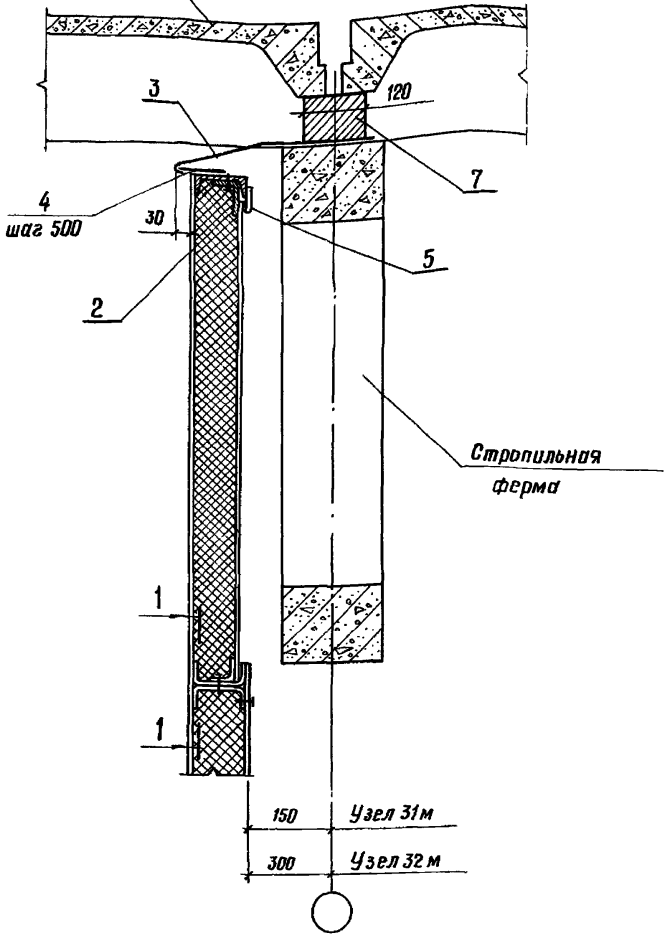
Узел 30м

Стация	Лист	Листов
Р		1

ГИПРОНИСЕЛЬХОЗ

Лист 1 из 1. Исполнитель: 18301.9.4.2.29

Плита  
покрытия



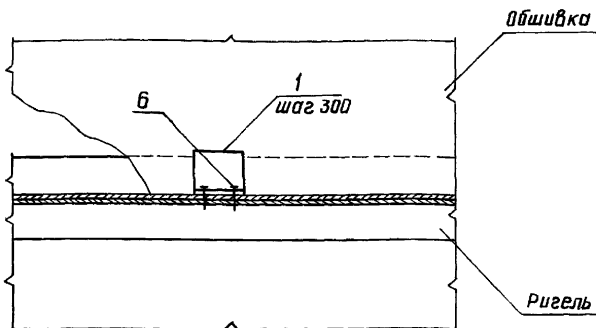
1. Сечение 1-1 и спецификацию см. лист 2
2. Лист 70x4 (поз 4,5) приваривается к крыле до его монтажа

Инв. № подл. Подпись и дата. Взам. инв. №

			1.831.9-4.2-30			
Нач. отд.	Котов	<i>[Signature]</i>	Узел 31 м, 32 м	Стадия	Лист	Листов
Н. контр.	Солоухин	<i>[Signature]</i>		Р	1	2
Тл. спец.	Рабинович	<i>[Signature]</i>		ГИПРОНИСЕЛЬХОЗ		
Инж. Т. кат.	Кузьмина	<i>[Signature]</i>				
Инж.	Божко	<i>[Signature]</i>				
Проб.	Рабинович	<i>[Signature]</i>				

1-1

Утеплитель условно не показан



на 1 мп

Поз.	Наименование	Кол. на чл.		Обозначение документа
		31м	32м	
1	Изделие соединительное МС9, мп	3	3	1.831.9-4.2-40
2	МС12, мп	3	3	-41
3	Фасонный элемент ФС1-3, мп	1		-42
	ФС1-4, мп		1	-42
4	Лист 4×40, С=70; 01кг	2	2	Без черт.
5	Лист 70×4, мп	1	1	Без черт.
6	Винт 4×20.01 ГОСТ 11650-80	12	12	
7	Кирпичная кладка, м <sup>3</sup>	0,012	0,012	

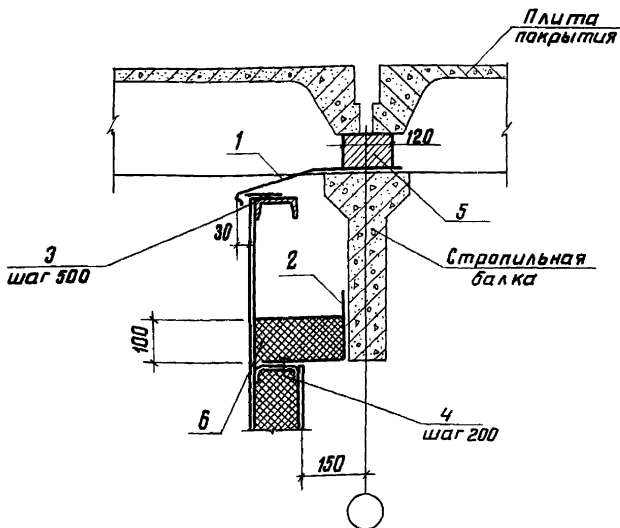
Лист б-4 по ГОСТ 19903-74\* сталь С235 ГОСТ 27772-88

1.831.9-4.2-30

Лист

2

25088-03 43



На 1 мп

Поз	Наименование	Кол.	Обозначение документа
1	Фасонный элемент ФС1-3, мп	1	1.831.9-4.2-42
2	ФС2-1, мп	1	- 43
3	Лист 4x40; $\rho=70$ ; $Q,1\text{кг}$	2	Без черт.
4	Винт 4x20.01 ГОСТ11650-80	5	
5	Кирпичная кладка, м <sup>3</sup>	0,012	
6	Плиты минераловатные ГОСТ 9573-82, м <sup>3</sup>	0,022	

Лист (поз.3) приваривается к ригелю до его монтажа.  
Лист по ГОСТ 19903-74\* сталь С235 ГОСТ 27772-88.

1.831.9-4.2-31

Узел 33 м

Стация Лист Листов

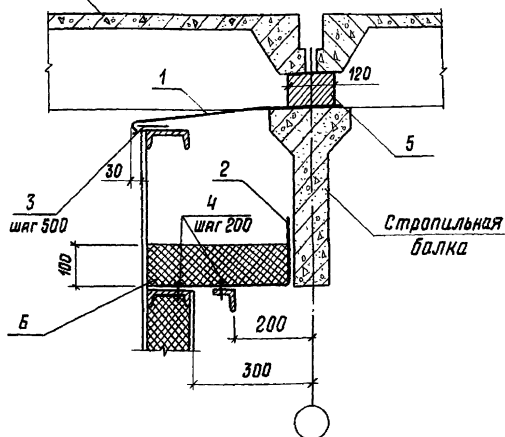
Р 1

ГИПРОНИСЕЛЬХОЗ

Ш.№. н.° подл. Подпись и дата вкл. Ш.№. н.°

Нач. отд.	Котлов	<i>[Signature]</i>
Н. контр.	Болоухин	<i>[Signature]</i>
Гл. спвц.	Рабинович	<i>[Signature]</i>
Инж. Ткач	Кузьмина	<i>[Signature]</i>
Инж.	Божко	<i>[Signature]</i>
Проб.	Рабинович	<i>[Signature]</i>

Плита  
покрытия



на 1мп

Поз.	Наименование	Кол.	Обозначение документа
1	Фаясанный элемент ФС1-4,мп	1	1.831.9-4.2-42
2	ФС2-2,мп	1	-43
3	Лист 4×40; $\ell = 70$ ; $\sigma, 1$ кг	2	без черт.
4	Винт 4×20.01 ГОСТ11650-80	10	
5	Кирпичная кладка	0,012	
6	Плиты минераловатные ГОСТ 9573-82, м <sup>3</sup>	0,037	

Лист (поз.3) приваривается к ригелю до его монтажа.  
Лист по ГОСТ 19903-74\* сталь С 235 ГОСТ 27772-88.

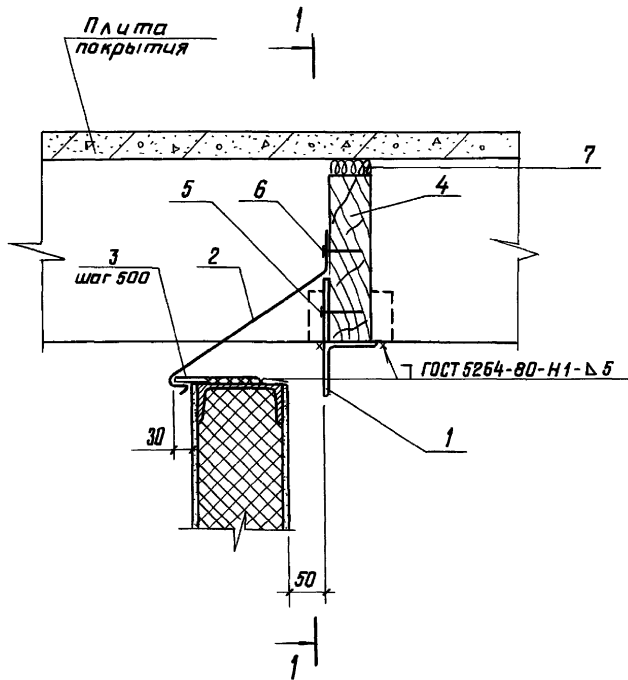
1.831.9-4.2-32

Иач.отв.	Катоб	<i>Катоб</i>
И.контр.	Солоухин	<i>Солоухин</i>
Гл.спец.	Рябнинович	<i>Рябнинович</i>
Ииж.1кат.	Кузьмина	<i>Кузьмина</i>
Ииж.	Божко	<i>Божко</i>
Проб.	Рябнинович	<i>Рябнинович</i>

Узел 34м

Стяжка Лист Листов  
Р 1 1

ГИПРОНИСБЕЛЬХОЗ



Сечение 1-1 и спецификацию см. лист 2

1.831.9 - 4.2 - 33

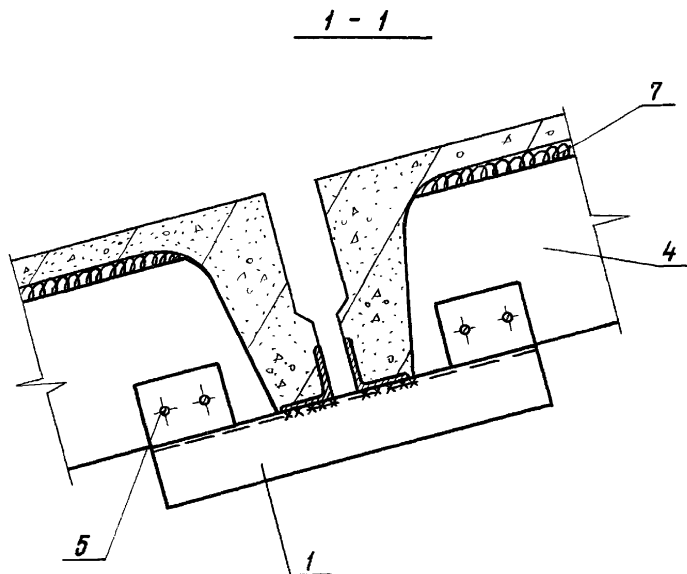
Узел 35 м

Стация	Лист	Листов
Р	1	2

ГИПРОНИСЕЛЬХОЗ

Инв. № подл. Подпись и дата в/изм. Инв. №

Нач. отд.	Котов	<i>[Signature]</i>
Н. контр.	Кузьмина	<i>[Signature]</i>
Гл. слвц.	Рабинович	<i>[Signature]</i>
Рук. гр.	Соловухин	<i>[Signature]</i>
Проб.	Рабинович	<i>[Signature]</i>



на 1 мп

Поз.	Наименование	Кол.	Обозначение документа
1	Изделие соединительное МСБ	1	1.831.9-4.2-38
2	Фасонный элемент ФСЗ, мп	1	- 42
3	Лист -4x40, $\delta=70$ ; Q1кв	2	
4	Доска 50x200, мп	1	
5	Шруп 1-4x50 ГОСТ1144-80	4	
6	Гвоздь К2,5x50 ГОСТ4030-63	4	
7	Промоленая пакля, м <sup>3</sup>	0,001	

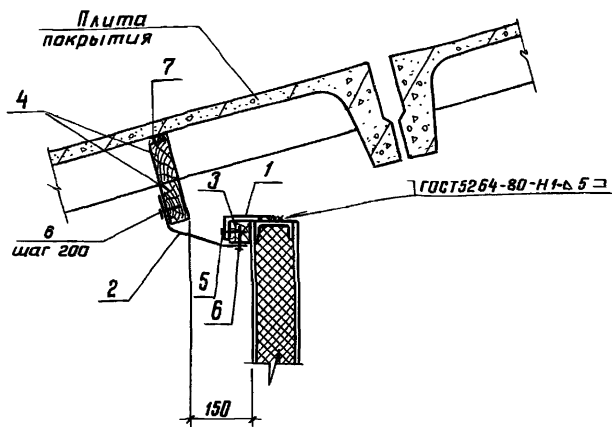
1. Лист по ГОСТ 19903-74\* сталь С235 ГОСТ 27772-88.

2. Пакля по ТУ РСФСР 10-269-88.

1.831.9-4.2-33

Лист

2



на 1 мп

Поз.	Наименование	Кол.	Обозначение документа
1	Изделие соединительное МСВ	2	1.831.9-4.2-39
2	Фасонный элемент ФС4, мп	1	-43
3	Брусок 50×50, мп	1	Без черт.
4	50×100, мп	2	
5	Шурп 1-4×50 ГОСТ 1144-80	4	
6	Гвоздь К2,5×50 ГОСТ 4030-63	10	
7	Простоленная пакля, м <sup>3</sup>	0,001	

- Соединительное изделие МСВ (поз.1) приварить к ригелю до его монтажа.
- Пакля по ТУ РСФСР 10-269-88.

1.831.9-4.2-34

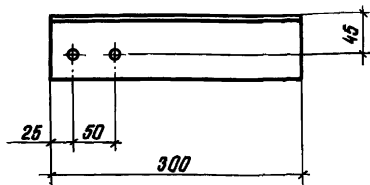
Узел 36 м

Листов	Лист	Листов
Р		1
ГИПРОНИСЕЛЬХОЗ		

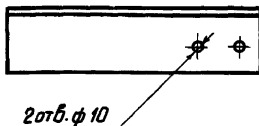
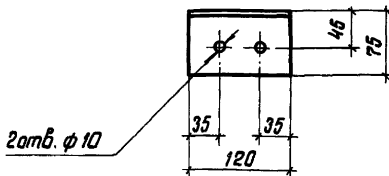
25088-03 48 Формат А4

Нач. отд.	Котов	<i>Котов</i>
Н.контр.	Кузьмина	<i>Кузьмина</i>
Гл. спец.	Рабинович	<i>Рабинович</i>
Рук. ер.	Солоухин	<i>Солоухин</i>
Проб.	Рабинович	<i>Рабинович</i>



МС 1-1МС 1-2

зеркальное отражение МС 1-1

МС 5

Марка	Наименование	Масса, кг
МС 1-1 МС 1-2	Уголок 75x75x6, $l=300$ мм	2,1
МС 5	75x50x6, $l=120$ мм	0,68

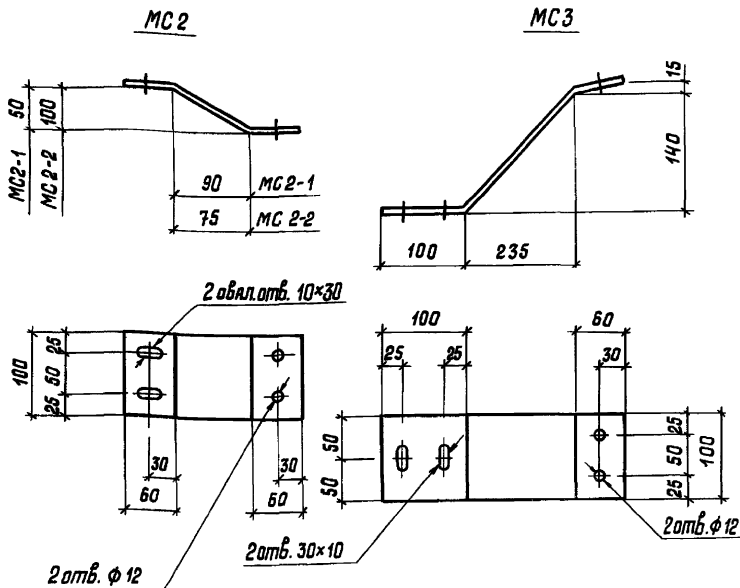
Уголок 75x75x6 по ГОСТ 8509-86 сталь С235 ГОСТ 27772-88  
75x50x6 по ГОСТ 8510-86 сталь С235 ГОСТ 27772-88

1.831.9-42-35

Нач. отд.	Котов	<i>[Signature]</i>
Н. контр.	Блаужин	<i>[Signature]</i>
Гл. спец.	Рабинович	<i>[Signature]</i>
Инж. Кат.	Кузьмина	<i>[Signature]</i>
Инж.	Божко	<i>[Signature]</i>
Пров.	Рабинович	<i>[Signature]</i>

Узделие соединительное  
МС 1-1, МС 1-2, МС 5

Стадия	Лист	Листов
Р		1
ГИПРОНИСЕЛЬХОЗ		



Марка	Наименование	Масса, кг
МС 2-1	Лист 4×100×225	0,71
МС 2-2	4×100×325	1,0
МС 3	4×100×435	1,4

1.831.9 - 4.2 - 36

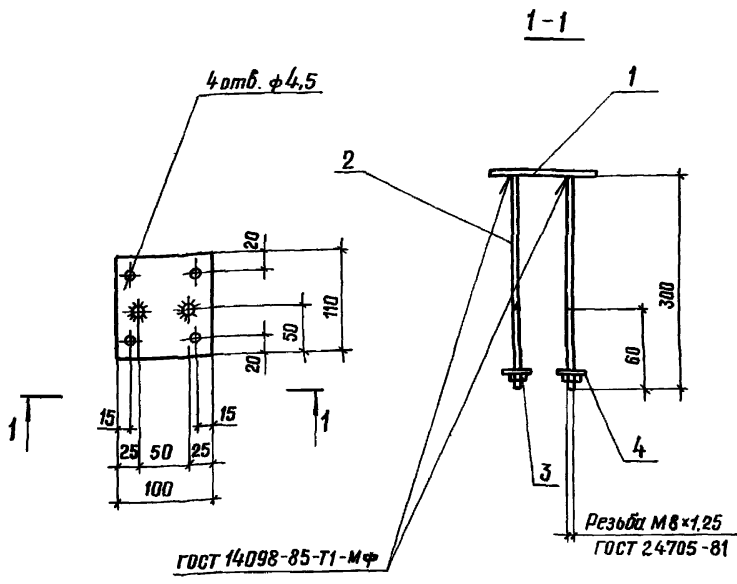
Нач. отд.	Котов	<i>[Signature]</i>
Н. контр.	Соловухин	<i>[Signature]</i>
Гл. спец.	Рябинович	<i>[Signature]</i>
Инж. [кат.]	Кузьмина	<i>[Signature]</i>
Инж.	Божно	<i>[Signature]</i>
Пров.	Рябинович	<i>[Signature]</i>

Изделие соединительное  
МС 2-1, МС 2-2, МС 3

Лист 6-4 ГОСТ 19903-74\*  
С 235 ГОСТ 27772-88

Стандия	Масса	Масштаб
Р	СМ.ТЯГА	—
Лист	Листов 1	

ГИПРОНИСЕЛЬХОЗ



Марка	Поз.	Наименование	Кол.	Масса, кг
мс4	1	Лист 6×100×110; 0,52 кг	1	0,76
	2	φ8 А-I, ℓ=300; 0,12 кг	2	
	3	Гайка М8,015 ГОСТ 5915-70	2	
	4	Шайба 8,015 ГОСТ 11371-78	2	

1. Лист 6×100×110 ГОСТ 19903-74\* сталь С235 ГОСТ 27772-88
2. Арматура класса А-I по ГОСТ 5781-82

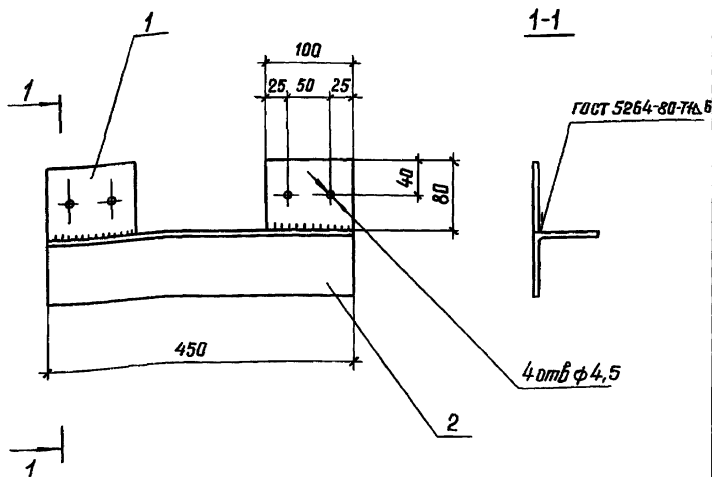
1.831.9-4.2-37

Нач. отд.	Котов	<i>Швайн</i>
Н.контр.	Соловухин	<i>[Signature]</i>
Гл. спец.	Рабинович	<i>[Signature]</i>
Инж. I кат.	Кузьмина	<i>[Signature]</i>
Инж.	Бажко	<i>[Signature]</i>
Проб.	Рабинович	<i>[Signature]</i>

Изделие соединительное  
МС 4

Студия	Лист	Листов
Р		1
ГИПРОНИСЕЛЬХОЗ		

Инв. № подл. Подпись и дата Взам. инв. №



Марка	Паз	Наименование	Кол.	Масса, кг
МС 6	1	Уголок 75×75×6, L=450, 3,1 кг	1	3,48
	2	Лист 6×100×80, 0,38 кг	2	

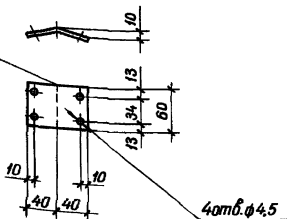
1. Уголок по ГОСТ 8509-86 сталь 235 ГОСТ 27772-88

2. Лист 6×100×80 по ГОСТ 19903 - сталь 235 ГОСТ 27772-88

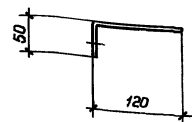
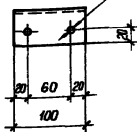
			1.831.9-4.2-38		
Нач. отд.	Котов	<i>Котов</i>	Изделие соединительное МС 6		
Н.контр.	Солдатов	<i>Солдатов</i>			
Гл. спец.	Рабинович	<i>Рабинович</i>			
Инж. Ткач	Кучмыгина	<i>Кучмыгина</i>			
Инж.	Божко	<i>Божко</i>			
Пров.	Рабинович	<i>Рабинович</i>	Стадия	Лист	Листов
			Р		1
			ГИПРОНИСЕЛЬ ХОЗ		

МС-7

Линия сгиба



МС-8

20 шт.  $\phi 4,5$ 

Марка	Наименование	Масса, кг
МС 7	Лист 4*100*80	0,25
МС 8	4*100*170	0,53

1.831.9-4.2-39

Нач. отд.	Котов	<i>[Signature]</i>
Н. конт.	Солоухин	<i>[Signature]</i>
Гл. спец.	Радинович	<i>[Signature]</i>
Цик. Ткач.	Кузьмина	<i>[Signature]</i>
Инж.	Бажко	<i>[Signature]</i>
Проб.	Радинович	<i>[Signature]</i>

Изделие соединительное  
МС 7, МС 8

Стадия	Масса	Масштаб
Р	см. табл.	
Лист	Листов 1	

Лист  $\delta = 4$  ГОСТ 19903-74\*  
с 235 ГОСТ 27772-88

ГИПРОНИСЕЛЬХОЗ

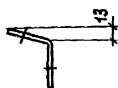
25088-03 53

Формат А4

МС 9



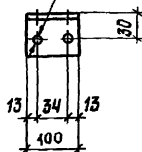
МС 10



МС 11



4 отв.  $\phi 4,5$



Инв. № подл. Подпись и дата. Взам. инв. №

1.831.9-4.2-40

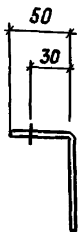
Нач. отд.	Котов	<i>[Signature]</i>
Н. контр.	Соловухин	<i>[Signature]</i>
Гл. спец.	Рябинич	<i>[Signature]</i>
Инж. Грот.	Кизьмина	<i>[Signature]</i>
Инж.	Божко	<i>[Signature]</i>
Пров.	Рябинич	<i>[Signature]</i>

Изделие соединительное  
МС 9, МС 10, МС 11

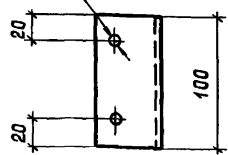
СТАДИЯ	МАССА	МАСШТАБ
Р	0,11кг	—
Лист		Листов 1

УГОЛОК 50x50x2,5 19771-74\*  
С 235 ГОСТ 27772-88

ГИПРОНИСЕЛЬХОЗ

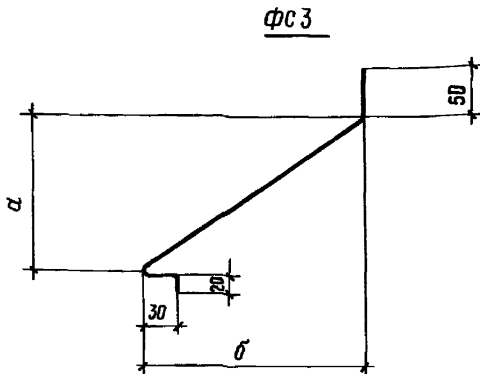
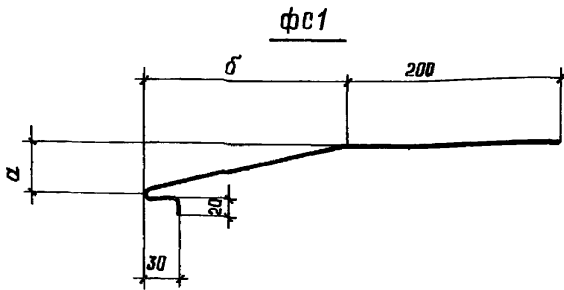


2 отв. ф4,5



Инв. № табл. Подпись и дата				1.831.9-4.2-41		
				Изделие соединительное МС 12		
				Сталь	Масса	Масштаб
				Р	0,27кг	—
			Лист 1			
			Листов 1			
			Уголок 70×50×3 ГОСТ 19772-74*			
			с 235 ГОСТ 27772-88			
			ГИПРОНИСЕЛЬХОЗ			

Нач. отв.	Котов	<i>Котов</i>
Н. конт.	Соловхин	<i>Соловхин</i>
Гл. спец.	Рябиннович	<i>Рябиннович</i>
Инж. Ткт.	Кузьмина	<i>Кузьмина</i>
Инж.	Бажко	<i>Бажко</i>
Проб.	Рябиннович	<i>Рябиннович</i>



Марка	Размеры, мм		Ширина развертки, мм	Масса, кг/м
	а	б		
Фс 1-1	100	200	475	2,4
Фс 1-2	100	350	615	3,9
Фс 1-3	50	200	460	2,9
Фс 1-4	50	350	610	3,8
Фс 3	150	210	360	1,0

Инв. №, подп. 17 годичь и дата 6301 ИНО №

1.831.9-4.2-42

Нач. отд.	Котов	<i>Котов</i>
И контр.	Соловухин	<i>Соловухин</i>
Гл. спец.	Рабинович	<i>Рабинович</i>
Инж. Кат.	Кузьмина	<i>Кузьмина</i>
Инж.	Божко	<i>Божко</i>
Проб.	Рабинович	<i>Рабинович</i>

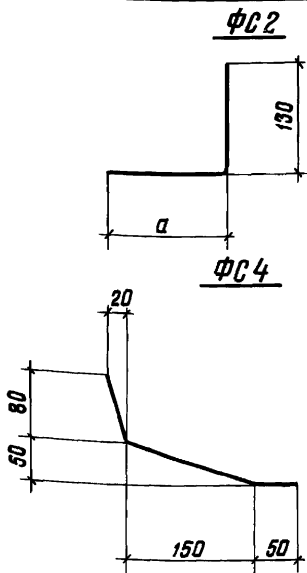
Фасонный элемент  
Фс1-1...Фс1-4, Фс3

Сталь	Масса	Масштаб
Р	см табл	-
Лист		Листов 1

0ц Б-0,8 ГОСТ 19904 - 90  
Ст 3 КП ГОСТ 14918 - 80

ГИПРОНИСЕЛЬХОЗ





Марка	а, мм	Ширина развертки, мм	Масса, кг/м
ФС2-1	160	290	1,8
ФС2-2	300	430	2,7
ФС4	—	290	1,8

1.831.9-4.2-43

Нач. отд.	Котлов	<i>Котлов</i>
Н. контр.	Соловухин	<i>Соловухин</i>
Гл. спец.	Рабинович	<i>Рабинович</i>
Инж. Ткач.	Кузьмина	<i>Кузьмина</i>
Инж.	Божко	<i>Божко</i>
Проб.	Рабинович	<i>Рабинович</i>

Фасонный элемент  
ФС2-1, ФС2-2, ФС4

ОЦ Б-0,8 ГОСТ 19904-90  
Ст 3 по ГОСТ 14918-80

Стадия	Масса	Масштаб
Р	см. табл.	—
Лист		Листов 1

ГИПРОНИСЕЛЬХОЗ

25088-03 (57)

Формат А4