

ТИПОВЫЕ КОНСТРУКЦИИ. ИЗДЕЛИЯ И УЗЛЫ ЗДАНИЙ И СООРУЖЕНИЙ

СЕРИЯ 1.431.6-28

ПЕРЕГОРОДКИ КИРПИЧНЫЕ
ЗДАНИЙ ПРОМЫШЛЕННЫХ ПРЕДПРИЯТИЙ

ВЫПУСК 2

ИЗДЕЛИЯ СТАЛЬНЫЕ

РАБОЧИЕ ЧЕРТЕЖИ

Ч. 66 - 440

Кф. Цитл. цнз. № 23090-03

ТИПОВЫЕ КОНСТРУКЦИИ. ИЗДЕЛИЯ И УЗЛЫ ЗДАНИЯ И СООРУЖЕНИЯ

СЕРИЯ 1.431.6-28

ПЕРЕГОРОДКИ КИРПИЧНЫЕ
ЗДАНИЙ ПРОМЫШЛЕННЫХ ПРЕДПРИЯТИЙ

ВЫПУСК 2

ИЗДЕЛИЯ СТАЛЬНЫЕ

РАБОЧИЕ ЧЕРТЕЖИ

РАЗРАБОТАНЫ ИНСТИТУТАМИ
ЦНИИПРОМЗДАНИЯ

ЗАМ. ДИРЕКТОРА ИНСТИТУТА
О. Шипилов М. ГЛУЖИКИН

ГЛАВНЫЙ АРХИТЕКТОР ПРОЕКТА
Е. С. Ермолин Н. С. ЕРМОЛИН

ХАРЬКОВСКИЙ ПРОМСТРОЙНИИПРОЕКТ

ГЛАВНЫЙ ИНЖЕНЕР ИНСТИТУТА
Н. Ф. Довгия Н. Ф. ДОВГИЯ

ГЛАВНЫЙ ИНЖЕНЕР ПРОЕКТА
А. М. Монин А. М. МОНИН

СОГЛАСОВАНО

С ЦНИМСК *им. Кучеренко*
ЗАМ. ДИРЕКТОРА ИНСТИТУТА

В. М. ГОРПИНЧЕНКО

ЗАВ. ОТДЕЛОМ ПК « КЗ

Л. Е. Лабозин Л. Е. ЛАБОЗИН

ЗАВ. ЛАБОРАТОРИЕЙ

ПРОЧНОСТИ

КАМЕННЫХ КОНСТРУКЦИЙ

И. И. ЛЕВИН

*Одобрена ГЧП
Госстроя СССР,
письмо от 04.03.88
КБ/Б-403;
введена в дейст-
вие Харьков -
ским Промстрой -
ниипроектom
с 01.07.88,
приказ от 11.03.88
№ 41.*

© Кф ЦИПН Госстроя СССР 1988 2

23098-03

ОБОЗНАЧЕНИЕ	НАИМЕНОВАНИЕ	СТР.
1.431.6-28.2-00.070	ТЕХНИЧЕСКОЕ ОПИСАНИЕ	6
.2-01.0	ИЗДЕЛИЕ СОЕДИНИТЕЛЬНОЕ (МС1, МС2)	7
.2-01.0СБ	ИЗДЕЛИЕ СОЕДИНИТЕЛЬНОЕ (МС1, МС2).	9
	СБОРОЧНЫЙ ЧЕРТЕЖ	
1.431.6-28.2-02.0	ИЗДЕЛИЕ СОЕДИНИТЕЛЬНОЕ МС3	10
.2-03.0	ИЗДЕЛИЕ СОЕДИНИТЕЛЬНОЕ (МС4, МС5)	11
.2-03.0СБ	ИЗДЕЛИЕ СОЕДИНИТЕЛЬНОЕ (МС4, МС5).	12
	СБОРОЧНЫЙ ЧЕРТЕЖ	
1.431.6-28.2-04.0	ИЗДЕЛИЕ СОЕДИНИТЕЛЬНОЕ МС6	13
.2-05.0	ИЗДЕЛИЕ СОЕДИНИТЕЛЬНОЕ (МС7, МС8)	14
.2-05.0СБ	ИЗДЕЛИЕ СОЕДИНИТЕЛЬНОЕ (МС7, МС8).	16
	СБОРОЧНЫЙ ЧЕРТЕЖ	
1.431.6-28.2-06.0	ИЗДЕЛИЕ СОЕДИНИТЕЛЬНОЕ (МС9-МС16)	17
.2-06.0СБ	ИЗДЕЛИЕ СОЕДИНИТЕЛЬНОЕ (МС9-МС16).	20
	СБОРОЧНЫЙ ЧЕРТЕЖ	
1.431.6-28.2-07.0	ИЗДЕЛИЕ СОЕДИНИТЕЛЬНОЕ (МС17, МС18)	21
.2-07.0СБ	ИЗДЕЛИЕ СОЕДИНИТЕЛЬНОЕ (МС17, МС18).	23
	СБОРОЧНЫЙ ЧЕРТЕЖ	
1.431.6-28.2-08.0	ИЗДЕЛИЕ СОЕДИНИТЕЛЬНОЕ МС19	24
.2-08.0СБ	ИЗДЕЛИЕ СОЕДИНИТЕЛЬНОЕ МС19.	25
	СБОРОЧНЫЙ ЧЕРТЕЖ	
1.431.6-28.2-09.0	ИЗДЕЛИЕ СОЕДИНИТЕЛЬНОЕ (МС20, МС21)	26
.2-09.0СБ	ИЗДЕЛИЕ СОЕДИНИТЕЛЬНОЕ (МС20, МС21).	28
	СБОРОЧНЫЙ ЧЕРТЕЖ	
1.431.6-28.2-10.0	ИЗДЕЛИЕ СОЕДИНИТЕЛЬНОЕ МС22	29

23098-03

1.431.6-28.2-00.0

СОДЕРЖАНИЕ

СТАДИЯ	ЛИСТ	ЛИСТОВ
Р	1	4

ХАРЬКОВСКИЙ
ПРОМЕТРОВИНИПРОЕКТ

ФОРМАТ А4

ИЛЛ. № ПОДА (ПРАВИЛЬСЬ НАДАТА ВЗАГ. ИЛЛ. №)

НАЧ. ОТА	БРОДСКИЙ	<i>Б</i>	
И. КОНТР.	ЧУЛАНОВА	<i>Ч</i>	
И. СПЕЦ. КОРРЕКЦИОН.	ЧУЛАНОВА	<i>Ч</i>	
РИС. ИР.	ЧУЛАНОВА	<i>Ч</i>	
СТ. ИЛЛ.	ГРОЦЕНКО	<i>Г</i>	
С. ТЕХН.	А. ТАВЧЕНКО	<i>А</i>	

ОБЪЕМНО-КАТЕГОРИЯ	НАИМЕНОВАНИЕ	СТР
1.431.6-28.2-10.0 СБ	ИЗДЕЛИЕ СОЕДИНИТЕЛЬНОЕ МС22. СБОРОЧНЫЙ ЧЕРТЕЖ	31
1.431.6-28.2-11.0	ИЗДЕЛИЕ СОЕДИНИТЕЛЬНОЕ (МС23-МС26)	32
2-11.0 СБ	ИЗДЕЛИЕ СОЕДИНИТЕЛЬНОЕ (МС23-МС26). СБОРОЧНЫЙ ЧЕРТЕЖ	35
1.431.6-28.2-12.0	ИЗДЕЛИЕ СОЕДИНИТЕЛЬНОЕ (МС27-МС29)	37
2-13.0	ИЗДЕЛИЕ СОЕДИНИТЕЛЬНОЕ (МС30, МС31)	38
2-13.0 СБ	ИЗДЕЛИЕ СОЕДИНИТЕЛЬНОЕ (МС30, МС31). СБОРОЧНЫЙ ЧЕРТЕЖ	40
1.431.6-28.2-14.0	ИЗДЕЛИЕ СОЕДИНИТЕЛЬНОЕ МС32	41
2-15.0	ИЗДЕЛИЕ СОЕДИНИТЕЛЬНОЕ МС33	42
2-15.0 СБ	ИЗДЕЛИЕ СОЕДИНИТЕЛЬНОЕ МС33. СБОРОЧНЫЙ ЧЕРТЕЖ	43
1.431.6-28.2-16.0	ИЗДЕЛИЕ СОЕДИНИТЕЛЬНОЕ МС34	44
2-16.0 СБ	ИЗДЕЛИЕ СОЕДИНИТЕЛЬНОЕ МС34. СБОРОЧНЫЙ ЧЕРТЕЖ	45
1.431.6-28.2-17.0	ИЗДЕЛИЕ СОЕДИНИТЕЛЬНОЕ МС35	46
2-17.0 СБ	ИЗДЕЛИЕ СОЕДИНИТЕЛЬНОЕ МС35. СБОРОЧНЫЙ ЧЕРТЕЖ	48
1.431.6-28.2-18.0	ИЗДЕЛИЕ СОЕДИНИТЕЛЬНОЕ МС36	49
2-19.0	ИЗДЕЛИЕ СОЕДИНИТЕЛЬНОЕ МС37	50
2-20.0	ИЗДЕЛИЕ СОЕДИНИТЕЛЬНОЕ МС38	51
2-21.0	ИЗДЕЛИЕ СОЕДИНИТЕЛЬНОЕ МС39	52
2-21.0 СБ	ИЗДЕЛИЕ СОЕДИНИТЕЛЬНОЕ МС39. СБОРОЧНЫЙ ЧЕРТЕЖ	54

1.431.6-28.2-55.0

1/10/87

ОБОЗНАЧЕНИЕ	НАИМЕНОВАНИЕ	СТР.
1.431.6-28.2-22.0	ИЗДЕЛИЕ СОЕДИНИТЕЛЬНОЕ МС40	57
-22.0СВ	ИЗДЕЛИЕ СОЕДИНИТЕЛЬНОЕ МС40.	
	СБОРОЧНЫЙ ЧЕРТЕЖ	58
1.431.6-28.2-23.0	ИЗДЕЛИЕ СОЕДИНИТЕЛЬНОЕ МС41	59
.2-24.0	ИЗДЕЛИЕ СОЕДИНИТЕЛЬНОЕ МС42	60
.2-25.0	ИЗДЕЛИЕ СОЕДИНИТЕЛЬНОЕ МС43	61
.2-26.0	ИЗДЕЛИЕ СОЕДИНИТЕЛЬНОЕ (МС44, МС45)	62
.2-27.0	ИЗДЕЛИЕ СОЕДИНИТЕЛЬНОЕ (МС46, МС50)	63
.2-28.0	ИЗДЕЛИЕ СОЕДИНИТЕЛЬНОЕ МС51	64
.2-29.0	ИЗДЕЛИЕ СОЕДИНИТЕЛЬНОЕ (МС52-МС59)	65
.2-30.0	ИЗДЕЛИЕ СОЕДИНИТЕЛЬНОЕ МС60	66
.2-31.0	ИЗДЕЛИЕ СОЕДИНИТЕЛЬНОЕ МС61	67
.2-32.0	ИЗДЕЛИЕ СОЕДИНИТЕЛЬНОЕ (МС62, МС63)	68
.2-33.0	ИЗДЕЛИЕ СОЕДИНИТЕЛЬНОЕ МС64	69
.2-34.0	ИЗДЕЛИЕ СОЕДИНИТЕЛЬНОЕ МС65	70
.2-35.0	ИЗДЕЛИЕ СОЕДИНИТЕЛЬНОЕ (МС66-МС68)	71
.2-36.0	ИЗДЕЛИЕ СОЕДИНИТЕЛЬНОЕ (МС69, МС70)	72
.2-37.0	ИЗДЕЛИЕ СОЕДИНИТЕЛЬНОЕ МС71	73
.2-38.0	ИЗДЕЛИЕ СОЕДИНИТЕЛЬНОЕ (МС72, МС73)	74
.2-39.0	ИЗДЕЛИЕ СОЕДИНИТЕЛЬНОЕ МС74	75
.2-40.0	ИЗДЕЛИЕ СОЕДИНИТЕЛЬНОЕ МС75	76
.2-41.0	ИЗДЕЛИЕ СОЕДИНИТЕЛЬНОЕ (МС76, МС77)	77
.2-41.0СВ	ИЗДЕЛИЕ СОЕДИНИТЕЛЬНОЕ (МС76, МС77).	
	СБОРОЧНЫЙ ЧЕРТЕЖ	78
1.431.6-28.2-42.0	ИЗДЕЛИЕ СОЕДИНИТЕЛЬНОЕ МС78	79

ИМ. № ПОДП. ПОДПИСЬ И ПЕЧАТ. ВСТАВИТЬ НЕ

25098-03

1.431.6-28.2-07.3

ЛИСТ
3

ОБОЗНАЧЕНИЕ	НАИМЕНОВАНИЕ	СТР.
1.431.6-28. 2-43.0	ИЗДЕЛИЕ ЗАКЛЮЧНОЕ П1	82
.2-44.0	СЕТКА АРМАТУРНАЯ С1	83
.2-44.0СВ	СЕТКА АРМАТУРНАЯ С1 СБОРОЧНЫЙ ЧЕРТЕЖ	84
.2-45.0	СЕТКА АРМАТУРНАЯ С2	85
.2-45.0СВ	СЕТКА АРМАТУРНАЯ С2 СБОРОЧНЫЙ ЧЕРТЕЖ	86
.2-46.0	ПЕТЛЯ МОНТАЖНАЯ П1	87
.2-47.0	КОЛОННА ФАХВЕРСА (КФ1-КФ82)	88
.2-47.0СВ	КОЛОННА ФАХВЕРСА (КФ1-КФ82).	
	СБОРОЧНЫЙ ЧЕРТЕЖ	105
1.431.6-28. 2-48.0	ИЗДЕЛИЕ СОЕДИНИТЕЛЬНОЕ МС79	109
.2-49.0	ИЗДЕЛИЕ СОЕДИНИТЕЛЬНОЕ МС80	110
.2-50.0	ИЗДЕЛИЕ СОЕДИНИТЕЛЬНОЕ МС81	111
.2-51.0	ИЗДЕЛИЕ СОЕДИНИТЕЛЬНОЕ МС82	112
.2-52.0	ИЗДЕЛИЕ СОЕДИНИТЕЛЬНОЕ МС83	113
.2-52.0СВ	ИЗДЕЛИЕ СОЕДИНИТЕЛЬНОЕ МС83.	
	СБОРОЧНЫЙ ЧЕРТЕЖ	114

Л. 9. 882

ИЗДАНИЕ ПОСЛЕДНЕЕ

23098-03

1.431.6-28.2-00.0

Лист
4

ФОРМАТ А4

1. Настоящий выпуск содержит рабочие чертежи стальных изделий для кирпичных перегородок.

Состав серии и материалы для проектирования приведены в выпуске 0 настоящей серии.

2. Изготовление стальных изделий производится в соответствии с требованиями СН 393-78 «Инструкция по сварке соединений арматуры и закладных деталей железобетонных конструкций».

Технические требования к стальным изделиям должны приниматься по ГОСТ 10922-75.

3. Марки сталей для стальных изделий, указанные в настоящем выпуске, приняты для перегородок, эксплуатируемых при температуре не ниже -30°C при отсутствии динамических и многократно повторяющихся нагрузок. При эксплуатации перегородок в других условиях марки сталей должны быть приняты в конкретном проекте.

4. Антикоррозийная защита стальных изделий должна приниматься по указаниям конкретного проекта в соответствии с главой СНиП 2.03.11-85 «Защита строительных конструкций от коррозии. Нормы проектирования».

23098-03

1.431.6-28.2-00.070

ТЕХНИЧЕСКОЕ
ОПИСАНИЕ

СТАДИИ	ЛИСТ	ЛИСТОВ
Р		1

ХАРЬКОВСКИЙ
ПРОЕКТИРОВАТЕЛЬСКИЙ ЦЕНТР

ФОРМАТ А4

Шифр и год изд. | Подпись и дата выдана | Шифр и год изд.

НАЧ. ОТД.	БРОДСКИЙ		
Н. КОНТ.	ЧУМАКОВА		
ГЛ. СПЕЦ.	КОРТЕЦКИЙ		
РУК. ГР.	ЧУМАКОВА		
СТ. ИНЖ.	ПРОЦЕНКО		

Кол. на исполн.	1.431.6-28.2-01.0							ПРИМЕЧАНИЕ	
	-	01	02	03	04	05	06		07
	ОБОЗНАЧЕНИЕ		НАИМЕНОВАНИЕ						
			<u>ДОКУМЕНТАЦИЯ</u>						
41	1.431.6-28.2-00.0 ТО		ТЕХНИЧЕСКОЕ ОПИСАНИЕ		X	X	X	X	X
44	.2-01.0 СБ		СБОРОЧНЫЙ ЧЕРТЕЖ		X	X	X	X	X
			<u>ДЕТАЛИ</u>						
			ШВЕЛЛЕР 614 ГОСТ 8240-72*						
			ВСТ3 кп2 ГОСТ 380-71*						
54	1	1.431.6-28.2-01.1	В = 5980	1					73,55 кг
		-01	В = 5970	1					73,43 кг
		-02	В = 5920		1				72,82 кг
		-03	В = 5760			1			70,85 кг

23098-03

ИЗЧ. ОТВ.	БРДСКИЙ	✓
Н. КОНТР.	ЧУМАКОВА	✓
ГЛА. КОНСТ.	КОРОТЦКИЙ	✓
Р/К ГР.	ЧУМАКОВА	✓
СН МОЖ.	ПРОЦЕНКО	✓
СН ТЕХН.	ЛИВНИЧЕНКО	✓

1.431.6-28.2-01.0

ИЗДЕЛИЕ СОЕДИНИТЕЛЬНОЕ
(МС1, МС2)

СТАДИЯ	ЛИСТ	ЛИСТОВ
Р	1	2
ХАРЬКОВСКИЙ ПРОМСТРОИТЕЛЬНИЙ ПРОЕКТ		
ФОРМАТ А4		

7

И.И.В. № 1000 ГОДПКСЬ И.С.А.Т.И. В.З.Я.Т.И.В.И.С.

№	В.И.С.	ГОД.	ОБЪЯВЛЕНИЕ	НАИМЕНОВАНИЕ	КОЛ. НА ИСПОЛН. 1.431.6-28.2-01.0										ПРИМЕЧАНИЕ	
					-	01	02	03	04	05	06	07	08			
				ШВЕЛЕР Б-27ГОСТ8240-72 ВСТЗПСЕГОСТ380-74												
64	1		1.431.6-28.2-01.2	В=11980					1							331,85кр
			-01	В=11960						1						331,29кр
			-02	В=11920							1					330,18кр
			-03	В=11760								1				325,75кр
			-04	В=5280									1			146,26кр
64	2		1.431.6-28.2-01.3	ФВАИ ГОСТ5781-82Вкр	12	12	12	12	24	24	24	24	12			0,04кр

23098-03

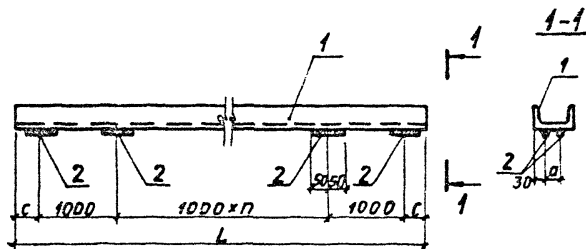
1.431.6-28.2-01.0

ЛИСТ

2

ФОРМАТ А4

8



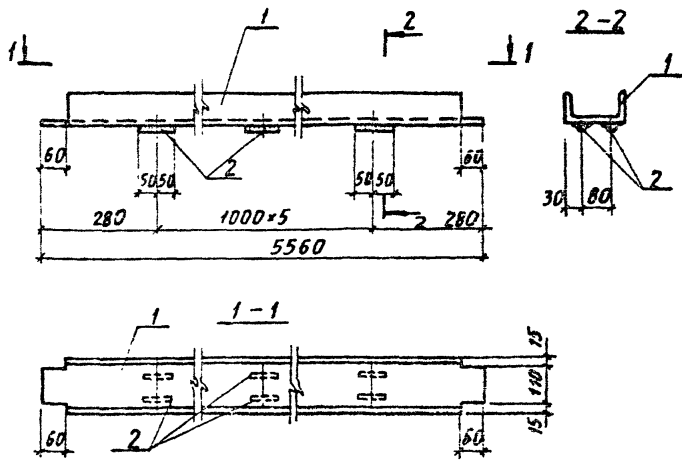
Обозначение	Марка	Размеры, мм			n	Масса, кг
		L	a	c		
1.431.6-28.2-01.0	МС1-1	5980	80	490	3	79,03
-01	МС1-2	5970		485		73,91
-02	МС1-3	5920		460		73,30
-03	МС1-4	5760		380		71,33
-04	МС2-1	11980	210	490	9	332,80
-05	МС2-2	11960		480		332,24
-06	МС2-3	11920		460		331,13
-07	МС2-4	11760		380		326,70
-08	МС2-5	5280		140	3	146,74

25098-03

1.431.6-28.2-01.ДСБ

ИЗДАНИЕ	ИЗДАТЕЛЬ	ИЗДАНИЕ	ИЗДАТЕЛЬ	ИЗДЕЛИЕ СОЕДИНИТЕЛЬНЫЕ		СТАДИИ	МАССА	МАСШТАБ
				(МС1, МС2).	СБОРОЧНЫЙ ЧЕРТЕЖ			
НАЧ. ВЕД. БРЗДСКИЙ	У. КОНТ. ЧУМАКОВА	ГЛА. СПЕЦ. КОРОТЕЦКА	Р. ГЛА. ЧУМАКОВА	СТ. НАЧ. ГРОЩЕНКО	СТ. ТЕХ. ЧУМАКОВА	Р	СМ. ТАБЛ	-
ЛИСТ	ЛИСТОВ	1						
						ХАРЬКОВСКИЙ ПРОЕКТОРНО-ИЗДАТЕЛЬСКИЙ ЦЕНТР		

ФОРМ. У АЧ



Формат	Зона	Поз.	ОБОЗНАЧЕНИЕ	НАИМЕНОВАНИЕ	КОЛ.	ПРИМЕЧ.
				<u>ДЕТАЛИ</u>		
Б4	1		1.4316-28.2-02.1	ШВЕЛЕР Б-М ГОСТ 8240-72 Р-5560 ВСТ 3кп2 ГОСТ 353-74	1	67,43 кг
А4	2		1.4316-28.2-02.0	Ф 8 А I ГОСТ 5781-82. Р-100	12	0,04 кг

План, вид сбоку, поперек и детали в разрезе

23098-03

1.431.6-28.2-02.0

НАЧ. ОТД. БРОДСКИЙ
 Н. КОНТР. ЧУМАКОВА
 ГЛА СПЕЦ. ХРОПЕЦКИЙ
 РУК. ГР. ЧУМАКОВА
 СТ. ИНЖ. ПРОЦЕНКО
 СТ. ТЕХН. МИНАЕВА

ИЗДЕЛИЕ СОЕДИНИТЕЛЬНОЕ
МСЗ

Судья	Масса	Таблицы
Р	67,43 кг	1:10
Лист	Листов 1	

ХАРЬКОВСКИЙ
 ПРОМСТРОЙНИНПРОЕКТ
 ФОРМАТ А4

Исполн.	Шифр	Год	Обозначение	Наименование	Кол на исполн. 14316-28.2-030				Примечание
					-	01	02	03	
				<u>Документация</u>					
А4			1.431.6-28.2-00 0 ТО	ТЕХНИЧЕСКОЕ ОПИСАНИЕ					
А2			.2-03 0 СБ	СБОРОЧНЫЙ ЧЕРТЕЖ					
				<u>ДЕТАЛИ</u>					
24	1		14316-28.2-03.1	ШВЕЛЕР 6-34ГОСТ8240-72 ^{Р-5900} ВСТ3МП2ГОСТ380-71 ^{Р-5900}	1	1			71,51кг
			14316-28.2-03.2	ШВЕЛЕР 6-21ГОСТ8240-72 ^{Р-5900} ВСТ3МПГОСТ380-71 ^{Р-5900}			1	1	163,68кг
64	2		14316-28.2-03.3	ФВАТ ГОСТ 5781-82, Р-100	12	12	12	12	0,04кг

23098-03

НАЧ ОТА	БРДСКАЯ		
И КОНТР	ЧУМАКОВА		
ГЛ СПЕЦ	КОРОТЕЦКАЯ		
РУК ГР	ЧУМАКОВА		
СТ ИНЖ	ПРОЦЕНКО		
ТЕХНИК	АНТОНЕНКО		

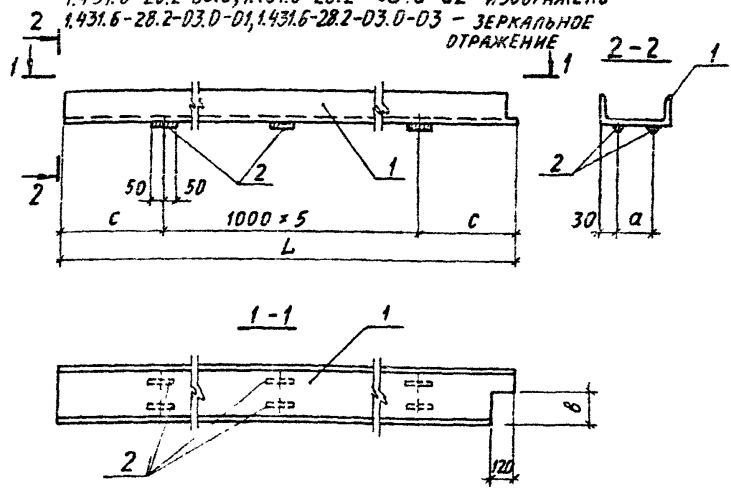
1.431.6-28.2-03.0

ИЗДЕЛИЕ ЗАКЛАДНОЕ
(МС4, МС5)

СТАДИА	ЛИСТ	ЛИСТОВ
Р		1
ХАРЬКОВСКИЙ ПРОМСТРОИНИИПРОЕКТ		

Формат А4

1.431.6-28.2-03.0, 1.431.6-28.2-03.0-02 - ИЗОБРАЖЕНО
 1.431.6-28.2-03.0-01, 1.431.6-28.2-03.0-03 - ЗЕРКАЛЬНЫЕ
 ОТРАЖЕНИЕ



ОБОЗНАЧЕНИЕ	МАРКА	РАЗМЕРЫ, ММ				МАССА, КГ
		L	a	b	c	
1.431.6-28.2-03.0	4-1	5870	80	60	435	71,99
-01	4-2					
-02	5-1					
-03	5-2	5980	210	190	490	164,16

23098-03

1.431.6-28.2-03.0СБ

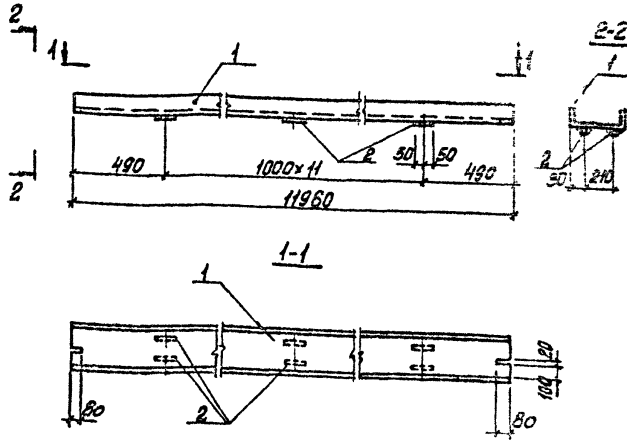
Инд. № 0014 Подпись и дата

Нач. отд. Бродский
 Инженер Чумакова
 Гл. спец. Коротецкий
 Рук. гр. Чумакова
 Ст. инж. Проценко
 С. техн. Миняева

ИЗДЕЛИЕ СОЕДИНИТЕЛЬНОЕ
 (МС4, МС5).
 СБОРОЧНЫЙ ЧЕРТЕЖ

СТАВКА		РАССЛ		РАСЧЕТ		ТАБ	
Р	СТ.						
	ТАБА						
Лист	Листов						

ХАРЬКОВСКИЙ
 ПРОМСТРОЙНИНПРОЕКТ
 ФОРМАТ А4



А. 9. 882

Формат листа	№3.	Обозначение	Наименование	Кол.	Примеч.
			<u>ДЕТАЛИ</u>		
54	1	1.431.6-28.2-04.1	ШВЕДСЬЕ Б-2 ПУСТ 8240-72° ВСТУП Б ПУСТ 380-77 В=11950	1	331,76 кг
54	2	1.431.6-28.2-04.2	ФВАГ ГОСТ 5781-82, В=100	24	0,04 кг

ИЗВ. № 100-22 КОПИЯ И ВПР ВЗРАТ. ИВР. №2

23098-03			
1.431.6-28.2-04.0			
ИВР. ОТД. БЕЛОСКОЯ	ИВР. ОТД. ЧУГАКОВА	ИВР. ОТД. КОБЕЛЕНКО	ИЗДЕЛИЕ СОЕДИНИТЕЛЬНОЕ МСБ
ИВР. ОТД. ЧУГАКОВА	ИВР. ОТД. ЧУГАКОВА	ИВР. ОТД. ПРОЦЕНКО	
ИВР. ОТД. ЧУГАКОВА	ИВР. ОТД. ЧУГАКОВА	ИВР. ОТД. ЧУГАКОВА	
ИВР. ОТД. ЧУГАКОВА	ИВР. ОТД. ЧУГАКОВА	ИВР. ОТД. ЧУГАКОВА	
ИВР. ОТД. ЧУГАКОВА	ИВР. ОТД. ЧУГАКОВА	ИВР. ОТД. ЧУГАКОВА	
П		332,72 кг	1:20
ХАРЬКОВСКИЙ БЕЛСТРОЙНИИПРОЕКТ			

ФОРМАТ А4

ИЗДАНИЕ И ДАТА ВЗАГ ИЛИ №

ФОРМАТ	ЭРА	ЛОН	ОБОЗНАЧЕНИЕ	НАИМЕНОВАНИЕ	КОЛ НА ИСПОЛН. 14316-28.2-05.0							ПРИМЕЧАНИЕ	
					-	01	02	03	04	05	06		
				<u>ДОКУМЕНТАЦИЯ</u>									
А4			1.431.6-28.2-00.0 Т0	ТЕХНИЧЕСКОЕ ОПИСАНИЕ	X	X	X	X	X	X	X		
А4			.2-04.0 СБ	СБОРОЧНЫЙ ЧЕРТЕЖ	X	X	X	X	X	X	X		
				<u>ДЕТАЛИ</u>									
				ШВЕЛЕР Б-14 ГОСТ 8240-72 ВСт3кп2ГОСТ390-71									
В1	1		1.431.6-28.2-05.1	р=5670	1							69,74кг	
			-01	р=5570		1						68,51кг	
			-02	р=5520			1					67,90кг	
			-03	р=5070				1				62,35кг	

23098-03

ИЗДАНИЕ	БРОДЯКОВ	1
И. КОНТР.	ЧУМАКОВА	1
ГЛА. КОНСТ.	КОРОТЕЦКИЙ	1
РУК. ГР.	ЧУМАКОВА	1
СТ. ИНЖ.	ПРОЦЕНКО	1
СТ. ТЕХН.	АНТИВИНЕНКО	1

1.431.6-28.2-05.0

ИЗДЕЛИЕ СОЕДИНИТЕЛЬНОЕ
(МС7, МСВ)

Судья	Лист		Листов
	Р	1	

ХАРЬКОВСКИЙ
ПРОМСТРОИНИНВЕРСТ

ФОРМАТ А4

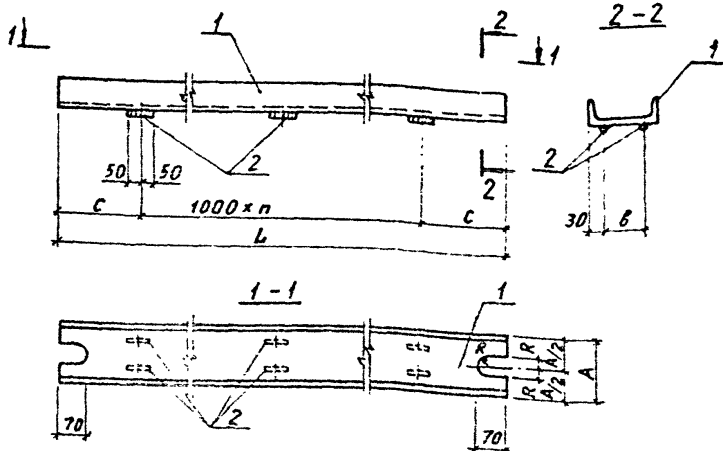
4 чл. № 112.7
 112.7
 112.7

№ п/п	Знач.	П/п	ОБОЗНАЧЕНИЕ	НАИМЕНОВАНИЕ	Код. на исполн. 1.431.6-28.2-05.0-						ПРИМЕЧАНИЕ	
					-	01	02	03	04	05		06
				Б-27 ГОСТ 8240-72 ШВЕЛЕР всхзпсб ГОСТ 380-77								
Бч	1		1.431.6-28.2-05.2	ℓ=11570				1				320,49 кг
			-01	ℓ=11070					1			306,64 кг
			-02	ℓ=5570						1		154,29 кг
Бч	2		1.431.6-28.2-05.3	ФВАИ ГОСТ 5781-82, ℓ=100	12	12	12	10	24	22	12	0,04 кг

23098-03

1.431.6-28.2-05.0

Лист
2



ОБОЗНАЧЕНИЕ	МАРКА	РАЗМЕРЫ, мм					П	МАССА, кг	
		L	A	B	C	R			
1.431.6-28.2-05.0	МС7-1	5670	140	80	335	7	5	70,22	
-01	МС7-2	5570			285			69,0	
-02	МС7-3	5520			260			68,38	
-03	МС7-4	5070			535			62,76	
-04	МС8-1	11570			285	10		11	321,44
-05	МС8-2	11070			535			10	307,51
-06	МС8-3	5570	285	5	154,77				

23098-03

1.431.6-28.2-05.0 СБ

Имя, № подл. Подпись и дата / Взам. инв. №	НАЧ. ОТД. И. КОТЛ. ИЛ. СПЕЦ. РУК. ГР. СТ. ИНЖ.	БРОДСКИЙ ЧУМАКОВА КОРОТЦЕВИЧ ЧУГАНОВА ПРОЦЕНКО	ИЗДЕЛИЕ СОЕДИНИТЕЛЬНОЕ (МС7, МС8). СБОРОЧНЫЙ ЧЕРТЕЖ	САДНА	МАССА	МАСШТАБ
				Р	СМ. ТАСЛ.	-
СТ. ТЕХН. ИУНАЕВА				ЛИСТ	ЛИСТОВ 1	

ХАРЬКОВСКИЙ
ПРОМСТРОЙНИИПРОЕКТ

ФОРМАТ А4

ИСТОЧНИК № ФАТА 2-ЗАМ. ПИ. П. П.

Кол. на исполн.	Обозначение	Наименование	Ква. на исполн. 1.4316-28.2-060-									Примечание	
			-	01	02	03	04	05	06	07	08		09
		<u>ДОКУМЕНТАЦИЯ</u>											
	1.4316-28.2-00.0 ТО	ТЕХНИЧЕСКОЕ ОПИСАНИЕ	X	X	X	X	X	X	X	X	X	X	X
	.2-06.0 СБ	СБОРЩИЙ ЧЕРТЕЖ	X	X	X	X	X	X	X	X	X	X	X
		<u>ДЕТАЛИ</u>											
		ФЛАНГ ГОСТ 5781-82											
1	1.4316-28.2-06.1	ϕ=11980									2		7,39кг
	-01	ϕ=11920										2	7,35кг
	-02	ϕ=5980	2										3,69кг
	-03	ϕ=5920		2									3,65кг
	-04	ϕ=4300			2								2,65кг
	-05	ϕ=2380				2							1,47кг
	-06	ϕ=2000					2						1,23кг

Исполнена -10...-12 см. на листе 3

23098-03

Ил. отв. БРОДСКИЙ
 Н. КОНТ. ЧИМАКОВА
 Гл. конст. КОРОТЕЦКИЙ
 Инж. гр. БУМАКОВА
 Ст. инж. ПРОЦЕНКО
 Ст. техн. ЛЕВОНЕНКО

1.4316-28.2-06.0

ИЗДЕЛИЕ СОЕДИНИТЕЛЬНОЕ
 (МС9 - МС16)

Лист	1	3
Страниц	1	3

ХАРЬКОВСКИЙ
 ПРОЕКТРОМПИПРОЕКТ

ФОРМАТ А4

7

ИМВ № ПОДА ПОДПИСЬ И ДАТА ВЗАМ ИМВ №

ФОРМАТ	ЗОНА	ПДЗ	ОБОЗНАЧЕНИЕ	НАИМЕНОВАНИЕ	КДА. НА ИСПОЛН. 14316-28.2-06.0-										ПРИМЕЧАНИЕ	
					-	01	02	03	04	05	06	07	08	09		
Б4		1	1.431.6-28.2-06.2	Ф58р ГОСТ 6727-80 $\rho=2300$					2							0,33кг
			1.431.6-28.2-06.3	Ф6А1 ГОСТ 5781-82 $\rho=800$							2					0,18кг
			-01	$\rho=600$										2		0,13кг
				Ф3Вр ГОСТ 6727-80												
Б4		2	1.431.6-28.2-06.4	$\rho=240$								80	80	6		0,013кг
			-01	$\rho=110$	40	40	29	16	5	14	8					0,006кг

23098-03

1.431.6-28.2-06.0

АНСТ
2

ФОРМАТ А4

Имя и № подл.		Подпись и дата		Взам. инв. №		Кол-ч на исполн. 1.431.6-28.2-06.0-										Примеч.	
Формат	Зетла	Поз.	Обозначение	Наименование	10	11	12										
					<u>ДОКУМЕНТАЦИЯ</u>												
A4			1.431.6-28.2-00.0 TO	ТЕХНИЧЕСКОЕ ОПИСАНИЕ	X	X	X										
A4			.2-06.0 СБ	СБОРНЫЙ ЧЕРТЕЖ	X	X	X										
					<u>ДЕТАЛИ</u>												
				ФВА I ГОСТ 5781-82													
B4	1		1.431.6-28.2-06.5	Р = 5980	2												2,36 кг
			-01	Р = 2000		2											0,79 кг
			1.431.6-28.2-06.1-06	Ф10А II ГОСТ 5781-82 Р=2000			2										1,29 кг
			2-06.4-03	ФЗВР I ГОСТ 6727-80 Р=70	50	13	10										0,003 кг

23098-03

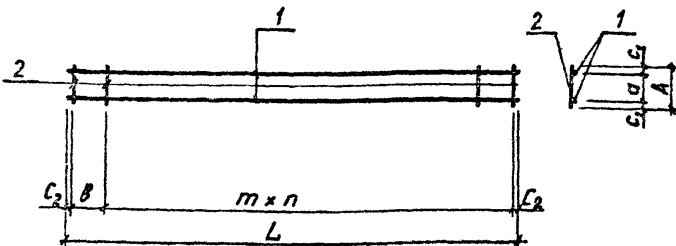
1.431.6-28.2-06.0

Лист

3

ФОРМАТ А4

19



ОБОЗНАЧЕНИЕ	МАРКА	РАЗМЕРЫ, ММ						П	МАССА, КГ	
		L	A	a	B	m	C ₁			C ₂
1.431.6-28.2-06.0	МС9-1	5980						65	39	7,62
-01	МС9-2	5920						35		7,54
-02	МС9-3	4300	110	80	-	150	15	50	28	5,47
-03	МС10-1	2380						65	15	3,04
-04	МС10-2				500	600		40	3	0,69
-05	МС11	2000	110	80		150	25	25	13	2,47
-06	МС12	800	110	80		100		50	7	0,41
-07	МС13-1	11980				150	15	65	79	15,82
-08	МС13-2	11920	240	210	-			35		15,74
-09	МС14	600				100		50	5	0,34
-10	МС15	5980						50	49	4,87
-11	МС16-1	2000	70	50		120	10	30	12	1,62
-12	МС16-2					150		75	9	2,49

23098-03

1.431.6-28.2-06.0 С5

НАЧ. БУД. БРОДСКИЙ
 И. КОНТР. ЧУМАКОВА
 ГЛ. СПЕЦ. КОРТЕЦКИЙ
 РУК. ГР. ЧУМАКОВА
 СТ. ИЖ. ПРОЦЕНКО
 СТ. ТЕХН. ГИНАЕВА

ИЗДАНИЕ СОЕДИНИТЕЛЬНОЕ
 (МС9 - МС16).
 СБОРОЧНЫЙ ЧЕРТЕЖ

СТАДИИ		ПАСС. Δ	ПРЕШТАБ
Р	СМ. ТАБА.	-	
ЛНСТ	ЛНСТОВ 1		

ХАРЬКОВСКИЙ
 ПРОМСТРОИНИИПРОЕКЦ
 ФОРМАТ А4

Лист № подл. и дата
 Изм. № и дата

388 БУ

Инв. № уч. подл.		Проект № и дата		Взам. инв. №		Кол. на исполн. 1.431.6-28.2-07.0-										ПРИМЕЧАНИЕ
Формат	Зона	Лист	Обозначение	Наименование	-	01	02	03	04	05						
				<u>ДОКУМЕНТАЦИЯ</u>												
А4			1.431.6-28.2-00.0 ТД	ТЕХНИЧЕСКОЕ ОПИСАНИЕ	×	×	×	×	×	×						
А4			.2-07.0 СБ	СБОРОЧНЫЙ ЧЕРТЕЖ	×	×	×	×	×	×						
				<u>ДЕТАЛИ</u>												
				Ф10АЩ ГОСТ 5781-82												
Б4	1		1.431.6-28.2-07.1	ℓ=11960			2								7,38 кг	
			-01	ℓ=11760				2							7,26 кг	
			-02	ℓ=11560					2						7,13 кг	
			-03	ℓ= 5760	2										3,55 кг	
			-04	ℓ= 5560		2									3,43 кг	
			-05	ℓ= 5500						2					3,39 кг	

23098-03

НАЧ. ОТД. БРОДСКИЙ *Б*
 Н. КОНТРОЛЬ. ЧУМАКОВА *Ч*
 ГЛА. КОНСТ. КОРОТЦЕВИЧ *К*
 РУК. ГР. ЧУМАКОВА *Ч*
 СТ. ИНЖ. ПРОВОЦЕНКО *П*
 ТЕХНИК ЛИТВИНЕНКО *Л*

1.431.6-28.2-07.0

ИЗДАНИЕ С СЕДИНТЕЛЬНОГО
 (МС17, МС18)

СТАДИЯ	ЛИСТ	ЛИСТОВ
Р	1	2

ХАРЬКОВСКИЙ
 ПРОМСТРОИНИНЖПРОЕКТ

ФОРМАТ А4

Изм. № п/п		Издательство		Вид изд.		Кол. на испдан. 1.431.6-28.2-07.0-										Примечание
№	п/п	Издательство	Вид изд.	01	02	03	04	05								
		Обозначение	Наименование													
			Ф3ВРГ ГОСТ 6727-80*													
04	2	1.431.6-28.2-07.2	ℓ = 240			79	78	77	37					0,013 кг		
		-01	ℓ = 110	38	37									0,006 кг		
			Полоса Б-6х60 ГОСТ 19903-79 ВСт3кп ГОСТ 380-71													
04	3	1.431.6-28.2-07.3	ℓ = 240			2	2	2	2					0,68 кг		
		-01	ℓ = 110	2	2									0,31 кг		

23098-03

1.431.6-28.2-07.0

Лист

2

ФОРМАТ А4

22

Лист № подл. Подпись и дата. Взам. инв. №

ФОРМАТ	КОЛ-ВО	Лист	ОБОЗНАЧЕНИЕ	НАИМЕНОВАНИЕ	КОП. НА ИСПОЛН. 1431.6-28.2-08.0					ПРИМ. ЧАСТЬ
					-	01	02	03	04	
				<u>ДОКУМЕНТАЦИЯ</u>						
A			1431.6-28.2-08.0 ТД	ТЕХНИЧЕСКОЕ ОПИСАНИЕ	×	×	×	×	×	
A4			2-08.0 СБ	СБОРОЧНЫЙ ЧЕРТЕЖ	×	×	×	×	×	
				<u>ДЕТАЛИ</u>						
				<u>Φ 10АШ ГОСТ 5781-82</u>						
Б4	1		1.431.6-28.2-08.1	ℓ = 5970	2					3,68 кг
			- 01	ℓ = 5870		2				3,62 кг
			- 02	ℓ = 5830			2			3,60 кг
			- 03	ℓ = 5810				2		3,58 кг
			- 04	ℓ = 5790					2	3,57 кг
Б4	2		1.431.6-28.2-08.2	Ф38х1 ГОСТ 6727-80 ℓ = 110	40	39	39	39	39	0,006 кг
Б4	3		2-08.3	Б-6-60 ГОСТ 19903-74 Линза ВСЗКП ГОСТ 380-71	1	1	1	1	1	0,31 кг

23098-03

ИЗМ. ВВОД
И КОНТР. ЧУМАКОВА
ДИ. СПЕЦ. КОЗЛОВ
ДИК. ГР. ЧУМАКОВА
СТ. ИЖО. ПРОВАЙНКО
СТ. УРАИ. МИНАЦКА

1.431.6-28.2-08.0

ИЗДАНИЕ СООБЩАТЕЛЬНОЕ
МС 19

СТАВКА	АНСТ	АНСТО
Р		1

ХАРЬКОВСКИЙ
ПРОЕКТИРОВАНИИ ПРОЕКТ

ФОРМАТ А4

Изм № 7041 Подпись и дата Взам. инв №

ФОРМАТ	ЗОНА	ПОЗ.	ОБОЗНАЧЕНИЕ	НАИМЕНОВАНИЕ	Кол. на исполн. 1.431.6-28.2-09.0-										ПРИМЕЧАНИЕ	
					-	01	02	03	04	05	06	07	08			
				<u>ДОКУМЕНТАЦИЯ</u>												
А4			1.431.6-28.2-00.0 Т0	ТЕХНИЧЕСКОЕ ОПИСАНИЕ	X	X	X	X	X	X	X	X	X	X	X	X
А4			.2-09.0 СБ	СБОРОЧНЫЙ ЧЕРТЕЖ	X	X	X	X	X	X	X	X	X	X	X	X
				<u>ДЕТАЛИ</u>												
				φ10АП ГОСТ 5781-82												
Б4	1		1.431.6-28.2-09.1	φ=11630								2				7,19кг
			-01	φ=11530									2			7,11кг
			-02	φ=11030										2		6,81кг
			-03	φ=5630	2											3,47кг
			-04	φ=5530		2										3,41кг
			-05	φ=5480			2									3,38кг
			-06	φ=5030				2								3,10кг
			-07	φ=2630					2							1,62кг
			-08	φ=2530							2					1,56кг

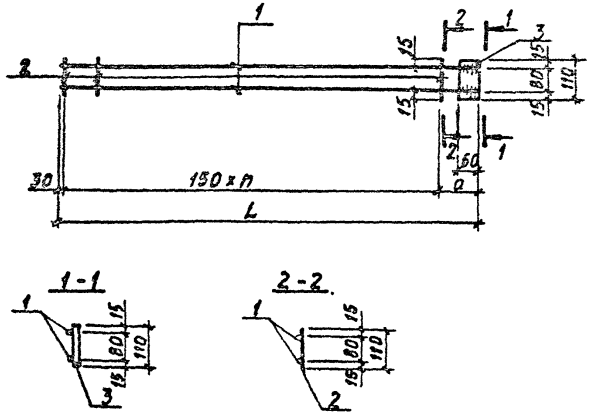
2.3098-03

НАЧ. ОТД.	БРОДСКИЙ	Л
И. КОНТР.	ЧУМАКОВА	Л
ГЛ. КОНСТ.	КАРПОВИЧЕНКО	Л
РИС. ГР.	ЧУМАКОВА	Л
СТ. ММЖ.	ПРОЦЕНКО	Л
СТ. ТЕХН.	АНТИПЕНКО	Л

1.431.6-28.2-09.0

ИЗДЕЛИЕ СОБИРАТЕЛЬНОЕ
(МС20, МС21)

СТАДИИ	АНЕТ		АНЕТФВ
	Р	Г	
ХАРЬКОВСКИЙ ПРОМЕТРОФИЗИКАПРОЕКТ			
ФОРМАТ А3			

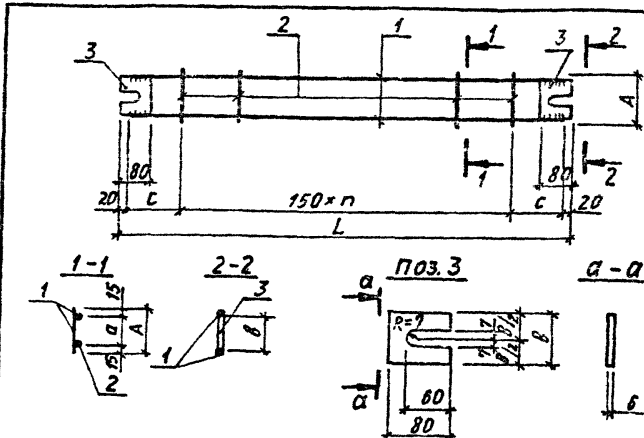


ОБЪЯВЛЕНИЕ	МАРКА	РАЗМЕРЫ, мм		n	МАССА, кг
		L	a		
1.431.6-28.2-08.0	HC19-1	5970	90	39	7.91
-01	HC19-2	5870	140	38	7.78
-02	HC19-3	5830	100	38	7.74
-03	HC19-4	5810	80	38	7.70
-04	HC19-5	5790	210	37	7.68

23098-03

1.431.6-28.2-08.0 СБ

ИЗДАНИЕ	ИЗДАНИЕ СООБЩАТЕЛЬНЫЕ	СТ. ЧАСТ.	МАССА	ТАБЛИЦЫ
1	HC19.	Р	ГМ.	-
СООБЩАТЕЛЬНЫЕ	СООБЩАТЕЛЬНЫЕ	ТАБЛИЦЫ	ТАБЛИЦЫ	ТАБЛИЦЫ
ТАБЛИЦЫ	ТАБЛИЦЫ	ТАБЛИЦЫ	ТАБЛИЦЫ	ТАБЛИЦЫ



ОБЪЗНАЧЕНИЕ	МАРКА	РАЗМЕРЫ, мм					П	МАССА, кг
		L	A	a	β	c		
1.431.6-28.2-09.0	20-1	5670	110	80	70	115	36	7,62
-01	20-2	5570				140	35	7,50
-02	20-3	5520				115	35	7,44
-03	20-4	5070				115	32	6,86
-04	20-5	2670				115	16	3,80
-05	20-6	2570				140	15	3,68
-06	21-1	11670	240	210	200	115	76	16,80
-07	21-2	11570				140	75	16,65
-08	21-3	11070				115	72	16,00

23098-03

1.431.6-28.2-09.0СБ

НАЧ. ОТД. БРОДСКИЙ
 И. КОНТР. ЧУМАКОВА
 ГА. СПЕЦ. КОРАТЦЕНКО
 ДУК. ГР. ЧУМАКОВА
 СТ. ИНЖ. ПРОЦЕНКО

ИЗДЕЛИЕ СОЕДИНИТЕЛЬНОЕ
 (МС 20, МС 21).
 СБОРОЧНЫЙ ЧЕРТЕЖ

Л. С. Л. МАССА Л. С. ШТАБ

Р	СМ. ТАБЛ.	-
---	-----------	---

Л. С. Л. Л. С. Т. ШТАБ

ХАРЬКОВСКИЙ
 ПРОМШТРОИНИИПРОЕКТ

ФОРМАТ А4

ИВВ № ПОСЛ. ПОДПИСА И. ВАГАЦЬОМ. ИВВ. ДР.

288 6V

Имя № подл. Подпись и дата Взам. инв. №

Формат	Зона	Поз.	ОБОЗНАЧЕНИЕ	НАИМЕНОВАНИЕ	КОЛ. НА ИСПОЛН. 1.431.6-28.2-10.0-						ПРИМЕЧАНИЕ	
					-	01	02	03	04	05		
				<u>ДОКУМЕНТАЦИЯ</u>								
A4			1.431.6-28.2-00.0 TO	ТЕХНИЧЕСКОЕ ОПИСАНИЕ	×	×	×	×	×	×		
A4			.2-10.0 СБ	СБОРОЧНЫЙ ЧЕРТЕЖ	×	×	×	×	×	×		
				<u>ДЕТАЛИ</u>								
				ФВАЗГСТ 5781-82								
Б4	1		1.431.6-28.2-10.1	В=5630	2							2,22 кг
			-01	В=5530		2						2,18 кг
			-02	В=5480			2					2,16 кг
			-03	В=5330				2				2,11 кг
			-04	В=2630					2			1,01 кг
			-05	В=2530						2		1,02 кг

23098-03

ИЛЧ. ОТА БРОДСКИЙ
 И КОНТР. ЧУМАКОВА
 ИЛ. КОНСТ. КОРТЕЦКИЙ
 РУК. ГР. ЧУМАКОВА
 СУ. ИНЖ. ПРОЦЕНКО
 С. ТЕХН. АНТИВИНЕНКО

[Handwritten signatures]

1.431.6-28.2-10.0

И ЧЛЕН СОЕДИНИТЕЛЬНЫЕ
 МС 22

СТАДИЯ	АНСТ.	АНСТ.	ДВ
Р	1	2	

ХАРЬКОВСКИЙ
 ПРОМСТРОИНИПРОЕКТ

ФОРМАТ А4

ИЛИ ПОДПИСЬ И ДАТА ЗАМ. КИВ. №

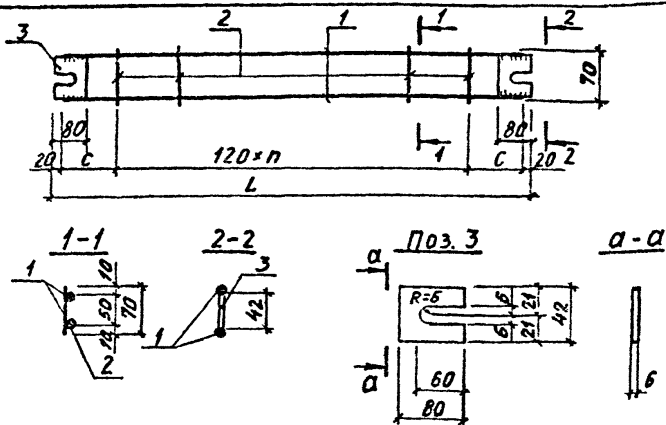
№	ИДЕНТИФИКАЦИОННЫЙ №	ПОС.	ОБОЗНАЧЕНИЕ	НАИМЕНОВАНИЕ	КОД. НА ИСПОЛН. 1.431.6-2В.2-10.0-							ПРИМЕЧАНИЕ	
					-	D1	D2	D3	D4	D5			
2			1.431.6-2В.2-10.2	ФЗВрI ГОСТ 6727-80* $\ell=70$	46	45	45	43	21	20			0,003кг
3			.2-10.3	Полоса 5-6-80 ГОСТ 19903-78* ВСТ3кп2 ГОСТ 380-78									
				$\ell=42$	2	2	2	2	2	2			0,13кг

23098-03

1.431.6-2В.2-10.0

2

ФОРМАТ А4



Л 9. 882

ОБОЗНАЧЕНИЕ	МАРКА	РАЗМЕРЫ, ММ		П	МАССА, КГ
		L	C		
1.431.6-28.2-10.0	МС22-1	5670	115	45	4,84
-01	МС22-2	5570	125	44	4,76
-02	МС22-3	5520	100	44	4,72
-03	МС22-4	5370	145	42	4,61
-04	МС22-5	2670	115	20	2,40
-05	МС22-6	2570	125	19	2,32

23098-03

1.431.6-28.2-10.0 СБ

Имя и фамилия (подпись) и дата (взят, изд. №)

НАЧ. ОТД. БРОДСКИЙ	
Н. КОМП. ЧУМАКОВА	
Т. СПЕЦ. ХИТОВИЧЕНКО	
РУК. ГР. ЧУМАКОВА	
СТ. ИНЖ. ПРОЦЕНКО	
СТ. ТЕХН. МИХРЕВА	

ИЗДЕЛИЕ СОЕДИНИТЕЛЬНОЕ
МС 22.
СБОРОЧНЫЙ ЧЕРТЕЖ

ИТАЛОН ЧЕРТЕЖА ИЛИ ЧУТАВ		
Р	СН. ТАБЛ.	-
ЛИСТ	ЛИСТОВ 1	

ХАРЬКОВСКИЙ
ПРОЕКТНЫЙ ИНСТИТУТ
ФОРМАТ А4

Лист № 0000		Подпись и дата		Взам. инв. №												
Колонт.	Зона	Поз.	Обозначение	Наименование	Кол.ч. на исполн. 1431.6-28.2-11.0-									Примеч.		
					-	01	02	03	04	05	06	07	08		09	
				<u>ДОКУМЕНТАЦИЯ</u>												
А4			1431.6-28.2-00.0 ТО	ТЕХНИЧЕСКОЕ ОПИСАНИЕ	X	X	X	X	X	X	X	X	X	X	X	
А6			2-11.0СБ	СБОРОЧНЫЙ ЧЕРТЕЖ	X	X	X	X	X	X	X	X	X	X	X	
				<u>ДЕТАЛИ</u>												
Б4			1431.6-28.2-11.1	φ10АЦ ГОСТ 5781-82												
			-01	ℓ = 5800	2											3,58 кг
			-02	ℓ = 5750		2										3,55 кг
			-03	ℓ = 5650			2									3,49 кг
			-04	ℓ = 5550				2								3,42 кг
			-05	ℓ = 2800					2							1,73 кг
			-06	ℓ = 2750						2						1,70 кг

Исполнения - 10... - 13 см. на листе 3

23098-03

ИЗВ. ОТВ.	БРЮДСКАЯ	25	
И. КОНТР.	ЧУМАКОВА	25	
ГЛА. КОМП.	КРОТЕЦКИЙ	25	
РУК. ГР.	ЧУМАКОВА	25	
СТ. МЛЖ.	ПРОЦЕНКО	25	
ТЕХНИК	АНТОНЬЮК	25	

1431.6-28.2-11.0

ИЗДАНИЕ СРЕДНИТЕЛЬНОЕ
(МС 23 - МС 26)

Лист	Лист	Листов
Р	Т	З

ХАРЬКОВСКИЙ
ПРОМСТРОЙНИИПРОЕКТ
ФОРМАТ А4

ИЗДАНИЕ И РАЙОН (УКАЗ. Н.И.И.И.)

№	ОБОЗНАЧЕНИЕ	НАИМЕНОВАНИЕ	КОЛ-ВО НА ИСПОЛН. 1431.6-28.2-11.0									ПРИМЕЧ.		
			-	01	02	03	04	05	06	07	08		09	
1	1.431.6-28.2-11.1-06	4 ДВАИ ГОСТ 5781-82 ℓ = 680									2	2		0,42кг
	1.431.6-28.2-11.2	4 ВАИ ГОСТ 5781-82 ℓ = 5800											2	2,29кг
	-01	ℓ = 5750											2	2,27кг
		438PI ГОСТ 6727-80*												
2	1.431.6-28.2-11.3	ℓ = 240										4		0,013кг
	-01	ℓ = 110	39	38	38	37	19	18	4					0,006кг
	-02	ℓ = 70										48	48	0,003кг
		Подоса 6-6x80 ГОСТ19903-74 ВСТ3 кп2 ГОСТ3800-74												
3	1.431.6-28.2-11.4	ℓ = 200										1		0,73кг
	-01	ℓ = 70	1	1	1	1	1	1	1					0,23кг
	-02	ℓ = 42											1	1

23098-03

1.431.6-28.2-11.0

Лист

2

ФОРМАТ А4

33

ИВ № подл. Подпись и дата. Власт. инв. №

ФОРМАТ	ЗОНА	ПОЗ.	ОБОЗНАЧЕНИЕ	НАИМЕНОВАНИЕ	КОЛ-Ч. НА ИСПОЛН. 1.431.6-28.2-11.0-								ПРИМЕЧ.	
					10	11	12	13						
					<u>ДОКУМЕНТАЦИЯ</u>									
А4			1.431.6-28.2-00.070	ТЕХНИЧЕСКОЕ ОПИСАНИЕ	X	X	X	X						
А4			.2-11.0 СБ	СБОРОЧНЫЙ ЧЕРТЕЖ	X	X	X	X						
					<u>ДЕТАЛИ</u>									
				φ8A1 ГОСТ 5781-82										
Б4	1		1.431.6-28.2-11.2-02	φ=5650	2									2,23 кг
			-03	φ=5550		2								2,19 кг
			-04	φ=4300			2							1,70 кг
			-05	φ=4250				2						1,68 кг
Б4	2		1.431.6-28.2-11.3	φ38p I ГОСТ 6727-80 φ=70	47	46	36	35						0,003 кг
Б4	3		1.431.6-28.2-11.5	Б-6160 ГОСТ 19013-79 Полоса φ=42 ВСУЗм2 ГОСТ 390-79	1	1	1	1						0,13 кг

23098-03

1.431.6-28.2-11.0

АМСТ
3

ФОРМАТ А4

34

Инд. № подл. Подпись и дата. Взял инв. №

ОБОЗНАЧЕНИЕ	МАРКА	РАЗМЕРЫ, мм										П	МАССА, кг						
		L	A	a	b	C ₁	C ₂	C ₃	R	m									
1.431.6-28.2-11.0	MC 23-1	5820	110	80	70	15	80	20	7	150	38	7,62							
-01	MC 23-2	5770					180				37	7,56							
-02	MC 23-3	5670					80				37	7,44							
-03	MC 23-4	5570					130				36	7,29							
-04	MC 23-5	2820					80				18	3,80							
-05	MC 23-6	2770					180				17	3,74							
-06	MC 24-1	700					180				50	7	3	1,09					
-07	MC 24-2												3	1,62					
-08	MC 25-1	5820					70				50	42	10	140	20	6	120	47	4,85
-09	MC 25-2	5770												90				47	4,81
-10	MC 25-3	5670												110				46	4,73
-11	MC 25-4	5570												130				45	4,65
-12	MC 25-5	4320												80				35	3,64
-13	MC 25-6	4270	150	34	3,60														

23028-03

1.431.6-28.2-11.0 СБ

Лист

2

ФОРМАТ А4

36

ИДР. № 1077. Подпись и дата: В.З.М.М.М.

Код	Зона	Пов.	Обозначение	Наименование	Кол. на исполн. 1.431.6-28.2-13.0-					Примечания
					-	01	02	03	04	
				<u>Документация</u>						
43			1.431.6-28.2-13.0 ТО	Техническое описание	X	X	X	X	X	
44			2-13.0 СБ	Сборочный чертеж	X	X	X	X	X	
				<u>Детали</u>						
54	1		1.431.6-28.2-13.1	Полое ф-т ГОСТ 19903-74 ВД-3.м ГОСТ 300-71	1	1	1	1		1,50 кг
			1.431.6-28.2-13.1-01	В=220				1		2,07 кг
			1.431.6-28.2-13.1-02	В=350					1	3,30 кг
55	2		1.431.6-28.2-13.2	ф12 ГОСТ 5781-82 В=340	1					0,30 кг
			-01	В=440	1					0,39 кг
			-02	В=260		1				0,23 кг
			-03	В=90			1			0,08 кг

25098-03

И.А. КОТЛ. ПРОСНИЦ	25	
И. КОМ. ЧУМАКОВА	25	
П. КОМ. КОРОТУЩИ	25	
Р.К. ГР. ЧУМАН. В.	25	
С.Т. Ш. ПРОСНИЦ	25	
С.Т. ГР. КОТЛ. ПРОСНИЦ	25	

1.431.6-28.2-13.0

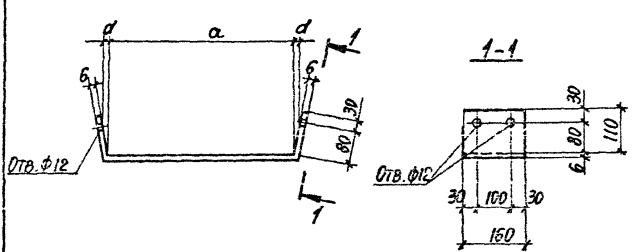
Изделие соединительное

МС30, МС31

Сталь	Лист	Листов
Р	1	Р

ХАРЬКОВСКИЙ
ПРОМСТРОИНИВЕРС

4027747 А4



У.Б. 882

ОБОЗНАЧЕНИЕ	МАРКА	РАЗМЕРЫ, ММ		МАССА, КГ
		a	d	
1.431.6-28.2-12.0	МС 27	382	10	4,62
-01	МС 28	522	12	5,68
-02	МС 29	302	53	4,02

У.Б. 882

23098-03

1.431.6-28.2-12.0

У.Б. 882	БРОДСКАЯ		
А.С. 272	У.Б. 882	У.Б.	
С.С. 272	КОМТЕЛНУА	У.Б.	
У.С. 272	У.Б. 882	У.Б.	
С.С. 272	У.Б. 882	У.Б.	

ИЗДЕЛИЕ СОЕДИНИТЕЛЬНОЕ
(МС 27 - МС 29)

ОТДЕЛ ПРОЕКТА		И.С. 272	И.С. 272
Р	СМ. ТАБЛ.		-
И.С. 272		И.С. 272	
И.С. 272		И.С. 272	

Б-6 ГОСТ 15903-74*
ВСТАН2 ГОСТ 380-71*

ХАБ-КОВСКИИ
Г.С.С.С.Р. У.Б. 882

ФОРМАТ А4

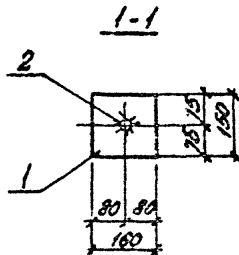
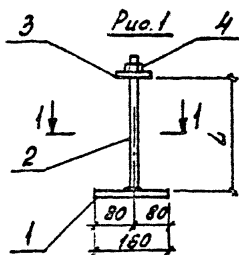


Рис. 2

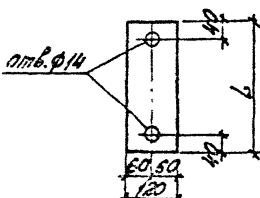


рис. 2

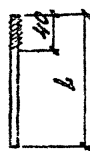
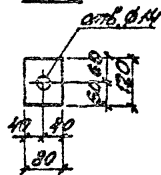


рис. 3



Обозначение	Марка	Рис.	Л, М	Масса, кг
1.431.6-28.2-13	МС30-1	1	340	2,27
-01	МС30-2		440	2,36
-02	МС30-3		260	2,20
-03	МС30-4		90	2,05
-04	МС31-1		2	220
-05	МС31-2	350		3,30

23098-03

1.431.6-28.2-13.0 СБ

Имя, Фамилия (Сотрудник и дата заполнения)

Имя, Фамилия (Сотрудник)	
Имя, Фамилия (Сотрудник)	
Имя, Фамилия (Сотрудник)	
Имя, Фамилия (Сотрудник)	
Имя, Фамилия (Сотрудник)	

Изделие соединительное
МС30, МС31

Лист	Листов
Р	1
ХАРЬКОВСКИЙ ПРОМСТРОИТЕЛЬНЫЙ ЦЕНТР	

Формат А4

Изм № подл	Подпись и дата	Взам. инв №
------------	----------------	-------------

Формат	Зона	Поз	ОБОЗНАЧЕНИЕ	НАИМЕНОВАНИЕ	Кол. на исполн. 1.431.6-28.2-13.0-				ПРИМЕЧАНИЕ
					-	01	02	03	
				<u>ДОКУМЕНТАЦИЯ</u>					
А6			1.431.6-28.2-00.0ТО	ТЕХНИЧЕСКОЕ ОПИСАНИЕ	×	×	×	×	
А4			.2-15.0 СБ	СБОРОЧНЫЙ ЧЕРТЕЖ	×	×	×	×	
				<u>ДЕТАЛИ</u>					
34	1	1.431.6-28.2-15.1	БОЛТ Ф12А1 ГОСТ 5781-82						
			Р = 340	1					0,32 кг
		01	Р = 490	1					0,45 кг
		02	Р = 260			1			0,25 кг
		03	Р = 90				1		0,09 кг
64	2	1.431.6-28.2-15.2	Полоса 6-8-60 ГОСТ 19003-74 ^в в Ст 3кп 2 ГОСТ 380-77 ^в Р=120	1	1	1	1		0,60 кг
			<u>СТАНДАРТНЫЕ ИЗДЕЛИЯ</u>						
64	3		Гайка М12,5 ГОСТ 5915-70 ^в	1	1	1	1		0,015 кг
64	4		Шайба 12.01 ГОСТ 11371-78 ^в	1	1	1	1		0,006 кг

23098-03

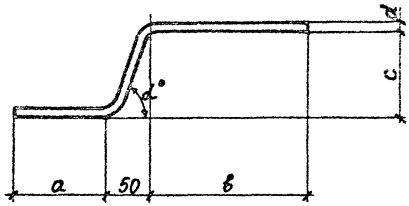
Ил.ч. от А	В.В.СКОПИН	7/82
И.контр.	ЧУМАКОВА	7/82
Ил. спец.	КОРОТКИН	7/82
Рук. г.р.	ЧУМАКОВА	7/82
С.и.н.ж.	ПРОЦЕНКО	7/82
С.техн.	МИЛЕВА	7/82

1.431.6-28.2-15.0

ИЗДЕЛИЕ СОЕДИНИТЕЛЬНОЕ
МС33

Страна	Лист	Листов
Р	1	1
ХАРЬКОВСКИЙ ПРОМСТРОЙПРОЕКТ		

ФОРМАТ А4



ОБОЗНАЧЕНИЕ	МАРКА	РАЗМЕРЫ, мм					МАССА, кг
		a	b	c	d	α°	
1.431.6-28.2-14.0	МС32-1	80	160	60	12	66°	0,29
-01	МС32-2	100	160	95	18	72°	0,8
-02	МС32-3	80	440	60	12	66°	0,54
-03	МС32-4	100	440	95	18	72°	1,32

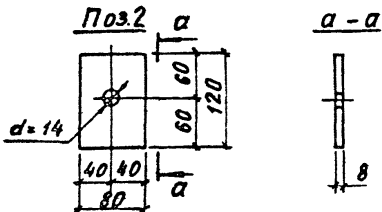
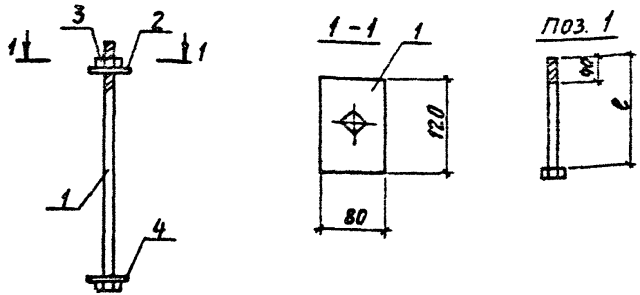
1.431.6-28.2-14.0
 МС32-1
 МС32-2
 МС32-3
 МС32-4

23098-03

1.431.6-28.2-14.0

ИЗДЕЛИЕ СОЕДИНИТЕЛЬНОЕ МС32		СТАНДАРТ	МАСШТАБ	МАТЕРИАЛ
П	СМ. ТАБЛ.	—	—	—
СТЕРЖНИ ВРАТУРНЫЕ ЛЛАСБ-Т-I ГОСТ 5761-62		ЛИСТ	ЛИСТОВ 7	
		ХАРЬКОВСКИЙ ПРОМЫСЛЕННЫЙ КОМПЛЕКТ		

ФОРМАТ А4



ОБОЗНАЧЕНИЕ	МАРКА	РАЗМЕР P, мм	МАССА, кг
1431.6-28.2-15.0	МС33-1	340	0,94
-01	МС33-2	440	1,07
-02	МС33-3	260	0,87
-03	МС33-4	90	0,71

Ч.С. ИЛИ ДИ. ПОСЛАТЬ НА ДАТА ВЗАИМНОСТЬ

			23098-03		
			1431.6-28.2-15.0 СБ		
ИЗДЕЛИЕ СОЕДИНИТЕЛЬНОЕ МС 33. СБОРОЧНЫЙ ЧЕРТЕЖ			СТАЛЬ		МАССА
			Р	СМ.	ТАБЛ.
			ЛИСТ		ЛИСТОВ 1
			ХАРЬКОВСКИЙ ПРОМСТРОЙНИИПРОЕКТ		

ФОРМАТ А4

ФОРМАТ	ЗОНА	ПОЗ.	ОБОЗНАЧЕНИЕ	НАИМЕНОВАНИЕ	КОЛ. НА ИСПОЛ.		ПРИМЕЧАНИЕ
					1431.6-28.2-16.0	- 01	
				ДОКУМЕНТАЦИЯ			
А4			1.431.6-28.2-00.010	ТЕХНИЧЕСКОЕ ОПИСАНИЕ			
А4			2-16.0СБ	СБОРНЫЙ ЧЕРТЕЖ			
				ДЕТАЛИ			
Б4	1		1.431.6-28.2-16.1	Полоса Б-2х130 ГОСТ 15903-78 в ст. 3кв ГОСТ 380-71			
				Р=250	1	1	2,04 кг
				Ф12х2, ГОСТ 5781-82			
Б4	2		1.431.6-28.2-16.2	Р=380	2		0,32 кг
				-01 Р=460		2	0,41 кг
Б4	3		1.431.6-28.2-16.3	Полоса Б-40х6 ГОСТ 15903-78 в ст. 3кв ГОСТ 380-71			
				Р=60	2	2	0,17 кг
				СТАНДАРТНЫЕ ИЗДЕЛИЯ			
Б4	4			Гайка М12,5 ГОСТ 5915-70	4	4	0,015 кг

Имя, № пола, Подпись, и дата, ВЗЯТ, ИВ, №

23098-03

1.431.6-28.2-16.0

НАЧ. ОТД. БРДСКИИ			ИЗДЕЛИЕ СОЕДИНИТЕЛЬНОЕ МС 34	СТАНАД. ЛИСТ	ЛИСТОВ
И. КОМП. ЧУМАКОВА				Р	1
ГЛ. СПЕЦ. КОРТЕЦКИИ					
Р/К ГР. ЧУМАКОВА					
С. ИМ. ПРЦЕНКО					
С. ТЕХН. МИНАЕВА					

ХАРЬКОВСКИЙ
ПРОМСТРОИНИИПРОСЕКТ
ФОРМАТ А 4

ПРОЦЕДУРА РАБОТЫ С НАЧ. И НАЧ. И НАЧ.

Код	Дата	Поз.	ОБОЗНАЧЕНИЕ	НАИМЕНОВАНИЕ	Кол. на исполн. 1431.6-28.2-17.0-				Примеч.
					-	01	02	03	
				<u>ДОКУМЕНТАЦИЯ</u>					
А4			1 1431.6-28.2-00.070	ТЕХНИЧЕСКОЕ ОПИСАНИЕ	×	×	×	×	
А4			.2-17.0 СБ	СБОРОЧНЫЙ ЧЕРТЕЖ	×	×	×	×	
				<u>ДЕТАЛИ</u>					
				Уголок Б-100x8 ГОСТ 8509-86 ВСтЗпсБ-17У4-1-3023-80					
1			1 1431.6-28.2-17.1	ℓ = 640	1				7,81 кг
			-01	ℓ = 770		1			9,39 кг
			-02	ℓ = 900			1		10,98 кг
			-03	ℓ = 1030				1	12,57 кг
2			2 1431.6-28.2-17.2	Полоса Б-8x10 ГОСТ 19903-74 ℓ=520 ВСтЗкп2 ГОСТ 380-71	2	2	2	2	4,57 кг

23098-03

НАЧ. ОТД. БРОДСКИЙ	<i>[Signature]</i>
ЗЛ. КОНТР. ЧУМАКОВА	<i>[Signature]</i>
ГЛА. СПЕЦ. КОРОТЕЦКИЙ	<i>[Signature]</i>
РУК. ГР. ЧУМАКОВА	<i>[Signature]</i>
СТ. ИНЖ. ПРОЦЕНКО	<i>[Signature]</i>
ИНЖЕНЕР ФОНИЧЕВ	<i>[Signature]</i>

1.431.6-28.2-17.0

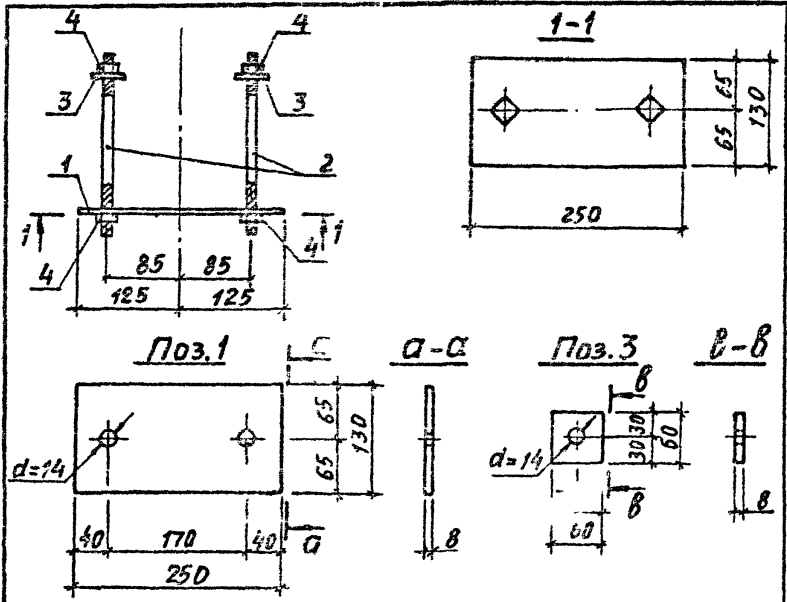
ИЗДАНИЕ СОЕДИНИТЕЛЬНОЕ

МС 35

СТАДИЯ	ЛИСТ	ЛИСТОВ
Р	1	2

ХАРЬКОВСКИЙ ПРОМСТРОИНИНЖПРОЕКТ

ФОРМАТ А4



Л.В. 88.

ОБОЗНАЧЕНИЕ	МАРКА	РАЗМЕР P, мм	МАССА, кг
1 431.6-28.2-16.0	МС34-1	360	3,08
-01	МС34-2	460	3,26

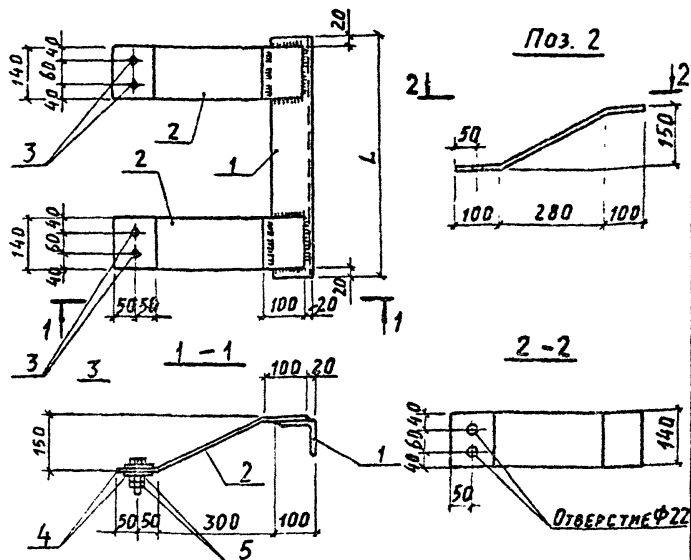
Поз.2 см. документ .2-15.0 СБ

23098-03

1.431.6-28.2-16.0 СБ

№ ПР-ОСЛА ПОДПИСЬ И ДАТА ВЗЯТ. ИМБ. №								
	ИЧ ОГА	БРОДСКИЙ		КОМПОНЕНТ Соединительное МС34. СБОРОЧНЫЙ ЧЕРТЕЖ	СТАДИИ П АНСТ	МАСШ СМ. ТАБЛ	МАСШТАБ -	ЛАСТОВ 1
	И КОНТА	ЧУМАКОВА						
	ИЛ СПЕЦ	КОРТЕЦКАЯ						
ОК ГР	ЧУМАКОВА							
ИУ ИМ-П	ПРОЦЕНКО							
О. ТЕХН	МИХАЕВА							

ХАРЬКОВСКИЙ
 ГОСМЕТРОИНИНПРОЕКТ
 ФОРМАТ А4



ОБОЗНАЧЕНИЕ	МАРКА	L, мм	МАССА, кг
1.431.6-28.2-17.0	МС35-1	640	18,65
-01	МС35-2	770	20,23
-02	МС35-3	900	21,82
-03	МС35-4	1030	23,41

23098-03

1.431.6-28.2-17.0 СБ

Имя, № пола, Подпись и дата, Взап. инв. №

НАЧ. ОТД. БРОДСКИЙ
 И. КОНТРИЧУМАКОВА
 ГЛ. СВЕЩ. КОРОТКИЙ
 СЧ. ГР. ЧУМАКОВА
 СТ. НИЖ. ПРОЦЕНКО
 С. ТЕХН. ЛИТВИНЧЕНКО

ИЗДАНИЕ СООБЩАТЕЛЬНОЕ
 МС35.
 СБОРОЧНЫЙ ЧЕРТЕЖ

СТАЛЬ	МАССА	РАСЧЕТ
Р	СМ. ТАБЛ.	-
Лист	Листов 1	

ХАРЬКОВСКИЙ
 ПРОМЕТРИЧЕСКИЙ СЕКТОР

ФОРМАТ А4

288 5V

ИНО. № ПОДАГ. ПОДПИСЬ И ДАТА. ВЗАГ. № В. П.

ФОРМАТ	ЗНАК	ПОЗ.	ОБОЗНАЧЕНИЕ	НАИМЕНОВАНИЕ	КОД. НА ИСПОЛН. 1.431.6-28 2-17.0-								ПРИМЕЧ.	
					-	01	02	03						
				СТАНДАРТНЫЕ ИЗВЕДИЯ										
Б4		3		БОЛТ М20×100. 58 ГОСТ 7798-70*	4	4	4	4						0,27кг
Б4		4		Шайба 20.01 ГОСТ 11371-78	8	8	8	8						0,017кг
Б4		5		Гайка М20.5 ГОСТ 5915-70*	8	8	8	8						0,06кг

23098-03

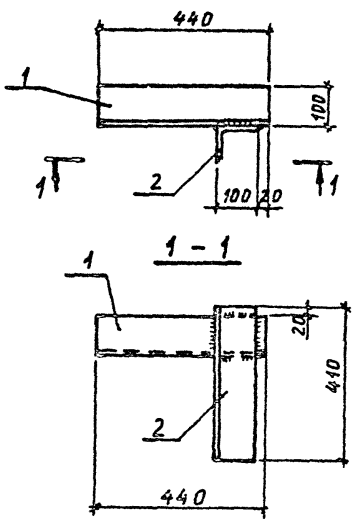
1.431.6-28.2-17.0

Лист

2

ФОРМАТ А4

47



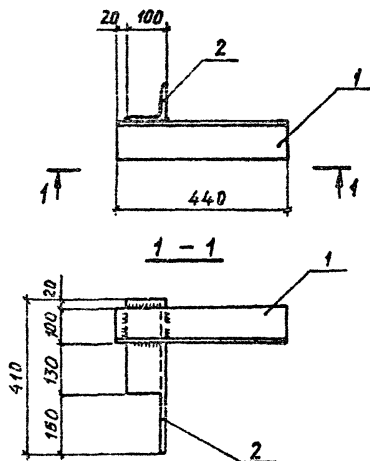
ФОРМА	ЗОНА	ПОВ.	ОБОЗНАЧЕНИЕ	НАИМЕНОВАНИЕ	КОД	ПРИМЕЧ.
				<u>ДЕТАЛИ</u>		
				УГОЛОК 5-100x8 ГОСТ8509-85 5СТ5x6-1Т:14-13028-8		
54	1		1.431.6-28.2-18.1	l = 440	1	5,37 кг
54	2		.2-18.2	l = 410	1	5,00 кг

23098-03

1.431.6-28.2-18.0

ИЗМ. № 1 ДИ. 1987 г. 03.01.1987

ИЗМ. № 1	ДИ. 1987 г.	03.01.1987	ИЗДАНИЕ СРЕДНИХТЕРАЖИВ МС 85	ИЗМ. № 1	ДИ. 1987 г.	03.01.1987
ИЗМ. № 1	ДИ. 1987 г.	03.01.1987		ИЗМ. № 1	ДИ. 1987 г.	03.01.1987
ИЗМ. № 1	ДИ. 1987 г.	03.01.1987		ИЗМ. № 1	ДИ. 1987 г.	03.01.1987



ФОРМАТ	ЗОНА	ПОЗ.	ОБОЗНАЧЕНИЕ	НАИМЕНОВАНИЕ	КОЛ.	ПРИМ.Ч.
				<u>ДЕТАЛИ</u>		
				Уголок 5-100x8 ГОСТ 8509-85 3Ст30сб-179А+3022-20		
54	1		1.431.6-28.2-19.1	ℓ = 440.	1	5,37кг
54	2		.2-19.2	ℓ = 410	1	4,12кг

23098-03

1.431.6-28.2-19.0

Исх. № докум. | Изменения и дата | Взаг. инв. №

Нач. отд. Бродский

И контр. Чумакова

Гл. спец. Лортецкий

Рук. гр. Чумакова

Ст. инж. Проценко

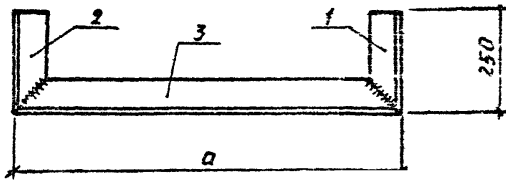
Инжен. Фопичев

ИЗДЕЛИЕ СОЕДИНИТЕЛЬН.С

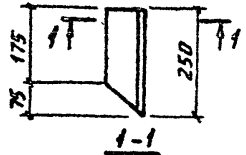
МС 37

СТАВКА	ТЕСА	НАСШТА
Р	9,45	1:10
Лист	Листов 1	

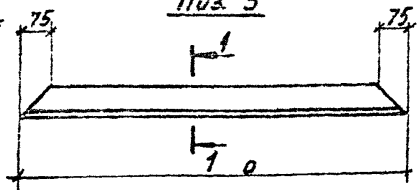
ХАРЬКОВСКИЙ
ПРОСТАТРАСНИКПРОЕКТ
ФОРМАТ А4



Поз. 1
Поз. 2 - ЗЕРКАЛЬНОЕ ОТРАЖЕНИЕ



Поз. 3



ОБОЗНАЧЕНИЕ	МАРКА	РАЗМЕР	МАССА
		а, мм	кг
1431.6-28.2-20.0	МС38-1	940	8,89
-01	МС38-2	1070	9,79
-02	МС38-3	1200	10,68
-03	МС38-4	1330	11,57

23098-03

1431.6-28.2-20.0

				ИЗДЕЛИЕ СОЕДИНИТЕЛЬНОЕ			МАРКА	МАССА	ПР.ШТАБ
				МС38			Р	СМ. ТАБЛ.	-
							ЛИСТ ЛИСТОВ		
				УГОЛОК			ХАРЬКОВСКИЙ		
				Б-75ХБ ГОСТ 8509-88			ПРОМСТРОИНИНПРОДЕКТ		
				ВСТ-75ХБ ГОСТ 380-71			С. ДИКАТ А4		

И.С. КОЗЛОВ (подпись) И.А. ГОЛОВИНА (инв. №)

НАЧ. СТАН. СРАЖЕНЬ	И.С. КОЗЛОВ
И. КОРТЕЦ	И.А. ГОЛОВИНА
П.А. СЕРГЕЕВ	И.С. КОЗЛОВ
Р.В. СЕДУХИНА	И.А. ГОЛОВИНА
С.А. ПИЩЕНКО	И.С. КОЗЛОВ
С.А. МИНАЕВА	И.А. ГОЛОВИНА

И. в. Ч. № 001/1 Подпись и дата Взам. инв. №

Формат Зона	Поз.	Обозначение	Наименование	Кол. на исполн. 1431.6-28.2-21.0							Примеч.
				-	01	02	03	04	05	06	
			<u>ДОКУМЕНТАЦИЯ</u>								
А4		1.431.6-28.2-00.0 ТО	ТЕХНИЧЕСКОЕ ОПИСАНИЕ								
А4		.2-21.0 СБ	СБОРОЧНЫЙ ЧЕРТЕЖ								
			<u>ДЕТАЛИ</u>								
Б4	1	1.431.6-28.2-21.1	Полоса Б-8-200 ГОСТ 19903-74 ^в ВСтЗкп2 ГОСТ 380-71 ^в		1						5,15 кг
		- 01	Полоса Б-8-330 ГОСТ 19903-74 ^в ВСтЗкп2 ГОСТ 380-71 ^в		1						8,20 кг
		- 02	Полоса Б-8-330 ГОСТ 19903-74 ^в ВСтЗкп2 ГОСТ 380-71 ^в			1					10,74 кг
		- 03	Полоса Б-8-460 ГОСТ 19903-74 ^в ВСтЗкп2 ГОСТ 380-71 ^в				1				13,19 кг

23098-03

НАЧ. ОТД.	БРЮДСКИЙ	<i>[подпись]</i>
Н. КОНТР.	ЧУМАКОВА	<i>[подпись]</i>
Л. СПЕЦ.	КОРТЕЦКИЙ	<i>[подпись]</i>
РУК. ГР.	ЧУМАКОВА	<i>[подпись]</i>
СТ. ИНЖ.	ПРОЦЕНКО	<i>[подпись]</i>
ИНЖЕН.	ФОРМИЧЕВ	<i>[подпись]</i>

1431.6-28.2-21.0

ИЗДАНИЕ СООБРАЗИТЕЛЬНОЕ
МС 39

СТРАНА	ЛИСТ	ЛИСТОВ
Р	1	2

ХАРЬКОВСКИЙ
ПРОМСТРОЙНАПРОЕКТ

ФОРМАТ А4

288 '6'8

Илв. № подл. Видальсь И ДАТА ВЗЛП. Илв. №

ФОРМАТ	ЗОНА	Поз.	ОБОЗНАЧЕНИЕ	НАИМЕНОВАНИЕ	Кол. на исполн. 1.431.6-28.2-21.0-								ПРИМЕЧ.	
					-	01	02	03	04	05	06	07		
				<u>ДЕТАЛИ</u>										
Б4	1	1.431.6-28.2-21.0-04	Полоса Б-8-460 ГОСТ 19903-74 ^в вс-3 кл 2 ГОСТ 380-71 ^в - 670						1					15,64 кг
		-05	Полоса Б-8-460 ГОСТ 19903-74 ^в вс-3 кл 2 ГОСТ 380-71 ^в - 800							1				18,09 кг
		-06	Полоса Б-8-590 ГОСТ 19903-74 ^в вс-3 кл 2 ГОСТ 380-71 ^в - 670								1			18,09 кг
		-07	Полоса Б-8-590 ГОСТ 19903-74 ^в вс-3 кл 2 ГОСТ 380-71 ^в - 800									1		20,54 кг
А4	2	1.431.6-28.2-22.0-06	УЗДЕЛИЕ СОЕДИНИТЕЛЬНОЕ МС5В		2	2	2	2	2	2	2	2		

23098-03

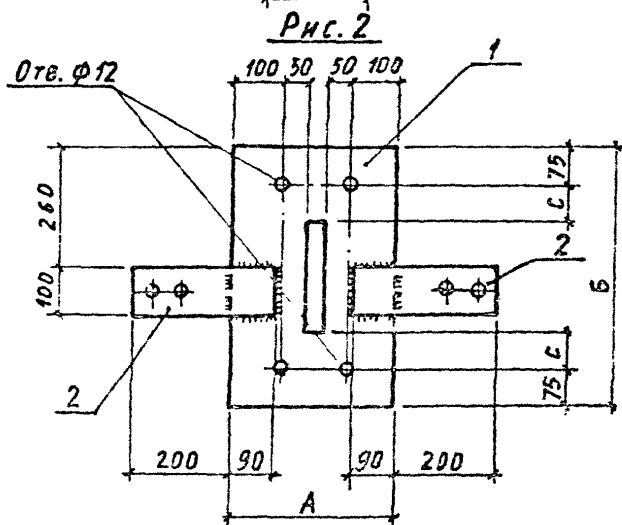
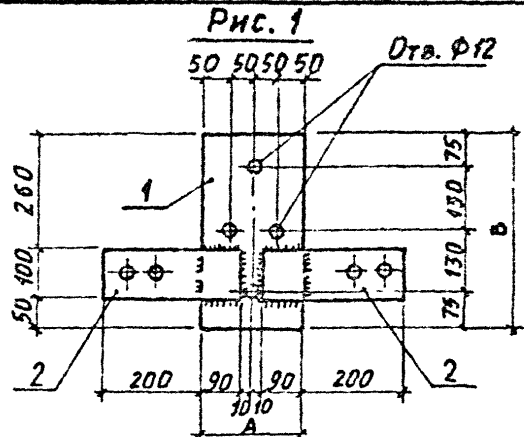
1.431.6-28.2-21.0

Лист

2

ФОРМАТ А4

58



Таблицу исполнений см. на листе 3

23098-03

1.451.6-23.2-71.ДСБ

Исполнение: 1.451.6-23.2-71.ДСБ

Исполнение: 1.451.6-23.2-71.ДСБ	Исполнение: 1.451.6-23.2-71.ДСБ
Исполнение: 1.451.6-23.2-71.ДСБ	Исполнение: 1.451.6-23.2-71.ДСБ
Исполнение: 1.451.6-23.2-71.ДСБ	Исполнение: 1.451.6-23.2-71.ДСБ
Исполнение: 1.451.6-23.2-71.ДСБ	Исполнение: 1.451.6-23.2-71.ДСБ
Исполнение: 1.451.6-23.2-71.ДСБ	Исполнение: 1.451.6-23.2-71.ДСБ
Исполнение: 1.451.6-23.2-71.ДСБ	Исполнение: 1.451.6-23.2-71.ДСБ

ИЗДЕЛИЕ СОЕДИНИТЕЛЬСКОЕ		СТАВА И ДИСТАНЦИОНЕР	
МС 39.		Р	СН.
СБОРОЧНЫЙ ЧЕРТЕЖ		ТАСА	--
		Лист	Листов 3
		ИЗДАНИЕ	
		ПРОИЗВОДИТЕЛЬ	

ФОРМАТ А

Рис. 3

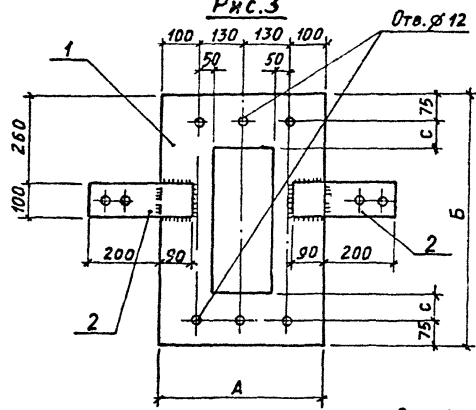
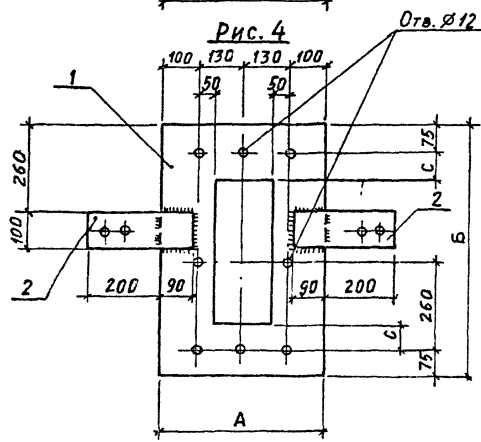


Рис. 4



Л. Б. 88.2

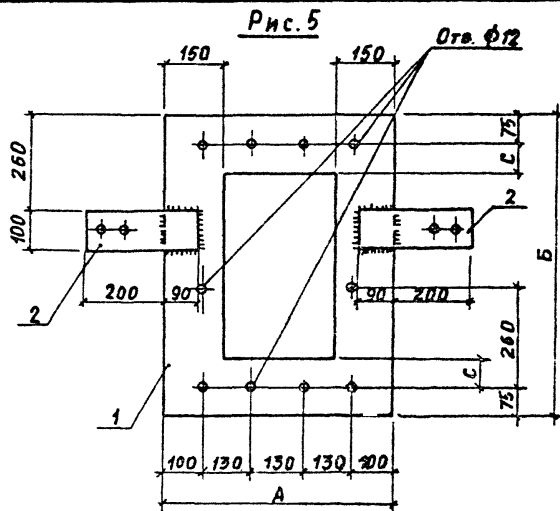
ИМЯ И ПОДПИСЬ ПРОЕКТИРОВАТЕЛЯ И ДАТА ВСТАВКИ ЧИСТАКА

23098-03

1.431.6-28.2-21.0 СБ

Лист
2

ФОРМАТ А4



ОБОЗНАЧЕНИЕ	МАРКА	Рис.	РАЗМЕРЫ, ММ			МАССА КГ
			А	Б	С	
1.431.6-28.2-21.0	МС39-1	1	200		-	9,71
-01	МС39-2	2	330	410	50	12,76
-02	МС39-3					15,30
-03	МС39-4	3	460	540	75	17,75
-04	МС39-5			670		20,20
-05	МС39-6	4		800		22,65
-06	МС39-7	5	590	670		22,65
-07	МС39-8			800	25,10	

Имя, № подразделения, Подпись и дата ВЗЛМ, ИВМ, К.

23098-03

1.431.6-28.2-21.0 С5

Лист

3

ФОРМАТ А4

ИЗДЕЛИЕ Соединительное

Объемная	Наименование	Ква. на испол. 1.431.6-28.2.22.0-				Примечание
		-	01	02	03	
	<u>Документация</u>					
1.431.6-28.2.22.0.010	Техническое описание	X	X	X	X	
2-22.0.06	Сборочный чертеж	X	X	X	X	
	<u>Автомат</u>					
	Полоса 6-8*90 ГОСТ 19303-74 ^Р ВСтЗ кп2 ГОСТ 380-74 ^Р					
1.431.6-28.2-22.1	С = 75	1				0,43 кг
-01	С = 115		1			0,68 кг
1.431.6-28.2-22.2	Полоса 6-8*120 ГОСТ 19303-74 ^Р ВСтЗ кп2 ГОСТ 380-74 ^Р			1		0,94 кг
1.431.6-28.2-22.3	Полоса 6-8*140 ГОСТ 19303-74 ^Р ВСтЗ кп2 ГОСТ 380-74 ^Р				1	1,28 кг
1.431.6-28.2-22.4	Труба 40*3,5 ГОСТ 3262-75 С=60	1	1	1	1	0,31 кг
2-22.5	Полоса 6-8*70 ГОСТ 19303-74 ^Р ВСтЗ кп2 ГОСТ 380-74 ^Р	1	1	1	1	0,23 кг

ХЗ0978 - 05

Нач. ота.	Бродский	
Н. контр.	Чумакова	
М. спец.	Короцейский	
Рук. гр.	Чумакова	
Ст. инж.	Проценко	
Инжен.	Калышова	

1.431.6-28.2-22.0

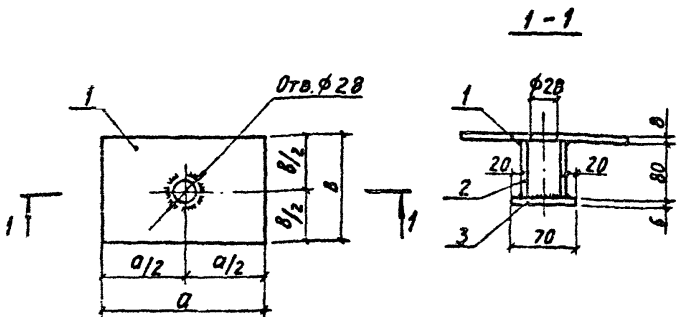
ИЗДЕЛИЕ СОЕДИНИТЕЛЬНОЕ

МС 40

СТАМАН	ЛМСТ	ЛМСТОВ
Р		1

ХАРЬКОВСКИЙ
ПРОМСТРОИНИИПРОЕКТ

ФОРМАТ А4



ОБОЗНАЧЕНИЕ	МАРКА	РАЗМЕРЫ, ММ		МАССА, КГ
		а	б	
1.431.6-28.2-22.0	40-1	100	75	0,97
-01	40-2	100	115	1,22
-02	40-3	120	130	1,48
-03	40-4	140	150	1,82

Имя и № подл. Подпись и дата. Взам. инв. №

НАЧ. ОТД. БРОДСКИЙ
 И. КОНТР. ЧУМАКОВА
 ГА СПЕЦ. КОРДЕЦКИЙ
 РИ. ГР. ЧУМАКОВА
 СТ. ИНЖ. ПРОЦЕНКО
 ЧИЖЕН. КАГЪШОВА

ИЗДЕЛИЕ СОЕДИНИТЕЛЬНОЕ
 МС40.
 СБОРОЧНЫЙ ЧЕРТЕЖ

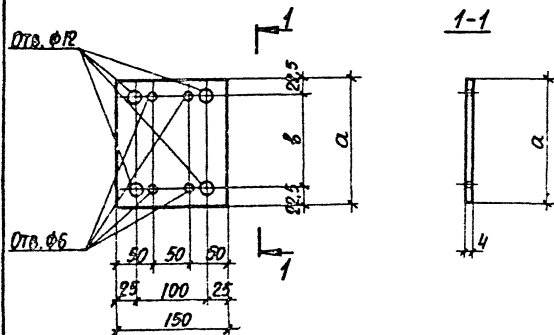
СТАДИИ: МАСШТАБ
 Р СМ. ТАБЛ. -
 ЛИСТ ЛИСТОВ 1

ХАРЬКОВСКИЙ
 ПРЕМСТРОИМАШИНОСТРОИТЕЛЬНЫЙ ЦЕНТР

ФОРМАТ А4

83098-03

1.431.6-28.2-22.0СБ



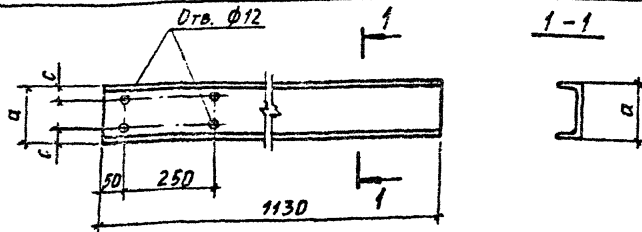
ОБОЗНАЧЕНИЕ	МАРКА	РАЗМЕР, ММ		МАССА, КГ
		а	б	
1.431.6-28.2-23.0	МС 41-1	120	75	0,57
-01	МС 41-2	175	130	0,82
-02	МС 41-3	305	260	1,44

23098-03

1.431.6-28.2-23.0

				ИЗДЕЛИЕ СОЕДИНИТЕЛЬНОЕ МС 41		
СТАДИЯ		МАССА		КОЛИЧЕСТВО		
Р	СМ.	ТЯЖ.		-		
ЛИСТ				ЛИСТОВ 1		
Листок				ХАРЬКОВСКИЙ ПРОМЫСЛОВЫЙ ПРОЕКТ		
Листок				Б-4150 ГОСТ 19903-74*		
Листок				Вет. к. 2 ГОСТ 36С-71*		

ФОРМАТ Р4



ОБОЗНАЧЕНИЕ	МАРКА	РАЗМЕРЫ, мм		МАССА КГ
		а	с	
1.431.6-28.2-24.0	МС42-1	140	30	13,90
-01	МС42-2	270	65	31,30

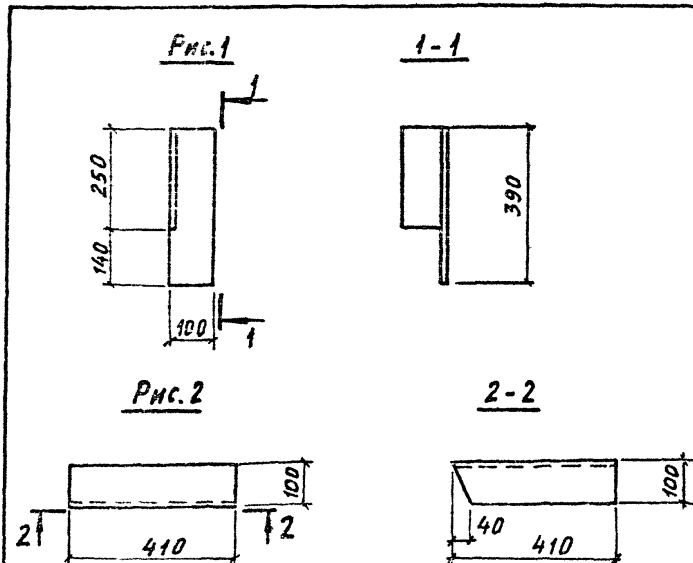
ФОРМАТ	ЭВМ	Лист	ОБОЗНАЧЕНИЕ	НАИМЕНОВАНИЕ	КОЛ.	ПРИМЕР.
				1.431.6-28.2-24.0		МС42-1
				<u>ДЕТАЛИ</u>		
Б4		1	1.431.6-28.2-24.1	ШВЕАЛЕР Б-14 ГОСТ 8240-72 ^а ВСТ3кп2 ГОСТ 380-71 ^а Р-1130	1	13,90кг
				1.431.6-28.2-24.0-01		МС42-2
				<u>ДЕТАЛИ</u>		
Б4		1	1.431.6-28.2-24.2	ШВЕАЛЕР Б-27 ГОСТ 8240-72 ^а ВСТ3кпБ ГОСТ 380-71 ^а С-102	1	31,30кг

Имя №-подл. Лазарев И.А. Дата: 01.04.1981 г. № 102

				23098-03	
				1.431.6-28.2-24.0	
НАЧ. ОТО БРДСКИЙ				ИЗДЕЛИЕ СОЕДИНИТЕЛЬНОЕ МС42	
Н. КОНТ. ЧУМАКОВА					
ГЛА СПЕЦ. КОРВЕЦКИН					
ДУК. ГР. ЧУМАКОВА					
СЛУЖ. ПРОЦЕНКО					
СТ. ТЕХН. АНТОНЕНКО				С. ЯКОБ. МАССА. ПАСИТАС	
				Р	СМ. ТАБЛ.
				ЛИСТ 1 ИЛИ СОВ. 1	
				ХАРЬКОВСКИЙ ПРОМСТРОИПРОЕКТ	

ФОРМАТ А4

Д. 9. 882.



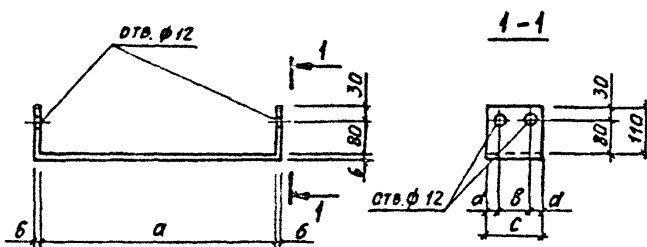
ОБОЗНАЧЕНИЕ	МАРКА	Рис.	В, мм	МАССА, кг
1.431.6-28.2-25.0	МС43-1	1	390	3,96
-01	МС43-2	2	410	4,87

23098-03

1.431.6-28.2-25.0

НАЧ. ОТД.	БРОДСКИЙ		ИЗДЕЛИЕ СОЕДИНИТЕЛЬНОВ МС 43	СТАДИЯ	МАССА	МАСШТАБ
Н. КОНТР.	ЛУТАКОВА			Р	СП. ТАБЛ.	—
ГЛ. СПЕЦ.	КОРТЕЦКИЙ			Лист	Листов	1
РУК. ГР.	ЧУМАКОВА			УГОЛОК	Б-100хЕ	ГОСТ 859-86
СТ. ИМП.	ПРЕЦЕДКО			ВГЗ кп2	ГОСТ 330-74	ХАРЬКОВСКИЙ ПРОМСТРОЙНИИПРОЕКТ
СТ. ТЕХН.	МИХАИЛА					ФОРМАТ А4

ИМ. И. С. ПОДПИСЬ И ДАТА ВЗЯТ. М. П. И.



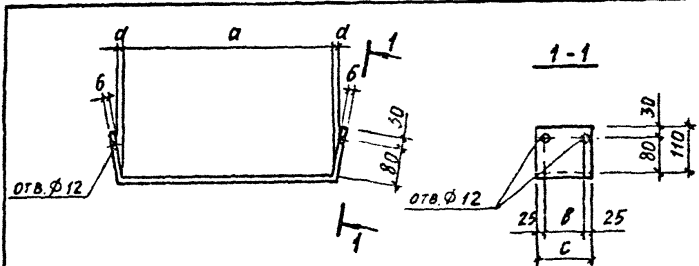
ОБОЗНАЧЕНИЕ	МАРКА	РАЗМЕРЫ, мм				МАССА, кг
		a	б	c	d	
1.431.6-28.2-26.0	МС44-1	302	80	130	25	3,26
-01	МС44-2		140	190	25	4,78
-02	МС45-1		100	160	25	4,02
-03	МС45-2		80	160	40	4,02
-04	МС45-3		140	220	40	5,53
-05	МС45-4		270	350	40	8,80

23098-03

1.431.6-28.2-26.0

				ИЗДЕЛИЕ СОЕДИНИТЕЛЬНОВЕ (МС44, МС45)		
НАЧ. ОТД. БРОВОДСКИЙ		И. КОМП. ЧУМАКОВА		СТАЛЬНАЯ МАССА	МАССИТАВ	
ГЛА СЕК. КОРАТЕЦКИЙ		РУК. ГЛА ЧУМАКОВА		Р	СМ. ТАБЛ.	-
СГ. АКК. ПРЦЕРКОВ		СГ. ТЕХ. ГИМАНОВА		Лист	Листов 3	
ГОЛАСА				5-6 ГОСТ 19503-74 *		
ГОЛАСА				ГОСТ 380-74 *		
				ХАРЬКОВСКИЙ		
				ПРОСТАВКА		
				ФОРМАТ А4		

И. КОМП. ЧУМАКОВА
ГЛА СЕК. КОРАТЕЦКИЙ
РУК. ГЛА ЧУМАКОВА
СГ. АКК. ПРЦЕРКОВ
СГ. ТЕХ. ГИМАНОВА



Д. 9. 882

ОБОЗНАЧЕНИЕ	МАРКА	РАЗМЕРЫ, ММ					МАССА, КГ
		а	б	с	д	ℓ*	
1.431.6-28.2-27.0	МС46-1	522	80	130	12	754	4,62
-01	МС46-2		140	190			6,75
-02	МС47-1	302	80	130	53	534	3,20
-03	МС47-2		140	190			4,80
-04	МС48-1	382	80	130	10	614	3,76
-05	МС48-2		140	190			5,49
-06	МС48-3		170	220			6,36
-07	МС48-4		300	350			10,12
-08	МС49-1	522	170	220	12	754	7,81
-09	МС49-2		300	350			12,43
-10	МС50-1	302	170	220	53	534	5,53
-11	МС50-2		300	350			8,80

* ℓ - ОБЩАЯ ДЛИНА ИЗДЕЛИЯ

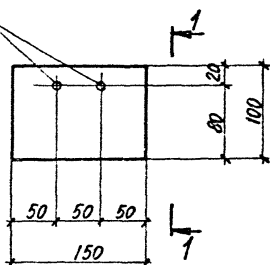
23098-03

Инд. № 10-10-10, ПРОСЛЕД. И ДАТА, ОБЛ. № 6, 10

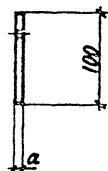
				1.431.6-28.2-27.0		
НАЧ. ОТД. БРОДСКИЙ	ИЗДЕЛИЕ СОЕДИНИТЕЛЬНОЕ (МС46 - МС50)	СТАДР. Р	МАССА СМ. ТАБЛ.	ПРОШТАБЕ		
Н. КОНТР. ЧУМАКОВА						
И. СПЕЦ. КОРДЕЦКИЙ						
РУК. ГР. ЧУМАКОВА						
СТ. ИНЖ. ПРОЦЕНКО						
СТ. ТЕХН. МИНАЕВА	ПОЛОСА 5-6 ГОСТ 1028-76* ВЛЗ КЛЗ ГОСТ 300-71*	ЛИСТ	АМСТОВ 1	ХАРЬКОВСКИЙ ИРПС-СТРОИНИИПРОЕКТ		

ФОРМАТ А4

Отв. 06



1-1



ОБОЗНАЧЕНИЕ	МАРКА	α , мм	МАССА, кг
1.431.6-28.2-28.0	МС 51-1	6	0,71
-01	МС 51-2	8	0,94

23098-03

1.431.6-28.2-28.0

Имя, № докум. | Подпись | Дата | Взам. Инв. №

Исполн.	Проверка	Исх.
Инженер	Удобрение	Исх.
Д. Спец.	Корсет	Исх.
С. К. Г.	Удобрение	Исх.
С. И. М.	Процесс	Исх.
С. Л. Т.	Сформ	Исх.

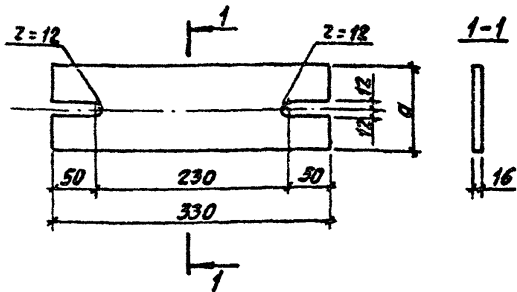
ИЗДЕЛИЕ СОЕДИНИТЕЛЬНОЕ
МС 51

ГВАИ	МАССА	ИССЛЕД
Р	Ср. ТАБЛ.	-
ЛИСТ	ЛИСТОВ	1

ПОЛОСА ГОСТ 19903-74*
В СТ. 3 КИТ ГОСТ 300-71

ХАРЬКОВСКИЙ
ПРОМСТРОИПРОЕКТ

ФОРМАТ А4



ОБЪЗНАЧЕНИЕ	МАРКА	α , мм	МАССА, кг
1.4316-28.2-30.0	60-1	75	2,75
	-01	60-2	4,41
	-02	60-3	5,03
	-03	60-4	5,86

23098-03

1.431.6-28.2-30.0

ИМЯ № ПОДП. ПОДПИСЬ И ДАТА ВЗЯТ. ИМЯ №

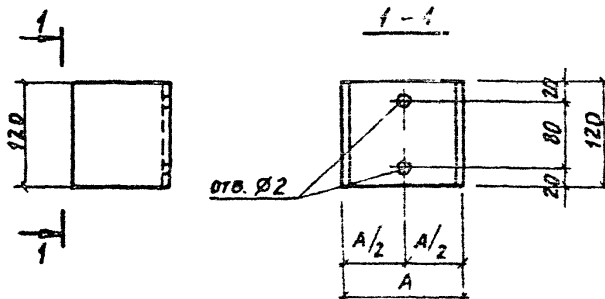
НАЧ. ОТД.	СФОРДСКИЙ			
И КОНТР.	ЧУМАКОВА			
РА. СРЕД.	КРЕВЕЦКИЙ			
РУК. ГР.	ЧУМАКОВА			
СТ. ММД.	ПРОЦЕНКО			
ИНЖЕН.	КАТЫШЕВА			

ИЗДАНИЕ СОЕДИНИТЕЛЬНОЕ
МС 60

СТАРИЕ	ТАССА	ИНСТРУК
Р	БР.	-
	ТАВА	
ЛИСТ		ЛИСТОВ 1
ХАРЬКОВСКИЙ ПРЕМЬЕР-МОНТАЖ		

ПОЛОСА В-16 ГОСТ 19703-74
Б-175КС6-1 ТУ 4-1-3023-00

ФОРМАТ А4



ОБОЗНАЧЕНИЕ	МАРКА	РАЗМЕР A, мм	МАССА, кг
1.4316-28.2-31.0	МСБ1-1	140	1,48
	-01 МСБ1-2	270	3,32

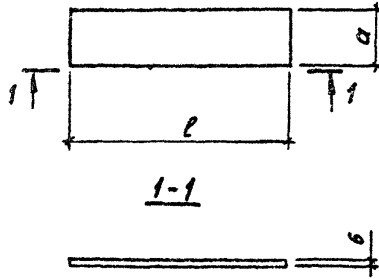
ИВБ. №-ПОДЛ. ПОДПИСЬ И ДАТА ВЗЛП. ИИО.ИВ

83098-03

1.4316-28.2-31.0

ИЗДЕЛИЕ СОЕДИНИТЕЛЬНОВ				СТАНДАРТ	МАССА	МАШТАБ
ИЗДАТЕЛЬ	МСТ 8240-72*	ХАРЬКОВСКИЙ	ПРОМСТРОЙПРОЕКТ	Р	СП. ТАБЛ.	-
ЛИБЕЛЕР	ГОСТ 8240-72*	ХАРЬКОВСКИЙ	ПРОМСТРОЙПРОЕКТ	АМСТ	АМСТОВА 1	
НАЧ. ОТД. ОРГ. СЕРВИС	И.И.И.					
И. КОНТРОЛЬЩИКОВА	И.И.И.					
П. СПЕЦ. ПРОЦЕДУРА	И.И.И.					
РУК. ГР. ПРОЦЕДУРА	И.И.И.					
СТ. ИИ.Ж. ПРОЦЕДУРА	И.И.И.					
СТ. ТЕХН. ИИ.И.И.И.И.	И.И.И.					

ЧЕРТЕЖ А4



ОБОЗНАЧЕНИЕ	МАРКА	РАЗМЕРЫ, мм		МАССА, кг
		l	a	
14316-28.2-32.0	МС62-1	280	60	0,79
-01	МС62-2	380		1,07
-02	МС62-3	480		1,36
-03	МС62-4	580		1,64
-04	МС63-1	380		1,79
-05	МС63-2	480	100	2,26
-06	МС63-3	580		2,73

ШИШ П. СПОЛ. Ш. ДИНСЬ П. ДАТА. ВЗАГ ЯНОВИ

23098-03

1.431.6-28.2-32.0

АН СТА	БРОДСКИЙ	
Н КОНТР.	ЧУМАКОВ	15/27
С СПЕЦ.	КОРОТЕЦКИЙ	2/1
РУК ГР.	ЧУМАКОВА	1/2
СТ ЧЛН.	ПРОЦЕНКО	2/01
СТ ТЕЧ.	МИНАЕВА	1/1/1

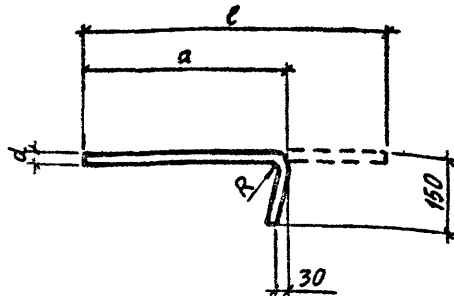
ИЗДЕЛИЕ СОЕДИНИТЕЛЬНЫЕ
(МС 62, МС 63)

ЛИСТЫ	МАССА	ПАСПОРТ
2	СН. ТАБЛ.	-

ПЛОСКО 6-6 ГОСТ 19903-74*
ВСГЗ КП2 ГОСТ 330-74*

ЛКСТ ЛКСТЗ 1
ХАРЬКОВСКИЙ
ПРОМСТРОИНИНЖЕНЕРИ

ФОРМАТ А4



Л. 9. 882.

ОБОЗНАЧЕНИЕ	МАРКА	РАЗМЕРЫ, ММ				МАССА, КГ
		a	l	R	d	
1.431.6-28.2-33.0	МС64-1	250	370			0,23
-01	МС64-2	380	500	50	10	0,31
-02	МС64-3	540	650			0,58
-03	МС64-4	670	780	60	12	0,69

23098-03

1.431.6-28.2-33.0

ИЗД. № 10 ГОДА ПОДПИСЬ И ДАТА ВЗН. ИМВ. №

НАЧ. ОТД. БРОДСКИЙ	
Н. КОНТР. ЧУМАКОВА	2/85
ГЛ. СПЕЦ. КОРОТЕЦКИЙ	2/85
РУК. ГР. ЧУМАКОВА	2/85
СТ. ИНЖ. ПРОЦЕНКО	2/85
СТ. ТЕХН. МИНАЕВА	10/85

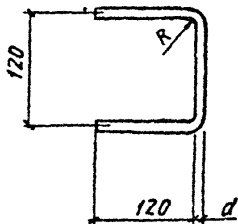
ИЗДЕЛИЕ СОЕДИНИТЕЛЬНОЕ
МС 64

СТАДИЯ	МАССА	МАСШТАБ
P	СМ. ТАБЛ.	-
ЛИСТ	ЛИСТОВ 1	

СТЕРЖЕНЬ АРМАТУРНЫЙ
КЛАССА А-III
ГОСТ 5781-82

ХАРЬКОВСКИЙ
ПРОМСТРОИНИИПРОЕКТ

ФОРМАТ А4



ОБОЗНАЧЕНИЕ	МАРКА	РАЗМЕРЫ, ММ			МАССА, КГ
		d	R	ℓ	
1.431.6-28.2-34.0	МС65-1	10	15	355	0,22
-01	МС65-2	12	18	365	0,32
-02	МС65-3	18	27	350	0,70

83098-03

1.431.6-28.2-34.0

Имя от: Бродский
 И. ГИИИ ЧИЖКОВА
 И. ГИИИ ЧИЖКОВА
 И. ГИИИ ЧИЖКОВА
 И. ГИИИ ЧИЖКОВА

Модель соединительное
 МС 65

Масса Масса Масса

Р	ст. ТАБЛ.	-

СЕРИЯ КИТАЙСКИЕ
 1. 2. 3. 4. 5. 6. 7. 8. 9. 10. 11. 12. 13. 14. 15. 16. 17. 18. 19. 20. 21. 22. 23. 24. 25. 26. 27. 28. 29. 30. 31. 32. 33. 34. 35. 36. 37. 38. 39. 40. 41. 42. 43. 44. 45. 46. 47. 48. 49. 50. 51. 52. 53. 54. 55. 56. 57. 58. 59. 60. 61. 62. 63. 64. 65. 66. 67. 68. 69. 70. 71. 72. 73. 74. 75. 76. 77. 78. 79. 80. 81. 82. 83. 84. 85. 86. 87. 88. 89. 90. 91. 92. 93. 94. 95. 96. 97. 98. 99. 100.

Лист Листов 1
 ХАРЬКОВСКИЙ
 СТАЛЬНИКОВИЙ ЗАВОД

Стор. 1/1

Рис.1

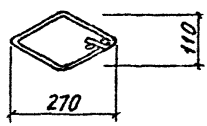


Рис.2

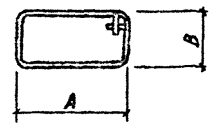
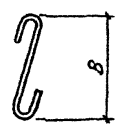


Рис.3



Л. 9. 882

| ОБОЗНАЧЕНИЕ | МАРКА | Рис. | РАЗМЕРЫ, мм | | | МАССА, кг |
|-------------------|--------|------|-------------|-----|------|-----------|
| | | | A | B | ℓ | |
| 1.431.6-28.2-35.0 | МС66-1 | 1 | - | - | 730 | 0,10 |
| -01 | МС67-1 | 2 | 270 | 140 | 970 | 0,13 |
| -02 | МС67-2 | | 400 | 140 | 1230 | 0,17 |
| -03 | МС67-3 | | 400 | 270 | 1490 | 0,21 |
| -04 | МС67-4 | | 530 | 270 | 1750 | 0,24 |
| -05 | МС67-5 | | 660 | 270 | 2010 | 0,28 |
| -06 | МС68-1 | 3 | 270 | - | 420 | 0,06 |
| -07 | МС68-2 | | 400 | - | 550 | 0,08 |

23098-03

1.431.6-28.2-35.0

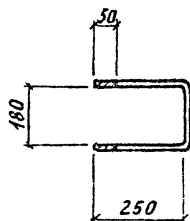
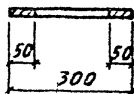
ИЗДАНИЕ ПОДПИСЬ И ДАТА ВЗРА. ИЛИ В. А.

| | | | | | |
|-------------------|-------------------|------------------------------------|------|------|---|
| И. В. С. БРОДСКИЙ | И. В. С. БРОДСКИЙ | ИЗДАНИЕ СОЕДИНИТЕЛЬНОЕ (МС66-МС68) | Р | СМ | - |
| И. В. С. БРОДСКИЙ | И. В. С. БРОДСКИЙ | СОЕДИНЕНИЕ АРМАТУРНОЕ | ТАБЛ | ТАБЛ | - |
| И. В. С. БРОДСКИЙ | И. В. С. БРОДСКИЙ | СОЕДИНЕНИЕ АРМАТУРНОЕ | ТАБЛ | ТАБЛ | - |
| И. В. С. БРОДСКИЙ | И. В. С. БРОДСКИЙ | СОЕДИНЕНИЕ АРМАТУРНОЕ | ТАБЛ | ТАБЛ | - |
| И. В. С. БРОДСКИЙ | И. В. С. БРОДСКИЙ | СОЕДИНЕНИЕ АРМАТУРНОЕ | ТАБЛ | ТАБЛ | - |
| И. В. С. БРОДСКИЙ | И. В. С. БРОДСКИЙ | СОЕДИНЕНИЕ АРМАТУРНОЕ | ТАБЛ | ТАБЛ | - |
| И. В. С. БРОДСКИЙ | И. В. С. БРОДСКИЙ | СОЕДИНЕНИЕ АРМАТУРНОЕ | ТАБЛ | ТАБЛ | - |
| И. В. С. БРОДСКИЙ | И. В. С. БРОДСКИЙ | СОЕДИНЕНИЕ АРМАТУРНОЕ | ТАБЛ | ТАБЛ | - |
| И. В. С. БРОДСКИЙ | И. В. С. БРОДСКИЙ | СОЕДИНЕНИЕ АРМАТУРНОЕ | ТАБЛ | ТАБЛ | - |
| И. В. С. БРОДСКИЙ | И. В. С. БРОДСКИЙ | СОЕДИНЕНИЕ АРМАТУРНОЕ | ТАБЛ | ТАБЛ | - |

СОЕДИНЕНИЕ АРМАТУРНОЕ
 Ø58-I ПСГ 6727-80

МАРКА БРОДСКИЙ
 СОЕДИНЕНИЕ АРМАТУРНОЕ

ФОРМАТ А4

Рис.1Рис.2

| ОБОЗНАЧЕНИЕ | МАРКА | Рис. | РАЗМЕР
L,
мм | МАССА,
кг |
|------------------|-------|------|--------------------|--------------|
| 1431.6-28.2-36.0 | МС 69 | 1 | 710 | 0.63 |
| -01 | МС 70 | 2 | 300 | 0.27 |
| | | | | |

23098-03

1431.6-28.2-36.0

 Рис. 1 - 1/2000
 Рис. 2 - 1/2000
 1 - 1/2000
 2 - 1/2000

 ЧЕРТЕЖЬ
 КОМПОНОВАН
 П. СЕРГЕЕВ
 С. А. СЕРГЕЕВ
 С. А. СЕРГЕЕВ

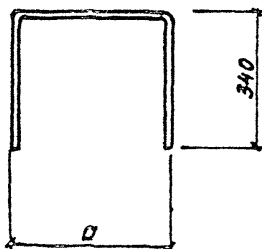
 ИЗМЕНЕНИЕ СОФИАНТИНСКО
 МС 69, МС 70

ТАБЛИЦА СЪСТАВНОСТИ

| Р | СМ | |
|-----|------|-----------|
| | ТАБА | - |
| АГО | | 1/МС 69 1 |

 СТРОИТЕЛЬСТВО
 С 12 АИ
 ССТ 5711 - 82

 ЧАСТНОСТНО
 ПРЕМИУМ - НАЧЕТО
 СЕРИАТ 64



| ОБОЗНАЧЕНИЕ | МАРКА | РАЗМЕРЫ,
мм | | МАССА,
кг |
|-------------------|--------|----------------|------|--------------|
| | | а | б | |
| 1.431.6-28.2-37.0 | МС71-1 | 150 | 820 | 0,11 |
| -01 | МС71-2 | 280 | 950 | 0,13 |
| -02 | МС71-3 | 410 | 1020 | 0,15 |
| -03 | МС71-4 | 540 | 1210 | 0,17 |

23095-03

1.431.6-28.2-37.0

Число деталей в сборке
 Количество деталей в сборке
 Количество деталей в сборке
 Количество деталей в сборке
 Количество деталей в сборке

Количество деталей в сборке
 МС 71

| СТАЛЬ | ПРЕЖДЕ | ПОСЛЕ |
|-------|--------|-------|
| Р | САЛ | - |
| | ТАБЛ | |

Рис.1

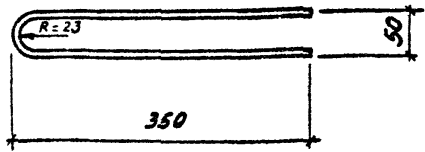
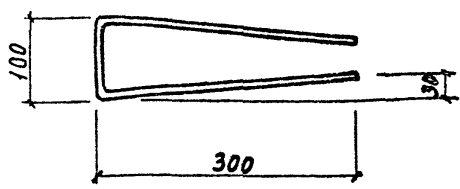


Рис.2



| ОБОЗНАЧЕНИЕ | МАРКА | РИС. | РАЗМЕР
L,
мм | МАССА,
кг |
|-------------------|-------|------|--------------------|--------------|
| 1.431.6-28.2-38.0 | МС72 | 1 | 730 | 0,10 |
| -01 | МС73 | 2 | 700 | 0,10 |

23098-03

1.431.6-28.2-38.0

ИМЯ И ОТЧЕВО И ПОДПИСЬ И ДАТА ВЫПУСКА

НАЧ. ОТД. БРОДСКИЙ
 Н. КОНТ. ЧУПАНОВА
 ГЛ. СПЕЦ. КОРТЕЦАННИ
 РУК. ГР. ЧИПАНОВА
 СТ. ИНЖ. ПРОЦЕНКО
 СТ. ТЕХН. ПИНАЕВА

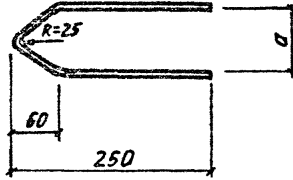
ИЗДЕЛИЕ СОЕДИНИТЕЛЬНОЕ
 (МС72, МС73)

| СТАДИЯ | МАССА | ЛИСТЫ |
|--------|-----------|----------|
| Р | СМ. ТАБЛ. | ЛИСТОВ 1 |
| | - | |

СТЕРЖЕНЬ АРМАТУРНЫЙ
 Ф58В I ГОСТ 6727-80*

ХАРЬКОВСКИЙ
 ПРОМСТРОЙНИИМПРОЕКТ

ФОРМАТ А4

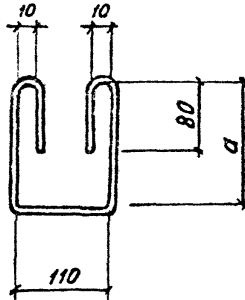


| ОБЪЕЗНАЧЕНИЕ | МАРКА | РАЗМЕРЫ, мм | | МАССА, кг |
|------------------|--------|-------------|-----|-----------|
| | | а | р | |
| 1431.6-28.2-39.0 | МС74-1 | 80 | 530 | 0,07 |
| -01 | МС74-2 | 210 | 630 | 0,09 |
| -02 | МС74-3 | 30 | 510 | 0,07 |

23098-03

1.431.6-28.2-39.0

| | | | |
|---------|--|-----------|-----------------------------|
| ИЗДАНИЕ | СТАВКА | МАССА | МАССИВНОСТЬ |
| ИЗДАНИЕ | р | СМ. ТАБЛ. | - |
| ИЗДАНИЕ | АНЕТ | АНЕТОВ | 3 |
| ИЗДАНИЕ | СИЛКЕНД АРМАТУРНИЙ
Ф500 ГОСТ 6727-80* | | ХАРЬКОВСКИЙ
ПРОМЫШЛЕННИЙ |



| ОБОЗНАЧЕНИЕ | МАРКА | РАЗМЕРЫ, мм | | МАССА, кг |
|-------------------|--------|-------------|-----|-----------|
| | | a | c | |
| 1.431.6-28.2-40.0 | МС75-1 | 85 | 500 | 0,11 |
| -01 | МС75-2 | 140 | 610 | 0,14 |
| -02 | МС75-3 | 260 | 850 | 0,19 |

ИМЯ И ПОДПИСЬ ПОДПИСЬ И ДАТА ВЗАИМ. ИМЕНИ

23098-03

1.431.6-28.2-40.0

| | |
|---------------------|--------------------|
| ЧЛЧ ОТА БРОДСКИЙ | <i>[Signature]</i> |
| И КОМП. ЧУМАКОВА | <i>[Signature]</i> |
| СА СПЕЦ. КВРОТЕЦКИЙ | <i>[Signature]</i> |
| РУК. ГО. ЧУМАКОВА | <i>[Signature]</i> |
| СТ. МХ. ПРОЦЕНС | <i>[Signature]</i> |
| СТ. ТЕХ. МИНАЕВ | <i>[Signature]</i> |

ИЗДАНИЕ СОЕДИНИТЕЛЬННОЕ
МС75

СТЕРЖЕНЬ АРМАТУРНЫЙ
ФБА I ГОСТ 5731-82

| | |
|-----------------------------------|-------------|
| СТАНДА. МАССА | МАСШТАБ |
| Р | СМ. ТАБЛ. - |
| ЛИСТ | ЛИСТОВ 4 |
| ХАРЬКОВСКИЙ
ПРОМСТРОИНИНЖЕНЕРИ | |

ФОРМАТ А4

288 60

| ФОРМАТ | | ОБОЗНАЧЕНИЕ | НАИМЕНОВАНИЕ | КОЛ. НА ИСПОЛН. 1431.6-28.Г.44.0- | | | | | | ПРИМЕЧАНИЕ |
|--------|-------|---------------------|----------------------|-----------------------------------|----|----|----|----|----|------------|
| ЗНАК | ПРОЗ. | | | - | 01 | 02 | 03 | 04 | 05 | |
| | | | <u>ДОКУМЕНТАЦИЯ</u> | | | | | | | |
| A4 | | 1.431.6-28.2-00.0ТО | ТЕХНИЧЕСКОЕ ОПИСАНИЕ | X | X | X | X | X | X | |
| A4 | | .2-41.0СБ | СБОРОЧНЫЙ ЧЕРТЕЖ | X | X | X | X | X | X | |
| | | | <u>ДЕТАЛИ</u> | | | | | | | |
| | | | Ф5ВР1, ГОСТ 6727-80* | | | | | | | |
| 54 | 1 | 1.431.6-28.2-41.1 | Р=630 | 1 | | | | | | 0,09 кг |
| | | -01 | Р=740 | | 1 | | | | | 0,10 кг |
| | | -02 | Р=820 | | | 1 | | | | 0,11 кг |
| | | -03 | Р=880 | | | | 1 | | | 0,12 кг |
| | | -04 | Р=940 | | | | | 1 | | 0,13 кг |
| | | | Ф8АIII, ГОСТ 5781-82 | | | | | | | |
| | | 1.431.6-28.2-41.2 | Р=860 | | | | | 1 | | 0,33 кг |
| | | -01 | Р=1120 | | | | | | 1 | 0,43 кг |

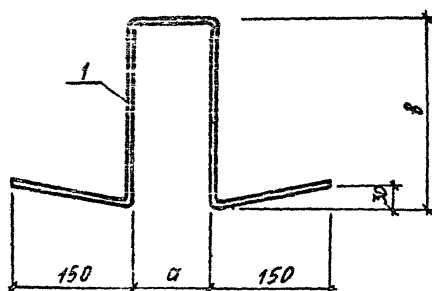
25096-03

| | | |
|-----------|-----------|--|
| НАЧ. ОТА | БРДАСКИЙ | |
| Н. КОНТР. | ЧУМАКОВА | |
| ГЛ. СПЕЦ. | КОРТЕЦКИЙ | |
| РУК. ГР. | ЧУМАКОВА | |
| СТ. ИНЖ. | ПРОЦЕНКО | |
| СТ. ТЕХН. | МИНАЕВА | |

1.431.6-28.2-41.0

ИЗДЕЛИЕ СОЕДИНИТЕЛЬНОЕ
(МС 76, МС 77)

| | | |
|----------------------------------|------|--------|
| СТАДИЯ | ЛИСТ | ЛИСТОВ |
| Р | | 1 |
| ХАРЬКОВСКИЙ
ПРОМСТРОИНИПРОЕКТ | | |



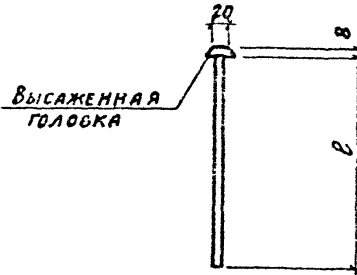
| ОБОЗНАЧЕНИЕ | МАРКА | РАЗМЕРЫ, мм | | | МАССА, кг |
|-------------------|--------|-------------|-----|------|-----------|
| | | a | b | c | |
| 1.431.6-28.2-41.0 | МСТ6-1 | | 130 | 630 | 0,09 |
| -01 | МСТ6-2 | 80 | 185 | 740 | 0,10 |
| -02 | МСТ6-3 | | 225 | 820 | 0,11 |
| -03 | МСТ6-4 | 100 | 245 | 880 | 0,12 |
| -04 | МСТ6-5 | 120 | 265 | 940 | 0,13 |
| -05 | МСТ7-1 | 150 | 200 | 840 | 0,33 |
| -06 | МСТ7-2 | | 350 | 1100 | 0,43 |

23098-03

1.431.6-28.2-41.0С6

| | | | ИЗДАНИЕ СОБРАНИТЕЛЬНОЕ
(МСТ6, МСТ7).
СБОРОЧНЫЙ ЧЕРТЕЖ | СТАНДА | МАССА | ЛИСТОВ |
|-----------|----------|----|---|---|-------------|--------|
| | | | | Р | СМ.
ТАБА | - |
| | | | ЛЧЕТ | | ЛИСТОВ 1 | |
| НАЧ. ОТД. | БРДАСКИЙ | ВЗ | | ХАРЬКОВСКИЙ
ПРОМСТРОИНИНЖЕНЕРСКИЙ
ФОРМАТ А4 | | |
| Н. КОМП. | ЧУМАКОВ | ВЗ | | | | |
| Т. СПЕЦ. | ПРОЦЕНК | ВЗ | | | | |
| РУК. ГР. | ЧУМАКОВА | ВЗ | | | | |
| СТ. ИЖ. | ПРОЦЕНК | ВЗ | | | | |
| СТ. ТЕХ. | МКАКОВА | ВЗ | | | | |

ФОРМАТ А4



ПРИ ОТСУТСТВИИ НА
ЗАВОДЕ-ИЗГОТОВИТЕЛЕ
ОБОРУДОВАНИЯ ДЛЯ ВЪИ-
САДКИ ГОЛОВОК ПОСЛЕД-
НИЕ ЗАМЕНИТЬ АНКЕРНЫМИ
ШАЙБАМИ

| ОБОЗНАЧЕНИЕ | МАРКА | ℓ,
мм | МАССА,
кг |
|-------------------|--------|----------|--------------|
| 1.431.6-28.2-42.0 | МСТ8-1 | 2350 | 1,47 |
| -01 | МСТ8-2 | 2550 | 1,65 |
| -02 | МСТ8-3 | 2750 | 1,71 |
| -03 | МСТ8-4 | 2800 | 1,74 |
| -04 | МСТ8-5 | 2950 | 1,84 |
| -05 | МСТ8-6 | 3050 | 1,88 |
| -06 | МСТ8-7 | 3100 | 1,93 |
| -07 | МСТ8-8 | 3150 | 1,96 |
| -08 | МСТ8-9 | 3200 | 1,99 |

Л. 9. 882.

ИЗДАТЕЛЬСТВО
СТРОИТЕЛЬСТВА
И АРХИТЕКТУРЫ
МОСКВА

23098-03

1.431.6-28.2-42.0

И. А. Д. БРОДСКИЙ
И. П. ЧУМАКОВА
Р. С. ЧУМАКОВА
И. П. ЧУМАКОВА
И. П. ЧУМАКОВА

ИЗДЕЛИЕ СОЕДИНИТЕЛЬНОЕ
МСТ8

МАССА ПРЕСТАВ
9 см.
1,96 кг.
Листов 3

СИСТЕМА КР. ЗАТВОРНОЙ
В КОД. ПЕР. 0731-82

9.04.82 А.С.

| ОБОЗНАЧЕНИЕ | МАРКА | ℓ,
мм | МАССА,
кг |
|----------------------|---------|----------|--------------|
| 1.431.6-28.2-42.0-09 | МС78-10 | 3250 | 2,02 |
| -10 | МС78-11 | 3330 | 2,07 |
| -11 | МС78-12 | 3350 | 2,08 |
| -12 | МС78-13 | 3400 | 2,11 |
| -13 | МС78-14 | 3500 | 2,17 |
| -14 | МС78-15 | 3550 | 2,21 |
| -15 | МС78-16 | 3600 | 2,24 |
| -16 | МС78-17 | 3700 | 2,30 |
| -17 | МС78-18 | 3850 | 2,39 |
| -18 | МС78-19 | 3930 | 2,44 |
| -19 | МС78-20 | 3950 | 2,45 |
| -20 | МС78-21 | 4100 | 2,55 |
| -21 | МС78-22 | 4150 | 2,58 |
| -22 | МС78-23 | 4300 | 2,67 |
| -23 | МС78-24 | 4350 | 2,70 |
| -24 | МС78-25 | 4450 | 2,76 |
| -25 | МС78-26 | 4530 | 2,81 |
| -26 | МС78-27 | 4550 | 2,82 |
| -27 | МС78-28 | 4600 | 2,85 |
| -28 | МС78-29 | 4700 | 2,92 |
| -29 | МС78-30 | 4750 | 2,95 |
| -30 | МС78-31 | 4800 | 2,98 |

№... года Подпись и дата Взят инв. №

23098-03

1.431.6-28.2-42.0

2

Формат А4

| ОБОЗНАЧЕНИЕ | МАРКА | ℓ,
мм | МАССА,
кг |
|-----------------------|---------|----------|--------------|
| 1431.6-28.2-42.0 - 31 | МС78-32 | 4900 | 3,04 |
| -32 | МС78-33 | 5050 | 3,13 |
| -33 | МС78-34 | 5130 | 3,18 |
| -34 | МС78-35 | 5150 | 3,19 |
| -35 | МС78-36 | 5300 | 3,29 |
| -36 | МС78-37 | 5350 | 3,32 |
| -37 | МС78-38 | 5500 | 3,41 |
| -38 | МС78-39 | 5550 | 3,44 |
| -39 | МС78-40 | 5650 | 3,50 |
| -40 | МС78-41 | 5730 | 3,55 |
| -41 | МС78-42 | 5750 | 3,56 |
| -42 | МС78-43 | 5800 | 3,59 |
| -43 | МС78-44 | 5900 | 3,66 |
| -44 | МС78-45 | 5950 | 3,69 |
| -45 | МС78-46 | 6000 | 3,72 |

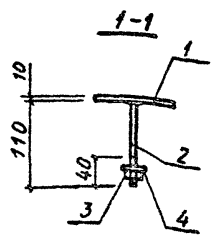
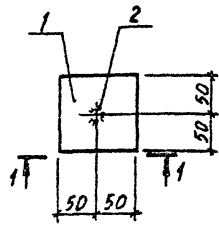
ГОС. НАР. ТЕХ. УНИВЕРС. ИМ. П. Л. КАПИЦА
 ГОС. НАР. УНИВЕРС. ИМ. П. Л. КАПИЦА
 ГОС. НАР. УНИВЕРС. ИМ. П. Л. КАПИЦА

23098-03

1.431.6-28.2-42.0

| |
|-----|
| КРП |
| 3 |

ФОРМАТ А4



| ФОРМА | ЗОНА | ПОЗ. | ОБОЗНАЧЕНИЕ | НАИМЕНОВАНИЕ | КОЛ. | ПРИМЕЧАНИЕ |
|---------------|------|------|-------------------|--|------|------------|
| <u>ДЕТАЛИ</u> | | | | | | |
| Б4 | 1 | | 1.431.6-28.2-43.1 | ПОЛОСА Б-100x10 ГОСТ 15903-74 ²
ГОСТ 3706-17У4-1-3023-80 | 1 | 0,79кг |
| Б4 | 2 | | 1.431.6-28.2-43.2 | ФЛАНГ, ГОСТ 5781-82, С=110 | 1 | 0,17кг |
| Б4 | 3 | | | ГАЙКА М16,5 ГОСТ 5915-70 ² | 1 | 0,03кг |
| Б4 | 4 | | | ШАЙБА 16.01 ГОСТ 11371-78 ² | 1 | 0,01кг |

Имя, номер, Подпись и дата ВЛАН. ИМ. ИМ.

| | | | | | | | |
|-----------|-----------|--------------------------|--|--------------------------------------|-------|---------|--|
| | | | | 23098-03 | | | |
| | | | | 1.431.6-28.2-43.0 | | | |
| ИМ. ОТД. | БРДСК ИМ | ИЗДЕЛИЕ ЗАКЛАДНОЕ
М 1 | | СТАЛЬ | ГЛАСС | ПЛАСТАВ | |
| И. КЕНТР. | ЧУМАКОВА | | | Р | 1,0кг | 1:5 | |
| П. СПЕЦ. | КОРТЕЦКИЙ | | | ЛСТ | | ЛСТОВ 1 | |
| РУК. ГР. | ЧУМАКОВА | | | ХАРЬКОВСКИЙ
ПРОЕКТИРОВАНИИ ПРОЕКТ | | | |
| СТ. МХ. | ПРОЦЕНКО | | | | | | |
| СТ. ТЕХН. | ПИНАЕВА | ФОРМАТ А4 | | | | | |

| ФОРМА | ЗОНА | ПОЗ. | ОБОЗНАЧЕНИЕ | НАИМЕНОВАНИЕ | КОД НА ИСПОЛ. | | ПРИМЕЧАНИЕ |
|-------|------|------|----------------------|----------------------|----------------|------|------------|
| | | | | | 1431.6-28-44.0 | - 01 | |
| | | | | <u>ДОКУМЕНТАЦИЯ</u> | | | |
| A4 | | | 1.431.6-28.2-00.0 T0 | ТЕХНИЧЕСКОЕ ОПИСАНИЕ | × | × | |
| A4 | | | .2-44.0 СБ | СБОРОЧНЫЙ ЧЕРТЕЖ | × | × | |
| | | | | <u>ДЕТАЛИ</u> | | | |
| | | | | ФСВР I ГОСТ 6727-80 | | | |
| B4 | 1 | | 1.431.6-28.2-44.1 | с = 280 | 3 | | 0,04 кг |
| | | | -01 | с = 380 | | 3 | 0,05 кг |
| B4 | 2 | | 1.431.6-28.2-44.2 | с = 280 | 3 | 3 | 0,04 кг |
| | | | | | | | |
| | | | | | | | |
| | | | | | | | |
| | | | | | | | |
| | | | | | | | |
| | | | | | | | |

23098-03

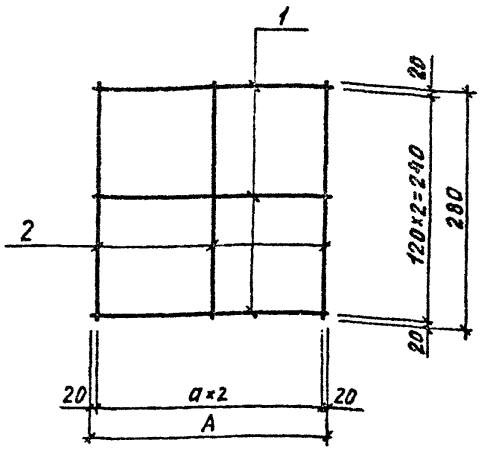
| | | | |
|----------|----------|----------|----------|
| И.А. ОЗД | И.А. ОЗД | И.А. ОЗД | И.А. ОЗД |
| И.А. ОЗД | И.А. ОЗД | И.А. ОЗД | И.А. ОЗД |
| И.А. ОЗД | И.А. ОЗД | И.А. ОЗД | И.А. ОЗД |
| И.А. ОЗД | И.А. ОЗД | И.А. ОЗД | И.А. ОЗД |
| И.А. ОЗД | И.А. ОЗД | И.А. ОЗД | И.А. ОЗД |
| И.А. ОЗД | И.А. ОЗД | И.А. ОЗД | И.А. ОЗД |
| И.А. ОЗД | И.А. ОЗД | И.А. ОЗД | И.А. ОЗД |
| И.А. ОЗД | И.А. ОЗД | И.А. ОЗД | И.А. ОЗД |
| И.А. ОЗД | И.А. ОЗД | И.А. ОЗД | И.А. ОЗД |
| И.А. ОЗД | И.А. ОЗД | И.А. ОЗД | И.А. ОЗД |

1.431.6-28.2-44.0

СЕТКА АРМАТУРНАЯ С1

| СТАНА | АНСТ | К.СТОВ |
|-------------------|------|--------|
| Р | | 1 |
| ХАБ КОСЕЛКНИ | | |
| ПРОСЕКТОР ПРОЕКТА | | |

9.11.17.14



| ОБОЗНАЧЕНИЕ | МАРКА | РАЗМЕРЫ, мм | | МАССА, кг |
|-------------------|-------|-------------|-----|-----------|
| | | A | a | |
| 1.431.6-28.2-44.0 | C1-1 | 280 | 120 | 0,24 |
| -01 | C1-2 | 380 | 170 | 0,27 |

23098-03

1.431.С-28.2-44.0 СБ

Конт. № подл. / Подпись и дата
 Взам. инв. №

Нач. отд. БРОДСКИЙ
 Н. Контр. ЧУПАРОВА
 Гл. спец. КОРСТЕЦКИЙ
 Рук. гр. ЧУПАРОВА
 Сп. инж. ПРОЦЕНКО
 Сп. техн. ПУЧУНЕСА

СЕТКА АРМАТУРНАЯ С1
 СБОРОЧНЫЙ ЧЕРТЕЖ

| СТАДИА | МАССА | КОЛИЧЕСТВО |
|-----------------|-----------|------------|
| Р | см. ТАБЛ. | - |
| ЛИСТ 1 ЛИСТОВ 1 | | |

ХАРЬКОВСКИЙ
 БРОДСКОЙИМПРОБЕРТ
 ФОРМАТ А 4

| Ф.И.ИТТ | ЗОНА | ПРЗ. | ОБОЗНАЧЕНИЕ | НАИМЕНОВАНИЕ | КОЛ. НА ИСПОЛН. | | ПРИМЕ-
ЧАНИЕ |
|---------|------|------|----------------------|----------------------|-----------------|----|-----------------|
| | | | | | - | 01 | |
| | | | | ДОКУМЕНТАЦИЯ | | | |
| А4 | | | 1.431.6-28.2-00.0 Т0 | ТЕХНИЧЕСКОЕ ОПИСАНИЕ | × | × | |
| А4 | | | .2-45.0 С6 | СБОРОЧНЫЙ ЧЕРТЕЖ | × | × | |
| | | | | ДЕТАЛИ | | | |
| | | | | Ф5ВР1ГОСТ 6727-80 | | | |
| Б4 | 1 | | 1.431.6-28.2-45.1 | ϕ = 430 | 3 | 3 | 0,05 кг |
| Б4 | 2 | | .2-45.2 | ϕ = 330 | | 4 | 0,05 кг |
| | | | -01 | ϕ = 280 | 4 | | 0,04 кг |

Л. 9. 882.

Имя, фамилия, отчество и дата вкл. в архив

| | |
|--------------------|---|
| Нач. вкл. БРОДСКИЙ | ✓ |
| И. КОЧЕРГА | ✓ |
| Л. СЕЦКО | ✓ |
| Р.Х. ГРИГОРЕНКО | ✓ |
| С.А.М. ПРОЦЕНКО | ✓ |
| ТЕХНИК ИТВИНЕНКО | ✓ |

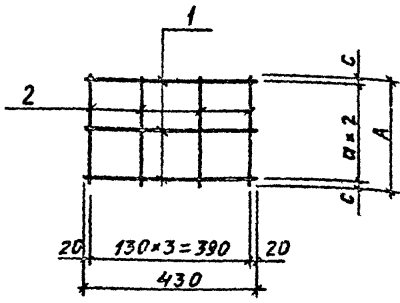
23098-03

1.431.6-28.2-45.0

СЕТКА АРМАТУРНАЯ
С2

| | | |
|--------------------------------------|------|--------|
| СТАДИЯ | ЛИСТ | ЛИСТОВ |
| Р | | ? |
| ХАРЬКОВСКИЙ
ПРОМСТРОИНИНЖЕНЕРСКИЙ | | |

ФОРМАТ А4



| ОБОЗНАЧЕНИЕ | МАРКА | РАЗМЕРЫ, мм | | | МАССА, кг |
|-------------------|-------|-------------|-----|----|-----------|
| | | A | a | C | |
| 1.431.6-28.2-45.0 | C2-1 | 280 | 120 | 20 | 0,34 |
| -01 | C2-2 | 330 | 140 | 25 | 0,18 |

23096-03

1.431.6-28.2-45.0 C5

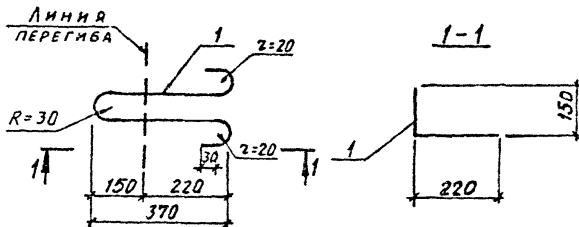
Вид № 102/01 (7) делится и дается в двух экземплярах

| | | | |
|----------------------|--|--|--|
| НАЧ. ОТД. ПРОДС. КНИ | | | |
| И КОНТ. УПРАВЛ. Д. | | | |
| И СПЕЦ. КОМП. КНИ | | | |
| РУК. ГР. ЧИТАЛЬН. Д. | | | |
| СТ. НАЧ. ПРОЦЕНК. | | | |
| СТ. ТЕХН. ДИЗАЙНЕРА | | | |

СЕТКА АРМАТУРНАЯ С2.
СОБОРОЧНЫЙ ЧЕРТЕЖ

| | | |
|-----------------------------------|--------|------------|
| К. РАБОТ. | МАССА | КОЛИЧЕСТВО |
| P | см. | - |
| ТАБЛ. | | |
| Лист | Листов | |
| ХАРЬКОВСКИЙ
ПРОМЫШЛЕННЫЙ ЦЕНТР | | |

ФОРМАТ А4



288.6.10

| ФОРМАТ | ЗОНА | ПОЗ. | ОБОЗНАЧЕНИЕ | НАИМЕНОВАНИЕ | КОЛ. | ПРИМЕЧАНИЕ |
|---------------|------|-------------------|---------------------------------|--------------|---------|------------|
| | | | | | | |
| <u>ДЕТАЛИ</u> | | | | | | |
| A4 | 1 | 1.431.6-28.2-46.0 | ФБАТ ГОСТ 5781-82, $\ell = 930$ | 1 | 0,20 кг | |

23098-03

1.431.6-28.2-46.0

ЛИСТ № ПОДЛ. ПОДПИСЬ И ДАТА (ВМЛ. МНВ.Л.)

| | |
|-----------------|--|
| Н.С. СТАВРАСКИЙ | |
| Н.С. ЧУПАРОВА | |
| Н.С. КОРОТЕЦКИЙ | |
| Е.С. ЧУПАРОВА | |
| С.С. ПИЩЕНКО | |
| С.С. ПИЩЕНКО | |

ПЕЛЯ МОНТАЖНАЯ П1

| | |
|--------------|--------------|
| С.С. ПИЩЕНКО | В.С. ПИЩЕНКО |
| Р | 0,20 кг 1:10 |
| Лист | Листов 1 |

ХАРЬКОВСКИЙ
ПРОЕКТИРОВАЛЬНИК
ФОРМАТ А4

| Чис. листа | | | Подпись и дата | | Взам. инв. | | | | | | | | | | | |
|------------|------|------|---------------------|--------------------------|------------------------------------|----|----|----|----|----|----|----|----|------------|----|---|
| Формат | Знак | Лист | Обозначение | Наименование | Кол. на исполн. 1.431.6-28.2-47.0- | | | | | | | | | Примечание | | |
| | | | | | - | 01 | 02 | 03 | 04 | 05 | 06 | 07 | 08 | | 09 | |
| | | | | <u>ДОКУМЕНТАЦИЯ</u> | | | | | | | | | | | | |
| А4 | | | 1.431.6-28.2-00.010 | ТЕХНИЧЕСКОЕ ОПИСАНИЕ | X | X | X | X | X | X | X | X | X | X | X | X |
| А4 | | | 2-47.0 СБ | СБОРОЧНЫЙ ЧЕРТЕЖ | X | X | X | X | X | X | X | X | X | X | X | X |
| | | | | <u>СБОРОЧНЫЕ ЕДИНИЦЫ</u> | | | | | | | | | | | | |
| А4 | 1 | | 1.431.6-28.2-22.0 | ИЗДЕЛИЕ СОЕДИНИТЕЛЬНОЕ | | | | | | | | | | | | |
| | | | | МС 40-1 | 1 | 1 | 1 | 1 | 1 | 1 | 1 | 1 | 1 | 1 | 1 | 1 |
| | | | | <u>ДЕТАЛИ</u> | | | | | | | | | | | | |
| А4 | 2 | | 1.431.6-28.2-30.0 | ИЗДЕЛИЕ СОЕДИНИТЕЛЬНОЕ | | | | | | | | | | | | |
| | | | | МС 60-1 | 1 | 1 | 1 | 1 | 1 | 1 | 1 | 1 | 1 | 1 | 1 | 1 |

Исполнения -10...-19 см. листы 3,4; исполнения -20...-29 - листы 5,6; исполнения -30...-39 - листы 7,8; исполнения -40...-49 - листы 9,10; исполнения -50...-59 - листы 11,12; исполнения -60...-69 - листы 13,14; исполнения -70...-79 - листы 15,16; исполнения 80,81 - лист 17

| | | | |
|-----------|-----------|------------------|--|
| НАЧ. ВИА | ВРАСКИЙ | <i>[подпись]</i> | |
| И. КОМП. | ЧУМАКОВА | <i>[подпись]</i> | |
| ГЛ. СПЕЦ. | КОРТЕЦКИЙ | <i>[подпись]</i> | |
| РУК. ГР. | ЧУМАКОВА | <i>[подпись]</i> | |
| СТ. ИНЖ. | ПРОЦЕНКО | <i>[подпись]</i> | |
| ИНЖЕН. | ФОМИЧЕВ | <i>[подпись]</i> | |

1.431.6-28.2-47.0

КОЛОННА ФАХВЕРКА

(КФ1 - КФ82)

| | | |
|--------|------|--------|
| СТАДИЯ | ЛИСТ | ЛИСТОВ |
| Р | 1 | 17 |

ХАРЬКОВСКИЙ
ПРОМСТРОЙНИИПРОЕКТ

ФОРМАТ А4

23098-03

| КОД | НАИМЕНОВАНИЕ | НАИМЕНОВАНИЕ | КОЛ. НА ИСПАН. 1.431.6-28.2-47.0- | | | | | | | | | | | ПРИМ. ЧАСТИ | | |
|-----|-------------------|---|-----------------------------------|----|----|----|----|----|----|----|----|----|--|-------------|--|---------|
| | | | - | 01 | 02 | 03 | 04 | 05 | 06 | 07 | 08 | 09 | | | | |
| | | ПРОФИЛЬ 80-80x3 ТУ36-2287-80
ВЕТЗ ХР210СТ 390-91 | | | | | | | | | | | | | | |
| 01 | 1.431.6-28.2-47.0 | ℓ = 2825 | 1 | | | | | | | | | | | | | 16,93кг |
| | -01 | ℓ = 2525 | | 1 | | | | | | | | | | | | 18,56кг |
| | -02 | ℓ = 2625 | | | 1 | | | | | | | | | | | 19,29кг |
| | -03 | ℓ = 2675 | | | | 1 | | | | | | | | | | 19,66кг |
| | -04 | ℓ = 2825 | | | | | 1 | | | | | | | | | 20,76кг |
| | -05 | ℓ = 2905 | | | | | | 1 | | | | | | | | 21,35кг |
| | -06 | ℓ = 2975 | | | | | | | 1 | | | | | | | 21,87кг |
| | -07 | ℓ = 3025 | | | | | | | | 1 | | | | | | 22,2кг |
| | -08 | ℓ = 3075 | | | | | | | | | 1 | | | | | 22,60кг |
| | -09 | ℓ = 3125 | | | | | | | | | | 1 | | | | 22,97кг |

23098-03

1.431.6-28.2-47.0

ЛИСТ

2

ФОРМАТ А4

68

№ п/п
 Подпись и дата
 Взам. инв. №

| Формат
Зона | Поз. | ОБОЗНАЧЕНИЕ | НАИМЕНОВАНИЕ | КОЛ. НА ИСПОЛН. 1431.6-28.2-47.0- | | | | | | | | | | ПРИМ.
ЧАНЕ | | | |
|----------------|------|----------------------|---|-----------------------------------|----|----|----|----|----|----|----|----|----|---------------|---|---|----------|
| | | | | 10 | 11 | 12 | 13 | 14 | 15 | 16 | 17 | 18 | 19 | | | | |
| | | | <u>ДОКУМЕНТАЦИЯ</u> | | | | | | | | | | | | | | |
| А4 | | 1431.6-28.2-00.0 ТО | ТЕХНИЧЕСКОЕ ОПИСАНИЕ | X | X | X | X | X | X | X | X | X | X | X | X | X | X |
| А4 | | 2-47.0 СБ | СБОРОЧНЫЙ ЧЕРТЕЖ | X | X | X | X | X | X | X | X | X | X | X | X | X | X |
| | | | <u>СБОРОЧНЫЕ ЕДИНИЦЫ</u> | | | | | | | | | | | | | | |
| А4 | 1 | 1.431.6-28.2-22.0 | ИЗДЕЛИЕ СОЕДИНИТЕЛЬНОЕ
МС40-1 | 1 | 1 | 1 | 1 | 1 | 1 | 1 | 1 | 1 | 1 | 1 | 1 | 1 | 1 |
| | | | <u>ДЕТАЛИ</u> | | | | | | | | | | | | | | |
| А4 | 2 | 1.431.6-28.2-30.0 | ИЗДЕЛИЕ СОЕДИНИТЕЛЬНОЕ
МС60-1 | 1 | 1 | 1 | 1 | 1 | 1 | 1 | 1 | 1 | 1 | 1 | 1 | 1 | 1 |
| | | | Првф. маш. 80-80:3ТУ36-2287-80
Вст. Зал. ГОСТ 380-76 | | | | | | | | | | | | | | |
| Б4 | 3 | 1.431.6-28.2-47.1-10 | р = 3205 | 1 | | | | | | | | | | | | | 23,95 кг |
| | | -11 | р = 3225 | | 1 | | | | | | | | | | | | 23,90 кг |
| | | -12 | р = 3275 | | | 1 | | | | | | | | | | | 24,07 кг |
| | | -13 | р = 3375 | | | | 1 | | | | | | | | | | 24,81 кг |

23098-03

1.431.6-28.2-47.0

Лист
3

ФОРМАТ А4

66

| № | Обозначение | Наименование | Кол. на склад 1.431.6-28.2-47.0 | | | | | | | | | | | Полное
имя | | |
|---|----------------------|--|---------------------------------|----|----|----|----|----|----|----|----|----|---|---------------|--|---------|
| | | | 10 | 11 | 12 | 13 | 14 | 15 | 16 | 17 | 18 | 19 | | | | |
| | | Полка 80x80x3 7136-2207-80
встр. кп2 ГОСТ 95 71 | | | | | | | | | | | | | | |
| | 1.431.6-28.2-47.1-14 | С = 3425 | | | | | | 1 | | | | | | | | 25,17кг |
| | -15 | С = 3475 | | | | | | | 1 | | | | | | | 25,54кг |
| | -16 | С = 3575 | | | | | | | | 1 | | | | | | 26,29кг |
| | -17 | С = 3725 | | | | | | | | | | 1 | | | | 27,39кг |
| | -18 | С = 3605 | | | | | | | | | | | 1 | | | 27,97кг |
| | -19 | С = 3825 | | | | | | | | | | | | 1 | | 28,11кг |

23098-03

1.431.6-28.2-47.0

Лист

4

Формат А4

16

ИНВ № 100А ПОДПИСЬ И ДАТА ВЗАМ ИМЯ

| ФОРМАТ | КОЛ-ВО | ПОР. | ОБОЗНАЧЕНИЕ | НАИМЕНОВАНИЕ | Кол. на исполн. 1.431.6-28.2-47.0- | | | | | | | | | | ПРИМЕЧАНИЕ | | |
|--------|--------|------|----------------------|---|------------------------------------|----|----|----|----|----|----|----|----|----|------------|--|-------|
| | | | | | 20 | 21 | 22 | 23 | 24 | 25 | 26 | 27 | 28 | 29 | | | |
| | | | | | <u>ДОКУМЕНТАЦИЯ</u> | | | | | | | | | | | | |
| A4 | | | 1.431.6-28.2-00.0 ТО | ТЕХНИЧЕСКОЕ ОПИСАНИЕ | | | | | | | | | | | | | |
| A4 | | | 2-47.0 СБ | СБОРОЧНЫЙ ЧЕРТЕЖ | | | | | | | | | | | | | |
| | | | | | <u>СБОРОЧНЫЕ ЕДИНИЦЫ</u> | | | | | | | | | | | | |
| | | | | | <u>ИЗДЕЛИЕ СОЕДИНИТЕЛЬНОЕ</u> | | | | | | | | | | | | |
| A4 | 1 | | 1.431.6-28.2-22.0 | МС40-1 | 1 | | | | | | | | | | | | |
| | | | -01 | МС40-2 | | 1 | 1 | 1 | 1 | 1 | 1 | 1 | 1 | 1 | 1 | | |
| | | | | | <u>ДЕТАЛИ</u> | | | | | | | | | | | | |
| | | | | | <u>ИЗДЕЛИЕ СОЕДИНИТЕЛЬНОЕ</u> | | | | | | | | | | | | |
| A4 | 2 | | 1.431.6-28.2-30.0 | МС60-1 | 1 | | | | | | | | | | | | |
| | | | -01 | МС60-2 | | 1 | 1 | 1 | 1 | 1 | 1 | 1 | 1 | 1 | 1 | | |
| B4 | 3 | | 1.431.6-28.2-42.1-20 | Профиль 80x80x3 ТУ 36-2287-80
вст 3 кп2 ГОСТ 380-71* | | | | | | | | | | | | | |
| | | | | В=3975 | 1 | | | | | | | | | | | | 2922к |

23098-03

1.431.6-28.2-47.0

АНСТ

5

ФОРМАТ А4

52

288 БВ

| № п/п | | Подпись и дата | | Лист № | | КОЛ. НА ИСПОЛН. 1431.6-28.2-47.0- | | | | | | | | | | ПРИМ. ЧАСТИ | | |
|-------|------|-------------------|---|-----------------------------------|----|-----------------------------------|----|----|----|----|----|----|----|-------------|--|-------------|--|---------|
| № | Пос. | Обозначение | Наименование | КОЛ. НА ИСПОЛН. 1431.6-28.2-47.0- | | | | | | | | | | ПРИМ. ЧАСТИ | | | | |
| | | | | 20 | 21 | 22 | 23 | 24 | 25 | 26 | 27 | 28 | 29 | | | | | |
| | | | Профиль 20х20х37УХ-2237-80
20х31х2 ГОСТ 380-71 | | | | | | | | | | | | | | | |
| Бк | 3 | 1.431.6-28.2-47.0 | ℓ = 3125 | | 1 | | | | | | | | | | | | | 28,78кг |
| | | -01 | ℓ = 3205 | | | 1 | | | | | | | | | | | | 29,58кг |
| | | -02 | ℓ = 3225 | | | | 1 | | | | | | | | | | | 29,70кг |
| | | -03 | ℓ = 3275 | | | | | 1 | | | | | | | | | | 30,16кг |
| | | -04 | ℓ = 3375 | | | | | | 1 | | | | | | | | | 31,08кг |
| | | -05 | ℓ = 3425 | | | | | | | 1 | | | | | | | | 31,64кг |
| | | -06 | ℓ = 3475 | | | | | | | | 1 | | | | | | | 32,00кг |
| | | -07 | ℓ = 3575 | | | | | | | | | 1 | | | | | | 32,93кг |
| | | -08 | ℓ = 3725 | | | | | | | | | | 1 | | | | | 34,31кг |

23098-03

1.431.6-28.2-47.0

Лист

8

ФОРМАТ А4

93

| ФОРМА | ЭТАП | Л/С | ОБОЗНАЧЕНИЕ | НАИМЕНОВАНИЕ | КОЛ. НА ИСПОЛН. 1.431.6-28.2-47.0- | | | | | | | | | | ПРИМЕЧАНИЕ | | |
|-------|------|-----|----------------------|---|------------------------------------|----|----|----|----|----|----|----|----|----|------------|---|---------|
| | | | | | 30 | 31 | 32 | 33 | 34 | 35 | 36 | 37 | 38 | 39 | | | |
| | | | | <u>ДОКУМЕНТАЦИЯ</u> | | | | | | | | | | | | | |
| А4 | | | 1.431.6-28.2-07.0 Т0 | ТЕХНИЧЕСКОЕ ОПИСАНИЕ | X | X | X | X | X | X | X | X | X | X | X | X | |
| А4 | | | .2-47.0 СБ | СБОРОЧНЫЙ ЧЕРТЕЖ | X | X | X | X | X | X | X | X | X | X | X | X | |
| | | | | <u>СБОРОЧНЫЕ ЕДИНИЦЫ</u> | | | | | | | | | | | | | |
| А4 | 1 | | 1.431.6-28.2-22.0-01 | ИЗДЕЛИЕ СОЕДИНИТЕЛЬНОЕ | | | | | | | | | | | | | |
| | | | | МС 40-2 | 1 | 1 | 1 | 1 | 1 | 1 | 1 | 1 | 1 | 1 | 1 | 1 | |
| | | | | <u>ДЕТАЛИ</u> | | | | | | | | | | | | | |
| А4 | 2 | | 1.431.6-28.2-30.0-01 | ИЗДЕЛИЕ СОЕДИНИТЕЛЬНОЕ | | | | | | | | | | | | | |
| | | | | МС 80-2 | 1 | 1 | 1 | 1 | 1 | 1 | 1 | 1 | 1 | 1 | 1 | 1 | |
| | | | | Профиль 80*80*3 ТУ 36-2287-80
вст 3 кп 2 ГОСТ 300-71 | | | | | | | | | | | | | |
| Б4 | 3 | | 1.431.6-28.2-47.2-09 | В = 3805 | 1 | | | | | | | | | | | | 35,04кг |
| | | | - 10 | В = 3825 | | 1 | | | | | | | | | | | 35,23кг |
| | | | - 11 | В = 3975 | | | 1 | | | | | | | | | | 36,61кг |
| | | | - 12 | В = 4025 | | | | 1 | | | | | | | | | 37,07кг |

23098-03

1.431.6-28.2-47.0

Лист

7

ФОРМАТ А4

лб1

ИВ № ПОЛ. ПОДПИСЬ И ДАТА ВЗАМ. ИВ №

| ФОРМАТ | СОЛН | ГОД | ОБОЗНАЧЕНИЕ | НАИМЕНОВАНИЕ | КОЛ. НА ИСПОЛН. 1.431.6-28.2-47.0- | | | | | | | | | | ПРИМ. ЧАСТИ | | |
|--------|------|-----|------------------------|---|------------------------------------|----|----|----|----|----|----|----|----|----|-------------|--|----------|
| | | | | | 30 | 31 | 32 | 33 | 34 | 35 | 36 | 37 | 38 | 39 | | | |
| | | | | Профиль 80x120x3 ТУ 36-2287-80
вст 3 кп 2 ГОСТ 380-71 ^н | | | | | | | | | | | | | |
| Б4 | | 3 | 1.431.6-28.2-47.2 - 13 | ℓ = 4175 | | | | | 1 | | | | | | | | 38,45 кг |
| | | | - 14 | ℓ = 4225 | | | | | | 1 | | | | | | | 38,91 кг |
| | | | - 15 | ℓ = 4325 | | | | | | | 1 | | | | | | 39,83 кг |
| | | | - 16 | ℓ = 4405 | | | | | | | | 1 | | | | | 40,57 кг |
| | | | - 17 | ℓ = 4425 | | | | | | | | | 1 | | | | 40,75 кг |
| | | | - 18 | ℓ = 4475 | | | | | | | | | | 1 | | | 41,21 кг |

23098-03

1.431.6-28.2-47.0

Лист 8

ФОРМАТ А4

55

| | | |
|--------------|----------------|--------------|
| Инс. № подл. | Подпись и дата | Взам. инв. № |
|--------------|----------------|--------------|

| № з/р | № з/р | № з/р | ОБОЗНАЧЕНИЕ | НАИМЕНОВАНИЕ | Кол. на исполн. 1.431.6-28.2-47.0- | | | | | | | | | | ПРИМ-ЧАННЕ | |
|-------|-------|-------|----------------------|--|------------------------------------|----|----|----|----|----|----|----|----|----|------------|--------|
| | | | | | 40 | 41 | 42 | 43 | 44 | 45 | 46 | 47 | 48 | 49 | | |
| | | | | <u>ДОКУМЕНТАЦИЯ</u> | | | | | | | | | | | | |
| A4 | | | 1.431.6-28.2-00.010 | ТЕХНИЧЕСКОЕ ОПИСАНИЕ | X | X | X | X | X | X | X | X | X | X | X | X |
| A4 | | | 2-47.0 СБ | СБОРОЧНЫЙ ЧЕРТЕЖ | X | X | X | X | X | X | X | X | X | X | X | X |
| | | | | <u>СБОРОЧНЫЕ ЕДИНИЦЫ</u> | | | | | | | | | | | | |
| A4 | 1 | | 1.431.6-28.2-22.0-01 | ИЗДЕЛИЕ СОЕДИНИТЕЛЬНОЕ
МС 40-2 | | | | | | | | | | | | |
| | | | | <u>ДЕТАЛИ</u> | | | | | | | | | | | | |
| A4 | 2 | | 1.431.6-28.2-30.0-01 | ИЗДЕЛИЕ СОЕДИНИТЕЛЬНОЕ
МС 60-2 | | | | | | | | | | | | |
| | | | | 80x120x3 ТУ 36-2287-80
ПРОФИЛЬ В СЗ КИ 2 ГОСТ 380-71* | | | | | | | | | | | | |
| B4 | 3 | | 1.431.6-28.2-47.2-19 | ℓ = 4575 | 1 | | | | | | | | | | | 4214кг |
| | | | -20 | ℓ = 4625 | | 1 | | | | | | | | | | 4260кг |
| | | | -21 | ℓ = 4675 | | | 1 | | | | | | | | | 4306кг |
| | | | -22 | ℓ = 4775 | | | | 1 | | | | | | | | 4398кг |

23098-03

1.431.6-28.2-47.0

Лист

9

ФОРМАТ А4

96

| УБОЗНАЧЕНИЕ | НАИМЕНОВАНИЕ | КВА. НА ИСПОЛН. 1.431.6-28.2-47.0- | | | | | | | | | | ПРИМЕЧАНИЕ | |
|-------------|--|------------------------------------|----|----|----|----|----|----|----|----|----|------------|----------|
| | | 40 | 41 | 42 | 43 | 44 | 45 | 46 | 47 | 48 | 49 | | |
| | ПРОФИЛЬ 20.120.3 ТУ 36.2287-80
БУТЗ КИЭ ГОСТ 380-71 | | | | | | | | | | | | |
| 3 | 1.431.6-28.2-47.2-23 | С = 4925 | | | | 1 | | | | | | | 45,36 кг |
| | -24 | С = 5005 | | | | | 1 | | | | | | 46,10 кг |
| | -25 | С = 5025 | | | | | | 1 | | | | | 46,28 кг |
| | -26 | С = 5175 | | | | | | | 1 | | | | 47,66 кг |
| | -27 | С = 5225 | | | | | | | | 1 | | | 48,12 кг |
| | -28 | С = 5375 | | | | | | | | | 1 | | 49,50 кг |
| | | | | | | | | | | | | | |

23098-03

1.431.6-28.2-47.0

ЛМСТ

10

ФОРМАТ А4

97

Имя, должность, Подпись и дата, Вл. л. инв. №

| Код | Счет | Поз. | Обозначение | Наименование | Кол. на исполн. 1.431.6-28.2-47.0- | | | | | | | | | | Примечание | |
|-----|------|------|----------------------|---|------------------------------------|----|----|----|----|----|----|----|----|----|------------|---------|
| | | | | | 50 | 51 | 52 | 53 | 54 | 55 | 56 | 57 | 58 | 59 | | |
| | | | | <u>ДОКУМЕНТАЦИЯ</u> | | | | | | | | | | | | |
| А4 | | | 1.431.6-28.2-00.0 Т0 | ТЕХНИЧЕСКОЕ ОПИСАНИЕ | X | X | X | X | X | X | X | X | X | X | X | |
| А6 | | | 2-47.0 СБ | СБОРЧНЫЙ ЧЕРТЕЖ | X | X | X | X | X | X | X | X | X | X | X | |
| | | | | <u>СБОРЧНЫЕ ЕДИНИЦЫ</u> | | | | | | | | | | | | |
| | | | | <u>ИЗДАНИЕ СРЕДНИТЕЛЬНОЕ</u> | | | | | | | | | | | | |
| А4 | 1 | | 1.431.6-28.2-22.0-01 | МС 40-2 | 1 | 1 | 1 | 1 | 1 | 1 | 1 | | | | | |
| | | | -02 | МС 40-3 | | | | | | | | | 1 | 1 | 1 | |
| | | | | <u>ДЕТАЛИ</u> | | | | | | | | | | | | |
| | | | | <u>ИЗДАНИЕ СРЕДНИТЕЛЬНОЕ</u> | | | | | | | | | | | | |
| А6 | 2 | | 1.431.6-28.2-30.0-01 | МС 60-2 | 1 | 1 | 1 | 1 | 1 | 1 | 1 | | | | | |
| | | | -02 | МС 60-3 | | | | | | | | | 1 | 1 | 1 | |
| | | | | ПРОФИЛЬ 80x120x3 ТУ 36-2207-80
вместо ГОСТ 380-71* | | | | | | | | | | | | |
| А4 | 3 | | 1.431.6-28.2-47.2-29 | С = 5425 | 1 | | | | | | | | | | | 49,96кг |
| | | | -30 | С = 5525 | | 1 | | | | | | | | | | 50,89кг |
| | | | -31 | С = 5605 | | | 1 | | | | | | | | | 51,62кг |

23098-03

1.431.6-28.2-47.0

Лист

11

ФОРМАТ А4

86

ИЗМ. № 1. ПОСЛЕДНИЙ В КАТЕГОРИИ. ОБЪЕМ. МЛРД. М

| № | ПОЗ | ОБОЗНАЧЕНИЕ | НАИМЕНОВАНИЕ | КОА. НА ИСПОЛН. 1.431.6-28.2-47.0- | | | | | | | | | | ПРИМЕР
ЧАНКЕ | |
|-----|-----|----------------------|--|------------------------------------|----|----|----|----|----|----|----|----|---|-----------------|---------|
| | | | | 51 | 52 | 53 | 54 | 55 | 56 | 57 | 58 | 59 | | | |
| | | | ПРОФИЛЬ 80x10x3 ТУ 36-2287-80
ВСТЗ КН 2 ГОСТ 380-71* | | | | | | | | | | | | |
| Б.1 | 3 | 1.431.6-28.2-47.2-32 | ℓ = 5625 | | | | 1 | | | | | | | | 51,87кг |
| | | -33 | ℓ = 5675 | | | | | 1 | | | | | | | 52,27кг |
| | | -34 | ℓ = 5775 | | | | | | 1 | | | | | | 53,19кг |
| | | -35 | ℓ = 5875 | | | | | | | 1 | | | | | 54,11кг |
| | | | ПРОФИЛЬ 100x10x4 ТУ 36-2287-80
ВСТЗ КН 2 ГОСТ 380-71* | | | | | | | | | | | | |
| | | 1.431.6-28.2-47.3 | ℓ = 4625 | | | | | | | | 1 | | | | 67,99кг |
| | | -01 | ℓ = 4675 | | | | | | | | | 1 | | | 68,72кг |
| | | -02 | ℓ = 4775 | | | | | | | | | | 1 | | 70,19кг |

23098-03

1.431.6-28.2-47.0

ЛНЕТ

12

ФОРМАТ А4

56

ИМЯ ПРОЕКТА ПЛАТЬЯ И ДАТА ВОЛН. ИЛИ В.

| ФОРМАТ | ЗОНА | ПОЗ. | ОБОЗНАЧЕНИЕ | НАИМЕНОВАНИЕ | Кол. на изделие 1431.6-28-2-47.0- | | | | | | | | | | ПРИМЕЧАНИЕ | |
|--------|------|------|----------------------|---|-----------------------------------|----|----|----|----|----|----|----|----|----|------------|---------|
| | | | | | 60 | 61 | 62 | 63 | 64 | 65 | 66 | 67 | 68 | 69 | | |
| | | | | <u>ДОКУМЕНТАЦИЯ</u> | | | | | | | | | | | | |
| АВ | | | 1.431.6-28.2-00.0 ТО | ТЕХНИЧЕСКОЕ ОПИСАНИЕ | × | × | × | × | × | × | × | × | × | × | × | × |
| А4 | | | .2-47.0 СБ | СБОРОЧНЫЙ ЧЕРТЕЖ | × | × | × | × | × | × | × | × | × | × | × | × |
| | | | | <u>СБОРОЧНЫЕ ЕДИНИЦЫ</u> | | | | | | | | | | | | |
| | | | | <u>ИЗДЕЛИЕ СОЕДИНИТЕЛЬНОЕ</u> | | | | | | | | | | | | |
| А4 | 1 | | 1.431.6-28.2-22.0-02 | МС 40-3 | 1 | 1 | 1 | 1 | 1 | 1 | 1 | 1 | 1 | 1 | 1 | |
| | | | | <u>ДЕТАЛИ</u> | | | | | | | | | | | | |
| АВ | 2 | | 1.431.6-28.2-30.0-02 | ИЗДЕЛИЕ СОЕДИНИТЕЛЬНОЕ
МС 80-3 | 1 | 1 | 1 | 1 | 1 | 1 | 1 | 1 | 1 | 1 | 1 | |
| | | | | ИЗДЕЛИЕ СОЕДИНИТЕЛЬНОЕ
ПРОФИЛЬ $100 \times 140 \times 4$ ТУ 36-2287-80
В С 3 мм ГОСТ 380-75 | | | | | | | | | | | | |
| Б-4 | 3 | | 1.431.6-28.2-47.3-03 | $l = 4925$ | 1 | | | | | | | | | | | 72,40кг |
| | | | -04 | $l = 5005$ | | 1 | | | | | | | | | | 73,57кг |
| | | | -05 | $l = 5025$ | | | 1 | | | | | | | | | 73,87кг |
| | | | -08 | $l = 5175$ | | | | 1 | | | | | | | | 76,07кг |

23098-03

1431.6-28.2-47.0

| ЛИСТ |
|------|
| 13 |

ИД № ПЛАМ/ПРОЦЕСС И ДАТА ВЗАИМ. №

| № | П. 2. | ОБОЗНАЧЕНИЕ | НАИМЕНОВАНИЕ | КОЛ. НА ИСПОЛН. 1.431.6-28.2-47.0 | | | | | | | | | | | ПРИМЕЧАНИЕ | |
|----|-------|----------------------|--|-----------------------------------|----|----|----|----|----|----|----|----|----|---|------------|---------|
| | | | | 60 | 61 | 62 | 63 | 64 | 65 | 66 | 67 | 68 | 69 | | | |
| | | | 100x40x4 ТУ 36-2287-80
Профиль
Вст 3 кп 2 ГОСТ 380-71* | | | | | | | | | | | | | |
| ИЧ | | 1.431.6-28.2-47.3-07 | ℓ = 5225 | | | | | | 1 | | | | | | | 76,81кг |
| | | -08 | ℓ = 5375 | | | | | | | 1 | | | | | | 79,01кг |
| | | -09 | ℓ = 5425 | | | | | | | | 1 | | | | | 79,75кг |
| | | -10 | ℓ = 5525 | | | | | | | | | 1 | | | | 81,22кг |
| | | -11 | ℓ = 5605 | | | | | | | | | | 1 | | | 81,39кг |
| | | -12 | ℓ = 5625 | | | | | | | | | | | 1 | | 82,69кг |

23098-03

1.431.6-28.2-47.0

Лист
14

101

ФОРМАТ А4

Изм. № подл. Подпись и дата. Взам. инв. №

| ФОРМАТ | ЗОНА | ЛСЗ. | ОБОЗНАЧЕНИЕ | НАИМЕНОВАНИЕ | Кол. на исполн. 1.431.6-28.2-47.0- | | | | | | | | | | ПРИМЕЧАНИЕ | |
|--------|------|------|----------------------|--|------------------------------------|----|----|----|----|----|----|----|----|----|------------|----------|
| | | | | | 70 | 71 | 72 | 73 | 74 | 75 | 76 | 77 | 78 | 79 | | |
| | | | | <u>ДОКУМЕНТАЦИЯ</u> | | | | | | | | | | | | |
| A4 | | | 1.431.6-28.2-00.0 Т0 | ТЕХНИЧЕСКОЕ ОПИСАНИЕ | X | X | X | X | X | X | X | X | X | X | X | |
| A4 | | | .2-470 СБ | СБОРОЧНЫЙ ЧЕРТЕЖ | X | X | X | X | X | X | X | X | X | X | X | |
| | | | | <u>СБОРОЧНЫЕ ЕДИНИЦЫ</u> | | | | | | | | | | | | |
| | | | | <u>ИЗДЕЛИЕ СОЕДИНИТЕЛЬНОВЕ</u> | | | | | | | | | | | | |
| A4 | 1 | | 1.431.6-28.2-22.0-02 | МС 40-3 | 1 | 1 | | | | | | | | | | |
| | | | -03 | МС 40-4 | | | 1 | 1 | 1 | 1 | 1 | 1 | 1 | 1 | 1 | |
| | | | | <u>ДЕТАЛИ</u> | | | | | | | | | | | | |
| | | | | <u>ИЗДЕЛИЕ СОЕДИНИТЕЛЬНОВЕ</u> | | | | | | | | | | | | |
| A4 | 2 | | 1.431.6-28.2-30.0-02 | МС 60-3 | 1 | 1 | | | | | | | | | | |
| | | | -03 | МС 60-4 | | | 1 | 1 | 1 | 1 | 1 | 1 | 1 | 1 | 1 | |
| | | | | ПРОФИЛЬ 100x140x4 ТУ36-2287-80
Вс3 кл2 ГОСТ 380-71* | | | | | | | | | | | | |
| Б4 | 3 | | 1.431.6-28.2-47.3-13 | ϕ = 5675 | 1 | | | | | | | | | | | 83,42 кг |
| | | | -14 | ϕ = 5775 | | 1 | | | | | | | | | | 84,89 кг |

23098-03

1.431.6-28.2-47.0

Лист
15

ФОРМАТ А4

102

№ п/п № подл. Подпись и дата Взам. инв. №

| С.ч. инв. | ЗОНА | П/ОЗ. | ОБОЗНАЧЕНИЕ | НАИМЕНОВАНИЕ | Кол. на исполн. 1.431.6-28.2-47.0- | | | | | | | | | Примечание | | | |
|-----------|------|-------|-------------------|--------------|--|----|----|----|----|----|----|----|----|------------|----|--|----------|
| | | | | | 70 | 71 | 72 | 73 | 74 | 75 | 76 | 77 | 78 | | 79 | | |
| | | | | | | | | | | | | | | | | | |
| | | | | | Профиль 120x160x51Y36-2287-80
Вст3 сн5ГОСТ 380-71 | | | | | | | | | | | | |
| Б4 | | 3 | 1.431.6-28.2-47.4 | ℓ = 5825 | | | 1 | | | | | | | | | | 124,07кг |
| | | | -01 | ℓ = 5875 | | | | 1 | | | | | | | | | 125,14кг |
| | | | -02 | ℓ = 6225 | | | | | 1 | | | | | | | | 132,50кг |
| | | | -03 | ℓ = 6625 | | | | | | 1 | | | | | | | 141,11кг |
| | | | -04 | ℓ = 6725 | | | | | | | 1 | | | | | | 143,21кг |
| | | | -05 | ℓ = 6805 | | | | | | | | 1 | | | | | 144,95кг |
| | | | -06 | ℓ = 6825 | | | | | | | | | 1 | | | | 145,37кг |
| | | | -07 | ℓ = 6875 | | | | | | | | | | 1 | | | 146,40кг |

23098-03

1.431.6-28.2-47.0

Лист

16

ФОРМАТ А4

101

ИЗВ. № 10/1981 Подпись и дата Взам инв. №

| ФОРМАТ | ЗОНА | Поз. | ОБОЗНАЧЕНИЕ | НАИМЕНОВАНИЕ | КОЛ. НА ИСПОЛН. 1.431.6-28.2-47.0- | | | | | | ПРИМЕЧАНИЕ |
|--------|------|------|----------------------|--------------------------------|------------------------------------|----|--|--|--|-------------|------------|
| | | | | | 80 | 81 | | | | | |
| | | | | <u>ДОКУМЕНТАЦИЯ</u> | | | | | | | |
| А4 | | | 1.431.6-28.2-00.0 Т0 | ТЕХНИЧЕСКОЕ ОПИСАНИЕ | × | × | | | | | |
| А4 | | | .2-47.0 СБ | СБОРОЧНЫЙ ЧЕРТЕЖ | × | × | | | | | |
| | | | | <u>СБОРОЧНЫЕ ЕДИНИЦЫ</u> | | | | | | | |
| | | | | <u>ИЗДЕЛИЕ СОЕДИНИТЕЛЬНОЕ</u> | | | | | | | |
| А4 | 1 | | 1.431.6-28.2-22.0-03 | МС 40-4 | 1 | 1 | | | | | |
| | | | | <u>ДЕТАЛИ</u> | | | | | | | |
| А4 | 2 | | 1.431.6-28.2-30.0-03 | ИЗДЕЛИЕ СОЕДИНИТЕЛЬНОЕ | | | | | | | |
| | | | | МС 60-4 | 1 | 1 | | | | | |
| | | | | ПРОФИЛЬ 120x160x5 ТУ36-2287-80 | | | | | | | |
| | | | | 6013 сл 5 ГОСТ 380-71 | | | | | | | |
| Б4 | 3 | | 1.431.6-28.2-47.4-08 | В = 6975 | 1 | | | | | Р. 2, 51 кр | |
| | | | -09 | В = 7075 | | 1 | | | | 50, 70 кр | |

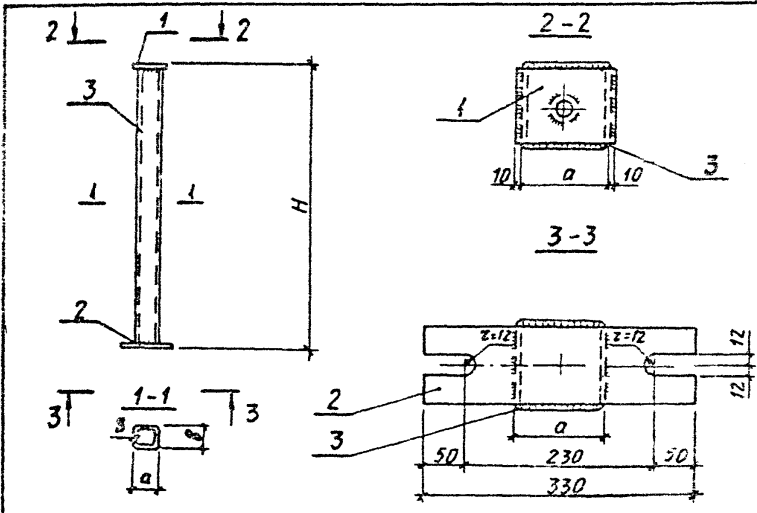
23098-03

1.431.6-28.2-47.0

Лист 17

ФОРМАТ А4

10/1



| ОБОЗНАЧЕНИЕ | МАРКА | РАЗМЕРЫ, ММ | | | | МАССА, КГ |
|-------------------|-------|-------------|----|----|---|-----------|
| | | H | a | b | s | |
| 1.431.6-28.2-47.0 | КФ1 | 2250 | 80 | 80 | 3 | 20,07 |
| -01 | КФ2 | 2550 | | | | 22,28 |
| -02 | КФ3 | 2650 | | | | 23,01 |
| -03 | КФ4 | 2700 | | | | 23,38 |
| -04 | КФ5 | 2850 | | | | 24,48 |
| -05 | КФ6 | 2930 | | | | 25,07 |
| -06 | КФ7 | 3000 | | | | 25,99 |

Продолжение таблицы исполнений см лист 2-4

23098-03

1.431.6-28.2-47.015

| | | | | | |
|--------------------------|--|---------------------------------|--------------------|-----------|---------|
| НАЧ. ОТД. ПРОЕКТИРОВАНИЯ | | СТАДИЯ | | МАССА | ТАБЛИЦА |
| Н. КОНТР. ТУМАКОВА | | КОЛОННА ФАХВЕРКА
(КФ1- КФ82) | Р | СМ. ТАБЛ. | - |
| И. КОНСТ. КОРТЕВКОВА | | | | | |
| РИС. ГР. ЧИГАРОВА | | СБОРЧНЫЙ ЧЕРТЕЖ | ЛИСТ 4 ИЗ ЛИСТОВ 4 | | |
| СТ. НАБЛ. ПРОЦЕНКО | | | КАРБОНОВЫЙ ПРОЦЕНТ | | |
| ИСП. ГР. СЕРГЕЕВ | | | | | |

| ОБОЗНАЧЕНИЕ | МАРКА | РАЗМЕРЫ, мм | | | | МАССА,
кг |
|--------------------|-------|-------------|-------|-----|---|--------------|
| | | H | a | б | S | |
| 14316-28.2-47.0-07 | КФ 8 | 3050 | 80 | 80 | 3 | 25,96 |
| -08 | КФ 9 | 3100 | | | | 26,32 |
| -09 | КФ 10 | 3150 | | | | 26,69 |
| -10 | КФ 11 | 3230 | | | | 27,28 |
| -11 | КФ 12 | 3250 | | | | 27,42 |
| -12 | КФ 13 | 3300 | | | | 27,88 |
| -13 | КФ 14 | 3400 | | | | 28,53 |
| -14 | КФ 15 | 3450 | | | | 29,89 |
| -15 | КФ 16 | 3500 | | | | 29,26 |
| -16 | КФ 17 | 3600 | | | | 30,00 |
| -17 | КФ 18 | 3750 | | | | 31,10 |
| -18 | КФ 19 | 3830 | | | | 31,69 |
| -19 | КФ 20 | 3850 | | | | 31,83 |
| -20 | КФ 21 | 4000 | 32,94 | | | |
| -21 | КФ 22 | 3150 | 80 | 120 | 3 | 34,41 |
| -22 | КФ 23 | 3230 | | | | 35,15 |
| -23 | КФ 24 | 3250 | | | | 35,33 |
| -24 | КФ 25 | 3300 | | | | 35,79 |
| -25 | КФ 26 | 3400 | | | | 36,71 |
| -26 | КФ 27 | 3450 | | | | 37,17 |
| -27 | КФ 28 | 3500 | | | | 37,63 |
| -28 | КФ 29 | 3600 | | | | 38,66 |
| -29 | КФ 30 | 3750 | | | | 39,94 |
| -30 | КФ 31 | 3830 | | | | 40,67 |
| -31 | КФ 32 | 3850 | 40,86 | | | |
| -32 | КФ 33 | 4000 | 42,24 | | | |
| -33 | КФ 34 | 4050 | 42,70 | | | |
| -34 | КФ 35 | 4200 | 44,08 | | | |
| -35 | КФ 35 | 4250 | 44,54 | | | |

№ 1/10-10554 ДАТА ВЗНТ КИЗД

27093-13

14316-28.2-47.005

ИТС
2

ГОДАТ 14

| ОБОЗНАЧЕНИЕ | МАРКА | РАЗМЕРЫ, мм | | | | МАССА, кг | | | |
|----------------------|-------|-------------|-------|-----|---|-----------|-----|---|-------|
| | | H | a | б | S | | | | |
| 1.431.6-28.2-47.0-36 | KФ 37 | 4350 | 80 | 120 | 3 | 45,48 | | | |
| -37 | KФ 38 | 4430 | | | | 46,20 | | | |
| -38 | KФ 39 | 4450 | | | | 46,38 | | | |
| -39 | KФ 40 | 4500 | | | | 46,84 | | | |
| -40 | KФ 41 | 4600 | | | | 47,77 | | | |
| -41 | KФ 42 | 4650 | | | | 48,23 | | | |
| -42 | KФ 43 | 4700 | | | | 48,69 | | | |
| -43 | KФ 44 | 4800 | | | | 49,61 | | | |
| -44 | KФ 45 | 4950 | | | | 50,99 | | | |
| -45 | KФ 46 | 5030 | | | | 51,73 | | | |
| -46 | KФ 47 | 5050 | | | | 51,91 | | | |
| -47 | KФ 48 | 5200 | | | | 53,29 | | | |
| -48 | KФ 49 | 5250 | | | | 53,75 | | | |
| -49 | KФ 50 | 5400 | | | | 55,13 | | | |
| -50 | KФ 51 | 5450 | | | | 55,59 | | | |
| -51 | KФ 52 | 5550 | | | | 56,52 | | | |
| -52 | KФ 53 | 5630 | | | | 57,25 | | | |
| -53 | KФ 54 | 5650 | | | | 57,44 | | | |
| -54 | KФ 55 | 5700 | | | | 57,90 | | | |
| -55 | KФ 56 | 5800 | | | | 58,82 | | | |
| -56 | KФ 57 | 5900 | | | | 59,74 | | | |
| -57 | KФ 58 | 4650 | | | | 100 | 140 | 4 | 74,51 |
| -58 | KФ 59 | 4700 | | | | | | | 75,23 |
| -59 | KФ 60 | 4800 | | | | | | | 76,70 |
| -60 | KФ 61 | 4950 | | | | | | | 78,91 |
| -61 | KФ 62 | 5030 | | | | | | | 80,08 |
| -62 | KФ 63 | 5050 | | | | | | | 80,38 |
| -63 | KФ 64 | 5200 | | | | | | | 82,58 |
| -64 | KФ 65 | 5250 | 83,32 | | | | | | |

3076-05

1.431.6-28.2-47.0-36

100
3

| ОБОЗНАЧЕНИЕ | МАРКА | РАЗМЕРЫ, мм | | | | МАССА,
кг |
|----------------------|-------|-------------|-----|-----|---|--------------|
| | | Н | а | В | С | |
| 1.431.6-28.2-47.0-65 | КФ 66 | 5400 | 100 | 140 | 4 | 85,52 |
| -66 | КФ 67 | 5450 | | | | 86,28 |
| -67 | КФ 68 | 5550 | | | | 87,73 |
| -68 | КФ 69 | 5630 | | | | 88,90 |
| -69 | КФ 70 | 5650 | | | | 89,20 |
| -70 | КФ 71 | 5700 | | | | 89,93 |
| -71 | КФ 72 | 5800 | | | | 91,40 |
| -72 | КФ 73 | 5850 | 120 | 160 | 5 | 131,72 |
| -73 | КФ 74 | 5900 | | | | 132,79 |
| -74 | КФ 75 | 6250 | | | | 140,24 |
| -75 | КФ 76 | 6650 | | | | 148,78 |
| -76 | КФ 77 | 6750 | | | | 150,89 |
| -77 | КФ 78 | 6830 | | | | 152,60 |
| -78 | КФ 79 | 6850 | | | | 153,62 |
| -79 | КФ 80 | 6900 | | | | 153,87 |
| -80 | КФ 81 | 7000 | | | | 156,50 |
| -81 | КФ 82 | 7100 | | | | 158,35 |

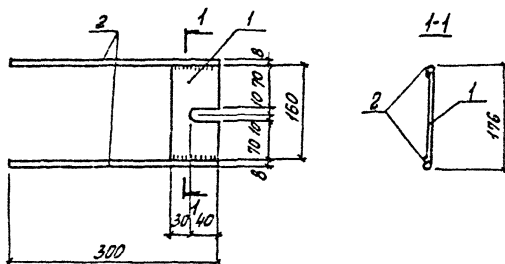
В. Д. ПИДАШ (Продольсь и шата) БУМТ. МВБ. 71

23098-03

1.431.6-28.2-47.0 55

Лист
4

ФОРМАТ А4



Л. 9. 88.

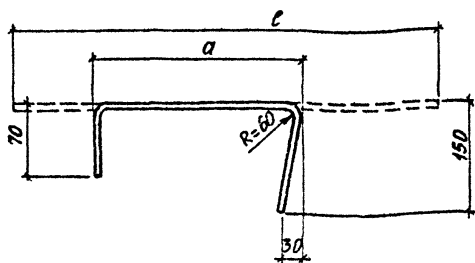
| КОЛИЧЕСТВО
ЕДИНИЦ | ПОЗ. | ОБОЗНАЧЕНИЕ | НАИМЕНОВАНИЕ | КОЛ. | ПРИМЕР. |
|----------------------|------|-------------|---|------|---------|
| | | | <u>ДЕТАЛИ</u> | | |
| 54 | 1 | | Полоса В-6х70 ГОСТ 19903-74 [®]
воткнуть ГОСТ 380-71 [®] В-160 | 1 | 0,43 кг |
| 54 | 2 | | Ф8А III ГОСТ 5781-82, В-300 | 2 | 0,12 кг |

23096-03

1.431.6-23.2-48.0

| | | | | | | | | |
|------------------------|------------|-------|---------|------------|-------|-------------------------|------------|-------|
| ИЗДАНИЕ | КОЛИЧЕСТВО | ОБЪЕМ | ИЗДАНИЕ | КОЛИЧЕСТВО | ОБЪЕМ | ИЗДАНИЕ | КОЛИЧЕСТВО | ОБЪЕМ |
| | | | | | | | | |
| ИЗДЕЛИЕ СОЕДИНИТЕЛЬНОЕ | | | | | | ОТРАСЛ. МАССА ИТОГ. 165 | | |
| ИТОГ 79 | | | | | | P 073 - | | |
| | | | | | | ИТОГ 1.000.001 | | |
| | | | | | | ИЗДЕЛИЕ СОЕДИНИТЕЛЬНОЕ | | |

СОСТАВ



| ОБЗНАЧЕНИЕ | МАРКА | РАЗМЕРЫ, ММ | | МАССА, КГ |
|-------------------|-------------|-------------|-----|-----------|
| | | a | l | |
| 1.431.6-28.2-49.0 | МС 80-1 | 160 | 340 | 0,36 |
| | -01 МС 80-2 | 290 | 470 | 0,48 |

23098-03

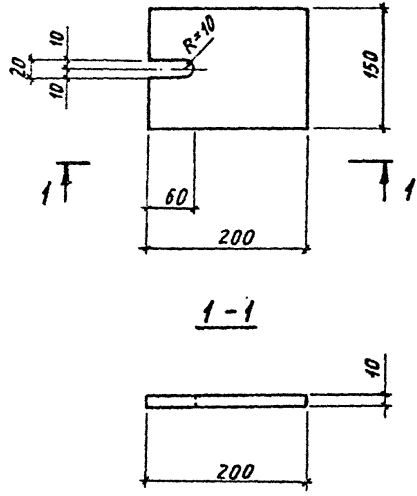
1.431.6-28.2-49.0

| | | | | ИЗДЕЛИЕ СОЕДИНИТЕЛЬНОЕ | | |
|----------|-----------|--|--|---|-----------|---------|
| | | | | МС 80 | | |
| | | | | СТАНДАРТ | МАССА | МАСШТАБ |
| | | | | Р | СМ. ТАБЛ. | - |
| | | | | ЛИСТ | ЛИСТОВ 1 | |
| ИМЯ ОТД. | БРЮСКИН | | | СТЕРЖЕНЬ АРМАТУРНЫЙ
Ф 12 АШ ГОСТ 5781-82 | | |
| И КОМП. | ЧУМАКОВА | | | | | |
| УЛ. КОМ. | КОРТЕЦКАЯ | | | | | |
| ДУК. ГР. | ЧУМАКОВА | | | | | |
| СТ. ИМЖ. | ВИРОЦЕНКО | | | | | |
| ИМЯ ОТД. | ЛЮБИМОВА | | | ХАРЬКОВСКИЙ
ПРОМСТРОИНИИПРОЕКТ | | |

ФОРМАТ А4

ИМЯ ОТД. ОТДЕЛЕНИЯ И ДАТА ВЛАС. ЧИСТА

Д. 9. 882



23098-03

1.431.6-28.2-50.0

Имя, Фамилия, Подпись и Дата

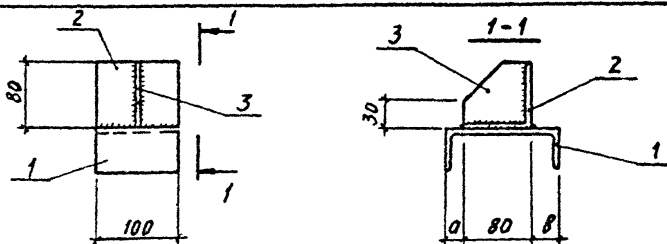
| | | |
|--------------|-----------|--------------------|
| НАЧ. ОТД. | БРДСКИЙ | <i>[Signature]</i> |
| Н. КОМ. ТР. | ЧУМАКОВА | <i>[Signature]</i> |
| ГЛАВ. ДИСТ. | КОРТЕЦКИЙ | <i>[Signature]</i> |
| Р. И. СР. | ЧУМАКОВА | <i>[Signature]</i> |
| СР. И. И. П. | ПРОЦЕНКО | <i>[Signature]</i> |
| И. И. И. СР. | БОДИНЧЕВ | <i>[Signature]</i> |

ИЗДЕЛИЕ СОЕДИНИТЕЛЬНОЕ
МС В1

| | | |
|--|----------|-----|
| СТАЛЬ МАССА МАШТАБ | | |
| Р | 226 кг | 1:5 |
| Лист | Листов 1 | |
| ХАРЬКОВСКИЙ
ПРОЕКТИРОВАЛЬНИК СЕКТОР | | |

Полоса ГДСТ 15 9 03 - 74 *
ВР-3 лсб-1 ТЭ14-13923-80

ФОРМАТ А



| ОБОЗНАЧЕНИЕ | МАРКА | РАЗМЕРЫ, ММ | | МАССА, КГ |
|-------------------|---------|-------------|----|-----------|
| | | а | б | |
| 1.431.6-28.2-51.0 | МС 82-1 | 25 | 35 | 2,27 |
| -01 | МС 82-2 | 35 | 25 | 2,27 |

| ФОРМА | ЗОНА | Поз. | ОБОЗНАЧЕНИЕ | НАИМЕНОВАНИЕ | КОЛ. | ПРИМЕЧ. |
|-------|------|------|-------------------|--|------|---------|
| | | | | <u>1.431.6-28.2-51.0-01</u> | | МС82-1 |
| | | | | <u>ДЕТАЛИ</u> | | |
| Б4 | 1 | | 1.431.6-28.2-51.1 | ШВЕЛЕР Б-14 ГОСТ 8240-72 ^{Б-100}
ВСТ3 кп2 ГОСТ380-71 ^{Б-100} | 1 | 1,23 кг |
| Б4 | 2 | | 1.431.6-28.2-51.2 | УГОЛОК Б-80*6 ГОСТ 8509-86
ВСТ3 кп2 ГОСТ380-71 ^{Б-100} | 1 | 0,74 кг |
| Б4 | 3 | | 1.431.6-28.2-51.3 | ПОЛОСА Б-6*80 ГОСТ 19903-74 ^{Б-80}
ВСТ3 кп2 ГОСТ380-71 ^{Б-80} | 1 | 0,30 кг |
| | | | | <u>1.431.6-28.2-51.0-01</u> | | МС82-2 |
| | | | | (ТО ЖЕ, КАК ДЛЯ -00) | | |

23093-03

1.431.6-28.2-51.0

ИЗДЕЛИЕ СОЕДИНИТЕЛЬНОЕ
МС82

СТАЛЬ ПАССИВАЦИЯ

Р 22 г 1:5

Лист 1 из 1

ХАРЬКОВСКИЙ
ПРОМЫШЛЕННЫЙ ОБЪЕКТ

ЧЕРТЕЖ №4

Числ. № подл. Подпись и дата Взам. инв. №

К.И. ОТД. БРОВАК ИИ
 Т. КОНТ. ЧУМАКОВА
 М. СП. КОРОТКИН
 Р.У. ГР. ЧУМАКОВА
 СТ. ИНЖ. ПРОЦЕНКО
 С. П. Г. М. ЧАЕВА

| ПОДПИСЬ МАСТА | | ИЗМЕТ. № | ОБОЗНАЧЕНИЕ | НАИМЕНОВАНИЕ | КЛ. НА ИСПОЛН. 1431.6-28.2-52.0 | | | | | | | ПРИМЕЧАНИЕ | |
|---------------|----------------|----------|----------------------|---------------------------|---------------------------------|----|----|--|--|--|--|------------|-----------|
| № | КЛ. НА ИСПОЛН. | - | | | 01 | 02 | | | | | | | |
| | | | | | | | | | | | | | |
| | | | | ДОКУМЕНТАЦИЯ | | | | | | | | | |
| | | | 1.431.6-28.2-52.0 ТО | ТЕХНИЧЕСКОЕ ОПИСАНИЕ | × | × | × | | | | | | |
| | | | .2-52.0 СБ | СБОРЧНЫЙ ЧЕРТЕЖ | × | × | × | | | | | | |
| | | | | ДЕТАЛИ | | | | | | | | | |
| | | | | ШВЕЛЕР 6-14 ГОСТ 8240-72* | | | | | | | | | |
| | | | | 86х3 мм 2 ГОСТ 300-71* | | | | | | | | | |
| 54 | 1 | | 1.431.6-28.2-52.1 | С=5830 | 1 | | | | | | | | 71, 24 кг |
| | | | - 01 | С=5810 | | 1 | | | | | | | 70, 99 кг |
| | | | - 02 | С=5790 | | | 1 | | | | | | 70, 75 кг |
| 54 | 2 | | 1.431.6-28.2-52.2 | ФЕРМ ГОСТ 5781-82, С=100 | 12 | 12 | 12 | | | | | | 0, 04 кг |

23098-03

| | | |
|-----------|------------|--|
| НАЧ. ОТД. | БРОДСКИЙ | |
| И КОНТР. | ЧУМАКОВА | |
| И СПЕЦ. | КОРОТЕЦКИЙ | |
| РУК. ГР. | ЧУМАКОВА | |
| СТ. ИНЖ. | ПРОЦЕНКО | |
| ТЕХНИК | БЕЛАН | |

1.431.6-28.2-52.0

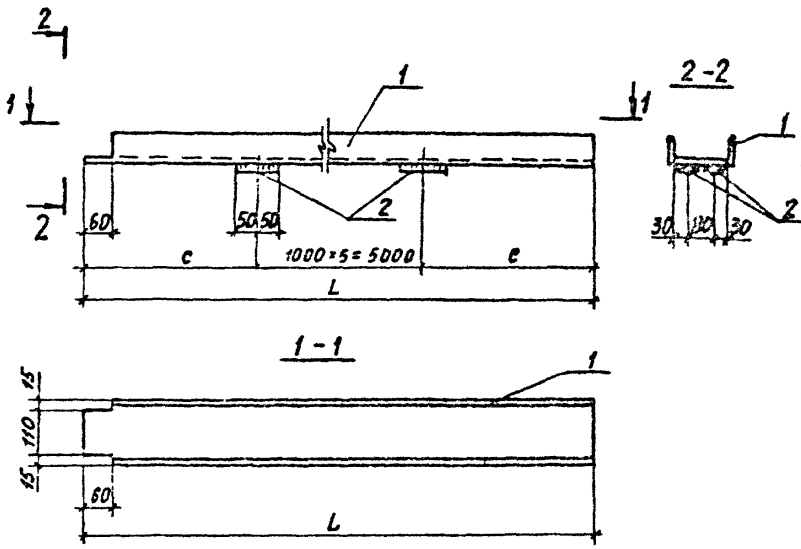
ИЗДЕЛИЕ СОЕДИНИТЕЛЬНОЕ
МС 83

| СТАДИИ | ЛМСТ | ЛМСТОВ |
|--------|------|--------|
| Р | | 1 |
| | | |
| | | |
| | | |

ХАРЬКОВСКИЙ
ПРОМСТРОЙ-ВНИПРОЕКТ

ФОРМАТ А4

113



| ОБОЗНАЧЕНИЕ | МАРКА | РАЗМЕРЫ, ММ | | МАССА, КГ |
|-----------------|---------|-------------|-----|-----------|
| | | L | C | |
| 14316-28.2-52.0 | МС 83-1 | 5830 | 415 | 71,64 |
| -01 | МС 83-2 | 5810 | 405 | 71,40 |
| -02 | МС 83-3 | 5790 | 385 | 71,15 |

Ч. СЕР. 20 П. СЛУЖ. Д. 21 ВЗАИМ. М. 85

23098-03

14316-28.2-52.0 СБ

| | | |
|-----------|----------|---|
| И. О. 016 | 20080808 | И |
| И. О. 016 | 20080808 | И |
| И. О. 016 | 20080808 | И |
| И. О. 016 | 20080808 | И |

ИЗДЕЛИЕ СОЕДИНИТЕЛЬНОЕ
МС 83.
СВОБОДНЫЙ ЧЕРТЕЖ

| | | |
|-----------------|----|---|
| СТАВЯТ НА ПЛАТУ | | |
| Р | СЧ | - |
| ТАБ. | | |
| РАСЧ. ДИРЕКТОРА | | |
| УТВЕРЖДЕНЫЙ | | |
| ПРОЕКТОР | | |