

ТИПОВЫЕ КОНСТРУКЦИИ, ИЗДЕЛИЯ И УЗЛЫ  
ЗДАНИЙ И СООРУЖЕНИЙ

СЕРИЯ 1.431.9—25

ПЕРЕГОРОДКИ ПАНЕЛЬНЫЕ  
ИЗ АСБЕСТОЦЕМЕНТНЫХ ЛИСТОВ  
В СТАЛЬНОЙ ОБВЯЗКЕ

ВЫПУСК 2

МОНТАЖНЫЕ УЗЛЫ

РАБОЧИЕ ЧЕРТЕЖИ

1 9 6 5 2 - 0 3

ЦЕНА

Отпускная цена  
на момент реализации  
указана в счет-накладной

ТИПОВЫЕ КОНСТРУКЦИИ, ИЗДЕЛИЯ И УЗЛЫ  
ЗДАНИЙ И СООРУЖЕНИЙ

СЕРИЯ 1.431.9—25

ПЕРЕГОРОДКИ ПАНЕЛЬНЫЕ  
ИЗ АСБЕСТОЦЕМЕНТНЫХ ЛИСТОВ  
В СТАЛЬНОЙ ОБВЯЗКЕ

ВЫПУСК 2

МОНТАЖНЫЕ УЗЛЫ

РАБОЧИЕ ЧЕРТЕЖИ

РАЗРАБОТАНЫ  
ГПИ ПРОМСТРОЙПРОЕКТ

ГЛАВНЫЙ ИНЖЕНЕР ИНСТИТУТА

ГЛАВНЫЙ КОНСТРУКТОР ИНСТИТУТА

ГЛАВНЫЙ ИНЖЕНЕР ПРОЕКТА

  
КОРОЛЕВ В.И.

  
БЕЗРУКОВ В.М.

  
ЗЕЛКИНА М.П.

УТВЕРЖДЕНЫ  
ПОСТАНОВЛЕНИЕМ ГОССТРОЯ СССР  
от 30 марта 1984 г. № 37  
ВВЕДЕНЫ В ДЕЙСТВИЕ  
с 1 июля 1984 г.

ОБОЗНАЧЕНИЕ	НАИМЕНОВАНИЕ	СТР.
1.431.9-25.2 00ПЗ	ПОЯСНИТЕЛЬНАЯ ЗАПИСКА	3
1.431.9-25.2 01	УЗЕЛ 1	4
1.431.9-25.2 02	УЗЕЛ 2	5
1.431.9-25.2 03	УЗЕЛ 3	6
1.431.9-25.2 04	УЗЕЛ 4	7
1.431.9-25.2 05	УЗЕЛ 5	8
1.431.9-25.2 06	УЗЕЛ 6	9
1.431.9-25.2 07	УЗЕЛ 7	10
1.431.9-25.2 08	УЗЕЛ 8	11
1.431.9-25.2 09	УЗЕЛ 9	12
1.431.9-25.2 10	УЗЕЛ 10	13
1.431.9-25.2 11	УЗЕЛ 11	14
1.431.9-25.2 12	УЗЕЛ 12	15
1.431.9-25.2 13	УЗЕЛ 13	16
1.431.9-25.2 14	УЗЕЛ 14	17

ИНВ. НЕ ПОДПИСАНЫ ПО ДОЛЖНОСТИ И ДАТА ВЗАИМ. ИИВ.И.

НАЧ. ОТД.	НИКИТИН	Яков			
Н. КОНТ.	НИКИТИН	Василий			
ГИП	ЭЛЬКИНА	Виктор	Лопух	Зам. гл.	

1.431.9-25.2 00

## СОДЕРЖАНИЕ

СТАДИЯ	ЛИСТ	ЛИСТОВ
Р		1
ПРОМСТРОЙПРОЕКТ		

1. Состав серии приведен в выпуске 0.
2. В выпуске 2 разработаны узлы крепления панелей перегородок к стойкам фахверка и колоннам здания, узлы крепления стоек фахверка к полу.
3. Узлы, разработанные в данном выпуске замаркированы на схемах расположения перегородок в выпуске 0.
4. Монтажные узлы разработаны в предположении, что панели перегородок поставляются полной заводской готовности.
5. Швы сварных соединений выполнять сваркой ручной электродуговой по гост 5264-80.
6. Сварку производить электродами Э42 гост 9467-75.
7. Толщину сварных швов принимать по наименьшей толщине свариваемых элементов.
8. Приварка каких-либо деталей к тонкостенным элементам перегородок не разрешается.

Инв. № подл. Подп. и дата Взам. инв. №

1.431.9-25.2 00 ПЗ

Исх. отд.	Никитин	подп.
Н. контр.	"	"
Гип	Элькина	"

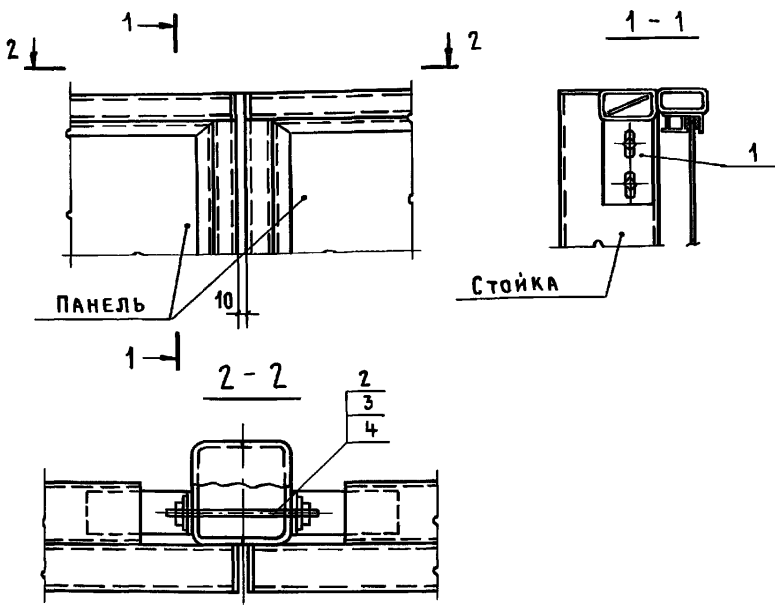
Пояснительная  
записка

Студия	Лист	Листов
Р		1

ПРОМСТРОЙПРОЕКТ

проб.    маж    26.11.91г    Кол. Петрук

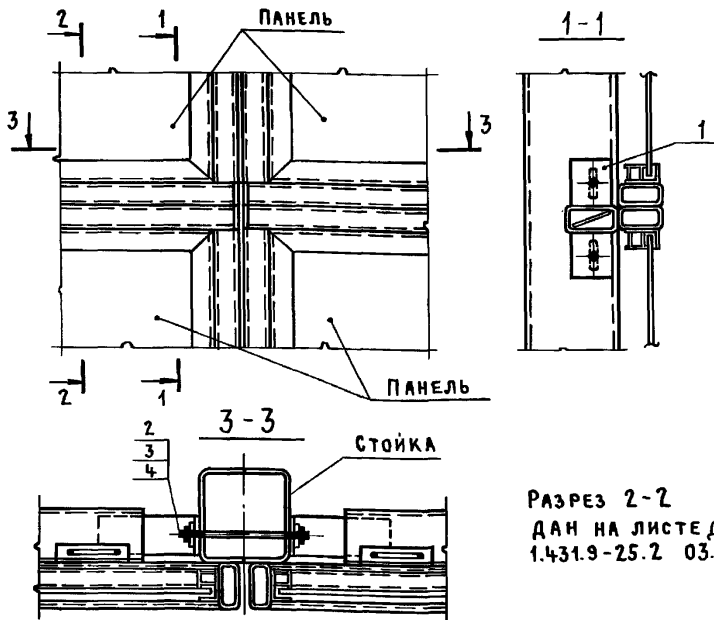
19652-03 4



МАРКА ПОЗ.	ОБОЗНАЧЕНИЕ	НАИМЕНОВАНИЕ	КОЛ.	МАССА ЕД., КГ	ПРИМЕЧАНИЕ
		<u>ДЕТАЛИ</u>			
1	1.431.9-25.1 02.12.00.00	ФЛАНЕЦ Ф1	1	0,67	
		<u>СТАНДАРТНЫЕ ИЗДЕЛИЯ</u>			
2		ШПИЛЬКА М10-6g x 150			
		58. 016 ГОСТ 22042-76	2		
3		ГАЙКА 2М10.5. 016 ГОСТ 5915-70	4		
4		ШАЙБА 10.02.016 ГОСТ 6958-78	4		

ИНВ. № ПОДЛ. ПОДПИСЬ И ДАТА ВЗАМ. ИНВ. №

1.431.9-25.2 01					
НАЧ. ОТД.	НИКИТИН	<i>Никитин</i>	УЗЕЛ 1		
Н. КОНТР.	НИКИТИН	<i>Никитин</i>			
ГИП	ЗЬКИНА	<i>Зькина</i>			
СТ. ИНЖ.	ЛЗКЯНОВА	<i>Лзкянова</i>			
			СТАДИЯ	ЛИСТ	ЛИСТОВ
			Р		1
			ПРОМСТРОЙПРОЕКТ		



РАЗРЕЗ 2-2  
 ДАН НА ЛИСТЕ ДОКУМ.  
 1.431.9-25.2 03.

МАРКА ПОЗ.	ОБОЗНАЧЕНИЕ	НАИМЕНОВАНИЕ	КОЛ.	МАССА ЕД., КГ	ПРИМЕЧАНИЕ
		<u>ДЕТАЛИ</u>			
1	1.431.9-25.1 02.13.00.00	ФЛАНЕЦ Ф2	1	0,68	
		<u>СТАНДАРТНЫЕ ИЗДЕЛИЯ</u>			
2		ШПИЛЬКА М10-60x150			
		58.016 ГОСТ 22042-76	2		
3		ГАЙКА 2М10.5.016 ГОСТ5915-70	4		
4		ШАЙБА 10.02.016 ГОСТ6358-70	4		

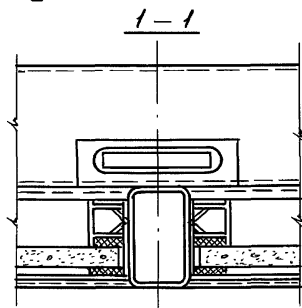
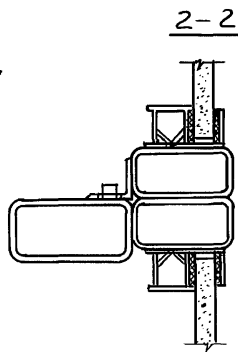
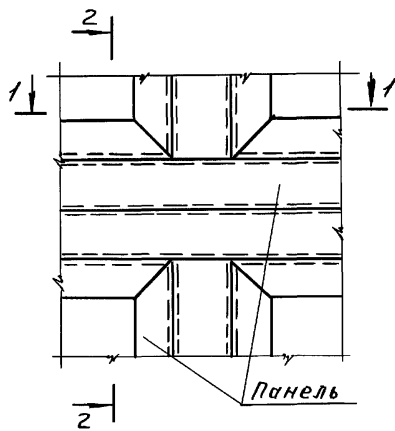
1.431.9-25.2 02

НАЧ. ОТА.	НИКИТИН	<i>Никитин</i>
Н. КОНТР.	НИКИТИН	<i>Никитин</i>
ГИП	ЗЬЛКИНА	<i>Зелькина 29.10.83.</i>
СТ. ИНЖ.	ЛУКЬЯНОВА	<i>Лукьянова</i>

УЗЕЛ 2

СТАДИЯ	ЛИСТ	ЛИСТОВ
Р		1
ПРОМСТРОЙПРОЕКТ		

19652-03 6



Инв. № подл. Подп. и дата Взам. инв. №

1.431.9-25.2 03

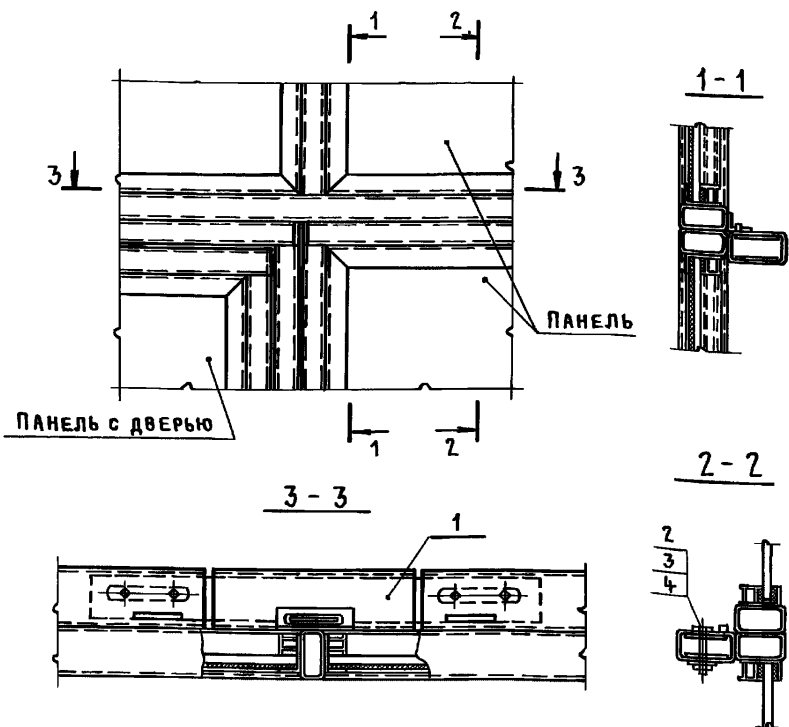
Узел 3

Стадия	Лист	Листов
Р		1
ПРОМСТРОИПРОЕКТ		

Нач. отд.	Никитин	подп.
Н. контр.	"	"
ГИП	Элькина	"
Ст. инж.	Луцкьянова	"

Пров. Мау 26.11.91г Кол.Петрук

19652-03 7



МАРКА ПОЗ.	ОБОЗНАЧЕНИЕ	НАИМЕНОВАНИЕ	КОЛ.	МАССА ЕД., КГ	ПРИМЕЧАНИЕ
<u>ДЕТАЛИ</u>					
1	1.431.9-25.1 02.14.00.00	ФЛАНЕЦ Ф 3	1	2,8	
<u>СТАНДАРТНЫЕ ИЗДЕЛИЯ</u>					
2		БОЛТ М10x45.58.016 ГОСТ 1198-70	4		
3		ГАЙКА 2М10.5.016 ГОСТ 5915-70*	4		
4		ШАЙБА 10.02.016 ГОСТ 6958-78	4		

1.431.9-25.2 04

ИНВ. № ПОДЛ. ПОДПИСЬ И ДАТА ВЗАМ. ИНВ. №

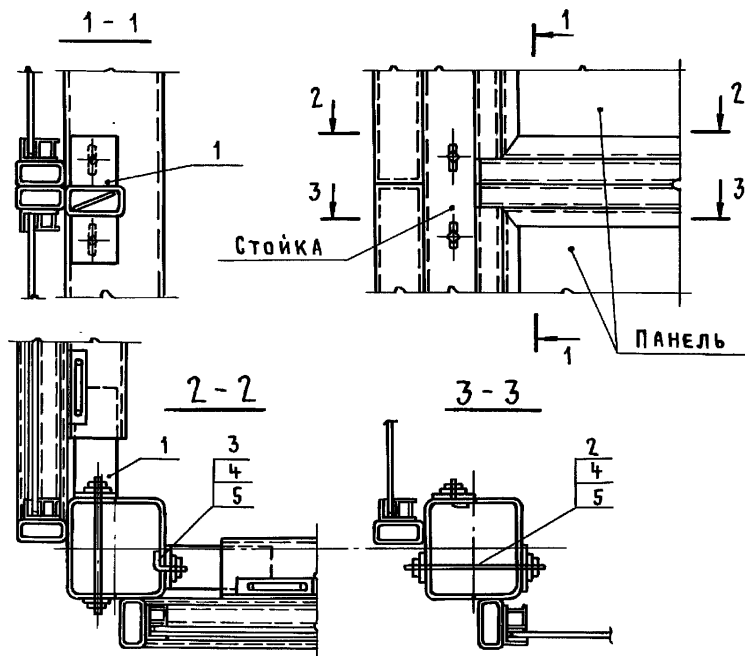
НАЧ. ОТД.	НИКИТИН	<i>[Signature]</i>
Н. КОНТР.	НИКИТИН	<i>[Signature]</i>
ГИП	ЗЬКИНА	<i>[Signature]</i>
СТ. ИНЖ.	ЛУКЬЯНОВА	<i>[Signature]</i>

Узел 4

СТАДИЯ	ЛИСТ	ЛИСТОВ
Р		1
ПРОМСТРОЙПРОЕКТ		

19652-03 8





МАРКА ПОЗ.	ОБОЗНАЧЕНИЕ	НАИМЕНОВАНИЕ	Кол.	МАССА ЕД.КГ	ПРИМЕЧАНИЕ
		<u>ДЕТАЛИ</u>			
1	1.431.9-25.1 02.13.00.00	ФЛАНЕЦ Ф 2	2	1,36	
		<u>СТАНДАРТНЫЕ ИЗДЕЛИЯ</u>			
2		ШПИЛЬКА М10-6φ × 150			
		58.016 ГОСТ 22.042-76	2		
3		ИЗ ШПИЛЬКИ М10-6φ-55			
		58.016 ГОСТ 22.042-76	2		
4		ГАЙКА 2М10.5.016 ГОСТ5915-70	6		
5		ШАЙБА 10.02.016 ГОСТ 6958-78	6		

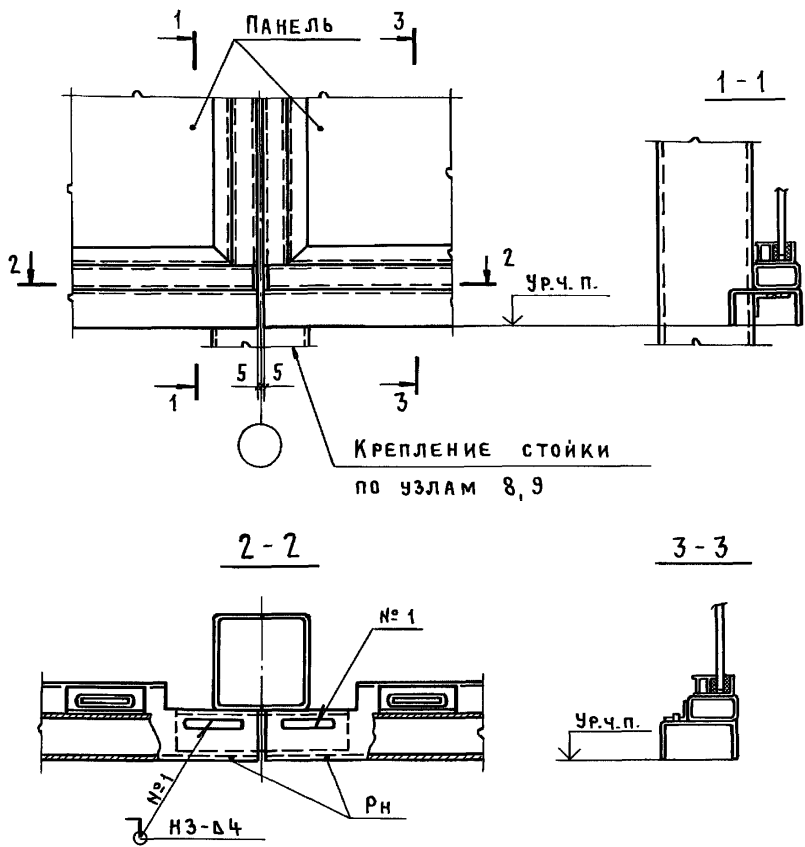
1.431.9-25.2 05

УЗЕЛ 5

СТАДИЯ	ЛИСТ	ЛИСТОВ
Р		1
ПРОМСТРОЙПРОЕКТ		

19652-03 9

ИЗЧ. ОТА.	НИКИТИН	<i>Никитин</i>
Н. КОНТР.	НИКИТИН	<i>Никитин</i>
ГИП	ЭЛЬКИНА	<i>Элькина</i>
СТ. ИНЖ.	ЛУКЬЯНОВА	<i>Лукьянова</i>



ИВ.№ ПО ДЛ. ПОД ПИСЬ И ДАТА ВЗАМ. ИВ.№

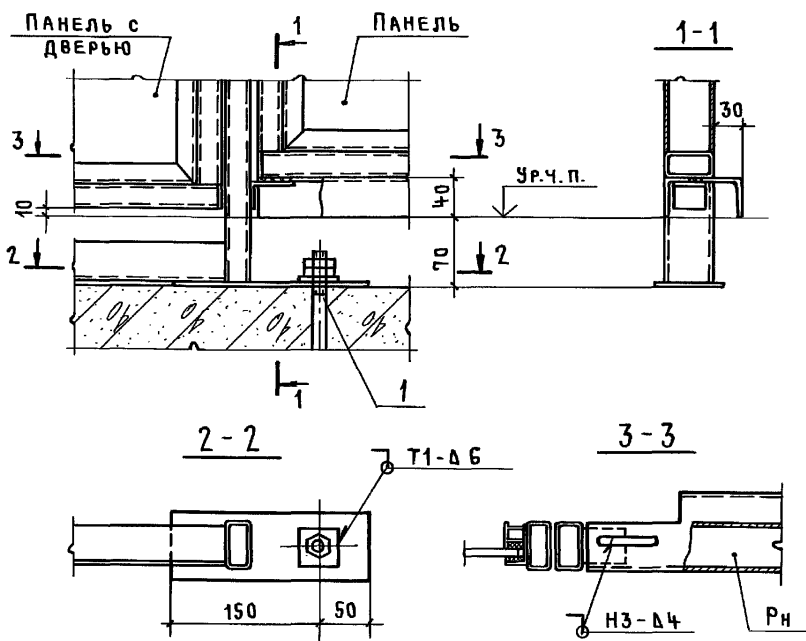
1.431.9-25.2 06

НАЧ. ОТД.	НИКИТИН	<i>[Signature]</i>
Н. КОНТР.	НИКИТИН	<i>[Signature]</i>
ГИП.	ЗЛЫКИНА	<i>[Signature]</i> 21/10/83
СТ. ИНЖ.	ЛУКЬЯНОВА	<i>[Signature]</i>

УЗЕЛ Б

СТАДИЯ	ЛИСТ	ЛИСТОВ
Р		1
ПРОМСТРОЙПРОЕКТ		

19652-03 10



МАРКА ПОЗ.	ОБОЗНАЧЕНИЕ	НАИМЕНОВАНИЕ	КОЛ.	МАССА ЕД., КГ	ПРИМЕЧАНИЕ
		<u>СТАНДАРТНЫЕ ИЗДЕЛИЯ</u>			
1		БОЛТ 6.1 М12×200			
		ВСТ 3пс 6 ГОСТ 24379.1-80	1		

1.431.9-25.2 07

Узел 7

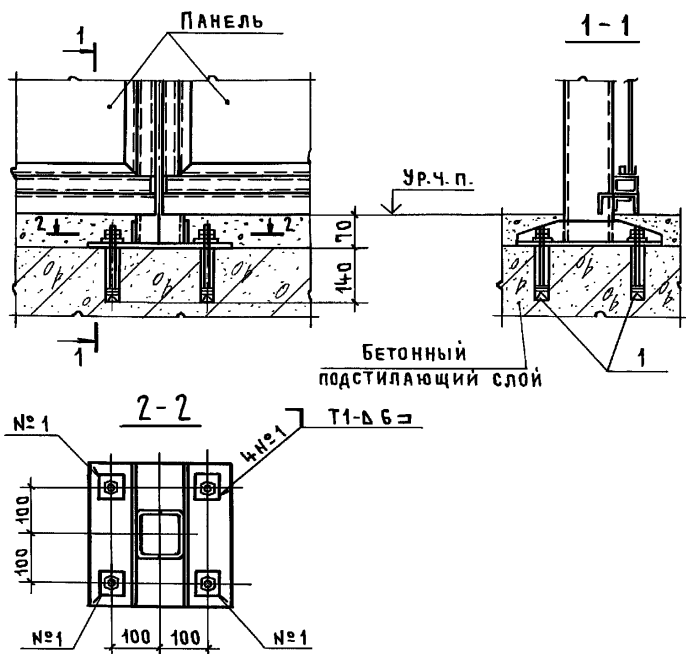
СТАДИЯ	ЛИСТ	ЛИСТОВ
Р		1

ПРОМСТРОЙПРОЕКТ

19652-03 11

Инв.№ подл. Подпись и дата. Взам. инв. №

НАЧ. ОТД.	НИКИТИН	<i>[Signature]</i>
Н. КОНТР.	НИКИТИН	<i>[Signature]</i>
ГИП	ЗЬЛКИНА	<i>[Signature]</i>
СТ. ИНЖ.	ЛУКЬЯНОВА	<i>[Signature]</i>



МАРКА ПОЗ.	ОБОЗНАЧЕНИЕ	НАИМЕНОВАНИЕ	КОЛ.	МАССА ЕД., КГ	ПРИМЕЧАНИЕ
1		СТАНДАРТНЫЕ ИЗДЕЛИЯ			
		Болт 6.1 М12×200			
		ВСТ Эпс Б ГОСТ 24319.1-80	4		

1.431.9-25.2 08

НАЧ. ОТД.	НИКИТИН	<i>[Signature]</i>
Н. КОНТР.	НИКИТИН	<i>[Signature]</i>
ГИП	ЗЛЫКИНА	<i>[Signature]</i> 27.10.83
СТ. ИНЖ.	ЛУКЬЯНОВА	<i>[Signature]</i>

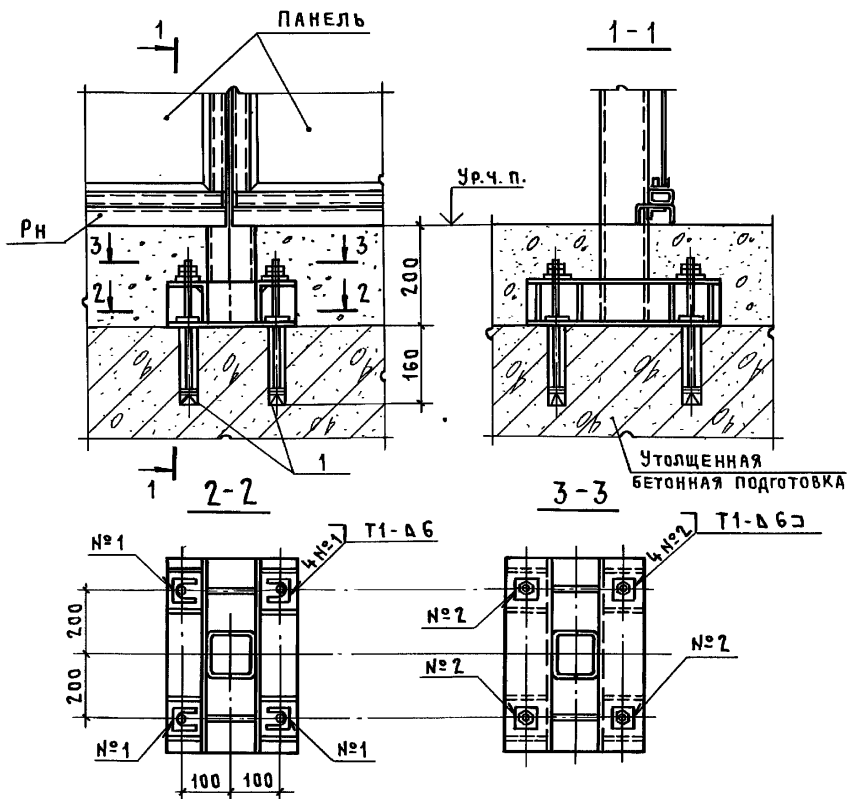
Узел 8

СТАДИЯ	ЛИСТ	ЛИСТОВ
Р		1
ПРОМСТРОЙПРОЕКТ		

19652-03

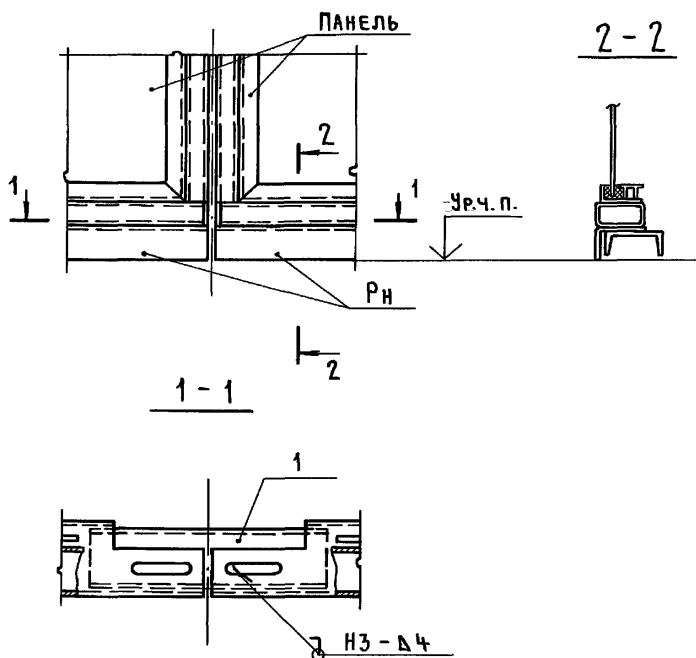
12

Инв. № подл. Подпись и дата. Взам. инв. №



МАРКА ПОЗ.	ОБОЗНАЧЕНИЕ	НАИМЕНОВАНИЕ	КОЛ. ЕД., КГ	ПРИМЕЧАНИЕ	
		<u>СТАНДАРТНЫЕ ИЗДЕЛИЯ</u>			
1		БОЛТ 6.1 М16×300 В Ст 3пс 6 ГОСТ 24379.1-80	4		
1.431.9-25.2 09					
Име. № подл. Подпись и дата в зам. инв. №	НАЧ. ОТД. НИКИТИН <i>Никитин</i>	Узел 9	СТАДИЯ	ЛИСТ	ЛИСТОВ
	Н. КОНТР. НИКИТИН <i>Никитин</i>		Р		1
	ГИП ЗЛЬКИНА <i>Злькина</i>		ПРОМСТРОЙПРОЕКТ		
	СТ. ИНЖ. ЛУКЬЯНОВА <i>Лукьянова</i>				

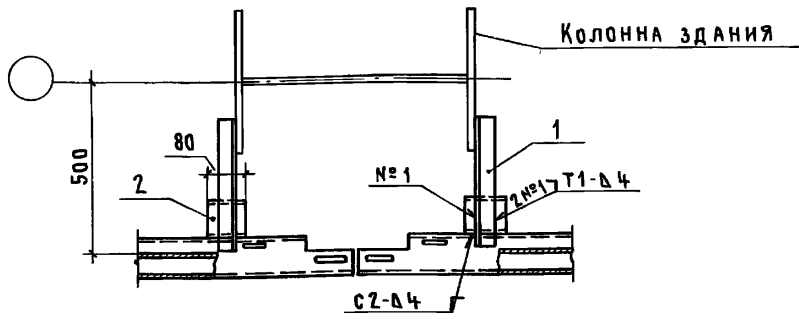
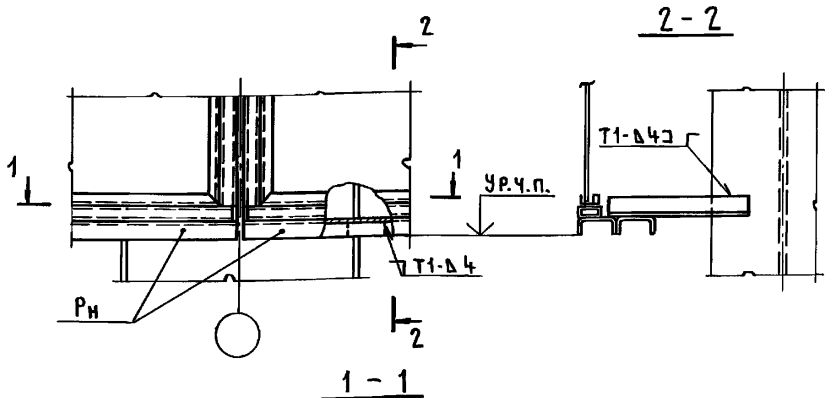
19652-03 13



ИВ. № ПОДП. ПОДПИСЬ И ДАТА	ИВ. №	ВЗ. №	ПОДПИСЬ	ДАТА	ВЗ. №	ИВ. №	МАРКА ПОЗ.	ОБОЗНАЧЕНИЕ	НАИМЕНОВАНИЕ	КОД	МАССА ЕД., КГ	ПРИМЕЧАНИЕ
							1		ШВЕЛЛЕР 6,5 ГОСТ 8240-72			
									ВстЗкп 2 ГОСТ 535-79	1	1,48	64
									1.431.9-25.2 10			
									Узел 10	СТАДИЯ	ЛИСТ	ЛИСТОВ
										Р		1
							НАЧ. ОТД.	НИКИТИН		ПРОМСТРОЙПРОЕКТ		
							Н. КОНТР.	НИКИТИН				
							ГИП	ЗЬКИНА				
							ИНЖЕНЕР	ХАРЬКОВА				

19652-03

14



МАРКА ПОЗ.	ОБОЗНАЧЕНИЕ	НАИМЕНОВАНИЕ	КОЛ.	МАССА ЕД, КГ	ПРИМЕЧАНИЕ
		<u>ДЕТАЛИ</u>			
1		УГОЛОК Б-40x40x4 ГОСТ 8509-72			
		ВСТЗКП2 ГОСТ 535-79	2	0,97	БЧ
2		ШВЕЛЛЕР 80x40x3 ГОСТ 8278-75			
		ВСТЗКП2 ГОСТ 11474-76	2	0,32	БЧ

1.431.9-25.2 И

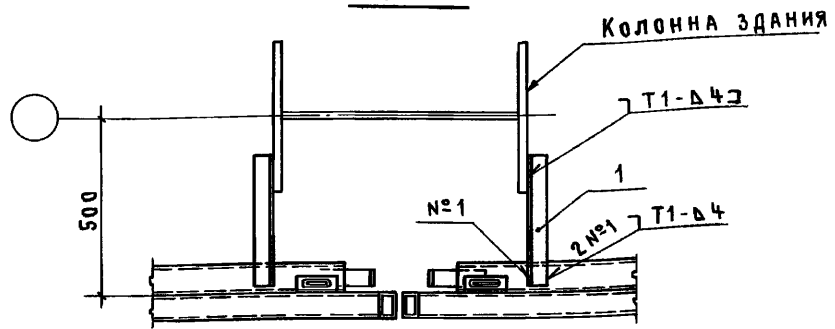
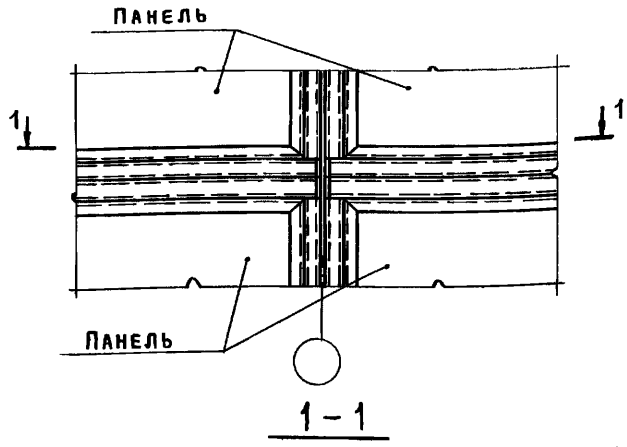
НАЧ. ОТА	НИКИТИН	<i>[Signature]</i>
Н. КОНТР.	НИКИТИН	<i>[Signature]</i>
ГИП	ЗЬЛКИНА	<i>[Signature]</i>
ИНЖЕНЕР	ХАРЬКОВА	<i>[Signature]</i>

Узел 11

СТАДИЯ	ЛИСТ	ЛИСТОВ
Р		1
ПРОМСТРОЙПРОЕКТ		

ИНВ. № ПОДПИСЬ И ДАТА ВЗАМ. ИНВ. №

19652-03 15



МАРКА ПОЗ.	ОБОЗНАЧЕНИЕ	НАИМЕНОВАНИЕ	КОЛ.	МАССА ЕД., КГ	ПРИМЕЧАНИЕ
		<u>ДЕТАЛИ</u>			
1		Уголок 6-40x40x4 ГОСТ 8509-72			
		Вст 3 кп 2 ГОСТ 535-79	2	0,97	БЧ

1.431.9-25.2 12

УЗЕЛ 12

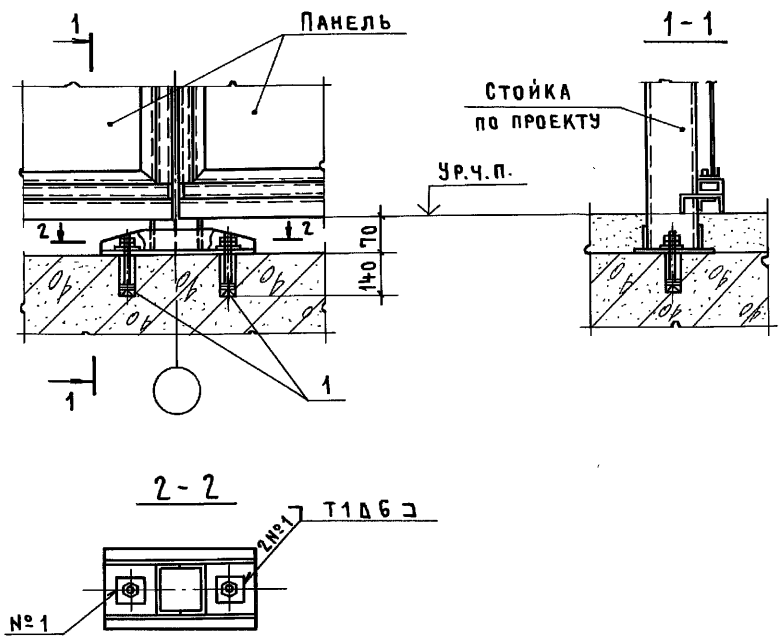
СТАДИЯ	ЛИСТ	ЛИСТОВ
Р		1
ПРОМСТРОЙПРОЕКТ		

Инв. № подл. Подпись и дата Взам. инв. №

НАЧ. ОТД.	НИКИТИН	<i>[Signature]</i>
Н. КОНТР.	НИКИТИН	<i>[Signature]</i>
ГИП	ЗЪЛКИНА	<i>[Signature]</i>
ИНЖЕНЕР	ХАРЬКОВА	<i>[Signature]</i>

27.10.83





МАРКА ПОЗ.	ОБОЗНАЧЕНИЕ	НАИМЕНОВАНИЕ	Кол.	МАССА ЕД., КГ	ПРИМЕЧАНИЕ
		СТАНДАРТНЫЕ ИЗДЕЛИЯ			
1		Болт 6.1 М12 × 200			
		ВстЗкп2 ГОСТ 24379.1-80	2		

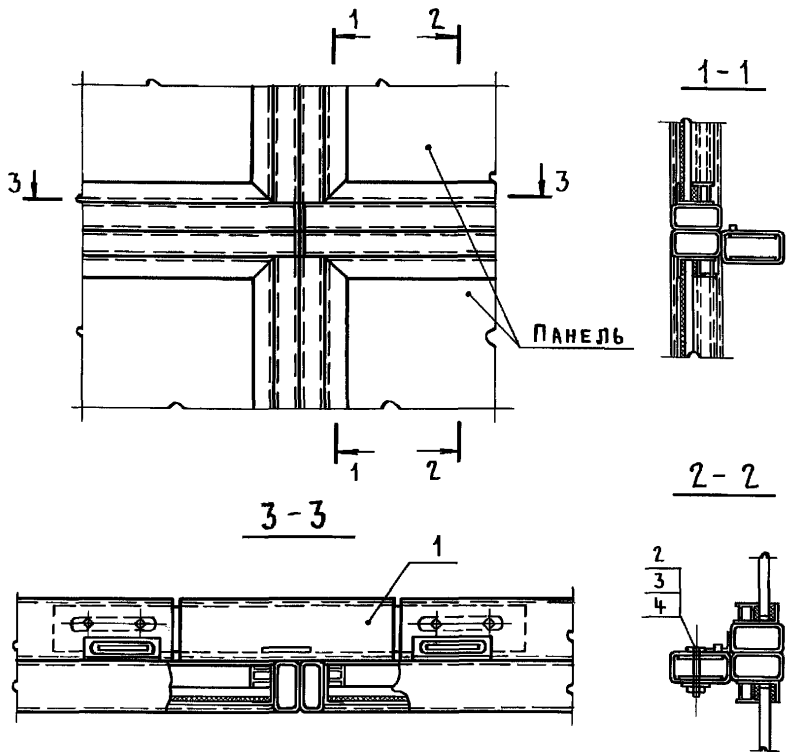
1.431.9-25.2 13

ИНВ. № ПОДЛ. ПОДПИСЬ И ДАТА ВЗАМ. ИНВ. №

НАЧ. ОТД.	НИКИТИН	<i>Никитин</i>	
Н. КОНТР.	НИКИТИН	<i>Никитин</i>	
ГИП	ЭЛЬКИНА	<i>Элькина</i>	28.10.80.
СТ. ИНЖ.	ЛУКЬЯНОВА	<i>Лукьянова</i>	

УЗЕЛ 13

СТАДИЯ	ЛИСТ	ЛИСТОВ
Р		1
ПРОМСТРОЙПРОЕКТ		



МАРКА ПОЗ.	ОБОЗНАЧЕНИЕ	НАИМЕНОВАНИЕ	КОЛ.	МАССА ЕД, КГ	ПРИМЕЧАНИЕ
		<u>ДЕТАЛИ</u>			
1	1.431.9-25.1 02.14.00.00	ФЛАНЕЦ Ф3	1	2,8	
		<u>СТАНДАРТНЫЕ ИЗДЕЛИЯ</u>			
2		Болт М10×45.58.016 ГОСТ 7798-70	4		
3		Гайка 2М10.5.016 ГОСТ 5915-70*	4		
4		Шайба 10.02.016 ГОСТ 6958-78	4		

1.431.9 - 25.2 14

ИНВ. НЕПОДЛ. ПОДПИСЬ И ДАТА ВЗАМ. ИНВ. №

НАЧ. ОТД.	НИКИТИН	<i>[Signature]</i>
Н. КОНТР.	НИКИТИН	<i>[Signature]</i>
ГИП	ЗЬКИНА	<i>[Signature]</i>
ИНЖЕНЕР	ХАРЬКОВА	<i>[Signature]</i>

УЗЕЛ 14

СТАДИЯ	ЛИСТ	ЛИСТОВ
Р		1
ПРОМСТРОЙПРОЕКТ		

19652-03

(18)