

ТИПОВЫЕ КОНСТРУКЦИИ, ИЗДЕЛИЯ И УЗЛЫ
ЗДАНИЙ И СООРУЖЕНИЙ

СЕРИЯ 1.431.4 - 23

ПЕРЕГОРОДКИ

ПАНЕЛЬНЫЕ ИЗ АЛЮМИНИЕВЫХ СПЛАВОВ

ВЫПУСК 2

ПРИБОРЫ МЕХАНИЧЕСКИЕ ДЛЯ ДВЕРЕЙ

РАБОЧИЕ ЧЕРТЕЖИ

20684 - 03

ЦЕНА 0-78

ЦЕНТРАЛЬНЫЙ ИНСТИТУТ ТИПОВОГО ПРОЕКТИРОВАНИЯ
ГОССТРОЯ СССР

Москва, А-445, Смольная ул. 22

Сдано в печать \bar{x} 1985 года

Заказ № 10873 Тираж 4020 экз

ТИПОВЫЕ КОНСТРУКЦИИ, ИЗДЕЛИЯ И УЗЛЫ
ЗДАНИЙ И СООРУЖЕНИЙ

СЕРИЯ 1.431.4 - 23

ПЕРЕГОРОДКИ

ПАНЕЛЬНЫЕ ИЗ АЛЮМИНИЕВЫХ СПЛАВОВ

ВЫПУСК 2

ПРИБОРЫ МЕХАНИЧЕСКИЕ ДЛЯ ДВЕРЕЙ
РАБОЧИЕ ЧЕРТЕЖИ

РАЗРАБОТАНЫ

Институтом

«Гипроспецлегконструкция»

Заместитель директора института

Сонин В.А. Новиков

Главный конструктор проекта

Лагутин В.Ф. Лагутин

Главный конструктор проекта

Хайцер А.А. Хайцер

УТВЕРЖДЕНЫ
Госстроем СССР
ПРОТОКОЛОМ

от 22 июля 1985 г.

№ А4-28

Обозначение	Наименование	Стр.
1.431.4-23.2-0	Техническое описание	4
1.431.4-23.2-100	Петля правая	6
1.431.4-23.2-100 СБ	Петля правая. Сборочный чертеж	7
1.431.4-23.2-10.1	Полупетля верхняя	8
1.431.4-23.2-11.0	Полупетля нижняя	9
1.431.4-23.2-11.0 СБ	Полупетля нижняя. Сборочный чертеж	10
1.431.4-23.2-11.1	Ось	11
1.431.4-23.2-11.2	Шайба	12
1.431.4-23.2-11.3	Полупетля	13
1.431.4-23.2-20.0	Шпингалет дверной верхний	14
1.431.4-23.2-20.0 СБ	Шпингалет дверной верхний Сборочный чертеж	15
1.431.4-23.2-20.1	Планка запорная	16
1.431.4-23.2-21.0	Шпингалет	17
1.431.4-23.2-21.0 СБ	Шпингалет. Сборочный чертеж	18
1.431.4-23.2-21.1	Тяга	19
1.431.4-23.2-21.2	Пружина	20
1.431.4-23.2-21.3	Направляющая	21
1.431.4-23.2-22.0	Засов	22
1.431.4-23.2-22.0 СБ	Засов. Сборочный чертеж	23
1.431.4-23.2-22.1	Профиль	24
1.431.4-23.2-22.2	Наконечник	25
1.431.4-23.2-30.0	Шпингалет дверной нижний	26
1.431.4-23.2-30.0 СБ	Шпингалет дверной нижний Сборочный чертеж	27
1.431.4-23.2-30.1	Уголок	28

1.431.4-23.2-00.0

Зав. отд.	Голыков	22.02.83
Н.контр.	Чурсова	12.02.83
Д.контр.	Лагутин	9.01.83
Д.контр.	Хайцер	20.01.83
Контр.	Бедрукова	8.01.83

Содержание

Страниц	Лист	
	1	2
Р		
Горьковский институт		

Обозначение	Наименование	Стр.
1.431.4-23.2-40.0	Защелка дверная	29
1.431.4-23.2-40.0 СБ	Защелка дверная. Сборочный чертеж	30
1.431.4-23.2-40.1	Планка запорная	31
1.431.4-23.2-41.0	Защелка	32
1.431.4-23.2-41.0 СБ	Защелка. Сборочный чертеж	33
1.431.4-23.2-41.1	Корпус	34
1.431.4-23.2-41.2	Фиксатор	35
1.431.4-23.2-41.3	Пружина	36
1.431.4-23.2-41.4	Винт	37
1.431.4-23.2-41.5	Планка	38
1.431.4-23.2-50.1	Ручка	39

1.431.4-23.2-00.0

Лист
2

Настоящий выпуск содержит рабочие чертежи механических приборов для однополюсных и двухполюсных дверей перегородок из алюминиевых сплавов.

Расположение, установка и крепление приборов представлены в выпуске „0“ настоящего проекта.

Номенклатура приборов, используемых в дверях перегородок, включает:

- 1/ петли для навески дверных полотен;
- 2/ шпингалеты для двухполюсных дверей;
- 3/ замок брезной цилиндрический;
- 4/ защелку дверную;
- 5/ ручку дверную;
- 6/ закрыватель дверной с гидравлическим амортизатором.

Для навески дверных полотен используются правые и левые двухкартные петли (1.431.4-23.2-10.0 и 1.431.4-23.2-10.0-01).

Каждая петля состоит из верхней и нижней полупетли. Верхняя полупетля крепится к дверному полотну; она изготавливается из алюминиевого прессованного профиля. Нижняя полупетля крепится к дверному каркасу, она представляет собой неразъемное соединение детали из алюминиевого прессованного профиля и стальной оси с двумя пластмассовыми шайбами.

Для запираения одного из полотен двухполюсной двери применены задвижные шпингалеты (1.431.4-23.2-20.0 и 1.431.4-23.2-30.0), которые крепятся к дверному полотну. Запорная планка верхнего

1.431.4-23.0-00.070

Техническое
описание

Страниц Лист Листов

Р 1 2

Гипроспецмонтажстрой

Зав. отд.	Галиков	В.И.	0.0285
Н.контр.	Чиркова	И.И.	12.02.85
Инж.контр.	Лагутин	А.И.	9.04.85
Инж.контр.	Хайцер	В.И.	9.01.85
Инж.контр.	Березкова	Б.И.	8.01.85

шпингалета крепится к дверному каркасу. Запирание нижнего шпингалета происходит при заходе его засова в специально предусмотренный паз в дверном пороге.

Для запирания дверей используется стандартный замок типа 381 с запорной планкой типа П1 по ГОСТ 5089-80.

Для увеличения вылета засова между лицевой планкой замка и профилем обвязки дверного полотна устанавливается сухарь 1.431.4-23.1-23.23. Крепление запорной планки к дверному полотну в двухпольных дверях производится через сухарь 1.431.4-23.1-33.15. Крепление запорной планки замка к дверному каркасу в однопольных дверях производится через накладной притвор к закрепленному на каркасе П-образному алюминиевому профилю.

Фиксация дверного полотна в закрытом положении осуществляется при помощи защелки 1.431.4-23.2-40.0, которая крепится к дверному полотну через сухарь 1.431-23.1-23.24. Запорная планка защелки крепится к дверному полотну двухпольной двери через сухарь 1.431.4-23.1-34.04, а к дверному каркасу в однопольных дверях - через накладной притвор к П-образному профилю.

На дверном полотне с обеих сторон установлены ручки-толкатели. Они выполнены из алюминиевого прессованного профиля и закреплены при помощи двух болтов и гаек М8.

Для автоматического закрывания дверей может использоваться гидравлический дверной закрыватель Рижского завода „Компрессор“ (ГОСТ 5031-78). Крепление его карпуса осуществляется четырьмя винтами к промежуточному элементу, закрепленному на дверном полотне. Регулируемый рычаг закрывателя крепится двумя винтами к сухарю, установленному на дверном каркасе.

При наличии закрывателя защелка может не устанавливаться.

Типовой проект 1.431.4-23. Выпуск 6

1.431.4-23.2-0.0.0.0	Лист
	2

Формат	Зона	Поз	Обозначение	Наименование	Кол. на исполн. 1.431.4-23.2-10.0 -										Примечание		
					-	01											
				<u>Документация</u>													
A4			1.431.4-23.2-10.0 СБ	Сборочный чертеж Сборочные единицы	x	x											
A4		1	1.431.4-23.2-11.0	Полупетля нижняя	1												
			- 01	Полупетля нижняя		1											
				<u>Детали</u>													
A4		2	1.431.4-23.2-10.1	Полупетля верхняя	1	1											

					1.431.4-23.2-10.0							
Зав. отд.	Галиков	В. до зб	12.02.85							Стация	Лист	Листов
Н.контр.	Чиркова	А. Чер	12.02.85							Р		1
И.контр.	Лагутин	Т. В	9.01.85							Гипроспецгидроинструкция		
И.контр.	Хайцер	В. В	8.01.85									
Контр.	Павлова	В. В	8.01.85									

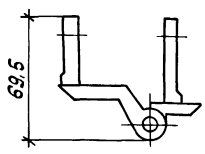
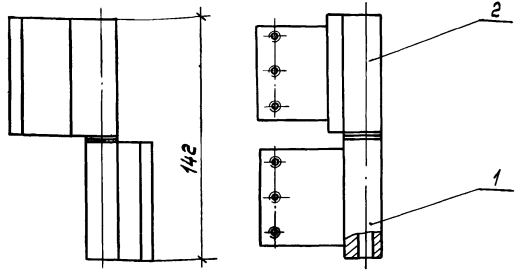
Петля правая

Копировал Тарасова Формат А4

20634-03 7

Тиловой проект 1.431.4-23.Выпуск 2

1.431.4-23.2-10.0 - изображено
 1.431.4-23.2-100-01 - зеркальное отражение



Обозначение	Наименование
1.431.4-23.2-10.0	Петля правая
-01	Петля левая

Размеры для справок.

Взам.инв.№ Подпись и дата Взам.инв.№

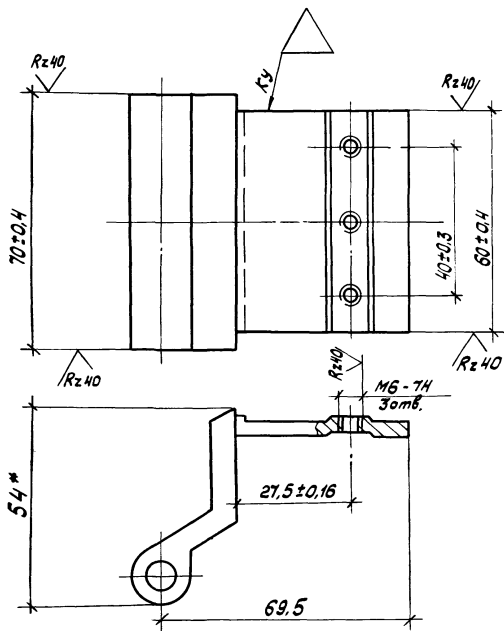
1.431.4.23.2-10.0 СБ

Зав. отд.	Галиков	12.02.85
И.контр.	Чиркова	12.02.85
Т.контр.	Богачев	01.03.85
Л.контр.	Лозутин	01.03.85
Л.контр.	Хайцев	01.03.85
Констр.	Павлова	01.03.85

Петля правая
 Сборочный чертеж

Сталь	Масса	Масштаб
Р	0,34	1:2
Лист	Листов 1	
Гипроспецгеконструкция		

√(√)



- 1.* Размер для справок.
2. Покрытие: Ян.Окс 15.
3. Маркировать Чу на ярлыке.

1.431.4-23.2 - 10.1

Полупетля
верхняя

Профиль 8-055
АДЗ175 ГОСТ 22233-83

Стадия	Масса	Масштаб
Р	0,15	1:1
Лист	Листов 1	
Гипроспецмехконструкция		

Зав.этэ	Голиков	12.02.85
Н.контр	Чиркова	12.02.85
Т.контр	Богачев	10.01.85
Л.контр	Агютин	10.01.85
Л.контр	Хачаев	10.01.85
Констр	Павлова	08.01.85

Формат Листа	Поз.	Обозначение	Наименование	Кол. на исполн. 1.431.4-23.2-11.0 -						Приме- чание
				-	01					
			<u>Документация</u>							
А4		1.431.4-23.2-11.0 СБ	Сборочный чертеж	x	x					
			<u>Детали</u>							
А4	1	1.431.4-23.2-11.1	Ось	1	1					
А4	2	1.431.4-23.2-11.2	Шайба	2	2					
А4	3	1.431.4-23.2-11.3	Полупетля	1	1					

1.431.4-23.2-11.0

Зав. отд.	Голубов	<i>[Signature]</i>	22.02.85
Н. контр.	Чиркова	<i>[Signature]</i>	22.02.85
Т. констр.	Лавгутин	<i>[Signature]</i>	9.01.85
Т. констр.	Хайцер	<i>[Signature]</i>	8.06.85
Констр.	Павлова	<i>[Signature]</i>	8.01.85

Полупетля нижняя

Стадия	Лист	Листов
Р		1

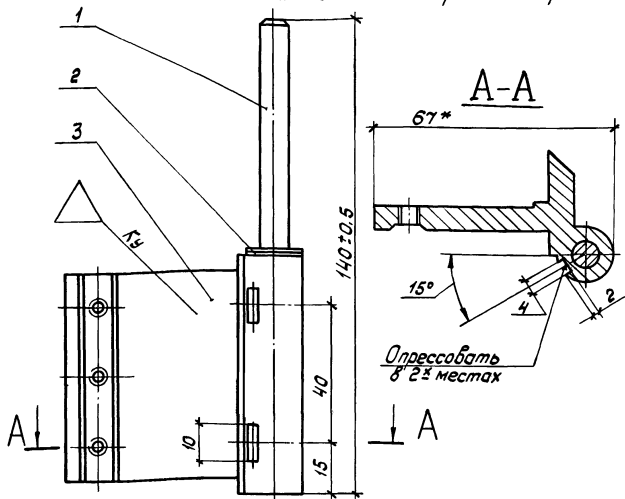
Гипроспективконструкция

Копировала Тарасова

Формат А4

1.431.4-23.2-11.0 - изображено

1.431.4-23.2-11.0-01 - зеркальное отражение



1.* Размер для справок.

2. Неуказанные предельные отклонения размеров $\pm \frac{IT14}{2}$

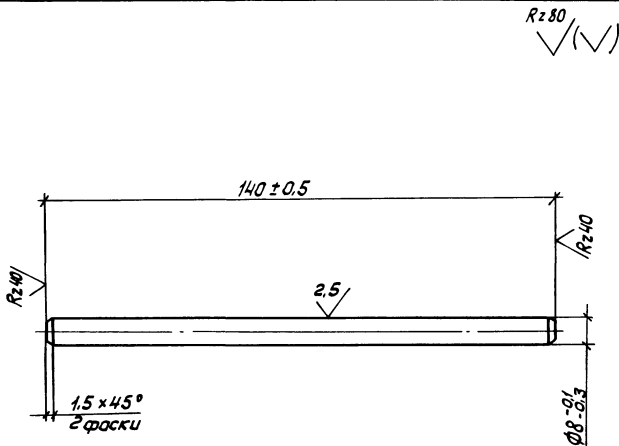
3. Маркировать Ч4 на ярлыке.

1.431.4-23.2-11.0 СБ

Полупетля нижняя
Сборочный чертёж

Стандия	Масса	Масштаб
Р	0,19	1:1
Лист	Листов 1	
Гипроспецгидроинструкция		

Зав. отд.	Галиков	В.И.	12.02.85
Н.контр.	Чиркова	В.И.	12.02.85
Т.контр.	Богачев	В.И.	10.01.85
Л.контр.	Ласутин	В.И.	9.01.85
Л.контр.	Хойцера	В.И.	8.01.85
Контр.	Павлова	В.И.	8.01.85



Маркировать ЧУ на ярлыке.

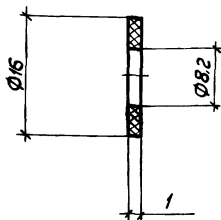
1.431.4-23.2-11.1

Ось

Зав. отд.	Галиков	12.02.85
И.контр.	Чиркова	12.02.85
Т.контр.	Брачев	10.01.85
И.контр.	Лагутин	09.01.85
И.контр.	Хайцер	09.01.85
Контр.	Павлова	08.01.85

Круг 8-3 ГОСТ 7417-75
20x13 ГОСТ 5632-72

Стадия	Масса	Масштаб
Р	0,06	1:1
Лист	Листов 1	
Гипроспецлегконструкция		



Маркировать Чу на ярлыке

1.431.4-23.2-11.2

Шайба

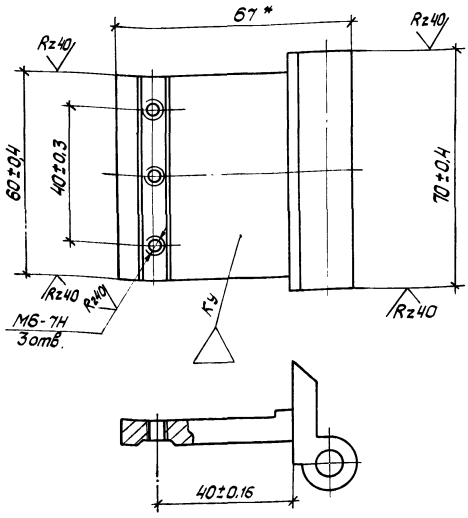
Зав. отд.	Г. Гликов	2.0285
Н. контр.	Чиркова	1.0183
Т. контр.	Богачев	1.0183
М. дин. стр.	Лагутин	9.0183
И. дин. стр.	Хайцер	8.0183
Констр.	Павлова	8.0183

Полиамид 6
ОСТ 6-06-С9-83

К. табля	Масса	Масштаб
Р	0,0001	2:1
Лист	Листов 1	
Гипроспецлегконструкция		



Титовой проект 1.431.4-23. Выпуск 2



- * Размер для справок
- Покрытие: Ан.Окс 15.
- Маркировать ЧУ на ярлыке.

Числ. № подл. Подпись и дата. Взам. инв. №

1.431.4-23.2-11.3

Зав. отд.	Галиков	Взвешивание	12.02.85
Н. контр.	Чуркова	Измерение	12.02.85
Т. контр.	Богачев	Измерение	12.02.85
Д. констр.	Логутин	Измерение	9.01.85
Д.к. контр.	Хойцер	Измерение	8.01.85
Консл.	Полубова	Измерение	8.01.85

Полупетля

Профиль В-056
АДЗ1Т5 гост 22233-83

Станд.	Масса	Наситов
Р	0,13	1:1
Лист		Листов 1
Гипроспецлегконструкция		

Формат	Эона	Поз.	Обозначение	Наименование	Кол.	Примечание
				<u>Документация</u>		
A4			1.431.4-23.2-20.0 СБ	Сборочный чертеж		
				Сборочные единицы		
A4	1		1.431.4-23.2-21.0	Шпингалет	1	
				<u>Детали</u>		
A4	2		1.431.4-23.2-20.1	Планка запорная	1	

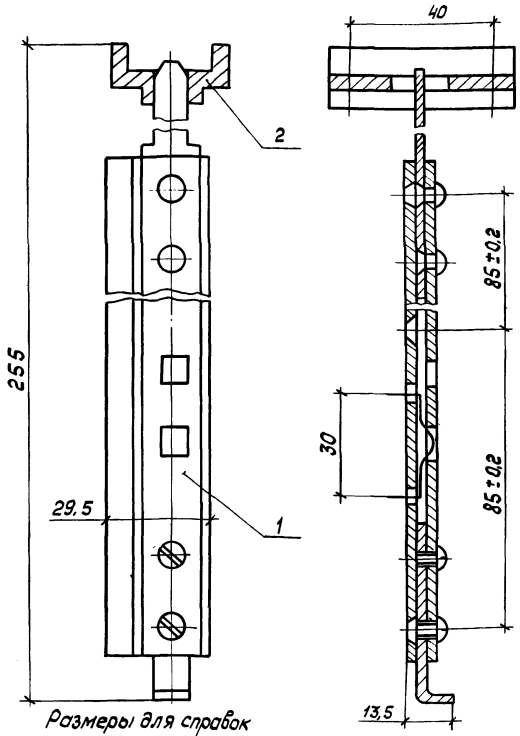
1.431.4-23.2-20.0

Зав. отд	Галиков	(подп.)	120285
Н.контр	Чиркова	(подп.)	121283
Д.контр	Дегулин	(подп.)	9.0183
Д.контр	Хачидз	(подп.)	0.0183
Контр	Безрукова	(подп.)	8.0183

Шпингалет дверной
Верхний

Стадия	Лист	Листов
Р		1
Гипроспецлегконструкция		

Типовой проект 1.431.4-23. Выпуск 2



Размеры для справок

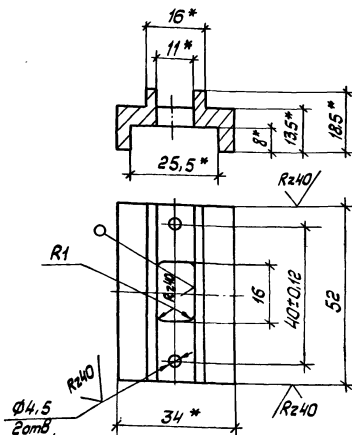
1.431.4-23.2-20.005

Шпингалет дверной
верхний
Сборочный чертеж

Сталь	Масса	Масштаб
Д	0,157	1:1
Лист	Листов 1	
Гипроспецдизконструкция		

№ п/п	№ подл.	Подпись и дата	Взят. инв. №
Зав. отд.	Галиков	В.И.И.	120285
Н.контр.	Чуркова	В.И.И.	120285
Т.контр.	Богачев	В.И.И.	120285
Л.контр.	Логутин	В.И.И.	120285
Л.контр.	Хайцер	В.И.И.	120285
Контр.	Безрукова	В.И.И.	120285

✓(✓)



1. * Размеры для справок.
2. Неуказанные предельные отклонения размеров: отверстий H14; валов h14; остальных $\pm \frac{IT14}{2}$.
3. Покрытие: Ан. Окс 21
4. Маркировать Чу на ярлыке.

1.431.4-23.2-20.1

				Сталь	Масса	Масштаб
Зав. отд.	Галиков	В. С.	12.02.85	P	0.039	1:1
Н. контр.	Чиркова	Ж. В.	22.02.85	Лист Листов 1		
Т. контр.	Брадчев	В. В.	19.01.85			
И. контр.	Лагутин	В. В.	9.01.85	Липроэлемент конструкция		
И. контр.	Хайцер	В. В.	8.02.85			
Констр.	Безрукова	В. В.	8.01.85	Профиль А-791		
				АД 3175 ГОСТ 22233-83		

Типовой проект 1.431.4-23. Выпуск 2

Формат	Зона	Лист	Обозначение	Наименование	Кол.	Примечание
				<u>Документация</u>		
A4			1.431.4-23.2-21.0 СБ	Сборочный чертеж		
				Сборочные единицы		
A4	1		1.431.4-23.2-22.0	Засов	1	
				<u>Детали</u>		
A4	2		1.431.4-23.2-21.1	Тяга	1	
A4	3		1.431.4-23.2-21.2	Пружина	1	
A4	4		1.431.4-23.2-21.3	Направляющая	1	
				<u>Стандартные изделия</u>		
	5			Винт В1,М4-8г*6,58.019 ГОСТ 17473-80	2	

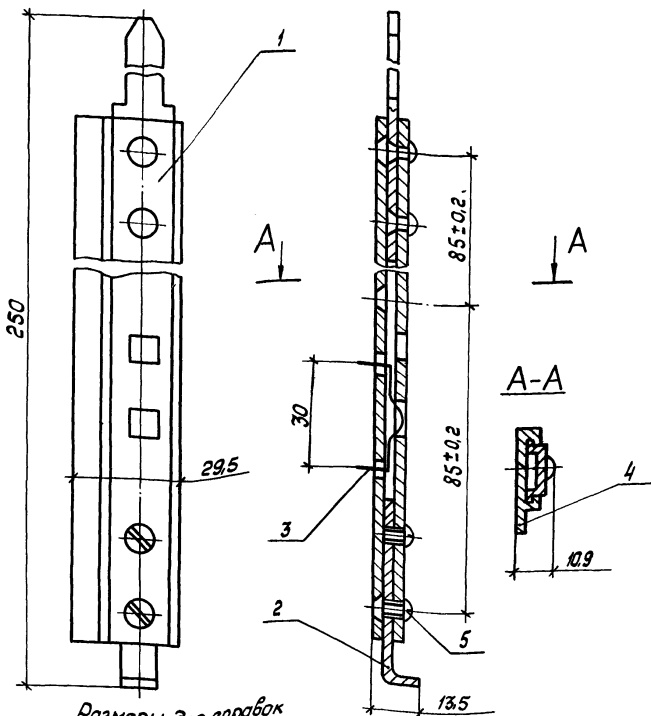
1.431.4-23.2-21.0

Инв. № лавки, Подпись и дата, Место инв. №

Зав. отд.	Галиков	12.01.85
Н. канстр.	Чиркова	12.01.85
Д. канстр.	Логутин	09.01.85
Д. канстр.	Хайсер	08.01.85
Канстр.	Безрукова	08.01.85

Шпингалет

Стадия	Лист	Листов
Р		1
Шпрорслецлегконструкция		



Размеры для справок

1.431.4-23.2-21.0СБ

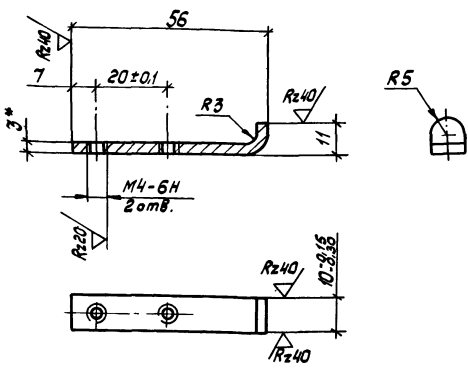
Зав. отд.	Галиков	Рябов	12.0285
Н. контр.	Чуркова	В. Дур	12.0285
Т. контр.	Борачев	В. Дур	10.0118
М. контр.	Лавочкин	В. Дур	9.0118
Л. контр.	Халчер	В. Дур	8.0118
Констр.	Безрукова	Б.С.М.	8.0118

Шпингалет
Сборочный чертеж

Стадия	Масса	Масштаб
Р	0,118	1:1
Лист	Листов 1	
Гипроспецлегконструкция		

Тиловой проект 1.431.4-23. Выпуск 2

∇(∇)



1. * Размер для справок.
2. Неуказанные предельные отклонения размеров :
валов h 14, остальных $\pm \frac{IT14}{2}$.
3. Покрытие : Ц, 12, хр.
4. Маркировать Чу на ярлыке.

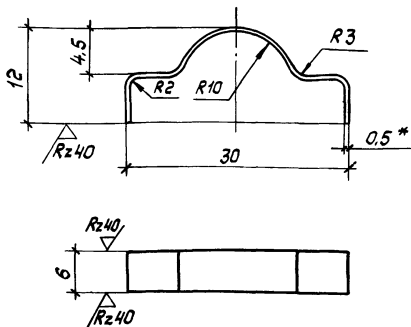
1.431.4-23.2-21.1

Тяга

Сталь	Масса	Масштаб
Р	0,015	1:1
Лист		Листов 1
Циркульная конструкция		

Зав. отд.	Юликов	13.01.2025
Н.контр.	Чиркова	10.11.2025
Т.контр.	Борачев	10.11.2025
И.контр.	Лагутин	9.01.25
И.контр.	Халицер	8.01.25
Констр.	Безрыкова	8.01.25

Лист 5-ПН-3 ГОСТ 19903-74
IV БСт 3кл 2 ГОСТ 16523-70



1. HRC 44... 48

2.* Размер для справок.

3. Предельные отклонения размеров: валов $h14$, остальных $+\frac{\Delta T14}{2}$.

4. Маркировать Чу на ярлыке.

1.431.4-23.2-21.2

Пружина

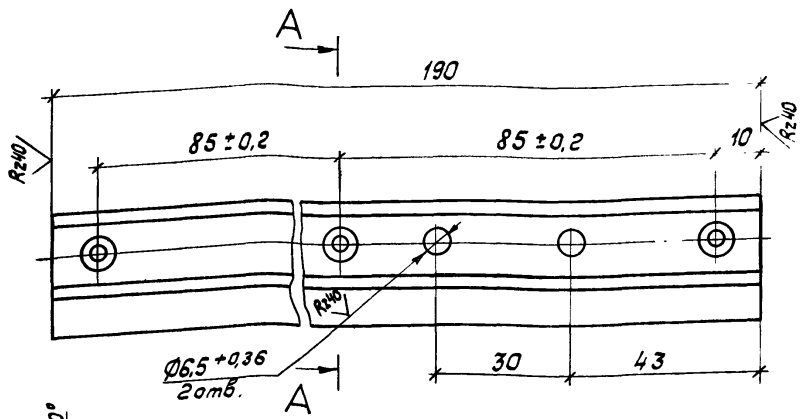
Зав. отд.	Галиков	12.02.85
Н. контр.	Чуркова	12.02.85
Т. контр.	Богачев	18.01.85
Д. констр.	Лагутин	01.01.85
Л. констр.	Хайцер	01.01.85
Констр.	Везрукова	01.01.85

Лента 65Г-С-Н-0,5 x 15
ГОСТ 2283-79

Стадия	Масса	Масштаб
Р	0,007	2:1
Лист	Листов 1	
Гипроспецлегконструкция		

ШЛОСОВ ПРОЕКТ 1.431.4-23. ВЫПУСК 2

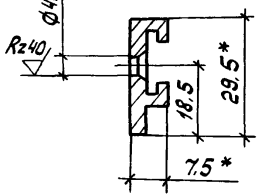
✓(✓)



$\varnothing 65^{+0.36}$
2amb.

A-A

$\varnothing 4.5; \varnothing 8.5 \times 90^\circ$
3amb.



1. * Размеры для справок.
2. Неуказанные предельные отклонения размеров: отверстий Н14, валов h 14, остальных $\pm \frac{IT14}{2}$.
3. Покрытие: Ан. Окс 21.
4. Маркировать Чу на ярлыке.

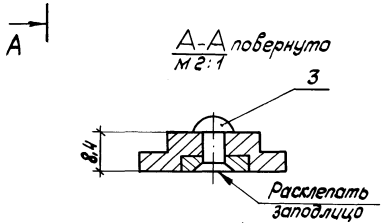
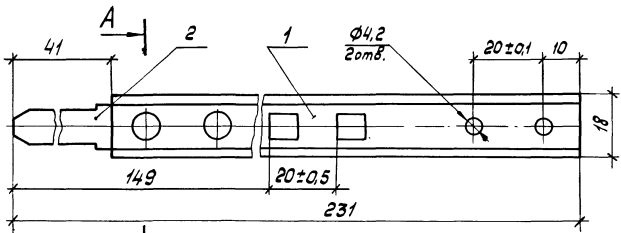
1.431.4-23.2-21.3

Зав. отд.	Голубов	12.02.85
Н. контр.	Чиркова	12.02.85
Д. контр.	Богачев	12.01.85
Д. конст.	Лагутин	9.07.85
Д. конст.	Калцер	8.09.85
Конст.	Почкова	8.01.85

Направляющая
Профиль ПА-114
АД 31Т5 ГОСТ 22233-83

Стадия	Масса	Масштаб
Р	0,05	1:1
Лист	1/1	
Типроследящая конструкция		

Шпайбы проект 1.431.4-23. Выпуск 2



Размеры для справок

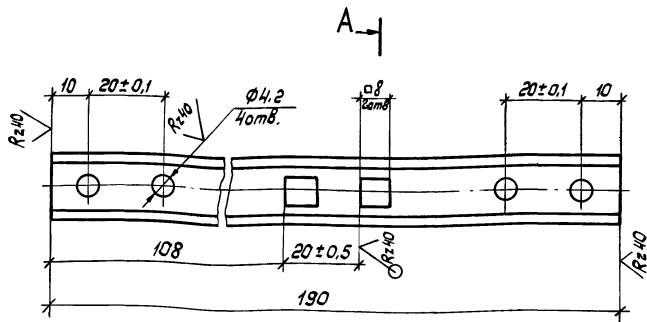
1.431.4-23.2-22.0 СБ

Засов
Сборочный чертеж

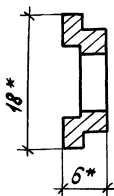
Стадия	Масса	Масштаб
Р	0,044	1:1
Лист	Листов 1	
Гипроспецлегконструкция		

Зав. отд.	Галиков	8.01.85
Н.контр.	Чиркова	8.01.85
Т.контр.	Брагачев	10.01.85
Л.контр.	Логутин	8.01.85
Л.контр.	Хайцер	8.01.85
Констр.	Безрукова	8.01.85

✓ (✓)



A-A
M2:1



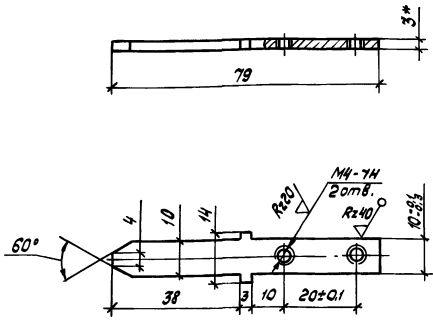
- 1.* Размеры для справок.
2. Неуказанные предельные отклонения размеров: отверстий H14; валов h14; остальных $\pm \frac{IT14}{2}$.
3. Покрытие: Ан. Окс 21.
4. Маркировать Чу на ярлыке.

1.431.4 - 23.2 - 22.1

				Профиль		
				Стадия	Масса	Масштаб
Зав. отд.	Галиков	Р.т.т.	2.0283	P	0,024	1:1
И.контр.	Чиркова	Л.М.р.	22.15			
Т.контр.	Богачева	Л.М.р.	10.018	Лист	Листов 1	
Л.контр.	Лагутин	Л.М.р.	9.0133	Профиль А-803		
Л.контр.	Хайцер	Л.М.р.	8.01.11	АД 31 Т5 ГОСТ 22233-83		
Контр.	Безрукова	Б.С.Л.	8.018	Ипроспелекконструкция		

Типовой проект 1.431.4-23. Выпуск 2

✓ (✓)



- 1.* Размер для справок.
2. Неуказанные предельные отклонения размеров валов h 14; остальных $\pm \frac{IT14}{2}$.
3. Покрытие : Ц9. хр.
4. Маркировать Чз на ярлыке.

Имя, отчество, Подпись и дата

Зав. отд.	Голубков	12.02.85
И. контр.	Чиркова	12.02.85
Т. контр.	Богачев	10.01.85
И. констр.	Лагутин	9.01.85
Т. констр.	Хайцер	8.01.85
Констр.	Безрукова	8.01.85

1.431.4-23.2-22.2

Наконечник

Стадия	Масса	Мас...	Таб
р	0,02		
Лист		Лист	7
Тип проследимости			

Лист 6-ПН-3 ГОСТ 19903-74
IV Б Ст 3 кл 2 ГОСТ 16523-70

20841.02-20 Калиничева Тарасова

Формат А4

Формат	Зона	Поз.	Обозначение	Наименование	Кол.	Примечание
				<u>Документация</u>		
A4			1.431.4-23.2-30.0 СБ	<u>Сборочный чертеж</u>		
				<u>Сборочные единицы</u>		
A4	1		1.431.4-23.2-22.0	<u>Засов</u>	1	
				<u>Детали</u>		
A4	2		1.431.4-23.2-21.1	<u>Тяга</u>	1	
A4	3		1.431.4-23.2-21.2	<u>Пружина</u>	1	
A4	4		1.431.4-23.2-21.3	<u>Направляющая</u>	1	
A4	5		1.431.4-23.2-30.1	<u>Уголок</u>	1	
				<u>Стандартные изделия</u>		
		6		<u>Винт В1.М4-8g x 6.58.019</u>		
				<u>ГОСТ 17473-80</u>	2	
		7		<u>Винт 4x1,5x10.01.019</u>		
				<u>ГОСТ 10619-80</u>	1	

1.431.4-23.2-30.0

Зав. отд.	Валиков	В. В. В.	22.289
Н. контр.	Чиркова	А. А. А.	22.289
И.д. констр.	Лагутин	С. С. С.	20.125
И.д. констр.	Хойцер	В. В. В.	20.125
Констр.	Безрукова	В. В. В.	20.125

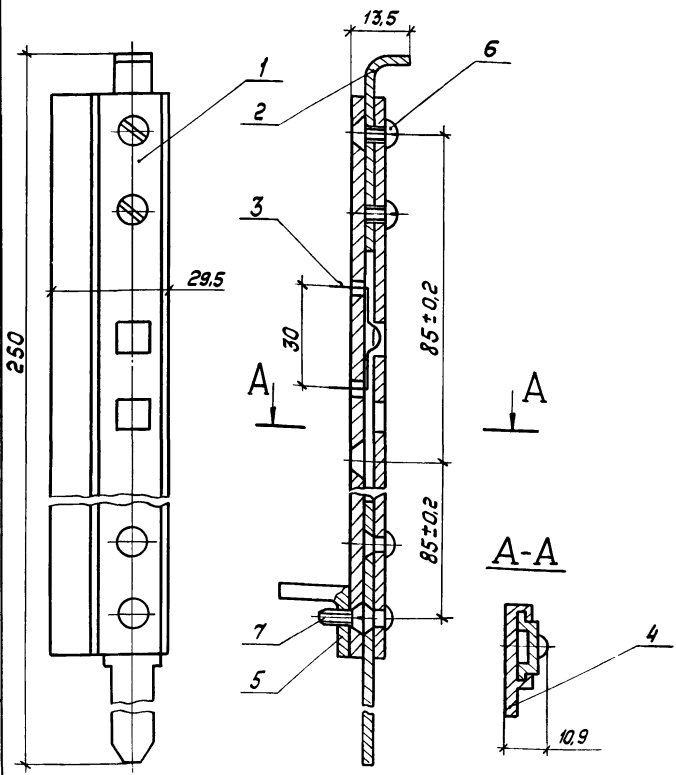
Шпингалет дверной
нижний

Стр. Лист Листов

1 1 1

Гипроспецлегконструкция

Тиловой проект 1.431.4-23. Выпуск 2



Размеры для справок

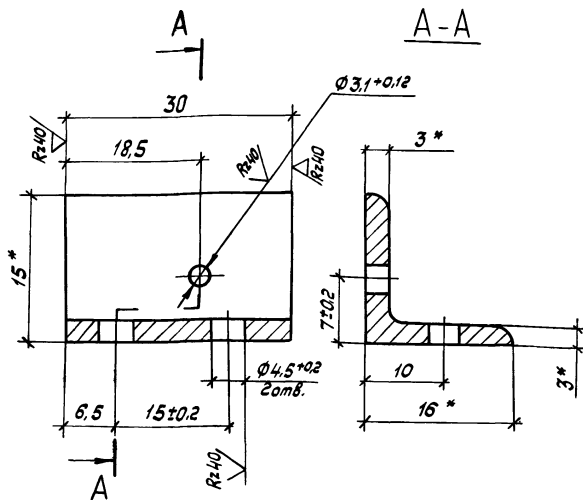
1.431.4-23.2-30.0СБ

Шпингалет дверной
нижний
Сборочный чертеж

Сталь	Масса	Масштаб
Р	0,169	1:1
Лист		Листов 1
Гипроспецлегконструкция		

Зав. отд.	Толиков	12.02.85
Н.контр.	Чиркова	10.01.85
Т.контр.	Богачев	10.01.85
Л.контр.	Лагутин	09.01.85
Л.контр.	Хайцер	08.01.85
Контр.	Безрукова	08.01.85

√(√)



1. * Размеры для справок.

2. Неуказанные предельные отклонения размеров:
отверстий H14; валов h14; остальных $\pm \frac{IT14}{2}$

3. Покрытие: Ан. Окс 21.

4. Маркировать ЧУ на ярлыке.

1.431.4-23.2-30.1

Зав. отд.	Голыков	12.05.85
Н. кантр.	Чиркова	12.05.85
Т. кантр.	Богачев	10.01.85
В. канстр.	Лазутин	9.01.85
В. канстр.	Халчер	8.01.85
Констр.	Безрукова	8.01.85

Уголок

Профиль А-070
АД 3175 ГОСТ 22233-83

Стадия	Масса	Масштаб
Р	0,05	2:1
Лист	Листов 1	
Гипростройконструкция		

Тиловой проект 4.431.4-23 Выпуск 2

Формат	Зона	Поз	Обозначение	Наименование	кол	Примечание
A4			1.431.4-23.2-40.0 СБ	<u>Документация</u> Сборочный чертеж		
A4	1		1.431.4-23.2-41.0	<u>Сборочные единицы</u> Защелка	1	
A4	2		1.431.4-23.2-40.1	<u>Детали</u> Планка запорная	1	

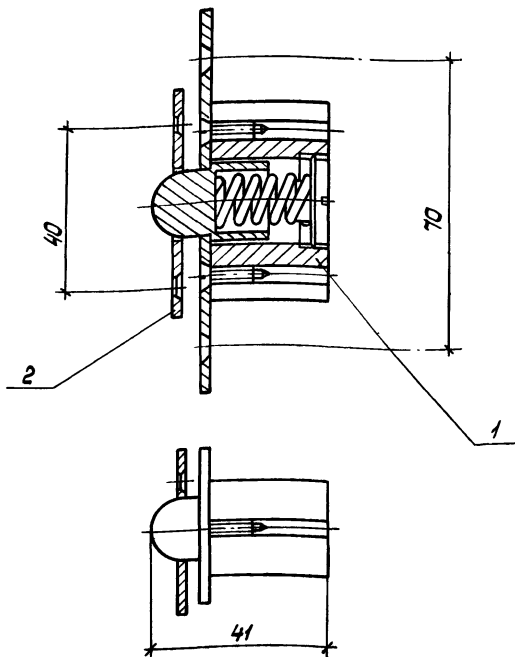
1.431.4-23.2-40.0

Взам. инв. № 108/155 и дата выд. инв. №

Зав. отд.	Галицов	Д.А.	8.20.85
И. канц.	Чиркова	В.И.	8.21.85
И. сект.	Лагутин	В.В.	8.01.85
И.Б.	Хаслер	В.И.	8.8.85
Кол.	Чусова	В.В.	8.01.85

Защелка дверная

Стадия	Лист	Листов
Р		1
Типоспецлегконструкция		



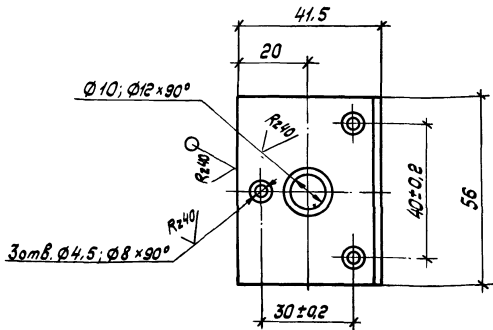
Размеры для справок

1.431.4-23.2-40.0СБ

Защелка дверная
Сборочный чертеж

Стадия	Масса	Масштаб
Р	0,222	1:1
Лист		Листов 1
Гипроспецмагконструкция		

Зав. отд.	Галиков	12.02.85
Н.контр.	Чиркова	12.02.85
Т.контр.	Брадчев	10.08
И.контр.	Лагутин	9.01.88
И.контр.	Хачер	29.15
Контр.	Пезаркова	8.01.85



1. Размер для справок.

2. Предельные отклонения размеров: отверстий H14, валов h14, остальных $\pm \frac{IT14}{2}$.

3. Покрытие: Ц12.хр.

4. Маркировать ЧУ на ярлыке.

Имя и фамилия Подпись и дата Взам. инв. №	1.431.4-23.2-40.1		
	Планка запорная		Стадия Масса Масштаб
Зав. отд. Голубов	Взвешивание	12.02.85	Р 0,04 1:1
Н. контр. Чиркова	№ Изм.	2, 1, 2, 1	Лист Листов 1
Т. контр. Брагачев	Возврат	18.01.85	Типослестроительная конструкция
Л. констр. Лагутин	№ Изм.	1, 2, 1	
Л. констр. Хайцер	№ Изм.	1, 2, 1	
Констр. Безрыкова	№ Изм.	1, 2, 1	Лист 5-ПН-3 ГОСТ 19903-74 IV-20 ГОСТ 16523-70

Тиловай проект 1.431.4-23 Выходок 2

Формат	Зона	Поз.	Обозначение	Наименование	Кол.	Примечание
				<u>Документация</u>		
А4			1.431.4-23.2-41.0 СБ	Сборочный чертеж		
				<u>Детали</u>		
А4	1		1.431.4-23.2-41.1	Корпус	1	
А4	2		1.431.4-23.2-41.2	Фиксатор	1	
А4	3		1.431.4-23.2-41.3	Пружина	1	
А4	4		1.431.4-23.2-41.4	Винт	1	
А4	5		1.431.4-23.2-41.5	Планка	1	
				<u>Стандартные изделия</u>		
	6			Винт 5x1,5x18.01.019		
				ГОСТ 10619-80	2	

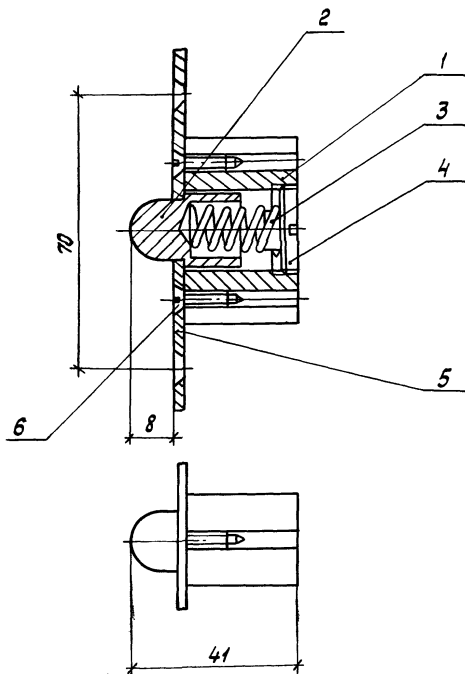
1.431.4-23.2-41.0

Защелка

Стадия	Лист	Листов
Р		1
Гипроспецлегконструкция		

Зав. отд	Голыков	12.01.83	130285
Н. контр	Чиркова	12.01.83	130285
М. констр	Лагутин	12.01.83	9018
М. констр	Хайцер	12.01.83	9018
Констр	Безрукова	12.01.83	9018

Имя на папки Подпись и дата Взам. инв. №



Размеры для справок

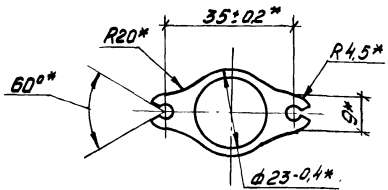
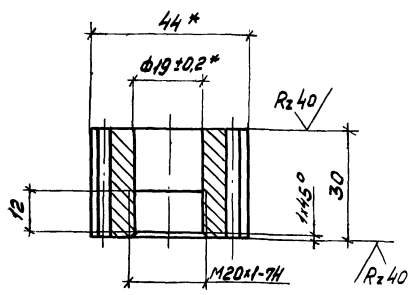
1.431.4 - 23.2 - 41.0 СБ

Зав. отд.	Г. Ликов	В. С.	10.01.85
Н. контр.	Чиркова	В. К.	10.01.85
Т. контр.	Богачев	В. С.	10.01.85
Л. контр.	Лазутин	В. С.	9.01.85
Л. контр.	Хайцев	В. С.	9.01.85
Констр.	Безрукова	В. С.	8.01.85

Защелка
Сборочный чертеж

Стадия	Масса	Масштаб
Р	0,182	1:1
Лист	Листов 1	
Гипроспецлегконструкция		

✓(M)



1. * Размеры для справок.
2. Неуказанные предельные отклонения размеров:
Валов $h14$, остальных $\pm \frac{IT14}{2}$.
3. Покрытие: Ан. Окс 21.
4. Маркировать Cu на ярлыке.

1.431.4-23.2-41.1

Корпус

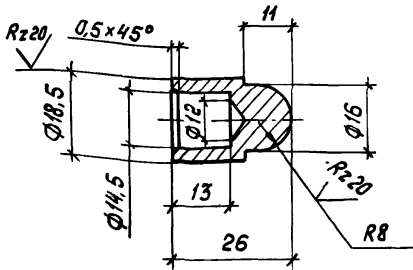
Стадия	Масса	Масштаб
Р	0,04	1:1
Лист		Листов 1
Литроспецконструкция		

Профиль 6-207
АД31Т5 ГОСТ 22233-83

Зав. отд	Голиков	Лит	12.12.85
Н.контр	Чиркова	Лит	12.23.85
Т.контр	Богачев	Лит	10.01.85
М.контр	Лоскутин	Лит	9.01.85
Т.контр	Хойцер	Лит	8.01.85
констр.	Безрукова	Лит	8.01.85

любой проект 1.431.4-23. Выпуск 2

Лит. 11 левый столбец и вертикальный столбец

Rz40
√(√)

1. Предельные отклонения размеров: отверстий $H14$, валов $h14$, остальных $\pm \frac{IT14}{2}$.
2. Покрытие: ц, 12.хр.
3. Маркировать ЧУ на ярлыке.

1.431.4-23.2-41.2

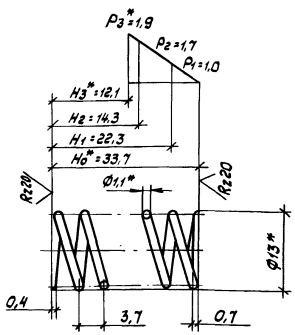
Фиксатор

Зав. отд	Галиков	В.И.	20.08
Н.контр	Чуркова	В.И.	20.08
Т.контр	Богачев	В.И.	10.08
Д.контр	Мазутин	В.И.	9.01.88
И.контр	Хайцер	В.И.	8.01.88
Контр	Беззубова	В.И.	8.01.88

Каза

В 20 ГОСТ 2590-71
В Ст 3пс 5-Гост 535-79

Стадия	Масса	Масштаб
Р	0,01	1:1
Лист	Листов	
Инпроспелевконструкция		



1. $G = 8000 \text{ кгс/мм}^2$ $\tau = 121 \text{ кгс/мм}^2$
2. Направление навивки - правое.
3. $n = 10$
4. $n_1 = 11$
5. HRC 40... 50.
6. $D_r = 13.5 \text{ мм}$.
- 7* Размеры для справок.
8. Остальные технические требования по ГОСТ 16118-70.

1.431.4-23.2-41.3

Пружина

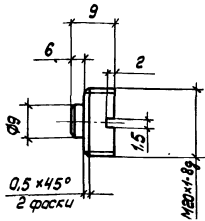
Стадия	Масса	Масштаб
р	0,04	2:1
Лист		Листов 1

Зав. отд.	Галиков	Взвешивание	12.22.75
И. контр.	Чиркова	Числ	22.22
Т. контр.	Богачев	Числ	20.01.75
И. констр.	Логутин	Числ	9.01.75
И. констр.	Хасцер	Числ	8.11.75
Констр.	Везрукова	Числ	8.01.75

Проволока П-1.1 ГОСТ 9389-75

Rz40

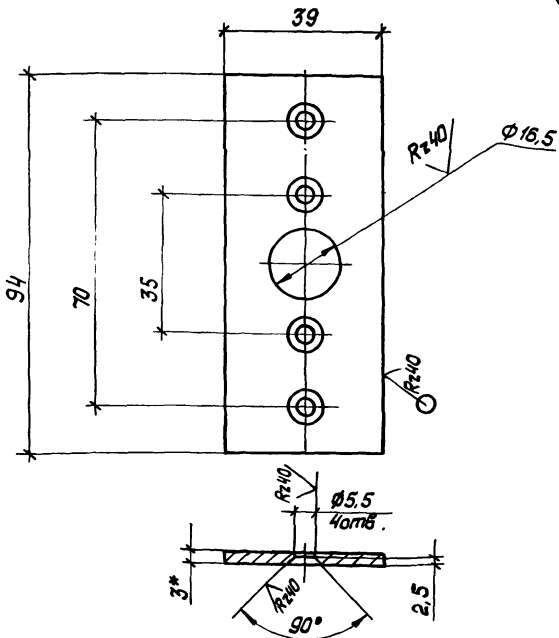
Типовой проект 1.431.4-23. Выпуск 2



1. Предельные отклонения размеров: отверстий Н14, Валов h14, остальных $\pm \frac{IT14}{2}$.
2. Покрытие: Ян. Окс 21.
3. Маркировать Чу на ярлыке.

№ п.п. подл. Подпись и дата в/изм. инж.м.

				1.431.4-23.2-41.4		
Зав. отд. Толкиов Н. контр. Чиркова Т. контр. Бозачев Л. контр. Лагутин Л. контр. Хацкер Констр. Безрукова				Винт		
				Р	0,01	1:1
				Лист	Листов 1	
				Профиль А-271		
				АД 3175ГОСТ 22233-83		
				Гипроспецлегконструкция		

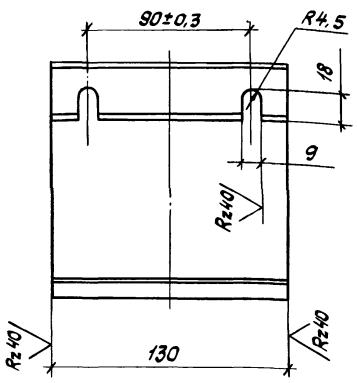
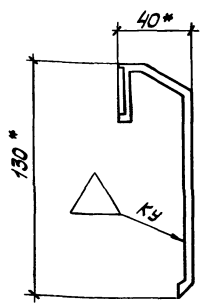


1. * Размер для справок.
2. Предельные отклонения размеров: отверстий $H14$, валов $h14$, остальных $\pm \frac{IT14}{2}$.
3. Покрытие : ц 12. хр.
4. Маркировать Чу на ярлыке.

1.431.4-23.2-41.5

				1.431.4-23.2-41.5		
				Планка		
				Сталь	Масса	Масштаб
Зав. отд.	Галиков	В	2225	р	0,08	1:1
Инж. констр.	Гришкова	В	10018	Лист		Листов 1
Т. констр.	Возгачев	В	9018	Лист	Б-ПН-Э Гост 19903-74	
Инж. констр.	Логунин	В	8918	Лист	IV-20 Гост 16523-70	
Инж. констр.	Хайцер	В	8918	Спроектировано в конструкторском бюро		
Инж. констр.	Безрукова	В	8918			

Титульный проект 1.431.4-23 выпуск 2



- 1.* Размеры для справок.
2. Неуказанные предельные отклонения размеров: отверстий h_{14} ; валов h_{14} , остальных $\pm \frac{IT14}{2}$.
3. Покрытие : Ян. Окс 21
4. Маркировать Чу на ярлыке.

1.431.4-23.2-50.1

Ручка

Стадия	Масса	Масштаб
р	0,38	1:2
Лист	Листов 1	
Гипроспецтехсиструкция		

Зав. отд.	Голыков	12.11.85
Н. контр.	Чиркова	12.11.85
Т. контр.	Богачев	10.01.85
Ил. констр.	Лагутин	3.01.85
Ил. констр.	Хайцер	3.01.85
Констр.	Безрукова	8.01.85

Профиль А-832
 А.Д.3175 ГОСТ 22233-83

20684-03/40

Копировал Тарасова

Формат А4

30мм. лист А4