

ТИПОВЫЕ КОНСТРУКЦИИ, ИЗДЕЛИЯ И УЗЛЫ
ЗДАНИЙ И СООРУЖЕНИЙ

СЕРИЯ 1.431.4 - 23

ПЕРЕГОРОДКИ ПАНЕЛЬНЫЕ
ИЗ АЛЮМИНИЕВЫХ СПЛАВОВ

выпуск I

ПАНЕЛИ ПЕРЕГОРОДОК

РАБОЧИЕ ЧЕРТЕЖИ

ЦЕНТРАЛЬНЫЙ ИНСТИТУТ ТИПОВОГО ПРОЕКТИРОВАНИЯ
ГОССТРОЯ СССР

Москва, А-445, Смольная ул. 22

Сдано в печать III 1986 года

Заказ № 3822

Тираж 1100 экз

ТИПОВЫЕ КОНСТРУКЦИИ, ИЗДЕЛИЯ И УЗЛЫ
ЗДАНИЙ И СООРУЖЕНИЙ

СЕРИЯ 1.431.4 - 23

ПЕРЕГОРОДКИ ПАНЕЛЬНЫЕ ИЗ АЛЮМИНИЕВЫХ СПЛАВОВ

ВЫПУСК I

ПАНЕЛИ ПЕРЕГОРОДОК
РАБОЧИЕ ЧЕРТЕЖИ

РАЗРАБОТАНЫ

Гипроспецлерконструкция *

Заместитель директора института *В. Новиков*
Главный конструктор проекта *В. Лагутин*

УТВЕРЖДЕНЫ
Госстроем СССР протоколом
от 22 июля 1985 г. № А4-28

Обозначение	Наименование	Стр.
1.431.4-23.1-00.0070	Техническое описание	4
1.431.4-23.1-10.00	Панель рядовая	7
1.431.4-23.1-10.00СБ	Панель рядовая Сборочный чертеж	11
1.431.4-23.1-10.19	Подкладка фиксирующая	12
1.431.4-23.1-10.24	Подкладка фиксирующая	12
1.431.4-23.1-11.00	Каркас рядовой панели	13
1.431.4-23.1-11.00СБ	Каркас рядовой панели Сборочный чертеж	19
1.431.4-23.1-11.01	Стойка	21
1.431.4-23.1-11.02	Стойка	22
1.431.4-23.1-11.03	Цмпост	23
1.431.4-23.1-11.04	Цмпост	23
1.431.4-23.1-11.05	Винт опорный	24
1.431.4-23.1-11.06	Вкладыш опорный	24
1.431.4-23.1-20.00	Панель с однополюсной дверью	25
1.431.4-23.1-20.00СБ	Панель с однополюсной дверью. Сборочный чертеж	28
1.431.4-23.1-21.00	Каркас панели с однополюсной дверью	29
1.431.4-23.1-21.00СБ	Каркас панели с однополюсной дверью. Сборочный чертеж	31
1.431.4-23.1-22.00	Каркас панели	32
1.431.4-23.1-22.00СБ	Каркас панели Сборочный чертеж	37

Обозначение	Наименование	Стр.
1.431.4-23.1-22.01	Стойка	39
1.431.4-23.1-22.02	Стойка	40
1.431.4-23.1-22.03	Стойка	41
1.431.4-23.1-22.04	Стойка	42
1.431.4-23.1-22.05	Стойка	43
1.431.4-23.1-22.06	Цмпост	44
1.431.4-23.1-22.10	Притвор	45
1.431.4-23.1-22.11	Притвор	45
1.431.4-23.1-22.12	Притвор	47
1.431.4-23.1-22.13	Порог	48
1.431.4-23.1-22.14	Сухарь	48
1.431.4-23.1-22.15	Сухарь	49
1.431.4-23.1-22.16	Сухарь	49
1.431.4-23.1-22.17	Узелок	50
1.431.4-23.1-32.04	Сухарь	50
1.431.4-23.1-23.00	Полотно дверное	51
1.431.4-23.1-23.00СБ	Полотно дверное. Сборочный чертеж	54
1.431.4-23.1-23.01	Стойка	57
1.431.4-23.1-23.02	Стойка	58

Зав. отд.	Галиков	А.У.	23.10.81
Н.контр.	Ломоторев	В.А.	20.11.81
Т.контр.	Лозинич	В.И.	02.01.82
Зав. сект.	Волошинова	В.И.	02.01.82
Контр.	Берликова	В.И.	02.01.82

1.431.4-23.1-00.00

Содержание

Страниц	Лист	Листов
Р	1	2
Гипроспецтехмонтаж		

20684-02 3

Копировал Мышченко

Формат А2

Обозначение	Наименование	Стр.
1.431.4-23.1-23.03	Цмпост нижний	59
1.431.4-23.1-23.04	Цмпост верхний	60
1.431.4-23.1-23.05	Вкладыш угловой	61
1.431.4-23.1-23.21	Щайба	61
1.431.4-23.1-23.06	Сухарь	62
1.431.4-23.1-23.07	Плита	62
1.431.4-23.1-30.00	Панель с двупольной дверью	63
1.431.4-23.1-30.00.05	Панель с двупольной дверью Сборочный чертёж	64
1.431.4-23.1-31.00	Каркас панели с двупольной дверью	65
1.431.4-23.1-31.00.05	Каркас панели с двупольной дверью. Сборочный чертёж	66
1.431.4-23.1-32.00	Каркас панели	67
1.431.4-23.1-32.00.05	Каркас панели. Сборочный чертёж	69
1.431.4-23.1-32.01	Цмпост	71
1.431.4-23.1-32.02	Притвор	72
1.431.4-23.1-32.03	Порог	73
1.431.4-23.1-33.00	Полотно дверное	74
1.431.4-23.1-33.00.05	Полотно дверное Сборочный чертёж	76
1.431.4-23.1-33.01	Стойка	79

Обозначение	Наименование	Стр.
1.431.4-23.1-33.02	Цмпост верхний	80
1.431.4-23.1-33.03	Цмпост нижний	81
1.431.4-23.1-00.01	Лежень	82
1.431.4-23.1-00.02	Направляющая горизонтальная	82
1.431.4-23.1-00.03	Стяжка рядовая ср	83
1.431.4-23.1-00.04	Стяжка угловая СУ	83
1.431.4-23.1-00.05	Плинтус	84
1.431.4-23.1-00.06	Направляющая боковая	84
1.431.4-23.1-00.07	Кронштейн КР	85
1.431.4-23.1-00.08	Нащельник вертикальный	85

Рабочие чертежи „Перегородки панельные из алюминиевых сплавов“ разработаны институтом „Гипроспецлегконструкция“ на основании плана типового проектирования Госстроя СССР на 1981-1982 г.г. и состоят из трех выпусков:

Выпуск 0. Материалы для проектирования. Монтажные узлы.

Выпуск 1. Панели перегородок.

Рабочие чертежи.

Выпуск 2. Приборы механические для дверей. Настоящий выпуск содержит рабочие чертежи панелей перегородок и доборных элементов.

1. Назначение и область применения

Перегородки панельные из алюминиевых сплавов, в дальнейшем именуемые перегородки, предназначены для установки в одноэтажных и многоэтажных промышленных зданиях с нормальным температурно-влажностным режимом.

2. Технические требования

2.1. Типы и размеры

2.1.1 Панели перегородок разработаны для 2х типов заполнения:

I - одинарное заполнение (одинарное остекление с однослойной глухой вставкой);

II - двойное заполнение (двойное остекление с двухслойной глухой вставкой).

2.1.2. В зависимости от наличия открывающихся створных элементов конструкции

панели разработаны:

рядовые - без створных элементов; дверные - со створными элементами.

2.1.4. Каркасы панелей выполняются в виде прямоугольных рам, ширина которых в условных осях стоек принята:

для рядовых панелей - 1200; 1250; 1300 и 1500 мм;

для дверных панелей - 1500 мм.

Высота каркасов панелей соответствует высотам помещений: 3900; 4200 и 4800 мм.

2.2. Конструктивные решения

2.2.1 Для изготовления каркасов панелей применяются: профили алюминиевые из сплава марки АД31 по ГОСТ 4784-74 с техническими требованиями по ГОСТ 22233-83 в состоянии материала закаленном и искусственно состаренном (Т1) или неполностью закаленном и искусственно состаренном (Т5) - для основных элементов; резиновая смесь Н068-1 по ТУ 38-105 1082-76 для уплотнительных профильных прокладок.

По согласованию с заводом изготовителем и заказчиком могут применяться другие марки резиновой смеси, не уступающие по своим физико-механическим свойствам указанной.

				14314-231-00.0010			
Зав. отд	Голуков	В/	02.10.82	Техническое описание	Стр. № Листов		
Н. контр	Пензларенко	Поном	02.11.84		5	1	3
П. контр	Логутин	Лещ	02.08.84				
Вед. контр	Тол. Енкобс	В. Рудин	02.08.84				
Контр	Мороченко	Линд	12.10.84				
				Гипроспецлегконструкция			

2.2.2 Вкладыши, применяемые в условиях и других соединениях элементов каркасов предусмотрены прессованными, литыми, штампованными или вытопленными другими методами из различных материалов, не вызывающих коррозии алюминиевых сплавов.

2.2.3. Для изготовления крепежных изделий применяется сталь марок 10; 20; 35 по ГОСТ 1050-74 с последующим цинкованием или кадмированием.

По согласованию с заводом крепежные изделия могут изготавливаться из стали марок 10Х13; 20Х13 по ГОСТ 5632-72.

2.2.4. Заполнение проемов каркаса панелей осуществляется: стеклом толщиной 5мм по ГОСТ 111-78 и декоративным бумажно-спонсовым пластиком (глухая вставка) толщиной 5мм по ГОСТ 9590-76. Заполнения каркасов панелей представлены в документе 1.431.4-23.0-00 ПЗ на листе 7.

2.2.5. Закрепление заполнения осуществляется алюминиевыми защелками, закрепляющимися в пазах профилей каркаса панелей и дверных полотнах без винтов за счет упругости материала защелки.

2.2.6. Для комплектации каркасов под одинарное заполнение предусмотрены защелки А-600 с резиновыми уплотнителями марки ПР-61

2.2.7. Для комплектации каркасов под двойное заполнение предусмотрены защелки А-239 и А-833 с резиновыми уплотнителями ПР-61.

2.2.8. При установке заполнения предусмотрена использование опорных и фиксирующих подкладок из полиэтилена 204-15, сорт I ГОСТ 16338-77 или из дерева (дуб, бук) по ГОСТ 2695-83 с обязательной его просушкой и антисептированием

2.2.9 Все панели имеют каркас толщиной 80мм. Каркас дверных полотен имеет толщину 55мм

2.2.10. Дверные панели включают конструкцию однополюсных и двухполюсных распашных дверей.

2.2.11. Дверные панели включают механические приборы обеспечивающие уплотнение притворов, легкость открывания, закрывания и запирания дверных полотен.

2.2.12. Все элементы панелей, за исключением вкладышей и деталей крепления, изготовленные из алюминия и алюминиевых сплавов подвергаются анодно-окисным покрытиям.

2.2.13. Качество поверхностей, подлежащих покрытиям, и внешний вид покрытий должен соответствовать ГОСТ 9301-78.

2.2.14. Толщина анодно-окисного покрытия должна выбираться в зависимости от условий эксплуатации каркасов панелей в соответствии с ГОСТ 9301-74.

2.2.15. Анодно-окисное покрытие может быть бесцветное и цветное (черное, под золото и старую бронзу) по техническим условиям заводов-изготовителей.

2.2.16. Все стальные детали, имеющие контакт с алюминиевыми элементами, имеют защитные покрытия. Покрытия должны выбираться в соответствии с требованиями конкретного проекта, а также ГОСТ 14623-69 и ГОСТ 9.073-77.

с учетом условий эксплуатации изделий по ГОСТ 14007-88, группе С.

Рекомендуемое покрытие для стальных деталей и крепежных изделий - цинковое или кадмиевое, толщина покрытия не должна быть менее 9 мкм.

2.3. Сборка

2.3.1. Сборка каркасов должна производиться на участке, оборудованном специальными приспособлениями, обеспечивающими высокое качество сборки.

2.3.2. Складирование собранных каркасов должно производиться на деревянные решетки с применением деревянных прокладок между каркасами.

2.3.3. Разность длин диагоналей каркасов панелей не должна быть более 5 мм.

2.3.4. Зазоры в местах соединения элементов каркасов не должны быть более 0,5 мм.

2.3.5. Допускается стыковка резиновых прокладок по длине стыка (не более одного стыка на длине 2 м.) при обеспечении тщательного контроля стыков.

2.3.6. Для изделий высшей категории качества: предельные отклонения габаритных размеров каркасов панелей не должны превышать по высоте $\pm 1,5$ мм, по ширине - ± 1 мм;

предельные отклонения дверного полотна и проема под дверное полотно не должны превышать по высоте ± 1 мм, по ширине - ± 1 мм.

2.4. Комплектность

2.4.1. В комплект поставки входят: *

панели в объеме наряд-заказа с остеклением и глухим заполнением, упакованные приборами и резиновыми уплотнителями;

комплекты элементов стыков панелей; детали примыкания, плинтусы, направляющие, поставляемые заводом-изготовителем по спецификации заказчика

3. Маркировка

3.1. Пример условного обозначения дверных элементов

3.1.1. линейные элементы:

ЛГО2 - лежень, длиной 200 мм,

НВ 38 - нащельник вертикальный, длиной 3800 мм

3.1.2. элементы крепления:

СР - стяжка рядовая;

КР - кронштейн

3.2. Пример условного обозначения панели:

ПР39-13 I - панель рядовая с одинарным заполнением размерами по высоте 3804 мм и ширине 1254 мм

ПД1.39-15 I - панель с однопольной распашной дверью правой навески, одинарным заполнением, размерами по высоте 3872 мм и ширине 1454 мм.

ПД2.48-15 II - панель с двупольной распашной дверью, двойным заполнением, размерами по высоте 4772 мм и ширине 1454 мм.

* Панели по согласованию с заказчиком допускаются поставлять неостекленными.

1.431.4-23.1-00.00.ТО

Лист

3

Взам. инв. №	Подл.	Обозначение	Наименование	Кол. на исполн. 1.431.4-23.1-10.00-									Примеч.		
				-	01	02	03	04	05	06	07	08		09	
			<u>Документация</u>												
A3		1.431.4-23.1-10.00 СБ	Сборочный чертеж	x	x	x	x	x	x	x	x	x	x	x	
			<u>Сборочные единицы</u>												
A4	1	1.431.4-23.1-11.00	Каркас рядовой панели	1											
		- 01	Каркас рядовой панели	1											
		- 02	Каркас рядовой панели		1										
		- 03	Каркас рядовой панели			1									
		- 04	Каркас рядовой панели				1								
		- 05	Каркас рядовой панели					1							
		- 06	Каркас рядовой панели						1						
		- 07	Каркас рядовой панели							1					
A4	2	1.431.4-23.1-11.00-08	Каркас рядовой панели										1		
		- 09	Каркас рядовой панели											1	

Исполнения 10...19 - см. листы 4, 5;
20...23 - см. листы 6, 7, 8.

			1.431.4-23.1-10.00		
Зав. отд.	Голыков	И	10.10.84		
М.контр.	Чиркова	И	10.10.84		
Р.контр.	Лавушкин	С	08.10.87		
Вед. контр.	Тощенкова	С	08.10.87		
Контр.	Марченко	С	08.10.87		
			Панель рядовая		
Строй	Лист	Листов			
Р	1	8			
Копирован Мухоменко					
Формат А4					

Взам. инв. №	Подл.	Обозначение	Наименование	Кол. на исполн. 1.431.4-23.1-10.00-									Примеч.		
				-	01	02	03	04	05	06	07	08		09	
			<u>Детали</u>												
			<u>Стекло</u>												
			Стекло S=5мм ГОСТ III-78												
Б4	3	1.431.4-23.1-10.01	1050 x 1390 мм	1											18,25кв
Б4		1.431.4-23.1-10.02	1050 x 1690 мм					1							22,12кв
Б4		1.431.4-23.1-10.03	1100 x 1390 мм		1										19,12кв
Б4		1.431.4-23.1-10.04	1100 x 1690 мм						1						23,25кв
Б4		1.431.4-23.1-10.05	1150 x 1390 мм			1									19,87кв
Б4		1.431.4-23.1-10.06	1150 x 1690 мм							1					24,25кв
Б4		1.431.4-23.1-10.07	1350 x 1390 мм				1								23,45кв
Б4		1.431.4-23.1-10.08	1350 x 1690 мм								1				28,50кв
Б4	4	1.431.4-23.1-10.09	1050 x 1445 мм	1				1					2		19,00кв
Б4		1.431.4-23.1-10.10	1100 x 1445 мм		1				1					2	19,87кв
Б4		1.431.4-23.1-10.11	1150 x 1445 мм			1				1					20,75кв
Б4		1.431.4-23.1-10.12	1350 x 1445 мм				1				1				20,34кв
			<u>Глухие вставки</u>												
			АБСП-БГ S=5мм ГОСТ 9590-76												
Б4	5	1.431.4-23.1-10.13	1050 x 725 мм	1				1					1		5,31кв
Б4		1.431.4-23.1-10.14	1100 x 725 мм		1				1					1	5,50кв

20684-02 8

Лист	Зона	Год	Обозначение	Наименование	Кол. на исполн. 1.431.4-23.1-10.00										Примеч.	
					01	02	03	04	05	06	07	08	09			
				Пухлые вставки												
				АБСП-БГ S=5мм												
				ГОСТ 9590-76												
Б4	5	1.431.4-23.1-10.15	1150 x 725 мм			1					1					5,88к2
Б4		1.431.4-23.1-10.16	1350 x 725 мм				1					1				6,86к2
Б4	6	1.431.4-23.1-10.17	1050 x 790 мм											1		5,81к2
Б4		1.431.4-23.1-10.18	1100 x 790 мм												1	6,10к2
А4	7	1.431.4-23.1-10.19	Подкладка фиксирующая		12	12	12	12	12	12	12	12	12	15	15	
Б4	8	1.431.4-23.1-10.20	Подкладка опорная													
			Полиэтилен 204-15													
			Сорт I ГОСТ 15338-77													
			11 x 19 x 100 мм		6	6	6	6	6	6	6	6	6	6	6	0,21к2
													Лист	3		

копировал Музыченко

Формат А4

Л.б. № подл.		Подпись и дата	Взам. инв. №	Кол. на исполн. 1.431.4-23.1-10.00-															Примеч.
Лист	Зона	Год	Обозначение	Наименование	10	11	12	13	14	15	16	17	18	19					
				<u>Документация</u>															
А3			1.431.4-23.1-10.00 СБ	Сборочный чертеж	x	x	x	x	x	x	x	x	x	x					
				Сборочные единицы															
А4	1	1.431.4-23.1-11.00-12	Каркас рядовой панели				1												
			-13	Каркас рядовой панели				1											
			-14	Каркас рядовой панели					1										
			-15	Каркас рядовой панели						1									
			-16	Каркас рядовой панели							1								
			-17	Каркас рядовой панели								1							
			-18	Каркас рядовой панели									1						
			-19	Каркас рядовой панели										1					
А4	2	1.431.4-23.1-11.00-10	Каркас рядовой панели		1														
			-11	Каркас рядовой панели		1													
				<u>Детали</u>															
				Стекло															
				Стекло S=5мм ГОСТ 111-78															
Б4	3	1.431.4-23.1-10.01	1050 x 1390 мм				2										18,25к2		
Б4		1.431.4-23.1-10.02	1050 x 1690 мм										2				22,12к2		
Б4		1.431.4-23.1-10.03	1100 x 1390 мм						2								19,12к2		
													Лист	4					

копировал Музыченко

Формат А4

20-18-00

Типовой проект 1431.4-23 Выпуск 1

Формат Зона	Лист	Обозначение	Наименование	Кол. на исполн. 1.431.4-23.1-10.00-										Примеч.				
				10	11	12	13	14	15	16	17	18	19					
			Стекло															
			Стекло 5,5 мм ГОСТ 111-78															
Б4	3	1.431.4-23.1-10.04	1100 x 1690 мм													2		23,25к2
Б4		1.431.4-23.1-10.05	1150 x 1390 мм					2										19,87к2
Б4		1.431.4-23.1-10.06	1150 x 1690 мм														2	24,25к2
Б4		1.431.4-23.1-10.07	1350 x 1390 мм								2							23,45к2
Б4		1.431.4-23.1-10.08	1350 x 1690 мм														2	28,50к2
Б4	4	1.431.4-23.1-10.11	1150 x 1445 мм	2														20,75к2
Б4		1.431.4-23.1-10.12	1350 x 1445 мм		2													24,37к2
			Глухие вставки															
			ДБСП-БГ S = 5 мм															
			ГОСТ 9590-76															
Б4	5	1.431.4-23.1-10.13	1050 x 725 мм			2						2						5,31к2
Б4		1.431.4-23.1-10.14	1100 x 725 мм				2						2					5,60к2
Б4		1.431.4-23.1-10.15	1150 x 725 мм	1				2						2				
Б4		1.431.4-23.1-10.16	1350 x 725 мм		1					2					2			8,86к2
Б4	6	1.431.4-23.1-10.21	1150 x 790 мм	1														6,37к2
		1.431.4-23.1-10.22	1350 x 790 мм		1													7,49к2
А4	7	1.431.4-23.1-10.19	Подкладка фиксирующая	15	15													
													1.431.4-23.1-10.00					Лист
																		5

Копировал Мызиненко Формат А4

Ш-В № подл. Подпись и дата. Взам. шиф. №

Формат Зона	Лист	Обозначение	Наименование	Кол. на исполн. 1.431.4-23.1-10.00-										Примеч.				
				10	11	12	13	14	15	16	17	18	19					
			Подкладки опорные															
			Полиэтилен 204-15															
			Сорт I ГОСТ 16338-77															
Б4	8	1.431.4-23.1-10.20	11 x 19 x 100 мм	8	8													0,021к2
Б4	9	1.431.4-23.1-10.23	4 x 9 x 100 мм			12	12	12	12	12	12	12	12	12	12	12	12	0,0036к2
Б4	10	1.431.4-23.1-10.24	Подкладка фиксирующая			24	24	24	24	24	24	24	24	24	24	24	24	
													1.431.4-23.1-10.00					Лист
																		6

Ш 60-183502

Инв. № инв.	№	Обозначение	Наименование	Кол. на исполн. 14314-23.1-10.00							
				20	21	22	23				
			<u>Документация</u>								
А3		1.431.4 - 23.1-10.00.СБ	Сборочный чертеж	x	x	x	x				
			Сборочные единицы								
А4	2	1.431.4- 23.1-11.00- 20	Каркас рядовой панели	1							
		- 21	Каркас рядовой панели		1						
		- 22	Каркас рядовой панели			1					
		- 23	Каркас рядовой панели				1				
			<u>Детали</u>								
			Стекло								
			Стекло S=5мм ГОСТ 111-78								
Б4	4	1.431.4 - 23.1-10.00	1050 x 1445 мм	4							19,00к2
Б4		1.431.4 - 23.1-10.10	1100 x 1445 мм		4						19,87к2
Б4		1.431.4 - 23.1-10.11	1150 x 1445 мм			4					20,75к2
Б4		1.431.4- 23.1-10.12	1350 x 1445 мм				4				24,37к2
			Глухие вставки								
			ДБСП-БГ S=5мм								
			ГОСТ 9590-76								
Б4	5	1.431.4 - 23.1-10.13	1050 x 725 мм	2							5,31к2
Б4		1.431.4 - 23.1-10.14	1100 x 725 мм		2						5,60к2
1.431.4 - 23.1 - 10.00										Лист	7

Копировал Мызыченко

Формат А4

Инв. № инв. Подпись и дата Взам. инв. №

Инв. № инв.	№	Обозначение	Наименование	Кол. на исполн. 1.431.4 - 23.1 - 10.00.				Примеч.			
				20	21	22	23				
			Глухие вставки								
			ДБСП-БГ S=5мм								
			ГОСТ 9590-76								
Б4	5	1.431.4-23.1-10.15	1150 x 725 мм			2					
Б4		1.431.4-23.1-10.16	1350 x 725 мм				2	5,88к2			
Б4	6	1.431.4-23.1-10.17	1050 x 790 мм	2				6,86к2			
Б4		1.431.4-23.1-10.18	1100 x 790 мм					5,81к2			
Б4		1.431.4-23.1-10.21	1150 x 790 мм			2		6,10к2			
Б4		1.431.4-23.1-10.22	1350 x 790 мм				2	6,37к2			
Б4	9	1.431.4-23.1-10.23	Подкладка опорная					7,49к2			
			Полиэтилен 204-15								
			сорт I ГОСТ 16338-77								
			4 x 9 x 100 мм	16	16	16	16				
А4	10	1.431.4-23.1-10.24	Подкладка фиксирующая	32	32	32	32	0,0036к2			
1.431.4 - 23.1 - 10.00										Лист	8

Копировал Мызыченко

Формат А4

2023-11-02 11

Титовый проект 1431.4-2.3. Выпуск 1

Рис. 1

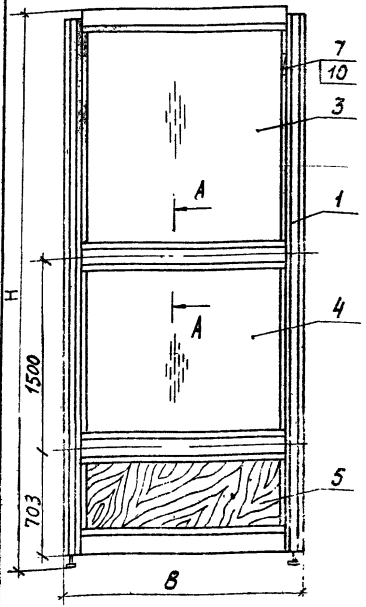
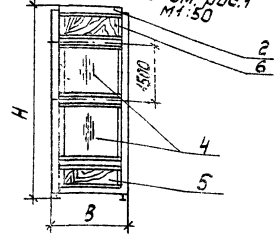
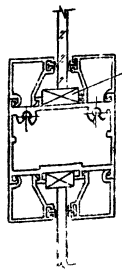


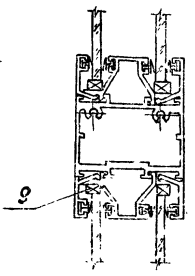
Рис. 2
Остальное - см. рис. 1
М1:50



A-A
M1:2
(для ПР...I) Рис. 3



A-A
M1:2
(для ПР...II) Рис. 4



1. Размеры для справок
2. Схемы установки подкладок под заполнения см. в документе 1.431.4-23.0-00 ПЗ.
3. Маркировать Шу на бурке.

Обозначение	Марка	Рис.	Размеры, мм		Масса, кг	
			Н	В		
1.431.4-23.1-10.00	ПР 39-12 I	1,3	3804	1164	71,263	
-01	ПР 39-12,5 I			1214	73,735	
-02	ПР 39-13 I			1264	76,088	
-03	ПР 39-15 I			1464	86,077	
-04	ПР 42-12 I			1164	76,648	
-05	ПР 42-12,5 I			1214	79,380	
-06	ПР 42-13 I		4104	1264	81,973	
-07	ПР 42-15 I			1464	92,574	
-08	ПР 48-12 I			1164	84,856	
-09	ПР 48-12,5 I		2,3	4704	1214	87,607
-10	ПР 48-13 I				1264	90,602
-11	ПР 48-15 I				1464	102,168
-12	ПР 39-12 II				1164	116,562
-13	ПР 39-12,5 II	3804	1,4	1214	121,123	
-14	ПР 39-13 II			1264	125,442	
-15	ПР 39-15 II			1464	135,686	
-16	ПР 42-12 II			1164	125,445	
-17	ПР 42-12,5 II			4104	1214	131,012
-18	ПР 42-13 II				1264	135,854
-19	ПР 42-15 II	1464	155,548			
-20	ПР 48-12 II	1164	137,381			
-21	ПР 48-12,5 II	2,4	4704	1214	146,549	
-22	ПР 48-13 II			1264	148,052	
-23	ПР 48-15 II			1464	169,238	

1.431.4-23.1-10.00 СБ

Планета
рядовая

Сборочный чертеж

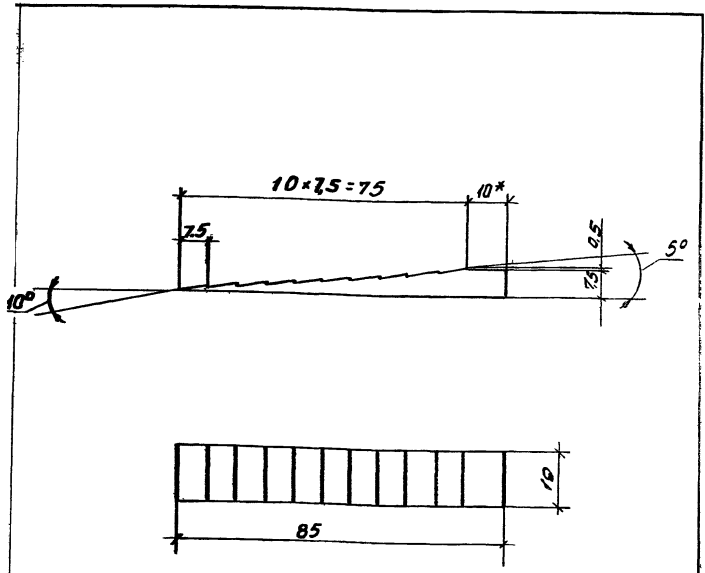
Исполн.	Зайков Р. Р.	Дата	10.08.00
Нач.	Чиркова В. А.	Дата	10.08.00
Т.Кол.	Богачев В. А.	Дата	10.10.00
В.К.	Асютин В. А.	Дата	10.10.00
Вед.	Чиркова В. А.	Дата	10.10.00
Кон.	Карченко В. А.	Дата	10.10.00

Масса 1:20

Лист 1

Исполнительский

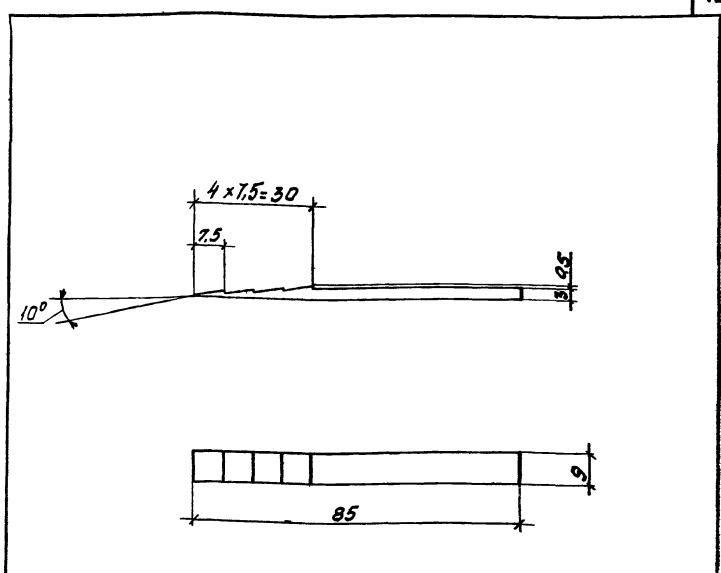
Сборочный



- 1* Размер для справок.
- 2. Маркировать Чу на бирке

1.431.4-23.1-10.19

				Стадия	Масса	Масштаб
Зав.отв	Голыков	Л.П.	И.И.И.	Р	0,011	1:1
Ин.контр.	Чиркова	И.И.	И.И.И.	Лист		Листов 1
Т.контр.	Богачев	И.И.	И.И.И.	Полиэтилен 204-15 сорт 1 ГОСТ 16338-77		
Л.контр.	Лозутин	И.И.	И.И.И.	Испроцспецлегконструкция		
Зав.контр.	Лашенкова	И.И.	И.И.И.			
Ин.контр.	Морозов	И.И.	И.И.И.			



Маркировать Чу на бирке

1.431.4-23.1-10.24

				Стадия	Масса	Масштаб
Зав.отв	Голыков	Л.П.	И.И.И.	Р	0,202	1:1
Ин.контр.	Чиркова	И.И.	И.И.И.	Лист		Листов 1
Т.контр.	Богачев	И.И.	И.И.И.	Полиэтилен 204-15 сорт 1 ГОСТ 16338-77		
Л.контр.	Лозутин	И.И.	И.И.И.	Испроцспецлегконструкция		
Зав.контр.	Лашенкова	И.И.	И.И.И.			
Ин.контр.	Морозов	И.И.	И.И.И.			

Типовой проект 1.431.4-23, выпуск 1

Формат Зона	Поз.	Обозначение	Наименование	Кол. на исполн. 1.431.4-23-11.00-										Примеч.	
				-	01	02	03	04	05	06	07	08	09		
			<u>Документация</u>												
A3		1.431.4-23.1-11.00 СБ	Сборочный чертеж	x	x	x	x	x	x	x	x	x	x	x	
			<u>Детали</u>												
A3	1	1.431.4-23.1-11.01	Стойка	2	2	2	2								
		-01	Стойка					2	2	2	2				
A3	2	1.431.4-23.1-11.02	Стойка										2	2	
A4	3	1.431.4-23.1-11.03	Умност	1				1					1		
		-01	Умност		1				1					1	
		-02	Умност			1				1					
		-03	Умност				1					1			
A4	4	1.431.4-23.1-11.04	Умност	1				1					1		
		-01	Умност		1				1					1	
		-02	Умност			1				1					

Исполнения 10...19- см. листы 4...7
20...23- см. листы 8...11

				1.431.4-23.1-11.00			
Зав. отд	Галиков	К	23.10.81	Каркас рядовой панели	Страна	Лист	Листов
д.контр	Полмеряно	Л	20.11.81		Р	1	11
д.контр	Лобушкин	Л	28.10.81		Гипроспецконструкция		
д.д.контр	Голышкова	Л	02.10.81		Копировал Мызьченко		
д.контр	Свергуля	С	02.10.81	Формат А4			

Изм. № подл. Подпись и дата. Вып. изм. №

Формат Зона	Поз.	Обозначение	Наименование	Кол. на исполн. 1.431.4-23.1-11.00-										Примеч.	
				-	01	02	03	04	05	06	07	08	09		
A4	4	1.431.4-23.1-11.04-03	Умност				1						1		
A4	5	1.431.4-23.1-11.05	Винт опорный	2	2	2	2	2	2	2	2	2	2	2	
A4	6	1.431.4-23.1-11.06	Вкладыш опорный	2	2	2	2	2	2	2	2	2	2	2	
			Умности												
			Профиль Б-282												
			АДЗ175 ГОСТ 22233-83												
B4	7	1.431.4-23.1-11.07	ℓ = 1062-1 мм	2				2					3		1,73кв
B4		1.431.4-23.1-11.08	ℓ = 1112-1 мм		2					2				3	1,81кв
B4		1.431.4-23.1-11.09	ℓ = 1162-1 мм			2					2				1,89кв
B4		1.431.4-23.1-11.10	ℓ = 1362-1 мм				2						2		2,24кв
			Штапики												
			Профиль А-600												
			АДЗ175 ГОСТ 22233-83												
B4	8	1.431.4-23.1-11.11	ℓ = 690-1 мм	4	4	4	4	4	4	4	4	4	4	4	0,19кв
B4	9	1.431.4-23.1-11.12	ℓ = 1418-1 мм	4	4	4	4	4	4	4	4	4	8	8	0,3кв
B4	10	1.431.4-23.1-11.13	ℓ = 1061-1 мм	12				12					15		2,28кв
B4		1.431.4-23.1-11.14	ℓ = 1111-1 мм		12					12				15	0,23кв
B4		1.431.4-23.1-11.15	ℓ = 1161-1 мм			12					12				0,25кв
B4		1.431.4-23.1-11.16	ℓ = 1361-1 мм					12				12			0,20кв

1.431.4-23.1-11.00

Лист 2

Взам. Зам.	Лист	Обозначение	Наименование	Кол. на исполн. 1.431.4-23.1-11.00-											Примеч.			
				-	01	02	03	04	05	06	07	08	09					
			Штапики															
			Профиль А-600															
			АДЗ175 ГОСТ 22233-83															
БН	11	1.431.4-23.1-11.17	ℓ = 1362-1 мм	4	4	4	4											0,29к2
БН		1.431.4-23.1-11.18	ℓ = 1662-1 мм					4	4	4	4							0,36к2
БН	12	1.431.4-23.1-11.19	ℓ = 762-1 мм												4	4		0,16к2
			<u>Стандартные изделия</u>															
			Винты ГОСТ 10681-80															
	13		5×1,5×12,5В, 019	2	2	2	2	2	2	2	2	2	2	2	2	2	2	
	14		Б×1,75×20,5В, 019	8	8	8	8	8	8	8	8	8	8	8	8	8	8	
			<u>Прочие изделия</u>															
	15		Винт 1Б×1,75×58,5В, 019															
			ТУЗБ-2155-78	8	8	8	8	8	8	8	8	8	8	8	12	12		
			<u>Материалы</u>															
	16		Профиль резиновый															
			Пр-Б1 Резина 1068-1															
			ТУЗБ-105, 1082-76	41,9	42,5	43,6	46	44,3	44,9	43,5	48,4	33,4	34,2					М
1.431.4-23.1-11.00																	Лист	
																	3	

Копирован Мичуринск Формат А4

Имв. № подл. Подпись и дата Взам. имв. №

Взам. Зам.	Лист	Обозначение	Наименование	Кол. на исполн. 1.431.4-23.1-11.00-																Примеч.
				10	11	12	13	14	15	16	17	18	19							
			<u>Документация</u>																	
А3		1.431.4-23.1-11.00 СБ	Сборочный чертеж	x	x	x	x	x	x	x	x	x	x	x	x	x	x			
			<u>Детали</u>																	
А3	1	1.431.4-23.1-11.01	Стойка			2	2	2	2											
		-01	Стойка									2	2	2	2					
А3	2	1.431.4-23.1-11.02	Стойка	2	2															
А4	3	1.431.4-23.1-11.03	Импост			1						1								
		-01	Импост					1						1						
		-02	Импост	1					1							1				
		-03	Импост			1					1						1			
А4	4	1.431.4-23.1-11.04	Импост				1					1								
		-01	Импост					1						1						
		-02	Импост	1						1						1				
		-03	Импост			1						1						1		
А4	5	1.431.4-23.1-11.05	Винт опорный	2	2	2	2	2	2	2	2	2	2	2	2	2	2	2		
А4	6	1.431.4-23.1-11.06	Вкладыш опорный	2	2	2	2	2	2	2	2	2	2	2	2	2	2	2		
БН	7	1.431.4-23.1-11.07	Импост профиль Б-282																	
			АДЗ175 ГОСТ 22233-83																	
			ℓ = 1062-1 мм				2							2				1,73к2		
1.431.4-23.1-11.00																	Лист			
																	4			

Копирован Мичуринск Формат А4

51 20-18902

Титуловый проект 1.431.4-23 Выпуск 1

Шифр № табл.		Подпись и дата		Взят шифр №		Обозначение	Наименование	Кол. на исполн. 1.431.4-23.1-11.00-											Примеч.
Экземпляр	Зона	Лист	Дата	Подпись	Дата			10	11	12	13	14	15	16	17	18	19		
							Липасты												
							Профиль Б-282												
							АДЗ1Т5 ГОСТ 22233-83												
БН	7					1.431.4-23.1-11.08	ℓ = 1112-1 мм			2									
БН						1.431.4-23.1-11.09	ℓ = 1152-1 мм	3			2			2		1,81к2			
БН						1.431.4-23.1-11.10	ℓ = 1352-1 мм		3			2			2	1,89к2			
							Штапики												
							Профиль А-500												
							АДЗ1Т5 ГОСТ 22233-83												
БН	8					1.431.4-23.1-11.11	ℓ = 599-1 мм	4	4							0,15к2			
БН	9					1.431.4-23.1-11.12	ℓ = 1419-1 мм	8	8							0,3к2			
БН	10					1.431.4-23.1-11.15	ℓ = 1151-1 мм	16								0,25к2			
БН						1.431.4-23.1-11.16	ℓ = 1351-1 мм			16						0,29к2			
БН	12					1.431.4-23.1-11.19	ℓ = 752-1 мм	4	4							0,16к2			
							Штапики												
							Профиль А-230												
							АДЗ1Т5 ГОСТ 22233-83												
БН	17					1.431.4-23.1-11.20	ℓ = 599-1 мм		4	4	4	4	4	4	4	4	0,08к2		
БН	18					1.431.4-23.1-11.21	ℓ = 1419-1 мм		4	4	4	4	4	4	4	4	0,15к2		
															1.431.4-23.1-11.00		Лист 5		

Копировал Мызьченко Формат А4

Шифр № табл.		Подпись и дата		Взят шифр №		Обозначение	Наименование	Кол. на исполн. 1.431.4-23.1-11.00-											Примеч.
Экземпляр	Зона	Лист	Дата	Подпись	Дата			10	11	12	13	14	15	16	17	18	19		
							Штапики												
							Профиль А-239												
							АДЗ1Т5 ГОСТ 22233-83												
БН	19					1.431.4-23.1-11.22	ℓ = 1051-1 мм			12			12			0,12к2			
БН						1.431.4-23.1-11.23	ℓ = 1111-1 мм			12			12			0,12к2			
БН						1.431.4-23.1-11.24	ℓ = 1151-1 мм				12			12		0,13к2			
БН						1.431.4-23.1-11.25	ℓ = 1351-1 мм					12			12	0,15к2			
БН	20					1.431.4-23.1-11.25	ℓ = 1352-1 мм		4	4	4	4				0,15к2			
БН						1.431.4-23.1-11.27	ℓ = 1552-1 мм						4	4	4	4	0,18к2		
							Штапики профиль А-833												
							АДЗ1Т5 ГОСТ 22233-83												
БН	21					1.431.4-23.1-11.28	ℓ = 599-1 мм		2	2	2	2	2	2	2	2	0,25к2		
БН	22					1.431.4-23.1-11.29	ℓ = 1419-1 мм		2	2	2	2	2	2	2	2	0,31к2		
БН	23					1.431.4-23.1-11.30	ℓ = 1051-1 мм		6				6				0,38к2		
БН						1.431.4-23.1-11.31	ℓ = 1111-1 мм			6				6			0,40к2		
БН						1.431.4-23.1-11.32	ℓ = 1151-1 мм				6				6		0,42к2		
БН						1.431.4-23.1-11.33	ℓ = 1351-1 мм					6					0,5к2		
БН	24					1.431.4-23.1-11.34	ℓ = 1352-1 мм		2	2	2	2					0,5к2		
БН						1.431.4-23.1-11.35	ℓ = 1552-1 мм							2	2	2	2	0,6к2	
															1.431.4-23.1-11.00		Лист 6		

20.08.2021

Формат Зона	№	Обозначение	Наименование	Кол. на исполн. 1.431.4-23.1.11.00-										Примеч.							
				10	11	12	13	14	15	16	17	18	19								
			<u>Стандартные изделия</u>																		
			Винты ГОСТ 10621-80																		
	13		5×1,5×12,58 019	2	2	2	2	2	2	2	2	2	2	2	2	2	2	2	2	2	2
	14		6×1,75×20,58 019	8	8	8	8	8	8	8	8	8	8	8	8	8	8	8	8	8	8
			<u>Прочие изделия</u>																		
	15		Винт ТБ×1,75×58,58 019																		
			ТУ 36-2155-78	12	12	8	8	8	8	8	8	8	8	8	8	8	8	8	8	8	8
			<u>Материалы</u>																		
	16		Профиль резиновый																		
			ПР-61 Резина НО-68-1																		
			ТУ 38.105.1082-76	55	58,2	68,5	69,7	70,9	75,7	78,4	78,3	74,6	79,3								М

1.431.4-23.1-11.00

Лист 7

Копировал МЫШЕНКО Формат Р4

Изм. № подл. Подпись и дата. Взам. инв. №

Формат Зона	№	Обозначение	Наименование	Кол. на исполн. 1.431.4-23.1.11.00-				Примеч.
				20	21	22	23	
			<u>Документация</u>					
А3		1.431.4-23.1-11.00 СБ	Сборочный чертеж	х	х	х	х	
			<u>Детали</u>					
А3	2	1.431.4-23.1-11.02	Стойка	2	2	2	2	
А4	3	1.431.4-23.1-11.03	Импост	1				
		-01	Импост			1		
		-02	Импост				1	
		-03	Импост					1
А4	4	1.431.4-23.1-11.04	Импост	1				
		-01	Импост			1		
		-02	Импост				1	
		-03	Импост					1
А4	5	1.431.4-23.1-11.05	Винт опорный	2	2	2	2	
А4	6	1.431.4-23.1-11.06	Вкладыш опорный	2	2	2	2	
			Импосты					
			Профиль Б-282					
			А43175 ГОСТ 22233-83					
Б4	7	1.431.4-23.1-11.07	ℓ = 1062,1 мм	3				1,23 кг
Б4		1.431.4-23.1-11.08	ℓ = 1112,1 мм		3			1,81 кг

1.431.4-23.1-11.00

Лист 8

Копировал МЫШЕНКО Формат Р4

2008г.-02 17

Типовой проект 1.431.4-23, выпуск 1

Шиф. № покл.		Подпись и дата	Взам. инв. №	Обозначение	Наименование	Кол. на исполн. 1.431.4-23.1.11.00-				Примеч.
Формат	30x40					ГОСТ	21	21	22	
					Ципсты					
					Профиль Б-282					
					АДЗ1Т5 ГОСТ 22233-83					
64	7			1.431.4-23.1-11.09	ℓ = 1152-1 мм			3		1,89к2
64				1.431.4-23.1-11.10	ℓ = 1352-1 мм				3	2,24к2
					Штапики					
					Профиль А-239					
					АДЗ1Т5 ГОСТ 22233-83					
64	17			1.431.4-23.1-11.20	ℓ = 599-1 мм	4	4	4	4	0,08к2
64	18			1.431.4-23.1-11.21	ℓ = 1419-1 мм	8	8	8	8	0,16к2
64	19			1.431.4-23.1-11.22	ℓ = 1061-1 мм	16				0,12к2
64				1.431.4-23.1-11.23	ℓ = 1111-1 мм			16		0,12к2
64				1.431.4-23.1-11.24	ℓ = 1181-1 мм				16	0,13к2
64				1.431.4-23.1-11.25	ℓ = 1351-1 мм				16	0,15к2
					Штапики					
					Профиль А-833					
					АДЗ1Т5 ГОСТ 22233-83					
64	21			1.431.4-23.1-11.28	ℓ = 599-1 мм	2	2	2	2	0,25к2
64	22			1.431.4-23.1-11.29	ℓ = 1419-1 мм	4	4	4	4	0,51к2
1.431.4-23.1-11.00										
Копировал Музыченко										
Формат А4										
Итого 9										

Шиф. № покл.		Подпись и дата	Взам. инв. №	Обозначение	Наименование	Кол. на исполн. 1.431.4-23.1.11.00-				Примеч.
Формат	30x40					ГОСТ	20	21	22	
					Штапики Профиль А-833					
					АДЗ1Т5 ГОСТ 22233-83					
64	23			1.431.4-23.1-11.30	ℓ = 1061-1 мм	8				0,38к2
64				1.431.4-23.1-11.31	ℓ = 1111-1 мм			8		0,4 к2
64				1.431.4-23.1-11.32	ℓ = 1151-1 мм				8	0,42 к2
64				1.431.4-23.1-11.33	ℓ = 1351-1 мм				8	0,5 к2
64	25			1.431.4-23.1-11.36	Штапик					
					Профиль А-239					
					АДЗ1Т5 ГОСТ 22233-83					
					ℓ = 752-1 мм	4	4	4	4	0,09к2
64	26			1.431.4-23.1-11.37	Штапик					
					Профиль А-833					
					АДЗ1Т5 ГОСТ 22233-83					
					ℓ = 752-1 мм	2	2	2	2	
					Стандартные изделия					
					Винты ГОСТ 10681-80					
	13				5.15.12.5В.019	2	2	2	2	
	14				6.175.20.5В.019	8	8	8	8	
1.431.4-23.1-11.00										
Итого 10										

20681-02-18

17

Туполов проект 14314-23 Выпуск-1

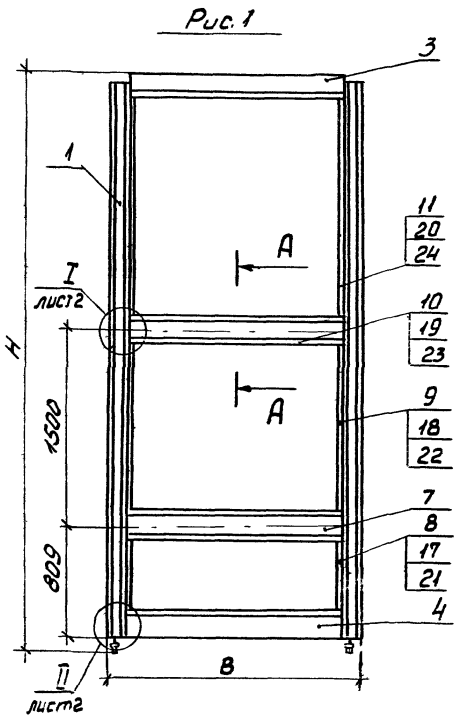
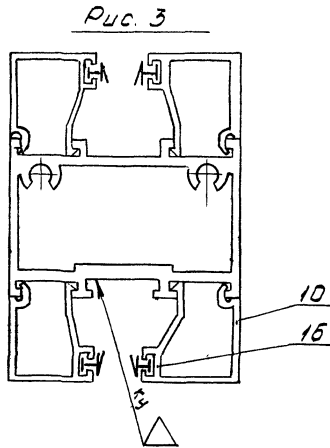
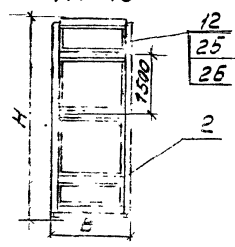
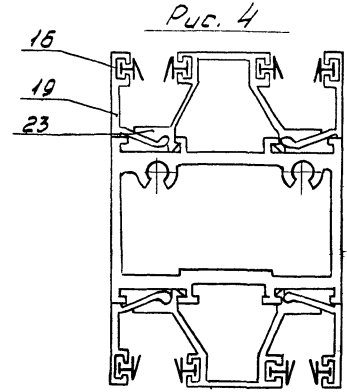


Рис. 2
Остальное - см. рис. 1
М1:75



A - A
М1:1



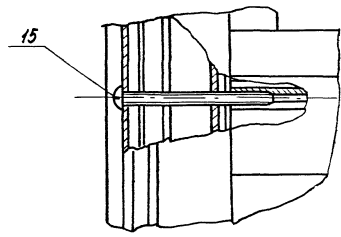
1. Размеры для справок.
2. Детали без чертежа: шероховатость механически обработанных поверхностей $R_z 40$; покрытие: Ан. Окс 15, маркировать Шу на бирке, клеить к ку.
3. Маркировать Шу на бирке.
4. Таблицу исполнений - см. лист 2.
5. Остальные ТТ по ТУ 38-2024-81. Таблицу исполнений см. лист 2.

				1.4314-23.1-11.00 С6	
				Каркас	
				рядовой панели	
				Сборочный чертеж	
				Студия	Масштаб
				Р	см. табл. 1:2
				Лист 1	Листов 2
				Центропроектконструкция	

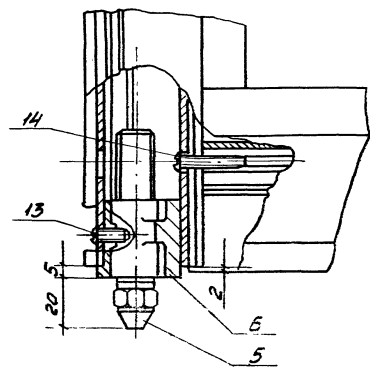
Зав. отд.	Голоиков	В.Р.	08.10.84
Н. центр.	Понамаренко	Полина	20.11.83
Т. центр.	Богачев	В.В.	16.11.83
И. центр.	Лавочкин	В.В.	02.10.84
Вед. конст.	Гоценкова	Л.В.	08.10.84
Ж. центр.	Бырчино	И.В.	02.10.84

Обозначение	Марка	Рис	Размеры, мм		Масса, кг
			Н	В	
1.431.4-23.1-Н.00	ПР39-12 I/к	1; 3 2; 3 1; 4 2; 4	3804	1164	28,703
-01	ПР39-12,5 I/к			1214	29,145
-02	ПР39-13 I/к		1264	29,588	
-03	ПР39-15 I/к		1464	31,327	
-04	ПР42-12 I/к		4104	1164	30,218
-05	ПР42-12,5 I/к			1214	30,660
-06	ПР42-13 I/к		1264	31,093	
-07	ПР42-15 I/к		1464	32,844	
-08	ПР48-12 I/к		4704	1164	35,736
-09	ПР48-12,5 I/к			1214	36,267
-10	ПР48-13 I/к		4904	1264	36,852
-11	ПР48-15 I/к			1464	39,078
-12	ПР39-12 II/к		3804	1164	31,442
-13	ПР39-12,5 II/к			1214	31,943
-14	ПР39-13 II/к		4104	1264	32,442
-15	ПР39-15 II/к			1464	34,428
-16	ПР42-12 II/к		4404	1164	33,085
-17	ПР42-12,5 II/к			1214	33,572
-18	ПР42-13 II/к		4704	1264	34,094
-19	ПР42-15 II/к			1464	36,068
-20	ПР48-12 II/к		4904	1164	39,141
-21	ПР48-12,5 II/к			1214	39,869
-22	ПР48-13 II/к		5204	1264	40,552
-23	ПР48-15 II/к	1464		43,058	

I
M1:1



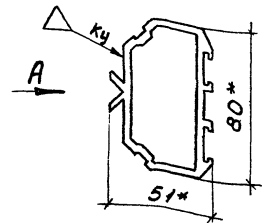
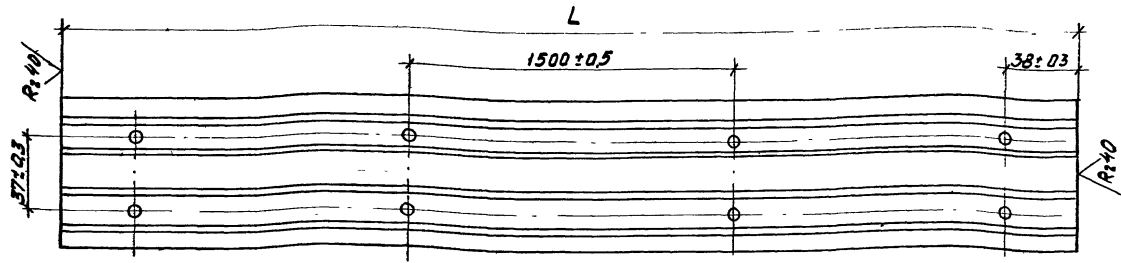
II
M1:1



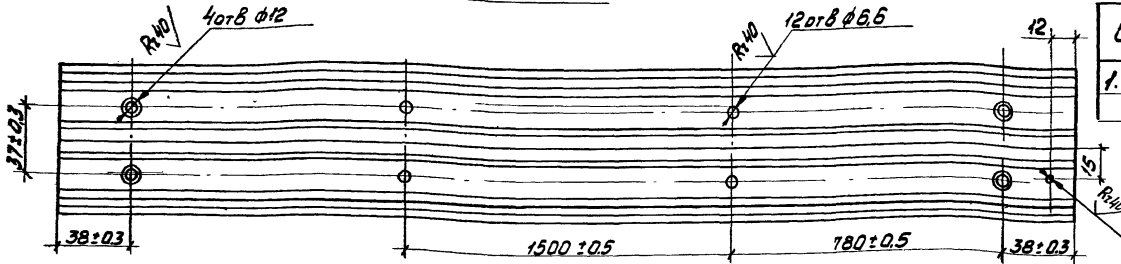
1.431.4-23.1-Н 00 СБ

Лист
2

Типовой проект 1.431.4-23 Выпуск 1



Вид А



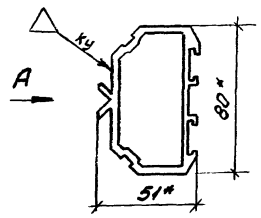
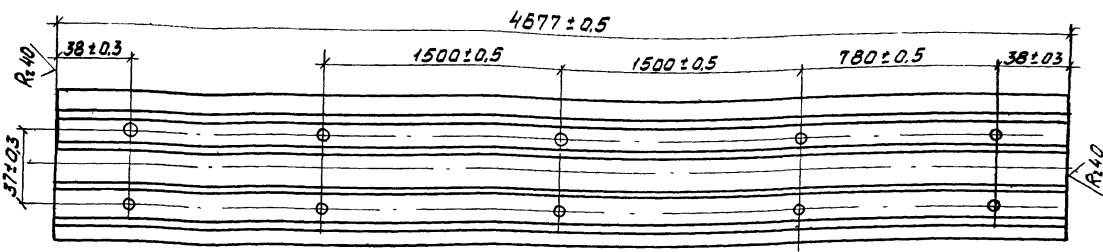
Обозначение	L, мм	Масса, кг
1.431.4-23.1-11.01	3777 ± 0.5	7,50
-01	4077 ± 0.5	8,10

2. Неуказанные предельные отклонения размеров: отверстий - по Н14, остальных - по $\pm \frac{1}{14}$
3. Покрытие: Ан. Окс 15.
4. Маркировать Чу на бирке.

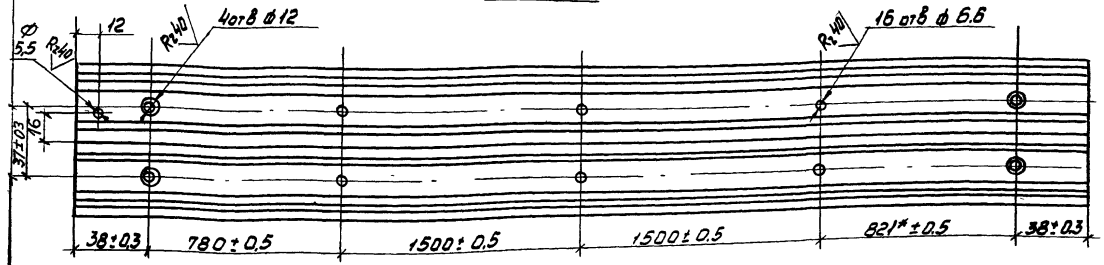
1.* Размеры для справок.

1.431.4-23.1-11.01			
Зав. отд.	Галиков	А	02.10.89
Н.контр.	Петрашова	А	02.10.89
Т.контр.	Борачев	Б	02.10.89
М.контр.	Лаврушин	А	02.10.89
Вед.контр.	Голышкова	А	02.10.89
Контр.	Болтыгина	А	02.10.89
Стойка			
Профиль Б-061		АДЗ1 Т5 ГОСТ 22233-83	
Сталь	Масса	Масштаб	
Р	см	табл	1:2
Лист		Листов	
Испроцелконструкция			

√(√)



Вид А



1.* Размеры для справок.

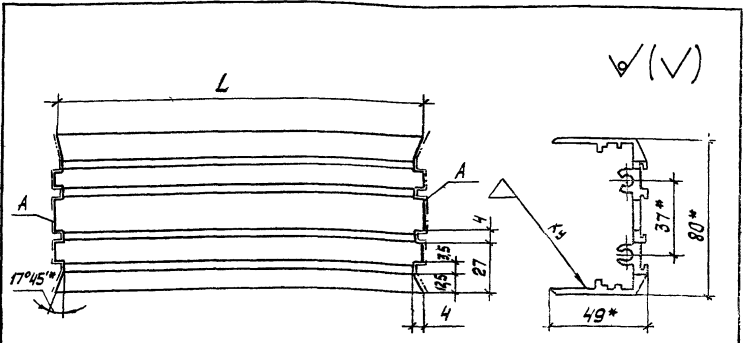
- 2. Неуказанные предельные отклонения размеров: отверстий - по Н14; остальных - по $\pm \frac{IT14}{2}$
- 3. Покрытие: Ан.Окс 15.
- 4. Маркировать 4у на бирке.

				1.4314-23.1-11 02			
				Стойка	Стадия	Масса	Масштаб
					P	9,4	1:2
				Лист			Листов 1
				Профиль Б-061			
				АДЗ1Т5 ГОСТ 22233-83			

Зав. отд.	Голицков	СН 10 ВУ
Н.контр.	Ленинград	Локоник
Т.контр.	Богачев	СН 284
Л.контр.	Лавыгин	СН 10 ВУ
Вед.контр.	Толченкова	СН 10 ВУ
Контр.	Болтынский	СН 10 ВУ

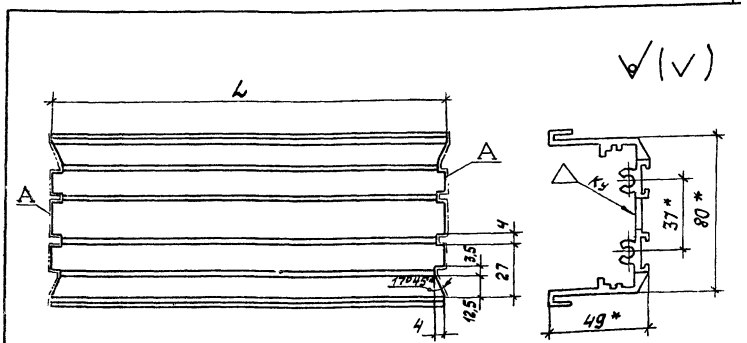
20684-02 23
Копировал Мильченко Формат А3

Типовой проект 1.431.4-23 Выпуск 1



Обозначение	L, мм	Масса, кг
1.431.4-23.1-11.03	1070±0,5	1,80
-01	1120±0,5	1,89
-02	1170±0,5	1,93
-03	1370±0,5	2,31

- 1.* Размеры для справок.
2. Неуказанные предельные отклонения размеров: отверстий - по Н/14; остальных - по $\pm T/14$.
3. Шероховатость поверхности А = $Rz40$.
4. Покрытие: Ач Окс 15.
5. Маркировать Ч4 на бирке.



Обозначение	L, мм	Масса, кг
1.431.4-23.1-11.04	1070±0,5	1,97
-01	1120±0,5	2,06
-02	1170±0,5	2,16
-03	1370±0,5	2,52
-04	219±0,5	0,41

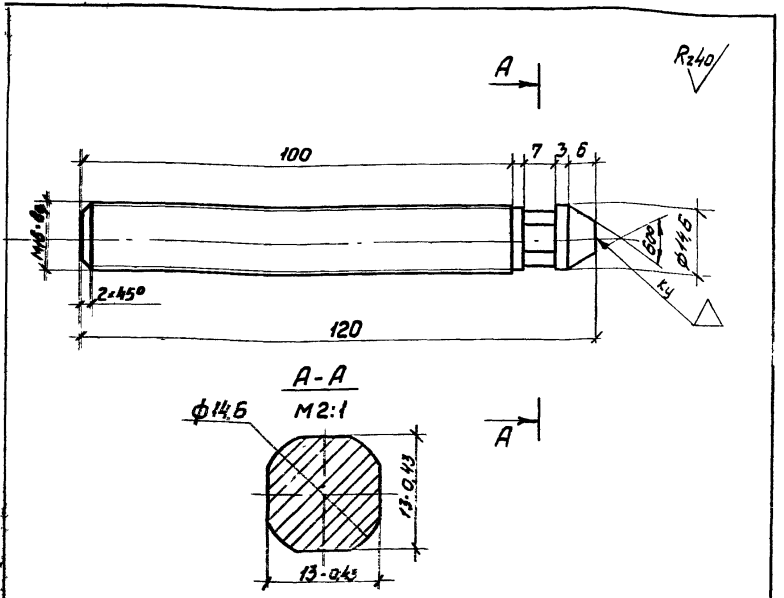
1. Размеры для справок
2. Неуказанные предельные отклонения размеров: отверстий - по Н/14; остальных - по $\pm T/14$.
3. Шероховатость поверхности А = $Rz40$.
4. Покрытие: Ач Окс 15.
5. Маркировать Ч4 на бирке.

Имя и подл. Подпись и дата Взам. инв. №

1.431.4-23.1-11.03			
Зав. отд. Галиков И.контр. Приимаренко Т.контр. Богачев И.контр. Лагутин И.контр. Ощеникова Констр. Болтынская	Импост	Станд. масса Импост	
		Р	См табл. 1:2
Проектировщик А-251 АД 3175 ГОСТ 22233-83		Лист 1 из 1	

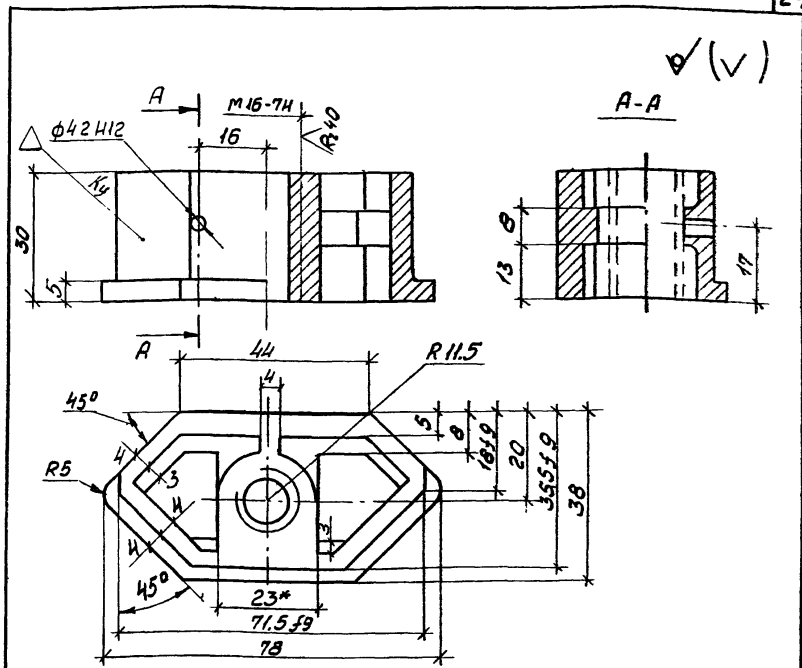
Имя и подл. Подпись и дата Взам. инв. №

1.431.4-23.1-11.04			
Зав. отд. Галиков И.контр. Приимаренко Т.контр. Богачев И.контр. Лагутин И.контр. Ощеникова Констр. Болтынская	Импост	Станд. масса Импост	
		Р	См табл. 1:2
Проектировщик А-754 АД 3175 ГОСТ 22233-83		Лист 1 из 1	



1. Неуказанные предельные отклонения размеров:
валов - по $h14$; остальных - по $\pm \frac{IT14}{2}$
2. Покрытие: Ц, 15 хр.
3. Маркировать Чу на бирке.

				1431.4-23.1-11.05		
				Винт опорный		
				Сталь	Масса	Масштаб
				Р	0,19	1:1
				Лист	Листов 1	
				Сталь 35 ГОСТ 1050-74		
				Спроектировал: [signature]		



- 1* Размеры для справок.
2. Неуказанные предельные отклонения размеров:
отверстий - по $H14$; валов - $h14$; остальных - по $\pm \frac{IT14}{2}$
3. Неуказанные литейные радиусы 2мм.
4. Маркировать Чу на бирке.

				1431.4-23.1-11.06		
				Вкладыш опорный		
				Сталь	Масса	Масштаб
				Р	0,11	1:1
				Лист	Листов 1	
				Ан. 9. ГОСТ 2685-75		
				Спроектировал: [signature]		

ЦНБ № подл. Подпись и дата Выст. ЦНБ №

Вид	Зона	Лист	Обозначение	Наименование	Кол. на исполн. 1.431.4-23.1-20.00-										Примеч.		
					-	01	02	03	04	05	06	07	08	09			
				<u>Документация</u>													
А3			1.431.4-23.1-20.00 С6	Сборочный чертеж	x	x	x	x	x	x	x	x	x	x	x	x	
				<u>Сборочные единицы</u>													
А4	1		1.431.4-23.1-21.00	Каркас панели с одно- польной дверью	1												
			- 01	Каркас панели с одно- польной дверью	1												
			- 02	Каркас панели с одно- польной дверью				1									
			- 03	Каркас панели с одно- польной дверью					1								
			- 04	Каркас панели с одно- польной дверью						1							

Исполнения 10, 11-см. листы 4, 5.

				1.431.4-23.1-20.00						
Зав. отд.	Голыков	А.Р.	СНБ	10.0.00	Панель с однополь- ной дверью	Статье	Лист	Листов		
И.контр.	Чиркова	Т.В.	10.0.00	Р		1	5			
И.контр.	Лодутин	В.В.	10.0.00							
И.контр.	Гашенкова	И.В.	10.0.00							
Контр.	Марченко	В.В.	10.0.00			Исполнение конструкции				

Копировал

Формат А4

ЦНБ № подл. Подпись и дата Выст. ЦНБ №

Вид	Зона	Лист	Обозначение	Наименование	Кол. на исполн. 1.431.4-23.1-20.00-										Примеч.		
					-	01	02	03	04	05	06	07	08	09			
А4	1		1.431.4-23.1-21.00-05	Каркас панели с одно- польной дверью							1						
			- 06	Каркас панели с одно- польной дверью								1					
			- 07	Каркас панели с одно- польной дверью									1				
			- 08	Каркас панели с одно- польной дверью										1			
			- 09	Каркас панели с одно- польной дверью											1		
				<u>Детали</u>													
А4	2		1.431.4-23.1-10.19	Подкладка фиксирующая	20	20	20	20	24	24							
А4	3		1.431.4-23.1-10.24	Подкладка фиксирующая стекла								40	40	40	40		
				стекла 5-5мм ГОСТ 111-78													
Б4	4		1.431.4-23.1-20.01	200 x 1445 мм	1	1	1	1	1	1	2	2	2	2		3,52 кг	
Б4	5		1.431.4-23.1-20.02	1350 x 1350 мм	1	1	1	1	1	1	2	2	2	2		15,62 кг	
Б4	6		1.431.4-23.1-20.03	1350 x 1390 мм	1		1				2		2			23,4 кг	
Б4			1.431.4-23.1-20.04	1390 x 1690 мм		1		1					2		2	28,53 кг	

1.431.4-23.1-20.00

Лист 2

32 20-183202

52

Кол. на исполн.	1.431.4.23.1-20.00-	01	02	03	04	05	06	07	08	09	Примеч.		
												Обозначение	Наименование
54	7	1.431.4.23.1-20.05	Стекло										
			Стекло 5-5мм ГОСТ 111-78										
			1350x1445 мм			1	1				24,37к2		
			Плухие Вставки										
			ДСП-БГ 5-5мм ГОСТ 9590-78										
54	8	1.431.4.23.1-20.06	200x725 мм	1	1	1	1	1	2	2	2	0,98к2	
54	9	1.431.4.23.1-20.07	920x755 мм	1	1	1	1	1	2	2	2	4,6к2	
54	10	1.431.4.23.1-20.08	1350x790 мм				1	1				7,49к2	
			Подкладки опорные										
			Полэтилен 204-15										
			сорт I ГОСТ 16338-77										
54	11	1.431.4.23.1-20.09	11x19x100 мм	10	10	10	10	12				0,021к2	
54	12	1.431.4.23.1-20.10	4x9x100 мм						20	20	20	20	0,0036к2
1.431.4.23.1-20.00											Лист		
Копировал Мухоменко											3		
Формат А4													

Илиб №подл. Подпись и дата Возм. илиб №

Кол. на исполн.	1.431.4.23.1-20.00	10	11	Обозначение	Наименование	Примеч.
					Документация	
43				1.431.4.23.1-20.00 СБ	Сборочный чертеж	X X
					Сборочные единицы	
44	1			1.431.4.23.1-21.00-10	Каркас панели с водн.	
					польной обверку	1
				- II	Каркас панели с водн.	
					польной обверку	1
					Детали	
44	3			1.431.4.23.1-10.24	Подкладка фиксирующая	48 48
					Стекло	
					Стекло 5-5мм ГОСТ 111-78	
54	4			1.431.4.23.1-20.01	200x1445 мм	2 2
54	5			1.431.4.23.1-20.02	920x1360 мм	2 2
54	7			1.431.4.23.1-20.05	1350x1445 мм	2 2
					Плухие Вставки	
					ДСП-БГ 5-5мм ГОСТ 9590-78	
54	8			1.431.4.23.1-20.06	200x725 мм	2 2
54	9			1.431.4.23.1-20.07	920x755 мм	2 2
54	10			1.431.4.23.1-20.08	1350x790 мм	2 2
1.431.4.23.1-20.00						Лист
Копировал Мухоменко						4
Формат А4						

20681-02 27

20

Типовой проект 1.431.4-23 Выпуск-1

ИВБ, ЛЧ, ПОСЛ. | ПОСТРОИТЬ И СТОИТЬ | ВЗЯТЬ, ИЛИ, ЛЧ

№	Этаж	Площ.	Обозначение	Наименование	Кол. на установку 1.431.4-23.1-20.00-								Примеч.	
					10	11								
64	12		1.431.4-23.1-20.10	Подкладка опорная Полнэтилен 204-15 сорт I ГОСТ 16338-77 4 x 9 x 100 мм	24	24								0,0036 кв
					1.431.4-23.1-20.00								Лист 5	

копировал Мзыженко Формат А4

--	--	--

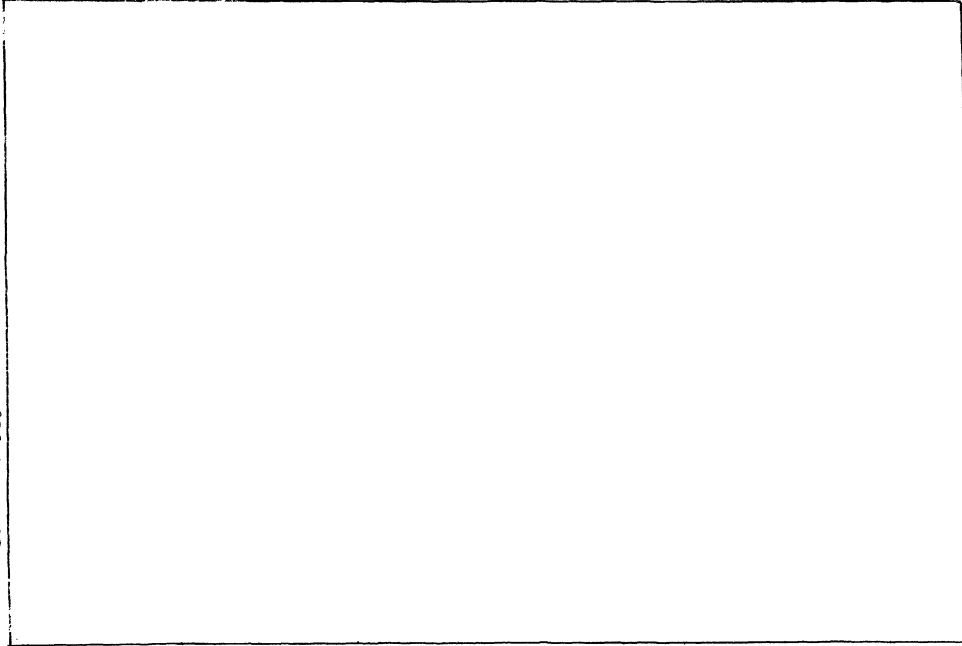


Рис.1

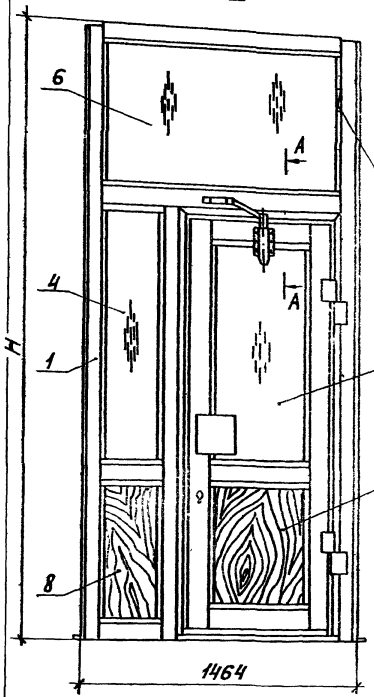


Рис.2
Остальное - см. рис.1
М 1:75

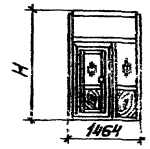


Рис.3
Остальное - см. рис.1
М 1:50

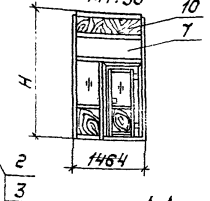
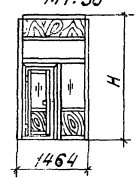
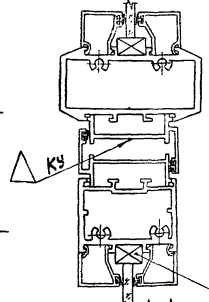


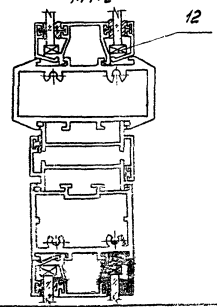
Рис.4
Остальное - см. рис.1
М 1:50



A-A
(Для ПД1...-15I)
М 1:2



A-A
(Для ПД1...-15II)
М 1:2



Обозначение	Марка	Рис.	H, мм	Масса, кг
1.431.4-231-20.00	ПД1.39-15I	1,5	3872	102,41
-01	ПД1.42-15I		4172	109,04
-02	ПД1.39-15I	2,5	3872	102,41
-03	ПД1.42-15I		4172	109,04
-04	ПД1.48-15I	3,5	4772	118,76
-05	ПД1.48-15I		4772	118,76
-06	ПД1.39-15II	1,6	3872	154,78
-07	ПД1.42-15II		4172	165,51
-08	ПД1.39-15II	2,6	3872	154,78
-09	ПД1.42-15II		4172	165,51
-10	ПД1.48-15I	3,6	4772	180,76
-11	ПД1.48-15II		4772	180,76

1. Размеры для справок.
2. Схемы установки подкладок под заполнения см. в документе 1.431.4-230-00 п.з.
3. Маршировать шу на дирке.

				1.431.4-231-20.00 СБ			
Зав. отв.	И.И.Ковалев	Р	05.05	Панель с однополной звезда	Стальной	Масса	Масштаб
И.контр.	И.И.Ковалев	Р	05.05		р	См. табл.	1:20
И.контр.	И.И.Ковалев	Р	05.05		Сборочный чертеж		
				Лист 1 / Листов 1			
				Инженер-механик И.И.Ковалев			

И.И.Ковалев

Изм. №, подлинность и дата вступления

Типовой проект 1.431.4-23, Выпуск 1

Уровень	Этаж	Поз.	Обозначение	Наименование	Кол. на испол. 1.431.4-23.1-21.00-									Примеч.	
					-	01	02	03	04	05	06	07	08		09
				<u>Документация</u>											
A3			1.431.4-23.1-21.00 СБ	Сборочный чертёж	x	x	x	x	x	x	x	x	x	x	
				<u>Сборочные единицы</u>											
A4	1		1.431.4-23.1-22.00	Каркас панели	1										
			-01	Каркас панели		1									
			-02	Каркас панели			1								
			-03	Каркас панели				1							
			-04	Каркас панели					1						
			-05	Каркас панели						1					
			-06	Каркас панели							1				
			-07	Каркас панели								1			
			-08	Каркас панели									1		
			-09	Каркас панели										1	
A4	2		1.431.4-23.1-23.00 -01	Полотно дверное	1	1			1						

Исполнения 10; 11 см. лист 3

1.431.4-23.1-21.00

Завод Золотой А
 М. Санкт-Петербург
 Л. Санкт-Петербург
 Революция
 Кирова Кучилова И. Юж

Каркас панели с
 однополной дверью

Стадия Лист Листов
 Р 1 3
 Строительная организация

Калирава М. Тарасова

Формат А4

Изм. №, подлинность и дата вступления

Уровень	Этаж	Поз.	Обозначение	Наименование	Кол. на испол. 1.431.4-23.1-21.00-									Примеч.	
					-	01	02	03	04	05	06	07	08		09
A4	2		1.431.4-23.1-23.00-02	Полотно дверное			1	1		1					
			-04	Полотно дверное							1	1			
			-05	Полотно дверное									1	1	
				<u>Стандартные изделия</u>											
		3		Винт 5x1,5x16.58.019											
				ГОСТ 10621-80	2	2	2	2	2	2	2	2	2	2	
		4		Винт В1.М5-89x16.58.019											
				ГОСТ 17473-80	4	4	4	4	4	4	4	4	4	4	
				<u>Прочие изделия</u>											
		5		Закрыва́тель дверной											
				ГОСТ 5091-78	1	1	1	1	1	1	1	1	1	1	

1.431.4-23.1-21.00

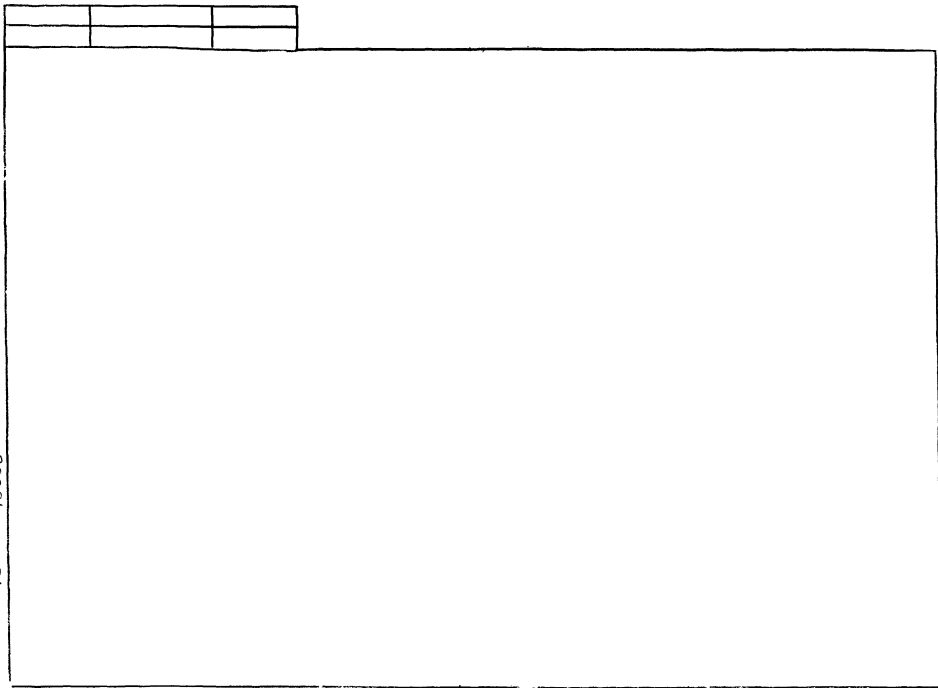
Лист 2

20684-02 30

29

Формат Зона	Лист	Обозначение	Наименование	Кол. на исполн. 1.431.4-23.1-21.00-										Примеч		
				10	11											
			Документация													
А3		1.431.4-23.1-22.00 СБ	Сборочный чертеж	x	x											
			Сборочные единицы													
А4	1	1.431.4-23.1-22.00-10	Каркас панели	1												
		-11	Каркас панели		1											
А4	2	1.431.4.23.1-23.00-04	Полотно дверное	1												
		-05	Полотно дверное		1											
			Стандартные изделия													
	3		Винт 5×1,5×16,5В.019													
			ГОСТ 10621-80	2	2											
	4		Винт Ø1,М5-Вр×16,5В.019													
			ГОСТ 17473-80	4	4											
			Прочие изделия													
	5		Закрывагель дверной													
			ГОСТ 5091-78	1	1											
													1.431.4-23.1-21.00	Лист 3		

Копировал Мызыченко Формат А4



20084-02 31

Рис. 1

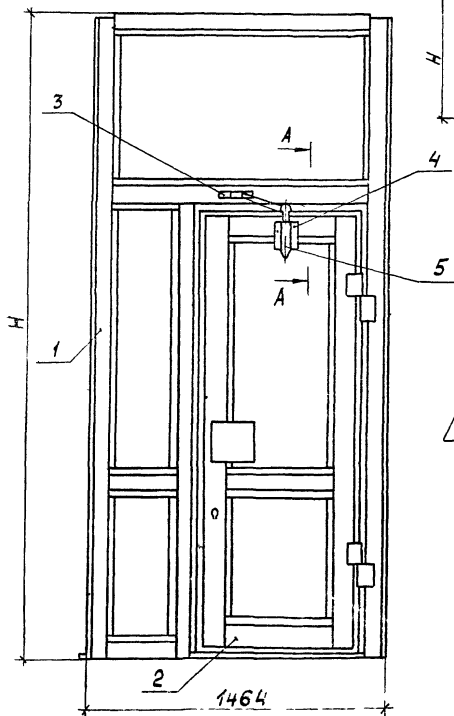


Рис. 2
Остальное - см. рис. 1
М 1:75

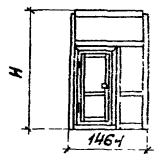


Рис. 3
Остальное - см. рис. 1
М 1:75

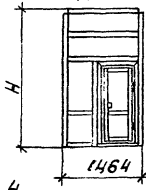
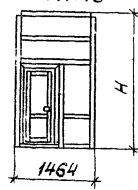
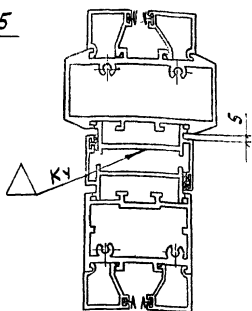


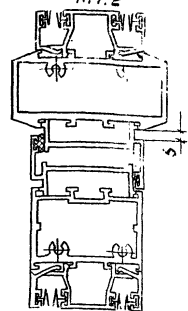
Рис. 4
Остальное - см. рис. 1
М 1:75



А-А
(Для ПД 1...15 I/к)
М 1:2 Рис. 5



А-А
(Для ПД 1...15 II/к)
М 1:2 Рис. 6



Обозначение	Марка	Рис	H, мм	Масса, кг
1.431.4-231-21.00	ПД1.39-15 I/к	1,5	3872	62,47
-01	ПД1.42-15 I/к	2,5	4172	63,97
-02	ПД1.39-15 II/к		3872	62,47
-03	ПД1.42-15 II/к	3,5	4172	63,97
-04	ПД1.48-15 I/к		4772	70,35
-05	ПД1.48-15 II/к	4,5	4172	63,47
-06	ПД1.39-15 II/к	3872		
-07	ПД1.42-15 II/к	2,5	4172	63,47
-08	ПД1.39-15 I/к		3872	61,89
-09	ПД1.42-15 I/к	3,6	4172	63,47
-10	ПД1.48-15 I/к		4772	70,63
-11	ПД1.48-15 II/к	4,6		

1. Размеры для справок.
2. Закрываатель дверной поз. 6 с изделием не поставляется.
3. Маркировать Шы на бирке.

1.431.4-231-21.00 СБ					
Каркас панелей однополной дверью			Статья	Масса	Максимум
Сборочный чертеж			Р	См табл.	1:20
			Лист	Листов 1	
			Иркутская легкая промышленность		
Зас...	Толиков	М 1081			
И.с.т.р.	Пономаренко	М 1081			
Т.е.о.	Богачев	М 1081			
Д.к.с.	Лозутин	М 1081			
В.е.	Ташенкова	М 1081			
К.с.	Кудинава	М 1081			

Шиб.А.Е. подл. Подпись и дата. 19.01.12

Код	Зона	Поз	Обозначение	Наименование	Кол. на исполн. 1.431.4-23.1-22.00-									Примеч.		
					-	01	02	03	04	05	06	07	08		09	
				<u>Документация</u>												
A3			1.431.4-23.1-22.00 СБ	Сборочный чертеж	x	x	x	x	x	x	x	x	x	x		
				<u>Сборочные единицы</u>												
A4	1		1.431.4-23.2-11.0	Полупетля нижняя	2	2			2		2	2				
			- 01	Полупетля нижняя				2	2		2			2	2	
				<u>Детали</u>												
A3	2		1.431.4-23.1-11.03-03	Импост	1	1	1	1	1	1	1	1	1	1	1	1
A3	3		1.431.4-23.1-11.04-04	Импост	1	1	1	1	1	1	1	1	1	1	1	1
A3	4		1.431.4-23.1-22.01	Стойка	1						1					
			- 01	Стойка		1						1				
			- 02	Стойка			1						1			
			- 03	Стойка				1							1	
A3	5		1.431.4-23.1-22.02	Стойка					1							1

Исполнения 10, 11-см листы 7...12

								1.431.4-23.1-22.00											
Зав. отд.	Головкин	В.И.	31.03.07	Н.контр.	Почковренко	К.И.	20.11.07	П.д.контр.	Левытин	Г.И.	29.11.07	В.в.контр.	Тошменкова	Ф.И.	17.02.08	К.контр.	Чижикова	Т.И.	04.10.07
Каркас панели										Станд. Лист		Листов							
										Р		1 9							
										Испрошеные конструкции									

Копировать: Мухомов...

Формат А4

Ш.в.№, год, Подпись и дата, Взам. инв. №

Код	Зона	Поз	Обозначение	Наименование	Кол. на исполн. 1.431.4-23.1-22.00-									Примеч.		
					-	01	02	03	04	05	06	07	08		09	
A3	5		1.431.4-23.1-22.02-01	Стойка						1						
A3	6		1.431.4-23.1-22.03	Стойка	1		1				1		1			
			- 01	Стойка		1		1				1		1		
A3	7		1.431.4-23.1-22.04	Стойка					1	1						
A3	8		1.431.4-23.1-22.05	Стойка	1	1	1	1	1	1	1	1	1	1	1	1
A3	9		1.431.4-23.1-22.06	Импост	1	1					1	1				
			- 01	Импост			1	1		1			1	1		
				Импосты												
				Профиль Б-282												
				А43175 ГОСТ 22233-83												
B4	10		1.431.4-23.1-22.08	Б 241-05 мм	1	1	1	1	1	1	1	1	1	1	1	0,31 кв
B4	11		1.431.4-23.1-21.09	Б 1562-05 мм					1	1						2,01 кв
A3	12		1.431.4-23.1-22.10	Притвор	1	1					1	1				
			- 01	Притвор			1	1		1			1	1		
A3	13		1.431.4-23.1-22.11	Притвор	1	1			1		1	1				
			- 01	Притвор			1	1		1			1	1		
A3	14		1.431.4-23.1-22.12	Притвор	1	1	1	1	1	1	1	1	1	1	1	1
A4	15		1.431.4-23.1-22.13	Порог	1	1	1	1	1	1	1	1	1	1	1	1
A4	16		1.431.4-23.1-22.14	Сухарь	1	1	1	1	1	1	1	1	1	1	1	1

1.431.4-23.1-22.00

Лист

2

Копировать: Мухомов...

Формат А4

Титовой проект 1.431.4-23. Выпуск 1

Ш.д. № подл. Подпись и дата Взам. инв. №

Ш.д. № подл.	Лист	Обозначение	Наименование	кол. на исполн. 1.431.4-23.1-22.00										Примеч.
				01	02	03	04	05	06	07	08	09		
44	17	1.431.4-23.1-22.15	Сухарь	1	1	1	1	1	1	1	1	1	1	
44	18	1.431.4-23.1-22.16	Сухарь	1	1	1	1	1	1	1	1	1	1	
44	19	1.431.4-23.1-22.17	Уголок	3	3	3	3	3	3	3	3	3	3	
			Штапики											
			Профиль А-600											
			АДЗ1Т5 ГОСТ 22233-83											
64	20	1.431.4-23.1-22.18	ℓ: 210-1 мм	8	8	8	8	8	8					0,04к2
64	21	1.431.4-23.1-22.19	ℓ: 699-1 мм	4	4	4	4	4	4					0,15к2
64	22	1.431.4-23.1-22.20	ℓ: 782-1 мм						4	4				0,18к2
64	23	1.431.4-23.1-22.22	ℓ: 1361-1 мм	4	4	4	4	8	8					0,29к2
64	24	1.431.4-23.1-22.23	ℓ: 1362-1 мм	4		4								0,29к2
64		1.431.4-23.1-22.24	ℓ: 1662-1 мм			4	4							0,35к2
64	25	1.431.4-23.1-22.25	ℓ: 1419-1 мм	4	4	4	4	8	8					0,30к2
			Штапики											
			Профиль А-239											
			АДЗ1Т5 ГОСТ 22233-83											
64	26	1.431.4-23.1-22.26	ℓ: 210-1 мм							8	8	8	8	0,02к2
64	27	1.431.4-23.1-22.27	ℓ: 699-1 мм							4	4	4	4	0,07к2
64	28	1.431.4-23.1-22.28	ℓ: 1361-1 мм							4	4	4	4	0,15к2

1.431.4-23.1-22.00

Лист 3

Копировал Мухоменко Формат А4

Ш.д. № подл. Подпись и дата Взам. инв. №

Ш.д. № подл.	Лист	Обозначение	Наименование	кол. на исполн. 1.431.4-23.1-22.00										Примеч.
				01	02	03	04	05	06	07	08	09		
64	29	1.431.4-23.1-22.29	ℓ: 1362-1 мм							4		4		0,15к2
64		1.431.4-23.1-22.30	ℓ: 1662-1 мм								4		4	0,18к2
64	30	1.431.4-23.1-22.31	ℓ: 1419-1 мм							4	4	4	4	0,16к2
			Штапики											
			Профиль А-833											
			АДЗ1Т5 ГОСТ 22233-83											
64	31	1.431.4-23.1-22.32	ℓ: 210-1 мм							4	4	4	4	0,08к2
64	32	1.431.4-23.1-22.33	ℓ: 699-1 мм							2	2	2	2	0,25к2
64	33	1.431.4-23.1-22.34	ℓ: 1361-1 мм							2	2	2	2	0,49к2
64	34	1.431.4-23.1-22.35	ℓ: 1362-1 мм							2		2		0,49к2
64		1.431.4-23.1-22.36	ℓ: 1662-1 мм								2		2	0,5к2
64	35	1.431.4-23.1-22.37	ℓ: 1419-1 мм							2	2	2	2	0,51к2
			Стандартные шпильки											
	36		Винт В2М5-89п12 58.019											
			ГОСТ 17473-80	12	12	12	12	12	12	12	12	12	12	
			Винты ГОСТ 17475-80											
	37		В2М4-89п10 58.019	5	5	5	5	5	5	5	5	5	5	
	38		В2М5-89п10 58.019	2	2	2	2	2	2	2	2	2	2	
	39		В2М5-89п25 58.019	4	4	4	4	4	4	4	4	4	4	

1.431.4-23.1-22.00

Лист 4

№ 20-18902

Формат листа №3	№3	Обозначение	Наименование	кол. на исполн. 1.431.4-23.1-22.00-										Примеч.	
				-	01	02	03	04	05	06	07	08	09		
	40		Винт 4х1,5х30.5В.019 ГОСТ 10619-80	4	4	4	4	4	4	4	4	4	4	4	
	41		Винты ГОСТ 10621-80 5х1,5х25 5В.019	20	20	20	20	20	20	20	20	20	20	20	
	42		6х1,75х20.5В.019 <u>Прочие изделия</u>	12	12	12	12	12	12	12	12	12	12	12	
	43		Винт 1Бх1,75х5В.3В.019 Г436-2155-7В	5	5	5	5	10	10	5	5	5	5	5	
	44		<u>Материалы</u> Профиль ПР61 Резина Н06В-1 ТУ38.105.108-76	46,5	49,0	46,5	48,0	58,9	58,9	67,3	71,3	67,3	71,3	71,3	м
1.431.4-23.1-22.00													Лист 5		

Копировал Музыченко Формат А4

Инд. № подл. Подпись и дата. Взам. инв. №

Формат листа №3	№3	Обозначение	Наименование	кол. на исполн. 1.431.4-23.1-22.00-										Примеч.	
				10	11										
		1.431.4-23.1-22.00 С6	Документация Сварочный чертеж	x	x										
			Сварочные единицы												
А4	1	1.431.4-23.2-11.0	Полупетля нижняя	2											
		- 01	Полупетля нижняя	2											
			<u>Детали</u>												
А3	2	1.431.4-23.1-11.03-03	Импост	1	1										
А3	3	1.431.4-23.1-11.04-04	Импост	1	1										
А3	5	1.431.4-23.1-22.02	Стойка	1											
		- 01	Стойка	1											
А3	7	1.431.4-23.1-22.04	Стойка	1	1										
А3	8	1.431.4-23.1-22.05	Стойка	1	1										
А3	9	1.431.4-23.1-22.06	Импост	1											
		- 01	Импост	1											
			Импосты												
			Профиль Б-282												
			АД31Т5 ГОСТ 22233-76												
Б4	10	1.431.4-23.1-22.08	ℓ = 211-0,5 мм	1	1										0,31кг
Б4	11	1.431.4-23.1-22.09	ℓ = 1362-0,5 мм	1	1										2,01кг
1.431.4-23.1-22.00													Лист 6		

Копировал Музыченко Формат А4

20684-02-35

34

Лист № подл. Подпись и дата. Штам. №

Типовой проект 1.431.4-23. Выпуск 1

Формат Листа	Лист	Обозначение	Наименование	кол. на исполн. 1.431.4-23.1-22.00-										Примеч.					
				10	11														
А3	12	1.431.4-23.1-22.10	Притвор	1															
		- 01	Притвор		1														
А3	13	1.431.4-23.1-22.11	Притвор	1															
		- 01	Притвор			1													
А3	14	1.431.4-23.1-22.12	Притвор	1	1														
А4	15	1.431.4-23.1-22.13	Пароз	1	1														
А4	16	1.431.4-23.1-22.14	Сухарь	1	1														
А4	17	1.431.4-23.1-22.15	Сухарь	1	1														
А4	18	1.431.4-23.1-22.16	Сухарь	1	1														
А4	19	1.431.4-23.1-22.17	Угловая	3	3														
			Штапки																
			Профиль А-230																
			АДЗПТ5 ГОСТ 22233-83																
Б4	26	1.431.4-23.1-22.26	$\varnothing = 210.1$ мм	8	8														0,02кг
Б4	27	1.431.4-23.1-22.27	$\varnothing = 599.1$ мм	4	4														0,07кг
Б4	28	1.431.4-23.1-22.28	$\varnothing = 1361.1$ мм	8	8														0,15кг
Б4	30	1.431.4-23.1-22.30	$\varnothing = 1419.1$ мм	8	8														0,15кг
1.431.4-23.1-22.00															Лист 7				

Копировал Мухоменко

Формат А4

Лист № подл. Подпись и дата. Штам. №

Формат Листа	Лист	Обозначение	Наименование	кол. на исполн. 1.431.4-23.1-22.00-										Примеч.						
				10	11															
			Штапки																	
			Профиль А-833																	
			АДЗПТ5 ГОСТ 22233-83																	
Б4	31	1.431.4-23.1-22.32	$\varnothing = 210.1$ мм	4	4														0,076кг	
Б4	32	1.431.4-23.1-22.33	$\varnothing = 599.1$ мм	2	2														0,25кг	
Б4	33	1.431.4-23.1-22.34	$\varnothing = 1361.1$ мм	4	4														0,49кг	
Б4	35	1.431.4-23.1-22.37	$\varnothing = 1419.1$ мм	4	4														0,51кг	
Б4	45	1.431.4-23.1-22.38	Штапки профиль А-235																	
			АДЗПТ5 ГОСТ 22233-83																	
			$\varnothing = 762.1$ мм	4	4														0,08кг	
Б6	46	1.431.4-23.1-22.39	Штапки профиль А-833																	
			АДЗПТ5 ГОСТ 22233-83																	
			$\varnothing = 762.1$ мм	2	2														0,27кг	
			Стандартные изделия																	
			Винт В2 М6-Вр10.58.019																	
			ГОСТ 17475-80	12	12															
			Винты ГОСТ 17475-80																	
			В2 М4-Вр10.58.019	5	5															
			В2 М5-Вр10.58.019	2	2															
1.431.4-23.1-22.00															Лист 8					

20-18902

98

№ п/п	Зона	№ п/п	Обозначение	Наименование	Кол. на исподм. 7.431.4-23.1-22.00-										Примеч.					
					10	11														
		39		Винт 82.М5. 89х25.58.019																
				ГОСТ 17475-80	4	4														
		40		Винт 4х1,5х30,58.019																
				ГОСТ 10619-80	4	4														
				<u>Винты ГОСТ 10621-80</u>																
		41		5х1,5х25,58.019	20	20														
		42		6х1,75х20,58.019	12	12														
				<u>Прочие шпильки</u>																
		43		Винт Г6х1,75х39,58.019																
				ТУЗБ-2155-78	10	10														
				<u>Материалы</u>																
		44		Профиль ПР-61 Резина																
				НО68-1 ТУЗБ10510.82-76	89	89														М

1.431 4-231-22 00

Лист 9

Копировать не рекомендуется Формат А4

20684-02 37

Типовой проект 1.431.4-23 Выпуск 1

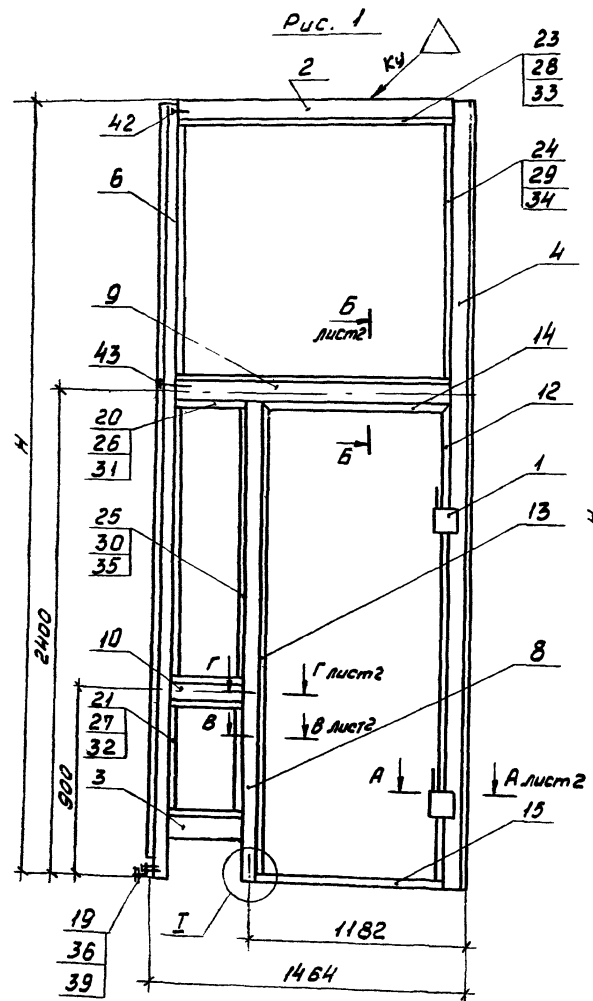


Рис. 2
Остальное - см рис. 1
М1:100

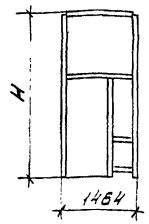


Рис. 3
Остальное - см рис. 1
М1:100

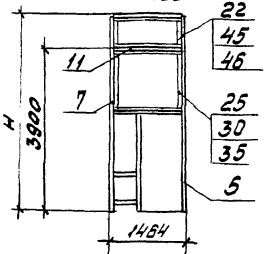
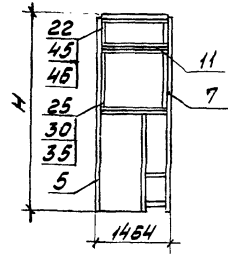


Рис. 4
Остальное - см рис. 1
М1:100



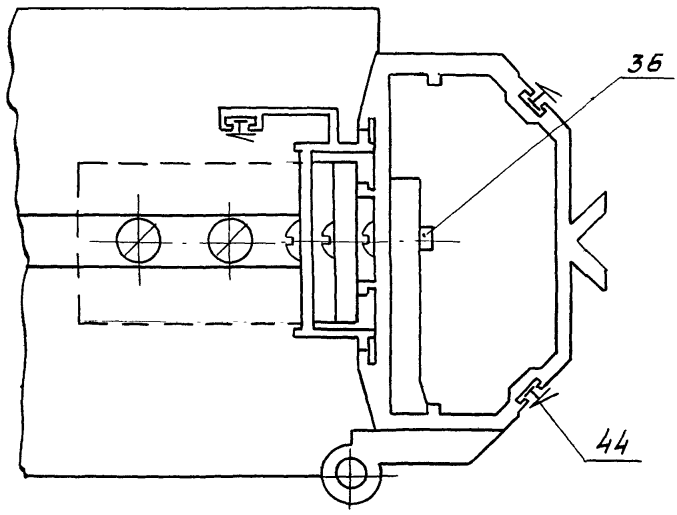
Обозначение	Рис	Н, мм	Масса, кг
1.431.4-23.1-22.00		3872	35,351
- 01	1,5	4172	38,853
- 02		3872	35,351
- 03	2,5	4172	36,859
- 04	3,5		
- 05	4,5	4772	43,230
- 06		3872	37,570
- 07	1,6	4172	39,146
- 08		3872	37,570
- 09	2,6	4172	39,146
- 10	3,6		
- 11	4,6	4772	46,305

1. Размеры для справок.
2. Детали без чертёжка: шероховатость механически обработанных поверхностей $Rz40$; покрытие: Ан. Окс 15. маркировать на ярлыке Ч4; клеить К4.
3. Маркировать Ч4 на бирке
4. Остальные ТТ по ТУ 36-2024-81

1.431.4-23.1-22.00 СБ				Страна	Масштаб	Контур
Каркас панели				Р	см. табл.	1:20
Сборочный чертёж				Лист 1	Листов 2	
				Классификация конструкции		

Зав. отд.	Галиков	А. Д.	23.07.94
Н.контр.	Панамаренко	Покров	22.11.94
Т.контр.	Бордучев	Ф.А.А.	02.10.97
Т.контр.	Лаврутин	Л.А.Ч.	02.20.98
Вед. конст.	Тоценкова	Л.А.С.	02.10.97
конст.	Чижова	Л.А.С.	02.10.98

A-A лист 1
M 1:1



Б-Б лист 1
M 1:1

Рис. 5

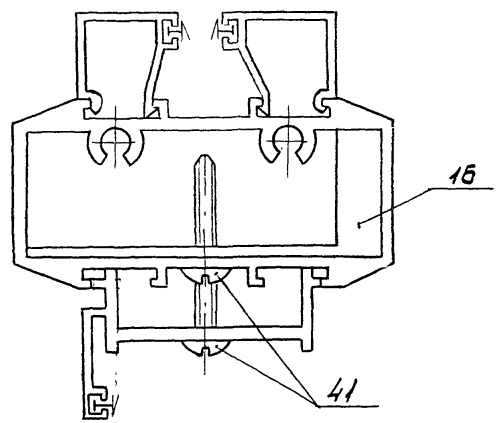
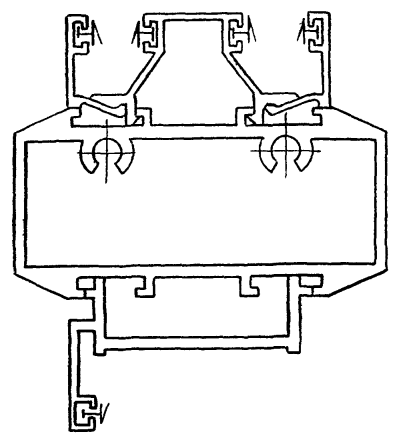
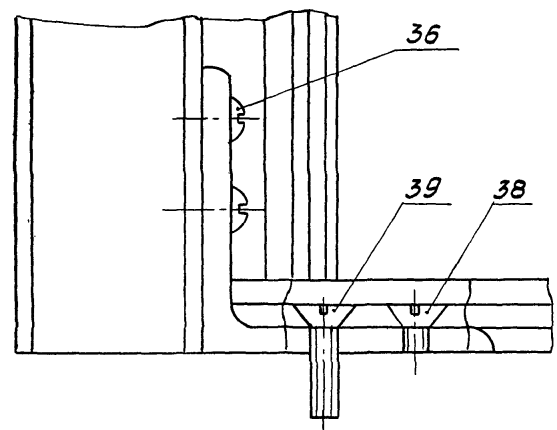


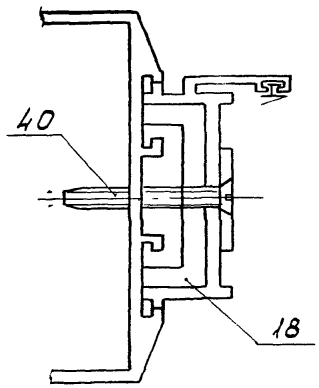
Рис 6



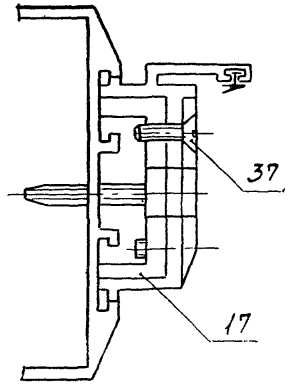
I лист 1
M 1:1



В-В лист 1
M 1:1



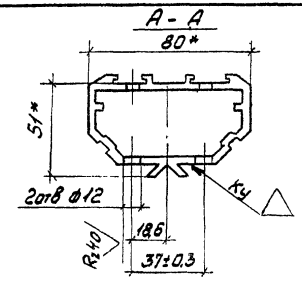
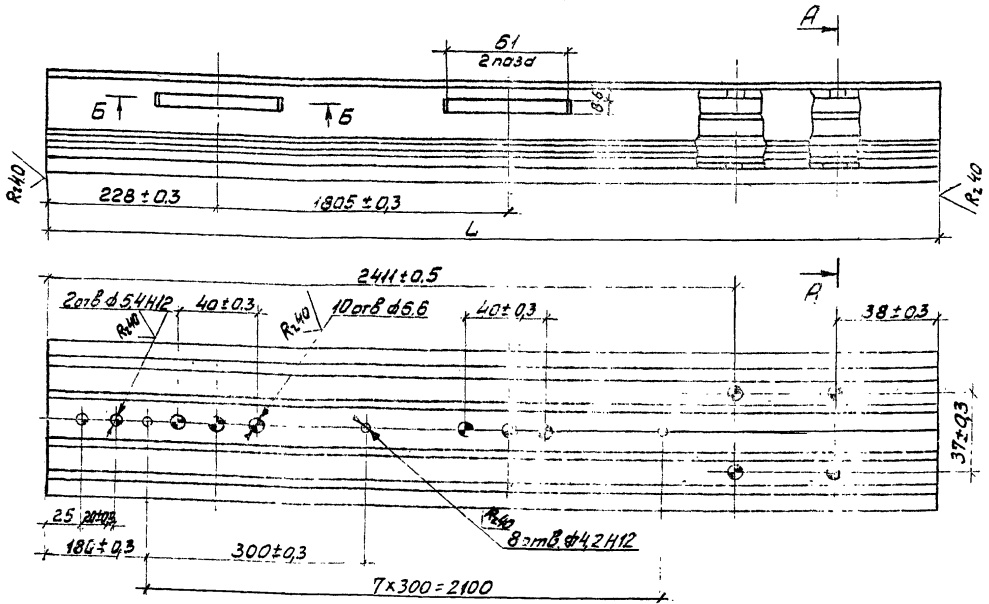
Г-Г лист 1
M 1:1



1.431.4-23.1-22.00СБ	Лист
	2

Титульный лист 1.431.4-23 Выпуск 1

Рис. 1



Обозначение	Рис	L, мм	Масса, кг
1.431.4-23.1-22.01	1	3870 ± 0.5	7,78
- 01	1	4170 ± 0.5	8,38
- 02	2	3870 ± 0.5	7,78
- 03	2	4170 ± 0.5	8,38

Б-Б

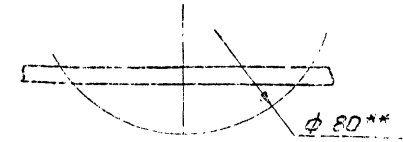
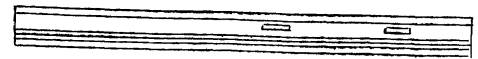


Рис. 2
Остальное - см. рис. 1
М 1:5



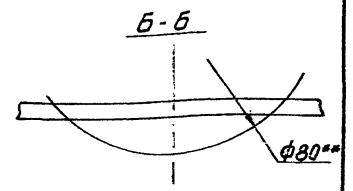
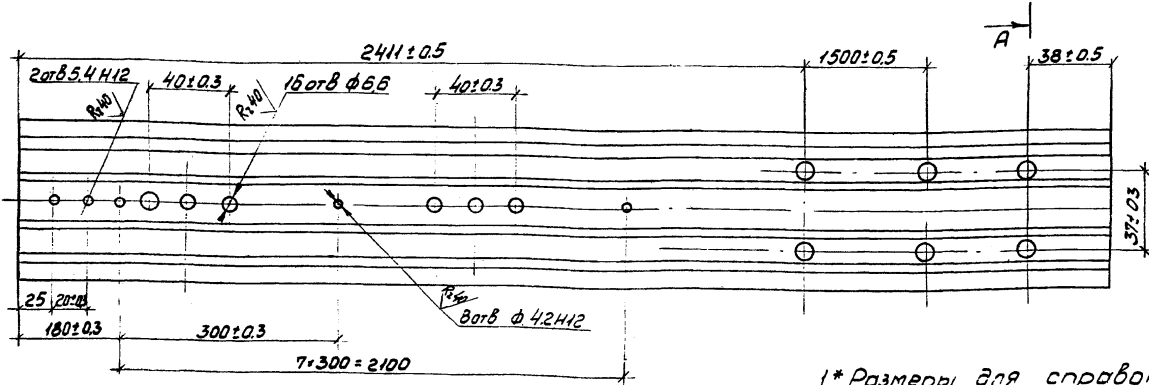
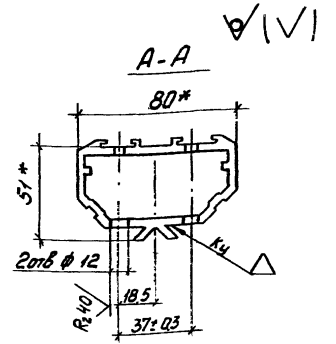
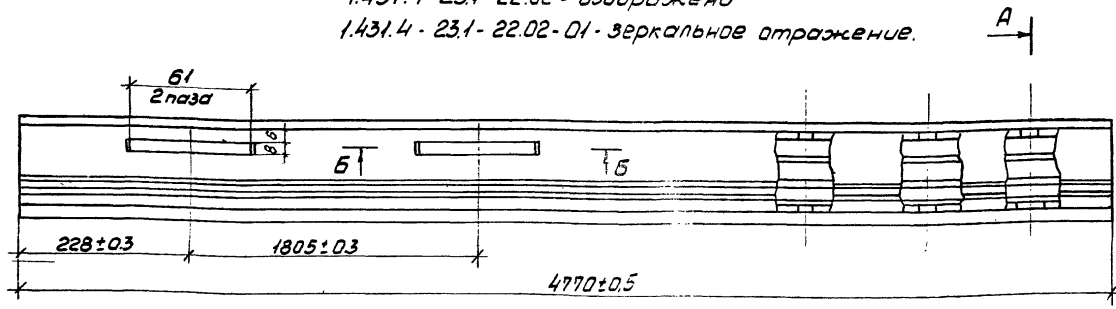
1.* Размеры для справок.

- 2.** Размеры для инструмента.
3. Неуказанные предельные отклонения размеров: отверстий - по Н14; остальных - по $\frac{IT14}{2}$;
4. Покрытие: Ан. Окс 15.
5. Маркировать Чу на бирке.

				1.431.4-23.1-22.01			
Электр	Головки	ГР	02.01.01	Стойка	Стандия	Масса	Масштаб
М. 1:2	Полотаркин	С. 1:2	02.01.01		Р	См. табл.	1:2
М. 1:2	Багачев	С. 1:2	02.01.01	Лист 1 из 1			
М. 1:2	Лагутин	С. 1:2	02.01.01	Профиль Б-051			
М. 1:2	Гриценков	С. 1:2	02.01.01	АВЗ 175 ГОСТ 22233-83			
М. 1:2	Болтянская	С. 1:2	02.01.01	Образец для конструкции			

Шкала: 1:1 (для отверстий и деталей) 1:5 (для остальных)

1.431.4-23.1-22.02 - изображено
 1.431.4-23.1-22.02-01 - зеркальное отражение.

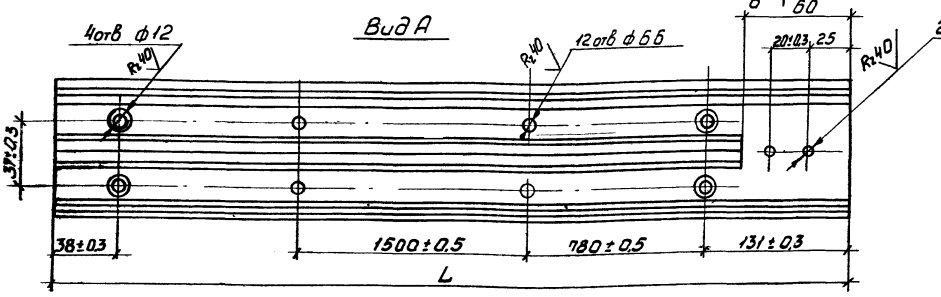
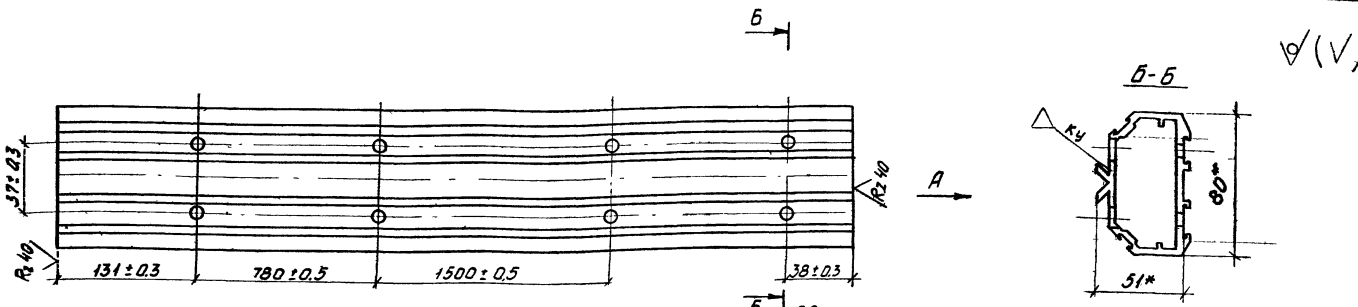


1.* Размеры для справок.

- 2.** Размеры для инструмента.
- 3. Неуказанные предельные отклонения размеров:
 отверстий - по Н14;
 остальных - по $\frac{IT14}{2}$
- 4. Покрытие: Ан.Окс 15.
- 5. Маркировать 4y на бирке.

				1.431.4-23.1-22.02	
				Стеллаж	
				Сталь	Мил. со
				Р	9,59 1:2
				Лист	Листов 1
				Профиль Б-061	
				АД31 Т5 ГИСТ 22233-83	
Зав. отд.	Голышев А.В.	АД	03.10.83		
Инж. контр.	Гончаренко Ю.И.	АД	20.10.83		
Инж. контр.	Богомолов А.И.	АД	18.01.84		
Инж. контр.	Лазуткин А.И.	АД	18.08.83		
Инж. контр.	Томаров В.И.	АД	12.10.83		
Инж. контр.	Сорокин В.И.	АД	15.10.83		

Типовой проект 1431.4-23 Выпуска 1



Обозначение	L, мм	Масса, кг
1.431.4-23.1-22.03	3870 ± 0.5	7,78
- 01	4170 ± 0.5	8,38

1* Размеры для справок.

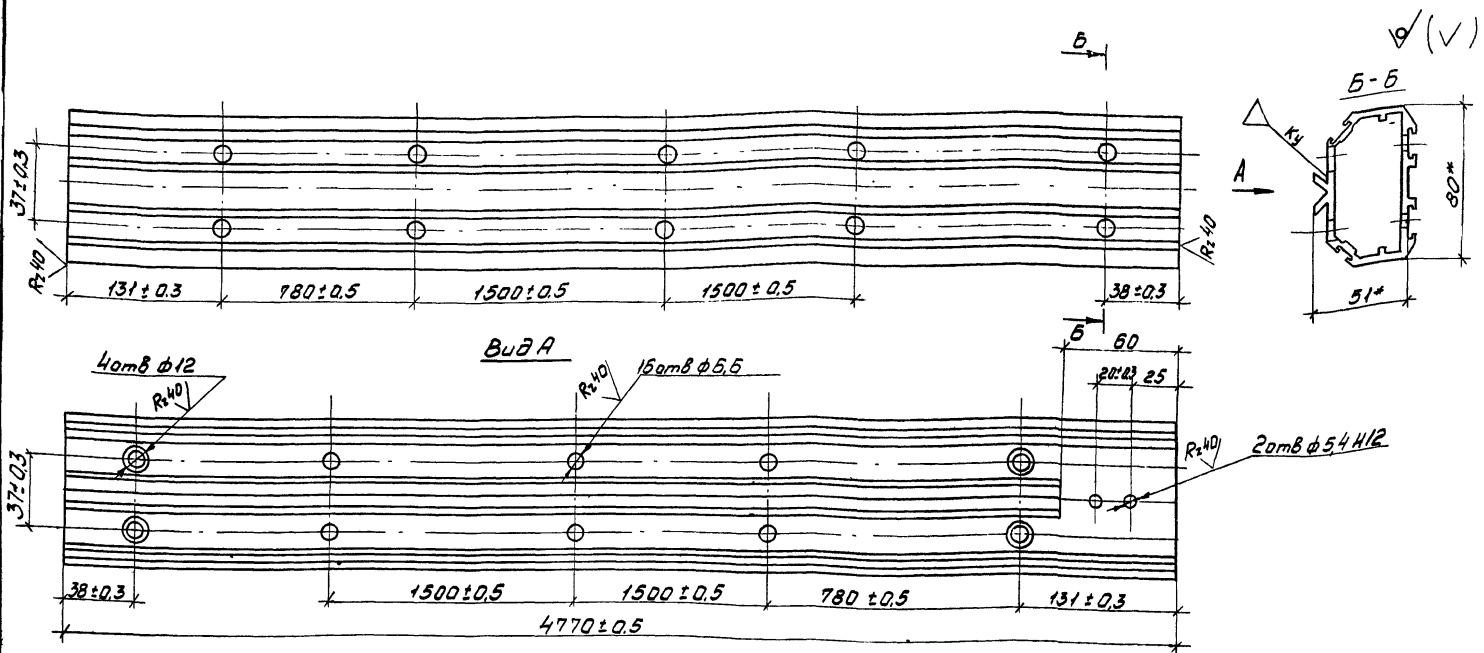
2. Неуказанные предельные отклонения размеров:

отверстий - по Н14;
 остальных - по $\pm \frac{IT14}{2}$

3. Покрытие: Ан. Окс. 15.

4. Маркировать Чу на бирке.

				1.431.4-23.1-22.03			
Зав. отд.	Головки	М	В.В.В.	Стойка	Сталь	Масса	Масштаб
Инж. Петр.	Павлов	Ю	В.В.В.		P	С.М.	1:2
Инж. Бодяев	Бодяев	Ю	В.В.В.	Профиль Б-061	Лист	Листов	1
Инж. Лагутин	Лагутин	Ю	В.В.В.				
Инж. Голышев	Голышев	Ю	В.В.В.	АДЗ1 Т5 ГОСТ 22233-83		Липоспелекконструкция	
Инж. Болтыгина	Болтыгина	Ю	В.В.В.				



1* Размеры для справок.

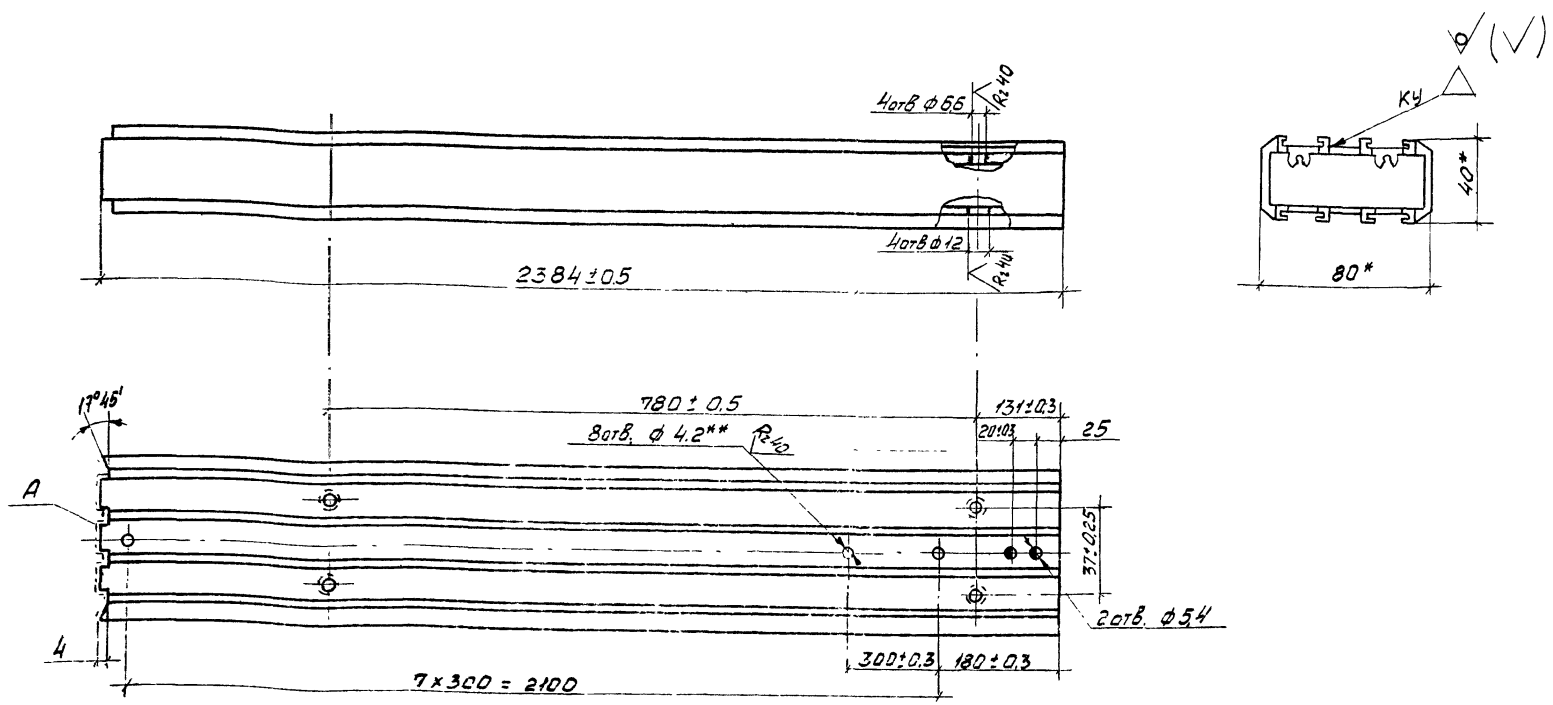
2. Неуказанные предельные отклонения размеров:

отверстий - по Н14;
 остальных - по $\pm IT14/2$

3. Покрытие: Ан.Окс 15.

4. Маркировать Ч4 на бирке.

				1.431.4-23.1-22.04		
Зав.отв	Волков	А.И.	02.10.84	Стелла	Станд	Масштаб
Н.контр.	Помоуровко	Л.С.	02.11.84		Р	9,59
Т.контр.	Богочев	В.С.	02.11.84	Лист		Листов 1
П.контр.	Лазутин	С.И.	01.10.85	Профиль Б-061 АД3115 ГОСТ 22233-83		
Вед.контр.	Щенников	В.И.	01.10.85			
Контр.	Волгинская	З.И.	02.10.85	Биропроцессингконструкция		

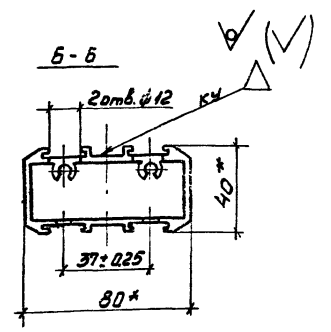
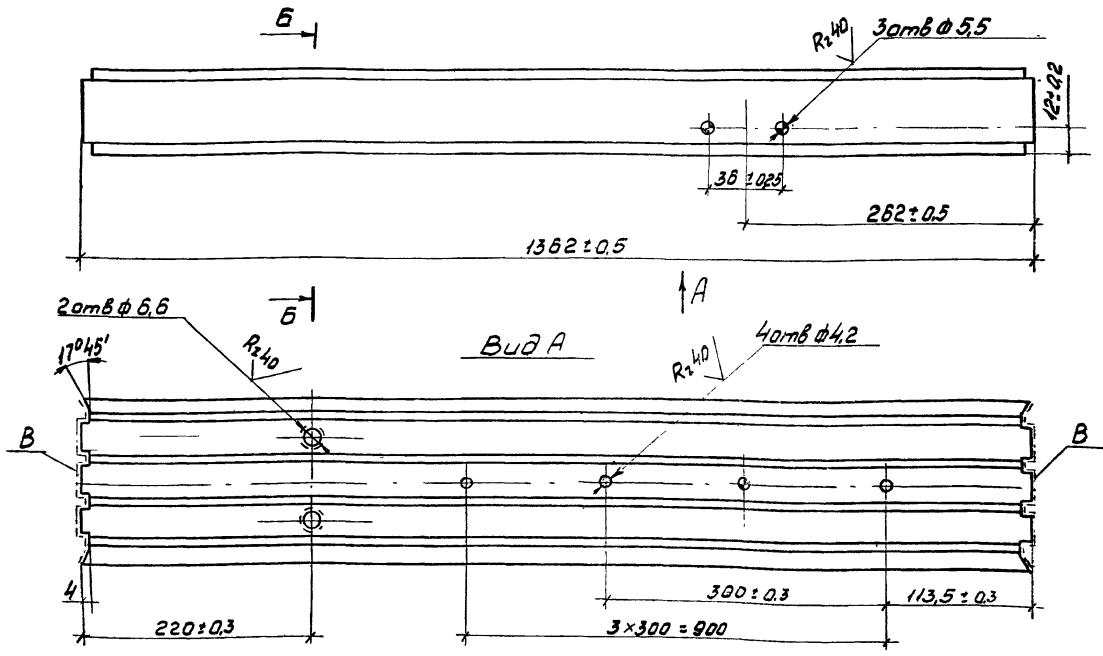


3. Неуказанные предельные отклонения размеров:
отверстий - по НЧ; ± 0.14
остальных - по $\pm \frac{IT14}{2}$
4. Шероховатость поверхности $A = \sqrt{}$ R_{z40}
5. Покрытие: Ан. Окс 15.
6. Маркировать Cu на бирке.

1.* Размеры для справок.
2.** Сверлить по сопрягаемой детали при сборке.

						1.431.4-23.1-22.05		
						Стойка	Масса	Масштаб
23	23	Галиков	А/	23.11.83	Стойка	Р	4,33	1:2
24	24	Инженер Погодаренко	П.С.	20.11.83				
25	25	Инженер Богачев	Б.С.	20.11.83				
26	26	Инженер Лазытин	Л.С.	20.11.83				
27	27	Инженер Голышкова	Г.С.	20.11.83	Проектировщик			
28	28	Инженер Савченко	С.С.	20.11.83	АДЗ1Т5 ГОСТ 22233-83			Лист 1 из 1

1.431.4-23.1-22.06 - изображено
 1.431.4-23.1-22.06-01 - зеркальное отражение



1.* Размеры для справок.

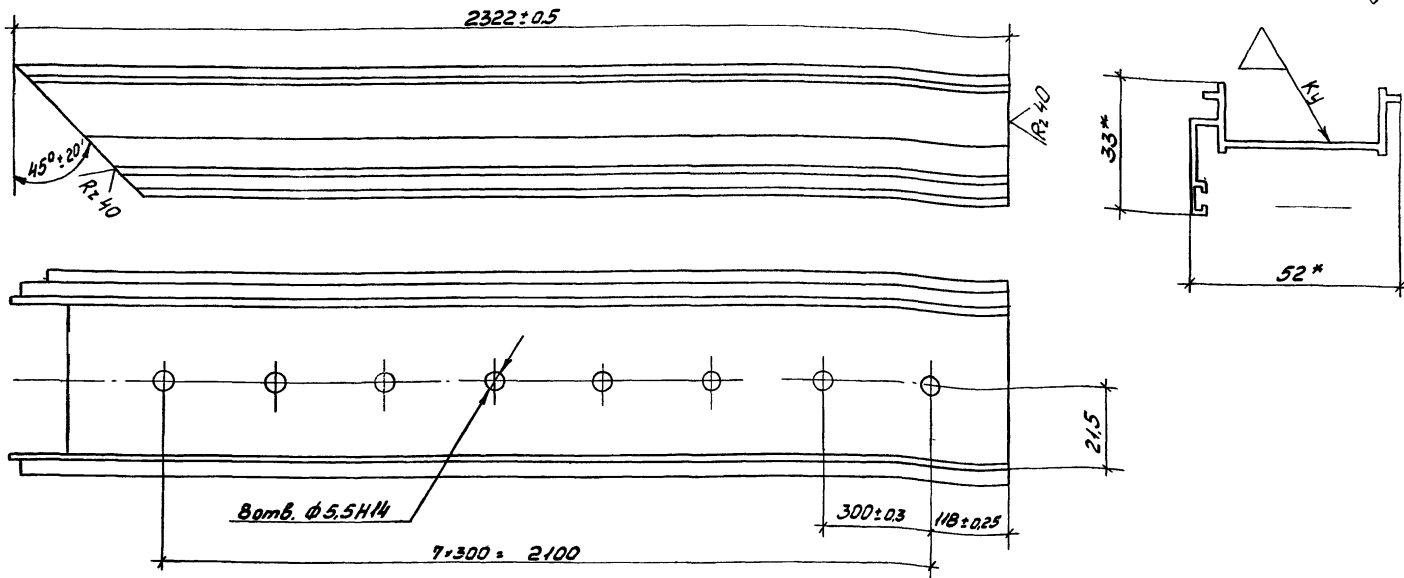
2. Неуказанные предельные отклонения размеров:
 отверстий - по Н14;
 остальных - по $\pm \frac{IT14}{2}$
3. Шероховатость поверхности $B = \sqrt{}$
4. Покрытие: АН Дкс 15.
5. Маркировать Чу на бирке.

				1.431.4-23.1-22.06				
				Цинкост		Сталь	Масса	Масштаб
						Р	2,79	1:2
				Профиль ПА-182 АД31 Т.5 ГОСТ 22233-83		Лист	Листов	
						Испроцеллекonstrukция		

Типовой проект 1.431.4-23 Выпуск

1.431.4-23.1-22.10 - изображено
 1.431.4-23.1-22.10-01 - зеркальное отражение

✓(✓)



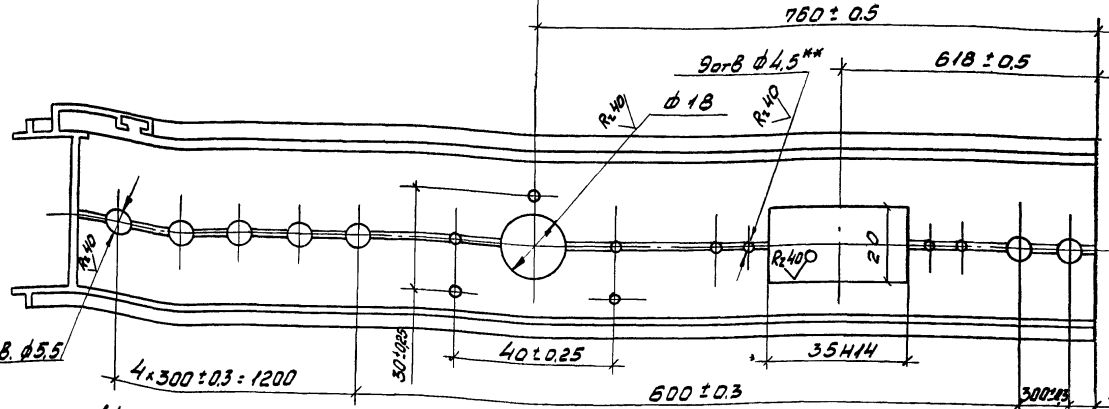
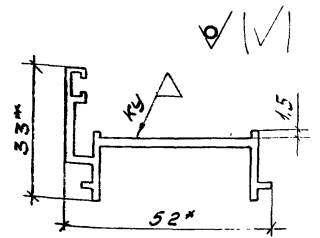
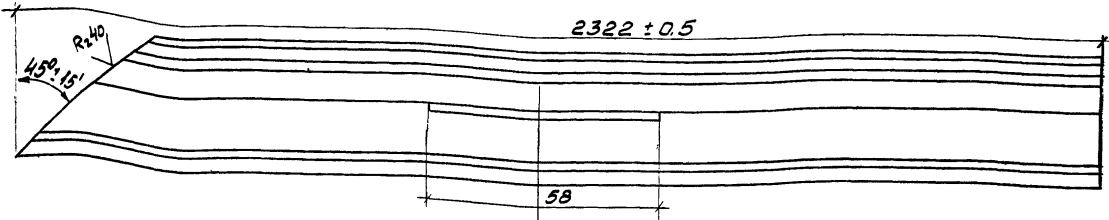
1.* Размеры для справок.

2. Неуказанные предельные отклонения размеров отверстий - по Н14; остальных - по $\pm \frac{IT14}{2}$.
3. Покрытие: Ан. Окс 15.
4. Маркировать Cu на бирке.

				1.431.4-23.1-22.10			
Зав. отд	Галиков	Р	33.10.84	Притвор	Сталь	Масса	Масштаб
Н. контр.	Ломоторенко	(поиск)	20.11.84		Р	1,13	1:1
Т. контр.	Богочев	В.В.82	23.11.84	Лист	Листов		
Пр.контр.	Лозутин	Л.С.	22.10.84	Профиль А-578			
Вед. констр.	Ташенкова	Л.С.	28.10.84	1.431.4-23.1-22.10-01			
Констр.	Чижова	О.С.	28.10.84	А43175 ГОСТ 22233-83			Испроц. ПР.ЭКОН.СТРУКТ.ЦЕНТРА

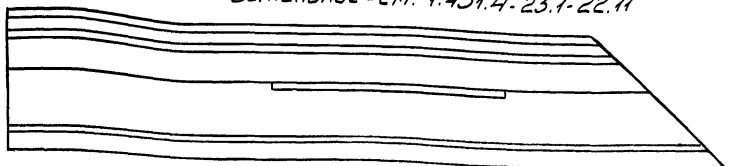
1.431.4-23.1-22.11.

2322 ± 0.5



Тотв. φ5.5

1.431.4-23.1-22.11-01 зеркальное отражение
Остальное - см. 1.431.4-23.1-22.11



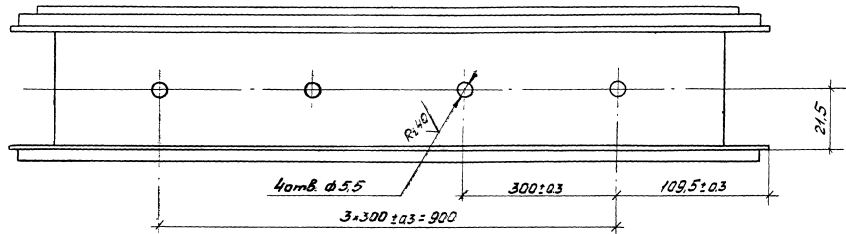
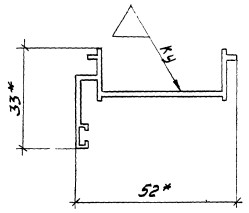
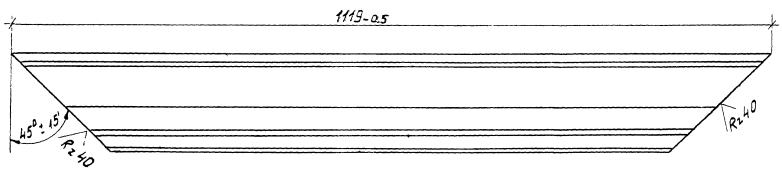
- 1.* Размеры для справок.
- 2.** Сверлить по сопрягаемой детали при сборке.

3. Неуказанные предельные отклонения размеров: отверстий Н14, остальных по: $\frac{IT14}{2}$
4. Покрытие Ан. Окс 15.
5. Маркировать Чу на бирке.

			1.431.4-23.1-22.11		
			Притвор		
Зав. отд	Голыков	А.Р.	21.08.81	Стая	Масло
Н. контр.	Линьков	В.А.	20.11.81	Р	1,13
Т. контр.	Богачев	В.И.	19.01.81	Лист	Листов 1
П. контр.	Лавитин	В.С.	18.08.81	Профиль А-578	
Вед. констр.	Тошечков	В.И.	05.06.81		
Констр.	Морченко	В.И.	27.08.81	Ипроектнег конструкторы	

Типовой проект 1.431.4-83, Выпуск 1

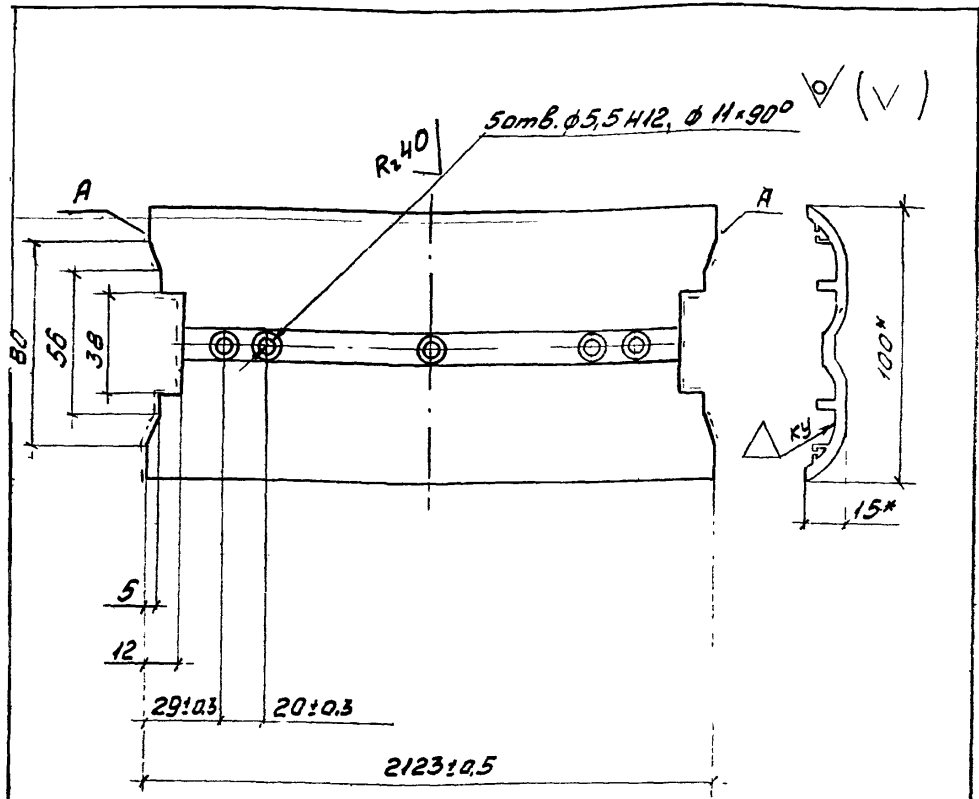
0/(✓)



- 2. Неуказанные правительные отклонения размеров:
 - отверстий - по Н14;
 - остальных - по $\frac{IT14}{2}$.
- 3. Покрытие Ан.Окс 15
- 4. Маркировать Ч4 на бирке.

1.* Размеры для справок.

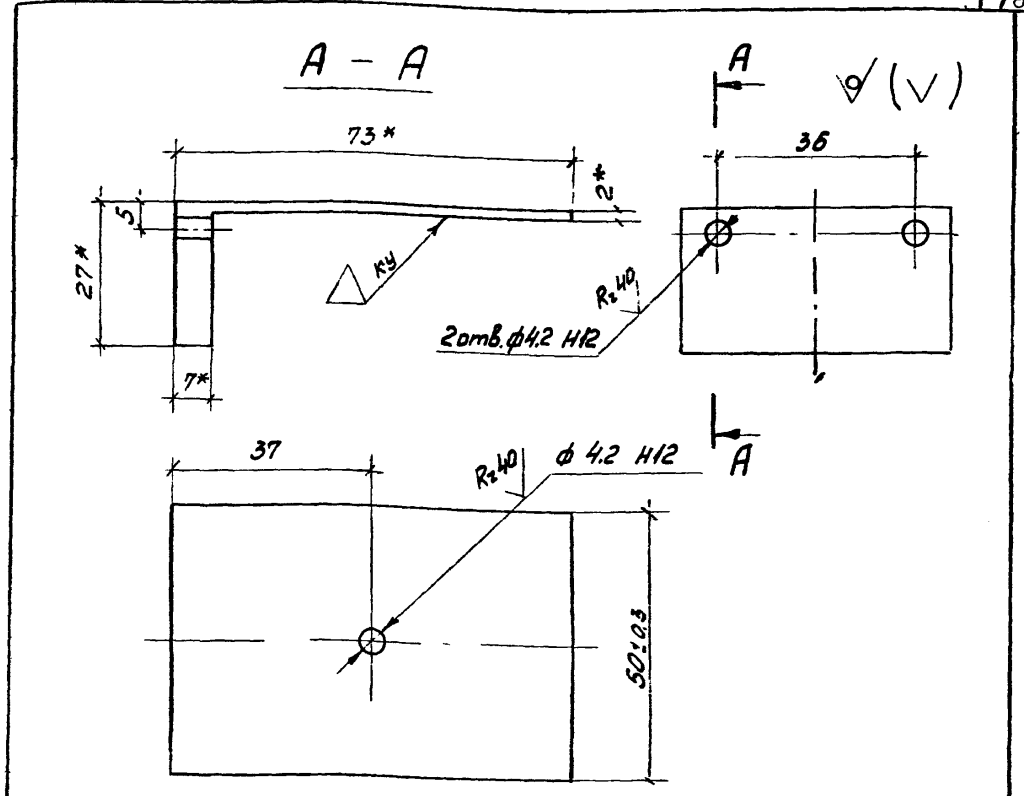
				1.431.4-231-22.12			
Зав. отд.	Голубов	А	СЭС	Притвор	Сталь	Масса	Масштаб
Инж. П.А.П.	Полтавский	Инженер	2011.11.28		Д	0,51	1:1
Инж. П.А.П.	5000408	Инженер		Лист	Листов 7		
Инж. П.А.П.		Инженер		Профиль А-578 АД 3175 ГОСТ 22233-83			Гипропроектгеконструкция



1. * Размеры для справок
2. Неуказанные предельные отклонения размеров: отверстий - по Н14; остальных - по $\pm \frac{IT14}{2}$
3. Шероховатость поверхности А: R_{z40}
4. Покрытие: Ан. Окс 15
5. Маркировать Cu на бирке.

				1.431.4-23.1-22.13		
				Порог		
				Стадия	Масса	Масштаб
				Р	1,39	1:2
				Профиль ПА-183		
				АД31Т5 ГОСТ 22233-83		
				Спроектировал: Е.К.И.Струк.4.8		

дир. Голыков	Р	2.10.83
инж. Паномаренко	А	2.11.83
инж. Богачев	Л	2.21.83
инж. Лавыгин	Л	2.21.83
инж. Ташенкова	Л	2.21.83
инж. Волынецкая	Л	2.21.83

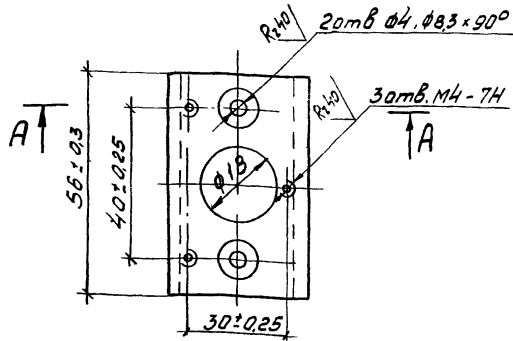
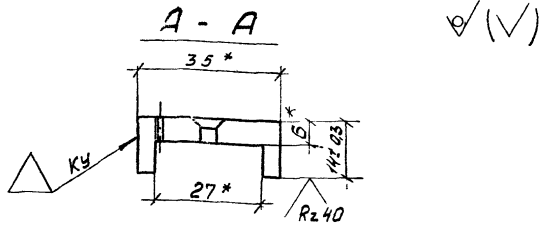


1. * Размеры для справок.
2. Неуказанные предельные отклонения размеров: отверстий - по Н14; остальных - по $\pm \frac{IT14}{2}$.
4. Маркировать Cu на бирке.

С.И. Волынецкая

				1.431.4-23.1-22.14		
				Сухарь		
				Стадия	Масса	Масштаб
				Р	0,047	1:1
				Профиль А-1052		
				АД31Т5 ГОСТ 22233-83		
				Спроектировал: Е.К.И.Струк.4.8		

Зав. отд. Голыков	А	22.10.83
инж. Паномаренко	Л	20.11.83
инж. Богачев	Л	2.11.83
инж. Лавыгин	Л	2.11.83
инж. Ташенкова	Л	2.11.83
инж. Волынецкая	Л	2.11.83



- 1.* Размеры для справок.
2. Неуказанные предельные отклонения размеров: отверстий - по Н14; остальных - по $\pm \frac{IT14}{2}$.
3. Маркировать Ч4 на бирке.

14314-23.1-22.15

Сухорь

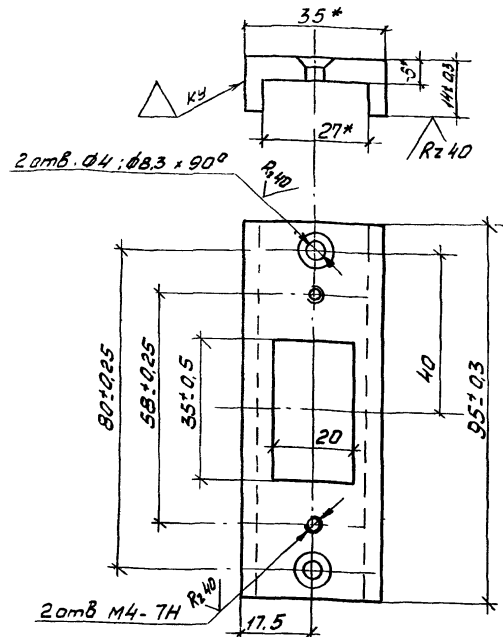
Стандарт Масса Масштаб

Р 0,035 1:1

Лист Листов 1

Профиль А-286
АДЗ175 ГОСТ 22233-83

Упрощенная конструкция



- 1.* Размеры для справок.
2. Неуказанные предельные отклонения размеров отверстий - по Н14, остальных - по $\pm \frac{IT14}{2}$.
3. Маркировать Ч4 на бирке.

14314-231-22.16

Сухорь

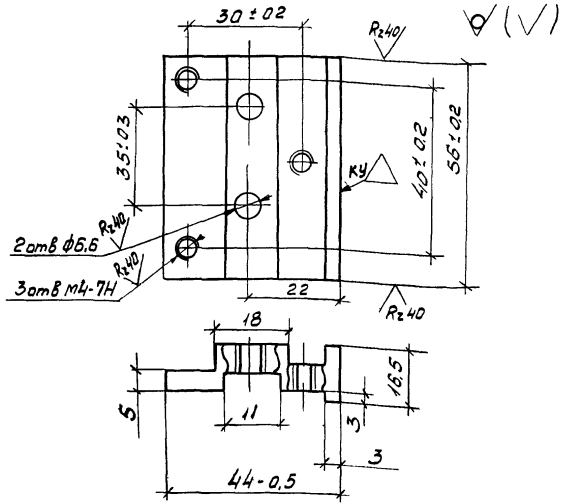
Стандарт Масса Масштаб

Р 0,05 1:1

Лист Листов 1

Профиль А-286
АДЗ175 ГОСТ 22233-83

Упрощенная конструкция

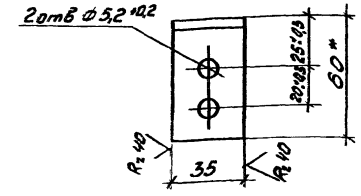
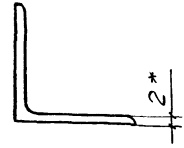
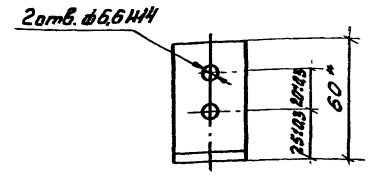


1. Неуказанные предельные отклонения размеров: отверстий - по Н14, остальных - по $\pm \frac{IT14}{2}$.
2. Маркировать 4ч на бирке.

1.4314-23.1-32.04

Зав. отд. Галиков А.А.		Инж. 32.11.04	
Ч.контр. Пономаренко Л.В.		30.11.83	
Т.контр. Богачев В.В.		12.11.83	
Т.контр. Лавутин С.А.		12.11.83	
Т.контр. Голицыкова Л.А.		12.11.83	
Контр. Марченко Т.А.		12.11.83	
Сухарь		Стадия	Масса
		Р	0,039
		Лист	1 из 1
Профиль ПА-152И		Гипроспецлегконструкция	
АД31Т5 ГОСТ 22233-83			

✓(✓)



- 1* Размеры для справок.
2. Неуказанные предельные отклонения размеров: отверстий - по Н14; остальных - по $\pm \frac{IT14}{2}$.
3. Маркировать 4ч на бирке

1.4314-23.1-22.17

Зав. отд. Галиков А.А.		Инж. 32.11.04	
Ч.контр. Пономаренко Л.В.		30.11.83	
Т.контр. Богачев В.В.		12.11.83	
Т.контр. Лавутин С.А.		12.11.83	
Т.контр. Голицыкова Л.А.		12.11.83	
Контр. Марченко Т.А.		12.11.83	
Уголок		Стадия	Масса
		Р	0,05
		Лист	1 из 1
Профиль А-004		Гипроспецлегконструкция	
АД31Т5 ГОСТ 22233-83			

№ строки	№ листа	№ табл.	Обозначение	Наименование	Кол. на испол 1.431.4-23.1-23.00-					Примеч.
					- 01	02	03	04	05	
				<u>Документация</u>						
А3			1.431.4-23.1-23.00 СБ	Сборочный чертёж	x	x	x	x	x	
				Сборочные единицы						
А4	1		1.431.4-23.2-40.0	Защёлка	1	1	1	1	1	
				<u>Детали</u>						
А3	2		1.431.4-23.1-23.01	Стойка	1	1	1	1		
			- 01	Стойка			1		1	
А3	3		1.431.4-23.1-23.02	Стойка	1	1	1	1		
			- 01	Стойка			1		1	
А3	4		1.431.4-23.1-23.03	Цмполст нижний	1		1			
			- 01	Цмполст нижний		1		1		
			- 02	Цмполст нижний			1		1	
А3	5		1.431.4-23.1-23.04	Цмполст верхний	1		1			
			- 01	Цмполст верхний		1		1		

Зав. отд. Гольцов В. А. Начальн. Подольский Николай Павлович Т. Кукла, Богачев В. А. П. Кукла, Лавыгин В. А. Б. Кукла, Голубович В. А.	1.431.4-23.1-23.00 Полотно обверное капиравал Мухоменко	Склад Р Лист 1 Экземпляр 5 Гиперстатическая конструкция Формат А4
--	---	---

№ строки	№ листа	№ табл.	Обозначение	Наименование	Кол. на испол 1.431.4-23.1-23.00-					Примеч.
					- 01	02	03	04	05	
А3	5		1.431.4-23.1-23.04-02	Цмполст верхний		1		1		
А4	6		1.431.4-23.1-23.05	Вкладыш угловой	4	4	4	4	4	
А3	7		1.431.4-23.1-23.06	Сухарь	1	1	1	1	1	
А4	8		1.431.4-23.1-23.07	Плита	1	1	1	1	1	
				Цмполсты						
				Профиль Б-324						
				АДЗ1Т5 ГОСТ 22233-83						
Б4	9		1.431.4-23.1-23.08	ℓ= 521-1 мм	1		1			0,69кг
Б4			1.431.4-23.1-23.09	ℓ= 934-1 мм		1	1	1	1	1,24кг
				Штапики						
				Профиль А-600						
				АДЗ1Т5 ГОСТ 22233-83						
Б4	10		1.431.4-23.1-23.10	ℓ= 521-1 мм	8					0,11кг
Б4			1.431.4-23.1-23.11	ℓ= 934-1 мм		8	8			0,20кг
Б4	11		1.431.4-23.1-23.12	ℓ= 730-1 мм	4	4	4			0,15кг
Б4	12		1.431.4-23.1-23.13	ℓ= 1335-1 мм	4	4	4			0,28кг
				Штапики Профиль А-833						
				АДЗ1Т5 ГОСТ 22233-83						
Б4	13		1.431.4-23.1-23.14	ℓ= 521-1 мм			4			0,19кг

20684-02 53

Формат Зона	Лист	Обозначение	Наименование	Кол. на исполн. 1.431.4-23.1-23.00-							Примеч.		
				-	01	02	03	04	05				
			Штапки										
			Профиль А-833										
			АДЗ1Т5 ГОСТ 22233-83										
Б4	13	1.431.4-23.1-23.15	ℓ: 934,1 мм					4	4				0,34к2
Б4	14	1.431.4-23.1-23.16	ℓ: 730,1 мм				2	2	2				0,26к2
Б4	15	1.431.4-23.1-23.17	ℓ: 1335,1 мм				2	2	2				0,48к2
			Штапки										
			Профиль А-239										
			АДЗ1Т5 ГОСТ 22233-83										
Б4	16	1.431.4-23.1-23.18	ℓ: 521,1 мм					8					0,05к2
Б4		1.431.4-23.1-23.19	ℓ: 934,1 мм						8	8			0,10к2
Б4	17	1.431.4-23.1-23.20	ℓ: 730,1 мм				8	8	8				0,08к2
Б4	18	1.431.4-23.1-23.21	ℓ: 1335,1 мм				8	8	8				0,15к2
А4	19	1.431.4-23.1-23.22	Шайба	4	4	4	4	4	4				
Б4	20	1.431.4-23.1-23.23	Сухарь										
			Профиль ПА-115										
			АДЗ1Т5 ГОСТ 22233-83										
			ℓ: 11.03 мм	1	1	1	1	1	1				0,03к2

1.431.4-23.1-23.00 Лист 3
 Копировал Мухоменов Формат А4

Формат Зона	Лист	Обозначение	Наименование	Кол. на исполн. 1.431.4-23.1-23.00-							Примеч.		
				-	01	02	03	04	05				
Б4	21	1.431.4-23.1-23.24	Сухарь										
			Профиль ПА-151и										
			АДЗ1Т5 ГОСТ 22233-83										
			ℓ: 95-03 мм	1	1	1	1	1	1				0,05к2
А4	22	1.431.4-23.2-101	Полупетля верхняя	2	2	2	2	2	2				
А4	23	1.431.4-23.2-50.1	Ручка	2	2	2	2	2	2				
			Стандартные изделия										
			Болт МВ-8рх80.58.019										
			ГОСТ 7798-70	2	2	2	2	2	2				
			Винты ГОСТ 10619-80										
			4x1,5x20.58.019	2	2	2	2	2	2				
			5x1,5x16.58.019	3	3	3	3	3	3				
			5x1,5x30.58.019	2	2	2	2	2	2				
			Винты ГОСТ 10621-80										
			5x1,5x12.58.019	1	1	1	1	1	1				
			6x1,75x40.58.019	12	12	12	12	12	12				
			Винт В1МВ-8рх12.58.019										
			ГОСТ 17473-80	6	6	6	6	6	6				

1.431.4-23.1-23.00 Лист 4
 Копировал Мухоменов Формат А4

29-98902

Рис.1

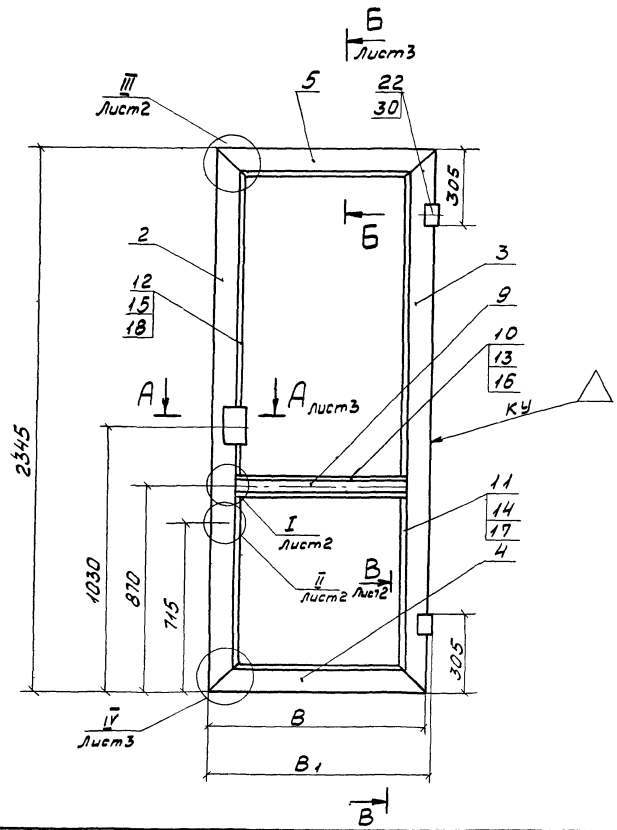
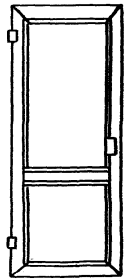


Рис 2

Остальное - см. рис 1
М 1.30



Обозначение	Рис.	B, мм	B1, мм	Масса, кг
1.431.4-231-23.00	1,3	588	700	20,06
- 01		1101	1113	24,89
- 02	2,3	588	700	19,18
- 03	1,4			
- 04	2,4	1101	1113	22,10
- 05				

1 Размеры для справок.

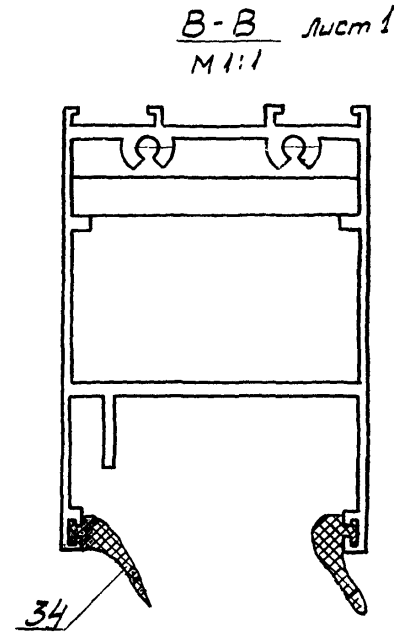
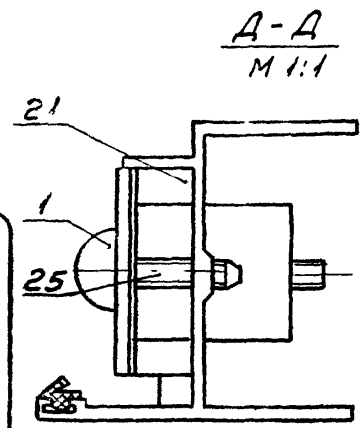
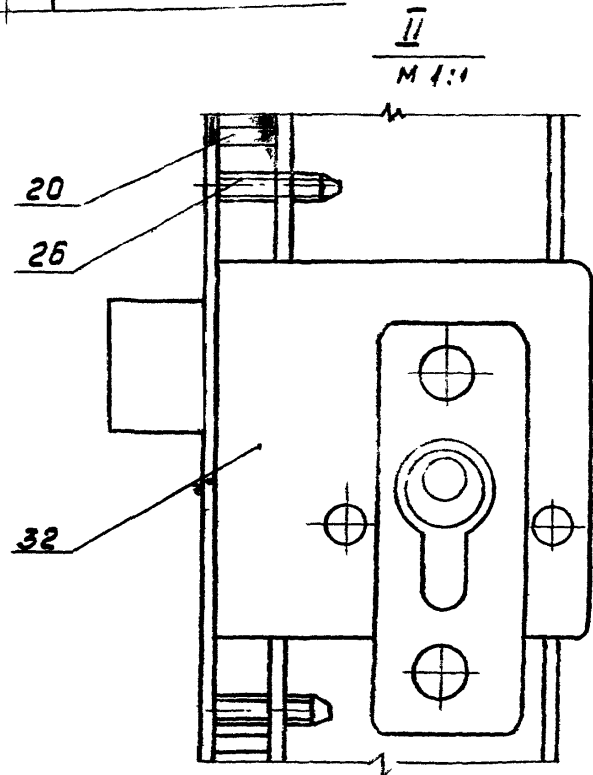
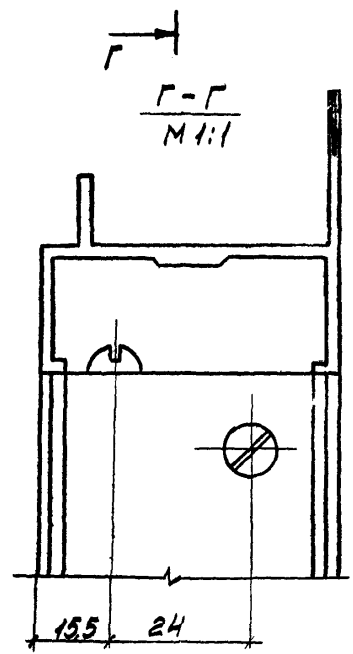
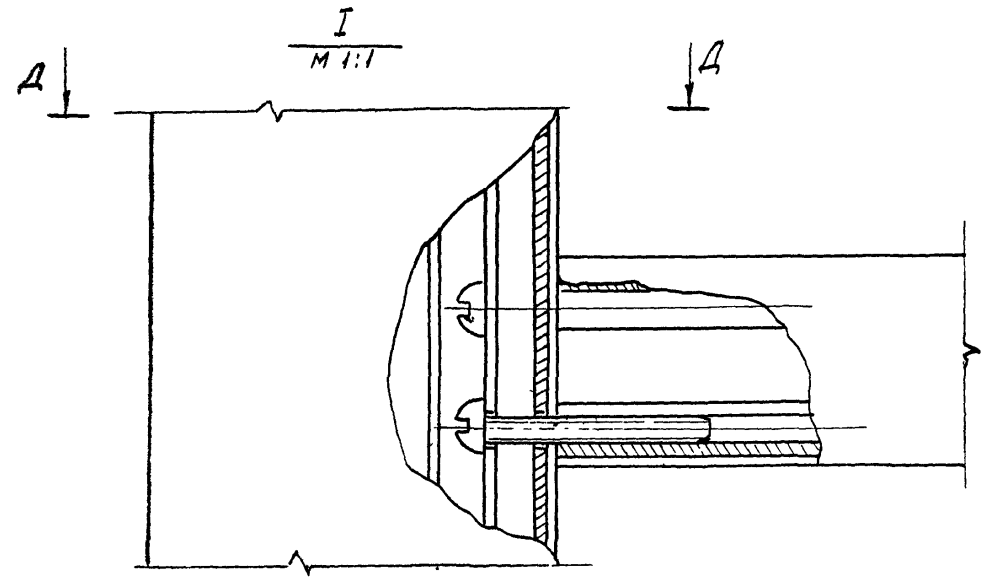
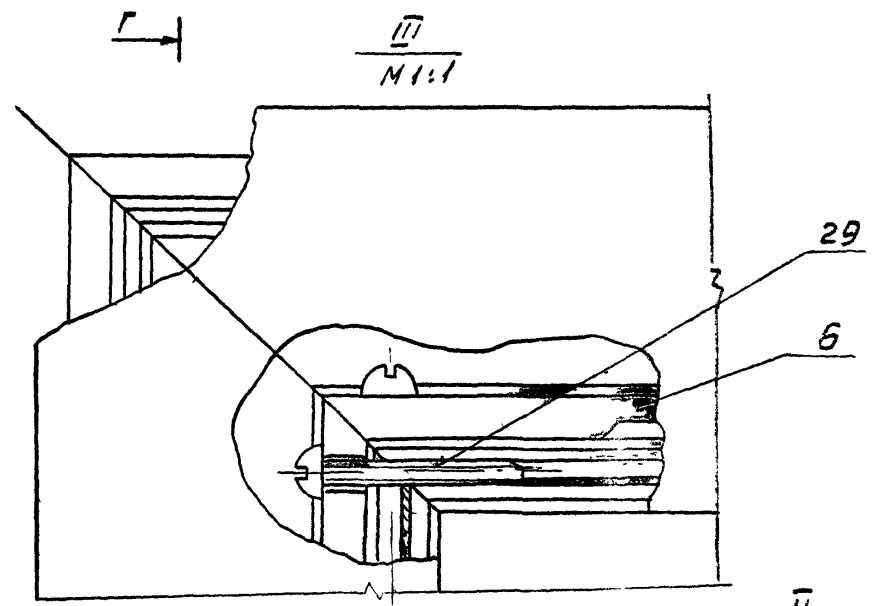
2. Винты поз. 36 ставить на лаке НЦ-134ТУ Б-10-1291-77.

3. Маркировать Чу на бирке.

4. Детали без чертёжка: шероховатость механически обработанных поверхн. Rz40; покрытие: Ан Окс 15; маркировать на ярлыке Чу; клеить КЧ.

				1.431.4-231-23.00 СБ		
				Студия	Масса	Масштаб
Зав. отд.	Галиков	Р	БСБ	Р	См	1:15
Н.контр.	Виноградова	Л	БСБ	Сборочный чертёж		
Т.контр.	Богачев	В	БСБ	Лист 1	Листов 3	
Д.контр.	Мозитин	Л	БСБ	Ипроектлегконструкция		
Вед.контр.	Голышкова	Л	БСБ			
Контр.	Башинкина	Л	БСБ			

Типовой проект 1.431.4-23 В.И.П.У.С.К.У.



Лист № 0001. Проверено и одобрено. В.И.П.У.С.К.У.

Б - Б лист 1
 М 1:1
 Рис. 3

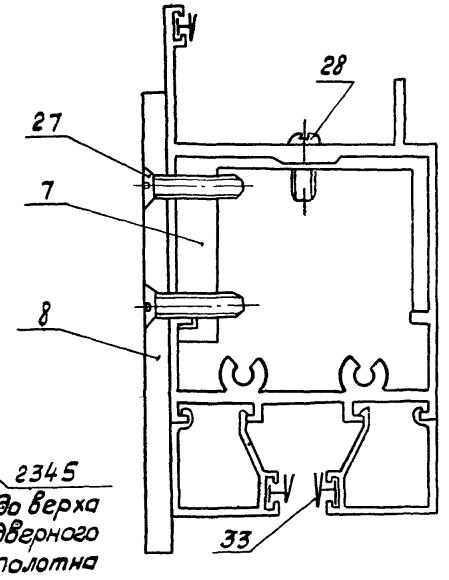
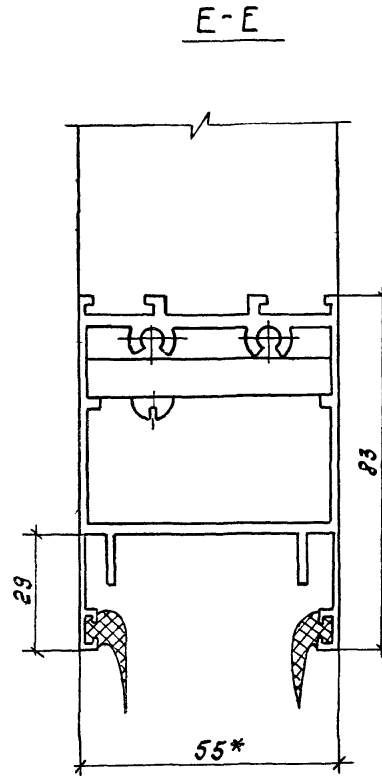
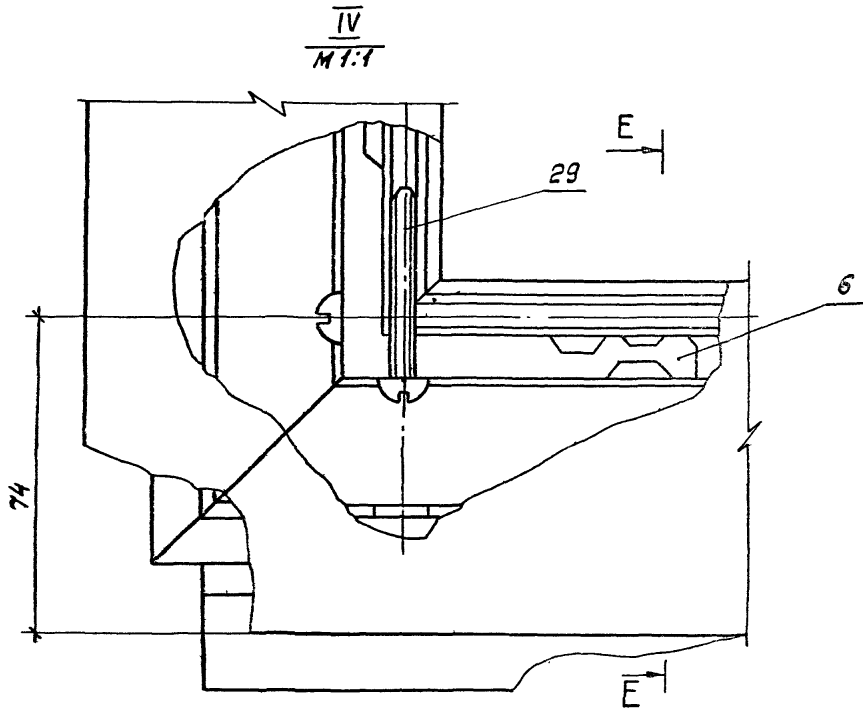
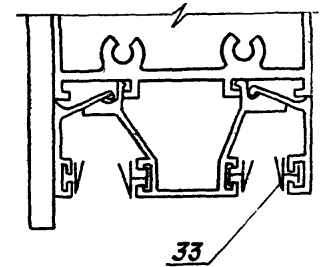
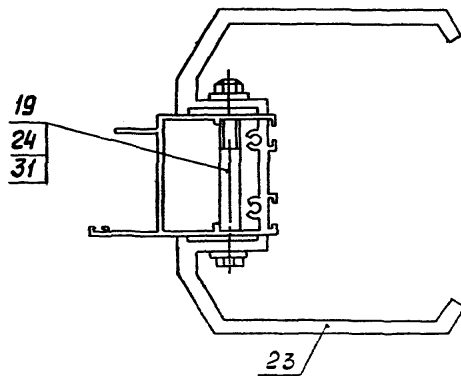


Рис. 4



A-A лист 1
 М 1:2

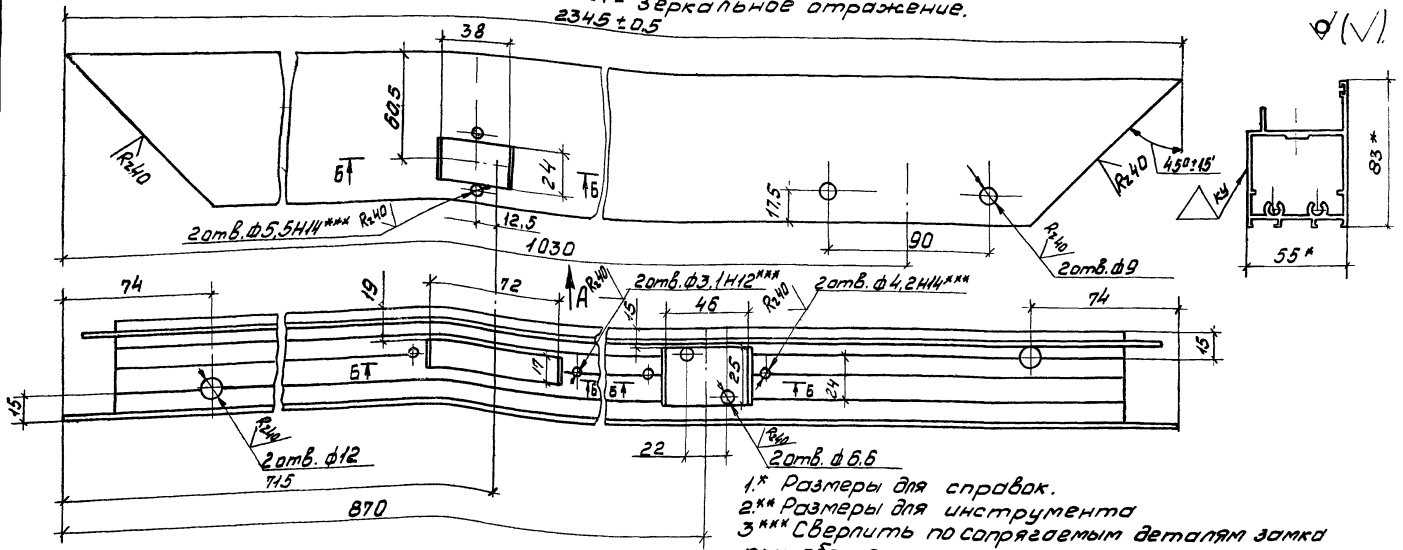


1.431.4-23.1-23.00 СБ

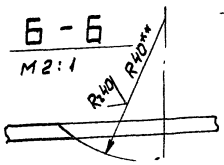
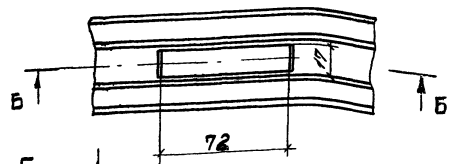
Лист
 3

Типовой проект 1.431.4-23 Выпуск 1

1.431.4-23.1-23.01- изображено,
1.431.4-23.1-23.01-01- зеркальное отражение.
2345 ± 0,5



Вид А

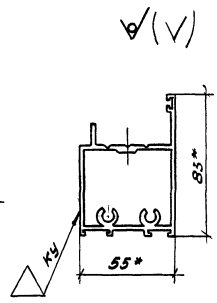
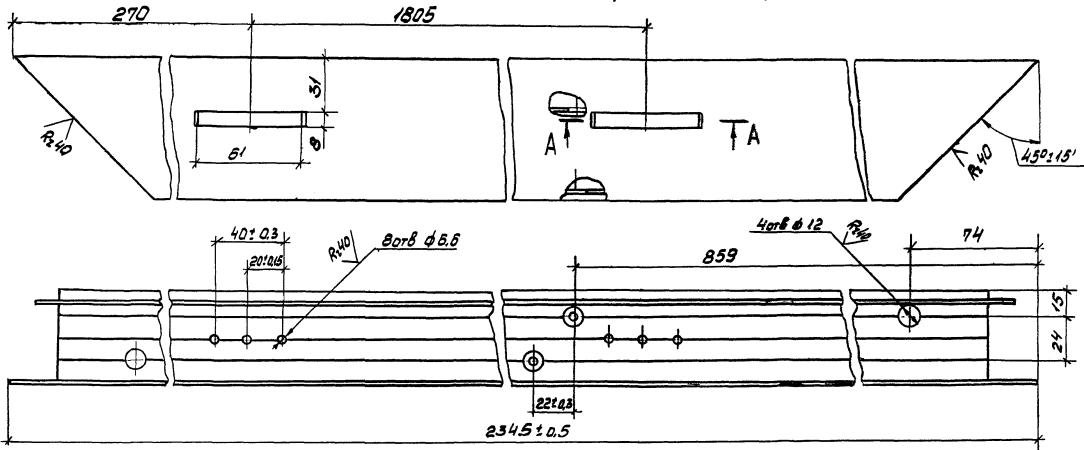


- 1.* Размеры для справок.
- 2.** Размеры для инструмента
- 3*** Сверлить по сопрягаемым деталям замка при сборке.
4. Неуказанные предельные отклонения размеров отверстий - по НН; углы остальных - по 2.
5. Покрытие: Ан. Окс 15.
6. Маркировать Чу на бирке

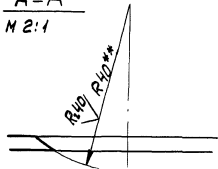
1.431.4-23.1-23.01

Зав. отд.	Голыков	Л/У	05.10.88	Стойка	Страна	Россия	Масштаб	1:2
Н.контр.	Лакотаренко	Лакотаренко	01.11.88		Р	3,5	Лист	Листов 1
Г.контр.	Возгачев	Возгачев	01.11.88		Профиль ПА-110			
П.контр.	Лавутин	Лавутин	09.10.88		443175 ГОСТ 22233-83			
Вед.контр.	Поценкова	Поценкова	09.10.88		Гипростройинженструция			
Контр.	Демидов	Демидов	08.10.88	20684-02 58				

1.431.4-23.1-23.02 - изображено
 1.431.4-23.1-23.02-01-зеркальное отражение



A-A
 M 2:1



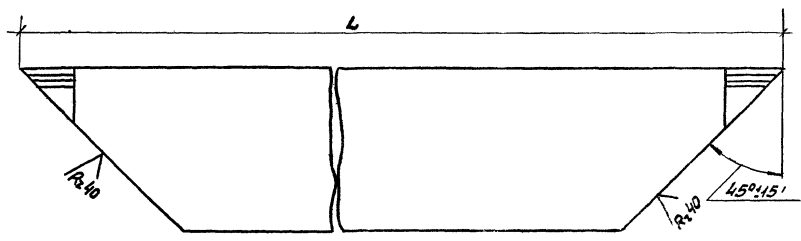
- 1* Размеры для справок.
- 2** Размеры для инструмента.
- 3. Неуказанные предельные отклонения размеров:
 отверстий - по Н14;
 остальных - по $\frac{IT14}{2}$.

- 4. Покрытие: Ан. Окс 15.
- 5. Маркировать Чу на бирке.

				1.431.4-23.1-23.02				
				Стойка		Стр. №	Масса	Масштаб
						P	3,5	1:2
Зав. отд.	Галиков	А.А.	А.А.ОУ	Профиль ПА-110 АДЗ115 ГОСТ 22233-83		Лист	Листов 1	
Начерт.	Венедикто	И.И.И.	РАКП			Проектировщик И.И.И.		
Проект.	Белозвев	И.И.И.	И.И.И.					
И.И.И.	Ловитин	И.И.И.	И.И.И.					
Выполн.	Щенкова	И.И.И.	И.И.И.					
Констр.	Белозвев	И.И.И.	И.И.И.					

Типовой проект 1.431.4-23 Выпуск 1

Рис. 1



Обозначение	Рис.	L, мм	Масса кг
1.431.4-23.1-23.03			
-01	1	688±0,5	1,25
-02	2	1101±0,5	1,85

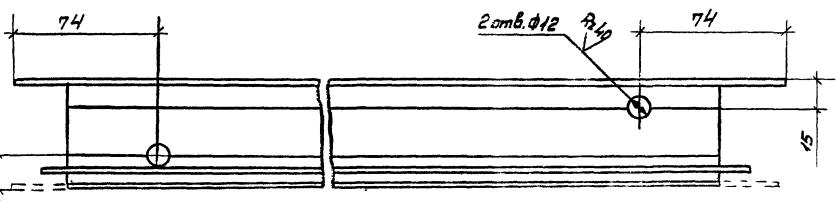
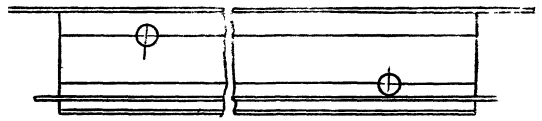


Рис. 2
Остальное - см. рис. 1
М 1:4

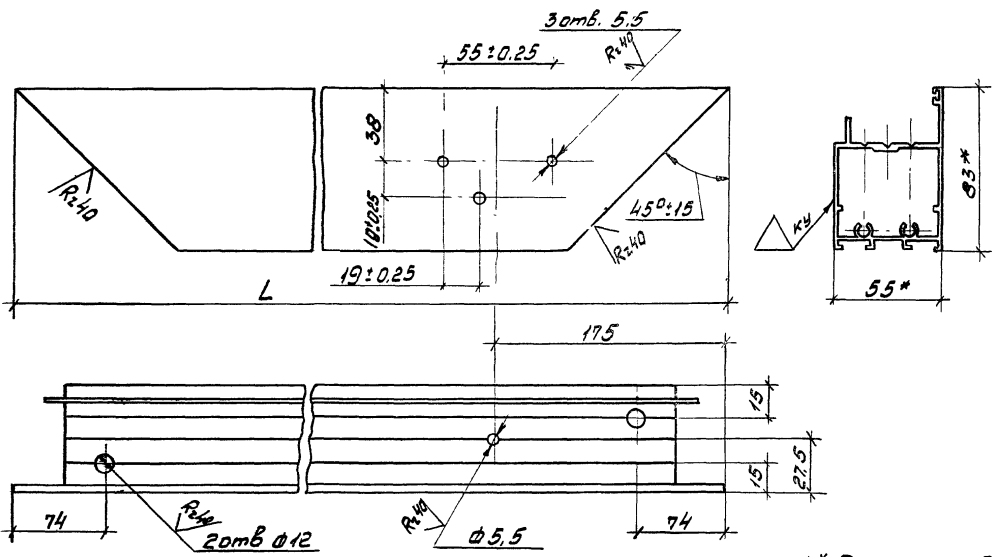


- 1.* Размеры для справок.
2. Неуказанные предельные отклонения размеров: отверстий - по Н 14; остальных - по $\frac{IT14}{2}$.
3. Покрытие: АН. Окс 15
4. Маркировать цу на бирке.

				1.431.4-23.1-23.03			
Экз. №	Головка	Пол	Велич. Р	Уплотн. нижний	Сталь	Масса	Материал
И. №-пр.	Ломарово	Колоде	Заквч		Р	Ст. табл.	1:2
Т.контр.	Борщев	Красн	12/1087	Профиль ПА-113	Лист	Листов 1	Гитрасиллаге конструкция
Т.контр.	Левитин	Красн	12/1087				
Вей.контр.	Таштамова	Красн	02/1087	АДЗ175 ГОСТ 2233-83			
Контр.	Баштамова	Красн	02/1087				

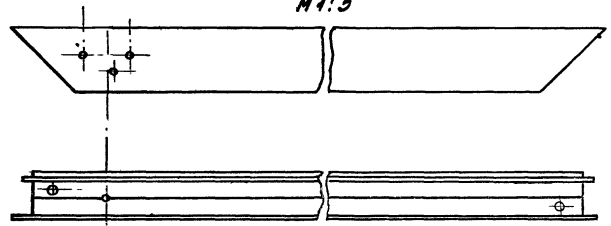
Рис. 1

✓(✓)



Обозначение	Кол.	L, мм	Масса, кг
1.431.4-23.1-23.04	1	688±0.5	1,20
- 01	1	1101±0.5	1,75
- 02	2		

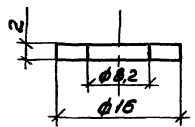
Рис. 2
Остальное - см. рис. 1
М 1:5



- * Размеры для справок.
- Неуказанные предельные отклонения размеров: отверстий - по Н14; остальных - по $\pm \frac{IT14}{2}$;
- Покрытие: Ан.Окс 15.
- Маркировать Чу на бирке.

1.431.4-23.1-23.04			
Зав. отв.	Головки	М	В
М.контр.	Полоняков	Полоняков	Полоняков
Т.контр.	Борисов	Борисов	Борисов
Вед. констр.	Лазаретин	Лазаретин	Лазаретин
констр.	Тельченко	Тельченко	Тельченко
	Демкина	Демкина	Демкина

Импост Верхний	Сталь	Масса	Масштаб
	P	См. табл.	1:2
	Лист	Листов 1	
Профиль ПА-110		Иркутскгипроконструкция	
АДЗ175 ГОСТ 22233-83			



1. Предельные отклонения размеров отверстий - по Н14, остальных по $\pm \frac{IT14}{2}$.
2. Маркировать 4у на бирке.

1.431.4-231-23.21

Шайба

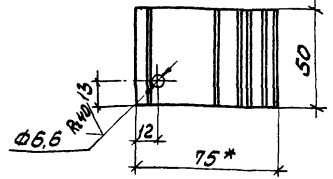
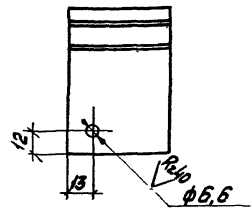
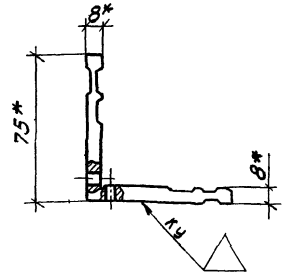
Сталь	Масса	Масштаб
Р	0,005	1:1
Лист	Листов	1

Капрон ОСТБ-ДБ-С 18-78

Гипроспецлегконструкция

№ п/п	Подпись и дата	Взят шифр
Зав. отд	Галиков А.П.	03.10.89
Н.контр	Панкратова Л.А.	01.11.89
Т.контр	Богачев В.В.	01.11.89
П.контр	Лозутин Л.А.	01.11.89
Вед.контр	Пашенкова Л.А.	01.11.89
контр	Марченко В.В.	01.11.89

✓(M)



- 1.* Размеры для справок.
2. Неуказанные предельные отклонения размеров: отверстий - по Н14, остальных по $\pm \frac{IT14}{2}$.
3. Маркировать 4у на бирке.

1.431.4-231-23.05

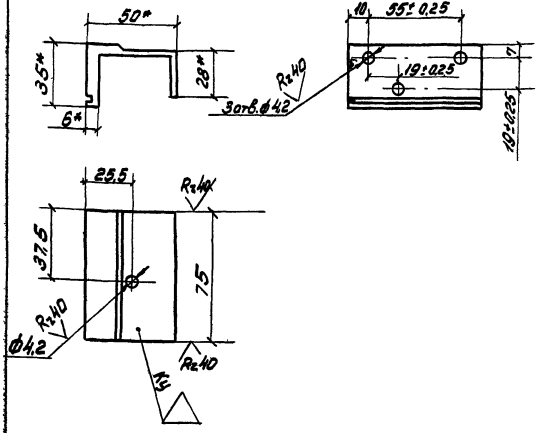
Вкладыш
угловой

Сталь	Масса	Масштаб
Р	0,14	1:2
Лист	Листов	1

Профиль А-118
АД3175 ГОСТ 22233-83

№ п/п	Подпись и дата	Взят шифр
Зав. отд	Галиков А.П.	03.10.89
Н.контр	Панкратова Л.А.	01.11.89
Т.контр	Богачев В.В.	01.11.89
П.контр	Лозутин Л.А.	01.11.89
Вед.контр	Пашенкова Л.А.	01.11.89
контр	Демидова Л.А.	01.11.89

W(V)



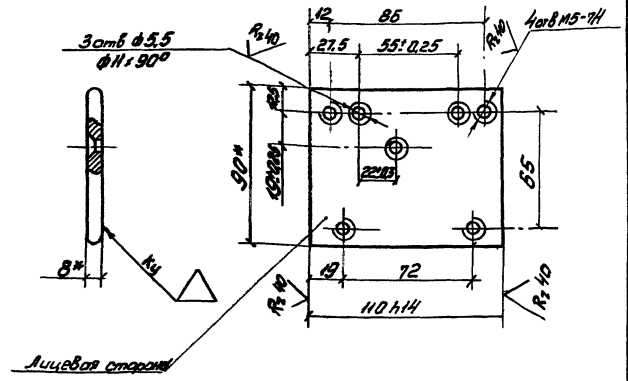
- 1.* Размеры для справок.
- 2. Неуказанные предельные отклонения размеров: отверстий - по Н14, остальных по $\pm \frac{IT14}{2}$.
- 3. Маркировать Cu на бирке.
- 4. Покрытие: Ан. Окс 15.

1.431.4-23.1-23.06

				Стадия Масса Изготов	
Сухарь				P	0,063 1:2
				Лист	Листов 1
Профиль А-1051				Гиперспелекконструкция	
АДЗ175 ГОСТ 22233-83					

Формат А4

W(V)



- 1.* Размеры для справок.
- 2. Неуказанные предельные отклонения размеров: отверстий - по Н14, остальных по $\pm \frac{IT14}{2}$.
- 3. Покрытие: Ан. Окс 15.
- 4. Маркировать Cu на бирке.

1.431.4-23.1-23.07

				Стадия Масса Изготов	
Плита				P	0,213 1:2
				Лист	Листов 1
Профиль А-404				Гиперспелекконструкция	
АДЗ175 ГОСТ 22233-83					

20634-02 63
Криптон Миленико Формат А4

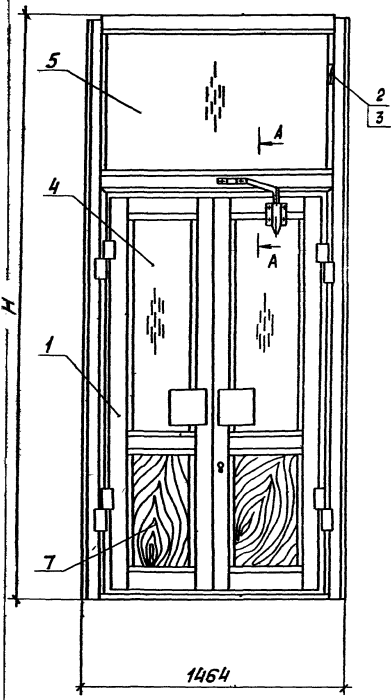
Взам. инв. №	Зона	Лист	Обозначение	Наименование	кол. на исполн. 1.431.4-23.1-30.00-						Примеч.	
					-	01	02	03	04	05		
				Документация								
А3			1.431.4-23.1-30.00 СБ	Сборочный чертеж	x	x	x	x	x	x		
				Сборочные единицы								
А4	1		1.431.4-23.1-31.00	каркас панели с двупольной дверью 1								
			- 01	каркас панели с двупольной дверью					1			
			- 02	каркас панели с двупольной дверью						1		
			- 03	каркас панели с двупольной дверью							1	
			- 04	каркас панели с двупольной дверью								1
			- 05	каркас панели с двупольной дверью								1

			1.431.4-23.1-30.00			
Левая Голландия 1-1	10108		панель с двупольной дверью	Страниц	Листов	Листов
Левая Чирковская 1-1	10109			Р	1	2
Левая Павловская 1-1	10110			Литература: проектная		
Левая Тощенская 1-1	10111					
			капирован Мызниченко формат А4			

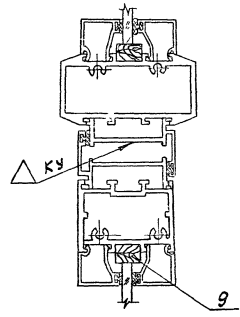
Взам. инв. №	Зона	Лист	Обозначение	Наименование	кол. на исполн. 1.431.4-23.1-30.00-						Примеч.	
					-	01	02	03	04	05		
				Детали								
А4	2		1.431.4-23.1-10.19	Подкладка фиксирующая	20	20	24					
А4	3		1.431.4-23.1-10.24	Подкладка фиксирующая				40	40	48		
				Стекло								
				Стекло 5-5мм ГОСТ 111-78								
Б4	4		1.431.4-23.1-30.01	510 x 1360 мм	2	2	2	4	4	4		8,53кг
Б4	5		1.431.4-23.1-30.02	1350 x 1390 мм	1			2				23,45кг
Б4			1.431.4-23.1-30.03	1350 x 1690 мм				1		2		28,5кг
Б4	6		1.431.4-23.1-30.04	1350 x 1445 мм					1		2	24,37кг
				Плунжи вставки								
				ДСП-БГ 5-5мм ГОСТ 9590-76								
Б4	7		1.431.4-23.1-30.05	510 x 755 мм	2	2	2	4	4	4		2,73кг
Б4	8		1.431.4-23.1-30.06	1350 x 790 мм					1		2	7,49кг
				Подкладки опорные								
				Полэтилен 204-15, сорт 1, ГОСТ 16338-77								
Б4	9		1.431.4-23.1-30.07	11 x 19 x 100 мм	10	10	12					0,021кг
Б4	10		1.431.4-23.1-30.08	4 x 9 x 100 мм					20	20	24	0,0036кг

20634-02 64

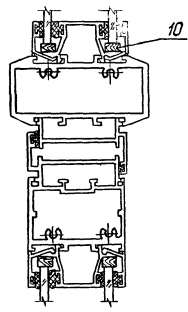
Рис. 1



A-A
(Для ПДЗ - 15 I) Рис. 3
М1:2

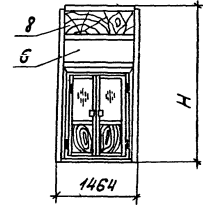


A-A
(Для ПДЗ... - 15 II) Рис. 4
М1:2



Обозначение	Марка	Рис.	H, мм	Масса, кг
1.431.4-23.1-30.00	ПДЗ.39-15 I		3872	104,92
-01	ПДЗ.42-15 I	1,3	4172	111,45
-02	ПДЗ.48-15 I	2,3	4772	121,13
-03	ПДЗ.39-15 II		3872	154,77
-04	ПДЗ.42-15 II	1,4	4172	166,50
-05	ПДЗ.48-15 II	2,4	4772	180,09

Рис. 2
Остальное - см. рис. 1
М1:50



1. Размеры для справок.
2. Схемы установки подкладок под заполнения см. в документе 1.431.4-23.0-00ПЗ.
3. Маркировать Шу на бурже.

1.431.4-23.1-30.00 СБ							
Зав. отд.	Исполн.	Дата	Лист	Сталь		Масса	Масштаб
				Р	См. табл.	1:20	
Зав. отд.	Галиков	1981	1	Панель с двуствольной дверью			
И.контр.	Удусова	1981	1	Сборочный чертеж			
Т.контр.	Возгачев	1981	1				
В.контр.	Козыгин	1981	1				
Вед.контр.	Ташенкова	1981	1				
Контр.	Маченков	1981	1				
						Шпрасецлегконструкция	

И.в.б. № подл. Подпись и дата. Взам. инв. №

Формат	Зона	Лист	Обозначение	Наименование	Кол. на исполн. 1.431.4-23.1-31.00-						Примеч.
					-	01	02	03	04	05	
				<u>Документация</u>							
A3			1.431.4-23.1-31.00 СБ	Сборочный чертеж	x	x	x	x	x	x	
				<u>Сборочные единицы</u>							
A4	1	1.431.4-23.1-23.00		Полотно дверное	1	1	1				
			- 01	Полотно дверное				1	1	1	
A4	2	1.431.4-23.1-32.00		Каркас панели	1						
			- 01	Каркас панели		1					
			- 02	Каркас панели			1				
			- 03	Каркас панели				1			
			- 04	Каркас панели					1		
			- 05	Каркас панели						1	
A4	3	1.431.4-23.1-33.00		Полотно дверное	1	1	1				
			- 01	Полотно дверное				1	1	1	

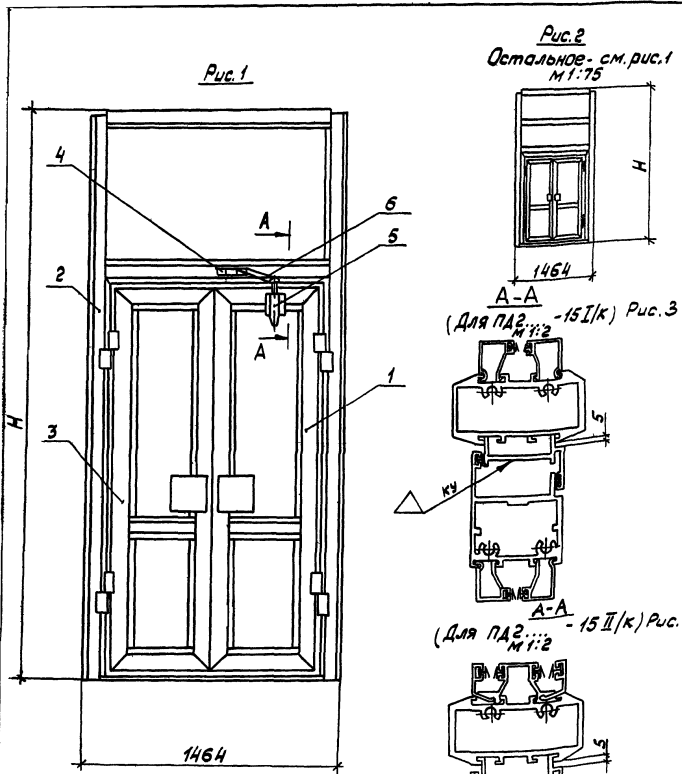
			1.431.4-23.1-31.00			
Зав. отд.	Галиков А.И.	09.10.89	Каркас панели с двупольной дверью	Студия	Лист	Листов
Инженер	Лавыгина (Лавина)	20.11.84		Р	1	2
Проектировщик	Лавыгина Г.И.	02.11.84		Гипроспелевконструкция		
Вед. констр.	Тощенкова С.И.	01.10.84				
Констр.	Кудимова И.И.	02.10.84				

Копировал Мухоменов Формат А4

И.в.б. № подл. Подпись и дата. Взам. инв. №

Формат	Зона	Лист	Обозначение	Наименование	Кол. на исполн. 1.431.4-23.1-31.00-						Примеч.
					-	01	02	03	04	05	
				<u>Стандартные изделия</u>							
		4		Винт 5x1,5x16,5В.019							
				ГОСТ 10621-80	2	2	2	2	2	2	
		5		Винт 8x1,15x8x16,5В.019							
				ГОСТ 17473-80	4	4	4	4	4	4	
				<u>Прочие изделия</u>							
				<u>Закрывагель дверной</u>							
		6		ГОСТ 5091-78	1	1	1	1	1	1	

206814-02 66



Обозначение	Марка	Выс. Н, мм	Масса, кг
1.431.4-23.1-31.00	ПА2.39-15 I/к	3872	74,002
-01	ПА2.42-15 I/к	4172	75,552
-02	ПА2.48-15 I/к	4772	82,202
-03	ПА2.39-15 II/к	3872	71,493
-04	ПА2.42-15 II/к	4172	72,303
-05	ПА2.48-15 II/к	4772	80,583

А-А
(Для ПА2-15 I/к) Рис.3

А-А
(Для ПА2-15 II/к) Рис.4

1. Размеры для справок.
2. Закрываете дверной поз.6 с изделием не поставляется.
3. Маркировать Шу на дурке.

				1.431.4-23.1-31.00С6		
Зав.отв.	Гол.инж.	Инж.констр.	Инж.констр.	Каркас панели с двупальной дверью.	Стрелка	Масса
Зав.отв. Голыков А.А.	Гол.инж. Леоновичко	Инж.констр. Леоновичко	Инж.констр. Леоновичко	Сборочный чертеж	р	См. табл. 1:20
Инж.констр. Богачев	Инж.констр. Богачев	Инж.констр. Богачев	Инж.констр. Богачев		Лист	Листов 1
Инж.констр. Леоновичко	Инж.констр. Леоновичко	Инж.констр. Леоновичко	Инж.констр. Леоновичко	Испроцесслегконструкция		
Инж.констр. Кудачина	Инж.констр. Кудачина	Инж.констр. Кудачина	Инж.констр. Кудачина			

Изм. № п/п Подпись и дата Взам. изм. №

Титовой проект 1.431.4-23 В. выпуск 1

Экз. №	Взам. изм. №	Поз.	Обозначение	Наименование	кол. на исполн. 1.431.4-23.1-32.00-						Примеч.	
					-	01	02	03	04	05		
				<u>Документация</u>								
А3				Сборочный чертеж	x	x	x	x	x	x		
				Сборочные единицы								
А4	1	1.431.4-23.2-11.0		Полупетля нижняя	2	2	2	2	2	2		
	2	- 01		Полупетля нижняя	2	2	2	2	2	2		
				<u>Детали</u>								
А3	3	1.431.4-23.1-11.03		Импост	1	1	1	1	1	1		
А3	4	1.431.4-23.1-22.01		Стойка	1			1				
			- 01	Стойка		1			1			
	5		- 02	Стойка	1			1				
			- 03	Стойка		1			1			
А3	6	1.431.4-23.1-22.02		Стойка			1			1		
	7		- 01	Стойка			1			1		

				1.431.4-23.1-32.00			
Зав. от	Головкин	А.Р.	Взам.	Лист	Лист	Лист	Лист
Н. инт.	С.С.С.С.С.С.	П.С.С.С.	Взам.	Р	1	4	4
И.С.С.С.С.С.	С.С.С.С.	С.С.С.С.	Взам.	Корпус панели			
И.С.С.С.С.С.	С.С.С.С.	С.С.С.С.	Взам.	Исполн. и конструкция			
И.С.С.С.С.С.	С.С.С.С.	С.С.С.С.	Взам.	Копировал Мухоменко			
				Формат А4			

Изм. № п/п Подпись и дата Взам. изм. №

Экз. №	Взам. изм. №	Поз.	Обозначение	Наименование	кол. на исполн. 1.431.4-23.1-32.00-						Примеч.	
					-	01	02	03	04	05		
А3	8	1.431.4-23.1-22.10		Притвор	1	1	1	1	1	1		
	9	- 01		Притвор	1	1	1	1	1	1		
А4	10	1.431.4-23.1-22.11		Сухарь	1	1	1	1	1	1		
А4	11	1.431.4-23.1-22.17		Уголок	2	2	2	2	2	2		
А3	12	1.431.4-23.1-32.01		Импост	1	1	1	1	1	1		
А3	13	1.431.4-23.1-32.02		Притвор	1	1	1	1	1	1		
А3	14	1.431.4-23.1-32.03		Порог	1	1	1	1	1	1		
Б4	15	1.431.4-23.1-32.04		Импост								
				Профиль В-282								
				АД3175 ГОСТ 22233-83								
				ℓ = 1362.05 мм		1			1			2,479 кг
				Штапики								
				Профиль А-600								
				АД3175 ГОСТ 22233-83								
Б4	16	1.431.4-23.1-32.05		ℓ = 762.05 мм			4					0,16 кг
Б4	17	1.431.4-23.1-32.06		ℓ = 1361.05 мм	4	4	8					0,29 кг
Б4	18	1.431.4-23.1-32.07		ℓ = 1362.05 мм	4							0,29 кг
Б4	18	1.431.4-23.1-32.08		ℓ = 1652.05 мм		4						0,35 кг
Б4	19	1.431.4-23.1-32.09		ℓ = 1412.05 мм			4					0,3 кг

1.431.4-23.1-32.00 Лист 2

2008.11.02 88

Примеч.	Лист	Пос.	Обозначение	Наименование	Кол. на исполн. 1.431.4-23.1-32.00-										Примеч.		
					-	01	02	03	04	05							
				Штанлик													
				Профиль А-230													
				АД3175 ГОСТ 22233-83													
64	20	1.431.4-23.1-32.10	ℓ = 762-0.5 мм										4				0,00 кг
64	21	1.431.4-23.1-32.11	ℓ = 1361-0.5 мм						4	4	8						0,15 кг
64	22	1.431.4-23.1-32.12	ℓ = 1362-0.5 мм						4								0,15 кг
64		1.431.4-23.1-32.13	ℓ = 1562-0.5 мм									4					0,19 кг
64	23	1.431.4-23.1-32.14	ℓ = 1419-0.5 мм										4				0,16 кг
			Штанлик														
			Профиль А-833														
			АД3175 ГОСТ 22233-83														
64	24	1.431.4-23.1-32.15	ℓ = 762-0.5 мм										2				0,27 кг
64	25	1.431.4-23.1-32.16	ℓ = 1361-0.5 мм									2	2	4			0,49 кг
64	25	1.431.4-23.1-32.17	ℓ = 1362-0.5 мм						2								0,49 кг
64		1.431.4-23.1-32.18	ℓ = 1562-0.5 мм										2				0,6 кг
64	27	1.431.4-23.1-32.19	ℓ = 1419-0.5 мм											2			0,51 кг
А4	28	1.431.4-23.2-20.1	Пленка запорная	1	1	1	1	1	1	1							

1.431.4-23.1-32.00

Лист 3

Копировал Мудыченко Формат А4

Примеч.	Лист	Пос.	Обозначение	Наименование	Кол. на исполн. 1.431.4-23.1-32.00-										Примеч.		
					-	01	02	03	04	05							
				Стандартные изделия													
				Винты ГОСТ 10621-80													
	29			4×1.5×20.58.019	2	2	2	2	2	2							
	30			5×1.5×25.58.019	22	22	22	22	22	22							
	31			6×1.75×20.58.019	8	8	8	8	8	8							
				Винты ГОСТ 17473-80													
	32			82.М5-8φ×10.58.019	1	1	1	1	1	1							
	33			82.М6-8φ×12.58.019	12	12	12	12	12	12							
				Винты ГОСТ 17475-80													
	34			82.М5-8φ×10.58.019	2	2	2	2	2	2							
	35			82.М5-8φ×25.58.019	4	4	4	4	4	4							
				Прочие изделия													
				Винт Т6×1.75×58.58.019													
				Т436-2155-78	4	4	8	4	4	8							
				Материалы													
				Профиль ПР-61													
				Резина НО68-1													
				Т438.105.1082-76	325	399	449	434	470	546							М

1.431.4-23.1-32.00

Лист 4

Копировал Мудыченко Формат А4

20684-02 69

168

Типовой проект 1.431.4-23.32.00 СБ

Рис. 1

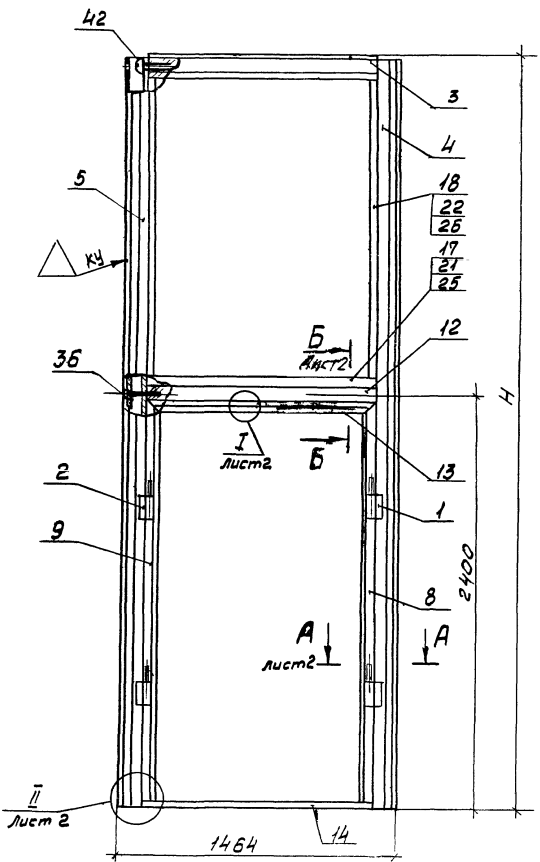
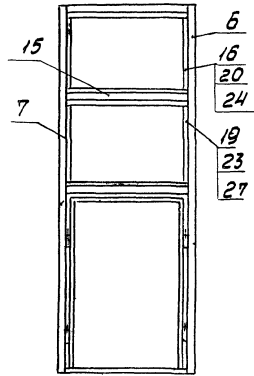


Рис. 2
Остальное - см. рис. 1
М 1:50

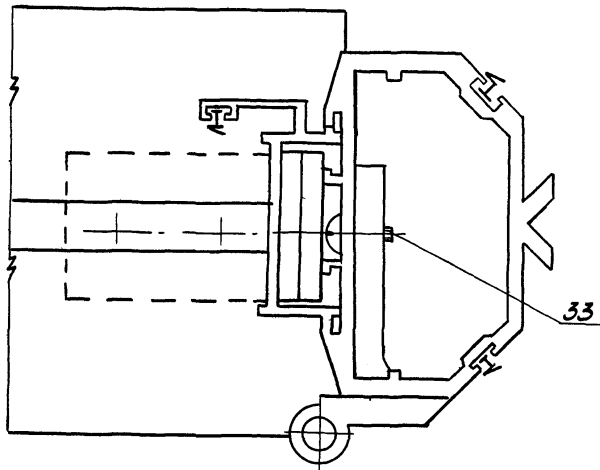


Обозначение	Рис.	Н, мм	Масса, кг
1.431.4-23.1-32.00	1:3	3872	28,60
-01		4172	30,15
-02		4772	36,80
-03	1:4	3872	29,32
-04		4172	31,13
-05	2:4	4772	38,41

1. Размеры для справок.
2. Детали без чертежа: шероховатость механически обработанных поверхностей $R_{\text{нп}}$, покрытие: Ач Окс 15; маркировать на ярлыке 4у; клеить 4у.
3. Маркировать 4у на бирке.
4. Остальные ТТ по ТУ 36-2024-81

				1.431.4-23.1-32.00 СБ		
Зав. отд.	Галиков	И	33	Каркас панели		Студия
Инженер	Пантеларова	Л	20.11.84	Сборочный чертеж		Масса см. табл
Техник	Борачев	В	20.08.84			Масштаб 1:20
Пр. констр.	Лавочкин	Л	21.01.85			Лист 1
Вед. констр.	Гощенкова	Л	27.05.85			Листов 2
Констр.	Свилюва	В	01.08.85			Испроцессинструкция

A-A
M 1:1



II
M 1:1

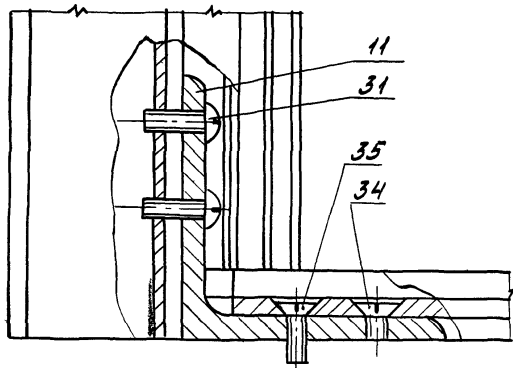


Рис. 3

Б-5
M 1:1

- 16
- 17
- 18
- 10

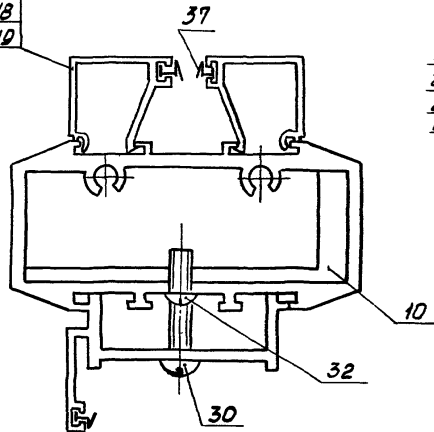
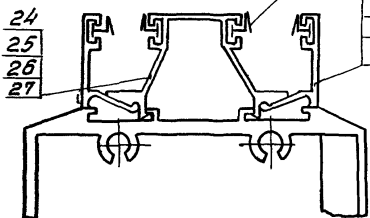
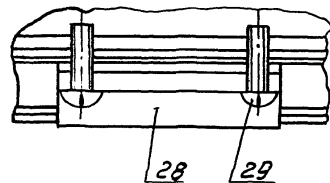


Рис. 4

- 20
- 21
- 22
- 23

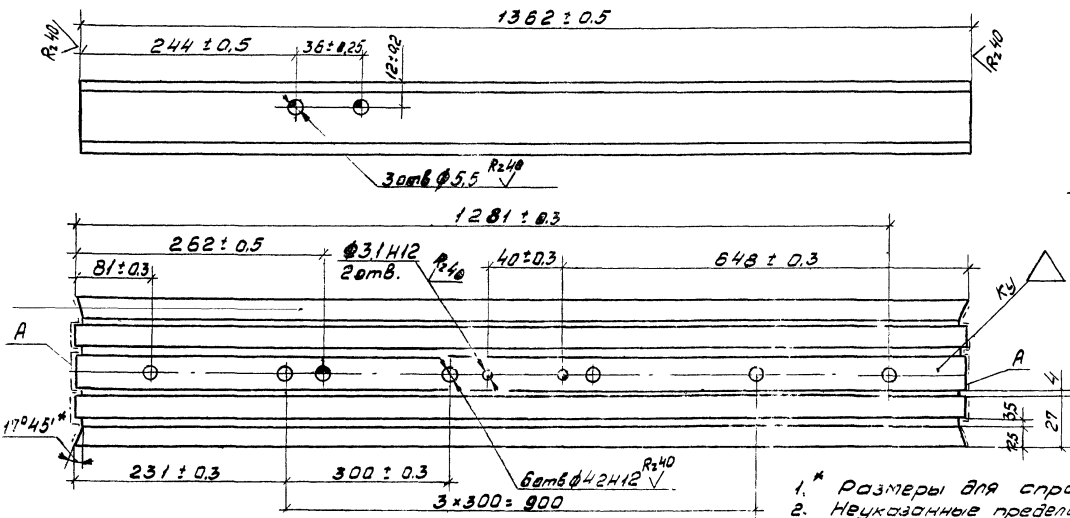


I
M 1:1





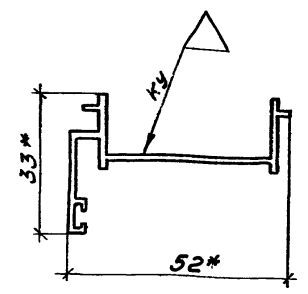
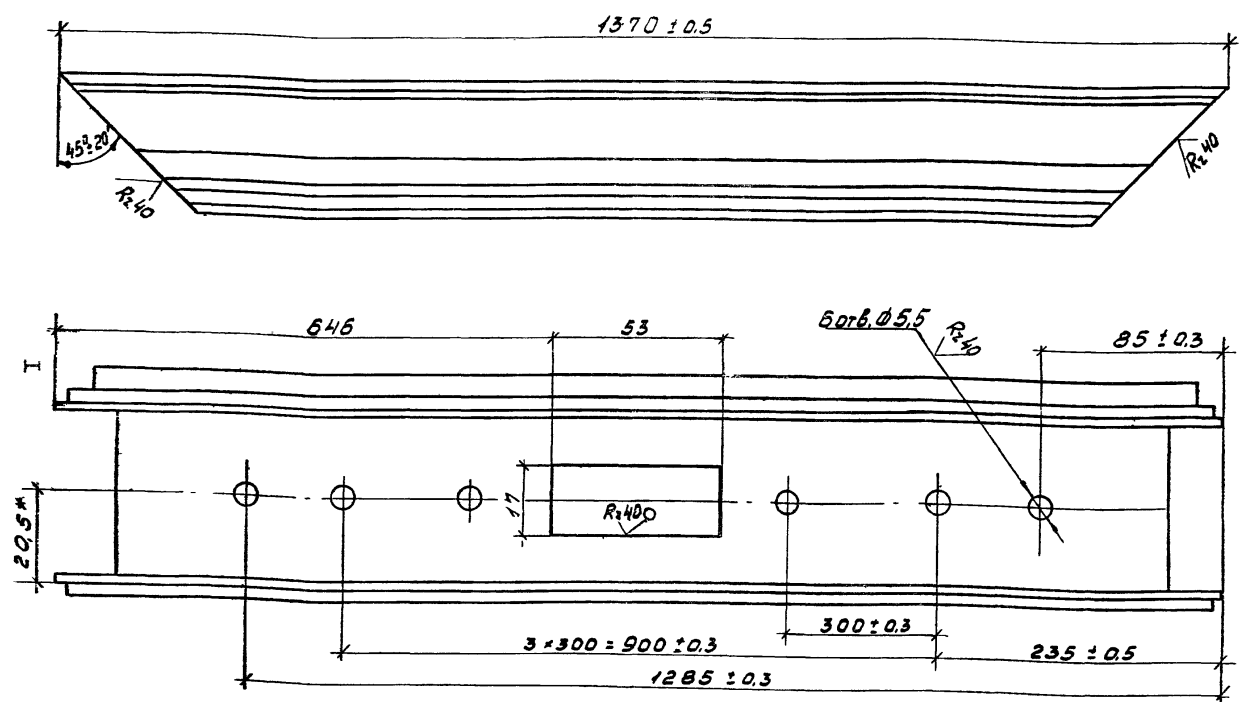
Тупой проект 1.431.4-23 Выпуск 1



- 1. * Размеры для справок.
- 2. Неуказанные предельные отклонения размеров: отверстий - по ИТ; остальных - по 21И.
- 3. Шероховатость поверхностей А: R240
- 4. Покрытие Аn Окс 15.
- 5. Маркировать КЧ на бирке.

				1.431.4-23.1-32.01			
Зав. отд	Головкив	А	СВ184У	Умност	Средств	Масса	Мощность
И.контр	Почтаровых	Лексид	СВ184У		Р	2,479	1:2
И.контр	Богоучев	Лексид	СВ184У	Профиль ПН-182	Лист	Листов 63	
И.контр	Ласутин	Лексид	СВ184У		АД31:5 ГОСТ 22233-63		
Вед. констр.	Толчанов	Лексид	СВ184У	Гипропроектлегкометаллургия			
Констр.	Свиленко	Лексид	СВ184У				

W(V)



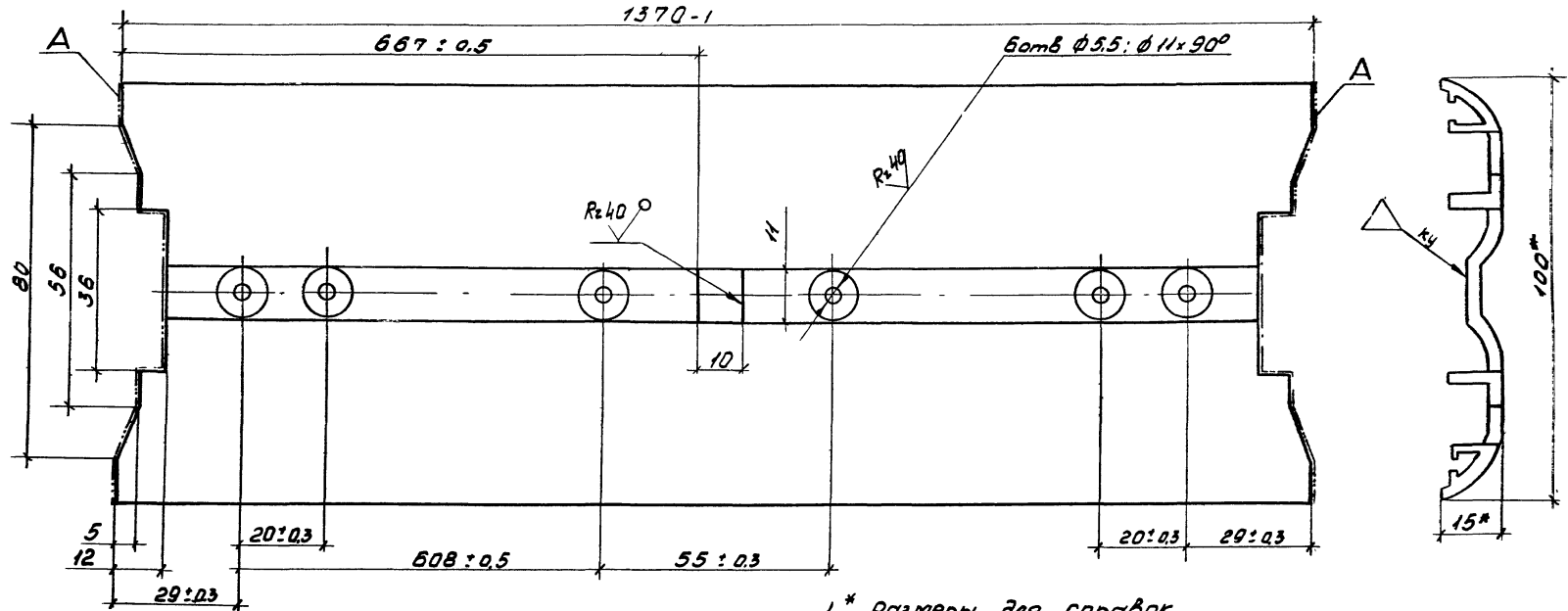
1.* Размеры для справок.

2. Неуказанные предельные отклонения размеров: отверстий - по Н14, остальных - по $\pm \frac{IT14}{2}$.
3. Покрытие: Ан. Окс 15.
4. Маркировать Ч4 на бирке.

				1.431.4-23.1-32.02			
				Притвор	Листья	Масса	Масштаб
					P	0,63	1:1
				Лист		Листов 1	
				Профиль А-578.			
				РА31Т5 ГОСТ 22233-83			
				Бипрофильная конструкция			

Тыловой проект 1431.4-23 Впуск 1

√(V)



1. * Размеры для справок.
2. Неуказанные предельные отклонения размеров: отверстий - по Н14; остальных - по $\frac{IT14}{2}$
3. Покрытие: АН Окс 15.
4. Маркировать Чу на бирке.
5. Шероховатость поверхности А = $Rz40$ √

Лист № 001 из 1. Изготовлено в заводских условиях

				1431.4-231-32.03		
				Порог		
				Стандия	Масса	Масштаб
				Р	1,329	1:1
				Лист	Листов 1	
Зав. отд.	Голоков	М	09.08.81	Профиль ПА-183 АД3115 ГОСТ 22233-83 Бипроस्पелегконструкция		
Н.контр.	Паномаренко	Льва М	20.11.81			
Г.контр.	Богачев	Борис В	02.10.82			
П.контр.	Лазутич	Лазу	02.10.81			
Вед.контр.	Гашенкова	Ирина	08.10.81			
контр.	Свилева	Светл	2.09.82			

Взаим. номер	Лист	Лист	Обозначение	Наименование	Кол. на исполн. 1.431.4-23.1-33.00						Примеч.	
					-	01						
				<u>Документация</u>								
A3			1.431.4-23.1-33.00 СБ	Сборочный чертеж	x	x						
				Сборочные единицы								
A4	1		1.431.4-23.2-21.0	Шпилька ст	1	1						
A4	2		1.431.4-23.2-30.0	Шпилька ст дверной нижний	1	1						
				<u>Детали</u>								
A3	3		1.431.4-23.1-22.02-01	Стойка	1	1						
A4	4		1.431.4-23.1-23.05	Вкладыш угловой	4	4						
A4	5		1.431.4-23.1-23.14	Шайба	4	4						
A3	6		1.431.4-23.1-33.01	Стойка	1	1						
A3	7		1.431.4-23.1-33.02	Импост верхний	1	1						
A3	8		1.431.4-23.1-33.03	Импост нижний	1	1						
A4	9		1.431.4-23.1-33.04	Сухарь	1	1						
B4	10		1.431.4-23.1-33.05	Импост Профиль Б-324	1	1						
				АДЗ1Т5 ГОСТ 22233-83								
				ℓ = 521.1 мм	1	1						

				1.431.4-23.1-33.00						
Зав. отд	Галиков	А	19/08	Полотно дверное				Стандия	Лист	Листов
Н. контро	Лавров	Л	20/08					Р	1	4
Р. контро	Лозуцкий	Л	21/08	Гиперспелекконструкция						
Вед. отд	Томченко	Л	21/08							
Контро	Марченко	Л	21/08							

Коллектор Мухомова Формат А4

Шифр № табл. Подпись и дата Взам. инв. №

Взаим. номер	Лист	Лист	Обозначение	Наименование	Кол. на исполн. 1.431.4-23.1-33.00						Примеч.	
					-	01						
				Штапики								
				Профиль А-500								
				АДЗ1Т5 ГОСТ 22233-83								
B4	11		1.431.4-23.1-33.06	ℓ = 521.1 мм	8						0,1кг	
B4	12		1.431.4-23.1-33.07	ℓ = 730.1 мм	4						0,15 кг	
B4	13		1.431.4-23.1-33.08	ℓ = 1335.1 мм	4						0,28 кг	
				Штапики								
				Профиль А-239								
				АДЗ1Т5 ГОСТ 22233-83								
B4	14		1.431.4-23.1-33.09	ℓ = 521.1 мм	8						0,45 кг	
B4	15		1.431.4-23.1-33.10	ℓ = 930.1 мм	4						0,32 кг	
B4	16		1.431.4-23.1-33.11	ℓ = 1335.1 мм	4						0,58 кг	
				Штапики								
				Профиль А-833								
				АДЗ1Т5 ГОСТ 22233-83								
B4	17		1.431.4-23.1-33.12	ℓ = 521.1 мм	4						0,72 кг	
B4	18		1.431.4-23.1-33.13	ℓ = 730.1 мм	2						0,510 кг	
B4	19		1.431.4-23.1-33.14	ℓ = 1335.1 мм	2						0,934 кг	

1.431.4-23.1-33.00 Лист 2

Коллектор Мухомова Формат А4

20684-02 75

1/2

Шифр		Подпись и дата		Шифр		Кол. на исполн. 1.431.4-23.1-33.00										Примеч.			
№ подл.	№ подл.	Подпись	Дата	Шифр	Шифр	01													
44	20	1.431.4-23.1-33.15	Сухарь L=75±0,5мм																
			Профиль ПА-114																
44	21	1.431.4-23.2-10.1	АА3175 ГОСТ 22233-76	1	1														
44	22	1.431.4-23.2-40.1	Полупетля верхняя	2	2														
44	23	1.431.4-23.2-50.1	Планка запорная	1	1														
			Ручка	2	2														
			<u>Стандартные изделия</u>																
	24		Блт МВ-89х80.5В.019																
			ГОСТ 9998-70	2	2														
			Винты ГОСТ 10619-80																
	25		4х1,5х10.5В.019	9	9														
	26		4х1,5х16.5В.019	2	2														
			Винты ГОСТ 10621-80																
	27		6х1,75х12.5В.019	2	2														
	28		6х1,75х40.5В.019	12	12														
			Винты ГОСТ 17473-80																
	29		Б1.М4-89х10.5В.019	3	3														
	30		В1.М6-89х12.5В.019	6	6														

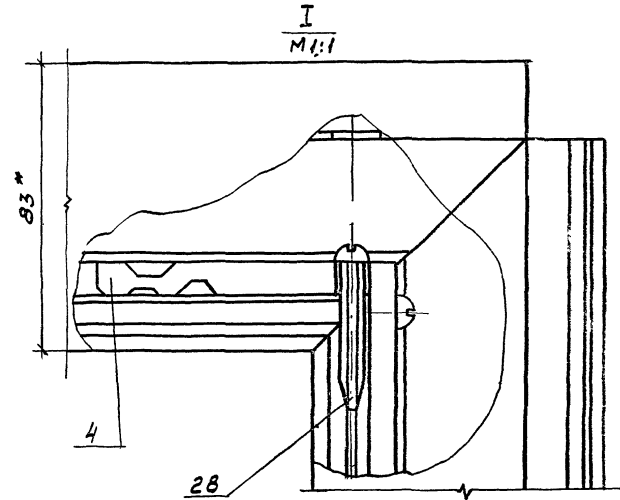
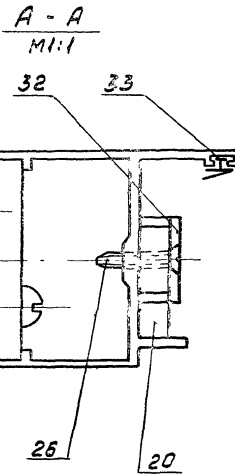
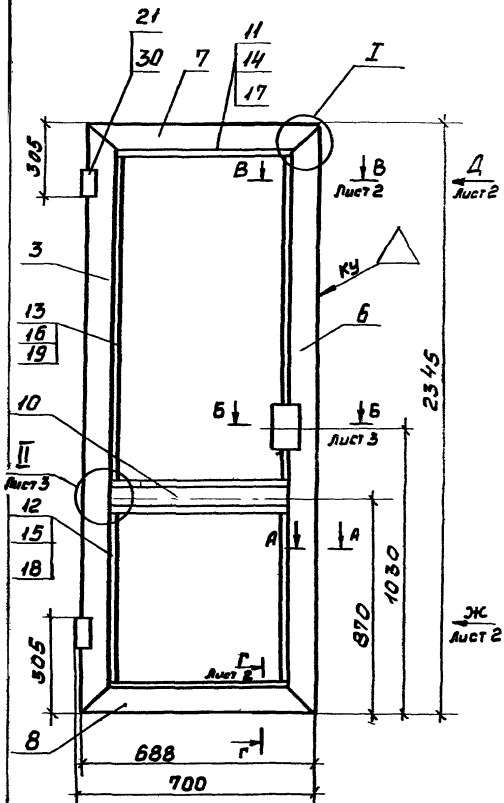
1.431.4-23.1-33.00 Лист 3

Калибрвал. МЭЛНИЧКО Формат А4

Шифр		Подпись и дата		Шифр		Кол. на исполн. 1.431.4-23.1-33.00										Примеч.				
№ подл.	№ подл.	Подпись	Дата	Шифр	Шифр	01														
	31																			
	32																			
	33																			
	34																			

1.431.4-23.1-33.00 Лист 4

2008/4-02 76



Обозначение	В-В Лист	Масса, кг
1.431.4-23.1-33.00	1	18,286
-01	2	17,847

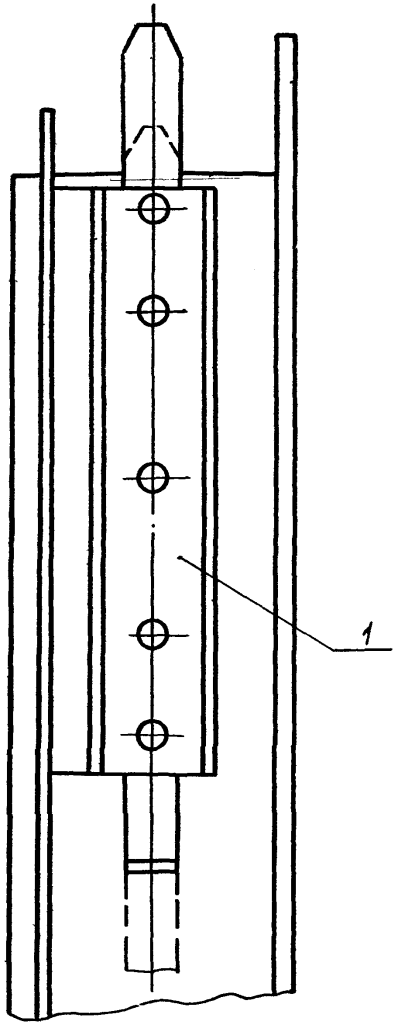
3. Маркировать Ч4 на ярлыке.
4. Остальные ТТ по ТУЗБ-2024-81.

* Размеры для справок.
2. Детали без чертежа: шероховатость механически обработанных поверхностей $Rz40$; покрытие Ан. Окс 15, маркировать на бирке Ч4 клеить К4.

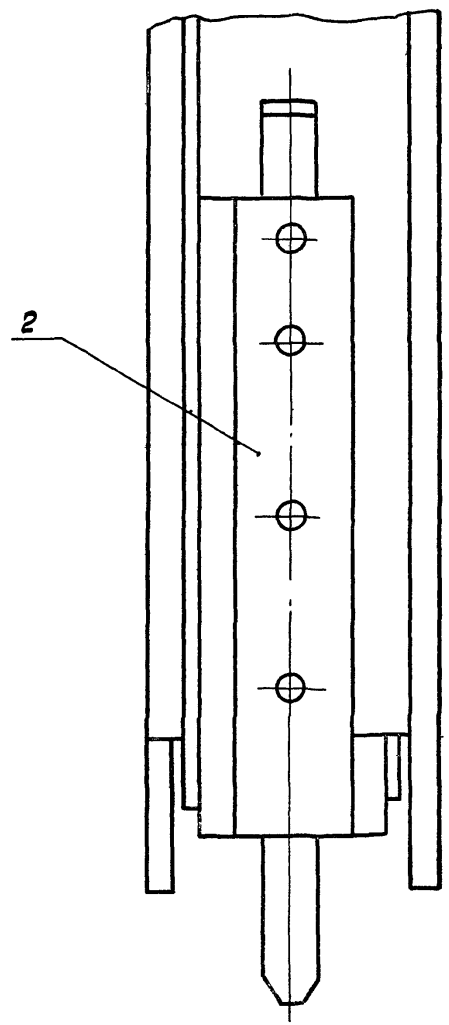
				1.431.4-23.1-33.00 СБ		
Вед. отд.	Головкин	Полотно	03.10.87	Сталь	Масса	Масштаб
Инж. Петр. Пачосоренко	Сотрудн.	20.11.87		Р	см. табл.	1:15
Инж. Петр. Водачев	Сотрудн.	02.10.87		Лист 1	Листов 3	
Инж. Петр. Лагузин	Сотрудн.	02.10.87		Гипроспецлегконструкция		
Инж. Петр. Ташенкова	Сотрудн.	02.10.87				
Инж. Петр. Марченко	Сотрудн.	02.10.87				

Типовой проект 1431.4-23 Вентилятор

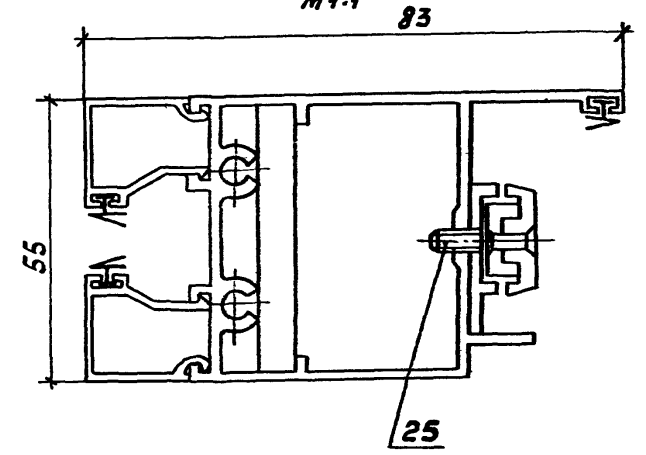
Вид А
М1:1



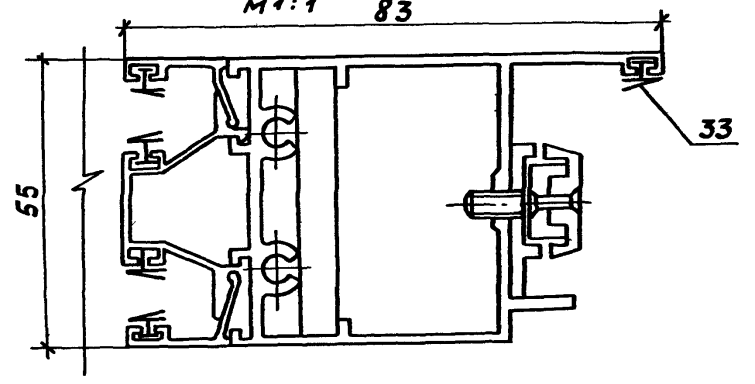
Вид Ж
М1:1



В-В
Рис.1
М1:1

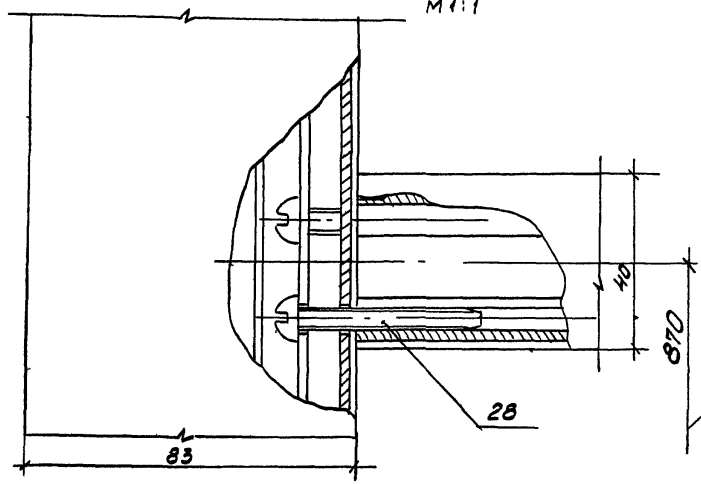


В-В
Рис.2
М1:1

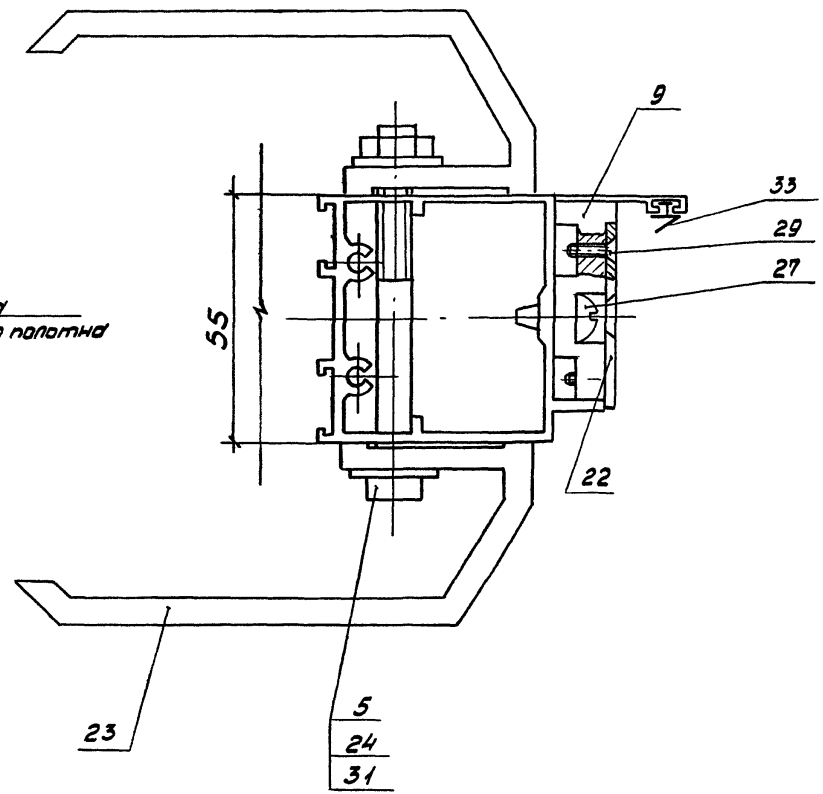


1.431.4-23.1-33.00 СБ		Лист
		2

II
M 1:1

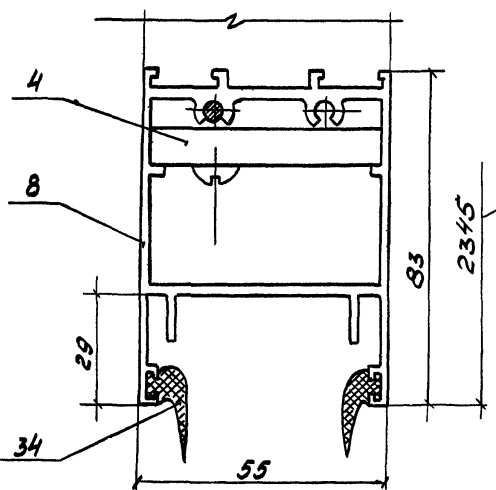


Б - Б
M 1:1



До низа
дверного полотна

Г-Г
M 1:1

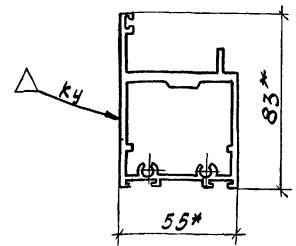
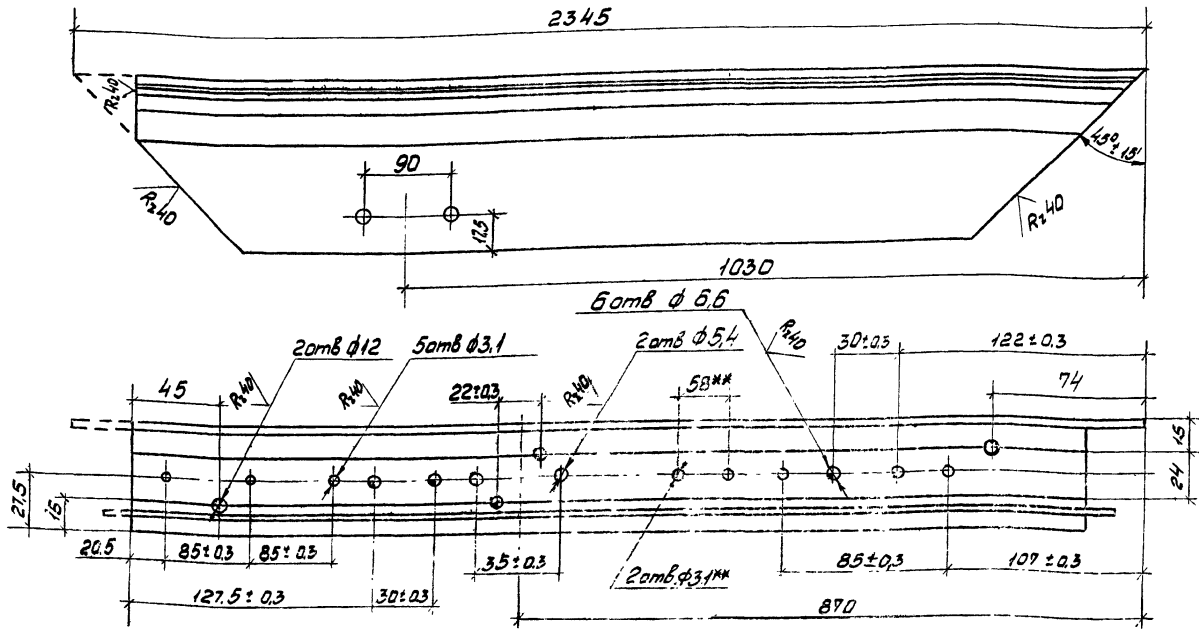


До верха дверного
полотна

1.431.4-23.1-33.00 СБ	Лист 3
-----------------------	-----------

√(√)

Титуловый проект 1.431.4-23 Выпуск 1



1. * Размеры для справок.
 2. ** Сверлить по сопрягаемой детали.

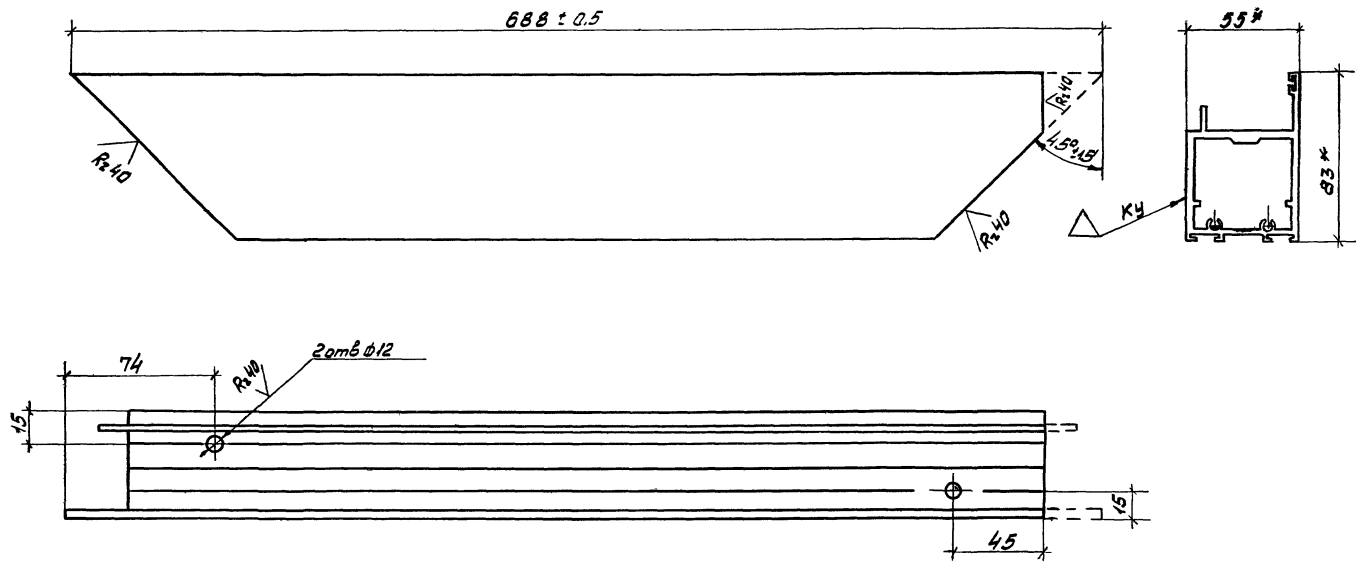
3. Неуказанные предельные отклонения размеров: отверстий по Н14, остальных по $\pm \frac{IT14}{2}$.
4. Покрытие Ан. Окс 15.
5. Маркировать Ч4 на бирке.

				1.431.4-23.1-33.01		
				Стойка		
Зав. отд	Голыков	АМ	20.11.84	Р	4, 104	1:2
Н.контр.	Паномаренко	Л.С.	20.11.84	Лист	Листов 1	
Т.контр.	Богачев	В.С.	20.11.84			
Пр.контр.	Лаврутин	М.С.	20.11.84			
Вед.контр.	Томичев	С.С.	20.11.84			
Контр.	Марченко	Л.С.	20.11.84			
				Профиль 6-327		
				443.175 ГОСТ 22233-83		
				Исправление кривизны		

20684-02 80

Мин. № 100/11. В.Горюнов и др. 1984 г.

✓(✓)



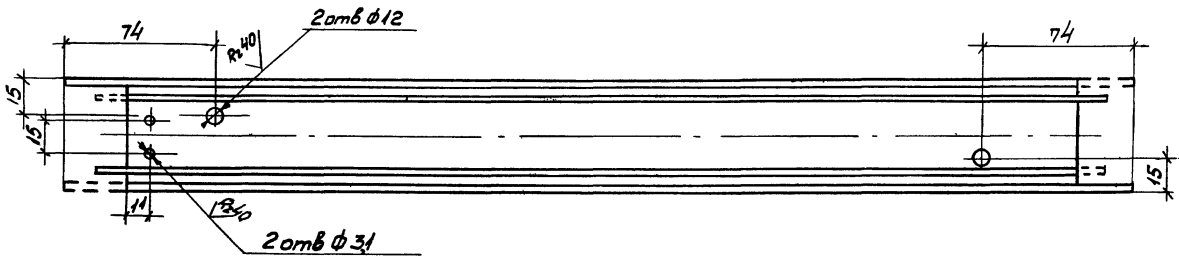
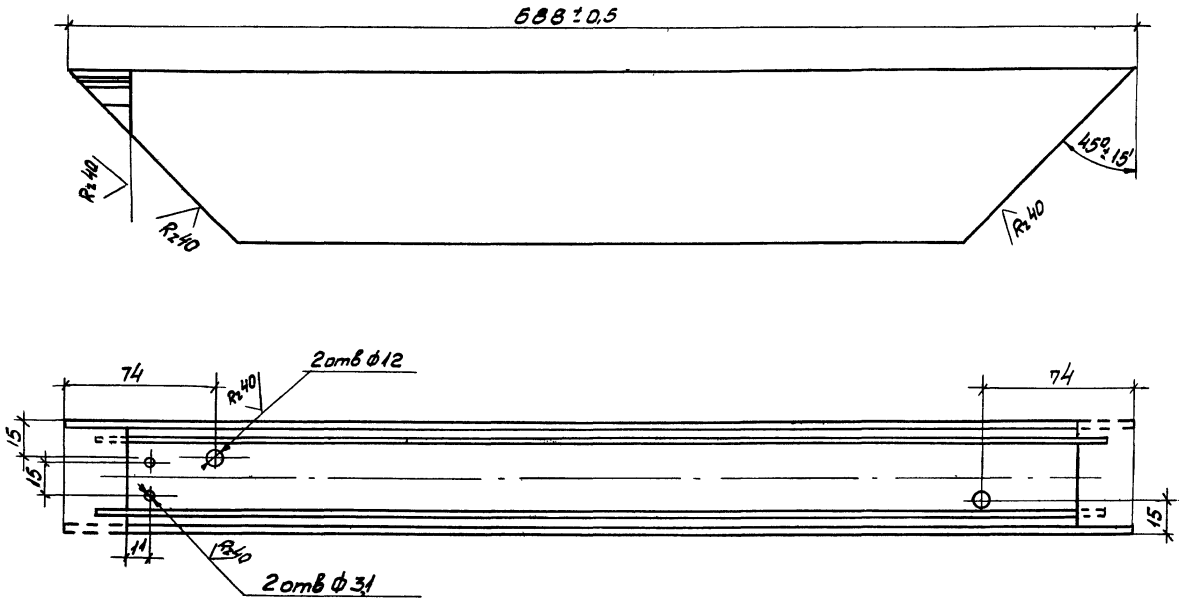
1. * Размеры для справок.
2. Неуказанные предельные отклонения размеров: отверстий - по ИЧ, остальных - по $\frac{IT14}{2}$.

3. Покрытие: Ан. Окс 15.
4. клеить на бирке.

				1.431.4-23.1-33.02		
				Импост Верхний		
				Сталь	Масса	Масштаб
				Р	1,204	1:2
				Лист	Листов 1	
				Профиль Б-327		
				АД31Т5 ГОСТ 22233-83		
Зав. отд	Голоиков	А	08.08.84			
Н. контр.	Полоняков	А	20.11.84			
Г. контр.	Богочев	А	02.10.85			
М. контр.	Лазичкин	А	08.10.85			
Вед. констр.	Григорьева	А	09.10.85			
констр.	Марченко	А	08.11.85			

Типовой проект 1.431.4-23-03 Вентулан

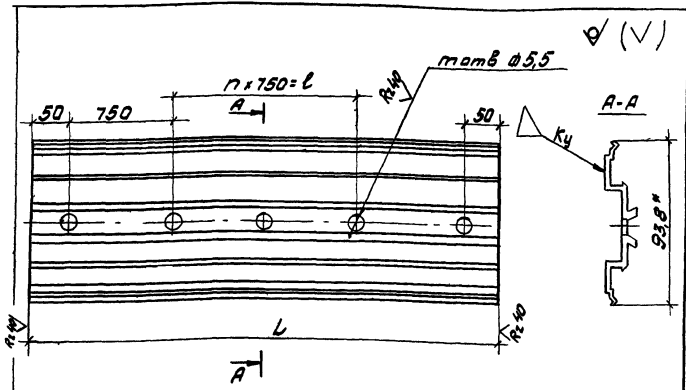
✓(✓)



1. * Размеры для справок.
2. Неуказанные предельные отклонения размеров: отверстий - по Н14, остальных - по $\pm \frac{IT14}{2}$.
3. Покрытие: Ан. Окс 15.

4. Клеить ЧУ на бурке.

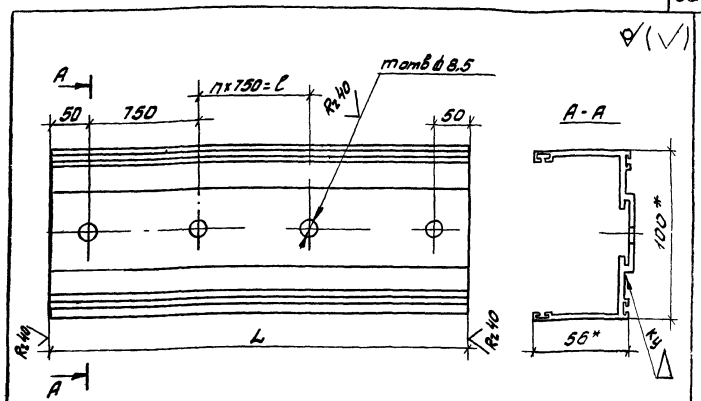
				1.431.4-23.1-03.03		
				Импост нижний		
Зав. отд	Голиков	ИП	03.10.84	Студия	Масса	Масштаб
Ин. контр.	Поповиченко	Попович	20.11.84	P	1,321	1:2
Ин. контр.	Богочев	Богочев	04.10.84	Лист 1 Листов 1		
Ин. контр.	Лозутин	Лозутин	02.10.84	Профиль Б-325 АД31Т5 ГОСТ 22233-83		
Ин. контр.	Горюхов	Горюхов	02.10.84			
Контр.	Морченко	Морченко	02.10.84			



Обозначение	Марка	L, мм	n	l, мм	m, шт.	Масса, кг
1.431.4-23.1-00.01	НГ 02	200±0.5	-	-	2	0,216
-01	НГ 15	1500±0.5	-	-	3	1,620
-02	НГ 31	3050±0.5	2	1500	5	3,294
-03	НГ 45	4500±0.5	4	3000	7	4,858

- 1.* Размер для справок.
2. Неуказанные предельные отклонения размеров: отверстий - по Н14, остальных - по $\pm \frac{214}{2}$.
3. Покрытие: Ан. Окс 15.
4. Маркировать Шу на бирке.

				1.431.4-23.1-00.01			
Зав. отд.	Галиков	Л. П.	08.1084	Лежень	Сталь	Масса	Масштаб
Н. контр.	Почемуров	Л. К.	08.1084		Р	см. табл.	1:2
Г. контр.	Богачев	В. П.	08.1084				Лист
Л. контр.	Лавыгин	Л. П.	08.1084				Листов 1
Инженер	Гущенков	Л. П.	08.1084	Профиль А-75Б			Ил.расц.печ.конструкция
констр.	Кудымова	Л. П.	08.1084	АДЗ1Т5 ГОСТ 22233-83			



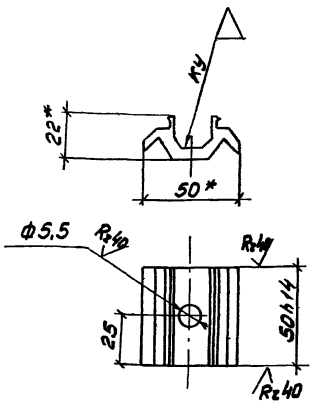
Обозначение	Марка	L, мм	n	l, мм	m, шт.	Масса, кг
1.431.4-23.1-00.02	НГ 16	1550±0.5	-	-	3	2,050
-01	НГ 30	3000±0.5	2	1500	5	3,980
-02	НГ 46	4800±0.5	4	3000	7	6,012

- 1.* Размеры для справок.
2. Неуказанные предельные отклонения размеров: отверстий - по Н14, остальных - по $\pm \frac{214}{2}$.
3. Покрытие: Ан. Окс 15.
4. Маркировать Шу на бирке.

Лист 1 из 1

				1.431.4-23.1-00.02			
Зав. отд.	Галиков	Л. П.	08.1084	Направляющая горизонтальная	Сталь	Масса	Масштаб
Н. контр.	Почемуров	Л. К.	08.1084		Р	см. табл.	1:2
Г. контр.	Богачев	В. П.	08.1084				Лист
Л. контр.	Лавыгин	Л. П.	08.1084				Листов 1
Инженер	Гущенков	Л. П.	08.1084	Профиль А-75Б			Ил.расц.печ.конструкция
констр.	Кудымова	Л. П.	08.1084	АДЗ1Т5. ГОСТ 22233-83			

√(√)



1. * Размеры для справок.
2. Неуказанные предельные отклонения размеров: отверстий - по Н14, остальных - по $\pm \frac{IT14}{2}$.
3. Покрытие: Ан. Окс 15.
4. Маркировать Шу на бирке.

1.431.4-23.1-00.03

Стяжка Масса Масштаб

Р 0,043 1:2

Лист Листов 1

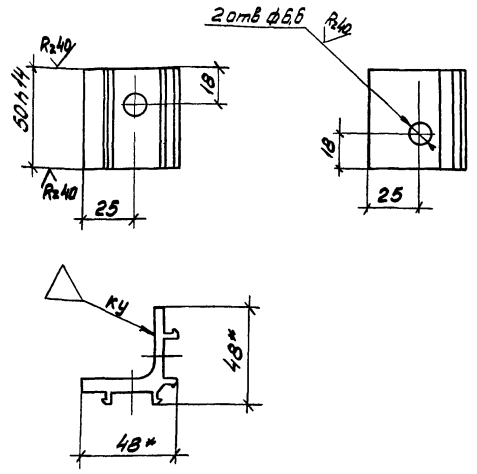
Профиль А-24В
АДЗ175 ГОСТ 22233-83
Гипроспецлегконструкция

Зав. отд	Галиков	АЛ	20.10.84
И.контр.	Панамаренко	Лекция	20.11.84
Т.контр.	Богачев	Горизонт	20.11.84
И.контр.	Лавутин	АЛ	22.08.84
Зед.контр.	Пашенкова	АЛ	22.10.84
контр.	Кудина	ШЕК	20.10.84

Типовой проект 1.431.4-23 Выпуск 1

Имя, Фамилия, Подпись и дата. Визирование

√(√)



1. * Размеры для справок.
2. Неуказанные предельные отклонения размеров: отверстий - по Н14, остальных - по $\pm \frac{IT14}{2}$.
3. Покрытие: Ан. Окс 15.
4. Маркировать Шу на бирке.

1.431.4-23.1-00.04

Стяжка Масса Масштаб

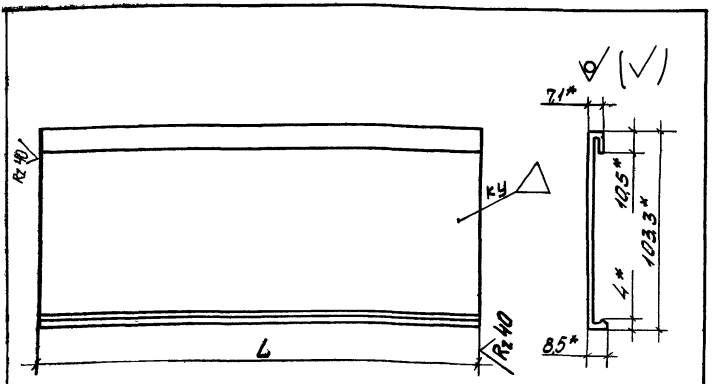
Р 0,067 1:2

Лист Листов 1

Профиль А-750
АДЗ175 ГОСТ 22233-83
Гипроспецлегконструкция

Зав. отд	Галиков	АЛ	20.10.84
И.контр.	Панамаренко	Лекция	20.11.84
Т.контр.	Богачев	Горизонт	20.11.84
И.контр.	Лавутин	АЛ	22.08.84
Зед.контр.	Пашенкова	АЛ	22.10.84
контр.	Кудина	ШЕК	20.10.84

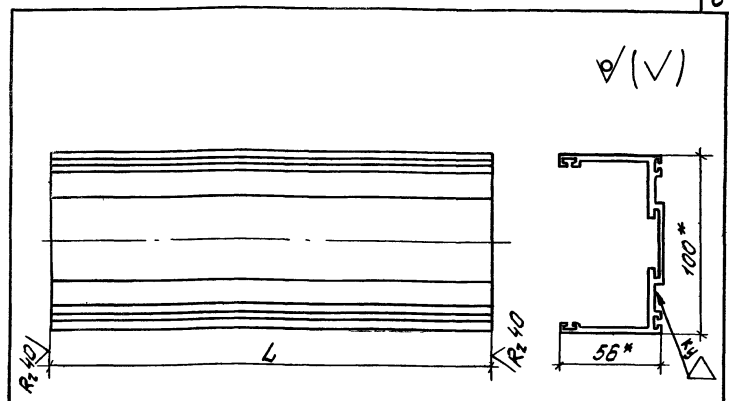
Имя, Фамилия, Подпись и дата. Визирование



Обозначение	Марка	L, мм	Масса, кг
1.431.4-23.1-00-05	ПГ16	1800±0,5	0,78
- 01	ПГ-18	1820±0,5	0,87
- 02	ПГ31	3100±0,5	1,51
- 03	ПГ45	4500±0,5	2,16

- * Размеры для справок.
- Покрытие: Ан.Окс 15.
- Маркировать Шу на бирке.

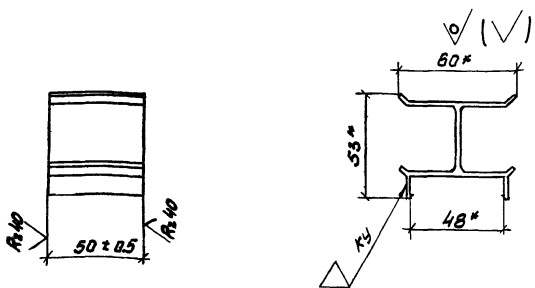
				1.431.4-23.1-00.05		
				Плинтус		
				Сталь	Масса	Масштаб
				Р	см. табл.	1:2
				Лист	Листов /	
Голыков А.Р.	03.08.84			Профиль А-752 АД3175 ГОСТ 22233-83		
М.контр. Пономаренко	02.11.84					
Э.контр. Богачев	02.08.84					
К.контр. Лазуцкий	02.10.84					
В.контр. Тощенко	02.10.84					
М.контр. Сырчина	02.08.84			Испроسةцпекконструкция		



Обозначение	Марка	L, мм	Масса, кг
1.431.4-23.1-00.06	НБ 38	3760±0,5	4,96
- 01	НБ 41	4060±0,5	5,36
- 02	НБ 47	4660±0,5	6,15

- * Размеры для справок.
- Покрытие: Ан.Окс 15.
- Маркировать Шу на бирке.

				1.431.4-23.1-00.06		
				Направляющая боковая		
				Сталь	Масса	Масштаб
				Р	см. табл.	1:2
				Лист	Листов /	
Голыков А.Р.	03.08.84			Профиль А-752 АД3175 ГОСТ 22233-83		
М.контр. Пономаренко	02.11.84					
Э.контр. Богачев	02.08.84					
К.контр. Лазуцкий	02.10.84					
В.контр. Тощенко	02.10.84					
М.контр. Сырчина	02.08.84			Испроسةцпекконструкция		



- 1.* Размеры для справок.
2. Покрытие: Ан. Окс 15.
3. Маркировать Шу на бирке.

1.431.4-23.1-00.08

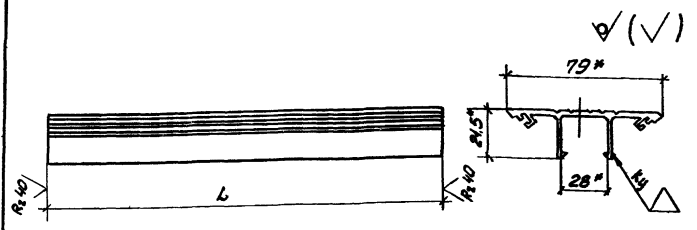
Завод		Толстов	РР	02.08.84
И.контр.		Панкратова	Локан	02.08.84
Т.контр.		Богачев	Воробей	02.08.84
Л.контр.		Логутин	Лаз	02.08.84
Вед.контр.		Тощенкова	Вали	02.08.84
КОНСТР.		Баштакова	Вали	02.08.84

Кронштейн КР

Стандарт	Масса	Масштаб
Р	0,039	1:2
Лист	Листов 1	

Профиль ПА-252
АДЗ175 ГОСТ 22233-83

Илгроспещлеэкострукция



Обозначение	Марка	L, мм	Масса, кг
1.431.4-23.1-00.07	НВ38	3800±0,5	2,28
-01	НВ41	4100±0,5	2,46
-02	НВ47	4700±0,5	2,82

- 1.* Размеры для справок.
2. Покрытие: Ан. Окс 15.
3. Маркировать Шу на бирке.

1.431.4-23.1-00.07

Завод		Толстов	РР	02.08.84
И.контр.		Панкратова	Локан	02.08.84
Т.контр.		Богачев	Воробей	02.08.84
Л.контр.		Логутин	Лаз	02.08.84
Вед.контр.		Тощенкова	Вали	02.08.84
КОНСТР.		Баштакова	Вали	02.08.84

Нащельник
Вертикальный

Стандарт	Масса	Масштаб
Р	см табл.	1:2
Лист	Листов 1	

Профиль ПА-253Н
АДЗ175 ГОСТ 22233-83

Илгроспещлеэкострукция