

ТИПОВЫЕ КОНСТРУКЦИИ, ИЗДЕЛИЯ И УЗЛЫ
ЗДАНИЙ И СООРУЖЕНИЙ

СЕРИЯ 1.431.3-26

ПЕРЕГОРОДКИ ПАНЕЛЬНЫЕ
С ПРИМЕНЕНИЕМ ГНУТЫХ ПРОФИЛЕЙ
ИЗ ТОНКОЛИСТОВОЙ СТАЛИ
МНОГОЭТАЖНЫХ ПРОМЫШЛЕННЫХ ЗДАНИЙ

Выпуск 1

ПАНЕЛИ ПЕРЕГОРОДОК, ЭЛЕМЕНТЫ ФАХВЕРКА
И ДЕТАЛИ КРЕПЛЕНИЯ

РАБОЧИЕ ЧЕРТЕЖИ

21462-02
ЦЕНА 3-46

ЦЕНТРАЛЬНЫЙ ИНСТИТУТ ТИПОВОГО ПРОЕКТИРОВАНИЯ
ГОССТРОЯ СССР

Москва, А-445, Смольная ул. 22

Сдано в печать IX 1986 года

Заказ № 11503 Тираж 3.760 экз.

ТИПОВЫЕ КОНСТРУКЦИИ, ИЗДЕЛИЯ И УЗЛЫ
ЗДАНИЙ И СООРУЖЕНИЙ

СЕРИЯ 1.431.3-26

ПЕРЕГОРОДКИ ПАНЕЛЬНЫЕ
С ПРИМЕНЕНИЕМ ГНУТЫХ ПРОФИЛЕЙ
ИЗ ТОНКОЛИСТОВОЙ СТАЛИ
МНОГОЭТАЖНЫХ ПРОМЫШЛЕННЫХ ЗДАНИЙ

Выпуск 1

ПАНЕЛИ ПЕРЕГОРОДОК, ЭЛЕМЕНТЫ ФАХВЕРКА
И ДЕТАЛИ КРЕПЛЕНИЯ

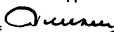
РАБОЧИЕ ЧЕРТЕЖИ

РАЗРАБОТАНЫ

УТВЕРЖДЕНЫ

ЦНИИПРОМЗДАНИЙ

ЗАМ. ДИРЕКТОРА
ПО НАУЧНОЙ РАБОТЕ



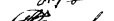
М. ГЛИКИН

ЗАВ. ОТДЕЛОМ ЭСК



А. Э. БУТЛИЦКИЙ


ГЛ. АРХ. ПРОЕКТА



Н. С. ЕРМОЛИН

ЭКБ ВПО "СОЮЗСТРОЙКОНСТРУКЦИЯ"

ГЛ. ИНЖЕНЕР



М. М. СТРОКОВ

ГЛ. ИНЖЕНЕР ПРОЕКТА



Ю. А. НЕИЗВЕСТНОВ

Засстроены СССР,
протокол от 07.06.85г.
N 49

Содержание

Обозначение	Наименование	Стр.
1.431.3-26.1-00.000 TO	Техническое описание	8
1.431.3-26.1-01.000	Панель ПГ 16.09-д	12
1.431.3-26.1-01.000 СБ	Панель ПГ 16.09-д.Оборочный чертёж	14
1.431.3-26.1-01.001	Вкладыш 3.202	16
1.431.3-26.1-01.002	Вкладыш 3.203	17
1.431.3-26.1-01.003	Планка 3.205	18
1.431.3-26.1-01.004	Прокладка 3.247	19
1.431.3-26.1-01.005	Прокладка 3.248	20
1.431.3-26.1-01.006	Прокладка 3.249	21
1.431.3-26.1-01.007	Пробка 3.264	22
1.431.3-26.1-01.008	Накладка 3.409	23
1.431.3-26.1-01.009	Штапик	24
1.431.3-26.1-01.010	Импост	25
1.431.3-26.1-01.011	Стойка	26
1.431.3-26.1-01.012	Стойка	28
1.431.3-26.1-01.100	Уголок	30
1.431.3-26.1-01.100 СБ	Уголок Оборочный чертёж	31
1.431.3-26.1-01.101	Уголок 3.201	32
1.431.3-26.1-02.000	Панель ПГ	33

Или № подл. Подп. и дата

1.431.3-26.1-00.000			
<small>Зав. отд.</small>	Исаков	<small>Инт.</small>	<small>26.03.86</small>
<small>Н. контр.</small>	Орлова	<small>Инт.</small>	<small>26.03.86</small>
<small>Зам. зав. отд.</small>	Кочергина	<small>Инт.</small>	<small>10.03.86</small>
<small>Вед.</small>	Тимошова	<small>Инт.</small>	<small>03.03.86</small>

Содержание

<small>Отдел</small>	<small>Лист</small>	<small>Листов</small>
Р	Т	Б
ЭКБ ВПО		
Разностройконструкция		

Обозначение	Наименование	Стр.
1.431.3-26.1-02.000СБ	Панель ПГ Сборочный чертёж	37
1.431.3-26.1-02.001	Фланец 3.204	41
1.431.3-26.1-02.002	Импост	44
1.431.3-26.1-02.003	Стойка	45
1.431.3-26.1-02.004	Стойка	47
1.431.3-26.1-03.000	Панель ПГ 24.12	49
1.431.3-26.1-03.000СБ	Панель ПГ 24.12 Сборочный чертёж	52
1.431.3-26.1-03.001	Уголок 3.227	57
1.431.3-26.1-03.002	Пробка 3.231	58
1.431.3-26.1-03.003	Импост	59
1.431.3-26.1-03.004	Стойка	60
1.431.3-26.1-04.000	Панель ПГ 24.12 - Д1	62
1.431.3-26.1-04.000СБ	Панель ПГ 24.12 - Д1 Сборочный чертёж	64
1.431.3-26.1-04.001	Шайба	67
1.431.3-26.1-04.100	Шарнир 3.110	68
1.431.3-26.1-04.100СБ	Шарнир 3.110 Сборочный чертёж	69
1.431.3-26.1-04.101	Ось 3.433	70
1.431.3-26.1-04.102	Пробка 3.434	71
1.431.3-26.1-04.103	Петля 3.440	72
1.431.3-26.1-04.104	Петля 3.441	73
1.431.3-26.1-04.200	Каркас	74
1.431.3-26.1-04.200СБ	Каркас Сборочный чертёж	76
1.431.3-26.1-04.201	Уголок	79
1.431.3-26.1-04.202	Импост	80
1.431.3-26.1-00.000		Итого 2

Обозначение	Наименование	Стр.
1.431.3-26.1-04.203	Стойка	81
1.431.3-26.1-04.204	Стойка	83
1.431.3-26.1-04.300	Полотно	84
1.431.3-26.1-04.300СБ	Полотно. Сборочный чертеш	86
1.431.3-26.1-04.301	Нащельник	90
1.431.3-26.1-04.302	Умполст	91
1.431.3-26.1-04.303	Умпост	92
1.431.3-26.1-04.304	Стойка	93
1.431.3-26.1-04.305	Стойка	94
1.431.3-26.1-04.306	Лист	95
1.431.3-26.1-04.307	Коробка	96
1.431.3-26.1-05.000	Панель ПГ	97
1.431.3-26.1-05.000СБ	Панель ПГ Сборочный чертеш	99
1.431.3-26.1-05.100	Каркас	101
1.431.3-26.1-05.100СБ	Каркас. Сборочный чертеш	105
1.431.3-26.1-05.101	Стойка	111
1.431.3-26.1-05.102	Стойка	113
1.431.3-26.1-06.000	Стойка фахверка СФМ	115
1.431.3-26.1-06.000СБ	Стойка фахверка СФМ Сборочный чертеш	127
1.431.3-26.1-06.001	Фланец	129
1.431.3-26.1-06.002	Плита опорная	130
1.431.3-26.1-07.000	Насадка НС	131
1.431.3-26.1-07.000СБ	Насадка НС Сборочный чертеш	132
1.431.3-26.1-00.000		Лист 3

Обозначение	Наименование	Стр.
1.431.3-26.1-08.001	Шайба	133
1.431.3-26.1-09.001	Изделие соединительное	134
	МС-1... МС-6, МС-8, МС-10, МС-12, МС-13	
1.431.3-26.1-09.100	Изделие соединительное МС-7, МС-9, МС-11	135
1.431.3-26.1-09.100СБ	Изделие соединительное	137
	МС-7, МС-9, МС-11 Сборочный чертёж	
1.431.3-26.1-09.102	Изделие соединительное МС	138
1.431.3-26.1-09.002	Изделие соединительное МС-14	139
1.431.3-26.1-09.003	Ригель Р-1	140
1.431.3-26.1-09.004	Ригель Р-2	141
1.431.3-26.1-09.005	Ригель Р-3	142
1.431.3-26.1-09.006	Ригель Р-4... Р-7	143
1.431.3-26.1-09.007	Ригель Р-8, Р-10	145
1.431.3-26.1-09.008	Ригель Р-9, Р-11	147
1.431.3-26.1-09.009	Ригель Р-12	149
1.431.3-26.1-10.000	Столик опорный СО-1	150
1.431.3-26.1-10.000СБ	Столик опорный СО-1	151
	Сборочный чертёж	
1.431.3-26.1-10.001	Уголок	152
1.431.3-26.1-10.002	Косынка	153
1.431.3-26.1-10.100	Столик опорный СО-2	154
1.431.3-26.1-10.100СБ	Столик опорный СО-2	155
	Сборочный чертёж	
1.431.3-26.1-10.101	Кронштейн	156
1.431.3-26.1-00.000		Лист 4

Обозначение	Наименование	Стр.
1.431.3-26.1-10.102	Косынка	157
1.431.3-26.1-10.201	Столик опорный СО-3, СО-3а	158
1.431.3-26.1-10.202	Столик опорный СО-4	159
1.431.3-26.1-10.203	Кронштейн К-1	160
1.431.3-26.1-11.100	Стойка планировочная СП4	161
1.431.3-26.1-11.100СБ	Стойка планировочная СП4 Сборочный чертёж	162
1.431.3-26.1-11.101	Стойка	163
1.431.3-26.1-11.102	Стойка	164
1.431.3-26.1-11.200	Стойка планировочная Угловая СПУ7	165
1.431.3-26.1-11.200СБ	Стойка планировочная угловая СПУ7. Сборочный чертёж	166
1.431.3-26.1-11.201	Стойка	167
1.431.3-26.1-11.202	Стойка	168
1.431.3-26.1-11.300	Стойка планировочная Угловая СПУ8	169
1.431.3-26.1-11.300СБ	Стойка планировочная Угловая СПУ8 Сборочный чертёж	170
1.431.3-26.1-11.301	Стойка	171
1.431.3-26.1-11.302	Стойка	172
1.431.3-26.1-11.401	Стойка планировочная СПВ4	173
1.431.3-26.1-12.001	Заглушка	174
	1.431.3-26.1-00.000	Итого 5

Обозначение	Наименование	Стр.
11760.00.00.000СБ	Дюбель ДРК-М8	175
11760.00.00.001	Втулка	176
11760.00.00.002	Пробка	177
11761.00.00.000СБ	Дюбель ДРК-М10	178
11761.00.00.001	Втулка	179
11761.00.00.002	Пробка	180

ИНВ № 1000 / ДШ-Д П ПОВ / 001 / 001 / 001

I. Общая часть

1.1. Настоящая серия содержит рабочие чертежи панельных перегородок многоэтажных зданий с применением стальных гнутых профилей и состоит из следующих выпусков:

выпуск 0. Материалы для проектирования;

выпуск 1. Панели перегородок, элементы фахверка и детали крепления. Рабочие чертежи.

выпуск 2. Узлы: Рабочие чертежи.

1.2. В настоящем выпуске разработаны рабочие чертежи панелей перегородок ПГ16.09-д, ПГ24.12, ПГ24.12-д; ПГ24.09-д, ПГ24.12-д1, ПГ28.09-д, ПГ28.12-д1, ПГ34.09-д, ПГ34.12-д1 элементов фахверка и деталей крепления.

Рабочие чертежи панелей ПГ16.12, ПГ16.12-д, ПГ28.12, ПГ28.12-д, ПГ34.12, ПГ34.12-д, планировочных стоек СП1, СП2, СП3, СПУ1, СПУ2, СПУ3, СПУ4, СПУ5, СПУ6, СПВ1, СПВ2, СПВ3 и швеллера 3.223 разработаны в выпуске I серии 1.431.3 -22.

2. Технические характеристики

2.1. Описание входящих в выпуск I конструкций.

1.431.3-261-00.000ТО

Зав. отд.	Исаков	Авдеев	2603	Техническое описание	Страниц	Лист	Листов
Н. контр.	Орлова	Авдеев	28.0386		Р	1	4
Зав. отд.	Кочергин	Авдеев	1003.88		ЭКБ ВПО		
Р.к. бр.	Ниголов	Рыб	100386		Союзстройконструкция		
Инженер	Исташова	Авдеев	100386				

2.1.1. В выпуск входят панели глухие, состоящие из каркаса и заполнителя, а панели с бвверями, состоящие из каркаса панели и полотна двери. Каркас панели и полотно двери состоит из стоек и чмпостов.

Заполнителем панелей служат асбестоцементные листы по ГОСТ 18124-75. Заполненные полотно производится по двум вариантам. В первом варианте вставка состоит из деревянного каркаса хвойных пород по ГОСТ 24454-80Е, облицовки из твердых древесноволокнистых плит по ГОСТ 4598-74 и среднего слоя из сотопласта по ГОСТ 23233-78. Во втором варианте полотно заполняется асбестоцементным листом по ГОСТ 18124-75 и трехслойной вставкой, состоящей из стального листа, коробки и среднего слоя из минераловатных плит по ГОСТ 9573-82.

2.1.2. Полотно двери крепится к панели петлями. Для запираения двери служит замок.

2.1.3. Плотное примыкание асбестоцементных листов к каркасу панели и полотна двери обеспечивается резиновыми профилями и штапиками.

2.1.4. Для компенсации зазора между штапикамц устанавливаются пробки 3.264 по одной на каждый штапик.

2.1.5. Листовые заполнители из асбестоцементных листов в панелях и полотнах дверей устанавливаются на опорные и фиксирующие прокладки.

Лист № 2
Лист
Лист

2.1.6. Крепление соединительных изделий МС1 ÷ МС-13 к железобетонному каркасу здания осуществляется с помощью распорных дюбелей ДРК-М8 и ДРК-М10.

Рабочие чертежи дюбелей разработаны ВНИИМонтажспецстроем. Дюбели ДРК-М8 и ДРК-М10 предприятием-изготовителем панельных перегородок не поставляются.

2.2. Материалы.

2.2.1. Для изготовления каркасов панелей, дверных полотен, планировочных стоек, стоек фахверка, горизонтальных профилей и ригелей применяются знутые профили по ТУ 67-522-83 и ТУ 67-559-83.

Покрывание наружных профилей панелей, элементов фахверка и элементов крепления - грунтовка ПЛ-0213 ТУ 6-10-1935-84.

Допускается применение других лакокрасочных материалов, имеющих физико-механические свойства не хуже грунтовки ПЛ-0213.

2.2.2. Резиновые уплотнения изготавливаются из светоозоностойкой резины марки 26-82 ТУ 38.105.259-78 или резиновой смеси 7-57-7002 ТУ 38.105.259-78, предназначенной для эксплуатации в климатических зонах с температурными интервалами от минус 50°С до плюс 70°С.

Допускается изготавливать резиновые уплотнения из резины других марок по свойствам аналогичных указанным.

2.3. Указания по изготовлению, транспортированию и хранению.

2.3.1. Точность изготовления панелей, их приемка,

контроль качества, испытание, хранение и транспортирование должны отвечать требованиям технических условий, разработанных и утвержденных в установленном порядке.

2.3.2. Точность изготовления резиновых профилей, их приемка, контроль качества, испытание, маркировка и упаковка должны отвечать требованиям технических условий, разработанных и утвержденных в установленном порядке.

2.3.3. Изготовление стержни планировочной и стоек планировочных узлов следует осуществлять из единого сплакировочного профиля.

2.3.4. Изготовление и монтаж стальных конструкций производить в соответствии с указаниями СНиП II-18-75. "Металлические конструкции. Правила производства и приемки работ."

2.3.5. Сварку стоек рахверки и соединительных изделий производить электродами Э-42 по ГОСТ 9467-75. Толщину сварных швов принимать по наименьшей толщине свариваемых элементов.

2.3.6. Панели перегородок могут перевозиться любым видом транспорта. Транспортное средство должно быть обеспечено специальными крепежными и опорными устройствами, обеспечивающими неподвижность панелей и их сохранность.

2.3.7. Панели перегородок должны храниться в закрытом помещении в вертикальном положении.

Формат	Экз.	Лист.	Обозначение	Наименование	Кол.	Примеч
				<u>Документация</u>		
АЧ			1.431.3-26.1-01.00005	Оборочный чертёж		
АЧ			1.431.3-26.1-00.000.00	Техническое описание		
				<u>Оборочные единицы</u>		
АЧ	1		1.431.3-26.1 01.100	Угелок	4	
				<u>Детали</u>		
АЧ	2		1.431.3-26.1-01.001	Вкладыш 3.202	4	
АЧ	3		1.431.3-26.1-01.002	Вкладыш 3.203	4	
АЧ	4		1.431.3-26.1-01.003	Планка 3.205	14	
АЧ	5		1.431.3-26.1-01.004	Прокладка 3.247	8	
АЧ	6		1.431.3-26.1-01.005	Прокладка 3.248	8	Наиб. кол.
АЧ	7		1.431.3-26.1-01.006	Прокладка 3.249	8	
АЧ	8		1.431.3-26.1-01.007	Пробка 3.264	4	
АЧ	9		1.431.3-26.1-01.008	Накладка 3.409	2	
АЧ	10		1.431.3-26.1-01.009-01	Штапик	2	
			-08	Штапик	2	
АЧ	12		1.431.3-26.1-01.010	Цимпост	2	
АЧ	13		1.431.3-26.1-01.011	Стойка	1	

Инв. № подл. Вид. и даты вх. и вып.

1.431.3-26.1-01.000

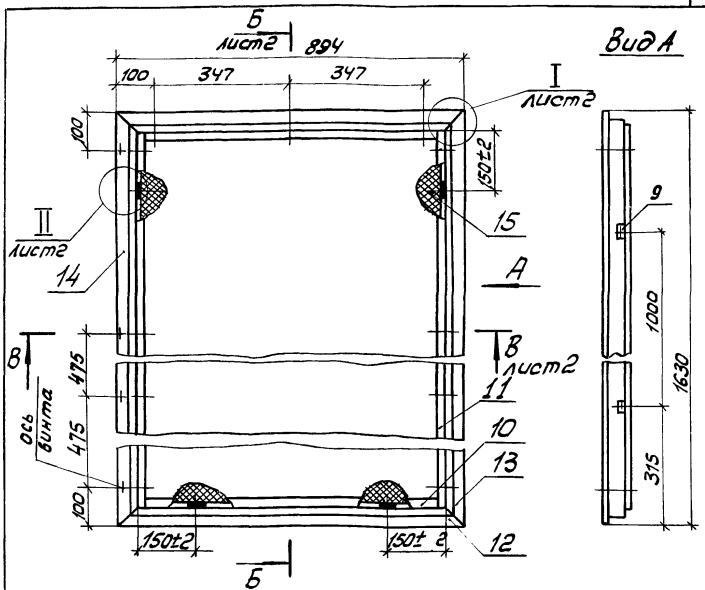
Зав. отд. Исаков
Н. контр. Орлова
Зет зав. Ковергина
Инж. Носилова

Панель ПГ 16 09-д

Страниц	Лист	Листов
Р	1	2

ЭКБ ВПО
Создотройконотрицко

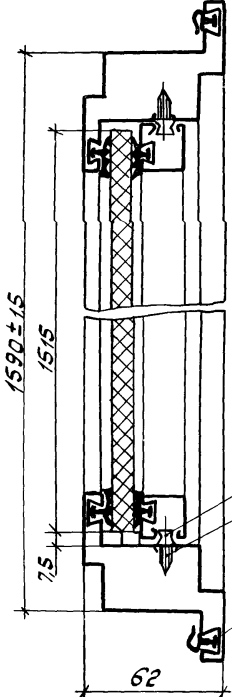
Формат	Экз.	Лист	Обозначение	Наименование	Кол.	Примеч.
А4	14		1.431.3-26.1-01.012	Стойка	1	
Б4	15		1.431.3-26.1-01.013.	Лист	1	21,24кг
				ЛП-П-10 ГОСТ 18124-75 779 x 1515 мм.		
				<u>Прочие изделия</u>		
	16			Винт 1-3,5x9,5 Ц9 ТУ67-637-84	16	
	17			Винт 1-3,5x13 Ц9 ТУ67-637-84	14	
	18			Винт 3-4,2x9,5 Ц9 ТУ67-637-84	2	
				<u>Материалы</u>		
	20			Профиль резиновый 2.901	5,1	м
	21			Профиль резиновый 2.902	9,2	м
				<u>Комплекты</u>		См. п. 2.3.2 технич ческого описания
				Комплект монтажных чашей		
				Винт 3-4,2x13 Ц9 ТУ67-637-84	4	
				1.431.3-26.1-01.000		
						Лист 2



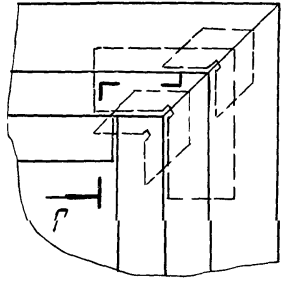
1. Размеры для справок, кроме указанных с допусками
2. Допускаемые величины, разности длин диагоналей не более 0,5 мм.
3. Допуск плоскостности в местах стыка стоек поз. 13 и 14 с штапиками поз. 12 не более 0,5 мм.
4. Установка листа поз. 15 в панель без зазоров достигается подбором необходимого числа прокладок поз. 5, 6 и 7.
5. Клей 88-Н ТУ 38-105 1061-82.

				1.431.3-26.1-01.000СБ		
				Панель ПГ 16.09-д		
				Сборочный чертёж		
				Стадия	Масса	Масштаб
				Р	37,7	1:10
				Лист 1	Листов 2	
				ЭКБ ВПО		
				Диазотрапконструкция		
Зав. отд.	Исаков	Инж.	26.03.86			
Н. контр.	Орлова	Инж.	26.03.86			
Всп. зав. отд.	Ковалева	Инж.	10.03.86			
Инж.	Асташова	Инж.	28.03.86			

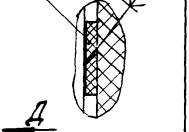
Б-Б
M1:2 *луч 1*



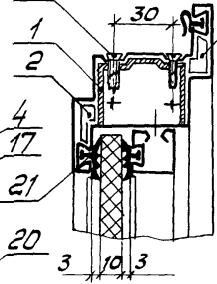
Ⓢ
M1:2



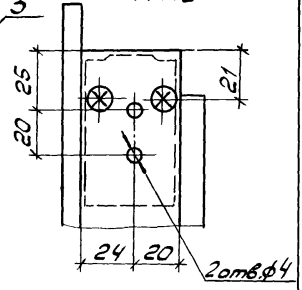
Ⓢ
M1:2
5,6,7
n.5



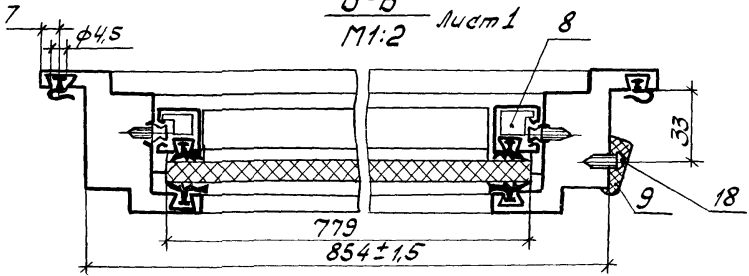
Γ-Γ
M1:2



Вид Д
M1:2



Б-Б
M1:2 *луч 1*

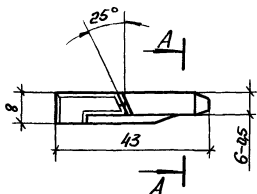
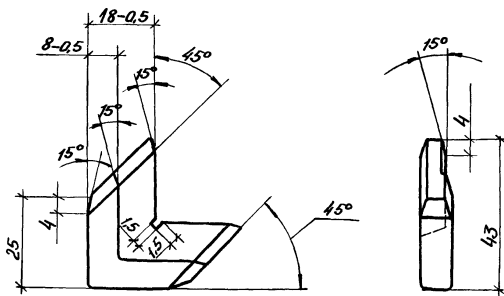


ИМБ. № 100001. Подп. и дата Взам. ИМБ. №

1.431.3-26.1-01.0000СБ

луч
2

3,2/



A - A



1. Неуказанные предельные отклонения размеров ± 0.2 .
2. Неуказанные радиусы 1мм.
3. Облой не допускается.

1.431.3-26.1-01.001

Вкладыш 3.202

Отлив	Масса	Масштаб
Р	0,009	1:1
Лист	Листов 1	

Р

0,009

1:1

Лист

Листов 1

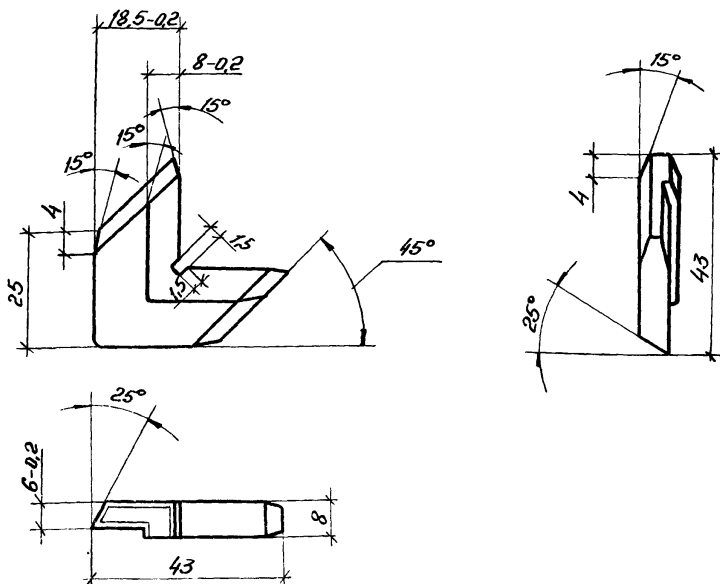
Зав. отд.	Исаков	21.02.77
Н.контр.	Орлова	21.02.77
Зав. зав. отд.	Кочергин	18.02.77
Рук. брига.	Мизалоб	18.02.77

Полиэтилен 20908-040,
Совм 1 ГОСТ 16338-77

ЭКБ ВПО
Сахазстройканструкция

ФЛ 21462-02 17 Формат А4

3,2



1. Неуказанные предельные отклонения размеров: $\pm t_2/2$
2. Неуказанные радиусы 1мм.
3. Облой не допускается.

1.431.3-26.1-01.002

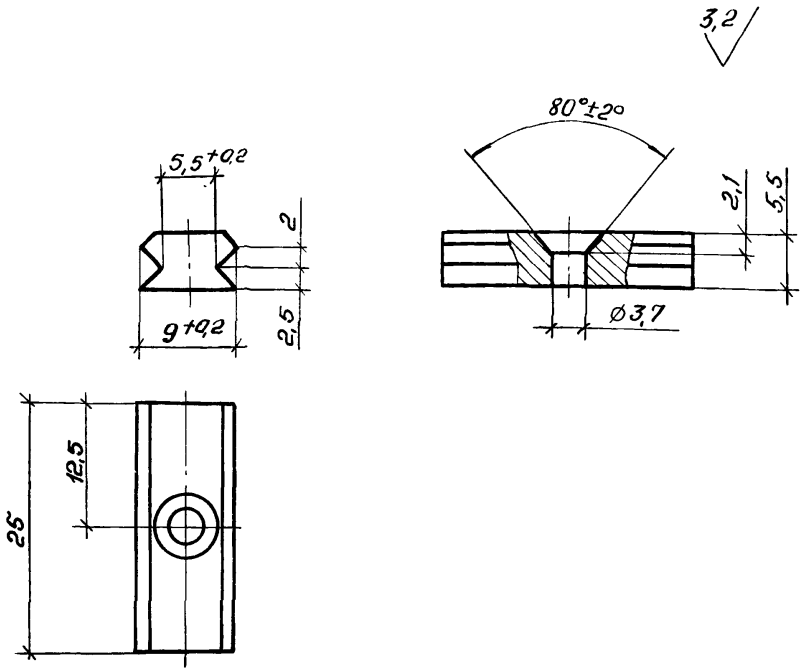
Вкладыш 3.203

Стадия	Масса	Масштаб
Р	0,0085	1:1
Лист	Листов 1	

Полиэтилен 20908 - 040,
сорт 1 ГОСТ 16338-77

ЭКБ ВПО
Розастройконструкция

Зав. отд.	Исаков	И.И.	31.08.86
Н. контр.	Орлова	О.О.	30.08.86
Ват. зав. отд.	Кочергин	К.К.	30.08.86
Рук. бр-д	Илигалов	И.И.	30.08.86
Инж.	Густов	Г.Г.	31.08.86



1. Неуказанные предельные отклонения размеров: $\pm t/2$
2. Облой не допускается.

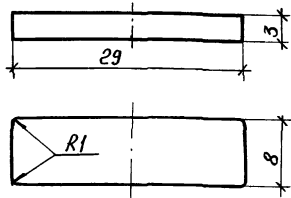
Инв. № подл.	Подп. и дата	Взам. инв. №
Зав. отд. Исаков	21.02.88	
Зам. зав. Кочергин	20.02.88	
Н. Кантв. Орлов	19.02.88	
Рук. бриг. Жигалов	17.02.88	
Инж. Мустаева	17.02.88	

1.4313-26.1-01.003

Планка 3.205

Стадия	Масштаб	Масштаб
Р	0,0025	2:1
Лист	Листов 1	
ЭКБ ВПО Сайтостройконструкция		

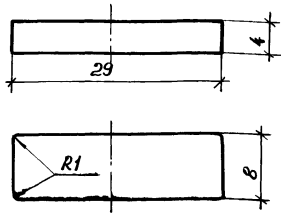
Сополимер полиамидальтековой марки АК-80/20 ГОСТ 19459-74



1. Предельные отклонения размеров: $\pm t_2/2$.
2. Облой не допускается.

				1. 431.3-26.1-01.004				
				Прокладка 3.247				
				Стандия	Масса	Масштаб		
				Р	0,0021	2:1		
				Лист	Листов 1			
Зав. отд	Исаков	<i>[Signature]</i>	24.02.86	Сополитер полистида литьевой марки АК-80/20 ГОСТ 19459-74				
Н. контр	Орлова	<i>[Signature]</i>	27.02.86				ЭКБ ВПО	
Лит. зав. отд	Кочергин	<i>[Signature]</i>	18.02.86				Сюзстройконструкция	
Инж.	Мустаева	<i>[Signature]</i>	17.02.86					

3,2 / 



1. Предельные отклонения размеров: $\pm t_2/2$.
2. Облой не допускается.

Инв. № подл. Подп. и дата. Изм. №

1. 431.3-26.1-01.005

Прокладка 3.248

Стандарт	Масса	Масштаб
Р	0,0028	2:1

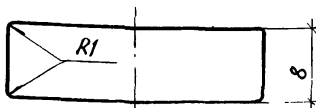
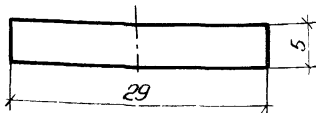
Лист 1 Листов 1

Зав. отд.	Исаков	11.02.80
Н. контр.	Орлова	11.02.80
Зам. зав. отд.	Кочерегин	11.02.80
И.И.И.	Михаев	11.02.80

Сополитерполиамиды литьевой марки АК-80/20 ГОСТ 19459-74

ЭКБ В ПО
Дюзстройконструкция

3.2



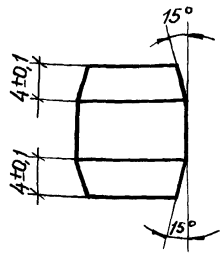
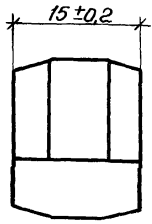
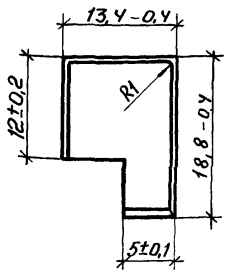
1. Предельные отклонения размеров: $\pm t_2/2$
 2. Облой не допускается

1.431.3-26.1-01.006

Прокладка 3 249

				Сталь	Масса	Масштаб
				p	0,0012	2:1
				Лист	Листов 1	
Зав. отд.	Исаков	<i>Исаков</i>	11.02.86	Сополитер полиамиды литьевой марки АК-80/20 ГОСТ 19459-74		
Зав. завода	Кочергин	<i>Кочергин</i>	21.02.86			
Н. контр.	Орлова	<i>Орлова</i>	02.03.86			
Руч. орг.	Низгалов	<i>Низгалов</i>	18.2.86			
И. инж.	Мустаева	<i>Мустаева</i>	11.02.86			
				ЭКБ ВПО ОЮОЗстройконструкция		

3,2 / 



Облой не допускается

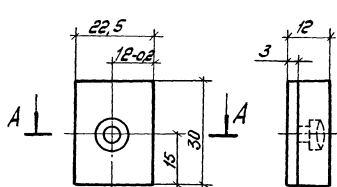
1.431.3-26.1-01.007

Пробка 3.264

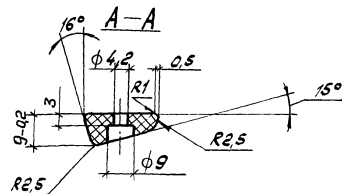
Стадия	Масса	Масштаб
Р	0,003	2:1
Лист		Листов 1

Полиэтилен 20908 -040,
Сорт 1, ГОСТ 16338 -77

Зав. отд	Исаков	<i>[Signature]</i>	З.М.
Н.контр	Орлова	<i>[Signature]</i>	В.В.
Зав. зав. отд	Кочергин	<i>[Signature]</i>	В.В.
Инж.	Мустаева	<i>[Signature]</i>	П.В.



3,2/



1. Неуказанные предельные отклонения размеров $\pm t/2$.
2. Облой не допускается.

1.431.3-26.1-01.008

Накладка 3.409

Отпуск	Масса	Масштаб
p	0,005	1:1
Лист	Листов 1	

ЭКБ ВПО

Зав. от	Исаков	Исаков	21.02.82
Н. контр.	Орлова	Орлова	22.02.82
Зам. зав. от	Кочергин	Кочергин	28.02.82
Инж.	Мустаева	Мустаева	01.03.82

Сополитер полиамиды литевой
марки ЯК-80/20 ГОСТ 19459-74

Создано в структуре
ЭКБ ВПО

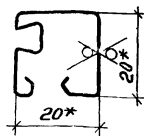
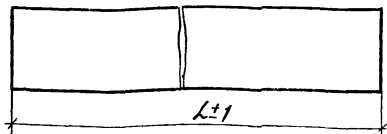
Инв. № табл.

Полп. и дата

25/ (✓)

A

A-A



A

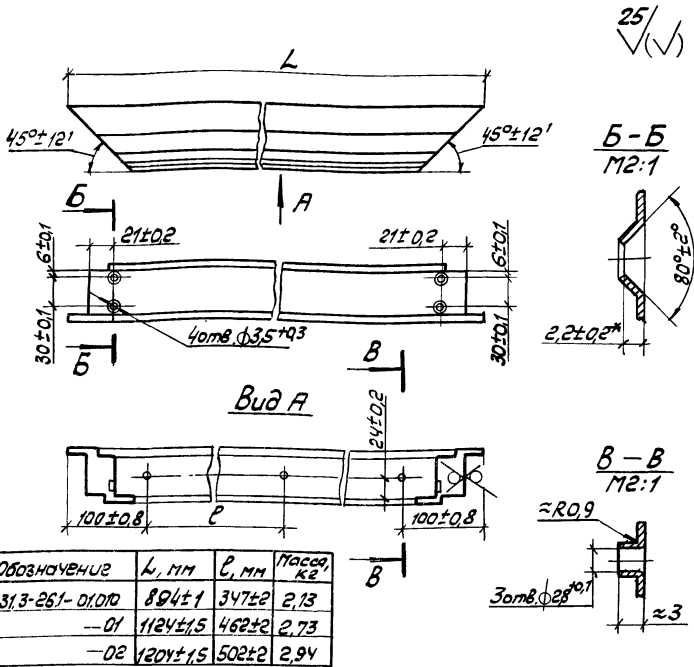
Обозначение	L, мм	Масса, кг
1.431.3-26.1-01.009	418	0,22
-01	752	0,39
-02	888	0,46
-03	982	0,51
-04	1018	0,53
-05	1062	0,55
-06	1138	0,59
-07	1358	0,71
-08	1528	0,79
-09	1808	0,94
-10	2408	1,25

1.* Размеры для справок.

2. Покрытие наружной поверхности: грунтовка ПЛ-0213
ТУ 6-10-1935-84, IV-У4.

1.431.3-26.1-01.009				Штампик		
Зав. отд.	Искаков	Искаков	21.02.84	Станд.	Масса	Масштаб
Зав. отд.	Кочергин	Кочергин	20.02.84	Р	см. табл.	1:1
И. контр.	Орлова	Орлова	17.02.84	Лист	Листов 1	
Рук. бриг.	Шигалов	Шигалов	17.02.84	06 ТУ 67-522-83 ЭКБ ВПО		
И. инж.	Мустаева	Мустаева	17.02.84	08 по ГОСТ 14918-80 Проектно-строительной		

Копирован с/л 21462-02 25 формат А4



- 1.* Размер обеспеч. инстр.
2. Покрытие наружной поверхности: грунтовка ПЛ-0213, ТУ6-10-1935-84, IV-У4.

Инв. № подл. Подл. и дата Изм. инв. №

1.431.3-261-01.010

Импост

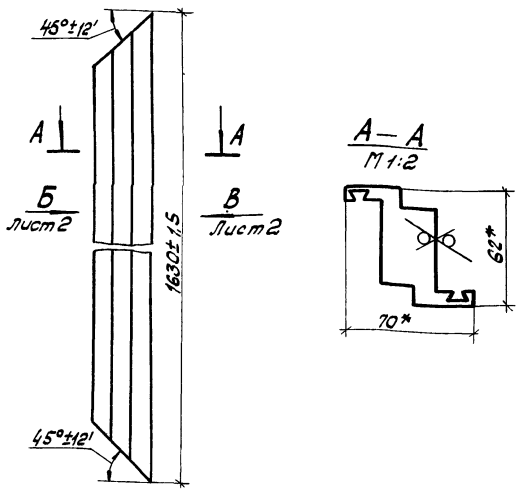
Станд.	Масштаб
P	1:4
См. табл.	
Лист	Листов 1

ЭКБ ВПО
Союзстройконструкция

Зав. отд.	Исаков	Инж.	2.80204
Н.контр.	Орлова	Инж.	
Упл. зап. отд.	Кочергина	Инж.	
И.И.И.	Мухомова	Инж.	

17467-522-83
08 ГОСТ 14918-80

25/√



- 1.* Размеры для справок.
- 2.** Размер абелепу, цнстр.
- 3. Покрытие наружной поверхности: грунтовка ПЛ-0213, ТУ6-10-1935-84, ПУ-У4.

Инв. № подл. Подл. и дата Изм. инв. №

1.431.3-26.1-01.011

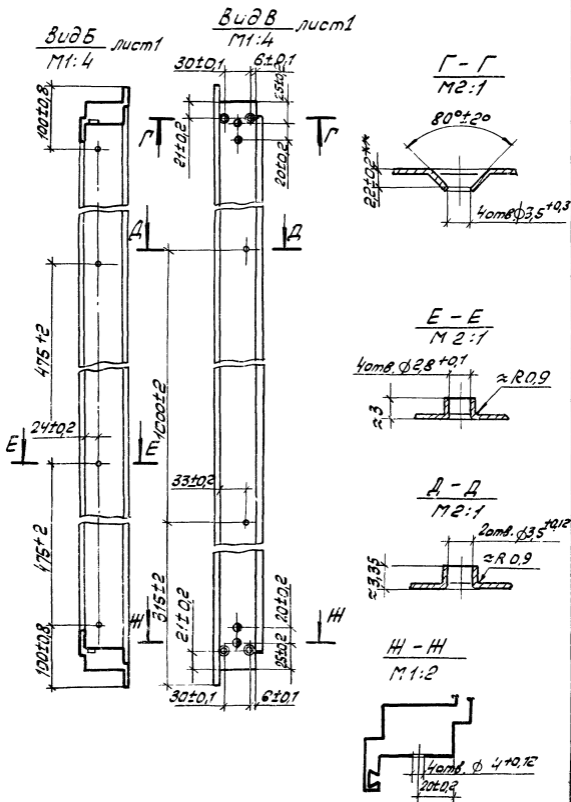
Стойка

Станд.	Масса	Масштаб
Р	4,04	1:4
Лист 1	Листов 2	

Зав. отд.	Исаков	И.И.И.	И.И.И.
Н.контр.	Орлова	И.И.И.	И.И.И.
Зам. зав. отд.	Кочергин	И.И.И.	И.И.И.
Инж.	Мустаева	И.И.И.	И.И.И.

2.802 04 1ТУ 67-522 -83
08 ГОСТ 14918-80

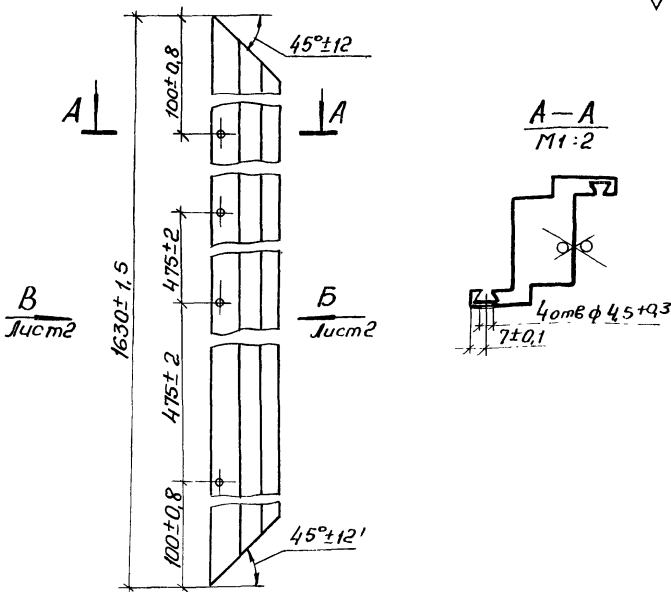
ЭКБ ВПО
Должностройконструкция



1.431.3-261-01.011

Лист
2

25/√(√)



- * Размер обеспеч. инстр
- Покрытие наружной поверхности: грунтровка ПЛ-0213, ТУ 6-10-1935-84, IV-У4.

Име. № Орлово, Подп. и дата, ВЗСТ. ЛИН. №

1.4313-26 1-01.012

Отбойка

Стадия	Масса	Масштаб
Р	4,04	1:4
Лист 1		Листов 2

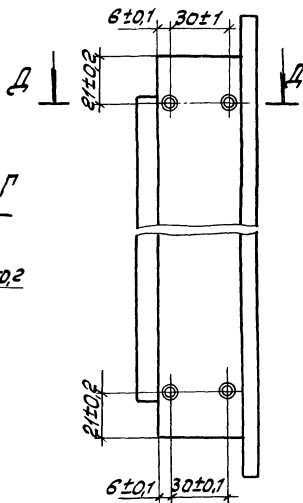
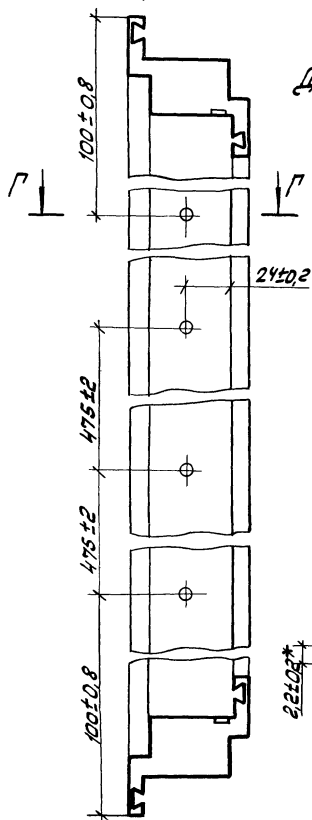
Зав. отд	Исаков	Ильин	26.03.84
Н. контр	Орлова	Васильев	26.03.84
Дир. зав. отд	Кочергин	Ильин	26.03.84
Инжн	Михайлов	Ильин	26.03.84

280204 1 ТУ 67-522-83
08 ГОСТ 14918-80

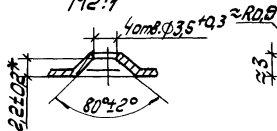
ЭКБ ВПО
Согласитройконструция

Вид Б лист 1
M1:2

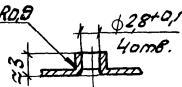
Вид В лист 1
M1:2



А-А
M2:1



Г-Г
M2:1



1.431.3-261-01.012

лист
2

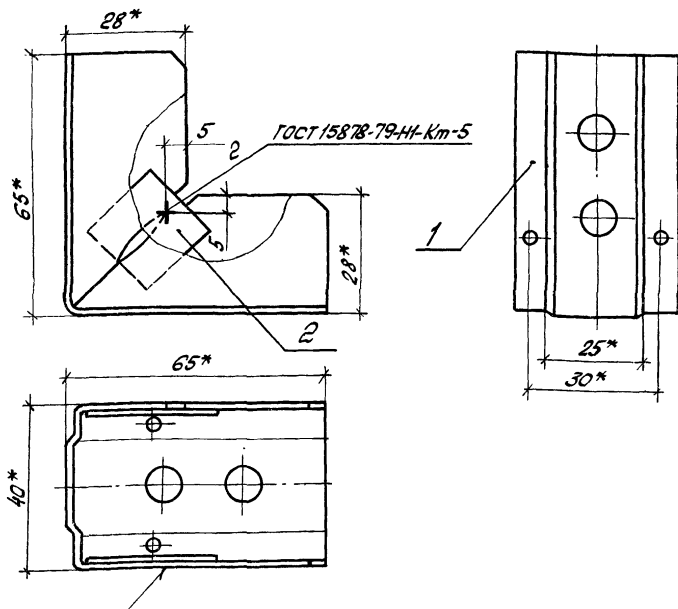
Формат	Зона	Лист	Обозначение	Наименование	Кол.	Примечание
				<u>Документация</u>		
А4			1.431.3-26.1-01.100СБ	Оборачный чертеш		
				<u>Детали</u>		
А4	1		1.431.3-26.1-01.101	Уголок	1	
Б4	2		1.431.3-26.1-01.102	Пластик	2	0,003 кг
				Лист 5,5 ГОСТ 19903-74		
				Стлз ГОСТ 16523-70		
				20 x 20 мм		

1.431.3-26.1-01.100

Зав. отд	Исаков		18.02.82
Н. контр	Орлова		20.02.82
Зам. зав. отд	Кочергин		18.02.82
Руч. бр. в.	Ильин		18.02.82
Инж.	Пустякова		18.02.82

Уголок

Стадия	Лист	Листов
Р		1
ЭЖБ ВПО		
Спецстройконструкция		



1. Допускается деталь поз.2 применять из отходов при изготовлении уголка поз.1, при этом отверстия между полками должны быть закрыты.

2.* Размеры для справок

1.431.3-26.1-01.100СБ

Уголок

Сборочный чертёж

Сталь Масса Масштаб

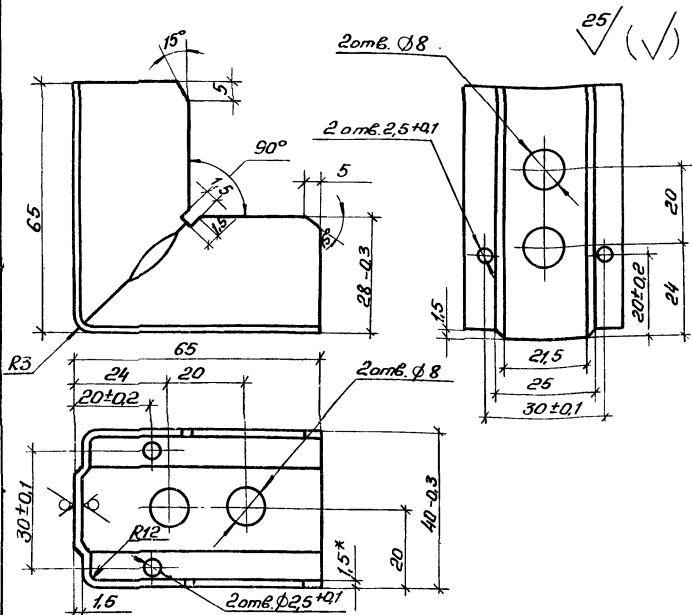
Р 0,119 1:1

Лист Листов 1

ЭКБ 870

Доностройконструкция

Зав. отд. Исмаков	Дата-	21.02.86
Н. контр. Орлова	Дата-	22.02.86
Зав. отд. Качерин	Дата-	18.02.86
Рук. бр. Шведлов	Дата-	18.02.86
Инж. Мустаева	Дата-	17.02.86



1. * Размер для справок.

2. Неуказанные предельные отклонения размеров: $\pm t_2$; $-t_2$; $\pm t_2/2$.

3. Покрытие Ц9

1. 431.3-261-01. 101

Зав. отд	Исмаков	<i>[Signature]</i>	21.02.84
Н. контр.	Урлова	<i>[Signature]</i>	21.02.86
Зам. зав. отд.	Кочергин	<i>[Signature]</i>	18.02.84
Рук. бр.	Шигалов	<i>[Signature]</i>	18.02.86
Инж.	Мустаева	<i>[Signature]</i>	18.02.86

Уголок 3.201

Стадия	Масса	Паскаль
Р	0,113	1:1
Лист	Листов 1	

Лист Б1.5 ГОСТ 19903-74
Ст 3 ГОСТ 16523-70

ЭКБ ВПО
Доюзстройконструкция

Инв. № подл.	Подп. и дата	Взам. инв. №

Формат	Зона	Лист	Обозначение	Наименование	Кол. на исполн. 1.431.3-26.1-02.000 -				Примеч.
					—	01	02	03	
				<u>Документация</u>					
А4			1.431.3-26.1-02.000СВ	Оборочный чертёж	×	×	×	×	
А4			1.431.3-26.1-00.000ТО	Техническое описание	×	×	×	×	
				<u>Оборочные единицы</u>					
А4	1		1.431.3-26.1-01.100	Уголок	4	4	4	4	
				<u>Детали</u>					
А4	2		1.431.3-26.1-01.001	Вкладыш 3.202	4	4	4	4	
А4	3		1.431.3-26.1-01.002	Вкладыш 3.203	4	4	4	4	
А4	4		1.431.3-26.1-01.003	Планка 3.205	26	26	28	30	
А4	5		1.431.3-26.1-01.004	Прокладка 3.247	16	16	16	16	Наиб. кол

1.431.3-26.1-02.000

Зав. отд.	Исаков	Изм.	26.03.94
Н.контр.	Орлова	Изм.	19.03.94
Зам. зав. отд.	Кочергин	Изм.	10.03.94
Инж.	Ресташова	Изм.	03.03.94

Панель ПР

Страницы Листы Листов

Р 1 4

ЭКБ ВПО

Совзотройконструкция

Формат А4

Копировал ОВ

33

21468-02 34

Код	Зона	Поз	Обозначение	Наименование	Кол. на исполн. 1.431.3-26.1-02.000 —										Примеч		
					—	01	02	03									
РЧ	6		1.431.3-26.1-01.005	Прокладка 3.248	16	16	16	16									
РЧ	7		1.431.3-26.1-01.006	Прокладка 3.249	16	16	16	16									Наиб Кол.
РЧ	8		1.431.3-26.1-01.007	Пробка 3.264	8	8	8	8									
РЧ	9		1.431.3-26.1-01.008	Накладка 3.409	3	3	3	4									
РЧ	10		1.431.3-26.1-01.009-01	Штапик		4	4	4									
			-05	Штапик	4												
	11		-02	Штапик	2	2	2	2									
	12		-07	Штапик	2	2											
			-09	Штапик			2										
			-10	Штапик				2									
	13		1.431.3-26.1-01.010	Импост		2	2	2									
			-02	Импост	2												
	14		1.431.3-26.1-02.001	Фланец 3.20У	2	2	2	2									
	15		1.431.3-26.1-02.002	Импост		2	2	2									
			-01	Импост	2												
	16		1.431.3-26.1-02.003	Стойка	1	1											
			-01	Стойка			1										
			-02	Стойка				1									
	17		1.431.3-26.1-02.00У	Стойка	1	1											

1.431.3-26.1-02.000

Лист

2

Копировал ОН-

Формат АУ

34

Формат	Зона	Поз.	Обозначение	Наименование	Кол. на исполн. 1.431.3-26.1-02.000						Примеч.	
					—	01	02	03				
			1.431.3-26.1-02.004-01	Стойка			1					
			-02	Стойка				1				
				Лист								
				ЛП - П - 10								
				ГОСТ 18124-75								
64	18		1.431.3-26.1-02.005	779 x 875 мм		1	1	1				
			1.431.3-26.1-02.006	875 x 1039 мм	1							12,27кг
64	19		1.431.3-26.1-02.007	779 x 1345 мм		1						17,15кг
			1.431.3-26.1-02.008	779 x 1795 мм			1					18,86кг
			1.431.3-26.1-02.009	779 x 2295 мм				1				25,17кг
			1.431.3-26.1-02.010	1089 x 1345 мм	1							33,58кг
												26,36кг
				<u>Прочие изделия</u>								
	20			Винт 1-3,5x9,5 49	16	16	16	16				
				ТУ 67-637-84								
	21			Винт 1-3,5x13 49	26	26	28	30				
				ТУ 67-637-84								

Формат	Зона	Поз.	Обозначение	Наименование	Кол. на четках. 1.431.3-26.1-02 000-								Примеч.		
					—	01	02	03							
		22		Винт 1-4,2x13 ц9 ТУ67-637-84	4	4	4	4							
		23		Винт 3-4,2x9,5 ц9 ТУ67-637-84	3	3	3	4							
		24		Винт 3-4,2x13 ц9 ТУ67-637-84	4	4	4	4							
				<u>Материалы</u>											
		26		Профиль резиновый 2.901	7	6,7	7,3	8,5							М. ст.п.232 Техни- ческого описания
		27		Профиль резиновый 2.902	17,2	12	14,4	20,2							
				<u>Комплекты</u>											
				Комплект монтаж- ных частей											
				Винт 3-4,2x13 ц9 ТУ67-637-84	6	6	7	8							

1.431.3-26.1-02.000

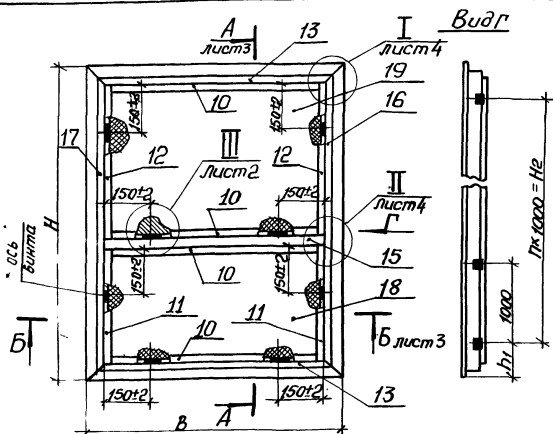
Лист

4

Копировал ОЖ -

формат А4

36



- 1 Размеры для справок, кроме указанных с допусками.
- 2 Допуск плоскостности стыков стоек поз. 16 и 17 с помощью поз. 13 и 15 не более 0,5 мм.
- 3 Допускаемые величины разности длин диагоналей панелей должны быть не более 5 мм.
- 4 Установка листов поз. 18 и 19 в панель без зазоров достигается подбором необходимого числа прокладок поз. 5, 6 и 7
- 5 Клей 88-Н ТУ 38-105 1061-82.

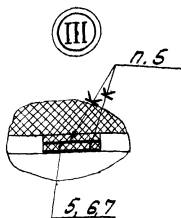
Таблицу исполнений см. на листе 2

				1.431.3-26.1-02.000СБ		
				Панель ПП		
				Сборочный чертёж		
Зав. отд.	Исаков	Эксп.	Рыков	Станд.	Масса	Листов
Н.контр.	Орлова	Диз.	7203,84	Р	см. табл.	—
Зав. отд.	Кочергин	Контр.	1001,06	Лист 1	Листов 4	
Техник	Костина	А.Возн.	01.02.82	ЭКБ ВПО		
				Сахалотрай конструкторы		

Обозначение	Марка	Размеры, мм			
		H	H ₁	H ₂	h
1.431.3-26.1-02.000	ПГ 24-12-2	2380	2340±3	2000	1345
-01	ПГ 24-09-2	2380	2340±3	2000	1345
-02	ПГ 28.09-2	2830	2790±3	2000	1795
-03	ПГ 34.09-2	3430	3390±3,5	3000	2395

Продолжение

Обозначение	Размеры, мм				П	Масса, кг
	h ₁	B	B ₁	B		
1.431.3-26.1-02000	190	1204	1164±1,5	1089	2	74,4
-01	190	894	854±1,5	779	2	57,6
-02	415	894	854±1,5	779	2	67,1
-03	215	894	854±1,5	779	3	79,9

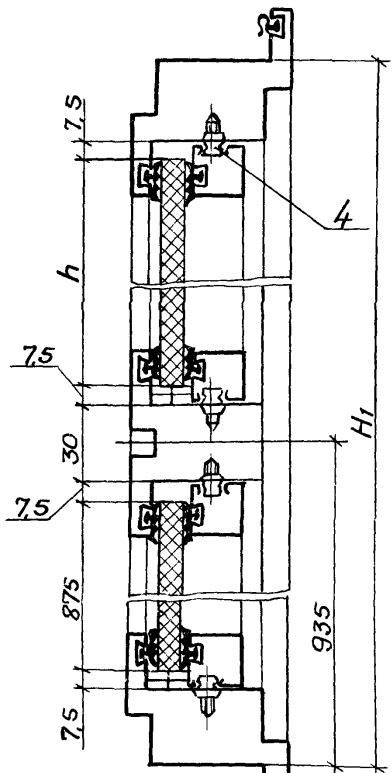


1.431.3-26.1-02.000СБ

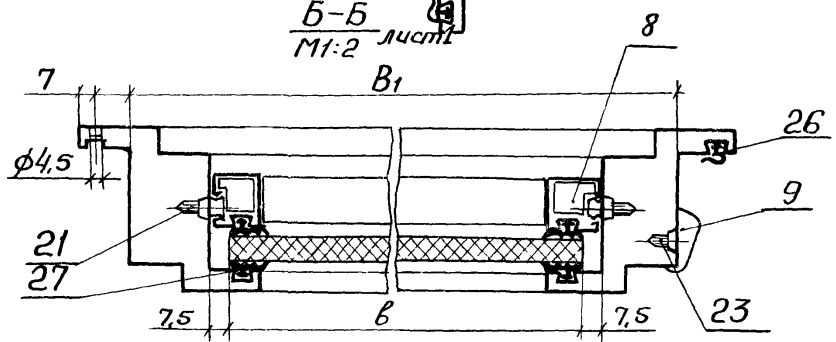
Лист

2

A-A лист 1
M1:2

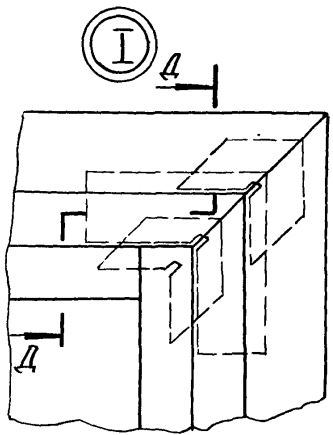


Б-Б лист 1
M1:2

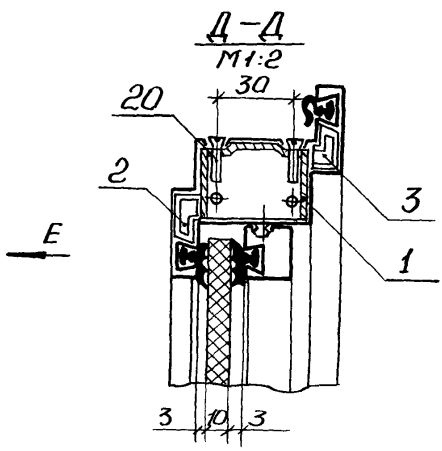


1.431.3-26.1-02.0000СБ

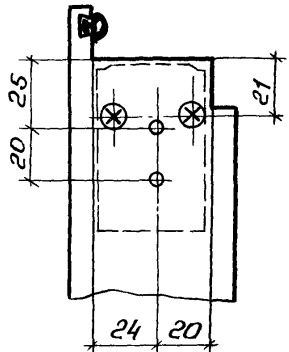
Лист
3



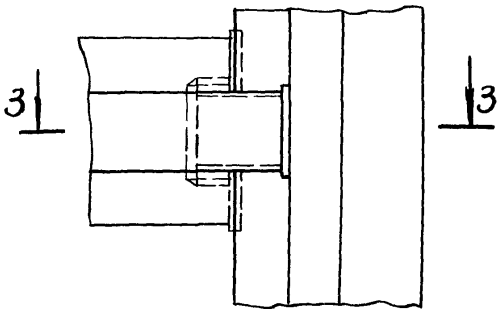
$\frac{B \cup \partial E}{M 1:2}$



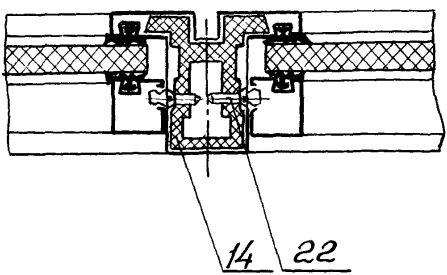
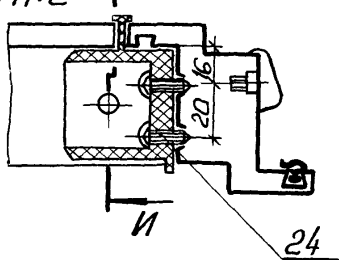
II



$\frac{3-3}{M 1:2}$

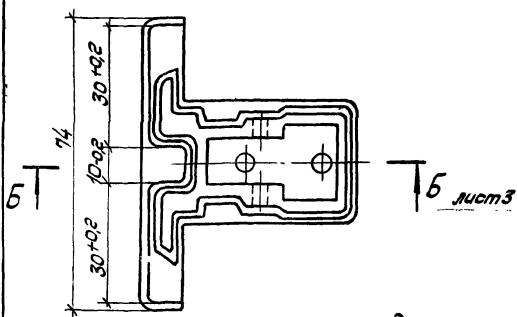
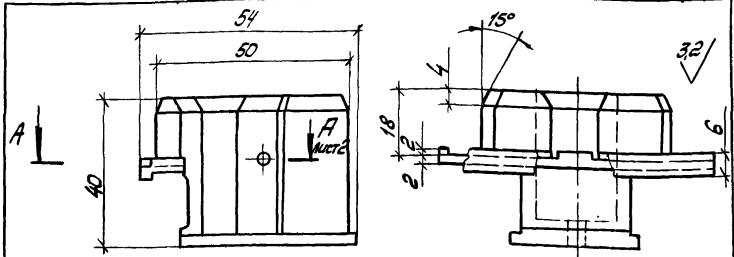


$\frac{II-II}{M 1:2}$



Инв.№ подл. Подп. и дата
Взам. инв.№

1.431.3-261-02.00005
Копирован от 21462-02 МЛ
Лист 4



1. Неуказанные предельные отклонения размеров: $+t_2, -t_2, \pm t_2/2$.
2. Неуказанные радиусы 1 мм.
3. Облой не допускается.

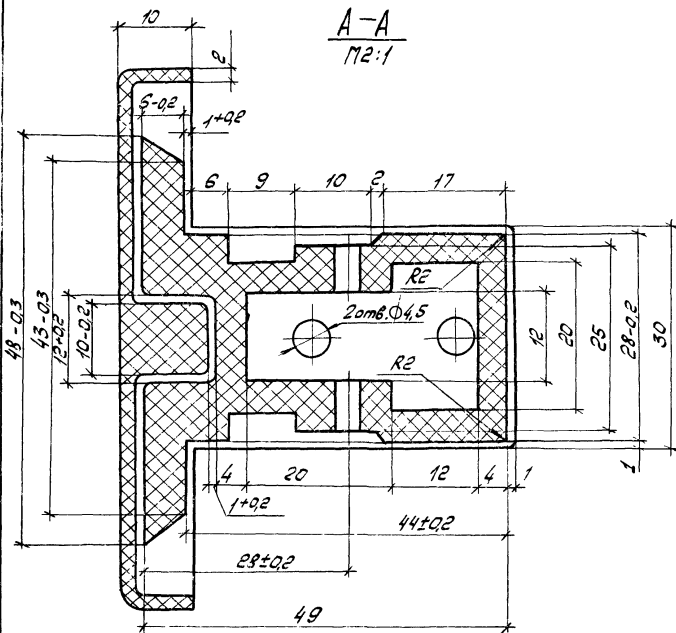
1.431.3-26.1-02.001

Фланец 3.204

Зав. отд.	Иосков	дтк	21.02.86
Зав. отд.	Кочергин	Кле	27.02.86
Н. конт.	Орлова	Р	27.02.86
Рук. бр.	Нисенлов	Р	18.02.86
Инж.	Муштаева	Б	17.02.86

Стадия	Масса	Масштаб
Р	0,0415	1:1
Лист	Листов 3	
ЭАБ ВПО		
Содюзстройконструкция		

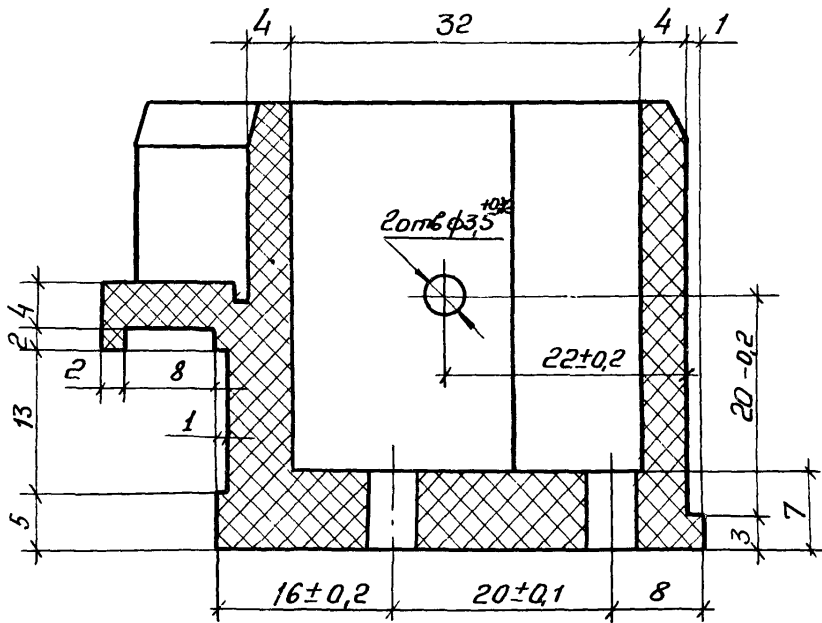
Инв. № табл. Лист и дата. Взам. инв. №



1.431.3-26.1-02.001

Лист
2

Б-6
M2:1

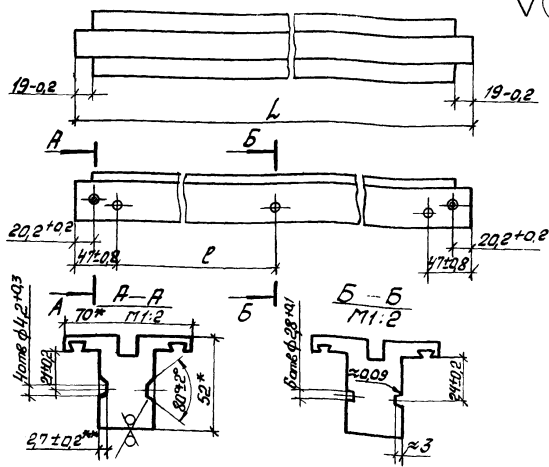


Инд. №подл. Подп. и дата Взам инд. №

1.431.3-26.1-02.001

Лист
3

25/ (✓)

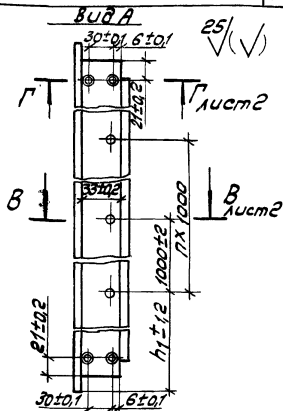
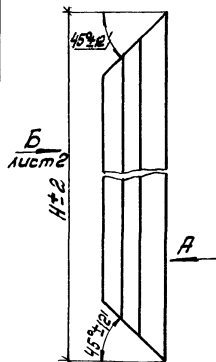


Обозначение	L, мм	P, мм	Масса, кг
1.431.3-26.1-02.002	788 ± 1	347 ± 2	1,99
-01	1098 ± 1.5	502 ± 2	2,80

- * Размеры для справок.
- ** размер обеспеч. инстр.
3. Покрытие наружной поверхности: грунтовка ПЛ-0213, ТУ6-10-1935-84, IV-У4.

1.431.3-26.1-02.002					
Импост			Стадия	Масса	Масштаб
			Р	см таб.	1:4
Завод Исакон $\phi 70$ - $\phi 100$ Ч. Контр. Пролова $\phi 70$ - $\phi 100$ отв. отв. Ковергин $\phi 70$ - $\phi 100$ Техник Кастина $\phi 70$ - $\phi 100$			Лист	Листов 1	
			2,80304 1ТУ67-522-83 08 ГОСТ 14918-80		

Копировала ОМ



Обозначение	Размеры, мм				N	N ₁	n	Масса, кг
	H	H ₁	h ₁	h ₂				
1.431.3-26.1-02.003	2380	1245	190	415	3	7	2	5,93
-01	2830	1720	415	430	4	8	2	7,15
-02	3430	2320	215	464	5	9	3	8,70

- 1.* Размер для справок.
- 2.** Размер обеспеч. инструментом.
3. Покрытие наружной поверхности: грунтовка ПЛ-0213 ТУ6-10-1935-84, ПУ-У4.

1.431.3-26.1-02.003

Стойка

Стадия Масса Масштаб

Р см. табл. 1:4

Лист 1 Листов 2

Зав. отд. Исаков А.И. 06.10.80

Н.КОНТР. Орлова О.И. 06.10.80

Вед. отдел. Коверкин И.А. 06.10.80

Техник. Кослина И.К. 06.10.80

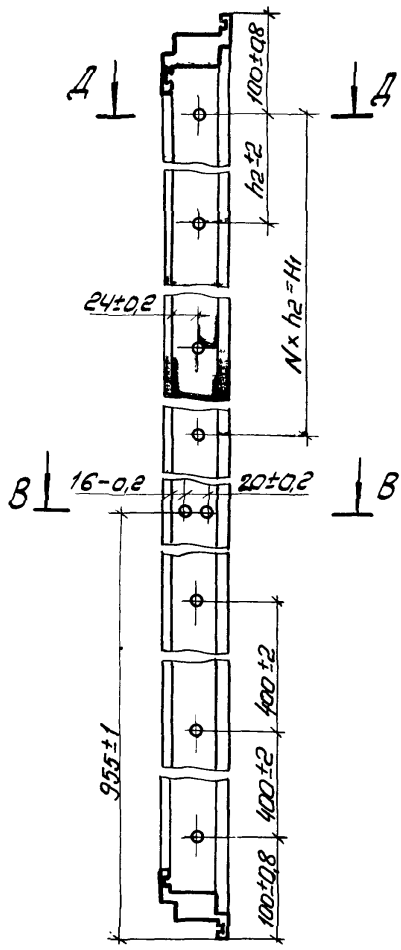
280204 ДВ 1ТУ67-522-83

ГОСТ 14918-80

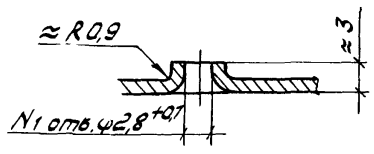
ЭКБ 870

Специализированная

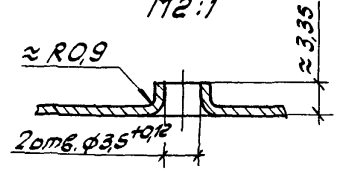
ВУДБ
M1:5



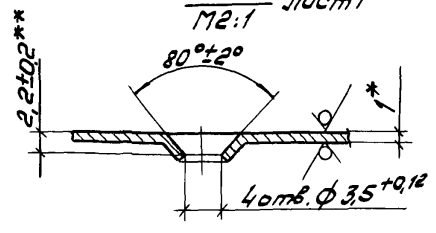
A-A
M2:1



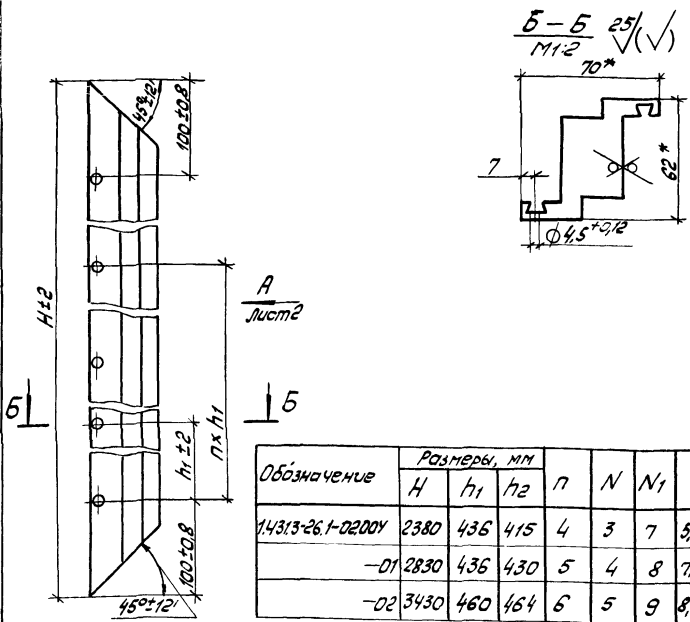
B-B
M2:1



Г-Г *нум1*
M2:1



ВНБ, № 0221, Точн. и четк. 18071. УНБ, № 1



$$\frac{b-b}{m1.2} \sqrt{\frac{1}{1}}$$

A
Лист 2

5

Обозначение	Размеры, мм			n	N	N1	
	H	h1	h2				
1.4313-26.1-02.001	2380	436	415	4	3	7	5,93
-01	2830	436	430	5	4	8	7,15
-02	3430	460	464	6	5	9	8,70

- 1.* Размеры для справок.
- 2.** Размер обеспеч. инстру.
3. Покрытие наружной поверхности:
грунтовка ПЛ - 0213 ТУ6-10-1935-84, IV-У4.

1.431.3-26.1-02.004

Стойка

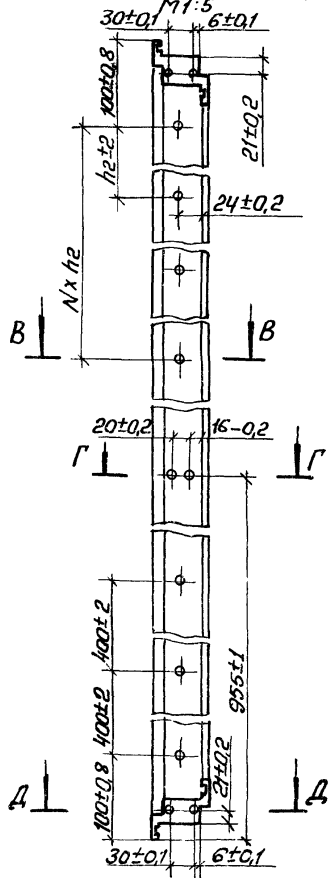
Сталь	Масса	Масштаб
Р	см. табл.	1:4
Лист 1		Листов 2

Дов. отд.	Исаков	Антон	21.02.86
Н. контр.	Орлова	Антон	22.02.86
Тех. зав.	Кочергин	Антон	23.02.86
Техник	Костина	Антон	27.02.86

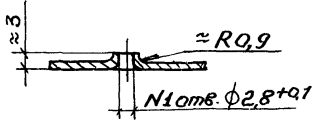
2.802.04 1 ТУ 67-522-83
08 ГОСТ 4918-80

Экз 8/10
Фабричной конструкции

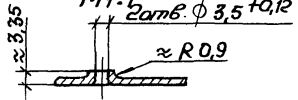
Вид А лист 1



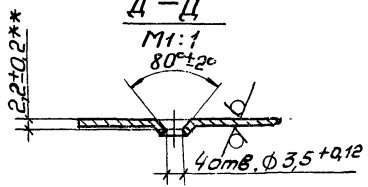
B-B
M1:1



Г-Г
M1:1



Д-Д
M1:1



Име. № проекта, Подп. и дата, Взам. инв. №

Формат Зона	Поз	Обозначение	Наименование	Кол.	Примеч
			<u>Документация</u>		
А4		1.431.3-26.1-03.000.06	Оборочный чертёж		
А4		1.431.3-26.1-00.000.00	Техническое описание		
			<u>Оборочные единицы</u>		
А4	1	1.431.3-26.1-01.100	Уголок	4	
			<u>Детали</u>		
А4	2	1.431.3-26.1-01.001	Вкладыш 3.202	4	
А4	3	1.431.3-26.1-01.002	Вкладыш 3.203	2	
А4	4	1.431.3-26.1-01.003	Планка 3.205	26	
А4	5	1.431.3-26.1-01.004	Прокладка 3.247	16	Наиб. Кол.
А4	6	1.431.3-26.1-01.005	Прокладка 3.248	16	
А4	7	1.431.3-26.1-01.006	Прокладка 3.249	16	
А4	8	1.431.3-26.1-01.007	Пробка 3.264	8	
А4	9	1.431.3-26.1-01.008	Накладка 3.409	6	
А4	10	1.431.3-26.1-01.009-02	Штапик	2	
	11	-05	Штапик	4	
	12	-07	Штапик	2	
А4	13	1.431.3-26.1-02.001	Фланец 3.204	2	

1.431.3-26.1-03.000

Панель ПГ 24.12

Страниц	Лист	Листов
Р	1	3
ЭКБ ВПО		
Служба проектно-конструкторских работ		

Корнилова С.А.

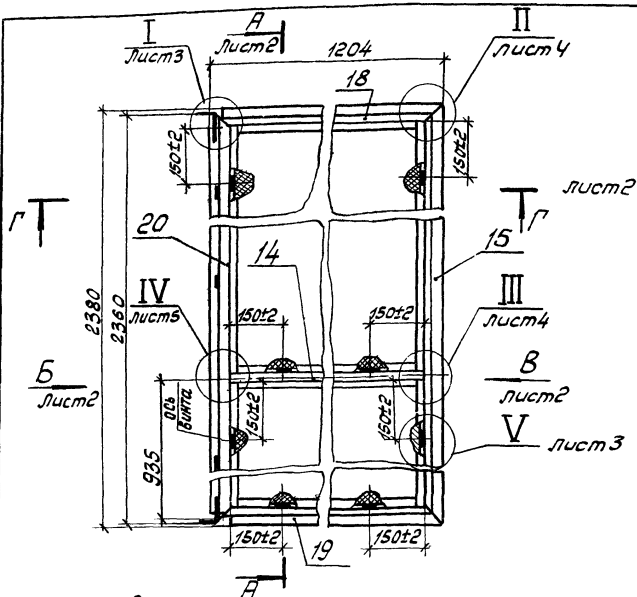
Формат А4

Формат Зона	Пос.	Обозначение	Наименование	Кол.	Примеч.
АЧ	14	1.431.3-26.1-02.002-01	Импост	1	
АЧ	15	1.431.3-26.1-02.003	Стойка	1	
АЧ	16	1.431.3-26.1-03.001	Уголок 3 227	2	
АЧ	17	1.431.3-26.1-03.002	Пробка 3 231	4	
АЧ	18	1.431.3-26.1-03.003	Импост	1	
	19	-01	Импост	1	
АЧ	20	1.431.3-26.1-03.004	Стойка	1	
			Лист		
			ЛП-П-10 ГОСТ 18124-75		
Б4	21	1.431.3-26.1-03.005	875 x 1089 мм	1	17,2 кг
Б4	22	1.431.3-26.1-03.006	1089 x 1345 мм	1	26,4 кг.
			<u>Прочие изделия</u>		
			<u>Винты ТУ 67-637-84</u>		
	23		1-3,5 x 9,5 Ц9	16	
	24		1-3,5 x 13 Ц9	26	
	25		1-4,2 x 13 Ц9	4	
	26		2-4,8 x 13 Ц9	4	
	27		3-4,2 x 9,5 Ц9	6	
	28		3-4,2 x 13 Ц9	4	
			<u>Материалы</u>		
	30		Профиль резиновый 2.901	7,2 м	см. п. 23.2
	31		Профиль резиновый 2.902	17,8 м	Техническою описанию

1.431.3-26.1-03.000

Лист

2



1. Размеры для справок, кроме указанных в допусках.
2. Допуск плоскостности стыков стоек поз. 15 и 20 с планками поз. 14 и 18 не более 0,5 мм.
3. Допускаемые величины разности длин диагоналей панели не более 5 мм.
4. Установка листов поз. 21 и 22 в панель без зазоров осуществляется подбором необходимого количества прокладок поз. 5, 6 и 7.
5. Клей 88-Н ТУ38-1051061-82.

1.431.3-26.1-03.0000СБ

Панель ПГ24.12

Сборочный чертёж

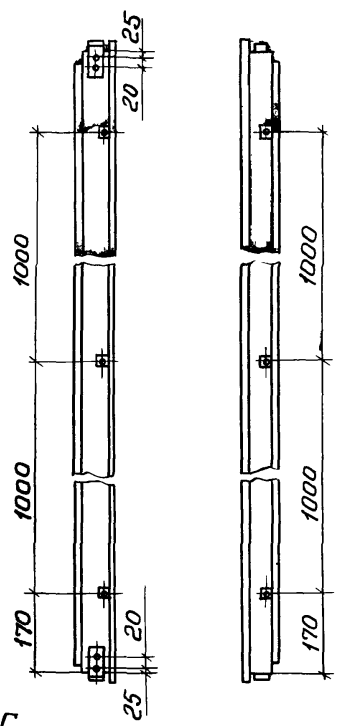
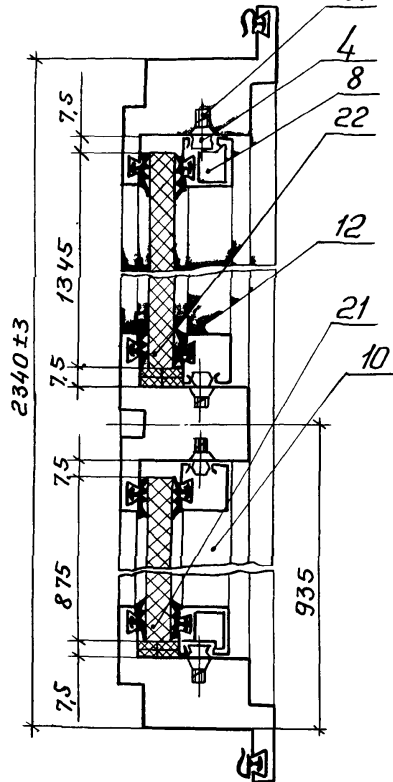
Стандия	Масса	Масштаб
Р	71,9	1:10
Лист 1	Листов 5	
ЭКБ ВЛО		
Союзстройконструкция		

Зав. отд.	Исаков	Клима	С. И. И.
Н. к. с. т. р.	Орлова	О. М.	К. С. К.
Ин. зав. отд.	Кочергина	М. С.	10.03.80
Инж.	Мустаева	А. М.	03.03.80

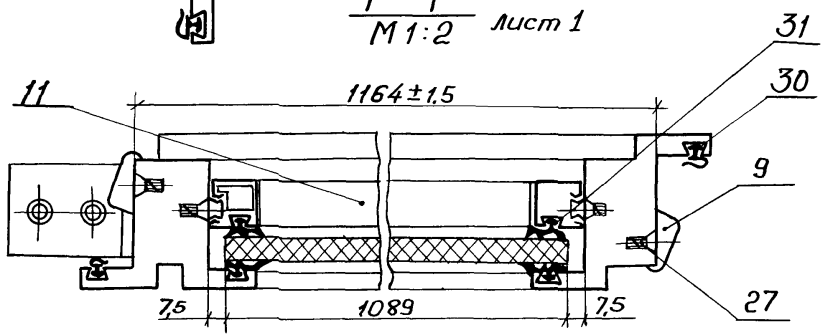
A-A лист 1
M1:2 24

Вид Б лист 1
M1:10

Вид В лист 1
M1:10



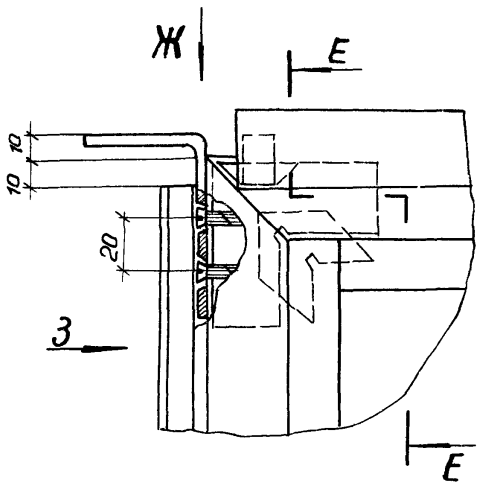
Г-Г лист 1
M1:2



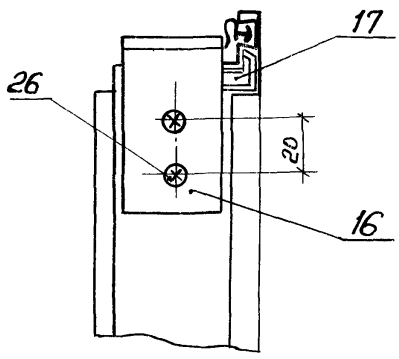
Инв. и дата
Подп.
ВЗРМ УИВ. АЧ

1.431.3-26.1-03.00005 лист 2

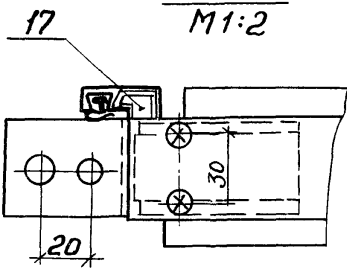
Ⓢ



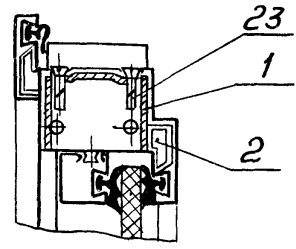
Вид 3
M1:2



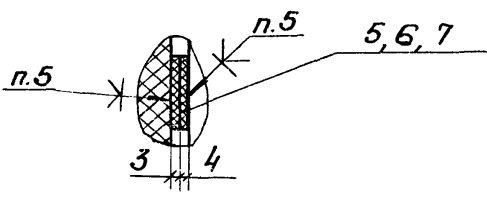
Вид Ж
M1:2



E-E
M1:2



Ⓥ



1.431.3-261-03.000 СБ

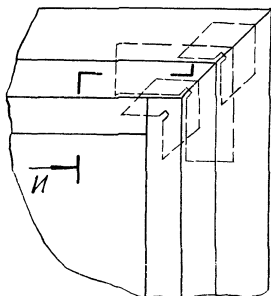
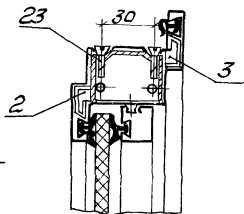
Лист

3

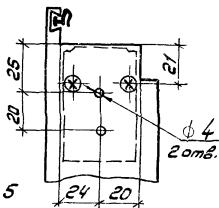
Инд. № подл. Подп. и дата Взам инд. №

II

И

И-И
М 1:2Вид К
М 1:2

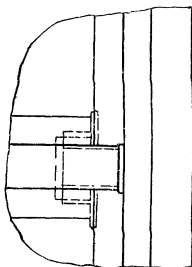
К

А-А
М 1:1

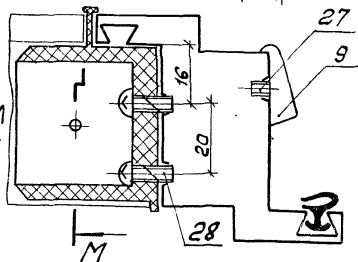
III

М
лучм 5

А



А

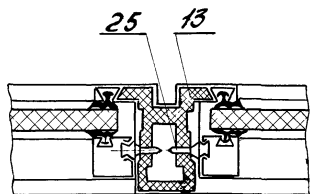


1.431.3-26.1-03.000СБ

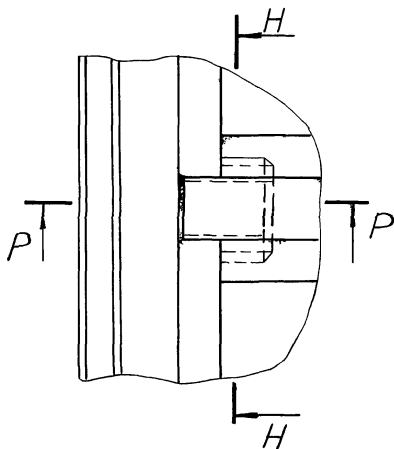
лучм
4

21462-02 56 мм AU

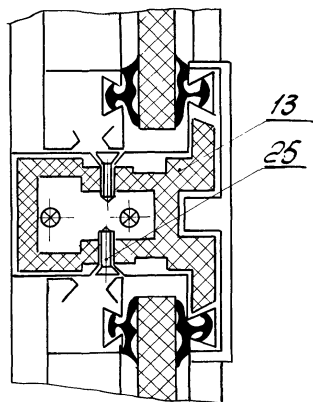
$\frac{M-M}{M 1:2}$ лист 4



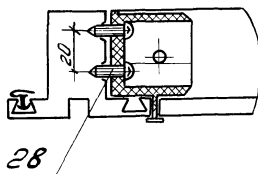
\textcircled{M}
M 1:2



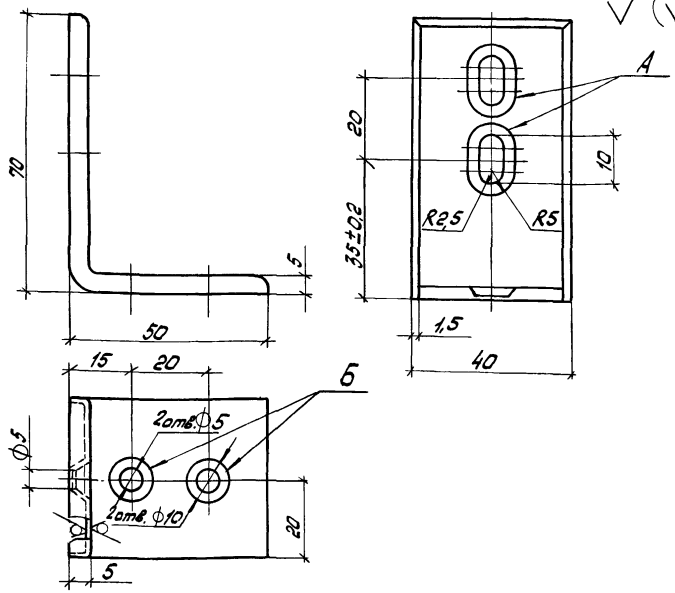
$\frac{H-H}{M 1:1}$



$\frac{P-P}{M 1:2}$



25 / (✓)



1. Отверстия А допускается изготавливать так же, как и отв. Б, до износа существующего инструмента.
2. Неуказанные предельные отклонения размеров: $t_2, t_2, \pm t_2/2$.
3. Покрытие: ЦЗ.

Инв. № подл. Подп. и дата. Взам. инв. №

1. 431.3-26.1-03.001

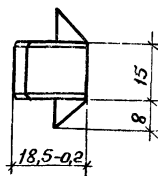
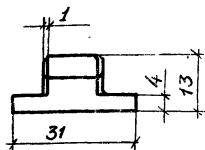
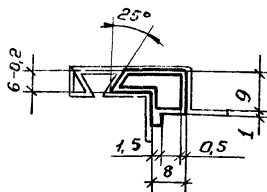
Уголок 3.227

Стадия	Масса	Масштаб
Р	0,064	1:1
Лист	Листов 1	
ЭКБ ВПО		Специализированная

Зав. отд.	Исаков	Григорьев	21.02.86
Н. контр.	Орлова	Сидорова	20.02.86
Зап. отд.	Капурина	Сидорова	18.02.86
Инж.	Мустаева	Зиньков	17.02.86

Б.15 ГОСТ 19903-74
Лист С.3 ГОСТ 16523-70

3,2/√(√)



1. Неуказанные предельные отклонения размеров: $\pm t/2$.
2. Неуказанные радиусы 1 мм.
3. Облой не допускается.

1.431.3-26.1-03.002

Пробка 3.231

Стадия Масса Листов

Р 0,003 1:1

Лист Листов 1

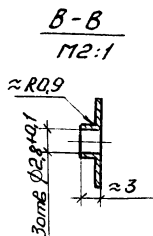
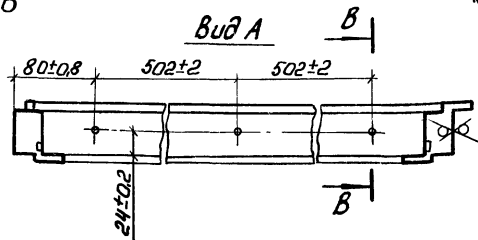
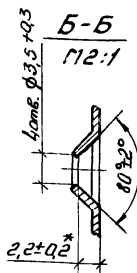
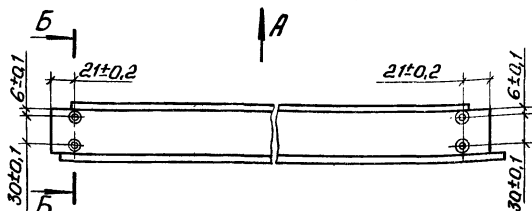
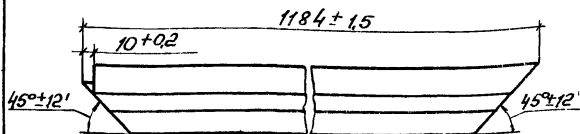
Зав. отд. Исаков
 Н. контр. Орлова
 Зам. зав. отд. Кочергина
 И. инж. Мустышев

Полиэтилен 20908-040,
 сорт 1 ГОСТ 16338-77

ЭЖБ ВПО
 Союзстройконструкция

1.431.3-26.1-03.003 - изображено
 1.431.3-26.1-03.003-01-зеркальное отражение

25/(\checkmark)



- * Размер обеспеч. инстр.
- Покрытие наружной поверхности: грунтовка ПЛ-0213, ТУ6-10-1935-84, IV-У4.

1.431.3-26.1-03.003

Цмпост

Стадия Масса Масштаб

Р 2,97 1:4

Лист Листов 1

Зав. отд. Исаков 21.02.86

Н. Кантар Орлова 10.02.86

Зав. заводом Коуергин 18.02.86

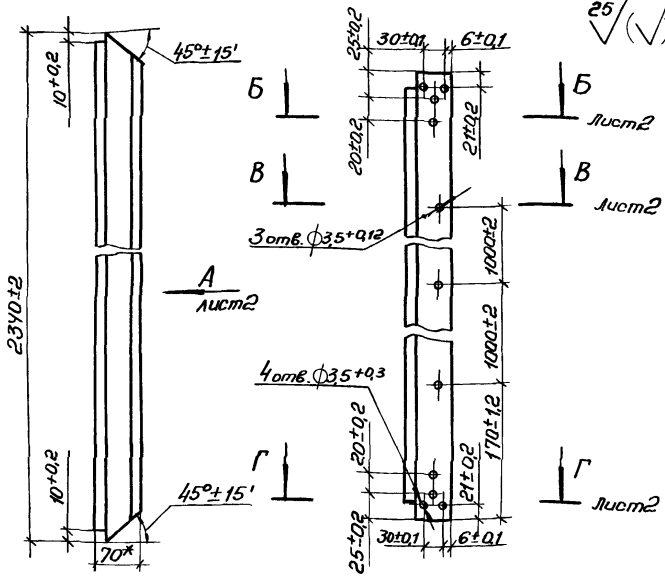
Инж. М. Чистяков 17.02.86

2802 04 1 ТУ67-522-83
 08 ГОСТ 14918-80

ЭКБ ВПО
 Союзстройконструкция

№ п/п, Подп. и дата
 № п/п, Подп. и дата
 № п/п, Подп. и дата

25/ (✓)



- 1.* Размеры для справок.
- 2.** Размер обеспеч. цнстр.
3. Покрытие наружной поверхности: грунтовка ПЛ-0213 ТУ6-10-1935-84, IV-У4

1.431.3-26.1 03.004

Стойка

Стандия	Масса	Масштаб
Р	5,93	1:5
Лист 1	Листов 2	

Зав. отд	Исаков	<i>[Signature]</i>	21.12.86
Н. контр	Орлова	<i>[Signature]</i>	18.02.86
Зам. зав. отд	Кочергин	<i>[Signature]</i>	18.02.86
Инж.	Мустаева	<i>[Signature]</i>	17.02.86

2.803 04 1 ТУ67-522-83 08 ГОСТ 14918-80

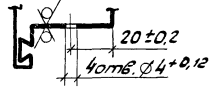
ЭКБ ВПО
Союзстройконструкция

21462-02 61 Кочергина ОПР

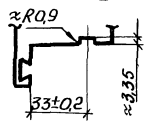
Фадист А4

$\frac{B \cup \partial A}{M 1:5}$ лист 1

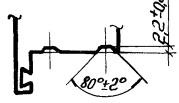
$\frac{B-B}{M 1:2}$ лист 1



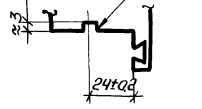
$\frac{B-B}{M 1:2}$ лист 1



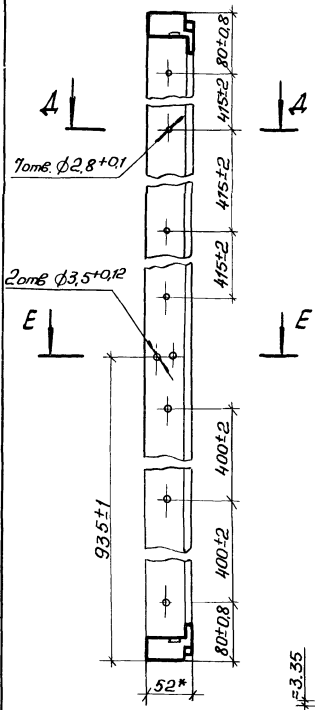
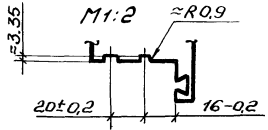
$\frac{\Gamma-\Gamma}{M 1:2}$ лист 1



$\frac{A-A}{M 1:2}$ лист 1



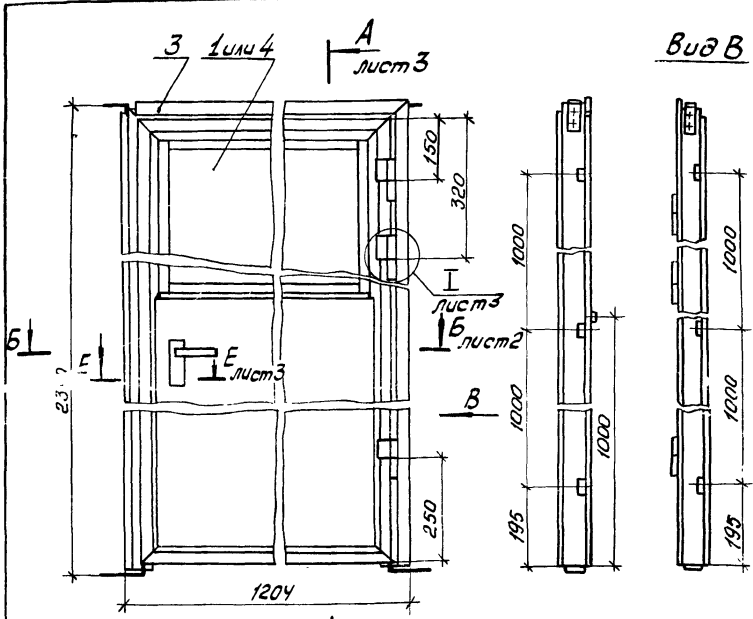
$\frac{E-E}{M 1:2}$ лист 1



Мин. № подл. Подп. и дата Изм. инв. №

Формат	Зона	Поз.	Обозначение	Наименование	Кол.	Примеч.
				<u>Документация</u>		
АЧ			1.431.3-26.1-04.000СБ	Оборочный чертёж		
АЧ			1.431.3-26.1-00.000 ТО	Техническое описание		
				<u>Оборочные единицы</u>		
АЧ	1		1.431.3-22.1-0.610	Полотно		Лист, прим. 3, 4
АЧ	2		1.431.3-26.1-04.100	Шарнир 3.110	3	
АЧ	3		1.431.3-26.1-04.200	Каркас	1	
АЧ	4		1.431.3-26.1-04.300	Полотно		Лист добавлен заменой на поз. 1
				<u>Детали</u>		
АЧ	5		1.431.3-26.1-04.001	Шайба	3	Наиб. кол.

1.431.3-26.1-04.000			
Зав. отд.	Исаков	21.03.86	Панель ПР24.12-А1 21462-02 63
Н. контр.	Орлова	21.03.86	
Зам. зав. отд.	Кочергин	15.02.86	
Инж.	Веташова	13.12.86	
			Стадия: р Лист: 1 Листов: 2 ЭКБ ВПО Проектировщик:



1. Размеры для справок.
2. Зазоры между полотном и каркасом по уплотнению не допускаются.
3. Равномерное нагружение шарниров обеспечить установкой необходимого количества дет. поз.5.

ИМЯ КОЛОДА, ГОДЫ, И ДАТА ВЗЯТ ШИВ №

1.431.3-26.1 - 04.000СБ

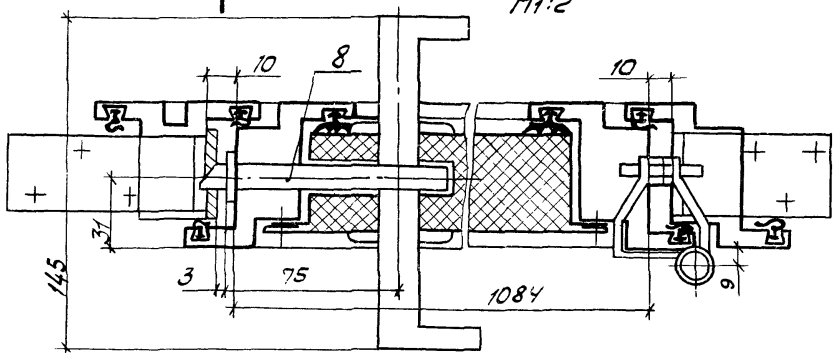
Панель ПГЧ.12-Д1
Оборочный чертёж

Стадия	Масштаб	Паспорт
р	83,7	1:10
Лист 1	Листов 3	
ЭКБ ВЛО		
Союзстройконструкция		

Зав. отд.	Исаков	Исаков	21.03.86
Н. контр.	Орлова	Орлова	10.04.86
Зам. зав. отд.	Ковергин	Ковергин	15.02.86
Инж.	Асташова	Асташова	3.02.86

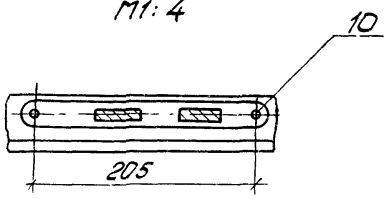
$\Gamma - \Delta$

$\frac{Б - Б}{M1:2}$ лист 1

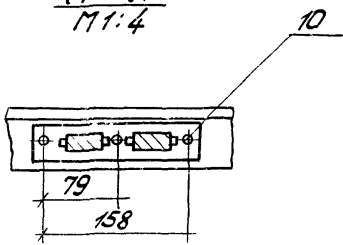


$\Gamma - \Delta$

$\frac{\Gamma - \Gamma}{M1:4}$

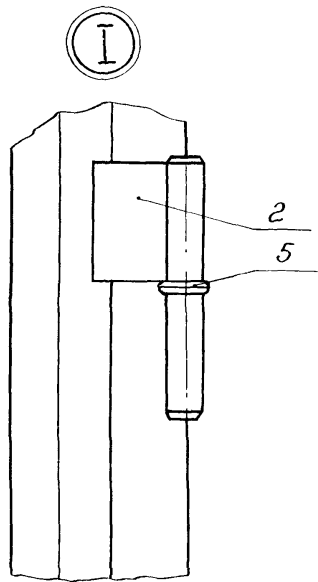
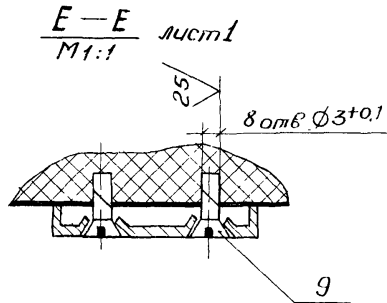
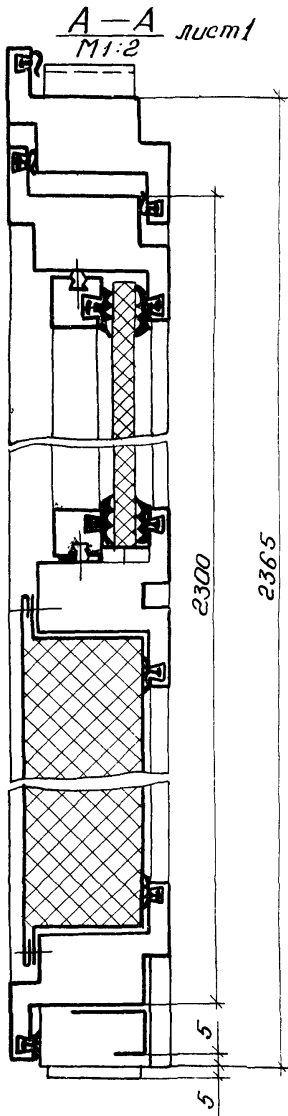


$\frac{\Delta - \Delta}{M1:4}$



1.431.3-26.1 - 04.0000СБ

лист
2

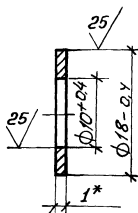


УИН, № подл. | Подп. и дата | Встп. или, №

1.431.3-26.1-04.000СБ

лист
3

✓(✓)



* Размер для справок.

1.431.3-26.1-04.001

Шайба

Стадия Масса Масштаб

р 0,001 2:1

Лист Листов 1

Зав. отд.	Исходков	Инж.	Молж.
Н. контр.	Добровол	Инж.	Молж.
Инж. з-ва	Кочергина	Инж.	Молж.
Инж.	Пустяева	Инж.	Молж.

04 А-ПВ-0-1 ГОСТ 1990У-74
08 Г-УР-МТ-2 ГОСТ 14918-80

ЭКБ ВПО
Согласно строительной

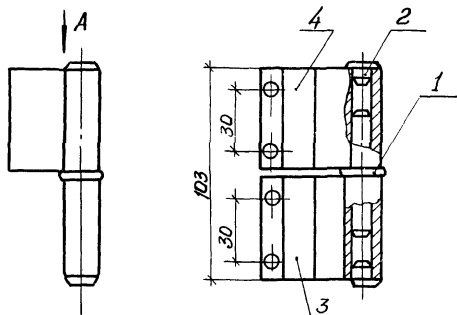
Формат	Зона	Лист	Обозначение	Наименование	Кол.	Примечание
				<u>Документация</u>		
А4			1.431.3-26.1-04.100.05	Сборочный чертеж		
				<u>Детали</u>		
А4	1		1.431.3-26.1-04.101	Ось 3.433	1	
А4	2		1.431.3-26.1-04.102	Пробка 3.434	2	
А4	3		1.431.3-26.1-04.103	Петля 3.440	1	
А4	4		1.431.3-26.1-04.104	Петля 3.441	1	
				<u>Комплекты</u>		
				Комплект монтажных частей		
	5			Винт самонарезающий 86x25 ТУ 67-269-79	4	

1.431.3-26.1-04.100

Зав. отд. Исаков *ИИ* 21.02.86
 Н. контр. Орлова *Ор* 21.02.86
 Датчикова Кавергина *Кав* 21.02.86
 Техник Студенцова *Ст* 21.02.86

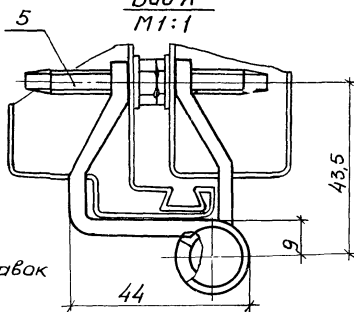
Шарнир 3.110

Стадия	Лист	Листов
Р		1
ЭКБ ВЛО		
Фюзстройконструкция		



Вид А

М1:1



1. Размеры для справок

Имя и отчество, Подп. и дата
Взам инв. №

1.431.3-26.1-04.100СБ

Шарнир 3.110

Сборочный чертёж

Стадия Масса Масштаб

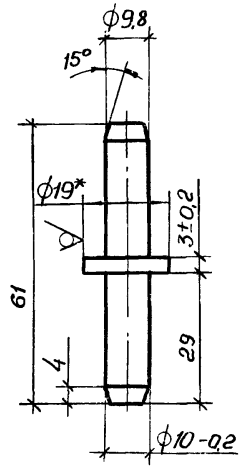
Р 0,354 1:2

Лист Листов 1

ЭКБ ВПО
Союзстройконструкция

Зав. отд.	Исаков	<i>[Signature]</i>	18.02.86
Н. контр.	Орлова	<i>[Signature]</i>	18.02.86
Зам. зав. отд.	Кочергин	<i>[Signature]</i>	18.02.86
Рук. бриг.	Шигадов	<i>[Signature]</i>	18.02.86
Инж.	Мустаева	<i>[Signature]</i>	17.02.86

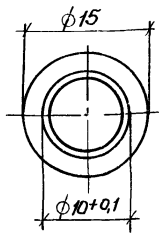
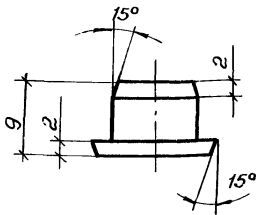
12,5/ (✓)



- 1.* Размер для справок.
2. Неуказанные предельные отклонения размеров: $\pm t_2/2$.

				1.431.3-26.1-04.101		
				Ось 3.433		
				Студия	Масштаб	Масштаб
				Р	0,041	1:1
				Лист Листов 1		
Зав. отд.	Исаков	<i>[Signature]</i>	21.02.86	Пруток А63 т. кр. Н.Т-19 ГОСТ 2060-73		
Н. контр.	Орлова	<i>[Signature]</i>	21.02.86			
Зав. завод.	Кочергин	<i>[Signature]</i>	16.12.85			
Рук. брига.	Шугалов	<i>[Signature]</i>	18.02.86			
И.И.И.	Мустаева	<i>[Signature]</i>	17.02.86			
				ЭКБ ВПО Согосетройконструкция		

3,2



- 1. Предельные отклонения размеров: $\pm t_2/2$.
- 2. Облой не допускается.

Инв. № подл. Подп. и дата. Взам. инв. №

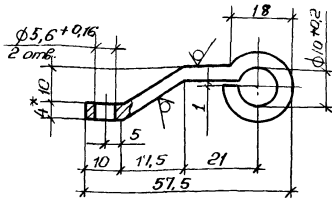
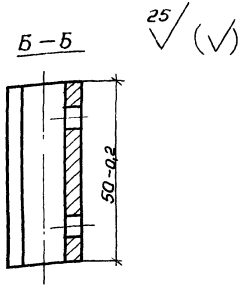
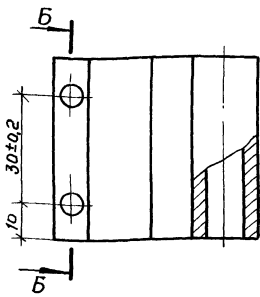
1.431.3 -26.1- 04.102

Пробка 3.434

Станд.	Масса	Масштаб
Р	0,0004	2:1
Лист		Листов 1
ЭКБ ВПО Докв.стройконструкция*		

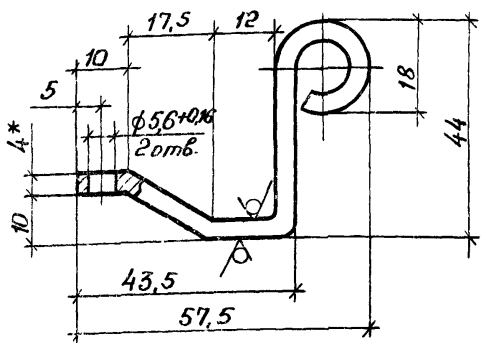
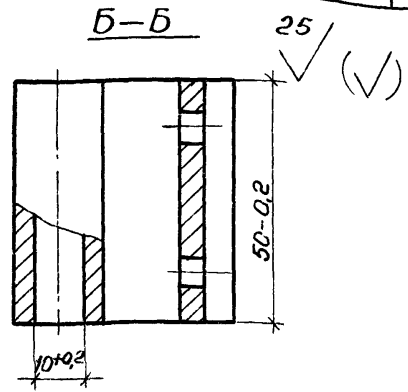
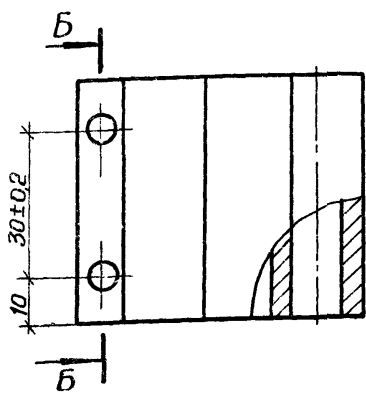
Зав. отд.	Исаков	<i>[Signature]</i>	24.02.88
Н.контр.	Орлова	<i>[Signature]</i>	20.02.88
Взам.зав.отд.	Кочергин	<i>[Signature]</i>	18.02.88
Рук. Брис.	Низгалов	<i>[Signature]</i>	18.02.88
Инжн.	Мустаева	<i>[Signature]</i>	17.02.88

Полиэтилен 20908 -040,
Сорт 1 гост 16338-77



- 1.* Размер для справок.
2. Неуказанные предельные отклонения размеров: $\pm t_2/2$.
3. Внутренние радиусы сгибов 2 м.
4. Покрытие : Ц9.

Инв. № подл. Подп. и дата вступивш. в силу					1.431.3-26.1-04.103		
					Петля 3.440		
Инв. № подл. Подп. и дата вступивш. в силу					Стадия	Масса	Масштаб
					Р	0,138	1:1
					Лист	Листов 1	
				64 ГОСТ 19903-74 Ст 3 ГОСТ 14637-79			
				ЭКБ ВПО Документ-конструкция			
Зав. отд. Н. контр. Зав. зав. отд. Руч. бриг. Инж.	Исаков Орлова Кочергин Нилгасиев Иуставбаев	Дуб. Линь Линь Линь Линь	Мель Мель Мель Мель Мель				



- 1.* Размер для справок.
2. Неуказанные предельные отклонения размеров: $\pm t_2/2$.
3. Внутренние радиусы гибов 2мм
4. Покрытие: Ц9

1.431.3-26.1-04.104

Петля 3.441

Зар. от	Исикав	И.И.И.
Н. контр.	Орлова	И.И.И.
Бол. завед.	Кочергин	И.И.И.
Р.к. бр.	Низгалов	И.И.И.
И.И.И.	И.И.И.	И.И.И.

Лист 54 ГОСТ 19903-74
Ст 3 ГОСТ 14637-79

Стадия	Масса	Масштаб
P	0,175	1:1
Лист	Листов 1	
ЭКБ ВПО Доностройконструкция		

Формат	Листы	Лист	Обозначение	Наименование	Кол.	Примечание
				<u>Документация</u>		
А4			1.431.3-26.1-04.200СБ	Сборочный чертёж		
				<u>Сборочные единицы</u>		
А4	1		1.431.3-26.1-01.100	Уголок	2	
				<u>Детали</u>		
А4	2		1.431.3-26.1-01.001	Вкладыш 3.202	2	
А4	3		1.431.3-26.1-01.002	Вкладыш 3.203	1	
А4	4		1.431.3-26.1-01.008	Накладка 3.409	8	
А4	5		1.431.3-26.1-03.001	Уголок 3.227	2	
А4	6		1.431.3-26.1-03.002	Пробка 3.231	2	
А4	7		1.431.3-26.1-04.201	Уголок	2	
А4	8		1.431.3-26.1-04.202	Импост	1	
А4	9		1.431.3-26.1-04.203	Стойка	1	
А4	10		1.431.3-26.1-04.204	Стойка	1	

Инв. № подл. Подп. и дата вх. в арх. ЦНИИ

1.431.3-26.1-04.200

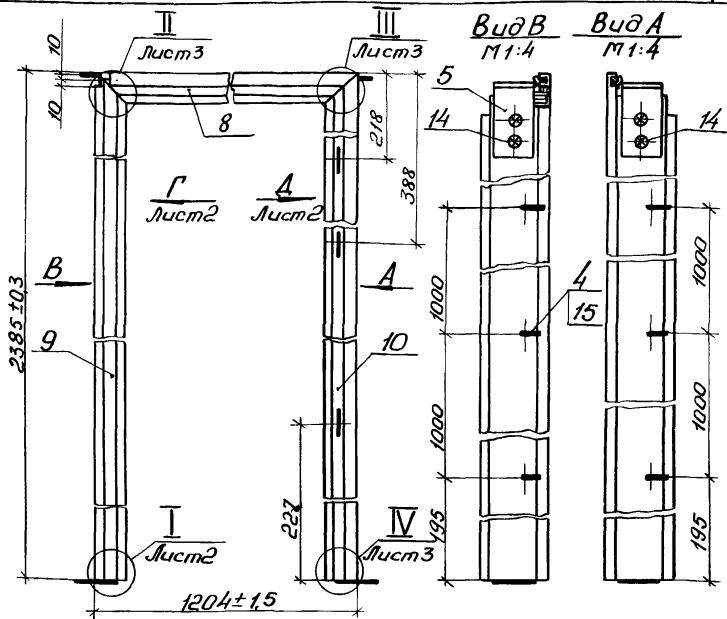
Каркас

Этадия	Лист	Листов
Р	1	2
ЭКБ ВПО		
Содовстройконструкция		

Зав. отд. Исаков
 И. Контр. Орлова
 Нач. зав. отд. Ковергин
 Техник Ковтун

21.02.86
 20.02.86
 18.02.86

Формате	Зона	Пос.	Обозначение	Наименование	Кол.	Примечание
				<u>Прочие изделия</u>		
		13		Винт 1-3,5x9,5 -ц9 ТУ 67-637-84	8	
		14		Винт 2-4,8x13 ц9 ТУ 67-637-84	4	
		15		Винт 3-4,2x9,5 ц9 ТУ 67-637-84	6	
		16		Винт 3-4,8x13 ц9 ТУ 67-637-84	4	
				<u>Материалы</u>		
		19		Профиль резиновый 2.901	11,6 м	
				<u>Комплекты</u>		
				Комплект монтажных частей		
				Винт В1. М5-69x20.58 ГОСТ 17475-80	4	



1. Размеры для справок, кроме указанных о допусках
2. Допуск плоскостности стыков стоек поз 9 и 10 с учетом поз. 7 не более 0,5 мм.
3. Допускаемые величины разности длин диагоналей каркаса не более 4 мм.

1.431.3-26.1-04.200СБ

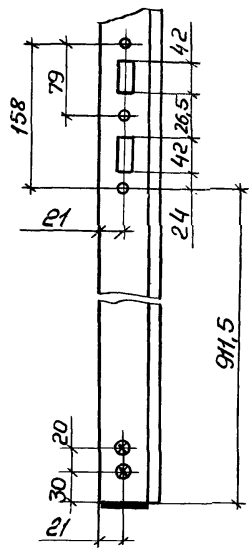
Каркас

Сборочный чертёж

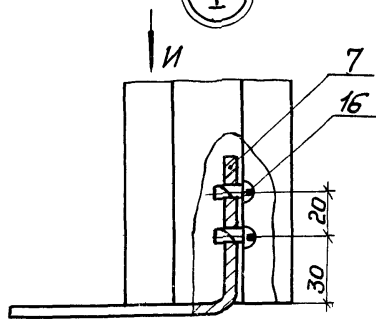
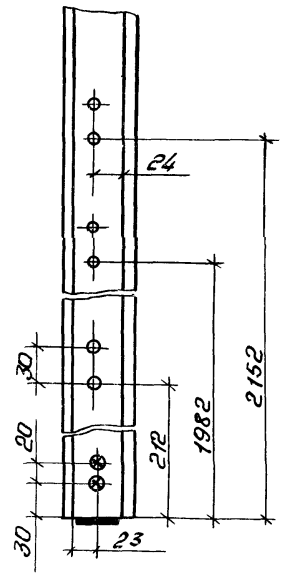
Зав. отд.	Исаков	А.М.	21.02.86
Н. контр.	Орлова	В.И.	21.02.86
Зам. зав. отд.	Кочергин	Ю.А.	18.02.86
Техник	Каскина	А.В.	03.02.86

Стадия	Масса	Масштаб
Р	17,1	1:10
Лист 1	Листов 3	
ЭКБ ВЛО		
Солнзстройконструкция		

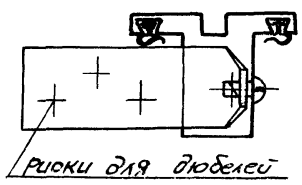
ВудГ
М1:4 лист 1



ВудД
М1:4 лист 1



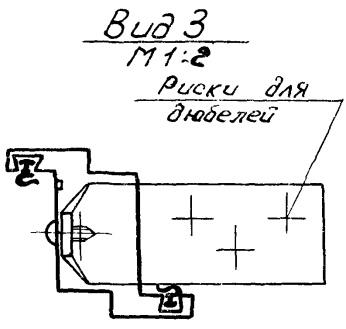
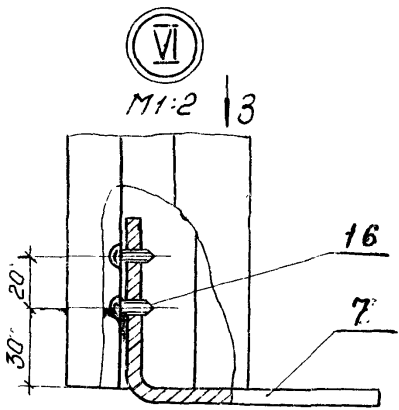
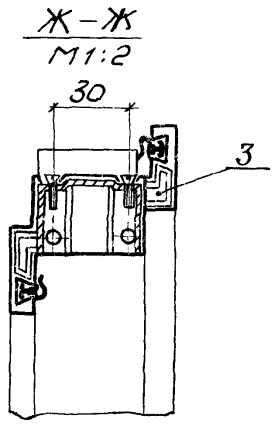
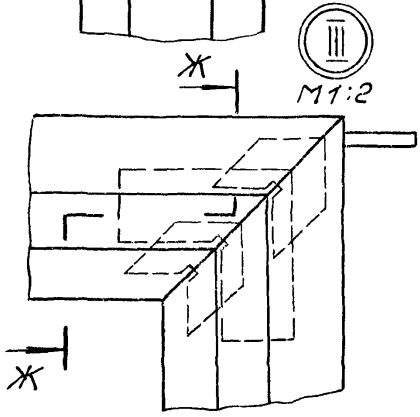
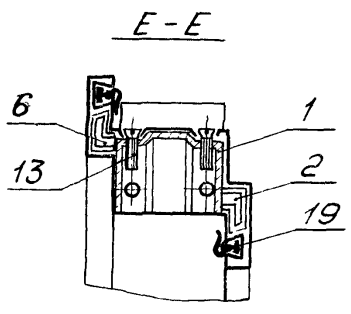
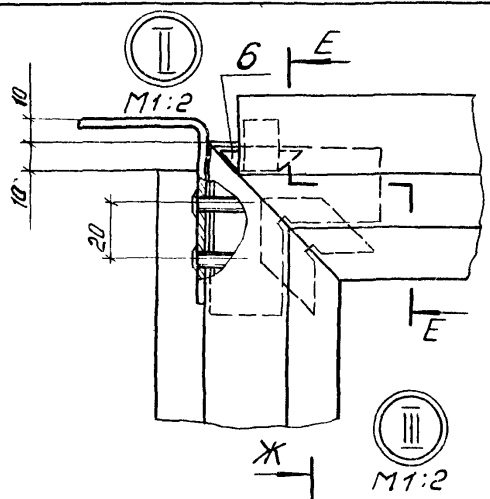
ВудИ
М1:2

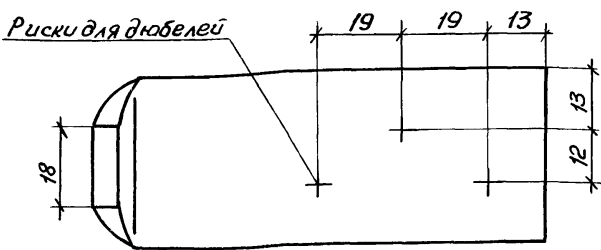
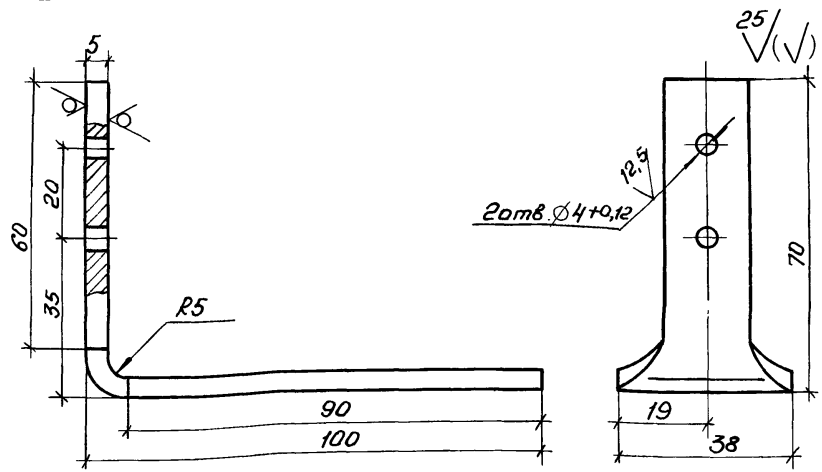


Лист № подл. Подп. и дата Взам. шифр

1.431.3-26.1-04.200СБ

Лист
2





- 1 Неуказанные предельные отклонения размеров $\pm t_2/2$.
2. Покрытие: Ц9.

Имя и Отчество Подп. и дата Взам инв №

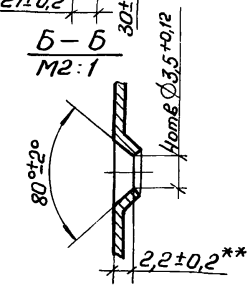
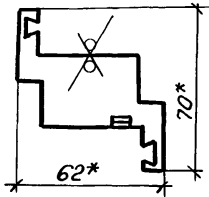
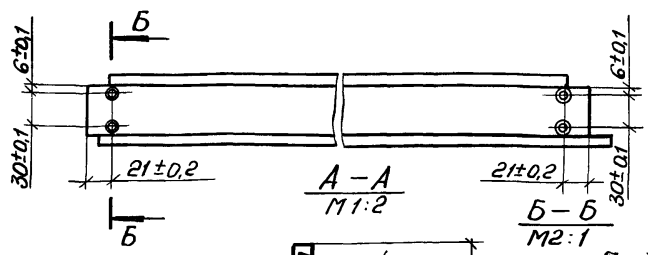
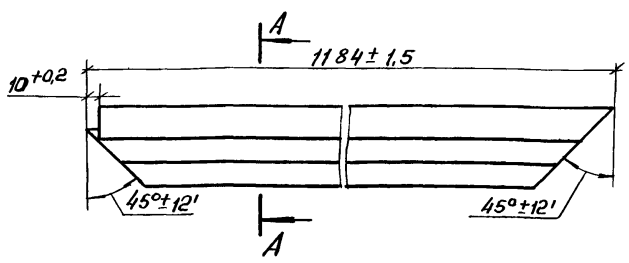
1. 431.3-261-04.201

Уголок

Стадия	Масса	Пластики
Р	0,25	1:1
Лист	Листов 1	
ЭКБ ВПО		
Союзстройконструкция		

Зав. отд.	Исаков	02.02.86	26.05.86
И. контр.	Орлова	02.02.86	26.05.86
Зав. отд.	Кочергин	02.02.86	26.05.86
Инж.	Мустаева	02.02.86	26.05.86

Лист 55 ГОСТ 19903-74
Ст 3 ГОСТ 14637-79



1* Размеры для справок

2** Размер обеспеч. инстр.

3 Покрытие наружной поверхности: грунтровка
 ПЛ-0213, ТУ 6-10 - 1935 -84, IV - У4.

Инв. № подл. Подп. и дата. Изм. инв. №

1.431.3-26.1-04.202

Импост

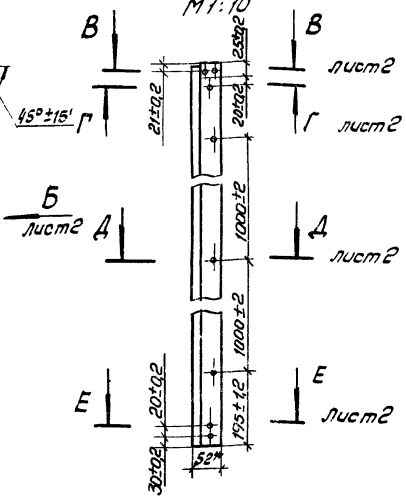
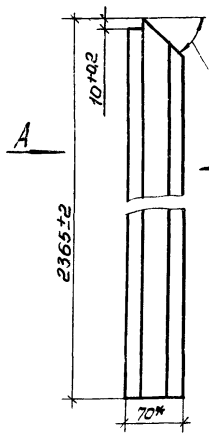
Стадия	Масса	Масштаб
Р	2,91	1:4
Лист	Листов 1	
ЭКБ ВПО		
Рязаньстройконструкция		

Зав. отд.	Исаков	<i>Исаков</i>	21.02.88
Н. контр.	Орлова	<i>Орлова</i>	20.02.88
Зам. зав. отд.	Кочергин	<i>Кочергин</i>	18.02.88
Техник	Студеникин	<i>Студеникин</i>	06.02.88

280204 1ТУ 67-522-83
 08 ГОСТ 14918-80

25/ (✓)

Вид А
М 1:10



- 1.* Размеры для справок.
- 2.** Размер обеспеч. инстр.
3. Покрытие наружной поверхности: грунтовка ПЛ-0213, ТУ 6-10-1935-84, IV-У4.

1.431.3-26.1 04.203

Стойка

Стадия	Масса	Масштаб
Р	6,08	1:5
Лист 1	Листов 2	

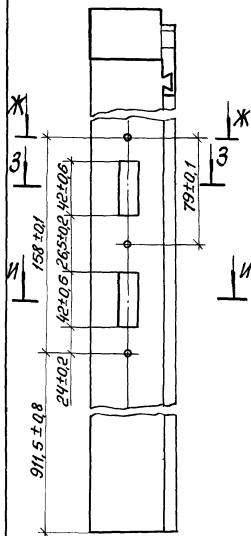
Зав. отд	Исаев	И.И.	И.И.
Н. контр.	Орлова	И.И.	И.И.
Ин. зав. отд.	Кочергина	И.И.	И.И.
Инж.	Мустаева	И.И.	И.И.

17467-522-83
280304 08 ГОСТ 4918-80

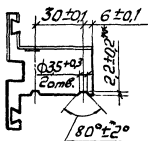
ЭКБ ВПО
Союзстройконструкция

Копировал ОТЗ 21462-02 82 формат А4

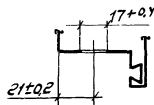
Вид Б
M1:2 лист 1



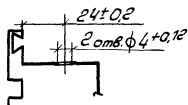
В-В
M1:2 лист 1



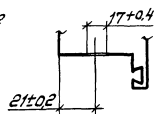
3-3
M1:2



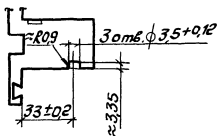
Г-Г
M1:2 лист 1



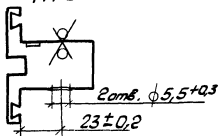
И-И
M1:2



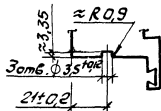
Д-Д
M1:2 лист 1

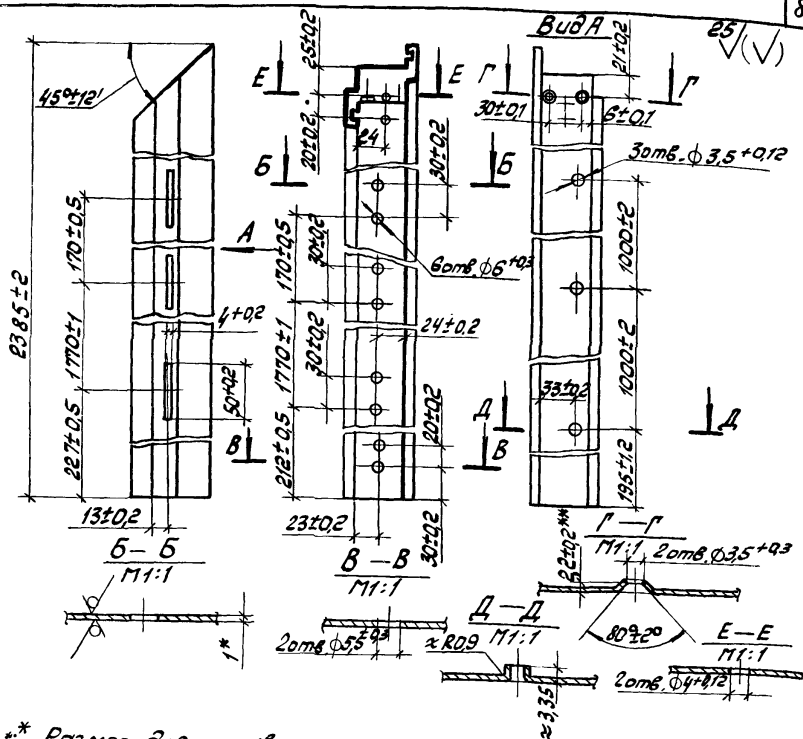


Е-Е
M1:2 лист 1



Ж-Ж
M1:2





1.* Размер для справок.

2.** Размер обеслеу. центр.

3. Покрытие наружной поверхности: грунтовка ПЛ-0213, ТУ6 -10-1935-84, IV-У4.

1.431.3-26.1-04.204

Стойка

Стадия Масса Масштаб

Р 6,1 1:4

Лист Листов 1

ЭКБ ВПО

Союзстройинструкция

Зав. отд.	Исаков	Шпк	21.02.86
Н. контр.	Орлова	Вн	20.02.86
Инженер	Кочергин	Вн	18.02.86
Инженер	Кастича	Вн	11.02.86

2.802 Д4 17467-522-83
08 ГОСТ 14918-80

Копирован от 21462-07 2У

Формат	Листа	Лист	Обозначение	Наименование	Кол.	Примечание
				<u>Документация</u>		
А4			1.431.3-26.1-04.3000Б	Сборочный чертёж		
				<u>Сборочные единицы</u>		
А4	1		1.431.3-26.1-01.100	Уголок	4	
				<u>Детали</u>		
А4	2		1.431.3-26.1-01.001	Вкладыш 3.202	4	
А4	3		1.431.3-26.1-01.002	Вкладыш 3.203	4	
А4	4		1.431.3-26.1-01.003	Планка 3.205	18	
А4	5		1.431.3-26.1-01.004	Прокладка 3.247	8	Наиб. кол.
А4	6		1.431.3-26.1-01.005	Прокладка 3.248	8	
А4	7		1.431.3-26.1-01.006	Прокладка 3.249	8	
А4	8		1.431.3-26.1-01.007	Пробка 3.264	4	
А4	9		1.431.3-26.1-01.009-03	Штапик	2	
	10		-06	Штапик	2	
А4	11		1.431.3-26.1-01.010-01	Цмпост	1	
А4	12		1.431.3-26.1-02.001	Фланец 3.204	2	
А4	13		1.431.3-26.1-04.301	Нащельник	1	
А4	14		1.431.3-26.1-04.302	Цмпост	1	
	15		1.431.3-26.1-04.303	Цмпост	1	

1.431.3-26.1-04.300

Зав. отд. Исаков
 Н.Контр. Слобода
 Рук. арх. Обещкин
 Техник Студеникин

21.02.85
 20.02.85
 19.02.85
 06.02.85

Полотно

Стадия Лист Листов
 Р 1 2
 ЭКБ ВПО
 Союзстройконструкция

Формат	Зона	Пак	Обозначение	Наименование	Кол.	Примечание
А4	16		1.431.3 - 26.1 - 04.30.4	Стойка	1	
А4	17		1.431.3 - 26.1 - 04.30.5	Стойка	1	
А4	18		1.431.3 - 26.1 - 04.30.6	Лист	1	
А4	19		1.431.3 - 26.1 - 04.30.7	Коробка	1	
Б4	20		1.431.3 - 26.1 - 04.30.8	Лист	1	
				ЛП-П-10 ГОСТ 18124-75	20,4	кг
				1009x1125 мм		
				<u>Прочие изделия</u>		
				винты ТУ 67-637-84		
	21			1-3,5x9,5 Ц9	16	
	22			1-3,5x13 Ц9	22	
	23			1-4,2x13 Ц9	4	
	24			3-4,2x13 Ц9	28	
	25			3-4,2x9,5 Ц9	3	
				<u>Материалы</u>		
	26			Плиты теплоизоляция- ционные из мине- ральной ваты П175-40 ГОСТ 9573-82	1,08	м ²
	27			Профиль резиновый 2.901	5,8	м
	28			Профиль резиновый 2.902	12,7	м

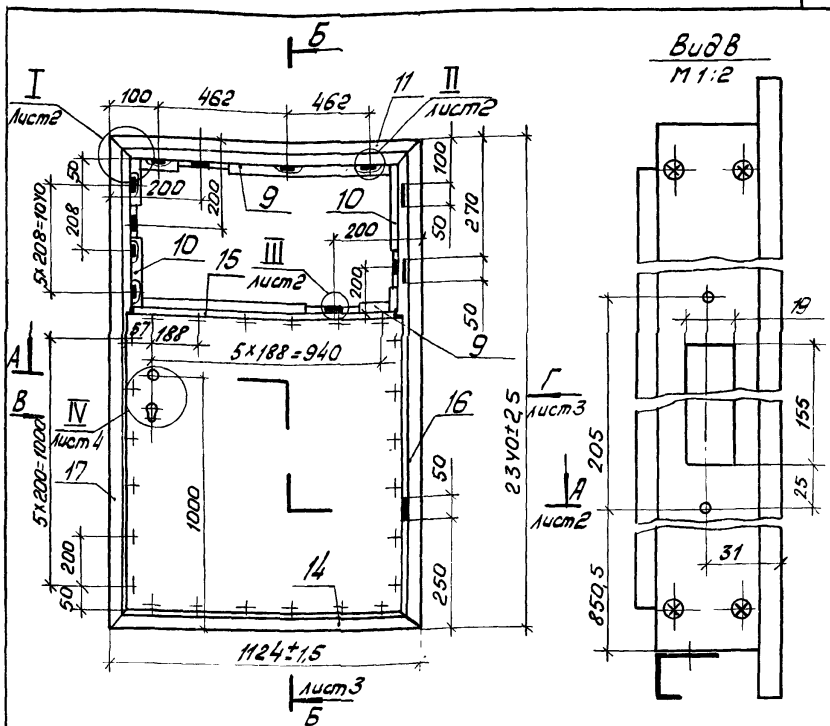
Инв. № инв. №

Подл. и дата

Инв. № инв. №

1.431.3-26.1-04.300

Лист
2

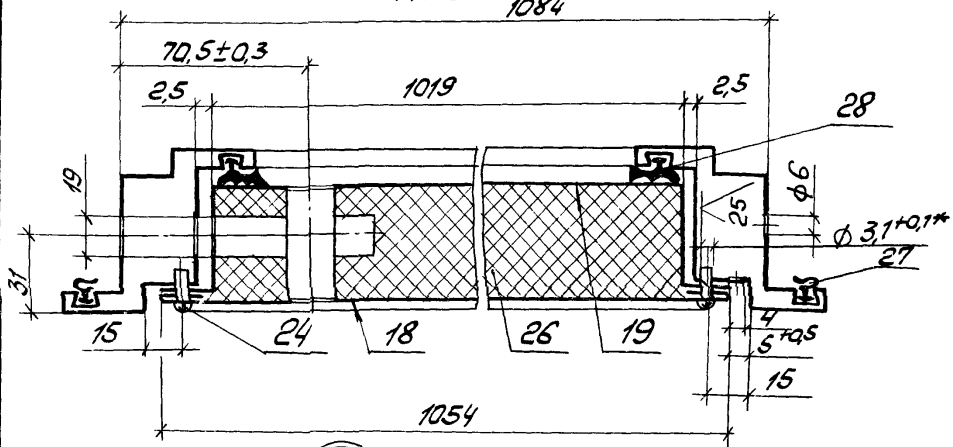


1. Размеры для справок, кроме указанных с допусками.
- 2.* Размер обработать по дет. поз. 18.
3. Допускаемые величины разности длин диагоналей не более 4 мм.
4. Допуск плоскостности в местах стыка стоек поз. 16, 17 с импостами поз. 11, 14, 15 не более 0,5 мм
5. Клей 88-Н ТУ38-105 1061-82.

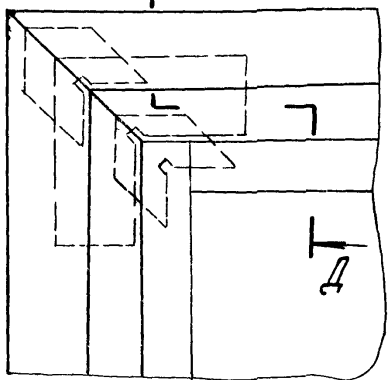
1.431.3-261-04.3000СБ

				Стандия	Масса	Масштаб
Полотно				Р	65,5	—
Оборочный чертёж				Лист 1	Листов 4	
				ЭКБ ВПО		
				Союзстройканструкция		
Зав. отд	Исаков	Смирнов	21.12.86			
Н. контр	Орлова	Дмитрий	21.12.86			
Зам зав. отд	Коцургин	Павлов	18.12.86			
Техник	Студеникин	Алексей	21.12.86			

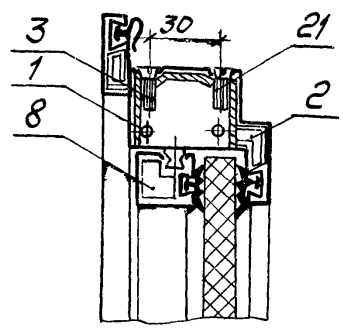
A-A лист 1
М1:2
1084



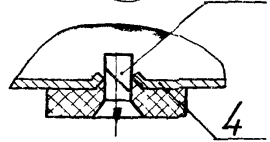
I



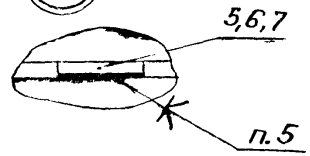
A-A
М1:2



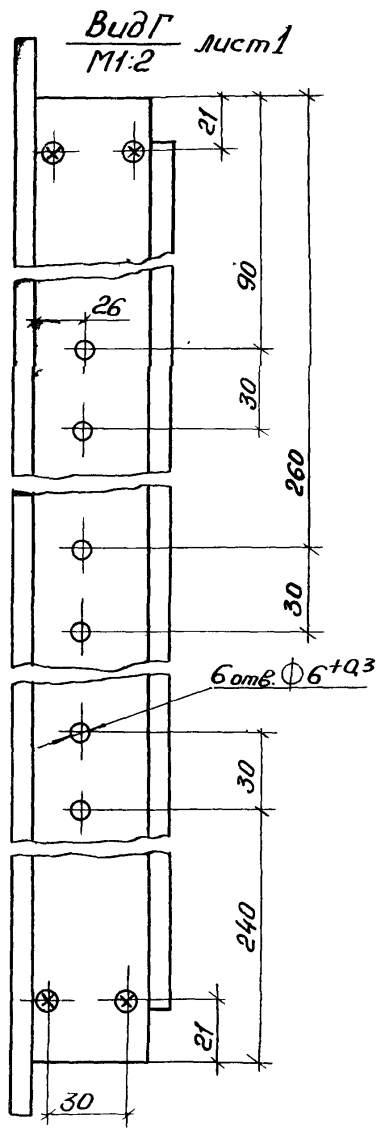
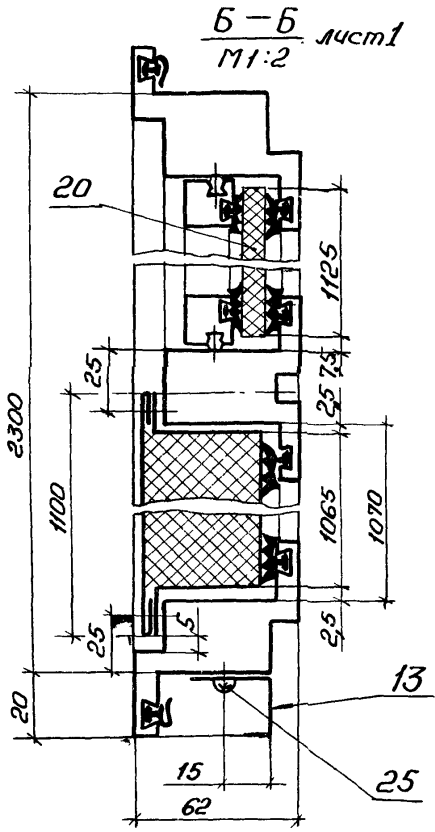
II



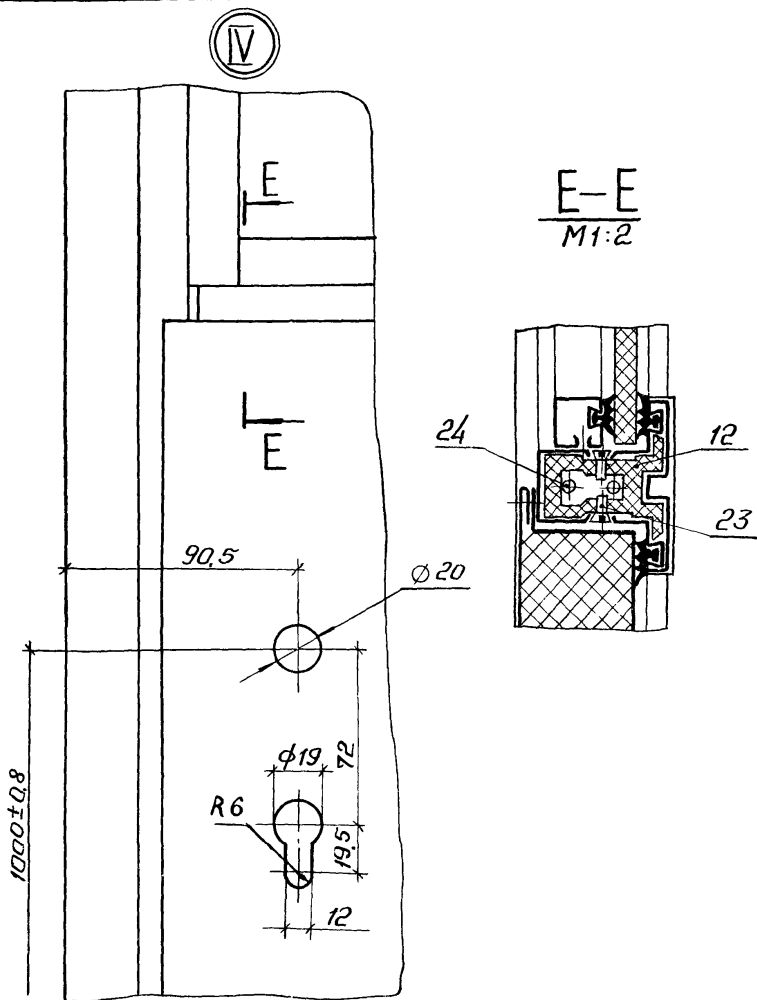
III



Инв. № табл. Подп. и дата. Исп. № табл.



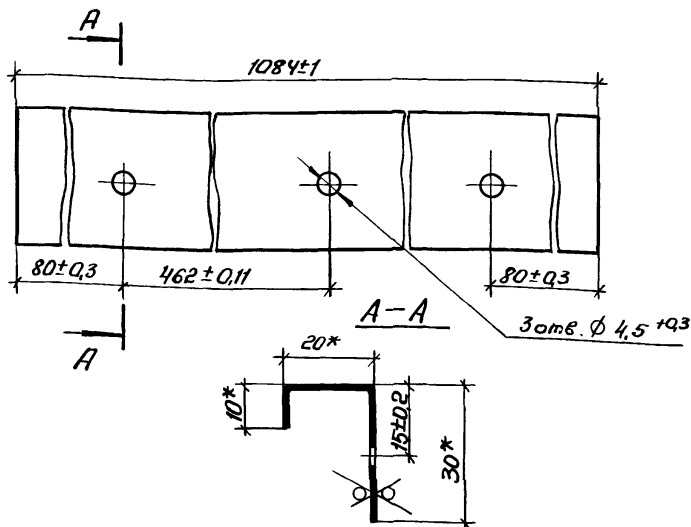
И.в. № пров. Подл. и дата Вост. инв. №



1.431.3-26.1-04.30005

Лист

4



- 1.* Размеры для справок.
2. Покрытие: грунтовка ПЛ-0213, ТУ6-10-1935-84, IV-94.

1.431.3-26.1-04.301

Нащельник

Стандия	Масса	Масштаб
Р	0,53	1:1
Лист		Листов 1

ЭКБ ВПО

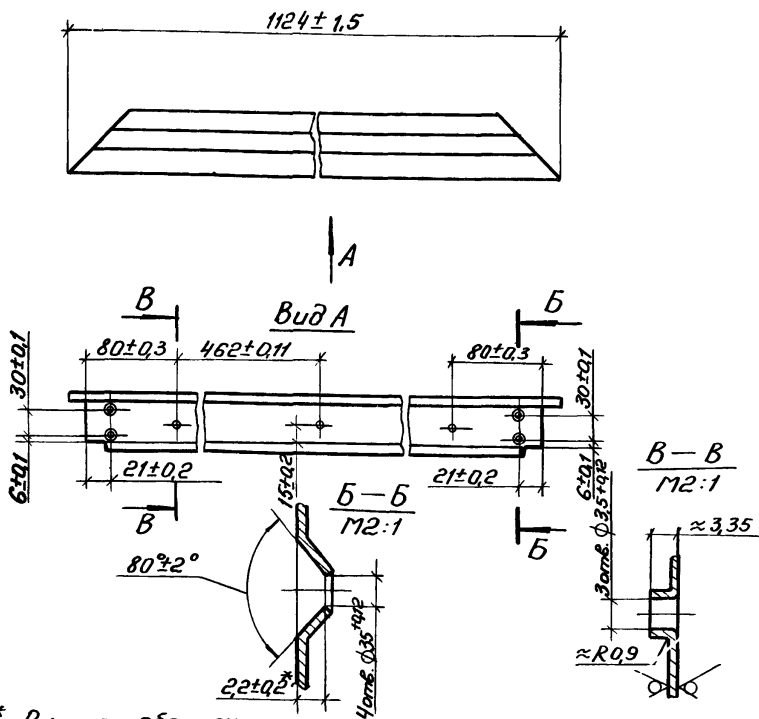
Зав. отд.	Исаков	Степ.	26.01.84
Н.контр.	Орлова	Окс.	27.03.84
Зам. зав. отд.	Каucherин	Юлия	10.02.84
Техник	Студеникин	Симф.	23.02.84

2.203.04 / 17967-522-83

08 ГОСТ 14918-80

Дюзстройконструкция

11962-02 91 формат А4



1.* Размер обеспеч. инстр.

2. Покрытие наружной поверхности: грунтовка ПЛ-0213, ТУ6-101935-84, IV-У4

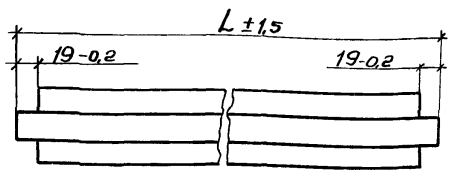
1.431.3-26.1-04.302

Уплотн

Стандия	Масса	Кол-во шт
Р	2,55	1:5
Лист	Листов 1	
ЭКБ ВПО		
Союзстройконструкция		

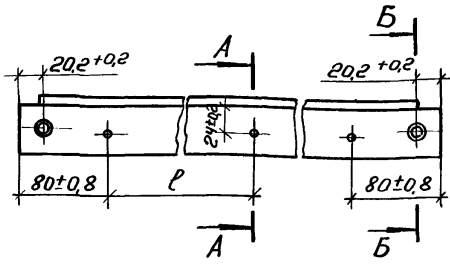
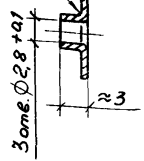
2,802 ДЦ $\frac{1 \text{ ТУ } 67-522-83}{08 \text{ ГОСТ } 14918-80}$

Зав. отд.	Исаков	дтк	21.12.86
Н. Ком.	Сурлова	дтк	20.12.86
Зав. отд.	Кочергин	дтк	18.12.86
Техник	Студеникин	дтк	04.12.86

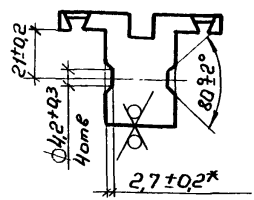


25 / (✓)

A-A
≈ R0.9 M2:1



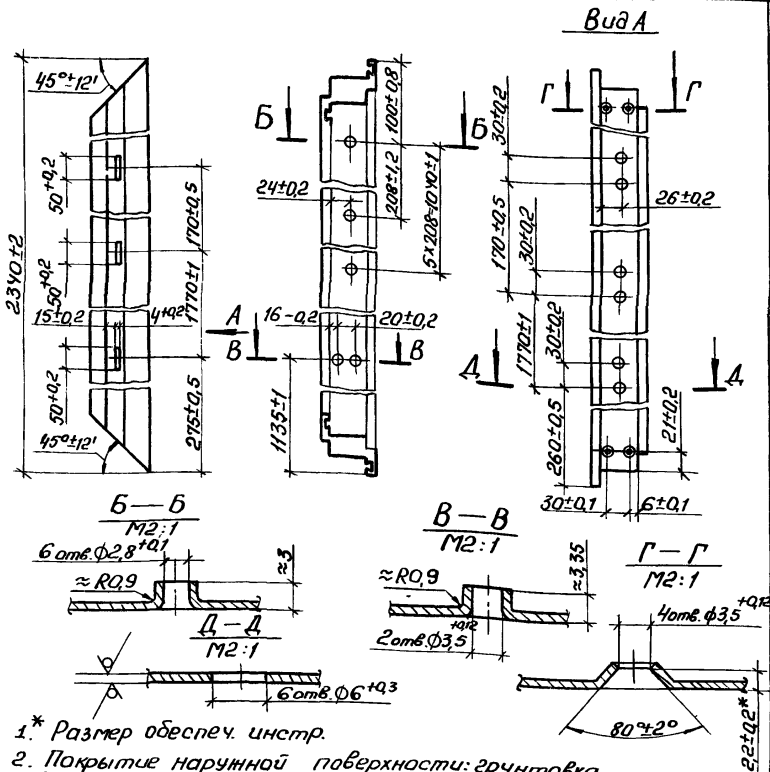
B-B
M1:2



Обозначение	L, мм	l, мм	Масса, кг
1431.3-26.1-04.303	1018	429 ± 2	2,59
-01	1098	469 ± 2	2,79

- 1* Размер обеспеч. инстр.
2. Покрытие наружной поверхности: грунтровка ПЛ-0213, ТУ Б-10-1935-8У, IV-44.

			1. 431.3-26.1-04.303		
			Импост		
			Стадия	Масса	Масштаб
			Р	см. табл.	1:4
			Лист	Листов 1	
Зав. отд.	Исаков	<i>[Signature]</i>	21.02.84	ЭКБ ВПО Союзстройконструкция	
Н. контр.	Орлова	<i>[Signature]</i>	17.02.84		
Зав. зав. отд.	Кочергин	<i>[Signature]</i>	17.02.84		
И. инж.	Мустаева	<i>[Signature]</i>	17.02.84	2.803 04 1ТУ 67-522-83 08 ГОСТ 14918-80	



1. * Размер обеспеч. инстр.
2. Покрытие наружной поверхности: грунтовка ПЛ-0213, ТУ6-10-1935-84, И-У4.

1.431.3-26.1-04.304

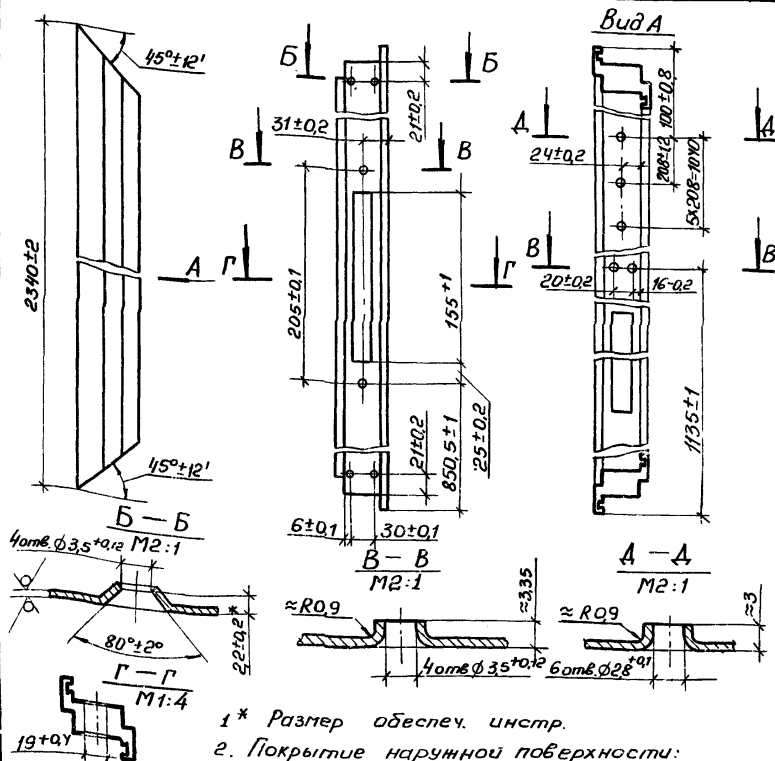
Стойка

Сталь	Масса	Масштаб
Р	5,68	1:5
Лист	Листов 1	
ЭКБ ВПО		
Одюзстройконструкция		

Зав. отд	Исаков	с/пр	21.02.83
Н. контр.	Орлова	пр	28.02.83
Зав. отд	Кочергин	пр	18.02.83
Техник	Сидорова	пр	23.02.83

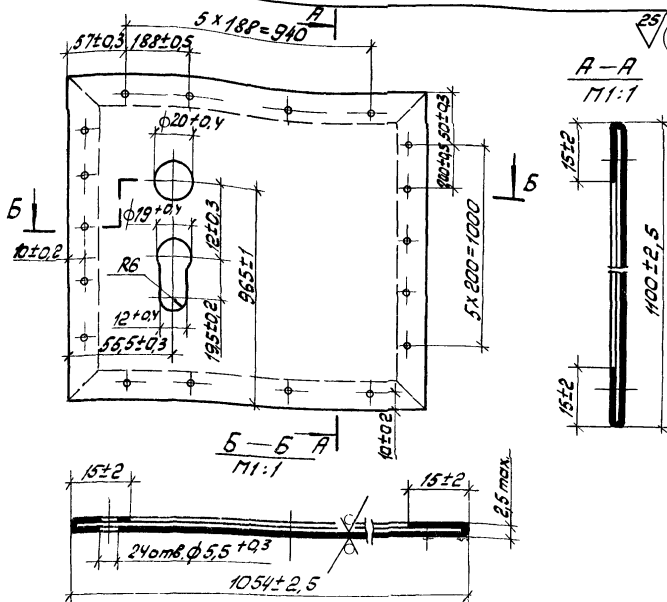
1 ТУ67-522-83
2.802.04 Д8 ГОСТ 14978-80

Инв. № подл. Подп. и дата Взам инв. №



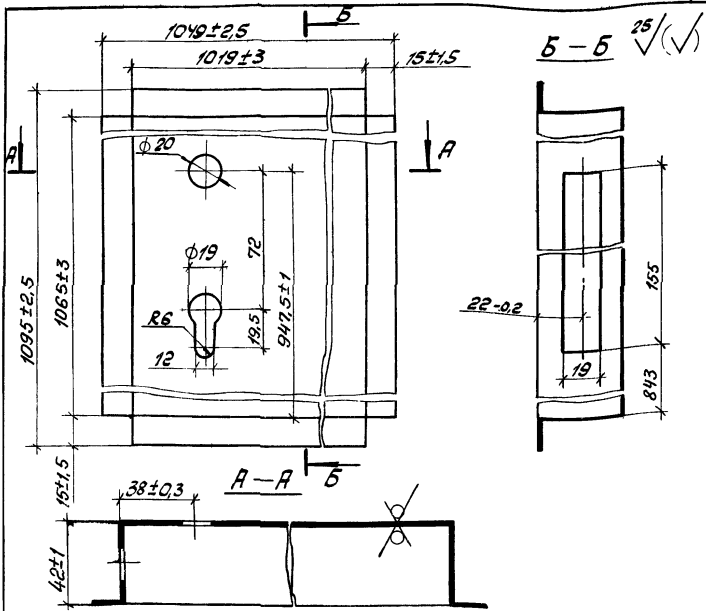
1.431.3-26.1-04.305

Зав. отд	Исаков	<i>Исаков</i>	21.02.86					Стальной	Масса	Пассивной
и контр	Орлова	<i>Орлова</i>	20.02.86					P	5,68	1:5
ист. зав. отд	Кочергина	<i>Кочергина</i>	18.02.86					Лист		Листов 1
хник	Студенкина	<i>Студенкина</i>	04.02.86							
				2.80±0.04	17У 67-522-83	Д8	ГОСТ 14918-80			ЭКБ ВПО
										Воложстройконструкция



1. Материал допускается выполнять из профиля ЭЗЕ101 и ЭЗЕ102 по ТУ 67-522-83.
2. Покрытие наружной поверхности: грунтовка ПЛ-0213, ТУ 6-10-1935-84, IV-У4.

Лист	1. 431.3-26.1-04.306		
	Сталь	Масса	Листов
	Р	8,4	—
Зав. отд.	Исаков	21.12.85	Лист
Н. контр.	Орлова	21.12.85	
Ват. зав. отд.	Кочергин	18.02.86	
Техник	Студеникина	07.12.85	
04 08 А-ПВ-0-0,810СТ 19904-74			Листов 1
пс-г-ур-мт-210СТ 14318-80			ЭКБ ВЛО
			Спецстройканструкция



1. Материал: допускается выполнять из профиля 232101 и 232102 по ТУ 67-522-83.
2. Неуказанные предельные отклонения размеров: $+t_2, \pm t_2/2$.
3. Радиусы сгибов 0,8 мм.
4. Покрытие наружной поверхности: грунтовка ПЛ-0213, ТУ 6-10-1935-84, IV-У4.

Инд. № подл. Подл. и дата Изгот. инв. №

1.431.3-26.1-04.307

Коробка

Стадия	Масса	Масштаб
Р	8,32	1:2
Лист	Листов /	

Зав. отд.	Исаков	ИМК	21.02.86
Н. контр.	Орлова		28.02.86
Зам. зав. отд.	Кочергин	Исаков	12.02.86
Техник	Студеникин	Исаков	10.02.86

ОЦ 4-78-0-0,8 ГОСТ 19904-79 ЭКБ ВПО
 08 по Г-Ур-МТ 2 ГОСТ 14918-80 Санэпидстройконструкция

Формат	Зона	Поз.	Обозначение	Наименование	Кол.	Примечание
				<u>Документация</u>		
А4			1.431.3-26.1-05.000.05	Сборочный чертёж		
А4			1.431.3-26.1-00.000.00	Техническое описание		
				<u>Сборочные единицы</u>		
А4	1		1.431.3-22.1-0.610	Полотно		Исп. принята замена на 3
А4	2		1.431.3-26.1-04.100	Шарнир 3 но	3	
А4	3		1.431.3-26.1-04.300	Полотно		Исп. принята замена на поз. 1
				<u>Детали</u>		
А4	4		1.431.3-26.1-04.001	Шайба	3	Наиб. кол.
				<u>Прочие изделия</u>		
		6		Заток Врезной 383129 ТУ 205/ГЭСОР 24-86	1	
		7		Винт 1-3,5x13 49 ТУ 67-637-84	8	
		8		Винт 1-4,2x13 49 ТУ 67-637-84	5	

1.431.3-26.1-05.000

Панель ПР

Страница

Р

1

2

ЭКБ В ПО
Создано в ПО

Уинв. № люди Подп. и дата Взам. инв. №

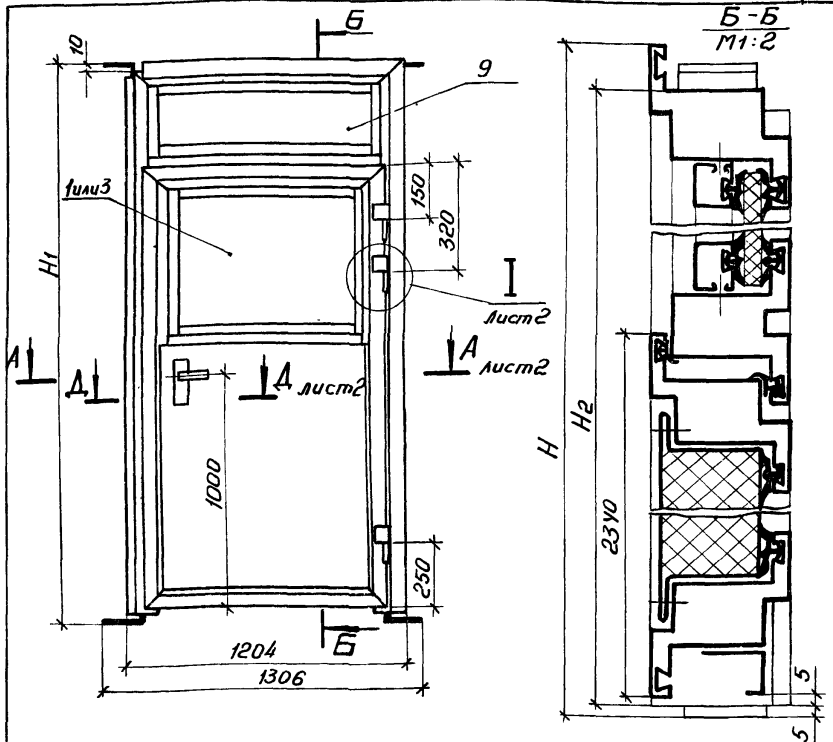
Зав. отд.	Исаков	Винт	01.03.86
Н. контр.	Орлова	Винт	01.03.86
Взам. зав. отд.	Кочергин	Винт	01.03.86
Инж.	Мусатов	Винт	01.03.86

Вид Зона Лист	Обозначение	Наименование	Кол.	Приме- чание
	<u>Переменные данные</u>	<u>для исполнений:</u>		
		<u>1.431.3-26.1-05.000</u>		
		<u>Сборочные единицы</u>		
А4	9 1.431.3-26.1-05.100	Каркас	1	
		<u>1.431.3-26.1-05.000-01</u>		
		<u>Сборочные единицы</u>		
А4	9 1.431.3-26.1-05.100-01	Каркас	1	

1.431.3-26.1-05.000

Лист

2



1. Размеры для справок
 2. Зазоры между полотном и каркасом по Уплотнению не допускаются
 3. Равномерное нагружение шарниров обеспечить установкой необходимого количества дет. поз. 4
- Таблицу исполнений см. на листе 2

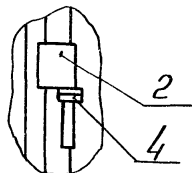
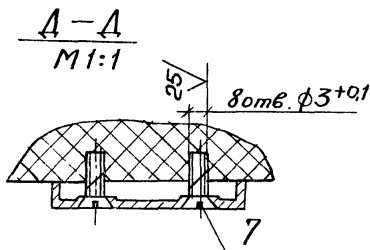
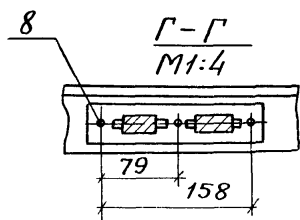
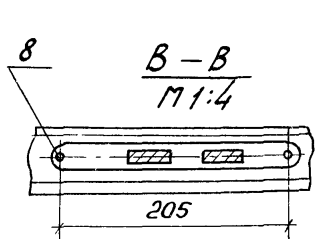
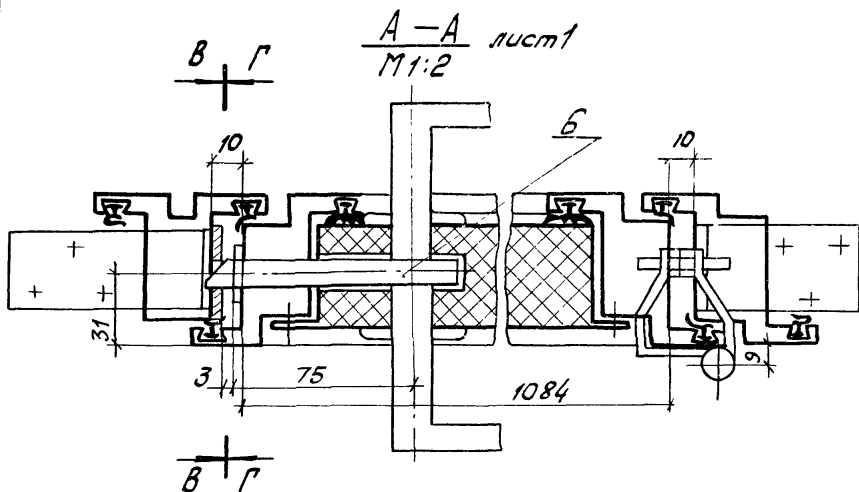
1.431.3-26.1-05.000СБ

Панель ПГ

Оборочный чертёж

Стандия	Масса	Масштаб
Р	см. табл.	—
Лист 1	Листов 2	
ЭКБ ВПО		
Союзстройконструкция		

Зав. отд.	Исаков	<i>[Signature]</i>	17.11.85
Н. контр.	Орлова	<i>[Signature]</i>	17.11.85
Всп. зав. отд.	Кочергин	<i>[Signature]</i>	17.11.85
И. инж.	Густавова	<i>[Signature]</i>	17.11.85



Обозначение	Марка	H, мм	H ₁ , мм	H ₂ , мм	Масса, кг
1.431.3-26.1-05.000	ПГ 28.12-А1	2840	2830	2815±3	100,25
-01	ПГ 34.12-А1	3440	3430	3415±3,5	116,05

1.431.3-26.1-05.000СБ

Лист 2

Мин. № подл. Подп. и дата взам. Лист. №

Формат	Зона	Поз.	Обозначение	Наименование	Кол. на исполн. 1.431.3-26.1-05.100 —										Примеч.			
					—	01												
				<u>Документация</u>														
АУ			1.431.3-26.1-05.100СБ	Оборочный чертёж	×	×												
				<u>Оборочные единицы</u>														
АУ	1		1.431.3-26.1-01.100	Уголок	2	2												
				<u>Детали</u>														
АУ	3		1.431.3-26.1-01.001	Вкладыш 3.202	2	2												
АУ	4		1.431.3-26.1-01.002	Вкладыш 3.203	1	1												
АУ	5		1.431.3-26.1-01.003	Планка 3.205	10	12												

					1.431.3-26.1-05.100			
					Каркас			
Зав. отд.	Косков	Инж.	02.03.86		Стадия		Лист	Листов
н.контр.	Орлова	Инж.	02.03.86		Р	1	4	
ст.автор	Кочергин	Инж.	16.03.86		ЭКБ ВПО			
инж.	Мельникова	Инж.	03.03.86		Создатель конструкции			

Котирева Л.А.

Формат АУ

Формат Зона	Поз.	Обозначение	Наименование	Кол на исполн. 1.431.3-26.1-05.100-										Примеч.		
				—	01											
А4	6	1.431.3-26.1-01.004	Прокладка 3.247	8	8											
А4	7	1.431.3-26.1-01.005	Прокладка 3.248	8	8											Наиб кол.
А4	8	1.431.3-26.1-01.006	Прокладка 3.249	8	8											
А4	9	1.431.3-26.1-01.007	Пробка 3.264	4	4											
А4	10	1.431.3-26.1-01.008	Накладка 3.409	6	8											
А4	11	1.431.3-26.1-01.009	Штапик	2												
		- 04	Штапик		2											
	12	- 05	Штапик	2	2											
А4	13	1.431.3-26.1-02.001	Фланец 3.204	2	2											
А4	14	1.431.3-26.1-03.001	Уголок 3.227	2	2											
А4	15	1.431.3-26.1-03.002	Пробка 3.231	2	2											
А4	16	1.431.3-26.1-03.003	Импост	1	1											
А4	17	1.431.3-26.1-04.201	Уголок	2	2											
А4	18	1.431.3-26.1-04.303 -01	Импост	1	1											
А4	19	1.431.3-26.1-05.101	Стойка	1												
		- 01	Стойка		1											
А4	21	1.431.3-26.1-05.102	Стойка	1												
		- 01	Стойка		1											

21462-02
103

Инв. № подл. Подп. и дата. Взам. инв. №

Формат	Зона	Поз.	Обозначение	Наименование	Кол. на исполн. 1.4313-26.1-05.100						Примеч.
					—	01					
				Лист							
				ЛП-П-10 РОСТ 18124-75							
Б4	23		1.4313-26.1-05.104	405x1089 мм	1						7,94 кг
Б4			1.4313-26.1-05.105	1005x1089 мм		1					19,70 кг
				<u>Прочие изделия</u>							
				Винты ГУ 67-637-84							
		25		1-3,5x9,5 Ц9	8	8					
		26		1-3,5x13 Ц9	10	12					
		27		1-4,2x13 Ц9	4	4					
		28		2-4,8x13 Ц9	4	4					
		29		3-4,2x9,5 Ц9	6	8					
		30		3-4,2x13 Ц9	4	4					
		31		3-4,8x13 Ц9	4	4					

1.4313-26.1-05.100

Лист

3

Копировал ОН-

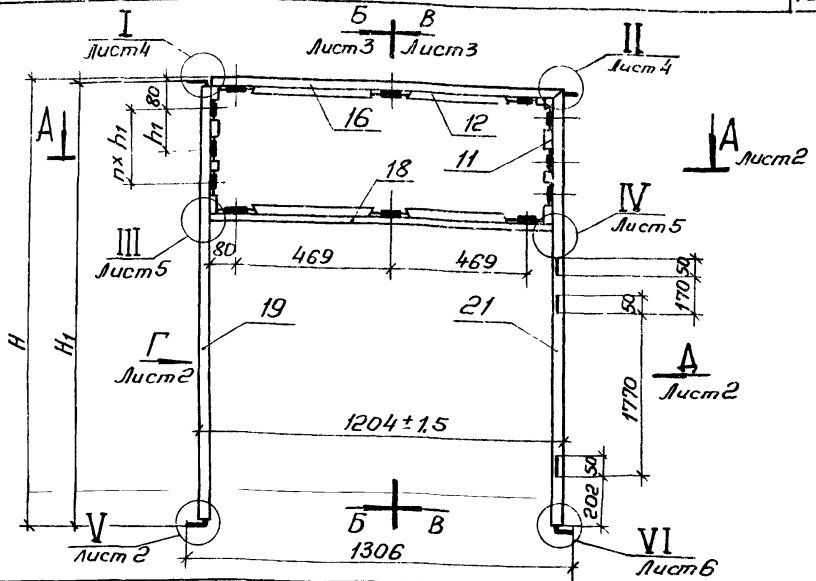
формат АУ

21462-02 104

Код	Наименование	Кол на испан		1.431.3-26.1-05.100	Примеч
		01			
	<u>Материалы</u>				
33	Профиль резиновый 2.901	92	104		м
34	Профиль резиновый 2.902	60	8,5		м
	<u>Комплекты</u>				
	Комплекты монтажных частей				
	Винт В1 М5-69x20.58 ГОСТ 17475 - 80	4	4		

1.431.3 - 26.1 - 05 100

Лист
4



Обозначение	H, мм	H ₁ , мм	H ₂ , мм	h, мм	h ₁ , мм	h ₂ , мм	п	п ₁	Масса, кг
1.431.3-26.1-05.100	2840	2830	2815±3	420	330	420	1	2	31,90
01.3440	3440	3430	3415±3	1020	465	220	2	3	47,70

1. Размеры для справок, кроме указанных с допусками.
2. Допускаемые величины разности длин диагоналей каркаса не более 5 мм.
3. Допуск плоскостности в местах стыка стоек поз. 19, 21 с импостами поз. 16 и 18 не более 0,5 мм
4. Клей 88-Н ТУ38-105 1061-82.

Инв. № по кн. Подп. и дата. Вып. лим. м.

1.431.3-26.1-05.100СБ

Каркас
Оборочный чертмен

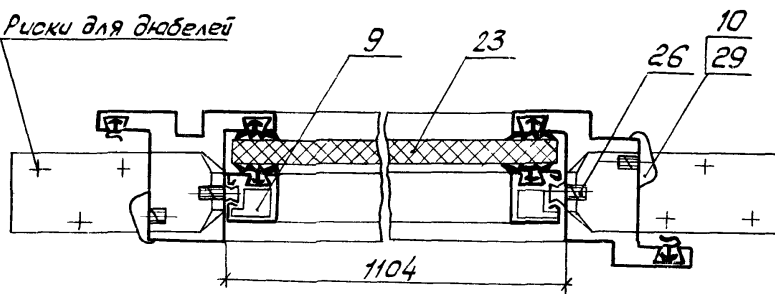
Материал	Размер	Масштаб
Р	ст. табл.	—
Лист 1	Листов 6	

ЭКБ ВПО
Союзстройконструкция

Зав. отд.	Исаков	Д	21.08.82
Н. контр.	Орлова	Д	20.08.82
Зав. отд.	Кацургин	Д	18.08.82
Инж.	Мустаева	Д	17.08.82

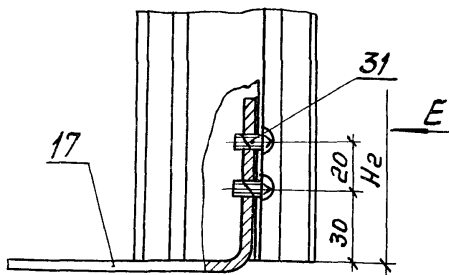
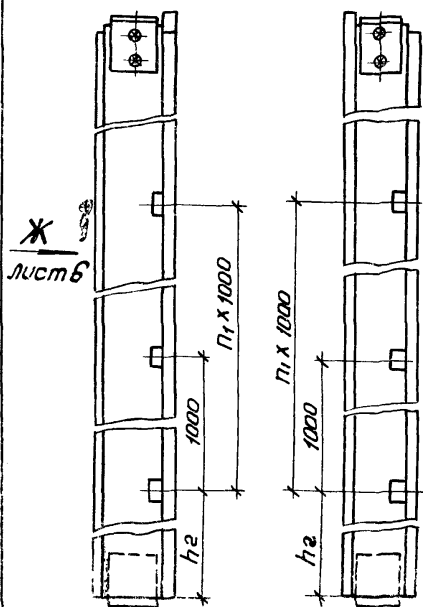
A-A лист 1
M1:2

Риски для дюбелей

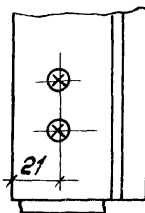


Вид Г
M1:4 лист 1

Вид Д лист 1
M1:4

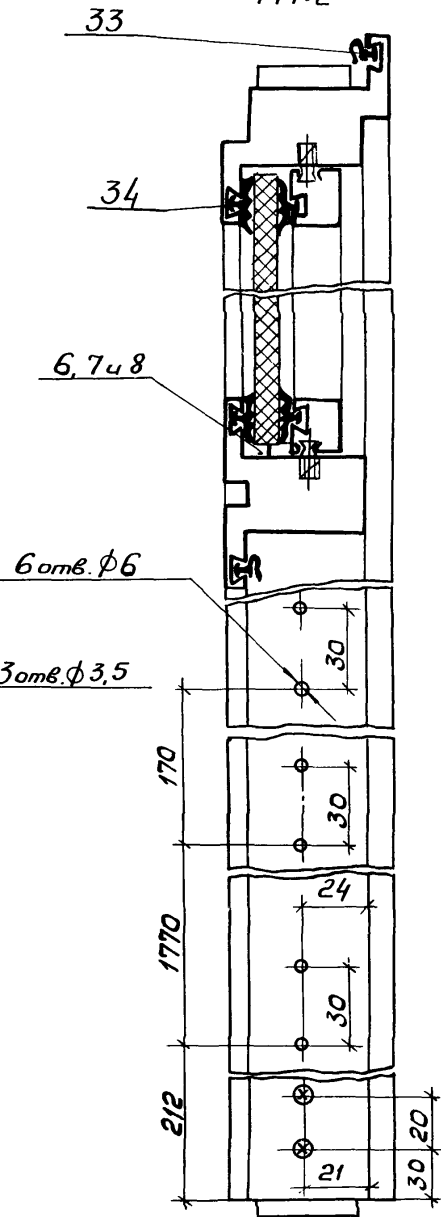
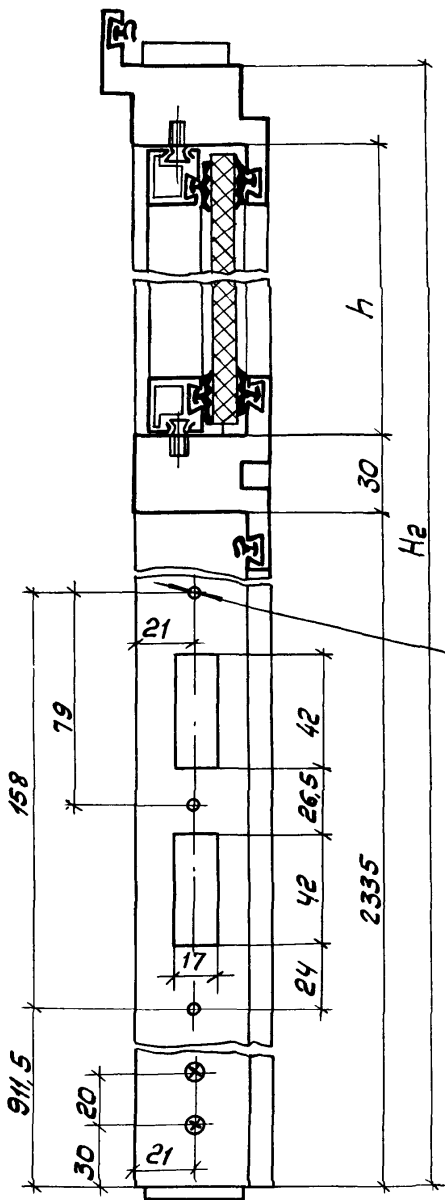


Вид Е
M1:2



B-B лист1
M1:2

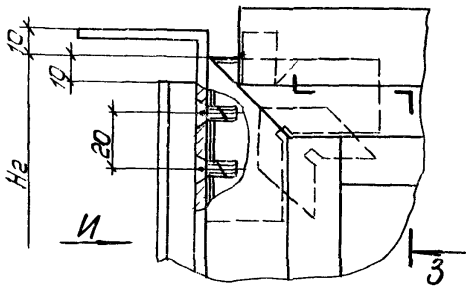
Б-Б лист1
M1:2



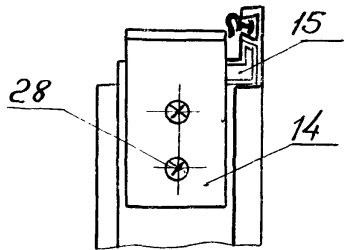
1.431.3-26.1-05.100СБ

лист
3

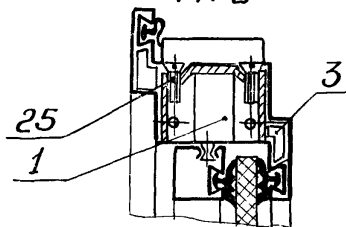
Ⓢ I 3 K



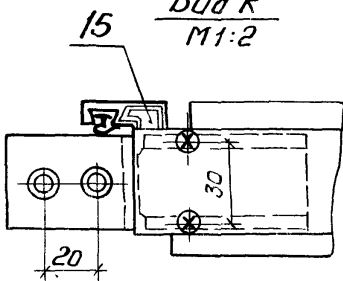
Вид И
M1:2



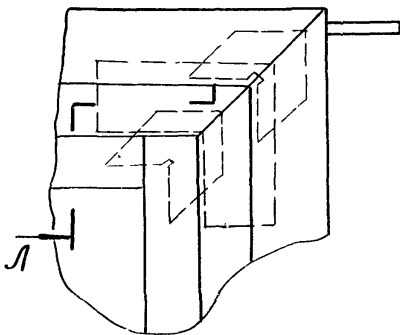
3-3
M1:2



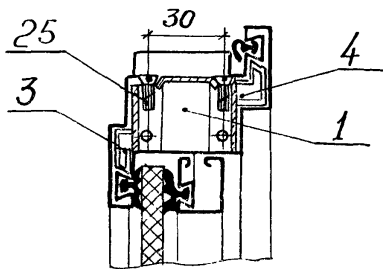
Вид К
M1:2



Ⓢ II



II-II
M1:2

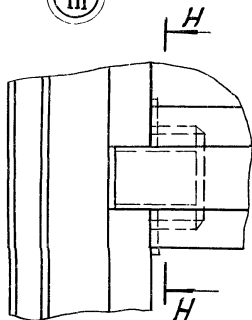


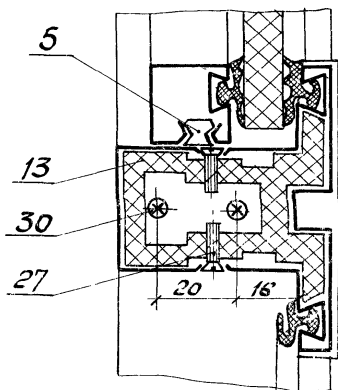
Шк. № подл. Табл. и дата Изм. шк. №

1.431.3-26.1-05.100 СБ

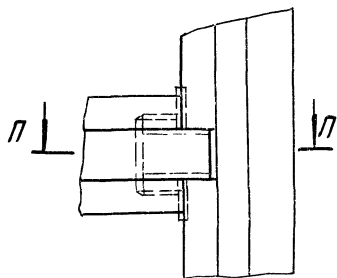
Лист
4

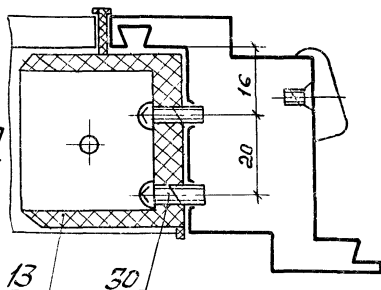
III



$$\frac{H-H}{M1:1}$$


IV

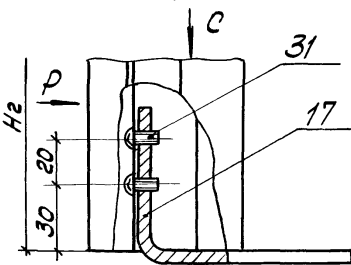


$$\frac{\Pi-\Pi}{M1:1}$$


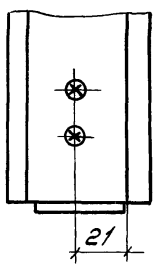
1.431.3-26.1-05.100СБ

Лист	5
------	---

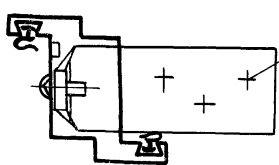
VI



Вид Р
M1:2

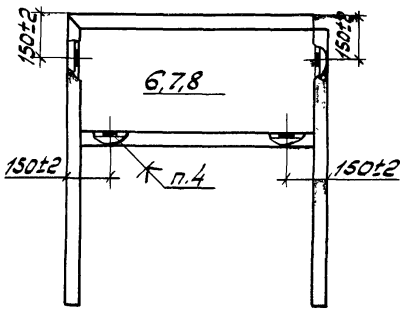


Вид С
M1:2

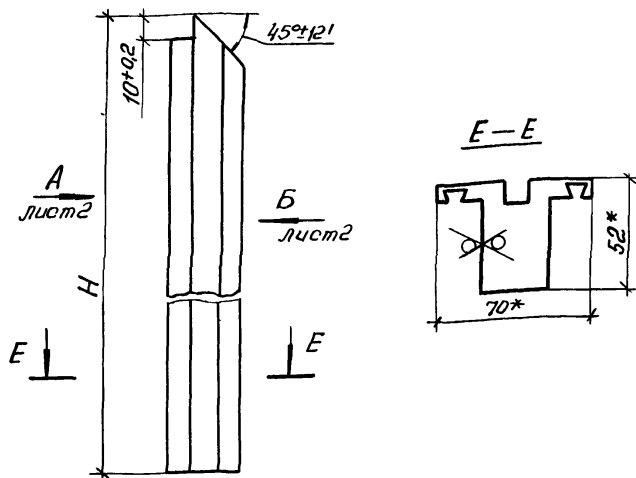


Риски для дюбелей

Вид Н лист 2
M1:20



УИВ. № 00001 / Подп. И.В.Вата / Всест. УИВ. № 1



Обозначение	H, мм	h, мм	h ₁ , мм	n	n ₁	n ₂	n ₃	Масса, кг
1.4313-26.1-05.102	2815±2	420±2	330±2	2	1	8	2	7,20
-01	3415±2,5	220±1,2	465±2	3	2	9	3	8,75

1.* Размеры для справок.

2.** Размер обеспеч. инстр

3. Покрытие наружной поверхности: грунтовка
ПЛ-0213, ТУ6-10-1935-84, IV-У4.

Уч. №, год, Подп. и дата, Взам. инв. №

1.431.3-26.1-05.101

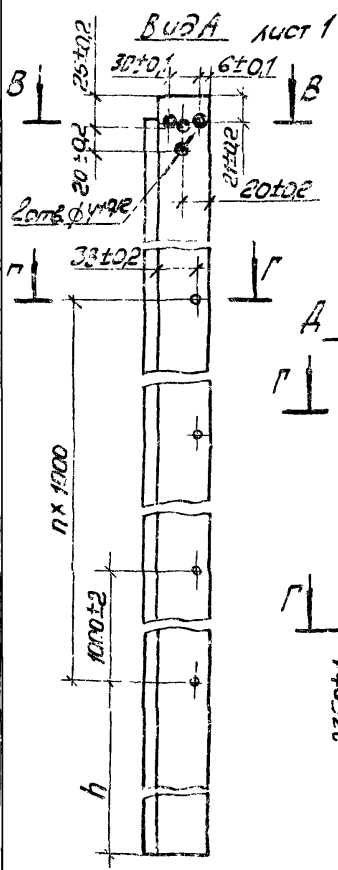
Остойка

Студия	Масштаб	Масштаб
P	см табл.	1:4
Лист 1	Листов 2	

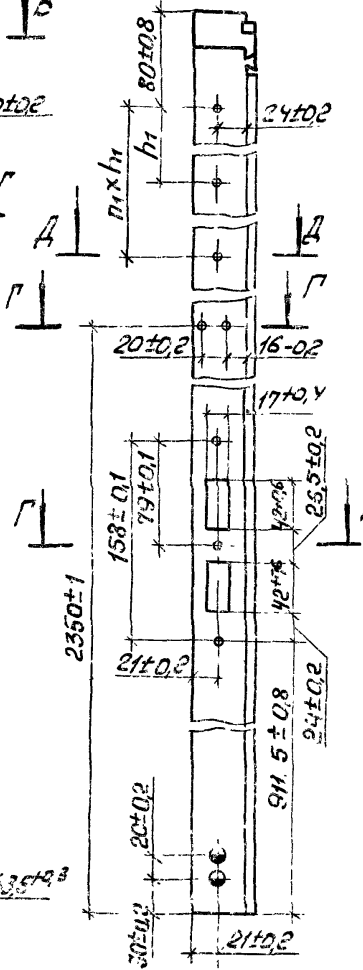
Зав. отд.	Исаков	Экз.	06.03.80
Н. контр.	Орлова	Экз.	01.03.80
Зам. зав. отд.	Ковалев	Экз.	10.03.80
И.И.И.	Мустаева	Экз.	08.03.80

2803 04 17967-522-83
08 ГОСТ 17918-80

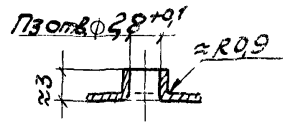
ЭКБ ВПО
Донстройконструкция



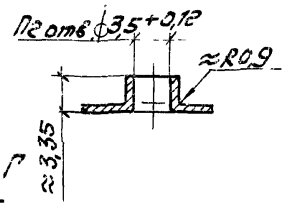
ВУДБ лист 1



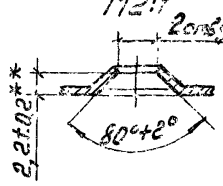
A-A
M2:1

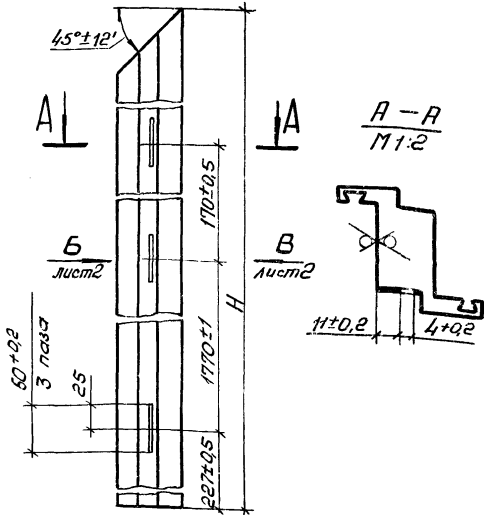


P-P
M2:1



B-B
M2:1





Обозначение	H, мм	h, мм	h ₁ , мм	n	n ₁	n ₂	n ₃	Масса, кг
1.431.3-26.1-05.103	2835±2	420±2	330±2	2	1	5	2	7,20
-01	3435±25	220±12	465±2	3	2	6	3	8,75

- 1.* Размер обеспеч. инстр.
2. Покрытие наружной поверхности: грунтовка ПЛ-0213, ТУ 6-10-1935-84, IV-У4.

З. № подл., Подп. и дата, Взам. инв. №

1.431.3-26.1-05.102

Стойка

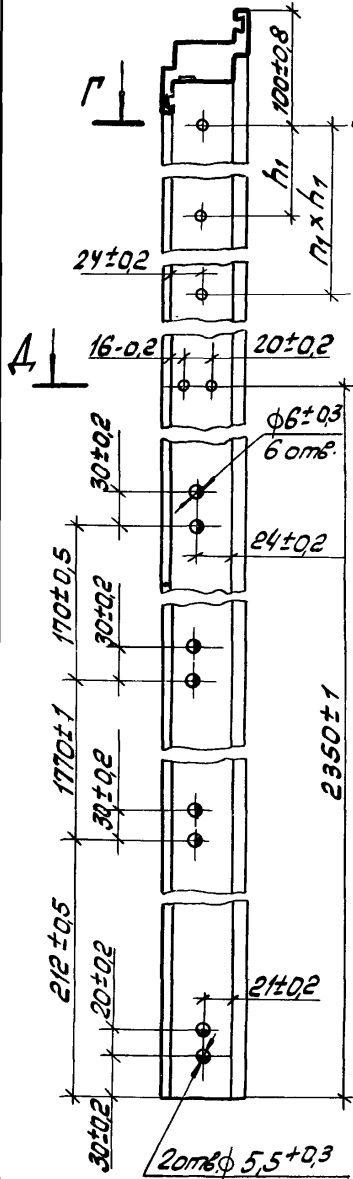
Стадия	Масштаб	Масштаб
Р	см. табл.	1:4
Лист 1	Листов 2	

Зав. отд.	Исаков	<i>[Signature]</i>	11.02.80
Н. контр.	Орлова	<i>[Signature]</i>	11.02.80
Взам. инв. №	Кочергин	<i>[Signature]</i>	11.02.80
	Тяева	<i>[Signature]</i>	11.02.80

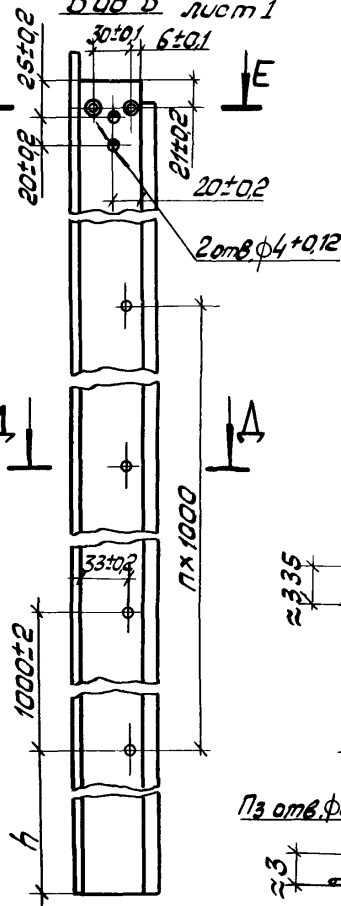
2.802.04 174 67-522-83
08 ГОСТ 14918-80

ЭКБ В.170
Фондстройконструкция

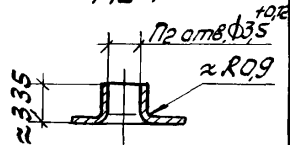
Вид Б лист 1



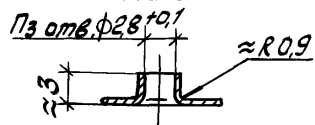
Вид В лист 1



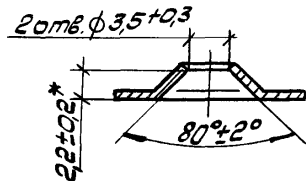
A-A
M2:1



Г-Г
M2:1



E-E
M2:1



1.431.3-26.1-05.102

Лист

2

Формат	Зона	Лист	Обозначение	Наименование	Кол.	Примеч.
				<u>Документация</u>		
А4			1.431.3-26.1-06.000СБ	Сборочный чертёж		
				<u>Детали</u>		
А4	1		1.431.3-26.1-06.001	Фланец	1	
А4	2		1.431.3-26.1-06.002	Плита опорная	1	
			<u>Переменные данные для исполнений:</u>			
			<u>1.431.3-26.1-06.000</u>			
			<u>Детали</u>			
Б4	3		1.431.3-26.1-06.003	Стойка 160x60x40x37467-559-83 С профилем в ст. ЗСПГост 11474-78 L=2578±27мм	2	20,5кг.
			<u>1.431.3-26.1-06.000-01</u>			
			<u>Детали</u>			

1.431.3-26.1-06.000

Зав. отд.	Исаков	Лист	26 из 28
Н. катр.	Орлова	Лист	27 из 28
Зам. зав. отд.	Коцереин	Лист	10 из 28
Руководит.	Жегазов	Лист	10 из 28
Инженер	Яташова	Лист	10 из 28

Стойка фахверка СФМ

Стадия	Лист	Листов
Р	1	12
ЭКБ ВПО		
Сайлстройконструкция"		

Формат листа	Зона	Пос.	Обозначение	Наименование	Кол.	Примеч.
Б4		3	1.431.3-26.1-06.004	Стойка 160x60x40x3ТУ67-559-83 Профиль 8Ст3сп2ГОСТ11474-76 $L = 2678 \pm 2,7 \text{ мм}$	2	21,3 кг
				1.431.3-26.1-06.000-02		
				<u>Детали</u>		
Б4		3	1.431.3-26.1-06.005	Стойка 160x60x40x3ТУ67-559-83 Профиль 8Ст3сп2ГОСТ11474-76 $L = 3078 \pm 2,7 \text{ мм}$	2	24,5 кг
				1.431.3-26.1-06.000-03		
				<u>Детали</u>		
Б4		3	1.431.3-26.1-06.006	Стойка 160x60x40x3ТУ67-559-83 Профиль 8Ст3сп2ГОСТ11474-76 $L = 3178 \pm 2,7 \text{ мм}$	2	25,3 кг
				1.431.3-26.1-06.000-04		
				<u>Детали</u>		
Б4		3	1.431.3-26.1-06.007	Стойка 160x60x40x3ТУ67-559-83 Профиль 8Ст3сп2ГОСТ11474-76 $L = 3278 \pm 3 \text{ мм}$	2	26,1 кг

Инв.№ подл. годл. и дата вст. инв. №

1.431.3-26.1-06.000

Лист

2

№. проект	Зона	Поз.	Обозначение	Наименование	Кол.	Примеч.
				<u>1.431.3-26.1-06.000-05</u>		
				<u>Детали</u>		
54	3		1. 431.3-26.1-06.008	Стойка 160x60x40x3ТУ67-559-83, Профиль ВСтЗсп2 ГОСТ11474-76 L = 3328±3мм	2	26,6 кг
				<u>1.431.3-26.1-06.000-06</u>		
				<u>Детали</u>		
54	3		1.431.3-26.1-06.009	Стойка 160x60x40x3ТУ67-559-83 Профиль ВСтЗсп2 ГОСТ11474-76 L = 3478±3мм	2	27,7 кг
				<u>1.431.3-26.1-06.000-07</u>		
				<u>Детали</u>		
54	3		1.431.3-26.1-06.010	Стойка 160x60x40x3ТУ67-559-83 Профиль ВСтЗсп2 ГОСТ11474-76 L = 3778±3мм	2	30,0 кг
				<u>1.431.3-26.1-06.000-08</u>		
				<u>Детали</u>		

Э. Н. Павлов, П. С. Павлов, и другие. ЮЗСАМ. ЛИН 6. У.

Формат	Зона	Поз.	Обозначение	Наименование	Кол.	Примеч.
Б.4		3	1.431.3-261-06.011	Стойка 160x60x40x3ТУ67-559-83 Спрофиль Вст 3 сл 2 ГОСТ 11474-76 L = 3878 ± 3 мм	2	30,8 кг
				1.431.3-261-06.000-09		
				<u>Детали</u>		
Б.4		3	1.431.3-261-06.012	Стойка 160x60x40x3ТУ67-559-83 Спрофиль Вст 3 сл 2 ГОСТ 11474-76 L = 4278 ± 4 мм	2	34,0 кг
				1.431.3-261-06.000-10		
				<u>Детали</u>		
Б.4		3	1.431.3-261-06.013	Стойка 160x60x40x3ТУ67-559-83 Спрофиль Вст 3 сл 2 ГОСТ 11474-76 L = 4378 ± 4 мм	2	34,8 кг
				1.431.3-261-06.000-11		
				<u>Детали</u>		
Б.4		3	1.431.3-261-06.014	Стойка 160x60x40x3ТУ67-559-83 Спрофиль Вст 3 сл 2 ГОСТ 11474-76 L = 4478 ± 4 мм	2	35,6 кг

Инв. № табл. Подл. и дата Взам инв. №

1.431.3-261-06.000

Лист

4

Формат Зона	Поз.	Обозначение	Наименование	Кол.	Примеч.
			<u>1.4313-261-06.000-12</u>		
			<u>Детали</u>		
Б.4	3	1.4313-26.1-06.015	Остойка 160x60x40x3TУ67-559-83 Спрофиль ВСтЗсп2Гост1474-76 $L = 4528 \pm 4$ мм	2	36,0 кг
			<u>1.4313-261-06.000-13</u>		
			<u>Детали</u>		
Б.4	3	1.4313-26.1-06.016	Остойка 160x60x40x3TУ67-559-83 Спрофиль ВСтЗсп2Гост1474-76 $L = 4678 \pm 4$ мм	2	37,2 кг
			<u>1.4313-26.1-06.000-14</u>		
			<u>Детали</u>		
Б.4	3	1.4313-26.1-06.017	Остойка 160x60x40x3TУ67-559-83 Спрофиль ВСтЗсп2Гост1474-76 $L = 4978 \pm 4$ мм	2	39,6 кг
			<u>1.4313-26.1-06.000-15</u>		
			<u>Детали</u>		

Взам. инв. №

Инв. № подл. Подл. и дата

Инв. № подл.

1.431.3-26.1-06.000

Лист

5

Кол-во	Знач.	Пов.	Обозначение	Наименование	Кол.	Примеч.
54	3		1.431.3-26.1-06.018	Стойка <small>160x60x40x3T467-559-83</small> Спрофиль ВСтЗсп2ГОСТ11474-76 $L=5078 \pm 4,9$ мм	2	40,4 кг.
				<u>1.431.3-26.1-06.000-16</u>		
				<u>Детали</u>		
54	3		1.431.3-26.1-06.019	Стойка <small>160x60x40x3T467-559-83</small> Спрофиль ВСтЗсп2ГОСТ11474-76 $L=5478 \pm 4,9$ мм	2	43,6 кг.
				<u>1.431.3-26.1-06.000-17</u>		
				<u>Детали</u>		
54	3		1.431.3-26.1-06.020	Стойка <small>160x60x40x3T467-559-83</small> Спрофиль ВСтЗсп2ГОСТ11474-76 $L=5578 \pm 4,9$ мм	2	44,4 кг.
				<u>1.431.3-26.1-06.000-18</u>		
				<u>Детали</u>		
54	3		1.431.3-26.1-06.021	Стойка <small>160x60x40x3T467-559-83</small> Спрофиль ВСтЗсп2ГОСТ11474-76 $L=5678 \pm 4,9$ мм	2	45,2 кг.

Формат	Зона	Поз.	Обозначение	Наименование	Кол.	Примеч.
				<u>1.431.3-26.1-06.000-19</u>		
				<u>Детали</u>		
Б4	3		1.431.3-26.1-06.022	Стойка 160x60x40x3ТУ67-559-83 Спорофильм ВстЗсп2Гост1474-76 L = 5728 ± 4,9 мм	2	46,5 кг
				<u>1.431.3-26.1-06.000-20</u>		
				<u>Детали</u>		
Б4	3		1.431.3-26.1-06.023	Стойка 160x60x40x3ТУ67-559-83 Спорофильм ВстЗсп2Гост1474-76 L = 5878 ± 4,9 мм	2	46,7 кг
				<u>1.431.3-26.1-06.000-21</u>		
				<u>Детали</u>		
Б4	3		1.431.3-26.1-06.024	Стойка 160x60x40x3ТУ67-559-83 Спорофильм ВстЗсп2Гост1474-76 L = 6178 ± 4,9 мм	2	49,0 кг.
				<u>1.431.3-26.1-06.000-22</u>		
				<u>Детали</u>		

Инв. №-подл., Подл. и дата, Взам. инв. №

1.431.3-26.1-06.000

Лист
7

Формат	Зона	Лос.	Обозначение	Наименование	Кол.	Примеч.
54		3	1.431.3-261-06.025	Стойки 160x60x40x37567-559-83 Спрофиль Вст3сп2 ГОСТ 11474-76 L=6278±4,9 мм.	2	49,9 кг.
				1.431.3-261-06.000-23		
				<u>Детали</u>		
54		3	1.431.3-261-06.026	Стойка 160x60x40x37567-559-83 Спрофиль Вст3сп2 ГОСТ 11474-76 L=6678±6 мм	2	53,1 кг
				1.431.3-261-06.000-24		
				<u>Детали</u>		
54		3	1.431.3-261-06.027	Стойка 160x60x40x37567-559-83 Спрофиль Вст3сп2 ГОСТ 11474-76 L=6778±6 мм	2	53,9 кг
				1.431.3-261-06.000-25		
				<u>Детали</u>		
54		3	1.431.3-261-06.028	Стойка 160x60x40x37567-559-83 Спрофиль Вст3сп2 ГОСТ 11474-76 L=6878±6 мм	2	54,7 кг

1.431.3-261-06.000

Лист
8

Фабрика	Зона	Поз.	Обозначение	Наименование	Кол.	Примеч.
				<u>1.431.3-26.1-06.000-26</u>		
				<u>Детали</u>		
64	3		1.431.3-26.1-06.029	Стойка 160x60x40x3T967-559-83 Спрофиль ВСтЗ сп2ГОСТ 11474-76 L=6928±6мм	2	55,1кг
				<u>1.431.3-26.1-06.000-27</u>		
				<u>Детали</u>		
64	3		1.431.3-26.1-06.030	Стойка 160x60x40x3T967-557-83 Спрофиль ВСтЗ сп2ГОСТ 11474-76 L=2728±2,7мм	2	21,8кг
				<u>1.431.3-26.1-06.000-28</u>		
				<u>Детали</u>		
64	3		1.431.3-26.1-06.031	Стойка 160x60x40x3T967-559-83 Спрофиль ВСтЗ сп2ГОСТ 11474-76 L=2878±2,7мм	2	22,9кг
				<u>1.431.3-26.1-06.000-29</u>		
				<u>Детали</u>		

Лист № 1 из 1
1.431.3-26.1-06.000-29

1.431.3-26.1-06.000	Ишт 9
---------------------	----------

Стр.	Кол.	Лист.	Обозначение	Наименование	Кол.	Примеч.
54	3		1.431.3-26.1-06.032	Стойка 160x60x40x37567-559-83 Спрофиль в Ст 3 сл 2 ГОСТ 11474-76 $L = 2958 \pm 2,7 \text{ мм}$	2	23,5 кг
				1.431.3-26.1-06.000-30		
				<u>Детали</u>		
54	3		1.431.3-26.1-06.033	Стойка 160x60x40x37567-559-83 Спрофиль в Ст 3 сл 2 ГОСТ 11474-76 $L = 3028 \pm 2,7 \text{ мм}$	2	24,1 кг
				1.431.3-26.1-06.000-31		
				<u>Детали</u>		
54	3		1.431.3-26.1-06.034	Стойка 160x60x40x37567-559-83 Спрофиль в Ст 3 сл 2 ГОСТ 11474-76 $L = 3628 \pm 3 \text{ мм}$	2	28,8 кг
				1.431.3-26.1-06.000-32		
				<u>Детали</u>		
54	3		1.431.3-26.1-06.035	Стойка 160x60x40x37567-559-83 Спрофиль в Ст 3 сл 2 ГОСТ 11474-76 $L = 3928 \pm 3 \text{ мм}$	2	31,2 кг

1.431.3-26.1-06.000

Лист
10

Формат	Зона	Поз.	Обозначение	Наименование	Кол.	Примеч.
				<u>1.431.3-26.1-06.000-33</u>		
				<u>Детали</u>		
54		3	1.431.3-26.1-06.036	Стойка 160x60x40x37У67-559-75 Спрофиль 8Ст3сп2 ГОСТ 11474-76 L = 4078 ± 4 мм	2	32,4 кг
				<u>1.431.3-26.1-06.000-34</u>		
				<u>Детали</u>		
54		3	1.431.3-26.1-06.037	Стойка 160x60x40x37У67-559-83 Спрофиль 8Ст3сп2 ГОСТ 11474-76 L = 4228 ± 4 мм	2	33,6 кг
				<u>1.431.3-26.1-06.000-35</u>		
				<u>Детали</u>		
54		3	1.431.3-26.1-06.038	Стойка 160x60x40x37У67-559-83 Спрофиль 8Ст3сп2 ГОСТ 11474-76 L = 4828 ± 4 мм	2	38,3 кг
				<u>1.431.3-26.1-06.000-36</u>		
				<u>Детали</u>		

1.431.3-26.1-06.000

Лист

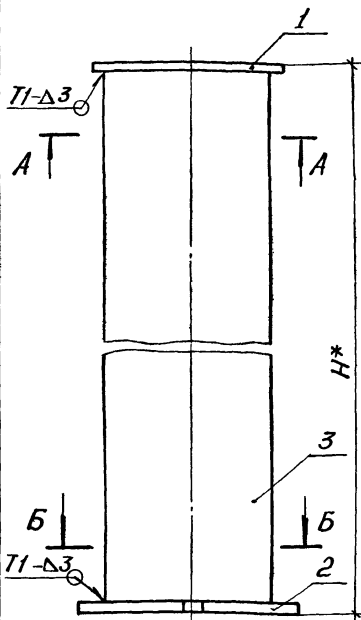
11

Формат	Сона	Пос.	Обозначение	Наименование	Кол.	Примеч.
54		3	1.431.3-26.1-06.039	Стойка 160x60x40x37x67-559-83 Профиль ВстЗкл2ГОСТ11474-76 L = 5128 ± 4,9мм	2	40,7кг
				1.431.3-26.1-06.000-37		
				<u>Детали</u>		
54		3	1.431.3-26.1-06.040	Стойка 160x60x40x37x67-559-83 Профиль ВстЗкл2ГОСТ11474-76 L = 5278 ± 4,9мм	2	42,0кг
				1.431.3-26.1-06.000-38		
				<u>Детали</u>		
54		3	1.431.3-26.1-06.041	Стойка 160x60x40x37x67-559-83 Профиль ВстЗкл2ГОСТ11474-76 L = 5428 ± 4,9мм	2	43,2кг

Инв. № 01002/Лодп. и дата взыск. инв.

1.431.3-26.1-06.000

Лист
12



Обозначение	Марка	H, мм	Масса, кг
1.431.3-261-06.000	СФМ1	2690	45,2
-01	СФМ2	2690	46,8
-02	СФМ3	3090	53,2
-03	СФМ4	3190	54,8
-04	СФМ5	3290	56,3
-05	СФМ6	3340	57,5
-06	СФМ7	3490	59,5
-07	СФМ8	3700	64,3
-08	СФМ9	3890	65,9
-09	СФМ10	4290	72,2
-10	СФМ11	4390	73,8
-11	СФМ12	4490	75,4

1. Сварка по ГОСТ 5264-80.

2.* Размеры для справок.

3 Шероховатость обрабатываемых поверх. дет. поз.3 - V.

4. Покрытие: грунтровка ПЛ-0213 ТУ6-10-11935-84, IV-У4.

1.431.3-261-06.00006

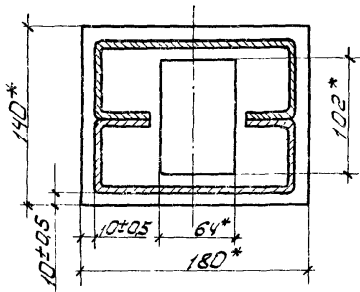
Сталь	Масса	Масштаб
СФМ Р	Ст. табл.	1:4
Лист 1	Масштаб 2	
ЭКБ ВПО		
Специальный отдел		

Стойка фахверка СФМ Р
Сборочный чертёж

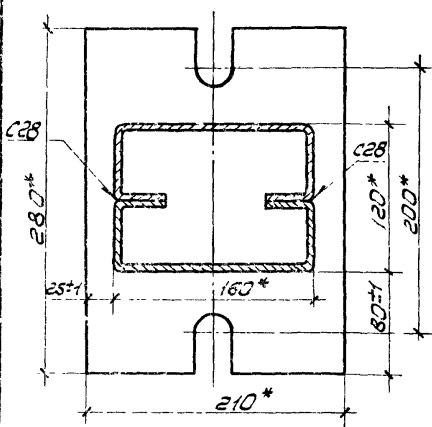
№ п/п	Имя	Подпись	Дата
1	Исаков	Исаков	28.03.88
2	Н.Контр.	Орлова	28.03.88
3	Зам. зав. отд.	Кочергина	10.03.88
4	рук. бриг.	Шигаслов	11.03.88
5	Инженер	Астамова	03.03.88

Имя, № п/п, Подп. и дата, Взам. инв. №

A-A

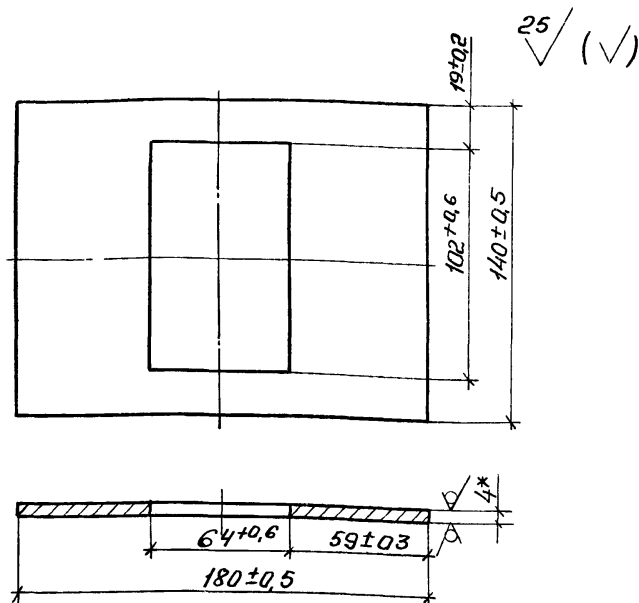


B-B



Обозначение	Марка	H, мм	Масса, кг
14313-26.1-06.000-12	СФМ13	4540	76,2
-13	СФМ14	4690	78,6
-14	СФМ15	4990	83,9
-15	СФМ16	5090	85,0
-16	СФМ17	5490	91,3
-17	СФМ18	5590	92,9
-18	СФМ19	5690	94,5
-19	СФМ20	5740	95,3
-20	СФМ21	5890	97,7
-21	СФМ22	6190	102,5
-22	СФМ23	6290	104,0
-23	СФМ24	6690	110,4
-24	СФМ25	6790	112,0
-25	СФМ26	6890	113,6
-26	СФМ27	6940	114,4
-27	СФМ28	2740	47,8
-28	СФМ29	2890	50,0
-29	СФМ30	2970	51,3
-30	СФМ31	3040	52,4
-31	СФМ32	3640	61,9
-32	СФМ33	3940	66,7
-33	СФМ34	4090	69,1
-34	СФМ35	4240	71,4
-35	СФМ36	4840	80,8
-36	СФМ37	5140	85,6
-37	СФМ38	5290	88,2
-38	СФМ39	5440	90,5

14313-26.1-06.000 СБ Лист 2



1* Размер для справок.

Инд. № Формы Подп. и дата Взам. инв. №

1.431.3-26.1-06.001

Фланец

Стандия Масса Масштаб

Р 0,5ТТ 1:2

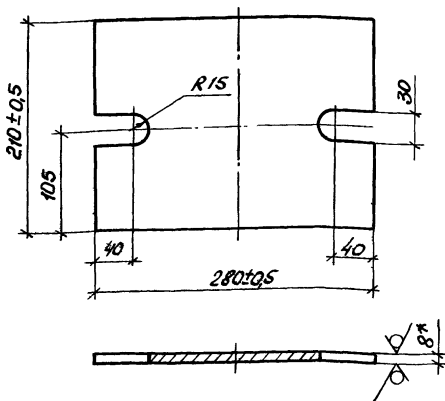
Лист Листов 1

Б-ПН ЧГОСТ 19903-74
лист ВСтЗкп2ГОСТ 14637-79

ЭКБ ВПО
Союзстройконструкция

Зав. отд.	Исаков	Исаков	26.03.86
Н. контр.	Орлова	Орлова	16.03.86
Зам. зав. отд.	Кочергин	Кочергин	02.03.86
Рук. бриг.	Жигалов	Жигалов	07.03.85
Инженер	Васильев	Васильев	03.03.86

25/ (✓)



1.* Размер для справок.

2. Неуказанные предельные отклонения размеров: $\pm \frac{IT14}{2}$.

1.431.3-26.1-06.002

				1.431.3-26.1-06.002		
				Страна	Масса	Масштаб
				р	3,6	1:4
				Лист	Листов 1	
Завод	Исаков	Инж.	26.03.86	Плита опорная Б-ПН-8 ГОСТ 19903-74 Лист 8 от 3 кл. ГОСТ 14637-79		
Н.контр.	Орлова	Инж.	26.03.86			
Зав. заводом	Кочергин	Инж.	26.03.86			
рук. бриг.	Жигалов	Инж.	26.03.86			
Инженер				Всташов	ЭКБ ВПО Самостройконструкция	

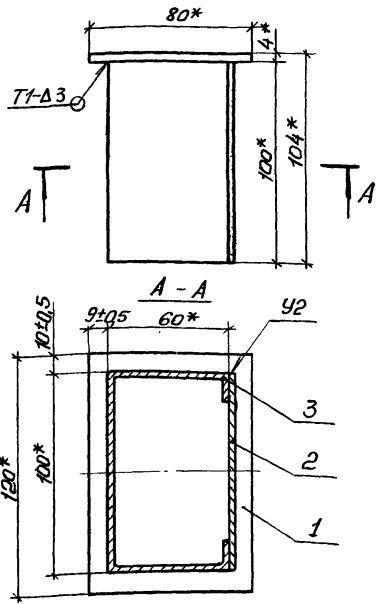
Код документа	Зона	Лист	Обозначение	Наименование	кол.	Примеч.
				<u>Документация</u>		
А4			1.431.3-26.1-07.000СБ	Сборочный чертёж		
				<u>Детали</u>		
Б4	1		1.431.3-26.1-07.001	Лист <small>Б-ПН-4 ГОСТ 19903-74 Лист В Ст 3 кл 2 ГОСТ 14637-79</small> 80 мм × 120 мм	1	0,3 кг
Б4	2		1.431.3-26.1-07.002	Лист <small>Б-ПН-2 ГОСТ 19903-74 Лист В Ст 3 кл 2 ГОСТ 16523-70</small> 100 мм × 100 мм	1	0,16 кг
Б4	3		1.431.3-26.1-07.003	Корпус <small>100×60×15×3 ТУ 67-559-83 Сторожко В Ст 3 кл 2 ГОСТ 14474-76</small> L = 100 ± 0,5 мм	1	0,54 кг

1.4313-26.1-07.000

Зав. отд.	Исаков	В.И.	26.03.82
Н. кантр.	Орлова	В.И.	27.03.82
Зам. зав. отд.	Кочергин	В.И.	28.03.82
Рук. брига.	Шугалов	В.И.	10.03.82
Инженер	Асташова	В.И.	03.03.82

Насадка НС

Стадия	Лист	Листов
Р		1
ЭКБ ВПО		
Сюзстройконструкция		



1. Сварка по ГОСТ 5264-80.
- 2.* Размеры для справок.
3. Шероховатость обрабатываемых поверхн. деталей - $\sqrt{}$
4. Покрытие: грунтовка ПЛ-0213 ТУ6-10-1936-84, IV-У4.

Изм. № подл. Подл. и дата. Взам. инв. №

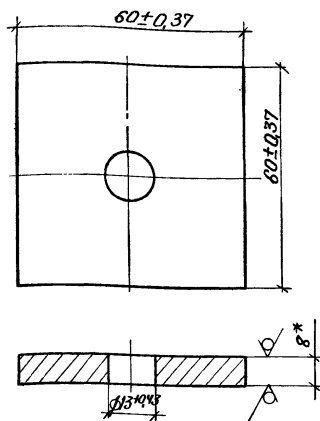
1.431.3-26.1 -07.000СБ

Насадка на
Оборачивный чертмен

Станд.	Масса	Масштаб
Р	1,05	1:2
Лист	Листов 1	
ЭКБ ВПО Госстройконструкция		

Зав. отд.	Исаков	Ан	26.03.86
Н. контр.	Орлов	Вит	26.03.86
Тех. зав.	Колесников	Ан	27.03.86
Рук. отд.	Исаков	Ан	27.03.86
Инженер	Поташова	Ан	28.03.86

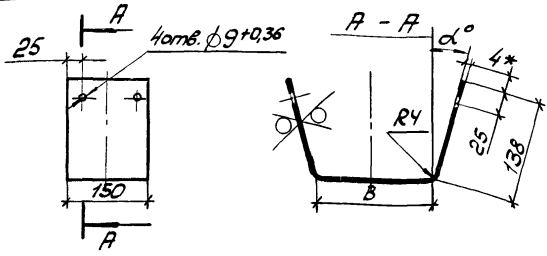
25/ (✓)



- * Размер для справок.
- Покрытие: грунтовка ПЛ-0213 ТУБ-10-1935-84, IV-У4

1. 431.3-26.1-08.001

				Штамп	Масса	Масштаб
				Р	0,212	1:1
				Лист	Листов 1	
Зав. отд	Исаков	Исаков	26.05.86	Шайба Б-ПН-8 ГОСТ 19903-74 В Ст 3кп2 ГОСТ 14637-79		
Н.контр	Орлова	Орлова	26.05.86			
Эт. завод	Кочергин	Кочергин	26.05.86			
Рук. бриг	Нисеалов	Нисеалов	26.05.86			
Инженер	Асташилова	Асташилова	26.05.86	Экз ВПО Союзстройконстр. Мин.		



25 / (✓)

Обозначение	Марка	B, мм	α°	Масса, кг
1.431.3-26.1-09.001	МС-1	304	29	2,73
-01	МС-2	404	21	3,2
-02	МС-3	404	16	3,2
-03	МС-4	384	5	3,1
-04	МС-5	524	5,5	3,8
-05	МС-6	185	8	2,2
-06	МС-8	185	6	2,2
-07	МС-10	149	7	2,0
-08	МС-12	304	0	2,7
-09	МС-13	204	0	2,3

- 1.* Размер для справок.
2. Неуказанные предельные отклонения размеров: $\pm 2/2$.
3. Покрытие: грунтовка ПЛ-0213 ТУ 6-10-1935-84, IV-У4.

Инв. № подл. Подп. и дата взыскания

				1.431.3-26.1-09.001		
				Изделие соединительное МС1...МС6; МС-8; МС-10; МС-12; МС-13		
				Стадия	Масса	Масштаб
				Р	См. табл.	
Зав. отд.	Исаков	Виз	26.03.86	Лист Листов 1		
Н.контр.	Орлова	Виз	26.03.86	ЭКБ ВПО		
Тех. зав. отд.	Кочергин	Виз	10.04.86	Союзстройконструкция		
Инж.	Мустаева	Виз	03.04.86	Лист 8СтЗкл2ГДСТ14637-79		

Формат Зона	Поз.	Обозначение	Наименование	Кол.	Примеч.
			<u>Документация</u>		
А4		1.431.3-26.1-09.100СБ	Оборудный чертеж		
			<u>Детали</u>		
Б4	1	1.431.3-26.1-09.101	Пластина 66 ГОСТ 19903-74 Лист Ст 3 Кп 14637-79 90±0,435×130±0,5 мм	1	0,23кг 25°
		<u>Переменные данные для исполнений:</u>			
		1.431.3-26.1-09.100			
		<u>Детали</u>			
А4	2	1.431.3-26.1-09.102	Изделие соединительное МС	1	

Инв. № подл. Подп. и дата. Взам. инв. №

1.431.3-26.1-09.100

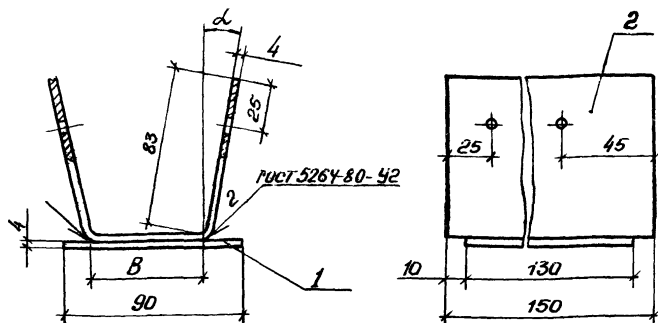
Зав. отд. Исаков	Синь	26.02.88	Изделие соединительное МС-7; МС-9; МС-11	Стадия	Лист	Листов
Н. контр. Орлова	Вин	21.02.88		Р	1	2
Зам. зав. от. Коцуркин	Климов	10.02.88		ЭКБ ВПО		
Инж. Мустаева	Синь	03.02.88		Соглас. стройконструкция		

Фабрика	Экз.	Поз.	Обозначение	Наименование	Кол.	Примеч.
				<u>1.431-261-09.100-01</u>		
				<u>Детали</u>		
ПЧ	2		1.4313-261-09.102-01	Изделие соединительное МС	1	
				<u>1.4313-261-09.100-02</u>		
				<u>Детали</u>		
АМ	2		1.4313-261-09.102-02	Изделие соединительное МС	1	

1.4313-261-09100

Лист

2



Обозначение	Марка	B, мм	α°	Масса, кг
1.431.3-26.1-09.100	МС-7	64	11	1,45
	-01 МС-9	54	9	1,40
	-02 МС-11	44	11	1,36

1. Размеры для справок.

2. Покрытие: грунтовка ПЛ-0213 ТУ6-10-1935-84, IV-У4.

1.431.3-26.1-09.100СБ

Изделие соединительное
МС-7; МС-9; МС-11

Оборачивный чертмен

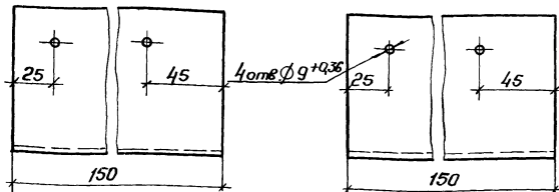
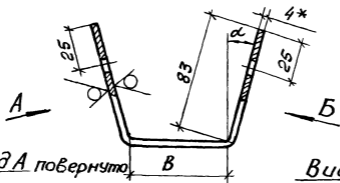
Стадия	Масса	Масштаб
Р	гм. мгм.	

Лист * Листов 1.

ЭКВ 1 ВПО

Союзстройконструкция

25/(\checkmark)



Обозначение	В, мм	α°	Масса, кг
1.431.3-26.1-09.102	64	11	1,08
-01	54	9	1,03
-02	44	11	0,99

- 1.* Размер для справок.
2. Неуказанные предельные отклонения: $\pm t_2/2$.
3. Внутренние радиусы сгибов 4 мм.

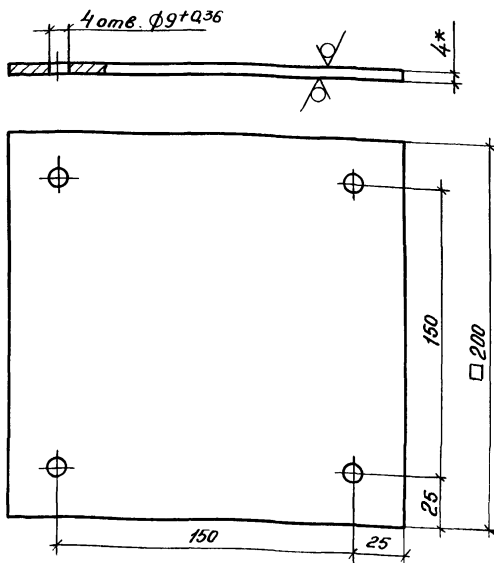
1.431.3-26.1-09.102

Изделие соединительное
МС

Стадия	Масса	Масштаб
Р	Ст. табл.	—

Зав. отд.	Исаков	Д.И.С.	26.03.86
Н. контр.	Орлова	В.И.С.	26.03.86
Зам. зав. отд.	Кочергина	Ж.И.С.	10.03.86
Инж.	Муртаева	Д.И.С.	03.03.86

Лист	Б-ПН-4 ГОСТ 19903-74	ЭКБ ВПО
Лист	В Ст 3 КИ 2 ГОСТ 14637-79	Специализированная строительная



- 1* Размер для справок.
- 2 Неуказанные предельные отклонения размеров. $\pm t/2$
3. Покрытие: грунтовка ПЛ-0213 ТУ6-10-1935-84, IV-У4

1.431.3-26.1-09.002

Изделие соединительное
МС-14

Стади Масса Масштаб

Р 1,25 1:2

Лист Листов 1

Зав. отд. Исакон АИ-КМ

Н. контр. Орлова ДИИТ 12384

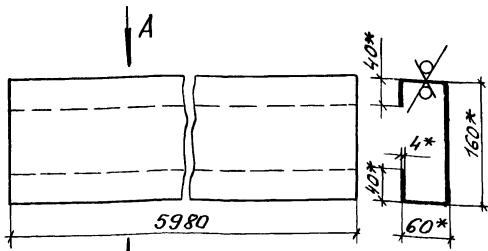
Зав. завод. Кочегерин ПСМ 110186

И. инж. Мустяева ДИИТ 110186

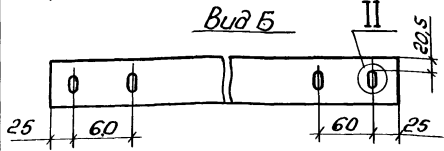
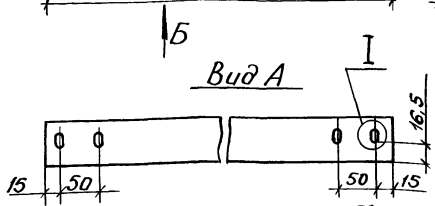
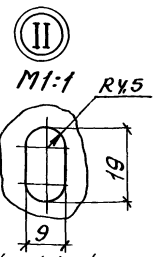
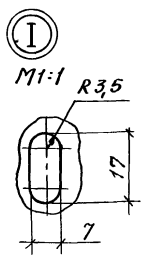
Лист Б-ПН-4 ГОСТ 19903-74
В Ст 3 кл 2 ГОСТ 14637-79

ЭКБ ВПО
Скопстройконструкция

Копировал ОЛХ-21462-02 МОСформат АУ



25/√(✓)



1. * Размеры для справок.
2. Предельные отклонения размеров: $+t_2, -t_2, \pm t_2/2$.
3. Покрытие: грунтовка ПЛ-0213 ТУ6-10-1935-84, IV-У4.

УИВ. № пров. Пасп. и дата взыск. инв. №

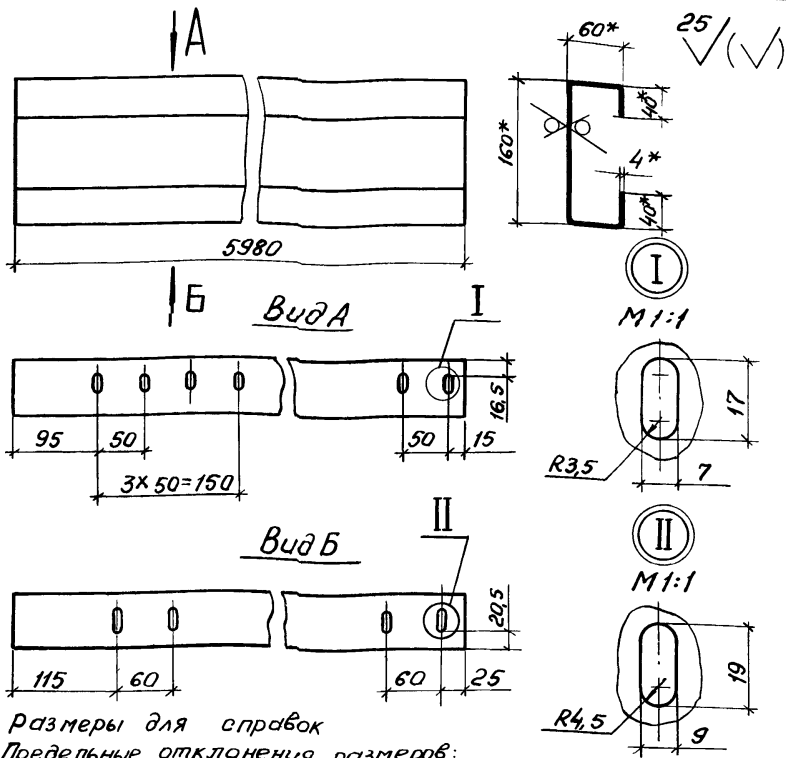
1. 431.3-26.1-09.003

Ружель Р-1

Стадия	Масса	Пашигав
Р	62	1:5
Лист	Листов 1	

Зав. отд.	Исаков	ЭДУ-	30.08.84
Н. контр.	Орлова	ЭДУ-	14.08.84
Бал. работ.	Кочургина	ЭДУ-	18.08.84
Инж.	Мустаева	ЭДУ-	23.08.84

С-профиль 160x60x4x4 ТУ 67-559-83
 ВСтЗ кп 2 ГОСТ 11474-76
 ЭКБ 870
 Союзстройконструкция
 31462-02 141



- 1* Размеры для справок
- 2. Предельные отклонения размеров:
 $+t_2, -t_2, \pm t_2/2$
- 3. Покрытие поверхности: грунтовка ПЛ-0213
 ТУ 6-10-1935-84, IV-УЧ.

1.431.3-26.1 09.004

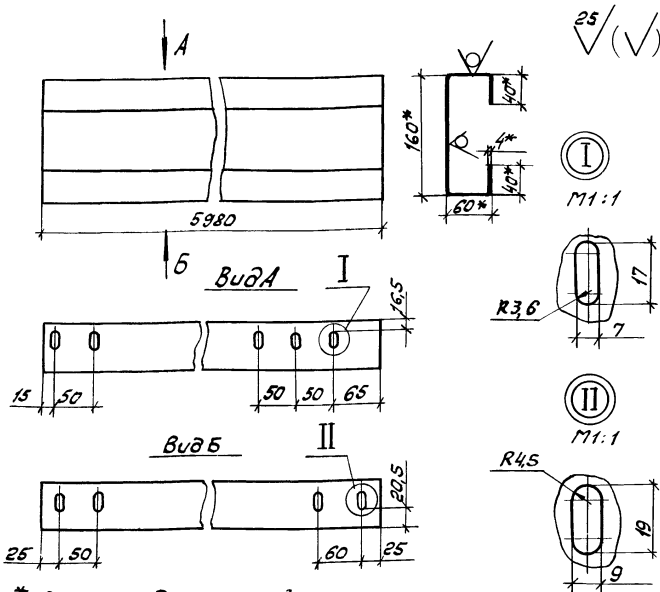
Ригель Р-2

Стандия	Масса	Масштаб
Р	62	1:5
Лист	Листов 1	
ЭКБ ВПО		
Союзстройконстракций		

Зав. отд.	Исаков	В.И.	21.02.86
Н.контр.	Др.лова	В.И.	21.02.86
Дир. зав. отд.	Кочераин	В.И.	18.02.86
И.мн.	Мустава	В.И.	17.02.86

С.приоритет В Ст 3 кл 2 ГОСТ 11174-76

Листы в табл. Подп. и дата 03.01.86



- 1.* Размеры для справок
2. Предельные отклонения размеров :
+ t_2 , - t_2 , $\pm t_2/2$.
3. Покрытие поверхности : грунтовка ПЛ-0213
ТУ 6-10-1935-84, IV-У4.

Инв. № подл.

Подл. и дата

Взам. инв. №

1. 431.3-26.1-09.005

Ригель Р-3

Стадия/Масса/Масштаб

Р/62/1:5

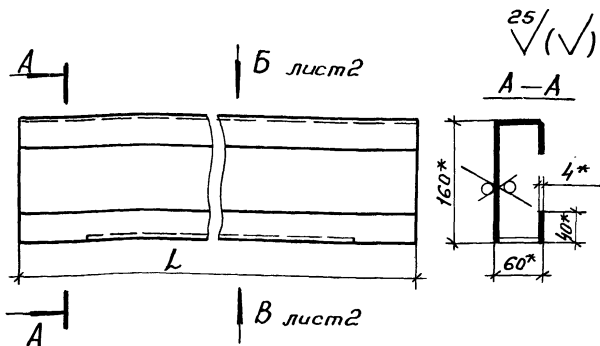
Лист/Листов 1

ЭКБ ВПО

Зав. отд.	Исаков	Инж.	Удальцов
Н.контр.	Орлова	Инж.	Удальцов
Всп. зав. отд.	Качергин	Инж.	Удальцов
Инж.	Мухоморова	Инж.	Удальцов

С-профиль 160x60x40x4 ТУ 67-559-83
ВСТЗМЛ2 ГОСТ 11474-74

Составной конструкции



Обозначение	Марка	L, мм	Масса, кг
1.431.3-26.1-09.006	P-4	5580	57,8
-01	P-5	5680	58,9
-02	P-6	2680	27,7
-03	P-7	2580	26,7

- 1* Размеры для справок.
2. Предельные отклонения размеров: $+t_2, -t_2, \pm t_2/2$
3. Покрытие поверхности: грунтовка ПЛ-0213
ТУ6-10-1935-84, IV-У4.

1.431.3-26.1-09.006

Ригель Р4...Р7

Стандия	Масса	Масштаб
Р	см. табл.	1:5
Лист 1	Листов 2	

Зав. отд.	Исаков	Эль	16.11.88
Н. контр.	Орлова	Р. А.	11.11.88
Зав. работ	Кочергин	Р. А.	11.11.88
Инж.	Мустаева	З. А.	11.11.88

С. прощачь
160x50x40x4 ТУ 67-559-83
В СтЗ КН 2 ГОСТ 11474-76

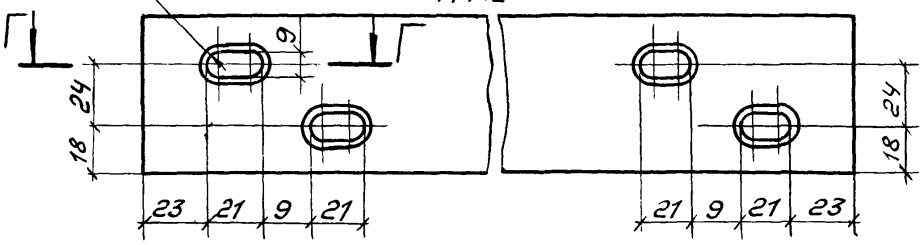
ЭКБ ВПО
Ремстройконструкция

21462-02 144

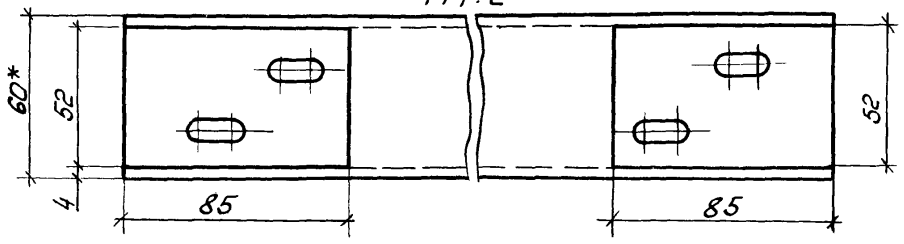
И. №, № подл., Подп. и дата. Взам. инв. №

R 4,5

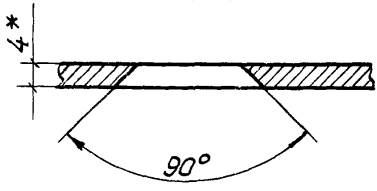
Вид Б
М 1:2 лист 1



Вид В
М 1:2 лист 1



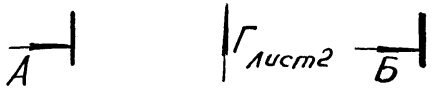
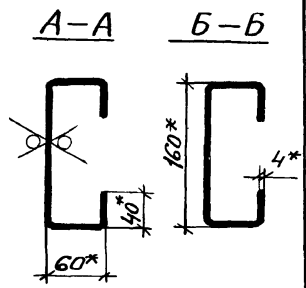
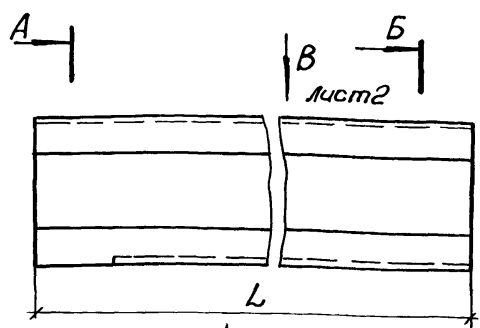
Г-Г
М 1:1



1.431.3-261-09.006

лист
2

25 / (✓)



Обозначение	Марка	L, мм	Масса, кг
1.431.3-26.1-09.007	P-8	5830	60,4
-01	P-10	5780	59,9

- 1.* Размеры для справок.
2. Предельные отклонения размеров: $+t_2, -t_2, \pm t_2/2$.
3. Покрытие поверхности: грунтовка ПЛ-0213 ТУ6-10-1935-84, IV-У4.

Инв. и табл. Подп. и дата. Изм. Лист № 1

1.431.3-26.1-09.007

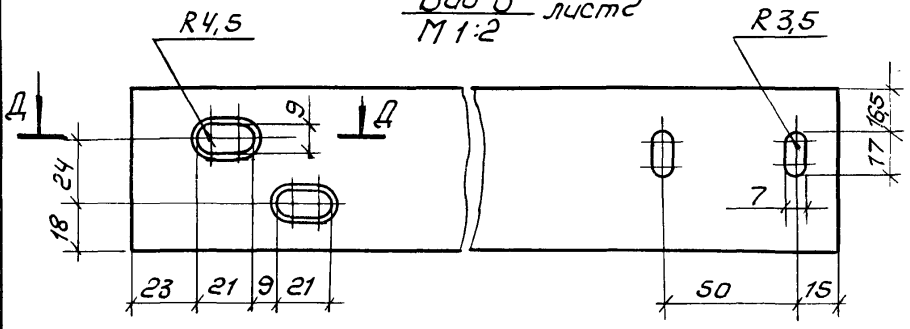
Ригель P-8, P-10

Стандарт	Масса	Масштаб
P	см. табл.	1:5
Лист 1	Листов 2	

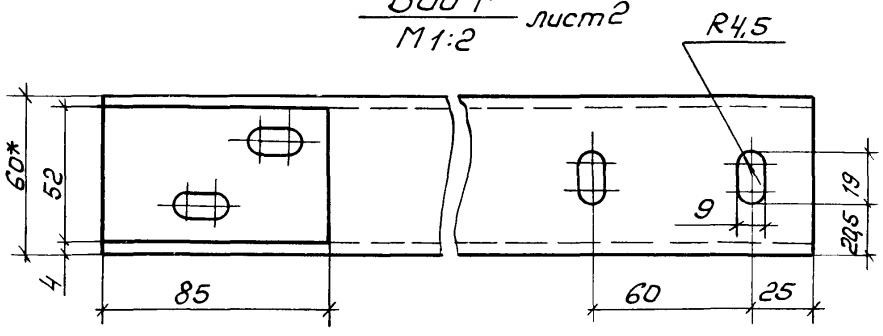
Зав. отд.	Исаков	Иванов	26.03.84
Н.контр.	Орлова	Иванов	26.03.84
Зам. зав. отд.	Кочергин	Иванов	26.03.84
Инж.	Мустаева	Иванов	26.03.84

С. прорисовка 160x160x40x17567-559-85
 В Ст 3 кп 2 ГОСТ 11474-76
 ЭКБ ВПО
 Союзстройконструкция
 31462-07 145

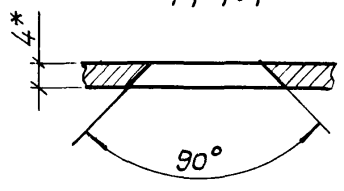
Вид В
М 1:2 лист 2



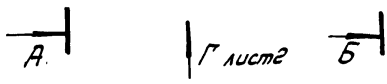
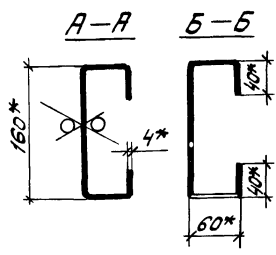
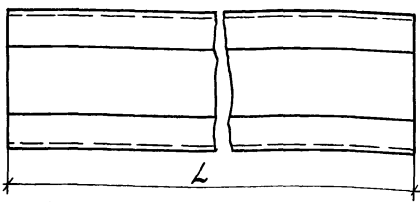
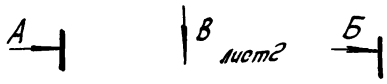
Вид Г
М 1:2 лист 2



A - A
М 1:1



25 / (✓)

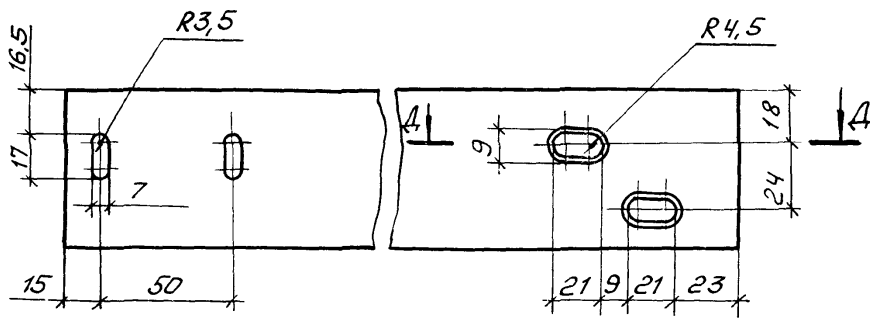


Обозначение	Марка	L, мм	Масса, кг
1.431.3-26.1-09.008	P-9	2830	29,3
-01	P-11	2780	28,8

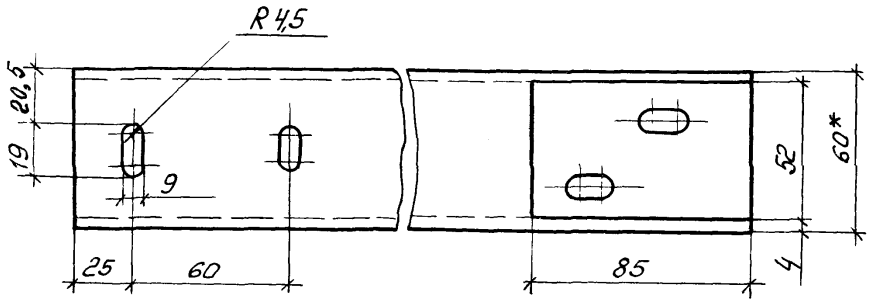
- 1.* Размеры для справок.
2. Предельные отклонения размеров : $+t_2, -t_2; \pm t_2/2$.
3. Покрытие поверхности: грунтовка ПЛ-0213
ТУ6-10-1935-84, IV-У4.

				1.431.3-26.1-09.008		
				Ригель P-9, P-11		
				Станд.	Масса	Масштаб
				P	Ст. табл.	1:5
				Лист 1	Листов 2	
Зав. отд.	Исаков	СН	21.05.76	ЭКБ ВПО Документостроительная		
Н. контр.	Орлова	СН	21.05.76			
Зам. зав. отд.	Кочергин	ЖК	10.03.76			
Инж.	Мустаева	СН	03.03.76	160x60x40x47967-559-83 Строчинь ВСтЗ.кл2 ГОСТ 11474-76		
21462-02 148				Копировал СН -		
				Формат АУ		

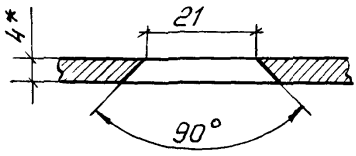
Вид В лист 1
M 1:2



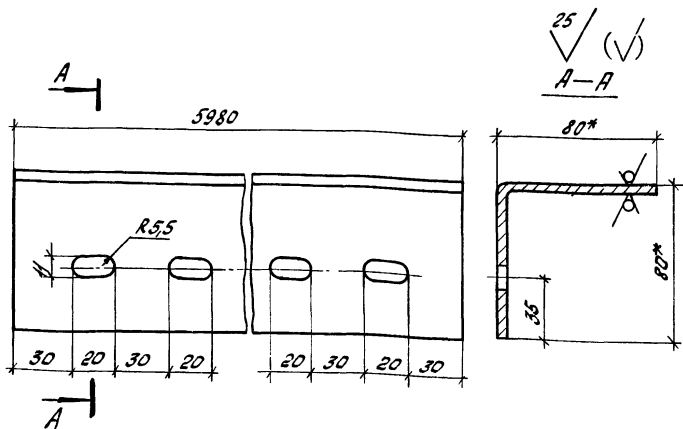
Вид Г
M 1:2 лист 2



A-A
M 1:1



ИНВ. № подл. Подп. и дата
Взам. инв. №



- 1.* Размеры для справок.
2. Предельные отклонения размеров: $+t_2$, $-t_2$, $\pm t_2/2$.
3. Покрытие поверхности: грунтовка
 ПЛ-0213 ТУ6-10-1935-84, IV-У4.

1.431.3-26.1-09.009

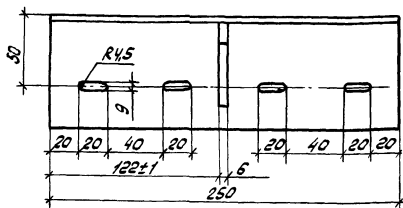
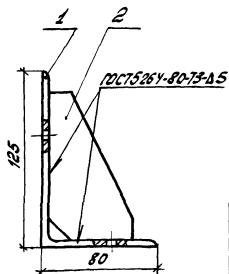
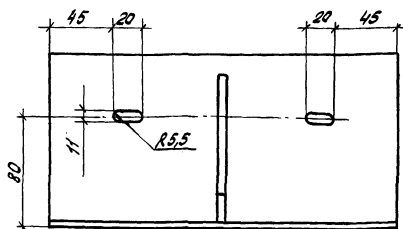
Ригель Р-12

Стандия	Масса	Масштаб
Р	28,2	1:2
Лист	Листов 1	

Зав. отд.	Исаков	Отв.	28.03.86
Н.контр.	Правова	Отв.	28.03.86
Зам. зав. отд.	Кочергина	Отв.	03.03.86
Инженер	Роташова	Отв.	03.03.86

Уголок 80x80x4 ГОСТ 19771-74
 Ст 3 КП2 ГОСТ 474-76

ЭКБ ВПО
 Разраб. и строит. конструкция



1. Размеры для справок, кроме указанных с допусками.
2. Покрытие: грунтовка ПЛ-0213 ТУ6-10-1935-84, IV-У4.

Инв. № подл. и дата

Инв. № подл. и дата

1.431.3-26.1-10.000СБ

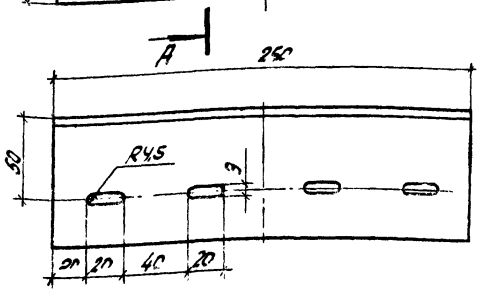
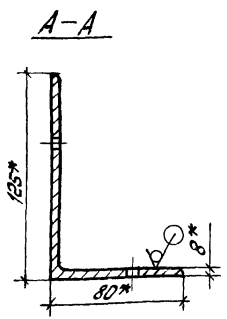
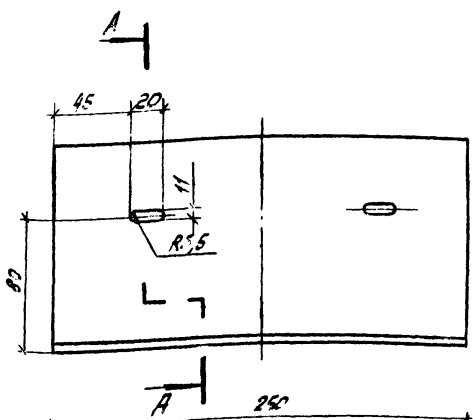
Столлик опорный со-1
Сборочный чертёж

Стадия	Пасо	Масштаб
Р	3,31	1:2,5
Лист	Листов 1	
ЭКБ ВЛО		
Союзстройконструкция		

Зав. отд.	Исаков	И.И.	26.10.84
Н. контр.	Орлова	О.И.	26.10.84
Вот. зав. отд.	Кочергин	К.С.	26.10.84
Инженер	Астахов	А.С.	26.10.84

21462-02 152

25/ (✓)



- 1* Размеры для справок.
2. Предельные отклонения размеров: $\pm t_2$, $\pm t_2/2$.

1.431.3-26.1-10.001

Уголок

Сталь	Масса	Масштаб
Р	3,12	1:2,5

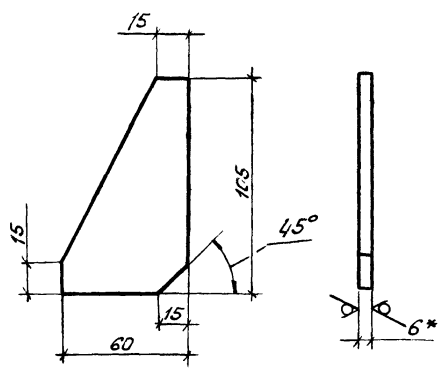
Лист 1 Листов 1

Уголок 5-25х40 ГОСТ 850-72
8 Ст 3 кп 2 ГОСТ 895-79

ЭКБ ВПО
Специально-конструкторский

Экз. № 1
Исполн. А. С. Сидорова
Инж. А. С. Сидорова
Инж. А. С. Сидорова
Инж. А. С. Сидорова

25/ (✓)



- 1.* Размер для справок.
- 2. Предельные отклонения размеров $\pm \frac{1714}{2}$.

1.431.3-261-10.002

Косынка

Стадия	Точка	Масштаб
Р	0,19	1:2
Лист	Листов 1	

Зав. отд	Исаков	Антон	24.03.84
Н. контр	Орлова	Виктор	24.03.84
Зам. зав. отд	Кочергин	Александр	10.03.84
Руч. бр. инж	Хисатов	Александр	20.03.84
Инженер	Астахова	Асият	02.03.84

Лист 5-ЛН-6 ГОСТ 19903-74
8 СТЗКПЕ ГОСТ 14637-79

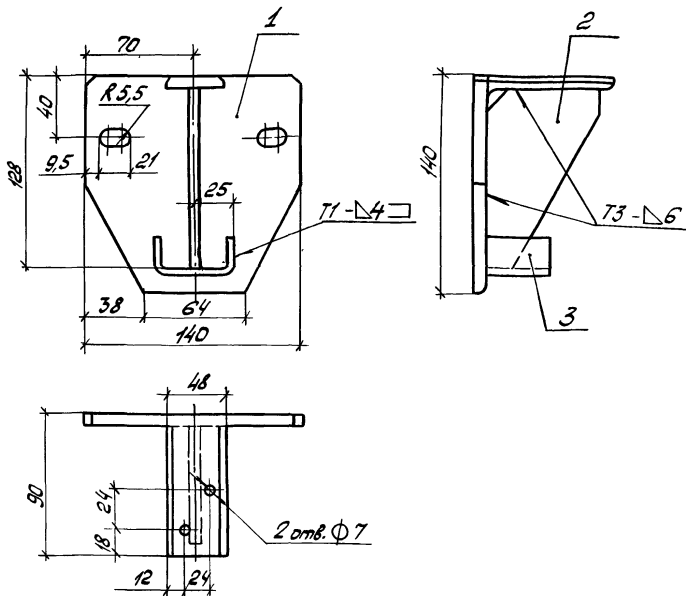
ЭКБ 810
Сондстройконструкция

Инв. № подл. Подп. и дата. Взам. инв. №

Формат	Лист	Листов	Обозначение	Наименование	Кол.	Примеч.
				<u>Документация</u>		
А4			1.431.3-26.1-10.100СБ	Оборочный чертёж		
				<u>Детали</u>		
А4	1		1.431.3-26.1-10.101	Кронштейн	1	
А4	2		1.431.3-26.1-10.102	Косынка	1	
Б4	3		1.431.3-26.1-10.103	Опора	1	0,1 кг
				швеллер 50x25x4 ГОСТ 8278-75 Ст 3кп ГОСТ 11474-76		
				$L = 40 \pm 0,5 \text{ мм.}$		25/

				1.431.1-26.1-10.100		
Зав. отд.	Исаков	26.03.80		Ставя	Лист	Листов
Н. контр.	Орлова	27.03.80		Р		1
Тех. зав. отд.	Кочергин	10.05.80		ЭКБ ВПО		
Инж.	Мустаева	03.03.80		Должностная инструкция		

Столик опорный СО-2



1. Сварка ручная дуговая ГОСТ 5264-80.
2. Размеры для справок.
3. Покрытие поверхности: грунтовка ПЛ-0213
ТУ 6-10-1935-84, IV-У4.

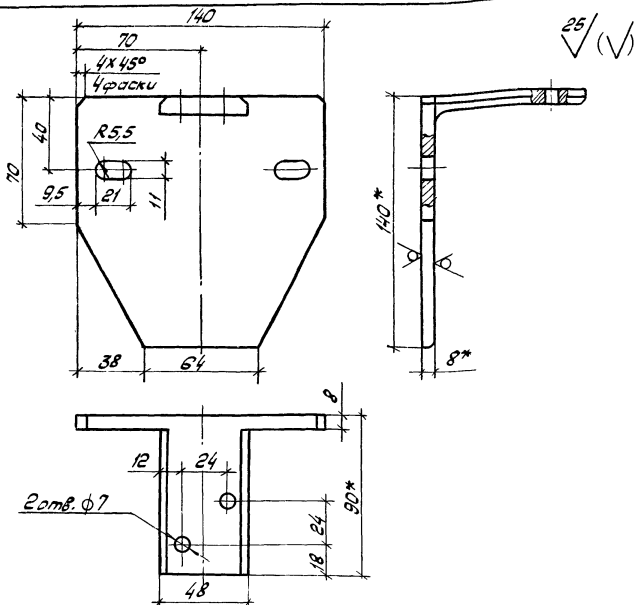
1.431.3-26.1-10.100СБ

Столик опорный СО-2

Сборочный чертёж

Стация	Масса	Насштаб
Р.	1,28	1:2,5
Лист	Листов 1	
ЭКБ ВПО		
Соездстройконструкция		

Зав. отд.	Исаков	21.02.86
И. контр.	Орлова	18.02.86
Зам. зав. отд.	Кочергин	18.02.86
И.и.и.	Мустаева	17.02.86



1.* Размеры для справок.

2. Предельные отклонения размеров: $\pm t_2, -t_2, \pm t_2/2$.

1.431.3-26.1-10.101

Кронштейн

Стандарт Масса Масштаб

Р 0,98 1:2

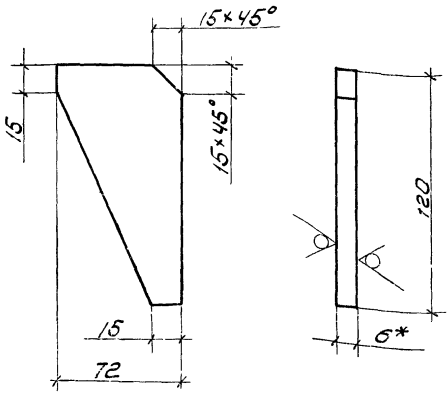
Лист Листов 1

Дав. отд.	Исаков	Ф.И.О.	11.02.86
И. контр.	Долбова	Ф.И.О.	30.02.44
Дав. зав. отд.	Кочергина	Ф.И.О.	18.02.86
И.И.И.	Мустаева	Ф.И.О.	17.02.86

Уголок 60х90х8 ГОСТ 8510-72
Ст 2 кл ГОСТ 535-79

ЭКБ ВПО
Специальноконструкция

25/ (✓)



1* Размеры для справок
 2. Предельные отклонения размеров $\pm \frac{IT14}{2}$.

1.4313-26.1-10.102

Косынка

Стадия	Масса	Масштаб
Р	0,2	1:2

Зав. ата	Исаков	В.И.	26.03.86
Н.контр	Орлова	В.И.	28.03.86
Зам. зав. ата	Кочергина	В.И.	10.03.86
Инж.	Мустаева	В.И.	03.03.86

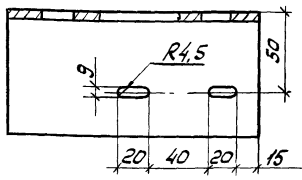
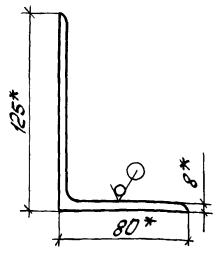
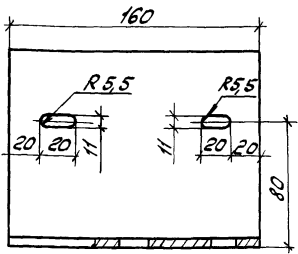
Лист Б-ПН-6 ГОСТ 19903-74
 ВСтЗ кл 2 ГОСТ 14637-79

Лист Листов 1
 ЭКБ ВПО
 «Союзстройконструкция»

1. 431.3-26.1-10.201- изображено

1.431.3-26.1-10.201-01- зеркальное отражение

25
✓ (✓)



Обозначение	Марка
1.431.3-26.1-10.201	СО-3
-01	СО-3а

- * Размеры для справок.
- Предельные отклонения размеров: $+t_2, \pm t_2/2$.
- Покрытие: грунтровка ПЛ-0213 ТУ6-10-1935-84, IV-У4.

Инд. № лист, Подп. и дата, Взам. инв. №

1.431.3-26.1-10.201

Зав. отд.	Исаков	Инж.	24.03.86
Н. контр.	Орлова	Инж.	28.02.86
Всп. зав. отд.	Кочергин	Инж.	13.02.86
Рук. бр.	Жигалов	Инж.	13.02.86
Инженер	Ятешова	Инж.	14.02.86

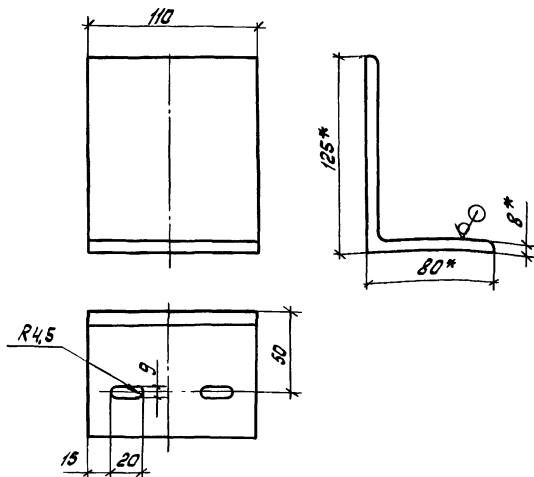
Столик опорный
СО-3; СО-3а

Стадия	Масса	Максимум
Р	2,0	1:2,5
Лист	Листов 1	

Угелок 5-125x80x8 ГОСТ 8510-72
В Ст 3 кл 2 ГОСТ 535-79

ЭКБ ВПО
Документ конструкторский

25 / (✓)



1. * Размеры для справок.
2. Предельные отклонения размеров: $\pm t_e, \pm t_e/2$.
3. Покрытие: грунтровка ПЛ-0213 ТУБ-10-1935-84, IV-У4.

Изм. №, кол-во, Подп. и дата, Взам. инв. №

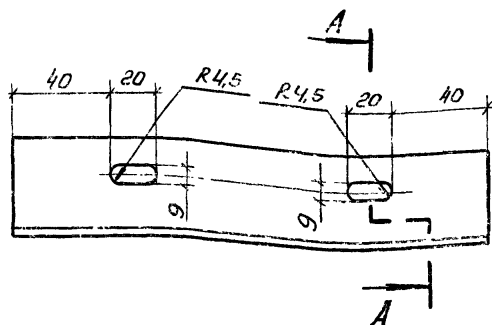
1.431.3-26.1-10.202

Столик опорный СО-4

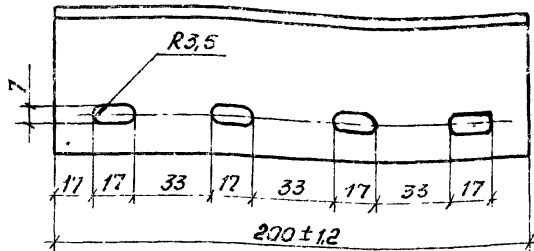
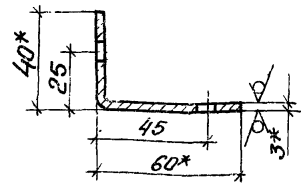
Стадия	Масса	Масштаб
р	138	1:2,5
Лист	Листов 1	
ЖБ ВПО		Фонд «Стройконструкция»
Челок БСтЗ кл 2 ГОСТ 535-79		

Зав. отд.	Исаков	Инж.	24.03.86
Н. контр.	Орлова	Инж.	22.03.86
Зам. зав. отд.	Кочерегин	Инж.	22.02.86
Рук. бр.	Жидалов	Инж.	20.02.86
Инженер	Ясташова	Инж.	3.02.86

25/ (✓)



A-A



- 1* Размеры для справок.
- 2 Предельные отклонения размеров: $\pm t_2, \pm t_2/2$.
- 3 Покрытие: грунтовка ПЛ-0213 ТУ6-10-1935-84, W-44

1.431.3-26.1-10.203

Кронштейн К-1

Стандия	Масса	Масштаб
р	0,44	1:2
Лист	Листов 1	
ЭКБ ВПО		Коррозостроительная конструкция
21467-Р2 16.1		

Исполнитель	Исаков	Дата	26.03.86
Утвержден	Орлова	Дата	26.03.86
Сотрудник	Кочергина	Дата	17.03.86
Рис. бри	Исаков	Дата	17.03.86
Инженер	Петашова	Дата	17.03.86

Условие
 ЕСКД ГОСТ 19772-14
 В Ст 3 кр 2 ГОСТ 11474-76

Вид работ	Этаж	Пол.	Обозначение	Наименование	кол	Примеч.
				<u>Документация</u>		
АА			1.431.3 - 25.1 - 11.100СБ	Оборудованнй чертеж		
				<u>Детали</u>		
АА	1		1.431.3 - 25.1 - 11.101	Станка	1	
АА	2		1.431.3 - 25.1 - 11.102	Станка	1	

1.431.3 - 25.1 - 11.100

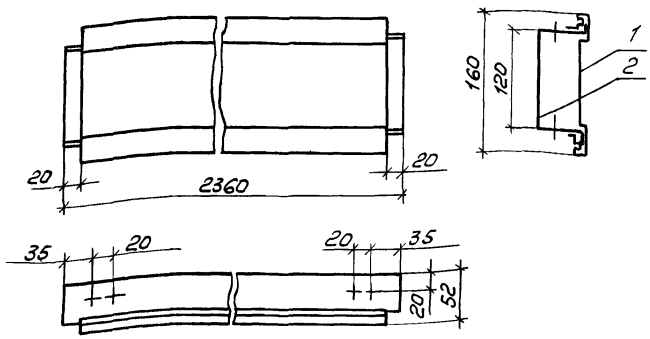
Станка
планируемая
014

Станция	Лист	Листов
Р		1

ЭКБ ВЛО
Специализированный

Инв. № 1001. Подпись и дата. 2008 г. № 16

Зав. отд.	Иванов	Инж.	С.А.
Нач. отд.	Сидорова	Инж.	С.А.
Инженер	Кочергин	Инж.	С.А.
Инж.	Никитова	Инж.	С.А.



Размеры для справок.

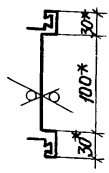
1.431.3-26.1 - 11.100СБ

Стойка планчорочная
СП4
Оборудный чертёж

Станд. Масса	Масштаб
Р 8,9	1:5
Лист	Листов 1
ЭКБ ВПО	
Долгостройконструкция	

Зав. отд.	Исаков	Аль	26.03.88
Н. кантр.	Орлова	Вик	11.02.88
Зам. зав. отд.	Кочергин	Аль	11.02.88
Рук. бри.	Жигалов	Аль	12.01.88
Инженер	Астахова	Аль	01.03.88

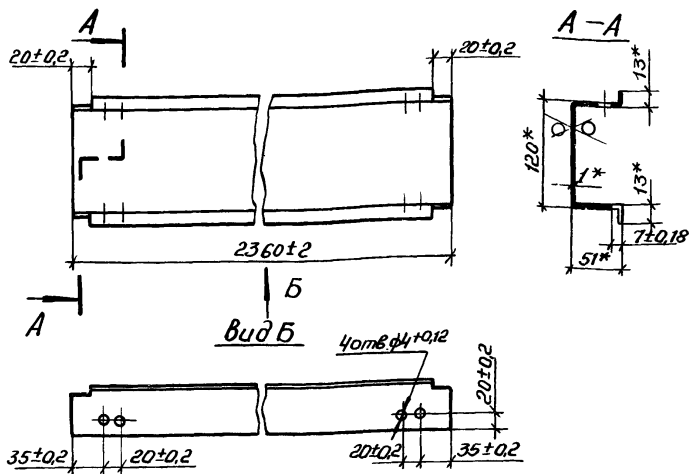
25 / (✓)



- 1.* Размеры для справок.
- 2 Покрытие наружной поверхности: грунтовка ПЛ-0213 ТУ6-10-1935-84, IV-У4

				1.431.3-26.1-11.101		
				Стойка		
				Сталь	Масса	Масштаб
				Р	4,6	1:5
				Лист		Листов 1
Зав. отд	Исаков	Инж	26.03.86	2.20404 1 ТУ6 7-522-83 08 ГОСТ 14918-80 ЭКБ ВЛО Соединительная инструкция		
и контр	Орлова	Инж	26.03.86			
Зам. зав. отд	Кочергин	Инж	20.03.86			
Рук. бриг.	Жигалов	Инж	18.03.86			
Инженер	Исташова	Инж	03.03.86			

25 (✓)



1* Размеры для справок.

2. Покрытие наружной поверхности: грунтовка
ПЛ-0213, ТУ 6-10-1935-84, IV-44.

1.431.3-26.1-11.102

Стружка

Стандия Масса Масштаб

Р 4,3 1:5

Лист Листов 1

Зав. отд	Исаков	Иванов	26.02.86
Н. контр	Орлова	Иванов	26.02.86
Зам. зав. отд	Кочергин	Иванов	27.03.86
Рук. брига	Ищегалов	Иванов	27.03.86
Инженер	Астапов	Иванов	27.03.86

2.20504 1ТУ67-522-83
08 ГОСТ 14918-80ЭБ ВЛО
Разработчик

Взам. инв. №

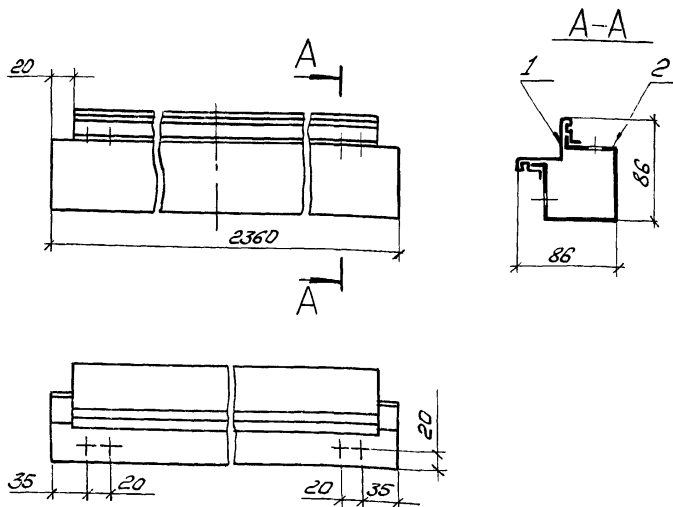
Подп. и дата

Инв. № табл.

Формат Зона	Поз.	Обозначение	Наименование	Кол.	Примеч.
			<u>Документация</u>		
АЧ		1.431.3-26.1 - 11.200СБ	Оборочный чертеш		
			<u>Детали</u>		
АЧ	1	1.431.3-26.1-11.201	Стойка	1	
АЧ	2	1.431.3-26.1-11.202	Стойка	1	

1.431.3-26.1-11.200

Зав. отд.	Исаков	Иск	26.03.86	Стойка планировочная угловая СПУ7	Стадия	Лист	Листов
Н. контр.	Орлова	Орл	28.03.86		Р		1
Тех. зав. отд.	Кочерегин	Коч	10.03.86		ЭКБ ВПО		
Рук. бр. е.	Жигалов	Жиг	10.03.86		Союзстройконструкция		
Инженер	Астахова	Аст	03.08.86				



Размеры для справок.

Изм. № п/д. Подп. и дата взыскания №

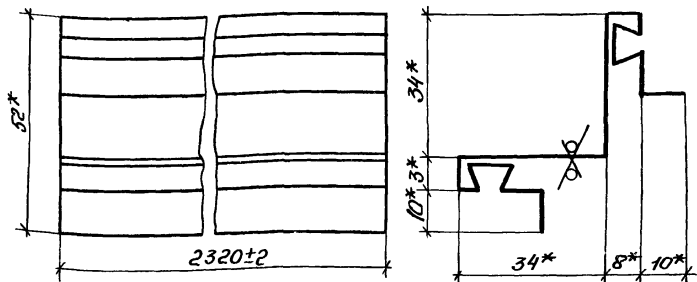
1.431.3-26.1-11.200СБ

Стойка планировочная
угловая СПУТ
Оборачивный чертёж

Стадия	Масса	Масштаб
Р	7,76	1:4
Лист		Листов 1
ЭКБ ВПО Докладстройконструктория		

Зав. отд.	Исаков	ИИ	26.03.86
Н. контр.	Орлова	ОИ	28.03.86
Зам. зав. отд.	Кочергин	КИ	10.03.86
Руч. бр.	Исаков	ИИ	10.03.86
Инженер	Истахова	ИИ	03.03.86

25 / (✓)



- * Размеры для справок.
- Покрытие наружной поверхности: грунтовка ПЛ-0213 ТУ6-10-1935-84, IV-У4.

1.431.3-26.1-11.201

Стойка

Стандарт Масса Масштаб

Р 3,0 1:1

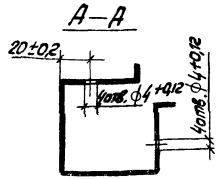
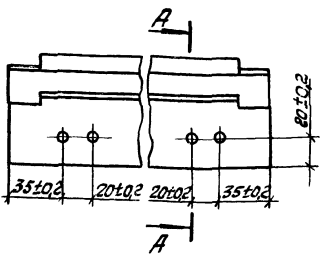
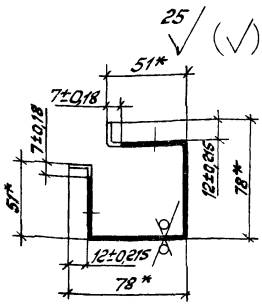
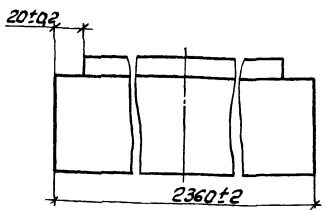
Лист Листов 1

ЭКБ ВПО

Спецстройконструкция

2.208 ОК 1 ТУ 67-522-83
08 ГОСТ 14918-80

Зав. отд.	Исаков	В.И.	26.03.86
Н. контр.	Орлова	В.И.	11.03.86
Вед. зав. отд.	Кочергин	Ю.И.	10.03.86
Рук. бриг.	Иванов	Ю.И.	10.03.86
Инженер	Петрашова	Л.А.	18.03.86



- 1.* Размеры для справок.
- 2. Покрытие наружной поверхности: грунтовка ПЛ-0213 ТУ 6-10-1935-84, IV-У4.

1.431.3-261-11.202

Стойка

Сталь	Масса	Насштаб
Р	4,76	1:25
Лист	Листов 1	

Зав. отд.	Исаков	Инж.	26.03.86
И. контр.	Орлова	Инж.	02.04.86
Зав. отд.	Кочергин	Инж.	07.03.86
Инженер	Нисаилов	Инж.	03.03.86

2 209 04 17467-522-83
08 ГОСТ 14918-80

ЭКБ ВПО
Специализированная конструкция

Формат листа	Лист	Обозначение	Наименование	Кол.	Примеч.
			<u>Документация</u>		
А4		1.431.3 - 25.1 - 11.300 СБ	Сборочный чертеж		
			<u>Детали</u>		
А4	1	1.431.3 - 25.1 - 11.301	Стойка	1	
А4	2	1.431.3 - 25.1 - 11.302	Стойка	1	

Листы чертёж. и фото. Вкладыши и др.

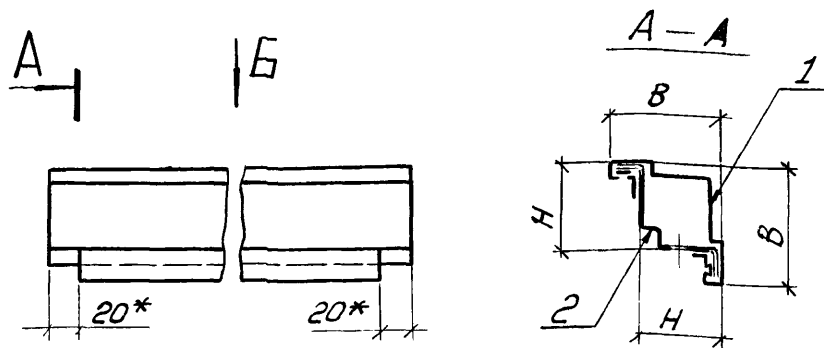
Зав. отд. Шоков	Губин	25.03.86
Н.Конта Орада	Груш	25.03.86
Зав. заводом Качеродин	Асеев	19.03.86
Инж. Волг. Жуков	Дун	19.03.86
Инженер Астахова	Асеев	03.03.86

1.431.3 - 25.1 - 11.300

Стойка
планировочная
угловая стуч

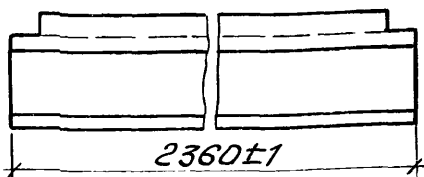
Листов	Листов	Листов
Р		1

Экз в 10
Совместная инструкция



A

Вид Б



Обозначение	B, мм	H, мм	Масса, кг
1.431.3-26.1-И.300	89	69	7,19
	96	76	7,75

1.* Размеры для справок.

2. Стойку планировочную угловую СПУ8 с размерами $B=89$ мм, $H=69$ мм разрешается изготавливать до износа существующего инструмента.

1.431.3-26.1- И. 300СБ

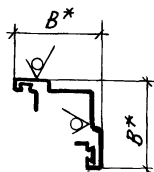
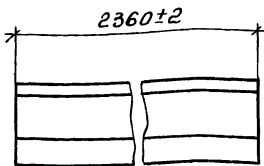
Стойка
планировочная
угловая СПУ8
Сборочный чертёж

Стадия	Масса	Масштаб
Р	см. табл.	1:5
Лист	Листов 1	

Зав. отд	Исаков	10/10	26.05.82
Н. кантр	Орлова	10/10	27.03.82
Зам. зав. отд	Кочергин	10/10	02.02.82
ИНЖ.	Мустаева	10/10	02.02.82

ЭКБ ВПО
Союзстройконструкция
" "

25/ (✓)



Обозначение	B*, мм	Масса, кг
1.431.3-26.1-11.301	89	4,69
	96	5,04

1.* Размеры для справок.

2. Покрытие наружной поверхности:
грунтовка ПЛ-0213 ТУ6-10-1935-84, IV-У4.

Изм. № подл. Взам. инв. №

Пропл. ч. дата

Изм. № подл.

1.431.3-26.1-11.301

Стойка

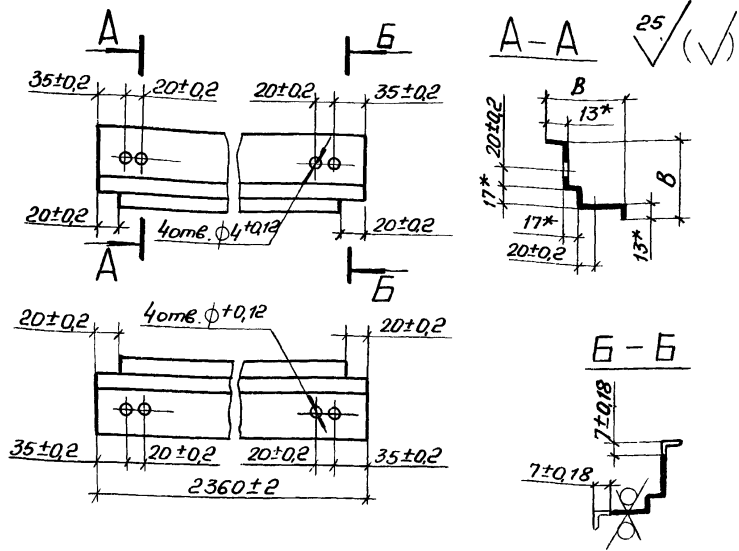
Станд. ут.	Масса	Масштаб
Р	см. табл.	1:5
Лист	Листов 1	

ЭКБ ВПО

Зав. отд.	Исаков	26.03.83
Н. контр.	Орлова	27.03.84
Зам. зав. отд.	Кочергина	10.03.84
Инж.	Мустаева	03.03.84

2206 04 17967-522-83 08 ГОСТ 14918-80

Согласованной проекцией



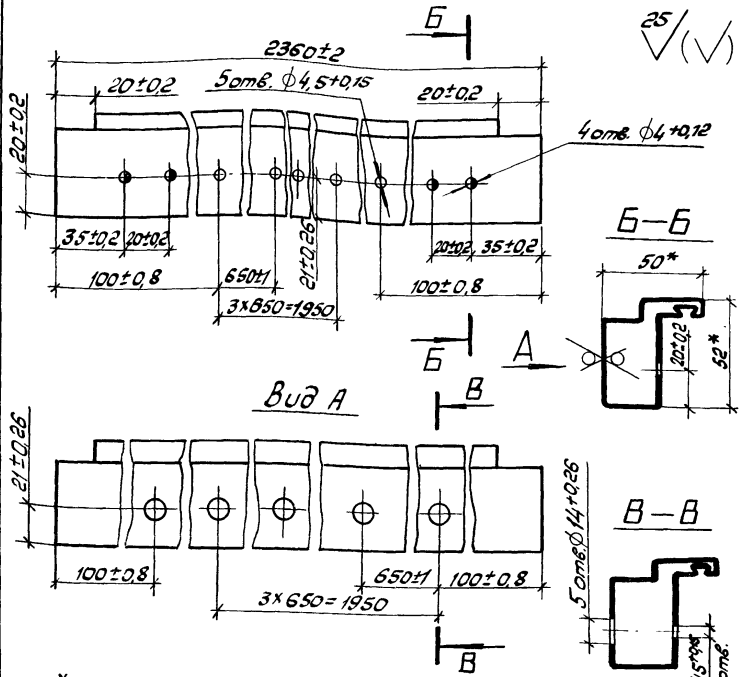
Обозначение	В, мм	Масса, кг
1.431.3-26.1- II.302	81	2,5
	88	2,7

- 1.* Размеры для справок
2. Покрытие наружной поверхности: эрнтовка ПЛ-0213 ТУ6-10-1935-84, IV-У4.

ИИИ № 1004, Подп. и дата, в загл. бл.

1.431.3-26.1- II.302					
Стойка			Стандия	Масса	Масштаб
			Р	см. табл.	1:5
Зав. отд.	Исаков	21.12.84	1 ТУ67-522-83 08 ГОСТ 14918-80 ЭКБ ВПО Союзстройконструкция		
И. контр.	Орлова	10.02.84			
Зав. зав. отд.	Кочергин	18.02.84			
И. инж.	Пустова	17.02.84			

25 / (✓) (✓)



- 1. * Размеры для справок.
- 2. Покрытие наружной поверхности: грунтовка ПЛ-0213 ТУ 6-10-1935-84, IV-У4.

И. №, № подл., Подп. и дата. Взам. инв. №

1. 431.3-26.1- 11. 401

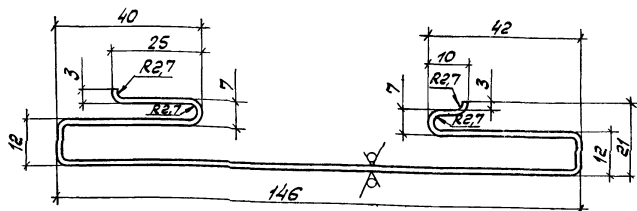
Стойка
планировочная СПБ4

Стадия	Масштаб	Масштаб
Р	4,57	1:2
Лист	Листов /	
	ЭКБ ВПО	
СООБРАЗОВАНИЕ СТРОИТЕЛЬНОЙ		

Зав. отд.	Исаков	Инж.	21.02.84
Н. контр.	Дрлова	Инж.	21.02.84
Дол. зав. отд.	Кочергин	Инж.	18.02.84
И. И. М.	Мустаева	Инж.	17.2.84

2801.04 17967-522-83
08 ГОСТ 14918-80

25 ✓ (✓)



1. Длина профиля принимается по проекту.
2. Неуказанные внутренние радиусы сгибов 0,9мм.
3. Неуказанные предельные отклонения размеров: $\pm t_2/2$.
4. Масса 1м длины профиля 1,96кг.
5. Покрытие: грунтотка ПЛ-0213 ТУ6-10-1935-84, IV-У4.

1.431.3-26.1-12.001

Заглушка

Стадия Масса/Листов

Р

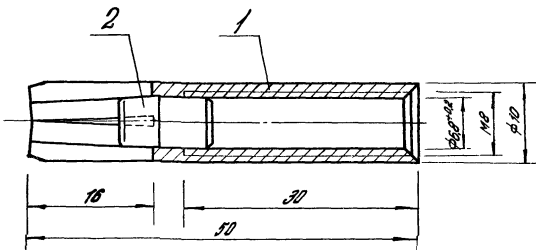
см.
Т.Т

1:1

Лист Листов 1

Зав. отд. Исмаков	Инж.	26.03.88
Н. контр. Орлова	Инж.	14.03.88
Зав. зав. отд. Коцурган	Инж.	10.03.88
Рук. бр. Шигалов	Инж.	10.03.88
Инженер Асташова	Инж.	23.03.88

04 Б-ПВ-0-08 ГОСТ 19904-74
08 Г-УР-МТ-УР-2 ГОСТ 14918-80ЭКБ 8170
Согласованная конструкция



Формат Зона	№	Обозначение	Наименование	Кол.	Приме- чание
			<u>Детали</u>		
А4	1	11760.00.00.001	Втулка	1	
А4	2	11760.00.00.002	Пробка	1	

11760.00.00.000 СБ

Диабель ДРХ - МВ

Ступень Масса Масштаб

0 0,02 2:1

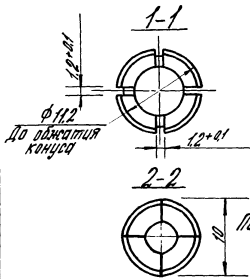
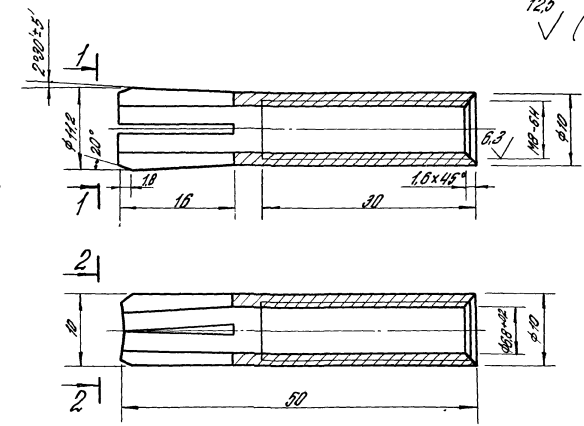
Лист Листов 1

ВНИМАНИЕ! МОНТАЖ СПЕЦИАЛИСТОВ

Инв. № подл. Склад № и дата. Итого: 1 шт.

Зав. отдел	Александров	Иван
Н. контр.	Белов	Белов
С. ин. сист.	Белов	Белов
М. н. сист.	Солдатов	А. Б. С.

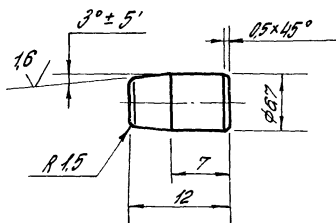
12,5
√ (√)



1. НВ 105... 140
2. Предельные отклонения размеров: отверстий Н12, валов н12, остальных ±IT14/2
3. Покрытие Ц9

Зав. подпр.	Д. Алексеев	А. Смирнов
Н. конто.	Белов	Васильев
Ст. и сот.	Белов	Сидоров
М. и сот.	Соловьев	Алексеев

11760.00.00.001		
Втулка	Стадия	Масштаб
	0	2:1
	Лист	Листов
Сталь 20, ГОСТ 1050-74		ВНИМАНИЕ СПЕЦИАЛТОЙ

6.3
✓ (✓)

1. НВ 149... 196
2. Предельные отклонения размеров:
вдоль $\perp 12$, остальные $\pm \frac{1}{2} IT14$

11760.00.00.002

Пробка

Сталь Марка Масштаб

P 0,003 2:1

Лист Листов

Сталь 33, ГОСТ 1050-74

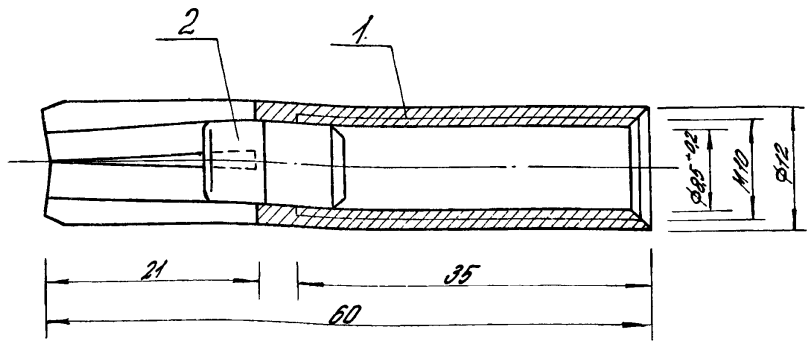
ВНИИМОНТРАНСПЕЦСТРОЙ

Вариант 1

Лист 1 из 1

Имя и фамилия

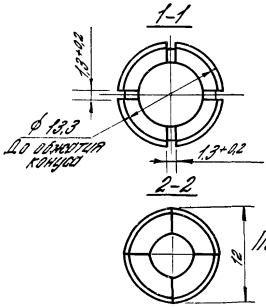
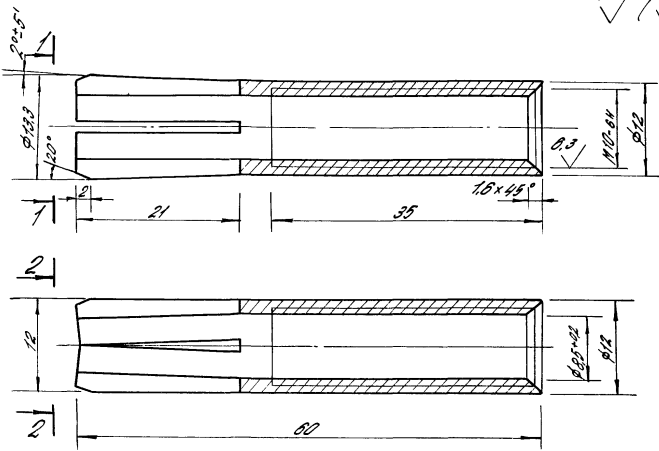
Зав. отд.	В.И.Короженко	Инж.
Н.контр.	В.И.Короженко	Инж.
Ст.м.суда	В.И.Короженко	Инж.
М.к.суда	В.И.Короженко	Инж.



Формат	Зона	Поз.	Обозначение	Наименование	Кол.	Примечание
				<u>Детали</u>		
А4		1	11761.00.00.001	Втулка	1	
А4		2	11761.00.00.002	Пробка	1	

			11761.00.00.000.05		
			Цилиндр ДРК - М 10		
			Стандарт	Масштаб	Масштаб
			р	0,033	2:1
			Лист	Листов 1	
Зав. подл.	Александрова	Ан	ВНИИМОНТАЖ СПЕЦИСТРОИ		
Н. БОЧКО	Велов	Зас			
СТ.Н.СОТ	Велов	Зас			
М.Н.СОТ	Соловьев	Зас			

125 ✓ (✓)

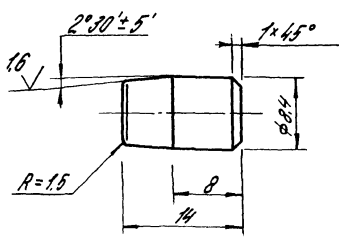


1. НВ 105... 149
2. Предельные отклонения размеров:
отверстий H12, впадов h12, остальных $\pm IT14/2$
3. Покрытие Ц9

После обработки конуса

Имя и фамилия Подпись и дата Выполнил	1761.00.00.001			Сталь	Масса	Масштаб
	Втулка			p	0,024	2:1
Имя и фамилия Подпись и дата Проверил	Зав. цехом И.контр. С.н.сод. И.н.сод.	А.Легенко Белов Белов Гольцев	[Signature]	Лист	Листов 1	
				Сталь 20, ГОСТ 1050-74		

0.3 / (✓) (✓)



1. НВ 149...196
2. Предельные отклонения размеров:
Выполн $h12$, остальные $\pm \frac{1}{2} IT14$.

Имя и фамилия
Подпись
Дата

				11761 00 00 002		
				Пробитка		
				Сталь	Марка	Модиф
				Д	0606	2-1
				Лист	Листов 1	
З.В. Шенников	И.И. Шенников	И.И. Шенников	И.И. Шенников	Сталь 35, ГОСТ 1050-74		
И.И. Шенников	Б.В. Шенников	Б.В. Шенников	Б.В. Шенников	ВНИИПОИТРАНССПЕЦИСТРОЙ		
И.И. Шенников	Г.В. Шенников	Г.В. Шенников	Г.В. Шенников			