

ТИПОВЫЕ СТРОИТЕЛЬНЫЕ КОНСТРУКЦИИ,
ИЗДЕЛИЯ И УЗЛЫ

СЕРИЯ 1.4319-31

ПЕРЕГОРОДКИ ПАНЕЛЬНЫЕ
ЗДАНИЙ ПРОМЫШЛЕННЫХ
ПРЕДПРИЯТИЙ
ДЛЯ НЕСЕЙСМИЧЕСКИХ РАЙОНОВ
ВЫПУСК 1-2

ПАНЕЛИ ЖЕЛЕЗОБЕТОННЫЕ
АРМАТУРНЫЕ И ЗАКЛАДНЫЕ ИЗДЕЛИЯ
РАБОЧИЕ ЧЕРТЕЖИ

Ц 00239-03

ТИПОВЫЕ СТРОИТЕЛЬНЫЕ КОНСТРУКЦИИ,
ИЗДЕЛИЯ И УЗЛЫ

СЕРИЯ 1.431.9-31

ПЕРЕГОРОДКИ ПАНЕЛЬНЫЕ
ЗДАНИЙ ПРОМЫШЛЕННЫХ
ПРЕДПРИЯТИЙ
ДЛЯ НЕСЕЙСМИЧЕСКИХ РАЙОНОВ
ВЫПУСК 1-2

ПАНЕЛИ ЖЕЛЕЗОБЕТОННЫЕ
АРМАТУРНЫЕ И ЗАКЛАДНЫЕ ИЗДЕЛИЯ
РАБОЧИЕ ЧЕРТЕЖИ

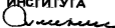
РАЗРАБОТАНЫ
ЦНИИПРОМЗДАНИЙ

УТВЕРЖДЕНЫ

Главпроектом Госстроя России


письмо от 17.01.94 № 9-3-2/5

Зам. директора
института

 С.М. Гликин

Введены в действие

Зав. отделом

 Л.С. Ямпольский

ЦНИИПРОМЗДАНИЙ

ГИП

 Л.А. Чиркова

с 01.01.95

приказ от 16.05.94 № 33

Обозначение документа	Наименование	Стр
1.4319-31.1-2- 77	Технические требования	5
- 1	Тетра с1... с4	7
- 2	Тетра с5... с8	8
- 3	Тетра с9... с12	9
- 4	Тетра с13... с16	10
- 5	Тетра с17... с20	11
- 6	Тетра с21... с24	12
- 7	Тетра с25... с28	13
- 8	Тетра с29... с32	14
- 9	Тетра с33... с36	15
- 10	Тетра с37... с40	16
- 11	Тетра с41... с44	17
- 12	Тетра с45... с48	18
- 13	Тетра с49... с52	19
- 14	Тетра с53... с56	20
- 15	Тетра с57... с60	21
- 16	Тетра с61... с64	22
- 17	Тетра с65... с68	23
- 18	Тетра с69... с72	24
- 19	Тетра с73... с76	25
- 20	Тетра с77... с80	26
- 21	Тетра с81... с84	27
- 22	Тетра с85... с88	28
- 23	Тетра с89... с92	29
- 24	Тетра с93... с96	30

Иск. и подл. Перепл. и скан. в зап. архиве

ИЗМ. КОЛ.	ИЗМ. КОЛ.	ИЗМ. КОЛ.	ИЗМ. КОЛ.	ИЗМ. КОЛ.	ИЗМ. КОЛ.
ИЗМ. КОЛ.	ИЗМ. КОЛ.	ИЗМ. КОЛ.	ИЗМ. КОЛ.	ИЗМ. КОЛ.	ИЗМ. КОЛ.
ИЗМ. КОЛ.	ИЗМ. КОЛ.	ИЗМ. КОЛ.	ИЗМ. КОЛ.	ИЗМ. КОЛ.	ИЗМ. КОЛ.
ИЗМ. КОЛ.	ИЗМ. КОЛ.	ИЗМ. КОЛ.	ИЗМ. КОЛ.	ИЗМ. КОЛ.	ИЗМ. КОЛ.

1.4319-31.1-2

Содержание

ИЗМ. КОЛ.	ИЗМ. КОЛ.	ИЗМ. КОЛ.
ИЗМ. КОЛ.	ИЗМ. КОЛ.	ИЗМ. КОЛ.
ИЗМ. КОЛ.	ИЗМ. КОЛ.	ИЗМ. КОЛ.

ИЗМ. КОЛ. ИЗМ. КОЛ. ИЗМ. КОЛ.

ИЗМ. КОЛ. ИЗМ. КОЛ. ИЗМ. КОЛ.

Обозначение документа	Наименование	Стр.
1.431.9-31.1-2-25	Сетка с97... с100	31
-26	Сетка с101... с104	32
-27	Сетка с105... с108	33
-28	Сетка с109... с110	34
-29	Сетка с111; с112	35
-30	Сетка с113	36
-31	Сетка с114	37
-32	Сетка с115; с116	38
-33	Сетка с117; с119	39
-34	Сетка с118	40
-35	Сетка с120; с121	41
-36	Сетка с122; с123	42
-37	Сетка с124; с125	43
-38	Сетка с126; с127	44
-39	Сетка с128; с129	45
-40	Сетка с130... с132	46
-41	Сетка с133; с134	47
-42	Сетка с135... с137	48
-43	Сетка с138... с140	49
-44	Сетка с141; с142	50
-45	Сетка с143... с145	51
-46	Сетка с146... с149	52
-47	Сетка с150... с153	53
-48	Сетка с154... с156	54
-49	Сетка с157... с160	55
-50	Сетка с161... с164	56
-51	Сетка с165... с167	57
-52	Сетка с168... с171	58
-53	Сетка с172... с175	59

1.431.9-31.1-2

Лист

2

Обозначение документа	Наименование	Стр.
1.4319-31.1-2 - 54	Сетка С176 ... С179	60
- 55	Сетка С180 ... С183	61
- 56	Сетка С184 ... С185	62
- 57	Сетка С187 ... С190	63
- 58	Сетка С191 ... С194	64
- 59	Сетка С195 ... С197	65
- 60	Сетка С198 ... С201	65
- 61	Сетка С202; С203	67
- 62	Сетка С204; С205	68
- 63	Сетка С206 ... С209	69
- 64	Сетка С210 ... С212	70
- 65	Сетка С213 ... С216	71
- 66	Сетка С217 ... С219	72
- 67	Сетка С220 ... С223	73
- 68	Сетка С224 ... С227	74
- 69	Петля монтажная М1 ... М10	75
- 70	Петля монтажная М11 ... М16	76
- 71	Петля монтажная М17	77
- 72	Изделие закладное М18	78
- 73	Изделие закладное М19	79

Ивановская Петровна и Петя Владимировна

Иван. Кол. Иск. Нов. Плат. Дато

1.4319-31.1-2

Иск
3

11. Данный выпуск серии 1.431.9-31 содержит рабочие чертежи арматурных и закладных изделий к железобетонным панелям перегородок.

Состав серии, материалы для проектирования и указания по расчету панелей приведены в выпуске о настоящей серии.

12. Изготовление арматурных и закладных изделий производить в соответствии с требованиями ГОСТ 10922-90, арматурные и закладные изделия сварные, соединения сварные арматуры и закладных изделий железобетонных конструкций, Общие технические условия" и СНиП 3.03.01-87, Несущие и ограждающие конструкции."

13. Соединение стержней сеток в местах пересечения производить контактно-точечной сваркой швами К1-К1 по ГОСТ 14098-91, Соединения сварные арматуры и закладных изделий железобетонных конструкций, Типы, конструкция и размеры.*

14. Структура обозначения документов данного выпуска.

1.431.9-31.1-2-XX

обозначение серии

обозначение выпуска

порядковый номер документа
или код документа

1.431.9-31.1-2-ТТ

Технические требования

Листов 2

Р 1 2

ЦНИИПРОМЗДАНИИ

Изд. 1/1982г. Поступило в печать 1982г. 11/11

Изм.	Кол.	Исполн.	Дата
1	1	С.И.И.	1982
2	1	С.И.И.	1982
3	1	С.И.И.	1982
4	1	С.И.И.	1982
5	1	С.И.И.	1982
6	1	С.И.И.	1982
7	1	С.И.И.	1982
8	1	С.И.И.	1982
9	1	С.И.И.	1982
10	1	С.И.И.	1982

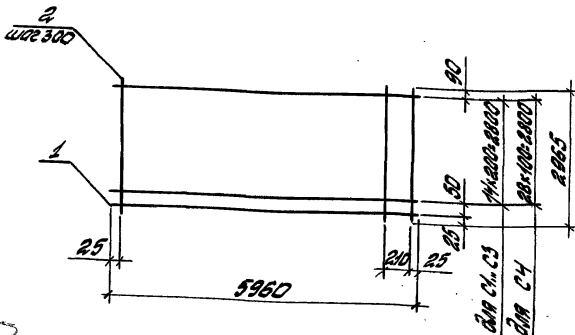
1.5. Антискорозионная защита закладных изделий панелей должна приниматься в конкретном проекте по аналогии с антискорозионной защитой закладных изделий основных колонн каркаса здания.

ИЗМ. КОЛ. ЛИСТОВ И ИТОГОВ ВСТАВКИ

ИЗМ.	КОЛ.	ЛИСТ	ИТОГ	ЛИСТ	ИТОГ	ЛИСТ	ИТОГ	ЛИСТ	ИТОГ

1.431.9-311-2-11

Лист
2



Модель сетки	Пов.	Наименование	кол.	масса, кг	масса, кг
С1	1	$\phi 48 \rho I$ $l=5960$	16	0,55	17,8
	2	$58 \rho I$ $l=2965$	21	0,43	
С2	1	$\phi 58 \rho I$ $l=5960$	16	0,85	22,8
	2	$58 \rho I$ $l=2965$	21	0,43	
С3	1	$\phi 64 \rho I$ $l=5960$	16	1,32	30,1
	2	$58 \rho I$ $l=2965$	21	0,43	
С4	1	$\phi 58 \rho I$ $l=5960$	30	0,85	22,8
	2	$58 \rho I$ $l=2965$	21	0,43	

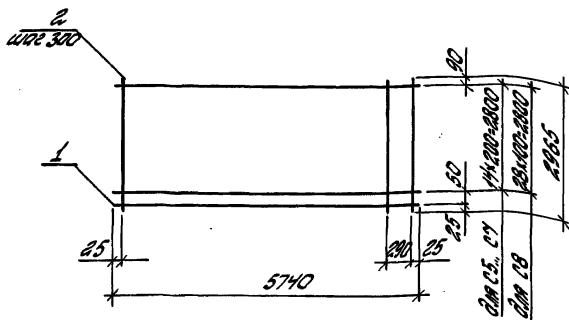
Структура: класс А II по ГОСТ 5781-82,
класс В I по ГОСТ 5787-80

1.431.9-31.1-2-1

Изм. кот.	Ист. № по ГОСТ	Дата
Устранен	Исполнение	
Изменен	Исполнение	
Проверен		
И. контр.	Исполнен	

Сетка С1, С4

Итого	Итого	Итого
P		1
ЦНИИПРОМЗДАНИИ		



Марка сетки	Поз.	Наименование	Пол.	Марка, ед., кг	Масса, кг
С5	1	φ 4 ВРІ l=5740	16	0,53	17,0
	2	5ВРІ l=2965	20	0,43	
С6	1	φ 5ВРІ l=5740	16	0,83	21,9
	2	5ВРІ l=2965	20	0,43	
С7	1	φ 6ВРІ l=5740	16	1,27	28,9
	2	5ВРІ l=2965	20	0,43	
С8	1	φ 5ВРІ l=5740	30	0,83	33,5
	2	5ВРІ l=2965	20	0,43	

Артикултура: класса В-III по ГОСТ 5781-82
 класса ВР-І по ГОСТ 6727-80

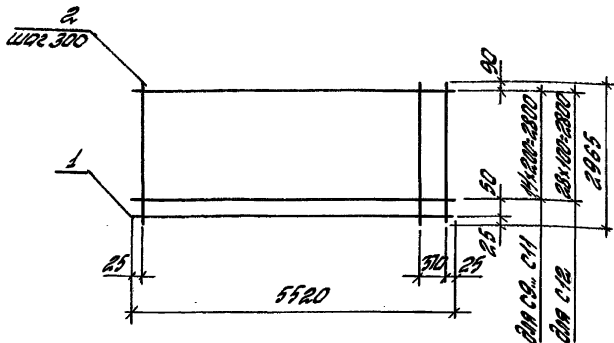
1.431.9-31.1-2-2

Сетка С5, С8

Имя	Имя	Имя
Р	И	И
ЦИЛИПРОВЗДАРИЛО		

Имя И.И.И.И. Имя И.И.И.И. Имя И.И.И.И.

И.И.И.И.	И.И.И.И.	И.И.И.И.	И.И.И.И.



Марка сетки	Поз.	Наименование	кол.	Масса, ед., кг	Масса, кг
С 9	1	φ 4 Вр I l = 5520	16	0,50	16,2
	2	5 Вр I l = 2965	19	0,43	
С 10	1	φ 5 Вр I l = 5520	16	0,79	20,8
	2	5 Вр I l = 2965	19	0,43	
С 11	1	φ 6 А II l = 5520	16	1,22	27,7
	2	5 Вр I l = 2965	19	0,43	
С 12	1	φ 5 Вр I l = 5520	30	0,79	31,9
	2	5 Вр I l = 2965	19	0,43	

Конструкция: классы А-IV по ГОСТ 5781-82,
классы Вр-I по ГОСТ 6727-80

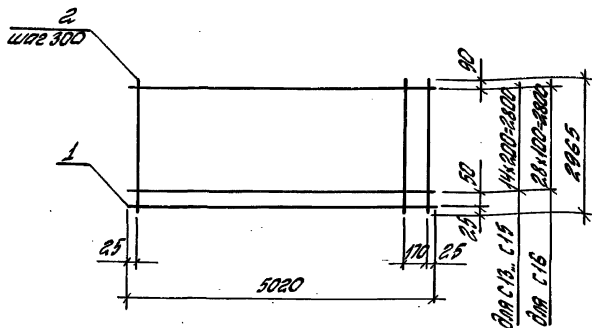
1.431.9-31.1-2-3

Сетка С 9... С 12

Лист	Лист	Листов
Р		1
ЦНИИПРОМЗДАНИИ		

И.М. КОЛ.	Лист	Мета	Листы	Лист
И.М. КОЛ.	Лист	Мета	Листы	Лист
И.М. КОЛ.	Лист	Мета	Листы	Лист
И.М. КОЛ.	Лист	Мета	Листы	Лист
И.М. КОЛ.	Лист	Мета	Листы	Лист

И.М. КОЛ. И.М. КОЛ. И.М. КОЛ.



Марка сетки	Поз.	Наименование	кол.	масса, кг	масса, кг
с13	1	φ4 ВРІ l=5020	16	0,46	15,1
	2	5 ВРІ l=2965	18	0,43	
с14	1	φ5 ВРІ l=5020	16	0,72	19,3
	2	5 ВРІ l=2965	18	0,43	
с15	1	φ6 ВРІ l=5020	16	1,11	25,5
	2	5 ВРІ l=2965	18	0,43	
с16	1	φ5 ВРІ l=5020	30	0,72	29,3
	2	5 ВРІ l=2965	18	0,43	

Структура: класс А-Ш по ГОСТ 5781-82,
класс ВР-І по ГОСТ 6727-80

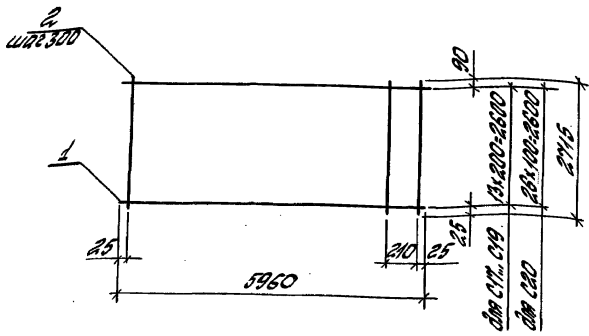
1.431.9-31.1-2-4

ИЗМ.	КОЛ.	ЛИСТ	НОМ.	ПОДП.	ДАТА
Исполнитель	С.И.С.И.С.И.	С.И.С.И.	С.И.С.И.	С.И.С.И.	С.И.С.И.
Проверен	Ч.И.С.И.С.И.	Ч.И.С.И.	Ч.И.С.И.	Ч.И.С.И.	Ч.И.С.И.
И.С.И.С.И.	Ч.И.С.И.С.И.	Ч.И.С.И.	Ч.И.С.И.	Ч.И.С.И.	Ч.И.С.И.

Сетка с13.. с16

Страница	Лист	Листов
Р		1
ЦНИИПРОМЗДАНИИ		

ЦНИИПРОМЗДАНИИ. Листы с 1 по 10. Всего листов 10.



Марка сетки	Поз.	Наименование	кол.	Масса ед., кг	Масса, кг
C17	1	φ4BPI L= 5960	14	0,55	15,9
	2	5BPI L= 2715	21	0,39	
C18	1	φ5BPI L= 5960	14	0,86	20,2
	2	5BPI L= 2715	21	0,39	
C19	1	φ6AII L= 5960	14	1,32	26,7
	2	5BPI L= 2715	21	0,39	
C20	1	φ5BPI L= 5960	27	0,86	31,4
	2	5BPI L= 2715	21	0,39	

Спецификация: класс А-II по ГОСТ 5781-82,
класс Вр-2 по ГОСТ 6727-80

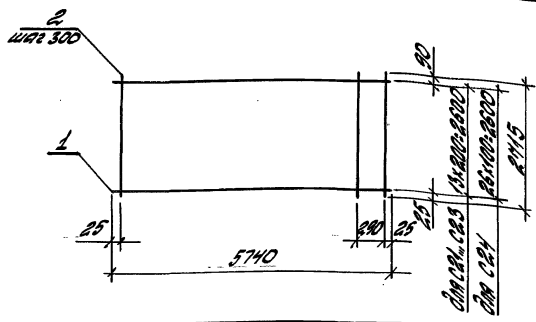
1.431.9-31.1-2-5

ИЗМ. СОЛ. Лист №008. Кол. Лист. Дата
 Установил: [подпись] (с.ш)
 Разработал: ЧИЖКОВА Чарльда
 Н.С.И.П.О. ЧИЖКОВА Чарльда

Сетка C17... C20

Страница 1 из 1
 ЦИНИПРОМЗДАНИИ

ИЗМ. СОЛ. Лист №008. Кол. Лист. Дата



МАРКА сетки	Поз.	Наименование	кол.	масса ед, кг	масса, кг
с21	1	φ 4 ВрI l=5740	14	0,53	15,2
	2	5 ВрI l=2715	20	0,39	
с22	1	φ 5 ВрI l=5740	14	0,83	19,4
	2	5 ВрI l=2715	20	0,39	
с23	1	φ 6 ВрI l=5740	14	1,27	19,6
	2	5 ВрI l=2715	20	0,39	
с24	1	φ 5 ВрI l=5740	27	0,83	30,2
	2	5 ВрI l=2715	20	0,39	

Аматюра: класса А-III по ГОСТ 5781-82,
 класса Вр-I по ГОСТ 6727-80

1.431.9-31.1-2-6

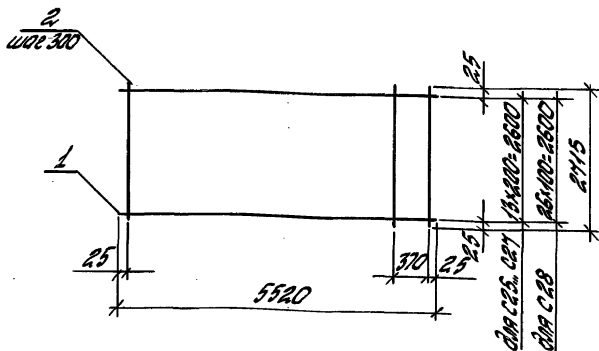
Исполнитель: [blank]
 Проверил: [blank]
 Утвердил: [blank]

Имя, С.И. П.	Дата
Имя, С.И. П.	Дата
Имя, С.И. П.	Дата
Имя, С.И. П.	Дата
Имя, С.И. П.	Дата

Сетка с21, с24

Имя, С.И. П.	Дата
Имя, С.И. П.	Дата

ЦНЦПРОМЗДАНИИ



Марка сетки	Поз.	Наименование	Кол.	Масса, ед., кг	Масса, кг
С25	1	φ 4ВрI l=5520	14	0,51	14,5
	2	5ВрI l=2715	19	0,39	
С26	1	φ 5ВрI l=5520	14	0,79	18,5
	2	5ВрI l=2715	19	0,39	
С27	1	φ 6ВрI l=5520	14	1,22	24,5
	2	5ВрI l=2715	19	0,39	
С28	1	φ 5ВрI l=5520	27	0,79	28,7
	2	5ВрI l=2715	19	0,39	

Арматура: класса А-III по ГОСТ 5781-82
 класса Вр-I по ГОСТ 6727-80

1.431.9-31.1-2-7

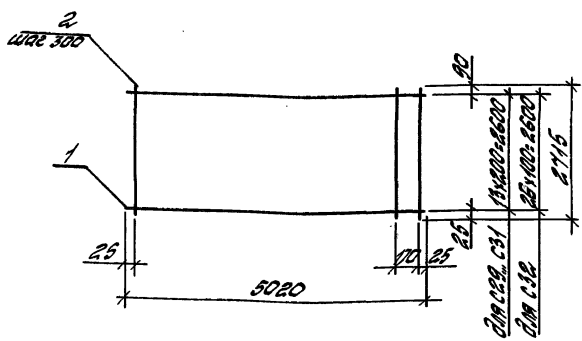
Изм.	Кол.	Лист	Изд.	Подп.	Дата
Исполнитель	Судяков	Судяков	Судяков	Судяков	Судяков
Контроль	Судяков	Судяков	Судяков	Судяков	Судяков

Сетка С25... С28

Страница	Лист	Листов
Р	1	1

ЦНИИПРОМЗДАНИИ

И.В.Н.Л.С.И. Судяков и др. В.А.М.И.С.И.С.



Марка сетки	Поз.	Наименование	кол.	Масса, кг	Масса, кг
С29	1	φ 4ВрI l=5020	14	0,46	9,32
	2	5ВрI l=2715	18	0,39	
С30	1	φ 5ВрI l=5020	14	0,72	14,1
	2	5ВрI l=2715	18	0,39	
С31	1	φ 6АIII l=5020	14	1,11	22,6
	2	5ВрI l=2715	18	0,39	
С32	1	φ 5ВрI l=5020	27	0,72	26,5
	2	5ВрI l=2715	18	0,39	

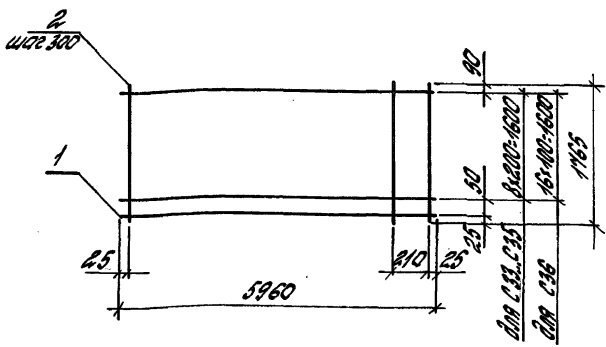
Арматура: класса А-III по ГОСТ 5781-82,
 класса Вр-I по ГОСТ 6727-80

1.431.9. 31.1-2-8

Сетка С29, С32

Итого	Итого	Итого
Р	1	1
ЦНИИПРОЕКТАНЦИИ		

Итого	Итого	Итого	Итого
Итого	Итого	Итого	Итого
Итого	Итого	Итого	Итого



Марка сетка	Поз.	Наименование	Кол.	Масса, ед., кг	Масса, кг
С 33	1	φ 4 Вр I L=5960	10	0,55	8,86
	2	4 Вр I L=1765	21	0,16	
С 34	1	φ 5 Вр I L=5960	10	0,86	11,9
	2	4 Вр I L=1765	21	0,16	
С 35	1	φ 6 Вр II L=5960	10	1,32	15,5
	2	4 Вр I L=1765	21	0,16	
С 36	1	φ 5 Вр I L=5960	18	0,86	18,8
	2	4 Вр I L=1765	21	0,16	

Аннотация: класс А-III по ГОСТ 5781-82,
класс Вр-2 по ГОСТ 6727-80

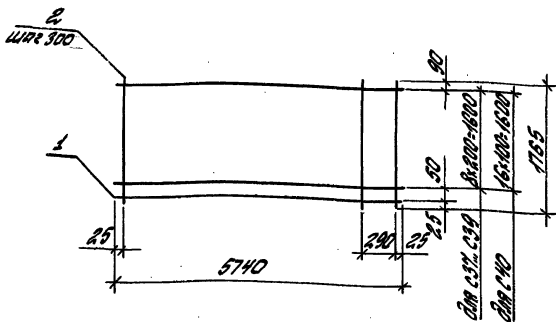
1.431.9-31.1-2-9

ИЗМ.	КОЛ.	ЛИСТ	ИЗМ.	КОЛ.	ЛИСТ
Исполн	Проверка	Исполн	Проверка	Исполн	Проверка
И.САНТЯ	С.УРАКОВА	И.САНТЯ	С.УРАКОВА	И.САНТЯ	С.УРАКОВА

Сетка С 33.. С 36

Стандия	Лист	Листов
Р		1
ЦНЦИПРОМЗДАИЦ		

Исполнитель: САНТЯ



Марка сетки	Поз.	Наименование	Кол.	Масса, кг	Масса, кг
С37	1	φ 48р ₁ l=5740	10	0,53	8,5
	2	48р ₁ l=1765	20	0,16	
С38	1	φ 58р ₁ l=5740	10	0,83	11,5
	2	48р ₁ l=1765	20	0,16	
С39	1	φ 68р ₁ l=5740	10	1,27	15,9
	2	48р ₁ l=1765	20	0,16	
С40	1	φ 58р ₁ l=5740	18	0,83	18,1
	2	48р ₁ l=1765	20	0,16	

Аматюра: класс А-II по ГОСТ 5781-82,
класс В-I по ГОСТ 6727-80

1. 431.9-31.1-2-10

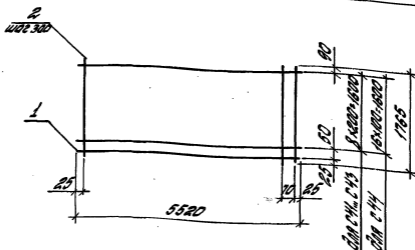
Имя	Место	Подпись	Дата
И.В.Кол.	М.С.М.М.	Подп.	Дата
И.С.Кол.	С.С.М.М.	С.С.	С.С.
И.С.Кол.	С.С.М.М.	С.С.	С.С.
И.С.Кол.	С.С.М.М.	С.С.	С.С.

Сетка С37... С40

Страна	Место	Место
Р		1

ЦНИИПРОМЗДАНИИ

И.В.Кол. Подпись и дата



Марка сетки	Поз.	Наименование	кол.	Масса, кг	Масса, кг
СЧ1	1	ϕ 48pI L=5520	10	0,50	8,2
	2	48pI L=1765	20	0,16	
СЧ2	1	ϕ 58pI L=5520	10	0,79	9,5
	2	48pI L=1765	20	0,16	
СЧ3	1	ϕ 58pII L=5520	10	1,22	15,4
	2	48pI L=1765	20	0,16	
СЧ4	1	ϕ 58pI L=5520	18	0,79	0,95
	2	48pI L=1765	20	0	

Структура: класс А-III по ГОСТ 5781-82,
класс Вp-I по ГОСТ 6727-80

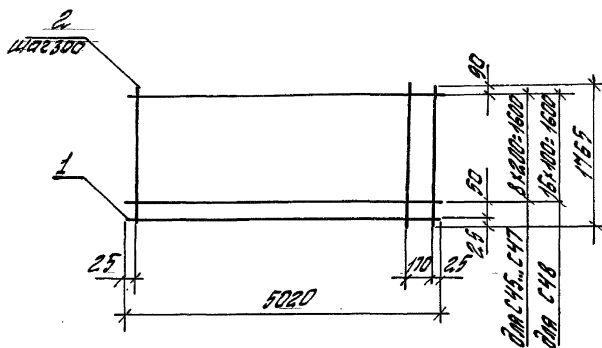
1431.9-31.1-2-11

Сетка СЧ1, СЧ4

Итого лист листов
Р 1
ЦНЦПРОМЗАДАНИИ

Исполнитель: Подпись и дата, ВЗРМ ЦНЦ. И.И.

Исполнитель: Подпись и дата, ВЗРМ ЦНЦ. И.И.
Исполнитель: Подпись и дата, ВЗРМ ЦНЦ. И.И.
Исполнитель: Подпись и дата, ВЗРМ ЦНЦ. И.И.
Исполнитель: Подпись и дата, ВЗРМ ЦНЦ. И.И.



Марка сетки	Поз.	Наименование	Кол.	Масса, кг	Масса, кг
С 45	1	ϕ 48pI $l=5020$	10	0,46	3,34
	2	48pI $l=1765$	18	0,16	
С 46	1	ϕ 58pI $l=5020$	10	0,72	3,04
	2	48pI $l=1765$	18	0,16	
С 47	1	ϕ 6АпI $l=5020$	10	1,11	14,0
	2	48pI $l=1765$	18	0,16	
С 48	1	ϕ 58pI $l=5020$	18	0,72	3,04
	2	48pI $l=1765$	18	0,16	

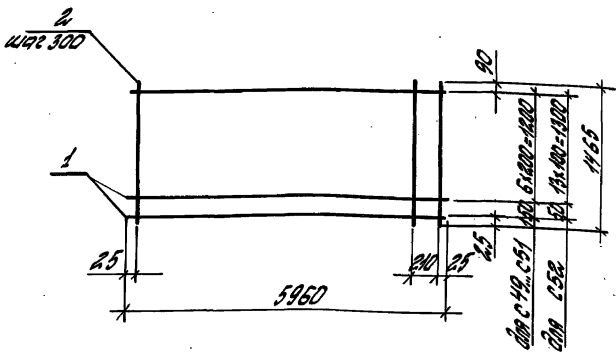
Арматура: класса А-III по ГОСТ 5781-82,
класса ВрI по ГОСТ 6727-80

1431.9-31.1-2 -12

Изм.	Кол.	Исполн	Взнос	Подп.	Дата
		Исполнил	Взнос	Подп.	Дата
		Разработ.	Чурикова	Чурикова	
		Исполн.	Чурикова	Чурикова	

Сетка с45... с48

Исполн	Взнос	Подп.
Р		1
ЦНИИПРОМЗДАНИИ		



Марка сетки	Кол.	Наименование	Кол.	Марка, ед., кг	Масса кг
С 49	1	φ 4ВрI L=5960	8	0,55	7,1
	2	4ВрI L=1465	21	0,13	
С 50	1	φ 5ВрI L=5960	8	0,86	9,6
	2	4ВрI L=1465	21	0,13	
С 51	1	φ 5АII L=5960	8	1,32	13,3
	2	4ВрI L=1465	21	0,13	
С 52	1	φ 5ВрI L=5960	15	0,86	9,6
	2	4ВрI L=1465	21	0,13	

Армаатура: класса А-II по ГОСТ 5781-82,
 класса Вр-I по ГОСТ 6727-80

1.431.9-31.1-2 - 13

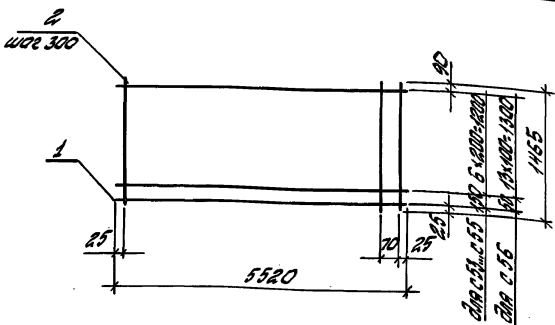
Сетка С 49, С 52

Стандарт
 Пуст
 Пуст
 Пуст
 Пуст

ЦНИИПРОМЗДАЯИЦ

ИЗМ. КОЛ. ПОДПИСЬ ИЛИ ПОДПИСЬ
 ИЛИ ПОДПИСЬ
 ИЛИ ПОДПИСЬ

ИЗМ. КОЛ. ПОДПИСЬ ИЛИ ПОДПИСЬ
 ИЛИ ПОДПИСЬ
 ИЛИ ПОДПИСЬ
 ИЛИ ПОДПИСЬ



Марка сетки	Поз.	Наименование	кол.	Масса, кг	Масса, кг
С 53	1	φ 4 ВР I L=5520	8	0,50	5,6
	2	4 ВР I L=1465	20	0,13	
С 54	1	φ 5 ВР I L=5520	8	0,79	8,9
	2	4 ВР I L=1465	20	0,13	
С 55	1	φ 6 А III L=5520	8	1,22	12,4
	2	4 ВР I L=1465	20	0,13	
С 56	1	φ 5 ВР I L=5520	15	0,79	14,4
	2	4 ВР I L=1465	20	0,13	

Ароматура: класс А-III по ГОСТ 5781-82,
класс ВР I по ГОСТ 6727-80

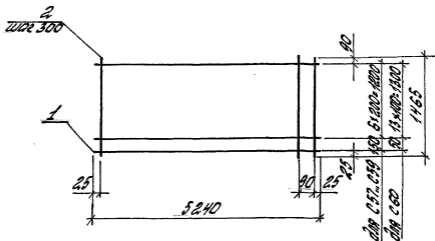
1431.9.31.1-2 - 14

И.И. Лосин, Подпись и дата, Визитка

Изм. кол.	Лист	№ отс.	Подп.	Дата
Исполнил	Сверленое	Ссыл		
Разработ.	Чирков	Чернов		
И.контр.	Чирков	Чернов		

Сетка С53, С56

Страниц	Лист	Листов
Р		1
ЦНИИПРОМЗАДАНИИ		



Марка сетки	Поз.	Наименование	Кол.	Масса, кг	Масса, кг
С57	1	Φ 4BП $\ell=5240$	8	0,48	6,3
	2	4BП $\ell=1465$	19	0,13	
С58	1	Φ 5BП $\ell=5240$	8	0,75	8,5
	2	4BП $\ell=1465$	19	0,13	
С59	1	Φ 6AП $\ell=5240$	8	1,16	11,8
	2	4BП $\ell=1465$	19	0,13	
С60	1	Φ 5BП $\ell=5240$	15	0,75	13,7
	2	4BП $\ell=1465$	19	0,13	

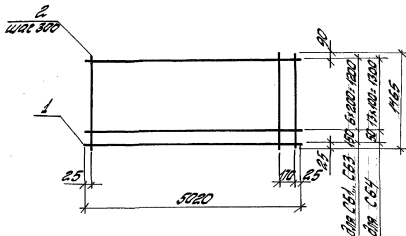
Арматура: класса А-III по ГОСТ 5781-82,
 класса ВpI по ГОСТ 6724-80

1.431.9-31.1-2 - 15

Сетка С57, С60

Марка	Иуст	Иустов
Р		Т
ЧПУИПРОМЗДАНИИ		

ИМН.С.М.А. Иуст Иуст. Подп. Иуст.
 Иустов Иустов Иустов
 Иустов Иустов Иустов
 Иустов Иустов Иустов
 Иустов Иустов Иустов



Марка сетки	количество	Наименование	количество	Масса, ед. кг	Масса, кг
С61	1	$\phi 48 \text{pI}$ $l=5020$	8	0,46	6,0
	2	48pI $l=1465$	18	0,13	
С62	1	$\phi 58 \text{pI}$ $l=5020$	8	0,72	8,1
	2	48pI $l=1465$	18	0,13	
С63	1	$\phi 68 \text{pI}$ $l=5020$	8	1,11	11,2
	2	48pI $l=1465$	18	0,13	
С64	1	$\phi 58 \text{pI}$ $l=5020$	15	0,72	13,1
	2	48pI $l=1465$	18	0,13	

Арматура: класса А-III по ГОСТ 5781-82,
класса Вр-I по ГОСТ 6727-80

1.431.9-31.1-2 - 16

УТВЕРЖДЕНО: _____

Исполнитель: _____

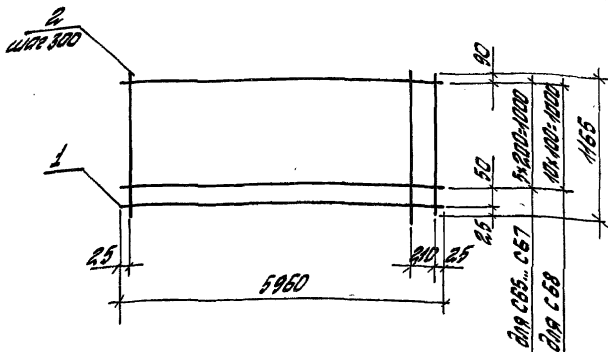
Начальник: _____

Сетка С61...С64

Исполнитель: _____

Начальник: _____

Исполнитель: _____



Класс сетки	Пос.	Наименование	кол.	Масса, ед., кг	Масса, кг
С 65	1	φ 48рI L=5960	7	0,55	5,9
	2	48рI L=1165	21	0,10	
С 66	1	φ 58рI L=5960	7	0,86	8,1
	2	48рI L=1165	21	0,10	
С 67	1	φ 68рI L=5960	7	1,32	11,3
	2	48рI L=1165	21	0,10	
С 68	1	φ 58рI L=5960	12	0,86	12,4
	2	48рI L=1165	21	0,10	

Аматюра: класса А-П по ГОСТ 5781-82,
класса Вр-Г по ГОСТ 6727-80.

1.431.9-31.1-2 - 17

УМ. КОЛ.	УСТ. КОЛ.	КОЛ. ШТАТ.	УСТА.

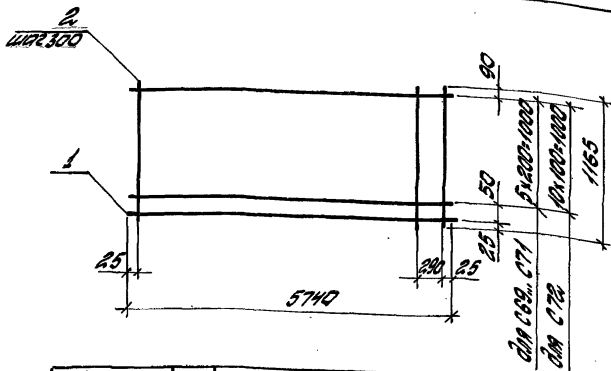
Сетка С65... С68

УСТ. КОЛ.	УСТА.	УСТА. КОЛ.
Р		1

ЦНИИПРОМЗАДАНИИ

УМ. КОЛ. УСТА. КОЛ. КОЛ. ШТАТ. УСТА.

УМ. КОЛ. УСТА. КОЛ. КОЛ. ШТАТ. УСТА.



Марка сетки	Поз.	Наименование	Кол.	Масса, кг	Масса, кг
С 69	1	φ 4 ВрI L=5740	7	0,53	5,7
	2	4 ВрI L=1165	20	0,10	
С 70	1	φ 5 ВрI L=5740	7	0,83	7,8
	2	4 ВрI L=1165	20	0,10	
С 71	1	φ 5 АII L=5740	7	1,27	10,9
	2	4 ВрI L=1165	20	0,10	
С 72	1	φ 5 ВрI L=5740	12	0,83	12,0
	2	4 ВрI L=1165	20	0,10	

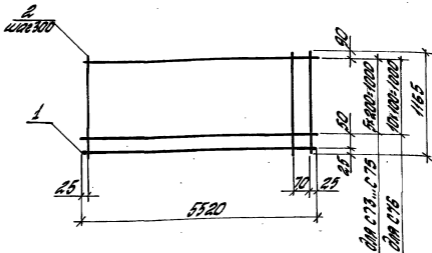
Формат: класс А-II по ГОСТ 5781-82,
класс Вр-I по ГОСТ 5727-80

1.431.9-31.1-2-18

Исполн.	Лист	№	Всего листов
Проверен.	Число	Число	Число
Контр.	Число	Число	Число

Сетка с 69, с 72

Страна	Лист	Листов
Р		1
ЦНИИПРОМЗДАНИЯ		



Марка сетки	Поз.	Наименование	кол.	Масса, ед., кг	Масса, кг
С 73	1	φ 48р ₁ L = 5520	7	0,50	5,5
	2	48р ₁ L = 1165	20	0,10	
С 74	1	φ 58р ₁ L = 5520	7	0,79	7,5
	2	48р ₁ L = 1165	20	0,10	
С 75	1	φ 58р ₁ L = 5520	7	1,22	10,5
	2	48р ₁ L = 1165	20	0,10	
С 76	1	φ 58р ₁ L = 5520	12	0,79	11,5
	2	48р ₁ L = 1165	20	0,10	

Апатитурга: класса А-П по ГОСТ 5781-82,
 класса Вр-1 по ГОСТ 6727-80

ИЗМ. И ПОСЛ. ПОПРАВКИ ИЛИ ОТКАЗ ОТ ИЗМЕНЕНИЯ

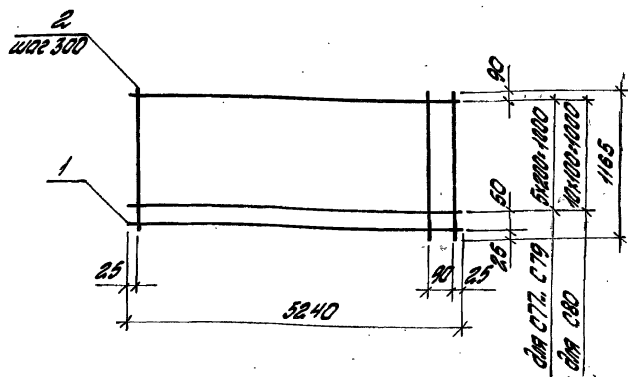
1431.9-31.1-2 - 19

И.В.М. Кол.	Лист	№ листа	Подп.	Дата
Разработ.	Чиркова	С.А.	Чирова	
И.КОНТР.	Чиркова	С.А.	Чирова	

Сетка с 73... с 76

Стр.	Лист	Листов
Р		1

ЦНШПРОТЗДАНИИ



Материал сетки	Поз.	Наименование	Кол.	Масса, кг	Масса, кг
С77	1	φ 4 Вр I l=5240	7	0,48	5,3
	2	4 Вр I l=1165	19	0,10	
С78	1	φ 5 Вр I l=5240	7	0,75	7,1
	2	4 Вр I l=1165	19	0,10	
С79	1	φ 5 Вр II l=5240	7	1,16	10,0
	2	4 Вр I l=1165	19	0,10	
С80	1	φ 5 Вр I l=5240	12	0,75	10,9
	2	4 Вр I l=1165	19	0,10	

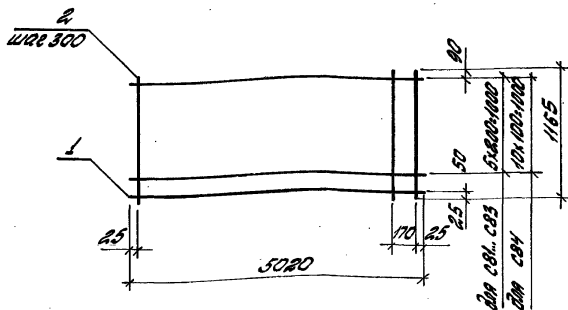
Материал: класс А-II по ГОСТ 5781-82,
класс Вр-I по ГОСТ 6727-80

1.431.9-31.1-2 - 20

Сетка С77, С80

Исполн	Исполн	Исполн
Разработ	Чиркова	Чиркова
И.контр.	Чиркова	Чиркова

И.контр. Чиркова



Марка сетки	Пос.	Наименование	Кол.	Масса, кг	Масса, кг
с81	1	$\phi 4BpI$ $l=5020$	7	0,46	5,0
	2	$4BpI$ $l=1165$	18	0,10	
с82	1	$\phi 5BpI$ $l=5020$	7	0,72	6,8
	2	$4BpI$ $l=1165$	18	0,10	
с83	1	$\phi 6AII$ $l=5020$	7	1,11	9,6
	2	$4BpI$ $l=1165$	18	0,10	
с84	1	$\phi 5BpI$ $l=5020$	12	0,72	10,4
	2	$4BpI$ $l=1165$	18	0,10	

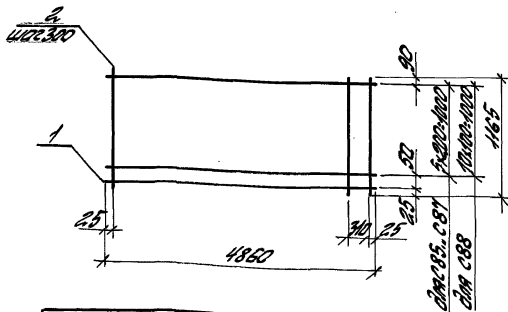
Арматура: класса А-II по ГОСТ 5781-82,
класса Вр-I по ГОСТ 6727-80

1.431.9-31.1-2 - 21

И.М.С.С.И.	Лист	№	№	Дата
Исполнитель	Составитель	Сектор		
Разработ.	Проверка	Циркулянт		
И.К.В.Т.Р.	Циркулянт	Проверка		

Сетка с 81.. с84

Страна	Лист	Листов
Р		Т
ЦИЛИПРОМЗДАНИИ		



Марка сетки	Пос.	Наименование	кол.	Масса, ед, кг	Масса, кг
С85	1	Ø 48pI L=4860	7	0,45	4,8
	2	48pI L=1165	17	0,10	
С86	1	Ø 58pI L=4860	7	0,70	6,5
	2	48pI L=1165	17	0,10	
С87	1	Ø 64пI L=4860	1	1,08	9,3
	2	48pI L=1165	17	0,10	
С88	1	Ø 58pI L=4860	12	0,70	9,6
	2	48pI L=1165	12	0,10	

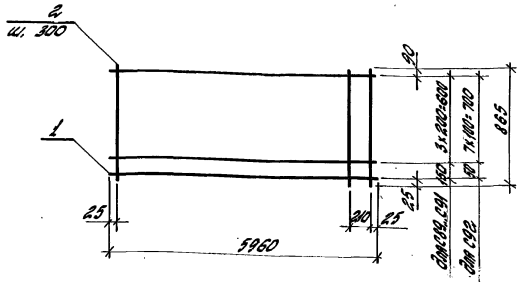
Арматура: класса А-II по ГОСТ 5781-82;
 класса Вр-I по ГОСТ 6727-80.

1431.9-31.1-2 - 22

ИЗМ. КОЛ.	ИЗМ. КОЛ.	КОЛ. ЛИСТ.
ИСПОЛН.	СДАВАЮЩАЯ	СН
РАЗРАБОТ.	ЧЕРТОВАЯ	ЧЕРТЕЖ
И. КОНТР.	ЧЕРТОВАЯ	ЧЕРТЕЖ

Сетка С85... С88

СТАДИЯ	ЛИСТ	ЛИСТОВ
Р		7
ЧНИИПРОИЗДАНИИ		



Масса сетки	Поз.	Наименование	Кол.	Масса, кг	Масса, кг
С89	1	φ4ВрI L=5960	5	0,55	4,4
	2	φ4ВрI L=865	21	0,08	
С90	1	φ5ВрI L=5960	5	0,86	5,0
	2	4ВрI L=865	21	0,08	
С91	1	φ5АII L=5960	5	1,32	8,3
	2	4ВрI L=865	21	0,08	
С92	1	φ5ВрI L=5960	9	0,86	9,4
	2	4ВрI L=865	21	0,08	

Аматюра: класса А-II по ГОСТ 5781-82,
 класса ВрI по ГОСТ 6727-80.

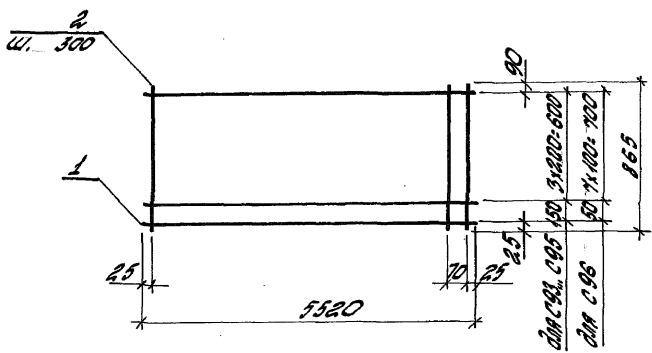
ИПР. И. КОДЕЛ. ПРОЕКТОР С. КОДЕЛ. ВОЗВ. С. КОДЕЛ.

1 431 9-31, 1-2 - 23

И. КОДЕЛ.	С. КОДЕЛ.	С. КОДЕЛ.	С. КОДЕЛ.	С. КОДЕЛ.
Исполнитель	Судейко	Судейко	Судейко	Судейко
Разработчик	Чиркова	Чиркова	Чиркова	Чиркова
И. КОДЕЛ.	Чиркова	Чиркова	Чиркова	Чиркова

Сетка С89.. С92

Исполнитель	Судейко	Судейко
Разработчик	Чиркова	Чиркова
И. КОДЕЛ.	Чиркова	Чиркова



Марка сетки	Поз.	Наименование	кол.	Масса, ед., кг	Масса, кг
C93	1	ϕ 48pI L = 5520	5	0,51	4,2
	2	48pI L = 865	20	0,08	
C94	1	ϕ 58pI L = 5520	5	0,79	5,6
	2	48pI L = 865	20	0,08	
C95	1	ϕ 64pII L = 5520	5	1,23	7,8
	2	48pI L = 865	20	0,08	
C96	1	ϕ 58pI L = 5520	9	0,79	8,7
	2	48pI L = 865	20	0,08	

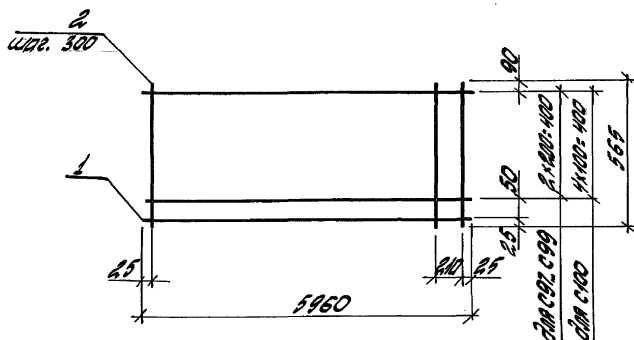
Структура: класса A-II по ГОСТ 5781-82,
 класса Bp-I по ГОСТ 5727-80

1. 431. 9-31. 1-2 - 24

Изм. кол.	Лист	№ листа	Подп.	Дата
Разработ	Чукасова	Чураков		
И. контр.	Чукасова	Чураков		

Сетка C93... C96

Страна	Лист	Листов
Р		Т
ЦНИИПРОМЗАРМАНИИ		



Марка сетки	поз.	Наименование	кол.	Масса ед., кг	Масса, кг
С97	1	φ4 Вр I l= 5960	4	0,55	3,3
	2	4 Вр I l= 565	21	0,05	
С98	1	φ5 Вр I l= 5960	4	0,86	4,5
	2	4 Вр I l= 565	21	0,05	
С99	1	φ6 Вр II l= 5960	4	1,32	6,3
	2	4 Вр I l= 565	21	0,05	
С100	1	φ5 Вр I l= 5960	6	0,86	6,2
	2	4 Вр I l= 565	21	0,05	

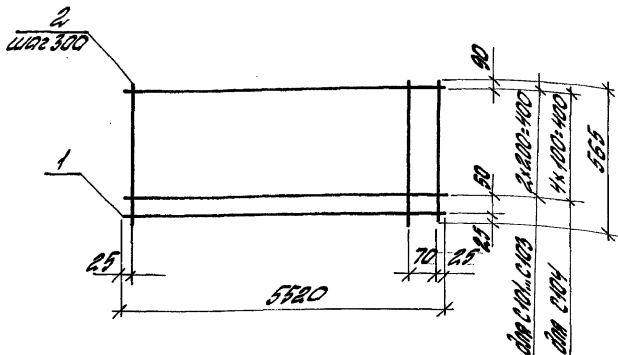
Арматура: класса В-III по ГОСТ 5781-82,
класса Вр-I по ГОСТ 6727-80.

1.431.9-31.1-2 - 25

Узм. кол.	Усет. кол.	Полн.	Усет.
Исполнил	Сметчик	Смет.	Смет.
Результат	Число	Число	Число
И.контр.	Число	Число	Число

Сетка С97, С100

Итого	Усет.	Усет.
Р		1
ЦНИИПРОМЗДАНИИ		



Марка бетона	Пос.	Наименование	Кол.	Марка, ед., кг	Масса, кг
С101	1	φ 48pI L=5520	4	0,50	3,0
	2	48pI L=565	20	0,05	
С102	1	φ 58pI L=5520	4	0,79	4,2
	2	48pI L=565	20	0,05	
С103	1	φ 68pII L=5520	4	1,22	5,9
	2	48pI L=565	20	0,05	
С104	1	φ 58pI L=5520	6	0,79	5,7
	2	48pI L=565	20	0,05	

Арматура: класса А-III по ГОСТ 5781-82,
класса Вр-2 по ГОСТ 6727-80

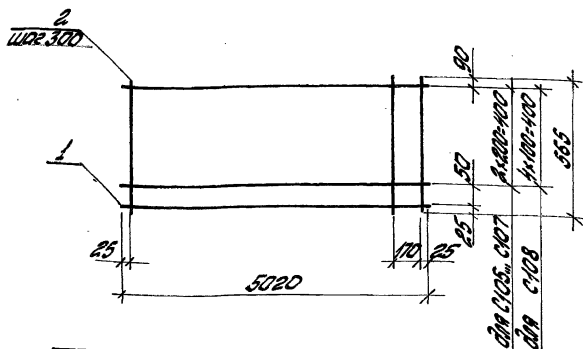
1.431.9-31.1-2 - 26

Имя, Кол.	Имя, Кол.	Имя, Кол.
Иванов И.И.	Сидоров С.С.	Петров П.П.
Кузнецов К.К.	Лебедев Л.Л.	Зайцев З.З.
Смирнов С.С.	Попов П.П.	Соколов С.С.
Новиков Н.Н.	Васильев В.В.	Мухоморов М.М.
Иванов И.И.	Сидоров С.С.	Петров П.П.

Центра С101, С104

Имя, Кол.	Имя, Кол.	Имя, Кол.
Р	1	1

ЦУИИИПРОМАДИИИ



Модель сетки	Поз.	Наименование	Кол.	Масса, ед., кг	Масса, кг
С105	1	φ 48pI l = 5020	4	0,46	2,7
	2	48pI l = 565	18	0,05	
С106	1	φ 58pI l = 5020	4	0,72	3,8
	2	48pI l = 565	18	0,05	
С107	1	φ 64пI l = 5020	4	1,11	5,3
	2	48pI l = 565	18	0,05	
С108	1	φ 58pI l = 5020	5	0,72	5,2
	2	48pI l = 565	18	0,05	

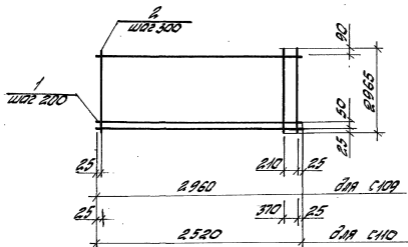
Арматура: класса А-III по ГОСТ 5781-82,
класса Вр-? по ГОСТ 6727-80.

1.431.9-31.1-2 -27

Изм.	Кол.	Исполн.	Дата
Исполн.	Исполн.	Исполн.	Исполн.
Разработ.	Исполн.	Исполн.	Исполн.
И.контр.	Исполн.	Исполн.	Исполн.

Сетка С105.. С108

Исполн.	Исполн.	Исполн.
Р		1
ЦНИИПРОТЗДАНИИ		



Марка сетки	поз.	Наименование	кол.	Марка ст., кг	Масса, кг
С109	1	φ4 ВРІ l=2960	16	Q27	9,1
	2	58 ВРІ l=2965	11	Q43	
С110	1	φ4 ВРІ l=2520	16	Q23	7,6
	2	58 ВРІ l=2965	9	Q43	

Арматура класса ВР-1 по ГОСТ 6727-80

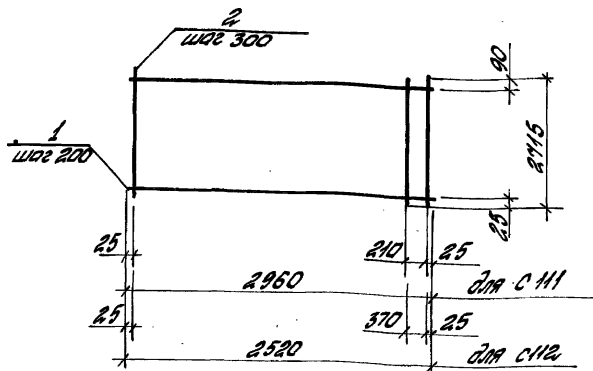
1.431.9-31.1-2 - 28

Изм.	Кол.	Испол.	Масштаб	Подп.	Дата

Сетка С109, С110

Испол.	Испол.	Испол.
Р	1	1

ЦНИИПРОМЗДАНИИ



Марка сетки	Лист	Наименование	кол	Масса, ед, кг	Масса, кг
С111	1	$\phi 4 \text{ ВР I } l=2960$	14	0,27	8,1
	2	$5 \text{ ВР I } l=2115$	11	0,39	
С112	1	$\phi 4 \text{ ВР I } l=2520$	14	0,23	7,1
	2	$5 \text{ ВР I } l=2115$	10	0,39	

Аматюра класса ВР-I по ГОСТ 6727-80

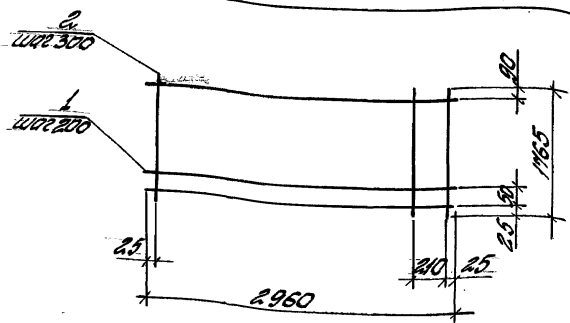
1.431.9-31.1-2 -29

Изм. кол.	Лист	№ док.	Лист	Дата
Исполнил	Судярова	Судя		
Получил	Чиркова	Чирков		
Н. контр.	Чиркова	Чирков		

Сетка С111...С112

Листов	Лист	Листов
Р		1

ЦНИИПРОМЗДАНИИ



Марка сетки	Поз.	Наименование	Кол.	Масса, кг	Масса, кг
С113	1	Ф 4врI L=2960	10	0,27	4,5
	2	4врI L=1765	11	0,16	

Арматура класса вр-I по ГОСТ 6727-80

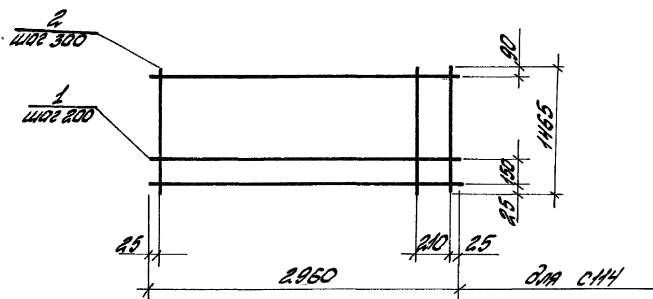
Листы в прощ. Прогресс в Санкт-Петербурге

1.431.9-31.1-2 -30

Исполн.	Лист	№ листа	Лист	Дата
Разработ.	Чиркова	Чиркова	Чиркова	
И.контр.	Чиркова	Чиркова		

Сетка С113

Страна	Лист	Листов
Р		1
ЦНИИПРОМАДАНЦИ		



Марка сетки	Поз.	Наименование	Сол.	Масса, ед, кг	Масса, кг
СНН	1	$\phi 4 \text{ Вр I } L=2960$	8	0,27	3,6
	2	$4 \text{ Вр I } L=1465$	11	0,13	

Арматура класса Вр-I по ГОСТ 6727-80

1.431.9-31.1-2 - 31

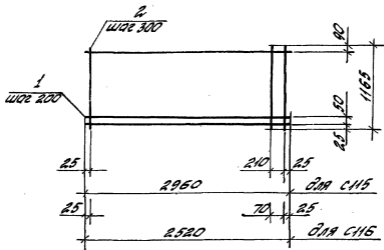
Изм.	Кол.	Лист	№	Подп.	Дата
Исполнил	Выполнил	Сверил			
Разработ.	Чиркова	Чирков			
И.контр.	Чиркова	Чирков			

Сетка СНН

Стадия	Лист	Листов
Р		1

ЦНИИПРОМЗДАНИИ

ЦНИИПРОМЗДАНИИ



Марка сетки	Поз.	Наименование	Кол.	Масса, ед., кг	Масса, кг
С115	1	Ø 4 ВРІ l=2960	7	0,27	3,1
	2	4 ВРІ l=1165	11	0,11	
С116	1	Ø 4 ВРІ l=2520	7	0,23	2,7
	2	4 ВРІ l=1165	10	0,11	

Арматура класса ВРІ по ГОСТ 6727-80.

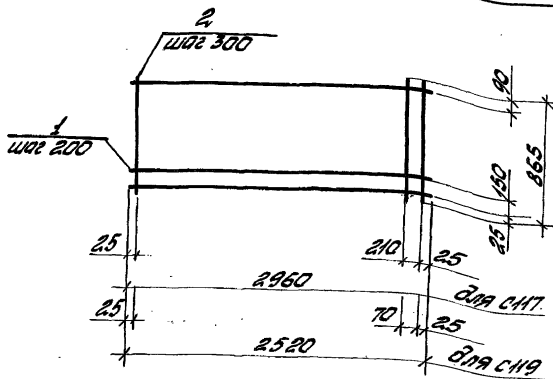
1.431.9-31.1-2-32

Изм.	Кол.	Лист	Масштаб	Подп.	Дата
Исполнитель					
Разработчик					
И.контр.					

Сетка С115...С116

Страна	Лист	Метод
Р		1

ЦНЦИПРОМЭДАНЦИУ



Марка сетки	Поз.	Наименование	Кол.	Масса ед., кг	Масса, кг
С117	1	φ 4 ВР I l = 2960	5	0,27	2,2
	2	4 ВР I l = 865	11	0,08	
С119	1	φ 4 ВР I l = 2520	5	0,23	2,0
	2	4 ВР I l = 865	10	0,08	

Материал класса ВР I по ГОСТ 6727-80

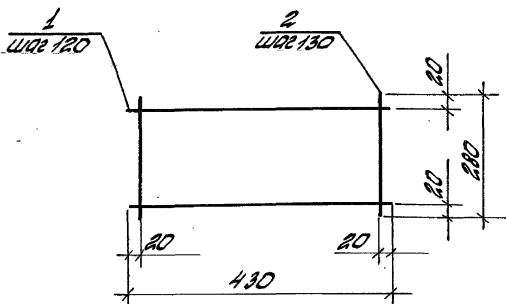
1,431,9-31,1-2 - 33

И.И.М. К.С.П.	И.И.М. К.С.П.	И.И.М. К.С.П.	И.И.М. К.С.П.
И.И.М. К.С.П.	И.И.М. К.С.П.	И.И.М. К.С.П.	И.И.М. К.С.П.
И.И.М. К.С.П.	И.И.М. К.С.П.	И.И.М. К.С.П.	И.И.М. К.С.П.
И.И.М. К.С.П.	И.И.М. К.С.П.	И.И.М. К.С.П.	И.И.М. К.С.П.

Сетка С117... С119

И.И.М. К.С.П.	И.И.М. К.С.П.	И.И.М. К.С.П.
И.И.М. К.С.П.	И.И.М. К.С.П.	И.И.М. К.С.П.
И.И.М. К.С.П.	И.И.М. К.С.П.	И.И.М. К.С.П.

ЦНЦПРОМЗДАНИИ



Поз.	Наименование	Кол.	Масса, ед., кг	Масса, кг
1	φ 5 Вр I l = 430	3	0,06	0,34
2	5 Вр I l = 280	4	0,04	

Арматура класса Вр-I по ГОСТ 5727-80

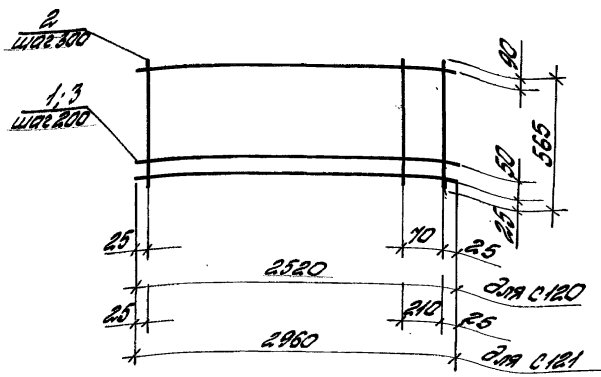
1.431.9-31.1-2 -34

ИЗМ. КОЛ.	ИЗМ. КОЛ.	ПОДП. ПОДП.	ПОДП. ПОДП.
ИСПОЛНИТЕЛЬ РАБОТ	ИСПОЛНИТЕЛЬ РАБОТ	ИСПОЛНИТЕЛЬ РАБОТ	ИСПОЛНИТЕЛЬ РАБОТ
И. КОНТР.	И. КОНТР.	И. КОНТР.	И. КОНТР.

Летка с 118

ИЗМ. КОЛ.	ИЗМ. КОЛ.	ИЗМ. КОЛ.
Р	И	И
ЦНИИПРОМЗДАНИИ		

ИЗМ. КОЛ. ПОДП. ПОДП. ПОДП. ПОДП.



Марка сетки	Пос.	Наименование	Кол.	Масса, кв. м	Масса, кг
С120	1	φ 48pI l=2520	4	0,23	1,4
	2	48pI l=565	10	0,05	
С121	3	φ 48pI l=2960	4	0,27	1,6
	2	48pI l=565	11	0,05	

Арматура класса Вр-I по ГОСТ 6724-80.

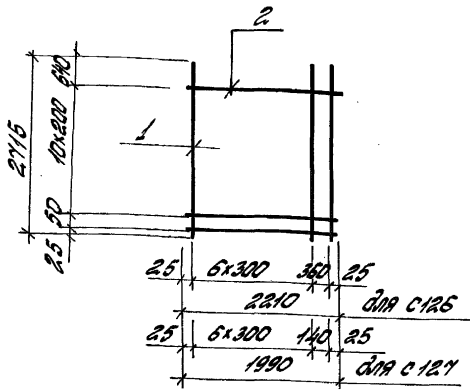
1.431.9-31.1-2 - 35

Изм.	Кол.	Лист	№ док.	Подп.	Дата
Исполнил	Проверено	Сдел			
Разработ.	Учредитель	Проект			
И.контр.	Учредитель	Учредитель			

Сетка С120, С121

Страна лист листов
Р 1
УНИИПРОМЗДАНИЙ

Шир. прокл. 1,3 шир 200 мм, 25 мм шир 300 мм



Марка сетки	Поз.	Наименование	кол.	Масса, ед., кг	Масса, кг
С126	1	φ58рI L=2715	8	0,39	5,5
	2	φ48рI L=2210	12	0,20	
С127	1	φ58рI L=2715	8	0,39	5,3
	2	φ48рI L=1990	12	0,18	

Арматура класса Вр-I по ГОСТ 6727-80

1.431.9.31.1-2 - 38

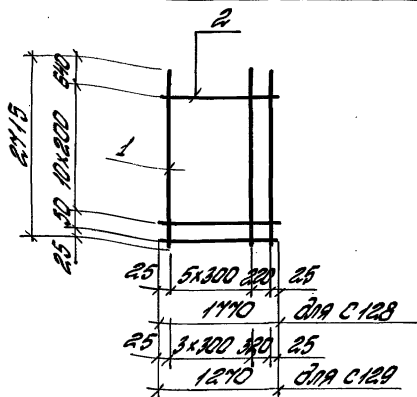
Исполн.	М.И.Т.В.С.	Подп.	М.И.Т.
Исполнит. организация	Сиб		
Разработ.	Чиркова	Чирков	
И.КОНТР.	Чиркова	Чирков	

Сетка С126... С127

Листов	Лист	Листов
Р		1

ЦНИИПРОМЗДАНИИ

Шкала: 1:1



Марка сетки	Поз.	Наименование	кол.	Масса, ед., кг	Масса, кг
С128	1	Ф 58рI L=2715	4	0,39	4,7
	2	Ф 48рI L=1170	12	0,16	
С129	1	Ф 58рI L=2715	5	0,39	3,4
	2	Ф 48рI L=1270	12	0,12	

Арматура класса Вр-I по ГОСТ 6727-80

1.431.9-31.1-2

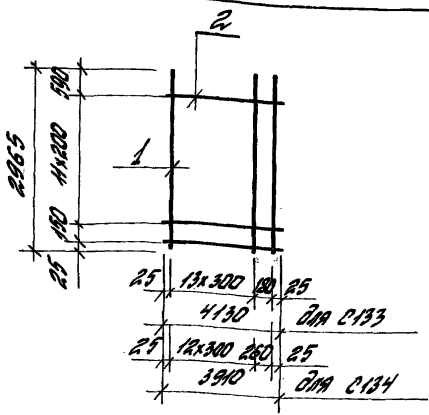
-39

ИЗМ. СОЛ.	ИУСТ.	ИПР.Е.	ПОДП.	ДАТА
Исполнитель	Судилевский	Судилевский		
Исполнитель	Чиркова	Чиркова		
Исполнитель	Чиркова	Чиркова		

Сетка С128, С129

Итого	Итого	Итого
Р		1
ЦНИИПРОМЗДАНИИ		

ИЗМ. СОЛ. ИУСТ. ИПР.Е. ПОДП. ДАТА



Марка сетки	Пос.	Наименование	Кол.	Масса, кг	Масса, кг
С133	1	φ 5ВрI L=2965	15	0,43	11,4
	2	φ 4ВрI L=4130	13	0,38	
С134	1	φ 5ВрI L=2965	14	0,43	9,8
	2	φ 4ВрI L=3910	13	0,29	

Арматура класса Вр-I по гост 6727-80

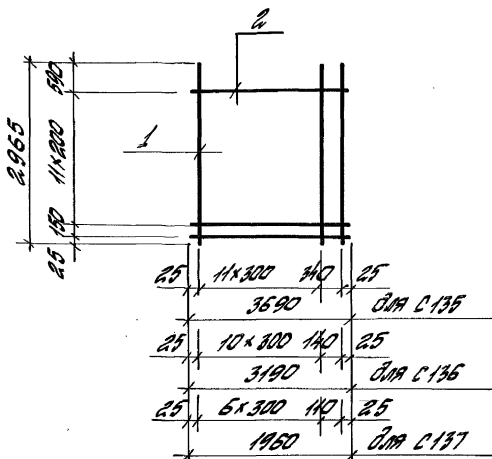
1.431.9-31.1-2 - 41

ИЗМ. И ПОСЛ. ПОПРАВКИ В СЕТКА ФАБРИКА

ИЗМ. И ПОСЛ. ПОПРАВКИ	ИЗМ. И ПОСЛ. ПОПРАВКИ	ИЗМ. И ПОСЛ. ПОПРАВКИ	ИЗМ. И ПОСЛ. ПОПРАВКИ	ИЗМ. И ПОСЛ. ПОПРАВКИ	ИЗМ. И ПОСЛ. ПОПРАВКИ
ИЗМ. И ПОСЛ. ПОПРАВКИ	ИЗМ. И ПОСЛ. ПОПРАВКИ	ИЗМ. И ПОСЛ. ПОПРАВКИ	ИЗМ. И ПОСЛ. ПОПРАВКИ	ИЗМ. И ПОСЛ. ПОПРАВКИ	ИЗМ. И ПОСЛ. ПОПРАВКИ
ИЗМ. И ПОСЛ. ПОПРАВКИ	ИЗМ. И ПОСЛ. ПОПРАВКИ	ИЗМ. И ПОСЛ. ПОПРАВКИ	ИЗМ. И ПОСЛ. ПОПРАВКИ	ИЗМ. И ПОСЛ. ПОПРАВКИ	ИЗМ. И ПОСЛ. ПОПРАВКИ
ИЗМ. И ПОСЛ. ПОПРАВКИ	ИЗМ. И ПОСЛ. ПОПРАВКИ	ИЗМ. И ПОСЛ. ПОПРАВКИ	ИЗМ. И ПОСЛ. ПОПРАВКИ	ИЗМ. И ПОСЛ. ПОПРАВКИ	ИЗМ. И ПОСЛ. ПОПРАВКИ

Сетка С133, С134

СЕТКА
P
ЦИЛИПРОМЗДАНИИ



Марка сетки	Поз.	Наименование	кол.	Масса ед., кг	Масса, кг
С135	1	φ5.8 Ст l=2965	13	0,43	17,0
	2	φ4.8 Ст l=3590	13	0,34	
С136	1	φ5.8 Ст l=2965	12	0,43	8,9
	2	φ4.8 Ст l=3190	13	0,29	
С137	1	φ5.8 Ст l=2965	8	0,43	5,8
	2	φ4.8 Ст l=1960	13	0,18	

Арматура класса Вр-1 по ГОСТ 6729-80

1.431.9.31.1-2 - 42

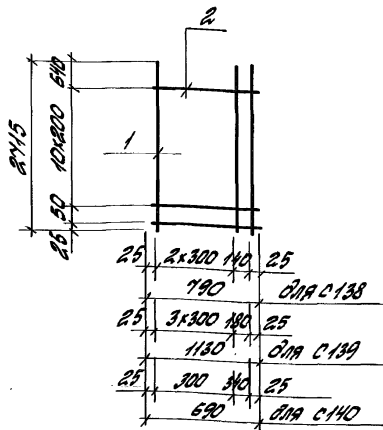
Изм.	Кол.	Исполн.	Дата	Исполн.	Дата
Разработ.		Чиркова		Чиркова	
Исполн.		Чиркова		Чиркова	

Сетка С135... С137

Исполн.	Исполн.	Исполн.
Р		1

ЦНЦПРОМЗДАНИИ

Исполн. работ. Чиркова



Марка сетки	Пов.	Наименование	кол.	Масса ед., кг	Масса, кг
C138	1	$\phi 58pI$ $l=2715$	5	0,39	3,1
	2	$\phi 48pI$ $l=1130$	12	0,10	
C139	1	$\phi 58pI$ $l=2715$	4	0,39	2,4
	2	$\phi 48pI$ $l=790$	12	0,07	
C140	1	$\phi 58pI$ $l=2715$	3	0,39	1,9
	2	$\phi 48pI$ $l=690$	12	0,06	

Арматура класса Вр-I по ГОСТ 6727-80

Изм.	Кол.	Исполнил	Свердловск	Подп.	Дата
Разработ.	Чиркова	Чирков			
И.контр.	Чиркова	Чирков			

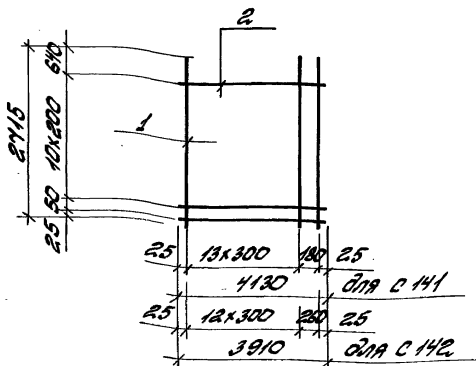
1.431.9-31.1-2

-43

Сетка C138... C140

Статус	Исполн	Исполн
Р		1

ЦНИИПРОМЗДАНИЙ



Марка сетки	Поз.	Наименование	Кол.	Масса, ед., кг	Масса, кг
С 141	1	φ5.8pI L=2715	15	0,39	10,4
	2	φ4.8pI L=4130	12	0,38	
С 142	1	φ5.8pI L=2715	14	0,39	9,8
	2	φ4.8pI L=3910	12	0,36	

Аматюра класса Вр-I по гост 6727-80

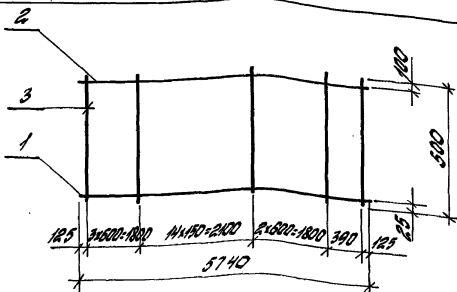
1431.9-31.1-2 - 44

Имя	Фамилия	Имя	Фамилия	Имя	Фамилия
И.И.И.	И.И.И.	И.И.И.	И.И.И.	И.И.И.	И.И.И.
И.И.И.	И.И.И.	И.И.И.	И.И.И.	И.И.И.	И.И.И.
И.И.И.	И.И.И.	И.И.И.	И.И.И.	И.И.И.	И.И.И.

Сетка С141... С142

Станция	Имя	Имя
Р		1

ЦНИИПРОМЗАДАНИЙ



Модель сетки	Поз.	Наименование	кол.	Масса, ед., кг	Масса, кг
C150	1	$\phi 14 \text{ A II}$ $l=5740$	1	8,93	12,0
	2	$\phi 10 \text{ A II}$ $l=5740$	1	3,54	
	3	$\phi 5 \text{ B I}$ $l=500$	21	0,07	
C151	1	$\phi 16 \text{ A II}$ $l=5740$	1	9,07	14,1
	2	$\phi 10 \text{ A II}$ $l=5740$	1	3,54	
	3	$\phi 5 \text{ B I}$ $l=500$	21	0,07	
C152	1	$\phi 18 \text{ A II}$ $l=5740$	1	11,46	16,5
	2	$\phi 10 \text{ A II}$ $l=5740$	1	3,54	
	3	$\phi 5 \text{ B I}$ $l=500$	21	0,07	
C153	1	$\phi 20 \text{ A II}$ $l=5740$	1	14,18	20,8
	2	$\phi 12 \text{ A II}$ $l=5740$	1	5,10	
	3	$\phi 5 \text{ B I}$ $l=500$	21	0,07	

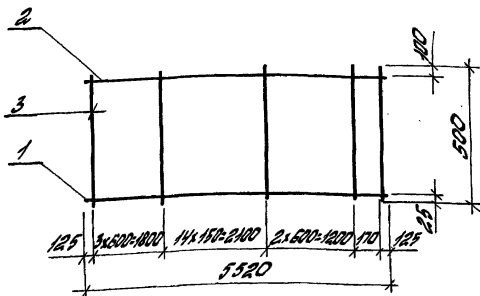
Арматура: класса А-II по ГОСТ 5781-82,
класса В-I по ГОСТ 6727-80

1.431.9-31.1-2 -47

Изм.	Созд.	Исполн.	Провер.	Дата
Исполн.	Судителю	Судителю	Судителю	
И. КОИТО	Чирков	Чирков		

Сетка C150... C153

Исполн.	Судителю	Судителю
Р	1	1
ЦНИИПРОТЭДАНИИ		



Класс сетки	Поз.	Наименование	Кол.	Масса, кг	Масса, кг
С154	1	$\phi 12A \text{ II}$ $L=5520$	1	4,90	9,8
	2	$\phi 10A \text{ II}$ $L=5520$	1	3,41	
	3	$\phi 5B \text{ I}$ $L=500$	21	0,07	
С155	1	$\phi 14A \text{ II}$ $L=5520$	1	6,68	11,5
	2	$\phi 10A \text{ II}$ $L=5520$	1	3,41	
	3	$\phi 5B \text{ I}$ $L=500$	21	0,07	
С156	1	$\phi 18A \text{ II}$ $L=5520$	1	11,04	15,9
	2	$\phi 10A \text{ II}$ $L=5520$	1	3,41	
	3	$\phi 5B \text{ I}$ $L=500$	21	0,07	

Арматура: класса А-II по ГОСТ 5781-82,
класса ВрI по ГОСТ 6721-80

1431.9-31.1-2

- 48

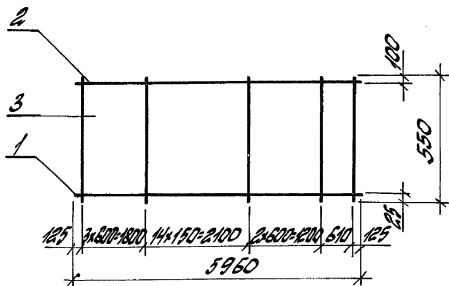
Изм.	Кол.	Испол.	Испол.	Испол.	Испол.
Изм.	Кол.	Испол.	Испол.	Испол.	Испол.
Изм.	Кол.	Испол.	Испол.	Испол.	Испол.
Изм.	Кол.	Испол.	Испол.	Испол.	Испол.

Сетка С154... С156

Изм.	Кол.	Испол.
Р		1

ЦНЦПРОТЭДАНЦ

Изм. Испол. Испол. Испол. Испол.



Марка сетки	Пов.	Наименование	Кол.	Масса, кг	Масса, кг
С157	1	Ф14АII L=5960	1	7,21	12,6
	2	Ф10АII L=5960	1	3,68	
	3	Ф5ВрI L=550	21	0,08	
С158	1	Ф16АII L=5960	1	9,42	14,8
	2	Ф10АII L=5960	1	3,68	
	3	Ф5ВрI L=550	21	0,08	
С159	1	Ф18АII L=5960	1	11,92	12,3
	2	Ф10АII L=5960	1	3,68	
	3	Ф5ВрI L=550	21	0,08	
С160	1	Ф20АII L=5960	1	14,72	21,7
	2	Ф12АII L=5960	1	5,29	
	3	Ф5ВрI L=550	21	0,08	

Аннотация: класс А-II по ГОСТ 5781-82,
класс Вр-I по ГОСТ 6724-80

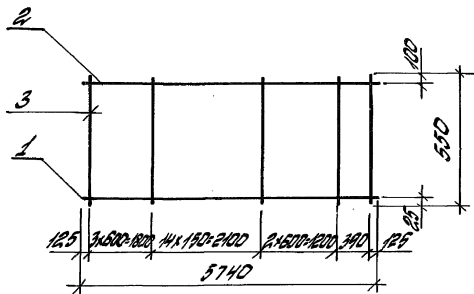
1.431.9-31.1-2 - 49

И.С. КОТЛ.	И.С. КОТЛ.	И.С. КОТЛ.	И.С. КОТЛ.
И.С. КОТЛ.	И.С. КОТЛ.	И.С. КОТЛ.	И.С. КОТЛ.
И.С. КОТЛ.	И.С. КОТЛ.	И.С. КОТЛ.	И.С. КОТЛ.
И.С. КОТЛ.	И.С. КОТЛ.	И.С. КОТЛ.	И.С. КОТЛ.

Сетка С157... С160

И.С. КОТЛ.	И.С. КОТЛ.	И.С. КОТЛ.
И.С. КОТЛ.	И.С. КОТЛ.	И.С. КОТЛ.
И.С. КОТЛ.	И.С. КОТЛ.	И.С. КОТЛ.

Ц.Н.И.И.П.О.М.З.Д.А.Н.И.Ц.



Материал сетки	Поз.	Наименование	Дол.	Масса вз. кг	Масса, кг
С161	1	φ14 АП l=5740	1	6,95	12,2
	2	φ10 АП l=5740	1	3,54	
	3	φ5 ВР l=550	21	0,08	
С162	1	φ16 АП l=5740	1	9,07	14,3
	2	φ10 АП l=5740	1	3,54	
	3	φ5 ВР l=550	21	0,08	
С163	1	φ18 АП l=5740	1	11,48	16,7
	2	φ10 АП l=5740	1	3,54	
	3	φ5 ВР l=550	21	0,08	
С164	1	φ20 АП l=5740	1	14,18	21,0
	2	φ12 АП l=5740	1	5,10	
	3	φ5 ВР l=550	21	0,08	

Аннотация: классы А-Ц по ГОСТ 5781-80,
классы ВР l по ГОСТ 6724-80

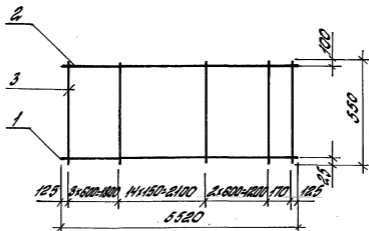
1431.9-31.1-2

-50

ИЗДАТЕЛЬСТВО	ПРОЕКТИРОВАНИЕ	ИЗДАТЕЛЬСТВО	ПРОЕКТИРОВАНИЕ
ИЗДАТЕЛЬСТВО	ПРОЕКТИРОВАНИЕ	ИЗДАТЕЛЬСТВО	ПРОЕКТИРОВАНИЕ
ИЗДАТЕЛЬСТВО	ПРОЕКТИРОВАНИЕ	ИЗДАТЕЛЬСТВО	ПРОЕКТИРОВАНИЕ
ИЗДАТЕЛЬСТВО	ПРОЕКТИРОВАНИЕ	ИЗДАТЕЛЬСТВО	ПРОЕКТИРОВАНИЕ

Сетка С161... С164

ИЗДАТЕЛЬСТВО	ПРОЕКТИРОВАНИЕ	ИЗДАТЕЛЬСТВО	ПРОЕКТИРОВАНИЕ
Р		1	
ИЗДАТЕЛЬСТВО			



Материал сетки	поз.	Наименование	кол.	Масса, ед., кг	Масса, кг
С165	1	Ф12АШ L=5520	1	4,90	10,0
	2	Ф10АШ L=5520	1	3,41	
	3	Ф5ВрI L=550	21	0,08	
С166	1	Ф14АШ L=5520	1	6,68	11,8
	2	Ф10АШ L=5520	1	3,41	
	3	Ф5ВрI L=550	21	0,08	
С167	1	Ф18АШ L=5520	1	11,04	16,1
	2	Ф10АШ L=5520	1	3,41	
	3	Ф5ВрI L=550	21	0,08	

Анатомия: к. лосса А-III по ГОСТ 5781-82,
к. лосса ВрI по ГОСТ 6724-80

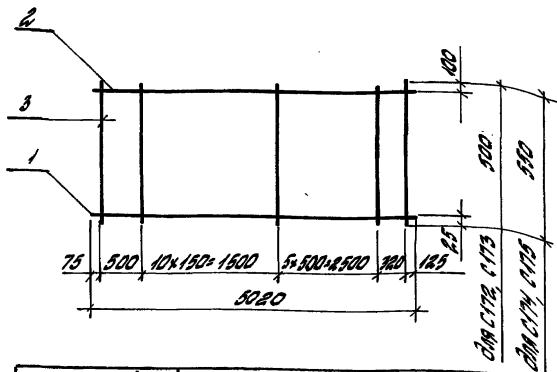
1.431.9-31.1-2 -51

УЗМ. КОЛ.	УЗМ. КОЛ.	ПОДП.	ДАТА
РЕЗЕРВУАТ	УЗМ. КОЛ.	УЗМ. КОЛ.	
УЗМ. КОЛ.	УЗМ. КОЛ.	УЗМ. КОЛ.	

Сетка С165... С167

УЗМ. КОЛ.	УЗМ. КОЛ.	УЗМ. КОЛ.
		1

ЦИЛИПРОМЗДАНИИ



Марка сетки	Поз.	Наименование	Кол.	Масса, кг	Масса, кг
С172	1	φ14AII L=5020	1	6,07	9,3
	2	φ8AII L=5020	1	1,98	
	3	φ5BPI L=500	18	0,07	
С173	1	φ16AII L=5020	1	7,93	12,3
	2	φ10AII L=5020	1	3,10	
	3	φ5BPI L=500	18	0,07	
С174	1	φ14AII L=5020	1	6,07	9,5
	2	φ8AII L=5020	1	1,98	
	3	φ5BPI L=550	18	0,08	
С175	1	φ16AII L=5020	1	7,93	12,5
	2	φ10AII L=5020	1	3,10	
	3	φ5BPI L=550	18	0,08	

Арматура: класса A-II по ГОСТ 5781-82,
класса B-I по ГОСТ 6727-80

1,431, 9-31, 1-2 - 53

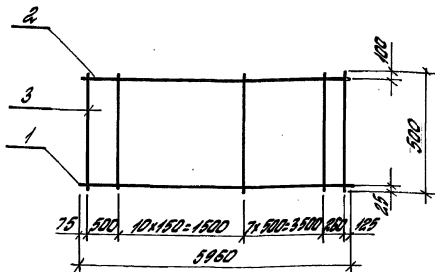
Сетка С172... С175

Исполн	Исполн	Исполн
Р		1

ЦНИИПРОМЗАДАНИИ

ЦНИИПРОМЗАДАНИИ

ИЗМ.	КОЛ.	ИСПОЛН.	ПОДП.	ДАТА
ИСПОЛН.	КОЛ.	ИСПОЛН.	ПОДП.	ДАТА
ИСПОЛН.	КОЛ.	ИСПОЛН.	ПОДП.	ДАТА
ИСПОЛН.	КОЛ.	ИСПОЛН.	ПОДП.	ДАТА



Марка сетки	Поз.	Наименование	кол.	Масса, ед, кг	Масса, кг
С176	1	φ14 АШ L=5960	1	7,21	12,3
	2	φ10 АШ L=5960	1	3,68	
	3	φ5 ВР L=500	20	0,07	
С177	1	φ16 АШ L=5960	1	9,42	14,5
	2	φ10 АШ L=5960	1	3,68	
	3	φ5 ВР L=500	20	0,07	
С178	1	φ18 АШ L=5960	1	11,92	17,0
	2	φ10 АШ L=5960	1	3,68	
	3	φ5 ВР L=500	20	0,07	
С179	1	φ20 АШ L=5960	1	14,72	21,4
	2	φ12 АШ L=5960	1	5,29	
	3	φ5 ВР L=500	20	0,07	

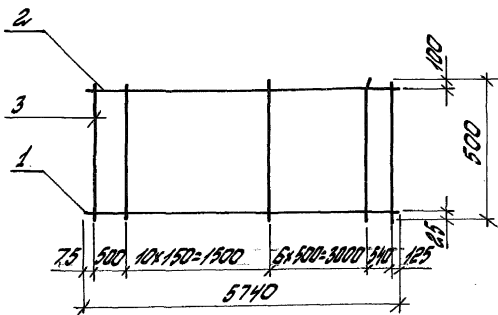
Деталь: класс А Ш по ГОСТ 5781-82,
класс ВР-I по ГОСТ 6727-80.

1431.9-31.1-2 -54

Изм	кол.	лист	номер	подп.	дата
Разработ.		Чиркоба		Чиркоба	
И.контр.		Чиркоба		Чиркоба	

Сетка С176, С179

Страна	лист	листов
Р		1
ЦНИИПРОТЗДАНИИ		



№ МОДЕЛИ сетки	Поз.	Наименование	кол.	Масса, кв, кг	Масса, кг
С-180	1	φ14 АШ L=5740	1	6,95	11,8
	2	φ10 АШ L=5740	1	3,54	
	3	φ5 Вр1 L=500	19	0,07	
С-181	1	φ16 АШ L=5740	1	9,07	13,9
	2	φ10 АШ L=5740	1	3,54	
	3	φ5 Вр1 L=500	19	0,07	
С-182	1	φ18 АШ L=5740	1	14,48	16,4
	2	φ10 АШ L=5740	1	3,54	
	3	φ5 Вр1 L=500	19	0,07	
С-183	1	φ20 АШ L=5740	1	14,18	20,6
	2	φ12 АШ L=5740	1	5,10	
	3	φ5 Вр1 L=500	19	0,07	

Анатомия: класс А-Ш по ГОСТ 5784-82,
класс Вр-1 по ГОСТ 6724-80

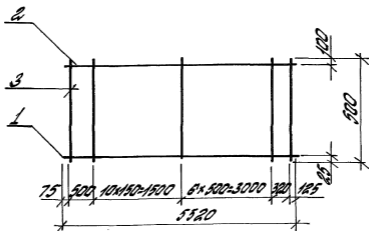
Изм.	Кол.	Исполн.	Дата
Исполн.	Кол.	Исполн.	Дата
Исполн.	Кол.	Исполн.	Дата
Исполн.	Кол.	Исполн.	Дата

1.431.9-31.1-2 - 55

Сетка С-180... С-183

Исполн.	Кол.	Исполн.
Р		1
ЦНИИПРОМЗДАНИИ		

Исполн. Исполн. Исполн. Исполн.



Марка сетки	Пос.	Наименование	кол.	Масса, ед., кг	Масса, кг
С184	1	$\phi 12 \text{ A II}$ $L=5520$	1	4,90	9,6
	2	$\phi 10 \text{ A II}$ $L=5520$	1	3,41	
	3	$\phi 5 \text{ B I}$ $L=500$	19	0,07	
С185	1	$\phi 14 \text{ A II}$ $L=5520$	1	6,58	11,4
	2	$\phi 10 \text{ A II}$ $L=5520$	1	3,41	
	3	$\phi 5 \text{ B I}$ $L=500$	19	0,07	
С186	1	$\phi 18 \text{ A II}$ $L=5520$	1	11,04	15,8
	2	$\phi 10 \text{ A II}$ $L=5520$	1	3,41	
	3	$\phi 5 \text{ B I}$ $L=500$	19	0,07	

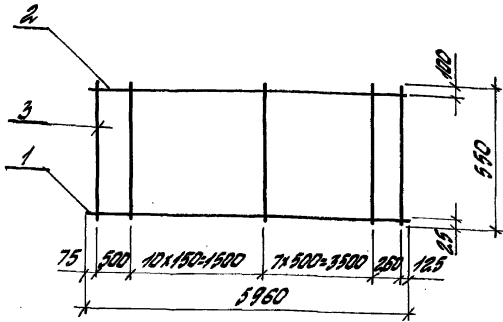
Арматура: класса А-III по ГОСТ 5781-82,
класса Вр-Т по ГОСТ 6727-80

ИЗМ	КОЛ.	ИЗМ	КОЛ.	ПОДП.	ДАТА
Разработ.	Чиркова	Свер.	Чиркова	Чиркова	
И.контр.	Чиркова	Чиркова			

1.431.9-31.1-2 - 56

Сетка С184... С186

Итого	Итого	Итого
Р		Г
ЦНИИПРОМЗАДАНИИ		



Марка сетки	Поз.	Наименование	Кол.	Масса ед., кг	Масса, кг
С187	1	φ 14 АШ L= 5960	1	7,21	12,5
	2	φ 10 АШ L= 5960	1	3,68	
	3	φ 5 ВРІ L= 550	20	0,08	
С188	1	φ 16 АШ L= 5960	1	9,42	14,7
	2	φ 10 АШ L= 5960	1	3,68	
	3	φ 5 ВРІ L= 550	20	0,08	
С189	1	φ 18 АШ L= 5960	1	11,92	17,2
	2	φ 10 АШ L= 5960	1	3,68	
	3	φ 5 ВРІ L= 550	20	0,08	
С190	1	φ 20 АШ L= 5960	1	14,72	21,6
	2	φ 12 АШ L= 5960	1	5,29	
	3	φ 5 ВРІ L= 550	20	0,08	

Арматура: класса А-Ш по ГОСТ 5781-82,
 класса ВР-І по ГОСТ 6727-80.

1.431.9. 31. 1-2 - 57

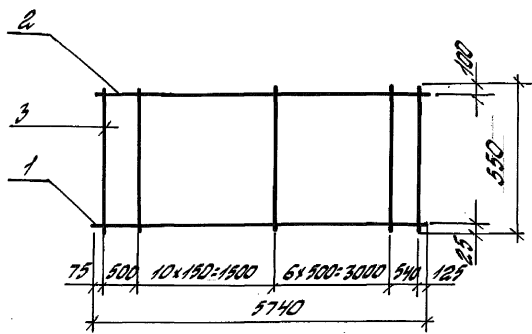
Изм. кон.	Испол. кон.	Испол. кон.	Испол. кон.
Испол. кон.	Испол. кон.	Испол. кон.	Испол. кон.
Испол. кон.	Испол. кон.	Испол. кон.	Испол. кон.
Испол. кон.	Испол. кон.	Испол. кон.	Испол. кон.

Сетка С187... С190

Страна	Испол.	Испол.
Р		1

ЦНИИПРОМЗАДАНИИ

Испол. кон. Испол. кон. Испол. кон. Испол. кон.



Марка сетки	Пос.	Наименование	кол.	Масса, кв. м, кг	Масса, кг
С191	1	φ14AII L= 5740	1	8,95	12,0
	2	φ10AII L= 5740	1	3,54	
	3	φ5BPI L= 550	19	0,08	
С192	1	φ16AII L= 5740	1	9,07	14,1
	2	φ10AII L= 5740	1	3,54	
	3	φ5BPI L= 550	19	0,08	
С193	1	φ18AII L= 5740	1	11,48	16,5
	2	φ10AII L= 5740	1	3,54	
	3	φ5BPI L= 550	19	0,08	
С194	1	φ20AII L= 5740	1	14,18	20,8
	2	φ12AII L= 5740	1	5,10	
	3	φ5BPI L= 550	19	0,08	

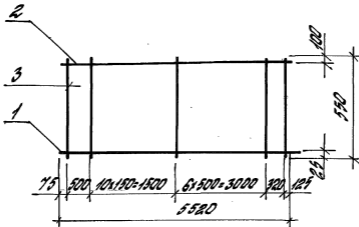
Аннотация: класс А-II по ГОСТ 5781-82,
класс Вр-I по ГОСТ 6727-80

1431.9-31.1-2 - 58

ИЗЧ. И ПОСВ. ПОЛУЧ. И СЛ. ПР. ИЛИ ИЛИ А

ИЗМ. СОЛ.	Лист №106	Лист №107	Лист №108
Исполнил	Сидорова	Сидорова	Сидорова
Проверил	Сидорова	Сидорова	Сидорова
И.С.О.П.	Сидорова	Сидорова	Сидорова

Сетка С191... С194	Итого	Листы	Листов
	Р		1
ИЗДАТЕЛЬСТВО			



Марка сетки	Поз.	Наименование	Кол.	Масса, ед., кг	Масса, кг
С195	1	φ12,0мм l= 5520	1	4,90	9,8
	2	φ10,0мм l= 5520	1	3,41	
	3	φ5,8мм l= 550	19	0,08	
С196	1	φ14,0мм l= 5520	1	6,68	11,6
	2	φ10,0мм l= 5520	1	3,41	
	3	φ5,8мм l= 550	19	0,08	
С197	1	φ18,0мм l= 5520	1	11,04	16,0
	2	φ10,0мм l= 5520	1	3,41	
	3	φ5,8мм l= 550	19	0,08	

Аппаратура: класса А-II по ГОСТ 5781-82,
 класса Вр-I по ГОСТ 6721-80

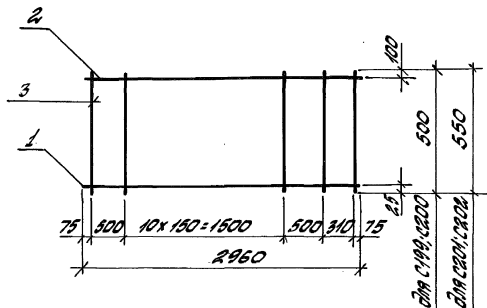
1.431.9-31.1-2 - 59

Сетка С195.. С197

Итого	Лист	Листов
Р		1
ЦИЛЦИПРОМЗДАНИЦА		

ЦИЛЦИПРОМЗДАНИЦА

ИЗМ. КОЛ.	ЛИСТ НОМ.	ПОДП.	ПОДП.
ИСПОЛНИЛ	СОСТАВИЛ	С.С.С.	С.С.С.
ПОДПИСАЛ	Ч.С.С.	Ч.С.С.	Ч.С.С.
И.С.И.П.	И.С.И.П.	И.С.И.П.	И.С.И.П.



Марка сетки	Поз.	Наименование	Кол.	Масса, ед., кг	Масса, кг
С198	1	φ8АШ l=2960	1	1,17	3,3
	2	φ8АШ l=2960	1	1,17	
	3	φ5ВрI l=500	14	0,07	
С199	1	φ10АШ l=2960	1	1,83	3,9
	2	φ8АШ l=2960	1	1,17	
	3	φ5ВрI l=500	14	0,07	
С200	1	φ8АШ l=2960	1	1,17	3,5
	2	φ8АШ l=2960	1	1,17	
	3	φ5ВрI l=550	14	0,08	
С201	1	φ10АШ l=2960	1	1,83	4,1
	2	φ8АШ l=2960	1	1,17	
	3	φ5ВрI l=550	14	0,08	

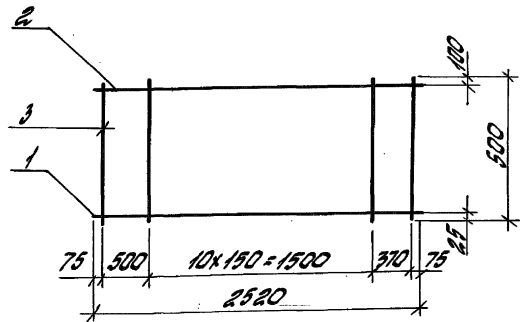
Упругость: класса Ф-Ш по ГОСТ 5784-82,
 класса Вр-I по ГОСТ 6127-80

1.431.9-31.1-2 -60

Изм.	кол.	лист	№ док.	подп.	дата
Исполнил	Сидорова				
Разработ.	Чиркова				
И.контр.	Чиркова				

Сетка С198... С201

Страна	лист	листов
Р		1
ЦНИИПРОМЗДАНИИ		



Модель сетки	Поз.	Наименование	кол.	Масса, кг	Масса, кг
С202	1	φ 8 А II L=2520	1	0,10	11
	2	φ 8 А II L=2520	1	0,10	
	3	φ 5 В I L=500	13	0,07	
С203	1	φ 10 А II L=2520	1	1,55	26
	2	φ 8 А II L=2520	1	0,10	
	3	φ 5 В I L=500	13	0,07	

Атоматур: класса А-II по ГОСТ 5781-82,
 класса В-I по ГОСТ 8727-80.

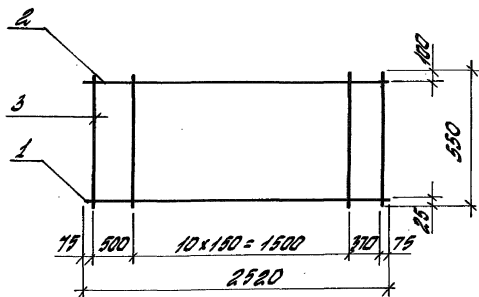
1.431.9-31.1-2 - 61

ИЗМ. СОЛ.	Лист №005	Лист №	Дата
Исполнитель	Чиркова	Сек.	
Разработ.	Чиркова	Чирков	
Н.контр.	Чиркова	Чирков	

Сетка С202... С203

Отдел	Лист	Листов
Р		1
ЦИНЦПРОМАДИИ		

ЦНЦПРОМАДИИ



Модель сетки	поз.	Наименование	кол.	Масса, кг	Масса, кг
С 204	1	φ 8A II L=2520	1	0,10	1,2
	2	φ 8A II L=2520	1	0,10	
	3	φ 5B P L=550	13	0,08	
С 205	1	φ 10A II L=2520	1	1,55	2,7
	2	φ 8A II L=2520	1	0,10	
	3	φ 5B P L=550	13	0,08	

Арматура: класс А-III по ГОСТ 6781-82,
класс Вр-I по ГОСТ 6727-80.

1,431.9-31.1-2 - 62

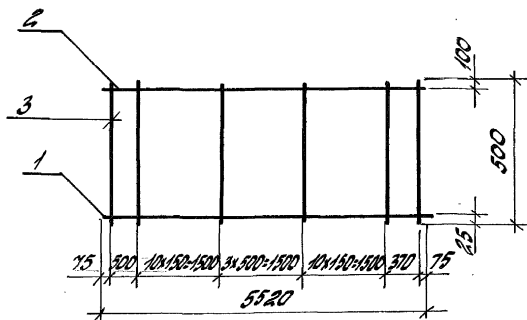
Изм.	Кол.	Лист	Итого	Листы	Дата
Исполн.		Исполн.			
Провер.		Провер.			
Исполн.		Исполн.			
Провер.		Провер.			

Сетка С204, С205

Стация	Лист	Листов
Р		1

ЦНИИПРОМЗДАНИИ

Исполн. Провер. Исполн. Провер.



Марка сетки	Поз.	Наименование	кол.	Масса, ед., кг	Масса, кг
СБ10	1	$\phi 12,8 \text{ II}$ $l=5520$	1	4,90	10,1
	2	$\phi 10,8 \text{ II}$ $l=5520$	1	3,41	
	3	$\phi 5,8 \text{ P-I}$ $l=500$	26	0,07	
СБ11	1	$\phi 14,0 \text{ II}$ $l=5520$	1	6,68	11,9
	2	$\phi 10,8 \text{ II}$ $l=5520$	1	3,41	
	3	$\phi 5,8 \text{ P-I}$ $l=500$	26	0,07	
СБ12	1	$\phi 18,0 \text{ II}$ $l=5520$	1	11,04	16,3
	2	$\phi 10,8 \text{ II}$ $l=5520$	1	3,41	
	3	$\phi 5,8 \text{ P-I}$ $l=500$	26	0,07	

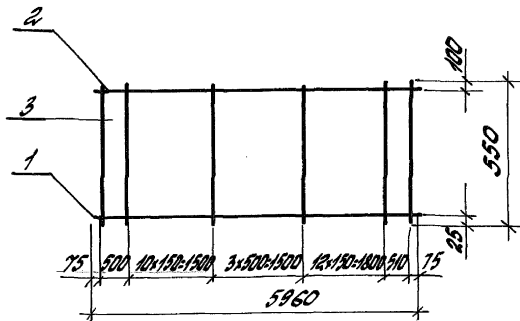
Арматура: класса А-II по ГОСТ 5781-82,
класса Вр-I по ГОСТ 5727-80

1431 9-31-2 64

И.М. Козл.	И.М. Козл.	И.М. Козл.	И.М. Козл.	И.М. Козл.
И.М. Козл.	И.М. Козл.	И.М. Козл.	И.М. Козл.	И.М. Козл.
И.М. Козл.	И.М. Козл.	И.М. Козл.	И.М. Козл.	И.М. Козл.
И.М. Козл.	И.М. Козл.	И.М. Козл.	И.М. Козл.	И.М. Козл.

Сетка СБ10.. СБ12

Отдел И.М. Козл.
Р 1
ЦНИИПРОМЗДАНИИ



Марка сетки	Поз.	Наименование	Кол.	Марка, ед, кг	Марка, кг
С213	1	φ14,9 АИ L=5960	1	7,21	13,1
	2	φ10,9 АИ L=5960	1	3,68	
	3	φ58 ВР L=550	28	0,08	
С214	1	φ16,9 АИ L=5960	1	9,42	15,3
	2	φ10,9 АИ L=5960	1	3,68	
	3	φ58 ВР L=550	28	0,08	
С215	1	φ18,9 АИ L=5960	1	11,92	17,8
	2	φ10,9 АИ L=5960	1	3,68	
	3	φ58 ВР L=550	28	0,08	
С216	1	φ20,9 АИ L=5960	1	14,72	22,3
	2	φ12,9 АИ L=5960	1	5,29	
	3	φ58 ВР L=550	28	0,08	

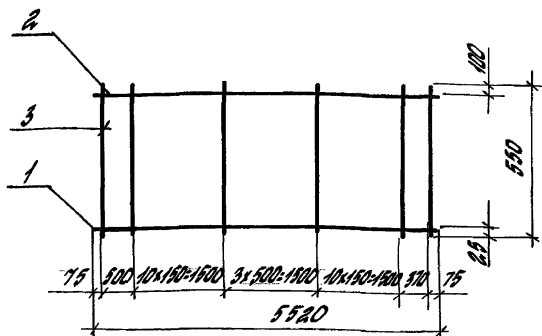
Сетка: класса А-И по ГОСТ 5781-82,
класса ВР-? по ГОСТ 6727-80.

14319-31.1-2 - 65

Изм. кол.	Исполнитель	Подп.	Дата
	Исполнитель	Исполнитель	
	Исполнитель	Исполнитель	
	Исполнитель	Исполнитель	

Сетка С213... С216

Исполнитель	Исполнитель	Исполнитель
Р	И	И
Исполнитель		



Марка сетки	Пос.	Наименование	Кол.	Масса, ед., кг	Масса, кг
С217	1	φ12 АII L=5520	1	4,90	10,4
	2	φ10 АII L=5520	1	3,41	
	3	φ5 ВрI L=550	26	0,08	
С218	1	φ14 АII L=5520	1	6,68	12,2
	2	φ10 АII L=5520	1	3,41	
	3	φ5 ВрI L=550	26	0,08	
С219	1	φ18 АII L=5520	1	11,04	16,5
	2	φ10 АII L=5520	1	3,41	
	3	φ5 ВрI L=550	26	0,08	

Схема: класса А II по ГОСТ 5781-82,
класса Вр I по ГОСТ 5787-80.

1.431.9-31.1-2

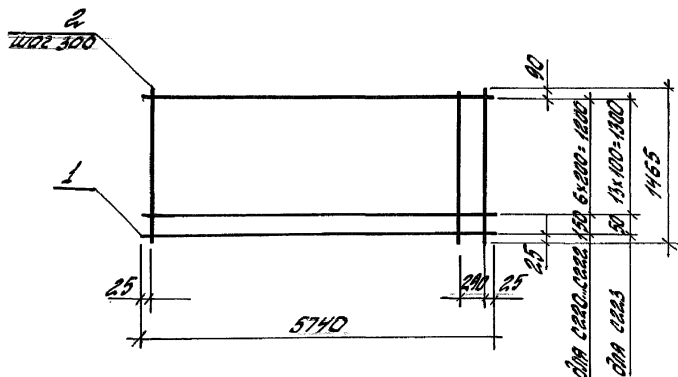
-66

Изм.	Кол.	Ист. №	Дата
Исполн.	Сурганова	Семь	
Исполн.	Чиркова	Чирков	
И.контр.	Чиркова	Чирков	

Сетка С217.. С219

Страна	Ист.	Листов
Р		1

ЦНИИПРОМАДИИ



Модель сетки	поз.	Наименование	кол.	Масса, ед, кг	Масса, кг
С220	1	ϕ 48pI $l = 5740$	8	0,53	6,8
	2	48pI $l = 1465$	20	0,13	
С221	1	ϕ 58pI $l = 5740$	8	0,83	9,2
	2	48pI $l = 1465$	20	0,13	
С222	1	ϕ 6,8AII $l = 5740$	8	1,27	10,8
	2	48pI $l = 1465$	20	0,13	
С223	1	ϕ 58pI $l = 5740$	16	0,83	15,0
	2	48pI $l = 1465$	20	0,13	

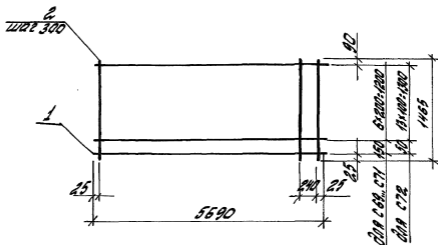
Арматура: класса А-II по ГОСТ 5781-82,
класса Вр-I по ГОСТ 6727-80.

1.431.9-31.1-2 -67

Изм.	Кол.	Лист	Изд.	Подп.	Дата

Сетка С220, С223

Итого Лист Листов
ЦНИИПРОМЗАДАНИЙ



Марка сетки	Поз.	Наименование	Кол.	Масса, кг	Масса, кг
С 234	1	$\phi 4 \text{ Вр I } l = 5690$	8	0,52	6,8
	2	$4 \text{ Вр I } l = 1465$	20	0,13	
С 225	1	$\phi 5,8 \text{ Вр I } l = 5690$	8	0,81	9,0
	2	$4 \text{ Вр I } l = 1465$	20	0,13	
С 226	1	$\phi 6,3 \text{ Вр I } l = 5690$	8	1,26	12,7
	2	$4 \text{ Вр I } l = 1465$	20	0,13	
С 227	1	$\phi 5,8 \text{ Вр I } l = 5690$	15	0,81	14,7
	2	$4 \text{ Вр I } l = 1465$	20	0,13	

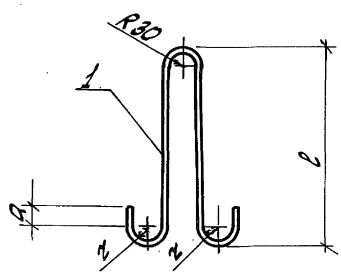
Арматура: класса А-В по ГОСТ 5781-82,
класса Вр-I по ГОСТ 6727-80.

1.431.9-31.1-2 - 68

Изм. кол.	Лист № док.	Лист №	Дата
Исполнил	Судякова	Сев.	
Наз. работ.	Числособа	Числособа	
И.контр.	Числособа	Числособа	

Сетка 224... 227

Стадия	Лист	Листов
Р		1
УНИИПРОМЗДАНИИ		



Марка	РАЗМЕРЫ, мм		
	Q	z	L
M1	50	30	660
M2			630
M3	30	20	560
M4			450
M5			360
M6	50	30	900
M7	30	20	870
M8			710
M9			430
M10			250

Марка	коз.	Наименование	кол.	масса, кг
M1	1	φ 16 А1 L=1580	1	2,49
M2	1	φ 14 А1 L=1520	1	1,84
M3	1	φ 12 А1 L=1300	1	1,15
M4	1	φ 10 А1 L=1080	1	0,67
M5	1	φ 8 А1 L= 900	1	0,36
M6	1	φ 14 А1 L= 2080	1	2,49
M7	1	φ 12 А1 L= 1920	1	1,71
M8	1	φ 10 А1 L= 1600	1	0,99
M9	1	φ 8 А1 L= 1040	1	0,41
M10	1	φ 6 А1 L= 680	1	0,15

схема класса А-I по ГОСТ 5781-82 из стали марки Ст3сп по ГОСТ 380-88.

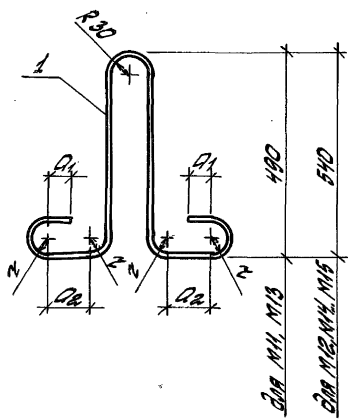
1.431.9-31.1-2 - 69

И.М. Кол.	Лист №005	Лист №005
Металл	Спираль	Спираль
Разработ.	Чурсова	Чурсова
И.Сонга.	Чурсова	Чурсова

Петля монтажная М1.. М10

Итого	Лист	Листов
Р		1
ЦНИИПРОМЗАЩИЛ		

И.М. Кол. Лист №005 Лист №005



Марка	Размеры, мм		
	A1	A2	Z
M11	50	80	30
M12			
M13	30	300	20
M14		80	
M15		210	
M16		80	

Марка	Пос.	Наименование	Кол.	Масса, кг
M11	1	φ14A1 L=1580	1	1,91
M12	1	φ14A2 L=1680	1	2,03
M13	1	φ12A1 L=1870	1	1,55
M14	1	φ12A2 L=1450	1	1,29
M15	1	φ12A1 L=1790	1	1,59
M16	1	φ10A1 L=1440	1	0,87

схема класса А-Т по ГОСТ 5781-82 из стали марки Ст 3.сп по ГОСТ 380-88.

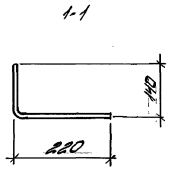
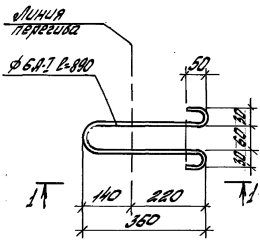
1431-9-31-1-2 - 70

УИО, ЛОСЛ, ПОПЫС, ЛОСЛ, ВЕЛОНУС

УИО, ЛОСЛ	ПОПЫС, ЛОСЛ	ВЕЛОНУС
УИО, ЛОСЛ	ПОПЫС, ЛОСЛ	ВЕЛОНУС
УИО, ЛОСЛ	ПОПЫС, ЛОСЛ	ВЕЛОНУС
УИО, ЛОСЛ	ПОПЫС, ЛОСЛ	ВЕЛОНУС

Петля монтажная
M11.. M16

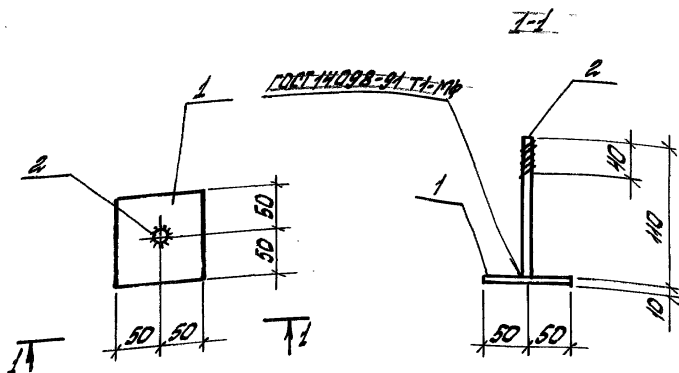
Сталь	Лист	Листов
Р		1
ЦНИИПРОМЗДАНИИ		



ИЗБ. Лист 1. Подпись и дата. Взам. Инв. №

ИЗМ.	Лист	№	Дата
Исполнил	Свердлов	Свердлов	Свердлов
Разработ	Свердлов	Свердлов	Свердлов
Н.Контр.	Свердлов	Свердлов	Свердлов

1.431.9-31.1-2-71		
Петля монтажная М. 17		
Стандия	Масса	Масштаб
Р	0,20	1:1
Лист	Листов	
Ф 6А7, L-890; ГОСТ 5781-82 СТ 3 СТ ГОСТ 380-88		
ЦНЦИЛПРОМЗДАНИИ		

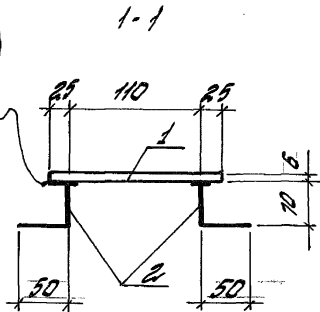
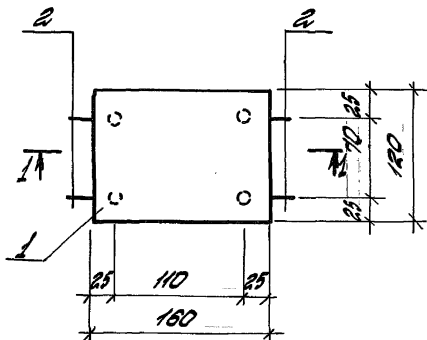


Поз.	Наименование	Кол.	Масса, ед, кг	Масса, кг
1	Лист $\frac{12 \times 100 \times 100}{245}$ ГОСТ 19003-74 С245 ГОСТ 27142-88	1	0,19	0,96
2	$\phi 16 \text{ A2}$ $l=110$	1	0,17	

Аматюра класса А-I по ГОСТ 5781-82

Циф. и тек. Поступил изобр. в изобр. ин-т				1.431.9-31,1-2 - 12			
Изм. код.	Лист номер	Листов	Дата	Издание заводное №18	Листов	Листов	
Листов	Листов	Листов	Листов		Р	1	
Листов	Листов	Листов	Листов		ЦНИИПРОМАДИИ		
И. код	И. код	И. код	И. код				

ГОСТ 14098-91 Т1-МР



Поз.	Наименование	Кол.	Масса, кг	Масса, кг
1	Лист 6x160x160 ГОСТ 19903-74 С.235 ГОСТ 24442-88	1	0,90	1,1
2	φ 8 А1 L=130	4	0,05	

Арматура класса А1 по ГОСТ 5781-82

Шифр изделия

Исполн.	Согласовано	Проверено	Дата
Разработ.	Свердлов	Свердлов	
Контр.	Свердлов	Свердлов	

1.431.9-31.1-2 - 73

Изделие заводное
№19

Листов	1
Р	1
ЦНИИПРОМАДАНШ	