

ТИПОВЫЕ КОНСТРУКЦИИ,
ИЗДЕЛИЯ И ЧЛЫ ЗДАНИЙ И СООРУЖЕНИЙ

СЕРИЯ 1.231.9-9

ОСТЕКЛЕННЫЕ
УНИФИЦИРОВАННЫЕ
ПЕРЕГОРОДКИ НА КАРКАСЕ
ИЗ АЛЮМИНИЕВЫХ СПЛАВОВ

ВЫПУСК 1

ПЕРЕГОРОДКИ
ДЛЯ ЛЕЧЕБНО-ПРОФИЛАКТИЧЕСКИХ
УЧРЕЖДЕНИЙ

ЧЕРТЕЖИ КМ

ЦЕНТРАЛЬНЫЙ ИНСТИТУТ ТИПОВОГО ПРОЕКТИРОВАНИЯ
ГОССТРОЯ СССР

Москва, А-445, Смоленяя ул. 22

Сдано в печать IV 1989 года

Заказ № 4240 Тираж 200 экз

ТИПОВЫЕ КОНСТРУКЦИИ,
ИЗДЕЛИЯ И УЗЛЫ ЗДАНИЙ И СООРУЖЕНИЙ

СЕРИЯ 1.231.9-9

ОСТЕКЛЕННЫЕ
УНИФИЦИРОВАННЫЕ
ПЕРЕГОРОДКИ НА КАРКАСЕ
ИЗ АЛЮМИНИЕВЫХ СПЛАВОВ

ВЫПУСК 1

ПЕРЕГОРОДКИ
ДЛЯ ЛЕЧЕБНО-ПРОФИЛАКТИЧЕСКИХ
УЧРЕЖДЕНИЙ

ЧЕРТЕЖИ КМ

РАЗРАБОТАНЫ ГИПРОНИИЗДРАБ
МИНЗДРАВА СССР

ГЛ. ИНЖЕНЕР ИНСТИТУТА *Л.И.П.* А.В. ИВАНОВ
ГЛ. ИНЖЕНЕР ПРОЕКТА *Ю.С.* Д.В. ВОСКРЕСЕНСКИЙ

УТВЕРЖДЕНЫ И ВВЕДЕНЫ В ДЕЙСТВИЕ

С 01.01.86

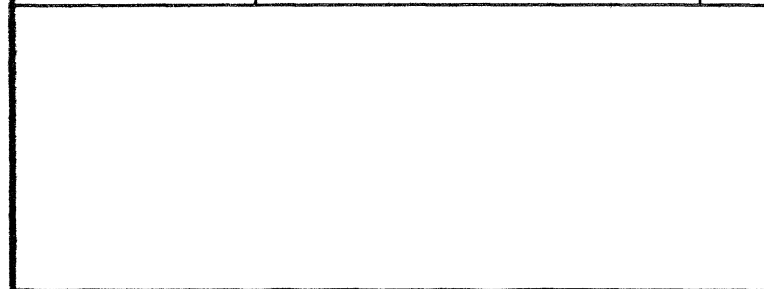
ГОСГРАЖДАНСТРОЕМ

ПРИКАЗ ОТ 05.12.85

№ 388

© ЦИТП Госстроя СССР, 1989

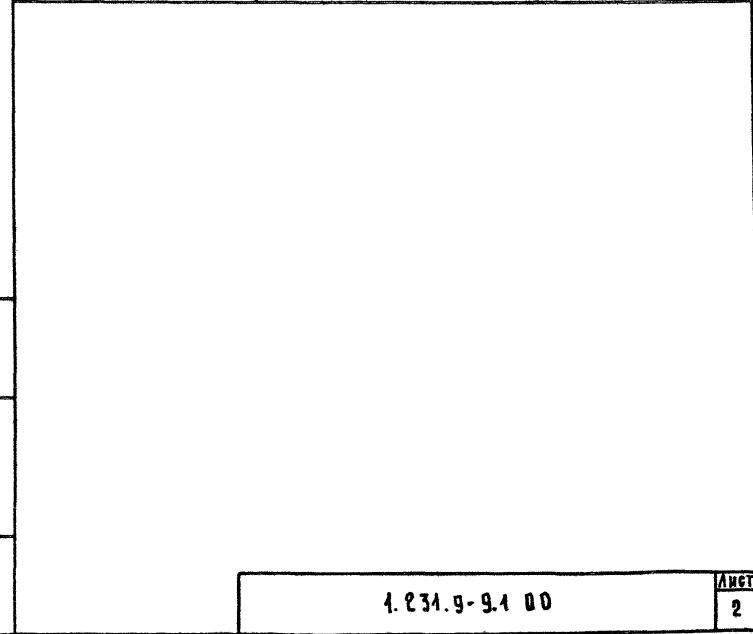
| Обозначения | С О Д Е Р Ж А Н И Е | Стр. |
|------------------|---|------|
| 1.231.9-9.1 ПЗ | Пояснительная записка | 3 |
| 1.231.9-9.1 КМ-1 | Схема расположения перегородок в детских отделениях | 41 |
| 1.231.9-9.1 КМ-2 | Схема расположения остекленных перегородок с раздвижными стеклами. | 44 |
| 1.231.9-9.1 КМ-3 | Схема расположения смотровых окон. | 46 |
| 1.231.9-9.1 КМ-4 | Схема расположения передаточных окон с распашной створкой | 47 |
| 1.231.9-9.1 КМ-5 | Схема расположения раздвижных передачных окон. | 49 |
| 1.231.9-9.1 КМ-6 | Узел 1-35 | 21 |
| 1.231.9-9.1 КМ-7 | Номенклатура изделий | 30 |
| 1.231.9-9.1 КМ-8 | Спецификации материалов и крепежных изделий. | 44 |
| 1.231.9-9.1 КМ-9 | Схемы остекления | 47 |
| 1.231.9-9.1 1.0 | Каретка КОД-1 | 49 |



| | | | |
|----------------|---------------|----------------------|----------------------|
| 1.231.9-9.1 00 | | | |
| И. КОНТР. | СЕДОВА | <i>Седова</i> | СОДЕРЖАНИЕ |
| НАЧ. ОТА | НЕКРИТИН | <i>Некритин</i> | |
| Г.М.П. | ВОСКРЕСЕНСКИЙ | <i>Воскресенский</i> | |
| РУК. ГР. | ОСАДЬКО | <i>Осадько</i> | |
| СТ. ИНЖ. | ОСТРЕЙКО | <i>Острейко</i> | |
| | | | СТАДИЯ ЛИСТ ЛИСТОВ |
| | | | Р 1 2 |
| | | | ГИПРОНИИЗДРАВ |

ФОРМАТ А4

| Обозначение | С О Д Е Р Ж А Н И Е | Стр. |
|-------------------|---|------|
| 1.231.9-9.1 1.0СБ | Каретка КОД-1 Сборочный чертеж | 49 |
| 1.231.9-9.1 1.1 | Пластина | 50 |
| 1.231.9-9.1 1.2 | Палец | 50 |
| 1.231.9-9.1 1.3 | Ролик | 51 |
| 1.231.9-9.1 1.4 | Шайба | 51 |
| 1.231.9-9.1 2.0 | Направляющая НОД-17,5; НОД-20,5; НОД-30,5 | 52 |
| 1.231.9-9.1 2.0СБ | Направляющая НОД-17,5; НОД-20,5; НОД-30,5 Сборочный чертеж | 52 |
| 1.231.9-9.1 2.1 | Труба Т-1; Т-2; Т-3 | 53 |
| 1.231.9-9.1 2.2 | Заглушка | 53 |



ИЗМ. ПОДАТЬ ПОДПИСЬ И ДАТУ В РАМКИ К

| | |
|----------------|-----------|
| 1.231.9-9.1 00 | ЛИСТ 2 |
|----------------|-----------|

20939

3

ФОРМАТ А4

4. ОБЩАЯ ЧАСТЬ

Настоящий выпуск типовых конструкций содержит чертежи КМ элементов перегородок, смотровых и передаточных окон для лечебно-профилактических учреждений.

Рабочие чертежи выполнены на основании технических решений, одобренных Госгражданстроем письмом № 4-451 от 28.06.84г., задания на разработку рабочих чертежей (КМ) типовых остекленных унифицированных перегородок для лечебно-профилактических учреждений, утвержденного Госгражданстроем 06.08.84г. и изменения к заданию, утвержденного Госгражданстроем 06.08.84г.

Область применения остекленных перегородок в лечебно-профилактических учреждениях согласована с главным управлением пожарной охраны письмом № 7/6/2538 от 09.07.84г.

Типы и размеры элементов перегородок, смотровых и передаточных окон выполнены с использованием профилей серий: 1.236.4-7/84 "Витрины и тамбуры из алюминиевых сплавов для общественных зданий", выпуски 1,2,3; 1.236.4-9 "Окна и баконовые двери из алюминиевых сплавов для общественных зданий".

2. НАЗНАЧЕНИЕ

Остекленные перегородки и смотровые окна на каркасе из алюминиевых сплавов в лечебно-профилактических учреждениях являются технологической необходимостью и служат средством разграничения единого пространства лечебных помещений с целью зонирования степени стерильности отдельных зон

помещений и одновременного сохранения звуковой проницаемости и визуального контроля за больными.

Перегородки устанавливаются внутри помещений и не должны устанавливаться на путях эвакуации.

Перегородки предназначены для помещений в отделениях, указанных в таблице 1.

ТАБЛИЦА 1

| Марка перегородки | Габариты (мм) в осях крайних элементов | | Назначение | Чертеж | Примечание |
|----------------------------|--|------------|---|--------|---|
| | Высота | Длина | | | |
| По проекту | | По проекту | Отделения новорожденных и недоношенных детей | КМ-1 | Габариты определяются по схеме расположения |
| | | По проекту | | | |
| ПАОР 18-55 ПАОР 20,5-55 | 1800 | 5500 | Станции или отделения передивания крови; между боксированной операционной и предбоксом. | КМ-2 | Оконный проем 600x600 |
| | 2050 | 5500 | | КМ-2 | |

Смотровые и передаточные окна предназначены для установки в перегородках отделений, указанных в таблице 2.

| | | | | | | | | |
|-----------|-------------|--------------|--|--|-----------------------|--------|------|--------|
| | | | | | 1.231.9-9.1 ПЗ | | | |
| И. КОНТР. | СЕДОВА | Сидова | | | ПОЯСНИТЕЛЬНАЯ ЗАПИСКА | СТАЛИЯ | АМСТ | ЛИСТОВ |
| НАЧ. ОТД. | МЕКРИТИН | Мекритин | | | | Р | 4 | 6 |
| ГЛАВ. | КОСЯКОВСКИЙ | Косьяковский | | | ГИПРОНИИЗДРАВ | | | |
| РУК. ГР. | ОСАДЬКО | Осадько | | | | | | |
| СТ. ИНЖ. | ОСТРЕЧКО | Остречко | | | | | | |

20939

4

ФОРМАТ А3

Таблица 2

| Марка окна | Габариты окна* (мм) | | Назначение | Чертеж | Примечание |
|----------------|---------------------|-------|--|--------|------------|
| | Высота | Длина | | | |
| ОАС 20-19 | 2000 | 1900 | Смотровые окна Отделения анестезиологии и реанимации. Отделения реанимации интенсивной терапии. Аппаратные помещения в операционном блоке | КМ-3 | |
| ОАС 09-08 | 900 | 800 | Аппаратные помещения в операционном блоке | КМ-3 | |
| ОАПР 08,5-04,5 | 850 | 450 | Передаточные окна Отделения переливания крови Аптека Стоматологические отделения Патологоанатомическое отделение. | КМ-4 | |
| ОАПР 06,5-06,5 | 650 | 650 | Клинико-диагностическая лаборатория. Лаборатория радионуклидной диагностики. | КМ-4 | |
| ОАПД 1,06-03М | 600 | 800 | Клинико-диагностическая лаборатория Аптека Палатное отделение /Операционный блок / Родовое отделение (Операционный блок / | КМ-5 | |

Продолжение таблицы 2

| Марка окна | Габариты окна*, (мм) | | Назначение | Чертеж | Примечание |
|---------------|----------------------|-------|---|--------|------------|
| | Высота | Длина | | | |
| ОАПД 2,06-10М | 600 | 1000 | Передаточные окна Центральное стерилизационное отделение Прачечная Дезинфекционное отделение | КМ-5 | |
| ОАПД 2,06-4М | 600 | 1500 | Пищевая Столовая персонала Буфетная палатного отделения | КМ-5 | |

* — 1. Габариты смотровых окон даны в всех крайних элементах.
2. Габариты передаточных окон даны в чистоте оконных проемов.

3. Область применения

Перегородки разработаны для любых конструкций зданий с высотой этажа 3,3 м.

В альбоме примеры схем расположения перегородок даны для каркасного здания. Для панельных кирпичных зданий схемы аналогичны.

Перегородки разработаны для боксов площадью 10 м² на 1-2 кровати.

Смотровые и передаточные окна разработаны для установки их в перегородках из различных материалов.

1.234.9-9.1 ПЗ

Лист

2

20939 - 5

Формат А-3

4. Типы и размеры перегородок и окон

4.1. Перегородки.

Элементы перегородок приведены в таблице номенклатуры изделий (лист КМ-7).

Перегородки для отделений новорожденных и недоношенных детей, а также в детских отделениях для детей в возрасте до одного года разработаны на основе унификации архитектурно-планировочных решений, представленных на чертеже КМ-1 листы 1,2,3. Типы и размеры перегородок определяются в конкретном проекте. Примеры схем расположения даны на чертеже КМ-1.

Перегородки представляют собой конструкции рамнолинейного типа с одинарным остеклением, со стойками, устанавливаемыми на стену из мелкоштучных материалов высотой 900 мм от уровня чистого пола (при толщине пола 130 мм). Высота стоек (1800 мм) определена в условиях унификации и уровнем подшивного потолка (2700 мм от уровня чистого пола). Стойки дверных проемов устанавливаются на плиты перекрытия. Горизонтальные линейные элементы разработаны из расчета шага стоек 1000 (для дверного проема) и 1900 мм. Высота дверного проема 2055 мм (от уровня чистого пола до ригеля каркаса перегородки).

Перегородки отделений переливания крови разработаны длиной $S=5600$ мм. Пространство между перегородкой и примыкающими конструкциями заполняется по месту. По высоте перегородки выполнены для установки их под ригелем и под перекрытием. Схемы расположения перегородок представлены на чертеже КМ-2. Перегородки для отделения переливания крови представляют собой конструкцию рамно-линейного типа. Стойки перегородки устанавливаются на стену из мелкоштучных материалов высотой 900 мм от уровня чистого пола (при толщине пола 130 мм). Высота стоек 1800 мм (под ригелем) и 2050 мм (под перекрытием).

В перегородках предусмотрены три окна для рук доноров с раздвижными створками. Размеры проема в чистоте 600 x 600 мм.

4.2. Смотровые окна.

Смотровые окна могут быть установлены в перегородках, как по одному, так и по два и более. Примеры схем расположения даны на чертеже КМ-3. Смотровые окна имеют два типа размера 1900 x 2000 мм и 900 x 800 мм.

4.3. Передаточные окна.

Передаточные окна предусматриваются двух типов: распашные и раздвижные. Размеры окон в зависимости от назначения приведены в таблице 2 пояснительной записки (листы 2;3). Для удобства эксплуатации к окнам предусмотрены пристенные столики. Схемы расположения приведены на чертежах КМ-4; КМ-5.

5. Конструкция элементов перегородок и окон.

Конструкция перегородок, смотровых и передаточных окон предусмотрена из элементов и профилей, разработанных в рабочих чертежах серий 1.236.4-7/84 „Витрины и тамбуры из алюминиевых сплавов для общественных зданий”, выпуск 1 „Витражи и витрины. Чертежи КМ”, выпуск 2 „Двери. Чертежи КМ”, выпуск 3 „Тамбуры. Чертежи КМ”.

Профили для каркаса окон и перегородок изготавливаются из алюминиевого сплава марки АД31 состояния поставки Т, Т1 и Т5 по ГОСТ 4784-74.*

В качестве светопрозрачного заполнения перегородок, смотровых и передаточных окон используется оконное листовое стекло толщиной 5 мм, ГОСТ 44-78. В качестве заполнения глухой нижней части дверного полотна использован алюминиевый лист $\delta=2$ мм.

Для уплотнения стыков элементов конструкций в перегородках и окнах и в местах примыкания к строительным конструкциям следует использовать мастику УМС-50 по ГОСТ 14794-79, а также уплотняющие прокладки и герметизирующие изделия по ГОСТ 25624-83. Для герметизации блатовых соединений следует применять герметики У-30М и

1.231.9-9.1 ПЗ

ЛИСТ
3

20939

6

ФОРМАТ А3

УТ-34 по ГОСТ 13489-79 с предварительным нанесением на обезжиренную и очищенную поверхность клея 88НП ТУ38-105268-79.

Установка и фиксация стекла производится на специальных подкладках из полиэтилена марки 17603-006 ГОСТ 16337-77.

Установка подкладок показана на чертеже КМ-9. Стекло закрепляется по периметру штапиками из алюминиевого профиля и обжимается с обеих сторон резиновыми уплотнителями.

Антикоррозионная защита окон и перегородок предусмотрена от моющих препаратов, состав которых определен приложением №4 к приказу Минздрава СССР №720 от 31.07.78г. „Об усилении мероприятий по борьбе с внутрибольничной инфекцией“.

В соответствии с рекомендациями Всесоюзного института легких сплавов (ВИЛС, письмо № 15/135-42 от 30.04.85г.), а также исходя из условий эксплуатации помещений, для которых предназначены перегородки и окна, каркас их из алюминиевого сплава необходимо анодировать. Толщина анодной пленки 15±20 мкм, в соответствии с указаниями СНиП II-28-73*. Защита строительных конструкций от коррозии (раздел: среднеагрессивная среда).¹ Рекомендуется анодированное покрытие получать на основе органических кислот, дающих поверхность, обладающую повышенным сопротивлением истиранию.

Антикоррозионная защита стальных элементов передаточных окон производится путем электрохимической защиты или металлизации распылением в соответствии с указанием СНиП II-28-73* (среднеагрессивная среда).

Детали крепления и примыканий, а также крепежные изделия, выполненные из стали, должны кадмироваться по ГОСТ 9.303-84

Крепление низа стоек, устанавливаемых на кирпичные перегородки, производится монтажной сваркой закладной детали и стального листа, закрепленного самонарезающимися винтами ГОСТ 10621-80 к вкладышам из пресованного профиля. Крепление конструкций каркаса перегородок и смотровых окон размером 2,0×1,9 м аналогично креплению витражей серии 1.236.4-7/84. Каркасы смотровых окон размером 1,0×0,8 м, а также передаточных окон крепятся к конструкциям перегородок в зависимости от их материала.

Зазоры между алюминиевыми и строительными конструкциями заполняются ленточной пропитанной паклей по ГОСТ 16193-77* и зачеканиваются цементным раствором и закрываются нащельниками. Узлы примыкания к строительным конструкциям приведены на чертежах КМ-6.

Деревянные столбики и их крепление в передаточных окнах на узлах показаны, как пример решения, в спецификации не учитываются и разрабатываются в конкретном проекте.

Каретки раздвижных окон выполняются по индивидуальному заказу в соответствии с чертежами.

Электротехнические разводки предусмотрены в глухой нижней части перегородки из мелкоштучного материала и между вертикальными стойками каркаса перегородок смежных боксов.

1.231.9-9.1 ПЗ

ЛИСТ
4

20939 7

Формат А3

Установка выключателей электроосвещения в боксах предусматривается по месту между стойками каркаса. Место установки указывается в конкретном проекте.

Крепление сантехнического оборудования предусматривается к нижней глухой части перегородок из мелкоштучного материала в соответствии с типовыми деталями крепления сантехнического оборудования и указывается в конкретном проекте в зависимости от материала.

Вентиляционные решетки устанавливаются в проектах индивидуально по месту.

6. Монтаж перегородок и окон.

Монтаж перегородок и окон в помещениях ведется после окончания мокрых строительных процессов.

Конструкции каркаса перегородок и смотровых окон поставляются к месту сборки россыпью, комплектно. Двери и створки передаточных окон поставляются в собранном виде комплектно. Механизм движения и направляющая к раздвижным окнам комплектуются к окнам отдельно заказчиком.

Детали крепления стоек перегородок и окон после проверки конструкций должны привариваться к закладным деталям.

Сварку производить электродами Э-42 ГОСТ 9467-75. Высота сварного шва $h_s = 4$ мм. Закладные детали пристреливаются дюбелями по месту.

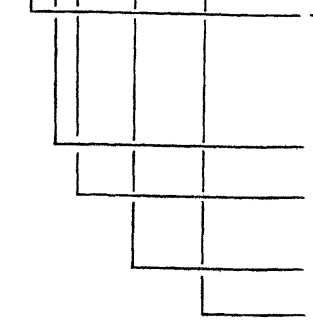
7. Маркировка.

Перегородки детских отделений в проектах не маркируются. Чертежи со схемами расположения и узлы крепления их выполняются аналогично чертежам КМ типовых витражей и тамбуров в конкретном проекте.

Перегородки в отделениях переливания крови, каркасы к ним, а также смотровые и передаточные окна маркируются в проекте в соответствии с маркировкой настоящего выпуска.

Маркировка элементов перегородки, смотровых и передаточных (распашных) окон.

XXXX XX XX

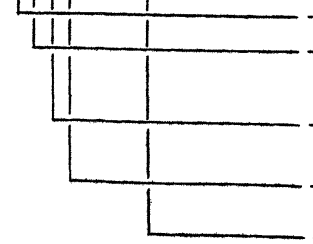


Стойки:

- вид конструкций, где употребляется стойка: П - перегородка в дет. отделениях и смотровые окна; ПР - перегородка в отделениях переливания крови; ПС - передаточное окно (распашное)
- материал заполнения конструкции: 0 - остекленная
- тип изделия: СТ - стойка в дет. отд. и смотровых окнах; С - стойка в других конструкциях
- размер (высота) стойки (дм)
- цифры обозначающие: число узлов примыкающие слева: 0 - нет примыканий 1 - одно примыкание и т.д.
- число узлов примыкающие справа: 1 - одно примыкание и т.д. 0 - нет примыканий

Пример обозначения: ПОСТ 27-02 - в перегородке остекленной стойка высотой 2,7м с двумя примыканиями слева.

XXXX - XX

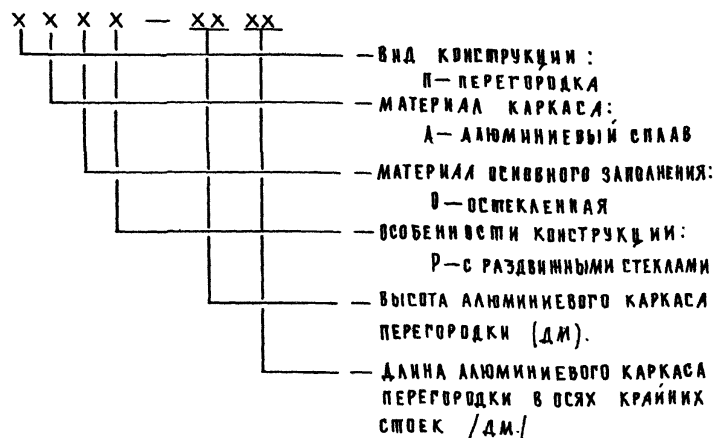


Ригели:

- тип изделия: Н - ригель
- место расположения: В - вверху конструкции; С - в середине конструкции; Н - внизу конструкции
- материал основного заполнения констр. 0 - остекленная
- вид конструкции: П - перегородка или окно
- размер (длина) ригеля (дм)

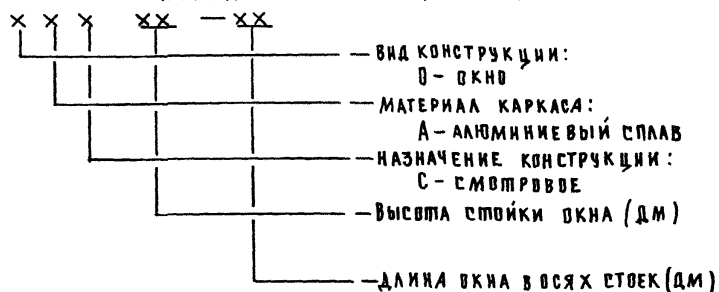
Пример обозначения: ИНОП-10 - ригель нижний в остекленной перегородке длиной 1,0м

МАРКИРОВКА ПЕРЕГОРОДОК ОТДЕЛЕНИЙ ПЕРЕЛИБАНИЯ КРОВИ



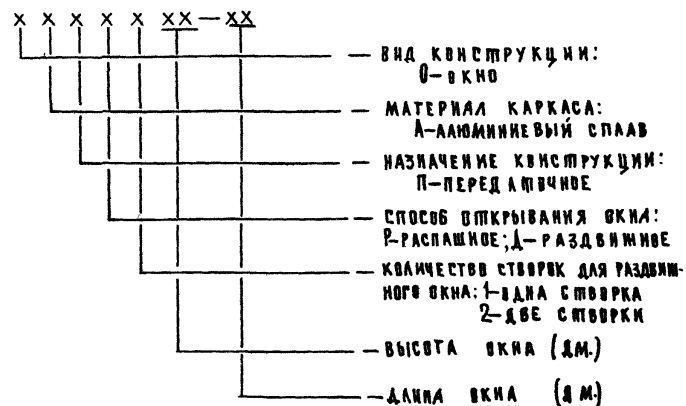
ПРИМЕР ОБОЗНАЧЕНИЯ: ПАОР1В — 55 — ПЕРЕГОРОДКА НА КАРКАСЕ ИЗ АЛЮМИНИЕВЫХ СПЛАВОВ, ОСТЕКЛЕННАЯ, ВЫСОТОЙ СТОЕК 1,8 М, ДЛИНОЙ 5,5 М.

МАРКИРОВКА СМОТРОВЫХ ОКОН:



ПРИМЕР ОБОЗНАЧЕНИЯ: ОАС 0В-09 — ОКНО НА КАРКАСЕ ИЗ АЛЮМИНИЕВЫХ СПЛАВОВ СМОТРОВОЕ С ВЫСОТОЙ СТОЕК КАРКАСА 0,8 М И РАССТОЯНИЕМ В ОСЯХ СТОЕК 0,9 М.

МАРКИРОВКА ПЕРЕДАТЧНЫХ ОКОН:



ПРИМЕР ОБОЗНАЧЕНИЯ: ВАПД1 0В5-0Ч5 — ОКНО НА КАРКАСЕ ИЗ АЛЮМИНИЕВЫХ СПЛАВОВ ПЕРЕДАТЧНОЕ С ОДНОЙ СТОРОКОЙ, УСТАНАВЛИВАЕМОЕ С ВЫСОТОЙ СТОЕК РАМЫ ОКНА 0,85 М И РАССТОЯНИЕМ В ОСЯХ СТОЕК 0,45 М.

В таблице номенклатуры изделия (каркасы перегородок, смотровых и передаточных окон в собранном виде) после обозначения перегородки или окна добавляется индекс „И“ — ИЗДЕЛИЕ; для створок передаточных окон перед обозначением окна добавляется индекс „С“ — СТОРОКА (см. таблицу номенклатуры изделий, черт. КМ-7).

В обозначении серии условно опущено.

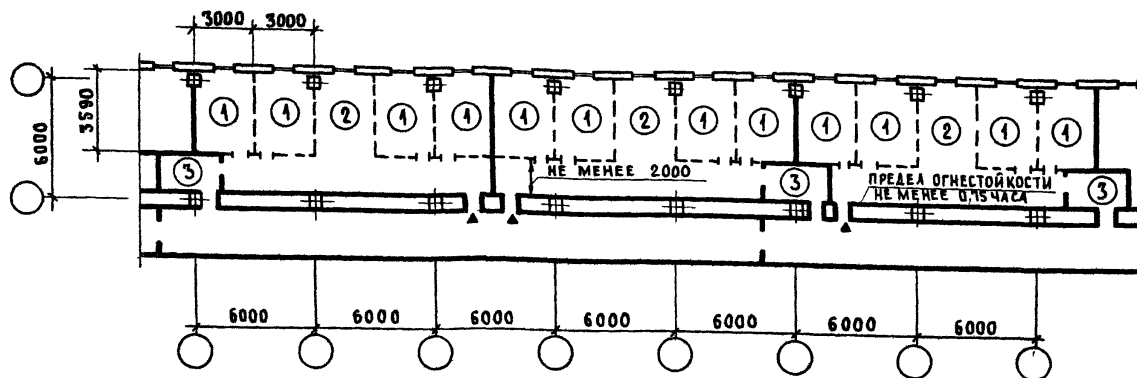
1. 231.9-1113

Лист
6

20939 9

Формат А3

СЕКЦИЯ
 В ДЕТСКИХ ОТДЕЛЕНИЯХ ДЛЯ ДЕТЕЙ В ВОЗРАСТЕ ДО 1 ГОДА
 (3 ОТСЕКА ПО 8 КРОВАТОК)



- ① — ПАЛАТЫ НА 1-2 КРОВАТКИ- 10 м²
- ② — ПОСТ МЕДСЕСТРЫ - 10 м²
- ③ — ТАМБУР-ШАЛЮЗ - 4 м²

УСЛОВНЫЕ ОБОЗНАЧЕНИЯ

- — ОСТЕКЛЕННЫЕ ПЕРЕГОРОДКИ
- — ПАНЕЛЬНЫЕ ГИПСБЕТОННЫЕ ПЕРЕГОРОДКИ
 (ИЛИ ДРУГИЕ ПЕРЕГОРОДКИ С ПРЕДЕЛОМ
 ОГНЕСТОЙКОСТИ НЕ МЕНЕЕ 0,25 ЧАСА)

ЗАПАСНОЙ ВЫХОД ДОЛЖЕН НАХОДИТЬСЯ СО СТОРОНЫ, ПРОТИВОПОЛОЖНОЙ ТАМБУРУ-ШАЛЮЗУ. РАСПОЛОЖЕНИЕ ЕГО НА ПЛАНЕ ПОКАЗАНО УСЛОВНО (Δ). ДВЕРИ ДОЛЖНЫ БЫТЬ ЗАГЕРМЕТИЗИРОВАНЫ И ИМЕТЬ УПЛОТНИТЕЛИ В ПРИТВОРАХ-ЧТО УКАЗЫВАЕТСЯ В ПРОЕКТЕ.

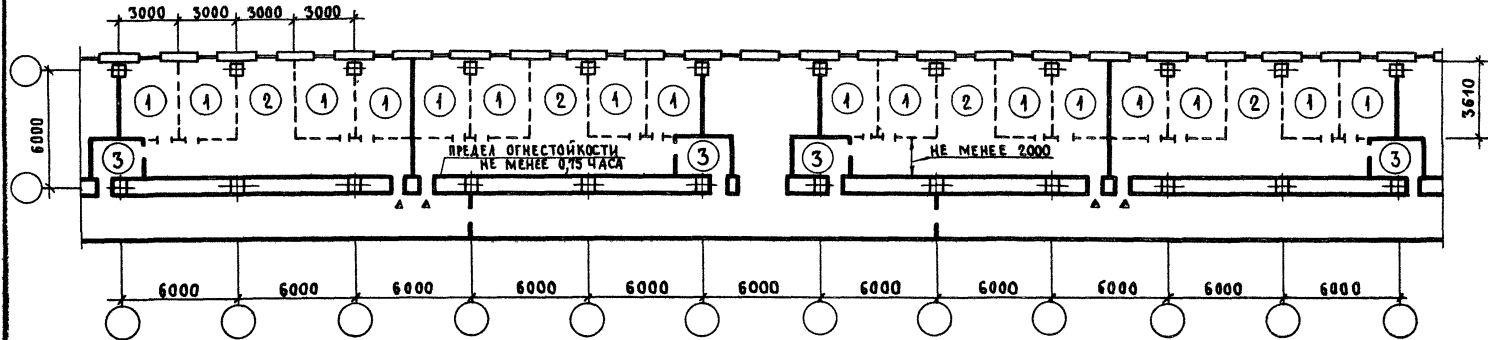
1.231.9-9.1 РЗ

Лист
7

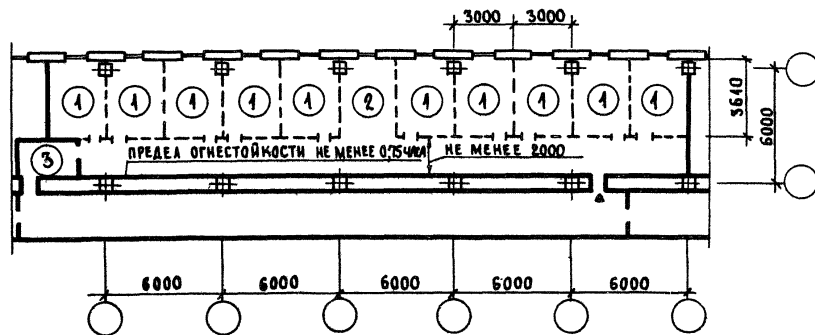
20939 10

ФОРМАТ А3

**СЕКЦИЯ
 ДЛЯ НЕДОНОШЕННЫХ ДЕТЕЙ НА 24 КРОВАТКИ
 (4 ОТСЕКА ПО 6 КРОВАТОК)**



**СЕКЦИЯ
 ДЛЯ НОВОРОЖДЕННЫХ ДЕТЕЙ НА 20 КРОВАТОК**

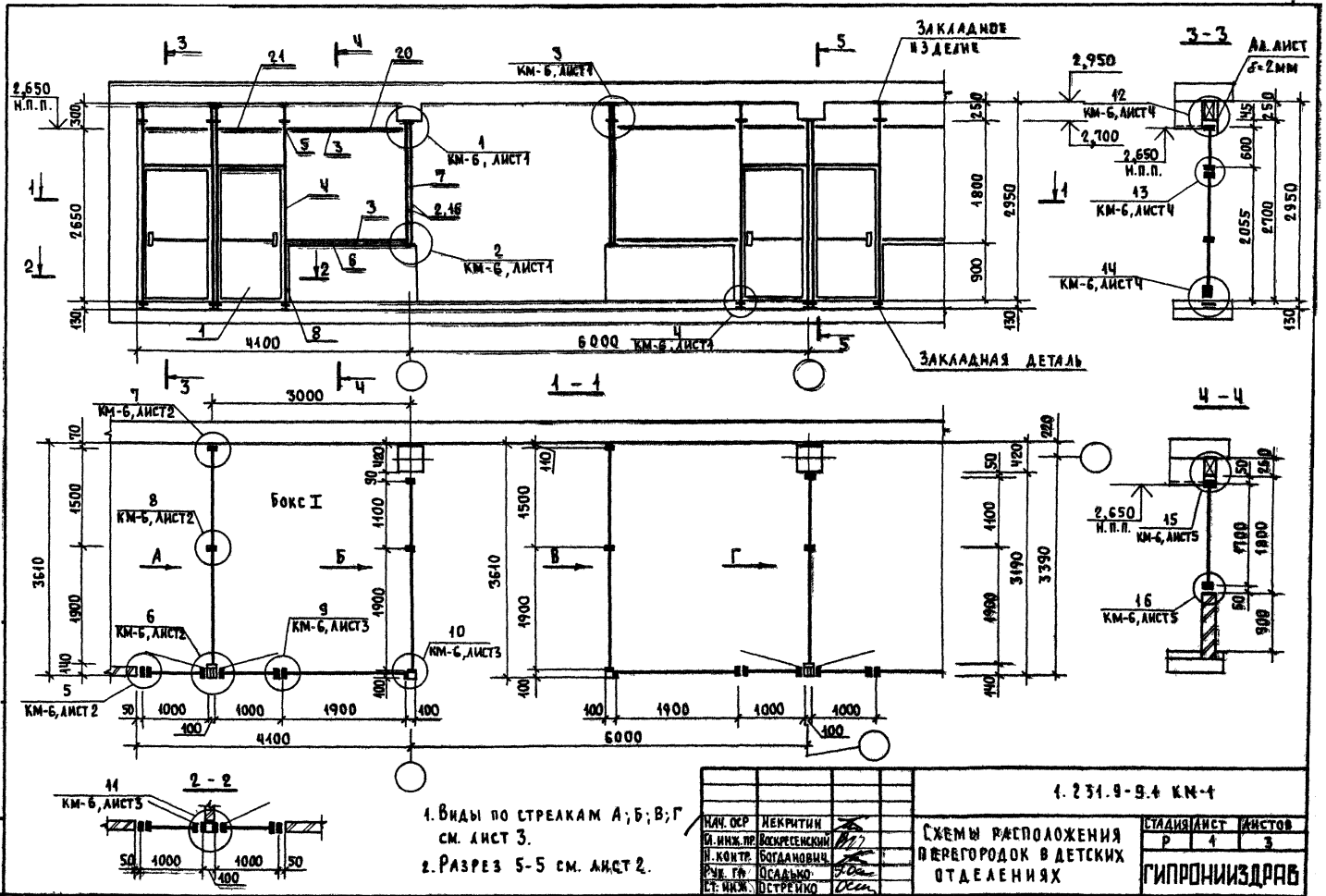


1.234.9-9.1 ПЗ

ЛИСТ
8

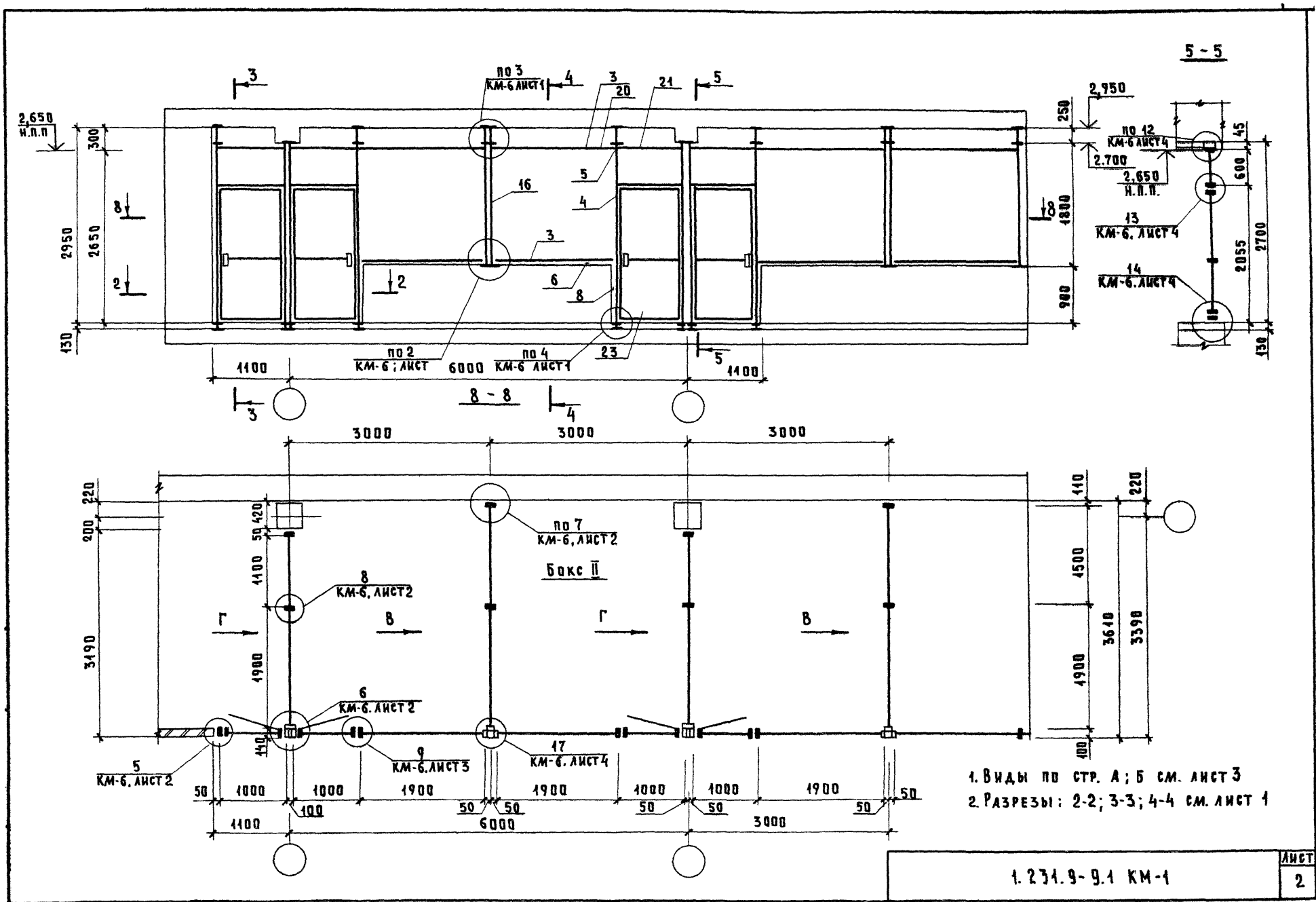
20939 11

ФОРМАТ А3



- 1. ВИДЫ ПО СТРЕКАМ А; Б; В; Г СМ. ЛИСТ 3.
- 2. РАЗРЕЗ 5-5 СМ. ЛИСТ 2.

| | | | | |
|------------|--------------|---|---------------|---|
| | | 1. 231.9-9.4 КМ-4 | | |
| ИЗМ. ОКР | ЛЕКРИТИН | СХЕМЫ РАСПОЛОЖЕНИЯ ПЕРЕГОРОДОК В ДЕТСКИХ ОТДЕЛЕНИЯХ | СТАДИЯ/ЛИСТ | |
| И.И.Н.И.П. | ВОКРЕСЕНСКИЙ | | Р | 4 |
| И.КОНТР. | БОГДАНОВИЧ | | ГИПРОНИИЗДРАВ | |
| Р.И.С.Т.И. | ОСАЛАНКО | | | |
| С.Е.И.И.И. | ОСТРЕЖКО | | | |



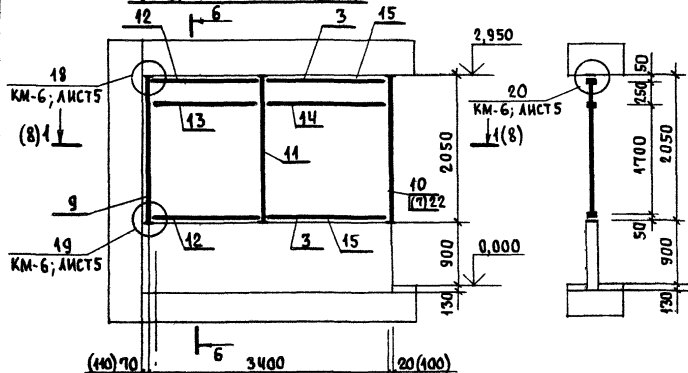
1.231.9-9.1 КМ-1

| |
|------|
| ЛИСТ |
| 2 |

20939 13

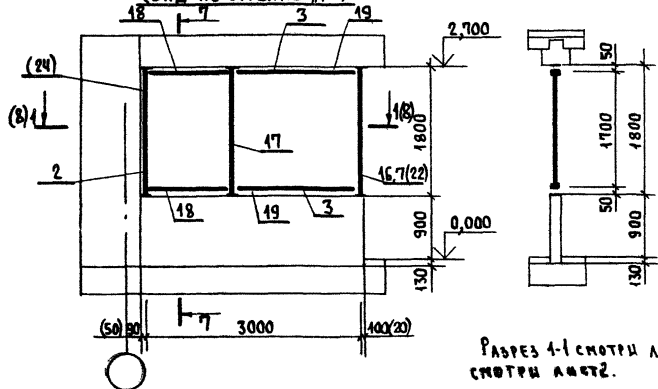
ФОРМАТ А3

Вид по стрелке „А“
(вид по стрелке „В“)



6 - 6

Вид по стрелке „Б“
(вид по стрелке „Г“)



7 - 7

Разрез 1-1 смотри лист 1, а разрез 6-6
смотри лист 2.

ТАБЛИЦА ЗАЕМОНТОВ НА БОКС I И БОКС II

| Вид конструкции | № поз. | Шифр | Кол. шт. | Масса, кг | | Примечание |
|------------------------|--------|------------------|----------|-----------|--------|--------------------|
| | | | | Изд. | всех | |
| Бокс I | | | | | | |
| Тамбурный блок | 1 | ТА027-40В(Лев) | 1 | 51,102 | 51,102 | 1.236.4-7/84 вып.2 |
| Стойка | 2 | ПОСТ 18-02 | 2 | 5,624 | 11,248 | КМ-7; А.7 |
| Импост | 3 | РВ0Е-19 | 6 | 4,803 | 28,818 | 1.236.4-7/84 вып.2 |
| Штапик | 4 | ШО-17 | 2 | 0,43 | 0,86 | КМ-7; А.14 |
| Вкладыш соединительный | 5 | ПА-76/2 | 2 | 0,08 | 0,16 | 1.236.4-7/84 вып.2 |
| Нащельник | 6 | НА-19 | 2 | 1,102 | 2,204 | КМ-7; А.13 |
| Угловой нащельник | 7 | ПВ-267; L=1800 | 1 | 4,58 | 4,58 | КМ-7; А.4 |
| Нащельник | 8 | НА-0,9 | 2 | 0,522 | 1,044 | КМ-7; А.13 |
| Стойка | 9 | ПОСТ 20,5-03 | 1 | 6,457 | 6,457 | КМ-7; А.6 |
| Стойка | 10 | ПОСТ 20,5-30 | 1 | 6,457 | 6,457 | КМ-7; А.6 |
| Стойка | 11 | ПОСТ 20,5-33 | 1 | 7,609 | 7,609 | КМ-7; А.5 |
| Импост | 12 | РВ0Е-15 | 2 | 3,766 | 7,532 | 1.236.4-7/84 вып.2 |
| Импост | 13 | РС0И-15 | 1 | 4,546 | 4,546 | 1.236.4-7/84 вып.2 |
| Импост | 14 | РС0И-19 | 1 | 5,803 | 5,803 | 1.236.4-7/84 вып.2 |
| Нащельник | 15 | НА-34 | 4 | 1,972 | 7,888 | КМ-7; А.13 |
| Стойка | 16 | ПОСТ 18-20 | 1 | 5,624 | 5,624 | КМ-7; А.7 |
| Стойка | 17 | ПОСТ 18-22 | 1 | 6,608 | 6,608 | КМ-7; А.5 |
| Импост | 18 | РВ0Е-11 | 2 | 2,729 | 5,458 | 1.236.4-7/84 вып.2 |
| Нащельник | 19 | НА-30 | 4 | 2,061 | 8,244 | 1.236.4-7/84 вып.2 |
| Уголок декоративный | 20 | ПС 2-197; L=1900 | 1 | 0,39 | 0,39 | КМ-7; А.14 |
| Уголок декоративный | 21 | ПС 2-197; L=1000 | 1 | 0,205 | 0,205 | КМ-7; А.14 |
| Уголок стыковочный | 22 | ПР401-23; L=1800 | 2 | 0,824 | 1,648 | КМ-7; А.14 |
| Бокс II | | | | | | |
| Поз.: 3-6; 8-15; 17-22 | см. | Бокс I | | | | |
| Стойка | 2 | ПОСТ 18-02 | 1 | 5,624 | 5,624 | КМ-7; А.7 |
| Стойка | 16 | ПОСТ 18-20 | 2 | 5,624 | 11,248 | КМ-7; А.7 |
| Тамбурный блок | 23 | ТА027-10 В(ПР) | 1 | 51,102 | 51,102 | 1.236.4-7/84 вып.2 |
| Нащельник | 24 | НА-18 | 2 | 1,189 | 2,378 | КМ-7; А.13 |

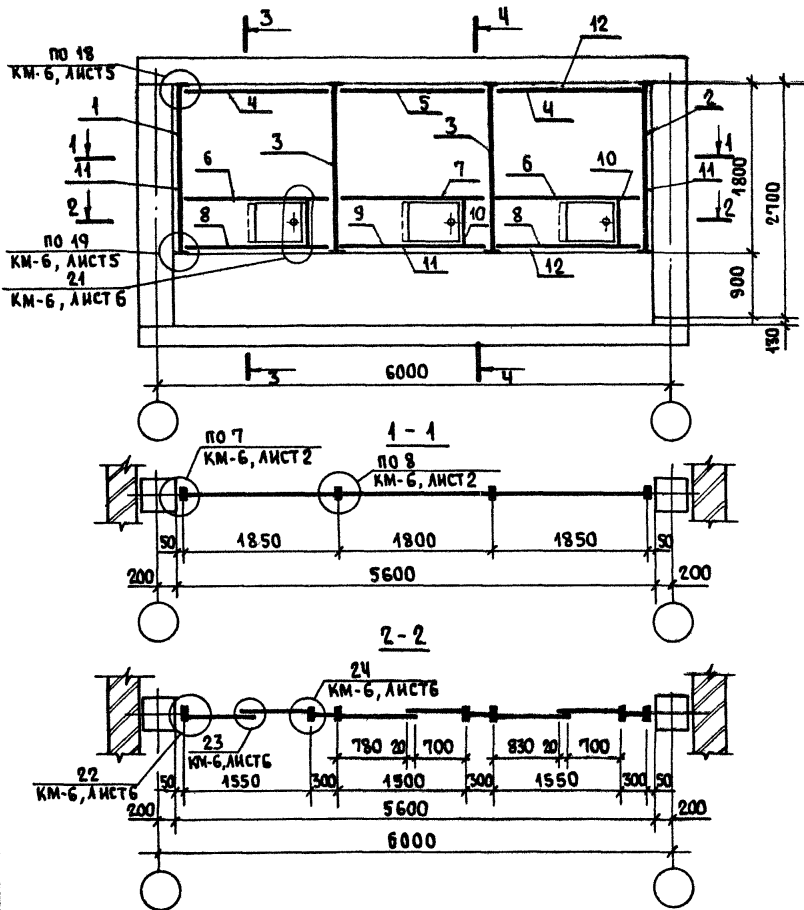
1.231.9-9.1 КМ-1

ЛИСТ
3

20939 /4

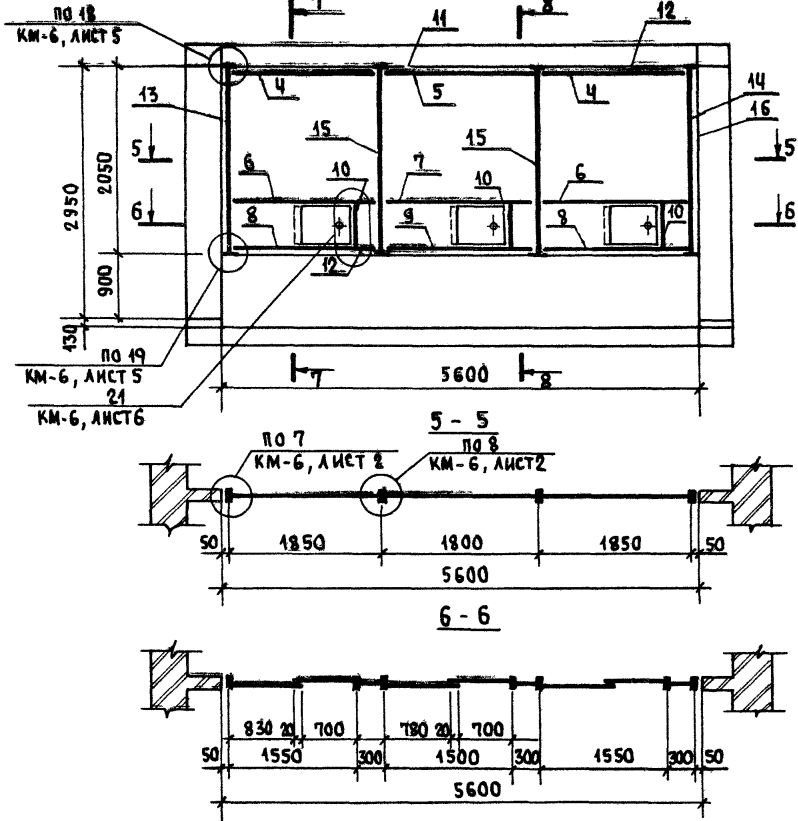
ФОРМАТ А3

ПАОР 18-55М



1. РАЗРЕЗЫ 3-3; 4-4; 7-7; 8-8 см. ЛИСТ 2.

ПАОР 20,5-55М



1. 231.9-9.1 КМ-2

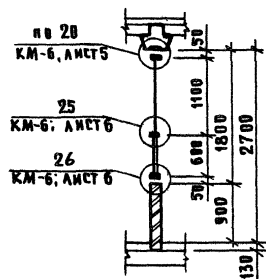
| | | | | | |
|-----------|---------------|--|-------------------------|------|--------|
| НАЧ. ОТД. | НЕКРИТНА | | СХЕМА РАСПОЛОЖЕНИЯ | | |
| ГИП | ВОСКРЕСЕНСКИЙ | | ОСТЕКЛЕННЫХ ПЕРЕГОРОДОК | | |
| Н. КОНТР. | БОГАЛОВИЧ | | С РАЗДВИЖНЫМИ СТЕКЛАМИ | | |
| РУК. ГР. | ОСАДЬКО | | СТАДИЯ | ЛИСТ | ЛИСТОВ |
| СТ. ИНЖ. | ОСТРЕЙКО | | Р | 1 | 2 |
| | | | ГИПРОНИИЗДРАВ | | |

20939

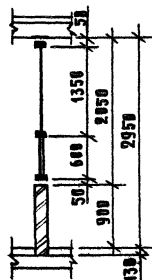
15

ФОРМАТ А3

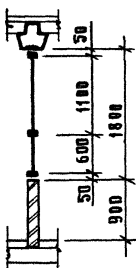
3-3



7-7



4-4



8-8

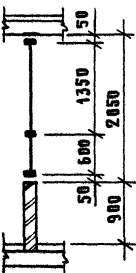


ТАБЛИЦА ЭЛЕМЕНТОВ

| Вид конструкции | № поз. | Шифр | Кол., Масса, кг. | | Примечание | |
|-----------------|--------------------|---------------|------------------|-----------|------------|--------------------|
| | | | шт. | Изд. всех | | |
| | | ПАВР 18-55м | | | | |
| Стойка | 1 | ПРС 18-03 | 1 | 5,533 | 5,533 | КМ-7; А.9 |
| Стойка | 2 | ПРС 18-30 | 1 | 5,823 | 5,823 | КМ-7; А.9 |
| Стойка | 3 | ПРС 18-33 | 2 | 6,568 | 13,136 | КМ-7; А.8 |
| Импост | 4 | РВЕ - 18,5 | 2 | 4,673 | 9,346 | 1.236.4-7/8ч вып.2 |
| Импост | 5 | РВЕ - 18 | 1 | 4,544 | 4,544 | 1.236.4-7/8ч вып.2 |
| Импост | 6 | ИСОП - 18,5 | 2 | 5,684 | 11,368 | КМ-7; А.11 |
| Импост | 7 | ИСОП - 18 | 1 | 5,536 | 5,536 | КМ-7; А.11 |
| Импост | 8 | ИНОП - 18,5 | 2 | 4,248 | 8,496 | КМ-7; А.11 |
| Импост | 9 | ИНОП - 18 | 1 | 4,146 | 4,146 | КМ-7; А.11 |
| Стойка | 10 | ПРС 06-00 | 3 | 1,43 | 4,29 | КМ-7; А.8 |
| Нащельник | 11 | НА - 18 | 8 | 1,044 | 8,352 | КМ-7; А.13 |
| Нащельник | 12 | НА - 18,5 | 8 | 1,073 | 8,584 | КМ-7; А.13 |
| | | ПАВР 20,5-55м | | | | |
| Поз. 4-10; 12 | СМОТРИ ПАВР 18-55м | | | | | |
| Нащельник | 11 | НА - 18 | 4 | 1,24 | 4,95 | КМ-7; А.13 |
| Стойка | 13 | ПРС 20,5-03 | 1 | 6,173 | 6,173 | КМ-7; А.9 |
| Стойка | 14 | ПРС 20,5-30 | 1 | 6,462 | 6,462 | КМ-7; А.9 |
| Стойка | 15 | ПРС 20,5-33 | 2 | 7,336 | 14,676 | КМ-7; А.8 |
| Нащельник | 16 | НА - 20,5 | 4 | 1,189 | 4,756 | КМ-7; А.13 |

1.234.9-9.4 КМ-2

Лист

2

20939 16

Формат А3

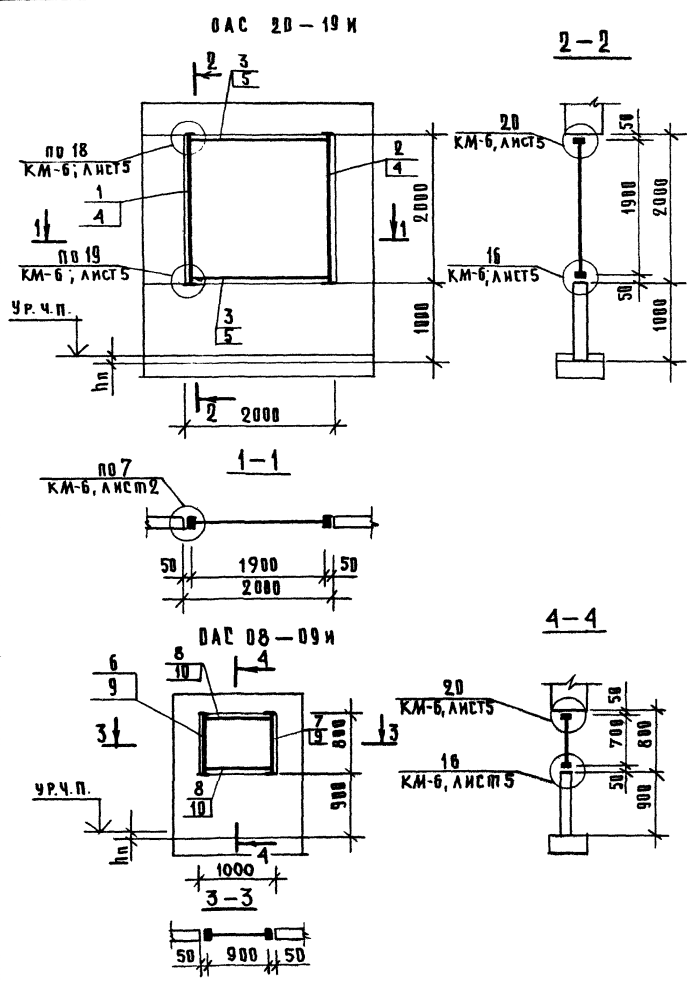


ТАБЛИЦА ЭЛЕМЕНТОВ

| В И Д КОНСТРУКЦИИ | № ПОЗ. | Ш и Ф Р | Кол. шт. | М А С С А, К Г. | | П Р И М Е Ч А Н И Е |
|----------------------|-----------|------------|-------------|-----------------|---------|---------------------|
| | | | | ИЗД. | В С Е Х | |
| ОАС 20-19 м | | | | | | |
| Стойка | 1 | пост 20-02 | 1 | 6,136 | 6,136 | КМ-7, л.7 |
| Стойка | 2 | пост 20-20 | 1 | 6,136 | 6,136 | КМ-7, л.7 |
| Импост | 3 | РВОЕ - 19 | 2 | 4,803 | 9,606 | 1.236.4-7/84 вып.2 |
| Нащельник | 4 | НА - 20 | 4 | 1,374 | 5,496 | 1.236.4-7/84 вып.2 |
| Нащельник | 5 | НА - 19 | 4 | 1,102 | 4,408 | КМ-7 ; л.13 |
| ОАС 08-09 м | | | | | | |
| Стойка | 6 | пост 08-02 | 1 | 3,066 | 3,066 | КМ-7 ; л.7 |
| Стойка | 7 | пост 08-20 | 1 | 3,066 | 3,066 | КМ-7 ; л.7 |
| Импост | 8 | РВОЕ - 09 | 2 | 2,21 | 4,42 | 1.236.4-7/84 вып.2 |
| Нащельник | 9 | НА - 08 | 4 | 0,464 | 1,856 | КМ-7 ; л.13 |
| Нащельник | 10 | НА - 09 | 4 | 0,486 | 1,944 | КМ-7 ; л.13 |

| | | | | | | | |
|----------|---------------|--|--|--------------------------------------|---------------|------|-----------|
| | | | | 1. 231.9-91 КМ-3 | | | |
| НАЧ.ОТД. | НЕКРУТИН | | | СХЕМА РАСПОЛОЖЕНИЯ СМОТРОВЫХ ОКОН | СТАДИЯ | ЛИСТ | А И С Т В |
| Г И П | ВОСКРЕСЕНСКИЙ | | | | Р | | |
| И КОНТР. | БОГДАНОВИЧ | | | | ГИПРОНИИЗДРАВ | | |
| РУК.ГР. | ПЕДЬКО | | | | | | |
| СТ.ИНИЖ. | ПЕТРЕЙКО | | | | | | |

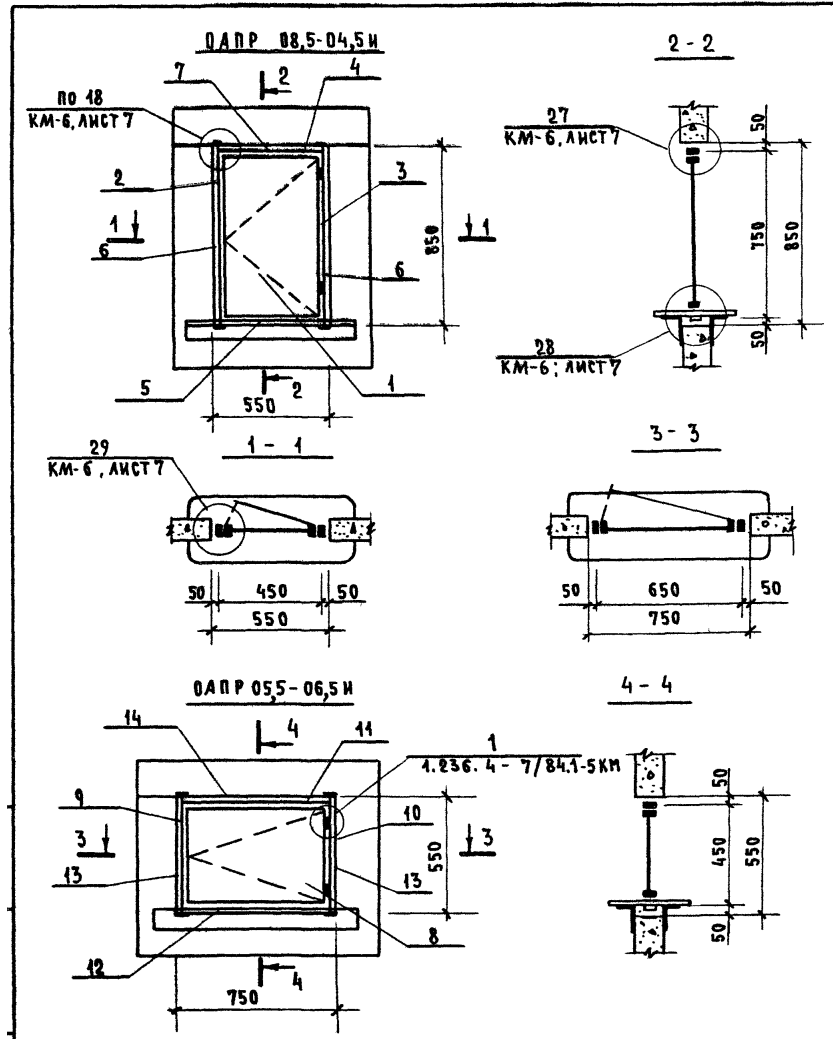


ТАБЛИЦА ЭЛЕМЕНТОВ

| ВИД КОНСТРУКЦИИ | № ПОЗ. | ШИФР | КОЛ. ШТ | МАССА, КГ | | ПРИМЕЧАНИЕ |
|-----------------|--------|------------------------|---------|-----------|-------|-------------|
| | | | | ИЗД. | ВСЕХ | |
| | | ОАПР 08,5-04,5Н | | | | |
| СТВОРКА | 1 | СОАПР 06,8-04 | 1 | 4,795 | 4,795 | КМ-7; Л. 3 |
| СТОЙКА | 2 | ПСОС 08,5-02С | 1 | 3,01 | 3,01 | КМ-7; Л. 10 |
| СТОЙКА | 3 | ПСОС 08,5-20С | 1 | 3,01 | 3,01 | КМ-7; Л. 10 |
| ИМПОСТ | 4 | ИВОП - 04,5С | 1 | 1,096 | 1,096 | КМ-7; Л. 12 |
| ИМПОСТ | 5 | ИНОР - 04,5С | 1 | 1,06 | 1,06 | КМ-7; Л. 12 |
| НАЦЕЛЬНИК | 6 | НЛ - 08,5 | 4 | 0,493 | 1,972 | КМ-7; Л. 13 |
| НАЦЕЛЬНИК | 7 | НЛ - 04,5 | 2 | 0,261 | 0,522 | КМ-7; Л. 13 |
| | | ОАПР 05,5-06,5Н | | | | |
| СТВОРКА | 8 | СОАПР 03,8-06 | 1 | 4,395 | 4,395 | КМ-7; Л. 3 |
| СТОЙКА | 9 | ПСОС 05,5-02С | 1 | 2,116 | 2,116 | КМ-7; Л. 10 |
| СТОЙКА | 10 | ПСОС 05,5-20С | 1 | 2,116 | 2,116 | КМ-7; Л. 10 |
| ИМПОСТ | 11 | ИВОП - 06,5С | 1 | 1,556 | 1,556 | КМ-7; Л. 12 |
| ИМПОСТ | 12 | ИНОР - 06,5С | 1 | 1,509 | 1,509 | КМ-7; Л. 12 |
| НАЦЕЛЬНИК | 13 | НЛ - 05,5 | 2 | 0,319 | 0,638 | КМ-7; Л. 13 |
| НАЦЕЛЬНИК | 14 | НЛ - 06,5 | 1 | 0,377 | 0,377 | КМ-7; Л. 13 |

В ТАБЛИЦЕ ЭЛЕМЕНТОВ МАССА ИЗДЕЛИЙ ДАНА БЕЗ УЧЕТА СКОБЯНЫХ ИЗДЕЛИЙ (ЗАВЕРТОК).

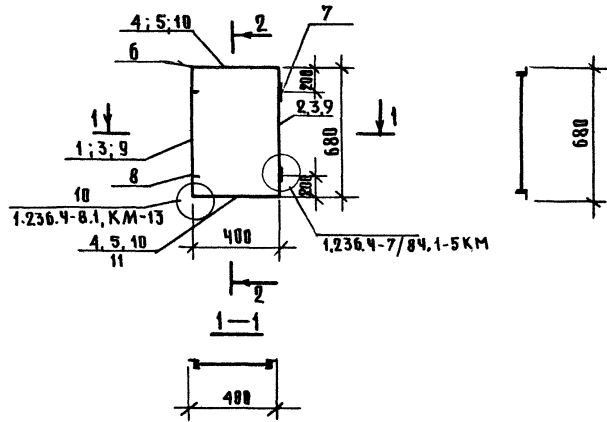
| | | | 1. 231. 9-9.1 КМ-4 | | |
|----------------------|---------------|--|----------------------|--|---------------|
| НАЧ. ОТА | НЕКРЫТНИ | | СХЕМА РАСПОЛОЖЕНИЯ | | СТАДИЯ |
| ГИП | ВОСКРЕСЕНСКИЙ | | ПЕРЕДАТОЧНЫХ ОКОН | | ЛИСТ |
| И. КОНТР. БОГДАНОВИЧ | | | С РАСПАШНОЙ СТВОРКОЙ | | ЛИСТОВ |
| РУК ГР. БОСАДЬКО | | | | | Р 1 2 |
| СТ. ИНЖ. ОСТРЕЙКО | | | | | ГИПРОНИИЗДРАВ |

ТАБЛИЦА ЭЛЕМЕНТОВ

| Вид конструкции | № поз. | Ш и ф р | Кол. шт. | Масса, кг | | Примечание |
|-----------------------------|--------|-----------|----------|-----------|-------|--------------------|
| | | | | изд. | всех | |
| <u>СВА ПР 06,8-04</u> | | | | | | |
| Стойка створки | 1 | ПА-477 | 1 | 0,83 | 0,83 | |
| Стойка створки | 2 | ПА-477 | 1 | 0,83 | 0,83 | |
| Штапик | 3 | ПА-487 | 2 | 0,192 | 0,384 | |
| Импост створки | 4 | ПА-477 | 2 | 0,49 | 0,98 | |
| Штапик | 5 | ПА-487 | 2 | 0,106 | 0,212 | |
| Угловой вкладыш | 6 | СПАВ-АА-9 | 4 | 0,19 | 0,76 | |
| Петля | 7 | — | 2 | 0,24 | 0,48 | 1.236.Ч-7/84 вып.2 |
| Завертка | 8 | — | 2 | — | — | |
| Резина | 9 | ПР-65И | 4 | 0,03 | 0,12 | |
| Резина | 10 | ПР-65И | 4 | 0,015 | 0,06 | |
| Резина | 11 | ПР-45В | 4 | 0,03 | 0,08 | |
| <u>СВА ПР 03,8-06</u> | | | | | | |
| Поз. 6;7 см. СВА ПР 06,8-04 | | | | — | — | 1,24 |
| Стойка створки | 12 | ПА-477 | 1 | 0,384 | 0,384 | |
| Стойка створки | 13 | ПА-477 | 1 | 0,384 | 0,384 | |
| Штапик | 14 | ПА-487 | 2 | 0,095 | 0,19 | |
| Импост створки | 15 | ПА-477 | 2 | 0,732 | 1,464 | |
| Штапик | 16 | ПА-487 | 2 | 0,186 | 0,372 | |
| Завертка | 17 | — | 1 | — | — | |
| Резина | 18 | ПР-65И | 4 | 0,012 | 0,048 | |
| Резина | 19 | ПР-65И | 4 | 0,027 | 0,108 | |
| Резина | 20 | ПР-45В | 4 | 0,03 | 0,12 | |

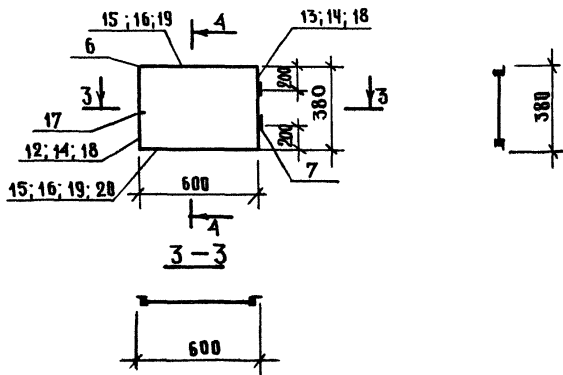
СВА ПР 06,8-04

2-2



СВА ПР 03,8-06

4-4



1.234.9-9.1 КМ-4

Лист
2

20939 19

Формат А3

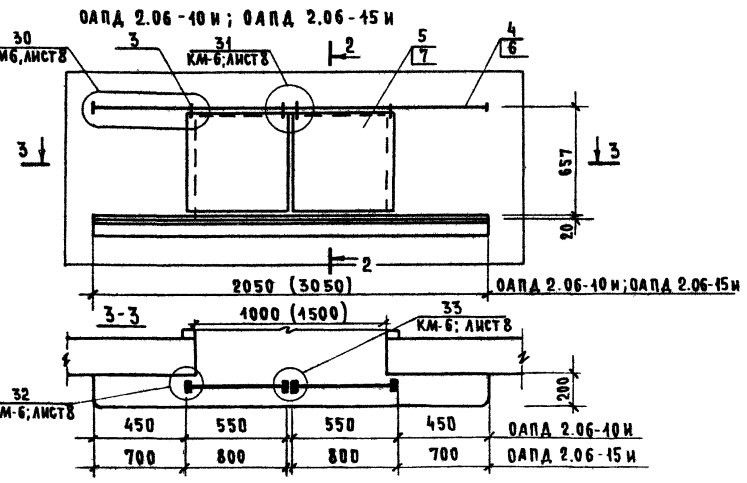
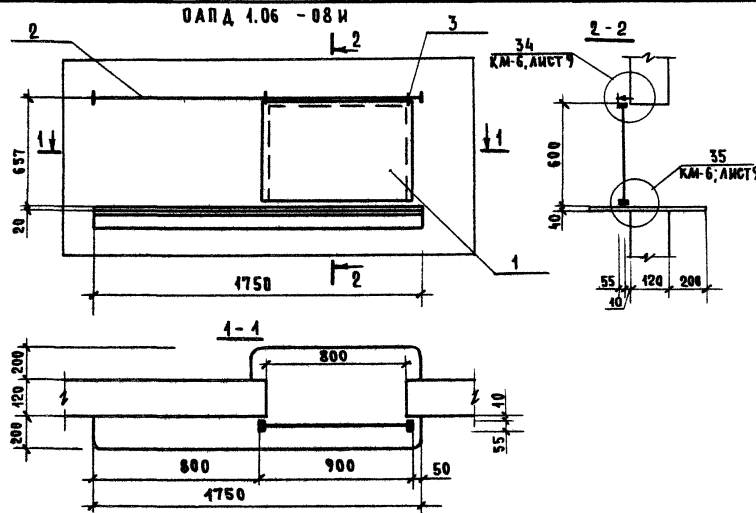


ТАБЛИЦА ЭЛЕМЕНТОВ

| ВИД КОНСТРУКЦИИ | № ПОЗ. | ШИФР | КОЛ. ШТ. | МАССА, КГ | | ПРИМЕЧАНИЕ |
|------------------|--------|----------------|----------|-----------|-------|--------------|
| | | | | НАДЕЛ. | ВСЕХ | |
| | | ОАПД 1.06-08 И | | | | КМ-7; ЛИСТ 2 |
| СТВОРКА ДВИЖУЩАЯ | 1 | СОАПД 06-09 | 1 | 5,735 | 5,735 | |
| НАПРАВЛЯЮЩАЯ | 2 | НОД 17,5 | 1 | 3,94 | 3,94 | |
| КАРЕТКА | 3 | КОД-1 | 2 | 0,18 | 0,36 | |
| | | ОАПД 2.06-10 И | | | | КМ-7; ЛИСТ 2 |
| КАРЕТКА | 3 | КОД-1 | 4 | 0,18 | 0,72 | |
| НАПРАВЛЯЮЩАЯ | 4 | НОД-20,5 | 1 | 4,53 | 4,53 | |
| СТВОРКА ДВИЖУЩАЯ | 5 | СОАПД 06-05,5 | 2 | 4,605 | 9,21 | |
| | | ОАПД 2.06-15 И | | | | КМ-7; ЛИСТ 2 |
| КАРЕТКА | 3 | КОД-1 | 4 | 0,18 | 0,72 | |
| НАПРАВЛЯЮЩАЯ | 6 | НОД-30,5 | 1 | 6,6 | 6,6 | |
| СТВОРКА ДВИЖУЩАЯ | 7 | СОАПД 06-08 | 2 | 5,545 | 11,03 | |

| | | | | | | | |
|----------|---------------|----------|--|--|---------------|------|--------|
| | | | | 1.234. 9-9.1 КМ-5 | | | |
| НАЧ.ОТД. | НЕКРИТИН | <i>В</i> | | СХЕМА РАСПОЛОЖЕНИЯ РАЗДВИЖНЫХ ПЕРЕДАТОЧ- НЫХ ОКОН. | СТАИЯ | ЛИСТ | ЛИСТОВ |
| ГИП | ВИСАРЕСЕНСКИЙ | <i>В</i> | | | Р | 1 | 2 |
| Н.КОМТР | БОГДАНОВИЧ | <i>В</i> | | | ГИПРОНИИЗДРАВ | | |
| РУК.ГР. | ОСАДАЧКО | <i>В</i> | | | | | |
| СТ.ИМЖ. | ОБТРЕЙКО | <i>В</i> | | | | | |

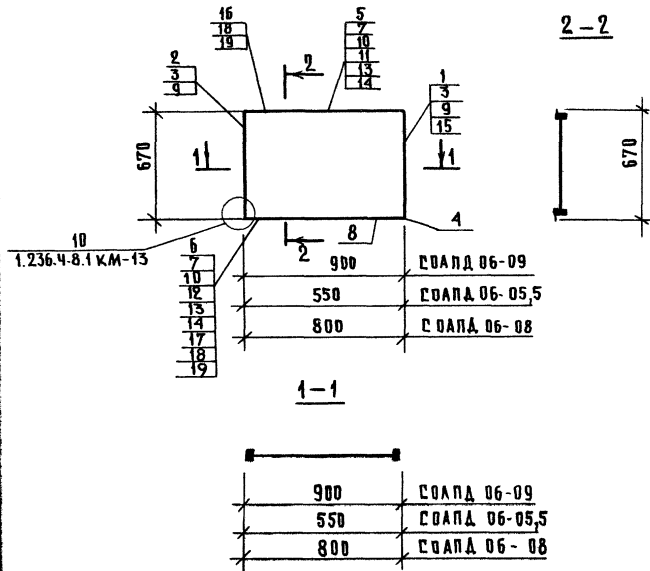
20939

20

ФОРМАТ А3

СОАПД 06-09; СОАПД 06-05,5;

СОАПД 06-08



Работать совместно с листом 1.

Таблица элементов

| Вид конструкции | № поз. | Шифр | Кол. шт. | Масса, кг. издед. | Масса, кг. всех | Примечание |
|---|--------|----------------|----------|-------------------|-----------------|------------|
| СОАПД 06-09 | | | | | | |
| Стойка правая | 1 | ПА-477; L=670 | 1 | 0,83 | 0,83 | |
| Стойка левая | 2 | ПА-477; L=670 | 1 | 0,83 | 0,83 | |
| Штапик | 3 | ПА-487; L=550 | 2 | 0,17 | 0,34 | |
| Вкладыш угловой | 4 | сплав АА-9 | 4 | 0,19 | 0,76 | |
| Импост верхний | 5 | ПА-477; L=900 | 1 | 1,1 | 1,1 | |
| Импост нижний | 6 | ПА-477; L=900 | 1 | 1,1 | 1,1 | |
| Штапик | 7 | ПА-487; L=850 | 2 | 0,27 | 0,54 | |
| Завертка | 8 | | 2 | 1,52 | 3,04 | |
| Резина | 9 | ПР-65Н; L=550 | 4 | 0,022 | 0,088 | |
| Резина | 10 | ПР-65Н; L=830 | 4 | 0,033 | 0,132 | |
| СОАПД 06-05,5 | | | | | | |
| Поз. 1; 2; 3; 4; 8; 9 смотри СОАПД 06-05,5 | | | | | 5,888 | |
| Импост верхний | 11 | ПА-477; L=550 | 1 | 0,67 | 0,67 | |
| Импост нижний | 12 | ПА-477; L=550 | 1 | 0,67 | 0,67 | |
| Штапик | 13 | ПА-487; L=480 | 2 | 0,154 | 0,308 | |
| Резина | 14 | ПР-65Н; L=480 | 4 | 0,02 | 0,08 | |
| Резина | 15 | 50 x 10; L=520 | 1 | 0,1 | 0,1 | |
| СОАПД 06-08 | | | | | | |
| Поз. 1; 2; 3; 4; 8; 9; 15 смотри СОАПД 06-09; | | | | | 5,988 | |
| Импост верхний | 16 | ПА-477; L=800 | 1 | 0,98 | 0,98 | |
| Импост нижний | 17 | ПА-477; L=800 | 1 | 0,98 | 0,98 | |
| Штапик | 18 | ПА-487; L=730 | 2 | 0,234 | 0,468 | |
| Резина | 19 | ПР-65Н; L=730 | 4 | 0,03 | 0,12 | |

1.234.9-9.1 КМ-5

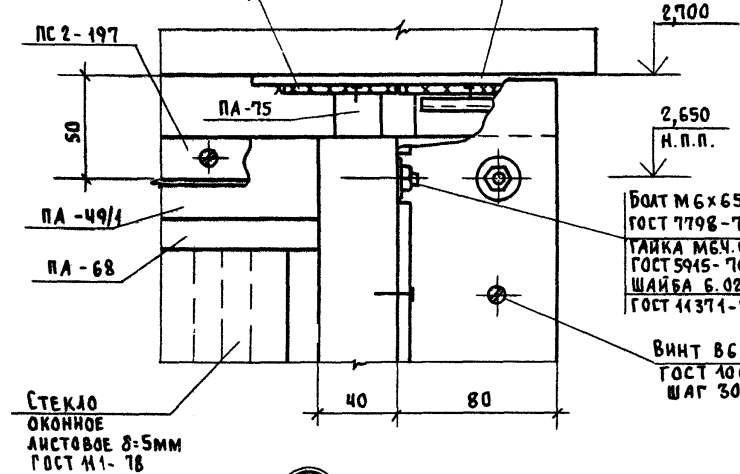
Лист
2

20939

21

ФОРМАТ А3

ЛИСТ Б-ПН-5 ГОСТ 19903-74*
Вст 3 кп 2 ГОСТ 14637-79*

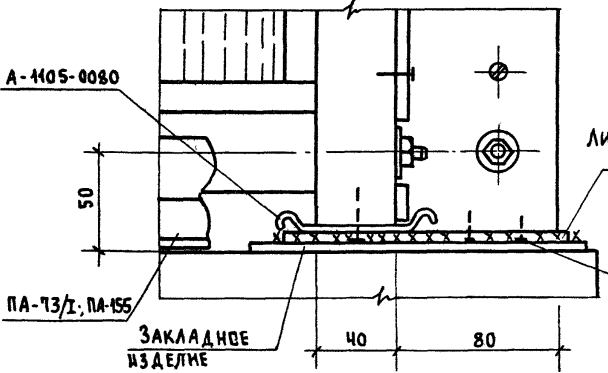


БОЛТ М6 x 65.58.049
ГОСТ 7798-70*
ГАЙКА МЕТ. 049
ГОСТ 5945-70*
ШАЙБА Б. 02.049
ГОСТ 11371-78*

ВИНТ В6 x 16.58.049
ГОСТ 10621-80
ШАГ 300 ММ

СТЕКЛО
ОКОННОЕ
ЛИСТОВОЕ $\delta=5\text{мм}$
ГОСТ 41-78

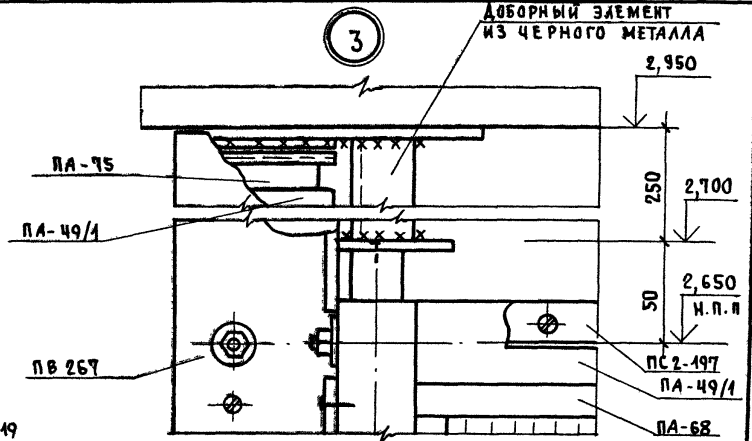
2



ЛИСТ Б-ПН-5 ГОСТ 19903-74*
Вст 3 кп 2 ГОСТ 14637-79*

ВИНТ В4 x 16.58.049
ГОСТ 10615-80

ЗАКЛАДНОЕ
ИЗДЕЛИЕ



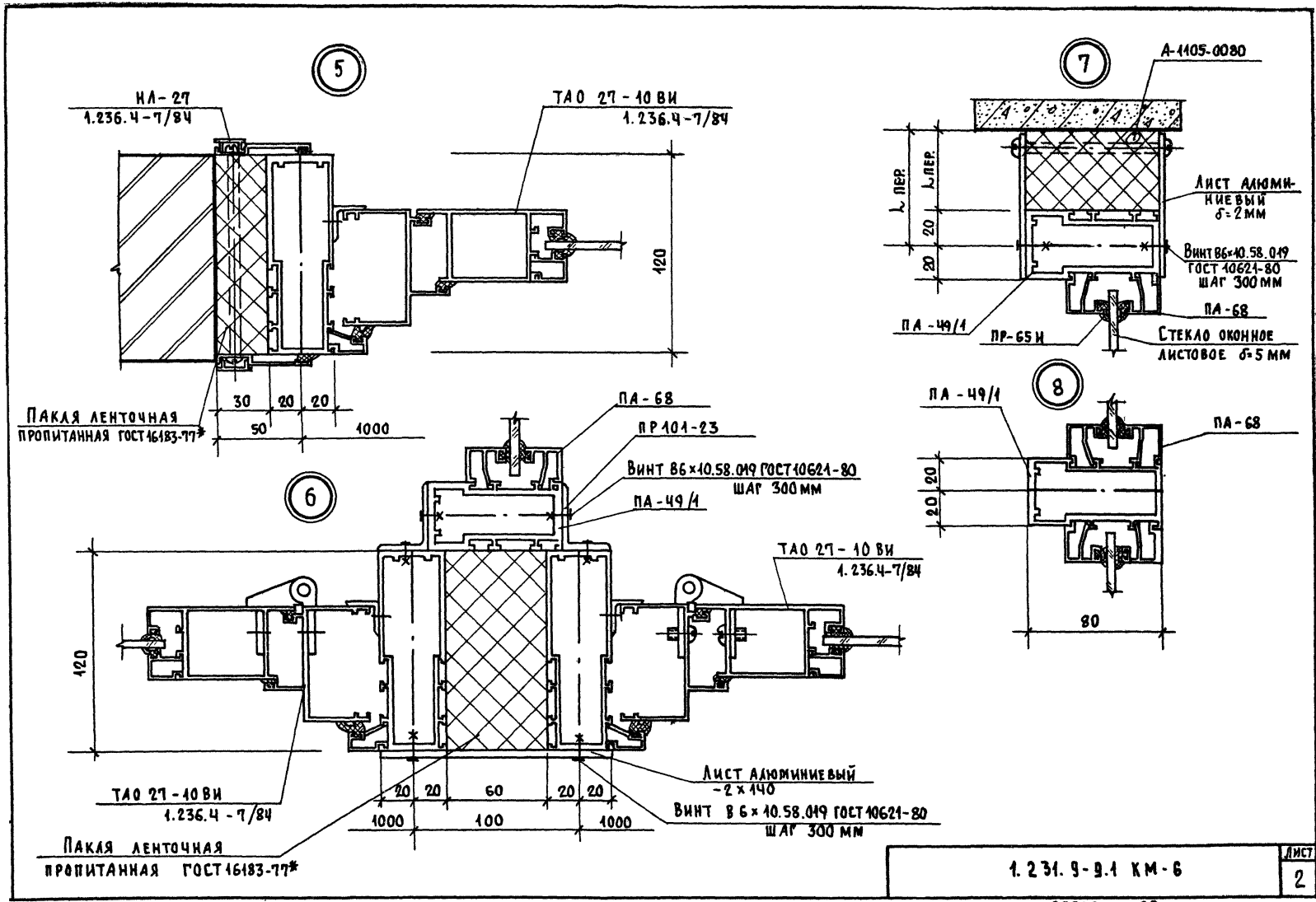
| | | | | | |
|----------|---------------|--|--|------------------|------|
| | | | | 1.231.9-9.1 КМ-6 | |
| И.О.ТД. | НЕКРИТИН | | | СТАДИЯ | ЛИСТ |
| ТИП | ВОСКРЕСЕНСКИЙ | | | Р | 1 |
| И.КОНТР. | БОГДАНОВИЧ | | | ЛИСТОВ | 5 |
| РУК ТР. | ОСАДЬКО | | | ГИПРОНИИЗДРАВ | |
| СТ ИНЖ | ОСТРЕЙКО | | | | |

УЗЕЛ 1-35

20939

22

ФОРМАТ А3



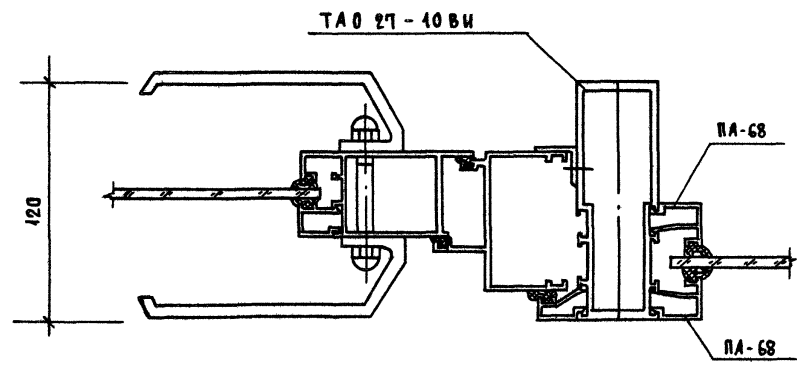
| |
|------|
| ЛИСТ |
| 2 |

1.231.9-9.1 КМ-6

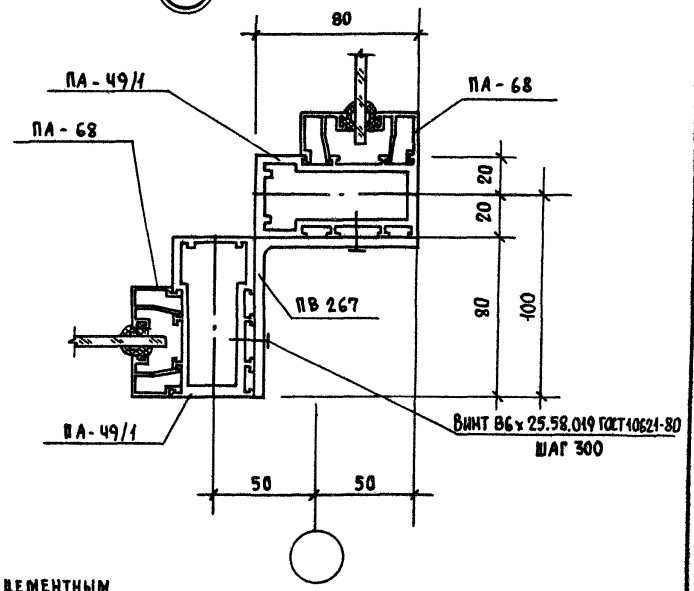
20939 23

ФОРМАТ А3

9

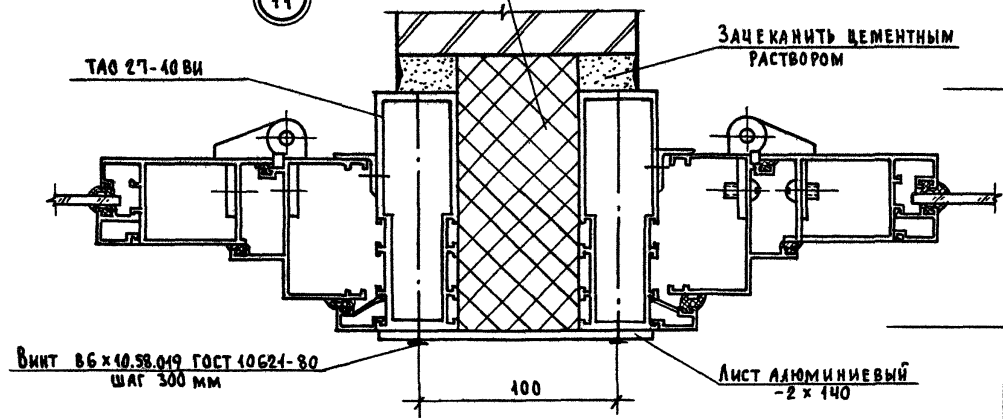


10



Пакля ленточная
пропитанная ГОСТ 46183-77*

11



ВИНТ В6 x 10.38.019 ГОСТ 10621-80
ШАГ 300 мм

1.231.9-9.1 КМ-6

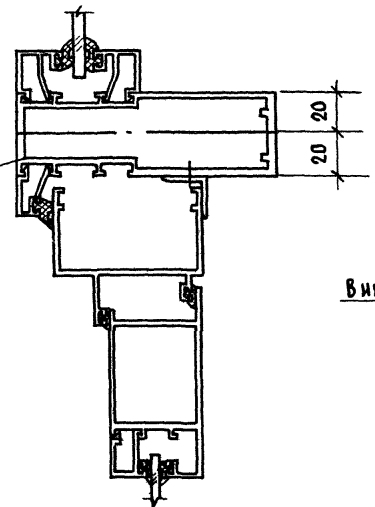
ЛИСТ
3

20939 24

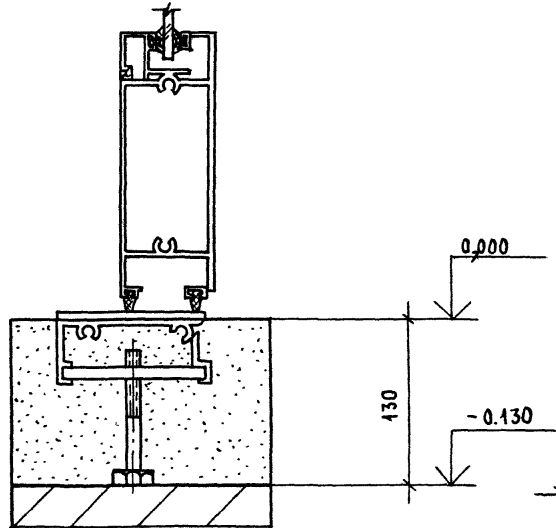
ФОРМАТ А3

13

ТАО 27-10ВН
1.236.4-7/84



14



12

ПС 2-197 (ПРИСТРЕЛИТЬ ДЮБЕЛЯМИ)

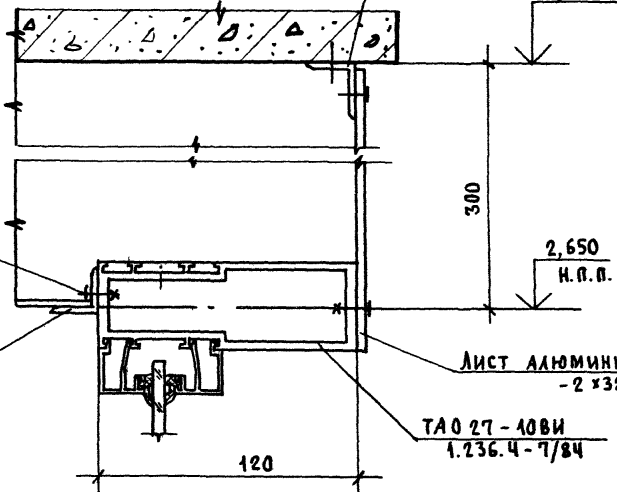
Винт В6х40.58.049 ГОСТ 10621-80
ШАГ 300 мм

ПС 2-197

2,950
300
2,650
н.п.п.

ТАО 27-10ВН
1.236.4-7/84

ЛИСТ АЛЮМИНИЕВЫЙ
-2 x 320



17

ПР 101-23

ПА - 49/1

ПА - 68

ПР - 65И

ПАКЛЯ ЛЕНТОЧНАЯ
ПРОПИТАННАЯ ГОСТ 4613-77*

ЛИСТ АЛЮМИНИЕВЫЙ
-2 x 140

Винт В4х40.58.049 ГОСТ 10621-80
ШАГ 300 мм

0,000
130
-0,130

20
20
80
100

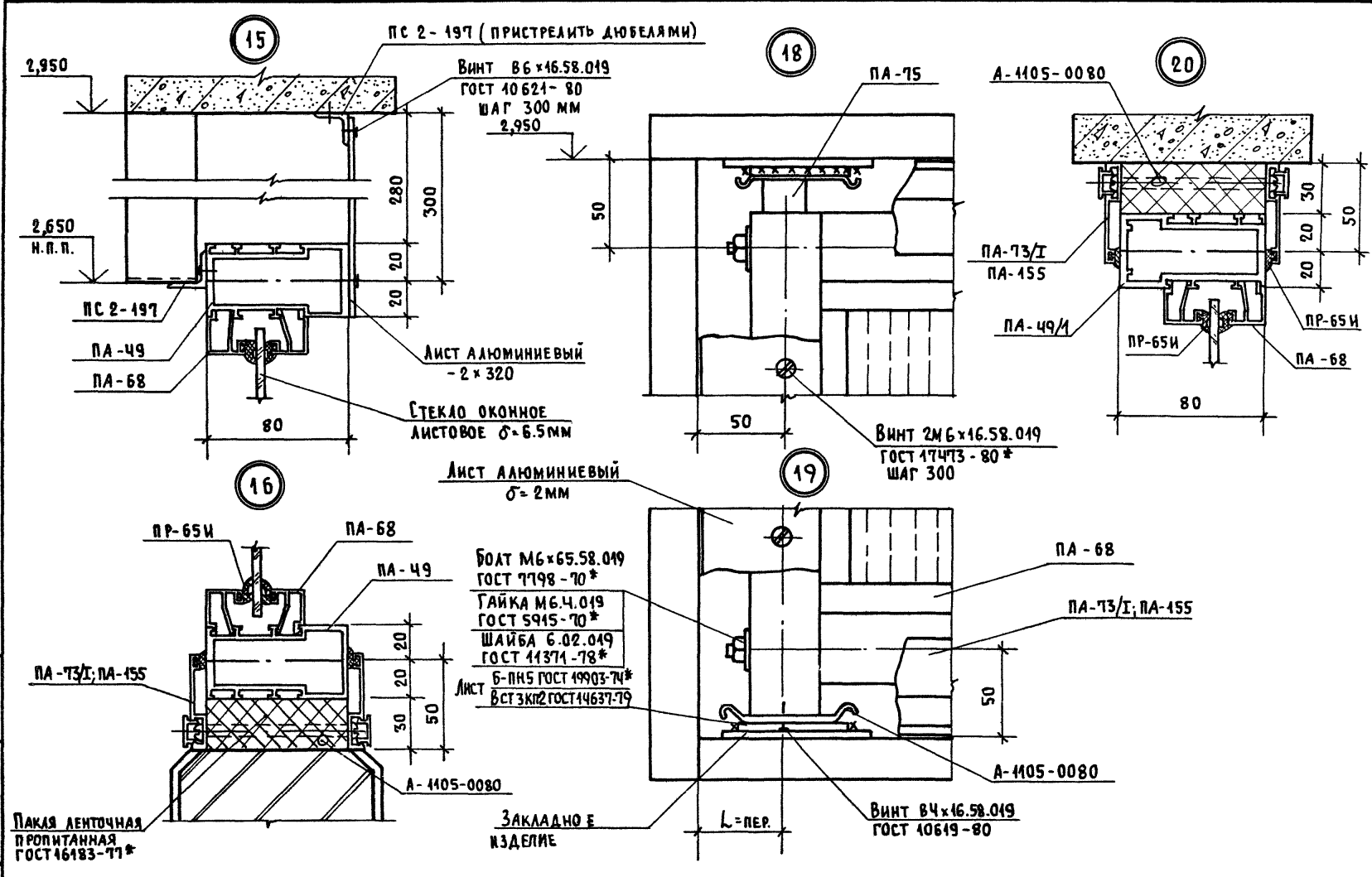
100

1.231.9-9.1 КМ-6

ЛИСТ
4

20939 25

ФОРМАТ А3

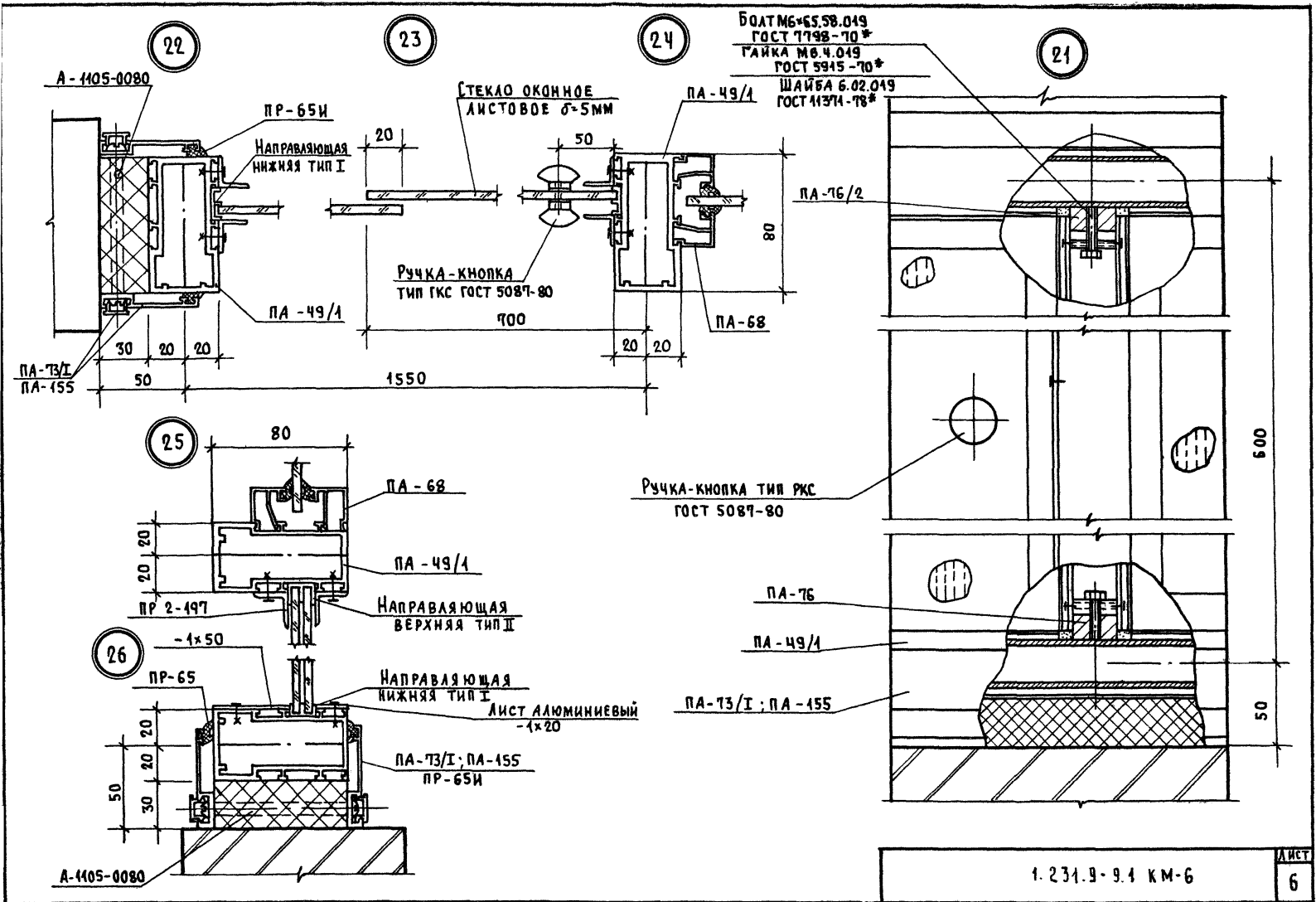


1.231.9-9.1 КМ-6

| |
|------|
| Лист |
| 5 |

20939 26

ФОРМАТ А3



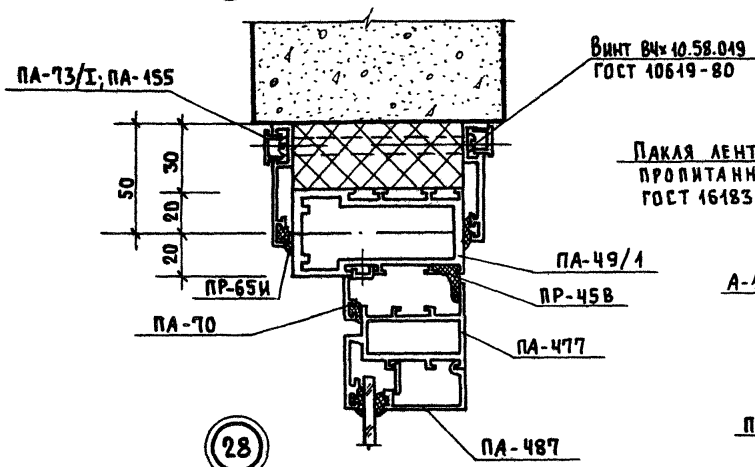
1.231.9-9.1 КМ-6

20939 27

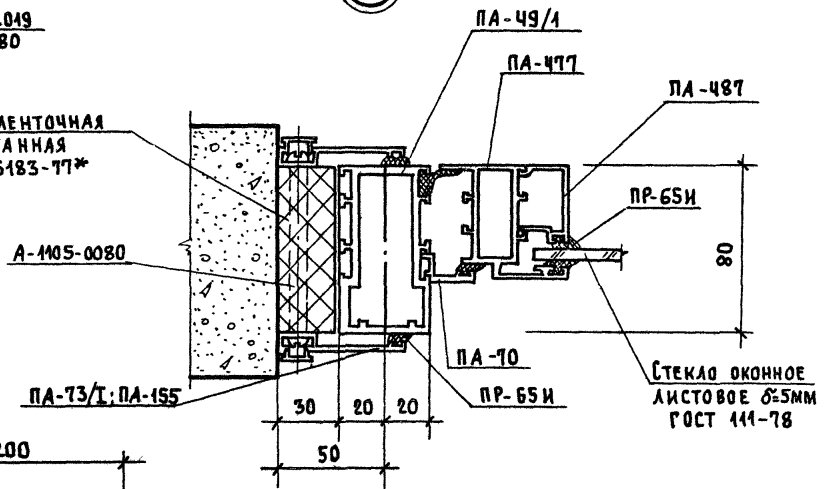
ФОРМАТ А3

| |
|------|
| ЛИСТ |
| 6 |

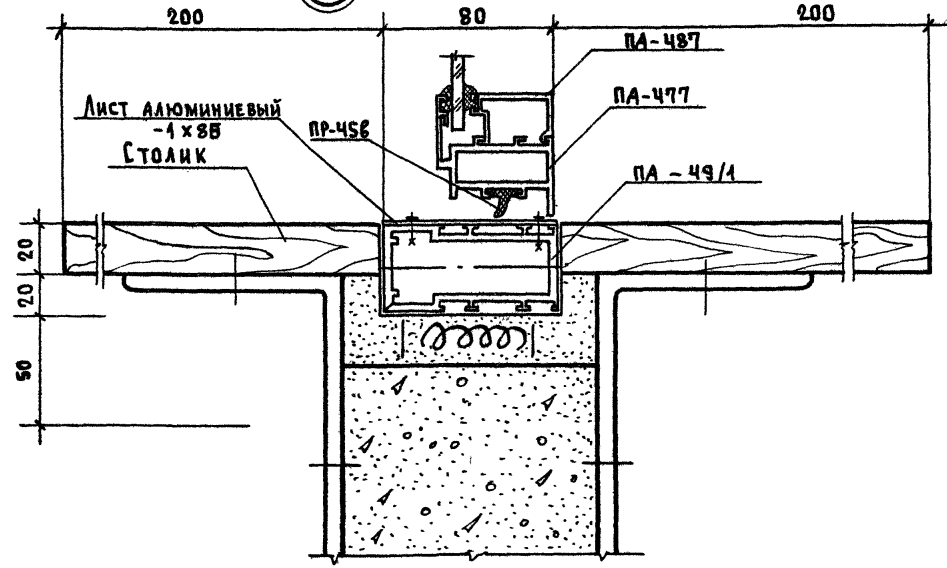
27



29



28



1. Работать совместно с КМ-4, лист 1.
2. Обозначение серии условно указано.

1. 231.9-9.1 КМ-6

| |
|------|
| ЛИСТ |
| 7 |

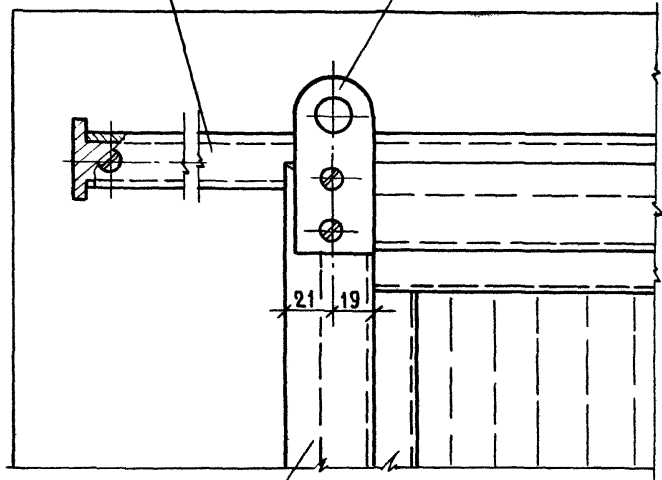
20939 28

ФОРМАТ А3

НОД-20,5; НОД-30,5
(НОД-17,5)

30

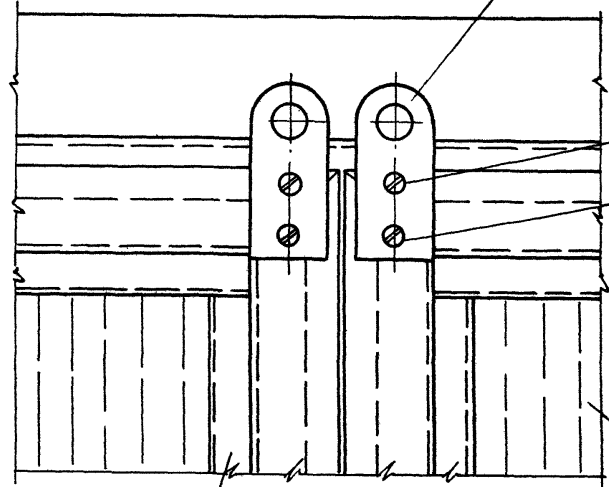
КОД-1



ПА-477

31

КОД-1



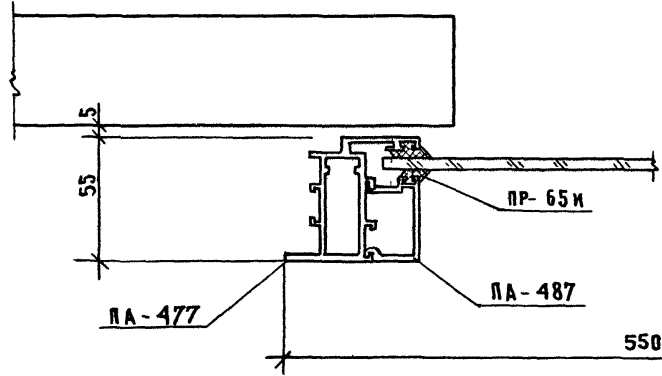
ПА-487

Винт 2М6×12.58.019
ГОСТ 17473-80*

Винт 2М6×55.58.019
ГОСТ 17473-80*

Стекло оконное
листовое $\sigma \approx 5$ мм
ГОСТ 111-78

32



ПА-477

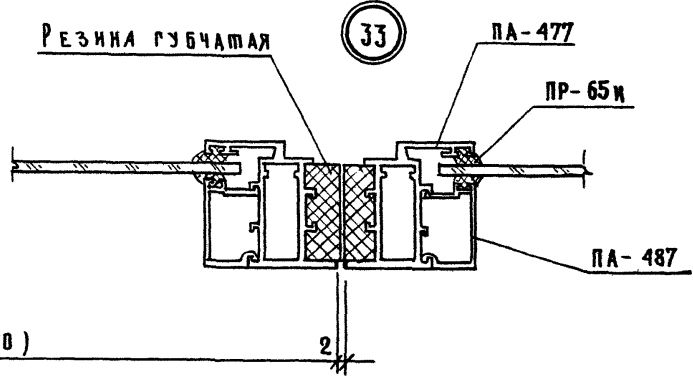
ПА-487

ПР-65м

550 (800)

33

Резина губчатая



ПА-477

ПР-65м

ПА-487

1.231.9-91КМ-6

Лист
8

20939 29

ФОРМАТ А3

КДА - 1

34

КДА-175:ИПА-207:ИПА-30,5

ШАЙБА 6.02.019

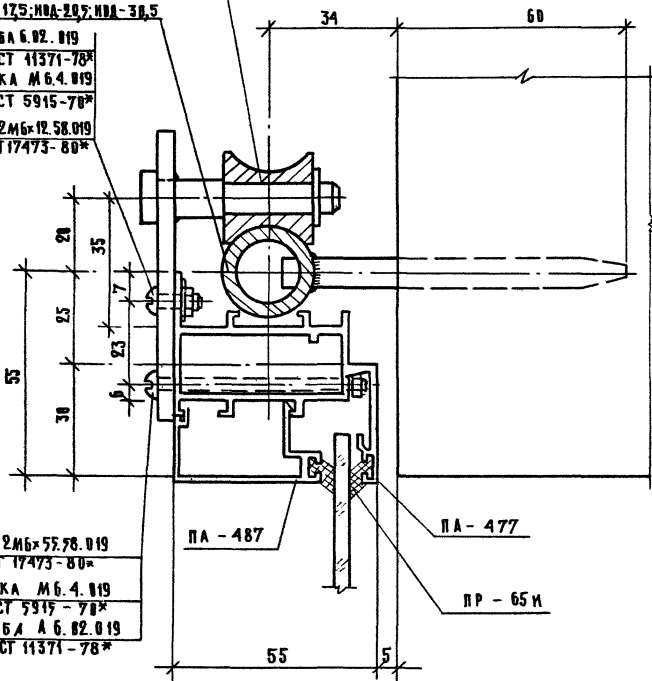
ГОСТ 11371-78*

ГАЙКА М 6.4.019

ГОСТ 5915-78*

ВИНТ 2М6*12.58.019

ГОСТ 17473-80*



ВИНТ 2М6*57.78.019

ГОСТ 17473-80*

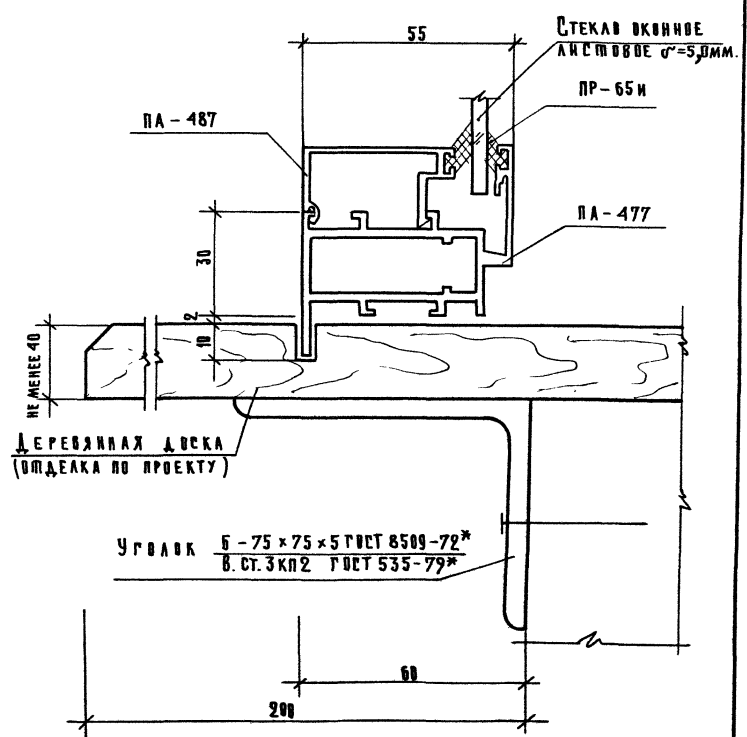
ГАЙКА М 6.4.019

ГОСТ 5915-78*

ШАЙБА А 6.02.019

ГОСТ 11371-78*

35



1.234.9-9.1 КМ-6 Лист 9

20939 30

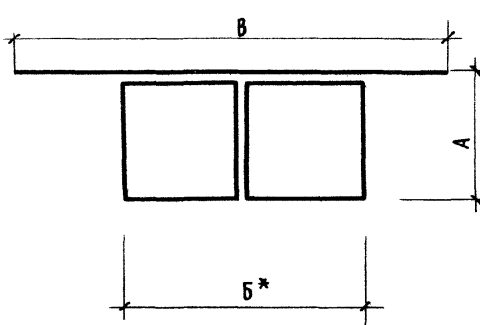
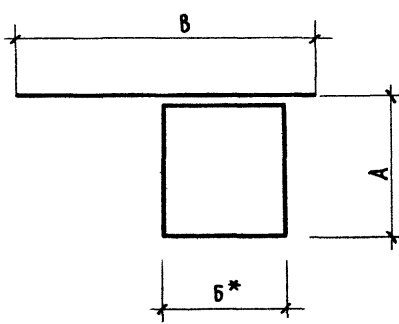
ФОРМАТ А3

| Эскиз изделия | Наименование изделия | Марка изделия | Размеры, мм | | Расход материалов, кг | | | Масса изделия, кг |
|---------------|--|----------------|-------------|------|-----------------------|-------|--------|-------------------|
| | | | А | Б | Алюминия | Стали | Резины | |
| | Перегородка с раздвижными стеклами для отделения переливания крови | ПАОР 18-55 и | 1800 | 5500 | 67,062 | 3,532 | 1,624 | 72,218 |
| | | ПАОР 20,5-55 и | 2050 | 5500 | 69,762 | 3,532 | 1,744 | 75,038 |
| | Смотровое окно | ОАС 20-19 и | 2000 | 1900 | 20,27 | 1,224 | 0,384 | 21,878 |
| | | ОАС 08-09 и | 800 | 900 | 9,092 | 1,224 | 0,236 | 10,552 |

| | | | | | | |
|----------|--------------|-----------|-------------------------|------------------|-----|-------|
| | | | | 1.231.9-9.1 км-7 | | |
| НАЧ.ОТД. | НЕКРИТИН | <i>ca</i> | Номенклатура изделий | СТАДИЯ | ЛЕТ | ЛЕТОВ |
| Г.И.Р. | ПОКРЕБЕНСКИЙ | <i>ca</i> | | Р | 1 | 14 |
| И.КОНТР. | БОГДАНОВИЧ | <i>ca</i> | | ГИПРОНИИЗДРАВ | | |
| РУК.ГР. | ОСАДЬКО | <i>ca</i> | | | | |

20939 31

Формат А3

| Э С К И З И З Д Е Л И Я | НАИМЕНОВАНИЕ ИЗДЕЛИЯ | МАРКА ИЗДЕЛИЯ | РАЗМЕРЫ, ММ | | | РАСХОД МАТЕРИАЛОВ, КГ | | | МАССА ИЗДЕЛИЯ, КГ |
|---|---|---------------|-------------|------|------|-----------------------|-------|--------|-------------------|
| | | | А | Б* | В | АЛЮМИНИЙ | СТАЛИ | РЕЗИНЫ | |
|  | <p>РАЗДВИЖНОЕ ПЕРЕДАТОЧНОЕ ОКНО С ДВУМЯ ДВИЖУЩИМИСЯ СТВОРКАМИ</p> | ОАПД 2.06-10И | 660 | 1105 | 2050 | 8,954 | 5,446 | 0,54 | 15,54 |
| | | ОАПД 2.06-15И | 660 | 1605 | 3050 | 10,514 | 7,216 | 0,62 | 18,35 |
|  | <p>РАЗДВИЖНОЕ ПЕРЕДАТОЧНОЕ ОКНО С ОДНОЙ ДВИЖУЩЕЙСЯ СТВОРКОЙ</p> | ОАПД 1.06-08И | 660 | 900 | 1750 | 5,634 | 4,151 | 0,22 | 10,005 |

1.231.9-9.1 КМ-7

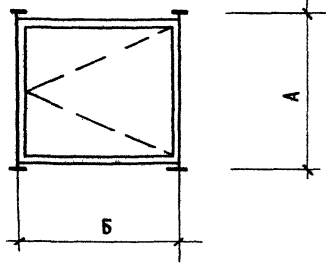
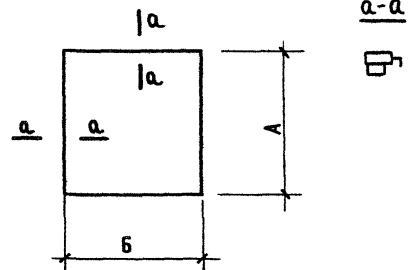
Лист

2

20939

32

ФОРМАТ А3

| Эскиз изделия | Наименование изделия | Марка изделия | Размеры, мм | | Расход материалов, кг | | | Масса изделия, кг |
|---|----------------------------------|-----------------|-------------|-----|-----------------------|-------|--------|-------------------|
| | | | А | Б | Алюминий | Стали | Резины | |
|  | * Передаточное окно распахнутое | ОАПР 08,5-0,45и | 850 | 450 | 11,046 | 1,519 | 0,406 | 12,971 |
| | | ОАПР 05,5-06,5и | 550 | 650 | 9,799 | 1,519 | 0,374 | 11,692 |
|  | * Створка для передаточного окна | СО АПР 06,8-04 | 680 | 400 | 4,48 | 0,015 | 0,3 | 4,795 |
| | | СО АПР 03,8-06 | 380 | 600 | 4,1 | 0,015 | 0,28 | 4,395 |

* Масса окон и створок даны без учета скобяных изделий (заверток)

1.234.9-9.1 КМ-7 Лист 3

| Эскиз изделия | Наименование изделия | Марка изделия | Размеры, мм | | Расход материалов, кг | | | Масса изделия, кг |
|---------------|---|---------------|-------------|------|-----------------------|-------|--------|-------------------|
| | | | А | Б | Алюминий | Сталь | Резина | |
| | Створка передаточного окна | СОАПД 06-09 | 600 | 900 | 5,5 | 0,045 | 0,22 | 5,735 |
| | | СОАПД 06-05,5 | 600 | 550 | 4,41 | 0,045 | 0,27 | 4,695 |
| | | СОАПД 06-08 | 600 | 800 | 5,19 | 0,045 | 0,31 | 5,515 |
| | Штапик для перегородок в детских отделениях | ШО - 17 | — | 1659 | 0,364 | — | 0,065 | 0,429 |

1.231.9-9.1 КМ-7

Лист

4

20939 34

Формат А3

| Эскиз изделия | Наименование изделия | Марка изделия | Размеры, мм | | Расход материала, кг | | | Масса изделия, кг |
|---------------|---|---------------|-------------|---|----------------------|-------|--------|-------------------|
| | | | А | Б | Алюминия | Стали | Резины | |
| | <p>Стойки средние для перегородок в детских отделениях для типового этажа</p> | пост 18-22 | 1800 | | 5,718 | 0,626 | 0,264 | 6,608 |
| | <p>Стойки средние для перегородок в детских отделениях для типового этажа</p> | пост 20,5-33 | 2050 | | 6,607 | 0,706 | 0,296 | 7,609 |

1.231. 9-9.1 км-7

Лист

5

20939 35

Формат А3

| Эскиз изделия | Наименование изделия | Марка изделия | Размеры, мм | | Расход материала, кг | | | Масса изделия, кг. |
|---------------|--|---------------|-------------|---|----------------------|-------|--------|--------------------|
| | | | А | Б | Алюминия | Сталь | Резина | |
| | Стойки крайние для перегородок в детских отделениях для типового этажа | пост 20,5-03 | 2050 | | 5,624 | 0,685 | 0,148 | 6,457 |
| | Стойки крайние для перегородок в детских отделениях для типового этажа | пост 20,5-30 | 2050 | | 5,624 | 0,685 | 0,148 | 6,457 |

1.231.9-9.1 КМ-7

Лист

6

20939 36

Формат А3

| Эскиз изделия | Наименование изделия | Марка изделия | Размеры, мм | | Расход материалов, кг | | | Масса изделия, кг |
|---------------|---|---------------|-------------|---|-----------------------|-------|--------|-------------------|
| | | | А | Б | Алюминия | Стали | Резины | |
| | Стойки крайние для перегородок детских отделений для типового этажа и для смотровых окон | пост 20-02 | 2000 | | 5,376 | 0,612 | 0,148 | 6,136 |
| | | пост 18-02 | 1800 | | 4,88 | 0,612 | 0,132 | 5,624 |
| | | пост 08-02 | 800 | | 2,402 | 0,612 | 0,052 | 3,066 |
| | Стойки крайние для перегородок в детских отделениях для типового этажа и для смотровых окон | пост 20-20 | 2000 | | 5,376 | 0,612 | 0,148 | 6,136 |
| | | пост 18-20 | 1800 | | 4,88 | 0,612 | 0,13 | 5,624 |
| | | пост 08-20 | 800 | | 2,402 | 0,612 | 0,052 | 3,066 |

1. 231.9-31KM-7

Лист
7

20939 37

Формат А3

| Э С К И З И З Д Е Л И Я | НАИМЕНОВАНИЕ ИЗДЕЛИЯ | МАРКА ИЗДЕЛИЯ | РАЗМЕРЫ, мм | | РАСХОД МАТЕРИАЛОВ, кг | | | МАССА ИЗДЕЛИЯ, кг |
|----------------------------|---|------------------|-------------|---|-----------------------|-------|--------|-------------------------|
| | | | А | Б | АЛЮМИ- НИЙ | СТАЛИ | РЕЗИНЫ | |
| | <p>СТОЙКИ СРЕДНИЕ ДЛЯ ПЕРЕГОРОДОК С РАЗДВИЖНЫМИ СТЕКЛАМИ В ОТДЕ- ЛЕНИЯХ ПЕРЕЛИ- ВАНИЯ КРОВИ</p> | ПРОС 18-33 | 1800 | — | 5,641 | 0,715 | 0,212 | 6,568 |
| | | ПРОС 20,5-33 | 2050 | — | 6,371 | 0,715 | 0,252 | 7,338 |
| | <p>ВЕРТИКАЛЬНЫЙ И М П О С Т ДЛЯ ПЕРЕГОРОДОК С РАЗДВИЖНЫМИ СТЕКЛАМИ В ОТДЕ- ЛЕНИЯХ ПЕРЕЛИ- ВАНИЯ КРОВИ</p> | ПРОС 06-00 | 600 | — | 1,386 | — | 0,044 | 1,43 |

1.231. 9-9.1 КМ-7

Лист
8

20939 38
ФОРМАТ А3

| Эскиз изделия | Наименование изделия | Марка изделия | Размеры, мм | | Расход материалов, кг | | | Масса изделия, кг |
|---------------|---|---------------|-------------|---|-----------------------|-------|--------|-------------------|
| | | | А | Б | Алюминий | Сталь | Резины | |
| | <p>Стойки крайние для перегородок с раздвижными стеклами в отделениях переливания крови</p> | ПРОС 20,5-03 | 2050 | — | 5,384 | 0,685 | 0,104 | 6,173 |
| | | ПРОС 18-03 | 1800 | — | 4,764 | 0,685 | 0,084 | 5,533 |
| | <p>Стойки крайние для перегородок с раздвижными стеклами в отделениях переливания крови</p> | ПРОС 20,5-30 | 2050 | — | 5,63 | 0,685 | 0,148 | 6,463 |
| | | ПРОС 18-30 | 1800 | — | 5,01 | 0,685 | 0,128 | 5,823 |

1.231. 9-9.1 КМ-7

Лист 9

20939 39

Формат А3

| Э С К И З И З Д Е Л И Я | НАИМЕНОВАНИЕ ИЗДЕЛИЯ | МАРКА ИЗДЕЛИЯ | РАЗМЕРЫ, ММ | | РАСХОД МАТЕРИАЛОВ, КГ | | | МАССА ИЗДЕЛИЯ, КГ |
|----------------------------|---|------------------|-------------|---|-----------------------|-------|--------|-------------------------|
| | | | А | Б | АЛЮМИ- НИЙ | СТАЛИ | РЕЗИНЫ | |
| | СТОЙКИ КРАЙНИЕ ДЛЯ ПЕРЕДАТОЧ- НЫХ ОКОН С ПРИТВОРОМ ДЛЯ СТВОРКИ РАСПОЛОЖЕННОЙ СПРАВА | ПСОС 08,5-02С | 850 | — | 2,363 | 0,612 | 0,035 | 3,010 |
| | | ПСОС 05,5-02С | 550 | — | 1,484 | 0,612 | 0,02 | 2,116 |
| | СТОЙКИ КРАЙНИЕ ДЛЯ ПЕРЕДАТОЧНЫХ ОКОН С ПРИТВОРОМ ДЛЯ СТВОРКИ РАСПОЛОЖЕННОЙ СЛЕВА | ПСОС 08,5-20С | 850 | — | 2,363 | 0,612 | 0,035 | 3,010 |
| | | ПСОС 05,5-20С | 550 | — | 1,484 | 0,612 | 0,02 | 2,116 |

1.231.9-9.1 КМ-7

ЛИСТ
40

20939 40
ФОРМАТ А3

| Эскиз изделия | Наименование изделия | Марка изделия | Размеры, мм. | | Расход материалов, кг. | | | Масса изделия, кг. |
|---------------|--|---------------|--------------|------|------------------------|-------|--------|--------------------|
| | | | А | Б | Алюминия | стали | резины | |
| | Ригель средний для перегородок с раздвижными стеклами в отделениях переливания крови | исоп - 18,5 | | 1850 | 5,374 | 0,122 | 0,188 | 5,684 |
| | | исоп - 18 | | 1800 | 5,23 | 0,122 | 0,184 | 4,87 |
| | Ригель нижний для перегородок с раздвижными стеклами в отделениях переливания крови | иноп - 18,5 | | 1850 | 4,082 | 0,122 | 0,044 | 4,248 |
| | | иноп - 18 | | 1800 | 3,96 | 0,122 | 0,044 | 4,146 |

1.234.9-9.1 км-7

Лист
41

20939. 41

Формат А3

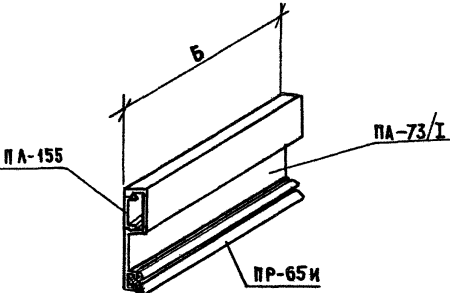
| Эскиз изделия | Наименование изделия | Марка изделия | Размеры, мм | | Расход материалов, кг | | | Масса изделия, кг. |
|---------------|--|---------------|-------------|-----|-----------------------|-------|--------|--------------------|
| | | | А | Б | Алюминий | Сталь | Резина | |
| | РИГЕЛЬ ВЕРХНИЙ ДЛЯ ПЕРЕДАЮЩИХ ОКОН С ПРИТВО- РОВИ ДЛЯ СТВОРКИ | ИВОН - 04,5с | | 450 | 0,92 | 0,14 | 0,036 | 1,096 |
| | | ИВОН - 06,5с | | 650 | 1,362 | 0,14 | 0,054 | 1,556 |
| | РИГЕЛЬ НИЖНИЙ ДЛЯ ПЕРЕДАЮЩИХ ОКОН | ИНОП - 04,5с | | 450 | 0,92 | 0,14 | | 1,06 |
| | | ИНОП - 06,5с | | 650 | 1,369 | 0,14 | | 1,509 |

1. 234.9-91 КМ-7

Лист
12

20939 42

ФОРМАТ А3

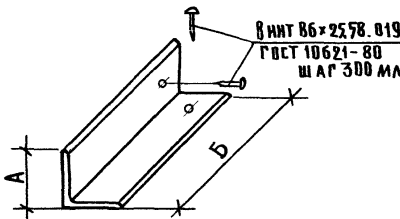
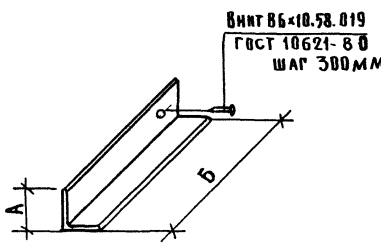
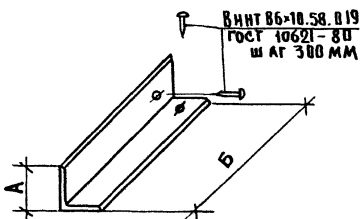
| Э С К И З И З Д Е Л И Я | НАИМЕНОВАНИЕ ИЗДЕЛИЯ | МАРКА ИЗДЕЛИЯ | РАЗМЕРЫ, ММ. | | РАСХОД МАТЕРИАЛОВ, КГ. | | | МАССА ИЗДЕЛИЯ, КГ. |
|---|---|------------------|--------------|------|------------------------|-------|--------|--------------------------|
| | | | А | Б | АЛЮМИ- НИЙ | СТАЛИ | РЕЗИНЫ | |
|  | НАЩЕЛЬНИКИ ВЕРХНИЕ, НИЖНИЕ И БОКОВЫЕ ДЛЯ ПЕРЕГОРОДОК, СМОТРОВЫХ ОКОН И ПЕРЕДАЮЩИХ ОКОН | ПЛ - 04,5 | — | 450 | 0,243 | — | 0,018 | 0,261 |
| | | ПЛ - 05,5 | — | 550 | 0,297 | — | 0,022 | 0,319 |
| | | ПЛ - 06,5 | — | 650 | 0,351 | — | 0,026 | 0,377 |
| | | ПЛ - 08 | — | 800 | 0,432 | — | 0,032 | 0,464 |
| | | ПЛ - 08,5 | — | 850 | 0,459 | — | 0,034 | 0,493 |
| | | ПЛ - 09 | — | 900 | 0,486 | — | 0,036 | 0,522 |
| | | ПЛ - 18 | — | 1800 | 0,972 | — | 0,072 | 1,044 |
| | | ПЛ - 18,5 | — | 1850 | 0,999 | — | 0,074 | 1,073 |
| | | ПЛ - 19 | — | 1900 | 1,026 | — | 0,076 | 1,102 |
| | | ПЛ - 20,5 | — | 2050 | 1,107 | — | 0,082 | 1,189 |
| | | ПЛ - 34 | — | 3400 | 1,836 | — | 0,136 | 1,972 |

1. 231.9-31 КМ-7

Лист
13

20939 43

Формат А3

| У С К И З И З Д Е Л И Я | НА И М Е Н О В А Н И Е И З Д Е Л И Я | МА Р К А И З Д Е Л И Я | РАЗ М Е Р Ы , М М | | РА С Х О Д М А Т Е Р И А Л О В , К Г | | | МА С С А И З Д Е Л И Я, К Г |
|---|---|---------------------------|-------------------|------|--|-----------|-------------|-----------------------------------|
| | | | А | Б | А Л Ю М И Н И Я | С Т А Л И | Р Е З И Н Ы | |
|  | НАЩЕЛЬНИК УГЛОВОЙ В ДЕТСКИХ ОТДЕЛЕНИЯХ | ПВ - 267 | 80 | 1800 | 4,5 | 0,08 | | 4,58 |
|  | УГЛОК ДЕКОРАТИВ- НЫЙ В ДЕТСКИХ ОТДЕЛЕНИЯХ | ПС 2 - 197 | 20 | 1000 | 0,205 | 0,008 | | 0,213 |
| | | ПС 2 - 197 | 20 | 1900 | 0,39 | 0,014 | | 0,404 |
|  | УГЛОК СТЫКОВОЧ- НЫЙ В ДЕТСКИХ ОТДЕЛЕНИЯХ | ПР 101 - 23 | 40 | 1800 | 0,824 | 0,024 | | 0,848 |

1.231.9-9.1 КМ-7

Лист

19

20939 44

ФОРМАТ А3

| МАРКА ИЗДЕЛИЯ | РАСХОД АЛЮМИНИЯ, КГ | | | | | | | ИТОГО АЛЮМИНИЯ | РАСХОД СТАЛИ, КГ | РАСХОД РЕЗИНЫ | РАСХОД КРЕПЕЖНЫХ ИЗДЕЛИЙ, Ш | | | | | | | | | | МАССА ИЗДЕЛИЯ, КГ | | | |
|------------------|------------------------------|---------|---------|-----------|---------|-----------|-----------|-------------------|------------------------|------------------|-----------------------------|----------------------------------|---------------------------------|---------------------------------|-------------------------------------|-------------------------------------|----------------------------------|-----------------------------------|--------------------------|-------------------|----------------------|-------|-------|-------|
| | СПЛАВ АД 31-Т5 ГОСТ 4784-74* | | | | | | | | | | Вст. 3 кп 2 ГОСТ 380-74* | РЕЗИНА Н08В-1 Т938-105-108276 | ВИНТ 6x16. 049 ГОСТ 10624-80 | ВИНТ 6x20. 049 ГОСТ 10649-80 | БОЛТ М8x55.58. 049 ГОСТ 7798-70* | БОЛТ М8.60.58. 049 ГОСТ 7798-70* | ГАЙКА М8.5. 049 ГОСТ 5945-70* | ШАЙБА 8.01. 049 ГОСТ 11374-78* | | | | | | |
| | ПА - 49/4 | ПА - 68 | ПА - 75 | ПС2 - 497 | ПА - 70 | ПА - 76/2 | А-1105-80 | | | | | | | | | | | | Лист 5 ГОСТ 49903-74* | ПР65 И ПР-45 В | | | | |
| ПОСТ 18-02 | 3,596 | 0,728 | 0,354 | | | 0,11 | 0,092 | 4,88 | 0,45 | 0,432 | 4 | 0,014 | 4 | 0,016 | 2 | 0,05 | 2 | 0,054 | 4 | 0,02 | 4 | 0,008 | 5,624 | |
| ПОСТ 18-20 | 3,596 | 0,728 | 0,354 | | | 0,11 | 0,092 | 4,88 | 0,45 | 0,432 | 4 | 0,014 | 4 | 0,016 | 2 | 0,05 | 2 | 0,054 | 4 | 0,02 | 4 | 0,008 | 5,624 | |
| ПОСТ 18-22 | 3,596 | 1,456 | 0,354 | | | 0,22 | 0,092 | 5,748 | 0,45 | 0,264 | 8 | 0,028 | 4 | 0,016 | 2 | 0,05 | 2 | 0,054 | 4 | 0,02 | 4 | 0,008 | 6,608 | |
| ПОСТ 20,5-03 | 4,404 | 0,848 | 0,354 | | | 0,165 | 0,092 | 0,091 | 5,624 | 0,45 | 0,448 | 6 | 0,021 | 4 | 0,016 | 3 | 0,075 | 3 | 0,081 | 6 | 0,03 | 6 | 0,042 | 6,457 |
| ПОСТ 20,5-30 | 4,404 | 0,848 | 0,354 | | | 0,165 | 0,092 | 0,091 | 5,624 | 0,45 | 0,448 | 6 | 0,021 | 4 | 0,016 | 3 | 0,075 | 3 | 0,081 | 6 | 0,03 | 6 | 0,042 | 6,457 |
| ПОСТ 20,5-33 | 4,404 | 1,636 | 0,354 | | | 0,33 | 0,092 | 0,091 | 6,607 | 0,45 | 0,296 | 12 | 0,042 | 4 | 0,016 | 3 | 0,075 | 3 | 0,081 | 6 | 0,03 | 6 | 0,042 | 7,609 |
| ПОСТ 20 - 02 | 4,004 | 0,846 | 0,354 | | | 0,11 | 0,092 | 5,376 | 0,45 | 0,448 | 4 | 0,014 | 4 | 0,016 | 2 | 0,05 | 2 | 0,054 | 4 | 0,02 | 4 | 0,008 | 6,436 | |
| ПОСТ 20 - 20 | 4,004 | 0,846 | 0,354 | | | 0,11 | 0,092 | 5,376 | 0,45 | 0,448 | 4 | 0,014 | 4 | 0,016 | 2 | 0,05 | 2 | 0,054 | 4 | 0,02 | 4 | 0,008 | 6,436 | |
| ПОСТ 08 - 02 | 1,556 | 0,29 | 0,354 | | | 0,11 | 0,092 | 2,402 | 0,45 | 0,052 | 4 | 0,014 | 4 | 0,016 | 2 | 0,05 | 2 | 0,054 | 4 | 0,02 | 4 | 0,008 | 3,066 | |
| ПОСТ 08 - 20 | 1,556 | 0,29 | 0,354 | | | 0,11 | 0,092 | 2,402 | 0,45 | 0,052 | 4 | 0,014 | 4 | 0,016 | 2 | 0,05 | 2 | 0,054 | 4 | 0,02 | 4 | 0,008 | 3,066 | |
| ПС0С 08,5-02С | 1,658 | | 0,354 | | 0,149 | 0,11 | 0,092 | 2,363 | 0,45 | 0,028 | 0,035 | 4 | 0,014 | 4 | 0,016 | 2 | 0,05 | 2 | 0,054 | 4 | 0,02 | 4 | 0,008 | 3,04 |
| ПС0С 08,5-20С | 1,658 | | 0,354 | | 0,149 | 0,11 | 0,092 | 2,363 | 0,45 | 0,028 | 0,035 | 4 | 0,014 | 4 | 0,016 | 2 | 0,05 | 2 | 0,054 | 4 | 0,02 | 4 | 0,008 | 3,04 |
| ПС0С 05,5-02С | 0,842 | | 0,354 | | 0,086 | 0,11 | 0,092 | 1,484 | 0,45 | 0,016 | 0,02 | 4 | 0,014 | 4 | 0,016 | 2 | 0,05 | 2 | 0,054 | 4 | 0,02 | 4 | 0,008 | 2,116 |
| ПС0С 05,5-20С | 0,842 | | 0,354 | | 0,086 | 0,11 | 0,092 | 1,484 | 0,45 | 0,016 | 0,02 | 4 | 0,014 | 4 | 0,016 | 2 | 0,05 | 2 | 0,054 | 4 | 0,02 | 4 | 0,008 | 2,116 |
| ПРОС 18-03 | 3,596 | 0,466 | 0,354 | | | 0,165 | 0,092 | 0,091 | 4,764 | 0,45 | 0,084 | 6 | 0,021 | 4 | 0,016 | 3 | 0,075 | 3 | 0,081 | 6 | 0,03 | 6 | 0,042 | 5,533 |
| ПРОС 20,5-03 | 4,406 | 0,576 | 0,354 | | | 0,165 | 0,092 | 0,091 | 5,384 | 0,45 | 0,104 | 6 | 0,021 | 4 | 0,016 | 3 | 0,075 | 3 | 0,081 | 6 | 0,03 | 6 | 0,042 | 6,173 |
| ПРОС 18-30 | 3,596 | 0,742 | 0,354 | | | 0,165 | 0,092 | 0,091 | 5,040 | 0,45 | 0,128 | 6 | 0,021 | 4 | 0,016 | 3 | 0,075 | 3 | 0,081 | 6 | 0,03 | 6 | 0,042 | 5,823 |
| ПРОС 20,5-30 | 4,406 | 0,822 | 0,354 | | | 0,165 | 0,092 | 0,091 | 5,630 | 0,45 | 0,148 | 6 | 0,021 | 4 | 0,016 | 3 | 0,075 | 3 | 0,081 | 6 | 0,03 | 6 | 0,042 | 6,463 |
| ПРОС 18-33 | 3,596 | 1,178 | 0,354 | | | 0,33 | 0,092 | 0,091 | 5,641 | 0,45 | 0,212 | 12 | 0,042 | 4 | 0,016 | 3 | 0,075 | 3 | 0,081 | 6 | 0,03 | 6 | 0,042 | 6,568 |
| ПРОС 20,5-33 | 4,406 | 1,398 | 0,354 | | | 0,33 | 0,092 | 0,091 | 6,371 | 0,45 | 0,252 | 12 | 0,042 | 4 | 0,016 | 3 | 0,075 | 3 | 0,081 | 6 | 0,03 | 6 | 0,042 | 7,338 |
| ПРОС 06-00 | 1,44 | 0,246 | | | | | | 1,386 | | 0,044 | | | | | | | | | | | | | 1,43 | |

4.231.9-9.1 КМ-8

НАЧ. ОТА
Г. И. П.
И. КОНТР.
РУК. ГР.
СТ. И. И. Ж.

НЕКРИТИН
ВОСКРЕСЕНСКИЙ
БОГДАНОВИЧ
ОСАДЬКО
ОСТРЕЖКО

СПЕЦИФИКАЦИИ
МАТЕРИАЛОВ И КРЕПЕЖНЫХ
ИЗДЕЛИЙ

| | | |
|--------|---|---|
| Лист | 1 | 3 |
| Листов | | |

ГИПРОНИИЗДРАВ

20939 45

ФОРМАТ А3

| МАРКА ИЗДЕЛИЯ | РАСХОД АЛЮМИНИЯ, КГ | | | | | Итого: АЛЮМИНИЯ | РАСХОД РЕЗИНЫ, КГ | | РАСХОД КРЕПЕЖНЫХ ИЗДЕЛИЙ ШТ/КГ | | | МАССА ИЗДЕЛИЯ, КГ. |
|------------------|---------------------|-------|----------------|--------|--------------------------------|--------------------|------------------------------------|--------|--------------------------------|-------------------------------|----------------------------------|-----------------------|
| | СПЛАВ АД 31-Т5 | | ГОСТ 4784-74* | | СПЛАВ АМг 2М ГОСТ 21631-76* | | РЕЗИНА И068-1 ТУ 38-105-1082-76 | | БРАТ М8 x 55 ГОСТ 7798-70* | БРАТ М8 x 60 ГОСТ 7798-70* | ВИНТ 6 x 16.019 ГОСТ 10621-80 | |
| | ПА-49/1 | ПА-68 | ПА-76/2 | ПС-197 | АЧЕТ АЛЮМИНИЕВЫЙ -1 x 80 | | ПР-65 и | ПР-45В | | | | |
| | | | ПА-27 | ПА-70 | | | | | | | | |
| ИСОП — 18,5 | 3,69 | 1,042 | 0,055 0,091 | 0,496 | | 5,374 | 0,188 | | 1 0,025 | 1 0,027 | 2 0,07 | 5,684 |
| ИСОП — 18 | 3,588 | 1,02 | 0,055 0,091 | 0,476 | | 5,23 | 0,184 | | 1 0,025 | 1 0,027 | 2 0,07 | 5,536 |
| ИНОП — 18,5 | 3,69 | 0,246 | 0,055 0,091 | | | 4,082 | 0,044 | | 1 0,025 | 1 0,027 | 2 0,07 | 4,248 |
| ИНОП — 18 | 3,588 | 0,246 | 0,055 0,091 | | | 3,98 | 0,044 | | 1 0,025 | 1 0,027 | 2 0,07 | 4,146 |
| ИВОП — 04,5с | 0,834 | | 0,055 0,091 | 0,086 | | 0,92 | 0,016 | 0,020 | | | | 1,076 |
| ИВОП — 06,5с | 1,242 | | | 0,127 | | 1,362 | 0,024 | 0,030 | | | | 1,556 |
| ИНОП — 04,5с | 0,834 | | | 0,086 | 0,086 | 0,92 | | | | | 4 0,14 | 1,06 |
| ИНОП — 06,5с | 1,242 | | | | 0,127 | 1,369 | | | | | 4 0,14 | 1,509 |

1.231.9-91КМ-8

Лист
2

| МАРКА ИЗДЕЛИЯ | РАСХОД АЛЮМИНИЯ, КГ. | | | | | | РАСХОД РЕЗИНЫ, КГ | | | РАСХОД КРЕПЕЖНЫХ ИЗДЕЛИЙ, ШТ/КГ. | МАССА ИЗДЕЛИЯ* |
|------------------|--|----------|-----------|----------|-----------------------------|--------------------|-------------------|------------------------------------|----------|-------------------------------------|-------------------|
| | СПЛАВ АД 31-ТФ ГОСТ 4784-74 ^н | | | | СПЛАВ АЛ 9 ГОСТ 2685-75* | ИТОГО: АЛЮМИНИЯ | РЕЗИНА ГУБЧАТАЯ | РЕЗИНА Н068-1 ТУ 38-105-1082-76 | | | |
| | ПА - 477 | ПА - 487 | ПА - 470Н | ПА - 471 | | | -10 x 50 | ПР - 65Н | ПР - 456 | | |
| СОАПР 06,8-04 | 2,64 | 0,6 | 0,28 | 0,2 | 0,76 | 4,48 | | 0,18 | 0,12 | 8 0,015 | 4,795 |
| СОАПР 03,8-06 | 2,24 | 0,56 | 0,28 | 0,2 | 0,76 | 4,1 | | 0,16 | 0,12 | 8 0,015 | 4,395 |
| СШАПД 06-09 | 3,86 | 0,88 | | | 0,76 | 5,5 | | 0,22 | | 8 0,015 | 5,74 |
| СШАПД 06-05.5 | 3,0 | 0,65 | | | 0,76 | 4,41 | 0,1 | 0,17 | | 8 0,015 | 4,7 |
| СШАПД 06-08 | 3,62 | 0,61 | | | 0,76 | 5,19 | 0,1 | 0,21 | | 8 0,015 | 5,52 |

1. 231.9-91КМ-8

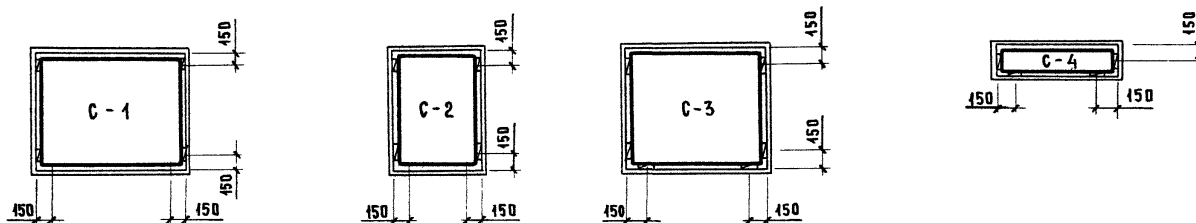
Лист

3

20939 47

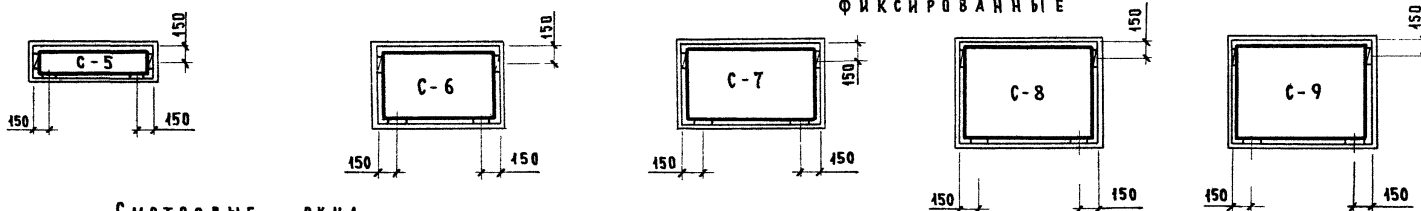
Формат А3

ВНУТРЕННИЕ ПЕРЕГОРОДКИ В ДЕТСКИХ ПАЛАТАХ

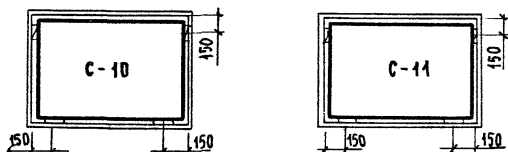


ПЕРЕГОРОДКИ С РАЗДВИЖНЫМИ СТВОРКАМИ ДЛЯ ОТДЕЛЕНИЯ ПЕРЕЛИВАНИЯ КРОВИ

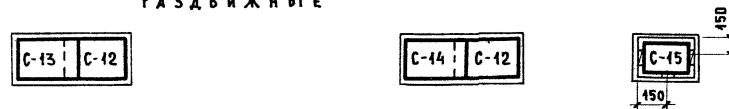
ФИКСИРОВАННЫЕ



СМОТРОВЫЕ ОКНА



РАЗДВИЖНЫЕ



УСЛОВНЫЕ ОБОЗНАЧЕНИЯ

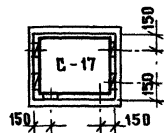
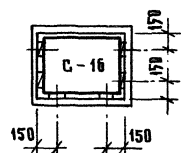
- — ОПОРНЫЕ ПОДКЛАДКИ
- ▤ — ФИКСИРУЮЩИЕ ПОДКЛАДКИ
- С — СТЕКЛО

| | | | | | | | | |
|----------|---------------|-----|--|------------------|--|---------------|------|--------|
| | | | | 4.231.9-9.1 КМ-9 | | | | |
| НАЧ. ОТА | НЕКРИТИН | | | СХЕМЫ ОСТЕКЛЕНИЯ | | БЛАНК | ЛИСТ | ЛИСТОВ |
| Г.И.П. | ВОСКРЕСЕНСКИЙ | | | | | Р | 1 | 2 |
| Н.КОНТР. | БОГДАНОВИЧ | | | | | ГИПРОНИИЗДРАВ | | |
| РУК. ГР. | ОСАДЬКО | 200 | | | | | | |

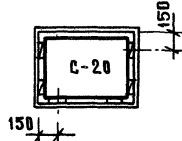
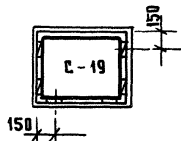
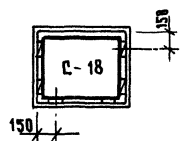
20939 48

ФОРМАТ А3

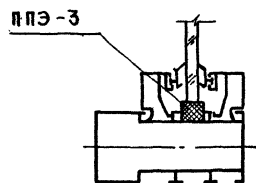
ПЕРЕДАТОЧНЫЕ ОКНА РАСПЯННЫЕ



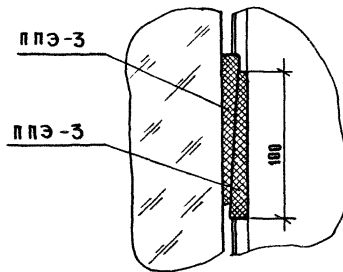
ПЕРЕДАТОЧНЫЕ ОКНА РАЗДВИЖНЫЕ



Установка опорных
подкладок под стекло



Установка фиксирующих
подкладок под стекло



СПЕЦИФИКАЦИЯ ОКОННОГО ЛИСТОВОГО СТЕКЛА С=5ММ ГОСТ III-78

| № п.п. | МАРКА | РАЗМЕРЫ, ММ | | ПЛОЩАДЬ, м ² | ПРИМЕЧАНИЕ |
|--------|--------|-------------|--------|-------------------------|------------|
| | | ВЫСОТА | ШИРИНА | | |
| 1 | С - 1 | 1650 | 1850 | 3,053 | |
| 2 | С - 2 | 1650 | 1050 | 1,733 | |
| 3 | С - 3 | 1650 | 1450 | 2,393 | |
| 4 | С - 4 | 200 | 1850 | 0,37 | |
| 5 | С - 5 | 200 | 1450 | 0,29 | |
| 6 | С - 6 | 1050 | 1800 | 1,89 | |
| 7 | С - 7 | 1050 | 1750 | 1,84 | |
| 8 | С - 8 | 1300 | 1800 | 2,34 | |
| 9 | С - 9 | 1300 | 1750 | 2,275 | |
| 10 | С - 10 | 1850 | 1850 | 3,423 | |
| 11 | С - 11 | 650 | 850 | 0,553 | |
| 12 | С - 12 | 565 | 700 | 0,396 | |
| 13 | С - 13 | 570 | 835 | 0,476 | |
| 14 | С - 14 | 570 | 785 | 0,447 | |
| 15 | С - 15 | 550 | 250 | 0,136 | |
| 16 | С - 16 | 590 | 310 | 0,183 | |
| 17 | С - 17 | 390 | 510 | 0,2 | |
| 18 | С - 18 | 500 | 800 | 0,4 | |
| 19 | С - 19 | 500 | 450 | 0,23 | |
| 20 | С - 20 | 500 | 700 | 0,35 | |

1.231.9-01 КМ-9

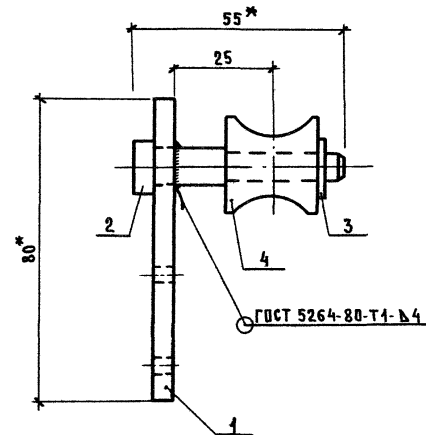
Лист
2

20939 49

Формат А3

| ФОРМАТ ЗОНА | ПОР. | ОБОЗНАЧЕНИЕ | НАИМЕНОВАНИЕ | КОЛ. | ПРИМЕ- ЧАНИЕ |
|----------------|------|--------------------|-----------------------|------|-----------------|
| | | | <u>ДОКУМЕНТАЦИЯ</u> | | |
| А3 | | 1. 231.9-9.1 ПЗ | ПОЯСНИТЕЛЬНАЯ ЗАПИСКА | | |
| А4 | | 1. 231.9-9.1 4.0СБ | СБОРОЧНЫЙ ЧЕРТЕЖ | | |
| | | | <u>ДЕТАЛИ</u> | | |
| А4 | 1 | 1. 231.9-9.1 1.1 | ПЛАСТИНА | 1 | |
| А4 | 2 | 1. 231.9-9.1 1.2 | ПАЛЕЦ | 1 | |
| А4 | 3 | 1. 231.9-9.1 1.3 | РОЛИК | 1 | |
| А4 | 4 | 1. 231.9-9.1 1.4 | ШАЙБА | 1 | |

| | | | | | | |
|--------------------|---------------|------------------|---------------|--------------------|---|--|
| | | 1. 231.9-9.1 4.0 | | СТАДИЯ ЛИСТ ЛИСТОВ | | |
| ИЗЧ. ОУД. НЕКРИТИН | | КАРЕТКА КОД-1 | Р | | 1 | |
| ГИП | ВОСКРЕСЕНСКИЙ | | ГИПРОНИИЗДРАВ | | | |
| Н. КОНТР. | БОГДАНОВИЧ | | | | | |
| РУК. ГР. | ОСАДЬКО | | | | | |
| СТ. ИНЖ. | ОСТРЕЙКО | | | | | |

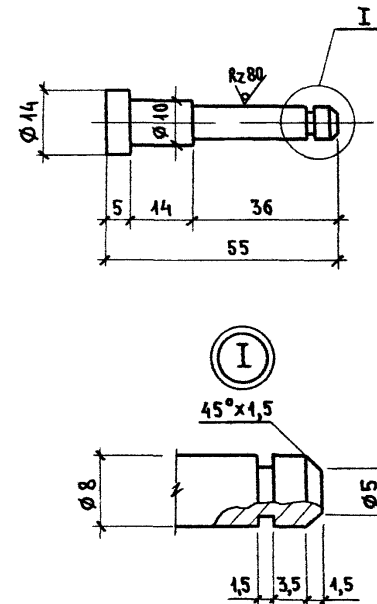
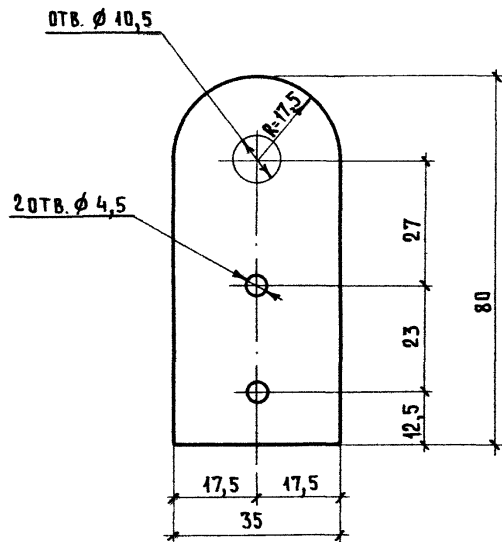


* РАЗМЕРЫ ДЛЯ СПРАВОК

| | | | | | |
|--------------------|---------------|-----------------------------------|---------------|--------|---------|
| | | 1. 231.9-9.1 4.0СБ | | | |
| ИЗЧ. ОУД. НЕКРИТИН | | КАРЕТКА КОД-1 СБОРОЧНЫЙ ЧЕРТЕЖ | СТАДИЯ | МАССА | МАСШТАБ |
| ГИП | ВОСКРЕСЕНСКИЙ | | Р | 0,18 | |
| Н. КОНТР. | БОГДАНОВИЧ | | ЛИСТ | ЛИСТОВ | 1 |
| РУК. ГР. | ОСАДЬКО | | ГИПРОНИИЗДРАВ | | |
| СТ. ИНЖ. | ОСТРЕЙКО | | | | |

20939 50

Формат А3



| | | | | |
|-----------------|---------------|---|-------|---------|
| 1.231.9-9.1 1.1 | | | | |
| Пластина | | СТАДИЯ | МАССА | МАСШТАБ |
| | | Р | 0,11 | |
| Лист | | Листов | | 1 |
| НАЧ.ОТД. | НЕКРИТИН | Лист Б-ПН 5 ГОСТ 19903-74* СТ 3 ГОСТ 14637-79* | | |
| ГИП | ВОСКРЕСЕНСКИЙ | | | |
| Н.КОНТР. | БОГДАНОВИЧ | | | |
| РУК.ГР. | ОСАДЬКО | | | |
| СТ.ИНЖ. | ОСТРЕЙКО | | | |
| | | ГИПРОНИИЗДРАВ | | |

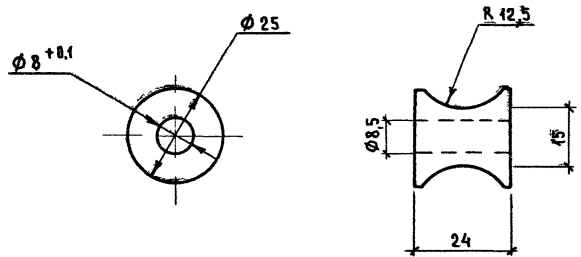
ФОРМАТ А4

| | | | | | |
|--------------------------------------|-----------------|---------------|--|-------|---------|
| ИНВ.№ ПОДЛ. ПОДПИСЬ И ДАТА ВЗАИМН.Н. | 1.231.9-9.1 1.2 | | | | |
| | Палец | | СТАДИЯ | МАССА | МАСШТАБ |
| | | | Р | 0,067 | |
| | Лист | | Листов | | 1 |
| | НАЧ.ОТД. | НЕКРИТИН | Круг В 14 ГОСТ 2590-74* СТ 3 ГОСТ 535-79* | | |
| | ГИП | ВОСКРЕСЕНСКИЙ | | | |
| Н.КОНТР. | БОГДАНОВИЧ | | | | |
| РУК.ГР. | ОСАДЬКО | | | | |
| СТ.ИНЖ. | ОСТРЕЙКО | | | | |
| | | ГИПРОНИИЗДРАВ | | | |

20939

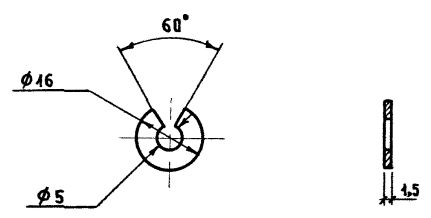
51

ФОРМАТ А4



| | | | | | | | |
|-----------|---------------|--|--|-----------------|--------|-------|---------|
| | | | | 1.231.9-9.1 1.3 | | | |
| | | | | Ролик | Стадия | Масса | Масштаб |
| | | | | | Р | 0,054 | |
| | | | | Лист | Листов | 1 | |
| | | | | Текстолит | | | |
| | | | | ГипрОНИИЗ ДРАВ | | | |
| | | | | ГОСТ 5-78* Е | | | |
| Нач. отд. | Некритин | | | | | | |
| Г.И.П. | Воскресенский | | | | | | |
| Н.контр. | Богданович | | | | | | |
| Рук. гр. | Осадько | | | | | | |
| Ст. инж. | Острейко | | | | | | |

Формат А4



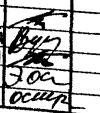
ИЗМ. № ПОДА. ПОДПИСЬ И ДАТА

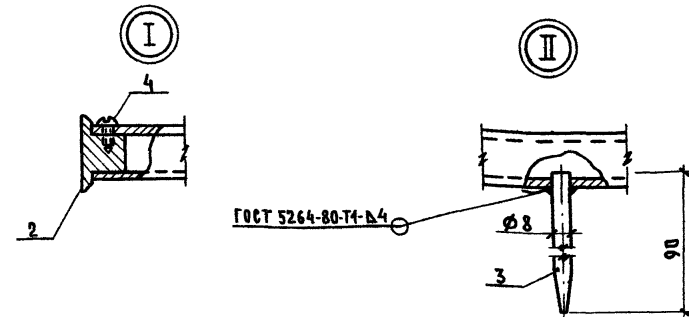
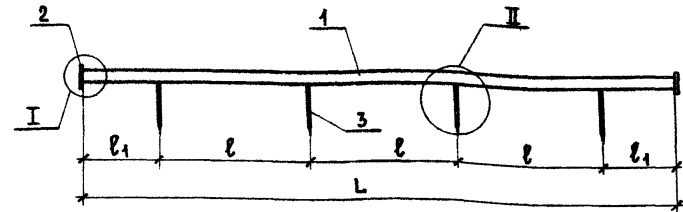
| | | | | | | | |
|-----------|---------------|--|--|-----------------|--------|-------|---------|
| | | | | 1.231.9-9.1 1.4 | | | |
| | | | | Шайба | Стадия | Масса | Масштаб |
| | | | | | Р | 0,002 | |
| | | | | Лист | Листов | 1 | |
| | | | | Сталь 65Г | | | |
| | | | | ГОСТ 1050-74** | | | |
| | | | | ГипрОНИИЗ ДРАВ | | | |
| Нач. отд. | Некритин | | | | | | |
| Г.И.П. | Воскресенский | | | | | | |
| Н.контр. | Богданович | | | | | | |
| Рук. гр. | Осадько | | | | | | |
| Ст. инж. | Острейко | | | | | | |

20939 52

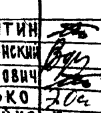
Формат А4

| ФОРМАТ | ЗОНА | ПОЗ. | ОБОЗНАЧЕНИЕ | НАИМЕНОВАНИЕ | КОД | ПРИМЕЧАНИЕ |
|--|------|------|--------------------|----------------------------|-----|------------|
| | | | | <u>ДОКУМЕНТАЦИЯ</u> | | |
| А3 | | | 1.231.9-9.1 ПЗ | ПОЯСНИТЕЛЬНАЯ ЗАПИСКА | | |
| А4 | | | 1.231.9-9.1 2.0СБ | СБОРОЧНЫЙ ЧЕРТЕЖ | | |
| | | | | <u>ДЕТАЛИ</u> | | |
| А4 | 2 | | 1.231.9-9.1 2.2 | ЗАГЛУШКА | 2 | |
| Б4 | 3 | | | СТЕРЖЕНЬ | 4 | 0,144 кг |
| | | | | <u>СТАНДАРТНЫЕ ИЗДЕЛИЯ</u> | | |
| | | 4 | | ВИНТ 2М4×12 ГОСТ 17479-72 | 2 | |
| <u>ПЕРЕМЕННЫЕ ДАННЫЕ ДЛЯ ИСПОЛНЕНИЙ:</u> | | | | | | |
| | | | | 1.231.9-9.1 2.0 | | НОД-17,5 |
| А4 | 1 | | 1.231.9-9.1 2.1 | ТРУБА Т-1 | 1 | |
| | | | | 1.231.9-9.1 2.0-01 | | НОД-20,5 |
| А4 | 1 | | 1.231.9-9.1 2.1-01 | ТРУБА Т-2 | 1 | |
| | | | | 1.231.9-9.1 2.0-02 | | НОД-30,5 |
| А4 | 1 | | 1.231.9-9.1 2.1-02 | ТРУБА Т-3 | 1 | |

| | | | |
|--|---------------------------|---|---------------|
| 1.231.9-9.1 2.0 | | | |
| НАЧ.ОТД. ГИП | НЕКРИТИН ВОСКРЕСЕНСКИЙ |  | СТАДИЯ |
| Н.КОНТР | БОГДАНОВИЧ | | ЛИСТ |
| РУК.ГР. | ОСАДЬКО | | ЛИСТОВ |
| СТ.ИНЖ. | ОСТРЕЙКО | | 1 |
| НАПРАВЛЯЮЩАЯ НОД-17,5; НОД-20,5; НОД-30,5 | | | ГИПРОНИИЗДРАВ |



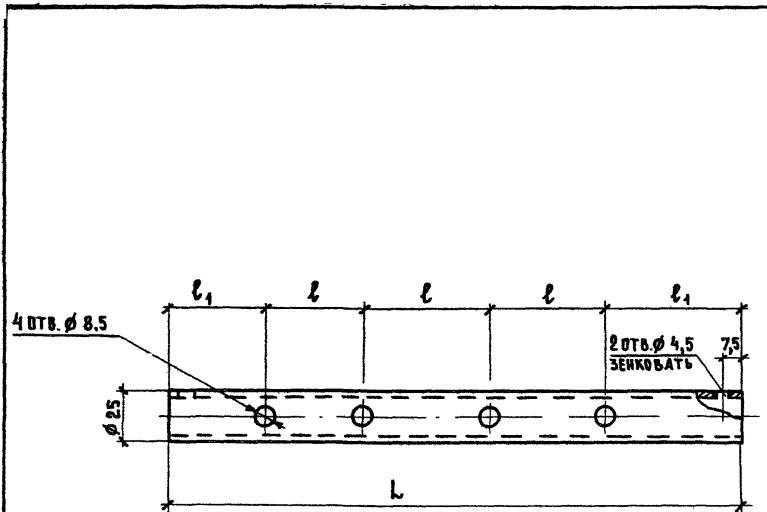
| ОБОЗНАЧЕНИЕ | РАЗМЕРЫ, ММ | | | МАССА, КГ |
|-----------------|-------------|-----|-----|-----------|
| | L | l | l1 | |
| 1.231.9-9.1 2.0 | 1750 | 500 | 125 | 3,91 |
| -01 | 2050 | 500 | 275 | 4,53 |
| -02 | 3050 | 800 | 325 | 6,6 |

| | | | |
|-------------------|---------------------------|---|----------|
| 1.231.9-9.1 2.0СБ | | | |
| НАЧ.ОТД. ГИП | НЕКРИТИН ВОСКРЕСЕНСКИЙ | НАПРАВЛЯЮЩАЯ НОД-17,5, НОД-20,5, НОД-30,5 СБОРОЧНЫЙ ЧЕРТЕЖ | СТАДИЯ |
| Н.КОНТР | БОГДАНОВИЧ |  | МАССА |
| РУК.ГР. | ОСАДЬКО | | МАСШТАБ |
| СТ.ИНЖ. | ОСТРЕЙКО | | ЛИСТ |
| | | | ЛИСТОВ 1 |
| ГИПРОНИИЗДРАВ | | | |

ФОРМАТ А4

20939 53

ФОРМАТ А4

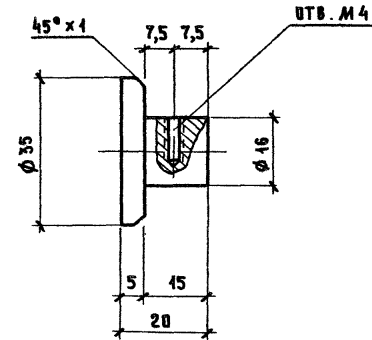


| ОБОЗНАЧЕНИЕ | МАРКА | РАЗМЕРЫ, мм | | | МАССА, кг |
|-----------------|-------|-------------|-----|----------------|-----------|
| | | L | l | l ₁ | |
| 1.231.9-9.1 2.1 | T-1 | 1750 | 500 | 125 | 3,63 |
| -01 | T-2 | 2050 | 500 | 275 | 4,25 |
| -02 | T-3 | 3050 | 800 | 325 | 6,32 |

| | | | | | | |
|-----------|---------------|--|--|---|--|--|
| | | | | 1.231.9-9.1 2.1 | | |
| | | | | Труба Т-1; Т-2; Т-3 | | |
| | | | | СТАНДАРТ МАССА МАСШТАБ | | |
| | | | | Р СМ.ТАБЛ | | |
| | | | | ЛИСТ ЛИСТОВ 1 | | |
| НАЧ. ОТД. | НЕКРИТИН | | | Труба 25x4.0 ГОСТ 8732-78* СТ.3 СП ГОСТ 8731-74* | | |
| Г И П | ВОСКРЕСЕНСКИЙ | | | | | |
| Н.КОНТР. | БОГДАНОВИЧ | | | | | |
| РУК. ГР. | ОСАДЬКО | | | | | |
| СТ. ИИЖ | ОБТРЕЙКО | | | | | |
| | | | | ГИПРОНИИЗДРАВ | | |

Число

ФОРМАТ А4



| | | | | | | |
|-----------|---------------|--|--|------------------------------|--|--|
| | | | | 1.231.9-9.1 2.2 | | |
| | | | | Заглушка | | |
| | | | | СТАНДАРТ МАССА МАСШТАБ | | |
| | | | | Р 0,067 | | |
| | | | | ЛИСТ ЛИСТОВ 1 | | |
| НАЧ. ОТД. | НЕКРИТИН | | | Сплав АД 31-Т5 ГОСТ 4784-74* | | |
| Г И П | ВОСКРЕСЕНСКИЙ | | | | | |
| Н.КОНТР. | БОГДАНОВИЧ | | | | | |
| РУК. ГР. | ОСАДЬКО | | | | | |
| СТ. ИИЖ | ОБТРЕЙКО | | | | | |
| | | | | ГИПРОНИИЗДРАВ | | |

20939

54

3 2 86г 244* ФОРМАТ А4