

ТИПОВЫЕ КОНСТРУКЦИИ, ИЗДЕЛИЯ И УЗЛЫ ЗДАНИЙ И СООРУЖЕНИЙ

СЕРИЯ 1.138-11с

ПАНЕЛИ ПАРАПЕТА

ЧЕРДАЧНЫХ КРЫШ ЛЕГКОБЕТОННЫЕ ОДНОСЛОЙНЫЕ ДЛЯ КРУПНОПАНЕЛЬНЫХ
ЖИЛЫХ ЗДАНИЙ С ШАГОМ ПОПЕРЕЧНЫХ СТЕН 2.4-3.6 м ДЛЯ СТРОИТЕЛЬСТВА
В СЕЙСМИЧЕСКИХ РАЙОНАХ

ВЫПУСК 1-1

РАБОЧИЕ ЧЕРТЕЖИ

ПАНЕЛИ ГРУПП С-НПР1, С-НПР4, С-НПР5 ОДНОШАГОВЫЕ ТОЛЩИНОЙ 300 и 350 мм

16782

ЦЕНА 3-57

Наименование чертежей	№ листов	№ стр.
Содержание	1с, 2с	2, 3
Пояснительная записка	1п, 2п	4, 5
Номенклатура панелей	3п-5п	6-8
Панели С-НПРІ-24, 28, 3-І С-НПРІ-24, 28, 35-І	І	9
Арматурный блок АНПРІ-24, 28, 3-І	2	10
Арматурный блок АНПРІ-24, 28, 35-І	3	11
Панели С-НПРІ-30, 28, 3-І С-НПРІ-30, 28, 35-І	4	12
Арматурный блок АНПРІ-30, 28, 3-І	5	13
Арматурный блок АНПРІ-30, 28, 35-І	6	14
Панели С-НПРІ-36, 28, 3-І С-НПРІ-36, 28, 35-І	7	15
Арматурный блок АНПРІ-36, 28, 3-І	8	16
Арматурный блок АНПРІ-36, 28, 35-І	9	17
Панели С-НПРІ-24, 27, 3-І С-НПРІ-24, 27, 35-І	10	18
Арматурный блок АНПРІ-24, 27, 3-І	11	19
Арматурный блок АНПРІ-24, 27, 35-І	12	20
Панели С-НПРІ-30, 27, 3-І С-НПРІ-30, 27, 35-І	13	21
Арматурный блок АНПРІ-30, 27, 3-І	14	22
Арматурный блок АНПРІ-30, 27, 35-І	15	23
Панели С-НПРІ-36, 27, 3-І С-НПРІ-36, 27, 35-І	16	24
Арматурный блок АНПРІ-36, 27, 3-І	17	25
Арматурный блок АНПРІ-36, 27, 35-І	18	26
Панели С-НПРІ-18, 28, 3 С-НПРІ-18, 28, 35	19	27
Арматурный блок АНПРІ-18, 28, 3	20	28

Наименование чертежей	№ листов	№ стр.
Арматурный блок АНПРІ-18, 28, 35	21	29
Панели С-НПРІ-24, 28, 3 С-НПРІ-24, 28, 35	22	30
Арматурный блок АНПРІ-24, 28, 3	23	31
Арматурный блок АНПРІ-24, 28, 35	24	32
Панели С-НПРІ-30, 28, 3 С-НПРІ-30, 28, 35	25	33
Арматурный блок АНПРІ-30, 28, 3	26	34
Арматурный блок АНПРІ-30, 28, 35	27	35
Панели С-НПРІ-36, 28, 3 С-НПРІ-36, 28, 35	28	36
Арматурный блок АНПРІ-36, 28, 3	29	37
Арматурный блок АНПРІ-36, 28, 35	30	38
Панели С-НПРІ-18, 27, 3 С-НПРІ-18, 27, 35	31	39
Арматурный блок АНПРІ-18, 27, 3	32	40
Арматурный блок АНПРІ-18, 27, 35	33	41
Панели С-НПРІ-24, 27, 3 С-НПРІ-24, 27, 35	34	42
Арматурный блок АНПРІ-24, 27, 3	35	43
Арматурный блок АНПРІ-24, 27, 35	36	44
Панели С-НПРІ-30, 27, 3 С-НПРІ-30, 27, 35	37	45
Арматурный блок АНПРІ-30, 27, 3	38	46
Арматурный блок АНПРІ-30, 27, 35	39	47
Панели С-НПРІ-36, 27, 3 С-НПРІ-36, 27, 35	40	48
Арматурный блок АНПРІ-36, 27, 3	41	49
Арматурный блок АНПРІ-36, 27, 35	42	50
Панели С-НПР4-23, 28, 3-І; С-НПР4-23, 28, 35-І С-НПР4л-23, 28, 3-І; С-НПР4л-23, 28, 35-І	43	51
Арматурные блоки АНПР4-23, 28, 3-І АНПР4л-23, 28, 3-І	44	52
Арматурные блоки АНПР4-23, 28, 35-І АНПР4л-23, 28, 35-І	45	53
Панели С-НПР4-29, 28, 3-І; С-НПР4-29, 28, 35-І С-НПР4л-29, 28, 3-І; С-НПР4л-29, 28, 35-І	46	54

ТК

1978

СОДЕРЖАНИЕ

СЕРИЯ 1.138-11С	
ВЫПУСК	ЛИСТ
1-1	1С

Серия I.138-IIc входит в состав Общесоюзного каталога унифицированных промышленных изделий.

Настоящим выпуском следует пользоваться совместно с выпусками 0-1, 0-2, 2-1, 2-2 настоящей серии.

В выпусках 0-1 и 0-2 соответственно для панелей толщиной 300 мм и 350 мм, приведены опалубочные и арматурные детали, замаркированные на чертежах панелей настоящего выпуска, основные положения, принятые при разработке панелей, сведения по конструкции панелей, применяемым материалам, допускам, указания по испытаниям, складированию, транспортированию и монтажу панелей, а также по системе маркировки панелей и области их применения.

В выпусках 2-1 и 2-2 соответственно для панелей толщиной 300 и 350 мм приведены арматурные изделия, из которых собирается арматурные блоки (сетки, каркасы и закладные детали), указания по их изготовлению и маркировке.

Указания по применению при проектировании

При использовании чертежей панелей в конкретном проекте привязчик на основании принятых решений по наружным стеновым панелям и схеме крыши назначает:

- 1) толщину панели, вид легкого бетона и марку бетона по прочности на сжатие;
- 2) Вид и материал отделки фасадной поверхности;
- 3) Марку и расположение вертикальных и горизонтальных арматурных выпусков.

При назначении марок горизонтальных выпусков следует иметь в виду, что одинарные выпуски применяются в панелях 4-5 этажных зданий, строящихся в районах с сейсмичностью 7 и 8 баллов.

- 4) Привязку закладных деталей для связи парапетов и опирания панелей покрытия;

5) Марку строповочных петель, исходя из фактической массы панели.

При изменении ширины и количества опорных пальцев в панелях перекрытия, вносятся необходимые коррективы в опорные зоны панелей.

Одновременно привязчик назначает марку панели, эта же марка должна быть указана на монтажных чертежах здания, исходная каталожная марка указывается в скобках.

Доработка чертежей панели для применения в конкретном проекте производится по примеру приложенных в выпуске I-I чертежей (см. листы 83, 84). Привязчик на опалубочном чертеже примененной панели из настоящего альбома (вид с внутренней стороны):

- 1) наносит вертикальные выпуски по нижней грани панели, маркирует их и дает ссылки на соответствующие детали альбома 0-1 или 0-2;
- 2) указывает конкретный вид боковых граней панели в соответствии с рекомендациями пояснительной записки и чертежами разбивки шпонок на торцах панелей (лист 29 альбома 0-1 или 0-2);
- 3) проставляет размер установки закладных деталей МНП1 и МНП2;
- 4) ставит марку строповочных петель;
- 5) вычеркивает ненужный размер толщины панели.

В таблице показателей привязчик зачеркивает данные, соответствующие другой толщине панели, указывает вид легкого бетона и марку по прочности на сжатие; указывает массу панели в соответствии с объемной массой принятого бетона и общий расход стали на панель на основании принятого по расчету армирования.

На чертеже арматурного блока примененной панели привязчик:

- 1) указывает марки строповочных петель и горизонтальных выпусков;

Г	МАРКА ПАНЕЛИ	ЭСКИЗ ПАНЕЛИ	ГЕОМЕТРИЧЕСКИЕ ХАРАКТЕРИСТИКИ				ПОКАЗАТЕЛИ РАСХОДА МАТЕРИАЛОВ				МАССА ПАНЕЛИ ПРИ ЛЕГКОМ БЕТОНЕ С ОБЪЕМНОЙ МАССОЙ - 900-1500 КГ/М ³	6	
			ПОЛОЩАДИ ПАНЕЛИ ММ	ДЛИНА ПАНЕЛИ (L) ММ	ПЛОЩАДЬ М ²		НА ПАНЕЛЬ		НА 1М ² НЕТТО				
					ПАНЕЛИ БРУТТО	ПРОЕМОВ	ОБЪЕМ ЛЕГК. БЕТОНА, М ³	ОБЪЕМ ДЕКОРАТ. БЕТОНА, М ³	ОБЪЕМ ЛЕГК. БЕТОНА, М ³	ОБЪЕМ ДЕКОРАТ. БЕТОНА, М ³			
4	5	6	7	8	9	10	11	12	13	14			
1	С-НПР1-24.28.3-1		300	2390	6.55	0.101	6.45	1.38	0.219	0.21	0.03	1850 - 2750	1
2	С-НПР1-30.28.3-1			2990	8.19		8.09	1.76	0.260	0.22	0.03	2300 - 3500	4
3	С-НПР1-36.28.3-1			3590	9.84		9.74	2.14	0.305	0.22	0.03	2750 - 4200	7
1	С-НПР1-24.28.35-1		350	2390	6.55	0.101	6.45	1.63	0.219	0.25	0.03	2100 - 3200	1
1	С-НПР1-30.28.35-1			2990	8.19		8.09	2.077	0.260	0.26	0.03	2650 - 4050	4
3	С-НПР1-36.28.35-1			3590	9.84		9.74	2.525	0.305	0.26	0.03	3150 - 4850	7
1	С-НПР1-24.27.3-1		300	2390	6.41	0.101	6.31	1.38	0.203	0.22	0.03	1800 - 2750	10
2	С-НПР1-30.27.3-1			2990	8.01		7.91	1.76	0.243	0.22	0.03	2250 - 3450	13
3	С-НПР1-36.27.3-1			3590	9.62		9.52	2.13	0.283	0.22	0.03	2750 - 4150	16
1	С-НПР1-24.27.35-1		350	2390	6.41	0.101	6.31	1.628	0.203	0.26	0.03	2050 - 3150	10
1	С-НПР1-30.27.35-1			2990	8.01		7.91	2.077	0.243	0.26	0.03	2600 - 4000	13
1	С-НПР1-36.27.35-1			3590	9.62		9.52	2.513	0.283	0.26	0.03	3100 - 4800	16
1	С-НПР1-18.28.3		300	1790	4.90	-	4.90	1.030	0.178	0.21	0.04	1400 - 2100	19
1	С-НПР1-24.28.3			2390	6.55		6.55	1.420	0.221	0.22	0.03	1450 - 2850	22
1	С-НПР1-30.28.3			2990	8.19		8.19	1.800	0.263	0.22	0.03	2350 - 3550	25
3	С-НПР1-36.28.3		3590	9.84	9.84	2.18	0.308	0.22	0.03	2850 - 4300	28		
1	С-НПР1-18.28.35		350	1790	4.90	-	4.90	1.215	0.178	0.25	0.04	1600 - 2400	19
1	С-НПР1-24.28.35			2390	6.55		6.55	1.676	0.221	0.26	0.03	2150 - 3250	22
1	С-НПР1-30.28.35	2990		8.19	8.19		2.124	0.263	0.26	0.03	2700 - 4100	25	
3	С-НПР1-36.28.35	3590	9.84	9.84	2.572	0.308	0.26	0.03	3200 - 4950	28			
1	С-НПР1-18.27.3		300	1790	4.80	-	4.80	1.02	0.166	0.21	0.03	1350 - 2050	31
1	С-НПР1-24.27.3			2390	6.40		6.40	1.41	0.206	0.22	0.03	1850 - 2800	34
1	С-НПР1-30.27.3			2990	8.01		8.01	1.80	0.245	0.22	0.03	2300 - 3550	37
3	С-НПР1-36.27.3		3590	9.62	9.62	2.18	0.285	0.23	0.03	2800 - 4250	40		
3	С-НПР1-18.27.35		350	1790	4.80	-	4.80	1.204	0.166	0.25	0.03	1550 - 2350	31
4	С-НПР1-24.27.35			2390	6.40		6.40	1.664	0.206	0.26	0.03	2100 - 3200	34
2	С-НПР1-30.27.35	2990		8.01	8.01		2.124	0.245	0.26	0.03	2650 - 4050	37	
3	С-НПР1-36.27.35	3590	9.62	9.62	2.572	0.285	0.27	0.03	3200 - 4900	40			

К
78

НОМЕНКЛАТУРА ПАНЕЛЕЙ.

СЕРИЯ 1.138-1к
ВЫПУСК 1-1 ЛИСТ 3п

ВЗАМЕН	ШАГ (L ₀) М	МАРКА ПАНЕЛИ	ЭСКИЗ ПАНЕЛИ	ГЕОМЕТРИЧЕСКИЕ ХАРАКТЕРИСТИКИ					ПОКАЗАТЕЛИ РАСХОДА МАТЕРИАЛОВ				МАССА		7 М ИМСА	
				ТОЛЩИНА ПАНЕЛИ ММ	ДЛИНА ПАНЕЛИ (L) ММ	ПЛОЩАДЬ М ²		НА ПАНЕЛЬ		НА 1М ² НЕТТО		ПАНЕЛИ ПРИ ЛЕГКОМ БЕТОНЕ С ОБЪЕМНОЙ МАС- СОЙ -900-1500М ³ / КГ				
						ПАНЕЛИ БРУТТО	ПРОЕМОВ	ПАНЕЛИ НЕТТО	ОБЪЕМ ЛЕГК. БЕТ. М ³	ОБЪЕМ ДЕКОРАТ. БЕТОНА, М	ОБЪЕМ ЛЕГК. БЕТ. М ³	ОБЪЕМ ДЕКОРАТ. БЕТОНА, М	13	14		
	1	2	3	4	5	6	7	8	9	10	11	12	13	14		
	2.4	С - НПР4-23.28.3-1 С - НПР4к 23.28.3-1		300	2295	6.29	0.101	6.19	1.35	0.175	0.22	0.03	1700 - 2600	43		
	3.0	С - НПР4-29.28.3-1 С - НПР4к 29.28.3-1			2895	7.93		7.83	1.73	0.217	0.22	0.03	2200 - 3350	46		
	3.6	С - НПР4-35.28.3-1 С - НПР4к 35.28.3-1			3495	9.58		9.48	2.125	0.254	0.23	0.03	2650 - 4100	49		
	2.4	С - НПР4-23.28.35-1 С - НПР4к 23.28.35-1			350	2295		6.29	0.101	6.19	1.593	0.175	0.26	0.03	1950 - 3050	43
	3.0	С - НПР4-29.28.35-1 С - НПР4к 29.28.35-1				2895		7.93		7.83	2.041	0.217	0.26	0.03	2500 - 3950	46
	3.6	С - НПР4-35.28.35-1 С - НПР4к 35.28.35-1				3495		9.58		9.48	2.507	0.254	0.27	0.03	3050 - 4750	49
	2.4	С - НПР4-23.27.3-1 С - НПР4к 23.27.3-1		300		2295	6.15	0.101		6.05	1.34	0.162	0.22	0.03	1700 - 2600	52
	3.0	С - НПР4-29.27.3-1 С - НПР4к 29.27.3-1				2895	7.76			7.66	1.73	0.202	0.23	0.03	2150 - 3300	55
	3.6	С - НПР4-35.27.3-1 С - НПР4к 35.27.3-1				3495	9.37			9.27	2.11	0.242	0.23	0.03	2600 - 4050	58
	2.4	С - НПР4-23.27.35-1 С - НПР4к 23.27.35-1			350	2295	6.15		0.101	6.05	1.581	0.162	0.26	0.03	1950 - 3000	52
	3.0	С - НПР4-29.27.35-1 С - НПР4к 29.27.35-1				2895	7.76			7.66	2.041	0.202	0.27	0.03	2450 - 3850	55
	3.6	С - НПР4-35.27.35-1 С - НПР4к 35.27.35-1				3495	9.37			9.27	2.49	0.242	0.27	0.03	3000 - 4700	58

ЖИЛИЩНО-КОММУНАЛЬНО-ХОЗЯЙСТВЕННЫЙ КОМПЛЕКС
 ПРОВЕРИЛ
 ИСПОЛНИЛ

ТК
1978

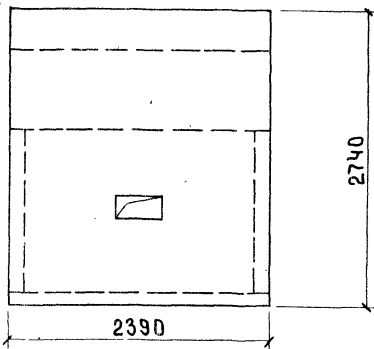
НОМЕНКЛАТУРА ПАНЕЛИ

СЕРИЯ
 1.138-11С
 Выпуск ИМС
 1-1 11

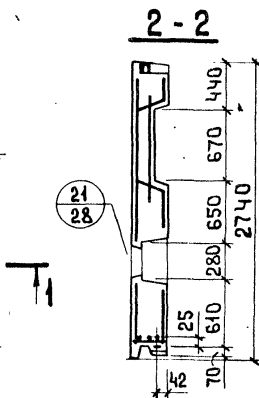
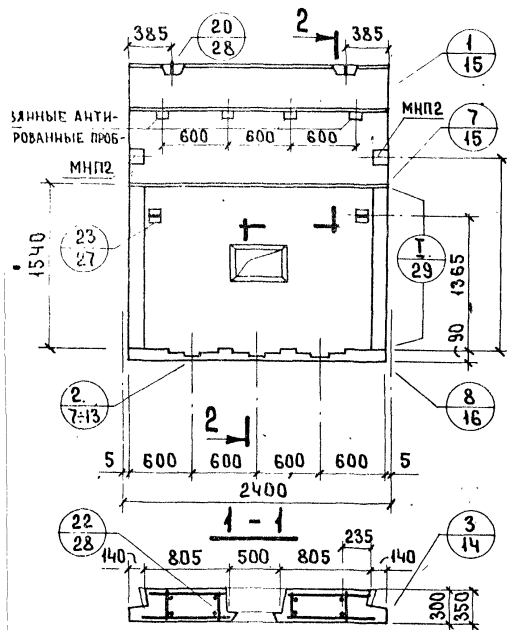
МАРКА ПАНЕЛИ	ЭСКИЗ ПАНЕЛИ	ГЕОМЕТРИЧЕСКИЕ ХАРАКТЕРИСТИКИ					ПОКАЗАТЕЛИ РАСХОДА МАТЕРИАЛОВ				МАССА ПАНЕЛИ ПРИ ЛЕГКОМ БЕТОНЕ С ОБЪЕМНОЙ МАССОЙ -900-1500 КГ/М ³	8 Н ЛИСТА
		ТОЛЩИНА ПАНЕЛИ ММ	ДЛИНА ПАНЕЛИ (L) ММ	П Л О Щ А Д Ъ М ²		ПАНЕЛИ НЕТТО	НА ПАНЕЛЬ		НА 1 М ² НЕТТО			
				ПАНЕЛИ БРУТТО	ПРОЕМОВ		ОБЪЕМ ЛЕГК. БЕТ. М ³	ОБЪЕМ ДЕКОРАТ. БЕТОНА, М ³	ОБЪЕМ ЛЕГК. БЕТ. М ³	ОБЪЕМ ДЕКОРАТ. БЕТОНА, М ³		
2	3	4	5	6	7	8	9	10	11	12	13	14
НПР5 - 22.28.3 - 1		300	2200	6.03	0.101	5.93	1.32	0.131	0.23	0.02	1600 - 2500	61
НПР5 - 28.28.3 - 1			2800	7.67		7.57	1.71	0.174	0.23	0.02	2050 - 3200	64
НПР5 - 34.28.3 - 1			3400	9.32		9.22	2.09	0.216	0.23	0.02	2550 - 3950	67
НПР5 - 22.28.35 - 1		350	2200	6.03	0.101	5.93	1.558	0.131	0.27	0.02	1850 - 2900	61
НПР5 - 28.28.35 - 1			2800	7.67		7.57	2.018	0.174	0.27	0.02	2400 - 3450	64
НПР5 - 34.28.35 - 1			3400	9.32		9.22	2.466	0.216	0.27	0.02	2900 - 4600	67
НПР5 - 22.27.3 - 1		300	2200	5.90	0.101	5.80	1.31	0.122	0.23	0.02	1550 - 2450	70
НПР5 - 28.27.3 - 1			2800	7.50		7.40	1.70	0.161	0.23	0.02	2050 - 3200	73
НПР5 - 34.27.3 - 1			3400	9.11		9.01	2.08	0.201	0.23	0.02	2500 - 3900	76
НПР5 - 22.27.35 - 1		350	2200	5.90	0.101	5.80	1.546	0.122	0.27	0.02	1800 - 2850	70
НПР5 - 28.27.35 - 1			2800	7.50		7.40	2.006	0.161	0.27	0.02	2350 - 3700	73
НПР5 - 34.27.35 - 1			3400	9.11		9.01	2.454	0.201	0.27	0.02	2850 - 4550	76

НОМЕНКЛАТУРА ПАНЕЛЕЙ

СЕРИЯ
1.138-11с
ВЫПУСК
1-1
ЛИСТ
5п



ВИД С ВНУТРЕННЕЙ СТОРОНЫ

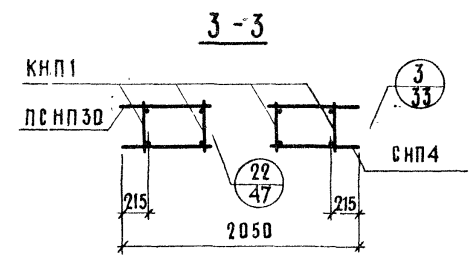
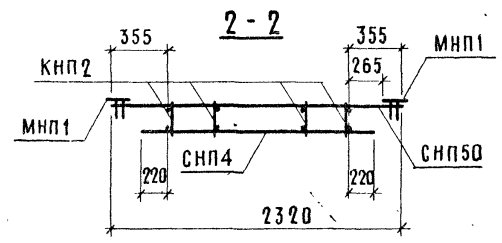
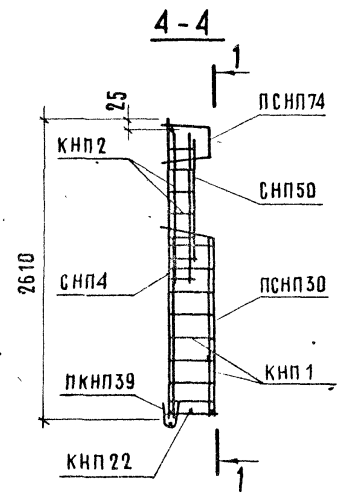
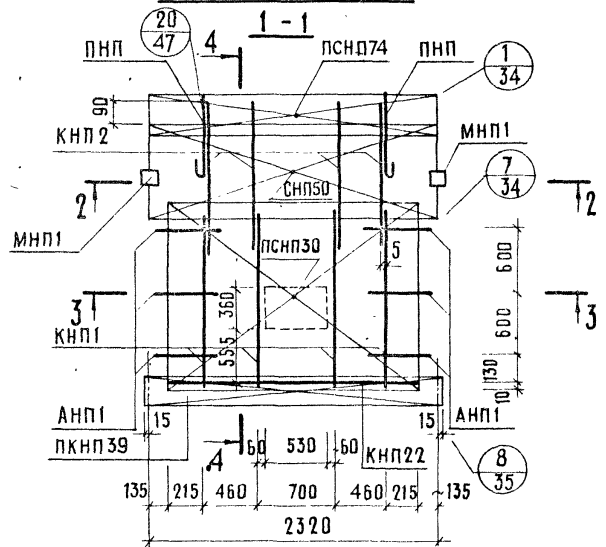


ПОКАЗАТЕЛИ НА ИЗДЕЛИЕ			
Толщина панели, мм	300	350	
Объем легкого бетона, м ³	1.380	1.630	
Объем декоративного бетона, м ³	0.219	0.219	
Масса панели при легком бетоне с объемной массой, кг/м ³	900	1850	2100
	1500	2750	3200

ПАНЕЛИ С-НПР1-24.28.3-1; С-НПР1-24.28.35-1

СЕРИЯ
1.138-11с
Выпуск 1-1

АНПР 1-24.28.3 - 1



АРМАТУРА ИЗДЕЛИЕ	К-ВО	ЛИСТ ВЫПУСКА 2-1	АРМАТУРА ИЗДЕЛИЕ	К-ВО	ЛИСТ ВЫПУСКА 2-1	АРМАТУРА ИЗДЕЛИЕ	К-ВО	ЛИСТ ВЫПУСКА 2-1
КНП 1	4	1	ПСНП30	1	6	МНП 1	2	13
КНП 2	4	1	СНП50	1	7			
КНП 22	1	2	ПСНП74	1	8			
ПКНП39	1	3	АНП 1	6	10			
СНП 4	1	4	ПНП	2	10			

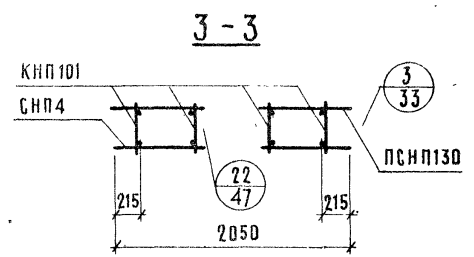
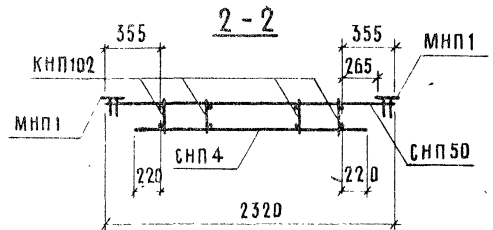
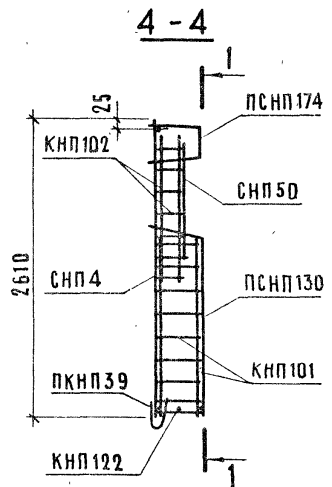
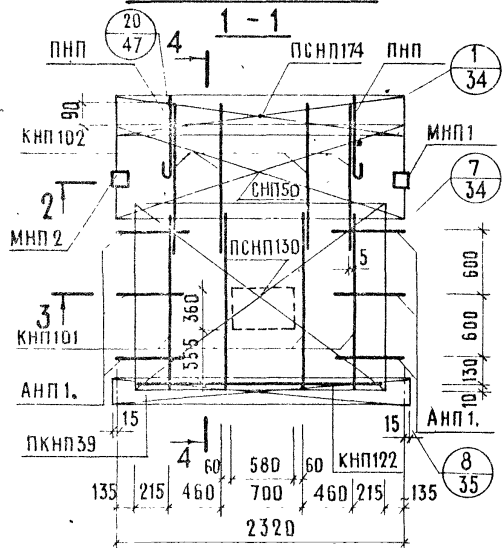
ИНВЕНТ. № ВЗАМЕН
ЖИЛИЩНО-СТРОИТЕЛЬНЫЙ ЦЕНТР
ГЛАВ. ИНЖ. ОТД. ПРОЕКТИРОВЩИК
П. П. РОДИНСКИЙ
Т. П. ТЕРМАН
С. П. ПУХОВ
СТ. ИНЖ. А. РАФАЙЛОВИЧ
ВСА. ИНЖ. Л. И. ШАДЫНСКАЯ
ПРОВЕРИЛ
И. ШАДЫНСКАЯ

ТК
1978

Арматурный блок АНПР1-24.28.3 - 1

СЕРИЯ
1.138-11С
Выпуск Лист
1-1 2

АНПР 1-24.28.35-1



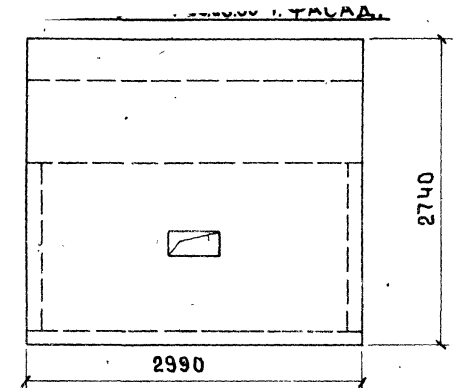
АРМАТУРНОЕ ИЗДЕЛИЕ	К-ВО	ЛИСТ ВЫПУСКА 2-2	АРМАТУРНОЕ ИЗДЕЛИЕ	К-ВО	ЛИСТ ВЫПУСКА 2-2	АРМАТУРНОЕ ИЗДЕЛИЕ	К-ВО	ЛИСТ ВЫПУСКА 2-2
КНП 101	4	1	ПСНП130	1	6	МНП 1	2	13
КНП 102	4	1	СНП 50	1	7			
КНП122	1	2	ПСНП174	1	8			
ПКНП39	1	3	АНП1.	6	10			
СНП 4	1	4	ПНП.	2	10			

ГК
378

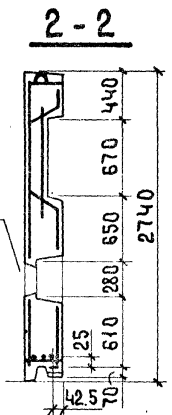
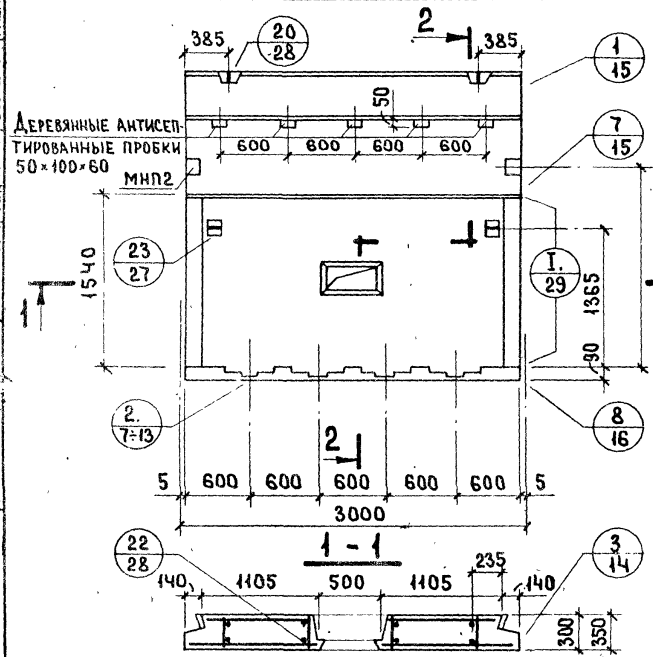
АРМАТУРНЫЙ БЛОК АНПР1-24.28.35-1

СЕРИЯ
1.138-11с
ВЫПУСК 1-1 ЛИСТ 3

83AT
 П Р О В Е Р И Л
 А. РАВНИН
 ВЕД. ИНЖ. А. РАВНИН
 Рук. группы
 СТ. ИНЖЕНЕР
 ШИЖИЦА



ВИД С ВНУТРЕННЕЙ СТОРОНЫ



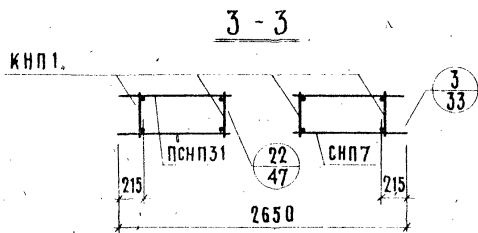
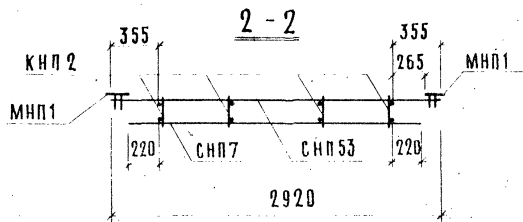
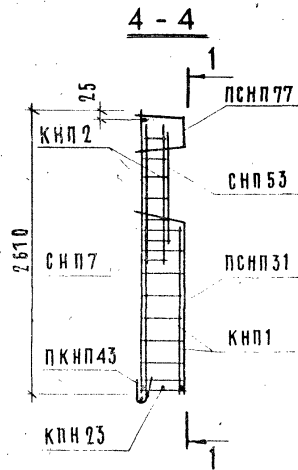
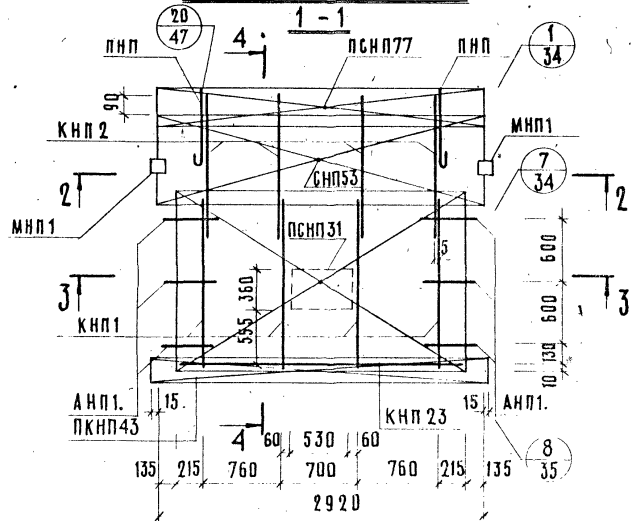
ПОКАЗАТЕЛИ НА ИЗДЕЛИЕ			
Толщина панели, мм	300	350	
Объем легкого бетона, м ³	1.760	2.077	
Объем декоративного бетона, м ³	0.260	0.260	
Масса панели при легком бетоне с объемной массой, кг/м ³	900	2300	2650
	1500	3500	4050

ТК
 1978

ПАНЕЛИ С-НПР1-30.28.3-1; С-НПР1-30.28.35-1

СЕРИЯ
 1.138-110
 Выпуск А И С Г
 1-1 4

АНПР1-30.28.3-1



Арматурн. изделие	К-во	Лист выпуска 2-1	Арматурн. изделие	К-во	Лист выпуска 2-1	Арматурн. изделие	К-во	Лист выпуска 2-1
КНП 1	4	1	ПСНП 31	1	6	МНП 1	2	13
КНП 2	4	1	СНП 53	1	7			
КНП 23	1	2	ПСНП 77	1	8			
ПКНП 43	1	3	АНП 1.	6	10			
СНП 7	1	4	ПНП	2	10			

ИЗВЕСТ
№
ВЗАМЕН

УШИ ДА ВУДА ПИ

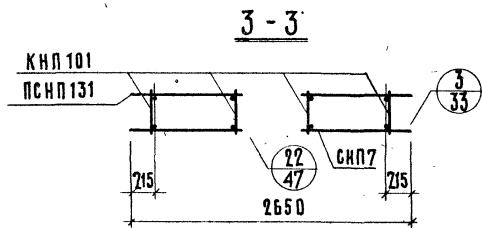
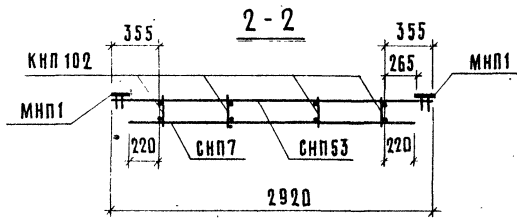
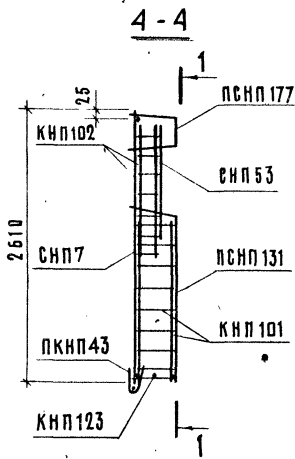
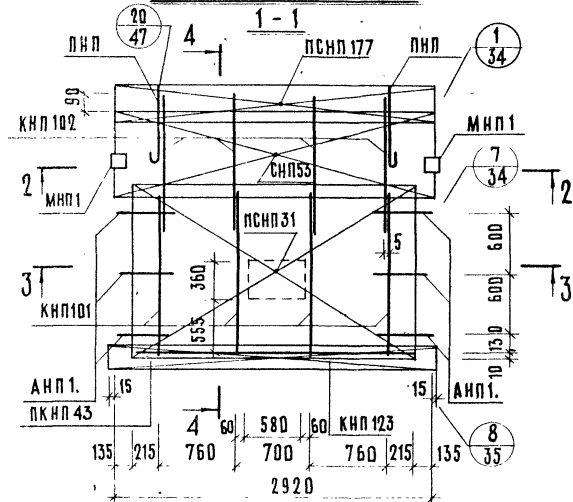
П. Р. О В Е Р И Л
БЕД. ИНЖ. ШТАТНСКАЯ

СЕРИЯ 1/1
ИРРОСНИСКИЙ
ИГЕРМАН

ЖИЛИЩА
БЕЖИЦ

МК
1978

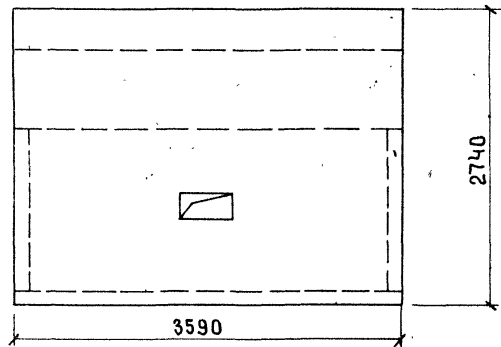
АНПР1-30.28.35-1



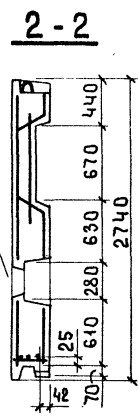
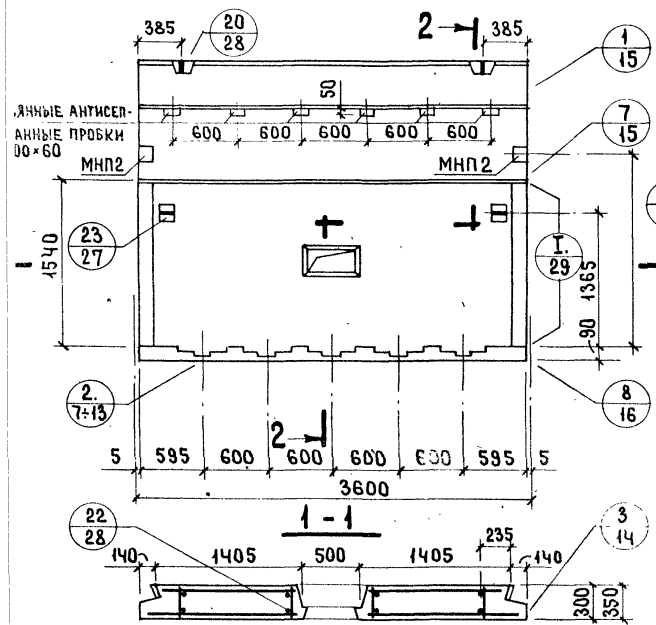
АРМАТУРН. ИЗДЕЛИЕ	К-ВО	Л И С Т ВЫПУСКА 2-2	АРМАТУРН. ИЗДЕЛИЕ	К-ВО	Л И С Т ВЫПУСКА 2-2	АРМАТУРН. ИЗДЕЛИЕ	К-ВО	Л И С Т ВЫПУСКА 2-2
КНП 101	4	1	ПСНП131	1	6	МНП 1	2	13
КНП 102	4	1	СНП 53	1	7			
КНП 123	1	2	ПСНП177	1	8			
ПКНП 43	1	3	АНП 1.	6	10			
СНП 7	1	4	ПНП	2	10			

Арматурный блок АНПР1-30.28.35-1

С-НПР1-36.28.3-1; С-НПР1-36.28.35-1. ФАСАД.



Вид с внутренней стороны



ПОКАЗАТЕЛИ НА ИЗДЕЛИЕ			
Толщина панели, мм	300	350	
Объем легкого бетона, м³	2.140	2.525	
Объем декоративного бетона, м³	0.305	0.305	
Масса панели при легком бетоне с объемной массой кг/м³	900	2750	3150
	1500	4200	4850

ПАНЕЛИ С-НПР1-36.28.3-1 ; С-НПР1-36.28.35-1

СЕРИЯ
1.138-11с
Выпуск Лист
1-1 7

ДАТА
ИЗМЕН.
№
ВЗАМЕН

СОГЛАСОВАНО

ПРОВЕРЯЮЩИЙ
ВЕД. ИНЖ. ШИШИНСКАЯ

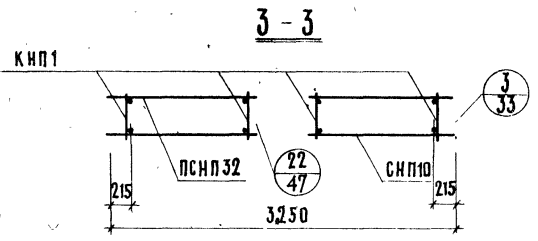
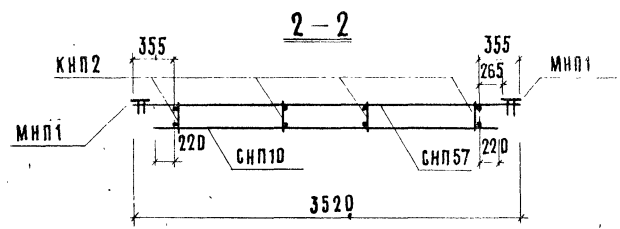
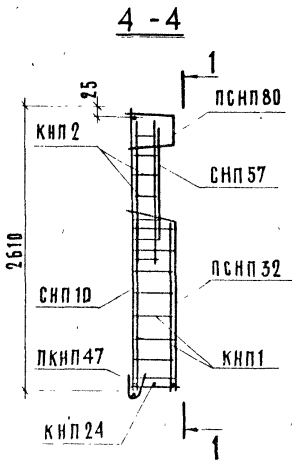
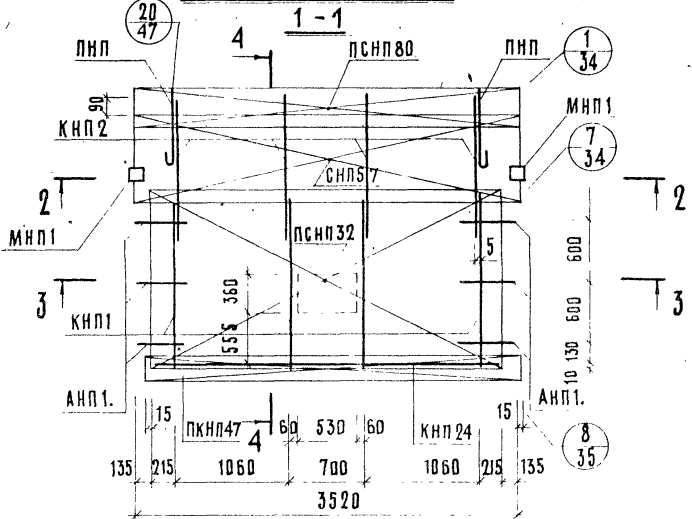
И. БАЛАНОВСКИЙ
Н. РОСЛИНСКИЙ
Ю. ГЕРМАН
А. ГОЛУБЕВА

НАЧ. ЦД. 17
С. И. КИЖ. ВЕД.
Л. И. КИЖ. ПР.
Ю. К. ТРУБИЛЬ
С. П. ИИЖ.

ЖИЛИЩНО-КОММУНАЛЬНОЕ ХОЗЯЙСТВО

ТК
1978

АНПР 1 - 36. 28. 3 - 1

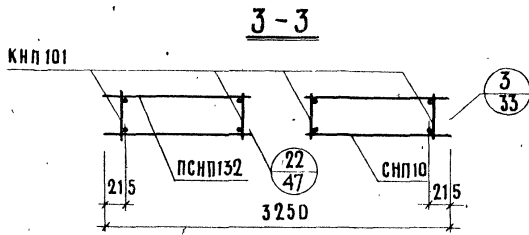
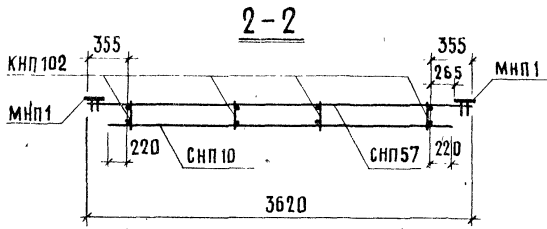
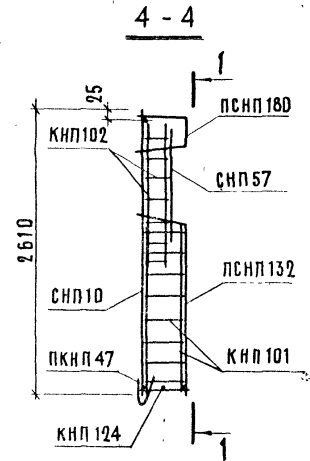
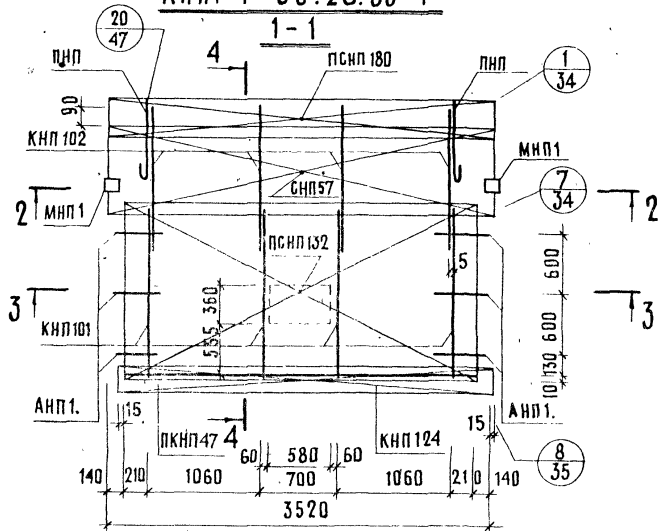


Арматурн. изделие	К-во	Лист выпуска 2-1	Арматурн. изделие	К-во	Лист выпуска 2-1	Арматурн. изделие	К-во	Лист выпуска 2-1
КНП 1	4	1	ПСНП 32	1	6	МНП 1	2	13
КНП 2	4	1	СНП 57	1	7			
КНП 24	1	2	ПСНП 80	1	8			
ПКНП 47	1	3	АНП 1.	6	10			
СНП 10	1	4	ПНП	2	10			

Арматурный блок АНПР 1-36.28.3-1

СЕРИЯ
1.158-11с
Выпуск 1-1 Лист 8

АНПР 1-36.28.35-1

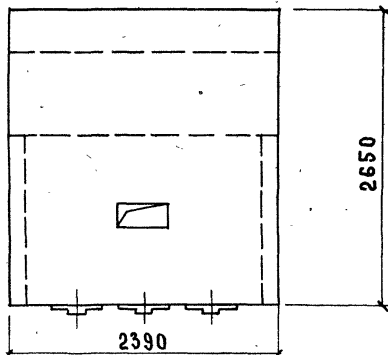


Арматурный изделие	К-во	Лист выпуска 2-2	Арматурный изделие	К-во	Лист выпуска 2-2	Арматурный изделие	К-во	Лист выпуска 2-2
КНП 101	4	1	ПСНП 132	1	6	МНП 1	2	13
КНП 102	4	1	СНП 57	1	7			
КНП 124	1	2	ПСНП 180	1	8			
ПКНП 47	1	3	АНП 1	6	10			
СНП 10	1	4	ПНП	2	10			

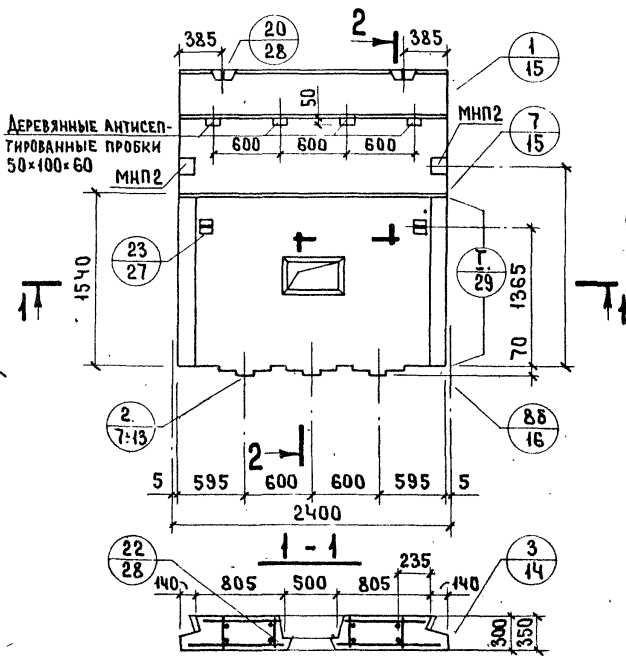
Арматурный блок АНПР 1-36.28.35-1

СЕРИЯ
1.138-11с
Выпуск
1-1 Лист
9

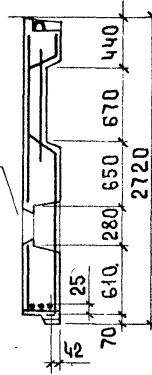
С-НПР1-24.27.3-1; С-НПР1-24.27.35-1. ФАСАД.



ВИД С ВНУТРЕННЕЙ СТОРОНЫ



2-2



ПОКАЗАТЕЛИ НА ИЗДЕЛИЕ

ТОЛЩИНА ПАНЕЛИ, мм	300	350	
ОБЪЕМ ЛЕГКОГО БЕТОНА, м³	1.380	1.628	
ОБЪЕМ ДЕКОРАТИВНОГО БЕТОНА, м³	0.203	0.203	
МАССА ПАНЕЛИ ПРИ ЛЕГКОМ БЕТОНЕ С ОБЪЕМНОЙ МАССОЙ, кг/м³	900	1800	2050
	1500	2750	3150

ИНВЕНТ. №	БЗАМЕН
ПРОВЕРИЛ	М.И. ШАТАНСКИЙ
ПРОЕКТИРОВАН	М.И. ШАТАНСКИЙ
СНОВАНО	М.И. ШАТАНСКИЙ
СМОНТИРОВАН	М.И. ШАТАНСКИЙ
ОТРИСОВАН	М.И. ШАТАНСКИЙ
УДОЛОВОЛЕН	М.И. ШАТАНСКИЙ
СДАНО	М.И. ШАТАНСКИЙ
ПРИНЯТО	М.И. ШАТАНСКИЙ
ОТДЕЛ	М.И. ШАТАНСКИЙ
ДИРЕКТОР	М.И. ШАТАНСКИЙ
УПРАВЛЕНИЕ	М.И. ШАТАНСКИЙ
ПРОЕКТИРОВАНИЕ	М.И. ШАТАНСКИЙ
ИЗДАТЕЛЬСТВО	М.И. ШАТАНСКИЙ
ГОССТРОЙ	М.И. ШАТАНСКИЙ
МОСКВА	М.И. ШАТАНСКИЙ

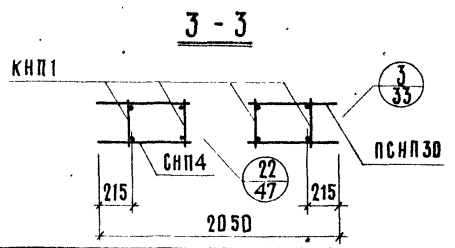
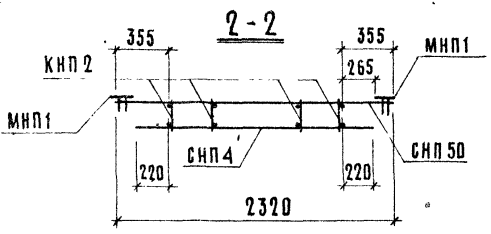
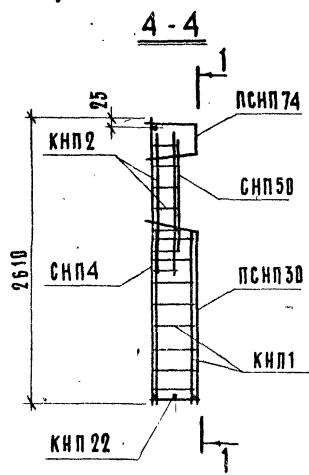
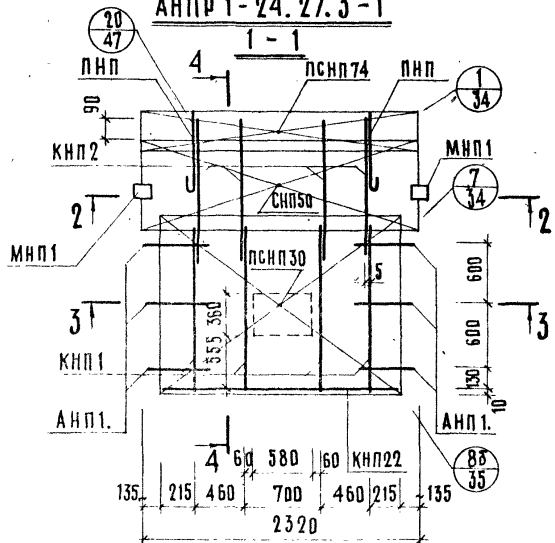
ЖИЛИЩНО-ПРОМЫШЛЕННЫЙ СТРОИТЕЛЬНЫЙ ИНСТИТУТ

ТК
1978

ПАНЕЛИ С-НПР1-24.27.3-1 ; С-НПР1-24.27.35-1

СЕРИЯ
1.138-11С
Выпуск 1-1 Лист 10

АНПР 1-24.27.3-1

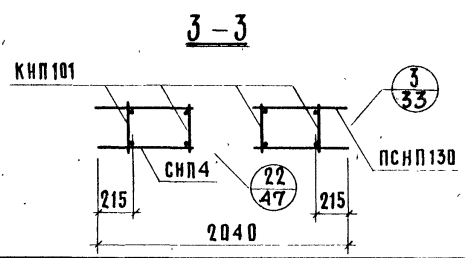
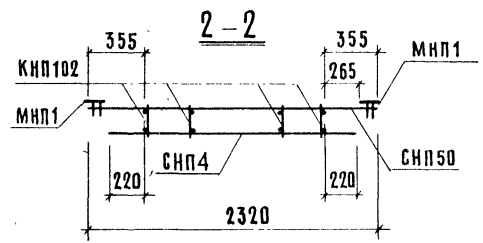
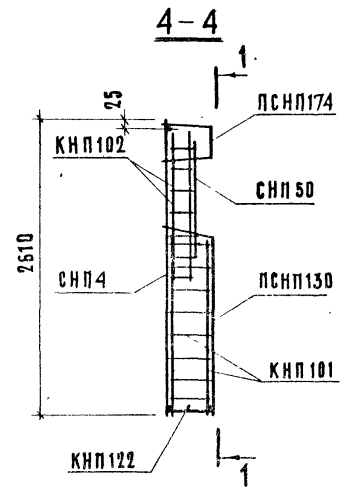
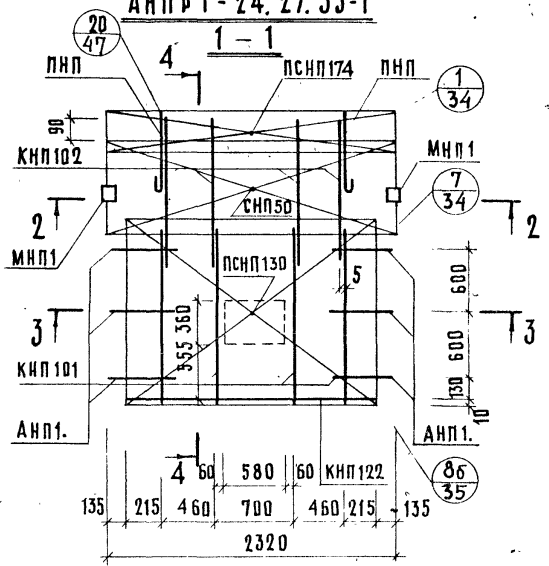


Арматурн. изделие	Кол-во	Лист выпуска 2-1	Арматурн. изделие	Кол-во	Лист выпуска 2-1	Арматурн. изделие	Кол-во	Лист выпуска 2-1
КНП 1	4	1	СНП 50	1	7			
КНП 2	4	1	ПСНП 74	1	8			
КНП 22	1	2	АНП 1	6	10			
СНП 4	1	4	ПНП	2	10			
ПСНП 30	1	6	МНП 1	2	13			

Арматурный блок АНПР1-24.27.3-1

СЕРИЯ
Т. 138-11с
Выпуск 1-1 Лист 11

АНП1-24.27.35-1



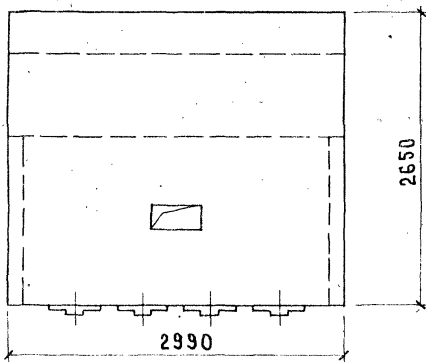
Арматурн. изделие	Лист		Арматурн. изделие	Лист		Арматурн. изделие	Лист	
	Кол-во	Выпуска 2-2		Кол-во	Выпуска 2-2		Кол-во	Выпуска 2-2
КНП101	4	1	СНП50	1	7			
КНП102	4	1	ПСНП174	1	8			
КНП122	1	2	АНП1.	6	10			
СНП4	1	4	ПНП	2	10			
ПСНП130	1	6	МНП1	2	13			

№ ВЗАМЕН.
 ПРОБЕРИЛ
 И. ГЕРМАН
 А. ГОЛДЗЕВА
 Д. ИИЖ. ПР.
 РИЖ. ГРУППЫ
 С. ИИЖ.
 ЖИЛИЩА
 ЦИИ

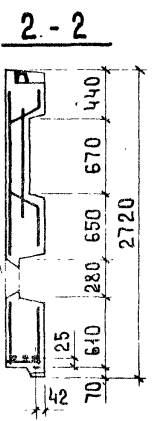
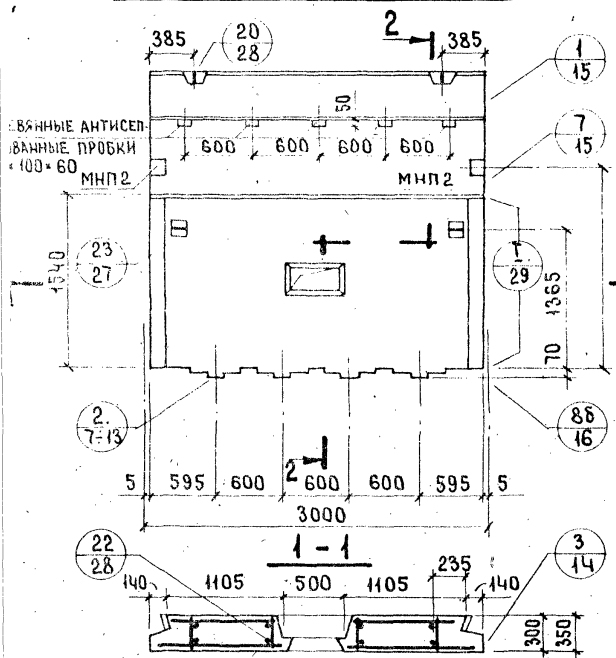
ТК
 1978

Арматурный блок АНП1-24.27.35-1

СЕРИЯ
 1.138-11с
 Выпуск 1-1 Лист 12

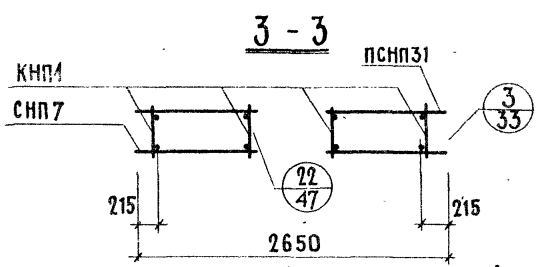
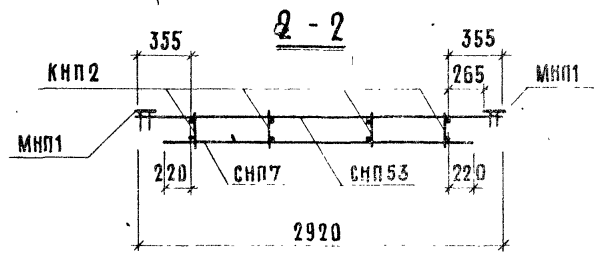
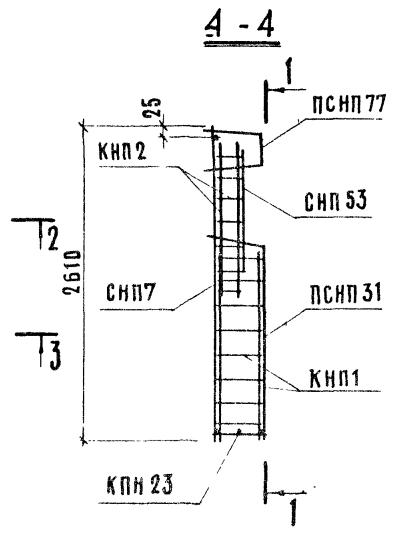
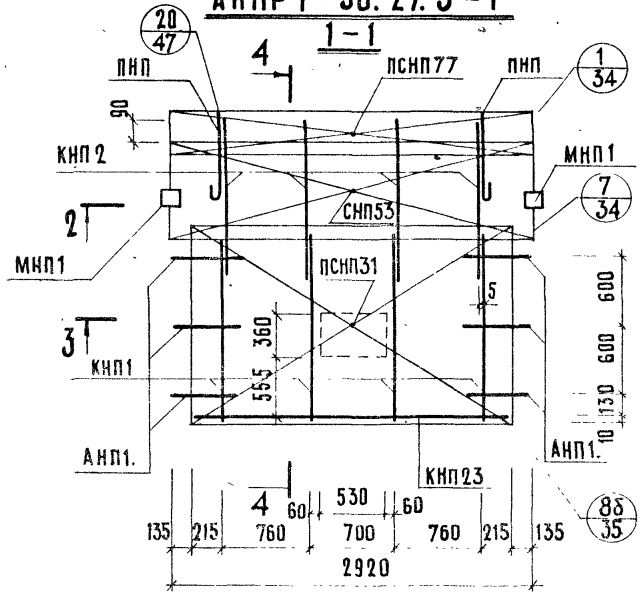


ВИД С ВНУТРЕННЕЙ СТОРОНЫ



ПОКАЗАТЕЛИ НА ИЗДЕЛИЕ			
ТОЛЩИНА ПАНЕЛИ, мм	300	350	
ОБЪЕМ ЛЕГКОГО БЕТОНА, м³	1.760	2.077	
ОБЪЕМ ДЕКОРАТИВНОГО БЕТОНА, м³	0.243	0.243	
МАССА ПАНЕЛИ ПРИ ЛЕГКОМ БЕТОНЕ С ОБЪЕМНОЙ МАССОЙ, кг/м³	900	2250	2600
	1500	3450	4000

АНП 1 - 30. 27. 3 - 1



Арматура изделие	К-во	Лист выпуска 2-1	Арматура изделие	К-во	Лист выпуска 2-1	Арматура изделие	К-во	Лист выпуска 2-1
КНП 1	4	1	СНП 53	1	7			
КНП 2	4	1	ПСНП 77	1	8			
КНП 23	1	2	АНП 1.	6	10			
СНП 7	1	4	ПНП	2	10			
ПСНП 31	1	6	МНП 1	2	13			

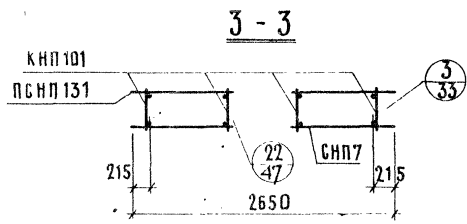
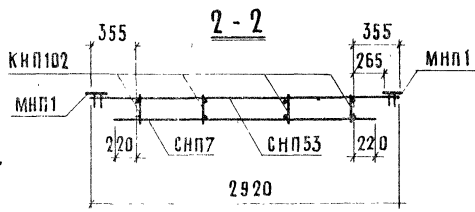
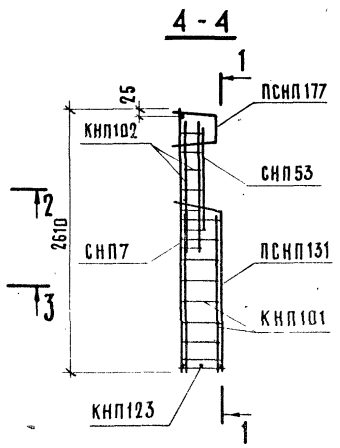
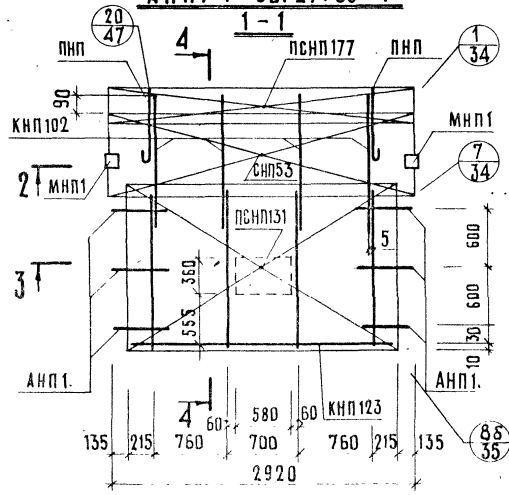
№ ОБЪЕКТ
 ПРОЕКТ
 Ю. ГЕРМАН
 А. ГОЛУБЕВА
 Е. ИВЖ. ПР.
 Р. К. ГРИЛЛЫ
 С. ИВЖ.
 ЖИЛИЩНО-ПРОМЫШЛЕННЫЙ

ТК
 1978

Арматурный блок АНП 1 - 30. 27. 3 - 1

СЕРИЯ
 1.138-11с
 Выпуск 1-1 Лист 14

АНПР 1-30.27.35-1



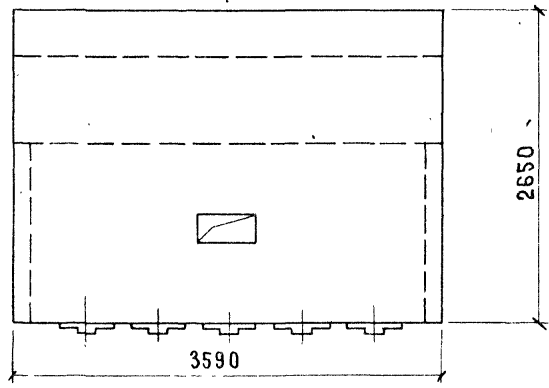
АРМАТУРА ИЗДЕЛИЕ	К-ВО	Л И С Т ВЫПУСК 2-2	АРМАТУРА ИЗДЕЛИЕ	К-ВО	Л И С Т ВЫПУСК 2-2	АРМАТУРА ИЗДЕЛИЕ	К-ВО	Л И С Т ВЫПУСК 2-2
КНП 101	4	1	СНП 53	1	7			
КНП 102	4	1	ПСНП177	1	8			
КНП123	1	2	АНП1.	6	10			
СНП 7	1	4	ЛНП	2	10			
ПСНП131	1	6	МНП 1	2	13			

Арматурный блок АНПР1-30.27.35-1

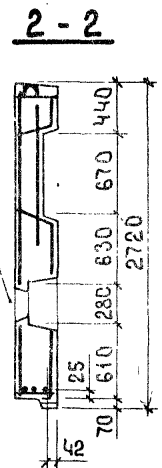
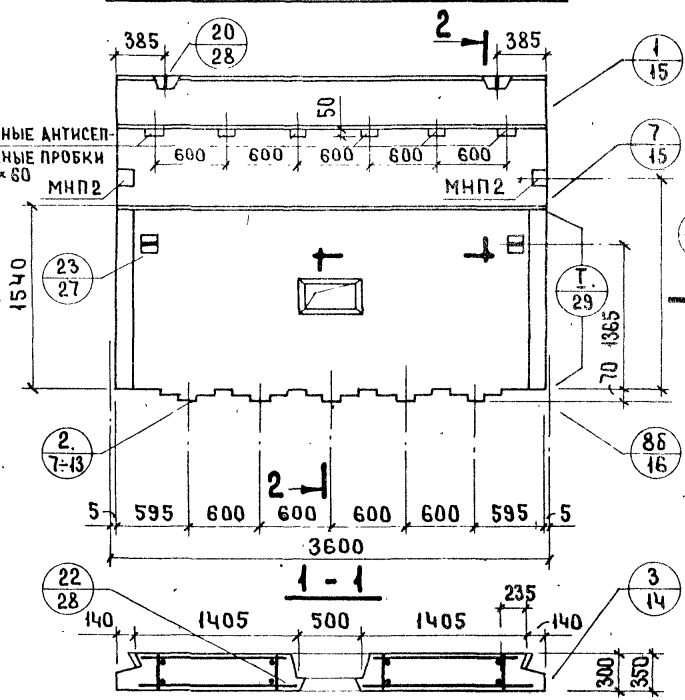
СЕРИЯ
1.138-11с
Выпуск 1-1 Лист 15

С-НПР1-36.27.3-1; С-НПР1-36.27.35-1. ФАСАД.

ДАТА ИЗМЕНТ. №	СОГЛАСОВАНО	И.Мешникова	С.О. Г. А. С. О. В. А. Н. О.
ВЗАМЕН		П.Р. В. Е. Р. И. Л.	
		М.Шаталова	
		А.А. Рамазанов	В.Е.А.И.В.Е.Д.А.И.Н.К.
		Ю.Герман	И.Росинский
		С.И.И.Ж.Е.Н.Е.Р.	Н.А.У.О.Д.А.Т.



ВИД С ВНУТРЕННЕЙ СТОРОНЫ



ТОЛЩИНА ПАНЕЛИ, мм	300	350
ОБЪЕМ ЛЕГКОГО БЕТОНА, м³	2.130	2.513
ОБЪЕМ ДЕКОРАТИВНОГО БЕТОНА, м³	0.283	0.283
МАССА ПАНЕЛИ ПРИ ЛЕГКОМ БЕТОНЕ С ОБЪЕМНОЙ МАССОЙ КГ/М³	900	2750
	1500	4150
	3100	4800

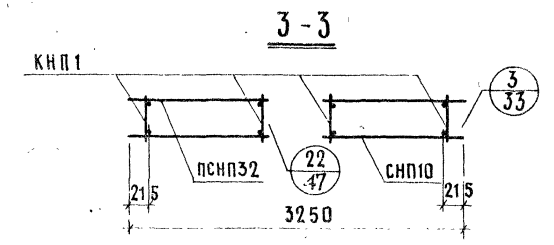
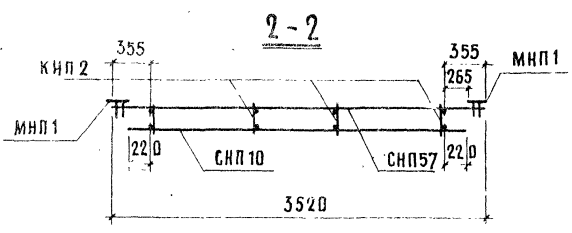
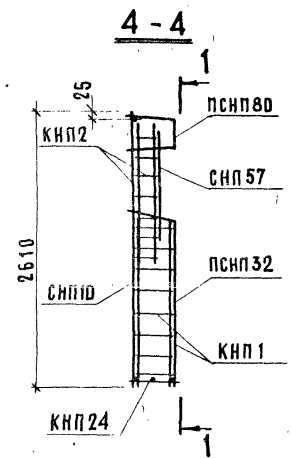
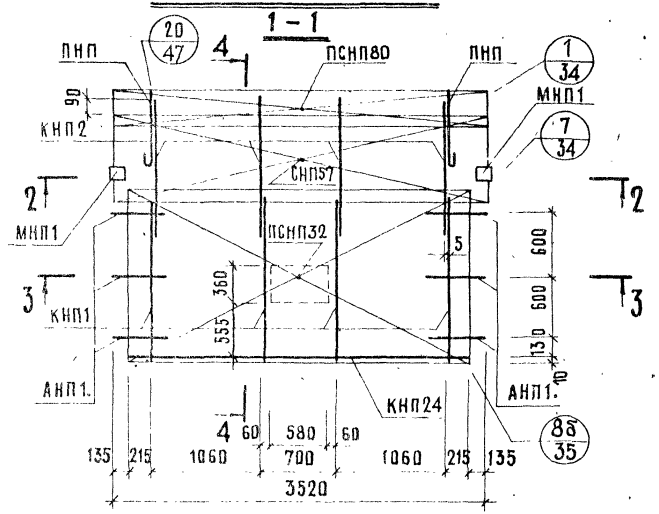
ЖИЛИЩНО-ПРОМЫШЛЕННЫЙ ЦЕНТР

ТК
1978

ПАНЕЛИ С-НПР1-36.27.3-1; С-НПР1-36.27.35-1

СЕРИЯ
1.138-11с
Выпуск листов
1-1 16

АНПР1-36.27.3-1

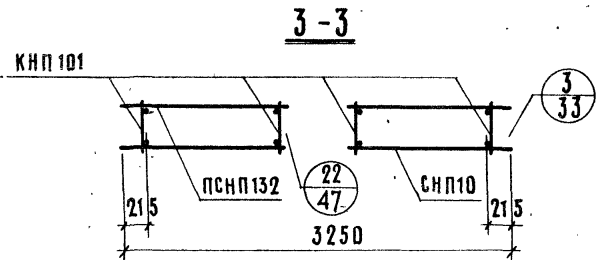
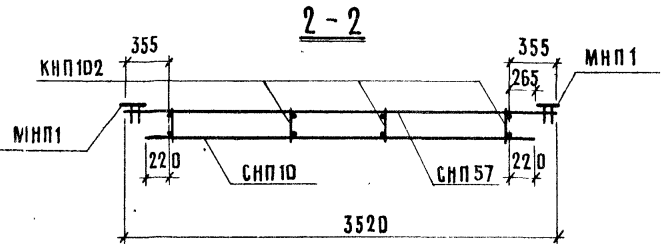
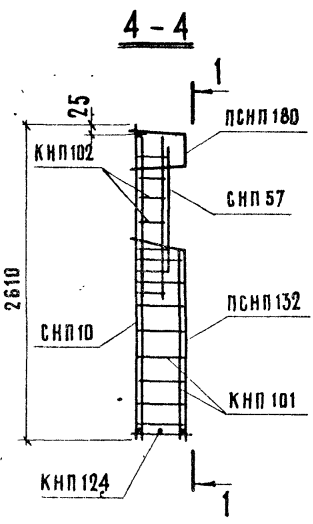
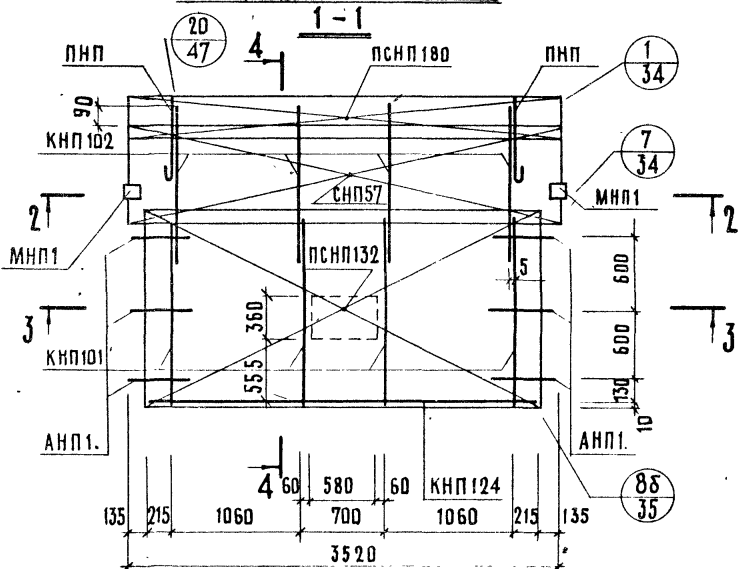


Арматура изделие	К-во	Лист выпуска 2-1	Арматура изделие	К-во	Лист выпуска 2-1	Арматура изделие	К-во	Лист выпуска 2-1
КНП 1	4	1	СНП 57	1	7			
КНП 2	4	1	ПСНП 80	1	8			
КНП 24	1	2	АНП 1.	6	10.			
СНП 10	1	4	ПНП	2	10			
ПСНП 32	1	6	МНП 1	2	13			

Арматурный блок АНПР1-36.27.3-1

СЕРИЯ
1.138-11с
Выпуск 1-1 Лист 17

АНПР1 - 36.27.35-1

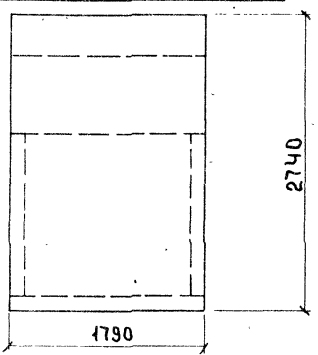


Арматурн. изделие	К-во	Лист выпуска 2-2	Арматурн. изделие	К-во	Лист выпуска 2-2	Арматурн. изделие	К-во	Лист выпуска 2-2
КНП 101	4	1	СНП 57	1	7			
КНП 102	4	1	ПСНП 180	1	8			
КНП 124	1	2	АНП 1.	6	10			
СНП 10	1	4	ПНП	2	10			
ПСНП 132	1	6	МНП 1	2	13			

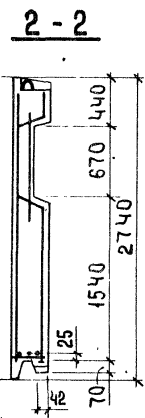
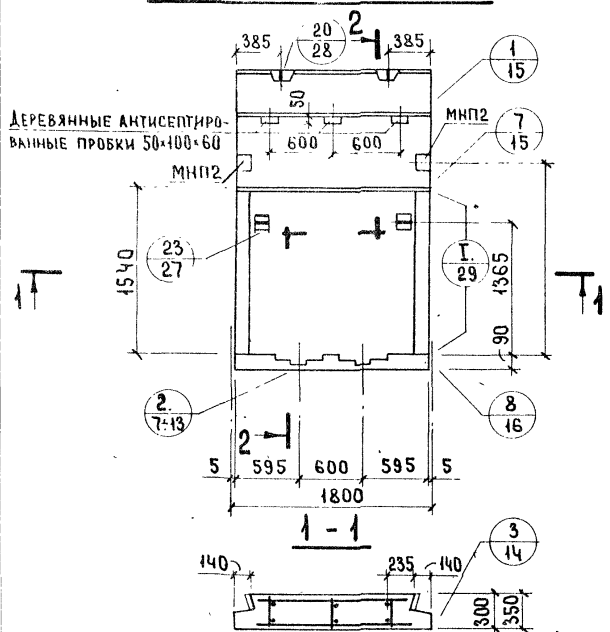
СОГЛАСОВАНО
 ДАТА
 ИНВЕНТ
 №
 БЗАМЕН
 ПРОВЕРКА
 М.ШТИНСКАЯ
 А.ГОЛУБЕВА
 БЕД.ИИЖ.
 МАН.ОТД.17
 Д.БАЛАХОВСКИЙ
 Л.ИИЖ.ОТД.
 И.РОСНИКОВ
 И.ГЕРМАН
 Л.ИИЖ.ПР.
 Р.УК.ГРУППЫ
 ОТ.ИИЖ.
 ЖИЛИЩА
 ЕИИП
 ТК
 1978

АРМАТУРНЫЙ БЛОК АНПР1-36.27.35-1

СЕРИЯ
 1.138-11с
 Выпуск 1-1 Лист 18

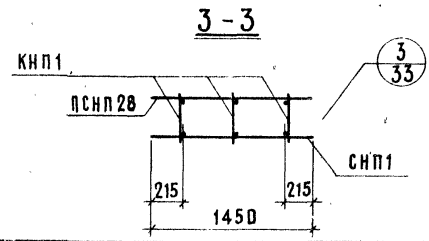
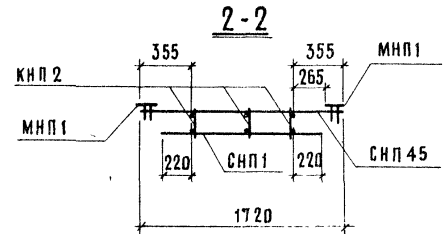
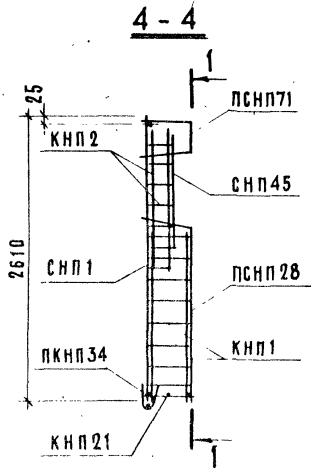
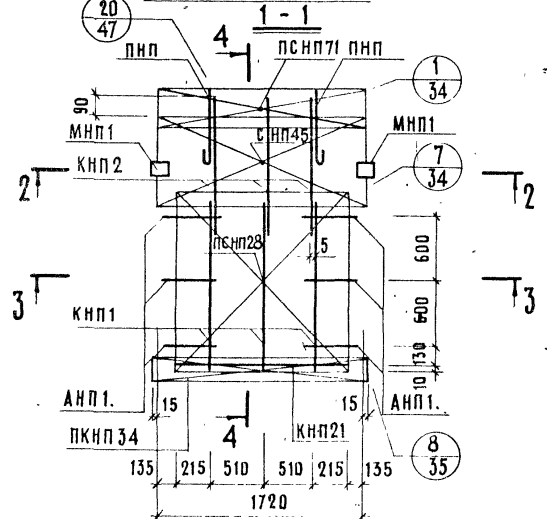


Вид с внутренней стороны



ПОКАЗАТЕЛИ НА ИЗДЕЛИЕ			
Толщина панели,	мм	300	350
Объем легкого бетона,	м ³	1.030	1.215
Объем декоративного бетона	м ³	0.178	0.178
Масса панели при легком бетоне с объемной массой, кг/м ³	900	1400	1600
	1500	2100	2400

АНПР 1 - 18. 28.3



Арматура изделие	К-во	Лист выпуска 2-1	Арматура изделие	К-во	Лист выпуска 2-1	Арматура изделие	К-во	Лист выпуска 2-1
КНП 1	3	1	ПСНП 28	1	6	МНП-1	2	13
КНП 2	3	1	СНП 45	1	7			
КНП 21	1	2	ПСНП 71	1	8			
ПКНП 34	1	3	АНП 1.	6	10			
СНП 1	1	4	ПНП	2	10			

ИВЕНТ. №
 ВЗАМЕН
 П Р О В Е Р И Л
 И. РЕВИЗОР
 Ю. ГЕРМАН
 Л. И. И. О. Д.
 Л. И. И. К. П. Р.
 Р. К. Г. Р. О. П. В.
 С. И. И. К.

А. ГОЛУБЕВА
 В. А. И. И. К.

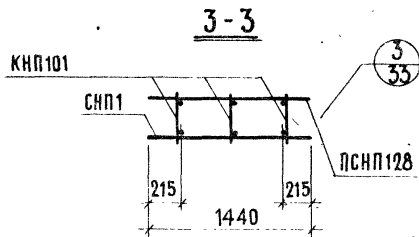
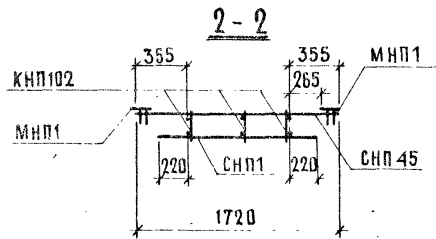
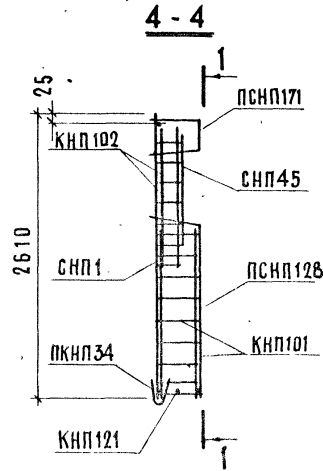
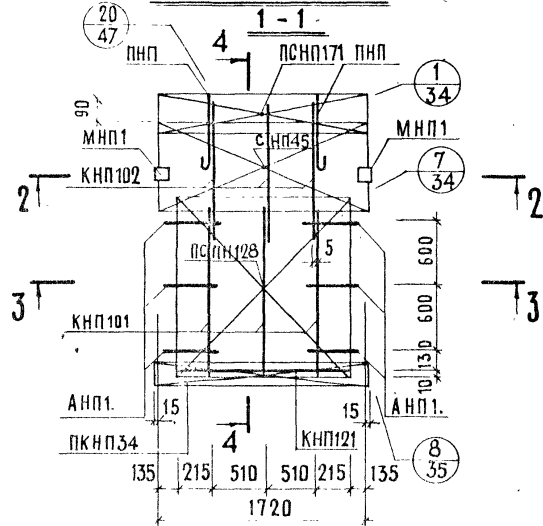
ЖИЛИЩА
 ЦЕНТРА

ТК
 1978

Арматурный блок АНПР1-18.28.3

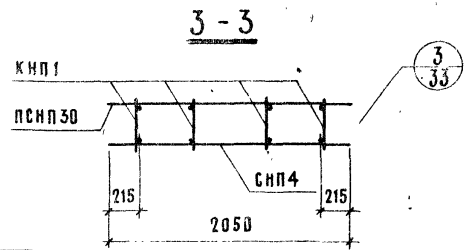
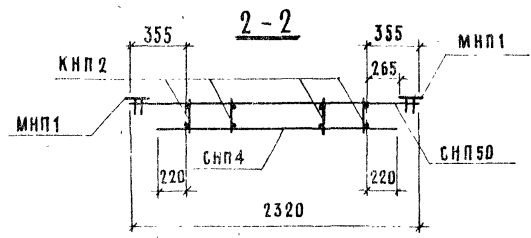
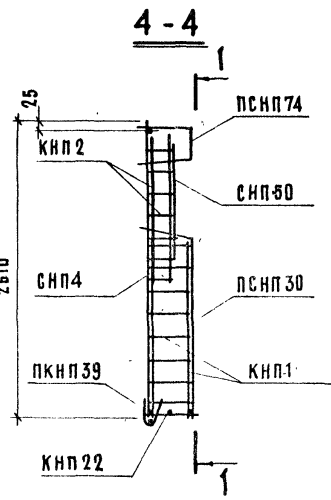
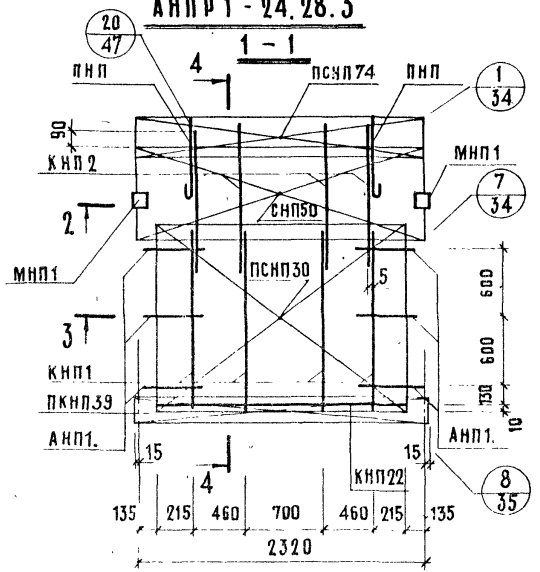
СЕРИЯ
 1.138-11
 ВЫПУСК
 1-1

АНПР1-18.28.35



Арматура изделие	К-во	Лист выпуска 2-2	Арматура изделие	К-во	Лист выпуска 2-2	Арматура изделие	К-во	Лист выпуска 2-2
КНП101	3	1	ПСНП128	1	6	МНП1	2	13
КНП102	3	1	СНП45	1	7			
КНП121	1	2	ПСНП171	1	8			
ПКНП34	1	3	АНП1	6	10			
СНП1	1	4	ПНП	2	10			

АНПР 1 - 24. 28. 3



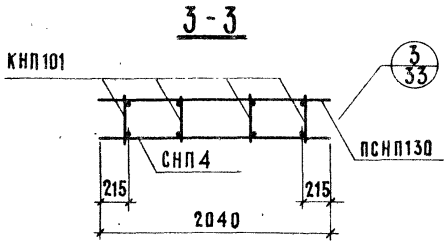
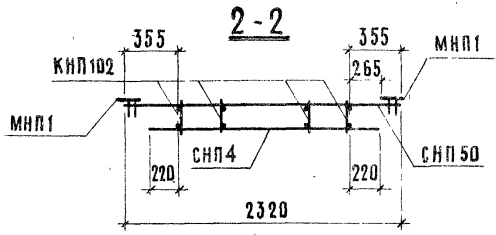
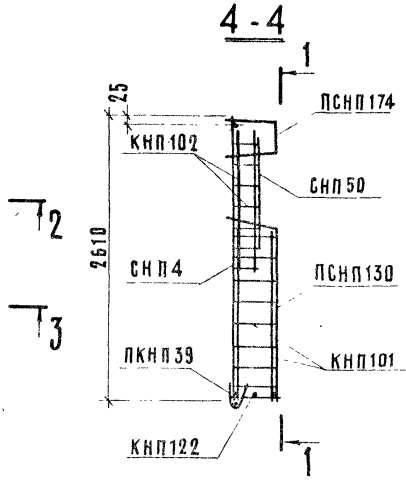
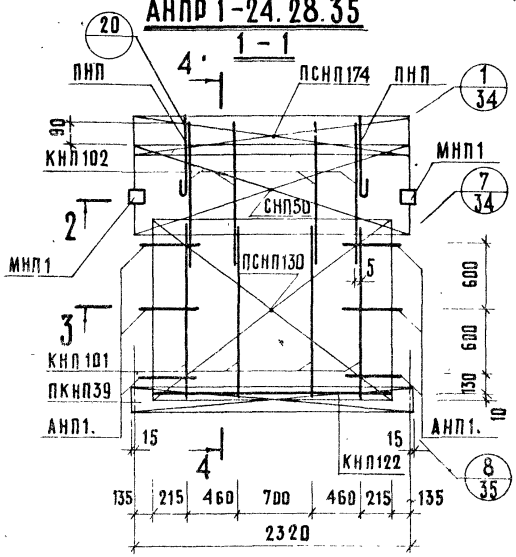
Арматурн. изделие	К-во	Лист выпуска 2-1	Арматурн. изделие	К-во	Лист выпуска 2-1	Арматурн. изделие	К-во	Лист выпуска 2-1
КНП1	4	1	ПСНП30	1	6	МНП1	2	15
КНП2	4	1	СНП50	1	7			
КНП22	1	2	ПСНП74	1	8			
ПКНП39	1	3	АНП1.	6	10			
СНП4	1	4	ПНП	2	10			

Арматурный блок АНПР1-24.28.3

Серия 1.138-Ис
Выпуск 1-1 Лист 23

СОГЛАСОВАНО
 ДАТА
 ИГВЕНТ.
 №
 ОБЪЕМ
 ПРОВЕРИЛ
 М.ШАРТНКОСА
 А.ГОЛУБЕВА ВЕА.ИИЖ.
 И.БАКАЛОВСКИЙ
 Д.ИИЖ.ОИД.
 Д.ИИЖ.ПР.
 Ю.ТЕРМАН
 РЫК.ГРЫЛОВИ
 СТ.ИИЖ.
 ЖИЛИЩА
 ЦЕНТРА

АНПР 1-24.28.35

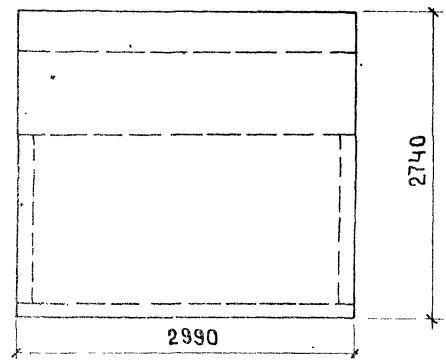


Арматурн. изделие	К-во	Лист выпуска 2-2	Арматурн. изделие	К-во	Лист выпуска 2-2	Арматурн. изделие	К-во	Лист выпуска 2-2
КНП101	4	1	ПСНП130	1	6	МНП1	2	13
КНП102	4	1	СНП50	1	7			
КНП122	1	2	ПСНП174	1	8			
ЛКНП39	1	3	АНП1.	6	10			
СНП4	1	4	ПНП	2	10			

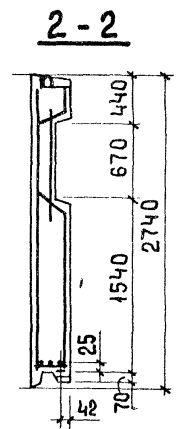
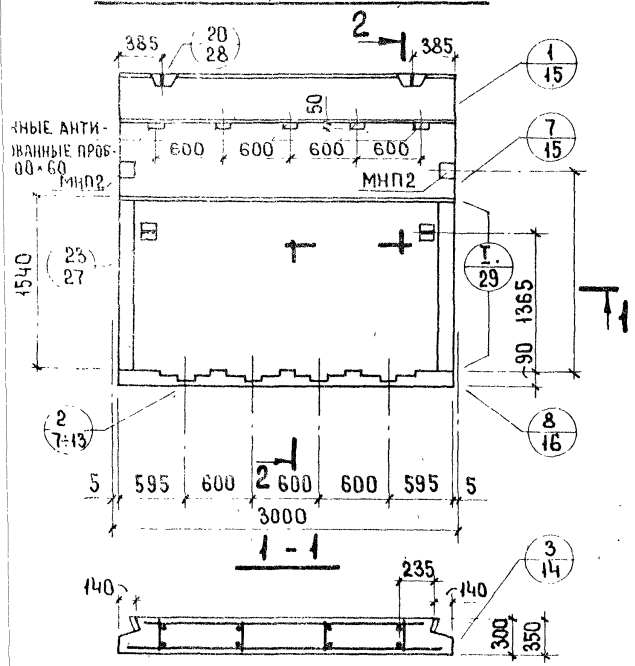
ТК
1978

Арматурный блок АНПР1-24.28.35

СЕРИЯ
1.138-11с
Выпуск 1-1 Лист 24

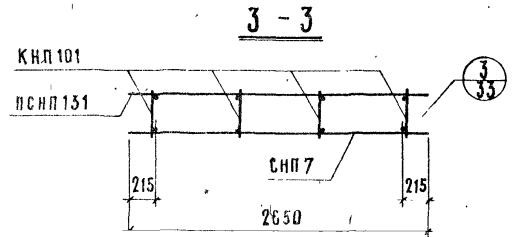
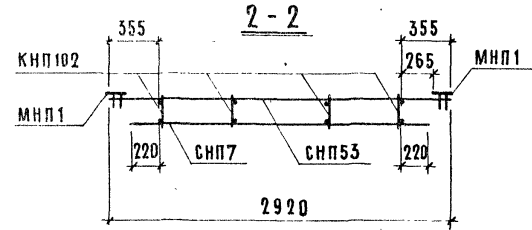
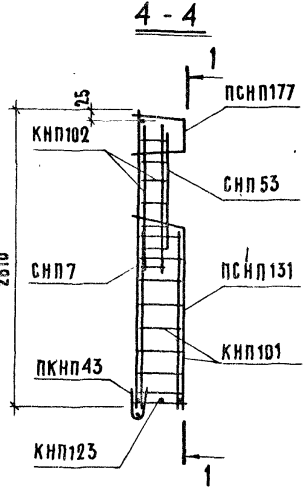
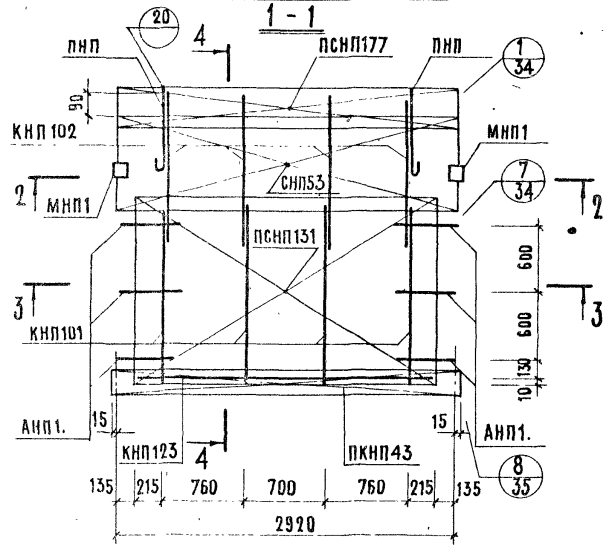


ВИД С ВНУТРЕННЕЙ СТОРОНЫ



ПОКАЗАТЕЛИ НА ИЗДЕЛИЕ			
Толщина панели, мм	300	350	
Объем легкого бетона, м³	1.800	2.124	
Объем декоративного бетона, м³	0.263	0.263	
Масса панели при легком бетоне с объемной массой, кг/м³	900	2350	2700
	1500	3550	4100

АНПР1-30.27.35-1



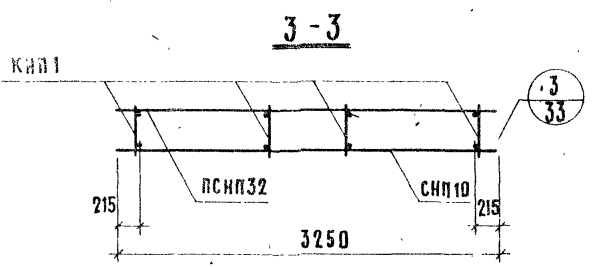
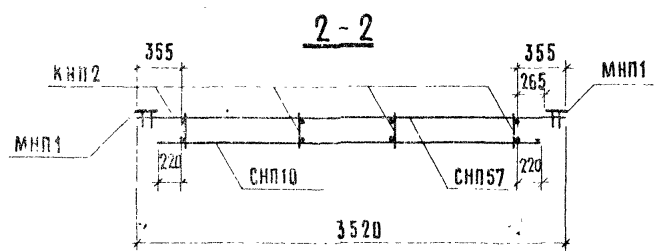
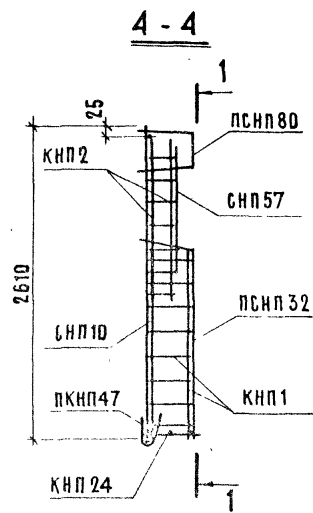
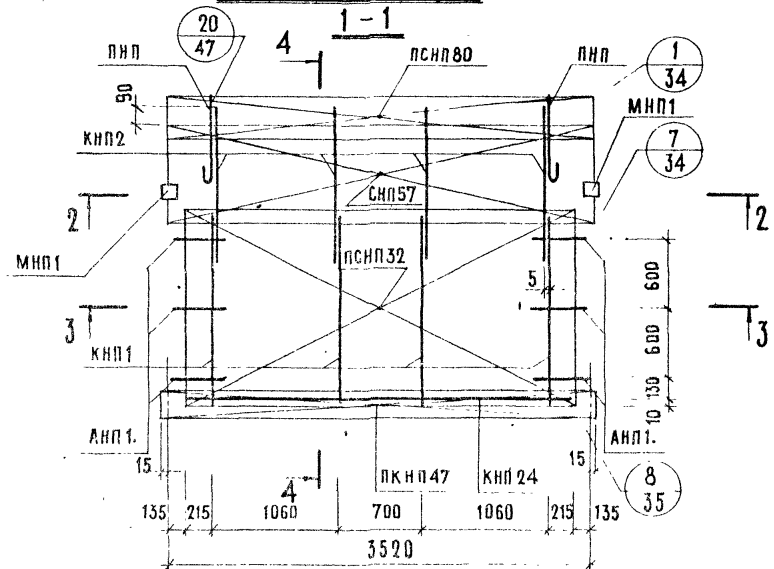
Арматурн. изделие	К-во	Лист выпуска 2-2	Арматурн. изделие	К-во	Лист выпуска 2-2	Арматурн. изделие	К-во	Лист выпуска 2-2
КНП 101	4	1	ПСНП131	1	6	МНП1	2	13
КНП102	4	1	СНП 53	1	7			
КНП123	1	2	ПСНП177	1	8			
ПКНП43	1	3	АНП1.	6	10			
СНП7	1	4	ЛНП	2	10			

ТК
1378

Арматурный блок АНПР1-30.28.35

СЕРИЯ
1.138-11С
Выпуск 1-1 Лист 27

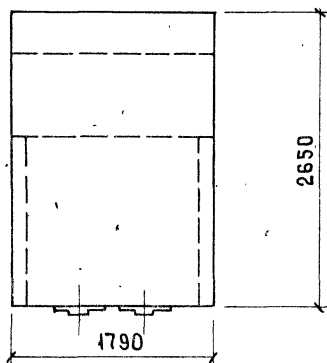
АНПР 1 - 36. 28.3



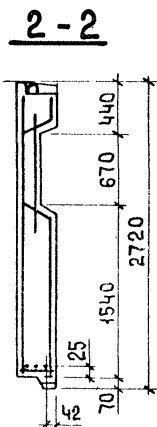
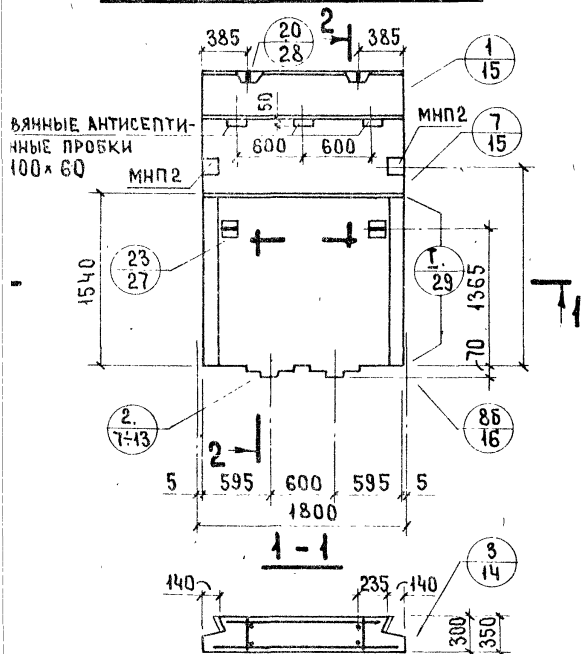
Арматурн. изделие	К-во	Лист выпуска 2-1	Арматурн. изделие	К-во	Лист выпуска 2-1	Арматурн. изделие	К-во	Лист выпуска 2-1
КНП1	4	1	ПСНП32	1	6	МНП1	2	13
КНП2	4	1	СНП57	1	7			
КНП24	1	2	ПСНП80	1	8			
ПКНП47	1	3	АНП1.	6	10			
СНП10	1	4	ПНП	2	10			

Арматурный блок АНПР1-36.28.3

СЕРИЯ
1.138-11с
Выпуск 1-1 Лист 29



ВИД С ВНУТРЕННЕЙ СТОРОНЫ



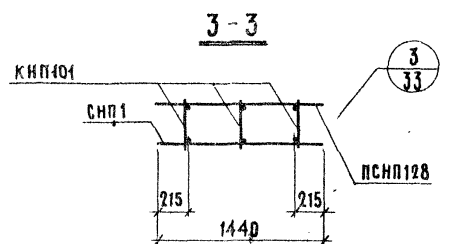
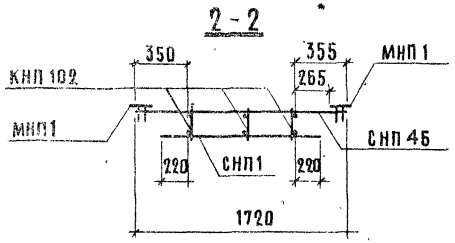
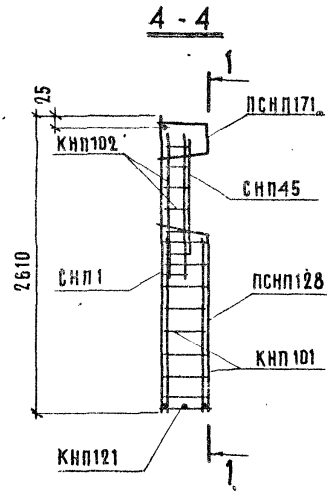
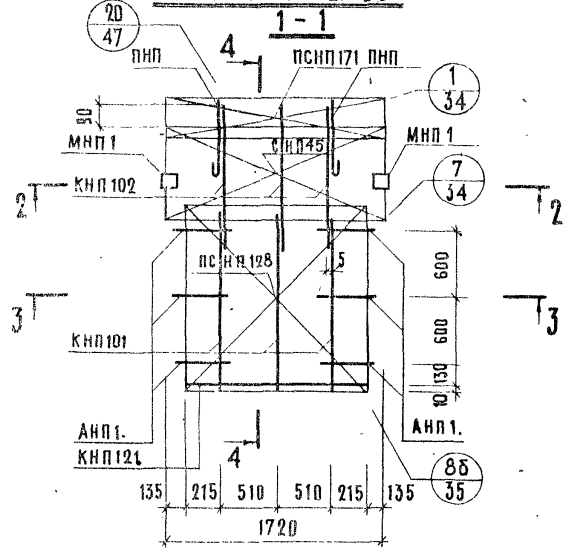
ПОКАЗАТЕЛИ НА ИЗДЕЛИЕ

Толщина панели, мм	300	350
Объем легкого бетона, м ³	1.020	1.204
Объем декоративного бетона м ³	0.166	0.166
Масса панели при легком бетоне с объемной массой, кг/м ³	900	1350
	1500	2050
	1550	2350

ПАНЕЛИ С-НПР1-18.27.3; С-НПР1-18.27.35

СЕРИЯ
1.138-11с
Выпуск Лист
1-1 31

АНП 1-18.27.35

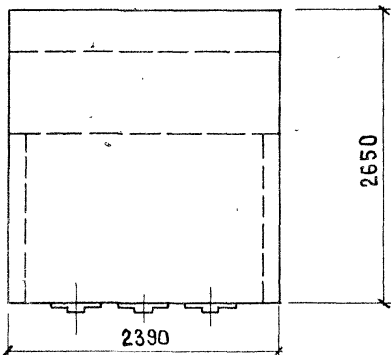


АРМАТУРН. ИЗДЕЛИЕ	К-ВО	ЛИСТ ВЫПУСКА 2-2	АРМАТУРН. ИЗДЕЛИЕ	К-ВО	ЛИСТ ВЫПУСКА 2-2	АРМАТУРН. ИЗДЕЛИЕ	К-ВО	ЛИСТ ВЫПУСКА 2-2
КНП 101	3	1	СНП 45	1	7			
КНП 102	3	1	ПСНП 171	1	8			
КНП 121	1	2	АНП 1.	6	10			
СНП 1	1	4	ПНП	2	10			
ПСНП 128	1	6	МНП 1	2	13			

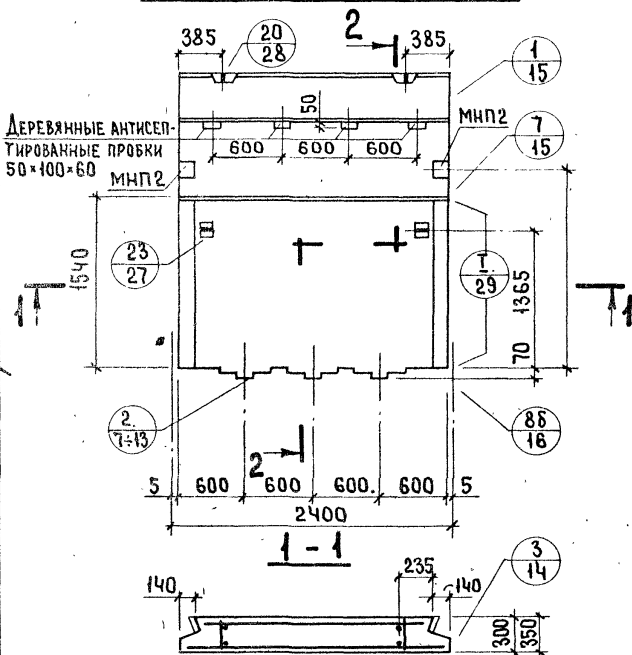
Арматурный блок АНП1-18.27.35

СЕРИЯ
1.138-41с
Выпуск 1-1 Лист 33

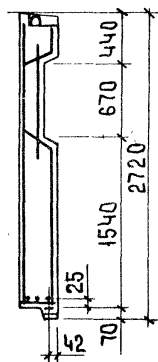
С-НПР1-24.27.3; С-НПР1-24.27.35. ФАСАД.



ВИД С ВНУТРЕННЕЙ СТОРОНЫ



2 - 2



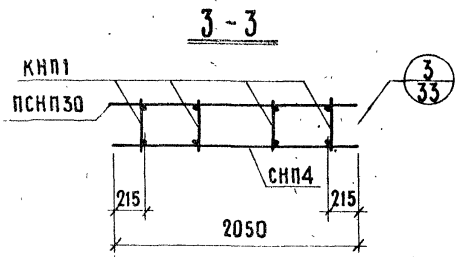
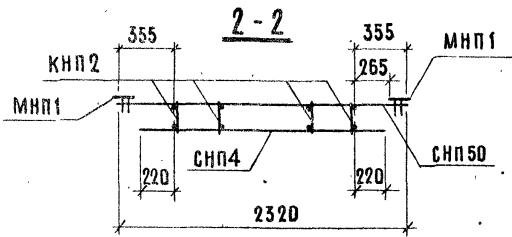
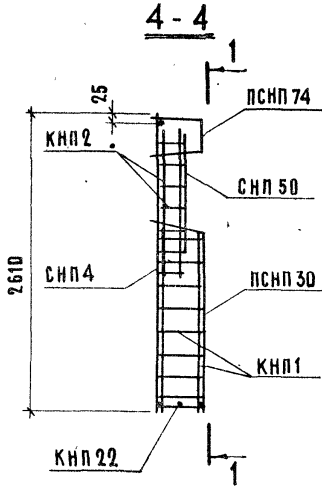
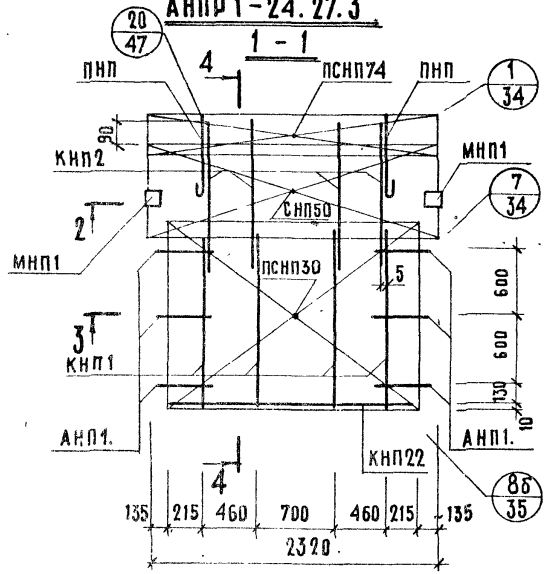
ПОКАЗАТЕЛИ НА ИЗДЕЛИЕ			
Толщина панели, мм	300	350	
Объем легкого бетона, м ³	1.410	1.664	
Объем декоративного бетона, м ³	0.206	0.206	
Масса панели при легком бетоне с объемной массой, кг/м ³	900	1850	2100
	1500	2800	3200

НАХОДА И.И. / И.И. ПЕТРОВИЧ
 ГА. ИЖ. ПР. / И.И. ПЕТРОВИЧ
 СТ. ИНЖЕНЕР / И.И. ПЕТРОВИЧ
 ЖИЛИЩА
 ТК 1978

ПАНЕЛИ С-НПР1-24.27.3; С-НПР1-24.27.35.

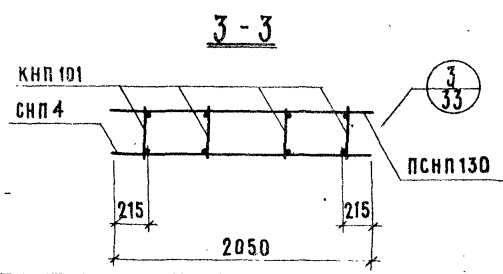
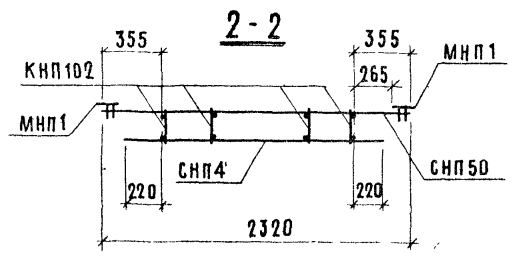
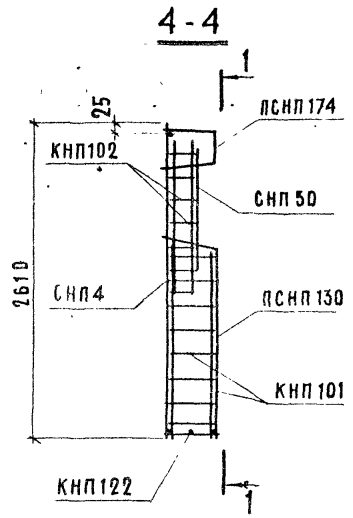
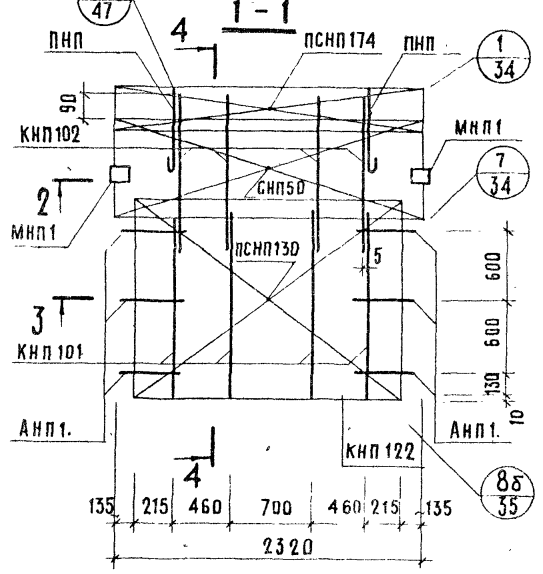
СЕРИЯ
 1.138-11с
 Выпуск 1-1 Лист 34

АНПР 1-24.27.3



АРМАТУРН. ИЗДЕЛИЕ	К-во	Л И С Т Выпуска 2-1	АРМАТУРН. ИЗДЕЛИЕ	К-во	Л И С Т Выпуска 2-1	АРМАТУРН. ИЗДЕЛИЕ	К-во	Л И С Т Выпуска 2-1
КНП 1	4	1	СНП 50	1	7			
КНП 2	4	1	ПСНП 74	1	8			
КНП 22	1	2	АНП 1.	6	10			
СНП 4	1	4	ПНП	2	10			
ПСНП 30	1	6	МНП 1	2	13			

АНПР 1 - 24. 27. 35



Арматурн изделие	К-во	Лист выпуска 2-2	Арматурн изделие	К-во	Лист выпуска 2-2	Арматурн изделие	К-во	Лист выпуска 2-2
КНП 101	4	1	СНП 50	1	7			
КНП 102	4	1	ПСНП 174	1	8			
КНП 122	1	2	АНП 1.	6	10			
СНП 4	1	4	ПНП	2	10			
ПСНП 130	1	6	МНП 1	2	13			

ПРОВЕРИ.
№
ВЗЛАМЕН

П. Р. О. В. Е. Р. И. Л.

Н. РОСНИСКИИ
Ю. ТЕРМАЙ
А. ГОЛЫБЕВА

БЕД. ИИЖ
М. ШАЛЫНСКАЯ

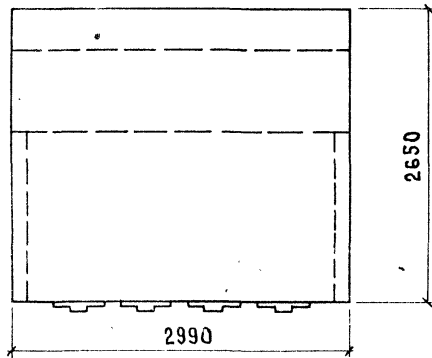
ТА. ИИЖ. ОЦФ
ДА. ИИЖ. ПР.
РАК. ГРУППЫ
СТ. ИИЖ.

ЖИЛИЩА

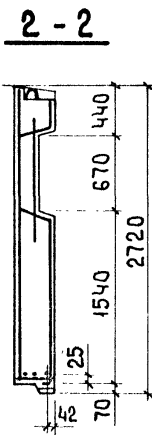
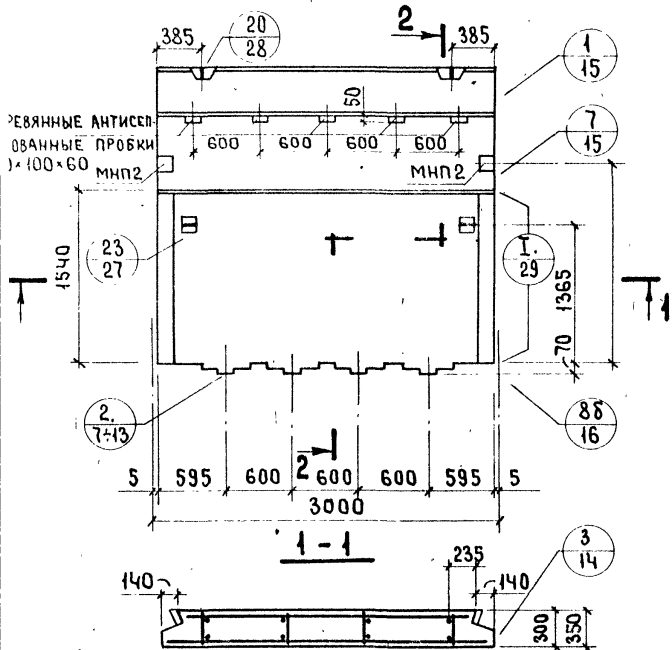
ТК
1978

Арматурный блок АНПР 1-24. 27. 35

СЕРИЯ
1. 138-11С
Выпуск 1-1 Лист 36



Вид с внутренней стороны



ПОКАЗАТЕЛИ НА ИЗДЕЛИЕ			
Толщина панели, мм	300	350	
Объем легкого бетона, м ³	1.800	2.124	
Объем декоративного бетона, м ³	0.245	0.245	
Масса панели при легком бетоне с объемной массой, кг/м ³	900	2300	2650
	1500	3550	4050

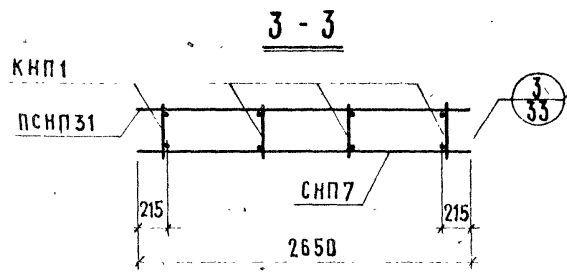
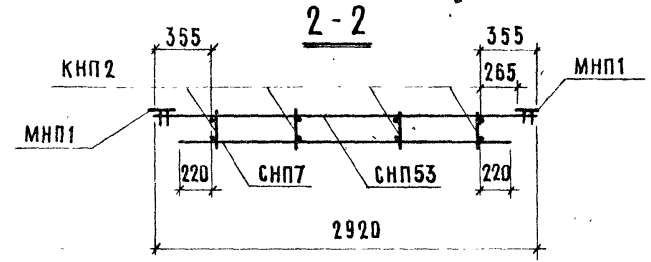
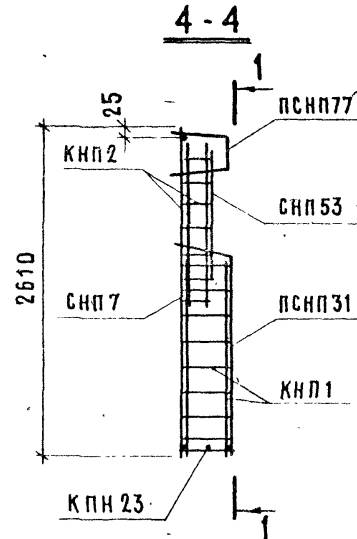
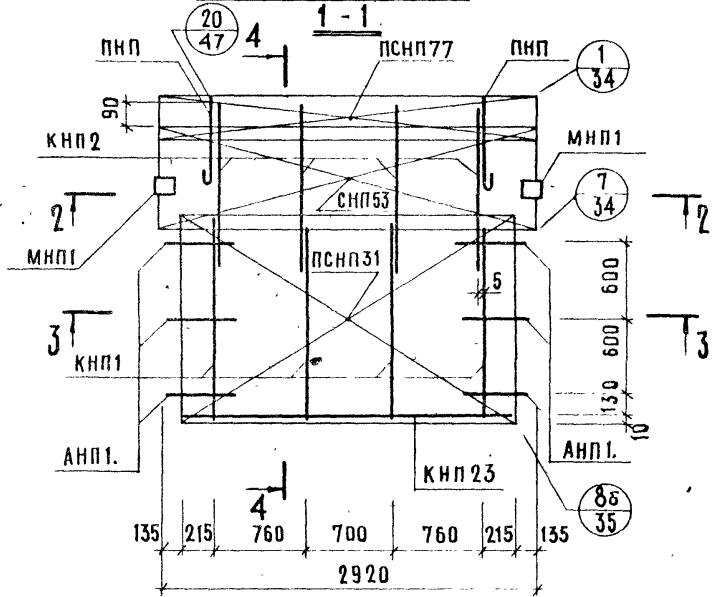
К
178

ПАНЕЛИ С-НПР1-30.27.3 ; С-НПР1-30.27.35

СЕРИЯ
1.138-11с
Выпуск 1-1 Лист 37

ДАТА
 ИНВЕНТ
 №
 ВЗАМЕН
 СОГЛАСОВАНО
 ПРОВЕРИЛ
 БЕА. ИИЖ.
 МШАТАНСКАЯ
 НАЧ. ОТД. 17
 ПЛ. ИИЖ. ОД.
 ПЛ. ИИЖ. ОР.
 РУК. ГРУППЫ
 СТ. ИИЖ.
 ОБЛАСТНОЙ
 ПРОСНЕНСКИЙ
 Ю. ГЕРМАН
 А. ГОЛЫБЕВА
 ЖИЛИЩА
 ИИЖ

АНПР1-30.27.3



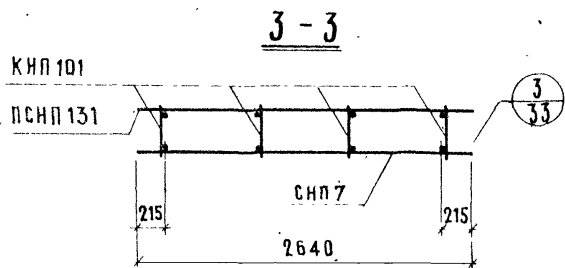
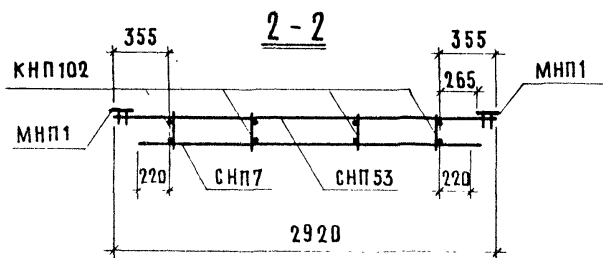
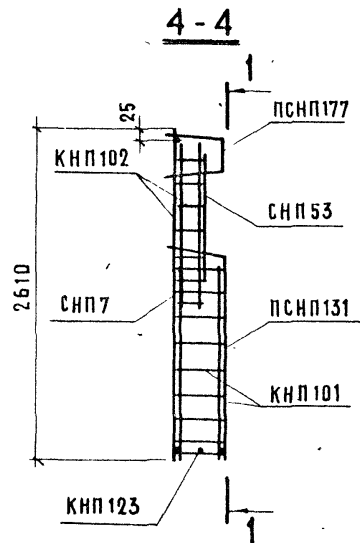
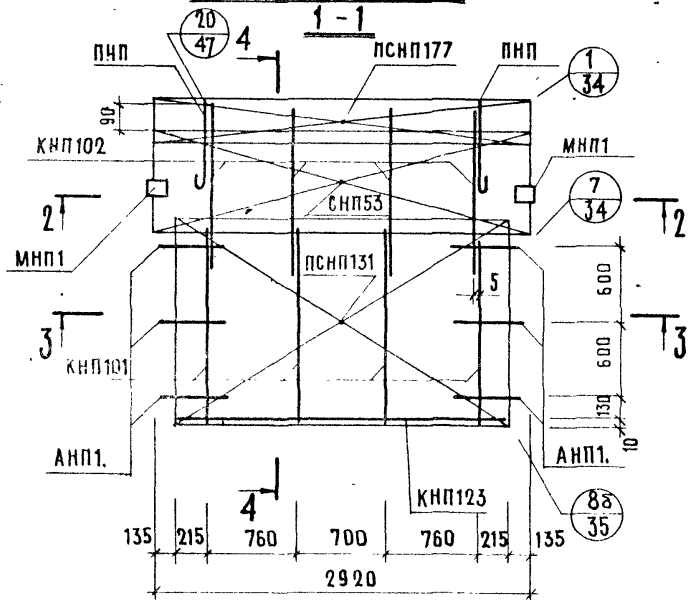
АРМАТУРН. ИЗДЕЛИЕ	К-ВО	ЛИСТ ВЫПУСКА 2-1	АРМАТУРН. ИЗДЕЛИЕ	К-ВО	ЛИСТ ВЫПУСКА 2-1	АРМАТУРН. ИЗДЕЛИЕ	К-ВО	ЛИСТ ВЫПУСКА 2-1
КНП1	4	1	СНП53	1	7			
КНП2	4	1	ПСНП77	1	8			
КНП23	1	2	АНП1.	6	10			
СНП7	1	4	ЛНП	2	10			
ПСНП31	1	6	МНП1	2	13			

ТК
1978

Арматурный блок АНПР1-30.27.3

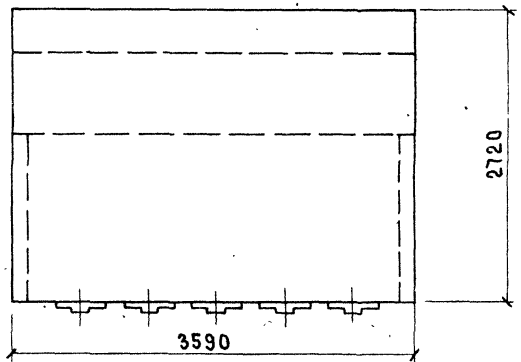
СЕРИЯ
 1.138-11С
 Выпуск Лист
 1-1 38

АНПР1-30.27.35

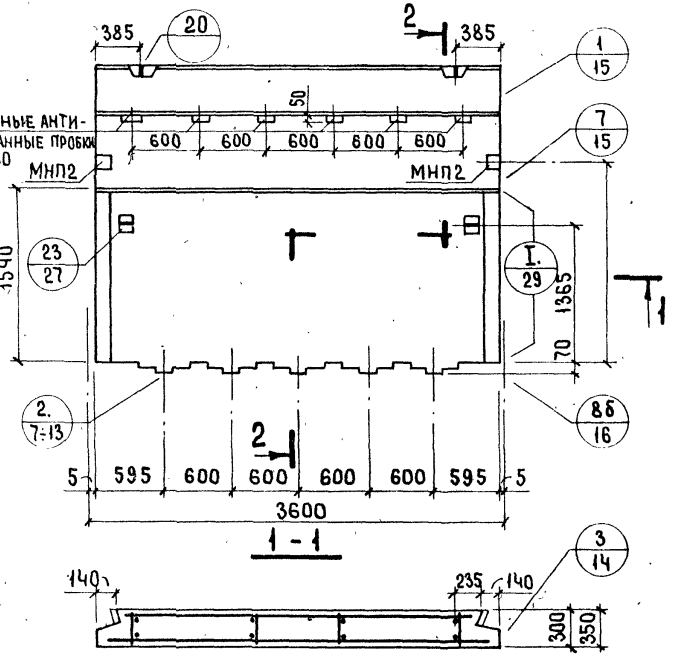


Арматурн. изделие	К-во	Лист выпуска 2-2	Арматурн. изделие	К-во	Лист выпуска 2-2	Арматурн. изделие	К-во	Лист выпуска 2-2
КНП101	4	1	СНП53	1	7			
КНП102	4	1	ПСНП177	1	8			
КНП123	1	2	АНП1.	6	10			
СНП7	1	4	ПНП	2	10			
ПСНП131	1	6	МНП1	2	13			

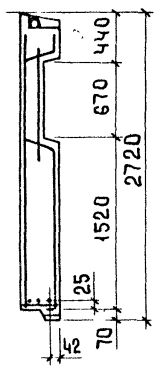
С-НПР1-36.27.3; С-НПР1-36.27.35. ФАСАД.



Вид с внутренней стороны



2-2



ПОКАЗАТЕЛИ НА ИЗДЕЛИЕ			
Толщина панели, мм	300	350	
Объем легкого бетона, м ³	2.180	2.572	
Объем декоративного бетона, м ³	0.285	0.285	
Масса панели при легком бетоне с объемной массой, кг/м ³	900	2800	3200
	1500	4250	4900

ДАТА
ИНВЕНТ.
№
ВЗАМЕН

СОГЛАСОВАНО

И. ЛЕСНИКОВА

П. ПРОВЕРИЛ
М. ШАТИНСКОЕ

С. ТЕХНИК
С. БЕЛАНОВСКИЙ
И. РОСИНСКИЙ
Ю. ТЕРМАН

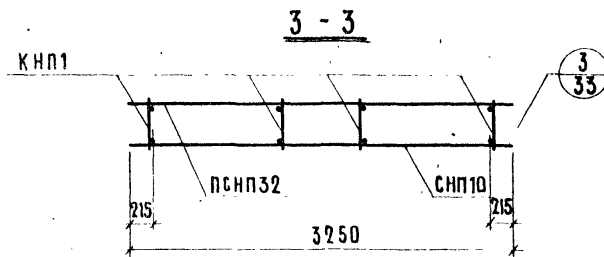
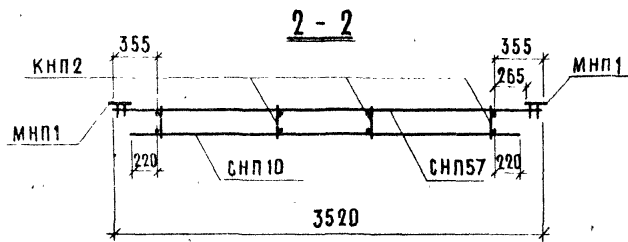
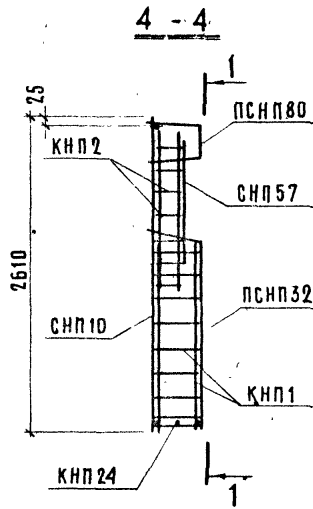
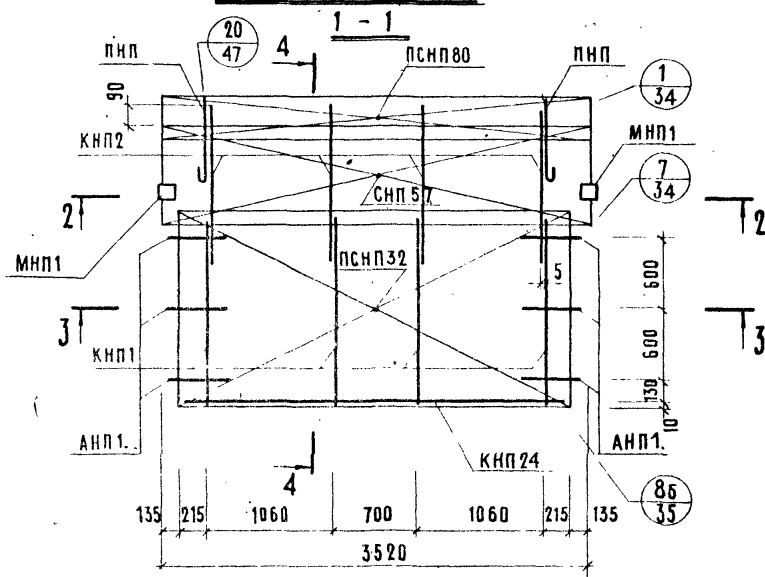
ЖИЛИЩА
С. ИНЖЕНЕР
А. РАДИЛОВИЧ
ВЕА. И. ЮЖ. ОТД.
П. И. ЮЖ. ОТД.
Ю. К. ГР. ПЛ. ПР.

ТК
1978

ПАНЕЛИ С-НПР1-36.27.3; С-НПР1-36.27.35

СЕРИЯ
1.138-11с
Выпуск 1-1 Лист 40

АНПР 1 - 36. 27. 3



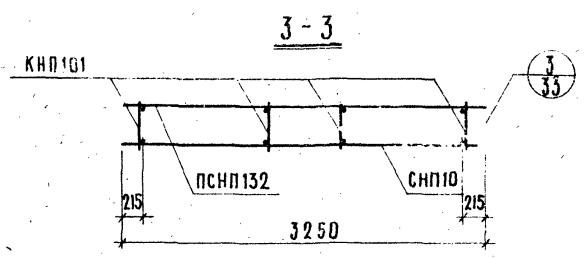
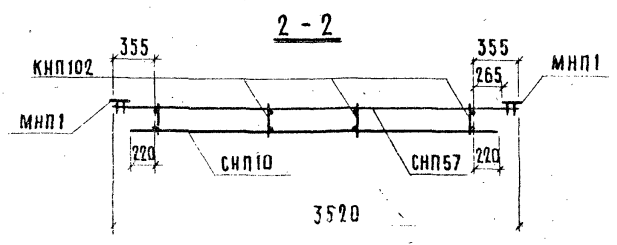
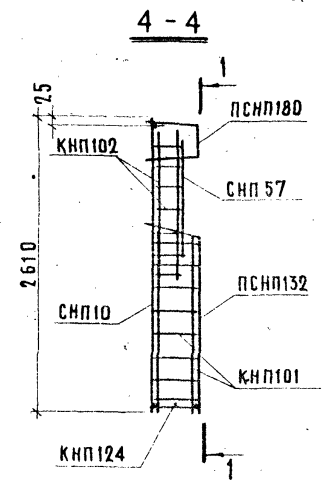
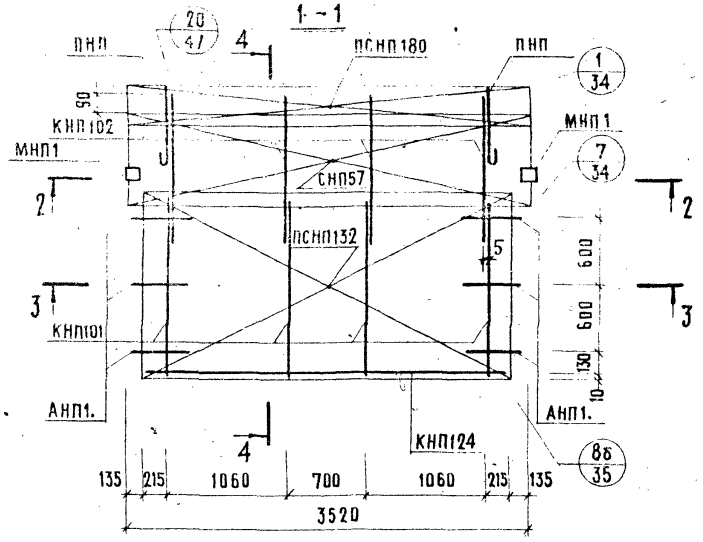
АРМАТУР. ИЗДЕЛИЕ	К-во	Л И С Т Выпуска 2-1	АРМАТУР. ИЗДЕЛИЕ	К-во	Л И С Т Выпуска 2-1	АРМАТУР. ИЗДЕЛИЕ	К-во	Л И С Т Выпуска 2-1
КНП 1	4	1	СНП 57	1	7			
КНП 2	4	1	ПСНП80	1	8			
КНП 24	1	2	АНП1.	6	10			
СНП 10	1	4	ПНП	2	10			
ПСНП32	1	6	МНП1	2	13			

Арматурный блок АНПР-36.27.3

СЕРИЯ
1. 138-11с
Выпуск 1-1 Лист 41

ПРИБЕЛТ № БЗАМЕН
 ДРОБЕР
 ЖИЛИЩА
 ТК 1978

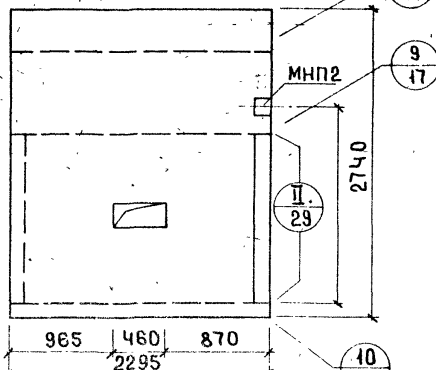
АНПР 1 - 36. 27. 35



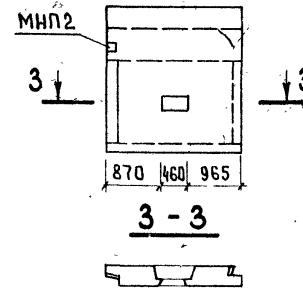
АРМАТУРНОЕ ИЗДЕЛИЕ	К-ВО	ЛИСТ ВЫПУСКА 2-2	АРМАТУРНОЕ ИЗДЕЛИЕ	К-ВО	ЛИСТ ВЫПУСКА 2-2	АРМАТУРНОЕ ИЗДЕЛИЕ	К-ВО	ЛИСТ ВЫПУСКА 2-2
КНП101	4	1	СНП57	1	7			
КНП102	4	1	ПСНП180	1	8			
КНП124	1	2	АНП1.	6	10			
СНП10	1	4	ПНП	2	10			
ПСНП132	1	6	МНП1	2	13			

Арматурный блок АНПР 1 - 36. 27. 35

СЕРИЯ 1.138-11с
 выпуск Лист 1-1 42

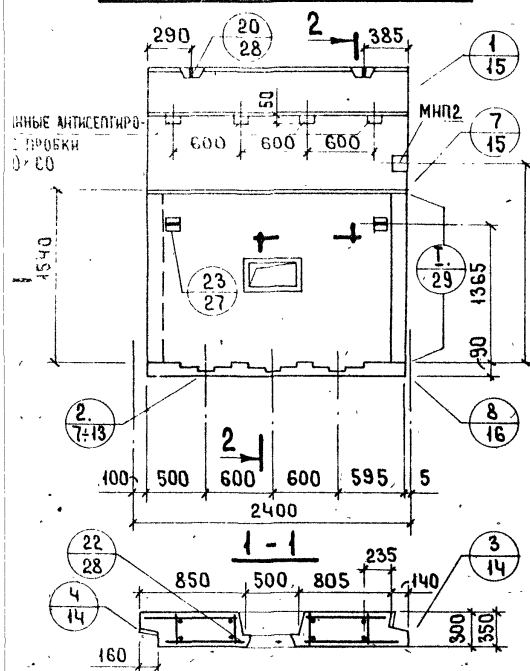


ВИД С ВНУТРЕННЕЙ СТОРОНЫ

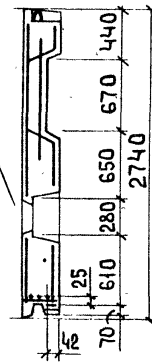


ПОКАЗАТЕЛИ НА ИЗДЕЛИЕ

ПОКАЗАТЕЛИ НА ИЗДЕЛИЕ	ММ	300	350
ТОЛЩИНА ПАНЕЛИ,	ММ	300	350
ОБЪЕМ ЛЕГКОГО БЕТОНА,	М ³	1.350	1.593
ОБЪЕМ ДЕКОРАТИВНОГО БЕТОНА,	М ³	0.175	0.175
МАССА ПАНЕЛИ ПРИ ЛЕГКОМ БЕТОНЕ С ОБЪЕМНОЙ МАССОЙ, КГ/М ³	900	1700	1950
	1500	2600	3050



2 - 2



ПАНЕЛИ С-НПР4-23.28.3-1; С-НПР4-23.28.35-1; С-НПР4Л-23.28.3-1; С-НПР4Л-23.28.35-1

СЕРИЯ 1.138-11С
Выпуск Лист 1-1 43

ИНВЕНТ. №
ВЗАМЕН

ПРОВЕРИЛ
А. ПОЛУБЕВА
ВЕД. ИНЖ. А. ИШТАНСКАЯ

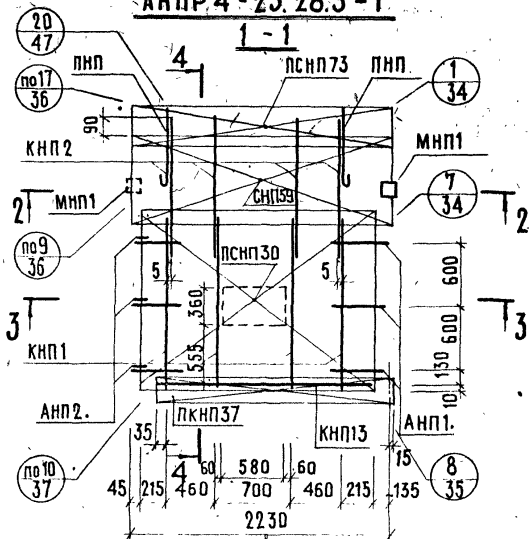
ПРОЕКТИРОВАН
А. ПОЛУБЕВА

ГЛАВ. ДИЗ.
ГЛАВ. ПРО.
РУКОВОД. РАБОТОЙ
СТ. ИНЖ.

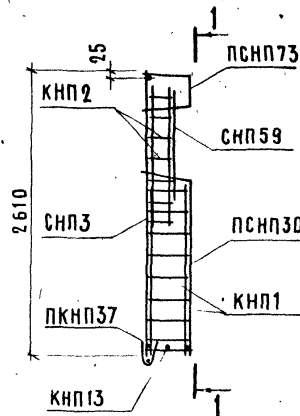
ЖИЛИЩА

ТК
1978

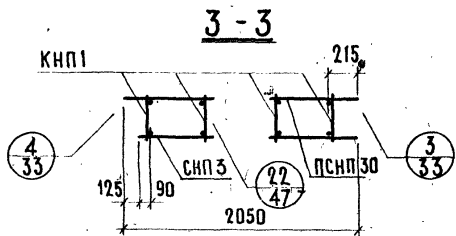
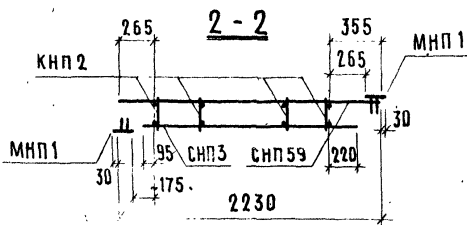
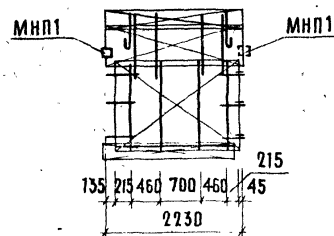
АНПР 4-23.28.3-1



4-4



АНПР 4А-23.28.3-1. СХЕМА



АРМАТУРА ИЗДЕЛЕНИЕ	КОЛ-ВО	ЛИСТ ВЫПУСКА 2-1	АРМАТУРА ИЗДЕЛЕНИЕ	КОЛ-ВО	ЛИСТ ВЫПУСКА 2-1	АРМАТУРА ИЗДЕЛЕНИЕ	КОЛ-ВО	ЛИСТ ВЫПУСКА 2-1
КНП 1	4	1	ПСНП 30	1	6	ПНП	2	10
КНП 2	4	1	СНП 49	1	7	МНП 1	2	13
КНП 13	1	2	ПСНП 73	3	8			
ПКНП 37	1	3	АНП 1	3	10			
СНП 3	1	4	АНП 2	2	10			

АРМАТУРНЫЕ БЛОКИ АНПР 4-23.28.3-1; АНПР 4А-23.28.3-1

СЕРИЯ
1.138-11С
Выпуск Лист
1-1 44

ПРОЕКТ
№
ВЗАИМЕР

ПРОВЕРИЛ
И.И. КОСЫХ

ПРОЕКТИРОВЩИК
А.А. РАФИКОВИЧ

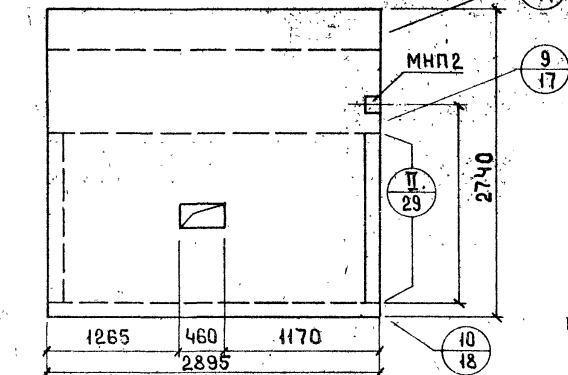
И.И. КОСЫХ
Ю.И. ГЕРМАН
А.А. РАФИКОВИЧ
В.А. ИЖЕНЕЦ

ЖИЛИЩНО-ПРОМЫШЛЕННАЯ СТРОИТЕЛЬНАЯ КОМПАНИЯ

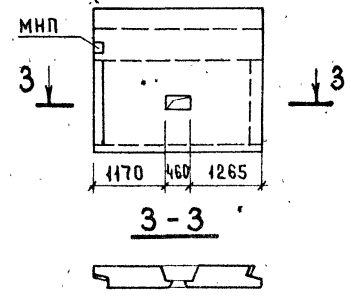
С-НПРЧ-29.28.3-1; С-НПРЧ-29.28.35-1 ФАСАД.

С-НПРЧ-29.28.3-1; С-НПРЧ-29.28.35-1 СХЕМА ФАСАДА.

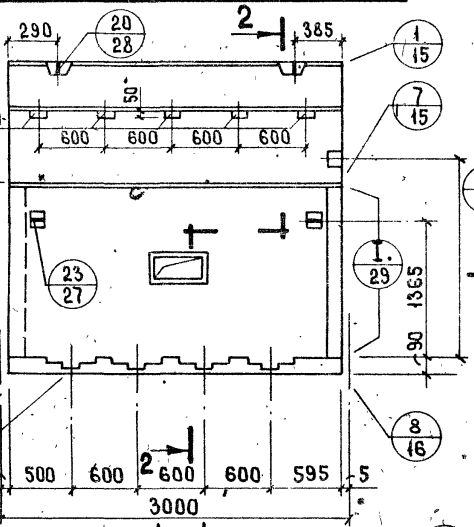
54



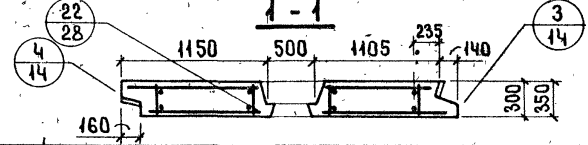
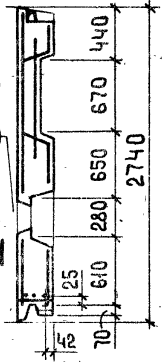
ВИД С ВНУТРЕННЕЙ СТОРОНЫ



3-3



2-2

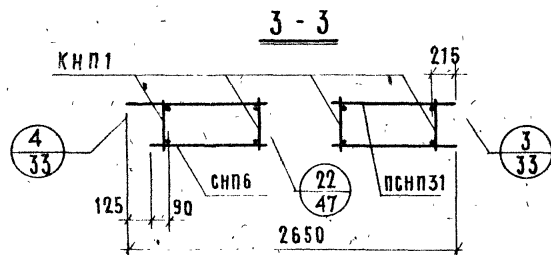
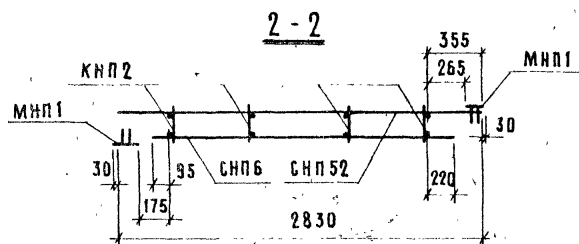
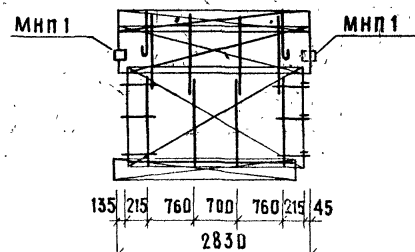
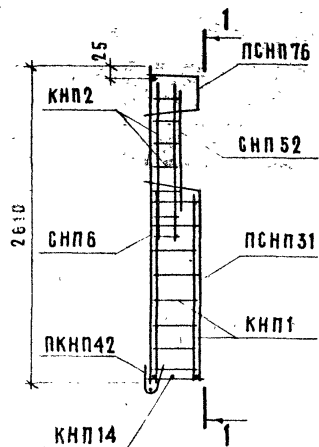
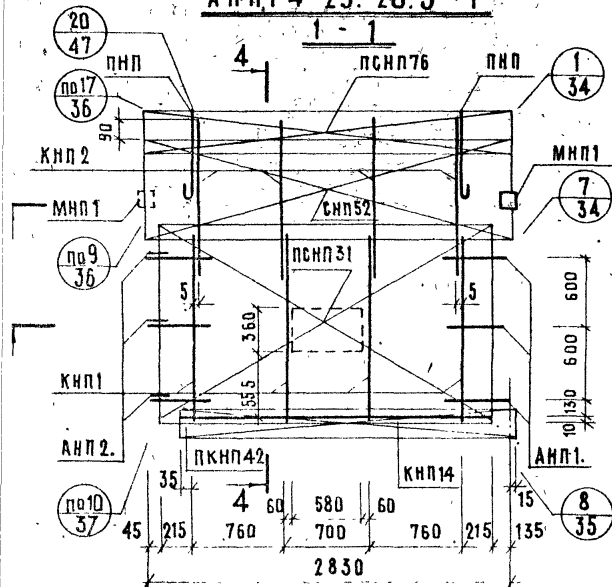


ПОКАЗАТЕЛИ НА ИЗДЕЛИЕ			
Толщина панели,	мм	300	350
Объем легкого бетона,	м ³	1.730	2.041
Объем декоративного бетона,	м ³	0.217	0.217
Масса панели при легкой бетонной с объемной массой, кг/м ³	900	2200	2500
	1500	3350	3950

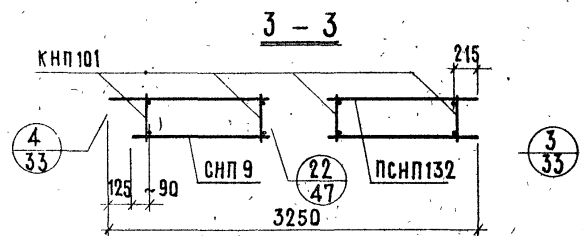
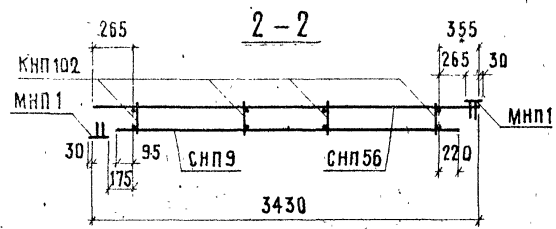
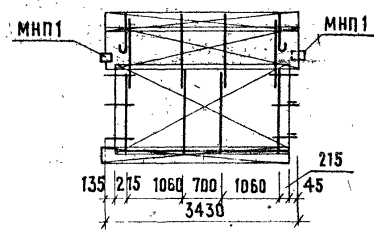
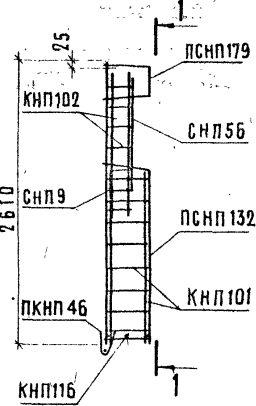
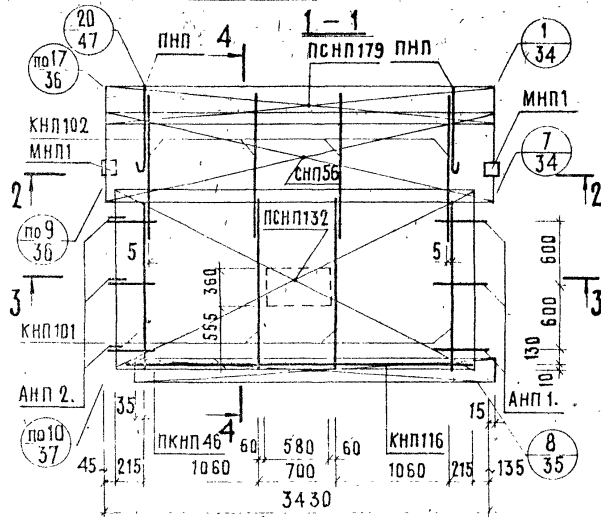
ТК
1978

ПАНЕЛИ С-НПРЧ-29.28.3-1; С-НПРЧ-29.28.35-1; С-НПРЧ-29.28.3-1; С-НПРЧ-29.28.35-1

СЕРИЯ
1.138-11с
Выпуск 1-1 Лист 46



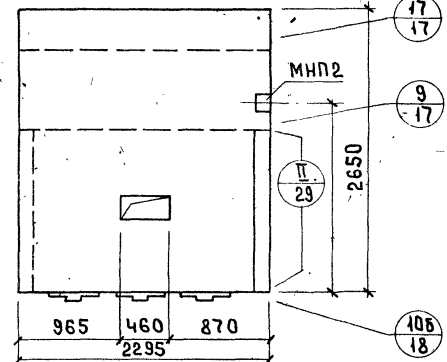
Арматурн. изделие	Кол-во	Лист выпуска 2-1	Арматурн. изделие	Кол-во	Лист выпуска 2-1	Арматурн. изделие	Кол-во	Лист выпуска 2-1
КНП1	4	1	ПСНП31	1	6	ПНП	2	10
КНП2	4	1	СНП52	1	7	МНП1	2	13
КНП14	1	2	ПСНП76	1	8			
ПКНП42	1	3	АНП1	3	10			
СНП6	1	4	АНП2	3	10			



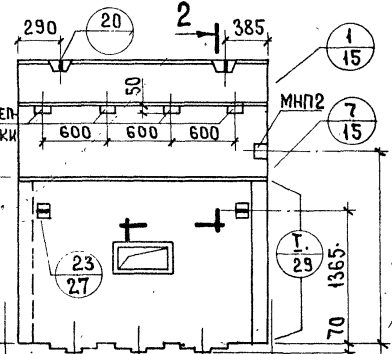
АРМАТУРНОЕ ИЗДЕЛИЕ	КОЛ-ВО	ЛИСТ ВЫПУСКА 2-2	АРМАТУРНОЕ ИЗДЕЛИЕ	КОЛ-ВО	ЛИСТ ВЫПУСКА 2-2	АРМАТУРНОЕ ИЗДЕЛИЕ	КОЛ-ВО	ЛИСТ ВЫПУСКА 2-2
КНП 101	4	1	ПСНП 132	1	6	ПНП	2	10
КНП 102	4	1	СНП 56	1	7	МНП 1	2	13
КНП 116	1	2	ПСНП 179	1	8			
ПКНП 46	1	3	АНП 1	3	10			
СНП 9	1	4	АНП 2	3	10			

ИРБИЛ № ВЗАМЕН
 ПРОВЕРИЛ
 ПРОЕКТИРОВЩИК
 КОМУСОВСКИЙ Ю.ТЕРМАН
 АРАБАМОВИЧЕВ В.И.
 Д.И.И.К.И.Д.А. Г.А.И.И.К.И.Д.А. Р.Ф.К.Г.Р.О.П.Ы С.Т.И.И.Н.Ж.Е.Р.
 ЖИЛИЩА

С-НПРЧ-23.27.3-1; С-НПРЧЛ-23.27.35-1. ФАСАД.

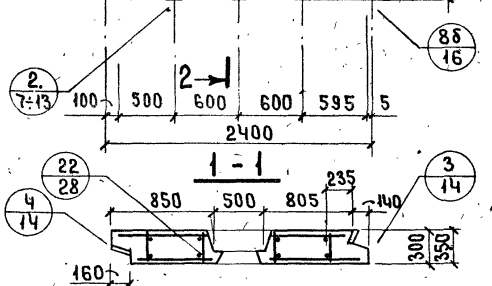
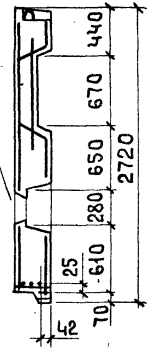


Вид с внутренней стороны

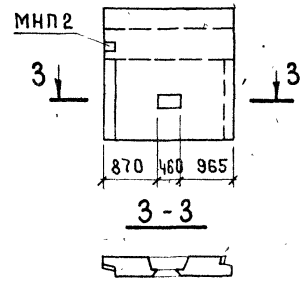


ДЕРЕВЯННЫЕ АНТИСЕПТИРОВАННЫЕ ПРОБКИ 50x100x60

2-2



С-НПРЧЛ-23.27.3-1; С-НПРЧЛ-23.27.35-1. СХЕМА ФАСАДА

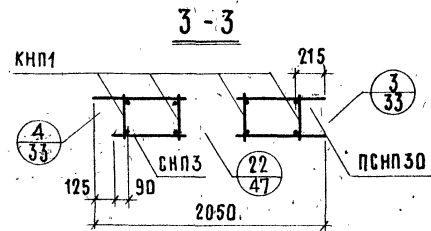
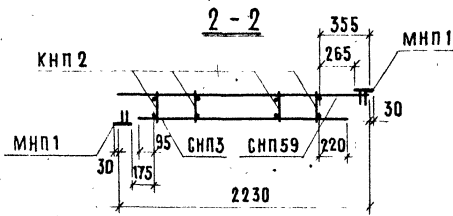
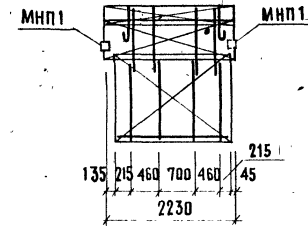
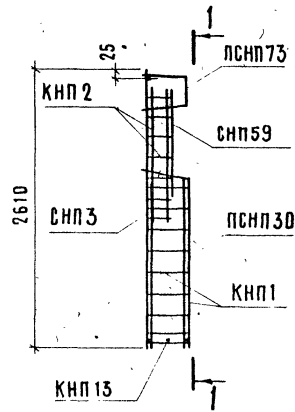
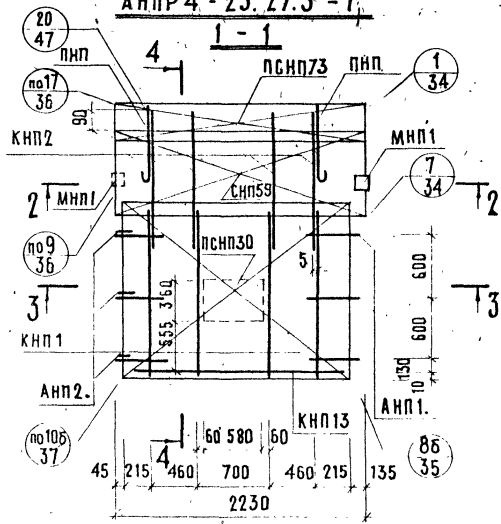


ПОКАЗАТЕЛИ НА ИЗДЕЛИЕ			
ТОЛЩИНА ПАНЕЛИ	ММ	300	350
ОБЪЕМ ЛЕГКОГО БЕТОНА,	М ³	1.340	1.581
ОБЪЕМ ДЕКОРАТИВНОГО БЕТОНА,	М ³	0.162	0.162
МАССА ПАНЕЛИ ПРИ ЛЕГКОМ БЕТОНЕ С ОБЪЕМНОЙ МАССОЙ,	900	1700	1950
	1500	2600	3000

ТК
1978

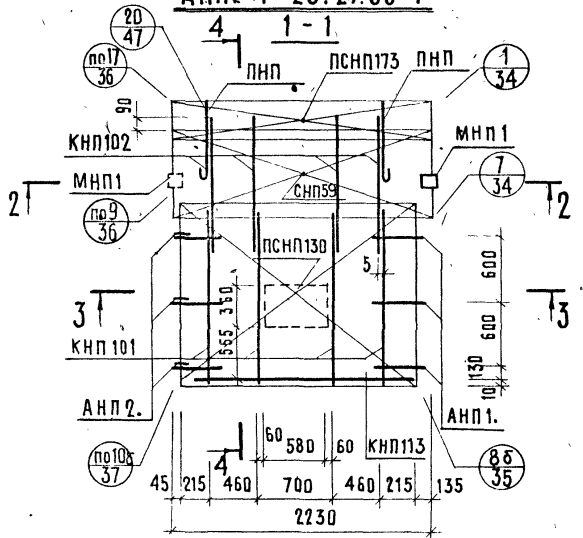
ПАНЕЛИ С-НПРЧ-23.27.3-1; С-НПРЧ-23.27.35-1; С-НПРЧЛ-23.27.3-1; С-НПРЧЛ-23.27.35-1

СЕРИЯ 1.158-11с
 ВЫПУСК 1-1 ЛИСТ 52

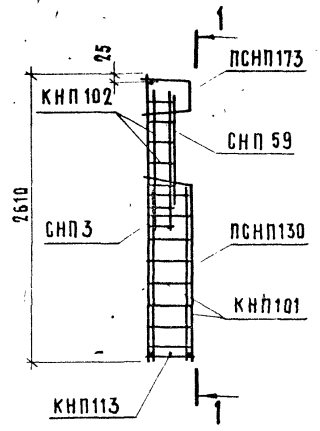


АРМАТУРА ИЗДЕЛИЕ	КОЛ-ВО	ЛИСТ ВЫПУСК 2-1	АРМАТУРА ИЗДЕЛИЕ	КОЛ-ВО	ЛИСТ ВЫПУСК 2-1	АРМАТУРА ИЗДЕЛИЕ	КОЛ-ВО	ЛИСТ ВЫПУСК 2-1
КНП1	4	1	СНП49	1	7	МНП1	2	13
КНП2	4	1	ПСНП73	1	8			
КНП15	1	2	АНП1	3	10			
СНП3	1	4	АНП2	3	10			
ПСНП30	1	6	ПНП	2	10			

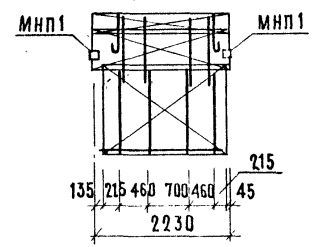
АНПР 4 - 23.27.35-1



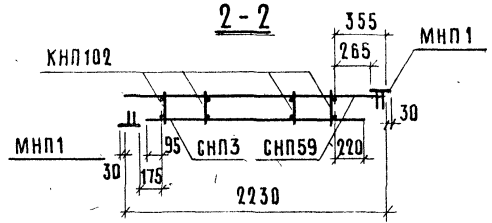
4 - 4



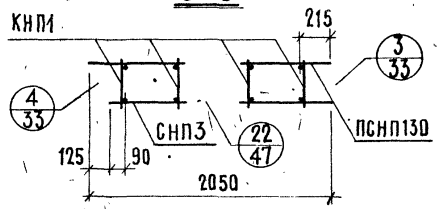
АНПР 4Л - 23.27.35-1. СХЕМА



2 - 2



3 - 3

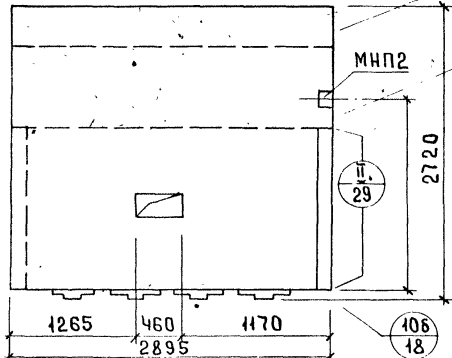


АРМАТУР. ИЗДЕЛИЕ	КОЛ-ВО	ЛИСТ ВЫПУСК 2-2	АРМАТУР. ИЗДЕЛИЕ	КОЛ-ВО	ЛИСТ ВЫПУСК 2-2	АРМАТУР. ИЗДЕЛИЕ	КОЛ-ВО	ЛИСТ ВЫПУСК 2-2
КНП 101	4	1	СНП 49	1	7	МНП 1	2	13
КНП 102	4	1	ПСНП 173	1	8			
КНП 113	1	2	АНП 1.	3	10			
СНП 3	1	4	АНП 2.	3	10			
СНП 130	1	6	ПНП	2	10			

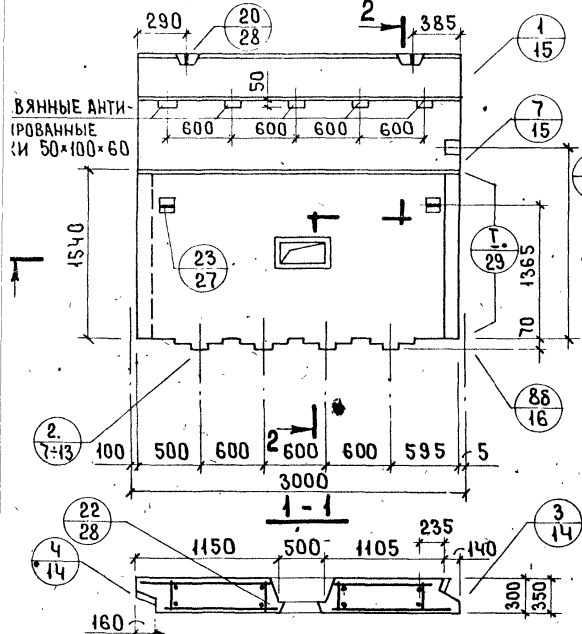
ИНВЕНТ. № 03АМЕН.
 П Р О В Е Р И Л
 В. РОДИНСКИЙ
 Ю. ГЕРМАН
 Л. ИЖ. ОД.
 Л. ИЖ. ПР.
 Р. К. ГР. ЛПЫ
 С. Т. ИЖ.
 ЖИЛИЩА
 Т. К.
 1978

Арматурные блоки АНПР 4 - 23.27.35-1 и АНПР 4Л - 23.27.35-1

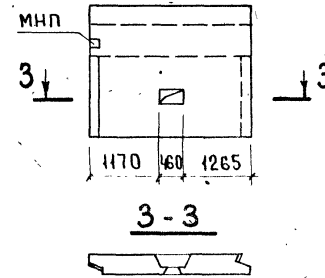
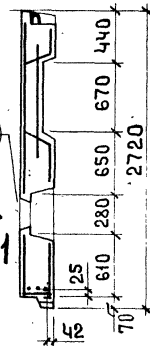
СЕРИЯ 1.138-11С
 ВЫПУСК 1-1 ЛИСТ 154



ВИД С ВНУТРЕННЕЙ СТОРОНЫ



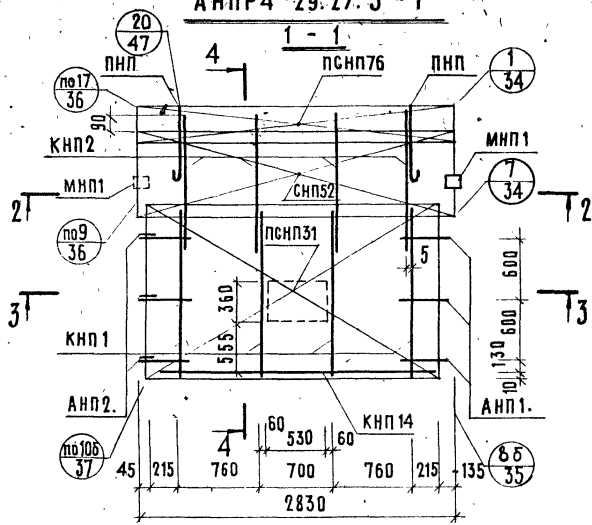
2-2



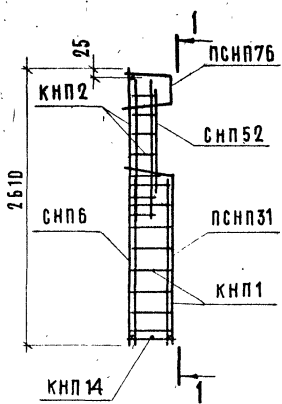
ПОКАЗАТЕЛИ НА ИЗДЕЛИЕ

ТОЛЩИНА ПАНЕЛИ, мм	300	350
ОБЪЕМ ЛЕГКОГО БЕТОНА, м ³	1.730	2.041
ОБЪЕМ ДЕКОРАТИВНОГО БЕТОНА, м ³	0.202	0.202
МАССА ПАНЕЛИ ПРИ ЛЕГКОМ БЕТОНЕ С ОБЪЕМНОЙ МАССОЙ, кг/м ³	900	2150
	1500	3300
	2450	3850

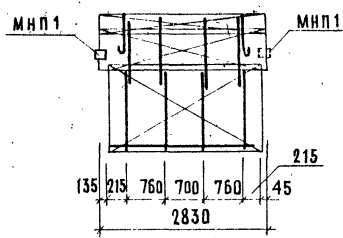
АНПР4-29.27.3-1



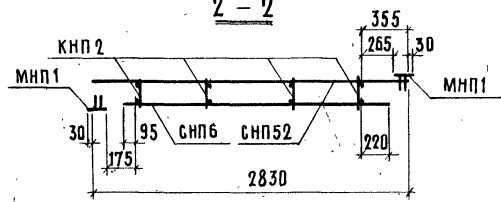
4-4



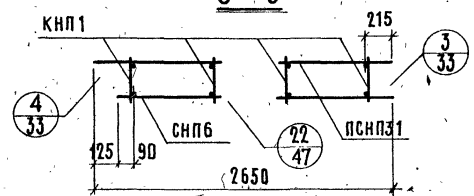
АНПР4Л-29.27.3-1. СХЕМА



2-2



3-3



АРМАТУРА ИЗДЕЛИЕ	КОЛ-ВО	ЛИСТ ВЫПУСКА 2-1	АРМАТУРА ИЗДЕЛИЕ	КОЛ-ВО	ЛИСТ ВЫПУСКА 2-1	АРМАТУРА ИЗДЕЛИЕ	КОЛ-ВО	ЛИСТ ВЫПУСКА 2-1
КНП1	4	1	СНП52	1	7	МНП1	2	13
КНП2	4	1	ПСНП76	1	8			
КНП14	1	2	АНП1.	3	10			
СНП.6	1	4	АНП2.	3	10			
ПСНП31	1	6	ПНП	2	10			

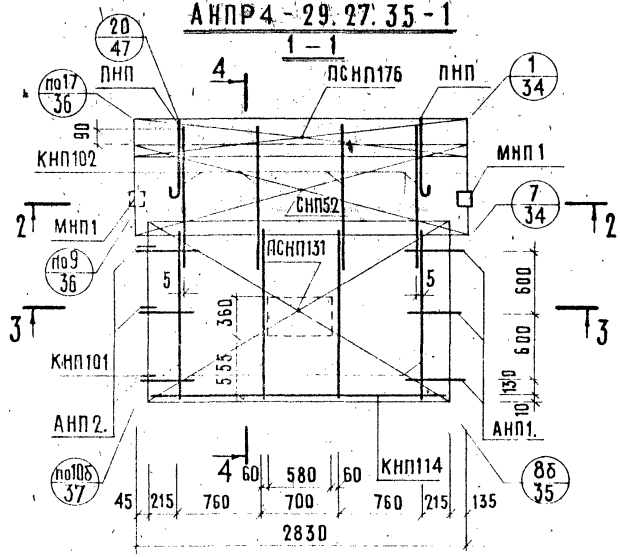
ИНВЕНТ. № ВЗАМЕН
ПРОБЕРКА
ЖИЛИЩА
ТА. ИЖ. СТА. П. РОСНИНСКИЙ
И. СЕРГАН
А. ГОЛУБЕВА БЕД. ИЖК. П. ШАТНИКОВА
СТ. ИЖК.

ТК
1978

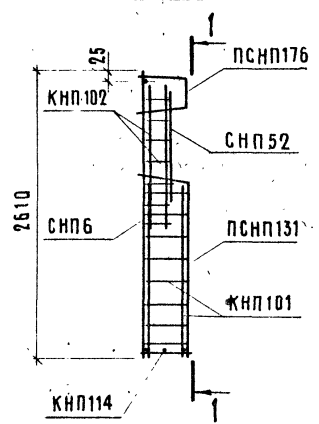
АРМАТУРНЫЕ БЛОКИ АНПР4-29.27.3-1; АНПР4Л-29.27.3-1

СЕРИЯ
1.138-11с
Выпуск Лист
1-1 56

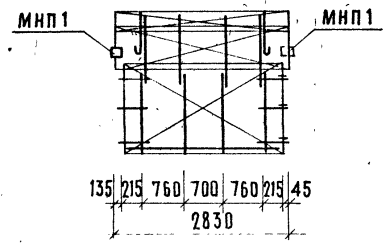
АНПР 4 - 29.27.35 - 1



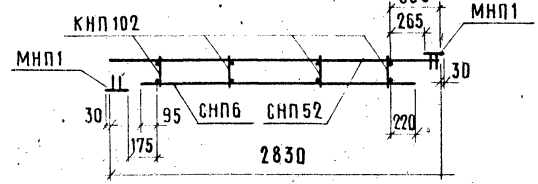
4-4



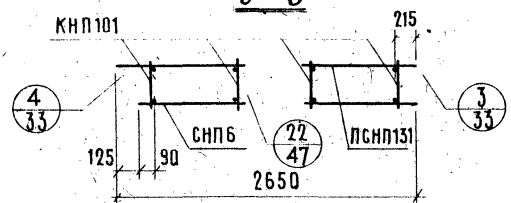
АНПР 4Л - 29.27.35 - 1. СХЕМА



2-2



3-3



АРМАТУРНЫЙ ИЗДЕЛИЕ	КОЛ-ВО	ЛИСТ ВЫПУСКА 2-2	АРМАТУРНЫЙ ИЗДЕЛИЕ	КОЛ-ВО	ЛИСТ ВЫПУСКА 2-2	АРМАТУРНЫЙ ИЗДЕЛИЕ	КОЛ-ВО	ЛИСТ ВЫПУСКА 2-2
КНП101	4	1	СНП52	1	7	МНП1	2	13
КНП102	4	1	ПСНП176	1	8			
КНП114	1	2	АНП1.	3	10			
СНП6	1	4	АНП2.	3	10			
ПСНП131	1	6	ПНП	2	10			

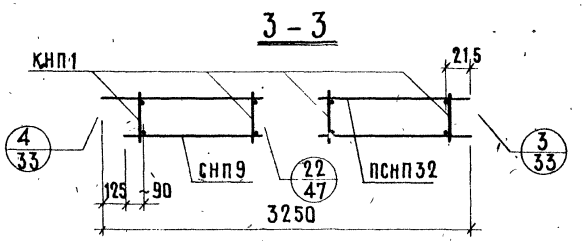
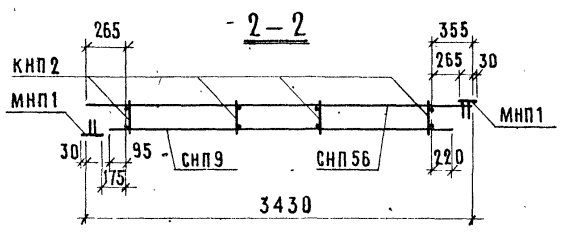
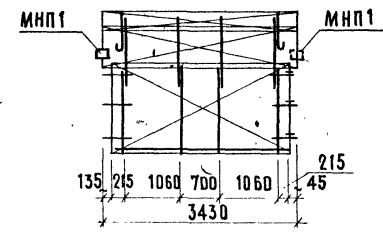
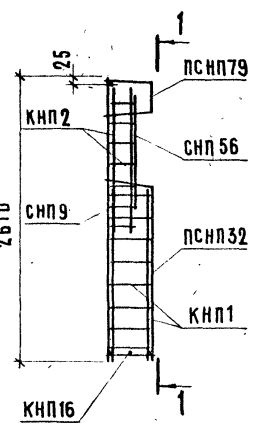
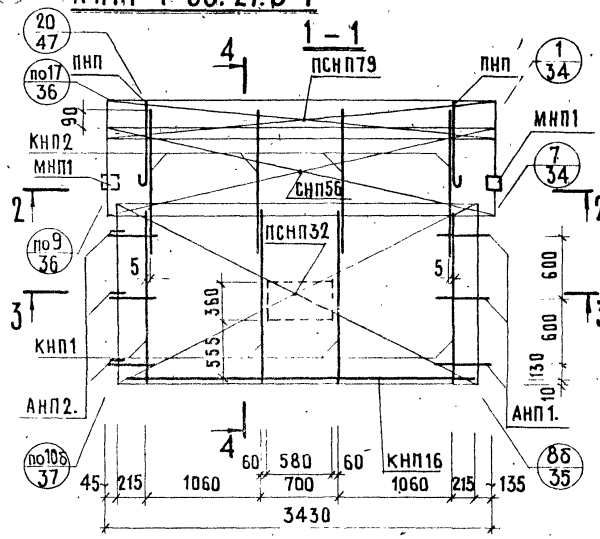
АРМАТУРНЫЕ БЛОКИ АНПР 4 - 29.27.35 - 1; АНПР 4Л - 29.27.35 - 1

СЕРИЯ
1.138-11с
Выпуск 1-1 Лист 57

АНПР4-35.27.3-1

4-4

АНПР4Л-35.27.3-1; СХЕМА



АРМАТУР. ИЗДЕЛИЕ	КОЛ-ВО	ЛИСТ ВЫПУСКА 2-1	АРМАТУР. ИЗДЕЛИЕ	КОЛ-ВО	ЛИСТ ВЫПУСКА 2-1	АРМАТУР. ИЗДЕЛИЕ	КОЛ-ВО	ЛИСТ ВЫПУСКА 2-1
КНП1	4	1	СНП56	1	7	МНП1	2	13
КНП2	4	1	ПСНП79	1	8			
КНП16	1	2	АНП1	3	10			
СНП9	1	4	АНП2	3	10			
ПСНП32	1	6	ПНП	2	10			

ГК
378

АРМАТУРНЫЕ БЛОКИ АНПР4-35.27.3-1; АНПР4Л-35.27.3-1

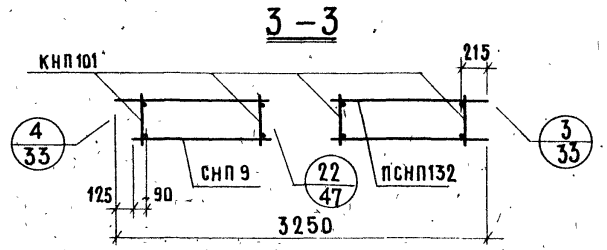
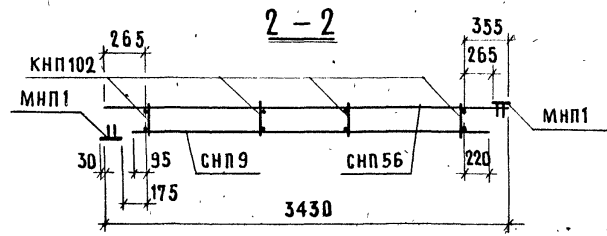
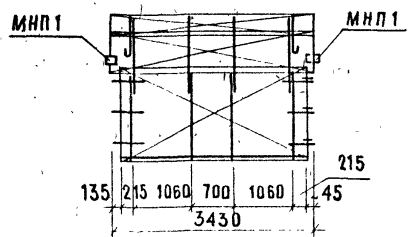
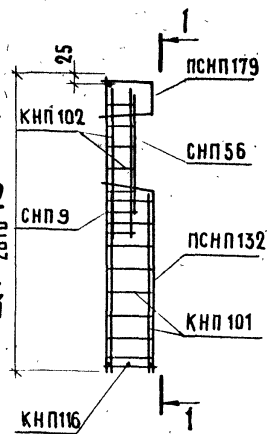
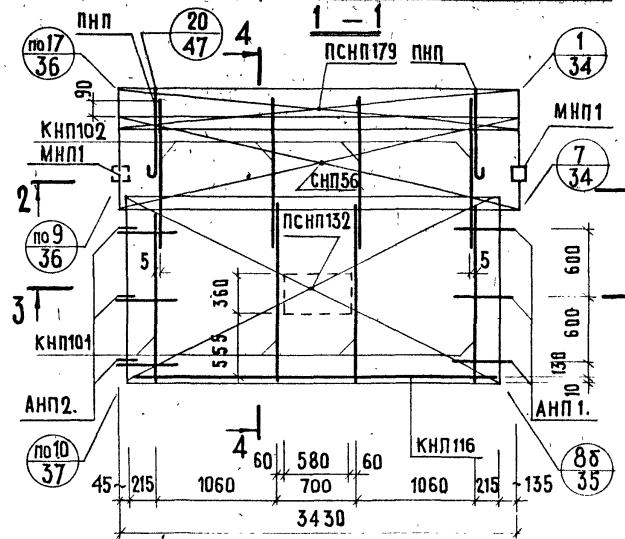
СЕРИЯ
1.138-1с
Выпуск Лист
1-1 59

СОГЛАСОВАНО ДАТА ИДЕЕНТ № ВЗАМЕН
 И. МАЛАНОВСКИЙ
 Н. РОСНИКОВ
 Ю. ГЕРМАН
 А. ПОЛУБЕВА
 В. С. И. К.
 П. Р. О. В. Е. Р. И. А.
 М. Ш. А. Т. И. С. К. А. Я.
 ЖИЛИЩА
 А. И. П.

АНПР 4-35.27.35-1

4-4

АНПР 4Л-35.27.35-1. СХЕМА

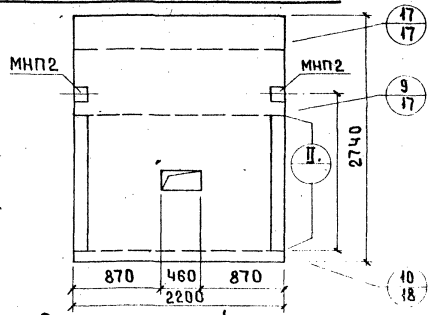


Арматурн. изделие	Кол-во	Лист выпуска 2-2	Арматурн. изделие	Кол-во	Лист выпуска 2-2	Арматурн. изделие	Кол-во	Лист выпуска 2-2
КНП101	4	1	СНП56	1	7	МНП1	2	13
КНП102	4	1	ПСНП179	1	8			
КНП116	1	2	АНП1.	3	10			
СНП9	1	4	АНП2.	3	10			
ПСНП132	1	6	ПНП	2	10			

ТК
1978

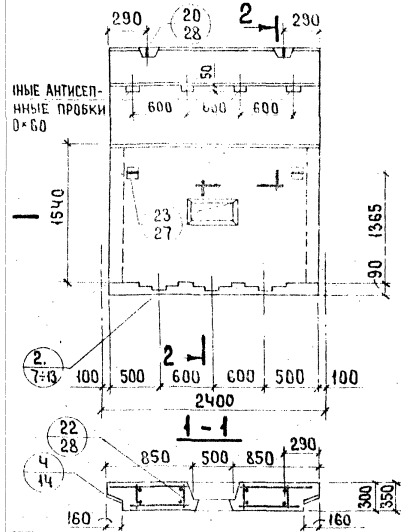
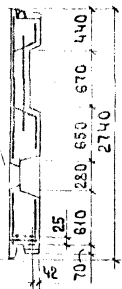
Арматурные блоки АНПР 4-35.27.35-1; АНПР 4Л-35.27.35-1

СЕРИЯ
1-138-116
Выпуск 1
61



Вид с внутренней стороны

2-2

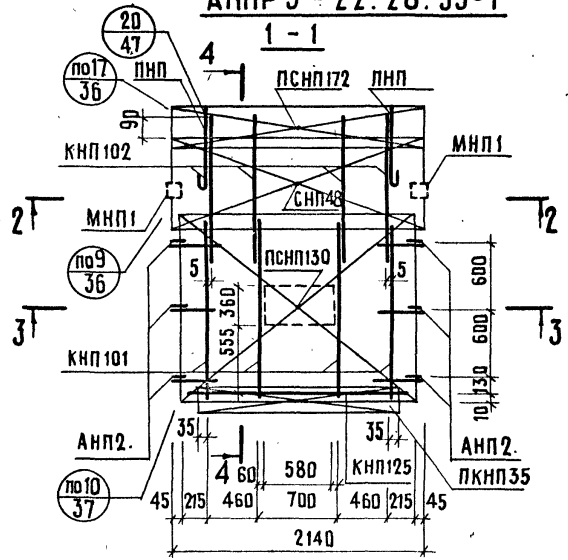


ПОКАЗАТЕЛИ НА ИЗДЕЛИЕ			
Толщина панели, мм	500	350	
Объем легкого бетона, м ³	1.320	1.558	
Объем декоративного бетона, м ³	0.431	0.131	
Масса панели при легкой бетонной объемной массе, кг/м ³	900	1600	1850
	1500	2500	2900

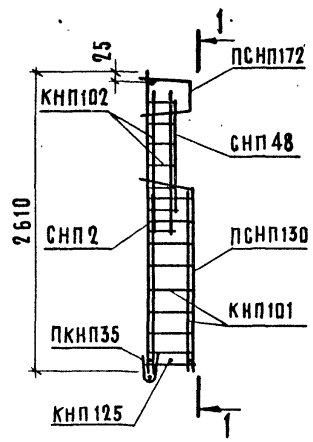
ПАНЕЛЬ С-НПР5 - 22.28.3-1; С-НПР5-22.28.35-1

СЕРИЯ
1.138-11с
Выпуск
1-1 Лист
61

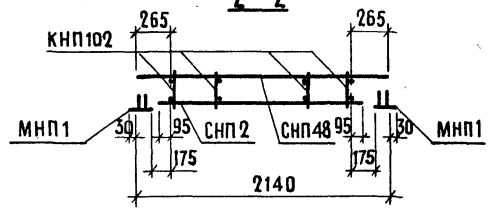
АНП 5 - 22. 28. 35-1



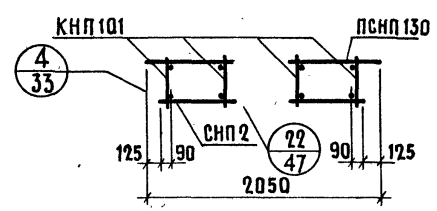
4-4



2-2



3-3



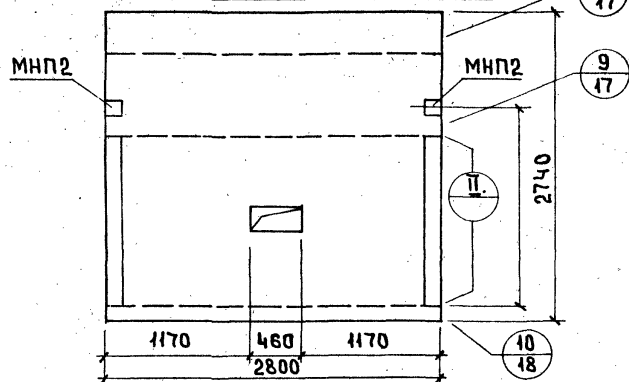
АРМАТУРА ИЗДАНИЕ	КОЛ-ВО	ЛИСТ ВЫПУСК 2-2	АРМАТУРА ИЗДАНИЕ	КОЛ-ВО	ЛИСТ ВЫПУСКА 2-2	АРМАТУРА ИЗДАНИЕ	КОЛ-ВО	ЛИСТ ВЫПУСК 2-2
КНП101	4	1	ПСНП130	1	6	МНП1	2	13
КНП102	4	1	СНП48	1	7			
КНП125	1	2	ПСНП172	1	8			
ЛКНП35	1	3	АНП2.	6	10			
СНП2	1	4	ПНП	2	10			

ТК
1978

Арматурный блок АНП 5 - 22. 28. 35-1

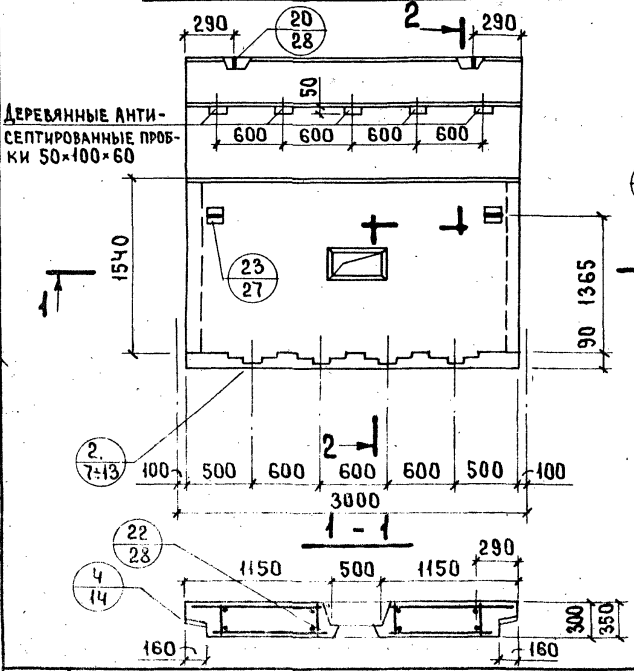
СЕРИЯ
1.138-11с
Выпуск Лист
1-1 63

С-НПР5-28.28.3-1; С-НПР5-28.28.35-1. ФАСАД.



ВИД С ВНУТРЕННЕЙ СТОРОНЫ

2 - 2



ДЕРЕВЯННЫЕ АНТИ-СЕПТИРОВАННЫЕ ПРОБКИ 50x100x60

ПОКАЗАТЕЛИ НА ИЗДЕЛИЕ			
Толщина панели, мм	300	350	
Объем легкого бетона, м ³	1.710	2.018	
Объем декоративного бетона, м ³	0.174	0.174	
Масса панели при легком бетоне с объемной массой, кг/м ³	900	2050	2400
	1500	3200	3450

№ ВЗАМЕН
 ПРОВЕРИЛ
 Ю. ГЕРМАН
 А. РИХТОВИЧ (БЕА, ИНЖ.)
 М. ШАТИНСКАЯ
 ГА. ИНЖ. ПР. РУК. ГРУППЫ
 СТ. ИНЖЕНЕР
 ЖИЛИЩА
 ЦИП

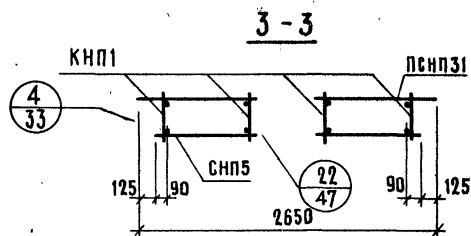
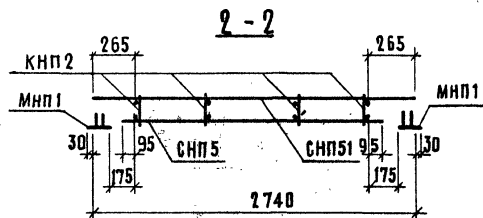
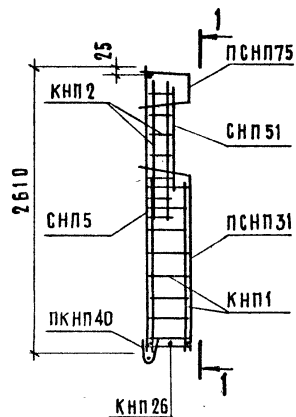
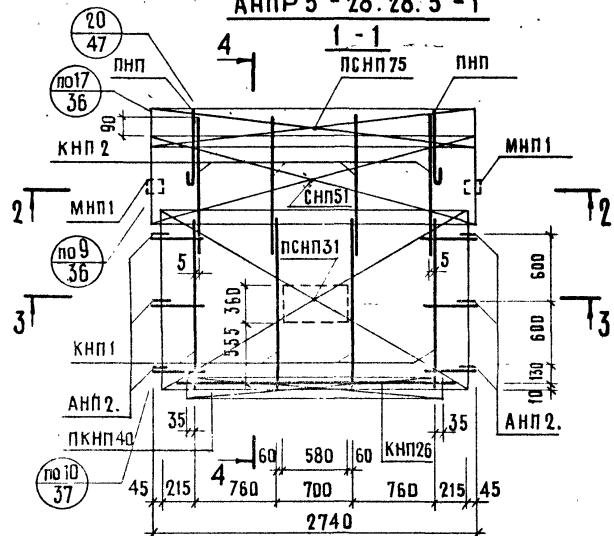
ТК
 1578

ПАНЕЛИ С-НПР5-28.28.3-1; С-НПР5-28.28.35-1

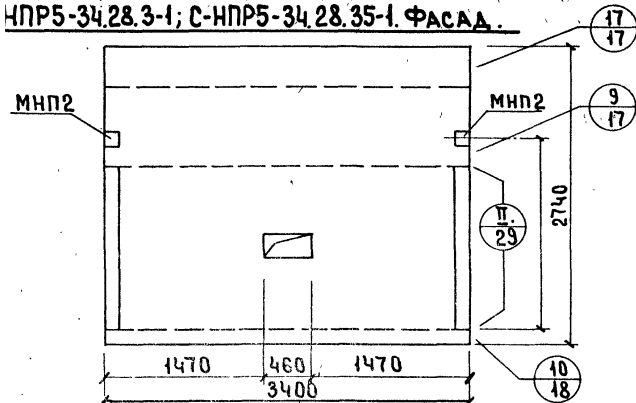
СЕРИЯ
 1.138-11с
 Выпуск Лист
 1-1 6

АНР 5 - 28.28.3 - 1

4 - 4

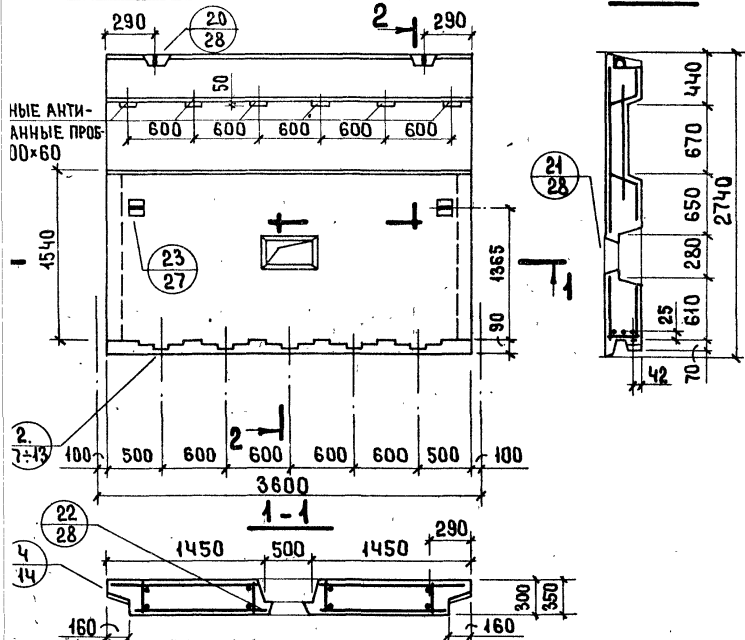


АРМАТУРН. ИЗДЕЛИЕ	КОЛ-ВО	ЛИСТ ВЫПУСКА 2-1	АРМАТУРН. ИЗДЕЛИЕ	КОЛ-ВО	ЛИСТ ВЫПУСКА 2-1	АРМАТУРН. ИЗДЕЛИЕ	КОЛ-ВО	ЛИСТ ВЫПУСКА 2-1
КНП 1	4	1	ПСНП 31	1	6	МНП 1	2	13
КНП 2	4	1	СНП 51	1	7			
КНП 26	1	2	ПСНП 75	1	8			
ПКНП 40	1	3	АНП 2.	6	10			
СНП 5	1	4	ПНП	2	10			



ВИД С ВНУТРЕННЕЙ СТОРОНЫ

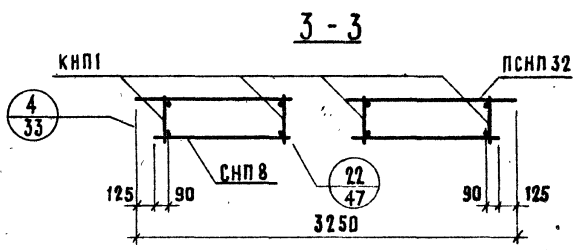
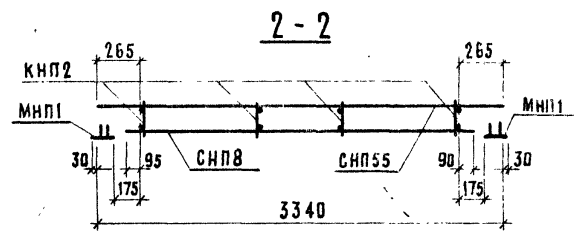
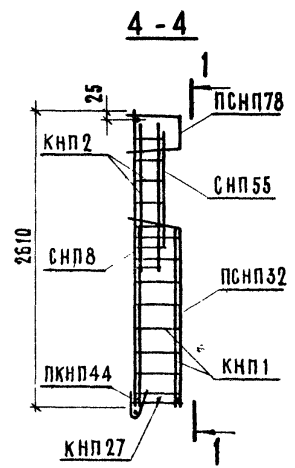
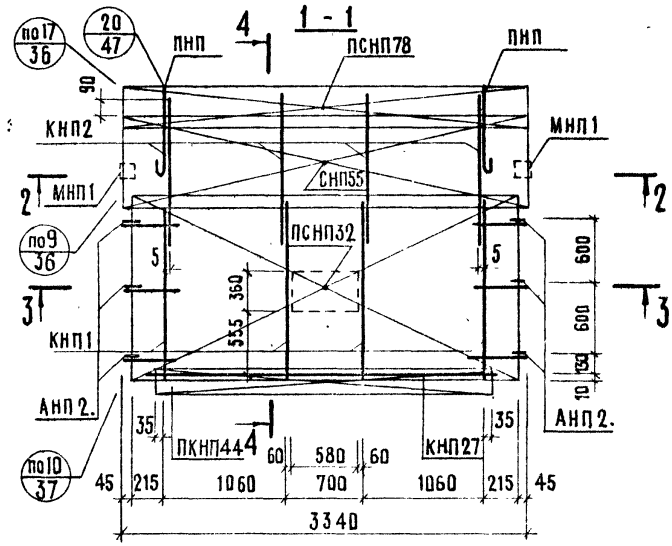
2-2



ПОКАЗАТЕЛИ НА ИЗДЕЛИЕ			
Толщина панели,	мм	300	350
Объем легкого бетона,	м ³	2,090	2,466
Объем декоративного бетона,	м ³	0,216	0,216
Масса панели при легком бетоне с объемной массой, кг/м ³	900	2550	2900
	1500	3950	4600

ПАНЕЛИ С-НПР5-34.28.3-1; С-НПР5-34.28.35-1

АНПР 5 - 34.28.3 - 1



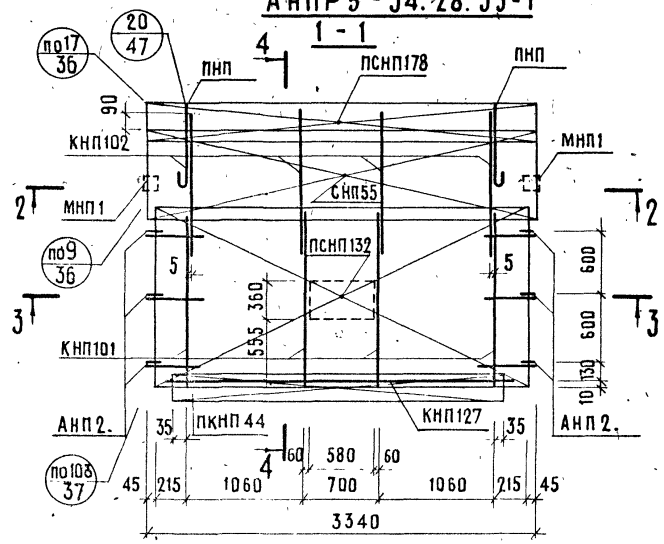
АРМАТУРА ИЗДЕЛИЕ	КОЛ-ВО	ЛИСТ ВЫПУСКА 2-1	АРМАТУРА ИЗДЕЛИЕ	КОЛ-ВО	ЛИСТ ВЫПУСКА 2-1	АРМАТУРА ИЗДЕЛИЕ	КОЛ-ВО	ЛИСТ ВЫПУСКА 2-1
КНП1	4	1	ПСНП32	1	6	МНП1	2	13
КНП2	4	1	СНП55	1	7			
КНП27	1	2	ПСНП78	1	8			
ПКНП44	1	3	АНП2.	6	10			
СНП8	1	4	ПНП	2	10			

СОГЛАСОВАНО
 ДАТА
 ИНВЕНТ.
 №
 ВЗЛОЖЕН.
 ПРОВЕРИЛ
 М.ШТАЙНСВЕРГ
 БАЛАНСОВСКИЙ
 ИРЕНСКИЙ
 ПО ГЕРМАН
 А. ГОЛУБЕВА
 БЕД ИМЖ.
 ЖИЛИЩА
 ЕИИП
 ТК
 1978

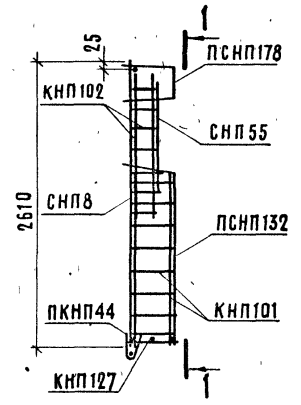
Арматурный блок АНПР5 - 34.28.3 - 1

СЕРИЯ
 1.138-11с
 Выпуск Лист
 1-1 68

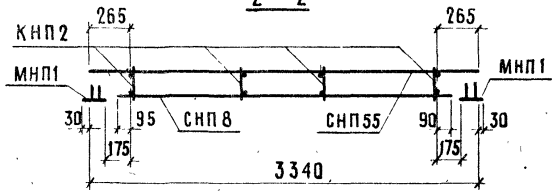
АНП 5 - 34.28.35-1



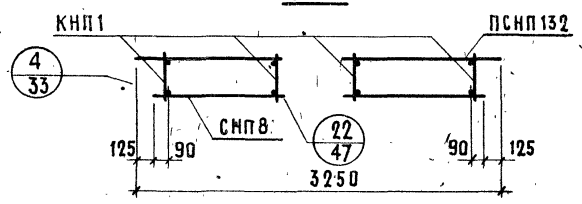
4 - 4



2 - 2



3 - 3

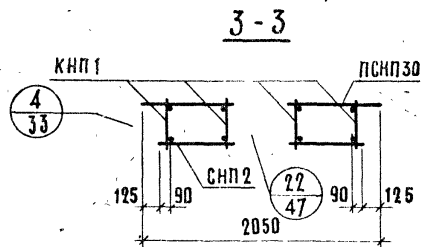
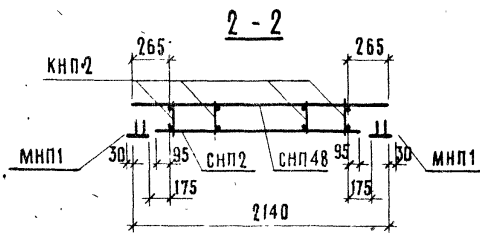
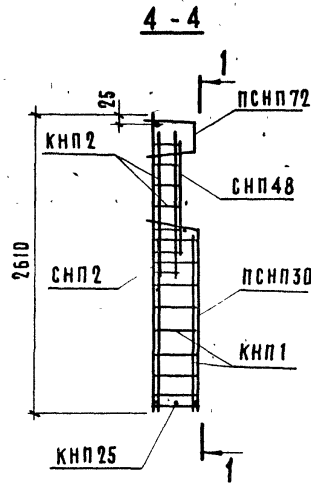
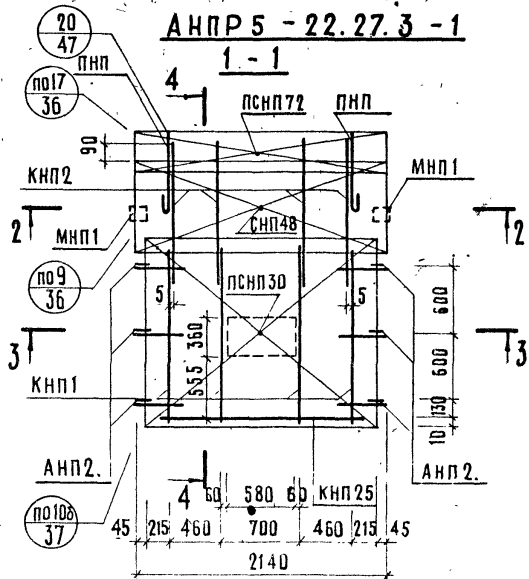


АРМАТУРА ИЗДЕЛИЕ	КОЛ-ВО	ЛИСТ ВЫПУСКА 2-2	АРМАТУРА ИЗДЕЛИЕ	КОЛ-ВО	ЛИСТ ВЫПУСКА 2-2	АРМАТУРА ИЗДЕЛИЕ	КОЛ-ВО	ЛИСТ ВЫПУСКА 2-2
КНП101	4	1	ПСНП132	1	6	МНП1	2	13
КНП102	4	1	СНП55	1	7			
КНП127	1	2	ПСНП178	1	8			
ПКНП44	1	3	АНП 2.	6	10			
СНП8	1	4	ПНП	2	10			

Арматурный блок АНП 5 - 34.28.35-1

СЕРИЯ
1.138-11с
ВЫПУСК 1-1 ЛИСТ 69

АНП 5 - 22.27.3 - 1



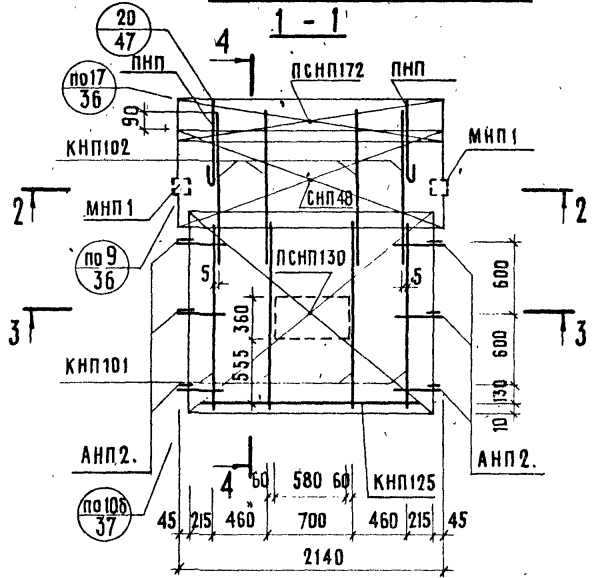
Арматурн. изделие	Кол-во	Лист выпуска 2-1	Арматурн. изделие	Кол-во	Лист выпуска 2-1	Арматурн. изделие	Кол-во	Лист выпуска 2-1
КНП 1	4	1	СНП 48	1	7			
КНП 2	4	1	ПСНП 72	1	8			
КНП 25	1	2	АНП 2.	6	10			
СНП 2	1	4	ПНП	2	10			
ПСНП 30	1	6	МНП 1	2	13			

Арматурный блок АНП 5 - 22.27.3 - 1

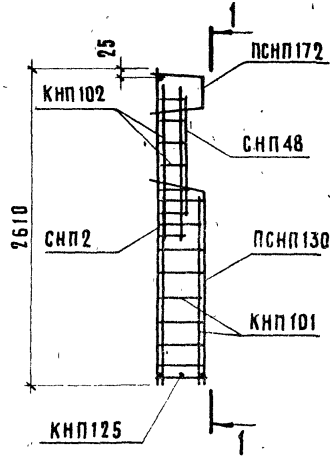
СЕРИЯ
1. 138-11С
Выпуск 1-1 Лист 71

ДАТА
 АРХИВ.
 №
 ВЗАМЕН
 УСТАВОВАНО
 П Р О В Е Р И Л
 БЕЛНИЖСКИЙ
 ИЖИЩА
 ЖИЛИЩНО-КОММУНАЛЬНО-ХОЗЯЙСТВЕННЫЙ
 ОТДЕЛ
 ГА. ИЖК. ОТА.
 ГА. ИЖК. ОП.
 РЫК. ГРЫБОВ
 СТ. ИЖК.
 В. РОДИНСКИЙ
 Ю. ГЕРМАН
 А. ПАУБЕВА

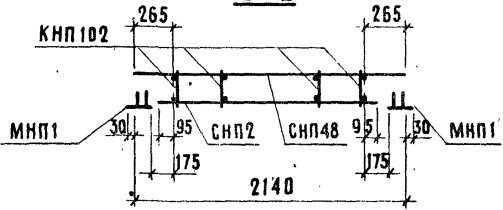
АНП5 - 22.27.35 - 1



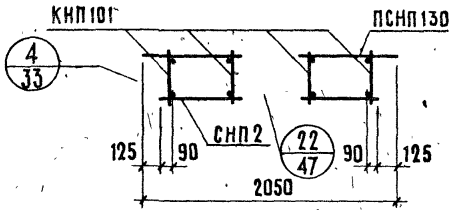
4 - 4



2 - 2



3 - 3

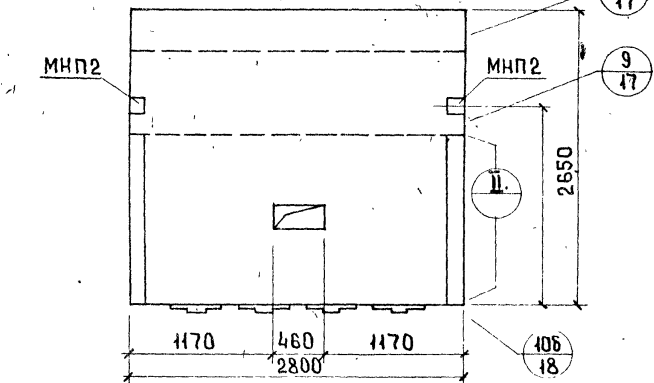


Арматурн. издание	Кол-во	Лист выпуска 2-2	Арматурн. издание	Кол-во	Лист выпуска 2-2	Арматурн. издание	Кол-во	Лист выпуска 2-2
КНП101	4	1	СНП48	1	7			
КНП102	4	1	ПСНП172	1	8			
КНП125	1	2	АНП2.	6	10			
СНП2	1	4	ПНП	2	10			
ПСНП130	1	6	МНП1	2	13			

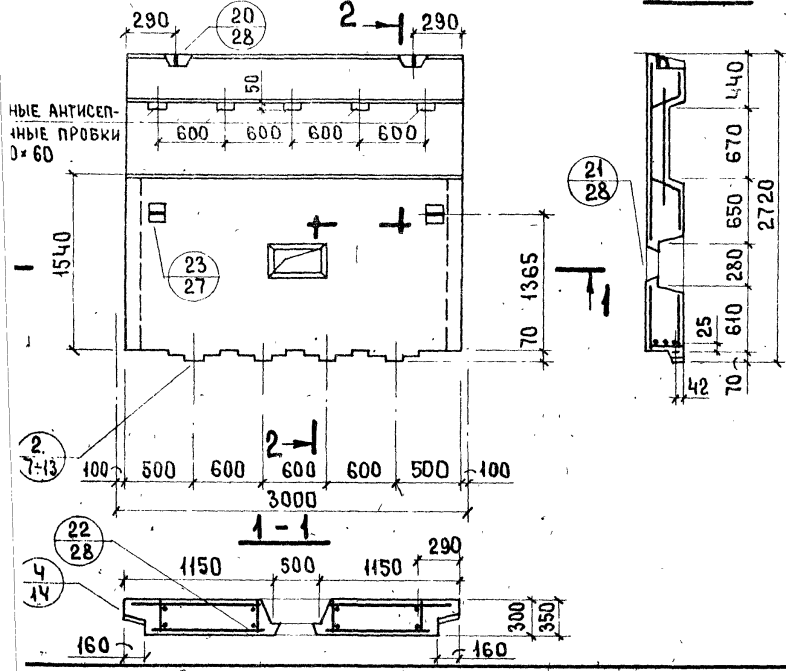
ТК
1978

Арматурный блок АНП5 - 22.27.35 - 1

СЕРИЯ
 1.138-11с
 Выпуск Лист
 1-1 70



ВИД С ВНУТРЕННЕЙ СТОРОНЫ



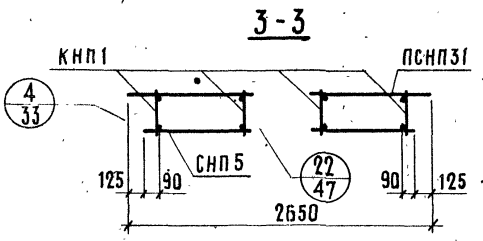
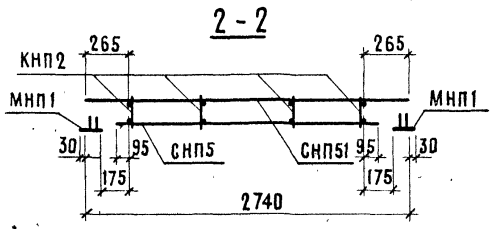
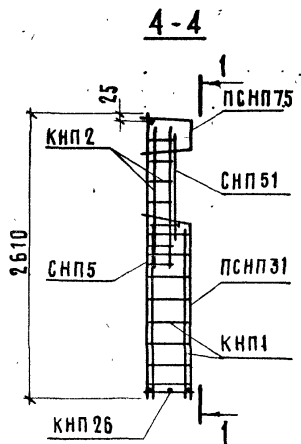
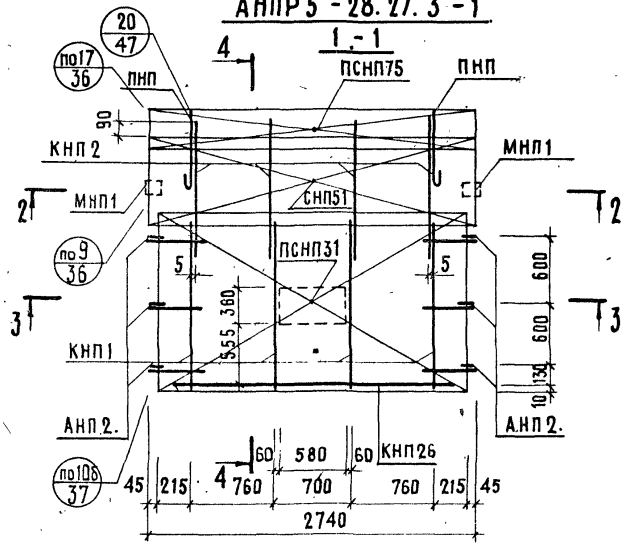
ПОКАЗАТЕЛИ НА ИЗДЕЛИЕ			
Толщина панели, мм	300	350	
Объем легкого бетона, м³	1.700	2.006	
Объем декоративного бетона, м³	0.161	0.161	
Масса панели при легком бетоне с объемной массой, кг/м³	900	2050	2350
	1500	3200	3700

ПАНЕЛИ С-НПР5 - 28.27.3-1; С-НПР5-28.27.35-1

СЕРИЯ
1.138-11с
Выпуск 1-1 Лист 73

АНП 5 - 28.27.3 - 1

СОГЛАСОВАНО
 ДАТА
 ИНВЕНТ. №
 ВЗАМЕН
 ПРОВЕРИЛ
 М. ШАТКИНСКАЯ
 БЕД. ИРЖ.
 АДМИНИСТРАЦИЯ
 ИРОСКИНСКИЙ
 ПОДЪЕМНИК
 А. ГОЛУБЕВА
 БЕД. ИРЖ.
 НАЧ. ОТД. 17
 ГА. ИРЖ. ОТД.
 С. ИРЖ. ПР.
 РУК. ГРУППЫ
 С.Т. ИРЖ.
 ЖИЛИЩА
 ИРЖ



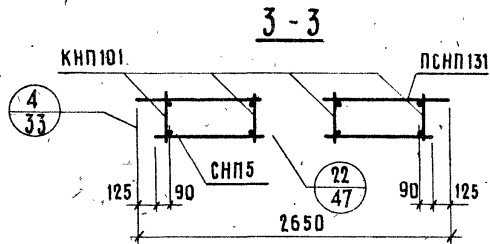
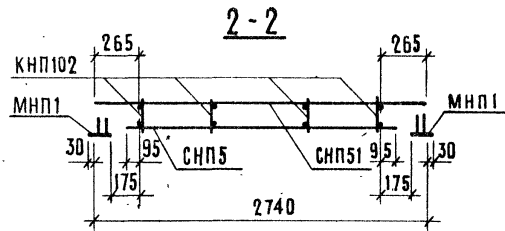
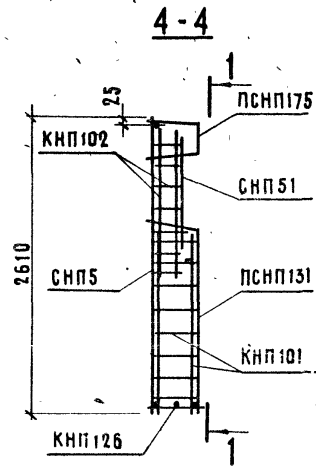
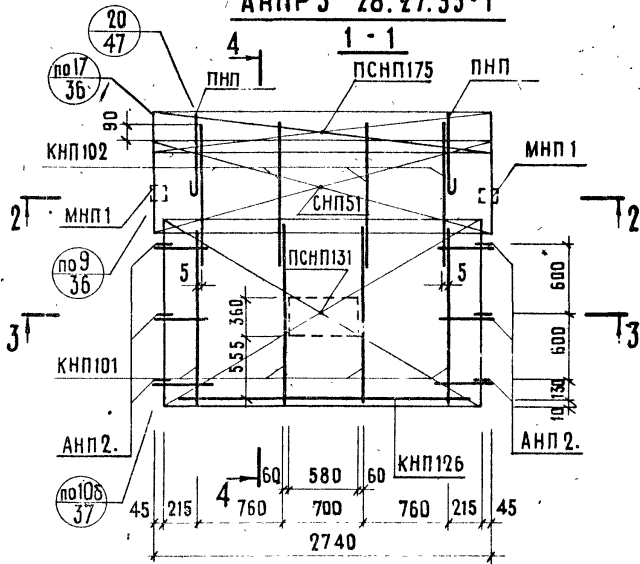
АРМАТУРА ИЗДАНИЕ	КОЛ-ВО	ЛИСТ ВЫПУСКА 2-1	АРМАТУРА ИЗДАНИЕ	КОЛ-ВО	ЛИСТ ВЫПУСКА 2-1	АРМАТУРА ИЗДАНИЕ	КОЛ-ВО	ЛИСТ ВЫПУСКА 2-1
КНП 1	4	1	СНП 51	1	7			
КНП 2	4	1	ПСНП 75	1	8			
КНП 26	1	2	АНП 2.	6	10			
СНП 5	1	4	ПНП	2	10			
ПСНП 31	1	6	МНП 1	2	13			

ТК
1978

Арматурный блок АНП 5 - 28.27.3 - 1

СЕРИЯ
1.138-11с
Выпуск 1-1 Лист 74

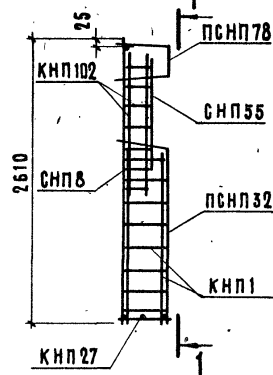
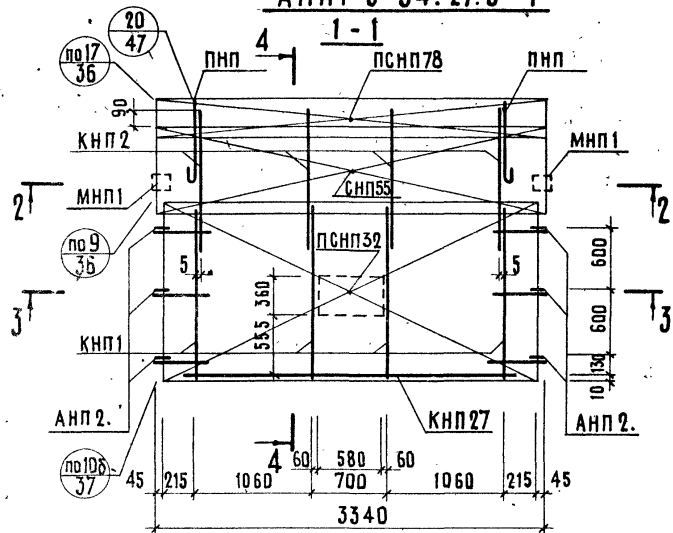
АНПР 5 - 28. 27. 35 - 1



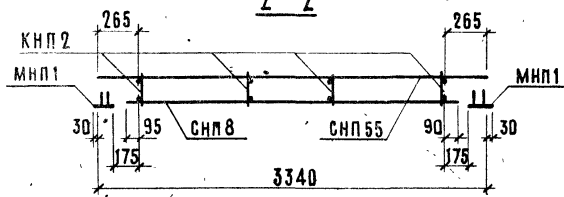
Арматура ИЗДАНИЕ	Кол-во	Лист выпуска 2-2	Арматура ИЗДАНИЕ	Кол-во	Лист выпуска 2-2	Арматура ИЗДАНИЕ	Кол-во	Лист выпуска 2-2
КНП101	4	1	СНП51	1	7			
КНП102	4	1	ПСНП175	1	8			
КНП126	1	2	АНП2.	6	10			
СНП5	1	4	ПНП	2	10			
ПСНП131	1	6	МНП1	2	13			

АНПР 5-34.27.3-1

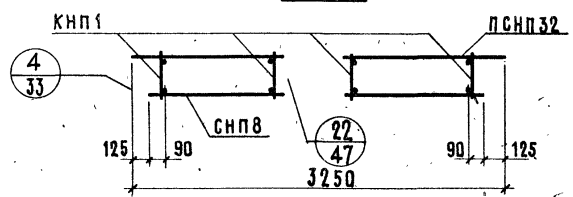
4-4



2-2



3-3



АРМАТУРНОЕ ИЗДЕЛИЕ	АНСТ ВЫПУСК 2-1		АРМАТУРНОЕ ИЗДЕЛИЕ	АНСТ ВЫПУСК 2-1		АРМАТУРНОЕ ИЗДЕЛИЕ	АНСТ ВЫПУСК 2-1	
	КОЛ-ВО	ВЫПУСК 2-1		КОЛ-ВО	ВЫПУСК 2-1		КОЛ-ВО	ВЫПУСК 2-1
КНП1	4	1	СНП55	1	7			
КНП2	4	1	ПСНП78	1	8			
КНП27	1	2	АНП2.	6	10			
СНП8	1	4	ПНП	2	10			
ПСНП32	1	6	МНП1	2	13			

М А Р К А П А Н Е Л И	ОБЩИЙ РАСХОД СТАЛИ, КГ		РАСХОД СТАЛИ НА 1 М ² ПАНЕЛИ, НЕТТО КГ	М А Р К А П А Н Е Л И	ОБЩИЙ РАСХОД СТАЛИ, КГ		РАСХОД СТАЛИ НА 1 М ² ПАНЕЛИ, НЕТТО КГ
	ПРИ МИНИМАЛЬНОМ АРМИРОВАНИИ	ПРИ "ТЯЖЕЛОМ" АРМИРОВАНИИ			ПРИ МИНИМАЛЬНОМ АРМИРОВАНИИ	ПРИ "ТЯЖЕЛОМ" АРМИРОВАНИИ	
П1-24.28.3-1	37.7 (49.4)	43.1 (56.5)	5.8 ÷ 6.7 (7.6 ÷ 8.8)	С-НПР1-18.27.3	29.3 (38.4)	33.3 (43.6)	6.1 ÷ 6.9 (8.0 ÷ 9.0)
П1-30.28.3-1	45.5 (59.6)	51.0 (66.8)	5.6 ÷ 6.3 (7.3 ÷ 8.3)	С-НПР1-24.27.3	36.3 (47.6)	41.7 (54.6)	5.7 ÷ 6.5 (7.5 ÷ 8.5)
П1-36.28.3-1	53.8 (70.5)	59.2 (77.6)	5.5 ÷ 6.1 (7.2 ÷ 8.0)	С-НПР1-30.27.3	44.6 (58.4)	50.0 (65.5)	5.6 ÷ 6.3 (7.3 ÷ 8.3)
П1-24.27.3-1	36.3 (47.6)	41.7 (54.6)	5.8 ÷ 6.6 (7.6 ÷ 8.7)	С-НПР1-36.27.3	51.7 (67.7)	57.1 (74.8)	5.4 ÷ 5.9 (7.1 ÷ 7.7)
П1-30.27.3-1	43.8 (57.4)	49.2 (64.5)	5.5 ÷ 6.2 (7.2 - 8.1)	С-НПР4-23.28.3-1 С-НПР4Л-23.28.3-1	48.2 (63.1)	52.9 (69.3)	7.8 ÷ 8.5 (10.2 - 11.1)
П1-36.27.3-1	51.7 (67.7)	57.1 (74.8)	5.4 ÷ 6.0 (7.1 ÷ 7.9)	С-НПР4-29.28.3-1 С-НПР4Л-29.28.3-1	46.3 (60.7)	51.0 (66.8)	5.9 ÷ 6.5 (7.7 ÷ 8.5)
П1-18.28.3	30.3 (39.7)	34.4 (45.1)	6.2 ÷ 7.0 (8.1 ÷ 9.2)	С-НПР4-35.28.3-1 С-НПР4Л-35.28.3-1	51.2 67.1	55.9 (73.2)	5.4 ÷ 5.9 (7.1 ÷ 7.7)
П1-24.28.3	37.7 (49.4)	43.1 (56.5)	5.8 ÷ 6.6 (7.6 ÷ 8.7)	С-НПР4-23.27.3-1 С-НПР4Л-23.27.3-1	37.2 48.7	41.9 (54.9)	6.2 ÷ 6.9 (8.1 ÷ 9.0)
П1-30.28.3	45.5 (59.6)	51.0 (66.8)	5.6 ÷ 6.2 7.3 ÷ 8.1	С-НПР4-29.27.3-1 С-НПР4Л-29.27.3-1	44.7 (58.6)	49.4 (64.7)	5.8 ÷ 6.5 (7.6 ÷ 8.5)
П1-36.28.3	53.8 (70.5)	59.2 (77.6)	5.5 ÷ 6.0 (7.2 ÷ 7.9)	С-НПР4-35.27.3-1 С-НПР4Л-35.27.3-1	52.6 (68.9)	57.3 (75.1)	5.7 ÷ 6.2 (7.5 ÷ 8.1)

РАСХОД СТАЛИ НА ПАНЕЛИ ТОЛЩИНОЙ 300 мм

серия
1.138-11с
выпуск лист
1-1 79

МАРКА ПАНЕЛИ	Общий РАСХОД СТАЛИ, кг		РАСХОД СТАЛИ на 1м ² ПАНЕЛИ, нетто, кг
	ПРИ МИНИМАЛЬНОМ АРМИРОВАНИИ	ПРИ ТЯЖЕЛОМ АРМИРОВАНИИ	
С-НПР5-22.28.3-1	38.4 (50.2)	42.9 (55.3)	6.6 ÷ 7.2 (8.5 ÷ 9.3)
С-НПР5-28.28.3-1	46.7 (60.2)	50.7 (65.4)	6.2 ÷ 6.7 (8.0 ÷ 8.6)
С-НПР5-34.28.3-1	55.1 (71.1)	59.0 (76.1)	6.0 ÷ 6.4 (7.7 ÷ 8.3)
С-НПР5-22.27.3-1	37.8 (48.8)	41.8 (53.9)	6.5 ÷ 7.2 (8.4 ÷ 9.3)
С-НПР5-28.27.3-1	45.3 (58.4)	49.3 (63.6)	6.1 ÷ 8.7 (7.9 ÷ 11.2)
С-НПР5-34.27.3-1	53.3 (68.8)	57.3 (73.9)	5.9 ÷ 6.4 (7.6 ÷ 8.3)

В таблице даны ориентировочные расходы натуральной и приведенной (в скобках) стали для предварительной экономической оценки панелей.

Меньшие значения определены из условия применения в панелях одинарных горизонтальных выпусков и минимального количества вертикальных выпусков (см. лист 31, вып. 0-1) минимального диаметра, принимаемых по выпуску 2-1 настоящей серии (арматурные изделия и закладные детали панелей толщиной 300 мм).

Большие значения определены из условия применения в панелях двойных горизонтальных выпусков и максимального количества вертикальных выпусков (см. лист 31, вып. 0-1) диаметром 12 мм, принимаемых по тому же вып. 2-1

Исполнитель: Жилищно-коммунальный отдел
 Главный архитектор: А.А. Рафаилов
 Проектанты: А.А. Толстозева, Ю.А. Герман, И.А. Росинский

Жилищно-коммунальный отдел

ТК

1978

РАСХОД СТАЛИ НА ПАНЕЛИ ТОЛЩИНОЙ 300мм

серия
4.138-11с

выпуск лист
1-1 80

МАРКА ПАНЕЛИ	Общий расход стали, кг		Расход стали на 1 м ² панели, нетто, кг.	Марка панели	Общий расход стали, кг		Расход стали на 1 м ² панели, нетто, кг
	при минимальном армировании	при "тяжелом" армировании			при минимальном армировании	при "тяжелом" армировании	
НПР1-24.28.35-1	39.8 (52.1)	47.2 (61.8)	62 ÷ 73 (81 ÷ 96)	С-НПР1-18.27.35	29.8 (39.0)	35.0 (45.9)	62 ÷ 73 (81 ÷ 96)
НПР1-30.28.35-1	48.2 (63.1)	55.6 (72.8)	60 ÷ 69 (79 ÷ 90)	С-НПР1-24.27.35	38.4 (50.3)	45.8 (60.0)	60 ÷ 72 (79 ÷ 94)
НПР1-36.28.35-1	54.7 (71.7)	62.0 (81.2)	56 ÷ 64 (73 ÷ 84)	С-НПР1-30.27.35	46.4 (60.8)	53.8 (70.5)	58 ÷ 67 (76 ÷ 88)
НПР1-24.27.35-1	38.4 (50.3)	45.8 (60.0)	61 ÷ 73 (80 ÷ 96)	С-НПР1-36.27.35	52.5 (68.8)	60.0 (78.6)	55 ÷ 62 (72 ÷ 81)
НПР1-30.27.35-1	46.4 (60.8)	53.8 (70.5)	59 ÷ 68 (77 ÷ 89)	С-НПР4-23.28.35-1 С-НПР4Л-23.28.35-1	42.4 (55.5)	49.0 (64.2)	69 ÷ 80 (90 ÷ 105)
НПР1-36.27.35-1	52.5 (68.8)	60.0 78.6	55 ÷ 63 (72 ÷ 83)	С-НПР4-29.28.35-1 С-НПР4Л-29.28.35-1	48.9 (64.1)	55.6 (72.8)	63 ÷ 71 (83 ÷ 93)
НПР1-18.28.35	34.2 (44.8)	41.6 (54.5)	70 ÷ 85 (92 ÷ 111)	С-НПР4-35.28.35-1 С-НПР4Л-35.28.35-1	51.0 (66.8)	57.9 (75.8)	54 ÷ 61 (71 ÷ 80)
НПР1-24.28.35	39.8 (52.1)	57.2 (74.9)	61 ÷ 87 (80 ÷ 114)	С-НПР4-23.27.35-1 С-НПР4Л-23.27.35-1	39.3 (51.5)	46.0 (60.3)	65 ÷ 76 (85 ÷ 100)
НПР1-30.28.35	48.2 (63.1)	55.6 (72.8)	59 ÷ 68 (77 ÷ 89)	С-НПР4-29.27.35-1 С-НПР4Л-29.27.35-1	45.4 (59.5)	52.0 (68.1)	59 ÷ 68 (77 ÷ 89)
НПР1-36.28.35	54.7 (71.7)	62.0 (81.2)	56 ÷ 63 (73 ÷ 83)	С-НПР4-35.27.35-1 С-НПР4Л-35.27.35-1	51.5 (67.5)	58.3 (76.4)	56 ÷ 63 (73 ÷ 83)

89

МАРКА ПАНЕЛИ	ОБЩИЙ РАСХОД СТАЛИ, КГ		РАСХОД СТАЛИ НА 1М ² ПАНЕЛИ, НЕТТО, КГ
	ПРИ МИНИМАЛЬНОМ АРМИРОВАНИИ	ПРИ "ТЯЖЕЛОМ" АРМИРОВАНИИ	
С-НПР5-22.28.35-1	41.0 (52.9)	45.9 (59.2)	69 ÷ 7.8 (8.9 ÷ 10.1)
С-НПР5-28.28.35-1	47.5 (61.3)	53.4 (68.9)	63 ÷ 7.1 (8.1 ÷ 9.2)
С-НПР5-34.28.35-1	55.8 (72.0)	61.8 (79.7)	61 ÷ 6.7 (7.9 ÷ 8.6)
С-НПР5-22.27.35-1	34.0 (43.9)	40.0 (51.6)	59 ÷ 6.9 (7.6 ÷ 8.9)
С-НПР5-28.27.35-1	46.0 (59.3)	52.0 (67.1)	62 ÷ 7.0 (8.0 ÷ 9.0)
С-НПР5-34.27.35-1	54.0 (69.7)	60.0 (77.4)	60 ÷ 6.7 (7.7 ÷ 8.6)

В таблице даны ориентировочные расходы натуральной и приведенной (в скобках) стали для предварительной экономической оценки панелей.

Меньшие значения определены из условия применения в панелях одинарных горизонтальных выпусков и минимального количества вертикальных выпусков (см. лист 31, вып. 0-2) минимального диаметра, принимаемых по вып. 2-2 настоящей серии (Арматурные изделия и закладные детали панелей толщиной 350 мм)

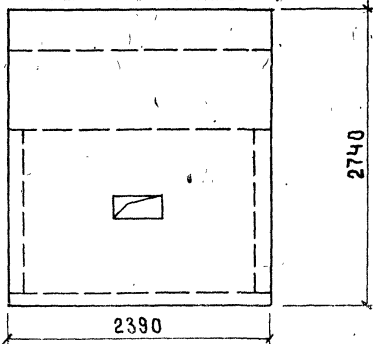
Большие значения определены из условия применения в панелях двойных горизонтальных выпусков и максимального количества вертикальных выпусков (см. лист 31, вып. 0-2) диаметром 14 мм, принимаемых по тому же вып. 2-1.

НАЛОТ. ИТ
Г. И. И. О. А.
Г. А. И. И. П. Р.
С. Т. И. И. И.
В. Т. И. И. И.

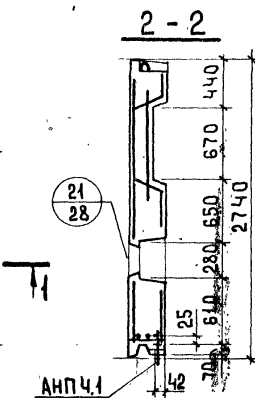
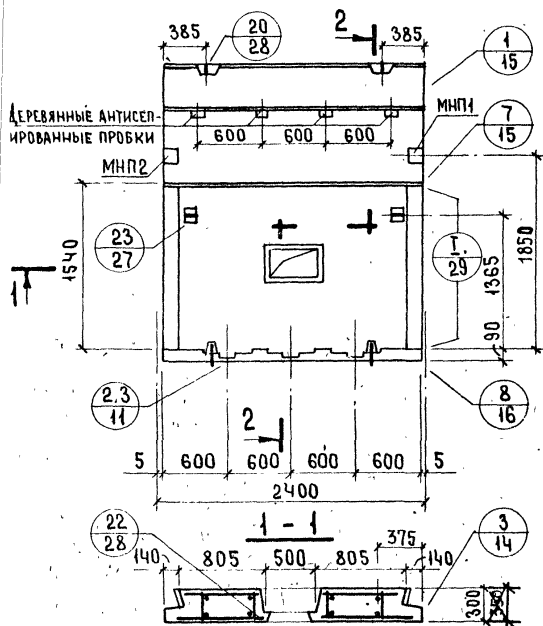
ЖИЛИЩА
ТК
1978

Расход стали на панели толщиной 350 мм

серия 1.138-1
выпуск 1-1 лист 82



Вид с внутренней стороны

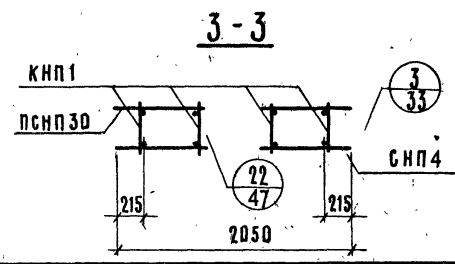
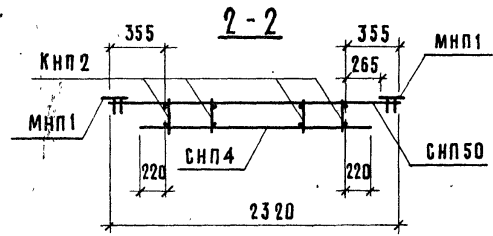
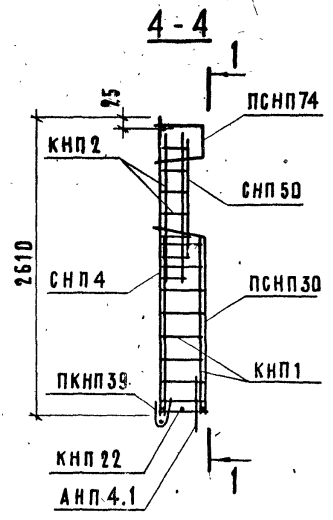
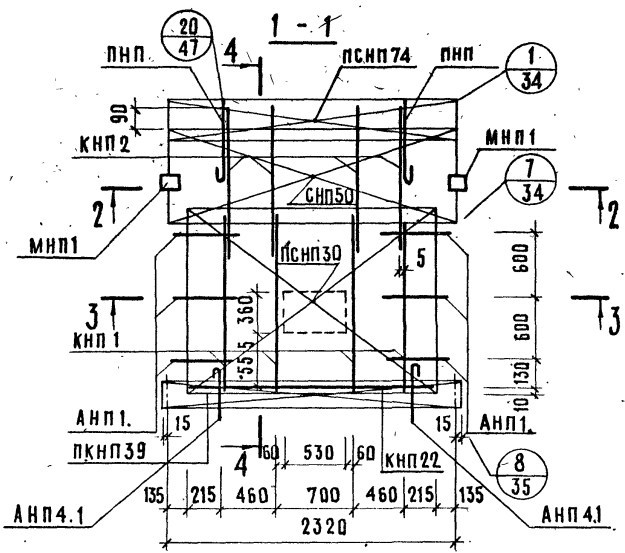


ПОКАЗАТЕЛИ НА ИЗДЕЛИЕ			
Толщина панели, мм	300	350	
Объем легкого бетона, м ³	1.38	1.628	
Объем декоративного бетона, м ³	0.219	0.219	
Масса панели при легком бетоне с объемной массой, кг/м ³	900	1850	2100
	1500	2750	3200
Марка легкого бетона	75		
Марка декоративного бетона	100		
Расход стали, кг	40.85		

ТК
1978

ПРИМЕР ПРИВЯЗКИ. ПАНЕЛЬ (С-НПР1-24.28.3-1) ~~С-НПР1-24.28.35-1~~ НП1.

СЕРИЯ
1.138-11С
Выпуск Лист
1-1 83



АРМАТУРА ИЗДАНИЕ	К-ВО	ЛИСТ ВЫПУСКА 2-1	АРМАТУРА ИЗДАНИЕ	К-ВО	ЛИСТ ВЫПУСКА 2-1	АРМАТУРА ИЗДАНИЕ	К-ВО	ЛИСТ ВЫПУСКА 2-1
КНП 1	4	1	ПСНП 30	1	6	МНП 1	2	13
КНП 2	4	1	СНП 50	1	7	АНП 4.1	2	
КНП 22	1	2	ПСНП 74	1	8			
ПКНП 39	1	3	АНП 1.	6	10			
СНП 4	1	4	ПНП 2	2	10			

В. П. А. Б. В. Г. Д. Е. З. И. К. Л. М. Н. О. П. Р. С. Т. У. Ф. Х. Ц. Ч. Ш. Щ. Э. Ю. Я.
 И. П. М. С.
 П. Р. О. В. Е. Р. И. А.
 ЖИЛИЩА
 ЦЕНТРА

ТК
 1978

ПРИМЕР ПРИВЯЗКИ. АРМАТУРНЫЙ БЛОК (АНП Р1-24.28.3-1) АНП1

СЕРИЯ
 1.138-11с
 ВЫПУСК ЛИСТ
 1-1 84