

ТИПОВЫЕ КОНСТРУКЦИИ, ИЗДЕЛИЯ И УЗЛЫ ЗДАНИЙ И СООРУЖЕНИЙ

СЕРИЯ 1.832.5-11

ПАНЕЛИ НА ДЕРЕВЯННОМ КАРКАСЕ
ДЛИНОЙ ДО 3-Х МЕТРОВ
ДЛЯ СТЕН СЕЛЬСКОХОЗЯЙСТВЕННЫХ
ПРОИЗВОДСТВЕННЫХ ЗДАНИЙ

ВЫПУСК 1

ПАНЕЛИ С ОБШИВКАМИ ИЗ АСБЕСТОЦЕМЕНТНЫХ ЛИСТОВ

РАБОЧИЕ ЧЕРТЕЖИ

СЕРИЯ 1.832.5-11

ПАНЕЛИ НА ДЕРЕВЯННОМ КАРКАСЕ
ДЛИНОЙ ДО 3-Х МЕТРОВ
ДЛЯ СТЕН СЕЛЬСКОХОЗЯЙСТВЕННЫХ
ПРОИЗВОДСТВЕННЫХ ЗДАНИЙ

ВЫПУСК 1
ПАНЕЛИ С ОБШИВКАМИ ИЗ АСБЕСТОЦЕМЕНТНЫХ ЛИСТОВ
РАБОЧИЕ ЧЕРТЕЖИ

ГИПРОНИСЕЛЬХОЗ

Гл. инж. ин-та *Смирнов* В. А. ЧЕРНОЯРОВ
НАЧ. ОТДЕЛА СК *Котов* И. Н. КОТОВ
ГИП *Котов* И. Н. КОТОВ

ЦНИИЭПСЕЛЬСТРОЙ

Зам. директора *Заренин* В. А. ЗАРЕНИН
Зав. лаб. легк. Ю. А. МУРАВЬЕВ
Огр. констр. *Бенц* В. А. БЕНЦ
Зав. сектором *Бенц* В. А. БЕНЦ

Утверждены и введены в действие
с 01.03.87г Госстроем СССР,
протокол от 05.12.86г № Р4-90

ЦНИИСК им. Кучеренко

Зам. директора *Чистяков* А. М. ЧИСТЯКОВ
Зав. лабораторией *Пицкель* А. Н. ПИЦКЕЛЬ

ОБОЗНАЧЕНИЕ	НАИМЕНОВАНИЕ	СТР.
1.832.5 - 11.1 - 00 ПЗ	Пояснительная записка	3
1.832.5 - 11.1 - 00 ТУ	Технические условия	9
1.832.5 - 11.1 - 00 Н1	Номенклатура стеновых панелей горизон-	
	тальной разрезки стен	13
1.832.5 - 11.1 - 00 Н2	Номенклатура стеновых панелей верти-	
	кальной разрезки стен	14
1.832.5 - 11.1 - 10	Панель глухая горизонтальной разрезки стен	17
1.832.5 - 11.1 - 10 СБ	Панель глухая горизонтальной разрезки стен.	
	Сборочный чертеж	21
1.832.5 - 11.1 - 20	Панель с вентиляционным отверстием	
	горизонтальной разрезки стен	22
1.832.5 - 11.1 - 20 СБ	Панель с вентиляционным отверстием горизон-	
	тальной разрезки стен. Сборочный чертеж	24
1.832.5 - 11.1 - 30	Панель глухая вертикальной разрезки стен	25
1.832.5 - 11.1 - 40	Панель с вентиляционным отверстием верти-	
	кальной разрезки стен	29
1.832.5 - 11.1 - 30 СБ	Панель глухая вертикальной разрезки стен.	
	Сборочный чертеж	33
1.832.5 - 11.1 - 40 СБ	Панель с вентиляционным отверстием верти-	
	кальной разрезки стен. Сборочный чертеж	33
1.832.5 - 11.1 - 50	Панель с оконным блоком вертикальной	
	разрезки стен	34
1.832.5 - 11.1 - 50 СБ	Панель с оконным блоком вертикальной	
	разрезки стен. Сборочный чертеж	40
1.832.5 - 11.1 - 60	Панель с дверным блоком вертикальной	
	разрезки стен	42
1.832.5 - 11.1 - 00		
ИЗДАТЕЛЬСТВО	ГИПРОНИСЕЛЬХОЗ	
НАЧ. ОТД.	КОТОВ	
Н. КОНТР.	РЕССИНА	
ГМП	КОТОВ	
РУК. ГР.	РЕССИНА	
СТ. ИНЖ.	Орлова	
СОДЕРЖАНИЕ		
СТАДИЯ	ЛИСТ	ЛИСТОВ
Р	1	2

ФОРМАТ А4

ОБОЗНАЧЕНИЕ	НАИМЕНОВАНИЕ	СТР.
1.832.5 - 11.1 - 60 СБ	Панель с дверным блоком вертикальной	
	разрезки стен. Сборочный чертеж	48
1.832.5 - 11.1 - 01	Обшивка наружная Л1...Л26	49
1.832.5 - 11.1 - 02	Обшивка внутренняя Л27...Л54	50
1.832.5 - 11.1 - 03	Обшивка наружная Л55...Л80	51
1.832.5 - 11.1 - 04	Обшивка внутренняя Л81...Л108	52
1.832.5 - 11.1 - 00 8М	Ведомость расхода материалов на стено-	
	вую панель	53
1.832.5 - 11.1 - 00		
ГИПРОНИСЕЛЬХОЗ		ЛИСТ
		2

21961-01 3

ФОРМАТ А4

ИЗДАТЕЛЬСТВО

ПОДПИСЬ И ДАТА

ВЗАИМ. ИМВ. К

ИЗДАТЕЛЬСТВО

ПОДПИСЬ И ДАТА

ВЗАИМ. ИМВ. К

1. ОБЩИЕ СВЕДЕНИЯ

1.1. Настоящий выпуск содержит рабочие чертежи утепленных вентилируемых стеновых панелей с деревянным каркасом, наружной и внутренней обшивками, выполненными из плоских прессованных асбестоцементных листов.

1.2. Панели предназначены для одноэтажных сельскохозяйственных зданий с горизонтальной и вертикальной разрезкой стен.

2. Типы, конструкция и обозначение

2.1. Стеновые панели состоят из деревянного каркаса, двухсторонней обшивки из плоских прессованных асбестоцементных листов и утеплителя.

Между внутренней обшивкой и утеплителем предусмотрен пароизоляционный слой.

Панели для горизонтальной и вертикальной разрезки могут быть выполнены как глухими со сплошной обшивкой, так и с проемами для пропуска технологического оборудования. В панелях с вертикальной разрезкой предусмотрена установка дверных и оконных блоков.

Панель - вентилируемая конструкция. С этой целью между утеплителем и внутренней поверхностью наружной обшивки образован воздушный зазор в результате крепления обшивки из асбестоцементного листа к брускам, прибитым к ребрам каркаса.

2.2. Каркас выполняется из досок, соединяемых между собой в полдерева на скобах. Для изготовления деревянных элементов панелей должны применяться пиломатериалы сорта 2 из сосны или ели по ГОСТ 8486-66**.

2.3. Обшивки выполняются из плоского асбестоцементного листа по ГОСТ 18124-75* и крепятся к каркасу оцинкованными шурупами А4х40 (ГОСТ 1145-80*).

Разрешается крепление обшивки строительными винтовыми гвоздями из алюминиевых сплавов по ТУ 69-216-83 или гвоздями строительными стальными винтовыми по ТУ 69-215-83.

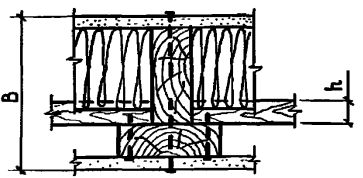
2.4. В качестве утеплителя в стеновых панелях применяются полужесткие минераловатные плиты на синтетическом связующем по ГОСТ 9573-82 или минераловатные прошивные маты по ГОСТ 21880-76.

2.5. Для удержания утеплителя от осадки и смещения предусмотрены деревянные прижимные планки, которые должны втапливаться в утеплитель.

Рекомендуемые сечения прижимных планок приведены в таблице 1. При применении минераловатных прошивных матов утеплитель навешивается на деревянную планку, которая крепится гвоздями к верхнему горизонтальному и вертикальному элементам каркаса.

Допускается, при согласовании с ЦНИИСК им. Кучеренко, применение других эффективных утеплителей.

Таблица 1

Эскиз	Толщина панели В, мм	Толщина утеплителя в мм	Сечение прижимной планки	
			В, мм	Н, мм
	148	50	32	60
		80		32
		100		32
	173	110	32	32
		120		60
	198	130		60
		140	32	32
		150	60	32
	223	160	32	32
		170		

2.6. Пароизоляция панелей выполняется из полиэтиленовой пленки толщиной 0,2 мм по ГОСТ 10354-82 или одного слоя рубероида марки РМ 350.

2.7. Марки панелей в конкретном проекте подбираются в зависимости от разрезки стен, требуемой толщины утеплителя и района по скоростному напору ветра.

1.832.5 - 11.1 - 00 ПЗ

Пояснительная записка

Стадия АИСТ Листов

Р 1 ГИПРОНИС ЕЛЬХОЗ

ФОРМАТ А4

1.832.5 - 11.1 - 00 ПЗ

Лист 2

21961-01 4

ФОРМАТ А4

Инв. № подл. Подпись и дата Взам. инв. №

Нач. отд.	Котов	
Зав. сект.	Бенц	
Н. контр.	Рессина	
Гип	Котов	
Рук. гр.	Рессина	

Инв. № подл. Подпись и дата Взам. инв. №

Для обеспечения требуемых тепловлажностных параметров зданий предусмотрены панели 4-х типов в соответствии с толщиной утеплителя.

Требуемая минимально необходимая толщина утеплителя в зависимости от расчетной температуры наружного воздуха в районе строительства и температурно-влажностных условий эксплуатации помещений принимается по табл. 2 и 3 стр. 6 и 7.

2.8. Стеновые панели устанавливаются на железобетонные утепленные цокольные панели по серии 1.817.1-1 вып. 1,2.

Установка и крепление стеновых панелей должны выполняться аналогично серии 2.830-1 выпуск 4.

2.9. Стеновые панели обозначены марками, состоящими из буквенно-цифровых групп, по ГОСТ 23 009-78.

X П С А Д X X X X - X

Толщина обшивки:
1 - 6 мм; 2 - 8 мм

Вид конструкции
(панель стеновая)

Обшивка из асбестоцементного листа

Каркас деревянный

Длина, дм

Высота, дм

Толщина, см

Проемы: О - оконный,
Д - дверной,
В - вентиляционное отверстие

Дополнительные данные,
отражающие вид утеплителя:
П - плиты минераловатные
М - маты прошивные

Например: 1ПСАД 30.9.14В-П - панель стеновая с обшивками из асбестоцементных листов толщиной 6 мм, каркас деревянный, длиной 30 дм, высотой 9 дм, толщиной 14 см, с вентиляционным отверстием и утеплителем из минераловатных плит.

1.832.5 - 11.1 - 00 ПЗ

Лист

3

ФОРМАТ А4

3. Область применения

3.1. Панели предназначены для стен сельскохозяйственных зданий, эксплуатируемых в районах со скоростным напором ветра до 55 кгс/м².

При высоте ребер каркаса 100 мм и толщине плоского асбестоцементного листа 6 или 8 мм панели могут применяться по скоростному напору ветра в I ветровом районе. При высоте ребер каркаса 125 мм и более и толщине обшивки 8 мм панели могут применяться до IV ветрового района включительно.

Панели рассчитаны на применение в зданиях с расчетной сейсмичностью не выше 6 баллов, с неагрессивной и слабоагрессивной степенью воздействия газовых сред, возводимых в районах с расчетной температурой воздуха до минус 50 °С и выше.

Стеновые панели данной серии при глубокой пропитке каркаса могут быть отнесены к конструкциям с пределом огнестойкости 0,5 часа.

Такие панели могут быть применены в зданиях III степени огнестойкости при глубокой пропитке антипиренами всех деревянных элементов каркасов. Для глубокой пропитки древесины рекомендуются составы ТХЭФ - раствор трихлорэтилфосфата в четыреххлористом углероде и МС1:1 - водный раствор смеси диаммонийфосфата, сульфата аммония и фтористого натрия.

При назначении раствора следует руководствоваться табл. 1 и 4 „Рекомендаций по применению огнезащитных покрытий для деревянных конструкций”, М.; ЦНИИСК им. Кучеренко, 1983.

Технология приготовления и нанесения составов, контроль качества, техника безопасности даны в „Рекомендациях по применению материалов комплексного действия для защиты деревянных конструкций”, М.: ЦНИИСК им. Кучеренко, 1982.

3.2. Панели предназначены для однопролетных отапливаемых зданий с относительной влажностью воздуха внутри помещений не более 75%, с шагом несущих конструкций 3 м при высотах стены до 3,6 м.

1.832.5 - 11.1 - 00 ПЗ

Лист

4

ФОРМАТ А4

21961-01 5

ВЗАМЕН СТР. 4
Рук. гр. 8/8/8/8
/Е.С.Рессина / 19.05.1984г

Инв.-л. подл. Подпись и дата Взам. инв.-л.

Инв.-л. подл. Подпись и дата Взам. инв.-л.

3.3. При привязке объектов с применением данных стеновых панелей к конкретным районам строительства необходимо определять экономически целесообразное сопротивление теплопередаче панелей из условия обеспечения наименьших приведенных затрат в соответствии с требованиями раздела 2 главы СНиП II-3-79* „Строительная теплотехника“.

4. УСЛОВИЯ РАСЧЕТА

4.1. Статический и теплотехнический расчет панелей выполнен в соответствии со СНиП II-25-80 „Деревянные конструкции“, СНиП II-6-74 „Нагрузки и воздействия“, СНиП II-3-79* „Строительная теплотехника“ и СНиП 2.03.09-85 „Асбестоцементные конструкции“.

4.2. Расчет панелей по прочности произведен на следующие нагрузки:

- в стадии эксплуатации панели на нагрузку от собственного веса и ветровую нагрузку;
- на усилия, возникающие в период монтажа на стены здания от собственного веса панелей и ветровой нагрузки с учетом аэродинамического коэффициента 1,4. Расчетная ветровая нагрузка в этом случае должна приниматься с понижающим коэффициентом 0,8, учитывающим кратковременное действие нагрузки;
- на усилия от собственного веса (массы), возникающие в процессе транспортирования и монтажа, с введением коэффициента 1,5, учитывающего влияние динамичности, при этом коэффициент перегрузки к собственному весу (массе) конструкции не вводится.

4.3. Расчет панели на прогиб произведен на нормативную ветровую нагрузку в стадии эксплуатации. Допустимый прогиб принят равным $1/200L$, где L - расчетный пролет панели.

Прогиб обшивки не должен превышать $1/150$ расстояния между ребрами.

При горизонтальной разрезке стен ветровая нагрузка с оконных проемов и простенков передается на соседние по высоте панели.

В номенклатуре панелей не указываются возможные толщины утеплителей, соответствующие высоте доски каркаса. Эти толщины определяются при проектировании зданий по таблицам теплотехнического расчета в зависимости от параметров относительной влажности, температур наружного и внутреннего воздуха.

1.832.5-11.1-00 ПЗ

ЛИСТ

5

ФОРМАТ А4

ПРИМЕЧАНИЯ

к таблицам для подбора толщин минераловатного утеплителя в стеновых панелях на деревянном каркасе с асбестоцементными обшивками.

1. В таблицах 2 и 3 приняты следующие условные обозначения:

- α_B - расчетный коэффициент теплоотдачи внутренней поверхности стеновой панели, Вт/(м²·°C);
- γ - объемная масса (плотность) материала в сухом состоянии, кг/м³;
- $\lambda_{ут}$ - расчетный коэффициент теплопроводности, Вт/(ч·°C) материала утеплителя;
- $\delta_{ут}$ - толщина слоя утеплителя в стеновой панели, мм;
- $R_{0\text{усл}}$ - условное сопротивление теплопередаче по полю панели вдали от теплопроводных включений, м²·°C/Вт, вычисленное по формуле (4) главы СНиП II-3-79* „Строительная теплотехника“;
- D - тепловая инерция стеновой панели без учета наружной обшивки, вычисленная по формуле (2) главы СНиП II-3-79* „Строительная теплотехника“;
- θ_{min} - безразмерные коэффициенты, характеризующие соответственно минимальное R_0^{min} (в зоне стыков панелей) и приведенное сопротивление теплопередаче стеновой панели по отношению к условному сопротивлению теплопередаче $R_0^{\text{усл}}$ по полю панелей вдали от теплопроводных включений; указанные величины связаны между собой следующими зависимостями:

$$\theta_{\text{min}} = \frac{R_0^{\text{min}}}{R_0^{\text{усл}}} ; \quad \theta_{\text{пр}} = \frac{R_0^{\text{пр}}}{R_0^{\text{усл}}} ;$$

$$R_0^{\text{min}} = \theta_{\text{min}} \cdot R_0^{\text{усл}} ; \quad R_0^{\text{пр}} = \theta_{\text{пр}} \cdot R_0^{\text{усл}}$$

$t_{в,в}$ - соответственно расчетные температуры, °C и относительная влажность, % внутреннего воздуха в помещении, определяемые по соответствующим нормам технологического проектирования;

t_n^p - расчетная зимняя температура наружного воздуха, °C;

2. Условия эксплуатации А или Б в таблицах 2 и 3 следует определять по приложению 2 главы СНиП II-3-79* „Строительная теплотехника“.

1.832-5-11.1-00 ПЗ

ЛИСТ

6

ФОРМАТ А4

21961-01 6

ВЗАМЕН СТР. 5
 ВВЕДЕН / Е.С. РЕСНИНА / 19.05.1987г

ВЗАМЕН СТР. 5
 ВВЕДЕН / Е.С. РЕСНИНА / 19.05.1987г

Имя, № подл., Подпись и дата
 Взам. инв.-л.

ПОДБОР ТОЛЩИН УТЕПЛИТЕЛЯ ПРИ УСЛОВИИ ЭКСПЛУАТАЦИИ А
(РАСЧЕТНЫЙ КОЭФФИЦИЕНТ ТЕПЛОПРОВОДНОСТИ УТЕПЛИТЕЛЯ $\lambda_{\text{ут}}^A = 0,06$)

ТАБЛИЦА 2

Условия эксплуатации, дВ	Толщина утеплителя, дУТ	Теплотехнические характеристики				Относительная влажность воздуха в помещении φ_6 , %										
		$R_{\text{сч}}$	D	θ_{min}	$\theta_{\text{пр}}$	60				65		70		75		
						Расчетная температура воздуха в помещении $t_{\text{г}}$, °C										
						0-8	12	16	20	24	0-8	12	0-8	12	0-8	12
Вт/м ² ·°C	мм	$\frac{\text{м}^2 \cdot \text{°C}}{\text{Вт}}$	—	—	—	Расчетная зимняя температура наружного воздуха $t_{\text{н}}^P$, °C										
						-30	-27	-24	-22	-19	-24	-21	-19	-16	-14	-10
8,7	50	1,01	0,69	0,59	0,93	-30	-27	-24	-22	-19	-24	-21	-19	-16	-14	-10
	60	1,18	0,80			-36	-34	-31	-28	-26	-29	-27	-23	-20	-17	-14
	70	1,35	0,91			-42	-40	-38	-35	-33	-35	-32	-28	-25	-21	-18
	80	1,51	1,01	0,58	0,92	-48	-45	-43	-41	-39	-39	-37	-31	-28	-24	-21
	90	1,68	1,12			—	—	-50	-48	-46	-44	-42	-36	-33	-27	-24
	100	1,85	1,23			—	—	—	—	-50	-49	-47	-40	-37	-31	-28
	110	2,01	1,33			—	—	—	—	—	—	-50	-44	-42	-34	-32
	120	2,18	1,44	—	—	—	—	—	—	—	-49	-46	-38	-35		
	130	2,35	1,55	—	—	—	—	—	—	—	—	-50	-41	-39		
	140	2,51	1,65	0,57		—	—	—	—	—	—	—	—	—	-45	-42
	150	2,68	1,76			—	—	—	—	—	—	—	—	—	-48	-46
160	2,85	1,87	—			—	—	—	—	—	—	—	—	—	-49	
170	3,01	1,97	—			—	—	—	—	—	—	—	—	—	-50	
180	3,18	2,07	—			—	—	—	—	—	—	—	—	—	—	
12,0	50	0,98	0,69	0,57	0,92	-39	-37	-35	-32	-30	-32	-29	-25	-22	-19	-16
	60	1,15	0,80			-47	-45	-43	-41	-39	-39	-36	-31	-28	-24	-21
	70	1,32	0,91			—	—	—	-50	-48	-46	-43	-37	-34	-28	-25
	80	1,48	1,01			—	—	—	—	—	—	-50	-42	-40	-33	-30
	90	1,65	1,12	—	—	—	—	—	—	—	-48	-46	-37	-35		
	100	1,82	1,23	—	—	—	—	—	—	—	—	-50	-42	-39		
	110	1,98	1,33	0,56	0,91	—	—	—	—	—	—	—	—	—	-46	-43
	120	2,15	1,44			—	—	—	—	—	—	—	—	—	-50	-48

1.832.5 - 11.1 - 00 ПЗ

Лист

7

21961-01

7

ФОРМАТ А3

ПОДБОР ТОЛЩИН УТЕПЛИТЕЛЯ ПРИ УСЛОВИИ ЭКСПЛУАТАЦИИ Б
(РАСЧЕТНЫЙ КОЭФФИЦИЕНТ ТЕПЛОПРОВОДНОСТИ УТЕПЛИТЕЛЯ $\lambda_{\text{ут}}^Б = 0,07$)

Таблица 3

Условия эксплуатации, Δt	Толщина утеплителя $\delta_{\text{ут}}$	Теплотехнические характеристики				Относительная влажность воздуха в помещении $\varphi_B, \%$																				
		R_0	D	θ_{min}	$\theta_{\text{пр}}$	60					65					70					75					
						Расчетная температура воздуха в помещении $t_B, ^\circ\text{C}$																				
						0-8	12	16	20	24	0-8	12	16	20	24	0-8	12	16	20	24	0-8	12	16	20	24	
Вт/м ² ·°C	мм	$\frac{\text{м}^2 \cdot ^\circ\text{C}}{\text{Вт}}$	—	—	—	Расчетная зимняя температура наружного воздуха $t_B, ^\circ\text{C}$																				
8,7	50	0,89	0,68	0,61	0,93	-26	-24	-21	-18	-15	-21	-18	-15	-12	-10	-16	-13	-10	-7	-5	-12	-10	-7	-4	-2	
	60	1,03	0,78			-32	-29	-27	-24	-21	-26	-23	-20	-17	-14	-20	-17	-14	-11	-10	-15	-12	-9	-6	-4	
	70	1,18	0,89			-37	-34	-32	-29	-27	-30	-27	-24	-22	-19	-24	-21	-18	-15	-12	-18	-14	-11	-8	-6	
	80	1,32	0,99			-42	-40	-38	-35	-33	-35	-32	-29	-27	-24	-27	-24	-22	-19	-16	-21	-18	-15	-11	-8	
	90	1,46	1,09	0,59		-47	-44	-42	-40	-38	-38	-36	-33	-31	-28	-31	-28	-25	-22	-20	-23	-20	-17	-14	-11	
	100	1,61	1,20			—	-50	-48	-46	-44	-43	-40	-38	-36	-34	-34	-32	-29	-26	-24	-26	-23	-21	-18	-15	
	110	1,75	1,30			—	—	—	—	-50	-47	-45	-43	-41	-39	-38	-36	-33	-31	-28	-29	-26	-24	-21	-18	
	120	1,89	1,41			—	—	—	—	—	-51	-49	-47	-45	-43	-41	-39	-36	-34	-31	-32	-29	-26	-24	-21	
	130	2,03	1,51	0,58		0,92	—	—	—	—	—	—	—	—	—	—	-48	-46	-44	-42	-40	-38	-35	-33	-30	-28
	140	2,18	1,62				—	—	—	—	—	—	—	—	—	—	—	-50	-48	-46	-44	-41	-38	-36	-33	-31
	150	2,32	1,72				—	—	—	—	—	—	—	—	—	—	—	—	—	-50	-48	-44	-41	-39	-37	-34
	160	2,46	1,82				—	—	—	—	—	—	—	—	—	—	—	—	—	—	-50	-47	-44	-42	-40	-38
	170	2,61	1,93				—	—	—	—	—	—	—	—	—	—	—	—	—	—	—	—	—	—	—	—
	180	2,76	2,04				—	—	—	—	—	—	—	—	—	—	—	—	—	—	—	—	—	—	—	—
12,0	50	0,86	0,68	0,59	0,93	-35	-32	-30	-27	-25	-28	-26	-23	-20	-17	-22	-19	-16	-13	-10	-17	-13	-10	-8	-6	
	60	1,01	0,78	0,58	0,92	-41	-39	-37	-34	-32	-34	-31	-29	-26	-23	-27	-24	-21	-18	-15	-20	-17	-14	-11	-10	
	70	1,15	0,89	-47		-45	-43	-41	-39	-39	-36	-34	-31	-29	-31	-28	-26	-23	-20	-24	-21	-18	-15	-12		
	80	1,29	0,99	—		—	-50	-48	-46	-45	-42	-40	-38	-36	-36	-33	-31	-28	-26	-27	-25	-22	-19	-16		
	90	1,43	1,09	—		—	—	—	—	-51	-48	-46	-44	-42	-41	-38	-36	-33	-31	-31	-29	-26	-23	-21		
	100	1,58	1,20	—	—	—	—	—	—	—	—	-51	-49	-46	-43	-41	-39	-37	-35	-33	-30	-28	-25			
	110	1,72	1,30	0,56	0,91	—	—	—	—	—	—	—	—	—	—	-49	-47	-45	-43	-41	-38	-36	-33	-31	-29	
	120	1,86	1,41			—	—	—	—	—	—	—	—	—	—	—	—	-50	-48	-46	-42	-40	-38	-35	-33	
	130	2,01	1,51			—	—	—	—	—	—	—	—	—	—	—	—	—	—	-52	-46	-44	-42	-39	-37	
	140	2,15	1,62			—	—	—	—	—	—	—	—	—	—	—	—	—	—	—	-50	-48	-46	-44	-42	
150	2,29	1,72	—			—	—	—	—	—	—	—	—	—	—	—	—	—	—	—	—	-50	-48	-46		
160	2,43	1,82	—			—	—	—	—	—	—	—	—	—	—	—	—	—	—	—	—	—	-52	-50		

Инв. № подл. Подпись и дата. Взам. инв. №

1.832.5 - 11.1-00 ПЗ Лист 8

3. Расчетный коэффициент теплоотдачи α_B внутренних поверхностей стеновых панелей следует принимать в соответствии с указаниями п. 2.16 главы СНиП 2.10.03-84 „Животноводческие, птицеводческие и звероводческие здания и помещения” равным:

а) $\alpha_B = 8,7 \text{ Вт}/(\text{м}^2 \cdot \text{°С})$ — при удельном заполнении помещений животными или птицей 80 кг и менее живого веса на 1 м^2 пола;

б) $\alpha_B = 12,0 \text{ Вт}/(\text{м}^2 \cdot \text{°С})$ — при удельном заполнении помещений животными или птицей более 80 кг живого веса на 1 м^2 пола.

4. Минимальные толщины утеплителя в стеновых панелях подбираются таким образом, чтобы при заданных параметрах t_B и ψ_B воздуха в помещении, заданных условиях эксплуатации А или Б и значении коэффициента теплоотдачи α_B фактические значения средних расчетных температур наиболее холодных суток $t_{н1}$ в районе строительства были не ниже величин расчетных зимних температур наружного воздуха t_n^p , указанных в таблицах 2 и 3.

5. Фактические значения средних расчетных температур наиболее холодных суток $t_{н1}^f$ в районе строительства принимаются по таблице 2 главы СНиП 2.01.01-82 „Строительная климатология и геофизика” при коэффициенте обеспеченности 0,92.

6. Для промежуточных значений величин, указанных в таблицах 2 и 3, допускается использовать линейную интерполяцию.

7. Предельные значения расчетных зимних температур наружного воздуха t_n^p , указанные в таблицах 2 и 3, определены из условия невыпадения конденсата на внутренней поверхности стеновых панелей и их стыков с учетом значений θ_{mln} , полученных по усредненным результатам расчетов температурных полей стыков, выполненных ЦНИИЭПсельстроем с помощью ЭВМ „Минск-32.”

8. Для расчетов теплопотерь следует использовать приведенное сопротивление теплопередаче $R_0^{пр}$ стеновых панелей, определенное согласно указаниям п. 1 настоящих примечаний с использованием величин $\theta_{пр}$ и $R_0^{уча}$, приведенных в таблицах 2 и 3.

9. При проектировании объектов с круглогодичным содержанием животных или птицы для строительства в районах со среднемесячной температурой за июль месяца $+21 \text{ °С}$ и выше необходима проверка теплоустойчивости стеновых панелей в соответствии с требованиями раздела 3 главы СНиП II-3-79* „Строительная теплотехника.”

5. УСЛОВИЯ МОНТАЖА

5.1. Подъем панели осуществляется с помощью монтажных петель, которые после установки панели отгибаются в плоскость стыка панелей, либо снимаются.

5.2. При монтаже панелей следует строго следить за тем, чтобы воздушное пространство, предназначенное для их вентиляции, располагалось у наружной стороны стен.

5.3. При монтаже панелей для обеспечения требуемой величины зазора в горизонтальном стыке панелей следует применять деревянные прокладки.

5.4. При монтаже панелей следует предусматривать специальные меры, препятствующие образованию трещин, околос и других повреждений асбестоцементных обшивок.

Инв. № подл. Подпись и дата. Взам. инв. №

1.832.5 - 11.1 - 00 ПЗ

Лист 9

ФОРМАТ А4

Инв. № подл. Подпись и дата. Взам. инв. №

1.832.5 - 11.1 - 00 ПЗ

Лист 10

21961-01 9 ФОРМАТ А4

Настоящие технические условия распространяются на панели стен с деревянным каркасом с обшивками, выполненными из плоских прессованных асбестоцементных листов толщиной 6 или 8 мм, для одноэтажных однопролетных сельскохозяйственных зданий с влажностью воздуха внутри помещений не ниже 45% и не выше 75%, эксплуатируемых в условиях неагрессивной и слабоагрессивной степени воздействия газовых сред и при температуре наружного воздуха не ниже минус 50°С, в зданиях с расчетной сейсмичностью не выше 6 баллов.

Стеновые панели обозначаются марками, указывающими на тип и вид конструкции, размер и конструктивные особенности.

Например, 1ПСАД30.9.14В-П - панель стеновая с обшивками из асбестоцементных листов толщиной 6 мм, каркас деревянный, длиной 30 дм, высотой 9 дм, толщиной 14 см с вентиляционным отверстием и утеплителем из минераловатных плит.

1. ТЕХНИЧЕСКИЕ ТРЕБОВАНИЯ

1.1. Панели и их составные элементы должны соответствовать требованиям настоящих технических условий и рабочим чертежам данной серии.

1.2. Панели должны поставляться предприятием-изготовителем полной заводской готовности.

1.3. Поставляемые предприятием-изготовителем стеновые панели и элементы крепления панелей к каркасу здания, приведенные в серии 2.830-1 вып. 4, должны быть полностью обработаны и отделаны необходимыми защитными покрытиями в соответствии с рабочими чертежами и спецификацией заказчика.

1.832.5-11.1-00 ТУ

Технические условия

Лист 1 из 1

ГИПРОНИСЕЛЬХОЗ

Формат А4

2. ОСНОВНЫЕ ПАРАМЕТРЫ И РАЗМЕРЫ

2.1. Форма, основные размеры и масса панелей должны соответствовать указаниям на сборочных чертежах.

Панели должны поставляться предприятием-изготовителем укомплектованными крепежными элементами, деталями и элементами заделки стыков. Эти элементы и детали помещены в выпуске 4 серии 2.830-1. Крепежные элементы должны поставляться в упакованном виде, а элементы заделки стыков - пакетами.

Примечание. Допускается по согласованию с заказчиком поставка панелей без крепежных элементов и элементов заделки стыков.

К каждой партии панелей прилагается паспорт.

2.2. Предельные отклонения от проектных размеров панелей не должны превышать значения, указанные в табл. 1.

Таблица 1

Наименование проектного параметра	Предельные отклонения
1	2
по длине, мм	± 5
по ширине, мм	± 3
по толщине, мм	± 1
равенство диагоналей, мм	± 5
отклонение от плоскости нижней поверхности обшивки, мм	5
толщина утеплителя, мм	+ 10 - 5

2.3. Кромки асбестоцементного листа в панелях должны совпадать с боковой и торцевой поверхностями деревянного каркаса, допускаемое отклонение ± 3 мм.

1.832.5-11.1-00 ТУ

Лист 2

21961-01

10

Формат А4

ИВ. № ПОДЛ.	ПОДПИСЬ И ДАТА		ИВ. № ИВ. Л	1.832.5-11.1-00 ТУ			
	Иач. отд.	Котов		Технические условия	Лист	1	Листов
	И.контр.	Рессина			Р	1	
	Гип	Котов			ГИПРОНИСЕЛЬХОЗ		
Ручк. гр.	Рессина						

ИВ. № ПОДЛ.	ПОДПИСЬ И ДАТА		ИВ. № ИВ. Л	1.832.5-11.1-00 ТУ		
				Лист	2	

3. ТРЕБОВАНИЯ К ИСХОДНЫМ МАТЕРИАЛАМ

3.1. ДРЕВЕСИНА

а) для изготовления деревянных элементов панелей должны применяться пиломатериалы сорта 2 из сосны или ели по ГОСТ 8486-66**, размерами по ГОСТ 24454-80;

б) показатели прочности древесины должны отвечать показателям для древесины сорта 2, приведенным в приложении 2 СНиП II-25-80;

в) влажность древесины при изготовлении деревянных элементов и приемке панелей должна отвечать условиям эксплуатации конструкций и быть в пределах 20⁺²-1%

3.2. УТЕПЛИТЕЛЬ

а) в качестве теплоизоляции панелей применять плиты минераловатные на синтетическом связующем с объемной массой 100-125 кг/м³ по ГОСТ 9573-82 с коэффициентом теплопроводности при условии эксплуатации А не более 0,06 Вт/(м°С), при условии эксплуатации Б не более 0,07 Вт/(м°С) и с влажностью при условии эксплуатации А не более 2%, при условии эксплуатации Б не более 5%;

б) в качестве теплоизоляции панелей могут применяться также прошивные минераловатные маты по ГОСТ 21880-76. В этом случае необходимо применять маты с несущими обкладками.

В этом случае длину и ширину матов следует принимать на 10-20 мм больше размеров закладываемой ячейки деревянного каркаса. Обкладочный материал мата должен быть расположен с внутренней или с обеих сторон утеплителя.

4. ПАРОИЗОЛЯЦИЯ

4.1. Пароизоляция панелей выполняется из полиэтиленовой пленки толщиной 0,2 мм по ГОСТ 10354-73 или одного слоя рубероида марки РН по ГОСТ 10923-76.

Ивв. № подл.	Подпись и дата	Взам. инв. №	1.832.5-11.1-00 ТУ	Лист
				3

5. АСБЕСТОЦЕМЕНТНЫЕ ЛИСТЫ

5.1. Асбестоцементные листы для обшивки панелей должны удовлетворять требованиям, предъявляемым к прессованным листам первого сорта толщиной 6 и 8 мм по ГОСТ 18124-75 „Листы асбестоцементные плоские.“

Асбестоцементные листы должны поступать на сборку панелей в возрасте не менее 28 суток и влажностью не более 8%.

Отверстия в асбестоцементных листах под шурупы или гвозди должны иметь диаметр на 1-2 мм больше диаметра шурупа или гвоздя.

Асбестоцементные листы должны быть промаркированы масляной краской буквой Н - для наружной обшивки и буквой В - для внутренней обшивки.

6. МЕТАЛЛ

6.1. Для крепления элементов каркаса должны применяться гвозди по ГОСТ 4028-63* и скобы, выполненные из стали В-1 по ГОСТ 3282-74*.

Крепление асбестоцементных листов к каркасу осуществляется алюминиевыми винтовыми гвоздями по ТУ 69-216-83 или оцинкованными шурупами А 4x40 по ГОСТ 1145-80, допускается крепление асбестоцементных листов гвоздями строительными винтовыми стальными по ТУ 69-215-83.

6.2. Для монтажных петель должна применяться листовая сталь по ГОСТ 19904-74*, марка стали 2-IV ВСтЗпс-6 по ГОСТ 16523-70*.

Болты для крепления монтажных петель должны применяться по ГОСТ 7798-70*, гайки - по ГОСТ 5915-70* и шайбы - по ГОСТ 11371-78*; марка стали ВСтЗпс-6 по ГОСТ 380-71*.

7. МАТЕРИАЛЫ ДЛЯ ЗАЩИТНОЙ ОБРАБОТКИ

7.1. Для антисептирования деревянных элементов каркаса применять защитные мероприятия в соответствии со СНиП 2.03.11-85.

Ивв. № подл.	Подпись и дата	Взам. инв. №	1.832.5-11.1-00 ТУ	Лист
				4

Пропитку заготовок деревянного каркаса производить способом нанесения на поверхность (погружение, опрыскивание, нанесение кистью). После пропитки деревянные заготовки должны быть высушены до первичной влажности.

7.2. Для гидрофобизации наружной и внутренней поверхности панелей должны применяться кремнийорганические жидкости ГКЖ-94 по ГОСТ 10834-76 или ГКЖ-11 по ТУ 6-02-696-76.

7.3. Стальные изделия должны быть защищены согласно СНиП 2.03.11-85.

8. Правила приемки

Готовые панели принимаются партиями ОТК предприятия-изготовителя. Партией считается количество панелей, изготовленных за одну смену на одной технологической линии (не более 200 шт.) в одинаковых условиях, из материалов одной партии.

Партия панелей данной марки считается принятой, если 2%, но не менее 2 шт. худших по внешнему виду* панелей и 6 панелей, отобранных по размерам, отвечают требованиям настоящих ТУ.

В случае неудовлетворительных результатов проверки хотя бы по одному требованию настоящих технических условий производится повторная проверка удвоенного количества изделий. В случае неудовлетворительных результатов повторной проверки все плиты этой партии подлежат поштучной приемке.

Готовую партию предприятие-изготовитель сопровождает паспортом, в котором подтверждается соответствие панелей, а также материалов и деталей требованиям настоящих технических условий и указывается:

— наименование предприятия-изготовителя, его подчиненность и адрес;

* наличие трещин, выколов, перекосов и т.п.

1.832.5 - 11.1 - 00ТУ

Лист
5

Формат А4

- номер партии и дата изготовления;
- наименование изделия, марка;
- данные об элементах каркаса, асбестоцементных листах и их обработке;
- материал утеплителя, его объемная масса и толщина;
- данные о защитной отделке панелей;
- подтверждение ОТК о соответствии партии требованиям настоящих ТУ с указанием их номера;
- гарантии изготовителя.

9. Методы контроля

При изготовлении панелей осуществляется выборочный поперечный контроль следующих параметров:

- влажность асбестоцемента и древесины;
- антисептическая обработка деревянных деталей;
- правильность сборки каркаса;
- правильность укладки утеплителя;
- правильность устройства пароизоляции;
- качество окрасочного слоя.

Результаты контроля заносятся в журнал.

Внешний вид панелей, наличие трещин, пробоин и сдиров проверяется наружным осмотром.

Геометрические размеры деталей панелей, толщину слоя утеплителя, шаг установки гвоздей, проверяют металлической рулеткой (ГОСТ 7502-80) и металлической линейкой (ГОСТ 427-75*) с точностью до 1 мм. Толщина слоя утеплителя проверяется иглой в 10-15 точках. Результатом считается каждый замер.

Влажность асбестоцементных листов определяется по ГОСТ 8747-73, а древесины — по ГОСТ 6564-63.

1.832.5 - 11.1 - 00ТУ

Лист
6

21961-01 12

Формат А4

Инв. № подл. Подпись и дата Взам. инв. №

Инв. № подл. Подпись и дата Взам. инв. №

Качество антисептической обработки древесины контролируется путем определения удержания раствора на 1 м² обрабатываемой поверхности. Удержание определяется по удельному расходу рабочего раствора при антисептировании либо взвешиванием заготовок до и сразу после их пропитки.

Контроль качества нанесения гидрофобизирующего раствора осуществляется дождеванием обработанной поверхности водой в течение не менее 20 мин. через 24 часа после нанесения раствора. При этом цвет асбестоцементного листа не должен измениться.

10. Транспортирование и хранение

Панели должны транспортироваться пакетами или в специальных контейнерах в рабочем положении.

Необходимо принимать меры по предотвращению повреждений конструкций случайными ударами.

Не допускается сбрасывание панелей, удары, резкие толчки при погрузке и выгрузке, а также наклон панели в сторону ее наружной грани.

На складе готовой продукции панели стен должны быть рассортированы по маркам.

Панели стен необходимо хранить в рабочем положении по 8-10 штук одного размера в штабеле. Штабель устанавливают на подкладки из брусков сечением 75×75 мм, а между панелями устанавливают прокладки сечением 25×75 мм. Подкладки, прокладки длиной, соответствующей ширине панелей, укладывают заподлицо с торцами панелей.

На время транспортирования и хранения панели следует предохранять от атмосферных воздействий, используя для этого гидроизоляционные материалы или щиты, обеспечивающие сток воды.

1.832.5-11.1-00ТУ

Лист 7

11. Гарантии поставщика

Предприятие-изготовитель обязано гарантировать соответствие панелей настоящим техническим условиям при соблюдении потребителем правил транспортирования и хранения, изложенных в разделе настоящих технических условий.

Претензии потребителя по качеству принимаются в соответствии с „Положением о поставках продукции производственно-технического назначения“, утвержденным постановлением Совета Министров СССР № 269 от 9 апреля 1969 г.

1.832.5-11.1-00ТУ

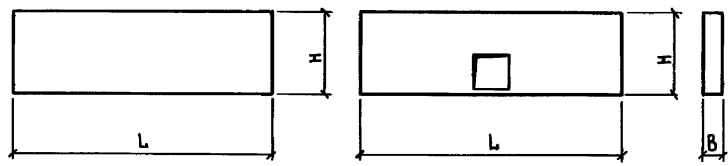
Лист 8

Инд. № подл. Подпись и дата. Взам. инв. №

Инд. № подл. Подпись и дата. Взам. инв. №

Рис. 1; 1^а

Рис. 2; 2^а



МАРКА	ОБОЗНАЧЕНИЕ	Рис.	РАЗМЕРЫ, ММ			МАССА, КГ		
			В	Н	Л			
1 ПСАД 30.6.14	1.832.5 - 11.1 - 10	1	144	570	2970	76		
1 ПСАД 30.6.17	- 01		169			83		
1 ПСАД 30.6.19	- 02		194			90		
1 ПСАД 30.6.22	- 03		219			96		
1 ПСАД 30.9.14	- 04		144			112		
1 ПСАД 30.9.17	- 05		169			121		
1 ПСАД 30.9.19	- 06		194	130				
1 ПСАД 30.9.22	- 07		219	140				
1 ПСАД 30.12.14	- 08		144	147				
1 ПСАД 30.12.17	- 09		169	159				
1 ПСАД 30.12.19	- 10		194	171				
1 ПСАД 30.12.22	- 11		219	182				
1 ПСАД 12.12.14	- 12		144	64				
1 ПСАД 12.12.17	- 13		169	67				
1 ПСАД 12.12.19	- 14		194	72				
1 ПСАД 12.12.22	- 15		219	77				
1 ПСАД 6.12.14	- 16		144	35				
1 ПСАД 6.12.17	- 17		169	38				
1 ПСАД 6.12.19	- 18		194	41				
1 ПСАД 6.12.22	- 19		219	44				
2 ПСАД 30.6.15	- 20		1	148		570	2970	91
2 ПСАД 30.6.17	- 21			173				98

1.832.5 - 11.1 - 00 Н1

ИМВ.№ ПОДАЛ. ПОДПИСЬ И ДАТА (ВЗЯМ. ИМВ.№)

Нач. отд. Котов
 И.контр. Рессина
 ГИП Котов
 Рук. гр. Рессина
 Ст. инж. Орлова
 Провер. Рессина

НОМЕНКЛАТУРА СТЕНОВЫХ ПАНЕЛЕЙ ГОРИЗОНТАЛЬНОЙ РАЗРЕЗКИ СТЕН

СТЯЖА Лист Листов
 Р 1 2

ГИПРОНИСЛЬХОЗ

ФОРМАТ А4

МАРКА	ОБОЗНАЧЕНИЕ	Рис.	РАЗМЕРЫ, ММ			МАССА, КГ		
			В	Н	Л			
2 ПСАД 30.6.20	1.832.5 - 11.1 - 10 - 22	1	198	570	2970	105		
2 ПСАД 30.6.22	- 23		223			111		
2 ПСАД 30.9.15	- 24		148			135		
2 ПСАД 30.9.17	- 25		173			144		
2 ПСАД 30.9.20	- 26		198			154		
2 ПСАД 30.9.22	- 27		223			163		
2 ПСАД 30.12.15	- 28		148	178				
2 ПСАД 30.12.17	- 29		173	190				
2 ПСАД 30.12.20	- 30		198	202				
2 ПСАД 30.12.22	- 31		223	214				
2 ПСАД 12.12.15	- 32		1 ^а	148		1170	1170	77
2 ПСАД 12.12.17	- 33			173				81
2 ПСАД 12.12.20	- 34	198		86				
2 ПСАД 12.12.22	- 35	223		91				
2 ПСАД 6.12.15	- 36	148		42				
2 ПСАД 6.12.17	- 37	173		45				
2 ПСАД 6.12.20	- 38	198		48				
2 ПСАД 6.12.22	- 39	223		51				
1 ПСАД 30.9.14 В	1.832.5 - 11.1 - 20	2		144	870	2970		84
1 ПСАД 30.9.17 В	- 01			169				91
1 ПСАД 30.9.19 В	- 02			194				99
1 ПСАД 30.9.22 В	- 03			219				107
1 ПСАД 30.12.14 В	- 04		144	127				
1 ПСАД 30.12.17 В	- 05		169	139				
1 ПСАД 30.12.19 В	- 06		194	150				
1 ПСАД 30.12.22 В	- 07		219	161				
2 ПСАД 30.9.15 В	- 08		148	101				
2 ПСАД 30.9.17 В	- 09		173	109				
2 ПСАД 30.9.20 В	- 10		198	117				
2 ПСАД 30.9.22 В	- 11		223	125				
2 ПСАД 30.12.15 В	- 12	148	154					
2 ПСАД 30.12.17 В	- 13	173	165					
2 ПСАД 30.12.20 В	- 14	198	176					
2 ПСАД 30.12.22 В	- 15	223	187					

ИМВ.№ ПОДАЛ. ПОДПИСЬ И ДАТА (ВЗЯМ. ИМВ.№)

1.832.5 - 11.1 - 00 Н1

21961-01

14

ФОРМАТ А4

Лист 2

Рис. 1

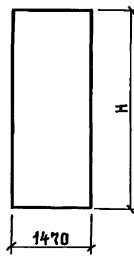


Рис. 2

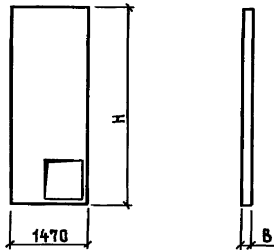


Рис. 3

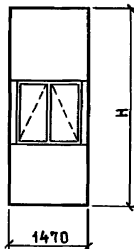
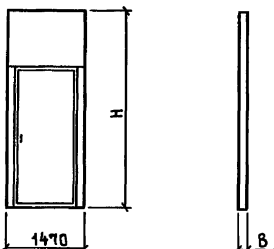


Рис. 4



1.832.5 - 11.1-00 Н2

Номенклатура стеновых панелей
ВЕРТИКАЛЬНОЙ РАЗРЕЗКИ СТЕН

СТАДИЯ ЛИСТ ЛИСТОВ
Р 1 6

ГИПРОНИСЕЛЬХОЗ

ФОРМАТ А4

ИНВ.-№ ПОДАЛ. ПОДПИСЬ И ДАТА [Б.Я.М. ИНВ.-№]

НАЧ.ОТД.	КОТОВ	<i>[Signature]</i>
И.МОНТР.	РЕССИНА	<i>[Signature]</i>
ГИП	КОТОВ	<i>[Signature]</i>
РУК.ГР.	РЕССИНА	<i>[Signature]</i>
СТ.ИНЖ.	Орлова	<i>[Signature]</i>
ПРОВЕР.	РЕССИНА	<i>[Signature]</i>

Марка	ОБОЗНАЧЕНИЕ	Рис.	РАЗМЕРЫ, ММ		МАССА, КГ
			В	Н	
1 ПСАД 15.24.14	1.832.5 - 11.1 - 30	1	144	2370	154
1 ПСАД 15.24.17	- 01		169		166
1 ПСАД 15.24.19	- 02		194		182
1 ПСАД 15.24.22	- 03		219		191
1 ПСАД 15.27.14	- 04		144		2670
1 ПСАД 15.27.17	- 05		169	186	
1 ПСАД 15.27.19	- 06		194	199	
1 ПСАД 15.27.22	- 07		219	213	
1 ПСАД 15.30.14	- 08		144	2970	
1 ПСАД 15.30.17	- 09		169		205
1 ПСАД 15.30.19	- 10		194		219
1 ПСАД 15.30.22	- 11		219		234
1 ПСАД 15.33.14	- 12		144		3270
1 ПСАД 15.33.17	- 13		169	224	
1 ПСАД 15.33.19	- 14		194	240	
1 ПСАД 15.33.22	- 15		219	254	
2 ПСАД 15.24.15	- 16		148	2370	
2 ПСАД 15.24.17	- 17		173		199
2 ПСАД 15.24.20	- 18		198		215
2 ПСАД 15.24.22	- 19		223		221
2 ПСАД 15.27.15	- 20		148		2670
2 ПСАД 15.27.17	- 21		173	222	
2 ПСАД 15.27.20	- 22		198	235	
2 ПСАД 15.27.22	- 23		223	249	
2 ПСАД 15.30.15	- 24		148	2970	
2 ПСАД 15.30.17	- 25		173		245
2 ПСАД 15.30.20	- 26		198		259
2 ПСАД 15.30.22	- 27		223		275
2 ПСАД 15.33.15	- 28		148		3270
2 ПСАД 15.33.17	- 29	173	268		
1.832.5 - 11.1-00 Н2					ЛИСТ 2

ИНВ.-№ ПОДАЛ. ПОДПИСЬ И ДАТА [Б.Я.М. ИНВ.-№]

МАРКА	ОБОЗНАЧЕНИЕ	Рис.	РАЗМЕРЫ, ММ		МАССА, КГ
			В	Н	
2 ПСАД 15.33.20	1.832.5-11.1-30-30	1	198	3270	284
2 ПСАД 15.33.22	- 31		223		298
1 ПСАД 15.24.14В	1.832.5-11.1-40		144		130
1 ПСАД 15.24.17В	- 01		2370	169	143
1 ПСАД 15.24.19В	- 02			194	157
1 ПСАД 15.24.22В	- 03			219	170
1 ПСАД 15.27.14В	- 04			144	146
1 ПСАД 15.27.17В	- 05		2670	169	161
1 ПСАД 15.27.19В	- 06			194	175
1 ПСАД 15.27.22В	- 07			223	190
1 ПСАД 15.30.14В	- 08	144		161	
1 ПСАД 15.30.17В	- 09	2970	169	177	
1 ПСАД 15.30.19В	- 10		194	193	
1 ПСАД 15.30.22В	- 11		219	209	
1 ПСАД 15.33.14В	- 12		2	144	177
1 ПСАД 15.33.17В	- 13	169		195	
1 ПСАД 15.33.19В	- 14	194		212	
1 ПСАД 15.33.22В	- 15	219		229	
2 ПСАД 15.24.15В	- 16	2370		148	157
2 ПСАД 15.24.17В	- 17			173	170
2 ПСАД 15.24.20В	- 18			198	183
2 ПСАД 15.24.22В	- 19			223	197
2 ПСАД 15.27.15В	- 20	2670		148	177
2 ПСАД 15.27.17В	- 21			173	192
2 ПСАД 15.27.20В	- 22		198	206	
2 ПСАД 15.27.22В	- 23		223	221	
2 ПСАД 15.30.15В	- 24	2970	148	197	
2 ПСАД 15.30.17В	- 25		173	213	
2 ПСАД 15.30.20В	- 26		198	229	
2 ПСАД 15.30.22В	- 27		223	256	
1.832.5-11.1-00 Н2					ЛИСТ 3

ФОРМАТ А4

МАРКА	ОБОЗНАЧЕНИЕ	Рис.	РАЗМЕРЫ, ММ		МАССА, КГ
			В	Н	
2 ПСАД 15.33.15В	1.832.5-11.1-40-28	2	148	3270	217
2 ПСАД 15.33.17В	- 29		173		234
2 ПСАД 15.33.20В	- 30		198		251
2 ПСАД 15.33.22В	- 31		223		269
1 ПСАД 15.24.14О	1.832.5-11.1-50		144		187
1 ПСАД 15.24.17О	- 01	2370	169	197	
1 ПСАД 15.24.19О	- 02		194	208	
1 ПСАД 15.24.22О	- 03		219	219	
1 ПСАД 15.27.14О	- 04		144	207	
1 ПСАД 15.27.17О	- 05	2670	169	216	
1 ПСАД 15.27.19О	- 06		194	232	
1 ПСАД 15.27.22О	- 07		219	243	
1 ПСАД 15.30.14О	- 08		144	226	
1 ПСАД 15.30.17О	- 09	2970	169	239	
1 ПСАД 15.30.19О	- 10		194	256	
1 ПСАД 15.30.22О	- 11		219	266	
1 ПСАД 15.33.14О	- 12		144	246	
1 ПСАД 15.33.17О	- 13	3270	169	261	
1 ПСАД 15.33.19О	- 14		194	275	
1 ПСАД 15.33.22О	- 15		219	289	
2 ПСАД 15.24.15О	- 16		148	205	
2 ПСАД 15.24.17О	- 17	2370	173	215	
2 ПСАД 15.24.20О	- 18		198	226	
2 ПСАД 15.24.22О	- 19		223	237	
2 ПСАД 15.27.15О	- 20		148	229	
2 ПСАД 15.27.17О	- 21	2670	173	238	
2 ПСАД 15.27.20О	- 22		198	254	
2 ПСАД 15.27.22О	- 23		223	265	
2 ПСАД 15.30.15О	- 24		148	252	
2 ПСАД 15.30.17О	- 25	2970	173	265	
1.832.5-11.1-00 Н2					ЛИСТ 4

21961-01

16

ФОРМАТ А4

Имя, К. Подпись и дата Взам. инв. К.

Имя, К. Подпись и дата Взам. инв. К.

МАРКА	ОБОЗНАЧЕНИЕ	Рис.	РАЗМЕРЫ, мм		МАССА, кг	
			В	Н		
2 ПСАД 15.30.200	1.832.5-11.1-50-26	3	198	2970	278	
2 ПСАД 15.30.220	- 27		223		292	
2 ПСАД 15.33.150	- 28		148	3270	276	
2 ПСАД 15.33.170	- 29		173		294	
2 ПСАД 15.33.200	- 30		198		305	
2 ПСАД 15.33.220	- 31		223		319	
1 ПСАД 15.27.14Д	1.832.5-11.1-60		4	144	2710	248
1 ПСАД 15.27.17Д	- 01			169		260
1 ПСАД 15.27.19Д	- 02	194		270		
1 ПСАД 15.27.22Д	- 03	219		282		
1 ПСАД 15.30.14Д	- 04	144		3010	268	
1 ПСАД 15.30.17Д	- 05	169			281	
1 ПСАД 15.30.19Д	- 06	194			293	
1 ПСАД 15.30.22Д	- 07	219			308	
1 ПСАД 15.33.14Д	- 08	144		3310	288	
1 ПСАД 15.33.17Д	- 09	169			303	
1 ПСАД 15.33.19Д	- 10	194			317	
1 ПСАД 15.33.22Д	- 11	219			333	
1 ПСАД 15.36.14Д	- 12	144		3610	307	
1 ПСАД 15.36.17Д	- 13	169			324	
1 ПСАД 15.36.19Д	- 14	194			340	
1 ПСАД 15.36.22Д	- 15	219			358	
2 ПСАД 15.27.15Д	- 16	148		2710	253	
2 ПСАД 15.27.17Д	- 17	173			265	
2 ПСАД 15.27.20Д	- 18	198			274	
2 ПСАД 15.27.22Д	- 19	223			286	
2 ПСАД 15.30.15Д	- 20	148	3010	277		
2 ПСАД 15.30.17Д	- 21	173		290		
2 ПСАД 15.30.20Д	- 22	198		304		
2 ПСАД 15.30.22Д	- 23	223		317		
1.832.5 - 11.1 - 00 Н2					Лист 5	

ФОРМАТ А4

МАРКА	ОБОЗНАЧЕНИЕ	Рис.	РАЗМЕРЫ, мм		МАССА, кг	
			В	Н		
2 ПСАД 15.33.15Д	1.832.5-11.1-60-24	4	148	3310	304	
2 ПСАД 15.33.17Д	- 25		173		316	
2 ПСАД 15.33.20Д	- 26		198		330	
2 ПСАД 15.33.22Д	- 27		223	346		
2 ПСАД 15.36.15Д	- 28		148	3610	324	
2 ПСАД 15.36.17Д	- 29		173		344	
2 ПСАД 15.36.20Д	- 30		198		357	
2 ПСАД 15.36.22Д	- 31		223		375	

МАССА ПАНЕЛЕЙ ДАНА ПРИ МАКСИМАЛЬНОЙ ТОЛЩИНЕ УТЕПЛИТЕЛЯ,
РАВНОЙ ВЫСОТЕ РЕБЕР КАРКАСА.

ИНВ. И ПОДП. ПОДПИСЬ И ДАТА

ВЗЯИ. ИИВ. И

ИНВ. И ПОДП. ПОДПИСЬ И ДАТА

ВЗЯИ. ИИВ. И

1.832.5 - 11.1 - 00 Н2

Лист

6

21961-01 17

ФОРМАТ А4

ФОРМАТ	ЗОНА	ПОЗ.	ОБОЗНАЧЕНИЕ	НАИМЕНОВАНИЕ	КОЛИЧЕСТВО НА ИСПОЛНЕНИЕ 1.832.5-11.1-10-																			ПРИМЕЧАНИЕ
					—	01	02	03	04	05	06	07	08	09	10	11	12	13	14	15	16	17	18	
				<u>ДОКУМЕНТАЦИЯ</u>																				
А4			1.832.5-11.1-00 ПЗ	ПОЯСНИТЕЛЬНАЯ ЗАПИСКА																				
А4			1.832.5-11.1-00 ТУ	ТЕХНИЧЕСКИЕ УСЛОВИЯ																				
А4			1.832.5-11.1-00 Н1	НОМЕНКЛАТУРА СТЕНОВЫХ ПАНЕЛЕЙ ГОРИЗОНТАЛЬНОЙ РАЗРЕЗКИ СТЕН																				
А3			1.832.5-11.1-10 СБ	СБОРОЧНЫЙ ЧЕРТЕЖ																				
				<u>СБОРОЧНЫЕ ЕДИНИЦЫ</u>																				
				КАРКАС ДЕРЕВЯННЫЙ																				
А3	1		1.832.5-11.4-010	ДК 1	1																			
			-01	ДК 2		1																		
			-02	ДК 3			1																	
			-03	ДК 4				1																
			-04	ДК 5					1															
			-05	ДК 6						1														
			-06	ДК 7							1													
			-07	ДК 8								1												
			-08	ДК 9									1											
			-09	ДК 10										1										
			-10	ДК 11											1									
			-11	ДК 12												1								
			-12	ДК 13													1							
			-13	ДК 14														1						
			-14	ДК 15															1					
			-15	ДК 16																1				
			-16	ДК 17																	1			
			-17	ДК 18																	1			

Инв. № подл. Подпись и дата. Взам. инв. №

Нач. отд.	КОТОВ	<i>[Signature]</i>
И.КОНТР.	РЕССИНА	<i>[Signature]</i>
ГИП	КОТОВ	<i>[Signature]</i>
Рук. гр.	РЕССИНА	<i>[Signature]</i>
Ст. инж.	Орлова	<i>[Signature]</i>
Провер.	РЕССИНА	<i>[Signature]</i>

1.832.5-11.1-10

ПАНЕЛЬ ГЛУХАЯ
ГОРИЗОНТАЛЬНОЙ РАЗРЕЗКИ СТЕН

СТАДИЯ	ЛИСТ	ЛИСТОВ
Р	1	4
ГИПРОНИСЕ ЛЬХОЗ		

ФОРМАТ	ЗОНА	Поз.	ОБОЗНАЧЕНИЕ	НАИМЕНОВАНИЕ	КОЛИЧЕСТВО НА ИСПОЛНЕНИЕ 1.832.5-11.1-10-																			ПРИМЕЧАНИЕ									
					—	01	02	03	04	05	06	07	08	09	10	11	12	13	14	15	16	17	18		19								
А3	1	1.832.5-11.4-010-18	КАРКАС ДЕРЕВЯННЫЙ	ДК 19																									1				
			- 19	ДК 20																											1		
			<u>ДЕТАЛИ</u>																														
А3	2	1.832.5-11.1-01	ОБШИВКА НАРУЖНАЯ Л1	Л2	1	1	1	1																									
			- 01	Л3				1	1	1	1																						
			- 02	Л4											1	1	1	1															
			- 03	Л5																	1	1	1	1									
			- 04	Л27	1	1	1	1																									
А4	3	1.832.5-11.1-02	ОБШИВКА ВНУТРЕННЯЯ Л27	Л28					1	1	1	1																					
			- 01	Л29											1	1	1	1															
			- 02	Л30																1	1	1	1										
			- 03	Л31																													
			- 04	Л34																										1	1	1	1
А4	4		ПЛАНКА ПРИЖИМНАЯ $\rho=950$	$\rho=1105$	6	6	6	6	9	9	9	9	12	12	12	12																	
				$\rho=505$																													
			<u>СТАНДАРТНЫЕ ИЗДЕЛИЯ</u>																														
			5	Гвоздь К1,6x50 ГОСТ 4028-63*	12	12	12	12	18	18	18	18	24	24	24	24	6	6	6	6	6	6	6	6	6	6	6	6	6	6	6	0,844кг / 1000 шт.	
	6	Гвоздь АЛЮМИНИЕВЫЙ Б.4x40																															
		ТУ 69-216-83	44	44	44	44	52	52	52	52	60	60	60	60	28	28	28	28	24	24	24	24								1,57кг / 1000 шт.			
		<u>МАТЕРИАЛЫ</u>																															
	7	Пленка полиэтиленовая																															
		$\delta=0,2$ мм ГОСТ 10354-82	1,7	1,7	1,7	1,7	2,6	2,6	2,6	2,6	3,5	3,5	3,5	3,5	1,4	1,4	1,4	1,4	0,7	0,7	0,7	0,7								м ²			
	8	Плиты минераловатные																															
		МАРКИ 100 ГОСТ 3573-82																												м ³ по проекту			

ИНВ. № ПОДАЛ. Подпись и дата Взам. инв. №

1.832.5-11.1-10

ЛИСТ
2

Формат	Зона	Поз.	Обозначение	Наименование	Количество на исполнение 1.832.5-11.1-10-																		Примечание
					20	21	22	23	24	25	26	27	28	29	30	31	32	33	34	35	36	37	
				<u>Документация</u>																			
А4			1.832.5 - 11.1 - 00 ПЗ	Пояснительная записка																			
А4			1.832.5 - 11.1 - 00 ТУ	Технические условия																			
А4			1.832.5 - 11.1 - 00 И1	Номенклатура стеновых панелей горизонтальной разрезки стен																			
А3			1.832.5 - 11.1 - 10 СБ	Сборочный чертеж																			
				<u>Сборочные единицы</u>																			
				Каркас деревянный																			
А3	1		1.832.5 - 11.4 - 010	ДК 1	1																		
			- 01	ДК 2		1																	
			- 02	ДК 3			1																
			- 03	ДК 4				1															
			- 04	ДК 5					1														
			- 05	ДК 6						1													
			- 06	ДК 7							1												
			- 07	ДК 8								1											
			- 08	ДК 9									1										
			- 09	ДК 10										1									
			- 10	ДК 11											1								
			- 11	ДК 12												1							
			- 12	ДК 13													1						
			- 13	ДК 14														1					
			- 14	ДК 15															1				
			- 15	ДК 16																1			
			- 16	ДК 17																	1		
			- 17	ДК 18																		1	
			- 18	ДК 19																			1
			- 19	ДК 20																			1

инв. № подл. Подпись и дата Взам. инв. №

1.832.5-11.1-10

ФОРМАТ	ЗОНА	Поз.	ОБОЗНАЧЕНИЕ	НАИМЕНОВАНИЕ	КОЛИЧЕСТВО НА ИСПОЛНЕНИЕ 1.832.5-11.1-10-																				ПРИМЕЧАНИЕ
					20	21	22	23	24	25	26	27	28	29	30	31	32	33	34	35	36	37	38	39	
				ДЕТАЛИ																					
А3	2		1.832.5 - 11. 1 - 03	Обшивка наружная А55	1	1	1	1																	
			- 01	А56				1	1	1	1														
			- 02	А57								1	1	1	1										
			- 03	А58											1	1	1	1							
			- 04	А59														1	1	1	1				
А3	3		1.832.5 - 11. 1 - 04	Обшивка внутренняя А81	1	1	1	1																	
			- 01	А82				1	1	1	1														
			- 02	А83								1	1	1	1										
			- 03	А84											1	1	1	1							
			- 04	А85														1	1	1	1				
А4	4			Планка прижимная С=950	6	6	6	6	9	9	9	9	12	12	12	12									
				С=435													3	3	3	3					
				С=505																3	3				
	5			СТАНДАРТНЫЕ ИЗДЕЛИЯ																					
	6			Гвоздь К1,6×50 ГОСТ 4028-63*	12	12	12	12	18	18	18	18	24	24	24	24	6	6	6	6	6				
				Гвоздь Алюминиевый Б.4×40																					
				ТУ 69-216-83	36	36	36	36	44	44	44	44	52	52	52	52	28	28	28	28	20				
				МАТЕРИАЛЫ																					
	7			Пленка полиэтиленовая																					
				δ=0,2 мм ГОСТ 10354-82	1,7	1,7	1,7	1,7	2,6	2,6	2,6	2,6	3,5	3,5	3,5	3,5	1,4	1,4	1,4	1,4	0,7				
	8			Плиты минераловатные																					
				марки 100 ГОСТ 9573-82																					

см. док. 1.832.5-11.1-00 ПЗл2

0,84 кг / 1000 шт.

1,57 кг / 1000 шт.

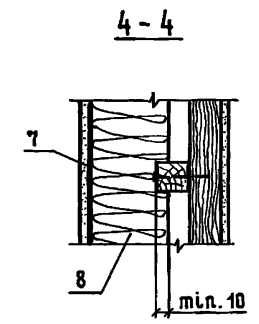
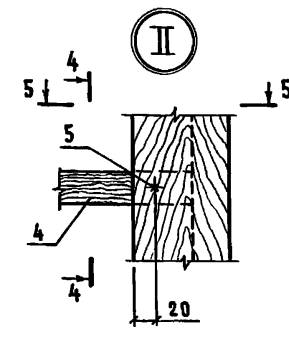
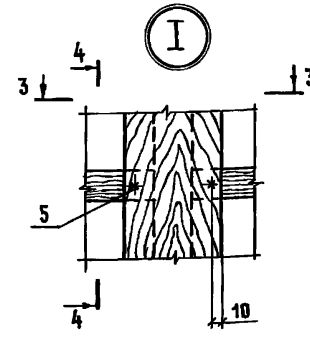
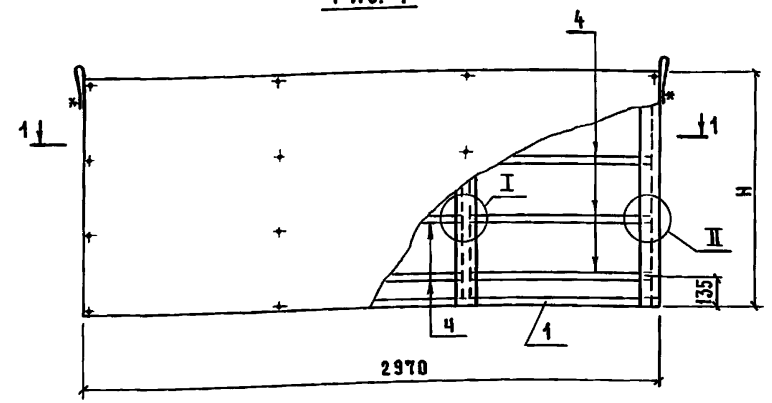
м²м³
по проекту

1.832.5-11.1-10

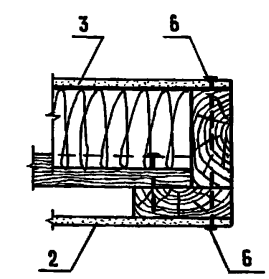
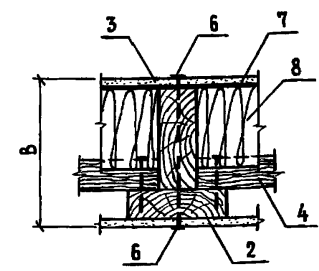
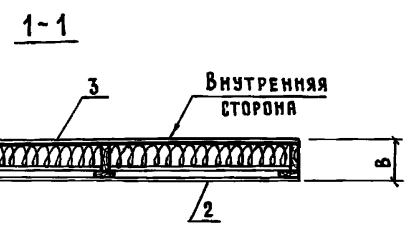
Лист

4

Рис. 1



- Обшивка внутренняя поз.3
- Пленка полиэтиленовая
- Утеплитель
- Планка прижимная поз.4
- Воздушная прослойка
- Обшивка наружная поз.2



1. Прижимные планки поз.4 ставятся равномерно по высоте панели с шагом 300 мм.
2. Рекомендуемые сечения планок в зависимости от толщины панелей даны в документе 1.832.5-11.1-0013
3. Спецификация дана на панели с утеплителем из минераловатных плит.

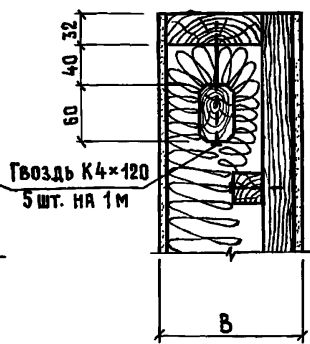
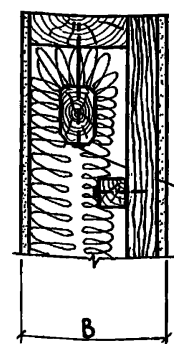
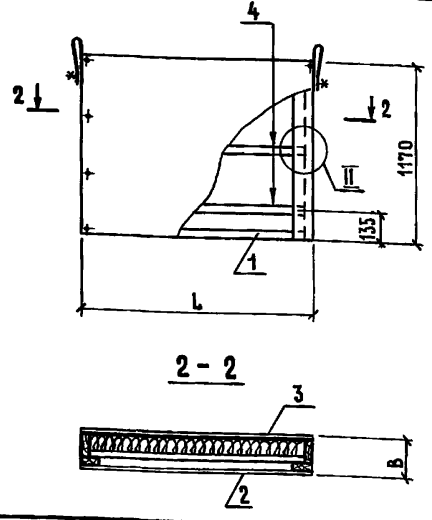
Рис. 1^а

остальное см. рис.1

ВАРИАНТЫ НАВЕШИВАНИЯ ПРОШИВНЫХ МАТОВ

В ДВА СЛОЯ

В ОДИН СЛОЙ



ОБОЗНАЧЕНИЕ	МАРКА	РИС.	ПРИМЕЧАНИЕ
1.832.5-11.1-10 ... - 11	1 ПСАД	1	Полную марку панели в зависимости от её габаритов см. документ 1.832.5-11.1-00 Н1
-20... - 31	2 ПСАД		
-12... - 19	1 ПСАД		
-32... - 39	2 ПСАД		

1.832.5-11.1-10 СБ

		ПАНЕЛЬ ГЛУХАЯ ГОРИЗОНТАЛЬНОЙ РАЗРЕЗКИ СТЕН. СБОРОЧНЫЙ ЧЕРТЕЖ		
НАЧ. ОТД.	КОТОВ	СТАДИЯ	ЛИСТ	МАСШТАБ
Н.КОНТР.	РЕССИНА	Р	СМ. Н1	—
ГИП	КОТОВ	ЛИСТ	ЛИСТОВ 1	
РУК. ГР.	РЕССИНА	ГИПРОНИСЕЛЬХОЗ		
СТ. ИНЖ.	Орлова			
ПРОВЕР.	РЕССИНА			

Имя, н. подд., Подпись и дата, Взам. инв. н.

Инв. № подл.			Подпись и дата			Взам. инв. №								
ФОРМАТ	ЗОНА	ПОЗ.	ОБОЗНАЧЕНИЕ	НАИМЕНОВАНИЕ	КОЛИЧЕСТВО НА ИСПОЛНЕНИЕ 1.832.5-11.1-20-								ПРИМЕЧАНИЕ	
					-	01	02	03	04	05	06	07		
				<u>ДОКУМЕНТАЦИЯ</u>										
А4			1.832.5-11.1-00 ПЗ	ПОЯСНИТЕЛЬНАЯ ЗАПИСКА										
А4			1.832.5-11.1-00 ТУ	ТЕХНИЧЕСКИЕ УСЛОВИЯ										
А4			1.832.5-11.1-00 Н1	НОМЕНКЛАТУРА СТЕНОВЫХ ПАНЕЛЕЙ										
				ГОРИЗОНТАЛЬНОЙ РАЗРЕЗКИ СТЕН										
А3			1.832.5-11.1-10 СБ	ПАНЕЛЬ ГЛУХАЯ ГОРИЗОНТАЛЬНОЙ РАЗРЕЗКИ СТЕН.										
				СБОРОЧНЫЙ ЧЕРТЕЖ										
А3			1.832.5-11.1-20 СБ	СБОРОЧНЫЙ ЧЕРТЕЖ										
				<u>СБОРОЧНЫЕ ЕДИНИЦЫ</u>										
А3	1		1.832.5-11.4-030	КАРКАС ДЕРЕВЯННЫЙ ДК 41	1									
			-01	ДК 42	1									
			-02	ДК 43		1								
			-03	ДК 44			1							
			-04	ДК 45				1						
			-05	ДК 46					1					
								1.832.5-11.1-20						
				НАЧ. ОТД. Котов И. КОНТР. Рессина ГИП Котов РЫС. ГР. Рессина СТ. ИНЖ. ОРАОВА ПРОВЕР. Рессина				ПАНЕЛЬ С ВЕНТИЛЯЦИОННЫМ ОТВЕРСТИЕМ ГОРИЗОНТАЛЬНОЙ РАЗРЕЗКИ СТЕН				СТАДИЯ Р ЛИСТ 1 ЛИСТОВ 4		
								ГИПРОНИСЕЛЬХОЗ						

ФОРМАТ А4

Инв. № подл.			Подпись и дата			Взам. инв. №								
ФОРМАТ	ЗОНА	ПОЗ.	ОБОЗНАЧЕНИЕ	НАИМЕНОВАНИЕ	КОЛИЧЕСТВО НА ИСПОЛНЕНИЕ 1.832.5-11.1-20-								ПРИМЕЧАНИЕ	
					-	01	02	03	04	05	06	07		
А3	1		1.832.5-11.4-030-06	КАРКАС ДЕРЕВЯННЫЙ ДК 47							1			
			-07	ДК 48								1		
				<u>ДЕТАЛИ</u>										
А3	2		1.832.5-11.1-01-05	ОБШИВКА НАРУЖНАЯ Л6	1	1	1	1						
			-06	Л7					1	1	1	1		
		9	-07	Л8					1	1	1	1		
А3	3		1.832.5-11.1-02-05	ОБШИВКА ВНУТРЕННЯЯ Л32	1	1	1	1						
			-06	Л33					1	1	1	1		
		10	-07	Л34					1	1	1	1		
А4	4			ПЛАНКА ПРИЖИМНАЯ В=1035	6	6	6	6	6	6	6	6		См. док. 1.832.5-11.1-00 Л.2
		11		В=705					1	1	1	1		
				<u>СТАНДАРТНЫЕ ИЗДЕЛИЯ</u>										
		5		Гвоздь К1.6*50 ГОСТ 4028-63*	12	12	12	12	14	14	14	14		0,814кг / 1000 шт.
		6		Гвоздь алюминиевый Б.4*40										
				ТУ 69-216-83	48	48	48	48	70	70	70	70		1,57кг / 1000 шт.
				<u>МАТЕРИАЛЫ</u>										
		7		Пленка полиэтиленовая										
				δ=0,2 мм ГОСТ 10354-82	1,9	1,9	1,9	1,9	2,85	2,85	2,85	2,85		м ²
		8		Плиты минераловатн. М100 ГОСТ 9573-82										м ³ по проекту
								1.832.5-11.1-20				ЛИСТ 2		

ФОРМАТ А4

21961-01 23

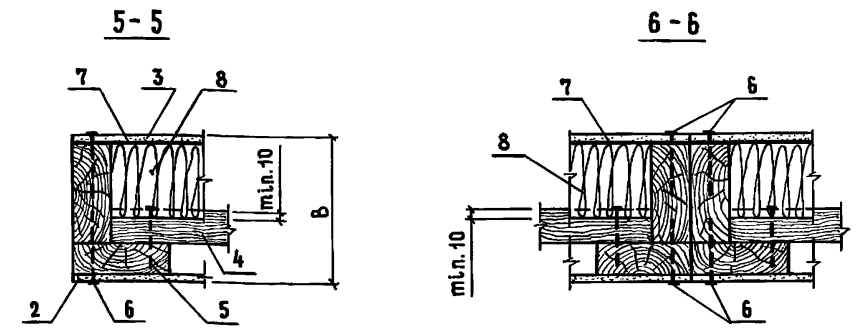
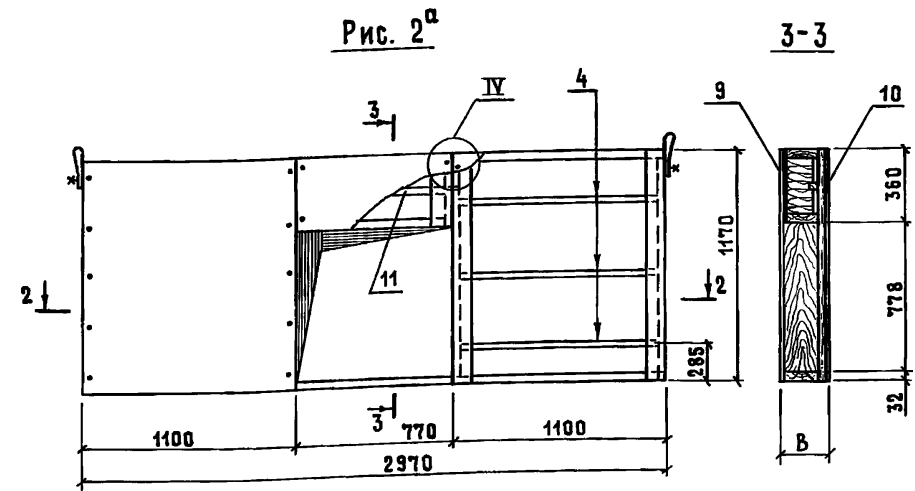
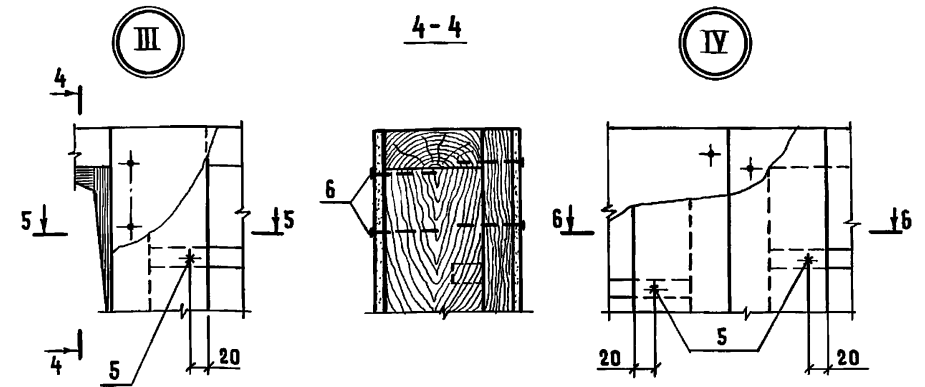
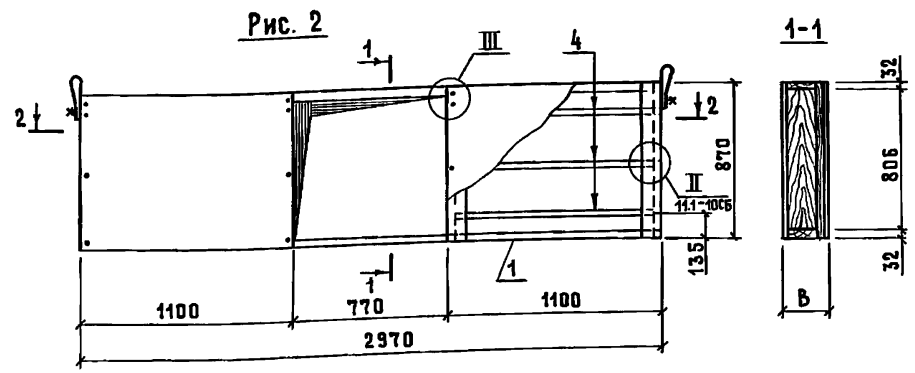
Инв. № подл.		Подпись и дата		Взам. инв. №												
ФОРМАТ	ЗОНА	Поз.	ОБОЗНАЧЕНИЕ	НАИМЕНОВАНИЕ	КОЛИЧЕСТВО НА ИСПОЛНЕНИЕ 1.832.5-11.1-20-										ПРИМЕЧАНИЕ	
					08	09	10	11	12	13	14	15				
				<u>ДОКУМЕНТАЦИЯ</u>												
А4			1.832.5-11.1-00 ПЗ	ПОЯСНИТЕЛЬНАЯ ЗАПИСКА	X	X	X	X	X	X	X	X	X	X	X	
А4			1.832.5-11.1-00 ТУ	ТЕХНИЧЕСКИЕ УСЛОВИЯ	X	X	X	X	X	X	X	X	X	X	X	
А4			1.832.5-11.1-00 Н1	НОМЕНКЛАТУРА СТЕНОВЫХ ПАНЕЛЕЙ	X	X	X	X	X	X	X	X	X	X	X	
				ГОРИЗОНТАЛЬНОЙ РАЗРЕЗКИ СТЕН	X	X	X	X	X	X	X	X	X	X	X	
А3			1.832.5-11.1-10 СБ	ПАНЕЛЬ ГЛУХАЯ ГОРИЗОНТАЛЬНОЙ РАЗРЕЗКИ СТЕН.												
				СБОРОЧНЫЙ ЧЕРТЕЖ	X	X	X	X	X	X	X	X	X	X	X	
А3			1.832.5-11.1-20 СБ	СБОРОЧНЫЙ ЧЕРТЕЖ	X	X	X	X	X	X	X	X	X	X	X	
				<u>СБОРОЧНЫЕ ЕДИНИЦЫ</u>												
А3	1		1.832.5-11.4-030	КАРКАС ДЕРЕВЯННЫЙ ДК 41	1											
			-01	ДК 42		1										
			-02	ДК 43			1									
			-03	ДК 44				1								
			-04	ДК 45					1							
			-05	ДК 46						1						
			-06	ДК 47								1				
			-07	ДК 48										1		
					1.832.5-11.1-20											ЛИСТ 3

ФОРМАТ А4

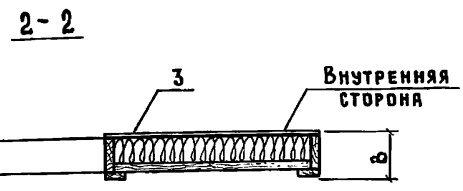
Инв. № подл.		Подпись и дата		Взам. инв. №												
ФОРМАТ	ЗОНА	Поз.	ОБОЗНАЧЕНИЕ	НАИМЕНОВАНИЕ	КОЛИЧЕСТВО НА ИСПОЛНЕНИЕ 1.832.5-11.1-20-										ПРИМЕЧАНИЕ	
					08	09	10	11	12	13	14	15				
				<u>ДЕТАЛИ</u>												
А3		2	1.832.5-11.1-03-05	ОБШИВКА НАРУЖНАЯ Л 60	1	1	1	1								
			-06	Л 61					1	1	1	1				
		9	-07	Л 62					1	1	1	1				
А3		3	1.832.5-11.1-04-05	ОБШИВКА ВНУТРЕННЯЯ Л 86	1	1	1	1								
			-06	Л 87					1	1	1	1				
		10	-07	Л 88					1	1	1	1				
А4		4		ПЛАНКА ПРИЖИМНАЯ С=1035	6	6	6	6	6	6	6	6				
		11		С=705					1	1	1	1				Ст. док. 1.832.5-11.1-00 ПЗ.п.2
				<u>СТАНДАРТНЫЕ ИЗДЕЛИЯ</u>												
		5		Гвоздь К1.6×50 ГОСТ 4028-83*	12	12	12	12	14	14	14	14				0,84кг/1000шт.
		6		Гвоздь Алюминиевый Б4×40												
				ТУ 69-216-83	44	44	44	44	58	58	58	58				1,57кг/1000шт.
				<u>МАТЕРИАЛЫ</u>												
		7		Пленка полиэтиленовая δ=0,2 мм ГОСТ 10354-82	1,9	1,9	1,9	1,9	2,85	2,85	2,85	2,85				м ²
		8		Плиты минераловатные марки 100 ГОСТ 9573-82												м ³ по проекту
					1.832.5-11.1-20											ЛИСТ 4

ФОРМАТ А4

21961-01 24



- Обшивка внутренняя поз.3
- Пленка полиэтиленовая
- Утеплитель
- Планка прижимная поз.4
- Воздушная прослойка
- Обшивка наружная поз.2



1. Прижимные планки поз.4,11 ставятся равномерно по высоте панели с шагом 300 мм.
2. Рекомендуемые сечения планок в зависимости от толщины панели даны в документе 1.832.5-11.1-00ПЗ.
3. Спецификация дана на панели с утеплителем из минераловатных плит.

ОБОЗНАЧЕНИЕ	МАРКА	РИС.	ПРИМЕЧАНИЕ
1.832.5-11.1-20-...-03	1 ПСАД	2	Полную марку панели в зависимости от её габаритов см. документ 1.832.5-11.1-00Н1
-08...-11	2 ПСАД		
-04...-07	1 ПСАД	2 ^а	
-12...-15	2 ПСАД		

1.832.5-11.1-20 СБ

		1.832.5-11.1-20 СБ				
		Панель с вентиляционным отверстием горизонтальной разрезки стен. Сборочный чертеж		СТАДИЯ	МАССА	МАСШТАБ
НАЧ.ОТД.	КОТОВ	Р	СМ. ТАБЛ.	—	—	—
Н.КОНТР.	РЕССИНА					
ГИП	КОТОВ	ЛИСТ		ЛИСТОВ 1		
РУК.ГР.	РЕССИНА	ГИПРОНИСЕЛЬХОЗ				
СТ.ИНЖ.	Орлова					
ПРОВЕР.	РЕССИНА					

Имя, У.подл., Подпись и дата (Взам. инв. №)

ФОРМАТ	ЗОНА	Поз.	ОБОЗНАЧЕНИЕ	НАИМЕНОВАНИЕ	КОЛИЧЕСТВО НА ИСПОЛНЕНИЕ 1.832.5-11.1-30-																	ПРИМЕЧАНИЕ			
					-	01	02	03	04	05	06	07	08	09	10	11	12	13	14	15					
				<u>ДОКУМЕНТАЦИЯ</u>																					
А4			1.832.5 - 11.1 - 00 ПЗ	ПОЯСНИТЕЛЬНАЯ ЗАПИСКА																					
А4			1.832.5 - 11.1 - 00 ТУ	ТЕХНИЧЕСКИЕ УСЛОВИЯ																					
А4			1.832.5 - 11.1 - 00 Н2	НОМЕНКЛАТУРА СТЕНОВЫХ ПАНЕЛЕЙ ВЕРТИКАЛЬНОЙ РАЗРЕЗКИ СТЕН																					
А3			1.832.5 - 11.1 - 10 СБ	ПАНЕЛЬ ГЛУХАЯ ГОРИЗОНТАЛЬНОЙ РАЗРЕЗКИ СТЕН.																					
				СБОРОЧНЫЙ ЧЕРТЕЖ																					Узел II
А3			1.832.5 - 11.1 - 50 СБ	ПАНЕЛЬ С ОКОННЫМ БЛОКОМ ВЕРТИКАЛЬНОЙ РАЗРЕЗКИ СТЕН																					
				СБОРОЧНЫЙ ЧЕРТЕЖ																					Узел V, VI
А4			1.832.5 - 11.1 - 30 СБ	СБОРОЧНЫЙ ЧЕРТЕЖ																					
				<u>СБОРОЧНЫЕ ЕДИНИЦЫ</u>																					
А3	1		1.832.5 - 11.4 - 050	КАРКАС ДЕРЕВЯННЫЙ ДК 57	1																				
			- 01	ДК 58		1																			
			- 02	ДК 59			1																		
			- 03	ДК 60				1																	
			- 04	ДК 61					1																
			- 05	ДК 62						1															
			- 06	ДК 63							1														
			- 07	ДК 64								1													
			- 08	ДК 65									1												
			- 09	ДК 66										1											
			- 10	ДК 67											1										
			- 11	ДК 68												1									
			- 12	ДК 69													1								
			- 13	ДК 70														1							

ИМВ.Х. ПОДЛ. ПОДПИСЬ И ДАТА ВЗАМ. ИМВ.Х.

			1.832.5-11.1-30		
НАЧ. ОТД.	КОТОВ	<i>[Подпись]</i>	ПАНЕЛЬ ГЛУХАЯ ВЕРТИКАЛЬНОЙ РАЗРЕЗКИ СТЕН		
Н.КОНТР.	РЕССИНА	<i>[Подпись]</i>			
ГИП	КОТОВ	<i>[Подпись]</i>			
РЧК. ГР.	РЕССИНА	<i>[Подпись]</i>			
СТ. ИНЖ.	Орлова	<i>[Подпись]</i>			
ПРОВЕР.	РЕССИНА	<i>[Подпись]</i>			
			СТАДИЯ	ЛИСТ	ЛИСТОВ
			Р	1	4
			ГИПРОНИСЕЛЬХОЗ		

ФОРМАТ	ЗОНА	Поз.	ОБОЗНАЧЕНИЕ	НАИМЕНОВАНИЕ	КОЛИЧЕСТВО НА ИСПОЛНЕНИЕ 1.832.5-11.1-30-																ПРИМЕЧАНИЕ										
					16	17	18	19	20	21	22	23	24	25	26	27	28	29	30	31											
				<u>ДОКУМЕНТАЦИЯ</u>																											
А4			1.832.5 - 11.1 - 00 ПЗ	ПОЯСНИТЕЛЬНАЯ ЗАПИСКА	X	X	X	X	X	X	X	X	X	X	X	X	X	X	X	X	X	X	X	X	X	X	X	X	X		
А4			1.832.5 - 11.1 - 00 ТУ	ТЕХНИЧЕСКИЕ УСЛОВИЯ	X	X	X	X	X	X	X	X	X	X	X	X	X	X	X	X	X	X	X	X	X	X	X	X	X		
А4			1.832.5 - 11.1 - 00 И2	НОМЕНКЛАТУРА СТЕНОВЫХ ПАНЕЛЕЙ	X	X	X	X	X	X	X	X	X	X	X	X	X	X	X	X	X	X	X	X	X	X	X	X	X		
				ВЕРТИКАЛЬНОЙ РАЗРЕЗКИ СТЕН	X	X	X	X	X	X	X	X	X	X	X	X	X	X	X	X	X	X	X	X	X	X	X	X	X		
А3			1.832.5 - 11.1 - 10 СБ	ПАНЕЛЬ ГЛУХАЯ ГОРИЗОНТАЛЬНОЙ РАЗРЕЗКИ СТЕН.	X	X	X	X	X	X	X	X	X	X	X	X	X	X	X	X	X	X	X	X	X	X	X	X	X		
				СБОРОЧНЫЙ ЧЕРТЕЖ	X	X	X	X	X	X	X	X	X	X	X	X	X	X	X	X	X	X	X	X	X	X	X	X	X		Узел II
А3			1.832.5 - 11.1 - 50 СБ	ПАНЕЛЬ С ОКОННЫМ БЛОКОМ	X	X	X	X	X	X	X	X	X	X	X	X	X	X	X	X	X	X	X	X	X	X	X	X	X		
				ВЕРТИКАЛЬНОЙ РАЗРЕЗКИ СТЕН.	X	X	X	X	X	X	X	X	X	X	X	X	X	X	X	X	X	X	X	X	X	X	X	X	X		
				СБОРОЧНЫЙ ЧЕРТЕЖ	X	X	X	X	X	X	X	X	X	X	X	X	X	X	X	X	X	X	X	X	X	X	X	X	X		Узел V, VI
А4			1.832.5 - 11.1 - 30 СБ	СБОРОЧНЫЙ ЧЕРТЕЖ	X	X	X	X	X	X	X	X	X	X	X	X	X	X	X	X	X	X	X	X	X	X	X	X	X		
				<u>СБОРОЧНЫЕ ЕДИНИЦЫ</u>																											
А3		1	1.832.5 - 11.4 - 050	КАРКАС ДЕРЕВЯННЫЙ ДК 57	1																										
			-01	ДК 58		1																									
			-02	ДК 59			1																								
			-03	ДК 60				1																							
			-04	ДК 61					1																						
			-05	ДК 62						1																					
			-06	ДК 63							1																				
			-07	ДК 64								1																			
			-08	ДК 65									1																		
			-09	ДК 66										1																	
			-10	ДК 67											1																
			-11	ДК 68												1															
			-12	ДК 69													1														
			-13	ДК 70														1													
			-14	ДК 71															1												
			-15	ДК 72																	1										

1.832.5-11.1-30

Лист
3

ФОРМАТ	ЗОНА	Поз.	ОБОЗНАЧЕНИЕ	НАИМЕНОВАНИЕ	КОЛИЧЕСТВО НА ИСПОЛНЕНИЕ 1.832.5-11.1-40-																	ПРИМЕЧАНИЕ		
					-	01	02	03	04	05	06	07	08	09	10	11	12	13	14	15				
				<u>ДОКУМЕНТАЦИЯ</u>																				
A4			1.832.5-11.1-00 ПЗ	ПОЯСНИТЕЛЬНАЯ ЗАПИСКА																				
A4			1.832.5-11.1-00 ТУ	ТЕХНИЧЕСКИЕ УСЛОВИЯ																				
A4			1.832.5-11.1-00 И2	НОМЕНКЛАТУРА СТЕНОВЫХ ПАНЕЛЕЙ ВЕРТИКАЛЬНОЙ РАЗРЕЗКИ СТЕН																				
A3			1.832.5-11.1-10 СБ	ПАНЕЛЬ ГЛУХАЯ ГОРИЗОНТАЛЬНОЙ РАЗРЕЗКИ СТЕН. СБОРОЧНЫЙ ЧЕРТЕЖ																			Узел II	
A3			1.832.5-11.1-50 СБ	ПАНЕЛЬ С ОКОННЫМ БЛОКОМ ВЕРТИКАЛЬНОЙ РАЗРЕЗКИ СТЕН. СБОРОЧНЫЙ ЧЕРТЕЖ																			Узел V; VI	
A4			1.832.5-11.1-40 СБ	СБОРОЧНЫЙ ЧЕРТЕЖ																				
				<u>СБОРОЧНЫЕ ЕДИНИЦЫ</u>																				
A3			1.832.5-11.4-070	КАРКАС ДЕРЕВЯННЫЙ ДК89	1																			
			-01	ДК 90		1																		
			-02	ДК 91			1																	
			-03	ДК 92				1																
			-04	ДК 93					1															
			-05	ДК 94						1														
			-06	ДК 95							1													
			-07	ДК 96								1												
			-08	ДК 97									1											
			-09	ДК 98										1										
			-10	ДК 99											1									
			-11	ДК 100												1								
			-12	ДК 101													1							
			-13	ДК 102														1						

ИНВ. № ПОДАЛ. ПОДПИСЬ И ДАТА ВЗАМ. ИНВ. №

			1.832.5-11.1-40		
НАЧ. ОТД.	КОТОВ	<i>[Подпись]</i>	ПАНЕЛЬ С ВЕНТИЛЯЦИОННЫМ ОТВЕРСТИЕМ ВЕРТИКАЛЬНОЙ РАЗРЕЗКИ СТЕН СТАДИЯ Р Лист 1 Листов 4 ГИПРОНИСЕЛЬХОЗ		
Н. КОНТР.	РЕССИНА	<i>[Подпись]</i>			
ГИП	КОТОВ	<i>[Подпись]</i>			
РУК. ГР.	РЕССИНА	<i>[Подпись]</i>			
СТ. ИНЖ.	ОРАОВА	<i>[Подпись]</i>			
ПРОВЕР.	РЕССИНА	<i>[Подпись]</i>			

ФОРМАТ	ЗОНА	Поз.	ОБОЗНАЧЕНИЕ	НАИМЕНОВАНИЕ	КОЛИЧЕСТВО НА ИСПОЛНЕНИЕ 1.832.5-11.1-40-																				ПРИМЕЧАНИЕ										
					-	01	02	03	04	05	06	07	08	09	10	11	12	13	14	15															
А3	1		1.832.5 - 11.4 - 070 - 14	КАРКАС ДЕРЕВЯННЫЙ ДК103															1																
			- 15	ДК104																	1														
				<u>ДЕТАЛИ</u>																															
А3	2		1.832.5 - 11.1 - 01 - 13	Обшивка наружная Л14	1	1	1	1																											
			-14	Л15					1	1	1	1																							
			-15	Л16											1	1	1	1																	
			-16	Л17														1	1	1	1														
А3	11		-08	Л9	1	1	1	1	1	1	1	1	1	1	1	1	1	1	1	1	1	1	1	1	1	1	1	1	1	1	1	1	1		
А3	3		1.832.5 - 11.1 - 02 - 13	Обшивка внутренняя Л40	1	1	1	1																											
			-14	Л41					1	1	1	1																							
			-15	Л42											1	1	1	1																	
			-16	Л43														1	1	1	1														
А3	12		-08	Л35	1	1	1	1	1	1	1	1	1	1	1	1	1	1	1	1	1	1	1	1	1	1	1	1	1	1	1	1	1		
	4			Планка прижимная с=1405	4	4	4	4	6	6	6	6	6	6	6	6	6	8	8	8	8														
	13			с=595	2	2	2	2	2	2	2	2	2	2	2	2	2	2	2	2	2													См. док. 1.832.5-11.1-00 ПЗ Л.2	
				Доска 100x32 ГОСТ 8486-66 сосна или ель $\psi \leq 20\%$																															
Б.Ч.	9		1.832.5 - 11.1 - 05	с=2370	1	1	1	1																										0,0076 м ³	
			-01	с=2670					1	1	1	1																						0,0085 м ³	
			-02	с=2970											1	1	1	1															0,0095 м ³		
			-03	с=3270														1	1	1	1												0,0105 м ³		
				<u>СТАНДАРТНЫЕ ИЗДЕЛИЯ</u>																															
	5			Гвоздь К1.6x50 ГОСТ 4028-63*	16	16	16	16	22	22	22	22	22	22	22	22	22	28	28	28	28													0,814 кг / 1000 шт.	
	10			Гвоздь К3x80 ГОСТ 4028-63*	5	5	5	5	5	5	5	5	5	5	5	5	5	5	5	5	5													4,44 кг / 1000 шт.	
	6			Гвоздь алюминиевый Б.4x40																															
				ТУ 69-216-83	72	72	72	72	77	77	77	77	84	84	84	84	92	92	92	92															1,57 кг / 1000 шт.
				<u>МАТЕРИАЛЫ</u>																															
	7			Пленка полиэтиленовая δ=0,2мм ГОСТ 10354-82	2,9	2,9	2,9	2,9	3,3	3,3	3,3	3,3	3,8	3,8	3,8	3,8	4,2	4,2	4,2	4,2															м ²
	8			МИНЕРАЛОВАТНЫЕ ПЛИТЫ МАРКИ 100 ГОСТ 9573-82																															м ³ по проекту
																																			ЛИСТ
																																			2

1.832.5-11.1-40

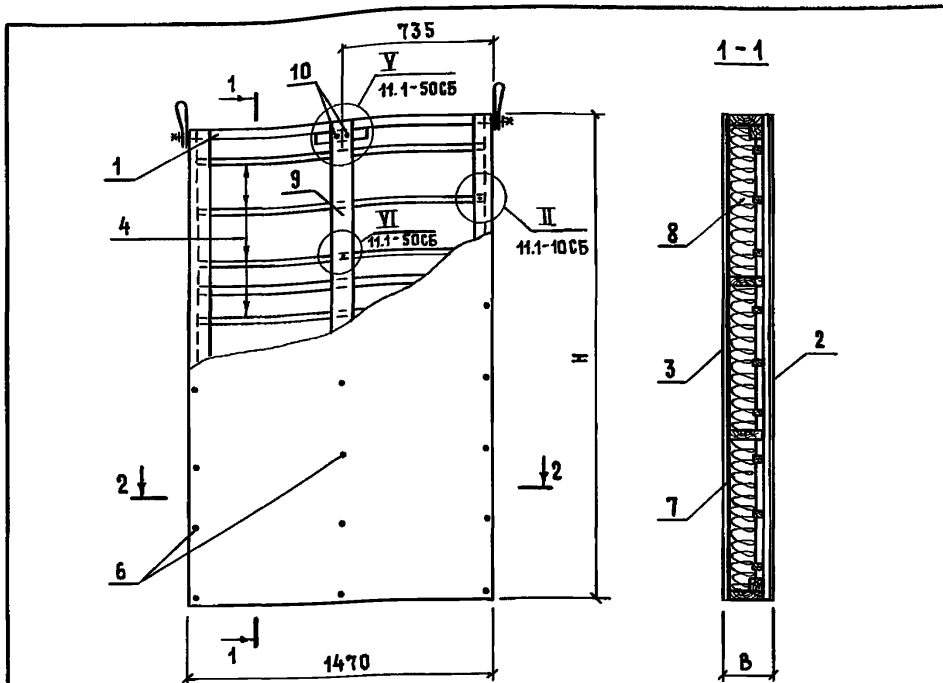
ИНВ. К ПОД. ПОДАТЬ И ДАТА. ПОДАТЬ И ДАТА. ВЗЯМ. ИНВ. К

ФОРМАТ ЗОНА	Поз.	ОБОЗНАЧЕНИЕ	НАИМЕНОВАНИЕ	КОЛИЧЕСТВО НА ИСПОЛНЕНИЕ 1.832.5-11.1-40-																ПРИМЕ- ЧАНИЕ								
				16	17	18	19	20	21	22	23	24	25	26	27	28	29	30	31									
			<u>ДОКУМЕНТАЦИЯ</u>																									
A4		1.832.5 - 11.1 - 00 ПЗ	ПОЯСНИТЕЛЬНАЯ ЗАПИСКА																									
A4		1.832.5 - 11.1 - 00 ТУ	ТЕХНИЧЕСКИЕ УСЛОВИЯ																									
A4		1.832.5 - 11.1 - 00 Н2	НОМЕНКЛАТУРА СТЕНОВЫХ ПАНЕЛЕЙ																									
			ВЕРТИКАЛЬНОЙ РАЗРЕЗКИ СТЕН																									
A3		1.832.5 - 11.1 - 10 СБ	ПАНЕЛЬ ГЛУХАЯ ГОРИЗОНТАЛЬ-																									
			НОЙ РАЗРЕЗКИ СТЕН.																									
			СБОРОЧНЫЙ ЧЕРТЕЖ																									УЗЕЛ II
A3		1.832.5 - 11.1 - 50 СБ	ПАНЕЛЬ С ОКОННЫМ БЛОКОМ																									
			ВЕРТИКАЛЬНОЙ РАЗРЕЗКИ СТЕН.																									
			СБОРОЧНЫЙ ЧЕРТЕЖ																									УЗЕЛ V, VI
A4		1.832.5 - 11.1 - 40 СБ	СБОРОЧНЫЙ ЧЕРТЕЖ																									
			<u>СБОРОЧНЫЕ ЕДИНИЦЫ</u>																									
A3	1	1.832.5 - 11.4 - 070	КАРКАС ДЕРЕВЯННЫЙ ДК 89	1																								
		-01	ДК 90		1																							
		-02	ДК 91			1																						
		-03	ДК 92				1																					
		-04	ДК 93					1																				
		-05	ДК 94						1																			
		-06	ДК 95							1																		
		-07	ДК 96								1																	
		-08	ДК 97									1																
		-09	ДК 98										1															
		-10	ДК 99											1														
		-11	ДК 100												1													
		-12	ДК 101													1												
		-13	ДК 102														1											
		-14	ДК 103															1										
		-15	ДК 104																1									

Имя, № подл. Подпись и дата (заяв. инв.л)

1.832.5 - 11.1 - 40

Лист 3



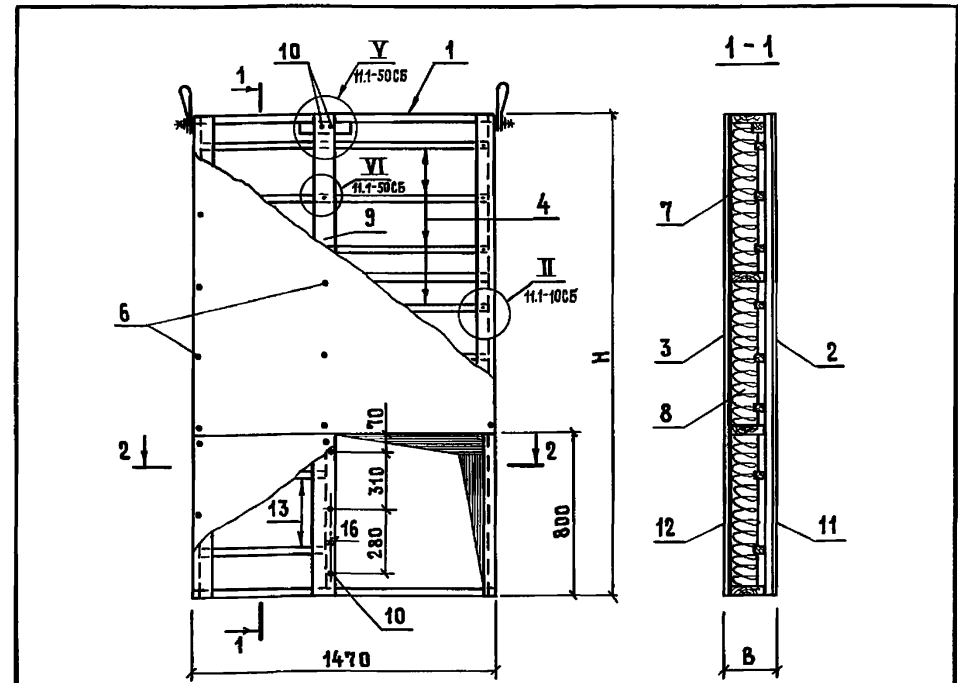
Обшивка внутренняя поз.3
 Пленка полиэтиленовая
 Утеплитель
 Планка прижимная поз.4
 Воздушная прослойка
 Обшивка наружная поз.2

2-2

Внутренняя сторона



1. Прижимные планки поз.4 ставятся равномерно по высоте панели с шагом 300 мм.
2. Рекомендуемые сечения планок в зависимости от толщины панели даны в документе 1.832.5-11.1-00ПЗ.
3. Спецификация дана на панели с утеплителем из минераловатных плит.



Обшивка внутренняя поз.12
 Пленка полиэтиленовая
 Утеплитель
 Планка прижимная поз.4
 Воздушная прослойка
 Обшивка наружная поз.11

2-2

Внутренняя сторона



1. Прижимные планки поз.4 ставятся равномерно по высоте панели с шагом 300 мм.
2. Рекомендуемые сечения планок в зависимости от толщины панели даны в документе 1.832.5-11.1-00ПЗ.
3. Спецификация дана на панели с утеплителем из минераловатных плит.

Изм. и дата	Взам. инв. №	Обозначение		Марка	Примечание
		1.832.5-11.1-30...-15	-16...-31		
				1 ПСАД	Полную марку панели в зависимости от её габаритов см. документ 1.832.5-11.1-00Н2
				2 ПСАД	
1.832.5-11.1-30 СБ					
Панель глухая вертикальной разрезки стен. Сборочный чертёж					
		Нач. отд.	Котов	Стадия	Масштаб
		Н. контр.	Рессина	Р	См. табл. 1:25
		Гип	Котов	Лист	Листов 1
		Рук. гр.	Рессина	ГИПРОНИСЕЛЬХОЗ	
		Ст. инж.	Орлова		
		Провер.	Рессина		

Формат А4

Изм. и дата	Взам. инв. №	Обозначение		Марка	Примечание
		1.832.5-11.1-40...-15	-16...-31		
				1 ПСАД	Полную марку панели в зависимости от её габаритов см. документ 1.832.5-11.1-00Н2
				2 ПСАД	
1.832.5-11.1-40 СБ					
Панель с вентиляционным отверстием вертикальной разрезки стен. Сборочный чертёж					
		Нач. отд.	Котов	Стадия	Масштаб
		Н. контр.	Рессина	Р	См. табл. 1:25
		Гип	Котов	Лист	Листов 1
		Рук. гр.	Рессина	ГИПРОНИСЕЛЬХОЗ	
		Ст. инж.	Орлова		
		Провер.	Рессина		

21961-01 34 Формат А4

ФОРМАТ	ЗОНА	Поз.	ОБОЗНАЧЕНИЕ	НАИМЕНОВАНИЕ	КОЛИЧЕСТВО НА ИСПОЛНЕНИЕ 1.832.5-11.1-50-																ПРИМЕЧАНИЕ			
					-	01	02	03	04	05	06	07	08	09	10	11	12	13	14	15				
				<u>ДОКУМЕНТАЦИЯ</u>																				
A4			1.832.5 - 11.1 - 00 ПЗ	ПОЯСНИТЕЛЬНАЯ ЗАПИСКА	X	X	X	X	X	X	X	X	X	X	X	X	X	X	X	X	X	X		
A4			1.832.5 - 11.1 - 00 ТУ	ТЕХНИЧЕСКИЕ УСЛОВИЯ	X	X	X	X	X	X	X	X	X	X	X	X	X	X	X	X	X	X	X	
A4			1.832.5 - 11.1 - 00 Н2	НОМЕНКЛАТУРА СТЕНОВЫХ ПАНЕ-	X	X	X	X	X	X	X	X	X	X	X	X	X	X	X	X	X	X	X	
				ЛЕЙ ВЕРТИКАЛЬНОЙ РАЗРЕЗКИ СТЕН	X	X	X	X	X	X	X	X	X	X	X	X	X	X	X	X	X	X	X	
A3			1.832.5 - 11.1 - 10 СБ	ПАНЕЛЬ ГЛУХАЯ ГОРИЗОНТАЛЬ-	X	X	X	X	X	X	X	X	X	X	X	X	X	X	X	X	X	X	X	
				НОЙ РАЗРЕЗКИ СТЕН.	X	X	X	X	X	X	X	X	X	X	X	X	X	X	X	X	X	X	X	
				СБОРОЧНЫЙ ЧЕРТЕЖ	X	X	X	X	X	X	X	X	X	X	X	X	X	X	X	X	X	X	X	
A3			1.832.5 - 11.1 - 50 СБ	СБОРОЧНЫЙ ЧЕРТЕЖ	X	X	X	X	X	X	X	X	X	X	X	X	X	X	X	X	X	X	X	Узел II
				<u>СБОРОЧНЫЕ ЕДИНИЦЫ</u>																				
A3	1		1.832.5 - 11.4 - 090	КАРКАС ДЕРЕВЯННЫЙ ДК121	1																			
			- 01	ДК122		1																		
			- 02	ДК123			1																	
			- 03	ДК124				1																
			- 04	ДК125					1															
			- 05	ДК126						1														
			- 06	ДК127							1													
			- 07	ДК128								1												
			- 08	ДК129									1											
			- 09	ДК130										1										
			- 10	ДК131											1									
			- 11	ДК132												1								
			- 12	ДК133													1							
			- 13	ДК134														1						
			- 14	ДК135															1					
			- 15	ДК136																	1			

Инв.-№ подл. Подпись и дата Взам. инв.-№

Нач. отд.	КОТОВ	<i>[Подпись]</i>
Н.контр.	РЕССИНА	<i>[Подпись]</i>
Гип	КОТОВ	<i>[Подпись]</i>
Рук. гр.	РЕССИНА	<i>[Подпись]</i>
Ст. инж.	Орлова	<i>[Подпись]</i>
Провер.	РЕССИНА	<i>[Подпись]</i>

1.832.5-11.1-50

 Панель с оконным блоком
 ВЕРТИКАЛЬНОЙ РАЗРЕЗКИ СТЕН

Стадия	Лист	Листов
Р	1	6
ГИПРОНИСЕЛЬХОЗ		

ФОРМАТ	ЗОНА	Поз.	ОБОЗНАЧЕНИЕ	НАИМЕНОВАНИЕ	КОЛИЧЕСТВО НА ИСПОЛНЕНИЕ 1.832.5-11.1-50																ПРИМЕЧАНИЕ						
					-	01	02	03	04	05	06	07	08	09	10	11	12	13	14	15							
А3		2	1.832.5 - 11.1 - 01 - 22	Обшивка наружная Л 23	1	1	1	1	1	1	1	1	1	1	1	1	1	1									
		11	- 17	Л 18	1	1	1	1																			
			- 19	Л 20					1	1	1	1															
			- 20	Л 21									1	1	1	1											
			- 21	Л 22															1	1	1	1					
А3		3	1.832.5 - 11.1 - 02 - 22	Обшивка внутренняя Л 43	1	1	1	1	1	1	1	1	1	1	1	1	1	1	1	1	1						
		12	- 17	Л 44	1	1	1	1																			
			- 19	Л 46					1	1	1	1															
			- 20	Л 47									1	1	1	1											
			- 21	Л 48															1	1	1	1					
Б4		4	1.832.5 - 11.1 - 03 - 22	Планка прижимная П-1390	3	3	3	3	4	4	4	4	5	5	5	5	6	6	6	6					См. док. 1.832.5-11.1-00 ЛЗ Л.2		
				Доска 100x32 ГОСТ 8486-66 сосна или ель γ ≤ 20%																							
Б4		9	1.832.5 - 11.1 - 05 - 04	П = 270	1	1	1	1																	0,0009 м³		
			- 05	П = 570					1	1	1	1													0,0018 м³		
			- 06	П = 870									1	1	1	1									0,0028 м³		
			- 07	П = 1170														1	1	1	1				0,0037 м³		
А4	14	1.832.5 - 11.5 - 02	Планка	1	1	1	1	1	1	1	1	1	1	1	1	1	1	1	1	1							
Б4	15	1.832.5 - 11.1 - 06	Брусек 60x60 ГОСТ 8486-66 сосна или ель γ ≤ 20% П=20	4	4	4	4	4	4	4	4	4	4	4	4	4	4	4	4	4					0,0001 м³		
А4		16	1.832.5 - 11.5 - 03	Наличник Н 1	2	2	2	2	2	2	2	2	2	2	2	2	2	2	2	2							
		17	- 02	Н 3	1	1	1	1	1	1	1	1	1	1	1	1	1	1	1	1							
		18	- 05	Н 6	1				1					1				1									
А4			1.832.5 - 11.5 - 04	Н 9		1				1				1				1									
			- 01	Н 10			1					1				1					1						
			- 02	Н 11				1						1								1					
А4		19	1.832.5 - 11.5 - 03 - 06	Н 7	1				1					1					1						Левый		
			- 07	Н 20	1				1					1					1						Правый		
			- 03	Н 4		2					2					2					2						

Инв. Л. подл. Подпись и дата. Взам. инв. Л.

ФОРМАТ ЗДАНИЯ	ПОС.	ОБОЗНАЧЕНИЕ	НАИМЕНОВАНИЕ	КОЛИЧЕСТВО НА ИСПОЛНЕНИЕ 1.832.5-11.1-50-																	ПРИМЕ- ЧАНИЕ							
				-	01	02	03	04	05	06	07	08	09	10	11	12	13	14	15									
Я4	19	1.832.5-11.5-04-03	НАЛИЧНИК Н12			1				1					1			1										
			-04 Н13				1					1				1					1							
			-07 Н16			1						1				1				1								
			-08 Н17				1						1				1					1						
Я4	20	1.832.5-11.5-06	КОСТЫЛЬ К1	3				3					3					3										
			-01 К2	3	6	6	6	3	6	6	6	3	6	6	6	3	6	6	6									
Я4	22	1.832.5-11.5-07	СЛИВ С1	1				1					1					1										
			-01 С2		1					1					1					1								
			-02 С3			1						1				1						1						
			-03 С4				1							1				1						1				
			-04 С5	1	1	1	1	1	1	1	1	1	1	1	1	1	1	1	1	1	1	1	1	1	1	1	1	
			<u>СТАНДАРТНЫЕ ИЗДЕЛИЯ</u>																									
	5		Гвоздь К1,6x50 ГОСТ 4028-63*	60	60	60	60	48	48	48	48	48	48	48	48	48	48	48	48	48	48	48	48	48	48			
	10		Гвоздь К 3x 80 ГОСТ 4028-63*	8	8	8	8	8	8	8	8	8	8	8	8	8	8	8	8	8	8	8	8	8	8			
	24		Гвоздь К 2,5x60 ГОСТ 4028-63*		12	12	12		12	12	12		12	12	12		12	12	12		12	12	12	12				
	25		Гвоздь К4x100 ГОСТ 4028-63*	24	24	24	24	24	24	24	24	24	24	24	24	24	24	24	24	24	24	24	24	24	24			
	6		Гвоздь АЛЮМИНИЕВЫЙ																									
		Б.4x40 ТУ 69-169-83	77	77	77	77	82	82	82	82	87	87	87	87	95	95	95	95										
	26		Оконный блок СВД 12-12																									
		ГОСТ 12506-81	1	1	1	1	1	1	1	1	1	1	1	1	1	1	1	1	1	1	1	1	1	1				
	27		Сетка 10-1,0А ГОСТ 3826-82																									
		шириной 100 мм	1,2	1,2	1,2	1,2	1,2	1,2	1,2	1,2	1,2	1,2	1,2	1,2	1,2	1,2	1,2	1,2	1,2	1,2	1,2	1,2	1,2	1,2				
			<u>МАТЕРИАЛЫ</u>																									
	7		Пленка полиэтиленовая																									
		б=0,2 мм ГОСТ 10354-82	1,8	1,8	1,8	1,8	2,2	2,2	2,2	2,2	2,7	2,7	2,7	2,7	3,1	3,1	3,1	3,1										
	8		Панты минераловатные																									
		марки 100 ГОСТ 9573-82																										
	28		Прокладка ПРП-40.К-40-300																									
		ГОСТ 19477-81	9,6	9,6	9,6	9,6	9,6	9,6	9,6	9,6	9,6	9,6	9,6	9,6	9,6	9,6	9,6	9,6	9,6	9,6	9,6	9,6	9,6	9,6				
	29		Мастика ЯМ-0,5 ГОСТ 13489-79	7,2	7,2	7,2	7,2	7,2	7,2	7,2	7,2	7,2	7,2	7,2	7,2	7,2	7,2	7,2	7,2	7,2	7,2	7,2	7,2	7,2				
Инв. № подл. Подпись и дата. Взам. инв. №		1.832.5-11.1-50																	Лист									
																			3									

ФОРМАТ	ЗОНА	Поз.	ОБОЗНАЧЕНИЕ	НАИМЕНОВАНИЕ	КОЛИЧЕСТВО НА ИСПОЛНЕНИЕ 1.832.5-11.1-50-																ПРИМЕЧАНИЕ
					16	17	18	19	20	21	22	23	24	25	26	27	28	29	30	31	
				<u>ДОКУМЕНТАЦИЯ</u>																	
			1.832.5 - 11.1 - 00 ПЗ	ПОЯСНИТЕЛЬНАЯ ЗАПИСКА																	
			1.832.5 - 11.1 - 00 ТУ	ТЕХНИЧЕСКИЕ УСЛОВИЯ																	
			1.832.5 - 11.1 - 00 Н2	НОМЕНКЛАТУРА СТЕНОВЫХ ПАНЕ-																	
				ЛЕЙ ВЕРТИКАЛЬНОЙ РАЗРЕЗКИ СТЕН																	
			1.832.5 - 11.1 - 10 СБ	ПАНЕЛЬ ГЛУХАЯ ГОРИЗОНТАЛЬ-																	
				НОЙ РАЗРЕЗКИ СТЕН.																	
				СБОРОЧНЫЙ ЧЕРТЕЖ																	
			1.832.5 - 11.1 - 50 СБ	СБОРОЧНЫЙ ЧЕРТЕЖ																	Узел II
				<u>СБОРОЧНЫЕ ЕДИНИЦЫ</u>																	
		1	1.832.5 - 11.4 - 090 -	КАРКАС ДЕРЕВЯННЫЙ ДК 121	1																
			-01	ДК 122		1															
			-02	ДК 123			1														
			-03	ДК 124				1													
			-04	ДК 125					1												
			-05	ДК 126						1											
			-06	ДК 127							1										
			-07	ДК 128								1									
			-08	ДК 129									1								
			-09	ДК 130										1							
			-10	ДК 131											1						
			-11	ДК 132												1					
			-12	ДК 133													1				
			-13	ДК 134														1			
			-14	ДК 135															1		
			-15	ДК 136																1	

1.832.5-11.1-50

Лист

4

ФОРМАТ	ЗОНА	Пос.	ОБОЗНАЧЕНИЕ	НАИМЕНОВАНИЕ	КОЛИЧЕСТВО НА ИСПОЛНЕНИЕ 1.832.5-11.1-50-																					ПРИМЕЧАНИЕ		
					16	17	18	19	20	21	22	23	24	25	26	27	28	29	30	31								
А3	2		1.832.5 - 11.1 - 03 - 20	Обшивка наружная А 75	1	1	1	1	1	1	1	1	1	1	1	1	1	1	1	1	1							
	11		- 24	А 79	1	1	1	1																				
			- 17	А 72					1	1	1	1																
			- 18	А 73									1	1	1	1												
			- 19	А 74															1	1	1	1						
А3	3		1.832.5 - 11.1 - 04 - 22	Обшивка внутренняя А 103	1	1	1	1	1	1	1	1	1	1	1	1	1	1	1	1	1	1	1	1	1	1		
	12		- 17	А 98	1	1	1	1																				
			- 19	А 100					1	1	1	1																
			- 20	А 101									1	1	1	1												
			- 21	А 102														1	1	1	1							
	13		- 26	А 107	2	2	2	2	2	2	2	2	2	2	2	2	2	2	2	2	2	2	2	2	2	2		
Б.ч.	4			Планка прижимная C=1390	3	3	3	3	4	4	4	4	5	5	5	5	6	6	6	6								См. док. 1.832.5-11-0013 к.2
				Доска 100x32 ГОСТ 8486-66 сосна или ель У ≤ 20%																								
Б.ч.	9		1.832.5 - 11.1 - 05 - 04	C = 270	1	1	1	1																			0,0009 м³	
			- 05	C = 570					1	1	1	1															0,0018 м³	
			- 06	C = 870									1	1	1	1											0,0028 м³	
			- 07	C = 1170														1	1	1	1						0,0037 м³	
А4	14		1.832.5 - 11.5 - 02	Планка	1	1	1	1	1	1	1	1	1	1	1	1	1	1	1	1	1	1	1	1	1	1		
Б.ч.	15			Брусок 60x60 ГОСТ 8486-66 C=20 сосна или ель У ≤ 20%	4	4	4	4	4	4	4	4	4	4	4	4	4	4	4	4	4	4	4	4	4	4	4	0,0001 м³
А4	16		1.832.5 - 11.5 - 03	Наличник Н 1	2	2	2	2	2	2	2	2	2	2	2	2	2	2	2	2	2	2	2	2	2	2		
	17		- 02	Н 3	1	1	1	1	1	1	1	1	1	1	1	1	1	1	1	1	1	1	1	1	1	1		
	18		- 05	Н 6	1				1				1					1										
А4			1.832.5 - 11.5 - 04	Н 9		1					1				1							1						
			- 01	Н 10			1					1				1								1				
			- 02	Н 11				1					1					1							1			
А4	19		1.832.5 - 11.5 - 03 - 06	Н 7	1				1						1					1							Левый	
			- 07	Н 20	1				1						1					1							Правый	
			- 03	Н 4		2					2				2					2								

Име. № подл. Подпись и дата Взам. инв. №

1.835.11.1 - 50

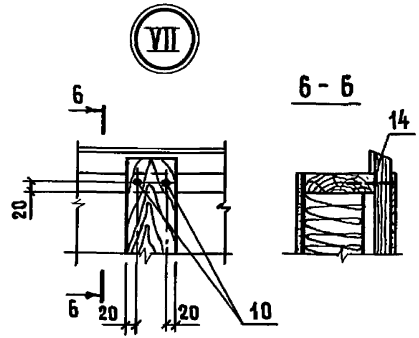
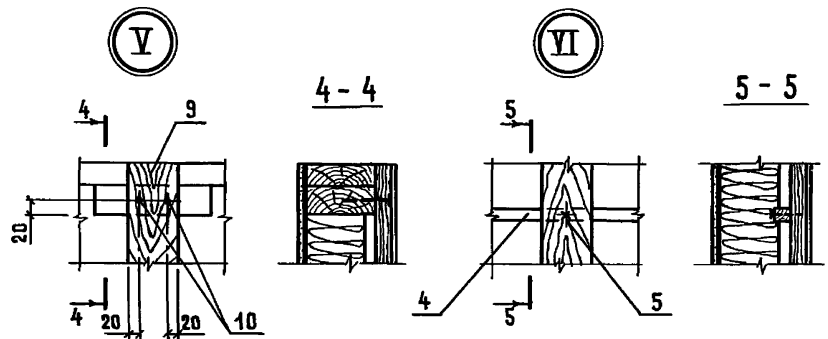
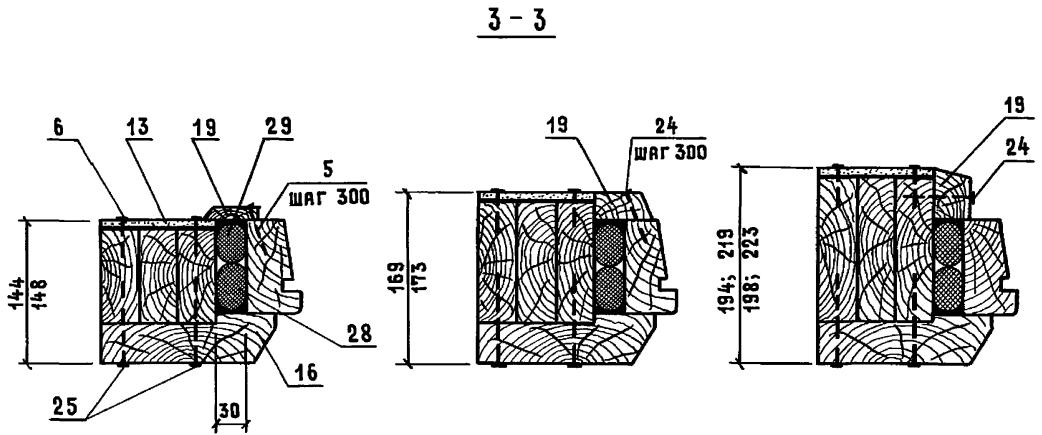
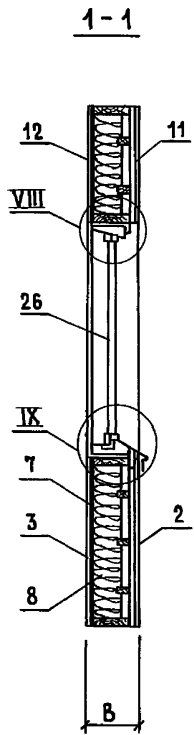
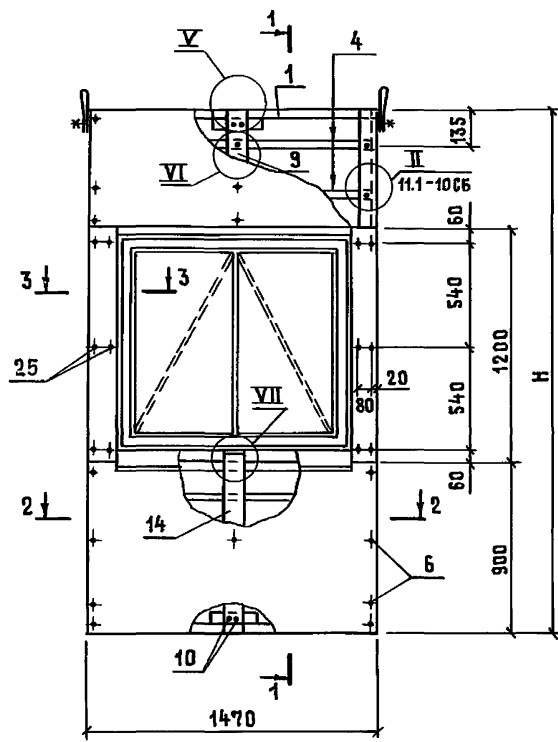
ЛИСТ
5

ФОРМАТ	ЗОНА	ПОС.	ОБОЗНАЧЕНИЕ	НАИМЕНОВАНИЕ	КОЛИЧЕСТВО НА ИСПОЛНЕНИЕ 1.832.5-11.1-50-																	ПРИМЕЧАНИЕ																					
					16	17	18	19	20	21	22	23	24	25	26	27	28	29	30	31																							
А4	19		1.832.5-11.5-04-03	НАЛИЧНИК Н12			1				1				1			1																									
			-04	Н13				1				1				1																											
			-07	Н16			1				1					1																											
			-08	Н17				1				1					1																										
А4	20		1.832.5-11.5-06	КОСТЫЛЬ К1	3				3					3				3																									
	21		-01	К2	3	6	6	6	3	6	6	6	3	6	6	6	3	6	6	6	3	6	6	6																			
А4	22		1.832.5-11.5-07	СЛИВ С1	1				1					1							1																						
			-01	С2		1				1					1							1																					
			-02	С3			1				1					1							1																				
			-03	С4				1				1						1																									
	23		-04	С5	1	1	1	1	1	1	1	1	1	1	1	1	1	1	1	1	1	1	1	1	1	1	1	1	1	1	1	1	1	1	1	1	1	1	1	1			
				<u>СТАНДАРТНЫЕ ИЗДЕЛИЯ</u>																																							
	5			Гвоздь К1,6x50 ГОСТ 4028-63*	60	60	60	60	48	48	48	48	48	48	48	48	48	48	48	48	48	48	48	48	48	48	48	48	48	48	48	48	48	48	48	48	48	48	48	48	48	0,814кг / 1000шт.	
	10			Гвоздь К3x60 ГОСТ 4028-63*	8	8	8	8	8	8	8	8	8	8	8	8	8	8	8	8	8	8	8	8	8	8	8	8	8	8	8	8	8	8	8	8	8	8	8	8	4,44кг / 1000шт.		
	24			Гвоздь К2,5x60 ГОСТ 4028-63*		12	12	12		12	12	12		12	12	12		12	12	12		12	12	12		12	12	12		12	12	12		12	12	12		12	12	2,31кг / 1000шт.			
	25			Гвоздь К4x100 ГОСТ 4028-63*	18	18	18	18	18	18	18	18	18	18	18	18	18	18	18	18	18	18	18	18	18	18	18	18	18	18	18	18	18	18	18	18	18	18	18	18	9,8кг / 1000шт.		
	6			Гвоздь АЛЮМИНИЕВЫЙ																																							
				Б.4x40 ТУ 69-169-83	66	66	66	66	71	71	71	71	76	76	76	76	76	76	76	76	76	76	76	76	76	76	76	76	76	76	76	76	76	76	76	76	76	76	76	76	1,51кг / 1000шт.		
	26			ОКОННЫЙ БЛОК СВД 12-12																																							
				ГОСТ 12506-81	1	1	1	1	1	1	1	1	1	1	1	1	1	1	1	1	1	1	1	1	1	1	1	1	1	1	1	1	1	1	1	1	1	1	1	1			
	27			СЕТКА 10-10А ГОСТ 3826-82																																							
				ШИРИНОЙ 100 ММ	1,2	1,2	1,2	1,2	1,2	1,2	1,2	1,2	1,2	1,2	1,2	1,2	1,2	1,2	1,2	1,2	1,2	1,2	1,2	1,2	1,2	1,2	1,2	1,2	1,2	1,2	1,2	1,2	1,2	1,2	1,2	1,2	1,2	1,2	1,2	1,2	1,2	п.м	
				<u>МАТЕРИАЛЫ</u>																																							
	7			ПЛЕНКА ПОЛИЭТИЛЕНОВАЯ																																							
				б=0,2 мм ГОСТ 10354-82	1,8	1,8	1,8	1,8	2,2	2,2	2,2	2,2	2,7	2,7	2,7	2,7	2,7	2,7	2,7	2,7	2,7	2,7	2,7	2,7	2,7	2,7	2,7	2,7	2,7	2,7	2,7	2,7	2,7	2,7	2,7	2,7	2,7	2,7	2,7	2,7	2,7	2,7	м ²
	8			ПЛИТЫ МИНЕРАЛОВАТНЫЕ																																							
				МАРКИ 100 ГОСТ 9573-82																																							
	28			ПРОКЛАДКА ПРП-40.К-40-300																																							
				ГОСТ 19477-81	9,6	9,6	9,6	9,6	9,6	9,6	9,6	9,6	9,6	9,6	9,6	9,6	9,6	9,6	9,6	9,6	9,6	9,6	9,6	9,6	9,6	9,6	9,6	9,6	9,6	9,6	9,6	9,6	9,6	9,6	9,6	9,6	9,6	9,6	9,6	9,6	9,6	п.м	
	29			МАСТИКА АМ-0,5 ГОСТ 13489-79	7,2	7,2	7,2	7,2	7,2	7,2	7,2	7,2	7,2	7,2	7,2	7,2	7,2	7,2	7,2	7,2	7,2	7,2	7,2	7,2	7,2	7,2	7,2	7,2	7,2	7,2	7,2	7,2	7,2	7,2	7,2	7,2	7,2	7,2	7,2	7,2	7,2	7,2	кг

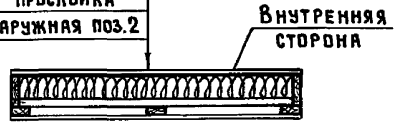
Имя, л. подл. Подпись и дата Взам. инв. л.

1.832.5-11.1-50

Лист 6



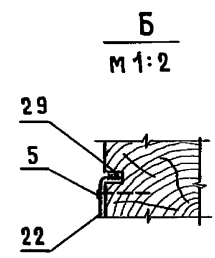
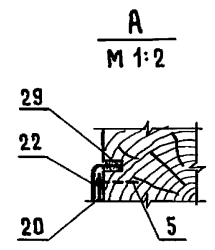
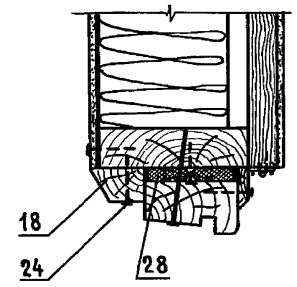
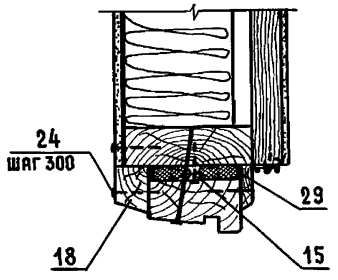
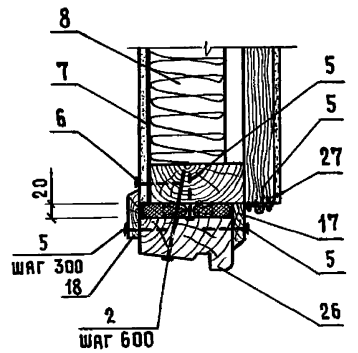
- Обшивка внутренняя поз.3
- Пленка полиэтиленовая
- Утеплитель
- Пянки прижимные поз.4
- Воздушная прослойка
- Обшивка наружная поз.2



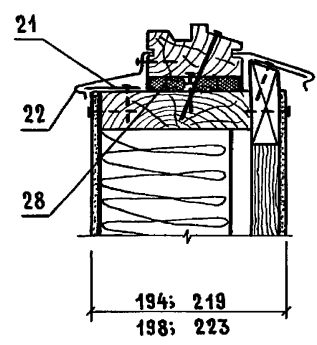
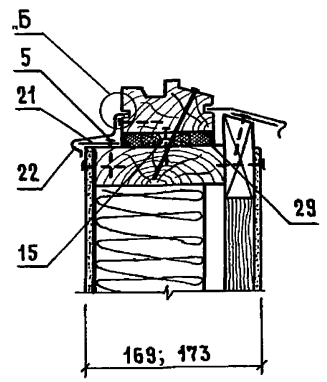
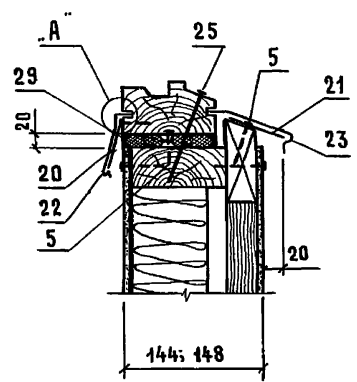
Обозначение	Марка	Примечание			
1.832.5-11.1-50...-15	1 ПСАД	Полную марку панели в зависимости от её габаритов см. документ 1.832.5-11.1-00Н2			
-16...-31	2 ПСАД				
1.832.5-11.1-50 СБ					
Нач.отд.	Котов	Панель с оконным блоком вертикальной разрезки стен. Сборочный чертеж			
Н.контр.	Рессина				
Гип	Котов				
Рук.гр.	Рессина				
Ст.инж.	Орава				
Провер.	Рессина				
			Этадия	Лист	Листов
			Р	1	2
			ГИПРОНИСЕЛЬХОЗ		

Имя, № подл., Подпись и дата Взам. инв. №

VIII



IX



1. Прижимные планки поз. 4 ставятся равномерно по высоте панели с шагом 300 мм.
2. Рекомендуемые сечения планок в зависимости от толщины панели даны в документе 1.832.5-11.1-00 ПЗ.
3. Спецификация дая на панели с утеплителем из минераловатных плит.

Инв. № подл. Подпись и дата. Взам. инв. №

1. 832.5-11.1-50 СБ Лист 2

ФОРМАТ	ЗОНА	Поз.	ОБОЗНАЧЕНИЕ	НАИМЕНОВАНИЕ	КОЛИЧЕСТВО НА ИСПОЛНЕНИЕ 1.832.5-11.1-60-															ПРИМЕЧАНИЕ
					-	01	02	03	04	05	06	07	08	09	10	11	12	13	14	
				<u>ДОКУМЕНТАЦИЯ</u>																
A4			1.832.5 - 11. 1 - 00 ПЗ	ПОЯСНИТЕЛЬНАЯ ЗАПИСКА																
A4			1.832.5 - 11. 1 - 00 ТУ	ТЕХНИЧЕСКИЕ УСЛОВИЯ																
A4			1.832.5 - 11. 1 - 00 Н2	НОМЕНКЛАТУРА СТЕНОВЫХ ПАНЕЛЕЙ ВЕРТИКАЛЬНОЙ РАЗРЕЗКИ СТЕН																
A3			1.832.5 - 11. 1 - 10 СБ	ПАНЕЛЬ ГЛУХАЯ ГОРИЗОНТАЛЬНОЙ РАЗРЕЗКИ СТЕН.																
				СБОРОЧНЫЙ ЧЕРТЕЖ																
A3			1.832.5 - 11. 1 - 50 СБ	ПАНЕЛЬ С ОКОННЫМ БЛОКОМ ВЕРТИКАЛЬНОЙ РАЗРЕЗКИ СТЕН.																Узел II
				СБОРОЧНЫЙ ЧЕРТЕЖ																
A3			1.832.5 - 11.1 - 60 СБ	СБОРОЧНЫЙ ЧЕРТЕЖ																Узел V,VI
				<u>СБОРОЧНЫЕ ЕДИНИЦЫ</u>																
A3	1		1.832.5 - 11. 4 - 110	КАРКАС ДЕРЕВЯННЫЙ ДК153	1															
			- 01	ДК154		1														
			- 02	ДК155			1													
			- 03	ДК156				1												
			- 04	ДК157					1											
			- 05	ДК158						1										
			- 06	ДК159							1									
			- 07	ДК160								1								
			- 08	ДК161									1							
			- 09	ДК162										1						
			- 10	ДК163											1					
			- 11	ДК164												1				

Инв. № подл. Подпись и дата. Взам. инв. №

НАЧ. ОТД.	КОТОВ	<i>[Подпись]</i>
И. КОНТР.	РЕССИНА	<i>[Подпись]</i>
ГИП	КОТОВ	<i>[Подпись]</i>
РУК. ГР.	РЕССИНА	<i>[Подпись]</i>
СТ. ИНЖ.	ОРЛОВА	<i>[Подпись]</i>
ПРОВЕР.	РЕССИНА	<i>[Подпись]</i>

1.832.5-11.1-60

Панель с дверным блоком
вертикальной разрезки стен

СТАДИЯ	Лист	Листов
Р	1	6

ГИПРОНИСЕЛЬХОЗ

ФОРМАТ	ЗОНА	Поз.	ОБОЗНАЧЕНИЕ	НАИМЕНОВАНИЕ	КОЛИЧЕСТВО НА ИСПОЛНЕНИЕ 1.832.5-11.1-60-																			ПРИМЕЧАНИЕ																
					-	01	02	03	04	05	06	07	08	09	10	11	12	13	14	15																				
А4		16	1.832.5 - 11.5 - 04 - 05	НАЛИЧНИК Н 14			1				1				1				1																					
			- 06	Н 15				1				1			1							1																		
			- 09	Н 18			1				1				1							1																		
			- 10	Н 19				1				1										1																		
Б4		17	1.832.5 - 11.1 - 06	БРУСОК 60×60 ГОСТ 8486-66 сосня или ель $\rho \leq 20\%$ $\rho = 20$	8	8	8	8	8	8	8	8	8	8	8	8	8	8	8	8	8	8	8	8	8	8	8	8	8	8	8	8	8	8	8	8	8	0,0001 м ³		
				<u>СТАНДАРТНЫЕ ИЗДЕЛИЯ</u>																																				
		5		Гвоздь К1.6×50 ГОСТ 4028-63*	54	54	54	54	31	31	31	31	31	31	31	31	31	31	31	31	31	31	31	31	31	31	31	31	31	31	31	31	31	31	31	31	31	0,84 кг / 1000 шт.		
		10		Гвоздь К3×80 ГОСТ 4028-63*	4	4	4	4	4	4	4	4	4	4	4	4	4	4	4	4	4	4	4	4	4	4	4	4	4	4	4	4	4	4	4	4	4	4,44 кг / 1000 шт.		
		18		Гвоздь К2.5×60 ГОСТ 4028-63*		23	18	18		23	18	18		23	18	18		23	18	18		23	18	18		23	18	18									2,31 кг / 1000 шт.			
		19		Гвоздь К4×100 ГОСТ 4028-63*	41	41	44	44	41	41	44	44	41	41	44	44	41	41	44	44	41	41	44	44	41	41	44	44	41	41	44	44	44	44	44	44	9,8 кг / 1000 шт.			
		6		Гвоздь алюминиевый Б4×40																																				
				ТУ 69-216-83	50	50	50	50	55	55	55	55	55	55	60	60	60	60	65	65	65	65	65	65	65	65	65	65	65	65	65	65	65	65	65	65	1,57 кг / 1000 шт.			
		20		ДВЕРНОЙ БЛОК Д72 ГОСТ 17324-71	1	1	1	1	1	1	1	1	1	1	1	1	1	1	1	1	1	1	1	1	1	1	1	1	1	1	1	1	1	1	1	1				
		21		СЕТКА 10-1,0Л ГОСТ 3826-82																																				
				ШИРИНОЙ 100 ММ	1,2	1,2	1,2	1,2	1,2	1,2	1,2	1,2	1,2	1,2	1,2	1,2	1,2	1,2	1,2	1,2	1,2	1,2	1,2	1,2	1,2	1,2	1,2	1,2	1,2	1,2	1,2	1,2	1,2	1,2	1,2	1,2	1,2	п.м		
				<u>МАТЕРИАЛЫ</u>																																				
		7		ПЛЕНКА ПОЛИЭТИЛЕНОВАЯ																																				
				$\delta=0,2$ ММ ГОСТ 10354-82	0,5	0,5	0,5	0,5	0,9	0,9	0,9	0,9	0,9	0,9	1,4	1,4	1,4	1,4	1,4	1,4	1,4	1,4	1,4	1,4	1,4	1,4	1,4	1,4	1,4	1,4	1,4	1,4	1,4	1,4	1,4	1,4	1,4	1,4	м ²	
		8		ПЛИТЫ МИНЕРАЛОВАТНЫЕ																																				
				МАРКИ 100 ГОСТ 9573-82																																				м ³ ПО ПРОЕКТУ
		22		ПРОКЛАДКИ ПРП-40.К-40.300																																				
				ГОСТ 19177-81	9,6	9,6	9,6	9,6	9,6	9,6	9,6	9,6	9,6	9,6	9,6	9,6	9,6	9,6	9,6	9,6	9,6	9,6	9,6	9,6	9,6	9,6	9,6	9,6	9,6	9,6	9,6	9,6	9,6	9,6	9,6	9,6	9,6	9,6	п.м	
		23		МАСТИКА АМ-0,5 ГОСТ 13489-79	6,1	6,1	6,1	6,1	6,1	6,1	6,1	6,1	6,1	6,1	6,1	6,1	6,1	6,1	6,1	6,1	6,1	6,1	6,1	6,1	6,1	6,1	6,1	6,1	6,1	6,1	6,1	6,1	6,1	6,1	6,1	6,1	6,1	6,1	кг	

1.832.5-11.1-60

ЛИСТ

3

ФОРМАТ	ЗОНА	ПОЗ.	ОБОЗНАЧЕНИЕ	НАИМЕНОВАНИЕ	КОЛИЧЕСТВО НА ИСПОЛНЕНИЕ 1.832.5-11.1-60-																	ПРИМЕЧАНИЕ																		
					16	17	18	19	20	21	22	23	24	25	26	27	28	29	30	31																				
				<u>ДОКУМЕНТАЦИЯ</u>																																				
A4			1.832.5 - 11.1 - 00 ПЗ	ПОЯСНИТЕЛЬНАЯ ЗАПИСКА																																				
A4			1.832.5 - 11.1 - 00 ТУ	ТЕХНИЧЕСКИЕ УСЛОВИЯ																																				
A4			1.832.5 - 11.1 - 00 Н2	НОМЕНКЛАТУРА СТЕНОВЫХ ПАНЕЛЕЙ																																				
				ВЕРТИКАЛЬНОЙ РАЗРЕЗКИ СТЕН																																				
A3			1.832.5 - 11.1 - 10 СБ	ПАНЕЛЬ ГЛУХАЯ ГОРИЗОНТАЛЬНОЙ РАЗРЕЗКИ СТЕН.																																				
				СБОРОЧНЫЙ ЧЕРТЕЖ																																				
A3			1.832.5 - 11.1 - 50 СБ	ПАНЕЛЬ С ОКОННЫМ БАДКОМ																																				
				ВЕРТИКАЛЬНОЙ РАЗРЕЗКИ СТЕН.																																				
				СБОРОЧНЫЙ ЧЕРТЕЖ																																				
A3			1.832.5 - 11.1 - 60 СБ	СБОРОЧНЫЙ ЧЕРТЕЖ																																				
				<u>СБОРОЧНЫЕ ЕДИНИЦЫ</u>																																				
A3			1.832.5 - 11.4 - 110	КАРКАС ДЕРЕВЯННЫЙ ДК 153	1																																			
			-01	ДК 154		1																																		
			-02	ДК 155			1																																	
			-03	ДК 156				1																																
			-04	ДК 157					1																															
			-05	ДК 158						1																														
			-06	ДК 159							1																													
			-07	ДК 160								1																												
			-08	ДК 161									1																											
			-09	ДК 162										1																										
			-10	ДК 163											1																									
			-11	ДК 164												1																								

ИВ. К ПОДЛ. Подпись и дата

ВЗЯМ. ИВ. К

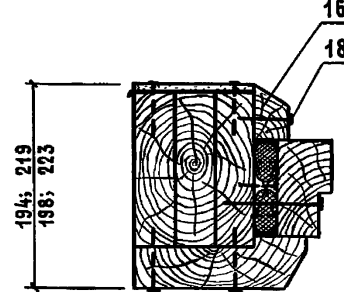
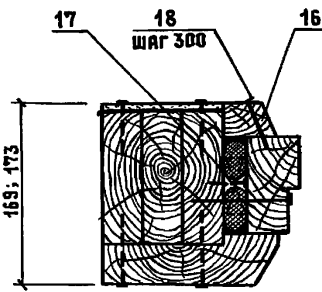
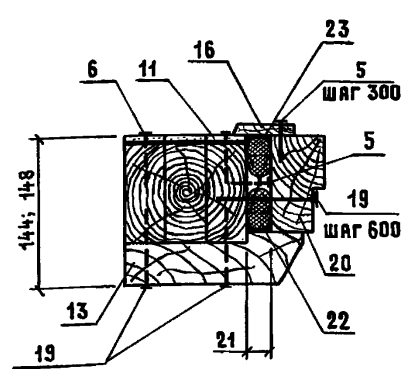
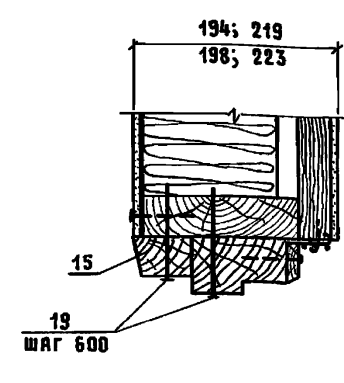
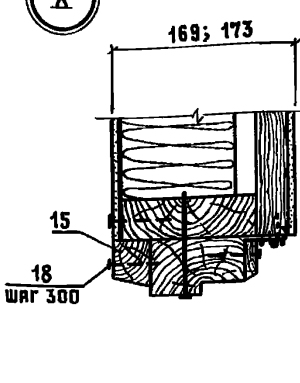
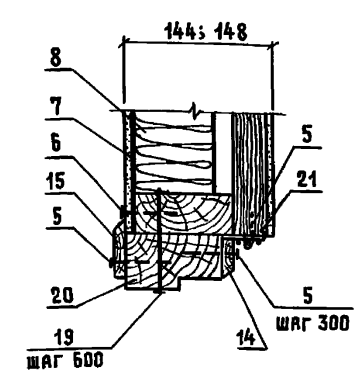
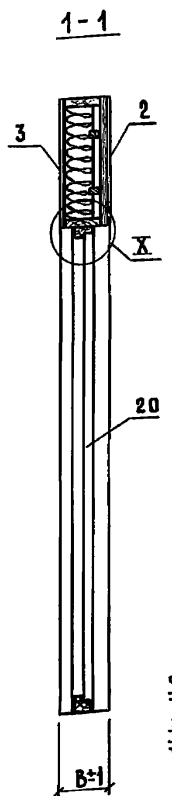
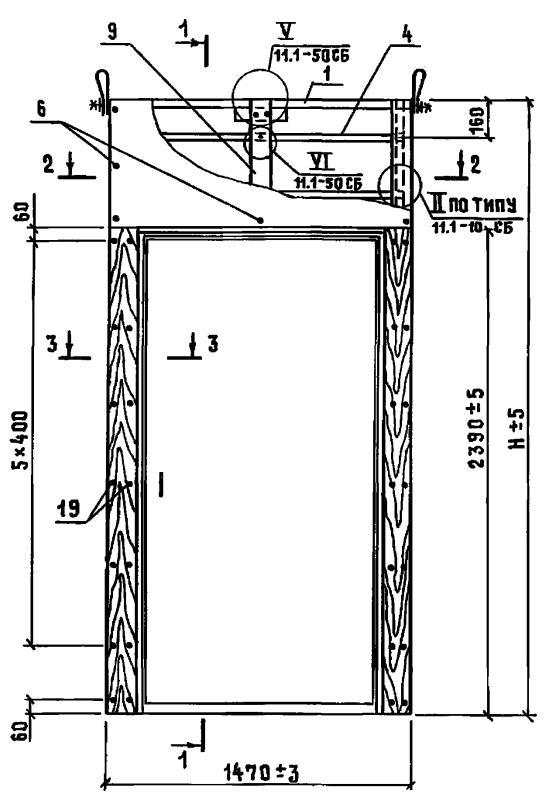
1.832.5-11.1-60

Лист 4

ФОРМАТ ЗОНА ПОС.	ОБОЗНАЧЕНИЕ	НАИМЕНОВАНИЕ	КОЛИЧЕСТВО НА ИСПОЛНЕНИЕ 1.832.5-11.1-60-																	ПРИМЕ- ЧАНИЕ													
			16	17	18	19	20	21	22	23	24	25	26	27	28	29	30	31															
А4	1.832.5-11.5-04-05	НАЛИЧНИК Н14			1				1				1				1																
		- 06 Н15				1					1				1						1												
		- 09 Н18			1						1				1						1												
		- 10 Н19				1						1									1												
Б.Ч	1.832.5-11.1-06	БРЧСОК 60×60 ГОСТ8486-66 ρ=20 сосна или ель ϕ=20%	8	8	8	8	8	8	8	8	8	8	8	8	8	8	8	8	8	8	8	8	8	8	8	8	8						
		<u>СТАНДАРТНЫЕ ИЗДЕЛИЯ</u>																															
	5	Гвоздь К1.6×50 ГОСТ 4028-63*	54	54	54	54	31	31	31	31	31	31	31	31	31	31	31	31	31	31	31	31	31	31	31	31	31				0,874кг / 1000шт.		
		Гвоздь К3×80 ГОСТ 4028-63*	4	4	4	4	4	4	4	4	4	4	4	4	4	4	4	4	4	4	4	4	4	4	4	4	4				4,44кг / 1000шт.		
	18	Гвоздь К2.5×60 ГОСТ 4028-63*			23	18	18			23	18	18			23	18	18					23	18	18							2,31кг / 1000шт.		
	19	Гвоздь К4×100 ГОСТ 4028-63*	41	41	44	44	41	41	44	44	41	41	44	44	41	44	44	41	41	44	44										3,8кг / 1000шт.		
	6	Гвоздь АЛЮМИНИЕВЫЙ Б.4×40																															
		ТУ 69-216-83	40	40	40	40	45	45	45	45	55	55	55	55	60	60	60	60													1,57кг / 1000шт.		
	20	ДВЕРНОЙ БЛОК Д72 ГОСТ17324-71	1	1	1	1	1	1	1	1	1	1	1	1	1	1	1	1	1	1	1	1	1	1	1	1	1						
	21	СЕТКА 10-1,0А ГОСТ 3826-82																															
		ШИРИНОЙ 100 мм	1,2	1,2	1,2	1,2	1,2	1,2	1,2	1,2	1,2	1,2	1,2	1,2	1,2	1,2	1,2	1,2	1,2	1,2	1,2	1,2	1,2	1,2	1,2	1,2	1,2				п.м		
		<u>МАТЕРИАЛЫ</u>																															
	7	ПЛЕНКА ПОЛИЭТИЛЕНОВАЯ																															
		δ=0,2 мм ГОСТ 10354-82	0,5	0,5	0,5	0,5	0,9	0,9	0,9	0,9	1,4	1,4	1,4	1,4	1,8	1,8	1,8	1,8													м ²		
	8	ПЛИТЫ МИНЕРАЛОВАТНЫЕ																															
		МАРКИ 100 ГОСТ 9573-82																														м ³	
	22	ПРОКЛАДКИ ПРП-40.К-40.300																															
		ГОСТ 19177-81	9,6	9,6	9,6	9,6	9,6	9,6	9,6	9,6	9,6	9,6	9,6	9,6	9,6	9,6	9,6	9,6	9,6	9,6	9,6	9,6	9,6	9,6	9,6	9,6	9,6				п.м		
	23	МАСТИКА АМ-0,5 ГОСТ13489-79	6,1	6,1	6,1	6,1	6,1	6,1	6,1	6,1	6,1	6,1	6,1	6,1	6,1	6,1	6,1	6,1	6,1	6,1	6,1	6,1	6,1	6,1	6,1	6,1	6,1				кг		

1.832.5-11.1-60

Лист
6



- Обшивка внутренняя поз.3
- Пленка полистиленовая
- Утеплитель
- Планка прижимная поз.4
- Воздушная прослойка
- Обшивка наружная поз.2



1. Прижимные планки поз. 4 ставятся равномерно по высоте панели с шагом 300 мм.
2. Рекомендуемые сечения планок в зависимости от толщины панели даны в документе 1.832.5-11.1-00 ПЗ.
3. Спецификация дана на панели с утеплителем из минераловатных плит.

Инв. № подл. Подпись и дата Взам. инв. №

Обозначение	Марка	Примечание
1.832.5-11.1-60 ...-15	1 ПСАД	Полную марку панели в зависимости от её габаритов см. документ 1.832.5-11.1-00 Н2
-16 ...-31	2 ПСАД	

1.832.5-11.1-60 СБ			Стадия	Масса	Масштаб
Нач. отд.	Котов	<i>Ильин</i>	Р	см.	-
И.контр.	Рессина	<i>Рессина</i>	Табл.		
Гип.	Котов	<i>Ильин</i>	Лист	Листов 1	
Рук. гр.	Рессина	<i>Рессина</i>	ГИПРОНИСЕЛЬХОЗ		
Ст. инж.	Орлова	<i>Орлова</i>			
Провер.	Рессина	<i>Рессина</i>			

Рис. 1

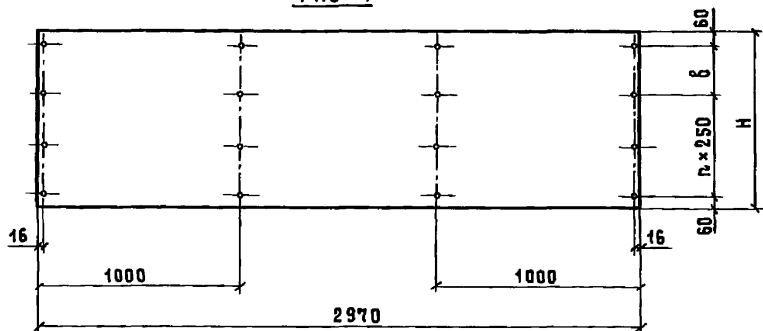


Рис. 2

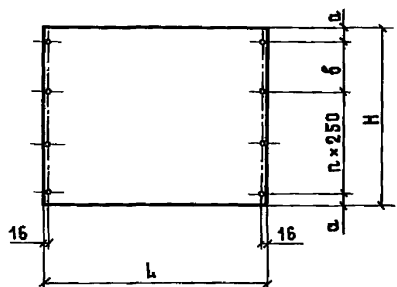


Рис. 3

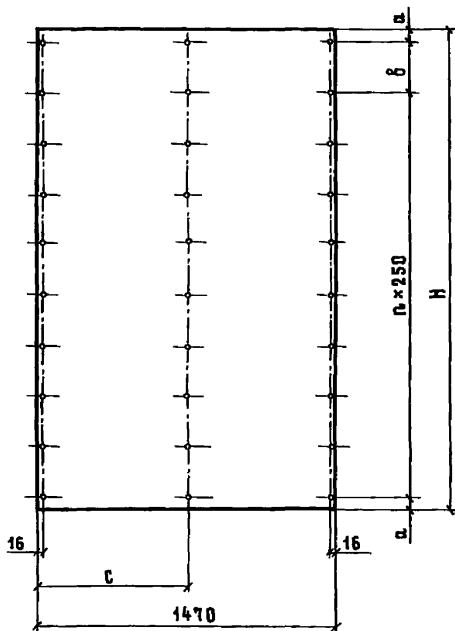


Рис. 5

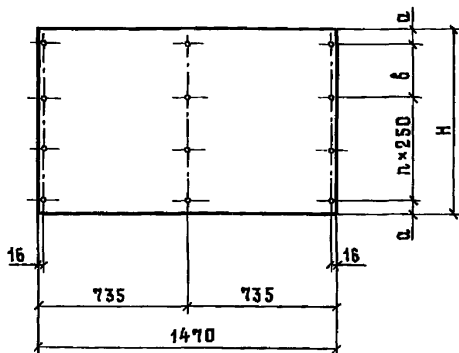
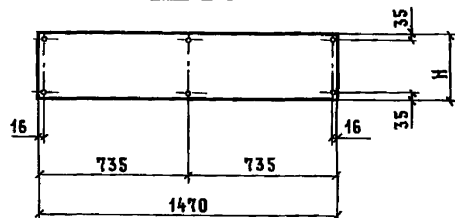


Рис. 4



ОБОЗНАЧЕНИЕ	Рис.	Марка	РАЗМЕРЫ, мм					п, шт.	Масса, кг
			L	H	a	б	с		
1.832.5-11.1-01									
-01	1	Л1	2970	570	60	200	1	22,2	
-02	1	Л2	2970	870	60	250	2	33,9	
-03	2	Л3	1170	1170	35	100	4	44,1	
-04	2	Л4	1170	1170	35	100	4	17,4	
-05	2	Л5	570	570	60	250	2	8,5	
-06	2	Л6	1100	870	60	250	2	12,6	
-07	2	Л7	1100	1170	35	100	4	16,3	
-08	2	Л8	770	360	55	—	1	3,5	
-09	3	Л9	660	800	35	230	2	7,0	
-10	3	Л10	2370	2370	60	250	8	45,8	
-11	3	Л11	2670	2670	35	100	10	51,7	
-12	3	Л12	2970	2970	60	100	11	57,5	
-13	3	Л13	3270	3270	60	150	12	61,0	
-14	3	Л14	1570	1570	35	250	5	30,4	
-15	3	Л15	1870	1870	60	250	6	36,2	
-16	3	Л16	2170	2170	85	250	7	44,2	
-17	3	Л17	2470	2470	60	100	9	46,0	
-18	4	Л18	270	270	—	—	—	5,3	
-19	4	Л19	320	320	—	—	—	6,2	
-20	5	Л20	570	570	35	250	1	11,1	
-21	5	Л21	870	870	60	250	2	16,9	
-22	5	Л22	1170	1170	35	100	4	21,8	
-23	5	Л23	900	900	35	80	3	17,4	
-24	5	Л24	620	620	60	250	1	12,0	
-25	5	Л25	920	920	35	100	3	17,8	
-26	5	Л26	1120	1120	60	—	4	22,7	

Инв. № подл. Подпись и дата. Взам. инв. №

1.832.5-11.1-01

Нач. отд.	Котов	Обшивка наружная Л1 ... Л26 Лист асбестоцементный прессованный δ=6 мм по ГОСТ 18124-75	Стадия	Масса	Масштаб
Н. контр.	Рессина		Р	см. табл.	1:25
Гип.	Котов		Лист	Листов	1
Рук. гр.	Рессина		ГИПРОНИСЕЛЬХОЗ		
Ст. инж.	Орлова				
Провер.	Рессина				

Рис. 1

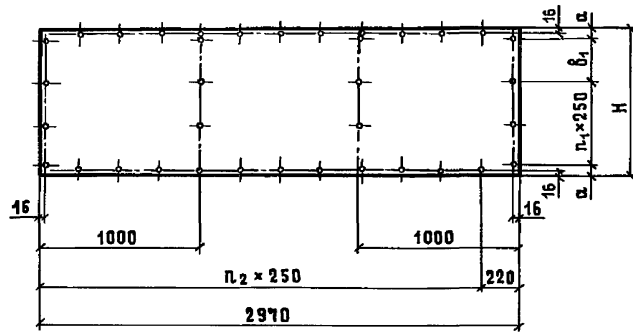


Рис. 2

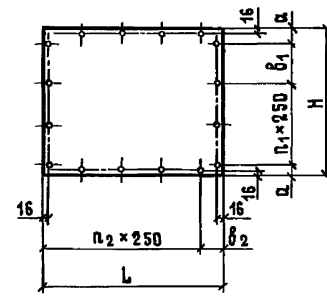


Рис. 3

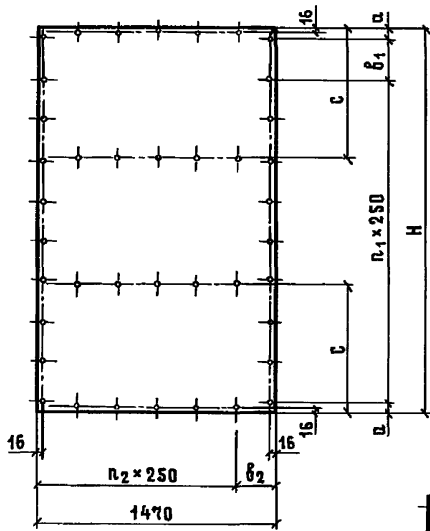


Рис. 4

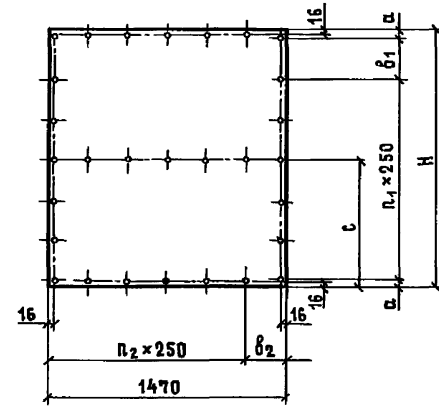


Рис. 6

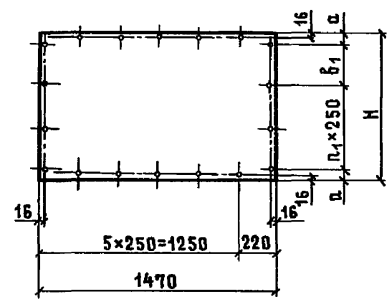


Рис. 7

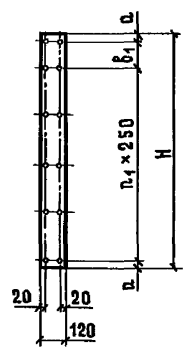
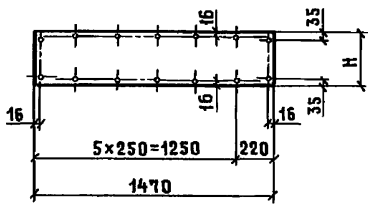


Рис. 5



ОБОЗНАЧЕНИЕ	Рис.	МАРКА	РАЗМЕРЫ, мм						п-4, шт.	п-2, шт.	МАССА, кг		
			L	H	a	b ₁	b ₂	c					
1.832.5-11.1-02													
- 01	1	А27	2970	570	35	250	220		1	11	22,2		
- 02		А28		870	60						33,9		
- 03		А29			150						44,1		
- 04	2	А30	1170	1170	85	250	170	-	3	4	17,4		
- 05		А31	570								8,5		
- 06		А32	1100	870	60		100				12,6		
- 07		А33	1100	1170	85	250	100	-	2	4	16,3		
- 08		А34	770	360	55		270				1	2	3,5
- 09		3	А35	660	800	35	250	160	-	2	2	7,0	
- 10	А36			2370	60			800				9	45,8
- 11	А37			2670		100		900				10	51,7
- 12	А38			2970		150		1000				11	57,5
- 13	4	А39	3270		35	200		1100	12	61,0			
- 14		А40	1570					785	6	30,4			
- 15	5	А41	1870	60				935	7	36,2			
- 16		А42	2170		35	150		1085	8	44,2			
- 17		А43	2470					1235	9	46,0			
- 18	6	А44	1470	270			220	-	5	-	5,3		
- 19		А45		320									6,2
- 20	7	А46		570	35	250			1	-	11,1		
- 21		А47		870	60						16,9		
- 22		А48		1170	85						21,8		
- 23		А49		900	75						17,4		
- 24	7	А50		620	60	100		-	1	-	12,8		
- 25		А51		920	35						17,8		
- 26		А52		1220	60						22,7		
- 27	7	А53	120	1200	35	130	-	-	4	-	1,8		
- 28		А54		2390	70	250					8	3,5	

ИВ. № ПОДЛ. ПОДПИСЬ И ДАТА ВЗАИМ. ИНВ. №

1.832.5-11.1-02

НАЧ. ОТА.	КОТОВ	Обшивка внутренняя А27 ... А54 Лист асбестоцементный прессованный φ=6 мм по ГОСТ 18124-75	СТADIЯ	МАССА	МЯШТАБ
Н. КОНТР.	РЕССИНА		Р	СМ.	-
ГИП	КОТОВ		ТАБЛ.		
РУК. ГР.	РЕССИНА		ЛИСТ	ЛИСТОВ	1
СТ. ИНЖ.	Орлова		ГИПРОНИСЕЛЬХОЗ		
ПРОВЕР.	РЕССИНА				

Рис. 1

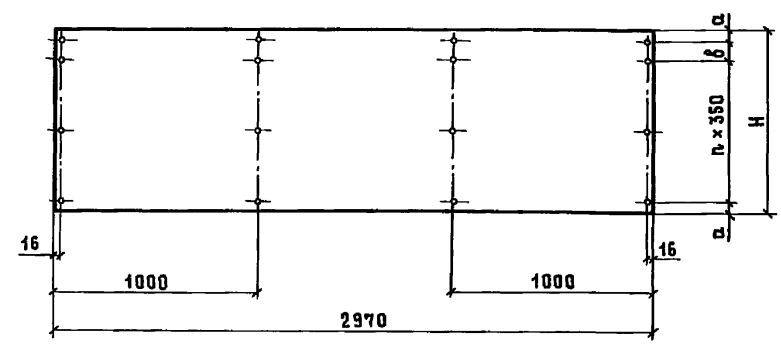


Рис. 2

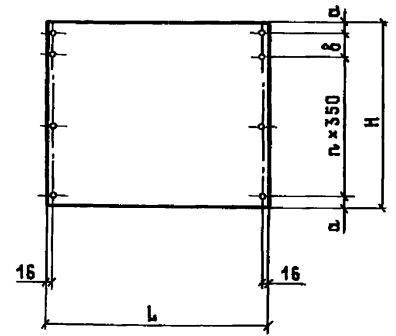


Рис. 4

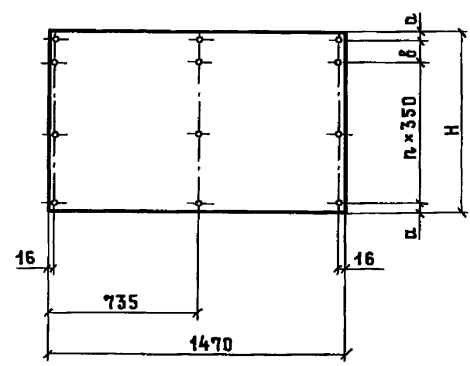


Рис. 3

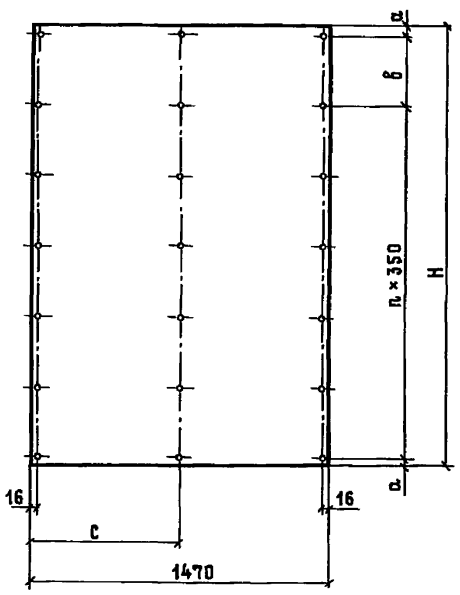
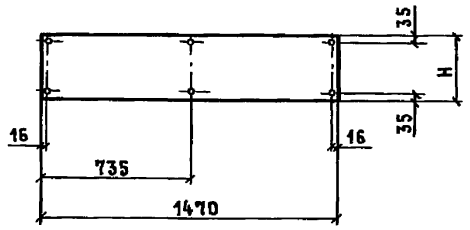


Рис. 5



ОБОЗНАЧЕНИЕ	Рис.	МАРКА	РАЗМЕРЫ, мм				п, шт.	МАССА, кг
			Л	Н	а	б		
1.832 - 11.1 - 03	1	А 55	2970	570	35	200	1	29,5
- 01		А 56		870		100	45,0	
- 02		А 57					60,5	
- 03	2	А 58	1170	1170	60	350	2	23,8
- 04		А 59	570					11,6
- 05		А 60	1100	870	55	60	16,7	
- 06		А 61		1170	60	350	22,4	
- 07		А 62	770	360	35	—	—	4,8
- 08		А 63	660	800	50	350	1	9,2
- 09	3	А 64	1470	2370	65	140	6	60,7
- 10		А 65		2670	35	150	7	68,5
- 11		А 66		2970		100	8	76,2
- 12		А 67		3270	60	—	9	83,7
- 13		А 68		1570	35	100	4	40,3
- 14		А 69		1870	60	350	4	48,0
- 15		А 70		2170	35		300	5
- 16		А 71		2470		300	6	63,2
- 17		А 72		570	150	1	14,6	
- 18		А 73		870	100	2	22,3	
- 19	А 74	1170	60	—	3	29,9		
- 20	4	А 75	900	35	130	2	23,0	
- 21		А 76	620		200	1	15,8	
- 22		А 77	920	35	150	2	22,5	
- 23		А 78	1220		100	3	31,2	
- 24		А 79	270	—	—	—	7,0	
- 25		А 80	320	—	—	—	8,2	

Имя, № подл. Подпись и дата. Изм. №№

1.832.5-11.1-03						
Обшивка наружная А 55 ... А 80				Стандия	Масса	Масштаб
				Р	См. табл.	1:25
				Лист	Листов 1	
Лист асбестоцементный прессованный $\phi=8$ мм по ГОСТ 18124-75				ГИПРОНИСЕЛЬХОЗ		

Рис. 1

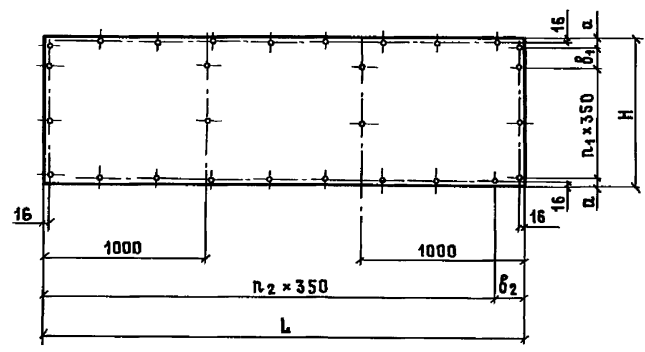


Рис. 2

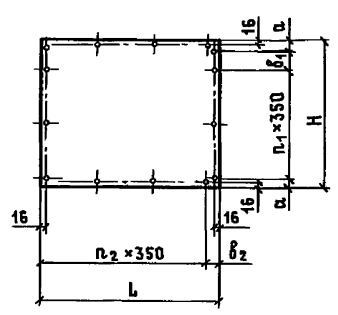


Рис. 3

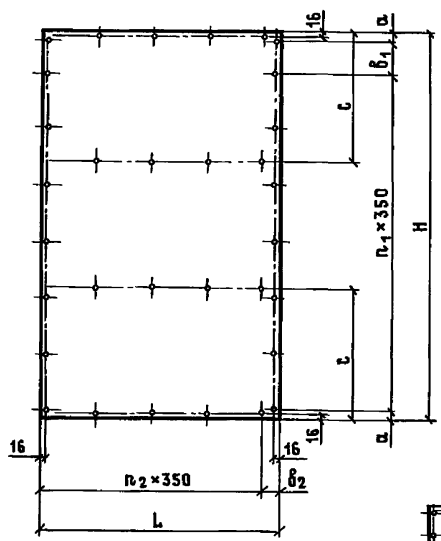


Рис. 4

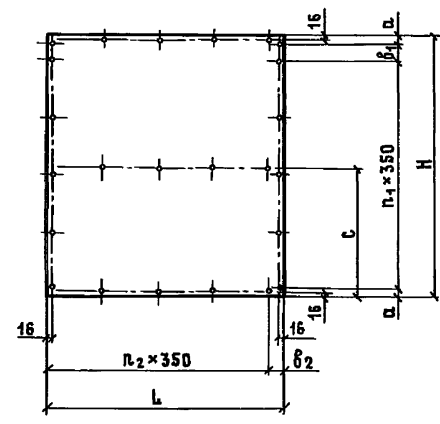


Рис. 6

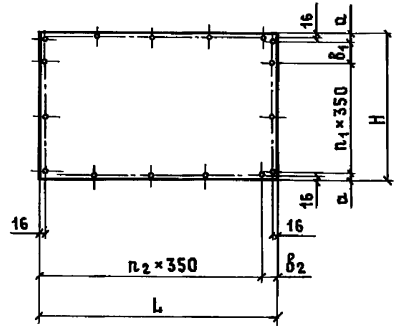


Рис. 7

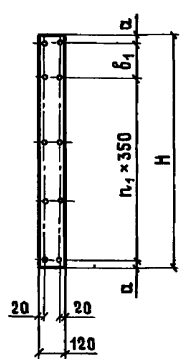
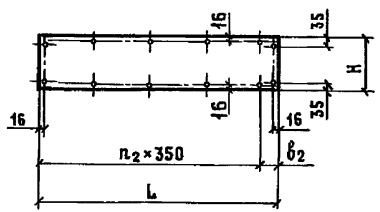


Рис. 5



ОБОЗНАЧЕНИЕ	Рис.	МАРКА	РАЗМЕРЫ, мм					П1, ШТ.	П2, ШТ.	МАССА, кг
			L	H	α	б1	б2			
1.832.5-11.1-04										
- 01	1	Л 81		570		150		1	29,5	
- 02	1	Л 82	2970	870	35	100	170	2	45,0	
- 03	1	Л 83						2	60,5	
- 04	2	Л 84	1170	1170	60	350	120	2	23,8	
- 05	2	Л 85	570				70	2	11,6	
- 06	2	Л 86	1100	870	35	100	50	2	16,7	
- 07	2	Л 87	1100	1170	60	350	50	2	22,4	
- 08	2	Л 88	770	360	35	-	70	-	4,8	
- 09	2	Л 89	660	800	50	350	310	1	9,2	
- 10	3	Л 90		2370		200	800	6	60,7	
- 11	3	Л 91		2670	35	150	900	7	68,5	
- 12	3	Л 92		2970		100	1000	8	76,2	
- 13	3	Л 93		3270	60	-	1100	9	83,7	
- 14	4	Л 94		1570	35	100	785	4	40,3	
- 15	4	Л 95		1870	60	350	935	4	48,0	
- 16	4	Л 96		2170			1085	5	56,6	
- 17	4	Л 97		2470		300	1235	6	63,2	
- 18	5	Л 98	1470	270			70	-	7,0	
- 19	5	Л 99		320	35	-		-	8,2	
- 20	6	Л 100		570		150		1	14,6	
- 21	6	Л 101		870		100		2	22,3	
- 22	6	Л 102		1170	60	-		3	29,9	
- 23	6	Л 103		900		130		2	23,0	
- 24	6	Л 104		620		200		1	15,8	
- 25	6	Л 105		920	35	150		2	22,5	
- 26	6	Л 106		1220		100		3	31,2	
- 27	7	Л 107		1200	75	350		2	2,5	
	7	Л 108	120	2390	35	220		6	5,0	

Имя, X подл. Подпись и дата Взам. инв. X

1.832.5-11.1-04

		СТАДИЯ		МАССА		МАШТАБ	
		Р		СМ. ТАБЛ.		-	
		ЛИСТ		ЛИСТОВ		1	
НАЧ. ОТД. КОТОВ		РЕССИНЯ		ОБШИВКА ВНУТРЕННЯЯ		Л 81 ... Л 108	
И. КОНТР. РЕССИНЯ		КОТОВ		ЛИСТ АБЕСТОЦЕМЕНТНЫЙ		ПРЕССОВАННЫЙ Ø=8 мм	
РУК. ГР. РЕССИНЯ		ОРЛОВА		ПО ГОСТ 18124-75		ГИПРОНИСЕЛЬХОЗ	
СТ. ИНЖ. ОРЛОВА		РЕССИНЯ					
ПРОВЕР. РЕССИНЯ							

МАРКА ИЗДЕЛИЯ	НАИМЕНОВАНИЕ МАТЕРИАЛА, ЕДИНИЦЫ ИЗМЕРЕНИЯ, КОЛИЧЕСТВО НА МАРКУ														
	ДРЕВЕСИНА ОБРЕЗНАЯ ГОСТ 24454-80 ГОСТ 8486-66	ЛИСТ АСБЕСТО- ЦЕМЕНТНЫЙ ПРЕССОВАННЫЙ ГОСТ 18124-75		ПЛИТЫ ДРЕВЕСНО- ВОЛОКНИСТЫЕ ТВЕРДЫЕ	ПЛИТЫ МИНЕРАЛО- ВАТНЫЕ ГОСТ 9573-82	ПЛЕНКА ПОЛИ- ЭТИЛЕНОВАЯ δ=0,2 мм ГОСТ 10354-73	ПРОКЛАДКА ПРП-40. К-40. 300 ГОСТ 19177-81	МАСТИКА АМ-0,5 ГОСТ 13489-79	СТАЛЬНЫЕ ИЗДЕЛИЯ					МЕТИЗЫ	ВСЕГО
		δ=6 мм	δ=8 мм						ЛИСТ ГОСТ 19904-74	ПОЛОСА ГОСТ 103-76	ЛИСТ ОЦИН- КОВАННЫЙ ГОСТ 19904-74	СЕТКА ОЦИН- КОВАННАЯ ГОСТ 3826-82	ГВОЗДИ АЛЮ- МИНИЕВЫЕ ТУ 69-216-83		
м³	м²		м³	м³	м²	п.м	кг	кг	кг	кг	кг	кг	кг		
1 ПСАД 30.6.14	0,036	3,31	—	—	1,7	—	—	0,36	—	—	—	0,069	0,432	0,861	
2 ПСАД 30.6.15												3,31		0,142	0,057
1 ПСАД 30.6.17	0,043	3,31										0,178		0,069	0,861
2 ПСАД 30.6.17												3,31		0,057	0,849
1 ПСАД 30.6.19	0,049	3,31										0,213		0,069	0,861
2 ПСАД 30.6.20												3,31		0,057	0,849
1 ПСАД 30.6.22	0,055	3,31										0,249		0,069	0,861
2 ПСАД 30.6.22												3,31		0,057	0,849
1 ПСАД 30.9.14	0,046	5,05										0,227		0,082	0,964
2 ПСАД 30.9.15												5,05		0,069	0,951
1 ПСАД 30.9.17	0,054	5,05										0,283	0,082	0,964	
2 ПСАД 30.9.17												5,05	0,069	0,951	
1 ПСАД 30.9.19	0,061	5,05										0,340	0,082	0,964	
2 ПСАД 30.9.20												5,05	0,069	0,951	
1 ПСАД 30.9.22	0,068	5,05										0,396	0,082	0,964	
2 ПСАД 30.9.22												5,05	0,069	0,951	
1 ПСАД 30.12.14	0,055	6,79										0,311	0,094	1,024	
2 ПСАД 30.12.15												6,79	0,082	1,012	
1 ПСАД 30.12.17	0,064	6,79										0,389	0,094	1,024	
2 ПСАД 30.12.17												6,79	0,082	1,012	
1 ПСАД 30.12.19	0,072	6,79	0,466	0,094	1,024										
2 ПСАД 30.12.20			6,79	0,082	1,012										
1 ПСАД 30.12.22	0,080	6,79	0,544	0,094	1,024										
2 ПСАД 30.12.22			6,79	0,082	1,012										

ИНВ. № ПОДА. ПОДАРИТЬ И ДАТА ВЗАМ. ИНВ. №

НАЧ. ОТД.	КОТОВ	<i>[Signature]</i>
Н. КОНТР.	РЕССИНА	<i>[Signature]</i>
ГИП	КОТОВ	<i>[Signature]</i>
РУК. ГР.	РЕССИНА	<i>[Signature]</i>
СТ. ИНЖ.	ОПРОВА	<i>[Signature]</i>
ПРОБЕР.	РЕССИНА	<i>[Signature]</i>

1.832.5-11.1-00 ВМ

ВЕДОМОСТЬ РАСХОДА МАТЕРИАЛОВ НА СТЕНОВУЮ ПАНЕЛЬ	СТАДИЯ	ЛИСТ	ЛИСТОВ
	Р	1	8
ГИПРОНИСЛЬХОЗ			

МАРКА ИЗДЕЛИЯ	НАИМЕНОВАНИЕ МАТЕРИАЛА, ЕДИНИЦЫ ИЗМЕРЕНИЯ, КОЛИЧЕСТВО НА МАРКУ																										
	ДРЕВЕСИНА ОБРЕЗНАЯ ГОСТ 24454-80 ГОСТ 8486-66	ЛИСТ АСБЕСТО- ЦЕМЕНТНЫЙ ПРЕССОВАННЫЙ ГОСТ 18124-75		ПЛИТЫ ДРЕВЕСНО- ВОЛОКНИСТЫЕ ТВЕРДЫЕ	ПЛИТЫ МИНЕРАЛО- ВАТНЫЕ ГОСТ 9573-82	ПЛЕНКА ПОЛИ- ЭТИЛЕНОВАЯ δ=0,2мм ГОСТ 10354-73	ПРОКЛАДКА ПРП-40. К-40.300 ГОСТ 19177-81	МАСТИКА АМ-0,5 ГОСТ 13489-79	СТАЛЬНЫЕ ИЗДЕЛИЯ																		
		δ=6 мм	δ=8 мм						ЛИСТ ГОСТ 19004-74	ПОЛОСА ГОСТ 103-76	ЛИСТ ОЦИН- КОВАННЫЙ ГОСТ 19904-74	СЕТКА ОЦИН- КОВАННАЯ ГОСТ 3826-82	ГВОЗДИ АЛЮ- МИНИЕВЫЕ ТУ 69-216-83	МЕТИЗЫ	ВСЕГО												
м ³	м ²		м ³	м ³	м ²	п.м	кг	кг	кг	кг	кг	кг	кг														
1 ПСАД 12.12.14	0,028	2,74	-	0,122	1,4	-	-	-	-	-	-	-	0,043	0,333	0,736												
2 ПСАД 12.12.15		2,74											0,042		0,735												
1 ПСАД 12.12.17	0,032	2,74											0,153		0,043	0,736											
2 ПСАД 12.12.17		2,74															0,042	0,735									
1 ПСАД 12.12.19	0,035	2,74											0,184		0,043	0,736											
2 ПСАД 12.12.20		2,74															0,042	0,735									
1 ПСАД 12.12.22	0,039	2,74											0,214		0,043	0,736											
2 ПСАД 12.12.22		2,74															0,042	0,735									
1 ПСАД 6.12.14	0,023	1,34											-		0,056	0,7	-	-	-	0,36	-	-	-	0,333	0,037	0,730	
2 ПСАД 6.12.15		1,34																							0,031	0,724	
1 ПСАД 6.12.17	0,026	1,34																							0,070	0,037	0,730
2 ПСАД 6.12.17		1,34																									
1 ПСАД 6.12.19	0,028	1,34	0,084	0,037	0,730																						
2 ПСАД 6.12.20		1,34				0,031	0,724																				
1 ПСАД 6.12.22	0,031	1,34	0,098	0,037	0,730																						
2 ПСАД 6.12.22		1,34				0,031	0,724																				
1 ПСАД 30.9.14 В	0,037	3,71	-	0,167	1,9	-	-	-	-	-	-	-		0,450											0,075	0,885	
2 ПСАД 30.9.15 В		3,71																							0,069	0,880	
1 ПСАД 30.9.17 В	0,044	3,71																							0,209	0,075	0,885
2 ПСАД 30.9.17 В		3,71																									
1 ПСАД 30.9.19 В	0,052	3,71											0,251		0,075	0,885											
2 ПСАД 30.9.20 В		3,71															0,069	0,880									
1 ПСАД 30.9.22 В	0,059	3,71											0,292		0,075	0,885											
2 ПСАД 30.9.22 В		3,71															0,069	0,880									

ИНВ. К. ПОДА. ПОДПИСЬ И ДАТА ВЗАМ. ИНВ. К.

1.832.5-11.1-00 ВМ ЛИСТ
2

МАРКА ИЗДЕЛИЯ	НАИМЕНОВАНИЕ МАТЕРИАЛА, ЕДИНИЦЫ ИЗМЕРЕНИЯ, КОЛИЧЕСТВО НА МАРКУ														
	ДРЕВЕСИНА ОБРЕЗНАЯ ГОСТ 24454-80 ГОСТ 8486-66	ЛИСТ АСБЕСТО- ЦЕМЕНТНЫЙ ПРЕССОВАННЫЙ ГОСТ 18124-75		ПЛИТЫ ДРЕВЕСНО- ВОЛОКНИСТЫЕ ТВЕРДЫЕ	ПЛИТЫ МИНЕРАЛО- ВАТНЫЕ ГОСТ 9573-82	ПЛЕНКА ПОЛИ- ЭТИЛЕНОВАЯ δ=0,2 мм ГОСТ 10354-73	ПРОКААДКА ПРП-40. К-40. 300 ГОСТ 19177-81	МАСТИКА АМ-0,5 ГОСТ 13489-79	СТАЛЬНЫЕ ИЗДЕЛИЯ						
		δ=6 мм	δ=8 мм						ЛИСТ ГОСТ 19304-74	ПОЛОСА ГОСТ 103-76	ЛИСТ ОЦИН- КОВАННЫЙ ГОСТ 19304-74	СЕТКА ОЦИН- КОВАННАЯ ГОСТ 3825-82	ГВОЗДИ АЛЮ- МИНИЕВЫЕ ТУ 69-216-83	Метизы	Всего
м³	м²		м³	м³	м²	п.м	кг	кг	кг	кг	кг	кг	кг		
1 ПСАД 30.12.14 В	0,059	5,55			0,256								0,110	0,595	1,065
2 ПСАД 30.12.15 В		5,55											0,091		1,046
1 ПСАД 30.12.17 В	0,070	5,55			0,320								0,110	0,595	1,065
2 ПСАД 30.12.17 В		5,55											0,091		1,046
1 ПСАД 30.12.19 В	0,078	5,55			0,385								0,110	0,595	1,065
2 ПСАД 30.12.20 В		5,55											0,091		1,046
1 ПСАД 30.12.22 В	0,087	5,55			0,449								0,110	0,595	1,065
2 ПСАД 30.12.22 В		5,55											0,091		1,046
1 ПСАД 15.24.14	0,063	6,97			0,315								0,118	0,510	0,988
2 ПСАД 15.24.15		6,97											0,094		0,964
1 ПСАД 15.24.17	0,073	6,97			0,394								0,118	0,510	0,988
2 ПСАД 15.24.17		6,97											0,094		0,964
1 ПСАД 15.24.19	0,081	6,97			0,473								0,118	0,510	0,988
2 ПСАД 15.24.20		6,97											0,094		0,964
1 ПСАД 15.24.22	0,090	6,97			0,552								0,118	0,510	0,988
2 ПСАД 15.24.22		6,97											0,094		0,964
1 ПСАД 15.30.14	0,071	7,85			0,351								0,126	0,522	1,008
2 ПСАД 15.30.15		7,85											0,102		0,984
1 ПСАД 15.30.17	0,080	7,85			0,447								0,126	0,522	1,008
2 ПСАД 15.30.17		7,85											0,102		0,984
1 ПСАД 15.30.19	0,089	7,85			0,536								0,126	0,522	1,008
2 ПСАД 15.30.20		7,85											0,102		0,984
1 ПСАД 15.30.22	0,100	7,85			0,626								0,126	0,522	1,008
2 ПСАД 15.30.22		7,85											0,102		0,984

ИНВ. Л. ПСАД. ПОДАТЬ И ДАТА ВЗАМ. ИНВ. Л.

1.832.5-11.1-00 ВМ	Лист 3
--------------------	-----------

МАРКА ИЗДЕЛИЯ	НАИМЕНОВАНИЕ МАТЕРИАЛА, ЕДИНИЦЫ ИЗМЕРЕНИЯ, КОЛИЧЕСТВО НА МАРКУ															
	ДРЕВЕСИНА ОБРЕЗНАЯ ГОСТ 24454-80 ГОСТ 8486-66	Лист асбесто- цементный прессованный ГОСТ 18124-75		Плиты дре- весно волок- нистые твер- дые	Плиты минерало- ватные ГОСТ 9573-82	Пленка поли- этиленовая δ=0,2 мм ГОСТ 10354-73	Прокладка ПП-40. К-40. 300 ГОСТ 19177-81	Мастика АМ-0,5 ГОСТ 13489-79	СТАЛЬНЫЕ ИЗДЕЛИЯ						Метизы	Всего
		δ=6мм	δ=8мм						Лист ГОСТ 19904-74	Полоса ГОСТ 103-76	Лист оцинко- ванный ГОСТ 19904-74	Сетка оцин- кованная ГОСТ 3826-82	Гвозди алю- миниевые ТУ 69-216-83	КГ		
м ³	м ²		м ³	м ³	м ²	п. м	кг	кг	кг	кг	кг	кг	кг			
1 ПСАД 15.33.14	0,075	8,73		0,400									0,134		1,029	
2 ПСАД 15.33.15		8,73														0,535
1 ПСАД 15.33.17	0,085	8,73		0,500	4,40								0,134		1,029	
2 ПСАД 15.33.17		8,73														1,005
1 ПСАД 15.33.19	0,094	8,73		0,600									0,134		1,029	
2 ПСАД 15.33.20		8,73														1,005
1 ПСАД 15.33.22	0,103	8,73		0,700									0,134		1,029	
2 ПСАД 15.33.22		8,73														1,005
1 ПСАД 15.36.14	0,079	9,61		0,442									0,141		1,048	
2 ПСАД 15.36.15		9,61														0,547
1 ПСАД 15.36.17	0,089	9,61		0,552	4,81								0,141		1,048	
2 ПСАД 15.36.17		9,61														1,025
1 ПСАД 15.36.19	0,100	9,61		0,663									0,141		1,048	
2 ПСАД 15.36.20		9,61														1,025
1 ПСАД 15.36.22	0,109	9,61		0,773									0,141		1,048	
2 ПСАД 15.36.22		9,61														1,025
1 ПСАД 15.24.14 В	0,063	5,67		0,251									0,113		1,009	
2 ПСАД 15.24.15 В		5,67														0,536
1 ПСАД 15.24.17 В	0,074	5,67		0,329	2,90								0,113		1,009	
2 ПСАД 15.24.17 В		5,67														0,984
1 ПСАД 15.24.19 В	0,085	5,67		0,408									0,113		1,009	
2 ПСАД 15.24.20 В		5,67														0,984
1 ПСАД 15.24.22 В	0,096	5,67		0,487									0,113		1,009	
2 ПСАД 15.24.22 В		5,67														0,984

ИНВ. К ПОДАЛ. ПОДПИСЬ И ДАТА ВЗЯМ. ИНВ. К

1.832.5-11.1-00 ВМ

ЛИСТ
4

МАРКА ИЗДЕЛИЯ	НАИМЕНОВАНИЕ МАТЕРИАЛА, ЕДИНИЦЫ ИЗМЕРЕНИЯ, КОЛИЧЕСТВО НА МАРКУ																
	ДРЕВЕСИНА ОБРЕЗНАЯ ГОСТ 24454-80 ГОСТ 8486-66	ЛИСТ АСБЕСТО- ЦЕМЕНТНЫЙ ПРЕССОВАННЫЙ ГОСТ 18124-75		ПЛИТЫ ДРЕВЕСНО- ВОЛОКНИСТЫЕ ТВЕРДЫЕ	ПЛИТЫ МИНЕРАЛО- ВАТНЫЕ ГОСТ 9573-82	ПЛЕНКА ПОЛИ- ЭТИЛЕНОВАЯ δ=0,2 мм ГОСТ 10354-73	ПРОКЛАДКА ПРП-40 К-40.300 ГОСТ 19177-81	МАСТИКА АМ-0,5 ГОСТ 13489-79	СТАЛЬНЫЕ ИЗДЕЛИЯ								
									Лист ГОСТ 19904-74	Полоса ГОСТ 103-76	Лист оцин- кованный ГОСТ 19904-74	Сетка оцин- кованная ГОСТ 3826-82	Гвозди алю- миниевые ТУ 69-216-83	Метизы	Всего		
																м ³	м ²
1 ПСАД 15.27.14 В	0,067	6,55	—	—	—	—	—	—	—	—	—	—	—	—	0,121	0,548	1,029
2 ПСАД 15.27.15 В		6,55													0,276		0,088
1 ПСАД 15.27.17 В	0,079	6,55	—	—	—	—	—	—	—	—	—	—	—	—	0,121	0,548	1,029
2 ПСАД 15.27.17 В		6,55													0,366		0,088
1 ПСАД 15.27.19 В	0,090	6,55	—	—	—	—	—	—	—	—	—	—	—	—	0,121	0,548	1,029
2 ПСАД 15.27.20 В		6,55													0,455		0,088
1 ПСАД 15.27.22 В	0,102	6,55	—	—	—	—	—	—	—	—	—	—	—	—	0,121	0,548	1,029
2 ПСАД 15.27.22 В		6,55													0,545		0,088
1 ПСАД 15.30.14 В	0,070	7,44	—	—	—	—	—	—	—	—	—	—	—	—	0,132	0,561	1,053
2 ПСАД 15.30.15 В		7,44													0,302		0,096
1 ПСАД 15.30.17 В	0,082	7,44	—	—	—	—	—	—	—	—	—	—	—	—	0,132	0,561	1,053
2 ПСАД 15.30.17 В		7,44													0,402		0,096
1 ПСАД 15.30.19 В	0,093	7,44	—	—	—	—	—	—	—	—	—	—	—	—	0,132	0,561	1,053
2 ПСАД 15.30.20 В		7,44													0,502		0,096
1 ПСАД 15.30.22 В	0,106	7,44	—	—	—	—	—	—	—	—	—	—	—	—	0,132	0,561	1,053
2 ПСАД 15.30.22 В		7,44													0,602		0,096
1 ПСАД 15.33.14 В	0,074	8,32	—	—	—	—	—	—	—	—	—	—	—	—	0,144	0,573	1,077
2 ПСАД 15.33.15 В		8,32													0,328		0,104
1 ПСАД 15.33.17 В	0,086	8,32	—	—	—	—	—	—	—	—	—	—	—	—	0,144	0,573	1,077
2 ПСАД 15.33.17 В		8,32													0,439		0,104
1 ПСАД 15.33.19 В	0,099	8,32	—	—	—	—	—	—	—	—	—	—	—	—	0,144	0,573	1,077
2 ПСАД 15.33.20 В		8,32													0,549		0,104
1 ПСАД 15.33.22 В	0,112	8,32	—	—	—	—	—	—	—	—	—	—	—	—	0,144	0,573	1,077
2 ПСАД 15.33.22 В		8,32													0,660		0,104

Инв. К. подл. Подпись и дата Взам. инв. №

МАРКА ИЗДЕЛИЯ	НАИМЕНОВАНИЕ МАТЕРИАЛА, ЕДИНИЦЫ ИЗМЕРЕНИЯ, КОЛИЧЕСТВО НА МАРКУ														
	ДРЕВЕСИНА ОБРЕЗНАЯ ГОСТ 24454-80 ГОСТ 8486-66	ЛИСТ АСБЕСТО- ЦЕМЕНТНЫЙ ПРЕССОВАННЫЙ ГОСТ 18124-75		ПЛИТЫ ДРЕВЕСНО- ВОЛОКНИСТЫЕ ТВЕРДЫЕ	ПЛИТЫ МИНЕРАЛО- БАТНЫЕ ГОСТ 9573-82	ПЛЕНКА ПОЛИ- ЭТИЛЕНОВАЯ δ=0,2 мм ГОСТ 10354-73	ПРОКЛАДКА ПРП-40. К-40. 300 ГОСТ 19177-81	МАСТИКА АМ-0,5 ГОСТ 13489-79	СТАЛЬНЫЕ ИЗДЕЛИЯ						
		δ=6 мм	δ=8 мм						ЛИСТ ГОСТ 19904-74	ПОЛОСА ГОСТ 103-76	ЛИСТ ОДИН- КОВАННЫЙ ГОСТ 19904-74	СЕТКА ОДИН- КОВАННАЯ ГОСТ 3826-82	ГВОЗДИ АЛЮ- МИНИЕВЫЕ ТУ 69-216-83	МЕТИЗЫ	ВСЕГО
м ³	м ²		м ³	м ³	м ²	п.м	кг	кг	кг	кг	кг	кг	кг		
1ПСАД 15.24.14 0	0,217	3,76								0,465	2,00		0,121	0,857	4,00
2ПСАД 15.24.15 0		3,76											0,147		0,104
1ПСАД 15.24.17 0	0,232	3,76											0,121		4,00
2ПСАД 15.24.17 0		3,76											0,183		0,104
1ПСАД 15.24.19 0	0,247	3,76			1,7					0,540	2,07		0,121	0,900	4,14
2ПСАД 15.24.20 0		3,76											0,220		0,104
1ПСАД 15.24.22 0	0,264	3,76									2,30		0,121		4,37
2ПСАД 15.24.22 0		3,76											0,256		0,104
1ПСАД 15.27.14 0	0,223	4,65									0,465	2,00	0,129	0,856	4,00
2ПСАД 15.27.15 0		4,65											0,189		0,112
1ПСАД 15.27.17 0	0,234	4,65										0,15	0,129		4,00
2ПСАД 15.27.17 0		4,65											0,236		0,112
1ПСАД 15.27.19 0	0,257	4,65			2,2	9,6	7,2	0,36		0,540	2,07		0,129	0,900	4,15
2ПСАД 15.27.20 0		4,65											0,283		0,112
1ПСАД 15.27.22 0	0,272	4,65									2,30		0,129		4,38
2ПСАД 15.27.22 0		4,65											0,330		0,112
1ПСАД 15.30.14 0	0,229	5,53									0,465	2,00	0,137	0,864	4,00
2ПСАД 15.30.15 0		5,53											0,231		0,119
1ПСАД 15.30.17 0	0,246	5,53										0,15	0,137		4,02
2ПСАД 15.30.17 0		5,53											0,289		0,119
1ПСАД 15.30.19 0	0,262	5,53			2,6					0,540	2,07		0,137	0,910	4,17
2ПСАД 15.30.20 0		5,53											0,346		0,119
1ПСАД 15.30.22 0	0,280	5,53									2,30		0,137		4,40
2ПСАД 15.30.22 0		5,53											0,404		0,119

ИНВ. № ПОДА. ПОДПИСЬ И ДАТА ВЗАМ. ИНВ. №

1.832.5-11.1-00 ВМ ЛИСТ
6

МАРКА ИЗДЕЛИЯ	НАИМЕНОВАНИЕ МАТЕРИАЛА, ЕДИНИЦЫ ИЗМЕРЕНИЯ, КОЛИЧЕСТВО НА МАРКУ																																																
	ДРЕВЕСИНА ОБРЕЗНАЯ ГОСТ 24454-80 ГОСТ 8486-66	ЛИСТ АСБЕСТО- ЦЕМЕНТНЫЙ ПРЕССОВАННЫЙ ГОСТ 18124-75		ПАИТЫ ДРЕВЕСНО- ВОЛОКНИСТЫЕ ТВЕРДЫЕ	ПАИТЫ МИНЕРАЛО- ВАТНЫЕ ГОСТ 9573-82	ПЛЕНКА ПОЛИ- ЭТИЛЕНОВАЯ δ=0,2ММ ГОСТ 10354-73	ПРОКЛАДКА ПРП-40. К-40. 300 ГОСТ 19177-81	МАСТИКА АМ-0,5 ГОСТ 13489-79	СТАЛЬНЫЕ ИЗДЕЛИЯ																																								
		δ=6ММ	δ=8ММ						ЛИСТ ГОСТ 19904-74	ПОЛОСА ГОСТ 103-76	ЛИСТ ОЦИН- КОВАННЫЙ ГОСТ 19904-74	СЕТКА ОЦИН- КОВАННАЯ ГОСТ 3826-82	ГВОЗДИ АЛЮ- МИНИЕВЫЕ ТУ 69-216-83	МЕТИЗЫ	ВСЕГО																																		
М ³	М ²		М ³	М ³	М ²	П.М	КГ	КГ	КГ	КГ	КГ	КГ	КГ	КГ																																			
1 ПСАД 15.33.140	0,234	6,41	—	0,273	3,0	9,6	7,2	—	0,465	2,00	0,15	0,149	0,873	4,00																																			
2 ПСАД 15.33.150		6,41												0,119	3,97																																		
1 ПСАД 15.33.170	0,252	6,41								—			0,341	3,0	9,6	7,2	—	1,92	0,15	0,149	0,915	4,03																											
2 ПСАД 15.33.170		6,41																				0,119	4,00																										
1 ПСАД 15.33.190	0,269	6,41																—			0,410	3,0	9,6	7,2	—	2,07	0,15	0,149	0,915	4,18																			
2 ПСАД 15.33.200		6,41																												0,119	4,15																		
1 ПСАД 15.33.220	0,285	6,41																								—			0,478	3,0	9,6	7,2	—	2,30	0,15	0,149	0,915	4,41											
2 ПСАД 15.33.220		6,41																																				0,119	4,38										
1 ПСАД 15.27.14Д	0,419	0,94																																0,0216			0,036	0,5	9,6	6,1	—	—	0,15	0,079	1,057	1,65			
2 ПСАД 15.27.15Д		0,94																																												0,063	1,63		
1 ПСАД 15.27.17Д	0,442	0,94	0,0216	0,045	0,5	9,6	6,1	—	—		0,15	0,079																																	1,091	1,68			
2 ПСАД 15.27.17Д		0,94																																												0,063	1,66		
1 ПСАД 15.27.19Д	0,459	0,94								0,0216			0,054	0,5	9,6	6,1	—		—	0,15																									0,079	1,109	1,70		
2 ПСАД 15.27.20Д		0,94																																													0,063	1,68	
1 ПСАД 15.27.22Д	0,480	0,94																0,0216			0,063	0,5	9,6	6,1	—		—	0,15																		0,079	1,109	1,70	
2 ПСАД 15.27.22Д		0,94																																														0,063	1,68
1 ПСАД 15.30.14Д	0,428	1,82																								0,0216			0,078	1,0	9,6	6,1	—		—	0,15											0,086	1,083	1,68
2 ПСАД 15.30.15Д		1,82																																															0,071
1 ПСАД 15.30.17Д	0,451	1,82																																0,0216			0,098	1,0	9,6	6,1	—	—	0,15	0,086				1,117	1,71
2 ПСАД 15.30.17Д		1,82																																															0,071
1 ПСАД 15.30.19Д	0,470	1,82	0,0216	0,117	1,0	9,6	6,1	—	—		0,15	0,086																																				1,135	1,73
2 ПСАД 15.30.20Д		1,82																																															0,071
1 ПСАД 15.30.22Д	0,496	1,82								0,0216			0,137	1,0	9,6	6,1	—		—	0,15																									0,086			1,135	1,73
2 ПСАД 15.30.22Д		1,82																																															0,071

Инв. № подл. Подпись и дата. Взам. инв. №

1832.5-11.1 ВМ Лист 7

МАРКА ИЗДЕЛИЯ	НАИМЕНОВАНИЕ МАТЕРИАЛА, ЕДИНИЦЫ ИЗМЕРЕНИЯ, КОЛИЧЕСТВО НА МАРКУ															
	ДРЕВЕСИНА ОБРЕЗНАЯ ГОСТ 24454-80 ГОСТ 8486-66	ЛИСТ АСБЕСТО- ЦЕМЕНТНЫЙ ПРЕССОВАННЫЙ ГОСТ 18124-75		ПЛИТЫ ДРЕВЕСНО- ВОЛОКНИСТЫЕ ТВЕРДЫЕ	ПЛИТЫ МИНЕРАЛО- ВАТНЫЕ ГОСТ 9573-82	ПЛЕНКА ПОЛИ- ЭТИЛЕНОВАЯ δ=0,2 мм ГОСТ 10354-73	ПРОКЛАДКА ПРП-40. К-40.300 ГОСТ 19177-81	МАСТИКА АМ-0,5 ГОСТ 13489-79	СТАЛЬНЫЕ ИЗДЕЛИЯ						Метизы	Всего
		δ=6 мм	δ=8 мм						Лист ГОСТ 19904-74	Полоса ГОСТ 103-76	Лист оцин- кованный ГОСТ 19904-74	Сетка оцин- кованная ГОСТ 3826-82	Гвозди алю- миниевые ТУ 69-216-83			
м ³	м ²		м ³	м ³	м ²	п.м	кг	кг	кг	кг	кг	кг	кг	кг		
1 ПСАД 15.33.14 д	0,436	2,71	0,0216	0,420	1,45	9,6	6,1	0,36	—	—	0,15	0,094	1,401	1,705		
2 ПСАД 15.33.15 д		2,71										0,086		1,700		
1 ПСАД 15.33.17 д	0,461	2,71		0,450								0,094	1,435	1,739		
2 ПСАД 15.33.17 д		2,71												0,086	1,731	
1 ПСАД 15.33.19 д	0,481	2,71		0,181								0,094	1,453	1,757		
1 ПСАД 15.33.20 д		2,71												0,086	1,749	
1 ПСАД 15.33.22 д	0,508	2,71		0,211	0,094							1,453	1,757			
2 ПСАД 15.33.22 д		2,71											0,086	1,749		
1 ПСАД 15.36.14 д	0,444	3,59		0,163	0,402							1,417	1,729			
2 ПСАД 15.36.15 д		3,59											0,094	1,721		
1 ПСАД 15.36.17 д	0,470	3,59			0,203							0,102	1,451	1,763		
2 ПСАД 15.36.17 д		3,59												0,094	1,755	
1 ПСАД 15.36.19 д	0,493	3,59	0,244		0,402	1,469	1,780									
2 ПСАД 15.36.20 д		3,59					0,094	1,773								
1 ПСАД 15.36.22 д	0,520	3,59	0,284	0,402	1,469	1,780										
2 ПСАД 15.36.22 д		3,59				0,094	1,773									

ИНВ. № ПСАД. ПОДПИСЬ И ДАТА. ВЗЯТ. ИНВ. №

1.832.5-11.1-00 ВМ	ЛИСТ
	8

21961-01

61

ФОРМАТ А3