

ГОСУДАРСТВЕННЫЙ КОМИТЕТ СОВЕТА МИНИСТРОВ СССР ПО ДЕЛАМ СТРОИТЕЛЬСТВА  
/ ГОССТРОЙ СССР /

ТИПОВЫЕ КОНСТРУКЦИИ И ДЕТАЛИ ЗДАНИЙ И СООРУЖЕНИЙ

Серия 1.432-13

АСБЕСТОЦЕМЕНТНЫЕ ПАНЕЛИ СТЕН  
ДЛЯ ПРОИЗВОДСТВЕННЫХ ЗДАНИЙ  
С ЛЕГКИМИ НЕСУЩИМИ МЕТАЛЛИЧЕСКИМИ КОНСТРУКЦИЯМИ

Выпуск 0

МАТЕРИАЛЫ ДЛЯ ПРОЕКТИРОВАНИЯ

ГОСУДАРСТВЕННЫЙ КОМИТЕТ СОВЕТА МИНИСТРОВ СССР ПО ДЕЛАМ СТРОИТЕЛЬСТВА  
/ ГОССТРОЙ СССР /

ТИПОВЫЕ КОНСТРУКЦИИ И ДЕТАЛИ ЗДАНИЙ И СООРУЖЕНИЙ

Серия 1.432-13

АСБЕСТОЦЕМЕНТНЫЕ ПАНЕЛИ СТЕН  
ДЛЯ ПРОИЗВОДСТВЕННЫХ ЗДАНИЙ  
С ЛЕГКИМИ НЕСУЩИМИ МЕТАЛЛИЧЕСКИМИ КОНСТРУКЦИЯМИ

Выпуск 0

МАТЕРИАЛЫ ДЛЯ ПРОЕКТИРОВАНИЯ

РАЗРАБОТАНЫ  
ЦНИИПРОМЗДАНИЙ  
при участии ЦНИИСК им. Кучеренко  
и НИИСФ

Одобрены  
Отделом типового проектирования  
и организации проектно-исследовательских  
работ ГОССТРОЯ СССР  
Протоколом № 74 от 17. II. 1976.

Стр. с	Содержание	Содержание		Лист
		Лист	Стр.	
3-8	Пояснительная записка	21	Узлы У1а и У1б	13
9	Номенклатура стеновых панелей с деревянным каркасом 1	22	Узлы 1 и 2	14
10	Номенклатура стеновых панелей с каркасом из асбестоцементных швеллеров . . . . . 2	23	Узлы 3 и 4	15
11	Примеры раскладки стеновых панелей в здании . . . . . 3	24	Узел 5	16
12	Монтажные схемы продольных стен для зданий с конструкциями типов „Берлин“, „Плоский“, „Киев-Восток“ и фермами из труб . . . . . 4	25	Узлы 6 и У2	17
13	Монтажные схемы продольных и торцовых стен для здания с конструкциями типа ЦНИИСК . . . . . 5	26	Узлы 1а и 2а	18
14	Монтажные схемы торцовых стен в пределах конструкций покрытия . . . . . 6	27	Узлы 3а и 4а	19
15	Монтажные схемы торцовых стен в пределах конструкций покрытия 7	28	Узел 5а	20
16	Устройство узлов зданий . . . . . 8	29	Узлы 6а и У2а	21
17	Устройство узлов зданий . . . . . 9	30	Детали заделки швов между панелями с деревянным каркасом	22
18	Температурные швы при компоновке секций зданий . . 10	31	Детали заделки швов между панелями с каркасом из асбестоцементных швеллеров . . . . . 23	
19	Температурные швы при компоновке секций зданий . . 11			
20	Узлы У1 и У2 . . . . . 12			

ТК
1977

Содержание

Серия	1.432-13
Издание	0
Стр.	2

### Пояснительная записка

Настоящая серия содержит рабочие чертежи асбестоцементных каркасных утепленных стеновых панелей для "Унифицированных адвентажных промышленных зданий (секций) из легких металлических конструкций"; серия 400-0-2.

Конструктивные и архитектурно-планировочные решения зданий с конструкциями покрытий приняты:

- выпуск 1, типа "Плюжэн";
- выпуск 2, типа "Берин";
- выпуск 3, со стропильными фермами из трубчатых профилей;
- выпуск 4, типа "Клевабальд";
- выпуск 5, типа ЦНИИСК.

Стеновые панели могут быть также применены в адвентажных производственных зданиях с железобетонным и стальным каркасами, проектирование которых выполняется в соответствии с унифицированными габаритными схемами.

#### Наименования, конструкция и расчет панелей

1. Панели запроектированы для стен с вертикальной разрезной.

Номинальные размеры панелей приняты: 1,5×18; 1,5×24 и 1,5×30 м. Для узлов зданий и вставок, образующихся при монтажке отдельных секций зданий, разработаны доборные панели: для узлов зданий с номинальными размерами 2,43×18; 2,43×24 и 2,43×30 м; для вставок с номинальными размерами 2,5×18; 2,5×24 и 2,5×30 м (см. листы 5 и 9 вып. 1; лист 5 вып. 2).

2. Панели запроектированы 2-х типов:

а) с деревянным каркасом (рабочие чертежи панелей приведены в выпуске 1);

б) с каркасом из асбестоцементных швеллеров (рабочие чертежи панелей приведены в выпуске 2).

3. Панель с деревянным каркасом состоит из каркаса, обшивки из 2-х плоских асбестоцементных листов и утеплителя из жесткого минераловатного плит, расположенных между асбестоцементными листами. Деревянный каркас принят 2-х сечений: из брусьев 84×124 мм и 84×144 мм. Между утеплителем и внутренним асбестоцементным листом укладывается пароизоляция из полиэтиленовой пленки. Асбестоцементные листы прикрепляются к каркасу оцинкованными шурупами. Для крепления панелей к стальному фиксверку в деревянный каркас запрелются стальные уголки с привернутыми гайками (м2, см. лист 17, вып. 1). Для монтажа панелей предусмотрены монтажные петли из стальной полосы (м1, см. лист 17, вып. 1), прикрепленные болтами к деревянному каркасу.

4. Панель с асбестоцементным каркасом состоит из асбестоцементных гнутых швеллеров или швеллеров, установленных методом экструзии, высотой 170 мм, обшивки из 2-х плоских асбестоцементных листов и утеплителя из жесткого минераловатного плит. В рядовых панелях каркас состоит из 3-х швеллеров, в доборных панелях из 2-х швеллеров. Пароизоляция из полиэтиленовой пленки укладывается между утеплителем и внутренним асбестоцементным листом.

ТК
1977

Пояснительная записка

Серия	1.432-13
Выпуск	0
Лист	3

Крепление асбестоцементных листов к швеллерам предусматривать на эпоксидных клеях. Данные о материалах клеев принимаются по СН 265-77, приложение 1.

Клей должен полностью заполнять шов на всю ширину полки швеллера. В швеллерах, на цементно-касиновом клее, устанавливаются деревянные бобышки, в местах расположения которых ставятся дополнительно оцинкованные штыри. Торцы панелей закрываются деревянными досками толщиной 40мм.

5. Стеновые панели обеих конструкций (с деревянным и асбестоцементным каркасами) запроектированы вентилируемыми. Вентилиция осуществляется через прорезы в поперечных деревянных элементах (см. листы 14=23 вып.0; листы 11, 12, 14 вып.1 и лист 10 вып.2)

6. В панелях приняты следующие толщины утеплителей:

- а) при деревянном каркасе из брусков сечением 64x124 мм - толщиной 60 и 80 мм; при брусках сечением 64x144 мм - толщиной 100 мм;
- б) при асбестоцементном каркасе толщиной 60, 80, 100, 120 и 140 мм.

В панелях с деревянным каркасом высотой 144 мм. возможно укладка утеплителя толщиной 90 мм. В панелях с асбестоцементным каркасом может приниматься теплоизоляция промежуточной толщины, не указанной в табл. 2. В этих случаях допустимые значения расчетных зимних температур (см. табл. 1 и 2) принимаются по интерполяции.

7. Номенклатура панелей с деревянным и асбестоцементным

каркасами приведена на листах 1 и 2 вып.0.

8. Расчеты панелей произведены на прочность и прогиб (из плоскости панели) на усилия от ветровой нагрузки по СНиП II-6-74 "Нагрузки и воздействия".

Расчетная ветровая нагрузка определялась по формуле:

$$q_s = q_0 \cdot k \cdot B \text{ (кгс/м}^2\text{), где:}$$

$q_0$  - нормативный скоростной напор ветра, в кгс/м<sup>2</sup>;

$k$  - аэродинамический коэффициент, равный ±1,4;

$B$  - ширина панели в м.

Панели рассчитаны на нормативную ветровую нагрузку  $q_0 = 90 \text{ кгс/м}^2$ .

Расчеты на прочность асбестоцементных листов и клеевого соединения (в панелях с асбестоцементными швеллерами) на сдвиг и отрыв производились в соответствии с требованиями "Инструкции по проектированию асбестоцементных конструкций" СН 265-77.

Расчет панелей с деревянным каркасом производится в соответствии с требованиями главы СНиП - В.4-74. "Деревянные конструкции. Нормы проектирования", (на прочность - без учета совместной работы обшивки и деревянного каркаса; на прогиб с учетом асбестоцементных листов обшивки).

Область применения панелей.

9. Асбестоцементные каркасные утепленные панели предназначены для стен одноэтажных отапливаемых производственных зданий с относительной влажностью внутреннего воздуха до 70%.

ТК	Пояснительная записка.	серия	
		1.432-13	
1977		выпуск	стр
		0	4

возможно применение панелей в многоэтажных производственных зданиях при условии изменения рабочих чертежей стального фазверна стен (выпуск 3 второй серии), что осуществляется при конкретной проектировании.

10. Подбор толщин утеплителя панелей, в зависимости от температурно-влажностных параметров внутреннего и наружного воздуха, производится по таблицам 1 и 2.

11. Стены из асбестоцементных панелей с деревянным и асбестоцементным каркасами относятся к группе трудногорючих конструкций с пределом огнестойкости 0,5 часа (согласно заключения ВНИИПО, письмо от 3/II-74г. №3/3242). При стальных ригелях фазверна предел огнестойкости стен соответствует 0,25 часа.

Стены из указанных панелей могут быть применены в зданиях II и III степени огнестойкости (см. табл. 2 СНиП II-А.5-70).

12. Панели настоящей серии могут применяться в зданиях с расчетной сейсмичностью не более 6 баллов.

#### Конструктивные схемы стен

13. Стены решены навесными с относом от грани колонн каркаса и фазверкавых стоек на 100 мм для установки стальных ригелей.

14. Каждый ряд панелей устанавливается на стальные опорные столбики, которые привариваются к стальным ригелям, воспринимающим вертикальную и горизонтальную нагрузки от панелей. Такое решение стены обеспечивает возможность демонтажа любой панели.

15. Вес окон и ветровая нагрузка в площади остекле-

ния воспринимаются ригелями фазверна стен и цокольными панелями.

16. Для заполнения оконных проемов приняты переплеты из стальных профилей с одинарным или двойным остеклением по серии 1.438-9, выпуски 0, 1, 2, 3. Оконные ставни для производственных зданий из легких металлических конструкций.

17. Крепление панелей к каркасу здания производится при помощи болтов, ввинчиваемых одним концом в загибы, заделанные в панели, другим — закрепляемых к стальному ригелю фазверна (см. узлы на листе 14-21 вып. 0).

18. Нижние панели устанавливаются на цокольную часть стены, которая выполняется из железобетонных блоков панелей или из кирпича.

19. Детали заделки швов между панелями приведены на листе 22, 23 вып. 0.

20. Примеры раскладки панелей и маркировочные схемы приведены на листе 3-7 вып. 0.

21. Стальные ригели, насадки и другие элементы, а также узлы их крепления даны в выпуске 3 второй серии.

ТК
1977

Пояснительная записка

Серия	1932-13
Выпуск	0
Стр.	5

Складирование, транспортирование и монтаж панелей

22. Панели должны храниться на складе под навесом в вертикальном (ребром) положении в специальных кассетах. Опирание нижних брусьев каркаса должно производиться на подкладки, места расположения которых указаны на чертежах панелей.

23. Транспортирование панелей должно производиться в специальных контейнерах, при этом панели должны надежно закрепляться; под нижними гранями их должны быть уложены прокладки, а между поверхностями - прокладные деревянные бруски.

24. При хранении и транспортировке панели должны быть защищены от атмосферных осадков.

25. Подъем панелей производится при помощи стальных монтажных петель, предусмотренных в панелях.

26. При монтаже панелей необходимо проводить инструментальную проверку правильности их установки. Не допускается сбрасывание панелей, резкие толчки при погрузке, разгрузке и монтаже.

Маркировка панелей

27. Панели обозначены марками в виде дробей,

например:  $\frac{ЯСПД-1}{15 \times 18}$ ;  $\frac{ЯСПД-2}{15 \times 18}$ ;  $\frac{ЯСПИ-1}{15 \times 18}$

Буквы ЯСПД обозначают: асбестоцементная стеновая панель с деревянным каркасом. Цифры в числителе, следующие за буквами, обозначают порядковый номер панели в зависимости от высоты брусьев деревянного каркаса:

номер 1 - панели с брусьями высотой 124 мм;  
номер 2 - панели с брусьями высотой 144 мм.

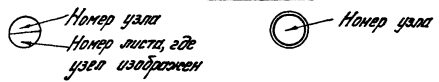
Панели с каркасом из асбестоцементных швеллеров имеют один порядковый номер (1), т.к. имеется одна высота швеллера, равная 170 мм;

Буквы ЯСПИ обозначают: асбестоцементная стеновая панель с каркасом из асбестоцементных швеллеров. В знаменателе даны номинальные размеры панелей. Дробные панели имеют маркировку аналогичную дробным панелям.

28. Толщина утеплителя в марке панели указывается добавлением в числителе, через тире, конкретной величины,

например:  $\frac{ЯСПД-1-60}{15 \times 18}$  или  $\frac{ЯСПИ-1-60}{15 \times 18}$ , где цифра 60 обозначает толщину утеплителя в мм.

Условные обозначения



ТК  
1977

Пояснительная записка

Лист  
1 из 32 - 13  
Выпуск  
0 Стр.  
6

Допустимые значения расчетной зимней температуры наружного воздуха  
для стен из панелей на деревянном каркасе  
(наиболее холодная пятидневка)

7

Таблица 1

№ п/п	Толщина утеплителя δ, мм	Сопро- тивле- ние теплопереда- че R <sub>0</sub> , м <sup>2</sup> ·ч·°С/ккал	Характе- ристика тепло- лобый материал 3	Относительная влажность воздуха помещения У, % при температуре t <sub>в</sub> = 18° + 22°С				
				50	55	60	65	70
При высоте брусьев 124 мм								
1	80	1,1	1,0	-44	-42	-33	-25	-17
2	80	1,4	1,2	-45	-45	-43	-34	-24
При высоте брусьев 144 мм								
3	100	1,7	1,4	—	—	-45	-41	-31

- Примечания: 1. Толщины утеплителя определены из условия:
- а) равенства температуры внутренней поверхности стен в местах теплопробояных включений (элементов каркаса) температуре точки росы воздуха помещения в течение наиболее холодной пятидневки;
  - б) отсутствия конденсации влаги на внутренней поверхности стен между элементами каркаса при абсолютной минимальной температуре наружного воздуха в соответствии с требованиями СН и П Г-9-71 «Строительная теплотехника. Нормы проектирования» и дополненной к ним.
2. Сопроотивления теплопередаче стен R<sub>0</sub> в м<sup>2</sup>·ч·°С/ккал определены с учетом теплопроводности элементов каркаса и приведены для расчета теплопотерь через стены.
3. При проектировании производственных зданий, в которых по условиям технологи-  
гии необходимо поддерживать постоянными температурой и относительную влажность  
воздуха, для районов со среднемесячной температурой июля 20°С и выше,  
следует проверять расчетом теплоустойчивость стен.
4. Ввиду отсутствия достаточного опыта эксплуатации абсолютных конструкций при низких  
температурах, допустимая расчетная температура наиболее холодной суток принята не ниже  
-30°С, а наиболее холодной пятидневки - не ниже -45°С.

ТК  
1977

Пояснительная записка

Листы  
1, 2, 3 - 12  
Всего стр.  
0 7



Допустимые значения расчетной зимней температуры наружного воздуха для стен из панелей с каркасом из асбестоцементных швеллеров (наиболее холодная пятидневка)

Таблица 2

№ п/п	Толщина утеплителя $\delta$ , мм	Сопротивление теплопередаче $R_0$ м <sup>2</sup> ·ч/град	Характеристический коэффициент теплопередачи $D$	Влажностная влажность воздуха помещения $\varphi$ , % при температурах $t_{в} = 18 + 22^{\circ}\text{C}$				
				50	55	60	65	70
1	60	1,1	1,0	-37	-29	-22	-15	-
2	80	1,4	1,2	-45	-41	-32	-24	-10
3	100	1,7	1,4	-	-45	-42	-32	-23
4	120	2,0	1,6	-	-	-45	-40	-30
5	140	2,3	1,9	-	-	-	-45	-36

Примечания:

- Толщины утеплителя определены из условия:
  - равенства температуры внутренней поверхности стен в местах теплопроводности включений (элементов каркаса) температуре точки росы воздуха помещения в течение наиболее холодной пятидневки;
  - отсутствия конденсации влаги на внутренней поверхности стен между элементами каркаса при абсолютной минимальной температуре наружного воздуха в соответствии с требованиями СНиП II-X-7-74 «Строительная теплотехника. Наружные ограждения» и допущений к ним.
- Сопротивления теплопередаче стен  $R_0$  в м<sup>2</sup>·ч/град определены с учетом теплопроводности элементов каркаса и приведены для расчета теплотерь через стены.
- При проектировании производственных зданий, в которых по условиям технологии необходимо поддерживать постоянными температуру и относительную влажность воздуха, для районов со среднемесячной температурой июля  $20^{\circ}\text{C}$  и выше, следует проверять расчетом теплоустойчивость стен.
- Ввиду отсутствия достаточного опыта эксплуатации асбестоцементных конструкций при низких температурах, допустимая расчетная температура наиболее холодной пятидневки принята не ниже  $-30^{\circ}\text{C}$ , а наиболее холодной пятидневки — не ниже  $-45^{\circ}\text{C}$ .

### Наomenclatura стеновых панелей с деревянным каркасом

№ п/п	Эскиз	Марка панели	Размеры панелей, в мм			Толщина утеплителя, мм	Расход материалов				Вес панели, кгс.	Назначение панели	
			б	h	l		Асбесто- цемент- ные листы, м <sup>2</sup>	Минерал- оволок- но ватит, м <sup>3</sup>	Древе- сина, м <sup>3</sup>	Сталь, кгс			
1		АСПА-1 1,5 × 1,8	144	1770	1470	60	5,20	0,13	0,070	2,60	161,2	Рядовые панели	
2		АСПА-1 1,5 × 2,4		2370			7,00	0,18	0,082	2,67	208,9		
3		АСПА-1 1,5 × 3,0		2970			8,70	0,22	0,100	2,71	257,8		
4		АСПА-2 1,5 × 1,8	164	1770			100	5,20	0,21	0,075	2,60		176,5
5		АСПА-2 1,5 × 2,4		2370				7,00	0,29	0,092	2,67		231,9
6		АСПА-2 1,5 × 3,0		2970				8,70	0,37	0,111	2,71		287,5
7		АСПА-1 0,43 × 1,8	144	1770	400	60		1,40	0,03	0,036	2,46	55,8	Декоративные панели стен для углов и для вставок при комплектации секций зданий
8		АСПА-1 0,43 × 2,4		2370				1,90	0,037	0,047	2,50	72,9	
9		АСПА-1 0,43 × 3,0		2970				2,40	0,046	0,057	2,54	83,6	
10		АСПА-1 0,5 × 1,8	164	1770			480	1,70	0,035	0,038	2,46	63,0	
11		АСПА-1 0,5 × 2,4		2370				2,30	0,047	0,049	2,50	82,9	
12		АСПА-1 0,5 × 3,0		2970				2,90	0,060	0,060	2,54	102,8	
13		АСПА-2 0,43 × 1,8	164	1770	100	1,40		0,045	0,041	2,46	61,4		
14		АСПА-2 0,43 × 2,4		2370		1,90		0,066	0,054	2,50	81,7		
15		АСПА-2 0,43 × 3,0		2970		2,40		0,077	0,066	2,54	100,2		
16		АСПА-2 0,5 × 1,8	164	1770		480	1,70	0,058	0,043	2,46	63,7		
17	АСПА-2 0,5 × 2,4	2370		2,30			0,079	0,056	2,50	92,3			
18	АСПА-2 0,5 × 3,0	2970		2,90			0,100	0,069	2,54	114,7			

#### Примечания:

- В номенклатуре приведены только две толщины утеплителя 60 и 100 мм.
- Вес и толщина панелей даны при толщине асбестоцементных листов 10 мм.

ТК

1977

Номенклатура стеновых панелей  
с деревянным каркасом.

Серия  
1.432-13Выпуск  
8Лист  
1

Номенклатура стеновых панелей с каркасом из  
асбестоцементных швеллеров

№ п/п	Зак из	Марка панели	Размеры панелей в, мм			Толщина утепли- теля, мм	Расклад материалов					Вес панели, кг	Назначение панелей
			в	h	с		Асбесто- цемент- ные листы м <sup>2</sup>	Асбесто- цемент- ные швеллеры А17, П.М.	Минерал- волокни- стые плиты, м <sup>2</sup>	Древе- сина, м <sup>3</sup>	Сталь, кг		
1		ЛСПШ-1 1,5 × 1,8	190	1770	60 ÷ 140	5,20	5,23	0,34	0,044	2,54	202,2	Рядовые панели	
2		ЛСПШ-1 1,5 × 2,4		2370		7,00	7,03	0,46	0,045	2,57	262,2		
3		ЛСПШ-1 1,5 × 3,0		2970		8,70	8,83	0,58	0,052	2,61	325,0		
4		ЛСПШ-1 0,43 × 1,8	190	1770	60 ÷ 140	1,42	3,54	0,09	0,022	2,44	73,0	Доборные панели стен для углов и для вставок при компоновке секций зданий	
5		ЛСПШ-1 0,43 × 2,4		2370		400	1,90	4,74	0,11	0,023	2,45		92,8
6		ЛСПШ-1 0,43 × 3,0		2970		2,40	5,94	0,15	0,025	2,47	113,7		
7		ЛСПШ-1 0,5 × 1,8		1770		1,70	3,54	0,11	0,022	2,44	79,8		
8		ЛСПШ-1 0,5 × 2,4		190		2370	480	2,30	4,74	0,15	0,023		2,45
9	ЛСПШ-1 0,5 × 3,0	2970	2,90	5,94	0,19	0,026	2,47	128,9					

Примечание:

Вес панелей дан при наибольшей толщине утеплителя (δ=140 мм) и при асбестоцементных листах толщиной 10 мм

ТК  
1977

Номенклатура стеновых панелей с  
каркасом из асбестоцементных швеллеров

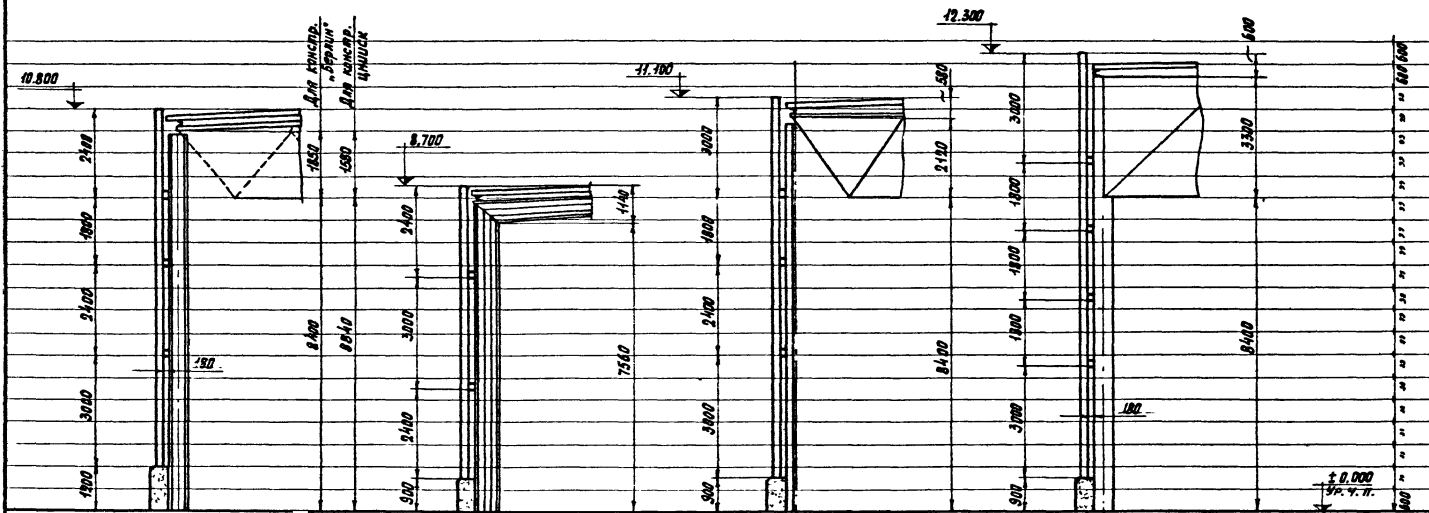
Серия  
1.432-13  
Выпуск  
в Лист  
2

Для здания с конструкциями  
типа "Берлин" и ЦНИИСК

Для здания с конструкциями  
типа "Плацэн"

Для здания с конструкциями  
типа "Кисловодск"

Для здания с фермами  
из труб



Высоты зданий:  
Над = 4,8; 6,0; 7,2; 8,4; 9,6; 10,8 м

Высоты зданий:  
Над = 6,36; 7,56 м

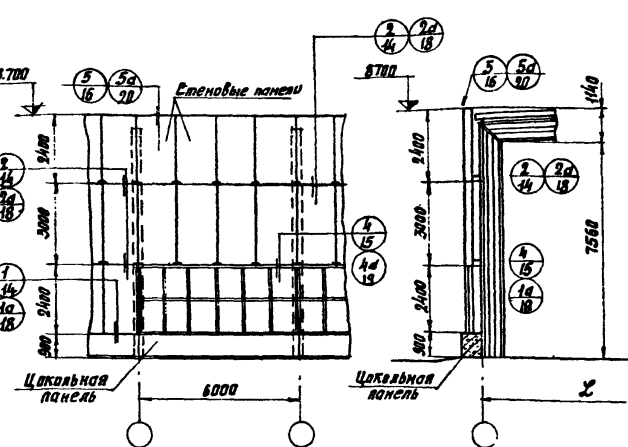
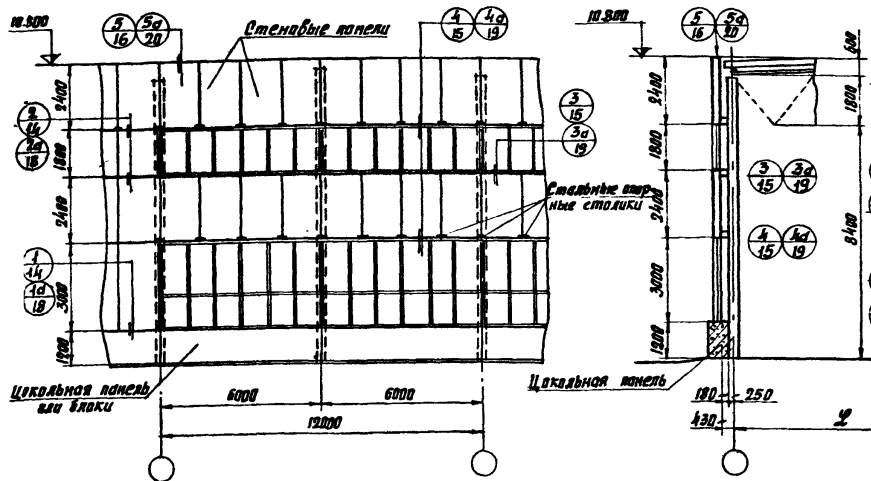
Высоты зданий:  
Над = 4,8; 6,0; 7,2; 8,4 м

Высоты зданий:  
Над = 6,0; 7,2; 8,4; 9,6; 10,8 м

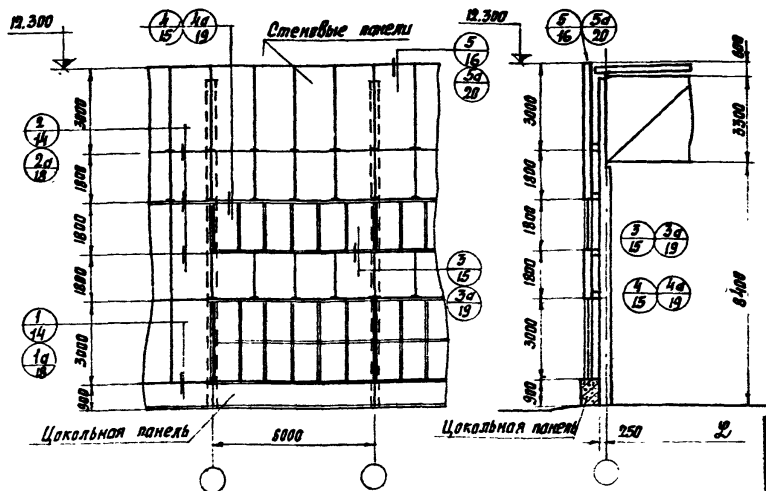
ТК  
1977

Примеры раскладки стеновых панелей в зданиях

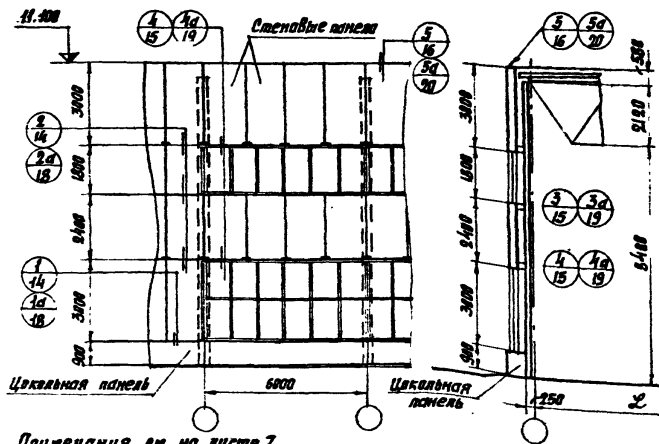
Серия 1.452-13	
Впуск 0	Лист 3



Для здания с фермами из труб



Для здания с конструкциями типа „Кисловодск“



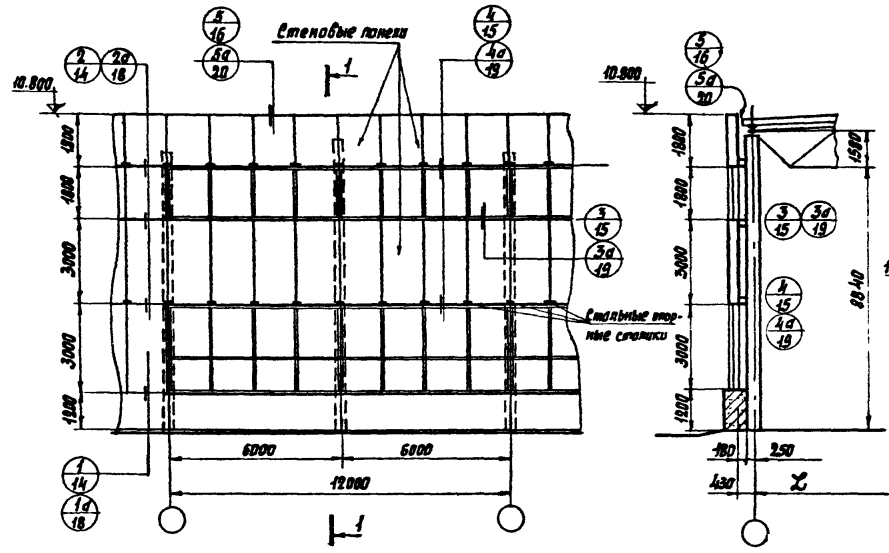
Примечания см. на листе 7.

ТК  
1977

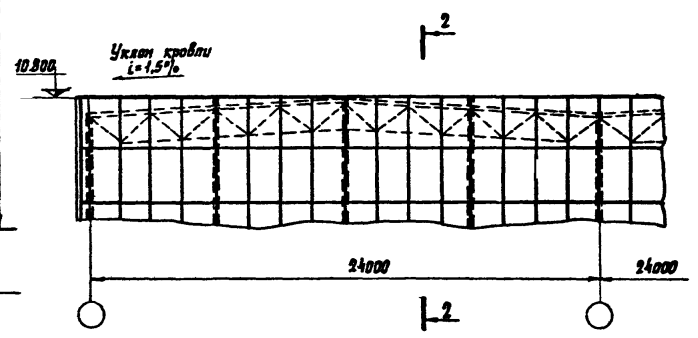
Монтажные схемы продольных стен зданий с конструкциями типов „Берлин“, „Плоуэн“, „Кисловодск“ и фермами из труб.

Серия  
1432-13  
Выпуск Лист  
8 4

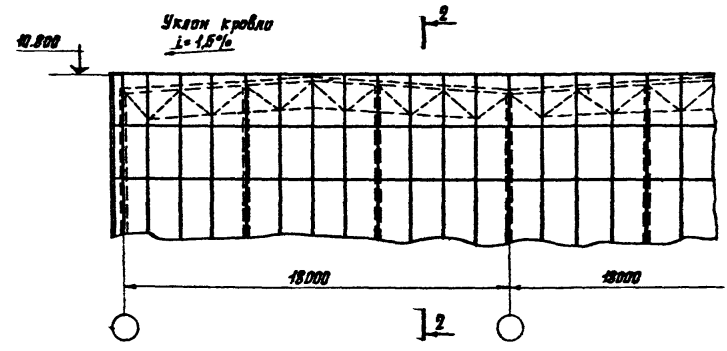
Продольные стены



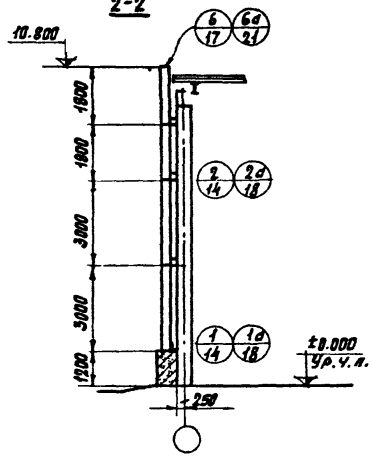
Торцовые стены



Торцовые стены



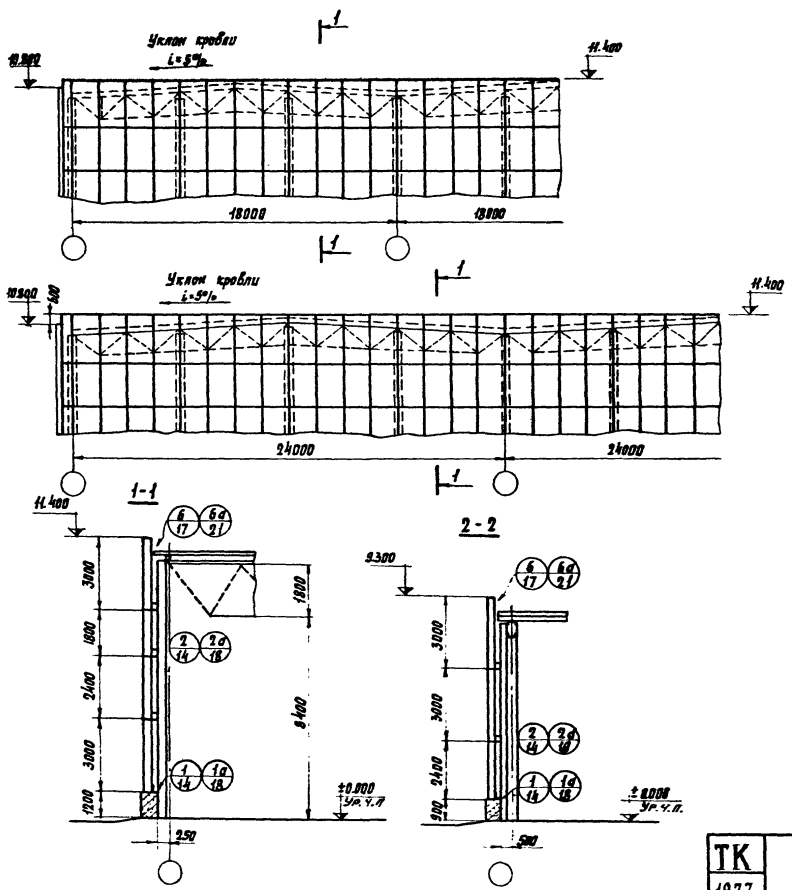
2-2



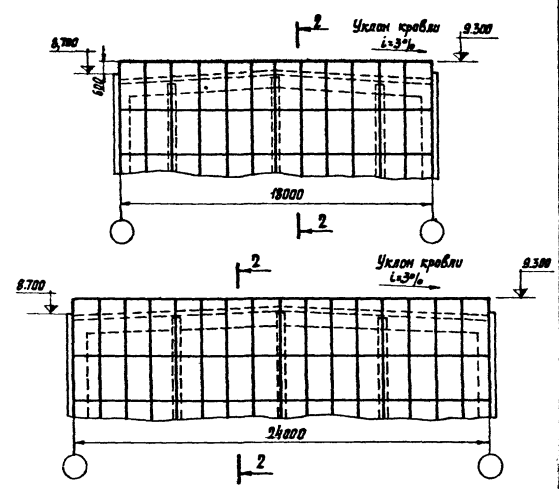
Примечания см. на листе 7

<b>ТК</b> 1977	Монтажные схемы продольных и торцовых стен для здания с конструкциями типа ЦНИИСИ	Серия	4.432-13
		Выпуск	Лист
		6	5

Для здания с конструкциями типа „Берлин“



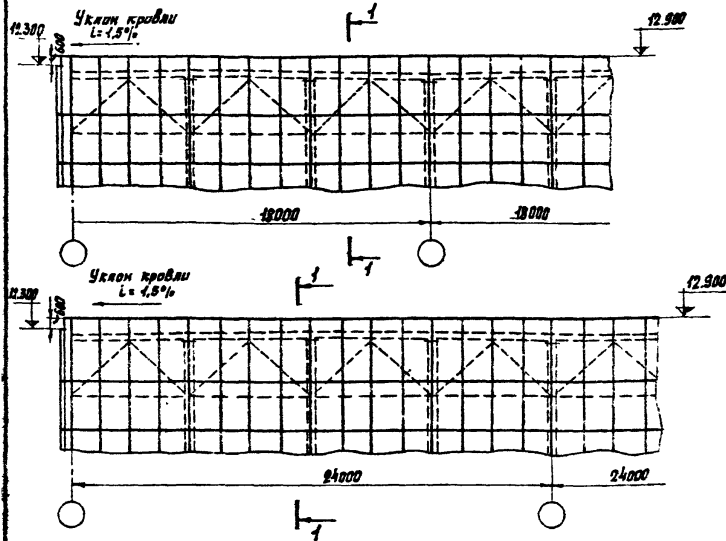
Для здания с конструкциями типа „Плауэн“



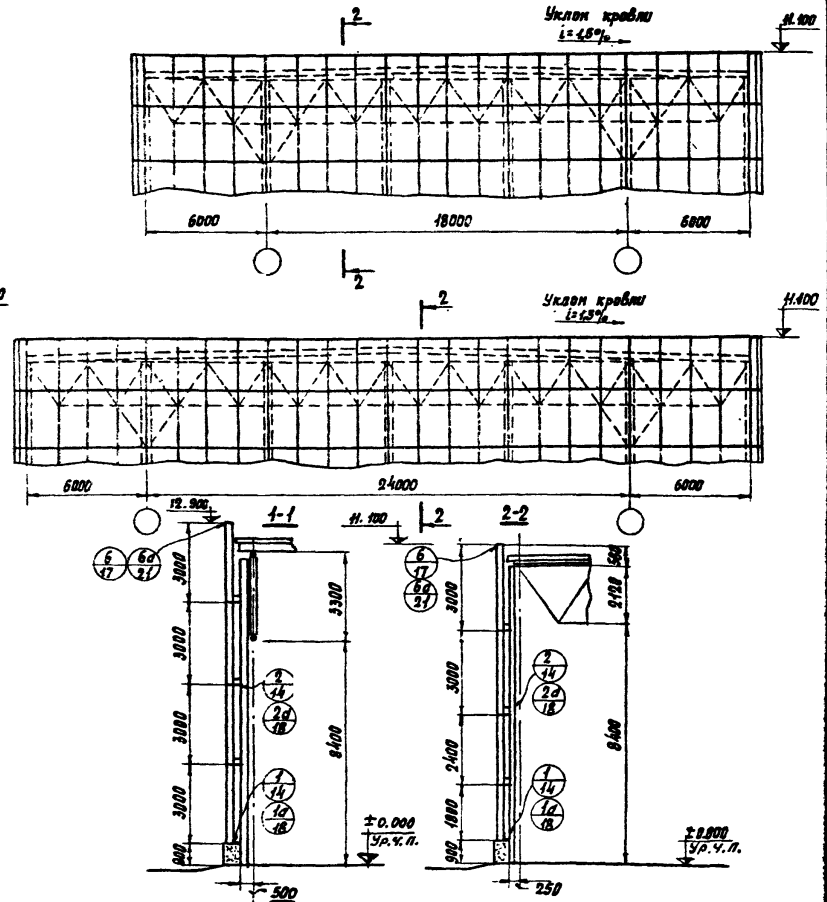
Примечания см. на листе 7.

ТК 1977	Монтажные скелеты торцовых стен в пределах конструкций покрытия	Серия 1.432-13
		Выпуск В Лист 6

Для здания с фермами из труб



Для здания с конструкциями типа «Кисловодск»



Примечания:

1. На листах 3+7 дана раскладка панелей в продольных и торцовых стенах только для высоты здания 8,4 м (как пример решения).
2. На листах 4+7 дана маркировка узлов для двух видов стеновых панелей. Номер узла с индексом «А» дан для панелей с каркасом из асбестоцементных швеллеров, без индекса - для панелей с деревянным каркасом.
3. Решения углов зданий и т.п. приведены на листах 8+13.

ТК

1977

Монтажные схемы торцовых стен в пределах конструкции покрытия

Серия 1.432-13

Выпуск 6 Лист 7



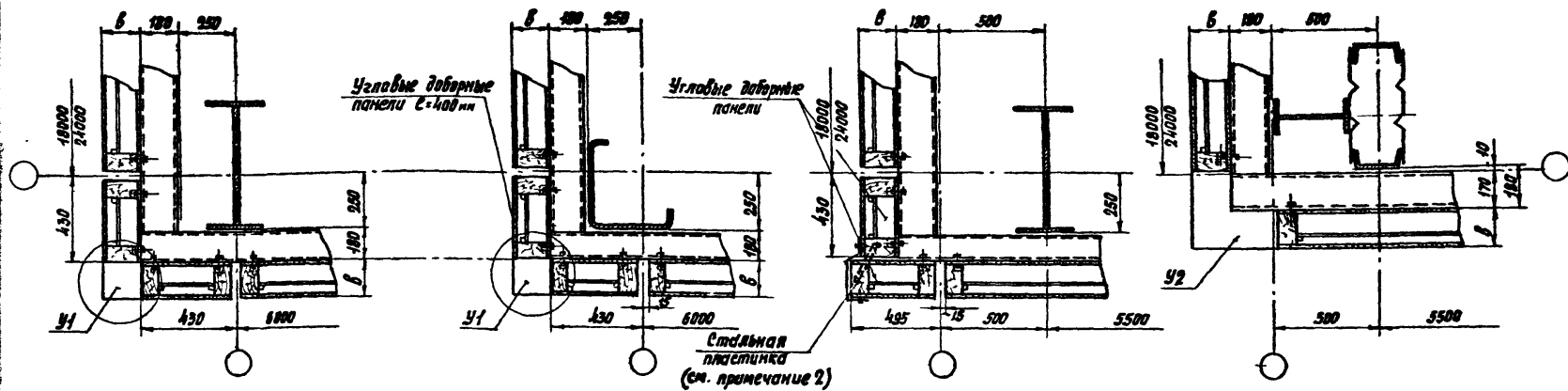
Устройство углов зданий (выше цоколя)  
для стен с панелями на деревянном каркасе

Для зданий с конструкциями  
типов «Берлин» и «Шницк»

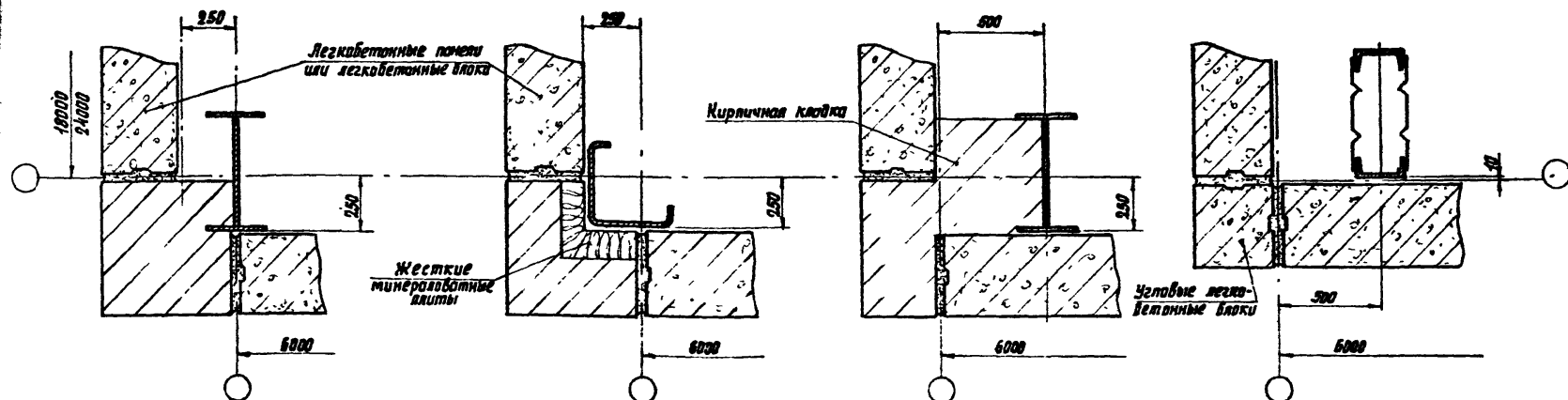
Для здания с конструкциями  
типа «Кисловодск»

Для здания с фермами  
из труб

Для здания с конструкциями  
типа «Плацэн»



Для цокольных панелей (блоков)



Примечания:

1. Узел У1 приведен на листе 12, узел У2 приведен на листе 17.
2. Доборные панели в здании с фермами из труб, в месте их стыка, крепить друг к другу стальными пластинками на шурупах; размер пластинки 60 × 4 мм, с: 250 мм.

ТК

1977

Устройство углов зданий

Серия  
1.432-13Выпуск  
0 Лист  
8

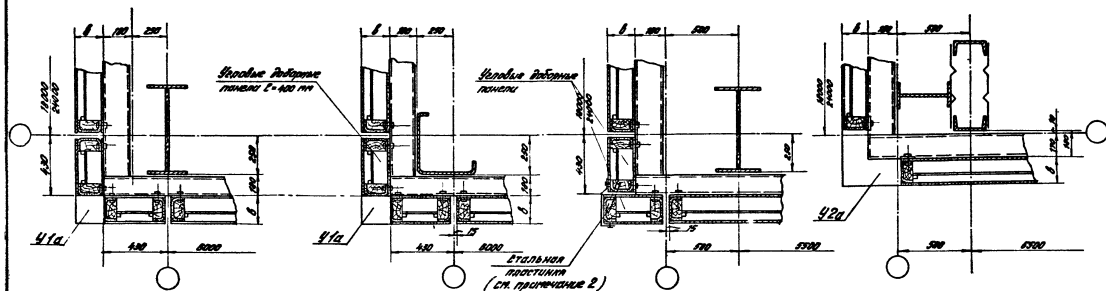
Устройство узлов зданий (выше цоколя)  
для стен из панелей с обестраченным каркасом

Для зданий с конструкциями  
типа Берлин и Цинникс

Для зданий с конструкциями  
типа „Киспобойск“

Для зданий в ферме  
из труб

Для зданий с конструкциями  
типа „Плавэн“



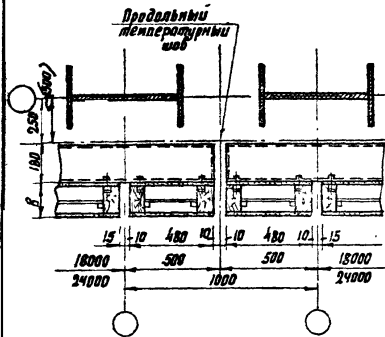
Примечания:

1. Узел 41а приведен на листе 13, узел 42а приведен на листе 21.
2. Доборные панели в зданиях в ферме из труб, в месте их стыка, крепить друг к другу стальными пластинками на шурупах; размер пластинки  $80 \times 4$  мм,  $\zeta = 250$  мм.

ТК	Устройство узлов зданий	Серия	
		1.432-13	Лист
1977		Вместе	9

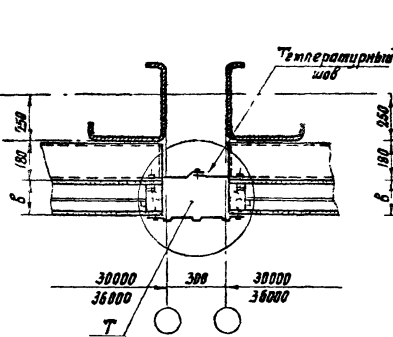
Температурные швы при компоновке секций зданий  
для стен из панелей с переbranым каркасом

Для зданий с конструкциями  
типа „берлин“, циниск  
и ферм из труб

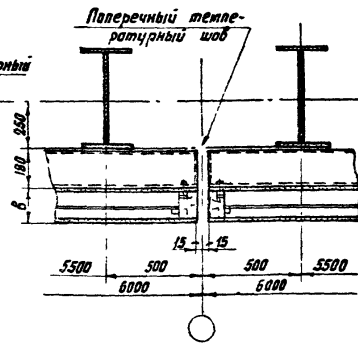


Размер, указанный в скобках дан для здания с фермами из труб.

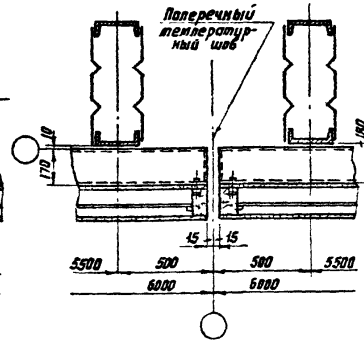
Для здания с конструкциями  
типа „Кисловодск“



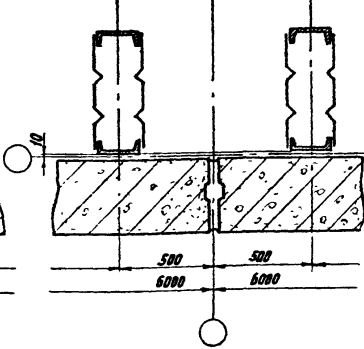
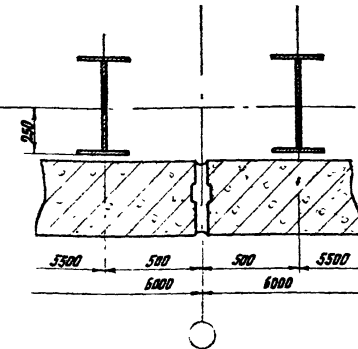
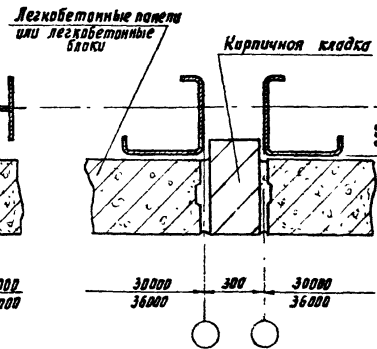
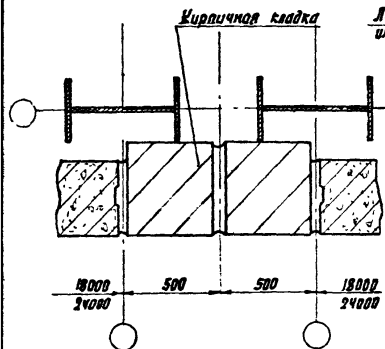
Для зданий с фермами  
из труб



Для зданий с конструкциями  
типа „Плоцк“



Для цокольных панелей (блоков)



Примечания:

1. Узел Т приведен на листе 12.
2. Стальные конструкции фанверка стен см. в выпуске 3 данной серии; стальные конструкции стен здания с покрытием типа „Кисловодск“ даны в чертежах Гипролегспецконструкции.

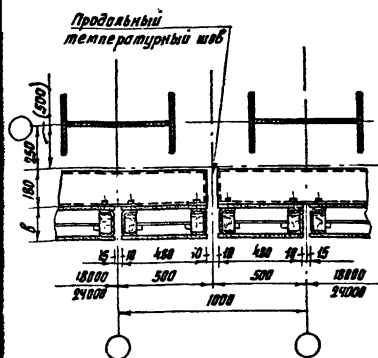
ТК  
1977

Температурные швы при компоновке  
секций зданий

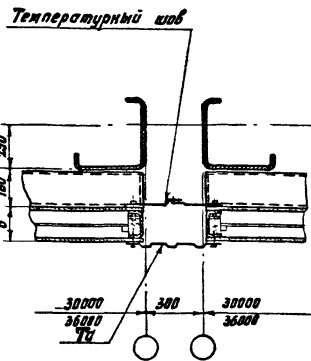
Серия  
1.432-13  
Выпуск  
В Лист  
10

Температурные швы при компоновке секций зданий  
для стен из панелей с асбестоцементным каркасом

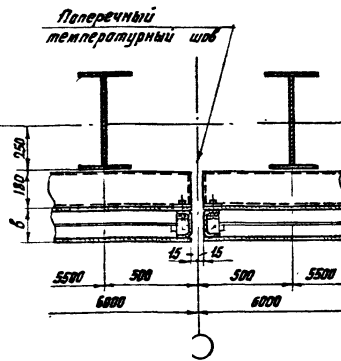
Для зданий с конструкциями  
типа «Берлин», циниис  
и ферм из труб



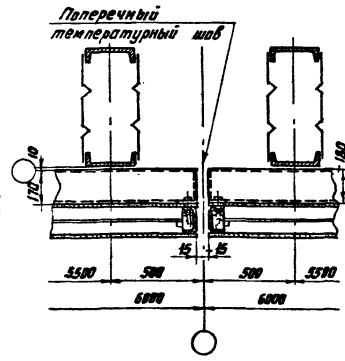
Для здания с конструкциями  
типа «Кисловодск»



Для здания с фермами  
из труб



Для зданий с конструкциями  
типа «Ллцэн»



Примечания:

1. Узел Т<sub>а</sub> приведен на листе 13
2. Стальные конструкции факверка стен см. в выпуске 3 данной серии; стальные конструкции стоек здания с покрытием типа «Кисловодск» даны в чертежах Гипролегспец-конструкция.

ТК

1977

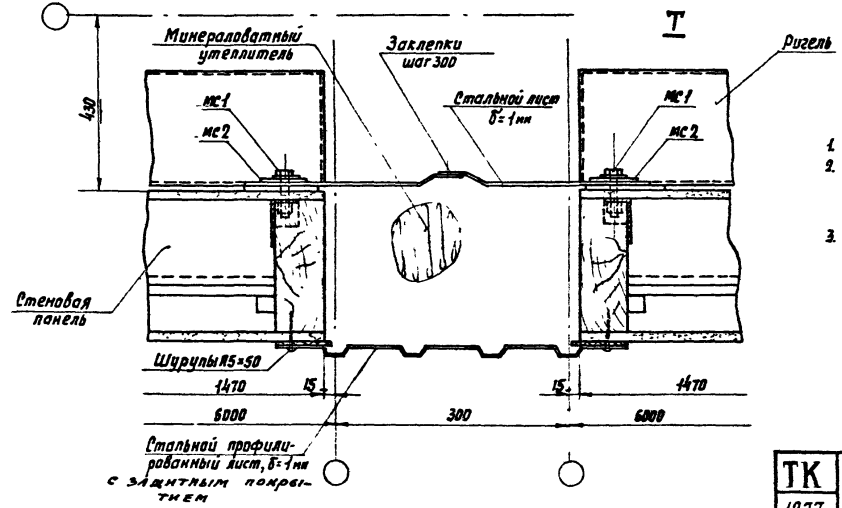
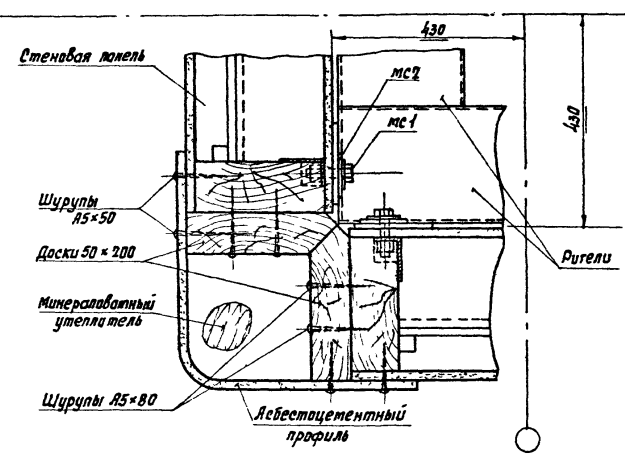
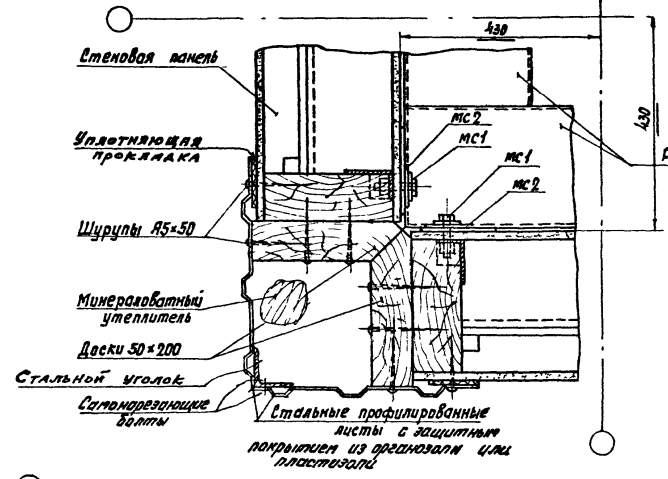
Температурные швы при компоновке  
секций зданий

Серия  
1.432-13Выпуск  
8Лист  
17

Вариант 1

У1

Вариант 2



Примечания:

1. Узлы У1 и Т замаркированы на листах 8 и 10.
2. Мягкий минераловатный утеплитель в узлах (см. узел У1) и в температурном шве (см. узел Т) укладывается упакованным в стеклоткань.
3. Шурупы А5×50 и А5×80 должны быть оцинкованными.

ТК  
1977

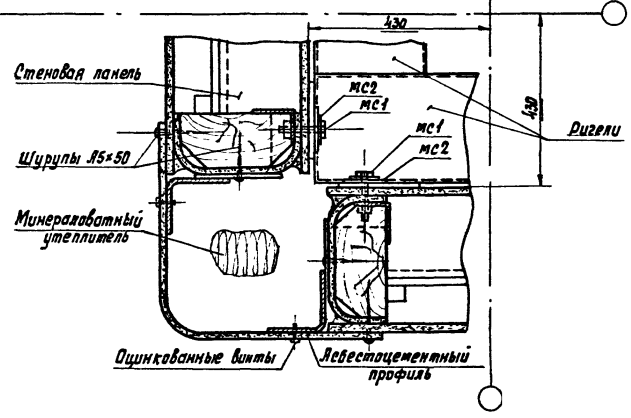
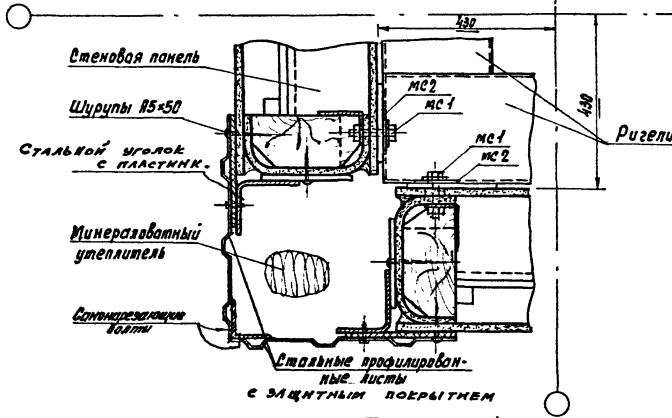
Узлы У1 и Т

Серия 1.432-13	
Выпуск 0	Лист 12

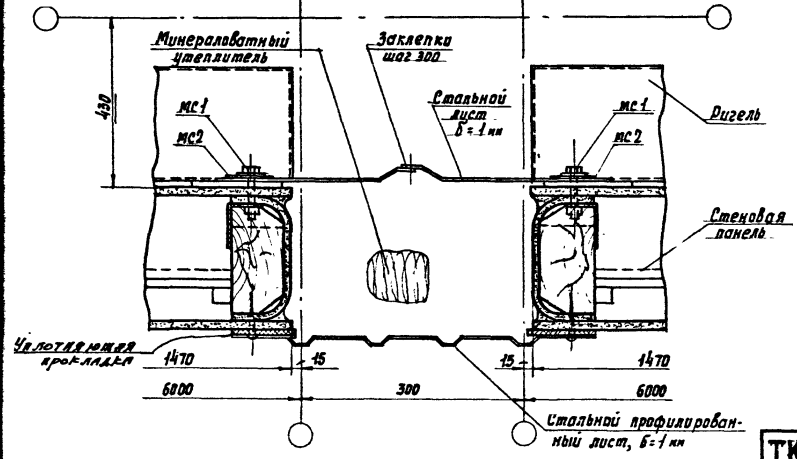
Вариант 1

У1а

Вариант 2



Та



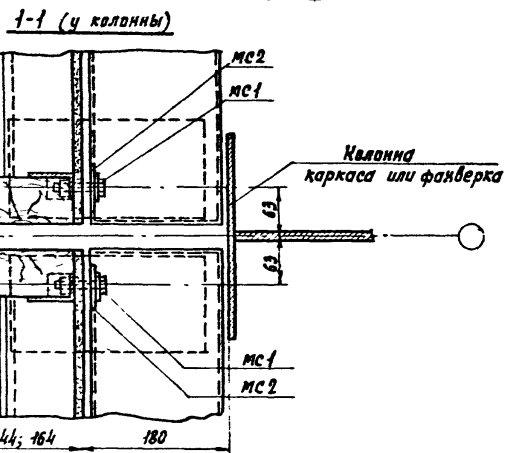
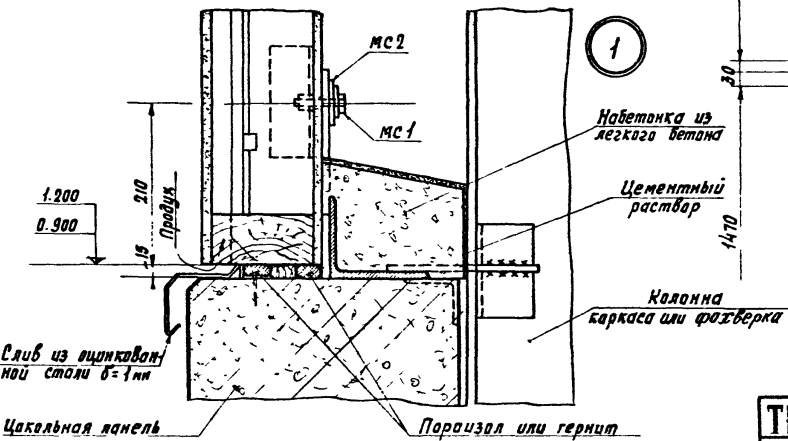
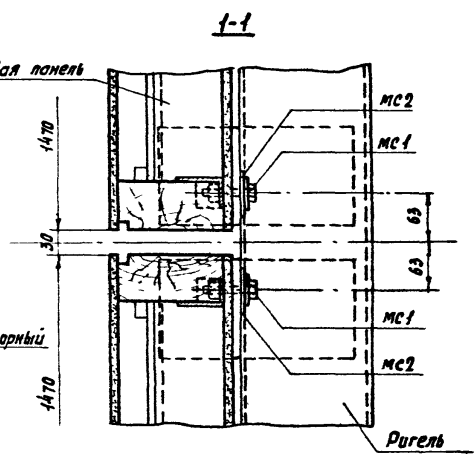
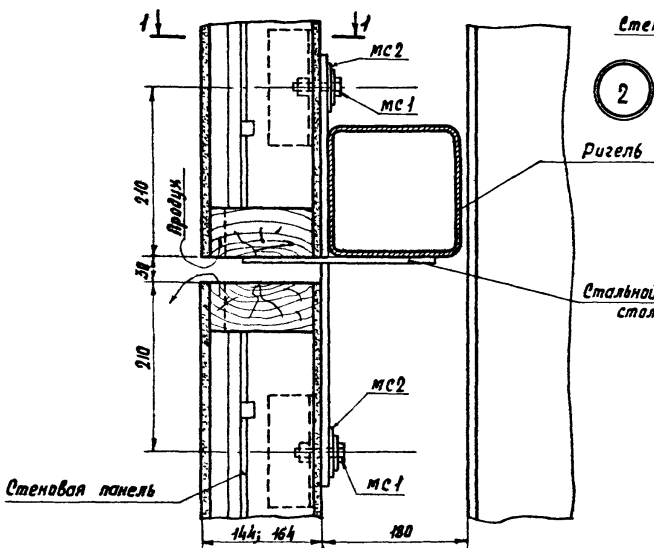
Примечания:

1. Узлы У1а и Та замаркированы на листах 9 и 11.
2. Мягкий минераловатный утеплитель в узлах (см. узел У1а) и в температурном шве (см. узел Та) укладывается упакованным в стеклоткань.
3. Шурупы Ø5×50 должны быть оцинкованными.

ТК  
1977

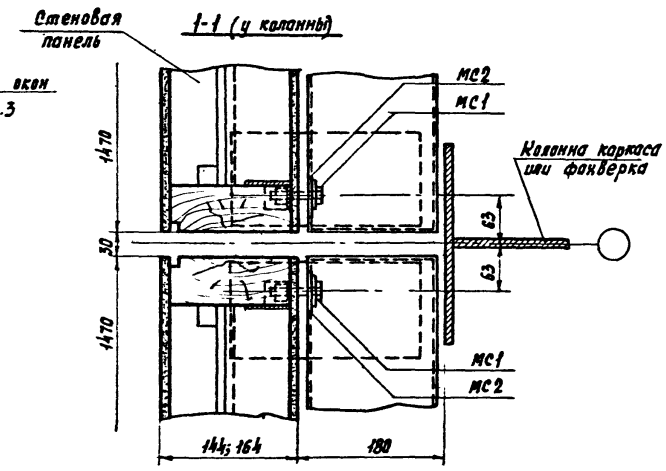
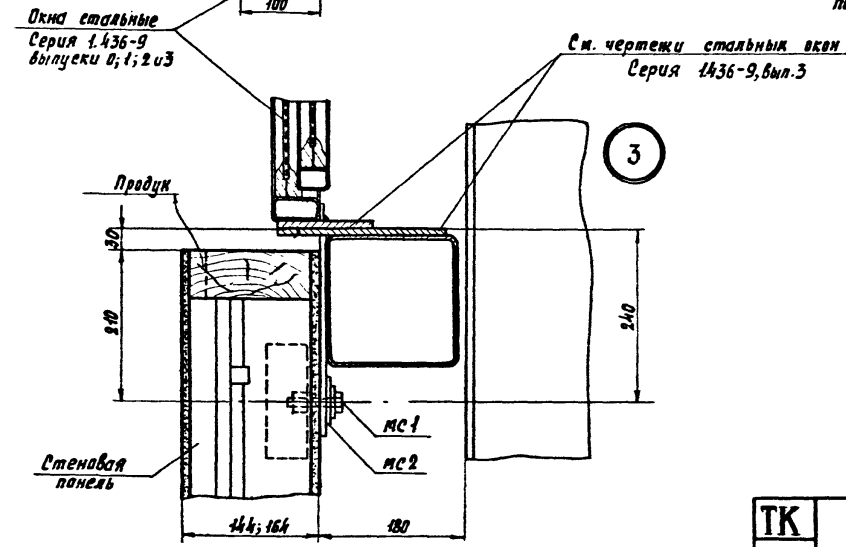
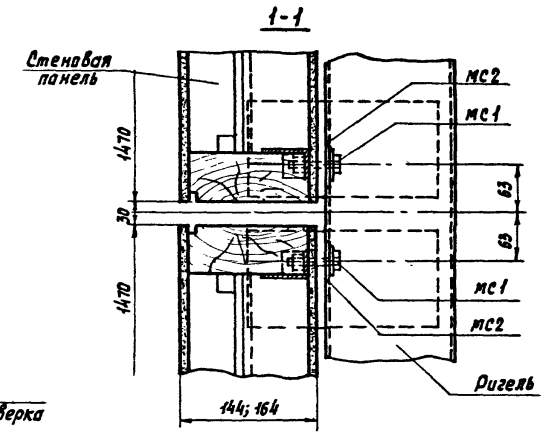
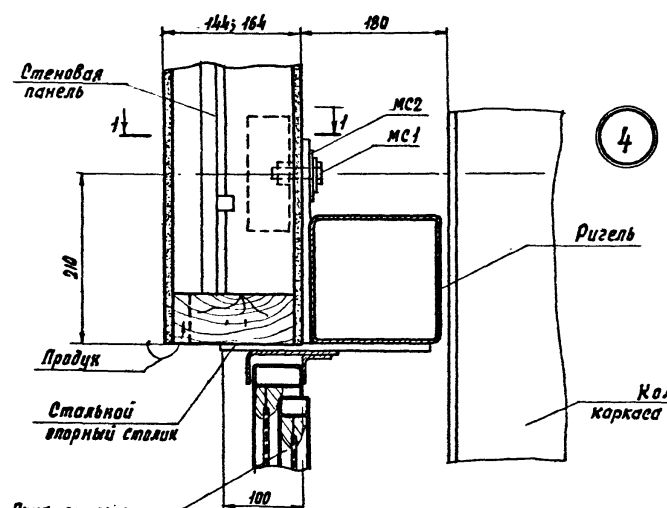
Узлы У1а и Та

Серия  
1.432-13  
Выпуск Лист  
В 13



Примечания см. на листе 7

ТК 1977	Узлы 1 и 2	Серия 1.432-13
		Выпуск 0
		Лист 14



См. чертежи стальных окон  
Серия 1436-9, вып. 3

Примечания см. на листе 7

ТК  
1977

Узлы 3 и 4

Серия 1.432-13	
Выпуск 0	Лист 15

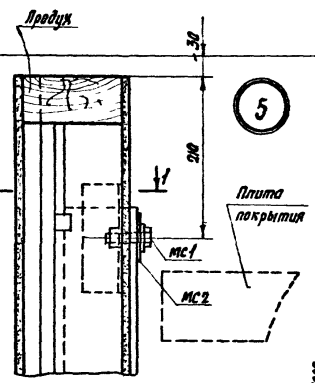


17,000	13,300		14,700
10,000	10,000	11,400	13,500
8,000	10,000	8,900	12,300
8,000	10,000	8,700	11,100
7,300	10,000	7,500	8,900

Для здания с конструкциями "берлин"

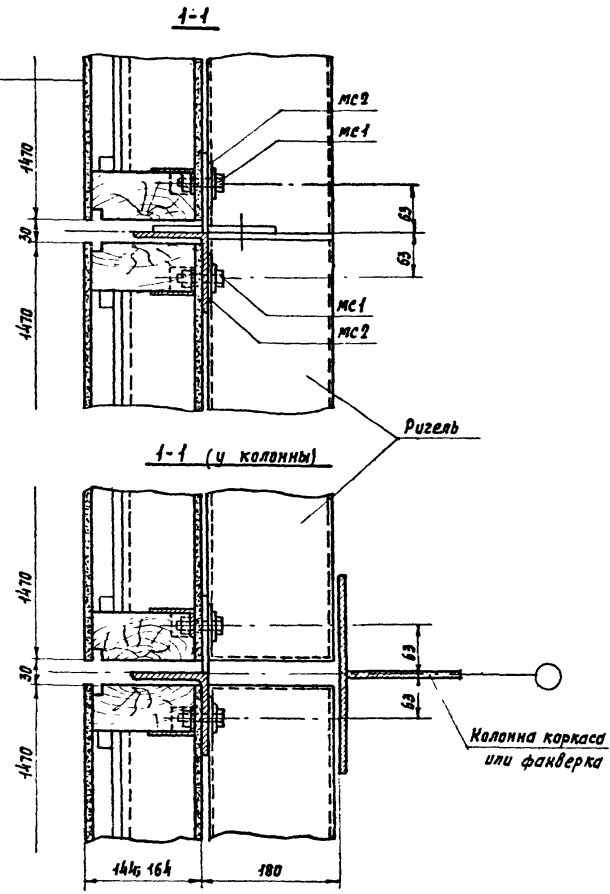
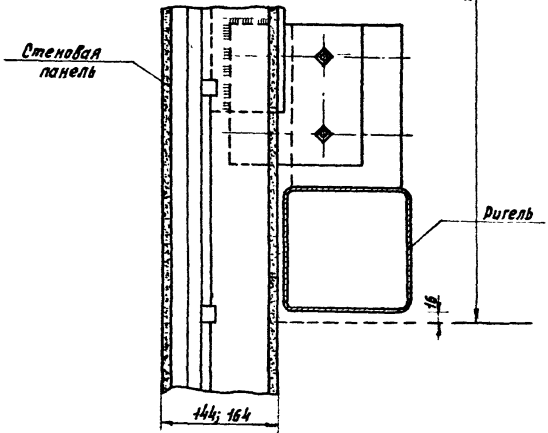
Для здания с конструкциями ЦИНОСЕК

Для здания с конструкциями "Пласуэн"



Для здания с конструкциями "Кислабрук"

Для здания с фермами из трубчатых профилей

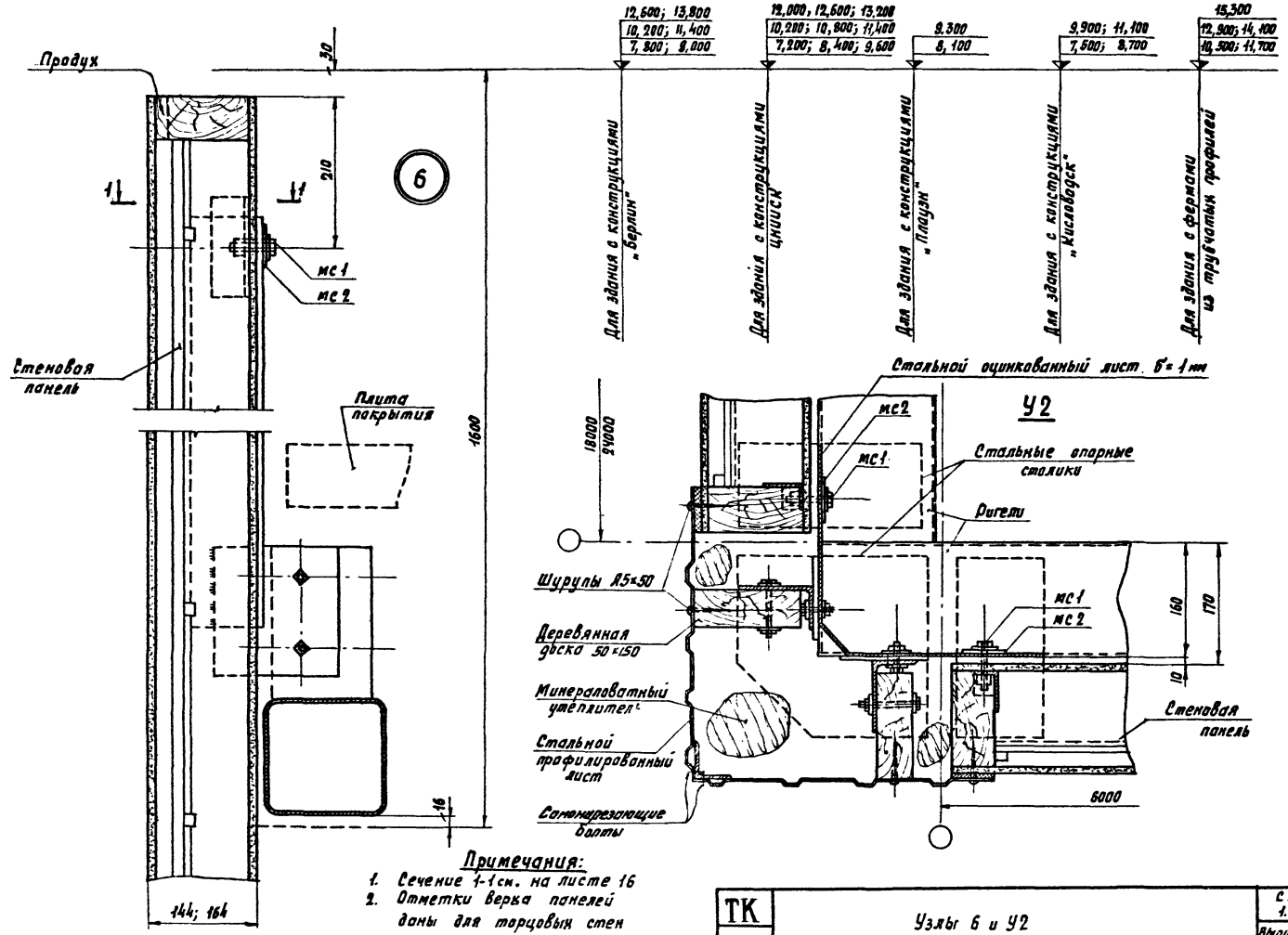


Примечание:  
Отметки верха панелей даны для продольных стен

ТК  
1977

Узел 5

Серия  
1.402-13  
Выпуск  
0  
Лист  
16



12,600; 13,800	12,000; 12,600; 13,200	8,300	9,900; 11,100	15,300
10,200; 11,400	10,200; 10,800; 11,400	8,100	7,600; 8,700	12,900; 14,100
7,800; 8,000	7,200; 8,400; 9,600			10,500; 11,700

Для здания с конструкциями "берлин"

Для здания с конструкциями "цифры"

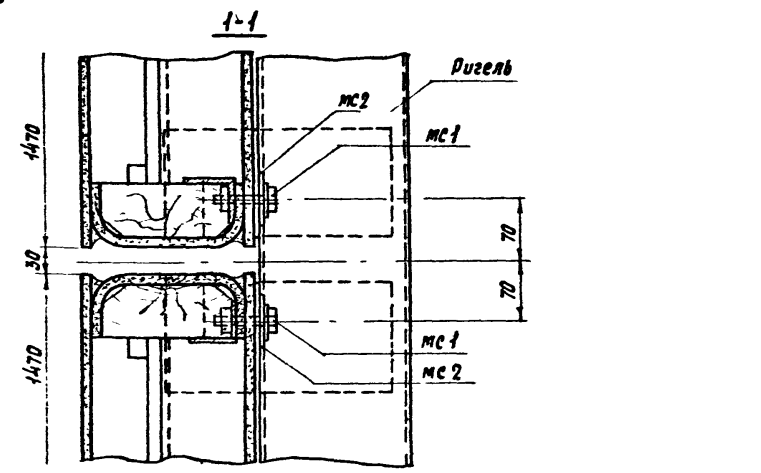
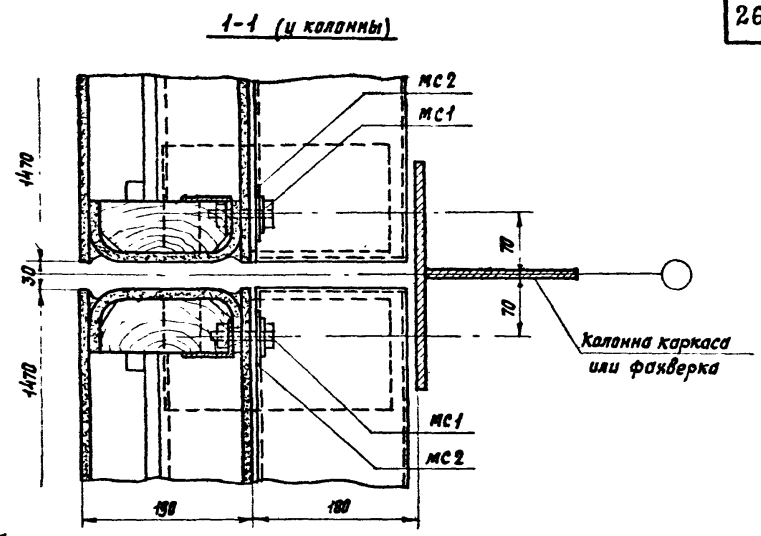
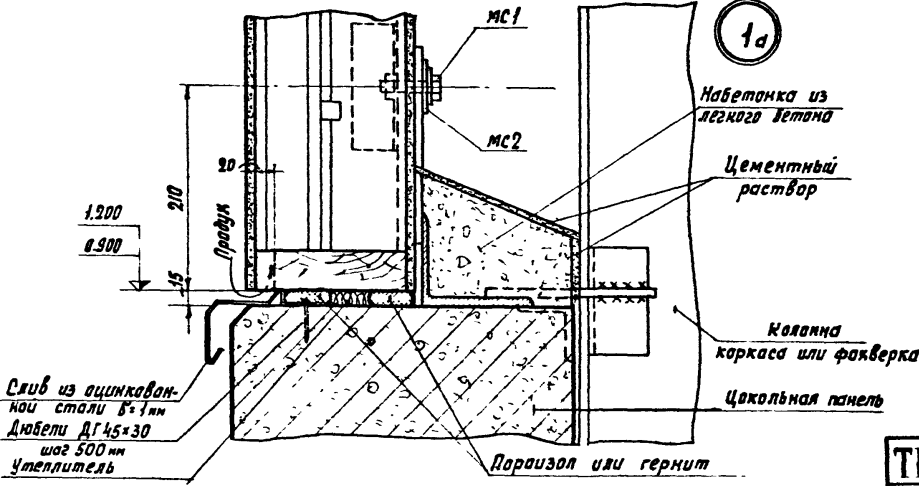
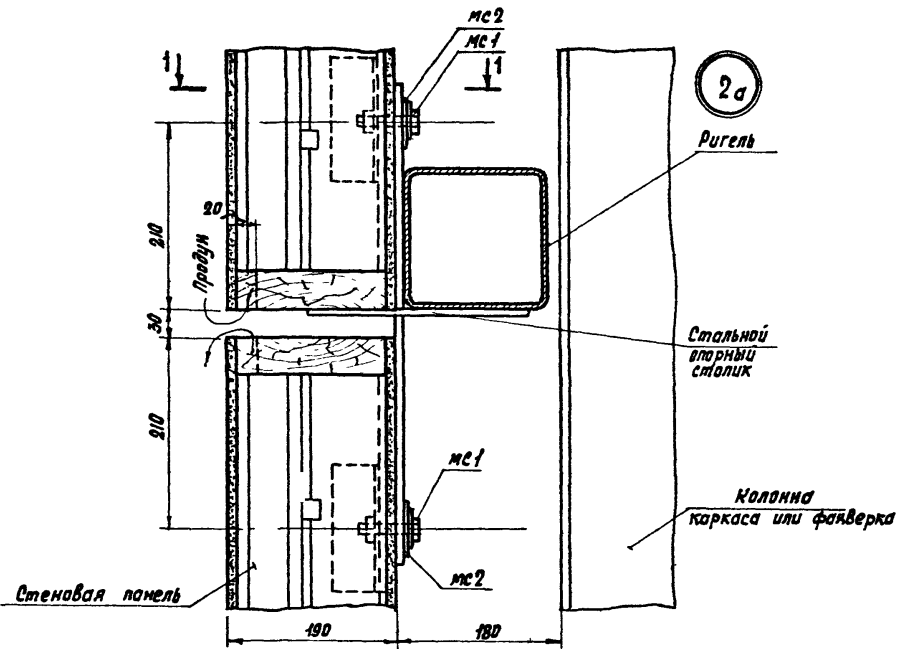
Для здания с конструкциями "плазан"

Для здания с конструкциями "кислородок"

Для здания с фермами из трубчатых профилей

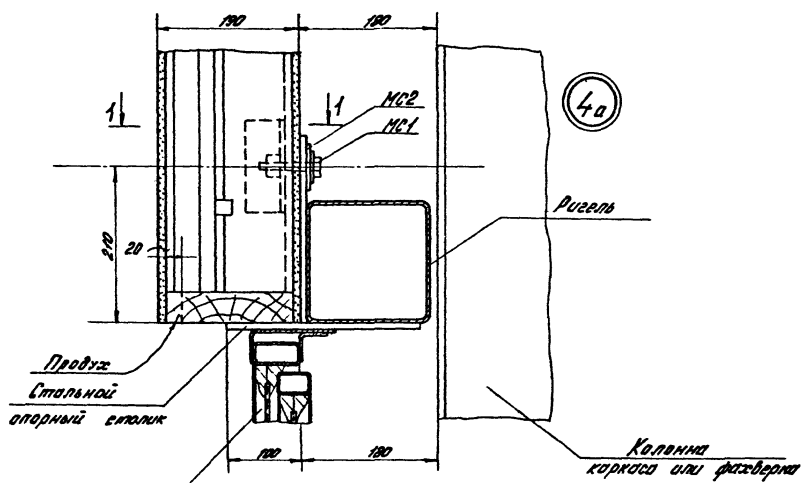
**Примечания:**  
 1. Сечение 4-4 см. на листе 16  
 2. Отметки верха панелей даны для торцовых стен

ТК 1977	Узлы 6 и У2	Серия 1.432 - 13
		Выпуск 0 Лист 17

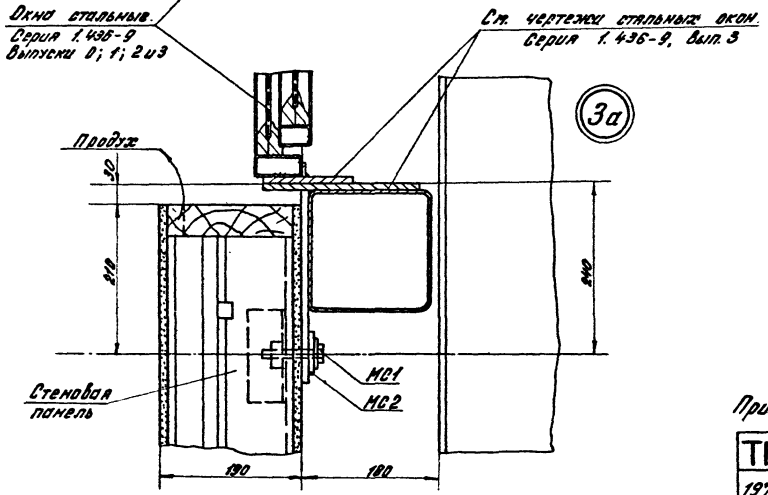


Примечания см. на листе 7

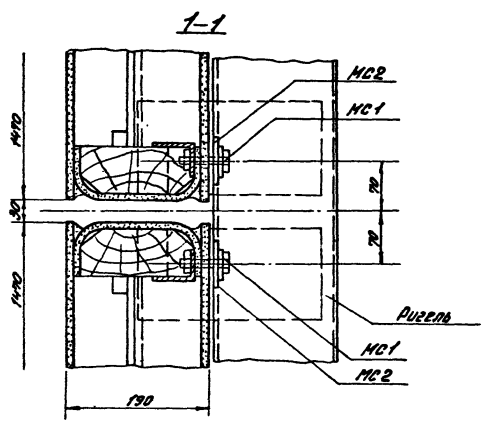
ТК 1977	Узлы 1а и 2а	Серия 1.432-13	
		Выпуск 0	Лист 18



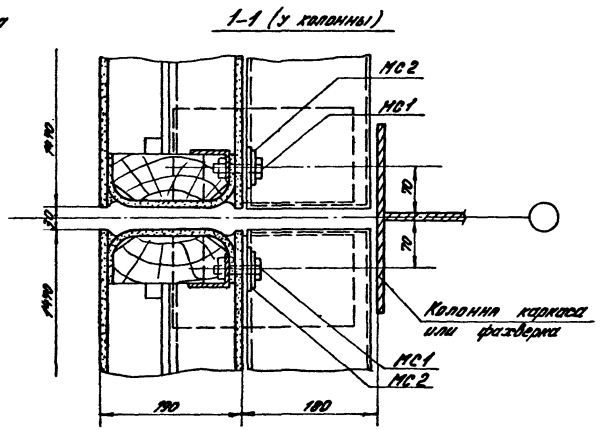
4а



3а



1-1



1-1 (у колонны)

Примечания см. на листе 7

TK  
1977

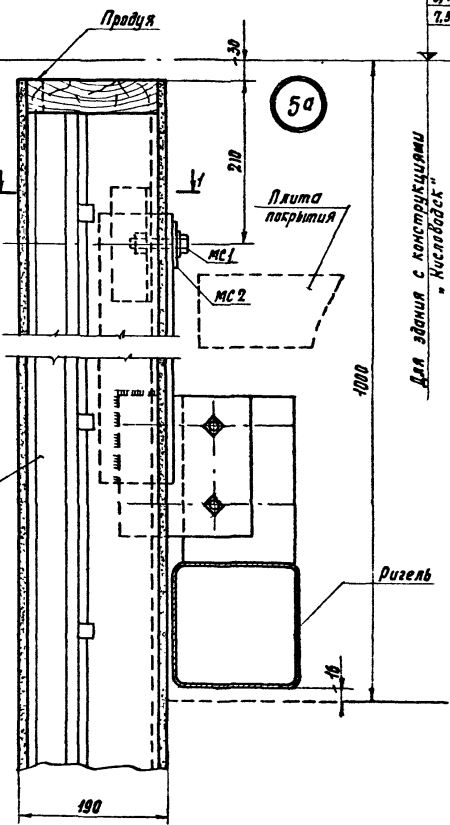
Узлы 3а и 4а

Серия	1.432-13
Выпуск	Лист 19
	0

12,000-13,200	13,200
14,400	15,600
16,800	18,000
21,600	25,200

Для здания с конструкциями "берлон"  
 Для здания с конструкциями ЦНИИСК  
 Для здания с конструкциями "Ласпан"

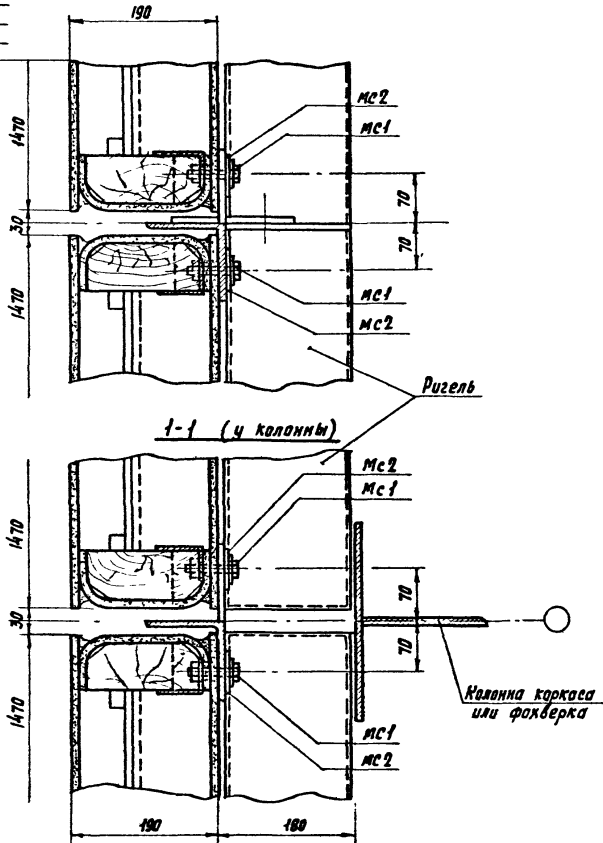
Стеновая панель



14,100	14,700
9,900	13,500
8,700	12,300
7,500	11,100
	9,900

Для здания с конструкциями "Кислелбаск"  
 Для здания с фермами из стальных профилей

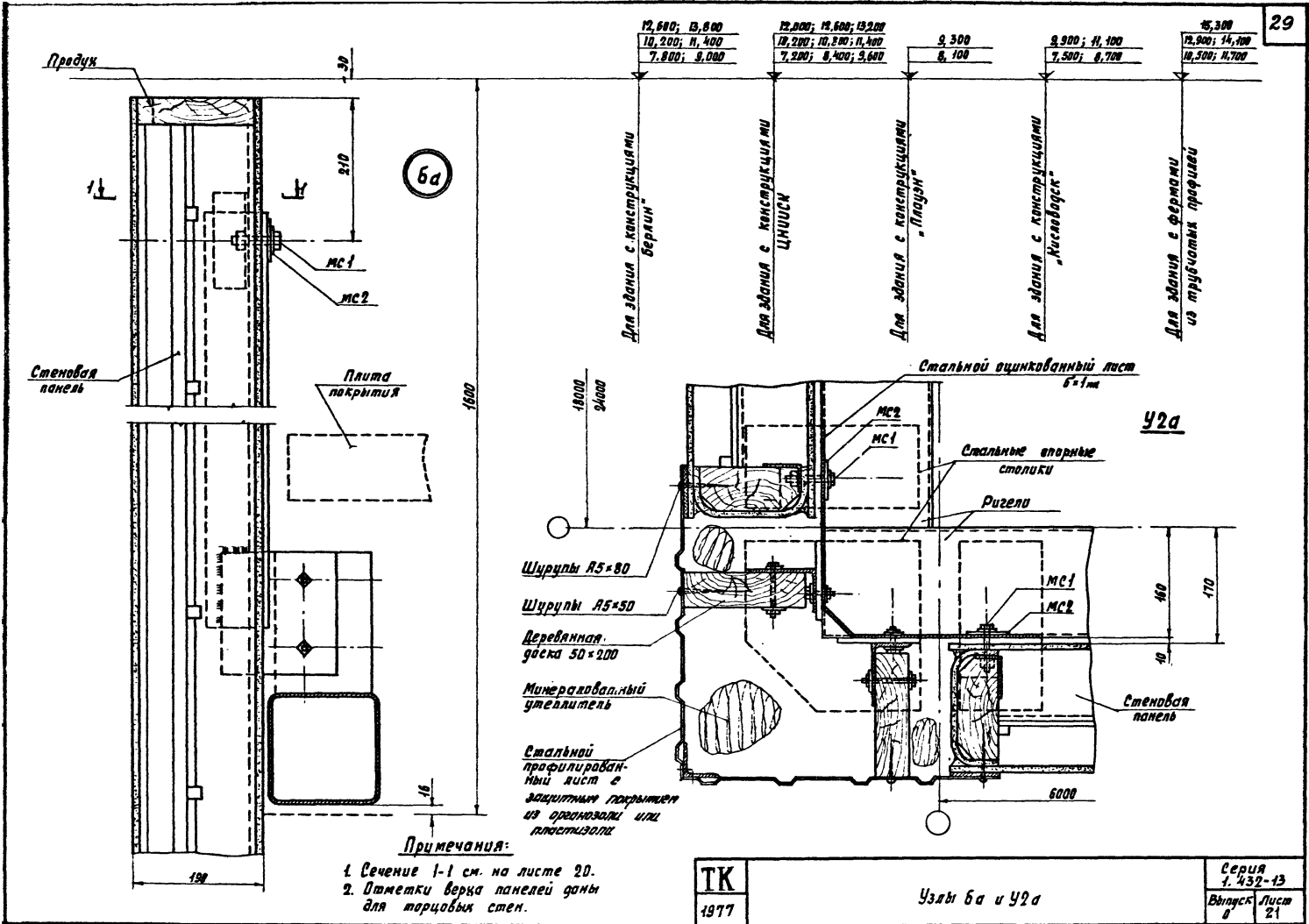
1-1



**Примечание:**

Отметки верха панелей даны для продольных стен

ТК 1977	Узел 5а	Серия 1.432 - 13
		Выпуск 0
		Лист 20



12,800; 13,600	12,800; 13,600; 13,200	9,300	9,900; 11,100	15,300
10,200; 11,400	10,200; 10,800; 11,400	8,100	7,500; 8,700	12,900; 14,100
7,800; 9,000	7,200; 8,400; 9,600			10,500; 11,700

Для здания с конструкциями  
«Берлин»

Для здания с конструкциями  
ЦИПСИМ

Для здания с конструкциями  
«Плюс»

Для здания с конструкциями  
«Космоблок»

Для здания с фермами  
из трубчатых профилей

ба

У2а

Примечания:

1. Сечение 1-1 см. на листе 20.
2. Отметки верха панелей даны для торцовых стен.

ТК  
1977

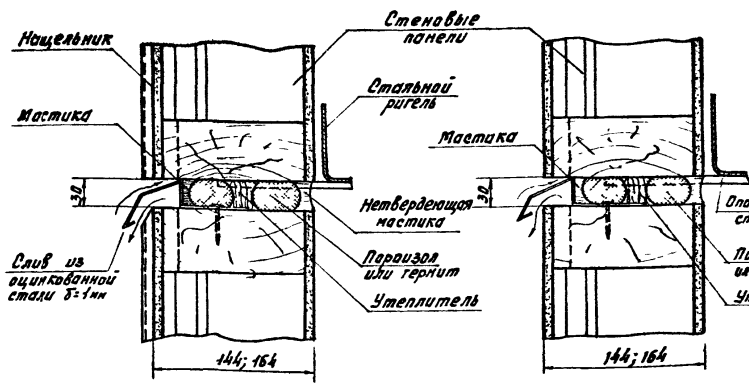
Узлы ба и У2а

Серия  
1.432-13  
Выпуск  
0 Лист  
21

Горизонтальные швы между панелями

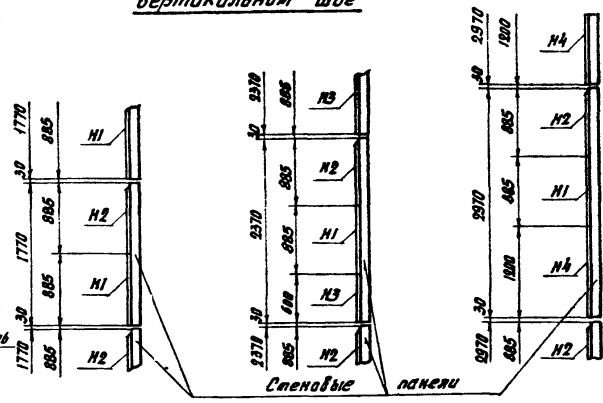
Вариант 1 (с нащельником)

Вариант 2 (без нащельника)



Разбивка нащельников в

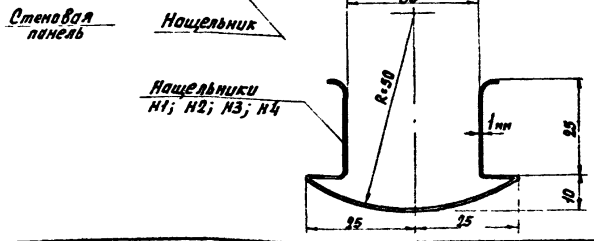
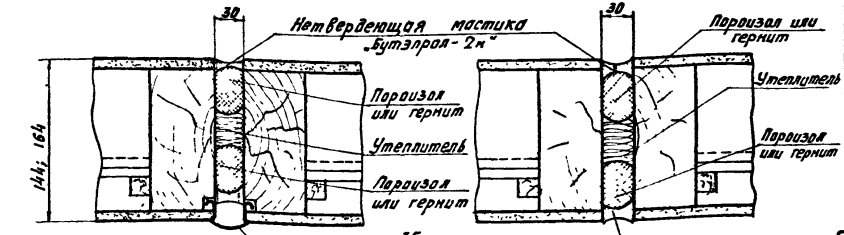
вертикальном шве



Вертикальные швы между панелями

Вариант 1 (с нащельником)

Вариант 2 (без нащельника)



Расход стали на один нащельник

Марка нащельника	Сечение, мм	Длина, мм	Вес, кг	Примечание
Н1	-150x1	885	1,05	Край срезать под углом 60°
Н2		885	1,05	
Н3		600	0,71	
Н4		1200	1,42	

Примечания:

1. Неотвердеющая мастика "Бутэпрол-2м" принята ТУ 21-29-39-76.
2. Утеплитель в швах между панелями принимается из мягких минераловатных плит.

ТК  
1977

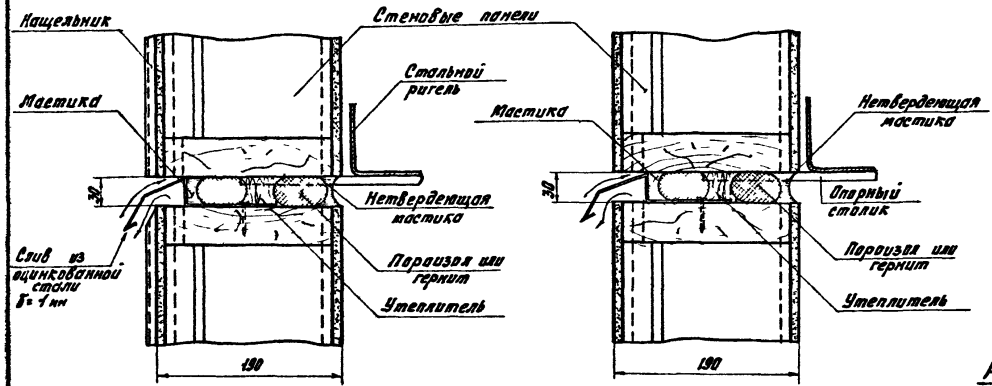
Детали заделки швов между панелями с деревянным каркасом

Серия 1.432-13  
Выпуск 8 Лист 22

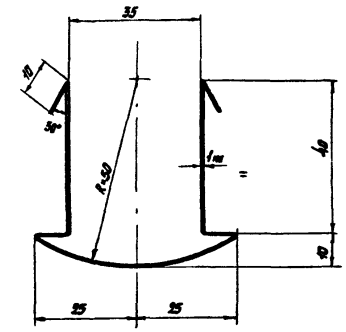
Горизонтальные швы между панелями

Вариант 1 (с нащельником)

Вариант 2 (без нащельника)



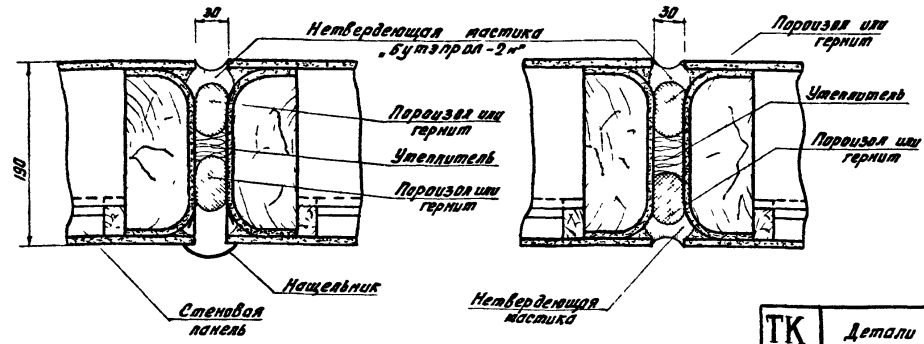
Нащельники  
Н1а; Н2а; Н3а; Н4а



Вертикальные швы между панелями

Вариант 1 (с нащельником)

Вариант 2 (без нащельника)



Расход стали на один нащельник

Марка нащельника	Высота, мм	Длина, мм	Вес, кгс	Примечание
Н1а	200 ± 1	885	1,5	
Н2а		885	1,5	Край срезают под углом 60°
Н3а		600	0,94	
Н4а		1200	4,9	

Примечания:

1. Нетвердеющая мастика "Бутэпрал-2м" принята по ТУ21-29-39-76.
2. Утеплитель в швах между панелями принимается из мягких минераловатных плит.
3. Разбивка нащельников в вертикальном шве дана на листе 22.

ТК 1977	Детали заделки швов между панелями с каркасом из асбестоцементных швеллеров	Версия 1.432-13
		Выпуск В