

ТИПОВЫЕ СТРОИТЕЛЬНЫЕ КОНСТРУКЦИИ, ИЗДЕЛИЯ И УЗЛЫ

## СЕРИЯ 1.432.2-32.93

СТЕНЫ ИЗ МЕТАЛЛИЧЕСКИХ ПАНЕЛЕЙ  
УКРУПНИТЕЛЬНОЙ СБОРКИ  
С ТЕПЛОИЗОЛЯЦИЕЙ ИЗ МИНЕРАЛОВАТНЫХ ПЛИТ  
С ВНУТРЕННЕЙ НЕМЕТАЛЛИЧЕСКОЙ ОБШИВКОЙ

выпуск 2

узлы

рабочие чертежи

Ц.00147-03

ТИПОВЫЕ СТРОИТЕЛЬНЫЕ КОНСТРУКЦИИ, ИЗДЕЛИЯ И УЗЛЫ

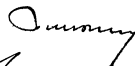
# СЕРИЯ 1.432.2-32.93

СТЕНЫ ИЗ МЕТАЛЛИЧЕСКИХ ПАНЕЛЕЙ  
УКРУПНИТЕЛЬНОЙ СБОРКИ  
С ТЕПЛОИЗОЛЯЦИЕЙ ИЗ МИНЕРАЛОВАТНЫХ ПЛИТ  
С ВНУТРЕННЕЙ НЕМЕТАЛЛИЧЕСКОЙ ОБШИВКОЙ

выпуск 2  
узлы  
рабочие чертежи

РАЗРАБОТАНЫ  
ЦНИИПРОМЗАДАНИЙ

ЗАМ. ДИРЕКТОРА ИНСТИТУТА  
ПО НАУЧНОЙ РАБОТЕ



С.М. ГЛИКИН

ЗАВ. ОТДЕЛОМ СТЕН



Г.М. СМИЛЯНСКИЙ

ГЛ. АРХИТЕКТОР ПРОЕКТА



И.Т. ГУЗЕЕВА

УТВЕРЖДЕНЫ ГЛАВНЫМ УПРАВЛЕНИЕМ ПРОЕКТИРОВАНИЯ  
И ИНЖЕНЕРНЫХ ИЗЫСКАНИЙ ГОССТРОЯ РОССИИ,  
ПИСЬМО ОТ 16.11.93 № 9-3-2/240.

ВВЕДЕНЫ В ДЕЙСТВИЕ АП ЦНИИПРОМЗАДАНИЙ  
с 01.03.94. Приказ от 10.12.93 №72

Обозначение документа	Наименование	Стр.	Обозначение документа	Наименование	Стр.
I.432.2-32.93.2-ТТ	Технические требования	4	I.432.2-32.93.2-II	Узел 23 ... 39. Установка и сопряжение деревянных окон	24
I.432.2-32.93.2-I	Узел I; 2. Крепление верха парапетной панели. Узел "А". Крепление парапетного ограждения	5	I.432.2-32.93.2-I2	Узел 40 ... 5I. Установка и сопряжение стальных окон с одинарным переплетом	30
I.432.2-32.93.2-2	Узел 3 ... 6. Крепление панели на цоколе.	7	I.432.2-32.93.2-I3	Узел 52 ... 63. Установка и сопряжение стальных окон с раздельными переплетами	33
I.432.2-32.93.2-3	Узел 7 ... 9. Крепление панели на стыке двух ярусов панели	13	I.432.2-32.93.2-I4	Узел 64 ... 66. Установка и сопряжение деревянных дверей со стенами	36
I.432.2-32.93.2-4	Узел I0 ... I3. Крепление панели над и под проемом	16	I.432.2-32.93.2-I5	Узел 67 ... 69. Установка и сопряжение металлических дверей серии I.435.3-I9 со стенами	37
I.432.2-32.93.2-5	Узел I4; I5. Крепление панели в проемах	17	I.432.2-32.93.2-I6	Узел 70 ... 72. Установка и сопряжение распашных складчатых ворот серии I.432.2-28 со стенами	38
I.432.2-32.93.2-6	Узел I6; I7. Примыкание кровли к парапету продольной и торцовой стены	18			
I.432.2-32.93.2-7	Узел I8. Примыкание металлической стены к цоколю	20			
I.432.2-32.93.2-8	Узел I9. Примыкание верхнего яруса панели к нижнему	21			
I.432.2-32.93.2-9	Узел 20; 2I.. Сопряжение угловых панелей	22			
I.432.2-32.93.2-I0	Узел 22. Устройство температурного шва в стене	23			

1.432.2-32.93.2					
Изм.	Кад. у	Лист	Угол	Подпись	Дата
Экв. отд.	СМИЛАНСКИЙ				
Н.контр.	Гузеева				
ГАП	Гузеева				
Содержание					
Стадия	Лист	Листов			
Р	1	2			
ЦНИИПРОМЗДАНИЙ					

Инд. № подл. Подпись и дата. Вып. инв. №

Обозначение документа	Наименование	Стр.
I.432.2-32.93.2-I7	Спецификация на узел I ... I5	40
I.432.2-32.93.2-I8	Спецификация на узел I6 ... I9	41
I.432.2-32.93.2-I9	Спецификация на узел 20 ... 22	42
I.432.2-32.93.2-20	Спецификация на узел 23 ... 29	43
I.432.2-32.93.2-2I	Спецификация на узел 30 ... 39	45
I.432.2-32.93.2-22	Спецификация на узел 40 ... 63	46
I.432.2-32.93.2-23	Спецификация на узел 64 ... 72	47

Изм. № подл. Изданий в оригинале. Выд. № инв. №

Изм.	Вып.	Изд.	№	изм.	№	изм.	Дата

1.432.2-32.93.2

Лист  
2

1. В состав выпуска 2 данной работы входят рабочие чертежи узлов монтажа укрупненных элементов стены (панелей), установки окон, дверей, ворот и сопряжения их с панелями.

2. Узлы замаркированы на схемах в выпуске 0 "Материалы для проектирования".

3. Комплектующие изделия - погонажные изделия (сливы, нащельники), крепежные изделия представлены в выпуске I "Панели. Рабочие чертежи".

4. Спецификации расходов материалов по узлам даны на документе I7 ... 23 данного выпуска.

Лист № 1 из 1. Подпись и дата. Взам инв. №

Изм	Кол.уч	Лист	Угол	Подпись	Дата
Зав. отд.	Сидянский				
Н. контр	Гузеева				
Гл.ар.пр	Гузеева				
Гл.слес	Власова				

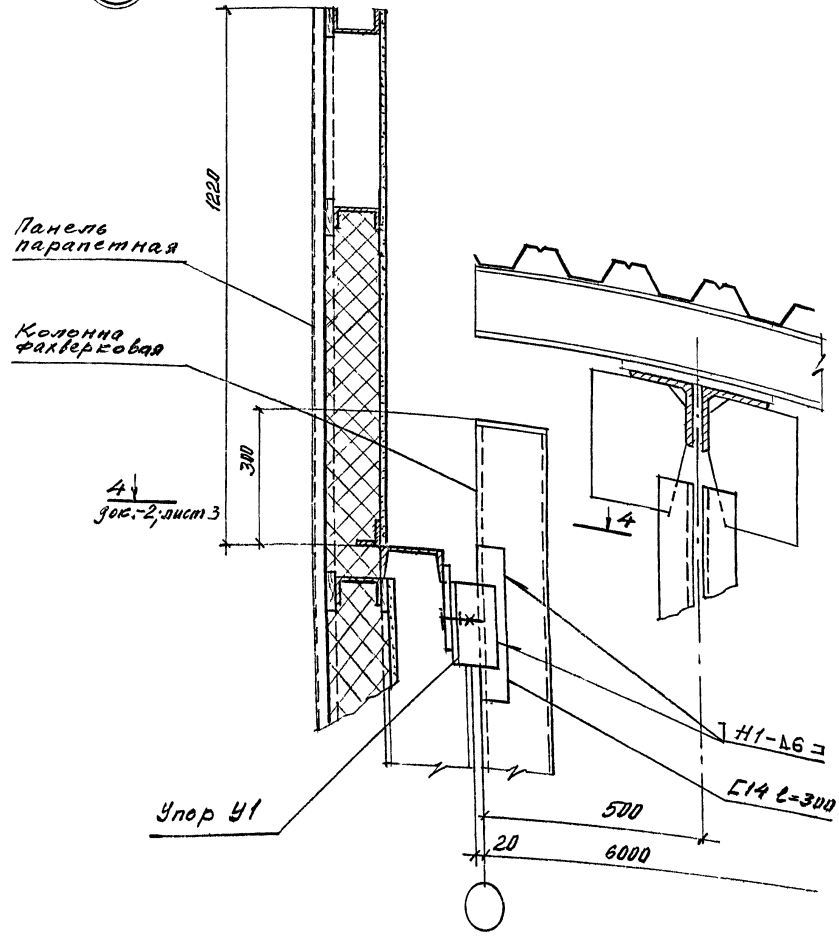
1.432.2-32.93.2-ТТ

Техническая  
требования

Стадия	Лист	Листов
Р		1

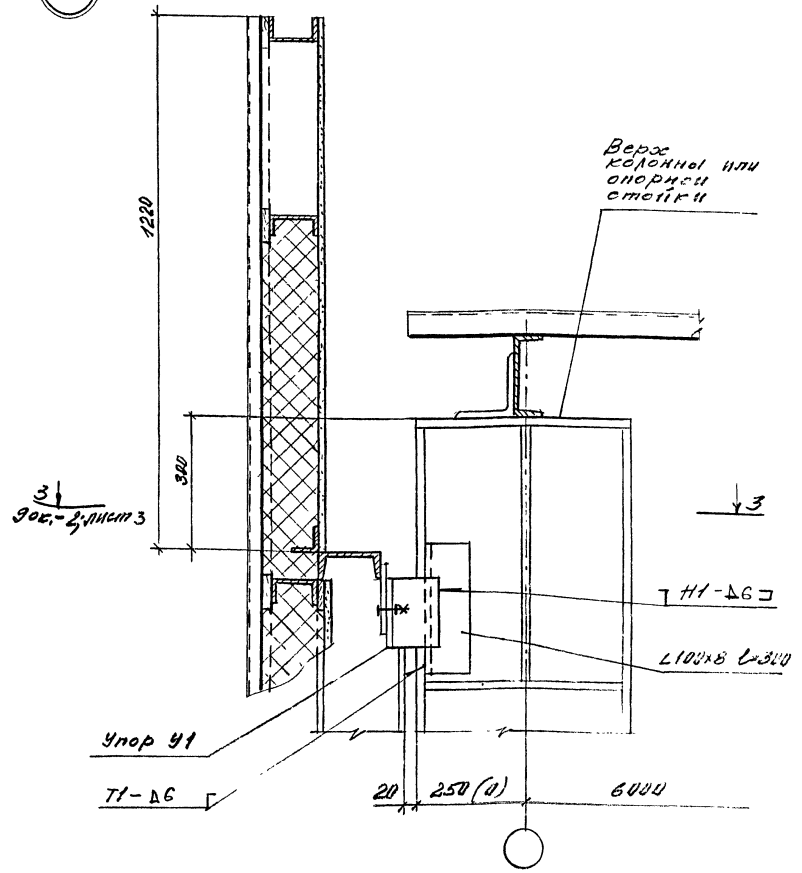
ЦНИИПРОМЗАДАНИЙ

1



2

Остаточное см. узел 1



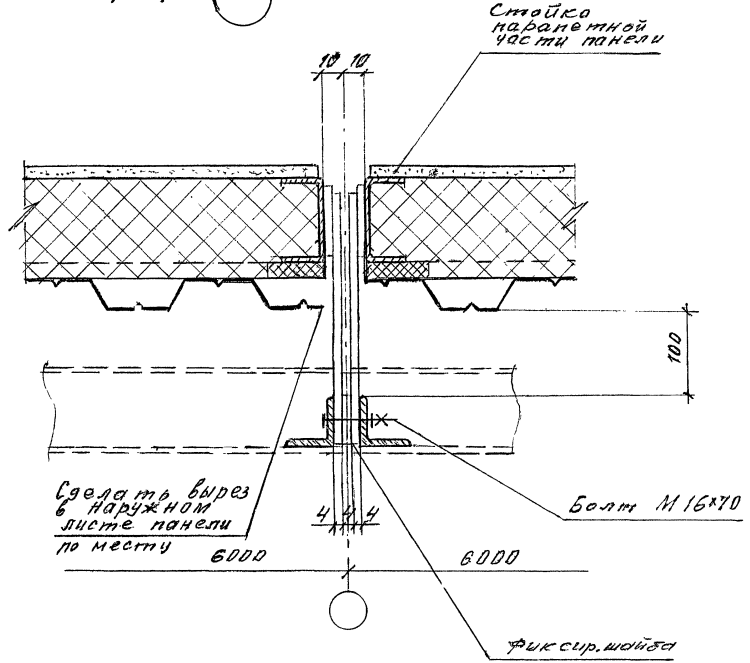
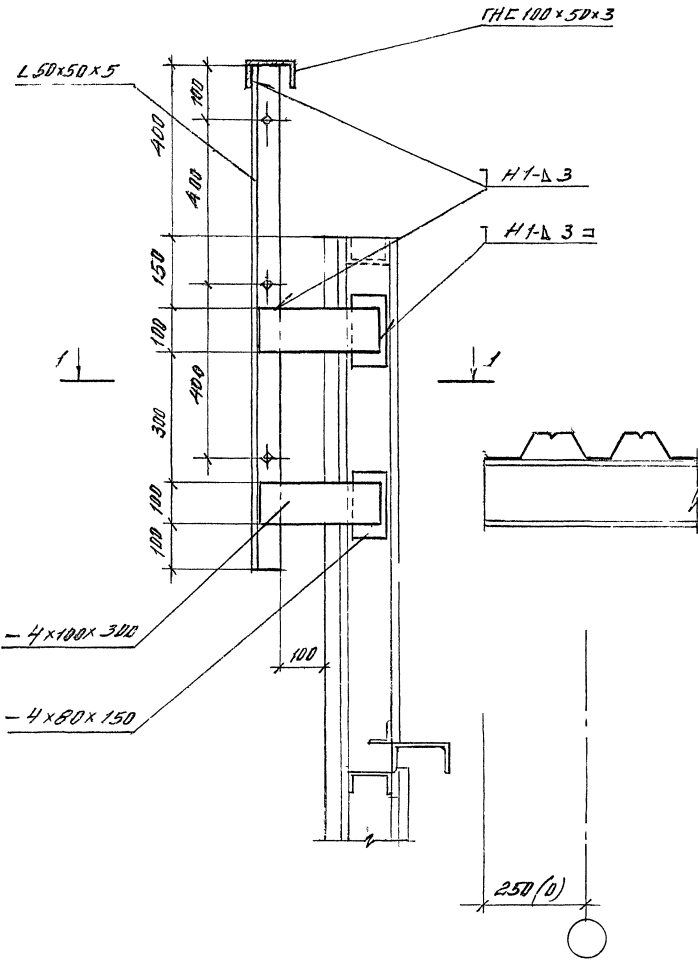
1. Узел 1 и 2 см. совместно с узлами 16 и 17 на докум.-6.
2. Сварные швы по ГОСТ 5264-80.

					1.432.2-32.93.2-1						
Изм.	Корр.	Лист	Колос.	Полный	Лист						
Заб. отд.	Сипианский	А			Узел 1; 2.				Стадия	Лист	Листов
Н. Колтр.	Гусева	1/15			Крепление берса				Р	1	2
Гл. ар. пр.	Гусева	1/15			парапетной панели				ЦНИИПРОМЗДАНИИ		
Гл. спец.	Власова				Узел, А, Крепление						
					парапетного ограждения						

Изм. № 1 по заданию в фото. Взам. инв. №

A

1-1

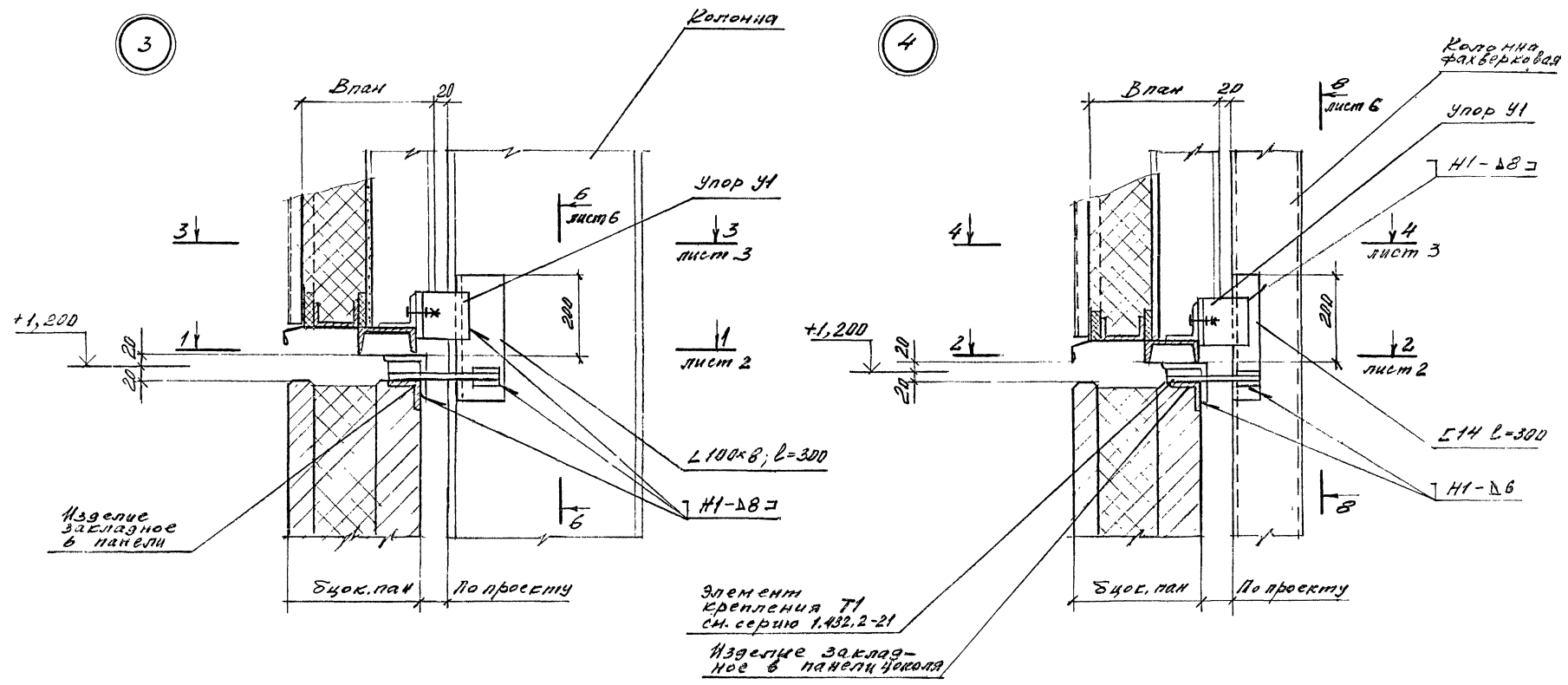


Инв. № пром. Проект № 1001/1001/1001

Изм.	Ввод	Лист	№ пром.	Проект	Дата

1.432.2-32.93.2-1

Лист 2



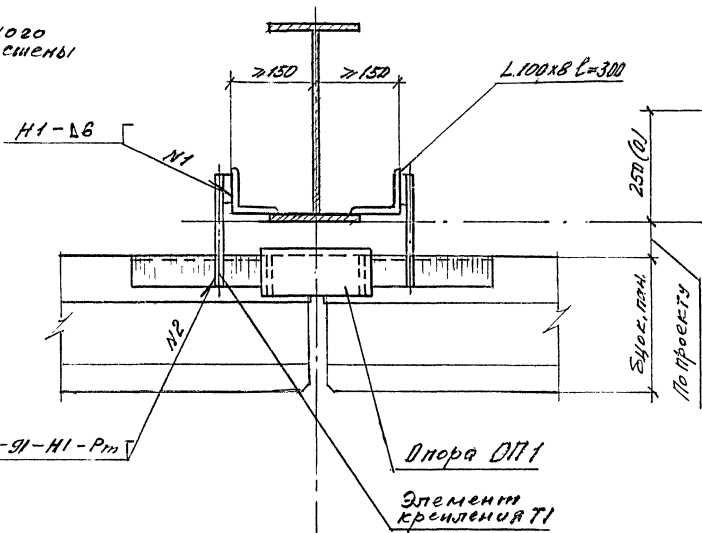
Сварные швы по ГОСТ 5264-80

					<b>1.432.2-32.93.2-2</b>				
Изм.	Кол.	Лист	Дет.	Подпись	Дата	Узел 3...6 Крепление панели на цоколе	Стадия	Лист	Листов
Зав. отд.	Смирнов	1	1	Гусев			Р	1	6
Н. контр.	Гусева			Гусев			ЦНИИПРОМЗДАНИИ		
Гл. инж.	Гусева			Гусев					
Гл. инж.	Власова								

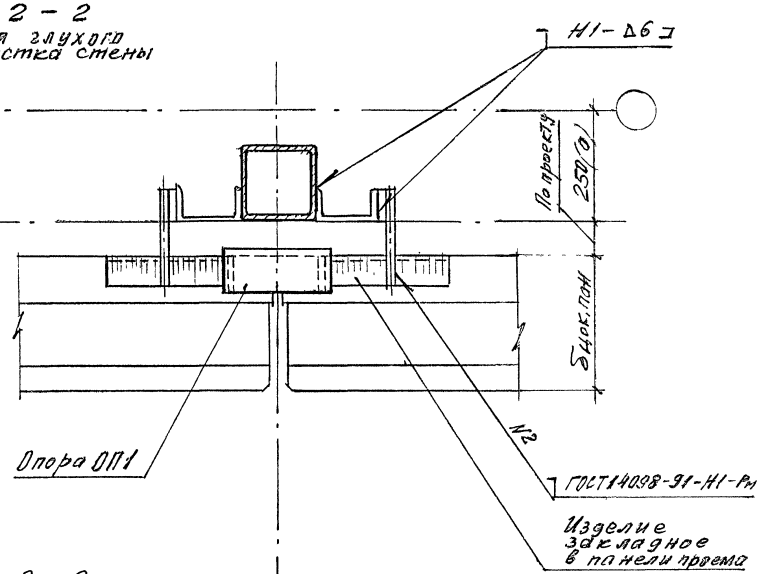
И.И. Мясн. / Творцы и дата / Б.В.М. /



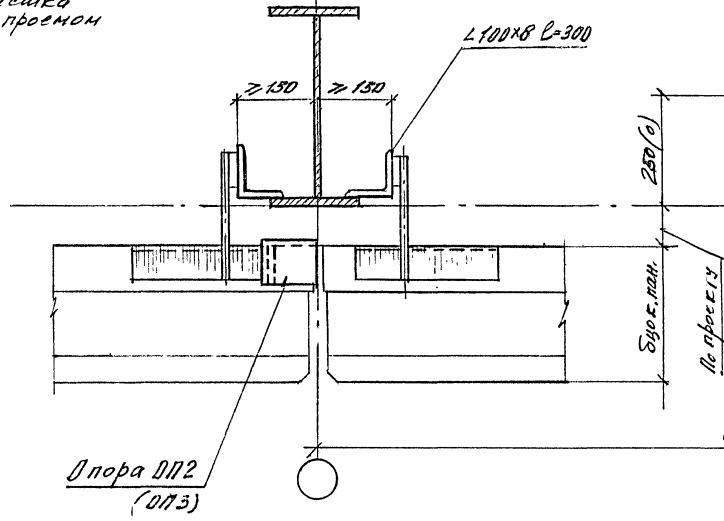
1-1  
Для глухого участка стены



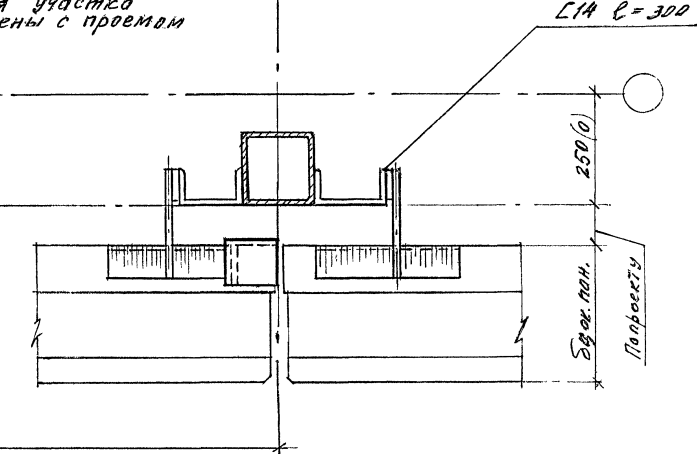
2-2  
Для глухого участка стены



1-1  
Для участка стены с проемом



2-2  
Для участка стены с проемом



6000

Ин-в. Проект. Подпись и дата. Взам. инст. И.

И.И.	Калин	Лина	Игорь	Петель	Датт
------	-------	------	-------	--------	------

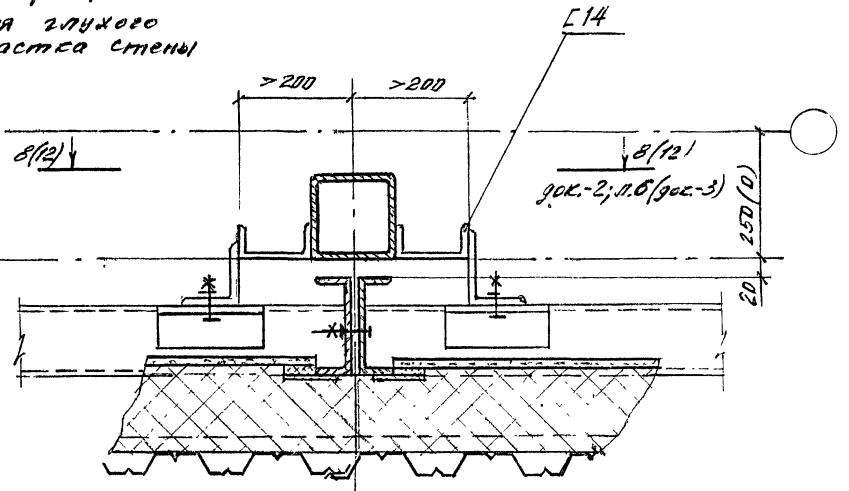
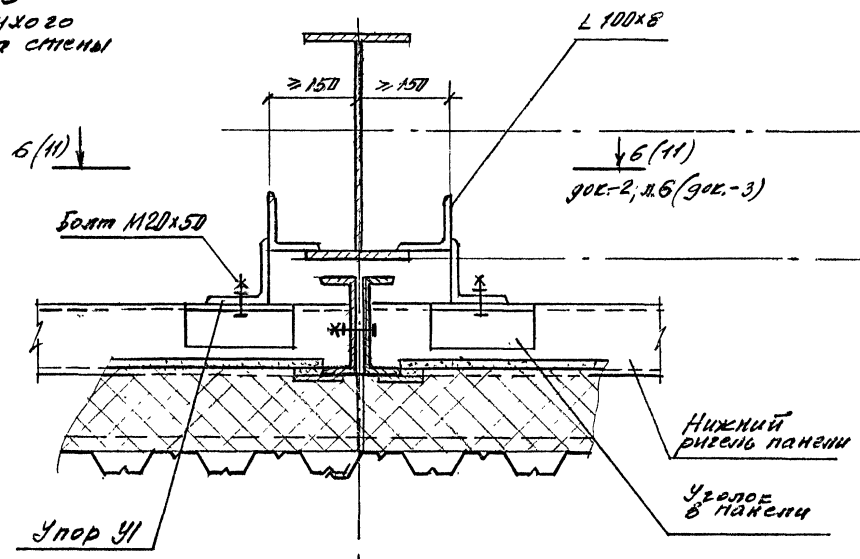
1.432.2-32.93.2-2

Лист  
2

Ц 00147-03 9

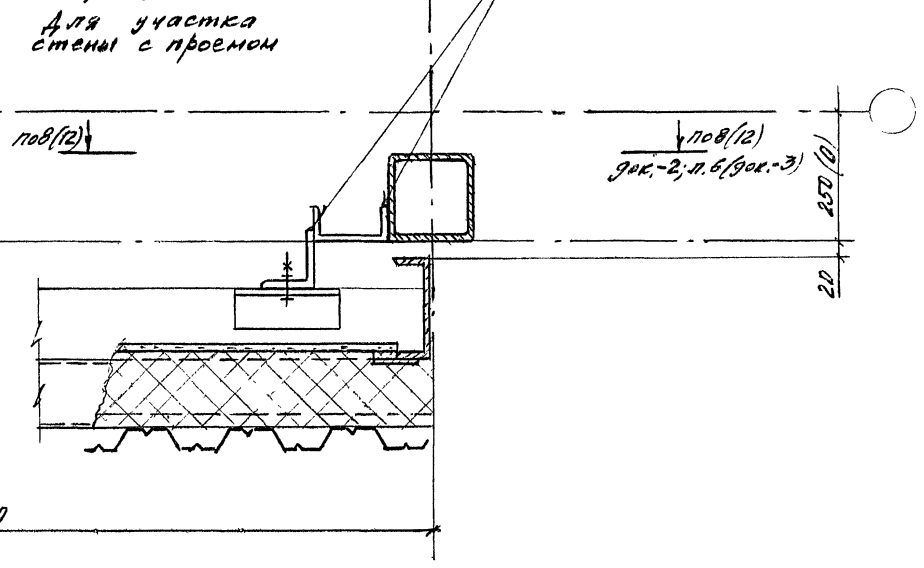
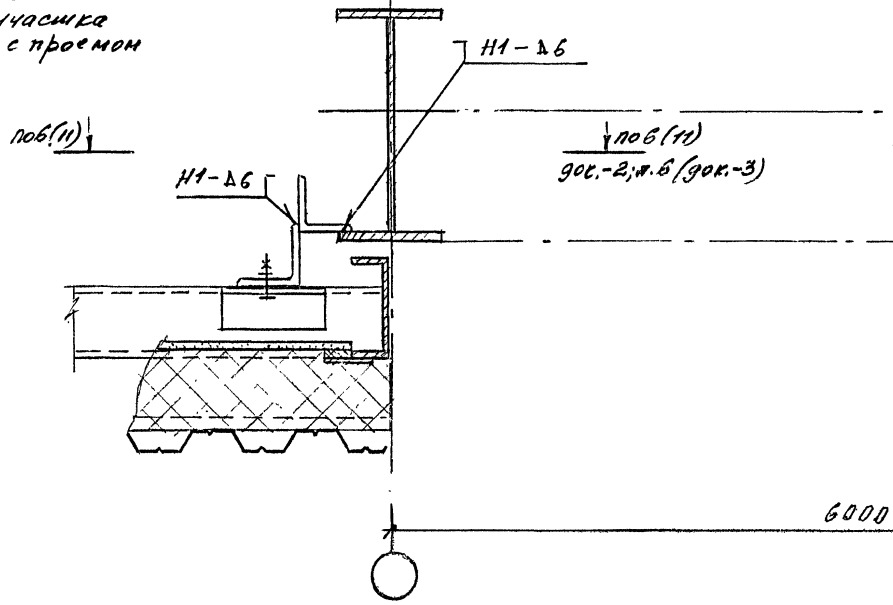
3 - 3  
Для глухого участка стены

4 - 4  
Для глухого участка стены



3 - 3  
Для участка стены с проемом

4 - 4  
Для участка стены с проемом



6000

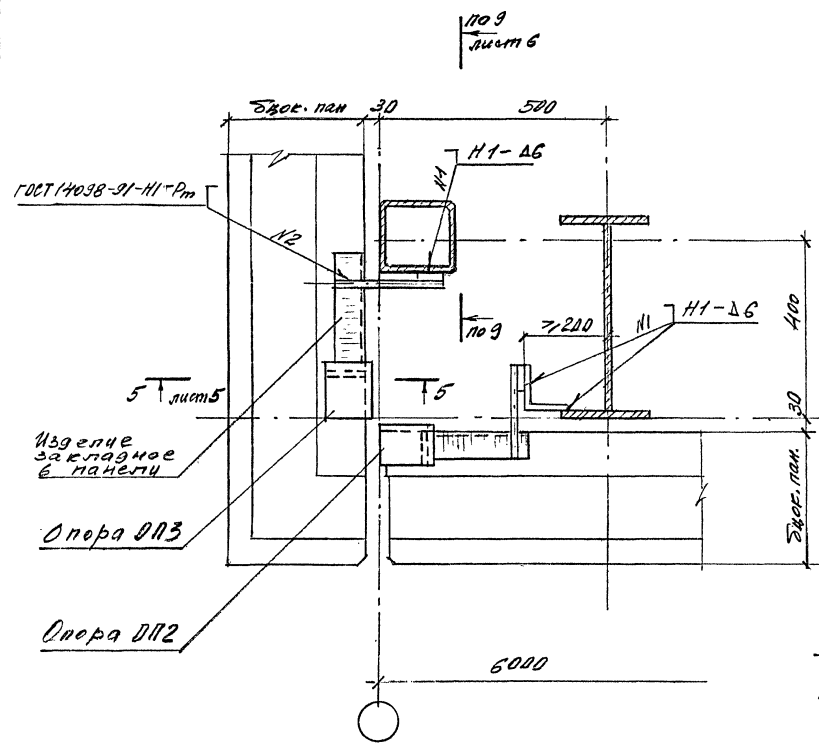
Инв. № подл. Подпись и дата

Изм.	Вкл. ух. лист	№ док.	Подпись	Дата

1.432.2 - 32.93.2 - 2

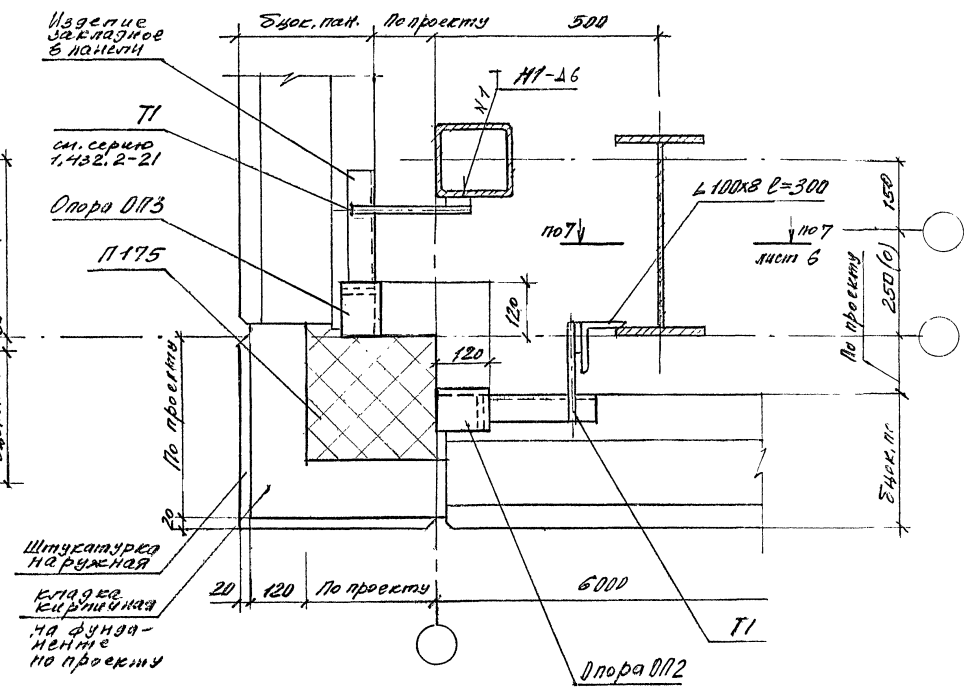
5

Рис. 1. При привязке цокольной панели к наружной грани колонны = 30 мм



5

Рис. 2. При привязке цокольной панели к наружной грани колонны > 30 мм



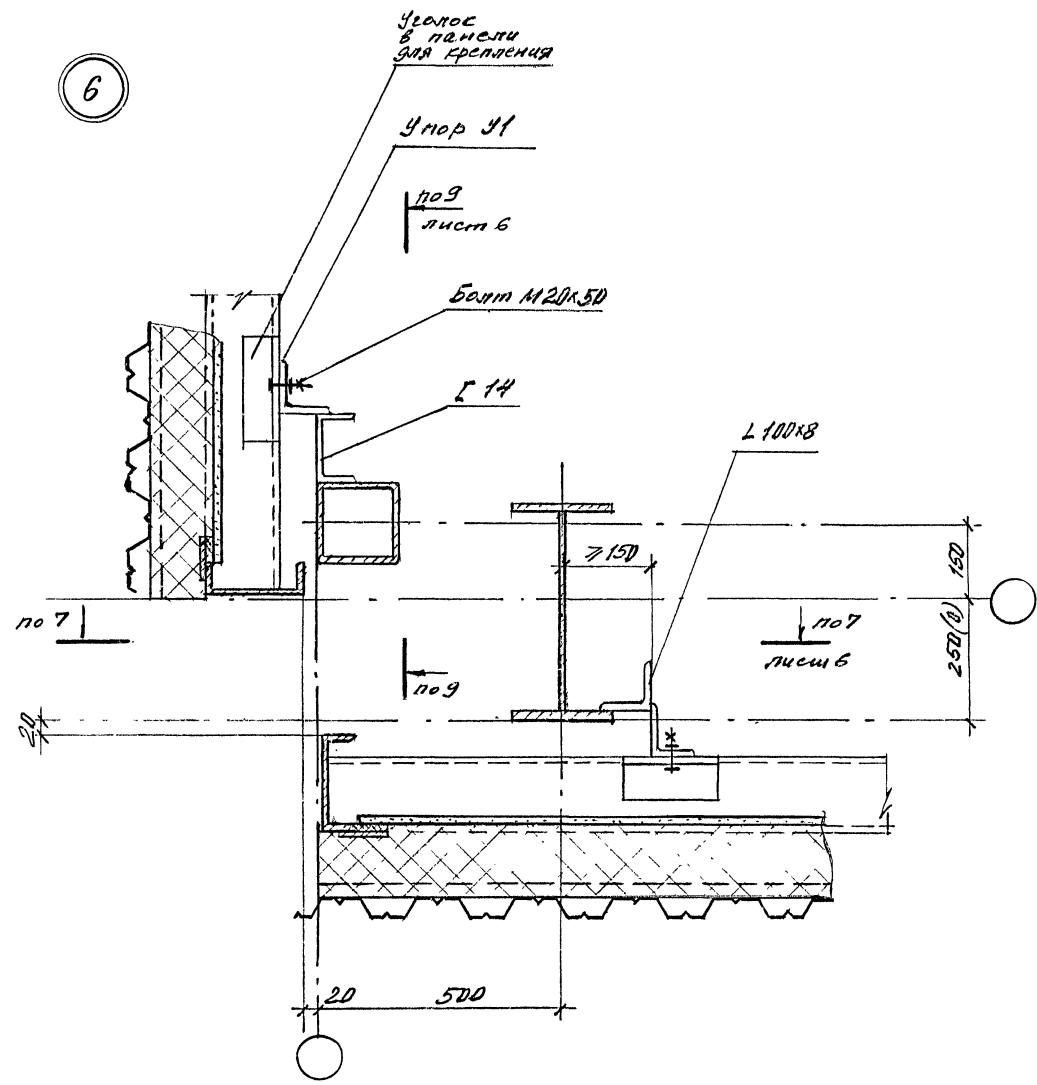
Имя, по подл. Подпись и дата

Имя	Кол. уч.	Лист	Издок	Подпись	Дата

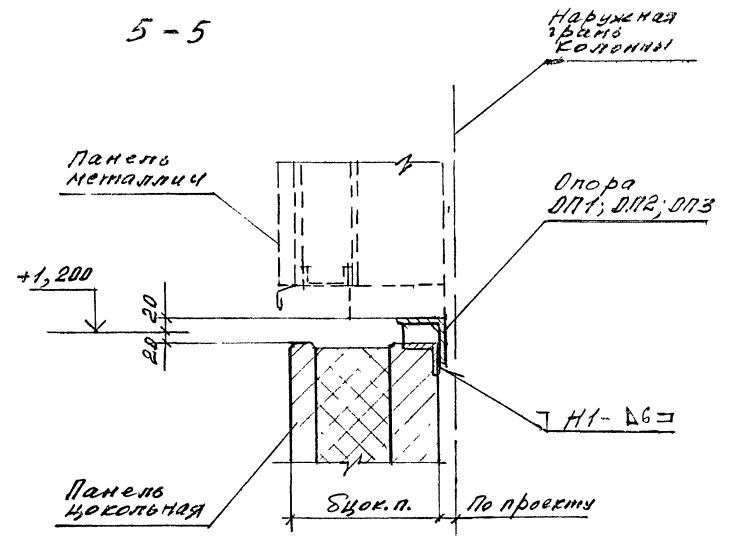
1.432.2 - 32.93.2-2

Лист 4

6

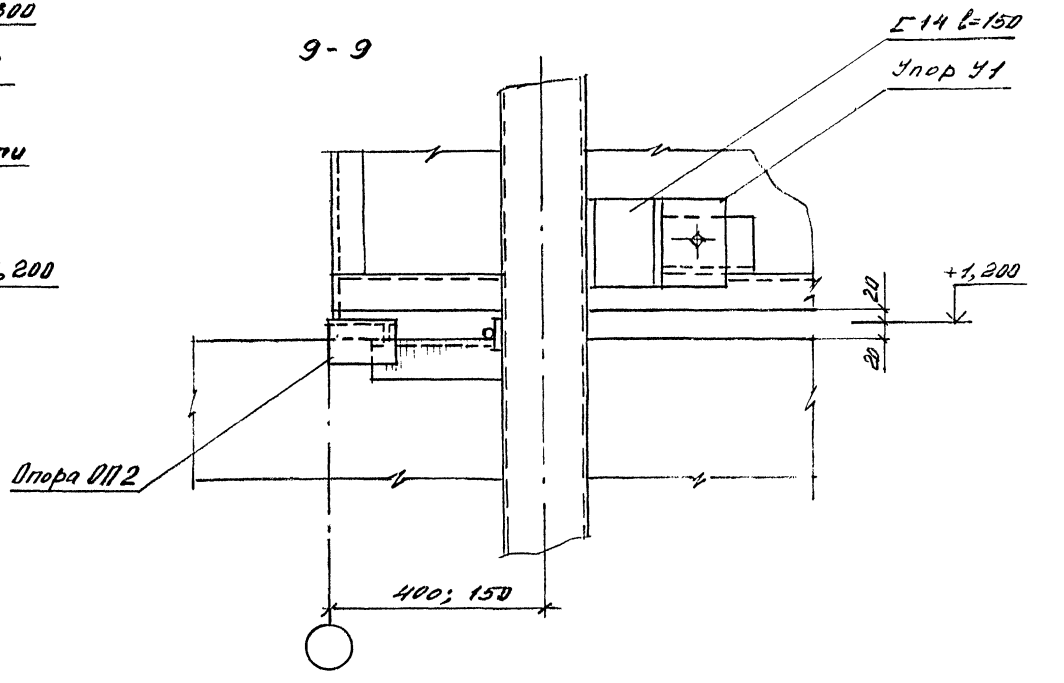
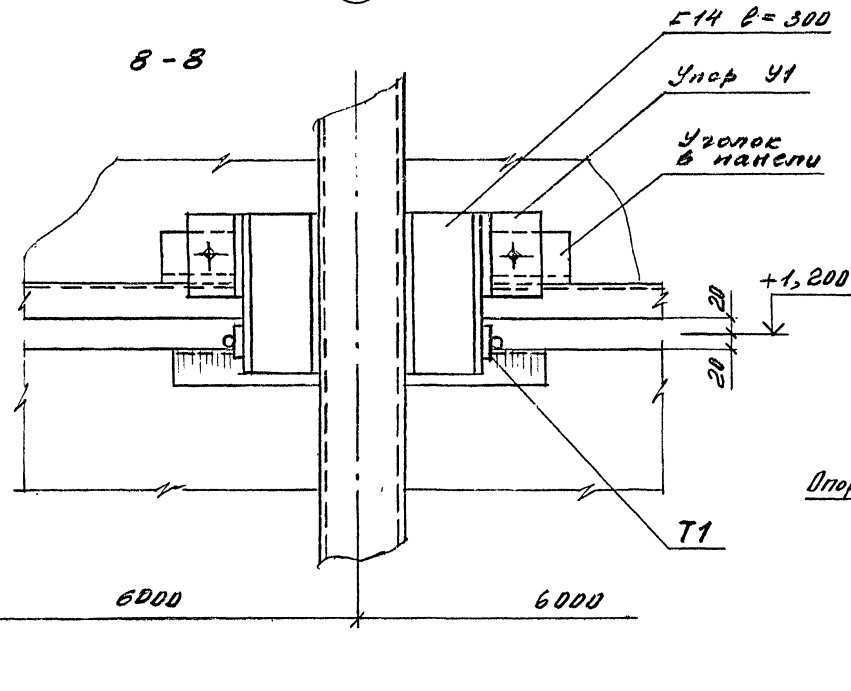
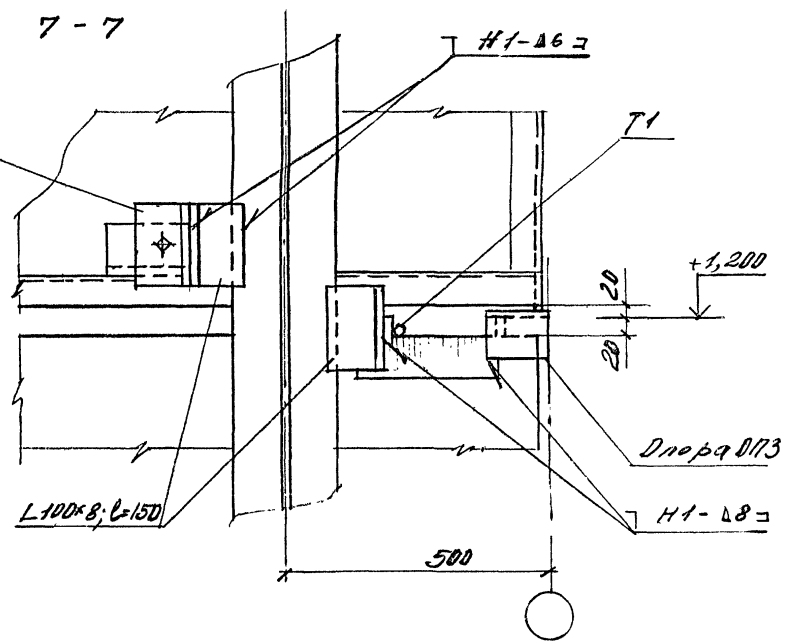
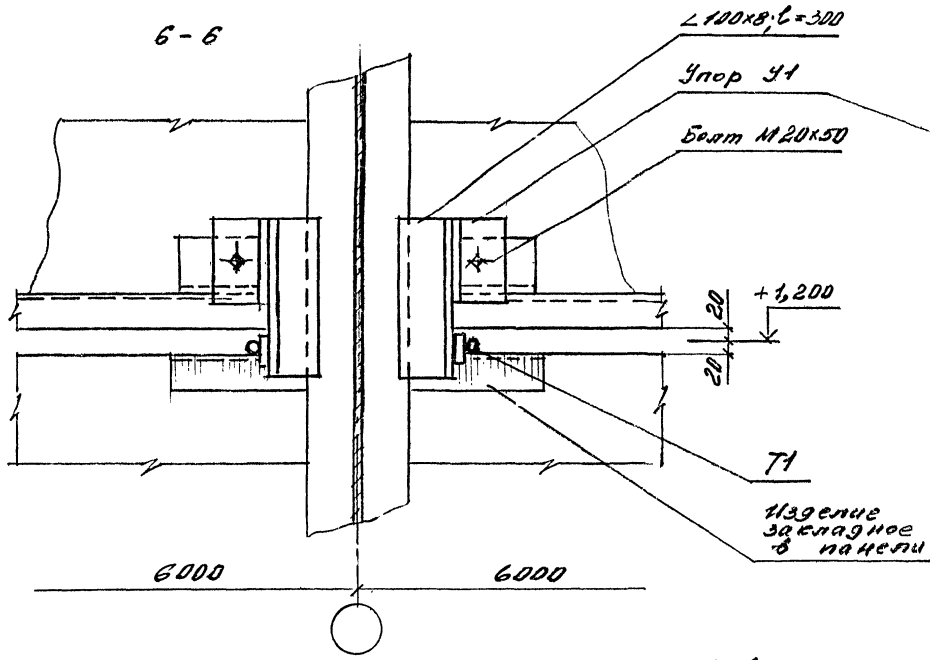


5-5



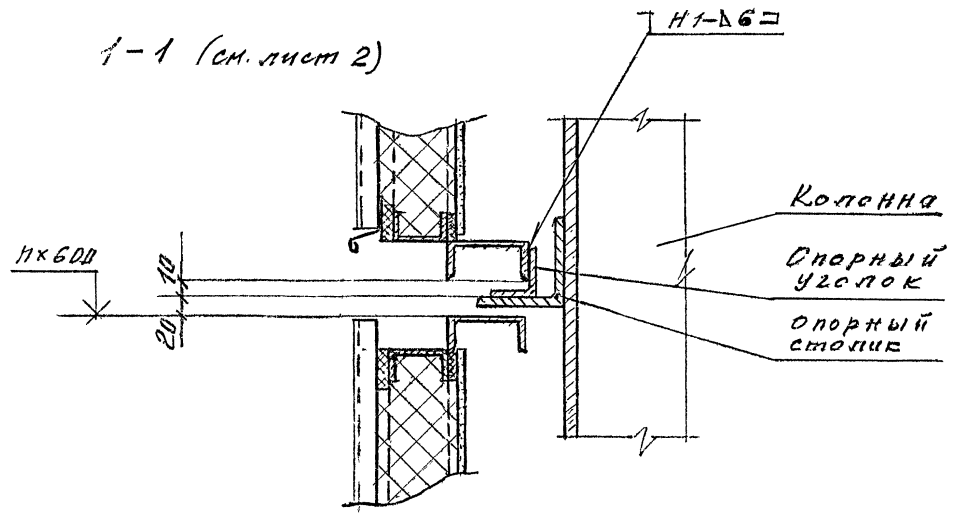
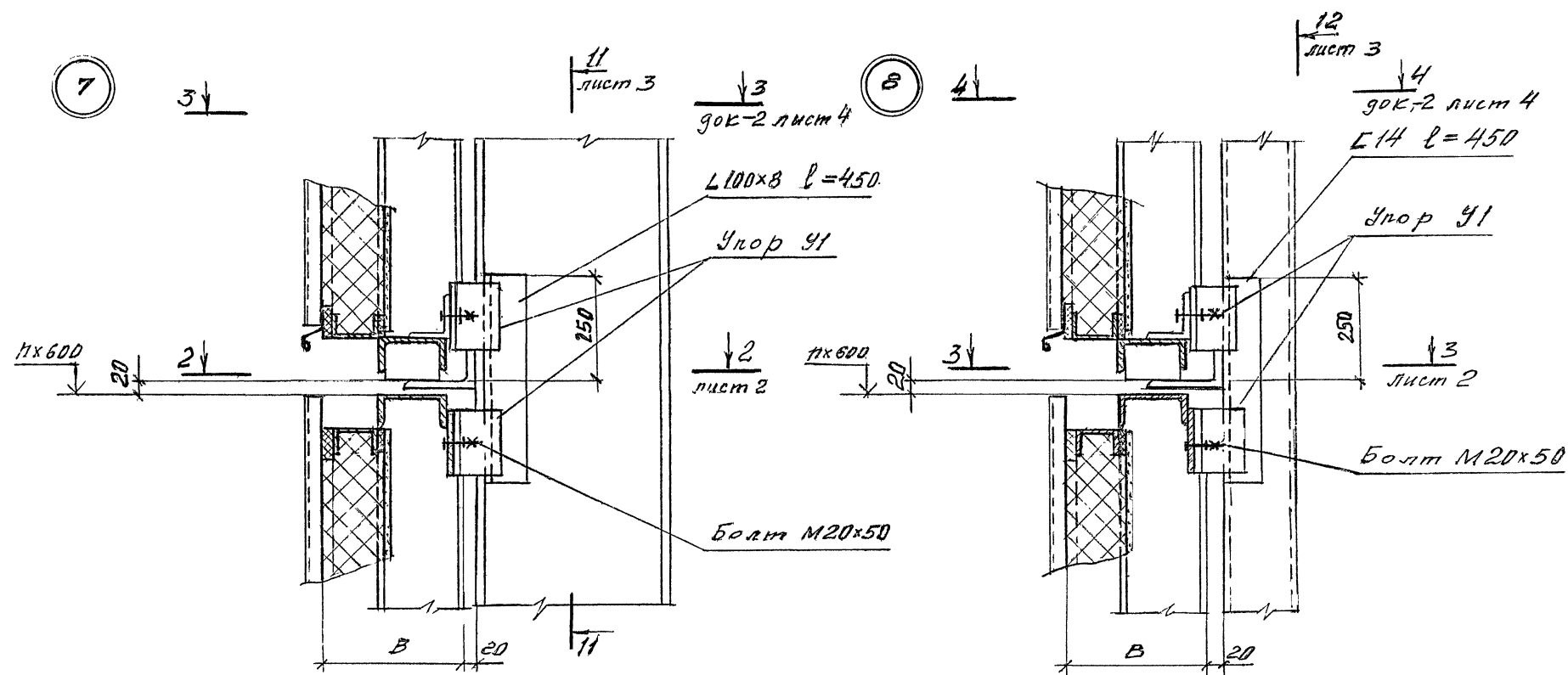
Инв. № 0000. Версия и дата. Электрон. №

Изм.	Кол. упр.	Лист	Курс	Подпись	Дата	1.4.32.2 - 32, 93.2-2	Лист 5
------	-----------	------	------	---------	------	-----------------------	-----------



Лист № 001/12. Проект. Изготовление в заводских условиях.

Изм.	Кол. у.	Испол.	Услов.	Техн. чев.	Дата	1.432.2-32.93.2-2	Лист 6

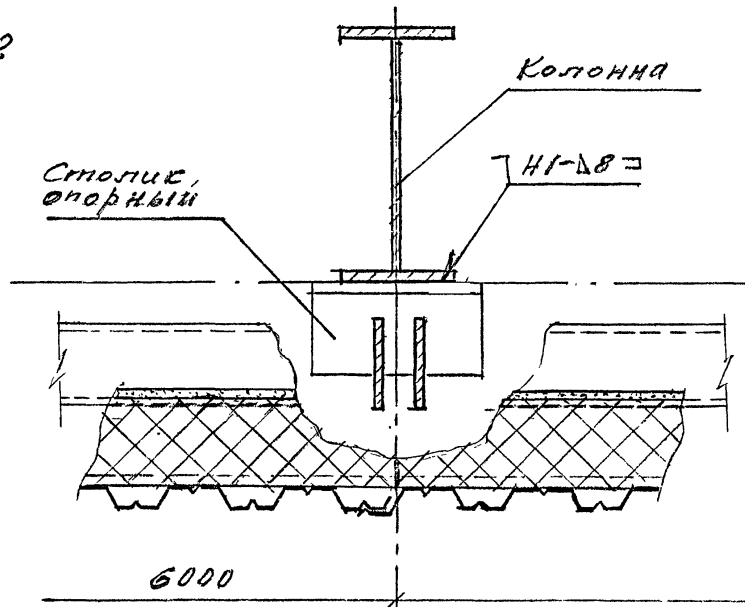


Сварные швы по ГОСТ 5264-80

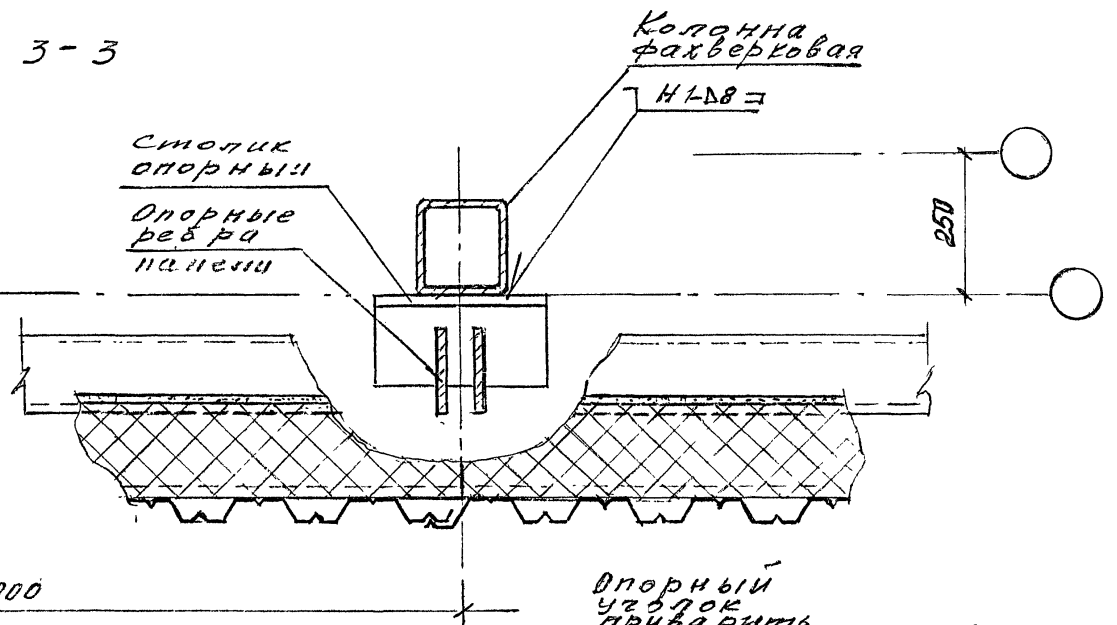
1.432.2-32.93.2-3					
Изм.	Кол.уч.	Лист	Изд.	Подпись	Дата
Зав.отд.	Смирнов	1			
Н.контр.	Гузеева	1			
Гл.ар.пр.	Гузеева	1			
Гл.спец.	Власова	1			
Узел 7...9. Крепление панели на стыке двух ярусов панели					
Стадия	Лист	Листов			
Р	1	3			
ЦНИИПРОМЗДАНИЙ					

Имя, №подл., Подпись и дата, Взам.инв.№

2-2

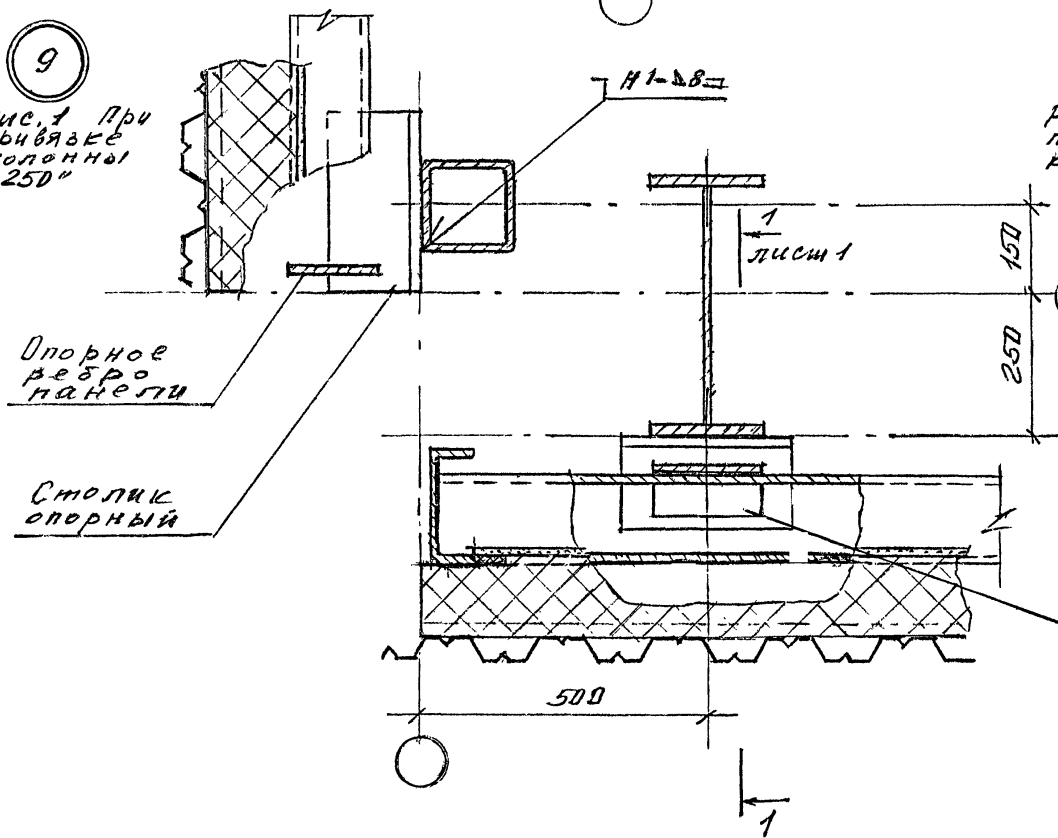


3-3



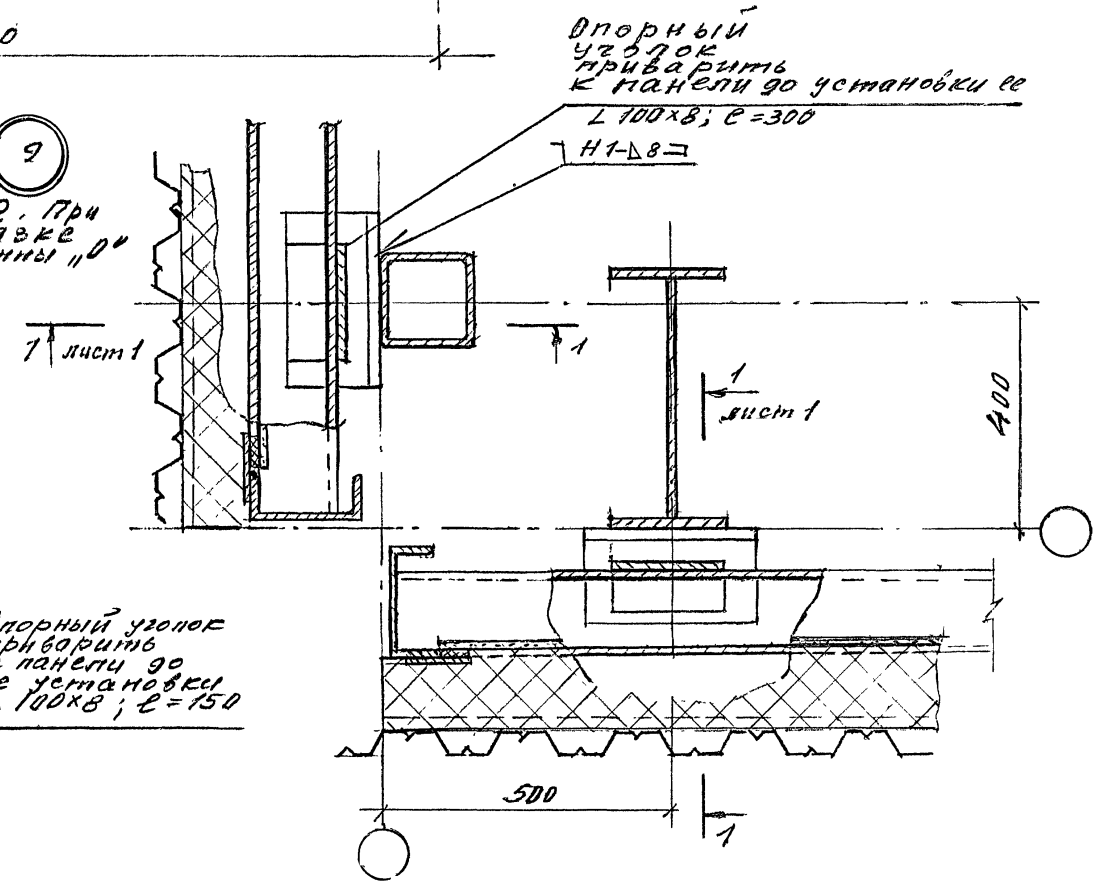
9

Рис. 1 При привязке колонны "250"



9

Рис. 2. При привязке колонны "0"



Изм. № подл. Подпись и дата

Взам. инв. №

Изм.	Кан. у	Лист	№ок	Прогноз	Д.т.г.

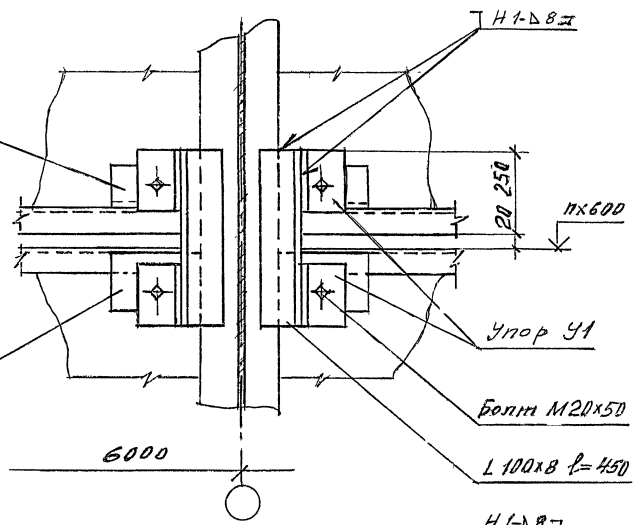
1.432.2-32.93.2-3

Лист 2

11-11

Уголок  
верхнего  
яруса  
панелей

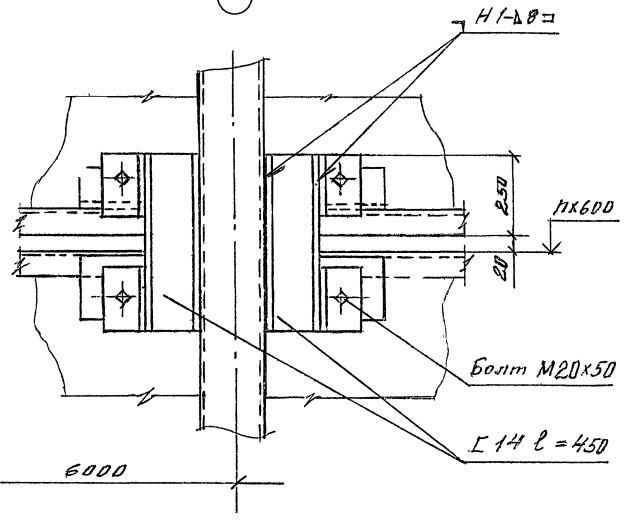
Панка  
нижнего  
яруса  
панелей



6000

L 100x8 l=450

12-12



6000

L 14 l=450

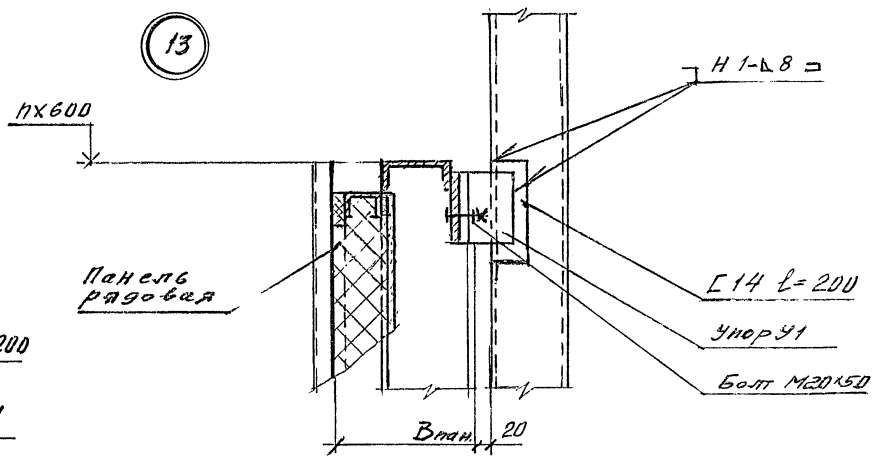
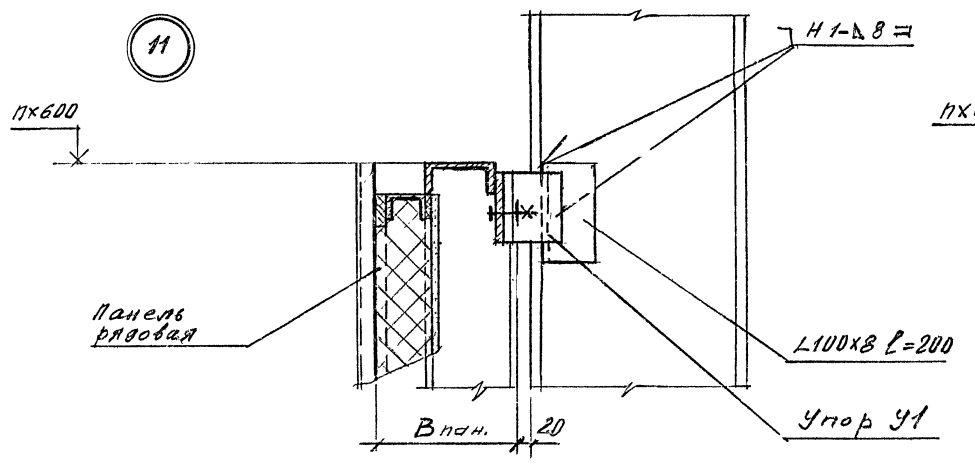
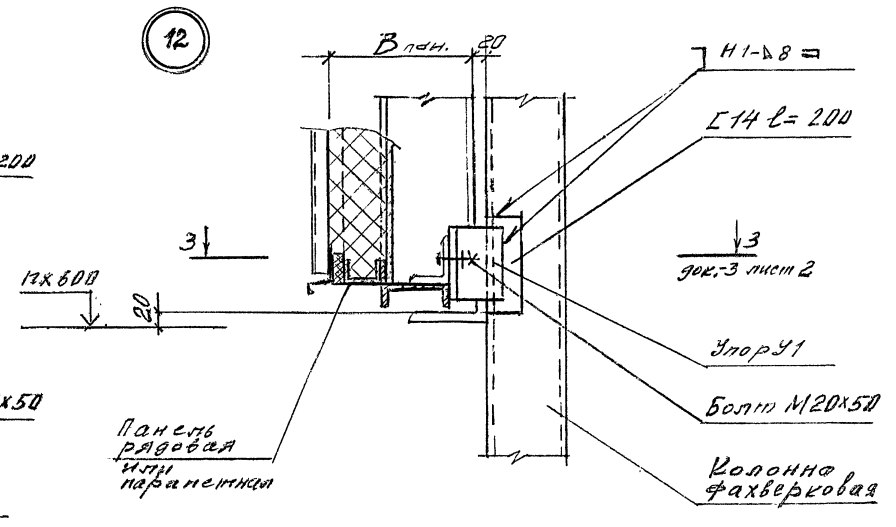
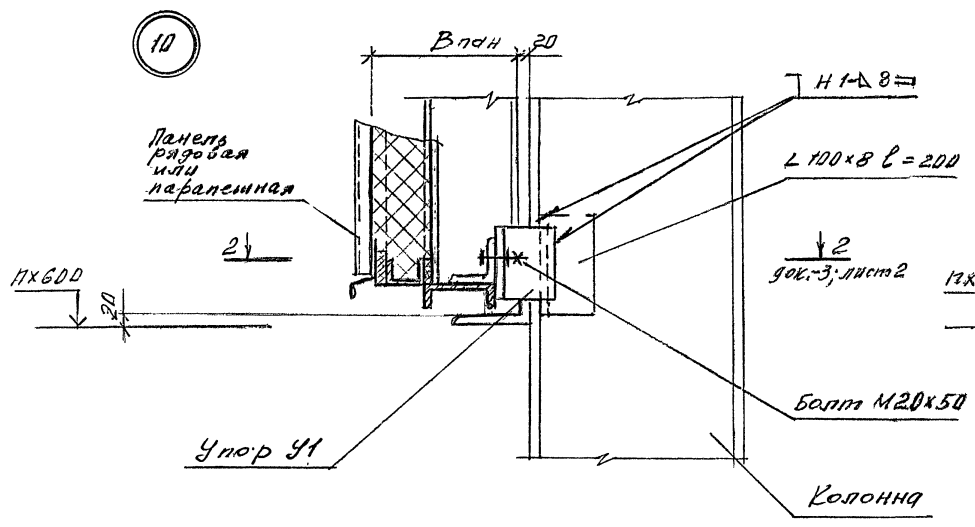
Имя, Подпись и дата

И.М.	К.И.	Л.И.	Н.И.	П.И.	Д.И.		

1.А32.2-32.93.2-3

Лист  
3





Сварные швы по ГОСТ 5264-80

1.432.2-32.93.2-4

Изм.	Кол.уч.	Лист	Дрок	Подпись	Дата

Узел 10... 13  
Крепление панели  
над и под проемом

Стация	Лист	Листов
Р		1

ЦНИИПРОМСДАННИИ

Инв.№подл. Подпись и дата Взам. инв. №



16

17

Остаточное ст. узел 16

Антисептикр. дер. брусья сеч. 100х100(100х120)

Гвозди 6х120 шаг 300

Нащельник МС1

Фартук МС2

Шуруп 1-4х40

Косиль Р1 с шагом 500

Антисептикр. дер. брусья сеч. 50х100 (50х120)

Закрепить к панели до установки

Минераловатная плита П 200 (по проекту)

Нащельник МС3

Минвата

Защитный слой из гравия  
Три дощелит. слоя Ковра  
Водонепроницаемая Ковер (основной)  
Утеплитель П200  
Пароизоляция

Ребра заполнить мин ватой

ЗК 12; шаг 500

Перен.

Параллельное изображение

лист 2

Узел 16; 17 см. совместно с узлами 1; 2 и А" на гор.-1

1,432.2-32.93.2-6

И.И. Кош. пр.	Л.И. Кош. пр.	Л.И. Кош. пр.	Л.И. Кош. пр.	Л.И. Кош. пр.
Зав. отд.	С.И. Кош. пр.	Л.И. Кош. пр.	Л.И. Кош. пр.	Л.И. Кош. пр.
Н. Кош. пр.	Г.И. Кош. пр.	Л.И. Кош. пр.	Л.И. Кош. пр.	Л.И. Кош. пр.
Г.И. Кош. пр.	Г.И. Кош. пр.	Л.И. Кош. пр.	Л.И. Кош. пр.	Л.И. Кош. пр.

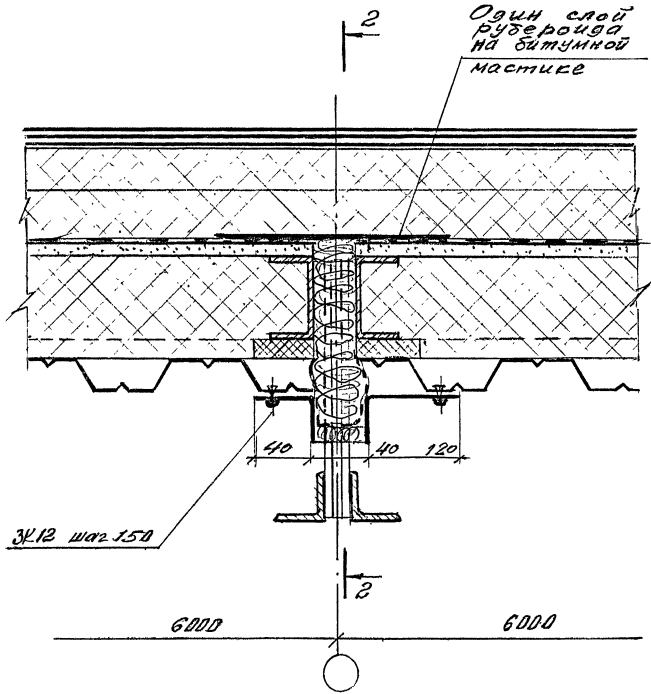
Узел 16; 17.  
Примыкание краев и параллельно к торцевой стене

Стадия	Лист	Листов
Р	1	2

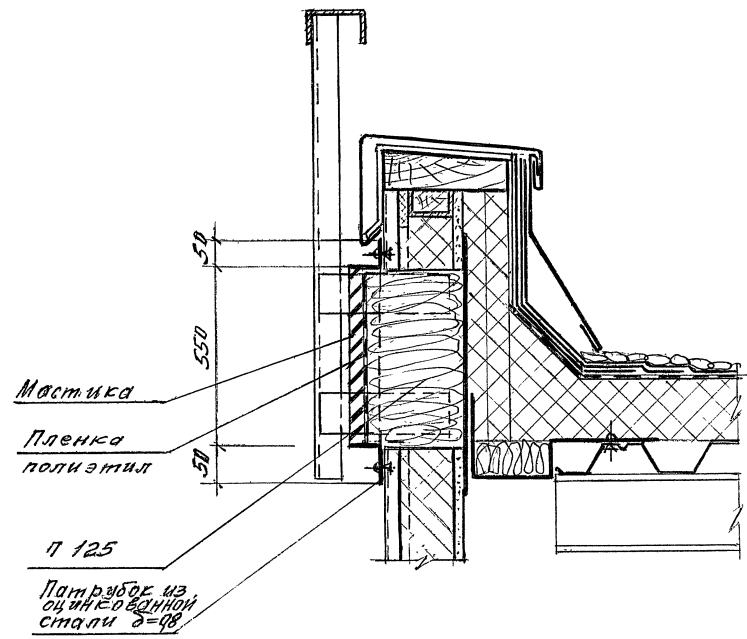
ЦНИИПРОМЗДАНИИ

И.И. Кош. пр. Версия и дата 13.01.1981 г.

1-1



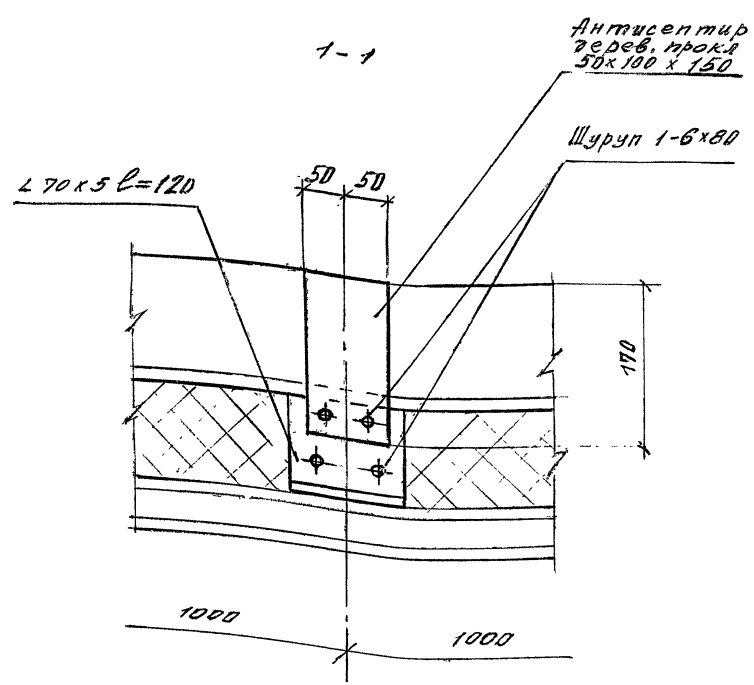
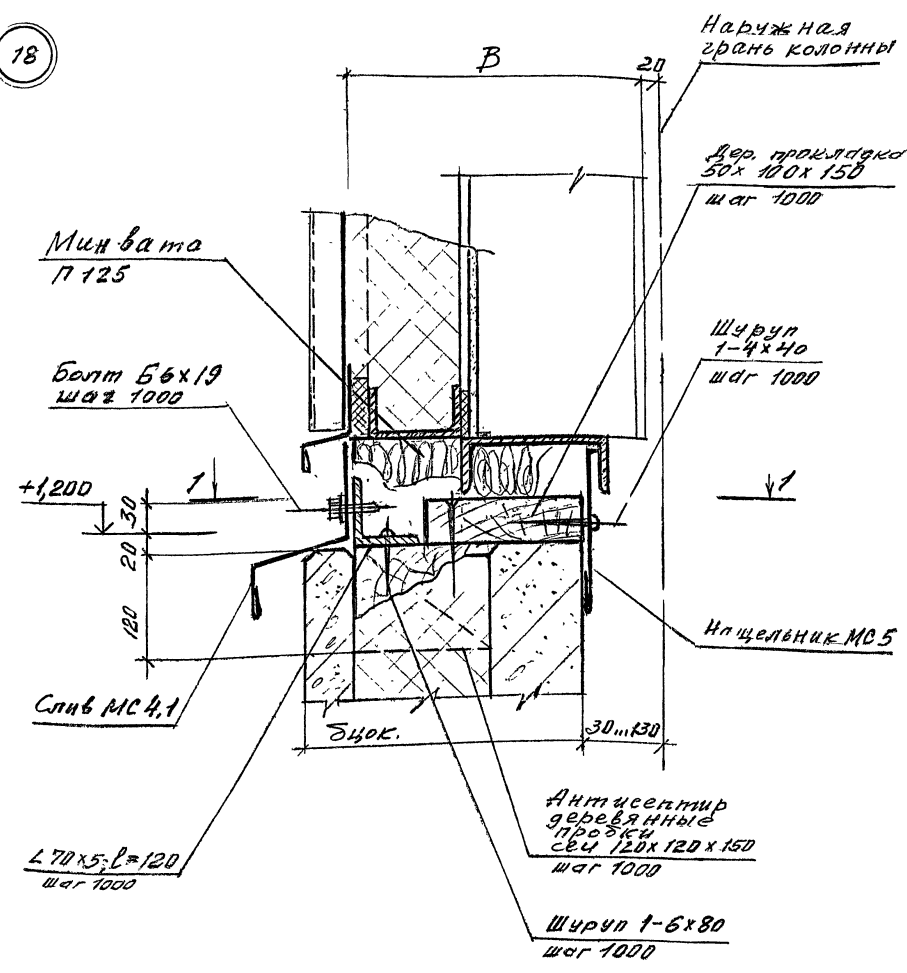
2-2



Лист № 2

ИЗМ.	Кол.	Числ.	Лист	№ док.	Подпись	Дата	1.432.2-32.93.2-6	Лист
								2

18



Имя, Подпись, Подпись и дата, Взаим. №

Имя	Колуч.	Лист	Нрок	Подпись	Дата
Зав.отд.	Смирнов				
Н. контр.	Гузеев				
Гл.ар.пр.	Гузеев				
Гл.снел.	Власова				

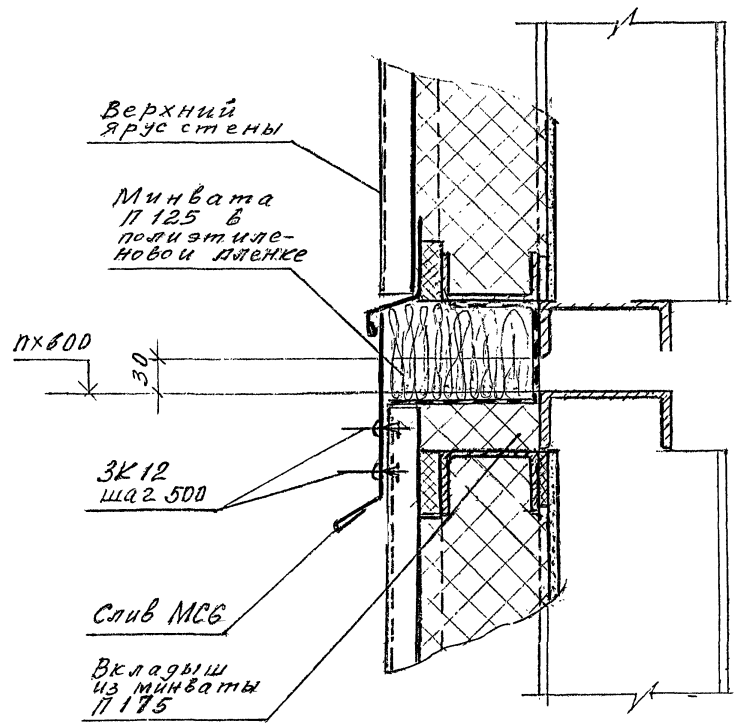
1.432.2 - 32.93.2 - 7

Узел 18.  
Примыкание  
металлической  
стены к цоколю

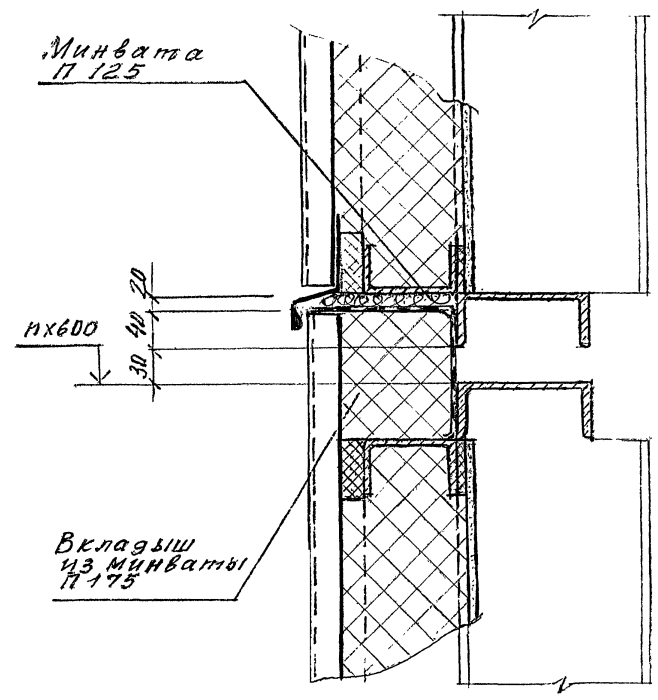
Страна	Лист	Листов
Р		1

ЦНИИПРОМЗДАНИИ

19 Рис. 1.



19 Рис. 2



Изм. № подл. Подпись и дата Взам. инв. №

				1.432.2-32.93.2-8			
Изм.	Взам. инв. №	Подпись	Дата	Узел 19. Примыкание верхнего яруса панелей к нижнему	Стадия	Лист	Листов
					Р		1
Зав. отд.	С.И.П.	Г.И.			ЦНИПРОМЗДАНИЙ		
Н. контр.	Г.И.	Г.И.					
Гл. арх. пр.	Г.И.	Г.И.					
Гл. инж.	В.И.	В.И.					

20

21

3К12 шаг 500  
Болт М16х50  
с = 500

Болт Б6х19  
Минвата П-175

Профлист НС 35-1000-07

Нащельник МС 14

Прокладка

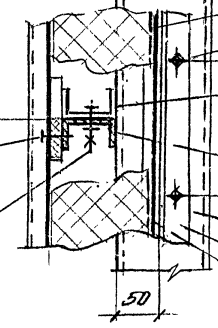
Консоль К2.1; К2.2

3К12 шаг 500

1-1

Болт Б6х19  
Болт М16х50

1500  
1500



Стойка на панели  
L 70 x 5  
Крепитель Б6х19  
с шагом 500

Оцинков сталь δ = 0,8  
шир. 600

В план 20  
250  
20  
В план 20

Пленка п/э  
Болт Б6х19

Ригель панели

Консоль К2.1; К2.2

Стойка панели

L 70 x 5

Лист δ = 0,8

Ригель панели  
После крепления консоли К3 тщательно заделать минватой

3К12 шаг 500

Болт М16х50

Консоль К3.1; К3.2 с прокладкой

Минвата П-175

Нащельник МС 14

Оцинков сталь с = 98  
шир. 300  
Крепитель Б6х19  
с шагом 500

В план 20

100

100

В план 20

500

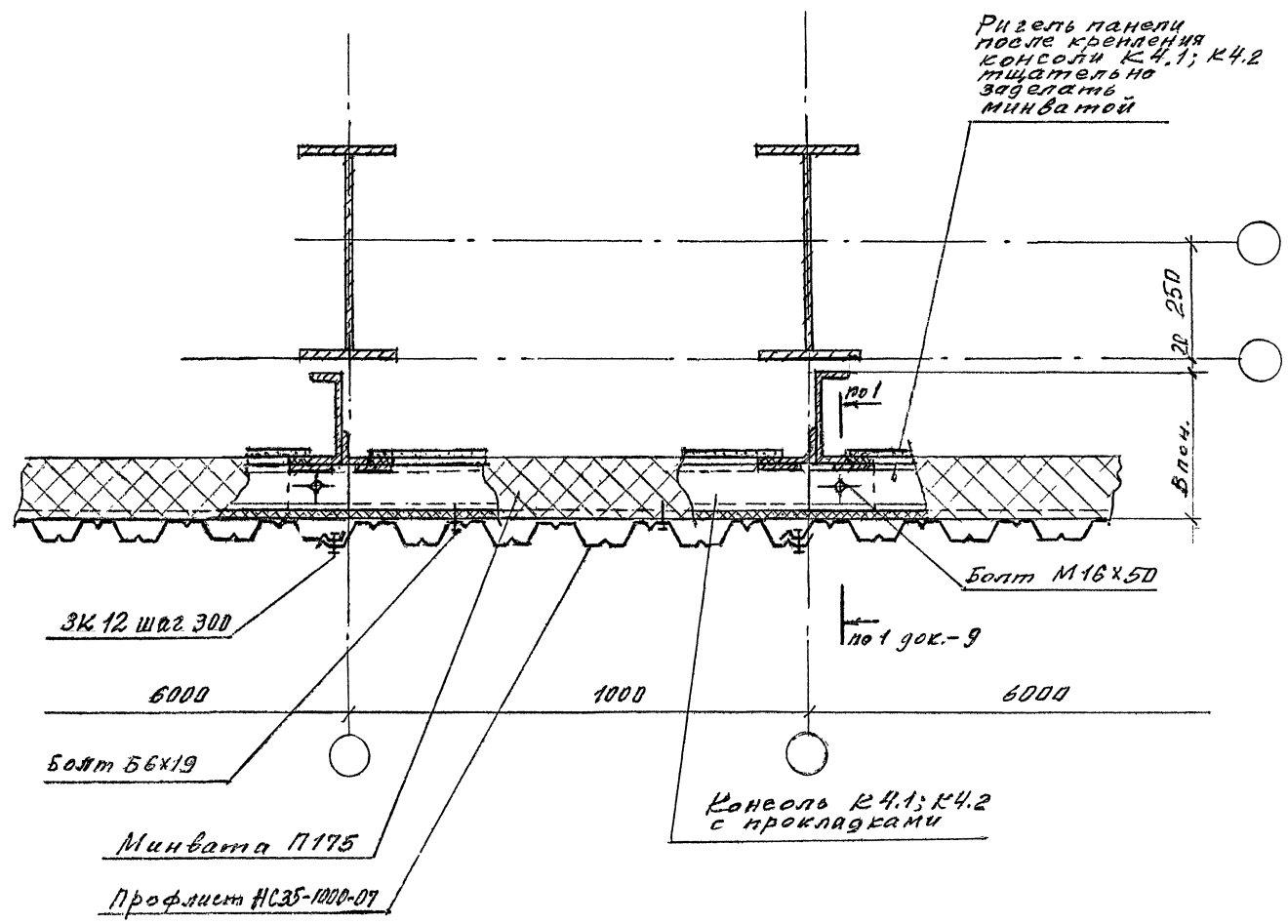
ИЗМ	Колуч	Лист	№ок	Подпись	Дата
Зав. Отд.	Свилянская	И.И.			
Н. контр.	Гусев	В.В.			
Гл.ар.пр.	Гусев	В.В.			
Гл.инж.	Власов	В.В.			

1.432.2-32.93.2-9

Узел 20; 21.  
Сопряжение угловых панелей

Стадия	Лист	Листов
Р		1
ЦНИИПРОМЗДАНИЙ		

ИИВ, Москва. Проект и смета В.В.Михеев, А.

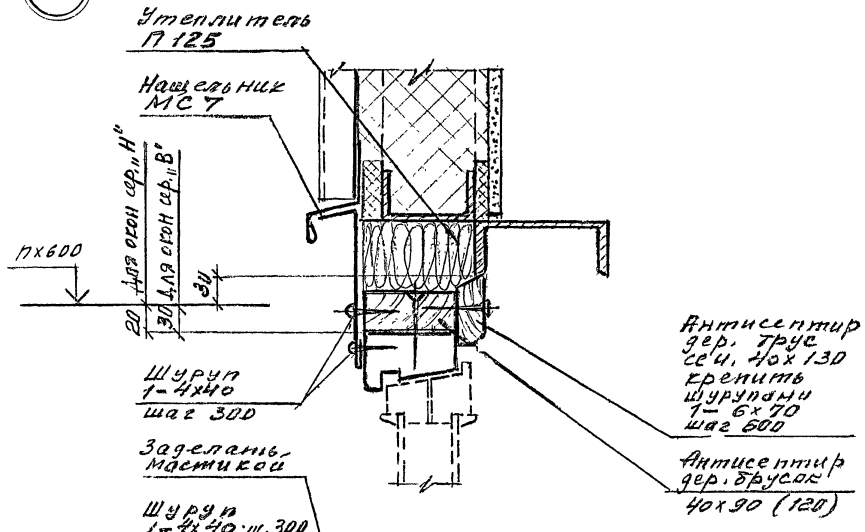


Имя, Подпись, Дата, Взам.инв.№

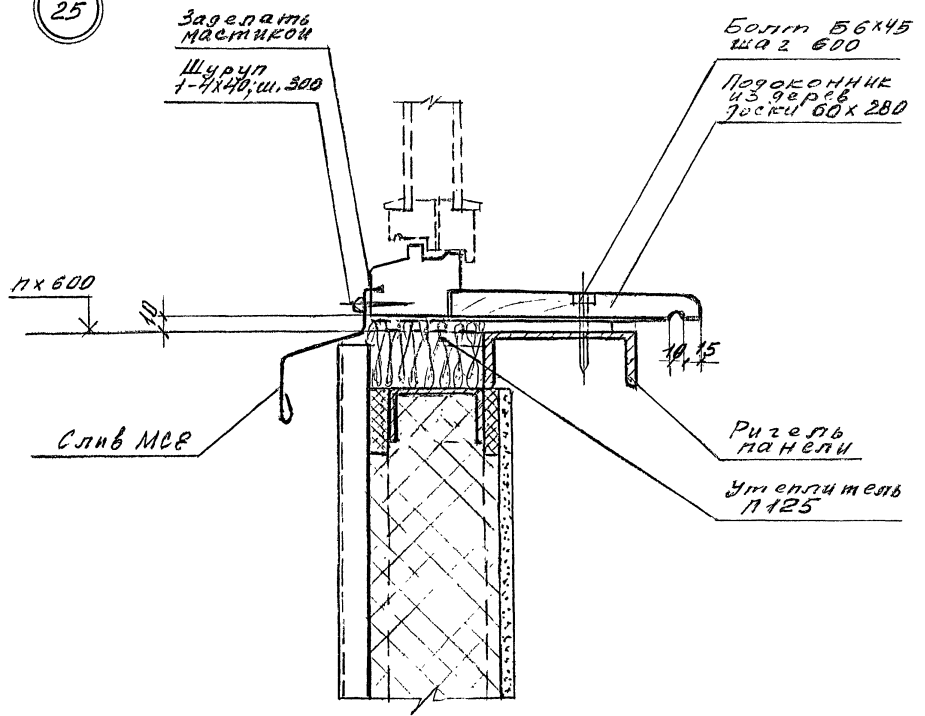
					1. 32-2.32.93.2-10			
Изм.	Кол.чч.	Испол.	Угол.	Подпись	Дата	Стадия	Лист	Листов
						Р		7
Зав. отд. Смирнов						Узел 22		
Н. контр. Гусева						Устройство		
Гл. арх. Гусева						температурного		
Гл. слес. Власова						шва в стене		
						ЦНИИПРОМЗДАНИЙ		



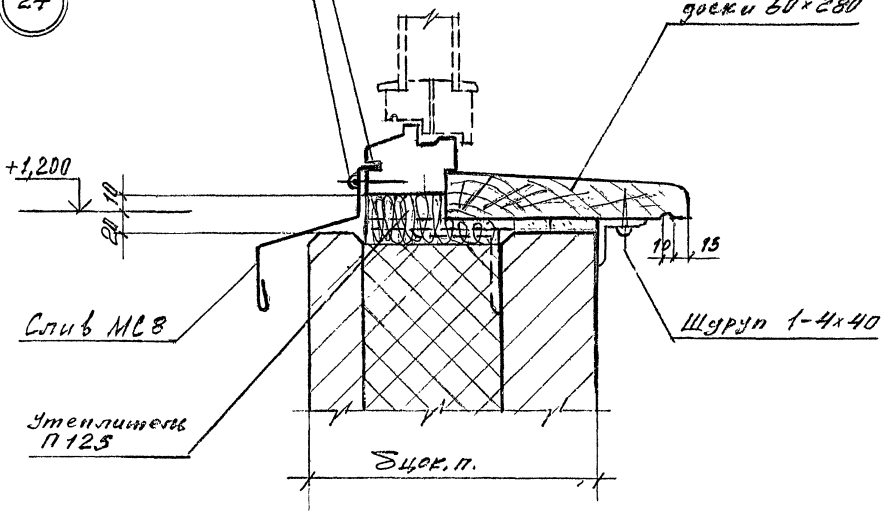
23



25



24



					1.432, 2-32.93.2-11		
Изм.	Число	Лист	Взв.	Листов	Итого		
Доб. отч.	Э.С.О.К. П.	Г.Узеев	М.С.			Узел 23, 39	
Гл. арх. пр.	Г.Узеев	М.С.				Установка сопряжение деревянных окон	
Гл. спец.	Власов	М.С.				Стандия	Лист
						Р	1
							6
						ЦНИИОРОМЗДНИИ	

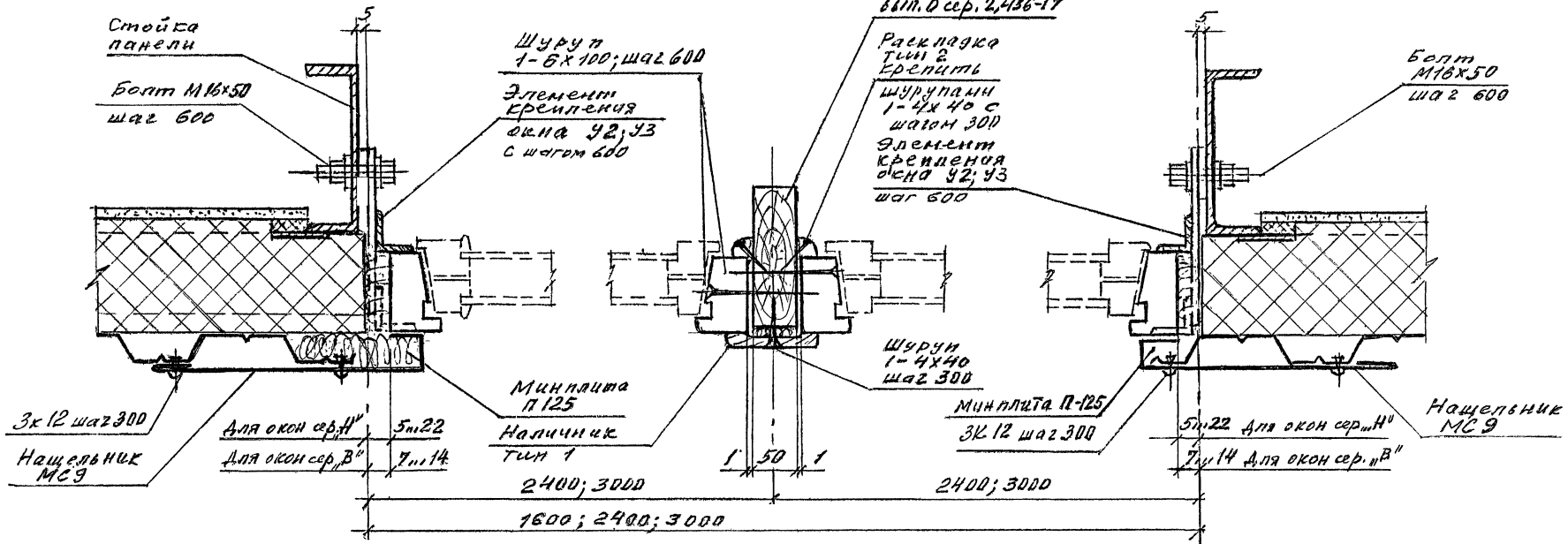
Имя, номер, листы и дата

26

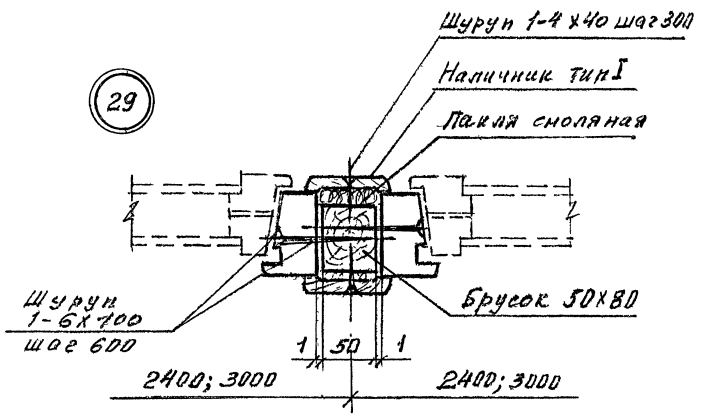
27

28

Импост  
в вертикал.  
сл. табл.  
пожежит.  
защиты  
б/т. О сер. 2,436-17



29

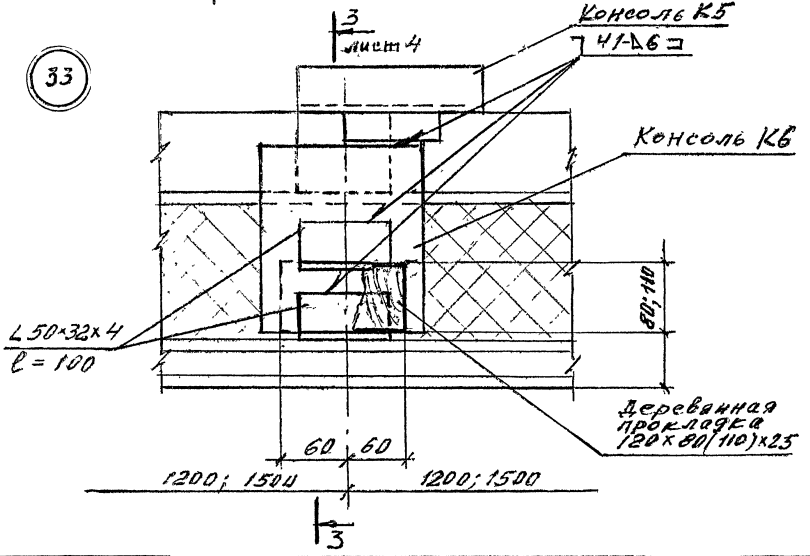
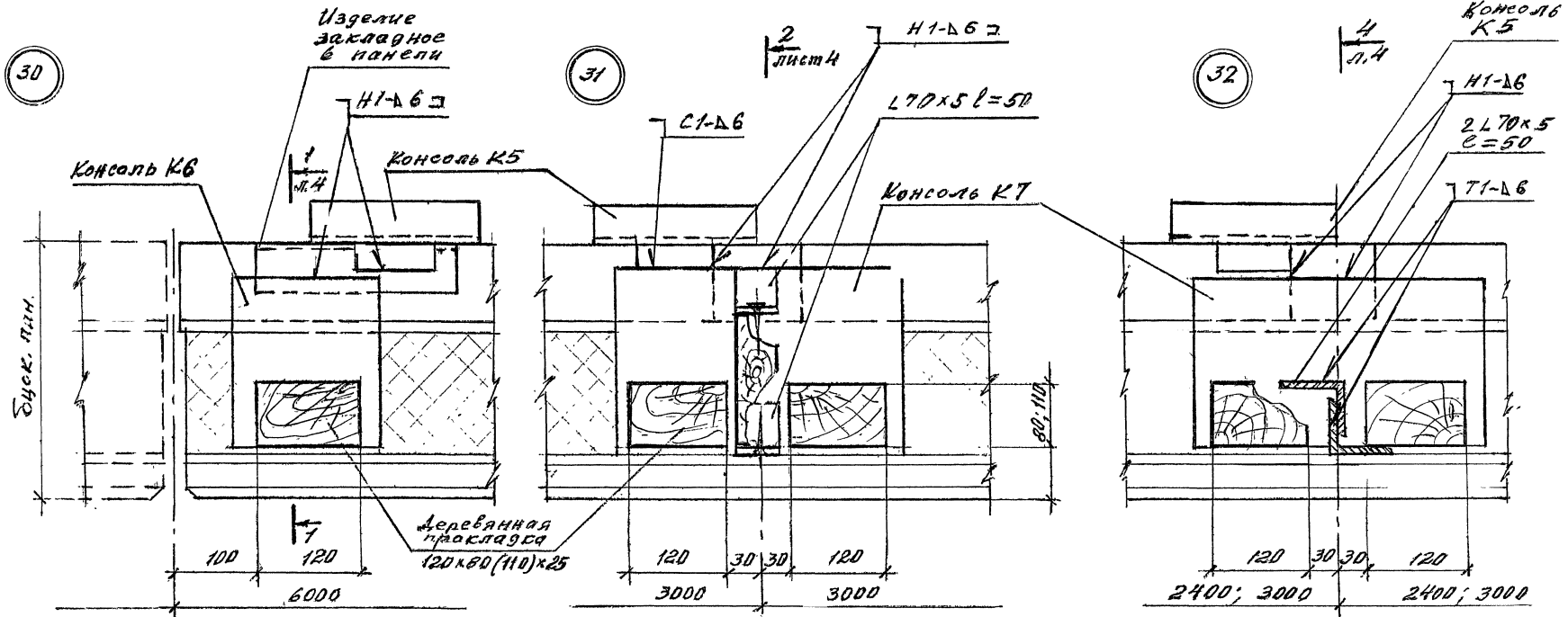


Изм.	№	Дата	Лист	№	Курс	Подпись	Дата

1.432.2-32.93.2-11

Лист 2

Изм № подл. Подпись и дата Взам инв. №



Сварные швы по ГОСТ 5264-80

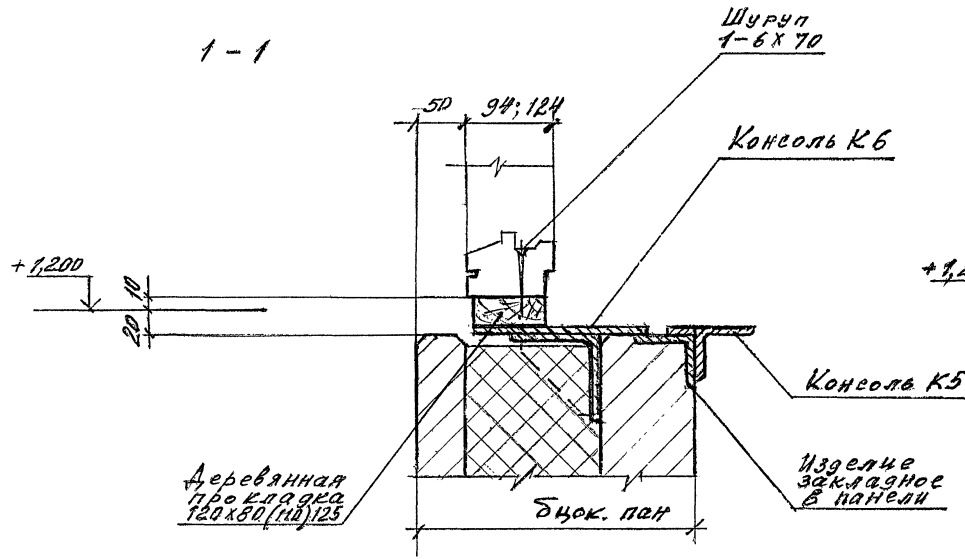
Инв.№подл. Подпись и дата Взам.инв.№

Изм.	Кол.	Лист	№ док.	Подпись	Дата

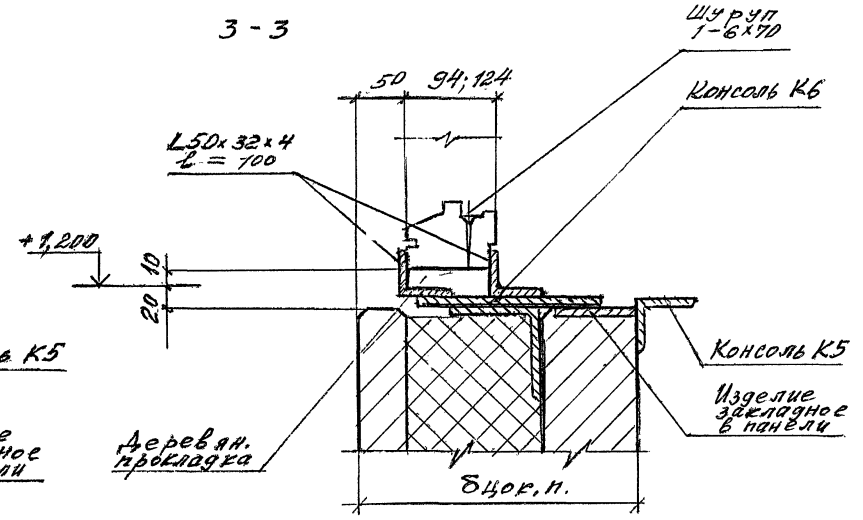
1.432.2-32.93.2-11

Лист 3

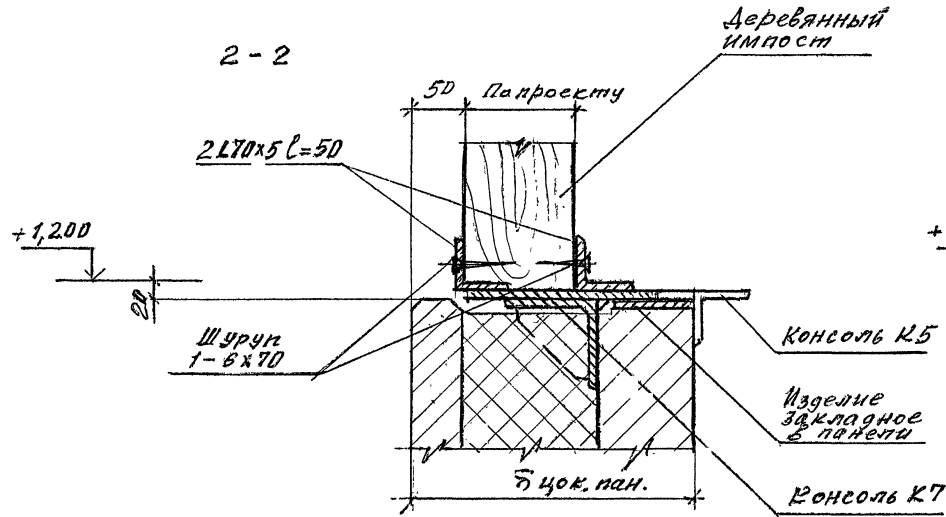
1-1



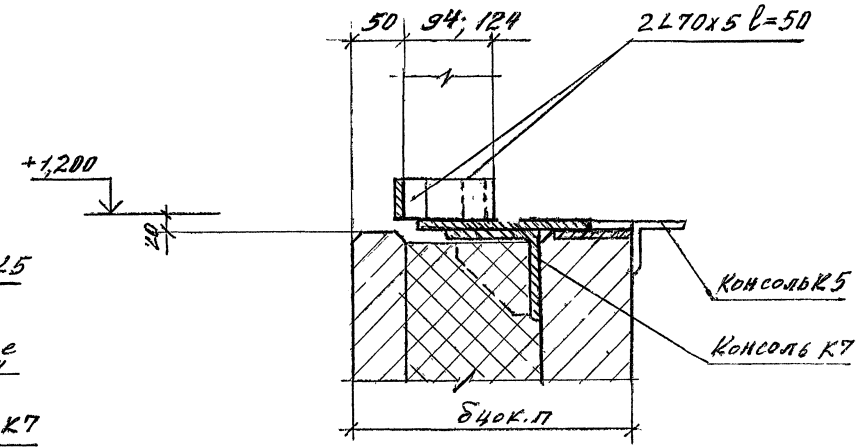
3-3



2-2



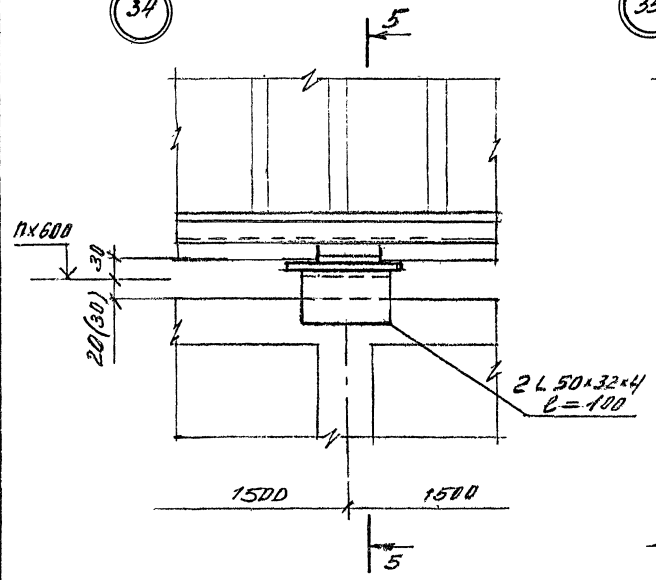
4-4



Имя, Подпись и дата

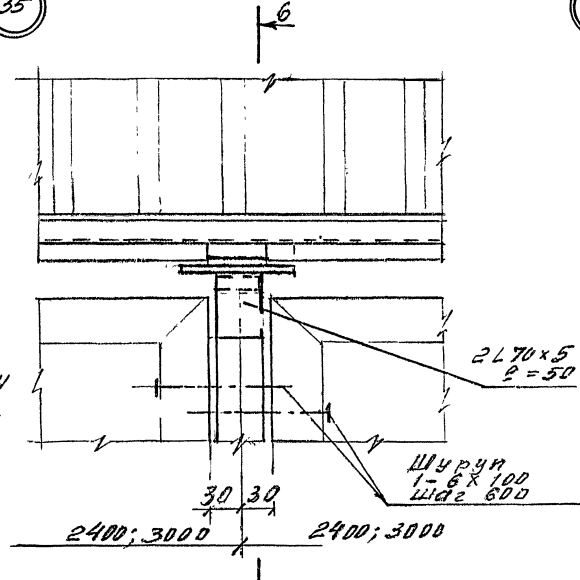
Изм.	Конт.	Лист	Мок.	Лист	Дата	1.432.2-32, 93.2-11	Лист
							4

34



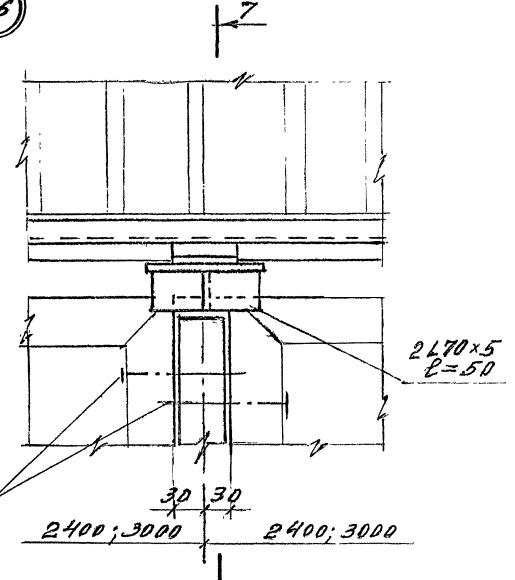
5-5

35



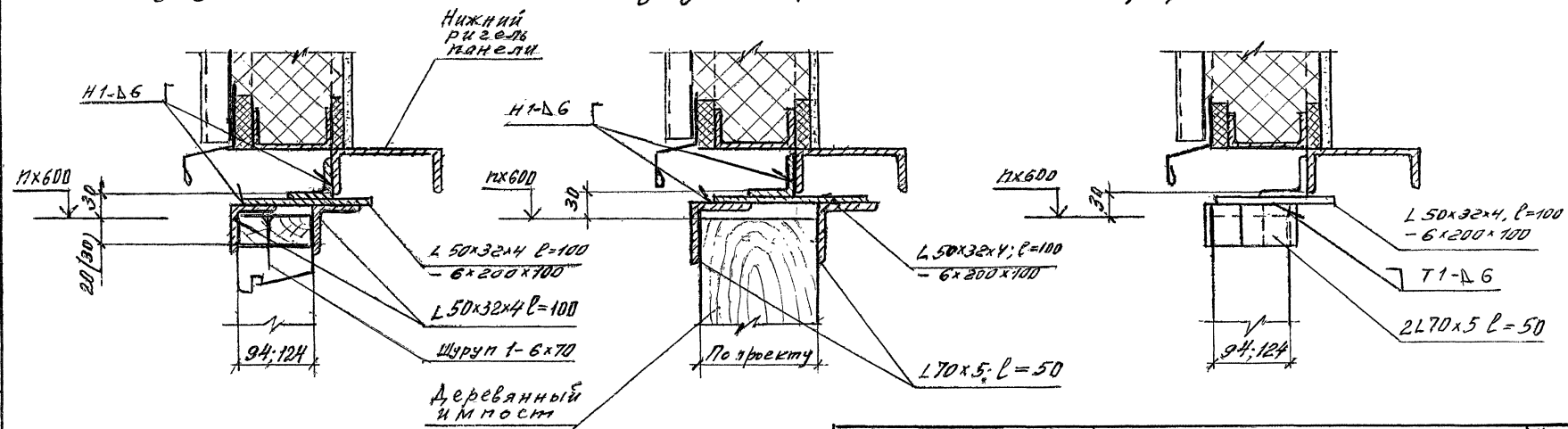
6-6

36



7-7

Имя, № подл. | Подпись и дата | Взам. инв. №

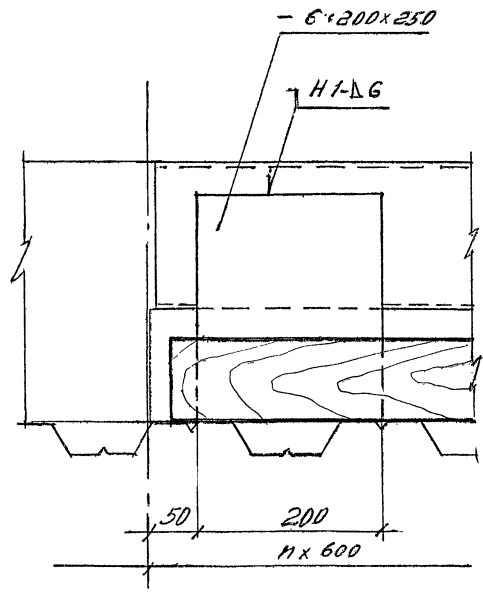


Изм	Кол. экз.	Лист	Изг.	Подпись	Дата

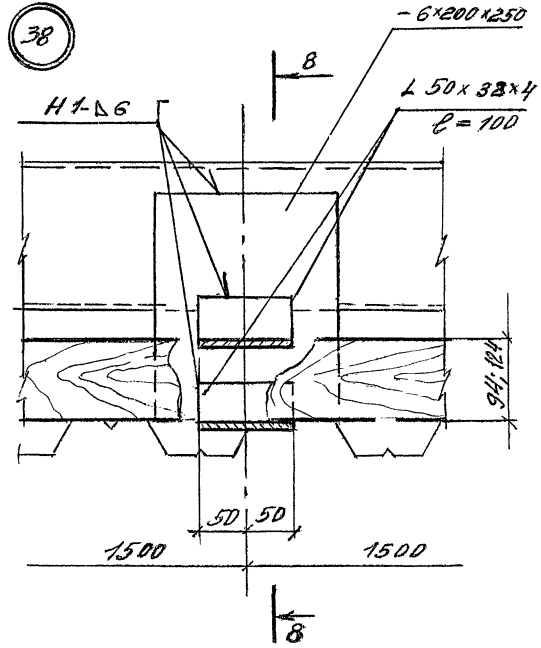
1. 4.32. 2- 32. 93. 2- 11

Лист 5

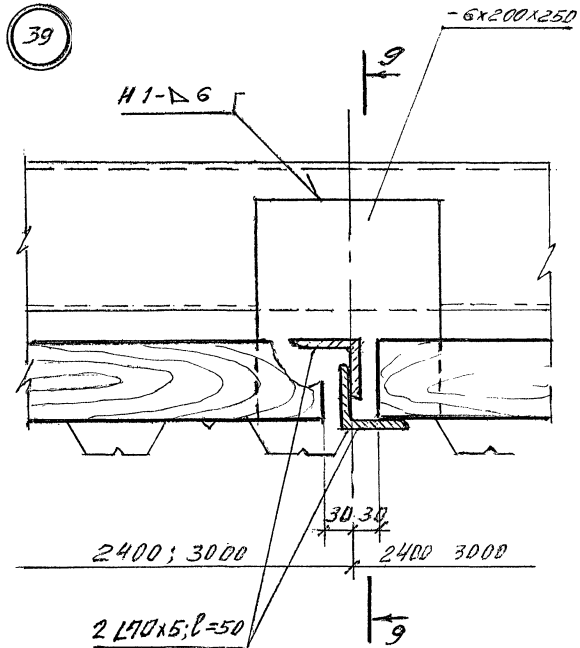
37



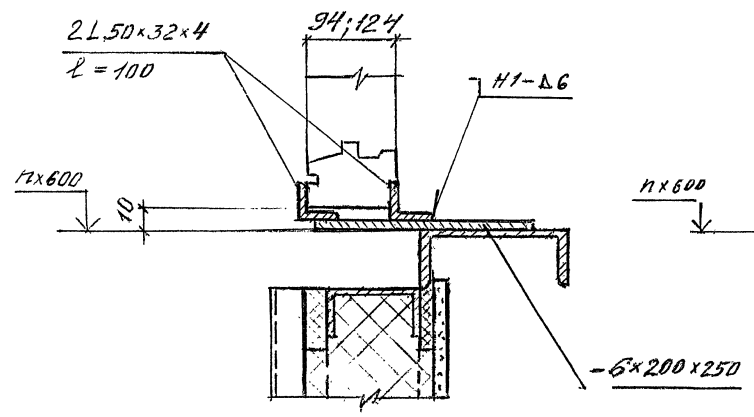
38



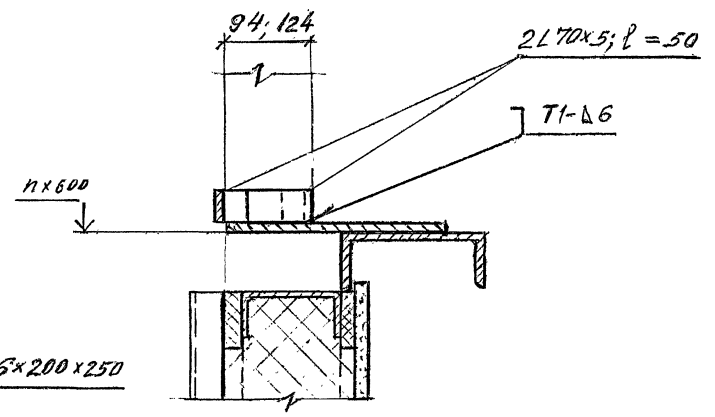
39



8-8

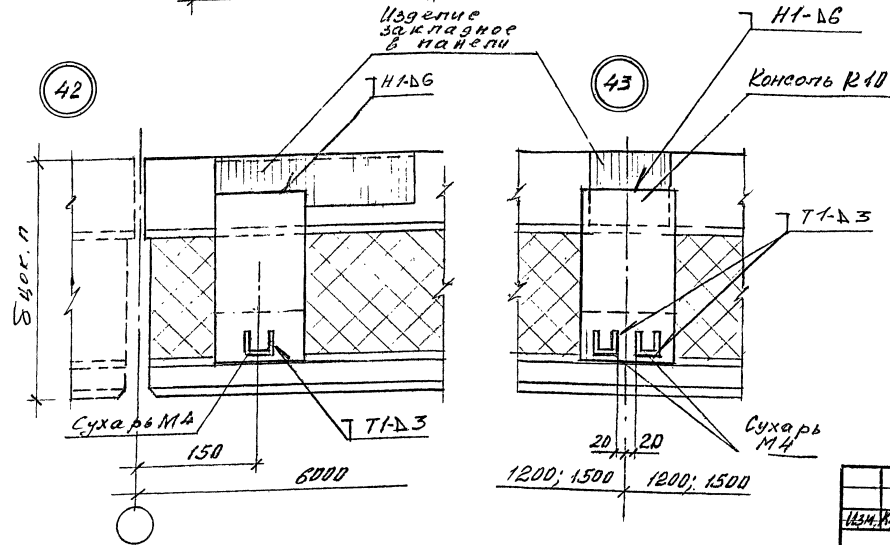
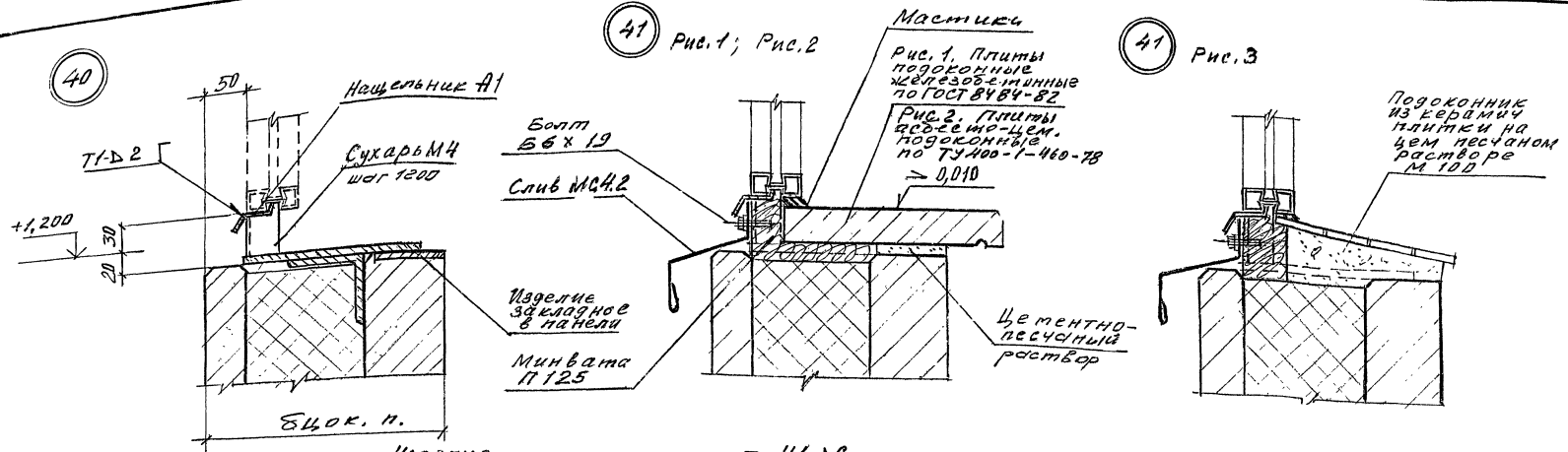


9-9



Имя, Подпись и дата

Имя	Подпись	Дата	1.432.2-32.93.2-11	Лист
				6

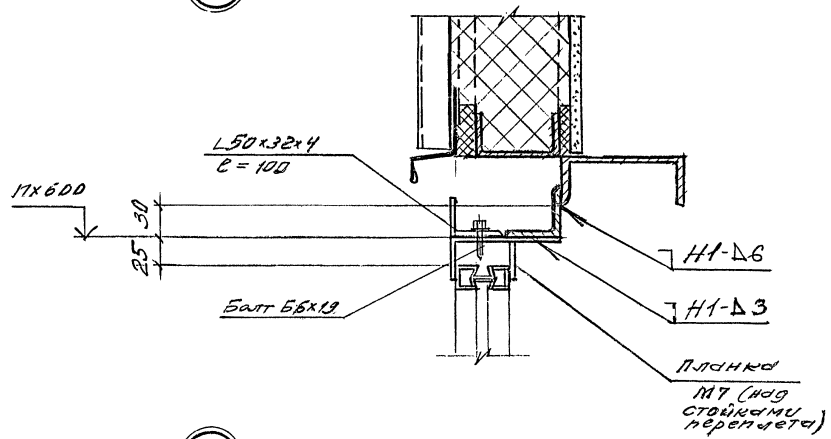


Сварные швы по ГОСТ 5264-80

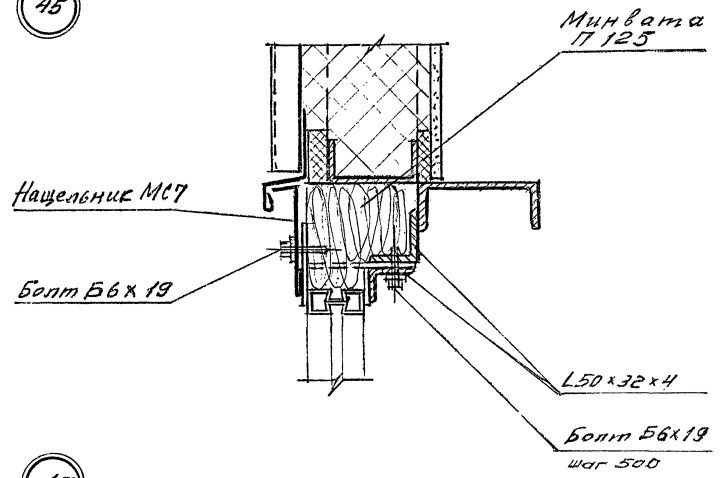
Изм.	Кален.	Мат	Кос.	Портас	Авт.	1, 432, 2-32, 93, 2-12		
Зав. отд.	С.И. Пятков	А				Узел 40 и 51		
Н.Контр.	Г.З. Зева	М				Установка и сочражение стальных окон с одинарным переплетом		
Гл.Арх.	Г.З. Зева	М				Стация	Лист	Листов
Пл.Инж.	В.Л. Савва	В				Р	1	3
						ЦНИИПромзданий		

ЦНБ. П. Сторожко, Т. Воронин и др. 2001 г.

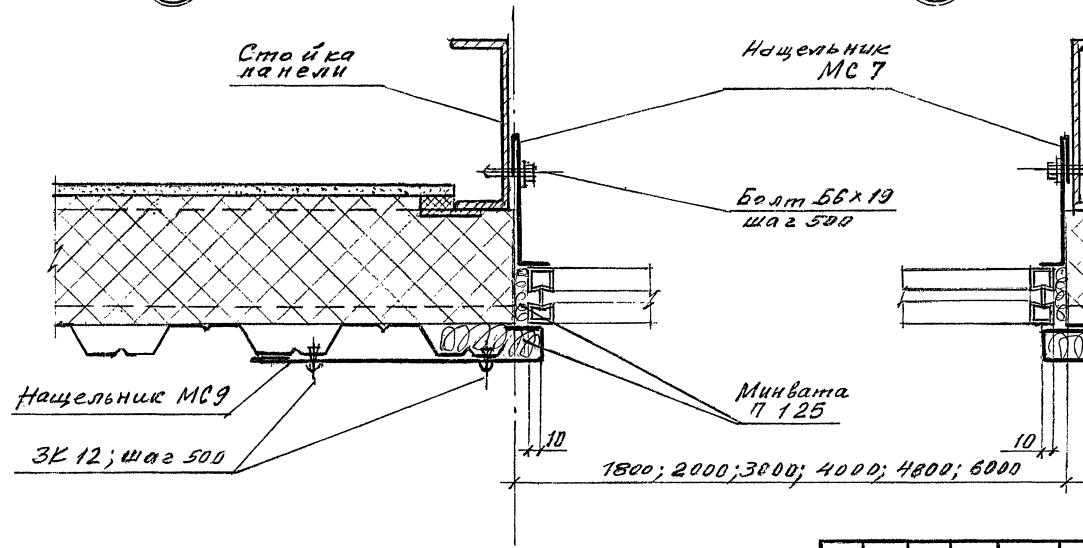
44



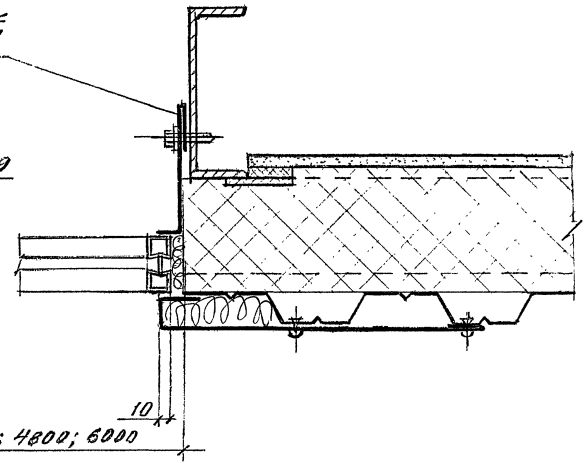
45



46



47



Шкал. № 100000. Машинно-ручная работа. Взам. шифр №

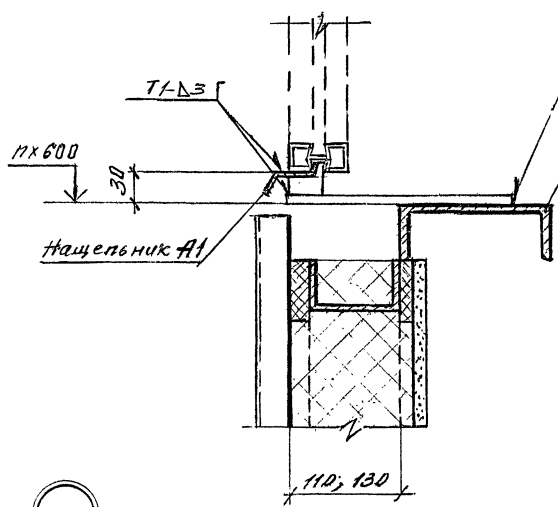
Изм.	Кол. изм.	Лист	Масштаб	Дата

1.432.2-32.93.2-12

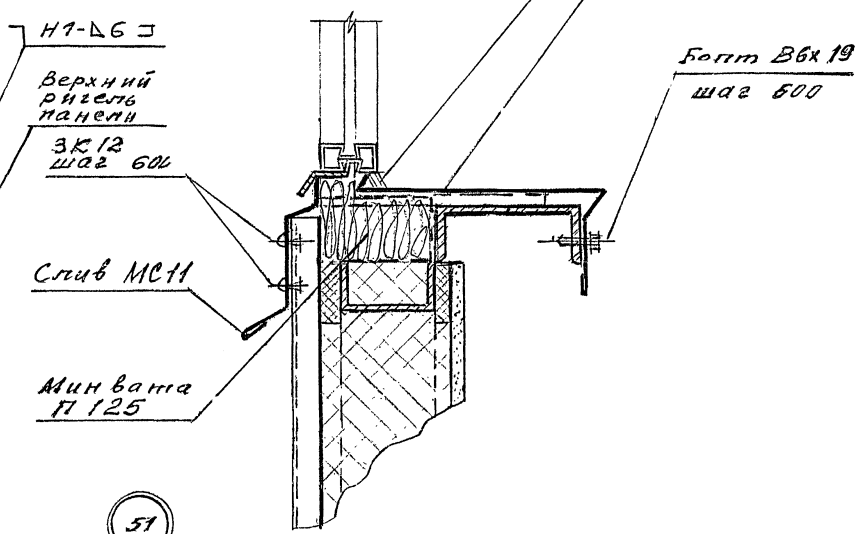
Лист  
2



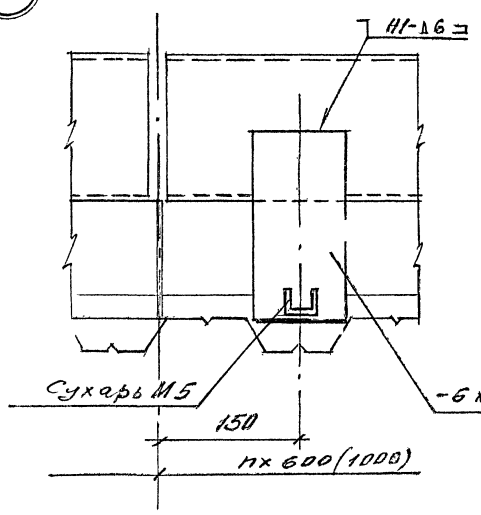
48



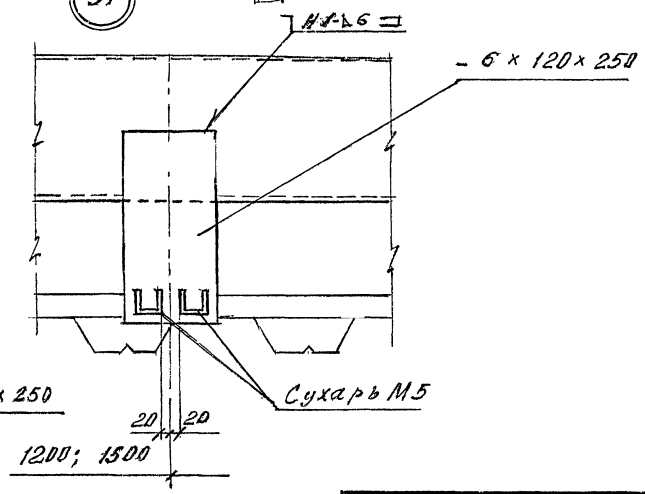
49



50



51



Имя, Подпись и дата

Изм.	Кол. укл.	Лист	Нгук	Ведущий	Дата

1.432.2-32.93.2-12

Лист 3

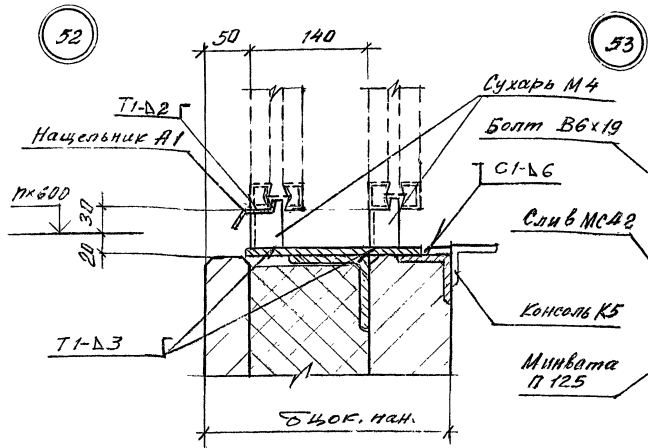


Рис. 1; Рис. 2

Рис. 1. Плиты подоконные ж/б, бетонные по ГОСТ 8484-82

Рис. 2. Плиты асбестоцементные по ГОСТ 7440-1-460-78

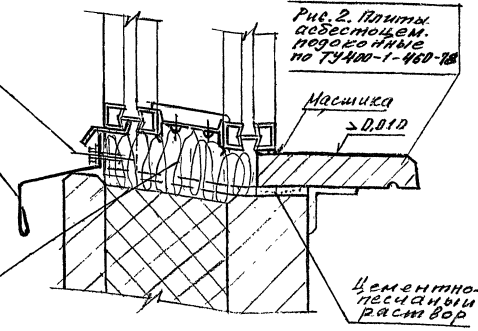
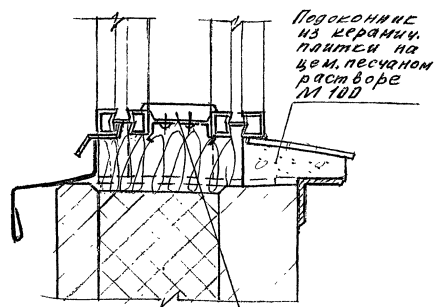
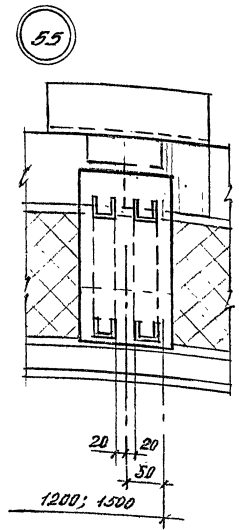
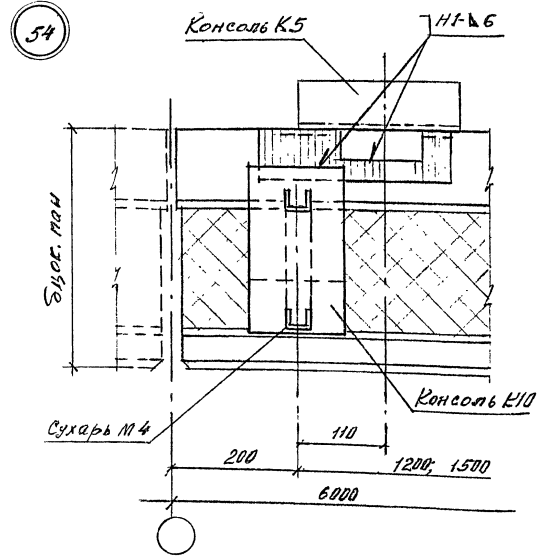


Рис. 3. Остальное см. рис. 1, 2



Подоконник из керамики плитой на цементно-песчаном растворе М 100

Заглушка на заделках см. увел. 61 сев. 2, 436-19 вып. 1

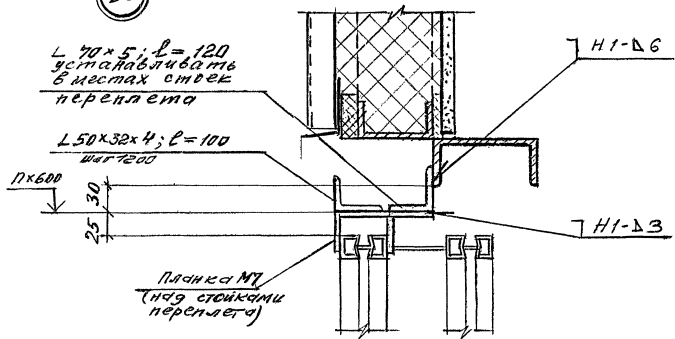


Сварные швы по ГОСТ 5264-80

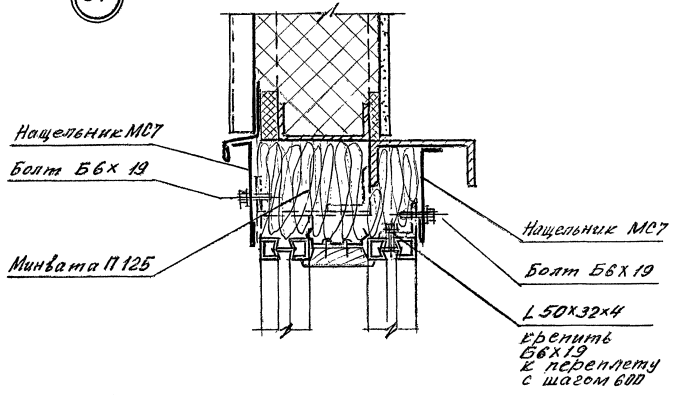
					1.432.2 - 32.93.2 - 13			
Изм.	Исполн.	Лист	Коск.	Путь	Датум			
Зав. отд.	Смирлянская					Увел. 52... 63.		
Н. Ефимов	Гузеева					Установка и		
Лт. пр. пр.	Гузеева					сопряжение стальных		
Гл. спец.	Владова					окон с раздельными		
						перекрытиями		
						Стадия	Лист	Листов
						Р	1	3
						ЦНИИРОМЗДАНИЙ		

Изм. № 1. Измен. Подоконник и откос. ВЗР. 01.84.И.

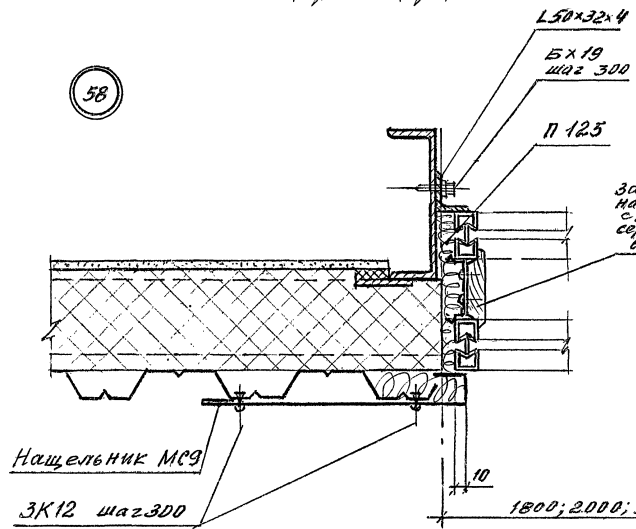
56



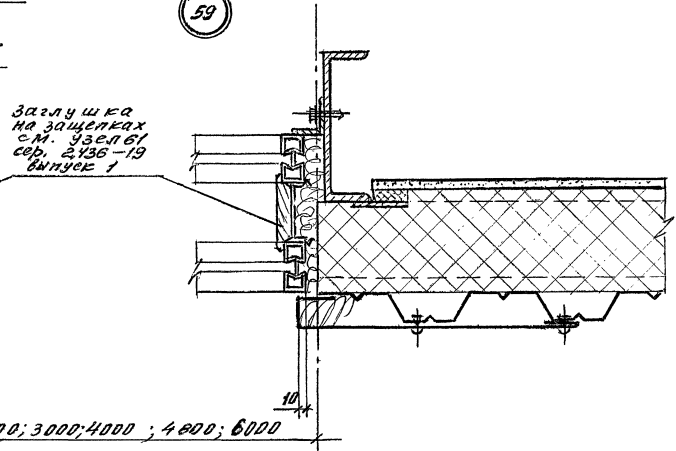
57



58



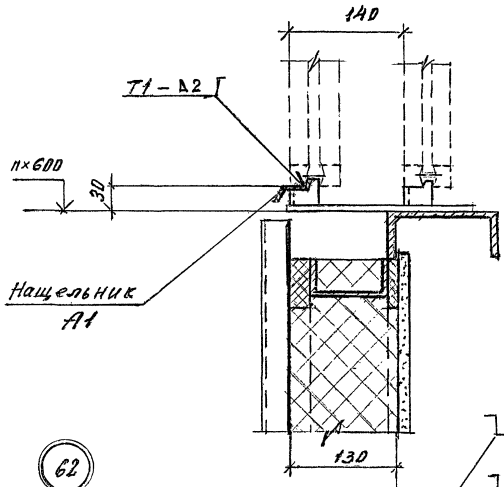
59



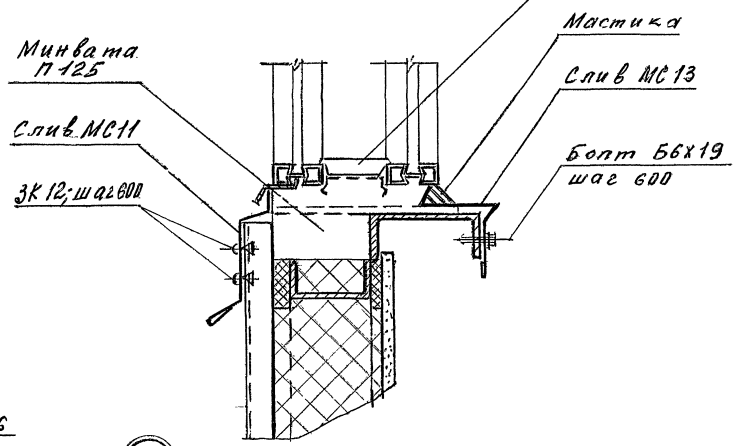
Унив.Нетподл. Подпись и дата Взам.инв.№

Имя	Фамилия	Инициалы	Рис.	Дата	1.432.2-32.93.2-13	Лист 2
-----	---------	----------	------	------	--------------------	-----------

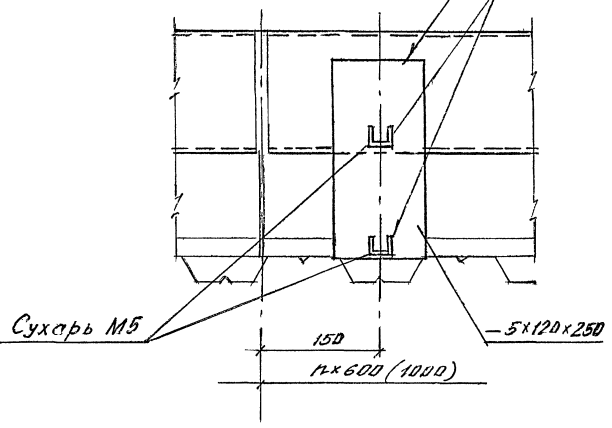
60



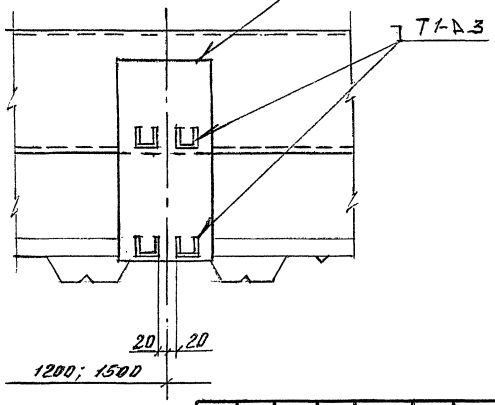
61



62



63



Имя, Фамилия, Подпись и дата Взаминв. №

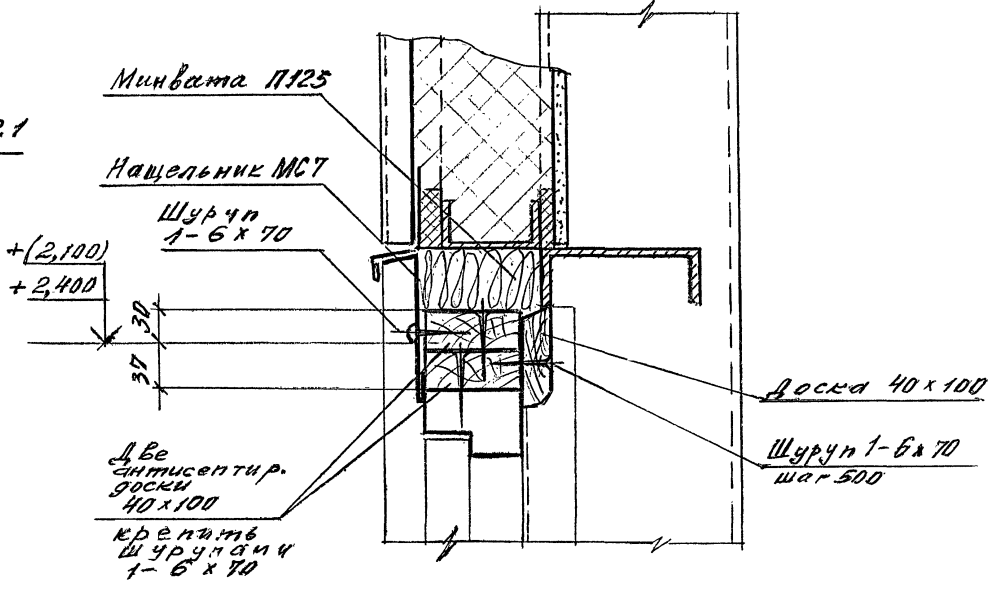
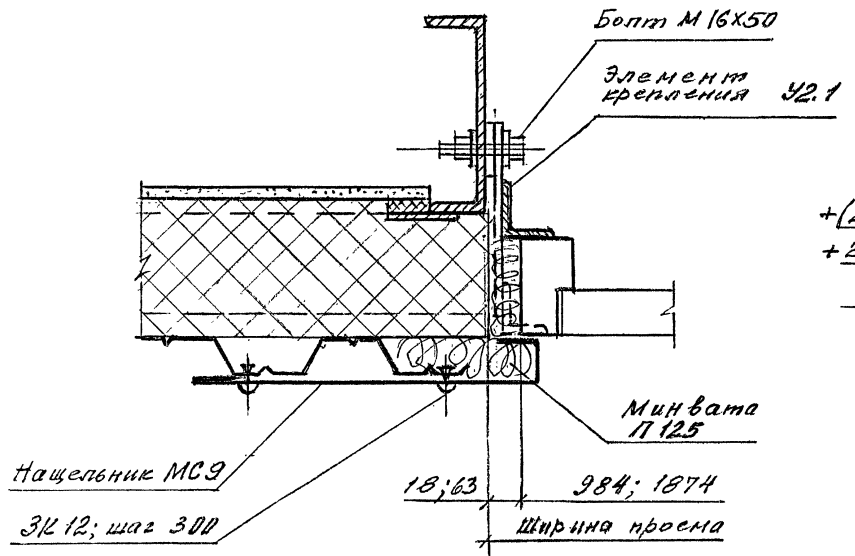
И.М.	Коп.Уч.	Инст.	М.Рос.	Деревня	Длина
------	---------	-------	--------	---------	-------

1.432.2-32.93.2-13

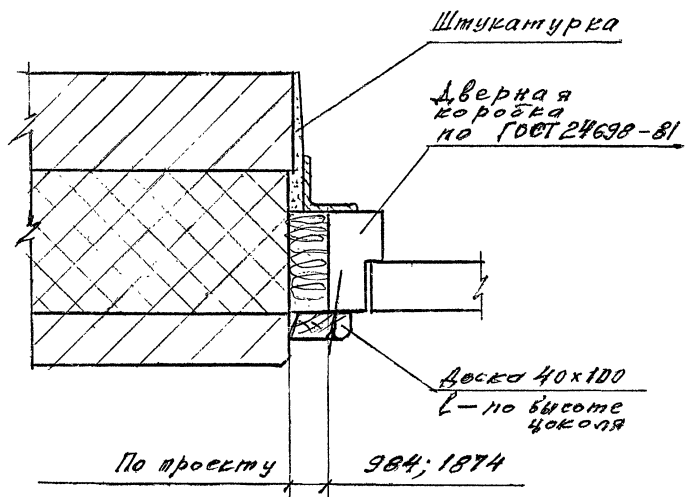
лист 3

64

66



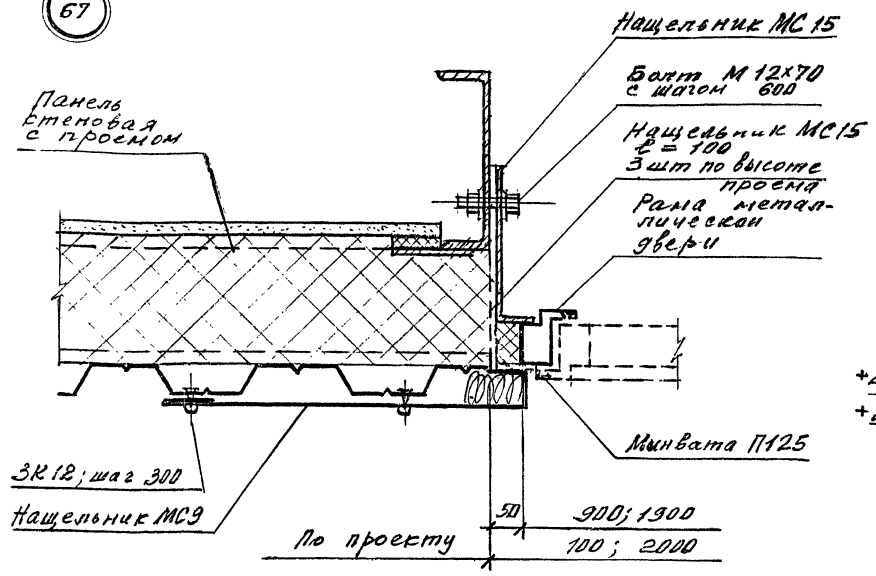
65



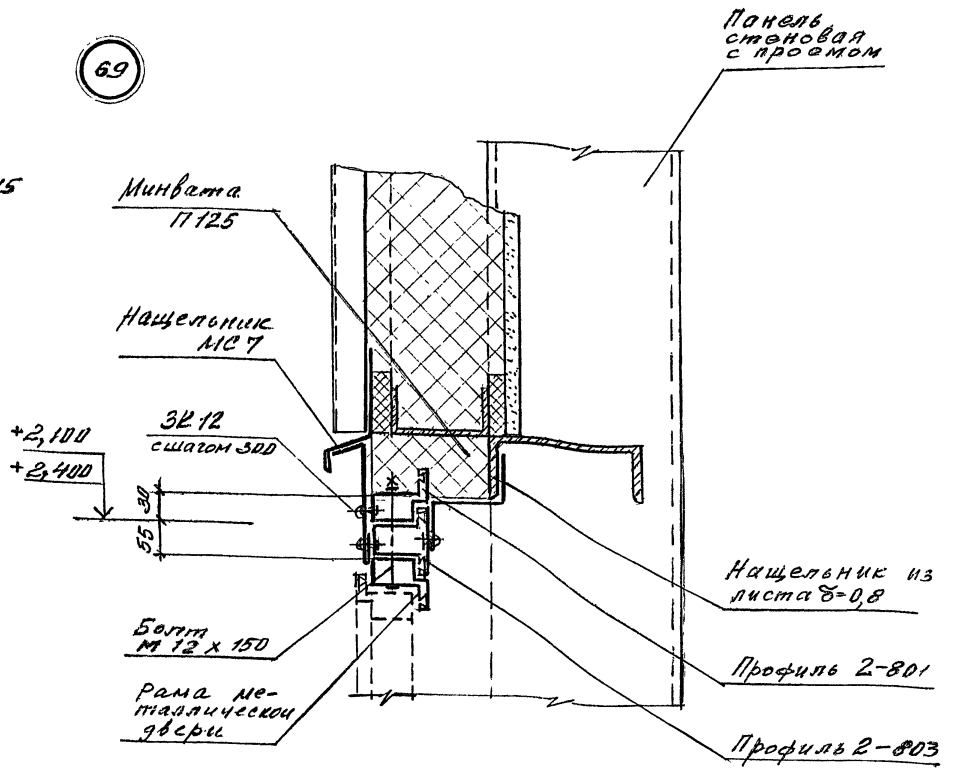
					1.432.2-32.93.2-14		
Изм.	Исполн.	Лист	Класс	Подпись	Дата		
Зав. отд.	Смирлянская	1				Узел 64...66.	
Н. контр.	Гусева					Установка и сопряжение	
Глав.пр.	Гусева					деревянных дверей	
Гл. спец.	Власова					со стенами	
						Стдия	Лист
						Р	1
						ЦНИИПРОМЗДАНИИ	

Инв. № подл. Подпись и дата Взам. инв. №

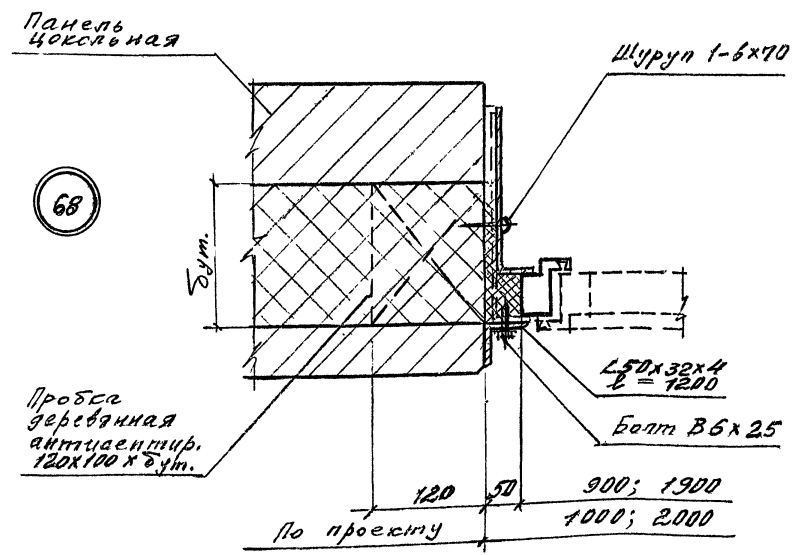
67



69

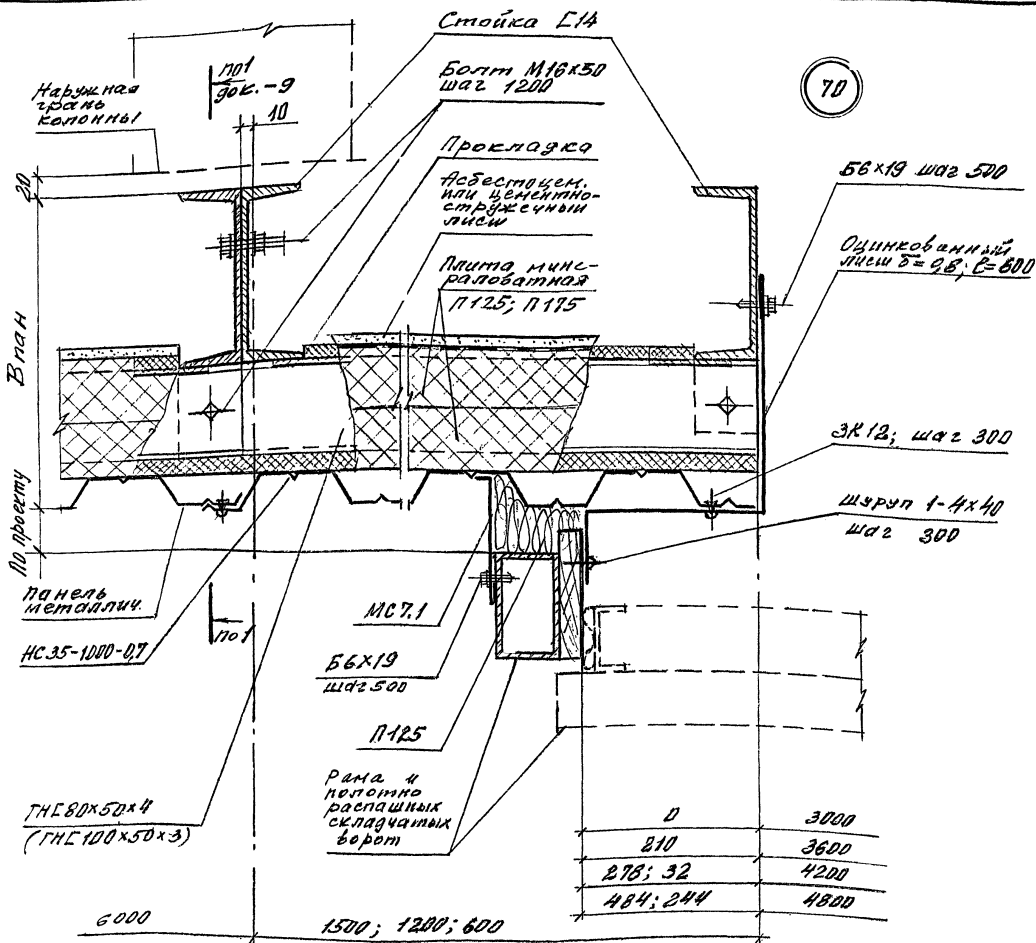


68

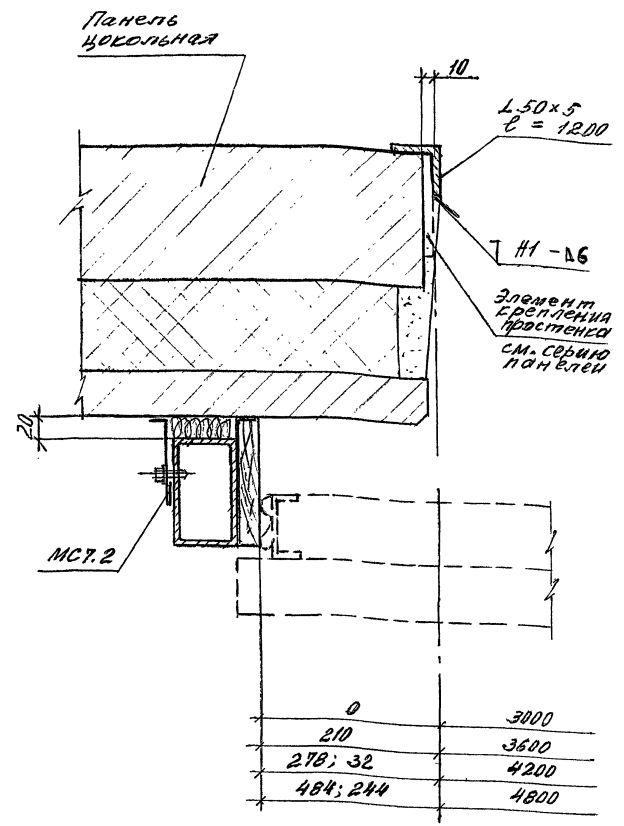


					1.432.2-32.93.2-15				
Изм.	Код	Лист	Число	Подпись	Дата				
Заб. отд.	См. ил. 67, 69					Узел 67, 69, установка и сопряжение металлических дверей серии 1.435.3-19 со стенами	Стадия	Лист	Листов
Н. контр.	Гусева						Р		1
Гл. арх. пр.	Гусева						ЦНИИПРОМСТАНМ		
Гл. спец.	Власова								

Инв. № серии: Перепись и замеры в рамках инв. № 1



Ø	3000
210	3600
278; 32	4200
484; 244	4800

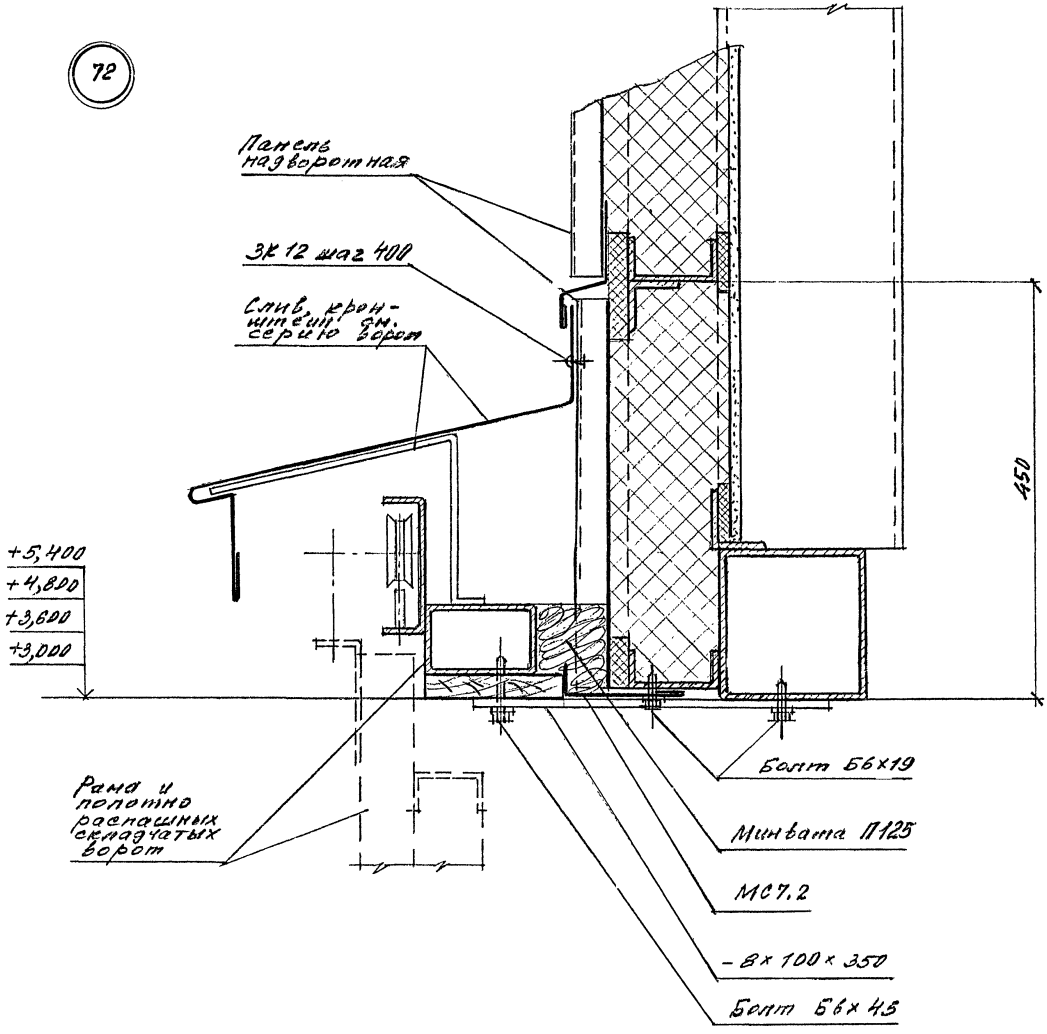


Ø	3000
210	3600
278; 32	4200
484; 244	4800

Лист № 100. Лестница и стена. Влаж. гребень

1.432.2-32.93.2-16					
Изм.	Кол. изм.	Лист	Кол. л.	Проект	Датум
Зав. отд.	С.И. Милославский	1			
Н. Кант	Гузеева	1			
Гл. инж.	Гузеева	1			
Инж. спец.	Власова	1			
Узел 70 и 72. Установка и сопряжение распашных складчатых ворот серии 1.435.2-28 со стенами					
Стадия	Лист	Листов			
Р	1	2			
ЦНИИПРОМЗАДАНИИ					

72



Лист № 02. Вид. Габариты и детали. В.И.И.И.И.

ИЗМ.	Исполн.	Лист	Кол-во	Листов	№ 070

1.432.2-32.93.2-16

Лист 2

Ц 00147-03 40





Марка	Наименование	Кол. на 6,0 м по узлам																Масса, кг	Прим.
		16	17	18	19 шт.1	19 шт.2													
	<u>Детали</u>																		
K1	Костыль K1 (Зок. 1.432.2-32.93.1-12)	13	13																
MC2	Фартук MC2 (Зок. 1.432.2-32.93.1-10)	6,0	6,0																
MC1.1 (MC1.2)	Нащельник MC1.1 (MC1.2) (Зок. 1.432.2-32.93.1-10)	6,0	6,0																
MC3	Нащельник MC3 (Зок. 1.432.2-32.93.1-10)	6,0	6,0																
MC4.1	Служ MC4.1 (Зок. 1.432.2-32.93.1-10)					6,0													
	Уголок 70x70x5 ГОСТ 8509-86 L-120 С235 ГОСТ 2172-88					7													
MC5	Нащельник MC5 (Зок. 1.432.2-32.93.1-10)					6,0													
MC6	Служ MC6 (Зок. 1.432.2-32.93.1-10)							6,0											
	<u>Стандартные изделия</u>																		
Б6х19	Болт самонареза. Б6х19 ТУ 102-510-89					7													
ЗК12	Защелка комбинир. ЗК12 ТУ36-2088-86	26	26			26													
	Шурш 1-4x40 ГОСТ 1145-80	13	13			7													
	Шурш 1-6x80 ГОСТ 1145-80																		
	Гвоздь 6x120 ГОСТ 4028-63	52	52																
	<u>Материалы</u>																		
	Пиломатериалы хв. порог ГОСТ 8486-86																		
	Брус 50x80 (100)*	6,0	6,0																
	100x300 (320)	6,0	6,0																
	Пробка 120x120x150					7								М					
	Панель 50x100x150					7								М					
	Плита минерал. П1125 ГОСТ 9573-82					0,2	0,1												
	Плита минерал. П1175 ГОСТ 9573-82							0,04	0,1					МЗ					
	Пленка П/Э ГОСТ 10524-84							3,0	3,0					МЗ					
														МЭ					

Изм. № подл. Подпись и дата. Взам. инв. №

\* Размеры в скобках даны для панелей с утепл. = 130 мм

Изм.	Чел. ут.	Лист	№ узла	Продано	Дата
Зав. отг.	Степаненко	Григорьев			
Н.ком.	Гусева	Лидя			
Кл. фр. пр.	Гусева	Лидя			
Гл. спец.	Власова	В			

1.432.2-32.93.2-18

Спецификация на узел 16...19

Стадия	Лист	Листов
Р		1
ЦНИПРОМЗДАНИИ		

Марка	Наименование	Кол. на 1,5 м по узлам											Масса, кг	Прим.		
		20	21	22												
	<u>Детали</u>															
	Профлист НК 35-1000-0,7 ТУ 36.25.12.66-91 P=500			3,0											7,4	М
К2.1 (К2.2)	Консоль К2.1 (К2.2) (сок. 1,432,2-32,93,1-12) Лист ДЧ δ = 0,8 мм Гост 14918-90	1,5													3,7	М
	Уголок 70x70x5 Гост 8509-86 СЭЗС Гост 27772-88	2,0													6,7	М2
МС 14	Нащипы МС 14 (сок. 1,432,2-32,93,1-11)	1,5	1,5												5,38	М
К3.1 (К3.2)	Консоль К3.1; К3.2 (сок. 1,432,2-32,93,1-12)			1											6,2	М
К4.1 (К4.2)	Консоль К4.1; К4.2 (сок. 1,432,2-32,93,1-12)					1									2,5(2,2)	
															66(5,7)	
	<u>Стандартные изделия</u>															
ЗК 12	Заклепка комбинир. ЗК 12 ТУ 36-2088-86	9	6	6												
Б6x19	Болт самонарез. Б 6x19 ТУ 102-510-89	18	6	12												
	Болт М16x50 Гост 7798-70	2	2	2												
	Гайка М16 Гост 5915-70	2	2	2												
	Шайба 16 Гост 11371-78	4	2	2												
	<u>Материалы</u>															
	Плиты минер. Гост 9573-82 П 17,5	0,5	0,4	0,2												
	Пенопласт прокладоч- ный ТУ 102-433-87															М <sup>3</sup>
	сеч. 10x60	1,0	1,0	1,0												
	сеч. 5x60	0,8	0,8	1,0												М
	Пленка П/В Гост 10524-84	2,0	2,0	2,2												М
																М <sup>2</sup>

Марки в скобках даны для панелей  
δ усл. = 130 мм

				1.432,2-32,93.2-19		
Изм.	Колуч	Лист	Ндок	Поушка	Дата	
Зав. тех	Сидянский	Лист				
Н. конт.	Гусева	Лист				
Гл. инж. пр.	Гусева	Лист				
Гл. спец.	Власова	Лист				
Спецификация на узел 20... 22						
		Стадия	Лист	Листов		
		Р		1		
ЦНИИПРОМЗДАНИЙ						

Изм. № подл. Подпись и дата. Взам. инв. №

Марка	Наименование	Кол. на 0,6 м по узлам																Масса, кг	Прим.
		23	24	25	26	27	28	29											
	<u>детали</u>																		
МС7	нащельник МС7 (зак. 1.432.2-32.93.1-10)	0,6																	1,3
МС8	слив МС8 (зак. 1.432.2-32.93.1-11)		0,6	0,6															1,4
МС9	нащельник МС9 (зак. 1.432.2-32.93.1-11)				0,6		0,6												3,0
	элемент крепления окна (зак. 1.432.2-32.93.1-13)																		
У2	У2 (вкор. = 94мм)				1		1												8,9
У3	У3 (вкор. = 124мм)				1		1												8,9
	<u>Стандартные изделия</u>																		
	Шуруп 4x40 ГОСТ 1145-80	4	3	2		6		4											
	Шуруп 1-6x100 ГОСТ 1145-80	4				2		2											
	Защелка ромбичн.- ЗК 12 74 36-2088-86				4		4												
	Болт самонарезающий 74 102-510-89																		
	Б 6 x 45			1															
	Болт М16x50 ГОСТ 7798-70				1		1												
	Гайка М16 ГОСТ 5915-70				1		1												
	Шайба 16 ГОСТ 11374-78				2		2												
	Шуруп 1-6x70 ГОСТ 1145-80																		
	<u>Материалы</u>																		
	Пиломатериалы хв. пород ГОСТ 8406-86																		
	Брусок 50x80							0,6											М
	40 x 90 (120)	0,6																	М
	60 x 200		0,6	0,6															М
	40 x 120	0,6																	М
	Липост (сер. 2.936-17в.0)				0,6														

Уч. № подл. Подпись и дата. Взам. инв. №

1.432.2-32.93.2-20			
Изм.	Кол.уч.	Листы	Подпись
Зав. отв.	Инженер	М.С.	
Н.Конт.	Гусева	М.С.	
Ст. черт.	Гусева	М.С.	
Гл. спец.	Власова	М.С.	
Спецификация на узел 23,, 29			
Стадия	Лист	Листов	
Р	1	2	
ЦНИПРОМЗДАНИИ			

Марка	Наименование	Кол. м <sup>3</sup> по узлам																												Масса, кг	Примеч.	
		23	24	25	26	27	28	29																								
	Мастика тиколовая																															
	АМ-0,5 ТУ 84-246-85		0,1	0,1																												кг
	Лакля смоляная ГОСТ 16183-77						0,001		0,001																							м <sup>3</sup>
	Плита минераловатн																															
	П 125 ГОСТ 9573-82	0,01	0,003	0,01	0,01			0,01																								м <sup>3</sup>
	Детали деревянные ГОСТ 8242-76																															
	Наличник тип I						0,6		1,2																							м
	Раскладка тип II						1,2																									м

Имя, № подл. Подпись и дата Взаминв. №

ИЗМ Кол. ул. Швей. Нгар. Разреш. Д.А.ГО

1.432.2-32.93.2-20

Лист  
2

Марка	Наименование	Кол. на узел													Масса, кг	Прим.						
		30	31	32	33	34	35	36	37	38	39											
	<u>Детали</u>																					
K5	Консоль K5 (зак. 1,432.2-32.93.1-12)	1	1	1	1															10		
K6	Консоль K6 (зак. 1,432.2-32.93.1-13)	1																			4,2	
K7	Консоль K7 (зак. 1,432.2-32.93.1-13)		1	1	1																8,4	
	Уголок 50x50 ГОСТ 8509-86 L=50 С235 ГОСТ 27772-88		2	2			2	2													0,3	
	Уголок 50x32 ГОСТ 8509-86 L=100 С235 ГОСТ 27772-88				2	3	1	1		2	2										0,2	
	Лист 5-ПН-6x20 ГОСТ 19903-74 СТЗ СП2-СВ ГОСТ 14637-89																					
	L = 106					2	2	2													0,9	
	L = 250									1	1	1									2,4	
	<u>Стандартные узлы</u>																					
	Шуруп 1-6x70 ГОСТ 1145-80	1	2		1	1																
	Шуруп 1-6x100 ГОСТ 1145-80						2	2														
	<u>Материалы</u>																					
	Листоматериалы хв. пороз ГОСТ 8486-86																					
	Прокладка 25x120x80(110)	1	2	2	1																	

Изм. № подл. Подпись и дата. Взам. инв. №

				1,432.2-32.93.2-21				
Изм.	Кол.ч.	Лист	Изд.	Подпись	Дата			
Зав. отз.	Евдокимов					Спецификация на узел 30...39 ЦНИИПРОМЗДАНИИ		
И.контр.	Гузеева							
Гл.арх.пр.	Гузеева							
Гл. спец.	Власова							
						Стандия	Лист	Листов
						Р		1

Марка	Наименование	Кол. на 1 м по узлам													Масса, кг	Прим.				
		40... 42	44	45	46	47	48... 50	52... 54	56... 57	58	59	60... 62	43	51			55	63		
<u>Детали</u>																				
А1	Щельник А1 (сер. 1.436.3-21.1-0006)	1,2					1,2	1,2												
М4	Сухарь М4 (сер. 1.436.3-21.1-0001)	1						2					1,2						М	
М7	Планка М7 (сер. 1.436.3-21.1-0013)		1										2		4					
	Уголок 50х35 ГОСТ 8510-86 С 235 ГОСТ 2772-88				2,4														0,6	
МС9	Щельник МС9 (ок. 1.432.2-32.93.1-11)			1,2	1,2					1,3	1,2	1,2							2,4	М
МС7	Щельник МС7 (ок. 1.432.2-32.93.1-10)	1,2	1,2	1,2						1,2	1,2								3,0	М
М5	Сухарь М5 сер. 1.436.3-21.1-0014						1												1,3	М
	Б-III-6420 ГОСТ 1902-84 P=250 Ст. 302-СВ ГОСТ 1462-89						1					2	2		4					
МС11	Слив МС11 (ок. 1.432.2-32.93.1-11)						1,2												1,4	
МС4.2	Слив МС4.2 (ок. 1.432.2-32.93.1-10)	1,2						1,2											1,5	М
К5	Косиль К5 (ок. 1.432.2-32.93.1-12)							1											1,3	М
К10	Косиль К10 (ок. 1.432.2-32.93.1-13)	1																	1,0	
																			3,4	
МС10	Щельник МС10 (ок. 1.432.2-32.93.1-11)						1,2													
МС13	Слив МС13 (ок. 1.432.2-32.93.1-11)												1,2							
<u>Стандартные узлы</u>																				
	Защелка комбинир. 3Е.12 ТУ 36-2088-88				8	8	4					4								
	Болт самонарез. 5х19 ТУ 102-510-89	1	3	4	4	2	1	3	4	4	2									
<u>Материалы</u>																				
	Мастика цинкополибур ММ-05 ТУ 84-246-85	0,1					0,1	0,1				0,2								
	Плита минераловатн П25 ГОСТ 9573-82	0,002	0,01	0,01	0,01	0,01	0,02	0,03	0,01	0,01	0,02									

Изм. № подл. Подпись и дата. Взам. инв. №

Изм. Колу					Личн Нгол					Подпись Дата				
Зав. орг	С.И. Гаврилов	Инженер	С.И. Гаврилов	Инженер	С.И. Гаврилов	Инженер	С.И. Гаврилов	Инженер	С.И. Гаврилов	Инженер	С.И. Гаврилов	Инженер	С.И. Гаврилов	Инженер
Н.конт.	Гаврилов	С.И.	Гаврилов	С.И.	Гаврилов	С.И.	Гаврилов	С.И.	Гаврилов	С.И.	Гаврилов	С.И.	Гаврилов	С.И.
Гл. инж.	В. Ласова	Инженер	В. Ласова	Инженер	В. Ласова	Инженер	В. Ласова	Инженер	В. Ласова	Инженер	В. Ласова	Инженер	В. Ласова	Инженер

1.432.2-32.93.2-22

Спецификация на узел 40... 63

Стадия	Лист	Листов
Р	1	1

ЦНИИПРОМЗДАНИИ

Марка	Наименование	Кол. на 1,0 м по узлам										Масса, кг	Прим.						
		64	66	65	67	68	69	70	71	72									
	<u>Детали</u>																		
У2	Элемент крепления У2.1 (рек. 1.432.2-32.93.1-13)	1																	
МС7	Нащельник МС7 (рек. 1.432.2-32.93.1-10)	1,0			1,0				1,0	1,0									м
	Швеллер № ГРСТ В240-88 С 235 ГОСТ 27772-88								2,0										12,3 м
	МС 35-1000-0 ТУ 36.65.16.66-91								2,0										11,1 м
	B=1500 (Нпр.=3000)								2,0										8,9 м
	B=1200 (Нпр.=3600)								2,0										4,4 м
	B=600 (Нпр.=4800)								2,0										
	ГН 80x50x4 ГОСТ 8278-83 Ø=110 С 235 ГОСТ 27772-88 шт.																		
	C=1600 (Нпр.=3000)								0,67										8,2 м
	C=1300 (Нпр.=3600)								0,67										6,6 м
	C=700 (Нпр.=4800)								0,67										3,6 м
	ГН 100x50x3 ГОСТ 8278-83 Ø=130 С 235 ГОСТ 27772-88 шт.																		
	C=1600 (Нпр.=3000)								0,67										7,0 м
	C=1300 (Нпр.=3600)								0,67										5,7 м
	C=700 (Нпр.=4800)																		3,1 м
МС 9	Нащельник МС9 (рек. 1.432.2-32.93.1-11)	1,0				1,0													м
	Лист ст. Ø=08 мм ГОСТ 4918-50								0,6										6,7 м
	Лист ст. В-111-8100 ГОСТ 19063-74 С 235 С-61 ГОСТ 11637-88									2									2,2 м
	Углок 50x32x4 ГОСТ 8510-86 С 235 ГОСТ 27772-88						1,0												2,4 м
	Углок 70x15 ГОСТ 2500-86 С 235 ГОСТ 27772-88																		5,38 м
МС 15	Нащельник МС15 L=2400 (рек. 1.432.2-32.93.1-11)				1,0														при Hgb = 2400
	L=2100				1,0														при Hgb = 2100
	L=100				2														
2-801	Профиль 2-801. Нормаль Первоуральского завода				1,0														м
2-803	Профиль 2-803. Нормаль Первоуральского завода				1,0														м

Изм. № подл. Подпись и дата. Взам. инв. №

				1.432.2-32.93.2-23								
Изм.	Кал. чл.	Лист	Взак.	Подпись	Дата							
Зав. отд.	Сидячих					Спецификация на узел 64...72						
Н.контр.	Гусев											
Гл. фр. пр.	Гусев											
Гл. спец.	Власов											
						<table border="1"> <tr> <td>Стадия</td> <td>Лист</td> <td>Листов</td> </tr> <tr> <td>Р</td> <td>1</td> <td>2</td> </tr> </table>	Стадия	Лист	Листов	Р	1	2
Стадия	Лист	Листов										
Р	1	2										
						ЦНИИПРОМЗДАНИИ						



Марка	Наименование	Кол. на 1,0 м по узлам																Масса, кг	Примеч.
		64	66	65	67	68	69	70	71	72									
	<u>Стандартные узлы</u>																		
	Болт самоконтря ТУ 102-510-89							12	2	2									
56x19	56x19									2									
56x45	56x45																		
ЗК 12	Заклепка комбинир ЗК 12 ТУ 36-2088-86				4			4		2,5									
	Болт М16x50 ГОСТ 7798-70	1			2			2											
	Гайка М16 ГОСТ 5915-70	1			2			2											
	Шайба 16 ГОСТ 11371-78	2			4			4											
	Шурш 1-6x70 ГОСТ 1145-80		8	2				4											
	<u>Материалы</u>																		
	Листы минераловат ГОСТ 9573-82																		
	П 125	0,01	0,01	0,01	0,01	0,01	0,01	0,01	0,01	0,02	0,01								м3
	П 175				0,2			0,2											м3
	Пленка п/э ГОСТ 10524-84				2,0			2,0											м2
	Прокладка ППП-40																		
	К 60.300 ГОСТ 19177-81																		м
	Пилотматериалы ХВ парог ГОСТ 8486-86																		
	доска 40x100		3,0	1,0															м
	Пенопласт прокладочный ТУ 102-433-87																		
	10x60xд (d=1500; 1200; 600)								1										
	20x60xд				1			1											

Год, полугод, Подпись и дата Взамин №

Изм.	Кол. экз.	Лист	Итого	Подпись	Дата	1.432.2-32.93.2-23	Лист
							2