

ТИПОВЫЕ КОНСТРУКЦИИ, ИЗДЕЛИЯ И УЗЛЫ ЗДАНИЙ И СООРУЖЕНИЙ

СЕРИЯ 1.832.1-13

СТЕНЫ ИЗ ЖЕЛЕЗОБЕТОННЫХ  
ТРЕХСЛОЙНЫХ ПАНЕЛЕЙ  
НА ГИБКИХ СВЯЗЯХ  
С ПЛИТНЫМ УТЕПЛИТЕЛЕМ  
ДЛЯ СЕЛЬСКОХОЗЯЙСТВЕННЫХ  
ПРОИЗВОДСТВЕННЫХ ЗДАНИЙ

ВЫПУСК 5  
МОНТАЖНЫЕ УЗЛЫ  
И СОЕДИНИТЕЛЬНЫЕ ИЗДЕЛИЯ

РАБОЧИЕ ЧЕРТЕЖИ

ТИПОВЫЕ КОНСТРУКЦИИ, ИЗДЕЛИЯ И УЗЛЫ ЗДАНИЙ И СООРУЖЕНИЙ

СЕРИЯ 1.832.1-13

СТЕНЫ ИЗ ЖЕЛЕЗОБЕТОННЫХ  
ТРЕХСЛОЙНЫХ ПАНЕЛЕЙ  
НА ГИБКИХ СВЯЗЯХ  
С ПЛИТНЫМ УТЕПЛИТЕЛЕМ  
ДЛЯ СЕЛЬСКОХОЗЯЙСТВЕННЫХ  
ПРОИЗВОДСТВЕННЫХ ЗДАНИЙ

ВЫПУСК 5  
МОНТАЖНЫЕ УЗЛЫ  
И СОЕДИНИТЕЛЬНЫЕ ИЗДЕЛИЯ

РАБОЧИЕ ЧЕРТЕЖИ

РАЗРАБОТАНЫ  
ГИПРОНИСЕЛЬХОЗОМ

ГЛАВНЫЙ ИНЖЕНЕР  
ИНСТИТУТА *Чернояров* В. А. ЧЕРНОЯРОВ  
НАЧ. ОН и СК *Котов* И. Н. КОТОВ  
ГЛАВНЫЙ ИНЖЕНЕР  
ПРОЕКТА *Котов* И. Н. КОТОВ

Утверждены Госагропром СССР,  
письмо Ч 804-48/853 от 12.08.88 г. и  
введены в действие Гипронисельхозом,  
приказ № 220-п от 10.08.88 с 15.02.89 г.

© ЦИТП Госстроя СССР. 1988

23419-06

© Казахский филиал ЦИТИ Госстроя СССР. 1989г.

---

Заказ № 2151 Тираж 1750 экз Цена 0-65 ТП 1.832.1-13 6.5 Сдано в печать 18/8

ОБОЗНАЧЕНИЕ ДОКУМЕНТА	НАИМЕНОВАНИЕ	СТР.
1832.1-13.5-13	ПОЯСНИТЕЛЬНАЯ ЗАПИСКА	4
- 1	УЗЛЫ 11, 12	6
- 2	УЗЛЫ 13, 14	7
- 3	УЗЛЫ 15, 16	8
- 4	УЗЕЛ 17	9
- 5	УЗЕЛ 18	10
- 6	УЗЕЛ 19	11
- 7	УЗЕЛ 20	12
- 8	УЗЛЫ 21, 22	13
- 9	УЗЕЛ 23	14
- 10	УЗЛЫ 24, 25	15
- 11	УЗЕЛ 26	16
- 12	УЗЕЛ 27	17
- 13	УЗЛЫ 28, 29	18
- 14	УЗЛЫ 30, 31	19
- 15	УЗЛЫ 32, 33	20
- 16	УЗЕЛ 34	21
- 17	УЗЕЛ 35	22
- 18	УЗЛЫ 36, 37 38	23
- 19	ИЗДАНИЕ СРЕДИТЕЛЬНОВЕ МС1, МС2	24

1.832.1-13.5

НАЧ. ОТД	КОТОВ	
И КОМП.	СВАРЕНДИНОВА	
УМ	ИЗОВ	
РЧК ЕР	ДИМИТОВА	
СТ. ВМЖ	КЕЗЫМИНА	
ПРОБЛЕМА	РАСКОДЕМ	

СОДЕРЖАНИЕ

СТАДИИ	ЛИС*	ЛЕТОВ
Р	1	2

ГИПОФИЗЕЛЬХВЗ

ОБОЗНАЧЕНИЕ ДОКУМЕНТА	НАИМЕНОВАНИЕ	СТР.
1832.1-13.5-20	ИЗДЕЛИЕ СОЕДИНИТЕЛЬНОЕ МС3...МС6	25
- 21	ИЗДЕЛИЕ СОЕДИНИТЕЛЬНОЕ МС7	26
- 22	ИЗДЕЛИЕ СОЕДИНИТЕЛЬНОЕ МС8...МС11	27
- 23	ИЗДЕЛИЕ СОЕДИНИТЕЛЬНОЕ МС12...МС16	28
- 24	ИЗДЕЛИЕ СОЕДИНИТЕЛЬНОЕ МС17...МС19	29
- 25	ИЗДЕЛИЕ СОЕДИНИТЕЛЬНОЕ МС20, МС21	30
- 26	ИЗДЕЛИЕ СОЕДИНИТЕЛЬНОЕ МС22, МС23	31

ЧЕТ К ПОДА ПОДАТЬ И ДАТА ВЗАМ. ИМЕ.К

1832.1-13.5

ЧЕТ

2

### 1. ОБЩИЕ СВЕДЕНИЯ

1.1. Настоящий выпуск серии содержит чертежи монтажных узлов крепления панелей стен, элементов фахверка и соединительных изделий.

1.2. Состав серии, материалы для проектирования и маркировка узлов приведены в выпуске 0 настоящей серии.

### 2. Пояснения к узлам

2.1. Стеновые панели устанавливаются на фундаментные браки.

2.2. Панели крепятся к колоннам каркаса, фахверка, стропильным конструкциям и сопрягаются между собой с помощью стальных соединительных изделий.

2.3. Монтаж панелей осуществляется бесшовным способом при помощи анкерного болта с крюком. Нарезанная часть болта пропускается в овальную дыру полки уголка, приваренного к закладной детали железобетонной колонны или рамы; уголок приваривается к закладной детали до монтажа панелей.

2.4. Толщина горизонтальных швов между панелями 20 мм фиксируется размером клиновидных вставок, одновременно являющихся элементами крепления низа панелей к каркасу и фахверку или к нижележащим панелям, которые сопряжены с анкерными болтами на съёмке. Клиновидные вставки входят в зацепление с верхними панелями, имеющими в опорных частях пазы (см. докум. 1.832.1-13.5-2).

1.832.1-13.5-ПЗ

Пояснительная записка

Стадия	Лист	Листов
Р	1	2

ГИПРОНИСЕЛЬХОЗ

Изм. к посл. подписи и дата  
Взам. инв. №

НАЧ. ОТД.	КОТОВ	<i>[Signature]</i>	
И. КОНТР.	РАВИНОВИЧ	<i>[Signature]</i>	
ГИП	КОТОВ	<i>[Signature]</i>	

2.5. В зависимости от расчетной температуры наружного воздуха и условий работы конструкций марку стали и тип электродов принимать по таблице.

Расчетная температура, °С	Толщина листового и фасонного проката, мм	Марка стали	ТУ	Электроды	
				тип	ГОСТ
до -40°	от 4 до 10	ВСтЗкп2-1	14-1-3023-80	342	9467-
от -40° до -50°		ВСтЗпс5-1		342 А	-75

ПРИМЕЧАНИЕ. В спецификациях дана марка стали для расчетной температуры до -40°С.

2.6. Высота сварных швов  $h_{ш} = 6$  мм; сварку круглых стержней с листом производить швами  $\delta_{ш} = 8$  мм,  $h_{ш} = 4$  мм.

2.7. Защита стальных изделий от коррозии должна выполняться в соответствии со СНиП 2.05.11-85 „Защита строительных конструкций от коррозии“.

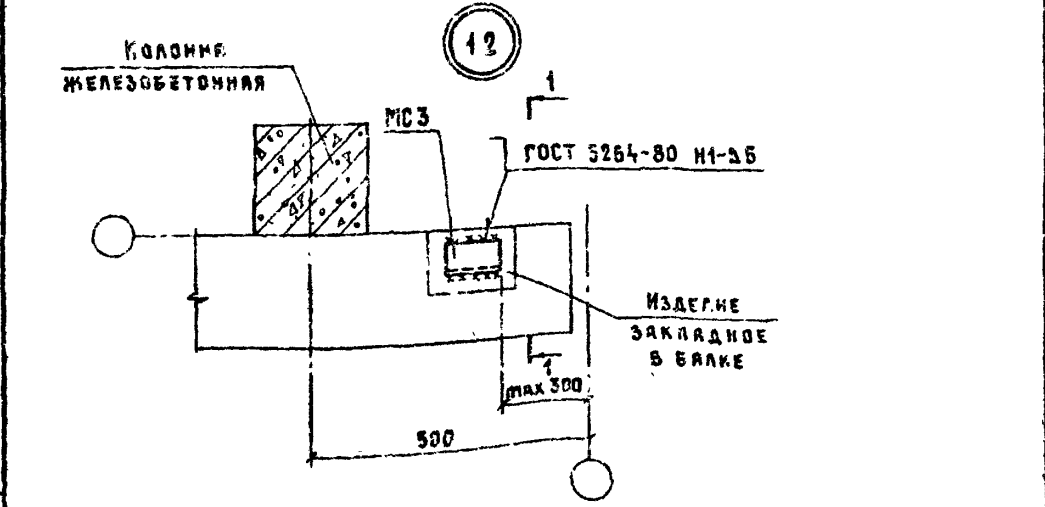
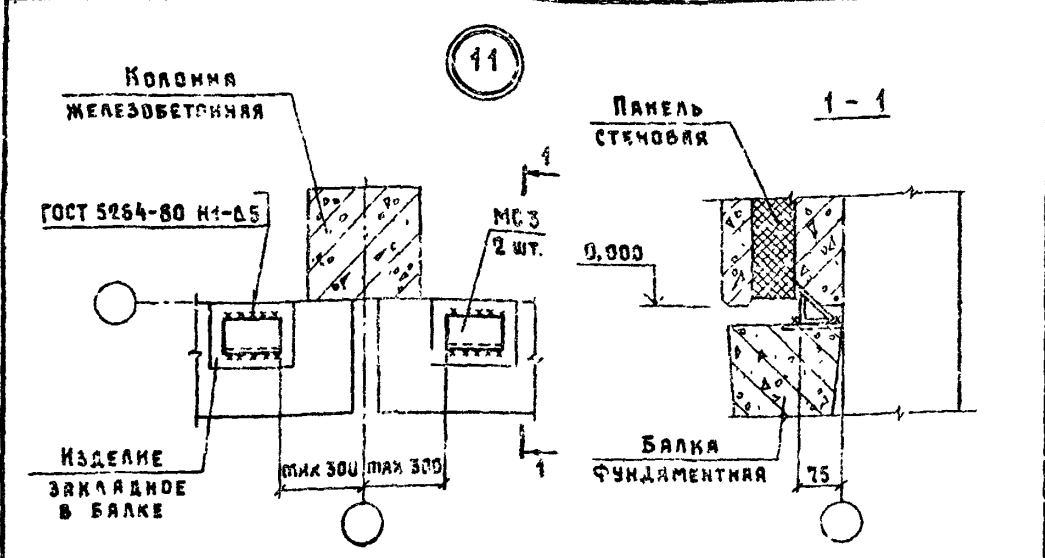
Антикоррозионные покрытия, нарушенные в процессе монтажа, должны быть восстановлены.

2.8. Монтаж панелей должен осуществляться с соблюдением требований СНиП III-4-80 „Техника безопасности в строительстве“, СНиП III-16-80 „Бетонные и железобетонные конструкции сборные“, СНиП III-18-75 „Металлические конструкции“ и других нормативных документов.

2.9. Для крепления панелей горизонтальной разрезки при устройстве стенового ограждения применяется соединительное изделие, конструкция которого защищена заявкой на изобретение № 4303817/33, по которой получено положительное решение.

2.10. Заделка швов между панелями разрабатывается в конкретном проекте, согласно примерам, приведенным в выпуске 0 настоящей серии.

1.832.1-13.5-ПЗ



ИЗДЕЛИЕ СОЕДИНИТЕЛЬНОЕ МСЗ СМ ДОКУМЕНТ 1.832.1-13.5-20

1.832.1-13.5-1

ИЗДАНИЕ ИЛИ ПОСЛЕД. ПЕР. ДАТА

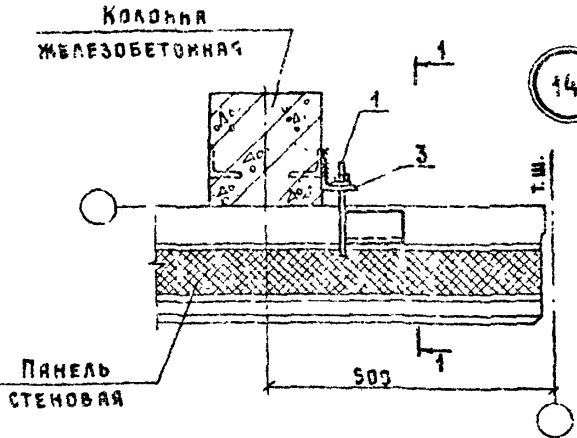
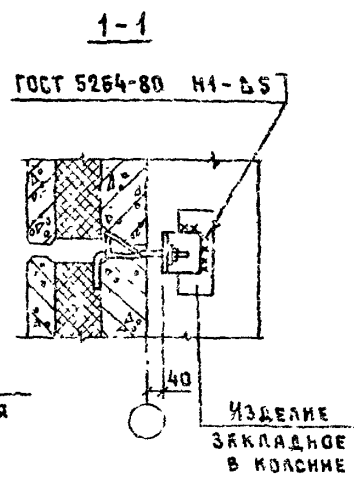
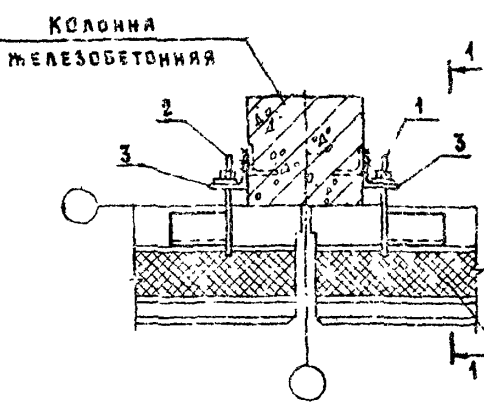
ИЗДАНИЕ	КОТОВ	1971
ИЗМЕНЕНИЯ	СЕРГЕЕВ-КОЗЛ	1971
ПРОЕКТ	КОТОВ	1971
РАСЧЕТ	РАВИНОВИЧ	1971
СТРОИТЕЛЬСТВО	КОТОВ	1971
ПРОВЕРКА	КОТОВ	1971

35ЛН 11, 12

СТАДИЯ	ЛИСТ	ЛИСТОВ
?		1
ГИПРОИЗЕСЛЬХОЗ		

13419-06 7 ФОРМАТ А4





Поз.	НАИМЕНОВАНИЕ	КОЛ. ИЗДЕЛИЙ		СВЯЗНОЕ ОБОЗНАЧЕНИЕ ДОКУМЕНТА
		13	14	
1	ИЗДЕЛИЕ СОЕДИНИТЕЛЬНОЕ МС1	1	1	1.832.1-13.5-19
2	МС2	1		
3	МС3	2	1	-22

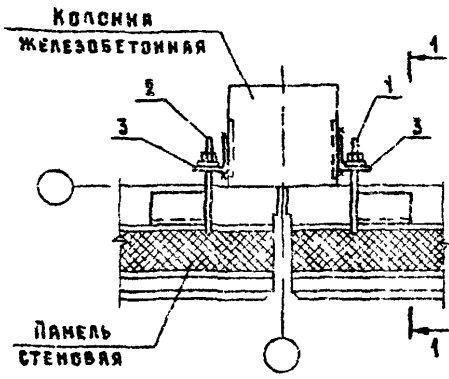
ВЗЯТ ИЛИ ПОДАТЬ И ДАТА  
 ПОДАТЬ ИЛИ ДАТА  
 ПОДАТЬ ИЛИ ДАТА

НАЧ. СТО	КОТОВ	
К. КОНТР.	ЕДАНЕШНИКОВ	
САП	КОТОВ	
РУК. ГР.	РЯБИКОВИЧ	
СТ. ИНЖ.	КУЗЬМИНА	
ПРОЕКТИР.	РЯБИКОВИЧ	

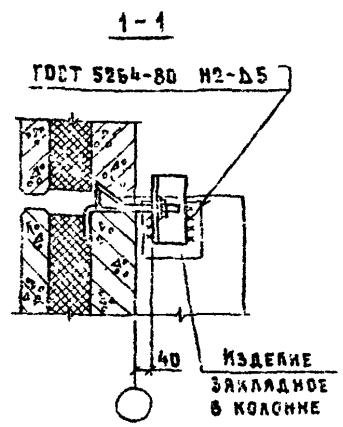
1.832 1-13.5-2

УЗЛЫ: 13, 14

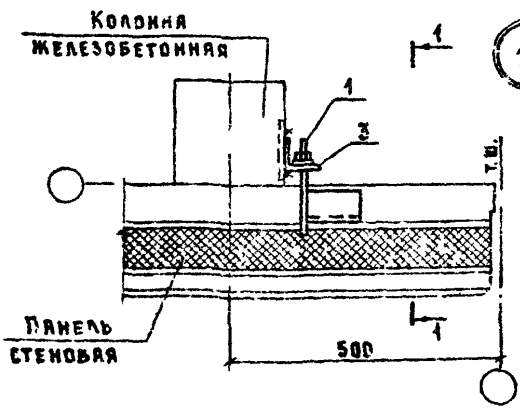
СТРАНА	ГОСТ	ЛИСТЫ
0		1
ГИПРОНИСЛЕЛЬХИЗ		



15



16



СТРОПИЛЬНАЯ КОНСТРУКЦИЯ  
ИЛИ СТАЛЬНАЯ НАСАДКА УС-  
ЛОВНО НЕ ПОКАЗАНА.

Поз.	НАИМЕНОВАНИЕ	КОЛ НА УЗЕЛ		ОБОЗНАЧЕНИЕ ДОКУМЕНТА
		15	16	
1	ИЗДЕЛИЕ СОЕДИНИТЕЛЬНОЕ МС 1	1	1	1.832.1-13.5-19
2	МС 2	1		
3	МС 3	2	1	- 22

ИВ. № ПОДП. ПОДПИСЬ И ДАТА ВЗАМ. ИВ. №

ИВ. № ПОДП.	ПОДПИСЬ	И ДАТА	ВЗАМ.	ИВ. №
	Нач. отд.	КОТОВ		
	Н. КОМТР	ЕПАНЕШНИКОВА		
	ГИП	КОТОВ		
	РУК. ГР	РАБИНОВИЧ		
	СТ. ИНЖ.	КУЗЬМИНА		
	ПРОВЕРИЛ	РАБИНОВИЧ		

1.832.1-13.5-3

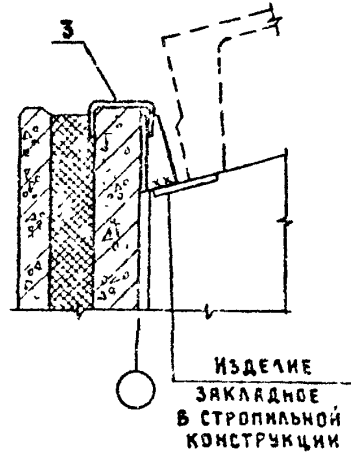
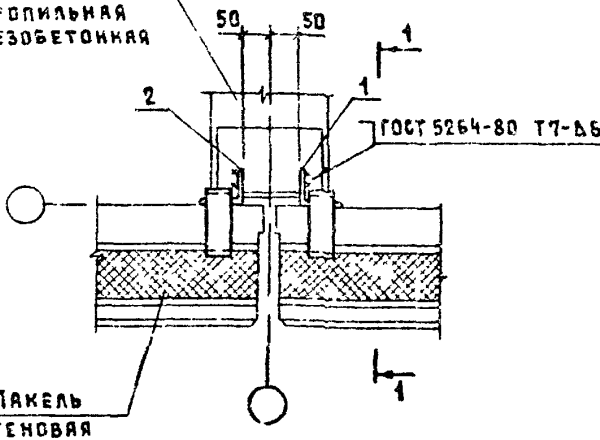
Узлы 15, 16

СТАДИЯ	ЛИСТ	ЛИСТОВ
Р		1
ГИПРОНИСЕЛЬХОЗ		

ПЛИТЫ ПОКРЫТИЯ УСЛОВНО НЕ ПОКАЗАНЫ

1-1

КОНСТРУКЦИЯ  
СТРОПИЛЬНАЯ  
ЖЕЛЕЗОБЕТОННАЯ



Поз.	НАИМЕНОВАНИЕ	КОЛ.	ОБЪЯВЛЕНИЕ ДОКУМЕНТА	ПРИМЕЧАНИЕ
1	ИЗДЕЛИЕ СОЕДИНИТЕЛЬНОЕ МС 12	1	1.832.1-13.5-23	ПРИ ЖЕЛЕЗОБЕТОННОЙ ФЕРМЕ
2	МС 13	1		
1	МС 14	1		ПРИ ЖЕЛЕЗОБЕТОННОЙ БАЛКЕ ИЛИ РАМЕ
2	МС 15	1		
3	МС 17	2		-24

ИЗДЕЛИЯ СОЕДИНИТЕЛЬНЫЕ МС 12 ... МС 15 ПРИВАРИТЬ ДО МОНТАЖА ПЛИТ ПОКРЫТИЯ.

1.832.1-13.5-4

Узел 17

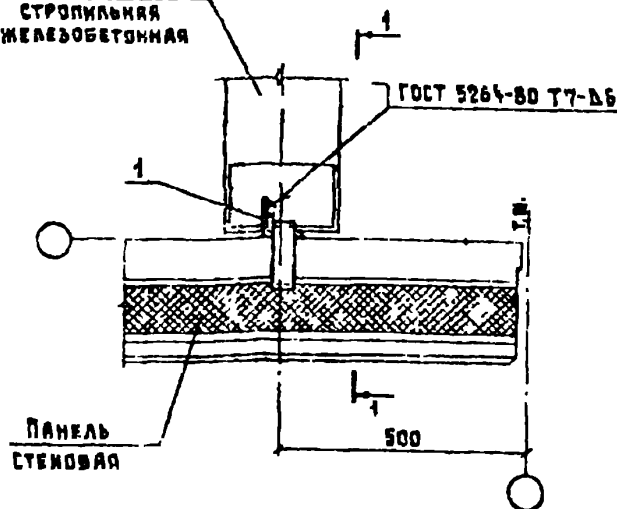
СТАДИЯ	ЛИСТ	ЛИСТОВ
Р		1
ГИПРОНИСЕЛЬХИЗ		

Имя и Подпись и Дата (взяв инв. №)

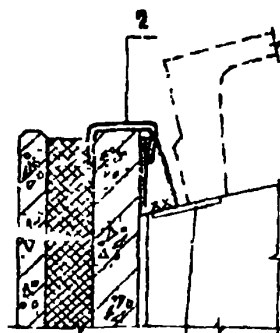
ЧЛЕН СГД	КОТОВ	
И КОНТР	ГЛАВЕНЧИКОВА	
ГИП	КОТОВ	
РУК ГО	РАБИНОВИЧ	
СТ ИНЖ	РАБИНОВИЧ	
ПРОЕКТАНТ	РАБИНОВИЧ	

ПАНТЫ ПОКРЫТИЯ УСЛОВНО  
НЕ ПОКАЗАНЫ!

КОНСТРУКЦИЯ  
СТРОПИЛЬНАЯ  
ЖЕЛЕЗОБЕТОННАЯ



1-1



ИЗДЕЛИЕ  
ЗАКЛАДНОЕ  
В СТРОПИЛЬНОЙ  
КОНСТРУКЦИИ

Поз.	НАИМЕНОВАНИЕ	КОЛ.	ОБОЗНАЧЕНИЕ ДОКУМЕНТА	ПРИМЕЧАНИЕ
1	ИЗДЕЛИЕ СРЕД. И ТЯЖЕЛЫЕ МС 12	1	1.832.1-13.5-23	ПРИ ЖЕЛ.-БЕТ ФЕРМЕ ПРИ ЖЕЛ.-БЕТ БАЛКЕ, РАМЕ
	МС 14	1		
	МС 17	1		
2			-24	

УЗДЕЛКИ СВЕДНИТЕЛЬНЫЕ МС 12, МС 14 ПРИВЕРНТЬ ДО МОНТАЖА  
ПАНТ ПОКРЫТИЯ

1.832.1-13.5-5

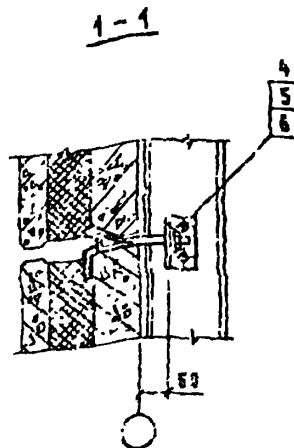
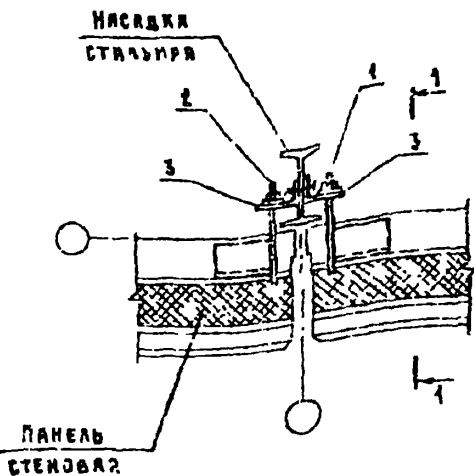
ЛИСТ № 0001  
ПОЯСНИТЕЛЬНАЯ ЧАСТЬ  
03.04.80 МВ.К

ИЗДАТЕЛЬСТВО	КОТОВ	<i>[Signature]</i>
И КОМП.	КОТОВСКИЙ	<i>[Signature]</i>
ГИП	КОТОВ	<i>[Signature]</i>
УЧЕД. ГР.	ФАЗЕЛОВИЧ	<i>[Signature]</i>
С. КОМ.	ВЫСОЦКИЙ	<i>[Signature]</i>
ПРОДЕРЖА	ФАЗЕЛОВИЧ	<i>[Signature]</i>

УЗЕЛ 18

СТЯЖКА	ЛИСТ	ЛИСТОВ
?		1

ГИПРОИНСЕЛЬХОЗ



Поз	НАИМЕНОВАНИЕ	КОЛ.	ОБЪЯСНЕНИЕ ДОКУМЕНТА
1	ИЗДЕЛИЕ СОЕДИНИТЕЛЬНОЕ МС 1	1	1.832.1-13.5-19
2	МС 2	1	
3	МС 10	2	
4	БОЛУ М10×35.015 ГОСТ 7796-70	2	- 22
5	Гайка М10.015 ГОСТ 5915-70	2	
6	Шайба 10.015 ГОСТ 11771-78	2	

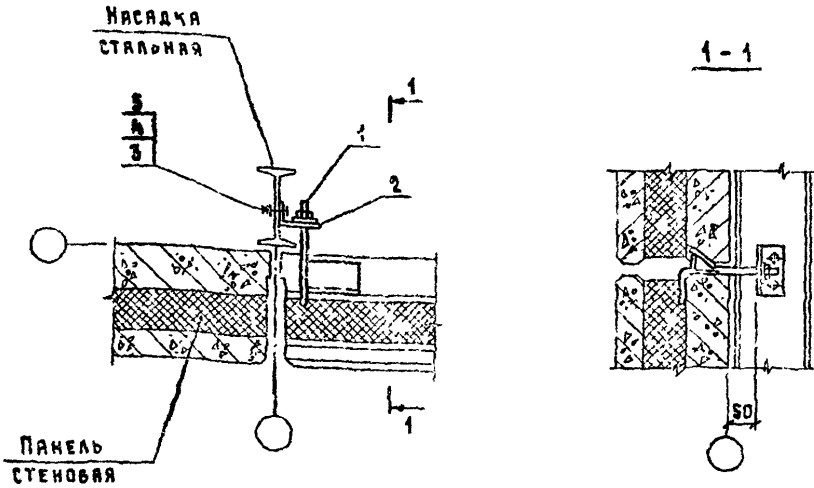
Имя и Фамилия  
Подпись и дата  
Взам. инв. л.

Имя и Фамилия	Подпись и дата	Взам. инв. л.
НАЧ. ОТД	УСТОВ	<i>[Signature]</i>
И. ДОП. У.	ЕЛАНЕШИЛОВА	<i>[Signature]</i>
ГИП	КОТОВА	<i>[Signature]</i>
РЪК. ГИ	ФИЛИНОВИЧ	<i>[Signature]</i>
СТ. ИНЖ.	ЧУЗОВИЧ	<i>[Signature]</i>
ПЕР. ВР. И. Д.	РАЕЛОВИЧ	<i>[Signature]</i>

1.832.1-13.5-6

Узел 19

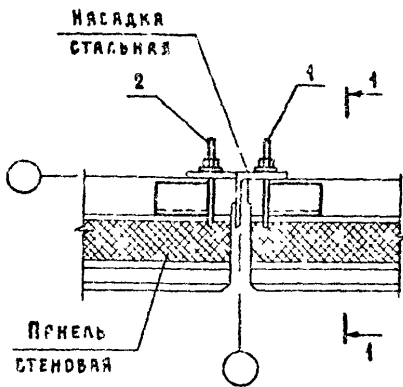
К. РАДЧ.	Л. ИСТ.	П. УСТОВ
У		
ГИПРОИЖСЕЛЬХОЗ		



Поз.	Наименование	Кол.	Обозначение документа
1	Изделие соединительное МС1	1	1 832.1-13.5-19
2	МС10	1	-22
3	Болт М10×35.015 ГОСТ 7798-70	2	
4	Гайка М10 015 ГОСТ 5915-70	2	
5	Шайба 10.015 ГОСТ 11371-78	2	

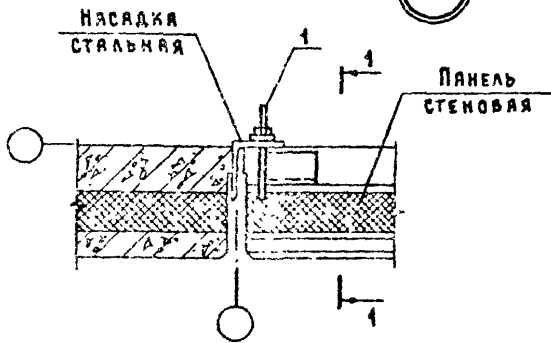
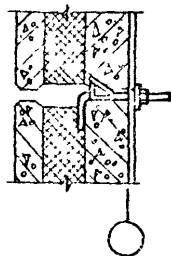
Кв. № подл.	Подпись и дата	Взам. инв. №
-------------	----------------	--------------

1.832.1-13.5-7								
Нач. отд.	Котов							
И контр.	Елещинкова							
ГКП	Алтува							
Рук. гр.	Рябенкович							
Ст. инж.	Кузьмина							
Проверка	Рябенкович							
Узел 20		<table border="1"> <tr> <td>Стандия</td> <td>Лмет</td> <td>Лрстов</td> </tr> <tr> <td>Р</td> <td></td> <td>1</td> </tr> </table>	Стандия	Лмет	Лрстов	Р		1
Стандия	Лмет	Лрстов						
Р		1						
ГИПРОНИСЕТЬХОЗ								



21

1-1



22

Поз	НАИМЕНОВАНИЕ	КОЛ НА УЗЛАХ		ОБОЗНАЧЕНИЕ ДОКУМЕНТА
		21	22	
1	ИЗДЕЛИЕ СОЕДИНИТЕЛЬНОЕ МС1	1	1	1 832.1-13.5-13
2	МС2	1		

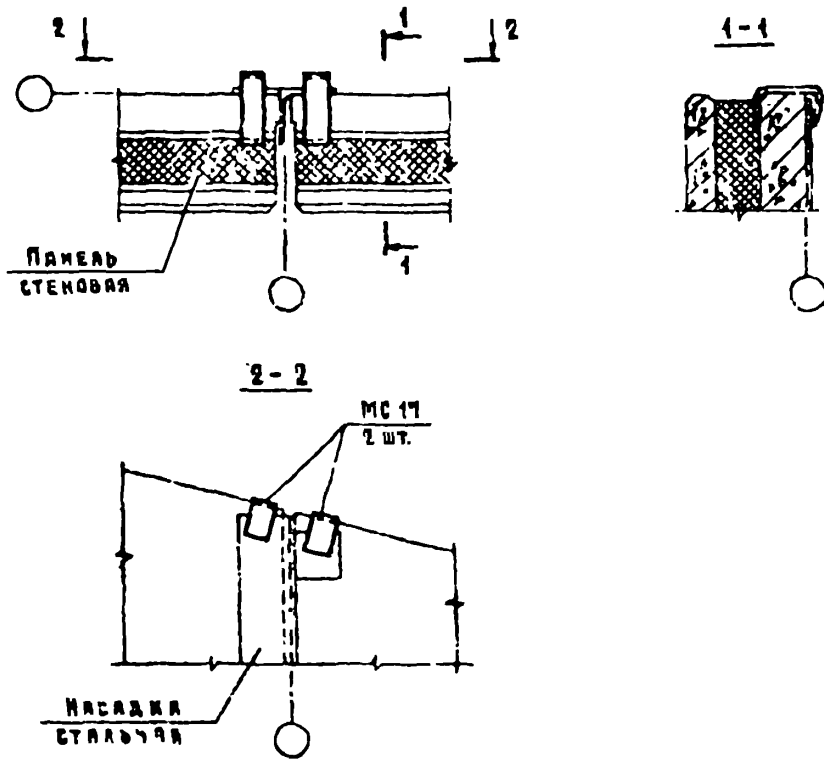
№ В. К. ПОДА  
ПОДПИСЬ И ДАТА  
ВЗЛМ ИВ. К.

НАЧ. СТОД	КОТОВ	<i>[Signature]</i>
И. КОНТР.	БРАЧНИКОВА	<i>[Signature]</i>
ГМП	КОТОВ	<i>[Signature]</i>
РУК. ГР.	БРАЧНИКОВ	<i>[Signature]</i>
СТ. МОН.	УЗД. МАНА	<i>[Signature]</i>
ПРОЦЕРАН	БРАЧНИКОВ	<i>[Signature]</i>

1.832.1-13.5-8

Узлы 21, 22

СТАДИЯ	ЛИСТ	ЛИСТОВ
Р		1
ГИПРОНИСЕЛЬХОЗ		



ИЗДЕЛИЕ СОЕДИНИТЕЛЬНОЕ МС 17 СМ ДОКУМЕНТ 1.832.1-13.5-94.

1.832 1-13.5-9

ИЗМ.: ПОДП. ИСП. И ДАТ.: ВЗН. ИЗО И

УЗ СГА	КОУЗС	<i>Клима</i>
А КОНТ	СТАКЕВИЧОВА	<i>Бел</i>
ГМР	КОТОВ	<i>Клима</i>
СМ ГР	РАДИЧОВА	<i>Рад</i>
СМ ИИИ	КУЗЬМИНА	<i>Куз</i>
СМР ЛАИ	Р. БЕЛОВАЯ	<i>Р. Бел</i>

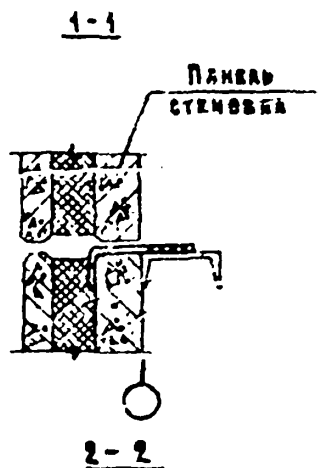
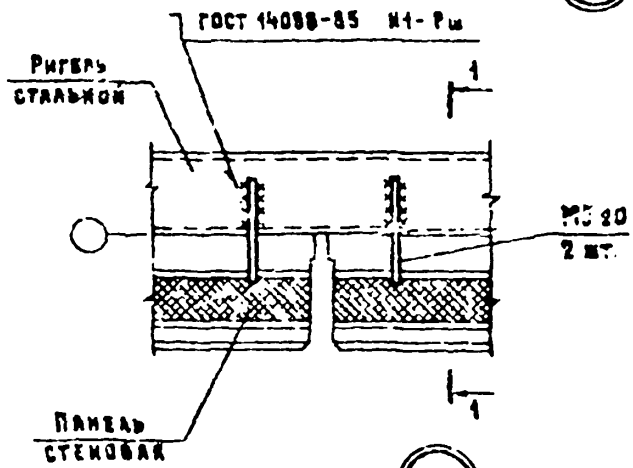
УСЕК 23

СТРАНА	Лист	Листов
Р		1

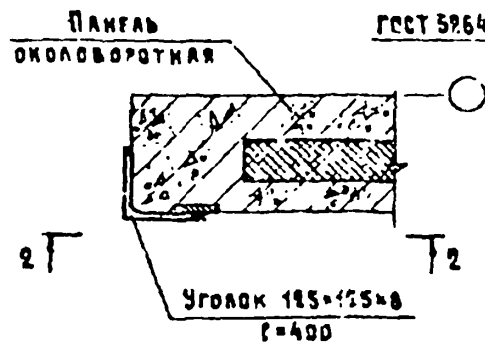
ГИПРОНИСЕЛЬХОЗ



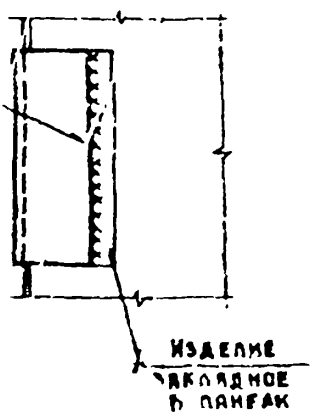
24



25



ГОСТ 5264-80 М1-25



ИЗДЕЛИЕ ЗАКЛАДНОЕ МС 80 см. ДОКУМЕНТ 1.832.1-13.5-25.  
 УГОЛОК 125x125x8 ГОСТ 8509-86, СТАЛЬ ВСТ 3 КМ 9 ГОСТ 535779

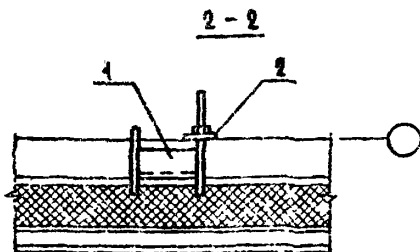
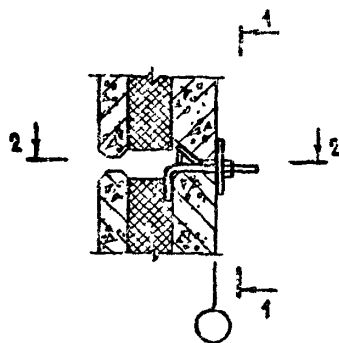
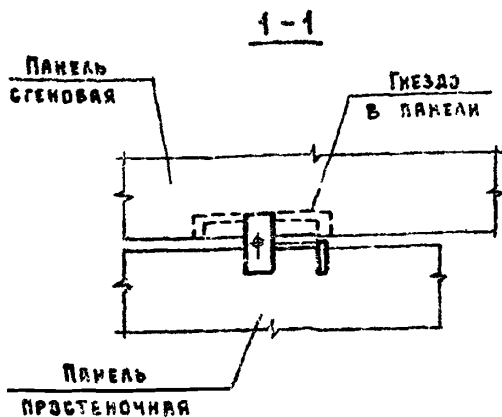
1.832.1-13.5-10

ИЗВ. И ПОДП. ПОДПИСЬ И ДАТА ВЗНМ. ИЛИ И

НАЧ. УТВ.	КОТОВ	<i>Котов</i>
И-ОИТР.	ЕЛАНЧИНИКОВА	<i>Еланчикова</i>
ГМП	КОГОВ	<i>Когов</i>
РЧК ГР	РАВИНЬСВИЧ	<i>Равиньсвич</i>
СТ. ИИЖ.	КУЗЬМИНА	<i>Кузьмина</i>
ПОДБИРАЮЩИЙ	ФАШИЛОВИЧ	<i>Фашилович</i>

УЗЛЫ 24, 25

СТАВ. П.	ЛЕСТ.	АНСТОД.
Р		;
ГИПРОЧИСЕЛ; ЕХОЗ		



Поз.	НАИМЕНОВАНИЕ	КОЛ.	ОБОЗНАЧЕНИЕ ДОКУМЕНТА
1	ИЗДЕЛИЕ СОЕДИНИТЕЛЬНОЕ МС7	1	1.832.1-13.5-21
2	МС 19	1	-24

Имя и подпись  
Подпись и дата  
ВЗАМ. ИМЬ.Н

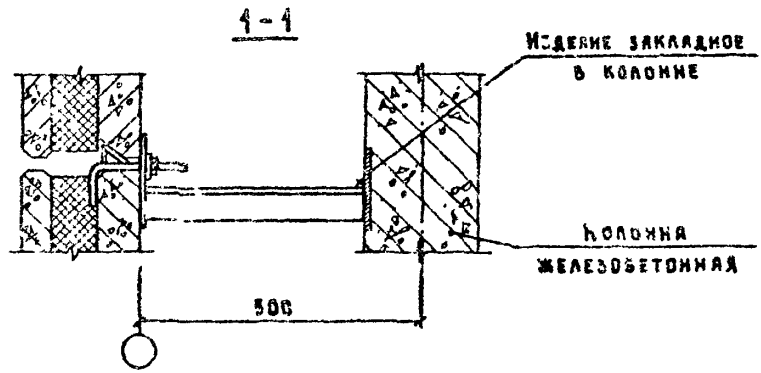
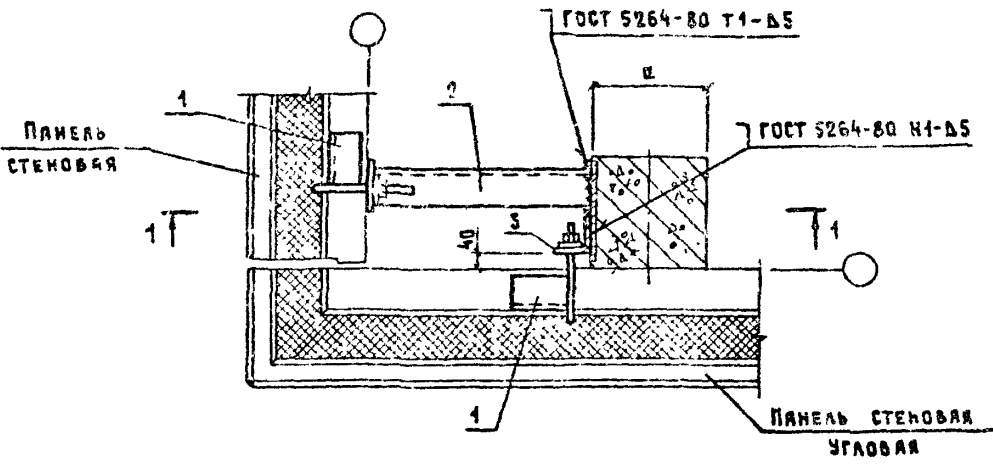
Имя и подпись	Подпись и дата	ВЗАМ. ИМЬ.Н
Имя и подпись	Подпись и дата	ВЗАМ. ИМЬ.Н
Имя и подпись	Подпись и дата	ВЗАМ. ИМЬ.Н
Имя и подпись	Подпись и дата	ВЗАМ. ИМЬ.Н
Имя и подпись	Подпись и дата	ВЗАМ. ИМЬ.Н
Имя и подпись	Подпись и дата	ВЗАМ. ИМЬ.Н
Имя и подпись	Подпись и дата	ВЗАМ. ИМЬ.Н
Имя и подпись	Подпись и дата	ВЗАМ. ИМЬ.Н
Имя и подпись	Подпись и дата	ВЗАМ. ИМЬ.Н
Имя и подпись	Подпись и дата	ВЗАМ. ИМЬ.Н

1.832.1-13.5-11

Узел 26

СТРАНИЦА	ЛИСТ	ЛИСТОВ
Р		1

ГИПРОНИСЕЛЬХОЗ



Поз.	НАИМЕНОВАНИЕ	КОД ПРИ $\alpha =$			ОБОЗНАЧЕНИЕ ДОКУМЕНТА
		200	300	400	
1	ИЗДЕЛИЕ СОЕДИНИТЕЛЬНОЕ МС 2	2	2	2	1.832.1-13.5-19
2	МС 4	1			- 20
	МС 5		1		
	МС 6			1	
3	МС 8	1	1	1	- 22

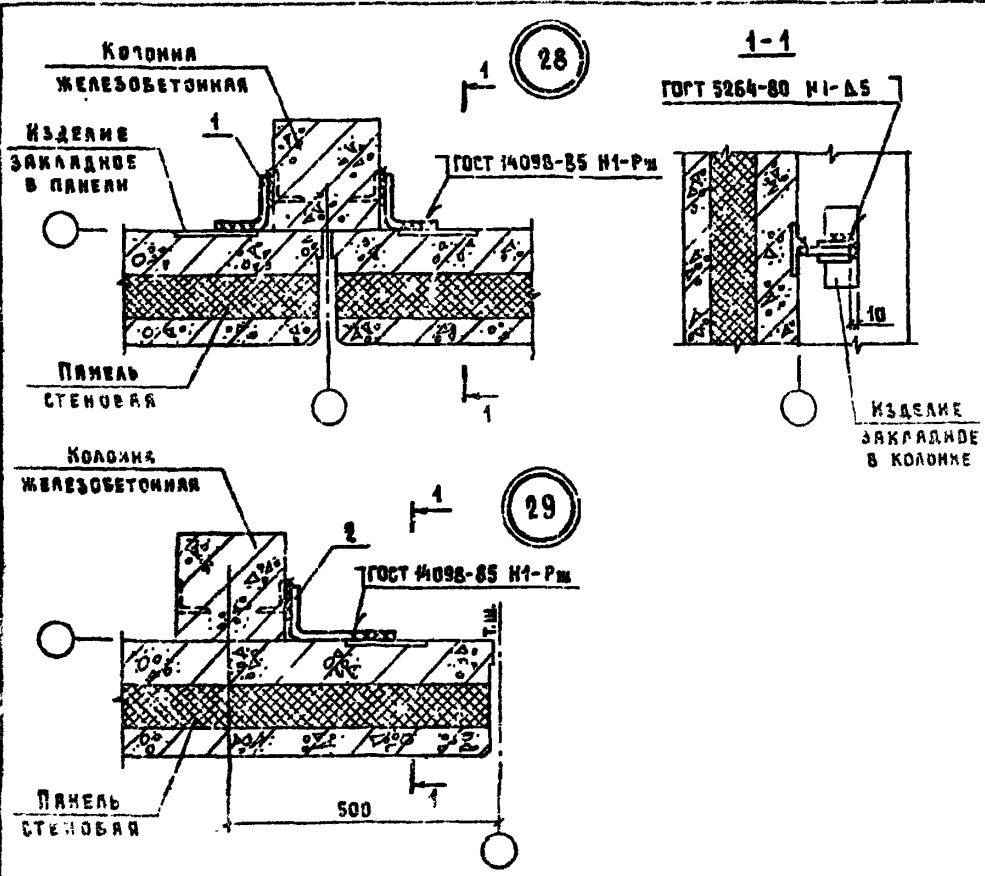
ИЗВ. И ПОДП. ПОДАТЬ И ДАТА ВЗЯТ. ИМБ И

НАЧ. ОТД. КОТОВ  
 И. КОНТР. ЕЛЧЕВИКОВА  
 ГИП. КОТОВ  
 РУК. ГР. ФЕДИНСКИЙ  
 СТ. УЧ. КОЗЛОВ  
 ПРОВЕРКА ГАВРИЛОВ

1.832.1-13.5-12

Узел 27

СТРАНА Лист Листов  
 Р 1  
 ГИПРОНИСЕЛЬУРС



Поз	НАИМЕНОВАНИЕ	КОЛ. КУЗЛА		ОБОЗНАЧЕНИЕ ДОКУМЕНТА
		28	29	
1	ИЗДЕЛИЕ СОЕДИНИТЕЛЬНОЕ МС 22	2		1.832.1-13.5-26
2	МС 23		1	

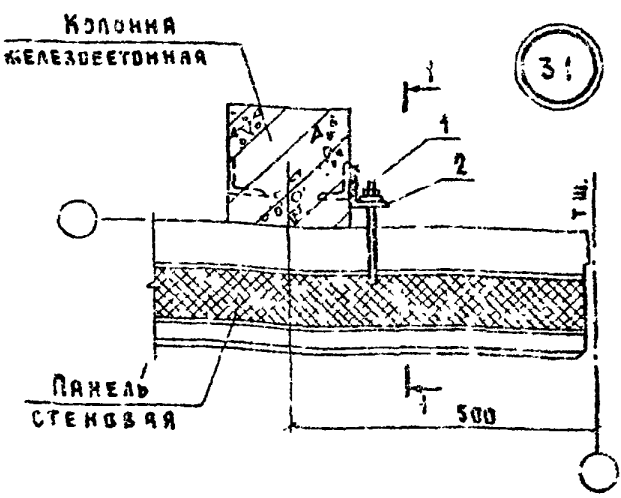
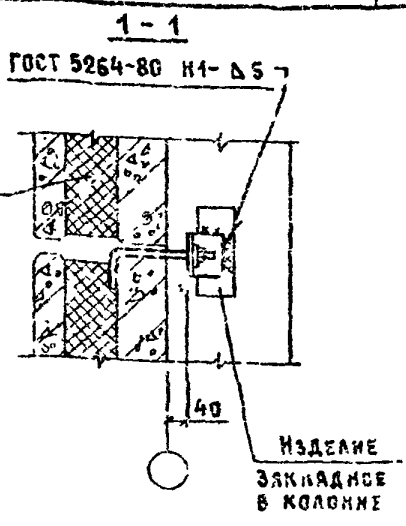
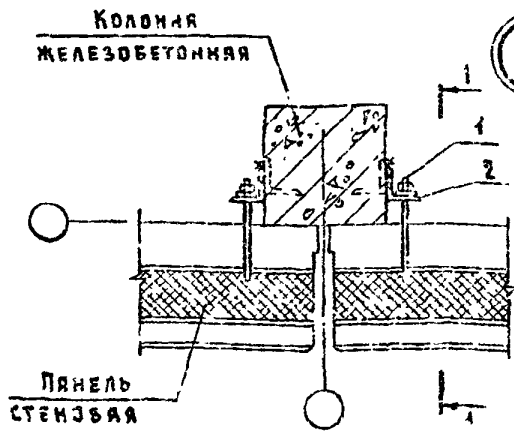
ИЗДАНИЕ ПОДПИСИ И ДАТА ВВЕД. ИЗОБ. И

1.832.1-13.5-13

ИМЯ ОТЧ.	КОТОВ	
И.М.ОТЧ.	КОЗЛОВ	
ГЛАВ.	АВТУХА	
ПРИН. Г.П.	В.С.С.С.С.С.	
ИЗДАТЕЛЬ	ТАТНИИИИИИИИ	
СЕРВИС	ТАТНИИИИИИИ	

УЗЛЫ 28, 29

СТРАНА	ЛИСТ	ЛИСТОВ
Р		1
ГИПРОНИИИИИИИИ		



Поз.	НАИМЕНОВАНИЕ	КОЛ НА ЭЗЭЛ		ОБОЗНАЧЕНИЕ ДОКУМЕНТА
		30	31	
1	ИЗДЕЛИЕ СОЕДИНИТЕЛЬНОЕ МС 21	2	2	1.832 1-13 5-25
2	МС 9	1	1	-92

ВЗАМ. КИВ. К.  
ПОДПИСЬ И ДАТА  
И. В. ПОДА

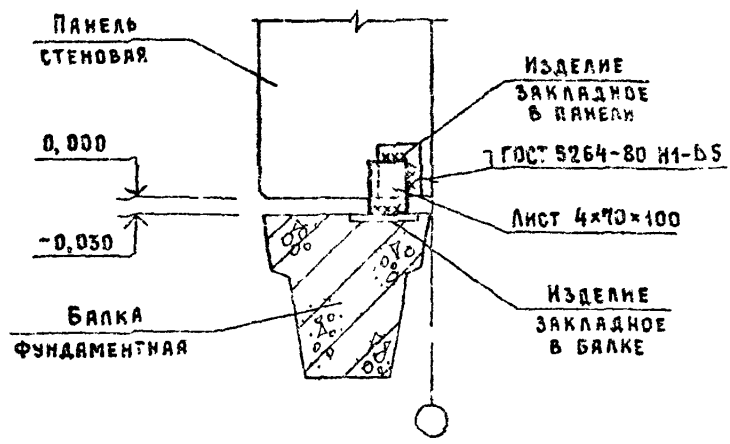
ИЗЧ. ОТД.	КОТОВ	<i>[Signature]</i>
Л. КОНТР.	КУЗЬМИНА	<i>[Signature]</i>
ГИП.	КОТОВ	<i>[Signature]</i>
РУК. ГР.	ГАБИНИЧ	<i>[Signature]</i>
ИНЖЕНЕР	БЛАЖИХИНА	<i>[Signature]</i>
ПРОЕКТАНТ	РАВИНОВИЧ	<i>[Signature]</i>

1.832. 1-13. 5-14

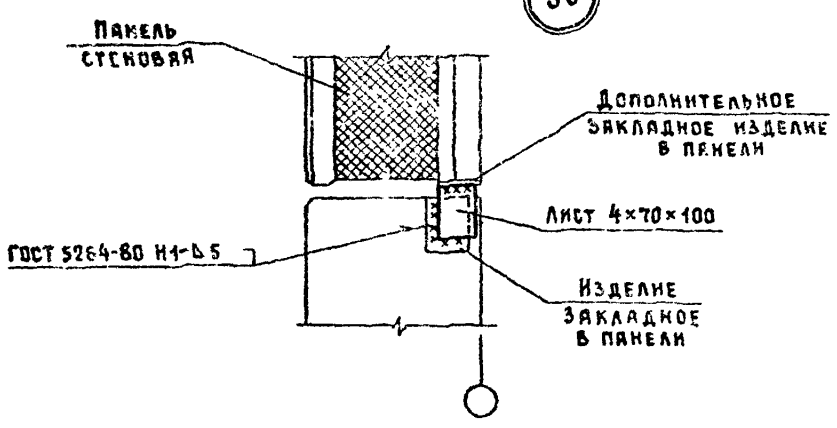
Листы 30, 31

СТАДИЯ	ЛИСТ	ЛИСТОВ
Р		1
ГИПРОНИСЕЛХОЗ		

32



33



Лист по ГОСТ 1903-74 сталь В Ст 3 кп 2-1 по ГОСТ 14637-79

1.832.1-13.5-15

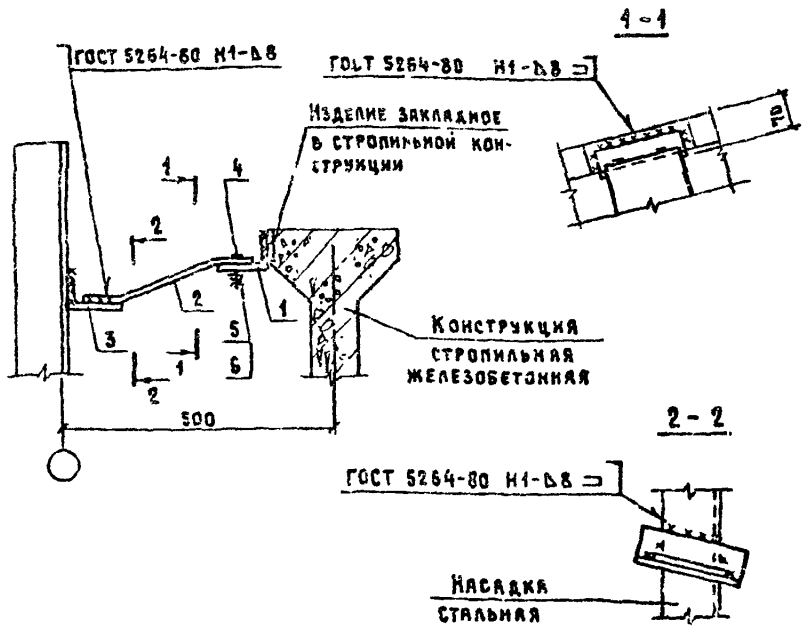
№№ и подл. подписи и дата взаи. изв. и

НАЧ. ОТД.	КОТОВ	<i>[Signature]</i>
И КОНТР.	КУЗЬМИНА	<i>[Signature]</i>
ГИП	КОТОВ	<i>[Signature]</i>
РУК. ГР.	РЯБИКОВИЧ	<i>[Signature]</i>
ИНЖЕНЕР	СПАКОВИЧ	<i>[Signature]</i>
ПРОВЕРИЛ	РЯБИКОВИЧ	<i>[Signature]</i>

УЗЛЫ 32, 33

СТАНЦИЯ	ЛИСТ	ЛИСТОВ
Р		1

ГИПРОИЗСЕЛЬХОЗ



Поз.	НАИМЕНОВАНИЕ	Кол.	ОБОЗНАЧЕНИЕ ДОКУМЕНТА
1	ИЗДЕЛИЕ СОЕДИНИТЕЛЬНОЕ МС 11	1	1 832.1-13.5-22
2	МС 18	1	-24
3	УГОЛОК 100*63*10, Z=200; 2,4 кг	1	БЕЗ. ЧЕРТ.
4	БОЛТ 10*35.015 ГОСТ 7798-70	2	
5	ГАЙКА М10.015 ГОСТ 5915-70	2	
6	ШАЙБА 10.015 ГОСТ 11371-76	2	

УГОЛОК 100\*63\*10 по ГОСТ 8510-86, СТАЛЬ ВСтЗ кп2 ГОСТ 535-79.

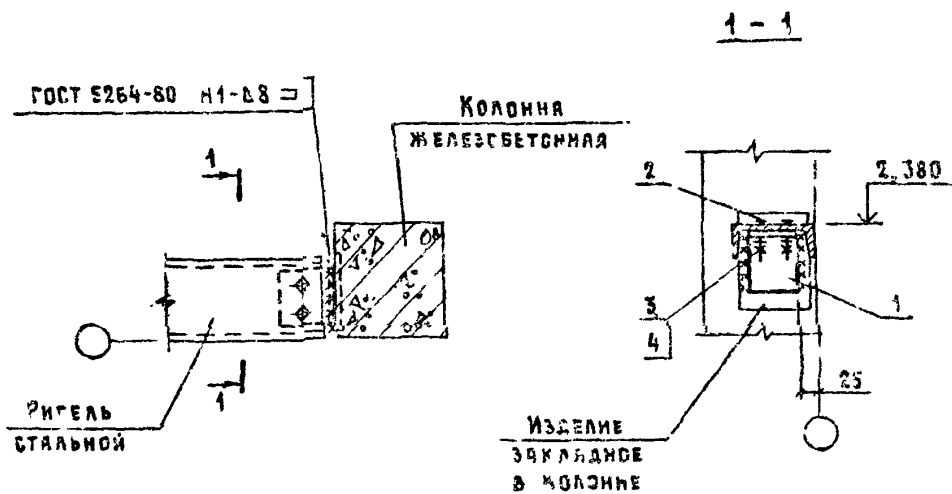
ИМЯ И ПОДА ПОДПИСЬ И ДАТА ВЗАИМ. ИМБ. Х

НАЧ. ОТД.	КОТОВ	<i>[Signature]</i>
И. КОСТР.	КОТОВ	<i>[Signature]</i>
ГЛАВ.	КОТОВ	<i>[Signature]</i>
РУК. ГР.	КОТОВ	<i>[Signature]</i>
С. ИЛЖ.	КОТОВ	<i>[Signature]</i>
ПРОВЕР. А.	КОТОВ	<i>[Signature]</i>

1.832.1-13.5-16

УЗЕЛ 34

СТРАНА	ЛИСТ	Листов
Р		1
ГИПРОНИСФАЛЬХВЗ		



СТЕЛОВОЕ ПАНЕЛИ УСЛОВНО НЕ ПОКАЗАНЫ

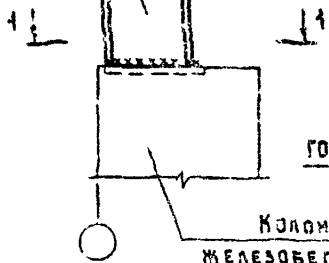
Поз.	НАИМЕНОВАНИЕ	Кол	ОБОЗНАЧЕНИЕ ДОКУМЕНТА
1	ИЗДЕЛИЕ СОЕДИНИТЕЛЬНОЕ МС 16	1	1832 1-13.5-23
2	БОЛТ М10×35.015 ГОСТ 7798-70	2	
3	ГАЙКА М10.015 ГОСТ 5915-70	2	
4	ШАЙБА 10.015 ГОСТ 11371-78	2	

ИЗМ. И ПОДП.	ПОДПИСЬ И ДАТА	ВЗЯТ. ИЗОБ. №	1.832.1-13.5-17		
			УЗЕЛ 35	СТАДИЯ	ЛИСТ
ИЗМ. И ПОДП.	ПОДПИСЬ И ДАТА	ВЗЯТ. ИЗОБ. №	Р		1
ИЗМ. И ПОДП.	ПОДПИСЬ И ДАТА	ВЗЯТ. ИЗОБ. №	ГИПРОНИСЕЛЬХОЗ		



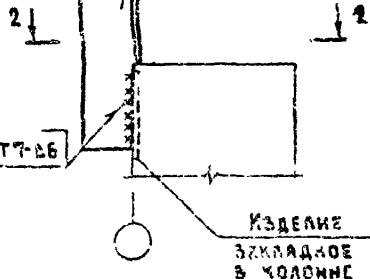
НАСАДКА  
СТАЛЬНАЯ 1НС

36

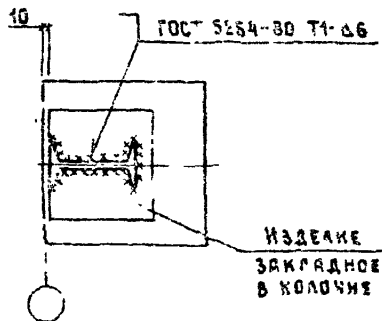


НАСАДКА  
СТАЛЬНАЯ 3НС

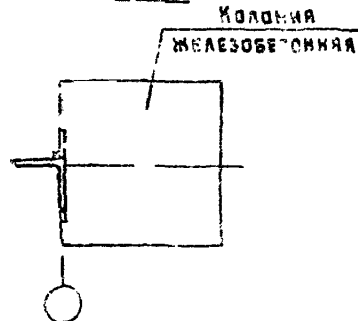
37



1-1

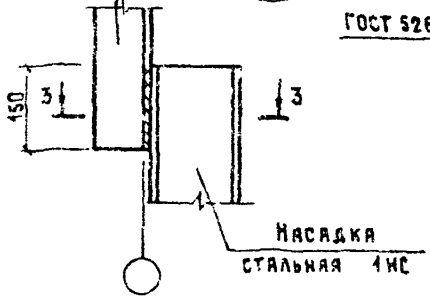


2-2

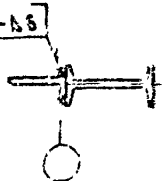


НАСАДКА  
СТАЛЬНАЯ 2НС

38



3-3



ИЗ К. КОЛ. ПОДПИСЬ И ДАТА ВАРМ. ИМБ. К.

ИЗ К. КОЛ.	ПОДПИСЬ И ДАТА	ВАРМ. ИМБ. К.	
ИЗ ОТД.	КОТОВ	<i>М. М. М.</i>	
И. КОМП.	ЕГАНЬШИНОВИЧ	<i>М. М. М.</i>	
ГИП.	КОТОВ	<i>М. М. М.</i>	
Р. К. ГР.	РАВИНОВИЧ	<i>М. М. М.</i>	
СТ. К. К.	КУЗЬМИНА	<i>М. М. М.</i>	
ПРОВЕРКА	РАВИНОВИЧ	<i>М. М. М.</i>	

1.832.1-13.5-18

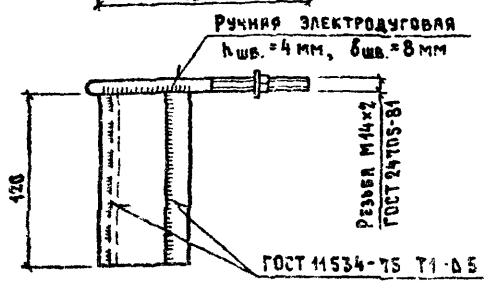
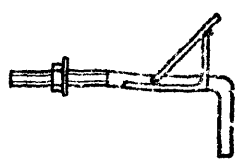
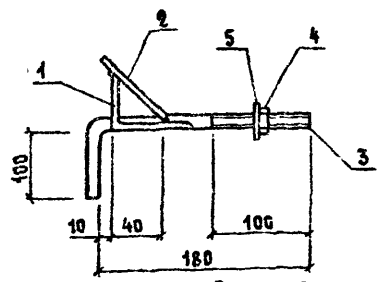
Узлы 36, 37, 38

СТАНДА	ЛИСТ	ЛИСТОВ
Р		4
ГИПРОНИСЕЛЬ ХС 3		

МС1

МС2

ЗЕРКАЛЬНОЕ ОТРАЖЕНИЕ МС1



МАРКА ИЗДЕЛИЯ	Поз	НАИМЕНОВАНИЕ	КОЛ.	МАССА ЕД., КГ	МАССА ИЗДЕЛИЯ, КГ
МС1 МС2	1	УГОЛОК 63x40x5, l=120	1	0,47	1,1
	2	Лист 6x70x120	1	0,26	
	3	Ф14АII, l=290	1	0,35	
	4	ГАЙКА М14. 015 ГОСТ 5915-70	1		
	5	ШАЙБА 14. 015 ГОСТ 11371-78	1		

УГОЛОК по ГОСТ 8510-86 СТАЛЬ ВСтЗ кп 2-1 ГОСТ 535-79.  
 ЛИСТ по ГОСТ 19903-74 СТАЛЬ ВСтЗ кп 2-1 ГОСТ 14637-79.  
 АРМАТУРА КЛАССА А-II по ГОСТ 5781-82.

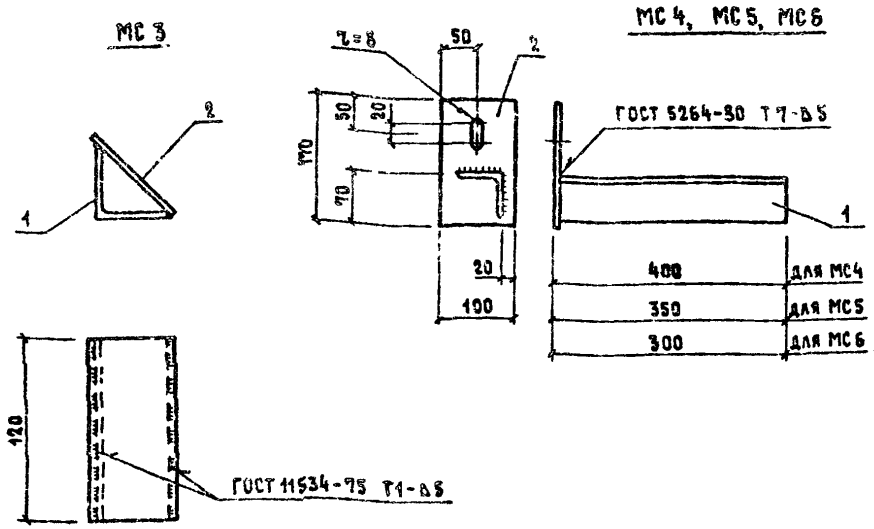
1.832.1-13.5-19

ИЗМ. И ПОДП. ПОДПИСЬ И ДАТА ВЗЯТ. ИМБ. И

ИЗМ. И ПОДП.	ПОДПИСЬ	ДАТА	ВЗЯТ.	ИМБ.	И
ИЗМ. ОТД.	КОТОВ				
ИЗМ. ЦТР.	ЕЛЯШНИКОВА				
Г.К.П.	КОТОВ				
Р.К.ГР.	РАВИНОВИЧ				
СТ. ИММ.	КУЧАМИНА				
С.Р.СЕРИИ	РАВИНОВИЧ				

ИЗДЕЛИЕ СОЕДИНИТЕЛЬНОЕ  
 МС1, МС2

СТЯЖКА	ЛИСТ	ЛИСТОВ
Р		4
ГИПРОНИСЕЛЬХВЗ		



Пос	НАИМЕНОВАНИЕ	КОЛ. КР ИЗДЕЛИЕ			
		МС3	МС4	МС5	МС6
1	Уголок 56×56×5, l=120; 0,51 кг	1			
	63×63×5, l=395; 1,92 кг		1		
	63×63×5, l=345; 1,68 кг			1	
	63×63×5, l=295; 1,44 кг				1
2	Лист 6×120×90; 0,34 кг	1			
	4×100×170, 0,53 кг		1	1	1
МАССА ИЗДЕЛИЯ, КГ		0,85	2,5	2,2	2,0

Уголки по ГОСТ 8509-86 СТАЛЬ ВСтЗ кл 2-1 по ГОСТ 535-79.  
 Лист по ГОСТ 19903-74 СТАЛЬ ВСтЗ кл 2-1 по ГОСТ 14637-79.

1.832.1-13.5-20

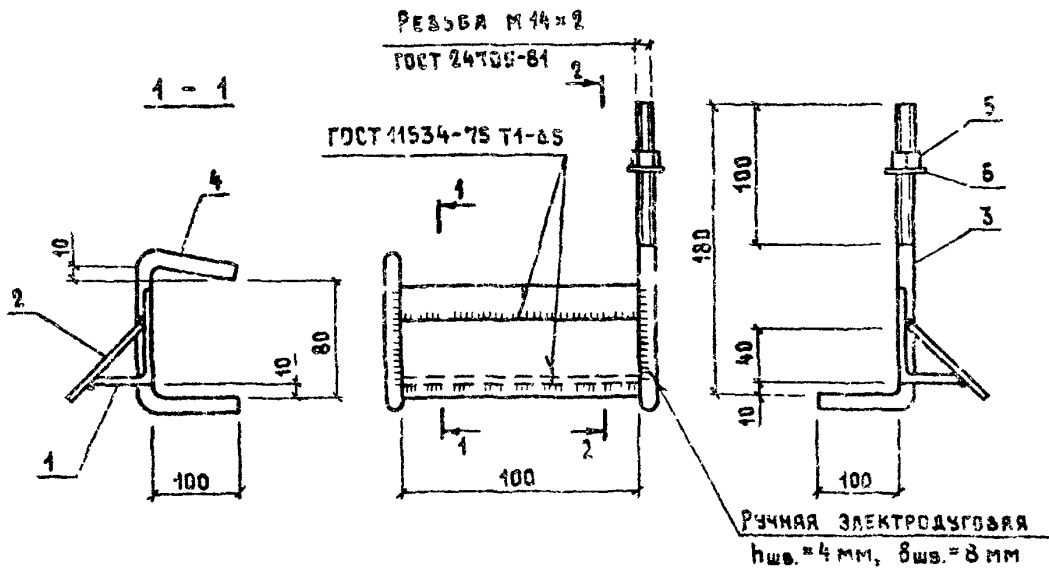
ИЗД. №	ПОДПИСЬ И ДАТА	БЭЯМ	КВБ. Л.
	НАЧ. ОТД.	КОТОВ	
	И. КОМП.	ЕВАНЧЕНКО	
	Г. П.	КОТОВ	
	РУК. ГР.	ВЕРИЛОВИЧ	
	Т. И. И.	АВЕРЬИНА	
ПРОБЕРНА	РАСКОЛЬНИК		

ИЗДЕЛИЕ СОЕДИНИТЕЛЬНОЕ  
 МС3 ... МС6

СТР. №	ЛИСТ	ЛИСТОВ
Р		1

ГИПРОНИГФАЛЬУОЗ

2 - 2



Поз.	НАИМЕНОВАНИЕ	Кол.	МАССА ЕД, КГ	МАССА ИЗДЕЛИЯ, КГ
1	УГОЛОК 65x40x5, L=100	1	0,39	1,3
2	ЛИСТ 6x70x100	1	0,22	
3	Ø14 А II, L=290	1	0,35	
4	Ø14 А II, L=290	1	0,35	
5	ГЯИКА М14.0 15 ГОСТ 5915-70	1		
6	ШКРОВА 14.0 15 ГОСТ 11371-78	1		

УГОЛОК по ГОСТ 8510-86 СТАЛЬ В СТ 3 КЛ 2-1 ГОСТ 535-79.  
 ЛИСТ по ГОСТ 19905-74 СТАЛЬ В СТ 3 КЛ 2-1 ГОСТ 14537-79.  
 АРМАТУРА КЛАССА А-II по ГОСТ 5781-82.

1 832.1-13.5-21

ПОДПИСЬ И ДАТА  
 ВЗН. ИВ. А

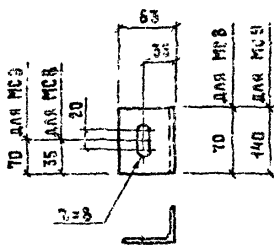
ИЗМ. УТВ.	КОТОС	
ИЗДАТ.	ЕВАНЕИ ИВОВА	
УТВ.	АВГОВ	
УТВ. ГО	ФАБРИКАМ	
УТВ. ИНИ	АВЕРИНИ	
УТВ. ИНИ	АВЕРИНИ	

ИЗДЕЛИЕ СОЛДАТЕРЬСКОЕ  
 МСТ

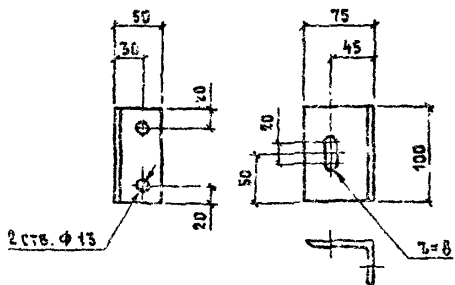
СТАНДА. ЛИСТ	ЛИСТОВ
Р	1
ГИРОВАНИЕ 76X73	

ФОРМА: А4

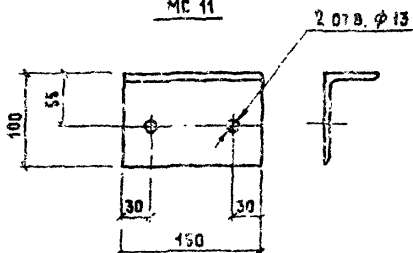
МС 8, МС 9



МС 10



МС 11



МАРКА ИЗДЕЛИЯ	НАИМЕНОВАНИЕ	МАССА ИЗДЕЛИЯ, КГ
МС 8	Уголок 63×40×5, L=70	0,27
МС 9	63×40×5, L=140	0,55
МС 10	75×50×5, L=100	0,48
МС 11	100×65×5, L=190	1,1

Имя и подп. Подпись и дата Взам. инв. №

1 832.1-13.5-22

Имя и подп.	Подпись и дата	Взам. инв. №
Имя и подп.	Подпись и дата	Взам. инв. №
Имя и подп.	Подпись и дата	Взам. инв. №
Имя и подп.	Подпись и дата	Взам. инв. №
Имя и подп.	Подпись и дата	Взам. инв. №
Имя и подп.	Подпись и дата	Взам. инв. №
Имя и подп.	Подпись и дата	Взам. инв. №
Имя и подп.	Подпись и дата	Взам. инв. №
Имя и подп.	Подпись и дата	Взам. инв. №
Имя и подп.	Подпись и дата	Взам. инв. №

ИЗДЕЛИЕ СЪЕДИНИТЕЛЬНОЕ  
МС 8 ... МС 11

СТЯЖА	МАССА	РАСШГВА
Р	СМ. ТАРА	—
ЛМСТ	ЛМСТОВ	

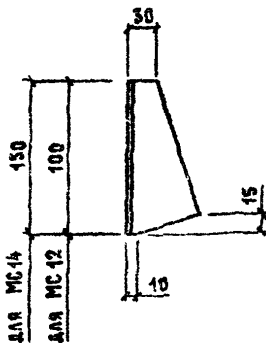
Уголок ГОСТ 8510-55  
в СТЗ №2-1 ГОСТ 535-79

ГИПРОНИСЕ/6×03

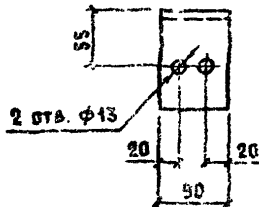
МС 12, МС 14

МС 13, МС 15

ЗЕРКАЛЬНОЕ ОТРАЖЕНИЕ МС 11, МС 13



МС 16



МАРКА ИЗДЕЛИЯ	НАИМЕНОВАНИЕ	МАССА ИЗДЕЛИЯ, КГ
МС 12, МС 13	УГОЛОК 70 × 70 × 6, L=100	0,54
МС 14, МС 15	70 × 70 × 6, L=150	0,81
МС 16	100 × 100 × 8, L=90	1,1

ВЗЯМ. ИНВ. Х

ПОДПИСЬ И ДАТА

ИНВ. Х, КОДА

ИЗД. ОТД.	КОТОВ	<i>[Signature]</i>
И КОНТР.	ЕПАНЕШНИКОВА	<i>[Signature]</i>
ГМП	КОТОВ	<i>[Signature]</i>
РЧК ГР	РАЗИНОВИЧ	<i>[Signature]</i>
СТ. ИЖ	КУЗЬМИНА	<i>[Signature]</i>
П-ЗЕРН	РАЗИНОВИЧ	<i>[Signature]</i>

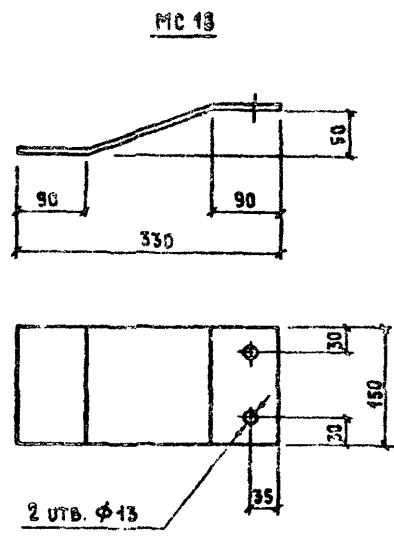
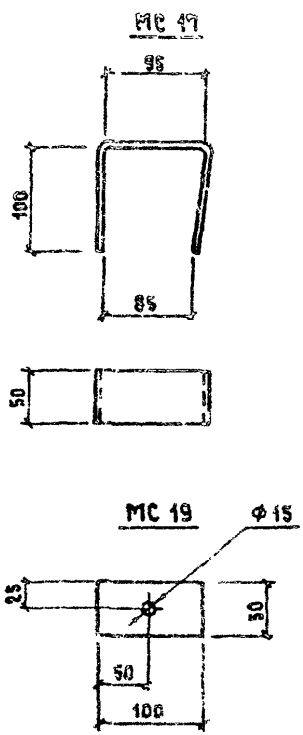
1.832.1-13.5-23

ИЗДЕЛИЕ СВЕДИТЕЛЬНОЕ  
МС 12 ... МС 16УГОЛОК ГОСТ 8509-86  
В СТЗ КП 2-1 ГОСТ 535-79

СТАНДА	МАССА	МАСШТАБ
Р	СМ ТАБА	—
Лист	Листов 1	

ГИПРОНИСЕЛЬ ХОЗ

23019 06 29 ФОРМАТ А4



МАРКА ИЗДЕЛИЯ	НАИМЕНОВАНИЕ	МАССА ИЗДЕЛИЯ, КГ
МС 17	Лист 4 × 50 × 300	0,47
МС 18	8 × 150 × 330	3,2
МС 19	4 × 50 × 100	0,16

ИЗВ. К. ПОДЛ. ПОДАТЬ И ДАТА				
ИЗМ. ПОДЛ.	ПОДАТЬ И ДАТА	ВЗЯМ. ИМЬ. К.		
ИЗМ. ПОДЛ.	ПОДАТЬ И ДАТА	ВЗЯМ. ИМЬ. К.		
ИЗМ. ПОДЛ.	ПОДАТЬ И ДАТА	ВЗЯМ. ИМЬ. К.		
ИЗМ. ПОДЛ.	ПОДАТЬ И ДАТА	ВЗЯМ. ИМЬ. К.		
ИЗМ. ПОДЛ.	ПОДАТЬ И ДАТА	ВЗЯМ. ИМЬ. К.		
ИЗМ. ПОДЛ.	ПОДАТЬ И ДАТА	ВЗЯМ. ИМЬ. К.		

1.832.1-13.5-24

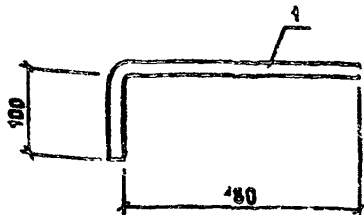
ИЗДЕЛИЕ СОЕДИНИТЕЛЬНОЕ  
МС 17 .. МС 19

СТРАНА	МАССА	МАС ШТАБ
Р	СМ ТАБА	—
ЛИСТ	ЛИСТОВ	1

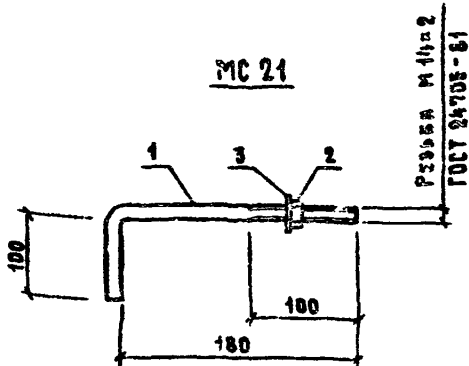
ГОСТ 19903-74  
Лист СТРАНА ВСТ 3 КЛ 2-1 ГОСТ 1453-75

ПРОИЗВЕДЕНА

МС 20



МС 21



МАРКА ИЗДЕЛИЯ	КОЛ.	НАИМЕНОВАНИЕ	КОЛ.	МАССА ИЗДЕЛИЯ, КГ
МС 20	1	∅ 14 А II, L = 290	1	0,35
МС 21	1	∅ 14 А II, L = 290; 0,35 кг	1	0,40
	2	Гайка М 14. 015 ГОСТ 5915-70	1	
	3	Шайба 14. 015 ГОСТ 11371-78	1	

Арматура: класса А-II по ГОСТ 5781-82.

1.832.1-13.5-25

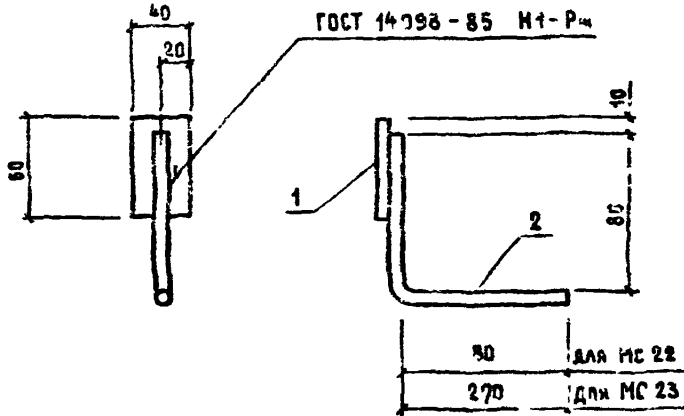
Имя	Подпись	Дата
Имя	Подпись	Дата
Имя	Подпись	Дата
Имя	Подпись	Дата
Имя	Подпись	Дата
Имя	Подпись	Дата
Имя	Подпись	Дата
Имя	Подпись	Дата

ИЗДЕЛИЕ СОЕДИНИТЕЛЬНОЕ  
МС 20, МС 21

СТАНДАРТ	ЛИСТ	ЛИСТОВ
Р		1

ГИПРОНИСЕЛЬХОЗ





МАРКА ИЗДЕЛИЯ	ГОС	НАИМЕНОВАНИЕ	КОЛ.	МАССА ЕД., КГ	МАССА ИЗДЕЛИЯ, КГ
МС 22	1	Лист 3×40×60	1	0,15	0,43
	2	Ф 16 А II, L=18π	1	0,28	
МС 23	1	Лист 8×40×60	1	0,15	0,62
	2	Ф 16 А II, L=300	1	0,47	

Лист по ГОСТ 19903-74 сталь ВСт3 кп 2-1 ГОСТ 14837-79  
 Арматура класса А-II по ГОСТ 5781-82

1.832.1-13.5-26

ПОДПИСЬ И ДАТА  
 ВЗЯТ КИВ К  
 ИВ И ПОДЛ.

Маш отд	Котов	<i>[Signature]</i>
И контр	Епанешникова	<i>[Signature]</i>
ГМП	Котов	<i>[Signature]</i>
Рук гр	Рябинович	<i>[Signature]</i>
Ст лит	Казымина	<i>[Signature]</i>
Проверил	Рябинович	<i>[Signature]</i>

ИЗДЕЛИЕ СОЕДИНИТЕЛЬНОЕ  
 МС 22, МС 23

Стадия	Лист	Листов
Р		1
ГИПРОНИС ЕЛЬХОВ		

23419-06

32

Формат А4

*[Handwritten signature]*