

ТИПОВЫЕ СТРОИТЕЛЬНЫЕ КОНСТРУКЦИИ, ИЗДЕЛИЯ И УЗЛЫ

СЕРИЯ 1.432.1 - 34.94

СТЕНЫ ИЗ ЖЕЛЕЗОБЕТОННЫХ ПАНЕЛЕЙ
длиной до 6м для
ОДНОЭТАЖНЫХ НЕОТАПЛИВАЕМЫХ
ПРОИЗВОДСТВЕННЫХ ЗДАНИЙ

ВЫПУСК 2

ИЗДЕЛИЯ АРМАТУРНЫЕ И ЗАКЛАДНЫЕ

РАБОЧИЕ ЧЕРТЕЖИ

ТИПОВЫЕ СТРОИТЕЛЬНЫЕ КОНСТРУКЦИИ, ИЗДЕЛИЯ И УЗЛЫ

СЕРИЯ 1.432.1 - 34.94

СТЕНЫ ИЗ ЖЕЛЕЗОБЕТОННЫХ ПАНЕЛЕЙ
длиной до 6м для
ОДНОЭТАЖНЫХ НЕОТАПЛИВАЕМЫХ
ПРОИЗВОДСТВЕННЫХ ЗДАНИЙ

ВЫПУСК 2

ИЗДЕЛИЯ АРМАТУРНЫЕ И ЗАКЛАДНЫЕ.

РАБОЧИЕ ЧЕРТЕЖИ

РАЗРАБОТАНЫ
ЦНИИПРОМЗДАНИЙ

ЗАМ. ДИРЕКТОРА *О. М. Мещеряков* С.М. ГЛИКИН

ЗАВ. ОТДЕЛОМ *Л. М. Смелянский* Л.М. СМЯЛЯНСКИЙ

ГЛ. ИНЖ. ПРОЕКТА *Л. М. Гадаева* Л.М. ГАДАЕВА

УТВЕРЖДЕНЫ
ГУП ИИ МИНСТРОЯ РОССИИ,
Письмо от 20.09.94 № 9-3-1/128;

ВВЕДЕНЫ В ДЕЙСТВИЕ
ЦНИИПРОМЗДАНИЙ
с января 1995,
ПРИКАЗ ОТ 25.10.94 № 55

Обозначение документа	Наименование	Стр.
1.432.1-34.94.2-ТТ	Технические требования	4
- 1	Каркас пространственный КЛ1	6
- 2	Каркас пространственный КЛ2	7
- 3	Каркас пространственный КЛ3	8
- 4	Каркас пространственный КЛ4	9
- 5	Каркас пространственный КЛ5	10
- 6	Каркас пространственный КЛ6	11
- 7	Каркас пространственный КЛ7	12
- 8	Каркас пространственный КЛ8	13
- 9	Каркас пространственный КЛ9	14
- 10	Каркас пространственный КЛ10	15
- 11	Каркас пространственный КЛ11	16
- 12	Каркас пространственный КЛ12	17
- 13	Каркас пространственный КЛ13	18
- 14	Каркас пространственный КЛ14	19
- 15	Каркас пространственный КЛ15	20
- 16	Каркас пространственный КЛ16	21
- 17	Каркас пространственный КЛ17	22
- 18	Каркас пространственной КЛ18	23
- 19	Каркас пространственный КЛ19	24

Взят, инв. №

Получен и дата

Инв. № год.

№ п.п.	Изм.	Кл.ку	Лист	Док.	Подпись	Дата

1.432.1-34.94.2

ЭВ.ОТД.	СМИЛАНСКИ	15.IX.
Н.КОНТР.	ГАДАЕВА	94г.
Г.И.П.	ГАДАЕВА	
И.И.И.	ИЛЬИНА	

Содержание

Страниц	Лист	Листов
Р	7	2

ЩИИПРОМЗДАНИИ

1. Выпуск 2 "Изделия арматурные и закладные. Рабочие чертежи" входит в состав серии 1.432.1-34.94 "Стены из железобетонных панелей длиной до 6м для одноэтажных неотопливаемых производственных зданий".

2. В выпуске приведены рабочие чертежи арматурных изделий (плоские и пространственные каркасы), закладных изделий и монтажных петель для стеновых панелей.

3. Панели армируются пространственными каркасами. Пространственные каркасы состоят из плоских каркасов и отдельных стержней класса Вр-I по ГОСТ 6727-80*, которые соединяют плоские каркасы между собой с помощью контактной точечной сварки во всех местах пересечения.

Плоские каркасы запроектированы из условия их изготовления на однотоочечных сварных машинах. Плоские каркасы изготавливаются из горячекатанной стали классов А-III по ГОСТ 5781-82* (кроме каркасов КР7, КР8, КР9 и КР10) и холодно-тянутой проволоки периодического профиля класса Вр-I по ГОСТ 6727-80*.

Плоские каркасы КР7, КР8, КР9 и КР10 изготавливаются из холодно-тянутой проволоки периодического профиля класса Вр-I по ГОСТ 6727-80*.

4. Контактная точечная сварка производится в соответствии с требованиями ГОСТ 10922-90 и

1.432.1-34.94.2-ТТ

Изм	Кол-во	Листов	Лист	Подпись	Дата
Зав. отд.				15 IX	
И.контр.				94г	
Г.И.И.					
Зав. гр.					

Технические требования

Стр.	Лист	Листов
Р	1	2
ЦНИИПРОМЗДАНИЙ		

Изм. 1. 1984 г. 15.09.84

СНИП 3.03.01-87 " Несущие и ограждающие конст-
рукции."

5. Монтажные петли изготавливаются из глад-
кой горячекатаной арматурной стали класса А-2
марок Ст3сп или Ст3пс по гост 380-88.

Сталь марки Ст3пс применять для мон-
тажных петель, предназначенных для подвеса
и монтажа конструкций при температуре ниже
минус 40° не допускается.

6. Закладные изделия должны изготавливаться
с учетом следующих требований: тавровые соеди-
нения стержней с пластиной или
уголком следует выполнять дуговой сваркой под
флюсом. Допускается соединения выполнять
ручной дуговой сваркой в раззенкованные
отверстия многослойными кольцевыми швами
с применением электродов Э-50А по гост 3467-75.

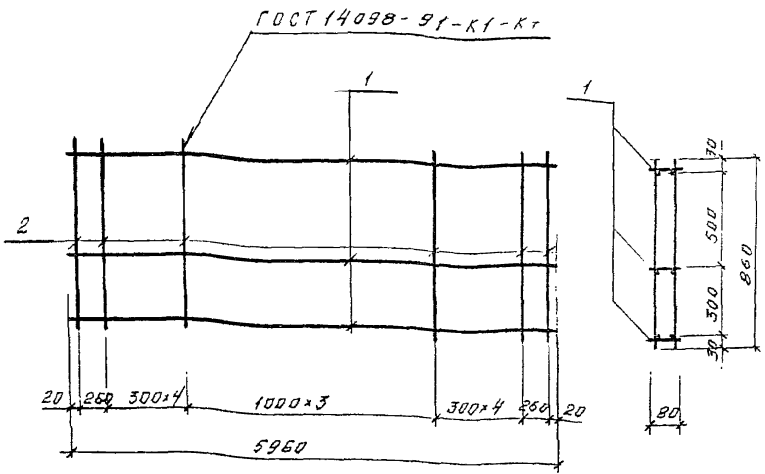
7. Испытания соединений арматурных и
закладных изделий и оценку их качества
следует производить по гост 10922-90.

8. Закладные изделия должны быть за-
щищены от коррозии цинковыми покрыти-
ем в соответствии с требованиями главы
СНИП 2.03.11-85 "Защита строительных конст-
рукций от коррозии."

9. Арматурные и закладные изделия
должны быть приняты поштучно
техническим контролем предприятия
изготовителя.

1.432.1-39942-77

Лист
2



Марка	Поз. узлы/дет.	Наименование	кол.	Масса 1 шт., кг	Масса узла/дет., кг
КП I	1	Каркас плоский КР I	3	4,92	18,4
	2	φ58рI, L=860	28	0,13	

Арматура класса Вр-I по ГОСТ 6727-80*

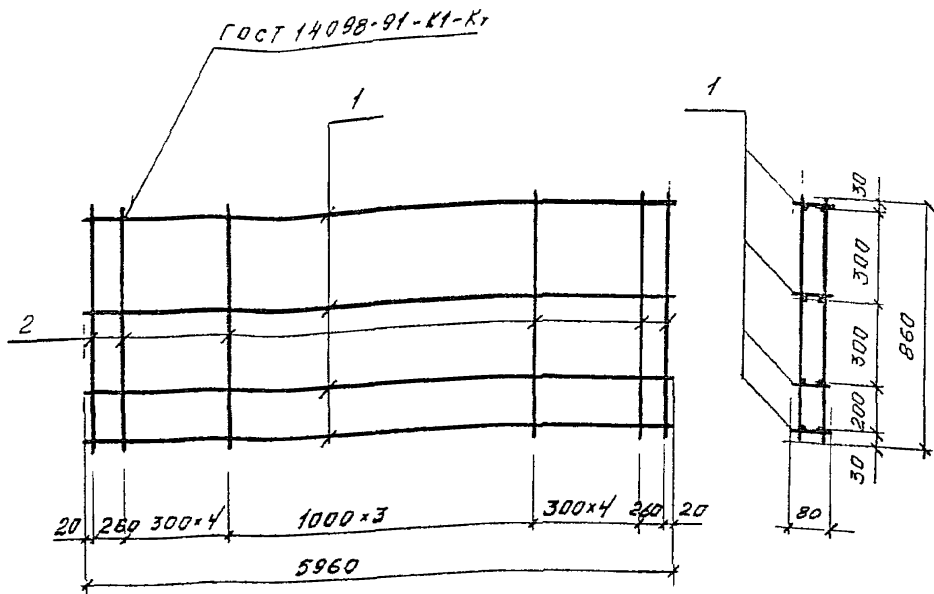
1.432.1-34.94.2-1

Имя, Подпись и дата

И.О.Ф. И.О.Ф.	И.О.Ф.	И.О.Ф.	И.О.Ф.	И.О.Ф.	И.О.Ф.
Зав. отд.	Специалист	И.О.Ф.	И.О.Ф.	И.О.Ф.	И.О.Ф.
Н. контр.	Галлева	И.О.Ф.	И.О.Ф.	И.О.Ф.	И.О.Ф.
Г.И.П.	Галлева	И.О.Ф.	И.О.Ф.	И.О.Ф.	И.О.Ф.
И.И.М.	Ильин	И.О.Ф.	И.О.Ф.	И.О.Ф.	И.О.Ф.

Каркас пространственный КП I

Статус	Лист	Листов
Р		1
ЦНИИПРОИЗДАНИЙ		



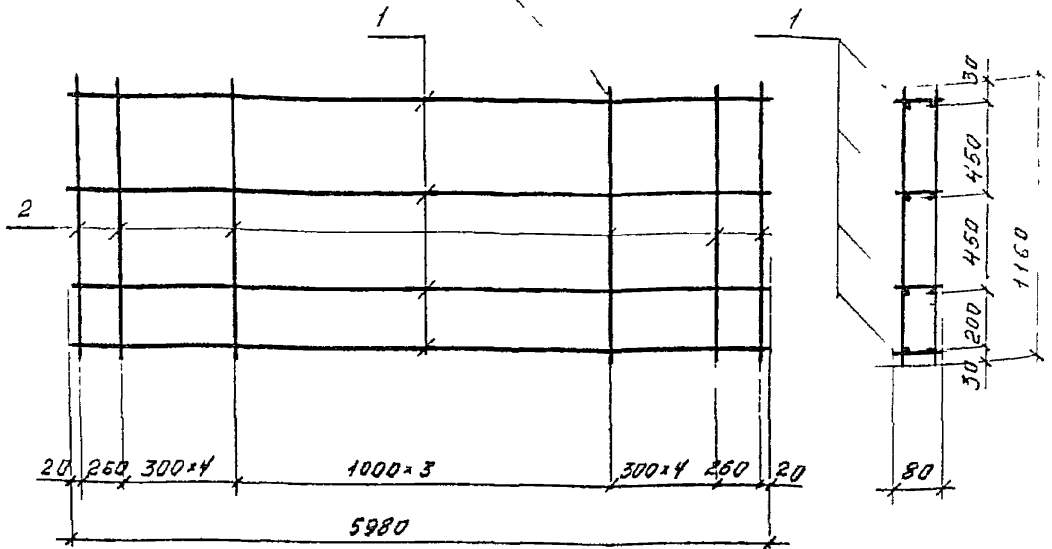
Марка изделия	Поз. дет.	Наименование	Кол.	Масса табл., кг	Масса изделия, кг
КР2	1	Каркас плоский КР2	4	10,82	46,92
	2	φ5Вр-I; С=860	28	0,13	

Арматура класса Вр-I по ГОСТ 6727-80*

1.432.1-34.94.2-2

Инв. №, год:	Подпись и дата		Взаим. №		КАРКАС пространственный КР 2	Страница	Лист	Листов	
	Изм.	Кол-во	Лист	Надб.		Подпись	Дата	Р	1
	ЗОРОВА	СНЛЯНСКА	7			15 IX			
	Н. КОНТР.	ГАДАЕВА	7			4чг			
	ТИП	ГАДАЕВА	7						
ИНЖ.	НАКИНА	8							
						ЦНИИПРОЗДАНИИ			

ГОСТ 14098-91-К1-К1



МАРКА ИЗДЕЛИЯ	Поз. ДЕТ	Наименование	Кол.	Масса 1 ДЕТ, КГ	Масса ИЗДЕЛИЯ, КГ
КПЗ	1	Каркас плоский КР1	4	4,92	24,72
	2	φ58рI, c=1160	28	0,18	

Арматура класса Вр-I по ГОСТ 6727-80*

1.432.1-34.94.2-3

Изм.	Кол.ч	Лист	Кол.	Подпись	Дата
					15.11.94г
Зав. отд.		Смирнов			
Н. контр.		Галлева			
ГМП		Галлева			
ИИИ		Ильина			

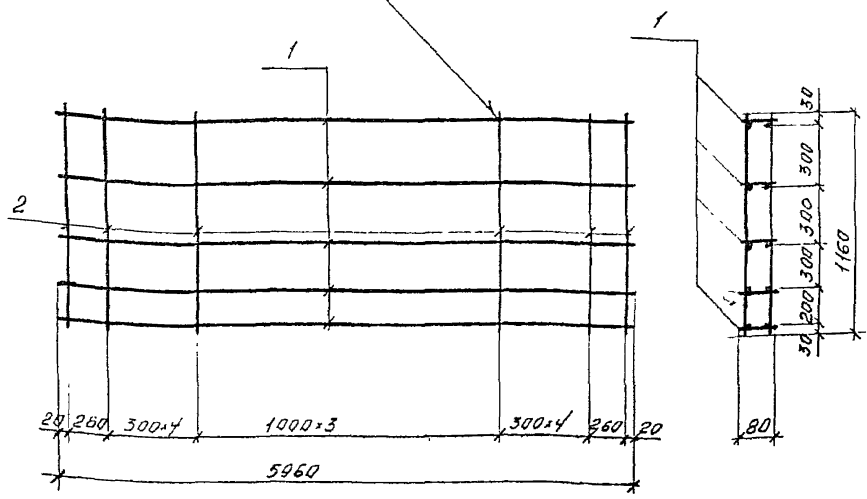
Каркас пространственный КПЗ

Стадия	Лист	Листов
Р		1

ЦНИИПРОМЗАДАНИЙ

Инв. №подл. Подпись и дата. Взам. инв. №.

ГОСТ 14098-91-К1-К7



Марка изделия	Поз. дет.	Наименование	Кол	Масса 1 шт., кг	Масса изделия, кг
КПЧ	1	Каркас плоский КР2	5	10,82	59,14
	2	φ5ВрI, l=1160	28	0,18	

Арматура класса ВрI по ГОСТ 6727-80*

Имя Наполн. Подпись и дата Взам. инв. №

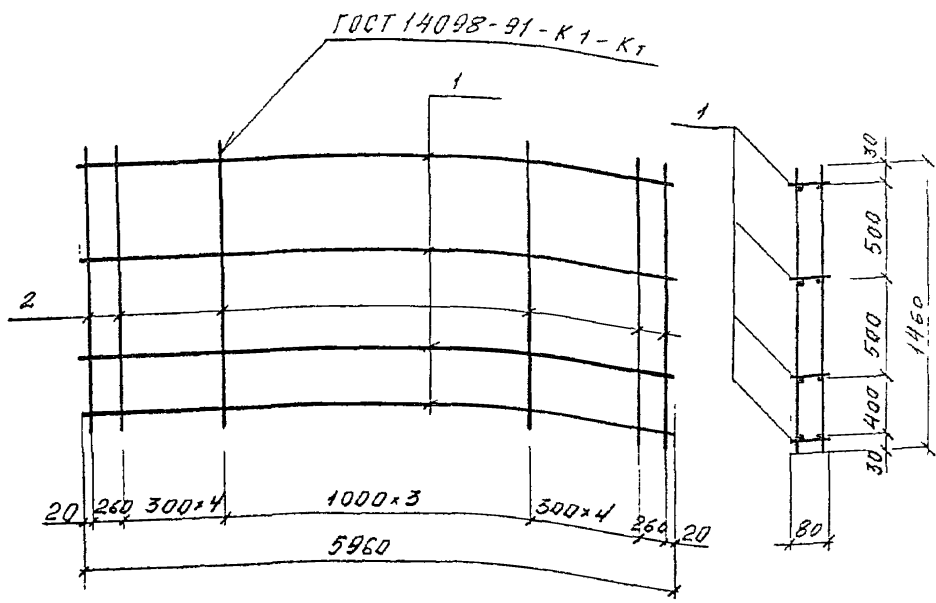
Изм.	Кол.	Лист	Изм.	Подпись	Дата
					15.11.94г
Зав. отд.	Степанюк				
И.контр.	Гадалева				
Г.И.П.	Гадалева				
Инж.	Илюина				

1.432.1-34.94.2-4

Каркас пространственный
КПЧ

Стандия	Лист	Листов
Р		1

ЦНИПРОМЗДАНИЙ



МАРКА ИЗДЕЛИЯ	ПОЗ. ДЕТ.	НАИМЕНОВАНИЕ	КОЛ.	МАССА 1 ДЕТ., КГ	МАССА ИЗДЕЛИЯ, КГ
КП5	1	Каркас плоский КР1	4	4,92	26,12
	2	φ5 Вр-I, L=1460	28	0,23	

Арматура класса Вр-I по ГОСТ 6727-80*

Имя Подпол. Подпись и дата
Взвешив. №

ИЗМ	КОЛ. ЧТ	ЛИСТ	ИЗМ	ПОДПИСЬ	ДАТА
					15.12
Зав. отд.			Смирнянский		94г
п. контр.			Гладзева		
ГНП			Гладзева		
И.И.И.			Ильчина		

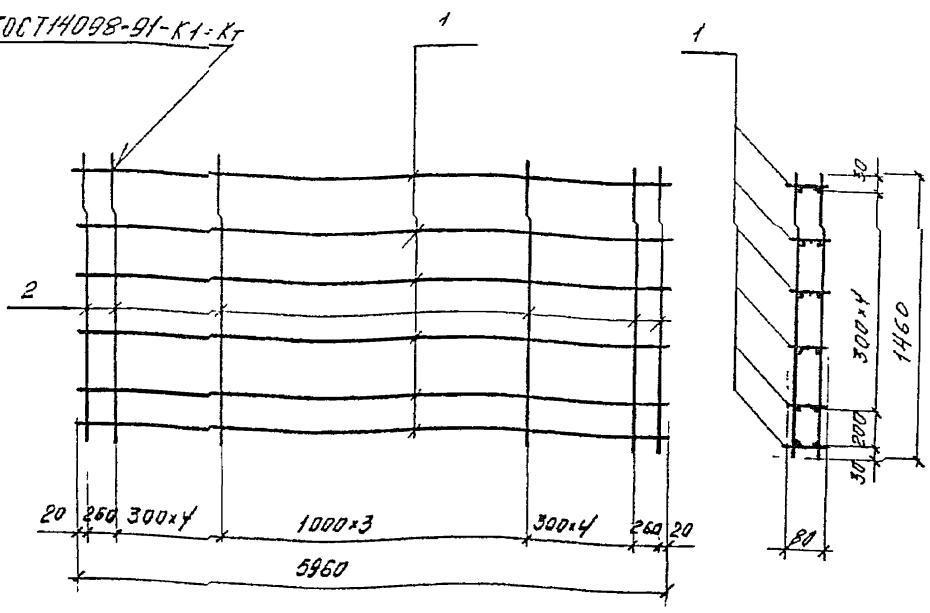
1.432.1-34.94.2-5

Каркас пространственный
КП 5

СТАДИЯ	ЛИСТ	ЛИСТОВ
Р		1

ЦНИИПРОМЗДАНИЙ

ГОСТ 14098-91-К1-Кт



Марка изделия	Поз, лист	Наименование	Кол.	Масса табл., кг	Масса изделия, кг
КПБ	1	Каркас плоский КР 2	5	10,82	71,36
	2	φ58р-I, C=1460	28	0,23	

Арматура класса Вр-I по ГОСТ 6727-80*

Имя Неподл. Подпись и дата Взам. инв. №

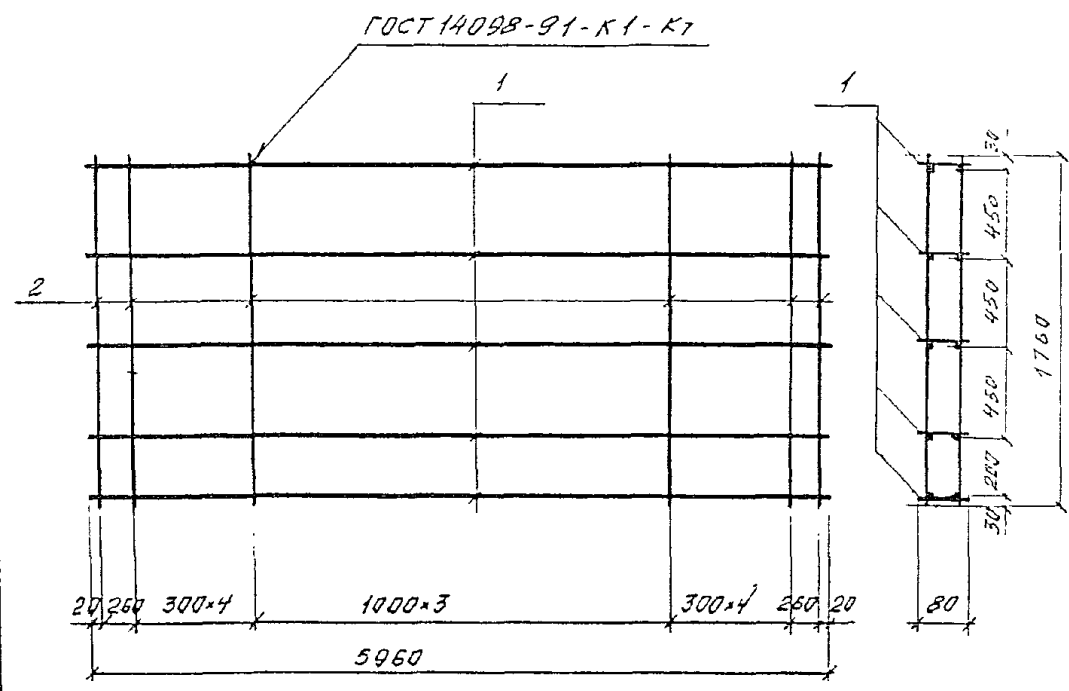
Изм.	Кол. у	Лист	Имя	Подпись	Дата
					15.1X
					94

1.432.1-34.94.2-6

КАРКАС
ПРОСТРАНСТВЕННЫЙ
КПБ

СТАВЛЯ	ЛИСТ	ЛИСТОВ
Р		1

ЦНИИПРОМЗДАНИЙ



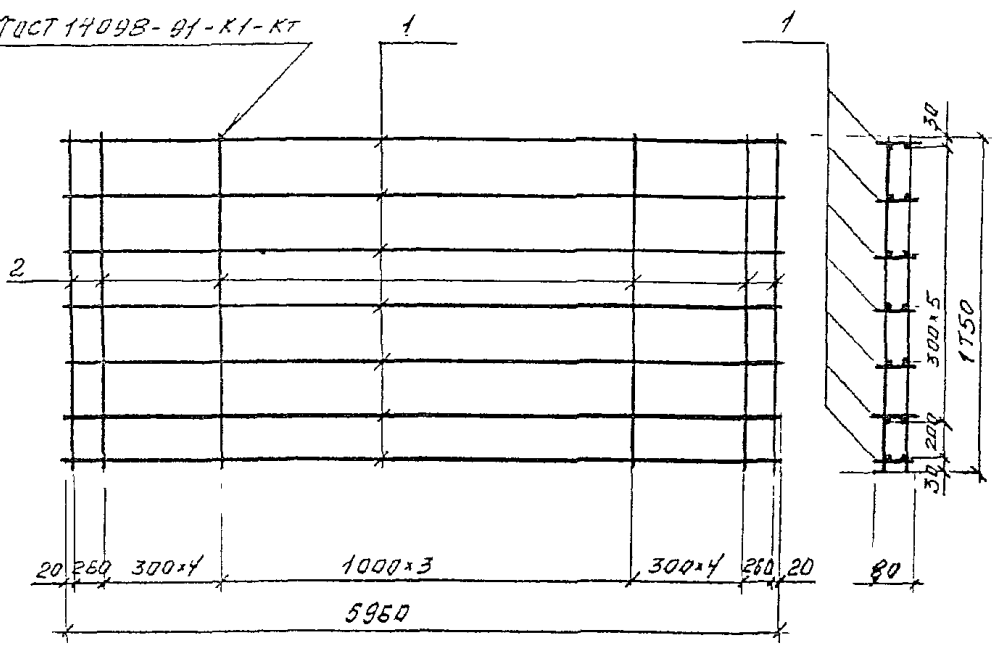
Марка издания	Поз, дет.	Наименование	Км.	Масса 1 дет., кг	Масса изделия, кг
КП 7	1	Каркас плоский КР1	5	4,92	32,16
	2	φ5Вр-I; L=1760	28	0,27	

Арматура класса Вр-I по ГОСТ 6727-80*

Инв. №подл. Подпись и дата Взам. инв. №

				1.432.1-34.94.2-7					
Узм.	Кол.шт	Лист	Лист	Подпись	Дата	Станд.	Лист	Листов	
					15 IX.				
Зав.отд.	Сидянский				94г.				
Н.контр.	Галаева								
ГРП	Галаева								
И.кн.	Ильина								
Каркас пространственный КП 7						ЦНИИПРОМЗДАНИЙ			

ГОСТ 17098-91-К1-КТ



Марка изделия	Поз. дет.	Наименование	Кол.	Масса 1 дет., кг	Масса изделия, кг
КП8	1	Каркас плоский КР2	7	10,82	83,3
	2	φ 5 Вр I; L=1760	28	0,27	

Арматура класса Вр-I по ГОСТ 6727-80*

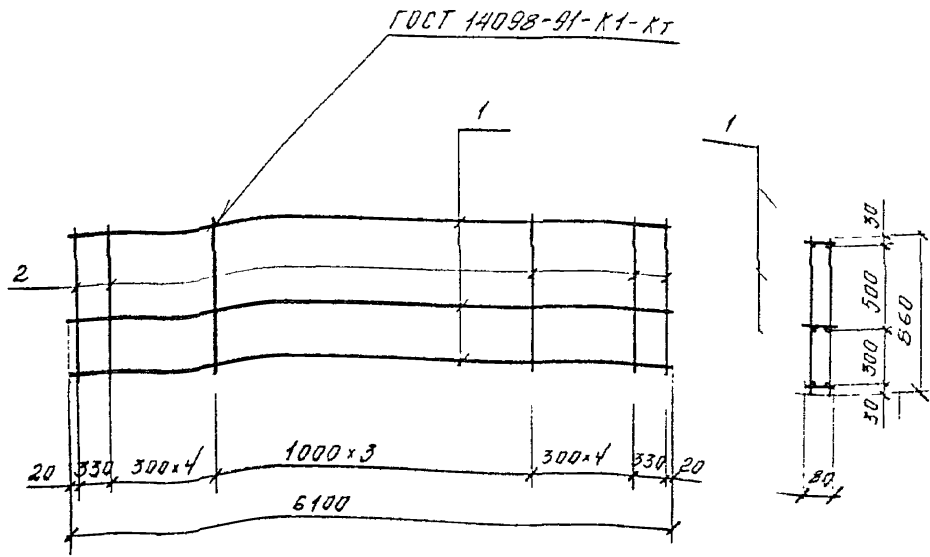
Инв. № подл. Подпись и дата Взам. инв. №

Изм.	Кол. уч.	Лист	Изд.	Подпись	Дата
				<i>[Signature]</i>	15. IX 94г
Зоб. отд.	СМЛЯНСКИЙ				
Н. контр.	ГДАЕВА				
Т. П.	ГДАЕВА				
И. И. И.	ИЛЬИНА				

1.432.1-34.94.2-8

Каркас пространственный КП8

Стадия	Лист	Листов
Р		1
ЦНИИПРОМЗДАНИЙ		

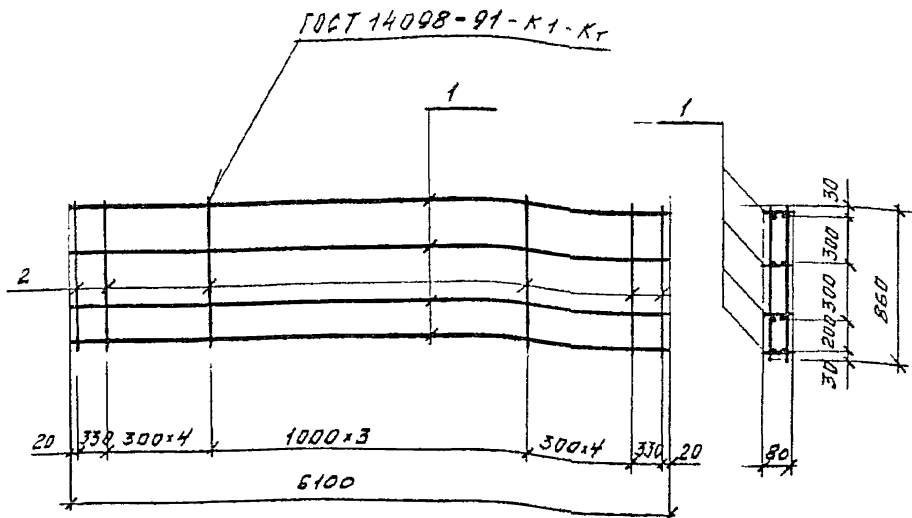


Марка изделия	Поз. дет.	Наименование	Кол.	Масса 1 дет., кг	Масса изделия, кг
КЛ 9	1	Каркас плоский КРЗ	3	5,04	18,76
	2	φ5 Вр I; С. 860	28	0,13	

Арматура класса Вр I по ГОСТ 6727-80*

Инв. № перодл. Подпись и дата Взам. инв. №

Изм.						1.432.1-34.94.2-9					
Зав. отд.	Спилянских	Р	15 IX	94г	Каркас пространственный КЛ 9	Станция	Лист	Листов	ЦНИИПРОМЗДАНИЙ		
Н. контр.	Галаева	Г				Р		1			
Т. П.	Галаева	Г									
Н. и. м.	Ильина	Г									

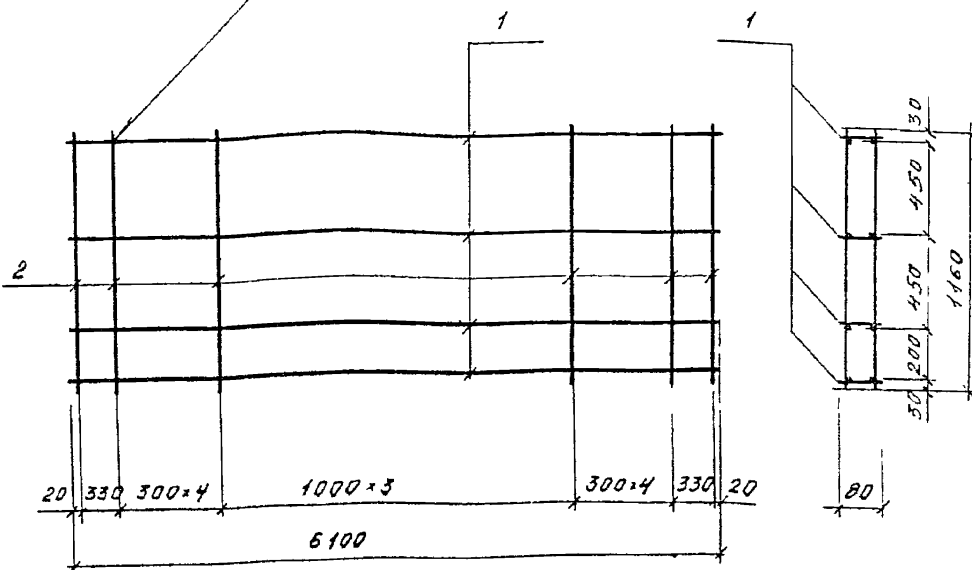


МВРКА ИЗДЕЛКЯ ДЕТ.	ПОЗ.	НАИМЕНОВАНИЕ	КОЛ	МАССА 1 ДЕТ КГ	МАССА ИЗДЕЛИЯ, КГ
КП 10	1	Каркас плоский КРЧ	4	11,06	47,9
	2	φ 5 Вр I, с 860	28	0,13	

Арматура класса Вр I по ГОСТ 6727-80*

Имя	№ уполн.	Подпись и дата		Взам. инв. №	
				1.432.1 - 34.94.2 - 10	
ИЗМ., КОЛ. ЛИСТ		УДЛ. ПОДПИСЬ		ДАТА	
				15.11	
ЭББ. ОТД.		СНОВАЯНСКИ		341	
Л. КОНТР.		ИЗДЛОВА		751	
ГМП		ТАЛОВА		752	
И. И. И.		ИЛОНА		753	
Каркас пространственный КП 10				СТАДНЯ ЛИСТ	
				Р	
				ЛИСТОВ	
				1	
ЦНИИПРОМЗДАНИЙ					

ГОСТ 14098-91-К1-КГ



Марка изделия	Поз. дет.	Наименование	Кол.	Масса 1 дет., кг	Масса изделия, кг
КП11	1	Каркас плоский КР 3	4	5,04	25,2
	2	φ58pI, c=1160	28	0,18	

Арматура класса ВpI по ГОСТ 6727-80*

1.432.1-34.94.2-11

Изм.	Кол. в лист	Имя	Подпись	Дата
		Зав. отд.	Сидянский	15.11
		Н. контр.	Гладева	94г
		Г.И.П.	Гладева	
		И.И.И.	Ильина	

Каркас пространственный КП 11

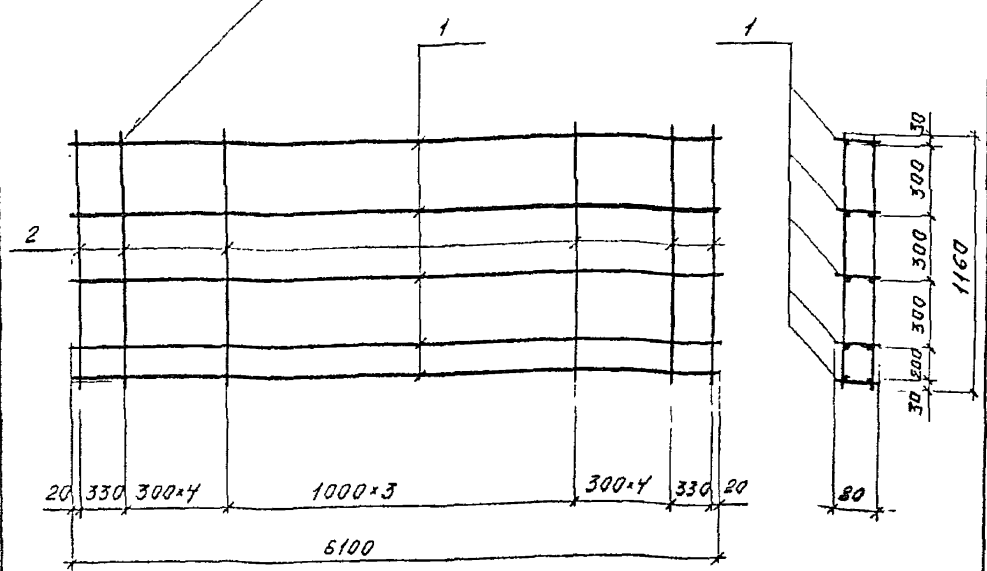
Сталь	Лист	Лист-б
D		1

ЦНИИПРОМЗДАНИЙ

Имя, Подпись и дата

Взам. Инв. №

ГОСТ 14098-91-К1-К7



Марка изделия	Поз. дет.	Наименование	Кол.	Масса шт., кг	Масса изделия, кг
КП 12	1	Каркас плоский КРЧ	5	11,06	
	2	φ 5 Вр I, l = 1160	28	0,18	50,34

Арматура класса Вр-I по ГОСТ 6727-80*

1.432.1-34.94.2-12

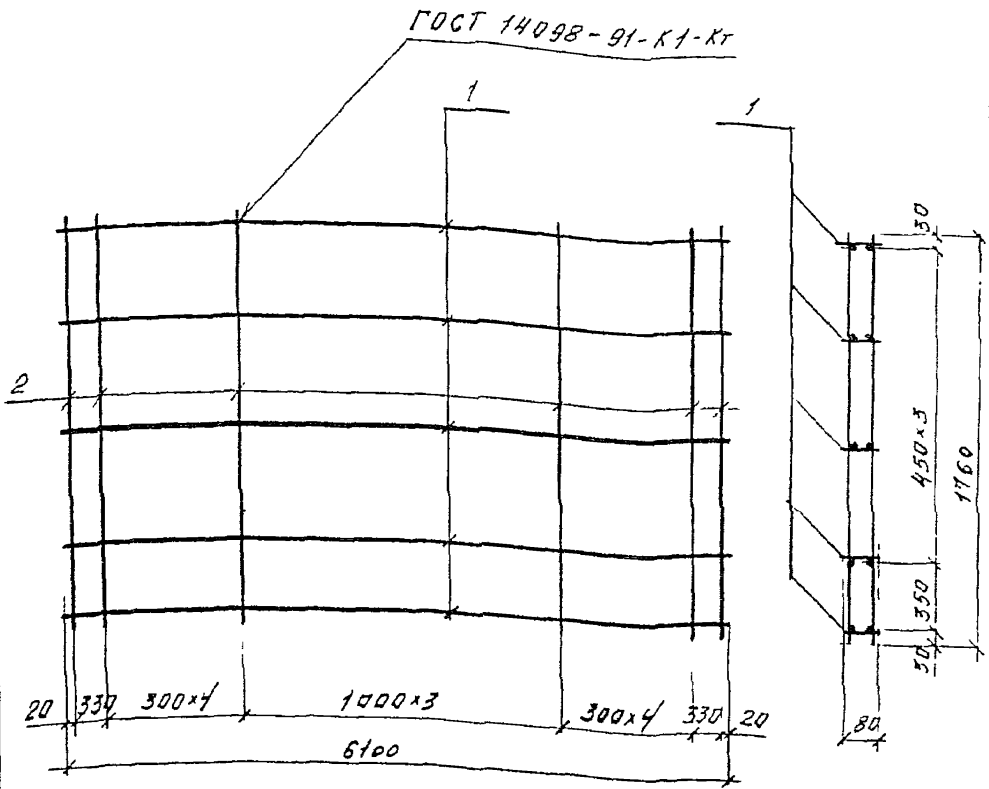
Изм.	Класс	Лист	Док.	Подпись	Дата
					15.10
Зав. отд.	СИНЯВСКИЙ	12			31.8
Н. контр.	ГАДЛЕВА	12			
Г.И.П.	ГАДЛЕВА	12			
И.И.П.	ИЛЬИНА	12			

КАРКАС
ПРОСТРАНСТВЕННЫЙ
КП 12

Страниц	Лист	Листов
Р		1

ЦНИИПРОМЗАДАНИЙ

№ подл. Подпись и дата Взам. инв. №



МАРКА ИЗДЕЛИЯ	Поз. ДЕТ.	НАИМЕНОВАНИЕ	КОЛ.	МАССА 1 ДЕТ., КГ	МАССА ИЗДЕЛИЯ, КГ
КП 13	1	КАРКАС ПЛОСКИЙ КРЗ	5	5,04	32,76
	2	∅5 ВР-I, L=1760	28	0,27	

Арматура класса ВР-I по ГОСТ 6727-80*

Инв. № подл. Подпись и дата. Взаимный №

ЦЗМ.	Кол. уч.	Лист	Удоч.	Подпись	Дата
					15. IX
Зав. отд.	СМИЛЯНСКИЙ				УЧГ
Н. контр.	ГАДАЕВА				
ГЧП	ГАДАЕВА				
Инж.	НАБИНА				

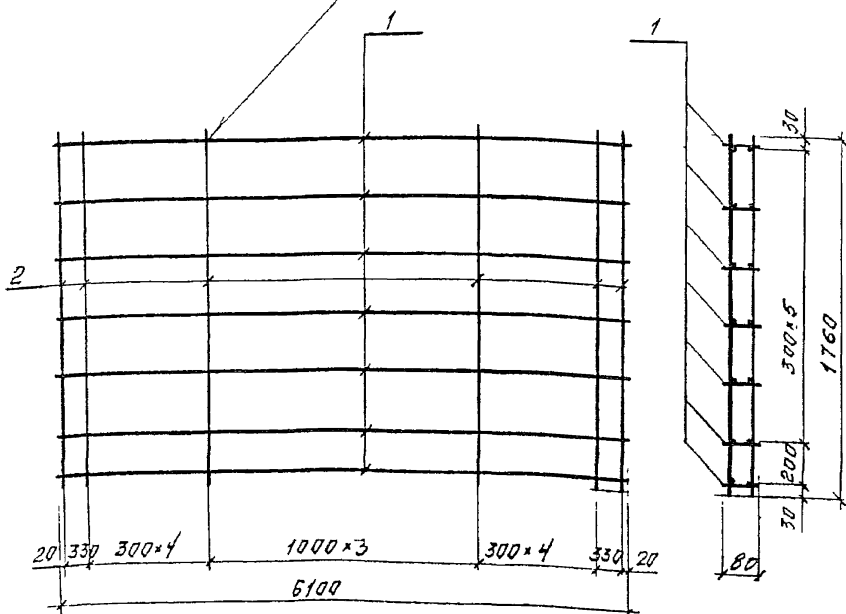
1.432.1-34.54.2-13

КАРКАС
ПРОСТРАНСТВЕННЫЙ
КП 13

СТАЛЬ	ЛИСТ	ЛИСТОВ
Р		1

ЦНИИПРОМЗАДАНИЙ

ГОСТ 14098-91-К1-К7



МАРКА ИЗДЕЛИЯ	Поз. ДЕТ.	НАИМЕНОВАНИЕ	КОЛ.	МАССА 1 ДЕТ., КГ	МАССА ИЗДЕЛИЯ, КГ
КП14	1	КАРКАС ПЛОСКИЙ КРЧ	7	11,06	85,0
	2	φ5Вр-I, L=1760	28	0,27	

Арматура класса Вр-I по ГОСТ 5727-80*

1.432.1-34.94.2-14

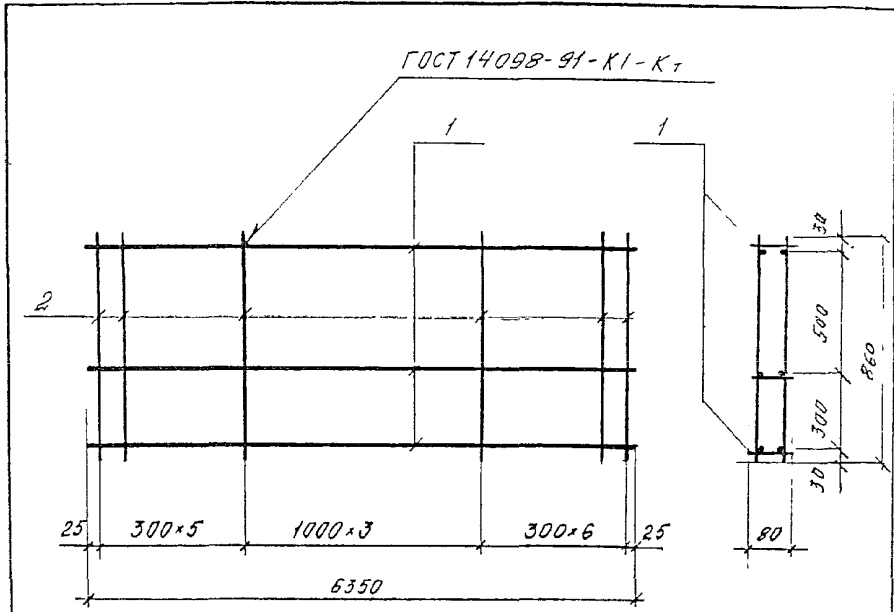
ИЗМ. КОЛ. ЛИСТ. ПОС. ПОДПИСЬ ДАТА

СОБ. ОТД.	СМАЛАНСКИЙ	15 11
Т. КОНТР.	ГАДАЕВА	34С
Г. И. Т.	ГАДАЕВА	
И. И. Т.	ИЛОНИНА	7/83

КАРКАС
ПРОСТРАНСТВЕННЫЙ
К П14

СТАНА ЛИСТ ЛИСТОВ

ЩИТ ПРОМЗДАНИЙ.

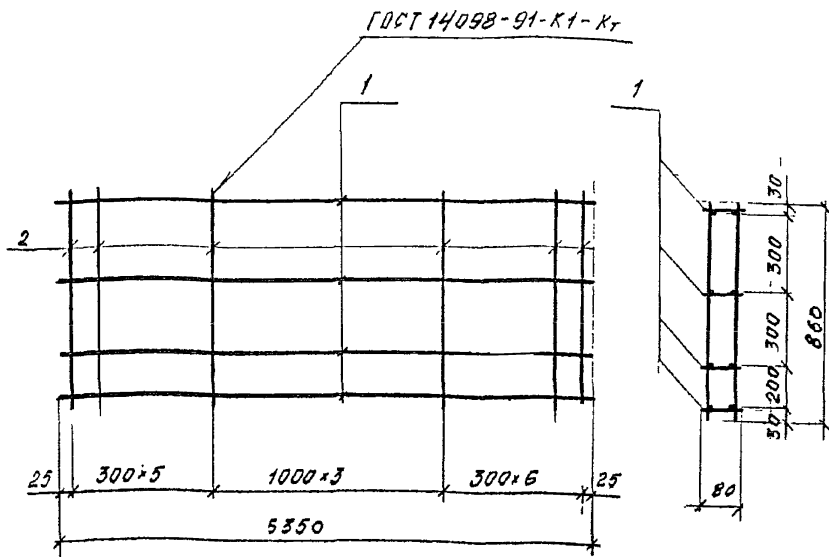


МАРКА ИЗДЕЛИЯ	ПОЗ. ДЕТ.	НАИМЕНОВАНИЕ	КОЛ.	МАССА ДЕТ., КГ	МАССА ИЗДЕЛИЯ, КГ
КП 15	1	КАРКАС ПЛОСКИЙ КР 5	3	5,25	19,39
	2	φ 5Вр-I, C=860	28	0,13	

Арматура класса Вр-I по ГОСТ 6727-80*

Имя Подполд Подпись и дата Взаминв №

				1.432.1-34.94.2-15	
ИЗМ.	ИЛ. ВР.	ЛИСТ	ИЗ КОЛ.	ПОДПИСА	ДАТА
					15 IX
Зав. отд.	СНАЙПОВСКИ	<i>Ген</i>			94г
Н. контр.	ГАДАЕВА	<i>Ген</i>			
Г.КП	ГАДАЕВА	<i>Ген</i>			
И.И.И.	И.И.И.	<i>Ген</i>			
				КАРКАС ПРОСТРАНСТВЕННЫЙ КП 15	
СТРАНА		ЛИСТ	ЛИСТОВ		
Р			1		
ЦНИИПРОМЗАДАНИЙ					



МАРКА ИЗДЕЛИЯ	Поз. ДЕТ.	НАИМЕНОВАНИЕ	КОЛ.	МАССА ТЯЖИ, КГ.	МАССА ИЗДЕЛИЯ, КГ.
КЛ16	1	КАРКАС ПЛОСКИЙ КРБ	4	11,51	49,94
	2	Ф5ВрI, С=860	30	0,13	

Арматура класса - ВрI по ГОСТ 6727-80*

1.432.1-34.94.2-16

ИЗМ.	КЛУЧ	ЛУСТ	НАДС.	ПОДПИСЬ	ДАТА
					15. IX.
					94г.

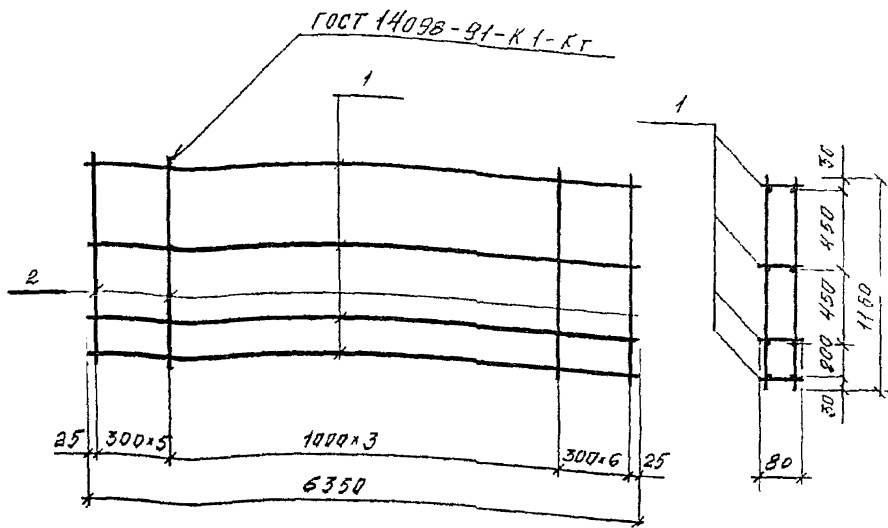
Зав. отд.	Сидянский				
Н. контр.	Гадлаева				
Г. И. П.	Гадлаева				
И. И. И.	Ильина				

КАРКАС
ПРОСТРАНСТВЕННЫЙ
КЛ 16

СТАЛЬ	ЛУСТ	ЛУСТОВ
Р		1

ЦНИИПРОМЗДАНИЙ

Имя Подп. Подпись и дата Взам. инв. №



МАРКА КАБЕЛИ	Поз. ЧЕТ	НАИМЕНОВАНИЕ	КОЛ.	МАССА 1 ЧЕТ., КГ	МАССА КАБЕЛЯ, КГ
КЛ 17	1	КАРКАС ПЛОСКИЙ КР 5	4	5,25	26,4
	2	φ5 ВР-I; L=1160	30	0,18	

Арматура класса Вр-I по ГОСТ 6727-80*

Инв. № подл. | Подпись и дата | Взам. инв. №

ИЗМ.	КОЛ. ЛИСТ	И ДОГ.	ПОДПИСЬ	ДАТА

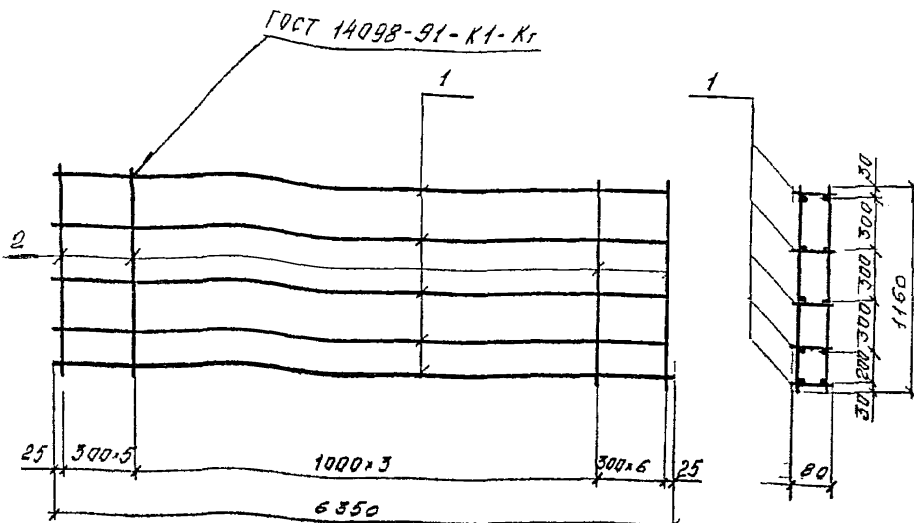
1.432.1-34.94.2-17

ЗОО. ОТД.	СКОЛЯНСКИЙ		15. IX.
Н. КОНТР.	ГАДЛЕВЯ		94г.
Г. И П	ГАДЛЕВА		
И. И. И.	ИЛЬИНА		

КАРКАС
ПРОСТРАНСТВЕННЫЙ
КЛ 17

СТРАНА	ЛИСТ	ЛИСТОВ
Р		1

ЦИНПРОМЗДАНИЙ



Марка изделия	Поз. дет.	Наименование	Кол.	Масса шт., кг	Масса изделия, кг
КП 18	1	Каркас лаяский КР6	5	11,51	62,95
	2	φ5 Вр-I, l=1160	30	0,18	

Арматура класса Вр-I по ГОСТ 6727-80*

1.432.1-34.94.2-18

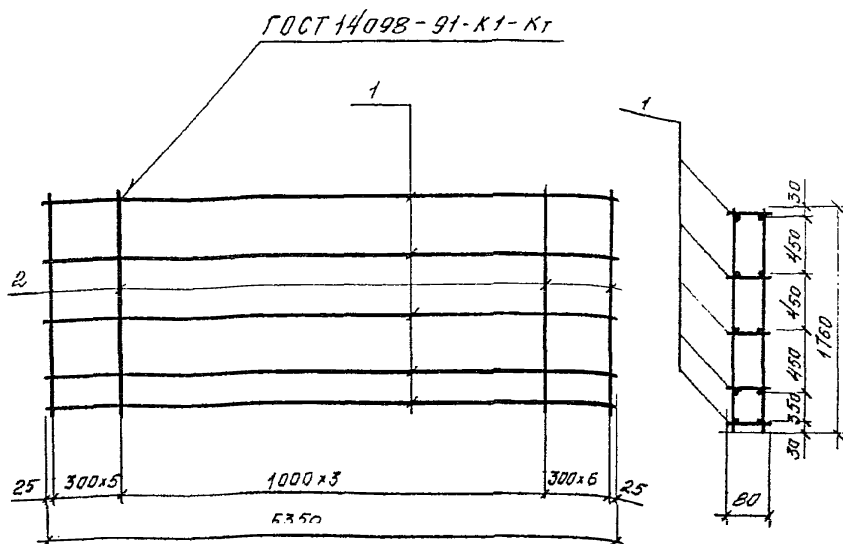
Инв. № подл. Подпись и дата Взам. инв. №

Изм.	Класс	Лист	М. д. в.	Подпись	Дата
					15. IX. 94г.

Каркас пространственный
КП 18

Сталь	Лист	Листов
Р		1

ЦНИИПРОМЗДАНИЙ



МАРКА ИЗДЕЛИЯ	ПОР. ДЕТ.	НАИМЕНОВАНИЕ	КОЛ.	МАССА 1 ДЕТ., КГ	МАССА ИЗДЕЛИЯ, КГ
КП 19	1	КАРКАС ПЛОСКИЙ КР5	5	5,25	34,35
	2	φ5Вр-I; l=1760	30	0,27	

Арматура класса Вр-I по ГОСТ 6727-80*

Имя, Подпись и дата

Взаим. инв. №

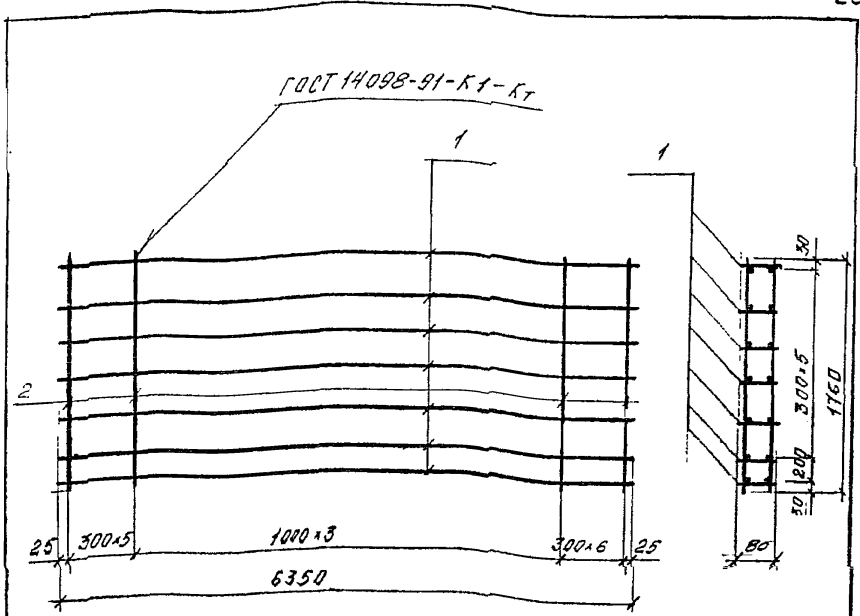
Изм.	Кол.	Имя	Подпись	Дата
				15.11.94
Зав. отд.		СМИЛЯНСКИЙ	<i>[Signature]</i>	
Н. контр.		ГАЛАЕВА	<i>[Signature]</i>	
Г.И.П.		ГАЛАЕВА	<i>[Signature]</i>	
И.И.И.		ШАБИНА	<i>[Signature]</i>	

1.432.1-34.94.2-19

КАРКАС
ПРОСТРАНСТВЕННЫЙ
КП 19

СТАЛИЯ	ЛИСТ	ЛИСТОВ
Р		1

ЦНИИПРОМЗДАНИЙ



МАРКА ИЗДЕЛИЯ	ПОЗ. ДЕТ.	НАИМЕНОВАНИЕ	КОЛ.	МАССА, КГ	МАССА ИЗДЕЛИЯ, КГ
	1	КАРКАС ПЛОСКИЙ-КРБ	7	11,51	8867
КП20	2	φ5Вр-I; l=1760	30	0,27	

Арматура класса ВрI по ГОСТ 6727-80*

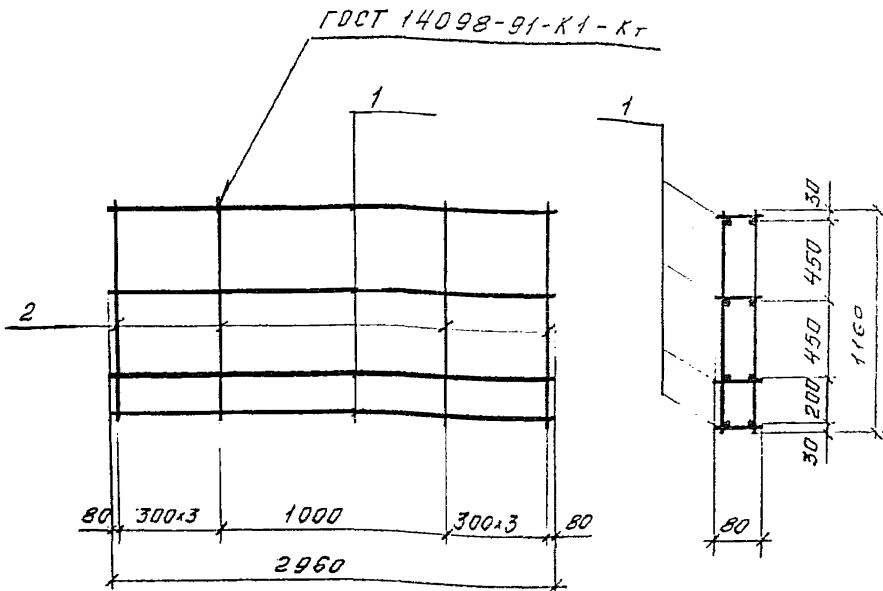
Имя, №подл. Подпись и дата Взам. инв. №

ИЗМ.	КМ.УЧ	ЛИСТ	ИЗМ.	ПОДПИСЬ	ДАТА
					15 IX 94г

1.432.1-34.94.2-20

КАРКАС
ПРОСТРАНСТВЕННЫЙ
КП 20

СТАНДА	ЛИСТ	ЛИСТОВ
Р		1
ЦНИИПРОМЗАДАНИЙ		



МАРКА ИЗДЕЛИЯ	ПОЗ. ДЕТ.	НАИМЕНОВАНИЕ	КОЛ.	МАССА 1 ДЕТ., КГ	МАССА ИЗДЕЛИЯ, КГ
	1	КАРКАС ПЛОСКИЙ КРТ	4	2,46	12,72
КП 21	2	Ф58р-I; С=1160	16	0,18	

Арматура класса Вр-I по ГОСТ 6727-80*

1.432.1-34.94.2-21

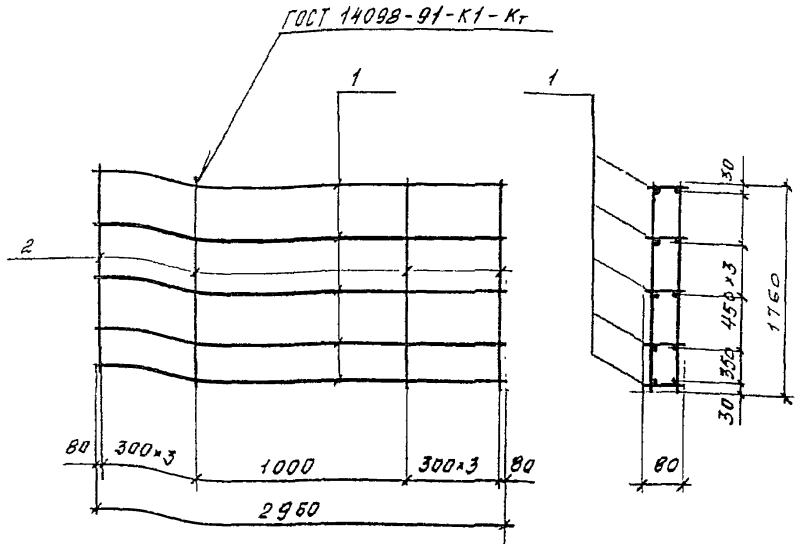
Изм.	Кол.уч.	Лист	Нарк.	Подпись	Дата
					15.IX
Зав. отд.	Спилюнский	А			94г
Н. контр.	Галаба	ТС			
Г.И.	Галаба	ТС			
И.И.	Ильина	ТС			

Каркас
прообразственный
КП 21

Сталь	Лист	Листов
Р		1

ЦНИИПРОМЗДАНИИ

Имя, Фамилия, Подпись и дата, Взам. инв. №

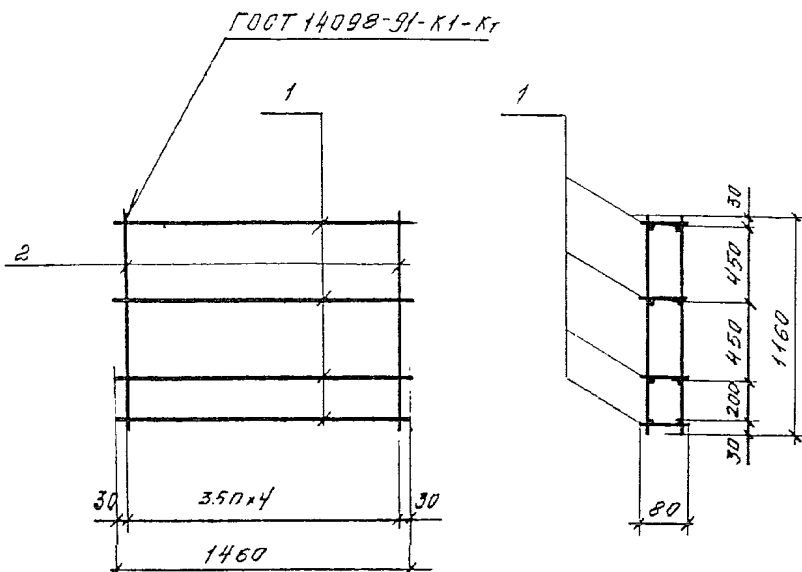


МАРКА ИЗДЕЛИЯ	Поз. дет.	НАИМЕНОВАНИЕ	Кол.	МАССА 1 ДЕТ., КГ	МАССА ИЗДЕЛИЯ, КГ
КЛ 22	1	КАРКАС ПЛОСКИЙ КР 7	5	2,46	16,62
	2	φ58p-I; C-1760	16	0,27	

Арматура класса Вр-I по ГОСТ 6727-80*

Инв. № подл. Подпись и дата. Взам. инв. №

						1.432.1-34.94.2-22			
ИЗМ.	КОМ.	ИСП.	МАШ.	ПОДПИСЬ	ДАТА	Каркас пространственный КЛ 22	Страниц	Лист	Листов
					15.11		Р	7	7
Зав. отд.	СМАЯНСКИЙ				15.11		ЦНИИПРОГЕЗДАНИИ		
Н. контр.	ГЛАДКОВА								
Г.П.	ГЛАДКОВА								
И.И.	НАВИНА								



Марка изделия	Поз. дет.	Наименование	Кол.	Масса 1 шт., кг	Масса изделия, кг
КП23	1	Каркас плоский КРВ	4	0,52	3,88
	2	φ 5 Вр I, l = 1160	10	0,18	

Арматура класса Вр I по ГОСТ 6727-80*

Инв.№подл. Подпись и дата Взам.инв.№2

Изм.	Кол.ум.	Лист	Взам.	Подпись	Дата
					13.12
					34
Испол. отд.		Сидякина			
Т.контр.		Гадалева			
ГЧП		Гадалева			
ИИИ		Нльина			

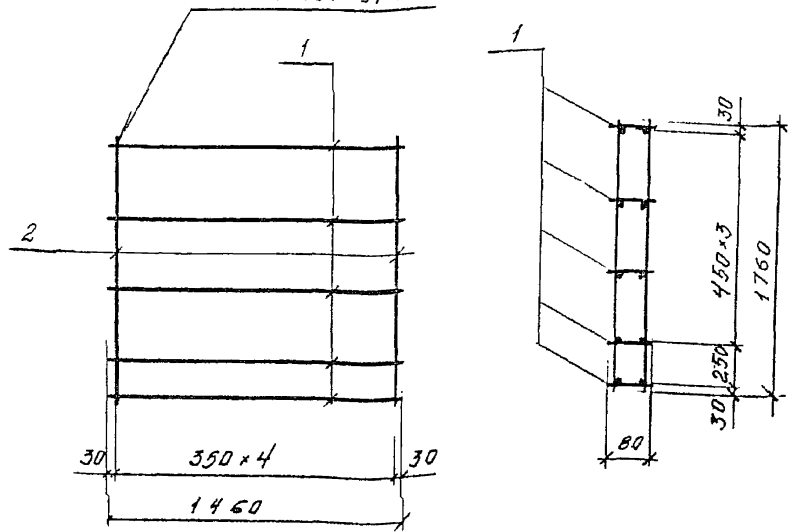
1.432.1-34.94.2-23

Каркас
пространственный
КП 23

Стадия	Лист	Листов
Р		1

ЦНИИПРОМЗДАНИИ

ГОСТ 14098-91-К1-К2



МАРКА ИЗДЕЛИЯ	КОЛ. ДЕТ.	НАИМЕНОВАНИЕ	КОЛ.	МАССА 1 ДЕТ., КГ	МАССА ИЗДЕЛИЯ, КГ
КП 24	1	КАРКАС ПЛОСКИЙ КРВ	5	0,52	5,3
	2	р 58р I ; С = 1760	10	0,27	

Арматура класса Вр I по ГОСТ 6727-80

1.432.1-34.94.2-24

Инв. № подл. Подпись и дата. Взам. инв. №

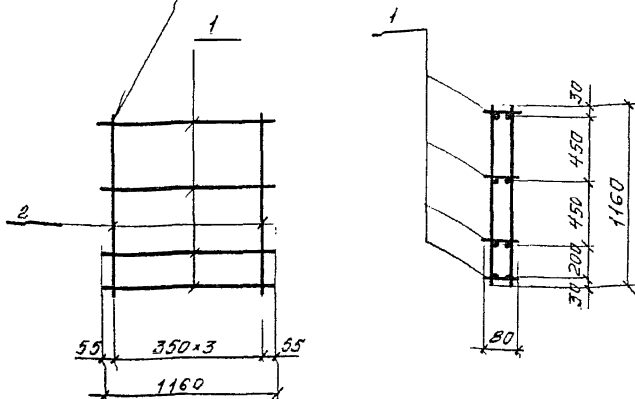
ИЗМ.	ИЗЛ.	ЛИСТ	Лист	Подпись	ДАТА
					15 IX 94г.
ИЗЧ. ОТА.	СМИЯНСКАЯ	Т			
И. КОНТР.	ГАДАЕВА	Т			
Г. П.	ГАДАЕВА	Т			
И. И. И.	ИЛВИНА	Т			

КАРКАС
ПРОСТРАНСТВЕННЫЙ
К П 24

СТАДИИ	ЛИСТ	ЛИСТОВ
Р		1

ЩИИПРОМЗДАНИЙ

ГОСТ 14098-91-К1-Кт



МАРКА ПОЗ. ИЗМЕНЯЕТ.	КОЛ.	НАИМЕНОВАНИЕ	МАССА 1 ЛЕТ., КГ	МАССА ИЗДЕЛИЯ, КГ
КП 25	1	КАРКАС ПЛОСКИЙ КР 9	4	0,42
	2	Ф 5 Вр-I, L = 1160	8	0,18
				3,12

Арматура класса Вр-I по ГОСТ 6727-80*

1.482.1-34.94.2-25

ИЗМ. КОЛ. ЛИСТ. ЧЛ. ПОДПИСЬ ДАТА

ИЗМ.	КОЛ.	ЛИСТ	ЧЛ.	ПОДПИСЬ	ДАТА
				Г	15.11.94
НАУЧ. ОТД.	СНИЖАЮЩИЙ			Г	
И. КОНТРОЛЬ	ГЛАВНЫЙ			Г	
Г. П.	ГЛАВНЫЙ			Г	
И. И.	НАБЛЮДАТЕЛЬ			Г	

КАРКАС
ПРОСТРАНСТВЕННЫЙ
КП 25

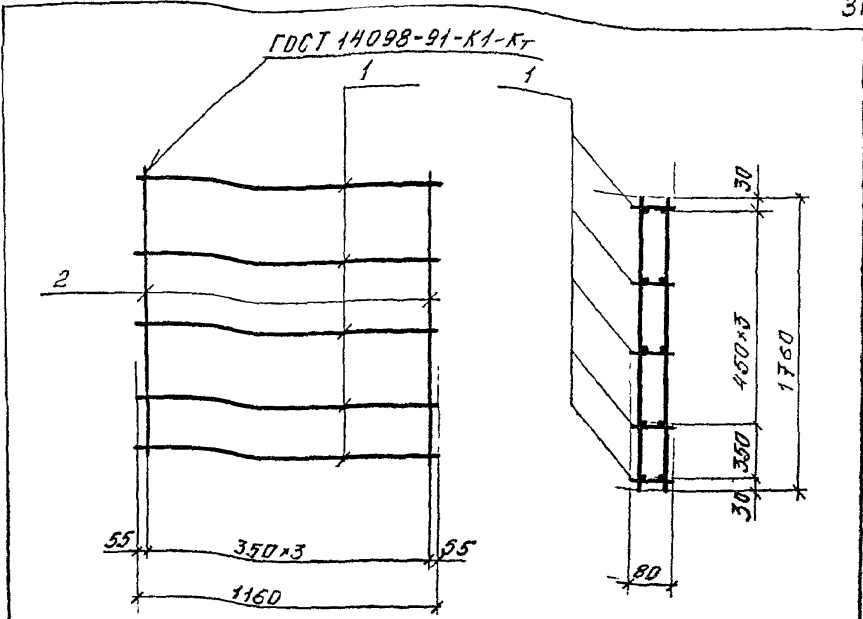
СТАЛЬ ЛИСТ ЛИСТОВ

Р 1

ЩИППРОМЗАНИИ

Имя, Подпись и дата

Взаимные №



Марка изделия	Поз. дет.	Наименование	Кол.	Масса 1 дет., кг	Масса изделия, кг
КП26	1	Каркас плоский КРД	5	0,42	4,26
	2	φ5Вр-I; С=1760	8	0,27	

Арматура класса Вр-I по ГОСТ 6727-80*

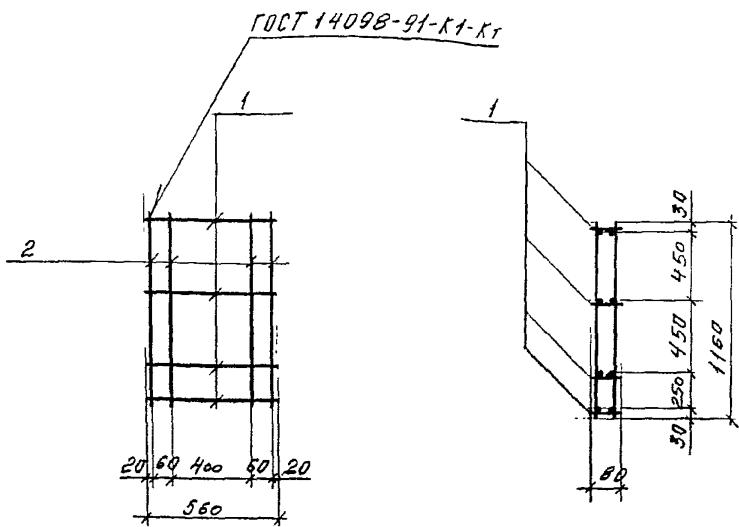
Имя Неподп. Подпись и дата Взам инв №

Изм.	Кол-во листов	Изм.	Подпись	Дата
				15 IX 84г
Исп. отд.	Смирнянский			
И. контро.	Галаева			
Г.П.	Галаева			
И.И.	Кавина			

1.432.1-34.04.2-26

Каркас пространственный КВ 26

Станов	Лист	Листов
Р		1
ЦНИИПРОМЗАДАНИЙ		



МАРКА ИЗДЕЛИЯ	Поз. ДЕТ.	НАИМЕНОВАНИЕ	КОЛ.	МАССА 1 ДЕТ., КГ	МАССА ИЗДЕЛИЯ, КГ
КП 27	1	КАРКАС ПЛОСКИЙ КР 10	4	0,22	2,32
	2	Ф5Вр-I, L=1160	8	0,18	

Арматура класса Вр-I по ГОСТ 6727-80*

Инв. № подл. | Подпись и дата | Взам. инв. №

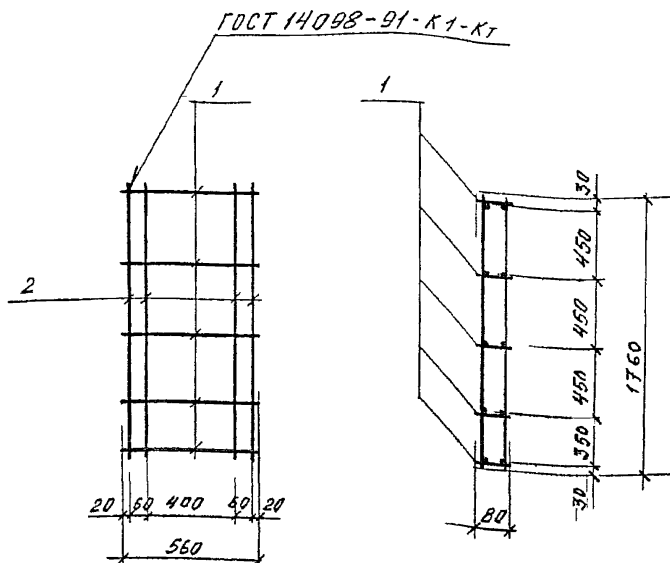
ИЗМ.	КОМУ	ЛИСТ	ДЛС.	ПОДПИСА	ДАТА
	НАЧ. ОТД.	СИНЯЯНСКИЙ		<i>[Signature]</i>	15. IX. 94г
	Н. КОНТР.	ГАДАЕВА		<i>[Signature]</i>	
	Г. П. П.	ГАДАЕВА		<i>[Signature]</i>	
	И. И. И.	ИВОННА		<i>[Signature]</i>	

1.432.1-34.94.2-27

КАРКАС
ПРОСТРАНСТВЕННЫЙ
КП 27

СТРАНА	ЛИСТ	ЛИСТОВ
Р		1

ЦНИИПРОМЗАДАНИЙ

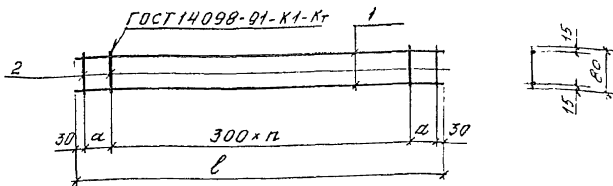


МАРКА ИЗДЕЛИЯ	Поз. ДЕТА.	НАИМЕНОВАНИЕ	КОЛ.	МАССА 1 ДЕТА., КГ	МАССА ИЗДЕЛИЯ, КГ
КП28	1	КАРКАС ПЛОСКИЙ КР10	5	0,22	3,26
	2	φ5ВрI, l=1760	8	0,27	

Арматура класса ВрI по ГОСТ 6727-80*

1.432.1-34.94.2-28

Имя Исполн.	Подпись и дата				ИЗМ.	КМУ	ЛЕТ	ИДЖК.	ПОДПИСЬ	ДАТА	15 ИХ.	3УГ	КАРКАС ПРОСТРАНСТВЕННЫЙ КП28	СТАНЦИЯ	ЛИСТ	ЛИСТОВ
	И. КОНТР.	ГЛАВБЛ	ГЛАВБЛ	ГЛАВБЛ										Р		7
И. ИЖ.	МАШИНА	ГЛС											ЦНИИПРОМЗДАНИЙ			



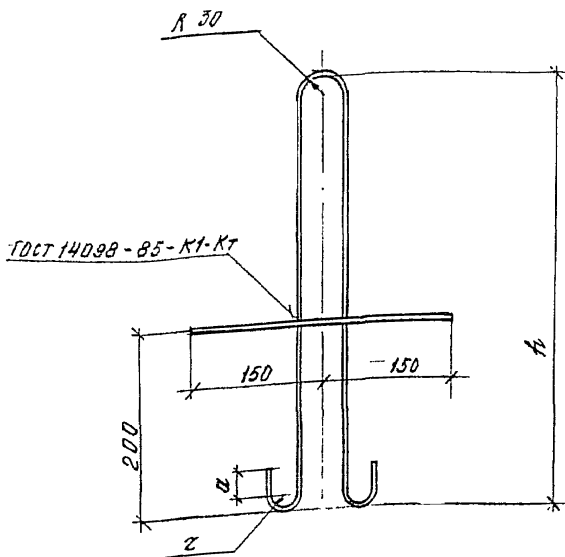
МАРКА	Размеры, мм		П, шт.	Поз.	НОМЕНОВАНИЕ	Кол.	МАССА 1 ДЕТ., кг	МАССА АЗДАКА, кг
	l	a						
КР 1	5960	100	19	1	Ф8А-III; ГОСТ 5781-82; l-5960	2	2,35	4,92
				2	Ф4Вр-I; ГОСТ 6727-80; l-80	22	0,01	
КР 2	6100	170	19	1	Ф12А-II; ГОСТ 5781-82; l-6100	2	5,3	10,82
				2	Ф4Вр-I; ГОСТ 6727-80; l-80	22	0,01	
КР 3	6100	170	19	1	Ф8А-III; ГОСТ 5781-82; l-6100	2	2,41	5,04
				2	Ф4Вр-I; ГОСТ 6727-80; l-80	22	0,01	
КР 4	6350	145	20	1	Ф12А-II; ГОСТ 5781-82; l-6350	2	5,42	11,06
				2	Ф4Вр-I; ГОСТ 6727-80; l-80	22	0,01	
КР 5	6350	145	20	1	Ф8А-III; ГОСТ 5781-82; l-6350	2	2,51	5,25
				2	Ф4Вр-I; ГОСТ 6727-80; l-80	23	0,01	
КР 6	2960	100	9	1	Ф12А-II; ГОСТ 5781-82; l-2960	2	5,64	11,51
				2	Ф4Вр-I; ГОСТ 6727-80; l-80	23	0,01	
КР 7	1460	100	4	1	Ф8А-III; ГОСТ 5781-82; l-1460	2	1,17	2,46
				2	Ф4Вр-I; ГОСТ 6727-80; l-80	12	0,01	
КР 8	1160	100	3	1	Ф5Вр-I; ГОСТ 6727-80; l-1160	2	0,225	0,52
				2	Ф4Вр-I; ГОСТ 6727-80; l-80	7	0,01	
КР 9	560	100	1	1	Ф5Вр-I; ГОСТ 6727-80; l-560	2	0,18	0,72
				2	Ф4Вр-I; ГОСТ 6727-80; l-80	5	0,01	
КР 10				1	Ф5Вр-I; ГОСТ 6727-80; l-560	2	0,09	0,22
				2	Ф4Вр-I; ГОСТ 6727-80; l-80	4	0,01	

1.432.1-34.94.2-29

Имя Неподл.	Подпись и дата				15 IX 94г
	ИЗМ.	КОН.УЧ.	ЛИСТ	ЛАНК.	
	НАЧ.ОТД.	СМИЛАНСКИЙ	1	1	
	Н.КОНТР.	ГАЛЛЕВА	1	1	
	Г.И.П.	ГАЛЛЕВА	1	1	
И.И.И.	ИЛЬИНА	1	1		

КАРКАС ПЛОСКИЙ
КР 1... КР 10

СТРАНА	ЛИСТ	ЛИСТОВ
Р		1
ЩИПРОМЗДАНИЙ		



МАРКА	РАЗМЕРЫ, ММ			ПОЗ.	НАИМЕНОВАНИЕ	Кол.	МАССА 1 ШТ., КГ	МАССА ИЗДЕЛИЯ, КГ
	h	z	d					
П1	340	20	30	1	φ 8 А I; L = 300	1	0,36	0,55
				2	φ 10 А II; L = 300	1	0,19	
П2	410	20	30	1	φ 10 А I; L = 1040	1	0,64	0,83
				2	φ 10 А II; L = 300	1	0,19	
П3	480	20	30	1	φ 12 А I; L = 1130	1	1,06	1,25
				2	φ 10 А II; L = 300	1	0,19	
П4	540	30	50	1	φ 14 А I; L = 1400	1	1,69	1,88
				2	φ 10 А II; L = 300	1	0,19	

Арматура классов А-I и А-II по ГОСТ 5781-82*

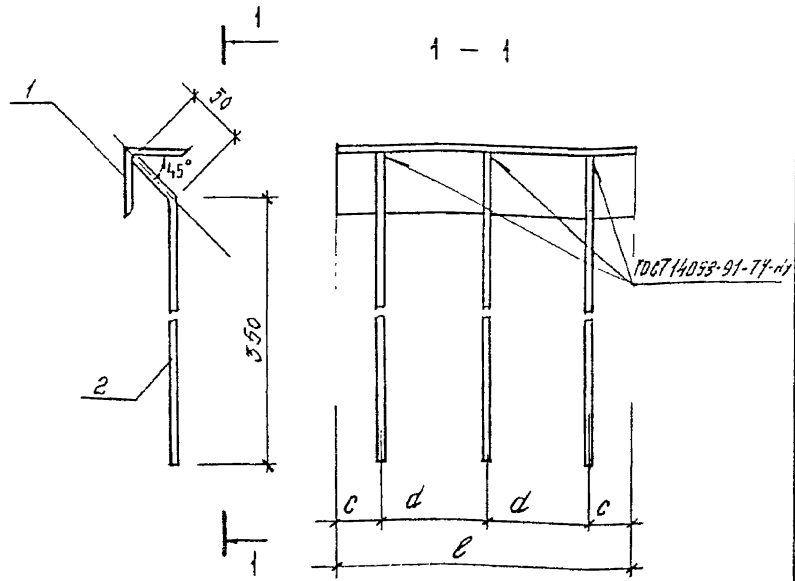
Имя, Фамилия, Подпись и дата

Изм.	Кому	Лист	Число	Подпись	Дата

1.432.1-34.94.2-30

ПЕЛЯ строповочная
П1... П4

Страна	Лист	Листов
Р		1
ЦНИИПРОМЗДАНИЙ		



Марка	Размеры, мм			Поз.	Наименование	Кол.	Масса 1 шт., кг	Масса изделия, кг
	l	c	d					
М1	240	45	75	1	Уголок 63x63x5; ГОСТ 8509-86 Ст3кл, ГОСТ 535-88 l = 240	1	1,15	1,9
				2	φ10AII; l = 400	3	0,25	
МС1	300	25	125	1	Уголок 63x63x5; ГОСТ 8509-86 Ст3кл, ГОСТ 535-88 l = 300	1	1,44	2,2
				2	φ10AII; l = 400	3	0,25	
М2	350	25	150	1	Уголок 63x63x5; ГОСТ 8509-86 Ст3кл, ГОСТ 535-88 l = 350	1	1,68	2,4
				2	φ10AII; l = 400	3	0,25	

Арматура класса А-II по ГОСТ 5781-82*

Инв. № подл. Подпись и дата Взам. инв. №

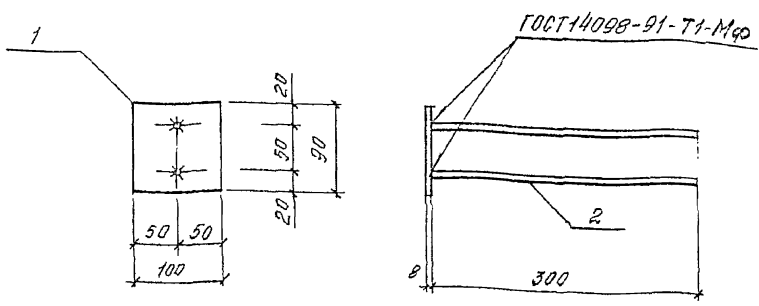
Изм.	Хол. №	Лист	Нач.	Подпись	Дата
					15.IX.
					347
Зав. от.	СМИЛЯНСКИЙ				
Н. КОНТР.	ГЛАДКОВА				
Г. П.	ГЛАДКОВА				
И. И. И.	ИЛЬМИНА				

1.432.1-34.94.2-31

Издание
заказное
М1; МС1; М2

Сталь	Лист	Листов
Р		1

ЩИПРОМЗДАНИЙ



МАРКА ИЗДЕЛИЯ	ПЬЗ, ДЕТ.	НОМИНОВАНИЕ	КОЛ.	МАССА 1 АЕТ, КГ	МАССА ИЗДЕЛИЯ, КГ
МЗ	1	Лист 8x90, ГОСТ 19904-90 Ст. 3 к П/ГОСТ 535-88			1,0
		с=100	1	0,6	
	2	φ 10 АИИ, ГОСТ 5781-82; с=300	2	0,19	

Инв. № подл. | Подпись и дата | Взам. инв. №

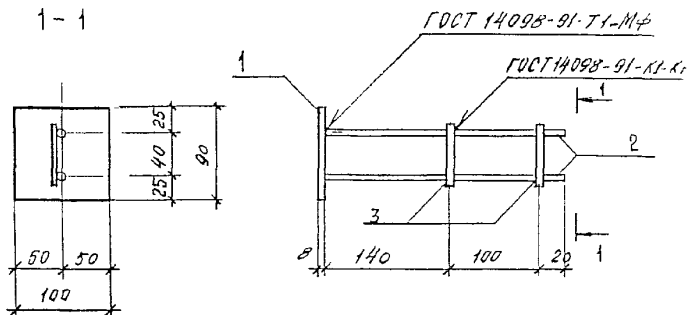
ИЗМ.	КОЛ. Ч.	ЛИСТ	ИЗД.	ПОДПИСЬ	ДАТА
				<i>[Signature]</i>	15. IX 94
Зав. отд.	СМИЛАНСКИЙ				
Контр.	ЛАЛЕВА				
ГМП	ЛАЛЕВА				
ИИИ	ЧАВЫНА				

1.432.1-34.94.2-32

ИЗДЕЛИЕ
ЗАКЛАДНОЕ
МЗ

СТАЛЬ	ЛИСТ	ЛИСТОВ
Р		1

ЦНИИПРОМЗАДАНИЙ



Поз.	НАИМЕНОВАНИЕ	Кол.	МАССА 1 ДЕТ., КГ	МАССА ИЗДЕЛИЯ, КГ
1	8x30, ГОСТ 19904-90 ЛИСТЫ С КЛ, ГОСТ 535-88			
	С=100	1	0,6	1,1
2	φ10АШ, ГОСТ 5781-82; С=200	2	0,2	
3	φ10АШ; ГОСТ 5781-82; С=50	2	0,04	

Инв. № подл. Подпись и дата Взам. инв. №

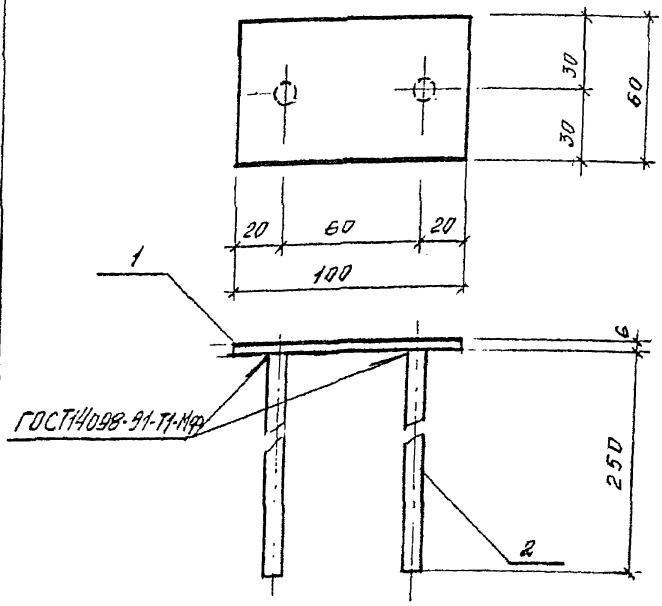
Изм.	Кому	Лист	Взнос	Подпись	Дата
					15.11.94
Илч. отд.	Смирлянская	7			
Н. контр.	Гадалева	ТС			
ТМЛ	Гадалева	ТС			
ИИИ	Илонна	ТС			

1.432.1-34.94.2-33

ИЗДЕЛИЕ
ЗАКЛАДНОЕ МЧ

СТАВЛЯ	ЛИСТ	ЛИСТОВ
Р		7

ЩИППРОМЗДАНИЙ



Поз.	Наименование	Кол.	Масса 1 шт., кг	Масса изделия, кг
1	Лист б.в.гост 19904-90 ст 3 кл, гост 535-88 с=100	1	0,3	0,6
2	φ10 шт; гост 5781-82; с=250	2	0,15	

Имя № подл. | Подпись и дата | Взаминв №

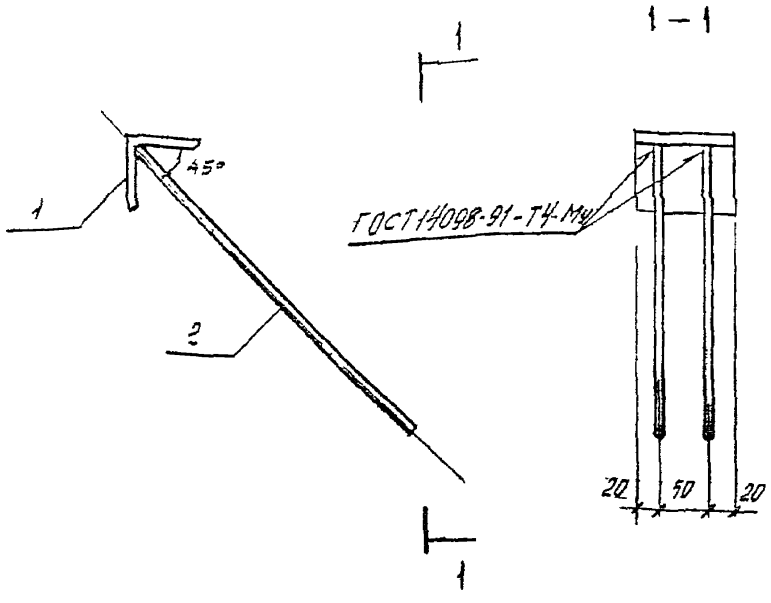
Изм.	Кол-во	Лист	Наим	Подпись	Дата
					15.11.
Зав. ога.			Сивлянская	[Signature]	2011
Н. контр			Гадалева	[Signature]	
Г. и. и.			Гадалева	[Signature]	
И. и. и.			Ильянна	[Signature]	

1.432.1-34.94.2-34

ИЗДЕЛИЕ
ЗАКЛАДНОЕ М 5

Страна	Лист	Листов
Р		1

ШНИПРОМЗАДАНИЙ



Поз.	Наименование	Кол.	Масса 1 дет., кг	Масса изделия, кг
1	Углок 63*63*5 ГОСТ 8509-86 Ст 3кп, ГОСТ 535-88			
	∠=90	1	0,43	0,9
2	Родина, ГОСТ 5781-82, ∠=350	2	0,22	

Имя, Подпол.	Подпись и дата		Взам. инв. №				
Изм.	Кол. л.	Лист	М. док.	Подпись	Дата		
					15. IX. 94г		
Зав. отд.	Синицкий						
Н.контр.	Галева						
Г.И.Р.	Галева						
Инжн.	Ильина						
1. 432.1-34.94.2-35							
ИЗДЕЛИЕ ЗАКЛАДНОЕ МБ					Сталь	Лист	Листов
					Р		1
					ЦНИИПРОМЗДАНИЙ		