

ТИПОВЫЕ КОНСТРУКЦИИ, ИЗДЕЛИЯ И УЗЛЫ ЗДАНИЙ И СООРУЖЕНИЙ

СЕРИЯ 1.232.1 - 7

СБОРНЫЕ ЛЕГКОБЕТОННЫЕ ПАНЕЛИ
НАРУЖНЫХ СТЕН ТРЕХСЛОЙНЫЕ НА ЖЕСТКИХ СВЯЗЯХ
ДЛЯ ОБЩЕСТВЕННЫХ МНОГОЭТАЖНЫХ КАРКАСНЫХ ЗДАНИЙ

ВЫПУСК 1-1

ПАНЕЛИ ТРЕХСЛОЙНЫЕ ИЗ ЛЕГКОГО БЕТОНА
НА ЖЕСТКИХ СВЯЗЯХ С ЭФФЕКТИВНЫМ УТЕПЛИТЕЛЕМ.

РАБОЧИЕ ЧЕРТЕЖИ

ЧАСТЬ 1

СТР. 1 - 149

ТИПОВЫЕ КОНСТРУКЦИИ, ИЗДЕЛИЯ И УЗЛЫ ЗДАНИЙ И СООРУЖЕНИЙ

СЕРИЯ 1.232.1 - 7

СБОРНЫЕ ЛЕГКОБЕТОННЫЕ ПАНЕЛИ
НАРУЖНЫХ СТЕН ТРЕХСЛОЙНЫЕ НА ЖЕСТКИХ СВЯЗЯХ
ДЛЯ ОБЩЕСТВЕННЫХ МНОГОЭТАЖНЫХ КАРКАСНЫХ ЗДАНИЙ

ВЫПУСК 1-1

ПАНЕЛИ ТРЕХСЛОЙНЫЕ ИЗ ЛЕГКОГО БЕТОНА
НА ЖЕСТКИХ СВЯЗЯХ С ЭФФЕКТИВНЫМ УТЕПЛИТЕЛЕМ.

РАБОЧИЕ ЧЕРТЕЖИ

РАЗРАБОТАНЫ

ЦНИИЭП ТОРГОВО-БЫТОВЫХ

ЗДАНИЙ И ТУРИСТСКИХ КОМПЛЕКСОВ

ДИРЕКТОР ИН-ТА *В. ПЕПСКИЙ*

НАЧ ОТДЕЛА *Б. ВОЛЫНОКИЙ*

ГЛ КОНСТР ОТДЕЛА *С. ШАЦ*

ГЛ ИНЖ ПРОЕКТА *А. ШАНАУРОВА*

КИЕВЗНИИЭП

ЗАМ ДИРЕК ИН-ТА *П. ДМИТРИЕВ*

НАЧ ОТДЕЛА *Д. БОРИСЕНКО*

ГЛ СПЕЦИАЛИСТ *М. МАПАЧЕВСКИЙ*

НИИЖБ Госстроя СССР

ЗАМ ДИРЕКТОРА ИН-ТА *Ю. ГУЦА*

ЗАВ СЕКТОРОМ КОНСТР

ИЗ ЛЕГКИХ БЕТОНОВ *Ю. ЧИМЕНКОВ*

ОТ НАУЧ СОТРУДНИК *А. ЕВДОКИМОВ*

УТВЕРЖДЕНЫ Госгражданстроем СССР

ПРИКАЗ ОТ 17.07.85 № 209

ВВЕДЕН В ДЕЙСТВИЕ С 01.09.85

КиевЗНИИЭП ТЛП КОРТ

| ОБОЗНАЧЕНИЕ | НАИМЕНОВАНИЕ | СТР. |
|------------------|--|------|
| | СОДЕРЖАНИЕ | |
| I.232.I-7.I-I TO | ТЕХНИЧЕСКОЕ ОПИСАНИЕ | 4 |
| I.232.I-7.I-I O1 | ПАНЕЛЬ ПСТ 30.6, ПСТ 30.9, ПСТ 30.12, ПСТ 30.13 | 11 |
| I.232.I-7.I-I O2 | ПАНЕЛЬ ПСТ 30.15, ПСТ 30.18, ПСТ 30.21 | 15 |
| I.232.I-7.I-I O3 | ПАНЕЛЬ ПСТ 60.6, ПСТ 60.9, ПСТ 60.12, ПСТ 60.13 | 18 |
| I.232.I-7.I-I O4 | ПАНЕЛЬ ПСТ 60.15, ПСТ 60.18, ПСТ 60.21 | 23 |
| I.232.I-7.I-I O5 | ПАНЕЛЬ ПСТ 72.9, ПСТ 72.12, ПСТ 72.13 | 27 |
| I.232.I-7.I-I O6 | ПАНЕЛЬ ПСТ 72.15, ПСТ 72.18, ПСТ 72.21 | 31 |
| I.232.I-7.I-I O7 | ПАНЕЛЬ ПСТ 90.12 | 36 |
| I.232.I-7.I-I O8 | ПАНЕЛЬ ПСТ 90.15, ПСТ 90.18, ПСТ 90.21 | 38 |
| I.232.I-7.I-I O9 | ПАНЕЛЬ ПСТ 60.6.В-3.Л-, ПСТ 60.9.В-3.Л- | 43 |
| I.232.I-7.I-I IO | ПАНЕЛЬ ИПСТ 27.6.В-2.Л-1., ИПСТ 27.9.В-2.Л-1., ИПСТ 27.12.В-2.Л-1., ИПСТ 27.13.В-2.Л-1. | 46 |
| I.232.I-7.I-I II | ПАНЕЛЬ ИПСТ 27.15.В-2.Л-1., ИПСТ 27.18.В-2.Л-1., ИПСТ 27.21.В-2.Л-1. | 50 |
| I.232.I-7.I-I I2 | ПАНЕЛЬ ИПСТ 27,5.6.В-2.Л-1., ИПСТ 27,5.9.В-2.Л-1., ИПСТ 27,5.12.В-2.Л-1., ИПСТ 27,5.13.В-2.Л-1. | 54 |
| I.232.I-7.I-I I3 | ПАНЕЛЬ ИПСТ 27,5.15.В-2.Л-1., ИПСТ 27,5.18.В-2.Л-1., ИПСТ 27,5.21.В-2.Л-1. | 58 |
| I.232.I-7.I-I I4 | ПАНЕЛЬ ИПСТ 57.6.В-Х.Л-1., ИПСТ 57.9.В-Х.Л-1., ИПСТ 57.12.В-Х.Л-1., ИПСТ 57.13.В-Х.Л-1. | 62 |

| | | | | | |
|----------|-------------|--------------------|-----------------|------|--------|
| | | | I.232.I-7.I-I | | |
| НАЧ ОЛД | БОРИСЕНКО | <i>Борисенко</i> | СТАДИЯ | ЛИСТ | ЛИСТОВ |
| НКОНТР | КОВАЛЬЧУК | <i>Ковальчук</i> | Р | І | 3 |
| ГЛ СПЕЦ | МАЛАЧЕВСКИЙ | <i>Малачевский</i> | ГОСГРАЖДАНСТРОИ | | |
| ПРОВЕРИЛ | ВЕТРОВА | <i>Ветрова</i> | КиевЗНИИЭП | | |
| РАЗРАБ | СКАЛА | <i>Скала</i> | | | |

ЭПВЦ ОПЕРАТОР ТЛП КОРТ КиевЗНИИЭП

| ОБОЗНАЧЕНИЕ | НАИМЕНОВАНИЕ | СТР. |
|------------------|--|------|
| I.232.I-7.I-I I5 | ПАНЕЛЬ ИПСТ 57.15.В-Х.Л-1., ИПСТ 57.18.В-Х.Л-1., ИПСТ 57.21.В-Х.Л-1. | 67 |
| I.232.I-7.I-I I6 | ПАНЕЛЬ ИПСТ 57,5.6.В-Х.Л-1., ИПСТ 57,5.9.В-Х.Л-1., ИПСТ 57,5.12.В-Х.Л-1., ИПСТ 57,5.13.В-Х.Л-1. | 72 |
| I.232.I-7.I-I I7 | ПАНЕЛЬ ИПСТ 57,5.15.В-Х.Л-1., ИПСТ 57,5.18.В-Х.Л-1., ИПСТ 57,5.21.В-Х.Л-1. | 77 |
| I.232.I-7.I-I I8 | ПАНЕЛЬ ИПСТ 57.6.В-3.Л-1., ИПСТ 57.9.В-3.Л-1. | 82 |
| I.232.I-7.I-I I9 | ПАНЕЛЬ ИПСТ 57,5.6.В-3.Л-1., ИПСТ 57,5.9.В-3.Л-1. | 85 |
| I.232.I-7.I-I 20 | ПАНЕЛЬ ИПСТ 27.6.В-2.Л-2., ИПСТ 27.9.В-2.Л-2., ИПСТ 27.12.В-2.Л-2., ИПСТ 27.13.В-2.Л-2. | 88 |
| I.232.I-7.I-I 21 | ПАНЕЛЬ ИПСТ 27.15.В-2.Л-2., ИПСТ 27.18.В-2.Л-2., ИПСТ 27.21.В-2.Л-2. | 92 |
| I.232.I-7.I-I 22 | ПАНЕЛЬ ИПСТ 27,5.6.В-2.Л-2., ИПСТ 27,5.9.В-2.Л-2., ИПСТ 27,5.12.В-2.Л-2., ИПСТ 27,5.13.В-2.Л-2. | 96 |
| I.232.I-7.I-I 23 | ПАНЕЛЬ ИПСТ 27,5.15.В-2.Л-2., ИПСТ 27,5.18.В-2.Л-2., ИПСТ 27,5.21.В-2.Л-2. | 100 |
| I.232.I-7.I-I 24 | ПАНЕЛЬ ИПСТ 57.6.В-Х.Л-2., ИПСТ 57.9.В-Х.Л-2., ИПСТ 57.12.В-Х.Л-2., ИПСТ 57.13.В-Х.Л-2. | 104 |
| I.232.I-7.I-I 25 | ПАНЕЛЬ ИПСТ 57.15.В-Х.Л-2., ИПСТ 57.18.В-Х.Л-2., ИПСТ 57.21.В-Х.Л-2. | 109 |
| I.232.I-7.I-I 26 | ПАНЕЛЬ ИПСТ 57,5.6.В-Х.Л-2., ИПСТ 57,5.9.В-Х.Л-2., | |

| | | | |
|-------------|--------------|--------------|---------------|
| ИНВ. № ПОДЛ | ПОДП. И ДАТА | ВЗАМ. ИНВ. № | ЛИСТ |
| | | | I.232.I-7.I-I |
| | | | 2 |

| ОБОЗНАЧЕНИЕ | НАИМЕНОВАНИЕ | СТР. |
|------------------|------------------------------------|------|
| I.232.I-7.I-I 27 | 1ПСТ 57,5.12.В-Х.Л-2., | 114 |
| | 1ПСТ 57,5.13.В-Х.Л-2. | |
| I.232.I-7.I-I 28 | ПАНЕЛЬ 1ПСТ 57,5.15.В-Х.Л-2., | 119 |
| | 1ПСТ 57,5.18.В-Х.Л-2., | |
| I.232.I-7.I-I 29 | ПАНЕЛЬ 1ПСТ 57,5.21.В-Х.Л-2. | 124 |
| | 1ПСТ 57,5.21.В-Х.Л-2. | |
| I.232.I-7.I-I 30 | ПАНЕЛЬ 1ПСТ 57,5.6.В-3.Л-2., | 127 |
| | 1ПСТ 57,5.9.В-3.Л-2. | |
| I.232.I-7.I-I 31 | ПАНЕЛЬ 2ПСТ 3.12, 2ПСТ 3.15, | 130 |
| | 2ПСТ 3.18, 2ПСТ 3.21 | |
| I.232.I-7.I-I 32 | ПАНЕЛЬ 2ПСТ 6.12, 2ПСТ 6.15, | 134 |
| | 2ПСТ 6.18, 2ПСТ 6.21 | |
| I.232.I-7.I-I 33 | ПАНЕЛЬ 2ПСТ 12.12, 2ПСТ 12.15, | 138 |
| | 2ПСТ 12.18, 2ПСТ 12.21 | |
| I.232.I-7.I-I 34 | ПАНЕЛЬ 4ПСТ 60.Н.В-Л-1. | 142 |
| I.232.I-7.I-I 35 | ПАНЕЛЬ 4ПСТ 65.Н.В-Л-1. | 146 |
| I.232.I-7.I-I 36 | ПАНЕЛЬ 4ПСТ 60.Н.В-Л-2. | 150 |
| I.232.I-7.I-I 37 | ПАНЕЛЬ 4ПСТ 65.Н.В-Л-2. | 154 |
| I.232.I-7.I-I 38 | ПАНЕЛЬ 3ПСТ 41.Н.25 | 158 |
| I.232.I-7.I-I 39 | ПАНЕЛЬ 3ПСТ 46.Н.30 | 160 |
| I.232.I-7.I-I 40 | ПАНЕЛЬ 3ПСТ 51.Н.35 | 162 |
| I.232.I-7.I-I 41 | ПАНЕЛЬ 3ПСТ 46.Н.25 | 164 |
| I.232.I-7.I-I 42 | ПАНЕЛЬ 3ПСТ 51.Н.30 | 166 |
| I.232.I-7.I-I ДИ | УЗЛЫ | 168 |
| I.232.I-7.I-I РС | ВЕДОМОСТЬ РАСХОДА СТАЛИ НА ЭЛЕМЕНТ | 174 |

Н - ВЫСОТА ПАНЕЛИ
В - ТОЛЩИНА ПАНЕЛИ
Х - ИНДЕКС НЕСУЩЕЙ СПОСОБНОСТИ

| | |
|---------------|------|
| I.232.I-7.I-I | ЛИСТ |
| | 3 |

ЭПВС
Киев-3-НИИЭП
ОПЕРАТОР
ТПП КОРТ

ВЗАМ. ИНВ. №
ПОДП. И ДАТА
ИНВ. №

| | |
|--|------|
| | ЛИСТ |
| | |

І. ОБЩЕ ДАННЕ

Выпуск І-І "Панели трехслойные из легкого бетона на жестких связях с эффективным утеплителем. Рабочие чертежи" входит в состав серии І.232.І-7 "Сборные легкобетонные панели наружных стен трехслойные на жестких связях для общественных многоэтажных каркасных зданий".

Выпуск содержит: техническое описание, спецификации и сборочные чертежи панелей, узлы, ведомость расхода стали на панели.

Настоящий выпуск следует рассматривать совместно с выпуском І-2 "Панели трехслойные из легкого бетона на жестких связях с эффективным утеплителем. Арматурные и закладные изделия. Рабочие чертежи".

Панели запроектированы в соответствии с требованиями СНиП II-2І-75 "Бетонные и железобетонные конструкции. Нормы проектирования", постановления Госстроя СССР от II марта 1981г. № 34 "О повышении расчетных сопротивлений металлопроката, используемого при изготовлении строительных конструкций", ГОСТ II024-84 "Панели: стеновые наружные бетонные и железобетонные для жилых и общественных зданий. Общие технические условия".

Общие указания по применению и расчету панелей приведены в выпуске 0-0 "Состав серии. Общие указания по применению изделий. Номенклатура изделий. Рабочие чертежи".

І.232.І-7.І-І ТО

ТЕХНИЧЕСКОЕ ОПИСАНИЕ

| | | |
|-----------------|------|--------|
| СТАДИЯ | ЛИСТ | ЛИСТОВ |
| Р | 1 | 15 |
| ГОСГРАЖДАНСТРОИ | | |
| КиевЗНИИЭП | | |

| | | |
|----------|-----------|------------------|
| НАЧ.ОТД. | Борисенко | <i>Борисенко</i> |
| Н.КОНТР. | Ковальчук | <i>Ковальчук</i> |
| ГЛ.СПЕЦ. | Малачевск | <i>Малачевск</i> |
| ПРОВЕРИЛ | МАЛАЧЕВСК | <i>Малачевск</i> |
| РАЗРАБ. | Якимчук | <i>Якимчук</i> |

2. КОНСТРУКЦИЯ И ИЗГОТОВЛЕНИЕ ПАНЕЛЕЙ.

2.І. Панель представляет собой конструкцию сплошного сечения, имеющую три основных слоя: наружный и внутренний армированные бетонные слои и теплоизоляционный слой, расположенный между ними. Соединение наружного и внутреннего слоев выполняется жесткими связями в виде армированных бетонных ребер.

2.І.І. Панели, запроектированные в данном выпуске, имеют наружный и внутренний железобетонные слои толщиной 80 и 100 мм соответственно, а также железобетонные ребра толщиной 45-80 мм. Материал панелей - легкий бетон на пористых заполнителях марки по прочности на сжатие М150, марки по морозостойкости Мрз25, марки по средней плотности (объемной массе) ПЛ1600.

Теплоизоляционный слой принят в виде плит из минеральной ваты на синтетическом связующем марки М175 по ГОСТ 9573-82 со средней плотностью 175 кг/м³.

2.І.2. В серии предусмотрено изготовление панелей из легких бетонов марки по средней плотности ПЛ200-ПЛ400, и утеплителя в виде пенопласта марки М40. Указания по применению этих материалов приведены в выпусках 0-0 и 0-І данной серии.

2.І.3. Панели запроектированы с наружным защитно-декоративным слоем толщиной 15мм и внутренним отделочным слоем толщиной 15мм, выполненными из цементного раствора М100 со средней плотностью 1800 кг/м³. Толщина наружного и внутреннего железобетонных слоев показана на рабочих чертежах с учетом наружного защитно-декоративного и внутреннего отделочного слоев соответственно.

2.І.4. Номинальная отпускная масса панелей, указанная в рабочих чертежах, определена согласно ГОСТ II024-84 при проектной средней плотности бетона и раствора слоев в высушенном до постоянной массы состоянии, увеличенной на 100 кг/м³, с учетом арматурных изделий.

2.І.5. Армирование наружного и внутреннего слоев панели запроектировано в виде плоских и гнутых арматурных сеток. Армирование ребер - в виде плоских каркасов. В качестве рабочей арматуры принята стержневая арматура класса А-III и арматурная проволока класса Вр-І. В качестве конструктивной арматуры - арматурная проволока класса Вр-І.

І.232.І-7.І-І ТО

ЛИСТ
2

КиевЗНИИЭП ТЛП КОРТ

ОПЕРАТОР ТЛП КОРТ
ЭПВЦ
КиевЗНИИЭП

ИНВ. № ПОДЛ
ПОДП. И ДАТА
ВЗАМ. ИНВ. №

2.2. Панели следует изготавливать в соответствии с требованиями ГОСТ 11024-84 по рабочим чертежам в стальных формах, удовлетворяющих требованиям ГОСТ 12505-67*.

2.2.1. Панели должны удовлетворять требованиям ГОСТ 13015.0-83 по прочности, жесткости, трещиностойкости, морозостойкости, теплопроводности и отпускной влажности легкого бетона и теплоизоляционного слоя, средней плотности бетона. Качество материалов, применяемых для изготовления панели, должно соответствовать требованиям ГОСТ 11024-84, ГОСТ 25820-83, ГОСТ 9573-82.

2.2.2. Панели следует изготавливать наружной стороной вниз.

2.2.3. Армирование панелей предусмотрено сварными сетками и каркасами, устанавливаемыми и соединяемыми в форме при закрытых бортах, при этом верхняя сетка устанавливается после укладки утеплителя.

В случае обеспечения жесткости при транспортировании разрешается армирование панелей осуществлять пространственными каркасами.

Фиксацию арматурных изделий в проектном положении в форме следует обеспечивать при помощи пластмассовых или цементных фиксаторов. Защитный слой бетона должен быть не менее 20 мм.

2.2.4. Установку строповочных петель следует производить в соответствии с узлами 3 и 19 (см. 1.232.1-7.1-1 Д1, лист 1), при этом петли должны привязываться к сеткам, а их края надо развернуть и подсунуть за сетку.

2.2.5. Теплоизоляционные плиты следует располагать плотно друг к другу в один или несколько слоев со смещением швов в смежных слоях на величину не менее их толщины. Зазоры между торцами плит должны быть защищены от затекания бетонной смеси водонепроницаемыми материалами на величину не менее 100 мм в обе стороны от шва. Теплоизоляционные плиты перед укладкой следует обернуть в водонепроницаемый материал (полиэтиленовая пленка, рубероид и т.п.).

2.2.6. Термообработку панелей следует производить по режимам, предусмотренным в действующих нормативных документах при температуре не выше 70°C.

2.2.7. Значение нормируемой отпускной прочности бетона и раствора должно быть не менее 70% от марки по прочности на сжатие.

2.2.8. Распалубку панелей следует производить с применением кантователя, обеспечивающего угол подъема изделия не менее 70° к горизонту.

1.232.1-7.1-1 Т0

ЛИСТ

3

2.2.9. Для подъема панелей предусмотрены строповочные петли. Подъем панелей длиной 9м следует производить за 4 петли, при этом должны быть применены приспособления, обеспечивающие равномерное распределение усилий на все петли (самобалансирующиеся траверсы).

2.2.10. Отклонение фактической массы панелей при отпуске их потребителю от номинальной отпускной массы, указанной в рабочих чертежах не должно превышать ±1%.

2.3. Панели должны иметь заводскую готовность, соответствующую требованиям ГОСТ 11024-84 и ГОСТ 13015.0-83.

2.4. Контроль качества при изготовлении панелей следует производить в соответствии с требованиями ГОСТ 11024-84.

2.5. Установка закладных изделий в панелях производится согласно конкретному проекту в соответствии с указаниями выпусков 0-0, 0-1 настоящей серии.

2.6. Приемку панелей ОТК завода-изготовителя следует производить партиями в соответствии с требованиями ГОСТ 11024-84, ГОСТ 13015.0-83, ГОСТ 8329-84.

2.7. Маркировку панелей следует выполнять в соответствии с требованиями ГОСТ 11024-84 и ГОСТ 13015.0-83.

1.232.1-7.1-1 Т0

ЛИСТ

4

ОПЕРАТОР
ТЛП КОРТ

ЭПВ
Классификация

ВЗЛМ ИНВЕН

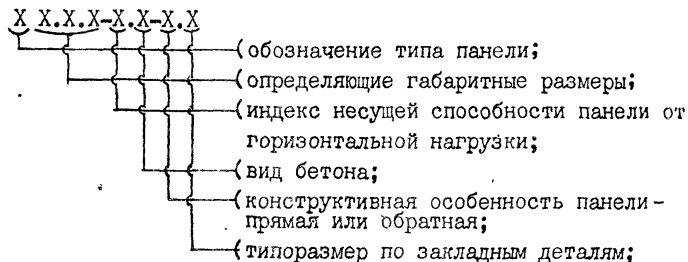
ПОДП И ДАТА

ИНВ № ГОДА

3. МАРКИРОВКА ПАНЕЛЕЙ

3.1. Маркировка панелей выполнена в соответствии с требованиями ГОСТ 23009-78 "Конструкции и изделия бетонные и железобетонные сборные. Условные обозначения (марки)". Марка содержит основные характеристики панели и состоит из буквенно-цифровых индексов, образующих три группы обозначений. Группы разделяются между собой дефисом.

Структура марки панелей в общем виде следующая:



3.2 Первая группа содержит обозначение типа панели и её номинальные габаритные размеры. Для обозначения типа панелей использованы следующие буквенно-цифровые индексы:

- ПСТ - панель рядовая;
- ПСТ - панель рядовая для внутренних углов зданий;
- 2ПСТ - панель простеночная;
- 3ПСТ - панель угловая для наружных углов зданий;
- 4ПСТ - панель угловая для внутренних углов зданий;

Номинальные габаритные размеры, обозначающие соответственно длину высоту и толщину даны для панелей ПСТ, ПСТ, 2ПСТ в дециметрах (округлённо до 0,1), а для панелей 3ПСТ и 4ПСТ в сантиметрах.

3.3 Во вторую группу обозначений входят индекс несущей способности и вид бетона.

Для обозначения несущей способности панели применены цифровые индексы, соответствующие следующей нормативной ветровой нагрузке на I_m^2 поверхности панели:

- 1 - 150 кгс/м² (1500Па);
- 2 - 250 кгс/м² (2500Па);
- 3 - 250 кгс/м² (2500Па) для подкарнизных панелей.

Индексы несущей способности присваиваются только панелям типа ПСТ и ПСТ. Панели типа 2ПСТ, 3ПСТ и 4ПСТ могут применяться при ветровых нагрузках до 250кгс/м² (2500Па).

Вид бетона имеет следующее обозначение:

Л - лёгкий бетон на пористых заполнителях;

3.4. Третья группа содержит характеристику конструктивных особенностей панели и может состоять из одной или двух цифровых подгрупп. В панелях типа ПСТ, 2ПСТ и 3ПСТ присутствует только одна группа, означающая типоразмер по закладным изделиям. В панелях типа ПСТ и 4ПСТ могут быть две подгруппы. Первая подгруппа обозначает особенность конфигурации панели и принимает следующие значения:

- 1 - панель прямая;
- 2 - панель обратная;

Вторая подгруппа обозначает типоразмер по закладным изделиям.

3.5. Примеры маркировки панелей:

ПСТ 57.9.2,5-2.Л-1.5 - панель рядовая для внутренних углов здания длиной 5700мм, высотой 885мм, толщиной 250мм, допускающая нормативную нагрузку до 2500Па, из лёгкого бетона на пористых заполнителях, прямая, с 5 типоразмером по закладным изделиям;

ПСТ 72.18.3,0-1.Л-12 - панель рядовая длиной 7180мм, высотой 1785мм, толщиной 300мм, допускающая нормативную ветровую нагрузку до 1500Па, из лёгкого бетона на пористых заполнителях, с 12 типоразмером по закладным изделиям.

I.232.I-7.I-I TO

ЛИСТ
5

I.232.I-7.I-I TO

ЛИСТ
6

КиевНИИЭП ЦНИИКОГ

ИНВ № ПОДП ПОДП. И ДАТА ВЗАИМ. ИНВЕНТ

ЭПВЦ ОПЕРАТОР ТПП КОРТ КиевНИИЭП

4. ИСПЫТАНИЕ ПАНЕЛЕЙ

4.1. Контрольные испытания и оценку качества панелей по показателям прочности, жёсткости и трещиностойкости следует проводить в соответствии с требованиями ГОСТ 8829-84, ГОСТ 11024-84 нагруженным конструкциям до контролируемого предельного состояния путём силового воздействия. Партия изделий признаётся годной, если результаты испытаний отобранных панелей удовлетворяют всем требованиям по прочности, жёсткости и трещиностойкости.

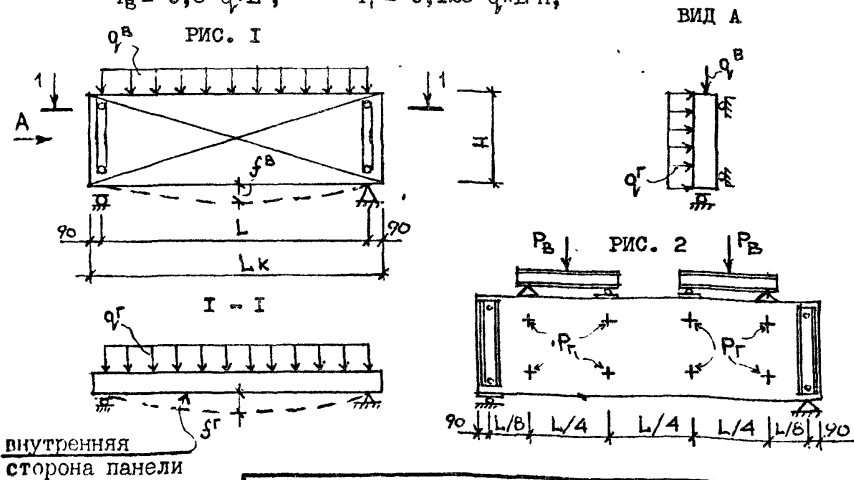
4.2. Величина коэффициента "С" для определения значений контрольных нагрузок при оценке прочности, в зависимости от возможного характера разрушения, принята согласно ГОСТ 8829-84 и письма Госстроя СССР от 12 февраля 1982г. № 17-Д "Об оценке прочности изгибаемых железобетонных элементов при испытаниях их в соответствии с ГОСТ 8829-77".

4.3. Контролируемая ширина раскрытия трещин равна 0,25мм.

4.4. Панели следует испытывать на одновременное действие вертикальной и горизонтальной нагрузок и опирать на шарнирные опоры, обеспечивающие свободное перемещение конструкции вдоль её осей.

На рис.1 приведена принципиальная схема опирания и загрузки панелей при испытаниях. Конкретная схема установки, на которой рекомендуется проводить испытания, дана на рис.2. Величину сосредоточенных сил на рис.2, эквивалентных равномерно распределённой нагрузке на рис.1 следует определять по формулам:

$$P_B = 0,5 \times q^B L; \quad P_T = 0,125 \times q^B L \times H;$$



внутренняя
сторона панели

I.232.I-7.I-I TO

ЛИСТ

7

4.5. Значения контрольных горизонтальных нагрузок q^T и вертикальных нагрузок q^B (с вычетом собственного веса) при оценке прочности, жёсткости и трещиностойкости для рядовых панелей типа ПСТ приведены в таблицах 1 и 2.

Таблица 1

Контрольные нагрузки при испытаниях панелей по прочности

| Габаритные размеры панели, мм | | | Индекс несущей способн. | Характер разрушения конструкции | | | |
|-------------------------------|------|-----|-------------------------|--------------------------------------|---------------------------|---------------------------------------|---------------------------|
| Lk | H | B | | текучесть продольной арматуры C=I,25 | | раздробление бетона сжатой зоны C=I,6 | |
| | | | | q^B , тс/м | q^T , тс/м ² | q^B , тс/м | q^T , тс/м ² |
| 5980 | 585 | 250 | 2 | 0,64 | 1,26 | 0,88 | 1,61 |
| 5980 | 585 | 250 | 3 | 1,52 | 1,26 | 2,00 | 1,61 |
| 5980 | 585 | 300 | 2 | 0,68 | 1,60 | 0,93 | 2,04 |
| 5980 | 585 | 300 | 3 | 1,45 | 1,60 | 1,92 | 2,04 |
| 5980 | 585 | 350 | 2 | 0,73 | 1,94 | 0,99 | 2,48 |
| 5980 | 585 | 350 | 3 | 1,39 | 1,94 | 1,85 | 2,48 |
| 5980 | 885 | 250 | 2 | 0,71 | 0,52 | 0,98 | 0,67 |
| 5980 | 885 | 250 | 3 | 1,62 | 0,52 | 2,15 | 0,67 |
| 5980 | 885 | 300 | 2 | 0,75 | 0,66 | 1,05 | 0,84 |
| 5980 | 885 | 300 | 3 | 1,55 | 0,66 | 2,07 | 0,84 |
| 5980 | 885 | 350 | 2 | 0,40 | 0,79 | 1,11 | 1,01 |
| 5980 | 1185 | 250 | 1 | 0,77 | 0,30 | 1,09 | 0,39 |
| 5980 | 1185 | 250 | 2 | 0,77 | 0,45 | 1,09 | 0,58 |
| 5980 | 1185 | 300 | 1 | 0,82 | 0,37 | 1,16 | 0,48 |
| 5980 | 1185 | 300 | 2 | 0,82 | 0,55 | 1,16 | 0,71 |
| 5980 | 1185 | 350 | 2 | 0,87 | 0,44 | 1,23 | 0,56 |
| 5980 | 1285 | 250 | 1 | 0,64 | 0,28 | 0,94 | 0,36 |
| 5980 | 1285 | 250 | 2 | 0,64 | 0,41 | 0,94 | 0,52 |
| 5980 | 1285 | 300 | 1 | 0,69 | 0,34 | 1,00 | 0,44 |
| 5980 | 1285 | 300 | 2 | 0,69 | 0,50 | 1,00 | 0,64 |
| 5980 | 1285 | 350 | 2 | 0,73 | 0,41 | 1,06 | 0,52 |
| 5980 | 1485 | 250 | 1 | 0,82 | 0,27 | 1,19 | 0,34 |
| 5980 | 1485 | 250 | 2 | 0,82 | 0,40 | 1,19 | 0,52 |
| 5980 | 1485 | 300 | 1 | 0,87 | 0,33 | 1,26 | 0,43 |
| 5980 | 1485 | 300 | 2 | 0,87 | 0,49 | 1,26 | 0,63 |
| 5980 | 1485 | 350 | 2 | 0,93 | 0,40 | 1,33 | 0,51 |
| 5980 | 1785 | 250 | 1 | 0,82 | 0,37 | 1,20 | 0,48 |
| 5980 | 1785 | 250 | 2 | 0,82 | 0,63 | 1,20 | 0,81 |
| 5980 | 1785 | 300 | 1 | 0,87 | 0,26 | 1,28 | 0,33 |
| 5980 | 1785 | 300 | 2 | 0,87 | 0,45 | 1,28 | 0,57 |
| 5980 | 1785 | 350 | 2 | 0,93 | 0,51 | 1,37 | 0,66 |
| 5980 | 2085 | 250 | 1 | 0,95 | 0,34 | 1,40 | 0,43 |
| 5980 | 2085 | 250 | 2 | 0,95 | 0,61 | 1,40 | 0,79 |
| 5980 | 2085 | 300 | 1 | 1,02 | 0,40 | 1,50 | 0,51 |
| 5980 | 2085 | 350 | 2 | 1,09 | 0,46 | 1,59 | 0,59 |

ЭПВЦ
К-103НИИ-7

ОПЕРАТОР
Т.П. КОРТ

ВЗАМ. ИНВ.№

ПОДП. И ДАТА

ИНВ. № ПОДП.

I.232.I-7.I-I TO

ЛИСТ

8

20667-01 2

Продолжение табл. I

| Габаритные размеры панели, мм | | | Индекс несущей способн. | Характер разрушения конструкции | | | |
|-------------------------------|------|-----|-------------------------|--------------------------------------|------------------------------------|---------------------------------------|------------------------------------|
| | | | | текучесть продольной арматуры C=1,25 | | раздробление бетона сжатой зоны C=1,6 | |
| Lк | H | B | | q _p , тс/м | q _г , тс/м ² | q _p , тс/м | q _г , тс/м ² |
| 7180 | 885 | 250 | 2 | 0,78 | 0,56 | 1,08 | 0,83 |
| 7180 | 885 | 300 | 2 | 0,84 | 0,69 | 1,15 | 0,89 |
| 7180 | 885 | 350 | 2 | 0,89 | 0,83 | 1,23 | 1,06 |
| 7180 | 1185 | 250 | 1 | 0,84 | 0,34 | 1,19 | 0,44 |
| 7180 | 1185 | 250 | 2 | 0,84 | 0,49 | 1,19 | 0,63 |
| 7180 | 1185 | 300 | 2 | 0,90 | 0,42 | 1,26 | 0,54 |
| 7180 | 1185 | 350 | 2 | 0,96 | 0,50 | 1,34 | 0,64 |
| 7180 | 1285 | 250 | 1 | 0,70 | 0,31 | 1,01 | 0,40 |
| 7180 | 1285 | 250 | 2 | 0,70 | 0,45 | 1,01 | 0,57 |
| 7180 | 1285 | 300 | 2 | 0,75 | 0,39 | 1,08 | 0,49 |
| 7180 | 1285 | 350 | 2 | 0,80 | 0,47 | 1,15 | 0,60 |
| 7180 | 1485 | 250 | 1 | 0,81 | 0,30 | 1,19 | 0,38 |
| 7180 | 1485 | 250 | 2 | 0,81 | 0,45 | 1,19 | 0,57 |
| 7180 | 1485 | 300 | 1 | 0,96 | 0,23 | 1,37 | 0,29 |
| 7180 | 1485 | 300 | 2 | 0,96 | 0,55 | 1,37 | 0,70 |
| 7180 | 1485 | 350 | 2 | 1,02 | 0,45 | 1,45 | 0,57 |
| 7180 | 1785 | 250 | 1 | 0,89 | 0,26 | 1,30 | 0,33 |
| 7180 | 1785 | 250 | 2 | 0,89 | 0,42 | 1,30 | 0,54 |
| 7180 | 1785 | 300 | 1 | 0,95 | 0,23 | 1,39 | 0,29 |
| 7180 | 1785 | 300 | 2 | 0,95 | 0,51 | 1,39 | 0,65 |
| 7180 | 1785 | 350 | 1 | 1,02 | 0,28 | 1,48 | 0,35 |
| 7180 | 1785 | 350 | 2 | 1,02 | 0,60 | 1,48 | 0,77 |
| 7180 | 2085 | 250 | 2 | 1,03 | 0,40 | 1,51 | 0,51 |
| 7180 | 2085 | 300 | 1 | 1,11 | 0,27 | 1,61 | 0,34 |
| 7180 | 2085 | 300 | 2 | 1,11 | 0,48 | 1,61 | 0,62 |
| 7180 | 2085 | 350 | 1 | 1,18 | 0,23 | 1,72 | 0,30 |
| 7180 | 2085 | 350 | 2 | 1,18 | 0,57 | 1,72 | 0,73 |
| 8980 | 1185 | 250 | 1 | 0,76 | 0,45 | 1,07 | 0,57 |
| 8980 | 1185 | 250 | 2 | 0,76 | 0,59 | 1,07 | 0,76 |
| 8980 | 1185 | 300 | 2 | 0,81 | 0,56 | 1,14 | 0,72 |
| 8980 | 1185 | 350 | 2 | 0,86 | 0,68 | 1,22 | 0,87 |
| 8980 | 1485 | 250 | 1 | 0,82 | 0,30 | 1,18 | 0,38 |
| 8980 | 1485 | 250 | 2 | 0,82 | 0,74 | 1,18 | 0,94 |
| 8980 | 1485 | 300 | 1 | 0,87 | 0,26 | 1,25 | 0,33 |
| 8980 | 1485 | 300 | 2 | 0,87 | 0,51 | 1,25 | 0,66 |
| 8980 | 1485 | 350 | 1 | 0,92 | 0,30 | 1,32 | 0,36 |
| 8980 | 1485 | 350 | 2 | 0,92 | 0,45 | 1,32 | 0,57 |

ЛИСТ

I.232.I-7.I-I TO

9

Продолжение табл. I

| Габаритные размеры панели, мм | | | Индекс несущей способн. | Характер разрушения конструкции | | | |
|-------------------------------|------|-----|-------------------------|--------------------------------------|------------------------------------|---------------------------------------|------------------------------------|
| | | | | текучесть продольной арматуры C=1,25 | | раздробление бетона сжатой зоны C=1,6 | |
| Lк | H | B | | q _p , тс/м | q _г , тс/м ² | q _p , тс/м | q _г , тс/м ² |
| 8980 | 1785 | 250 | 1 | 0,81 | 0,27 | 1,20 | 0,35 |
| 8980 | 1785 | 250 | 2 | 0,81 | 0,71 | 1,20 | 0,91 |
| 8980 | 1785 | 300 | 1 | 0,88 | 0,23 | 1,29 | 0,30 |
| 8980 | 1785 | 300 | 2 | 0,88 | 0,48 | 1,29 | 0,62 |
| 8980 | 1785 | 350 | 1 | 0,93 | 0,28 | 1,37 | 0,36 |
| 8980 | 1785 | 350 | 2 | 0,93 | 0,40 | 1,37 | 0,51 |
| 8980 | 2085 | 250 | 1 | 0,95 | 0,25 | 1,40 | 0,32 |
| 8980 | 2085 | 250 | 2 | 0,95 | 0,69 | 1,40 | 0,89 |
| 8980 | 2085 | 300 | 1 | 1,02 | 0,31 | 1,50 | 0,39 |
| 8980 | 2085 | 300 | 2 | 1,02 | 0,46 | 1,50 | 0,59 |
| 8980 | 2085 | 350 | 1 | 1,09 | 0,24 | 1,59 | 0,31 |
| 8980 | 2085 | 350 | 2 | 1,09 | 0,55 | 1,59 | 0,70 |

ОПЕРАТОР
ТЛП КОРТ
ЭПВЦ
КиевЗНИИЭП

ВЗАМ ИНВ №

ПОДП И ДАТА

ИНВ № ПОДП

ЛИСТ

I.232.I-7.I-I TO

10

20667-01 9

ФОРМАТ А 4

Таблица 2
Контрольные нагрузки при испытании панелей по жёсткости
и трещиностойкости

| Габаритные размеры панели, мм | | | Индекс несущей способн. | q ^В тс/м | q ^Г тс/м ² | Контрольный прогиб, см | |
|-------------------------------|------|-----|-------------------------|------------------------|-------------------------------------|------------------------|----------------|
| L _к | H | B | | | | f ^В | f ^Г |
| 5980 | 585 | 250 | 2 | 0,43 | 0,25 | 1,33 | 0,22 |
| 5980 | 585 | 250 | 3 | 0,91 | 0,25 | 1,37 | 0,22 |
| 5980 | 585 | 300 | 2 | 0,45 | 0,25 | 1,29 | 0,13 |
| 5980 | 585 | 300 | 3 | 0,87 | 0,25 | 1,46 | 0,13 |
| 5980 | 585 | 350 | 2 | 0,48 | 0,25 | 1,27 | 0,10 |
| 5980 | 585 | 350 | 3 | 0,82 | 0,25 | 1,27 | 0,10 |
| 5980 | 885 | 250 | 2 | 0,44 | 0,25 | 0,15 | 0,24 |
| 5980 | 885 | 250 | 3 | 0,94 | 0,25 | 0,77 | 0,24 |
| 5980 | 885 | 300 | 2 | 0,48 | 0,25 | 0,15 | 0,14 |
| 5980 | 885 | 300 | 3 | 0,90 | 0,25 | 0,66 | 0,14 |
| 5980 | 885 | 350 | 2 | 0,51 | 0,25 | 0,15 | 0,10 |
| 5980 | 1185 | 250 | 1 | 0,47 | 0,15 | 0,10 | 0,14 |
| 5980 | 1185 | 250 | 2 | 0,47 | 0,25 | 0,10 | 0,24 |
| 5980 | 1185 | 300 | 1 | 0,50 | 0,15 | 0,10 | 0,10 |
| 5980 | 1185 | 300 | 2 | 0,50 | 0,25 | 0,10 | 0,14 |
| 5980 | 1185 | 350 | 2 | 0,54 | 0,25 | 0,10 | 0,10 |
| 5980 | 1285 | 250 | 1 | 0,36 | 0,15 | 0,10 | 0,15 |
| 5980 | 1285 | 250 | 2 | 0,36 | 0,25 | 0,10 | 0,24 |
| 5980 | 1285 | 300 | 1 | 0,39 | 0,15 | 0,10 | 0,10 |
| 5980 | 1285 | 300 | 2 | 0,39 | 0,25 | 0,10 | 0,14 |
| 5980 | 1285 | 350 | 2 | 0,42 | 0,25 | 0,10 | 0,10 |
| 5980 | 1485 | 250 | 1 | 0,48 | 0,15 | 0,10 | 0,15 |
| 5980 | 1485 | 250 | 2 | 0,48 | 0,25 | 0,10 | 0,24 |
| 5980 | 1485 | 300 | 1 | 0,51 | 0,15 | 0,10 | 0,10 |
| 5980 | 1485 | 300 | 2 | 0,51 | 0,25 | 0,10 | 0,14 |
| 5980 | 1485 | 350 | 2 | 0,55 | 0,25 | 0,10 | 0,10 |
| 5980 | 1785 | 250 | 1 | 0,45 | 0,15 | 0,10 | 0,14 |
| 5980 | 1785 | 250 | 2 | 0,45 | 0,25 | 0,10 | 0,23 |
| 5980 | 1785 | 300 | 1 | 0,49 | 0,15 | 0,10 | 0,10 |
| 5980 | 1785 | 300 | 2 | 0,49 | 0,25 | 0,10 | 0,14 |
| 5980 | 1785 | 350 | 2 | 0,53 | 0,25 | 0,10 | 0,10 |
| 5980 | 2085 | 250 | 1 | 0,52 | 0,15 | 0,10 | 0,14 |
| 5980 | 2085 | 250 | 2 | 0,52 | 0,25 | 0,10 | 0,23 |
| 5980 | 2085 | 300 | 2 | 0,57 | 0,25 | 0,10 | 0,14 |
| 5980 | 2085 | 350 | 2 | 0,62 | 0,25 | 0,10 | 0,10 |

I.232.I-7.I-I TO

ЛИСТ

II

Продолжение табл. 2

| Габаритные размеры панели, мм | | | Индекс несущей способн. | q ^В тс/м | q ^Г тс/м ² | Контрольный прогиб, см | |
|-------------------------------|------|-----|-------------------------|------------------------|-------------------------------------|------------------------|----------------|
| L _к | H | B | | | | f ^В | f ^Г |
| 7180 | 885 | 250 | 2 | 0,50 | 0,25 | 1,06 | 0,49 |
| 7180 | 885 | 300 | 2 | 0,54 | 0,25 | 1,05 | 0,30 |
| 7180 | 885 | 350 | 2 | 0,58 | 0,25 | 1,05 | 0,20 |
| 7180 | 1185 | 250 | 1 | 0,52 | 0,15 | 0,17 | 0,30 |
| 7180 | 1185 | 250 | 2 | 0,52 | 0,25 | 0,17 | 0,49 |
| 7180 | 1185 | 300 | 2 | 0,56 | 0,25 | 0,17 | 0,30 |
| 7180 | 1185 | 350 | 2 | 0,60 | 0,25 | 0,18 | 0,20 |
| 7180 | 1285 | 250 | 1 | 0,41 | 0,15 | 0,12 | 0,30 |
| 7180 | 1285 | 250 | 2 | 0,41 | 0,25 | 0,12 | 0,50 |
| 7180 | 1285 | 300 | 2 | 0,44 | 0,25 | 0,13 | 0,31 |
| 7180 | 1285 | 350 | 2 | 0,47 | 0,25 | 0,13 | 0,20 |
| 7180 | 1485 | 250 | 1 | 0,53 | 0,15 | 0,10 | 0,30 |
| 7180 | 1485 | 250 | 2 | 0,53 | 0,25 | 0,10 | 0,50 |
| 7180 | 1485 | 300 | 1 | 0,58 | 0,15 | 0,10 | 0,19 |
| 7180 | 1485 | 300 | 2 | 0,58 | 0,25 | 0,10 | 0,30 |
| 7180 | 1485 | 350 | 2 | 0,62 | 0,25 | 0,10 | 0,20 |
| 7180 | 1785 | 250 | 1 | 0,50 | 0,15 | 0,10 | 0,30 |
| 7180 | 1785 | 250 | 2 | 0,50 | 0,25 | 0,10 | 0,50 |
| 7180 | 1785 | 300 | 1 | 0,55 | 0,15 | 0,10 | 0,19 |
| 7180 | 1785 | 300 | 2 | 0,55 | 0,25 | 0,10 | 0,30 |
| 7180 | 1785 | 350 | 1 | 0,59 | 0,15 | 0,10 | 0,12 |
| 7180 | 1785 | 350 | 2 | 0,59 | 0,25 | 0,10 | 0,20 |
| 7180 | 2085 | 250 | 2 | 0,59 | 0,25 | 0,10 | 0,50 |
| 7180 | 2085 | 300 | 1 | 0,64 | 0,15 | 0,10 | 0,18 |
| 7180 | 2085 | 300 | 2 | 0,64 | 0,25 | 0,10 | 0,30 |
| 7180 | 2085 | 350 | 1 | 0,69 | 0,15 | 0,10 | 0,12 |
| 7180 | 2085 | 350 | 2 | 0,69 | 0,25 | 0,10 | 0,20 |
| 8980 | 1185 | 250 | 1 | 0,46 | 0,15 | 1,21 | 0,72 |
| 8980 | 1185 | 250 | 2 | 0,46 | 0,25 | 0,95 | 3,39 |
| 8980 | 1185 | 300 | 2 | 0,50 | 0,25 | 1,20 | 1,08 |
| 8980 | 1185 | 350 | 2 | 0,53 | 0,25 | 1,21 | 0,48 |
| 8980 | 1485 | 250 | 1 | 0,48 | 0,15 | 0,23 | 0,74 |
| 8980 | 1485 | 250 | 2 | 0,48 | 0,25 | 0,21 | 2,99 |
| 8980 | 1485 | 300 | 1 | 0,51 | 0,15 | 0,24 | 0,46 |
| 8980 | 1485 | 300 | 2 | 0,51 | 0,25 | 0,23 | 1,14 |
| 8980 | 1485 | 350 | 1 | 0,55 | 0,15 | 0,24 | 0,30 |
| 8980 | 1485 | 350 | 2 | 0,55 | 0,25 | 0,24 | 0,50 |

I.232.I-7.I-I TO

ЛИСТ

I2

ОПЕРАТОР
ТЛП КОРТ
ЭПВЦ
КиевЗНИИЭП

ВЗАМ ИНВ №
ПОДП И ДАТА
ИНВ № ПОДП

Продолжение табл. 2

| Габаритные размеры панели, мм | | | Индекс несущей способн. | q _B тс/м | q _Г тс/м ² | Контрольный прогиб, см | |
|-------------------------------|------|-----|-------------------------|------------------------|-------------------------------------|------------------------|----------------|
| L _K | H | B | | | | f _B | f _Г |
| 8980 | 1785 | 250 | I | 0,45 | 0,15 | 0,14 | 0,74 |
| 8980 | 1785 | 250 | 2 | 0,45 | 0,25 | 0,13 | 3,23 |
| 8980 | 1785 | 300 | I | 0,48 | 0,15 | 0,15 | 0,46 |
| 8980 | 1785 | 300 | 2 | 0,48 | 0,25 | 0,14 | 1,21 |
| 8980 | 1785 | 350 | I | 0,53 | 0,15 | 0,15 | 0,30 |
| 8980 | 1785 | 350 | 2 | 0,53 | 0,25 | 0,15 | 0,50 |
| 8980 | 2085 | 250 | I | 0,53 | 0,15 | 0,11 | 0,75 |
| 8980 | 2085 | 250 | 2 | 0,53 | 0,25 | 0,10 | 3,44 |
| 8980 | 2085 | 300 | I | 0,57 | 0,15 | 0,11 | 0,45 |
| 8980 | 2085 | 300 | 2 | 0,57 | 0,25 | 0,11 | 1,27 |
| 8980 | 2085 | 350 | I | 0,62 | 0,15 | 0,11 | 0,31 |
| 8980 | 2085 | 350 | 2 | 0,62 | 0,25 | 0,11 | 0,49 |

ЭПВЦ ОПЕРАТОР ТЛП КОРТ КиевЗНИИЭП

ЭПВЦ ОПЕРАТОР ТЛП КОРТ КиевЗНИИЭП

ИНВ. № ПОДЛ ПОДП И ДАТА ВЗАМ ИНВ. №

| ФОРМАТ | ЗОНА | ПОЗ | ОБОЗНАЧЕНИЕ | НАИМЕНОВАНИЕ | КОП | ПРИМЕЧАНИЕ |
|--------|-------------|-----|---------------------|------------------------|--------|------------|
| | | | | ДОКУМЕНТАЦИЯ | | |
| 3 | | | 1.232.1-7.1-1 01СВ | СВОРОЧНЫЙ ЧЕРТЕЖ | | |
| 3 | | | 1.232.1-7.1-1 Д1 | УЗЛЫ | | |
| 3 | | | 1.232.1-7.1-1 РС | ВЕДОМОСТЬ РАСХОДА | | |
| 4 | | | 1.232.1-7.1-1 ТО | СТАЛИ НА ЭЛЕМЕНТ | | |
| | | | | ТЕХНИЧЕСКОЕ ОПИСАНИЕ | | |
| | | | ПЕРЕМЕННЫЕ ДАННЫЕ | ДЛЯ ИСПОЛНЕНИЙ: | | |
| | | | | 1.232.1-7.1-1 01 | | |
| | | | | ПСТ 30.6.2,5-2.Л- | | |
| | | | | СВОРОЧНЫЕ ЕДИНИЦЫ | | |
| 4 | 1 | | 1.232.1-7.1-2 08 | СЕТКА С1 | 2 | |
| | | | | КАРКАС ПЛОСКИЙ | | |
| 4 | 2 | | 1.232.1-7.1-2 04 | КР1 | 3 | |
| 4 | 3 | | 1.232.1-7.1-2 06 | КР43 | 2 | |
| | | | | ДЕТАЛИ | | |
| 3 | 4 | | 1.232.1-7.1-2 01-01 | ПЕТЛЯ СТРОПОВОЧНАЯ СП2 | 2 | |
| | | | | МАТЕРИАЛЫ | | |
| | | | | БЕТОН ЛЕГКИЙ М150 | 0.29М3 | |
| | | | | РАСТВОР ЦЕМЕНТНЫЙ М100 | 0.05М3 | |
| | | | | ПЛИТЫ МИНВАТНЫЕ М175 | 0.10М3 | |
| | | | | 1.232.1-7.1-1 01-01 | | |
| | | | | ПСТ 30.6.3,0-2.Л- | | |
| | | | | СВОРОЧНЫЕ ЕДИНИЦЫ | | |
| 4 | 1 | | 1.232.1-7.1-2 08 | СЕТКА С1 | 2 | |
| | | | | КАРКАС ПЛОСКИЙ | | |
| 4 | 2 | | 1.232.1-7.1-2 04-07 | КР8 | 3 | |
| 4 | 3 | | 1.232.1-7.1-2 06-01 | КР44 | 2 | |
| | | | | ДЕТАЛИ | | |
| 3 | 4 | | 1.232.1-7.1-2 02-01 | ПЕТЛЯ СТРОПОВОЧНАЯ | 2 | |
| | | | | СП10 | | |
| | | | | МАТЕРИАЛЫ | | |
| | | | 1.232.1-7.1-1 01 | | | |
| ИОТД | БОРИСЕНКО | | | СТАДИЯ | ЛИСТ | ЛИСТОВ |
| ОМТР | КОВАЛЬЧУК | | | Р | І | 6 |
| СПЕЦ | МАЛАЧЕВСКИЙ | | | ГОСГРАЖДАНСТРОЙ | | |
| ОВЕРИЛ | ЯКИМЧУК | | | КиевЗНИИЭП | | |
| УРАБ | ЯРЕМЧИШИН | | | | | |

ФОРМАТ А4

| ФОРМАТ | ЗОНА | ПОЗ | ОБОЗНАЧЕНИЕ | НАИМЕНОВАНИЕ | КОП | ПРИМЕЧАНИЕ |
|--------|------|-----|---------------------|------------------------|-----|------------|
| | | | | БЕТОН ЛЕГКИЙ М150 | | 0.31М3 |
| | | | | РАСТВОР ЦЕМЕНТНЫЙ М100 | | 0.05М3 |
| | | | | ПЛИТЫ МИНВАТНЫЕ М175 | | 0.16М3 |
| | | | 1.232.1-7.1-1 01-02 | | | |
| | | | | ПСТ 30.6.3,5-2.Л- | | |
| | | | | СВОРОЧНЫЕ ЕДИНИЦЫ | | |
| | | | | СЕТКА С1 | 2 | |
| | | | | КАРКАС ПЛОСКИЙ | | |
| | | | | КР15 | 3 | |
| | | | | КР45 | 2 | |
| | | | | ДЕТАЛИ | | |
| | | | | ПЕТЛЯ СТРОПОВОЧНАЯ | 2 | |
| | | | | СП18 | | |
| | | | | МАТЕРИАЛЫ | | |
| | | | | БЕТОН ЛЕГКИЙ М150 | | 0.33М3 |
| | | | | РАСТВОР ЦЕМЕНТНЫЙ М100 | | 0.05М3 |
| | | | | ПЛИТЫ МИНВАТНЫЕ М175 | | 0.23М3 |
| | | | 1.232.1-7.1-1 01-03 | | | |
| | | | | ПСТ 30.9.2,5-2.Л- | | |
| | | | | СВОРОЧНЫЕ ЕДИНИЦЫ | | |
| | | | | СЕТКА С2 | 2 | |
| | | | | КАРКАС ПЛОСКИЙ | | |
| | | | | КР2 | 3 | |
| | | | | КР43 | 2 | |
| | | | | ДЕТАЛИ | | |
| | | | | ПЕТЛЯ СТРОПОВОЧНАЯ | 2 | |
| | | | | СП2 | | |
| | | | | МАТЕРИАЛЫ | | |
| | | | | БЕТОН ЛЕГКИЙ М150 | | 0.43М3 |
| | | | | РАСТВОР ЦЕМЕНТНЫЙ М100 | | 0.08М3 |
| | | | | ПЛИТЫ МИНВАТНЫЕ М175 | | 0.15М3 |
| | | | 1.232.1-7.1-1 01-04 | | | |
| | | | | ПСТ 30.9.3,0-2.Л- | | |
| | | | | СВОРОЧНЫЕ ЕДИНИЦЫ | | |
| | | | | СЕТКА С2 | 2 | |
| | | | 1.232.1-7.1-1 01 | | | |
| | | | | | | |

20667-01 12 ФОРМАТ А4

| Киев ЗНИИЭП | ФОРМАТ | ЗОНА | ПОЗ. | ОБОЗНАЧЕНИЕ | НАИМЕНОВАНИЕ | КОП | ПРИМЕЧАНИЕ | ЛИСТ |
|-------------------|--------|------|------|---------------------|---|-----|------------|------|
| | | | | | | | | |
| ВР | A4 | 2 | | 1.232.1-7.1-2 04-08 | КАРКАС ПЛОСКИЙ КР9 | 3 | | 3 |
| | A4 | 3 | | 1.232.1-7.1-2 06-01 | КАРКАС ПЛОСКИЙ КР44 | 2 | | |
| | | | | | ДЕТАЛИ | | | |
| | A3 | 4 | | 1.232.1-7.1-2 02-01 | ПЕТЛЯ СТРОПОВОЧНАЯ СП10 | 2 | | |
| | | | | | МАТЕРИАЛЫ | | | |
| | | 5 | | | БЕТОН ЛЕГКИЙ М150 | | 0.45М3 | |
| | | 6 | | | РАСТВОР ЦЕМЕНТНЫЙ М100 | | 0.08М3 | |
| | | 7 | | | ПЛИТЫ МИНВАТНЫЕ М175 | | 0.26М3 | |
| | | | | | 1.232.1-7.1-1 01-05 ПСТ 30.9.3,5-2.Л- | | | |
| | | | | | СВОРОЧНЫЕ ЕДИНИЦЫ | | | |
| | A4 | 1 | | 1.232.1-7.1-2 08-01 | СЕТКА С2 | 2 | | |
| | A4 | 2 | | 1.232.1-7.1-2 04-15 | КАРКАС ПЛОСКИЙ КР16 | 3 | | |
| | A4 | 3 | | 1.232.1-7.1-2 06-02 | КАРКАС ПЛОСКИЙ КР45 | 2 | | |
| | | | | | ДЕТАЛИ | | | |
| | A3 | 4 | | 1.232.1-7.1-2 03-01 | ПЕТЛЯ СТРОПОВОЧНАЯ СП18 | 2 | | |
| | | | | | МАТЕРИАЛЫ | | | |
| | | 5 | | | БЕТОН ЛЕГКИЙ М150 | | 0.47М3 | |
| | | 6 | | | РАСТВОР ЦЕМЕНТНЫЙ М100 | | 0.08М3 | |
| | | 7 | | | ПЛИТЫ МИНВАТНЫЕ М175 | | 0.37М3 | |
| | | | | | 1.232.1-7.1-1 01-06 ПСТ 30.12.2,5-2.Л- | | | |
| | | | | | СВОРОЧНЫЕ ЕДИНИЦЫ | | | |
| | A4 | 1 | | 1.232.1-7.1-2 08-02 | СЕТКА С3 | 2 | | |
| | A4 | 2 | | 1.232.1-7.1-2 04-02 | КАРКАС ПЛОСКИЙ КР3 | 3 | | |
| | A4 | 3 | | 1.232.1-7.1-2 06-05 | КАРКАС ПЛОСКИЙ КР43 | 2 | | |
| | | | | | ДЕТАЛИ | | | |
| | A3 | 4 | | 1.232.1-7.1-2 01-01 | ПЕТЛЯ СТРОПОВОЧНАЯ СП2 | 2 | | |
| | | | | | МАТЕРИАЛЫ | | | |
| | | 5 | | | БЕТОН ЛЕГКИЙ М150 | | 0.57М3 | |
| | | | | | | | ЛИСТ | |
| 1.232.1-7.1-1 01. | | | | | | | | 3 |

| Киев ЗНИИЭП | ФОРМАТ | ЗОНА | ПОЗ. | ОБОЗНАЧЕНИЕ | НАИМЕНОВАНИЕ | КОП | ПРИМЕЧАНИЕ | ЛИСТ |
|-------------------|--------|------|------|---------------------|---|-----|------------|------|
| | | | | | | | | |
| ВР | | | 6 | | РАСТВОР ЦЕМЕНТНЫЙ М100 | | 0.11М3 | 4 |
| | | | 7 | | ПЛИТЫ МИНВАТНЫЕ М175 | | 0.21М3 | |
| | | | | | 1.232.1-7.1-1 01-07 ПСТ 30.12.3,0-2.Л- | | | |
| | | | | | СВОРОЧНЫЕ ЕДИНИЦЫ | | | |
| | A4 | 1 | | 1.232.1-7.1-2 08-02 | СЕТКА С3 | 2 | | |
| | A4 | 2 | | 1.232.1-7.1-2 04-09 | КАРКАС ПЛОСКИЙ КР10 | 3 | | |
| | A4 | 3 | | 1.232.1-7.1-2 06-01 | КАРКАС ПЛОСКИЙ КР44 | 2 | | |
| | | | | | ДЕТАЛИ | | | |
| | A3 | 4 | | 1.232.1-7.1-2 02-01 | ПЕТЛЯ СТРОПОВОЧНАЯ СП10 | 2 | | |
| | | | | | МАТЕРИАЛЫ | | | |
| | | 5 | | | БЕТОН ЛЕГКИЙ М150 | | 0.59М3 | |
| | | 6 | | | РАСТВОР ЦЕМЕНТНЫЙ М100 | | 0.11М3 | |
| | | 7 | | | ПЛИТЫ МИНВАТНЫЕ М175 | | 0.36М3 | |
| | | | | | 1.232.1-7.1-1 01-08 ПСТ 30.12.3,5-2.Л- | | | |
| | | | | | СВОРОЧНЫЕ ЕДИНИЦЫ | | | |
| | A4 | 1 | | 1.232.1-7.1-2 08-02 | СЕТКА С3 | 2 | | |
| | A4 | 2 | | 1.232.1-7.1-2 04-16 | КАРКАС ПЛОСКИЙ КР17 | 3 | | |
| | A4 | 3 | | 1.232.1-7.1-2 06-02 | КАРКАС ПЛОСКИЙ КР45 | 2 | | |
| | | | | | ДЕТАЛИ | | | |
| | A3 | 4 | | 1.232.1-7.1-2 03-02 | ПЕТЛЯ СТРОПОВОЧНАЯ СП19 | 2 | | |
| | | | | | МАТЕРИАЛЫ | | | |
| | | 5 | | | БЕТОН ЛЕГКИЙ М150 | | 0.62М3 | |
| | | 6 | | | РАСТВОР ЦЕМЕНТНЫЙ М100 | | 0.11М3 | |
| | | 7 | | | ПЛИТЫ МИНВАТНЫЕ М175 | | 0.51М3 | |
| | | | | | 1.232.1-7.1-1 01-09 ПСТ 30.13.2,5-2.Л- | | | |
| | | | | | СВОРОЧНЫЕ ЕДИНИЦЫ | | | |
| | A4 | 1 | | 1.232.1-7.1-2 08-03 | СЕТКА С4 | 2 | | |
| | | | | | | | ЛИСТ | |
| 1.232.1-7.1-1 01. | | | | | | | | 4 |

| № | ОБОЗНАЧЕНИЕ | НАИМЕНОВАНИЕ | КОЛ | ПРИМЕЧАНИЕ |
|---|---------------------|----------------------------|-----|------------|
| 2 | 1.232.1-7.1-2 04-03 | КАРКАС ПЛОСКИЙ КР4 | 3 | |
| 3 | 1.232.1-7.1-2 06 | КР43 | 2 | |
| ДЕТАЛИ | | | | |
| 4 | 1.232.1-7.1-2 01-01 | ПЕТЛЯ СТРОПОВОЧНАЯ СП2 | 2 | |
| МАТЕРИАЛЫ | | | | |
| 5 | | БЕТОН ЛЕГКИЙ М150 | | 0.61М3 |
| 6 | | РАСТВОР ЦЕМЕНТНЫЙ М100 | | 0.11М3 |
| 7 | | ПЛИТЫ МИНВАТНЫЕ М175 | | 0.23М3 |
| 1.232.1-7.1-1 01-10 ПСТ 30.13.3,0-2.Л- | | | | |
| СБОРОЧНЫЕ ЕДИНИЦЫ | | | | |
| 1 | 1.232.1-7.1-2 08-03 | СЕТКА С4 | 2 | |
| 2 | 1.232.1-7.1-2 04-10 | КАРКАС ПЛОСКИЙ КР11 | 3 | |
| 3 | 1.232.1-7.1-2 06-01 | КР44 | 2 | |
| ДЕТАЛИ | | | | |
| 4 | 1.232.1-7.1-2 02-02 | ПЕТЛЯ СТРОПОВОЧНАЯ СП11 | 2 | |
| МАТЕРИАЛЫ | | | | |
| 5 | | БЕТОН ЛЕГКИЙ М150 | | 0.64М3 |
| 6 | | РАСТВОР ЦЕМЕНТНЫЙ М100 | | 0.11М3 |
| 7 | | ПЛИТЫ МИНВАТНЫЕ М175 | | 0.40М3 |
| 1.232.1-7.1-1 01-11 ПСТ 30.13.3,5-2.Л- | | | | |
| СБОРОЧНЫЕ ЕДИНИЦЫ | | | | |
| 1 | 1.232.1-7.1-2 08-03 | СЕТКА С4 | 2 | |
| 2 | 1.232.1-7.1-2 04-17 | КАРКАС ПЛОСКИЙ КР18 | 3 | |
| 3 | 1.232.1-7.1-2 06-02 | КР45 | 2 | |
| ДЕТАЛИ | | | | |
| 4 | 1.232.1-7.1-2 03-02 | ПЕТЛЯ СТРОПОВОЧНАЯ СП19 | 2 | |
| МАТЕРИАЛЫ | | | | |
| 5 | | БЕТОН ЛЕГКИЙ М150 | | 0.66М3 |
| 1.232.1-7.1-1 01 | | | | ЛИСТ 5 |

| № | ОБОЗНАЧЕНИЕ | НАИМЕНОВАНИЕ | КОЛ | ПРИМЕЧАНИЕ |
|------------------|-------------|------------------------|-----|------------|
| 6 | | РАСТВОР ЦЕМЕНТНЫЙ М100 | | 0.11М3 |
| 7 | | ПЛИТЫ МИНВАТНЫЕ М175 | | 0.56М3 |
| 1.232.1-7.1-1 01 | | | | |
| 1.232.1-7.1-1 01 | | | | ЛИСТ 6 |

ЭПВЦ
Киев ЗНИИЭТ

СКАЛА
Факел

ОПЕРАТОР
ТЛП КОРТ

ФОРМАТ
ЗОНА
ПОЗ

ВЗАИМНВ №

ПОДПИСЬ И ДАТА

И-В №ПОДЛ

ВИД С ВНУТРЕННЕЙ СТОРОНЫ

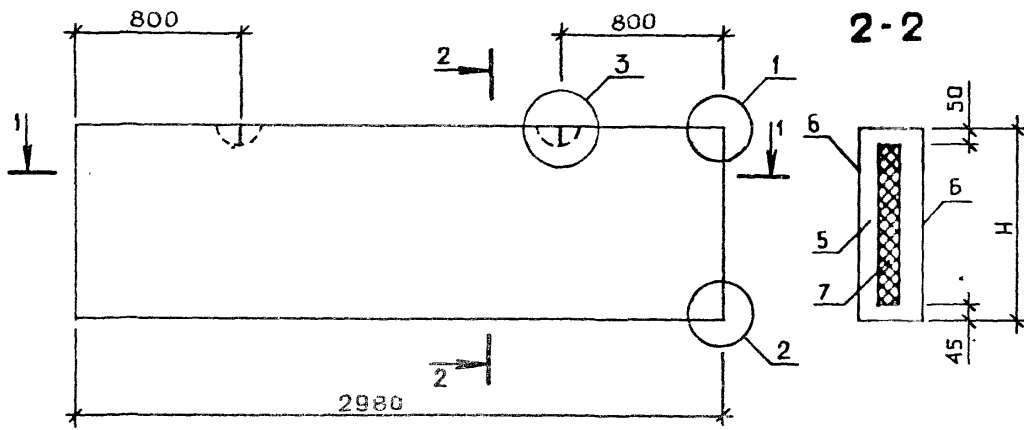
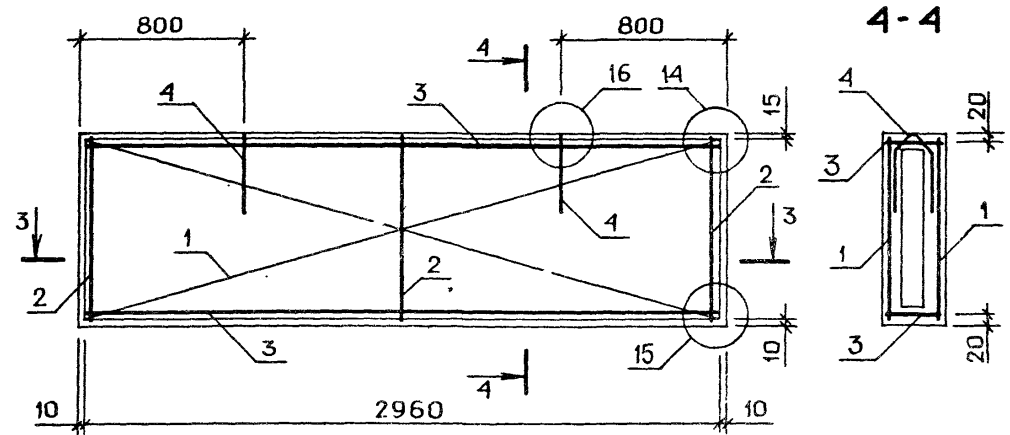
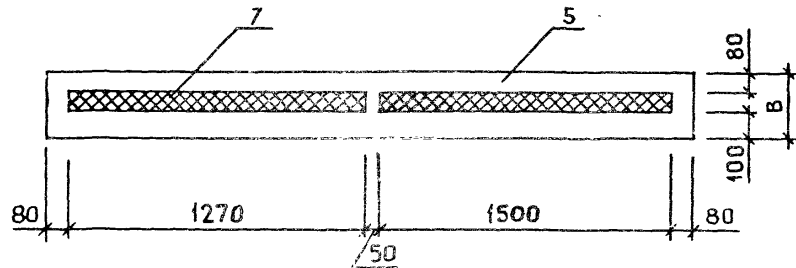


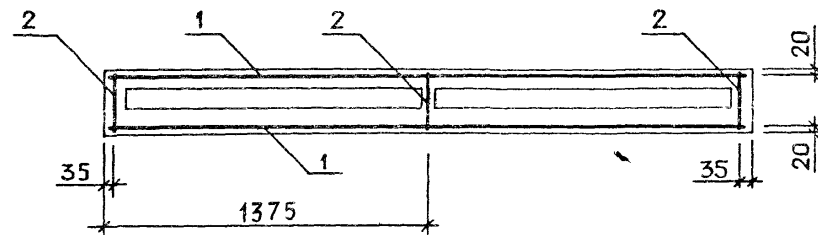
СХЕМА АРМИРОВАНИЯ



1-1



3-3



| ОБОЗНАЧЕНИЕ | МАРКА | Н, ММ | В, ММ | МАССА, Т |
|------------------|--------------------|-------|-------|----------|
| I.232.1-7.1-1 01 | ПСТ 30.6.2,5-2.Л- | 585 | 250 | 0.66 |
| -01 | ПСТ 30.6.3,0-2.Л- | 585 | 300 | 0.71 |
| -02 | ПСТ 30.6.3,5-2.Л- | 585 | 350 | 0.75 |
| -03 | ПСТ 30.9.2,5-2.Л- | 885 | 250 | 0.98 |
| -04 | ПСТ 30.9.3,0-2.Л- | 885 | 300 | 1.04 |
| -05 | ПСТ 30.9.3,5-2.Л- | 885 | 350 | 1.10 |
| -06 | ПСТ 30.12.2,5-2.Л- | 1185 | 250 | 1.30 |
| -07 | ПСТ 30.12.3,0-2.Л- | 1185 | 300 | 1.37 |
| -08 | ПСТ 30.12.3,5-2.Л- | 1185 | 350 | 1.45 |
| -09 | ПСТ 30.13.2,5-2.Л- | 1285 | 250 | 1.40 |
| -10 | ПСТ 30.13.3,0-2.Л- | 1285 | 300 | 1.48 |
| -11 | ПСТ 30.13.3,5-2.Л- | 1285 | 350 | 1.56 |

УЗЛЫ 1, 2, 3 СМ. 1.232.1-7.1-1 Д1 ЛИСТ 1.
УЗЛЫ 14, 15, 16 СМ. 1.232.1-7.1-1 Д1 ЛИСТ 3.

| | | | | | | |
|----------|-------------|--|--|--|--------|---------|
| | | | | 1.232.1-7.1-1 01СБ | | |
| | | | | | | |
| | | | | ПСТ 30.6, ПСТ 30.9, ПСТ 30.12, ПСТ 30.13. | | |
| | | | | СВОРОЧНЫЙ ЧЕРТЕЖ | | |
| НАЧ.ОТД. | БОРИСЕНКО | | | СТАДИЯ | МАССА | МАСШТАБ |
| Н.КОНТР. | КОВАЛЬЧУК | | | Р | СМ | |
| ГЛ.СПЕЦ. | МАЛАЧЕВСКИЙ | | | ЛИСТ | ЛИСТОВ | 4 |
| ПРОВЕРИЛ | ЯКИМЧУК | | | ГОСГРАЖДАНСТРОЙ | | |
| РАЗРАБ. | ЯРЕМЧИШИН | | | КиевЗНИИЭП | | |

| ЗОНА | ПОЗ | ОБОЗНАЧЕНИЕ | НАИМЕНОВАНИЕ | КОЛ | ПРИМЕЧАНИЕ |
|-------|------------|---------------------|---|--------|------------|
| | | | ДОКУМЕНТАЦИЯ | | |
| | | 1.232.1-7.1-1 02СБ | СБОРОЧНЫЙ ЧЕРТЕЖ | | |
| | | 1.232.1-7.1-1 Д1 | УЗЛЫ | | |
| | | 1.232.1-7.1-1 РС | ВЕДОМОСТЬ РАСХОДА СТАЛИ НА ЭЛЕМЕНТ | | |
| | | 1.232.1-7.1-1 ТО | ТЕХНИЧЕСКОЕ ОПИСАНИЕ | | |
| | | ПЕРЕМЕННЫЕ ДАННЫЕ | ДЛЯ ИСПОЛНЕНИЙ: | | |
| | | | 1.232.1-7.1-1 02 ПСТ 30.15.2,5-2.Л- | | |
| | | | СБОРОЧНЫЕ ЕДИНИЦЫ | | |
| 1 | | 1.232.1-7.1-2 08-04 | СЕТКА С5 | 2 | |
| 2 | | 1.232.1-7.1-2 04-04 | КАРКАС ПЛОСКИЙ | 3 | |
| 3 | | 1.232.1-7.1-2 06 | КР5 КР43 | 3 | |
| | | | ДЕТАЛИ | | |
| 4 | | 1.232.1-7.1-2 01-02 | ПЕТЛЯ СТРОПОВОЧНАЯ СП3 | 2 | |
| | | | МАТЕРИАЛЫ | | |
| 5 | | | БЕТОН ЛЕГКИЙ М150 | 0.71М3 | |
| 6 | | | РАСТВОР ЦЕМЕНТНЫЙ М100 | 0.13М3 | |
| 7 | | | ПЛИТЫ МИНВАТНЫЕ М175 | 0.26М3 | |
| | | | 1.232.1-7.1-1 02-01 ПСТ 30.15.3,0-2.Л- | | |
| | | | СБОРОЧНЫЕ ЕДИНИЦЫ | | |
| 1 | | 1.232.1-7.1-2 08-04 | СЕТКА С5 | 2 | |
| 2 | | 1.232.1-7.1-2 04-11 | КАРКАС ПЛОСКИЙ | 3 | |
| 3 | | 1.232.1-7.1-2 06-01 | КР12 КР44 | 3 | |
| | | | ДЕТАЛИ | | |
| 4 | | 1.232.1-7.1-2 02-02 | ПЕТЛЯ СТРОПОВОЧНАЯ СП11 | 2 | |
| | | | МАТЕРИАЛЫ | | |
| | | | 1.232.1-7.1-1 02 | | |
| ОТД | БОРИСЕНКО | | СТАДИЯ | ЛИСТ | ЛИСТОВ |
| ИТР | КОВ АЛЬЧУК | | Р | І | 4 |
| ТЕЛ. | МАТЧЕВСКИЙ | | ГОСГРАЖДАНСТРОЙ | | |
| ИЕРИП | ЧКИМЧУК | | КиевЗНИИЭП | | |
| АБ | ЧРЕМЧИШИН | | ПАНЕЛЬ ПСТ 30.15, ПСТ 30.18 ПСТ 30.21 | | |

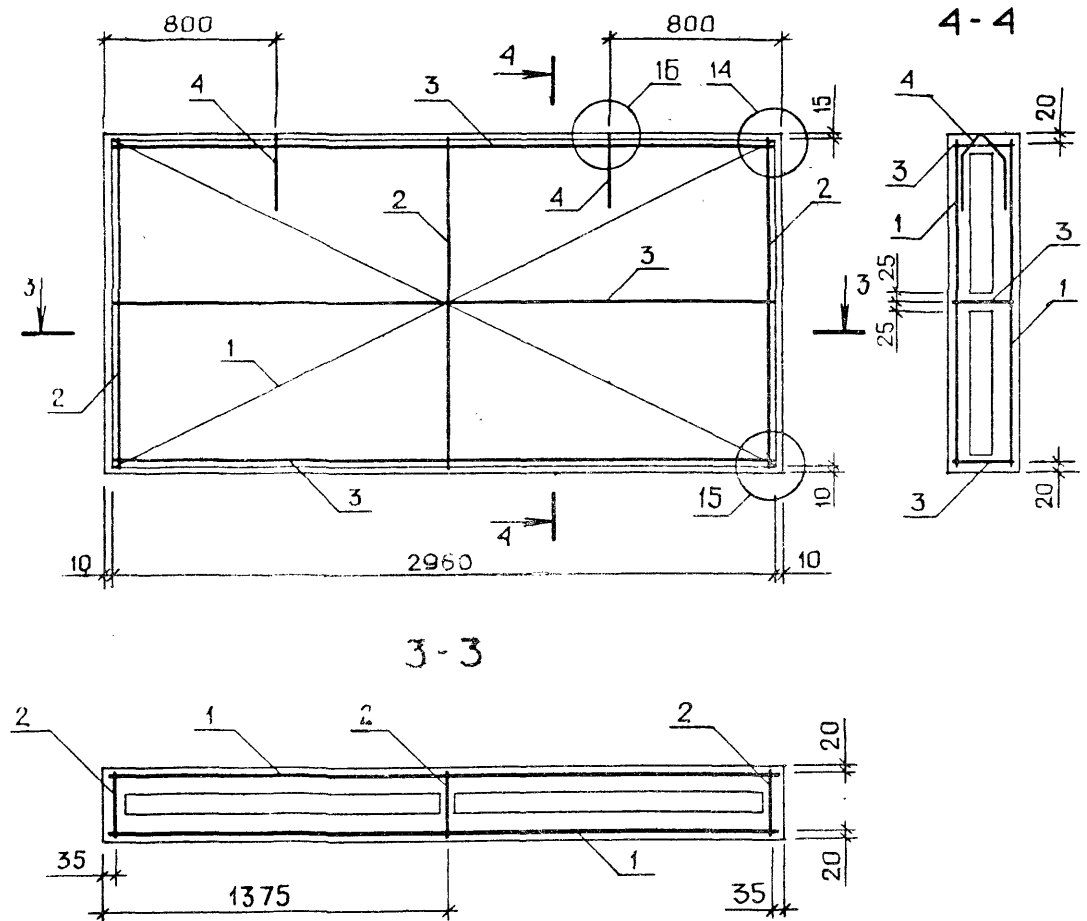
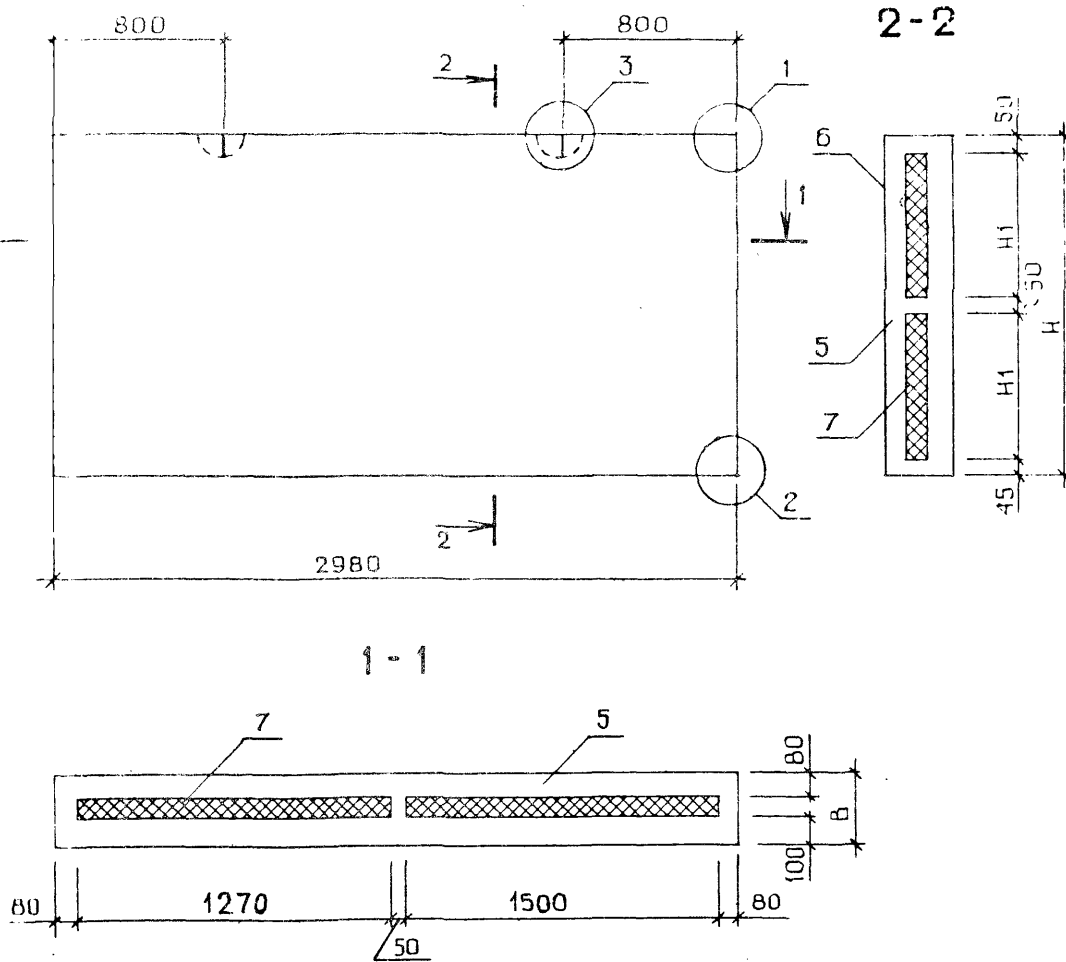
| ЗОНА | ПОЗ | ОБОЗНАЧЕНИЕ | НАИМЕНОВАНИЕ | КОЛ | ПРИМЕЧАНИЕ |
|------|-----|-------------|---|--------|------------|
| | 5 | | БЕТОН ЛЕГКИЙ М150 | 0.75М3 | |
| | 6 | | РАСТВОР ЦЕМЕНТНЫЙ М100 | 0.13М3 | |
| | 7 | | ПЛИТЫ МИНВАТНЫЕ М175 | 0.44М3 | |
| | | | 1.232.1-7.1-1 02-02 ПСТ 30.15.3,5-2.Л- | | |
| | | | СБОРОЧНЫЕ ЕДИНИЦЫ | | |
| | A4 | 1 | 1.232.1-7.1-2 08-04 | 2 | |
| | A4 | 2 | 1.232.1-7.1-2 04-18 | 3 | |
| | A4 | 3 | 1.232.1-7.1-2 06-02 | 3 | |
| | | | СЕТКА С5 КАРКАС ПЛОСКИЙ | | |
| | | | КР19 КР45 | | |
| | | | ДЕТАЛИ | | |
| | A3 | 4 | 1.232.1-7.1-2 03-03 | 2 | |
| | | | ПЕТЛЯ СТРОПОВОЧНАЯ СП20 | | |
| | | | МАТЕРИАЛЫ | | |
| | 5 | | БЕТОН ЛЕГКИЙ М150 | 0.78М3 | |
| | 6 | | РАСТВОР ЦЕМЕНТНЫЙ М100 | 0.13М3 | |
| | 7 | | ПЛИТЫ МИНВАТНЫЕ М175 | 0.63М3 | |
| | | | 1.232.1-7.1-1 02-03 ПСТ 30.18.2,5-2.Л- | | |
| | | | СБОРОЧНЫЕ ЕДИНИЦЫ | | |
| | A4 | 1 | 1.232.1-7.1-2 08-05 | 2 | |
| | A4 | 2 | 1.232.1-7.1-2 04-05 | 3 | |
| | A4 | 3 | 1.232.1-7.1-2 06 | 3 | |
| | | | СЕТКА С6 КАРКАС ПЛОСКИЙ | | |
| | | | КР6 КР43 | | |
| | | | ДЕТАЛИ | | |
| | A3 | 4 | 1.232.1-7.1-2 01-03 | 2 | |
| | | | ПЕТЛЯ СТРОПОВОЧНАЯ СП4 | | |
| | | | МАТЕРИАЛЫ | | |
| | 5 | | БЕТОН ЛЕГКИЙ М150 | 0.85М3 | |
| | 6 | | РАСТВОР ЦЕМЕНТНЫЙ М100 | 0.16М3 | |
| | 7 | | ПЛИТЫ МИНВАТНЫЕ М175 | 0.32М3 | |
| | | | 1.232.1-7.1-1 02-04 ПСТ 30.18.3,0-2.Л- | | |
| | | | СБОРОЧНЫЕ ЕДИНИЦЫ | | |
| | A4 | 1 | 1.232.1-7.1-2 08-05 | 2 | |
| | | | СЕТКА С6 | | |
| | | | 1.232.1-7.1-1 02 | | |

| Классификация | Код | Поз | Обозначение | Наименование | Кол | Примечание | Единица измерения |
|-------------------------|-------------------|---------------------|---|---|--------|------------|-------------------|
| | | | | | | | |
| СЛП КОРТ Киев ЗНИИЭП | A4 | 2 | 1.232.1-7.1-2 04-12 | КАРКАС ПЛОСКИЙ КР13 | 3 | | |
| | A4 | 3 | 1.232.1-7.1-2 06-01 | КР44 | 3 | | |
| | ДЕТАЛИ | | | | | | |
| | A3 | 4 | 1.232.1-7.1-2 02-03 | ПЕТЛЯ СТРОПОВОЧНАЯ СП12 | 2 | | |
| | МАТЕРИАЛЫ | | | | | | |
| | | 5 | | БЕТОН ЛЕГКИЙ М150 | | 0.99М3 | |
| | | 6 | | РАСТВОР ЦЕМЕНТНЫЙ М100 | | 0.16М3 | |
| | | 7 | | ПЛИТЫ МИНВАТНЫЕ М175 | | 0.54М3 | |
| | | | | 1.232.1-7.1-1 02-05 ПСТ 30.18.3,5-2.Л- | | | |
| | СБОРОЧНЫЕ ЕДИНИЦЫ | | | | | | |
| A4 | 1 | 1.232.1-7.1-2 08-05 | СЕТКА С6 | 2 | | | |
| A4 | 2 | 1.232.1-7.1-2 04-19 | КАРКАС ПЛОСКИЙ КР20 | 3 | | | |
| A4 | 3 | 1.232.1-7.1-2 06-02 | КР45 | 3 | | | |
| ДЕТАЛИ | | | | | | | |
| A3 | 4 | 1.232.1-7.1-2 03-03 | ПЕТЛЯ СТРОПОВОЧНАЯ СП20 | 2 | | | |
| МАТЕРИАЛЫ | | | | | | | |
| | 5 | | БЕТОН ЛЕГКИЙ М150 | | 0.99М3 | | |
| | 6 | | РАСТВОР ЦЕМЕНТНЫЙ М100 | | 0.16М3 | | |
| | 7 | | ПЛИТЫ МИНВАТНЫЕ М175 | | 0.77М3 | | |
| | | | 1.232.1-7.1-1 02-06 ПСТ 30.21.2,5-2.Л- | | | | |
| СБОРОЧНЫЕ ЕДИНИЦЫ | | | | | | | |
| A4 | 1 | 1.232.1-7.1-2 08-06 | СЕТКА С7 | 2 | | | |
| A4 | 2 | 1.232.1-7.1-2 04-06 | КАРКАС ПЛОСКИЙ КР7 | 3 | | | |
| A4 | 3 | 1.232.1-7.1-2 06 | КР43 | 3 | | | |
| ДЕТАЛИ | | | | | | | |
| A3 | 4 | 1.232.1-7.1-2 01-04 | ПЕТЛЯ СТРОПОВОЧНАЯ СП5 | 2 | | | |
| МАТЕРИАЛЫ | | | | | | | |
| | 5 | | БЕТОН ЛЕГКИЙ М150 | | 0.99М3 | | |
| | | | | | | Лист | 3 |

| Классификация | Код | Поз | Обозначение | Наименование | Кол | Примечание | Единица измерения |
|-------------------------|-------------------|---------------------|---|---|--------|------------|-------------------|
| | | | | | | | |
| СЛП КОРТ Киев ЗНИИЭП | | 6 | | РАСТВОР ЦЕМЕНТНЫЙ М100 | | 0.19М3 | |
| | | 7 | | ПЛИТЫ МИНВАТНЫЕ М175 | | 0.36М3 | |
| | ДЕТАЛИ | | | | | | |
| | | | | 1.232.1-7.1-1 02-07 ПСТ 30.21.3,0-2.Л- | | | |
| | СБОРОЧНЫЕ ЕДИНИЦЫ | | | | | | |
| | A4 | 1 | 1.232.1-7.1-2 08-06 | СЕТКА С7 | 2 | | |
| | A4 | 2 | 1.232.1-7.1-2 04-13 | КАРКАС ПЛОСКИЙ КР14 | 3 | | |
| | A4 | 3 | 1.232.1-7.1-2 06-01 | КР44 | 3 | | |
| | ДЕТАЛИ | | | | | | |
| | A3 | 4 | 1.232.1-7.1-2 02-04 | ПЕТЛЯ СТРОПОВОЧНАЯ СП13 | 2 | | |
| МАТЕРИАЛЫ | | | | | | | |
| | 5 | | БЕТОН ЛЕГКИЙ М150 | | 1.03М3 | | |
| | 6 | | РАСТВОР ЦЕМЕНТНЫЙ М100 | | 0.19М3 | | |
| | 7 | | ПЛИТЫ МИНВАТНЫЕ М175 | | 0.65М3 | | |
| | | | 1.232.1-7.1-1 02-08 ПСТ 30.21.3,5-2.Л- | | | | |
| СБОРОЧНЫЕ ЕДИНИЦЫ | | | | | | | |
| A4 | 1 | 1.232.1-7.1-2 08-06 | СЕТКА С7 | 2 | | | |
| A4 | 2 | 1.232.1-7.1-2 04-20 | КАРКАС ПЛОСКИЙ КР21 | 3 | | | |
| A4 | 3 | 1.232.1-7.1-2 06-02 | КР45 | 3 | | | |
| ДЕТАЛИ | | | | | | | |
| A3 | 4 | 1.232.1-7.1-2 03-04 | ПЕТЛЯ СТРОПОВОЧНАЯ СП21 | 2 | | | |
| МАТЕРИАЛЫ | | | | | | | |
| | 5 | | БЕТОН ЛЕГКИЙ М150 | | 1.07М3 | | |
| | 6 | | РАСТВОР ЦЕМЕНТНЫЙ М100 | | 0.19М3 | | |
| | 7 | | ПЛИТЫ МИНВАТНЫЕ М175 | | 0.91М3 | | |
| | | | | | | Лист | 4 |

ВИД С ВНУТРЕННЕЙ СТОРОНЫ

СХЕМА АРМИРОВАНИЯ



УЗЛЫ 1, 2, 3 см. 1.232.1-7.1-1 Д1 ЛИСТ 1.
УЗЛЫ 14, 15, 16 см. 1.232.1-7.1-1 Д1 ЛИСТ 3.

| ОБОЗНАЧЕНИЕ | МАРКА | Н, ММ | Н1, ММ | В, ММ | МАССА, Т |
|------------------|--------------------|-------|--------|-------|----------|
| 1.232.1-7.1-1 02 | ПСТ 30.15.2,5-2.Л- | 1485 | 670 | 250 | 1.63 |
| -01 | ПСТ 30.15.3,0-2.Л- | 1485 | 670 | 300 | 1.73 |
| -02 | ПСТ 30.15.3,5-2.Л- | 1485 | 670 | 350 | 1.83 |
| -03 | ПСТ 30.18.2,5-2.Л- | 1785 | 820 | 250 | 1.95 |
| -04 | ПСТ 30.18.3,0-2.Л- | 1785 | 820 | 300 | 2.07 |
| -05 | ПСТ 30.18.3,5-2.Л- | 1785 | 820 | 350 | 2.18 |
| -06 | ПСТ 30.21.2,5-2.Л- | 2085 | 970 | 250 | 2.27 |
| -07 | ПСТ 30.21.3,0-2.Л- | 2085 | 970 | 300 | 2.40 |
| -08 | ПСТ 30.21.3,5-2.Л- | 2085 | 970 | 350 | 2.53 |

| | | | | | | | | | | | |
|--------------------------------------|--|--|--|--|--|--|--|--|--------|------------|---------|
| | | | | | | 1.232.1-7.1-1 02СБ | | | | | |
| | | | | | | ПАНЕЛЬ ПСТ 30.15, ПСТ 30.18, ПСТ 30.21. СБОРОЧНЫЙ ЧЕРТЕЖ | | | СТАДИЯ | МАССА | МАСШТАБ |
| | | | | | | | | | Р | СМ ТАБЛ | |
| | | | | | | | | | ЛИСТ | ЛИСТОВ 1 | |
| ГОСГРАЖДАНСТРОЙ КиевЗНИИЭП | | | | | | | | | | | |

| КиевЗНИИЭП | ТЛП КОРТ | ФОРМАТ | ЗОНА | ПОЗ | ОБОЗНАЧЕНИЕ | НАИМЕНОВАНИЕ | КОП | ПРИМЕЧАНИЕ | 1.232.1-7.1-1 03 | | | |
|-------------------|----------|--------|------|-----|---------------------|---------------------------------------|------|------------|------------------|--------|------|--|
| | | | | | | | | | НАЧОТД | ИСПОЛН | ПРИМ | |
| ДОКУМЕНТАЦИЯ | | | | | | | | | | | | |
| A3 | | | | | 1.232.1-7.1-1 03СВ | СБОРОЧНЫЙ ЧЕРТЕЖ | | | | | | |
| A3 | | | | | 1.232.1-7.1-1 Д1 | УЗЛЫ | | | | | | |
| A3 | | | | | 1.232.1-7.1-1 РС | ВЕДОМОСТЬ РАСХОДА СТАЛИ НА ЭЛЕМЕНТ | | | | | | |
| A4 | | | | | 1.232.1-7.1-1 ТО | ТЕХНИЧЕСКОЕ ОПИСАНИЕ | | | | | | |
| ПЕРЕМЕННЫЕ ДАННЫЕ | | | | | | ДЛЯ ИСПОЛНЕНИЙ: | | | | | | |
| | | | | | | 1.232.1-7.1-1 03 | | | | | | |
| | | | | | | ПСТ 60.6.2,5-2.Л- | | | | | | |
| | | | | | | СВОРОЧНЫЕ ЕДИНИЦЫ | | | | | | |
| A4 | 1 | | | | 1.232.1-7.1-2 09 | СЕТКА С8 | 2 | | | | | |
| A4 | 2 | | | | 1.232.1-7.1-2 04 | КАРКАС ПЛОСКИЙ | 4 | | | | | |
| A4 | 3 | | | | 1.232.1-7.1-2 06-03 | КР1 | 2 | | | | | |
| | | | | | | КР46 | | | | | | |
| | | | | | | ДЕТАЛИ | | | | | | |
| A3 | 4 | | | | 1.232.1-7.1-2 01-01 | ПЕТЛЯ СТРОПОВОЧНАЯ СП2 | 2 | | | | | |
| | | | | | | МАТЕРИАЛЫ | | | | | | |
| | | | | | | БЕТОН ЛЕГКИЙ М150 | | 0.57М3 | | | | |
| | | | | | | РАСТВОР ЦЕМЕНТНЫЙ М100 | | 0.10М3 | | | | |
| | | | | | | ПЛИТЫ МИНВАТНЫЕ М175 | | 0.20М3 | | | | |
| | | | | | | 1.232.1-7.1-1 03-01 | | | | | | |
| | | | | | | ПСТ 60.6.3,0-2.Л- | | | | | | |
| | | | | | | СВОРОЧНЫЕ ЕДИНИЦЫ | | | | | | |
| A4 | 1 | | | | 1.232.1-7.1-2 09 | СЕТКА С8 | 2 | | | | | |
| A4 | 2 | | | | 1.232.1-7.1-2 04-07 | КАРКАС ПЛОСКИЙ | 4 | | | | | |
| A4 | 3 | | | | 1.232.1-7.1-2 06-04 | КР8 | 2 | | | | | |
| | | | | | | КР47 | | | | | | |
| | | | | | | ДЕТАЛИ | | | | | | |
| A3 | 4 | | | | 1.232.1-7.1-2 02-01 | ПЕТЛЯ СТРОПОВОЧНАЯ СП10 | 2 | | | | | |
| | | | | | | МАТЕРИАЛЫ | | | | | | |
| | | | | | | 1.232.1-7.1-1 03 | | | | | | |
| | | | | | | ПАНЕЛЬ | | | | | | |
| | | | | | | ПСТ60.6, ПСТ 60.9, | | | | | | |
| | | | | | | ПСТ 60.12, ПСТ 60.13 | | | | | | |
| | | | | | | СТАДИЯ | ЛИСТ | ЛИСТОВ | | | | |
| | | | | | | Р | 1 | 7 | | | | |
| | | | | | | ГОСГРАЖДАНСТРОИ | | | | | | |
| | | | | | | КиевЗНИИЭП | | | | | | |

| КиевЗНИИЭП | ДИРЕКТОР | ТЛП КОРТ | ФОРМАТ | ЗОНА | ПОЗ | ОБОЗНАЧЕНИЕ | НАИМЕНОВАНИЕ | КОП | ПРИМЕЧАНИЕ | 1.232.1-7.1-1 03 | | |
|------------|----------|----------|--------|------|---------------------|----------------------------|--------------|--------|------------|------------------|--------|------|
| | | | | | | | | | | НАЧОТД | ИСПОЛН | ПРИМ |
| | | | | | | БЕТОН ЛЕГКИЙ М150 | | 0.61М3 | | | | |
| | | | | | | РАСТВОР ЦЕМЕНТНЫЙ М100 | | 0.10М3 | | | | |
| | | | | | | ПЛИТЫ МИНВАТНЫЕ М175 | | 0.34М3 | | | | |
| | | | | | | 1.232.1-7.1-1 03-02 | | | | | | |
| | | | | | | ПСТ 60.6.3,5-2.Л- | | | | | | |
| | | | | | | СВОРОЧНЫЕ ЕДИНИЦЫ | | | | | | |
| A4 | 1 | | | | 1.232.1-7.1-2 09 | СЕТКА С8 | 2 | | | | | |
| A4 | 2 | | | | 1.232.1-7.1-2 04-14 | КАРКАС ПЛОСКИЙ | 4 | | | | | |
| A4 | 3 | | | | 1.232.1-7.1-2 06-05 | КР15 | 2 | | | | | |
| | | | | | | КР48 | | | | | | |
| | | | | | | ДЕТАЛИ | | | | | | |
| A3 | 4 | | | | 1.232.1-7.1-2 03-02 | ПЕТЛЯ СТРОПОВОЧНАЯ СП19 | 2 | | | | | |
| | | | | | | МАТЕРИАЛЫ | | | | | | |
| | | | | | | БЕТОН ЛЕГКИЙ М150 | | 0.64М3 | | | | |
| | | | | | | РАСТВОР ЦЕМЕНТНЫЙ М100 | | 0.10М3 | | | | |
| | | | | | | ПЛИТЫ МИНВАТНЫЕ М175 | | 0.48М3 | | | | |
| | | | | | | 1.232.1-7.1-1 03-03 | | | | | | |
| | | | | | | ПСТ 60.9.2,5-2.Л- | | | | | | |
| | | | | | | СВОРОЧНЫЕ ЕДИНИЦЫ | | | | | | |
| A4 | 1 | | | | 1.232.1-7.1-2 09-01 | СЕТКА С9 | 2 | | | | | |
| A4 | 2 | | | | 1.232.1-7.1-2 04-01 | КАРКАС ПЛОСКИЙ | 4 | | | | | |
| A4 | 3 | | | | 1.232.1-7.1-2 06-03 | КР2 | 2 | | | | | |
| | | | | | | КР46 | | | | | | |
| | | | | | | ДЕТАЛИ | | | | | | |
| A3 | 4 | | | | 1.232.1-7.1-2 01-03 | ПЕТЛЯ СТРОПОВОЧНАЯ СП4 | 2 | | | | | |
| | | | | | | МАТЕРИАЛЫ | | | | | | |
| | | | | | | БЕТОН ЛЕГКИЙ М150 | | 0.85М3 | | | | |
| | | | | | | РАСТВОР ЦЕМЕНТНЫЙ М100 | | 0.16М3 | | | | |
| | | | | | | ПЛИТЫ МИНВАТНЫЕ М175 | | 0.32М3 | | | | |
| | | | | | | 1.232.1-7.1-1 03-04 | | | | | | |
| | | | | | | ПСТ 60.9.3,0-2.Л- | | | | | | |
| | | | | | | СВОРОЧНЫЕ ЕДИНИЦЫ | | | | | | |
| A4 | 1 | | | | 1.232.1-7.1-2 09-01 | СЕТКА С9 | 2 | | | | | |
| | | | | | | 1.232.1-7.1-1 03 | | | | Лист | | |
| | | | | | | | | | 2 | | | |

| № | ПОЗ | ОБОЗНАЧЕНИЕ | НАИМЕНОВАНИЕ | КОЛ | ПРИМЕЧАНИЕ |
|---|-----|---------------------|--------------------------------|-----|------------|
| 14 | 2 | 1.232.1-7.1-2 04-08 | КАРКАС ПЛОСКИЙ КР9 КР47 | 4 | |
| 14 | 3 | 1.232.1-7.1-2 06-04 | | 2 | |
| ДЕТАЛИ | | | | | |
| 13 | 4 | 1.232.1-7.1-2 02-03 | ПЕТЛЯ СТРОПОВОЧНАЯ СП12 | 2 | |
| МАТЕРИАЛЫ | | | | | |
| | 5 | | БЕТОН ЛЕГКИЙ М150 | | 0.89М3 |
| | 6 | | РАСТВОР ЦЕМЕНТНЫЙ М100 | | 0.16М3 |
| | 7 | | ПЛИТЫ МИНВАТНЫЕ М175 | | 0.54М3 |
| 1.232.1-7.1-1 03-05 ПСТ 60.9.3,5-2.Л- | | | | | |
| СВОРОЧНЫЕ ЕДИНИЦЫ | | | | | |
| 4 | 1 | 1.232.1-7.1-2 09-01 | СЕТКА С9 | 2 | |
| 4 | 2 | 1.232.1-7.1-2 04-15 | КАРКАС ПЛОСКИЙ КР16 КР48 | 4 | |
| 4 | 3 | 1.232.1-7.1-2 06-05 | | 2 | |
| ДЕТАЛИ | | | | | |
| 3 | 4 | 1.232.1-7.1-2 03-03 | ПЕТЛЯ СТРОПОВОЧНАЯ СП20 | 2 | |
| МАТЕРИАЛЫ | | | | | |
| | 5 | | БЕТОН ЛЕГКИЙ М150 | | 0.92М3 |
| | 6 | | РАСТВОР ЦЕМЕНТНЫЙ М100 | | 0.16М3 |
| | 7 | | ПЛИТЫ МИНВАТНЫЕ М175 | | 0.77М3 |
| 1.232.1-7.1-1 03-06 ПСТ 60.12.2,5-1.Л- | | | | | |
| СВОРОЧНЫЕ ЕДИНИЦЫ | | | | | |
| 4 | 1 | 1.232.1-7.1-2 09-02 | СЕТКА С10 | 2 | |
| 4 | 2 | 1.232.1-7.1-2 04-02 | КАРКАС ПЛОСКИЙ КР3 КР46 | 4 | |
| 4 | 3 | 1.232.1-7.1-2 06-03 | | 2 | |
| ДЕТАЛИ | | | | | |
| 3 | 4 | 1.232.1-7.1-2 01-04 | ПЕТЛЯ СТРОПОВОЧНАЯ СП5 | 2 | |
| МАТЕРИАЛЫ | | | | | |
| | 5 | | БЕТОН ЛЕГКИЙ М150 | | 1.12М3 |

1.232.1-7.1-1 03

ЛИСТ

3

ФОРМАТ А4

| № | ПОЗ | ОБОЗНАЧЕНИЕ | НАИМЕНОВАНИЕ | КОЛ | ПРИМЕЧАНИЕ |
|---|-----|-------------|--|-----|--------------------------------|
| | 6 | | РАСТВОР ЦЕМЕНТНЫЙ М100 ПЛИТЫ МИНВАТНЫЕ М175 | | 0.21М3 0.44М3 |
| | 7 | | | | |
| 1.232.1-7.1-1 03-07 ПСТ 60.12.2,5-2.Л- | | | | | |
| СВОРОЧНЫЕ ЕДИНИЦЫ | | | | | |
| | А4 | 1 | 1.232.1-7.1-2 09-03 | 2 | СЕТКА С11 |
| | А4 | 2 | 1.232.1-7.1-2 04-02 | 4 | КАРКАС ПЛОСКИЙ КР3 КР46 |
| | А4 | 3 | 1.232.1-7.1-2 06-03 | 2 | |
| ДЕТАЛИ | | | | | |
| | А3 | 4 | 1.232.1-7.1-2 01-04 | 2 | ПЕТЛЯ СТРОПОВОЧНАЯ СП5 |
| МАТЕРИАЛЫ | | | | | |
| | 5 | | БЕТОН ЛЕГКИЙ М150 | | 1.12М3 |
| | 6 | | РАСТВОР ЦЕМЕНТНЫЙ М100 | | 0.21М3 |
| | 7 | | ПЛИТЫ МИНВАТНЫЕ М175 | | 0.44М3 |
| 1.232.1-7.1-1 03-08 ПСТ 60.12.3,0-1.Л- | | | | | |
| СВОРОЧНЫЕ ЕДИНИЦЫ | | | | | |
| | А4 | 1 | 1.232.1-7.1-2 09-02 | 2 | СЕТКА С10 |
| | А4 | 2 | 1.232.1-7.1-2 04-09 | 4 | КАРКАС ПЛОСКИЙ КР10 КР47 |
| | А4 | 3 | 1.232.1-7.1-2 06-04 | 2 | |
| ДЕТАЛИ | | | | | |
| | А3 | 4 | 1.232.1-7.1-2 02-04 | 2 | ПЕТЛЯ СТРОПОВОЧНАЯ СП13 |
| МАТЕРИАЛЫ | | | | | |
| | 5 | | БЕТОН ЛЕГКИЙ М150 | | 1.17М3 |
| | 6 | | РАСТВОР ЦЕМЕНТНЫЙ М100 | | 0.21М3 |
| | 7 | | ПЛИТЫ МИНВАТНЫЕ М175 | | 0.75М3 |
| 1.232.1-7.1-1 03-09 ПСТ 60.12.3,0-2.Л- | | | | | |
| СВОРОЧНЫЕ ЕДИНИЦЫ | | | | | |
| | А4 | 1 | 1.232.1-7.1-2 09-03 | 2 | СЕТКА С11 |
| | А4 | 2 | 1.232.1-7.1-2 04-09 | 4 | КАРКАС ПЛОСКИЙ КР10 |

1.232.1-7.1-1 03

ЛИСТ

4

0067-01 20 ФОРМАТ А4

| Киев | Корт | Поз | ОБОЗНАЧЕНИЕ | НАИМЕНОВАНИЕ | КОЛ | ПРИМЕЧАНИЕ | Лист |
|-------------------|------|---------------------|-----------------------------|--------------|--------|------------|------|
| | | | | | | | |
| А4 | 3 | 1.232.1-7.1-2 06-04 | КР47 | 2 | | | |
| ДЕТАЛИ | | | | | | | |
| А3 | 4 | 1.232.1-7.1-2 02-04 | ПЕТЛЯ СТРОПОВОЧНАЯ СП13 | 2 | | | |
| МАТЕРИАЛЫ | | | | | | | |
| | 5 | | БЕТОН ЛЕГКИЙ М150 | | 1.17М3 | | |
| | 6 | | РАСТВОР ЦЕМЕНТНЫЙ М100 | | 0.21М3 | | |
| | 7 | | ПЛИТЫ МИНВАТНЫЕ М175 | | 0.48М3 | | |
| | | 1.232.1-7.1-1 03-10 | ПСТ 60.12.3,5-2.Л- | | | | |
| СБОРОЧНЫЕ ЕДИНИЦЫ | | | | | | | |
| А4 | 1 | 1.232.1-7.1-2 09-02 | СЕТКА С10 КАРКАС ПЛОСКИЙ | 2 | | | |
| А4 | 2 | 1.232.1-7.1-2 04-16 | КР17 | 4 | | | |
| А4 | 3 | 1.232.1-7.1-2 06-05 | КР48 | 2 | | | |
| ДЕТАЛИ | | | | | | | |
| А3 | 4 | 1.232.1-7.1-2 03-04 | ПЕТЛЯ СТРОПОВОЧНАЯ СП21 | 2 | | | |
| МАТЕРИАЛЫ | | | | | | | |
| | 5 | | БЕТОН ЛЕГКИЙ М150 | | 1.21М3 | | |
| | 6 | | РАСТВОР ЦЕМЕНТНЫЙ М100 | | 0.21М3 | | |
| | 7 | | ПЛИТЫ МИНВАТНЫЕ М175 | | 1.06М3 | | |
| | | 1.232.1-7.1-1 03-11 | ПСТ 60.13.2,5-1.Л- | | | | |
| СБОРОЧНЫЕ ЕДИНИЦЫ | | | | | | | |
| А4 | 1 | 1.232.1-7.1-2 09-04 | СЕТКА С12 КАРКАС ПЛОСКИЙ | 2 | | | |
| А4 | 2 | 1.232.1-7.1-2 04-03 | КР4 | 4 | | | |
| А4 | 3 | 1.232.1-7.1-2 06-03 | КР46 | 2 | | | |
| ДЕТАЛИ | | | | | | | |
| А3 | 4 | 1.232.1-7.1-2 01-04 | ПЕТЛЯ СТРОПОВОЧНАЯ СП5 | 2 | | | |
| МАТЕРИАЛЫ | | | | | | | |
| | 5 | | БЕТОН ЛЕГКИЙ М150 | | 1.21М3 | | |
| | 6 | | РАСТВОР ЦЕМЕНТНЫЙ М100 | | 0.23М3 | | |
| | 7 | | ПЛИТЫ МИНВАТНЫЕ М175 | | 0.48М3 | | |
| СБОРОЧНЫЕ ЕДИНИЦЫ | | | | | | | |
| 1.232.1-7.1-1 03 | | | | | | | Лист |
| | | | | | | | 5 |

| Киев | Корт | Поз | ОБОЗНАЧЕНИЕ | НАИМЕНОВАНИЕ | КОЛ | ПРИМЕЧАНИЕ | Лист |
|-------------------|------|---------------------|-----------------------------|--------------|--------|------------|------|
| | | | | | | | |
| А4 | 1 | 1.232.1-7.1-1 03-12 | ПСТ 60.13.2,5-2.Л- | | | | |
| СБОРОЧНЫЕ ЕДИНИЦЫ | | | | | | | |
| А4 | 1 | 1.232.1-7.1-2 09-05 | СЕТКА С13 КАРКАС ПЛОСКИЙ | 2 | | | |
| А4 | 2 | 1.232.1-7.1-2 04-03 | КР4 | 4 | | | |
| А4 | 3 | 1.232.1-7.1-2 06-03 | КР46 | 2 | | | |
| ДЕТАЛИ | | | | | | | |
| А3 | 4 | 1.232.1-7.1-2 01-04 | ПЕТЛЯ СТРОПОВОЧНАЯ СП5 | 2 | | | |
| МАТЕРИАЛЫ | | | | | | | |
| | 5 | | БЕТОН ЛЕГКИЙ М150 | | 1.21М3 | | |
| | 6 | | РАСТВОР ЦЕМЕНТНЫЙ М100 | | 0.23М3 | | |
| | 7 | | ПЛИТЫ МИНВАТНЫЕ М175 | | 0.48М3 | | |
| | | 1.232.1-7.1-1 03-13 | ПСТ 60.13.3,0-1.Л- | | | | |
| СБОРОЧНЫЕ ЕДИНИЦЫ | | | | | | | |
| А4 | 1 | 1.232.1-7.1-2 09-04 | СЕТКА С12 КАРКАС ПЛОСКИЙ | 2 | | | |
| А4 | 2 | 1.232.1-7.1-2 04-10 | КР11 | 4 | | | |
| А4 | 3 | 1.232.1-7.1-2 06-04 | КР47 | 2 | | | |
| ДЕТАЛИ | | | | | | | |
| А3 | 4 | 1.232.1-7.1-2 02-05 | ПЕТЛЯ СТРОПОВОЧНАЯ СП14 | 2 | | | |
| МАТЕРИАЛЫ | | | | | | | |
| | 5 | | БЕТОН ЛЕГКИЙ М150 | | 1.26М3 | | |
| | 6 | | РАСТВОР ЦЕМЕНТНЫЙ М100 | | 0.23М3 | | |
| | 7 | | ПЛИТЫ МИНВАТНЫЕ М175 | | 0.82М3 | | |
| | | 1.232.1-7.1-1 03-14 | ПСТ 60.13.3,0-2.Л- | | | | |
| СБОРОЧНЫЕ ЕДИНИЦЫ | | | | | | | |
| А4 | 1 | 1.232.1-7.1-2 09-05 | СЕТКА С13 КАРКАС ПЛОСКИЙ | 2 | | | |
| А4 | 2 | 1.232.1-7.1-2 04-10 | КР11 | 4 | | | |
| А4 | 3 | 1.232.1-7.1-2 06-04 | КР47 | 2 | | | |
| ДЕТАЛИ | | | | | | | |
| 1.232.1-7.1-1 03 | | | | | | | Лист |
| | | | | | | | 6 |

КиевЗНИИЭП ТЛП КОРТ

ВИД С ВНУТРЕННЕЙ СТОРОНЫ

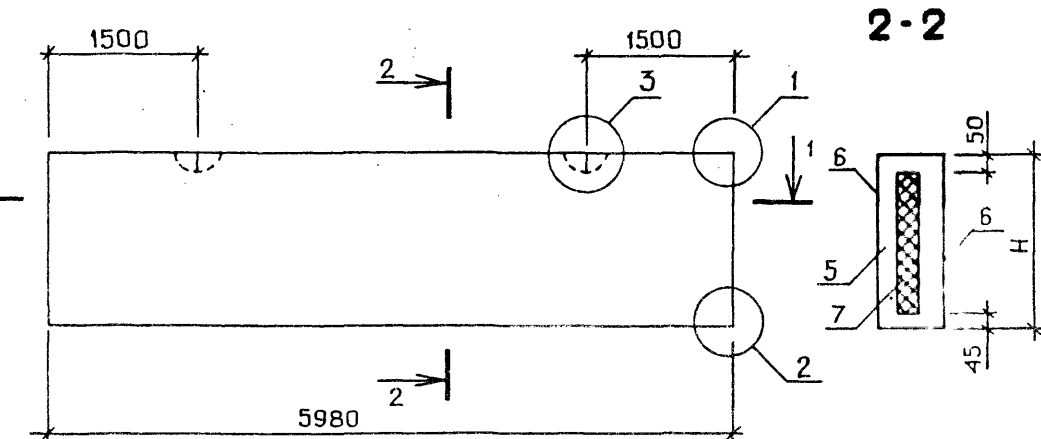
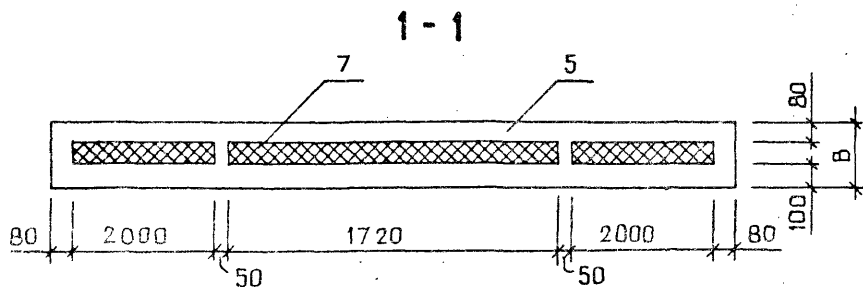
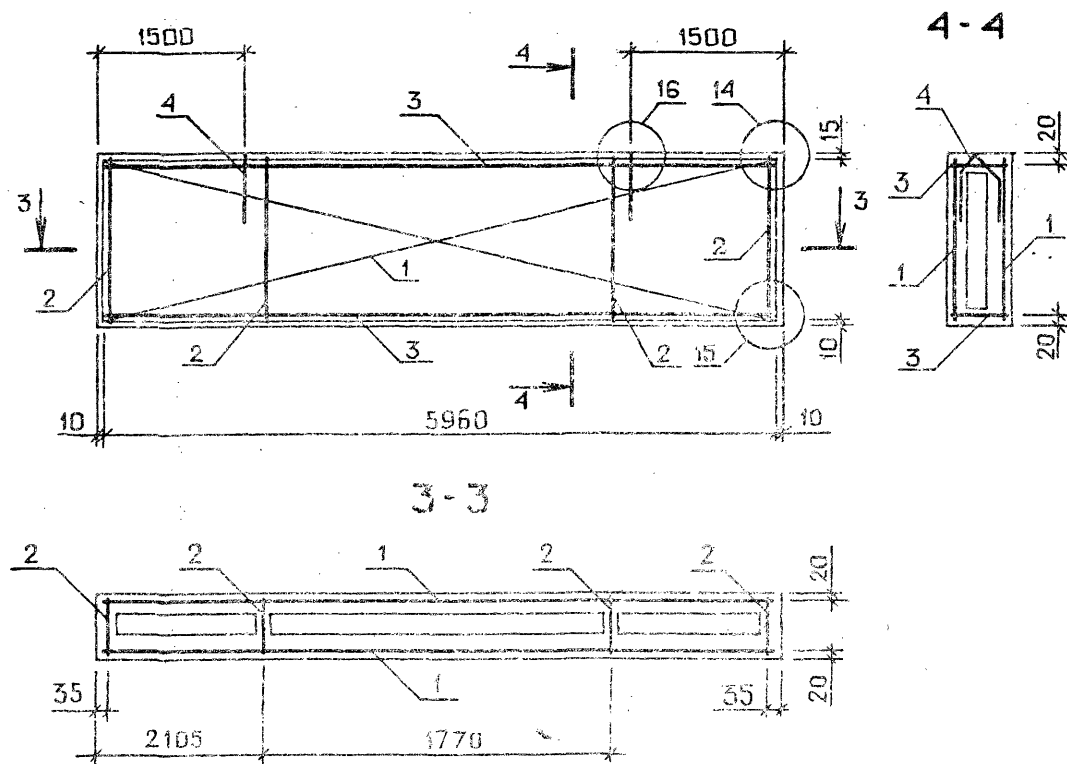


СХЕМА АРМИРОВАНИЯ



| ОБОЗНАЧЕНИЕ | МАРКА | Н, ММ | В, ММ | МАССА, Т |
|------------------|--------------------|-------|-------|----------|
| I.232.1-7.1-1 03 | ПСТ 60.6.2,5-2.Л- | 585 | 250 | 1.33 |
| -01 | ПСТ 60.6.3,0-2.Л- | 585 | 300 | 1.42 |
| -02 | ПСТ 60.6.3,5-2.Л- | 585 | 350 | 1.51 |
| -03 | ПСТ 60.9.2,5-2.Л- | 885 | 250 | 1.95 |
| -04 | ПСТ 60.9.3,0-2.Л- | 885 | 300 | 2.07 |
| -05 | ПСТ 60.9.3,5-2.Л- | 885 | 350 | 2.18 |
| -06 | ПСТ 60.12.2,5-1.Л- | 1185 | 250 | 2.58 |
| -07 | ПСТ 60.12.2,5-2.Л- | 1185 | 250 | 2.59 |
| -08 | ПСТ 60.12.3,0-1.Л- | 1185 | 300 | 2.72 |
| -09 | ПСТ 60.12.3,0-2.Л- | 1185 | 300 | 2.73 |
| -10 | ПСТ 60.12.3,5-2.Л- | 1185 | 350 | 2.86 |
| -11 | ПСТ 60.13.2,5-1.Л- | 1285 | 250 | 2.79 |
| -12 | ПСТ 60.13.2,5-2.Л- | 1285 | 250 | 2.80 |
| -13 | ПСТ 60.13.3,0-1.Л- | 1285 | 300 | 2.94 |
| -14 | ПСТ 60.13.3,0-2.Л- | 1285 | 300 | 2.95 |
| -15 | ПСТ 60.13.3,5-2.Л- | 1285 | 350 | 3.08 |

УЗЛЫ 1, 2, 3 см. 1.232.1-7.1-1 Л1 ЛИСТ 1.
 УЗЛЫ 14, 15, 16 см. 1.232.1-7.1-1 Л1 ЛИСТ 3.

| | | | | | | |
|--|-------------|--|--|-------------------------------|------------|---------|
| 1.232.1-7.1-1 0306 | | | | СТАДИЯ | МАССА | МАСШТАБ |
| | | | | Р | СМ ТАБЛ | |
| ПАНЕЛЬ ПСТ 60.6, ПСТ 60.9, ПСТ 60.12, ПСТ 60.15. СБОРОЧНЫЙ ЧЕРТЕЖ | | | | ЛИСТ | ЛИСТОВ 1 | |
| | | | | ГОСГРАЖДАНСТРОИ КиевЗНИИЭП | | |
| НАЧ.ОТД | БОРИСЕНКО | | | | | |
| Н.КОНТР | КОВАЛЬЧУК | | | | | |
| ГЛ.СПЕЦ | МАЛАЧЕВСКИЙ | | | | | |
| ПРОВЕРИЛ | ЯКИМЧУК | | | | | |
| РАЗРАБ | ЯРЕМЧИШИН | | | | | |

| ФОРМАТ | ЗОНА | ПОЗ | ОБОЗНАЧЕНИЕ | НАИМЕНОВАНИЕ | КОЛ | ПРИМЕЧАНИЕ |
|--------|------|-----|---------------------|------------------------|--------|------------|
| | | | | ДОКУМЕНТАЦИЯ | | |
| A3 | | | 1.232.1-7.1-1 04CB | СБОРОЧНЫЙ ЧЕРТЕЖ | | |
| A3 | | | 1.232.1-7.1-1 Д1 | УЗЛЫ | | |
| A3 | | | 1.232.1-7.1-1 PC | ВЕДОМОСТЬ РАСХОДА | | |
| A4 | | | 1.232.1-7.1-1 TO | СТАЛИ НА ЭЛЕМЕНТ | | |
| | | | | ТЕХНИЧЕСКОЕ ОПИСАНИЕ | | |
| | | | ПЕРЕМЕННЫЕ ДАННЫЕ | ДЛЯ ИСПОЛНЕНИЙ: | | |
| | | | | 1.232.1-7.1-1 04 | | |
| | | | | ПСТ 60.15.2,5-1.Л- | | |
| | | | | СБОРОЧНЫЕ ЕДИНИЦЫ | | |
| A4 | 1 | | 1.232.1-7.1-2 09-06 | СЕТКА С14 | 2 | |
| A4 | 2 | | 1.232.1-7.1-2 04-04 | КАРКАС ПЛОСКИЙ | 4 | |
| A4 | 3 | | 1.232.1-7.1-2 06-03 | КР5 КР46 | 3 | |
| | | | | ДЕТАЛИ | | |
| A3 | 4 | | 1.232.1-7.1-2 01-05 | ПЕТЛЯ СТРОПОВОЧНАЯ СП6 | 2 | |
| | | | | МАТЕРИАЛЫ | | |
| | | 5 | | БЕТОН ЛЕГКИЙ М150 | 1.42М3 | |
| | | 6 | | РАСТВОР ЦЕМЕНТНЫЙ М100 | 0.27М3 | |
| | | 7 | | ПЛИТЫ МИНВАТНЫЕ М175 | 0.54М3 | |
| | | | | 1.232.1-7.1-1 04-01 | | |
| | | | | ПСТ 60.15.2,5-2.Л- | | |
| | | | | СБОРОЧНЫЕ ЕДИНИЦЫ | | |
| A4 | 1 | | 1.232.1-7.1-2 09-07 | СЕТКА С15 | 2 | |
| A4 | 2 | | 1.232.1-7.1-2 04-04 | КАРКАС ПЛОСКИЙ | 4 | |
| A4 | 3 | | 1.232.1-7.1-2 06-03 | КР5 КР46 | 3 | |
| | | | | ДЕТАЛИ | | |
| A3 | 4 | | 1.232.1-7.1-2 01-05 | ПЕТЛЯ СТРОПОВОЧНАЯ СП6 | 2 | |
| | | | | МАТЕРИАЛЫ | | |
| | | | | 1.232.1-7.1-1 04 | | |
| | | | | ПАНЕЛИ | | |
| | | | | ПСТ 60.15. ПСТ 60.18, | | |
| | | | | ПСТ 60.21 | | |
| | | | | ОСГРАЖДАНСТРОЙ | | |
| | | | | КиевЗНИИЭП | | |

| ФОРМАТ | ЗОНА | ПОЗ | ОБОЗНАЧЕНИЕ | НАИМЕНОВАНИЕ | КОЛ | ПРИМЕЧАНИЕ |
|--------|------|-----|---------------------|------------------------|--------|------------|
| | | 5 | | БЕТОН ЛЕГКИЙ М150 | 1.42М3 | |
| | | 6 | | РАСТВОР ЦЕМЕНТНЫЙ М100 | 0.27М3 | |
| | | 7 | | ПЛИТЫ МИНВАТНЫЕ М175 | 0.54М3 | |
| | | | | 1.232.1-7.1-1 04-02 | | |
| | | | | ПСТ 60.15.3,0-1.Л- | | |
| | | | | СБОРОЧНЫЕ ЕДИНИЦЫ | | |
| A4 | 1 | | 1.232.1-7.1-2 09-06 | СЕТКА С14 | 2 | |
| A4 | 2 | | 1.232.1-7.1-2 04-11 | КАРКАС ПЛОСКИЙ | 4 | |
| A4 | 3 | | 1.232.1-7.1-2 06-04 | КР12 КР47 | 3 | |
| | | | | ДЕТАЛИ | | |
| A3 | 4 | | 1.232.1-7.1-2 02-05 | ПЕТЛЯ СТРОПОВОЧНАЯ | 2 | |
| | | | | СП14 | | |
| | | | | МАТЕРИАЛЫ | | |
| | | 5 | | БЕТОН ЛЕГКИЙ М150 | 1.48М3 | |
| | | 6 | | РАСТВОР ЦЕМЕНТНЫЙ М100 | 0.27М3 | |
| | | 7 | | ПЛИТЫ МИНВАТНЫЕ М175 | 0.92М3 | |
| | | | | 1.232.1-7.1-1 04-03 | | |
| | | | | ПСТ 60.15.3,0-2.Л- | | |
| | | | | СБОРОЧНЫЕ ЕДИНИЦЫ | | |
| A4 | 1 | | 1.232.1-7.1-2 09-07 | СЕТКА С15 | 2 | |
| A4 | 2 | | 1.232.1-7.1-2 04-11 | КАРКАС ПЛОСКИЙ | 4 | |
| A4 | 3 | | 1.232.1-7.1-2 06-04 | КР12 КР47 | 3 | |
| | | | | ДЕТАЛИ | | |
| A3 | 4 | | 1.232.1-7.1-2 02-05 | ПЕТЛЯ СТРОПОВОЧНАЯ | 2 | |
| | | | | СП14 | | |
| | | | | МАТЕРИАЛЫ | | |
| | | 5 | | БЕТОН ЛЕГКИЙ М150 | 1.48М3 | |
| | | 6 | | РАСТВОР ЦЕМЕНТНЫЙ М100 | 0.27М3 | |
| | | 7 | | ПЛИТЫ МИНВАТНЫЕ М175 | 0.92М3 | |
| | | | | 1.232.1-7.1-1 04-04 | | |
| | | | | ПСТ 60.15.3,5-2.Л- | | |
| | | | | СБОРОЧНЫЕ ЕДИНИЦЫ | | |
| A4 | 1 | | 1.232.1-7.1-2 09-06 | СЕТКА С14 | 2 | |
| | | | | 1.232.1-7.1-1 04 | | |

| ФОРМАТ | ЗОНА | ПОЗ | ОБОЗНАЧЕНИЕ | НАИМЕНОВАНИЕ | КОЛ | ПРИМЕЧАНИЕ |
|--------|------|-----|---|-----------------------------|--------|------------|
| A4 | 2 | | 1.232.1-7.1-2 04-18 | КАРКАС ПЛОСКИЙ КР19 | 4 | |
| A4 | 3 | | 1.232.1-7.1-2 06-05 | КР48 | 3 | |
| | | | | ДЕТАЛИ | | |
| A3 | 4 | | 1.232.1-7.1-2 03-05 | ПЕТЛЯ СТРОПОВОЧНАЯ СП22 | 2 | |
| | | | | МАТЕРИАЛЫ | | |
| | 5 | | | БЕТОН ЛЕГКИЙ М150 | 1.54М3 | |
| | 6 | | | РАСТВОР ЦЕМЕНТНЫЙ М100 | 0.27М3 | |
| | 7 | | | ПЛИТЫ МИНВАТНЫЕ М175 | 1.30М3 | |
| | | | 1.232.1-7.1-1 04-05 ПСТ 60.18.2,5-1.Л- | | | |
| | | | | СВОРОЧНЫЕ ЕДИНИЦЫ | | |
| A4 | 1 | | 1.232.1-7.1-2 09-09 | СЕТКА С17 КАРКАС ПЛОСКИЙ | 2 | |
| A4 | 2 | | 1.232.1-7.1-2 04-05 | КР6 | 4 | |
| A4 | 3 | | 1.232.1-7.1-2 06-03 | КР46 | 3 | |
| | | | | ДЕТАЛИ | | |
| A3 | 4 | | 1.232.1-7.1-2 01-06 | ПЕТЛЯ СТРОПОВОЧНАЯ СП7 | 2 | |
| | | | | МАТЕРИАЛЫ | | |
| | 5 | | | БЕТОН ЛЕГКИЙ М150 | 1.69М3 | |
| | 6 | | | РАСТВОР ЦЕМЕНТНЫЙ М100 | 0.32М3 | |
| | 7 | | | ПЛИТЫ МИНВАТНЫЕ М175 | 0.60М3 | |
| | | | 1.232.1-7.1-1 04-06 ПСТ 60.18.2,5-2.Л- | | | |
| | | | | СВОРОЧНЫЕ ЕДИНИЦЫ | | |
| A4 | 1 | | 1.232.1-7.1-2 09-10 | СЕТКА С18 КАРКАС ПЛОСКИЙ | 2 | |
| A4 | 2 | | 1.232.1-7.1-2 04-05 | КР6 | 4 | |
| A4 | 3 | | 1.232.1-7.1-2 06-03 | КР46 | 3 | |
| | | | | ДЕТАЛИ | | |
| A3 | 4 | | 1.232.1-7.1-2 01-06 | ПЕТЛЯ СТРОПОВОЧНАЯ СП7 | 2 | |
| | | | | МАТЕРИАЛЫ | | |
| | 5 | | | БЕТОН ЛЕГКИЙ М150 | 1.69М3 | |
| | 6 | | | РАСТВОР ЦЕМЕНТНЫЙ М100 | 0.32М3 | |
| | | | 1.232.1-7.1-1 04 | | 3 | |

| ФОРМАТ | ЗОНА | ПОЗ | ОБОЗНАЧЕНИЕ | НАИМЕНОВАНИЕ | КОЛ | ПРИМЕЧАНИЕ |
|--------|------|-----|---|-----------------------------|--------|------------|
| | | 7 | | ПЛИТЫ МИНВАТНЫЕ М175 | | 0.66М3 |
| | | | 1.232.1-7.1-1 04-07 ПСТ 60.18.3,0-1.Л- | | | |
| | | | | СВОРОЧНЫЕ ЕДИНИЦЫ | | |
| A4 | 1 | | 1.232.1-7.1-2 09-08 | СЕТКА С16 КАРКАС ПЛОСКИЙ | 2 | |
| A4 | 2 | | 1.232.1-7.1-2 04-12 | КР13 | 4 | |
| A4 | 3 | | 1.232.1-7.1-2 06-04 | КР47 | 3 | |
| | | | | ДЕТАЛИ | | |
| A3 | 4 | | 1.232.1-7.1-2 02-06 | ПЕТЛЯ СТРОПОВОЧНАЯ СП15 | 2 | |
| | | | | МАТЕРИАЛЫ | | |
| | 5 | | | БЕТОН ЛЕГКИЙ М150 | 1.76М3 | |
| | 6 | | | РАСТВОР ЦЕМЕНТНЫЙ М100 | 0.32М3 | |
| | 7 | | | ПЛИТЫ МИНВАТНЫЕ М175 | 1.13М3 | |
| | | | 1.232.1-7.1-1 04-08 ПСТ 60.18.3,0-2.Л- | | | |
| | | | | СВОРОЧНЫЕ ЕДИНИЦЫ | | |
| A4 | 1 | | 1.232.1-7.1-2 09-09 | СЕТКА С17 КАРКАС ПЛОСКИЙ | 2 | |
| A4 | 2 | | 1.232.1-7.1-2 04-12 | КР13 | 4 | |
| A4 | 3 | | 1.232.1-7.1-2 06-04 | КР47 | 3 | |
| | | | | ДЕТАЛИ | | |
| A3 | 4 | | 1.232.1-7.1-2 02-06 | ПЕТЛЯ СТРОПОВОЧНАЯ СП15 | 2 | |
| | | | | МАТЕРИАЛЫ | | |
| | 5 | | | БЕТОН ЛЕГКИЙ М150 | 1.76М3 | |
| | 6 | | | РАСТВОР ЦЕМЕНТНЫЙ М100 | 0.32М3 | |
| | 7 | | | ПЛИТЫ МИНВАТНЫЕ М175 | 1.13М3 | |
| | | | 1.232.1-7.1-1 04-09 ПСТ 60.18.3,5-2.Л- | | | |
| | | | | СВОРОЧНЫЕ ЕДИНИЦЫ | | |
| A4 | 1 | | 1.232.1-7.1-2 09-09 | СЕТКА С17 КАРКАС ПЛОСКИЙ | 2 | |
| A4 | 2 | | 1.232.1-7.1-2 04-19 | КР20 | 4 | |
| | | | 1.232.1-7.1-1 04 | | 4 | |

| ПОЗ | ОБОЗНАЧЕНИЕ | НАИМЕНОВАНИЕ | КОЛ | ПРИМЕЧАНИЕ |
|------------------|---------------------|---|--------|------------|
| 3 | 1.232.1-7.1-2 06-05 | КР48 | 3 | |
| | | ДЕТАЛИ | | |
| 4 | 1.232.1-7.1-2 03-06 | ПЕТЛЯ СТРОПОВОЧНАЯ СП23 | 2 | |
| | | МАТЕРИАЛЫ | | |
| 5 | | БЕТОН ЛЕГКИЙ М150 | 1.82М3 | |
| 6 | | РАСТВОР ЦЕМЕНТНЫЙ М100 | 0.32М3 | |
| 7 | | ПЛИТЫ МИНВАТНЫЕ М175 | 1.60М3 | |
| | | 1.232.1-7.1-1 04-10 ПСТ 60.21.2,5-1.Л- | | |
| | | СВОРОЧНЫЕ ЕДИНИЦЫ | | |
| 1 | 1.232.1-7.1-2 09-11 | СЕТКА С19 КАРКАС ПЛОСКИЙ | 2 | |
| 2 | 1.232.1-7.1-2 04-06 | КР7 | 4 | |
| 3 | 1.232.1-7.1-2 06-03 | КР46 | 3 | |
| | | ДЕТАЛИ | | |
| 4 | 1.232.1-7.1-2 01-06 | ПЕТЛЯ СТРОПОВОЧНАЯ СП7 | 2 | |
| | | МАТЕРИАЛЫ | | |
| 5 | | БЕТОН ЛЕГКИЙ М150 | 1.97М3 | |
| 6 | | РАСТВОР ЦЕМЕНТНЫЙ М100 | 0.37М3 | |
| 7 | | ПЛИТЫ МИНВАТНЫЕ М175 | 0.78М3 | |
| | | 1.232.1-7.1-1 04-11 ПСТ 60.21.2,5-2.Л- | | |
| | | СВОРОЧНЫЕ ЕДИНИЦЫ | | |
| 1 | 1.232.1-7.1-2 09-12 | СЕТКА С20 КАРКАС ПЛОСКИЙ | 2 | |
| 2 | 1.232.1-7.1-2 04-06 | КР7 | 4 | |
| 3 | 1.232.1-7.1-2 06-03 | КР46 | 3 | |
| | | ДЕТАЛИ | | |
| 4 | 1.232.1-7.1-2 01-06 | ПЕТЛЯ СТРОПОВОЧНАЯ СП7 | 2 | |
| | | МАТЕРИАЛЫ | | |
| 5 | | БЕТОН ЛЕГКИЙ М150 | 1.97М3 | |
| 6 | | РАСТВОР ЦЕМЕНТНЫЙ М100 | 0.37М3 | |
| 7 | | ПЛИТЫ МИНВАТНЫЕ М175 | 0.78М3 | |
| | | | | ЛИСТ |
| 1.232.1-7.1-1 04 | | | | 5 |

| ПОЗ | ОБОЗНАЧЕНИЕ | НАИМЕНОВАНИЕ | КОЛ | ПРИМЕЧАНИЕ |
|------------------|-------------|---|--------|------------|
| | | 1.232.1-7.1-1 04-12 ПСТ 60.21.3,0-2.Л- | | |
| | | СВОРОЧНЫЕ ЕДИНИЦЫ | | |
| | | СЕТКА С19 КАРКАС ПЛОСКИЙ | 2 | |
| | | КР14 | 4 | |
| | | КР47 | 3 | |
| | | ДЕТАЛИ | | |
| | | ПЕТЛЯ СТРОПОВОЧНАЯ СП15 | 2 | |
| | | МАТЕРИАЛЫ | | |
| | | БЕТОН ЛЕГКИЙ М150 | 2.03М3 | |
| | | РАСТВОР ЦЕМЕНТНЫЙ М100 | 0.37М3 | |
| | | ПЛИТЫ МИНВАТНЫЕ М175 | 1.33М3 | |
| | | 1.232.1-7.1-1 04-13 ПСТ 60.21.3,5-2.Л- | | |
| | | СВОРОЧНЫЕ ЕДИНИЦЫ | | |
| | | СЕТКА С19 КАРКАС ПЛОСКИЙ | 2 | |
| | | КР21 | 4 | |
| | | КР48 | 3 | |
| | | ДЕТАЛИ | | |
| | | ПЕТЛЯ СТРОПОВОЧНАЯ СП24 | 2 | |
| | | МАТЕРИАЛЫ | | |
| | | БЕТОН ЛЕГКИЙ М150 | 2.10М3 | |
| | | РАСТВОР ЦЕМЕНТНЫЙ М100 | 0.37М3 | |
| | | ПЛИТЫ МИНВАТНЫЕ М175 | 1.89М3 | |
| | | | | ЛИСТ |
| 1.232.1-7.1-1 04 | | | | 5 |

ВИД С ВНУТРЕННЕЙ СТОРОНЫ

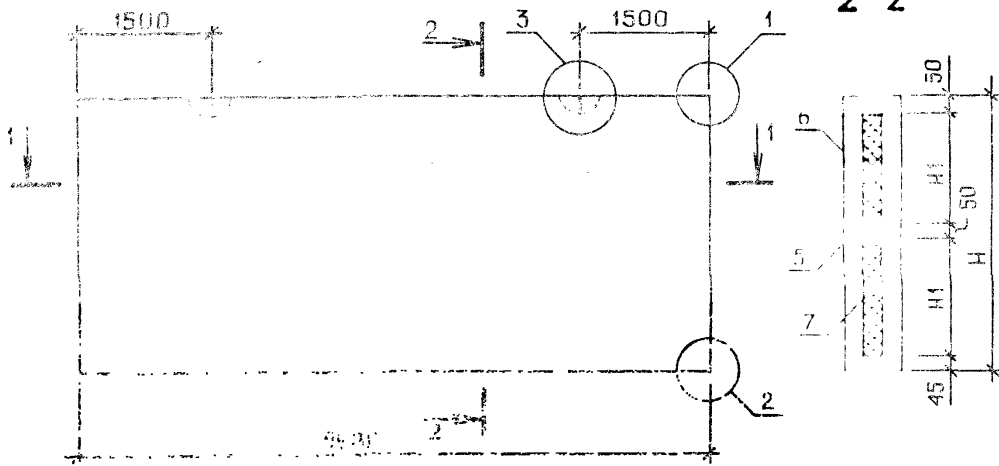
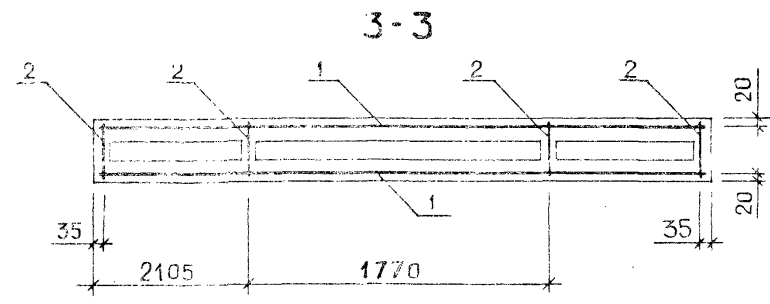
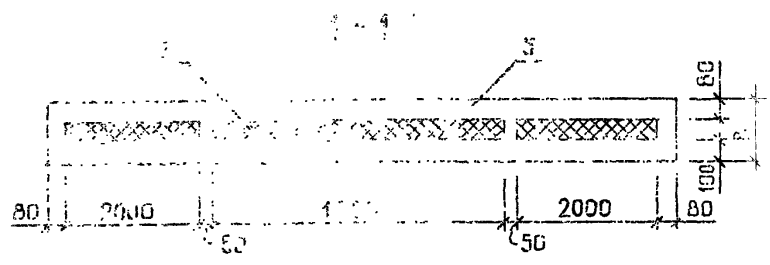
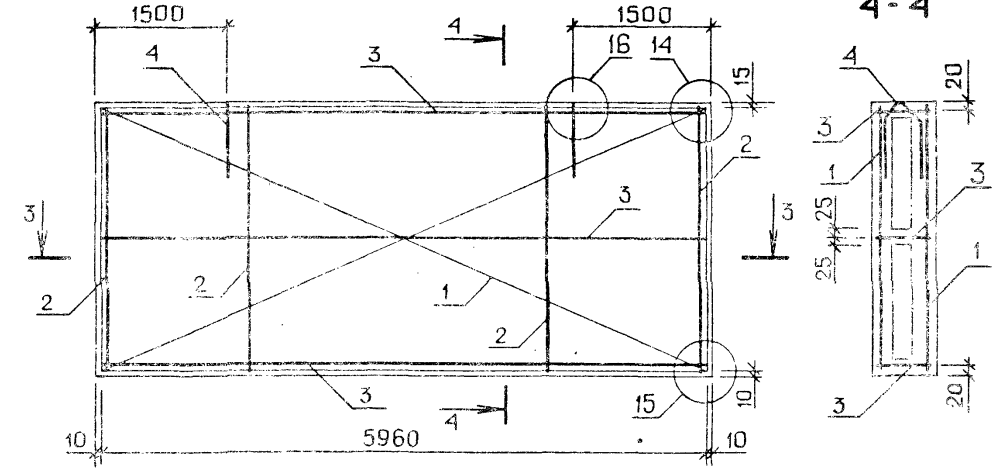


СХЕМА АРМИРОВАНИЯ



| ОБОЗНАЧЕНИЕ | МАРКА | Н, ММ | Н1, ММ | В, ММ | МАССА, Т |
|------------------|--------------------|-------|--------|-------|----------|
| 1.232.1-7.1-1 04 | ПСТ 60.15.2,5-1.Л- | 1485 | 670 | 250 | 3.25 |
| -01 | ПСТ 60.15.2,5-2.Л- | 1485 | 670 | 250 | 3.26 |
| -02 | ПСТ 60.15.3,0-1.Л- | 1485 | 670 | 300 | 3.43 |
| -03 | ПСТ 60.15.3,0-2.Л- | 1485 | 670 | 300 | 3.45 |
| -04 | ПСТ 60.15.3,5-2.Л- | 1485 | 670 | 350 | 3.62 |
| -05 | ПСТ 60.18.2,5-1.Л- | 1785 | 820 | 250 | 3.90 |
| -06 | ПСТ 60.18.2,5-2.Л- | 1785 | 820 | 250 | 3.92 |
| -07 | ПСТ 60.18.3,0-1.Л- | 1785 | 820 | 300 | 4.09 |
| -08 | ПСТ 60.18.3,0-2.Л- | 1785 | 820 | 300 | 4.11 |
| -09 | ПСТ 60.18.3,5-2.Л- | 1785 | 820 | 350 | 4.32 |
| -10 | ПСТ 60.21.2,5-1.Л- | 2085 | 970 | 250 | 4.53 |
| -11 | ПСТ 60.21.2,5-2.Л- | 2085 | 970 | 250 | 4.55 |
| -12 | ПСТ 60.21.3,0-2.Л- | 2085 | 970 | 300 | 4.77 |
| -13 | ПСТ 60.21.3,5-2.Л- | 2085 | 970 | 350 | 5.00 |

УЗЛЫ 1, 2, 3 СМ 1.232.1-7.1-1 Д1 ЛИСТ 1.
 УЗЛЫ 14, 15, 16 СМ 1.232.1-7.1-1 Д1 ЛИСТ 3.

| | | | |
|--|--|-----------------|----------|
| 1.232.1-7.1-1 0405 | | | |
| ПАНЕЛЬ ПСТ 60.15, ПСТ 60.18, ПСТ 60.21. СБОРОЧНЫЙ ЧЕРТЕЖ | | СТАЛИ | МЕТЫ |
| | | Р | ТАБЛ |
| | | ЛИСТ | ЛИСТОВ 1 |
| | | ГОСТРАХДАН ТРОМ | |
| | | КиевЗНИИЭП | |

| ПОЗ | ОБОЗНАЧЕНИЕ | НАИМЕНОВАНИЕ | КОЛ | ПРИМЕЧАНИЕ | |
|-----|--------------------------|--------------------------|-----------------|------------|--------|
| | | ДОКУМЕНТАЦИЯ | | | |
| | 1.232.1-7.1-1 05СВ | СВОРОЧНЫЙ ЧЕРТЕЖ | | | |
| | 1.232.1-7.1-1 Д1 | УЗЛЫ | | | |
| | 1.232.1-7.1-1 РС | ВЕДОМОСТЬ РАСХОДА | | | |
| | 1.232.1-7.1-1 ТО | СТАЛИ НА ЭЛЕМЕНТ | | | |
| | | ТЕХНИЧЕСКОЕ ОПИСАНИЕ | | | |
| | ПЕРЕМЕННЫЕ ДАННЫЕ | ДЛЯ ИСПОЛНЕНИЙ: | | | |
| | | 1.232.1-7.1-1 05 | | | |
| | | ПСТ 72.9.2,5-2.Л- | | | |
| | | СВОРОЧНЫЕ ЕДИНИЦЫ | | | |
| 1 | 1.232.1-7.1-2 10 | СЕТКА С21 | 2 | | |
| 2 | 1.232.1-7.1-2 04-01 | КАРКАС ПЛОСКИЙ | 4 | | |
| 3 | 1.232.1-7.1-2 06-06 | КР2 | 2 | | |
| | | КР49 | | | |
| | | ДЕТАЛИ | | | |
| 4 | 1.232.1-7.1-2 01-04 | ПЕТЛЯ СТРОПОВОЧНАЯ СП5 | 2 | | |
| | | МАТЕРИАЛЫ | | | |
| 5 | | БЕТОН ЛЕГКИЙ М150 | | 1.01М3 | |
| 6 | | РАСТВОР ЦЕМЕНТНЫЙ М100 | | 0.19М3 | |
| 7 | | ПЛИТЫ МИНВАТНЫЕ М175 | | 0.38М3 | |
| | | 1.232.1-7.1-1 05-01 | | | |
| | | ПСТ 72.9.3,0-2.Л- | | | |
| | | СВОРОЧНЫЕ ЕДИНИЦЫ | | | |
| 1 | 1.232.1-7.1-2 10 | СЕТКА С21 | 2 | | |
| 2 | 1.232.1-7.1-2 04-08 | КАРКАС ПЛОСКИЙ | 4 | | |
| 3 | 1.232.1-7.1-2 06-07 | КР9 | 2 | | |
| | | КР50 | | | |
| | | ДЕТАЛИ | | | |
| 4 | 1.232.1-7.1-2 02-04 | ПЕТЛЯ СТРОПОВОЧНАЯ | 2 | | |
| | | СП13 | | | |
| | | МАТЕРИАЛЫ | | | |
| | | 1.232.1-7.1-1 05 | | | |
| ТД | БОРИСЕНКО | | СТАДИЯ | ЛИСТ | ЛИСТОВ |
| ТР | КОВАЛЬЧУК | | Р | І | 5 |
| Щ | МАЛАЧЕВСКИЙ | | ГОСГРАЖДАНСТРОИ | | |
| РИП | ЯКИМЧУК | | КиевЗНИИЭП | | |
| Б | ЯРЕМЧИЦА | | | | |

ФОРМАТ А4

| ПОЗ | ОБОЗНАЧЕНИЕ | НАИМЕНОВАНИЕ | КОЛ | ПРИМЕЧАНИЕ |
|-----|-------------|--------------------------|-----|------------|
| 5 | | БЕТОН ЛЕГКИЙ М150 | | 1.06М3 |
| 6 | | РАСТВОР ЦЕМЕНТНЫЙ М100 | | 0.19М3 |
| 7 | | ПЛИТЫ МИНВАТНЫЕ М175 | | 0.66М3 |
| | | 1.232.1-7.1-1 05-02 | | |
| | | ПСТ 72.9.3,5-2.Л- | | |
| | | СВОРОЧНЫЕ ЕДИНИЦЫ | | |
| А4 | 1 | 1.232.1-7.1-2 10 | 2 | |
| А4 | 2 | 1.232.1-7.1-2 04-15 | 4 | |
| А4 | 3 | 1.232.1-7.1-2 06-08 | 2 | |
| | | СВОРОЧНЫЕ ЕДИНИЦЫ | | |
| | | СЕТКА С21 | | |
| | | КАРКАС ПЛОСКИЙ | | |
| | | КР16 | | |
| | | КР51 | | |
| | | ДЕТАЛИ | | |
| А3 | 4 | 1.232.1-7.1-2 03-04 | 2 | |
| | | ПЕТЛЯ СТРОПОВОЧНАЯ | | |
| | | СП21 | | |
| | | МАТЕРИАЛЫ | | |
| 5 | | БЕТОН ЛЕГКИЙ М150 | | 1.10М3 |
| 6 | | РАСТВОР ЦЕМЕНТНЫЙ М100 | | 0.19М3 |
| 7 | | ПЛИТЫ МИНВАТНЫЕ М175 | | 0.93М3 |
| | | 1.232.1-7.1-1 05-03 | | |
| | | ПСТ 72.12.2,5-1.Л- | | |
| | | СВОРОЧНЫЕ ЕДИНИЦЫ | | |
| А4 | 1 | 1.232.1-7.1-2 10-01 | 2 | |
| А4 | 2 | 1.232.1-7.1-2 04-02 | 4 | |
| А4 | 3 | 1.232.1-7.1-2 06-06 | 2 | |
| | | ДЕТАЛИ | | |
| А3 | 4 | 1.232.1-7.1-2 01-05 | 2 | |
| | | ПЕТЛЯ СТРОПОВОЧНАЯ | | |
| | | СП6 | | |
| | | МАТЕРИАЛЫ | | |
| 5 | | БЕТОН ЛЕГКИЙ М150 | | 1.34М3 |
| 6 | | РАСТВОР ЦЕМЕНТНЫЙ М100 | | 0.25М3 |
| 7 | | ПЛИТЫ МИНВАТНЫЕ М175 | | 0.53М3 |
| | | 1.232.1-7.1-1 05-04 | | |
| | | ПСТ 72.12.2,5-2.Л- | | |
| | | СВОРОЧНЫЕ ЕДИНИЦЫ | | |
| А4 | 1 | 1.232.1-7.1-2 10-02 | 2 | |
| | | СЕТКА С23 | | |
| | | 1.232.1-7.1-1 05 | | |
| | | ПСТ 72.12.2,5-2.Л- | | |
| | | СВОРОЧНЫЕ ЕДИНИЦЫ | | |
| | | СЕТКА С23 | 2 | |
| | | 1.232.1-7.1-1 05 | | |
| | | ПСТ 72.12.2,5-2.Л- | | |
| | | СВОРОЧНЫЕ ЕДИНИЦЫ | | |
| | | СЕТКА С23 | 2 | |

20667-01 28 ФОРМАТ А4

| ЭПВЦ Киев ЗНИИЭП | ОПЕРАТОР ЛП КОРТ | СКАЛА А/Б/В/С/Д | ПОЗ. | ОБОЗНАЧЕНИЕ | НАИМЕНОВАНИЕ | КОЛ | ПРИМЕЧАНИЕ | ЛИСТ |
|---------------------|---------------------|--------------------|------|---------------------|----------------------------|--------|------------|------|
| | | | | | | | | |
| А4 | 2 | А4 | 2 | 1.232.1-7.1-2 04-02 | КАРКАС ПЛОСКИЙ КР3 | 4 | | |
| | | | | | | | | |
| А3 | 4 | А3 | 4 | 1.232.1-7.1-2 01-05 | ДЕТАЛИ | | | |
| | | | | | ПЕТЛЯ СТРОПОВОЧНАЯ СП6 | 2 | | |
| А4 | 5 | А4 | 5 | | МАТЕРИАЛЫ | | | |
| | | | | | БЕТОН ЛЕГКИЙ М150 | 1.34М3 | | |
| А4 | 6 | А4 | 6 | | РАСТВОР ЦЕМЕНТНЫЙ М100 | 0.25М3 | | |
| | | | | | ПЛИТЫ МИНВАТНЫЕ М175 | 0.53М3 | | |
| А4 | 7 | А4 | 7 | | 1.232.1-7.1-1 05-05 | | | |
| | | | | | ПСТ 72.12.3,0-2.Л- | | | |
| А4 | 1 | А4 | 1 | 1.232.1-7.1-2 10-01 | СВОРОЧНЫЕ ЕДИНИЦЫ | | | |
| | | | | | СЕТКА С22 | 2 | | |
| А4 | 2 | А4 | 2 | 1.232.1-7.1-2 04-09 | КАРКАС ПЛОСКИЙ | | | |
| | | | | | КР10 | 4 | | |
| А4 | 3 | А4 | 3 | 1.232.1-7.1-2 06-07 | КР50 | 2 | | |
| | | | | | ДЕТАЛИ | | | |
| А3 | 4 | А3 | 4 | 1.232.1-7.1-2 02-05 | ПЕТЛЯ СТРОПОВОЧНАЯ СП4 | 2 | | |
| | | | | | МАТЕРИАЛЫ | | | |
| А4 | 5 | А4 | 5 | | БЕТОН ЛЕГКИЙ М150 | 1.39М3 | | |
| | | | | | РАСТВОР ЦЕМЕНТНЫЙ М100 | 0.25М3 | | |
| А4 | 6 | А4 | 6 | | ПЛИТЫ МИНВАТНЫЕ М175 | 0.90М3 | | |
| | | | | | 1.232.1-7.1-1 05-06 | | | |
| А4 | 7 | А4 | 7 | | ПСТ 72.12.3,5-2.Л- | | | |
| | | | | | СВОРОЧНЫЕ ЕДИНИЦЫ | | | |
| А4 | 1 | А4 | 1 | 1.232.1-7.1-2 10-01 | СЕТКА С22 | 2 | | |
| | | | | | КАРКАС ПЛОСКИЙ | | | |
| А4 | 2 | А4 | 2 | 1.232.1-7.1-2 04-16 | КР17 | 4 | | |
| | | | | | КР51 | 2 | | |
| А3 | 4 | А3 | 4 | 1.232.1-7.1-2 03-05 | ДЕТАЛИ | | | |
| | | | | | ПЕТЛЯ СТРОПОВОЧНАЯ СП22 | 2 | | |
| А4 | 5 | А4 | 5 | | МАТЕРИАЛЫ | | | |
| | | | | | БЕТОН ЛЕГКИЙ М150 | 1.44М3 | | |
| 1.232.1-7.1-1 05 | | | | | | | ЛИСТ | 3 |

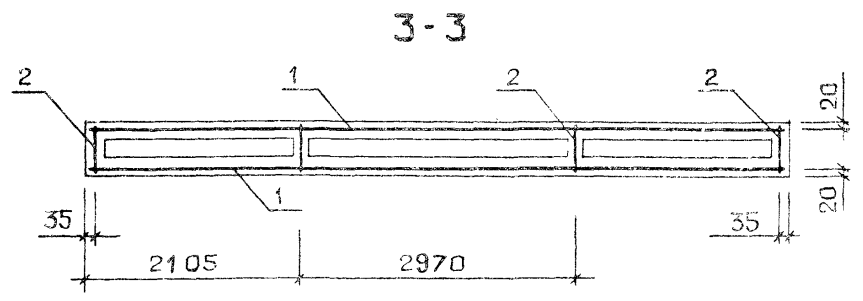
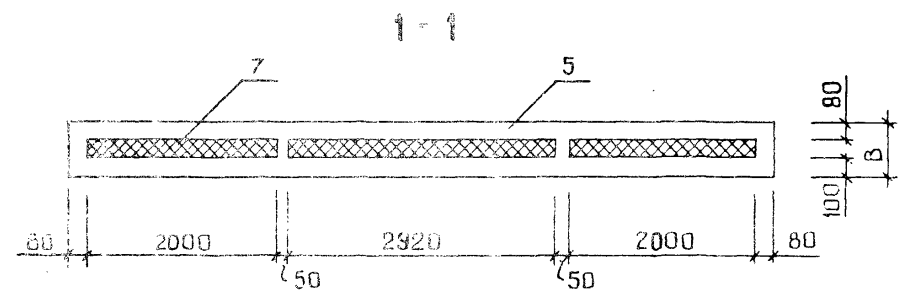
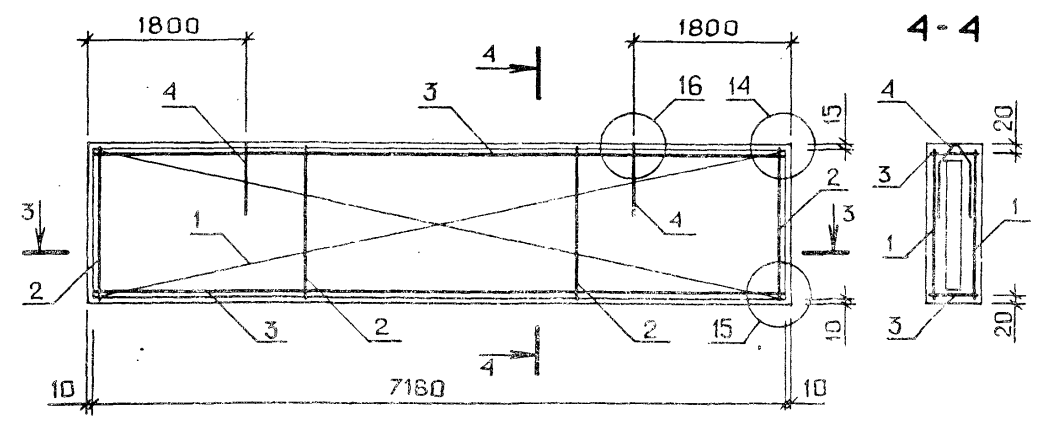
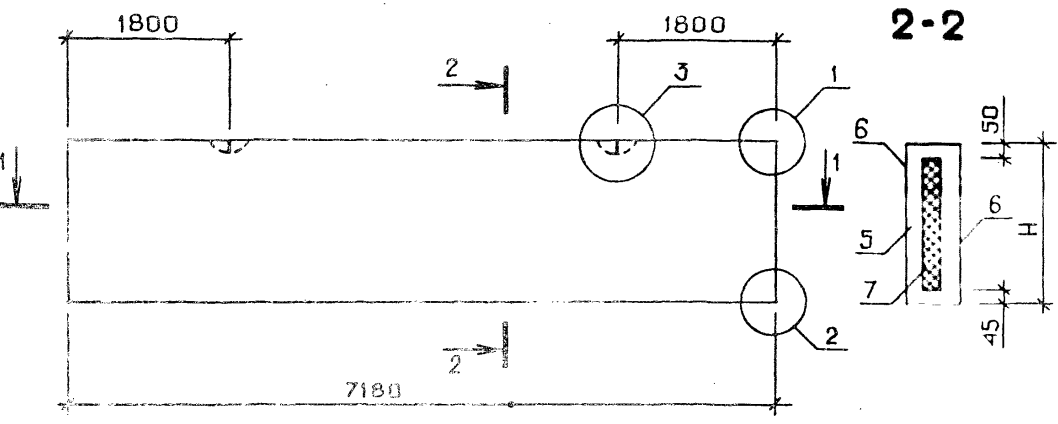
| ЭПВЦ Киев ЗНИИЭП | ОПЕРАТОР ЛП КОРТ | СКАЛА А/Б/В/С/Д | ПОЗ. | ОБОЗНАЧЕНИЕ | НАИМЕНОВАНИЕ | КОЛ | ПРИМЕЧАНИЕ | ЛИСТ |
|---------------------|---------------------|--------------------|------|---------------------|------------------------|--------|------------|------|
| | | | | | | | | |
| А4 | 6 | А4 | 6 | | РАСТВОР ЦЕМЕНТНЫЙ М100 | | | |
| | | | | | ПЛИТЫ МИНВАТНЫЕ М175 | | | |
| А4 | 7 | А4 | 7 | | 1.232.1-7.1-1 05-07 | | | |
| | | | | | ПСТ 72.13.2,5-1.Л- | | | |
| А4 | 1 | А4 | 1 | 1.232.1-7.1-2 10-03 | СВОРОЧНЫЕ ЕДИНИЦЫ | | | |
| | | | | | СЕТКА С24 | 2 | | |
| А4 | 2 | А4 | 2 | 1.232.1-7.1-2 04-03 | КАРКАС ПЛОСКИЙ | | | |
| | | | | | КР4 | 4 | | |
| А4 | 3 | А4 | 3 | 1.232.1-7.1-2 06-06 | КР49 | 2 | | |
| | | | | | ДЕТАЛИ | | | |
| А3 | 4 | А3 | 4 | 1.232.1-7.1-2 01-05 | ПЕТЛЯ СТРОПОВОЧНАЯ СП6 | 2 | | |
| | | | | | МАТЕРИАЛЫ | | | |
| А4 | 5 | А4 | 5 | | БЕТОН ЛЕГКИЙ М150 | 1.45М3 | | |
| | | | | | РАСТВОР ЦЕМЕНТНЫЙ М100 | 0.28М3 | | |
| А4 | 6 | А4 | 6 | | ПЛИТЫ МИНВАТНЫЕ М175 | 0.58М3 | | |
| | | | | | 1.232.1-7.1-1 05-08 | | | |
| А4 | 7 | А4 | 7 | | ПСТ 72.13.2,5-2.Л- | | | |
| | | | | | СВОРОЧНЫЕ ЕДИНИЦЫ | | | |
| А4 | 1 | А4 | 1 | 1.232.1-7.1-2 10-04 | СЕТКА С25 | 2 | | |
| | | | | | КАРКАС ПЛОСКИЙ | | | |
| А4 | 2 | А4 | 2 | 1.232.1-7.1-2 04-03 | КР4 | 4 | | |
| | | | | | КР49 | 2 | | |
| А4 | 3 | А4 | 3 | 1.232.1-7.1-2 06-06 | ДЕТАЛИ | | | |
| | | | | | ПЕТЛЯ СТРОПОВОЧНАЯ СП6 | 2 | | |
| А3 | 4 | А3 | 4 | 1.232.1-7.1-2 01-05 | МАТЕРИАЛЫ | | | |
| | | | | | БЕТОН ЛЕГКИЙ М150 | 1.45М3 | | |
| А4 | 5 | А4 | 5 | | РАСТВОР ЦЕМЕНТНЫЙ М100 | 0.28М3 | | |
| | | | | | ПЛИТЫ МИНВАТНЫЕ М175 | 0.58М3 | | |
| А4 | 6 | А4 | 6 | | 1.232.1-7.1-1 05-09 | | | |
| | | | | | ПСТ 72.13.3,0-2.Л- | | | |
| А4 | 7 | А4 | 7 | | СВОРОЧНЫЕ ЕДИНИЦЫ | | | |
| | | | | | СЕТКА С24 | 2 | | |
| А4 | 1 | А4 | 1 | 1.232.1-7.1-2 10-03 | КАРКАС ПЛОСКИЙ | | | |
| | | | | | КР11 | 4 | | |
| А4 | 2 | А4 | 2 | 1.232.1-7.1-2 04-10 | КР50 | 2 | | |
| | | | | | ДЕТАЛИ | | | |
| А4 | 3 | А4 | 3 | 1.232.1-7.1-2 06-07 | ПЕТЛЯ СТРОПОВОЧНАЯ СП6 | 2 | | |
| | | | | | МАТЕРИАЛЫ | | | |
| А4 | 4 | А4 | 4 | | БЕТОН ЛЕГКИЙ М150 | 1.45М3 | | |
| | | | | | РАСТВОР ЦЕМЕНТНЫЙ М100 | 0.28М3 | | |
| А4 | 5 | А4 | 5 | | ПЛИТЫ МИНВАТНЫЕ М175 | 0.58М3 | | |
| | | | | | 1.232.1-7.1-1 05-09 | | | |
| А4 | 6 | А4 | 6 | | ПСТ 72.13.3,0-2.Л- | | | |
| | | | | | СВОРОЧНЫЕ ЕДИНИЦЫ | | | |
| А4 | 7 | А4 | 7 | | СЕТКА С24 | 2 | | |
| | | | | | КАРКАС ПЛОСКИЙ | | | |
| А4 | 1 | А4 | 1 | 1.232.1-7.1-2 10-03 | КР11 | 4 | | |
| | | | | | КР50 | 2 | | |
| 1.232.1-7.1-1 05 | | | | | | | ЛИСТ | 4 |

| ФОРМАТ | ЗОНА | ПОЗ. | ОБОЗНАЧЕНИЕ | НАИМЕНОВАНИЕ | КОЛ. | ПРИМЕЧАНИЕ |
|---------------------|---------------------|---------------------|--------------------------|-------------------------------|------|------------|
| ЭПВЦ Киев ЭНИИЭП | ОБЪЕКТ ТЛП КОРТ | 5 6 7 | A3 4 1.232.1-7.1-2 02-05 | ДЕТАЛИ | 2 | |
| | | | | ПЕТЛЯ СТРОПОВОЧНАЯ СП14 | | |
| | | | | МАТЕРИАЛЫ | | |
| | | | | БЕТОН ЛЕГКИЙ М150 1.82М3 | | |
| | | | | РАСТВОР ЦЕМЕНТНЫЙ М100 0.32М3 | | |
| | | | | ПЛИТЫ МИНВАТНЫЕ М175 1.60М3 | | |
| | | | | 1.232.1-7.1-1 05-10 | | |
| | | | | ПСТ 72.13.3,5-2.Л- | | |
| | | | | СБОРОЧНЫЕ ЕДИНИЦЫ | | |
| | | | | 1.232.1-7.1-2 10-03 | | |
| A4 1 | 1.232.1-7.1-2 10-03 | СЕТКА С24 | 2 | | | |
| A4 2 | 1.232.1-7.1-2 04-17 | КАРКАС ПЛОСКИЙ КР18 | 4 | | | |
| A4 3 | 1.232.1-7.1-2 06-08 | КР51 | 2 | | | |
| ЭПВЦ Киев ЭНИИЭП | ОБЪЕКТ ТЛП КОРТ | 5 6 7 | A3 4 1.232.1-7.1-2 03-05 | ДЕТАЛИ | 2 | |
| | | | | ПЕТЛЯ СТРОПОВОЧНАЯ СП22 | | |
| | | | | МАТЕРИАЛЫ | | |
| | | | | БЕТОН ЛЕГКИЙ М150 1.55М3 | | |
| | | | | РАСТВОР ЦЕМЕНТНЫЙ М100 0.28М3 | | |
| | | | | ПЛИТЫ МИНВАТНЫЕ М175 1.40М3 | | |
| | | | | 1.232.1-7.1-1 05 | | |
| | | | | ПСТ | | |
| | | | | 5 | | |
| | | | | | | |
| | | | | | | |

| ФОРМАТ | ЗОНА | ПОЗ. | ОБОЗНАЧЕНИЕ | НАИМЕНОВАНИЕ | КОЛ. | ПРИМЕЧАНИЕ |
|---------------------|--------------------|-------------|--------------------------|-------------------------------|------|------------|
| ЭПВЦ Киев ЭНИИЭП | ОБЪЕКТ ТЛП КОРТ | 5 6 7 | A3 4 1.232.1-7.1-2 03-05 | ДЕТАЛИ | 2 | |
| | | | | ПЕТЛЯ СТРОПОВОЧНАЯ СП22 | | |
| | | | | МАТЕРИАЛЫ | | |
| | | | | БЕТОН ЛЕГКИЙ М150 1.55М3 | | |
| | | | | РАСТВОР ЦЕМЕНТНЫЙ М100 0.28М3 | | |
| | | | | ПЛИТЫ МИНВАТНЫЕ М175 1.40М3 | | |
| | | | | 1.232.1-7.1-1 05 | | |
| | | | | ПСТ | | |
| | | | | 5 | | |
| | | | | | | |
| | | | | | | |

ВИД С ВНУТРЕННЕЙ СТОРОНЫ

СХЕМА АРМИРОВАНИЯ



| СБЗНАЧЕНИЕ | МАРКА | Н, ММ | В, ММ | МАССА, Т |
|------------------|--------------------|-------|-------|----------|
| I.232.1-7.1-1 05 | ПСТ 72.9.2,5-2.Л- | 885 | 250 | 2.31 |
| -01 | ПСТ 72.9.3,0-2.Л- | 885 | 300 | 2.49 |
| -02 | ПСТ 72.9.3,5-2.Л- | 885 | 350 | 2.62 |
| -03 | ПСТ 72.12.2,5-1.Л- | 1185 | 250 | 3.10 |
| -04 | ПСТ 72.12.2,5-2.Л- | 1185 | 250 | 3.12 |
| -05 | ПСТ 72.12.3,0-2.Л- | 1135 | 300 | 3.25 |
| -06 | ПСТ 72.12.3,5-2.Л- | 1185 | 350 | 3.42 |
| -07 | ПСТ 72.13.2,5-1.Л- | 1285 | 250 | 3.35 |
| -08 | ПСТ 72.13.2,5-2.Л- | 1285 | 250 | 3.37 |
| -09 | ПСТ 72.13.3,0-2.Л- | 1285 | 300 | 3.52 |
| -10 | ПСТ 72.13.3,5-2.Л- | 1285 | 350 | 3.70 |

УЗЛЫ 1, 2, 3 см. 1.232.1-7.1-1 Д1 ЛИСТ 1.
 УЗЛЫ 14, 15, 16 см. 1.232.1-7.1-1 Д1 ЛИСТ 3

| | | |
|---|---|---|
| 1.232.1-7.1-1 05СБ | | |
| НАЧ.ОТД. И.КОНТР. ГЛ.СПЕЦ. ПРОВЕРИЛ РАЗРАБ. | БОРИСЕНКО КОВАЛЬЧУК МАЛАЧЕВСКИЙ ЯКИМЧУК АЛЕКСИШИН | ПАНЕЛЬ ПСТ 72.9, ПСТ 72.12, ПСТ 72.13. СБОРОЧНЫЙ ЧЕРТЕЖ |
| | | СТАДИИ МАСШ. МАСШТАБ |
| | | ЛИСТ ЛИСТОВ 1 |
| | | ГОСГРАЖДАНСТРОЙ КиевЗНИИЭП |

| ФОРМАТ | ЗОНА | ПОЗ. | ОБОЗНАЧЕНИЕ | НАИМЕНОВАНИЕ | КОЛ | ПРИМЕЧАНИЕ |
|----------|-----------|------|--------------------------|---|------|------------|
| | | | | ДОКУМЕНТАЦИЯ | | |
| A3 | | | 1.232.1-7.1-1 06CB | СВОРОЧНЫЙ ЧЕРТЕЖ | | |
| A3 | | | 1.232.1-7.1-1 Д1 | УЗЛЫ | | |
| A3 | | | 1.232.1-7.1-1 PC | ВЕДОМОСТЬ РАСХОДА СТАЛИ НА ЭЛЕМЕНТ | | |
| A4 | | | 1.232.1-7.1-1 TO | ТЕХНИЧЕСКОЕ ОПИСАНИЕ | | |
| | | | ПЕРЕМЕННЫЕ ДАННЫЕ | ДЛЯ ИСПОЛНЕНИЙ: | | |
| | | | | 1.232.1-7.1-1 06 ПСТ 72.15.2,5-1.Л- | | |
| | | | | СВОРОЧНЫЕ ЕДИНИЦЫ | | |
| A4 | 1 | | 1.232.1-7.1-2 10-05 | СЕТКА С26 | 2 | |
| A4 | 2 | | 1.232.1-7.1-2 04-04 | КАРКАС ПЛОСКИЙ | 4 | |
| A4 | 3 | | 1.232.1-7.1-2 06-06 | КР5 КР49 | 3 | |
| | | | | ДЕТАЛИ | | |
| A3 | 4 | | 1.232.1-7.1-2 01-06 | ПЕТЛЯ СТРОПОВОЧНАЯ СП7 | 2 | |
| | | | | МАТЕРИАЛЫ | | |
| | 5 | | | БЕТОН ЛЕГКИЙ М150 | | 1.70М3 |
| | 6 | | | РАСТВОР ЦЕМЕНТНЫЙ М100 | | 0.32М3 |
| | 7 | | | ПЛИТЫ МИНВАТНЫЕ М175 | | 0.65М3 |
| | | | | 1.232.1-7.1-1 06-01 ПСТ 72.15.2,5-2.Л- | | |
| | | | | СВОРОЧНЫЕ ЕДИНИЦЫ | | |
| A4 | 1 | | 1.232.1-7.1-2 10-06 | СЕТКА С27 | 2 | |
| A4 | 2 | | 1.232.1-7.1-2 04-04 | КАРКАС ПЛОСКИЙ | 4 | |
| A4 | 3 | | 1.232.1-7.1-2 06-06 | КР5 КР49 | 3 | |
| | | | | ДЕТАЛИ | | |
| A3 | 4 | | 1.232.1-7.1-2 01-06 | ПЕТЛЯ СТРОПОВОЧНАЯ СП7 | 2 | |
| | | | | МАТЕРИАЛЫ | | |
| | | | | БЕТОН ЛЕГКИЙ М150 | | 1.77М3 |
| | | | | РАСТВОР ЦЕМЕНТНЫЙ М100 | | 0.32М3 |
| | | | | ПЛИТЫ МИНВАТНЫЕ М175 | | 1.11М3 |
| | | | | 1.232.1-7.1-1 06-04 ПСТ 72.15.3,5-2.Л- | | |
| | | | | СВОРОЧНЫЕ ЕДИНИЦЫ | | |
| | | | | СЕТКА С26 | 2 | |
| | | | | 1.232.1-7.1-1 06 | | |
| НАЧ ОТД | ВОДИТЕЛЬ | | | СТАДИЯ | ЛИСТ | ЛИСТОВ |
| Н КОНТР | КОРРЕКТОР | | | Р | 1 | 7 |
| ГДСПЕЦ | МАШИНИСТ | | | ГОСГРАЖДАНСТРОИ | | |
| ПРОВЕРИЛ | ИНЖЕНЕР | | | КиевЗНИИЭП | | |
| РАЗРАБ | ДИЗАЙНЕР | | | | | |

ФОРМАТ А4

| ФОРМАТ | ЗОНА | ПОЗ. | ОБОЗНАЧЕНИЕ | НАИМЕНОВАНИЕ | КОЛ | ПРИМЕЧАНИЕ |
|--------|------|------|-------------|---|-----|------------|
| | | | | ДОКУМЕНТАЦИЯ | | |
| | | | | БЕТОН ЛЕГКИЙ М150 | | 1.70М3 |
| | | | | РАСТВОР ЦЕМЕНТНЫЙ М100 | | 0.32М3 |
| | | | | ПЛИТЫ МИНВАТНЫЕ М175 | | 0.65М3 |
| | | | | 1.232.1-7.1-1 06-02 ПСТ 72.15.3,0-1.Л- | | |
| | | | | СВОРОЧНЫЕ ЕДИНИЦЫ | | |
| | | | | СЕТКА С26 | 2 | |
| | | | | КАРКАС ПЛОСКИЙ | 4 | |
| | | | | КР12 КР50 | 3 | |
| | | | | ДЕТАЛИ | | |
| | | | | ПЕТЛЯ СТРОПОВОЧНАЯ | 2 | |
| | | | | СП15 | | |
| | | | | МАТЕРИАЛЫ | | |
| | | | | БЕТОН ЛЕГКИЙ М150 | | 1.77М3 |
| | | | | РАСТВОР ЦЕМЕНТНЫЙ М100 | | 0.32М3 |
| | | | | ПЛИТЫ МИНВАТНЫЕ М175 | | 1.11М3 |
| | | | | 1.232.1-7.1-1 06-03 ПСТ 72.15.3,0-2.Л- | | |
| | | | | СВОРОЧНЫЕ ЕДИНИЦЫ | | |
| | | | | СЕТКА С27 | 2 | |
| | | | | КАРКАС ПЛОСКИЙ | 4 | |
| | | | | КР12 КР50 | 3 | |
| | | | | ДЕТАЛИ | | |
| | | | | ПЕТЛЯ СТРОПОВОЧНАЯ | 2 | |
| | | | | СП15 | | |
| | | | | МАТЕРИАЛЫ | | |
| | | | | БЕТОН ЛЕГКИЙ М150 | | 1.77М3 |
| | | | | РАСТВОР ЦЕМЕНТНЫЙ М100 | | 0.32М3 |
| | | | | ПЛИТЫ МИНВАТНЫЕ М175 | | 1.11М3 |
| | | | | 1.232.1-7.1-1 06-04 ПСТ 72.15.3,5-2.Л- | | |
| | | | | СВОРОЧНЫЕ ЕДИНИЦЫ | | |
| | | | | СЕТКА С26 | 2 | |
| | | | | 1.232.1-7.1-1 06 | | |
| | | | | | | ЛИСТ |
| | | | | | | 2 |

20667-01 32 ФОРМАТ А4

| ЭПВЦ Киев ЗНИИЭП | ОПЕРАТОР ТЛП КОРТ | СКАЛА ВЫСОТА | ФОРМАТ | ЗОНА | ПОЗ. | ОБОЗНАЧЕНИЕ | НАИМЕНОВАНИЕ | КОЛ | ПРИМЕЧАНИЕ |
|---------------------|----------------------|-----------------|--------|------|------|-------------|---|--------|------------|
| | | | А4 | А4 | А4 | | | | |
| | | | | | | | КАРКАС ПЛОСКИЙ КР19 | 4 | |
| | | | | | | | КР51 | 3 | |
| | | | | | | | ДЕТАЛИ | | |
| | | | | | | | ПЕТЛЯ СТРОПОВОЧНАЯ СП23 | 2 | |
| | | | | | | | МАТЕРИАЛЫ | | |
| | | | | | 5 | | БЕТОН ЛЕГКИЙ М150 | 1.84М3 | |
| | | | | | 6 | | РАСТВОР ЦЕМЕНТНЫЙ М100 | 0.32М3 | |
| | | | | | 7 | | ПЛИТЫ МИНВАТНЫЕ М175 | 1.58М3 | |
| | | | | | | | 1.232.1-7.1-1 06-05 ПСТ 72.18.2,5-1.Л- | | |
| | | | | | | | СБОРОЧНЫЕ ЕДИНИЦЫ | | |
| | | | | | | | СЕТКА С28 | 2 | |
| | | | | | | | КАРКАС ПЛОСКИЙ КР6 | 4 | |
| | | | | | | | КР49 | 3 | |
| | | | | | | | ДЕТАЛИ | | |
| | | | | | | | ПЕТЛЯ СТРОПОВОЧНАЯ СП7 | 2 | |
| | | | | | | | МАТЕРИАЛЫ | | |
| | | | | | 5 | | БЕТОН ЛЕГКИЙ М150 | 2.02М3 | |
| | | | | | 6 | | РАСТВОР ЦЕМЕНТНЫЙ М100 | 0.38М3 | |
| | | | | | 7 | | ПЛИТЫ МИНВАТНЫЕ М175 | 0.79М3 | |
| | | | | | | | 1.232.1-7.1-1 06-06 ПСТ 72.18.2,5-2.Л- | | |
| | | | | | | | СБОРОЧНЫЕ ЕДИНИЦЫ | | |
| | | | | | | | СЕТКА С29 | 2 | |
| | | | | | | | КАРКАС ПЛОСКИЙ КР6 | 4 | |
| | | | | | | | КР49 | 3 | |
| | | | | | | | ДЕТАЛИ | | |
| | | | | | | | ПЕТЛЯ СТРОПОВОЧНАЯ СП7 | 2 | |
| | | | | | | | МАТЕРИАЛЫ | | |
| | | | | | 5 | | БЕТОН ЛЕГКИЙ М150 | 2.02М3 | |
| | | | | | 6 | | РАСТВОР ЦЕМЕНТНЫЙ М100 | 0.38М3 | |
| | | | | | | | 1.232.1-7.1-1 06-06 | | |
| | | | | | | | КАРКАС ПЛОСКИЙ КР20 | 4 | |
| | | | | | | | 1.232.1-7.1-1 06 | | |
| | | | | | | | | 3 | |

| ЭПВЦ Киев ЗНИИЭП | ОПЕРАТОР ТЛП КОРТ | СКАЛА ВЫСОТА | ФОРМАТ | ЗОНА | ПОЗ. | ОБОЗНАЧЕНИЕ | НАИМЕНОВАНИЕ | КОЛ | ПРИМЕЧАНИЕ |
|---------------------|----------------------|-----------------|--------|------|------|-------------|---|--------|------------|
| | | | А4 | А4 | А4 | | | | |
| | | | | | | | ПЛИТЫ МИНВАТНЫЕ М175 | | 0.79М3 |
| | | | | | | | 1.232.1-7.1-1 06-07 ПСТ 72.18.3,0-1.Л- | | |
| | | | | | | | СБОРОЧНЫЕ ЕДИНИЦЫ | | |
| | | | | | | | СЕТКА С28 | 2 | |
| | | | | | | | КАРКАС ПЛОСКИЙ КР13 | 4 | |
| | | | | | | | КР50 | 3 | |
| | | | | | | | ДЕТАЛИ | | |
| | | | | | | | ПЕТЛЯ СТРОПОВОЧНАЯ СП16 | 2 | |
| | | | | | | | МАТЕРИАЛЫ | | |
| | | | | | 5 | | БЕТОН ЛЕГКИЙ М150 | 2.10М3 | |
| | | | | | 6 | | РАСТВОР ЦЕМЕНТНЫЙ М100 | 0.38М3 | |
| | | | | | 7 | | ПЛИТЫ МИНВАТНЫЕ М175 | 1.36М3 | |
| | | | | | | | 1.232.1-7.1-1 06-08 ПСТ 72.18.3,0-2.Л- | | |
| | | | | | | | СБОРОЧНЫЕ ЕДИНИЦЫ | | |
| | | | | | | | СЕТКА С29 | 2 | |
| | | | | | | | КАРКАС ПЛОСКИЙ КР13 | 4 | |
| | | | | | | | КР50 | 3 | |
| | | | | | | | ДЕТАЛИ | | |
| | | | | | | | ПЕТЛЯ СТРОПОВОЧНАЯ СП16 | 2 | |
| | | | | | | | МАТЕРИАЛЫ | | |
| | | | | | 5 | | БЕТОН ЛЕГКИЙ М150 | 2.10М3 | |
| | | | | | 6 | | РАСТВОР ЦЕМЕНТНЫЙ М100 | 0.38М3 | |
| | | | | | 7 | | ПЛИТЫ МИНВАТНЫЕ М175 | 1.36М3 | |
| | | | | | | | 1.232.1-7.1-1 06-09 ПСТ 72.18.3,5-1.Л- | | |
| | | | | | | | СБОРОЧНЫЕ ЕДИНИЦЫ | | |
| | | | | | | | СЕТКА С28 | 2 | |
| | | | | | | | КАРКАС ПЛОСКИЙ КР20 | 4 | |
| | | | | | | | 1.232.1-7.1-1 06 | | |
| | | | | | | | | 4 | |

| ФОРМАТ | ЗОНА | ПОЗ. | ОБОЗНАЧЕНИЕ | НАИМЕНОВАНИЕ | КОЛ | ПРИМЕЧАНИЕ |
|------------------|------|------|---------------------|---|--------|------------|
| A4 | 3 | | 1.232.1-7.1-2 06-08 | КР51 | 3 | |
| | | | | ДЕТАЛИ | | |
| A3 | 4 | | 1.232.1-7.1-2 03-07 | ПЕТЛЯ СТРОПОВОЧНАЯ СП24 | 2 | |
| | | | | МАТЕРИАЛЫ | | |
| | 5 | | | БЕТОН ЛЕГКИЙ М150 | 2.17М3 | |
| | 6 | | | РАСТВОР ЦЕМЕНТНЫЙ М100 | 0.38М3 | |
| | 7 | | | ПЛИТЫ МИНВАТНЫЕ М175 | 1.93М3 | |
| | | | | 1.232.1-7.1-1 06-10 ПСТ 72.18.3,5-2.Л- | | |
| | | | | СБОРОЧНЫЕ ЕДИНИЦЫ | | |
| A4 | 1 | | 1.232.1-7.1-2 10-08 | СЕТКА С20 | 2 | |
| A4 | 2 | | 1.232.1-7.1-2 04-19 | КАРКАС ПЛОСКИЙ КР20 | 4 | |
| A4 | 3 | | 1.232.1-7.1-2 06-08 | КР51 | 3 | |
| | | | | ДЕТАЛИ | | |
| A3 | 4 | | 1.232.1-7.1-2 03-07 | ПЕТЛЯ СТРОПОВОЧНАЯ СП24 | 2 | |
| | | | | МАТЕРИАЛЫ | | |
| | 5 | | | БЕТОН ЛЕГКИЙ М150 | 2.17М3 | |
| | 6 | | | РАСТВОР ЦЕМЕНТНЫЙ М100 | 0.38М3 | |
| | 7 | | | ПЛИТЫ МИНВАТНЫЕ М175 | 1.93М3 | |
| | | | | 1.232.1-7.1-1 06-11 ПСТ 72.21.2,5-2.Л- | | |
| | | | | СБОРОЧНЫЕ ЕДИНИЦЫ | | |
| A4 | 1 | | 1.232.1-7.1-2 10-10 | СЕТКА С31 | 2 | |
| A4 | 2 | | 1.232.1-7.1-2 04-06 | КАРКАС ПЛОСКИЙ КР7 | 4 | |
| A4 | 3 | | 1.232.1-7.1-2 06-06 | КР49 | 3 | |
| | | | | ДЕТАЛИ | | |
| A3 | 4 | | 1.232.1-7.1-2 03-07 | ПЕТЛЯ СТРОПОВОЧНАЯ СП8 | 2 | |
| | | | | МАТЕРИАЛЫ | | |
| | 5 | | | БЕТОН ЛЕГКИЙ М150 | 2.35М3 | |
| | 6 | | | РАСТВОР ЦЕМЕНТНЫЙ М100 | 0.45М3 | |
| | 7 | | | ПЛИТЫ МИНВАТНЫЕ М175 | 0.94М3 | |
| | | | | | | Лист |
| 1.232.1-7.1-1 06 | | | | | | 5 |

| ФОРМАТ | ЗОНА | ПОЗ. | ОБОЗНАЧЕНИЕ | НАИМЕНОВАНИЕ | КОЛ | ПРИМЕЧАНИЕ |
|------------------|------|------|---------------------|---|--------|------------|
| | | | | 1.232.1-7.1-1 06-12 ПСТ 72.21.3,0-1.Л- | | |
| | | | | СБОРОЧНЫЕ ЕДИНИЦЫ | | |
| A4 | 1 | | 1.232.1-7.1-2 10-09 | СЕТКА С30 | 2 | |
| A4 | 2 | | 1.232.1-7.1-2 04-13 | КАРКАС ПЛОСКИЙ КР14 | 4 | |
| A4 | 3 | | 1.232.1-7.1-2 06-07 | КР50 | 3 | |
| | | | | ДЕТАЛИ | | |
| A3 | 4 | | 1.232.1-7.1-2 02-07 | ПЕТЛЯ СТРОПОВОЧНАЯ СП16 | 2 | |
| | | | | МАТЕРИАЛЫ | | |
| | 5 | | | БЕТОН ЛЕГКИЙ М150 | 2.43М3 | |
| | 6 | | | РАСТВОР ЦЕМЕНТНЫЙ М100 | 0.45М3 | |
| | 7 | | | ПЛИТЫ МИНВАТНЫЕ М175 | 1.61М3 | |
| | | | | 1.232.1-7.1-1 06-13 ПСТ 72.21.3,0-2.Л- | | |
| | | | | СБОРОЧНЫЕ ЕДИНИЦЫ | | |
| A4 | 1 | | 1.232.1-7.1-2 10-10 | СЕТКА С31 | 2 | |
| A4 | 2 | | 1.232.1-7.1-2 04-13 | КАРКАС ПЛОСКИЙ КР14 | 4 | |
| A4 | 3 | | 1.232.1-7.1-2 06-07 | КР50 | 3 | |
| | | | | ДЕТАЛИ | | |
| A3 | 4 | | 1.232.1-7.1-2 02-07 | ПЕТЛЯ СТРОПОВОЧНАЯ СП16 | 2 | |
| | | | | МАТЕРИАЛЫ | | |
| | 5 | | | БЕТОН ЛЕГКИЙ М150 | 2.43М3 | |
| | 6 | | | РАСТВОР ЦЕМЕНТНЫЙ М100 | 0.45М3 | |
| | 7 | | | ПЛИТЫ МИНВАТНЫЕ М175 | 1.61М3 | |
| | | | | 1.232.1-7.1-1 06-14 ПСТ 72.21.3,5-1.Л- | | |
| | | | | СБОРОЧНЫЕ ЕДИНИЦЫ | | |
| A4 | 1 | | 1.232.1-7.1-2 10-09 | СЕТКА С30 | 2 | |
| A4 | 2 | | 1.232.1-7.1-2 04-20 | КАРКАС ПЛОСКИЙ КР21 | 4 | |
| A4 | 3 | | 1.232.1-7.1-2 06-08 | КР51 | 3 | |
| | | | | ДЕТАЛИ | | |
| | | | | | | Лист |
| 1.232.1-7.1-1 06 | | | | | | 6 |

ВИД С ВНУТРЕННЕЙ СТОРОНЫ

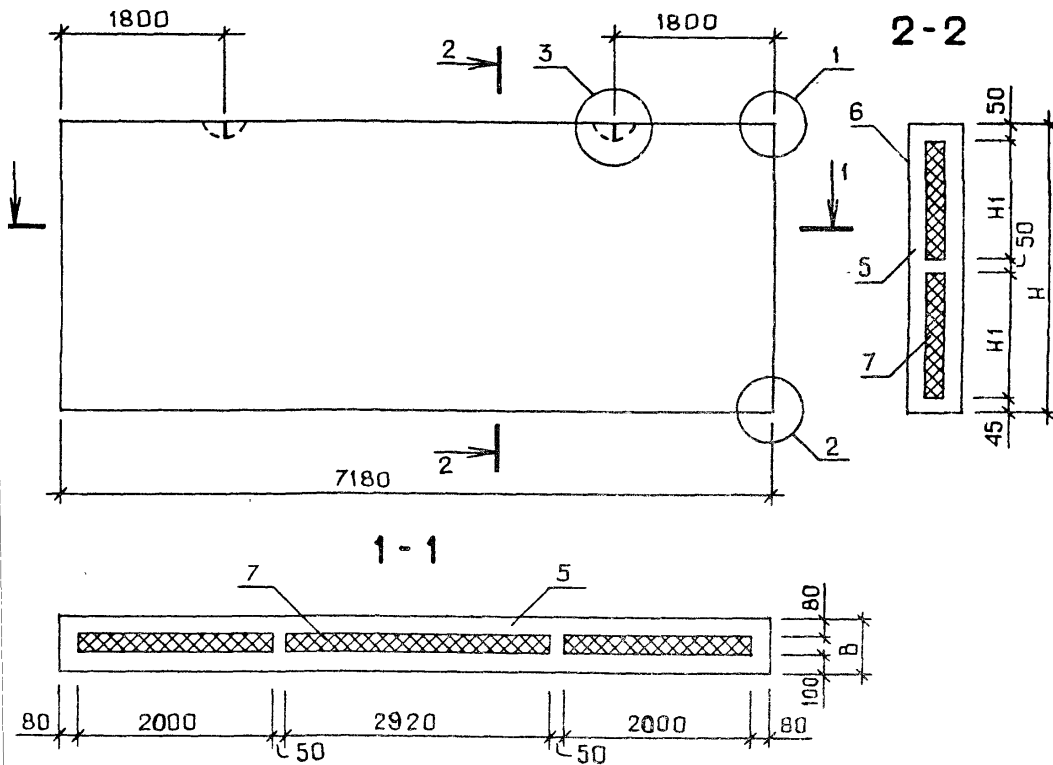
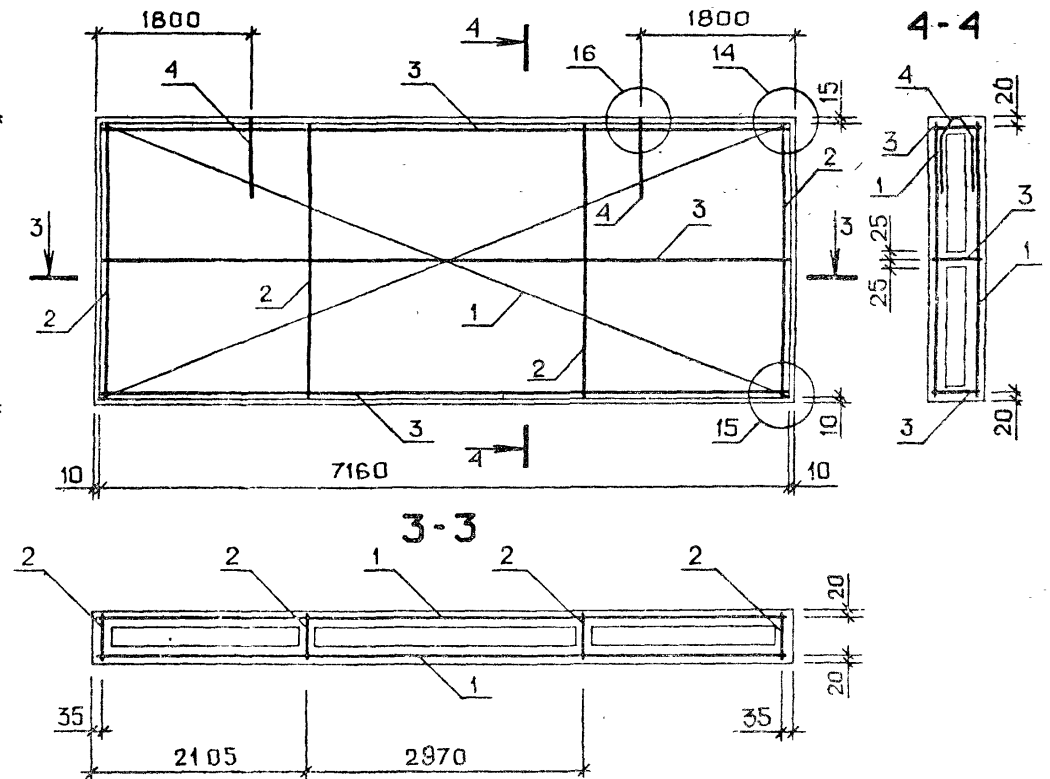


СХЕМА АРМИРОВАНИЯ



| ОБОЗНАЧЕНИЕ | МАРКА | Н, ММ | Н1, ММ | В, ММ | МАССА, Т |
|------------------|--------------------|-------|--------|-------|----------|
| I.232.1-7.1-1 06 | ПСТ 72.15.2,5-1.Л- | 1485 | 670 | 250 | 3.91 |
| -01 | ПСТ 72.15.2,5-2.Л- | 1485 | 670 | 250 | 3.93 |
| -02 | ПСТ 72.15.3,0-1.Л- | 1485 | 670 | 300 | 4.12 |
| -03 | ПСТ 72.15.3,0-2.Л- | 1485 | 670 | 300 | 4.14 |
| -04 | ПСТ 72.15.3,5-2.Л- | 1485 | 670 | 350 | 4.34 |
| -05 | ПСТ 72.18.2,5-1.Л- | 1785 | 820 | 250 | 4.67 |
| -06 | ПСТ 72.18.2,5-2.Л- | 1785 | 820 | 250 | 4.69 |
| -07 | ПСТ 72.18.3,0-1.Л- | 1785 | 820 | 300 | 4.92 |
| -08 | ПСТ 72.18.3,0-2.Л- | 1785 | 820 | 300 | 4.94 |
| -09 | ПСТ 72.18.3,5-1.Л- | 1785 | 820 | 350 | 5.16 |
| -10 | ПСТ 72.18.3,5-2.Л- | 1785 | 820 | 350 | 5.18 |
| -11 | ПСТ 72.21.2,5-2.Л- | 2085 | 970 | 250 | 5.46 |
| -12 | ПСТ 72.21.3,0-1.Л- | 2085 | 970 | 300 | 5.71 |
| -13 | ПСТ 72.21.3,0-2.Л- | 2085 | 970 | 300 | 5.73 |
| -14 | ПСТ 72.21.3,5-1.Л- | 2085 | 970 | 350 | 5.98 |
| -15 | ПСТ 72.21.3,5-2.Л- | 2085 | 970 | 350 | 6.00 |

УЗЛЫ 1, 2, 3 см. 1.232.1-7.1-1 Д1 ЛИСТ 1.
УЗЛЫ 14, 15, 16 см. 1.232.1-7.1-1 Д1 ЛИСТ 3.

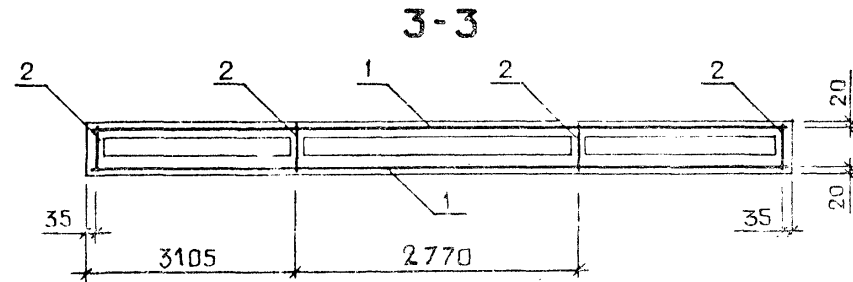
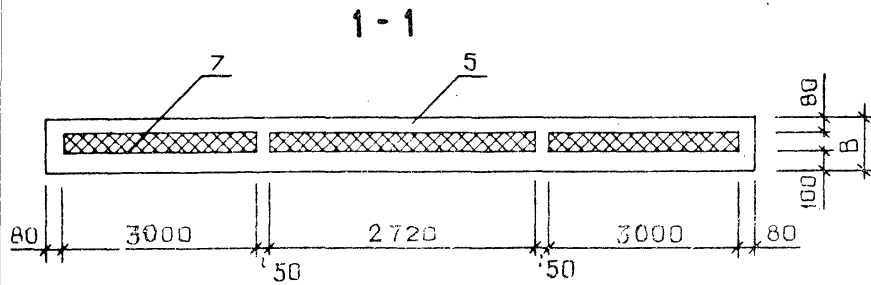
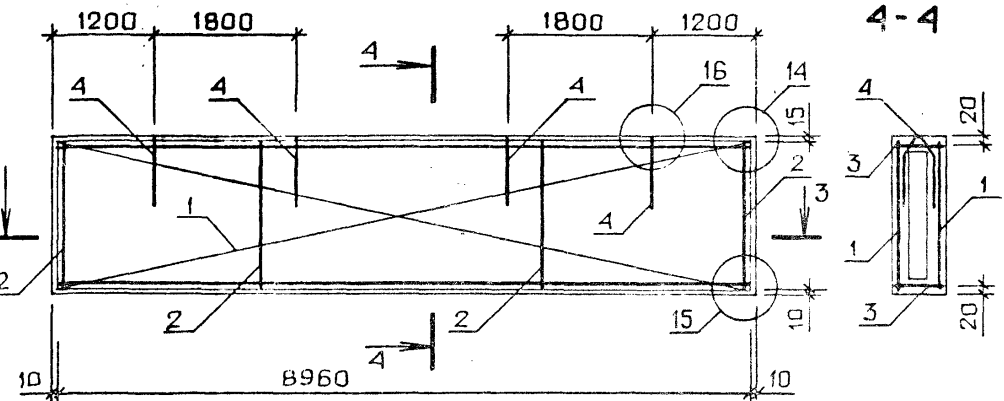
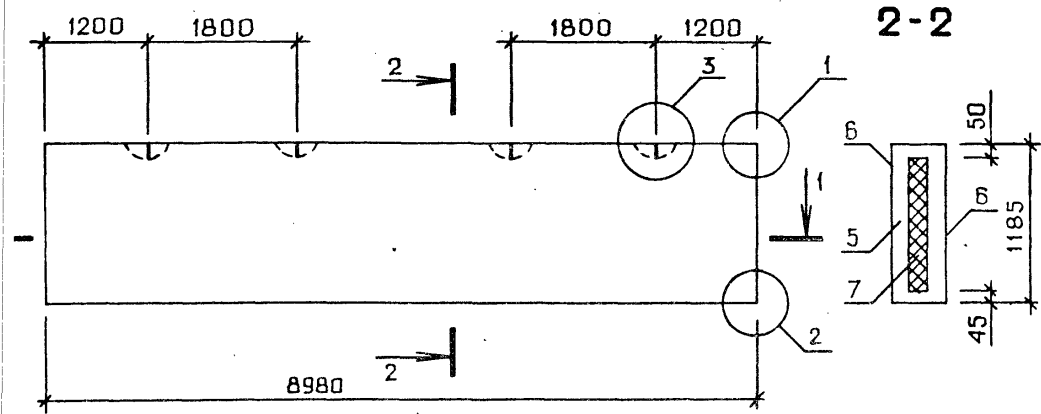
| | | 1.232.1-7.1-1 06СБ | | |
|----------|-------------|--------------------|----------|---------|
| | | СТАДИЯ | МАССА | МАСШТАБ |
| | | Р | СМ | |
| | | ТАБЛ | | |
| | | ЛИСТ | ЛИСТОВ 1 | |
| | | ГОСГРАЖДАНСТРОЙ | | |
| | | КиевЗНИИЭП | | |
| НАЧ.ОТД | БОРИСЕНКО | | | |
| Н.КОНТР | КОВАЛЬЧУК | | | |
| ГЛ.СПЕЦ | МАЛАЧЕВСКИЙ | | | |
| ПРОВЕРИЛ | ЯКИМЧУК | | | |
| РАЗРАБ | ЯРЕМЧИШИН | | | |

| ФОРМАТ | ЗОНА | ПОЗ | ОБОЗНАЧЕНИЕ | НАИМЕНОВАНИЕ | КОЛ | ПРИМЕЧАНИЕ |
|------------------|-------------|-----|--------------------------|---|--------|------------|
| | | | | ДОКУМЕНТАЦИЯ | | |
| A3 | | | 1.232.1-7.1-1 07СВ | СВОРОЧНЫЙ ЧЕРТЕЖ | | |
| A3 | | | 1.232.1-7.1-1 Д1 | УЗЛЫ | | |
| A3 | | | 1.232.1-7.1-1 РС | ВЕДОМОСТЬ РАСХОДА СТАЛИ НА ЭЛЕМЕНТ | | |
| A4 | | | 1.232.1-7.1-1 ТО | ТЕХНИЧЕСКОЕ ОПИСАНИЕ | | |
| | | | | МАТЕРИАЛЫ | | |
| | 6 | | | РАСТВОР ЦЕМЕНТНЫЙ М100 | 0.32М3 | |
| | | | ПЕРЕМЕННЫЕ ДАННЫЕ | ДЛЯ ИСПОЛНЕНИЙ: | | |
| | | | | 1.232.1-7.1-1 07 ПСТ 90.12.2,5-1.Л- | | |
| | | | | СВОРОЧНЫЕ ЕДИНИЦЫ | | |
| A4 | 1 | | 1.232.1-7.1-2 11 | СЕТКА С32 | 2 | |
| A4 | 2 | | 1.232.1-7.1-2 04-02 | КАРКАС ПЛОСКИЙ | 4 | |
| A4 | 3 | | 1.232.1-7.1-2 06-09 | КР3 КР52 | 2 | |
| | | | | ДЕТАЛИ | | |
| A3 | 4 | | 1.232.1-7.1-2 01-04 | ПЕТЛЯ СТРОПОВОЧНАЯ СП5 | 4 | |
| | | | | МАТЕРИАЛЫ | | |
| | 5 | | | БЕТОН ЛЕГКИЙ М150 | 1.68М3 | |
| | 7 | | | ПЛИТЫ МИНВАТНЫЕ М175 | 0.66М3 | |
| | | | | 1.232.1-7.1-1 07-01 ПСТ 90.12.2,5-2.Л- | | |
| | | | | СВОРОЧНЫЕ ЕДИНИЦЫ | | |
| A4 | 1 | | 1.232.1-7.1-2 11-01 | СЕТКА С33 | 2 | |
| A4 | 2 | | 1.232.1-7.1-2 04-02 | КАРКАС ПЛОСКИЙ | 4 | |
| A4 | 3 | | 1.232.1-7.1-2 06-09 | КР3 КР52 | 2 | |
| | | | | ДЕТАЛИ | | |
| A3 | 4 | | 1.232.1-7.1-2 01-04 | ПЕТЛЯ СТРОПОВОЧНАЯ СП5 | 4 | |
| 1.232.1-7.1-1 07 | | | | | | |
| НАЧ ОД | БОРИСЕНКО | | | СТАДИЯ | ЛИСТ | ЛИСТОВ |
| И.КОНТР. | КОВЫЛИН | | | Р | 1 | 2 |
| ГЛ. СПЕЦ | МАДАЧЕВСКИЙ | | | ГОСГРАЖДАНСТРОИ | | |
| ПРОВЕРИЛ | СКИДЧЕНКО | | | КиевЗНИИЭП | | |
| РАЗРАБ | ЧРЕМЕРДИН | | | | | |

| ФОРМАТ | ЗОНА | ПОЗ | ОБОЗНАЧЕНИЕ | НАИМЕНОВАНИЕ | КОЛ | ПРИМЕЧАНИЕ |
|------------------|------|-----|-------------|---|--------|------------|
| | | | | МАТЕРИАЛЫ | | |
| | | 5 | | БЕТОН ЛЕГКИЙ М150 | 1.68М3 | |
| | | 7 | | ПЛИТЫ МИНВАТНЫЕ М175 | 0.66М3 | |
| | | | | 1.232.1-7.1-1 07-02 ПСТ 90.12.3,0-2.Л- | | |
| | | | | СВОРОЧНЫЕ ЕДИНИЦЫ | | |
| | | | | СЕТКА С32 | 2 | |
| | | | | КАРКАС ПЛОСКИЙ | 4 | |
| | | | | КР10 КР53 | 2 | |
| | | | | ДЕТАЛИ | | |
| | | | | ПЕТЛЯ СТРОПОВОЧНАЯ СП13 | 4 | |
| | | | | МАТЕРИАЛЫ | | |
| | | | | БЕТОН ЛЕГКИЙ М150 | 1.73М3 | |
| | | | | ПЛИТЫ МИНВАТНЫЕ М175 | 1.14М3 | |
| | | | | 1.232.1-7.1-1 07-03 ПСТ 90.12.3,5-2.Л- | | |
| | | | | СВОРОЧНЫЕ ЕДИНИЦЫ | | |
| | | | | СЕТКА С32 | 2 | |
| | | | | КАРКАС ПЛОСКИЙ | 4 | |
| | | | | КР17 КР54 | 2 | |
| | | | | ДЕТАЛИ | | |
| | | | | ПЕТЛЯ СТРОПОВОЧНАЯ СП11 | 4 | |
| | | | | МАТЕРИАЛЫ | | |
| | | | | БЕТОН ЛЕГКИЙ М150 | 1.79М3 | |
| | | | | ПЛИТЫ МИНВАТНЫЕ М175 | 1.62М3 | |
| 1.232.1-7.1-1 07 | | | | | | |
| | | | | | | ЛИСТ |
| | | | | | | 2 |

ВИД С ВНУТРЕННЕЙ СТОРОНЫ

СХЕМА АРМИРОВАНИЯ



УЗЛЫ 1, 2, 3 см. 1.232.1-7.1-1 Д1 ЛИСТ 1.

УЗЛЫ 14, 15, 16 см. 1.232.1-7.1-1 Д1 ЛИСТ 3.

| ОБОЗНАЧЕНИЕ | МАРКА | В, ММ | МАССА, Т |
|------------------|--------------------|-------|----------|
| 1.232.1-7.1-1 07 | ПСТ 90.12.2,5-1.Л- | 250 | 3.91 |
| -01 | ПСТ 90.12.2,5-2.Л- | 250 | 3.94 |
| -02 | ПСТ 90.12.3,0-2.Л- | 300 | 4.11 |
| -03 | ПСТ 90.12.3,5-2.Л- | 350 | 4.31 |

| | | | | | | |
|--|----------------------------------|--|--|-------------------------------|----------|--|
| | | | | 1.232.1-7.1-1 070Б | | |
| | | | | | | |
| ЛАНЕЛЬ ПСТ 90.12. СБОРОЧНЫЙ ЧЕРТЕЖ | | | | Р | СМ | |
| | | | | ЛИСТ | ЛИСТОВ 1 | |
| МАНОД. | П. П. П. П. П. | | | ГОСГРАЖДАНСТРОЙ КиевЗНИИЭП | | |
| НКОНТР. | К. В. А. Л. Ю. К. | | | | | |
| П. Д. П. Е. | М. А. Л. А. Ч. Е. В. С. К. И. Й. | | | | | |
| РАЗРАБ. | Я. Р. Е. М. Ч. И. Ш. И. Н. | | | | | |

| КиевЗНИИЭП | ФОРМАТ | ЗОНА | ПОЗ. | ОБОЗНАЧЕНИЕ | НАИМЕНОВАНИЕ | КОЛ | ПРИМЕЧАНИЕ | КиевЗНИИЭП | | | |
|------------|-------------|------|------|---------------------|---|-----------------|------------|------------|------|------|--|
| | | | | | | | | ФОРМАТ | ЗОНА | ПОЗ. | |
| | | | | | ДОКУМЕНТАЦИЯ | | | | | | |
| | A3 | | | 1.232.1-7.1-1 08СВ | СБОРОЧНЫЙ ЧЕРТЕЖ | | | | | | |
| | A3 | | | 1.232.1-7.1-1 Д1 | УЗЛЫ | | | | | | |
| | A3 | | | 1.232.1-7.1-1 РС | ВЕДОМОСТЬ РАСХОДА СТАЛИ НА ЭЛЕМЕНТ | | | | | | |
| | A4 | | | 1.232.1-7.1-1 ТО | ТЕХНИЧЕСКОЕ ОПИСАНИЕ | | | | | | |
| | | | | ПЕРЕМЕННЫЕ ДАННЫЕ | ДЛЯ ИСПОЛНЕНИЙ: | | | | | | |
| | | | | | 1.232.1-7.1-1 08 ПСТ 90.15.2,5-1.Л- | | | | | | |
| | | | | | СВОРОЧНЫЕ ЕДИНИЦЫ | | | | | | |
| | A4 | 1 | | 1.232.1-7.1-2 11-04 | СЕТКА С36 КАРКАС ПЛОСКИЙ | 2 | | | | | |
| | A4 | 2 | | 1.232.1-7.1-2 04-04 | КР5 | 4 | | | | | |
| | A4 | 3 | | 1.232.1-7.1-2 06-09 | КР52 | 3 | | | | | |
| | | | | | ДЕТАЛИ | | | | | | |
| | A3 | 4 | | 1.232.1-7.1-2 01-05 | ПЕТЛЯ СТРОПОВОЧНАЯ СП6 | 4 | | | | | |
| | | | | | МАТЕРИАЛЫ | | | | | | |
| | | 5 | | | БЕТОН ЛЕГКИЙ М150 | 2.12М3 | | | | | |
| | | 6 | | | РАСТВОР ЦЕМЕНТНЫЙ М100 | 0.40М3 | | | | | |
| | | 7 | | | ПЛИТЫ МИНВАТНЫЕ М175 | 0.82М3 | | | | | |
| | | | | | 1.232.1-7.1-1 08-01 ПСТ 90.15.2,5-2.Л- | | | | | | |
| | | | | | СВОРОЧНЫЕ ЕДИНИЦЫ | | | | | | |
| | A4 | 1 | | 1.232.1-7.1-2 11-05 | СЕТКА С37 КАРКАС ПЛОСКИЙ | 2 | | | | | |
| | A4 | 2 | | 1.232.1-7.1-2 04-04 | КР5 | 4 | | | | | |
| | A4 | 3 | | 1.232.1-7.1-2 06-09 | КР52 | 3 | | | | | |
| | | | | | ДЕТАЛИ | | | | | | |
| | A3 | 4 | | 1.232.1-7.1-2 01-05 | ПЕТЛЯ СТРОПОВОЧНАЯ СП6 | 4 | | | | | |
| | | | | | МАТЕРИАЛЫ | | | | | | |
| | | | | | 1.232.1-7.1-1 08 | | | | | | |
| НАЧ.ОТД. | БОРИСЕНКО | | | | ПАНЕЛЬ | СТАДИЯ | ЛИСТ | ЛИСТОВ | | | |
| И.КОНТР. | КОВАЛЬЧУК | | | | ПСТ 90.15, ПСТ 90.18, ПСТ 90.21 | Р | 1 | 8 | | | |
| П.СПЕЦ. | МАЛАЧЕВСКИЙ | | | | | ГОСГРАЖДАНСТРОИ | | | | | |
| ПРОВЕРИЛ | ЯКИМЧУК | | | | | КиевЗНИИЭП | | | | | |
| РАЗРАБ. | ЯРЕМЧИШИН | | | | | | | | | | |

ФОРМАТ А4

| КиевЗНИИЭП | ФОРМАТ | ЗОНА | ПОЗ. | ОБОЗНАЧЕНИЕ | НАИМЕНОВАНИЕ | КОЛ | ПРИМЕЧАНИЕ | КиевЗНИИЭП | | | |
|------------|--------|------|------|---------------------|---|--------|------------|------------|------|------|--|
| | | | | | | | | ФОРМАТ | ЗОНА | ПОЗ. | |
| | | | | | БЕТОН ЛЕГКИЙ М150 РАСТВОР ЦЕМЕНТНЫЙ М100 ПЛИТЫ МИНВАТНЫЕ М175 | | | | | | |
| | | | | | 1.232.1-7.1-1 08-02 ПСТ 90.15.3,0-1.Л- | | | | | | |
| | | | | | СВОРОЧНЫЕ ЕДИНИЦЫ | | | | | | |
| | A4 | 1 | | 1.232.1-7.1-2 11-02 | СЕТКА С34 КАРКАС ПЛОСКИЙ | 2 | | | | | |
| | A4 | 2 | | 1.232.1-7.1-2 04-11 | КР12 | 4 | | | | | |
| | A4 | 3 | | 1.232.1-7.1-2 06-10 | КР53 | 3 | | | | | |
| | | | | | ДЕТАЛИ | | | | | | |
| | A3 | 4 | | 1.232.1-7.1-2 02-05 | ПЕТЛЯ СТРОПОВОЧНАЯ СП14 | 4 | | | | | |
| | | | | | МАТЕРИАЛЫ | | | | | | |
| | | 5 | | | БЕТОН ЛЕГКИЙ М150 | 2.20М3 | | | | | |
| | | 6 | | | РАСТВОР ЦЕМЕНТНЫЙ М100 | 0.40М3 | | | | | |
| | | 7 | | | ПЛИТЫ МИНВАТНЫЕ М175 | 1.40М3 | | | | | |
| | | | | | 1.232.1-7.1-1 08-03 ПСТ 90.15.3,0-2.Л- | | | | | | |
| | | | | | СВОРОЧНЫЕ ЕДИНИЦЫ | | | | | | |
| | A4 | 1 | | 1.232.1-7.1-2 11-04 | СЕТКА С36 КАРКАС ПЛОСКИЙ | 2 | | | | | |
| | A4 | 2 | | 1.232.1-7.1-2 04-11 | КР12 | 4 | | | | | |
| | A4 | 3 | | 1.232.1-7.1-2 06-10 | КР53 | 3 | | | | | |
| | | | | | ДЕТАЛИ | | | | | | |
| | A3 | 4 | | 1.232.1-7.1-2 02-05 | ПЕТЛЯ СТРОПОВОЧНАЯ СП14 | 4 | | | | | |
| | | | | | МАТЕРИАЛЫ | | | | | | |
| | | 5 | | | БЕТОН ЛЕГКИЙ М150 | 2.20М3 | | | | | |
| | | 6 | | | РАСТВОР ЦЕМЕНТНЫЙ М100 | 0.40М3 | | | | | |
| | | 7 | | | ПЛИТЫ МИНВАТНЫЕ М175 | 1.40М3 | | | | | |
| | | | | | 1.232.1-7.1-1 08-04 ПСТ 90.15.3,5-1.Л- | | | | | | |
| | | | | | СВОРОЧНЫЕ ЕДИНИЦЫ | | | | | | |
| | A4 | 1 | | 1.232.1-7.1-2 11-02 | СЕТКА С34 | 2 | | | | | |
| | | | | | 1.232.1-7.1-1 08 | | | | | | |
| | | | | | | | | | | | |

20667-01 39 ФОРМАТ А4

| ЗОНА | ПОЗ | ОБОЗНАЧЕНИЕ | НАИМЕНОВАНИЕ | КОЛ | ПРИМЕЧАНИЕ |
|------|-----|---------------------|---|-----|------------|
| 4 | 2 | 1.232.1-7.1-2 04-18 | КАРКАС ПЛОСКИЙ КР19 | 4 | |
| 4 | 3 | 1.232.1-7.1-2 06-11 | КР54 | 3 | |
| | | | ДЕТАЛИ | | |
| 3 | 4 | 1.232.1-7.1-2 03-05 | ПЕТЛЯ СТРОПОВОЧНАЯ СП22 | 4 | |
| | | | МАТЕРИАЛЫ | | |
| | 5 | | БЕТОН ЛЕГКИЙ М150 | | 2.28М3 |
| | 6 | | РАСТВОР ЦЕМЕНТНЫЙ М100 | | 0.40М3 |
| | 7 | | ПЛИТЫ МИНВАТНЫЕ М175 | | 1.99М3 |
| | | | 1.232.1-7.1-1 08-05 ПСТ 90.15.3,5-2.Л- | | |
| | | | СВОРОЧНЫЕ ЕДИНИЦЫ | | |
| 4 | 1 | 1.232.1-7.1-2 11-03 | СЕТКА С35 | 2 | |
| 4 | 2 | 1.232.1-7.1-2 04-18 | КАРКАС ПЛОСКИЙ КР19 | 4 | |
| 4 | 3 | 1.232.1-7.1-2 06-11 | КР54 | 3 | |
| | | | ДЕТАЛИ | | |
| 3 | 4 | 1.232.1-7.1-2 03-05 | ПЕТЛЯ СТРОПОВОЧНАЯ СП22 | 4 | |
| | | | МАТЕРИАЛЫ | | |
| | 5 | | БЕТОН ЛЕГКИЙ М150 | | 2.28М3 |
| | 6 | | РАСТВОР ЦЕМЕНТНЫЙ М100 | | 0.40М3 |
| | 7 | | ПЛИТЫ МИНВАТНЫЕ М175 | | 1.99М3 |
| | | | 1.232.1-7.1-1 08-06 ПСТ 90.15.2,5-1.Л- | | |
| | | | СВОРОЧНЫЕ ЕДИНИЦЫ | | |
| 1 | 1 | 1.232.1-7.1-2 11-08 | СЕТКА С40 | 2 | |
| 1 | 2 | 1.232.1-7.1-2 04-05 | КАРКАС ПЛОСКИЙ КР6 | 4 | |
| 1 | 3 | 1.232.1-7.1-2 06-09 | КР52 | 3 | |
| | | | ДЕТАЛИ | | |
| 3 | 4 | 1.232.1-7.1-2 01-06 | ПЕТЛЯ СТРОПОВОЧНАЯ СП7 | 4 | |
| | | | МАТЕРИАЛЫ | | |
| | 5 | | БЕТОН ЛЕГКИЙ М150 | | 2.52М3 |

1.232.1-7.1-1 08

ЛИСТ

3

| ЗОНА | ПОЗ | ОБОЗНАЧЕНИЕ | НАИМЕНОВАНИЕ | КОЛ | ПРИМЕЧАНИЕ |
|------|-----|-------------|---|-----|------------|
| | 6 | | РАСТВОР ЦЕМЕНТНЫЙ М100 | | 0.48М3 |
| | 7 | | ПЛИТЫ МИНВАТНЫЕ М175 | | 1.00М3 |
| | | | 1.232.1-7.1-1 08-07 ПСТ 90.18.2,5-2.Л- | | |
| | | | СВОРОЧНЫЕ ЕДИНИЦЫ | | |
| | | | СЕТКА С41 | 2 | |
| | | | КАРКАС ПЛОСКИЙ КР6 | 4 | |
| | | | КР52 | 3 | |
| | | | ДЕТАЛИ | | |
| | | | ПЕТЛЯ СТРОПОВОЧНАЯ СП7 | 4 | |
| | | | МАТЕРИАЛЫ | | |
| | | | БЕТОН ЛЕГКИЙ М150 | | 2.52М3 |
| | | | РАСТВОР ЦЕМЕНТНЫЙ М100 | | 0.48М3 |
| | | | ПЛИТЫ МИНВАТНЫЕ М175 | | 1.00М3 |
| | | | 1.232.1-7.1-1 08-08 ПСТ 90.18.3,0-1.Л- | | |
| | | | СВОРОЧНЫЕ ЕДИНИЦЫ | | |
| | | | СЕТКА С38 | 2 | |
| | | | КАРКАС ПЛОСКИЙ КР13 | 4 | |
| | | | КР53 | 3 | |
| | | | ДЕТАЛИ | | |
| | | | ПЕТЛЯ СТРОПОВОЧНАЯ СП15 | 4 | |
| | | | МАТЕРИАЛЫ | | |
| | | | БЕТОН ЛЕГКИЙ М150 | | 2.61М3 |
| | | | РАСТВОР ЦЕМЕНТНЫЙ М100 | | 0.48М3 |
| | | | ПЛИТЫ МИНВАТНЫЕ М175 | | 1.72М3 |
| | | | 1.232.1-7.1-1 08-09 ПСТ 90.18.3,0-2.Л- | | |
| | | | СВОРОЧНЫЕ ЕДИНИЦЫ | | |
| | | | СЕТКА С40 | 2 | |
| | | | КАРКАС ПЛОСКИЙ КР13 | 4 | |

1.232.1-7.1-1 08

ЛИСТ

4

| ФОРМАТ | ЗОНА | ПОЗ. | ОБОЗНАЧЕНИЕ | НАИМЕНОВАНИЕ | КОЛ. | ПРИМЕЧАНИЕ | ЛИСТ |
|--------|------|------|---------------------|-------------------------|------|------------|--|
| | | | | | | | |
| А4 | 3 | | 1.232.1-7.1-2 06-10 | КР53 | 3 | | 1.232.1-7.1-1 08 5 |
| | | | | ДЕТАЛИ | | | |
| А3 | 4 | | 1.232.1-7.1-2 02-06 | ПЕТЛЯ СТРОПОВОЧНАЯ СП15 | 4 | | 1.232.1-7.1-1 08-10 ПСТ 90.18.3,5-1.Л- СВОРОЧНЫЕ ЕДИНИЦЫ |
| | | | | МАТЕРИАЛЫ | | | |
| | | 5 | | БЕТОН ЛЕГКИЙ М150 | | 2.61М3 | 1.232.1-7.1-2 11-06 |
| | | 6 | | РАСТВОР ЦЕМЕНТНЫЙ М100 | | 0.48М3 | |
| | | 7 | | ПЛИТЫ МИНВАТНЫЕ М175 | | 1.72М3 | |
| А4 | 1 | | 1.232.1-7.1-2 11-06 | СЕТКА С38 | 2 | | 1.232.1-7.1-2 04-19 |
| А4 | 2 | | 1.232.1-7.1-2 04-19 | КАРКАС ПЛОСКИЙ | 4 | | |
| А4 | 3 | | 1.232.1-7.1-2 06-11 | КР20 | 3 | | |
| | | | | КР54 | 3 | | 1.232.1-7.1-2 03-06 |
| | | | | ДЕТАЛИ | | | |
| А3 | 4 | | 1.232.1-7.1-2 03-06 | ПЕТЛЯ СТРОПОВОЧНАЯ СП23 | 4 | | 1.232.1-7.1-1 08-11 ПСТ 90.18.3,5-2.Л- СВОРОЧНЫЕ ЕДИНИЦЫ |
| | | | | МАТЕРИАЛЫ | | | |
| | | 5 | | БЕТОН ЛЕГКИЙ М150 | | 2.70М3 | 1.232.1-7.1-2 11-07 |
| | | 6 | | РАСТВОР ЦЕМЕНТНЫЙ М100 | | 0.48М3 | |
| | | 7 | | ПЛИТЫ МИНВАТНЫЕ М175 | | 2.43М3 | |
| А4 | 1 | | 1.232.1-7.1-2 11-07 | СЕТКА С39 | 2 | | 1.232.1-7.1-2 04-19 |
| А4 | 2 | | 1.232.1-7.1-2 04-19 | КАРКАС ПЛОСКИЙ | 4 | | |
| А4 | 3 | | 1.232.1-7.1-2 06-11 | КР20 | 3 | | |
| | | | | КР54 | 3 | | 1.232.1-7.1-2 03-06 |
| | | | | ДЕТАЛИ | | | |
| А3 | 4 | | 1.232.1-7.1-2 03-06 | ПЕТЛЯ СТРОПОВОЧНАЯ СП23 | 4 | | 1.232.1-7.1-1 08-14 ПСТ 90.21.3,0-1.Л- СВОРОЧНЫЕ ЕДИНИЦЫ |
| | | | | МАТЕРИАЛЫ | | | |
| | | 5 | | БЕТОН ЛЕГКИЙ М150 | | 2.70М3 | 1.232.1-7.1-2 11-11 |
| | | 6 | | РАСТВОР ЦЕМЕНТНЫЙ М100 | | 0.48М3 | |

ФОРМАТ А4

| ФОРМАТ | ЗОНА | ПОЗ. | ОБОЗНАЧЕНИЕ | НАИМЕНОВАНИЕ | КОЛ. | ПРИМЕЧАНИЕ | ЛИСТ |
|--------|------|------|--|------------------------|------|------------|-----------------------|
| | | | | | | | |
| А4 | 7 | | 1.232.1-7.1-1 08-12 ПСТ 90.21.2,5-1.Л- СВОРОЧНЫЕ ЕДИНИЦЫ | ПЛИТЫ МИНВАТНЫЕ М175 | | 2.43М3 | 1.232.1-7.1-1 08 5 |
| | | | | ДЕТАЛИ | | | |
| А4 | 1 | | 1.232.1-7.1-2 11-12 | СЕТКА С44 | 2 | | 1.232.1-7.1-2 11-13 |
| А4 | 2 | | 1.232.1-7.1-2 04-06 | КАРКАС ПЛОСКИЙ | 4 | | |
| А4 | 3 | | 1.232.1-7.1-2 06-09 | КР7 | 3 | | |
| | | | | КР52 | 3 | | 1.232.1-7.1-2 01-06 |
| | | | | ДЕТАЛИ | | | |
| А3 | 4 | | 1.232.1-7.1-2 01-06 | ПЕТЛЯ СТРОПОВОЧНАЯ СП7 | 4 | | 1.232.1-7.1-2 04-06 |
| | | | | МАТЕРИАЛЫ | | | |
| | | 5 | | БЕТОН ЛЕГКИЙ М150 | | 2.93М3 | 1.232.1-7.1-2 06-09 |
| | | 6 | | РАСТВОР ЦЕМЕНТНЫЙ М100 | | 0.56М3 | |
| | | 7 | | ПЛИТЫ МИНВАТНЫЕ М175 | | 1.18М3 | |
| А4 | 1 | | 1.232.1-7.1-2 11-13 | СЕТКА С45 | 2 | | 1.232.1-7.1-2 01-06 |
| А4 | 2 | | 1.232.1-7.1-2 04-06 | КАРКАС ПЛОСКИЙ | 4 | | |
| А4 | 3 | | 1.232.1-7.1-2 06-09 | КР7 | 3 | | |
| | | | | КР52 | 3 | | 1.232.1-7.1-2 01-06 |
| | | | | ДЕТАЛИ | | | |
| А3 | 4 | | 1.232.1-7.1-2 01-06 | ПЕТЛЯ СТРОПОВОЧНАЯ СП7 | 4 | | 1.232.1-7.1-2 11-11 |
| | | | | МАТЕРИАЛЫ | | | |
| | | 5 | | БЕТОН ЛЕГКИЙ М150 | | 2.93М3 | 1.232.1-7.1-2 04-13 |
| | | 6 | | РАСТВОР ЦЕМЕНТНЫЙ М100 | | 0.56М3 | |
| | | 7 | | ПЛИТЫ МИНВАТНЫЕ М175 | | 1.18М3 | |
| А4 | 1 | | 1.232.1-7.1-2 11-11 | СЕТКА С43 | 2 | | 1.232.1-7.1-2 06-10 |
| А4 | 2 | | 1.232.1-7.1-2 04-13 | КАРКАС ПЛОСКИЙ | 4 | | |
| А4 | 3 | | 1.232.1-7.1-2 06-10 | КР14 | 3 | | |
| | | | | КР53 | 3 | | |

20667-01 41 ФОРМАТ А4

| ЗОНА | ПОЗ. | ОБОЗНАЧЕНИЕ | НАИМЕНОВАНИЕ | КОЛ | ПРИМЕЧАНИЕ |
|------------------|------|---------------------|---|-----|------------|
| | | | ДЕТАЛИ | | |
| | 4 | 1.232.1-7.1-2 02-06 | ПЕТЛЯ СТРОПОВОЧНАЯ СП15 | 4 | |
| | | | МАТЕРИАЛЫ | | |
| | 5 | | БЕТОН ЛЕГКИЙ М150 | | 3.02М3 |
| | 6 | | РАСТВОР ЦЕМЕНТНЫЙ М100 | | 0.56М3 |
| | 7 | | ПЛИТЫ МИНВАТНЫЕ М175 | | 2.03М3 |
| | | | 1.232.1-7.1-1 08-15 ПСТ 90.21.3,0-2.Л- | | |
| | | | СВОРОЧНЫЕ ЕДИНИЦЫ | | |
| | 1 | 1.232.1-7.1-2 11-12 | СЕТКА С44 | 2 | |
| | 2 | 1.232.1-7.1-2 04-13 | КАРКАС ПЛОСКИЙ | 4 | |
| | 3 | 1.232.1-7.1-2 06-10 | КР14 КР53 | 3 | |
| | | | ДЕТАЛИ | | |
| | 4 | 1.232.1-7.1-2 02-06 | ПЕТЛЯ СТРОПОВОЧНАЯ СП15 | 4 | |
| | | | МАТЕРИАЛЫ | | |
| | 5 | | БЕТОН ЛЕГКИЙ М150 | | 3.02М3 |
| | 6 | | РАСТВОР ЦЕМЕНТНЫЙ М100 | | 0.56М3 |
| | 7 | | ПЛИТЫ МИНВАТНЫЕ М175 | | 2.03М3 |
| | | | 1.232.1-7.1-1 08-16 ПСТ 90.21.3,5-1.Л- | | |
| | | | СВОРОЧНЫЕ ЕДИНИЦЫ | | |
| | 1 | 1.232.1-7.1-2 11-10 | СЕТКА С42 | 2 | |
| | 2 | 1.232.1-7.1-2 04-20 | КАРКАС ПЛОСКИЙ | 4 | |
| | 3 | 1.232.1-7.1-2 06-11 | КР21 КР54 | 3 | |
| | | | ДЕТАЛИ | | |
| | 4 | 1.232.1-7.1-2 03-07 | ПЕТЛЯ СТРОПОВОЧНАЯ СП24 | 4 | |
| | | | МАТЕРИАЛЫ | | |
| | 5 | | БЕТОН ЛЕГКИЙ М150 | | 3.12М3 |
| | 6 | | РАСТВОР ЦЕМЕНТНЫЙ М100 | | 0.56М3 |
| | 7 | | ПЛИТЫ МИНВАТНЫЕ М175 | | 2.88М3 |
| | | | | | ЛИСТ |
| 1.232.1-7.1-1 08 | | | | | 7 |

ФОРМАТ А4

| ЗОНА | ПОЗ. | ОБОЗНАЧЕНИЕ | НАИМЕНОВАНИЕ | КОЛ | ПРИМЕЧАНИЕ |
|------------------|------|-------------|---|-----|------------|
| | | | 1.232.1-7.1-1 08-17 ПСТ 90.21.3,5-2.Л- | | |
| | | | СВОРОЧНЫЕ ЕДИНИЦЫ | | |
| | | | СЕТКА С44 | 2 | |
| | | | КАРКАС ПЛОСКИЙ | 4 | |
| | | | КР21 | 4 | |
| | | | КР54 | 3 | |
| | | | ДЕТАЛИ | | |
| | | | ПЕТЛЯ СТРОПОВОЧНАЯ СП24 | 4 | |
| | | | МАТЕРИАЛЫ | | |
| | | | БЕТОН ЛЕГКИЙ М150 | | 3.12М3 |
| | | | РАСТВОР ЦЕМЕНТНЫЙ М100 | | 0.56М3 |
| | | | ПЛИТЫ МИНВАТНЫЕ М175 | | 2.88М3 |
| | | | 1.232.1-7.1-2 11-12 | | |
| | | | 1.232.1-7.1-2 04-20 | | |
| | | | 1.232.1-7.1-2 06-11 | | |
| | | | 1.232.1-7.1-2 03-07 | | |
| | | | | 5 | |
| | | | | 6 | |
| | | | | 7 | |
| | | | | | ЛИСТ |
| 1.232.1-7.1-1 08 | | | | | 8 |

20667-01 42 ФОРМАТ А4

ВИД С ВНУТРЕННЕЙ СТОРОНЫ

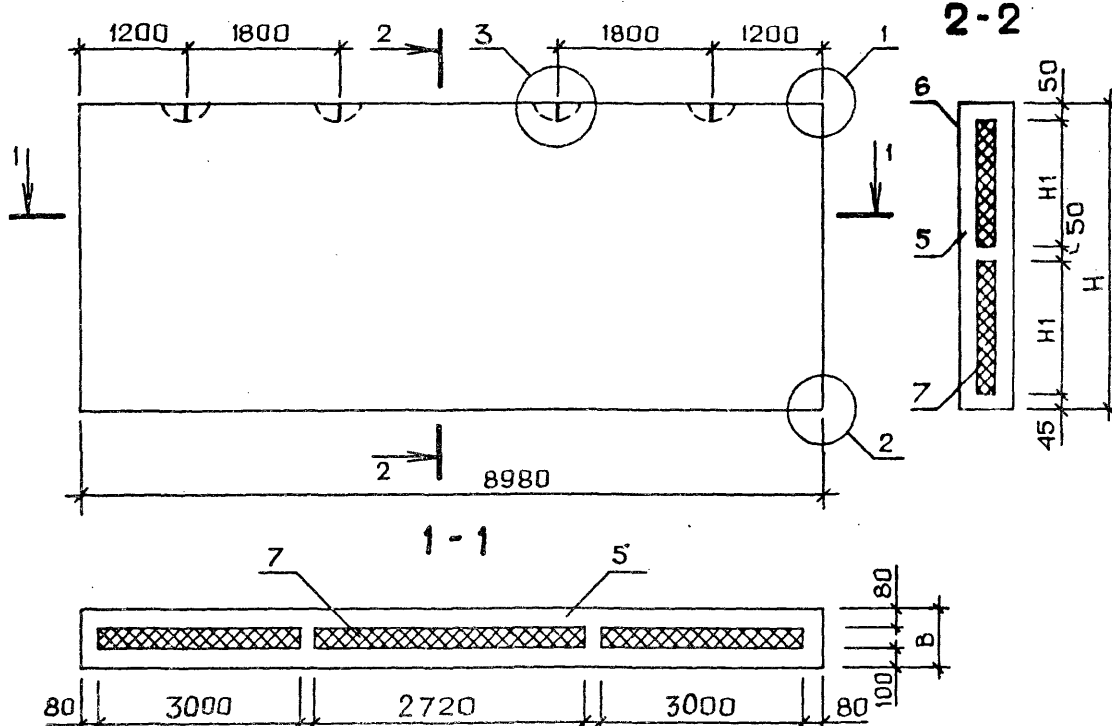
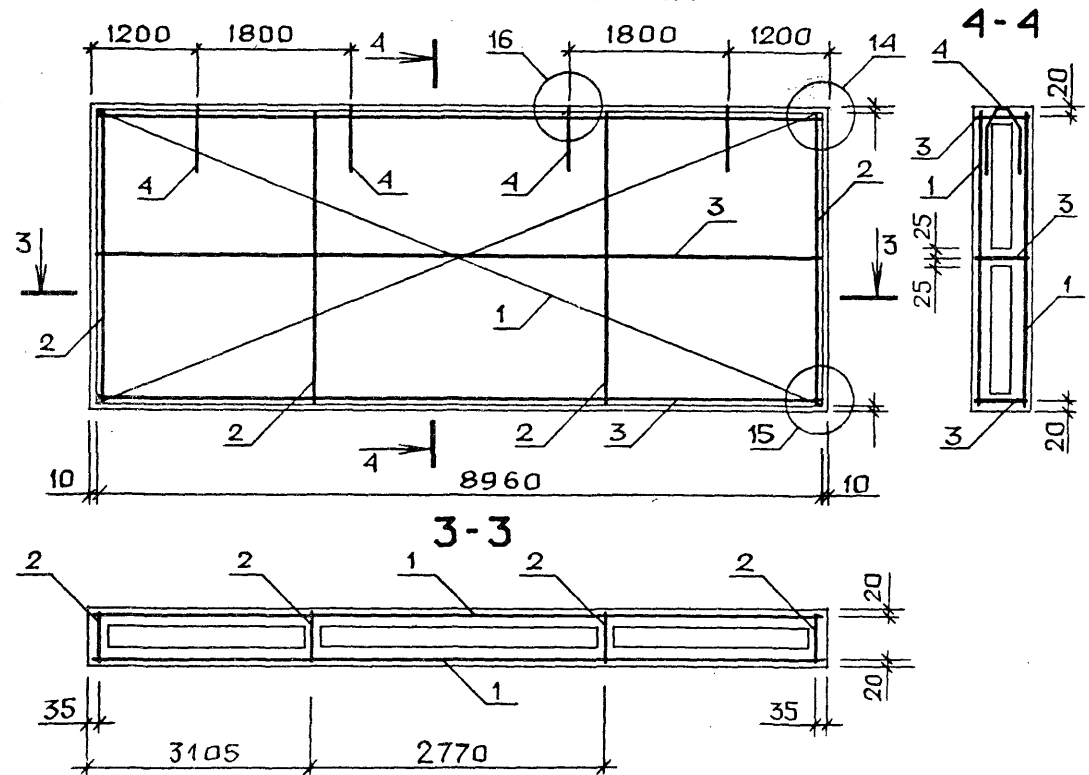


СХЕМА АРМИРОВАНИЯ



| ОБОЗНАЧЕНИЕ | МАРКА | Н, ММ | Н1, ММ | В, ММ | МАССА, Т |
|------------------|--------------------|-------|--------|-------|----------|
| I.232.1-7.1-1 08 | ПСТ 90.15.2,5-1.Л- | 1485 | 670 | 250 | 4.93 |
| -01 | ПСТ 90.15.2,5-2.Л- | 1485 | 670 | 250 | 5.00 |
| -02 | ПСТ 90.15.3,0-1.Л- | 1485 | 670 | 300 | 5.14 |
| -03 | ПСТ 90.15.3,0-2.Л- | 1485 | 670 | 300 | 5.19 |
| -04 | ПСТ 90.15.3,5-1.Л- | 1485 | 670 | 350 | 5.41 |
| -05 | ПСТ 90.15.3,5-2.Л- | 1485 | 670 | 350 | 5.43 |
| -06 | ПСТ 90.18.2,5-1.Л- | 1785 | 820 | 250 | 5.89 |
| -07 | ПСТ 90.18.2,5-2.Л- | 1785 | 820 | 250 | 5.98 |
| -08 | ПСТ 90.18.3,0-1.Л- | 1785 | 820 | 300 | 6.13 |
| -09 | ПСТ 90.18.3,0-2.Л- | 1785 | 820 | 300 | 6.19 |
| -10 | ПСТ 90.18.3,5-1.Л- | 1785 | 820 | 350 | 6.43 |
| -11 | ПСТ 90.18.3,5-2.Л- | 1785 | 820 | 350 | 6.45 |
| -12 | ПСТ 90.21.2,5-1.Л- | 2085 | 970 | 250 | 6.85 |
| -13 | ПСТ 90.21.2,5-2.Л- | 2085 | 970 | 250 | 6.95 |
| -14 | ПСТ 90.21.3,0-1.Л- | 2085 | 970 | 300 | 7.14 |
| -15 | ПСТ 90.21.3,0-2.Л- | 2085 | 970 | 300 | 7.18 |
| -16 | ПСТ 90.21.3,5-1.Л- | 2085 | 970 | 350 | 7.45 |
| -17 | ПСТ 90.21.3,5-2.Л- | 2085 | 970 | 350 | 7.52 |

УЗЛЫ 1, 2, 3 см. 1.232.1-7.1-1 Д1 ЛИСТ 1.
УЗЛЫ 14, 15, 16 см. 1.232.1-7.1-1 Д1 ЛИСТ 3.

| 1.232.1-7.1-1 08СБ | | | | | |
|--|--|--|--|-------------------------------|------------|
| ПАНЕЛЬ ПСТ 90.15, ПСТ 90.18, ПСТ 90.21. СБОРОЧНЫЙ ЧЕРТЕЖ | | | | СТАДИЯ | МАССА |
| | | | | Р | СМ ТАБЛ |
| НАЧ.ОТД. БОРИСЕНКО Н.КОНТР. КОВАЛЬЧУК ГЛ.СПЕЦ. МАЛАЧЕВСКИЙ ПРОВЕРИЛ. ЯКИМЧУК РАЗРАБ. ЯРЕМЧИШИН | | | | ЛИСТ | ЛИСТОВ 1 |
| | | | | ГОСГРАЖДАНСТРОЙ КиевЗНИИЭП | |

| ФОРМА | ЗОНА | ПОЗ. | ОБОЗНАЧЕНИЕ | НАИМЕНОВАНИЕ | КОЛ. | ПРИМЕЧАНИЕ |
|-----------|-------------|------|---------------------|--|--------|------------|
| | | | | ДОКУМЕНТАЦИЯ | | |
| 3 | | | 1.232.1-7.1-1 09СВ | СВОРОЧНЫЙ ЧЕРТЕЖ | | |
| 3 | | | 1.232.1-7.1-1 Д1 | УЗЛЫ | | |
| 3 | | | 1.232.1-7.1-1 РС | ВЕДОМОСТЬ РАСХОДА СТАЛИ НА ЭЛЕМЕНТ | | |
| 4 | | | 1.232.1-7.1-1 ТО | ТЕХНИЧЕСКОЕ ОПИСАНИЕ | | |
| | | | ПЕРЕМЕННЫЕ ДАННЫЕ | ДЛЯ ИСПОЛНЕНИЙ: | | |
| | | | | 1.232.1-7.1-1 09 ПСТ 60.6.2,5-3.Л- | | |
| | | | | СВОРОЧНЫЕ ЕДИНИЦЫ | | |
| 4 | 1 | | 1.232.1-7.1-2 09 | СЕТКА С8 КАРКАС ПЛОСКИЙ | 2 | |
| 4 | 2 | | 1.232.1-7.1-2 04 | КР1 | 4 | |
| 4 | 3 | | 1.232.1-7.1-2 06-03 | КР46 | 1 | |
| 4 | 4 | | 1.232.1-7.1-2 06-12 | КР55 | 1 | |
| | | | | ДЕТАЛИ | | |
| 3 | 5 | | 1.232.1-7.1-2 01-01 | ПЕТЛЯ СТРОПОВОЧНАЯ СП2 | 2 | |
| | | | | МАТЕРИАЛЫ | | |
| | 6 | | | БЕТОН ЛЕГКИЙ М150 | 0.57М3 | |
| | 7 | | | РАСТВОР ЦЕМЕНТНЫЙ М100 | 0.10М3 | |
| | 8 | | | ПЛИТЫ МИНВАТНЫЕ М175 | 0.20М3 | |
| | | | | 1.232.1-7.1-1 09-01 ПСТ 60.6.3,0-3.Л- | | |
| | | | | СВОРОЧНЫЕ ЕДИНИЦЫ | | |
| 4 | 1 | | 1.232.1-7.1-2 09 | СЕТКА С8 КАРКАС ПЛОСКИЙ | 2 | |
| 4 | 2 | | 1.232.1-7.1-2 04-07 | КР8 | 4 | |
| 4 | 3 | | 1.232.1-7.1-2 06-04 | КР47 | 1 | |
| 4 | 4 | | 1.232.1-7.1-2 06-13 | КР56 | 1 | |
| | | | | ДЕТАЛИ | | |
| 3 | 5 | | 1.232.1-7.1-2 02-01 | ПЕТЛЯ СТРОПОВОЧНАЯ СП10 | 2 | |
| | | | | 1.232.1-7.1-1 09 | | |
| ИЧ.ОТД. | БОРИСЕНКО | | | СТАДИЯ | ЛИСТ | ЛИСТОВ |
| И.КОНТР. | КОВАЛЬЧУК | | | Р | 1 | 3 |
| Л.СПЕЦ. | МАЛАЧЕВСКИЙ | | | ГОСГРАЖДАНСТРОИ | | |
| Р.ОБЕРИП. | ЯКИМЧУК | | | КиевЗНИИЭП | | |
| А.ЗРАБ. | ЯРЕМЧИШИН | | | | | |

ФОРМАТ А4

| ФОРМА | ЗОНА | ПОЗ. | ОБОЗНАЧЕНИЕ | НАИМЕНОВАНИЕ | КОЛ. | ПРИМЕЧАНИЕ |
|-------|------|------|---------------------|--|--------|------------|
| | | | | МАТЕРИАЛЫ | | |
| | | 6 | | БЕТОН ЛЕГКИЙ М150 | 0.61М3 | |
| | | 7 | | РАСТВОР ЦЕМЕНТНЫЙ М100 | 0.10М3 | |
| | | 8 | | ПЛИТЫ МИНВАТНЫЕ М175 | 0.34М3 | |
| | | | | 1.232.1-7.1-1 09-02 ПСТ 60.6.3,5-3.Л- | | |
| | | | | СВОРОЧНЫЕ ЕДИНИЦЫ | | |
| | А4 | 1 | 1.232.1-7.1-2 09 | СЕТКА С8 | 2 | |
| | А4 | 2 | 1.232.1-7.1-2 04-14 | КАРКАС ПЛОСКИЙ | 4 | |
| | А4 | 3 | 1.232.1-7.1-2 06-05 | КР15 | 1 | |
| | А4 | 4 | 1.232.1-7.1-2 06-14 | КР48 КР57 | 1 | |
| | | | | ДЕТАЛИ | | |
| | А3 | 5 | 1.232.1-7.1-2 03-02 | ПЕТЛЯ СТРОПОВОЧНАЯ СП19 | 2 | |
| | | | | МАТЕРИАЛЫ | | |
| | | 6 | | БЕТОН ЛЕГКИЙ М150 | 0.64М3 | |
| | | 7 | | РАСТВОР ЦЕМЕНТНЫЙ М100 | 0.10М3 | |
| | | 8 | | ПЛИТЫ МИНВАТНЫЕ М175 | 0.48М3 | |
| | | | | 1.232.1-7.1-1 09-03 ПСТ 60.9.2,5-3.Л- | | |
| | | | | СВОРОЧНЫЕ ЕДИНИЦЫ | | |
| | А4 | 1 | 1.232.1-7.1-2 09-01 | СЕТКА С9 | 2 | |
| | А4 | 2 | 1.232.1-7.1-2 04-01 | КАРКАС ПЛОСКИЙ | 4 | |
| | А4 | 3 | 1.232.1-7.1-2 06-03 | КР2 | 1 | |
| | А4 | 4 | 1.232.1-7.1-2 06-15 | КР46 КР58 | 1 | |
| | | | | ДЕТАЛИ | | |
| | А3 | 5 | 1.232.1-7.1-2 01-03 | ПЕТЛЯ СТРОПОВОЧНАЯ СП4 | 2 | |
| | | | | МАТЕРИАЛЫ | | |
| | | 6 | | БЕТОН ЛЕГКИЙ М150 | 0.85М3 | |
| | | 7 | | РАСТВОР ЦЕМЕНТНЫЙ М100 | 0.16М3 | |
| | | 8 | | ПЛИТЫ МИНВАТНЫЕ М175 | 0.32М3 | |
| | | | | 1.232.1-7.1-1 09-04 ПСТ 60.9.3,0-3.Л- | | |
| | | | | 1.232.1-7.1-1 09 | | |

20667-01 44 ФОРМАТ А4

ЛИСТ

2

| СКЛАД | | ОПЕРАТОР | ФОРМАТ | ЗОНА | ПОЗ. | ОБОЗНАЧЕНИЕ | НАИМЕНОВАНИЕ | КОЛ | ПРИМЕЧАНИЕ | | |
|---------------------|----------------------|---------------------|---------------------|------|---------------------|------------------------|--------------------|-----|------------|--|--|
| ЭПВЦ Киев ЗНИИЭП | ОПЕРАТОР ТЛП КОРТ | ТЛП КОРТ | А4 | 1 | 1.232.1-7.1-2 09-01 | | СВОРОЧНЫЕ ЕДИНИЦЫ | | | | |
| | | | | | | | СЕТКА С9 | 2 | | | |
| | | | | | | | КАРКАС ПЛОСКИЙ | 4 | | | |
| | | | | | | | КР9 | 1 | | | |
| | А4 | 3 | 1.232.1-7.1-2 06-04 | | | | КР47 | 1 | | | |
| | | | | | | | КР59 | 1 | | | |
| | | | | | | | ДЕТАЛИ | | | | |
| | | | | | | | ПЕТЛЯ СТРОПОВОЧНАЯ | 2 | | | |
| А3 | 5 | 1.232.1-7.1-2 02-03 | | | | СП12 | 2 | | | | |
| | | | | | | МАТЕРИАЛЫ | | | | | |
| | | | | | | БЕТОН ЛЕГКИЙ М150 | 1.26М3 | | | | |
| | | | | | | РАСТВОР ЦЕМЕНТНЫЙ М100 | 0.23М3 | | | | |
| | | | | | | ПЛИТЫ МИНВАТНЫЕ М175 | 0.82М3 | | | | |
| | | | 6 | | | | | | | | |
| | | | 7 | | | | | | | | |
| | | | 8 | | | | | | | | |
| 1.232.1-7.1-1 09 | | | | | | | | | ЛИСТ 3 | | |

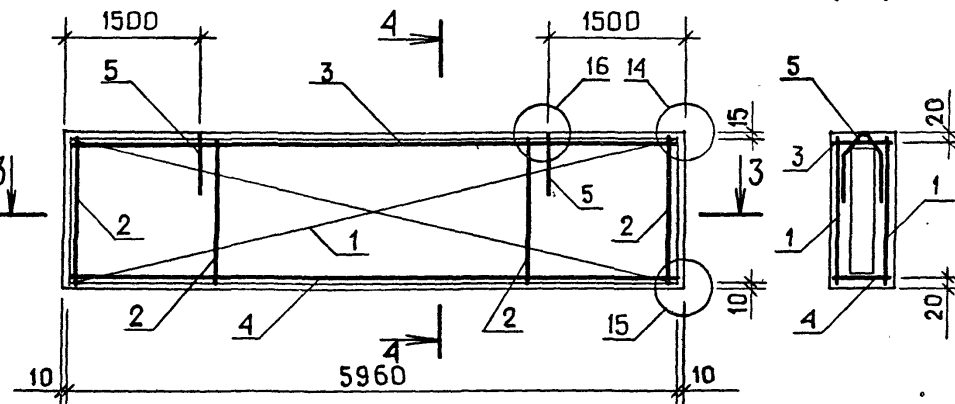
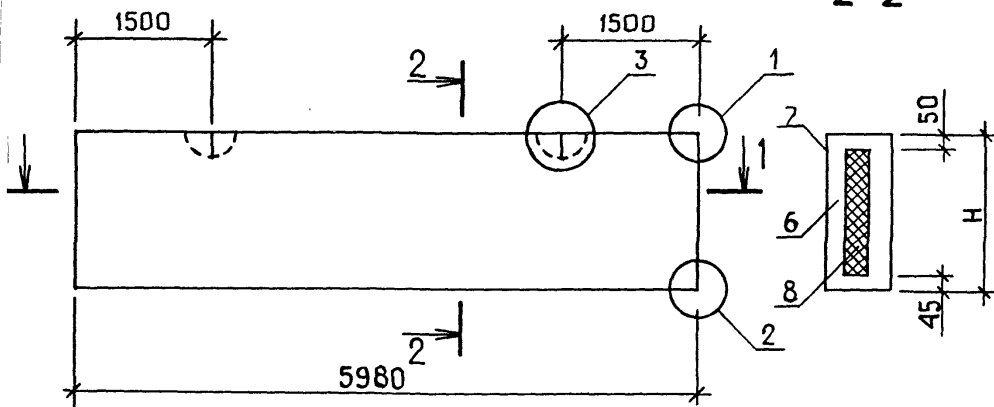
| СКЛАД | | ОПЕРАТОР | ФОРМАТ | ЗОНА | ПОЗ. | ОБОЗНАЧЕНИЕ | НАИМЕНОВАНИЕ | КОЛ | ПРИМЕЧАНИЕ | | | | | | | | | | | | | | | |
|---------------------|----------------------|----------|---------------------|------|------|----------------------|------------------------|--------|------------|-------------------|--------|---------------------|--|--|--|--|--|----|---|---------------------|--|--|--|--|
| ЭПВЦ Киев ЗНИИЭП | ОПЕРАТОР ТЛП КОРТ | ТЛП КОРТ | | | | | | | | | | | | | | | | | | | | | | |
| | | | | | | | | | | А4 | 2 | 1.232.1-7.1-2 04-08 | | | | | | | | | | | | |
| | | | | | | | | | | | | | | | | | | А4 | 3 | 1.232.1-7.1-2 06-04 | | | | |
| | | | | | | | | | | | | | | | | | | | | | | | | |
| | А3 | 5 | 1.232.1-7.1-2 02-03 | | | | | | | | | | | | | | | | | | | | | |
| | | | | | | | | | | МАТЕРИАЛЫ | | | | | | | | | | | | | | |
| | | | | | | | | | | БЕТОН ЛЕГКИЙ М150 | 1.26М3 | | | | | | | | | | | | | |
| | | | | | | | РАСТВОР ЦЕМЕНТНЫЙ М100 | 0.23М3 | | | | | | | | | | | | | | | | |
| | | | | | | ПЛИТЫ МИНВАТНЫЕ М175 | 0.82М3 | | | | | | | | | | | | | | | | | |
| | | | 6 | | | | | | | | | | | | | | | | | | | | | |
| | | | 7 | | | | | | | | | | | | | | | | | | | | | |
| | | | 8 | | | | | | | | | | | | | | | | | | | | | |
| 1.232.1-7.1-1 09 | | | | | | | | | ЛИСТ 3 | | | | | | | | | | | | | | | |

ВИД С ВНУТРЕННЕЙ СТОРОНЫ

СХЕМА АРМИРОВАНИЯ

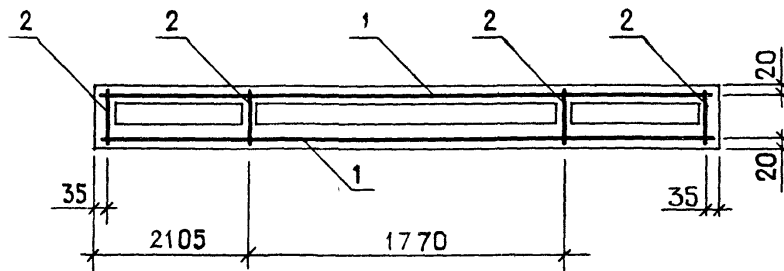
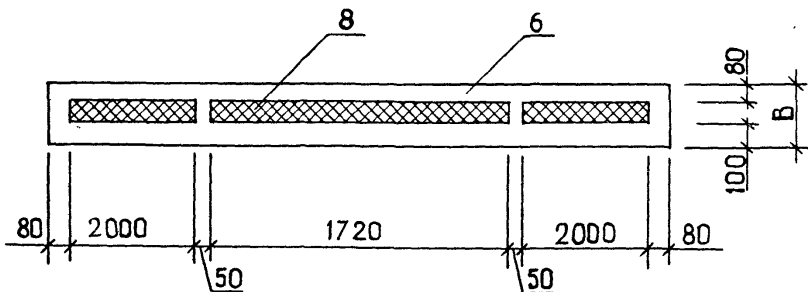
2-2

4-4



1-1

3-3



УЗЛЫ 1,2,3 см. 1.232.1-7.1-1 Д1 ЛИСТ 1.
УЗЛЫ 14,15,16 см. 1.232.1-7.1-1 Д1 ЛИСТ 3.

| ОБОЗНАЧЕНИЕ | МАРКА | Н, ММ | В, ММ | МАССА, Т |
|------------------|-------------------|-------|-------|----------|
| I.232.I-7.I-I 09 | ПСТ 60.6.2,5-3.Л- | 585 | 250 | 1.34 |
| -01 | ПСТ 60.6.3,0-3.Л- | 585 | 300 | 1.43 |
| -02 | ПСТ 60.6.3,5-3.Л- | 585 | 350 | 1.52 |
| -03 | ПСТ 60.9.2,5-3.Л- | 885 | 250 | 1.96 |
| -04 | ПСТ 60.9.3,0-3.Л- | 885 | 300 | 2.07 |

| 1.232.1-7.1-1 09СБ | | | |
|-------------------------------|--|--------------------------------------|----------|
| НАЧ.ОТД. БОРИСЕНКО | | ПАНЕЛЬ | |
| Н.КОНТР. КОВАЛЬЧУК | | ПСТ 60.6.В-3.Л-, ПСТ 60.9.В-3.Л-. | |
| ГЛ.СПЕЦ. МАЛАЧЕВСКИЙ | | СБОРОЧНЫЙ ЧЕРТЕЖ | |
| ПРОВЕРИЛ ЯКИМЧУК | | СТАДИЯ | МАССА |
| РАЗРАБ. ЯРЕМЧИШИН | | Р | СМ ТАБЛ |
| | | ЛИСТ | ЛИСТОВ 1 |
| ГОСГРАЖДАНСТРОЙ КиевЗНИИЭП | | | |

| ФОРМАТ | ЗОНА | ПОЗ. | ОБОЗНАЧЕНИЕ | НАИМЕНОВАНИЕ | КОЛ | ПРИМЕЧАНИЕ |
|--------|------|---------------------|-------------|---|-----|------------|
| | | 7 | | БЕТОН ЛЕГКИЙ М150 | | 0.38М3 |
| | | 8 | | РАСТВОР ЦЕМЕНТНЫЙ М100 | | 0.07М3 |
| | | 9 | | ПЛИТЫ МИНВАТНЫЕ М175 | | 0.13М3 |
| | | | | 1.232.1-7.1-1 10-04 1ПСТ 27.9.3,0-2.Л-1. | | |
| | | | | СБОРОЧНЫЕ ЕДИНИЦЫ | | |
| A4 | 1 | 1.232.1-7.1-2 14-08 | | СЕТКА | 1 | |
| A4 | 2 | 1.232.1-7.1-2 12-01 | | С94 | 1 | |
| | | | | С47 | 1 | |
| | | | | КАРКАС ПЛОСКИЙ | | |
| A4 | 3 | 1.232.1-7.1-2 04-08 | | КР9 | 2 | |
| A4 | 4 | 1.232.1-7.1-2 05-08 | | КР30 | 1 | |
| A4 | 5 | 1.232.1-7.1-2 07-01 | | КР61 | 2 | |
| | | | | ДЕТАЛИ | | |
| A3 | 6 | 1.232.1-7.1-2 02-01 | | ПЕТЛЯ СТРОПОВОЧНАЯ СП10 | 2 | |
| | | | | МАТЕРИАЛЫ | | |
| | | 7 | | БЕТОН ЛЕГКИЙ М150 | | 0.40М3 |
| | | 8 | | РАСТВОР ЦЕМЕНТНЫЙ М100 | | 0.07М3 |
| | | 9 | | ПЛИТЫ МИНВАТНЫЕ М175 | | 0.22М3 |
| | | | | 1.232.1-7.1-1 10-05 1ПСТ 27.9.3,5-2.Л-1. | | |
| | | | | СБОРОЧНЫЕ ЕДИНИЦЫ | | |
| A4 | 1 | 1.232.1-7.1-2 14-01 | | СЕТКА | 1 | |
| A4 | 2 | 1.232.1-7.1-2 12-01 | | С87 | 1 | |
| | | | | С47 | 1 | |
| | | | | КАРКАС ПЛОСКИЙ | | |
| A4 | 3 | 1.232.1-7.1-2 04-15 | | КР16 | 2 | |
| A4 | 4 | 1.232.1-7.1-2 05-15 | | КР37 | 1 | |
| A4 | 5 | 1.232.1-7.1-2 07-02 | | КР62 | 2 | |
| | | | | ДЕТАЛИ | | |
| A3 | 6 | 1.232.1-7.1-2 03-01 | | ПЕТЛЯ СТРОПОВОЧНАЯ СП18 | 2 | |
| | | | | МАТЕРИАЛЫ | | |
| | | 7 | | БЕТОН ЛЕГКИЙ М150 | | 0.43М3 |
| | | 8 | | РАСТВОР ЦЕМЕНТНЫЙ М100 | | 0.07М3 |
| | | 9 | | ПЛИТЫ МИНВАТНЫЕ М175 | | 0.30М3 |
| | | | | 1.232.1-7.1-1 10 | | |
| | | | | ПИС | | 3 |

| ФОРМАТ | ЗОНА | ПОЗ. | ОБОЗНАЧЕНИЕ | НАИМЕНОВАНИЕ | КОЛ | ПРИМЕЧАНИЕ |
|--------|------|------|-------------|--|-----|------------|
| | | | | 1.232.1-7.1-1 10-06 1ПСТ 27.12.2,5-2.Л-1. | | |
| | | | | СБОРОЧНЫЕ ЕДИНИЦЫ | | |
| | | | | СЕТКА | | |
| | | | | С102 | 1 | |
| | | | | С48 | 1 | |
| | | | | КАРКАС ПЛОСКИЙ | | |
| | | | | КР3 | 2 | |
| | | | | КР24 | 1 | |
| | | | | КР60 | 2 | |
| | | | | ДЕТАЛИ | | |
| | | | | ПЕТЛЯ СТРОПОВОЧНАЯ СП2 | 2 | |
| | | | | МАТЕРИАЛЫ | | |
| | | 7 | | БЕТОН ЛЕГКИЙ М150 | | 0.50М3 |
| | | 8 | | РАСТВОР ЦЕМЕНТНЫЙ М100 | | 0.10М3 |
| | | 9 | | ПЛИТЫ МИНВАТНЫЕ М175 | | 0.18М3 |
| | | | | 1.232.1-7.1-1 10-07 1ПСТ 27.12.3,0-2.Л-1. | | |
| | | | | СБОРОЧНЫЕ ЕДИНИЦЫ | | |
| | | | | СЕТКА | | |
| | | | | С95 | 1 | |
| | | | | С48 | 1 | |
| | | | | КАРКАС ПЛОСКИЙ | | |
| | | | | КР10 | 2 | |
| | | | | КР31 | 1 | |
| | | | | КР61 | 2 | |
| | | | | ДЕТАЛИ | | |
| | | | | ПЕТЛЯ СТРОПОВОЧНАЯ СП10 | 2 | |
| | | | | МАТЕРИАЛЫ | | |
| | | 7 | | БЕТОН ЛЕГКИЙ М150 | | 0.53М3 |
| | | 8 | | РАСТВОР ЦЕМЕНТНЫЙ М100 | | 0.10М3 |
| | | 9 | | ПЛИТЫ МИНВАТНЫЕ М175 | | 0.30М3 |
| | | | | 1.232.1-7.1-1 10-08 1ПСТ 27.12.3,5-2.Л-1. | | |
| | | | | СБОРОЧНЫЕ ЕДИНИЦЫ | | |
| | | | | 1.232.1-7.1-1 10 | | |
| | | | | ПИС | | 4 |

| Киев ЗНИИЭП | ДМА | КОДА | ПОЗ | ОБОЗНАЧЕНИЕ | НАИМЕНОВАНИЕ | КОЛ | ПРИМЕЧАНИЕ | лист | |
|-------------|-----|---------------|---------------|------------------------|-------------------------|-----------------------|------------|------|------|
| | | | | | | | | | лист |
| Киев ЗНИИЭП | A4 | 1 | 1.232.1-7.1-2 | 14-02 | СЕТКА С88 | 1 | | 5 | |
| | A4 | 2 | 1.232.1-7.1-2 | 12-02 | С48 | 1 | | | |
| | A4 | 3 | 1.232.1-7.1-2 | 04-16 | КАРКАС ПЛОСКИЙ КР17 | 2 | | | |
| | A4 | 4 | 1.232.1-7.1-2 | 05-16 | КР38 | 1 | | | |
| | A4 | 5 | 1.232.1-7.1-2 | 07-02 | КР62 | 2 | | | |
| | | | | | | ДЕТАЛИ | | | |
| | A3 | 6 | 1.232.1-7.1-2 | 03-01 | ПЕТЛЯ СТРОПОВОЧНАЯ СП18 | 2 | | | |
| | | | | | | МАТЕРИАЛЫ | | | |
| | | 7 | | | БЕТОН ЛЕГКИЙ М150 | | 0.56М3 | | |
| | | 8 | | | РАСТВОР ЦЕМЕНТНЫЙ М100 | | 0.10М3 | | |
| | | 9 | | | ПЛИТЫ МИНВАТНЫЕ М175 | | 0.41М3 | | |
| | | | | | | 1.232.1-7.1-1 10-09 | | | |
| | | | | | | 1ПСТ 27.13.2,5-2.Л-1. | | | |
| | | | | | | СБОРОЧНЫЕ ЕДИНИЦЫ | | | |
| | A4 | 1 | 1.232.1-7.1-2 | 15-03 | СЕТКА С103 | 1 | | | |
| A4 | 2 | 1.232.1-7.1-2 | 12-03 | С49 | 1 | | | | |
| | | | | | КАРКАС ПЛОСКИЙ | | | | |
| A4 | 3 | 1.232.1-7.1-2 | 04-03 | КР4 | 2 | | | | |
| A4 | 4 | 1.232.1-7.1-2 | 05-03 | КР25 | 1 | | | | |
| A4 | 5 | 1.232.1-7.1-2 | 07 | КР60 | 2 | | | | |
| | | | | | ДЕТАЛИ | | | | |
| A3 | 6 | 1.232.1-7.1-2 | 01-01 | ПЕТЛЯ СТРОПОВОЧНАЯ СП2 | 2 | | | | |
| | | | | | МАТЕРИАЛЫ | | | | |
| | 7 | | | БЕТОН ЛЕГКИЙ М150 | | 0.54М3 | | | |
| | 8 | | | РАСТВОР ЦЕМЕНТНЫЙ М100 | | 0.10М3 | | | |
| | 9 | | | ПЛИТЫ МИНВАТНЫЕ М175 | | 0.19М3 | | | |
| | | | | | 1.232.1-7.1-1 10-10 | | | | |
| | | | | | 1ПСТ 27.13.3,0-2.Л-1. | | | | |
| | | | | | СБОРОЧНЫЕ ЕДИНИЦЫ | | | | |
| A4 | 1 | 1.232.1-7.1-2 | 14-10 | СЕТКА С96 | 1 | | | | |
| A4 | 2 | 1.232.1-7.1-2 | 12-03 | С49 | 1 | | | | |
| | | | | | КАРКАС ПЛОСКИЙ | | | | |
| A4 | 3 | 1.232.1-7.1-2 | 04-10 | КР11 | 2 | | | | |
| A4 | 4 | 1.232.1-7.1-2 | 05-10 | КР32 | 1 | | | | |

| Киев ЗНИИЭП | ДМА | КОДА | ПОЗ | ОБОЗНАЧЕНИЕ | НАИМЕНОВАНИЕ | КОЛ | ПРИМЕЧАНИЕ | лист | |
|-------------|-----|---------------|---------------|-------------------------|-------------------------|-----------------------|------------|------|------|
| | | | | | | | | | лист |
| Киев ЗНИИЭП | A4 | 5 | 1.232.1-7.1-2 | 07-01 | КР61 | 2 | | 6 | |
| | | | | | | ДЕТАЛИ | | | |
| | A3 | 6 | 1.232.1-7.1-2 | 02-01 | ПЕТЛЯ СТРОПОВОЧНАЯ СП10 | 2 | | | |
| | | | | | | МАТЕРИАЛЫ | | | |
| | | 7 | | | БЕТОН ЛЕГКИЙ М150 | | 0.57М3 | | |
| | | 8 | | | РАСТВОР ЦЕМЕНТНЫЙ М100 | | 0.10М3 | | |
| | | 9 | | | ПЛИТЫ МИНВАТНЫЕ М175 | | 0.33М3 | | |
| | | | | | | 1.232.1-7.1-1 10-11 | | | |
| | | | | | | 1ПСТ 27.13.3,5-2.Л-1. | | | |
| | | | | | | СБОРОЧНЫЕ ЕДИНИЦЫ | | | |
| | A4 | 1 | 1.232.1-7.1-2 | 14-03 | С89 | 1 | | | |
| | A4 | 2 | 1.232.1-7.1-2 | 12-03 | С49 | 1 | | | |
| | | | | | | КАРКАС ПЛОСКИЙ | | | |
| | A4 | 3 | 1.232.1-7.1-2 | 04-17 | КР18 | 2 | | | |
| | A4 | 4 | 1.232.1-7.1-2 | 05-17 | КР39 | 1 | | | |
| A4 | 5 | 1.232.1-7.1-2 | 07-02 | КР62 | 2 | | | | |
| | | | | | ДЕТАЛИ | | | | |
| A3 | 6 | 1.232.1-7.1-2 | 03-01 | ПЕТЛЯ СТРОПОВОЧНАЯ СП18 | 2 | | | | |
| | | | | | МАТЕРИАЛЫ | | | | |
| | 7 | | | БЕТОН ЛЕГКИЙ М150 | | 0.60М3 | | | |
| | 8 | | | РАСТВОР ЦЕМЕНТНЫЙ М100 | | 0.10М3 | | | |
| | 9 | | | ПЛИТЫ МИНВАТНЫЕ М175 | | 0.45М3 | | | |

ВИД С ВНУТРЕННЕЙ СТОРОНЫ

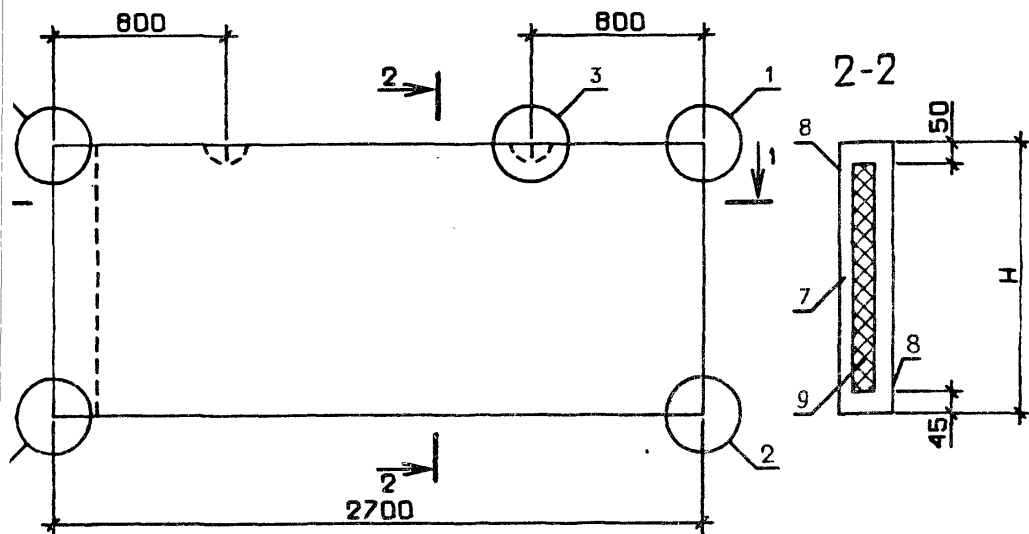
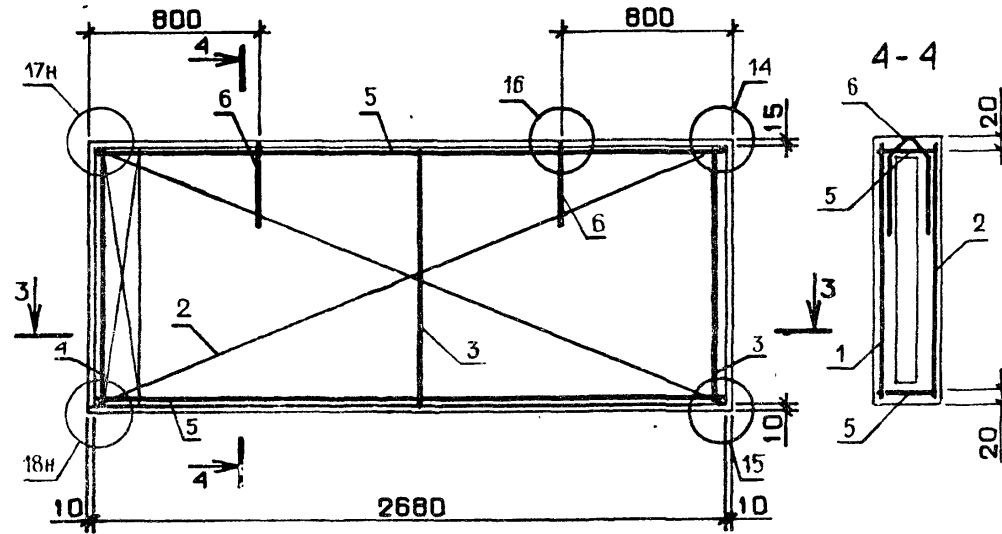
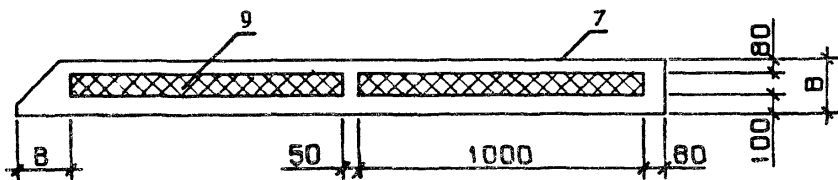


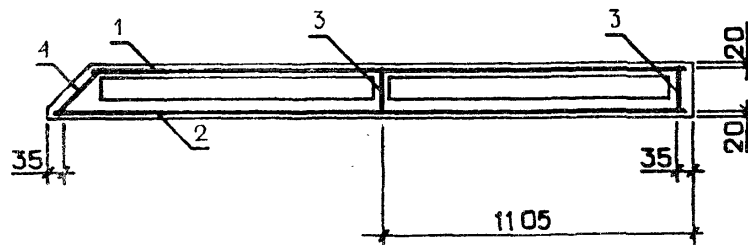
СХЕМА АРМИРОВАНИЯ



1-1



3-3



| ОБОЗНАЧЕНИЕ | МАРКА | Н, ММ | В, ММ | МАССА, Т |
|------------------|-----------------------|-------|-------|----------|
| I.232.I-7.I-I IO | ИПСТ 27.6.2,5-2.Л-I. | 585 | 250 | 0.59 |
| -01 | ИПСТ 27.6.3,0-2.Л-I. | 585 | 300 | 0.63 |
| -02 | ИПСТ 27.6.3,5-2.Л-I. | 585 | 350 | 0.67 |
| -03 | ИПСТ 27.9.2,5-2.Л-I. | 885 | 250 | 0.87 |
| -04 | ИПСТ 27.9.3,0-2.Л-I. | 885 | 300 | 0.93 |
| -05 | ИПСТ 27.9.3,5-2.Л-I. | 885 | 350 | 0.99 |
| -06 | ИПСТ 27.12.2,5-2.Л-I. | 1185 | 250 | 1.15 |
| -07 | ИПСТ 27.12.3,0-2.Л-I. | 1185 | 300 | 1.23 |
| -08 | ИПСТ 27.12.3,5-2.Л-I. | 1185 | 350 | 1.30 |
| -09 | ИПСТ 27.13.2,5-2.Л-I. | 1285 | 250 | 1.25 |
| -10 | ИПСТ 27.13.3,0-2.Л-I. | 1285 | 300 | 1.33 |
| -11 | ИПСТ 27.13.3,5-2.Л-I. | 1285 | 350 | 1.40 |

УЗЛЫ I - 5 СМ. I.232.I-7.I-I ДІ, ЛИСТ I,
 УЗЛЫ I4, I5, I6 СМ. I.232.I-7.I-I ДІ, ЛИСТ 3,
 УЗЛЫ I7, I8 СМ. I.232.I-7.I-I ДІ, ЛИСТ 4

| | | | | | | |
|--|--|--|--|---|------------|---------|
| | | | | 1.232.1-7.1-1 1006 | | |
| | | | | ПАНЕЛЬ ИПСТ 27.6.В-2.Л-I., ИПСТ 27.9.В-2.Л-I., ИПСТ 27.12.В-2.Л-I., ИПСТ 27.13.В-2.Л-I. СБОРОЧНЫЙ ЧЕРТЕЖ | | |
| | | | | СТАДИЯ | МАССА | МАСШТАБ |
| | | | | Р | СМ ТАБА | |
| | | | | ЛИСТ | ЛИСТОВ 1 | |
| | | | | ГОСГРАЖДАНСТРОЙ КиевЗНИИЭП | | |

НАЧ.ОТД. БОРИСЕНКО
 Н.КОНТР. КОВАЛЬЧУК
 ГЛ.СПЕЦ. МАЛАЧЕВСКИЙ
 ПРОВЕРИЛ ЯКИМЧИК
 РАЗРАБ. КРУПКА

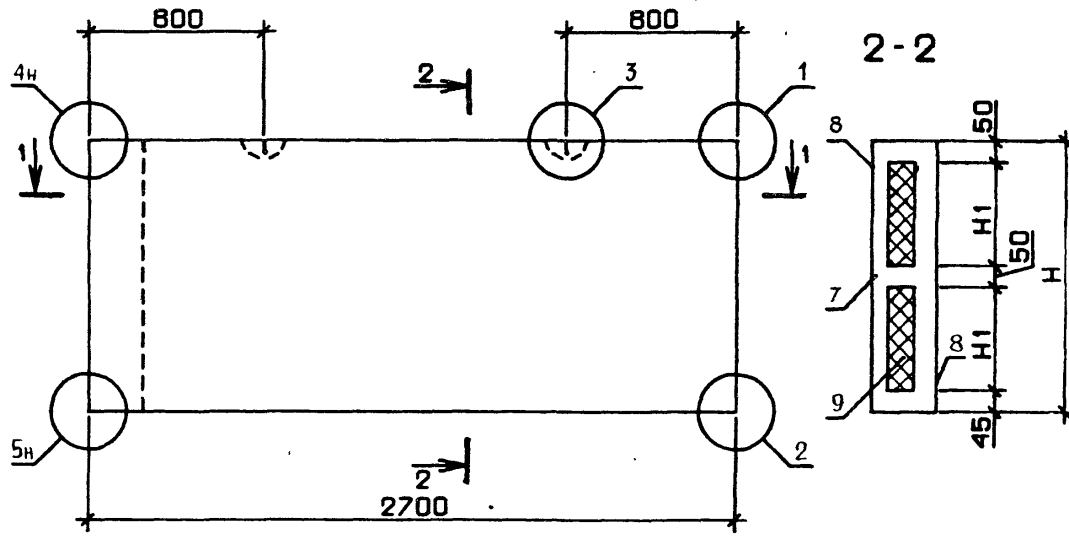
| № ПОДЛ | ПОДПИСЬ И ДАТА | ВЗАИМНОВ | ЭПВЦ КиевЗНИИЭП | | | ОПЕРАТОР ТЛП КОРТ | СКАЛА 11/11/77 | | ОБОЗНАЧЕНИЕ | НАИМЕНОВАНИЕ | КОП | ПРИМЕЧАНИЕ |
|--------|----------------|----------|--------------------|------|-----|----------------------|-------------------|--|---|--------------|-----|------------|
| | | | ФОРМАТ | ЗОНА | ПОЗ | | | | | | | |
| | | | | | | | | | ДОКУМЕНТАЦИЯ | | | |
| | | | | | | | | | СВОРОЧНЫЙ ЧЕРТЕЖ УЗЛЫ ВЕДОМОСТЬ РАСХОДА СТАЛИ НА ЭЛЕМЕНТ ТЕХНИЧЕСКОЕ ОПИСАНИЕ | | | |
| | | | | | | | | | ПЕРЕМЕННЫЕ ДАННЫЕ | | | |
| | | | | | | | | | ДЛЯ ИСПОЛНЕНИЙ: | | | |
| | | | | | | | | | 1.232.1-7.1-1 11 1ПСТ 27.15.2,5-2.Л-1. | | | |
| | | | | | | | | | СВОРОЧНЫЕ ЕДИНИЦЫ | | | |
| | | | | | | | | | СЕТКА С104 | 1 | | |
| | | | | | | | | | С50 | 1 | | |
| | | | | | | | | | КАРКАС ПЛОСКИЙ | | | |
| | | | | | | | | | КР5 | 2 | | |
| | | | | | | | | | КР26 | 1 | | |
| | | | | | | | | | КР60 | 3 | | |
| | | | | | | | | | ДЕТАЛИ | | | |
| | | | | | | | | | ПЕТЛЯ СТРОПОВОЧНАЯ СП3 | 2 | | |
| | | | | | | | | | МАТЕРИАЛЫ | | | |
| | | | | | | | | | БЕТОН ЛЕГКИЙ М150 | 0.63М3 | | |
| | | | | | | | | | РАСТВОР ЦЕМЕНТНЫЙ М100 | 0.12М3 | | |
| | | | | | | | | | ПЛИТЫ МИНВАТНЫЕ М175 | 0.22М3 | | |
| | | | | | | | | | 1.232.1-7.1-1 11-01 1ПСТ 27.15.3,0-2.Л-1. | | | |
| | | | | | | | | | СВОРОЧНЫЕ ЕДИНИЦЫ | | | |
| | | | | | | | | | СЕТКА С97 | 1 | | |
| | | | | | | | | | С50 | 1 | | |
| | | | | | | | | | КАРКАС ПЛОСКИЙ | | | |
| | | | | | | | | | КР12 | 2 | | |
| | | | | | | | | | КР33 | 1 | | |
| | | | | | | | | | КР61 | 3 | | |
| | | | | | | | | | 1.232.1-7.1-1 11 | | | |
| | | | | | | | | | НАЧ ОТД <i>Борисенко</i> | | | |
| | | | | | | | | | Н КОНТР <i>Кавальчук</i> | | | |
| | | | | | | | | | ПДСПЕЦ <i>Малочевский</i> | | | |
| | | | | | | | | | ПРОВЕРИЛ <i>Крипка</i> | | | |
| | | | | | | | | | РАЗРАБ <i>Котов</i> | | | |
| | | | | | | | | | ПАНЕЛЬ | | | |
| | | | | | | | | | 1ПСТ 27.15.В-2.Л-1., | | | |
| | | | | | | | | | 1ПСТ 27.18.В-2.Л-1., | | | |
| | | | | | | | | | 1ПСТ 27.21.В-2.Л-1. | | | |
| | | | | | | | | | ГОСГРАЖДАНСТРОИ | | | |
| | | | | | | | | | КиевЗНИИЭП | | | |

| № ПОДЛ | ПОДПИСЬ И ДАТА | ВЗАИМНОВ | ЭПВЦ КиевЗНИИЭП | | | ОПЕРАТОР ТЛП КОРТ | СКАЛА 11/11/77 | | ОБОЗНАЧЕНИЕ | НАИМЕНОВАНИЕ | КОП | ПРИМЕЧАНИЕ |
|--------|----------------|----------|--------------------|------|-----|----------------------|-------------------|--|--|--------------|-----|------------|
| | | | ФОРМАТ | ЗОНА | ПОЗ | | | | | | | |
| | | | | | | | | | ДЕТАЛИ | | | |
| | | | | | | | | | ПЕТЛЯ СТРОПОВОЧНАЯ СП11 | 2 | | |
| | | | | | | | | | МАТЕРИАЛЫ | | | |
| | | | | | | | | | БЕТОН ЛЕГКИЙ М150 | 0.67М3 | | |
| | | | | | | | | | РАСТВОР ЦЕМЕНТНЫЙ М100 | 0.12М3 | | |
| | | | | | | | | | ПЛИТЫ МИНВАТНЫЕ М175 | 0.37М3 | | |
| | | | | | | | | | 1.232.1-7.1-1 11-02 1ПСТ 27.15.3,5-2.Л-1. | | | |
| | | | | | | | | | СВОРОЧНЫЕ ЕДИНИЦЫ | | | |
| | | | | | | | | | СЕТКА С90 | 1 | | |
| | | | | | | | | | С50 | 1 | | |
| | | | | | | | | | КАРКАС ПЛОСКИЙ | | | |
| | | | | | | | | | КР19 | 2 | | |
| | | | | | | | | | КР40 | 1 | | |
| | | | | | | | | | КР62 | 3 | | |
| | | | | | | | | | ДЕТАЛИ | | | |
| | | | | | | | | | ПЕТЛЯ СТРОПОВОЧНАЯ СП19 | 2 | | |
| | | | | | | | | | МАТЕРИАЛЫ | | | |
| | | | | | | | | | БЕТОН ЛЕГКИЙ М150 | 0.71М3 | | |
| | | | | | | | | | РАСТВОР ЦЕМЕНТНЫЙ М100 | 0.12М3 | | |
| | | | | | | | | | ПЛИТЫ МИНВАТНЫЕ М175 | 0.51М3 | | |
| | | | | | | | | | 1.232.1-7.1-1 11-03 1ПСТ 27.18.2,5-2.Л-1. | | | |
| | | | | | | | | | СВОРОЧНЫЕ ЕДИНИЦЫ | | | |
| | | | | | | | | | СЕТКА С105 | 1 | | |
| | | | | | | | | | С51 | 1 | | |
| | | | | | | | | | КАРКАС ПЛОСКИЙ | | | |
| | | | | | | | | | КР6 | 2 | | |
| | | | | | | | | | КР27 | 1 | | |
| | | | | | | | | | КР60 | 3 | | |
| | | | | | | | | | ДЕТАЛИ | | | |
| | | | | | | | | | ПЕТЛЯ СТРОПОВОЧНАЯ СП4 | 2 | | |
| | | | | | | | | | МАТЕРИАЛЫ | | | |
| | | | | | | | | | 1.232.1-7.1-1 11 | | | |

| ПОЗ | ОБОЗНАЧЕНИЕ | НАИМЕНОВАНИЕ | КОЛ | ПРИМЕЧАНИЕ |
|------------------|---------------------|--|-----|------------|
| 7 | | БЕТОН ЛЕГКИЙ М150 | | 0.76М3 |
| 8 | | РАСТВОР ЦЕМЕНТНЫЙ М100 | | 0.14М3 |
| 9 | | ПЛИТЫ МИНВАТНЫЕ М175 | | 0.27М3 |
| | | 1.232.1-7.1-1 11-04 1ПСТ 27.18.3,0-2.Л-1. | | |
| | | СБОРОЧНЫЕ ЕДИНИЦЫ | | |
| 1 | 1.232.1-7.1-2 14-12 | СЕТКА С98 | 1 | |
| 2 | 1.232.1-7.1-2 12-05 | С51 | 1 | |
| 3 | 1.232.1-7.1-2 04-12 | КАРКАС ПЛОСКИЙ КР13 | 2 | |
| 4 | 1.232.1-7.1-2 05-12 | КР34 | 1 | |
| 5 | 1.232.1-7.1-2 07-01 | КР61 | 3 | |
| | | ДЕТАЛИ | | |
| 6 | 1.232.1-7.1-2 02-03 | ПЕТЛЯ СТРОПОВОЧНАЯ СП12 | 2 | |
| | | МАТЕРИАЛЫ | | |
| 7 | | БЕТОН ЛЕГКИЙ М150 | | 0.80М3 |
| 8 | | РАСТВОР ЦЕМЕНТНЫЙ М100 | | 0.14М3 |
| 9 | | ПЛИТЫ МИНВАТНЫЕ М175 | | 0.45М3 |
| | | 1.232.1-7.1-1 11-05 1ПСТ 27.18.3,5-2.Л-1. | | |
| | | СБОРОЧНЫЕ ЕДИНИЦЫ | | |
| 1 | 1.232.1-7.1-2 14-05 | СЕТКА С91 | 1 | |
| 2 | 1.232.1-7.1-2 12-05 | С51 | 1 | |
| 3 | 1.232.1-7.1-2 04-19 | КАРКАС ПЛОСКИЙ КР20 | 2 | |
| 4 | 1.232.1-7.1-2 05-19 | КР41 | 1 | |
| 5 | 1.232.1-7.1-2 07-02 | КР62 | 3 | |
| | | ДЕТАЛИ | | |
| 6 | 1.232.1-7.1-2 03-03 | ПЕТЛЯ СТРОПОВОЧНАЯ СП20 | 2 | |
| | | МАТЕРИАЛЫ | | |
| 7 | | БЕТОН ЛЕГКИЙ М150 | | 0.84М3 |
| 8 | | РАСТВОР ЦЕМЕНТНЫЙ М100 | | 0.14М3 |
| 9 | | ПЛИТЫ МИНВАТНЫЕ М175 | | 0.62М3 |
| 1.232.1-7.1-1 11 | | | | ли т 3 |

| ПОЗ | ОБОЗНАЧЕНИЕ | НАИМЕНОВАНИЕ | КОЛ | ПРИМЕЧАНИЕ |
|------------------|-------------|--|-----|------------|
| | | 1.232.1-7.1-1 11-06 1ПСТ 27.21.2,5-2.Л-1. | | |
| | | СБОРОЧНЫЕ ЕДИНИЦЫ | | |
| | | СЕТКА С106 | 1 | |
| | | С52 | 1 | |
| | | КАРКАС ПЛОСКИЙ КР7 | 2 | |
| | | КР28 | 1 | |
| | | КР60 | 3 | |
| | | ДЕТАЛИ | | |
| | | ПЕТЛЯ СТРОПОВОЧНАЯ СП4 | 2 | |
| | | МАТЕРИАЛЫ | | |
| | | БЕТОН ЛЕГКИЙ М150 | | 0.88М3 |
| | | РАСТВОР ЦЕМЕНТНЫЙ М100 | | 0.17М3 |
| | | ПЛИТЫ МИНВАТНЫЕ М175 | | 0.32М3 |
| | | 1.232.1-7.1-1 11-07 1ПСТ 27.21.3,0-2.Л-1. | | |
| | | СБОРОЧНЫЕ ЕДИНИЦЫ | | |
| | | СЕТКА С99 | 1 | |
| | | С52 | 1 | |
| | | КАРКАС ПЛОСКИЙ КР14 | 2 | |
| | | КР35 | 1 | |
| | | КР61 | 3 | |
| | | ДЕТАЛИ | | |
| | | ПЕТЛЯ СТРОПОВОЧНАЯ СП12 | 2 | |
| | | МАТЕРИАЛЫ | | |
| | | БЕТОН ЛЕГКИЙ М150 | | 0.93М3 |
| | | РАСТВОР ЦЕМЕНТНЫЙ М100 | | 0.17М3 |
| | | ПЛИТЫ МИНВАТНЫЕ М175 | | 0.53М3 |
| | | 1.232.1-7.1-1 11-08 1ПСТ 27.21.3,5-2.Л-1. | | |
| | | СБОРОЧНЫЕ ЕДИНИЦЫ | | |
| 1.232.1-7.1-1 11 | | | | ли 4 |

ВИД С ВНУТРЕННЕЙ СТОРОНЫ



1-1

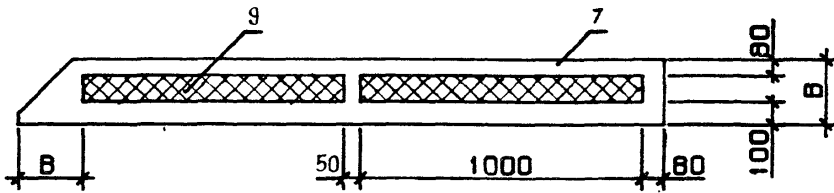
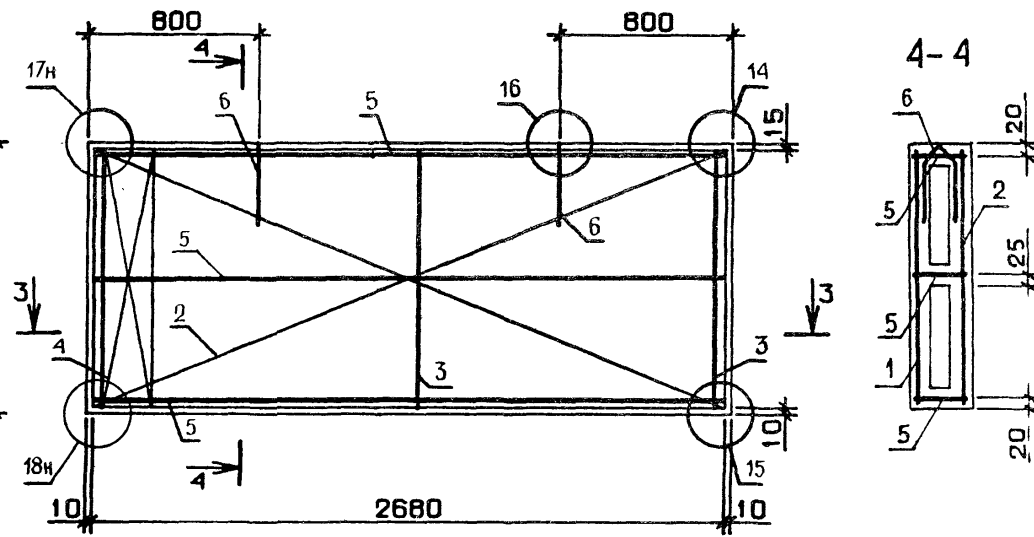
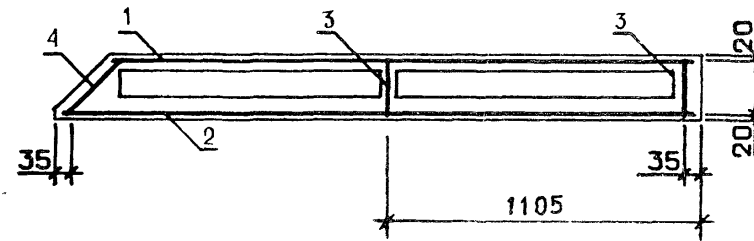


СХЕМА АРМИРОВАНИЯ



3-3



| ОБОЗНАЧЕНИЕ | МАРКА | Н, ММ | Н1, ММ | В, ММ | МАССА, Т |
|------------------|-----------------------|-------|--------|-------|----------|
| I.232.I-7.I-I II | ИПСТ 27.15.2,5-2.Л-I. | 1485 | 670 | 250 | 1.45 |
| -01 | ИПСТ 27.15.3,0-2.Л-I. | 1485 | 670 | 300 | 1.55 |
| -02 | ИПСТ 27.15.3,5-2.Л-I. | 1485 | 670 | 350 | 1.65 |
| -03 | ИПСТ 27.18.2,5-2.Л-I. | 1785 | 820 | 250 | 1.74 |
| -04 | ИПСТ 27.18.3,0-2.Л-I. | 1785 | 820 | 300 | 1.85 |
| -05 | ИПСТ 27.18.3,5-2.Л-I. | 1785 | 820 | 350 | 1.96 |
| -06 | ИПСТ 27.21.2,5-2.Л-I. | 2085 | 970 | 250 | 2.02 |
| -07 | ИПСТ 27.21.3,0-2.Л-I. | 2085 | 970 | 300 | 2.15 |
| -08 | ИПСТ 27.21.3,5-2.Л-I. | 2085 | 970 | 350 | 2.28 |

УЗЛЫ 1 - 5 СМ. I.232.I-7.I-I Д1, ЛИСТ 1,
 УЗЛЫ 14,15,16 СМ. I.232.I-7.I-I Д1, ЛИСТ 3,
 УЗЛЫ 17,18 СМ. I.232.I-7.I-I Д1, ЛИСТ 4

| | | | | |
|---|--|-------------------------------|------------|---------|
| 1.232.1-7.1-1 110Б | | | | |
| ПАНЕЛЬ ИПСТ 27.15.В-2.Л-I., ИПСТ 27.18.В-2.Л-I., ИПСТ 27.21.В-2.Л-I. СБОРОЧНЫЙ ЧЕРТЕЖ | | СТАДИЯ | МАССА | МАСШТАБ |
| | | Р | СМ ТАБА | |
| НАЧ.ОТД. БОРИСЕНКО И.КОНТР. КОВАЛЬЧУК ГЛ.СПЕЦ. МАЛАЧЕВСКИЙ ПРОВЕРИЛ КОТОВА РАЗРАБ. КРУПКА | | ЛИСТ | ЛИСТОВ 1 | |
| | | ГОСГРАЖДАНСТРОЙ КиевЗНИИЭП | | |

| ФОРМАТ | ЗОНА | ПОЗ. | ОБОЗНАЧЕНИЕ | НАИМЕНОВАНИЕ | КОЛ. | ПРИМ. | |
|---------------------|-------------|-------|--------------------------|---|-----------------|-------|--------|
| ДОКУМЕНТАЦИЯ | | | | | | | |
| A3 | | | 1.232.1-7.1-1 12СВ | СБОРОЧНЫЙ ЧЕРТЕЖ | | | |
| A3 | | | 1.232.1-7.1-1 Д1 | УЗЛЫ | | | |
| A3 | | | 1.232.1-7.1-1 РС | ВЕДОМОСТЬ РАСХОДА СТАЛИ НА ЭЛЕМЕНТ | | | |
| A4 | | | 1.232.1-7.1-1 ТО | ТЕХНИЧЕСКОЕ ОПИСАНИЕ | | | |
| | | | ПЕРЕМЕННЫЕ ДАННЫЕ | ДЛЯ ИСПОЛНЕНИЙ: | | | |
| | | | | 1.232.1-7.1-1 12 1ПСТ 27,5.6.2,5-2.Л-1. | | | |
| | | | | СБОРОЧНЫЕ ЕДИНИЦЫ | | | |
| A4 | 1 | | 1.232.1-7.1-2 15-07 | СЕТКА С107 | 1 | | |
| A4 | 2 | | 1.232.1-7.1-2 12-07 | С53 | 1 | | |
| | | | | КАРКАС ПЛОСКИЙ | | | |
| A4 | 3 | | 1.232.1-7.1-2 04 | КР1 | 2 | | |
| A4 | 4 | | 1.232.1-7.1-2 05 | КР22 | 1 | | |
| A4 | 5 | | 1.232.1-7.1-2 07-03 | КР63 | 2 | | |
| | | | | ДЕТАЛИ | | | |
| A3 | 6 | | 1.232.1-7.1-2 01-01 | ПЕТЛЯ СТРОПОВОЧНАЯ СП2 | 2 | | |
| | | | | МАТЕРИАЛЫ | | | |
| | | | 7 | БЕТОН ЛЕГКИЙ М150 | 0.26М3 | | |
| | | | 8 | РАСТВОР ЦЕМЕНТНЫЙ М100 | 0.05М3 | | |
| | | | 9 | ПЛИТЫ МИНВАТНЫЕ М175 | 0.08М3 | | |
| | | | | 1.232.1-7.1-1 12-01 1ПСТ 27,5.6.3,0-2.Л-1. | | | |
| | | | | СБОРОЧНЫЕ ЕДИНИЦЫ | | | |
| A4 | 1 | | 1.232.1-7.1-2 15 | СЕТКА С100 | 1 | | |
| A4 | 2 | | 1.232.1-7.1-2 12-07 | С53 | 1 | | |
| | | | | КАРКАС ПЛОСКИЙ | | | |
| A4 | 3 | | 1.232.1-7.1-2 04-07 | КР8 | 2 | | |
| A4 | 4 | | 1.232.1-7.1-2 05-07 | КР29 | 1 | | |
| A4 | 5 | | 1.232.1-7.1-2 07-04 | КР64 | 2 | | |
| | | | | ДЕТАЛИ | | | |
| | | | | 1.232.1-7.1-1 12 | | | |
| НАЧ.ОТД. | Борисенко | Толл | ПАНЕЛЬ | | СТАДИЯ | ЛИСТ | ЛИСТОВ |
| Н.КОНТР. | Ковальчук | М.К. | 27,5.6.В-2.Л-1., | | Р | 1 | 6 |
| ГЛ.СПЕЦ. | Моточевский | М.С. | 27,5.9.В-2.Л-1., | | ГОСГРАЖДАНСТРОИ | | |
| ПРОВЕРИЛ | Крупка | Л.П. | 27,5.12.В-2.Л-1., | | КиевЗНИИЭП | | |
| РАЗРАБ. | Котова | Кийок | 27,5.13.В-2.Л-1. | | | | |

| ФОРМАТ | ЗОНА | ПОЗ. | ОБОЗНАЧЕНИЕ | НАИМЕНОВАНИЕ | КОЛ. | ПРИМ. |
|----------------|------|------|---------------------|---|--------|-------|
| ДЕТАЛИ | | | | | | |
| A3 | 6 | | 1.232.1-7.1-2 02-01 | ПЕТЛЯ СТРОПОВОЧНАЯ СП10. | 2 | |
| | | | | МАТЕРИАЛЫ | | |
| | | | 7 | БЕТОН ЛЕГКИЙ М150 | 0.28М3 | |
| | | | 8 | РАСТВОР ЦЕМЕНТНЫЙ М100 | 0.05М3 | |
| | | | 9 | ПЛИТЫ МИНВАТНЫЕ М175 | 0.14М3 | |
| | | | | 1.232.1-7.1-1 12-02 1ПСТ 27,5.6.3,5-2.Л-1. | | |
| | | | | СБОРОЧНЫЕ ЕДИНИЦЫ | | |
| | | | | СЕТКА | | |
| A4 | 1 | | 1.232.1-7.1-2 14-07 | С93 | 1 | |
| A4 | 2 | | 1.232.1-7.1-2 12-07 | С53 | 1 | |
| | | | | КАРКАС ПЛОСКИЙ | | |
| A4 | 3 | | 1.232.1-7.1-2 04-14 | КР15 | 2 | |
| A4 | 4 | | 1.232.1-7.1-2 05-14 | КР36 | 1 | |
| A4 | 5 | | 1.232.1-7.1-2 07-05 | КР65 | 2 | |
| | | | | ДЕТАЛИ | | |
| A3 | 6 | | 1.232.1-7.1-2 03-01 | ПЕТЛЯ СТРОПОВОЧНАЯ СП18 | 2 | |
| | | | | МАТЕРИАЛЫ | | |
| | | | 7 | БЕТОН ЛЕГКИЙ М150 | 0.30М3 | |
| | | | 8 | РАСТВОР ЦЕМЕНТНЫЙ М100 | 0.05М3 | |
| | | | 9 | ПЛИТЫ МИНВАТНЫЕ М175 | 0.19М3 | |
| | | | | 1.232.1-7.1-1 12-03 1ПСТ 27,5.9.2,5-2.Л-1. | | |
| | | | | СБОРОЧНЫЕ ЕДИНИЦЫ | | |
| | | | | СЕТКА | | |
| A4 | 1 | | 1.232.1-7.1-2 15-08 | С108 | 1 | |
| A4 | 2 | | 1.232.1-7.1-2 12-08 | С54 | 1 | |
| | | | | КАРКАС ПЛОСКИЙ | | |
| A4 | 3 | | 1.232.1-7.1-2 04-01 | КР2 | 2 | |
| A4 | 4 | | 1.232.1-7.1-2 05-01 | КР23 | 1 | |
| A4 | 5 | | 1.232.1-7.1-2 07-03 | КР63 | 2 | |
| | | | | ДЕТАЛИ | | |
| A3 | 6 | | 1.232.1-7.1-2 01-01 | ПЕТЛЯ СТРОПОВОЧНАЯ СП2 | 2 | |
| | | | | МАТЕРИАЛЫ | | |
| | | | | 1.232.1-7.1-1 12 | | |
| ВЗАИМН. № | | | | | | |
| ПОДПИСЬ И ДАТА | | | | | | |
| ТИП МЕТОДА | | | | | | |
| | | | | | ЛИСТ | 2 |

| ФОРМАТ | ЗОНА | ПОЗ. | ОБОЗНАЧЕНИЕ | НАИМЕНОВАНИЕ | КОЛ | ПРИМЕЧАНИЕ |
|------------------|------|---------------------|-------------|---|-----|----------------------------|
| | | 7 8 9 | | БЕТОН ЛЕГКИЙ М150 РАСТВОР ЦЕМЕНТНЫЙ М100 ПЛИТЫ МИНВАТНЫЕ М175 | | 0.39М3 0.07М3 0.13М3 |
| | | | | 1.232.1-7.1-1 12-04 1ПСТ 27,5.9.3,0-2.Л-1. | | |
| | | | | СБОРОЧНЫЕ ЕДИНИЦЫ | | |
| 14 | 1 | 1.232.1-7.1-2 15-01 | | СЕТКА С101 | 1 | |
| 14 | 2 | 1.232.1-7.1-2 12-08 | | С54 КАРКАС ПЛОСКИЙ | 1 | |
| 14 | 3 | 1.232.1-7.1-2 04-08 | | КР9 | 2 | |
| 14 | 4 | 1.232.1-7.1-2 05-08 | | КР30 | 1 | |
| 14 | 5 | 1.232.1-7.1-2 07-04 | | КР64 | 2 | |
| | | | | ДЕТАЛИ | | |
| 3 | 6 | 1.232.1-7.1-2 02-01 | | ПЕТЛЯ СТРОПОВОЧНАЯ СП10 | 2 | |
| | | | | МАТЕРИАЛЫ | | |
| | | 7 8 9 | | БЕТОН ЛЕГКИЙ М150 РАСТВОР ЦЕМЕНТНЫЙ М100 ПЛИТЫ МИНВАТНЫЕ М175 | | 0.41М3 0.07М3 0.22М3 |
| | | | | 1.232.1-7.1-1 12-05 1ПСТ 27,5.9.3,5-2.Л-1. | | |
| | | | | СБОРОЧНЫЕ ЕДИНИЦЫ | | |
| 4 | 1 | 1.232.1-7.1-2 14-08 | | СЕТКА С94 | 1 | |
| 4 | 2 | 1.232.1-7.1-2 12-08 | | С54 КАРКАС ПЛОСКИЙ | 1 | |
| 4 | 3 | 1.232.1-7.1-2 04-15 | | КР16 | 2 | |
| 4 | 4 | 1.232.1-7.1-2 05-15 | | КР37 | 1 | |
| 4 | 5 | 1.232.1-7.1-2 07-05 | | КР65 | 2 | |
| | | | | ДЕТАЛИ | | |
| 3 | 6 | 1.232.1-7.1-2 03-01 | | ПЕТЛЯ СТРОПОВОЧНАЯ СП18 | 2 | |
| | | | | МАТЕРИАЛЫ | | |
| | | 7 8 9 | | БЕТОН ЛЕГКИЙ М150 РАСТВОР ЦЕМЕНТНЫЙ М100 ПЛИТЫ МИНВАТНЫЕ М175 | | 0.43М3 0.07М3 0.31М3 |
| | | | | | | Лист |
| 1.232.1-7.1-1 12 | | | | | | 3 |

| ФОРМАТ | ЗОНА | ПОЗ. | ОБОЗНАЧЕНИЕ | НАИМЕНОВАНИЕ | КОЛ | ПРИМЕЧАНИЕ |
|------------------|------|-------------|-------------|---|-----|----------------------------|
| | | | | 1.232.1-7.1-1 12-06 1ПСТ 27,5.12.2,5-2.Л-1. | | |
| | | | | СБОРОЧНЫЕ ЕДИНИЦЫ | | |
| | | | | СЕТКА С109 | 1 | |
| | | | | С55 | 1 | |
| | | | | КАРКАС ПЛОСКИЙ | | |
| | | | | КР3 | 2 | |
| | | | | КР24 | 1 | |
| | | | | КР63 | 2 | |
| | | | | ДЕТАЛИ | | |
| | | | | ПЕТЛЯ СТРОПОВОЧНАЯ СП2 | 2 | |
| | | | | МАТЕРИАЛЫ | | |
| | | 7 8 9 | | БЕТОН ЛЕГКИЙ М150 РАСТВОР ЦЕМЕНТНЫЙ М100 ПЛИТЫ МИНВАТНЫЕ М175 | | 0.51М3 0.10М3 0.18М3 |
| | | | | 1.232.1-7.1-1 12-07 1ПСТ 27,5.12.3,0-2.Л-1. | | |
| | | | | СБОРОЧНЫЕ ЕДИНИЦЫ | | |
| | | | | СЕТКА С102 | 1 | |
| | | | | С55 | 1 | |
| | | | | КАРКАС ПЛОСКИЙ | | |
| | | | | КР10 | 2 | |
| | | | | КР31 | 1 | |
| | | | | КР64 | 2 | |
| | | | | ДЕТАЛИ | | |
| | | | | ПЕТЛЯ СТРОПОВОЧНАЯ СП10 | 2 | |
| | | | | МАТЕРИАЛЫ | | |
| | | 7 8 9 | | БЕТОН ЛЕГКИЙ М150 РАСТВОР ЦЕМЕНТНЫЙ М100 ПЛИТЫ МИНВАТНЫЕ М175 | | 0.54М3 0.10М3 0.31М3 |
| | | | | 1.232.1-7.1-1 12-08 1ПСТ 27,5.12.3,5-2.Л-1. | | |
| | | | | СБОРОЧНЫЕ ЕДИНИЦЫ | | |
| | | | | | | Лист |
| 1.232.1-7.1-1 12 | | | | | | 4 |

| ФОРМАТ | ЗОНА | ПОЗ. | ОБОЗНАЧЕНИЕ | НАИМЕНОВАНИЕ | КОЛ | ПРИМЕЧАНИЕ | ЛИСТ |
|--------|------|---------------------|------------------------|-------------------------|--------|------------|------|
| | | | | | | | |
| A4 | 1 | 1.232.1-7.1-2 14-09 | СЕТКА | С95 | 1 | | 5 |
| A4 | 2 | 1.232.1-7.1-2 12-09 | С55 | 1 | | | |
| A4 | 3 | 1.232.1-7.1-2 04-16 | КАРКАС ПЛОСКИЙ | КР17 | 2 | | |
| A4 | 4 | 1.232.1-7.1-2 05-16 | КР38 | 1 | | | |
| A4 | 5 | 1.232.1-7.1-2 07-05 | КР65 | 2 | | | |
| | | | | ДЕТАЛИ | | | |
| A3 | 6 | 1.232.1-7.1-2 03-01 | ПЕТЛЯ СТРОПОВОЧНАЯ | СП18 | 2 | | |
| | | | | МАТЕРИАЛЫ | | | |
| | 7 | | БЕТОН ЛЕГКИЙ М150 | | 0.57М3 | | |
| | 8 | | РАСТВОР ЦЕМЕНТНЫЙ М100 | | 0.10М3 | | |
| | 9 | | ПЛИТЫ МИНВАТНЫЕ М175 | | 0.42М3 | | |
| | | | | 1.232.1-7.1-1 12-09 | | | |
| | | | | 1ПСТ 27,5.13.2,5-2.Л-1. | | | |
| | | | | СБОРОЧНЫЕ ЕДИНИЦЫ | | | |
| A4 | 1 | 1.232.1-7.1-2 15-10 | СЕТКА | С110 | 1 | | |
| A4 | 2 | 1.232.1-7.1-2 12-10 | С56 | 1 | | | |
| A4 | 3 | 1.232.1-7.1-2 04-03 | КАРКАС ПЛОСКИЙ | КР4 | 2 | | |
| A4 | 4 | 1.232.1-7.1-2 05-03 | КР25 | 1 | | | |
| A4 | 5 | 1.232.1-7.1-2 07-03 | КР63 | 2 | | | |
| | | | | ДЕТАЛИ | | | |
| A3 | 6 | 1.232.1-7.1-2 01-01 | ПЕТЛЯ СТРОПОВОЧНАЯ | СП2 | 2 | | |
| | | | | МАТЕРИАЛЫ | | | |
| | 7 | | БЕТОН ЛЕГКИЙ М150 | | 0.55М3 | | |
| | 8 | | РАСТВОР ЦЕМЕНТНЫЙ М100 | | 0.11М3 | | |
| | 9 | | ПЛИТЫ МИНВАТНЫЕ М175 | | 0.20М3 | | |
| | | | | 1.232.1-7.1-1 12-10 | | | |
| | | | | 1ПСТ 27,5.13.3,0-2.Л-1. | | | |
| | | | | СБОРОЧНЫЕ ЕДИНИЦЫ | | | |
| A4 | 1 | 1.232.1-7.1-2 15-03 | СЕТКА | С103 | 1 | | |
| A4 | 2 | 1.232.1-7.1-2 12-10 | С56 | 1 | | | |
| A4 | 3 | 1.232.1-7.1-2 04-10 | КАРКАС ПЛОСКИЙ | КР11 | 2 | | |
| A4 | 4 | 1.232.1-7.1-2 05-10 | КР32 | 1 | | | |
| | | | | 1.232.1-7.1-1 12 | | | |

| ФОРМАТ | ЗОНА | ПОЗ. | ОБОЗНАЧЕНИЕ | НАИМЕНОВАНИЕ | КОЛ | ПРИМЕЧАНИЕ | ЛИСТ |
|--------|------|---------------------|------------------------|-------------------------|--------|------------|------|
| | | | | | | | |
| A4 | 5 | 1.232.1-7.1-2 07-04 | КР64 | 2 | | | 6 |
| | | | | ДЕТАЛИ | | | |
| A3 | 6 | 1.232.1-7.1-2 02-01 | ПЕТЛЯ СТРОПОВОЧНАЯ | СП10 | 2 | | |
| | | | | МАТЕРИАЛЫ | | | |
| | 7 | | БЕТОН ЛЕГКИЙ М150 | | 0.58М3 | | |
| | 8 | | РАСТВОР ЦЕМЕНТНЫЙ М100 | | 0.11М3 | | |
| | 9 | | ПЛИТЫ МИНВАТНЫЕ М175 | | 0.33М3 | | |
| | | | | 1.232.1-7.1-1 12-11 | | | |
| | | | | 1ПСТ 27,5.13.3,5-2.Л-1. | | | |
| | | | | СБОРОЧНЫЕ ЕДИНИЦЫ | | | |
| A4 | 1 | 1.232.1-7.1-2 14-10 | СЕТКА | С96 | 1 | | |
| A4 | 2 | 1.232.1-7.1-2 12-10 | С56 | 1 | | | |
| A4 | 3 | 1.232.1-7.1-2 04-17 | КАРКАС ПЛОСКИЙ | КР18 | 2 | | |
| A4 | 4 | 1.232.1-7.1-2 05-17 | КР39 | 1 | | | |
| A4 | 5 | 1.232.1-7.1-2 07-05 | КР65 | 2 | | | |
| | | | | ДЕТАЛИ | | | |
| A3 | 6 | 1.232.1-7.1-2 03-01 | ПЕТЛЯ СТРОПОВОЧНАЯ | СП18 | 2 | | |
| | | | | МАТЕРИАЛЫ | | | |
| | 7 | | БЕТОН ЛЕГКИЙ М150 | | 0.61М3 | | |
| | 8 | | РАСТВОР ЦЕМЕНТНЫЙ М100 | | 0.11М3 | | |
| | 9 | | ПЛИТЫ МИНВАТНЫЕ М175 | | 0.46М3 | | |
| | | | | 1.232.1-7.1-1 12 | | | |

ВИД С ВНУТРЕННЕЙ СТОРОНЫ

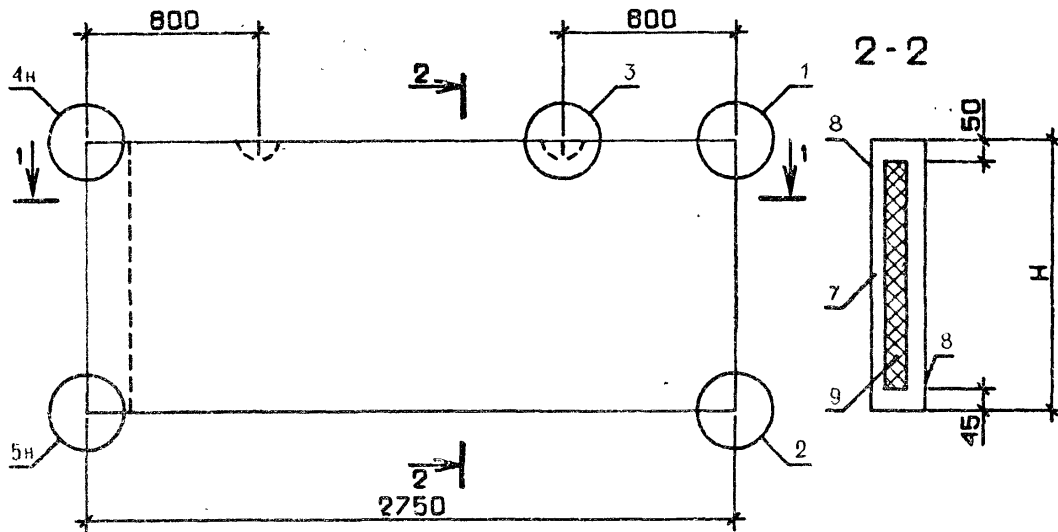
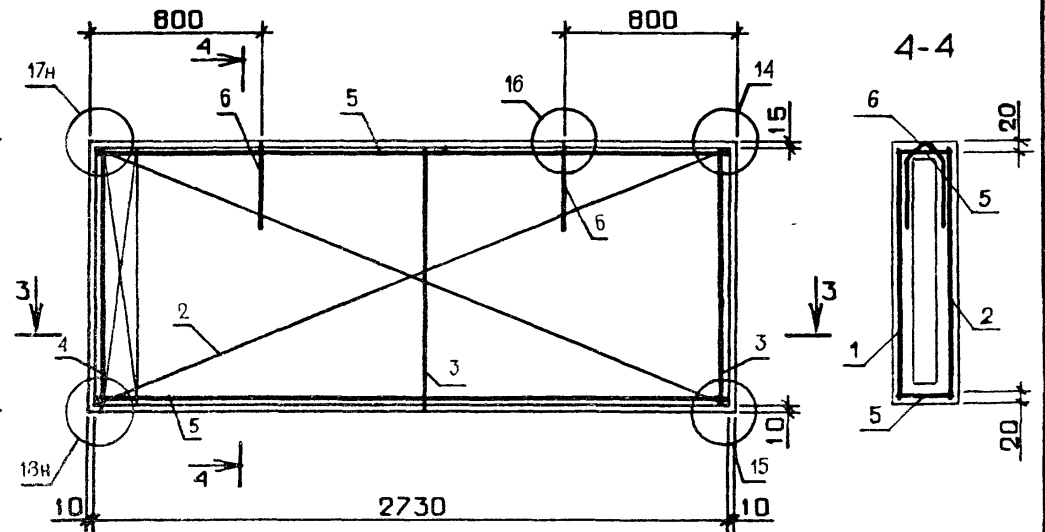
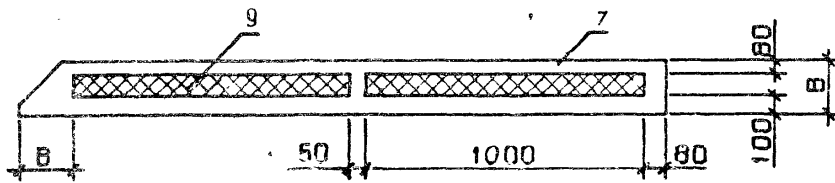


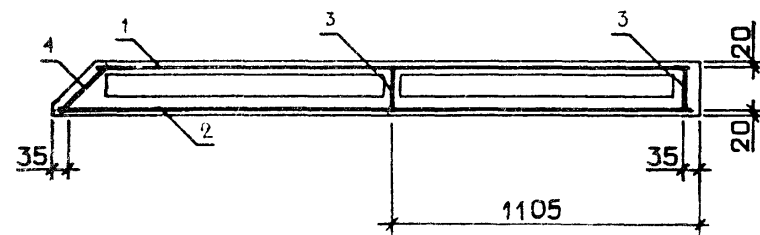
СХЕМА АРМИРОВАНИЯ



1-1



3-3



| ОБОЗНАЧЕНИЕ | МАРКА | Н, ММ | В, ММ | МАССА, Т |
|------------------|-------------------------|-------|-------|----------|
| I.232.I-7.I-I 12 | ИПСТ 27,5.6.2,5-2.Л-I. | 585 | 250 | 0.60 |
| -01 | ИПСТ 27,5.6.3,0-2.Л-I. | 585 | 300 | 0.64 |
| -02 | ИПСТ 27,5.6.3,5-2.Л-I. | 585 | 350 | 0.69 |
| -03 | ИПСТ 27,5.9.2,5-2.Л-I. | 885 | 250 | 0.89 |
| -04 | ИПСТ 27,5.9.3,0-2.Л-I. | 885 | 300 | 0.94 |
| -05 | ИПСТ 27,5.9.3,5-2.Л-I. | 885 | 350 | 1.01 |
| -06 | ИПСТ 27,5.12.2,5-2.Л-I. | 1185 | 250 | 1.18 |
| -07 | ИПСТ 27,5.12.3,0-2.Л-I. | 1185 | 300 | 1.25 |
| -08 | ИПСТ 27,5.12.3,5-2.Л-I. | 1185 | 350 | 1.33 |
| -09 | ИПСТ 27,5.13.2,5-2.Л-I. | 1285 | 250 | 1.27 |
| -10 | ИПСТ 27,5.13.3,0-2.Л-I. | 1285 | 300 | 1.35 |
| -11 | ИПСТ 26,5.13.3,5-2.Л-I. | 1285 | 350 | 1.43 |

УЗЛЫ 1 - 5 СМ. I.232.I-7.I-I Д1, ЛИСТ 1,
 УЗЛЫ 14,15,16 СМ. I.232.I-7.I-I Д1, ЛИСТ 3,
 УЗЛЫ 17,18 СМ. I.232.I-7.I-I Д1, ЛИСТ 4

| I. 232.1-7.1-1 12СБ | | | |
|------------------------|-------------|-----------------|----------|
| НАЧ.ОТД. | БОРИСЕНКО | СТАДИЯ | МАССА |
| ИПСТ 27,5.6.В-2.Л-I., | | Р | СМ |
| ИПСТ 27,5.9.В-2.Л-I., | | ТАБА | |
| ИПСТ 27,5.12.В-2.Л-I., | | ЛИСТ | ЛИСТОВ 1 |
| ИПСТ 27,5.13.В-2.Л-I., | | ГОСГРАЖДАНСТРОЙ | |
| СБОРОЧНЫЙ ЧЕРТЕЖ | | КиевЗНИИЭП | |
| Н.КОНТР. | КОВАЛЬЧУК | | |
| П.СПЕЦ. | МАЛАЧЕВСКИЙ | | |
| ПРОВЕРИП. | ЯЦИМЧУК | | |
| РАЗРАБ. | КРИПКА | | |

| ОПЕРАТОР ТЛП КОРТ | | ОБОЗНАЧЕНИЕ | НАИМЕНОВАНИЕ | КОП | ПРИМЕ ЧАНИЕ |
|----------------------------|-------------|---------------------|--------------------------|--------|----------------|
| ЭКСПЛУАТАЦИЯ КиевЗНИИЭП | | | ДОКУМЕНТАЦИЯ | | |
| A3 | | 1.232.1-7.1-1 13СВ | СБОРОЧНЫЙ ЧЕРТЕЖ | | |
| A3 | | 1.232.1-7.1-1 Д1 | УЗЛЫ | | |
| A3 | | 1.232.1-7.1-1 РС | ВЕДОМОСТЬ РАСХОДА | | |
| A4 | | 1.232.1-7.1-1 ТО | СТАЛИ НА ЭЛЕМЕНТ | | |
| | | | ТЕХНИЧЕСКОЕ ОПИСАНИЕ | | |
| | | ПЕРЕМЕННЫЕ ДАННЫЕ | ДЛЯ ИСПОЛНЕНИЙ: | | |
| | | | 1.232.1-7.1-1 13 | | |
| | | | 1ПСТ 27,5.15.2,5-2.Л-1. | | |
| | | | СБОРОЧНЫЕ ЕДИНИЦЫ | | |
| A4 | 1 | 1.232.1-7.1-2 15-11 | СЕТКА | 1 | |
| A4 | 2 | 1.232.1-7.1-2 12-11 | С111 | 1 | |
| | | | С57 | | |
| A4 | 3 | 1.232.1-7.1-2 04-04 | КАРКАС ПЛОСКИЙ | 2 | |
| A4 | 4 | 1.232.1-7.1-2 05-04 | КР5 | 1 | |
| A4 | 5 | 1.232.1-7.1-2 07-03 | КР26 | 3 | |
| | | | КР63 | | |
| | | | ДЕТАЛИ | | |
| A3 | 6 | 1.232.1-7.1-2 01-02 | ПЕТЛЯ СТРОПОВОЧНАЯ СП3 | 2 | |
| | | | МАТЕРИАЛЫ | | |
| | | | БЕТОН ЛЕГКИЙ М150 | 0.65М3 | |
| | | | РАСТВОР ЦЕМЕНТНЫЙ М100 | 0.12М3 | |
| | | | ПЛИТЫ МИНВАТНЫЕ М175 | 0.22М3 | |
| | | | 1.232.1-7.1-1 13-01 | | |
| | | | 1ПСТ 27,5.15.3,0-2.Л-1. | | |
| | | | СБОРОЧНЫЕ ЕДИНИЦЫ | | |
| A4 | 1 | 1.232.1-7.1-2 15-04 | СЕТКА | 1 | |
| A4 | 2 | 1.232.1-7.1-2 12-11 | С104 | 1 | |
| | | | С57 | | |
| A4 | 3 | 1.232.1-7.1-2 04-11 | КАРКАС ПЛОСКИЙ | 2 | |
| A4 | 4 | 1.232.1-7.1-2 05-11 | КР12 | 1 | |
| A4 | 5 | 1.232.1-7.1-2 07-04 | КР33 | 3 | |
| | | | КР64 | | |
| | | 1.232.1-7.1-1 13 | | | |
| НАЧ ОДТ | Борисенко | | СТАДИЯ | ЛИСТ | ЛИСТОВ |
| Н КОНТР | Ковальчук | | Р | 1 | 5 |
| ГЛ СПЕЦ | Мотачевский | | ГОСГРАЖДАНСТРОЙ | | |
| ПРОВЕРИЛ | Крыжко | | КиевЗНИИЭП | | |
| РАЗРАБ | Котова | | | | |
| | | | 1.232.1-7.1-1 13 | | |
| | | | ПАНЕЛЬ | | |
| | | | ИПСТ 27,5.15.В-2.Л-1., | | |
| | | | ИПСТ 27,5.18.В-2.Л-1., | | |
| | | | ИПСТ 27,5.21.В-2.Л-1. | | |
| | | | КиевЗНИИЭП | | |

ФОРМАТ А4

| ОПЕРАТОР ТЛП КОРТ | | ОБОЗНАЧЕНИЕ | НАИМЕНОВАНИЕ | КОП | ПРИМЕ ЧАНИЕ |
|----------------------------|---|---------------------|--------------------------|--------|----------------|
| ЭКСПЛУАТАЦИЯ КиевЗНИИЭП | | | ДЕТАЛИ | | |
| A3 | 6 | 1.232.1-7.1-2 02-02 | ПЕТЛЯ СТРОПОВОЧНАЯ СП11 | 2 | |
| | | | МАТЕРИАЛЫ | | |
| | | | БЕТОН ЛЕГКИЙ М150 | 0.68М3 | |
| | | | РАСТВОР ЦЕМЕНТНЫЙ М100 | 0.12М3 | |
| | | | ПЛИТЫ МИНВАТНЫЕ М175 | 0.37М3 | |
| | | | 1.232.1-7.1-1 13-02 | | |
| | | | 1ПСТ 27,5.15.3,5-2.Л-1. | | |
| | | | СБОРОЧНЫЕ ЕДИНИЦЫ | | |
| A4 | 1 | 1.232.1-7.1-2 14-11 | СЕТКА | 1 | |
| A4 | 2 | 1.232.1-7.1-2 12-11 | С97 | 1 | |
| | | | С57 | | |
| A4 | 3 | 1.232.1-7.1-2 04-18 | КАРКАС ПЛОСКИЙ | 2 | |
| A4 | 4 | 1.232.1-7.1-2 05-18 | КР19 | 1 | |
| A4 | 5 | 1.232.1-7.1-2 07-05 | КР40 | 3 | |
| | | | КР65 | | |
| | | | ДЕТАЛИ | | |
| A3 | 6 | 1.232.1-7.1-2 03-02 | ПЕТЛЯ СТРОПОВОЧНАЯ СП19 | 2 | |
| | | | МАТЕРИАЛЫ | | |
| | | | БЕТОН ЛЕГКИЙ М150 | 0.72М3 | |
| | | | РАСТВОР ЦЕМЕНТНЫЙ М100 | 0.12М3 | |
| | | | ПЛИТЫ МИНВАТНЫЕ М175 | 0.52М3 | |
| | | | 1.232.1-7.1-1 13-03 | | |
| | | | 1ПСТ 27,5.18.2,5-2.Л-1. | | |
| | | | СБОРОЧНЫЕ ЕДИНИЦЫ | | |
| A4 | 1 | 1.232.1-7.1-2 15-12 | СЕТКА | 1 | |
| A4 | 2 | 1.232.1-7.1-2 12-12 | С112 | 1 | |
| | | | С58 | | |
| A4 | 3 | 1.232.1-7.1-2 04-05 | КАРКАС ПЛОСКИЙ | 2 | |
| A4 | 4 | 1.232.1-7.1-2 05-05 | КР6 | 1 | |
| A4 | 5 | 1.232.1-7.1-2 07-03 | КР27 | 3 | |
| | | | КР63 | | |
| | | | ДЕТАЛИ | | |
| A3 | 6 | 1.232.1-7.1-2 01-03 | ПЕТЛЯ СТРОПОВОЧНАЯ СП4 | 2 | |
| | | | МАТЕРИАЛЫ | | |
| | | 1.232.1-7.1-1 13 | | | |
| | | | КиевЗНИИЭП | | |
| | | | 1.232.1-7.1-1 13 | | |
| | | | ПАНЕЛЬ | | |
| | | | ИПСТ 27,5.15.В-2.Л-1., | | |
| | | | ИПСТ 27,5.18.В-2.Л-1., | | |
| | | | ИПСТ 27,5.21.В-2.Л-1. | | |
| | | | КиевЗНИИЭП | | |

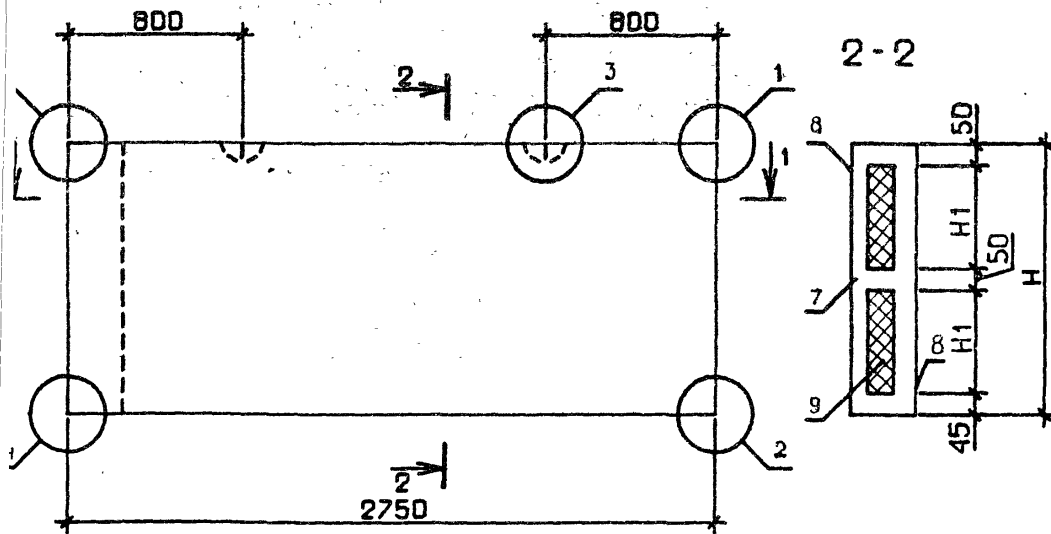
20667-01 59 ФОРМАТ А4

| ЗОНА | ПОЗ. | ОБОЗНАЧЕНИЕ | НАИМЕНОВАНИЕ | КОП | ПРИМЕЧАНИЕ |
|------------------|------|---------------------|--|-----|------------|
| 7 | 8 | | БЕТОН ЛЕГКИЙ М150 | | 0.77М3 |
| 9 | | | РАСТВОР ЦЕМЕНТНЫЙ М100 | | 0.15М3 |
| | | | ПЛИТЫ МИНВАТНЫЕ М175 | | 0.27М3 |
| | | | 1.232.1-7.1-1 13-04 1ПСТ 27,5.18.3,0-2.Л-1. | | |
| | | | СБОРОЧНЫЕ ЕДИНИЦЫ | | |
| 1 | | 1.232.1-7.1-2 15-05 | СЕТКА С105 | 1 | |
| 2 | | 1.232.1-7.1-2 12-12 | С58 КАРКАС ПЛОСКИЙ | 1 | |
| 3 | | 1.232.1-7.1-2 04-12 | КР13 | 2 | |
| 4 | | 1.232.1-7.1-2 05-12 | КР34 | 1 | |
| 5 | | 1.232.1-7.1-2 07-04 | КР64 | 3 | |
| | | | ДЕТАЛИ | | |
| 6 | | 1.232.1-7.1-2 02-03 | ПЕТЛЯ СТРОПОВОЧНАЯ СП12 | 2 | |
| | | | МАТЕРИАЛЫ | | |
| 7 | 8 | | БЕТОН ЛЕГКИЙ М150 | | 0.81М3 |
| 9 | | | РАСТВОР ЦЕМЕНТНЫЙ М100 | | 0.15М3 |
| | | | ПЛИТЫ МИНВАТНЫЕ М175 | | 0.46М3 |
| | | | 1.232.1-7.1-1 13-05 1ПСТ 27,5.18.3,5-2.Л-1. | | |
| | | | СБОРОЧНЫЕ ЕДИНИЦЫ | | |
| 1 | | 1.232.1-7.1-2 14-12 | СЕТКА С98 | 1 | |
| 2 | | 1.232.1-7.1-2 12-12 | С58 КАРКАС ПЛОСКИЙ | 1 | |
| 3 | | 1.232.1-7.1-2 04-19 | КР20 | 2 | |
| 4 | | 1.232.1-7.1-2 05-19 | КР41 | 1 | |
| 5 | | 1.232.1-7.1-2 07-05 | КР65 | 3 | |
| | | | ДЕТАЛИ | | |
| 6 | | 1.232.1-7.1-2 03-03 | ПЕТЛЯ СТРОПОВОЧНАЯ СП20 | 2 | |
| | | | МАТЕРИАЛЫ | | |
| 7 | 8 | | БЕТОН ЛЕГКИЙ М150 | | 0.86М3 |
| 9 | | | РАСТВОР ЦЕМЕНТНЫЙ М100 | | 0.15М3 |
| | | | ПЛИТЫ МИНВАТНЫЕ М175 | | 0.64М3 |
| | | | | | ЛИСТ |
| 1.232.1-7.1-1 13 | | | | | 3 |

| ЗОНА | ПОЗ. | ОБОЗНАЧЕНИЕ | НАИМЕНОВАНИЕ | КОП | ПРИМЕЧАНИЕ |
|------------------|------|-------------|--|-----|------------|
| | | | 1.232.1-7.1-1 13-06 1ПСТ 27,5.21.2,5-2.Л-1. | | |
| | | | СБОРОЧНЫЕ ЕДИНИЦЫ | | |
| | | | СЕТКА С113 С59 | 1 | |
| | | | КАРКАС ПЛОСКИЙ | 1 | |
| | | | КР7 | 2 | |
| | | | КР28 | 1 | |
| | | | КР63 | 3 | |
| | | | ДЕТАЛИ | | |
| | | | ПЕТЛЯ СТРОПОВОЧНАЯ СП4 | 2 | |
| | | | МАТЕРИАЛЫ | | |
| | | | БЕТОН ЛЕГКИЙ М150 | | 0.90М3 |
| | | | РАСТВОР ЦЕМЕНТНЫЙ М100 | | 0.17М3 |
| | | | ПЛИТЫ МИНВАТНЫЕ М175 | | 0.32М3 |
| | | | 1.232.1-7.1-1 13-07 1ПСТ 27,5.21.3,0-2.Л-1. | | |
| | | | СБОРОЧНЫЕ ЕДИНИЦЫ | | |
| | | | СЕТКА С106 С59 | 1 | |
| | | | КАРКАС ПЛОСКИЙ | 1 | |
| | | | КР14 | 2 | |
| | | | КР35 | 1 | |
| | | | КР64 | 3 | |
| | | | ДЕТАЛИ | | |
| | | | ПЕТЛЯ СТРОПОВОЧНАЯ СП12 | 2 | |
| | | | МАТЕРИАЛЫ | | |
| | | | БЕТОН ЛЕГКИЙ М150 | | 0.94М3 |
| | | | РАСТВОР ЦЕМЕНТНЫЙ М100 | | 0.17М3 |
| | | | ПЛИТЫ МИНВАТНЫЕ М175 | | 0.54М3 |
| | | | 1.232.1-7.1-1 13-08 1ПСТ 27,5.21.3,5-2.Л-1. | | |
| | | | СБОРОЧНЫЕ ЕДИНИЦЫ | | |
| | | | | | ЛИСТ |
| 1.232.1-7.1-1 13 | | | | | 4 |

СКЛАД
ОПЕРАТОР
ЭПВЦ
Квее ЗНИИЭП
ТЛП КОРТ
ВЗАИМ НОМЕР
ПОДПИСЬ И ДАТА

ВИД С ВНУТРЕННЕЙ СТОРОНЫ



1-1

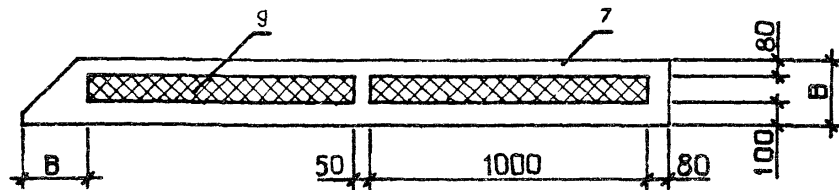
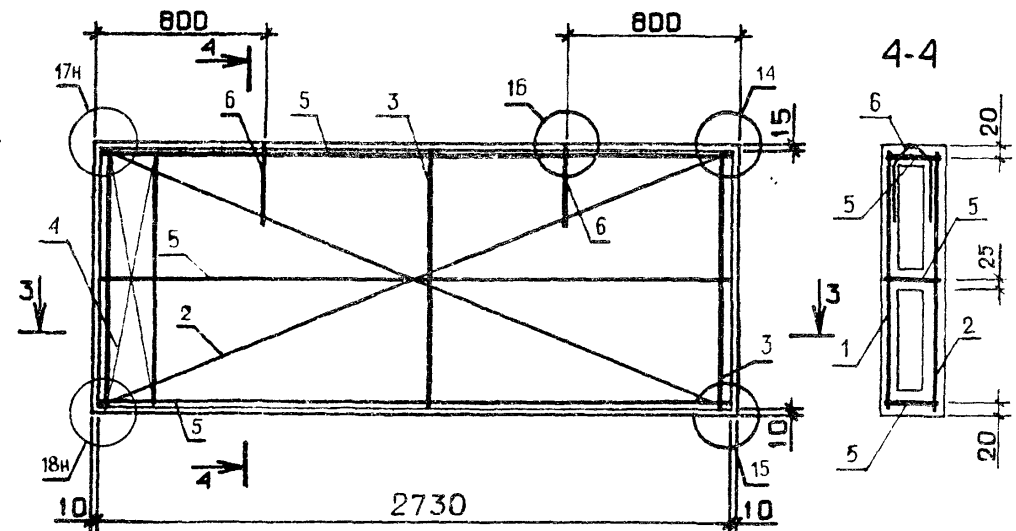
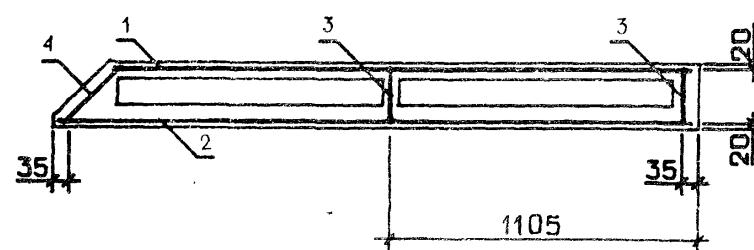


СХЕМА АРМИРОВАНИЯ



3-3



| ОБОЗНАЧЕНИЕ | МАРКА | Н, ММ | Н1, ММ | В, ММ | МАССА, Т |
|------------------|-------------------------|-------|--------|-------|----------|
| 1.232.1-7.1-1 13 | ИПСТ 27,5.15.2,5-2.Л-1. | 1485 | 670 | 250 | 1.48 |
| -01 | ИПСТ 27,5.15.3,0-2.Л-1. | 1485 | 670 | 300 | 1.58 |
| -02 | ИПСТ 27,5.15.3,5-2.Л-1. | 1485 | 670 | 350 | 1.68 |
| -03 | ИПСТ 27,5.18.2,5-2.Л-1. | 1785 | 820 | 250 | 1.77 |
| -04 | ИПСТ 27,5.18.3,0-2.Л-1. | 1785 | 820 | 300 | 1.88 |
| -05 | ИПСТ 27,5.18.3,5-2.Л-1. | 1785 | 820 | 350 | 2.00 |
| -06 | ИПСТ 27,5.21.2,5-2.Л-1. | 2085 | 970 | 250 | 2.06 |
| -07 | ИПСТ 27,5.21.3,0-2.Л-1. | 2085 | 970 | 300 | 2.18 |
| -08 | ИПСТ 27,5.21.3,5-2.Л-1. | 2085 | 970 | 350 | 2.31 |

УЗЛЫ 1 - 5 СМ. 1.232.1-7.1-1 Д1, ЛИСТ 1,
 УЗЛЫ 14,15,16 СМ. 1.232.1-7.1-1 Д1, ЛИСТ 3,
 УЗЛЫ 17,18 СМ. 1.232.1-7.1-1 Д1, ЛИСТ 4

| 1.232.1-7.1-1 130Б | | | | | | |
|--|--|--|--|-------------------------------|------------|---------|
| ПАНЕЛЬ | | | | СТАДИЯ | МАССА | МАСШТАБ |
| ИПСТ 27,5.15.В-2.Л-1., ИПСТ 27,5.18.В-2.Л-1., ИПСТ 27,5.21.В-2.Л-1. | | | | Р | СМ ТАБА | |
| СБОРОЧНЫЙ ЧЕРТЕЖ | | | | ЛИСТ | ЛИСТОВ 1 | |
| НАЧ.ОТД. БОРИСЕНКО Н.КОНТР. КОВАЛЬЧУК ГЛ.СПЕЦ. МАЛАЧЕВСКИЙ ПРОВЕРИЛ ЯКИМЧУК РАЗРАБ. КРУПКА | | | | ГОСГРАЖДАНСТРОЙ КиевЗНИИЭП | | |

| КиевЗНИИЭП | ТЛП КОРТ | ФОРМАТ | ЗОНА | ПОЗ. | ОБОЗНАЧЕНИЕ | НАИМЕНОВАНИЕ | КОЛ | ПРИМЕЧАНИЕ |
|--|-------------|--------|------|------|---------------------|------------------------|--------|------------|
| | | | | | | | | |
| <p>ДОКУМЕНТАЦИЯ</p> <p>СБОРОЧНЫЙ ЧЕРТЕЖ УЗЛЫ ВЕДОМОСТЬ РАСХОДА СТАЛИ НА ЭЛЕМЕНТ ТЕХНИЧЕСКОЕ ОПИСАНИЕ</p> <p>ПЕРЕМЕННЫЕ ДАННЫЕ</p> <p>ДЛЯ ИСПОЛНЕНИЙ:</p> <p>1.232.1-7.1-1 14 1ПСТ 57.6.2,5-2.Л-1.</p> <p>СБОРОЧНЫЕ ЕДИНИЦЫ</p> <p>СЕТКА С132 С60 КАРКАС ПЛОСКИЙ КР1 КР22 КР66</p> <p>ДЕТАЛИ</p> <p>ПЕТЛЯ СТРОПОВОЧНАЯ СП2</p> <p>МАТЕРИАЛЫ</p> <p>БЕТОН ЛЕГКИЙ М150 0.54М3 РАСТВОР ЦЕМЕНТНЫЙ М100 0.10М3 ПЛИТЫ МИНВАТНЫЕ М175 0.18М3</p> <p>1.232.1-7.1-1 14-01 1ПСТ 57.6.3,0-2.Л-1.</p> <p>СБОРОЧНЫЕ ЕДИНИЦЫ</p> <p>СЕТКА С121 С60 КАРКАС ПЛОСКИЙ КР8 КР29 КР67</p> | | | | | | | | |
| A3 | | | | | 1.232.1-7.1-1 14СВ | | | |
| A3 | | | | | 1.232.1-7.1-1 Д1 | | | |
| A3 | | | | | 1.232.1-7.1-1 РС | | | |
| A4 | | | | | 1.232.1-7.1-1 ТО | | | |
| A4 | 1 | | | | 1.232.1-7.1-2 17 | СЕТКА С132 | 1 | |
| A4 | 2 | | | | 1.232.1-7.1-2 13 | С60 | 1 | |
| A4 | 3 | | | | 1.232.1-7.1-2 04 | КАРКАС ПЛОСКИЙ КР1 | 3 | |
| A4 | 4 | | | | 1.232.1-7.1-2 05 | КР22 | 1 | |
| A4 | 5 | | | | 1.232.1-7.1-2 07-06 | КР66 | 2 | |
| A3 | 6 | | | | 1.232.1-7.1-2 01-01 | ПЕТЛЯ СТРОПОВОЧНАЯ СП2 | 2 | |
| | 7 | | | | | МАТЕРИАЛЫ | | |
| | 8 | | | | | БЕТОН ЛЕГКИЙ М150 | 0.54М3 | |
| | 9 | | | | | РАСТВОР ЦЕМЕНТНЫЙ М100 | 0.10М3 | |
| | | | | | | ПЛИТЫ МИНВАТНЫЕ М175 | 0.18М3 | |
| A4 | 1 | | | | 1.232.1-7.1-2 16-07 | 1.232.1-7.1-1 14-01 | | |
| A4 | 2 | | | | 1.232.1-7.1-2 13 | 1ПСТ 57.6.3,0-2.Л-1. | | |
| A4 | 3 | | | | 1.232.1-7.1-2 04-07 | СБОРОЧНЫЕ ЕДИНИЦЫ | | |
| A4 | 4 | | | | 1.232.1-7.1-2 05-07 | СЕТКА С121 | 1 | |
| A4 | 5 | | | | 1.232.1-7.1-2 07-07 | С60 | 1 | |
| | | | | | | КАРКАС ПЛОСКИЙ | | |
| | | | | | | КР8 | 3 | |
| | | | | | | КР29 | 1 | |
| | | | | | | КР67 | 2 | |
| <p>1.232.1-7.1-1 14</p> <p>ПАНЕЛЬ</p> <p>СТАДИЯ ЛИСТ ЛИСТОВ</p> <p>Р I 8</p> <p>ГОСГРАЖДАНСТРОЙ</p> <p>КиевЗНИИЭП</p> | | | | | | | | |
| НАЧОТД | Борисенко | | | | | | | |
| Н.КОНТР. | Кобальчук | | | | | | | |
| ГЛ.СПЕЦ | Маточевский | | | | | | | |
| ПРОВЕРИЛ | Котова | | | | | | | |
| РАЗРАБ | Крупка | | | | | | | |

| КиевЗНИИЭП | ОПЕРАТОР | ТЛП КОРТ | ФОРМАТ | ЗОНА | ПОЗ. | ОБОЗНАЧЕНИЕ | НАИМЕНОВАНИЕ | КОЛ | ПРИМЕЧАНИЕ |
|---|----------|----------|--------|------|------|---------------------|--------------|-----|------------|
| | | | | | | | | | |
| <p>ДЕТАЛИ</p> <p>ПЕТЛЯ СТРОПОВОЧНАЯ СП10</p> <p>МАТЕРИАЛЫ</p> <p>БЕТОН ЛЕГКИЙ М150 0.58М3 РАСТВОР ЦЕМЕНТНЫЙ М100 0.10М3 ПЛИТЫ МИНВАТНЫЕ М175 0.31М3</p> <p>1.232.1-7.1-1 14-02 1ПСТ 57.6.3,5-2.Л-1.</p> <p>СБОРОЧНЫЕ ЕДИНИЦЫ</p> <p>СЕТКА С114 С60 КАРКАС ПЛОСКИЙ КР15 КР36 КР68</p> <p>ДЕТАЛИ</p> <p>ПЕТЛЯ СТРОПОВОЧНАЯ СП18</p> <p>МАТЕРИАЛЫ</p> <p>БЕТОН ЛЕГКИЙ М150 0.61М3 РАСТВОР ЦЕМЕНТНЫЙ М100 0.10М3 ПЛИТЫ МИНВАТНЫЕ М175 0.43М3</p> <p>1.232.1-7.1-1 14-03 1ПСТ 57.9.2,5-2.Л-1.</p> <p>СБОРОЧНЫЕ ЕДИНИЦЫ</p> <p>СЕТКА С133 С61 КАРКАС ПЛОСКИЙ КР2 КР23 КР66</p> <p>ДЕТАЛИ</p> <p>ПЕТЛЯ СТРОПОВОЧНАЯ СП4</p> <p>МАТЕРИАЛЫ</p> | | | | | | | | | |
| A3 | | | | | | 1.232.1-7.1-2 02-01 | | 2 | |
| | | | | | | | | | |
| | | | | | | | | | |
| | | | | | | | | | |
| A4 | | | | | | 1.232.1-7.1-2 16 | | 1 | |
| A4 | | | | | | 1.232.1-7.1-2 13 | | 1 | |
| A4 | | | | | | 1.232.1-7.1-2 04-14 | | 3 | |
| A4 | | | | | | 1.232.1-7.1-2 05-14 | | 1 | |
| A4 | | | | | | 1.232.1-7.1-2 07-08 | | 2 | |
| A3 | | | | | | 1.232.1-7.1-2 03-01 | | 2 | |
| | | | | | | | | | |
| | | | | | | | | | |
| | | | | | | | | | |
| A4 | | | | | | 1.232.1-7.1-2 17-01 | | 1 | |
| A4 | | | | | | 1.232.1-7.1-2 13-01 | | 1 | |
| A4 | | | | | | 1.232.1-7.1-2 04-01 | | 3 | |
| A4 | | | | | | 1.232.1-7.1-2 05-01 | | 1 | |
| A4 | | | | | | 1.232.1-7.1-2 07-06 | | 2 | |
| A3 | | | | | | 1.232.1-7.1-2 01-03 | | 2 | |
| <p>1.232.1-7.1-1 14</p> <p>ЛИСТ</p> <p>2</p> | | | | | | | | | |

| ФОРМАТ | ЗОНА | ПОЗ. | ОБОЗНАЧЕНИЕ | НАИМЕНОВАНИЕ | КОЛ | ПРИМЕЧАНИЕ |
|------------------|------|------|---------------------|---|-----|------------|
| | | 7 | | БЕТОН ЛЕГКИЙ М150 | | 0.80М3 |
| | | 8 | | РАСТВОР ЦЕМЕНТНЫЙ М100 | | 0.15М3 |
| | | 9 | | ПЛИТЫ МИНВАТНЫЕ М175 | | 0.29М3 |
| | | | | 1.232.1-7.1-1 14-04 1ПСТ 57.9.3,0-2.Л-1. | | |
| | | | | СБОРОЧНЫЕ ЕДИНИЦЫ | | |
| A4 | 1 | | 1.232.1-7.1-2 16-08 | СЕТКА | 1 | |
| A4 | 2 | | 1.232.1-7.1-2 13-01 | С122 | 1 | |
| | | | | С61 | | |
| | | | | КАРКАС ПЛОСКИЙ | | |
| A4 | 3 | | 1.232.1-7.1-2 04-08 | КР9 | 3 | |
| A4 | 4 | | 1.232.1-7.1-2 05-08 | КР30 | 1 | |
| A4 | 5 | | 1.232.1-7.1-2 07-07 | КР67 | 2 | |
| | | | | ДЕТАЛИ | | |
| A3 | 6 | | 1.232.1-7.1-2 02-03 | ПЕТЛЯ СТРОПОВОЧНАЯ СП12 | 2 | |
| | | | | МАТЕРИАЛЫ | | |
| | | 7 | | БЕТОН ЛЕГКИЙ М150 | | 0.84М3 |
| | | 8 | | РАСТВОР ЦЕМЕНТНЫЙ М100 | | 0.15М3 |
| | | 9 | | ПЛИТЫ МИНВАТНЫЕ М175 | | 0.50М3 |
| | | | | 1.232.1-7.1-1 14-05 1ПСТ 57.9.3,5-2.Л-1. | | |
| | | | | СБОРОЧНЫЕ ЕДИНИЦЫ | | |
| A4 | 1 | | 1.232.1-7.1-2 16-01 | СЕТКА | 1 | |
| A4 | 2 | | 1.232.1-7.1-2 13-01 | С115 | 1 | |
| | | | | С61 | | |
| | | | | КАРКАС ПЛОСКИЙ | | |
| A4 | 3 | | 1.232.1-7.1-2 04-15 | КР16 | 3 | |
| A4 | 4 | | 1.232.1-7.1-2 05-15 | КР37 | 1 | |
| A4 | 5 | | 1.232.1-7.1-2 07-08 | КР68 | 2 | |
| | | | | ДЕТАЛИ | | |
| A3 | 6 | | 1.232.1-7.1-2 03-03 | ПЕТЛЯ СТРОПОВОЧНАЯ СП20 | 2 | |
| | | | | МАТЕРИАЛЫ | | |
| | | 7 | | БЕТОН ЛЕГКИЙ М150 | | 0.88М3 |
| | | 8 | | РАСТВОР ЦЕМЕНТНЫЙ М100 | | 0.15М3 |
| | | 9 | | ПЛИТЫ МИНВАТНЫЕ М175 | | 0.70М3 |
| | | | | | | Лист |
| 1.232.1-7.1-1 14 | | | | | | 3 |

| ФОРМАТ | ЗОНА | ПОЗ. | ОБОЗНАЧЕНИЕ | НАИМЕНОВАНИЕ | КОЛ | ПРИМЕЧАНИЕ |
|------------------|------|------|-------------|--|-----|------------|
| | | | | 1.232.1-7.1-1 14-06 1ПСТ 57.12.2,5-1.Л-1. | | |
| | | | | СБОРОЧНЫЕ ЕДИНИЦЫ | | |
| | | | | СЕТКА | | |
| | | | | С134 | 1 | |
| | | | | С62 | 1 | |
| | | | | КАРКАС ПЛОСКИЙ | | |
| | | | | КР3 | 3 | |
| | | | | КР24 | 1 | |
| | | | | КР66 | 2 | |
| | | | | ДЕТАЛИ | | |
| | | | | ПЕТЛЯ СТРОПОВОЧНАЯ СП5 | 2 | |
| | | | | МАТЕРИАЛЫ | | |
| | | 7 | | БЕТОН ЛЕГКИЙ М150 | | 1.06М3 |
| | | 8 | | РАСТВОР ЦЕМЕНТНЫЙ М100 | | 0.20М3 |
| | | 9 | | ПЛИТЫ МИНВАТНЫЕ М175 | | 0.40М3 |
| | | | | 1.232.1-7.1-1 14-07 1ПСТ 57.12.2,5-2.Л-1. | | |
| | | | | СБОРОЧНЫЕ ЕДИНИЦЫ | | |
| | | | | СЕТКА | | |
| | | | | С135 | 1 | |
| | | | | С63 | 1 | |
| | | | | КАРКАС ПЛОСКИЙ | | |
| | | | | КР3 | 3 | |
| | | | | КР24 | 1 | |
| | | | | КР66 | 2 | |
| | | | | ДЕТАЛИ | | |
| | | | | ПЕТЛЯ СТРОПОВОЧНАЯ СП5 | 2 | |
| | | | | МАТЕРИАЛЫ | | |
| | | 7 | | БЕТОН ЛЕГКИЙ М150 | | 1.06М3 |
| | | 8 | | РАСТВОР ЦЕМЕНТНЫЙ М100 | | 0.20М3 |
| | | 9 | | ПЛИТЫ МИНВАТНЫЕ М175 | | 0.40М3 |
| | | | | 1.232.1-7.1-1 14-08 1ПСТ 57.12.3,0-1.Л-1. | | |
| | | | | СБОРОЧНЫЕ ЕДИНИЦЫ | | |
| | | | | СЕТКА | | |
| | | | | С123 | 1 | |
| | | | | | | Лист |
| 1.232.1-7.1-1 14 | | | | | | 4 |

СКАЛА
ЭПВЦ
Киев-ЗНИИЗ

ФОРМАТ
ЗОНА
ПОЗ
А4 1
А4 2
А4 3
А4 4
А4 5
А3 6
7
8
9
А4 1
А4 2
А4 3
А4 4
А4 5
А3 6
7
8
9
А4 1

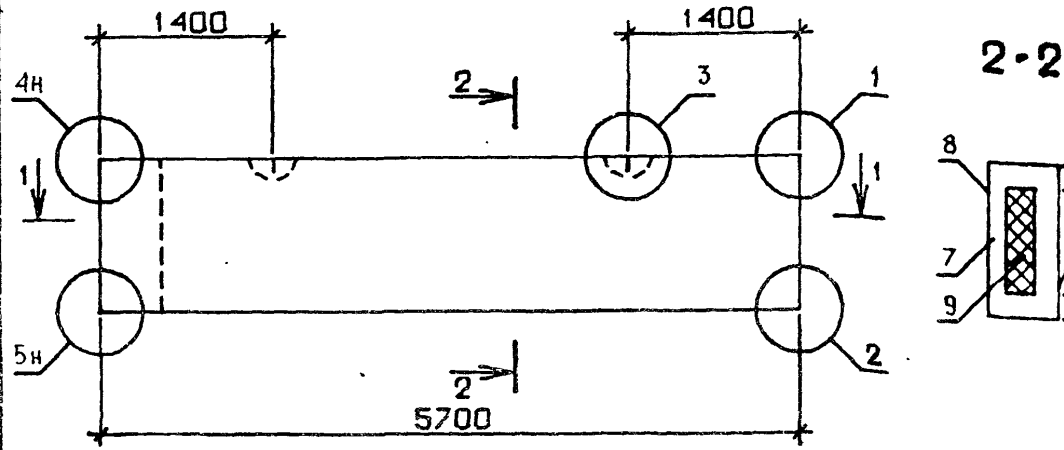
| СКЯЛА ОПЕРАТОР ЭПВЦ К/ИВБ ЗНИИЭП | ФОРМАТ ЗОНА ПОЗ. | ОБОЗНАЧЕНИЕ | НАИМЕНОВАНИЕ | КОЛ | ПРИМЕ ЧАНИЕ | ЛИСТ | |
|---|------------------------|--|--|--------|----------------|-----------------------|---|
| | | | | | | | 5 |
| СКЯЛА ОПЕРАТОР ЭПВЦ К/ИВБ ЗНИИЭП | A4 2 | 1.232.1-7.1-2 13-02 | C62 КАРКАС ПЛОСКИЙ | 1 | | 1.232.1-7.1-1 14 5 | |
| | A4 3 | 1.232.1-7.1-2 04-09 | KP10 | 3 | | | |
| | A4 4 | 1.232.1-7.1-2 05-09 | KP31 | 1 | | | |
| | A4 5 | 1.232.1-7.1-2 07-07 | KP67 | 2 | | | |
| | | | ДЕТАЛИ | | | | |
| | A3 6 | 1.232.1-7.1-2 02-04 | ПЕТЛЯ СТРОПОВОЧНАЯ СП13 | 2 | | | |
| | | | МАТЕРИАЛЫ | | | | |
| | 7 | | БЕТОН ЛЕГКИЙ М150 | 1.10М3 | | | |
| | 8 | | РАСТВОР ЦЕМЕНТНЫЙ М100 | 0.20М3 | | | |
| | 9 | | ПЛИТЫ МИНВАТНЫЕ М175 | 0.68М3 | | | |
| | | | 1.232.1-7.1-1 14-09 1ПСТ 57.12.3,0-2.Л-1. | | | | |
| | | | СВОРОЧНЫЕ ЕДИНИЦЫ | | | | |
| | A4 1 | 1.232.1-7.1-2 16-10 | СЕТКА С124 | 1 | | | |
| | A4 2 | 1.232.1-7.1-2 13-03 | C63 КАРКАС ПЛОСКИЙ | 1 | | | |
| | A4 3 | 1.232.1-7.1-2 04-09 | KP10 | 3 | | | |
| A4 4 | 1.232.1-7.1-2 05-09 | KP31 | 1 | | | | |
| A4 5 | 1.232.1-7.1-2 07-07 | KP67 | 2 | | | | |
| | | ДЕТАЛИ | | | | | |
| A3 6 | 1.232.1-7.1-2 02-04 | ПЕТЛЯ СТРОПОВОЧНАЯ СП13 | 2 | | | | |
| | | МАТЕРИАЛЫ | | | | | |
| 7 | | БЕТОН ЛЕГКИЙ М150 | 1.10М3 | | | | |
| 8 | | РАСТВОР ЦЕМЕНТНЫЙ М100 | 0.20М3 | | | | |
| 9 | | ПЛИТЫ МИНВАТНЫЕ М175 | 0.68М3 | | | | |
| | | 1.232.1-7.1-1 14-10 1ПСТ 57.12.3,5-2.Л-1. | | | | | |
| | | СВОРОЧНЫЕ ЕДИНИЦЫ | | | | | |
| A4 1 | 1.232.1-7.1-2 16-02 | СЕТКА С116 | 1 | | | | |
| A4 2 | 1.232.1-7.1-2 13-02 | C62 КАРКАС ПЛОСКИЙ | 1 | | | | |
| A4 3 | 1.232.1-7.1-2 04-16 | KP17 | 3 | | | | |
| A4 4 | 1.232.1-7.1-2 05-16 | KP38 | 1 | | | | |
| A4 5 | 1.232.1-7.1-2 07-08 | KP68 | 2 | | | | |

| СКЯЛА ОПЕРАТОР ЭПВЦ К/ИВБ ЗНИИЭП | ФОРМАТ ЗОНА ПОЗ. | ОБОЗНАЧЕНИЕ | НАИМЕНОВАНИЕ | КОЛ | ПРИМЕ ЧАНИЕ | ЛИСТ | |
|---|------------------------|--|--|--------|----------------|-----------------------|---|
| | | | | | | | 6 |
| СКЯЛА ОПЕРАТОР ЭПВЦ К/ИВБ ЗНИИЭП | A3 6 | 1.232.1-7.1-2 03-04 | ДЕТАЛИ ПЕТЛЯ СТРОПОВОЧНАЯ СП21 | 2 | | 1.232.1-7.1-1 14 6 | |
| | | | МАТЕРИАЛЫ | | | | |
| | 7 | | БЕТОН ЛЕГКИЙ М150 | 1.15М3 | | | |
| | 8 | | РАСТВОР ЦЕМЕНТНЫЙ М100 | 0.20М3 | | | |
| | 9 | | ПЛИТЫ МИНВАТНЫЕ М175 | 0.96М3 | | | |
| | | | 1.232.1-7.1-1 14-11 1ПСТ 57.13.2,5-1.Л-1. | | | | |
| | | | СВОРОЧНЫЕ ЕДИНИЦЫ | | | | |
| | A4 1 | 1.232.1-7.1-2 17-04 | СЕТКА С136 | 1 | | | |
| | A4 2 | 1.232.1-7.1-2 13-04 | C64 КАРКАС ПЛОСКИЙ | 1 | | | |
| | A4 3 | 1.232.1-7.1-2 04-03 | KP4 | 3 | | | |
| | A4 4 | 1.232.1-7.1-2 05-03 | KP25 | 1 | | | |
| | A4 5 | 1.232.1-7.1-2 07-06 | KP66 | 2 | | | |
| | | | ДЕТАЛИ | | | | |
| | A3 6 | 1.232.1-7.1-2 01-04 | ПЕТЛЯ СТРОПОВОЧНАЯ СП5 | 2 | | | |
| | | | МАТЕРИАЛЫ | | | | |
| 7 | | БЕТОН ЛЕГКИЙ М150 | 1.15М3 | | | | |
| 8 | | РАСТВОР ЦЕМЕНТНЫЙ М100 | 0.22М3 | | | | |
| 9 | | ПЛИТЫ МИНВАТНЫЕ М175 | 0.44М3 | | | | |
| | | 1.232.1-7.1-1 14-12 1ПСТ 57.13.2,5-2.Л-1. | | | | | |
| | | СВОРОЧНЫЕ ЕДИНИЦЫ | | | | | |
| A4 1 | 1.232.1-7.1-2 17-05 | СЕТКА С137 | 1 | | | | |
| A4 2 | 1.232.1-7.1-2 13-05 | C65 КАРКАС ПЛОСКИЙ | 1 | | | | |
| A4 3 | 1.232.1-7.1-2 04-03 | KP4 | 3 | | | | |
| A4 4 | 1.232.1-7.1-2 05-03 | KP25 | 1 | | | | |
| A4 5 | 1.232.1-7.1-2 07-06 | KP66 | 2 | | | | |
| | | ДЕТАЛИ | | | | | |
| A3 6 | 1.232.1-7.1-2 01-04 | ПЕТЛЯ СТРОПОВОЧНАЯ СП5 | 2 | | | | |
| | | МАТЕРИАЛЫ | | | | | |

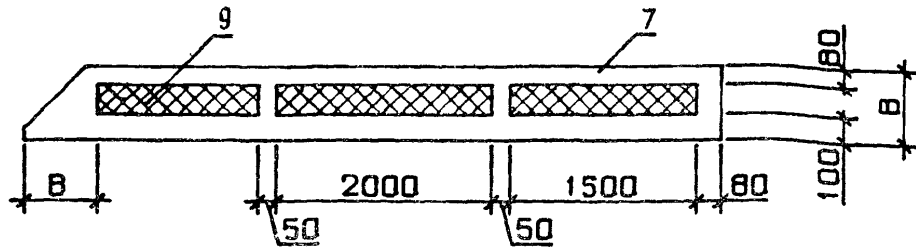
| ЗОНА | ПОЗ. | ОБОЗНАЧЕНИЕ | НАИМЕНОВАНИЕ | КОЛ | ПРИМЕЧАНИЕ |
|------------------|------|---------------------|--|-----|------------|
| | 7 | | БЕТОН ЛЕГКИЙ М150 | | 1.15М3 |
| | 8 | | РАСТВОР ЦЕМЕНТНЫЙ М100 | | 0.22М3 |
| | 9 | | ПЛИТЫ МИНВАТНЫЕ М175 | | 0.44М3 |
| | | | 1.232.1-7.1-1 14-13 1ПСТ 57.13.3,0-1.Л-1. | | |
| | | | СБОРОЧНЫЕ ЕДИНИЦЫ | | |
| A4 | 1 | 1.232.1-7.1-2 16-11 | СЕТКА С125 | 1 | |
| A4 | 2 | 1.232.1-7.1-2 13-04 | С64 | 1 | |
| A4 | 3 | 1.232.1-7.1-2 04-10 | КАРКАС ПЛОСКИЙ КР11 | 3 | |
| A4 | 4 | 1.232.1-7.1-2 05-10 | КР32 | 1 | |
| A4 | 5 | 1.232.1-7.1-2 07-07 | КР67 | 2 | |
| | | | ДЕТАЛИ | | |
| A3 | 6 | 1.232.1-7.1-2 02-04 | ПЕТЛЯ СТРОПОВОЧНАЯ СП13 | 2 | |
| | | | МАТЕРИАЛЫ | | |
| | 7 | | БЕТОН ЛЕГКИЙ М150 | | 1.19М3 |
| | 8 | | РАСТВОР ЦЕМЕНТНЫЙ М100 | | 0.22М3 |
| | 9 | | ПЛИТЫ МИНВАТНЫЕ М175 | | 0.75М3 |
| | | | 1.232.1-7.1-1 14-14 1ПСТ 57.13.3,0-2.Л-1. | | |
| | | | СБОРОЧНЫЕ ЕДИНИЦЫ | | |
| A4 | 1 | 1.232.1-7.1-2 16-12 | СЕТКА С126 | 1 | |
| A4 | 2 | 1.232.1-7.1-2 13-05 | С65 | 1 | |
| A4 | 3 | 1.232.1-7.1-2 04-10 | КАРКАС ПЛОСКИЙ КР11 | 3 | |
| A4 | 4 | 1.232.1-7.1-2 05-10 | КР32 | 1 | |
| A4 | 5 | 1.232.1-7.1-2 07-07 | КР67 | 2 | |
| | | | ДЕТАЛИ | | |
| A3 | 6 | 1.232.1-7.1-2 02-04 | ПЕТЛЯ СТРОПОВОЧНАЯ СП13 | 2 | |
| | | | МАТЕРИАЛЫ | | |
| | 7 | | БЕТОН ЛЕГКИЙ М150 | | 1.19М3 |
| | 8 | | РАСТВОР ЦЕМЕНТНЫЙ М100 | | 0.22М3 |
| | 9 | | ПЛИТЫ МИНВАТНЫЕ М175 | | 0.75М3 |
| | | | | | Итого |
| 1.232.1-7.1-1 14 | | | | | 7 |

| ФОРМАТ | ЗОНА | ПОЗ. | ОБОЗНАЧЕНИЕ | НАИМЕНОВАНИЕ | КОЛ | ПРИМЕЧАНИЕ |
|------------------|------|------|-------------|--|-----|------------|
| | | | | 1.232.1-7.1-1 14-15 1ПСТ 57.13.3,5-2.Л-1. | | |
| | | | | СБОРОЧНЫЕ ЕДИНИЦЫ | | |
| | | | | СЕТКА С117 | 1 | |
| | | | | С64 | 1 | |
| | | | | КАРКАС ПЛОСКИЙ КР18 | 3 | |
| | | | | КР39 | 1 | |
| | | | | КР68 | 2 | |
| | | | | ДЕТАЛИ | | |
| | | | | ПЕТЛЯ СТРОПОВОЧНАЯ СП21 | 2 | |
| | | | | МАТЕРИАЛЫ | | |
| | | | | БЕТОН ЛЕГКИЙ М150 | | 1.24М3 |
| | | | | РАСТВОР ЦЕМЕНТНЫЙ М100 | | 0.22М3 |
| | | | | ПЛИТЫ МИНВАТНЫЕ М175 | | 1.05М3 |
| | | | | 1.232.1-7.1-2 16-03 | | |
| | | | | 1.232.1-7.1-2 13-04 | | |
| | | | | 1.232.1-7.1-2 04-17 | | |
| | | | | 1.232.1-7.1-2 05-17 | | |
| | | | | 1.232.1-7.1-2 07-08 | | |
| | | | | 1.232.1-7.1-2 03-04 | | |
| | | | | 7 | | |
| | | | | 8 | | |
| | | | | 9 | | |
| | | | | Итого | | |
| 1.232.1-7.1-1 14 | | | | | 8 | |

ВИД С ВНУТРЕННЕЙ СТОРОНЫ



1-1



2-2

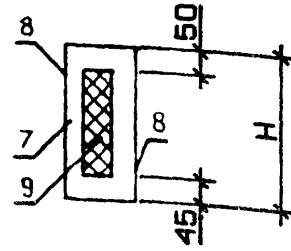
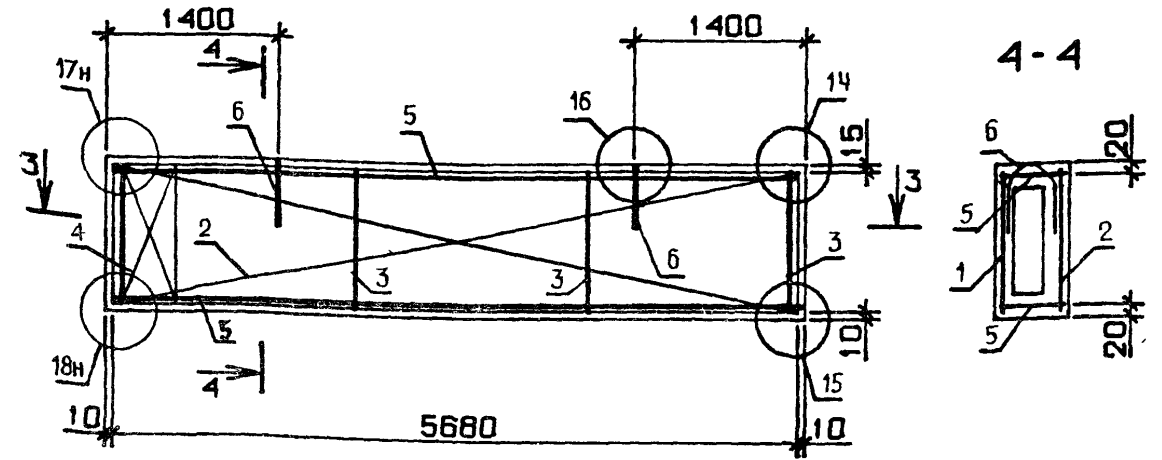
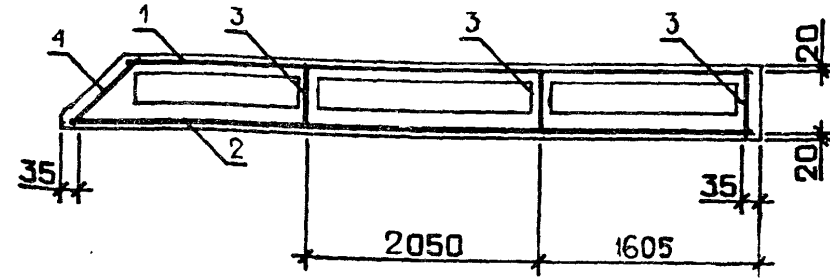


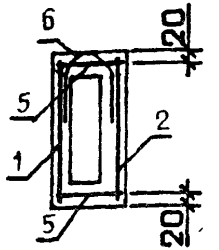
СХЕМА АРМИРОВАНИЯ



3-3



4-4



| ОБОЗНАЧЕНИЕ | МАРКА | Н, ММ | В, ММ | МАССА, Т |
|------------------|-----------------------|-------|-------|----------|
| I.232.I-7.I-I I4 | ИПСТ 57.6.2,5-2.Л-I. | 585 | 250 | 1.26 |
| -01 | ИПСТ 57.6.3,0-2.Л-I. | 585 | 300 | 1.34 |
| -02 | ИПСТ 57.6.3,5-2.Л-I. | 585 | 350 | 1.43 |
| -03 | ИПСТ 57.9.2,5-2.Л-I. | 885 | 250 | 1.84 |
| -04 | ИПСТ 57.9.3,0-2.Л-I. | 885 | 300 | 1.95 |
| -05 | ИПСТ 57.9.3,5-2.Л-I. | 885 | 350 | 2.07 |
| -06 | ИПСТ 57.12.2,5-1.Л-I. | 1185 | 250 | 2.44 |
| -07 | ИПСТ 57.12.2,5-2.Л-I. | 1185 | 250 | 2.45 |
| -08 | ИПСТ 57.12.3,0-1.Л-I. | 1185 | 300 | 2.57 |
| -09 | ИПСТ 57.12.3,0-2.Л-I. | 1185 | 300 | 2.58 |
| -10 | ИПСТ 57.12.3,5-2.Л-I. | 1185 | 350 | 2.71 |
| -11 | ИПСТ 57.13.2,5-1.Л-I. | 1285 | 250 | 2.64 |
| -12 | ИПСТ 57.13.2,5-2.Л-I. | 1285 | 250 | 2.65 |
| -13 | ИПСТ 57.13.3,0-1.Л-I. | 1285 | 300 | 2.78 |
| -14 | ИПСТ 57.13.3,0-2.Л-I. | 1285 | 300 | 2.79 |
| -15 | ИПСТ 57.13.3,5-2.Л-I. | 1285 | 350 | 2.92 |

УЗЛЫ I - 5 СМ. I.232.I-7.I-I ДІ, ЛИСТ I,
УЗЛЫ I4, I5, I6 СМ. I.232.I-7.I-I ДІ, ЛИСТ 3,
УЗЛЫ I7, I8 СМ. I.232.I-7.I-I ДІ, ЛИСТ 4

| 1.232.1-7.1-1 14СБ | | | СТАДИЯ | МАССА | МАСШТАБ |
|--------------------|-------------|--|-----------------|------------|---------|
| НАЧ ОД | БОРИСЕНКО | | Р | СМ ТАБЛ | |
| Н КОНТР | КОВАЛЬЧУК | | | | |
| ГЛ СПЕЦ | НАДАЧЕВСКИЙ | | ЛИСТ | ЛИСТОВ 1 | |
| ПРОВЕРИЛ | ЖИМЧУК | | ГОСГРАЖДАНСТРОЙ | | |
| РАЗРАБ. | КРУПКА | | КиевЗНИИЭП | | |

| ПОЗ | ОБОЗНАЧЕНИЕ | НАИМЕНОВАНИЕ | КОП | ПРИМЕЧАНИЕ |
|-----|--------------------------|--------------------------|--------|------------|
| | | ДОКУМЕНТАЦИЯ | | |
| | 1.232.1-7.1-1 15СВ | СБОРОЧНЫЙ ЧЕРТЕЖ | | |
| | 1.232.1-7.1-1 Д1 | УЗЛЫ | | |
| | 1.232.1-7.1-1 РС | ВЕДОМОСТЬ РАСХОДА | | |
| | 1.232.1-7.1-1 ТО | СТАЛИ НА ЭЛЕМЕНТ | | |
| | | ТЕХНИЧЕСКОЕ ОПИСАНИЕ | | |
| | ПЕРЕМЕННЫЕ ДАННЫЕ | ДЛЯ ИСПОЛНЕНИЙ: | | |
| | | 1.232.1-7.1-1 15 | | |
| | | 1ПСТ 57.15.2,5-1.Л-1. | | |
| | | СБОРОЧНЫЕ ЕДИНИЦЫ | | |
| 1 | 1.232.1-7.1-2 17-06 | СЕТКА | 1 | |
| 2 | 1.232.1-7.1-2 13-06 | С138 | 1 | |
| | | С66 | | |
| 3 | 1.232.1-7.1-2 04-04 | КАРКАС ПЛОСКИЙ | 3 | |
| 4 | 1.232.1-7.1-2 05-04 | КР5 | 1 | |
| 5 | 1.232.1-7.1-2 07-06 | КР26 | 1 | |
| | | КР66 | 3 | |
| | | ДЕТАЛИ | | |
| 6 | 1.232.1-7.1-2 01-05 | ПЕТЛЯ СТРОПОВОЧНАЯ СП6 | 2 | |
| | | МАТЕРИАЛЫ | | |
| 7 | | БЕТОН ЛЕГКИЙ М150 | 1.34М3 | |
| 8 | | РАСТВОР ЦЕМЕНТНЫЙ М100 | 0.25М3 | |
| 9 | | ПЛИТЫ МИНВАТНЫЕ М175 | 0.49М3 | |
| | | 1.232.1-7.1-1 15-01 | | |
| | | 1ПСТ 57.15.2,5-2.Л-1. | | |
| | | СБОРОЧНЫЕ ЕДИНИЦЫ | | |
| 1 | 1.232.1-7.1-2 17-07 | СЕТКА | 1 | |
| 2 | 1.232.1-7.1-2 13-07 | С139 | 1 | |
| | | С67 | | |
| 3 | 1.232.1-7.1-2 04-04 | КАРКАС ПЛОСКИЙ | 3 | |
| 4 | 1.232.1-7.1-2 05-04 | КР5 | 1 | |
| 5 | 1.232.1-7.1-2 07-06 | КР26 | 1 | |
| | | КР66 | 3 | |

| | | | |
|---|-------------|------------------|------|
| | | 1.232.1-7.1-1 15 | |
| Д | Борисенко | СТАДИЯ | ПИСТ |
| Р | Ковальчук | Р | І |
| І | Малочевский | ЛИСТОВ | 7 |
| И | Котова | ГОСГРАЖДАНСТРОИ | |
| К | Крыжко | КиевЗНИИЭП | |

| ПОЗ | ОБОЗНАЧЕНИЕ | НАИМЕНОВАНИЕ | КОП | ПРИМЕЧАНИЕ |
|-----|---------------------|--------------------------|--------|------------|
| | | ДЕТАЛИ | | |
| | 1.232.1-7.1-2 01-05 | ПЕТЛЯ СТРОПОВОЧНАЯ СП6 | 2 | |
| | | МАТЕРИАЛЫ | | |
| | | БЕТОН ЛЕГКИЙ М150 | 1.34М3 | |
| | | РАСТВОР ЦЕМЕНТНЫЙ М100 | 0.25М3 | |
| | | ПЛИТЫ МИНВАТНЫЕ М175 | 0.49М3 | |
| | | 1.232.1-7.1-1 15-02 | | |
| | | 1ПСТ 57.15.3,0-1.Л-1. | | |
| | | СБОРОЧНЫЕ ЕДИНИЦЫ | | |
| | | СЕТКА | | |
| | | С127 | 1 | |
| | | С66 | 1 | |
| | | КАРКАС ПЛОСКИЙ | | |
| | | КР12 | 3 | |
| | | КР33 | 1 | |
| | | КР67 | 3 | |
| | | ДЕТАЛИ | | |
| | 1.232.1-7.1-2 02-05 | ПЕТЛЯ СТРОПОВОЧНАЯ СП14 | 2 | |
| | | МАТЕРИАЛЫ | | |
| | | БЕТОН ЛЕГКИЙ М150 | 1.40М3 | |
| | | РАСТВОР ЦЕМЕНТНЫЙ М100 | 0.25М3 | |
| | | ПЛИТЫ МИНВАТНЫЕ М175 | 0.84М3 | |
| | | 1.232.1-7.1-1 15-03 | | |
| | | 1ПСТ 57.15.3,0-2.Л-1. | | |
| | | СБОРОЧНЫЕ ЕДИНИЦЫ | | |
| | | СЕТКА | | |
| | | С128 | 1 | |
| | | С67 | 1 | |
| | | КАРКАС ПЛОСКИЙ | | |
| | | КР12 | 3 | |
| | | КР33 | 1 | |
| | | КР67 | 3 | |
| | | ДЕТАЛИ | | |
| | 1.232.1-7.1-2 02-05 | ПЕТЛЯ СТРОПОВОЧНАЯ СП14 | 2 | |
| | | МАТЕРИАЛЫ | | |
| | | 1.232.1-7.1-1 15 | | |

ЭПВЦ
КиевЗНИИЭП

СКАПА
ОПЕРАТОР
ТЛП КОРТ

ФОРМАТ
ЗОНА
ПОЗ.

ВАН-МОНЕ

У.Д.К.У.И.Д.А.С.

ПОЗ. ПОД.

| ИНВ ПОДГ | ПОДПИСЬ И ДАТА | ВЗАИМНОВЕ | ЭПВЦ Киев ЗНИИЗ | ОПЕРАТОР ТЛП КОРТ | СКАЛА В.С.-1 | ФОРМАТ | ЗОНА | ПОЗ. | ОБОЗНАЧЕНИЕ | НАИМЕНОВАНИЕ | КОЛ | ПРИМЕЧАНИЕ |
|----------|----------------|-----------|--------------------|----------------------|-----------------|--------|------|---------------------|---|---|----------------------------|----------------------------|
| | | | | | | | | | | | | |
| | | | A4 | | | | | 7 | 1.232.1-7.1-2 16-04 1.232.1-7.1-2 13-06 1.232.1-7.1-2 04-18 1.232.1-7.1-2 05-18 1.232.1-7.1-2 07-08 | БЕТОН ЛЕГКИЙ М150 РАСТВОР ЦЕМЕНТНЫЙ М100 ПЛИТЫ МИНВАТНЫЕ М175 | 1 1 3 1 3 | 1.40М3 0.25М3 0.84М3 |
| | | | A4 | | | | 8 | | | | | |
| | | | A4 | | | | 9 | | | | | |
| | | | A4 | | | | 3 | | | | | |
| | | | A4 | | | | 4 | | | | | |
| | | | A4 | | | | 5 | | | | | |
| | | | A4 | | | | 7 | | | | | |
| | | | A4 | | | | 8 | | | | | |
| | | | A4 | | | | 9 | | | | | |
| | | | A3 | | | | 6 | 1.232.1-7.1-2 03-05 | ПЕТЛЯ СТРОПОВОЧНАЯ СП22 | 2 | | |
| | | | | | | | 7 | | БЕТОН ЛЕГКИЙ М150 РАСТВОР ЦЕМЕНТНЫЙ М100 ПЛИТЫ МИНВАТНЫЕ М175 | | 1.46М3 0.25М3 1.18М3 | |
| | | | | | | | 8 | | 1.232.1-7.1-1 15-05 1ПСТ 57.18.2,5-1.Л-1. | | | |
| | | | | | | | 9 | | СБОРОЧНЫЕ ЕДИНИЦЫ | | | |
| | | | A4 | | | | 1 | 1.232.1-7.1-2 17-09 | СЕТКА С141 | 1 | | |
| | | | A4 | | | | 2 | 1.232.1-7.1-2 13-09 | С69 | 1 | | |
| | | | A4 | | | | 3 | 1.232.1-7.1-2 04-05 | КАРКАС ПЛОСКИЙ КР6 | 3 | | |
| | | | A4 | | | | 4 | 1.232.1-7.1-2 05-05 | КР27 | 1 | | |
| | | | A4 | | | | 5 | 1.232.1-7.1-2 07-06 | КР66 | 3 | | |
| | | | | | | | 7 | | ДЕТАЛИ | | | |
| | | | A3 | | | | 6 | 1.232.1-7.1-2 01-05 | ПЕТЛЯ СТРОПОВОЧНАЯ СП6 | 2 | | |
| | | | | | | | 7 | | МАТЕРИАЛЫ | | | |
| | | | | | | | 8 | | БЕТОН ЛЕГКИЙ М150 РАСТВОР ЦЕМЕНТНЫЙ М100 ПЛИТЫ МИНВАТНЫЕ М175 | | 1.60М3 0.31М3 0.61М3 | |
| | | | | | | | 9 | | 1.232.1-7.1-1 15-08 1ПСТ 57.18.3,0-2.Л-1. | | | |
| | | | | | | | | | СБОРОЧНЫЕ ЕДИНИЦЫ | | | |
| | | | | | | | | | 1.232.1-7.1-1 15 | | | |
| | | | | | | | | | | | ЛИСТ | 3 |

| ИНВ ПОДГ | ПОДПИСЬ И ДАТА | ВЗАИМНОВЕ | ЭПВЦ Киев ЗНИИЗ | ОПЕРАТОР ТЛП КОРТ | СКАЛА В.С.-1 | ФОРМАТ | ЗОНА | ПОЗ. | ОБОЗНАЧЕНИЕ | НАИМЕНОВАНИЕ | КОЛ | ПРИМЕЧАНИЕ |
|----------|----------------|-----------|--------------------|----------------------|-----------------|--------|------|------|---------------------|---|------|----------------------------|
| | | | | | | | | | | | | |
| | | | A4 | | | | | 1 | 1.232.1-7.1-2 17-10 | 1.232.1-7.1-1 15-06 1ПСТ 57.18.2,5-2.Л-1. | | |
| | | | A4 | | | | | 2 | 1.232.1-7.1-2 13-10 | СБОРОЧНЫЕ ЕДИНИЦЫ | | |
| | | | A4 | | | | | 3 | 1.232.1-7.1-2 04-05 | СЕТКА С142 | | |
| | | | A4 | | | | | 4 | 1.232.1-7.1-2 05-05 | С70 | 1 | |
| | | | A4 | | | | | 5 | 1.232.1-7.1-2 07-06 | КАРКАС ПЛОСКИЙ КР6 | 3 | |
| | | | | | | | | | | КР27 | 1 | |
| | | | | | | | | | | КР66 | 3 | |
| | | | | | | | | | | ДЕТАЛИ | | |
| | | | A3 | | | | | 6 | 1.232.1-7.1-2 01-05 | ПЕТЛЯ СТРОПОВОЧНАЯ СП6 | 2 | |
| | | | | | | | | 7 | | МАТЕРИАЛЫ | | |
| | | | | | | | | 8 | | БЕТОН ЛЕГКИЙ М150 РАСТВОР ЦЕМЕНТНЫЙ М100 ПЛИТЫ МИНВАТНЫЕ М175 | | 1.60М3 0.31М3 0.61М3 |
| | | | | | | | | 9 | | 1.232.1-7.1-1 15-07 1ПСТ 57.18.3,0-1.Л-1. | | |
| | | | | | | | | | | СБОРОЧНЫЕ ЕДИНИЦЫ | | |
| | | | A4 | | | | | 1 | 1.232.1-7.1-2 16-15 | СЕТКА СМ29 | 1 | |
| | | | A4 | | | | | 2 | 1.232.1-7.1-2 13-08 | С68 | 1 | |
| | | | A4 | | | | | 3 | 1.232.1-7.1-2 04-12 | КАРКАС ПЛОСКИЙ КР13 | 3 | |
| | | | A4 | | | | | 4 | 1.232.1-7.1-2 05-12 | КР34 | 1 | |
| | | | A4 | | | | | 5 | 1.232.1-7.1-2 07-07 | КР67 | 3 | |
| | | | | | | | | | | ДЕТАЛИ | | |
| | | | A3 | | | | | 6 | 1.232.1-7.1-2 02-05 | ПЕТЛЯ СТРОПОВОЧНАЯ СП14 | 2 | |
| | | | | | | | | 7 | | МАТЕРИАЛЫ | | |
| | | | | | | | | 8 | | БЕТОН ЛЕГКИЙ М150 РАСТВОР ЦЕМЕНТНЫЙ М100 ПЛИТЫ МИНВАТНЫЕ М175 | | 1.67М3 0.31М3 1.03М3 |
| | | | | | | | | 9 | | 1.232.1-7.1-1 15-08 1ПСТ 57.18.3,0-2.Л-1. | | |
| | | | | | | | | | | СБОРОЧНЫЕ ЕДИНИЦЫ | | |
| | | | | | | | | | | 1.232.1-7.1-1 15 | | |
| | | | | | | | | | | | ЛИСТ | 4 |

| ЗОНА | ПОЗ. | ОБОЗНАЧЕНИЕ | НАИМЕНОВАНИЕ | КОЛ | ПРИМЕЧАНИЕ |
|--|------|---------------------|----------------------------|--------|------------|
| 4 | 1 | 1.232.1-7.1-2 16-16 | СЕТКА С130 | 1 | |
| 4 | 2 | 1.232.1-7.1-2 13-09 | С69 | 1 | |
| 4 | 3 | 1.232.1-7.1-2 04-12 | КАРКАС ПЛОСКИЙ КР13 | 3 | |
| 4 | 4 | 1.232.1-7.1-2 05-12 | КР34 | 1 | |
| 4 | 5 | 1.232.1-7.1-2 07-07 | КР67 | 3 | |
| ДЕТАЛИ | | | | | |
| 3 | 6 | 1.232.1-7.1-2 02-05 | ПЕТЛЯ СТРОПОВОЧНАЯ СП14 | 2 | |
| МАТЕРИАЛЫ | | | | | |
| 7 | | | БЕТОН ЛЕГКИЙ М150 | 1.67М3 | |
| 8 | | | РАСТВОР ЦЕМЕНТНЫЙ М100 | 0.31М3 | |
| 9 | | | ПЛИТЫ МИНВАТНЫЕ М175 | 1.03М3 | |
| 1.232.1-7.1-1 15-09 1ПСТ 57.18.3,5-2.Л-1. | | | | | |
| СВОРОЧНЫЕ ЕДИНИЦЫ | | | | | |
| 4 | 1 | 1.232.1-7.1-2 16-05 | СЕТКА С119 | 1 | |
| 4 | 2 | 1.232.1-7.1-2 13-09 | С69 | 1 | |
| 4 | 3 | 1.232.1-7.1-2 04-19 | КАРКАС ПЛОСКИЙ КР20 | 3 | |
| 4 | 4 | 1.232.1-7.1-2 05-19 | КР41 | 1 | |
| 4 | 5 | 1.232.1-7.1-2 07-08 | КР68 | 3 | |
| ДЕТАЛИ | | | | | |
| 3 | 6 | 1.232.1-7.1-2 03-06 | ПЕТЛЯ СТРОПОВОЧНАЯ СП23 | 2 | |
| МАТЕРИАЛЫ | | | | | |
| 7 | | | БЕТОН ЛЕГКИЙ М150 | 1.73М3 | |
| 8 | | | РАСТВОР ЦЕМЕНТНЫЙ М100 | 0.31М3 | |
| 9 | | | ПЛИТЫ МИНВАТНЫЕ М175 | 1.44М3 | |
| 1.232.1-7.1-1 15-10 1ПСТ 57.21.2,5-1.Л-1. | | | | | |
| СВОРОЧНЫЕ ЕДИНИЦЫ | | | | | |
| 4 | 1 | 1.232.1-7.1-2 17-11 | СЕТКА С143 | 1 | |
| 4 | 2 | 1.232.1-7.1-2 13-11 | С71 | 1 | |
| 4 | 3 | 1.232.1-7.1-2 04-06 | КАРКАС ПЛОСКИЙ КР7 | 3 | |

1.232.1-7.1-1 15

ЛИСТ

5

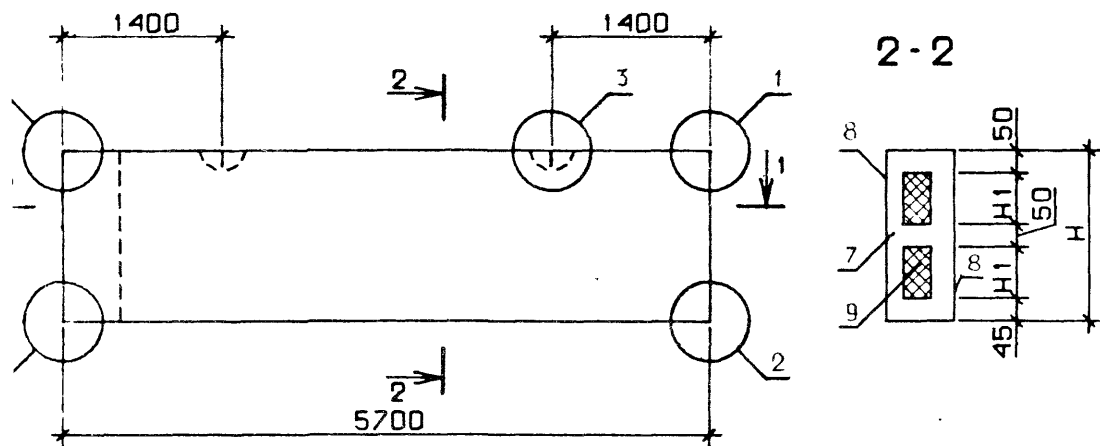
| ЗОНА | ПОЗ. | ОБОЗНАЧЕНИЕ | НАИМЕНОВАНИЕ | КОЛ | ПРИМЕЧАНИЕ |
|--|--|---------------------|------------------------|--------|------------|
| СКАЛА В.В.В.В. | A4 | 4 | 1.232.1-7.1-2 05-06 | 1 | |
| | A4 | 5 | 1.232.1-7.1-2 07-06 | 3 | |
| | ДЕТАЛИ | | | | |
| | A3 | 6 | 1.232.1-7.1-2 01-06 | 2 | |
| | МАТЕРИАЛЫ | | | | |
| ОПЕРАТОР ТЛП КОРТ | | 7 | БЕТОН ЛЕГКИЙ М150 | 1.86М3 | |
| | | 8 | РАСТВОР ЦЕМЕНТНЫЙ М100 | 0.36М3 | |
| | | 9 | ПЛИТЫ МИНВАТНЫЕ М175 | 0.72М3 | |
| | 1.232.1-7.1-1 15-11 1ПСТ 57.21.2,5-2.Л-1. | | | | |
| ЭПВЦ К.И.В.З.И.И.Э.П. | СВОРОЧНЫЕ ЕДИНИЦЫ | | | | |
| | A4 | 1 | 1.232.1-7.1-2 17-12 | 1 | |
| | A4 | 2 | 1.232.1-7.1-2 13-12 | 1 | |
| | A4 | 3 | 1.232.1-7.1-2 04-06 | 3 | |
| | A4 | 4 | 1.232.1-7.1-2 05-06 | 1 | |
| A4 | 5 | 1.232.1-7.1-2 07-06 | 3 | | |
| ДЕТАЛИ | | | | | |
| A3 | 6 | 1.232.1-7.1-2 01-06 | ПЕТЛЯ СТРОПОВОЧНАЯ СП7 | 2 | |
| МАТЕРИАЛЫ | | | | | |
| | | 7 | БЕТОН ЛЕГКИЙ М150 | 1.86М3 | |
| | | 8 | РАСТВОР ЦЕМЕНТНЫЙ М100 | 0.36М3 | |
| | | 9 | ПЛИТЫ МИНВАТНЫЕ М175 | 0.72М3 | |
| 1.232.1-7.1-1 15-12 1ПСТ 57.21.3,0-2.Л-1. | | | | | |
| СВОРОЧНЫЕ ЕДИНИЦЫ | | | | | |
| В.В.В.В.В.В. | A4 | 1 | 1.232.1-7.1-2 16-17 | 1 | |
| | A4 | 2 | 1.232.1-7.1-2 13-11 | 1 | |
| | A4 | 3 | 1.232.1-7.1-2 04-13 | 3 | |
| | A4 | 4 | 1.232.1-7.1-2 05-13 | 1 | |
| | A4 | 5 | 1.232.1-7.1-2 07-07 | 3 | |
| ДЕТАЛИ | | | | | |
| П.И.И.И.И.И.И.И. | A3 | 6 | 1.232.1-7.1-2 02-06 | 2 | |
| | ПЕТЛЯ СТРОПОВОЧНАЯ СП15 | | | | |

1.232.1-7.1-1 15

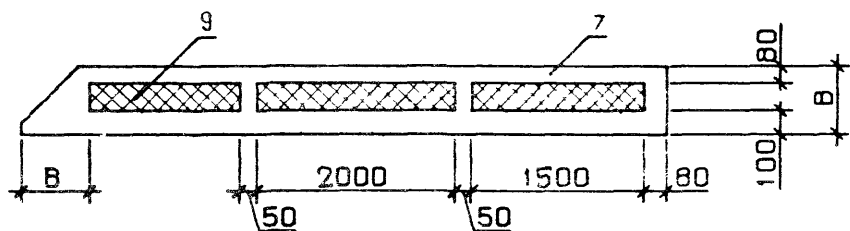
ЛИСТ

6

ВИД С ВНУТРЕННЕЙ СТОРОНЫ



1-1



2-2

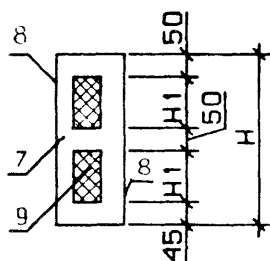
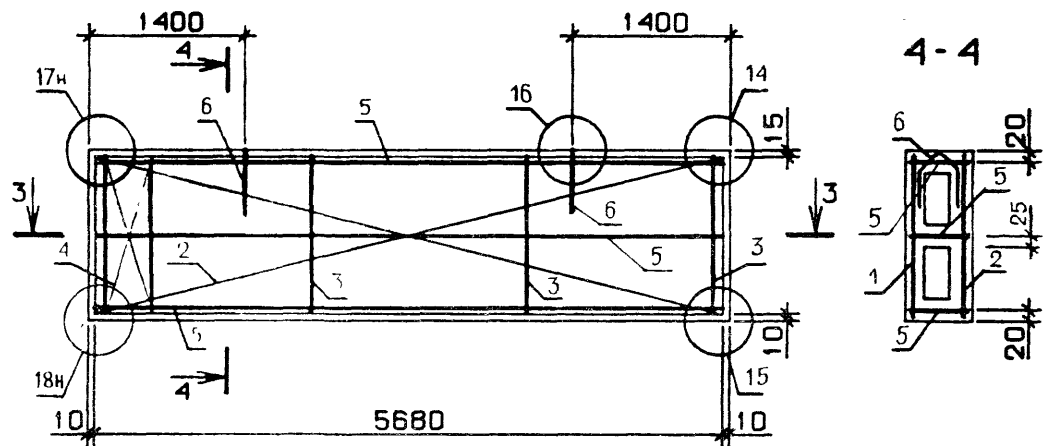
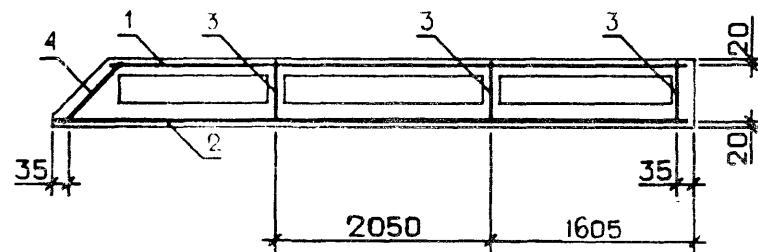


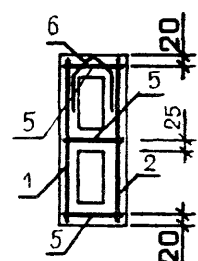
СХЕМА АРМИРОВАНИЯ



3-3



4-4



| ОБОЗНАЧЕНИЕ | МАРКА | Н, ММ | Н1, ММ | В, ММ | МАССА, Т |
|------------------|-----------------------|-------|--------|-------|----------|
| I.232.I-7.I-I 15 | ИПСТ 57.15.2,5-I.Л-I. | 1485 | 670 | 250 | 3.07 |
| -01 | ИПСТ 57.15.2,5-2.Л-I. | 1485 | 670 | 250 | 3.08 |
| -02 | ИПСТ 57.15.3,0-I.Л-I. | 1485 | 670 | 300 | 3.25 |
| -03 | ИПСТ 57.15.3,0-2.Л-I. | 1485 | 670 | 300 | 3.26 |
| -04 | ИПСТ 57.15.3,5-2.Л-I. | 1485 | 670 | 350 | 3.43 |
| -05 | ИПСТ 57.18.2,5-I.Л-I. | 1785 | 820 | 250 | 3.68 |
| -06 | ИПСТ 57.18.2,5-2.Л-I. | 1785 | 820 | 250 | 3.70 |
| -07 | ИПСТ 57.18.3,0-I.Л-I. | 1785 | 820 | 300 | 3.87 |
| -08 | ИПСТ 57.18.3,0-2.Л-I. | 1785 | 820 | 300 | 3.89 |
| -09 | ИПСТ 57.18.3,5-2.Л-I. | 1785 | 820 | 350 | 4.10 |
| -10 | ИПСТ 57.21.2,5-I.Л-I. | 2085 | 970 | 250 | 4.29 |
| -11 | ИПСТ 57.21.2,5-2.Л-I. | 2085 | 970 | 250 | 4.31 |
| -12 | ИПСТ 57.21.3,0-2.Л-I. | 2085 | 970 | 300 | 4.52 |
| -13 | ИПСТ 57.21.3,5-2.Л-I. | 2085 | 970 | 350 | 4.75 |

УЗЛЫ 1 - 5 СМ. I.232.I-7.I-I ДІ, ЛИСТ 1,
 УЗЛЫ 14,15,16 СМ. I.232.I-7.I-I ДІ, ЛИСТ 3,
 УЗЛЫ 17,18 СМ. I.232.I-7.I-I ДІ, ЛИСТ 4

| | | | | | | | | |
|--|--|--|--|--|--|--------------------|------------|---------|
| | | | | | | 1.232.1-7.1-1 1505 | | |
| | | | | | | | | |
| | | | | | | СТАДИЯ | МАССА | МАСШТАБ |
| | | | | | | Р | СМ ТАБА | |
| | | | | | | ЛИСТ | ЛИСТОВ 1 | |
| | | | | | | ГОСГРАЖДАНСТРОИ | | |
| | | | | | | КиевЗНИИЭП | | |

| ИНВ № ПОЛД | ПОДПИСЬ И ДАТА | ВЗАМ ИНВ № | ОПЕРАТОР ТЛП КОРТ | СКЯЯ КиевЗНИИЭП | ФОРМАТ | ЗОНА | ПОЗ. | ОБОЗНАЧЕНИЕ | НАИМЕНОВАНИЕ | КОЛ. | ПРИМЕЧАНИЕ |
|------------------------|----------------|---------------------|------------------------|--------------------|--------|--------|------|-------------|--------------|------|------------|
| | | | | | А3 | А3 | А3 | | | | |
| ДОКУМЕНТАЦИЯ | | | | | | | | | | | |
| СВОРОЧНЫЙ ЧЕРТЕЖ | | | | | | | | | | | |
| УЗЛЫ | | | | | | | | | | | |
| ВЕДОМОСТЬ РАСХОДА | | | | | | | | | | | |
| СТАЛИ НА ЭЛЕМЕНТ | | | | | | | | | | | |
| ТЕХНИЧЕСКОЕ ОПИСАНИЕ | | | | | | | | | | | |
| ПЕРЕМЕННЫЕ ДАННЫЕ | | | | | | | | | | | |
| ДЛЯ ИСПОЛНЕНИЙ: | | | | | | | | | | | |
| 1.232.1-7.1-1 16 | | | | | | | | | | | |
| 1ПСТ 57,5.6.2,5-2.Л-1. | | | | | | | | | | | |
| СВОРОЧНЫЕ ЕДИНИЦЫ | | | | | | | | | | | |
| A4 | 1 | 1.232.1-7.1-2 17-13 | СЕТКА | 1 | | | | | | | |
| A4 | 2 | 1.232.1-7.1-2 13-13 | С145 | 1 | | | | | | | |
| КАРКАС ПЛОСКИЙ | | | | | | | | | | | |
| A4 | 3 | 1.232.1-7.1-2 04 | КР1 | 3 | | | | | | | |
| A4 | 4 | 1.232.1-7.1-2 05 | КР22 | 1 | | | | | | | |
| A4 | 5 | 1.232.1-7.1-2 07-09 | КР69 | 2 | | | | | | | |
| ДЕТАЛИ | | | | | | | | | | | |
| A3 | 6 | 1.232.1-7.1-2 01-01 | ПЕТЛЯ СТРОПОВОЧНАЯ СП2 | 2 | | | | | | | |
| МАТЕРИАЛЫ | | | | | | | | | | | |
| БЕТОН ЛЕГКИЙ М150 | | | | | | | | | | | |
| РАСТВОР ЦЕМЕНТНЫЙ М100 | | | | | | | | | | | |
| ПЛИТЫ МИНВАТНЫЕ М175 | | | | | | | | | | | |
| 0.55М3 | | | | | | | | | | | |
| 0.10М3 | | | | | | | | | | | |
| 0.19М3 | | | | | | | | | | | |
| 1.232.1-7.1-1 16-01 | | | | | | | | | | | |
| 1ПСТ 57,5.6.3,0-2.Л-1. | | | | | | | | | | | |
| СВОРОЧНЫЕ ЕДИНИЦЫ | | | | | | | | | | | |
| A4 | 1 | 1.232.1-7.1-2 17 | СЕТКА | 1 | | | | | | | |
| A4 | 2 | 1.232.1-7.1-2 13-13 | С132 | 1 | | | | | | | |
| КАРКАС ПЛОСКИЙ | | | | | | | | | | | |
| A4 | 3 | 1.232.1-7.1-2 04-07 | КР6 | 3 | | | | | | | |
| A4 | 4 | 1.232.1-7.1-2 05-07 | КР29 | 1 | | | | | | | |
| A4 | 5 | 1.232.1-7.1-2 07-10 | КР70 | 2 | | | | | | | |
| 1.232.1-7.1-1 16 | | | | | | | | | | | |
| НАЧ.ОТД | БОРИСЕНКО | | ПАНЕЛЬ | СТАДИЯ | ЛИСТ | ЛИСТОВ | | | | | |
| Н.КОНТР | КОБАЛЬЧУК | | 1ПСТ 57,5.6.В-Х.Л-1., | Р | 1 | 8 | | | | | |
| ГЛ.СПЕЦ | МАТАЧЕВСКИЙ | | 1ПСТ 57,5.9.В-Х.Л-1., | ГОСГРАЖДАНСТРОЙ | | | | | | | |
| ПРОВЕРИЛ | КОТОВА | | 1ПСТ 57,5.12.В-Х.Л-1., | КиевЗНИИЭП | | | | | | | |
| РАЗРАБ | КРУПКА | | 1ПСТ 57,5.13.В-Х.Л-1. | | | | | | | | |

| ИНВ № ПОЛД | ПОДПИСЬ И ДАТА | ВЗАМ ИНВ № | ОПЕРАТОР ТЛП КОРТ | СКЯЯ КиевЗНИИЭП | ФОРМАТ | ЗОНА | ПОЗ. | ОБОЗНАЧЕНИЕ | НАИМЕНОВАНИЕ | КОЛ. | ПРИМЕЧАНИЕ |
|------------------------|----------------|---------------------|-------------------------|--------------------|--------|------|------|-------------|--------------|------|------------|
| | | | | | А3 | А3 | А3 | | | | |
| ДЕТАЛИ | | | | | | | | | | | |
| A3 | 6 | 1.232.1-7.1-2 02-01 | ПЕТЛЯ СТРОПОВОЧНАЯ СП10 | 2 | | | | | | | |
| МАТЕРИАЛЫ | | | | | | | | | | | |
| БЕТОН ЛЕГКИЙ М150 | | | | | | | | | | | |
| РАСТВОР ЦЕМЕНТНЫЙ М100 | | | | | | | | | | | |
| ПЛИТЫ МИНВАТНЫЕ М175 | | | | | | | | | | | |
| 0.58М3 | | | | | | | | | | | |
| 0.10М3 | | | | | | | | | | | |
| 0.31М3 | | | | | | | | | | | |
| 1.232.1-7.1-1 16-02 | | | | | | | | | | | |
| 1ПСТ 57,5.6.3,5-2.Л-1. | | | | | | | | | | | |
| СВОРОЧНЫЕ ЕДИНИЦЫ | | | | | | | | | | | |
| A4 | 1 | 1.232.1-7.1-2 16-07 | СЕТКА | 1 | | | | | | | |
| A4 | 2 | 1.232.1-7.1-2 13-13 | С121 | 1 | | | | | | | |
| КАРКАС ПЛОСКИЙ | | | | | | | | | | | |
| A4 | 3 | 1.232.1-7.1-2 04-14 | КР15 | 3 | | | | | | | |
| A4 | 4 | 1.232.1-7.1-2 05-14 | КР36 | 1 | | | | | | | |
| A4 | 5 | 1.232.1-7.1-2 07-11 | КР71 | 2 | | | | | | | |
| ДЕТАЛИ | | | | | | | | | | | |
| A3 | 6 | 1.232.1-7.1-2 03-01 | ПЕТЛЯ СТРОПОВОЧНАЯ СП18 | 2 | | | | | | | |
| МАТЕРИАЛЫ | | | | | | | | | | | |
| БЕТОН ЛЕГКИЙ М150 | | | | | | | | | | | |
| РАСТВОР ЦЕМЕНТНЫЙ М100 | | | | | | | | | | | |
| ПЛИТЫ МИНВАТНЫЕ М175 | | | | | | | | | | | |
| 0.61М3 | | | | | | | | | | | |
| 0.10М3 | | | | | | | | | | | |
| 0.44М3 | | | | | | | | | | | |
| 1.232.1-7.1-1 16-03 | | | | | | | | | | | |
| 1ПСТ 57,5.9.2,5-2.Л-1. | | | | | | | | | | | |
| СВОРОЧНЫЕ ЕДИНИЦЫ | | | | | | | | | | | |
| A4 | 1 | 1.232.1-7.1-2 17-14 | СЕТКА | 1 | | | | | | | |
| A4 | 2 | 1.232.1-7.1-2 13-14 | С146 | 1 | | | | | | | |
| КАРКАС ПЛОСКИЙ | | | | | | | | | | | |
| A4 | 3 | 1.232.1-7.1-2 04-01 | КР2 | 3 | | | | | | | |
| A4 | 4 | 1.232.1-7.1-2 05-01 | КР23 | 1 | | | | | | | |
| A4 | 5 | 1.232.1-7.1-2 07-09 | КР69 | 2 | | | | | | | |
| ДЕТАЛИ | | | | | | | | | | | |
| A3 | 6 | 1.232.1-7.1-2 01-03 | ПЕТЛЯ СТРОПОВОЧНАЯ СП4 | 2 | | | | | | | |
| МАТЕРИАЛЫ | | | | | | | | | | | |
| 1.232.1-7.1-1 16 | | | | | | | | | | | |
| | | | | | | | | | | | ЛИСТ |
| | | | | | | | | | | | 2 |

| ФОРМАТ | ЗОНА | ПОЗ. | ОБОЗНАЧЕНИЕ | НАИМЕНОВАНИЕ | КОЛ | ПРИМЕЧАНИЕ |
|--------|------|---------------------|-------------|---|-----|----------------------------|
| | | 7 8 9 | | БЕТОН ЛЕГКИЙ М150 РАСТВОР ЦЕМЕНТНЫЙ М100 ПЛИТЫ МИНВАТНЫЕ М175 | | 0.81М3 0.15М3 0.30М3 |
| | | | | 1.232.1-7.1-1 16-04 1ПСТ 57,5.9.3,0-2.Л-1. | | |
| | | | | СБОРОЧНЫЕ ЕДИНИЦЫ | | |
| A4 | 1 | 1.232.1-7.1-2 17-01 | 1 | СЕТКА С133 | 1 | |
| A4 | 2 | 1.232.1-7.1-2 13-14 | 1 | С74 | 1 | |
| A4 | 3 | 1.232.1-7.1-2 04-08 | 3 | КАРКАС ПЛОСКИЙ КР9 | 3 | |
| A4 | 4 | 1.232.1-7.1-2 05-08 | 1 | КР30 | 1 | |
| A4 | 5 | 1.232.1-7.1-2 07-10 | 2 | КР70 | 2 | |
| | | | | ДЕТАЛИ | | |
| A3 | 6 | 1.232.1-7.1-2 02-03 | 2 | ПЕТЛЯ СТРОПОВОЧНАЯ СП12 | 2 | |
| | | | | МАТЕРИАЛЫ | | |
| | | 7 8 9 | | БЕТОН ЛЕГКИЙ М150 РАСТВОР ЦЕМЕНТНЫЙ М100 ПЛИТЫ МИНВАТНЫЕ М175 | | 0.85М3 0.15М3 0.50М3 |
| | | | | 1.232.1-7.1-1 16-05 1ПСТ 57,5.9.3,5-2.Л-1. | | |
| | | | | СБОРОЧНЫЕ ЕДИНИЦЫ | | |
| A4 | 1 | 1.232.1-7.1-2 16-08 | 1 | СЕТКА С122 | 1 | |
| A4 | 2 | 1.232.1-7.1-2 13-14 | 1 | С74 | 1 | |
| A4 | 3 | 1.232.1-7.1-2 04-15 | 3 | КАРКАС ПЛОСКИЙ КР16 | 3 | |
| A4 | 4 | 1.232.1-7.1-2 05-15 | 1 | КР37 | 1 | |
| A4 | 5 | 1.232.1-7.1-2 07-11 | 2 | КР71 | 2 | |
| | | | | ДЕТАЛИ | | |
| A3 | 6 | 1.232.1-7.1-2 03-03 | 2 | ПЕТЛЯ СТРОПОВОЧНАЯ СП20 | 2 | |
| | | | | МАТЕРИАЛЫ | | |
| | | 7 8 9 | | БЕТОН ЛЕГКИЙ М150 РАСТВОР ЦЕМЕНТНЫЙ М100 ПЛИТЫ МИНВАТНЫЕ М175 | | 0.89М3 0.15М3 0.70М3 |
| | | | | 1.232.1-7.1-1 16 | | |
| | | | | ЛИСТ | | 3 |

ФОРМАТ А4

| ФОРМАТ | ЗОНА | ПОЗ. | ОБОЗНАЧЕНИЕ | НАИМЕНОВАНИЕ | КОЛ | ПРИМЕЧАНИЕ |
|--------|------|-------------|-------------|---|-------------|----------------------------|
| | | | | 1.232.1-7.1-1 16-06 1ПСТ 57,5.12.2,5-1.Л-1. | | |
| | | | | СБОРОЧНЫЕ ЕДИНИЦЫ | | |
| | | | | СЕТКА С147 С75 | 1 1 | |
| | | | | КАРКАС ПЛОСКИЙ КР3 КР24 КР69 | 3 1 2 | |
| | | | | ДЕТАЛИ | | |
| | | | | ПЕТЛЯ СТРОПОВОЧНАЯ СП5 | 2 | |
| | | | | МАТЕРИАЛЫ | | |
| | | 7 8 9 | | БЕТОН ЛЕГКИЙ М150 РАСТВОР ЦЕМЕНТНЫЙ М100 ПЛИТЫ МИНВАТНЫЕ М175 | | 1.07М3 0.20М3 0.41М3 |
| | | | | 1.232.1-7.1-1 16-07 1ПСТ 57,5.12.2,5-2.Л-1. | | |
| | | | | СБОРОЧНЫЕ ЕДИНИЦЫ | | |
| | | | | СЕТКА С148 С76 | 1 1 | |
| | | | | КАРКАС ПЛОСКИЙ КР3 КР24 КР69 | 3 1 2 | |
| | | | | ДЕТАЛИ | | |
| | | | | ПЕТЛЯ СТРОПОВОЧНАЯ СП5 | 2 | |
| | | | | МАТЕРИАЛЫ | | |
| | | 7 8 9 | | БЕТОН ЛЕГКИЙ М150 РАСТВОР ЦЕМЕНТНЫЙ М100 ПЛИТЫ МИНВАТНЫЕ М175 | | 1.07М3 0.20М3 0.41М3 |
| | | | | 1.232.1-7.1-1 16-08 1ПСТ 57,5.12.3,0-1.Л-1. | | |
| | | | | СБОРОЧНЫЕ ЕДИНИЦЫ | | |
| | | | | СЕТКА С134 | 1 | |
| | | | | 1.232.1-7.1-1 16 | | |
| | | | | ЛИСТ | | 4 |

20667-01 74 ФОРМАТ А4

| ФОРМАТ | ЗОНА | ПОЗ. | ОБОЗНАЧЕНИЕ | НАИМЕНОВАНИЕ | КОЛ | ПРИМЕЧАНИЕ |
|----------------------|------|---------------------|---|----------------------------|--------|------------|
| Киев ЗНИИЭП ТЛП КОРТ | A4 | 2 | 1.232.1-7.1-2 13-15 | C75 КАРКАС ПЛОСКИЙ | 1 | |
| | A4 | 3 | 1.232.1-7.1-2 04-09 | KP10 | 3 | |
| | A4 | 4 | 1.232.1-7.1-2 05-09 | KP31 | 1 | |
| | A4 | 5 | 1.232.1-7.1-2 07-10 | KP70 | 2 | |
| | | | | ДЕТАЛИ | | |
| | A3 | 6 | 1.232.1-7.1-2 02-04 | ПЕТЛЯ СТРОПОВОЧНАЯ СП13 | 2 | |
| | | | | МАТЕРИАЛЫ | | |
| | | 7 | | БЕТОН ЛЕГКИЙ М150 | 1.11М3 | |
| | | 8 | | РАСТВОР ЦЕМЕНТНЫЙ М100 | 0.20М3 | |
| | | 9 | | ПЛИТЫ МИНВАТНЫЕ М175 | 0.69М3 | |
| | | | 1.232.1-7.1-1 16-09 1ПСТ 57,5.12.3, 0-2.Л-1. | | | |
| | | | СБОРОЧНЫЕ ЕДИНИЦЫ | | | |
| A4 | 1 | 1.232.1-7.1-2 17-03 | СЕТКА С135 | 1 | | |
| A4 | 2 | 1.232.1-7.1-2 13-16 | C76 | 1 | | |
| A4 | 3 | 1.232.1-7.1-2 04-09 | КАРКАС ПЛОСКИЙ | 3 | | |
| A4 | 4 | 1.232.1-7.1-2 05-09 | KP10 | 1 | | |
| A4 | 5 | 1.232.1-7.1-2 07-10 | KP31 KP70 | 2 | | |
| | | | ДЕТАЛИ | | | |
| A3 | 6 | 1.232.1-7.1-2 02-04 | ПЕТЛЯ СТРОПОВОЧНАЯ СП13 | 2 | | |
| | | | МАТЕРИАЛЫ | | | |
| | 7 | | БЕТОН ЛЕГКИЙ М150 | 1.11М3 | | |
| | 8 | | РАСТВОР ЦЕМЕНТНЫЙ М100 | 0.20М3 | | |
| | 9 | | ПЛИТЫ МИНВАТНЫЕ М175 | 0.69М3 | | |
| | | | 1.232.1-7.1-1 16-10 1ПСТ 57,5.12.3,5-2.Л-1. | | | |
| | | | СБОРОЧНЫЕ ЕДИНИЦЫ | | | |
| A4 | 1 | 1.232.1-7.1-2 16-09 | СЕТКА С123 | 1 | | |
| A4 | 2 | 1.232.1-7.1-2 13-15 | C75 | 1 | | |
| A4 | 3 | 1.232.1-7.1-2 04-16 | КАРКАС ПЛОСКИЙ | 3 | | |
| A4 | 4 | 1.232.1-7.1-2 05-16 | KP17 | 1 | | |
| A4 | 5 | 1.232.1-7.1-2 07-11 | KP38 KP71 | 2 | | |
| 1.232.1-7.1-1 16 | | | | | | ЛИСТ 5 |

| ФОРМАТ | ЗОНА | ПОЗ. | ОБОЗНАЧЕНИЕ | НАИМЕНОВАНИЕ | КОЛ | ПРИМЕЧАНИЕ |
|----------------------|------|---------------------|--|--|--------|------------|
| Киев ЗНИИЭП ТЛП КОРТ | A3 | 6 | 1.232.1-7.1-2 03-04 | ДЕТАЛИ ПЕТЛЯ СТРОПОВОЧНАЯ СП21 | 2 | |
| | | | | МАТЕРИАЛЫ | | |
| | | 7 | | БЕТОН ЛЕГКИЙ М150 | 1.16М3 | |
| | | 8 | | РАСТВОР ЦЕМЕНТНЫЙ М100 | 0.20М3 | |
| | | 9 | | ПЛИТЫ МИНВАТНЫЕ М175 | 0.97М3 | |
| | | | | 1.232.1-7.1-1 16-11 1ПСТ 57,5.13.2,5-1.Л-1. | | |
| | | | | СБОРОЧНЫЕ ЕДИНИЦЫ | | |
| | | | | СЕТКА С149 | 1 | |
| | A4 | 2 | 1.232.1-7.1-2 13-17 | C77 | 1 | |
| | A4 | 3 | 1.232.1-7.1-2 04-03 | КАРКАС ПЛОСКИЙ | 3 | |
| A4 | 4 | 1.232.1-7.1-2 05-03 | KP4 | 1 | | |
| A4 | 5 | 1.232.1-7.1-2 07-09 | KP25 KP69 | 2 | | |
| | | | ДЕТАЛИ | | | |
| A3 | 6 | 1.232.1-7.1-2 01-04 | ПЕТЛЯ СТРОПОВОЧНАЯ СП5 | 2 | | |
| | | | МАТЕРИАЛЫ | | | |
| | 7 | | БЕТОН ЛЕГКИЙ М150 | 1.16М3 | | |
| | 8 | | РАСТВОР ЦЕМЕНТНЫЙ М100 | 0.22М3 | | |
| | 9 | | ПЛИТЫ МИНВАТНЫЕ М175 | 0.44М3 | | |
| | | | 1.232.1-7.1-1 16-12 1ПСТ 57,5.13.2,5-2.Л-1. | | | |
| | | | СБОРОЧНЫЕ ЕДИНИЦЫ | | | |
| | | | СЕТКА С150 | 1 | | |
| A4 | 2 | 1.232.1-7.1-2 13-18 | C78 | 1 | | |
| A4 | 3 | 1.232.1-7.1-2 04-03 | КАРКАС ПЛОСКИЙ | 3 | | |
| A4 | 4 | 1.232.1-7.1-2 05-03 | KP4 | 1 | | |
| A4 | 5 | 1.232.1-7.1-2 07-09 | KP25 KP69 | 2 | | |
| | | | ДЕТАЛИ | | | |
| A3 | 6 | 1.232.1-7.1-2 01-04 | ПЕТЛЯ СТРОПОВОЧНАЯ СП5 | 2 | | |
| | | | МАТЕРИАЛЫ | | | |
| 1.232.1-7.1-1 16 | | | | | | ЛИСТ 6 |

ВИД С ВНУТРЕННЕЙ СТОРОНЫ

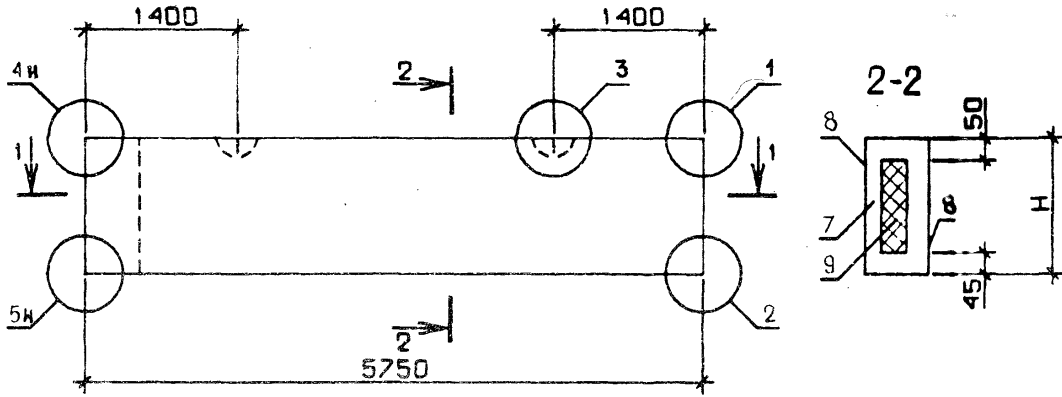
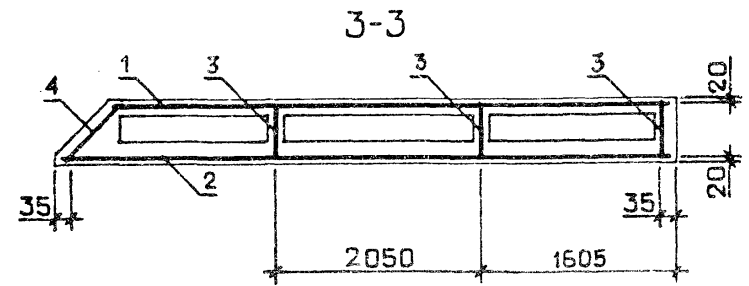
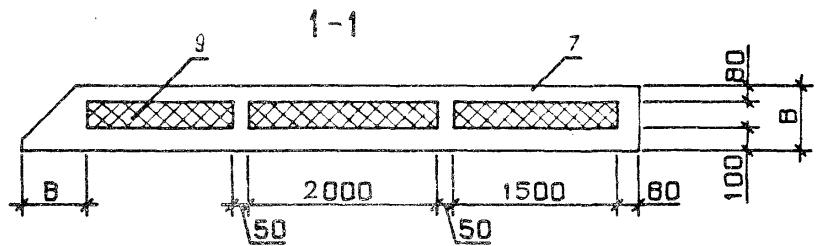
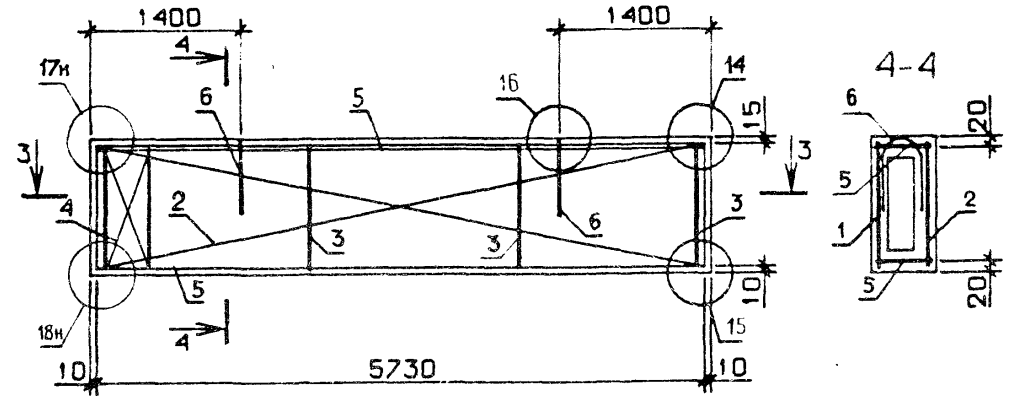


СХЕМА АРМИРОВАНИЯ



| ОБОЗНАЧЕНИЕ | МАРКА | Н, ММ | В, ММ | МАССА, Т |
|------------------|-------------------------|-------|-------|----------|
| I.232.I-7.I-I 16 | ИПСТ 57,5.6.2,5-2.Л-I. | 585 | 250 | 1.27 |
| -01 | ИПСТ 57,5.6.3,0-2.Л-I. | 585 | 300 | 1.36 |
| -02 | ИПСТ 57,5.6.3,5-2.Л-I. | 585 | 350 | 1.44 |
| -03 | ИПСТ 57,5.9.2,5-2.Л-I. | 885 | 250 | 1.86 |
| -04 | ИПСТ 57,5.9.3,0-2.Л-I. | 885 | 300 | 1.97 |
| -05 | ИПСТ 57,5.9.3,5-2.Л-I. | 885 | 350 | 2.09 |
| -06 | ИПСТ 57,5.12.2,5-I.Л-I. | 1185 | 250 | 2.46 |
| -07 | ИПСТ 57,5.12.2,5-2.Л-I. | 1185 | 250 | 2.47 |
| -08 | ИПСТ 57,5.12.3,0-I.Л-I. | 1185 | 300 | 2.59 |
| -09 | ИПСТ 57,5.12.3,0-2.Л-I. | 1185 | 300 | 2.60 |
| -10 | ИПСТ 57,5.12.3,5-2.Л-I. | 1185 | 350 | 2.73 |
| -11 | ИПСТ 57,5.13.2,5-I.Л-I. | 1285 | 250 | 2.66 |
| -12 | ИПСТ 57,5.13.2,5-2.Л-I. | 1285 | 250 | 2.67 |
| -13 | ИПСТ 57,5.13.3,0-I.Л-I. | 1285 | 300 | 2.80 |
| -14 | ИПСТ 57,5.13.3,0-2.Л-I. | 1285 | 300 | 2.81 |
| -15 | ИПСТ 57,5.13.3,5-2.Л-I. | 1285 | 350 | 2.95 |

УЗЛЫ I - 5 СМ. I.232.I-7.I-I Д1, ЛИСТ I,
 УЗЛЫ I4, I5, I6 СМ. I.232.I-7.I-I Д1, ЛИСТ 3,
 УЗЛЫ I7, I8 СМ. I.232.I-7.I-I Д1, ЛИСТ 4

| | | | | | | |
|----------|------------|--|--|---------------------------|----------|---------|
| | | | | 1.232.1-7.1-1 1605 | | |
| | | | | ПАНЕЛЬ | | |
| | | | | ИПСТ 57,5.6.В-Х.Л-I., | | |
| | | | | ИПСТ 57,5.9.В-Х.Л-I., | | |
| | | | | ИПСТ 57,5.12.В-Х.Л-I., | | |
| | | | | ИПСТ 57,5.13.В-Х.Л-I. | | |
| | | | | СБОРОЧНЫЙ ЧЕРТЕЖ | | |
| НАЧ.ОТД. | БОРИСЕНКО | | | СТАДИЯ | МАССА | МАСШТАБ |
| Н.КОНТР. | КОВАЛЬЧУК | | | Р | СМ | ТАБА. |
| ГЛ.СПЕЦ. | МАДАЧВСКИЙ | | | ЛИСТ | ЛИСТОВ 1 | |
| ПРОВЕРИЛ | ЯКИМЧУК | | | ГОСГРАЖДАНСТРОЙ | | |
| РАЗРАБ. | КРУПКА | | | КиевЗНИИЭП | | |

| ПОЗ | ОБОЗНАЧЕНИЕ | НАИМЕНОВАНИЕ | КОЛ | ПРИМЕЧАНИЕ |
|------------------|--|---|-----------------|------------|
| | | ДОКУМЕНТАЦИЯ | | |
| | 1.232.1-7.1-1 17СВ 1.232.1-7.1-1 Д1 1.232.1-7.1-1 РС 1.232.1-7.1-1 ТО | СБОРОЧНЫЙ ЧЕРТЕЖ УЗЛЫ ВЕДОМОСТЬ РАСХОДА СТАЛИ НА ЭЛЕМЕНТ ТЕХНИЧЕСКОЕ ОПИСАНИЕ | | |
| | ПЕРЕМЕННЫЕ ДАННЫЕ | ДЛЯ ИСПОЛНЕНИЙ: | | |
| | | 1.232.1-7.1-1 17 1ПСТ 57,5.15.2,5-1.Л-1. | | |
| | | СБОРОЧНЫЕ ЕДИНИЦЫ | | |
| 1 | 1.232.1-7.1-2 17-19 | СЕТКА С151 | 1 | |
| 2 | 1.232.1-7.1-2 13-19 | С79 КАРКАС ПЛОСКИЙ | 1 | |
| 3 | 1.232.1-7.1-2 04-04 | КР5 | 3 | |
| 4 | 1.232.1-7.1-2 05-04 | КР26 | 1 | |
| 5 | 1.232.1-7.1-2 07-09 | КР69 | 3 | |
| | | ДЕТАЛИ | | |
| 6 | 1.232.1-7.1-2 01-05 | ПЕТЛЯ СТРОПОВОЧНАЯ СП6 | 2 | |
| | | МАТЕРИАЛЫ | | |
| 7 | | БЕТОН ЛЕГКИЙ М150 | 1.35М3 | |
| 8 | | РАСТВОР ЦЕМЕНТНЫЙ М100 | 0.26М3 | |
| 9 | | ПЛИТЫ МИНВАТНЫЕ М175 | 0.50М3 | |
| | | 1.232.1-7.1-1 17-01 1ПСТ 57,5.15.2,5-2.Л-1. | | |
| | | СБОРОЧНЫЕ ЕДИНИЦЫ | | |
| 1 | 1.232.1-7.1-2 17-20 | СЕТКА С152 | 1 | |
| 2 | 1.232.1-7.1-2 13-20 | С80 КАРКАС ПЛОСКИЙ | 1 | |
| 3 | 1.232.1-7.1-2 04-04 | КР5 | 3 | |
| 4 | 1.232.1-7.1-2 05-04 | КР26 | 1 | |
| 5 | 1.232.1-7.1-2 07-09 | КР69 | 3 | |
| 1.232.1-7.1-1 17 | | | | |
| ЭТД | Борисенко | Ген | СТАДИЯ | ЛИСТ |
| НТР | Ковалычк | Л.П. | Р | І |
| ТЕ | Маточевский | Мат | 7 | |
| ЕРИП | Котоба | Котоб | ГОСГРАЖДАНСТРОЙ | |
| АБ | Кучко | Куч | КиевЗНИИЭП | |

ФОРМАТ А 4

| ПОЗ | ОБОЗНАЧЕНИЕ | НАИМЕНОВАНИЕ | КОЛ | ПРИМЕЧАНИЕ |
|------------------|---------------------|--|--------|------------|
| | | ДЕТАЛИ | | |
| | 1.232.1-7.1-2 01-05 | ПЕТЛЯ СТРОПОВОЧНАЯ СП6 | 2 | |
| | | МАТЕРИАЛЫ | | |
| | | БЕТОН ЛЕГКИЙ М150 | 1.35М3 | |
| | | РАСТВОР ЦЕМЕНТНЫЙ М100 | 0.26М3 | |
| | | ПЛИТЫ МИНВАТНЫЕ М175 | 0.50М3 | |
| | | 1.232.1-7.1-1 17-02 1ПСТ 57,5.15.3,0-1.Л-1. | | |
| | | СБОРОЧНЫЕ ЕДИНИЦЫ | | |
| | | СЕТКА С138 | 1 | |
| | | С79 | 1 | |
| | | КАРКАС ПЛОСКИЙ | | |
| | | КР12 | 3 | |
| | | КР33 | 1 | |
| | | КР70 | 3 | |
| | | ДЕТАЛИ | | |
| | 1.232.1-7.1-2 02-05 | ПЕТЛЯ СТРОПОВОЧНАЯ СП14 | 2 | |
| | | МАТЕРИАЛЫ | | |
| | | БЕТОН ЛЕГКИЙ М150 | 1.41М3 | |
| | | РАСТВОР ЦЕМЕНТНЫЙ М100 | 0.26М3 | |
| | | ПЛИТЫ МИНВАТНЫЕ М175 | 0.85М3 | |
| | | 1.232.1-7.1-1 17-03 1ПСТ 57,5.15.3,0-2.Л-1. | | |
| | | СБОРОЧНЫЕ ЕДИНИЦЫ | | |
| | | СЕТКА С139 | 1 | |
| | | С80 | 1 | |
| | | КАРКАС ПЛОСКИЙ | | |
| | | КР12 | 3 | |
| | | КР33 | 1 | |
| | | КР70 | 3 | |
| | | ДЕТАЛИ | | |
| | 1.232.1-7.1-2 02-05 | ПЕТЛЯ СТРОПОВОЧНАЯ СП14 | 2 | |
| | | МАТЕРИАЛЫ | | |
| 1.232.1-7.1-1 17 | | | | |

0667-01 78 ФОРМАТ А 4

| СКЯЛА | ОПЕРАТОР | ФОРМАТ | ЗОНА | ПОЗ. | ОБОЗНАЧЕНИЕ | НАИМЕНОВАНИЕ | КОП | ПРИМЕЧАНИЕ | ЛИСТ |
|-------|----------|--------|------|-------------|--|---|-----|----------------------------|------|
| | | | | | | | | | |
| | | | | 7 8 9 | | БЕТОН ЛЕГКИЙ М150 РАСТВОР ЦЕМЕНТНЫЙ М100 ПЛИТЫ МИНВАТНЫЕ М175 | | 1.41М3 0.26М3 0.85М3 | |
| | | | | | 1.232.1-7.1-1 17-04 1ПСТ 57,5.15.3,5-2.Л-1. | | | | |
| | | | | | СВОРОЧНЫЕ ЕДИНИЦЫ | | | | |
| | | | | A4 1 | 1.232.1-7.1-2 16-13 | СЕТКА С127 | 1 | | |
| | | | | A4 2 | 1.232.1-7.1-2 13-19 | С79 КАРКАС ПЛОСКИЙ | 1 | | |
| | | | | A4 3 | 1.232.1-7.1-2 04-18 | КР19 | 3 | | |
| | | | | A4 4 | 1.232.1-7.1-2 05-18 | КР40 | 1 | | |
| | | | | A4 5 | 1.232.1-7.1-2 07-11 | КР71 | 3 | | |
| | | | | | ДЕТАЛИ | | | | |
| | | | | A3 6 | 1.232.1-7.1-2 03-05 | ПЕТЛЯ СТРОПОВОЧНАЯ СП22 | 2 | | |
| | | | | | МАТЕРИАЛЫ | | | | |
| | | | | 7 8 9 | | БЕТОН ЛЕГКИЙ М150 РАСТВОР ЦЕМЕНТНЫЙ М100 ПЛИТЫ МИНВАТНЫЕ М175 | | 1.48М3 0.26М3 1.19М3 | |
| | | | | | 1.232.1-7.1-1 17-05 1ПСТ 57,5.18.2,5-1.Л-1. | | | | |
| | | | | | СВОРОЧНЫЕ ЕДИНИЦЫ | | | | |
| | | | | A4 1 | 1.232.1-7.1-2 17-21 | СЕТКА С153 | 1 | | |
| | | | | A4 2 | 1.232.1-7.1-2 13-22 | С82 КАРКАС ПЛОСКИЙ | 1 | | |
| | | | | A4 3 | 1.232.1-7.1-2 04-05 | КР6 | 3 | | |
| | | | | A4 4 | 1.232.1-7.1-2 05-05 | КР27 | 1 | | |
| | | | | A4 5 | 1.232.1-7.1-2 07-09 | КР69 | 3 | | |
| | | | | | ДЕТАЛИ | | | | |
| | | | | A3 6 | 1.232.1-7.1-2 01-05 | ПЕТЛЯ СТРОПОВОЧНАЯ СП6 | 2 | | |
| | | | | | МАТЕРИАЛЫ | | | | |
| | | | | 7 8 9 | | БЕТОН ЛЕГКИЙ М150 РАСТВОР ЦЕМЕНТНЫЙ М100 ПЛИТЫ МИНВАТНЫЕ М175 | | 1.61М3 0.31М3 0.61М3 | |
| | | | | | 1.232.1-7.1-1 17 | | | | 3 |

| СКЯЛА | ОПЕРАТОР | ФОРМАТ | ЗОНА | ПОЗ. | ОБОЗНАЧЕНИЕ | НАИМЕНОВАНИЕ | КОП | ПРИМЕЧАНИЕ | ЛИСТ |
|-------|----------|--------|------|-------------|--|---|-----|----------------------------|------|
| | | | | | | | | | |
| | | | | | | 1.232.1-7.1-1 17-06 1ПСТ 57,5.18.2,5-2.Л-1. | | | |
| | | | | | | СВОРОЧНЫЕ ЕДИНИЦЫ | | | |
| | | | | A4 1 | 1.232.1-7.1-2 17-22 | СЕТКА С154 | 1 | | |
| | | | | A4 2 | 1.232.1-7.1-2 13-23 | С83 КАРКАС ПЛОСКИЙ | 1 | | |
| | | | | A4 3 | 1.232.1-7.1-2 04-05 | КР6 | 3 | | |
| | | | | A4 4 | 1.232.1-7.1-2 05-05 | КР27 | 1 | | |
| | | | | A4 5 | 1.232.1-7.1-2 07-09 | КР69 | 3 | | |
| | | | | | ДЕТАЛИ | | | | |
| | | | | A3 6 | 1.232.1-7.1-2 01-05 | ПЕТЛЯ СТРОПОВОЧНАЯ СП6 | 2 | | |
| | | | | | МАТЕРИАЛЫ | | | | |
| | | | | 7 8 9 | | БЕТОН ЛЕГКИЙ М150 РАСТВОР ЦЕМЕНТНЫЙ М100 ПЛИТЫ МИНВАТНЫЕ М175 | | 1.61М3 0.31М3 0.61М3 | |
| | | | | | 1.232.1-7.1-1 17-07 1ПСТ 57,5.18.3,0-1.Л-1. | | | | |
| | | | | | СВОРОЧНЫЕ ЕДИНИЦЫ | | | | |
| | | | | A4 1 | 1.232.1-7.1-2 17-08 | СЕТКА С140 | 1 | | |
| | | | | A4 2 | 1.232.1-7.1-2 13-21 | С81 КАРКАС ПЛОСКИЙ | 1 | | |
| | | | | A4 3 | 1.232.1-7.1-2 04-12 | КР13 | 3 | | |
| | | | | A4 4 | 1.232.1-7.1-2 05-12 | КР34 | 1 | | |
| | | | | A4 5 | 1.232.1-7.1-2 07-10 | КР70 | 3 | | |
| | | | | | ДЕТАЛИ | | | | |
| | | | | A3 6 | 1.232.1-7.1-2 02-06 | ПЕТЛЯ СТРОПОВОЧНАЯ СП15 | 2 | | |
| | | | | | МАТЕРИАЛЫ | | | | |
| | | | | 7 8 9 | | БЕТОН ЛЕГКИЙ М150 РАСТВОР ЦЕМЕНТНЫЙ М100 ПЛИТЫ МИНВАТНЫЕ М175 | | 1.68М3 0.31М3 1.04М3 | |
| | | | | | 1.232.1-7.1-1 17-08 1ПСТ 57,5.18.3,0-2.Л-1. | | | | |
| | | | | | СВОРОЧНЫЕ ЕДИНИЦЫ | | | | |
| | | | | | 1.232.1-7.1-1 17 | | | | 4 |

| ЗОНА | ПОЗ. | ОБОЗНАЧЕНИЕ | НАИМЕНОВАНИЕ | КОЛ | ПРИМЕЧАНИЕ |
|--|------|---------------------|----------------------------|--------|------------|
| A4 | 1 | 1.232.1-7.1-2 17-09 | СЕТКА С141 | 1 | |
| A4 | 2 | 1.232.1-7.1-2 13-22 | С82 | 1 | |
| A4 | 3 | 1.232.1-7.1-2 04-12 | КАРКАС ПЛОСКИЙ КР13 | 3 | |
| A4 | 4 | 1.232.1-7.1-2 05-12 | КР34 | 1 | |
| A4 | 5 | 1.232.1-7.1-2 07-10 | КР70 | 3 | |
| ДЕТАЛИ | | | | | |
| A3 | 6 | 1.232.1-7.1-2 02-06 | ПЕТЛЯ СТРОПОВОЧНАЯ СП15 | 2 | |
| МАТЕРИАЛЫ | | | | | |
| | 7 | | БЕТОН ЛЕГКИЙ М150 | 1.68М3 | |
| | 8 | | РАСТВОР ЦЕМЕНТНЫЙ М100 | 0.31М3 | |
| | 9 | | ПЛИТЫ МИНВАТНЫЕ М175 | 1.04М3 | |
| 1.232.1-7.1-1 17-09 1ПСТ 57,5.18.3,5-2.Л-1. | | | | | |
| СБОРОЧНЫЕ ЕДИНИЦЫ | | | | | |
| A4 | 1 | 1.232.1-7.1-2 16-16 | СЕТКА С130 | 1 | |
| A4 | 2 | 1.232.1-7.1-2 13-22 | С82 | 1 | |
| A4 | 3 | 1.232.1-7.1-2 04-19 | КАРКАС ПЛОСКИЙ КР20 | 3 | |
| A4 | 4 | 1.232.1-7.1-2 05-19 | КР41 | 1 | |
| A4 | 5 | 1.232.1-7.1-2 07-11 | КР71 | 3 | |
| ДЕТАЛИ | | | | | |
| A3 | 6 | 1.232.1-7.1-2 03-06 | ПЕТЛЯ СТРОПОВОЧНАЯ СП23 | 2 | |
| МАТЕРИАЛЫ | | | | | |
| | 7 | | БЕТОН ЛЕГКИЙ М150 | 1.75М3 | |
| | 8 | | РАСТВОР ЦЕМЕНТНЫЙ М100 | 0.31М3 | |
| | 9 | | ПЛИТЫ МИНВАТНЫЕ М175 | 1.46М3 | |
| 1.232.1-7.1-1 17-10 1ПСТ 57,5.21.2,5-1.Л-1. | | | | | |
| СБОРОЧНЫЕ ЕДИНИЦЫ | | | | | |
| A4 | 1 | 1.232.1-7.1-2 17-23 | СЕТКА С155 | 1 | |
| A4 | 2 | 1.232.1-7.1-2 13-24 | С84 | 1 | |
| A4 | 3 | 1.232.1-7.1-2 04-06 | КАРКАС ПЛОСКИЙ КР7 | 3 | |
| 1.232.1-7.1-1 17 | | | | | ЛИСТ 5 |

ФОРМАТ А4

| ЗОНА | ПОЗ. | ОБОЗНАЧЕНИЕ | НАИМЕНОВАНИЕ | КОЛ | ПРИМЕЧАНИЕ |
|--|------|---------------------|----------------------------|--------|------------|
| A4 | 4 | 1.232.1-7.1-2 05-06 | КР28 | 1 | |
| A4 | 5 | 1.232.1-7.1-2 07-09 | КР69 | 3 | |
| ДЕТАЛИ | | | | | |
| A3 | 6 | 1.232.1-7.1-2 01-06 | ПЕТЛЯ СТРОПОВОЧНАЯ СП7 | 2 | |
| МАТЕРИАЛЫ | | | | | |
| | 7 | | БЕТОН ЛЕГКИЙ М150 | 1.87М3 | |
| | 8 | | РАСТВОР ЦЕМЕНТНЫЙ М100 | 0.36М3 | |
| | 9 | | ПЛИТЫ МИНВАТНЫЕ М175 | 0.72М3 | |
| 1.232.1-7.1-1 17-11 1ПСТ 57,5.21.2,5-2.Л-1. | | | | | |
| СБОРОЧНЫЕ ЕДИНИЦЫ | | | | | |
| A4 | 1 | 1.232.1-7.1-2 17-24 | СЕТКА С156 | 1 | |
| A4 | 2 | 1.232.1-7.1-2 13-25 | С85 | 1 | |
| A4 | 3 | 1.232.1-7.1-2 04-06 | КАРКАС ПЛОСКИЙ КР7 | 3 | |
| A4 | 4 | 1.232.1-7.1-2 05-06 | КР28 | 1 | |
| A4 | 5 | 1.232.1-7.1-2 07-09 | КР69 | 3 | |
| ДЕТАЛИ | | | | | |
| A3 | 6 | 1.232.1-7.1-2 01-06 | ПЕТЛЯ СТРОПОВОЧНАЯ СП7 | 2 | |
| МАТЕРИАЛЫ | | | | | |
| | 7 | | БЕТОН ЛЕГКИЙ М150 | 1.87М3 | |
| | 8 | | РАСТВОР ЦЕМЕНТНЫЙ М100 | 0.36М3 | |
| | 9 | | ПЛИТЫ МИНВАТНЫЕ М175 | 0.72М3 | |
| 1.232.1-7.1-1 17-12 1ПСТ 57,5.21.3,0-2.Л-1. | | | | | |
| СБОРОЧНЫЕ ЕДИНИЦЫ | | | | | |
| A4 | 1 | 1.232.1-7.1-2 17-11 | СЕТКА С143 | 1 | |
| A4 | 2 | 1.232.1-7.1-2 13-24 | С84 | 1 | |
| A4 | 3 | 1.232.1-7.1-2 04-13 | КАРКАС ПЛОСКИЙ КР14 | 3 | |
| A4 | 4 | 1.232.1-7.1-2 05-13 | КР35 | 1 | |
| A4 | 5 | 1.232.1-7.1-2 07-10 | КР70 | 3 | |
| ДЕТАЛИ | | | | | |
| A3 | 6 | 1.232.1-7.1-2 02-06 | ПЕТЛЯ СТРОПОВОЧНАЯ СП15 | 2 | |
| 1.232.1-7.1-1 17 | | | | | ЛИСТ 6 |

20667-01 80 ФОРМАТ А4

| ФОРМАТ | ЗОНА | ПОЗ | ОБОЗНАЧЕНИЕ | НАИМЕНОВАНИЕ | КОЛ | ПРИМЕЧАНИЕ | |
|-------------------------|-------------|---------------------|----------------------------|--------------------------|----------------|------------|--|
| Киев ЭНИИЭП Т П КОРТ | 7 8 9 | | | МАТЕРИАЛЫ | | | |
| | | | | БЕТОН ЛЕГКИЙ М150 | 1.94М3 | | |
| | | | | РАСТВОР ЦЕМЕНТНЫЙ М100 | 0.36М3 | | |
| | | | | ПЛИТЫ МИНВАТНЫЕ М175 | 1.23М3 | | |
| | | | | 1.232.1-7.1-1 17-13 | | | |
| | | | | 1ПСТ 57,5.21.3,5-2.Л-1. | | | |
| | | | | СВОРОЧНЫЕ ЕДИНИЦЫ | | | |
| | | A4 | 1 | 1.232.1-7.1-2 16-17 | СЕТКА | 1 | |
| | | A4 | 2 | 1.232.1-7.1-2 13-24 | С131 С84 | 1 | |
| | | A4 | 3 | 1.232.1-7.1-2 04-20 | КАРКАС ПЛОСКИЙ | 3 | |
| A4 | 4 | 1.232.1-7.1-2 05-20 | КР21 | 1 | | | |
| A4 | 5 | 1.232.1-7.1-2 07-11 | КР42 КР71 | 3 | | | |
| | | | ДЕТАЛИ | | | | |
| A3 | 6 | 1.232.1-7.1-2 03-06 | ПЕТЛЯ СТРОПОВОЧНАЯ СП23 | 2 | | | |
| | | | МАТЕРИАЛЫ | | | | |
| | 7 | | БЕТОН ЛЕГКИЙ М150 | 2.02М3 | | | |
| | 8 | | РАСТВОР ЦЕМЕНТНЫЙ М100 | 0.36М3 | | | |
| | 9 | | ПЛИТЫ МИНВАТНЫЕ М175 | 1.72М3 | | | |
| 1.232.1-7.1-1 17 | | | | | | 7 | |

| ФОРМАТ | ЗОНА | ПОЗ | ОБОЗНАЧЕНИЕ | НАИМЕНОВАНИЕ | КОЛ | ПРИМЕЧАНИЕ |
|-------------------------|-------------|-----|-------------|--------------|-----|------------|
| Киев ЭНИИЭП Т П КОРТ | 7 8 9 | | | | | |
| | | | | | | |
| | | | | | | |
| | | | | | | |
| | | | | | | |
| | | | | | | |
| | | | | | | |
| | | | | | | |
| | | | | | | |
| | | | | | | |
| | | | | | | |

ВИД С ВНУТРЕННЕЙ СТОРОНЫ

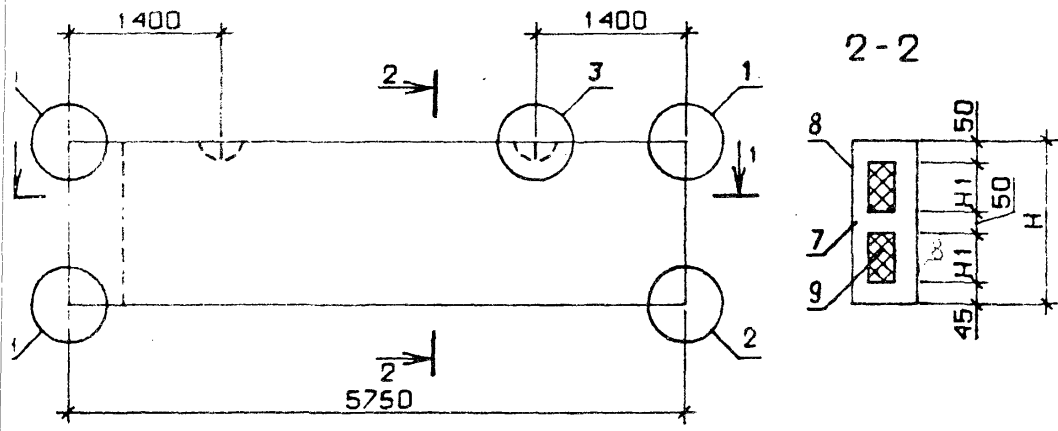
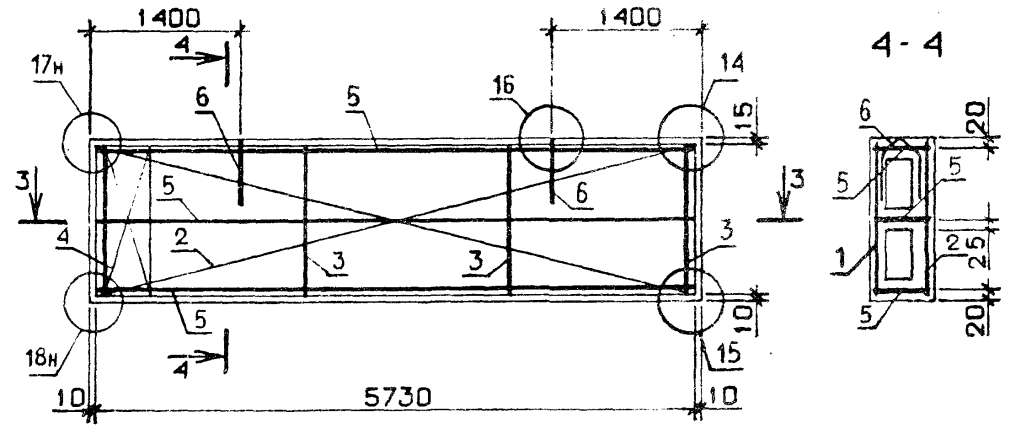
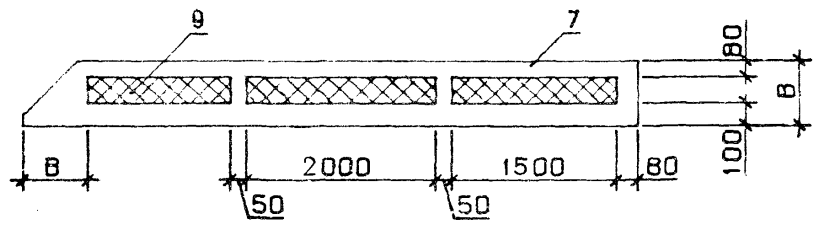


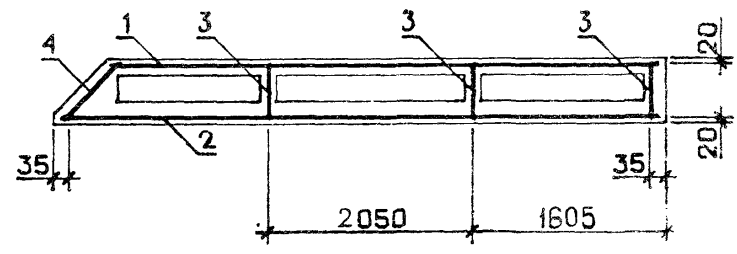
СХЕМА АРМИРОВАНИЯ



1-1



3-3



| ОБОЗНАЧЕНИЕ | МАРКА | H, MM | H1, MM | B, MM | МАССА, Т |
|------------------|-------------------------|-------|--------|-------|----------|
| I.232.1-7.1-1 I7 | ИПСТ 57,5.15.2,5-1.Л-1. | 1485 | 670 | 250 | 3.10 |
| -01 | ИПСТ 57,5.15.2,5-2.Л-1. | 1485 | 670 | 250 | 3.11 |
| -02 | ИПСТ 57,5.15.3,0-1.Л-1. | 1485 | 670 | 300 | 3.28 |
| -03 | ИПСТ 57,5.15.3,0-2.Л-1. | 1485 | 670 | 300 | 3.29 |
| -04 | ИПСТ 57,5.15.3,5-2.Л-1. | 1485 | 670 | 350 | 3.46 |
| -05 | ИПСТ 57,5.18.2,5-1.Л-1. | 1785 | 820 | 250 | 3.72 |
| -06 | ИПСТ 57,5.18.2,5-2.Л-1. | 1785 | 820 | 250 | 3.73 |
| -07 | ИПСТ 57,5.18.3,0-1.Л-1. | 1785 | 820 | 300 | 3.91 |
| -08 | ИПСТ 57,5.18.3,0-2.Л-1. | 1785 | 820 | 300 | 3.92 |
| -09 | ИПСТ 57,5.18.3,5-2.Л-1. | 1785 | 820 | 350 | 4.13 |
| -10 | ИПСТ 57,5.21.2,5-1.Л-1. | 2085 | 970 | 250 | 4.32 |
| -11 | ИПСТ 57,5.21.2,5-2.Л-1. | 2085 | 970 | 250 | 4.34 |
| -12 | ИПСТ 57,5.21.3,0-2.Л-1. | 2085 | 970 | 300 | 4.55 |
| -13 | ИПСТ 57,5.21.3,5-2.Л-1. | 2085 | 970 | 350 | 4.79 |

УЗЛЫ 1 - 5 СМ. I.232.1-7.1-1 П1, ЛИСТ 1,
 УЗЛЫ 14,15,16 СМ. I.232.1-7.1-1 Д1, ЛИСТ 3,
 УЗЛЫ 17,18 СМ. I.232.1-7.1-1 Ш1, ЛИСТ 4

1.232.1-7.1-1 17СБ

| | | СТАДИЯ | МАССА | МАСШТАБ |
|---|--|---|------------|---------|
| | | Р | СМ ТАБЛ | |
| НАЧОД. БОРИСЕНКО НКОНТР. КОВАЛЕНКО ГЛ.СПЕЦ. МАЛАЧЕВСКИЙ ПРОВЕРИЛ ЯКИМЧУК РАЗРАБ. КРУПКА | | ПАНЕЛЬ ИПСТ 57,5.15.В-Х.Л-1., ИПСТ 57,5.18.В-Х.Л-1., ИПСТ 57,5.21.В-Х.Л-1. СБОРОЧНЫЙ ЧЕРТЕЖ | | |
| | | КиївЗНИИЭГ | | |

| ЭПВЦ КиевЗНИИЭП | ОПЕРАТОР ТЛП КОРТ | СКАЛА | ФОРМАТ | ЗОНА | ПОЗ. | ОБОЗНАЧЕНИЕ | НАИМЕНОВАНИЕ | КОЛ | ПРИМЕЧАНИЕ | |
|---|----------------------|---------|---|------|------|-------------------------------|---------------------------------------|--------|------------|----|
| | | | А4 | А3 | А3 | | | | | А4 |
| ДОКУМЕНТАЦИЯ | | | | | | | | | | |
| A3 | | | | | | 1.232.1-7.1-1 18СВ | СВОРОЧНЫЙ ЧЕРТЕЖ | | | |
| A3 | | | | | | 1.232.1-7.1-1 Д1 | УЗЛЫ | | | |
| A3 | | | | | | 1.232.1-7.1-1 РС | ВЕДОМОСТЬ РАСХОДА СТАЛИ НА ЭЛЕМЕНТ | | | |
| A4 | | | | | | 1.232.1-7.1-1 ТО | ТЕХНИЧЕСКОЕ ОПИСАНИЕ | | | |
| ПЕРЕМЕННЫЕ ДАННЫЕ | | | | | | | | | | |
| ДЛЯ ИСПОЛНЕНИЙ: | | | | | | | | | | |
| 1.232.1-7.1-1 18 1ПСТ 57.6.2,5-3.Л-1. | | | | | | | | | | |
| СВОРОЧНЫЕ ЕДИНИЦЫ | | | | | | | | | | |
| A4 | 1 | | | | | 1.232.1-7.1-2 17 | СЕТКА С132 | 1 | | |
| A4 | 2 | | | | | 1.232.1-7.1-2 13 | С60 | 1 | | |
| A4 | 3 | | | | | 1.232.1-7.1-2 04 | КАРКАС ПЛОСКИЙ | 3 | | |
| A4 | 4 | | | | | 1.232.1-7.1-2 05 | КР1 | 1 | | |
| A4 | 5 | | | | | 1.232.1-7.1-2 07-06 | КР22 | 1 | | |
| A4 | 6 | | | | | 1.232.1-7.1-2 07-12 | КР66 | 1 | | |
| | | | | | | | КР72 | 1 | | |
| ДЕТАЛИ | | | | | | | | | | |
| A3 | 7 | | | | | 1.232.1-7.1-2 01-01 | ПЕТЛЯ СТРОПОВОЧНАЯ СП2 | 2 | | |
| МАТЕРИАЛЫ | | | | | | | | | | |
| | 8 | | | | | | БЕТОН ЛЕГКИЙ М150 | 0.54М3 | | |
| | 9 | | | | | | РАСТВОР ЦЕМЕНТНЫЙ М100 | 0.10М3 | | |
| | 10 | | | | | | ПЛИТЫ МИНВАТНЫЕ М175 | 0.18М3 | | |
| 1.232.1-7.1-1 18-01 1ПСТ 57.6.3,0-3.Л-1. | | | | | | | | | | |
| СВОРОЧНЫЕ ЕДИНИЦЫ | | | | | | | | | | |
| A4 | 1 | | | | | 1.232.1-7.1-2 16-07 | СЕТКА С121 | 1 | | |
| A4 | 2 | | | | | 1.232.1-7.1-2 13 | С60 | 1 | | |
| A4 | 3 | | | | | 1.232.1-7.1-2 04-07 | КАРКАС ПЛОСКИЙ | 3 | | |
| A4 | 4 | | | | | 1.232.1-7.1-2 05-07 | КР8 | 1 | | |
| A4 | 5 | | | | | 1.232.1-7.1-2 07-07 | КР29 | 1 | | |
| | | | | | | | КР67 | 1 | | |
| 1.232.1-7.1-1 18 | | | | | | | | | | |
| ИВ № ПОДЛ | ПОДПИСЬ И ДАТА | ВЗАИМ № | | | | СТАДИЯ | ЛИСТ | ЛИСТОВ | | |
| НАЧ.ОТД. | Барисенко | Лео | | | Р | І | 3 | | | |
| Н.КОНТР. | Ковальчук | Мир | ПАНЕЛЬ 1ПСТ 57.6.В-3.Л-І., 1ПСТ 57.9.В-3.Л-І. | | | ГОСГРАЖДАНСТРОЙ КиевЗНИИЭП | | | | |
| ГЛ.СПЕЦ. | Малочевский | Мал | | | | | | | | |
| ПРОВЕРИЛ | Крыжко | Сот | | | | | | | | |
| РАЗРАБ. | Котова | Котюк | | | | | | | | |

ФОРМАТ А4

| ЭПВЦ КиевЗНИИЭП | ОПЕРАТОР ТЛП КОРТ | СКАЛА | ФОРМАТ | ЗОНА | ПОЗ. | ОБОЗНАЧЕНИЕ | НАИМЕНОВАНИЕ | КОЛ | ПРИМЕЧАНИЕ |
|---|----------------------|-------|--------|------|------|---------------------|----------------------------|--------|------------|
| | | | А4 | А3 | А3 | | | | |
| A4 | | | | | | 1.232.1-7.1-2 07-14 | КР74 | 1 | |
| ДЕТАЛИ | | | | | | | | | |
| A3 | | | | | | 1.232.1-7.1-2 02-01 | ПЕТЛЯ СТРОПОВОЧНАЯ СП10 | 2 | |
| МАТЕРИАЛЫ | | | | | | | | | |
| | 8 | | | | | | БЕТОН ЛЕГКИЙ М150 | 0.58М3 | |
| | 9 | | | | | | РАСТВОР ЦЕМЕНТНЫЙ М100 | 0.10М3 | |
| | 10 | | | | | | ПЛИТЫ МИНВАТНЫЕ М175 | 0.31М3 | |
| 1.232.1-7.1-1 18-02 1ПСТ 57.6.3,5-3.Л-1. | | | | | | | | | |
| СВОРОЧНЫЕ ЕДИНИЦЫ | | | | | | | | | |
| A4 | 1 | | | | | 1.232.1-7.1-2 16 | СЕТКА С114 | 1 | |
| A4 | 2 | | | | | 1.232.1-7.1-2 13 | С60 | 1 | |
| A4 | 3 | | | | | 1.232.1-7.1-2 04-14 | КАРКАС ПЛОСКИЙ | 3 | |
| A4 | 4 | | | | | 1.232.1-7.1-2 05-14 | КР15 | 1 | |
| A4 | 5 | | | | | 1.232.1-7.1-2 07-08 | КР36 | 1 | |
| A4 | 6 | | | | | 1.232.1-7.1-2 07-16 | КР68 | 1 | |
| | | | | | | | КР76 | 1 | |
| ДЕТАЛИ | | | | | | | | | |
| A3 | 7 | | | | | 1.232.1-7.1-2 03-01 | ПЕТЛЯ СТРОПОВОЧНАЯ СП18 | 2 | |
| МАТЕРИАЛЫ | | | | | | | | | |
| | 8 | | | | | | БЕТОН ЛЕГКИЙ М150 | 0.61М3 | |
| | 9 | | | | | | РАСТВОР ЦЕМЕНТНЫЙ М100 | 0.10М3 | |
| | 10 | | | | | | ПЛИТЫ МИНВАТНЫЕ М175 | 0.43М3 | |
| 1.232.1-7.1-1 18-03 1ПСТ 57.9.2,5-3.Л-1. | | | | | | | | | |
| СВОРОЧНЫЕ ЕДИНИЦЫ | | | | | | | | | |
| A4 | 1 | | | | | 1.232.1-7.1-2 17-01 | СЕТКА С133 | 1 | |
| A4 | 2 | | | | | 1.232.1-7.1-2 13-01 | С61 | 1 | |
| A4 | 3 | | | | | 1.232.1-7.1-2 04-01 | КАРКАС ПЛОСКИЙ | 3 | |
| A4 | 4 | | | | | 1.232.1-7.1-2 05-01 | КР2 | 1 | |
| A4 | 5 | | | | | 1.232.1-7.1-2 07-06 | КР23 | 1 | |
| A4 | 6 | | | | | 1.232.1-7.1-2 07-13 | КР66 | 1 | |
| | | | | | | | КР73 | 1 | |
| ДЕТАЛИ | | | | | | | | | |
| 1.232.1-7.1-1 18 | | | | | | | | | ЛИСТ |
| | | | | | | | | | 2 |

20667-01 83

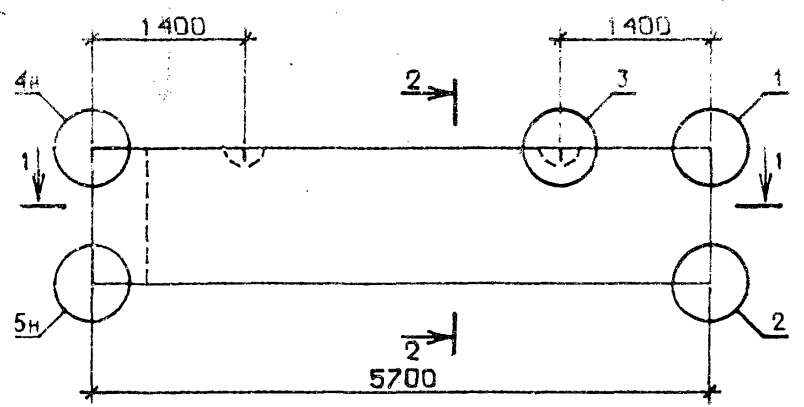
ФОРМАТ А4

| ЗОНА | ПОЗ. | ОБОЗНАЧЕНИЕ | НАИМЕНОВАНИЕ | КОЛ | ПРИМЕЧАНИЕ |
|------------------|------|---------------------|--|-----|------------|
| | 7 | 1.232.1-7.1-2 01-03 | ПЕТЛЯ СТРОПОВОЧНАЯ СП4 | 2 | |
| | | | МАТЕРИАЛЫ | | |
| | 8 | | БЕТОН ЛЕГКИЙ М150 | | 0.80М3 |
| | 9 | | РАСТВОР ЦЕМЕНТНЫЙ М100 | | 0.15М3 |
| | 10 | | ПЛИТЫ МИНВАТНЫЕ М175 | | 0.29М3 |
| | | | 1.232.1-7.1-1 10-04 1.000 07.9.0,0-0.1-1. | | |
| | | | СБОРОЧНЫЕ ЕДИНИЦЫ | | |
| | | | СЕТКА | | |
| | 1 | 1.232.1-7.1-2 16-08 | С122 | 1 | |
| | 2 | 1.232.1-7.1-2 13-01 | С61 | 1 | |
| | | | КАРКАС ПЛОСКИЙ | | |
| | 3 | 1.232.1-7.1-2 04-08 | КР9 | 3 | |
| | 4 | 1.232.1-7.1-2 05-08 | КР30 | 1 | |
| | 5 | 1.232.1-7.1-2 07-07 | КР67 | 1 | |
| | 6 | 1.232.1-7.1-2 07-15 | КР75 | 1 | |
| | | | ДЕТАЛИ | | |
| | 7 | 1.232.1-7.1-2 02-03 | ПЕТЛЯ СТРОПОВОЧНАЯ СП12 | 2 | |
| | | | МАТЕРИАЛЫ | | |
| | 8 | | БЕТОН ЛЕГКИЙ М150 | | 0.84М3 |
| | 9 | | РАСТВОР ЦЕМЕНТНЫЙ М100 | | 0.15М3 |
| | 10 | | ПЛИТЫ МИНВАТНЫЕ М175 | | 0.50М3 |
| | | | | | ЛИСТ |
| 1.232.1-7.1-1 18 | | | | | 3 |

| ФОРМАТ | ЗОНА | ПОЗ. | ОБОЗНАЧЕНИЕ | НАИМЕНОВАНИЕ | КОЛ | ПРИМЕЧАНИЕ |
|-------------|------|------|-------------|--------------|-----|------------|
| ЭПВЦ | | | | | | |
| ОПЕРАТОР | | | | | | |
| Киев-ЗНИИЭП | | | | | | |
| ГЛП-КОРТ | | | | | | |
| | | | | | | ЛИСТ |

ЭПВІ
КиевЗНИИЭП
ДИРАТОР
ТІЛ КОРТ

ВИД С ВНУТРЕННЕЙ СТОРОНЫ



2-2

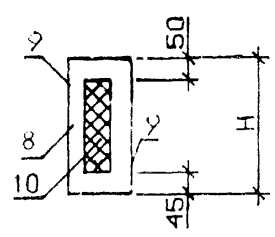
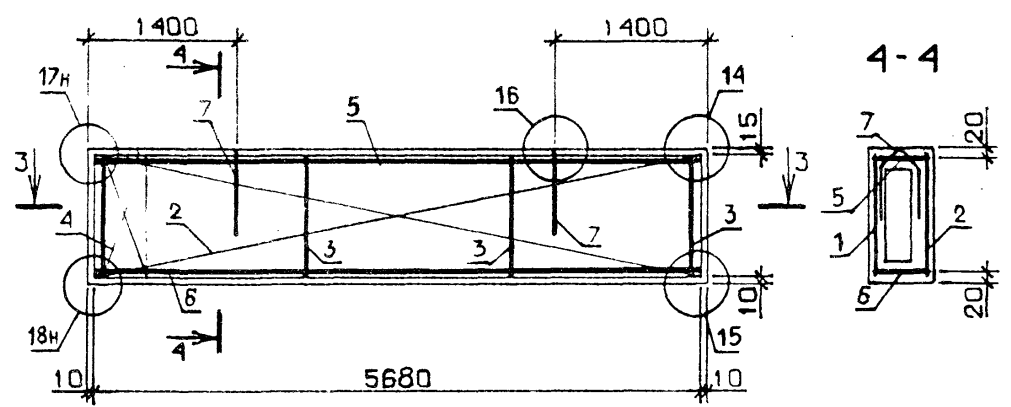
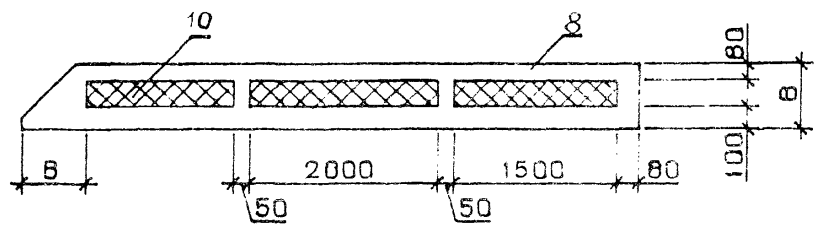


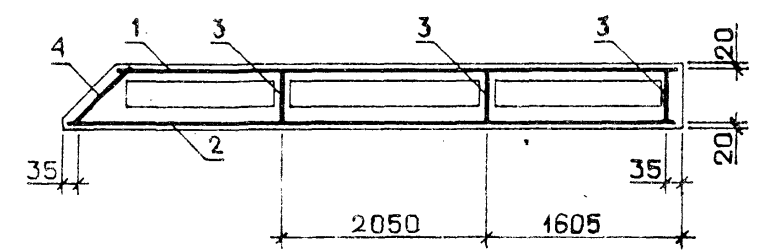
СХЕМА АРМИРОВАНИЯ



1-1



3-3



УЗЛЫ 1 - 5 см. 1.232.1-7.1-1 ДІ, ЛИСТ 1,
УЗЛЫ 14,15,16 см. 1.232.1-7.1-1 ДІ, ЛИСТ 3,
УЗЛЫ 17,18 см. 1.232.1-7.1-1 ДІ, ЛИСТ 4

| ОБОЗНАЧЕНИЕ | МАРКА | Н,ММ | В,ММ | МАССА,Т |
|------------------|----------------------|------|------|---------|
| 1.232.1-7.1-1 И8 | ИПСТ 57.6.2,5-3.Л-І. | 585 | 250 | 1.27 |
| -01 | ИПСТ 57.6.3,0-3.Л-І. | 585 | 300 | 1.35 |
| -02 | ИПСТ 57.6.3,5-3.Л-І. | 585 | 350 | 1.44 |
| -03 | ИПСТ 57.9.2,5-3.Л-І. | 885 | 250 | 1.85 |
| -04 | ИПСТ 57.9.3,0-3.Л-І. | 885 | 300 | 1.96 |

| | | | |
|--|--|-------------------------------|----------|
| 1.232.1-7.1-1 180Б | | | |
| ПАНЕЛЬ ИПСТ 57.6.В-3.Л-І., ИПСТ 57.9.В-3.Л-І. СБОРОЧНЫЙ ЧЕРТЕЖ | | СТАДИЯ | МАССА |
| | | Р | СМ ТАБЛ |
| НАЧ.ОТД. БОРИСЕНКО И.КОНТР. КОВАЛЬЧУК ГЛ.СПЕЦ. МАДАЧЕВСКИЙ ПРОВЕРИЛ ЯКИМЧУК РАЗРАБ. КРУПКА | | ЛИСТ | ЛИСТОВ 1 |
| | | ГОСГРАЖДАНСТРОЙ КиевЗНИИЭП | |

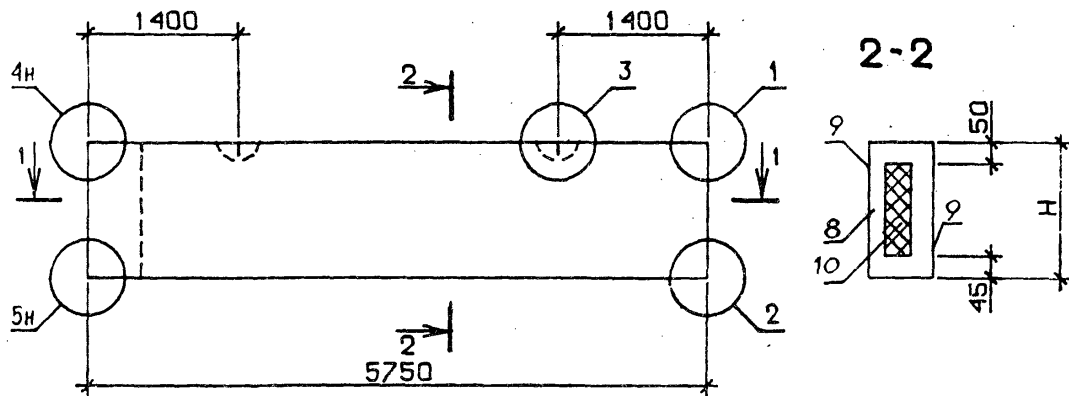
| ЗОНА | ПОЗ | ОБОЗНАЧЕНИЕ | НАИМЕНОВАНИЕ | КОЛ | ПРИМЕЧАНИЕ | |
|----------|-----------|---------------------|------------------------|-----------------|------------|--------|
| | | | ДОКУМЕНТАЦИЯ | | | |
| 3 | | 1.232.1-7.1-1 19СВ | СБОРОЧНЫЙ ЧЕРТЕЖ | | | |
| 3 | | 1.232.1-7.1-1 Д1 | УЗЛЫ | | | |
| 3 | | 1.232.1-7.1-1 РС | ВЕДОМОСТЬ РАСХОДА | | | |
| 4 | | 1.232.1-7.1-1 ТО | СТАЛИ НА ЭЛЕМЕНТ | | | |
| | | | ТЕХНИЧЕСКОЕ ОПИСАНИЕ | | | |
| | | ПЕРЕМЕННЫЕ ДАННЫЕ | ДЛЯ ИСПОЛНЕНИЙ: | | | |
| | | | 1.232.1-7.1-1 19 | | | |
| | | | 1ПСТ 57,5.6.2,5-3.Л-4. | | | |
| | | | СБОРОЧНЫЕ ЕДИНИЦЫ | | | |
| 4 | 1 | 1.232.1-7.1-2 17-13 | СЕТКА | 1 | | |
| 4 | 2 | 1.232.1-7.1-2 13-13 | С145 | 1 | | |
| | | | С73 | | | |
| 4 | 3 | 1.232.1-7.1-2 04 | КАРКАС ПЛОСКИЙ | 3 | | |
| 4 | 4 | 1.232.1-7.1-2 05 | КР1 | 1 | | |
| 4 | 5 | 1.232.1-7.1-2 07-09 | КР22 | 1 | | |
| 4 | 6 | 1.232.1-7.1-2 07-17 | КР69 | 1 | | |
| | | | КР77 | | | |
| | | | ДЕТАЛИ | | | |
| 3 | 7 | 1.232.1-7.1-2 01-01 | ПЕТЛЯ СТРОПОВОЧНАЯ СП2 | 2 | | |
| | | | МАТЕРИАЛЫ | | | |
| | 8 | | БЕТОН ЛЕГКИЙ М150 | 0.55М3 | | |
| | 9 | | РАСТВОР ЦЕМЕНТНЫЙ М100 | 0.10М3 | | |
| | 10 | | ПЛИТЫ МИНВАТНЫЕ М175 | 0.18М3 | | |
| | | | 1.232.1-7.1-1 19-01 | | | |
| | | | 1ПСТ 57,5.6.3,0-3.Л-4. | | | |
| | | | СБОРОЧНЫЕ ЕДИНИЦЫ | | | |
| A4 | 1 | 1.232.1-7.1-2 17 | СЕТКА | 1 | | |
| A4 | 2 | 1.232.1-7.1-2 13-13 | С132 | 1 | | |
| | | | С73 | | | |
| A4 | 3 | 1.232.1-7.1-2 04-07 | КАРКАС ПЛОСКИЙ | 3 | | |
| A4 | 4 | 1.232.1-7.1-2 05-07 | КР8 | 1 | | |
| A4 | 5 | 1.232.1-7.1-2 07-10 | КР29 | 1 | | |
| | | | КР70 | 1 | | |
| | | | ДЕТАЛИ | | | |
| | | | 1.232.1-7.1-1 19 | | | |
| НАЧОТД | Борисенко | Зина | ПАНЕЛЬ | СТАДИЯ | ЛИСТ | ЛИСТОВ |
| МАСТР | Ковальчук | Андр | 1ПСТ 57,5.6.В-3.Л-1., | Р | 1 | 3 |
| ПР.МЕЛ | Молодцова | Нат | 1ПСТ 57,5.9.В-3.Л-1. | ГОСГРАЖДАНСТРОИ | | |
| ПРОВ.РИЛ | Крутка | Андр | КиевЗНИИЭП | | | |
| РАЗРАБ | Катава | Каша | | | | |

ФОРМАТ А4

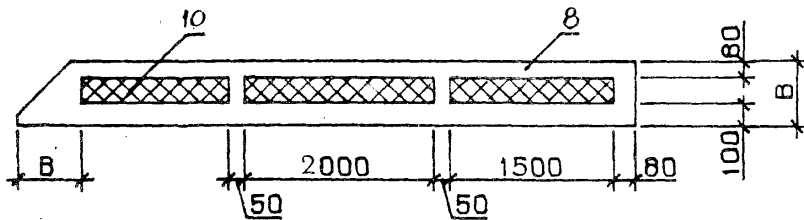
| ЗОНА | ПОЗ | ОБОЗНАЧЕНИЕ | НАИМЕНОВАНИЕ | КОЛ | ПРИМЕЧАНИЕ |
|------|-----|---------------------|------------------------|--------|------------|
| A4 | 6 | 1.232.1-7.1-2 07-19 | КР79 | 1 | |
| | | | ДЕТАЛИ | | |
| A3 | 7 | 1.232.1-7.1-2 02-01 | ПЕТЛЯ СТРОПОВОЧНАЯ | 2 | |
| | | | СП10 | | |
| | | | МАТЕРИАЛЫ | | |
| | 8 | | БЕТОН ЛЕГКИЙ М150 | 0.58М3 | |
| | 9 | | РАСТВОР ЦЕМЕНТНЫЙ М100 | 0.10М3 | |
| | 10 | | ПЛИТЫ МИНВАТНЫЕ М175 | 0.31М3 | |
| | | | 1.232.1-7.1-1 19-02 | | |
| | | | 1ПСТ 57,5.6.3,5-3.Л-4. | | |
| | | | СБОРОЧНЫЕ ЕДИНИЦЫ | | |
| A4 | 1 | 1.232.1-7.1-2 16-07 | СЕТКА | 1 | |
| A4 | 2 | 1.232.1-7.1-2 13-13 | С121 | 1 | |
| | | | С73 | | |
| A4 | 3 | 1.232.1-7.1-2 04-14 | КАРКАС ПЛОСКИЙ | 3 | |
| A4 | 4 | 1.232.1-7.1-2 05-14 | КР15 | 1 | |
| A4 | 5 | 1.232.1-7.1-2 07-11 | КР36 | 1 | |
| A4 | 6 | 1.232.1-7.1-2 07-21 | КР71 | 1 | |
| | | | КР81 | 1 | |
| | | | ДЕТАЛИ | | |
| A3 | 7 | 1.232.1-7.1-2 03-01 | ПЕТЛЯ СТРОПОВОЧНАЯ | 2 | |
| | | | СП18 | | |
| | | | МАТЕРИАЛЫ | | |
| | 8 | | БЕТОН ЛЕГКИЙ М150 | 0.61М3 | |
| | 9 | | РАСТВОР ЦЕМЕНТНЫЙ М100 | 0.10М3 | |
| | 10 | | ПЛИТЫ МИНВАТНЫЕ М175 | 0.44М3 | |
| | | | 1.232.1-7.1-1 19-03 | | |
| | | | 1ПСТ 57,5.9.2,5-3.Л-1. | | |
| | | | СБОРОЧНЫЕ ЕДИНИЦЫ | | |
| A4 | 1 | 1.232.1-7.1-2 17-14 | СЕТКА | 1 | |
| A4 | 2 | 1.232.1-7.1-2 13-14 | С146 | 1 | |
| | | | С74 | | |
| A4 | 3 | 1.232.1-7.1-2 04-01 | КАРКАС ПЛОСКИЙ | 3 | |
| A4 | 4 | 1.232.1-7.1-2 05-01 | КР2 | 1 | |
| A4 | 5 | 1.232.1-7.1-2 07-09 | КР23 | 1 | |
| A4 | 6 | 1.232.1-7.1-2 07-18 | КР69 | 1 | |
| | | | КР78 | 1 | |
| | | | ДЕТАЛИ | | |
| | | | 1.232.1-7.1-1 19 | | |
| | | | | | ЛИСТ |
| | | | | | 2 |

20667-01 86 ФОРМАТ А4

ВИД С ВНУТРЕННЕЙ СТОРОНЫ



1-1



2-2

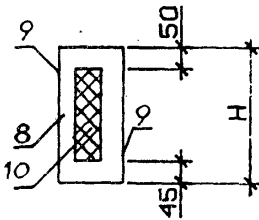
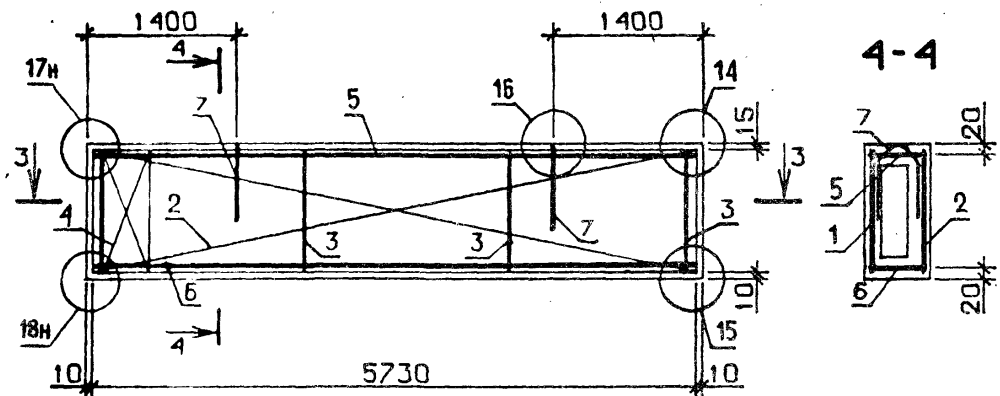
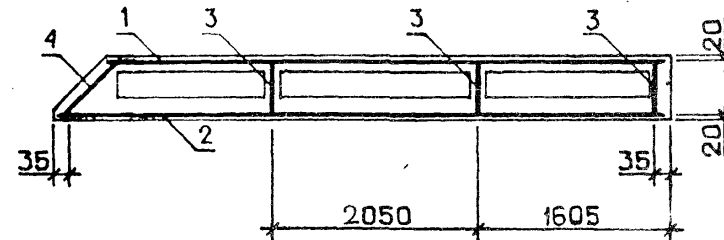


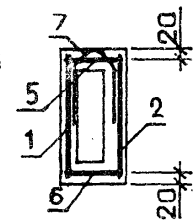
СХЕМА АРМИРОВАНИЯ



3-3



4-4



| ОБОЗНАЧЕНИЕ | МАРКА | Н, ММ | В, ММ | МАССА, Т |
|------------------|------------------------|-------|-------|----------|
| I.232.I-7.I-I 19 | ІПСТ 57,5.6.2,5-3.Л-I. | 585 | 250 | I.28 |
| -01 | ІПСТ 57,5.6.3,0-3.Л-I. | 585 | 300 | I.36 |
| -02 | ІПСТ 57,5.6.3,5-3.Л-I. | 585 | 350 | I.45 |
| -03 | ІПСТ 57,5.9.2,5-3.Л-I. | 885 | 250 | I.87 |
| -04 | ІПСТ 57,5.9.3,0-3.Л-I. | 885 | 300 | I.98 |

УЗЛЫ I - 5 СМ. I.232.I-7.I-I ДІ, ЛИСТ I,
 УЗЛЫ I4, I5, I6 СМ. I.232.I-7.I-I ДІ, ЛИСТ 3,
 УЗЛЫ I7, I8, СМ. I.232.I-7.I-I ДІ, ЛИСТ 4

| | | | | | | |
|---|------------|--|--|-------------------------------|------------|---------|
| 1.232.1-7.1-1 19СБ | | | | СТАДИЯ | МАССА | МАСШТАБ |
| | | | | Р | СМ ТАБЛ | |
| ПАНЕЛЬ ІПСТ 57,5.6.В-3.Л-I., ІПСТ 57,5.9.В-3.Л-I. СВОРЮЧНИЙ ЧЕРТЕЖ | | | | ЛИСТ | ЛИСТОВ 1 | |
| | | | | ГОСГРАЖДАНСТРОЙ КиевЗНИИЭП | | |
| НАЧ.ОТД. | БОРИСЕНКО | | | | | |
| Н.КОНТР. | КОВАЛЬЧУК | | | | | |
| ГЛ.СПЕЦ. | МАДЧЕВСКИЙ | | | | | |
| ПРОВЕРИЛ | ЯКИМЧУК | | | | | |
| РАЗРАБ. | КРУПКА | | | | | |

| ФОРМАТ | ЗОНА | ПОЗ. | ОБОЗНАЧЕНИЕ | НАИМЕНОВАНИЕ | КОЛ | ПРИМЕЧАНИЕ |
|------------------------|-------------|---------------------|------------------------|----------------------|-----------------|------------|
| ТЛП КОРТ КиевЗНИИЭП | А3 | 6 | 1.232.1-7.1-1 20СВ | ДОКУМЕНТАЦИЯ | | |
| | | | | СВОРОЧНЫЙ ЧЕРТЕЖ | | |
| | | | | УЗЛЫ | | |
| | | | | ВЕДОМОСТЬ РАСХОДА | | |
| | | | | СТАЛИ НА ЭЛЕМЕНТ | | |
| | | | | ТЕХНИЧЕСКОЕ ОПИСАНИЕ | | |
| | | | | ПЕРЕМЕННЫЕ ДАННЫЕ | ДЛЯ ИСПОЛНЕНИЙ: | |
| | | | | 1.232.1-7.1-1 20 | | |
| | | | | 1ПСТ 27.6.2,5-2.Л-2. | | |
| | | | | СВОРОЧНЫЕ ЕДИНИЦЫ | | |
| А4 | 1 | 1.232.1-7.1-2 15 | СЕТКА | 1 | | |
| А4 | 2 | 1.232.1-7.1-2 12 | С100 | 1 | | |
| | | | С46 | | | |
| А4 | 3 | 1.232.1-7.1-2 04 | КАРКАС ПЛОСКИЙ | 2 | | |
| А4 | 4 | 1.232.1-7.1-2 05 | КР1 | 1 | | |
| А4 | 5 | 1.232.1-7.1-2 07 | КР22 | 2 | | |
| | | | КР60 | | | |
| | | | ДЕТАЛИ | | | |
| А3 | 6 | 1.232.1-7.1-2 01-01 | ПЕТЛЯ СТРОПОВОЧНАЯ СП2 | 2 | | |
| | | | МАТЕРИАЛЫ | | | |
| | 7 | | БЕТОН ЛЕГКИЙ М150 | 0.26М3 | | |
| | 8 | | РАСТВОР ЦЕМЕНТНЫЙ М100 | 0.05М3 | | |
| | 9 | | ПЛИТЫ МИНВАТНЫЕ М175 | 0.08М3 | | |
| | | | 1.232.1-7.1-1 20-01 | | | |
| | | | 1ПСТ 27.6.3,0-2.Л-2. | | | |
| | | | СВОРОЧНЫЕ ЕДИНИЦЫ | | | |
| А4 | 1 | 1.232.1-7.1-2 14-07 | СЕТКА | 1 | | |
| А4 | 2 | 1.232.1-7.1-2 12 | С93 | 1 | | |
| | | | С46 | | | |
| А4 | 3 | 1.232.1-7.1-2 04-07 | КАРКАС ПЛОСКИЙ | 2 | | |
| А4 | 4 | 1.232.1-7.1-2 05-07 | КР6 | 1 | | |
| А4 | 5 | 1.232.1-7.1-2 07-01 | КР29 | 2 | | |
| | | | КР61 | | | |
| 1.232.1-7.1-1 20 | | | | | | |
| НАЧ.ОТД. | Борисенко | | ПАНЕЛЬ | СТАДИЯ | ЛИСТ | ЛИСТОВ |
| Н.КОНТР. | Ковальчук | | 27.6.В-2.Л-2., | Р | І | 6 |
| ГЛ.СПЕЦ. | Маточевский | | 27.9.В-2.Л-2., | ГОСГРАЖДАНСТРОИ | | |
| ПРОВЕРИЛ | Крылка | | 27.12.В-2.Л-2., | КиевЗНИИЭП | | |
| РАЗРАБ. | Котова | | 27.13.В-2.Л-2. | | | |

| ФОРМАТ | ЗОНА | ПОЗ. | ОБОЗНАЧЕНИЕ | НАИМЕНОВАНИЕ | КОЛ | ПРИМЕЧАНИЕ |
|------------------------|-------------|---------------------|------------------------|------------------------|--------|------------|
| ТЛП КОРТ КиевЗНИИЭП | А3 | 6 | 1.232.1-7.1-2 02-01 | ДЕТАЛИ | | |
| | | | | ПЕТЛЯ СТРОПОВОЧНАЯ | | |
| | | | | СП10 | 2 | |
| | | | | МАТЕРИАЛЫ | | |
| | | | | БЕТОН ЛЕГКИЙ М150 | 0.27М3 | |
| | | | | РАСТВОР ЦЕМЕНТНЫЙ М100 | 0.05М3 | |
| | | | | ПЛИТЫ МИНВАТНЫЕ М175 | 0.13М3 | |
| | | | | 1.232.1-7.1-1 20-02 | | |
| | | | | 1ПСТ 27.6.3,5-2.Л-2. | | |
| | | | | СВОРОЧНЫЕ ЕДИНИЦЫ | | |
| А4 | 1 | 1.232.1-7.1-2 14 | СЕТКА | 1 | | |
| А4 | 2 | 1.232.1-7.1-2 12 | С86 | 1 | | |
| | | | С46 | | | |
| А4 | 3 | 1.232.1-7.1-2 04-14 | КАРКАС ПЛОСКИЙ | 2 | | |
| А4 | 4 | 1.232.1-7.1-2 05-14 | КР15 | 1 | | |
| А4 | 5 | 1.232.1-7.1-2 07-02 | КР36 | 2 | | |
| | | | КР62 | | | |
| | | | ДЕТАЛИ | | | |
| А3 | 6 | 1.232.1-7.1-2 03-01 | ПЕТЛЯ СТРОПОВОЧНАЯ | 2 | | |
| | | | СП18 | | | |
| | | | МАТЕРИАЛЫ | | | |
| | 7 | | БЕТОН ЛЕГКИЙ М150 | 0.29М3 | | |
| | 8 | | РАСТВОР ЦЕМЕНТНЫЙ М100 | 0.05М3 | | |
| | 9 | | ПЛИТЫ МИНВАТНЫЕ М175 | 0.19М3 | | |
| | | | 1.232.1-7.1-1 20-03 | | | |
| | | | 1ПСТ 27.9.2,5-2.Л-2. | | | |
| | | | СВОРОЧНЫЕ ЕДИНИЦЫ | | | |
| А4 | 1 | 1.232.1-7.1-2 15-01 | СЕТКА | 1 | | |
| А4 | 2 | 1.232.1-7.1-2 12-01 | С101 | 1 | | |
| | | | С47 | | | |
| А4 | 3 | 1.232.1-7.1-2 04-01 | КАРКАС ПЛОСКИЙ | 2 | | |
| А4 | 4 | 1.232.1-7.1-2 05-01 | КР2 | 1 | | |
| А4 | 5 | 1.232.1-7.1-2 07 | КР23 | 2 | | |
| | | | КР60 | | | |
| | | | ДЕТАЛИ | | | |
| А3 | 6 | 1.232.1-7.1-2 01-01 | ПЕТЛЯ СТРОПОВОЧНАЯ СП2 | 2 | | |
| | | | МАТЕРИАЛЫ | | | |
| 1.232.1-7.1-1 20 | | | | | | |
| НАЧ.ОТД. | Борисенко | | ПАНЕЛЬ | СТАДИЯ | ЛИСТ | ЛИСТОВ |
| Н.КОНТР. | Ковальчук | | 27.6.В-2.Л-2., | Р | І | 6 |
| ГЛ.СПЕЦ. | Маточевский | | 27.9.В-2.Л-2., | ГОСГРАЖДАНСТРОИ | | |
| ПРОВЕРИЛ | Крылка | | 27.12.В-2.Л-2., | КиевЗНИИЭП | | |
| РАЗРАБ. | Котова | | 27.13.В-2.Л-2. | | | |

| ЗОНА | ПОЗ. | ОБОЗНАЧЕНИЕ | НАИМЕНОВАНИЕ | КОЛ | ПРИМЕЧАНИЕ |
|------|---------------------|-------------|---|-----|------------|
| 7 | | | БЕТОН ЛЕГКИЙ М150 | | 0.38М3 |
| 8 | | | РАСТВОР ЦЕМЕНТНЫЙ М100 | | 0.07М3 |
| 9 | | | ПЛИТЫ МИНВАТНЫЕ М175 | | 0.13М3 |
| | | | 1.232.1-7.1-1 20-04 1ПСТ 27.9.3,0-2.Л-2. | | |
| | | | СБОРОЧНЫЕ ЕДИНИЦЫ | | |
| 1 | 1.232.1-7.1-2 14-08 | | СЕТКА | 1 | |
| 2 | 1.232.1-7.1-2 12-01 | | С94 С47 | 1 | |
| | | | КАРКАС ПЛОСКИЙ | | |
| 3 | 1.232.1-7.1-2 04-08 | | КР9 | 2 | |
| 4 | 1.232.1-7.1-2 05-08 | | КР30 | 1 | |
| 5 | 1.232.1-7.1-2 07-01 | | КР61 | 2 | |
| | | | ДЕТАЛИ | | |
| 6 | 1.232.1-7.1-2 02-01 | | ПЕТЛЯ СТРОПОВОЧНАЯ СП10 | 2 | |
| | | | МАТЕРИАЛЫ | | |
| 7 | | | БЕТОН ЛЕГКИЙ М150 | | 0.40М3 |
| 8 | | | РАСТВОР ЦЕМЕНТНЫЙ М100 | | 0.07М3 |
| 9 | | | ПЛИТЫ МИНВАТНЫЕ М175 | | 0.22М3 |
| | | | 1.232.1-7.1-1 20-05 1ПСТ 27.9.3,5-2.Л-2. | | |
| | | | СБОРОЧНЫЕ ЕДИНИЦЫ | | |
| 1 | 1.232.1-7.1-2 14-01 | | СЕТКА | 1 | |
| 2 | 1.232.1-7.1-2 12-01 | | С87 С47 | 1 | |
| | | | КАРКАС ПЛОСКИЙ | | |
| 3 | 1.232.1-7.1-2 04-15 | | КР16 | 2 | |
| 4 | 1.232.1-7.1-2 05-15 | | КР37 | 1 | |
| 5 | 1.232.1-7.1-2 07-02 | | КР62 | 2 | |
| | | | ДЕТАЛИ | | |
| 6 | 1.232.1-7.1-2 03-01 | | ПЕТЛЯ СТРОПОВОЧНАЯ СП18 | 2 | |
| | | | МАТЕРИАЛЫ | | |
| 7 | | | БЕТОН ЛЕГКИЙ М150 | | 0.43М3 |
| 8 | | | РАСТВОР ЦЕМЕНТНЫЙ М100 | | 0.07М3 |
| 9 | | | ПЛИТЫ МИНВАТНЫЕ М175 | | 0.30М3 |
| | | | 1.232.1-7.1-1 20 | | |
| | | | ЛИСТ | | 3 |

ФОРМАТ А4

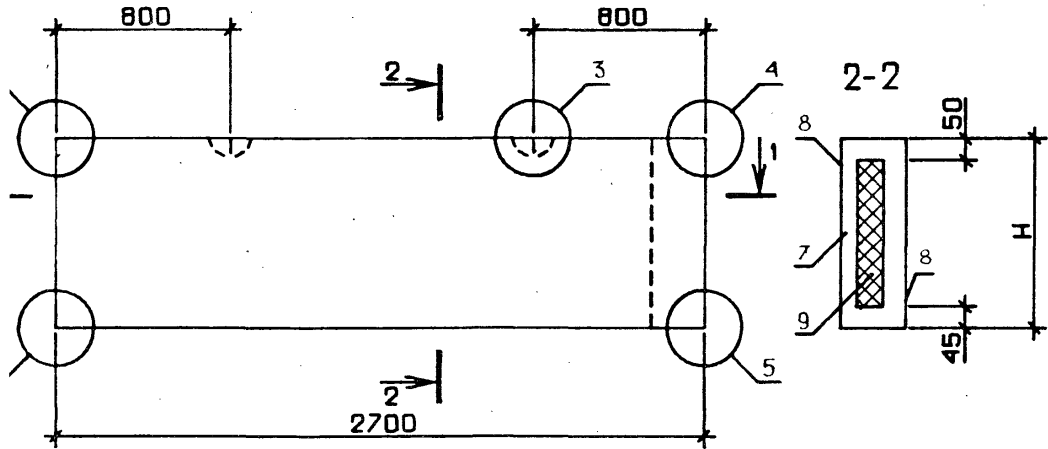
| ФОРМАТ | ЗОНА | ПОЗ. | ОБОЗНАЧЕНИЕ | НАИМЕНОВАНИЕ | КОЛ | ПРИМЕЧАНИЕ |
|--------|------|------|-------------|--|-----|------------|
| СКАЛА | | | | 1.232.1-7.1-1 20-06 1ПСТ 27.12.2,5-2.Л-2. | | |
| | | | | СБОРОЧНЫЕ ЕДИНИЦЫ | | |
| | | | | СЕТКА | | |
| | | | | С102 | 1 | |
| | | | | С48 | 1 | |
| | | | | КАРКАС ПЛОСКИЙ | | |
| | | | | КР3 | 2 | |
| | | | | КР24 | 1 | |
| | | | | КР60 | 2 | |
| | | | | ДЕТАЛИ | | |
| | | | | ПЕТЛЯ СТРОПОВОЧНАЯ СП2 | 2 | |
| | | | | МАТЕРИАЛЫ | | |
| | | | | БЕТОН ЛЕГКИЙ М150 | | 0.50М3 |
| | | | | РАСТВОР ЦЕМЕНТНЫЙ М100 | | 0.10М3 |
| | | | | ПЛИТЫ МИНВАТНЫЕ М175 | | 0.18М3 |
| | | | | 1.232.1-7.1-1 20-07 1ПСТ 27.12.3,0-2.Л-2. | | |
| | | | | СБОРОЧНЫЕ ЕДИНИЦЫ | | |
| | | | | СЕТКА | | |
| | | | | С95 | 1 | |
| | | | | С48 | 1 | |
| | | | | КАРКАС ПЛОСКИЙ | | |
| | | | | КР10 | 2 | |
| | | | | КР31 | 1 | |
| | | | | КР61 | 2 | |
| | | | | ДЕТАЛИ | | |
| | | | | ПЕТЛЯ СТРОПОВОЧНАЯ СП10 | 2 | |
| | | | | МАТЕРИАЛЫ | | |
| | | | | БЕТОН ЛЕГКИЙ М150 | | 0.53М3 |
| | | | | РАСТВОР ЦЕМЕНТНЫЙ М100 | | 0.10М3 |
| | | | | ПЛИТЫ МИНВАТНЫЕ М175 | | 0.30М3 |
| | | | | 1.232.1-7.1-1 20-08 1ПСТ 27.12.3,5-2.Л-2. | | |
| | | | | СБОРОЧНЫЕ ЕДИНИЦЫ | | |
| | | | | 1.232.1-7.1-1 20 | | |
| | | | | ЛИСТ | | 4 |

20667-01 90 ФОРМАТ А4

| ФОРМАТ | ЗОНА | ПОЗ. | ОБОЗНАЧЕНИЕ | НАИМЕНОВАНИЕ | КОП | ПРИМЕЧАНИЕ |
|------------------|------|---------------------|-------------------------|--------------|--------|------------|
| | | | | | | |
| A4 | 1 | 1.232.1-7.1-2 14-02 | СЕТКА | | 1 | |
| A4 | 2 | 1.232.1-7.1-2 12-02 | С88 | | 1 | |
| A4 | 3 | 1.232.1-7.1-2 04-16 | С48 | | 2 | |
| A4 | 4 | 1.232.1-7.1-2 05-16 | КАРКАС ПЛОСКИЙ | | 1 | |
| A4 | 5 | 1.232.1-7.1-2 07-02 | КР17 | | 2 | |
| | | | КР38 | | 1 | |
| | | | КР62 | | 2 | |
| | | | ДЕТАЛИ | | | |
| A3 | 6 | 1.232.1-7.1-2 03-01 | ПЕТЛЯ СТРОПОВОЧНАЯ СП18 | | 2 | |
| | | | МАТЕРИАЛЫ | | | |
| | 7 | | БЕТОН ЛЕГКИЙ М150 | | 0.56М3 | |
| | 8 | | РАСТВОР ЦЕМЕНТНЫЙ М100 | | 0.10М3 | |
| | 9 | | ПЛИТЫ МИНВАТНЫЕ М175 | | 0.41М3 | |
| | | | 1.232.1-7.1-1 20-09 | | | |
| | | | 1ПСТ 27.13.2,5-2.Л-2. | | | |
| | | | СБОРОЧНЫЕ ЕДИНИЦЫ | | | |
| A4 | 1 | 1.232.1-7.1-2 15-03 | СЕТКА | | 1 | |
| A4 | 2 | 1.232.1-7.1-2 12-03 | С103 | | 1 | |
| | | | С49 | | | |
| | | | КАРКАС ПЛОСКИЙ | | | |
| A4 | 3 | 1.232.1-7.1-2 04-03 | КР4 | | 2 | |
| A4 | 4 | 1.232.1-7.1-2 05-03 | КР25 | | 1 | |
| A4 | 5 | 1.232.1-7.1-2 07 | КР60 | | 2 | |
| | | | ДЕТАЛИ | | | |
| A3 | 6 | 1.232.1-7.1-2 01-01 | ПЕТЛЯ СТРОПОВОЧНАЯ СП2 | | 2 | |
| | | | МАТЕРИАЛЫ | | | |
| | 7 | | БЕТОН ЛЕГКИЙ М150 | | 0.54М3 | |
| | 8 | | РАСТВОР ЦЕМЕНТНЫЙ М100 | | 0.10М3 | |
| | 9 | | ПЛИТЫ МИНВАТНЫЕ М175 | | 0.19М3 | |
| | | | 1.232.1-7.1-1 20-10 | | | |
| | | | 1ПСТ 27.13.3,0-2.Л-2. | | | |
| | | | СБОРОЧНЫЕ ЕДИНИЦЫ | | | |
| A4 | 1 | 1.232.1-7.1-2 14-10 | СЕТКА | | 1 | |
| A4 | 2 | 1.232.1-7.1-2 12-03 | С96 | | 1 | |
| | | | С49 | | | |
| | | | КАРКАС ПЛОСКИЙ | | | |
| A4 | 3 | 1.232.1-7.1-2 04-10 | КР11 | | 2 | |
| A4 | 4 | 1.232.1-7.1-2 05-10 | КР32 | | 1 | |
| 1.232.1-7.1-1 20 | | | | | | ЛИСТ |
| | | | | | | 5 |

| ФОРМАТ | ЗОНА | ПОЗ. | ОБОЗНАЧЕНИЕ | НАИМЕНОВАНИЕ | КОП | ПРИМЕЧАНИЕ |
|------------------|------|---------------------|-------------------------|--------------|--------|------------|
| | | | | | | |
| A4 | 5 | 1.232.1-7.1-2 07-01 | КР61 | | 2 | |
| | | | ДЕТАЛИ | | | |
| A3 | 6 | 1.232.1-7.1-2 02-01 | ПЕТЛЯ СТРОПОВОЧНАЯ СП10 | | 2 | |
| | | | МАТЕРИАЛЫ | | | |
| | 7 | | БЕТОН ЛЕГКИЙ М150 | | 0.57М3 | |
| | 8 | | РАСТВОР ЦЕМЕНТНЫЙ М100 | | 0.10М3 | |
| | 9 | | ПЛИТЫ МИНВАТНЫЕ М175 | | 0.33М3 | |
| | | | 1.232.1-7.1-1 20-11 | | | |
| | | | 1ПСТ 27.13.3,5-2.Л-2. | | | |
| | | | СБОРОЧНЫЕ ЕДИНИЦЫ | | | |
| A4 | 1 | 1.232.1-7.1-2 14-03 | СЕТКА | | 1 | |
| A4 | 2 | 1.232.1-7.1-2 12-03 | С89 | | 1 | |
| | | | С49 | | | |
| | | | КАРКАС ПЛОСКИЙ | | | |
| A4 | 3 | 1.232.1-7.1-2 04-17 | КР18 | | 2 | |
| A4 | 4 | 1.232.1-7.1-2 05-17 | КР39 | | 1 | |
| A4 | 5 | 1.232.1-7.1-2 07-02 | КР62 | | 2 | |
| | | | ДЕТАЛИ | | | |
| A3 | 6 | 1.232.1-7.1-2 03-01 | ПЕТЛЯ СТРОПОВОЧНАЯ СП18 | | 2 | |
| | | | МАТЕРИАЛЫ | | | |
| | 7 | | БЕТОН ЛЕГКИЙ М150 | | 0.60М3 | |
| | 8 | | РАСТВОР ЦЕМЕНТНЫЙ М100 | | 0.10М3 | |
| | 9 | | ПЛИТЫ МИНВАТНЫЕ М175 | | 0.45М3 | |
| 1.232.1-7.1-1 20 | | | | | | ЛИСТ |
| | | | | | | 6 |

ВИД С ВНУТРЕННЕЙ СТОРОНЫ



1-1

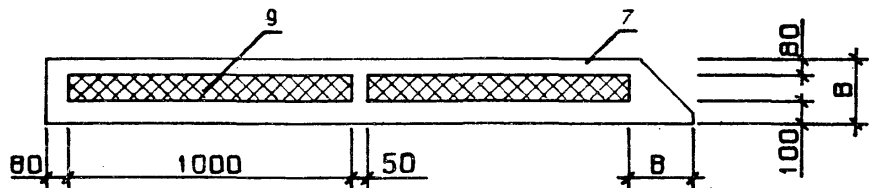
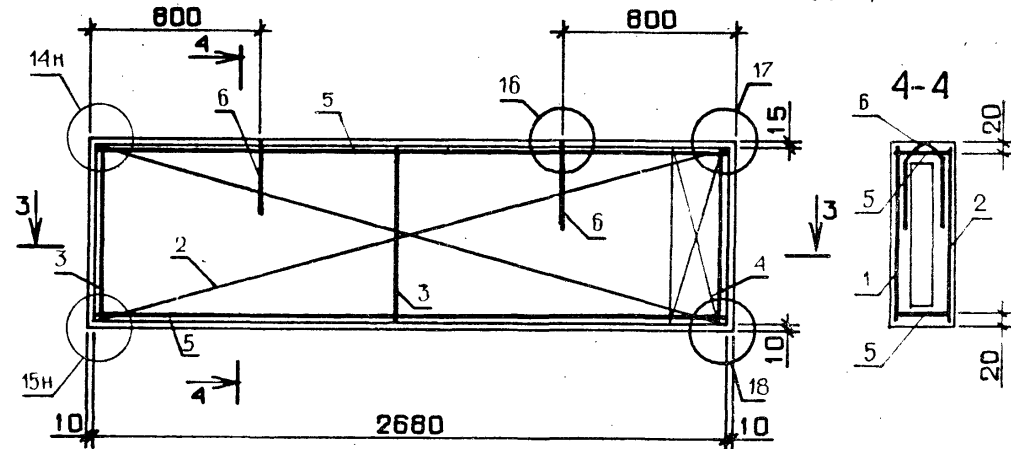
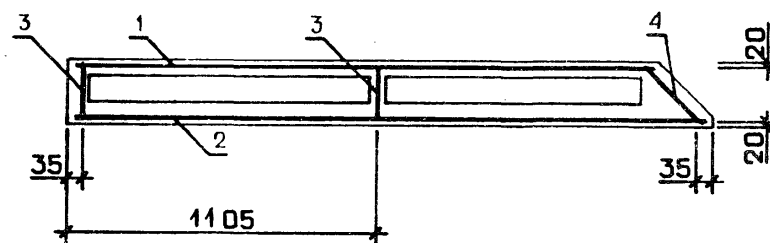


СХЕМА АРМИРОВАНИЯ



3-3



| ОБОЗНАЧЕНИЕ | МАРКА | Н, ММ | В, ММ | МАССА, Т |
|------------------|-----------------------|-------|-------|----------|
| I.232.1-7.1-1 20 | ИПСТ 27.6.2,5-2.Л-2. | 585 | 250 | 0.59 |
| -01 | ИПСТ 27.6.3,0-2.Л-2. | 585 | 300 | 0.63 |
| -02 | ИПСТ 27.6.3,5-2.Л-2. | 585 | 350 | 0.67 |
| -03 | ИПСТ 27.9.2,5-2.Л-2. | 885 | 250 | 0.87 |
| -04 | ИПСТ 27.9.3,0-2.Л-2. | 885 | 300 | 0.93 |
| -05 | ИПСТ 27.9.3,5-2.Л-2. | 885 | 350 | 0.99 |
| -06 | ИПСТ 27.12.2,5-2.Л-2. | 1185 | 250 | 1.15 |
| -07 | ИПСТ 27.12.3,0-2.Л-2. | 1185 | 300 | 1.23 |
| -08 | ИПСТ 27.12.3,5-2.Л-2. | 1185 | 350 | 1.30 |
| -09 | ИПСТ 27.13.2,5-2.Л-2. | 1285 | 250 | 1.25 |
| -10 | ИПСТ 27.13.3,0-2.Л-2. | 1285 | 300 | 1.33 |
| -11 | ИПСТ 27.13.3,5-2.Л-2. | 1285 | 350 | 1.40 |

УЗЛЫ 1 - 5 см. I.232.1-7.1-1 Д1, ЛИСТ 1,
 УЗЛЫ 14,15,16 см. I.232.1-7.1-1 Д1, ЛИСТ 3,
 УЗЛЫ 17,18 см. I.232.1-7.1-1 Д1, ЛИСТ 4

| | | | | | |
|--|-------------|--|--|-------------------------------|-------------|
| 1.232.1-7.1-1 20СБ | | | | | |
| ПАНЕЛЬ ИПСТ 27.6.В-2.Л-2., ИПСТ 27.9.В-2.Л-2., ИПСТ 27.12.В-2.Л-2., ИПСТ 27.13.В-2.Л-2., СБОРОЧНЫЙ ЧЕРТЕЖ | | | | СТАДИЯ | МАССА |
| | | | | Р | СМ ТАБЛ. |
| | | | | ЛИСТ | ЛИСТОВ 1 |
| | | | | ГОСГРАЖДАНСТРОЙ КиевЗНИИЭП | |
| НАЧ.ОТД. | БОРИСЕНКО | | | | |
| И.КОНТР. | КОВАЛЫЧУК | | | | |
| ГЛ.СПЕЦ. | МАЛАЧЕВСКИЙ | | | | |
| ПРОБЕРИЛ | КОТОВА | | | | |
| РАЗРАБ. | КРИПКА | | | | |

| ИНВ № ПОДЛ | ИЗМ № ПОДЛ | ПРОВЕРИЛ | РАЗРАБ. | ПОДПИСЬ И ДАТА | ВЗАИМНВ № | ПОЗ | ЗОНА | ФОРМАТ | ОБОЗНАЧЕНИЕ | НАИМЕНОВАНИЕ | КОЛ | ПРИМЕЧАНИЕ | СТАДИЯ | ЛИСТ | ЛИСТОВ |
|------------|------------|----------|---------|----------------|-----------|-----|------|--------|--------------------|------------------------|--------|------------|--------|------|--------|
| | | | | | | | | | | | | | | | |
| | | | | | | | | | 1.232.1-7.1-1 21СВ | ДОКУМЕНТАЦИЯ | | | | | |
| | | | | | | | | | 1.232.1-7.1-1 Д1 | СВОРОЧНЫЙ ЧЕРТЕЖ | | | | | |
| | | | | | | | | | 1.232.1-7.1-1 РС | УЗЛЫ | | | | | |
| | | | | | | | | | 1.232.1-7.1-1 ТО | ВЕДОМОСТЬ РАСХОДА | | | | | |
| | | | | | | | | | | СТАЛИ НА ЭЛЕМЕНТ | | | | | |
| | | | | | | | | | | ТЕХНИЧЕСКОЕ ОПИСАНИЕ | | | | | |
| | | | | | | | | | | ПЕРЕМЕННЫЕ ДАННЫЕ | | | | | |
| | | | | | | | | | | ДЛЯ ИСПОЛНЕНИЙ: | | | | | |
| | | | | | | | | | | 1.232.1-7.1-1 21 | | | | | |
| | | | | | | | | | | 1 ПСТ 27.15.2,5-2.Л-2. | | | | | |
| | | | | | | | | | | СВОРОЧНЫЕ ЕДИНИЦЫ | | | | | |
| | | | | | | | | | | СЕТКА | | | | | |
| | | | | | | | | | | С104 | 1 | | | | |
| | | | | | | | | | | С50 | 1 | | | | |
| | | | | | | | | | | КАРКАС ПЛОСКИЙ | | | | | |
| | | | | | | | | | | КР5 | 2 | | | | |
| | | | | | | | | | | КР26 | 1 | | | | |
| | | | | | | | | | | КР60 | 3 | | | | |
| | | | | | | | | | | ДЕТАЛИ | | | | | |
| | | | | | | | | | | ПЕТЛЯ СТРОПОВОЧНАЯ СП3 | 2 | | | | |
| | | | | | | | | | | МАТЕРИАЛЫ | | | | | |
| | | | | | | | | | | БЕТОН ЛЕГКИЙ М150 | 0.63М3 | | | | |
| | | | | | | | | | | РАСТВОР ЦЕМЕНТНЫЙ М100 | 0.12М3 | | | | |
| | | | | | | | | | | ПЛИТЫ МИНВАТНЫЕ М175 | 0.22М3 | | | | |
| | | | | | | | | | | 1.232.1-7.1-1 21-01 | | | | | |
| | | | | | | | | | | 1 ПСТ 27.15.3,0-2.Л-2. | | | | | |
| | | | | | | | | | | СВОРОЧНЫЕ ЕДИНИЦЫ | | | | | |
| | | | | | | | | | | СЕТКА | | | | | |
| | | | | | | | | | | С97 | 1 | | | | |
| | | | | | | | | | | С50 | 1 | | | | |
| | | | | | | | | | | КАРКАС ПЛОСКИЙ | | | | | |
| | | | | | | | | | | КР12 | 2 | | | | |
| | | | | | | | | | | КР33 | 1 | | | | |
| | | | | | | | | | | КР61 | 3 | | | | |
| | | | | | | | | | | 1.232.1-7.1-1 21 | | | | | |
| | | | | | | | | | | НАЧ ОТД | | | | | |
| | | | | | | | | | | Барисенко | | | | | |
| | | | | | | | | | | Н.КОНТР. | | | | | |
| | | | | | | | | | | Ковальчук | | | | | |
| | | | | | | | | | | ПАНЕЛЬ | | | | | |
| | | | | | | | | | | ИПСТ 27.15.В-2.Л-2., | | | | | |
| | | | | | | | | | | ИПСТ 27.18.В-2.Л-2., | | | | | |
| | | | | | | | | | | ИПСТ 27.21.В-2.Л-2. | | | | | |
| | | | | | | | | | | ГосГРАЖДАНСТРОИ | | | | | |
| | | | | | | | | | | КиевЗНИИЭП | | | | | |

| ИНВ № ПОДЛ | ИЗМ № ПОДЛ | ПРОВЕРИЛ | РАЗРАБ. | ПОДПИСЬ И ДАТА | ВЗАИМНВ № | ПОЗ | ЗОНА | ФОРМАТ | ОБОЗНАЧЕНИЕ | НАИМЕНОВАНИЕ | КОЛ | ПРИМЕЧАНИЕ | СТАДИЯ | ЛИСТ | ЛИСТОВ |
|------------|------------|----------|---------|----------------|-----------|-----|------|--------|---------------------|------------------------|--------|------------|--------|------|--------|
| | | | | | | | | | | | | | | | |
| | | | | | | | | | 1.232.1-7.1-2 02-02 | ДЕТАЛИ | | | | | |
| | | | | | | | | | | ПЕТЛЯ СТРОПОВОЧНАЯ | 2 | | | | |
| | | | | | | | | | | СП11 | | | | | |
| | | | | | | | | | | МАТЕРИАЛЫ | | | | | |
| | | | | | | | | | | БЕТОН ЛЕГКИЙ М150 | 0.67М3 | | | | |
| | | | | | | | | | | РАСТВОР ЦЕМЕНТНЫЙ М100 | 0.12М3 | | | | |
| | | | | | | | | | | ПЛИТЫ МИНВАТНЫЕ М175 | 0.37М3 | | | | |
| | | | | | | | | | | 1.232.1-7.1-1 21-02 | | | | | |
| | | | | | | | | | | 1 ПСТ 27.15.3,5-2.Л-2. | | | | | |
| | | | | | | | | | | СВОРОЧНЫЕ ЕДИНИЦЫ | | | | | |
| | | | | | | | | | | СЕТКА | | | | | |
| | | | | | | | | | | С90 | 1 | | | | |
| | | | | | | | | | | С50 | 1 | | | | |
| | | | | | | | | | | КАРКАС ПЛОСКИЙ | | | | | |
| | | | | | | | | | | КР19 | 2 | | | | |
| | | | | | | | | | | КР40 | 1 | | | | |
| | | | | | | | | | | КР62 | 3 | | | | |
| | | | | | | | | | | ДЕТАЛИ | | | | | |
| | | | | | | | | | | ПЕТЛЯ СТРОПОВОЧНАЯ | | | | | |
| | | | | | | | | | | СП19 | 2 | | | | |
| | | | | | | | | | | МАТЕРИАЛЫ | | | | | |
| | | | | | | | | | | БЕТОН ЛЕГКИЙ М150 | 0.71М3 | | | | |
| | | | | | | | | | | РАСТВОР ЦЕМЕНТНЫЙ М100 | 0.12М3 | | | | |
| | | | | | | | | | | ПЛИТЫ МИНВАТНЫЕ М175 | 0.51М3 | | | | |
| | | | | | | | | | | 1.232.1-7.1-1 21-03 | | | | | |
| | | | | | | | | | | 1 ПСТ 27.18.2,5-2.Л-2. | | | | | |
| | | | | | | | | | | СВОРОЧНЫЕ ЕДИНИЦЫ | | | | | |
| | | | | | | | | | | СЕТКА | | | | | |
| | | | | | | | | | | С105 | 1 | | | | |
| | | | | | | | | | | С51 | 1 | | | | |
| | | | | | | | | | | КАРКАС ПЛОСКИЙ | | | | | |
| | | | | | | | | | | КР6 | 2 | | | | |
| | | | | | | | | | | КР27 | 1 | | | | |
| | | | | | | | | | | КР60 | 3 | | | | |
| | | | | | | | | | | ДЕТАЛИ | | | | | |
| | | | | | | | | | | ПЕТЛЯ СТРОПОВОЧНАЯ СП4 | 2 | | | | |
| | | | | | | | | | | МАТЕРИАЛЫ | | | | | |
| | | | | | | | | | | 1.232.1-7.1-1 21 | | | | | |
| | | | | | | | | | | ИПСТ | | | | | |
| | | | | | | | | | | 2 | | | | | |

| ЗОНА | ПОЗ. | ОБОЗНАЧЕНИЕ | НАИМЕНОВАНИЕ | КОЛ | ПРИМЕЧАНИЕ |
|-------------|---------------------|-------------|---|-----|----------------------------|
| 7 8 9 | | | БЕТОН ЛЕГКИЙ М150 РАСТВОР ЦЕМЕНТНЫЙ М100 ПЛИТЫ МИНВАТНЫЕ М175 | | 0.76М3 0.14М3 0.27М3 |
| | | | 1.232.1-7.1-1 21-04 1ПСТ 27.18.3,0-2.Л-2. | | |
| | | | СВОРОЧНЫЕ ЕДИНИЦЫ | | |
| 1 | 1.232.1-7.1-2 14-12 | | СЕТКА С98 | 1 | |
| 2 | 1.232.1-7.1-2 12-05 | | С51 | 1 | |
| 3 | 1.232.1-7.1-2 04-12 | | КАРКАС ПЛОСКИЙ | 2 | |
| 4 | 1.232.1-7.1-2 05-12 | | КР13 | 1 | |
| 5 | 1.232.1-7.1-2 07-01 | | КР34 КР61 | 3 | |
| | | | ДЕТАЛИ | | |
| 3 | 1.232.1-7.1-2 02-03 | | ПЕТЛЯ СТРОПОВОЧНАЯ СП12 | 2 | |
| | | | МАТЕРИАЛЫ | | |
| 7 8 9 | | | БЕТОН ЛЕГКИЙ М150 РАСТВОР ЦЕМЕНТНЫЙ М100 ПЛИТЫ МИНВАТНЫЕ М175 | | 0.80М3 0.14М3 0.45М3 |
| | | | 1.232.1-7.1-1 21-05 1ПСТ 27.18.3,5-2.Л-2. | | |
| | | | СВОРОЧНЫЕ ЕДИНИЦЫ | | |
| А4 | 1.232.1-7.1-2 14-05 | | СЕТКА С91 | 1 | |
| А4 | 1.232.1-7.1-2 12-05 | | С51 | 1 | |
| А4 | 1.232.1-7.1-2 04-19 | | КАРКАС ПЛОСКИЙ | 2 | |
| А4 | 1.232.1-7.1-2 05-19 | | КР20 | 1 | |
| А4 | 1.232.1-7.1-2 07-02 | | КР41 КР62 | 3 | |
| | | | ДЕТАЛИ | | |
| А3 | 1.232.1-7.1-2 03-03 | | ПЕТЛЯ СТРОПОВОЧНАЯ СП20 | 2 | |
| | | | МАТЕРИАЛЫ | | |
| 7 8 9 | | | БЕТОН ЛЕГКИЙ М150 РАСТВОР ЦЕМЕНТНЫЙ М100 ПЛИТЫ МИНВАТНЫЕ М175 | | 0.84М3 0.14М3 0.62М3 |
| | | | 1.232.1-7.1-1 21 | | |
| | | | ЛИСТ | | 3 |

ФОРМАТ А4

| ЗОНА | ПОЗ. | ОБОЗНАЧЕНИЕ | НАИМЕНОВАНИЕ | КОЛ | ПРИМЕЧАНИЕ |
|------|------|-------------|---|-----|----------------------------|
| | | | 1.232.1-7.1-1 21-06 1ПСТ 27.21.2,5-2.Л-2. | | |
| | | | СВОРОЧНЫЕ ЕДИНИЦЫ | | |
| | | | СЕТКА | | |
| | | | С106 | 1 | |
| | | | С52 | 1 | |
| | | | КАРКАС ПЛОСКИЙ | | |
| | | | КР7 | 2 | |
| | | | КР28 | 1 | |
| | | | КР60 | 3 | |
| | | | ДЕТАЛИ | | |
| | | | ПЕТЛЯ СТРОПОВОЧНАЯ СП4 | 2 | |
| | | | МАТЕРИАЛЫ | | |
| | | | БЕТОН ЛЕГКИЙ М150 РАСТВОР ЦЕМЕНТНЫЙ М100 ПЛИТЫ МИНВАТНЫЕ М175 | | 0.88М3 0.17М3 0.32М3 |
| | | | 1.232.1-7.1-1 21-07 1ПСТ 27.21.3,0-2.Л-2. | | |
| | | | СВОРОЧНЫЕ ЕДИНИЦЫ | | |
| | | | СЕТКА | | |
| | | | С99 | 1 | |
| | | | С52 | 1 | |
| | | | КАРКАС ПЛОСКИЙ | | |
| | | | КР14 | 2 | |
| | | | КР35 | 1 | |
| | | | КР61 | 3 | |
| | | | ДЕТАЛИ | | |
| | | | ПЕТЛЯ СТРОПОВОЧНАЯ СП12 | 2 | |
| | | | МАТЕРИАЛЫ | | |
| | | | БЕТОН ЛЕГКИЙ М150 РАСТВОР ЦЕМЕНТНЫЙ М100 ПЛИТЫ МИНВАТНЫЕ М175 | | 0.93М3 0.17М3 0.53М3 |
| | | | 1.232.1-7.1-1 21-08 1ПСТ 27.21.3,5-2.Л-2. | | |
| | | | СВОРОЧНЫЕ ЕДИНИЦЫ | | |
| | | | ЛИСТ | | 4 |

20667-01 94

ФОРМАТ А4

| ФОРМАТ | ЗОНА | ПОЗ | ОБОЗНАЧЕНИЕ | НАИМЕНОВАНИЕ | КОЛ | ПРИМЕЧАНИЕ |
|------------------|------|---------------------|------------------------|--------------|--------|------------|
| A4 | 1 | 1.232.1-7.1-2 14-06 | СЕТКА | | 1 | |
| A4 | 2 | 1.232.1-7.1-2 12-06 | С92 | | 1 | |
| A4 | 3 | 1.232.1-7.1-2 04-20 | КАРКАС ПЛОСКИЙ | | 2 | |
| A4 | 4 | 1.232.1-7.1-2 05-20 | КР21 | | 1 | |
| A4 | 5 | 1.232.1-7.1-2 07-02 | КР42 | | 3 | |
| | | | КР62 | | | |
| | | | ДЕТАЛИ | | | |
| A3 | 6 | 1.232.1-7.1-2 03-04 | ПЕТЛЯ СТРОПОВОЧНАЯ | | 2 | |
| | | | СП21 | | | |
| | | | МАТЕРИАЛЫ | | | |
| | 7 | | БЕТОН ЛЕГКИЙ М150 | | 0.98М3 | |
| | 8 | | РАСТВОР ЦЕМЕНТНЫЙ М100 | | 0.17М3 | |
| | 9 | | ПЛИТЫ МИНВАТНЫЕ М175 | | 0.74М3 | |
| | | | | | | ЛИСТ |
| 1.232.1-7.1-1 21 | | | | | | 5 |

| ФОРМАТ | ЗОНА | ПОЗ | ОБОЗНАЧЕНИЕ | НАИМЕНОВАНИЕ | КОЛ | ПРИМЕЧАНИЕ |
|---|------|-----|-------------|--------------|-----|------------|
| ОПЕРАТОР ТПП КОРТ ЭПВЦ Киев ЗНИИЭП | | | | | | |
| ИНВ № ПОДП ПОДПИСЬ И ДАТА ВЗАМ ИНВ № | | | | | | |
| | | | | | | ЛИСТ |
| | | | | | | |

ВИД С ВНУТРЕННЕЙ СТОРОНЫ

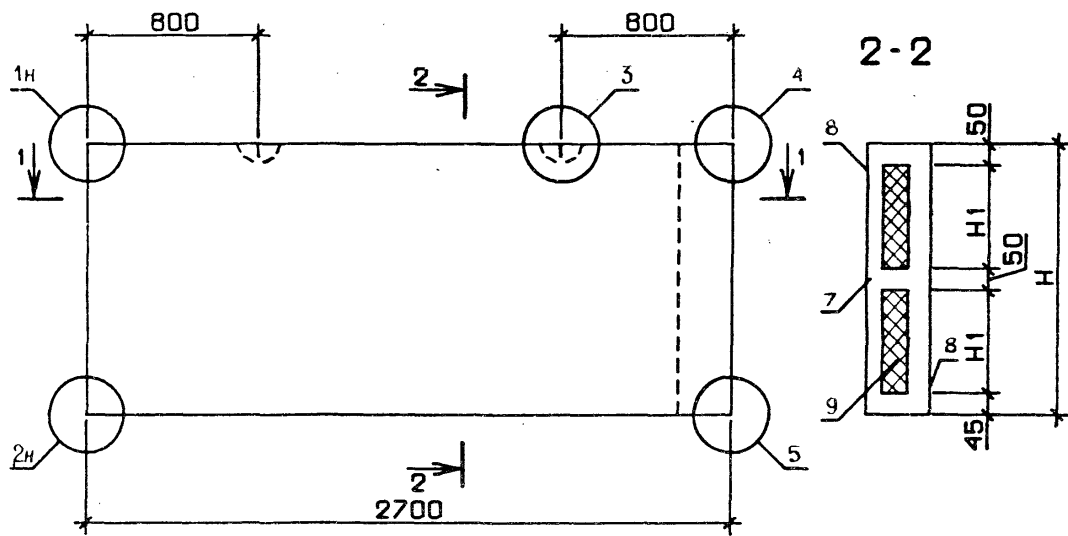
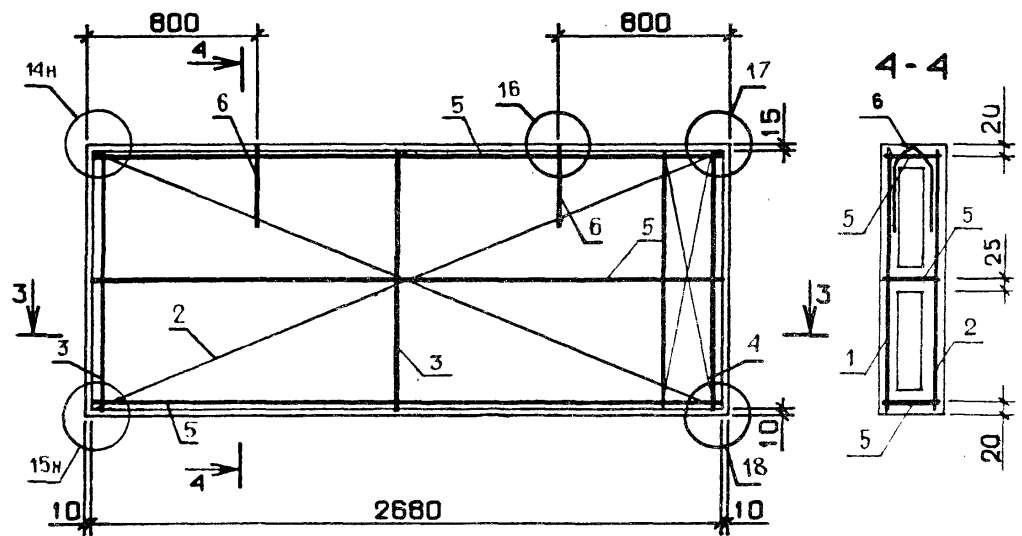
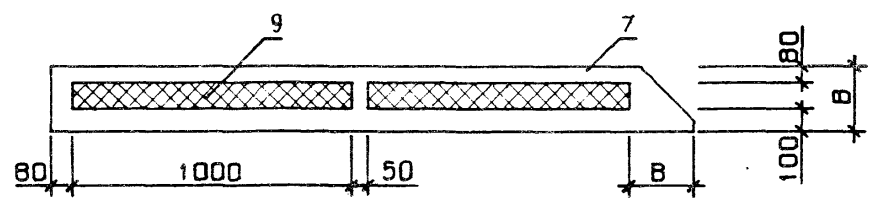


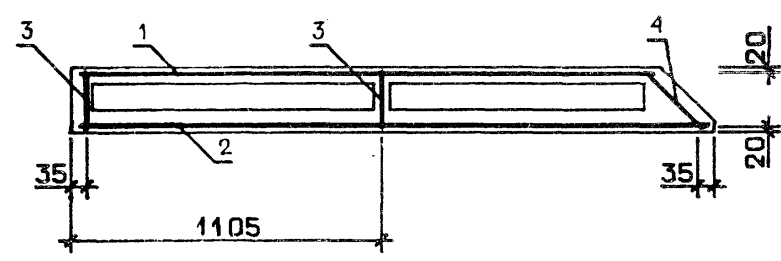
СХЕМА АРМИРОВАНИЯ



1-1



3-3



| ОБОЗНАЧЕНИЕ | МАРКА | Н, ММ | Н1, ММ | В, ММ | МАССА, Т |
|------------------|-----------------------|-------|--------|-------|----------|
| 1.232.1-7.1-1 21 | ИПСТ 27.15.2,5-2.Л-2. | 1485 | 670 | 250 | 1.45 |
| -01 | ИПСТ 27.15.3,0-2.Л-2. | 1485 | 670 | 300 | 1.55 |
| -02 | ИПСТ 27.15.3,5-2.Л-2. | 1485 | 670 | 350 | 1.65 |
| -03 | ИПСТ 27.18.2,5-2.Л-2. | 1785 | 820 | 250 | 1.74 |
| -04 | ИПСТ 27.18.3,0-2.Л-2. | 1785 | 820 | 300 | 1.85 |
| -05 | ИПСТ 27.18.3,5-2.Л-2. | 1785 | 820 | 350 | 1.96 |
| -06 | ИПСТ 27.21.2,5-2.Л-2. | 2085 | 970 | 250 | 2.02 |
| -07 | ИПСТ 27.21.3,0-2.Л-2. | 2085 | 970 | 300 | 2.15 |
| -08 | ИПСТ 27.21.3,5-2.Л-2. | 2085 | 970 | 350 | 2.28 |

УЗЛЫ 1 - 5 СМ. 1.232.1-7.1-1 Д1, ЛИСТ 1,
 УЗЛЫ 14,15,16 СМ. 1.232.1-7.1-1 Д1, ЛИСТ 3,
 УЗЛЫ 17,18 СМ. 1.232.1-7.1-1 Д1, ЛИСТ 4

| 1.232.1-7.1-1 21СБ | | | | | | |
|---|-------------|--|--|-----------------|-------------|---------|
| ПАНЕЛЬ | | | | СТАДИЯ | МАССА | МАСШТАБ |
| ИПСТ 27.15.В-2.Л-2., ИПСТ 27.18.В-2.Л-2., ИПСТ 27.21.В-2.Л-2. | | | | Р | СМ ТАБЛ. | |
| СБОРОЧНЫЙ ЧЕРТЕЖ | | | | ЛИСТ | ЛИСТОВ 1 | |
| | | | | ГОСГРАЖДАНСТРОЙ | | |
| | | | | КиевЗНИИЭП | | |
| НАЧ.ОТД. | БОРИСЕНКО | | | | | |
| Н.КОНТР. | КОВАЛЬЧУК | | | | | |
| ГЛ.СПЕЦ. | МАДАЧЕВСКИЙ | | | | | |
| ПРОВЕРИЛ | ЯКИМЧУК | | | | | |
| РАЗРАБ. | КРИПКА | | | | | |

| ФОРМАТ | ЗОНА | ПОЗ. | ОБОЗНАЧЕНИЕ | НАИМЕНОВАНИЕ | КОЛ. | ПРИМЕЧАНИЕ | СТАДИЯ | ЛИСТ | ЛИСТОВ |
|--|------|------|---------------------|--------------|------|------------|--------|------|--------|
| | | | | | | | | | |
| <p>ДОКУМЕНТАЦИЯ</p> <p>СВОРОЧНЫЙ ЧЕРТЕЖ УЗЛЫ ВЕДОМОСТЬ РАСХОДА СТАЛИ НА ЭЛЕМЕНТ ТЕХНИЧЕСКОЕ ОПИСАНИЕ</p> <p>ПЕРЕМЕННЫЕ ДАННЫЕ</p> <p>ДЛЯ ИСПОЛНЕНИЙ:</p> <p>1.232.1-7.1-1 22 1ПСТ 27,5.6.2,5-2.Л-2.</p> <p>СВОРОЧНЫЕ ЕДИНИЦЫ</p> <p>СЕТКА С107 1 С53 1 КАРКАС ПЛОСКИЙ КР1 2 КР22 1 КР63 2</p> <p>ДЕТАЛИ</p> <p>ПЕТЛЯ СТРОПОВОЧНАЯ СП2 2</p> <p>МАТЕРИАЛЫ</p> <p>БЕТОН ЛЕГКИЙ М150 0.26М3 РАСТВОР ЦЕМЕНТНЫЙ М100 0.05М3 ПЛИТЫ МИНВАТНЫЕ М175 0.08М3</p> <p>1.232.1-7.1-1 22-01 1ПСТ 27,5.6.3,0-2.Л-2.</p> <p>СВОРОЧНЫЕ ЕДИНИЦЫ</p> <p>СЕТКА С100 1 С53 1 КАРКАС ПЛОСКИЙ КР8 2 КР29 1 КР64 2</p> | | | | | | | | | |
| A3 | | | 1.232.1-7.1-1 22СВ | | | | | | |
| A3 | | | 1.232.1-7.1-1 Д1 | | | | | | |
| A3 | | | 1.232.1-7.1-1 РС | | | | | | |
| A4 | | | 1.232.1-7.1-1 ТО | | | | | | |
| A4 | 1 | | 1.232.1-7.1-2 15-07 | | 1 | | | | |
| A4 | 2 | | 1.232.1-7.1-2 12-07 | | 1 | | | | |
| A4 | 3 | | 1.232.1-7.1-2 04 | | 2 | | | | |
| A4 | 4 | | 1.232.1-7.1-2 05 | | 1 | | | | |
| A4 | 5 | | 1.232.1-7.1-2 07-03 | | 2 | | | | |
| A3 | 6 | | 1.232.1-7.1-2 01-01 | | 2 | | | | |
| | 7 | | | | | | | | |
| | 8 | | | | | | | | |
| | 9 | | | | | | | | |
| A4 | 1 | | 1.232.1-7.1-2 15 | | 1 | | | | |
| A4 | 2 | | 1.232.1-7.1-2 12-07 | | 1 | | | | |
| A4 | 3 | | 1.232.1-7.1-2 04-07 | | 2 | | | | |
| A4 | 4 | | 1.232.1-7.1-2 05-07 | | 1 | | | | |
| A4 | 5 | | 1.232.1-7.1-2 07-04 | | 2 | | | | |
| <p>1.232.1-7.1-1 22</p> <p>НАЧ ОТД <i>Борисенко</i></p> <p>И.КОНТР <i>Ковальчук</i></p> <p>П.СПЕЦ <i>Малочевский</i></p> <p>ПРОВЕРИЛ <i>Кочко</i></p> <p>РАЗРАБ <i>Котова</i></p> <p>ПАНЕЛЬ</p> <p>ИПСТ 27,5.6.В-2.Л-2.,</p> <p>ИПСТ 27,5.9.В-2.Л-2.,</p> <p>ИПСТ 27,5.12.В-2.Л-2.,</p> <p>ИПСТ 27,5.13.В-2.Л-2.</p> <p>ГОСГРАЖДАНСТРОИ</p> <p>КиевЗНИИЭП</p> | | | | | | | | | |

| ФОРМАТ | ЗОНА | ПОЗ. | ОБОЗНАЧЕНИЕ | НАИМЕНОВАНИЕ | КОЛ. | ПРИМЕЧАНИЕ | СТАДИЯ | ЛИСТ | ЛИСТОВ |
|--|------|------|---------------------|--------------|------|------------|--------|------|--------|
| | | | | | | | | | |
| <p>ДЕТАЛИ</p> <p>ПЕТЛЯ СТРОПОВОЧНАЯ СП10 2</p> <p>МАТЕРИАЛЫ</p> <p>БЕТОН ЛЕГКИЙ М150 0.28М3 РАСТВОР ЦЕМЕНТНЫЙ М100 0.05М3 ПЛИТЫ МИНВАТНЫЕ М175 0.14М3</p> <p>1.232.1-7.1-1 22-02 1ПСТ 27,5.6.3,5-2.Л-2.</p> <p>СВОРОЧНЫЕ ЕДИНИЦЫ</p> <p>СЕТКА С93 1 С53 1 КАРКАС ПЛОСКИЙ КР15 2 КР36 1 КР65 2</p> <p>ДЕТАЛИ</p> <p>ПЕТЛЯ СТРОПОВОЧНАЯ СП18 2</p> <p>МАТЕРИАЛЫ</p> <p>БЕТОН ЛЕГКИЙ М150 0.30М3 РАСТВОР ЦЕМЕНТНЫЙ М100 0.05М3 ПЛИТЫ МИНВАТНЫЕ М175 0.19М3</p> <p>1.232.1-7.1-1 22-03 1ПСТ 27,5.9.2,5-2.Л-2.</p> <p>СВОРОЧНЫЕ ЕДИНИЦЫ</p> <p>СЕТКА С108 1 С54 1 КАРКАС ПЛОСКИЙ КР2 2 КР23 1 КР63 2</p> <p>ДЕТАЛИ</p> <p>ПЕТЛЯ СТРОПОВОЧНАЯ СП2 2</p> <p>МАТЕРИАЛЫ</p> | | | | | | | | | |
| A3 | | 6 | 1.232.1-7.1-2 02-01 | | 2 | | | | |
| | | 7 | | | | | | | |
| | | 8 | | | | | | | |
| | | 9 | | | | | | | |
| A4 | 1 | | 1.232.1-7.1-2 14-07 | | 1 | | | | |
| A4 | 2 | | 1.232.1-7.1-2 12-07 | | 1 | | | | |
| A4 | 3 | | 1.232.1-7.1-2 04-14 | | 2 | | | | |
| A4 | 4 | | 1.232.1-7.1-2 05-14 | | 1 | | | | |
| A4 | 5 | | 1.232.1-7.1-2 07-05 | | 2 | | | | |
| A3 | 6 | | 1.232.1-7.1-2 03-01 | | 2 | | | | |
| | 7 | | | | | | | | |
| | 8 | | | | | | | | |
| | 9 | | | | | | | | |
| A4 | 1 | | 1.232.1-7.1-2 15-08 | | 1 | | | | |
| A4 | 2 | | 1.232.1-7.1-2 12-08 | | 1 | | | | |
| A4 | 3 | | 1.232.1-7.1-2 04-01 | | 2 | | | | |
| A4 | 4 | | 1.232.1-7.1-2 05-01 | | 1 | | | | |
| A4 | 5 | | 1.232.1-7.1-2 07-03 | | 2 | | | | |
| A3 | 6 | | 1.232.1-7.1-2 01-01 | | 2 | | | | |
| <p>1.232.1-7.1-1 22</p> <p>И-В</p> <p>ПОДПИСЬ И ДАТА</p> <p>ВЗАИМНОВЕ</p> <p>ГОСГРАЖДАНСТРОИ</p> <p>КиевЗНИИЭП</p> | | | | | | | | | |

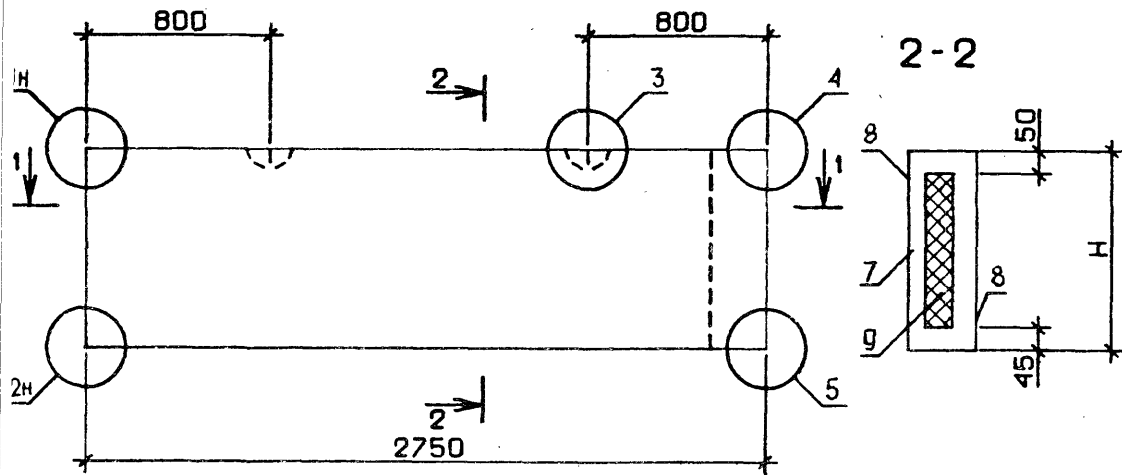
| ЗОНА | ПОЗ. | ОБОЗНАЧЕНИЕ | НАИМЕНОВАНИЕ | КОЛ | ПРИМЕЧАНИЕ |
|-------------|-------------|---|---|-------------|----------------------------|
| 7 8 9 | | | БЕТОН ЛЕГКИЙ М150 РАСТВОР ЦЕМЕНТНЫЙ М100 ПЛИТЫ МИНВАТНЫЕ М175 | | 0.39М3 0.07М3 0.13М3 |
| | | | 1.232.1-7.1-1 22-04 1ПСТ 27,5.9.3,0-2.Л-2. | | |
| | | | СВОРОЧНЫЕ ЕДИНИЦЫ | | |
| 1 4 | 1 2 | 1.232.1-7.1-2 15-01 1.232.1-7.1-2 12-08 | СЕТКА С101 С54 КАРКАС ПЛОСКИЙ | 1 1 | |
| 4 4 4 | 3 4 5 | 1.232.1-7.1-2 04-08 1.232.1-7.1-2 05-08 1.232.1-7.1-2 07-04 | КР9 КР30 КР64 | 2 1 2 | |
| | | | ДЕТАЛИ | | |
| 3 | 6 | 1.232.1-7.1-2 02-01 | ПЕТЛЯ СТРОПОВОЧНАЯ СП10 | 2 | |
| | | | МАТЕРИАЛЫ | | |
| 7 8 9 | | | БЕТОН ЛЕГКИЙ М150 РАСТВОР ЦЕМЕНТНЫЙ М100 ПЛИТЫ МИНВАТНЫЕ М175 | | 0.41М3 0.07М3 0.22М3 |
| | | | 1.232.1-7.1-1 22-05 1ПСТ 27,5.9.3,5-2.Л-2. | | |
| | | | СВОРОЧНЫЕ ЕДИНИЦЫ | | |
| 4 4 | 1 2 | 1.232.1-7.1-2 14-08 1.232.1-7.1-2 12-08 | СЕТКА С94 С54 КАРКАС ПЛОСКИЙ | 1 1 | |
| 4 4 4 | 3 4 5 | 1.232.1-7.1-2 04-15 1.232.1-7.1-2 05-15 1.232.1-7.1-2 07-05 | КР16 КР37 КР65 | 2 1 2 | |
| | | | ДЕТАЛИ | | |
| 3 | 6 | 1.232.1-7.1-2 03-01 | ПЕТЛЯ СТРОПОВОЧНАЯ СП18 | 2 | |
| | | | МАТЕРИАЛЫ | | |
| 7 8 9 | | | БЕТОН ЛЕГКИЙ М150 РАСТВОР ЦЕМЕНТНЫЙ М100 ПЛИТЫ МИНВАТНЫЕ М175 | | 0.43М3 0.07М3 0.31М3 |
| | | | | | ЛИСТ 3 |

| ЗОНА | ПОЗ. | ОБОЗНАЧЕНИЕ | НАИМЕНОВАНИЕ | КОЛ | ПРИМЕЧАНИЕ |
|------|------|-------------|---|-------------|----------------------------|
| | | | 1.232.1-7.1-1 22-06 1ПСТ 27,5.12.2,5-2.Л-2. | | |
| | | | СВОРОЧНЫЕ ЕДИНИЦЫ | | |
| | | | СЕТКА С109 С55 КАРКАС ПЛОСКИЙ | 1 1 | |
| | | | КР3 КР24 КР63 | 2 1 2 | |
| | | | ДЕТАЛИ | | |
| | | | ПЕТЛЯ СТРОПОВОЧНАЯ СП2 | 2 | |
| | | | МАТЕРИАЛЫ | | |
| | | | БЕТОН ЛЕГКИЙ М150 РАСТВОР ЦЕМЕНТНЫЙ М100 ПЛИТЫ МИНВАТНЫЕ М175 | | 0.51М3 0.10М3 0.18М3 |
| | | | 1.232.1-7.1-1 22-07 1ПСТ 27,5.12.3,0-2.Л-2. | | |
| | | | СВОРОЧНЫЕ ЕДИНИЦЫ | | |
| | | | СЕТКА С102 С55 КАРКАС ПЛОСКИЙ | 1 1 | |
| | | | КР10 КР31 КР64 | 2 1 2 | |
| | | | ДЕТАЛИ | | |
| | | | ПЕТЛЯ СТРОПОВОЧНАЯ СП10 | 2 | |
| | | | МАТЕРИАЛЫ | | |
| | | | БЕТОН ЛЕГКИЙ М150 РАСТВОР ЦЕМЕНТНЫЙ М100 ПЛИТЫ МИНВАТНЫЕ М175 | | 0.54М3 0.10М3 0.31М3 |
| | | | 1.232.1-7.1-1 22-08 1ПСТ 27,5.12.3,5-2.Л-2. | | |
| | | | СВОРОЧНЫЕ ЕДИНИЦЫ | | |
| | | | | | ЛИСТ 4 |

| СКЯЛІН ОПЕРАТОР ТЛП КОРТ | ЭПВЦ Киев ЗНИИЭП | ФОРМАТ | ЗОНА | ПОЗ. | ОБОЗНАЧЕНИЕ | НАИМЕНОВАНИЕ | КОЛ | ПРИМЕЧАНИЕ | |
|--------------------------------|---------------------|------------------|------|------|-------------------------|----------------------------|--------|------------|--|
| | | А4 | А4 | А4 | | | | | |
| | | A4 | 1 | 1 | 1.232.1-7.1-2 14-09 | СЕТКА | 1 | | |
| | | A4 | 2 | 2 | 1.232.1-7.1-2 12-09 | C95 C55 | 1 | | |
| | | A4 | 3 | 3 | 1.232.1-7.1-2 04-16 | КАРКАС ПЛОСКИЙ | 2 | | |
| | | A4 | 4 | 4 | 1.232.1-7.1-2 05-16 | КР17 | 1 | | |
| | | A4 | 5 | 5 | 1.232.1-7.1-2 07-05 | КР38 КР65 | 2 | | |
| | | | | | ДЕТАЛИ | | | | |
| | | A3 | 6 | 6 | 1.232.1-7.1-2 03-01 | ПЕТЛЯ СТРОПОВОЧНАЯ СП18 | 2 | | |
| | | | | | МАТЕРИАЛЫ | | | | |
| | | | 7 | | | БЕТОН ЛЕГКИЙ М150 | 0.57М3 | | |
| | | | 8 | | | РАСТВОР ЦЕМЕНТНЫЙ М100 | 0.10М3 | | |
| | | | 9 | | | ПЛИТЫ МИНВАТНЫЕ М175 | 0.42М3 | | |
| | | | | | 1.232.1-7.1-1 22-09 | | | | |
| | | | | | 1ПСТ 27,5.13.2,5-2.Л-2. | | | | |
| | | | | | СВОРОЧНЫЕ ЕДИНИЦЫ | | | | |
| | | A4 | 1 | 1 | 1.232.1-7.1-2 15-10 | СЕТКА | 1 | | |
| | | A4 | 2 | 2 | 1.232.1-7.1-2 12-10 | C110 C56 | 1 | | |
| | | A4 | 3 | 3 | 1.232.1-7.1-2 04-03 | КАРКАС ПЛОСКИЙ | 2 | | |
| | | A4 | 4 | 4 | 1.232.1-7.1-2 05-03 | КР4 | 1 | | |
| | | A4 | 5 | 5 | 1.232.1-7.1-2 07-03 | КР25 КР63 | 2 | | |
| | | | | | ДЕТАЛИ | | | | |
| | | A3 | 6 | 6 | 1.232.1-7.1-2 01-01 | ПЕТЛЯ СТРОПОВОЧНАЯ СП2 | 2 | | |
| | | | | | МАТЕРИАЛЫ | | | | |
| | | | 7 | | | БЕТОН ЛЕГКИЙ М150 | 0.55М3 | | |
| | | | 8 | | | РАСТВОР ЦЕМЕНТНЫЙ М100 | 0.11М3 | | |
| | | | 9 | | | ПЛИТЫ МИНВАТНЫЕ М175 | 0.20М3 | | |
| | | | | | 1.232.1-7.1-1 22-10 | | | | |
| | | | | | 1ПСТ 27,5.13.3,0-2.Л-2. | | | | |
| | | | | | СВОРОЧНЫЕ ЕДИНИЦЫ | | | | |
| | | A4 | 1 | 1 | 1.232.1-7.1-2 15-03 | СЕТКА | 1 | | |
| | | A4 | 2 | 2 | 1.232.1-7.1-2 12-10 | C103 C56 | 1 | | |
| | | A4 | 3 | 3 | 1.232.1-7.1-2 04-10 | КАРКАС ПЛОСКИЙ | 2 | | |
| | | A4 | 4 | 4 | 1.232.1-7.1-2 05-10 | КР11 КР32 | 1 | | |
| ЛИСТ | | 1.232.1-7.1-1 22 | | | | | | 5 | |

| СКЯЛІН ОПЕРАТОР ТЛП КОРТ | ЭПВЦ Киев ЗНИИЭП | ФОРМАТ | ЗОНА | ПОЗ. | ОБОЗНАЧЕНИЕ | НАИМЕНОВАНИЕ | КОЛ | ПРИМЕЧАНИЕ | |
|--------------------------------|---------------------|------------------|------|------|-------------------------|----------------------------|--------|------------|--|
| | | А4 | А3 | А4 | | | | | |
| | | A4 | 5 | 5 | 1.232.1-7.1-2 07-04 | КР64 | 2 | | |
| | | | | | | ДЕТАЛИ | | | |
| | | A3 | 6 | 6 | 1.232.1-7.1-2 02-01 | ПЕТЛЯ СТРОПОВОЧНАЯ СП10 | 2 | | |
| | | | | | | МАТЕРИАЛЫ | | | |
| | | | 7 | | | БЕТОН ЛЕГКИЙ М150 | 0.58М3 | | |
| | | | 8 | | | РАСТВОР ЦЕМЕНТНЫЙ М100 | 0.11М3 | | |
| | | | 9 | | | ПЛИТЫ МИНВАТНЫЕ М175 | 0.33М3 | | |
| | | | | | 1.232.1-7.1-1 22-11 | | | | |
| | | | | | 1ПСТ 27,5.13.3,5-2.Л-2. | | | | |
| | | | | | СВОРОЧНЫЕ ЕДИНИЦЫ | | | | |
| | | A4 | 1 | 1 | 1.232.1-7.1-2 14-10 | СЕТКА | 1 | | |
| | | A4 | 2 | 2 | 1.232.1-7.1-2 12-10 | C96 C56 | 1 | | |
| | | A4 | 3 | 3 | 1.232.1-7.1-2 04-17 | КАРКАС ПЛОСКИЙ | 2 | | |
| | | A4 | 4 | 4 | 1.232.1-7.1-2 05-17 | КР18 | 1 | | |
| | | A4 | 5 | 5 | 1.232.1-7.1-2 07-05 | КР39 КР65 | 2 | | |
| | | | | | | ДЕТАЛИ | | | |
| | | A3 | 6 | 6 | 1.232.1-7.1-2 03-01 | ПЕТЛЯ СТРОПОВОЧНАЯ СП18 | 2 | | |
| | | | | | | МАТЕРИАЛЫ | | | |
| | | | 7 | | | БЕТОН ЛЕГКИЙ М150 | 0.61М3 | | |
| | | | 8 | | | РАСТВОР ЦЕМЕНТНЫЙ М100 | 0.11М3 | | |
| | | | 9 | | | ПЛИТЫ МИНВАТНЫЕ М175 | 0.46М3 | | |
| ЛИСТ | | 1.232.1-7.1-1 22 | | | | | | 6 | |

ВИД С ВНУТРЕННЕЙ СТОРОНЫ



1-1

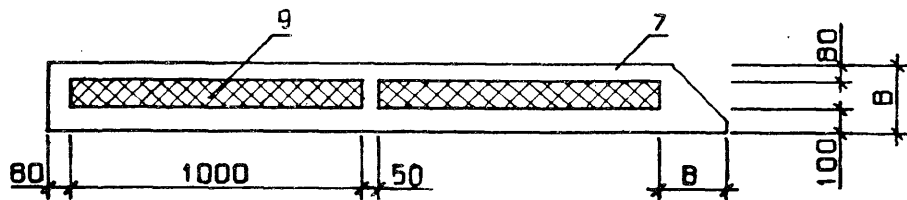
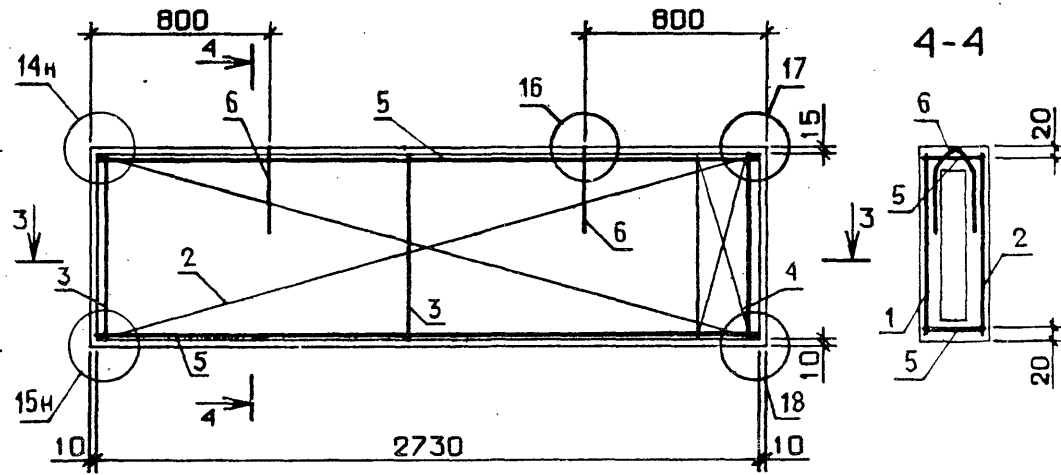
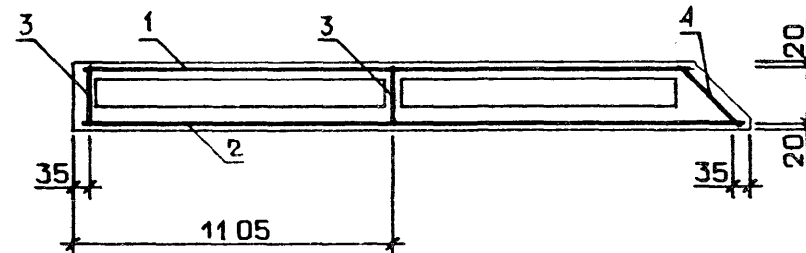


СХЕМА АРМИРОВАНИЯ



3-3



| ОБОЗНАЧЕНИЕ | МАРКА | Н, ММ | В, ММ | МАССА, Т |
|------------------|-------------------------|-------|-------|----------|
| I.232.I-7.I-I 22 | ИПСТ 27,5.6.2,5-2.Л-2. | 585 | 250 | 0.60 |
| -01 | ИПСТ 27,5.6.3,0-2.Л-2. | 585 | 300 | 0.64 |
| -02 | ИПСТ 27,5.6.3,5-2.Л-2. | 585 | 350 | 0.69 |
| -03 | ИПСТ 27,5.9.2,5-2.Л-2. | 885 | 250 | 0.89 |
| -04 | ИПСТ 27,5.9.3,0-2.Л-2. | 885 | 300 | 0.94 |
| -05 | ИПСТ 27,5.9.3,5-2.Л-2. | 885 | 350 | 1.01 |
| -06 | ИПСТ 27,5.12.2,5-2.Л-2. | 1185 | 250 | 1.18 |
| -07 | ИПСТ 27,5.12.3,0-2.Л-2. | 1185 | 300 | 1.25 |
| -08 | ИПСТ 27,5.12.3,5-2.Л-2. | 1185 | 350 | 1.33 |
| -09 | ИПСТ 27,5.13.2,5-2.Л-2. | 1285 | 250 | 1.27 |
| -10 | ИПСТ 27,5.13.3,0-2.Л-2. | 1285 | 300 | 1.35 |
| -11 | ИПСТ 27,5.13.3,5-2.Л-2. | 1285 | 350 | 1.43 |

УЗЛЫ 1 - 5 СМ. I.232.I-7.I-I Д1, ЛИСТ 1,
 УЗЛЫ 14,15,16 СМ. I.232.I-7.I-I Д1, ЛИСТ 3,
 УЗЛЫ 17,18 СМ. I.232.I-7.I-I Д1, ЛИСТ 4

| 1.232.1-7.1-1 22СБ | | | | | |
|---|--|--|-------------------------------|------------|---------|
| ПАНЕЛЬ | | | СТАДИЯ | МАССА | МАСШТАБ |
| ИПСТ 27,5.6.В-2.Л-2., ИПСТ 27,5.9.В-2.Л-2., ИПСТ 27,5.12.В-2.Л-2., ИПСТ 27,5.13.В-2.Л-2. | | | Р | СМ ТАБЛ | |
| СБОРОЧНЫЙ ЧЕРТЕЖ | | | ЛИСТ | ЛИСТОВ 1 | |
| | | | ГОСГРАЖДАНСТРОЙ КиевЗНИИЭП | | |

| | | |
|----------|-------------|--------------------|
| НАЧ.ОТД. | БОРИСЕНКО | <i>[Signature]</i> |
| Н.КОНТР. | КОВАЛЬЧУК | <i>[Signature]</i> |
| ГЛ.СПЕЦ. | МАЛАЧЕВСКИЙ | <i>[Signature]</i> |
| ПРОВЕРИЛ | КОТОВА | <i>[Signature]</i> |
| РАЗРАБ | КРУПКА | <i>[Signature]</i> |

| ФОРМАТ | ЗОНА | ПОЗ | ОБОЗНАЧЕНИЕ | НАИМЕНОВАНИЕ | КОП | ПРИМЕЧАНИЕ | СТАДИЯ | ЛИСТ | ЛИСТОВ |
|--------------------------|-------------|-----|---------------------|--|------|------------|--------|------|--------|
| | | | | | | | | | |
| ДОКУМЕНТАЦИЯ | | | | | | | | | |
| A3 | | | 1.232.1-7.1-1 23CB | СВОРОЧНЫЙ ЧЕРТЕЖ | | | | | |
| A3 | | | 1.232.1-7.1-1 Д1 | УЗЛЫ | | | | | |
| A3 | | | 1.232.1-7.1-1 РС | ВЕДОМОСТЬ РАСХОДА | | | | | |
| | | | | СТАЛИ НА ЭЛЕМЕНТ | | | | | |
| A4 | | | 1.232.1-7.1-1 ТО | ТЕХНИЧЕСКОЕ ОПИСАНИЕ | | | | | |
| ПЕРЕМЕННЫЕ ДАННЫЕ | | | | | | | | | |
| ДЛЯ ИСПОЛНЕНИЙ: | | | | | | | | | |
| 1.232.1-7.1-1 23 | | | | | | | | | |
| 1ПСТ 27,5.15.2,5-2.Л-2. | | | | | | | | | |
| СВОРОЧНЫЕ ЕДИНИЦЫ | | | | | | | | | |
| A4 | 1 | | 1.232.1-7.1-2 15-11 | СЕТКА | 1 | | | | |
| A4 | 2 | | 1.232.1-7.1-2 12-11 | C111 | 1 | | | | |
| | | | | C57 | | | | | |
| A4 | 3 | | 1.232.1-7.1-2 04-04 | КАРКАС ПЛОСКИЙ | 2 | | | | |
| A4 | 4 | | 1.232.1-7.1-2 05-04 | КР5 | 1 | | | | |
| A4 | 5 | | 1.232.1-7.1-2 07-03 | КР26 | 3 | | | | |
| | | | | КР63 | | | | | |
| ДЕТАЛИ | | | | | | | | | |
| A3 | 6 | | 1.232.1-7.1-2 01-02 | ПЕТЛЯ СТРОПОВОЧНАЯ СП3 | 2 | | | | |
| МАТЕРИАЛЫ | | | | | | | | | |
| | 7 | | | БЕТОН ЛЕГКИЙ М150 | | 0.65М3 | | | |
| | 8 | | | РАСТВОР ЦЕМЕНТНЫЙ М100 | | 0.12М3 | | | |
| | 9 | | | ПЛИТЫ МИНВАТНЫЕ М175 | | 0.22М3 | | | |
| 1.232.1-7.1-1 23-01 | | | | | | | | | |
| 1ПСТ 27,5.15.3,0-2.Л-2. | | | | | | | | | |
| СВОРОЧНЫЕ ЕДИНИЦЫ | | | | | | | | | |
| A4 | 1 | | 1.232.1-7.1-2 15-04 | СЕТКА | 1 | | | | |
| A4 | 2 | | 1.232.1-7.1-2 12-11 | C104 | 1 | | | | |
| | | | | C57 | | | | | |
| A4 | 3 | | 1.232.1-7.1-2 04-11 | КАРКАС ПЛОСКИЙ | 2 | | | | |
| A4 | 4 | | 1.232.1-7.1-2 05-11 | КР12 | 1 | | | | |
| A4 | 5 | | 1.232.1-7.1-2 07-04 | КР33 | 3 | | | | |
| | | | | КР64 | | | | | |
| 1.232.1-7.1-1 23 | | | | | | | | | |
| НАЧ ОТД | Борисенко | | | СТАДИЯ | ЛИСТ | ЛИСТОВ | | | |
| И КОНТР | Ковальчик | | | Р | И | 5 | | | |
| П СПЕЦ | Малачевский | | | ПАНЕЛЬ 1ПСТ 27,5.15.В-2.Л-2., 1ПСТ 27,5.18.В-2.Л-2., 1ПСТ 27,5.21.В-2.Л-2. КиевЗНИИЭП | | | | | |
| ПРОВЕРИЛ | Крыпка | | | | | | | | |
| РАЗРАБ | Котова | | | | | | | | |

| ФОРМАТ | ЗОНА | ПОЗ | ОБОЗНАЧЕНИЕ | НАИМЕНОВАНИЕ | КОП | ПРИМЕЧАНИЕ | СТАДИЯ | ЛИСТ | ЛИСТОВ |
|--------------------------|------|-----|---------------------|-------------------------|-----|------------|--------|------|--------|
| | | | | | | | | | |
| ДЕТАЛИ | | | | | | | | | |
| A3 | 6 | | 1.232.1-7.1-2 02-02 | ПЕТЛЯ СТРОПОВОЧНАЯ СП11 | 2 | | | | |
| МАТЕРИАЛЫ | | | | | | | | | |
| | 7 | | | БЕТОН ЛЕГКИЙ М150 | | 0.68М3 | | | |
| | 8 | | | РАСТВОР ЦЕМЕНТНЫЙ М100 | | 0.12М3 | | | |
| | 9 | | | ПЛИТЫ МИНВАТНЫЕ М175 | | 0.37М3 | | | |
| 1.232.1-7.1-1 23-02 | | | | | | | | | |
| 1ПСТ 27,5.15.3,5-2.Л-2. | | | | | | | | | |
| СВОРОЧНЫЕ ЕДИНИЦЫ | | | | | | | | | |
| A4 | 1 | | 1.232.1-7.1-2 14-11 | СЕТКА | 1 | | | | |
| A4 | 2 | | 1.232.1-7.1-2 12-11 | C97 | 1 | | | | |
| | | | | C57 | | | | | |
| A4 | 3 | | 1.232.1-7.1-2 04-18 | КАРКАС ПЛОСКИЙ | 2 | | | | |
| A4 | 4 | | 1.232.1-7.1-2 05-18 | КР19 | 1 | | | | |
| A4 | 5 | | 1.232.1-7.1-2 07-05 | КР40 | 3 | | | | |
| | | | | КР65 | | | | | |
| ДЕТАЛИ | | | | | | | | | |
| A3 | 6 | | 1.232.1-7.1-2 03-02 | ПЕТЛЯ СТРОПОВОЧНАЯ СП19 | 2 | | | | |
| МАТЕРИАЛЫ | | | | | | | | | |
| | 7 | | | БЕТОН ЛЕГКИЙ М150 | | 0.72М3 | | | |
| | 8 | | | РАСТВОР ЦЕМЕНТНЫЙ М100 | | 0.12М3 | | | |
| | 9 | | | ПЛИТЫ МИНВАТНЫЕ М175 | | 0.52М3 | | | |
| 1.232.1-7.1-1 23-03 | | | | | | | | | |
| 1ПСТ 27,5.18.2,5-2.Л-2. | | | | | | | | | |
| СВОРОЧНЫЕ ЕДИНИЦЫ | | | | | | | | | |
| A4 | 1 | | 1.232.1-7.1-2 15-12 | СЕТКА | 1 | | | | |
| A4 | 2 | | 1.232.1-7.1-2 12-12 | C112 | 1 | | | | |
| | | | | C58 | | | | | |
| A4 | 3 | | 1.232.1-7.1-2 04-05 | КАРКАС ПЛОСКИЙ | 2 | | | | |
| A4 | 4 | | 1.232.1-7.1-2 05-05 | КР6 | 1 | | | | |
| A4 | 5 | | 1.232.1-7.1-2 07-03 | КР27 | 3 | | | | |
| | | | | КР63 | | | | | |
| ДЕТАЛИ | | | | | | | | | |
| A3 | 6 | | 1.232.1-7.1-2 01-03 | ПЕТЛЯ СТРОПОВОЧНАЯ СП4 | 2 | | | | |
| МАТЕРИАЛЫ | | | | | | | | | |
| 1.232.1-7.1-1 23 | | | | | | | | | |

| ФОРМАТ | ЗОН | ПОЗ | ОБОЗНАЧЕНИЕ | НАИМЕНОВАНИЕ | КОЛ | ПРИМЕЧАНИЕ |
|------------------|-----|-------------|---------------------|---|--------|----------------------------|
| | | 7 8 9 | | БЕТОН ЛЕГКИЙ М150 РАСТВОР ЦЕМЕНТНЫЙ М100 ПЛИТЫ МИНВАТНЫЕ М175 | | 0.77М3 0.15М3 0.27М3 |
| | | | | 1.232.1-7.1-1 23-04 1ПСТ 27,5.18.3,0-2.Л-2. | | |
| | | | | СБОРОЧНЫЕ ЕДИНИЦЫ | | |
| А4 | 1 | | 1.232.1-7.1-2 15-05 | СЕТКА С105 | 1 | |
| А4 | 2 | | 1.232.1-7.1-2 12-12 | С58 | 1 | |
| А4 | 3 | | 1.232.1-7.1-2 04-12 | КАРКАС ПЛОСКИЙ | | |
| А4 | 4 | | 1.232.1-7.1-2 05-12 | КР13 | 2 | |
| А4 | 5 | | 1.232.1-7.1-2 07-04 | КР34 КР64 | 1 3 | |
| | | | | ДЕТАЛИ | | |
| А3 | 6 | | 1.232.1-7.1-2 02-03 | ПЕТЛЯ СТРОПОВОЧНАЯ СП12 | 2 | |
| | | | | МАТЕРИАЛЫ | | |
| | | 7 8 9 | | БЕТОН ЛЕГКИЙ М150 РАСТВОР ЦЕМЕНТНЫЙ М100 ПЛИТЫ МИНВАТНЫЕ М175 | | 0.81М3 0.15М3 0.46М3 |
| | | | | 1.232.1-7.1-1 23-05 1ПСТ 27,5.18.3,5-2.Л-2. | | |
| | | | | СБОРОЧНЫЕ ЕДИНИЦЫ | | |
| А4 | 1 | | 1.232.1-7.1-2 14-12 | СЕТКА С98 | 1 | |
| А4 | 2 | | 1.232.1-7.1-2 12-12 | С58 | 1 | |
| А4 | 3 | | 1.232.1-7.1-2 04-19 | КАРКАС ПЛОСКИЙ | | |
| А4 | 4 | | 1.232.1-7.1-2 05-19 | КР20 | 2 | |
| А4 | 5 | | 1.232.1-7.1-2 07-05 | КР41 КР65 | 1 3 | |
| | | | | ДЕТАЛИ | | |
| А3 | 6 | | 1.232.1-7.1-2 03-03 | ПЕТЛЯ СТРОПОВОЧНАЯ СП20 | 2 | |
| | | | | МАТЕРИАЛЫ | | |
| | | 7 8 9 | | БЕТОН ЛЕГКИЙ М150 РАСТВОР ЦЕМЕНТНЫЙ М100 ПЛИТЫ МИНВАТНЫЕ М175 | | 0.86М3 0.15М3 0.64М3 |
| | | | | | | ЛИСТ |
| 1.232.1-7.1-1 23 | | | | | | 3 |

| ФОРМАТ | ЗОН | ПОЗ | ОБОЗНАЧЕНИЕ | НАИМЕНОВАНИЕ | КОЛ | ПРИМЕЧАНИЕ |
|------------------|-----|-------------|-------------|---|-----|----------------------------|
| | | | | 1.232.1-7.1-1 23-06 1ПСТ 27,5.21.2,5-2.Л-2. | | |
| | | | | СБОРОЧНЫЕ ЕДИНИЦЫ | | |
| | | | | СЕТКА С113 | 1 | |
| | | | | С59 | 1 | |
| | | | | КАРКАС ПЛОСКИЙ | | |
| | | | | КР7 | 2 | |
| | | | | КР28 | 1 | |
| | | | | КР63 | 3 | |
| | | | | ДЕТАЛИ | | |
| | | | | ПЕТЛЯ СТРОПОВОЧНАЯ СП4 | 2 | |
| | | | | МАТЕРИАЛЫ | | |
| | | 7 8 9 | | БЕТОН ЛЕГКИЙ М150 РАСТВОР ЦЕМЕНТНЫЙ М100 ПЛИТЫ МИНВАТНЫЕ М175 | | 0.90М3 0.17М3 0.32М3 |
| | | | | 1.232.1-7.1-1 23-07 1ПСТ 27,5.21.3,0-2.Л-2. | | |
| | | | | СБОРОЧНЫЕ ЕДИНИЦЫ | | |
| | | | | СЕТКА С106 | 1 | |
| | | | | С59 | 1 | |
| | | | | КАРКАС ПЛОСКИЙ | | |
| | | | | КР14 | 2 | |
| | | | | КР35 | 1 | |
| | | | | КР64 | 3 | |
| | | | | ДЕТАЛИ | | |
| | | | | ПЕТЛЯ СТРОПОВОЧНАЯ СП12 | 2 | |
| | | | | МАТЕРИАЛЫ | | |
| | | 7 8 9 | | БЕТОН ЛЕГКИЙ М150 РАСТВОР ЦЕМЕНТНЫЙ М100 ПЛИТЫ МИНВАТНЫЕ М175 | | 0.94М3 0.17М3 0.54М3 |
| | | | | 1.232.1-7.1-1 23-08 1ПСТ 27,5.21.3,5-2.Л-2. | | |
| | | | | СБОРОЧНЫЕ ЕДИНИЦЫ | | |
| | | | | | | ЛИСТ |
| 1.232.1-7.1-1 23 | | | | | | 4 |

| ФОРМАТ | ЗОНА | ПОЗ | ОБОЗНАЧЕНИЕ | НАИМЕНОВАНИЕ | КОЛ | ПРИМЕЧАНИЕ |
|------------------------|------|---------------------|-------------------------|----------------|-----|------------|
| Киев ЗНИИЭП ЛП КОРТ | А4 | 1 | 1.232.1-7.1-2 14-13 | СЕТКА | 1 | |
| | | 2 | 1.232.1-7.1-2 12-13 | С99 | 1 | |
| | | | | С59 | | |
| | | | | КАРКАС ПЛОСКИЙ | | |
| | | | | КР21 | 2 | |
| | А4 | 3 | 1.232.1-7.1-2 04-20 | КР42 | 1 | |
| | А4 | 4 | 1.232.1-7.1-2 05-20 | КР65 | 3 | |
| | А4 | 5 | 1.232.1-7.1-2 07-05 | | | |
| | | | | ДЕТАЛИ | | |
| А3 | 6 | 1.232.1-7.1-2 03-04 | ПЕТЛЯ СТРОПОВОЧНАЯ СП21 | 2 | | |
| | | | МАТЕРИАЛЫ | | | |
| | 7 | | БЕТОН ЛЕГКИЙ М150 | 0.99м3 | | |
| | 8 | | РАСТВОР ЦЕМЕНТНЫЙ М100 | 0.17м3 | | |
| | 9 | | ПЛИТЫ МИНВАТНЫЕ М175 | 0.75м3 | | |
| 1.232.1-7.1-1 23 | | | | | | Лист 5 |

| ФОРМАТ | ЗОНА | ПОЗ | ОБОЗНАЧЕНИЕ | НАИМЕНОВАНИЕ | КОЛ | ПРИМЕЧАНИЕ |
|------------------------|------|-----|-------------|--------------|-----|------------|
| Киев ЗНИИЭП ЛП КОРТ | А4 | | | | | |
| | | | | | | |
| | | | | | | |
| | | | | | | Лист |

ОПЕРАТОР
ЭПВЦ
Киев ЗНИИЭП

ВИД С ВНУТРЕННЕЙ СТОРОНЫ

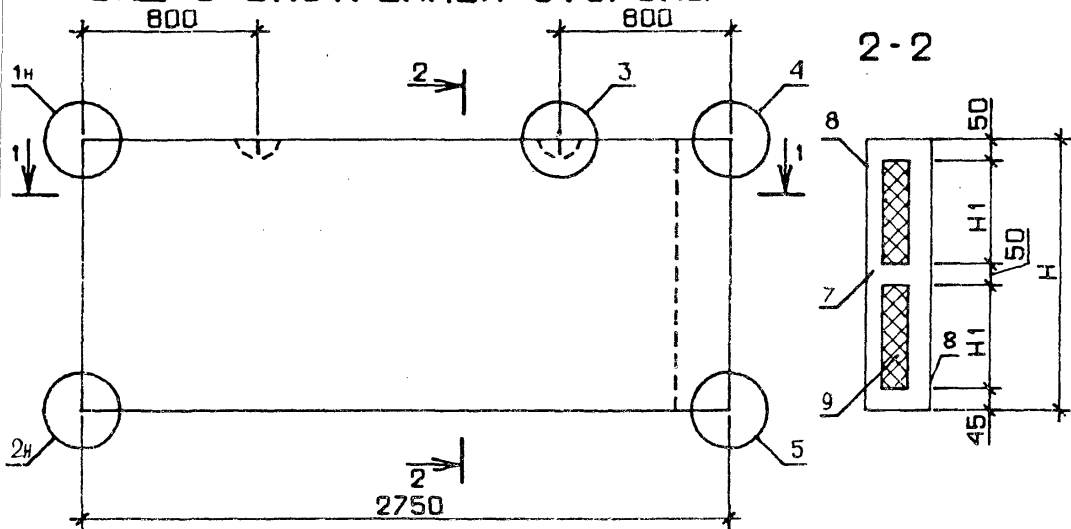
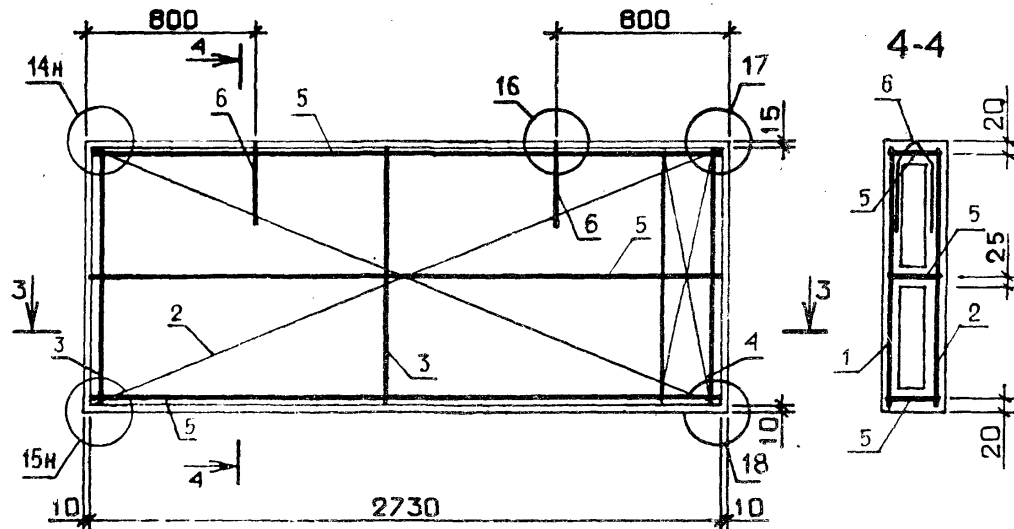
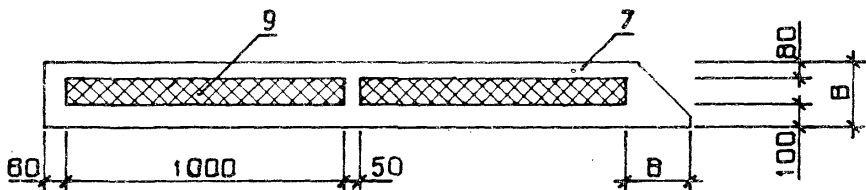


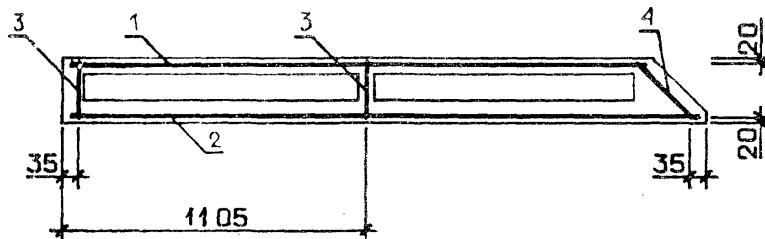
СХЕМА АРМИРОВАНИЯ



1-1



3-3



| ОБОЗНАЧЕНИЕ | МАРКА | Н, ММ | Н1, ММ | В, ММ | МАССА, Т |
|------------------|-------------------------|-------|--------|-------|----------|
| I.232.I-7.I-I 23 | ИПСТ 27,5.15.2,5-2.Л-2. | 1485 | 670 | 250 | 1.48 |
| -01 | ИПСТ 27,5.15.3,0-2.Л-2. | 1485 | 670 | 300 | 1.58 |
| -02 | ИПСТ 27,5.15.3,5-2.Л-2. | 1485 | 670 | 350 | 1.68 |
| -03 | ИПСТ 27,5.18.2,5-2.Л-2. | 1785 | 820 | 250 | 1.77 |
| -04 | ИПСТ 27,5.18.3,0-2.Л-2. | 1785 | 820 | 300 | 1.88 |
| -05 | ИПСТ 27,5.18.3,5-2.Л-2. | 1785 | 820 | 350 | 2.00 |
| -06 | ИПСТ 27,5.21.2,5-2.Л-2. | 2085 | 970 | 250 | 2.06 |
| -07 | ИПСТ 27,5.21.3,0-2.Л-2. | 2085 | 970 | 300 | 2.18 |
| -08 | ИПСТ 27,5.21.3,5-2.Л-2. | 2085 | 970 | 350 | 2.31 |

УЗЛЫ 1 - 5 СМ. I.232.I-7.I-I ДІ, ЛИСТ 1,
 УЗЛЫ 14,15,16 СМ. I.232.I-7.I-I ДІ, ЛИСТ 3,
 УЗЛЫ 17,18 СМ. I.232.I-7.I-I ДІ, ЛИСТ 4

| | | | | | |
|---|-------------|--|--|-----------------|----------|
| 1.232.1-7.1-1 23СБ | | | | | |
| ПАНЕЛЬ ИПСТ 27,5.15.В-2.Л-2., ИПСТ 27,5.18.В-2.Л-2., ИПСТ 27,5.21.В-2.Л-2. СБОРОЧНЫЙ ЧЕРТЕЖ | | | | СТАДИЯ | МАССА |
| | | | | Р | СМ |
| | | | | ТАБЛ | |
| | | | | ЛИСТ | ЛИСТОВ 1 |
| | | | | ГОСГРАЖДАНСТРОЙ | |
| | | | | КиевЗНИИЭП | |
| НАЧ.ОТД. | БОРИСЕНКО | | | | |
| Н.КОНТР. | КОВАЛЬЧУК | | | | |
| ГЛ.СПЕЦ. | МАЛАЧЕВСКИЙ | | | | |
| ПРОВЕРИЛ | КОТОВА | | | | |
| РАЗРАБ. | КРУПКА | | | | |

| ИНВ. № ПОДЛ. | ПОДПИСЬ И ДАТА | ВЗАМ. ИНВ. № | ОПЕРАТОР | ТИП КОРТ | ФОРМАТ | ЗОНА | ПОЗ. | ОБОЗНАЧЕНИЕ | НАИМЕНОВАНИЕ | КОЛ. | ПРИМЕЧАНИЕ | ИНВ. № ПОДЛ. | ПОДПИСЬ И ДАТА | ВЗАМ. ИНВ. № | ОПЕРАТОР | ТИП КОРТ | ФОРМАТ | ЗОНА | ПОЗ. | ОБОЗНАЧЕНИЕ | НАИМЕНОВАНИЕ | КОЛ. | ПРИМЕЧАНИЕ | |
|---|----------------|--------------|----------|----------|--------|------|------|---------------------|---|--------|------------|--------------|----------------|--------------|----------|----------|--------|------|------|-------------|--------------|------|------------|--------|
| | | | | | | | | | | | | | | | | | | | | | | | | СТАДИЯ |
| ДОКУМЕНТАЦИЯ | | | | | | | | | | | | | | | | | | | | | | | | |
| A3 | | | | | | | | 1.232.1-7.1-1 24СВ | СВОРОЧНЫЙ ЧЕРТЕЖ | | | | | | | | | | | | | | | |
| A3 | | | | | | | | 1.232.1-7.1-1 Д1 | УЗЛЫ | | | | | | | | | | | | | | | |
| A3 | | | | | | | | 1.232.1-7.1-1 РС | ВЕДОМОСТЬ РАСХОДА СТАЛИ НА ЭЛЕМЕНТ ТЕХНИЧЕСКОЕ ОПИСАНИЕ | | | | | | | | | | | | | | | |
| A4 | | | | | | | | 1.232.1-7.1-1 ТО | | | | | | | | | | | | | | | | |
| ПЕРЕМЕННЫЕ ДАННЫЕ | | | | | | | | | | | | | | | | | | | | | | | | |
| ДЛЯ ИСПОЛНЕНИЙ: | | | | | | | | | | | | | | | | | | | | | | | | |
| 1.232.1-7.1-1 24 1ПСТ 57.6.2,5-2.Л-2. | | | | | | | | | | | | | | | | | | | | | | | | |
| СВОРОЧНЫЕ ЕДИНИЦЫ | | | | | | | | | | | | | | | | | | | | | | | | |
| A4 | 1 | | | | | | | 1.232.1-7.1-2 17 | СЕТКА | 1 | | | | | | | | | | | | | | |
| A4 | 2 | | | | | | | 1.232.1-7.1-2 13 | С132 С60 | 1 | | | | | | | | | | | | | | |
| A4 | 3 | | | | | | | 1.232.1-7.1-2 04 | КАРКАС ПЛОСКИЙ | 3 | | | | | | | | | | | | | | |
| A4 | 4 | | | | | | | 1.232.1-7.1-2 05 | КР1 | 1 | | | | | | | | | | | | | | |
| A4 | 5 | | | | | | | 1.232.1-7.1-2 07-06 | КР22 КР66 | 2 | | | | | | | | | | | | | | |
| ДЕТАЛИ | | | | | | | | | | | | | | | | | | | | | | | | |
| A3 | 6 | | | | | | | 1.232.1-7.1-2 01-01 | ПЕТЛЯ СТРОПОВОЧНАЯ СП2 | 2 | | | | | | | | | | | | | | |
| МАТЕРИАЛЫ | | | | | | | | | | | | | | | | | | | | | | | | |
| | 7 | | | | | | | | ВЕТОН ЛЕГКИЙ М150 | 0.54М3 | | | | | | | | | | | | | | |
| | 8 | | | | | | | | РАСТВОР ЦЕМЕНТНЫЙ М100 | 0.10М3 | | | | | | | | | | | | | | |
| | 9 | | | | | | | | ПЛИТЫ МИНВАТНЫЕ М175 | 0.18М3 | | | | | | | | | | | | | | |
| 1.232.1-7.1-1 24-01 1ПСТ 57.6.3,0-2.Л-2. | | | | | | | | | | | | | | | | | | | | | | | | |
| СВОРОЧНЫЕ ЕДИНИЦЫ | | | | | | | | | | | | | | | | | | | | | | | | |
| A4 | 1 | | | | | | | 1.232.1-7.1-2 16-07 | СЕТКА | 1 | | | | | | | | | | | | | | |
| A4 | 2 | | | | | | | 1.232.1-7.1-2 13 | С121 С60 | 1 | | | | | | | | | | | | | | |
| A4 | 3 | | | | | | | 1.232.1-7.1-2 04-07 | КАРКАС ПЛОСКИЙ | 3 | | | | | | | | | | | | | | |
| A4 | 4 | | | | | | | 1.232.1-7.1-2 05-07 | КР8 | 1 | | | | | | | | | | | | | | |
| A4 | 5 | | | | | | | 1.232.1-7.1-2 07-07 | КР29 КР67 | 2 | | | | | | | | | | | | | | |
| 1.232.1-7.1-1 24 | | | | | | | | | | | | | | | | | | | | | | | | |
| НАЧ.ОТД. | Барысенко | | | | | | | | | | | | | | | | | | | | | | | |
| И.КОНТР. | Ковальчук | | | | | | | | | | | | | | | | | | | | | | | |
| ГЛ.СПЕЦ. | Малышевский | | | | | | | | | | | | | | | | | | | | | | | |
| ПРОВЕРИЛ | Котоба | | | | | | | | | | | | | | | | | | | | | | | |
| РАЗРАБ. | Крупка | | | | | | | | | | | | | | | | | | | | | | | |
| ПАНЕЛЬ | | | | | | | | | СТАДИЯ | | | ЛИСТ | | | ЛИСТОВ | | | | | | | | | |
| 57.6.В-Х.Л-2., | | | | | | | | | Р | | | I | | | 8 | | | | | | | | | |
| 57.9.В-Х.Л-2., | | | | | | | | | | | | | | | | | | | | | | | | |
| 57.12.В-Х.Л-2., | | | | | | | | | | | | | | | | | | | | | | | | |
| 57.13.В-Х.Л-2. | | | | | | | | | | | | | | | | | | | | | | | | |
| ГОСГРАЖДАНСТРОЙ | | | | | | | | | | | | КиевЗНИИЭП | | | | | | | | | | | | |

| ИНВ. № ПОДЛ. | ПОДПИСЬ И ДАТА | ВЗАМ. ИНВ. № | ОПЕРАТОР | ТИП КОРТ | ФОРМАТ | ЗОНА | ПОЗ. | ОБОЗНАЧЕНИЕ | НАИМЕНОВАНИЕ | КОЛ. | ПРИМЕЧАНИЕ | ИНВ. № ПОДЛ. | ПОДПИСЬ И ДАТА | ВЗАМ. ИНВ. № | ОПЕРАТОР | ТИП КОРТ | ФОРМАТ | ЗОНА | ПОЗ. | ОБОЗНАЧЕНИЕ | НАИМЕНОВАНИЕ | КОЛ. | ПРИМЕЧАНИЕ |
|---|----------------|--------------|----------|----------|--------|------|------|---------------------|-------------------------|--------|------------|--------------|----------------|--------------|----------|----------|--------|------|------|-------------|--------------|------|------------|
| | | | | | | | | | | | | | | | | | | | | | | | |
| ДЕТАЛИ | | | | | | | | | | | | | | | | | | | | | | | |
| A3 | | | | | | | | 1.232.1-7.1-2 02-01 | ПЕТЛЯ СТРОПОВОЧНАЯ СП10 | 2 | | | | | | | | | | | | | |
| МАТЕРИАЛЫ | | | | | | | | | | | | | | | | | | | | | | | |
| | 7 | | | | | | | | ВЕТОН ЛЕГКИЙ М150 | 0.58М3 | | | | | | | | | | | | | |
| | 8 | | | | | | | | РАСТВОР ЦЕМЕНТНЫЙ М100 | 0.10М3 | | | | | | | | | | | | | |
| | 9 | | | | | | | | ПЛИТЫ МИНВАТНЫЕ М175 | 0.31М3 | | | | | | | | | | | | | |
| 1.232.1-7.1-1 24-02 1ПСТ 57.6.3,5-2.Л-2. | | | | | | | | | | | | | | | | | | | | | | | |
| СВОРОЧНЫЕ ЕДИНИЦЫ | | | | | | | | | | | | | | | | | | | | | | | |
| A4 | 1 | | | | | | | 1.232.1-7.1-2 16 | СЕТКА | 1 | | | | | | | | | | | | | |
| A4 | 2 | | | | | | | 1.232.1-7.1-2 13 | С114 С60 | 1 | | | | | | | | | | | | | |
| A4 | 3 | | | | | | | 1.232.1-7.1-2 04-14 | КАРКАС ПЛОСКИЙ | 3 | | | | | | | | | | | | | |
| A4 | 4 | | | | | | | 1.232.1-7.1-2 05-14 | КР15 | 1 | | | | | | | | | | | | | |
| A4 | 5 | | | | | | | 1.232.1-7.1-2 07-08 | КР36 КР68 | 2 | | | | | | | | | | | | | |
| ДЕТАЛИ | | | | | | | | | | | | | | | | | | | | | | | |
| A3 | 6 | | | | | | | 1.232.1-7.1-2 03-01 | ПЕТЛЯ СТРОПОВОЧНАЯ СП18 | 2 | | | | | | | | | | | | | |
| МАТЕРИАЛЫ | | | | | | | | | | | | | | | | | | | | | | | |
| | 7 | | | | | | | | ВЕТОН ЛЕГКИЙ М150 | 0.61М3 | | | | | | | | | | | | | |
| | 8 | | | | | | | | РАСТВОР ЦЕМЕНТНЫЙ М100 | 0.10М3 | | | | | | | | | | | | | |
| | 9 | | | | | | | | ПЛИТЫ МИНВАТНЫЕ М175 | 0.43М3 | | | | | | | | | | | | | |
| 1.232.1-7.1-1 24-03 1ПСТ 57.9.2,5-2.Л-2. | | | | | | | | | | | | | | | | | | | | | | | |
| СВОРОЧНЫЕ ЕДИНИЦЫ | | | | | | | | | | | | | | | | | | | | | | | |
| A4 | 1 | | | | | | | 1.232.1-7.1-2 17-01 | СЕТКА | 1 | | | | | | | | | | | | | |
| A4 | 2 | | | | | | | 1.232.1-7.1-2 13-01 | С133 С61 | 1 | | | | | | | | | | | | | |
| A4 | 3 | | | | | | | 1.232.1-7.1-2 04-01 | КАРКАС ПЛОСКИЙ | 3 | | | | | | | | | | | | | |
| A4 | 4 | | | | | | | 1.232.1-7.1-2 05-01 | КР2 | 1 | | | | | | | | | | | | | |
| A4 | 5 | | | | | | | 1.232.1-7.1-2 07-06 | КР23 КР66 | 2 | | | | | | | | | | | | | |
| ДЕТАЛИ | | | | | | | | | | | | | | | | | | | | | | | |
| A3 | 6 | | | | | | | 1.232.1-7.1-2 01-03 | ПЕТЛЯ СТРОПОВОЧНАЯ СП4 | 2 | | | | | | | | | | | | | |
| МАТЕРИАЛЫ | | | | | | | | | | | | | | | | | | | | | | | |
| 1.232.1-7.1-1 24 | | | | | | | | | | | | | | | | | | | | | | | |
| ГОСГРАЖДАНСТРОЙ | | | | | | | | | | | | | | | | | | | | | | ЛИСТ | |
| КиевЗНИИЭП | | | | | | | | | | | | | | | | | | | | | | 2 | |

| ФОРМАТ | ЗОНА | ПОЗ. | ОБОЗНАЧЕНИЕ | НАИМЕНОВАНИЕ | КОП | ПРИМЕЧАНИЕ |
|--------|------|-------------|---------------------|---|-----|----------------------------|
| | | 7 8 9 | | БЕТОН ЛЕГКИЙ М150 РАСТВОР ЦЕМЕНТНЫЙ М100 ПЛИТЫ МИНВАТНЫЕ М175 | | 0.80М3 0.15М3 0.29М3 |
| | | | | 1.232.1-7.1-1 24-04 1ПСТ 57.9.3,0-2.Л-2. | | |
| | | | | СВОРОЧНЫЕ ЕДИНИЦЫ | | |
| A4 | 1 | | 1.232.1-7.1-2 16-08 | СЕТКА С122 | 1 | |
| A4 | 2 | | 1.232.1-7.1-2 13-01 | С61 | 1 | |
| A4 | 3 | | 1.232.1-7.1-2 04-08 | КАРКАС ПЛОСКИЙ КР9 | 3 | |
| A4 | 4 | | 1.232.1-7.1-2 05-08 | КР30 | 1 | |
| A4 | 5 | | 1.232.1-7.1-2 07-07 | КР67 | 2 | |
| | | | | ДЕТАЛИ | | |
| A3 | 6 | | 1.232.1-7.1-2 02-03 | ПЕТЛЯ СТРОПОВОЧНАЯ СП12 | 2 | |
| | | | | МАТЕРИАЛЫ | | |
| | | 7 8 9 | | БЕТОН ЛЕГКИЙ М150 РАСТВОР ЦЕМЕНТНЫЙ М100 ПЛИТЫ МИНВАТНЫЕ М175 | | 0.84М3 0.15М3 0.50М3 |
| | | | | 1.232.1-7.1-1 24-05 1ПСТ 57.9.3,5-2.Л-2. | | |
| | | | | СВОРОЧНЫЕ ЕДИНИЦЫ | | |
| A4 | 1 | | 1.232.1-7.1-2 16-01 | СЕТКА С115 | 1 | |
| A4 | 2 | | 1.232.1-7.1-2 13-01 | С61 | 1 | |
| A4 | 3 | | 1.232.1-7.1-2 04-15 | КАРКАС ПЛОСКИЙ КР16 | 3 | |
| A4 | 4 | | 1.232.1-7.1-2 05-15 | КР37 | 1 | |
| A4 | 5 | | 1.232.1-7.1-2 07-08 | КР68 | 2 | |
| | | | | ДЕТАЛИ | | |
| A3 | 6 | | 1.232.1-7.1-2 03-03 | ПЕТЛЯ СТРОПОВОЧНАЯ СП20 | 2 | |
| | | | | МАТЕРИАЛЫ | | |
| | | 7 8 9 | | БЕТОН ЛЕГКИЙ М150 РАСТВОР ЦЕМЕНТНЫЙ М100 ПЛИТЫ МИНВАТНЫЕ М175 | | 0.88М3 0.15М3 0.70М3 |
| | | | | 1.232.1-7.1-1 24 | | |
| | | | | ЛИСТ | | 3 |

| ФОРМАТ | ЗОНА | ПОЗ. | ОБОЗНАЧЕНИЕ | НАИМЕНОВАНИЕ | КОП | ПРИМЕЧАНИЕ |
|--------|------|-------------|-------------|---|-------------|----------------------------|
| | | 7 8 9 | | 1.232.1-7.1-1 24-06 1ПСТ 57.12.2,5-1.Л-2. | | |
| | | | | СВОРОЧНЫЕ ЕДИНИЦЫ | | |
| | | | | СЕТКА С134 С62 | 1 1 | |
| | | | | КАРКАС ПЛОСКИЙ КР3 КР24 КР66 | 3 1 2 | |
| | | | | ДЕТАЛИ | | |
| | | | | ПЕТЛЯ СТРОПОВОЧНАЯ СП5 | 2 | |
| | | | | МАТЕРИАЛЫ | | |
| | | 7 8 9 | | БЕТОН ЛЕГКИЙ М150 РАСТВОР ЦЕМЕНТНЫЙ М100 ПЛИТЫ МИНВАТНЫЕ М175 | | 1.06М3 0.20М3 0.40М3 |
| | | | | 1.232.1-7.1-1 24-07 1ПСТ 57.12.2,5-2.Л-2. | | |
| | | | | СВОРОЧНЫЕ ЕДИНИЦЫ | | |
| | | | | СЕТКА С135 С63 | 1 1 | |
| | | | | КАРКАС ПЛОСКИЙ КР3 КР24 КР66 | 3 1 2 | |
| | | | | ДЕТАЛИ | | |
| | | | | ПЕТЛЯ СТРОПОВОЧНАЯ СП5 | 2 | |
| | | | | МАТЕРИАЛЫ | | |
| | | 7 8 9 | | БЕТОН ЛЕГКИЙ М150 РАСТВОР ЦЕМЕНТНЫЙ М100 ПЛИТЫ МИНВАТНЫЕ М175 | | 1.06М3 0.20М3 0.40М3 |
| | | | | 1.232.1-7.1-1 24-08 1ПСТ 57.12.3,0-1.Л-2. | | |
| | | | | СВОРОЧНЫЕ ЕДИНИЦЫ | | |
| | | | | СЕТКА С123 | 1 | |
| | | | | 1.232.1-7.1-1 24 | | |
| | | | | ЛИСТ | | 4 |

| ЭПВЦ Киев ЗНИИЭП | ОПЕРАТОР ТПП КОРТ | СКАЛА | ФОРМАТ | ЗОНА | ПОЗ | ОБОЗНАЧЕНИЕ | НАИМЕНОВАНИЕ | КОЛ | ПРИМЕЧАНИЕ | |
|---------------------|----------------------|-----------|------------------|------|---------------------|--|--------------|-----|------------|------|
| | | | А4 | А4 | А4 | | | | | |
| | | | А4 | 2 | 1.232.1-7.1-2 13-02 | С62 КАРКАС ПЛОСКИЙ | | 1 | | |
| | | | А4 | 3 | 1.232.1-7.1-2 04-09 | КР10 | | 3 | | |
| | | | А4 | 4 | 1.232.1-7.1-2 05-09 | КР31 | | 1 | | |
| | | | А4 | 5 | 1.232.1-7.1-2 07-07 | КР67 | | 2 | | |
| | | | | | | ДЕТАЛИ | | | | |
| | | | А3 | 6 | 1.232.1-7.1-2 02-04 | ПЕТЛЯ СТРОПОВОЧНАЯ СП13 | | 2 | | |
| | | | | | | МАТЕРИАЛЫ | | | | |
| | | | | 7 | | БЕТОН ЛЕГКИЙ М150 | 1.10М3 | | | |
| | | | | 8 | | РАСТВОР ЦЕМЕНТНЫЙ М100 | 0.20М3 | | | |
| | | | | 9 | | ПЛИТЫ МИНВАТНЫЕ М175 | 0.68М3 | | | |
| | | | | | | 1.232.1-7.1-1 24-09 1ПСТ 57.12.3,0-2.Л-2. | | | | |
| | | | | | | СВОРОЧНЫЕ ЕДИНИЦЫ | | | | |
| | | | А4 | 1 | 1.232.1-7.1-2 16-10 | СЕТКА С124 | | 1 | | |
| | | | А4 | 2 | 1.232.1-7.1-2 13-03 | С63 | | 1 | | |
| | | | | | | КАРКАС ПЛОСКИЙ | | | | |
| | | | А4 | 3 | 1.232.1-7.1-2 04-09 | КР10 | | 3 | | |
| | | | А4 | 4 | 1.232.1-7.1-2 05-09 | КР31 | | 1 | | |
| | | | А4 | 5 | 1.232.1-7.1-2 07-07 | КР67 | | 2 | | |
| | | | | | | ДЕТАЛИ | | | | |
| | | | А3 | 6 | 1.232.1-7.1-2 02-04 | ПЕТЛЯ СТРОПОВОЧНАЯ СП13 | | 2 | | |
| | | | | | | МАТЕРИАЛЫ | | | | |
| | | | | 7 | | БЕТОН ЛЕГКИЙ М150 | 1.10М3 | | | |
| | | | | 8 | | РАСТВОР ЦЕМЕНТНЫЙ М100 | 0.20М3 | | | |
| | | | | 9 | | ПЛИТЫ МИНВАТНЫЕ М175 | 0.68М3 | | | |
| | | | | | | 1.232.1-7.1-1 24-10 1ПСТ 57.12.3,5-2.Л-2. | | | | |
| | | | | | | СВОРОЧНЫЕ ЕДИНИЦЫ | | | | |
| | | | А4 | 1 | 1.232.1-7.1-2 16-02 | СЕТКА С116 | | 1 | | |
| | | | А4 | 2 | 1.232.1-7.1-2 13-02 | С62 | | 1 | | |
| | | | | | | КАРКАС ПЛОСКИЙ | | | | |
| | | | А4 | 3 | 1.232.1-7.1-2 04-16 | КР17 | | 3 | | |
| | | | А4 | 4 | 1.232.1-7.1-2 05-16 | КР38 | | 1 | | |
| | | | А4 | 5 | 1.232.1-7.1-2 07-08 | КР68 | | 2 | | |
| ИЧВ №ПОДЛ | ПОДПИСЬ И ДАТА | ВЗАИМНВ № | | | | | | | | ЛИСТ |
| | | | 1.232.1-7.1-1 24 | | | | | | | 5 |

| ЭПВЦ Киев ЗНИИЭП | ОПЕРАТОР ТПП КОРТ | СКАЛА | ФОРМАТ | ЗОНА | ПОЗ | ОБОЗНАЧЕНИЕ | НАИМЕНОВАНИЕ | КОЛ | ПРИМЕЧАНИЕ | |
|---------------------|----------------------|-----------|------------------|------|---------------------|---------------------------|--|--------|------------|------|
| | | | А3 | А3 | А3 | | | | | |
| | | | А3 | 6 | 1.232.1-7.1-2 03-04 | | ДЕТАЛИ | | | |
| | | | | 7 | | | ПЕТЛЯ СТРОПОВОЧНАЯ СП21 | 2 | | |
| | | | | 8 | | | МАТЕРИАЛЫ | | | |
| | | | | 7 | | | БЕТОН ЛЕГКИЙ М150 | 1.15М3 | | |
| | | | | 8 | | | РАСТВОР ЦЕМЕНТНЫЙ М100 | 0.20М3 | | |
| | | | | 9 | | | ПЛИТЫ МИНВАТНЫЕ М175 | 0.96М3 | | |
| | | | | | | | 1.232.1-7.1-1 24-11 1ПСТ 57.13.2,5-1.Л-2. | | | |
| | | | | | | | СВОРОЧНЫЕ ЕДИНИЦЫ | | | |
| | | | | | | | СЕТКА С136 | 1 | | |
| | | | | | | | С64 | 1 | | |
| | | | | | | | КАРКАС ПЛОСКИЙ | | | |
| | | | А4 | 3 | 1.232.1-7.1-2 04-03 | КР4 | | 3 | | |
| | | | А4 | 4 | 1.232.1-7.1-2 05-03 | КР25 | | 1 | | |
| | | | А4 | 5 | 1.232.1-7.1-2 07-06 | КР66 | | 2 | | |
| | | | | | | | ДЕТАЛИ | | | |
| | | | А3 | 6 | 1.232.1-7.1-2 01-04 | ПЕТЛЯ СТРОПОВОЧНАЯ СП5 | | 2 | | |
| | | | | | | | МАТЕРИАЛЫ | | | |
| | | | | 7 | | | БЕТОН ЛЕГКИЙ М150 | 1.15М3 | | |
| | | | | 8 | | | РАСТВОР ЦЕМЕНТНЫЙ М100 | 0.22М3 | | |
| | | | | 9 | | | ПЛИТЫ МИНВАТНЫЕ М175 | 0.44М3 | | |
| | | | | | | | 1.232.1-7.1-1 24-12 1ПСТ 57.13.2,5-2.Л-2. | | | |
| | | | | | | | СВОРОЧНЫЕ ЕДИНИЦЫ | | | |
| | | | | | | | СЕТКА С137 | 1 | | |
| | | | | | | | С65 | 1 | | |
| | | | | | | | КАРКАС ПЛОСКИЙ | | | |
| | | | А4 | 3 | 1.232.1-7.1-2 04-03 | КР4 | | 3 | | |
| | | | А4 | 4 | 1.232.1-7.1-2 05-03 | КР25 | | 1 | | |
| | | | А4 | 5 | 1.232.1-7.1-2 07-06 | КР66 | | 2 | | |
| | | | | | | | ДЕТАЛИ | | | |
| | | | А3 | 6 | 1.232.1-7.1-2 01-04 | ПЕТЛЯ СТРОПОВОЧНАЯ СП5 | | 2 | | |
| | | | | | | | МАТЕРИАЛЫ | | | |
| ИЧВ №ПОДЛ | ПОДПИСЬ И ДАТА | ВЗАИМНВ № | | | | | | | | ЛИСТ |
| | | | 1.232.1-7.1-1 24 | | | | | | | 6 |

| ЗОНА | ПОЗ | ОБОЗНАЧЕНИЕ | НАИМЕНОВАНИЕ | КОЛ | ПРИМЕЧАНИЕ |
|------------------|-----|---------------------|------------------------|-----|------------|
| 7 | 8 | | БЕТОН ЛЕГКИЙ М150 | | 1.15М3 |
| 8 | | | РАСТВОР ЦЕМЕНТНЫЙ М100 | | 0.22М3 |
| 9 | | | ПЛИТЫ МИНВАТНЫЕ М175 | | 0.44М3 |
| | | | 1.232.1-7.1-1 24-13 | | |
| | | | 1ПСТ 57.13.3,0-1.Л-2. | | |
| | | | СВОРОЧНЫЕ ЕДИНИЦЫ | | |
| 1 | | 1.232.1-7.1-2 16-11 | СЕТКА | 1 | |
| 2 | | 1.232.1-7.1-2 13-04 | С125 | 1 | |
| | | | С64 | | |
| | | | КАРКАС ПЛОСКИЙ | | |
| 3 | | 1.232.1-7.1-2 04-10 | КР11 | 3 | |
| 4 | | 1.232.1-7.1-2 05-10 | КР32 | 1 | |
| 5 | | 1.232.1-7.1-2 07-07 | КР67 | 2 | |
| | | | ДЕТАЛИ | | |
| 6 | | 1.232.1-7.1-2 02-04 | ПЕТЛЯ СТРОПОВОЧНАЯ | 2 | |
| | | | СП13 | | |
| | | | МАТЕРИАЛЫ | | |
| 7 | | | БЕТОН ЛЕГКИЙ М150 | | 1.19М3 |
| 8 | | | РАСТВОР ЦЕМЕНТНЫЙ М100 | | 0.22М3 |
| 9 | | | ПЛИТЫ МИНВАТНЫЕ М175 | | 0.75М3 |
| | | | 1.232.1-7.1-1 24-14 | | |
| | | | 1ПСТ 57.13.3,0-2.Л-2. | | |
| | | | СВОРОЧНЫЕ ЕДИНИЦЫ | | |
| 1 | | 1.232.1-7.1-2 16-12 | СЕТКА | 1 | |
| 2 | | 1.232.1-7.1-2 13-05 | С126 | 1 | |
| | | | С65 | | |
| | | | КАРКАС ПЛОСКИЙ | | |
| 3 | | 1.232.1-7.1-2 04-10 | КР11 | 3 | |
| 4 | | 1.232.1-7.1-2 05-10 | КР32 | 1 | |
| 5 | | 1.232.1-7.1-2 07-07 | КР67 | 2 | |
| | | | ДЕТАЛИ | | |
| 6 | | 1.232.1-7.1-2 02-04 | ПЕТЛЯ СТРОПОВОЧНАЯ | 2 | |
| | | | СП13 | | |
| | | | МАТЕРИАЛЫ | | |
| 7 | | | БЕТОН ЛЕГКИЙ М150 | | 1.19М3 |
| 8 | | | РАСТВОР ЦЕМЕНТНЫЙ М100 | | 0.22М3 |
| 9 | | | ПЛИТЫ МИНВАТНЫЕ М175 | | 0.75М3 |
| | | | | | ЛИСТ |
| 1.232.1-7.1-1 24 | | | | | 7 |

| ЗОНА | ПОЗ | ОБОЗНАЧЕНИЕ | НАИМЕНОВАНИЕ | КОЛ | ПРИМЕЧАНИЕ |
|------------------|-----|-------------|------------------------|-----|------------|
| | | | 1.232.1-7.1-1 24-15 | | |
| | | | 1ПСТ 57.13.3,5-2.Л-2. | | |
| | | | СВОРОЧНЫЕ ЕДИНИЦЫ | | |
| | | | СЕТКА | | |
| | | | С117 | 1 | |
| | | | С64 | 1 | |
| | | | КАРКАС ПЛОСКИЙ | | |
| | | | КР18 | 3 | |
| | | | КР39 | 1 | |
| | | | КР68 | 2 | |
| | | | ДЕТАЛИ | | |
| | | | ПЕТЛЯ СТРОПОВОЧНАЯ | | |
| | | | СП21 | 2 | |
| | | | МАТЕРИАЛЫ | | |
| | | | БЕТОН ЛЕГКИЙ М150 | | 1.24М3 |
| | | | РАСТВОР ЦЕМЕНТНЫЙ М100 | | 0.22М3 |
| | | | ПЛИТЫ МИНВАТНЫЕ М175 | | 1.05М3 |
| | | | 1.232.1-7.1-2 16-03 | | |
| | | | 1.232.1-7.1-2 13-04 | | |
| | | | 1.232.1-7.1-2 04-17 | | |
| | | | 1.232.1-7.1-2 05-17 | | |
| | | | 1.232.1-7.1-2 07-08 | | |
| | | | 1.232.1-7.1-2 03-04 | | |
| | | | | 7 | |
| | | | | 8 | |
| | | | | 9 | |
| | | | | | ЛИСТ |
| 1.232.1-7.1-1 24 | | | | | 8 |

КиевЗНИИЭП ТПП КОРТ

ВИД С ВНУТРЕННЕЙ СТОРОНЫ

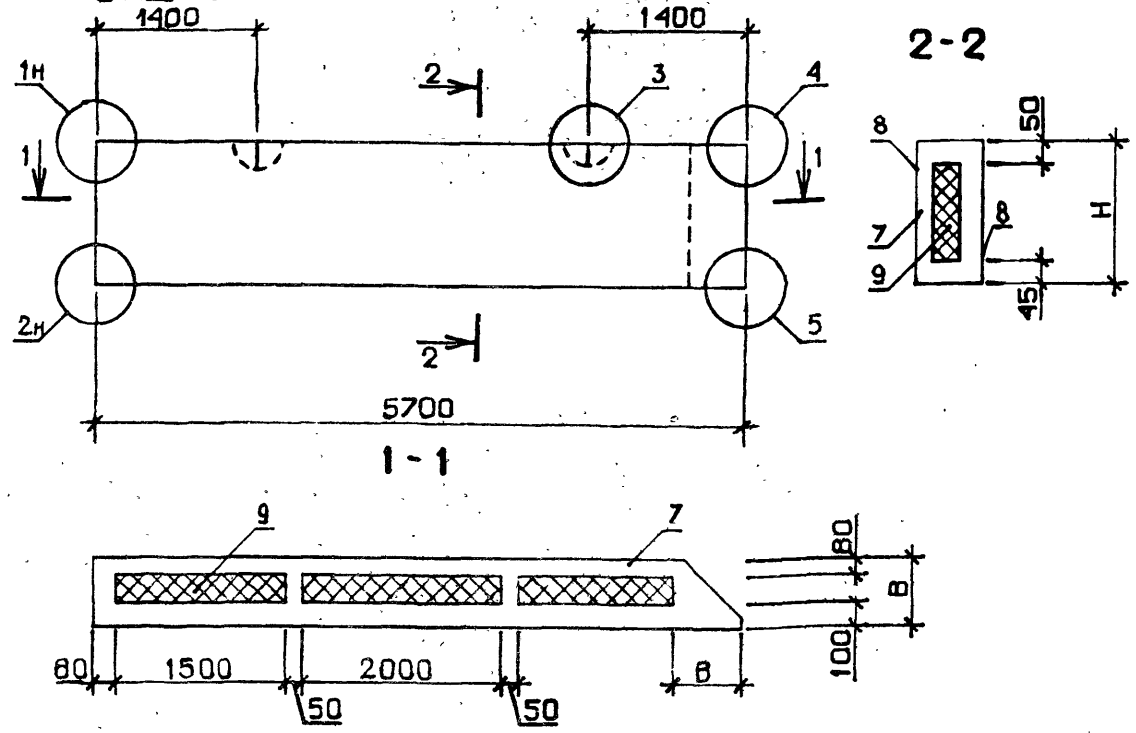
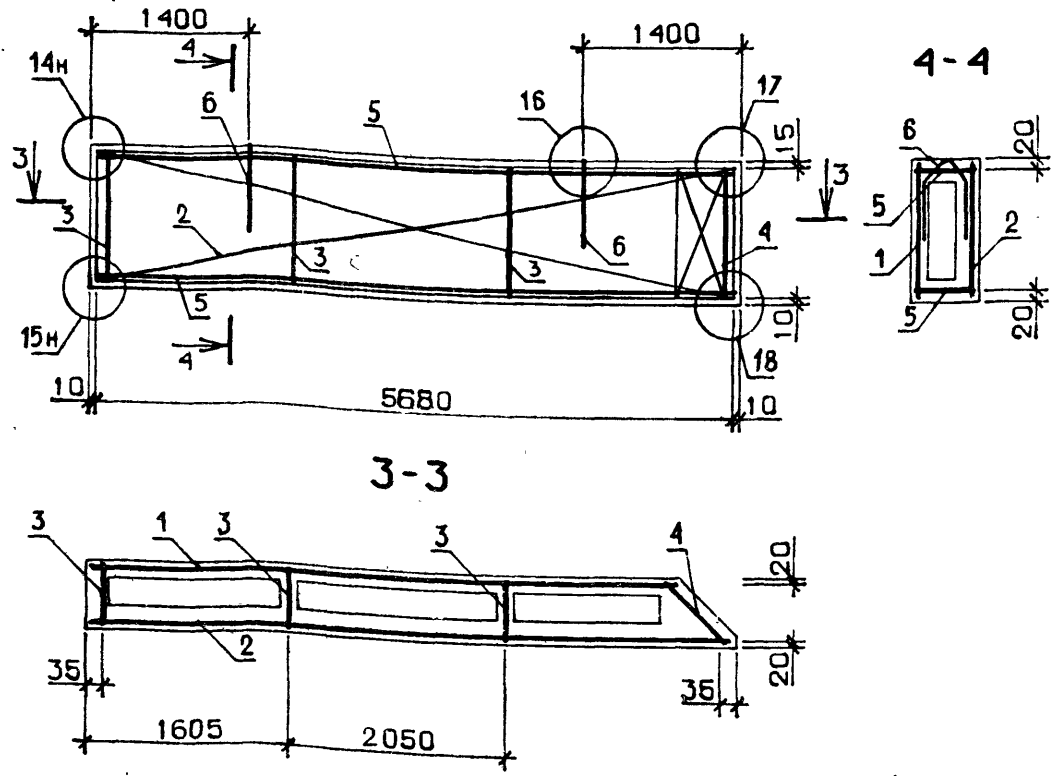


СХЕМА АРМИРОВАНИЯ



| ОБОЗНАЧЕНИЕ | МАРКА | Н, ММ | В, ММ | МАССА, Т |
|------------------|-----------------------|-------|-------|----------|
| 1.232.1-7.1-1 24 | ИПСТ 57.6.2,5-2.Л-2. | 585 | 250 | 1.26 |
| -01 | ИПСТ 57.6.3,0-2.Л-2. | 585 | 300 | 1.34 |
| -02 | ИПСТ 57.6.3,5-2.Л-2. | 585 | 350 | 1.43 |
| -03 | ИПСТ 57.9.2,5-2.Л-2. | 885 | 250 | 1.84 |
| -04 | ИПСТ 57.9.3,0-2.Л-2. | 885 | 300 | 1.95 |
| -05 | ИПСТ 57.9.3,5-2.Л-2. | 885 | 350 | 2.07 |
| -06 | ИПСТ 57.12.2,5-1.Л-2. | 1185 | 250 | 2.44 |
| -07 | ИПСТ 57.12.2,5-2.Л-2. | 1185 | 250 | 2.45 |
| -08 | ИПСТ 57.12.3,0-1.Л-2. | 1185 | 300 | 2.57 |
| -09 | ИПСТ 57.12.3,0-2.Л-2. | 1185 | 300 | 2.58 |
| -10 | ИПСТ 57.12.3,5-2.Л-2. | 1185 | 350 | 2.71 |
| -11 | ИПСТ 57.13.2,5-1.Л-2. | 1285 | 250 | 2.64 |
| -12 | ИПСТ 57.13.2,5-2.Л-2. | 1285 | 250 | 2.65 |
| -13 | ИПСТ 57.13.3,0-1.Л-2. | 1285 | 300 | 2.78 |
| -14 | ИПСТ 57.13.3,0-2.Л-2. | 1285 | 300 | 2.79 |
| -15 | ИПСТ 57.13.3,5-2.Л-2. | 1285 | 350 | 2.92 |

УЗЛЫ 1 - 5 см. 1.232.1-7.1-1 Д1, ЛИСТ 1,
 УЗЛЫ 14,15,16 см. 1.232.1-7.1-1 Д1, ЛИСТ 3,
 УЗЛЫ 17,18 см. 1.232.1-7.1-1 Д1, ЛИСТ 4

| | | | |
|---|---|--|---------------------|
| 1.232.1-7.1-1 24СБ | | | |
| НАЧ.ОТД. И.ХОНТР. ГЛ.СПЕЦ. ПРОВЕРИЛ РАЗРАБ. | БОРИС ЕНКО КОВАЛЬЧУК МАМАЧЕВСКИЙ ЯКИМЧУК КРУПКА | ПАНЕЛЬ ИПСТ 57.6.В-Х.Л-2., ИПСТ 57.9.В-Х.Л-2., ИПСТ 57.12.В-Х.Л-2., ИПСТ 57.13.В-Х.Л-2., СБОРОЧНЫЙ ЧЕРТЕЖ | |
| | | СТАДИЯ Р | МАССА СМ ТАБЛ |
| | | ЛИСТ | ЛИСТОВ 1 |
| ГОСГРАЖДАНСТРОЙ КиевЗНИИЭП | | | |

| ФОРМАТ | ЗОНА | ПОЗ. | ОБОЗНАЧЕНИЕ | НАИМЕНОВАНИЕ | КОЛ | ПРИМЕЧАНИЕ |
|------------------|------|---------------------|--|------------------------|--------|------------|
| | | 7 | | БЕТОН ЛЕГКИЙ М150 | | 1.40М3 |
| | | 8 | | РАСТВОР ЦЕМЕНТНЫЙ М100 | | 0.25М3 |
| | | 9 | | ПЛИТЫ МИНВАТНЫЕ М175 | | 0.84М3 |
| | | | 1.232.1-7.1-1 25-04 1ПСТ 57.15.3,5-2.Л-2. | | | |
| | | | СВОРОЧНЫЕ ЕДИНИЦЫ | | | |
| А4 | 1 | 1.232.1-7.1-2 16-04 | СЕТКА С118 | 1 | | |
| А4 | 2 | 1.232.1-7.1-2 13-06 | С66 | 1 | | |
| А4 | 3 | 1.232.1-7.1-2 04-18 | КАРКАС ПЛОСКИЙ КР19 | 3 | | |
| А4 | 4 | 1.232.1-7.1-2 05-18 | КР40 | 1 | | |
| А4 | 5 | 1.232.1-7.1-2 07-08 | КР68 | 3 | | |
| | | | ДЕТАЛИ | | | |
| А3 | 6 | 1.232.1-7.1-2 03-05 | ПЕТЛЯ СТРОПОВОЧНАЯ СП22 | 2 | | |
| | | | МАТЕРИАЛЫ | | | |
| | | 7 | БЕТОН ЛЕГКИЙ М150 | | 1.46М3 | |
| | | 8 | РАСТВОР ЦЕМЕНТНЫЙ М100 | | 0.25М3 | |
| | | 9 | ПЛИТЫ МИНВАТНЫЕ М175 | | 1.18М3 | |
| | | | 1.232.1-7.1-1 25-05 1ПСТ 57.18.2,5-1.Л-2. | | | |
| | | | СВОРОЧНЫЕ ЕДИНИЦЫ | | | |
| А4 | 1 | 1.232.1-7.1-2 17-09 | СЕТКА С141 | 1 | | |
| А4 | 2 | 1.232.1-7.1-2 13-09 | С69 | 1 | | |
| А4 | 3 | 1.232.1-7.1-2 04-05 | КАРКАС ПЛОСКИЙ КР6 | 3 | | |
| А4 | 4 | 1.232.1-7.1-2 05-05 | КР27 | 1 | | |
| А4 | 5 | 1.232.1-7.1-2 07-06 | КР66 | 3 | | |
| | | | ДЕТАЛИ | | | |
| А3 | 6 | 1.232.1-7.1-2 01-05 | ПЕТЛЯ СТРОПОВОЧНАЯ СП6 | 2 | | |
| | | | МАТЕРИАЛЫ | | | |
| | | 7 | БЕТОН ЛЕГКИЙ М150 | | 1.60М3 | |
| | | 8 | РАСТВОР ЦЕМЕНТНЫЙ М100 | | 0.31М3 | |
| | | 9 | ПЛИТЫ МИНВАТНЫЕ М175 | | 0.61М3 | |
| | | | | | | ЛИСТ |
| 1.232.1-7.1-1 25 | | | | | | 3 |

| ФОРМАТ | ЗОНА | ПОЗ. | ОБОЗНАЧЕНИЕ | НАИМЕНОВАНИЕ | КОЛ | ПРИМЕЧАНИЕ |
|------------------|------|------|--|--|--------|------------|
| | | | | 1.232.1-7.1-1 25-06 1ПСТ 57.18.2,5-2.Л-2. | | |
| | | | | СВОРОЧНЫЕ ЕДИНИЦЫ | | |
| | | | СЕТКА С142 | 1 | | |
| | | | С70 | 1 | | |
| | | | КАРКАС ПЛОСКИЙ КР6 | 3 | | |
| | | | КР27 | 1 | | |
| | | | КР66 | 3 | | |
| | | | ДЕТАЛИ | | | |
| | | | ПЕТЛЯ СТРОПОВОЧНАЯ СП6 | 2 | | |
| | | | МАТЕРИАЛЫ | | | |
| | | 7 | БЕТОН ЛЕГКИЙ М150 | | 1.60М3 | |
| | | 8 | РАСТВОР ЦЕМЕНТНЫЙ М100 | | 0.31М3 | |
| | | 9 | ПЛИТЫ МИНВАТНЫЕ М175 | | 0.61М3 | |
| | | | 1.232.1-7.1-1 25-07 1ПСТ 57.18.3,0-1.Л-2. | | | |
| | | | СВОРОЧНЫЕ ЕДИНИЦЫ | | | |
| | | | СЕТКА С129 | 1 | | |
| | | | С68 | 1 | | |
| | | | КАРКАС ПЛОСКИЙ КР13 | 3 | | |
| | | | КР34 | 1 | | |
| | | | КР67 | 3 | | |
| | | | ДЕТАЛИ | | | |
| | | | ПЕТЛЯ СТРОПОВОЧНАЯ СП14 | 2 | | |
| | | | МАТЕРИАЛЫ | | | |
| | | 7 | БЕТОН ЛЕГКИЙ М150 | | 1.67М3 | |
| | | 8 | РАСТВОР ЦЕМЕНТНЫЙ М100 | | 0.31М3 | |
| | | 9 | ПЛИТЫ МИНВАТНЫЕ М175 | | 1.03М3 | |
| | | | 1.232.1-7.1-1 25-08 1ПСТ 57.18.3,0-2.Л-2. | | | |
| | | | СВОРОЧНЫЕ ЕДИНИЦЫ | | | |
| | | | | | | ЛИСТ |
| 1.232.1-7.1-1 25 | | | | | | 4 |

| ФОРМАТ | ЗОНА | ПОЗ. | ОБОЗНАЧЕНИЕ | НАИМЕНОВАНИЕ | КОП. | ПРИМЕЧАНИЕ |
|--------|------|------|---------------------|--|------|------------|
| A4 | 1 | | 1.232.1-7.1-2 16-16 | СЕТКА С130 | 1 | |
| A4 | 2 | | 1.232.1-7.1-2 13-09 | С69 КАРКАС ПЛОСКИЙ | 1 | |
| A4 | 3 | | 1.232.1-7.1-2 04-12 | КР13 | 3 | |
| A4 | 4 | | 1.232.1-7.1-2 05-12 | КР34 | 1 | |
| A4 | 5 | | 1.232.1-7.1-2 07-07 | КР67 | 3 | |
| | | | | ДЕТАЛИ | | |
| A3 | 6 | | 1.232.1-7.1-2 02-05 | ПЕТЛЯ СТРОПОВОЧНАЯ СП14 | 2 | |
| | | | | МАТЕРИАЛЫ | | |
| | 7 | | | БЕТОН ЛЕГКИЙ М150 | | 1.67М3 |
| | 8 | | | РАСТВОР ЦЕМЕНТНЫЙ М100 | | 0.31М3 |
| | 9 | | | ПЛИТЫ МИНВАТНЫЕ М175 | | 1.03М3 |
| | | | | 1.232.1-7.1-1 25-09 1ПСТ 57.18.3,5-2.Л-2. | | |
| | | | | СВОРОЧНЫЕ ЕДИНИЦЫ | | |
| A4 | 1 | | 1.232.1-7.1-2 16-05 | СЕТКА С119 | 1 | |
| A4 | 2 | | 1.232.1-7.1-2 13-09 | С69 КАРКАС ПЛОСКИЙ | 1 | |
| A4 | 3 | | 1.232.1-7.1-2 04-19 | КР20 | 3 | |
| A4 | 4 | | 1.232.1-7.1-2 05-19 | КР41 | 1 | |
| A4 | 5 | | 1.232.1-7.1-2 07-08 | КР68 | 3 | |
| | | | | ДЕТАЛИ | | |
| A3 | 6 | | 1.232.1-7.1-2 03-06 | ПЕТЛЯ СТРОПОВОЧНАЯ СП23 | 2 | |
| | | | | МАТЕРИАЛЫ | | |
| | 7 | | | БЕТОН ЛЕГКИЙ М150 | | 1.73М3 |
| | 8 | | | РАСТВОР ЦЕМЕНТНЫЙ М100 | | 0.31М3 |
| | 9 | | | ПЛИТЫ МИНВАТНЫЕ М175 | | 1.44М3 |
| | | | | 1.232.1-7.1-1 25-10 1ПСТ 57.21.2,5-1.Л-2. | | |
| | | | | СВОРОЧНЫЕ ЕДИНИЦЫ | | |
| A4 | 1 | | 1.232.1-7.1-2 17-11 | СЕТКА С143 | 1 | |
| A4 | 2 | | 1.232.1-7.1-2 13-11 | С71 КАРКАС ПЛОСКИЙ | 1 | |
| A4 | 3 | | 1.232.1-7.1-2 04-06 | КР7 | 3 | |

1.232.1-7.1-1 25

лист

5

ФОРМАТ А4

| ФОРМАТ | ЗОНА | ПОЗ. | ОБОЗНАЧЕНИЕ | НАИМЕНОВАНИЕ | КОП. | ПРИМЕЧАНИЕ |
|--------|------|------|---------------------|--|------|------------|
| A4 | 4 | | 1.232.1-7.1-2 05-06 | КР28 | 1 | |
| A4 | 5 | | 1.232.1-7.1-2 07-06 | КР66 | 3 | |
| | | | | ДЕТАЛИ | | |
| A3 | 6 | | 1.232.1-7.1-2 01-06 | ПЕТЛЯ СТРОПОВОЧНАЯ СП7 | 2 | |
| | | | | МАТЕРИАЛЫ | | |
| | 7 | | | БЕТОН ЛЕГКИЙ М150 | | 1.86М3 |
| | 8 | | | РАСТВОР ЦЕМЕНТНЫЙ М100 | | 0.36М3 |
| | 9 | | | ПЛИТЫ МИНВАТНЫЕ М175 | | 0.72М3 |
| | | | | 1.232.1-7.1-1 25-11 1ПСТ 57.21.2,5-2.Л-2. | | |
| | | | | СВОРОЧНЫЕ ЕДИНИЦЫ | | |
| A4 | 1 | | 1.232.1-7.1-2 17-12 | СЕТКА С144 | 1 | |
| A4 | 2 | | 1.232.1-7.1-2 13-12 | С72 КАРКАС ПЛОСКИЙ | 1 | |
| A4 | 3 | | 1.232.1-7.1-2 04-06 | КР7 | 3 | |
| A4 | 4 | | 1.232.1-7.1-2 05-06 | КР28 | 1 | |
| A4 | 5 | | 1.232.1-7.1-2 07-06 | КР66 | 3 | |
| | | | | ДЕТАЛИ | | |
| A3 | 6 | | 1.232.1-7.1-2 01-06 | ПЕТЛЯ СТРОПОВОЧНАЯ СП7 | 2 | |
| | | | | МАТЕРИАЛЫ | | |
| | 7 | | | БЕТОН ЛЕГКИЙ М150 | | 1.86М3 |
| | 8 | | | РАСТВОР ЦЕМЕНТНЫЙ М100 | | 0.36М3 |
| | 9 | | | ПЛИТЫ МИНВАТНЫЕ М175 | | 0.72М3 |
| | | | | 1.232.1-7.1-1 25-12 1ПСТ 57.21.3,0-2.Л-2. | | |
| | | | | СВОРОЧНЫЕ ЕДИНИЦЫ | | |
| A4 | 1 | | 1.232.1-7.1-2 16-17 | СЕТКА С131 | 1 | |
| A4 | 2 | | 1.232.1-7.1-2 13-11 | С71 КАРКАС ПЛОСКИЙ | 1 | |
| A4 | 3 | | 1.232.1-7.1-2 04-13 | КР14 | 3 | |
| A4 | 4 | | 1.232.1-7.1-2 05-13 | КР35 | 1 | |
| A4 | 5 | | 1.232.1-7.1-2 07-07 | КР67 | 3 | |
| | | | | ДЕТАЛИ | | |
| A3 | 6 | | 1.232.1-7.1-2 02-06 | ПЕТЛЯ СТРОПОВОЧНАЯ СП15 | 2 | |

1.232.1-7.1-1 25

лист

6

20667-01 КС ФОРМАТ А4

| ФОРМАТ | ЗОНА | ПОЗ | ОБОЗНАЧЕНИЕ | НАИМЕНОВАНИЕ | КОЛ | ПРИМЕЧАНИЕ | | | |
|-------------------------|-------------|---------------------|------------------------|------------------------|-----|---------------------|--------|---|--|
| Киев ЭНИИЭП ТЛП КОРТ | 7 8 9 | | | МАТЕРИАЛЫ | | | | | |
| | | | | БЕТОН ЛЕГКИЙ М150 | | | 1.93М3 | | |
| | | | | РАСТВОР ЦЕМЕНТНЫЙ М100 | | | 0.36М3 | | |
| | | | | ПЛИТЫ МИНВАТНЫЕ М175 | | | 1.22М3 | | |
| | | | | 1.232.1-7.1-1 25-13 | | | | | |
| | | | | ИПСТ 57.21.3,5-2.Л-2. | | | | | |
| | | | | СБОРОЧНЫЕ ЕДИНИЦЫ | | | | | |
| | | | | A4 | 1 | 1.232.1-7.1-2 16-06 | СЕТКА | 1 | |
| | | | | A4 | 2 | 1.232.1-7.1-2 13-11 | С120 | 1 | |
| | | | | A4 | 3 | 1.232.1-7.1-2 04-20 | С71 | 1 | |
| A4 | 4 | 1.232.1-7.1-2 05-20 | КАРКАС ПЛОСКИЙ | 3 | | | | | |
| A4 | 5 | 1.232.1-7.1-2 07-08 | КР21 | 1 | | | | | |
| | | | КР42 | 3 | | | | | |
| | | | КР68 | 3 | | | | | |
| ДЕТАЛИ | | | | | | | | | |
| A3 | 6 | 1.232.1-7.1-2 03-06 | ПЕТЛЯ СТРОПОВОЧНАЯ | 2 | | | | | |
| | | | СП23 | | | | | | |
| МАТЕРИАЛЫ | | | | | | | | | |
| | 7 | | БЕТОН ЛЕГКИЙ М150 | 2.00М3 | | | | | |
| | 8 | | РАСТВОР ЦЕМЕНТНЫЙ М100 | 0.36М3 | | | | | |
| | 9 | | ПЛИТЫ МИНВАТНЫЕ М175 | 1.71М3 | | | | | |
| 1.232.1-7.1-1 25 | | | | | | ЛИСТ 7 | | | |

| ФОРМАТ | ЗОНА | ПОЗ | ОБОЗНАЧЕНИЕ | НАИМЕНОВАНИЕ | КОЛ | ПРИМЕЧАНИЕ | | | |
|-------------------------|------|---------------------|------------------------|------------------------|-----|---------------------|--------|---|--|
| Киев ЭНИИЭП ТЛП КОРТ | | | | МАТЕРИАЛЫ | | | | | |
| | | | | БЕТОН ЛЕГКИЙ М150 | | | 1.93М3 | | |
| | | | | РАСТВОР ЦЕМЕНТНЫЙ М100 | | | 0.36М3 | | |
| | | | | ПЛИТЫ МИНВАТНЫЕ М175 | | | 1.22М3 | | |
| | | | | 1.232.1-7.1-1 25-13 | | | | | |
| | | | | ИПСТ 57.21.3,5-2.Л-2. | | | | | |
| | | | | СБОРОЧНЫЕ ЕДИНИЦЫ | | | | | |
| | | | | A4 | 1 | 1.232.1-7.1-2 16-06 | СЕТКА | 1 | |
| | | | | A4 | 2 | 1.232.1-7.1-2 13-11 | С120 | 1 | |
| | | | | A4 | 3 | 1.232.1-7.1-2 04-20 | С71 | 1 | |
| A4 | 4 | 1.232.1-7.1-2 05-20 | КАРКАС ПЛОСКИЙ | 3 | | | | | |
| A4 | 5 | 1.232.1-7.1-2 07-08 | КР21 | 1 | | | | | |
| | | | КР42 | 3 | | | | | |
| | | | КР68 | 3 | | | | | |
| ДЕТАЛИ | | | | | | | | | |
| A3 | 6 | 1.232.1-7.1-2 03-06 | ПЕТЛЯ СТРОПОВОЧНАЯ | 2 | | | | | |
| | | | СП23 | | | | | | |
| МАТЕРИАЛЫ | | | | | | | | | |
| | 7 | | БЕТОН ЛЕГКИЙ М150 | 2.00М3 | | | | | |
| | 8 | | РАСТВОР ЦЕМЕНТНЫЙ М100 | 0.36М3 | | | | | |
| | 9 | | ПЛИТЫ МИНВАТНЫЕ М175 | 1.71М3 | | | | | |
| 1.232.1-7.1-1 25 | | | | | | ЛИСТ 7 | | | |

ВИД С ВНУТРЕННЕЙ СТОРОНЫ

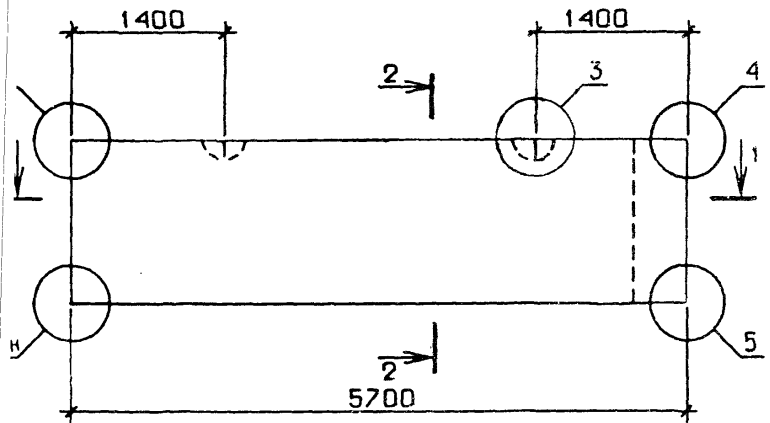
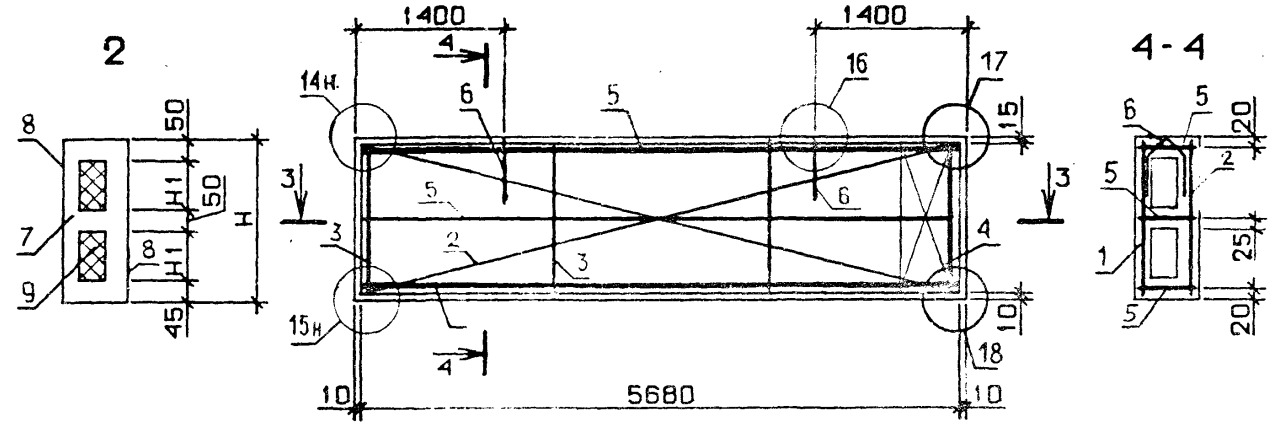
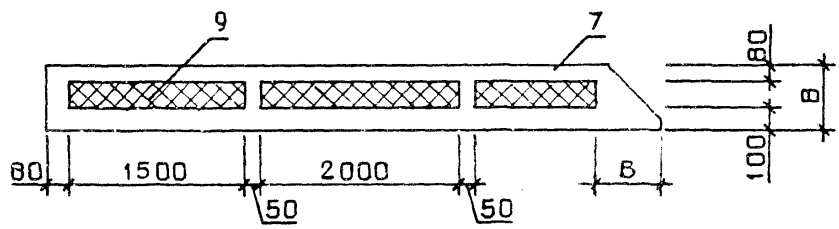


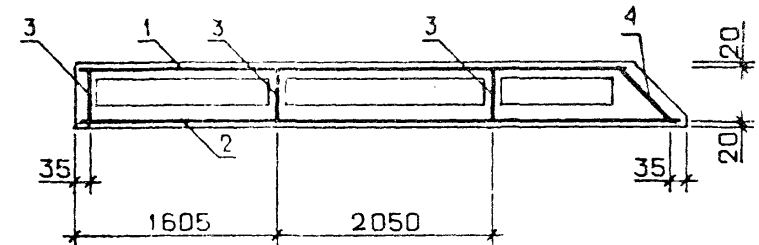
СХЕМА АРМИРОВАНИЯ



1-1



3-3



| ОБОЗНАЧЕНИЕ | МАРКА | Н, ММ | Н1, ММ | В, ММ | МАССА, Т |
|------------------|-----------------------|-------|--------|-------|----------|
| 1.232.1-7.1-1 25 | ИПСТ 57.15.2,5-1.Л-2. | 1485 | 670 | 250 | 3.07 |
| -01 | ИПСТ 57.15.2,5-2.Л-2. | 1485 | 670 | 250 | 3.08 |
| -02 | ИПСТ 57.15.3,0-1.Л-2. | 1485 | 670 | 300 | 3.25 |
| -03 | ИПСТ 57.15.3,0-2.Л-2. | 1485 | 670 | 300 | 3.26 |
| -04 | ИПСТ 57.15.3,5-2.Л-2. | 1485 | 670 | 350 | 3.43 |
| -05 | ИПСТ 57.18.2,5-1.Л-2. | 1785 | 820 | 250 | 3.68 |
| -06 | ИПСТ 57.18.2,5-2.Л-2. | 1785 | 820 | 250 | 3.70 |
| -07 | ИПСТ 57.18.3,0-1.Л-2. | 1785 | 820 | 300 | 3.87 |
| -08 | ИПСТ 57.18.3,0-2.Л-2. | 1785 | 820 | 300 | 3.89 |
| -09 | ИПСТ 57.18.3,5-2.Л-2. | 1785 | 820 | 350 | 4.10 |
| -10 | ИПСТ 57.21.2,5-1.Л-2. | 2085 | 970 | 250 | 4.29 |
| -11 | ИПСТ 57.21.2,5-2.Л-2. | 2085 | 970 | 250 | 4.31 |
| -12 | ИПСТ 57.21.3,0-2.Л-2. | 2085 | 970 | 300 | 4.52 |
| -13 | ИПСТ 57.21.3,5-2.Л-2. | 2085 | 970 | 350 | 4.75 |

УЗЛЫ 1 - 5 см. 1.232.1-7.1-1 Д1, ЛИСТ 1,
 УЗЛЫ 14,15,16 см. 1.232.1-7.1-1 Д1, ЛИСТ 3,
 УЗЛЫ 17,18 см. 1.232.1-7.1-1 Д1, ЛИСТ 4

1.232.1-7.1-1 250Б

| | | | | | |
|----------------------|--|---|-------------------------------|----------|---------|
| НАЧ.ОТД. БОРИСЕНКО | | ПАНЕЛЬ ИПСТ 57.15.В-Х.Л-2., ИПСТ 57.18.В-Х.Л-2., ИПСТ 57.21.В-Х.Л-2. СБОРОЧНЫЙ ЧЕРТЕЖ | СТАДИЯ | МАССА | МАСШТАБ |
| Н.КОНТР. КОВАЛЬЧУК | | | Р | СМ | ТАБЛ |
| ГЛ.СПЕЦ. МАЛАЧЕВСКИЙ | | | ЛИСТ | ЛИСТОВ 1 | |
| ПРОВЕРИЛ ЯКИМЧУК | | | ГОСГРАЖДАНСТРОЙ КиевЗНИИЭП | | |
| РАЗРАБ. КРЫПКА | | | | | |

| ОПЕРАТОР ТЛП КОРТ | | ОБЗНАЧЕНИЕ | НАИМЕНОВАНИЕ | КОЛ | ПРИМЕЧАНИЕ |
|--------------------|---|---------------------|---|-----------------|------------|
| ЭПВЦ КиевЗНИИЭП | | | ДОКУМЕНТАЦИЯ | | |
| А3 | | 1.232.1-7.1-1 26СВ | СВОРОЧНЫЙ ЧЕРТЕЖ | | |
| А3 | | 1.232.1-7.1-1 Д1 | УЗЛЫ | | |
| А3 | | 1.232.1-7.1-1 РС | ВЕДОМОСТЬ РАСХОДА СТАЛИ НА ЭЛЕМЕНТ | | |
| А4 | | 1.232.1-7.1-1 ТО | ТЕХНИЧЕСКОЕ ОПИСАНИЕ | | |
| | | ПЕРЕМЕННЫЕ ДАННЫЕ | ДЛЯ ИСПОЛНЕНИЙ: | | |
| | | | 1.232.1-7.1-1 26 1ПСТ 57,5.6.2,5-2.Л-2. | | |
| | | | СВОРОЧНЫЕ ЕДИНИЦЫ | | |
| А4 | 1 | 1.232.1-7.1-2 17-13 | СЕТКА С145 | 1 | |
| А4 | 2 | 1.232.1-7.1-2 13-13 | С73 | 1 | |
| А4 | 3 | 1.232.1-7.1-2 04 | КАРКАС ПЛОСКИЙ | 3 | |
| А4 | 4 | 1.232.1-7.1-2 05 | КР1 | 1 | |
| А4 | 5 | 1.232.1-7.1-2 07-09 | КР22 КР69 | 2 | |
| | | | ДЕТАЛИ | | |
| А3 | 6 | 1.232.1-7.1-2 01-01 | ПЕТЛЯ СТРОПОВОЧНАЯ СП2 | 2 | |
| | | | МАТЕРИАЛЫ | | |
| | | | БЕТОН ЛЕГКИЙ М150 | 0.55М3 | |
| | | | РАСТВОР ЦЕМЕНТНЫЙ М100 | 0.10М3 | |
| | | | ПЛИТЫ МИНВАТНЫЕ М175 | 0.18М3 | |
| | | | 1.232.1-7.1-1 26-01 1ПСТ 57,5.6.3,0-2.Л-2. | | |
| | | | СВОРОЧНЫЕ ЕДИНИЦЫ | | |
| А4 | 1 | 1.232.1-7.1-2 17 | СЕТКА С132 | 1 | |
| А4 | 2 | 1.232.1-7.1-2 13-13 | С73 | 1 | |
| А4 | 3 | 1.232.1-7.1-2 04-07 | КАРКАС ПЛОСКИЙ | 3 | |
| А4 | 4 | 1.232.1-7.1-2 05-07 | КР8 | 1 | |
| А4 | 5 | 1.232.1-7.1-2 07-10 | КР29 КР70 | 2 | |
| | | | ДЕТАЛИ | | |
| | | | 1.232.1-7.1-1 26 | | |
| НАЧ.ОТД | | Борисенко | ПАНЕЛЬ | СТАДИЯ | ЛИСТ |
| Н.КОНТР. | | Ковальчук | ИПСТ 57,5.6.В-Х.Л-2., | Р | І |
| ГЛ.СПЕЦ | | Малачевский | ИПСТ 57,5.9.В-Х.Л-2., | | В |
| ПРОВЕРИЛ | | Котова | ИПСТ 57,5.12.В-Х.Л-2., | ГОСГРАЖДАНСТРОЙ | |
| РАЗРАБ. | | Кривина | ИПСТ 57,5.13.В-Х.Л-2. | КиевЗНИИЭП | |

| ОПЕРАТОР ТЛП КОРТ | | ОБЗНАЧЕНИЕ | НАИМЕНОВАНИЕ | КОЛ | ПРИМЕЧАНИЕ |
|--------------------|---|---------------------|---|--------|------------|
| ЭПВЦ КиевЗНИИЭП | | | ДЕТАЛИ | | |
| А3 | 6 | 1.232.1-7.1-2 02-01 | ПЕТЛЯ СТРОПОВОЧНАЯ СП10 | 2 | |
| | | | МАТЕРИАЛЫ | | |
| | | | БЕТОН ЛЕГКИЙ М150 | 0.58М3 | |
| | | | РАСТВОР ЦЕМЕНТНЫЙ М100 | 0.10М3 | |
| | | | ПЛИТЫ МИНВАТНЫЕ М175 | 0.31М3 | |
| | | | 1.232.1-7.1-1 26-02 1ПСТ 57,5.6.3,5-2.Л-2. | | |
| | | | СВОРОЧНЫЕ ЕДИНИЦЫ | | |
| А4 | 1 | 1.232.1-7.1-2 16-07 | СЕТКА С121 | 1 | |
| А4 | 2 | 1.232.1-7.1-2 13-13 | С73 | 1 | |
| А4 | 3 | 1.232.1-7.1-2 04-14 | КАРКАС ПЛОСКИЙ | 3 | |
| А4 | 4 | 1.232.1-7.1-2 05-14 | КР15 | 1 | |
| А4 | 5 | 1.232.1-7.1-2 07-11 | КР36 КР71 | 2 | |
| | | | ДЕТАЛИ | | |
| А3 | 6 | 1.232.1-7.1-2 03-01 | ПЕТЛЯ СТРОПОВОЧНАЯ СП18 | 2 | |
| | | | МАТЕРИАЛЫ | | |
| | | | БЕТОН ЛЕГКИЙ М150 | 0.61М3 | |
| | | | РАСТВОР ЦЕМЕНТНЫЙ М100 | 0.10М3 | |
| | | | ПЛИТЫ МИНВАТНЫЕ М175 | 0.44М3 | |
| | | | 1.232.1-7.1-1 26-03 1ПСТ 57,5.9.2,5-2.Л-2. | | |
| | | | СВОРОЧНЫЕ ЕДИНИЦЫ | | |
| А4 | 1 | 1.232.1-7.1-2 17-14 | СЕТКА С146 | 1 | |
| А4 | 2 | 1.232.1-7.1-2 13-14 | С74 | 1 | |
| А4 | 3 | 1.232.1-7.1-2 04-01 | КАРКАС ПЛОСКИЙ | 3 | |
| А4 | 4 | 1.232.1-7.1-2 05-01 | КР2 | 1 | |
| А4 | 5 | 1.232.1-7.1-2 07-09 | КР23 КР69 | 2 | |
| | | | ДЕТАЛИ | | |
| А3 | 6 | 1.232.1-7.1-2 01-03 | ПЕТЛЯ СТРОПОВОЧНАЯ СП4 | 2 | |
| | | | МАТЕРИАЛЫ | | |
| | | | 1.232.1-7.1-1 26 | | |
| КиевЗНИИЭП | | | | | ЛИСТ |
| | | | | | 2 |

| Ю-А | ПОЗ | ОБОЗНАЧЕНИЕ | НАИМЕНОВАНИЕ | КОЛ | ПРИМЕЧАНИЕ |
|------------------|-----|---------------------|---|-----|----------------------------|
| 7 | 8 | | БЕТОН ЛЕГКИЙ М150 РАСТВОР ЦЕМЕНТНЫЙ М100 ПЛИТЫ МИНВАТНЫЕ М175 | | 0.81М3 0.15М3 0.30М3 |
| | | | 1.232.1-7.1-1 26-04 1ПСТ 57,5.9.3,0-2.Л-2. | | |
| | | | СВОРОЧНЫЕ ЕДИНИЦЫ | | |
| 1 | | 1.232.1-7.1-2 17-01 | СЕТКА С133 | 1 | |
| 2 | | 1.232.1-7.1-2 13-14 | С74 | 1 | |
| 3 | | 1.232.1-7.1-2 04-08 | КАРКАС ПЛОСКИЙ КР9 | 3 | |
| 4 | | 1.232.1-7.1-2 05-08 | КР30 | 1 | |
| 5 | | 1.232.1-7.1-2 07-10 | КР70 | 2 | |
| | | | ДЕТАЛИ | | |
| 6 | | 1.232.1-7.1-2 02-03 | ПЕТЛЯ СТРОПОВОЧНАЯ СП12 | 2 | |
| | | | МАТЕРИАЛЫ | | |
| 7 | 8 | | БЕТОН ЛЕГКИЙ М150 РАСТВОР ЦЕМЕНТНЫЙ М100 ПЛИТЫ МИНВАТНЫЕ М175 | | 0.85М3 0.15М3 0.50М3 |
| 9 | | | 1.232.1-7.1-1 26-05 1ПСТ 57,5.9.3,5-2.Л-2. | | |
| | | | СВОРОЧНЫЕ ЕДИНИЦЫ | | |
| 1 | | 1.232.1-7.1-2 16-08 | СЕТКА С122 | 1 | |
| 2 | | 1.232.1-7.1-2 13-14 | С74 | 1 | |
| 3 | | 1.232.1-7.1-2 04-15 | КАРКАС ПЛОСКИЙ КР16 | 3 | |
| 4 | | 1.232.1-7.1-2 05-15 | КР37 | 1 | |
| 5 | | 1.232.1-7.1-2 07-11 | КР71 | 2 | |
| | | | ДЕТАЛИ | | |
| 6 | | 1.232.1-7.1-2 03-03 | ПЕТЛЯ СТРОПОВОЧНАЯ СП20 | 2 | |
| | | | МАТЕРИАЛЫ | | |
| 7 | 8 | | БЕТОН ЛЕГКИЙ М150 РАСТВОР ЦЕМЕНТНЫЙ М100 ПЛИТЫ МИНВАТНЫЕ М175 | | 0.89М3 0.15М3 0.70М3 |
| 9 | | | | | |
| | | | | | ЛИСТ |
| 1.232.1-7.1-1 26 | | | | | 3 |

| Ю-А | ПОЗ | ОБОЗНАЧЕНИЕ | НАИМЕНОВАНИЕ | КОЛ | ПРИМЕЧАНИЕ |
|------------------|-----|-------------|---|-----|----------------------------|
| | | | 1.232.1-7.1-1 26-06 1ПСТ 57,5.12.2,5-1.Л-2. | | |
| | | | СВОРОЧНЫЕ ЕДИНИЦЫ | | |
| | | | СЕТКА С147 | 1 | |
| | | | С75 | 1 | |
| | | | КАРКАС ПЛОСКИЙ КР3 | 3 | |
| | | | КР24 | 1 | |
| | | | КР69 | 2 | |
| | | | ДЕТАЛИ | | |
| | | | ПЕТЛЯ СТРОПОВОЧНАЯ СП5 | 2 | |
| | | | МАТЕРИАЛЫ | | |
| | | | БЕТОН ЛЕГКИЙ М150 РАСТВОР ЦЕМЕНТНЫЙ М100 ПЛИТЫ МИНВАТНЫЕ М175 | | 1.07М3 0.20М3 0.41М3 |
| | | | 1.232.1-7.1-1 26-07 1ПСТ 57,5.12.2,5-2.Л-2. | | |
| | | | СВОРОЧНЫЕ ЕДИНИЦЫ | | |
| | | | СЕТКА С148 | 1 | |
| | | | С76 | 1 | |
| | | | КАРКАС ПЛОСКИЙ КР3 | 3 | |
| | | | КР24 | 1 | |
| | | | КР69 | 2 | |
| | | | ДЕТАЛИ | | |
| | | | ПЕТЛЯ СТРОПОВОЧНАЯ СП5 | 2 | |
| | | | МАТЕРИАЛЫ | | |
| | | | БЕТОН ЛЕГКИЙ М150 РАСТВОР ЦЕМЕНТНЫЙ М100 ПЛИТЫ МИНВАТНЫЕ М175 | | 1.07М3 0.20М3 0.41М3 |
| | | | 1.232.1-7.1-1 26-08 1ПСТ 57,5.12.3,0-1.Л-2. | | |
| | | | СВОРОЧНЫЕ ЕДИНИЦЫ | | |
| | | | СЕТКА С134 | 1 | |
| | | | | | ЛИСТ |
| 1.232.1-7.1-1 26 | | | | | 4 |

СКАЛЯ
ОПЕРАТОР
ЭПВЦ
Киев ЗНИИЭП

ФОРМАТ
ЗОНА
ПОЗ
А4 1
А4 2
А4 3
А4 4
А4 5
А3 6
7
8
9
А4 1
А4 2
А4 3
А4 4
А4 5
А3 6
7
8
9
А4 1

ВЗАМ ИМВ №
ПОДПИСЬ И ДАТА
ИМВ № ПОДП

| ЭПВЦ Киев ЗНИИЭП | ОПЕРАТОР ТЛП КОРТ | СКЛАД | ФОРМАТ | ЗОНА | ПОЗ | ОБОЗНАЧЕНИЕ | НАИМЕНОВАНИЕ | КОП | ПРИМЕЧАНИЕ |
|---------------------|----------------------|-------|--------|------|-----|---------------------|--|--------|------------|
| | | | А4 | 3 | 4 | | | | |
| | | | A4 | 2 | | 1.232.1-7.1-2 13-15 | С75 КАРКАС ПЛОСКИЙ | 1 | |
| | | | A4 | 3 | | 1.232.1-7.1-2 04-09 | КР10 | 3 | |
| | | | A4 | 4 | | 1.232.1-7.1-2 05-09 | КР31 | 1 | |
| | | | A4 | 5 | | 1.232.1-7.1-2 07-10 | КР70 | 2 | |
| | | | | | | | ДЕТАЛИ | | |
| | | | A3 | 6 | | 1.232.1-7.1-2 02-04 | ПЕТЛЯ СТРОПОВОЧНАЯ СП13 | 2 | |
| | | | | | | | МАТЕРИАЛЫ | | |
| | | | | 7 | | | БЕТОН ЛЕГКИЙ М150 | 1.11М3 | |
| | | | | 8 | | | РАСТВОР ЦЕМЕНТНЫЙ М100 | 0.20М3 | |
| | | | | 9 | | | ПЛИТЫ МИНВАТНЫЕ М175 | 0.69М3 | |
| | | | | | | | 1.232.1-7.1-1 26-09 1ПСТ 57,5.12.3,0-2.Л-2. | | |
| | | | | | | | СВОРОЧНЫЕ ЕДИНИЦЫ | | |
| | | | A4 | 1 | | 1.232.1-7.1-2 17-03 | СЕТКА С135 | 1 | |
| | | | A4 | 2 | | 1.232.1-7.1-2 13-16 | С76 | 1 | |
| | | | A4 | 3 | | 1.232.1-7.1-2 04-09 | КАРКАС ПЛОСКИЙ | 3 | |
| | | | A4 | 4 | | 1.232.1-7.1-2 05-09 | КР10 | 1 | |
| | | | A4 | 5 | | 1.232.1-7.1-2 07-10 | КР31 КР70 | 2 | |
| | | | | | | | ДЕТАЛИ | | |
| | | | A3 | 6 | | 1.232.1-7.1-2 02-04 | ПЕТЛЯ СТРОПОВОЧНАЯ СП13 | 2 | |
| | | | | | | | МАТЕРИАЛЫ | | |
| | | | | 7 | | | БЕТОН ЛЕГКИЙ М150 | 1.11М3 | |
| | | | | 8 | | | РАСТВОР ЦЕМЕНТНЫЙ М100 | 0.20М3 | |
| | | | | 9 | | | ПЛИТЫ МИНВАТНЫЕ М175 | 0.69М3 | |
| | | | | | | | 1.232.1-7.1-1 26-10 1ПСТ 57,5.12.3,5-2.Л-2. | | |
| | | | | | | | СВОРОЧНЫЕ ЕДИНИЦЫ | | |
| | | | A4 | 1 | | 1.232.1-7.1-2 16-09 | СЕТКА С123 | 1 | |
| | | | A4 | 2 | | 1.232.1-7.1-2 13-15 | С75 | 1 | |
| | | | A4 | 3 | | 1.232.1-7.1-2 04-16 | КАРКАС ПЛОСКИЙ | 3 | |
| | | | A4 | 4 | | 1.232.1-7.1-2 05-16 | КР17 | 1 | |
| | | | A4 | 5 | | 1.232.1-7.1-2 07-11 | КР38 КР71 | 2 | |
| | | | | | | | 1.232.1-7.1-1 26 | | ЛИСТ 5 |

ФОРМАТ А4

| ЭПВЦ Киев ЗНИИЭП | ОПЕРАТОР ТЛП КОРТ | СКЛАД | ФОРМАТ | ЗОНА | ПОЗ | ОБОЗНАЧЕНИЕ | НАИМЕНОВАНИЕ | КОП | ПРИМЕЧАНИЕ |
|---------------------|----------------------|-------|--------|------|-----|---------------------|--|--------|------------|
| | | | А3 | 7 | 8 | | | | |
| | | | A3 | 6 | | 1.232.1-7.1-2 03-04 | ДЕТАЛИ ПЕТЛЯ СТРОПОВОЧНАЯ СП21 | 2 | |
| | | | | | | | МАТЕРИАЛЫ | | |
| | | | | 7 | | | БЕТОН ЛЕГКИЙ М150 | 1.16М3 | |
| | | | | 8 | | | РАСТВОР ЦЕМЕНТНЫЙ М100 | 0.20М3 | |
| | | | | 9 | | | ПЛИТЫ МИНВАТНЫЕ М175 | 0.97М3 | |
| | | | | | | | 1.232.1-7.1-1 26-11 1ПСТ 57,5.13.2,5-1.Л-2. | | |
| | | | | | | | СВОРОЧНЫЕ ЕДИНИЦЫ | | |
| | | | A4 | 1 | | 1.232.1-7.1-2 17-17 | СЕТКА С149 | 1 | |
| | | | A4 | 2 | | 1.232.1-7.1-2 13-17 | С77 | 1 | |
| | | | A4 | 3 | | 1.232.1-7.1-2 04-03 | КАРКАС ПЛОСКИЙ | 3 | |
| | | | A4 | 4 | | 1.232.1-7.1-2 05-03 | КР4 | 1 | |
| | | | A4 | 5 | | 1.232.1-7.1-2 07-09 | КР25 КР69 | 2 | |
| | | | | | | | ДЕТАЛИ | | |
| | | | A3 | 6 | | 1.232.1-7.1-2 01-04 | ПЕТЛЯ СТРОПОВОЧНАЯ СП5 | 2 | |
| | | | | | | | МАТЕРИАЛЫ | | |
| | | | | 7 | | | БЕТОН ЛЕГКИЙ М150 | 1.16М3 | |
| | | | | 8 | | | РАСТВОР ЦЕМЕНТНЫЙ М100 | 0.22М3 | |
| | | | | 9 | | | ПЛИТЫ МИНВАТНЫЕ М175 | 0.44М3 | |
| | | | | | | | 1.232.1-7.1-1 26-12 1ПСТ 57,5.13.2,5-2.Л-2. | | |
| | | | | | | | СВОРОЧНЫЕ ЕДИНИЦЫ | | |
| | | | A4 | 1 | | 1.232.1-7.1-2 17-18 | СЕТКА С150 | 1 | |
| | | | A4 | 2 | | 1.232.1-7.1-2 13-18 | С78 | 1 | |
| | | | A4 | 3 | | 1.232.1-7.1-2 04-03 | КАРКАС ПЛОСКИЙ | 3 | |
| | | | A4 | 4 | | 1.232.1-7.1-2 05-03 | КР4 | 1 | |
| | | | A4 | 5 | | 1.232.1-7.1-2 07-09 | КР25 КР69 | 2 | |
| | | | | | | | ДЕТАЛИ | | |
| | | | A3 | 6 | | 1.232.1-7.1-2 01-04 | ПЕТЛЯ СТРОПОВОЧНАЯ СП5 | 2 | |
| | | | | | | | МАТЕРИАЛЫ | | |
| | | | | | | | 1.232.1-7.1-1 26 | | ЛИСТ 6 |

20667-01/117 ФОРМАТ А4

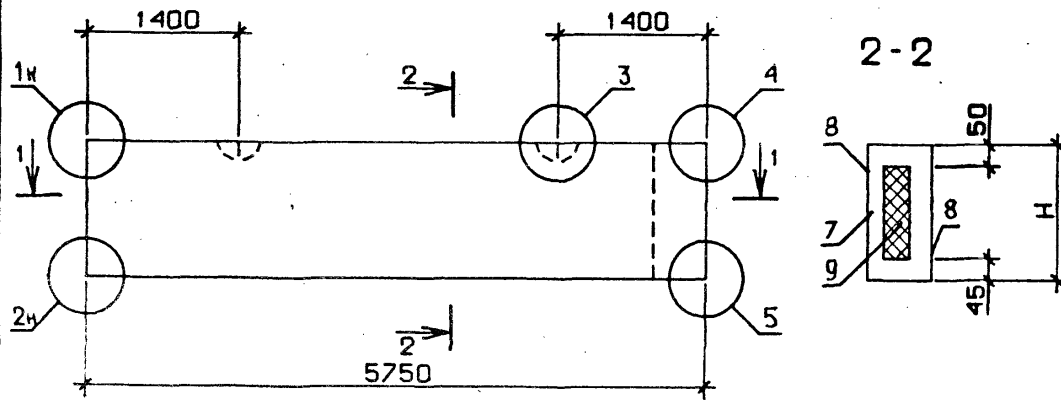
| ФОРМА | ЗОНА | ПОЗ | ОБОЗНАЧЕНИЕ | НАИМЕНОВАНИЕ | КОП | ПРИМЕЧАНИЕ |
|-------|------|-------------|---------------------|---|-----|----------------------------|
| | | 7 8 9 | | БЕТОН ЛЕГКИЙ М150 РАСТВОР ЦЕМЕНТНЫЙ М100 ПЛИТЫ МИНВАТНЫЕ М175 | | 1.16М3 0.22М3 0.44М3 |
| | | | | 1.232.1-7.1-1 26-13 1ПСТ 57,5.13.3,0-1.Л-2. | | |
| | | | | СВОРОЧНЫЕ ЕДИНИЦЫ | | |
| A4 | 1 | | 1.232.1-7.1-2 17-04 | СЕТКА С136 | 1 | |
| A4 | 2 | | 1.232.1-7.1-2 13-17 | С77 | 1 | |
| A4 | 3 | | 1.232.1-7.1-2 04-10 | КАРКАС ПЛОСКИЙ КР11 | 3 | |
| A4 | 4 | | 1.232.1-7.1-2 05-10 | КР32 | 1 | |
| A4 | 5 | | 1.232.1-7.1-2 07-10 | КР70 | 2 | |
| | | | | ДЕТАЛИ | | |
| A3 | 6 | | 1.232.1-7.1-2 02-04 | ПЕТЛЯ СТРОПОВОЧНАЯ СП13 | 2 | |
| | | | | МАТЕРИАЛЫ | | |
| | | 7 8 9 | | БЕТОН ЛЕГКИЙ М150 РАСТВОР ЦЕМЕНТНЫЙ М100 ПЛИТЫ МИНВАТНЫЕ М175 | | 1.20М3 0.22М3 0.75М3 |
| | | | | 1.232.1-7.1-1 26-14 1ПСТ 57,5.13.3,0-2.Л-2. | | |
| | | | | СВОРОЧНЫЕ ЕДИНИЦЫ | | |
| A4 | 1 | | 1.232.1-7.1-2 17-05 | СЕТКА С137 | 1 | |
| A4 | 2 | | 1.232.1-7.1-2 13-18 | С78 | 1 | |
| A4 | 3 | | 1.232.1-7.1-2 04-10 | КАРКАС ПЛОСКИЙ КР11 | 3 | |
| A4 | 4 | | 1.232.1-7.1-2 05-10 | КР32 | 1 | |
| A4 | 5 | | 1.232.1-7.1-2 07-10 | КР70 | 2 | |
| | | | | ДЕТАЛИ | | |
| A3 | 6 | | 1.232.1-7.1-2 02-04 | ПЕТЛЯ СТРОПОВОЧНАЯ СП13 | 2 | |
| | | | | МАТЕРИАЛЫ | | |
| | | 7 8 9 | | БЕТОН ЛЕГКИЙ М150 РАСТВОР ЦЕМЕНТНЫЙ М100 ПЛИТЫ МИНВАТНЫЕ М175 | | 1.20М3 0.22М3 0.75М3 |
| | | | | | | Лист |
| | | | | | | 7 |

ФОРМАТ А4

| ФОРМА | ЗОНА | ПОЗ | ОБОЗНАЧЕНИЕ | НАИМЕНОВАНИЕ | КОП | ПРИМЕЧАНИЕ |
|-------|------|-------------|-------------|---|-----|----------------------------|
| | | | | 1.232.1-7.1-1 26-15 1ПСТ 57,5.13.3,5-2.Л-2. | | |
| | | | | СВОРОЧНЫЕ ЕДИНИЦЫ | | |
| | | | | СЕТКА С125 | 1 | |
| | | | | С77 | 1 | |
| | | | | КАРКАС ПЛОСКИЙ КР18 | 3 | |
| | | | | КР39 | 1 | |
| | | | | КР71 | 2 | |
| | | | | ДЕТАЛИ | | |
| | | | | ПЕТЛЯ СТРОПОВОЧНАЯ СП22 | 2 | |
| | | | | МАТЕРИАЛЫ | | |
| | | 7 8 9 | | БЕТОН ЛЕГКИЙ М150 РАСТВОР ЦЕМЕНТНЫЙ М100 ПЛИТЫ МИНВАТНЫЕ М175 | | 1.25М3 0.22М3 1.06М3 |
| | | | | 1.232.1-7.1-2 16-11 | | |
| | | | | 1.232.1-7.1-2 13-17 | | |
| | | | | 1.232.1-7.1-2 04-17 | | |
| | | | | 1.232.1-7.1-2 05-17 | | |
| | | | | 1.232.1-7.1-2 07-11 | | |
| | | | | 1.232.1-7.1-2 03-05 | | |
| | | | | | | Лист |
| | | | | | | 8 |

20667-01 118 ФОРМАТ А4

ВИД С ВНУТРЕННЕЙ СТОРОНЫ



1-1

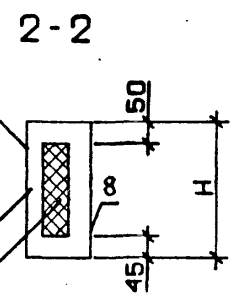
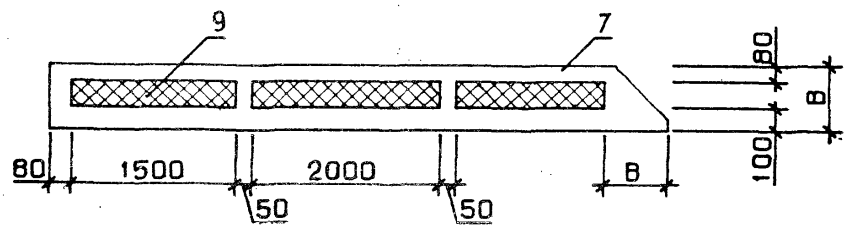
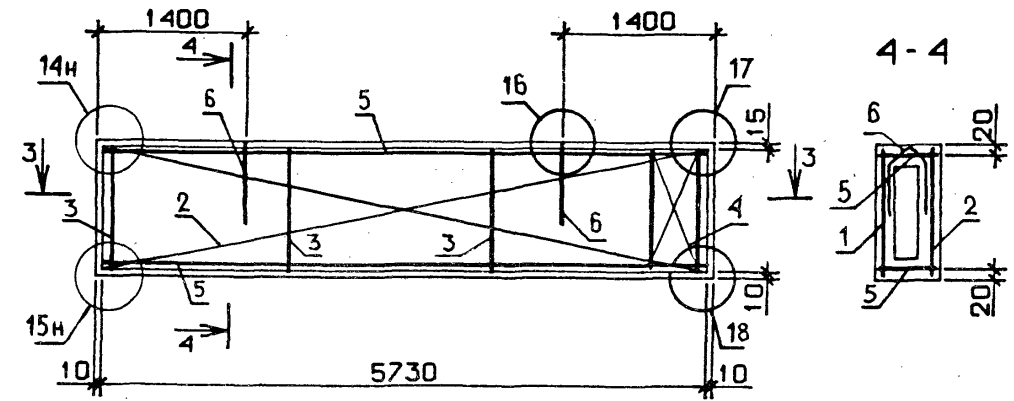
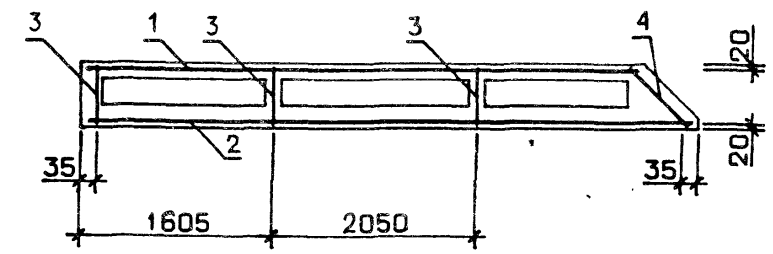


СХЕМА АРМИРОВАНИЯ



3-3



| ОБОЗНАЧЕНИЕ | МАРКА | Н, ММ | В, ММ | МАССА, Т |
|------------------|-------------------------|-------|-------|----------|
| I.232.I-7.I-I 26 | ИПСТ 57,5.6.2,5-2.Л-2. | 585 | 250 | 1.27 |
| -01 | ИПСТ 57,5.6.3,0-2.Л-2. | 585 | 300 | 1.36 |
| -02 | ИПСТ 57,5.6.3,5-2.Л-2. | 585 | 350 | 1.44 |
| -03 | ИПСТ 57,5.9.2,5-2.Л-2. | 885 | 250 | 1.86 |
| -04 | ИПСТ 57,5.9.3,0-2.Л-2. | 885 | 300 | 1.97 |
| -05 | ИПСТ 57,5.9.3,5-2.Л-2. | 885 | 350 | 2.09 |
| -06 | ИПСТ 57,5.12.2,5-1.Л-2. | 1185 | 250 | 2.46. |
| -07 | ИПСТ 57,5.12.2,5-2.Л-2. | 1185 | 250 | 2.47 |
| -08 | ИПСТ 57,5.12.3,0-1.Л-2. | 1185 | 300 | 2.59 |
| -09 | ИПСТ 57,5.12.3,0-2.Л-2. | 1185 | 300 | 2.60 |
| -10 | ИПСТ 57,5.12.3,5-2.Л-2. | 1185 | 350 | 2.73 |
| -11 | ИПСТ 57,5.13.2,5-1.Л-2. | 1285 | 250 | 2.66 |
| -12 | ИПСТ 57,5.13.2,5-2.Л-2. | 1285 | 250 | 2.67 |
| -13 | ИПСТ 57,5.13.3,0-1.Л-2. | 1285 | 300 | 2.80 |
| -14 | ИПСТ 57,5.13.3,0-2.Л-2. | 1285 | 300 | 2.91 |
| -15 | ИПСТ 57,5.13.3,5-2.Л-2. | 1285 | 350 | 2.95 |

УЗЛЫ 1 - 5 СМ. I.232.I-7.I-I ДІ, ЛИСТ 1,
 УЗЛЫ 14,15,16 СМ. I.232.I-7.I-I ДІ, ЛИСТ 3,
 УЗЛЫ 17,18 СМ. I.232.I-7.I-I ДІ, ЛИСТ 4

| 1.232.1-7.1-1 26СБ | | | |
|---|-----------|-------------|---|
| НАЧ.ОТД. | И.КОНТР. | ГЛ.СПЕЦ. | ПРОВЕРИЛ |
| БОРИСЕНКО | КОВАЛЬЧУК | МАЛАЧЕВСКИЙ | ЯКИМЧУК |
| РАЗРАБ | КРУПКА | | |
| ПАНЕЛЬ ИПСТ 57,5.6.В-Х.Л-2., ИПСТ 57,5.9.В-Х.Л-2., ИПСТ 57,5.12.В-Х.Л-2., ИПСТ 57,5.13.В-Х.Л-2. СБОРОЧНЫЙ ЧЕРТЕЖ | | | СТАДИЯ П МАССА СМ ТАБЛ МАСШТАБ ЛИСТ ЛИСТОВ 1 |
| | | | ГОСГРАЖДАНСТРОЙ КиевЗНИИЭП |

| ФОРМА | ЗОНА | ПОЗ | ОБОЗНАЧЕНИЕ | НАИМЕНОВАНИЕ | КОЛ | ПРИМЕЧАНИЕ |
|-------------------------|-------------|-----|---------------------|------------------------|--------|------------|
| ДОКУМЕНТАЦИЯ | | | | | | |
| A3 | | | 1.232.1-7.1-1 27СБ | СВОРОЧНЫЙ ЧЕРТЕЖ | | |
| A3 | | | 1.232.1-7.1-1 Д1 | УЗЛЫ | | |
| A3 | | | 1.232.1-7.1-1 РС | ВЕДОМОСТЬ РАСХОДА | | |
| A4 | | | 1.232.1-7.1-1 ТО | СТАЛИ НА ЭЛЕМЕНТ | | |
| | | | | ТЕХНИЧЕСКОЕ ОПИСАНИЕ | | |
| ПЕРЕМЕННЫЕ ДАННЫЕ | | | | | | |
| ДЛЯ ИСПОЛНЕНИЯ: | | | | | | |
| 1.232.1-7.1-1 27 | | | | | | |
| 1ПСТ 57,5.15.2,5-1.Л-2. | | | | | | |
| СВОРОЧНЫЕ ЕДИНИЦЫ | | | | | | |
| A4 | 1 | | 1.232.1-7.1-2 17-19 | СЕТКА | 1 | |
| A4 | 2 | | 1.232.1-7.1-2 13-19 | С151 | 1 | |
| | | | | С79 | | |
| A4 | 3 | | 1.232.1-7.1-2 04-04 | КАРКАС ПЛОСКИЙ | 3 | |
| A4 | 4 | | 1.232.1-7.1-2 05-04 | КР5 | 1 | |
| A4 | 5 | | 1.232.1-7.1-2 07-09 | КР26 | 3 | |
| | | | | КР69 | | |
| ДЕТАЛИ | | | | | | |
| A3 | 6 | | 1.232.1-7.1-2 01-05 | ПЕТЛЯ СТРОПОВОЧНАЯ СП6 | 2 | |
| МАТЕРИАЛЫ | | | | | | |
| | 7 | | | БЕТОН ЛЕГКИЙ М150 | 1.35М3 | |
| | 8 | | | РАСТВОР ЦЕМЕНТНЫЙ М100 | 0.26М3 | |
| | 9 | | | ПЛИТЫ МИНВАТНЫЕ М175 | 0.50М3 | |
| 1.232.1-7.1-1 27-01 | | | | | | |
| 1ПСТ 57,5.15.2,5-2.Л-2. | | | | | | |
| СВОРОЧНЫЕ ЕДИНИЦЫ | | | | | | |
| A4 | 1 | | 1.232.1-7.1-2 17-20 | СЕТКА | 1 | |
| A4 | 2 | | 1.232.1-7.1-2 13-20 | С152 | 1 | |
| | | | | С80 | | |
| A4 | 3 | | 1.232.1-7.1-2 04-04 | КАРКАС ПЛОСКИЙ | 3 | |
| A4 | 4 | | 1.232.1-7.1-2 05-04 | КР5 | 1 | |
| A4 | 5 | | 1.232.1-7.1-2 07-09 | КР26 | 3 | |
| | | | | КР69 | | |
| 1.232.1-7.1-1 27 | | | | | | |
| НАЧОТД | Борисенко | | | ТАДИЯ | ПСТ | ИСТОИ |
| И.КОНТР | Ковальчук | | | Р | І | 7 |
| ПРОЕКТОР | Маточевский | | | ГОСГРАЖДАНСТРОЙ | | |
| ПРОВЕРШИ | Котова | | | КиевЗНИИЭП | | |
| РАЗРАБ | Крупко | | | ПАНЕЛЬ | | |
| | | | | 1ПСТ 57,5.15.В-Х.Л-2., | | |
| | | | | 1ПСТ 57,5.18.В-Х.Л-2., | | |
| | | | | 1ПСТ 57,5.21.В-Х.Л-2. | | |

| ФОРМА | ЗОНА | ПОЗ | ОБОЗНАЧЕНИЕ | НАИМЕНОВАНИЕ | КОЛ | ПРИМЕЧАНИЕ |
|-------------------------|------|-----|---------------------|-------------------------|--------|------------|
| ДЕТАЛИ | | | | | | |
| A3 | 6 | | 1.232.1-7.1-2 01-05 | ПЕТЛЯ СТРОПОВОЧНАЯ СП6 | 2 | |
| МАТЕРИАЛЫ | | | | | | |
| | 7 | | | БЕТОН ЛЕГКИЙ М150 | 1.35М3 | |
| | 8 | | | РАСТВОР ЦЕМЕНТНЫЙ М100 | 0.26М3 | |
| | 9 | | | ПЛИТЫ МИНВАТНЫЕ М175 | 0.50М3 | |
| 1.232.1-7.1-1 27-02 | | | | | | |
| 1ПСТ 57,5.15.3,0-1.Л-2. | | | | | | |
| СВОРОЧНЫЕ ЕДИНИЦЫ | | | | | | |
| A4 | 1 | | 1.232.1-7.1-2 17-06 | СЕТКА | 1 | |
| A4 | 2 | | 1.232.1-7.1-2 13-19 | С138 | 1 | |
| | | | | С79 | | |
| A4 | 3 | | 1.232.1-7.1-2 04-11 | КАРКАС ПЛОСКИЙ | 3 | |
| A4 | 4 | | 1.232.1-7.1-2 05-11 | КР12 | 1 | |
| A4 | 5 | | 1.232.1-7.1-2 07-10 | КР33 | 3 | |
| | | | | КР70 | | |
| ДЕТАЛИ | | | | | | |
| A3 | 6 | | 1.232.1-7.1-2 02-05 | ПЕТЛЯ СТРОПОВОЧНАЯ СП14 | 2 | |
| МАТЕРИАЛЫ | | | | | | |
| | 7 | | | БЕТОН ЛЕГКИЙ М150 | 1.41М3 | |
| | 8 | | | РАСТВОР ЦЕМЕНТНЫЙ М100 | 0.26М3 | |
| | 9 | | | ПЛИТЫ МИНВАТНЫЕ М175 | 0.85М3 | |
| 1.232.1-7.1-1 27-03 | | | | | | |
| 1ПСТ 57,5.15.3,0-2.Л-2. | | | | | | |
| СВОРОЧНЫЕ ЕДИНИЦЫ | | | | | | |
| A4 | 1 | | 1.232.1-7.1-2 17-07 | СЕТКА | 1 | |
| A4 | 2 | | 1.232.1-7.1-2 13-20 | С139 | 1 | |
| | | | | С80 | | |
| A4 | 3 | | 1.232.1-7.1-2 04-11 | КАРКАС ПЛОСКИЙ | 3 | |
| A4 | 4 | | 1.232.1-7.1-2 05-11 | КР12 | 1 | |
| A4 | 5 | | 1.232.1-7.1-2 07-10 | КР33 | 3 | |
| | | | | КР70 | | |
| ДЕТАЛИ | | | | | | |
| A3 | 6 | | 1.232.1-7.1-2 02-05 | ПЕТЛЯ СТРОПОВОЧНАЯ СП14 | 2 | |
| МАТЕРИАЛЫ | | | | | | |
| 1.232.1-7.1-1 27 | | | | | | |

| ФОРМАТ ЗОНА ПОЗ. | ОБОЗНАЧЕНИЕ | НАИМЕНОВАНИЕ | КОП | ПРИМЕЧАНИЕ | КОП |
|------------------------|---|---|-----|----------------------------|-----|
| | | | | | |
| 7 8 9 | | БЕТОН ЛЕГКИЙ М150 РАСТВОР ЦЕМЕНТНЫЙ М100 ПЛИТЫ МИНВАТНЫЕ М175 | | 1.41М3 0.26М3 0.85М3 | |
| | 1.232.1-7.1-1 27-04 1ПСТ 57,5.15.3,5-2.Л-2 | | | | |
| | | СВОРОЧНЫЕ ЕДИНИЦЫ | | | |
| A4 1 | 1.232.1-7.1-2 16-13 | СЕТКА С127 | 1 | | |
| A4 2 | 1.232.1-7.1-2 13-19 | С79 | 1 | | |
| A4 3 | 1.232.1-7.1-2 04-18 | КАРКАС ПЛОСКИЙ КР19 | 3 | | |
| A4 4 | 1.232.1-7.1-2 05-18 | КР40 | 1 | | |
| A4 5 | 1.232.1-7.1-2 07-11 | КР71 | 3 | | |
| | | ДЕТАЛИ | | | |
| A3 6 | 1.232.1-7.1-2 03-05 | ПЕТЛЯ СТРОПОВОЧНАЯ СП22 | 2 | | |
| | | МАТЕРИАЛЫ | | | |
| 7 8 9 | | БЕТОН ЛЕГКИЙ М150 РАСТВОР ЦЕМЕНТНЫЙ М100 ПЛИТЫ МИНВАТНЫЕ М175 | | 1.48М3 0.26М3 1.19М3 | |
| | 1.232.1-7.1-1 27-05 1ПСТ 57,5.18.2,5-1.Л-2 | | | | |
| | | СВОРОЧНЫЕ ЕДИНИЦЫ | | | |
| A4 1 | 1.232.1-7.1-2 17-21 | СЕТКА С153 | 1 | | |
| A4 2 | 1.232.1-7.1-2 13-22 | С82 | 1 | | |
| A4 3 | 1.232.1-7.1-2 04-05 | КАРКАС ПЛОСКИЙ КР6 | 3 | | |
| A4 4 | 1.232.1-7.1-2 05-05 | КР27 | 1 | | |
| A4 5 | 1.232.1-7.1-2 07-05 | КР69 | 3 | | |
| | | ДЕТАЛИ | | | |
| A3 6 | 1.232.1-7.1-2 01-05 | ПЕТЛЯ СТРОПОВОЧНАЯ СП6 | 2 | | |
| | | МАТЕРИАЛЫ | | | |
| 7 8 9 | | БЕТОН ЛЕГКИЙ М150 РАСТВОР ЦЕМЕНТНЫЙ М100 ПЛИТЫ МИНВАТНЫЕ М175 | | 1.61М3 0.31М3 0.61М3 | |

1.232.1-7.1-1 27

ЛИСТ
3

| ФОРМАТ ЗОНА ПОЗ. | ОБОЗНАЧЕНИЕ | НАИМЕНОВАНИЕ | КОП | ПРИМЕЧАНИЕ | КОП |
|------------------------|---|---|-----|----------------------------|-----|
| | | | | | |
| | | 1.232.1-7.1-1 27-06 1ПСТ 57,5.18.2,5-2.Л-2 | | | |
| | | СВОРОЧНЫЕ ЕДИНИЦЫ | | | |
| | | СЕТКА С154 | 1 | | |
| | | С83 | 1 | | |
| | | КАРКАС ПЛОСКИЙ КР6 | 3 | | |
| | | КР27 | 1 | | |
| | | КР69 | 3 | | |
| | | ДЕТАЛИ | | | |
| | | ПЕТЛЯ СТРОПОВОЧНАЯ СП6 | 2 | | |
| | | МАТЕРИАЛЫ | | | |
| 7 8 9 | | БЕТОН ЛЕГКИЙ М150 РАСТВОР ЦЕМЕНТНЫЙ М100 ПЛИТЫ МИНВАТНЫЕ М175 | | 1.61М3 0.31М3 0.61М3 | |
| | 1.232.1-7.1-1 27-07 1ПСТ 57,5.18.3,0-1.Л-2 | | | | |
| | | СВОРОЧНЫЕ ЕДИНИЦЫ | | | |
| | | СЕТКА С140 | 1 | | |
| | | С81 | 1 | | |
| | | КАРКАС ПЛОСКИЙ КР13 | 3 | | |
| | | КР34 | 1 | | |
| | | КР70 | 3 | | |
| | | ДЕТАЛИ | | | |
| | | ПЕТЛЯ СТРОПОВОЧНАЯ СП15 | 2 | | |
| | | МАТЕРИАЛЫ | | | |
| 7 8 9 | | БЕТОН ЛЕГКИЙ М150 РАСТВОР ЦЕМЕНТНЫЙ М100 ПЛИТЫ МИНВАТНЫЕ М175 | | 1.68М3 0.31М3 1.04М3 | |
| | 1.232.1-7.1-1 27-08 1ПСТ 57,5.18.3,0-2.Л-2 | | | | |
| | | СВОРОЧНЫЕ ЕДИНИЦЫ | | | |

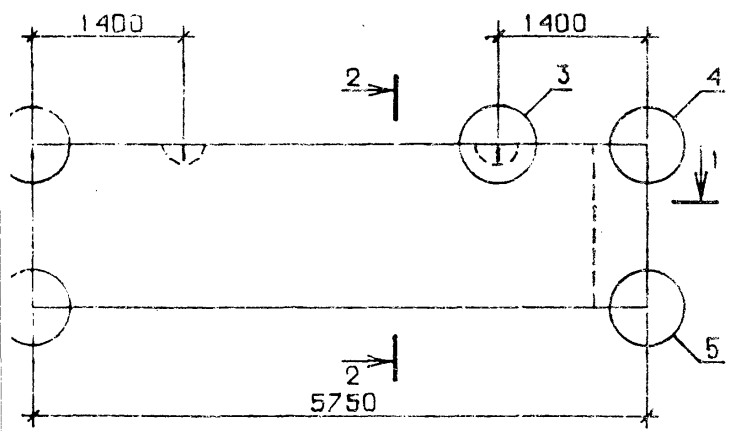
1.232.1-7.1-1 27

ЛИСТ
4

| ЗОНА | ПОЗ. | ОБОЗНАЧЕНИЕ | НАИМЕНОВАНИЕ | КОП | ПРИМЕЧАНИЕ |
|-------------------|---------------------|-------------|--|--------|------------|
| 1 | 1.232.1-7.1-2 17-09 | | СЕТКА С141 | 1 | |
| 2 | 1.232.1-7.1-2 13-22 | | С82 | 1 | |
| 3 | 1.232.1-7.1-2 04-12 | | КАРКАС ПЛОСКИЙ КР13 | 3 | |
| 4 | 1.232.1-7.1-2 05-12 | | КР34 | 1 | |
| 5 | 1.232.1-7.1-2 07-10 | | КР70 | 3 | |
| ДЕТАЛИ | | | | | |
| 6 | 1.232.1-7.1-2 02-06 | | ПЕТЛЯ СТРОПОВОЧНАЯ СП15 | 2 | |
| МАТЕРИАЛЫ | | | | | |
| 7 | | | БЕТОН ЛЕГКИЙ М150 | 1.68М3 | |
| 8 | | | РАСТВОР ЦЕМЕНТНЫЙ М100 | 0.31М3 | |
| 9 | | | ПЛИТЫ МИНВАТНЫЕ М175 | 1.04М3 | |
| | | | 1.232.1-7.1-1 27-09 1ПСТ 57,5.18.3,5-2.Л-2. | | |
| СВОРОЧНЫЕ ЕДИНИЦЫ | | | | | |
| 1 | 1.232.1-7.1-2 16-16 | | СЕТКА С130 | 1 | |
| 2 | 1.232.1-7.1-2 13-22 | | С82 | 1 | |
| 3 | 1.232.1-7.1-2 04-19 | | КАРКАС ПЛОСКИЙ КР20 | 3 | |
| 4 | 1.232.1-7.1-2 05-19 | | КР41 | 1 | |
| 5 | 1.232.1-7.1-2 07-11 | | КР71 | 3 | |
| ДЕТАЛИ | | | | | |
| 6 | 1.232.1-7.1-2 03-06 | | ПЕТЛЯ СТРОПОВОЧНАЯ СП23 | 2 | |
| МАТЕРИАЛЫ | | | | | |
| 7 | | | БЕТОН ЛЕГКИЙ М150 | 1.75М3 | |
| 8 | | | РАСТВОР ЦЕМЕНТНЫЙ М100 | 0.31М3 | |
| 9 | | | ПЛИТЫ МИНВАТНЫЕ М175 | 1.46М3 | |
| | | | 1.232.1-7.1-1 27-10 1ПСТ 57,5.21.2,5-1.Л-2. | | |
| СВОРОЧНЫЕ ЕДИНИЦЫ | | | | | |
| 1 | 1.232.1-7.1-2 17-23 | | СЕТКА С155 | 1 | |
| 2 | 1.232.1-7.1-2 13-24 | | С84 | 1 | |
| 3 | 1.232.1-7.1-2 04-06 | | КАРКАС ПЛОСКИЙ КР7 | 3 | |
| | | | | | ЛИСТ 5 |

| ЗОНА | ПОЗ. | ОБОЗНАЧЕНИЕ | НАИМЕНОВАНИЕ | КОП | ПРИМЕЧАНИЕ |
|-------------------|------|-------------|--|--------|------------|
| СКАЛА | A4 | 4 | 1.232.1-7.1-2 05-06 | 1 | |
| | A4 | 5 | 1.232.1-7.1-2 07-09 | 3 | |
| ДЕТАЛИ | | | | | |
| ОПЕРАТОР | A3 | 6 | 1.232.1-7.1-2 01-06 | 2 | |
| МАТЕРИАЛЫ | | | | | |
| | | 7 | БЕТОН ЛЕГКИЙ М150 | 1.87М3 | |
| | | 8 | РАСТВОР ЦЕМЕНТНЫЙ М100 | 0.36М3 | |
| | | 9 | ПЛИТЫ МИНВАТНЫЕ М175 | 0.72М3 | |
| | | | 1.232.1-7.1-1 27-11 1ПСТ 57,5.21.2,5-2.Л-2. | | |
| СВОРОЧНЫЕ ЕДИНИЦЫ | | | | | |
| | A4 | 1 | 1.232.1-7.1-2 17-24 | 1 | |
| | A4 | 2 | 1.232.1-7.1-2 13-25 | 1 | |
| | A4 | 3 | 1.232.1-7.1-2 04-06 | 3 | |
| | A4 | 4 | 1.232.1-7.1-2 05-06 | 1 | |
| | A4 | 5 | 1.232.1-7.1-2 07-09 | 3 | |
| ДЕТАЛИ | | | | | |
| | A3 | 6 | 1.232.1-7.1-2 01-06 | 2 | |
| МАТЕРИАЛЫ | | | | | |
| | | 7 | БЕТОН ЛЕГКИЙ М150 | 1.87М3 | |
| | | 8 | РАСТВОР ЦЕМЕНТНЫЙ М100 | 0.36М3 | |
| | | 9 | ПЛИТЫ МИНВАТНЫЕ М175 | 0.72М3 | |
| | | | 1.232.1-7.1-1 27-12 1ПСТ 57,5.21.3,0-2.Л-2. | | |
| СВОРОЧНЫЕ ЕДИНИЦЫ | | | | | |
| | A4 | 1 | 1.232.1-7.1-2 17-11 | 1 | |
| | A4 | 2 | 1.232.1-7.1-2 13-24 | 1 | |
| | A4 | 3 | 1.232.1-7.1-2 04-13 | 3 | |
| | A4 | 4 | 1.232.1-7.1-2 05-13 | 1 | |
| | A4 | 5 | 1.232.1-7.1-2 07-10 | 3 | |
| ДЕТАЛИ | | | | | |
| | A3 | 6 | 1.232.1-7.1-2 02-06 | 2 | |
| | | | | | ЛИСТ 6 |

ВИД С ВНУТРЕННЕЙ СТОРОНЫ



1-1

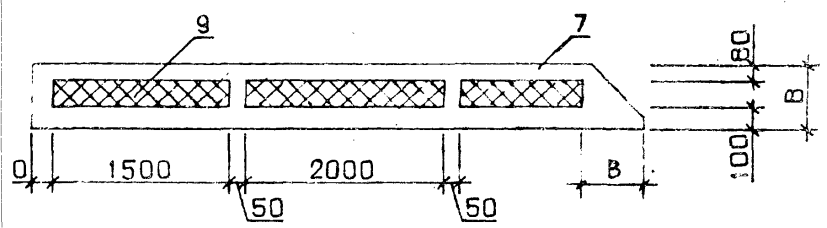
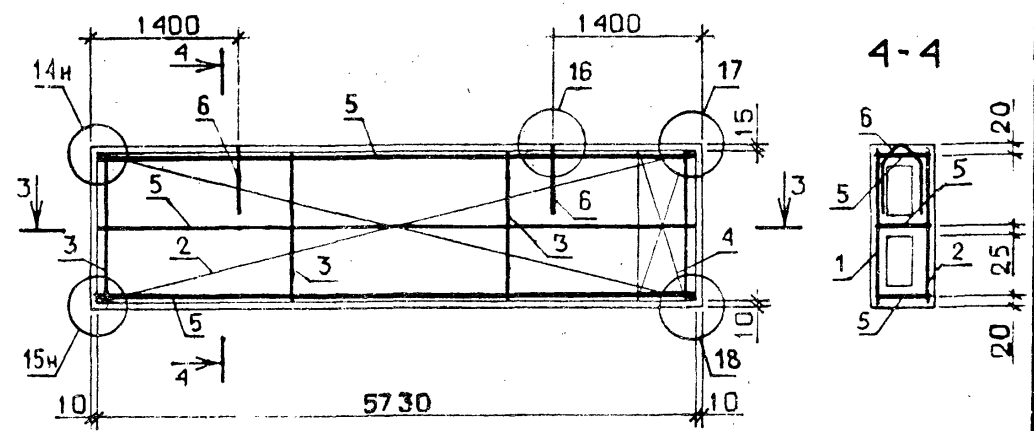
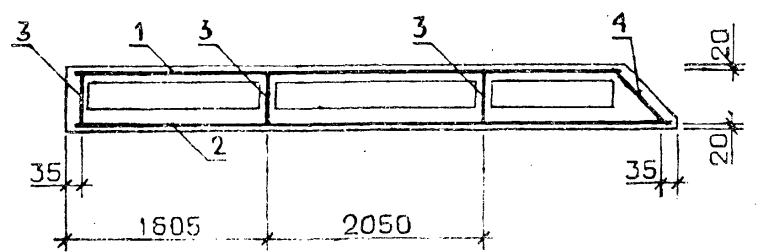


СХЕМА АРМИРОВАНИЯ



3-3



| ОБОЗНАЧЕНИЕ | МАРКА | Н, ММ | Н1, ММ | В, ММ | МАССА, Т |
|--------------|-------------------------|-------|--------|-------|----------|
| 2.1-7.1-1 27 | ИПСТ 57,5.15.2,5-1.Л-2. | 1485 | 670 | 250 | 3.10 |
| -01 | ИПСТ 57,5.15.2,5-2.Л-2. | 1485 | 670 | 250 | 3.11 |
| -02 | ИПСТ 57,5.15.3,0-1.Л-2. | 1485 | 670 | 300 | 3.28 |
| -03 | ИПСТ 57,5.15.3,0-2.Л-2. | 1485 | 670 | 300 | 3.29 |
| -04 | ИПСТ 57,5.15.3,5-2.Л-2. | 1485 | 670 | 350 | 3.46 |
| -05 | ИПСТ 57,5.18.2,5-1.Л-2. | 1785 | 820 | 250 | 3.72 |
| -06 | ИПСТ 57,5.18.2,5-2.Л-2. | 1785 | 820 | 250 | 3.73 |
| -07 | ИПСТ 57,5.18.3,0-1.Л-2. | 1785 | 820 | 300 | 3.91 |
| -08 | ИПСТ 57,5.18.3,0-2.Л-2. | 1785 | 820 | 300 | 3.92 |
| -09 | ИПСТ 57,5.18.3,5-2.Л-2. | 1785 | 820 | 350 | 4.13 |
| -10 | ИПСТ 57,5.21.2,5-1.Л-2. | 2058 | 970 | 250 | 4.32 |
| -11 | ИПСТ 57,5.21.2,5-2.Л-2. | 2085 | 970 | 250 | 4.34 |
| -12 | ИПСТ 57,5.21.3,0-2.Л-2. | 2085 | 970 | 300 | 4.55 |
| -13 | ИПСТ 57,5.21.3,5-2.Л-2. | 2085 | 970 | 350 | 4.79 |

УЗЛЫ 1 - 5 СМ. 1.232.1-7.1-1 Д1, ЛИСТ 1,
 УЗЛЫ 14,15,16 СМ. 1.232.1-7.1-1 Д1, ЛИСТ 3,
 УЗЛЫ 17,18 СМ. 1.232.1-7.1-1 Д1, ЛИСТ 4

| | | | | |
|--|--|--------------------------------------|------------|---------|
| 1.232.1-7.1-1 27СБ | | | | |
| ПАНЕЛЬ | | СТАДИЯ | МАССА | МАСШТАБ |
| ИПСТ 57,5.15.В-Х.Л-2., ИПСТ 57,5.18.В-Х.Л-2., ИПСТ 57,5.21.В-Х.Л-2. | | Р | СМ ТАБЛ | |
| СБОРОЧНЫЙ ЧЕРТЕЖ | | ЛИСТ | ЛИСТОВ 1 | |
| НАЧ.ОТД. БОРИСЕНКО И.КОНТР. КОВАЛЬЧУК ГЛ.СПЕЦ. МАМАЧЕВСКИЙ ПРОВЕРИЛ ЯКИМЧУК РАЗРАБ. КРЫПКА | | ГОСГРАЖДАНСТРОИ КиевЗНИИЭП | | |

| ФОРМАТ | ЗОНА | ПОЗ. | ОБОЗНАЧЕНИЕ | НАИМЕНОВАНИЕ | КОЛ | ПРИМЕЧАНИЕ | ОПЕРАТОР | ТЛП | КОРТ | ЭПВЦ | КиевЗНИИЭП | СЛНГП | ПОДПИСЬ И ДАТА | ВЗАМ. ИМБ. № | ИМБ. № ПОДЛ. | ИМБ. № | СТАДИЯ | ЛИСТ | ЛИСТОВ | НАЧ. ОТД. | Н. КОНТР. | ГЛ. СПЕЦ. | ПРОВЕРИЛ | РАЗРАБ. | ИПСТ | ИПСТ | ПАНЕЛЬ | ИПСТ | ИПСТ | ГОСГРАЖДАНСТРОЙ | КиевЗНИИЭП | ЛИСТ | | | | |
|---|------|------|---------------------|--------------|-----|------------|----------|-----|------|------|------------|-------|----------------|--------------|--------------|--------|--------|------|--------|-----------|-----------|-----------|----------|---------|------|------|--------|------|------|-----------------|------------|------|---|---|---|--|
| | | | | | | | | | | | | | | | | | | | | | | | | | | | | | | | | | Р | І | 3 | |
| <p style="text-align: center;">ДОКУМЕНТАЦИЯ</p> <p>СВОРОЧНЫЙ ЧЕРТЕЖ УЗЛЫ ВЕДОМОСТЬ РАСХОДА СТАЛИ НА ЭЛЕМЕНТ ТЕХНИЧЕСКОЕ ОПИСАНИЕ</p> <p style="text-align: center;">ПЕРЕМЕННЫЕ ДАННЫЕ</p> <p>ДЛЯ ИСПОЛНЕНИЙ:</p> <p>1.232.1-7.1-1 28 1ПСТ 57.6.2,5-3.Л-2.</p> <p style="text-align: center;">СВОРОЧНЫЕ ЕДИНИЦЫ</p> <p>СЕТКА С132 С60 КАРКАС ПЛОСКИЙ КР1 КР22 КР66 КР72</p> <p style="text-align: center;">ДЕТАЛИ</p> <p>ПЕТЛЯ СТРОПОВОЧНАЯ СП2</p> <p style="text-align: center;">МАТЕРИАЛЫ</p> <p>БЕТОН ЛЕГКИЙ М150 РАСТВОР ЦЕМЕНТНЫЙ М100 ПЛИТЫ МИНВАТНЫЕ М175</p> <p>1.232.1-7.1-1 28-01 1ПСТ 57.6.3,0-3.Л-2.</p> <p style="text-align: center;">СВОРОЧНЫЕ ЕДИНИЦЫ</p> <p>СЕТКА С121 С60 КАРКАС ПЛОСКИЙ КР8 КР29 КР67</p> <p style="text-align: center;">1.232.1-7.1-1 28</p> | | | | | | | | | | | | | | | | | | | | | | | | | | | | | | | | | | | | |
| A3 | | 6 | 1.232.1-7.1-1 28СВ | | | | | | | | | | | | | | | | | | | | | | | | | | | | | | | | | |
| A3 | | | 1.232.1-7.1-1 Д1 | | | | | | | | | | | | | | | | | | | | | | | | | | | | | | | | | |
| A3 | | | 1.232.1-7.1-1 РС | | | | | | | | | | | | | | | | | | | | | | | | | | | | | | | | | |
| A4 | | | 1.232.1-7.1-1 ТО | | | | | | | | | | | | | | | | | | | | | | | | | | | | | | | | | |
| A4 | 1 | | 1.232.1-7.1-2 17 | | 1 | | | | | | | | | | | | | | | | | | | | | | | | | | | | | | | |
| A4 | 2 | | 1.232.1-7.1-2 13 | | 1 | | | | | | | | | | | | | | | | | | | | | | | | | | | | | | | |
| A4 | 3 | | 1.232.1-7.1-2 04 | | 3 | | | | | | | | | | | | | | | | | | | | | | | | | | | | | | | |
| A4 | 4 | | 1.232.1-7.1-2 05 | | 1 | | | | | | | | | | | | | | | | | | | | | | | | | | | | | | | |
| A4 | 5 | | 1.232.1-7.1-2 07-06 | | 1 | | | | | | | | | | | | | | | | | | | | | | | | | | | | | | | |
| A4 | 6 | | 1.232.1-7.1-2 07-12 | | 1 | | | | | | | | | | | | | | | | | | | | | | | | | | | | | | | |
| A3 | | 7 | 1.232.1-7.1-2 01-01 | | 2 | | | | | | | | | | | | | | | | | | | | | | | | | | | | | | | |
| | | 8 | | | | 0.54М3 | | | | | | | | | | | | | | | | | | | | | | | | | | | | | | |
| | | 9 | | | | 0.10М3 | | | | | | | | | | | | | | | | | | | | | | | | | | | | | | |
| | | 10 | | | | 0.18М3 | | | | | | | | | | | | | | | | | | | | | | | | | | | | | | |
| A4 | 1 | | 1.232.1-7.1-2 16-07 | | 1 | | | | | | | | | | | | | | | | | | | | | | | | | | | | | | | |
| A4 | 2 | | 1.232.1-7.1-2 13 | | 1 | | | | | | | | | | | | | | | | | | | | | | | | | | | | | | | |
| A4 | 3 | | 1.232.1-7.1-2 04-07 | | 3 | | | | | | | | | | | | | | | | | | | | | | | | | | | | | | | |
| A4 | 4 | | 1.232.1-7.1-2 05-07 | | 1 | | | | | | | | | | | | | | | | | | | | | | | | | | | | | | | |
| A4 | 5 | | 1.232.1-7.1-2 07-07 | | 1 | | | | | | | | | | | | | | | | | | | | | | | | | | | | | | | |

| ФОРМАТ | ЗОНА | ПОЗ. | ОБОЗНАЧЕНИЕ | НАИМЕНОВАНИЕ | КОЛ | ПРИМЕЧАНИЕ | ОПЕРАТОР | ТЛП | КОРТ | ЭПВЦ | КиевЗНИИЭП | СКАЛА | ПОДПИСЬ И ДАТА | ВЗАМ. ИМБ. № | ИМБ. № ПОДЛ. | ИМБ. № | СТАДИЯ | ЛИСТ | ЛИСТОВ | НАЧ. ОТД. | Н. КОНТР. | ГЛ. СПЕЦ. | ПРОВЕРИЛ | РАЗРАБ. | ИПСТ | ИПСТ | ПАНЕЛЬ | ИПСТ | ИПСТ | ГОСГРАЖДАНСТРОЙ | КиевЗНИИЭП | ЛИСТ | | | | |
|---|------|------|---------------------|--------------|-----|------------|----------|-----|------|------|------------|-------|----------------|--------------|--------------|--------|--------|------|--------|-----------|-----------|-----------|----------|---------|------|------|--------|------|------|-----------------|------------|------|---|---|---|--|
| | | | | | | | | | | | | | | | | | | | | | | | | | | | | | | | | | Р | І | 3 | |
| A4 | | 6 | 1.232.1-7.1-2 07-14 | КР74 | 1 | | | | | | | | | | | | | | | | | | | | | | | | | | | | | | | |
| <p style="text-align: center;">ДЕТАЛИ</p> <p>ПЕТЛЯ СТРОПОВОЧНАЯ СП10</p> <p style="text-align: center;">МАТЕРИАЛЫ</p> <p>БЕТОН ЛЕГКИЙ М150 РАСТВОР ЦЕМЕНТНЫЙ М100 ПЛИТЫ МИНВАТНЫЕ М175</p> <p>1.232.1-7.1-1 28-02 1ПСТ 57.6.3,5-3.Л-2.</p> <p style="text-align: center;">СВОРОЧНЫЕ ЕДИНИЦЫ</p> <p>СЕТКА С114 С60 КАРКАС ПЛОСКИЙ КР15 КР36 КР68 КР76</p> <p style="text-align: center;">ДЕТАЛИ</p> <p>ПЕТЛЯ СТРОПОВОЧНАЯ СП18</p> <p style="text-align: center;">МАТЕРИАЛЫ</p> <p>БЕТОН ЛЕГКИЙ М150 РАСТВОР ЦЕМЕНТНЫЙ М100 ПЛИТЫ МИНВАТНЫЕ М175</p> <p>1.232.1-7.1-1 28-03 1ПСТ 57.9.2,5-3.Л-2.</p> <p style="text-align: center;">СВОРОЧНЫЕ ЕДИНИЦЫ</p> <p>СЕТКА С133 С61 КАРКАС ПЛОСКИЙ КР2 КР23 КР66 КР73</p> <p style="text-align: center;">ДЕТАЛИ</p> | | | | | | | | | | | | | | | | | | | | | | | | | | | | | | | | | | | | |
| A4 | | 7 | 1.232.1-7.1-2 02-01 | | 2 | | | | | | | | | | | | | | | | | | | | | | | | | | | | | | | |
| A4 | | 8 | | | | | | | | | | | | | | | | | | | | | | | | | | | | | | | | | | |
| A4 | | 9 | | | | | | | | | | | | | | | | | | | | | | | | | | | | | | | | | | |
| A4 | | 10 | | | | | | | | | | | | | | | | | | | | | | | | | | | | | | | | | | |
| A4 | | 1 | 1.232.1-7.1-2 16 | | 1 | | | | | | | | | | | | | | | | | | | | | | | | | | | | | | | |
| A4 | | 2 | 1.232.1-7.1-2 13 | | 1 | | | | | | | | | | | | | | | | | | | | | | | | | | | | | | | |
| A4 | | 3 | 1.232.1-7.1-2 04-14 | | 3 | | | | | | | | | | | | | | | | | | | | | | | | | | | | | | | |
| A4 | | 4 | 1.232.1-7.1-2 05-14 | | 1 | | | | | | | | | | | | | | | | | | | | | | | | | | | | | | | |
| A4 | | 5 | 1.232.1-7.1-2 07-08 | | 1 | | | | | | | | | | | | | | | | | | | | | | | | | | | | | | | |
| A4 | | 6 | 1.232.1-7.1-2 07-16 | | 1 | | | | | | | | | | | | | | | | | | | | | | | | | | | | | | | |
| A3 | | 7 | 1.232.1-7.1-2 03-01 | | 2 | | | | | | | | | | | | | | | | | | | | | | | | | | | | | | | |
| | | 8 | | | | | | | | | | | | | | | | | | | | | | | | | | | | | | | | | | |
| | | 9 | | | | | | | | | | | | | | | | | | | | | | | | | | | | | | | | | | |
| | | 10 | | | | | | | | | | | | | | | | | | | | | | | | | | | | | | | | | | |
| A4 | | 1 | 1.232.1-7.1-2 17-01 | | 1 | | | | | | | | | | | | | | | | | | | | | | | | | | | | | | | |
| A4 | | 2 | 1.232.1-7.1-2 13-01 | | 1 | | | | | | | | | | | | | | | | | | | | | | | | | | | | | | | |
| A4 | | 3 | 1.232.1-7.1-2 04-01 | | 3 | | | | | | | | | | | | | | | | | | | | | | | | | | | | | | | |
| A4 | | 4 | 1.232.1-7.1-2 05-01 | | 1 | | | | | | | | | | | | | | | | | | | | | | | | | | | | | | | |
| A4 | | 5 | 1.232.1-7.1-2 07-06 | | 1 | | | | | | | | | | | | | | | | | | | | | | | | | | | | | | | |
| A4 | | 6 | 1.232.1-7.1-2 07-13 | | 1 | | | | | | | | | | | | | | | | | | | | | | | | | | | | | | | |
| <p style="text-align: center;">1.232.1-7.1-1 28</p> | | | | | | | | | | | | | | | | | | | | | | | | | | | | | | | | | | | | |
| | | | | | | | | | | | | | | | | | | | | | | | | | | | | ЛИСТ | | | | | | | | |
| | | | | | | | | | | | | | | | | | | | | | | | | | | | | 2 | | | | | | | | |

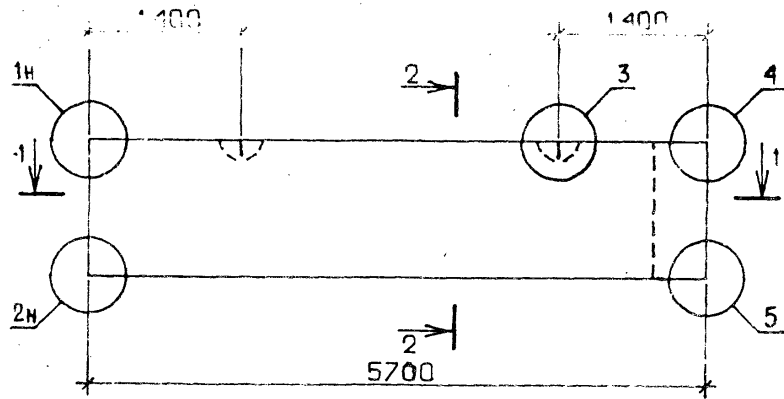
| ФОРМА | ЗОНА | ПОЗ. | ОБОЗНАЧЕНИЕ | НАИМЕНОВАНИЕ | КОЛ | ПРИМЕЧАНИЕ |
|------------------------|------|--------------|---------------------|------------------------|-----|------------|
| А3 | 7 | 8 9 10 | 1.232.1-7.1-2 01-03 | ПЕТЛЯ СТРОПОВОЧНАЯ СП4 | 2 | |
| | | | | МАТЕРИАЛЫ | | |
| | | | | БЕТОН ЛЕГКИЙ М150 | | 0.80М3 |
| | | | | РАСТВОР ЦЕМЕНТНЫЙ М100 | | 0.15М3 |
| | | | | ПЛИТЫ МИНВАТНЫЕ М175 | | 0.29М3 |
| | | | | 1.232.1-7.1-1 28-04 | | |
| | | | | 1ПСТ 57.9.3, 0-3.Л-2. | | |
| | | | | СВОРОЧНЫЕ ЕДИНИЦЫ | | |
| | | | | СЕТКА | | |
| | | | | С122 | 1 | |
| С61 | 1 | | | | | |
| КАРКАС ПЛОСКИЙ | | | | | | |
| КР9 | 3 | | | | | |
| КР30 | 1 | | | | | |
| КР67 | 1 | | | | | |
| КР75 | 1 | | | | | |
| ДЕТАЛИ | | | | | | |
| ПЕТЛЯ СТРОПОВОЧНАЯ | | | | | | |
| СП12 | 2 | | | | | |
| МАТЕРИАЛЫ | | | | | | |
| БЕТОН ЛЕГКИЙ М150 | | 0.84М3 | | | | |
| РАСТВОР ЦЕМЕНТНЫЙ М100 | | 0.15М3 | | | | |
| ПЛИТЫ МИНВАТНЫЕ М175 | | 0.50М3 | | | | |
| А3 | 7 | 8 9 10 | 1.232.1-7.1-2 02-03 | | | |
| 1.232.1-7.1-1 28 | | | | | | ЛИСТ 3 |

ФОРМАТ А4

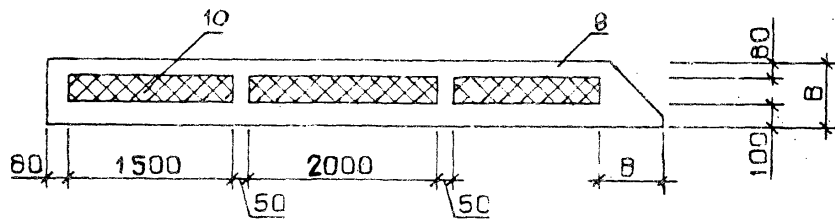
| ФОРМА | ЗОНА | ПОЗ. | ОБОЗНАЧЕНИЕ | НАИМЕНОВАНИЕ | КОЛ | ПРИМЕЧАНИЕ |
|--------------|--------------|-------------|-------------|--------------|-----|------------|
| ЭПВЦ | ОПЕРАТОР | ТЛП | КОРТ | | | |
| Киев ЗНИИЭП | | | | | | |
| ЭПВПОДП | СЕРИЯ И ДАТА | ЭДАМ И В. № | | | | |
| 20667-01 126 | | | | | | ЛИСТ 3 |

20667-01 126 ФОРМАТ А4

ВИД С ВНУТРЕННЕЙ СТОРОНЫ



1-1



2-2

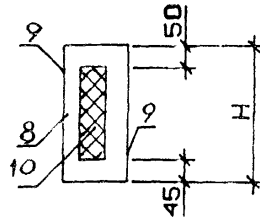
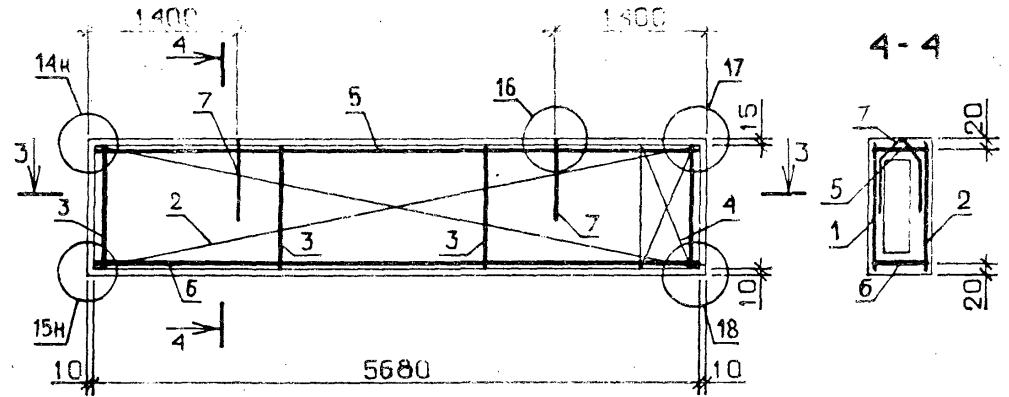
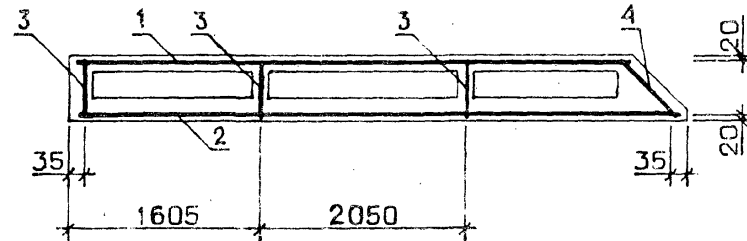


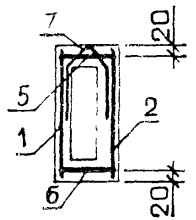
СХЕМА АРМИРОВАНИЯ



3-3



4-4



УЗЛЫ I - 5 см. I.232.I-7.I-I ДІ, ЛИСТ 1,
 УЗЛЫ I4, I5, I6 см. I.232.I-7.I-I ДІ, ЛИСТ 3,
 УЗЛЫ I7, I8 см. I.232.I-7.I-I ДІ, ЛИСТ 4

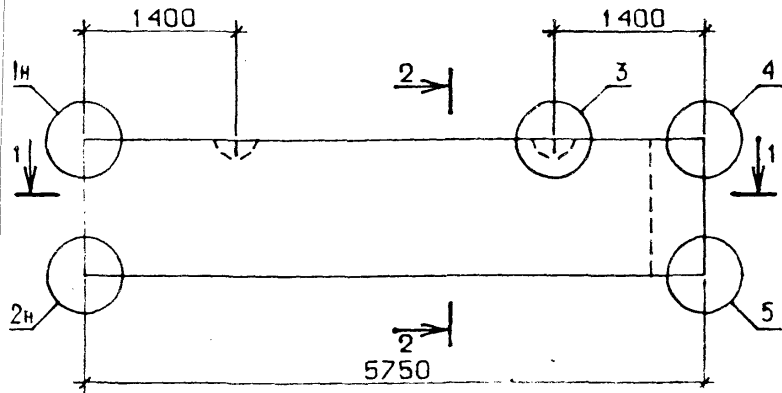
| ОБОЗНАЧЕНИЕ | МАРКА | Н, ММ | В, ММ | МАССА, Т |
|------------------|----------------------|-------|-------|----------|
| I.232.I-7.I-I 28 | ІПСТ 57.6.2,5-3.Л-2. | 585 | 250 | I.27 |
| -01 | ІПСТ 57.6.3,0-3.Л-2. | 585 | 300 | I.35 |
| -02 | ІПСТ 57.6.3,5-3.Л-2. | 585 | 350 | I.44 |
| -03 | ІПСТ 57.9.2,5-3.Л-2. | 885 | 250 | I.85 |
| -04 | ІПСТ 57.9.3,0-3.Л-2. | 885 | 300 | I.96 |

| 1.232.1-7.1-1 28СБ | | | | |
|---|--|-----------------|------------|----------|
| ПАНЕЛЬ | | СТАДИЯ | МАССА | МАСШТАБ |
| ІПСТ 57.6.В-3.Л-2., ІПСТ 57.9.В-3.Л-2. СБОРОЧНИЙ ЧЕРТЕЖ | | Р | СМ ТАБЛ | |
| НАЧ.ОТД. БОРИСЕНКО | | ЛИСТ | | ЛИСТОВ 1 |
| Н.КОНТР. КОВАЛЬЧУК | | ГОСГРАЖДАНСТРОЙ | | |
| ГЛ.СПЕЦ. МАЛАЧЕВСКИЙ | | КиевЗНИИЭП | | |
| ПРОВЕРИЛ ЯКІМЧУК | | | | |
| РАЗРАБ. КРУПКА | | | | |

| ФОРМАТ | ЗОНА | ПОЗ. | ОБОЗНАЧЕНИЕ | НАИМЕНОВАНИЕ | КОЛ. | ПРИМЕЧАНИЕ |
|--------------------------|-------------|------|---------------------|------------------------|--------|------------|
| ДОКУМЕНТАЦИЯ | | | | | | |
| A3 | | | 1.232.1-7.1-1 29СВ | СВОРОЧНЫЙ ЧЕРТЕЖ | | |
| A3 | | | 1.232.1-7.1-1 Д1 | УЗЛЫ | | |
| A3 | | | 1.232.1-7.1-1 РС | ВЕДОМОСТЬ РАСХОДА | | |
| A4 | | | 1.232.1-7.1-1 ТО | СТАЛИ НА ЭЛЕМЕНТ | | |
| | | | | ТЕХНИЧЕСКОЕ ОПИСАНИЕ | | |
| ПЕРЕМЕННЫЕ ДАННЫЕ | | | | | | |
| ДЛЯ ИСПОЛНЕНИЙ: | | | | | | |
| 1.232.1-7.1-1 29 | | | | | | |
| 1ПСТ 57,5.6.2,5-3.Л-2. | | | | | | |
| СВОРОЧНЫЕ ЕДИНИЦЫ | | | | | | |
| A4 | 1 | | 1.232.1-7.1-2 17-13 | СЕТКА | 1 | |
| A4 | 2 | | 1.232.1-7.1-2 13-13 | С145 | 1 | |
| | | | | С73 | | |
| A4 | 3 | | 1.232.1-7.1-2 04 | КАРКАС ПЛОСКИЙ | 3 | |
| A4 | 4 | | 1.232.1-7.1-2 05 | КР1 | 1 | |
| A4 | 5 | | 1.232.1-7.1-2 07-09 | КР22 | 1 | |
| A4 | 6 | | 1.232.1-7.1-2 07-17 | КР69 | 1 | |
| | | | | КР77 | | |
| ДЕТАЛИ | | | | | | |
| A3 | 7 | | 1.232.1-7.1-2 01-01 | ПЕТЛЯ СТРОПОВОЧНАЯ СП2 | 2 | |
| МАТЕРИАЛЫ | | | | | | |
| | 8 | | | БЕТОН ЛЕГКИЙ М150 | 0.55М3 | |
| | 9 | | | РАСТВОР ЦЕМЕНТНЫЙ М100 | 0.10М3 | |
| | 10 | | | ПЛИТЫ МИНВАТНЫЕ М175 | 0.18М3 | |
| 1.232.1-7.1-1 29-01 | | | | | | |
| 1ПСТ 57,5.6.3,0-3.Л-2. | | | | | | |
| СВОРОЧНЫЕ ЕДИНИЦЫ | | | | | | |
| A4 | 1 | | 1.232.1-7.1-2 17 | СЕТКА | 1 | |
| A4 | 2 | | 1.232.1-7.1-2 13-13 | С132 | 1 | |
| | | | | С73 | | |
| A4 | 3 | | 1.232.1-7.1-2 04-07 | КАРКАС ПЛОСКИЙ | 3 | |
| A4 | 4 | | 1.232.1-7.1-2 05-07 | КР8 | 1 | |
| A4 | 5 | | 1.232.1-7.1-2 07-10 | КР29 | 1 | |
| | | | | КР70 | 1 | |
| 1.232.1-7.1-1 29 | | | | | | |
| ПАНЕЛЬ | | | | | | |
| 1ПСТ 57,5.6.В-3.Л-2., | | | | | | |
| 1ПСТ 57,5.9.В-3.Л-2. | | | | | | |
| | | | | СТАДИЯ | ЛИСТ | ЛИСТОВ |
| | | | | Р | 1 | 3 |
| | | | | ГОСГРАЖДАНСТРОИ | | |
| | | | | КиевЗНИИЭП | | |
| НАЧ.ОТД. | Борисенко | | | | | |
| Н.КОНТР. | Ковальчук | | | | | |
| ГЛ.СПЕЦ. | Маточевский | | | | | |
| ПРОВЕРИЛ | Котова | | | | | |
| РАЗРАБ. | Крупка | | | | | |

| ФОРМАТ | ЗОНА | ПОЗ. | ОБОЗНАЧЕНИЕ | НАИМЕНОВАНИЕ | КОЛ. | ПРИМЕЧАНИЕ |
|--------------------------|------|------|---------------------|------------------------|--------|------------|
| СКЯЛА | | | | | | |
| A4 | 6 | | 1.232.1-7.1-2 07-19 | КР79 | 1 | |
| ДЕТАЛИ | | | | | | |
| A3 | 7 | | 1.232.1-7.1-2 02-01 | ПЕТЛЯ СТРОПОВОЧНАЯ | 2 | |
| | | | | СП10 | | |
| МАТЕРИАЛЫ | | | | | | |
| | 8 | | | БЕТОН ЛЕГКИЙ М150 | 0.58М3 | |
| | 9 | | | РАСТВОР ЦЕМЕНТНЫЙ М100 | 0.10М3 | |
| | 10 | | | ПЛИТЫ МИНВАТНЫЕ М175 | 0.31М3 | |
| 1.232.1-7.1-1 29-02 | | | | | | |
| 1ПСТ 57,5.6.3,5-3.Л-2. | | | | | | |
| СВОРОЧНЫЕ ЕДИНИЦЫ | | | | | | |
| A4 | 1 | | 1.232.1-7.1-2 16-07 | СЕТКА | 1 | |
| A4 | 2 | | 1.232.1-7.1-2 13-13 | С121 | 1 | |
| | | | | С73 | | |
| A4 | 3 | | 1.232.1-7.1-2 04-14 | КАРКАС ПЛОСКИЙ | 3 | |
| A4 | 4 | | 1.232.1-7.1-2 05-14 | КР15 | 1 | |
| A4 | 5 | | 1.232.1-7.1-2 07-11 | КР36 | 1 | |
| A4 | 6 | | 1.232.1-7.1-2 07-21 | КР71 | 1 | |
| | | | | КР81 | 1 | |
| ДЕТАЛИ | | | | | | |
| A3 | 7 | | 1.232.1-7.1-2 03-01 | ПЕТЛЯ СТРОПОВОЧНАЯ | 2 | |
| | | | | СП18 | | |
| МАТЕРИАЛЫ | | | | | | |
| | 8 | | | БЕТОН ЛЕГКИЙ М150 | 0.61М3 | |
| | 9 | | | РАСТВОР ЦЕМЕНТНЫЙ М100 | 0.10М3 | |
| | 10 | | | ПЛИТЫ МИНВАТНЫЕ М175 | 0.44М3 | |
| 1.232.1-7.1-1 29-03 | | | | | | |
| 1ПСТ 57,5.9.2,5-3.Л-2. | | | | | | |
| СВОРОЧНЫЕ ЕДИНИЦЫ | | | | | | |
| A4 | 1 | | 1.232.1-7.1-2 17-14 | СЕТКА | 1 | |
| A4 | 2 | | 1.232.1-7.1-2 13-14 | С146 | 1 | |
| | | | | С74 | | |
| A4 | 3 | | 1.232.1-7.1-2 04-01 | КАРКАС ПЛОСКИЙ | 3 | |
| A4 | 4 | | 1.232.1-7.1-2 05-01 | КР2 | 1 | |
| A4 | 5 | | 1.232.1-7.1-2 07-09 | КР23 | 1 | |
| A4 | 6 | | 1.232.1-7.1-2 07-18 | КР69 | 1 | |
| | | | | КР78 | 1 | |
| ДЕТАЛИ | | | | | | |
| | | | | | | ЛИСТ |
| | | | | | | 2 |

ВИД С ВНУТРЕННЕЙ СТОРОНЫ



1-1

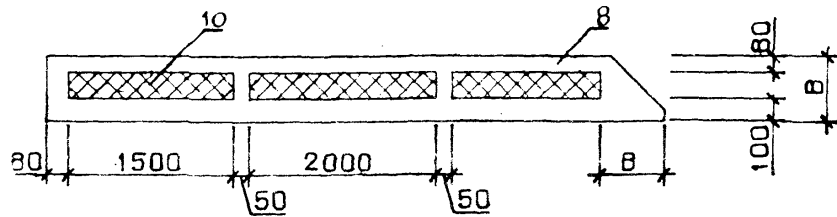
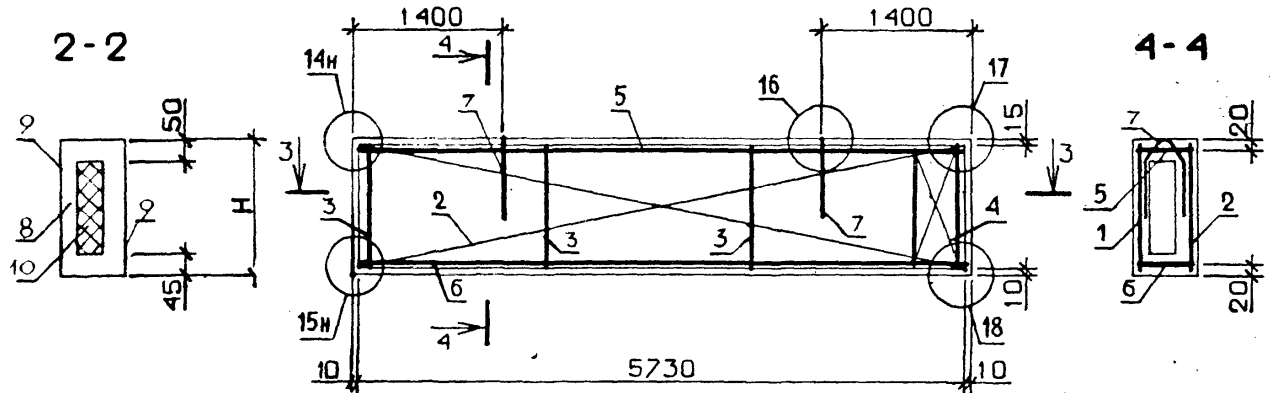
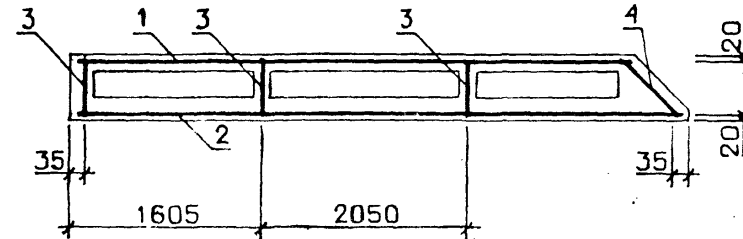


СХЕМА АРМИРОВАНИЯ



3-3



УЗЛЫ 1 - 5 СМ. 1.232.1-7.1-1 Д1, ЛИСТ 1,
 УЗЛЫ 14,15,16 СМ. 1.232.1-7.1-1 Д1, ЛИСТ 3,
 УЗЛЫ 17,18 СМ. 1.232.1-7.1-1 Д1, ЛИСТ 4

| ОБОЗНАЧЕНИЕ | МАРКА | Н, ММ | В, ММ | МАССА, Т |
|------------------|------------------------|-------|-------|----------|
| 1.232.1-7.1-1 29 | ИПСТ 57,5.6.2,5-3.Л-2. | 585 | 250 | 1.28 |
| -01 | ИПСТ 57,5.6.3,0-3.Л-2. | 585 | 300 | 1.36 |
| -02 | ИПСТ 57,5.6.3,5-3.Л-2. | 585 | 350 | 1.45 |
| -03 | ИПСТ 57,5.9.2,5-3.Л-2. | 885 | 250 | 1.87 |
| -04 | ИПСТ 57,5.9.3,0-3.Л-2. | 885 | 300 | 1.98 |

| 1.232.1-7.1-1 29СБ | | | |
|---|--|---|-------------------------------|
| НАЧ.ОТД. И.КОНТР. ГЛ.СПЕЦ. ПРОВЕРИЛ РАЗРАБ. | БОРИСЕНКО КОВАЛЬЧУК МАЛАЧЕВСКИЙ ЯКИМЧУК КРУПКА | ПАНЕЛЬ ИПСТ 57,5.6.В-3.Л-2., ИПСТ 57,5.9.В-3.Л-2. СБОРОЧНЫЙ ЧЕРТЕЖ | СТАДИЯ |
| | | | МАССА |
| | | СМ ТАБЛ | МАСШТАБ |
| | | | ЛИСТ |
| | | | ГОСГРАЖДАНСТРОЙ КиевЗНИИЭП |

| ПОЗ. | ОБОЗНАЧЕНИЕ | НАИМЕНОВАНИЕ | КОЛ | ПРИМЕЧАНИЕ |
|------------------|---------------------|---|-----|------------|
| | | СБОРОЧНЫЕ ЕДИНИЦЫ | | |
| 1 | 1.232.1-7.1-2 18-04 | СЕТКА С161 | 1 | |
| 2 | 1.232.1-7.1-2 22-01 | С202 | 2 | |
| | | ДЕТАЛИ | | |
| 3 | 4.041.260 | СТ. ОТД. ГОСТ 6727-80 Ф4 ВР-I L=260 | 5 | 0.02КГ |
| 4 | 1.232.1-7.1-2 02 | ПЕТЛЯ СТРОПОВОЧНАЯ СП9 | 1 | |
| | | МАТЕРИАЛЫ | | |
| 5 | | БЕТОН ЛЕГКИЙ М150 | | 0.09М3 |
| 6 | | РАСТВОР ЦЕМЕНТНЫЙ М100 | | 0.01М3 |
| 7 | | ПЛИТЫ МИНВАТНЫЕ М175 | | 0.02М3 |
| | | 1.232.1-7.1-1 30-05 2ПСТ 3.15.3,5-Л- | | |
| | | СБОРОЧНЫЕ ЕДИНИЦЫ | | |
| 1 | 1.232.1-7.1-2 18-05 | СЕТКА С162 | 1 | |
| 2 | 1.232.1-7.1-2 22-02 | С203 | 2 | |
| | | ДЕТАЛИ | | |
| 3 | 4.041.260 | СТ. ОТД. ГОСТ 6727-80 Ф4 ВР-I L=260 | 5 | 0.02КГ |
| 4 | 1.232.1-7.1-2 03 | ПЕТЛЯ СТРОПОВОЧНАЯ СП17 | 1 | |
| | | МАТЕРИАЛЫ | | |
| 5 | | БЕТОН ЛЕГКИЙ М150 | | 0.10М3 |
| 6 | | РАСТВОР ЦЕМЕНТНЫЙ М100 | | 0.01М3 |
| 7 | | ПЛИТЫ МИНВАТНЫЕ М175 | | 0.03М3 |
| | | 1.232.1-7.1-1 30-06 2ПСТ 3.18.2,5-Л- | | |
| | | СБОРОЧНЫЕ ЕДИНИЦЫ | | |
| 1 | 1.232.1-7.1-2 18-06 | СЕТКА С163 | 1 | |
| 2 | 1.232.1-7.1-2 22 | С201 | 2 | |
| | | ДЕТАЛИ | | |
| 3 | 4.041.260 | СТ. ОТД. ГОСТ 6727-80 Ф4 ВР-I L=260 | 6 | 0.02КГ |
| | | | | ЛИСТ |
| 1.232.1-7.1-1 30 | | | | 3 |

ФОРМАТ А4

| ПОЗ. | ОБОЗНАЧЕНИЕ | НАИМЕНОВАНИЕ | КОЛ | ПРИМЕЧАНИЕ |
|------------------|-------------|---|-----|------------|
| | | ПЕТЛЯ СТРОПОВОЧНАЯ СП1 | 1 | |
| | | МАТЕРИАЛЫ | | |
| | | БЕТОН ЛЕГКИЙ М150 | | 0.10М3 |
| | | РАСТВОР ЦЕМЕНТНЫЙ М100 | | 0.02М3 |
| | | ПЛИТЫ МИНВАТНЫЕ М175 | | 0.01М3 |
| | | 1.232.1-7.1-1 30-07 2ПСТ 3.18.3,0-Л- | | |
| | | СБОРОЧНЫЕ ЕДИНИЦЫ | | |
| | | СЕТКА С164 | 1 | |
| | | С202 | 2 | |
| | | ДЕТАЛИ | | |
| | | СТ. ОТД. ГОСТ 6727-80 Ф4 ВР-I L=260 | 6 | 0.02КГ |
| | | ПЕТЛЯ СТРОПОВОЧНАЯ СП9 | 1 | |
| | | МАТЕРИАЛЫ | | |
| | | БЕТОН ЛЕГКИЙ М150 | | 0.11М3 |
| | | РАСТВОР ЦЕМЕНТНЫЙ М100 | | 0.02М3 |
| | | ПЛИТЫ МИНВАТНЫЕ М175 | | 0.02М3 |
| | | 1.232.1-7.1-1 30-08 2ПСТ 3.18.3,5-Л- | | |
| | | СБОРОЧНЫЕ ЕДИНИЦЫ | | |
| | | СЕТКА С165 | 1 | |
| | | С203 | 2 | |
| | | ДЕТАЛИ | | |
| | | СТ. ОТД. ГОСТ 6727-80 Ф4 ВР-I L=260 | 6 | 0.02КГ |
| | | ПЕТЛЯ СТРОПОВОЧНАЯ СП17 | 1 | |
| | | МАТЕРИАЛЫ | | |
| | | БЕТОН ЛЕГКИЙ М150 | | 0.12М3 |
| | | РАСТВОР ЦЕМЕНТНЫЙ М100 | | 0.02М3 |
| | | ПЛИТЫ МИНВАТНЫЕ М175 | | 0.03М3 |
| | | | | ЛИСТ |
| 1.232.1-7.1-1 30 | | | | 4 |

20667-01 132 ФОРМАТ А4

ВИД С ВНУТРЕННЕЙ СТОРОНЫ

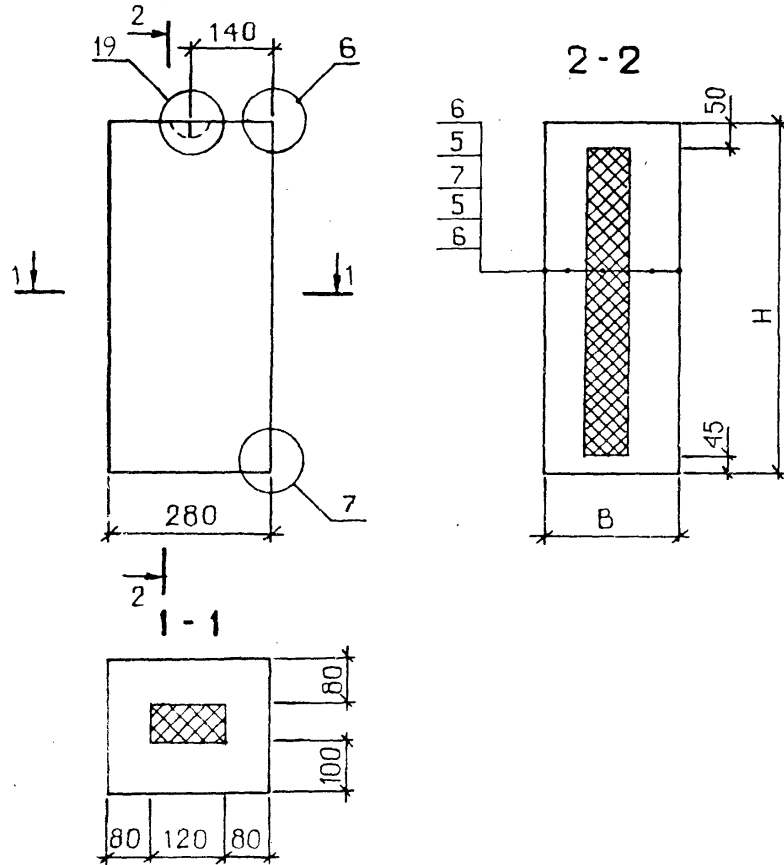
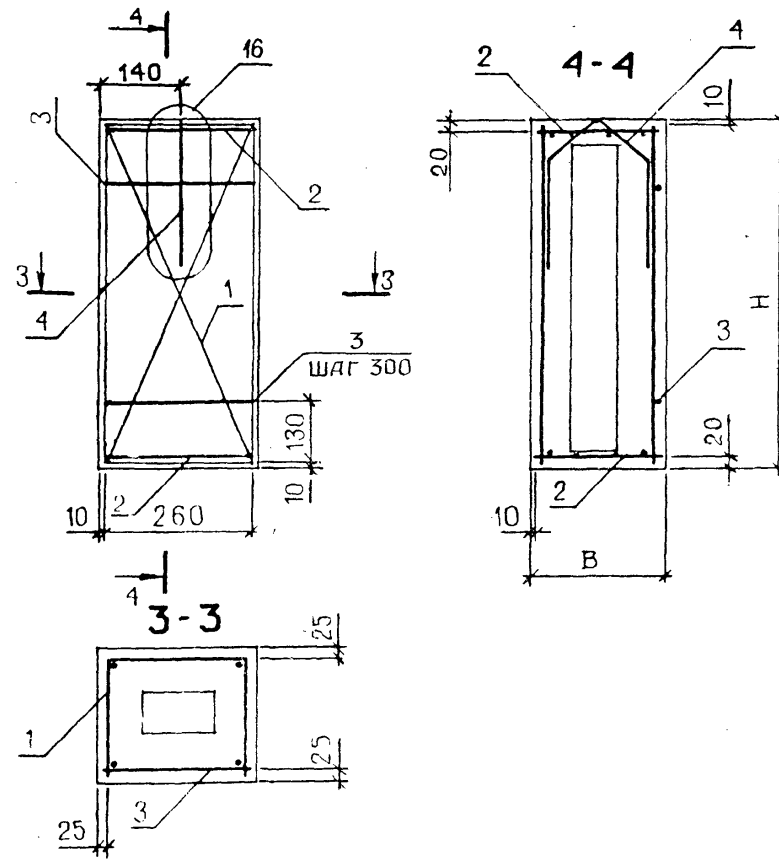


СХЕМА АРМИРОВАНИЯ



| ОБОЗНАЧЕНИЕ | МАРКА | Н, ММ | В, ММ | МАССА, Т |
|------------------|------------------|-------|-------|----------|
| I.232.I-7.I-I 30 | 2ПСТ 3.12.2,5-Л- | 1185 | 250 | 0.14 |
| -01 | 2ПСТ 3.12.3,0-Л- | 1185 | 300 | 0.16 |
| -02 | 2ПСТ 3.12.3,5-Л- | 1185 | 350 | 0.18 |
| -03 | 2ПСТ 3.15.2,5-Л- | 1485 | 250 | 0.17 |
| -04 | 2ПСТ 3.15.3,0-Л- | 1485 | 300 | 0.20 |
| -05 | 2ПСТ 3.15.3,5-Л- | 1485 | 350 | 0.22 |
| -06 | 2ПСТ 3.18.2,5-Л- | 1785 | 250 | 0.21 |
| -07 | 2ПСТ 3.18.3,0-Л- | 1785 | 300 | 0.24 |
| -08 | 2ПСТ 3.18.3,5-Л- | 1785 | 350 | 0.27 |
| -09 | 2ПСТ 3.21.2,5-Л- | 2085 | 250 | 0.24 |
| -10 | 2ПСТ 3.21.3,0-Л- | 2085 | 300 | 0.28 |
| -11 | 2ПСТ 3.21.3,5-Л- | 2085 | 350 | 0.31 |

УЗЛЫ 6,7 СМ. I.232.I-7.I-I ДІ ЛИСТ 2,
УЗЕЛ 3 СМ. I.232.I-7.I-I ДІ ЛИСТ 1,
УЗЕЛ 16 СМ. I.232.I-7.I-I ДІ ЛИСТ 3

| 1.232.1-7.1-1 300Б | | | | | |
|--|--|--|-----------------|----------|---------|
| ПАНЕЛЬ | | | СТАДИЯ | МАССА | МАСШТАБ |
| 2ПСТ 3.12, 2ПСТ 3.15, 2ПСТ 3.18, 2ПСТ 3.21. | | | р | СМ | |
| СБОРОЧНИЙ ЧЕРТЕЖ | | | ЛИСТ | ЛИСТОВ 1 | |
| НАЧ.ОТД. БОРИСЕНКО | | | ГОСГРАЖДАНСТРОЙ | | |
| Н.КОНТР. КОЗАЛЬЧУК | | | КиевЗНИИЭП | | |
| ГЛ.СПЕЦ. МАЛАЧЕВСКИЙ | | | | | |
| ПРОВЕРИЛ. ЯКИМЧУК | | | | | |
| РАЗРАБ. ХАРСА | | | | | |

| ФОРМАТ | ЗОНА | ПОЗ | ОБОЗНАЧЕНИЕ | НАИМЕНОВАНИЕ | КОП | ПРИМЕЧАНИЕ |
|----------|-------------|-----|--------------------------|--------------------------|-----------------|------------|
| | | | | ДОКУМЕНТАЦИЯ | | |
| A3 | | | 1.232.1-7.1-1 31СБ | СВОРОЧНЫЙ ЧЕРТЕЖ | | |
| A3 | | | 1.232.1-7.1-1 Д1 | УЗЛЫ | | |
| A3 | | | 1.232.1-7.1-1 РС | ВЕДОМОСТЬ РАСХОДА | | |
| A4 | | | 1.232.1-7.1-1 ТО | СТАЛИ НА ЭЛЕМЕНТ | | |
| | | | | ТЕХНИЧЕСКОЕ ОПИСАНИЕ | | |
| | | | ПЕРЕМЕННЫЕ ДАННЫЕ | ДЛЯ ИСПОЛНЕНИЙ: | | |
| | | | | 1.232.1-7.1-1 31 | | |
| | | | | 2ПСТ 6.12.2,5-Л- | | |
| | | | | СВОРОЧНЫЕ ЕДИНИЦЫ | | |
| A4 | 1 | | 1.232.1-7.1-2 19 | СЕТКА | 1 | |
| A4 | 2 | | 1.232.1-7.1-2 21 | С169 | 1 | |
| A4 | 3 | | 1.232.1-7.1-2 22-03 | С193 | 2 | |
| | | | | С204 | | |
| | | | | ДЕТАЛИ | | |
| A3 | 4 | | 1.232.1-7.1-2 01 | ПЕТЛЯ СТРОПОВОЧНАЯ СП1 | 1 | |
| | | | | МАТЕРИАЛЫ | | |
| | | 5 | | БЕТОН ЛЕГКИЙ М150 | 0.12М3 | |
| | | 6 | | РАСТВОР ЦЕМЕНТНЫЙ М100 | 0.02М3 | |
| | | 7 | | ПЛИТЫ МИНВАТНЫЕ М175 | 0.03М3 | |
| | | | | 1.232.1-7.1-1 31-01 | | |
| | | | | 2ПСТ 6.12:3,0-Л- | | |
| | | | | СВОРОЧНЫЕ ЕДИНИЦЫ | | |
| A4 | 1 | | 1.232.1-7.1-2 19-01 | СЕТКА | 1 | |
| A4 | 2 | | 1.232.1-7.1-2 21 | С170 | 1 | |
| A4 | 3 | | 1.232.1-7.1-2 22-04 | С193 | 2 | |
| | | | | С205 | | |
| | | | | ДЕТАЛИ | | |
| A3 | 4 | | 1.232.1-7.1-2 02-01 | ПЕТЛЯ СТРОПОВОЧНАЯ | 1 | |
| | | | | СП10 | | |
| | | | | МАТЕРИАЛЫ | | |
| | | | | 1.232.1-7.1-1 31 | | |
| НАЧ.ОТД. | БОРИСЕНКО | | | ПАНЕЛЬ | СТАДИЯ | ЛИСТ |
| Н.КОНТР. | КОВАЛЬЧУК | | | 2ПСТ 6.12, 2ПСТ 6.15, | Р | 1 5 |
| ГЛ.СПЕЦ. | МАЛАЧЕВСКИЙ | | | 2ПСТ 6.18, 2ПСТ 6.21 | ГОСГРАЖДАНСТРОИ | |
| ПРОВЕРИЛ | ЛУНЧУК | | | | КиевЗНИИЭП | |
| РАЗРАБ. | ЛАВРИНЕНКО | | | | | |

ФОРМАТ А4

| ФОРМАТ | ЗОНА | ПОЗ | ОБОЗНАЧЕНИЕ | НАИМЕНОВАНИЕ | КОП | ПРИМЕЧАНИЕ |
|--------|------|-----|-------------|-------------------------------|-----|------------|
| | | | | БЕТОН ЛЕГКИЙ М150 | | 0.13М3 |
| | | | | РАСТВОР ЦЕМЕНТНЫЙ М100 | | 0.02М3 |
| | | | | ПЛИТЫ МИНВАТНЫЕ М175 | | 0.06М3 |
| | | | | 1.232.1-7.1-1 31-02 | | |
| | | | | 2ПСТ 6.12.3,5-Л- | | |
| | | | | СВОРОЧНЫЕ ЕДИНИЦЫ | | |
| | | | | СЕТКА | | |
| | | | | С171 | 1 | |
| | | | | С193 | 1 | |
| | | | | С206 | 2 | |
| | | | | ДЕТАЛИ | | |
| | | | | ПЕТЛЯ СТРОПОВОЧНАЯ | | |
| | | | | СП18 | 1 | |
| | | | | МАТЕРИАЛЫ | | |
| | | | | БЕТОН ЛЕГКИЙ М150 | | 0.14М3 |
| | | | | РАСТВОР ЦЕМЕНТНЫЙ М100 | | 0.02М3 |
| | | | | ПЛИТЫ МИНВАТНЫЕ М175 | | 0.08М3 |
| | | | | 1.232.1-7.1-1 31-03 | | |
| | | | | 2ПСТ 6.15.2,5-Л- | | |
| | | | | СВОРОЧНЫЕ ЕДИНИЦЫ | | |
| | | | | СЕТКА | | |
| | | | | С172 | 1 | |
| | | | | С194 | 1 | |
| | | | | С204 | 2 | |
| | | | | ДЕТАЛИ | | |
| | | | | ПЕТЛЯ СТРОПОВОЧНАЯ СП2 | 1 | |
| | | | | МАТЕРИАЛЫ | | |
| | | | | БЕТОН ЛЕГКИЙ М150 | | 0.15М3 |
| | | | | РАСТВОР ЦЕМЕНТНЫЙ М100 | | 0.03М3 |
| | | | | ПЛИТЫ МИНВАТНЫЕ М175 | | 0.04М3 |
| | | | | 1.232.1-7.1-1 31-04 | | |
| | | | | 2ПСТ 6.15.3,0-Л- | | |
| | | | | СВОРОЧНЫЕ ЕДИНИЦЫ | | |
| | | | | СЕТКА | | |
| | | | | С173 | 1 | |
| | | | | 1.232.1-7.1-1 31 | | |
| | | | | | | ЛИСТ |
| | | | | | | 2 |

20667-01 135 ФОРМАТ А4

| СРМА | ЗОНА | ПОЗ | ОБОЗНАЧЕНИЕ | НАИМЕНОВАНИЕ | КОП | ПРИМЕЧАНИЕ |
|------|------|-----|---------------------|---|--------|------------|
| 4 | 2 | | 1.232.1-7.1-2 21-01 | C194 | 1 | |
| 4 | 3 | | 1.232.1-7.1-2 22-04 | C205 | 2 | |
| | | | | ДЕТАЛИ | | |
| 3 | 4 | | 1.232.1-7.1-2 02-01 | ПЕТЛЯ СТРОПОВОЧНАЯ СП10 | 1 | |
| | | | | МАТЕРИАЛЫ | | |
| 5 | | | | БЕТОН ЛЕГКИЙ М150 | 0.16М3 | |
| 6 | | | | РАСТВОР ЦЕМЕНТНЫЙ М100 | 0.03М3 | |
| 7 | | | | ПЛИТЫ МИНВАТНЫЕ М175 | 0.07М3 | |
| | | | | 1.232.1-7.1-1 31-05 2ПСТ 6.15.3,5-Л- | | |
| | | | | СБОРОЧНЫЕ ЕДИНИЦЫ | | |
| 4 | 1 | | 1.232.1-7.1-2 19-05 | СЕТКА C174 | 1 | |
| 4 | 2 | | 1.232.1-7.1-2 21-01 | C194 | 1 | |
| 4 | 3 | | 1.232.1-7.1-2 22-05 | C206 | 2 | |
| | | | | ДЕТАЛИ | | |
| 3 | 4 | | 1.232.1-7.1-2 03-01 | ПЕТЛЯ СТРОПОВОЧНАЯ СП18 | 1 | |
| | | | | МАТЕРИАЛЫ | | |
| 5 | | | | БЕТОН ЛЕГКИЙ М150 | 0.18М3 | |
| 6 | | | | РАСТВОР ЦЕМЕНТНЫЙ М100 | 0.03М3 | |
| 7 | | | | ПЛИТЫ МИНВАТНЫЕ М175 | 0.10М3 | |
| | | | | 1.232.1-7.1-1 31-06 2ПСТ 6.18.2,5-Л- | | |
| | | | | СБОРОЧНЫЕ ЕДИНИЦЫ | | |
| 1 | 1 | | 1.232.1-7.1-2 19-06 | СЕТКА C175 | 1 | |
| 1 | 2 | | 1.232.1-7.1-2 21-02 | C195 | 1 | |
| 1 | 3 | | 1.232.1-7.1-2 22-03 | C204 | 2 | |
| | | | | ДЕТАЛИ | | |
| 3 | 4 | | 1.232.1-7.1-2 01-01 | ПЕТЛЯ СТРОПОВОЧНАЯ СП2 | 1 | |
| | | | | МАТЕРИАЛЫ | | |
| 5 | | | | БЕТОН ЛЕГКИЙ М150 | 0.18М3 | |
| 6 | | | | РАСТВОР ЦЕМЕНТНЫЙ М100 | 0.03М3 | |
| | | | | 1.232.1-7.1-1 31 | | |
| | | | | ЛИСТ | | 3 |

| СРМА | ЗОНА | ПОЗ | ОБОЗНАЧЕНИЕ | НАИМЕНОВАНИЕ | КОП | ПРИМЕЧАНИЕ |
|------|------|-----|-------------|---|--------|------------|
| | | 7 | | ПЛИТЫ МИНВАТНЫЕ М175 | | 0.05М3 |
| | | | | 1.232.1-7.1-1 31-07 2ПСТ 6.18.3,0-Л- | | |
| | | | | СБОРОЧНЫЕ ЕДИНИЦЫ | | |
| | | | | СЕТКА C176 | 1 | |
| | | | | C195 | 1 | |
| | | | | C205 | 2 | |
| | | | | ДЕТАЛИ | | |
| | | | | ПЕТЛЯ СТРОПОВОЧНАЯ СП10 | 1 | |
| | | | | МАТЕРИАЛЫ | | |
| | | | | БЕТОН ЛЕГКИЙ М150 | 0.19М3 | |
| | | | | РАСТВОР ЦЕМЕНТНЫЙ М100 | 0.03М3 | |
| | | | | ПЛИТЫ МИНВАТНЫЕ М175 | 0.09М3 | |
| | | | | 1.232.1-7.1-1 31-08 2ПСТ 6.18.3,5-Л- | | |
| | | | | СБОРОЧНЫЕ ЕДИНИЦЫ | | |
| | | | | СЕТКА C177 | 1 | |
| | | | | C195 | 1 | |
| | | | | C206 | 2 | |
| | | | | ДЕТАЛИ | | |
| | | | | ПЕТЛЯ СТРОПОВОЧНАЯ СП18 | 1 | |
| | | | | МАТЕРИАЛЫ | | |
| | | | | БЕТОН ЛЕГКИЙ М150 | 0.21М3 | |
| | | | | РАСТВОР ЦЕМЕНТНЫЙ М100 | 0.03М3 | |
| | | | | ПЛИТЫ МИНВАТНЫЕ М175 | 0.12М3 | |
| | | | | 1.232.1-7.1-1 31-09 2ПСТ 6.21.2,5-Л- | | |
| | | | | СБОРОЧНЫЕ ЕДИНИЦЫ | | |
| | | | | СЕТКА C178 | 1 | |
| | | | | C196 | 1 | |
| | | | | 1.232.1-7.1-1 31 | | |
| | | | | ЛИСТ | | 4 |

ВИД С ВНУТРЕННЕЙ СТОРОНЫ

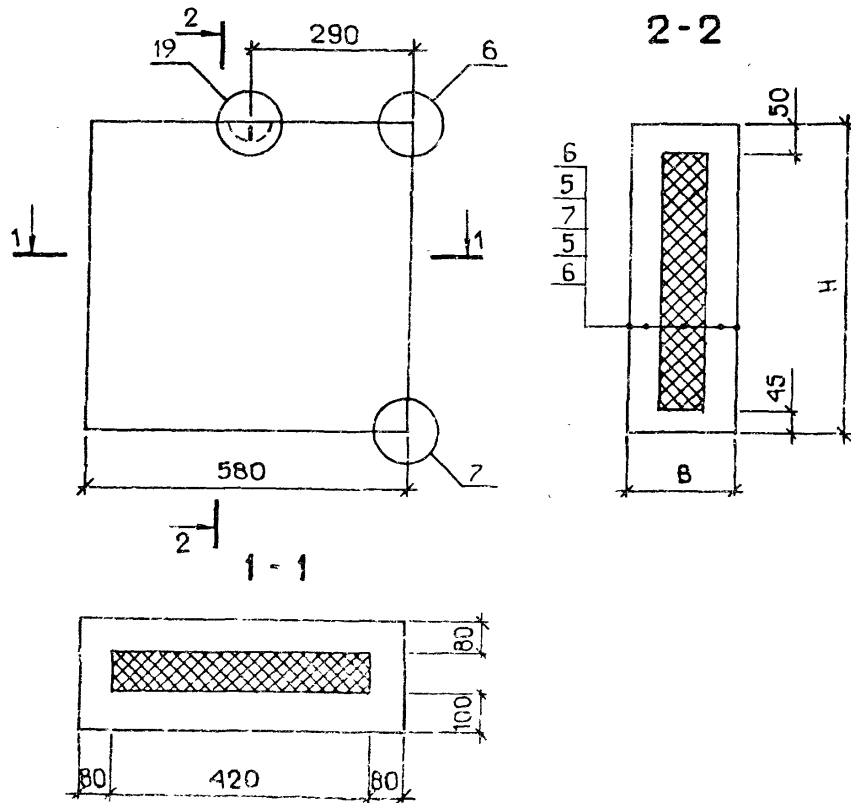
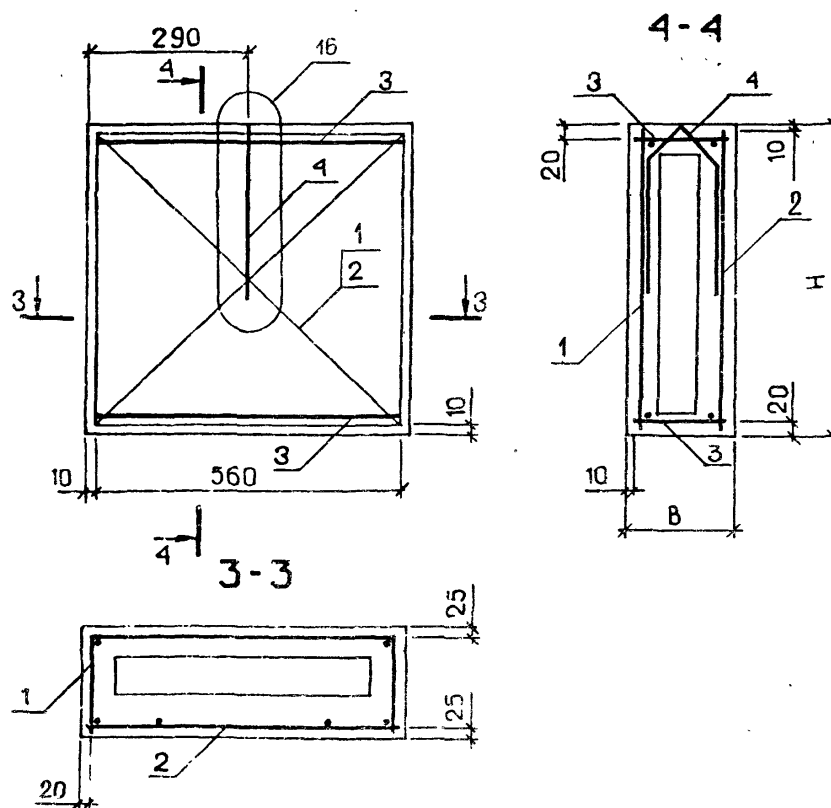


СХЕМА АРМИРОВАНИЯ



| ОБОЗНАЧЕНИЕ | МАРКА | Н, ММ | В, ММ | МАССА, Т |
|------------------|------------------|-------|-------|----------|
| 1.232.1-7.1-1 3I | 2ПСТ 6.12.2,5-Л- | 1185 | 250 | 0.27 |
| -01 | 2ПСТ 6.12.3,0-Л- | 1185 | 300 | 0.29 |
| -02 | 2ПСТ 6.12.3,5-Л- | 1185 | 350 | 0.32 |
| -03 | 2ПСТ 6.15.2,5-Л- | 1485 | 250 | 0.33 |
| -04 | 2ПСТ 6.15.3,0-Л- | 1485 | 300 | 0.36 |
| -05 | 2ПСТ 6.15.3,5-Л- | 1485 | 350 | 0.39 |
| -06 | 2ПСТ 6.18.2,5-Л- | 1785 | 250 | 0.40 |
| -07 | 2ПСТ 6.18.3,0-Л- | 1785 | 300 | 0.43 |
| -08 | 2ПСТ 6.18.3,5-Л- | 1785 | 350 | 0.47 |
| -09 | 2ПСТ 6.21.2,5-Л- | 2085 | 250 | 0.46 |
| -10 | 2ПСТ 6.21.3,0-Л- | 2085 | 300 | 0.51 |
| -11 | 2ПСТ 6.21.3,5-Л- | 2085 | 350 | 0.55 |

УЗЛЫ 6,7 СМ. 1.232.1-7.1-1 ДІ ЛИСТ 2,
 УЗЕЛ 3 СМ. 1.232.1-7.1-1 ДІ ЛИСТ 1,
 УЗЕЛ 16 СМ. 1.232.1-7.1-1 ДІ ЛИСТ 3

| 1.232.1-7.1-1 310Б | | | | |
|--|--|-----------------|----------|---------|
| ПАНЕЛЬ | | СТАДИЯ | МАССА | МАСШТАБ |
| 2ПСТ 6.12, 2ПСТ 6.15, 2ПСТ 6.18, 2ПСТ 6.21. | | Р | СМ | |
| СБОРОЧНЫЙ ЧЕРТЕЖ | | ЛИСТ | ЛИСТОВ 1 | |
| НАЧ.ОТД. БОРИСЕНКО | | ГОСГРАЖДАНСТРОЙ | | |
| Н.КОНТР. КОЗАЛЬЧУК | | КиевЗНИИЭП | | |
| ГЛ.СПЕЦ. МАЛАЧЕВСКИЙ | | | | |
| ПРОВЕРИЛ. ФКИМЧУК | | | | |
| РАЗРАБ. ХАРСА | | | | |

| ВИДЫ КиевЗНИИЭП | | | ОБОЗНАЧЕНИЕ | | | НАИМЕНОВАНИЕ | | | КОЛ | ПРИМЕ ЧАНИЕ |
|--------------------|-------------|-----|-------------------------|-------|------------------------|-----------------|------|--------|-----|----------------|
| ФОРМАТ | ЗОНА | ПОЗ | | | | | | | | |
| ЭПВЦ КиевЗНИИЭП | | | ДОКУМЕНТАЦИЯ | | | ДОКУМЕНТАЦИЯ | | | | |
| A3 | | | 1.232.1-7.1-1 | 32СВ | СБОРОЧНЫЙ ЧЕРТЕЖ | | | | | |
| A3 | | | 1.232.1-7.1-1 | Д1 | УЗЛЫ | | | | | |
| A3 | | | 1.232.1-7.1-1 | РС | ВЕДОМОСТЬ РАСХОДА | | | | | |
| | | | | | СТАЛИ НА ЭЛЕМЕНТ | | | | | |
| A4 | | | 1.232.1-7.1-1 | ТО | ТЕХНИЧЕСКОЕ ОПИСАНИЕ | | | | | |
| ПЕРЕМЕННЫЕ ДАННЫЕ | | | ДЛЯ ИСПОЛНЕНИЙ: | | | | | | | |
| | | | 1.232.1-7.1-1 | 32 | | | | | | |
| | | | | | 2ПСТ 12.12.2,5-Л- | | | | | |
| СБОРОЧНЫЕ ЕДИНИЦЫ | | | | | | | | | | |
| A4 | 1 | | 1.232.1-7.1-2 | 20 | СЕТКА | | | 1 | | |
| A4 | 2 | | 1.232.1-7.1-2 | 21-04 | С181 | | | 1 | | |
| A4 | 3 | | 1.232.1-7.1-2 | 22-06 | С197 | | | 2 | | |
| | | | | | С207 | | | | | |
| ДЕТАЛИ | | | | | | | | | | |
| A3 | 4 | | 1.232.1-7.1-2 | 01-01 | ПЕТЛЯ СТРОПОВОЧНАЯ СП2 | | | 1 | | |
| МАТЕРИАЛЫ | | | | | | | | | | |
| | 5 | | | | БЕТОН ЛЕГКИЙ М150 | | | 0.23М3 | | |
| | 6 | | | | РАСТВОР ЦЕМЕНТНЫЙ М100 | | | 0.04М3 | | |
| | 7 | | | | ПЛИТЫ МИНВАТНЫЕ М175 | | | 0.08М3 | | |
| | | | 1.232.1-7.1-1 | 32-01 | | | | | | |
| | | | | | 2ПСТ 12.12.3,0-Л- | | | | | |
| СБОРОЧНЫЕ ЕДИНИЦЫ | | | | | | | | | | |
| A4 | 1 | | 1.232.1-7.1-2 | 20-01 | СЕТКА | | | 1 | | |
| A4 | 2 | | 1.232.1-7.1-2 | 21-04 | С182 | | | 1 | | |
| A4 | 3 | | 1.232.1-7.1-2 | 22-07 | С197 | | | 2 | | |
| | | | | | С208 | | | | | |
| ДЕТАЛИ | | | | | | | | | | |
| A3 | 4 | | 1.232.1-7.1-2 | 02-01 | ПЕТЛЯ СТРОПОВОЧНАЯ | | | 1 | | |
| | | | | | СП10 | | | | | |
| МАТЕРИАЛЫ | | | | | | | | | | |
| 1.232.1-7.1-1 32 | | | | | | | | | | |
| НАЧ ОДТ | БОРИСЕНКО | | ПАНЕЛЬ | | | СТАДИЯ | ЛИСТ | ЛИСТОВ | | |
| Н КОНТР | КОВАЛЬЧУК | | 2ПСТ 12.12, 2ПСТ 12.15, | | | Р | 1 | 5 | | |
| ГЛ СПЕЦ | МАЛАЧЕВСКИЙ | | 2ПСТ 12.18, 2ПСТ 12.21 | | | ГОСГРАЖДАНСТРОЙ | | | | |
| ПРОВЕРИЛ | ПАНЧУК | | | | | КиевЗНИИЭП | | | | |
| РАЗРАБ | ЛАВРИНЕНКО | | | | | | | | | |

ФОРМАТ А4

| ВИДЫ КиевЗНИИЭП | | | ОБОЗНАЧЕНИЕ | | | НАИМЕНОВАНИЕ | | | КОЛ | ПРИМЕ ЧАНИЕ |
|--------------------|------|-----|---------------|-------|------------------------|--------------|--|--------|-----|----------------|
| ФОРМАТ | ЗОНА | ПОЗ | | | | | | | | |
| ЭПВЦ КиевЗНИИЭП | | | ДОКУМЕНТАЦИЯ | | | ДОКУМЕНТАЦИЯ | | | | |
| | | | | | | | | | | |
| | | | | | | | | | | |
| | | | | | | | | | | |
| A4 | 1 | | 1.232.1-7.1-2 | 20-02 | БЕТОН ЛЕГКИЙ М150 | | | 0.24М3 | | |
| A4 | 2 | | 1.232.1-7.1-2 | 21-04 | РАСТВОР ЦЕМЕНТНЫЙ М100 | | | 0.04М3 | | |
| A4 | 3 | | 1.232.1-7.1-2 | 22-08 | ПЛИТЫ МИНВАТНЫЕ М175 | | | 0.13М3 | | |
| СБОРОЧНЫЕ ЕДИНИЦЫ | | | | | | | | | | |
| | | | | | 1.232.1-7.1-1 32-02 | | | | | |
| | | | | | 2ПСТ 12.12.3,5-Л- | | | | | |
| СБОРОЧНЫЕ ЕДИНИЦЫ | | | | | | | | | | |
| СЕТКА | | | | | | | | | | |
| | | | | | С183 | | | 1 | | |
| | | | | | С197 | | | 1 | | |
| | | | | | С209 | | | 2 | | |
| ДЕТАЛИ | | | | | | | | | | |
| A3 | 4 | | 1.232.1-7.1-2 | 03-01 | ПЕТЛЯ СТРОПОВОЧНАЯ | | | 1 | | |
| | | | | | СП18 | | | | | |
| МАТЕРИАЛЫ | | | | | | | | | | |
| | 5 | | | | БЕТОН ЛЕГКИЙ М150 | | | 0.26М3 | | |
| | 6 | | | | РАСТВОР ЦЕМЕНТНЫЙ М100 | | | 0.04М3 | | |
| | 7 | | | | ПЛИТЫ МИНВАТНЫЕ М175 | | | 0.19М3 | | |
| | | | 1.232.1-7.1-1 | 32-03 | | | | | | |
| | | | | | 2ПСТ 12.15.2,5-Л- | | | | | |
| СБОРОЧНЫЕ ЕДИНИЦЫ | | | | | | | | | | |
| СЕТКА | | | | | | | | | | |
| | | | | | С184 | | | 1 | | |
| | | | | | С198 | | | 1 | | |
| | | | | | С207 | | | 2 | | |
| ДЕТАЛИ | | | | | | | | | | |
| A3 | 4 | | 1.232.1-7.1-2 | 01-01 | ПЕТЛЯ СТРОПОВОЧНАЯ СП2 | | | 1 | | |
| МАТЕРИАЛЫ | | | | | | | | | | |
| | 5 | | | | БЕТОН ЛЕГКИЙ М150 | | | 0.29М3 | | |
| | 6 | | | | РАСТВОР ЦЕМЕНТНЫЙ М100 | | | 0.05М3 | | |
| | 7 | | | | ПЛИТЫ МИНВАТНЫЕ М175 | | | 0.10М3 | | |
| | | | 1.232.1-7.1-1 | 32-04 | | | | | | |
| | | | | | 2ПСТ 12.15.3,0-Л- | | | | | |
| СБОРОЧНЫЕ ЕДИНИЦЫ | | | | | | | | | | |
| СЕТКА | | | | | | | | | | |
| | | | | | С185 | | | 1 | | |
| A4 | 1 | | 1.232.1-7.1-2 | 20-04 | | | | | | |
| 1.232.1-7.1-1 32 | | | | | | | | | | |
| 2 | | | | | | | | | | |

20667-01 139 ФОРМАТ А4

| ЗОНА | ПОЗ | ОБОЗНАЧЕНИЕ | НАИМЕНОВАНИЕ | КОЛ | ПРИМЕЧАНИЕ |
|--|-----|--|----------------------------|--------|------------|
| 2 | 3 | 1.232.1-7.1-2 21-05 1.232.1-7.1-2 22-07 | C198 C208 | 1 2 | |
| ДЕТАЛИ | | | | | |
| 4 | | 1.232.1-7.1-2 02-01 | ПЕТЛЯ СТРОПОВОЧНАЯ СП10 | 1 | |
| МАТЕРИАЛЫ | | | | | |
| 5 | | | БЕТОН ЛЕГКИЙ М150 | 0.30М3 | |
| 6 | | | РАСТВОР ЦЕМЕНТНЫЙ М100 | 0.05М3 | |
| 7 | | | ПЛИТЫ МИНВАТНЫЕ М175 | 0.17М3 | |
| 1.232.1-7.1-1 32-05 2ПСТ 12.15.3,5-Л- | | | | | |
| СБОРОЧНЫЕ ЕДИНИЦЫ | | | | | |
| СЕТКА | | | | | |
| 1 | | 1.232.1-7.1-2 20-05 | C186 | 1 | |
| 2 | | 1.232.1-7.1-2 21-05 | C198 | 1 | |
| 3 | | 1.232.1-7.1-2 22-08 | C209 | 2 | |
| ДЕТАЛИ | | | | | |
| 4 | | 1.232.1-7.1-2 03-02 | ПЕТЛЯ СТРОПОВОЧНАЯ СП19 | 1 | |
| МАТЕРИАЛЫ | | | | | |
| 5 | | | БЕТОН ЛЕГКИЙ М150 | 0.32М3 | |
| 6 | | | РАСТВОР ЦЕМЕНТНЫЙ М100 | 0.05М3 | |
| 7 | | | ПЛИТЫ МИНВАТНЫЕ М175 | 0.24М3 | |
| 1.232.1-7.1-1 32-06 2ПСТ 12.18.2,5-Л- | | | | | |
| СБОРОЧНЫЕ ЕДИНИЦЫ | | | | | |
| СЕТКА | | | | | |
| 1 | | 1.232.1-7.1-2 20-06 | C187 | 1 | |
| 2 | | 1.232.1-7.1-2 21-06 | C199 | 1 | |
| 3 | | 1.232.1-7.1-2 22-06 | C207 | 2 | |
| ДЕТАЛИ | | | | | |
| 4 | | 1.232.1-7.1-2 01-02 | ПЕТЛЯ СТРОПОВОЧНАЯ СП3 | 1 | |
| МАТЕРИАЛЫ | | | | | |
| 5 | | | БЕТОН ЛЕГКИЙ М150 | 0.34М3 | |
| 6 | | | РАСТВОР ЦЕМЕНТНЫЙ М100 | 0.06М3 | |
| | | | | | ЛИСТ |
| 1.232.1-7.1-1 32 | | | | | 3 |

| ЗОНА | ПОЗ | ОБОЗНАЧЕНИЕ | НАИМЕНОВАНИЕ | КОЛ | ПРИМЕЧАНИЕ |
|--|-----|---------------------|----------------------------|--------|------------|
| 7 | | | ПЛИТЫ МИНВАТНЫЕ М175 | 0.12М3 | |
| 1.232.1-7.1-1 32-07 2ПСТ 12.18.3,0-Л- | | | | | |
| СБОРОЧНЫЕ ЕДИНИЦЫ | | | | | |
| СЕТКА | | | | | |
| A4 | 1 | 1.232.1-7.1-2 20-07 | C188 | 1 | |
| A4 | 2 | 1.232.1-7.1-2 21-06 | C199 | 1 | |
| A4 | 3 | 1.232.1-7.1-2 22-07 | C208 | 2 | |
| ДЕТАЛИ | | | | | |
| A3 | 4 | 1.232.1-7.1-2 02-02 | ПЕТЛЯ СТРОПОВОЧНАЯ СП11 | 1 | |
| МАТЕРИАЛЫ | | | | | |
| 5 | | | БЕТОН ЛЕГКИЙ М150 | 0.36М3 | |
| 6 | | | РАСТВОР ЦЕМЕНТНЫЙ М100 | 0.06М3 | |
| 7 | | | ПЛИТЫ МИНВАТНЫЕ М175 | 0.21М3 | |
| 1.232.1-7.1-1 32-08 2ПСТ 12.18.3,5-Л- | | | | | |
| СБОРОЧНЫЕ ЕДИНИЦЫ | | | | | |
| СЕТКА | | | | | |
| A4 | 1 | 1.232.1-7.1-2 20-08 | C189 | 1 | |
| A4 | 2 | 1.232.1-7.1-2 21-06 | C199 | 1 | |
| A4 | 3 | 1.232.1-7.1-2 22-08 | C209 | 2 | |
| ДЕТАЛИ | | | | | |
| A3 | 4 | 1.232.1-7.1-2 03-03 | ПЕТЛЯ СТРОПОВОЧНАЯ СП20 | 1 | |
| МАТЕРИАЛЫ | | | | | |
| 5 | | | БЕТОН ЛЕГКИЙ М150 | 0.38М3 | |
| 6 | | | РАСТВОР ЦЕМЕНТНЫЙ М100 | 0.06М3 | |
| 7 | | | ПЛИТЫ МИНВАТНЫЕ М175 | 0.29М3 | |
| 1.232.1-7.1-1 32-09 2ПСТ 12.21.2,5-Л- | | | | | |
| СБОРОЧНЫЕ ЕДИНИЦЫ | | | | | |
| СЕТКА | | | | | |
| A4 | 1 | 1.232.1-7.1-2 20-09 | C190 | 1 | |
| A4 | 2 | 1.232.1-7.1-2 21-07 | C200 | 1 | |
| | | | | | ЛИСТ |
| 1.232.1-7.1-1 32 | | | | | 4 |

| И-5 № ПОДЛ | ПОДПИСЬ И ДАТА | ВЗАМ. ИМ. № | ПОЗ. | ОБОЗНАЧЕНИЕ | НАИМЕНОВАНИЕ | КОЛ. | ПРИМЕЧАНИЕ | Лист |
|---------------------|----------------|---------------------|----------------------------|-------------|---------------------|----------------------------------|------------|------|
| | | | | | | | | |
| ЭПВЦ Киев ЗНИИЭП | ТЛП КОРТ | Б ЖБИ | А4 | 3 | 1.232.1-7.1-2 22-06 | G207 | 2 | |
| | | | А3 | 4 | 1.232.1-7.1-2 01-03 | ДЕТАЛИ ПЕТЛЯ СТРОПОВОЧНАЯ СП4 | 1 | |
| | | | | 5 | | МАТЕРИАЛЫ | | |
| | | | | 6 | | БЕТОН ЛЕГКИЙ М150 | 0.40М3 | |
| | | | | 7 | | РАСТВОР ЦЕМЕНТНЫЙ М100 | 0.07М3 | |
| | | | | | | ПЛИТЫ МИНВАТНЫЕ М175 | 0.14М3 | |
| | | | | | | 1.232.1-7.1-1 32-10 | | |
| | | | | | | 2ПСТ 12.21.3,0-Д- | | |
| | | | | | | СБОРОЧНЫЕ ЕДИНИЦЫ | | |
| | | | А4 | 1 | 1.232.1-7.1-2 20-10 | СЕТКА | 1 | |
| | | | А4 | 2 | 1.232.1-7.1-2 21-07 | С191 | 1 | |
| | | | А4 | 3 | 1.232.1-7.1-2 22-07 | С200 | 2 | |
| | | | С208 | | | | | |
| | | | ДЕТАЛИ | | | | | |
| А3 | 4 | 1.232.1-7.1-2 02-03 | ПЕТЛЯ СТРОПОВОЧНАЯ СП12 | 1 | | | | |
| | | | МАТЕРИАЛЫ | | | | | |
| | 5 | | БЕТОН ЛЕГКИЙ М150 | 0.42М3 | | | | |
| | 6 | | РАСТВОР ЦЕМЕНТНЫЙ М100 | 0.07М3 | | | | |
| | 7 | | ПЛИТЫ МИНВАТНЫЕ М175 | 0.24М3 | | | | |
| | | | 1.232.1-7.1-1 32-11 | | | | | |
| | | | 2ПСТ 12.21.3,5-Д- | | | | | |
| | | | СБОРОЧНЫЕ ЕДИНИЦЫ | | | | | |
| А4 | 1 | 1.232.1-7.1-2 20-11 | СЕТКА | 1 | | | | |
| А4 | 2 | 1.232.1-7.1-2 21-07 | С192 | 1 | | | | |
| А4 | 3 | 1.232.1-7.1-2 22-08 | С200 | 2 | | | | |
| | | | С209 | | | | | |
| | | | ДЕТАЛИ | | | | | |
| А3 | 4 | 1.232.1-7.1-2 03-03 | ПЕТЛЯ СТРОПОВОЧНАЯ СП20 | 1 | | | | |
| | | | МАТЕРИАЛЫ | | | | | |
| | 5 | | БЕТОН ЛЕГКИЙ М150 | 0.42М3 | | | | |
| | 6 | | РАСТВОР ЦЕМЕНТНЫЙ М100 | 0.07М3 | | | | |
| | 7 | | ПЛИТЫ МИНВАТНЫЕ М175 | 0.35М3 | | | | |
| 1.232.1-7.1-1 32 | | | | | | | Лист | 5 |

| И-5 № ПОДЛ | ПОДПИСЬ И ДАТА | ВЗАМ. ИМ. № | ПОЗ. | ОБОЗНАЧЕНИЕ | НАИМЕНОВАНИЕ | КОЛ. | ПРИМЕЧАНИЕ | Лист | |
|---------------------|----------------|-------------|------|-------------|--------------|------|------------|------|--------|
| | | | | | | | | | ФОРМАТ |
| ЭПВЦ Киев ЗНИИЭП | ТЛП КОРТ | Б ЖБИ | | | | | | | |
| | | | | | | | | | |
| | | | | | | | | | |
| | | | | | | | | | |
| | | | | | | | | | |
| | | | | | | | | | |
| | | | | | | | | | |
| | | | | | | | | | |
| | | | | | | | | | |
| | | | | | | | | | |
| | | | | | | | | | |
| | | | | | | | | | |
| | | | | | | | Лист | | |

ВИД С ВНУТРЕННЕЙ СТОРОНЫ

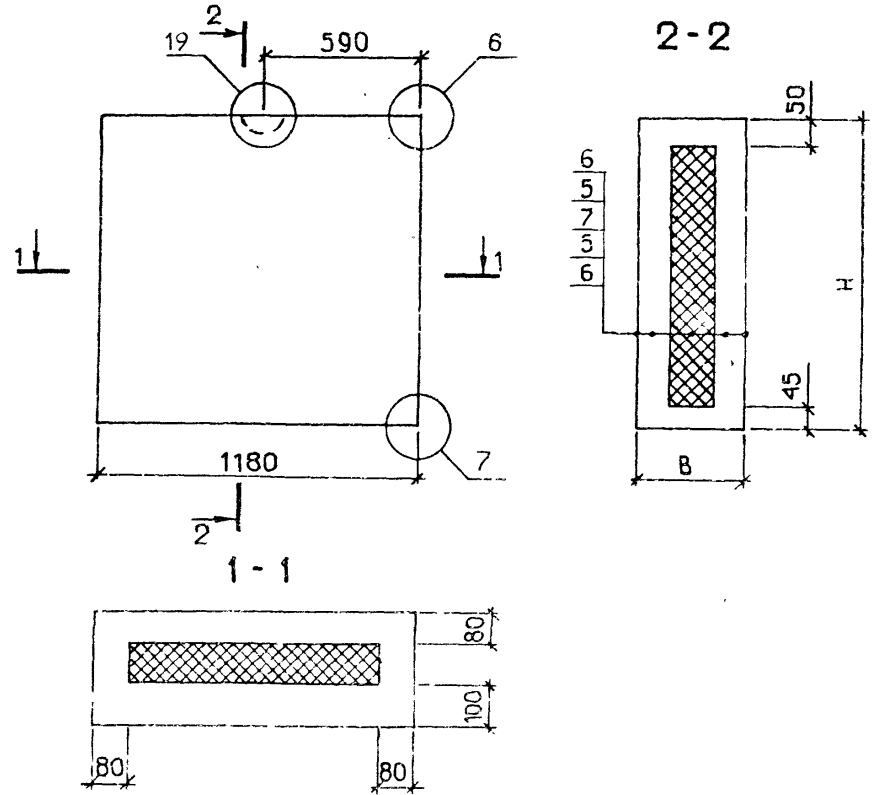
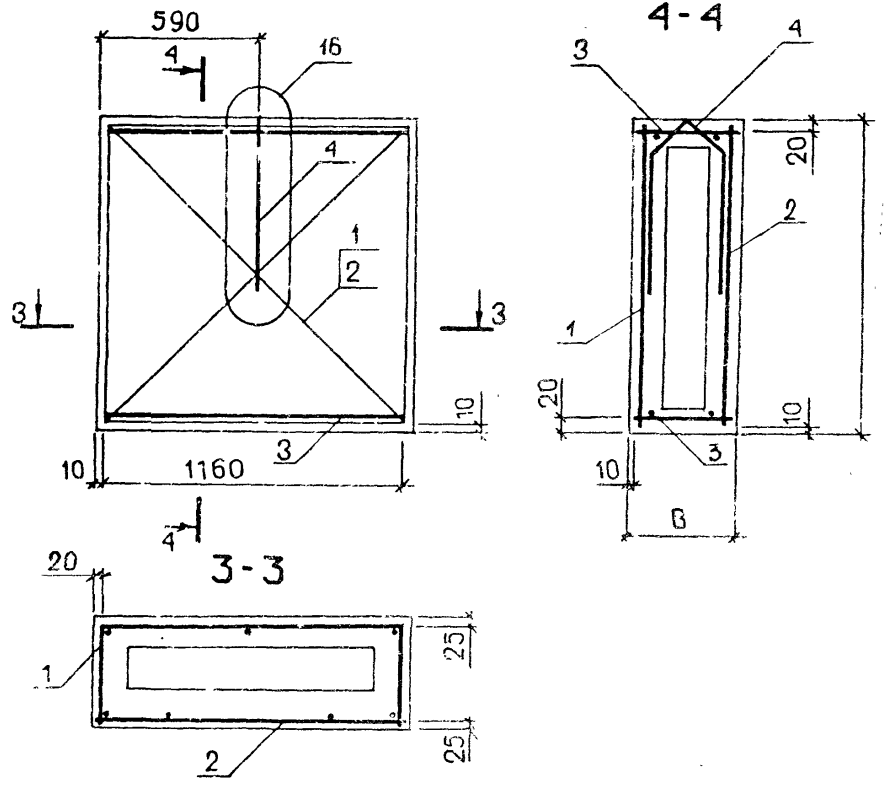


СХЕМА АРМИРОВАНИЯ



| ОБОЗНАЧЕНИЕ | МАРКА | Н, ММ | В, ММ | МАССА, Т |
|------------------|-------------------|-------|-------|----------|
| 1.232.1-7.1-1 32 | 2ПСТ 12.12.2,5-Л- | 1185 | 250 | 0.52 |
| -01 | 2ПСТ 12.12.3,0-Л- | 1185 | 300 | 0.56 |
| -02 | 2ПСТ 12.12.3,5-Л- | 1185 | 350 | 0.59 |
| -03 | 2ПСТ 12.15.2,5-Л- | 1485 | 250 | 0.65 |
| -04 | 2ПСТ 12.15.3,0-Л- | 1485 | 300 | 0.69 |
| -05 | 2ПСТ 12.15.3,5-Л- | 1485 | 350 | 0.74 |
| -06 | 2ПСТ 12.18.2,5-Л- | 1785 | 250 | 0.78 |
| -07 | 2ПСТ 12.18.3,0-Л- | 1785 | 300 | 0.83 |
| -08 | 2ПСТ 12.18.3,5-Л- | 1785 | 350 | 0.88 |
| -09 | 2ПСТ 12.21.2,5-Л- | 2085 | 250 | 0.91 |
| -10 | 2ПСТ 12.21.3,0-Л- | 2085 | 300 | 0.97 |
| -11 | 2ПСТ 12.21.3,5-Л- | 2085 | 350 | 0.99 |

УЗЕЛ 6,7 СМ. 1.232.1-7.1-1 ДІ ЛИСТ 2,
 УЗЕЛ 3 СМ. 1.232.1-7.1-1 ДІ ЛИСТ 1,
 УЗЕЛ 16 СМ. 1.232.1-7.1-1 ДІ ЛИСТ 3

| | | | |
|--|-------------|-------------------------------|----------|
| 1.232.1-7.1-1 320Б | | | |
| ПАНЕЛЬ | | СТАДИЯ | МАССА |
| 2ПСТ 12.12, 2ПСТ 12.15, 2ПСТ 12.18, 2ПСТ 12.21. | | Р | СМ |
| СБОРОЧНЫЙ ЧЕРТЕЖ | | ТАБЛ | |
| НАЧ.ОТД | БОРИСЕНКО | ЛИСТ | ЛИСТОВ 4 |
| Н.КОНТР | КОВАЛЬЧУК | ГОСГРАЖДАНСТРОИ КиевЗНИИЭП | |
| ГЛ.СПЕЦ | МАЛАЧЕВСКИЙ | | |
| ПРОВЕРИЛ | ЯКИМЧУК | | |
| РАЗРАБ. | ХАРСА | | |

| ФОРМАТ | ЗОНА | ПОЗ. | ОБОЗНАЧЕНИЕ | НАИМЕНОВАНИЕ | КОП | ПРИМЕЧАНИЕ |
|--------------------------|-------------|--------------------|---------------------|------------------------|--------|------------|
| ДОКУМЕНТАЦИЯ | | | | | | |
| A3 | | | 1.232.1-7.1-1 33СВ | СБОРОЧНЫЙ ЧЕРТЕЖ | | |
| A3 | | | 1.232.1-7.1-1 Д1 | УЗЛЫ | | |
| A3 | | | 1.232.1-7.1-1 РС | ВЕДОМОСТЬ РАСХОДА | | |
| A4 | | | 1.232.1-7.1-1 ТО | СТАЛИ НА ЭЛЕМЕНТ | | |
| | | | | ТЕХНИЧЕСКОЕ ОПИСАНИЕ | | |
| ПЕРЕМЕННЫЕ ДАННЫЕ | | | | | | |
| | | | | ДЛЯ ИСПОЛНЕНИЙ: | | |
| | | | | 1.232.1-7.1-1 33 | | |
| | | | | 4ПСТ 60.120.25-Л-1. | | |
| СБОРОЧНЫЕ ЕДИНИЦЫ | | | | | | |
| A4 | 1 | | 1.232.1-7.1-2 24 | СЕТКА | 1 | |
| A4 | 2 | | 1.232.1-7.1-2 25 | C222 | 1 | |
| A4 | 3 | | 1.232.1-7.1-2 26 | C234 | 2 | |
| | | | | C242 | | |
| ДЕТАЛИ | | | | | | |
| A3 | 4 | | 1.232.1-7.1-2 01 | ПЕТЛЯ СТОПОВОЧНАЯ СП1 | 1 | |
| МАТЕРИАЛЫ | | | | | | |
| | 5 | | | БЕТОН ЛЕГКИЙ М150 | | 0.11М3 |
| | 6 | | | РАСТВОР ЦЕМЕНТНЫЙ М100 | | 0.02М3 |
| | 7 | | | ПЛИТЫ МИНВАТНЫЕ М175 | | 0.02М3 |
| | | | | 1.232.1-7.1-1 33-01 | | |
| | | | | 4ПСТ 60.120.30-Л-1. | | |
| СБОРОЧНЫЕ ЕДИНИЦЫ | | | | | | |
| A4 | 1 | | 1.232.1-7.1-2 24-04 | СЕТКА | 1 | |
| A4 | 2 | | 1.232.1-7.1-2 25 | C226 | 1 | |
| A4 | 3 | | 1.232.1-7.1-2 26-02 | C234 | 2 | |
| | | | | C244 | | |
| ДЕТАЛИ | | | | | | |
| A3 | 4 | | 1.232.1-7.1-2 02 | ПЕТЛЯ СТОПОВОЧНАЯ СП9 | 1 | |
| МАТЕРИАЛЫ | | | | | | |
| 1.232.1-7.1-1 33 | | | | | | |
| НАЧ ОЛД | БОРИСЕНКО | <i>[Signature]</i> | СТАДИЯ | ЛИСТ | ЛИСТОВ | |
| Н КОНТР | КОВАЛЬЧУК | <i>[Signature]</i> | Р | 1 | 5 | |
| ГЛ СПЕЦ | МАЛАЧЕВСКИЙ | <i>[Signature]</i> | ГОСГРАЖДАНСТРОЙ | | | |
| ПРОВЕРИЛ | ПИНЧУК | <i>[Signature]</i> | КиевЗНИИЭП | | | |
| РАЗРАБ | ЛАВРИНЕНКО | <i>[Signature]</i> | ПАНЕЛЬ | | | |
| | | | 4ПСТ 60.Н.В-Л-1. | | | |

| ФОРМАТ | ЗОНА | ПОЗ. | ОБОЗНАЧЕНИЕ | НАИМЕНОВАНИЕ | КОП | ПРИМЕЧАНИЕ |
|--------------------------|------|------|---------------------|------------------------|-----|------------|
| СБОРОЧНЫЕ ЕДИНИЦЫ | | | | | | |
| | | 5 | | БЕТОН ЛЕГКИЙ М150 | | 0.13М3 |
| | | 6 | | РАСТВОР ЦЕМЕНТНЫЙ М100 | | 0.02М3 |
| | | 7 | | ПЛИТЫ МИНВАТНЫЕ М175 | | 0.03М3 |
| СБОРОЧНЫЕ ЕДИНИЦЫ | | | | | | |
| | | | 1.232.1-7.1-1 33-02 | | | |
| | | | 4ПСТ 60.120.35-Л-1. | | | |
| СБОРОЧНЫЕ ЕДИНИЦЫ | | | | | | |
| | | | | СЕТКА | | |
| A4 | 1 | | 1.232.1-7.1-2 24-08 | C230 | 1 | |
| A4 | 2 | | 1.232.1-7.1-2 25 | C234 | 1 | |
| A4 | 3 | | 1.232.1-7.1-2 26-04 | C246 | 2 | |
| ДЕТАЛИ | | | | | | |
| | | | | ПЕТЛЯ СТОПОВОЧНАЯ | | |
| A3 | 4 | | 1.232.1-7.1-2 03-01 | СП18 | 1 | |
| МАТЕРИАЛЫ | | | | | | |
| | | 5 | | БЕТОН ЛЕГКИЙ М150 | | 0.14М3 |
| | | 6 | | РАСТВОР ЦЕМЕНТНЫЙ М100 | | 0.02М3 |
| | | 7 | | ПЛИТЫ МИНВАТНЫЕ М175 | | 0.03М3 |
| | | | | 1.232.1-7.1-1 33-03 | | |
| | | | | 4ПСТ 60.150.25-Л-1. | | |
| СБОРОЧНЫЕ ЕДИНИЦЫ | | | | | | |
| | | | | СЕТКА | | |
| A4 | 1 | | 1.232.1-7.1-2 24-01 | C223 | 1 | |
| A4 | 2 | | 1.232.1-7.1-2 25-01 | C235 | 1 | |
| A4 | 3 | | 1.232.1-7.1-2 26 | C242 | 2 | |
| ДЕТАЛИ | | | | | | |
| | | | | ПЕТЛЯ СТОПОВОЧНАЯ СП2 | | |
| A3 | 4 | | 1.232.1-7.1-2 01-01 | СП2 | 1 | |
| МАТЕРИАЛЫ | | | | | | |
| | | 5 | | БЕТОН ЛЕГКИЙ М150 | | 0.14М3 |
| | | 6 | | РАСТВОР ЦЕМЕНТНЫЙ М100 | | 0.03М3 |
| | | 7 | | ПЛИТЫ МИНВАТНЫЕ М175 | | 0.03М3 |
| | | | | 1.232.1-7.1-1 33-04 | | |
| | | | | 4ПСТ 60.150.30-Л-1. | | |
| СБОРОЧНЫЕ ЕДИНИЦЫ | | | | | | |
| | | | | СЕТКА | | |
| A4 | 1 | | 1.232.1-7.1-2 24-05 | C227 | 1 | |
| 1.232.1-7.1-1 33 | | | | | | |

| Код | Кол-во | Обозначение | Наименование | Кол-во | Примечание |
|--|--------|---------------------|-------------------------|--------|------------|
| A4 | 2 | 1.232.1-7.1-2 25-01 | C235 | 1 | |
| A4 | 3 | 1.232.1-7.1-2 26-02 | C244 | 2 | |
| ДЕТАЛИ | | | | | |
| A3 | 4 | 1.232.1-7.1-2 02-01 | ПЕТЛЯ СТРОПОВОЧНАЯ СП10 | 1 | |
| МАТЕРИАЛЫ | | | | | |
| | 5 | | БЕТОН ЛЕГКИЙ М150 | 0.16М3 | |
| | 6 | | РАСТВОР ЦЕМЕНТНЫЙ М100 | 0.03М3 | |
| | 7 | | ПЛИТЫ МИНВАТНЫЕ М175 | 0.04М3 | |
| 1.232.1-7.1-1 33-05 4ПСТ 60.150.35-Л-1. | | | | | |
| СБОРОЧНЫЕ ЕДИНИЦЫ | | | | | |
| A4 | 1 | 1.232.1-7.1-2 24-09 | СЕТКА C231 | 1 | |
| A4 | 2 | 1.232.1-7.1-2 25-01 | C235 | 1 | |
| A4 | 3 | 1.232.1-7.1-2 26-04 | C246 | 2 | |
| ДЕТАЛИ | | | | | |
| A3 | 4 | 1.232.1-7.1-2 03-01 | ПЕТЛЯ СТРОПОВОЧНАЯ СП18 | 1 | |
| МАТЕРИАЛЫ | | | | | |
| | 5 | | БЕТОН ЛЕГКИЙ М150 | 0.18М3 | |
| | 6 | | РАСТВОР ЦЕМЕНТНЫЙ М100 | 0.03М3 | |
| | 7 | | ПЛИТЫ МИНВАТНЫЕ М175 | 0.04М3 | |
| 1.232.1-7.1-1 33-06 4ПСТ 60.180.25-Л-1. | | | | | |
| СБОРОЧНЫЕ ЕДИНИЦЫ | | | | | |
| A4 | 1 | 1.232.1-7.1-2 24-02 | СЕТКА C224 | 1 | |
| A4 | 2 | 1.232.1-7.1-2 25-02 | C236 | 1 | |
| A4 | 3 | 1.232.1-7.1-2 26 | C242 | 2 | |
| ДЕТАЛИ | | | | | |
| A3 | 4 | 1.232.1-7.1-2 01-01 | ПЕТЛЯ СТРОПОВОЧНАЯ СП2 | 1 | |
| МАТЕРИАЛЫ | | | | | |
| | 5 | | БЕТОН ЛЕГКИЙ М150 | 0.17М3 | |
| | 6 | | РАСТВОР ЦЕМЕНТНЫЙ М100 | 0.03М3 | |
| 1.232.1-7.1-1 33 | | | | | ЛИСТ 3 |

| Код | Кол-во | Обозначение | Наименование | Кол-во | Примечание |
|--|--------|---------------------|-------------------------|--------|------------|
| | 7 | | ПЛИТЫ МИНВАТНЫЕ М175 | | 0.03М3 |
| 1.232.1-7.1-1 33-07 4ПСТ 60.180.30-Л-1. | | | | | |
| СБОРОЧНЫЕ ЕДИНИЦЫ | | | | | |
| СЕТКА C228 | | | | | |
| A4 | 1 | 1.232.1-7.1-2 24-06 | C236 | 1 | |
| A4 | 2 | 1.232.1-7.1-2 25-02 | C244 | 2 | |
| A4 | 3 | 1.232.1-7.1-2 26-02 | | | |
| ДЕТАЛИ | | | | | |
| A3 | 4 | 1.232.1-7.1-2 02-01 | ПЕТЛЯ СТРОПОВОЧНАЯ СП10 | 1 | |
| МАТЕРИАЛЫ | | | | | |
| | 5 | | БЕТОН ЛЕГКИЙ М150 | 0.19М3 | |
| | 6 | | РАСТВОР ЦЕМЕНТНЫЙ М100 | 0.03М3 | |
| | 7 | | ПЛИТЫ МИНВАТНЫЕ М175 | 0.05М3 | |
| 1.232.1-7.1-1 33-08 4ПСТ 60.180.35-Л-1. | | | | | |
| СБОРОЧНЫЕ ЕДИНИЦЫ | | | | | |
| СЕТКА C232 | | | | | |
| A4 | 1 | 1.232.1-7.1-2 24-10 | C236 | 1 | |
| A4 | 2 | 1.232.1-7.1-2 25-02 | C246 | 2 | |
| A4 | 3 | 1.232.1-7.1-2 26-04 | | | |
| ДЕТАЛИ | | | | | |
| A3 | 4 | 1.232.1-7.1-2 03-01 | ПЕТЛЯ СТРОПОВОЧНАЯ СП18 | 1 | |
| МАТЕРИАЛЫ | | | | | |
| | 5 | | БЕТОН ЛЕГКИЙ М150 | 0.21М3 | |
| | 6 | | РАСТВОР ЦЕМЕНТНЫЙ М100 | 0.03М3 | |
| | 7 | | ПЛИТЫ МИНВАТНЫЕ М175 | 0.05М3 | |
| 1.232.1-7.1-1 33-09 4ПСТ 60.210.25-Л-1. | | | | | |
| СБОРОЧНЫЕ ЕДИНИЦЫ | | | | | |
| СЕТКА C225 | | | | | |
| A4 | 1 | 1.232.1-7.1-2 24-03 | C237 | 1 | |
| A4 | 2 | 1.232.1-7.1-2 25-03 | | | |
| 1.232.1-7.1-1 33 | | | | | ЛИСТ 4 |

ВИД С НАРУЖНОЙ СТОРОНЫ

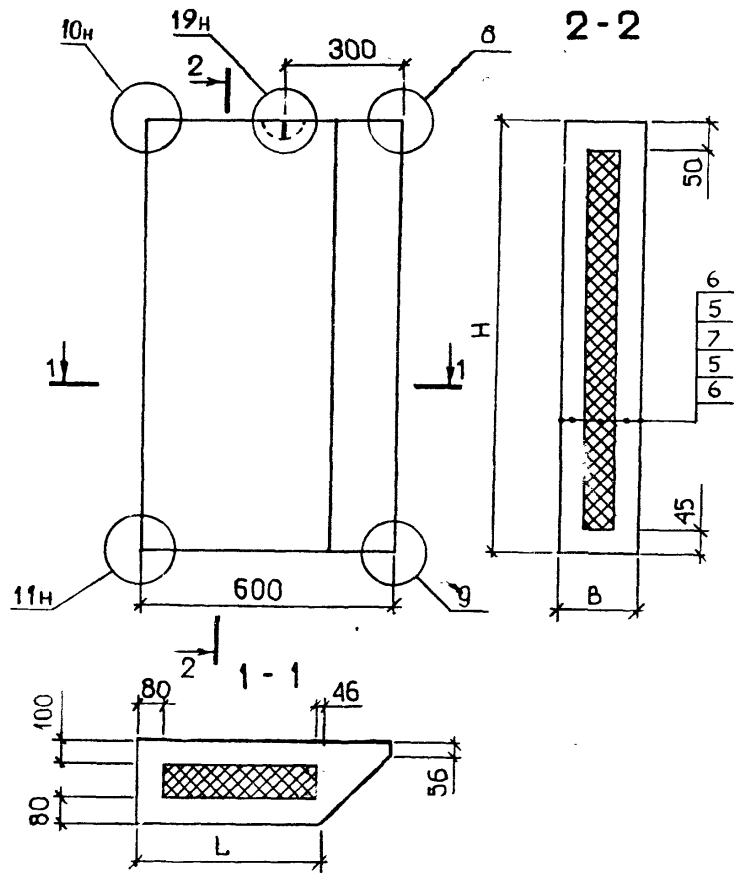
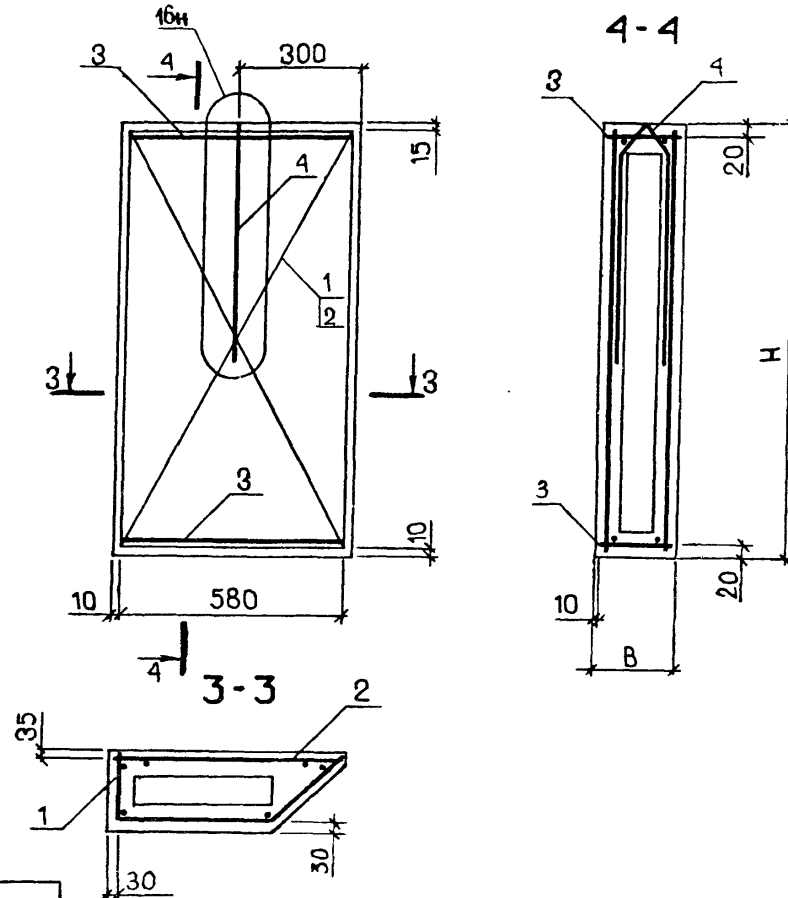


СХЕМА АРМИРОВАНИЯ



| ОБОЗНАЧЕНИЕ | МАРКА | L, MM | H, MM | B, MM | МАССА, Т |
|------------------|---------------------|-------|-------|-------|----------|
| I.232.I-7.I-I 33 | 4ПСТ 60.120.25-Л-I. | 406 | 1185 | 250 | 0.25 |
| -01 | 4ПСТ 60.120.30-Л-I. | 356 | 1185 | 300 | 0.28 |
| -02 | 4ПСТ 60.120.35-Л-I. | 306 | 1185 | 350 | 0.31 |
| -03 | 4ПСТ 60.150.25-Л-I. | 406 | 1485 | 250 | 0.32 |
| -04 | 4ПСТ 60.150.30-Л-I. | 356 | 1485 | 300 | 0.35 |
| -05 | 4ПСТ 60.150.35-Л-I. | 306 | 1485 | 350 | 0.39 |
| -06 | 4ПСТ 60.180.25-Л-I. | 406 | 1785 | 250 | 0.38 |
| -07 | 4ПСТ 60.180.30-Л-I. | 356 | 1785 | 300 | 0.42 |
| -08 | 4ПСТ 60.180.35-Л-I. | 306 | 1785 | 350 | 0.47 |
| -09 | 4ПСТ 60.210.25-Л-I. | 406 | 2085 | 250 | 0.44 |
| -10 | 4ПСТ 60.210.30-Л-I. | 356 | 2085 | 300 | 0.49 |
| -11 | 4ПСТ 60.210.35-Л-I. | 306 | 2085 | 350 | 0.54 |

УЗЛЫ 8,9,10,11 СМ. I.232.I-7.I-I ДИ ЛИСТ 2,
УЗЕЛ 3 СМ. I.232.I-7.I-I ДИ ЛИСТ 1,
УЗЕЛ 16 СМ. I.232.I-7.I-I ДИ ЛИСТ 3

| 1.232.1-7.1-1 330Б | | СТАДИЯ | МАССА | МАСШТАБ |
|--|--|-----------------|-------|---------|
| ПАНЕЛЬ 4ПСТ 60.Н.В-Л-I. СБОРОЧНЫЙ ЧЕРТЕЖ | | Р | СМ | |
| | | ЛИСТ | ТАБЛ | |
| | | ГОСГРАЖДАНСТРОЙ | | |
| | | КиевЗНИИЭП | | |

| СКАЛА | | ОБЪЕКТ | | ОБЪЕКТ | | ОБЪЕКТ | | ОБЪЕКТ | |
|----------|-------------|--------|---------------------|---|--------|-------------|-----|-------------|-----|
| ФОРМАТ | ЗОНА | ПОС | ОБОЗНАЧЕНИЕ | НАИМЕНОВАНИЕ | КОЛ | ОБОЗНАЧЕНИЕ | КОЛ | ОБОЗНАЧЕНИЕ | КОЛ |
| A3 | | | 1.232.1-7.1-1 34CE | ДОКУМЕНТАЦИЯ | | | | | |
| A3 | | | 1.232.1-7.1-1 Д1 | СБОРОЧНЫЙ ЧЕРТЕЖ | | | | | |
| A3 | | | 1.232.1-7.1-1 PC | УЗЛЫ | | | | | |
| A4 | | | 1.232.1-7.1-1 TO | ВЕДОМОСТЬ РАСХОДА СТАЛИ НА ЭЛЕМЕНТ ТЕХНИЧЕСКОЕ ОПИСАНИЕ | | | | | |
| | | | ПЕРЕМЕННЫЕ ДАННЫЕ | ДЛЯ ИСПОЛНЕНИЙ: | | | | | |
| | | | | 1.232.1-7.1-1 34 4ПСТ 65.120.25-Л-1. | | | | | |
| | | | | СБОРОЧНЫЕ ЕДИНИЦЫ | | | | | |
| A4 | 1 | | 1.232.1-7.1-2 23 | СЕТКА | 1 | | | | |
| A4 | 2 | | 1.232.1-7.1-2 25-04 | C210 | 1 | | | | |
| A4 | 3 | | 1.232.1-7.1-2 26-01 | C238 | 2 | | | | |
| | | | | C243 | | | | | |
| | | | | ДЕТАЛИ | | | | | |
| A3 | 4 | | 1.232.1-7.1-2 01 | ПЕТЛЯ СТРОПОВОЧНАЯ | 1 | | | | |
| | | | 5 | МАТЕРИАЛЫ | | | | | |
| | | | 6 | БЕТОН ЛЕГКИЙ М150 | 0.12М3 | | | | |
| | | | 7 | РАСТВОР ЦЕМЕНТНЫЙ М100 | 0.02М3 | | | | |
| | | | | ПЛИТЫ МИНВАТНЫЕ М175 | 0.02М3 | | | | |
| | | | | 1.232.1-7.1-1 34-01 4ПСТ 65.120.30-Л-1. | | | | | |
| | | | | СБОРОЧНЫЕ ЕДИНИЦЫ | | | | | |
| A4 | 1 | | 1.232.1-7.1-2 23-04 | СЕТКА | 1 | | | | |
| A4 | 2 | | 1.232.1-7.1-2 25-04 | C214 | 1 | | | | |
| A4 | 3 | | 1.232.1-7.1-2 26-03 | C238 | 2 | | | | |
| | | | | C245 | | | | | |
| | | | | ДЕТАЛИ | | | | | |
| A3 | 4 | | 1.232.1-7.1-2 02-01 | ПЕТЛЯ СТРОПОВОЧНАЯ | 1 | | | | |
| | | | | СП10 | | | | | |
| | | | | МАТЕРИАЛЫ | | | | | |
| | | | | 1.232.1-7.1-1 34 | | | | | |
| НАЧ.ОТД. | БОРИСЕНКО | | | СТАДИЯ | ЛИСТ | ЛИСТОВ | | | |
| Н.КОНТР. | КОВАЛЬЧУК | | | Р | 4 | 5 | | | |
| ГП.СПЕЦ. | МАЛАЧЕВСКИЙ | | | ГОСГРАЖДАНСТРОЙ | | | | | |
| ПРОВЕРИЛ | ДИНЧУК | | | КиевЗНИИЭП | | | | | |
| РАЗРАБ. | ЛАВРИНЕНКО | | | ПАНЕЛЬ | | | | | |
| | | | | 4ПСТ 65.Н.В-Л-1. | | | | | |

| СКАЛА | | ОБЪЕКТ | | ОБЪЕКТ | | ОБЪЕКТ | | ОБЪЕКТ | |
|--------|------|--------|---------------------|--|--------|-------------|-----|-------------|--------|
| ФОРМАТ | ЗОНА | ПОС | ОБОЗНАЧЕНИЕ | НАИМЕНОВАНИЕ | КОЛ | ОБОЗНАЧЕНИЕ | КОЛ | ОБОЗНАЧЕНИЕ | КОЛ |
| A4 | | | 1.232.1-7.1-2 23-08 | БЕТОН ЛЕГКИЙ М150 | | | | | 0.14М3 |
| A4 | | | 1.232.1-7.1-2 25-04 | РАСТВОР ЦЕМЕНТНЫЙ М100 | | | | | 0.02М3 |
| A4 | | | 1.232.1-7.1-2 26-05 | ПЛИТЫ МИНВАТНЫЕ М175 | | | | | 0.04М3 |
| | | | | 1.232.1-7.1-1 34-02 4ПСТ 65.120.35-Л-1. | | | | | |
| | | | | СБОРОЧНЫЕ ЕДИНИЦЫ | | | | | |
| A4 | 1 | | 1.232.1-7.1-2 23-08 | СЕТКА | 1 | | | | |
| A4 | 2 | | 1.232.1-7.1-2 25-04 | C218 | 1 | | | | |
| A4 | 3 | | 1.232.1-7.1-2 26-05 | C238 | 2 | | | | |
| | | | | C247 | | | | | |
| | | | | ДЕТАЛИ | | | | | |
| A3 | 4 | | 1.232.1-7.1-2 03-01 | ПЕТЛЯ СТРОПОВОЧНАЯ | 1 | | | | |
| | | | | СП18 | | | | | |
| | | | | МАТЕРИАЛЫ | | | | | |
| | | | | БЕТОН ЛЕГКИЙ М150 | 0.15М3 | | | | |
| | | | | РАСТВОР ЦЕМЕНТНЫЙ М100 | 0.02М3 | | | | |
| | | | | ПЛИТЫ МИНВАТНЫЕ М175 | 0.04М3 | | | | |
| | | | | 1.232.1-7.1-1 34-03 4ПСТ 65.150.25-Л-1. | | | | | |
| | | | | СБОРОЧНЫЕ ЕДИНИЦЫ | | | | | |
| A4 | 1 | | 1.232.1-7.1-2 23-01 | СЕТКА | 1 | | | | |
| A4 | 2 | | 1.232.1-7.1-2 25-05 | C211 | 1 | | | | |
| A4 | 3 | | 1.232.1-7.1-2 26-01 | C239 | 2 | | | | |
| | | | | C243 | | | | | |
| | | | | ДЕТАЛИ | | | | | |
| A3 | 4 | | 1.232.1-7.1-2 01-01 | ПЕТЛЯ СТРОПОВОЧНАЯ | 1 | | | | |
| | | | | СП2 | | | | | |
| | | | | МАТЕРИАЛЫ | | | | | |
| | | | | БЕТОН ЛЕГКИЙ М150 | 0.15М3 | | | | |
| | | | | РАСТВОР ЦЕМЕНТНЫЙ М100 | 0.03М3 | | | | |
| | | | | ПЛИТЫ МИНВАТНЫЕ М175 | 0.03М3 | | | | |
| | | | | 1.232.1-7.1-1 34-04 4ПСТ 65.150.30-Л-1. | | | | | |
| | | | | СБОРОЧНЫЕ ЕДИНИЦЫ | | | | | |
| A4 | 1 | | 1.232.1-7.1-2 23-05 | СЕТКА | 1 | | | | |
| | | | | C215 | | | | | |
| | | | | 1.232.1-7.1-1 34 | | | | | |

| ЗОНА | ПОЗ | ОБОЗНАЧЕНИЕ | НАИМЕНОВАНИЕ | КОЛ | ПРИМЕЧАНИЕ |
|------|-----|---------------------|--|-----|------------|
| | 2 | 1.232.1-7.1-2 25-05 | C239 | 1 | |
| | 3 | 1.232.1-7.1-2 26-03 | C245 | 2 | |
| | | | ДЕТАЛИ | | |
| | 4 | 1.232.1-7.1-2 02-01 | ПЕТЛЯ СТРОПОВОЧНАЯ СП10 | 1 | |
| | | | МАТЕРИАЛЫ | | |
| | 5 | | БЕТОН ЛЕГКИЙ М150 | | 0.17М3 |
| | 6 | | РАСТВОР ЦЕМЕНТНЫЙ М100 | | 0.03М3 |
| | 7 | | ПЛИТЫ МИНВАТНЫЕ М175 | | 0.05М3 |
| | | | 1.232.1-7.1-1 34-05 4ПСТ 65.150.35-Л-1. | | |
| | | | СБОРОЧНЫЕ ЕДИНИЦЫ | | |
| | 1 | 1.232.1-7.1-2 23-09 | СЕТКА C219 | 1 | |
| | 2 | 1.232.1-7.1-2 25-05 | C239 | 1 | |
| | 3 | 1.232.1-7.1-2 26-05 | C247 | 2 | |
| | | | ДЕТАЛИ | | |
| | 4 | 1.232.1-7.1-2 03-01 | ПЕТЛЯ СТРОПОВОЧНАЯ СП18 | 1 | |
| | | | МАТЕРИАЛЫ | | |
| | 5 | | БЕТОН ЛЕГКИЙ М150 | | 0.19М3 |
| | 6 | | РАСТВОР ЦЕМЕНТНЫЙ М100 | | 0.03М3 |
| | 7 | | ПЛИТЫ МИНВАТНЫЕ М175 | | 0.06М3 |
| | | | 1.232.1-7.1-1 34-06 4ПСТ 65.180.25-Л-1. | | |
| | | | СБОРОЧНЫЕ ЕДИНИЦЫ | | |
| | 1 | 1.232.1-7.1-2 23-02 | СЕТКА C212 | 1 | |
| | 2 | 1.232.1-7.1-2 25-06 | C240 | 1 | |
| | 3 | 1.232.1-7.1-2 26-01 | C243 | 2 | |
| | | | ДЕТАЛИ | | |
| | 4 | 1.232.1-7.1-2 01-01 | ПЕТЛЯ СТРОПОВОЧНАЯ СП2 | 1 | |
| | | | МАТЕРИАЛЫ | | |
| | 5 | | БЕТОН ЛЕГКИЙ М150 | | 0.18М3 |
| | 6 | | РАСТВОР ЦЕМЕНТНЫЙ М100 | | 0.03М3 |
| | | | 1.232.1-7.1-1 34 | | |
| | | | ЛИСТ | | 3 |

| ЗОНА | ПОЗ | ОБОЗНАЧЕНИЕ | НАИМЕНОВАНИЕ | КОЛ | ПРИМЕЧАНИЕ |
|------|-----|-------------|--|-----|------------|
| | 7 | | ПЛИТЫ МИНВАТНЫЕ М175 | | 0.04М3 |
| | | | 1.232.1-7.1-1 34-07 4ПСТ 65.180.30-Л-1. | | |
| | | | СБОРОЧНЫЕ ЕДИНИЦЫ | | |
| | | | СЕТКА C216 | 1 | |
| | | | C240 | 1 | |
| | | | C245 | 2 | |
| | | | ДЕТАЛИ | | |
| | | | ПЕТЛЯ СТРОПОВОЧНАЯ СП10 | 1 | |
| | | | МАТЕРИАЛЫ | | |
| | | | БЕТОН ЛЕГКИЙ М150 | | 0.20М3 |
| | | | РАСТВОР ЦЕМЕНТНЫЙ М100 | | 0.03М3 |
| | | | ПЛИТЫ МИНВАТНЫЕ М175 | | 0.06М3 |
| | | | 1.232.1-7.1-1 34-08 4ПСТ 65.180.35-Л-1. | | |
| | | | СБОРОЧНЫЕ ЕДИНИЦЫ | | |
| | | | СЕТКА C220 | 1 | |
| | | | C240 | 1 | |
| | | | C247 | 2 | |
| | | | ДЕТАЛИ | | |
| | | | ПЕТЛЯ СТРОПОВОЧНАЯ СП18 | 1 | |
| | | | МАТЕРИАЛЫ | | |
| | | | БЕТОН ЛЕГКИЙ М150 | | 0.23М3 |
| | | | РАСТВОР ЦЕМЕНТНЫЙ М100 | | 0.03М3 |
| | | | ПЛИТЫ МИНВАТНЫЕ М175 | | 0.07М3 |
| | | | 1.232.1-7.1-1 34-09 4ПСТ 65.210.25-Л-1. | | |
| | | | СБОРОЧНЫЕ ЕДИНИЦЫ | | |
| | | | СЕТКА C213 | 1 | |
| | | | C241 | 1 | |
| | | | 1.232.1-7.1-2 23-03 | | |
| | | | 1.232.1-7.1-2 25-07 | | |
| | | | 1.232.1-7.1-1 34 | | |
| | | | ЛИСТ | | 4 |

ВИД С НАРУЖНОЙ СТОРОНЫ

2-2

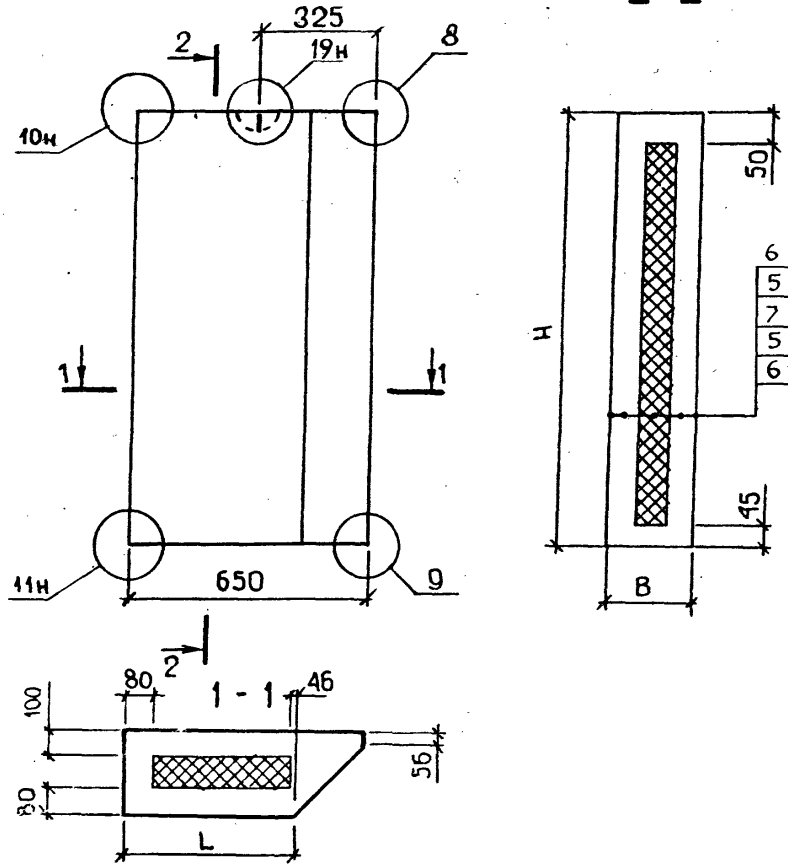
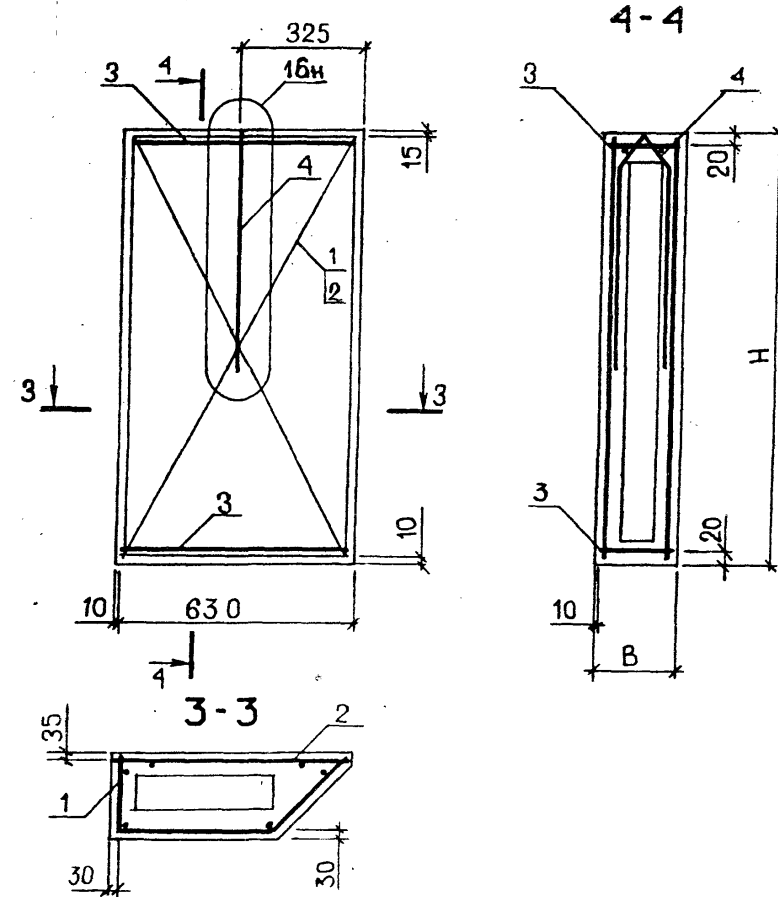


СХЕМА АРМИРОВАНИЯ



| ОБОЗНАЧЕНИЕ | МАРКА | L, мм | H, мм | B, мм | МАССА, Т |
|------------------|---------------------|-------|-------|-------|----------|
| I.232.I-7.I-I 34 | 4ПСТ 65.120.25-Л-I. | 456 | 1185 | 250 | 0.27 |
| -01 | 4ПСТ 65.120.30-Л-I. | 406 | 1185 | 300 | 0.30 |
| -02 | 4ПСТ 65.120.35-Л-I. | 356 | 1185 | 350 | 0.33 |
| -03 | 4ПСТ 65.150.25-Л-I. | 456 | 1485 | 250 | 0.34 |
| -04 | 4ПСТ 65.150.30-Л-I. | 406 | 1485 | 300 | 0.38 |
| -05 | 4ПСТ 65.150.35-Л-I. | 356 | 1485 | 350 | 0.42 |
| -06 | 4ПСТ 65.180.25-Л-I. | 456 | 1785 | 250 | 0.41 |
| -07 | 4ПСТ 65.180.30-Л-I. | 406 | 1785 | 300 | 0.45 |
| -08 | 4ПСТ 65.180.35-Л-I. | 356 | 1785 | 350 | 0.50 |
| -09 | 4ПСТ 65.210.25-Л-I. | 456 | 2085 | 250 | 0.48 |
| -10 | 4ПСТ 65.210.30-Л-I. | 406 | 2085 | 300 | 0.53 |
| -11 | 4ПСТ 65.210.35-Л-I. | 356 | 2085 | 350 | 0.58 |

УЗЛЫ 8,9,10,11 СМ. I.232.I-7.I-I ДІ ЛИСТ 2,
УЗЕЛ 3 СМ. I.232.I-7.I-I ДІ ЛИСТ 1,
УЗЕЛ 16 СМ. I.232.I-7.I-I ДІ ЛИСТ 3

| 1.232.1-7.1-1 34СБ | | | |
|--|--|-------------------------------|----------|
| НАЧ.ОТД. БОРИСЕНКО | | СТАДИЯ | |
| Н.КОНТР. КОВАЛЬЧУК | | П | МАССА |
| ГЛ.СПЕЦ. МАМАЧЕВСКИЙ | | СМ | МАСШТАБ |
| ПРОВЕРИЛ. ЯКИМЧУК | | ТАБЛ | |
| РАЗР.ХАРСА | | ЛИСТ | ЛИСТОВ 1 |
| ПАНЕЛЬ 4ПСТ 65.Н.В-Л-I. СБОРОЧНЫЙ ЧЕРТЕЖ | | ГОСГРАЖДАНСТРОЙ КиевЗНИИЭП | |