

ТИПОВЫЕ СТРОИТЕЛЬНЫЕ КОНСТРУКЦИИ, ИЗДЕЛИЯ
И УЗЛЫ

СЕРИЯ 1.030.1-1/88

СТЕНЫ НАРУЖНЫЕ ИЗ ОДНОСЛОЙНЫХ ПАНЕЛЕЙ ДЛЯ
КАРКАСНЫХ ОБЩЕСТВЕННЫХ ЗДАНИЙ,
ПРОИЗВОДСТВЕННЫХ И ВСПОМОГАТЕЛЬНЫХ ЗДАНИЙ
ПРОМЫШЛЕННЫХ ПРЕДПРИЯТИЙ

выпуск 1-8

ПАНЕЛИ ИЗ ЛЕГКИХ И ЯЧЕЙСТЫХ БЕТОНОВ
АРМАТУРНЫЕ И ЗАКЛАДНЫЕ ИЗДЕЛИЯ

РАБОЧИЕ ЧЕРТЕЖИ

ТИПОВЫЕ СТРОИТЕЛЬНЫЕ КОНСТРУКЦИИ, ИЗДЕЛИЯ
И УЗЛЫ

СЕРИЯ 1.030.1-1/88

СТЕНЫ НАРУЖНЫЕ ИЗ ОДНОСЛОЙНЫХ ПАНЕЛЕЙ ДЛЯ
КАРКАСНЫХ ОБЩЕСТВЕННЫХ ЗДАНИЙ,
ПРОИЗВОДСТВЕННЫХ И ВСПОМОГАТЕЛЬНЫХ ЗДАНИЙ
ПРОМЫШЛЕННЫХ ПРЕДПРИЯТИЙ

ВЫПУСК 1-8

ПАНЕЛИ ИЗ ЛЕГКИХ И ЯЧЕЙСТЫХ БЕТОНОВ.
АРМАТУРНЫЕ И ЗАКЛАДНЫЕ ИЗДЕЛИЯ.

РАБОЧИЕ ЧЕРТЕЖИ

РАЗРАБОТАНЫ

УТВЕРЖДЕНЫ ГОССТРОЕМ СССР

ЦНИИЭП ТОРГОВО-БЫТОВЫХ ЗДАНИЙ
И ТУРИСТСКИХ КОМПЛЕКСОВ

протокол АЧ-10 от 17.03.89г.

ДИРЕКТОР ИНСТИТУТА
НАЧАЛЬНИК ОТДЕЛА
ГЛ. КОНСТРУКТОР ОТДЕЛА
ГЛ. ИНЖЕНЕР ПРОЕКТА

Подпись
"
"
"

В.И. Лепский
Б.Н. Вольнский
С.Б. Шац
А.А. Шанаурова

ВВЕДЕНЫ В ДЕЙСТВИЕ С
25.12.91 г., приказ
ЦНИИПРЕКОНСТРУКЦИИ
ГОРОДОВ ОТ 4.12.91 N 21

ЦНИИПРОМЗДАНИЙ

ЗАМ. ДИРЕКТОРА ИН-ТА
ЗАВ. ОТДЕЛОМ
ГЛ. ИНЖЕНЕР ПРОЕКТА

Подпись
"
"

С.М. Гликин
Г.М. Смилянский
А.П. Рудаков

Обозначение документа	Наименование	Стр.
1.030.1-1/83.1-8-К 26	Каркас КР-19.25Т	47
-К 27	Каркас КР-19.25Н	48
-К 28	Каркас КР-20.25, КР-20.30, КР-20.35, КР-20.40	49
-К 29	Каркас КР-21.20, КР-22.20, КР-23.20	50
-К 30	Каркас КР-21.25, КР-21.30, КР-21.35, КР-21.40	51
-К 31	Каркас КР-22.25, КР-22.30, КР-22.35, КР-22.40	52
-К 32	Каркас КР-23.25, КР-23.30 КР-23.35	53
-К 33	Каркас КР-24.25, КР-24.30, КР-24.35, КР-24.40	54
-К 34	Каркас КР-25.25, КР-25.30, КР-25.35, КР-25.40,	55
-К 35	Каркас КР-26.20, КР-27.20, КР-28.20, КР-32.20	56
-К 36	Каркас КР-26.25, КР-26.30, КР-26.35	57
-К 37	Каркас КР-27.25, КР-27.30, КР-27.35	58
-К 38	Каркас КР-28.25, КР-28.30, КР-28.35	59
-К 39	Каркас КР-29.20, КР-30.20, КР-31.20, КР-33.20	60
-К 40	Каркас КР-29.25, КР-29.30, КР-29.35	61
-К 41	Каркас КР-30.25, КР-30.30, КР-30.35	62
-К 42	Каркас КР-31.25, КР-31.30, КР-31.35	64

ИНБ. N подл. | Подпись и дата. | Взам. инв. N

1.030.1-1/88.1-8

Итого

3

Пров. 4.09.92 г.г.

Кон. копий

24770 5

Обозначение документа	Наименование	Стр.
1.030.1-1/88.1-8-К43	КАРКАС КР-32.25, КР-33.25	64
-К44	КАРКАС КР-35.25Т, КР-35.30Т КР-35.35Т, КР-35.40Т	65
-К45	КАРКАС КР-35.25Н, КР-35.30Н КР-35.35Н, КР-35.40Н	67
-К46	КАРКАС КР-36.20, КР-36.25, КР-36.30 КР-36.35, КР-36.40.	69
-К47	КАРКАС КР-37.25, КР-37.30. КР-37.35, КР-37.40	70
-К48	Петля строповочная СП-1, СП-2, СП-3	71
-К49	Петля строповочная СП-4, СП-5	72
-К50	Петля строповочная СП-6, СП-7 СП-8	73
-К51	Изделие закладное МН-1	74
-К52	Изделие закладное МН-2.25, МН-2.30	75
-К53	Изделие закладное МН-2.35, МН-2.40	76
-К54	Изделие закладное МН-3	77
-К55	Изделие закладное МН-4.	78
-К56	Изделие закладное МН-5	79
-К57	Изделие закладное МН-6	80
-К58	Изделие закладное М1-20, М1-25, М1-30, М1-35	81
-К59	Изделие закладное М2-20, М2-25 М2-30.	82

ИНВ. И ПОДАЛ. ПОДАП. И ДАТА ВЗАМ. ИНВ. И

Обозначение документа	Наименование	Стр.
10301-1/88 1-8-К60	Изделие закладное М3-20, М3-25,	83
	М3-30, М3-35	
- К61	Изделие закладное М4-20, М4-25,	84
	М4-30, М4-35	
- К62	Изделие закладное М5-20, М5-25	85
	М5-30, М5-35	
- К63	Изделие закладное М6-20, М6-25,	86
	М6-30, М6-35	
- К64	Изделие закладное МС1-20,	87
	МС1-25, МС1-30, МС1-35	

Инв. № подл. / Подпись и дата / Взам. инв. №

10301-1/88 1-8

Лист
5

Обозначение документа	Наименование	Стр
1.030.1-1/88 1-8 -К65	Каркас КР-38.25Т, КР-38.30Т, КР-38.35Т, КР-38.40Т	88
-К66	Каркас КР-38.25Н, КР-38.30Н, КР-38.35Н, КР-38.40Н	90
-К67	Каркас КР-39.25Т, КР-39.30Т, КР-39.35Т, КР-39.40Т	92
-К68	Каркас КР-39.25Н, КР-39.30Н, КР-39.35Н, КР-39.40Н	94
-К69	Каркас КР-40.25Т, КР-40.30Т, КР-40.35Т, КР-40.40Т	96
-К70	Каркас КР-40.25Н, КР-40.30Н, КР-40.35Н, КР-40.40Н	98
-К71	Каркас КР-41.25Т, КР-41.30Т, КР-41.35Т, КР-41.40Т	100
-К72	Каркас КР-41.25Н, КР-41.30Н, КР-41.35Н, КР-41.40Н	102
-К73	Каркас КР-42.25Т, КР-42.30Т, КР-42.35Т, КР-42.40Т	104
-К74	Каркас КР-42.25Н, КР-42.30Н, КР-42.35Н, КР-42.40Н	106
1.030.1-1/88. 1-8		Иуст 6

Обозначение документа	Наименование	Стр
1030.1-1/88 1-8-К75	Каркас КР-43.25Т, КР-43.30Т, КР-43.35Т, КР-43.40Т	108
-К76	Каркас КР-43.25Н, КР-43.30Н, КР-43.35Н, КР-43.40Н	110
-К77	Каркас КР-44.25Т, КР-44.30Т, КР-44.35Т, КР-44.40Т	112
-К78	Каркас КР-44.25Н, КР-44.30Н, КР-44.35Н, КР-44.40Н	113

Инв. N подл. Подпись и дата. Взам. инв. N

1.030 1-1/88 1-8 лист
7

Проб 40992 №3

Кон Кофидор

24770 9

1. Общие данные

Выпуск I-8 "Панели из легких и ячеистых бетонов. Арматурные и закладные изделия. Рабочие чертежи" входит в состав серии 1.030.1-1/88 "Стены наружные из однослойных панелей для каркасных общественных зданий, производственных и вспомогательных зданий промышленных предприятий."

Выпуск содержит: технические требования, спецификации и сборочные чертежи арматурных и закладных изделий.

Арматурная сталь принята в соответствии со СНиП 2.03.01-84*

Материал каркасов - обыкновенная арматурная проволока периодического профиля класса ВР-I по ГОСТ 6727-80 и стержни из горячекатаной арматурной стали периодического профиля класса АIII по ГОСТ 5781-82. Для монтажных петель должна применяться горячекатаная сталь класса А-I марки СтЗсп2 и СтЗпс2. В случае монтажа панелей при зимней температуре ниже минус 40°C - применение петель из стали марки СтЗпс2 не допускается.

Для закладных изделий приняты профильные стали: полосовая - по ГОСТ 103-76, угловая - по ГОСТ 8509-86, ГОСТ 8510-86.

Марка проектной стали для закладных изделий должна назначаться в конкретном проекте в соответствии с приложением 2 (п. 1а) СНиП 2.03.01-81* в зависимости от температуры наружного воздуха.

2. Изготовление арматурных и закладных изделий.

Изготовление арматурных и закладных изделий выполняется при помощи сварки с соблюдением требований ГОСТ 10922-90 "Арматурные и зак-

Инв. N подл. Подпись и дата Взам. инв. N

Нач. отд.	Волынский	Подпись	
Н. контр.	Леонтьева	"	
ГИП	Шац	"	
Гл. спец.	Шанаурова	"	
Гл. спец.	Кочин	"	
Пробер	Шанаурова	"	
Разр. в.	Леонтьева	"	

1.030.1-1/88.1-8-ТТ

Технические
требования

Стадия	Лист		Листов
	Р	1	
ЦНИИЭП			3
	<small>теплоза- щитных зданий и туристских комплексов</small>		

ладные изделия сварные, соединения сварные арматуры и закладных изделий железобетонных конструкций"

Все сварные соединения следует выполнять в соответствии с требованиями СНиП 3.03.01-87 "Несущие и ограждающие конструкции"

В спецификациях и выборках не учтен расход стали на осадку анкеров закладных изделий в процессе сварки втавр, который составляет до 2% расхода стали на эти анкера

Согласно требованиям СНиП 2.03.11-85 "Защита строительных конструкций от коррозии" закладные изделия должны иметь антикоррозийное покрытие, вид которых назначается в конкретных проектах

Плоские арматурные изделия, применяемые в панелях из ячеистых бетонов, должны иметь цементно-полистирольное или латексно-минеральное защитное покрытие согласно требованиям СН 277-80 "Инструкция по технологии изготовления изделий из ячеистых бетонов"

3. Маркировка арматурных и закладных изделий

Марки арматурных и закладных изделий имеют буквенно-цифровое обозначение. Группа букв обозначает:

КР - каркас плоский;

МН - изделие закладное в панелях для стен общественных зданий,

М - изделие закладное в панелях для стен вспомогательных зданий промышленных предприятий,

СП - петля строповочная.

Группа цифр обозначает порядковый номер изделия

И. З. Подп. Подпись и дата. Взам. инв. №

1030 1-1/88 1-8-ТТ

Лист

2

Структура марки каркаса, закладного изделия в общем виде следующая:

X - X X X

Буквенный символ изделия,

Порядковый номер марки,

Габаритный размер, определяющий толщину панели, для которой разработана марка;

Конструктивная особенность марки:
прямой (ая) - Т, обратный (ая) - Н

Второй и третий цифровой индекс в марке изделия может отсутствовать.

Обозначение документа	Наименование	Стр
10301-1/88 1-8 -ТТ	Технические требования	9
- К1	Каркас КР-1.20, КР-2-20,	12
- К2	Каркас КР-3.20, КР-4-20, КР-5.20, КР-6.20,	13
- К3	Каркас КР-1.25, КР-1.30, КР-1.35, КР-1.40	14
- К4	Каркас КР-2.25, КР-2.30, КР-2.35, КР-2.40	15
- К5	Каркас КР-3.25, КР-3.30, КР-3.35, КР-3.40	16
- К6	Каркас КР-4.25, КР-4.30, КР-4.35, КР-4.40	17
- К7	Каркас КР-5.25, КР-5.30, КР-5.35, КР-5.40	18
- К8	Каркас КР-6.25	19
- К9	Каркас КР-7.25, КР-7.30 КР-7.35, КР-7.40	20
- К10	Каркас КР-8.25, КР-8.30, КР-8.35, КР-8.40	21
- К11	Каркас КР-9.25, КР-9.30, КР-9.35, КР-9.40	22
- К12	Каркас КР-10.25, КР-10.30, КР-10.35, КР-10.40	23

№ п. подл. Подпись и дата. Взят из № 1

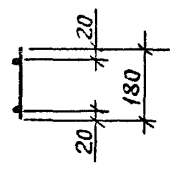
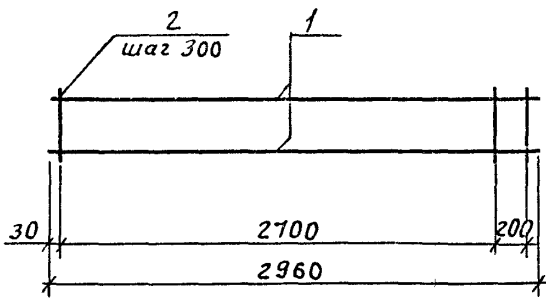
Нач. отд. Волынский			Подпись			10301-1/88 1-8		
Н.контр. Леонтьева			"					
Г.И.И.			Улиц					
П.С.С.			П.А.А.А.					
П.С.С.			Л.С.С.					
Пробер			Л.С.С.					
Разреш			Л.С.С.					
Содержание						Страницы		
						Р	1	5
ЦНИИЭП						порожда- емых для экономиче- ского строи- тельства		

И№, Подл., Подпись и дата, Взам. инв. №

Обозначение документа	Наименование	Стр.
1.030.1-1/88. 1-8 -K13	Каркас КР - 11.35, КР - 11.40	24
-K14	Каркас КР - 12.25, КР - 12.30, КР - 12.35, КР - 12.40	25
-K15	Каркас КР - 13.25, КР - 13.30, КР - 13.35, КР - 13.40	26
-K16	Каркас КР - 14.25Т, КР - 14.30Т, КР - 14.35Т, КР - 14.40Т	27
-K17	Каркас КР - 14.25Н, КР - 14.30Н, КР - 14.35Н, КР - 14.40Н	29
-K18	Каркас КР - 15.25Т, КР - 15.30Т, КР - 15.35Т, КР - 15.40Т	31
-K19	Каркас КР - 15.25Н, КР - 15.30Н, КР - 15.35Н, КР - 15.40Н	33
-K20	Каркас КР - 16.25Т, КР - 16.30Т, КР - 16.35Т, КР - 16.40Т	35
-K21	Каркас КР - 16.25Н, КР - 16.30Н, КР - 16.35Н, КР - 16.40Н	37
-K22	Каркас КР - 17.25Т, КР - 17.30Т, КР - 17.35Т, КР - 17.40Т	39
-K23	Каркас КР - 17.25Н, КР - 17.30Н, КР - 17.35Н, КР - 17.40Н	41
-K24	Каркас КР - 18.25Т, КР - 18.30Т, КР - 18.35Т, КР - 18.40Т	43
-K25	Каркас КР - 18.25Н, КР - 18.30Н, КР - 18.35Н, КР - 18.40Н	45

1.030.1-1/88. 1-8	Лист
	2

Коп. Кобылка 24770 4

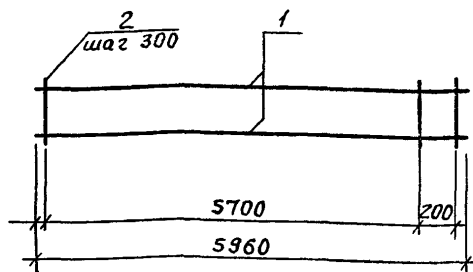


Марка изделия	Поз	Сечение мм	Длина мм	Кол	Масса, кг		
					поз	всех	издел.
КР-1.20	1	φ6АIII	2960	2	0,66	1,31	1,49
	2	φ4ВРI	180	11	0,02	0,18	
КР-2.20	1	φ8АIII	2960	2	1,17	2,34	2,52
	2	φ4ВРI	180	11	0,02	0,18	

Арматура класса ВР-I по ГОСТ 6727-80
 Арматура класса А-III по ГОСТ 5781-82

Линь Млодц | Подпись и дата | Взам инв М

Нач. отд.	Вольнский	Подпись	1.0301-1/88 1-8-К1	Студия	Лист	Листов
Н. контр.	Леонтьева	"				
ГИП	Шац	"		Каркас КР-120, КР-220	Р	1
Гл. спец.	Шацачрова	"				
Гл. спец.	Кочин	"		ЦНИИЭП	торгово-бытовых зданий и учреждений комплексно	
Проект.	Николаев	"				
Разр.	Членсеева	"				



Марка изделия	Поз	Сечение, мм	Длина, мм	Кол	Масса, кг		
					поз	всех	издел
КР-3 20	1	Ф6АIII	5960	2	1,32	2,65	2,99
	2	Ф4ВPI	180	21	0,02	0,34	
КР-4 20	1	Ф6АIII	5960	2	2,35	4,71	5,05
	2	Ф4ВPI	180	21	0,02	0,34	
КР-5 20	1	Ф10АIII	5960	2	3,68	7,35	7,69
	2	Ф4ВPI	180	21	0,02	0,34	
КР-6 20	1	Ф12АIII	5960	2	5,29	10,58	10,93
	2	Ф4ВPI	180	21	0,02	0,34	

Арматура класса ВР-I по ГОСТ 6727-80

Арматура класса А-III по ГОСТ 5781-82

Нач отд	Вольнский	Подпись	
И контр	Леонтьева	"	
ГИП	Шац	"	
Гл спец	Иванурова	"	
Гл спец	Кочин	"	
Провер	Мысковский	"	
Разраб	Алексеева	"	

10301-1/88 1-8-K2

Каркас
КР-3 20, КР-4 20,
КР-5 20, КР-6 20

Стадия Лист Листов

Р 1 1

ЦНИИЭП

торгово-бытовых зданий и туристских комплексов

Пров 7 09 92 6,

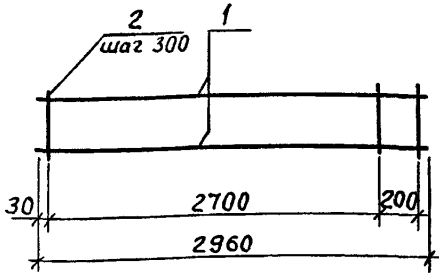
Кон Козьмина

24770

14

Цикл № пров. Подпись и дата. Взлом инв №

САПР Т.ЛП Ведущий инженер
ТБЗТК СП Ведущий бурлакова



Марка изделия	Поз.	Сечение мм	Длина мм	Кол	Масса, кг		
					поз	всех	издел
КР-125	1	Ф6АIII	2960	2	0,66	1,31	1,53
	2	Ф4ВРІ	220	11	0,02	0,22	
КР-130	1	Ф6АIII	2960	2	0,66	1,31	1,58
	2	Ф4ВРІ	270	11	0,02	0,27	
КР-135	1	Ф6АIII	2960	2	0,66	1,31	1,63
	2	Ф4ВРІ	320	11	0,03	0,32	
КР-140	1	Ф6АIII	2960	2	0,66	1,31	1,68
	2	Ф4ВРІ	370	11	0,03	0,37	

Арматура класса ВР-I по ГОСТ 6727-80

Арматура класса А-III по ГОСТ 5781-82

1 030 1-1/88 1-8-КЗ

Каркас

КР-1 25, КР-1 30,

КР-1 35, КР -1 40

Стадия	Лист	Листов
Р		1

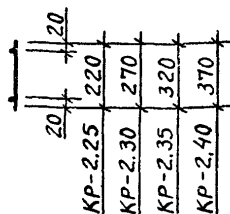
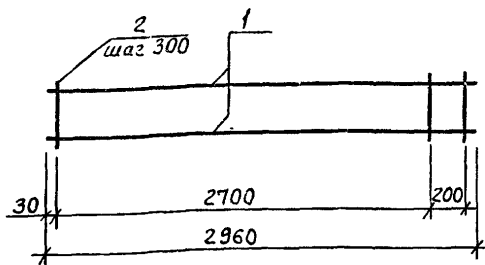
ЦНИИЭП
г. Москва
Институт
зданий и
технических
комплексов

Инв. № подл. Подпись и дата. Взам инв. №

Проб 7029 25

Ком. Копылова

24770 15



Марка изделия	Поз	Сечение мм	Длина мм	Кол	Масса, кг		
					поз	всех	издел
KR-2.25	1	φ8AIII	2960	2	1,17	2,34	2,56
	2	φ4BPI	220	11	0,02	0,22	
KR-2.30	1	φ8AIII	2960	2	1,17	2,34	2,61
	2	φ4BPI	270	11	0,02	0,27	
KR-2.35	1	φ8AIII	2960	2	1,17	2,34	2,66
	2	φ4BPI	320	11	0,03	0,32	
KR-2.40	1	φ8AIII	2960	2	1,17	2,34	2,70
	2	φ4BPI	370	11	0,03	0,37	

Арматура класса ВР-I по ГОСТ 6727-80

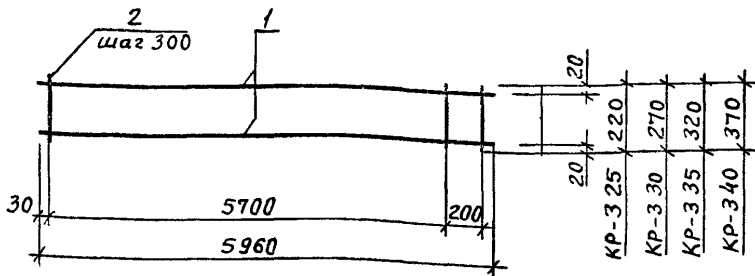
Арматура класса А-III по ГОСТ 5781-82

Нач отд	Волынский	Подпись		1.030 1-1/88 1-8-К4				
И.контр	Леонтьева	"	"					
ГИП	Шац	"	"	Каркас KR-2.25, KR-2.30, KR-2.35, KR-2.40		Стадия	Лист	Листов
Гл спец	Шанаурова	"	"			Р	1	1
Гл спец	Кочин	"	"	ЦНИИЭП		проектировочный звоник и турецких кварталов		
Провер	Мысовский	"	"					
Разраб	Александров	"	"					

Проб 7 09 92 62,

Кон Козырева

24770 16



Марка изделия	Поз	Сечение мм	Длина мм	Кол	Масса, кг		
					Поз	Всех	Издел
КР-3.25	1	φ6A III	5960	2	1,32	2,65	3,06
	2	φ4B VI	220	21	0,02	0,42	
КР-3.30	1	φ6A III	5960	2	1,32	2,65	3,16
	2	φ4B VI	270	21	0,02	0,51	
КР-3.35	1	φ6A III	5960	2	1,32	2,65	3,25
	2	φ4B VI	320	21	0,03	0,60	
КР-3.40	1	φ6A III	5960	2	1,32	2,65	3,35
	2	φ4B VI	370	21	0,03	0,70	

Арматура класса ВР-I по ГОСТ 6727-80

Арматура класса А-III по ГОСТ 5781-82

1.0301-1/88 1-8-К5

Начальник	Вольнский	Подпись
И.контр.	И.онтьева	"
ГИП	Щац	"
Гл спец	Шалаурова	"
Гл спец	Лочин	"
Провер	Мисковски	"
Разраб	Алексеева	"

Каркас
КР-3.25, КР-3.30,
КР-3.35, КР-3.40

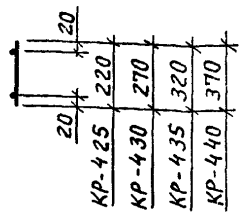
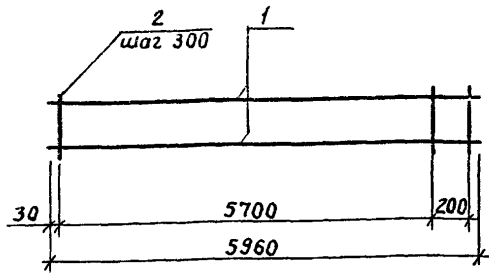
Стадия	Лист	Листов
Р		1
ЦНИИЭП		
торгово-закупочный комплекс		

Проб 78892 фс-

Кон Кожух

24770 17

ТБЗТК с.п. Федина Е.В. Буракова



Марка изделия	Поз	Сечение мм	Длина мм	Кол	Масса, кг		
					поз	всех	издел
KR-4.25	1	φ8AIII	5960	2	2,35	4,71	5,12
	2	φ4BPI	220	21	0,02	0,12	
KR-4.30	1	φ8AIII	5960	2	2,35	4,71	5,22
	2	φ4BPI	270	21	0,02	0,51	
KR-4.35	1	φ8AIII	5960	2	2,35	4,71	5,31
	2	φ4BPI	320	21	0,03	0,60	
KR-4.40	1	φ8AIII	5960	2	2,35	4,71	5,41
	2	φ4BPI	370	21	0,03	0,70	

Арматура класса BPI по ГОСТ 6727-80
 Арматура класса A-III по ГОСТ 5781-82

Начомд	Вальтский	Подпись
Н контр	Леонтьева	"
Гип	Шац	"
Гл спец	Шанацкая	"
Гл спец	Кочер	"
Пробер	Ильинский	"
Прозр	Александров	"

1.0301-1/88 1-8-K8

Каркас
 KR-4.25, KR-4.30,
 KR-4.35, KR-4.40

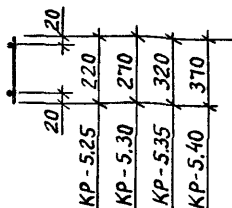
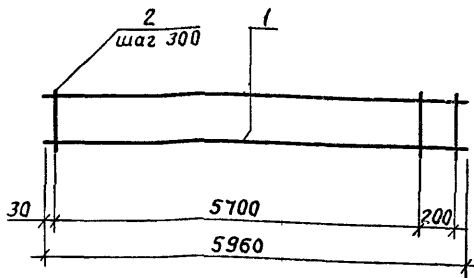
Стадия	Лист	Контр
P	1	1
ЦНИИЭП		
п. 1.0301-1-88 23.04.88 Тирасполь Р.Б.11.88.100		

Имя и подл. Подпись и дата Изомини N

Проб 40922

Кон Кальман

24770 18



Марка изделия	Поз	Сечение мм	Длина мм	Кол	Масса, кг		
					поз	всех	издел
КР-5.25	1	Ф10 АIII	5960	2	3,68	7,35	7,77
	2	Ф4 ВР I	220	21	0,02	0,42	
КР-5.30	1	Ф10 АIII	5960	2	3,68	7,35	7,86
	2	Ф4 ВР I	270	21	0,02	0,51	
КР-5.35	1	Ф10 АIII	5960	2	3,68	7,35	7,96
	2	Ф4 ВР I	320	21	0,03	0,60	
КР-5.40	1	Ф10 АIII	5960	2	3,68	7,35	8,05
	2	Ф4 ВР I	370	21	0,03	0,70	

Арматура класса ВР-I по ГОСТ 6727-80

Арматура класса А-III по ГОСТ 5781-82

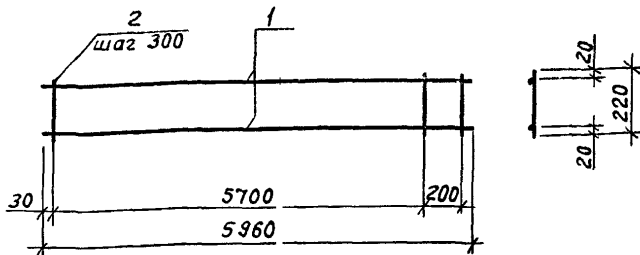
Нач. отд.	Волынский	Подпись	
Н. контр.	Лизиньева	"	
ГИП	Шли	"	
Гл. спец.	Шляпникова	"	
Гл. спец.	Дюжин	"	
Пробер	Шляпникова	"	
Разработ.	Александров	"	

1.030.1-1/88 1-8-К7

Каркас
КР-5.25, КР-5.30,
КР-5.35, КР-5.40

Стадия	Лист	Листов
	Р	1
ЦНИИЭП	торгоско- бытовых зданий и туристских комплексов	

ТБЗТК СП Федина Бурачкова



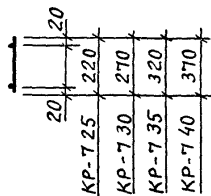
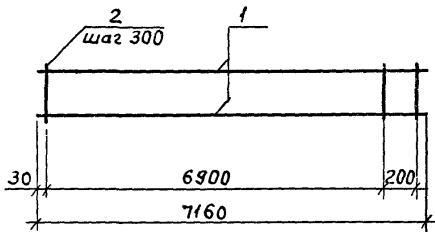
Марка изделия	Поз	Сечение мм	Длина мм	Кол	Масса, кг		
					поз	всех	издел
КР-6.25	1	φ12 АІІ	5960	2	5,29	10,58	11,00
	2	φ4 ВРІ	220	21	0,02	0,42	

Арматура класса ВРІ по ГОСТ 6727-80
 Арматура класса А-ІІІ по ГОСТ 5781-82

Начерт	Волынский	Подпись	1 0301-1/88 1-8-К8 Каркас КР-6.25	Стадия	Лист	Листов	
И контр	Лесенцева	"		Р	1	1	
ГИП	Шац	"		ЦНИИЭП торгово-бытовых зданий и туристских комплексов			
Гл спец	Шенсурова	"					
Гл спец	Кочин	"					
Провер	Сисоевский	"					
Разраб	Александров	"					

Инв. № подл. Подпись и дата. Взвешивание

САИП ИЛИ ИРИИ
ТБЗТК СП
Федеральное
Бюро
акт. ур.



Марка изделия	Поз	Сечение мм	Длина мм	Кол	Масса, кг		
					поз	всех	издел
КР-7.25	1	Ф6АIII	7160	2	1,59	3,18	3,67
	2	Ф4ВРІ	220	25	0,02	0,50	
КР-7.30	1	Ф6АIII	7160	2	1,59	3,18	3,79
	2	Ф4ВРІ	270	25	0,02	0,61	
КР-7.35	1	Ф6АIII	7160	2	1,59	3,18	3,90
	2	Ф4ВРІ	320	25	0,03	0,72	
КР-7.40	1	Ф6АIII	7160	2	1,59	3,18	4,01
	2	Ф4ВРІ	370	25	0,03	0,83	

Арматура класса ВР-I по ГОСТ 6727-80
Арматура класса А-III по ГОСТ 5781-82

10301-1/881-8-К9

Каркас

КР-7.25, КР-7.30,

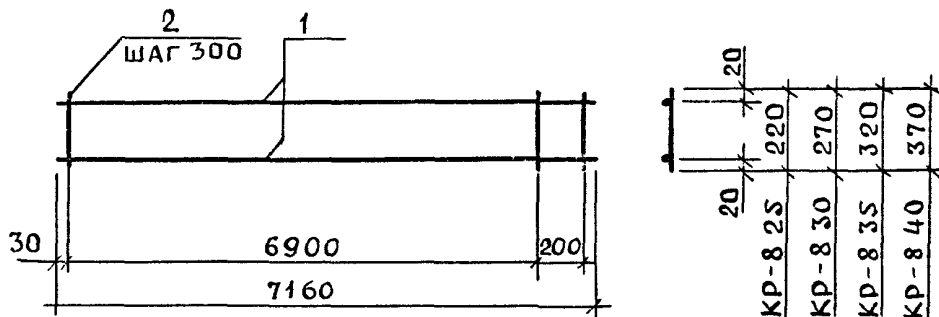
Стация Лист Листов

Р 1 1

ЦНИИЭП
МАРШЕВСКОЕ
БЕЛГОРСКИЕ
ЗАВОДЫ
ПРОЕКТИРОВАНИЯ
КАМЕНСКОЕ

в. И подл. Подпись и дата. Взам инв. N

Чачотд Золынский Подпись
И Контр Леоновская
ГИП Шац
Гл спец Шанаурова
Гл спец Лочин
Проект Никольский



МАРКА ИЗДЕЛИЯ	Поз	Сечение мм	Длина мм	Кол	МАССА, кг		
					Поз	Всех	Издел
КР-8 25	1	φ8А III	7160	2	2,83	5,66	6,15
	2	φ4ВР I	220	25	0,02	0,50	
КР-8 30	1	φ8А III	7160	2	2,83	5,66	6,26
	2	φ4ВР I	270	25	0,02	0,61	
КР-8 35	1	φ8А III	7160	2	2,83	5,66	6,38
	2	φ4ВР I	320	25	0,03	0,72	
КР-8 40	1	φ8А III	7160	2	2,83	5,66	6,49
	2	φ4ВР I	370	25	0,03	0,83	

Арматура класса ВР-I по ГОСТ 6727-80

Арматура класса А III по ГОСТ 5781-82

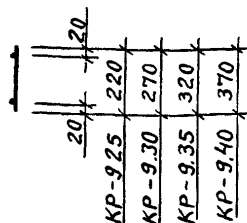
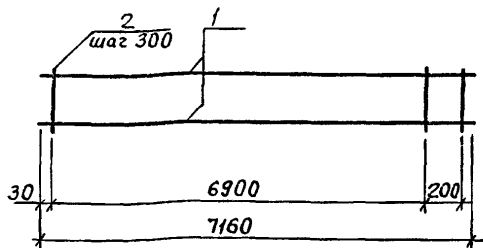
Исполн	ЭЗЫБИНСКИЙ	Подп.		1.0301-1/88 1-8-К10		
Ч. контр.	СИНТЕНОВА	"				
Г.И.П.	ИЩАЦ	"		Каркас		
Г.Л.СПОЦ	ШАНАУРОВА	"				
Г.Л.СПОЦ	ИЩАЦ	"		КР-8 25, КР-8 30, КР-8 35, КР-8 40		
Провед.	ЛЫСОВСКИЙ	"				
Разработ.	БЛАСКОВ	"		Сталь	Лист	Листов
				Р		
				Торговое Бытовых Здания и Туристских Каньонов		

Проб 70992 Тзг

Кор Кольца

24770 22

Формат А4



Марка изделия	Поз	Сечение мм	Длина мм	Кол	Масса, кг		
					поз	всех	издел
КР-9.25	1	φ10АIII	7160	2	4,42	8,84	9,33
	2	φ4ВРI	220	25	0,02	0,50	
КР-9.30	1	φ10АIII	7160	2	4,42	8,84	9,44
	2	φ4ВРI	270	25	0,02	0,61	
КР-9.35	1	φ10АIII	7160	2	4,42	8,84	9,56
	2	φ4ВРI	320	25	0,03	0,72	
КР-9.40	1	φ10АIII	7160	2	4,42	8,84	9,67
	2	φ4ВРI	370	25	0,03	0,83	

Арматура класса ВР-I по ГОСТ 6727-80

Арматура класса А-III по ГОСТ 5781-82

Начерт Вельинский Подпись

И контр Леонтьева "

Г.К.П Шацк "

Л.Спец Шапачрова "

П.Спец Кочин "

Провер Алексеевский "

Разраб Алексеева "

1030.1-1/88 1-8-КН

Каркас

КР-9.25, КР-9.30

КР-9.35, КР-9.40

Стадия Лист Листов

Р 1 1

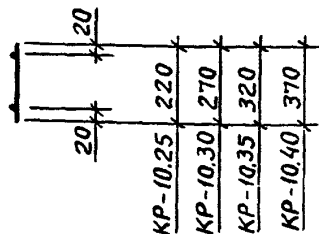
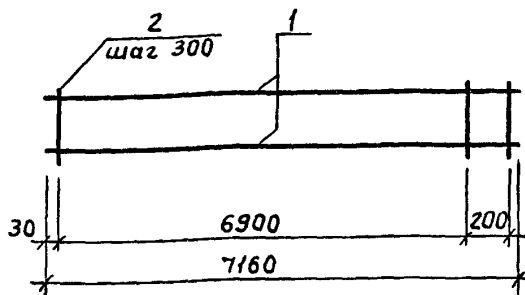
ЦНИИЭП

тортос-бытовых зданий и туристских комплексов

№об 7 09 92 511

Кон код/Конт

24770 23



Марка изделия	Поз.	Сечение мм	Длина мм	Кол.	Масса, кг		
					поз.	всех	издел.
КР-10.25	1	Φ12 A III	7160	2	6,36	12,72	13,21
	2	Φ4 ВР I	220	25	0,02	0,50	
КР-10.30	1	Φ12 A III	2160	2	6,36	12,72	13,32
	2	Φ4 ВР I	270	25	0,02	0,61	
КР-10.35	1	Φ12 A III	7160	2	6,36	12,72	13,44
	2	Φ4 ВР I	320	25	0,03	0,72	
КР-10.40	1	Φ12 A III	7160	2	6,36	12,72	13,55
	2	Φ4 ВР I	370	25	0,03	0,83	

Арматура класса ВР-I по ГОСТ 6727-80

Арматура класса А-III по ГОСТ 5781-82

Инв. № подл. Подпись и дата, виза инв. №

Нач. отд.	Балынский	Подпись	
Н. контр.	Леонтьева	"	
Г.И.П.	Шац	"	
Гл. спец.	Шанаурова	"	
Гл. спец.	Кочин	"	
Пробер.	Мясоевский	"	
Разраб.	Алексеева	"	

1.030.1-1/88.1-8-K12

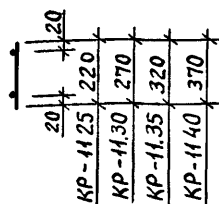
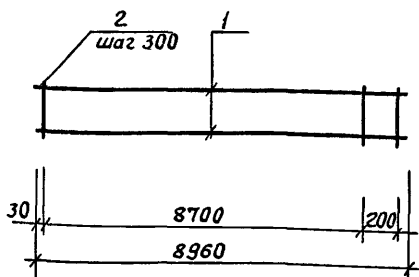
Каркас
КР-10.25, КР-10.30,
КР-10.35, КР-10.40

Студия Лист Листов

Р

ЦНИИЭП

Формирование
бытовых
зданий и
туристских
комплексов



Марка изделия	Кол	Сечение мм	Длина мм	Кол	Масса, кг		
					Поз	Всех	Издел
KR-1125	1	φ14 AIII	8960	2	10,82	21,64	22,25
	2	φ4 BPI	220	31	0,02	0,61	
KR-1130	1	φ14 AIII	8960	2	10,82	21,64	22,39
	2	φ4 BPI	270	31	0,02	0,75	
KR-1135	1	φ14 AIII	8960	2	10,82	21,64	22,53
	2	φ4 BPI	320	31	0,03	0,89	
KR-1140	1	φ14 AIII	8960	2	10,82	21,64	22,67
	2	φ4 BPI	370	31	0,03	1,03	

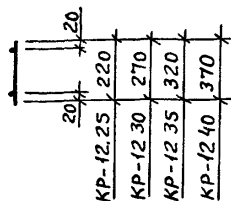
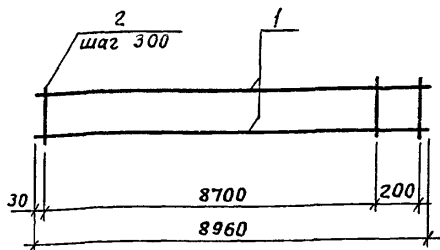
Арматура класса BPI по ГОСТ 6727-80
 Арматура класса A-III по ГОСТ 5781-82

Нач отв	Валынский	Подпись		1.030 1-1/88 1-8-K13	Стадия	Лист	Листов
Н контр	Лзонтьева	"					
Линжота	Шац	"			Каркас	Р	I
Гл спец	Кочин	"					
Гл спец	Шанаурова	"					
				KR-11.25, KR-11.30 KR-11.35, KR-11.40	ЦНИИЭП торгосо- вытведж зданий и туристских комплексов		

Пров 40992 фт

Кон Калескил

24770 25



Марка изделия	Поз	Сечение мм	Длина мм	Кол	Масса, кг		
					поз	всех	издел
KR-12 25	1	φ10AIII	8960	2	5,53	11,06	11,67
	2	φ4BPI	220	31	0,02	0,61	
KR-12 30	1	φ10AIII	8960	2	5,53	11,06	11,81
	2	φ4BPI	270	31	0,02	0,75	
KR-12.35	1	φ10AIII	8960	2	5,53	11,06	11,95
	2	φ4BPI	320	31	0,03	0,89	
KR-12 40	1	φ10AIII	8960	2	5,53	11,06	12,09
	2	φ4BPI	370	31	0,03	1,03	

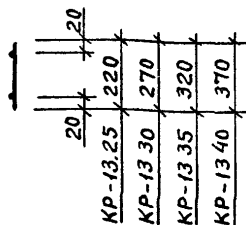
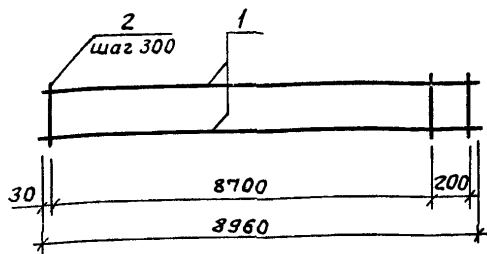
Арматура класса ВР-I по ГОСТ 6727-80

Арматура класса А-III по ГОСТ 5781-82

Нач. отд.	Вольнский	Подпись		1.030 1-1/88 1-8-К14					
Н. контр.	Левонтьева	"							
ГИП	Шац	"		Каркас KR-12 25, KR-12.30, KR-12 35, KR-12 40					
Гл. спец.	Шанчурова	"					Стадия	Лист	Листов
Гл. спец.	Кочин	"					Р		?
Провер.	Мисовский	"					ЦНИИЭП торгово-бытовых зданий и туристских Котельных		
Разраб.	Алексеева	"							

Проб 70992

Кон. кодировка 24770 26



Марка изделия	Поз.	Сечение мм	Длина мм	Кол	Масса, кг		
					поз	всех	издел
КР-13.25	1	φ12AIII	8960	2	7,96	15,91	16,53
	2	φ4BPI	220	31	0,02	0,61	
КР-13.30	1	φ12AIII	8960	2	7,96	15,91	16,67
	2	φ4BPI	270	31	0,02	0,75	
КР-13.35	1	φ12AIII	8960	2	7,96	15,91	16,81
	2	φ4BPI	320	31	0,03	0,89	
КР-13.40	1	φ12AIII	8960	2	7,96	15,91	16,95
	2	φ4BPI	370	31	0,03	1,03	

Арматура класса ВР-I по ГОСТ 6727-80

Арматура класса А-III по ГОСТ 5781-82

Нач. отд.	Валынский	Подпись
Н. контр.	Леонтьева	"
ГИП	Цац	"
Гл. спец.	Данацров	"
Гл. спец.	Лочин	"
Провер.	Лысовский	"
Разраб.	Алексеева	"

1.030.1-1/88.1-8-K15

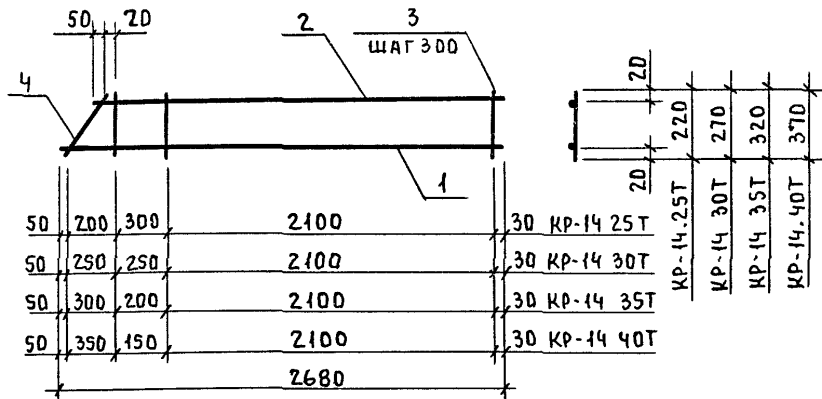
Каркас
КР-13.25, КР-13.30,
КР-13.35, КР-13.40

Студия	Лист	Листов
Р		!
ЦНИИЭП		
торгсво-бытовейк. зона и туристских комплексов		

Проб 70992 33

Кон. коды 24770 27

Инв. N подл. Подпись и дата, штамп инв. N



Марка изделия	Поз	Сечение мм	Длина мм	Кол	Масса, кг		
					поз	всех	издел
KR-14 25T	1	φ6AIII	2680	1	0,59	0,59	1,36
	2	φ6AIII	2500	1	0,55	0,55	
	3	φ4BPI	220	9	0,02	0,18	
	4	φ4BPI	315	1	0,03	0,03	

Арматура класса ВР-I по ГОСТ 6727-80

Арматура класса А-III по ГОСТ 5781-82

Продолжение спецификации см лист 2

Изм № подл	Подп. и дата	Взам инв. №
Нач. отд.	Вольгинский	Подп.
И контр.	Леонтьева	"
Гл. спец.	Шац	"
Гл. спец.	Шанчурова	"
Провер.	Кочин	"
Разраб.	Леонтьева	"
	Лаксельва	"

10301-1/88.1-8-K16

КАРКАС

KP-14 25T, KP-14 30T

KP-14.35T, KP-14.40T

СТАДИЯ	Лист	Листов
Р	1	2
ЦНИИЭП		ГОРГОЗО - ВЫПОЛНИЛ ЗДАНИИ И ТУРИСТИЧЕСКИХ КОМПЛЕКСОВ

0008 4 09 92 1/92

Кол Петрук

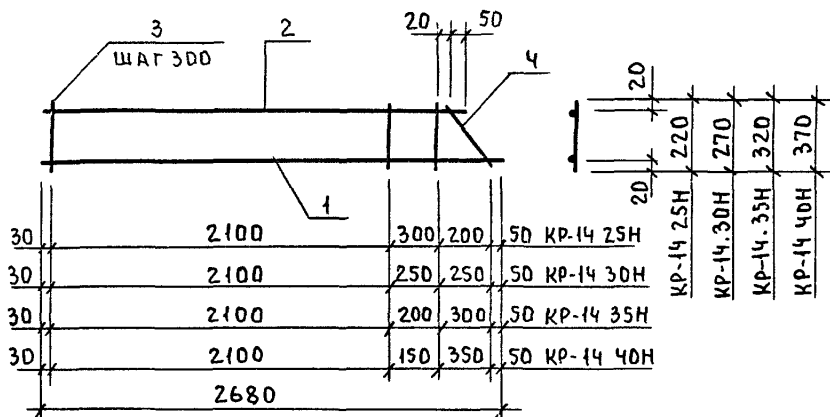
24770 28

МАРКА ИЗДЕЛИЯ	Поз	Сечение мм	Длина мм	Кол.	МАССА, КГ		
					Поз.	Всех	ИЗДЕЛ.
КР-14 30Т	1	φ6А III	2680	1	0,59	0,59	1,39
	2	φ6А III	2450	1	0,54	0,54	
	3	φ4ВР I	270	9	0,02	0,22	
	4	φ4ВР I	385	1	0,05	0,03	
КР-14 35Т	1	φ6А III	2680	1	0,59	0,59	1,43
	2	φ6А III	2400	1	0,53	0,53	
	3	φ4ВР I	320	9	0,03	0,26	
	4	φ4ВР I	460	1	0,04	0,04	
КР-14 40Т	1	φ6А III	2680	1	0,59	0,59	1,46
	2	φ6А III	2350	1	0,52	0,52	
	3	φ4ВР I	370	9	0,03	0,30	
	4	φ4ВР I	530	1	0,05	0,05	

1.030.1-1/88 1-8-К 16

Лист

2



Марка изделия	Поз	Сечение мм	Длина мм	Кол	Масса, кг		
					поз	всех	издел
КР-14 25Н	1	Ф6АIII	2680	1	0,59	0,59	1,36
	2	Ф6АIII	2500	1	0,55	0,55	
	3	Ф4ВРI	220	9	0,02	0,18	
	4	Ф4ВРI	315	1	0,03	0,03	

Арматура класса ВР-I по ГОСТ 6727-80.

Арматура класса А-III по ГОСТ 5781-82

Продолжение спецификации см лист 2.

Исполн	Золынский	Подп.		1030.1-1/88.1-8-К17		
Н.контр.	Асонтъева	"				
Гип	Шац	"				
Гл. спец.	Шанафорова	"				
Гл. спец.	Кочин	"				
Проект.	Асонтъева	"				
Владелец	Мексерева	"				
				Каркас		Стадия
				КР-14 25Н, КР-14 30Н,		Лист
				КР-14 35Н, КР-14 40Н		Листов
						Р 1 ?
				ЦНИИЭП		ТОРГОВО-БЫТОВЫХ ЗДАНИЙ И ТРЕБИТЕЛЬСКИХ КОМПЛЕКСОВ

САПР ТАП
ТЭЗТК СП

ВЕА ИИ
ВЕА ИИ

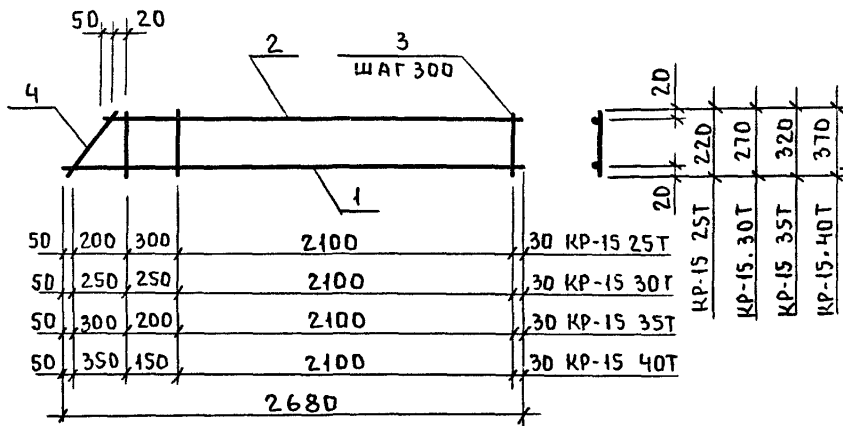
ВИНОКУР
БУЛАКОВА

МАРКА ИЗДЕЛИЯ	Поз	СЕЧЕНИЕ мм	ДЛИНА мм	КОЛ	МАССА, КГ		
					Поз	Всех	ИЗДЕЛ
КР-14 30Н	1	φ6А III	2680	1	0,59	0,59	1,39
	2	φ6А III	2450	1	0,54	0,54	
	3	φ4ВР I	270	9	0,02	0,22	
	4	φ4ВР I	385	1	0,03	0,03	
КР-14 35Н	1	φ6А III	2680	1	0,59	0,59	1,43
	2	φ6А III	2400	1	0,53	0,53	
	3	φ4ВР I	320	9	0,03	0,26	
	4	φ4ВР I	460	1	0,04	0,04	
КР-14 40Н	1	φ6А III	2680	1	0,59	0,59	1,46
	2	φ6А III	2350	1	0,52	0,52	
	3	φ4ВР I	370	9	0,03	0,30	
	4	φ4ВР I	530	1	0,05	0,05	

ИЗВ И ПОДП
ПОДП И ДАТА
ВЗАМ И ИВ И

1.0301-1/88 1-8-К17

Лист
2



МАРКА ИЗДЕЛИЯ	Поз	Сечение мм	Длина мм	Кол	МАССА, кг		
					поз	всех	издел
КР-15 25Т	1	Ф8АIII	2680	1	1,06	1,06	2,25
	2	Ф8АIII	2500	1	0,99	0,99	
	3	Ф4ВрI	220	9	0,02	0,16	
	4	Ф4ВрI	315	1	0,03	0,03	

Арматура класса ВР-I по ГОСТ 6727-80

Арматура класса А-III по ГОСТ 5781-82

Продолжение спецификации см лист 2

Инв № подл | Подл и дата | Изм инвн |

Исполн	Дольгинский	Подп.	
И контр	Дерюбьева	"	
Гип	Щац	"	
Гл спец	Иванчуров	"	
Гл спец	Кочин	"	
Проект	Дерюбьева	"	
Разраб	Алексева	"	

10301-1/88.1-8-К18

КАРКАС

КР-15 25Т, КР-15 30Т,
КР-15 35Т, КР-15 40Т

СТАДИЯ		ЛИСТ	ЛИСТОВ
Р	1	1	2
ЦНИИЭП			ГОРГОВО- БЫТОВЫХ ЗДАНИИ И ТУРИСТСКИХ КОМПЛЕКСОВ

Пров 409 92 дтв

Кол Петрук

24770 32

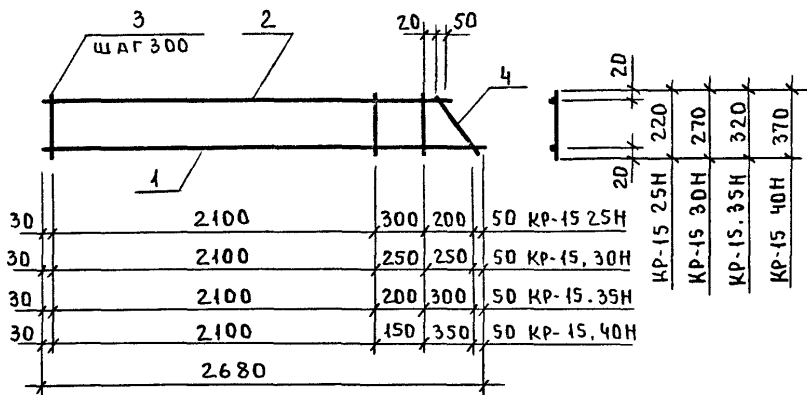
МАРКА ИЗДЕЛИЯ	Поз	СЕЧЕНИЕ мм	ДЛИНА мм	КОЛ	МАССА, КГ		
					Поз.	Всех	ИЗДЕЛ.
КР-15.30Т	1	φ8А III	2680	1	1, 06	1, 06	2, 28
	2	φ8А III	2450	1	0, 97	0, 97	
	3	φ4ВР I	270	9	0, 02	0, 22	
	4	φ4ВР I	385	1	0, 03	0, 03	
КР-15.35Т	1	φ8А III	2680	1	1, 06	1, 06	2, 31
	2	φ8А III	2400	1	0, 95	0, 95	
	3	φ4ВР I	320	9	0, 03	0, 26	
	4	φ4ВР I	460	1	0, 04	0, 04	
КР-15 40Т	1	φ8А III	2680	1	1, 06	1, 06	2, 33
	2	φ8А III	2350	1	0, 93	0, 93	
	3	φ4ВР I	370	9	0, 03	0, 30	
	4	φ4ВР I	530	1	0, 05	0, 05	

ИНВ И ПОСЛ. ПОСЛ И ДАТА. ВЗАИ ИНВ И

1.0301-1/88 1-8-K18

Лист

2



Марка изделия	Поз	Сечение мм	Длина мм	Кол	Масса, кг		
					поз	всех	издел
KR-15 25H	1	Ф8А III	2680	1	1,06	1,06	2,25
	2	Ф8А III	2500	1	0,99	0,99	
	3	Ф4ВР I	220	9	0,02	0,18	
	4	Ф4ВР I	315	1	0,03	0,03	

Арматура класса ВР-I по ГОСТ 6727-80

Арматура класса А-III по ГОСТ 5781-82

Продолжение спецификации см лист 2.

Нач. отд.	Вольинский	Подп.		1 030 1-1/88.1-8-K19				
Н. контр.	Леонтьева	"		КАРКАС				
ГИП	Шац	"						
Гл. спец.	Шанаурова	"		KR-15, 25H, KR-15, 30H,		СТАДИЯ	ЛИСТ	ЛИСТОВ
Гл. спец.	Кочин	"		KR-15, 35H, KR-15, 40H		Р	1	2
Прозер	Леонтьева	"				ЦНИИЭП		
Разраб.	Андреева	"				ТОРГОВО-ВЫПУСКНАЯ ЗАЯВИТЕЛЬ И ТОВАРИЩЕСТВО КОММУНАЛЬНО		

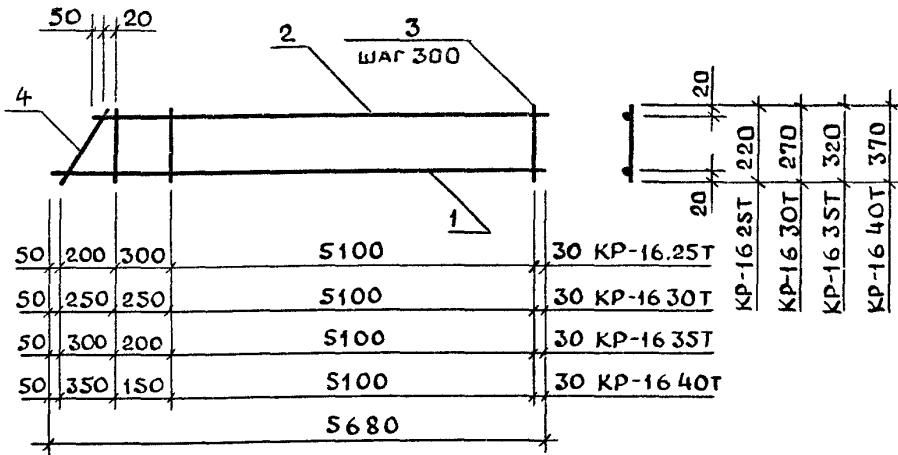
СА ТАГ ...НО
ТБЗТК СП ...НО
Бел и Бурлакосу

МАРКА ИЗДЕЛИЯ	ПОЗ	СЕЧЕНИЕ мм	ДЛИНА мм	КОЛ	МАССА, КГ		
					ПОЗ.	ВСЕХ	ИЗДЕЛ
КР-15 30Н	1	φ8АIII	2680	1	1, 06	1, 06	2, 28
	2	φ8А III	2450	1	0, 97	0, 97	
	3	φ4ВРI	270	9	0, 02	0, 22	
	4	φ4ВРI	385	1	0, 03	0, 03	
КР-15.35 Н	1	φ8АII	2680	1	1, 06	1, 06	2, 31
	2	φ8АII	2400	1	0, 95	0, 95	
	3	φ4ВРI	320	9	0, 03	0, 26	
	4	φ4ВРI	460	1	0, 04	0, 04	
КР-15.40Н	1	φ8АIII	2680	1	1, 06	1, 06	2, 33
	2	φ8АIII	2350	1	0, 93	0, 93	
	3	φ4ВРI	370	9	0, 03	0, 30	
	4	φ4ВРI	530	1	0, 05	0, 05	

ИНС. И ПОДА ПОНП И ДАМА
ВЗЕМ ИВМ

1 030.1-1/88 1-8-К19

Лист
2



МАРКА ИЗДЕЛИЯ	ПОЗ	СЕЧЕНИЕ мм	ДЛИНА мм	КОЛ.	МАССА, КГ		
					ПОЗ	ВСЕХ	ИЗДЕЛ
КР-16 25Т	1	φ6А III	5680	1	1, 26	1, 26	2, 89
	2	φ6А III	5500	1	1, 22	1, 22	
	3	φ4ВР I	220	19	0, 02	0, 38	
	4	φ4ВР I	315	1	0, 03	0, 03	

Арматура класса ВР-I по ГОСТ 6727-80.

Арматура класса А-III по ГОСТ 5781-82.

ПРОДОЛЖЕНИЕ СПЕЦИФИКАЦИИ СМ ЛИСТ 2

ИЗВ И ПОД ПРАГ И ДАТА БЗАН ИВБ И	НАЧ ОТА	ВОЛЫНСКАЯ	ПОСЛ	1.030 1-1/88.1-8-К20.			
	И КОНТР	ЛЕОНТЬЕВА	"				
	ГИП	ШАЦ	"	КАРКАС КР-16 25Т, КР-16 30Т, КР-16 35Т, КР-16 40Т	СТАДИЯ	ЛИСТ	ЛИСТОВ
	ГЛ СПЕЦ	ШАНАУЕЦКА	"		Р	1	2
	ГЛ СПЕЦ	КОЧИН	"		ЦНИИЭП	ТОРГОВО- БИЗНЕСА ЗАЛЧНИ И ТУРИСТСКИ КОМПАНИЈА	
ПРОЗОР	ЛЕОНТЬЕВА	"					
РАЗУМ	АЛЕКСЕЕВА	"					

Прор 40992

Коп 73

24770 36

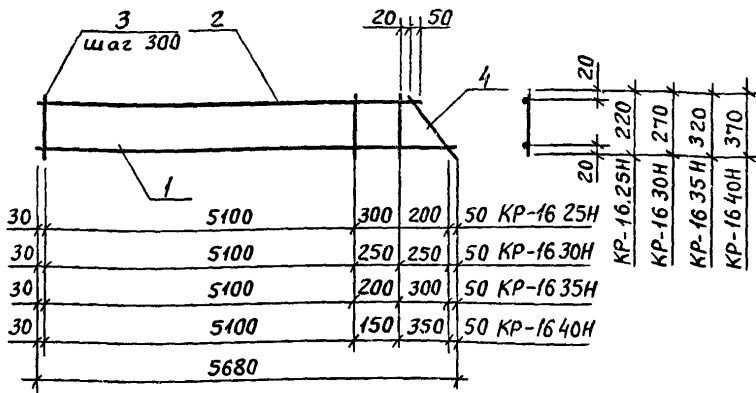
ФОРМАТ А4

Марка изделия	Кол.	Сечение мм	Длина мм	Кол.	Масса, кг		
					поз.	всех	издел
КР-16.30Т	1	φ6 АIII	5680	1	1,26	1,26	2,97
	2	φ6 АIII	5450	1	1,21	1,21	
	3	φ4 ВРI	270	19	0,02	0,46	
	4	φ4 ВРI	385	1	0,03	0,03	
КР-16.35Т	1	φ6 АIII	5680	1	1,26	1,26	3,05
	2	φ6 АIII	5400	1	1,20	1,20	
	3	φ4 ВРI	320	19	0,03	0,55	
	4	φ4 ВРI	460	1	0,04	0,04	
КР-16.40Т	1	φ6 АIII	5680	1	1,26	1,26	3,13
	2	φ6 АIII	5350	1	1,19	1,19	
	3	φ4 ВРI	370	19	0,03	0,63	
	4	φ4 ВРI	530	1	0,05	0,05	

Имя Исполнителя
Исполнитель и дата. Взам инв. N

1.030.1-1/88.1-3-K20

Итого
2



Марка изделия	Поз.	Сечение мм	Длина мм	Кол	Масса, кг		
					поз	всех	издел
KP-16 25H	1	φ6AIII	5680	1	1,26	1,26	2,89
	2	φ6AIII	5500	1	1,22	1,22	
	3	φ4BPI	220	19	0,02	0,38	
	4	φ4BPI	315	1	0,03	0,03	

Арматура класса ВР-I по ГОСТ 6727-80

Арматура класса А-III по ГОСТ 5781-82

Продолжение спецификации см лист 2

№ п/п подл. Подпись и дата. Взят инв. №

Начотд	Волынский	Подпись		Каркас KP-16 25H, KP-16 30H, KP-16 35H, KP-16 40H	Стадия	Лист	Листов
Начотд	Леонтьева	"			Р	1	
ГИП	Щец	"			ЦНИИЭП	ГОСТ 10180-78 Бетонные задания и типы арматурных каркасов	
Листей	Мантурова	"					
Листей	Кочин	"					
Листей	Александрова	"					
Листей	Александрова	"					

1 030.1-1/88 1-8-К11

Марка изделия	Поз	Сечение мм	Длина мм	Кол.	Масса, кг		
					поз.	всех	издел
КР-16.30Н	1	φ6АIII	5680	1	1,26	1,26	2,97
	2	φ6АIII	5450	1	1,21	1,21	
	3	φ4ВPI	270	19	0,02	0,46	
	4	φ4ВPI	385	1	0,03	0,03	
КР-16.35Н	1	φ6АIII	5680	1	1,26	1,26	3,05
	2	φ6АIII	5400	1	1,20	1,20	
	3	φ4ВPI	320	19	0,03	0,55	
	4	φ4ВPI	460	1	0,04	0,04	
КР-16.40Н	1	φ6АIII	5680	1	1,26	1,26	3,13
	2	φ6АIII	5350	1	1,19	1,19	
	3	φ4ВPI	370	19	0,03	0,63	
	4	φ4ВPI	530	1	0,05	0,05	

Инв. № подл. Подпись и дата. Взам. инв. №

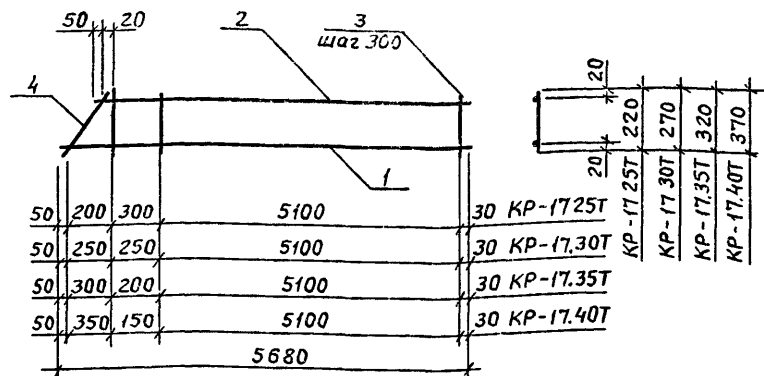
1.030.1-1/88.1-8-K21

Лист
2

Проб 4.09.92 85

Кон. Косыгина

24770 39



Марка изделия	Поз.	Сечение мм	Длина мм	Кол.	Масса, кг		
					поз.	всех	издел
KP-17.25T	1	φ8A III	5680	1	2,24	2,24	4,82
	2	φ8A III	5500	1	2,17	2,17	
	3	φ4BPI	220	19	0,02	0,38	
	4	φ4BPI	315	1	0,03	0,03	

Арматура класса ВР-I по ГОСТ 6727-80

Арматура класса А-III по ГОСТ 5781-82

Продолжение спецификации см лист 2

Нач. отд.	Волынский	Подпись	
Инженер	Леонтьева	"	
ГИП	Щац	"	
Гл. спец.	Шанаурова	"	
Гл. спец.	Кочин	"	
Провер.	Леонтьева	"	
Разреш.	Александрова	"	

1.0301-1/88 1-8-K22

Каркас
KP-17.25T, KP-17.30T,
KP-17.35T, KP-17.40T

Станд.	Лист	Листов
Р	1	
ЦНИИЭИ		
1000000- Выпуск Здания туристско- комплекс		

Марка изделия	Поз	Сечение мм	Длина мм	Кол	Масса, кг		
					поз	всех	издел
КР-17.30Т	1	φ8АIII	5680	1	2,24	2,24	4,89
	2	φ8АIII	5450	1	2,15	2,15	
	3	φ4ВРI	270	19	0,02	0,46	
	4	φ4ВРI	385	1	0,03	0,03	
КР-17.35Т	1	φ8АIII	5680	1	2,24	2,24	4,97
	2	φ8АIII	5400	1	2,13	2,13	
	3	φ4ВРI	320	19	0,03	0,55	
	4	φ4ВРI	460	1	0,04	0,04	
КР-17.40Т	1	φ8АIII	5680	1	2,24	2,24	5,04
	2	φ8АIII	5350	1	2,11	2,11	
	3	φ4ВРI	370	19	0,03	0,63	
	4	φ4ВРI	530	1	0,05	0,05	

Инв № подл / номер и дата заказа инв №

1.030 1-1/88 1-8-К22

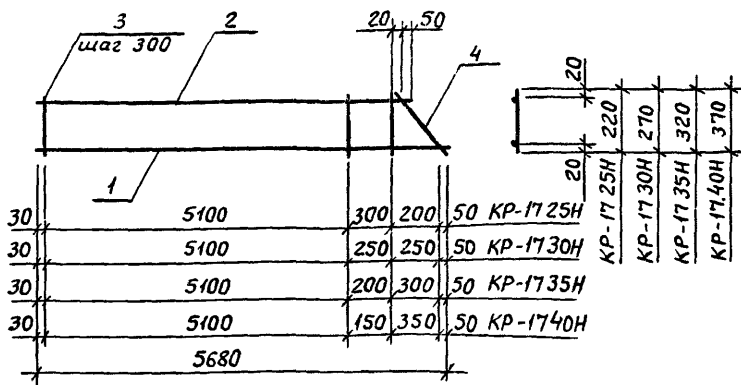
лист

2

Проб 40992 А.

Ком. Копирован

24770 41



Марка изделия	Поз	Сечение мм	Длина мм	Кол.	Масса, кг		
					поз.	всех	издел
KR-17.25H	1	Ф8АШ	5680	1	2,24	2,24	4,82
	2	Ф8АШ	5500	1	2,17	2,17	
	3	Ф4ВРІ	220	19	0,02	0,38	
	4	Ф4ВРІ	315	1	0,03	0,03	

Арматура класса ВР-I по ГОСТ 6727-80

Арматура класса А-III по ГОСТ 5781-82

Продолжение спецификации см лист 2

Исполн	Волынский	Подпись
Начальн	Леонтьева	"
Г.И.П.	Шац	"
Б.степч	Шанаурова	"
Б.степч	Кочин	"
Продир	Леонтьева	"
Разработ	Александров	"

1.030 1-1/88 1-8-K23

Каркас
KR-17.25H, KR-17.30H
KR-17.35H, KR-17.40H

Стадия	Лист	
	1	2
Р	1	2

торгово-бытовых зданий и транспортных комплексов

Кон. Копия

24770 42

№10 N подл / Подпись и дата/разм и инв N

Марка изделия	Поз	Сечение мм	Длина мм	Кол	Масса, кг		
					Поз.	Всех	Издел
КР-17.30Н	1	φ8АIII	5680	1	2,24	2,24	4,89
	2	φ8АIII	5450	1	2,15	2,15	
	3	φ4ВРI	270	19	0,02	0,46	
	4	φ4ВРI	385	1	0,03	0,03	
КР-17.35Н	1	φ8АIII	5680	1	2,24	2,24	4,97
	2	φ8АIII	5400	1	2,13	2,13	
	3	φ4ВРI	320	19	0,03	0,55	
	4	φ4ВРI	460	1	0,04	0,04	
КР-17.40Н	1	φ8АIII	5680	1	2,24	2,24	5,04
	2	φ8АIII	5350	1	2,11	2,11	
	3	φ4ВРI	370	19	0,03	0,63	
	4	φ4ВРI	530	1	0,05	0,05	

1:45 Н. пов. Подпись и дата, взвешивание №

1.030.1-1/88.1-8-К23

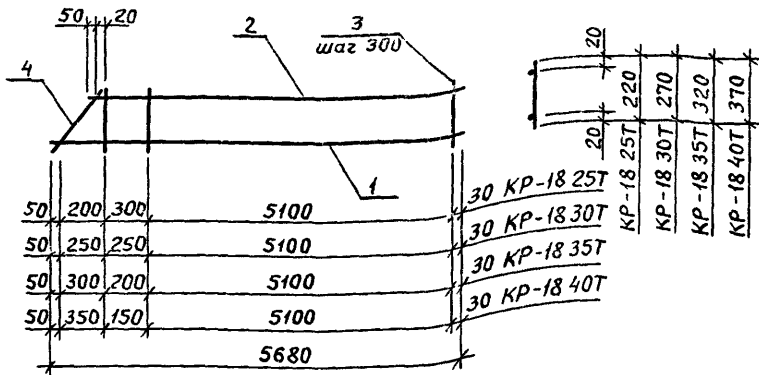
Лист

2

Проб 4 09 92.57

Ком Ковчус

24770 43



Марка изделия	Поз.	Сечение мм	Длина мм	Кол.	Масса, кг		
					поз	всех	издел.
КР-18. 25Т	1	Ф10А III	5680	1	3,50	3,50	7,30
	2	Ф10А III	5500	1	3,39	3,39	
	3	Ф4ВР I	220	19	0,02	0,38	
	4	Ф4ВР I	315	1	0,03	0,03	

Арматура класса ВР-I по ГОСТ 6727-80

Арматура класса А-III по ГОСТ 5781-82

Продолжение спецификации см лист 2

10301-1/881-8-К24			
Нач. отд.	Вольинский	Подпись	
Н.контр.	Лесотьеса	"	
ГИП	Шани	"	
Гл. спец.	Щанацова	"	
Гл. спец.	Личин	"	
Пробер	Лесотьеса	"	
Разрад	А. скрета	"	
Каркас КР-18 25Т, КР-18 30Т, КР-18 35Т, КР-18, 40Т			
Стадия		Лист	Листов
Р		1	2
ЦНИИЭП		Марк. 20-55100-IX Здания и турбостро- комп. сою	

Пров 4099255

Кон. Копия

24770 44

ИМП
ТЭЗТК СП

Ул. Мир
Д/Н, 10/10/10
Вед. инж. С. Г. Мамаева

Марка изделия	Поз	Сечение мм	Длина мм	Кол	Масса, кг		
					поз	всех	издел
КР-18.30Т	1	φ10АIII	5680	1	3,50	3,50	7,36
	2	φ10АIII	5450	1	3,36	3,36	
	3	φ4ВPI	270	19	0,02	0,46	
	4	φ4ВPI	385	1	0,03	0,03	
КР-18.35Т	1	φ10АIII	5680	1	3,50	3,50	7,42
	2	φ10АIII	5400	1	3,33	3,33	
	3	φ4ВPI	320	19	0,03	0,55	
	4	φ4ВPI	460	1	0,04	0,04	
КР-18.40Т	1	φ10АIII	5680	1	3,50	3,50	7,49
	2	φ10АIII	5350	1	3,30	3,30	
	3	φ4ВPI	370	19	0,03	0,63	
	4	φ4ВPI	530	1	0,05	0,05	

Инд. № подл. Подпись и дата
Взам. инв. №

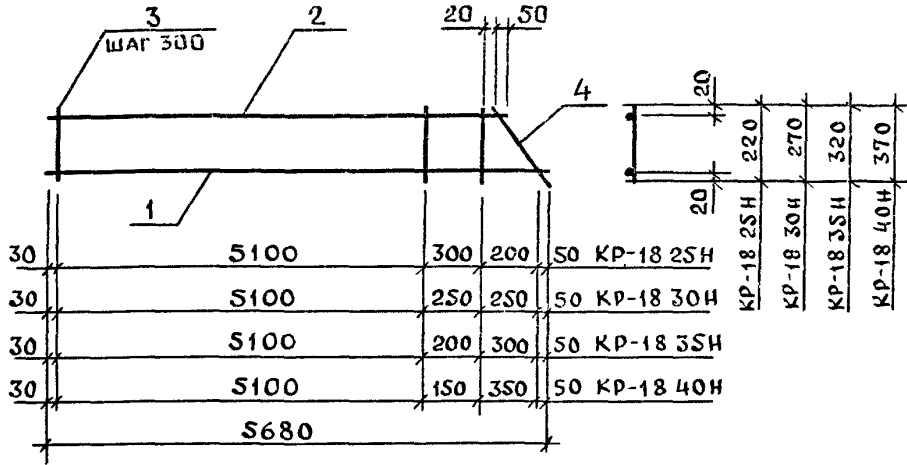
1.030.1-1/88.1-8-К24

Итого 2

Проб 4 09 92 дс

Конт. Копукас

24770 45



МАРКА изделия	Поз	Сечение мм	Длина мм	Кол	МАССА, КГ		
					Поз	Всех	ИЗДЕЛ
КР-18 25Н	1	φ10А ^{III}	5680	1	3,50	3,50	7,30
	2	φ10А ^{III}	5500	1	3,39	3,39	
	3	φ4ВР ^I	220	19	0,02	0,38	
	4	φ4ВР ^I	315	1	0,03	0,03	

Арматура класса ВР-I по ГОСТ 6727-80.

Арматура класса А-III по ГОСТ 5781-82

Продолжение спецификации см лист 2

Исполн	Вольбинский	Подп		1.030 1-1/88.1-8-К25		
И контр	Леонтьева	"				
ГИП	Шац	"		КАРКАС		
Гл спец	Иванурова	"		КР-18 25Н, КР-18.30Н,		
Провер	Кочин	"		КР-18 35Н, КР-18 40Н		
Разраб	Леонтьева	"		Стальная	Лист	Листов
				Р	1	2
				ЦНИИЗП ТЭРГОКО- БЫТОСЕК ЗДАНИИ И ТРУДОВЫХ КОМПЛЕКСОВ		

Марка изделия	Поз	Сечение мм	Длина мм	Кол	Масса, кг		
					поз	всех	издел
КР-18 30Н	1	Ф10АIII	5680	1	3,50	3,50	7,36
	2	Ф10АIII	5450	1	1,36	3,36	
	3	Ф4ВPI	270	19	0,02	0,46	
	4	Ф4ВPI	385	1	0,03	0,03	
КР-18 35Н	1	Ф10АIII	5680	1	3,50	3,50	7,42
	2	Ф10АIII	5400	1	3,33	3,33	
	3	Ф4ВPI	320	19	0,03	0,55	
	4	Ф4ВPI	460	1	0,04	0,04	
КР-18 40Н	1	Ф10АIII	5680	1	3,50	3,50	7,49
	2	Ф10АIII	5350	1	3,30	3,30	
	3	Ф4ВPI	370	19	0,03	0,63	
	4	Ф4ВPI	530	1	0,05	0,05	

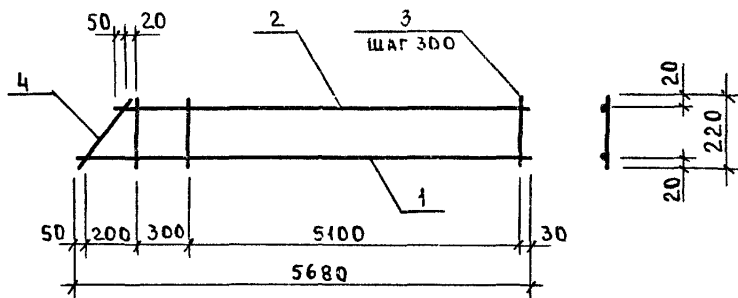
№ 10301-1/88 1-8-K25

10301-1/88 1-8-K25

лист

2

Копи Копирмакс 24770 47

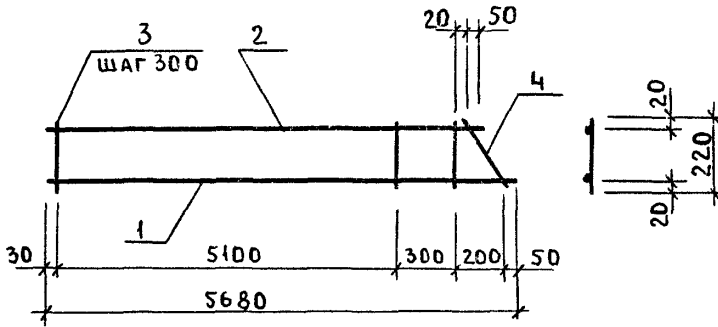


Марка изделий	Поз.	Сечение мм	Длина мм	Кол.	Масса, кг		
					Поз.	Всех	Издел.
КР-19.25Т	1	Ф12А $\overline{\text{III}}$	5680	1	5,04	5,04	10,33
	2	Ф12А $\overline{\text{III}}$	5500	1	4,88	4,88	
	3	Ф4ВР $\overline{\text{I}}$	220	19	0,02	0,38	
	4	Ф4ВР $\overline{\text{I}}$	315	1	0,03	0,03	

Арматура класса ВР-I по ГОСТ 6727-80

Арматура класса А-III по ГОСТ 5781-82.

Нач. отд.	Вольнский	Подл.		1.030.1-1/88.1-8-К26			
Н. контр.	Асюткина	"					
ГИП	Шац	"		КАРКАС КР-19.25Т	Стадия	Лист	Листов
Гл. спец.	Шацурова	"			Р		
Гл. спец.	Кочин	"			ЦНИИЭП ИОБРЕТ-ВО ЗДАНИЙ И УЗЛОВЫХ КОМПЛЕКСОВ		
Провер.	Кочина	"					
Разраб.	Асюткина	"					

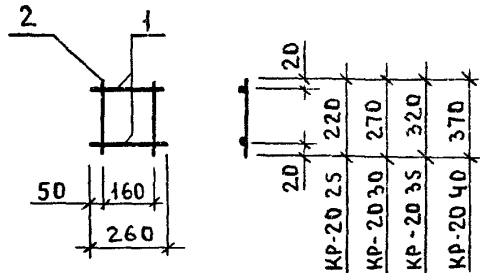


Марка изделия	Поз	Сечение мм	Длина мм	Кол	Масса, кг		
					Поз	Всех	Издел
КР-19 25Н	1	Φ12А ^{III}	5680	1	5,04	5,04	10,33
	2	Φ12А ^{III}	5500	1	4,88	4,88	
	3	Φ4В ^I	220	19	0,02	0,38	
	4	Φ4В ^I	315	1	0,03	0,03	

Арматура класса Вр-I по ГОСТ 6727-80

Арматура класса А-III по ГОСТ 5781-82

ИЧ ОТА	Вольинский	Полп		1 030.1-1/88.1-8-К27			
И КСНТР	Леонтьева	"					
ГИП	Шац	"		КАРКАС КР-19 25Н	Стандия	Лист	Листов
Пл. спец.	Шенаурова	"			Р		1
Пл. спец.	Кочин	"			ЦНИИЭП		
Провер	Мысоцкий	"			ГОРГОВС- БИТОВЫХ ЗДАНИЙ И ГЕОМЕТРИИ КОМПЛЕКСОВ		
РАЗРАБ	Алексерова	"					



Марка изделия	Поз	Сечение мм	Длина мм	Кол	Масса, кг		
					Поз	Всех	Издел
KR-20.25	1	Ф4ВРІ	260	2	0,02	0,05	0,09
	2	Ф4ВРІ	220	2	0,02	0,04	
KR-20.30	1	Ф4ВРІ	260	2	0,02	0,05	0,10
	2	Ф4ВРІ	270	2	0,02	0,05	
KR-20 35	1	Ф4ВРІ	260	2	0,02	0,05	0,10
	2	Ф4ВРІ	320	2	0,03	0,06	
KR-20 40	1	Ф4ВРІ	260	2	0,02	0,05	0,11
	2	Ф4ВРІ	370	2	0,03	0,07	

Арматура класса ВР-I по ГОСТ 6727-80.

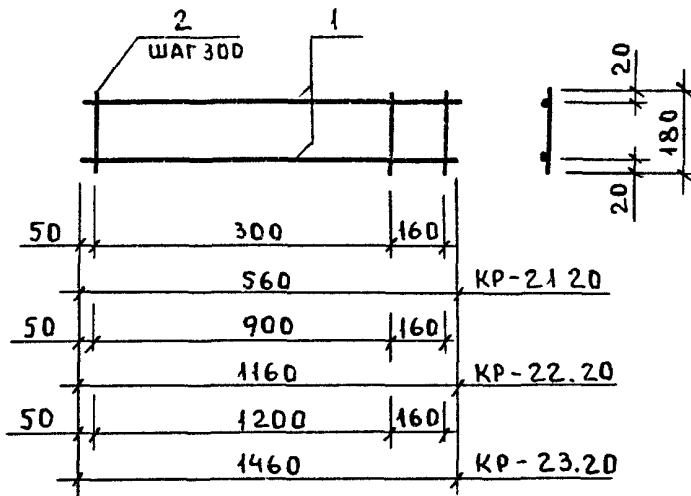
Взам инд №
Подп и дата
Инв № подл

Нач. отд.	Большинский	Подп.	
И контр.	Леонтьева	"	
ГИП	Щац	"	
Гл. спец.	Щагнаучева	"	
Гл. спец.	Кочин	"	
Провер.	Мысовский	"	
Разреш.	Ильинская	"	

1.030.1-1/88 1-8-K28

КАРКАС
KR-20 25, KR-20.30,
KR-20.35, KR-20 40

Стадия	Лист	Листов
Р		1
ЦНИИЭП		
101530-5170000 ЗАДАЧИ И УСЛОВИЯ КОМПЛЕКТОВ		



Марка изделия	Поз.	Сечение мм	Длина мм	Кол	Масса, кг		
					Поз.	Всех	Издел
КР-21.20	1	Ф4ВрІ	560	2	0,05	0,10	0,15
	2	Ф4ВрІ	180	3	0,02	0,05	
КР-22.20	1	Ф4ВрІ	1160	2	0,10	0,21	0,29
	2	Ф4ВрІ	180	5	0,02	0,08	
КР-23.20	1	Ф4ВрІ	1460	2	0,13	0,26	0,36
	2	Ф4ВрІ	180	6	0,02	0,10	

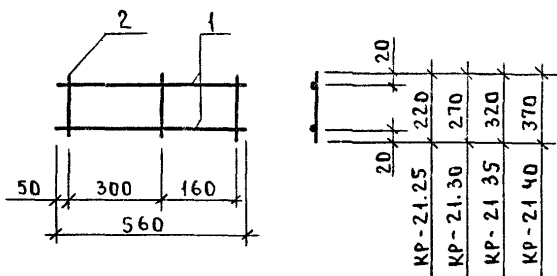
Арматура класса ВрІ по ГОСТ 6727-80

ИЧ ОТА	СОЛЫНСКИЙ	ПОДП.	10301-1/88.1-8-К29		
И КОНТР	ФРОНТЬЕВА	"			
ГИП	ШАЦ	"			
И СПЕЦ	ШАНАЧРОВ	"			
И СПЕЦ	КОЧИН	"			
ПРОВЕР	АЛЕКСАНДРОВ	"			
РАЗРАБ	АЛЕКСАНДРОВ	"			
			КАРКАС		СТАДИЯ
			КР-21.20, КР-22.20,		ЛИСТ
			КР-23.20		ЛИСТОВ
					Р
					1
			ЦНИИЭП		ГОРГОРОД-БЫТОВЫХ ЗАДАНИИ И ТУРИСТСКИХ КОМПЛЕКСОВ

Пров 10/02/88

Кон Петрук

24770 51



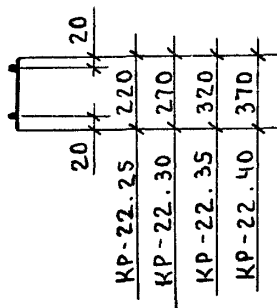
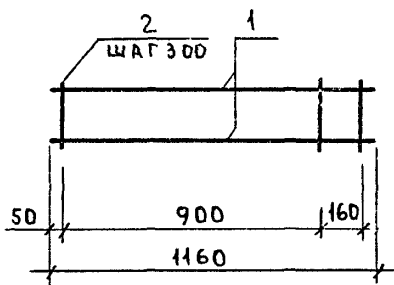
МАРКА ИЗДЕЛИЯ	Поз	Сечение мм	Длина мм	Кол	МАССА, КГ		
					Поз	Всех	Издел
КР-21 25	1	φ4ВРІ	560	2	0,05	0,10	0,16
	2	φ4ВРІ	220	3	0,02	0,06	
КР-21 30	1	φ4ВРІ	560	2	0,05	0,10	0,17
	2	φ4ВРІ	270	3	0,02	0,07	
КР-21. 35	1	φ4ВРІ	560	2	0,05	0,10	0,19
	2	φ4ВРІ	320	3	0,03	0,09	
КР-21 40	1	φ4ВРІ	560	2	0,05	0,10	0,20
	2	φ4ВРІ	370	3	0,03	0,10	

АРМАТУРА КЛАССА ВР-I ПО ГОСТ 6727-80

НАЧ ОТА	ДОЛЫНСКИЙ	ГОЛП		1030.1-1-1/88.1-8-К30	КАРКАС	СТАДИЯ	ЛИСТ	ЛИСТОВ
И КОНТР	ЛЕОНТЬЕВА	"				Р		
ГИП	ШУЦ	"		КР-21 25, КР-21 30, КР-21,35, КР-21 40	ЦНИИЭП	ТОРГОВО-ВНЕШНЕЭКОНОМИЧЕСКИЕ ОТНОШЕНИЯ С ЗАРУБЕЖНЫМИ СТРАНАМИ КОМПАНЬИИ		
ГЛ СПЕЦ	ШАНАУРОВА	"						
ГЛ СПЕЦ	КОЧИН	"						
ПРОВЕР	ИЗДЕЛОВАНИИ	"						
РАЗРАБ	ИЗДЕЛОВА	"						

Кол ПЕТРУК

24770 52



МАРКА ИЗДЕЛИЯ	Поз.	Сечение мм	Длина мм	Кол	МАССА, кг		
					поз.	всех	издел
КР-22 25	1	Ф4ВРІ	1160	2	0,10	0,21	0,31
	2	Ф4ВРІ	220	5	0,02	0,10	
КР-22 30	1	Ф4ВРІ	1160	2	0,10	0,21	0,33
	2	Ф4ВРІ	270	5	0,02	0,12	
КР-22 35	1	Ф4ВРІ	1160	2	0,10	0,21	0,35
	2	Ф4ВРІ	320	5	0,03	0,14	
КР-22,40	1	Ф4ВРІ	1160	2	0,10	0,21	0,38
	2	Ф4ВРІ	370	5	0,03	0,17	

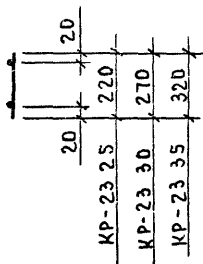
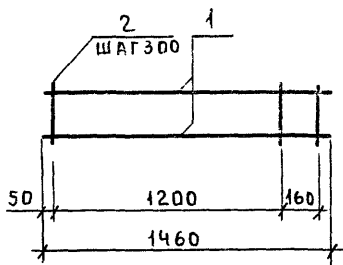
Арматура класса ВР-І по ГОСТ 6727-80.

Нач. отд.	Вольинский	Плал
И. контр.	Леонтьева	"
ГИП	Щац	"
Гл. спец.	Яначурова	"
Гл. спец.	Кочин	"
Прод. пр.	Ильинский	"
Разраб.	Алексеева	"

1 0301-1/88 1-8-К31

КАРКАС
КР-22 25, КР-22-30,
КР-22-35, КР-22-40

Стандия / лист / листов
Р / 1 / 1
ЦНИИЭП
ГОСТ 50-
БЫТОВЫХ
ЗДАНИИ И
СУЩЕСТВУЮЩИХ
КОМПЛЕКСОВ



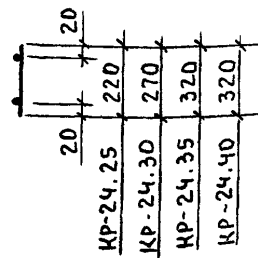
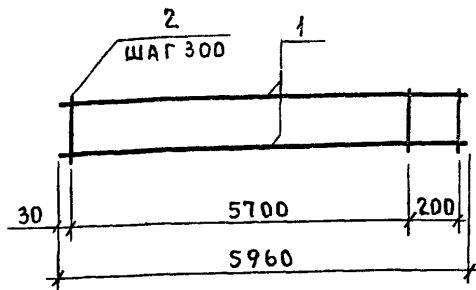
Марка изделия	Поз	Сечение мм	Длина мм	Кол	Масса, кг		
					поз	всех	издел.
КР-23 25	1	φ4ВРІ	1460	2	0,13	0,26	0,38
	2	φ4ВРІ	220	6	0,02	0,12	
КР-23 30	1	φ4ВРІ	1460	2	0,13	0,26	0,41
	2	φ4ВРІ	270	6	0,02	0,15	
КР-23 35	1	φ4ВРІ	1460	2	0,13	0,26	0,44
	2	φ4ВРІ	320	6	0,03	0,17	

Арматура класса ВР-I по ГОСТ 6727-80

ИЗДАТОР	СОЛЫНСКИЙ	ПОДП		1.030.1-1/88 1-8-К32			
И КОНТРОЛЬ	СОНЬКОВА	"		КАРКАС КР-23 25, КР-23 30, КР-23 35	СТАДИЯ	ЛИСТ	АРХИВ
ГИР	ИЩАК	"			Р		
САМОУЧ	САМОУЧ	"			ЦНИИЭП Г. ПЕТРОВ БЫТОВЫЙ ЗДАНИЙ И ТОПЛИТНЫХ УСТАНОВОК		
САМОУЧ	САМОУЧ	"					
САМОУЧ	САМОУЧ	"					
САМОУЧ	САМОУЧ	"					

ИЗДАТОР

Кон ПЕТРОВ 24770 54



Марка изделия	Поз.	Сечение мм	Длина мм	Кол.	Масса, кг		
					поз	всех	издел
KR-24.25	1	Ф14АIII	5960	2	7,20	14,40	14,82
	2	Ф4ВРI	220	21	0,02	0,42	
KR-24.30	1	Ф14АIII	5960	2	7,20	14,40	14,91
	2	Ф4ВРI	270	21	0,02	0,51	
KR-24.35	1	Ф14АIII	5960	2	7,20	14,40	15,00
	2	Ф4ВРI	320	21	0,03	0,60	
KR-24.40	1	Ф14АIII	5960	2	7,20	14,40	15,10
	2	Ф4ВРI	370	21	0,03	0,70	

Арматура класса ВР-I по ГОСТ 6727-80
 Арматура класса А-III по ГОСТ 5781-82

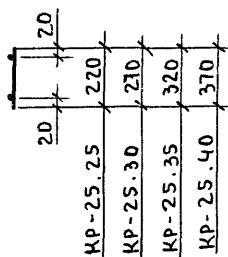
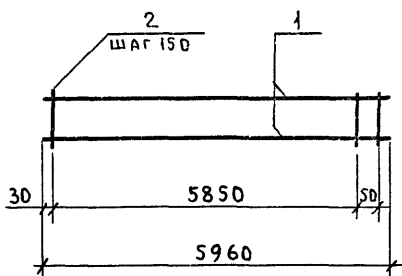
НАЧ ОТА	ВОЛЫНСКИЙ	ПОДП	
И КОНТРОЛЬ	ЛЕОНТЬЕВА	"	
ГИП	ШАЦ	"	
ГЛ СПЕЦ	ЧУРОВА	"	
ГЛ СПЕЦ	КОЧКИН	"	
ПРОВЕР	ПРИКОРЕНКО	"	
РАЗРАБ	КОСЫРЕВА	"	

1.030.1-1/88.1-8-К33

КАРКАС

KP-24.25, KP-24.30,
 KP-24.35, KP-24.40

СТАНИЧ	ЛИСТ	ЛИСТОВ
Р		1
ЦНИИЭП		ГОРБОО ВЫПОСКИ ЗАКАЗЧИКА И ТОВАРИЩЕСТВА КОИМБАРЕНКО

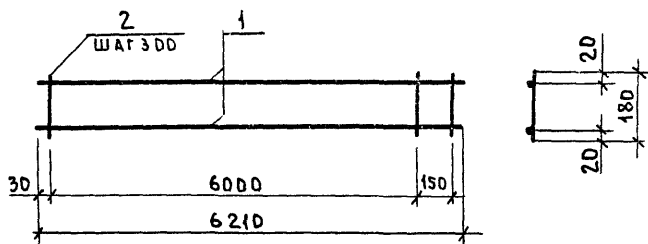


МАРКА ИЗДЕЛИЯ	Поз.	Сечение мм	Длина мм	Кол	МАССА, кг		
					поз.	всех	издел
КР-25.25	1	Ф18АIII	5960	2	11,91	23,82	25,07
	2	Ф5ВРІ	220	41	0,03	1,25	
КР-25.30	1	Ф18АIII	5960	2	11,91	23,82	25,35
	2	Ф5ВРІ	270	41	0,04	1,54	
КР-25.35	1	Ф16АIII	5960	2	9,40	18,81	20,63
	2	Ф5ВРІ	320	41	0,04	1,82	
КР-25.40	1	Ф16АIII	5960	2	9,40	18,81	20,92
	2	Ф5ВРІ	370	41	0,05	2,11	

Арматура класса ВР-I по ГОСТ 6727-80.

Арматура класса А-III по ГОСТ 5781-82.

Нач. отд.	Вольинский	Подп.		1 030.1-1/88 1-8-К34	КАРКАС КР-25.25, КР-25.30, КР-25.35, КР-25.40	Станд. лист	Листов
Н.контр.	Ледентсев	"				Р	1
ГИП	Щуц	"				ШНИИЭП Городской бытовой задачи и туристско-из комплекс	
Гл. спец.	Шуцурова	"					
Гл. спец.	Кочич	"					
Провер.	Исаев	"					
Разраб.	Слева	"					

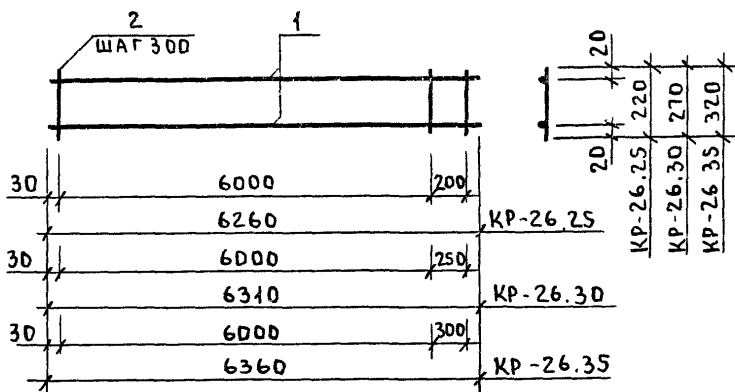


МАРКА ИЗДЕЛИЯ	Поз	Сечение мм	Длина мм	Кол	МАССА, КГ		
					поз.	всех	издел.
КР-26.20	1	Ф6А III	6210	2	1,38	2,76	3,11
	2	Ф4ВР I	180	22	0,02	0,36	
КР-27.20	1	Ф6А III	6210	2	2,45	4,91	5,26
	2	Ф4ВР I	180	22	0,02	0,36	
КР-28.20	1	Ф10А III	6210	2	3,83	7,66	8,02
	2	Ф4ВР I	180	22	0,02	0,36	
КР-32.20	1	Ф12А III	6210	2	5,51	11,03	11,39
	2	Ф4ВР I	180	22	0,02	0,36	

Арматура класса ВР-I по ГОСТ 6727-80.

Арматура класса А-III по ГОСТ 5781-82.

НАЧ ОТА	ОДЫНСКИЙ	ПОЛП		1.030 1-1/88.1-8-К35			
Н КОНТР	АРОНТЬЕВА	"		КАРКАС	СТАДИЯ	ЛНСТ	П-СТ03
Г И П	ШАЦ	"			Р		
Г А СПРЦ	ШАНАЧРОВА	"		КР-26.20, КР-27.20, КР-28.20, КР-32.20	ЦНИИЭП БЕЛГОЛНХ ЗДАНИЙ И ГРУНТОСНАС КОМПЛЕКС		
Г А СПРЦ	КОЧИН	"					
ПРОВЕР	РЫСОВСКИЙ	"					
РАЗРАБ	МАРСОВА	"					

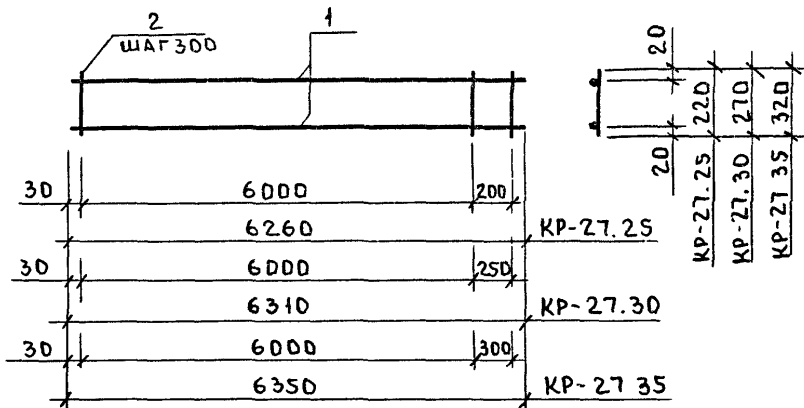


МАРКА ИЗДЕЛИЯ	Поз	Сечение мм	Длина мм	Кол.	Масса, кг		
					поз.	всех	издел
КР-26.25	1	Ф6АIII	6260	2	1,39	2,78	3,22
	2	Ф4ВрI	220	22	0,02	0,44	
КР-26.30	1	Ф6АIII	6310	2	1,40	2,80	3,34
	2	Ф4ВрI	270	22	0,02	0,53	
КР-26.35	1	Ф6АIII	6360	2	1,41	2,82	3,46
	2	Ф4ВрI	320	22	0,03	0,63	

Арматура класса Вр-I по ГОСТ 6727-80

Арматура класса А-III по ГОСТ 5781-82.

Нач. отд.	Вольгинский	Подп.		1.0301-1/88.1-8-К38 Каркас КР-26.25, КР-26.30, КР-26.35	Стандартный лист		Листов
И контр.	Иеронтьева	"			Р		
ГИП	Щац	"			ЦНИИЭП ГОРОДО- ВЫТОБЫХ ЗДАНИЙ И ТУРИСТИЧЕСКИХ КОМПЛЕКСОВ		
Ил. спец.	Изнаурова	"					
Ил. спец.	Коччин	"					
Провер.	Иеронтьева	"					
Разраб.	Александрова	"					

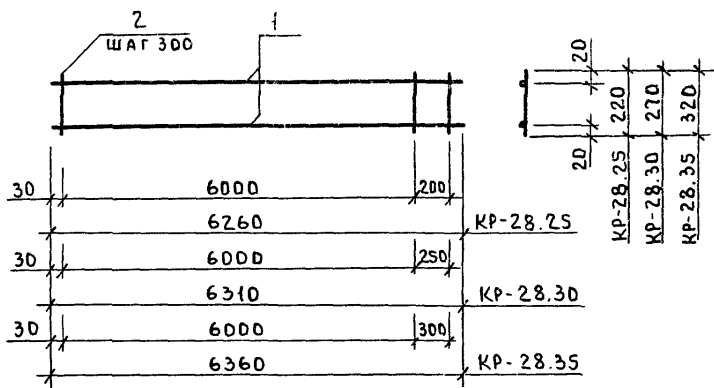


Марка изделия	Поз	Сечение мм	Длина мм	Кол.	Масса, кг		
					поз	всех	издел
КР-27 25	1	Ф8АIII	6260	2	2,47	4,95	5,38
	2	Ф4ВРI	220	22	0,02	0,44	
КР-27 30	1	Ф8АIII	6310	2	2,49	4,98	5,52
	2	Ф4ВРI	220	22	0,02	0,53	
КР-27 35	1	Ф8АIII	6360	2	2,51	5,02	5,66
	2	Ф4ВРI	320	22	0,03	0,63	

Арматура класса ВР-I по ГОСТ 6727-80

Арматура класса А-III по ГОСТ 5781-82.

ИЗДАТЕЛЬСТВО	ИЗДАТЕЛЬСТВО	ИЗДАТЕЛЬСТВО	ИЗДАТЕЛЬСТВО	ИЗДАТЕЛЬСТВО	ИЗДАТЕЛЬСТВО	ИЗДАТЕЛЬСТВО	ИЗДАТЕЛЬСТВО
НАЧ. ОТД. ВОЛЫНСКИЙ	ПОДП.						
И КОНТРОЛЬ	АНТОНОВ	"					
ГИП	ЩАЦ	"					
ГЛАВ. СПЕЦ.	МАЧУРОВ	"					
ГЛАВ. СПЕЦ.	КОЧИН	"					
ПРОВЕРКА	ПРОВЕРКА	"					
РАЗРАБ.	МАКСИМОВ	"					
				1030.1-1/88.1-8-К37			
				КАРКАС			
				КР-27 25, КР-27.30,			
				КР-27.35			
				СТАНДАРТ		ЛИСТ	
				Р		1	
				ЦНИИЭП		ГОСТ 1030.1-1/88.1-8-К37	
						ЗАКЛЮЧЕНИЕ И ГОРЯЧИЙ ИЛИ КОМПЛЕКТ	

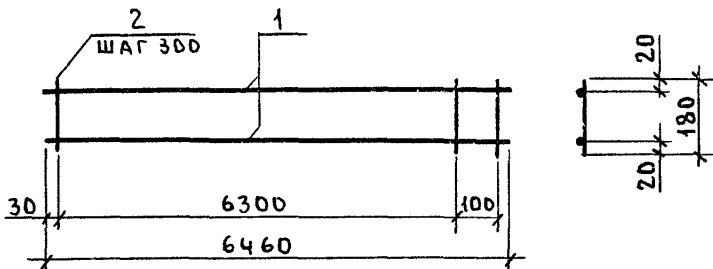


Марка изделия	Поз	Сечение мм	Длина мм	Кол.	Масса, кг		
					Поз.	Всех	Издел.
KR-28.25	1	Ф10АIII	6260	2	3,86	7,72	8,16
	2	Ф4ВРI	220	22	0,02	0,44	
KR-28.30	1	Ф10АIII	6310	2	3,89	7,79	8,32
	2	Ф4ВРI	270	22	0,02	0,53	
KR-28.35	1	Ф10АIII	6360	2	3,92	7,85	8,48
	2	Ф4ВРI	320	22	0,03	0,63	

Арматура класса ВР-I по ГОСТ 6727-80.

Арматура класса А-III по ГОСТ 5781-82.

НАЧ. ОТД.	БОЛЫНСКИЙ	ПОСЛ.		1.030.1-1/88.1-8-К38
Н. КОНТРОЛ.	ФРОНТЬЕВА	"		
ГЛАВ. ШТАБ	"	"		КАРКАС KR-28.25, KR-28.30, KR-28.35
ГЛАВ. СПЕЦИАЛИСТ	ШАНАУРОВА	"		
СПЕЦИАЛИСТ	КОЧИН	"		СТАДНЯ ЛИСТ (ЛИСТОВ) Р
ПРОФ. РАБОТНИК	КОСОВСКИЙ	"		
РАЗРАБ.	МЕХЕРОВА	"		ЦНИИЭП ГБРОПО ВЫСШ. ШКОЛ ЗДАНИЙ И ПРОМЫСЛЕНН. КОМПЛЕКСОВ

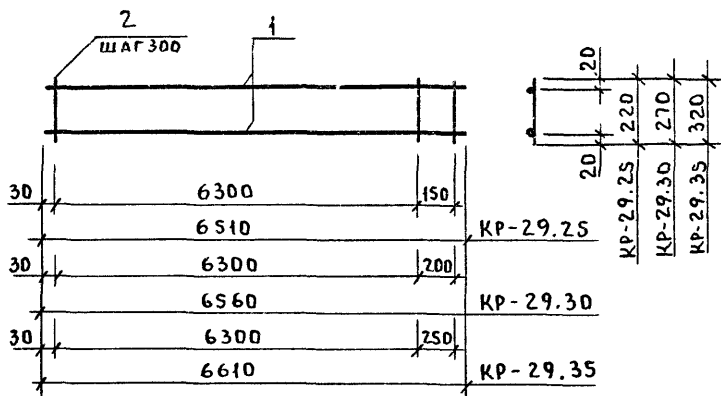


МАРКА ИЗДЕЛИЯ	Поз	Сечение мм	Длина мм	Кол.	Масса, кг		
					Поз.	Всех	Издел.
КР-29.20	1	Ф6А III	6460	2	1,43	2,87	3,24
	2	Ф4ВР I	180	23	0,02	0,37	
КР-30.20	1	Ф8А III	6460	2	2,55	5,10	5,48
	2	Ф4ВР I	180	23	0,02	0,37	
КР-31.20	1	Ф10А III	6460	2	3,99	7,97	8,34
	2	Ф4ВР I	180	23	0,02	0,37	
КР-33.20	1	Ф12А III	6460	2	5,74	11,47	11,85
	2	Ф4ВР I	180	23	0,02	0,37	

Арматура класса ВР-I по ГОСТ 6727-80.

Арматура класса А-III по ГОСТ 5781-82.

Нач. отд.	Сольинский	Подп.		1.030.1-1/88.1-8-К39				
Н. контр.	Леронтьева	"						
Г.И.П.	Шац	"						
Гл. спец.	Шаднаурова	"						
Гл. спец.	Кочин	"						
Пробер.	Мысоев	"						
Разреш.	Маекс	"						
				КАРКАС		СТАНА	ЛИСТ	ЛИСТОВ
				КР-29.20, КР-30.20, КР-31.20, КР-33.20		Р	1	
				ЦНИИЭП		ТОРГОВО- БЫТОВЫХ ЗДАНИЙ И ТУРИСТСКИХ КОМПЛЕКСОВ		



Марка изделия	Поз	Сечение мм	Длина мм	Кол.	Масса, кг		
					Поз.	Всех	Издел.
КР-29.25	1	Ф6А III	6510	2	1,45	2,89	3,35
	2	Ф4ВР I	220	23	0,02	0,46	
КР-29.30	1	Ф6А III	6560	2	1,46	2,91	3,47
	2	ФВР I	270	23	0,02	0,56	
КР-29.35	1	Ф6А III	6610	2	1,47	2,93	3,60
	2	Ф4ВР I	320	23	0,03	0,66	

Арматура класса ВР-I по ГОСТ 6727-80.

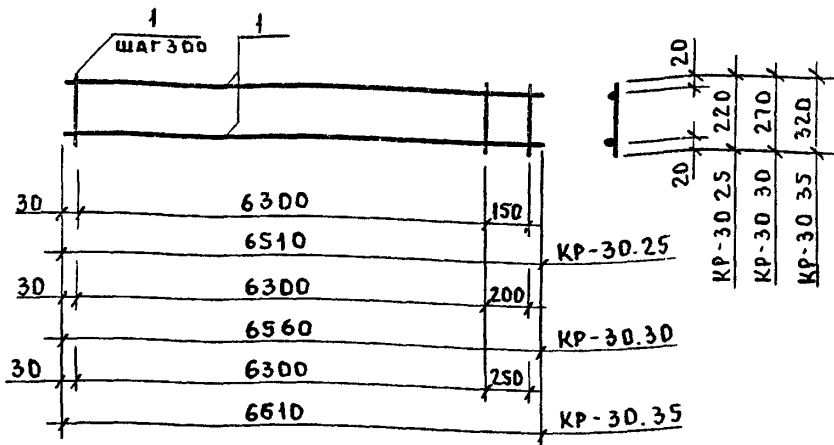
Арматура класса А-III по ГОСТ 5781-82.

Науч.отд.	Володынский	Подп.		1.030.1-1/88.1-8-К40			
Н.контр.	Ледянцева	"		Каркас			
ГИП	Шац	"		КР-29.25, КР-29.30, КР-29.35			
Гл. спец.	Шандуров	"		Стандя		Лист	Листов
Гл. спец.	Кочин	"		Р			1
Прозвр.	Мысоцкий	"		ЦНИИЭП			
Разраб.	Алексеев	"		ГОРГОС-ВЫТОВСКИЙ ЗАВОД И ТУРБИТЕЛЬНАЯ КОМПАНИЯ ССЗ			

Проб 1.09.82

Кон. Петруч

24770 62



МАРКА ИЗДЕЛИЯ	Поз	Сечение мм	Длина мм	Кол.	МАССА КГ		
					Поз	Всех	Издел.
КР-30.25	1	Ф8А ^{III}	6510	2	2,57	5,14	5,60
	2	Ф4Вр ^I	220	23	0,02	0,46	
КР-30.30	1	Ф8А ^{III}	6560	2	2,59	5,18	5,74
	2	Ф4Вр ^I	270	23	0,02	0,56	
КР-30.35	1	Ф8А ^{III}	6610	2	2,61	5,22	5,88
	2	Ф4Вр ^I	320	23	0,03	0,66	

Арматура класса Вр-I по ГОСТ 6727-80

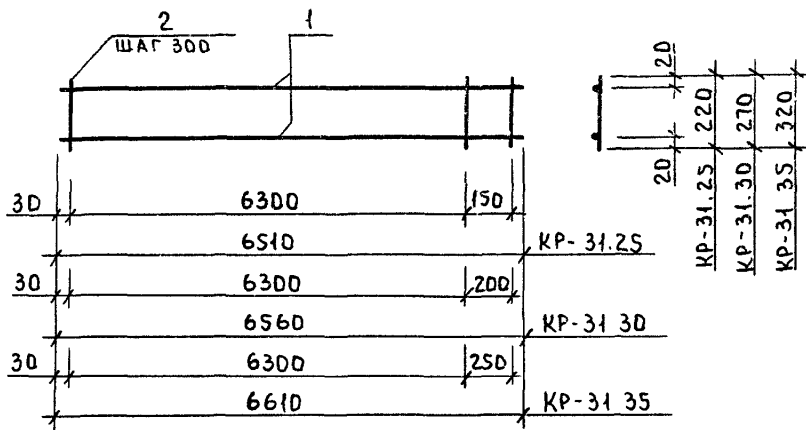
Арматура класса А-III по ГОСТ 5781-82

ИЗДАТЕЛЬСТВО	ИЗДАТЕЛЬСТВО	ИЗДАТЕЛЬСТВО	ИЗДАТЕЛЬСТВО	1 030-1-1/88.1-8-К41			
НАЧ. ОТД. ЗОЛЫНСКИЙ	ПОЛП			КАРКАС КР-30.25, КР-30.30, КР-30.35	СТАДИЯ	ЛИСТ	ЛИСТОВ
И КОНТР. ИСОНТЬЕВА	"				Р		1
ГИП ШАЦ	"				ЦНИИЭП ТОРГОВО-ВЫТОВОЙ ЗАПЕЧИ И ТУРИСТСКОМУ КОМПЛЕКСУ		
ГЛ. СПЕЦ. ШАНАУРОВА	"						
ГЛ. СПЕЦ. КОЧИН	"						
ПРОВЕР. ИЛЬСОВСКИЙ	"						
РАЗРАБ. ИЛ-КОВЕВА	"						

Пров 1 09 92 /js/

Коп. ПТРУК

24770 63

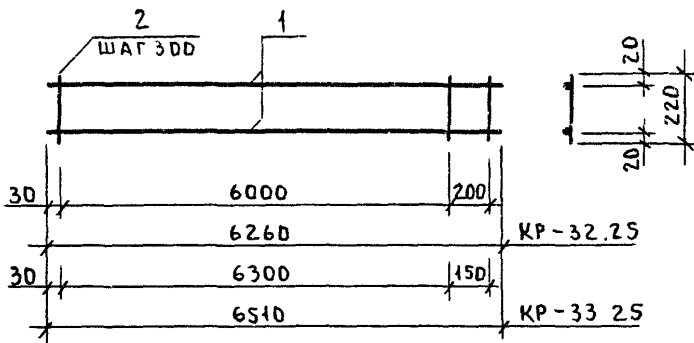


МАРКА ИЗДЕЛИЯ	Поз	Сечение мм	Длина мм	Кол	МАССА, кг		
					Поз	Всех	Издел.
KR-31.25	1	Ф10А III	6510	2	4,02	8,03	8,49
	2	Ф4ВР I	220	23	0,02	0,46	
KR-31.30	1	Ф10А III	6560	2	4,05	8,10	8,65
	2	Ф4ВР I	270	23	0,02	0,56	
KR-31.35	1	Ф10А III	6610	2	4,08	8,16	8,82
	2	Ф4ВР I	320	23	0,03	0,66	

АРМАТУРА КЛАССА ВР-I по ГОСТ 6727-80

АРМАТУРА КЛАССА А-III по ГОСТ 5781-82

ИЗДАТЕЛЬСТВО	ИЗДАТЕЛЬСТВО	ИЗДАТЕЛЬСТВО	ИЗДАТЕЛЬСТВО	ИЗДАТЕЛЬСТВО	ИЗДАТЕЛЬСТВО	ИЗДАТЕЛЬСТВО	ИЗДАТЕЛЬСТВО
НАЧ. ОТД.	ВОЛЫНСКИЙ	ПОДП.					
Н. КОНТРОЛ.	КОРОТКОВА	"					
ГИП	ШАЦ	"					
ГЛАВ. СПЕЦ.	ШАНАУРОВ	"					
ГЛАВ. СПЕЦ.	КОЧИН	"					
ПРОФ. СЕК.	КОЗЛОВСКИЙ	"					
РАЗРАБ.	ЛЕКОВИЧ	"					
				1 030.1-1/88 1-8-К42			
				КАРКАС			
				KR-31.25, KR-31.30, KR-31.35			
				СТАДИЯ ЛИСТ Л И С Т О В			
				ЦИНИЭП			
				ТОРГОВО-ВЫПУСКНЫЕ ДАННЫЕ И ТУРНИРСКИЕ КОМПЛЕКТЫ			

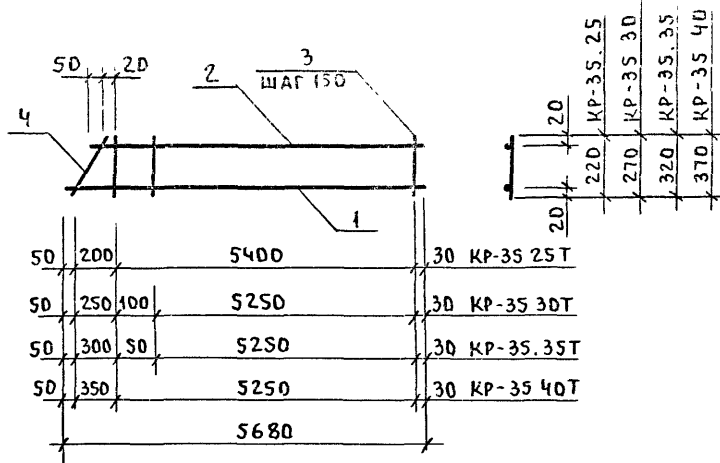


МАРКА ИЗДЕЛИЯ	Поз.	Сечение мм	Длина мм	Кол	МАССА, кг		
					Поз	Всех	Издел
КР-32.25	1	Ф12АIII	6260	2	5,56	11,12	11,55
	2	Ф4ВРТ	220	22	0,02	0,44	
КР-33.25	1	Ф12АIII	6510	2	5,78	11,56	12,00
	2	Ф4ВІ	220	22	0,02	0,44	

Арматура класса ВР-I по ГОСТ 6727-80

Арматура класса А-III по ГОСТ 5781-82.

ИЗДАТЕЛЬСТВО	ИЗДАТЕЛЬСТВО	ИЗДАТЕЛЬСТВО	ИЗДАТЕЛЬСТВО	ИЗДАТЕЛЬСТВО	ИЗДАТЕЛЬСТВО	ИЗДАТЕЛЬСТВО	ИЗДАТЕЛЬСТВО	ИЗДАТЕЛЬСТВО	ИЗДАТЕЛЬСТВО
НАЧ. ОТД.	ВОЛЫНСКИЙ	ПОЛП.							
И. КОНТРОЛЕР	ЛЕРЕНТЬЕВА	"							
ГИП	ШАЦ	"							
ГЛАВ. СПЕЦ.	ШАНАЧКО	"							
П. СПЕЦ.	КОЧИН	"							
ПРОВЕР.	МЫСОВЕКИ	"							
РАЗРАБ.	МАКСИМОВ	"							
1.030.1-1/88.1-8-К43									
КАРКАС									
КР-32.25, КР-33.25									
			СТАЖИЯ		ЛИСТ		ЛИСТОВ		
			Р		І		І		
			ЦНИИЭП		ТОРГОВО-БЫТОВЫХ ЗДАНИИ И ТУРИСТСКИХ КОМПЛЕКСОВ				



МАРКА ИЗДЕЛИЯ	Поз.	Сечение мм	Длина мм	Кол.	Масса, кг		
					Поз.	Всех	Издел
КР-35.25Т	1	φ18AIII	5680	1	11,35	11,35	23,51
	2	φ18AIII	5500	1	10,99	10,99	
	3	φ5BPI	220	37	0,03	1,13	
	4	φ5BPI	315	1	0,04	0,04	

Арматура класса ВР-I по ГОСТ 6727-60

Арматура класса А-III по ГОСТ 5781-82

продолжение спецификации см лист 2.

Нач. отд.	Вольнский	Подп.		1.030.1-1/88.1-8-К44	СТАДИОН	АРСТ	ЛЕНТОС
Н. контр.	Леонтьева	"					
Г.И.П.	Шац	"		КАРКАС	Р	I	ЛЕНТОС
Г.А. спец.	Шац	"					
Г.А. спец.	Кочин	"		КР-35.25Т, КР-35.30Т. КР-35.35Т, КР-35.40Т	ЦНИИЭП	I	ЛЕНТОС
Провер.	Ильинский	"					
Разраб.	Ильинский	"					

Прив. 1.030.1-1/88.1-8-К44

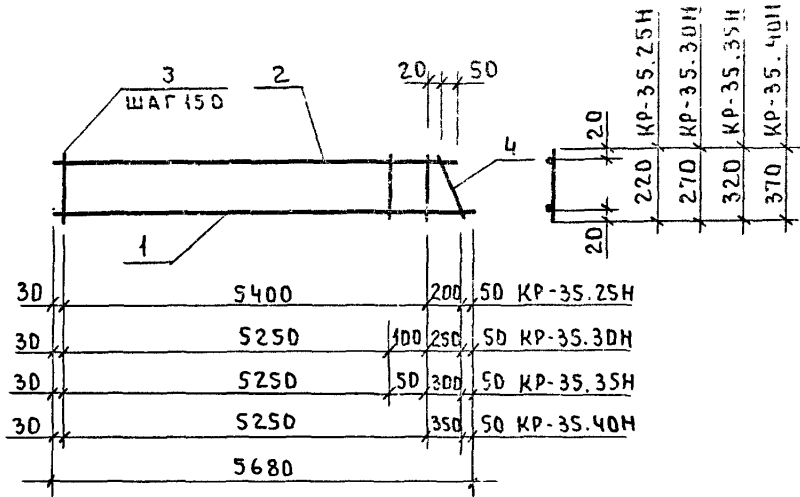
Кол. листов 24/70 56

МАРКА ИЗДЕЛИЯ	Поз.	Сечение мм	Длина мм	Кол.	МАССА, кг		
					поз.	всех	издел.
КР-35.30Т	1	Ф18АIII	5680	1	11,35	11,35	23,68
	2	Ф18АIII	5450	1	10,89	10,89	
	3	Ф5ВрI	270	37	0,04	1,39	
	4	Ф5ВрI	385	1	0,05	0,05	
КР-35.35Т	1	Ф16АIII	5680	1	8,96	8,96	19,19
	2	Ф16АIII	5400	1	8,52	8,52	
	3	Ф5ВрI	320	37	0,04	1,65	
	4	Ф5ВрI	460	1	0,06	0,06	
КР-35.40Т	1	Ф16АIII	5680	1	8,96	8,96	19,33
	2	Ф16АIII	5350	1	8,44	8,44	
	3	Ф5ВрI	370	36	0,05	1,85	
	4	Ф5ВрI	530	1	0,07	0,07	

1.030.1-1/88.1-8-К44

Лист

2



МАРКА ИЗДЕЛИЯ	Поз.	Сечение мм	Длина мм	Кол.	МАССА, кг		
					поз.	всех	издел.
КР-35.25Н	1	Ф18АIII	5680	1	11,35	11,35	23,51
	2	Ф18АIII	5500	1	10,99	10,99	
	3	Ф5ВРІ	220	37	0,03	1,13	
	4	Ф5ВРІ	315	1	0,04	0,04	

Арматура класса ВР-І по ГОСТ 6727-80.

Арматура класса А-III по ГОСТ 5781-82.

Продолжение спецификации см. лист 2.

НАЧ. ОТА	Золынский	Подп.		1.030.1-1/88.1-8-К65 Каркас КР-35.25Н, КР-35-30Н, КР-35.35, КР-35.40Н	Стандарт Лист		Листов
Н. КОНТР.	Зонтьева	"			Р	1	2
Л. И. О. Т.	Цац	"			ЦНИИЭП Торгово-выставочных зданий и туристских комплексов		
ГИП	Шандурова	"					
ГИП	Квчин	"					
Провер.	Александрский	"					
Разраб.	Александрова	"					

Проб. 3.09.92

Кон. Петрук

24770 68

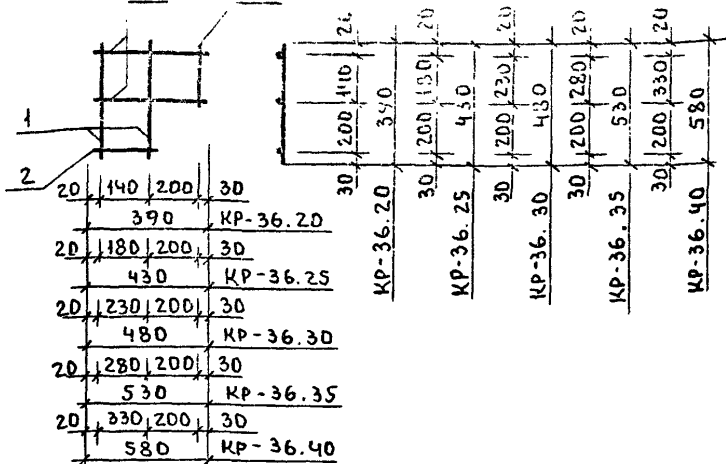
МАРКА ИЗДЕЛИЯ	Поз.	Сечение мм	Длина мм	Кол.	МАССА, КГ		
					поз.	всех	издел.
КР-35.30Н	1	Ф18АIII	5680	1	11,35	11,35	23,68
	2	Ф18АIII	5450	1	10,89	10,89	
	3	Ф5ВРI	270	37	0,04	1,39	
	4	Ф5ВРI	385	1	0,05	0,05	
КР-35.35Н	1	Ф16АIII	5680	1	8,96	8,96	19,19
	2	Ф16АIII	5400	1	8,52	8,52	
	3	Ф5ВРI	320	37	0,04	1,65	
	4	Ф5ВРI	460	1	0,06	0,06	
КР-35.40Н	1	Ф16АIII	5680	1	8,96	8,96	19,33
	2	Ф16АIII	5350	1	8,44	8,44	
	3	Ф5ВРI	370	36	0,05	1,85	
	4	Ф5ВРI	530	1	0,07	0,07	

4.030.1-1/88.1-8-К45

Лист

2

С Т 306... ЖИЛ...
 ТБЭТК СП БРДМН БУГАКОВА



Марка изделия	Поз.	Сечение мм	Длина мм	Кол.	Масса, кг.		
					поз.	всех	издел.
КР-36.20	1	φ4врІ	390	4	0,04	0,14	0,17
	2	φ4врІ	180	2	0,02	0,03	
КР-36.25	1	φ4врІ	430	4	0,04	0,15	0,19
	2	φ4врІ	220	2	0,02	0,04	
КР-36.30	1	φ4врІ	480	4	0,04	0,17	0,22
	2	φ4врІ	270	2	0,02	0,05	
КР-36.35	1	φ4врІ	530	4	0,05	0,19	0,25
	2	φ4врІ	320	2	0,03	0,06	
КР-36.40	1	φ4врІ	580	4	0,05	0,21	0,28
	2	φ4врІ	370	2	0,03	0,07	

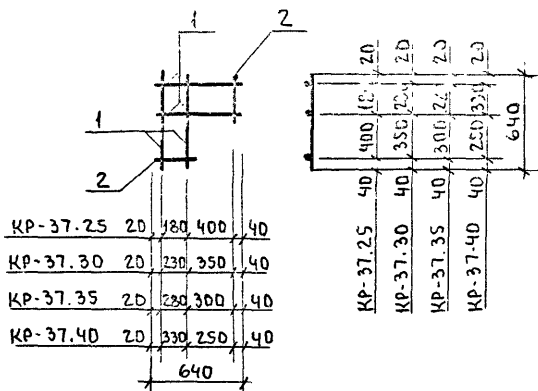
Арматура класса Вр-І по ГОСТ 6727-80.

Нач. отд.	Вольнский	Подп.		1.030.1-1/88.1-8-К46				
И контр.	Аронтьева	"			КАРКАС КР-36.20, КР-36.25, КР-36.30, КР-36.35, КР-36.40	Сталь	Лист	Листов
И П	Щац	"				Р		
Гл. спец.	Сиданурова	"				ЦНИИЭП		
Гл. спец.	Кочин	"						
Провер.	Ильинский	"						
Фабр. эк.	Алексеева	"						

Пров. 3.09.92 / 5-

Кол. листов

24770 70



Марка изделия	Поз.	Сечение мм	Длина мм	Кол.	Масса, кг		
					поз.	всех	издел.
КР-37.25	1	Ф4ВрІ	640	4	0,06	0,23	0,27
	2	Ф4ВрІ	220	2	0,02	0,04	
КР-37.30	1	Ф4ВрІ	640	4	0,06	0,23	0,28
	2	Ф4ВрІ	270	2	0,02	0,05	
КР-37.35	1	Ф4ВрІ	640	4	0,06	0,23	0,29
	2	Ф4ВрІ	320	2	0,03	0,06	
КР-37.40	1	Ф4ВрІ	640	4	0,06	0,23	0,30
	2	Ф4ВрІ	370	2	0,03	0,07	

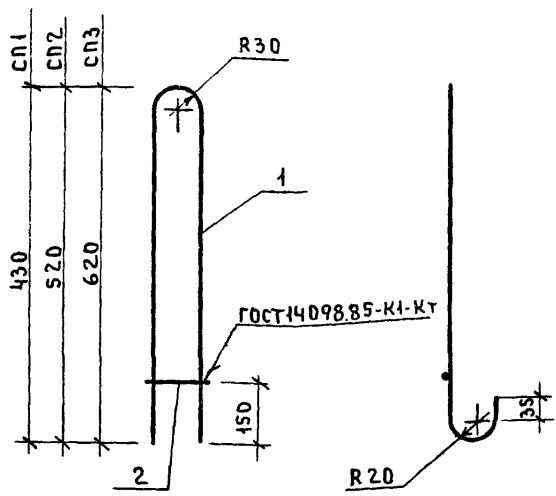
Арматура класса Вр-І по ГОСТ 6727-80.

Изд. от:	Болынский	Поз.:		1.030.1-1/88.1-8-К47		
И.контр:	Сонтьева	"		Каркас КР-37.25, КР-37.30, КР-37.35, КР-37.40		
Г.пр.:	Шад	"				
Л.спр.:	Мухоморов	"				
Л.спр.:	Кочин	"				
Прод.:	Ловескич	"				
Разр.:	С.А.Киселева	"		Станд.:	Лист	Листов
				Д	І	
				ЦНИИЭП		
				Ю.А.ТЮБОВ В.П.БОБОВ З.А.ЛИНИЧ Т.М.ИСТЕЧКА КР. 87. 2528		

Проб. 30932 Ж

Кон.Петрук.

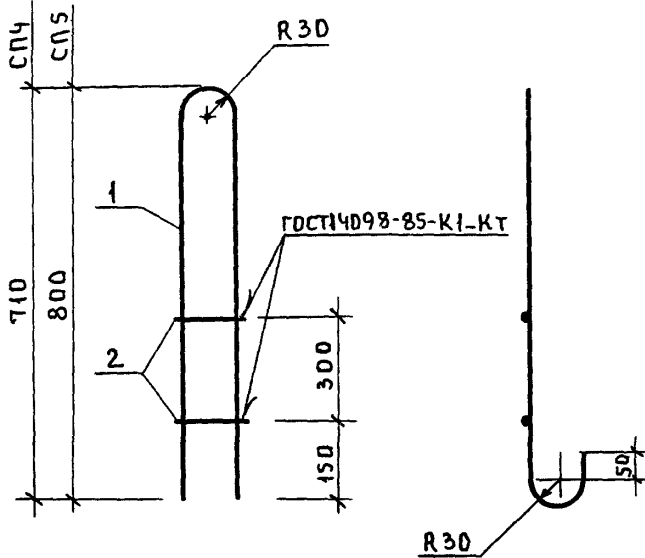
24770 7/



МАРКА изделия	Поз.	Сечение мм	Длина мм	Кол.	Масса, кг		
					поз.	всех.	издел.
СП-1	1	Ф8АІ	1060	1	0,42	0,42	0,47
	2	Ф8АІІІ	135	1	0,05	0,05	
СП-2	1	Ф10АІ	1240	1	0,77	0,77	0,82
	2	Ф8АІІІ	135	1	0,05	0,05	
СП-3	1	Ф12АІ	1440	1	1,28	1,28	1,36
	2	Ф10АІІІ	135	1	0,08	0,08	

Арматура класса А-І и А-ІІІ по ГОСТ 5781-82.

ИЗДАТЕЛЬСТВО	Волынский	Подп.		1.030.1-1/88.1-8-К48		
И. КОНТ.	Леонтьева	"				
И. КОНСТ.	Шац	"		Петля строповочная СП-1, СП-2, СП-3		
ГНП	Шандурова	"				
ГНП	Кочин	"		СТАНДАРТ ЛИСТ ЛИСТОВ Р 1		
ПРОВЕР.	Леонтьева	"				
РАЗРАБ.	Алексеева	"		ЦНИИЭП ТОРГОВО-ЗАПОСЛОЖИТЕЛЬСКОЕ ЗАДАНИЕ И ТЕХНИЧЕСКОЕ КОМПЛЕКТОВАНИЕ		
Пров.	3.09.92	2				



Марка изделия	Поз	Сечение мм	Длина мм	Кол	Масса, кг		
					поз	всех	издел
СП-4	1	Ф14АІ	1640	1	1,98	1,98	2,14
	2	Ф10АІІІ	135	2	0,08	0,16	
СП-5	1	Ф16АІ	1850	1	2,92	2,92	3,08
	2	Ф10АІІІ	135	2	0,08	0,16	

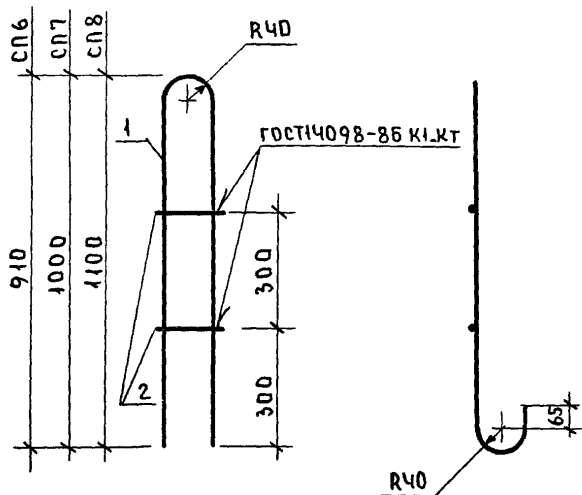
Арматура класса А-І и А-ІІІ по ГОСТ 5781-82.

НАЧ ОТА	Вольинский	Подп.		1 030 1-1/88.1-8-К49	СТАДИЯ	Лист	Листов
И КОНТР	Леонтьева	"					
ГЛ КОНСТ	Шац	"		Петля строповочная СП-4, СП-5	Р	1	ТОРГОВО- БЫТОВЫХ ЗДАНИЙ И ТУРИСТСКИХ КОМПЛЕКСОВ
ГИП	Кочин	"					
ГИП	Шанаурова	"		ЦНИИЭП			
Провер	Леонтьева	"					
Разраб	Алексеева	"					

Пров 3 09 92 АЗ-

Коп Петрук

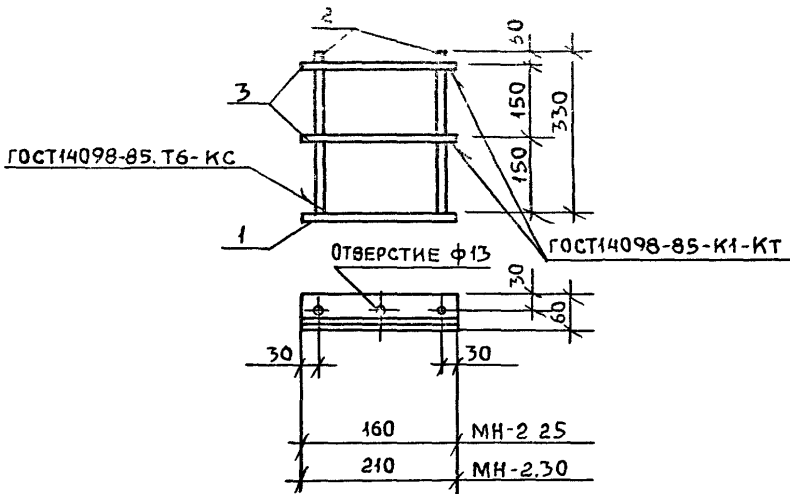
24770 73



МАРКА ИЗДЕЛИЯ	Поз	Сечение мм	Длина мм	Кол	МАССА, КГ		
					ПОЗ	ВСЕХ	ИЗДЕЛ
СП-6	1	Φ18AⅠ	2190	1	4,38	4,38	4,66
	2	Φ12AⅢ	160	2	0,14	0,28	
СП-7	1	Φ20AⅠ	2370	1	5,84	5,84	6,12
	2	Φ12AⅢ	160	2	0,14	0,28	
СП-8	1	Φ22AⅠ	2570	1	7,67	7,67	7,95
	2	Φ12AⅢ	160	2	0,14	0,28	

Арматура класса А-Ⅰ и А-Ⅲ по ГОСТ 5781-82.

Нач отг	Волынский	Поал	1.030.1-1/88.1-8-K50	Петля строповочная СП6, СП7, СП8	СТАДИЯ	ЛИСТ	ЛИСТОВ
И контр	Леонтьева	"			Р		1
Л конст	Щац	"			ЦНИИЭП ТРОГСО- БЫТОВЫХ ЗДАНИЙ И ЭКОНОМИК КОМПЛЕКС		
ГИП	Кочин	"					
ГИП	Шанаурова	"					
Пров	Леонтьева	"					
РАЗРАБ	Алексеева	"					



МАРКА ИЗДЕЛИЯ	Поз.	СЕЧЕНИЕ мм	ДЛИНА мм	Кол	МАССА, кг		
					Позиц	Всех	Всего
МН-2 25	1	-8x60	160	1	0,60	0,60	1,20
	2	φ10 А ^{III}	330	2	0,20	0,40	
	3	φ10 А ^{III}	160	2	0,10	0,20	
МН-2 30	1	-8x60	210	1	0,79	0,79	1,45
	2	φ10 А ^{III}	330	2	0,20	0,40	
	3	φ10 А ^{III}	210	2	0,13	0,26	

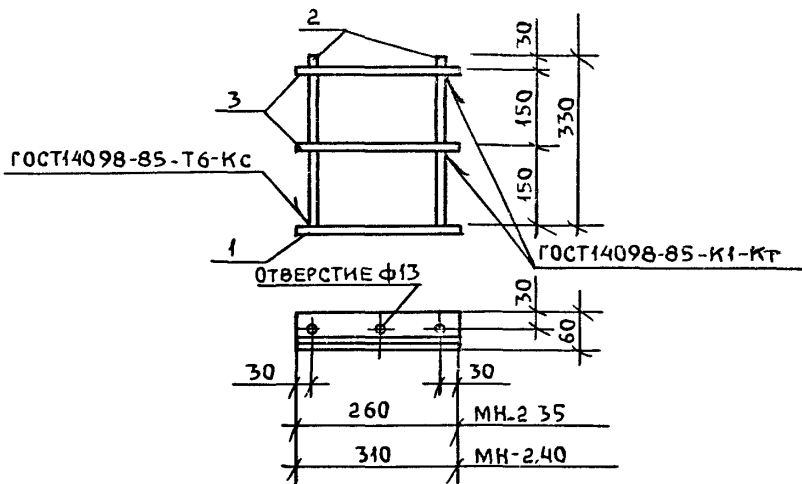
АРМАТУРА КЛАССА А^{III} по ГОСТ 5781-82

Исполн	ВОЛЫНСКИЙ	Подп		1 030 1-1/88 1-8-К52	ИЗДЕЛИЕ ЗАКЛАДНОЕ МН-2 25, МН-2 30	Стадия	Лист	Листов
№ контр	ЛЕОНТЬЕВА	"				Р	И	И
Гл. конс	ШАЦ	"				ТОРГОВО-БЮДЖЕТНОЕ ЗДАНИЕ И ПРОМЫШЛЕННАЯ КОМПАНИЯ		
Гип	КОЧИН	"				ЦНИИЭП		
Провер	ШАНАРОВА	"						
Разраб	АЛЕКСЕЕВА	"						

Пров 2 09 92 / 547

Кол *Кочин* 24770 76

Формат А4



МАРКА ИЗДЕЛИЯ	Поз	СЕЧЕНИЕ мм	ДЛИНА мм	Кол	МАССА, кг		
					Поз	Всех	ИЗДЕЛ.
МН-2,35	1	- 8 x 60	260	1	0,98	0,98	1,70
	2	φ 10 А III	330	2	0,20	0,40	
	3	φ 10 А III	260	2	0,16	0,32	
МН-2,40	1	- 8 x 60	310	1	1,17	1,17	1,95
	2	φ 10 А III	330	2	0,20	0,40	
	3	φ 10 А III	310	2	0,19	0,38	

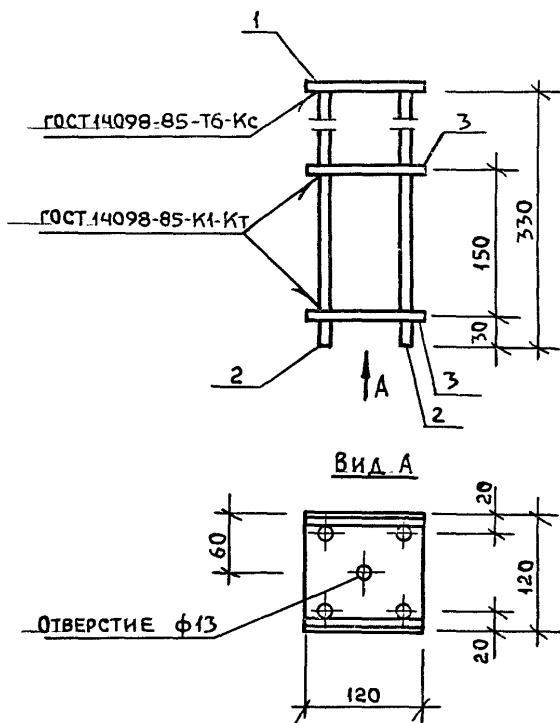
Арматура класса А III по ГОСТ 5781-82

И.ч. ОТГ. ЗОЛЫНСКИЙ	ПОДП.	1 030 1-1/88 1-8-КСЗ	ИЗДЕЛИЕ ЗАКЛАДНОЕ МН-235, МН-2 40	СТАНДИЯ	ЛИСТ	ЛИСТОВ
И.КОНТР. ЛЕОНТЬЕВА	"			Р		1
И.КОНСТ. ШАЦЬ	"			ЦНИИЭП ГОРОВО-БЫТОВСКИЙ РАЙОН ЗАДАЧИ И ТУРИСТИЧЕСКАЯ КОМПЛЕКСИЯ		
ГИП. ЖУЧИН	"					
ГИП. ШИКАЧУРОВА	"					
ПРОЗЕР. ЛЕОНТЬЕВА	"					
РАЗРАБ. АЛЕКСЕЕВА	"					

Пров 2 09 92, for

Кол *ХХХХ*

24770 77



МАРКА ИЗДЕЛИЯ	Поз	СЕЧЕНИЕ, мм	ДЛИНА, мм	Кол	МАССА, КГ		
					Поз	Всех	ИЗДЕЛ
МН-3	1	-8x120	120	1	0,90	0,90	2,14
	2	φ10А III	330	4	0,21	0,84	
	3	φ10А III	160	4	0,10	0,40	

АРМАТУРА КЛАССА А III по ГОСТ 5781-82

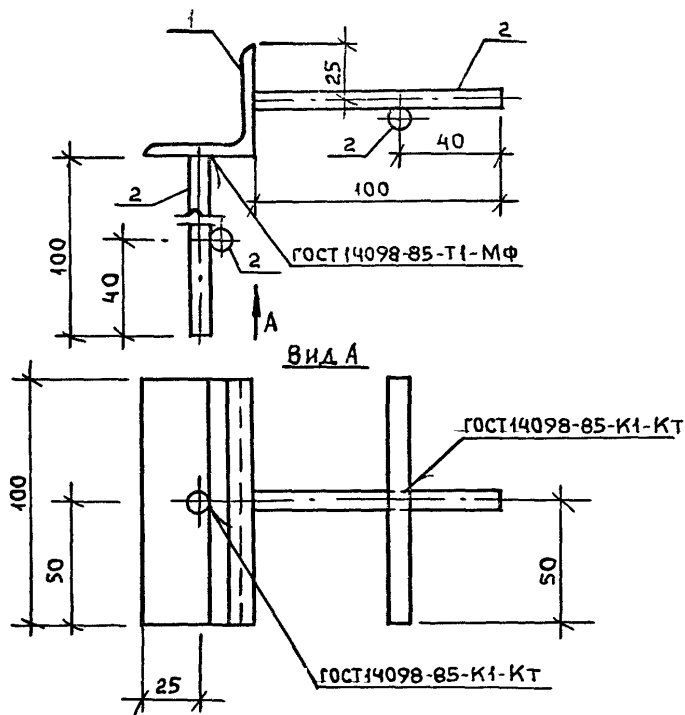
ИЗДАТЕЛЬ	ВОЛЫНСКИЙ	ПОДП	1 030 1-1/88 1-8-К54			
И КОНТРОЛЬ	ЛЕОНТЬЕВА	И	ИЗДЕЛИЕ ЗАКЛАДНОЕ МН-3	СТАДИЯ	ЛИСТ	ЛИСТОВ
СЛ. КОНС.	ШАУ	И		Р		1
ГИП	КОЧИН	И		ЦНИИЭП	ГОСТ 10-БЫТОВЫХ ЗДАНИЙ И ТЕРРИТОРИАЛЬНЫХ КОМПЛЕКСОВ	
ГИП	ШАНАРОВА	И				
ПРОЗЕР	ЛЕОНТЬЕВА	И				
РАЗРАБ.	АЛЕКСЕЕВА	И				

Пров 20992 for

Кон *Александр*

24770 78

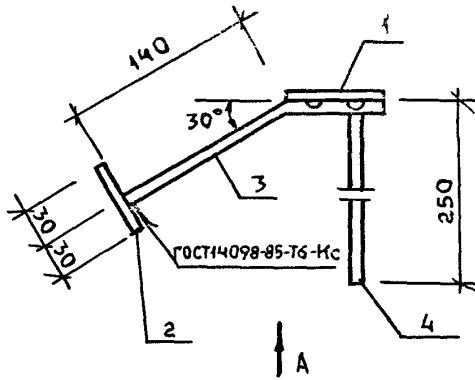
ФОРМАТ А4



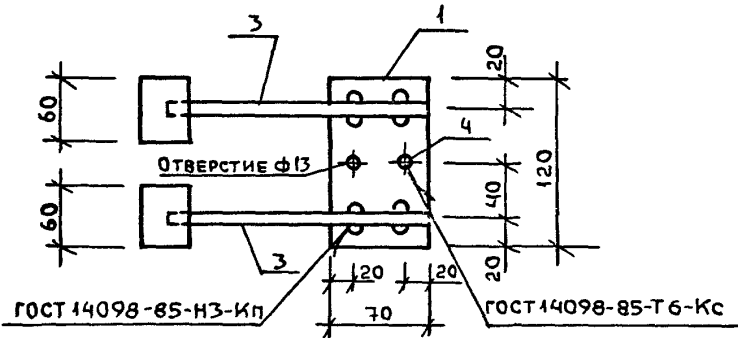
МАРКА ИЗДЕЛИЯ	Поз	СЕЧЕНИЕ, мм	ДЛИНА, мм	Кол	МАССА, кг		
					Поз	Всех	ИЗДЕЛ
МН-4	1	L45x5	100	1	0,34	0,34	0,50
	2	φ8 А III	100	4	0,04	0,16	

АРМАТУРА КЛАССА А III по ГОСТ 5781-82

НАЧ ОТА	ЗОЛЫНСКИЙ	Подп	1 030 1-1/88 1-8-K55	ИЗДЕЛИЕ ЗАКЛАДНОЕ МН-4	СТАДИЯ	ЛИСТ	ЛИСТОВ
И КОНТР	ЛЕОНТЬЕВА	//			Р	А	ТОРГОВО-БЮРО "АХ
ГЛАВНОС	ЩАЦ	//			ЦНИИЭП		
ГИП	КОЧИН	//			КОМП. ЛЕНСКО		
ГИП	ШАНАРОВА	//					
ПРОВЕР	ЛЕОНТЬЕВА	//					
РАЗРАБ	АЛЕКСЕЕВА	//					



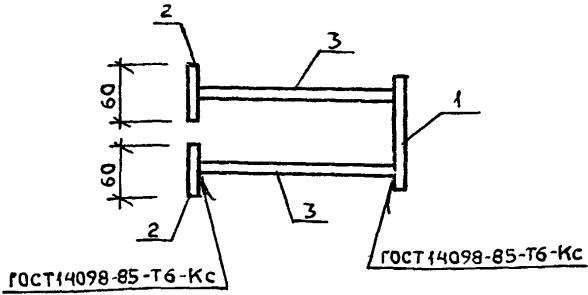
Вид А



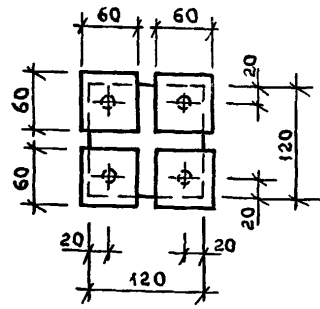
МАРКА ИЗДЕЛИЯ	ПОЗ.	СЕЧЕНИЕ, ММ	ДЛИНА, ММ	КОЛ.	МАССА, КГ		
					ПОЗ.	ВСЕХ	ИЗДЕЛ.
МН-5	1	-8x70	120	1	0,53	0,53	1,25
	2	-8x60	60	2	0,23	0,46	
	3	φ 8 А III	210	2	0,08	0,16	
	4	φ 8 А III	250	1	0,10	0,10	

АРМАТУРА КЛАССА А III ПО ГОСТ 5781-82.

НАЧ. ОТА	ВОЛЫНСКИЙ	ПОДП.		1.030 1-1/88 1-8-К56			
И КОНТР.	ЛЕОНТЬЕВА	"					
ГЛ. КОНС.	ШАЦ	"		ИЗДЕЛИЕ ЗАКЛАДНОЕ	СТАДИЯ	ЛИСТ	ЛИСТОВ
ГИП	КОЧИН	"			Р		1
ГИП	ШАЦ	"		МН-5	ЦНИИЭП ГОРБОО- БЫТОВЫХ ЗДАНИЙ И ТРАНСПОРТНЫХ КОМПЛЕКСОВ		
ПРОЗЕР	ЛЕОНТЬЕВА	"					
РАЗРАБ.	АЛЕКСЕЕВА	"					



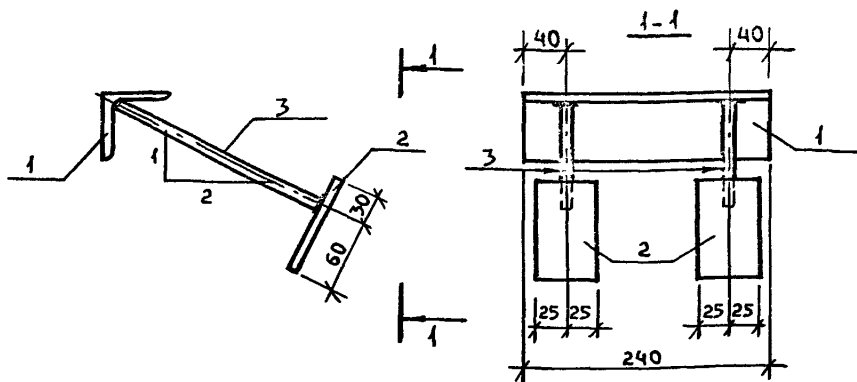
Вид А



МАРКА ИЗДЕЛИЯ	Поз.	СЕЧЕНИЕ, мм	ДЛИНА, мм	КОЛ	МАССА, КГ		
					Поз	Всех	ИЗДЕЛ
МН-6	1	-8x120	120	1	0,90	0,90	2,34
	2	-8x60	60	4	0,23	0,92	
	3	φ 10 А III	210	4	0,13	0,52	

АРМАТУРА А III по ГОСТ 5781-82

НАЧ ОТА	Зольинский	Подп		1.030 1-1 / 88.1-8-К57	СТАЛИЯ	ЛИСТ	ЛИСТ 38
И КОНТР	Леонтьева	"		ИЗДЕЛИЕ ЗАКЛАДНОЕ МН-6	Р		1
П КОНСТ	Ильин	"			ЦНИИЭП	1:100, 2:50, 3:20, 4:10, 5:5, 6:2,5, 7:1, 8:0,5, 9:0,25, 10:0,125, 11:0,0625, 12:0,03125, 13:0,015625, 14:0,0078125, 15:0,00390625, 16:0,001953125, 17:0,0009765625, 18:0,00048828125, 19:0,000244140625, 20:0,0001220703125, 21:0,00006103515625, 22:0,000030517578125, 23:0,0000152587890625, 24:0,00000762939453125, 25:0,000003814697265625, 26:0,0000019073486328125, 27:0,00000095367431640625, 28:0,000000476837158203125, 29:0,0000002384185791015625, 30:0,00000011920928955078125	
ГИП	Ильин	"					
ГИП	Ильин	"					
ПРОВЕРИЛ	Леонтьева	"					
РАЗРАБ	Ильин	"					



МАРКА ИЗДЕЛИЯ	Поз.	СЕЧЕНИЕ мм	ДЛИНА мм	Кол	МАССА, кг		
					Поз	Всех	Всего
М1-20	1	∠ 63×6	240	1	1,38	1,38	2,15
	2	- 50×8	90	2	0,28	0,57	
	3	φ 10А III	160	2	0,10	0,20	
М1-25	1	∠ 63×6	240	1	1,38	1,38	2,21
	2	- 50×8	90	2	0,28	0,57	
	3	φ 10А III	210	2	0,13	0,26	
М1-30	1	∠ 63×6	240	1	1,38	1,38	2,29
	2	- 50×8	90	2	0,28	0,57	
	3	φ 10А III	270	2	0,17	0,34	
М1-35	1	∠ 63×6	240	1	1,38	1,38	2,34
	2	- 50×8	90	2	0,28	0,57	
	3	φ 10А III	320	2	0,20	0,40	

Арматура класса А III по ГОСТ 5781-82, угловая сталь по ГОСТ 8509-86, полосовая сталь по ГОСТ 19903-74

1.030 1-1/88 1-В-К58

Зав. отд.	СМИЛЯНСКИЙ	Подп.	
ГЛАВ. ПРОЕКТОР	УДАКОВ	И	
ГЛАВ. СПЕЦ.	ГЛАДОВА	И	
ТЕХН. СПЕЦ.	КАЗАНЦЕВА	И	
И. КОМП. ДИЗАЙН	КАЗАНЦЕВА	И	

ИЗДЕЛИЕ ЗАКЛАДНОЕ
М1-20, М1-25, М1-30, М1-35

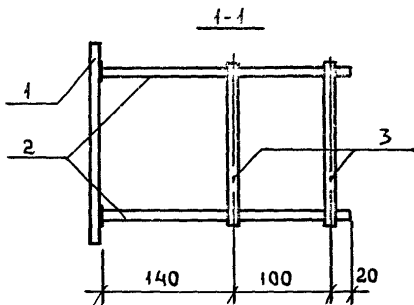
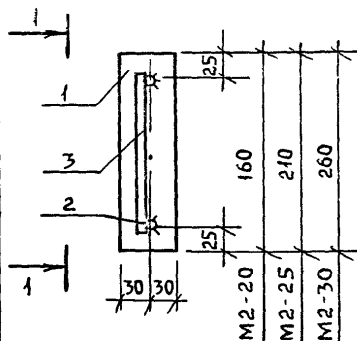
СТАДИЯ	ЛИСТ	ЛИСТОВ
Р		1
ЦНИИПРОМЗДАНИЙ		

Пров 20992 8/3

Кон. Шеня

24770 82

ФОРМАТ А4



МАРКА ИЗДЕЛИЯ	Поз	СЕЧЕНИЕ ММ	ДЛИНА ММ	КОЛ	МАССА, КГ		
					Поз.	ВСЕХ	ВСЕГО
М2-20	1	-60x8	160	1	0,60	0,60	1,07
	2	φ 10A III	260	2	0,16	0,32	
	3	φ 10A III	120	2	0,074	0,15	
М2-25	1	-60x8	210	1	0,80	0,80	1,33
	2	φ 10A III	260	2	0,16	0,32	
	3	φ 10A III	170	2	0,104	0,21	
М2-30	1	-60x8	260	1	1,00	1,00	1,60
	2	φ 10A III	260	2	0,16	0,32	
	3	φ 10A III	220	2	0,14	0,28	

АРМАТУРА КЛАССА А-III ПО ГОСТ 5781-82, ПОЛОСОВАЯ СТАЛЬ ПО ГОСТ 19903-74

1 030 1-1/88 1-8-К59

ЗАВ ОТА	СМЯЧАЯСКИЙ	ПОДП
Д.Л.Н. ПР.	УДАКОВ	"
ГЛ. СПЕЦ.	ПАДЛЕЗА	"
ТЕХН. К.	В.И.ЦЕВА	"
И КОНТР.	И.А.НОВА	"

ИЗДЕЛИЕ ЗАКЛАДНОЕ
М2-20, М2-25, М2-30

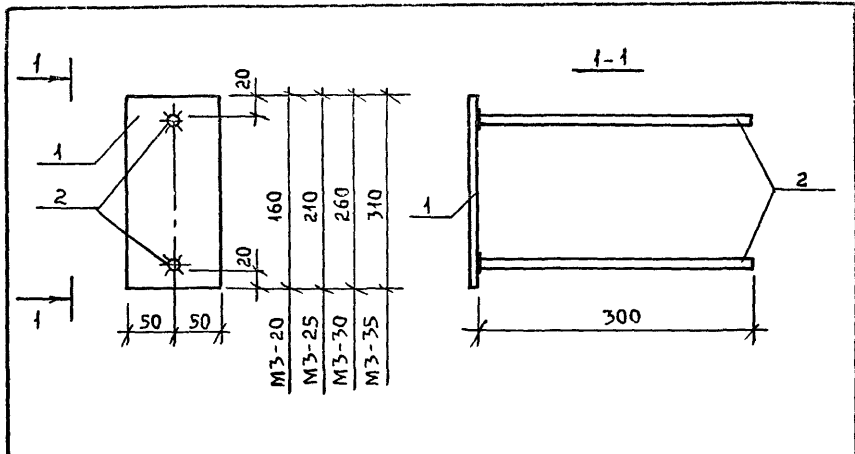
СТАНДА	ЛИСТ	ЛИСТОВ
Р		1
ЦНИИПРОМЗАДНИИ		

Пров 20992

Кон Мейн

24770 83

ФОРМАТ А4



МАРКА ИЗДЕЛИЯ	Поз	СЕЧЕНИЕ мм	ДЛИНА мм	Кол	МАССА, кг		
					Поз.	Всех	Всего
МЗ-20	1	- 100x8	160	1	1,00	1,00	1,38
	2	φ 10А III	300	2	0,19	0,38	1,38
МЗ-25	1	- 100x8	210	1	1,32	1,32	1,70
	2	φ 10А III	300	2	0,19	0,38	1,70
МЗ-30	1	- 100x8	260	1	1,63	1,63	2,01
	2	φ 10А III	300	2	0,19	0,38	
МЗ-35	1	- 100x8	310	1	1,95	1,95	2,33
	2	φ 10А III	300	2	0,19	0,38	

Арматура класса А-III по ГОСТ 5781-82, полосовая сталь по ГОСТ 19903-74

1 030 1-1 | 88.1-8-К60

Зав. отд.	Синявский	Подп.	
Гл. инж.	Рудаков	"	
Сп. спец.	Ивадеева	"	
Техн. инж.	Казанцева	"	
И. контр.	Чаковская	"	

ИЗДЕЛИЕ ЗАКЛАДНОЕ
МЗ-20, МЗ-25, МЗ-30, МЗ-35

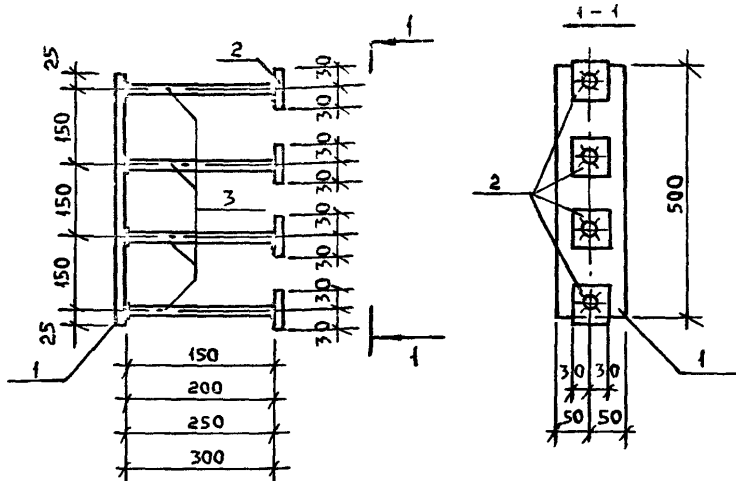
СТАДИЯ	ЛИСТ	ЛИСТОВ
Р		1
ЦНИИПРОМЗДАНИИ		

Пров. 209 62. Сер.

Коп. *Иванов*

24770 84

Формат А4

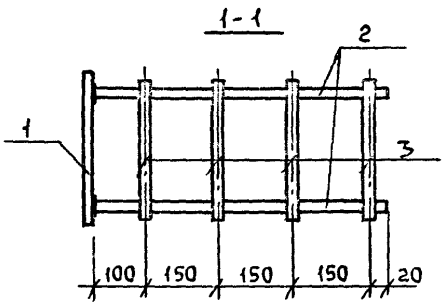
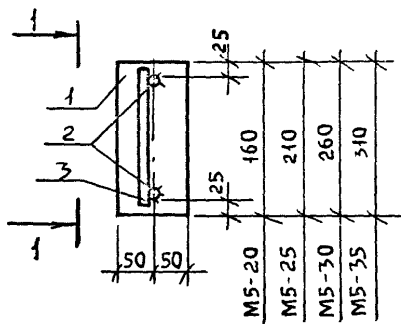


МАРКА ИЗДЕЛИЯ	ПОЗ	СЕЧЕНИЕ ММ	ДЛИНА ММ	КОЛ	МАССА, КГ		
					ПОЗ	ВСЕХ	ВСЕГО
М4-20	1	- 100x8	500	1	3,14	3,14	4,46
	2	- 60x8	60	4	0,23	0,92	
	3	φ 10A III	150	4	0,10	0,40	
М4-25	1	- 100x8	500	1	3,14	3,14	4,58
	2	- 60x8	60	4	0,23	0,92	
	3	φ 10A III	200	4	0,13	0,52	
М4-30	1	- 100x8	500	1	3,14	3,14	4,70
	2	- 60x8	60	4	0,23	0,92	
	3	φ 10A III	250	4	0,16	0,64	
М4-35	1	- 100x8	500	1	3,14	3,14	4,82
	2	- 60x8	60	4	0,23	0,92	
	3	φ 10A III	300	4	0,19	0,76	

АРМАТУРА КЛАССА А-III ПО ГОСТ 5781-82, ПОЛОСОВАЯ СТАЛЬ ПО ГОСТ 19903-74

1 030.1-1/88.1-8-К61

ЗАВ. ОТД. СМЛЯНСКИЙ	ПОДП.	ИЗДЕЛИЕ ЗАКЛАДНОЕ М4-20, М4 25, М4-30, М4-35	СТАДИЯ	ЛИСТ	ЛИСТОВ
П. ИЛИ ПРИУЧАДКОВ	"		Р		1
С.А. СПЕЦ. НАДАЕВА	"		ЦНИИПРОМЗДАНИЙ		
ТЕХН. Т.К. КОЗАНЦЕВА	"				
И. КОНТ. ИВАНОВА	"				

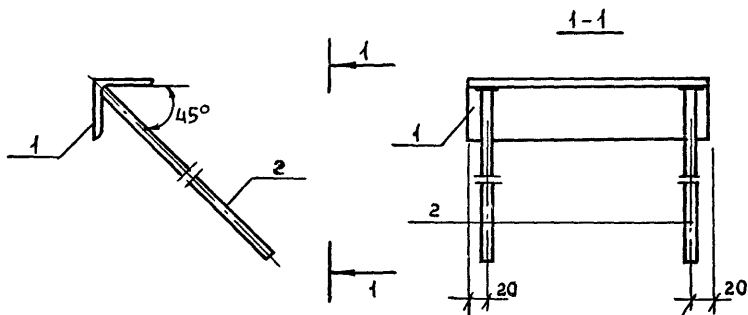


МАРКА ИЗДЕЛИЯ	Поз	СЕЧЕНИЕ ММ	ДЛИНА ММ	КОЛ	МАССА, КГ		
					Поз	ВСЕХ	ВСЕГО
М5-20	1	-100x8	160	1	1,00	1,00	2,38
	2	φ 12 А III	570	2	0,51	1,02	
	3	φ 10 А III	140	4	0,09	0,36	
М5-25	1	-100x8	210	1	1,32	1,32	2,82
	2	φ 12 А III	570	2	0,51	1,02	
	3	φ 10 А III	190	4	0,12	0,48	
М5-30	1	-100x8	260	1	1,63	1,63	3,25
	2	φ 12 А III	570	2	0,51	1,02	
	3	φ 10 А III	240	4	0,15	0,60	
М5-35	1	-100x8	310	1	1,95	1,95	3,69
	2	φ 12 А III	570	2	0,51	1,02	
	3	φ 10 А III	290	4	0,18	0,72	

АРМАТУРА КЛАССА А III по ГОСТ 5781-82, ПОЛОСОВАЯ СТАЛЬ по ГОСТ 19903-74

1.030 1-1/88 1-8-К62

ЗАВ ОТА	СИБИРСКИЙ	ПОСЛ	ИЗДЕЛИЕ ЗАКЛАДНОЕ М5-20, М5-25, М5-30, М5-35	СТАИЯ	ЛИСТ	ЛИСТОВ	
ЛИН ПР	ДАКОВ	/		Р		1	
СПЕЦ	ДАБЕВА	/		ЦНИИПРОМЗАДАНИИ			
ТЕХН	ИК	ВАНЦЕВА					/
И КОНТР	И	ЧУЛОВА					/



МАРКА ИЗДЕЛИЯ	Поз	СЕЧЕНИЕ мм	ДЛИНА мм	Кол	МАССА, кг		
					Поз	Всех	Всего
МБ-20	1	∠ 63×6	140	1	0,80	0,80	1,22
	2	φ 10А III	350	2	0,22	0,44	
МБ-25	1	∠ 63×6	190	1	1,09	1,09	1,53
	2	φ 10А III	350	2	0,22	0,44	
МБ-30	1	∠ 63×6	240	1	1,37	1,37	1,81
	2	φ 10А III	350	2	0,22	0,44	
МБ-35	1	∠ 63×6	290	1	1,66	1,66	2,10
	2	φ 10А III	350	2	0,22	0,44	

АРМАТУРА КЛАССА А-III ПО ГОСТ 5781-82, УГЛОВАЯ СТАЛЬ
ПО ГОСТ 8509-86

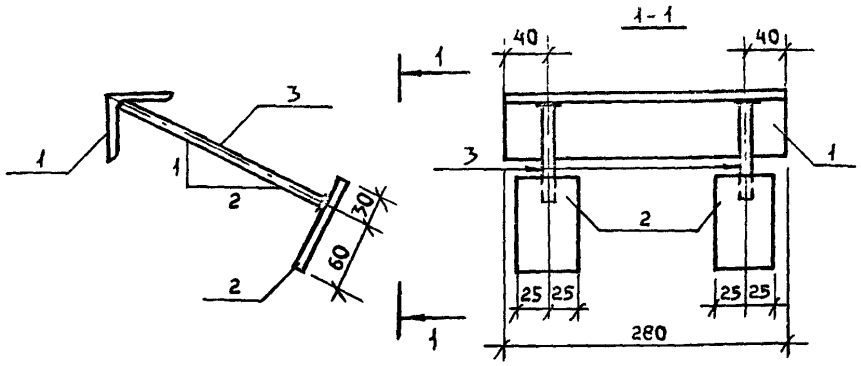
1 030 1-1 / 88 1-8-К63

ЗАВ ОТА СМЧЛЯНСКИ ПОДП
ОЛИН ПРИЗЛАКОВ //
ОА СПЕЦИАДАКОВА //
ТЕХН ТЪ А. АНЦУЕВА //
И КОНТРОЛ СНИМА //

ИЗДЕЛИЕ ЗАКЛАДНОЕ
МБ-20, МБ-25, МБ-30, МБ-35

СТАЛИЯ	ЛИСТ	ЛИСТОВ
Р	?	?

ЦНИИПРОМЗДАНИИ



МАРКА ИЗДЕЛИЯ	Поз	СЕЧЕНИЕ мм	ДЛИНА мм	Кол	МАССА, кг		
					Поз.	Всех	Всего
МС1-20	1	∠ 63×6	280	1	1,60	1,60	2,37
	2	- 50×8	90	2	0,28	0,57	
	3	φ 10А III	160	2	0,10	0,20	
МС1-25	1	∠ 63×6	280	1	1,60	1,60	2,43
	2	- 50×8	90	2	0,28	0,57	
	3	φ 10А III	210	2	0,13	0,26	
МС1-30	1	∠ 63×6	280	1	1,60	1,60	2,49
	2	- 50×8	90	2	0,28	0,57	
	3	φ 10А III	260	2	0,16	0,32	
МС1-35	1	∠ 63×6	280	1	1,60	1,60	2,55
	2	- 50×8	90	2	0,28	0,57	
	3	φ 10А III	310	2	0,19	0,38	

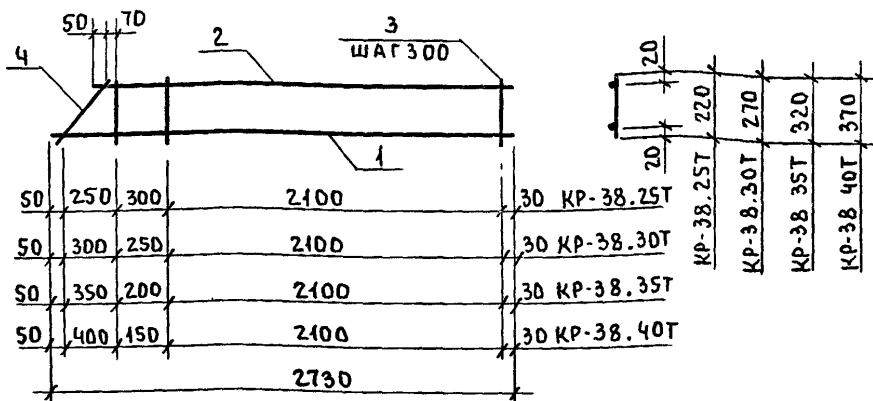
АРМАТУРА КЛАССА А III ПО ГОСТ 5781-82, УГЛОВАЯ СТАЛЬ ПО ГОСТ 8509-86, ПОЛОСОВАЯ СТАЛЬ ПО ГОСТ 19903-74

1 030 1-1/88 1-8-К64

ЗАВ ОТА	ЗМИЛЯНСКИ	ПОДП
ГЛНН ПР	РУДАКОВ	"
ГА СПЕЦ	ГЛАДКОВ	"
ТЕХН Т	КАЗАНЦЕВА	"
Н КЛ	ИГОАНОВА	"

ИЗДЕЛИЕ ЗАКЛАДНОЕ
МС1-20, МС1-25, МС1-30, МС1-35

СТАДИЯ	Лист	Листов
Р		1
ЦИНИПРОМЗДАНИИ		



МАРКА ИЗДЕЛИЯ	Поз.	Сечение мм	Длина мм	Кол.	МАССА, кг		
					поз.	всех	издел.
КР-38 25Т	1	Ф6АIII	2730	1	0,61	0,61	1,38
	2	Ф6АIII	2550	1	0,57	0,57	
	3	Ф4ВРI	220	9	0,02	0,18	
	4	Ф4ВРI	315	1	0,03	0,03	

Арматура класса ВР-I по ГОСТ 6727-80.

Арматура класса А-III по ГОСТ 5781-82

Продолжение спецификации см лист 2

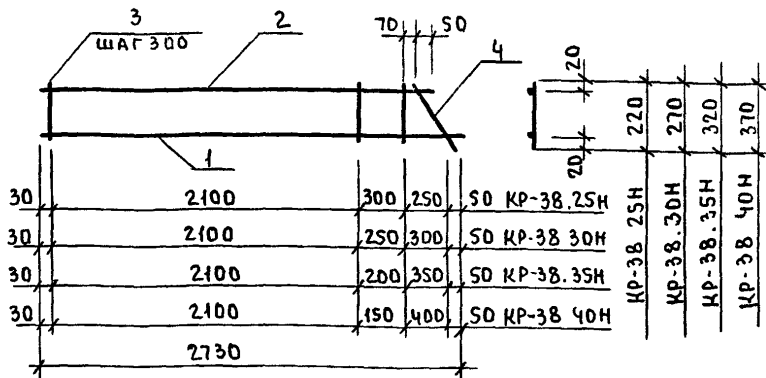
ИЗДАТЕЛЬСТВО	БОЛЫНСКИЙ	Полюс	1.030.1-1/88.1-8-К65					
И КОНТРАКТ	ЛЕОНТЬЕВА	"	КАРКАС КР-38 25Т, КР-38.30Т, КР-38.35Т, КР-38 40Т			СТАДИЯ	ЛИСТ	ЛИСТОВ
ЛИСТ ОТ	ШАЦ	"				Р	1	2
ГИП	ШАДУРОВА	"	ЦНИИЭП			ТОРГОВО-ВЫПОСЫЛ ЗАДАЧИ И ТУРИСТСКИЕ КОМПЛЕКТЫ		
ГИП	КОЧИН	"						
ПОВЕР	ЛЕОНТЬЕВА	"						
РАЗРАБ	ЛИТЕНКО	"						

Марка изделия	Поз.	Сечение мм	Длина мм	Кол.	Масса, кг		
					поз.	всех	издел.
КР-38 30Т	1	Ф6АIII	2730	1	0,61	0,61	1,41
	2	Ф6АIII	2500	1	0,55	0,55	
	3	Ф4ВРI	270	9	0,02	0,22	
	4	Ф4ВРI	385	1	0,03	0,03	
КР-38 35Т	1	Ф6АIII	2730	1	0,61	0,61	1,45
	2	Ф6АIII	2450	1	0,54	0,54	
	3	Ф4ВРI	320	9	0,03	0,26	
	4	Ф4ВРI	460	1	0,04	0,04	
КР-38 40Т	1	Ф6АIII	2730	1	0,61	0,61	1,49
	2	Ф6АIII	2400	1	0,53	0,53	
	3	Ф4ВРI	370	9	0,03	0,30	
	4	Ф4ВРI	530	1	0,05	0,05	

1.030.1-1/88.1-8-К65

Лист

2



Марка изделия	Поз	Сечение мм	Длина мм	Кол	Масса, кг		
					поз.	всех	издел.
КР-38.25Н	1	Ф6АIII	2730	1	0,61	0,61	1,38
	2	Ф6АIII	2550	1	0,57	0,57	
	3	Ф4ВрI	220	9	0,02	0,18	
	4	Ф4ВрI	315	1	0,03	0,03	

Арматура класса Вр-I по ГОСТ 6727-80

Арматура класса А-III по ГОСТ 5781-82.

Продолжение спецификации см лист 2

Иач.отд.	Вольгинский	Подл.		1.030.1-1/88.1-8-К66				
И контр.	Аронтьева	"						
Л.ин.отд.	Шац	"						
Л.спец.	Кочин	"						
Л.спец.	Шанаурова	"		Каркас КР-38.25Н, КР-38.30Н, КР-38.35Н, КР-38.40Н		Стандия	Лист	Листов
Провер	Аронтьева	"				Р	1	2
Разраб	Митенко	"				ЦНИИЭП ГОРБО- ВЫТОВЫХ ЗДАНИЙ И ТУРИСТСКИХ КОМПЛЕКСОВ		
Пробв	4.0992	557						

Пробв 4.0992 557

Коп Петрук

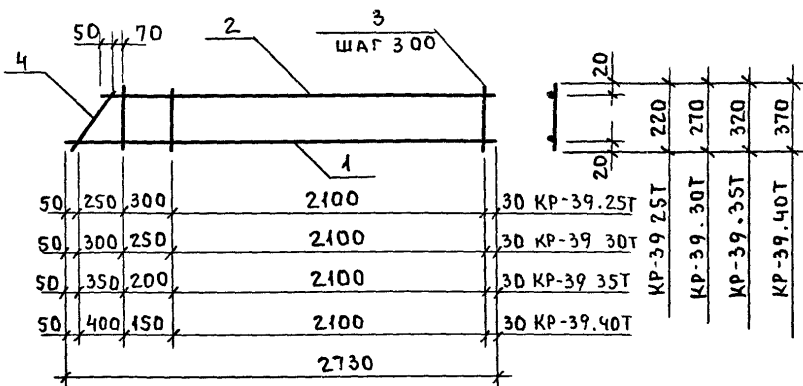
24770 91

Марка изделия	Поз.	Сечение мм	Длина мм	Кол.	Масса, кг		
					поз	всех	издел.
КР-38 30Н	1	Ф6АIII	2730	1	0,61	0,61	1,41
	2	Ф6АIII	2500	1	0,55	0,55	
	3	Ф4ВРI	270	9	0,02	0,22	
	4	Ф4ВРI	385	1	0,03	0,03	
КР-38 35Н	1	Ф6АIII	2730	1	0,61	0,61	1,45
	2	Ф6АIII	2450	1	0,54	0,54	
	3	Ф4ВРI	320	9	0,03	0,26	
	4	Ф4ВРI	460	1	0,04	0,04	
КР-38. 40Н	1	Ф6АIII	2730	1	0,61	0,61	1,49
	2	Ф6АIII	2400	1	0,53	0,53	
	3	Ф4ВРI	370	9	0,03	0,30	
	4	Ф4ВРI	530	1	0,05	0,05	

1.030.1-1/88.1-8-К66

Лист

2



МАРКА ИЗДЕЛИЯ	Поз.	Сечение мм	Длина мм	Кол.	МАССА, кг		
					поз	всех	издел.
KR-39.25T	1	Ф8АIII	2730	1	1,08	1,08	2,29
	2	Ф8АIII	2550	1	1,01	1,01	
	3	Ф4ВРI	220	9	0,02	0,18	
	4	Ф4ВРI	315	1	0,03	0,03	

Арматура класса ВР-I по ГОСТ 6727-80.

Арматура класса А-III по ГОСТ 5781-82.

Продолжение спецификации см лист 2.

1 030.1-1/88.1-8-К67			
НАЧ ОТА	БОЛЫМСКИЙ	ПОДП	
И КОНТР	ЛРОНТЬЕВА	"	
ГЛ ИНСТА	ШАЦ	"	
ГЛ СПЕЦ	КОЧИН	"	
ГЛ СПЕЦ	ШАНАУРОВА	"	
ПРОВЕР	ЛРОНТЬЕВА	"	
РАЗРАБ	ЛИГИЙКО	"	
КАРКАС			СТАДНЯ/ЛИСТ
KR-39.25T, KR-39.30T,			Р
KR-39.35T, KR-39.40T			1
			2
			ЦНИИЭП
			ТОРГОВО-ВЫПОСВХ
			ЗДАНИИ И
			УЧЕБНО-НАУЧНО-ИССЛЕДОВАТЕЛЬСКИЙ
			КОМПЛЕКСОВ

Пров. 4 09 22 *for*

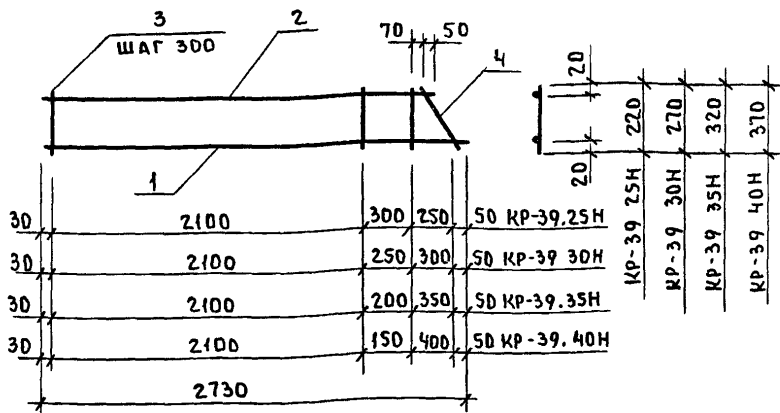
Коп Петрук 24770 93

МАРКА ИЗДЕЛИЯ	Поз	Сечение мм	Длина мм	Кол	Масса, кг		
					поз	всех	издел
КР-39 30Т	1	Ф8АIII	2730	1	1,08	1,08	2,32
	2	Ф8АIII	2500	1	0,99	0,99	
	3	Ф4ВРI	270	9	0,02	0,22	
	4	Ф4ВРI	385	1	0,03	0,03	
КР-39 35Т	1	Ф8АIII	2730	1	1,08	1,08	2,35
	2	Ф8АIII	2450	1	0,97	0,97	
	3	Ф4ВРI	320	9	0,03	0,26	
	4	Ф4ВРI	460	1	0,04	0,04	
КР-39 40Т	1	Ф8АIII	2730	1	1,08	1,08	2,37
	2	Ф8АIII	2400	1	0,95	0,95	
	3	Ф4ВРI	370	9	0,03	0,30	
	4	Ф4ВРI	530	1	0,05	0,05	

1 030.1-1/88.1-8-К67

Лист

2



МАРКА ИЗДЕЛИЯ	Поз	Сечение мм	Длина мм	Кол	МАССА, кг		
					поз	всех	издел
КР-39 25Н	1	Ф8АIII	2730	1	1,08	1,08	2,29
	2	Ф8АIII	2550	1	1,01	1,01	
	3	Ф4ВрI	220	9	0,02	0,18	
	4	Ф4ВрI	315	1	0,03	0,03	

Арматура класса Вр-I по ГОСТ 6727-80

Арматура класса А-III по ГОСТ 5781-82

Продолжение спецификации см лист 2

НАЧ ОТА	Вольинский	Полп.		1.030.1-1/88.1-8-К68			
Н КОНТР	Леонтьева	"					
ГЛ ИИ ОТА	Шац	"					
ГЛ СПЕЦ	Кочин	"					
ГЛ СПЕЦ	Шанаурова	"					
ПРОВЕР	Леонтьева	"					
РАЗРАБ	Митейко	"					
				КАРКАС		СТАДИЯ ЛИСТ ЛИСТОВ	
				КР-39 25Н, КР-39 30Н, КР-39 35Н, КР-39 40Н		Р 1 2	
						ЦНИИЭП	
						ТОРГОВО- БЫТОВОЙ И ЗДАНИЙ И ТУРИСТИЧЕСКИХ КОМПЛЕКСОВ	

Пров 3 09 92 КС7

Кон Петрук

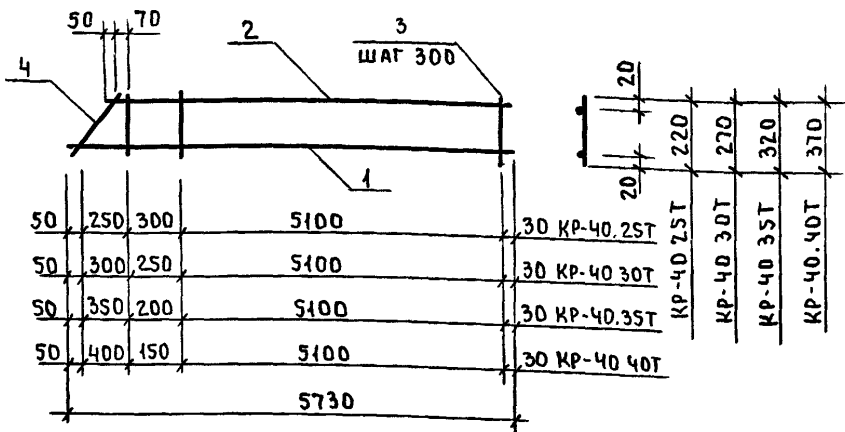
24770 95

МАРКА изделия	Поз	Сечение мм	Длина мм	Кол	МАССА, кг		
					поз	всех	издел
КР-39.30Н	1	Ф8АIII	2730	1	1,08	1,08	2,32
	2	Ф8АIII	2500	1	0,99	0,99	
	3	Ф4ВРI	270	9	0,02	0,22	
	4	Ф4ВРI	385	1	0,03	0,03	
КР-39.35Н	1	Ф8АIII	2730	1	1,08	1,08	2,35
	2	Ф8АIII	2450	1	0,97	0,97	
	3	Ф4ВРI	320	9	0,03	0,26	
	4	Ф4ВРI	460	1	0,04	0,04	
КР-39.40Н	1	Ф8АIII	2730	1	1,08	1,08	2,37
	2	Ф8АIII	2400	1	0,95	0,95	
	3	Ф4ВРI	370	9	0,03	0,30	
	4	Ф4ВРI	530	1	0,05	0,05	

1 030 1-1/88.1-8-K68

Лист

2



Марка изделия	Поз	Сечение мм	Длина мм	Кол	Масса, кг		
					поз	всех	издел
КР-40.25Т	1	Ф6А III	5730	1	1,27	1,27	2,91
	2	Ф6А III	5550	1	1,23	1,23	
	3	Ф4ВР I	220	19	0,02	0,38	
	4	Ф4ВР I	315	1	0,03	0,03	

Арматура класса ВР-I по ГОСТ 6727-80

Арматура класса А-III по ГОСТ 5781-82.

Продолжение спецификации см лист 2.

Илч ОТА	Волынский	Подп.		1.030.1-1/88.1-8-К69		
И КОНТР	Аронтьева	"				
ГИП	Шэц	"		Каркас КР-40.25Т, КР-40.30Т, КР-40.35Т, КР-40.40Т		
Гл спец	Кочин	"				
Гл спец	Шанаурова	"		Стаяя	Лист	Листов
Проввр	Аронтьева	"		Р	1	2
Разраб	Витгейд	"		ЦНИИЭП		
				ТОРГОВО- БЫТОВАЯ ЗАДАЧА И УЧРЕЖДЕНИЙ КОМПЛЕКС		

Проб 2 09 92 66

Кон Петрук

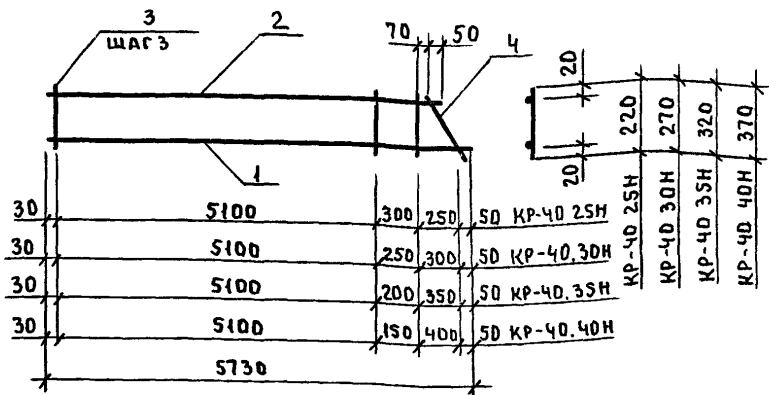
24770 97

МАРКА ИЗДЕЛИЯ	Поз	Сечение мм	Длина мм	Кол.	Масса, кг		
					поз	всех	издел.
КР-40.30Т	1	Ф6АIII	5730	1	1,27	1,27	2,99
	2	Ф6АIII	5500	1	1,22	1,22	
	3	Ф4ВРI	270	19	0,02	0,46	
	4	Ф4ВРI	385	1	0,03	0,03	
КР-40.35Т	1	Ф6АIII	5730	1	1,27	1,27	3,07
	2	Ф6АIII	5450	1	1,21	1,21	
	3	Ф4ВРI	320	19	0,03	0,55	
	4	Ф4ВРI	460	1	0,04	0,04	
КР-40.40Т	1	Ф6АIII	5730	1	1,27	1,27	3,15
	2	Ф6АIII	5400	1	1,20	1,20	
	3	Ф4ВРI	370	19	0,03	0,63	
	4	Ф4ВРI	530	1	0,05	0,05	

1.030.1-1/88.1-8-К69

Лист

2



Марка изделия	Поз	Сечение мм	Длина мм	Кол.	Масса, кг		
					поз.	всех	издел.
КР-40.25H	1	Ф6AIII	5730	1	1,27	1,27	2,91
	2	Ф6AIII	5550	1	1,23	1,23	
	3	Ф4BPI	220	49	0,02	0,38	
	4	Ф4BPI	315	1	0,03	0,03	

Арматура класса ВР-I по ГОСТ 6727-80.

Арматура класса А-III по ГОСТ 5781-82

Продолжение спецификации см лист 2

			1.030.1-1/88.1-8-К70		
Нач. отд.	Зольинский	Подп.	Каркас КР-40.25H, КР-40.30H, КР-40.35H, КР-40.40H		
Н. контр.	Левонтьева	"			
Гл. конст.	Исац	"			
Гл. спец.	Кочин	"			
Гл. спец.	Шанацурова	"			
Прод. пр.	Левонтьева	"	ЦНИИЭП		
Разраб.	Львтенко	"			
			ТОРГОВО- БЫТОВЫХ ЗАДАНИИ И ТУРСТАНХ КОМПЛЕКСИ		

ПРОБ.

2.09.92 Жа

Коп Петрук

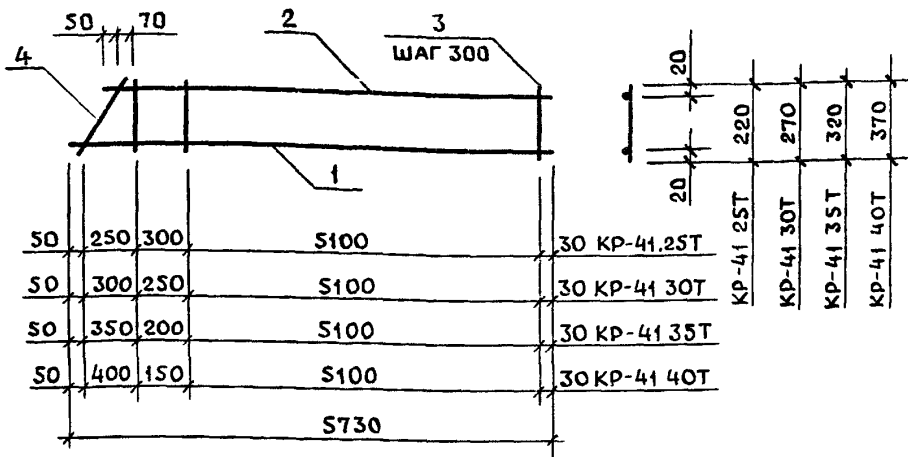
24770 99

МАРКА ИЗДЕЛИЯ	Поз	Сечение мм	Длина мм	Кол	Масса, кг		
					поз	всех	издел.
КР-40.30Н	1	Ф6АIII	5730	1	1,27	1,27	2,99
	2	Ф6АIII	5500	1	1,22	1,22	
	3	Ф4ВРI	270	19	0,02	0,46	
	4	Ф4ВРI	385	1	0,03	0,03	
КР-40.35Н	1	Ф6АIII	5730	1	1,27	1,27	3,07
	2	Ф6АIII	5450	1	1,21	1,21	
	3	Ф4ВРI	320	19	0,03	0,55	
	4	Ф4ВРI	460	1	0,04	0,04	
КР-40.40Н	1	Ф6АIII	5730	1	1,27	1,27	3,15
	2	Ф6АIII	5400	1	1,20	1,20	
	3	Ф4ВРI	370	19	0,03	0,63	
	4	Ф4ВРI	530	1	0,05	0,05	

1030.1-1/88.1-8-К70

Лист

2



МАРКА ИЗДЕЛИЯ	Поз	Сечение мм	Длина мм	Кол	МАССА, КГ		
					Поз	Всех	ИЗДЕЛ
КР-41 25Т	1	Ф8АШ	5730	1	2,26	2,26	4,86
	2	Ф8АШ	5550	1	2,19	2,19	
	3	Ф4ВРІ	220	19	0,02	0,38	
	4	Ф4ВРІ	315	1	0,03	0,03	

АРМАТУРА КЛАССА ВР-I ПО ГОСТ 6727-80
 АРМАТУРА КЛАССА А-III ПО ГОСТ 5781-82.
 ПРОДОЛЖЕНИЕ СПЕЦИФИКАЦИИ СМ ЛИСТ 2

ИЗДАТЕЛЬСТВО	ВОЛЫНСКИЙ	ПОДП	1.0301-1/881-8-К71							
И КОНТРОЛЬ	АДОЛТЬЕВА	"	КАРКАС КР-41 25Т КР-41 30Т КР-41 35Т КР-41 40Т			СТАДИЯ	ЛИСТ	ЛИСТОВ		
ГЛАВНЫЙ СПЕЦИАЛИСТ	ШАЦ	"				Р	1	2		
ГЛАВНЫЙ СПЕЦИАЛИСТ	КОЧИН	"				ЦНИИЭП ТОРГОВО- БЫТОВЫХ ЗАДАЧИ УЧРЕЖД. АИИ КОМПЛЕКСОВ				
ГЛАВНЫЙ СПЕЦИАЛИСТ	ШАНАУРОВА	"								
ПРОВЕР	АДОЛТЬЕВА	"								
РАЗРАБ	МИГЕНКО	"								

Пров 31.08 92 5197

Коп фз:

24770 101

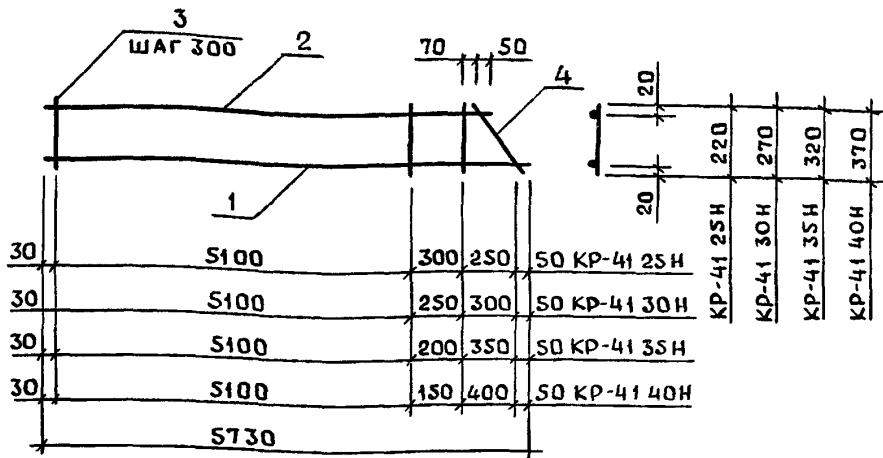
ФОРМАТ А4

МАРКА ИЗДЕЛИЯ	Поз	Сечение мм	Длина мм	Кол.	МАССА, кг		
					Поз	Всех	ИЗДЕЛ
КР-41.30Т	1	Ф8АIII	5730	1	2,26	2,26	4,93
	2	Ф8АIII	5500	1	2,17	2,17	
	3	Ф4ВPI	270	19	0,02	0,46	
	4	Ф4ВPI	385	1	0,03	0,03	
КР-41.35Т	1	Ф8АIII	5730	1	2,26	2,26	5,00
	2	Ф8АIII	5450	1	2,15	2,15	
	3	Ф4ВPI	320	19	0,03	0,55	
	4	Ф4ВPI	460	1	0,04	0,04	
КР-41.40Т	1	Ф8АIII	5730	1	2,26	2,26	5,08
	2	Ф8АIII	5400	1	2,13	2,13	
	3	Ф4ВPI	370	19	0,03	0,63	
	4	Ф4ВPI	530	1	0,05	0,05	

1.0301-1/88 1-8-К71

Лист

2



МАРКА ИЗДЕЛИЯ	ПОЗ	Сечение мм	Длина мм	Кол	МАССА, кг		
					Поз.	Всех	ИЗДЕЛ
КР-41 25Н	1	Ф8АIII	5730	1	2,26	2,26	4, 86
	2	Ф8АIII	5550	1	2,19	2,19	
	3	Ф4ВРІ	220	19	0,02	0,38	
	4	Ф4ВРІ	315	1	0,03	0,03	

Арматура класса ВР-I по ГОСТ 6727-80

Арматура класса А-III по ГОСТ 5781-82

Продолжение спецификации см лист 2

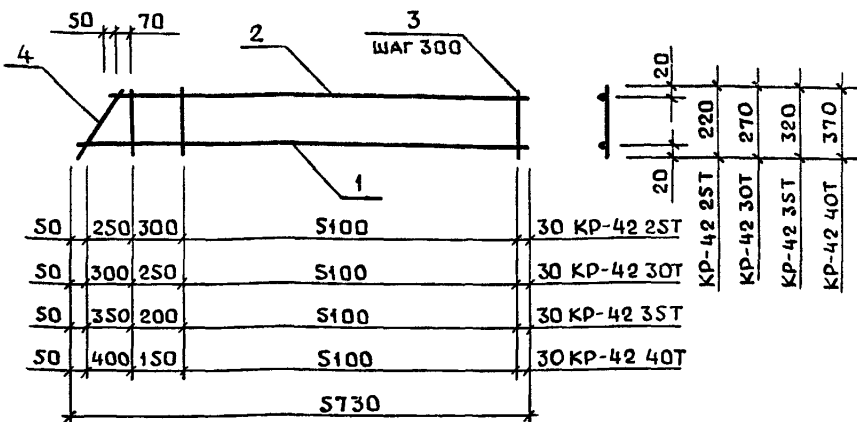
НАЧ ОТД	Вольинский	Пров.		1.0301-1/881-8-К72		
И КОНТ	Антоньева	"				
ГЛАВН ОТ	Щац	"		КАРКАС КР-41 25Н.КР-41 30Н КР-41 35Н КР-41 40Н		
ГЛА СПЕЦ	Лочин	"				
ГЛА СПЕЦ	Шанаурова	"		СТАДИЯ Лист Листов Р 1 ? ЦНИИЭП ГОРГОЗ- БЫТОВЫХ ЗДАНИИ ТУРИСТСКИХ КОМПЛЕКСОВ		
ПРОВЕР	Антоньева	"				
РАЗРАБ	Ритенко	"		ФОРМАТ А4		
Пров	3168 92	197	Коп 197			

МАРКА ИЗДЕЛИЯ	Поз	Сечение мм	Длина мм	Кол	МАССА, кг		
					Поз	Всех	ИЗДЕЛ
КР-41 30Н	1	ФВАШ	5730	1	2,26	2,26	4,93
	2	ФВАШ	5500	1	2,17	2,17	
	3	Ф4ВРІ	270	19	0,02	0,46	
	4	Ф4ВРІ	385	1	0,03	0,03	
КР-41.35Н	1	ФВАШ	5730	1	2,26	2,26	5,00
	2	ФВАШ	5450	1	2,15	2,15	
	3	Ф4ВІ	320	19	0,03	0,55	
	4	Ф4ВІ	460	1	0,04	0,04	
КР-41 40Н	1	Ф8АШ	5730	1	2,26	2,26	5,08
	2	Ф8АШ	5400	1	2,13	2,13	
	3	Ф4ВІ	370	19	0,03	0,63	
	4	Ф4ВІ	530	1	0,05	0,05	

1.0301-1/88.1-8-K72

Лист

2



МАРКА ИЗДЕЛИЯ	ПОЗ	Сечение мм	Длина мм	Кол	МАССА, КГ		
					Поз	Всех	ИЗДЕЛ
КР-42 2СТ	1	Ф10АШ	5730	1	3,54	3,54	7,36
	2	Ф10АШ	5550	1	3,42	3,42	
	3	Ф4ВРГ	220	19	0,02	0,38	
	4	Ф4ВРГ	315	1	0,03	0,03	

1 Арматура класса ВР-I по ГОСТ 6727-80

2 Арматура класса А-III по ГОСТ 5781-82

3 Продолжение спецификации см лист 2

ИЗДАТЕЛЬСТВО	ВОЛЫНСКИЙ	ПОДП.		1.0301-1/881-8-К73			
И КОНТРОЛЬ	АГОНТЬЕВА	"					
ГЛАВНЫЙ ОТДЕЛ	ШАЦ	"		КАРКАС КР-42 2СТ КР-42 3ОТ КР-42 3СТ КР-42 4ОТ			
ГЛАВНЫЙ СПЕЦИАЛИСТ	КОЧИН	"					
ГЛАВНЫЙ СПЕЦИАЛИСТ	ЦАНАУРОЗА	"		СТАДИЯ		ЛИСТ	ЛИСТОВ
ПРОВЕРКА	АГОНТЬЕВА	"		Р	1	2	ТОРГОВО-БЫТОВЫЙ ЗАДАНИИ ТУРИСТСКИЙ КОМПЛЕКСОВ
РАЗРАБОТКА	МИТЕНКО	"		ЦНИИЭП			

Пров 31 08 82 ЛС-

Коп №:

24770 105

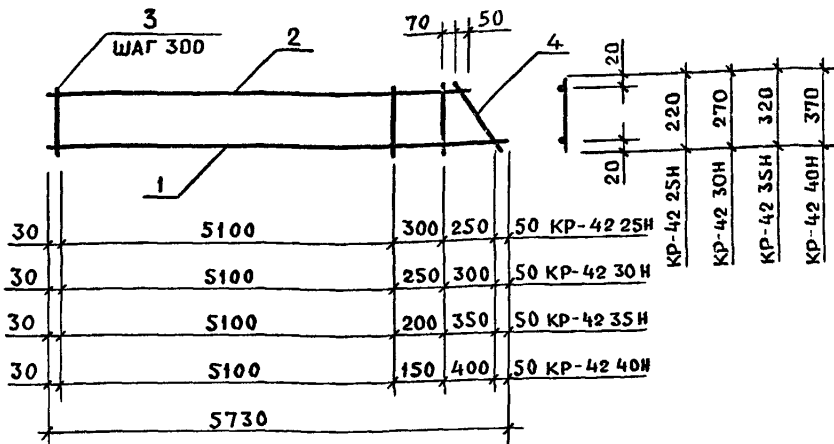
ФОРМАТ А4

МАРКА ИЗДЕЛИЯ	Поз	Сечение мм	Длина мм	Кол	МАССА, КГ		
					Поз	Всех	ИЗДЕЛ
КР-42 30Т	1	Ф10АШ	5730	1	3,54	3,54	7,43
	2	Ф10АШ	5500	1	3,39	3,39	
	3	Ф4ВРІ	270	19	0,02	0,46	
	4	Ф4ВРІ	385	1	0,03	0,03	
КР-42 35Т	1	Ф10АШ	5730	1	3,54	3,54	7,49
	2	Ф10АШ	5450	1	3,36	3,36	
	3	Ф4ВРІ	320	19	0,03	0,55	
	4	Ф4ВРІ	460	1	0,04	0,04	
КР-42 40Т	1	Ф10АШ	5730	1	3,54	3,54	7,55
	2	Ф10АШ	5400	1	3,33	3,33	
	3	Ф4ВРІ	370	19	0,03	0,63	
	4	Ф4ВРІ	530	1	0,05	0,05	

10301-1/88 1-8-К73

Лист

2



МАРКА ИЗДЕЛИЯ	ПОЗ	СЕЧЕНИЕ ММ	ДЛИНА ММ	КОЛ	МАССА, КГ		
					ПОЗ	ВСЕХ	ИЗДЕЛ
КР-42 25Н	1	Ф10АIII	5730	1	3,54	3,54	7,36
	2	Ф10АIII	5550	1	3,42	3,42	
	3	Ф48PI	220	19	0,02	0,38	
	4	Ф48PI	315	1	0,03	0,03	

1 Арматура класса ВР-I по ГОСТ 6727-80

2 Арматура класса А-III по ГОСТ 5781-82

3 Продолжение спецификации см лист 2

И.О.Т.	Вольинский	Полп		1030.1-1/88 1-8-К74				
И.КОНТР.	Асютьева	"						
Гл.инж.от.	Шац	"						
Гл.спец.	Кочин	"						
Гл.спец.	Шанаурова	"						
Провер.	Асютьева	"						
Разраб.	Митейко	"						
				КАРКАС		СТАДИЯ	ЛИСТ	ЛИСТОВ
				КР-42 25Н КР-42 30Н		Р	1	2
				КР-42 35Н КР-42 40Н		ЦНИИЭП ТОРГОВО- БЫТОВЫХ ЗДАНИИ ТИРСКИХ КОМПЛЕКСОВ		

Пров 3108 92 75

Коп фз-

24770 107

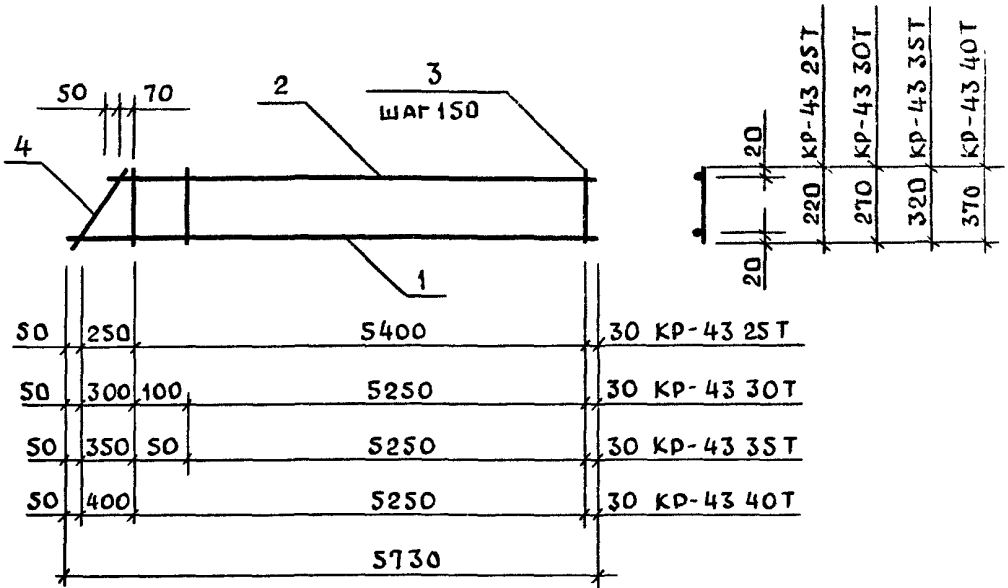
ФОРМАТ А4

МАРКА ИЗДЕЛИЯ	Поз	СЕЧЕНИЕ мм	Длина мм	Кол	МАССА, кг		
					Поз	Всех	ИЗДЕЛ
КР-42 30Н	1	Ф10АIII	5730	1	3,54	3,54	7,43
	2	Ф10АIII	5500	1	3,39	3,39	
	3	Ф4ВPI	270	19	0,02	0,46	
	4	Ф4ВPI	385	1	0,03	0,03	
КР-42 35Н	1	Ф10АIII	5730	1	3,54	3,54	7,49
	2	Ф10АIII	5450	1	3,36	3,36	
	3	Ф4ВPI	320	19	0,03	0,55	
	4	Ф4ВPI	460	1	0,04	0,04	
КР-42 40Н	1	Ф10АIII	5730	1	3,54	3,54	7,55
	2	Ф10АIII	5400	1	3,33	3,33	
	3	Ф4ВPI	370	19	0,03	0,63	
	4	Ф4ВPI	530	1	0,05	0,05	

1.0301-1/88 1-8-К74

Лист

2



МАРКА ИЗДЕЛИЯ	Поз	Сечение мм	Длина мм	Кол	МАССА, кг		
					Поз	Всех	ИЗДЕЛ
КР-43 25Т	1	Ф18А III	5730	1	11,45	11,45	23,71
	2	Ф18А III	5550	1	11,09	11,09	
	3	Ф5ВР I	220	37	0,03	1,13	
	4	Ф5ВР I	315	1	0,04	0,04	

1. Арматура класса ВР-I по ГОСТ 6727-80

2 Арматура класса А-III по ГОСТ 5781-82

3 Продолжение спецификации см лист 2

НАЧ ОТД	Вольинский	Подп		1 030.1-1/88 1-8-К75			
И КОНТР	Асонтьева	"		КАРКАС			СТАДИЯ
ГЛ НИИ, ПР	Щац	"		КР-43 25Т КР-43 30Т			Лист
ГЛ спец	Кочин	"		КР-43 35Т КР-43 40Т			Листов
ГЛ спец	Шанаурова	"					Р
ПРОВЕР	Асонтьева	"					1
РАЗРАБ	Митенко	"					2
				ЦНИИЭП			ТОРГОВО-ВНЕШНИХ ЗДАНИИ ТУРЧЕСТВИХ КОМПЛЕКСОВ

Пров. 31 08 92 БУ

Коп фев

24770 109

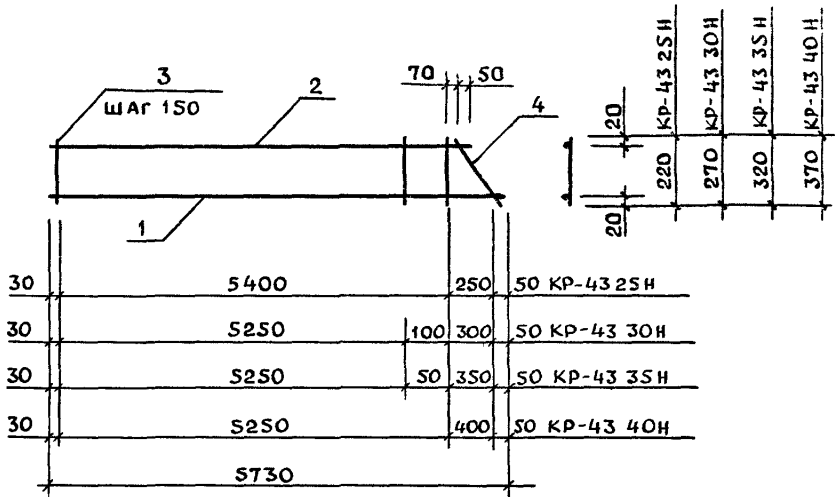
Формат А4

МАРКА ИЗДЕЛИЯ	Поз	Сечение мм	Длина мм	Кол	МАССА, кг		
					Поз	Всех	Издел
КР-43 30Т	1	Ф18АШ	5730	1	11,45	11,45	23,88
	2	Ф18АШ	5500	1	10,99	10,99	
	3	Ф5ВРІ	270	37	0,04	1,39	
	4	Ф5ВРІ	385	1	0,05	0,05	
КР-43 35Т	1	Ф16АШ	5730	1	9,04	9,04	19,35
	2	Ф16АШ	5450	1	8,60	8,60	
	3	Ф5ВРІ	320	37	0,04	1,65	
	4	Ф5ВРІ	460	1	0,06	0,06	
КР-43 40Т	1	Ф16АШ	5730	1	9,04	9,04	19,49
	2	Ф16АШ	5400	1	8,52	8,52	
	3	Ф5ВРІ	370	36	0,05	1,85	
	4	Ф5ВРІ	530	1	0,07	0,07	

1.030 1-1/88 1 - 8 - К75

Лист

2



Марка изделия	Поз	Сечение мм	Длина мм	Кол	Масса, кг		
					Поз	Всех	Издел
КР-43 25Н	1	Ф18А III	5730	1	11,45	11,45	23,71
	2	Ф18А III	5550	1	11,09	11,09	
	3	Ф8ВР I	220	37	0,03	1,13	
	4	Ф8ВР I	315	1	0,04	0,04	

Арматура класса ВР-I по ГОСТ 6727-80

Арматура класса А-III по ГОСТ 5781-82

Продолжение спецификации см лист 2.

ИЗДАТЕЛЬСТВО	ИЗДАТЕЛЬСТВО	ИЗДАТЕЛЬСТВО	ИЗДАТЕЛЬСТВО	1.0301-1/88.1-8-К76			
НАЧ ОТА	ВОЛЫНСКИЙ	ПОДП		КАРКАС	СТАНДАРТ	ЛИСТ	ЛИСТОВ
И КОНТР	ЛЕОНТЬЕВА	"			Р	1	2
ГЛАВН ОТ	ШАЧ	"		КР-43 25Н, КР-43 30Н, КР-43 35Н, КР-43 40Н	ЦНИИЭП ТОРГОВО- БЫТОВЫХ ЗДАНИИ ТУРИСТСКИХ КОМПЛЕКСОВ		
ГЛА СПЕЦ	КОЧИН	"					
ГЛА СПЕЦ	ШАНАУДОВА	"					
ПРОВЕР	ЛЕОНТЬЕВА	"					
РАЗРАБ	ИЖИЧЕНКО	"					

Пров 31 08 82 Ф3-

Коп фд,

24770 111

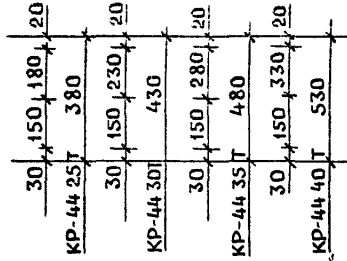
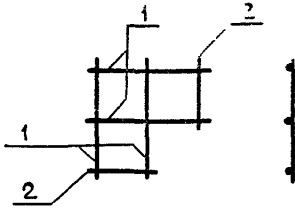
ФОРМАТ А4

МАРКА ИЗДЕЛИЯ	Поз	Сечение мм	Длина мм	Кол	МАССА, КГ		
					Поз.	Всех	ИЗДЕЛ.
КР-43 30Н	1	Ф18АШ	5730	1	11,45	11,45	23,88
	2	Ф18АШ	5500	1	10,99	10,99	
	3	Ф5ВРІ	270	37	0,04	1,39	
	4	Ф5ВРІ	385	1	0,05	0,05	
КР-43.35Н	1	Ф16АШ	5730	1	9,04	9,04	19,35
	2	Ф16АШ	5450	1	8,60	8,60	
	3	Ф5ВРІ	320	37	0,04	1,65	
	4	Ф5ВРІ	460	1	0,06	0,06	
КР-43 40Н	1	Ф16АШ	5730	1	9,04	9,04	19,49
	2	Ф16АШ	5400	1	8,52	8,52	
	3	Ф5ВРІ	370	36	0,05	1,85	
	4	Ф5ВРІ	530	1	0,07	0,07	

1.030.1-1/88 1-8-К78

Лист

2



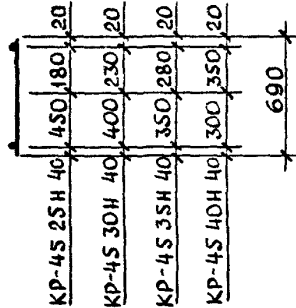
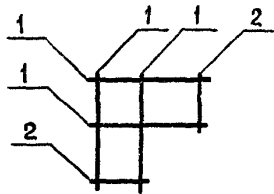
20	180	150	30	
		380		КР-44 25Т
20	230	150	30	
		430		КР-44 30Т
20	280	150	30	
		480		КР-44 35Т
20	330	150	30	
		530		КР-44 40Т

МАРКА ИЗДЕЛИЯ	Поз	СЕЧЕНИЕ мм	ДЛИНА мм	КОЛ	МАССА, КГ		
					Поз	Всех	ИЗДЕЛ
КР-44 25Т	1	φ4ВРІ	380	4	0,03	0,11	0,18
	2	φ4ВРІ	220	2	0,02	0,04	
КР-44 30Т	1	φ4ВРІ	480	4	0,04	0,17	0,22
	2	φ4ВРІ	270	2	0,02	0,05	
КР-44 35Т	1	φ4ВРІ	480	4	0,04	0,17	0,23
	2	φ4ВРІ	320	2	0,03	0,06	
КР-44 40Т	1	φ4ВРІ	530	4	0,05	0,19	0,26
	2	φ4ВРІ	370	2	0,03	0,07	

АРМАТУРА КЛАССА ВР-I ПО ГОСТ 6727-80

1.030 1-1/88 1-8-К77

НАЧ ОТА	ВОЛЫНСКИЙ	ПОДП.		КАРКАС КР-44 25Т, КР-44 30Т, КР-44 35Т, КР-44 40Т	СТАЛИАЯ	ЛИСТ	ЛИСТОВ
И КОНТР	АГОНТЬЕВА	"			Р		1
ГЛА ИНЖ	ШАЦ	"			ЦНИИЭП		
ГЛ СПЕЦ	КЮЧИИ	"			ТОРГОВО-БЫТОВЫХ ЗАДАЧИИ ТУРИСТСКИХ КОМПЛЕКСОВ		
ГЛ СПЕЦ	ШАНАУРОВА	"					
ПРОВЕР	АГОНТЬЕВА	"					
РАЗРАБ	МИГЕНКО	"					



КР-45 25Н 20	180	450	40
КР-45.30Н 20	230	400	40
КР-45 35Н 20	280	350	40
КР-45 40Н 20	330	300	40
	690		

МАРКА ИЗДЕЛИЯ	Поз.	Сечение мм	Длина мм	Кол.	МАССА, КГ		
					Поз	Всех	ИЗДЕЛ
КР-45 25Н	1	φ4ВРІ	690	4	0,06	0,25	0,29
	2	φ4ВРІ	220	2	0,02	0,04	
КР-45 30Н	1	φ4ВРІ	690	4	0,06	0,25	0,30
	2	φ4ВРІ	270	2	0,02	0,05	
КР-45.35Н	1	φ4ВРІ	690	4	0,06	0,25	0,31
	2	φ4ВРІ	320	2	0,03	0,06	
КР-45 40Н	1	φ4ВРІ	690	4	0,06	0,25	0,32
	2	φ4ВРІ	370	2	0,03	0,07	

АРМАТУРА КЛАССА ВР-I ПО ГОСТ 6727-80

НАЧ ОТА	ВОЛЫНСКИ	Пров		1.030 1-1/881-8-К78	КАРКАСЫ КР-45 25Н, КР-45 30Н, КР-45 35Н КР-45 40Н	СТАДИЯ	ЛИСТ	ЛИСТОВ
И КОНТР	АГОНТЬСЕВА	"				Р		1
ТАИЩ ОТ	ШАЦ	"				ЦНИИЭП ТОРГОВО- БЫТОВЫХ ЗДАНИИ ТУРИСТСКИХ КОМПЛЕКСОВ		
ГИ П	ШАНАУРОВА	"						
ГИ П	КОЧИН	"						
Провер	АГОНТЬСЕВА	"						
РАЗРАБ	Митенко	"						

Пров 31 08 92 75-

Коп 7/а-

24770

114

ФОРМАТ АЦ