

ТИПОВЫЕ КОНСТРУКЦИИ, ИЗДЕЛИЯ И УЗЛЫ ЗДАНИЙ И СООРУЖЕНИЙ

СЕРИЯ 1.117.1—20

ПАНЕЛИ НАРУЖНЫХ ЦОКОЛЬНЫХ СТЕН

ЛЕГКОБЕТОННЫЕ ОДНОСЛОЙНЫЕ ДЛЯ КРУПНОПАНЕЛЬНЫХ
ЖИЛЫХ ЗДАНИЙ С МАЛЫМ ШАГОМ ПОПЕРЕЧНЫХ СТЕН
И ВЫСОТОЙ ТЕХНИЧЕСКОГО ПОДПОЛЬЯ 1,9 М

ВЫПУСК 1

ПАНЕЛИ ТОЛЩИНОЙ 400и450мм
РАБОЧИЕ ЧЕРТЕЖИ

ТИПОВЫЕ КОНСТРУКЦИИ, ИЗДЕЛИЯ И УЗЛЫ ЗДАНИЙ И СООРУЖЕНИЙ

СЕРИЯ 1.117.1—20

ПАНЕЛИ НАРУЖНЫХ ЦОКОЛЬНЫХ СТЕН

ЛЕГКОБЕТОННЫЕ ОДНОСЛОЙНЫЕ ДЛЯ КРУПНОПАНЕЛЬНЫХ
ЖИЛЫХ ЗДАНИЙ С МАЛЫМ ШАГОМ ПОПЕРЕЧНЫХ СТЕН
И ВЫСОТОЙ ТЕХНИЧЕСКОГО ПОДПОЛья 1,9 м

ВЫПУСК 1

ПАНЕЛИ ТОЛЩИНОЙ 400и450мм
РАБОЧИЕ ЧЕРТЕЖИ

РАЗРАБОТАНЫ ЛЕНЭНИЦЭП

ГЛ. ИНЖЕНЕР
ИНСТИТУТА



А. В. РЯЗАНОВ

ГЛ. КОНСТРУКТОР
ИНСТИТУТА



Р. А. ПОПОВ

ГЛ. КОНСТРУКТОР
АПМ-1



М. Н. СМОЛИЧ

ГЛ. ИНЖЕНЕР
ПРОЕКТА



Е. П. ГУРОВ

УТВЕРЖДЕНЫ И ВВЕДЕНЫ
В ДЕЙСТВИЕ
с 30.01.86
РОСГРАЖДАНСТРОЕМ
ПРИКАЗ № 23
ОТ 20.01.86

Инв. № подл. Подпись и дата. Взам. инв. №

Обозначение	Наименование	Стр.
1.117.1-20.1 0.0.0.00ТО	Техническое описание	3
1.117.1-20.1 0.0.0.00НИ	Номенклатура	6
1.117.1-20.1 1.0.0.00	Панель стеновая наружная 1ПСН , 2ПСН	8
1.117.1-20.1 1.0.0.00СБ	Панель стеновая наружная 1ПСН , 2ПСН Сборочный чертёж	9
1.117.1-20.1 2.0.0.00	Панель стеновая наружная 3ПСН , 4ПСН	10
1.117.1-20.1 2.0.0.00СБ	Панель стеновая наружная 3ПСН , 4ПСН Сборочный чертёж	11
1.117.1-20.1 3.0.0.00	Панель стеновая наружная 5ПСН	12
1.117.1-20.1 3.0.0.00СБ	Панель стеновая наружная 5ПСН Сборочный чертёж	13
1.117.1-20.1 4.0.0.00	Панель стеновая наружная 6ПСН	14
1.117.1-20.1 4.0.0.00СБ	Панель стеновая наружная 6ПСН Сборочный чертёж	15
1.117.1-20.1 5.0.0.00	Панель стеновая наружная 7ПСН 8ПСН , 9ПСН	16
1.117.1-20.1 5.0.0.00СБ	Панель стеновая наружная 7ПСН 8ПСН , 9ПСН Сборочный чертёж	17
1.117.1-20.1 0.0.0.00Д1	Узлы 1...30	18
1.117.1-20.1 1.1.0.00	Каркас пространственный КП (КП1... КП8Л)	26
1.117.1-20.1 1.1.0.00СБ	Каркас пространственный КП (КП1... КП8Л) Сборочный чертёж	27
1.117.1-20.1 1.2.0.00	Каркас пространственный КП (КП9... КП12Л)	28
1.117.1-20.1 1.2.0.00СБ	Каркас пространственный КП (КП9... КП12Л) Сборочный чертёж	29

Обозначение	Наименование	Стр.						
1.117.1-20.1 3.1.0.00	Каркас пространственный КП (КП13... КП16Л)	30						
1.117.1-20.1 3.1.0.00СБ	Каркас пространственный КП (КП13... КП16Л) Сборочный чертёж	31						
1.117.1-20.1 4.1.0.00	Каркас пространственный КП (КП17... КП20Л)	32						
1.117.1-20.1 4.1.0.00СБ	Каркас пространственный КП (КП17... КП20Л) Сборочный чертёж	33						
1.117.1-20.1 0.0.0.00Д2	Узлы арматурные 1...6	34						
1.117.1-20.1 1.1.1.00	Каркас плоский КР (КР1... КР15)	37						
1.117.1-20.1 1.1.1.00СБ	Каркас плоский КР (КР1... КР15) Сборочный чертёж	38						
1.117.1-20.1 1.1.2.00	Сетка арматурная С (С1... С6)	39						
1.117.1-20.1 1.1.2.00СБ	Сетка арматурная С (С1... С6) Сборочный чертёж	40						
1.117.1-20.1 1.1.3.00	Изделие закладное Мна (Мна1... Мна4)	41						
1.117.1-20.1 1.1.3.00СБ	Изделие закладное Мна (Мна1... Мна4) Сборочный чертёж	41						
1.117.1-20.1 1.1.4.00	Стержень гнутый АН (Ана1... Ана5) Петля П (П1... П3)	42						
1.117.1-20.1 0.0.0.00РС	Ведомость расхода стали	43						
1.117.1-20.1 0.0.0.00РМ	Ведомость расхода материалов	45						
1.117.1-20.1 0.0.0.00								
Нач. отд	Гуров	6.08.01						
И.контр	Ильина	20.08.01						
ГИП	Гуров	20.08.01						
Рук. гр.	Канина	20.08.01						
Ст.инж.	Гиль	20.08.01						
Содержание		<table border="1"> <tr> <td>Страниц</td> <td>Лист</td> <td>Листов</td> </tr> <tr> <td>Р</td> <td>1</td> <td>1</td> </tr> </table>	Страниц	Лист	Листов	Р	1	1
Страниц	Лист	Листов						
Р	1	1						
Содержание		ЛЕНЗНИИЭП						

1. ОБЩАЯ ЧАСТЬ. Область применения.

1.1. Рабочие чертежи унифицированных однослойных цокольных панелей наружных стен предназначены для проектирования и строительства крупнопанельных жилых зданий до 9 этажей в I климатическом районе (под-районы I А, I Б, I Г, I Д) на обычных и вечномерзлых грунтах, используемых по принципу II.

1.2. Номенклатура панелей, принятая в данном выпуске, согласована Госгражданстроем от 27.04.83 г. № 3 - 547.

1.3. Общие исходные данные, принятые при разработке рабочих чертежей панелей, приведены в табл. 1

Исходные данные	Параметры
Расчетная температура наружного воздуха.	До минус 45°С.
Температура внутренняя	Плюс 5°С
Характер нагружения	Несущие и самонесущие
Номенклатура легковесных бетонов для изготовления панелей	Согласно ГОСТ 11024-84
Плотность бетонов и марка прочности на сжатие	Плотность не более 1300 кг/м ³ Марка М100
Предельнодопустимая величина деформаций здания	Не более 0,007
Изготовление панелей	В положении фасадной поверхностью вниз с применением металлической оснастки

2. Номенклатура панелей, конструктивные решения, материалы.

2.1. Номенклатура панелей принята исходя из унифицированных планировочных параметров крупнопанельных жилых зданий, строящихся в I климатическом районе.

2.2. Все панели в зависимости от планировочных ситуаций на плане здания разделены на группы. Группы панелей приведены на листе 3.

2.3. Панели сверху имеют противоветровый барьер в виде гребня. По вертикальным боковым граням панелей в выпуске предусмотрено устройство шпанок, заманичиваемых на монтаже, в углах панелей (сверху и снизу) - петлевые выпуски для связи панелей между собой и с внутренними стенами.

2.4. Панели выполняются из керамзитобетона марки М100 с наружным фактурным слоем из цементного раствора или тяжелого бетона на мелком (до 10 мм) заполнителе. Марка раствора (или бетона) принята М100, толщина слоя - 30 мм. Внутренний отделочный слой принят 15 мм.

2.5. Предел огнестойкости панелей принят согласно СНиП II-2-80 не менее 2,0 часов.

2.6. Армирование панелей выполняется пространственными арматурными каркасами, собираемыми из плоских вертикальных каркасов и отдельных горизонтальных стержней.

Арматура - классов А-III по ГОСТ 5781-82 и Вр-I по ГОСТ 6727-80.

2.7. Изготовление и сборка арматурных изделий выполняется с применением контактной точечной сварки согласно требованиям СН 393-78.

2.8. Петлевые выпуски "Мн" и "Ан" должны быть временно закреплены на пространственном каркасе вязальной проволокой. В дальнейшем (в форме) они фиксируются в определенном положении согласно опытным чертежам.

				1.117.1-20.1 0.0.0.00 ТО			
нач.отв.	Гуров	<i>Гуров</i>		Техническое описание	Страницы	Лист	Листов
н.контр.	Вальна	<i>Вальна</i>			Р	1	3
Гип	Гуров	<i>Гуров</i>			ЛенЗНИИЭП		
рук.гр.	Канина	<i>Канина</i>					
ст.инж.	Гиль	<i>Гиль</i>					

3. Маркировка изделий

3.1. Маркировка изделий принята в соответствии с ГОСТ 23009-78.

3.2. Марка панели состоит из трех частей, разделенных дефисом. В первой части содержится обозначение типа панели, габаритные размеры (округлены до целого числа), длина и высота в дециметрах, толщина в сантиметрах, во второй части вид бетона, в третьей части - характер проемов. В выпуске принято 9 групп панелей (см. лист 3).

Пример расшифровки марки БПСН 12.20.45-П-1.1 - панель стеновая наружная цокольная, длиной 1190 мм, высотой 2030 мм, толщиной 450 мм. из керамзитобетона марки М 100, глухая по типу БПСН 12.20.45-П-1, но с подрезкой по верху.

3.3. При необходимости применения в проектах панелей, отличающихся от принятых в данном выпуске, марка панели должна содержать дополнительный индекс.

3.4. Марку панелей следует указывать на чертежах, в спецификациях к проектам, в заказах заводу-изготовителю и на изделиях.

4. Указания по применению.

4.1. При применении стеновых панелей по данному выпуску в проектах крупнопанельных зданий следует приводить:

4.1.1. Марку панелей (с учетом габаритов, планировочных ситуаций по листу 3).

4.1.2. Марку по морозостойкости легкого бетона, а также бетона (или раствора) фасадного слоя по ГОСТ 11024-84.

4.1.3. Марку арматурной стали.

4.1.4. Вид отделки фасадных поверхностей

4.1.5. Узлы сопряжения панелей со смежными конструкциями. При разработке узлов связи стеновых панелей с плитами перекрытия следует предусматривать через монтажные петли.

5. Требования к изготовлению панелей.

5.1. Панели изготавливать в соответствии с требованиями ГОСТ 11024-84 и настоящего выпуска.

5.2. Фиксацию положения арматурных изделий выполнять с помощью цементно-песчаных или пластмассовых фиксаторов. Не допускается применение для этих целей обрезков арматурных стержней, пластины и т.д.

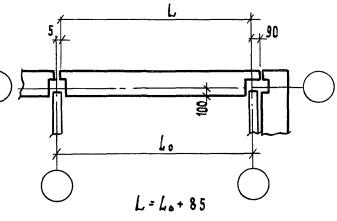
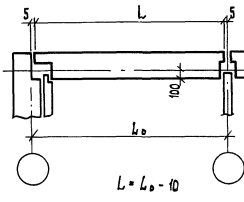
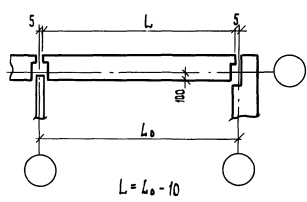
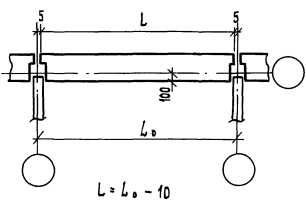
5.3. Отпускная прочность бетона панелей должна быть не менее 80% проектной прочности на сжатие - в летних условиях, 100% - в зимних. Влажность легкого бетона панелей при отпуске потребителю во всех случаях должна быть не более 13% по объему.

5.4. Поверхности верхней и боковых граней панелей, отмеченные в документе 1.117.1-20.1 0.0.0.00 д1 штрихпунктирной линией, необходимо тщательно грунтовать до получения сплошной пленки. Тип грунтовки определяется проектом в зависимости от марок герметизирующих мастик, принятых для герметизации стыков панелей. Грунтовку следует выполнять в цехах ДСК на последних постах отделки. Запрещается грунтовать сырые поверхности. Отправка панелей на склад допускается только после просушки грунтовки.

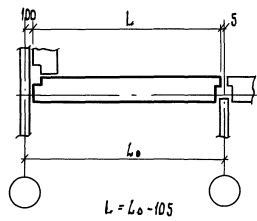
5.5. Требования к материалам для изготовления панелей, отклонения от проектных размеров, правила приемки и методы испытаний, указания по маркировке, хранению и транспортированию панелей приведены в ГОСТ 11024-84.

Группы панелей

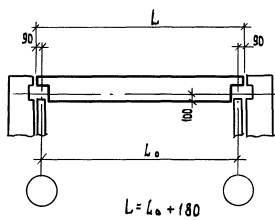
Группа 1



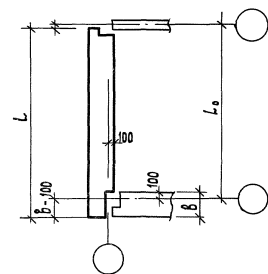
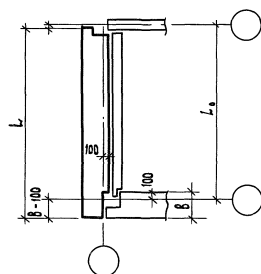
Группа 3



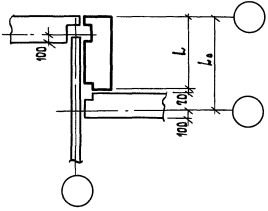
Группа 4



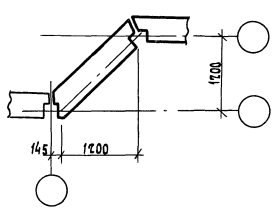
Группа 5



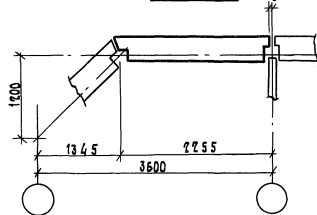
Группа 6



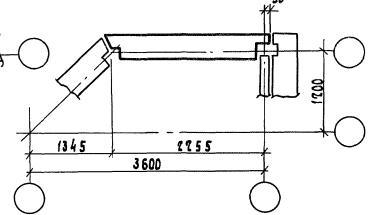
Группа 7

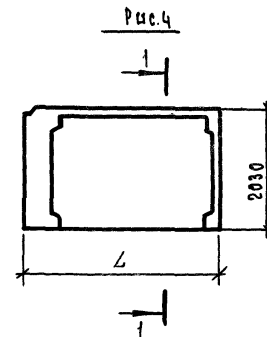
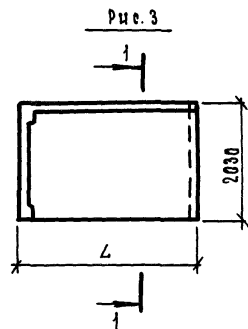
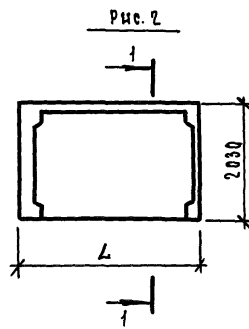
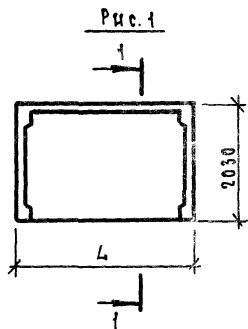


Группа 8



Группа 9



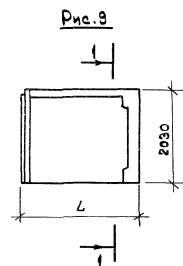
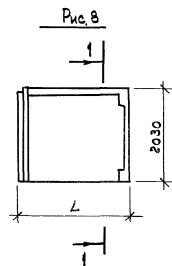
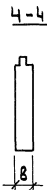
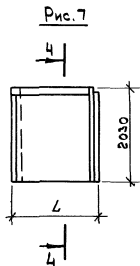
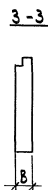
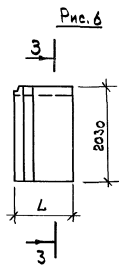
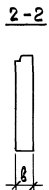
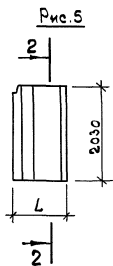


Обозначение	Марка	Рис.	Габаритные размеры, мм		Масса, кг
			L	B	
1.117.1-20.1 1.0.0.00	1 псн 24.20.40-п-1	1	2390	400	2700
-01	1 псн 24.20.45-п-1			450	3000
-02	1 псн 30.20.40-п-1		2990	400	3450
-03	1 псн 30.20.45-п-1			450	3850
-04	1 псн 36.20.40-п-1		3590	400	4150
-05	2 псн 30.20.45-п-1			450	4650
-06	2 псн 30.20.40-п-1	2	2990	400	3400
-07	2 псн 31.20.45-п-1			450	3800
-08	2 псн 31.20.40-п-1		3085	400	3500
-09	2 псн 30.20.45-п-1			450	3900
-10	2 псн 30.20.40-п-1А		2990	400	3400
-11	2 псн 30.20.45-п-1А			450	3800
-12	2 псн 31.20.40-п-1А		3085	400	3500
-13	2 псн 31.20.45-п-1А	450		3900	

Обозначение	Марка	Рис.	Габаритные размеры, мм		Масса, кг	
			L	B		
1.117.1-20.1 2.0.0.00	3 псн 29.20.40-п-1	3	2895	400	3350	
-01	3 псн 29.20.45-п-1			450	3700	
-02	3 псн 29.20.40-п-1А			400	3350	
-03	3 псн 29.20.45-п-1А			450	3700	
-04	4 псн 38.20.40-п-1	1	3780	400	4300	
-05	4 псн 38.20.45-п-1			450	4750	
1.117.1-20.1 3.0.0.00	5 псн 33.20.40-п-1			8295	400	3750
-01	5 псн 33.20.45-п-1	4	3295	450	4400	
-02	5 псн 39.20.40-п-1			3895	400	4450
-03	5 псн 39.20.45-п-1			3945	450	5100
-04	5 псн 33.20.40-п-1А			3295	400	3750
-05	5 псн 33.20.45-п-1А			3345	450	4400
-06	5 псн 39.20.40-п-1А			3895	400	4450
-07	5 псн 39.20.45-п-1А			3945	450	5100

ИЗМ. ПОДЛ. ПОСЛ. И ДАТА ВЗАМ. ИВН.

ИЗМ. ПОДЛ.		ПОСЛ. И ДАТА		ВЗАМ. ИВН.		1.117.1-20.1 0.0.0.00 НИ		
ИЗМ. ПОДЛ.	ПОСЛ. И ДАТА	ВЗАМ. ИВН.	ИЗМ. ПОДЛ.	ПОСЛ. И ДАТА	ВЗАМ. ИВН.	Номенклатура		
ИЗМ. ПОДЛ.	ПОСЛ. И ДАТА	ВЗАМ. ИВН.	ИЗМ. ПОДЛ.	ПОСЛ. И ДАТА	ВЗАМ. ИВН.	Стадия	Лист	Листов
ИЗМ. ПОДЛ.	ПОСЛ. И ДАТА	ВЗАМ. ИВН.	ИЗМ. ПОДЛ.	ПОСЛ. И ДАТА	ВЗАМ. ИВН.	Р	1	2
ИЗМ. ПОДЛ.	ПОСЛ. И ДАТА	ВЗАМ. ИВН.	ИЗМ. ПОДЛ.	ПОСЛ. И ДАТА	ВЗАМ. ИВН.	ЛенЗНИИЭП		



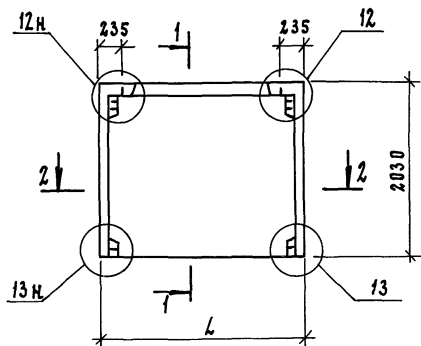
Обозначение	Марка	Рис.	Заборитные размеры, мм		Масса, кг
			L	В	
1.117.1-20.1 4.0.0.00	6 ПСН 12. 20. 40 - П - 1	5	1190	400	1350
-01	6 ПСН 12. 20. 45 - П - 1			450	1500
-02	6 ПСН 12. 20. 40 - П - 1А			400	1350
-03	6 ПСН 12. 20. 45 - П - 1А			450	1500
-04	6 ПСН 12. 20. 40 - П - 1А			400	1350
-05	6 ПСН 12. 20. 45 - П - 1А			450	1500
-06	6 ПСН 12. 20. 40 - П - 1А			400	1350
-07	6 ПСН 12. 20. 45 - П - 1А	450	1500		
1.117.1-20.1 5.0.0.00	7 ПСН 19. 20. 40 - П - 1	7	1920	400	1300
-01	7 ПСН 19. 20. 45 - П - 1			450	2200
-02	7 ПСН 19. 20. 40 - П - 1А			400	1300
-03	7 ПСН 19. 20. 45 - П - 1А			450	2200
-04	8 ПСН 24. 20. 40 - П - 1	8	2365	400	2600
-05	8 ПСН 24. 20. 45 - П - 1			450	2940
-06	8 ПСН 24. 20. 40 - П - 1А			400	2600

Обозначение	Марка	Рис.	Заборитные размеры, мм		Масса, кг	
			L	В		
1.117.1-20.1 5.0.0.00-07	8 ПСН 24. 20. 45 - П - 1А	8	2385	450	2940	
-08	9 ПСН 25. 20. 40 - П - 1	9	2460	400	2700	
-09	9 ПСН 25. 20. 45 - П - 1		2480	450	3100	
-10	3 ПСН 25. 20. 40 - П - 1А		2460	400	2700	
-11	9 ПСН 25. 20. 45 - П - 1А		2480	450	3100	

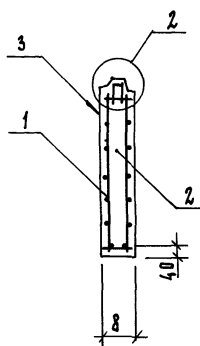
ИНВ. ПОДЛ. ПОД П. Ч АРМА
ВЗАИМ. ИВН

ФОРМАТ	ЗОНА	Поз.	Обозначение	Наименование	Кол. на исполн. 1. 117.1-20.1 1.0.0.00-													Примечание						
					-	01	02	03	04	05	06	07	08	09	10	11	12		13					
				<u>Документация</u>																				
А3			1.117.1-20.1 1.0.0.00 СБ	Сборочный чертёж	×	×	×	×	×	×	×	×	×	×	×	×	×							
А3			1.117.1-20.1 0.0.0.00 Д1	Узлы 1... 30	×	×	×	×	×	×	×	×	×	×	×	×	×							
А3			1.117.1-20.1 0.0.0.00 РС	Ведомость расхода стали	×	×	×	×	×	×	×	×	×	×	×	×	×							
А3			1.117.1-20.1 0.0.0.00 ТО	Техническое описание	×	×	×	×	×	×	×	×	×	×	×	×	×							
				<u>Сборочные единицы</u>																				
				Каркас пространственный																				
А3	1		1.117.1-20.1 1.1.0.00	кп1	1																			
			- 01	кп2		1																		
			- 02	кп3			1																	
			- 03	кп4				1																
			- 04	кп5					1															
			- 05	кп6						1														
			1.117.1-20.1 1.2.0.00	кп9							1		1				1							
			- 01	кп10								1		1			1							
				<u>Материалы</u>																				
	2			Керамзитобетон М100	1,66	1,87	2,10	2,37	2,53	2,88	2,06	2,34	2,13	2,42	2,06	2,34	2,13	2,42		м ³				
	3			Раствор М100	0,14	0,14	0,18	0,18	0,21	0,21	0,18	0,18	0,19	0,19	0,18	0,18	0,19	0,19		м ³				
					1. 117.1-20.1 1.0.0.00																			
					нач. отд.	Гуров																		
					нач. котр.	Навина																		
					гип.	Гуров																		
					рзк. гр.	Канина																		
					ст. иж.	Гиль																		
					Панель стеновая наружная (ПСН ; 2ПСН)													Стальная	Лист	Листов				
																		Р		1				
																		ЛенЗНИИЭП						

Рис. 1



1-1



2-2

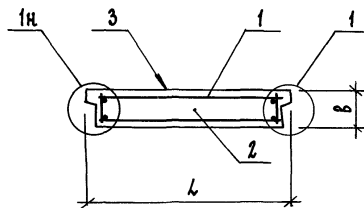


Рис. 2

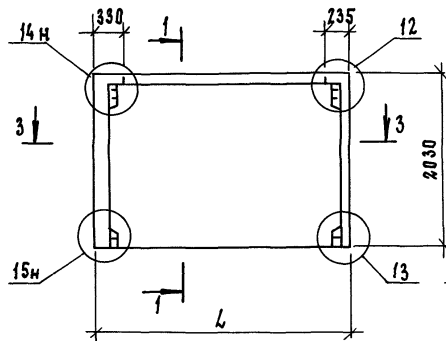
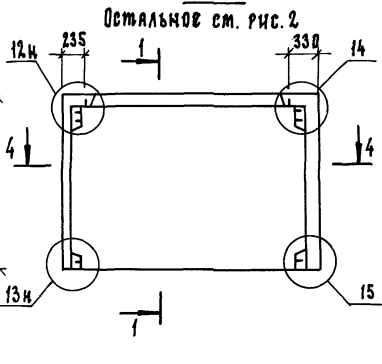
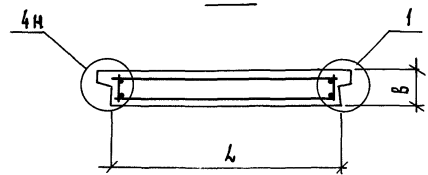


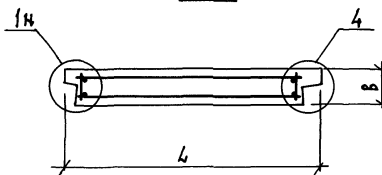
Рис. 3



3-3



4-4



Вид панелей дан с внутренней стороны

Обозначение	Марка	Рис.	Размеры, мм		Масса, кг
			L	B	
1.117.1-201 1.0.0.00	1ПСН 24.20.40-П-1	1	2390	400	2700
-01	1ПСН 24.20.45-П-1			450	3000
-02	1ПСН 30.20.40-П-1		2990	400	3450
-03	1ПСН 30.20.45-П-1			450	3850
-04	1ПСН 36.20.40-П-1		3590	400	4150
-05	1ПСН 36.20.45-П-1			450	4650
-06	2ПСН 30.20.40-П-1	2	2990	400	3400
-07	2ПСН 30.20.45-П-1			450	3800
-08	2ПСН 31.20.40-П-1		3085	400	3500
-09	2ПСН 31.20.45-П-1	450		3900	
-10	2ПСН 30.20.40-П-1А	3	2990	400	3400
-11	2ПСН 30.20.45-П-1А			450	3800
-12	2ПСН 31.20.40-П-1А		3085	400	3500
-13	2ПСН 31.20.45-П-1А	450		3900	

1.117.1-201 1.0.0.00 СБ					
Исполн.	Гуров	<i>Гуров</i>	Панель стеновая		Стандия
Н.контр.	Ильина		наружная 1ПСН; 2ПСН		
Р.п.	Гуров	<i>Гуров</i>	Сборочный чертеж		р
Рук.гр.	Канина				лист
Ст.инж.	Риль	<i>Риль</i>			листов 1
					ЛенЗНИИЭП

Рис. 1

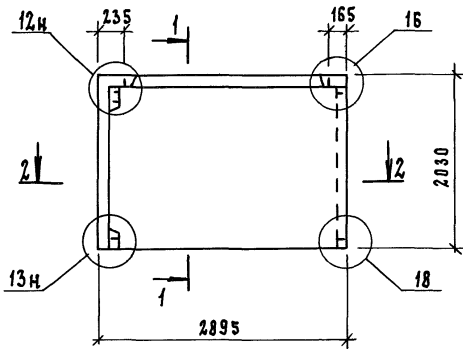
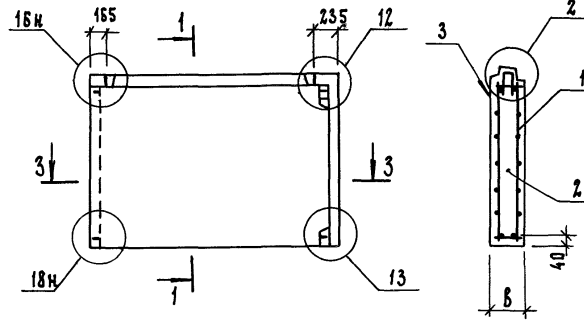
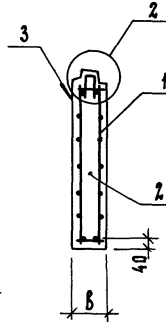


Рис. 2

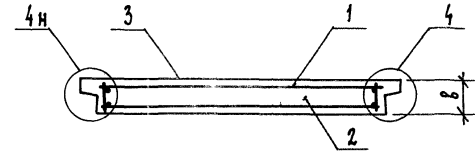
Остальное - см. рис. 1



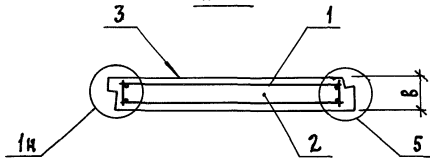
1-1



1-4



2-2



3-3

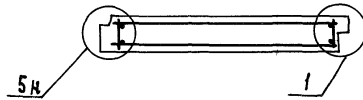
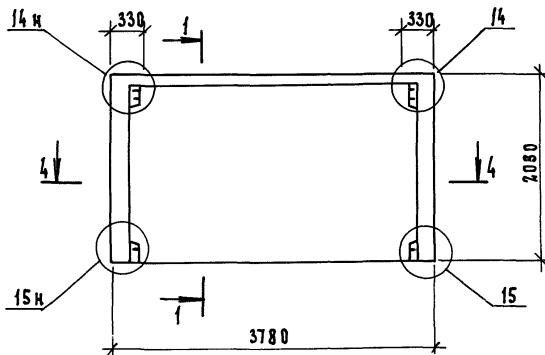


Рис. 3

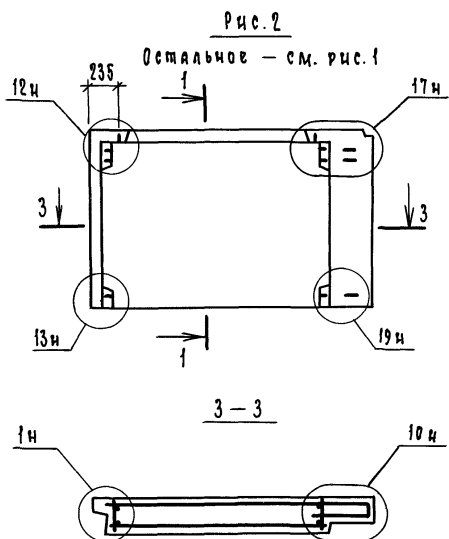
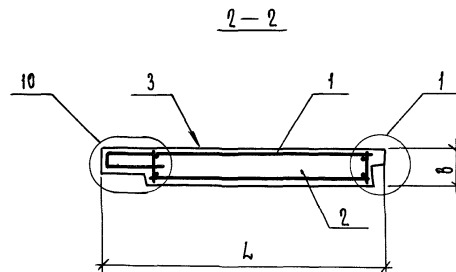
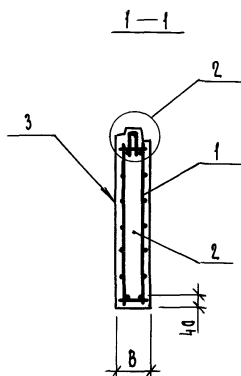
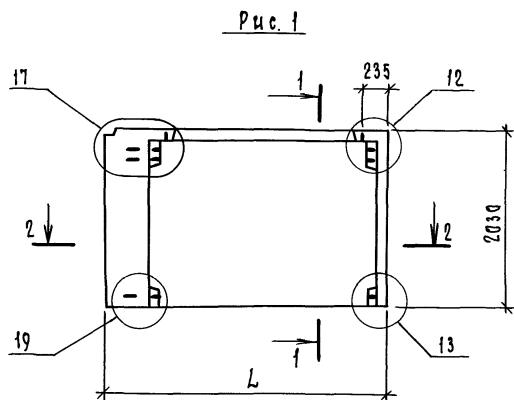


Вид панелей дан с внутренней стороны

Обозначение	Марка	Рис.	В, мм	Масса, кг
1.117.1-20.1 2.0.0.00	ЗПСН 29.20.40-П-1	1	400	3350
-01	ЗПСН 29.20.45-П-1		450	3700
-02	ЗПСН 29.20.40-П-1А	2	400	3350
-03	ЗПСН 29.20.45-П-1А		450	3700
-04	4ПСН 38.20.40-П-1	3	400	4300
-05	4ПСН 38.20.45-П-1		450	4750

				1.117.1-20.1 2.0.0.00 СФ		
				Панель стеновая наружная ЗПСН ; 4ПСН. Сборочный чертеж		
				СТАДИЯ	МАССА	МАСШТАБ
				Р	СМ. ТАБЛ.	1:50
				Лист	Листов 1	
				ЛенЗНИИЭП		

Нач. отд. Гуров
 Н.контр. Ильина
 РИП Гуров
 Рук. гр. Канина
 Ст. инж. Гиль



Обозначение	Марка	Рис.	Размеры, мм		Масса, кг
			L	B	
1.117.1-20.1 3.0.0.00	5псч 33.20.40-п-1	1	3295	400	3750
-01	5псч 33.20.45-п-1		3345	450	4400
-02	5псч 39.20.40-п-1		3895	400	4450
-03	5псч 39.20.45-п-1	2	3945	450	5100
-04	5псч 33.20.40-п-1л		3295	400	3750
-05	5псч 33.20.45-п-1л		3345	450	4400
-06	5псч 39.20.40-п-1л		3895	400	4450
-07	5псч 39.20.45-п-1л		3945	450	5100

1.117.1-20.1 3.0.0.00 сБ

Панель стеновая
наружная 5псч
Сборочный чертёж

Стация	Масса	Масштаб
р	с.м. табл.	1:50
Лист		Листов 1

Нач.ома.	Гуров	<i>[Signature]</i>
И.контр.	Ильина	<i>[Signature]</i>
Гип	Гуров	<i>[Signature]</i>
Рук.гр.	Канина	<i>[Signature]</i>
Ст.инж.	Гиль	<i>[Signature]</i>

Вид панелей дан с внутренней стороны

ЛенЗНИИЭП

Формат	Зона	Поз.	Обозначение	Наименование	Кол. на исполн. 1.117.1-20.1 4.0.0.00-												Примечание	
					-	01	02	03	04	05	06	07						
				<u>Документация</u>														
А3			1.117.1-20.1 4.0.0.00 СБ	Сборочный чертеж	×	×	×	×	×	×	×	×						
А3			1.117.1-20.1 0.0.0.00 Д1	Узлы	×	×	×	×	×	×	×	×						
А3			1.117.1-20.1 0.0.0.00 РС	Бедомость расхода стали	×	×	×	×	×	×	×	×						
А3			1.117.1-20.1 0.0.0.00 ТО	Техническое описание	×	×	×	×	×	×	×	×						
				<u>Сборочные единицы</u>														
				<u>Каркас пространственный</u>														
А3	1		1.117.1-20.1 4.1.0.00-04	КП 19	1				1									
			- 05	КП 20		1				1								
			- 06	КП 19Л			1				1							
			- 07	КП 20Л				1					1					
				<u>Материалы</u>														
	2			Керамзитобетон М100	0,82	0,94	0,82	0,94	0,81	0,93	0,81	0,93						м ³
	3			Раствор М100	0,07	0,07	0,07	0,07	0,07	0,07	0,07	0,07						м ³

Имя, Фамилия, Подл. и Дата Взам. Инв. №

Нач. отд. Пуров *[подпись]*
 Н.контр. Ильина *[подпись]*
 ГИП Пуров *[подпись]*
 Узк. гр. Камина *[подпись]*
 Ст. инж. Гиль *[подпись]*

1.117.1-20.1 4.0.0.00

Лакель стеновая
наружная блск

Складная лист листов

ЛенЗНИИЭП

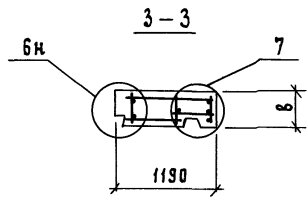
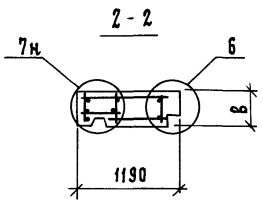
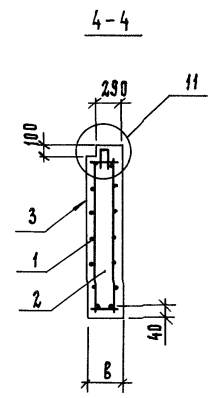
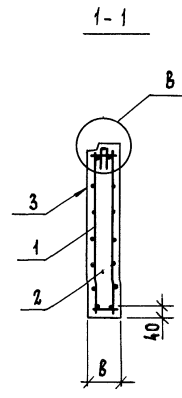
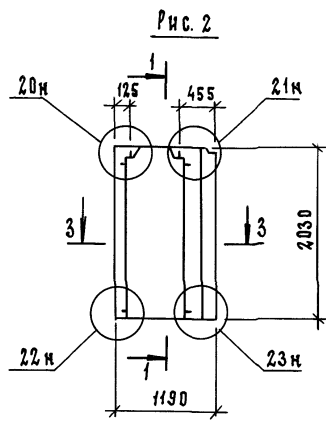
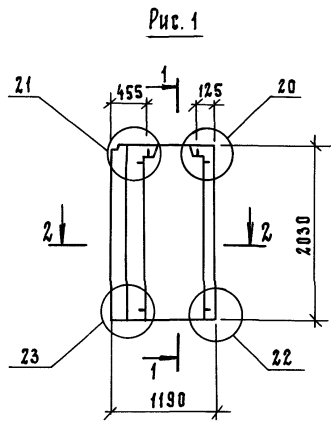
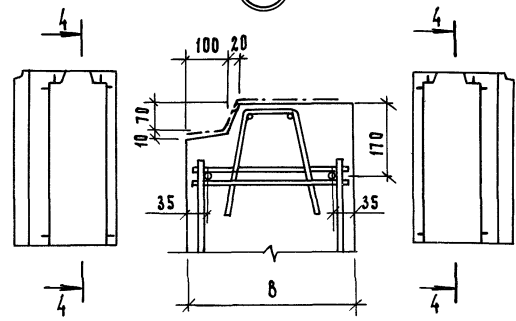


Рис. 3
Остальное - см. рис. 1

Рис. 4
Остальное - см. рис. 2

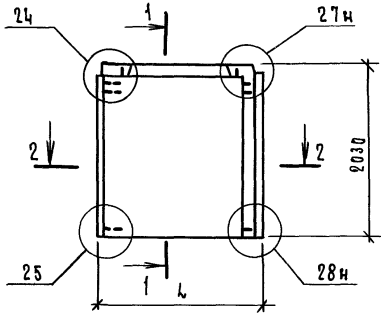


Вид панелей дан с внутренней стороны

Обозначение	Марка	Рис.	В, мм	Масса, кг
1.117.1-20.1 4.0.0.00	БПСН 12.20.40-П-1	1	400	1350
-01	БПСН 12.20.45-П-1		450	1500
-02	БПСН 12.20.40-П-1А	2	400	1350
-03	БПСН 12.20.45-П-1А		450	1500
-04	БПСН 12.20.40-П-1.1	3	400	1350
-05	БПСН 12.20.45-П-1.1		450	1500
-06	БПСН 12.20.40-П-1А.1	4	400	1350
-07	БПСН 12.20.45-П-1А.1		450	1500

1.117.1-20.1 4.0.0.00 СБ			
Исполнитель	Муров	Панель стеновая наружная БПСН сборочный чертеж	Стандия
Н.контр.	Ильина		Р
Гип	Гуров		Масса
Рук. гр.	Качина		Вм.
Ст. инж.	Гиль	Масштаб	1:50
			Лист
			Листов 1
ЛенЗНИИЭП			

Рис. 1



1-1

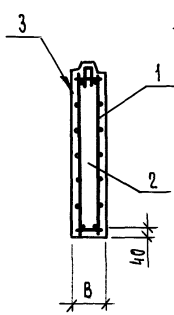
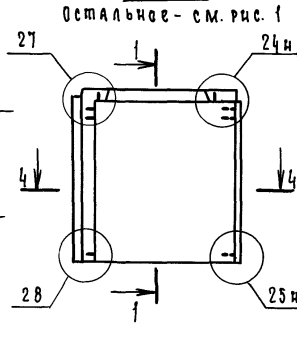


Рис. 2



Остальное - см. рис. 1

Рис. 3

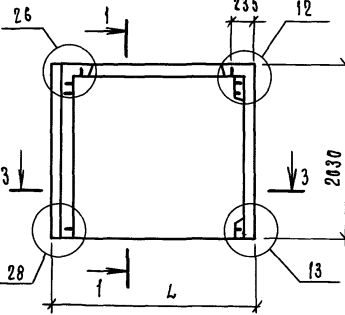
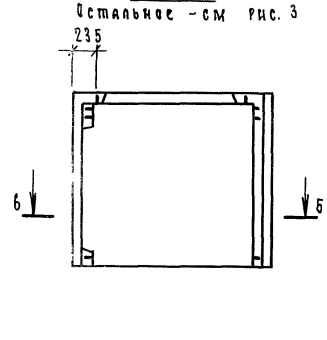
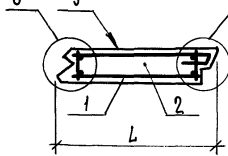


Рис. 4

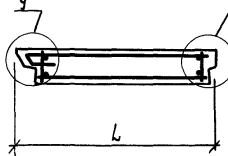


Остальное - см. рис. 3

2-2



3-3



4-4

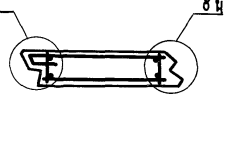


Рис. 5

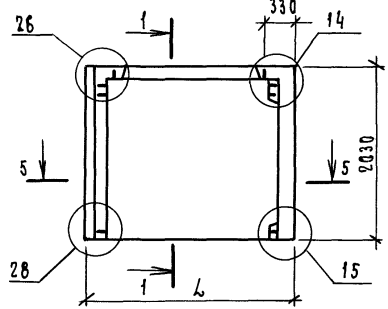
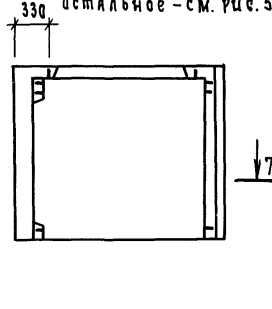


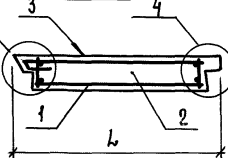
Рис. 6



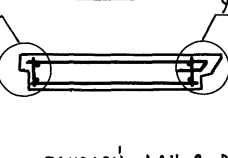
Остальное - см. рис. 5

Обозначение	Марка	Рис.	Размеры, мм		Масса, кг
			L	B	
1.117.1-20.1 5.0.0.00	7псн 19.20.40-п-1	1	1920	400	1300
-01	7псн 19.20.45-п-1		1940	450	2200
-02	7псн 19.20.40-п-1А	2	1920	400	1300
-03	7псн 19.20.45-п-1А		1940	450	2200
-04	8псн 24.20.40-п-1	3	2365	400	2600
-05	8псн 24.20.45-п-1		2385	450	2950
-06	8псн 24.20.40-п-1А	4	2365	400	2600
-07	8псн 24.20.45-п-1А		2385	450	2950
-08	9псн 25.20.40-п-1	5	2460	400	2700
-09	9псн 25.20.45-п-1		2480	450	3100
-10	9псн 25.20.40-п-1А	6	2460	400	2700
-11	9псн 25.20.45-п-1А		2480	450	3100

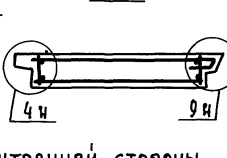
5-5



6-6



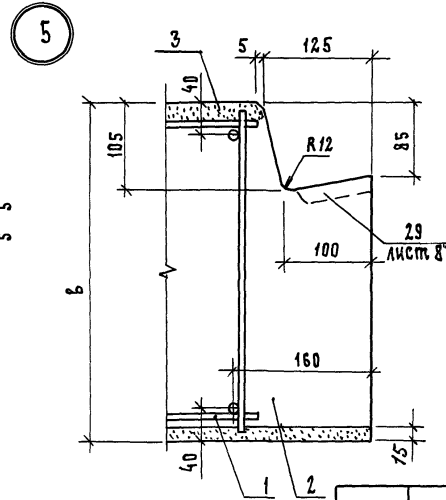
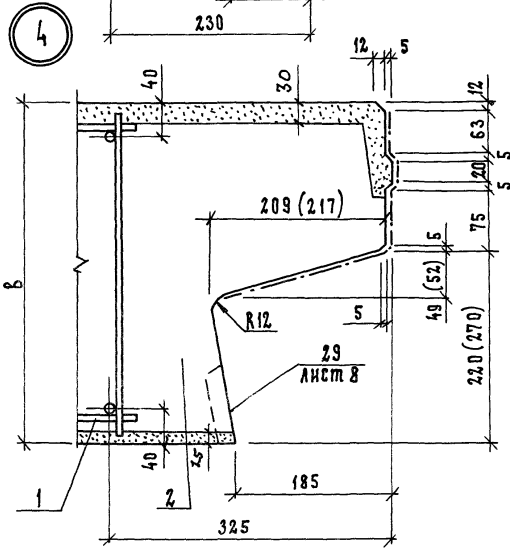
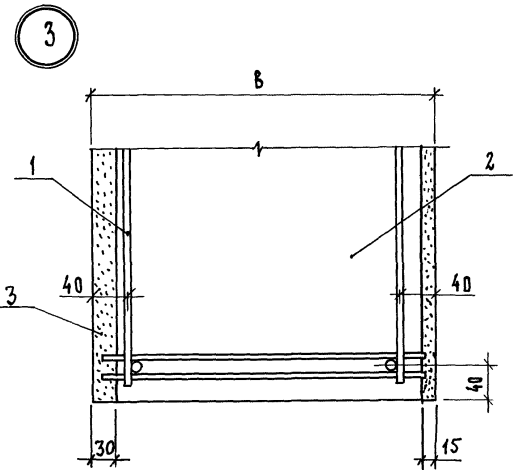
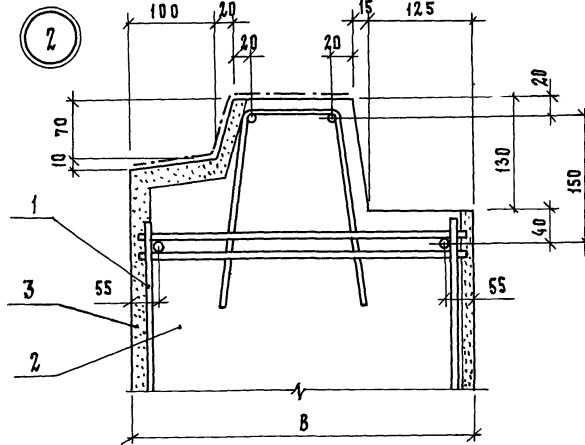
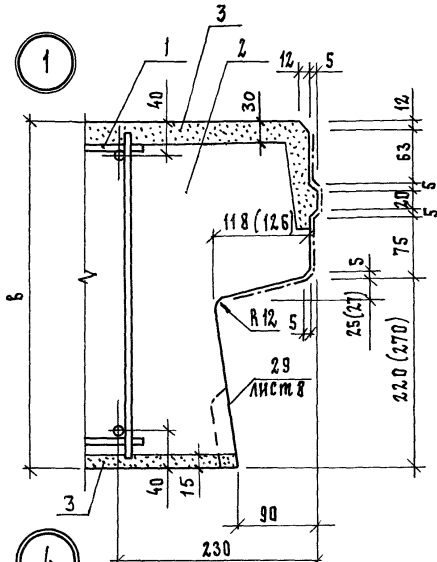
7-7



Вид панелей дан с внутренней стороны

1. 117.1-20.1 5.0.0.00 сБ			Стандарт	Масса	Масштаб
Панель стеновая наружная 7псн ; 8псн ; 9псн			Р	см. табл.	1:50
Сборочный чертеж			Лист	Листов 1	
ЛенЗНИИЭП					

Исполнитель: Гуров
 Нач. отд. И. Кондр. Ильина
 Рук. гр. Канцья
 Ст. инж. Гиль



1. На узлах 1, 2, 3, 4, 6, 7, 8, 9, 10 штрих пунктирной линией показаны поверхности, которые необходимо грунтовать (см. п. 2 СНиП-201 0.0.0.00 ТО).
2. Размеры в скобках даны для панелей толщиной 450 мм.

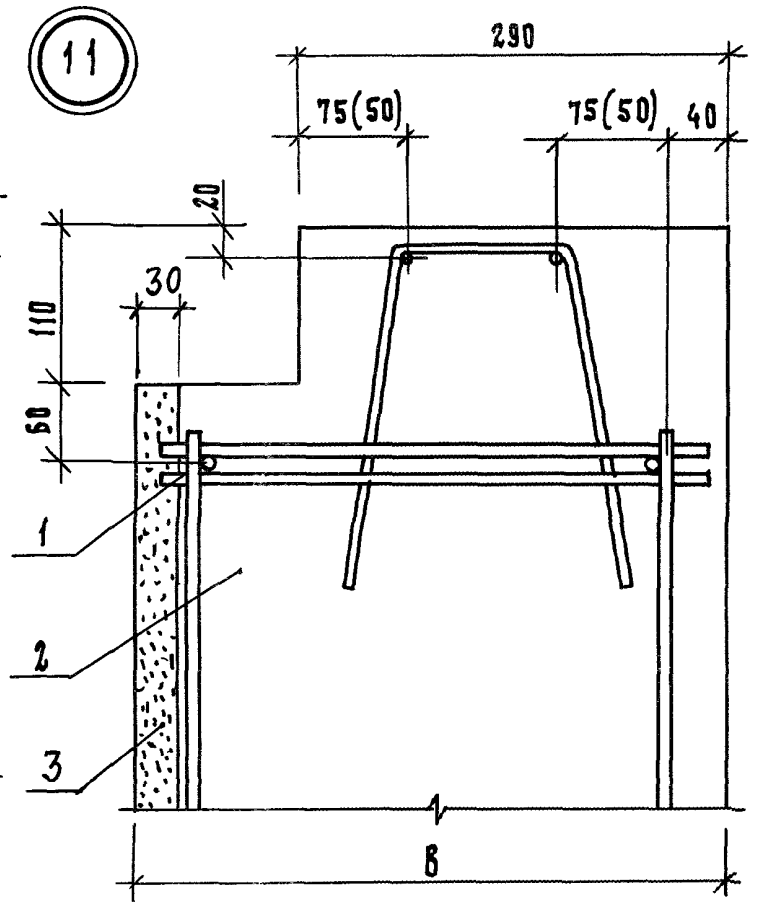
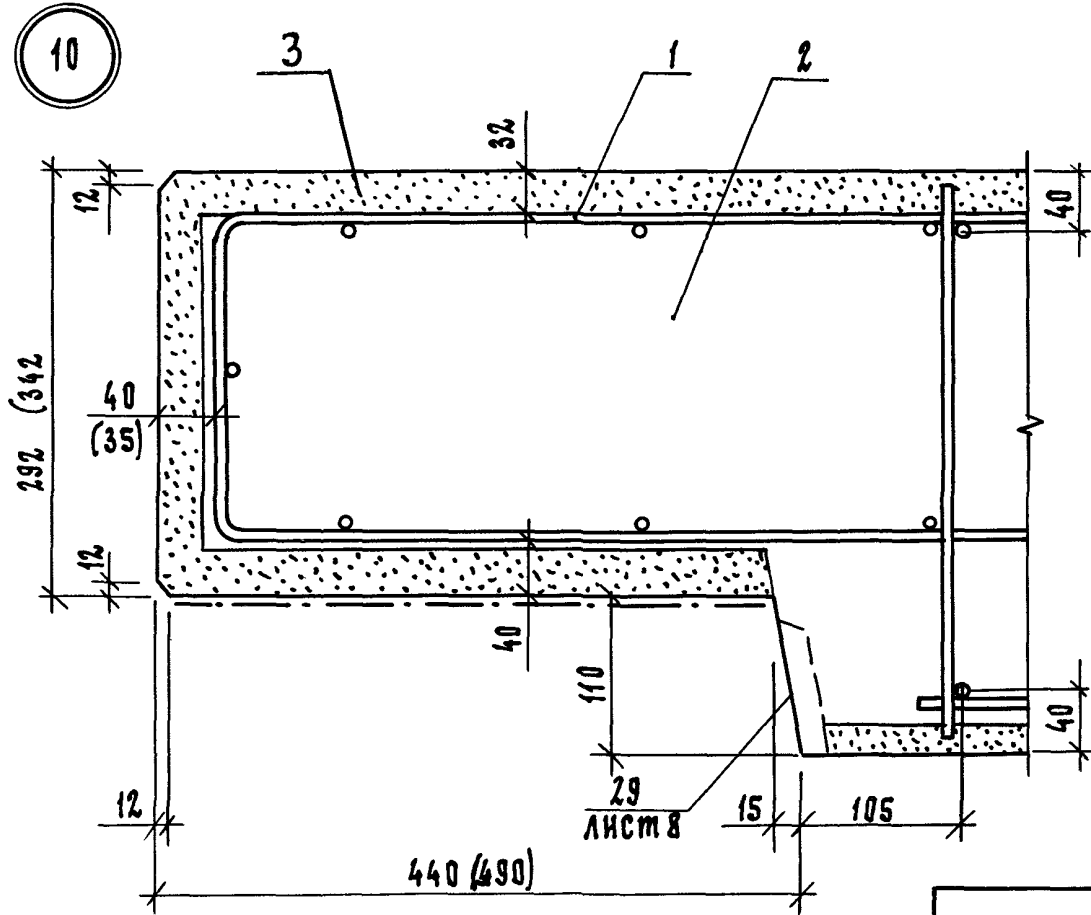
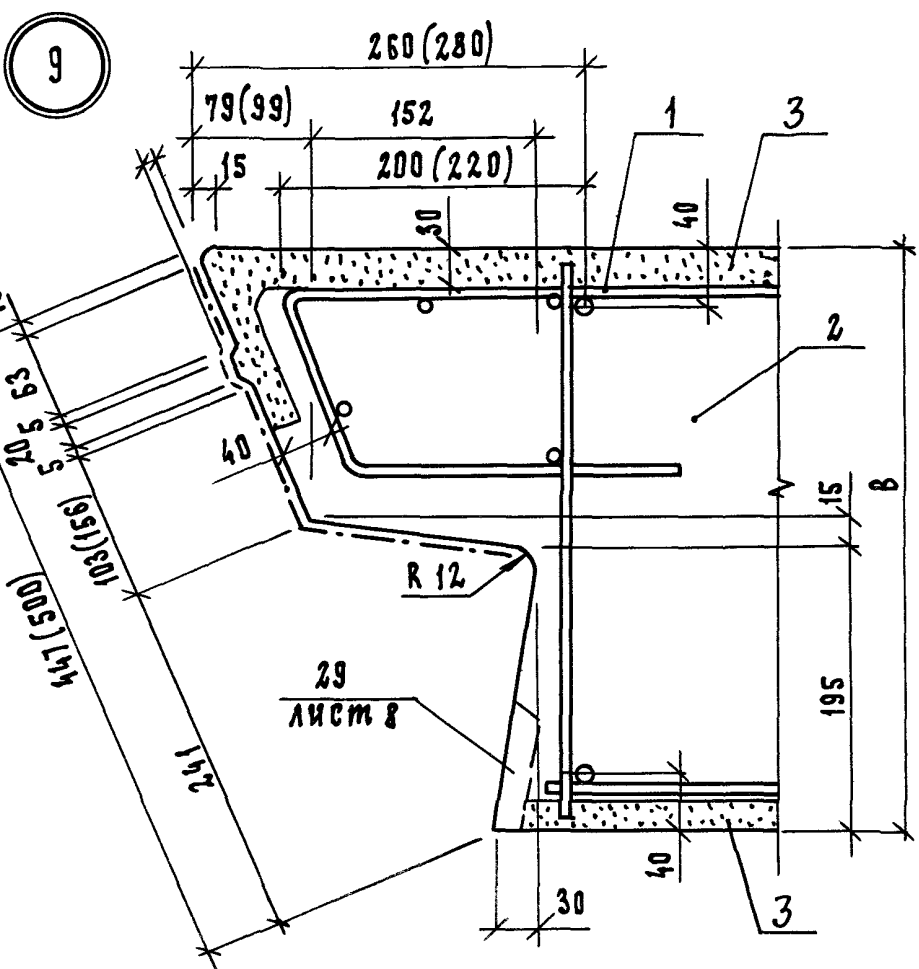
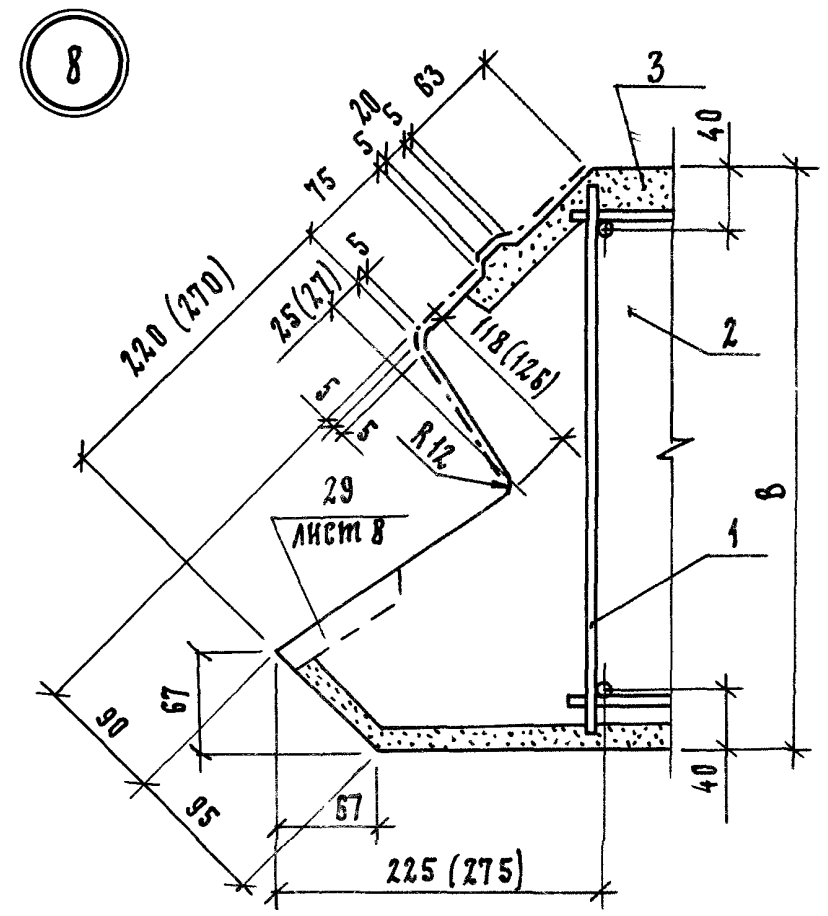
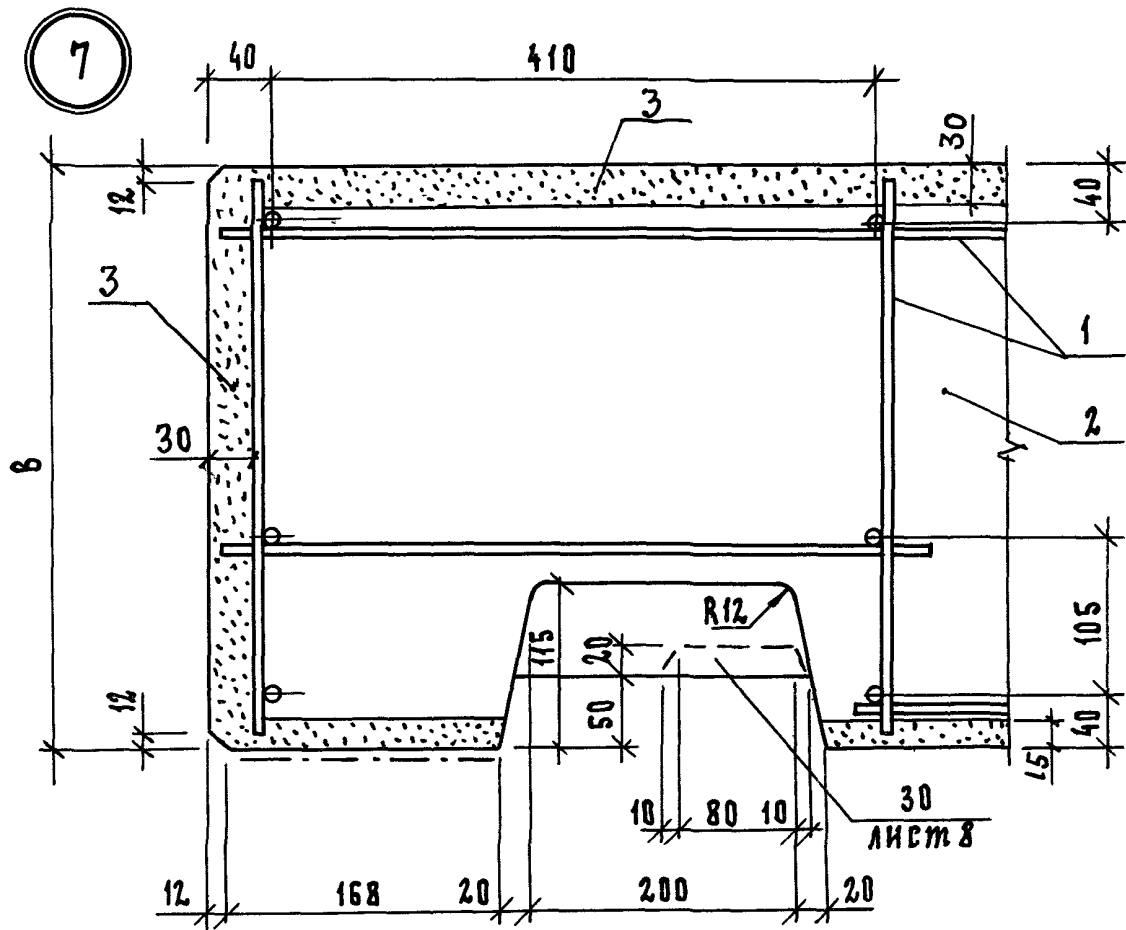
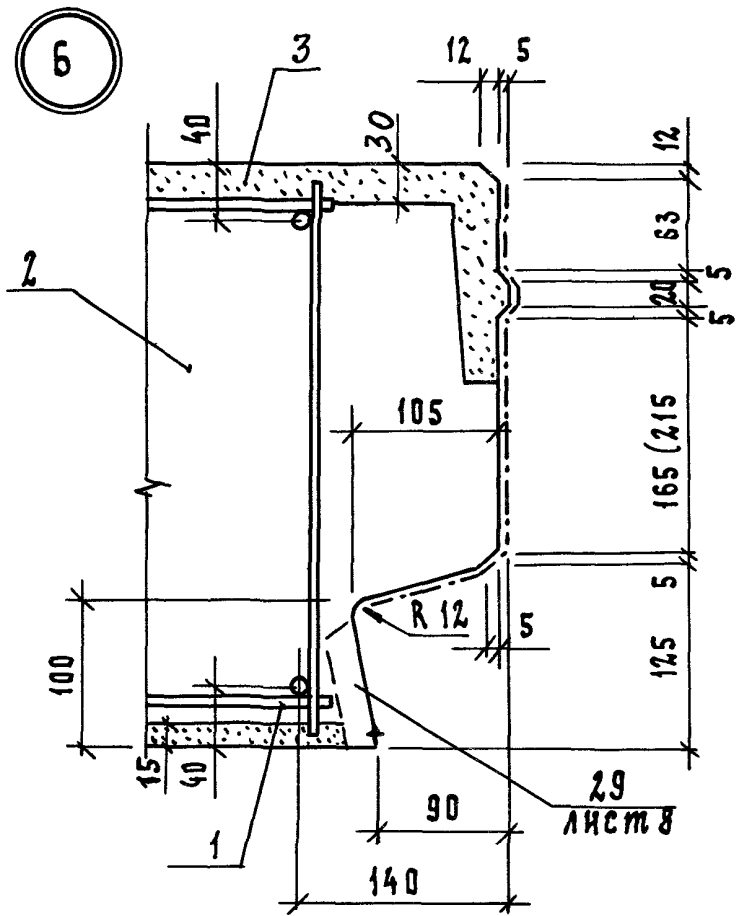
Иач. отд.	ГУРОВ	
И.контр.	ИЛЬИНА	
ТИП	ГУРОВ	
Рук. гр.	КАШИНА	
Ст. инж.	РИЛЬ	

1. 117.1-20.1 0.0.0.00 Д1

Узлы 1... 30

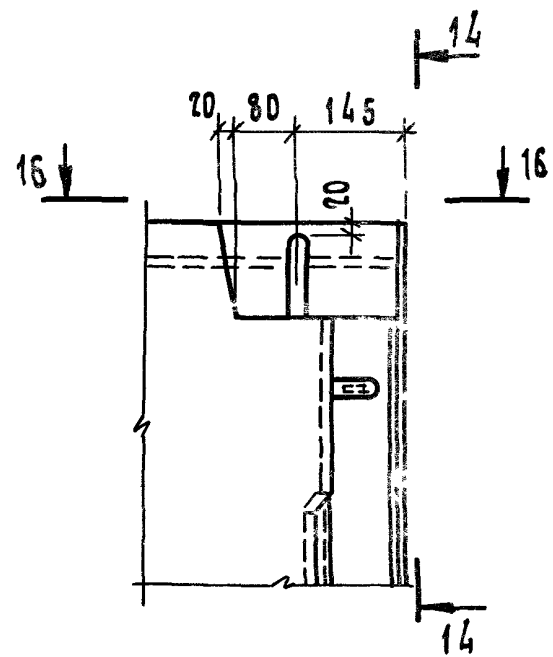
Страница	Лист	Листов
Р	1	8

ЛенЗНИИЭП

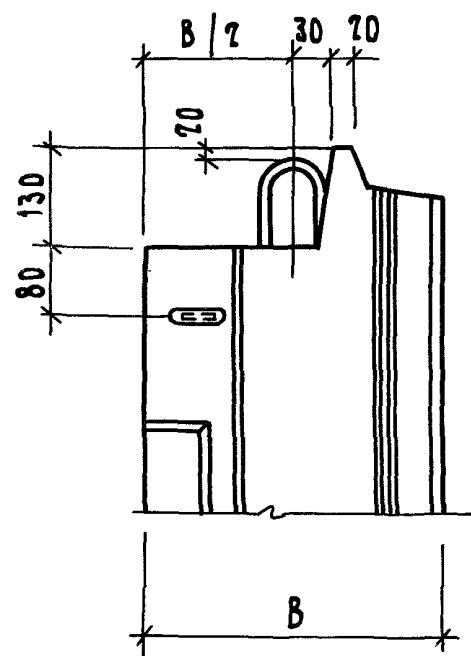


1.117.1-20.1 0.0.0.00 Д 1

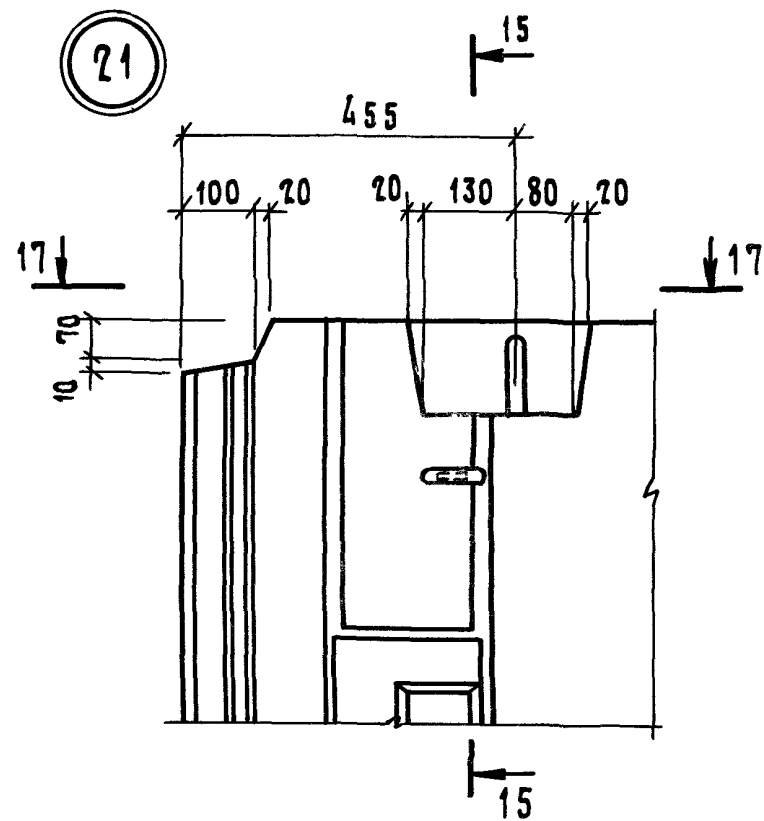
20



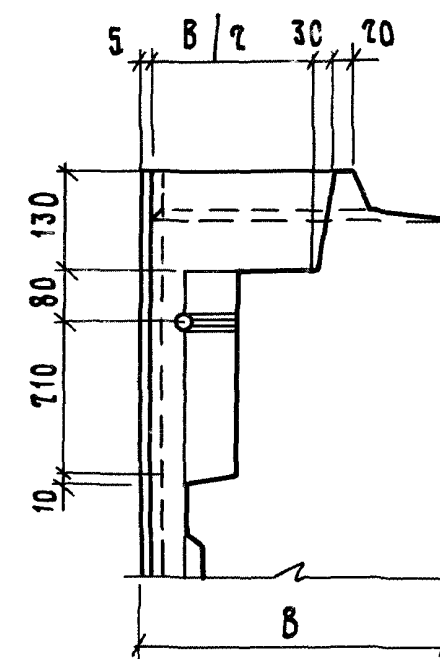
14-14



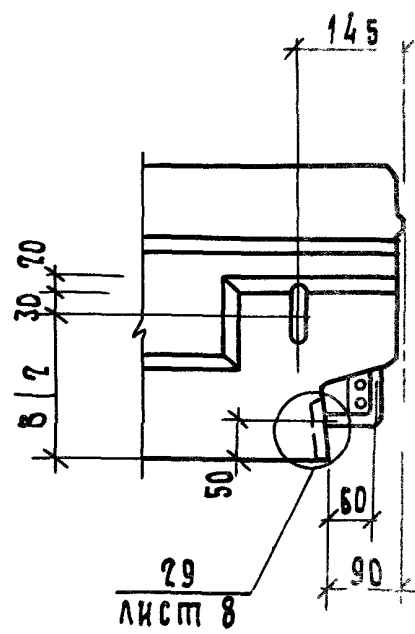
21



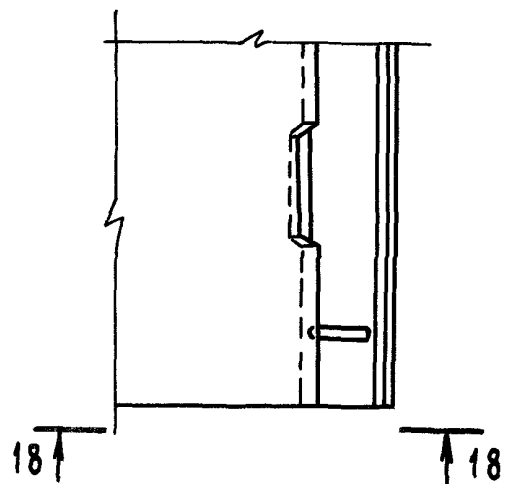
15-15



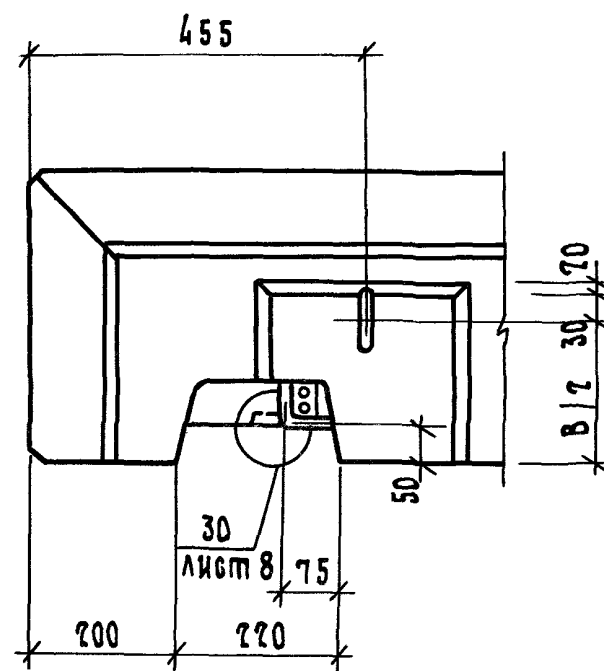
16-16



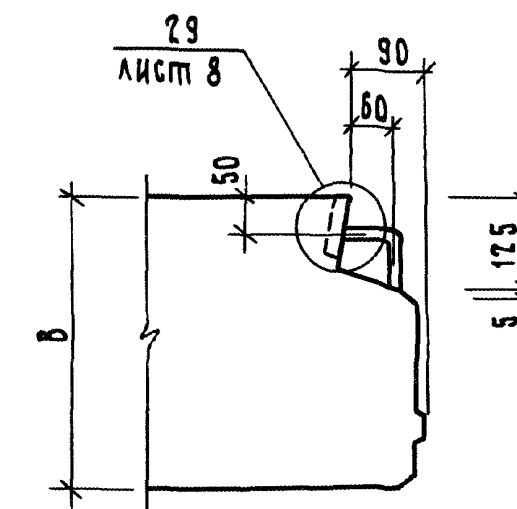
22



17-17



18-18

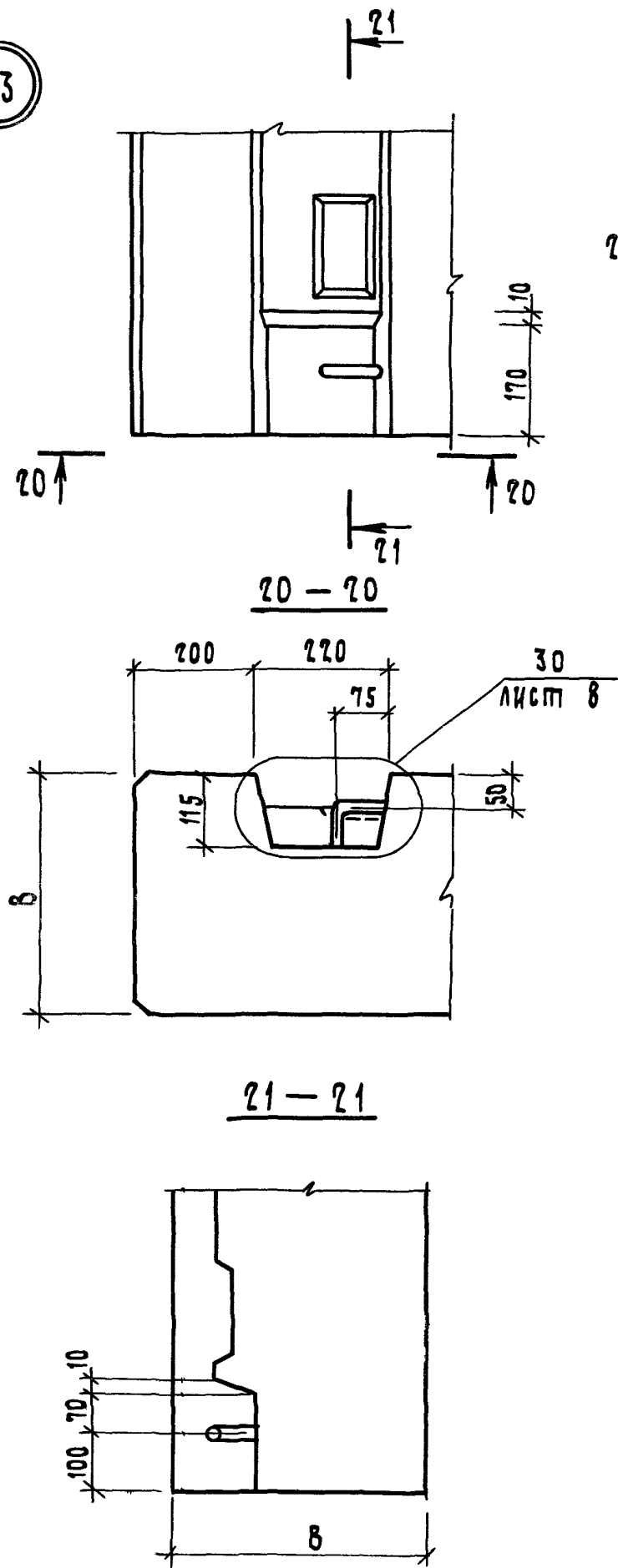


ИВ.Н ПОДАЛ. ПРАП. И ДАТА ВЗАМ.ИВ.Н

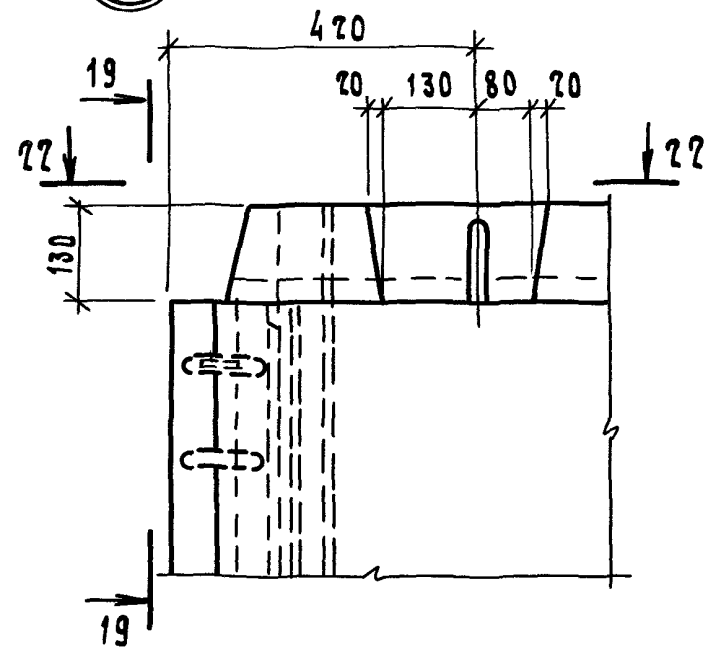
1.117.1-20.1 0.0.0.00 41

Лист 5

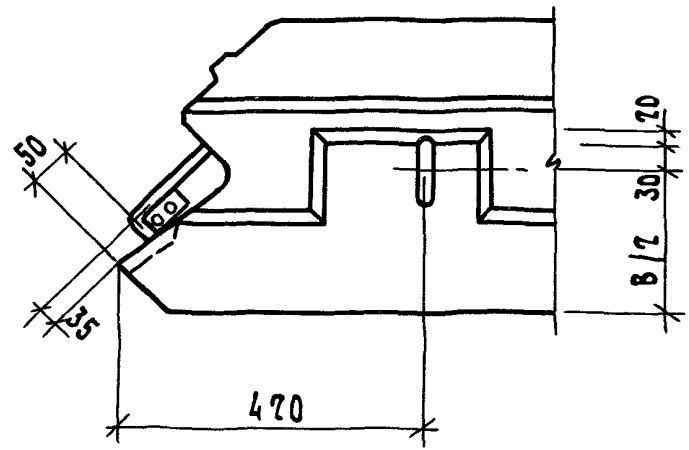
23



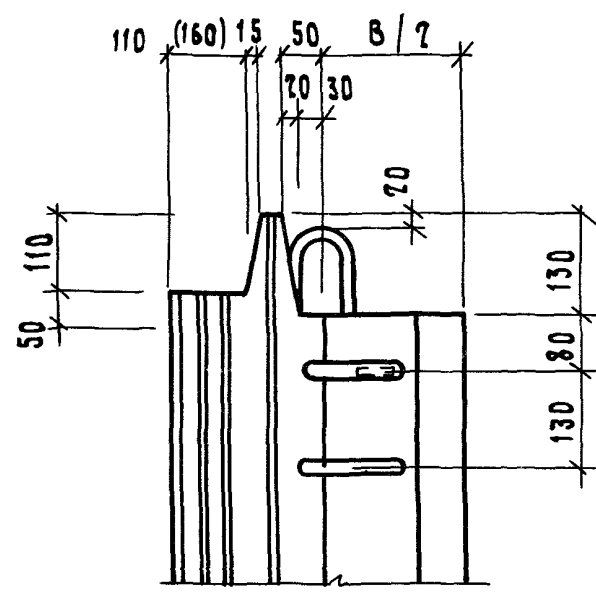
24



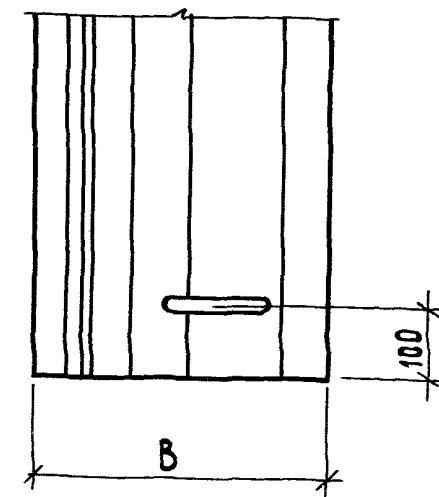
22-22



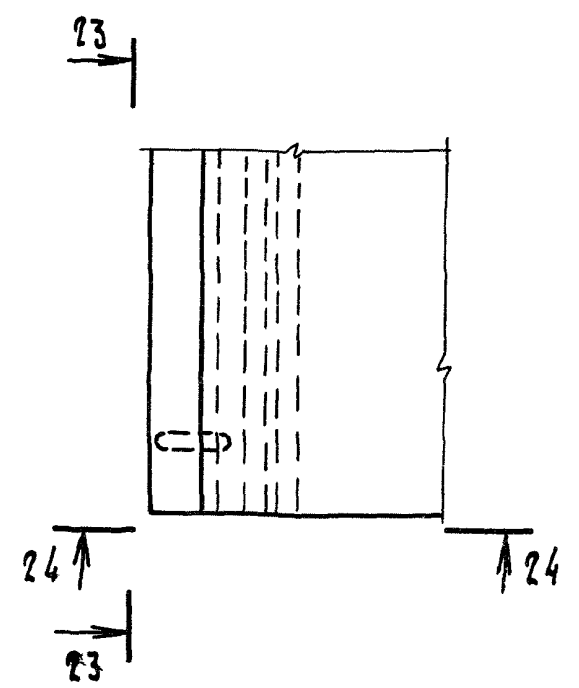
19-19



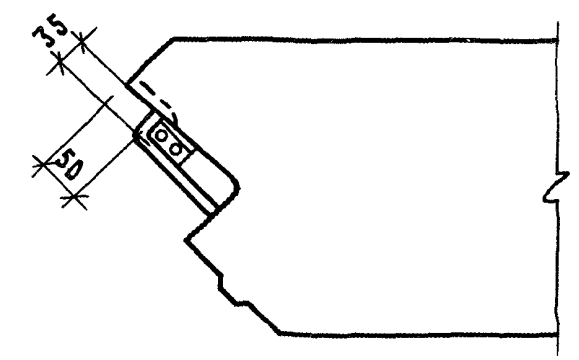
23-23



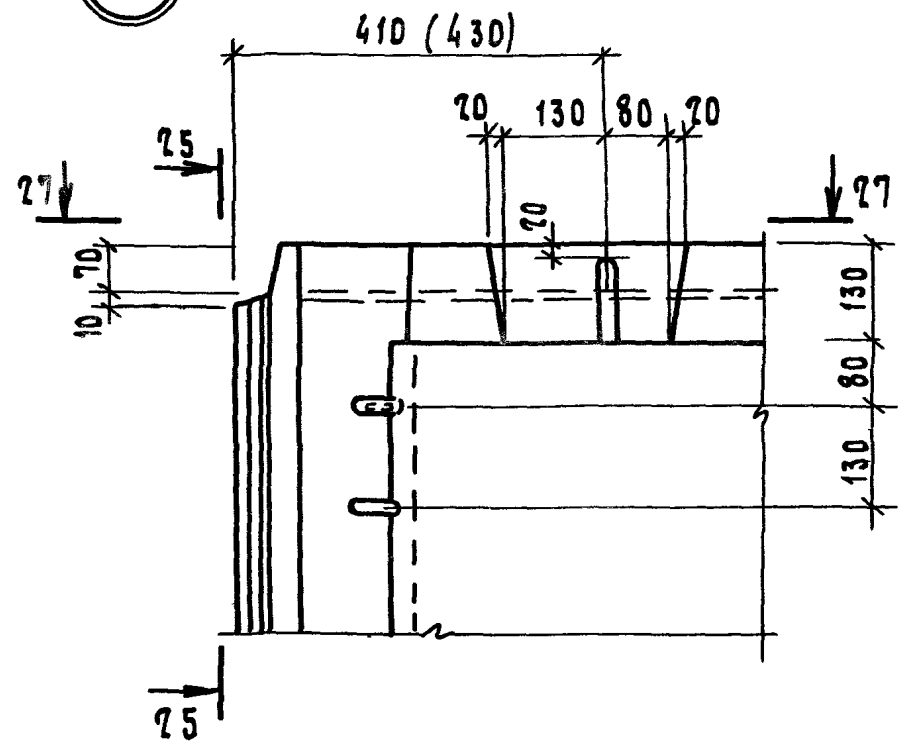
25



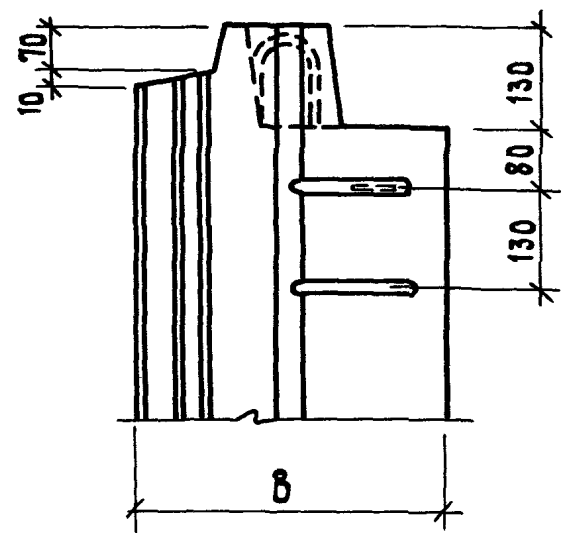
24-24



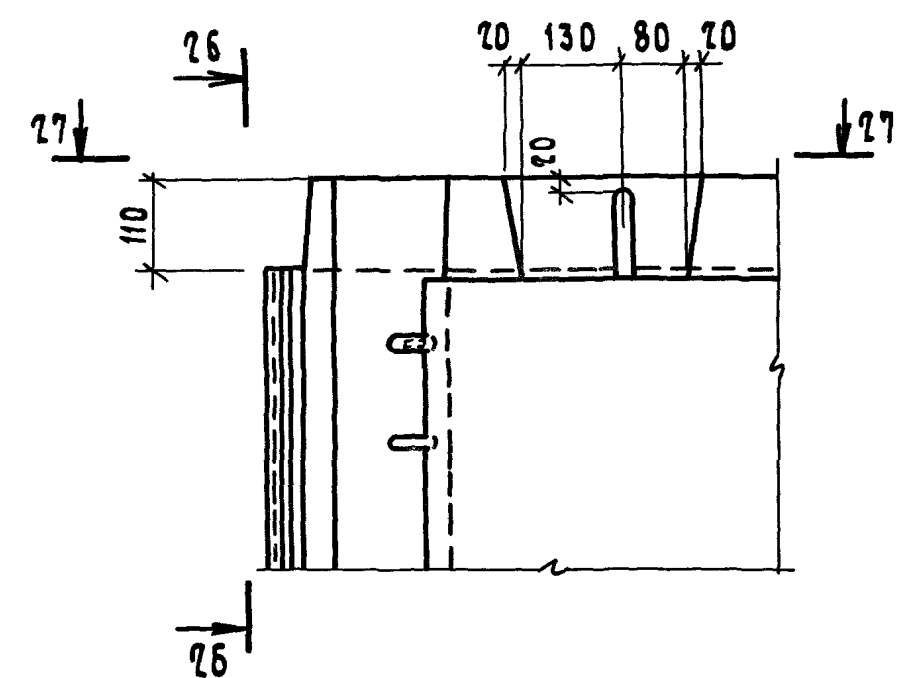
26



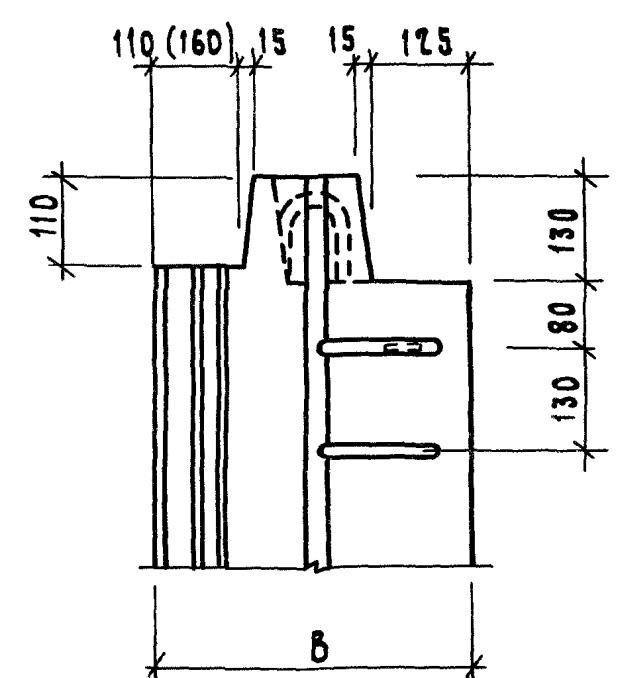
25-25



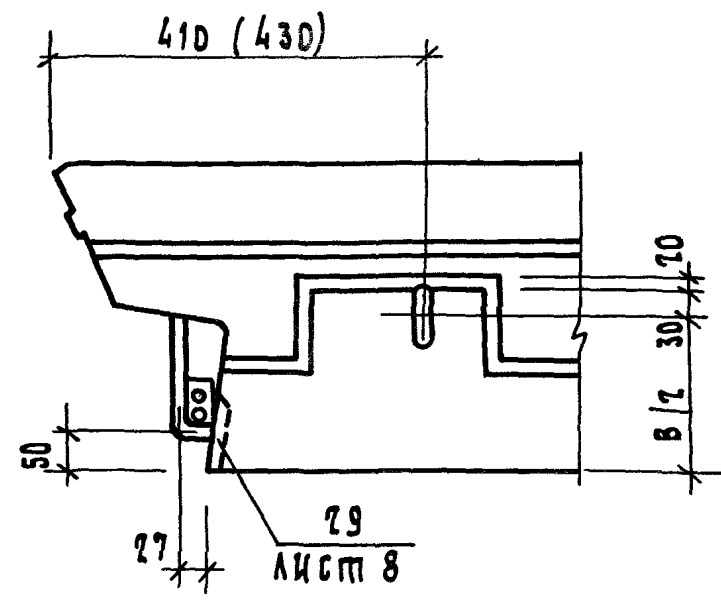
27



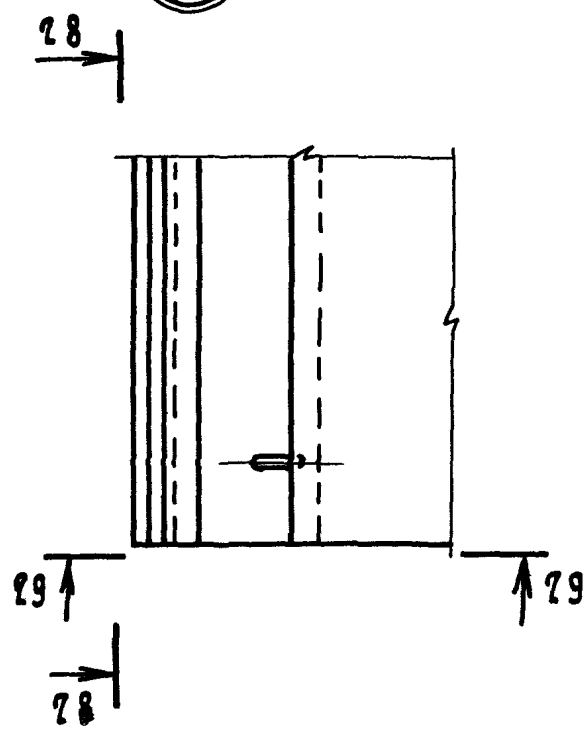
26-26



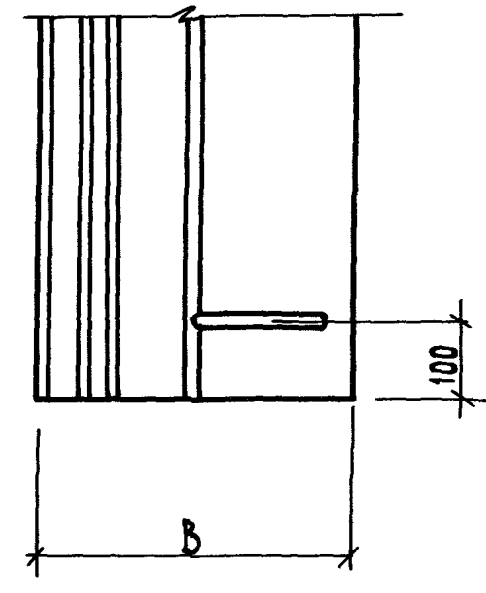
27-27



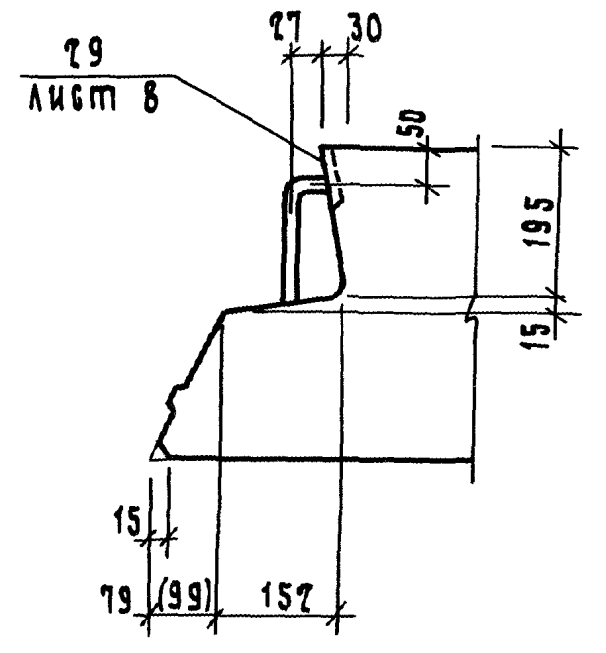
28



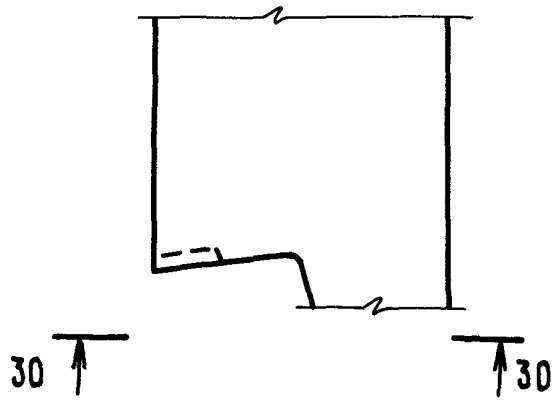
28-28



29-29

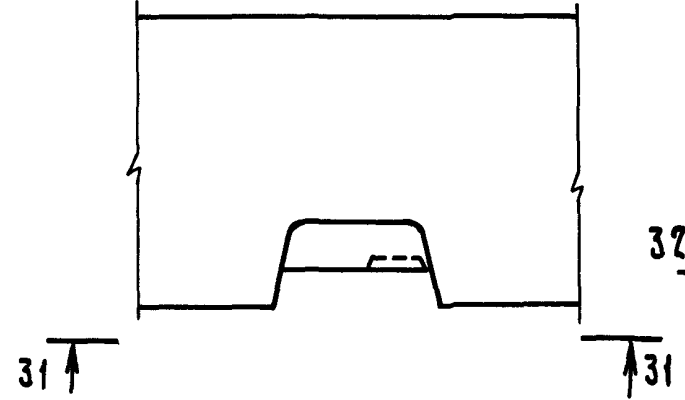


29



30 — 30

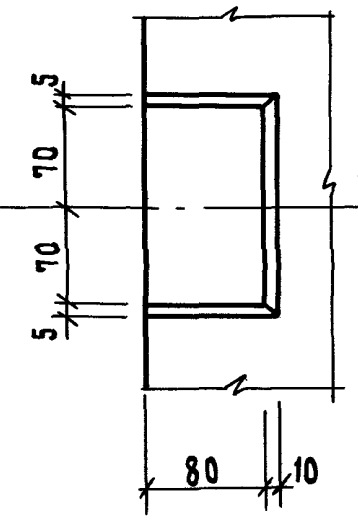
30



31 — 31

A

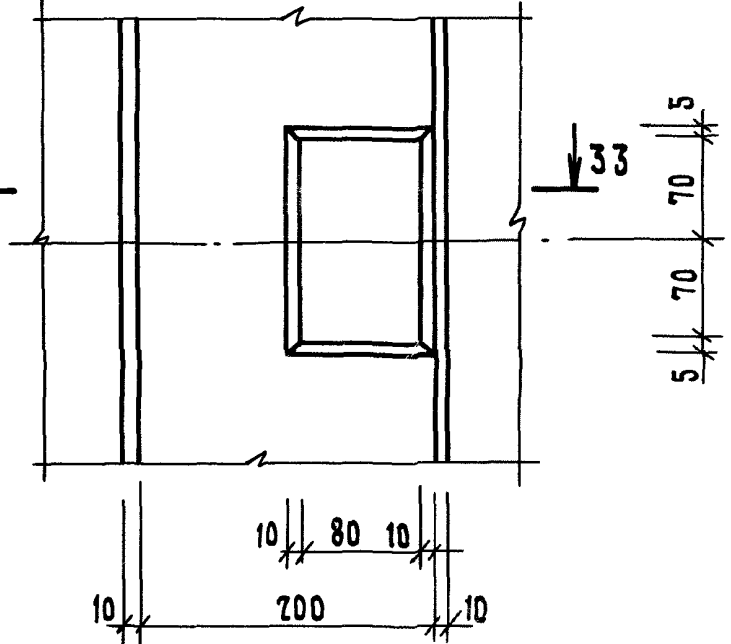
32 ↓



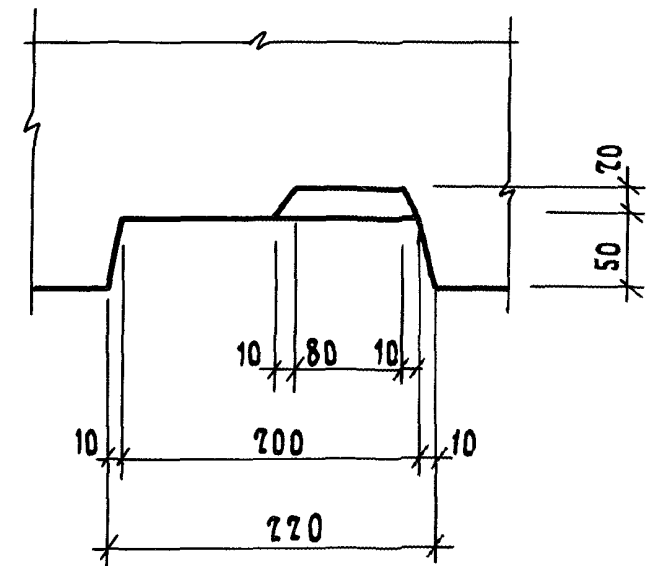
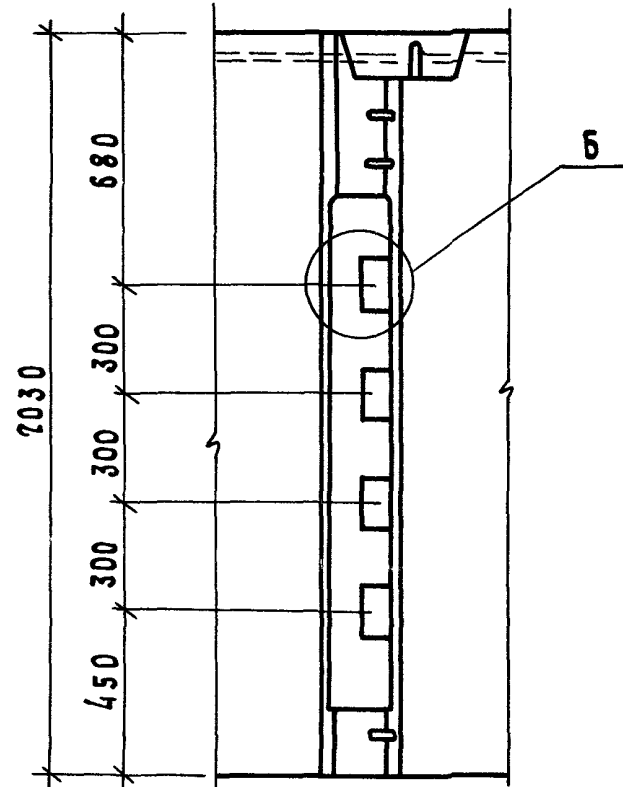
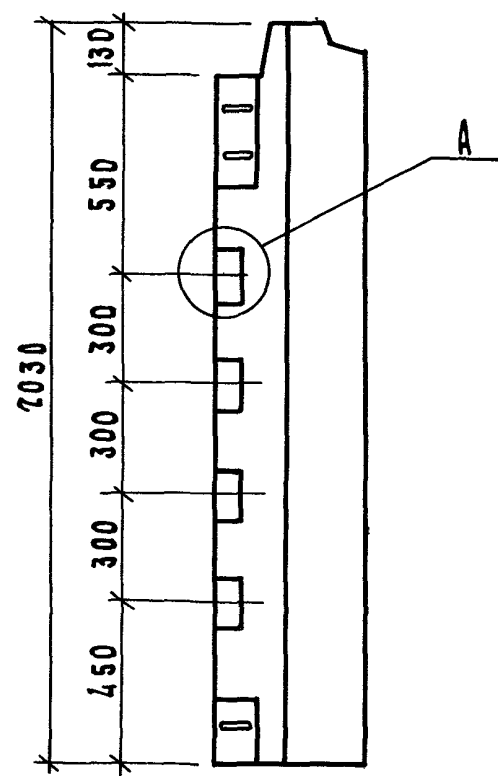
32 — 32

Б

33 ↓



33 — 33



ИВ.Н МОДЛ. ПОДП. И ДАТА ВЗАМ.ИВ.Н

Форма	Зона	Поз.	Обозначение	Наименование	Кол. на исполн. 1.117.1-20.1 1.1.0.0.00-										приме- чание	
					-	01	02	03	04	05	06	07	08	09		
				<u>Документация</u>												
А3			1.117.1-20.1 1.1.0.00.06	Сборочный чертеш	×	×	×	×	×	×	×	×	×	×	×	
А3			1.117.1-20.1 0.0.0.00.02	Узлы	×	×	×	×	×	×	×	×	×	×	×	
А3			1.117.1-20.1 0.0.0.00.00	Техническое описание	×	×	×	×	×	×	×	×	×	×	×	
				<u>Сборочные единицы</u>												
А4	1		1.117.1-20.1 1.1.1.00	Каркас плоский КР1								2		2		
			-01	Каркас плоский КР2								2		2		
			-05	Каркас плоский КР6	2											
			-06	Каркас плоский КР7		2										
			-09	Каркас плоский КР10			2									
			-10	Каркас плоский КР11				2								
			-11	Каркас плоский КР12					2							
			-12	Каркас плоский КР13						2						
А3	2		1.117.1-20.1 1.1.1.00 -02	Каркас плоский КР3	5		6		8		4		4			
			-03	Каркас плоский КР4		5		6		8		4		4		
А3	3		1.117.1-20.1 1.1.2.00	Сетка арматурная С1	2,35		2,95		3,95		4,53		4,53		м	

				1.117.1-20.1 1.1.0.0.00									
Иач.ста. Гуров				Каркас пространственный КП(КП1... КП8)									
И.контр. Цыбина													
Гип. Гуров													
Рук.гр. Каница													
Ст.и.инж. Гцль													
Ст.и.инж. Галахова													
			Стадия			Лист			Анкет в				
			Р			1			2				
ЛенЗНИИЭП													

ИВ.Н ПОДЛ.	ПОДП. И ДАТА	ВЗЯМ. ЧИВН
------------	--------------	------------

ФОРМАТ	Зона	Поз.	Обозначение	Наименование	Кол. на исполн. 1.117-20.1 1.1.0.00-									Примечание	
					—	01	02	03	04	05	06	07	08		09
А3		3	1.117.1-20.1 1.1.2.00-01	сетка арматурная С2		2,35		2,95		3,55		1,63		1,63	м
		4	-04	сетка арматурная С5							1		1		
			-05	сетка арматурная С6								1		1	
А4		5	1.117.1-20.1 1.1.3.00	изделие закладное МнА1	2	2	2	2	2	2	1	1	1	1	
		6	-03	изделие закладное МнА4							1	1	1	1	
				<u>Детали</u>											
А3		7	1.117.1-20.1 1.1.4.00	стержень гнутый АН1	4	4	4	4	4	4	2	2	2	2	
		8	-02	стержень гнутый АН3							2	2	2	2	
		9	-03	стержень гнутый АН4	6		6		6		6		6		
			-04	стержень гнутый АН5		6		6		6		6		6	
		10	-05	петля П1	2						2	2	2	2	
			-06	петля П2		2	2	2							
			-07	петля П3					2	2					
Б4		11	1.117.1-20.1 1.1.0.01	Ф58рI ГОСТ6727-80 l=380	2		2		2		2		2		0,054
			1.117.1-20.1 1.1.0.02	Ф58рI ГОСТ 6727-80 l=430		2		2		2		2		2	0,061
Б4		12	1.117.1-20.1 1.1.0.03	Ф58рI ГОСТ 6727-80 l=1480							10	10	10	10	0,213
			1.117.1-20.1 1.1.0.04	Ф58рI ГОСТ 6727-80 l=1970	10	10									0,283
			1.117.1-20.1 1.1.0.05	Ф58рI ГОСТ 6727-80 l=2570			10	10							0,370
			1.117.1-20.1 1.1.0.06	Ф58рI ГОСТ 6727-80 l=3170					10	10					0,456
					1.117.1-20.1 1.1.0.00										Лист
															2

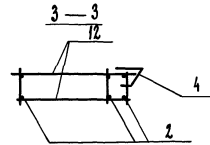
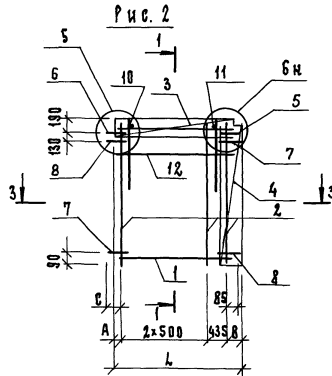
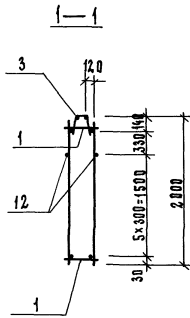
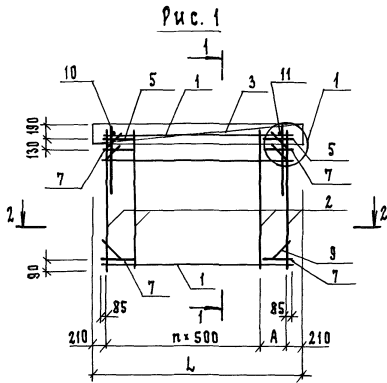
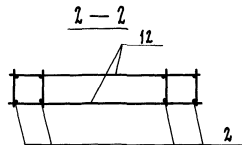
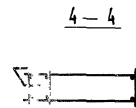
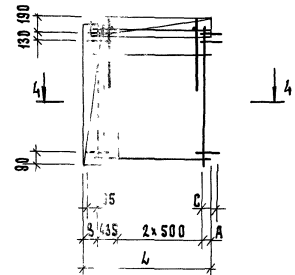


Рис. 3
 ДЕТАЛЬНОЕ - СМ. РИС. 2



Обозначение	Марка	Рис.	Размеры, мм					Масса, кг
			L	A	B	C	a	
1.117.1-2a1 1. 1. 0. 00	КП 1	1	2350	430	—	—	3	28,39
-01	КП 2							30,84
-02	КП 3							34,81
-03	КП 4		2950	530	—	—	4	35,69
-04	КП 5							42,91
-05	КП 6		3550	130	—	—	6	44,01
-06	КП 7	2	1680	45	200	210	—	25,29
-07	КП 8		1700	95	220	260	—	25,77
-08	КП 7А	3	1680	45	200	210	—	25,29
-09	КП 8А		1700	95	220	260	—	25,77

				1.117.1-2a1 1. 1. 0. 00 СБ		
				Каркас пространственный		
				КП (КП 1... КП 8А)		
				Сборочный чертеж		
Исполнитель: Гуров Проверил: Гуров Руководитель: Канина Ст. инж.: Гальцова				Стадия: ? Масштаб: 1:50 Лист: ? Листов: 1		
				ЛенЗНИИЭП		

ИНВ.Н. ПОДЛ.	ПОДП. И ДАТА	ВЗАМ. ЦИФР.
--------------	--------------	-------------

ФОРМАТ	ЗОНА	ПОЗ.	ОБОЗНАЧЕНИЕ	НАИМЕНОВАНИЕ	КОЛ. НА ИСПОЛН. 1.117.1-20.1 1.2.0.00-							ПРИМВ- ЧАННЕ		
					-	01	02	03	04	05				
				<u>Документация</u>										
A3			1.117.1-20.1 1.2.0.0.00.00 СБ	Сборочный чертёж	×	×	×	×	×	×				
A3			1.117.1-20.1 0.0.0.0.00.02	Узлы	×	×	×	×	×	×				
A3			1.117.1-20.1 0.0.0.0.00.00	Техническое описание	×	×	×	×	×	×				
				<u>Сборочные единицы</u>										
A4	1		1.117.1-20.1 1.1.1.00 - 01	КАРКАС ПЛОСКИЙ КР8	2									
			- 08	КАРКАС ПЛОСКИЙ КР9		2								
			- 09	КАРКАС ПЛОСКИЙ КР10			2		2					
			- 10	КАРКАС ПЛОСКИЙ КР11				2		2				
	2		- 02	КАРКАС ПЛОСКИЙ КР3	6		6		6					
			- 03	КАРКАС ПЛОСКИЙ КР4		6		6		6				
A3	3		1.117.1-20.1 1.1.2.00	Сетка арматурная С1	2,86		2,86		2,86					М
			- 01	Сетка арматурная С2		2,86		2,86		2,86				М

НАЧ.ОТД.	ГУРОВ	<i>[Подпись]</i>
Н.КОМПР.	ИЛЬЧИНА	<i>[Подпись]</i>
ГИП	ГУРОВ	<i>[Подпись]</i>
РУК.ГР.	КАНИНА	<i>[Подпись]</i>
СТ.И.И.	ГЦАЛЬ	<i>[Подпись]</i>
СТ.И.И.	ГАЛАХОВА	<i>[Подпись]</i>

1.117.1-20.1 1.2.0.00			
КАРКАС ПРОСТРАНСТВЕННЫЙ КП(КР9... КР12А)	СТАДИЯ	ЛИСТ	ЛИСТОВ
	Р	1	2
ЛенЗНИИЭП			

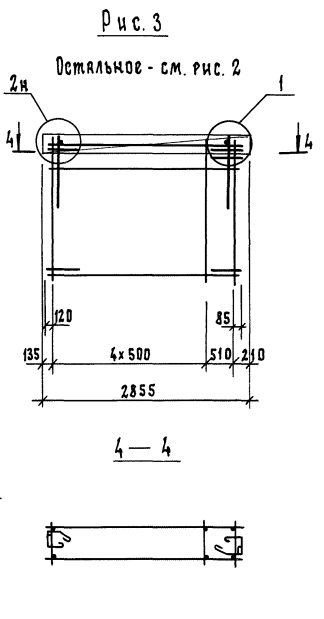
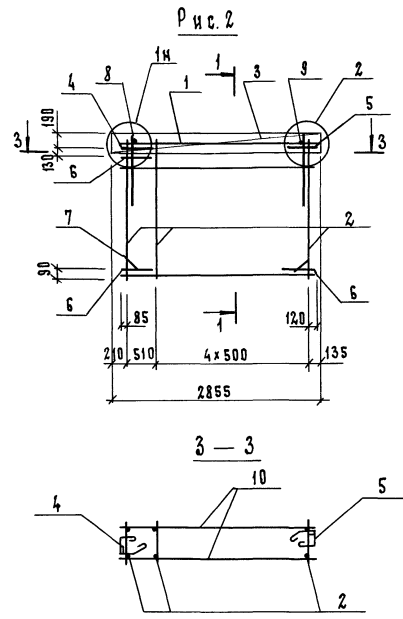
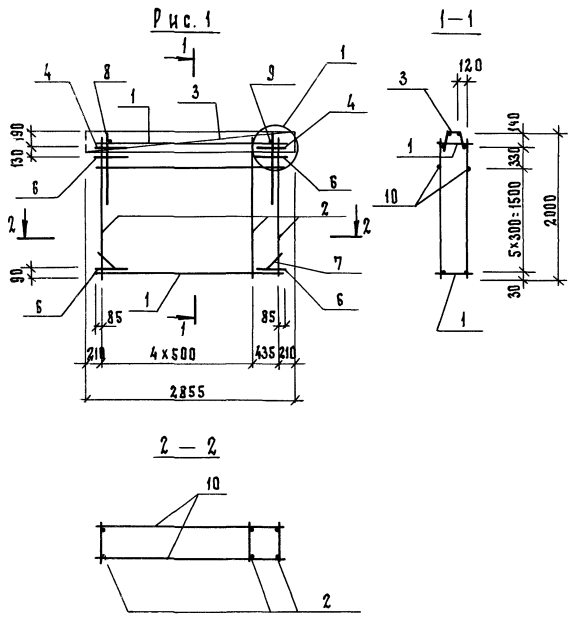
ИНВ.И ПОЛ.	ПОДП.И ДАТА	ВЗАМ.ИНВ.И

ФОРМАТ	ЗОНА	ПОЭ	Обозначение	Наименование	Кол. на исполн. 1.117.1-20.1 1.2.0.00-										Приме- чание	
					—	01	02	03	04	05						
А4		4	1.117.1-20.1 1.1.3.00	Изделие закладное МНч1	2	2	1	1	1	1						
		5	-01	Изделие закладное Мчч2			1	1	1	1						
				<u>Детали</u>												
А3		6	1.117.1-20.1 1.1.4.00	Стержень гнутый АНч1	3	3	3	3	3	3						
		7	-03	Стержень гнутый АНч	5		5		5							
			-04	Стержень гнутый АН5		5		5		5						
		8	-06	Петля П2	2	2	2	2	2	2						
				Ф5ВрI ГОСТ 6727-80												
Б4		9	1.117.1-20.1 1.2.0.01	В=380	2		2		2							0,054
			1.117.1-20.1 1.2.0.02	В=430		2		2		2						0,061
Б4		10	1.117.1-20.1 1.2.0.03	В=2480	10	10										0,357
			1.117.1-20.1 1.2.0.04	В=2570			10	10	10	10						0,370

1.117.1-20.1 1.2.0.00

Лист

2



Обозначение	Марка	Рис.	Масса, кг
1.117.1-201 1.2.0.00	КП 9	1	33,12
-01	КП 10	1	33,98
-02	КП 11	2	33,57
-03	КП 12	2	34,43
-04	КП 11Л	3	33,57
-05	КП 12Л	3	34,43

1.117.1-201 1.2.0.00 СБ					
КАРКАС ПРОСТРАНСТВЕННЫЙ КП(КП9...КП12Л) Сборочный чертёж			СТАЖА	МАССА	МАСШТАБ
			Р	СМ. ТАБЛ.	1:50
			ЛИСТ	Листов 1	
ИЗМ.ОМД	ГУРОВ	<i>Гуров</i>			
ИЗМ.КОМП.	НАЛЬИНА	<i>Нальина</i>			
РИП	ГУРОВ	<i>Гуров</i>			
РУК. ГР.	КАНИНА	<i>Канина</i>			
СТ.ИИЖ.	ГИЛЬ	<i>Гиль</i>			
СТ.ИИЖ.	ГАЛАХОВА	<i>Галахова</i>			

ЛенЗНИИЭП

ИЧВ.Л ПОДЛ.	ПОДП. И ДАТА	ВЗЯМ.ИНВ.Л

Формат	Зона	Пос.	Обозначение	Наименование	Кол. на исполн. 1.117.1-20.1 31.0.00-									Примечание		
					-	01	02	03	04	05	06	07				
А3		4	1.117.1-20.1 1.1.2.00-02	Сетка арматурная С3	1		1		1		1					
			- 03	Сетка арматурная С4		1		1		1		1				
А4		5	1.117.1-20.1 1.1.3.00	Изделие закладное МН01	2	2	2	2	2	2	2	2	2			
		6	- 02	Изделие закладное МН03	1	1	1	1	1	1	1	1	1			
				<u>Детали</u>												
А3		7	1.117.1-20.1 1.1.4.00	Стержень гнутый АН01	4	4	4	4	4	4	4	4	4			
		8	- 01	Стержень гнутый АН02	2	2	2	2	2	2	2	2	2			
		9	- 03	Стержень гнутый АН4	6		6		6		6					
			- 04	Стержень гнутый АН5		6		6		6		6				
		10	- 06	Петля П2	2				2							
			- 07	Петля П3		2	2	2		2	2	2				
				φ 5 Вр I ГОСТ 6727-80												
Б4		11	1.117.1-20.1 3.1.0.01	В: 380	2		2		2		2					0,054
			1.117.1-20.1 3.1.0.02	В: 430		2		2		2		2				0,051
Б4		12	1.117.1-20.1 3.1.0.03	В: 2570	10	10			10	10						0,370
			1.117.1-20.1 3.1.0.04	В: 3170			10	10			10	10				0,456

1.117.1-20.1 3.1.0.00

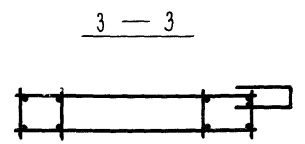
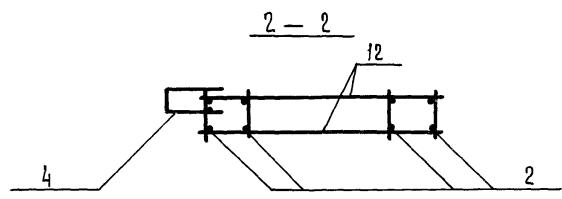
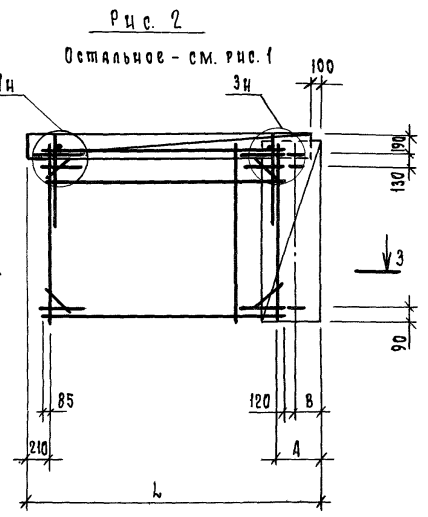
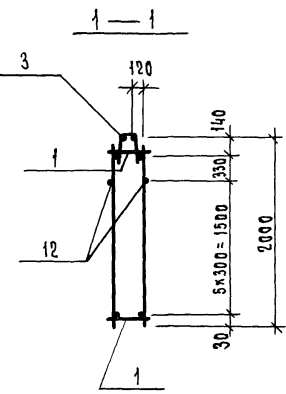
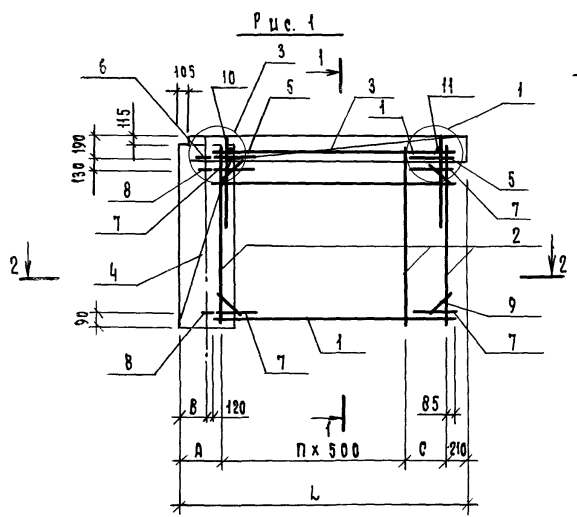
лист

2

ИНВ. Л/ПОДЛ ПОДП. И ДАТА ВЗАМ.ИНВ.Л

Формат	Зона	Поз.	Обозначение	Наименование	Кол. на исполн. 1.117.1-20.1 3.1.0.00-								Примечание	
					-	01	02	03	04	05	06	07		
				<u>Документация</u>										
A3			1.117.1-20.1 3.1.0.00 СБ	Сборочный чертёж	×	×	×	×	×	×	×	×		
A3			1.117.1-20.1 0.0.0.00 Д1	Узлы	×	×	×	×	×	×	×	×		
A3			1.117.1-20.1 0.0.0.00 ТО	Техническое описание	×	×	×	×	×	×	×	×		
				<u>Сборочные единицы</u>										
A4			1.117.1-20.1 1.1.2.00	К. ГИЛЬ МОСКВ. * 718										
			-10	Каркас плоский КР 11		2				2				
			-11	Каркас плоский КР 12			2				2			
			-12	Каркас плоский КР 13				2				2		
		2	-02	Каркас плоский КР 3	6		7		6		7			
			-03	Каркас плоский КР 4		6		7		6		7		
A3		3	1.117.1-20.1 1.1.2.00	Сетка арматурная С1	3,13		3,73		3,13		3,73			м
			01	Сетка арматурная С2		3,18		3,78		3,18		3,78		м

				1.117 3.1.0.00						
Нач. отд.	Гуров	<i>Гуров</i>		Каркас пространственный КР(КР13... КР16Л)				Стадия	Лист	Листов
Н.контр.	Ильина	<i>Ильина</i>						Р	1	2
Рук. гр.	Калина	<i>Калина</i>								
Ст. инж.	Гиль	<i>Гиль</i>								
Ст. инж.	Галахова	<i>Галахова</i>								
							ЛенЗНИИЭП			



Обозначение	Марка	Рис.	Размеры, мм				п	Масса, кг
			L	A	B	с		
1.117.1-20.1 3. 1. 0.00	КП 13	1	3235	505	300	520	4	40,88
-01	КП 14		3285	555	350			44,29
-02	КП 15		3835	505	300	620	5	47,71
-03	КП 16	3885	555	350	49,13			
-04	КП 13 л	2	3235	505	300	520	4	40,82
-05	КП 14 л		3285	555	350			44,29
-06	КП 15 л		3835	505	300	620	5	47,71
-07	КП 16 л		3885	555	350			49,13

1.117.1-20.1 3. 1. 0.00 сБ				
Каркас пространственный		этадия	масса	масштаб
КП (КП13... КП16 л).		Р	см. табл.	1:50
Сборочный чертёж		лист	листов 1	
ЛенЗНИИЭП				

инв. № подл. подп. и дата взаи. инв. №

Формат	Зона	Поз.	Обозначение	Наименование	Кол. на испол. 1.117.1-20.1 4.1.0.00-								Примечание	
					-	01	02	03	04	05	06	07		
				<u>Документация</u>										
А3			1.117.1-20.1 4.1.0.00 СБ	Сборочный чертеж	×	×	×	×	×	×	×	×		
А3			1.117.1-20.1 0.0.0.00 Д2	Узлы	×	×	×	×	×	×	×	×		
А3			1.117.1-20.1 0.0.0.00 ТО	Техническое описание	×	×	×	×	×	×	×	×		
				<u>Сборочные единицы</u>										
А4	1		1.117.1-20.1 1.1.1.00-05	Каркас плоский КР5	2		2							
			-06	Каркас плоский КР7			2		2					
			-13	Каркас плоский КР14					2		2			
			-14	Каркас плоский КР15						2		2		
	2		-02	Каркас плоский КР3	5		5		4		4			
			-03	Каркас плоский КР4			5			4		4		
	3		-04	Каркас плоский КР5					1	1	1	1		
А3	4		1.117.1-20.1 1.1.2.00	Сетка арматурная С1	2,18		2,18		1,03		1,03			м
			-01	Сетка арматурная С2			2,20		2,20		1,03		1,03	м

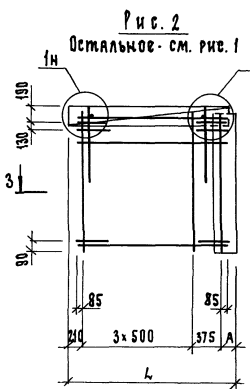
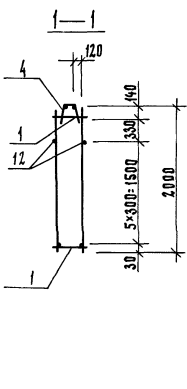
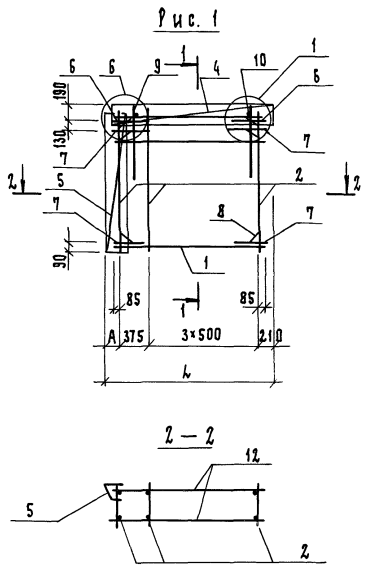
				1.117.1-20.1 4.1.0.00										
Нач. отд.	Гуров	<i>[Подпись]</i>		Каркас пространственный КР(КР17...КР20 л)								Ст. инж.	Лист	Листов
Н. контр.	Ильина	<i>[Подпись]</i>										Р	1	2
Р. инж.	Гуров	<i>[Подпись]</i>										ЛенЗНИИЭП		
Р. инж.	Канина	<i>[Подпись]</i>												
Ст. инж.	Гиль	<i>[Подпись]</i>												
Ст. инж.	Галахова	<i>[Подпись]</i>												

ИНВ. № ПОДА. ПОДП. И ДАТА ВЗАМ. ИНВ. №

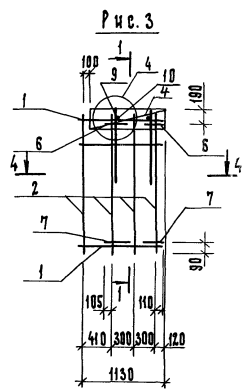
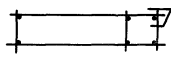
Формат Зона	Поз.	Обозначение	Наименование	Кол. на исполн. 1.117.1-20.1 4.1.0.00-										Приме- чание		
				-	01	02	03	04	05	06	07					
А3	5	1.117.1-20.1 1.1.2.00 - 04	Сетка арматурная СБ	1		1										
		- 05	Сетка арматурная СБ		1		1									
А4	6	1.117.1-20.1 1.1.3.00	Изделие закладное мн а1	2	2	2	2	2	2	2	2	2				
			Детали													
А3	7	1.117.1-20.1 1.1.4.00	Стержень гнутый АН а1	4	4	4	4	2	2	2	2					
	8	- 03	Стержень гнутый АН 4	6		6		4		4						
		- 04	Стержень гнутый АН 5		6		6		4		4					
	9	- 05	Петля П1	2	2	2	2	2	2	2	2	2				
			φ 5 Вр I ГОСТ 6727-80													
Б4	10	1.117.1-20.1 4.1.0.01	В-380	2		2		2		2						0,054
		1.117.1-20.1 4.1.0.02	В-430		2		2		2		2					0,061
Б4	11	1.117.1-20.1 4.1.0.03	В-640					5	5	5	5					0,092
Б4	12	1.117.1-20.1 4.1.0.04	В-1050					5	5	5	5					0,151
		1.117.1-20.1 4.1.0.05	В-1970	10	10	10	10									0,283

1.117.1-20.1 4.1.0.00

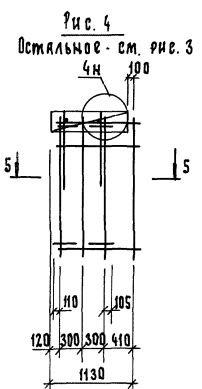
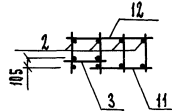
Итого
2



3-3



4-4



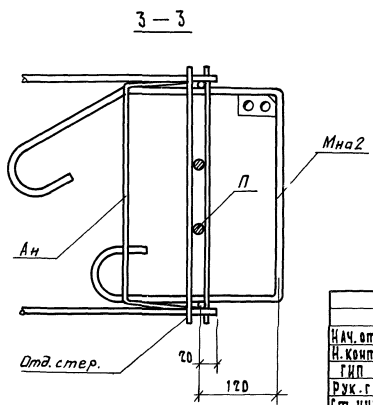
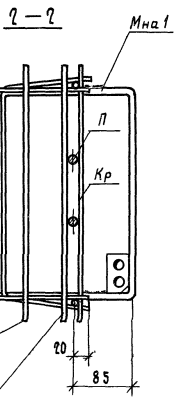
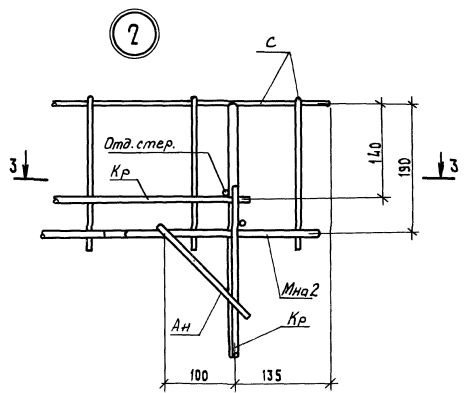
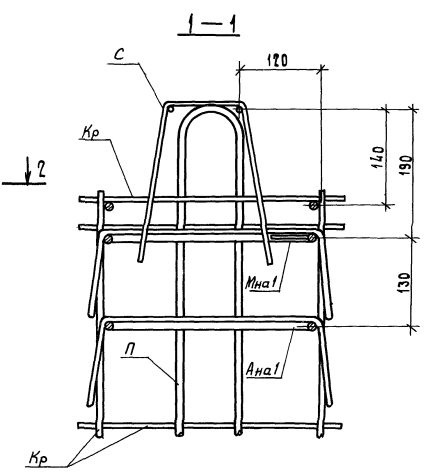
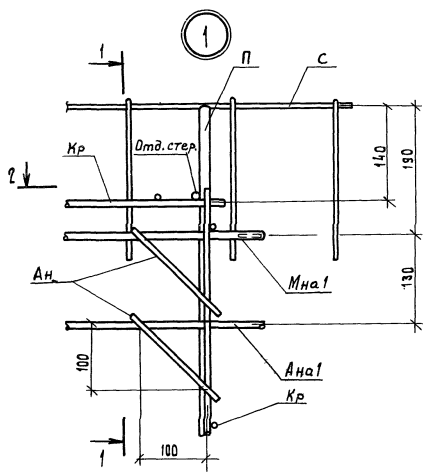
5-5



Обозначение	Марка	Рис.	Размеры, мм		Масса, кг
			Л	А	
1.117.1-20.1 4. 1. 0. 00	КП 17	1	2285	200	23,78
- 01	КП 18		2305	220	30,53
- 02	КП 17Л		2285	200	23,78
- 03	КП 18Л	2	2305	220	30,53
- 04	КП 19		—	—	20,56
- 05	КП 20	3	—	—	18,86
- 06	КП 19Л		—	—	20,56
- 07	КП 20Л	4	—	—	18,86

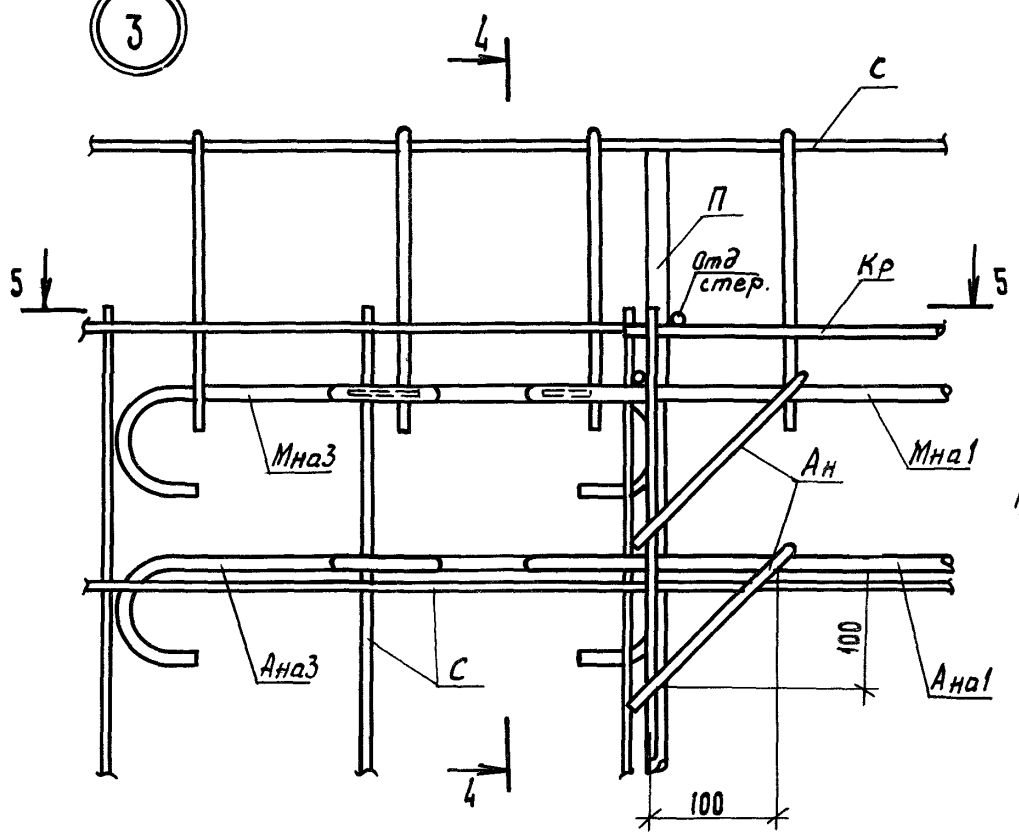
			1.117.1-20.1 4. 1. 0. 00 СБ		
			Каркас пространственный		
			КП(КП17... КП20Л)		
			Сборочный чер.неж		
			СТАБИЛЬН		
			МАССА		
			МАШТАБ		
			Р		
			СМ. ТАБЛ.		
			1:50		
			Лист		
			Листов		
			ЛенЗНИИЭП		

ИЗВ. И ПОД. ПО АД. И ЛИСТ. ВЗНМ. ЧВ. И



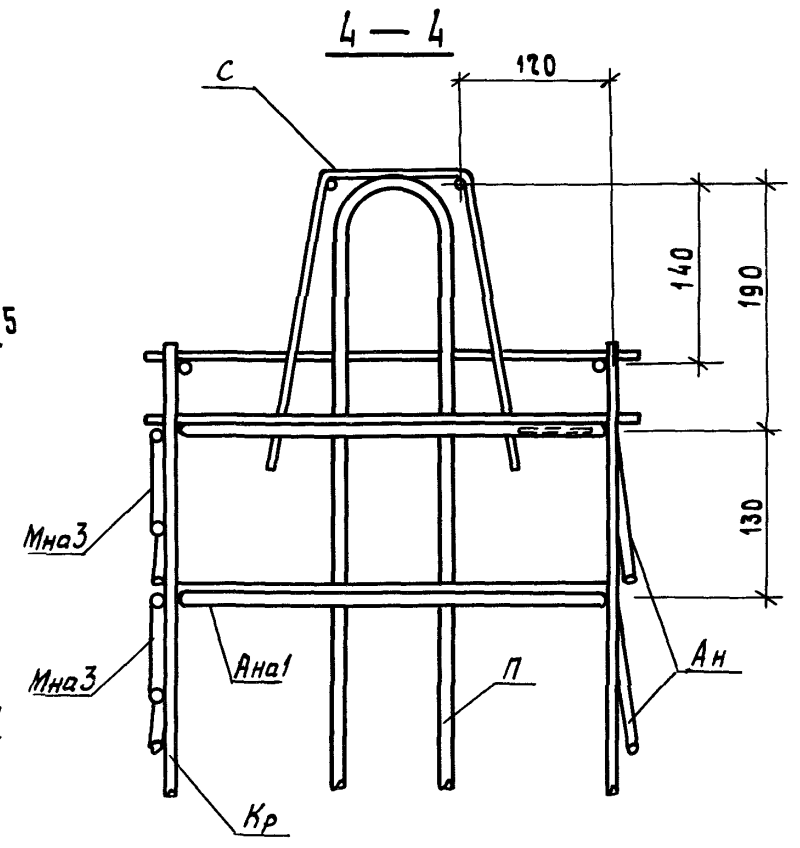
1.117.1-20.1		В. Д. Д. Д. Д. ?	
И.м.ч. отд.	Гуров	<i>Гуров</i>	
И.контр.	Цыкина	<i>Цыкина</i>	
Г.И.П.	Гуров	<i>Гуров</i>	
Р.у.к. г.р.	Качина	<i>Качина</i>	
Ст. инж.	Гиль	<i>Гиль</i>	
УЗЛЫ АРМАТУРНЫЕ 1...6			
ЛенЗНИИЭП			

3

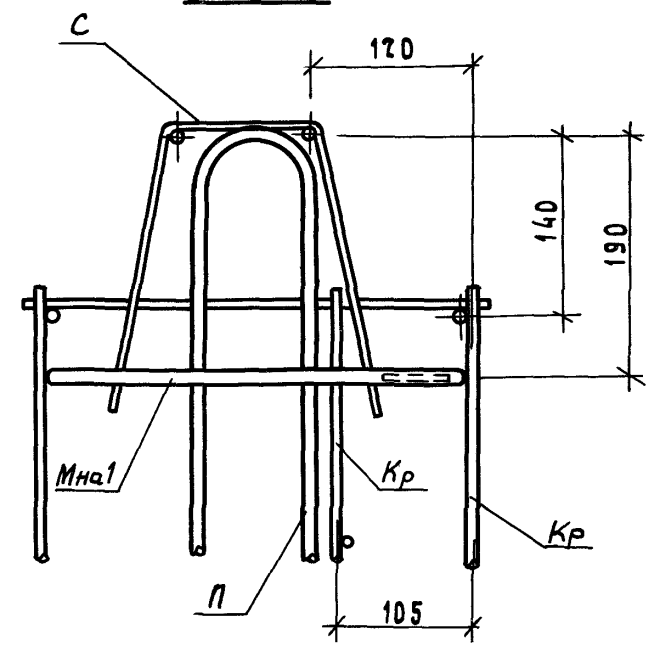


5 — 5

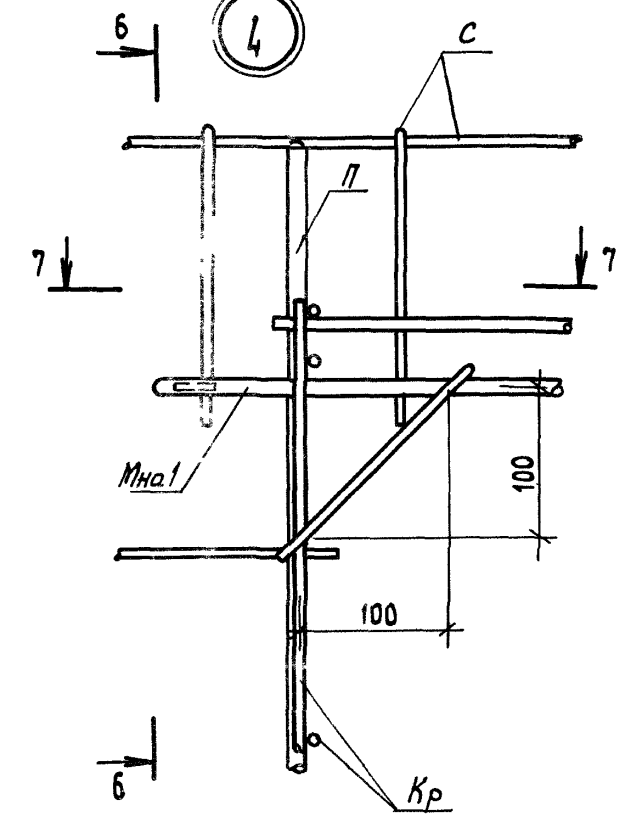
4 — 4



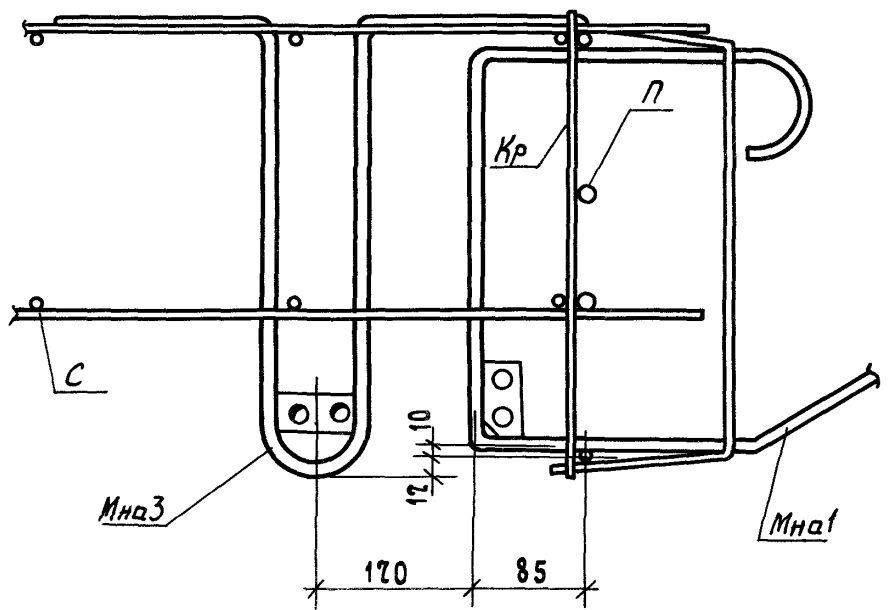
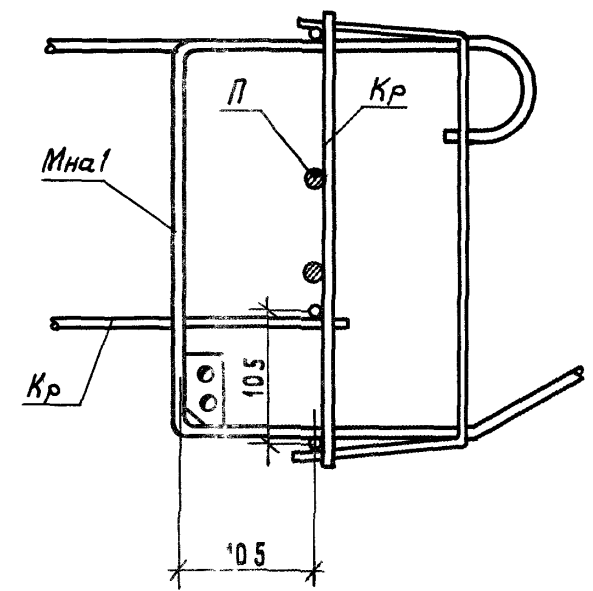
6 — 6



4



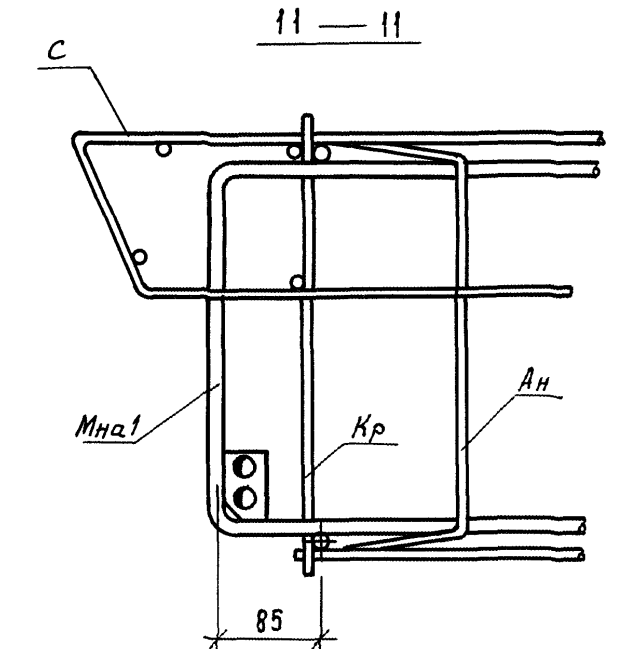
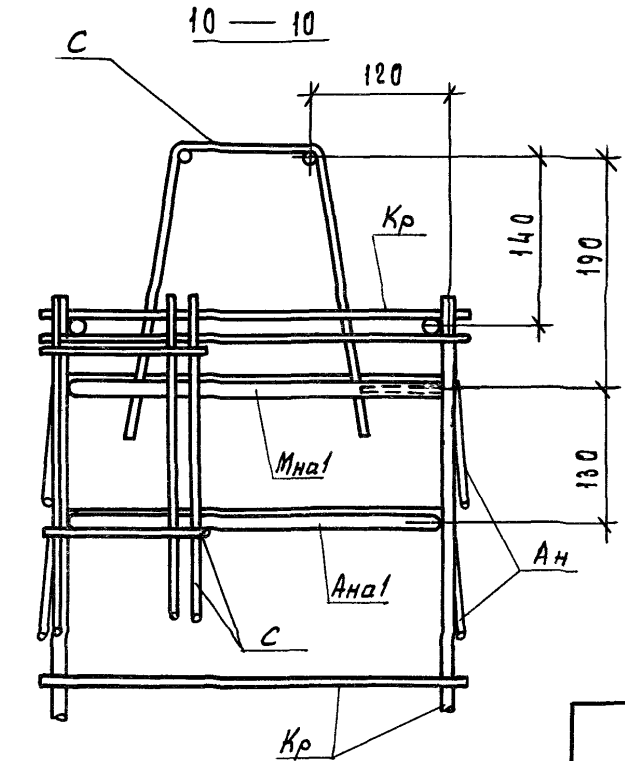
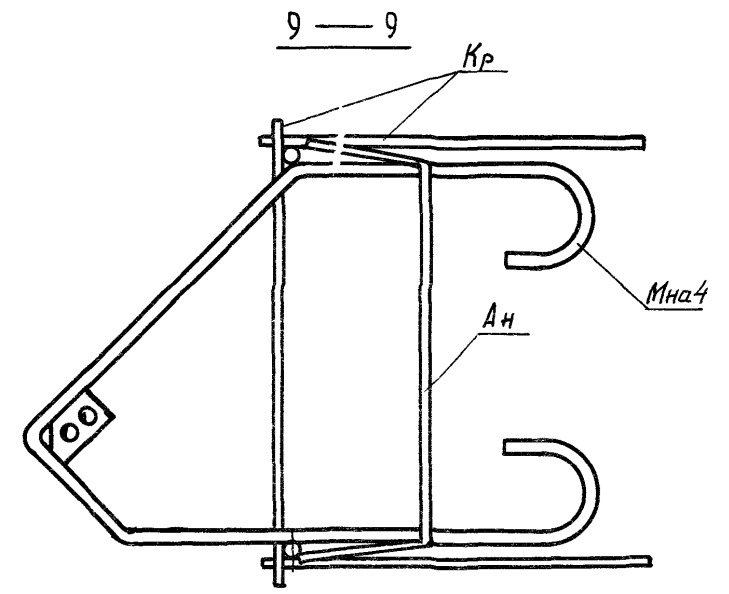
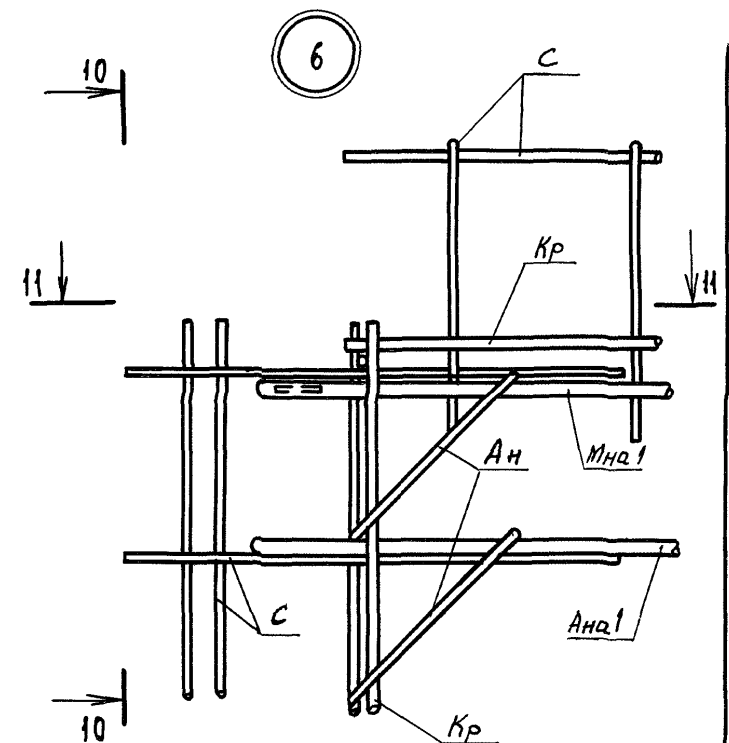
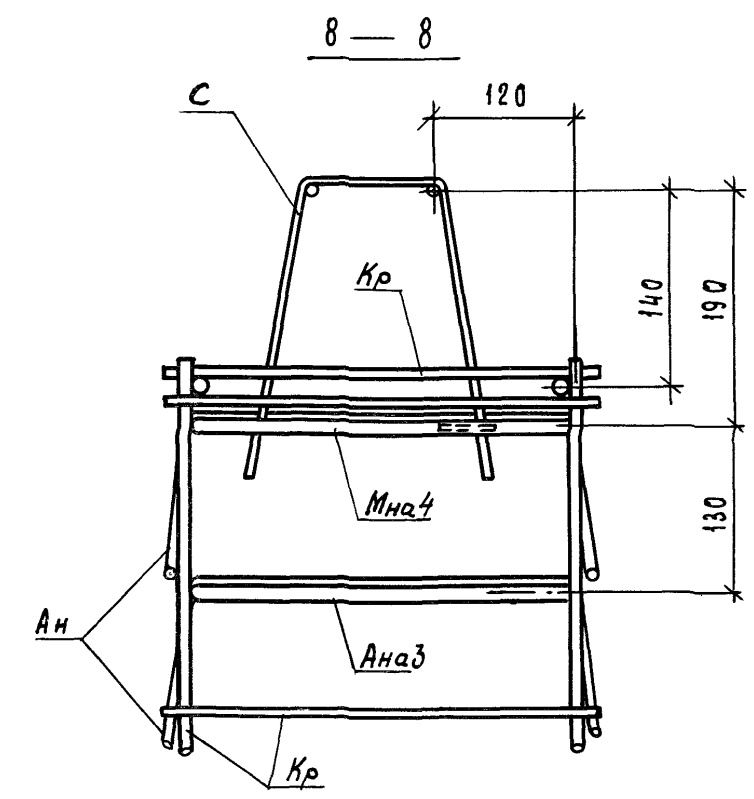
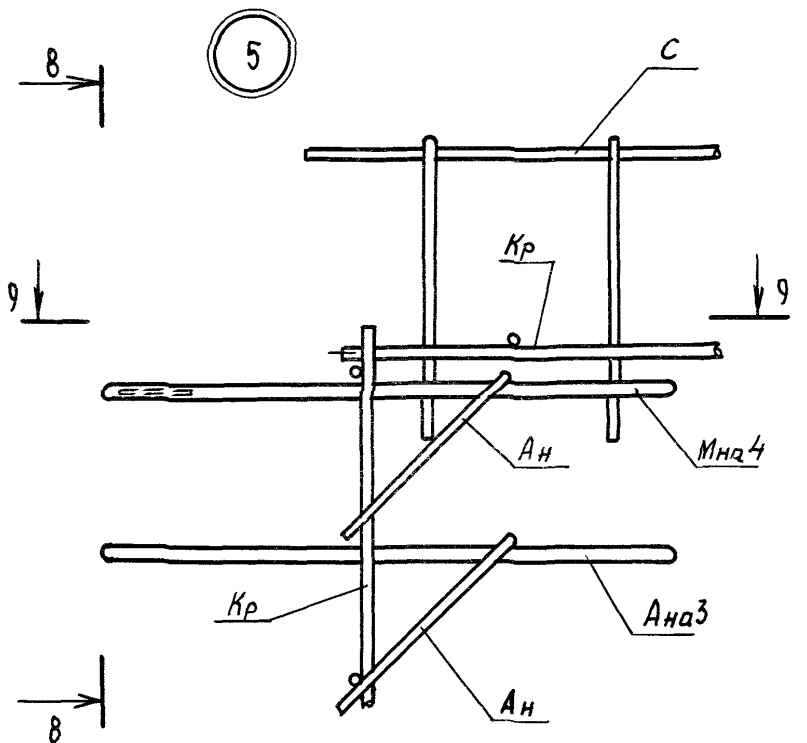
7 — 7



1.117.1-20.1 0.0.0.00 4?

Лист 2

ЦНБ.Н ПОДЛ. ПОДП. И ДАТА 83АМ.НБВН



ФОРМАТ	ЗОНА	ПОЗ.	ОБОЗНАЧЕНИЕ	НАИМЕНОВАНИЕ	КОЛ.	ПРИМЕЧАНИЕ
				<u>1.117.1-20.1 1.1.1.00-04</u>		<u>КР5</u>
				<u>Детали</u>		
Б4	1		1.117.1-20.1 1.1.1.06	Ф58рI ГОСТ 6727-80, $\varnothing=440$	4	0,06кг
Б4	2		1.117.1-20.1 1.1.1.05	Ф6АIII ГОСТ 5781-82, $\varnothing=1880$	2	0,42кг
				<u>1.117.1-20.1 1.1.1.00-05</u>		<u>КР6</u>
				<u>Детали</u>		
Б4	1		1.117.1-20.1 1.1.1.03	Ф58рI ГОСТ 6727-80, $\varnothing=360$	7	0,05кг
Б4	2		1.117.1-20.1 1.1.1.07	Ф12АIII ГОСТ 5781-82, $\varnothing=1970$	2	1,75кг
				<u>1.117.1-20.1 1.1.1.00-06</u>		<u>КР7</u>
				<u>Детали</u>		
Б4	1		1.117.1-20.1 1.1.1.01	Ф58рI ГОСТ 6727-80, $\varnothing=410$	7	0,06кг
Б4	2		1.117.1-20.1 1.1.1.07	Ф12АIII ГОСТ 5781-82, $\varnothing=1970$	2	1,75кг
				<u>1.117.1-20.1 1.1.1.00-07</u>		<u>КР8</u>
				<u>Детали</u>		
Б4	1		1.117.1-20.1 1.1.1.03	Ф58рI ГОСТ 6727-80, $\varnothing=360$	9	0,05кг
Б4	2		1.117.1-20.1 1.1.1.08	Ф12АIII ГОСТ 5781-82, $\varnothing=2480$	2	2,20кг
				<u>1.117.1-20.1 1.1.1.00-08</u>		<u>КР9</u>
				<u>Детали</u>		
Б4	1		1.117.1-20.1 1.1.1.01	Ф58рI ГОСТ 6727-80, $\varnothing=410$	9	0,06кг
Б4	2		1.117.1-20.1 1.1.1.08	Ф12АIII ГОСТ 5781-82, $\varnothing=2480$	2	2,20кг
				<u>1.117.1-20.1 1.1.1.00-09</u>		<u>КР10</u>
				<u>Детали</u>		
Б4	1		1.117.1-20.1 1.1.1.03	Ф58рI ГОСТ 6727-80, $\varnothing=360$	9	0,05кг
Б4	2		1.117.1-20.1 1.1.1.09	Ф12АIII ГОСТ 5781-82, $\varnothing=2570$	2	2,28кг
				1.117.1-20.1 1.1.1.00		Лист 2

ИНВ.Н ПОЛ. ПОД.И ДАТА ВЗАМ.КОН.В

ФОРМАТ	ЗОНА	ПОЗ.	Обозначение	Наименование	Кол.	ПРИМЕЧАНИЕ
				<u>Документация</u>		
4			1.117.1-20.1 1.1.1.00 СБ	Сборочный чертеж		
13			1.117.1-20.1 0.0.0.00 ТО	Техническое описание		
			<u>переменные данные</u>	<u>для исполнений:</u>		
				<u>1.117.1-20.1 1.1.1.00</u>		<u>КР1</u>
				<u>Детали</u>		
4	1		1.117.1-20.1 1.1.1.01	Ф58 р I ГОСТ 6727-80, $\varphi=410$	5	0,06 кг
4	2		1.117.1-20.1 1.1.1.02	Ф12А III ГОСТ 5781-82, $\varphi=1430$	2	1,27 кг
				<u>1.117.1-20.1 1.1.1.00-01</u>		<u>КР2</u>
				<u>Детали</u>		
4	1		1.117.1-20.1 1.1.1.03	Ф58 р I ГОСТ 6727-80, $\varphi=360$	5	0,05 кг
4	2		1.117.1-20.1 1.1.1.04	Ф12А III ГОСТ 5781-82, $\varphi=1480$	2	1,31 кг
				<u>1.117.1-20.1 1.1.1.00-02</u>		<u>КР3</u>
				<u>Детали</u>		
4	1		1.117.1-20.1 1.1.1.03	Ф58 р I ГОСТ 6727-80, $\varphi=360$	7	0,05 кг
4	2		1.117.1-20.1 1.1.1.05	Ф6А III ГОСТ 5781-82, $\varphi=1880$	2	0,42 кг
				<u>1.117.1-20.1 1.1.1.00-03</u>		<u>КР4</u>
				<u>Детали</u>		
4	1		1.117.1-20.1 1.1.1.01	Ф58 р I ГОСТ 6727-80, $\varphi=410$	7	0,06 кг
4	2		1.117.1-20.1 1.1.1.05	Ф6А III ГОСТ 5781-82, $\varphi=1880$	2	0,42 кг

1.117.1-20.1 1.1.1.00

Каркас плоский КР
(КР1 ... КР15)

СТАДИЯ	Листы	Листов
Р	1	3

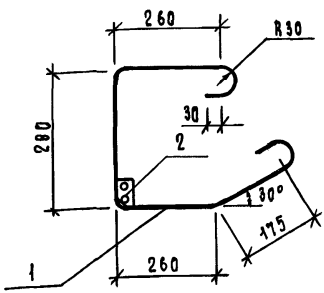
ЛенЗНИИЭП

дч.стад.	гуров	<i>Суров</i>
1.контр.	ильина	
гип	гуров	
эк.гр.	маньина	
м.инж.	гиль	

Формат	Зона	Номер	Обозначение	Наименование	Кол.	Примечание	
				<u>Документация</u>			
А3			1.117.1-20.1 1.1.2.00СБ	Сборочный чертеш			
А3			1.117.1-20.1 0.0.0.00ТО	Техническое описание			
			<u>переменные данные для исполнений:</u>				
				<u>1.117.1-20.1 1.1.2.00</u>		<u>С1</u>	
				<u>Детали</u>			
				Ф4ВрI ГОСТ 6727-80			
Б4	1		1.117.1-20.1 1.1.2.01	В = 600	7	0,05 кг	
Б4	2		1.117.1-20.1 1.1.2.02	В = 1000	2	0,09 кг	
				<u>1.117.1-20.1 1.1.2.00-01</u>		<u>С2</u>	
				<u>Детали</u>			
				Ф4ВрI ГОСТ 6727-80			
Б4	1		1.117.1-20.1 1.1.2.03	В = 650	7	0,06 кг	
Б4	2		1.117.1-20.1 1.1.2.02	В = 1000	2	0,09 кг	
				<u>1.117.1-20.1 1.1.2.00-02</u>		<u>С3</u>	
				<u>Детали</u>			
				Ф4ВрI ГОСТ 6727-80			
Б4	1		1.117.1-20.1 1.1.2.05	В = 1420	10	0,13 кг	
Б4	2		1.117.1-20.1 1.1.2.06	В = 1880	7	0,17 кг	

			1.117.1-20.1 1.1.2.00			
Нач. отд.	Гуров	<i>Гуров</i>	Сетка арматурная С (С1 ... С6)	Стандарт	Лист	Листов
Н. контр.	Цылина	<i>Цылина</i>		Р	1	2
Гип	Гуров	<i>Гуров</i>		ЛенЗНИИЭП		
Рук. гр.	Кянина	<i>Кянина</i>				
Ст. цин.	Гиль	<i>Гиль</i>				

Рис. 1



Поз. 2

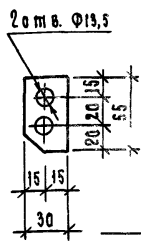


Рис. 2

Остальное - см. рис. 1

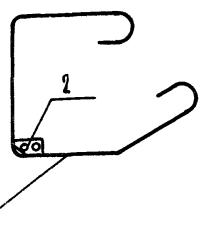
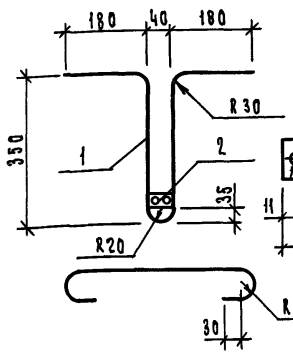


Рис. 3



Поз. 2

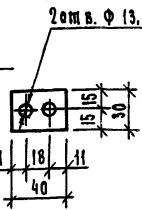
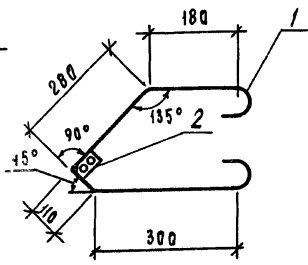


Рис. 4

Остальное - см. рис. 1



Обозначение	Марка	Рис.	Масса, кг
1.117.1-20.1 1. 1. 3.00	Мна 1	1	1,18
- 01	Мна 2	2	1,18
- 02	Мна 3	3	1,20
- 03	Мна 4	4	1,08

1.117.1-20.1 1. 1. 3. 00 СБ

Изделие закладное Мна
(Мна 1... Мна 4)
Сборочный чертёж

Сталь	Масса	Материал
р	см. табл.	—
Лист	Листов 1	

Кв.м. подл. подв. и дата вв.м.член

Исполн.	Гуров	<i>Гуров</i>
Яконтр.	Ильина	<i>Ильина</i>
ЦП	Гуров	<i>Гуров</i>
Р.к.г.р.	Ильина	<i>Ильина</i>
С.и.и.м.	Гиль	<i>Гиль</i>
С.и.и.м.	Галахова	<i>Галахова</i>

ЛенЗНИИЭП

ФОРМАТ	ЗОНА	НОЗ.	Обозначение	Наименование	Кол. на исполн.										Примечание	
					—	01	02	03								
					<u>Документация</u>											
A4			1.117.1-20.1 1.1.3.00 СБ	Сборочный чертеш	×	×	×	×								
A3			1.117.1-20.1 0.0.0.00 ТО	Техническое описание	×	×	×	×								
					<u>Детали</u>											
Б4	1		1.117.1-20.1 1.1.3.01	Ф12А-I гост 5781-82, в=1130					1							1,00 кг
			1.117.1-20.1 1.1.3.02	в=1240	1	1										1,10 кг
			1.117.1-20.1 1.1.3.03	в=1280				1								1,14 кг
				Полоса 6x30 гост 103-76 гост 380-71*												
Б4	2		1.117.1-20.1 1.1.3.04	в=40				1								0,06 кг
			1.117.1-20.1 1.1.3.05	в=55	1	1		1								0,08 кг

				МАРКА	Мно 1	Мно 2	Мно 3	Мно 4									
					1. 117.1-20.1 1.1.3.00												
нач. отд.	ГУРОВ			Изделие закладное Мно (Мно 1... Мно 4)										Стандия	Лист	Листов	
Н.контр.	ИЛЬНИА													Р		1	
Гип	ГУРОВ																
Рук.гр.	КАНИНА																
Ст.инж.	ГИЛЬ																
Ст.инж.	ГАЛАХОВА							ЛенЗНИИЭП									

Рис. 1

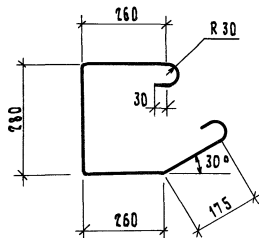


Рис. 2

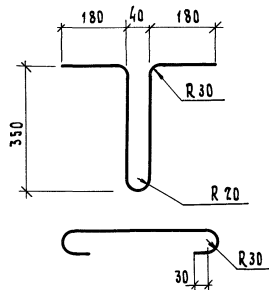


Рис. 3

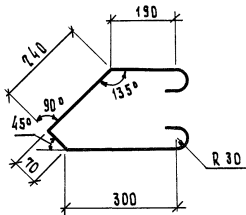


Рис. 4

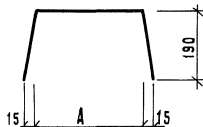


Рис. 5

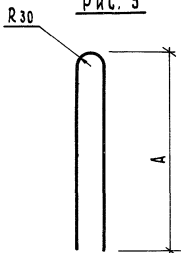


ТАБЛИЦА 1

Обозначение	МАРКА	Рис.	А, мм	МАТЕРИАЛ	С, мм	МАССА, кг
1.117.1-201 1.1.4.00	АнА 1	1	—	Ф12 АІ ГОСТ 5781-82	1240	1,10
—01	АнА 2	2	—	Ф12 АІ ГОСТ 5781-82	1280	1,14
—02	АнА 3	3	—	Ф12 АІ ГОСТ 5781-82	1130	1,00
—03	АнА 4	4	300	Ф5ВрІ ГОСТ 6727-80	680	0,10
—04	АнА 5		350	Ф5ВрІ ГОСТ 6727-80	730	0,11
—05	П1	5	870	Ф12 Ас ІІ ГОСТ 5781-82,10ГТ	1800	1,60
—06	П2		990	Ф14 Ас ІІ ГОСТ 5781-82,10ГТ	2040	2,46
—07	П3		1100	Ф16 Ас ІІ ГОСТ 5781-82,10ГТ	2260	3,57

ТАБЛИЦА 2

Обозначение	Покрытие
1.117.1-201 1.1.4.00 - 01, - 02	Цинковое покрытие толщиной 120 мкм

1.117.1-201 1.1.4.00

ИЗЧ.ОТД.	Гуров		Стержень гнутый Ан (АнА1... АнА5); петля П (П1... П3)	СТАДИЯ	МАССА	МАСШТАБ
И.КОНТР.	Ильина			Р	СМ. ТАБЛ.	—
ТИП	Гуров			Лист	Листов	1
РУК.ГР.	Кариина			ЛенЗНИИЭП		
СТ.ИНЖ.	Рябь					
СТ.ИНЖ.	Галайкова					

МАРКА ЭЛЕМЕНТА	ИЗДЕЛИЯ АРМАТУРНЫЕ						Всего кг	ИЗДЕЛИЯ ЗАКЛАДНЫЕ												Всего кг	Общий расход, кг			
	АРМАТУРА КЛАССА							АРМАТУРА КЛАССА						ПРОКАТ МАРКИ										
	А-III			Bp-II				A-II			Ac-II			Bp-I			B9P2C-6							
	ГОСТ 5781-82			ГОСТ 6727-80				ГОСТ 5781-82			ГОСТ 5781-82			ГОСТ 6727-80			ГОСТ 103-76							
	φ6	φ12	Итого	φ4	φ5	Итого		φ12	Итого	φ12	φ14	φ16	Итого	φ5	Итого	6-30	Итого							
1ПЕН24.20.40-П-1	4,20	7,00	11,20	1,25	5,39	6,64	17,83	6,60	6,60	3,20		3,20	0,60	0,60	0,16	0,16	10,56	28,39						
1ПЕН24.20.45-П-1	4,20	7,00	11,20	1,41	5,89	7,30	18,50	6,60	6,60	4,92		4,92	0,66	0,66	0,16	0,16	12,34	30,84						
1ПЕН30.20.40-П-1	5,04	9,12	14,16	1,56	6,81	8,37	22,53	6,60	6,60	4,92		4,92	0,60	0,60	0,16	0,16	12,28	34,81						
1ПЕН30.20.45-П-1	5,04	9,12	14,16	1,77	7,42	9,19	23,35	6,60	6,60	4,92		4,92	0,66	0,66	0,16	0,16	12,34	35,69						
1ПЕН36.20.40-П-1	6,72	11,24	17,96	1,88	8,57	10,45	28,41	6,60		7,14		7,14	0,60	0,60	0,16	0,16	14,50	42,91						
1ПЕН36.20.45-П-1	6,72	11,24	17,96	2,13	9,36	11,49	29,45	6,60		7,14		7,14	0,66	0,66	0,16	0,16	14,56	44,01						
2ПЕН30.20.40-П-1																								
2ПЕН31.20.40-П-1	5,04	8,80	13,84	1,52	6,68	8,20	22,04	5,50		4,92		4,92	0,50	0,50	0,16	0,16	11,08	33,12						
2ПЕН30.20.40-П-1А																								
2ПЕН31.20.40-П-1А																								
2ПЕН30.20.45-П-1																								
2ПЕН31.20.45-П-1	5,04	8,80	13,84	1,72	7,29	9,01	22,85	5,50		4,92		4,92	0,55	0,55	0,16	0,16	11,13	33,98						
2ПЕН30.20.45-П-1А																								
2ПЕН31.20.45-П-1А																								
3ПЕН29.20.40-П-1	5,04	9,12	14,16	1,52	6,81	8,33	22,49	5,50		4,92		4,92	0,50	0,50	0,16	0,16	11,08	33,57						
3ПЕН29.20.40-П-1А																								
3ПЕН29.20.45-П-1	5,04	9,12	14,16	1,72	7,42	9,14	23,30	5,50		4,92		4,92	0,55	0,55	0,16	0,16	11,13	34,43						
3ПЕН29.20.45-П-1А																								
4ПЕН38.20.40-П-1	6,72	11,24	17,96	1,88	8,57	10,45	28,41	6,60		7,14		7,14	0,60	0,60	0,16	0,16	14,50	42,91						
4ПЕН38.20.45-П-1	6,72	11,24	17,96	2,13	9,36	11,49	29,45	6,60		7,14		7,14	0,66	0,66	0,16	0,16	14,56	44,01						
5ПЕН33.20.40-П-1	5,04	9,12	14,16	1,41	6,81	10,96	25,12	10,02		4,92		4,92	0,60	0,60	0,22	0,22	15,76	40,88						
5ПЕН33.20.40-П-1А																								
5ПЕН33.20.45-П-1	5,04	9,12	14,16	1,67	7,42	12,09	26,25	10,02		7,14		7,14	0,66	0,66	0,22	0,22	18,04	44,29						
5ПЕН33.20.45-П-1А																								

1 117.1-20.1 0.0.0.00 РС

ИЗДАТЕЛЬСТВО
И. КОМ. П. Р. УРОВ
ДИРЕКТОР
ИЛЬНИНА
И. КОМ. П. Р. УРОВ
ДИРЕКТОР
КАНИНА
С. И. И. И. И.
ИЛЬНИНА
С. И. И. И. И.
ГАЛАХОВА

Ведомость расхода
стали

Страница	Лист	Листов
Р	1	2

ЛенЗНИИЭП

Марка эле м е н т а	И з д е л и я а р м а т у р н ы е							И з д е л и я з а к л а д н ы е											Общий расход, кг			
	А р м а т у р а к л а с с а							А р м а т у р а к л а с с а							П р о к а т м а р к и					В с е г о, кг		
	А - II			В р - I				А - I			А с - II				В р - I		09P2С - 6					
	ГОСТ 5781-82			ГОСТ 6727-80				ГОСТ 5781-82			ГОСТ 5781-82				ГОСТ 6727-80		ГОСТ 103-76					
φ 6	φ 12	Итого	φ 4	φ 5	Итого	Всего, кг	φ 12	Итого	φ 12	φ 14	φ 16	Итого	φ 5	Итого	φ 30	Итого	Всего, кг					
5ПСН 39.20.40-П-1	5,88	11,24	17,12	4,47	8,22	12,69	29,81	10,02	10,02			7,14		7,14	0,60	0,60	0,22	0,22	17,98	47,79		
5ПСН 39.20.40-П-1А																						
5ПСН 39.20.45-П-1	5,88	11,24	17,12	5,03	8,94	13,97	31,09	10,02	10,02			7,14		7,14	0,66	0,66	0,22	0,22	18,04	49,13		
5ПСН 39.20.45-П-1А																						
6ПСН 12.20.40-П-1																						
6ПСН 12.20.40-П-1А	4,20	4,14	8,34	0,55	3,52	4,07	12,41	4,40	4,40	3,20			3,20	0,40	0,40	0,16	0,16	8,16	20,57			
6ПСН 12.20.40-П-1.1																						
6ПСН 12.20.40-П-1.1А																						
6ПСН 12.20.45-П-1																						
6ПСН 12.20.45-П-1А	4,20	4,14	8,34	0,62	3,90	4,52	12,86	4,40	4,40	3,20			3,20	0,44	0,44	0,16	0,16	8,20	21,06			
6ПСН 12.20.45-П-1.1																						
6ПСН 12.20.45-П-1.1А																						
7ПСН 20.20.40-П-1	3,36	5,24	8,60	2,29	4,14	6,43	15,03	6,30	6,30	3,20			3,20	0,60	0,60	0,16	0,16	10,28	25,29			
7ПСН 20.20.40-П-1А																						
7ПСН 20.20.45-П-1	3,36	5,02	8,44	2,48	4,53	7,01	15,45	6,30	6,30	3,20			3,20	0,66	0,66	0,16	0,16	10,32	25,77			
7ПСН 20.20.45-П-1А																						
8ПСН 24.20.40-П-1																						
8ПСН 24.20.40-П-1А	4,20	7,00	11,20	2,64	5,39	8,03	19,23	6,60	6,60	3,20			3,20	0,60	0,60	0,16	0,16	10,56	29,79			
9ПСН 25.20.40-П-1																						
9ПСН 25.20.40-П-1А																						
8ПСН 24.20.45-П-1																						
8ПСН 24.20.45-П-1А	4,20	7,00	11,20	2,82	5,29	8,11	19,91	6,60	6,60	3,20			3,20	0,66	0,66	0,16	0,16	10,62	30,53			
9ПСН 25.20.45-П-1																						
9ПСН 25.20.45-П-1А																						

ИЗВ. № 0041. ПОДЛ. И ДИТА

ВЗЛМ. ИВ. № 4

№ строки	Наименование материала и единица измерения	Код.		Кол. на марку															
		материала	за-изм.	ПСН 24.20.40-П-1	ПСН 24.20.45-П-1	ПСН 30.20.40-П-1	ПСН 30.20.45-П-1	ПСН 36.20.40-П-1	ПСН 36.20.45-П-1	ПСН 30.20.40-П-1	ПСН 30.20.40-П-1	ПСН 31.20.40-П-1	ПСН 31.20.40-П-1	ПСН 30.20.45-П-1	ПСН 30.20.45-П-1	ПСН 31.20.45-П-1	ПСН 31.20.45-П-1	ПСН 29.20.40-П-1	ПСН 29.20.40-П-1
1	Сортовой прокат обыкновен-																		
2	ного качества	093000																	
3	Сталь арматурная класса А-I, кг		116	6,67	6,67	6,67	6,67	6,67	6,67	5,56	5,56	5,56	5,56	5,56	5,56	5,56	5,56	5,56	5,56
4	Сталь мелкосортная (без об-																		
5	ручной), кг	093300	116	6,67	6,67	6,67	6,67	6,67	6,67	5,56	5,56	5,56	5,56	5,56	5,56	5,56	5,56	5,56	5,56
6	диам. 12, кг		116	6,67	6,67	6,67	6,67	6,67	6,67	5,56	5,56	5,56	5,56	5,56	5,56	5,56	5,56	5,56	5,56
7	Сталь арматурная класса А-II, кг	093009	116	3,23	4,97	4,97	4,97	7,21	7,21	4,97	4,97	4,97	4,97	4,97	4,97	4,97	4,97	4,97	4,97
8	Сталь мелкосортная (без об-																		
9	ручной), кг	093300	116	3,23	4,97	4,97	4,97	7,21	7,21	4,97	4,97	4,97	4,97	4,97	4,97	4,97	4,97	4,97	4,97
10	диам. 12, кг		116	3,23															
11	диам. 14, кг		116		4,97	4,97	4,97			4,97	4,97	4,97	4,97	4,97	4,97	4,97	4,97	4,97	4,97
12	диам. 16, кг		116					7,21	7,21										
13	Сталь арматурная класса А-III, кг	093004	116	11,3	11,3	14,3	14,3	7,21	7,21	13,98	13,98	13,98	13,98	13,98	13,98	13,98	13,98	14,30	14,30
14	Сталь мелкосортная (без об-																		
15	ручной), кг	093300	116																
16	диам. 12, кг		116	7,07	7,07	9,21	9,21	11,35	11,35	8,89	8,89	9,21	9,21	9,21	9,21	9,21	9,21	9,21	9,21
17	Катанка, кг	093400	116	7,07	7,07	9,21	9,21	11,35	11,35	8,89	8,89	9,21	9,21	9,21	9,21	9,21	9,21	9,21	9,21
18	диам. 6, кг		116	4,24	4,24	5,09	5,09	6,79	6,79	5,09	5,09	5,09	5,09	5,09	5,09	5,09	5,09	5,09	5,09
19	Итого сортового проката			4,24	4,24	5,09	5,09	6,79	6,79	5,09	5,09	5,09	5,09	5,09	5,09	5,09	5,09	5,09	5,09
20	обыкновенного качества, кг																		
21	Сталь сортовая,		116	21,20	22,94	25,94	25,94	32,02	32,02	24,51	24,51	24,51	24,51	24,51	24,51	24,51	24,51	24,83	24,83
22	кг	095000	116																
23			116	0,16	0,16	0,16	0,16	0,16	0,16	0,16	0,16	0,16	0,16	0,16	0,16	0,16	0,16	0,16	0,16

1.117.1-20.1 0.0.0.00 РМ

Нач. отд.	РУРОВ	<i>СМ</i>
Н. контр.	ИЛЬИНА	<i>Ильина</i>
Г.И.П.	РУРОВ	<i>СМ</i>
Рук. гр.	КАНИНА	<i>Канина</i>
Бп. инж.	ГИЛЬ	<i>Гиль</i>

Ведомость расхода
материалов

Статья		
Р	Г	Б

ЛенЗНИИЭП

ЛИСТ № 1. ПОС. И ДАТА ВЗАИМ. УЧЕТ.

№ СТРОКИ	Наименование материала и единица измерения	Код.		Кол. на марку:															
		Материала	ед. изм.	ИПСН 26.20.40-п-1	ИПСН 26.20.45-п-1	ИПСН 30.20.40-п-1	ИПСН 30.20.45-п-1	ИПСН 36.20.40-п-1	ИПСН 36.20.45-п-1	ИПСН 30.20.40-п-1А	ИПСН 31.20.40-п-1	ИПСН 31.20.40-п-1А	ИПСН 30.20.45-п-1	ИПСН 30.20.45-п-1А	ИПСН 31.20.45-п-1	ИПСН 31.20.45-п-1А	ИПСН 29.20.40-п-1	ИПСН 29.20.40-п-1А	
1	Всего сортового проката и																		
2	стали сортовой,																		
3	кг		116	21,36	23,10	26,10	26,10	32,18	32,18	24,67	24,67	24,67	24,67	24,67	24,67	24,67	24,99	24,99	
4	в том числе по укрупнен-																		
5	ному сортаменту:																		
6	Катанка, кг	093400	116	4,24	4,24	5,09	5,09	6,79	6,79	5,09	5,09	5,09	5,09	5,09	5,09	5,09	5,09	5,09	
7	Сталь, мелкосортная кг	093200	116	16,96	18,70	20,85	20,85	25,23	25,23	19,42	19,42	19,42	19,42	19,42	19,42	19,42	19,74	19,74	
8	Металлоизделия промышлен-																		
9	ного назначения (метизы)																		
10	Проволока стальная низкоугле-																		
11	родистая периодического																		
12	профиля Вр-1, кг	121400																	
13	диам. 4		116	1,27	1,44	1,59	1,80	1,92	2,17	1,55	1,55	1,55	1,55	1,75	1,75	1,75	1,75	1,75	
14	диам. 5		116	5,80	6,68	7,56	8,24	9,35	10,22	7,32	7,32	7,32	7,32	8,00	8,00	8,00	8,00	8,13	
15	Итого металлоизделия про-																		
16	мышленного назначения, кг		116	7,07	8,12	9,15	10,04	11,27	12,39	8,87	8,87	8,87	8,87	9,75	9,75	9,75	9,75	9,01	
17	Всего стали в натуральном																		
18	исчислении, кг		116	28,43	31,22	35,25	36,14	43,45	44,57	33,54	33,54	33,54	33,54	34,42	34,42	34,42	34,42	34,00	
19	Итого стали, приведенной к																		
20	стали класса А-1, кг		116	37,12	40,78	46,57	47,88	57,90	59,54	44,60	44,60	44,60	44,60	44,89	44,89	44,89	44,89	45,26	
21	Тот же, к стали марки Всп 3, кг		116	0,20	0,20	0,20	0,20	0,20	0,20	0,20	0,20	0,20	0,20	0,20	0,20	0,20	0,20	0,20	
22	Всего стали, приведенной к																		
23	классам А-1, Всп 3,		116	37,32	40,98	46,77	48,08	58,10	59,74	44,80	44,80	44,80	44,80	45,09	45,09	45,09	45,09	45,46	
24	Портландцемент марки М400, т		168	0,453	0,548	0,669	0,697	0,750	0,844	0,615	0,615	0,636	0,636	0,689	0,689	0,713	0,713	0,610	
25	Цемент, приведенный к																		
26	марке М 400, т		168	0,453	0,548	0,669	0,697	0,750	0,844	0,615	0,615	0,636	0,636	0,689	0,689	0,713	0,713	0,610	

1.117.1-20.1 0.0.0.00 PM

Лист
2

К. СТРОК	Наименование материала и единица измерения	Код.		Кол. на марку:																
		материала	ед. изм.	3 ПСН 33.20.45-П-1	3 ПСН 39.20.45-П-1А	4 ПСН 36.20.40-П-1	4 ПСН 36.20.45-П-1	5 ПСН 33.20.40-П-1	5 ПСН 33.20.40-П-1А	5 ПСН 33.20.45-П-1	5 ПСН 33.20.45-П-1А	5 ПСН 39.20.40-П-1	5 ПСН 39.20.40-П-1А	5 ПСН 39.20.45-П-1	5 ПСН 39.20.45-П-1А	6 ПСН 12.20.40-П-1	6 ПСН 12.20.40-П-1А	6 ПСН 12.20.40-П-1А	6 ПСН 12.20.40-П-1А	6 ПСН 12.20.40-П-1А
1	Сортовой прокат обыкновен-																			
2	ного качества	093000																		
3	Сталь арматурная класса А-І, кг		116	5,56	5,56	6,67	6,67	10,12	10,12	10,12	10,12	10,12	10,12	10,12	10,12	4,44	4,44	4,44	4,44	4,44
4	Сталь мелкосортная (без об-																			
5	ручной), кг	093300	116	5,56	5,56	6,67	6,67	10,12	10,12	10,12	10,12	10,12	10,12	10,12	10,12	4,44	4,44	4,44	4,44	4,44
6	диам. 12, кг		116	5,56	5,56	6,67	6,67	10,12	10,12	10,12	10,12	10,12	10,12	10,12	10,12	4,44	4,44	4,44	4,44	4,44
7	Сталь арматурная класса А-ІІ, кг	093009	116	4,97	4,97	7,21	7,21	4,97	4,97	7,21	7,21	7,21	7,21	7,21	7,21	3,23	3,23	3,23	3,23	3,23
8	Сталь мелкосортная (без об-																			
9	ручной), кг	093300	116	4,97	4,97	7,21	7,21	4,97	4,97	7,21	7,21	7,21	7,21	7,21	7,21	3,23	3,23	3,23	3,23	3,23
10	диам. 12, кг		116													3,23	3,23	3,23	3,23	3,23
11	диам. 14, кг		116	4,97	4,97			4,97	4,97							3,23	3,23	3,23	3,23	3,23
12	диам. 16, кг		116			7,21	7,21			7,21	7,21	7,21	7,21	7,21	7,21					
13	Сталь арматурная класса А-ІІІ, кг	093004	116	14,30	14,30	18,14	18,14	14,30	14,30	14,30	14,30	17,29	17,29	17,29	17,29	8,42	8,42	8,42	8,42	8,42
14	Сталь мелкосортная (без об-																			
15	ручной), кг	093300	116	9,21	9,21	11,35	11,35	9,21	9,21	9,21	9,21	11,35	11,35	11,35	11,35	4,18	4,18	4,18	4,18	4,18
16	диам. 12, кг		116	9,21	9,21	11,35	11,35	9,21	9,21	9,21	9,21	11,35	11,35	11,35	11,35	4,18	4,18	4,18	4,18	4,18
17	Катанка, кг	093400	116	5,09	5,09	6,79	6,79	5,09	5,09	5,09	5,09	5,94	5,94	5,94	5,94	4,24	4,24	4,24	4,24	4,24
18	диам. 6, кг		116	5,09	5,09	6,79	6,79	5,09	5,09	5,09	5,09	5,94	5,94	5,94	5,94	4,24	4,24	4,24	4,24	4,24
19	Итого сортового проката																			
20	обыкновенного качества, кг			24,83	24,83	32,02	32,02	29,39	29,39	31,63	31,63	34,62	34,62	34,62	34,62	15,09	15,09	15,09	15,09	15,09
21	Сталь сортовая,																			
22	кг	095000	116	0,16	0,16	0,16	0,16	0,22	0,22	0,22	0,22	0,22	0,22	0,22	0,22	0,16	0,16	0,16	0,16	0,16
23	Всего сортового проката и																			
24	стали сортовой,																			
25	кг		116	24,99	24,99	32,18	32,18	29,61	29,61	31,85	31,85	34,84	34,84	34,84	34,84	15,25	15,25	15,25	15,25	15,25
26																				

№ строки	Наименование материала и единица измерения	Код		Кл. на марку:																
		материала	ед. изм.	3ПСН 39.70.45-П-1	3ПСН 39.70.45-П-1А	4ПСН 38.70.40-П-1	4ПСН 38.70.45-П-1	5ПСН 33.70.40-П-1	5ПСН 33.70.40-П-1А	5ПСН 33.70.45-П-1	5ПСН 33.70.45-П-1А	5ПСН 39.70.40-П-1	5ПСН 39.70.40-П-1А	5ПСН 39.70.45-П-1	5ПСН 39.70.45-П-1А	6 ПСН 17.70.40-П-1	6 ПСН 17.70.40-П-1А	6 ПСН 17.70.40.45-П-1	6 ПСН 17.70.40.45-П-1А	6 ПСН 17.70.45-П-1
1	В том числе по укрупненному																			
2	сортаменту																			
3	Катанка, кг	093400	116	5,09	5,09	6,79	6,79	5,09	5,09	5,09	5,09	5,94	5,94	5,94	4,24	4,24	4,24	4,24	4,24	
4	Сталь, мелкосортная к	093200	116	19,74	19,74	25,73	25,73	24,30	24,30	26,54	26,54	28,68	28,68	28,68	10,85	10,85	10,85	10,85	10,85	
5	Металлоизделия промышлен-																			
6	ного назначения (металлы)																			
7	Проволока стальная низкоуг																			
8	леродистая периодического																			
9	профиля Вр-1, кг	121400																		
10	диам. 4		116	1,75	1,75	1,92	2,17	4,23	4,23	4,76	4,76	4,56	4,56	5,13	5,13	0,56	0,56	0,56	0,56	
11	диам. 5		116	8,13	8,13	9,35	10,22	7,56	7,56	8,24	8,24	9,00	9,00	9,79	9,79	4,00	4,00	4,00	4,00	
12	Итого металлоизделий про-																			
13	мышленного назначения, кг		116	9,88	9,88	11,27	12,39	11,79	11,79	13,00	13,00	13,56	13,56	14,92	14,92	4,56	4,56	4,56	4,56	
14	Всего стали в катушках																			
15	исчисления, кг		116	34,87	34,87	43,45	44,57	41,40	41,40	44,85	44,85	48,40	48,40	49,76	49,76	19,81	19,81	19,81	19,81	
16	Итого стали, приведенной к																			
17	стали класса А-1, кг		116	46,54	46,54	59,90	59,54	53,91	53,91	58,40	58,40	63,49	63,49	65,49	65,49	27,08	27,08	27,08	27,08	
18	По шв, к стали марки Вст 3, кг		116	0,20	0,20	0,20	0,20	0,28	0,28	0,28	0,28	0,28	0,28	0,28	0,28	0,20	0,20	0,20	0,20	
19	Всего стали, приведенной к																			
20	КЛАССА А-1, Вст 3, кг		116	46,74	46,74	58,10	59,74	54,19	54,19	58,68	58,68	63,77	63,77	65,77	65,77	27,28	27,28	27,28	27,28	
21	Портландцемент марки М400, т		168	0,668	0,668	0,777	0,864	0,680	0,680	0,798	0,798	0,809	0,809	0,927	0,927	0,243	0,243	0,241	0,241	
22	Цемент, приведенный к																			
23	марке М400, т		168	0,668	0,668	0,777	0,864	0,680	0,680	0,798	0,798	0,809	0,809	0,927	0,927	0,243	0,243	0,241	0,241	
24																				
25																				
26																				
													1,117.1 - 20.1 0.00.00 PM							Итого
																				4

№ строки	Наименование материала и единица измерения	Код.		Кол. на марку:																
		материала	ед. изм.	6 псн 12.20.45-п-1	6 псн 12.20.45-п-1.1	6 псн 12.20.45-п-1.2	7 псн 19.20.40-п-1	7 псн 19.20.40-п-1.1	7 псн 19.20.45-п-1	7 псн 19.20.45-п-1.1	8 псн 24.20.40-п-1	8 псн 24.20.40-п-1.1	9 псн 25.20.40-п-1	9 псн 25.20.40-п-1.1	8 псн 24.20.45-п-1	9 псн 24.20.45-п-1.1	8 псн 25.20.45-п-1			
1	Бортовой прокат обыкновенного качества	093000																		
3	Сталь арматурная класса А-I кг	116	4,44	4,44	4,44	6,36	6,36	6,36	6,36	6,67	6,67	6,67	6,67	6,67	6,67	6,67	6,67	6,67		
4	Сталь мелкосортная (без об-ручной), кг	093300	116	4,44	4,44	4,44	6,36	6,36	6,36	6,36	6,67	6,67	6,67	6,67	6,67	6,67	6,67	6,67		
6	диам. 12, кг	116	4,44	4,44	4,44	6,36	6,36	6,36	6,36	6,67	6,67	6,67	6,67	6,67	6,67	6,67	6,67	6,67		
7	Сталь арматурная класса А-II кг	093009	116	3,23	3,23	3,23	3,23	3,23	3,23	3,23	3,23	3,23	3,23	3,23	3,23	3,23	3,23	3,23		
8	Сталь мелкосортная (без об-ручной), кг	093300	116	3,23	3,23	3,23	3,23	3,23	3,23	3,23	3,23	3,23	3,23	3,23	3,23	3,23	3,23	3,23		
10	Сталь арматурная класса А-III кг	093004	116	8,42	8,42	8,42	8,69	8,69	8,52	8,52	11,30	11,30	11,30	11,30	11,30	11,30	11,30	11,30		
11	Сталь мелкосортная (без об-ручной), кг	093300	116	4,18	4,18	4,18	5,29	5,29	5,13	5,13	7,07	7,07	7,07	7,07	7,07	7,07	7,07	7,07		
13	диам. 12, кг	116	4,18	4,18	4,18	5,29	5,29	5,13	5,13	7,07	7,07	7,07	7,07	7,07	7,07	7,07	7,07	7,07		
14	Катанка, кг	093400		4,24	4,24	4,24	3,39	3,39	3,39	3,39	4,24	4,24	4,24	4,24	4,24	4,24	4,24	4,24		
15	диам. 6, кг	116	4,24	4,24	4,24	3,39	3,39	3,39	3,39	4,24	4,24	4,24	4,24	4,24	4,24	4,24	4,24	4,24		
16	Итого сортового проката																			
17	обыкновенного качества, кг	116	15,09	15,09	15,09	18,28	18,28	18,11	18,11	21,20	21,20	21,20	21,20	21,20	21,20	21,20	21,20	21,20		
18	Сталь сортовая,																			
19	кг	116	0,16	0,16	0,16	0,16	0,16	0,16	0,16	0,16	0,16	0,16	0,16	0,16	0,16	0,16	0,16	0,16		
20	Всего сортового проката и																			
21	стали сортовой,																			
22	кг	095000	116	15,25	15,25	15,25	18,44	18,44	18,27	18,27	21,36	21,36	21,36	21,36	21,36	21,36	21,36	21,36		
23	В том числе по укрупненному																			
24	гортаменту:																			
25	Катанка, кг	093400	116	4,24	4,24	4,24	3,39	3,39	3,39	3,39	4,24	4,24	4,24	4,24	4,24	4,24	4,24	4,24		
26	Сталь, мелкосортная, кг	093200	116	10,85	10,85	10,85	14,81	14,81	14,72	14,72	16,96	16,96	16,96	16,96	16,96	16,96	16,96	16,96		
											1.117.1-20.1 0.0.0.00 PM								Лист	5

№ строки	Наименование материала и единица измерения	Код		Кол. на марку:															
		материала	ед. изм.	6 ПСН 12.20.45-П-1А	6 ПСН 12.20.45-П-1Б	6 ПСН 12.20.45-П-1В	7 ПСН 20.20.40-П-1	7 ПСН 20.20.40-П-1А	7 ПСН 20.20.45-П-1	7 ПСН 20.20.45-П-1А	8 ПСН 24.20.40-П-1	8 ПСН 24.20.40-П-1А	8 ПСН 25.20.40-П-1	8 ПСН 25.20.40-П-1А	9 ПСН 27.20.45-П-1	9 ПСН 27.20.45-П-1А	9 ПСН 25.20.45-П-1	9 ПСН 25.20.45-П-1А	
1	Металлоизделия промышленного назначения (метизы)																		
2	Проволока стальная низкоуглеродистая периодического																		
3	профиля Вр-1, кг	121	400																
4	диам. 4	116	0,63	0,63	0,63	2,33	2,33	2,53	2,53	2,69	2,69	2,69	2,69	2,88	2,88	2,88	2,88	2,88	
5	диам. 5	116	4,43	4,43	4,43	4,83	4,83	5,29	5,29	6,11	6,11	6,11	6,11	6,68	6,68	6,68	6,68	6,68	
6	Итого металлоизделий промышленного назначения, кг	116	5,06	5,06	5,06	7,16	7,16	7,82	7,82	8,80	8,80	8,80	8,80	9,56	9,56	9,56	9,56	9,56	
7	Всего стали в натуральном исчислении, кг	116	20,31	20,31	20,31	25,60	25,60	26,09	26,09	30,16	30,16	30,16	30,16	31,62	31,62	31,62	31,62	31,62	
8	Итого стали, приведенной к стали класса А-1, кг	116	27,82	27,82	27,82	33,20	33,20	33,93	33,93	39,67	39,67	39,67	39,67	40,78	40,78	40,78	40,78	40,78	
9	Поже, к стали марки ВспЗ, кг		0,20	0,20	0,20	0,20	0,20	0,20	0,20	0,20	0,20	0,20	0,20	0,20	0,20	0,20	0,20	0,20	
10	Всего стали, приведенной к классам А-1, ВспЗ, кг	116	28,02	28,02	28,02	33,40	33,40	34,13	34,13	39,87	39,87	39,87	39,87	40,98	40,98	40,98	40,98	40,98	
11	Портландцемент марки М400, т	168	0,276	0,273	0,273	0,357	0,357	0,402	0,402	0,472	0,472	0,494	0,494	0,533	0,533	0,558	0,558	0,558	
12	Цемент, приведенный к марки М400, т	168	0,276	0,273	0,273	0,357	0,357	0,402	0,402	0,472	0,472	0,494	0,494	0,533	0,533	0,558	0,558	0,558	